

Министерство науки и высшего образования Российской Федерации  
Федеральное государственное автономное образовательное учреждение  
высшего образования  
«СЕВЕРО-КАВКАЗСКИЙ ФЕДЕРАЛЬНЫЙ УНИВЕРСИТЕТ»  
Невинномысский технологический институт (филиал) СКФУ

### ***МЕТОДИЧЕСКИЕ УКАЗАНИЯ***

по выполнению практических работ  
по дисциплине «Безопасность жизнедеятельности»  
для студентов очной формы обучения  
направления подготовки  
09.03.02 Информационные системы и технологии

Методические указания разработаны в соответствии с требованиями ФГОС ВО и рабочей программы дисциплины «Безопасность жизнедеятельности». Указания предназначены для студентов очной формы обучения направления подготовки 09.03.02 Информационные системы и технологии.

Содержат основные разделы изучаемого теоретического материала, перечень вопросов необходимых для проработки, а также список рекомендуемой литературы.

Составитель

М.В. Должикова, старший преподаватель кафедры ХТМиАХП

## Содержание

Введение .....	4
Тема 1. Физиологические основы жизнедеятельности. ....	5
Практическое занятие 1. Предмет и задачи курса БЖД .....	5
Тема 2. Влияние опасных и вредных факторов на здоровье. Практическое занятие 2. Оценка радиационной обстановки.....	7
Тема 2. Влияние опасных и вредных факторов на здоровье .....	9
Практическое занятие 3. Оценка воздействия вредных веществ, содержащиеся в воздухе.....	9
Тема 2. Влияние опасных и вредных факторов на здоровье .....	14
Практическое занятие 4. Основы физиологии и труда. комфортные условия жизнедеятельности. ....	14
Тема 3. Безопасность технических систем.....	19
Практическое занятие 5. Определение избыточного давления от взрыва в результате аварии.....	19
Тема 3. Безопасность технических систем.....	26
Практическое занятие 6. ОБЩЕОБМЕННАЯ И МЕСТНАЯ ВЕНТИЛЯЦИЯ.....	26
Тема 3. Безопасность технических систем.....	38
Практическое занятие 7. МЕРОПРИЯТИЯ ПО ЗАЩИТЕ ОТ ШУМА.....	38
Тема 4. Защита населения и территорий от чрезвычайных ситуаций.....	50
Практическое занятие 8. Планирование и организационные вопросы выполнения эвакуационных мероприятий .....	50
Тема 4. Защита населения и территорий от чрезвычайных ситуаций.....	55
Практическое занятие 9. Оценка очагов поражения, возникающих в результате стихийных бедствий, аварий и катастроф .....	55

## **Введение**

Дисциплина «Безопасность жизнедеятельности» относится к дисциплине базовой части. Она направлена на формирование общекультурных и профессиональных компетенций, обучающихся в процессе выполнения работ, определенных ФГОС ВО.

Методические указания составлены на современном научном уровне и рассчитаны на студентов, по направлению 09.03.02 Информационные системы и технологии.

Последовательность тем соответствует логической структуре ее прохождения. Предлагаемые методические указания содержат материал, который рекомендуется использовать студентам при подготовке к практическим занятиям.

Для подготовки к практическим занятиям студент должен изучить материал по соответствующей теме, используя основную и дополнительную литературу, а также используя периодические издания СМИ.

## ТЕМА 1. ФИЗИОЛОГИЧЕСКИЕ ОСНОВЫ ЖИЗНЕДЕЯТЕЛЬНОСТИ.

### Практическое занятие 1. Предмет и задачи курса БЖД.

**Цель занятия:** изучить цель, занятие дисциплины.

#### **Знания и умения, приобретаемые студентом в результате освоения темы.**

**Знать:** приемы первой помощи, методы защиты в условиях чрезвычайных ситуаций методы защиты в условиях чрезвычайных ситуаций; правила техники безопасности, пожарной безопасности и нормы охраны труда на предприятиях

**Уметь:** использовать приемы первой помощи, методы защиты в условиях чрезвычайных ситуаций;

следить за выполнением правил техники безопасности, производственной санитарии, пожарной безопасности и норм охраны труда на предприятиях

#### **Наименование формируемых компетенций**

Код	Формулировка
УК-8	способен создавать и поддерживать в повседневной жизни и в профессиональной деятельности безопасные условия жизнедеятельности для сохранения природной среды, обеспечения устойчивого развития общества, в том числе при угрозе и возникновении чрезвычайных ситуаций и военных конфликтов

Актуальность темы. После изучения темы студент должен осознать, что безопасность жизнедеятельности является серьезной проблемой современности. В процессе изучения материала лекции преподаватель должен стремиться выработать у студентов и идеологию безопасности и безопасного мышления и поведения.

#### **Теоретическая часть**

С появлением людей на Земле началось влияние их деятельности на окружающую среду. С помощью каменных орудий первобытные люди начали превращать объект и процессы природы с их натурального состояния на штучных.

В настоящее время взаимодействие человека с природой ограничивалась только биологическим обменом веществами и на этой стадии человеческое общество и биосфера в совокупности представляли собой функционально не замкнутую глобальную социосистему, в которой слабые антропогенные воздействия не могли вызвать заметных изменений в окружающей среде.

Огромное производство оружия, увеличение количества атомных электростанций, урбанизация, колоссальная насыщенность инфраструктурой, гипертрофический развитие автомобильного транспорта, химических и др. Других вредных производств существенно изменили качество среды (воды, воздуха, почвы, климата и других характеристик среды), сделали жизнь человека более опасным, а перспективы - не лучшим.

Многие ученые связывают увеличение стихийных бедствий с деятельностью человека. Необходимо задуматься над фактом, что с 1960 по 1990 гг. количество катаклизмов на Земле увеличилось вдвое и продолжает расти. Нерациональная хозяйственная деятельность, многократно усиленная достижениями научно-технического прогресса, привела к повреждению и истощению природных ресурсов, изменения регенерационных механизмов биосферы, деформации сформированного на протяжении многих миллионов лет естественного круговорота веществ и энергетических потоков на планете, нарушение динамического равновесия глобальной земной социосистемы. В результате началось прогрессирующее разрушение биосферы планеты, грозит стать необратимым и привести в ближайшем будущем к такой степени деградации окружающей среды, когда она станет непригодной для дальнейшего существования людей. Итак, на третьей современной стадии взаимодействия общества и природы глобальная земная социосистема стала



- Библиогр.: в тексте. - ISBN 5-238-00139-8, экземпляров неограничено

### Интернет-ресурсы:

- 1 <http://window.edu.ru/> – единое окно доступа к образовательным ресурсам
- 2 <http://biblioclub.ru/> — ЭБС «Университетская библиотека онлайн».
- 3 <http://catalog.ncstu.ru/> — электронный каталог ассоциации электронных библиотек учебных заведений и организаций СКФО
- 4 <http://www.iprbookshop.ru> — ЭБС.
- 5 <https://openedu.ru> – Открытое образование

## ТЕМА 2. ВЛИЯНИЕ ОПАСНЫХ И ВРЕДНЫХ ФАКТОРОВ НА ЗДОРОВЬЕ. ПРАКТИЧЕСКОЕ ЗАНЯТИЕ 2. ОЦЕНКА РАДИАЦИОННОЙ ОБСТАНОВКИ

**Цель занятия:** изучить правила поведения на местности, зараженной радиоактивными веществами, в связи с возможным применением ядерного оружия.

### Знания и умения, приобретаемые студентом в результате освоения темы.

**Знать:** приемы первой помощи, методы защиты в условиях чрезвычайных ситуаций методы защиты в условиях чрезвычайных ситуаций; правила техники безопасности, пожарной безопасности и нормы охраны труда на предприятиях

**Уметь:** использовать приемы первой помощи, методы защиты в условиях чрезвычайных ситуаций;

следить за выполнением правил техники безопасности, производственной санитарии, пожарной безопасности и норм охраны труда на предприятиях

### Наименование формируемых компетенций

Код	Формулировка
УК-8	способен создавать и поддерживать в повседневной жизни и в профессиональной деятельности безопасные условия жизнедеятельности для сохранения природной среды, обеспечения устойчивого развития общества, в том числе при угрозе и возникновении чрезвычайных ситуаций и военных конфликтов

Доказана необходимость контроля уровня радиоактивных веществ в атмосфере, гидросфере и литосфере. В настоящее время сформулированы основные негативные последствия воздействия радиационных факторов на организм человека. Именно поэтому изучение данной темы является актуальным.

### Теоретическая часть

**Зона радиоактивного заражения** — это территория, подвергшаяся заражению радиоактивными веществами в результате их выпадения после наземных (подземных) и низких воздушных ядерных взрывов.

Поражающее действие радиоактивных веществ обуславливается в основном гамма-излучением. Вредное воздействие ионизирующих излучений оценивается дозой излучения (дозой облучения — Д), т.е. энергией этих лучей, поглощенной в единице объема облучаемого вещества. Эта энергия измеряется в существующих дозиметрических приборах в рентгенах (Р).

Обычно дозу облучения определяют за какой-либо промежуток времени, называемый временем облучения (время пребывания людей на зараженной местности).

Для оценки интенсивности гамма-излучения, испускаемого радиоактивными веществами на зараженной местности, введено понятие «мощность дозы излучения» (уровень радиации). Мощность дозы измеряют в рентгенах в час (Р/ч), небольшие мощности дозы —

в миллирентгенах в час (мР/ч).

Постепенно мощности дозы излучений (уровни радиации) снижаются. Так, мощности дозы (уровни радиации), замеренные через один час после наземного ядерного взрыва, через два часа уменьшатся вдвое, спустя три часа — в 4 раза, через семь часов — в 10 раз, а через 49 часов — в 100 раз.

Степень радиоактивного заражения и размеры зараженного участка радиоактивного следа при ядерном взрыве зависят от мощности и вида взрыва, метеорологических условий, а также от характера местности и грунта. Размеры радиоактивного следа условно делят на зоны:

зона опасного заражения. На внешней границе зоны доза радиации (с момента выпадения радиоактивных веществ из облака на местность до полного их распада) равна 1200 Р, уровень радиации через один час после взрыва — 240 Р/ч;

зона сильного заражения. На внешней границе зоны доза радиации — 400 Р, уровень радиации через один час после взрыва - 80 Р/ч;

зона умеренного заражения. На внешней границе зоны доза радиации — 40 Р, уровень радиации через один час после взрыва - 8 Р/ч.

### **Вопросы и задания:**

Базовый уровень

Задание 1.

В результате ядерного взрыва в населенном пункте «А» произошло радиоактивное заражение местности. Уровень радиации в 12 часов составил 120 р/ч, а в 14 часов 60 р/ч. Какой режим защиты необходимо применить для населения.

Задание 2

Определить продолжительность работы формирований ГО на открытой местности (тр), если устанавливается допустимая доза облучения Д доп. - 20 р. Уровень радиации через час после взрыва ( $P_{ч+1}$ ) составляет 760 р/ч., а начало работ через 8 часов после взрыва.

Задание 3

Люди переходили по открытой местности в укрытие с 10 ч до 11 ч. при уровне радиации 35 р/ч. в 10 ч. и 25 р/ч. в 11 ч., после этого они ехали на автомобиле до 11-30 ч при уровне радиации 17 Р /ч, с 11-30 ч до 14 ч находились в ПРУ, при уровне радиации на 14 ч 1р/ч. Коэффициент защиты (кз) ПРУ равен 50, (кз) автомобиля - 2, кз открытой местности - 1.

Какую общую дозу облучения получили люди – Д(общ.) - ?

Задание 4

В результате ядерного взрыва в населенном пункте «А» произошло радиоактивное заражение местности. Уровень радиации в 6 часов составил 110 р/ч, а в 6-30 часов 90 р/ч. Какой режим защиты необходимо применить для населения.

Задание 5

Определить продолжительность работы формирований ГО на открытой местности (тр), если устанавливается допустимая доза облучения (Д доп) - 20 р. Уровень радиации через час после взрыва ( $P_{ч+1}$ ) составляет 1200 р/ч, а начало работ через 24 часа после взрыва.

Задание 6

Люди находились в ПРУ с 6 ч до 9 ч. при уровне радиации на 6 ч 150 р / ч. , 9 ч. 26 р/ч., затем они шли пешком по открытой местности до 9-30 ч. при уровне радиации 12 р/ч, с 9-30 ч. до 11 ч. ехали на автомобиле при уровне

радиации на 11 ч 2 р/ч. Коэффициент защиты (кз) ПРУ равен 30,

кз автомобиля - 2, кз открытой местности - 1.

Какую общую дозу облучения получили люди --- Д(общ.) - ?

Повышенный уровень

1. Сколько существует режимов защиты?
2. Какой показатель является определяющим при определении режима защиты?
3. Как определить суммарную дозу внешнего облучения?



**Уметь:** использовать приемы первой помощи, методы защиты в условиях чрезвычайных ситуаций;

следить за выполнением правил техники безопасности, производственной санитарии, пожарной безопасности и норм охраны труда на предприятиях

#### **Наименование формируемых компетенций**

Код	Формулировка
УК-8	способен создавать и поддерживать в повседневной жизни и в профессиональной деятельности безопасные условия жизнедеятельности для сохранения природной среды, обеспечения устойчивого развития общества, в том числе при угрозе и возникновении чрезвычайных ситуаций и военных конфликтов

Актуальность темы. В связи с ежегодным ростом уровня заболеваемости, особую актуальность приобретает охрана их здоровья и создание безопасных условий труда. На решение этих задач направлено принятие федеральных законов «Об основах охраны труда», «Об обязательном социальном страховании от несчастных случаев на производстве и профессиональных заболеваний» и Трудового кодекса РФ. Эти документы предписывают проведение на всех предприятиях, независимо от форм собственности, проведение аттестации рабочих мест по условиям труда. Аттестация рабочих мест является системой анализа и оценки рабочих мест для планирования и проведения мероприятий по улучшению условий труда, сертификации работ по охране труда, обоснования предоставления льгот и компенсаций, решения вопроса о связи заболевания с профессией.

#### **Теоретическая часть**

Для обеспечения жизнедеятельности человека необходима воздушная среда определённого качественного и количественного состава. Нормальный газовый состав воздуха следующий (об. %): азот - 78,02; кислород - 20,95; углекислый газ - 0,03; аргон, неон, криптон, ксенон, радон, озон, водород - суммарно до 0,94. в реальном воздухе, кроме того, содержатся различные примеси (пыль, газы, пары), оказывающие вредное воздействие на организм человека.

Основной физической характеристикой примесей в атмосферном воздухе и воздухе производственных помещений является концентрация массы (мг) вещества в единице объёма (м<sup>3</sup>) воздуха при нормальных метеорологических условиях.

От вида, концентрации примесей и длительности воздействия зависит их влияние на природные объекты.

ПДК - максимальная концентрация вредных веществ в воздухе, отнесённая к определённому времени осреднения которая при периодическом воздействии или на протяжении всей жизни человека оказывает ни на него, ни на окружающую среду в целом вредного воздействия (включая отдалённые последствия).

Содержание вредных веществ в атмосферном воздухе населённых мест нормируют по списку Минздрава №3086-84, а для воздуха рабочей зоны производственных помещений - по ГОСТ 12.1.005.88.

Предельно допустимые концентрации загрязняющих веществ в атмосферном воздухе населённых пунктов нормируют по максимальной разовой и среднесуточной концентрации примесей.

ПДКтах - основная характеристика опасности вредного вещества, которая установлена для предупреждения возникновения рефлекторных реакций человека (ощущение запаха, световая чувствительность и т.д.) при кратковременном воздействии (не более 30 мин).

ПДК вредных веществ в воздухе рабочей зоны — это такая концентрация, которая при ежедневном воздействии (но не более 41 ч. в неделю) в течение всего рабочего стажа не может вызвать заболеваний или отклонений в состоянии здоровья человека,

обнаруживаемых современными методами исследований в период работы или в отдельные сроки жизни настоящего и последующих поколений.

### Вопросы и задания:

Базовый уровень

1. Записать исходные данные в соответствии с вариантом.
2. Используя таблицу 2, содержащую выборочные сведения из нормативно-технической документации, заполнить таблицу 1 в соответствии с вариантом задания.
3. Сделать вывод о соответствии нормам содержания каждого из веществ.
4. Подписать отчет и сдать преподавателю.

Таблица 1 – Форма представления исходных данных и нормативных значений содержания вредных веществ в воздухе

Вариант	Вещество	Концентрация вредного вещества, мг/м <sup>3</sup>				Класс опасности	Особенности воздействия	Соответствие нормам каждого из веществ в отдельности		
		Фактическая	В воздухе рабочей зоны	Максимально разовая < 30 мин	Среднесуточная > 30 мин			В воздухе рабочей зоны	В воздухе населенных пунктов при времени воздействия	
									<30 мин	>30 мин
	Азота диоксид	0,5	2	0,085	0,04	2	0	<ПДК +	>ПДК -	>ПДК -

Таблица 2 – Предельно допустимые концентрации вредных веществ в воздухе, мг/м<sup>3</sup>

Вещество	В воздухе рабочей зоны	В воздухе населенных пунктов		Класс опасности	Особенности воздействия
		Максимально разовая; воздействие < 30 мин	Среднесуточная; воздействие > 30 мин		
Азота диоксид	2	0,085	0,04	2	О
Азота оксиды	5	0,6	0,06	3	О
Азотная кислота	2	0,4	0,15	2	-
Акролеин	0,2	0,03	0,03	3	-
Алюминия оксид	6	0,2	0,04	4	Ф
Аммиак	20	0,2	0,04	4	-
Ацетон	20	0,2	0,04	4	-
Аэрозоль ванадия пентооксида	0,1	-	0,002	1	-
Бензол	5	1,5	0,1	2	К
Винилацетат	10	0,15	0,15	3	-
Вольфрам	6	-	0,1	3	Ф

Вольфрамовый ангидрид	6	-	0,15	3	Ф
Гексан	300	60	-	4	-
Дихлорэтан	10	3	1	2	-
Кремния диоксид	1	0,15	0,06	3	Ф
Ксилол	50	0,2	0,2	3	Ф
Метанол	5	1	0,5	3	-
Озон	0,1	0,16	0,03	1	О
Полипропилен	10	3	3	3	-
Ртуть	0,01/ 0,005	-	0,0003	1	-
Серная кислота	1	0,3	0,1	2	-
Сернистый ангидрид	10	0,5	0,05	3	-
Сода кальцинированная	2	-	-	3	-
Соляная кислота	5	-	-	2	-
Толуол	50	0,6	0,6	3	-
Углерода оксид	20	5	3	4	Ф
Фенол	0,3	0,01	0,003	2	-
Формальдегид	0,5	0,035	0,003	2	О, А
Хлор	1	0,1	0,03	2	О
Хрома оксид	1	-	-	3	А
Хрома триоксид	0,01	0,0015	0,0015	1	К, А
Цементная пыль	6	-	-	4	Ф
Этилендиамин	2	0,001	0,001	3	-
Этанол	1000	5	5	4	-

Примечание: О – вещества с остронаправленным действием, за содержанием которых в воздухе требуется автоматический контроль; А – вещества, способные вызвать аллергические заболевания в производственных условиях; К – канцерогены, Ф – аэрозоли преимущественно фиброгенного действия.

Таблица 3 – Варианты задания

Вариант	Вещество	Фактическая концентрация	Вариант	Вещество	Фактическая концентрация	Вариант	Вещество	Фактическая концентрация
---------	----------	--------------------------	---------	----------	--------------------------	---------	----------	--------------------------

1	2	3	4	5	6	7	8	9
01	Фенол	0,001	02	Аммиак	0,01	03	Акролеин	0,01
	Азота оксиды	0,1		Ацетон	150		Дихлорэтан	4
	Углерода оксид	10		Бензол	0,05		Хлор	0,02
	Вольфрам	5		Озон	0,001		Углерода оксид	10
	Полипропилен	5		Дихлорэтан	5		Сернистый ангидрид	0,03
	Ацетон	0,5		Фенол	0,5		Хрома оксид	0,1
04	Озон	0,01	05	Этиловый спирт	150	06	Азота диоксид	0,04
	Метиловый спирт	0,2		Сернистый ангидрид	0,5		Сернистый ангидрид	0,5
	Ксилол	0,5		Озон	0,01		Хрома оксид	0,2
	Азота диоксид	0,5		Серная кислота	0,05		Аммиак	0,5
	Формальдегид	0,01		Соляная кислота	5		Ртуть	0,001
	Толуол	0,05		Углерода оксид	15		Акролеин	0,01
07	Акролеин	0,01	08	Ацетон	0,3	09	Метанол	0,3
	Дихлорэтан	5		Фенол	0,005		Этанол	100
	Озон	0,01		Формальдегид	0,02		Цементная пыль	200
	Углерода оксид	15		Полипропилен	8		Углерода оксид	15
	Формальдегид	0,02		Толуол	0,07		Ртуть	0,001
	Вольфрам	4		Винилацетат	0,15		Ксилол	0,5
10	Аммиак	0,5	11	Азота диоксид	5	12	Хлор	0,02
	Азота диоксид	1		Озон	0,001		Хрома триоксид	0,1
	Вольфрамовый ангидрид	5		Сода кальцинированная	1		Аэрозоль ванадия пентаоксида	0,1
	Хрома оксид	0,2		Дихлорэтан	5		Углерода оксид	10
	Озон	0,001		Углерода оксид	10		Азота диоксид	1
	Дихлорэтан	5		Ртуть	0,001		Озон	0,1



**Уметь:** использовать приемы первой помощи, методы защиты в условиях чрезвычайных ситуаций;

следить за выполнением правил техники безопасности, производственной санитарии, пожарной безопасности и норм охраны труда на предприятиях

### Наименование формируемых компетенций

Код	Формулировка
УК-8	способен создавать и поддерживать в повседневной жизни и в профессиональной деятельности безопасные условия жизнедеятельности для сохранения природной среды, обеспечения устойчивого развития общества, в том числе при угрозе и возникновении чрезвычайных ситуаций и военных конфликтов

Актуальность проблемы совершенствования организации труда в современных условиях повышается вследствие обострения проблемы трудовых ресурсов, когда наращивание объема производства должно происходить при неизменной или даже сокращающейся численности работающих. Таким образом, решение вопросов совершенствования организации труда, направленных на повышение эффективности использования рабочей силы, экономию затрат труда, сокращение потерь рабочего времени и определение основных направлений ее улучшения, способствующих росту производительности труда, представляется актуальным в научном и практическом отношении.

### Теоретическая часть

Характер и организация трудовой деятельности оказывают существенное влияние на изменение функционального состояния организма человека.

Многообразные формы трудовой деятельности делятся на физический и умственный труд.

*Физический* труд характеризуется в первую очередь повышенной нагрузкой на опорно-двигательный аппарат, и его функциональные системы, обеспечивающие его деятельность.

Достоинства: развивает мышечную систему, стимулирует обменные процессы. Недостатки: социальная неэффективность, связанная с низкой производительностью, необходимостью высокого напряжения физических сил и потребностью в длительном отдыхе (до 50% рабочего времени).

*Умственный труд* – объединяет работы, связанные с приёмом и переработкой информации, требующей преимущественного напряжения сенсорного аппарата, внимания, памяти, активизации процессов мышления, эмоциональной сферы. Недостатки: гипокинезия – значит снижение двигательной активности человека, приводящее к ухудшению реактивности организма и повышению эмоционального напряжения. Длительная умственная нагрузка оказывает угнетающее влияние на психическую деятельность:

- ухудшаются функции внимания (объем, концентрация, переключение),
- памяти (кратковременной, долговременной),
- восприятия (появляется число ошибок).

В соответствии с существующей физиологической классификацией *трудовой деятельности* можно выделить следующие *формы*:

1. формы, требующие значительной мышечной активности;
2. механизированные формы труда, связанные с полуавтоматическим, и автоматическим производством;
3. групповые формы труда (конвейеры);
4. формы труда, связанные с дистанционным управлением;
5. формы интеллектуального (умственного) труда.

Тяжесть и напряжённость труда характеризуется степенью функционального напряжения организма. Напряжение может быть энергетическим, зависящим от мощности работы – при физическом труде, и эмоциональным – при умственном труде, когда имеет

место информационная перегрузка.

*Физическая тяжесть труда* – это нагрузка на организм при труде, требующая преимущественно мышечных усилий и соответствующего энергетического обеспечения. Классификация труда по тяжести производится по уровню энергозатрат с учётом вида нагрузки (статическая или динамическая) и нагружаемых мышц.

Например: работа, требующая нахождения работающего в статической позе

- 10-25% рабочего времени - характеризуется как работа средней тяжести (172-293 Дж/сек);

- 50-100% рабочего времени – тяжёлая работа (энергетические затраты – 293Дж/сек).

Динамическая работа – процесс сокращения мышц, приводящий к перемещению груза, а также самого тела человека или его части в пространстве.

Если максимальная масса грузов, поднимаемых вручную, не превышает

- 5кг для женщин, и 15 кг для мужчин - лёгкая работа (до 172 Дж/сек);

- 5-10 кг для женщин и 15-30 кг для мужчин – средней тяжести;

- свыше 10 кг для женщин и 30 кг для мужчин – тяжёлая.

*Напряжённость труда* характеризуется эмоциональной нагрузкой на организм при труде, требующем преимущественно интенсивной работы мозга по получению и переработке информации. При оценке степени напряжённости учитывают эргономические показатели: сменность труда, позу, число движений, и т.п.

Уровень энергозатрат может служить критерием тяжести и напряжённости выполняемой работы, который можно определить методом полного газового анализа (учитывается объем потребления кислорода и выделение углекислого газа). С повышением тяжести труда значительно повышается потребление кислорода и количество расходуемой энергии.

#### **Классификация условий труда.**

В соответствии с гигиенической классификацией труда (Р.2.2.013–94) *условия труда* подразделяются на 4 класса:

I. – *Оптимальные* - обеспечивают максимальную производительность труда и минимальную напряжённость организма человека.

Оптимальные нормативы установлены для параметров микроклимата и факторов трудового процесса. Для других факторов условно применяют такие условия труда, при которых уровни неблагоприятных факторов не превышают принятых в качестве безопасных для населения.

II. – *Допустимые* условия труда характеризуются такими уровнями факторов среды и трудового процесса, которые не превышают установленных гигиеническими нормативами для рабочих мест.

Изменения функционального состояния организма восстанавливаются во время регламентированного отдыха или к началу следующей смены, они не должны оказывать неблагоприятное воздействие в ближайшем, и отдалённом периоде на здоровье работающего или его потомство.

III. *Вредные условия труда* характеризуются уровнями вредных производственных факторов, превышающими гигиенические нормативы и оказывающими неблагоприятное воздействие на организм работающего и/или его потомство.

IV. *Экстремальные условия труда* характеризуются такими уровнями производственных факторов, воздействие которых в течение рабочей смены (или её части) создаёт угрозу для жизни, высокий риск возникновения тяжёлых форм острых профилактических поражений.

Первые 2 класса соответствуют безопасным условиям труда.

#### **Вопросы и задания:**

Базовый уровень

Задание 1. Рассчитать требуемую производительность по воздуху вентиляции для

данного помещения. Данные для расчета взять из таблицы 3.

Таблица 1 – Варианты заданий

Последняя цифра шифра	Длина А, м	Предпоследняя цифра шифра	Ширина, В, м	Высота, м
1	8	1	7	2,7
2	9	2	6	2,8
3	8	3	5	2,6
4	7	4	6	2,5
5	6	5	7	3,0
6	5	6	6	2,9
7	7	7	5	2,8
8	9	8	6	2,7
9	8	9	7	2,6
0	7	0	6	2,5

**Примечание.** Для определения требуемой производительности необходимо рассчитать два значения воздухообмена: по кратности и по количеству людей, после чего выбрать большее из этих двух значений.

Расчет воздухообмена по кратности:

$$L = n \cdot S \cdot h,$$

где  $L$  – требуемая производительность приточной вентиляции, м<sup>3</sup>/ч;

$n$  – нормируемая кратность воздухообмена: для жилых помещений  $n = 1$ , для офисов  $n = 2,5$ ;

$S$  – площадь помещения, м<sup>2</sup>;

$h$  – высота помещения, м;

Расчет воздухообмена по количеству людей:

$$L = N \cdot L_{норм},$$

где  $L$  – требуемая производительность приточной вентиляции, м<sup>3</sup>/ч;

$N$  – количество людей;

$L_{норм}$  – норма расхода воздуха на одного человека:

в состоянии покоя – 20 м<sup>3</sup>/ч; работа в офисе – 40 м<sup>3</sup>/ч;

при физической нагрузке – 60 м<sup>3</sup>/ч.

Рассчитав необходимый воздухообмен, выбираем вентилятор или приточную установку соответствующей производительности.

Задание 2. Расчет опасности поражения электрическим током

Провести расчет опасности поражения электрическим током при возникновении шагового напряжения, если даны: расстояние до заземлителя  $x$ , тип грунта и ток замыкания на землю. Данные для решения задачи взять из таблицы 4.

Таблица 4

Последняя цифра шифра	Тип грунта	Предпоследняя цифра шифра	Расстояние до заземлителя $x$ , м	Ток замыкания на землю $I_3$ , кА
1	суглинок	1	4	3
2	песок	2	10	4
3	глина	3	20	10
4	торф	4	15	8
5	известняк	5	16	9
6	скальный грунт	6	8	5
7	суглинок	7	9	3
8	песок	8	10	6
9	глина	9	7	11
0	торф	0	25	12

**Примечание.** При расчете применяется формула для определения шагового напряжения:

$$J_3 \cdot \rho \quad J_3 \cdot \rho \quad J_3 \cdot \rho \left( \begin{matrix} 1 & 1 \end{matrix} \right)$$

$$U_{ш} = 2\pi \cdot x_1 - 2\pi \cdot x_2 = -2\pi \cdot \left( \frac{x_1}{1} - \frac{x_2}{2} \right),$$

где  $I_3$  – ток замыкания на землю, А;

$x_1$  – расстояние от человека до зоны растекания тока;

$x_2 = a + x_1$ , где  $a$  – длина шага человека;

$\rho$  – удельное сопротивление грунта, Ом·м.

## Повышенный уровень

### Задание 1. Расчет освещения в помещении

Рассчитать общее освещение помещения, если дан размер помещения – длина, ширина и высота; расстояние светильника от перекрытия  $h_p$ , высота расчетной поверхности над полом  $h_c$ , а коэффициенты отражения поверхности помещения, следующие: потолка  $\beta_n$ , стен  $\beta_c$ , коэффициент отражения расчетной поверхности  $\beta_p$ . Выбрать тип светильника и тип лампы.

Данные для решения задачи взять из таблицы 5 согласно последней и предпоследней цифрам шифра.

Таблица 2 – Варианты заданий

Последняя цифра шифра	Размер помещения	$h_p$ , м	$h_c$ , м	Предпоследняя цифра шифра	$\beta_n$ , %	$\beta_c$ , %	$\beta_p$ , %
1	10x10x5	2	0,5	1	50	30	10
2	12x12x5	1,5	0,2	2	55	25	8
3	12x12x6	2,2	0,3	3	45	28	15
4	10x10x3	2,4	0,2	4	35	30	9
5	8x8x3	2,6	0,4	5	54	24	11
6	10x10x4	2,8	0,25	6	53	22	12
7	12x12x4	3	0,35	7	52	20	13
8	10x10x3,5	2	0,5	8	48	32	9
9	12x12x3	1,5	0,35	9	46	15	8
0	8x8x3,5	1,8	0,2	0	38	26	7

Примечание. Определяем расчетный световой поток по формуле:

$$\Phi_l = \frac{E_n \cdot k_3 \cdot S \cdot z}{N \cdot \eta},$$

где  $\Phi_l$  – световой поток одного светильника, лм;

$k_3$  – коэффициент запаса, принимаем равным 1,5;

$S$  – площадь помещения, м<sup>2</sup>;

$z$  – коэффициент, учитывающий отношение средней освещенности к минимальной, для люминесцентных ламп равен 1,1.

$E_n$  – нормируемая освещенность, лк.

## Список литературы, рекомендуемый к использованию по данной теме.

### Основная литература:

1. Рысин, Ю.С. Безопасность жизнедеятельности Электронный ресурс : учебное пособие / С.Л. Яблочников / Ю.С. Рысин. - Саратов : Ай Пи Эр Медиа, 2018. - 122 с. - Книга находится в базовой версии ЭБС IPRbooks. - ISBN 978-5-4486-0158-3, экземпляров неограничено



чрезвычайно тяжелые последствия для персонала, оборудования, зданий, сооружений и окружающей среды. Эксплуатация таких предприятий в первую очередь должна осуществляться таким образом; чтобы влияние на окружающую среду и человека было минимальным. При этом основное внимание должно быть уделено повышению уровня безопасности на производстве.

### Теоретическая часть

Под устойчивостью работы промышленного объекта понимают способность объекта вытекать установленные виды продукции в объемах и номенклатуре, предусмотренных соответствующими планами условиях чрезвычайной ситуации (ЧС), а также приспособленность этого объекта к восстановлению в случае повреждения. Для объектов, не связанных с производством материальных ценностей (транспорта, связи, линий электропередач и т.п.), устойчивость определяется способностью объекта выполнять свои функции. Под устойчивостью технической системы понимается возможность сохранения ею работоспособности при ЧС.

Взрыв - чрезвычайно быстрое выделение энергии в ограниченном объеме, связанное с внезапным изменением состояния вещества и сопровождающееся образованием большого количества сжатых газов, способных производить механическую работу.

Для взрыва характерны следующие особенности:

- большая скорость химического превращения;
- большое количество газообразных продуктов;
- мощное дробящее (бризантное) действие;
- сильный звуковой эффект.

Продолжительность взрыва составляет время порядка  $10^{-5} - 10^{-6}$  с. Поэтому его мощность весьма велика, хотя запасы внутренней энергии у взрывчатых веществ и смесей не выше, чем у горючих веществ, сгорающих в обычных для них условиях.

При анализе взрывных явлений рассматривают две разновидности взрыва: взрывное горение и детонацию.

К первому относят взрывы топливно-воздушных смесей (смеси углеводородов, паров нефтепродуктов, а также сахарной, мучной, древесной и прочей пыли с воздухом). Характерной особенностью такого взрыва является скорость горения порядка нескольких сотен м/с.

Отличительными чертами взрывного горения являются: резкий скачок давления в месте взрыва, переменная скорость распространения процесса, измеряемая сотнями метров в секунду и сравнительно мало зависящая от внешних условий. Характер действия взрыва - резкий удар газов по окружающей среде, вызывающий дробление и сильные деформации предметов на относительно небольших расстояниях от места взрыва.

Детонация - весьма быстрое разложение взрывчатого вещества (газовоздушной смеси), распространяющееся со скоростью в несколько км/с и характеризующееся особенностями, присущими любому взрыву, указанному выше. Детонация характерна для военных и промышленных смесей, находящихся в замкнутом объеме.

Детонация представляет собой взрыв, распространяющийся с максимально возможной для данного вещества (смеси) и данных условий (например, концентрацией смеси) скоростью, превышающей скорость звука в данном веществе и измеряемой тысячами метров в секунду. В условиях детонации достигается максимальное разрушительное действие взрыва.

#### 1. Оценка зон воздействия взрывных процессов:

Наибольшим разрушениям продуктами взрыва и ударной волны подвергаются здания и сооружения больших размеров с легкими несущими конструкциями, значительно возвышающимися над поверхностью земли, а также немассивные бескаркасные сооружения с несущими стенами из кирпича и бетона. Подземные же и заглубленные в грунт сооружения с жесткими несущими конструкциями обладают значительной сопротивляемостью разрушению. Из вышеперечисленных параметров ударной волны решающим (характеризующим разрушение) является избыточное давление.

Разрушения подразделяются на полные, сильные, средние и слабые.

Полные разрушения. В зданиях и сооружениях обрушены перекрытия и разрушены все

основные несущие конструкции. Восстановление невозможно. Оборудование, средства механизации и другая техника восстановлению не подлежат. В коммуникационно – энергетических сетях (КЭС) имеются разрывы кабелей, разрушения участков трубопроводов, опор воздушных линии электропередач и т.п.

Сильные разрушения. В зданиях и сооружениях значительные деформации несущих конструкций, разрушена большая часть перекрытий и стен. Восстановление возможно, но нецелесообразно, так как практически сводится к новому строительству с использованием некоторых, сохранившихся конструкций. Оборудование и механизмы большей частью разрушены и значительно деформированы. Отдельные детали и узлы оборудования могут быть использованы как запасные части. В КЭС разрывы и деформации на отдельных участках подземных сетей, деформации воздушных линий электропередач и связи, разрывы технологических трубопроводов.

Средние разрушения. В зданиях и сооружениях разрушены главным образом не несущие, а второстепенные конструкции (легкие стены, перегородки, крыши, окна, двери). Возможны трещины в наружных стенах и вывалы в отдельных местах. Перекрытия и подвалы не разрушены, часть помещений пригодна к эксплуатации. Для восстановления требуется капитальный ремонт, выполнение которого возможно собственными силами. Оборудование требует капитального ремонта. В КЭС значительные разрушения и деформация элементов, которые можно устранить капитальным ремонтом.

Слабые разрушения. В зданиях и сооружениях разрушена часть внутренних перегородок, заполнения дверных и оконных проемов. Оборудование имеет незначительные деформации. В КЭС имеются незначительные разрушения и поломки конструктивных элементов. Для восстановления элементов зданий, сооружений, оборудования, получивших слабые разрушения, как правило, требуется текущий ремонт.

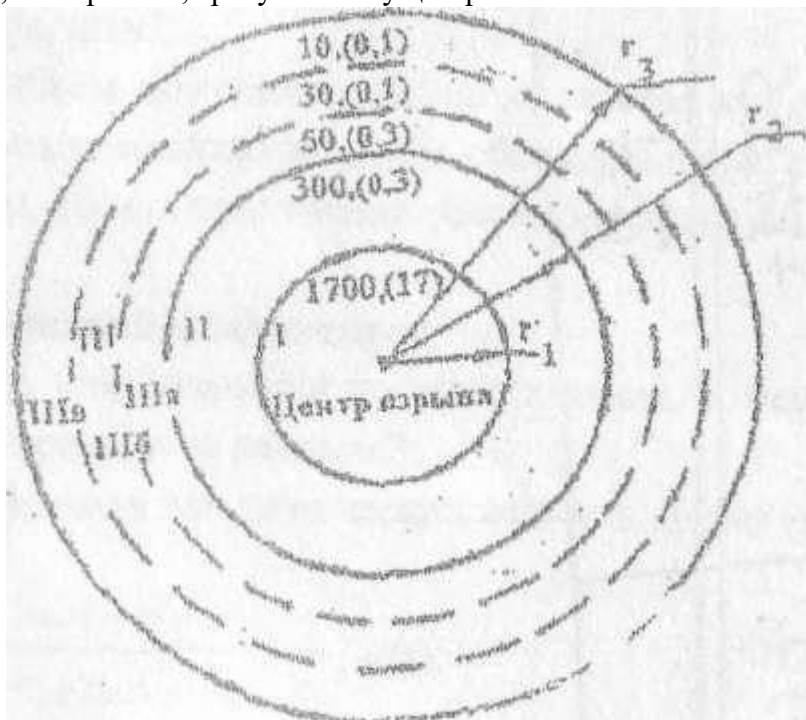


Рисунок 1 – Зоны действия взрыва: I- детонационной волны; II-продуктов взрыва; III-воздушно- ударной волны.

Подзоны: IIIа -подзона сильных разрушений; IIIб - подзона средних разрушений; IIIв - подзона слабых разрушений

## Вопросы и задания:

### Базовый уровень

По приведенной методике определить избыточное давление от взрыва в результате аварии на производственном объекте согласно исходным данным.

#### Методика выполнения задания:

- 1 Подготовить листы формата А-4, заполнить штампы.
- 2 Определение радиуса зоны детонационной волны (зона I).

Зона I с радиусом  $r_1$  - зона действия детонационной волны в пределах облака газовой смеси. Характеризуется интенсивным дробящим действием, в результате которого конструкции разрушаются на отдельные фрагменты, разлетающиеся с большими скоростями от центра взрыва. Радиус этой зоны определяется по формуле:

$$r_1 = 17.5 \cdot \sqrt[3]{m} \sqrt[3]{m}, \text{ (м)}$$

где: m- масса взрывоопасного вещества, образовавшего газозвуковую смесь, (т.)

- 3 Определение радиуса зоны действия продуктов взрыва (зона II)

$$r_2 = 1,7 \cdot r_1$$

4 Сравнивая расстояние от центра взрыва до цеха с найденными радиусами зон, по таблице 1 делается вывод, может ли оказаться цех в зоне действия воздушной ударной волны (зона III). Далее находим избыточное давление на расстояние от центра взрыва до цеха.

Для этого определяем относительную величину по формуле

$$k = 0.24 \cdot \frac{r_3}{r_1}$$

$$\text{при } k \leq 2; \Delta P_1 = \frac{700}{3\sqrt{1 + 29.8 \cdot k^2 - 1}}, \text{ (кПа)}$$

$$\text{при } k \geq 2; \Delta P_1 = \frac{22}{\sqrt[3]{\text{tg}k + 0.158}}, \text{ (кПа)}$$

5 По таблице 1 определить возможную степень разрушения зданий, сооружений и транспорта.

6 По таблице 2 определить возможную характеристику поражений человека действием воздушной ударной волны.

7 Разработать мероприятия, направленные на снижение материальных и человеческих потерь для соседних помещений, окружающих зданий и сооружений.

Таблица 1 – Возможные степени разрушения элементов зданий, сооружений и транспорта

Наименование, элементов объекта	Степень загрязнения и избыточное давление					
	сильное		среднее		слабое	
	кПа	кгс/ см <sup>2</sup>	кПа	кгс/ см <sup>2</sup>	кПа	кгс/ см <sup>2</sup>
Промышленное с металлическим или железобетонным каркасом	60-50	0,6-0,5	50-40	0,5-0,4	40-20	0,4-0,2
Многоэтажное административное с металлическим или железобетонным каркасом	50-40	0,5-0,4	40-30	0,4-0,3	30-20	0,3-0,2
Кирпичное многоэтажное (3 этажа и более)	30-20	0,3-0,2	20-10	0,2-0,1	10-8	0,1-0,08

Кирпичное одно- и двухэтажное	35-25	0,35-0,25	25-15	0,25-0,15	15-8	0,15-0,08
Деревянное	20-12	0,2-0,12	12-8	0,12-0,08	8-6	0,08-0,06
Остекление промышленного и жилого зданий	3-2	0,03-0,02	2-1	0,02-0,01	1-0,6	0,01-0,06
Остекление из армированного стекла	6-3	0,06-0,03	3-2	0,03-0,02	2-1.	0.02-0,01
Промышленное с металлическим каркасом и крановым оборудованием грузоподъемностью 25-50 т	50-40	0,5-0,4	40-30	0,4-0,3	30-20	0,3-0,2
Шоссейная дорога с асфальтовым и бетонным покрытием	3000	30	1000	10	300	3

Таблица 2 – Характеристика воздушных поражений человека действием воздушной ударной волны

Вид поражения	Характеристики поражения	Величина избыточного давления
Легкие	Легкая контузия, временная потеря слуха, ушибы и вывихи конечностей	20...40 (0,2-0,4)
Средние	Травмы мозга с потерей сознания, повреждения органов слуха, кровотечения из носа и ушей, сильные переломы и вывихи конечностей	40...60 (0,4...0,6)
Тяжелые	Сильная контузия всего организма, повреждения внутренних органов и мозга, тяжелые переломы конечностей, возможны смертельные исходы	60...100 (0,6... 1,0)
Крайне тяжелые	Получаемые травмы очень часто приводят к смертельному исходу	> 100 (1,0)

#### Варианты заданий к практической работе

Вариант	Вещество, В	Масса, М, т	г <sup>3</sup> ,м	Наименование элемента объекта
1	Бутан	25	300	Промышленное с металлическим каркасом
2	Пропан	50	350	Многоэтажное административное с металлическим каркасом
3	Метан	75	400	Промышленное с железобетонным каркасом
4	Пентан	100	450	Многоэтажное административное с железобетонным каркасом
5	Этан	125	500	Кирпичное трехэтажное
6	Ацетилен	150	550	Кирпичное двухэтажное
7	Бутилен	175	600	Кирпичное одноэтажное
8	Этилен	200	650	Деревянное

9	Пропилон	225	700	Промышленное с металлическим каркасом и крановым оборудованием грузоподъемностью 25-50 т
10	Бензол	250	750	Промышленное с металлическим каркасом
11	Толуол	275	800	Многоэтажное административное с металлическим каркасом
12	Бутан	275	850	Промышленное с железобетонным каркасом
13	Пропан	250	900	Многоэтажное административное с железобетонным каркасом
14	Метан	225	350	Кирпичное трехэтажное
15	Пентан	200	300	Кирпичное двухэтажное
16	Этан	175	450	Кирпичное одноэтажное
17	Ацителен	180	400	Деревянное
18	Бутилен	125	550	Промышленное с металлическим каркасом и крановым оборудованием грузоподъемностью 25-50 т
19	Пропилен	100	500	Промышленное с металлическим каркасом
20	Этилен	75	650	Многоэтажное административное с металлическим каркасом
21	Бензол	50	600	Промышленное с железобетонным каркасом
22	Толуол	25	750	Многоэтажное административное с железобетонным каркасом
23	Бутан	50	700	Кирпичное трехэтажное
24	Пропан	25	850	Кирпичное двухэтажное
25	Метан	100	800	Кирпичное одноэтажное
26	Пентан	75	900	Деревянное
27	Этан	150	800	Промышленное с металлическим каркасом и крановым оборудованием грузоподъемностью 25-50 т
28	Ацетилен	125	850	Промышленное с металлическим каркасом
29	Этилен	90	650	Многоэтажное административное с металлическим каркасом
30	Бензол	60	600	Промышленное с железобетонным каркасом

### Повышенный уровень

1. Перечислить зоны разрушений и дать им краткую характеристику.
2. Какие факторы влияют на устойчивость функционирования объекта экономики в ЧС?

#### **Определение избыточного давления взрыва**

Рассчитать избыточное давление взрыва, при этом вещество, расчетную температуру  $t_p$ , °С, свободный объем помещения  $V_{св}$ , м<sup>3</sup>, массу  $m$ , кг взять из таблицы 13. Молярную массу вещества взять из справочника согласно химической формуле. Максимальное давление взрыва  $P_{max}$  принять 900 кПа, начальное давление  $P_0$  принять 101 кПа.

Коэффициент участия горючего во взрыве  $z = 0,3$ ; коэффициент, учитывающий негерметичность помещения и неадиабатичность процесса горения,  $K_n = 3$ .

**Примечание:** Избыточное давления взрыва определяется по формуле:

$$\Delta P = (P_{max} - P_0) \frac{mz}{V \rho} \cdot \frac{100}{C} \cdot \frac{1}{K},$$



## ПРАКТИЧЕСКОЕ ЗАНЯТИЕ 6. ОБЩЕОБМЕННАЯ И МЕСТНАЯ ВЕНТИЛЯЦИЯ

**Цель занятия:** научиться определять необходимый расход приточного воздуха и кратность потребного воздухообмена помещения, необходимую мощность электродвигателя вентилятора, обеспечивающего эффективную работу бортового отсоса выделяющихся из ванны газов для заданного технологического процесса, мощность электродвигателя вентилятора, обеспечивающего эффективную работу вытяжного зонта, установленного над заданным источником пылегазовыделения;

знать: основные виды потенциальных опасностей и их последствия в профессиональной деятельности и быту, принципы снижения вероятности их реализации.

**Знания и умения, приобретаемые студентом в результате освоения темы.**

**Знать:** приемы первой помощи, методы защиты в условиях чрезвычайных ситуаций методы защиты в условиях чрезвычайных ситуаций; правила техники безопасности, пожарной безопасности и нормы охраны труда на предприятиях

**Уметь:** использовать приемы первой помощи, методы защиты в условиях чрезвычайных ситуаций;

следить за выполнением правил техники безопасности, производственной санитарии, пожарной безопасности и норм охраны труда на предприятиях

### Наименование формируемых компетенций

Код	Формулировка
УК-8	способен создавать и поддерживать в повседневной жизни и в профессиональной деятельности безопасные условия жизнедеятельности для сохранения природной среды, обеспечения устойчивого развития общества, в том числе при угрозе и возникновении чрезвычайных ситуаций и военных конфликтов

Актуальность темы. Основным направлением в работе промышленных предприятий является выпуск продукции высокого качества при снижении трудоемкости и меньших затратах материалов. Это может быть достигнуто повышением технического уровня производства как путем строительства новых и реконструкции действующих старых цехов, так и путем оздоровления условий труда за счет модернизации местной и общеобменной вентиляции. Поэтому изучение данной темы актуально.

### Теоретическая часть

Вентиляция – организованный и регулируемый воздухообмен, обеспечивающий удаление из помещения воздуха, загрязненного вредными примесями (газами, парами, пылью), и подачу в него свежего воздуха.

По способу подачи в помещение свежего воздуха и удалению загрязненного системы вентиляции подразделяют на естественную, механическую и смешанную. По назначению вентиляция может быть общеобменной и местной.

## РАСЧЕТ ПОТРЕБНОГО ВОЗДУХООБМЕНА ПРИ ОБЩЕОБМЕННОЙ ВЕНТИЛЯЦИИ

### Методика расчета

При общеобменной вентиляции потребный воздухообмен определяют из условия удаления избыточной теплоты и разбавления вредных выделений свежим воздухом до допустимых концентраций. Предельно допустимые концентрации вредных веществ в воздухе рабочей зоны устанавливают по ГОСТ 12.1.005-88. ССБТ. Общие санитарно-гигиенические требования к воздуху рабочей зоны и гигиеническим нормативам.

Количество воздуха, которое надо подать системой вентиляции для поглощения избыточной теплоты в помещении  $L_1$  вычисляется по формуле:

$$L_1 = \frac{Q_{\text{св}}}{c \cdot \rho \cdot (t_{\text{оа}} - t_{\text{да}})}, \text{ м}^3/\text{ч}, \quad (1)$$

где  $Q_{изб}$  – избыточное количество теплоты, кДж·ч;  $c$  – теплоемкость воздуха, Дж/кг·К;  $c = 1,2$  кДж/кг·К;  $\rho$  – плотность воздуха, кг/м<sup>3</sup>;  $t_{уд}$  – температура воздуха, удаляемого из помещения, принимается равной температуре воздуха в рабочей зоне,  $t_{пр}$  – температура приточного воздуха, °С.

Расчетное значение температуры приточного воздуха зависит от географического расположения предприятия; для Москвы ее принимают равной 22,3°С.

Температуру воздуха в рабочей зоне принимают на 3...5°С выше расчетной температуры наружного воздуха.

Плотность воздуха, поступающего в помещение:

$$\rho = \frac{353}{273 + t_{ад}}, \quad (2)$$

Избыточное количество теплоты, подлежащей удалению из производственного помещения, определяют по тепловому балансу:

$$Q_{изб} = \Sigma Q_{пр} - \Sigma Q_{расх}, \quad (3)$$

где  $\Sigma Q_{пр}$  – теплота, поступающая в помещение от различных источников, кДж/ч,  $\Sigma Q_{расх}$  – потери теплоты в помещении через конструкции зданий, кДж/ч.

К основным источникам тепловыделений в производственных помещениях относятся:

1. Горячие поверхности оборудования (печи, сушильные камеры, трубопроводы и др.)
2. Оборудование с приводом от электродвигателей;
3. Солнечная радиация
4. Персонал, работающий в помещении;
5. Различные остывающие массы (металл, вода и др.)

Поскольку перепад температур воздуха внутри и снаружи здания в теплый период года незначительный (3...5 °С), то при расчете воздухообмена по избытку тепловыделений потери теплоты через конструкции зданий можно не учитывать. При этом некоторое увеличение воздухообмена благоприятно влияет на условия труда работающих в наиболее жаркие дни теплого периода года.

С учетом изложенного формула (3) принимает следующий вид:

$$Q_{изб} = \Sigma Q_{пр} \quad (4)$$

В настоящем расчетном задании избыточное количество теплоты определяется только с учетом тепловыделений электрооборудования и работающего персонала:

$$\Sigma Q_{пр} = Q_{э.о.} + Q_p, \quad (5)$$

где  $Q_{э.о.}$  – теплота, выделяемая при работе электродвигателей оборудования, кДж/ч,  $Q_p$  – теплота, выделяемая работающим персоналом, кДж/ч

Теплота, выделяемая электродвигателями оборудования:

$$Q_{э.о.} = 3528 \cdot \beta \cdot N, \quad (6)$$

где  $\beta$  - коэффициент, учитывающий загрузку оборудования, одновременность его работы, режим работы;  $\beta = 0,25 \dots 0,35$ ;  $N$  - общая установочная мощность электродвигателей, кВт.

Теплота, выделяемая работающим персоналом:

$$Q_p = n \cdot K_p, \quad (7)$$

где  $n$  - число работающих человек;  $K_p$  - теплота, выделяемая одним человеком, кДж/ч, принимается равной при легкой работе 300 кДж/ч, при работе средней тяжести 400 кДж/ч; при тяжелой работе 500 кДж/ч.

Расход приточного воздуха, м<sup>3</sup>/ч, необходимый для поддержания концентрации вредных веществ в заданных пределах:

$$L_2 = \frac{G}{(q - q_0)}, \quad (8)$$

где  $G$  – количество выделяемых вредных веществ, мг/ч,  $q_{yd}$  – концентрация вредных веществ в удаляемом воздухе, которая не должна превышать предельно допустимую, мг/м<sup>3</sup>, т.е.  $q_{yd} \leq q_{ндк}$ ;  $q_{np}$  – концентрация вредных веществ в приточном воздухе, мг/м<sup>3</sup>.

$$q_{np} \leq 0,3q_{yd}. \quad (9)$$

Определение потребного воздухообмена.

Для определения потребного воздухообмена  $L$  необходимо сравнить величины  $L_1$  и  $L_2$ , рассчитанные по формулам (1) и (8) и выбрать наибольшую из них.

Кратность воздухообмена, 1/ч:

$$E = \frac{L}{V_n}, \quad (10)$$

где  $L$  – потребный воздухообмен, м<sup>3</sup>/ч;  $V_n$  – внутренний свободный объем помещения, м<sup>3</sup>

Кратность воздухообмена помещений обычно составляет от 1 до 10 (большие значения для помещений со значительными выделениями теплоты, вредных веществ или небольших по объему).

Для машино- и приборостроительных цехов рекомендуемая кратность воздухообмена составляет 1...3, для литейных, кузнечно-прессовых, термических цехов, химических производств – 3...10.

## РАСЧЕТ МЕСТНОЙ ВЫТЯЖНОЙ ВЕНТИЛЯЦИИ

Местная вытяжная вентиляция предназначена для удаления загрязненного воздуха непосредственно от источников образования вредных выделений.

Местные отсосы в зависимости от технологического процесса и оборудования могут быть выполнены в виде полуоткрытых конструкций (с открытым проемом), внутри которых находятся источники вредных выделений. К местным отсосам относятся вытяжные шкафы, укрытия и т.п. Различают открытые отсосы, находящиеся за пределами источников вредных выделений (вытяжные зонты, бортовые отсосы и т.п.), и полностью закрытые, являющиеся составной частью кожуха машины или аппарата, имеющие отверстие или неплотности для поступления через них воздуха (барабаны для очистки литья, дробилки и т.п.).

При местной вытяжной вентиляции отсос должен располагаться на линии распространения потока. Так как эффективность всасывания обратно пропорциональна расстоянию от отверстия, отсос должен быть максимально приближен к источнику вредного выделения, чтобы обеспечить максимальное улавливание вредных выделений. При проектировании местных отсосов следует учитывать, что удаляемый воздух не должен проходить через зону дыхания рабочего персонала и конструкция отсоса не должна мешать работе. При подаче приточного воздуха вблизи местного отсоса должна быть исключена возможность раздувания вредных выделений по производственному помещению.

### Методика расчета бортовых отсосов

Бортовые отсосы устанавливаются главным образом у производственных ванн, представляющих собой открытые резервуары, чаще всего четырехугольной формы, наполненные разного рода растворами. Вредные вещества из производственных ванн могут выделяться в виде паров кислот, щелочей и различных газов.

Наиболее действенным методом защиты персонала от вредных выделений является полное укрытие ванны. Однако по технологическим соображениям это возможно крайне редко. Большое распространение получили отсосы в виде щели.

Принцип работы бортового отсоса состоит в том, что всасываемый с большой скоростью через узкую заборную щель отсоса воздух образует над зеркалом раствора сильную горизонтальную струю, которая сбивает с вертикального пути выбрасываемые из раствора газы и капли и этим заставляет основную массу капель упасть обратно в ванну, а газы и остальные капли увлекаются в отсос.

Горизонтальная струя бортового отсоса быстро ослабевает с удалением от заборной щели, поэтому односторонний отсос делают только при ширине ванны не более 600 мм. На более широких ваннах устанавливают отсосы с двух противоположных сторон ванны (двусторонние).

В зависимости от типа ванн применяют местные отсосы с щелью всасывания в горизонтальной плоскости (опрокинутые) (рис. 1, а, б, в, г) и в вертикальной плоскости (простые или обычные) (рис. 1, д, е), кроме того, используются бортовые отсосы с передувкой (рис. 1, в, г).

Бортовые отсосы располагают по длинным сторонам ванн.

Щель бортового отсоса обязательно должна быть расположена к краю ванны. Высоту щели бортового отсоса принимают в пределах 100 мм, высоту щели сдува - 0,0125 ширины ванны, но не менее 5 мм.

Количество воздуха ( $\text{м}^3/\text{ч}$ ), удаляемого бортовыми отсосами без передувки с щелью всасывания в горизонтальной или вертикальной плоскости, следует определять по формуле:

$$V = 1400 \cdot (0,53 \frac{BL}{B+L} + H)^{1/3} BL k_{\Delta} k_1 k_2 k_3 k_4, \quad (11)$$

где  $B$  - внутренняя ширина ванны, м;

$L$  - внутренняя длина ванны, м;

$H$  - расстояние от зеркала раствора до борта ванны, м;

$k_{\Delta}$  - коэффициент, учитывающий разность температур раствора и воздуха в помещении (табл. 2);

$k_1$  - коэффициент, учитывающий токсичность и интенсивность выделения вредных веществ (табл. 2.3);

$k_1$  - коэффициент, учитывающий тип отсоса ( $k_1 = 1$  для двубортового;  $k_1 = 1,8$  для однобортового);

$k_2$  - коэффициент, учитывающий воздушные перемешивания раствора ( $k_2 = 1$  без перемешивания; при наличии барботажа  $k_2 = 1,2$ );

$k_3$  - коэффициент, учитывающий укрытие зеркала раствора поплавками (при отсутствии -  $k_3 = 1$ , при укрытии шариками  $k_3 = 0,75$ );

$k_4$  - коэффициент, учитывающий укрытие зеркала пенным слоем путем введения добавок ПАВ (при отсутствии -  $k_4 = 1$ , при перемешивании -  $k_4 = 0,5$ ).

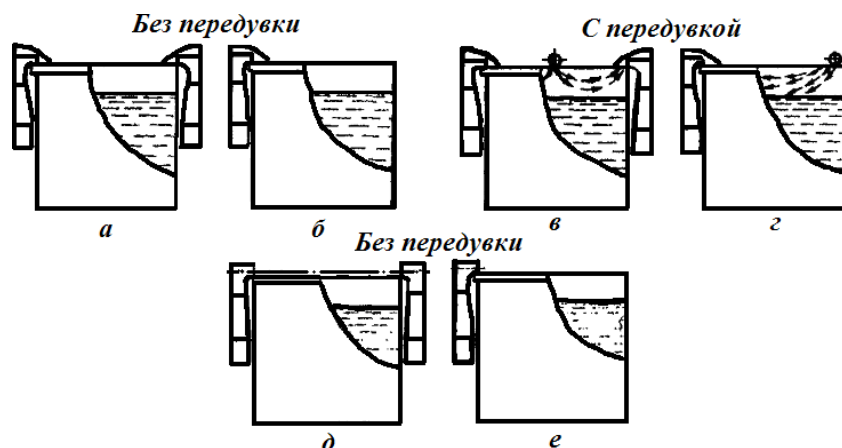


Рисунок 1 – Схемы бортовых отсосов: опрокинутые (а, в - двубортные; б, г - однобортные); обычные (д - двубортный; е - однобортный)

Таблица 2 – Коэффициент учета разности температур раствора и воздуха в помещении

$\Delta t, ^\circ\text{C}$	$k_{\Delta t}$	$\Delta t, ^\circ\text{C}$	$k_{\Delta t}$	$\Delta t, ^\circ\text{C}$	$k_{\Delta t}$
0	1,0	30	1,47	60	1,94
5	1,03	35	1,55	65	2,02
10	1,16	40	1,63	70	2,10
15	1,24	45	1,71	75	2,18
20	1,31	50	1,79	80	2,26
25	1,39	55	1,86	-	-

Таблица 3 – Коэффициент учета токсичности и интенсивности выделения вредных веществ

Группа ванн (табл. 8)	1	2	3	4	5
$k_t$	2	1,6	1,25	1	0,5

Таблица 4 – Удельное количество вредных веществ, удаляемых местным отсосом от гальванических ванн, группы ванн и рекомендации по очистке выбросов

№ п/п	Технологический процесс нанесения гальванических покрытий	Определяющее вещество	Максимальное количество, г/(м <sup>2</sup> ·с)	Группа ванн	Способ очистки	
					Метод*	Аппараты*
1	2	3	4	5	6	7
1	Электрохимическая обработка металлов в растворах, содержащих хромовую кислоту в концентрации 150...350 г/л, при силе тока более 1000 А (хромирование, анодное активирование, снятие меди и др.)	Хромовый ангидрид	10	1	2	1; 6
2	То же, в растворах, содержащих хромовую кислоту в концентрации 30...60 г/л (электрополирование алюминия, стали и др.)	Хромовый ангидрид	2	2	2	1; 6
3	То же, в растворах, содержащих хромовую кислоту в концентрации 30...100 г/л, при силе тока менее 500 А (анодирование алюминия и магниевых сплавов и др.), а также химическое	Хромовый ангидрид	1	3	2	1; 6

4	Химическая обработка стали в растворах хромовой кислоты и ее солей при $t \geq 50$ °С (пассивация, травление, снятие оксидной пленки, наполнение)	Хромовый ангидрид	$5,5 \cdot 10^3$	4	2	1; 6
5	Химическая обработка металлов в растворах хромовой кислоты и ее солей при $t \leq 50$ °С (осветление, пассивация и др.)	Хромовый ангидрид	0	5	-	-
6	Электрохимическая обработка в растворах щелочи (анодное снятие шлама, обезжиривание, лужение, цинкование в щелочных электролитах, снятие олова, оксидирование меди, снятие хрома и др.)	Щелочь	11	2	2	2; 6
7	Химическая обработка металлов в растворах щелочи (оксидирование стали, химическое полирование алюминия, рыхление окалина на титане, травление алюминия, магния и их сплавов и др.) при температуре раствора, °С:	Щелочь	55	2	2	2; 6
		Щелочь	55	3	2	2; 6
8	Химическая обработка металлов, кроме алюминия и магния, в растворах щелочи (химическое обезжиривание, нейтрализация и др.) при температуре раствора, °С:	Щелочь	0	4	-	-
		Щелочь	0	5	-	-
9	Кадмирование, серебрение, золочение и электрохимическое декапирование в цианистых растворах	Цианистый водород	5,5	2	1	4
10	Цинкование, меднение, латунирование, химическое декапирование, амальгамирование в цианистых растворах	Цианистый водород	1,5	2	1	4
11	Химическая обработка металлов в застойных растворах, содержащих фтористоводородную кислоту и ее соли	Фтористый водород	20	2	1	3
12	Химическая обработка металлов в концентрированных холодных и разбавленных нагретых растворах, содержащих соляную кислоту (травление, снятие шлама и др.)	Хлористый водород	80	3	1	3
13	Химическая обработка металлов, кроме снятия цинкового и кадмиевого покрытия, в холодных растворах, содержащих соляную кислоту в концентрации до 200 г/л	Хлористый водород	$3 \cdot 10^{-1}$	5	1	3
14	Электрохимическая обработка металлов в растворах, содержащих серную кислоту в концентрации 150..350 г/л, а также химическая обработка в концентрированных холодных и разбавленных нагретых растворах (анодирование, электрополирование, травление и т.д.)	Серная кислота	7	2	2	1; 6

15	Меднение, лужение, цинкование и кадмирование в сернокислых растворах при $t < 50^{\circ}\text{C}$ , а также химическая активация	Серная кислота	0	5	-	-
16	Химическая обработка металлов в концентрированных холодных и разбавленных нагретых растворах, содержащих ортофосфорную кислоту (фосфатирование и др.)	Фосфорная кислота	$6 \cdot 10^{-1}$	3	2	1; 6
17	Химическая обработка металлов в концентрированных нагретых растворах и электрохимическая обработка в концентрированных холодных растворах, содержащих ортофосфорную кислоту (химическое полирование алюминия, электрополирование стали, меди и др.)	Фосфорная кислота	5	2	2	1; 6
18	Химическая обработка металлов в разбавленных растворах, содержащих азотную кислоту (осветление алюминия, химическое снятие никеля, травление, декапирование меди, пассивация и др.) при концентрации раствора, г/л:  более 100 менее 100	Азотная кислота и оксиды азота	3 0	3 5	1 -	5 -
19	Никелирование в хлоридных растворах при плотности тока свыше $1 \text{ А/дм}^2$	Растворимые соли никеля	$1,5 \cdot 10^{-1}$	1	2	1; 6
20	То же в сульфатных растворах	Растворимые соли никеля	$3 \cdot 10^{-2}$	2	2	1; 6
21	Меднение в этилендиаминовом электролите	Этилендиамин	0	4	-	-
22	Кадмирование и лужение в кислых электролитах с добавкой фенола	Фенол	0	4	-	-
23	Крашение в анилиновом красителе	Анилин	0	4	-	-
24	Промывка в горячей воде	Вода	0	5	-	-
25	Безвредные технологические процессы при наличии неприятных запахов, например, аммиака, клея и др.	-	0	4-5	-	-

\*Методы очистки: 1 - абсорбционный; 2 - фильтрация.

\*\*Типы аппаратов очистки: 1 — фильтры-туманоуловители ФВГ-Т (корпус из титана); 2 — фильтры-туманоуловители ФВГ-С (корпус из стали); 3 - фильтры-туманоуловители ФВГ-Т с орошаемой приставкой; 4 - фильтры-туманоуловители ФВГ-С-Ц; 5 - насадочный фильтр типа ВЦНИИОТ; 6 - сепараторы, встраиваемые в бортовой отсос.

Выбор вентилятора производится с учетом необходимого напора и производительности.

Потребная мощность (кВт) на валу электродвигателя рассчитывается по формуле:

$$N = \frac{V \Delta P}{3600 \cdot 102 \cdot \eta_a \cdot \eta_d}, \quad (12)$$

где  $V$  - производительность, м<sup>3</sup>/ч;  
 $\Delta P$  - напор, Па;  
 $\eta_a$  - КПД вентилятора (0,6...0,85);  
 $\eta_d$  - КПД передачи (0,9...1,0).

### Методика расчета вытяжных зонтов

Вытяжные зонты устанавливаются над оборудованием с устойчивым конвективным потоком, а также над пылящим и газовыделяющим оборудованием. С поверхности источника вредных выделений, имеющего температуру выше температуры атмосферы цеха, поднимается конвективный поток, обусловленный разностью плотностей нагретых и холодных газов или паров. Эти потоки захватывают частицы пыли, пары и образующиеся газы и уносят их вверх от нагретой поверхности.

На рис. 2. показана схема зонта для улавливания вредных выделений. Эффективность работы вытяжного зонта зависит от количества удаляемого воздуха  $L$  и скорости  $w$  отсасывания смеси газов и тонкодисперсной пыли (сравнение с рекомендованной  $w$  для определенной группы вредных веществ), а также от расстояния зонта от теплогазопылевыделяющей поверхности  $H$  и угла раскрытия зонта  $\alpha$  (обычно  $\alpha < 60^\circ$ ).

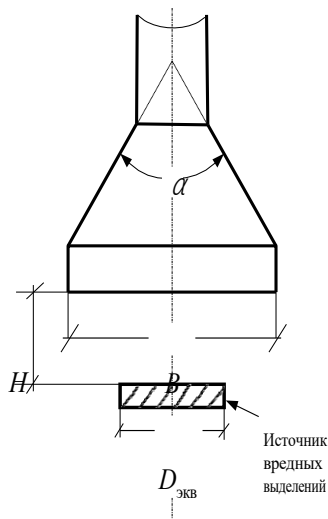


Рисунок 2 – Схема вытяжного зонта

Экспериментально определено, что оптимальная высота установки рабочего сечения зонта от источника должна быть  $(0,2...0,4)D_{экв}$  ( $D_{yca} = 1,13\sqrt{F_{ист}}$  - эквивалентный диаметр источника выделений, м<sup>2</sup>;  $F_{ист}$  - площадь поверхности последнего, м<sup>2</sup>). При установке вытяжных зонтов на высоте  $(0,4...0,8)D_{экв}$  необходимо в расчетную формулу (13) вводить коэффициент, характеризующий подвижность воздуха помещения. Установка зонта на расстоянии более  $0,8D_{экв}$  (при любых расходах воздуха) сопровождается нерациональным режимом с частичным улавливанием конвективной струи и сопутствующих газов. Исходя из практических данных габаритные размеры зонта (длина и ширина) принимаются на 0,2 м больше размеров источника вредных выделений.

Эффективная работа  $L$  (м<sup>3</sup>/ч) вытяжного зонта обеспечивается при расходе удаляемого воздуха от теплогазоисточника:

$$L = (43 \cdot H / D_{yca} + 0,65) \cdot Q^{1/3} D^{5/3} E_v E_\sigma, \quad (13)$$

где  $E_v$  - поправочный коэффициент на подвижность воздуха помещения;

$E_\sigma$  - поправочный коэффициент на наличие газовой составляющей в конвективном потоке;

$Q$  - количество конвективной теплоты, теряемой источниками теплогазовыделений;

$$Q = 2,67F_{\text{сін}}\Delta t^{4/3}, \quad (14)$$

где  $\Delta t$  - разность температур источника вредных выделений и воздуха рабочего помещения, °С.

Коэффициент  $E_v$  можно определить по графику на рис. 3 зависимости от скорости движения воздуха в помещении  $w_{\text{п}}$  и параметра  $A$ .

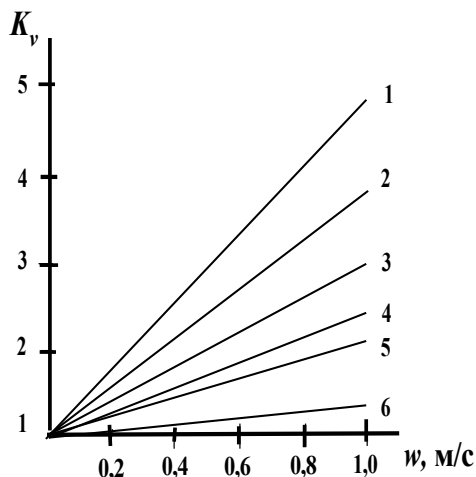


Рис. 3. Поправочный коэффициент  $K_v$  на подвижность воздуха в помещении при  $A$ : 1 - 2,0; 2 - 1,0; 3 - 0,5; 4 - 0,38; 5 - 0,25; 6 - 0,19

$$\dot{R} = \frac{D_{\text{уғәә}}}{2} \sqrt{\frac{Q}{F}} \quad (15)$$

Зная значение коэффициента  $E_v$  из табл. 2.6, можно найти коэффициент  $E_{\sigma}$ .

Таблица 6 – Значения коэффициента  $E_{\sigma}$  в зависимости от  $E_v$

$E_v$	1	1,5	2,0	2,5	3,0	3,5	4,0
$E_{\sigma}$	1,2	1,23	1,27	1,3	1,33	1,37	1,4

В зависимости от класса опасности выделяющихся газов должно меняться значение средней скорости в плоскости приемного сечения зонта  $w_{\text{ср}}$  (м/с), определяемой по формуле:

$$w_{\text{нд}} = L / F_{\text{сін}} , \quad (16)$$

где  $F_{\text{зонт}}$  - площадь сечения зонта,  $\text{м}^2$ ,  $F_{\text{зонт}} = AB$ .

Рекомендованная скорость отсоса воздуха для различных вредных веществ представлена в табл. 7.

Таблица 7 – Рекомендованная скорость отсоса воздуха для различных вредных веществ

Группа веществ	ПДК, $\text{мг}/\text{м}^3$	$w$ , м/с
I - чрезвычайно опасные	$\leq 0,1$	1,75...2,0
II - особо опасные	0,1...1,0	1,5...1,75
III - умеренно опасные	1,0...10,0	1,0...1,5
IV - мало опасные	Более 10	0,75...1,0

Выбор вентилятора производится с учетом необходимого напора и мощности.

Потребная мощность (кВт) на валу электродвигателя рассчитывается по формуле 12.

## Вопросы и задания:

Базовый уровень

### Задание 1. «Расчет потребного воздухообмена при общеобменной вентиляции».

Рассчитать необходимый расход приточного воздуха и кратность потребного воздухообмена помещения.

Порядок выполнения задания.

1. Ознакомиться с методикой.
2. Выбрать и записать в отчет исходные данные варианта (см. табл. 1)
3. Выполнить расчет по варианту.
4. Определить потребный воздухообмен.
5. Сопоставить рассчитанную кратность воздухообмена с рекомендуемой и сделать соответствующий вывод.
6. Подписать отчет и сдать преподавателю.

Таблица 1 – Варианты заданий. «Расчет потребного воздухообмена при общеобменной вентиляции»

Вариант	Габаритные размеры цеха, м			Установочная мощность оборудования, кВт	Число работающих	Категория тяжести работы	Наименование вредного вещества	Количество выделяемого вредного вещества, мг/ч	ПДК вредного вещества
	длина	ширина	высота						
01	100	48	7	190	100	Легкая	Ацетон	20000	200
02	100	48	7	180	200	Средней тяжести	Ацетон	30000	200
03	100	48	7	170	300	Тяжелая	Ацетон	40000	200
04	100	48	7	160	100	Легкая	ацетон	50000	200
05	100	48	7	150	200	Средней тяжести	Ацетон	60000	200
06	100	48	7	150	300	Тяжелая	Ацетон	20000	200
07	100	48	7	160	100	Легкая	Ацетон	30000	200
08	100	48	7	170	200	Средней тяжести	Ацетон	40000	200
09	100	48	7	180	300	Тяжелая	Ацетон	50000	200
10	100	48	7	190	400	Легкая	Ацетон	60000	200
11	80	24	6	20	50	Легкая	Древесная пыль	50000	6
12	80	24	6	30	60	Средней тяжести	Древесная пыль	60000	6
13	80	24	6	40	70	Тяжелая	Древесная пыль	50000	6
14	80	24	6	40	70	Тяжелая	Древесная пыль	80000	6
15	80	24	6	60	90	Средней тяжести	Древесная пыль	90000	6
16	80	24	6	70	100	Тяжелая	Древесная пыль	100000	6
17	80	24	6	80	110	Легкая	Древесная пыль	110000	6
18	80	24	6	90	120	Средней тяжести	Древесная пыль	120000	6
19	80	24	6	100	130	Тяжелая	Древесная пыль	130000	6
20	80	24	6	100	140	Легкая	Древесная пыль	140000	6
21	60	12	4	1	10	Легкая	Аэрозоль свинца	20	0,01
22	60	12	4	12	15	Легкая	Аэрозоль свинца	30	0,01
23	60	12	4	13	20	Легкая	Аэрозоль свинца	40	0,01
24	60	12	4	14	25	Легкая	Аэрозоль свинца	50	0,01
25	60	12	4	15	30	Легкая	Аэрозоль свинца	60	0,01
26	60	12	4	16	10	Средней тяжести	Аэрозоль свинца	20	0,01
27	60	12	4	17	20	Средней тяжести	Аэрозоль свинца	30	0,01
28	60	12	4	18	30	Средней тяжести	Аэрозоль свинца	40	0,01

29	60	12	4	19	40	Средней тяжести	Аэрозоль свинца	50	0,01
30	60	12	4	20	50	Средней тяжести	Аэрозоль свинца	60	0,01

### Задание 2. «Расчет бортовых отсосов»

Определить необходимую мощность электродвигателя вентилятора, обеспечивающего эффективную работу бортового отсоса выделяющихся из ванны газов для заданного технологического процесса.

#### Порядок выполнения задания.

1. Ознакомиться с методикой.
2. Выбрать и записать в отчет исходные данные варианта (см. табл. 5)
3. Определить количество воздуха, которое должно удаляться бортовыми отсосами.
4. Определить потребную мощность электродвигателя вентилятора.
5. Подписать отчет и сдать преподавателю.

Таблица 5 – Варианты заданий. «Расчет бортовых отсосов»

№ вар.	Исходные данные											
	$B$ , мм	$L$ , м	$H$ , мм	$t_a$ , °C	$t_d$ , °C	Технологический процесс по табл. 2.4	$k_2$	$k_3$	$k_4$	$\Delta P$ , Па	$\eta_a$	$\eta_d$
1	750	1,2	200	85	25	1	1	1	1	300	0,6	0,9
2	750	1,2	200	75	15	2	1	0,75	0,5	350	0,6	1,0
3	750	1,5	80	80	20	3	1	1	1	450	0,65	0,9
4	1000	5	80	100	20	4	1	0,75	0,5	400	0,7	0,9
5	1250	5	80	95	20	5	1	1	1	350	0,75	1,0
6	1000	3,5	80	75	20	6	1,2	0,75	1	500	0,8	0,9
7	750	1,0	200	80	15	7	1,2	1	0,5	450	0,85	1,0
8	500	1,0	80	85	25	8	1,2	0,75	0,5	350	0,6	1,0
9	550	1,0	80	100	20	9	1	1	1	400	0,65	0,9
10	600	1,2	80	95	20	10	1	0,75	0,5	450	0,7	0,95
11	500	1,2	80	75	20	11	1,2	1	0,5	350	0,6	1,0
12	750	1,5	120	80	15	12	1,2	0,75	1	450	0,65	0,8
13	1000	8	200	95	25	13	1,2	1	0,5	300	0,7	1,0
14	750	1,5	200	85	25	14	1	0,75	1	550	0,8	1,0
15	650	1,5	80	70	15	15	1	1	0,5	600	0,75	0,9
16	600	2,0	80	95	20	16	1,2	0,75	1	550	0,8	0,95
17	1000	3	180	95	20	17	1,2	1	0,5	600	0,75	1,0
18	1000	3,5	200	100	20	18	1,2	0,75	0,5	600	0,6	0,95
19	500	1,0	80	80	15	19	1	0,75	1	350	0,65	0,9
20	750	1,2	80	95	20	20	1	1	1	600	0,7	0,95
21	500	2,0	80	95	20	21	1,2	1	0,5	350	0,8	0,95
22	650	3,0	80	100	25	22	1	0,5	1	350	0,6	1,0
23	700	1,5	120	70	15	23	1,2	1	1	600	0,85	0,9
24	1250	5	200	100	20	24	1,2	0,75	0,5	650	0,6	1,0
25	1000	5	200	80	20	25	1,2	1	0,5	650	0,85	0,9
26	750	1,2	80	95	20	1	1,2	0,75	0,5	400	0,6	0,9
27	750	1,5	200	80	20	2	1	1	1	450	0,85	0,9
28	1250	10	200	75	15	3	1	0,75	0,5	500	0,85	1,0
29	1000	8	200	80	20	4	1,2	1	0,5	550	0,05	1,0
30	1000	5	200	75	20	5	1	0,75	1	300	0,85	0,95

Повышенный уровень

**Задание 1. «Расчет вытяжного зонта».**

Определить необходимую мощность электродвигателя вентилятора, обеспечивающего эффективную работу вытяжного зонта, установленного над заданным источником пылегазовыделения.

Порядок выполнения работы

1. Ознакомиться с методикой.
2. Выбрать и записать в отчет исходные данные варианта (см. табл. 8)
3. Определить габаритные размеры вытяжного зонта.
4. Определить среднюю скорость в плоскости приемного сечения зонта и сравнить ее с рекомендованной.
5. Определить эффективную работу вытяжного зонта и мощность электродвигателя. Начертить схему требуемого вытяжного зонта.
6. Подписать отчет и сдать преподавателю.

Таблица 8 – Варианты заданий. «Расчет вытяжного зонта»

№ вар.	Температура, °С		A×B или D, м	Вещество	H, м	w <sub>п</sub> м/с	P, кПа
	источника	воздуха помещения					
1	2	3	4	5	6	7	8
1	484	24	1,4	Zn	0,3	0,4	300
2	504	24	0,9×1,2	Pb	0,47	0,4	450
3	1225	25	0,8	Ni	0,5	0,4	640
4	938	28	0,9	Mn	0,45	0,6	680
5	1128	28	1,4×1,6	Cu	0,34	0,6	520
6	524	24	1,2	Sn	0,9	0,5	320
7	526	26	1,2	Br	0,8	0,5	280
8	1103	23	0,8×1,0	Sb	0,6	0,5	380
9	693	23	2×4	Al	0,5	0,4	420
10	1453	23	0,6×0,8	SiO <sub>2</sub>	0,3	0,5	480
11	1286	26	1,8×2,0	HF	1,2	0,3	360
12	874	24	1,4	NO <sub>2</sub>	0,9	0,3	440
13	1223	23	2,1	As	1,0	0,6	520
14	1120	20	0,5×1,8	Ag	0,8	0,3	580
15	980	20	0,6×1,2	CS <sub>2</sub>	0,5	0,4	310
16	1154	24	2,3	FeO	1,6	0,3	400
17	928	28	1,2×1,4	SO <sub>2</sub>	1,0	0,3	380
18	726	26	0,9×0,9	CO	0,6	0,3	320
19	824	24	0,8×1,4	CrO <sub>3</sub>	0,8	0,6	400
20	768	28	0,7×0,9	MgO	0,4	0,4	300
21	823	23	2,0	TiCl <sub>4</sub>	0,8	0,6	500
22	942	22	1,4×1,6	Фенол	0,6	0,3	450
23	634	24	1,2×1,4	HCl	0,7	0,3	420
24	823	23	1,0×1,0	CO	0,5	0,3	320
25	652	22	0,9×1,2	ПАМ	0,6	0,3	300
26	987	23	0,6×1,8	Ni	0,5	0,3	680
27	861	24	0,7×1,2	Mn	0,3	0,3	520
28	1050	25	3,0	Cu	1,2	0,6	320
29	510	26	2,5	Sn	0,9	0,4	280
30	987	24	1,4×1,4	Br	1,0	0,6	380

## Список литературы, рекомендуемый к использованию по данной теме.

### Основная литература:

1. Рысин, Ю.С. Безопасность жизнедеятельности Электронный ресурс : учебное пособие / С.Л. Яблочников / Ю.С. Рысин. - Саратов : Ай Пи Эр Медиа, 2018. - 122 с. - Книга находится в базовой версии ЭБС IPRbooks. - ISBN 978-5-4486-0158-3, экземпляров неограничено
2. Соколов, Л. И. Безопасность жизнедеятельности при эксплуатации систем и сооружений водоснабжения и водоотведения Электронный ресурс : Учебное пособие / Л. И. Соколов. - Безопасность жизнедеятельности при эксплуатации систем и сооружений водоснабжения и водоотведения, 2023-09-10. - Москва : Инфра-Инженерия, 2018. - 136 с. - Книга находится в премиум-версии ЭБС IPR BOOKS. - ISBN 978-5-9729-0247-7, экземпляров неограничено

### Дополнительная литература:

1. Белов, С. В. Безопасность жизнедеятельности и защита окружающей среды (техносферная безопасность) : учебник / С.В. Белов. - М. : Юрайт, 2012. - 682 с. - (Бакалавр. Базовый курс). - На учебнике гриф: Рек.МО. - Библиогр.: с. 682. - ISBN 978-5-9916-1836-6, экземпляров 1
2. Экология и безопасность жизнедеятельности : учеб. пособие для вузов / [Кривошеин Д. А., Муравей Л. А., Роева Н. Н. и др.] ; под ред. Л. А. Муравья. - М. : ЮНИТИ, 2000. - 448 с. : ил. - Библиогр.: в тексте. - ISBN 5-238-00139-8, экземпляров неограничено

### Интернет-ресурсы:

- 1 <http://window.edu.ru/> – единое окно доступа к образовательным ресурсам
- 2 <http://biblioclub.ru/> — ЭБС «Университетская библиотека онлайн».
- 3 <http://catalog.ncstu.ru/> — электронный каталог ассоциации электронных библиотек учебных заведений и организаций СКФО
- 4 <http://www.iprbookshop.ru> — ЭБС.
- 5 <https://openedu.ru> – Открытое образование

## ТЕМА 3. БЕЗОПАСНОСТЬ ТЕХНИЧЕСКИХ СИСТЕМ.

### ПРАКТИЧЕСКОЕ ЗАНЯТИЕ 7. МЕРОПРИЯТИЯ ПО ЗАЩИТЕ ОТ ШУМА

**Цель занятия:** научиться определять уровень звука в расчетной точке (площадка для отдыха в жилой застройке) от источника шума – автотранспорта, движущегося по уличной магистрали; толщину звукоизолирующих преград, обеспечивающей снижение шума на рабочем месте до допустимых величин; определять снижение шума в производственных помещениях при использовании звукопоглощающих материалов в заданных условиях.

#### Знания и умения, приобретаемые студентом в результате освоения темы

**Знать:** приемы первой помощи, методы защиты в условиях чрезвычайных ситуаций методы защиты в условиях чрезвычайных ситуаций; правила техники безопасности, пожарной безопасности и нормы охраны труда на предприятиях

**Уметь:** использовать приемы первой помощи, методы защиты в условиях чрезвычайных ситуаций;

следить за выполнением правил техники безопасности, производственной санитарии, пожарной безопасности и норм охраны труда на предприятиях

#### Наименование формируемых компетенций

Код	Формулировка
-----	--------------

УК-8	способен создавать и поддерживать в повседневной жизни и в профессиональной деятельности безопасные условия жизнедеятельности для сохранения природной среды, обеспечения устойчивого развития общества, в том числе при угрозе и возникновении чрезвычайных ситуаций и военных конфликтов
------	--

Актуальность темы. Одним из основных неблагоприятных факторов, воздействующих на работающих предприятий различной индустрии, является шум. В области борьбы с шумом достигнуты определенных успехи. Разработаны конструкции машин, оборудования, инструментов с уменьшенными параметрами шума, освоен выпуск шумовибропоглощающих материалов, разработаны и действуют стандарты по нормированию шума, методам его измерения, установлены технические характеристики на оборудование, генерирующие высокие уровни шума и т.д. Поэтому изучение этой темы актуально.

### Теоретическая часть

Шум — это беспорядочное сочетание звуков различной частоты и интенсивности, возникающих при упругих колебаниях в твердых, жидких и газообразных средах.

Снижение уровня шума, распространяющегося по воздуху, наиболее радикально может быть осуществлено устройством на пути его распространения звукоизолирующих преград. Принцип звукоизоляции заключается в том, что большая часть падающей на преграду звуковой энергии отражается и лишь незначительная ее часть проникает через преграду. Звукоизоляцией называется ослабление звуковой энергии при передаче ее через преграду.

В процессе разработки проектов генеральных планов городов и детальной планировки их районов предусматривают градостроительные меры по снижению транспортного шума в жилой застройке. При этом учитывают расположение транспортных магистралей, жилых и нежилых зданий, возможное наличие зеленых насаждений. Учет этих факторов помогает в одних случаях обойтись без специальных строительно-акустических мероприятий по защите от шума, а в других – снизить затраты на их осуществление.

### МЕТОДИКА РАСЧЕТА УРОВНЯ ШУМА В ЖИЛОЙ ЗАСТРОЙКЕ

Задача данного практического занятия – определить уровень звука в расчетной точке (площадка для отдыха в жилой застройке) от источника шума – автотранспорта, движущегося по уличной магистрали.

Уровень звука в расчетной точке, дБА:

$$L_{pm} = L_{и.ш.} - \Delta L_{рас} - \Delta L_{воз} - \Delta L_{зел} - \Delta L_{э} - \Delta L_{зд}, \quad (1)$$

где  $L_{и.ш.}$  – уровень звука от источника шума (автотранспорта);  $\Delta L_{рас}$  – снижение уровня звука из-за его рассеивания в пространстве; дБА;  $\Delta L_{воз}$  – снижение уровня звука из-за его затухания в воздухе, дБА,  $\Delta L_{зел}$  – снижение уровня звука зелеными насаждениями, дБА;  $\Delta L_{э}$  – снижение уровня звука экраном (зданием), дБА;  $\Delta L_{зд}$  – снижение уровня звука зданием (преградой), дБА.

В формуле (5.1) влияние травяного покрытия и ветра на снижение уровня звука не учитывается.

Снижение уровня звука от его рассеивания в пространстве:

$$\Delta L_{рас} = 10 \cdot \lg(r_n / r_o), \quad (2)$$

где  $r_n$  – кратчайшее расстояние от источника шума до расчетной точки, м;  $r_o$  – кратчайшее расстояние между точкой, в которой определяется звуковая характеристика источника шума, и источники шума, м;  $r_o = 7,5$  м.

Снижение уровня звука из-за его затухания в воздухе:

$$\Delta L_{воз} = (\alpha_{воз} \cdot r_n) / 100, \quad (3)$$

где  $\alpha_{воз}$  – коэффициент затухания звука в воздухе;  $\alpha_{воз} = 0,5$  дБА/м.

Снижение уровня звука зелеными насаждениями:

$$\Delta L_{зел} = \alpha_{зел} \cdot B, \quad (4)$$

где  $\alpha_{зел}$  – постоянная затухания шума;  $\alpha_{зел} = 0,1$  дБА;  $B$  – ширина полосы зеленых насаждений;  $B = 10$  м.

Снижение уровня звука экраном (зданием)  $\Delta L_{\text{э}}$ , зависит от разности длин путей звукового луча,  $\delta$  м (табл. 1).

Таблица 1 – Зависимость снижения уровня звука от разности длин путей звукового луча.

$\delta$	1	2	5	10	15	20	30	50	60
$\Delta L_{\text{э}}$	14	16,2	18,4	21,2	22,4	22,5	23,1	23,7	24,2

Расстоянием от источника шума и от расчетной точки до поверхности земли можно пренебречь.

Снижение шума за экраном (зданием) происходит в результате образования звуковой тени в расчетной точке и огибания экрана звуковым лучом.

Снижение шума зданием (преградой) обусловлено отражением звуковой энергии от верхней части здания:

$$\Delta L_{\text{зд}} = K \cdot W, \quad (5)$$

где  $K$  – коэффициент, дБА/м;  $K = 0,8 \dots 0,9$ ;  $W$  – толщина (ширина) здания, м.

Допустимый уровень звука на площадке для отдыха – не более 45 дБА.

### РАСЧЕТ СРЕДСТВ ЗАЩИТЫ ОТ ШУМА

При колебаниях частиц среды в ней возникает переменное давление, называемое звуковым давлением  $P$  (Па). Уровень звукового давления, измеряемый в децибелах (дБ), определяется по формуле  $L_p = 20 \lg(P/P_0)$ , где  $P_0$  – пороговое звуковое давление, равное  $2 \cdot 10^{-5}$  Па.

Для частотной характеристики шума звуковой диапазон разбивают на октавные полосы частот, где верхняя граничная частота  $f_{\text{в}}$  равна удвоенной нижней частоте  $f_{\text{н}}$ , т.е.  $f_{\text{в}}/f_{\text{н}} = 2$ . Октавная полоса характеризуется среднегеометрической частотой  $f_{\text{ср}} = f_{\text{нд}} = \sqrt{f_{\text{н}} f_{\text{в}}}$

Уровень звука – это измеренное значение шума с учетом коррекции, приближенно отражающей чувствительность человеческого уха (по шкале ампер шумомера), измеряемое в децибел-амперах (дБА).

Уровни звука и звукового давления в октавных частотах для основного оборудования металлургического производства приведены в табл. 3.

Таблица 3 – Уровень звукового давления в рабочей зоне промышленного оборудования

№ п/п	Наименование оборудования	Уровни звукового давления, дБ, в октавных полосах со среднегеометрическими частотами, Гц									Уровни звука, дБА
		31,5	63	125	250	500	1000	2000	4000	8000	
1	ДСП (5 т)	107	118	119	112	116	111	103	97	65	118
2	Конвертер (100 т)	88	95	100	103	107	107	107	103	96	111
3	ДСП (200 т)	103	127	125	123	129	123	120	114	103	126
4	Молотковая дробилка	98	106	108	107	106	102	98	95	87	108
5	Вентиляция цеха	99	110	113	121	119	118	117	117	114	126
6	Мартеновская печь 300 т	97	103	103	107	104	107	102	95	81	109
7	Колпаковая печь	94	97	108	107	109	109	105	96	88	113
8	Нагревательная печь	97	100	104	104	97	95	88	81	71	107
9	Агрегат резки листа	94	105	108	110	111	112	113	115	114	116
10	Стан 450, клеть	92	108	110	110	108	105	101	94	95	114
11	Участок формовки	94	110	109	103	110	111	105	104	102	112
12	Участок очистки литья	93	101	103	107	113	116	113	106	96	109
13	Участок бегунов	93	100	103	102	97	90	88	85	79	97
14	Участок шаровых мельниц	98	101	103	104	107	110	109	104	95	112

15	Инерционная решетка	91	111	113	113	118	117	117	110	101	121
16	Термическая печь	94	103	110	108	107	99	85	81	80	108
17	Конвертор (350 т)	96	103	103	107	104	107	102	95	81	109
18	Мартеновская печь (600 т)	99	102	103	102	102	101	100	101	100	109
19	Агрегат продольной резки	91	115	114	115	118	115	114	106	108	116
20	Дробилка ДР-10	88	106	108	107	106	102	98	95	87	108
21	Вентиляционная камера цеха	91	110	113	121	119	118	117	117	114	126
22	Осевой вентилятор	88	97	98	93	101	96	88	89	90	98
23	Вентилятор 06-900	83	95	97	94	98	95	83	82	85	96
24	Вентилятор ВУП	82	96	93	89	94	92	88	81	83	99
25	Радиальный вентилятор ВЦ-4-70	85	97	88	89	91	87	84	79	78	96
26	ВЦ-4-75	87	98	92	92	93	90	85	79	76	97
27	Вентилятор ВКР	82	90	92	89	91	88	81	80	77	94
28	Вентилятор ВВД	84	88	93	90	92	87	82	78	75	95
29	ДСП (10т)	98	109	111	109	110	100	97	91	85	112
30	Бегуны смесительные	86	108	104	104	113	99	95	86	79	109
31	Редуктор СМ-15	95	101	103	104	107	110	109	104	95	113
32	Шаровая мельница	94	99	115	117	123	123	121	117	107	121
33	Редуктор СМ-174	91	99	101	102	107	99	98	88	89	112
34	ДСП (3 т)	98	107	105	107	106	101	100	97	88	108
35	Выбивная решетка	95	108	115	111	113	112	113	106	96	118

СН 2.2.4/2.1.8.562-96 «Шум на рабочем месте, в помещениях жилых, общественных зданий и на территории жилой застройки», устанавливают предельно допустимые уровни постоянного шума, который при действии на работающего в течение 8-часового рабочего дня не приносит вреда здоровью (табл. 4).

Таблица 4 – Предельно допустимые уровни звукового давления, уровня звука эквивалентные уровни для основных видов трудовой деятельности

№ п/п	Вид трудовой деятельности	Уровни звукового давления, дБ, в октавных полосах частот со среднегеометрическими частотами, Гц									Уровни звука, дБА
		31,5	63	125	250	500	1000	2000	4000	8000	
1	Творческая деятельность, руководящая работа с повышенными требованиями, программирование, преподавание и обучение	86	71	61	54	49	45	42	40	38	50
2	Высококвалифицированная работа, рабочие места в помещениях цехового управленческого аппарата, в лабораториях	93	79	70	68	58	55	52	52	49	60
3	Рабочие места в помещениях диспетчерской службы, кабинетах и помещениях наблюдения и дистанционного управления с речевой связью по телефону, в помещениях мастеров, в залах обработки информации на вычислительных машинах	96	83	74	68	63	60	57	55	54	65

4	Рабочие места за пультами в кабинах наблюдения и дистанционного управления без речевой связи по телефону, в помещениях лабораторий с шумным оборудованием	103	91	83	77	70	68	66	66	64	75
5	Выполнение всех видов работ (за исключением перечисленных в пп. 1-4) на постоянных рабочих местах в производственных помещениях и на территории предприятий	107	95	87	82	78	75	73	71	69	80

Снижение уровня шума, распространяющегося по воздуху, наиболее радикально может быть осуществлено устройством на пути его распространения звукоизолирующих преград. Принцип звукоизоляции заключается в том, что большая часть падающей на преграду звуковой энергии отражается и лишь незначительная ее часть проникает через преграду. Звукоизоляцией называется ослабление звуковой энергии при передаче ее через преграду.

Звукоизолирующая способность материала и конструкции оценивается в децибелах и определяется по формуле:

$$R = 10 \lg \frac{P_{\text{дфа}}}{P_{\text{дд}}} \quad (6)$$

где  $P_{\text{пад}}$  - акустическая мощность, падающая на преграду, Вт;  $P_{\text{пр}}$  - акустическая мощность, прошедшая через преграду, Вт.

Механизм передачи звука через ограждения состоит в том, что звуковая волна, падающая на ограждение, приводит его в колебательное движение с частотой, равной частоте звуковых колебаний. В результате ограждение становится источником звука и излучает его в окружающую среду. Количество прошедшей звуковой энергии растет с увеличением амплитуды колебаний. Кроме того, характер и значения звукоизоляции ограждения в значительной степени зависят от частоты падающего звука.

Звукоизоляция двухслойных ограждений с воздушным промежутком между стенками эффективнее однослойной преграды равной массы. Звукоизоляция двойных ограждений помимо факторов, определяющих ее для однослойных ограждений, также зависит от толщины воздушного промежутка и соотношения поверхностной плотности каждого из ограждений.

Под звукопоглощением понимают свойство поверхностей уменьшать интенсивность отраженных ими звуковых волн за счет преобразования звуковой энергии в тепловую. Коэффициент звукопоглощения характеризует потерю энергии при отражении звуковой волны от твердой поверхности. Коэффициент звукопоглощения зависит от свойств поверхности, частоты звука и угла падения звуковых волн.

Наиболее распространенными звукопоглощающими материалами являются пористые волокнистые изделия и материалы, закрытые со стороны помещения перфорированными экранами, которые защищают звукопоглощающий материал от механических повреждений и обеспечивают удовлетворительный декоративный вид. Толщина звукопоглощающего материала составляет 50...100 мм.

Звукопоглощающие облицовки обычно размещают на потолке и стенах. Площадь обрабатываемой поверхности для достижения максимально возможного эффекта должна составлять не менее 60 % общей площади поверхностей. При необходимости снижения шума преимущественно в области низких частот звукопоглощающие материалы следует располагать на расстоянии 100... 150 мм от поверхности стен, оставляя между потолком и стеной воздушный зазор.

### Расчет звукоизолирующих устройств

Звукоизоляция ограждений (стен, кожухов, экранов) должна обеспечивать снижение шума на рабочих местах до уровней, допустимых по нормам, во всех октавных полосах со среднегеометрическими частотами. Требуемая звукоизоляция  $R_{тр}$  рассчитывается отдельно для каждой конструкции помещения (стены, окна, перекрытия и др.) и для каждой из указанных октавных полос по следующим формулам:

- при проникновении шума из одного помещения в другое:

$$R_{нд} = L - 10 \lg \hat{A} + 10 \lg S - L_{\text{аид}} + 10 \lg d'; \quad (7)$$

- при проникновении шума с прилегающей территории в помещение:

$$R_{нд} = L - 10 \lg \hat{A} + 10 \lg S - L_{\text{аид}} + 10 \lg d' + 6; \quad (8)$$

- при проникновении шума из помещения на прилегающую территорию:

$$R_{нд} = L + 10 \lg S - 15 \lg r - L_{аид} + 10 \lg d' - 11; \quad (9)$$

- при использовании звукоизолирующих кожухов:

$$R_{нд} = L - L_{аид} - 10 \lg \alpha + 5, \quad (10)$$

где  $L$  - октавный уровень звукового давления в помещении, дБ;  $B$  - постоянная защищаемого от шума помещения, м<sup>2</sup>;  $S$  - площадь ограждающей конструкции, через которую проникает шум в помещение, м<sup>2</sup>;  $L_{доп}$  - допустимый октавный уровень звукового давления в защищаемом помещении, дБ;  $n$  - общее число ограждающих конструкций или их элементов, через которые проникает шум (количество стен, окон, дверей);  $r$  - расстояние от ограждающей конструкции до источника шума;  $\alpha$  - коэффициент звукопоглощения внутренних поверхностей кожуха ( $\alpha = 0,5 \dots 0,7$ ).

Постоянная помещения  $B$  в октавных полосах частот определяется по формуле:

$$B = B_{1000\mu} \quad (11)$$

где  $B_{1000}$  - постоянная помещения на среднегеометрической частоте 1000 Гц, определяемая по табл. 5 в зависимости от объема  $V$  и типа помещения;  $\mu$  - частотный множитель, определяемый по табл. 6.

Таблица 5 – Определение постоянной помещения

Описание помещения	$B_{1000}$
С небольшим числом людей (металлургическое производство, металлообрабатывающие цеха, машинные залы и т. п.)	$V/20$
С жесткой мебелью и большим числом людей или с небольшим числом людей и мягкой мебелью (лаборатории, кабинеты, деревообрабатывающие цехи и т. п.)	$V/10$
С большим числом людей и мягкой мебелью (конструкторские бюро, аудитории учебных заведений, операторские и т.п.)	$V/6$
Помещения со звукопоглощающей облицовкой потолка и части стен	$V/1,5$

Таблица 6 – Значения частотного множителя  $\mu$

Объем помещения, м <sup>3</sup>	Октавные полосы частот со среднегеометрическими частотами, Гц								
	31,5	63	125	250	500	1000	2000	4000	8000
Менее 200	0,82	0,8	0,75	0,7	0,8	1,0	1,4	1,8	2,5
200... 1000	0,67	0,65	0,62	0,64	0,75	1,0	1,5	2,4	4,2
Более 1000	0,52	0,5	0,5	0,55	0,7	1,0	1,6	3,0	6,0

Звукоизоляция сплошной преграды уменьшается при наличии в ней оконных и дверных проемов и определяется как:

$$R = 10 \lg [1 + (S_0 / S_n) (10^{0,1(R_n - R_0)} - 1)], \quad (12)$$

где  $R_c$ ,  $R_o$  - звукоизоляция соответственно глухой части стены и окна или двери в данной октавной полосе частот, дБ;  $S_o$  - площадь окна или двери, м<sup>2</sup>;  $S_c$  - площадь стены, включая окно или дверь, м<sup>2</sup>.

Возможное снижение звукоизоляции необходимо учитывать при расчете звукоизолирующих устройств путем увеличения требуемой звукоизоляции на эту величину.

Определяют толщину материала однослойного ограждения  $h$  для максимального значения требуемой звукоизоляции по формуле:

$$R_{тр} = 20 \lg \rho h + 20 \lg f - 47,5, \quad (13)$$

где  $f$  - частота звука, соответствующая максимальному значению требуемой звукоизоляции,  $\rho$  - плотность материала звукоизоляции, кг/м<sup>3</sup>.

### Расчет звукопоглощающих устройств

Снижение шума звукопоглощающим материалом определяется по формуле:

$$\Delta L = 10 \lg \frac{B_1 \psi_1}{A \psi} \quad (14)$$

где  $B$  - постоянная помещения до обработки звукопоглощающим материалом, определяется по формуле (5.11);  $B_1$  - постоянная помещения после обработки помещения звукопоглощающим

материалом;  $\psi$  и  $\psi_1$  - коэффициенты диффузности до и после обработки помещения, определяемые по рис. 1.

В табл. 8 представлены коэффициенты звукопоглощения наиболее распространенных звукопоглощающих материалов.

Таблица 8 – Коэффициент звукопоглощения различных материалов.

№ п/п	Материал, изделие, конструкция, размеры	Толщина, мм	Коэффициент звукопоглощения $\alpha_{обл}$ при среднегеометрической частоте октавной полосы								
			31	63	125	250	500	1000	2000	4000	8000
1	Плиты марки ПА/О с несквозной перфорацией размером 500×500 мм	20	0,01	0,02	0,03	0,17	0,68	0,98	0,86	0,45	0,20
2	Плиты марки ПА - С	20	0,01	0,02	0,05	0,43	0,98	0,90	0,79	0,45	0,19
3	Минераловатные акустические плиты	20	0,15	0,02	0,05	0,21	0,66	0,91	0,95	0,89	0,70
4	Акустические плиты «Акминит»	20	0,15	0,02	0,11	0,30	0,85	0,90	0,78	0,73	0,59
5	Акустические плиты «Акмигран»	20	0,15	0,02	0,11	0,30	0,85	0,90	0,78	0,78	0,59
6	Плита АГП гипсовая с заполнением из минеральной ваты	20	0,01	0,03	0,09	0,26	0,54	0,94	0,67	0,40	0,39
7	Минераловатная плита	60	0,01	0,01	0,31	0,70	0,95	1,00	0,69	0,50	0,30
8	Стеклоткань типа Э-01	60	0,05	0,10	0,31	0,70	0,95	0,69	0,59	0,50	0,30
9	Стальной войлок	30	0,15	0,30	0,35	0,36	0,40	0,50	0,75	0,70	0,68
10	Просечно-вытяжной лист	2	0,20	0,30	0,35	0,36	0,40	0,50	0,75	0,70	0,68
11	Просечно-вытяжной лист	60	0,15	0,25	0,30	0,35	0,45	0,80	0,85	0,96	0,95
12	Супертонкое стекловолокно	100	0,10	0,15	0,47	1,00	1,00	1,00	1,00	1,00	0,96
13	Гипсовая плита, перфорация по квадрату	6	0,02	0,03	0,42	0,82	0,81	0,69	0,58	0,59	0,58
14	Просечно-вытяжной лист, перфорация 74 %	2	0,35	0,50	0,93	1,00	1,00	1,00	1,00	1,00	1,00
15	Перфорированная алюминиевая панель	25	0,10	0,12	0,23	0,90	1,00	1,00	0,97	0,97	0,92
16	Прошивные минераловатные маты	100	0,10	0,10	0,35	0,75	1,00	0,95	0,90	0,92	0,95

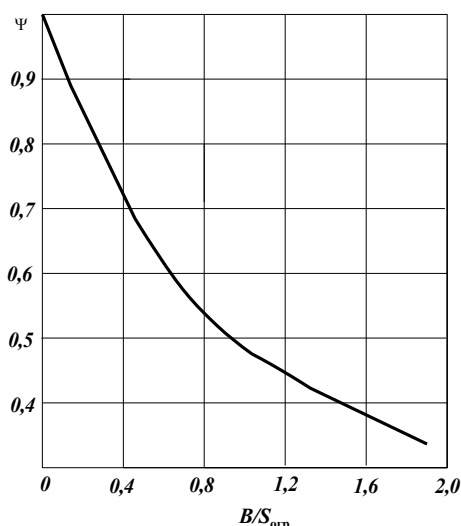


Рисунок 1 – Зависимость коэффициента диффузности  $\psi$  от постоянной помещения  $B$  и площади ограждения  $S_{огр}$

Постоянная помещения после обработки звукопоглощающим материалом определяют по формуле:

$$\hat{A} = \frac{\dot{R} + \Delta\dot{R}}{1 - \alpha_1}, \quad (15)$$

где  $A$  - суммарное звукопоглощение ограждающих конструкций,  $m^2$ , определяется по формуле:

$$\dot{R} = \alpha(S_{iад} - S_{iае}), \quad (16)$$

где  $\alpha$  - средний коэффициент звукопоглощения ограждающих конструкций;  $S_{огр}$  и  $S_{обл}$  - площади ограждающих и звукопоглощающих конструкций, определяемый по формуле:

$$\alpha = \frac{\hat{A}/S_{iад}}{\hat{A}/S_{iад} + 1}, \quad (17)$$

$\Delta A$  - звукопоглощение звукопоглощающих конструкций:

$$\Delta A = \alpha_{обл} S_{обл}. \quad (18)$$

Значения коэффициента  $\alpha_{обл}$  представлены в табл. 26;  $\alpha_1$  - коэффициент звукопоглощения помещения со звукопоглощающими конструкциями, рассчитывается по формуле:

$$\alpha_1 = (\Delta\dot{R} + \dot{R})/S_{iад} \quad (19)$$

### Вопросы и задания:

Базовый уровень

#### Задание 1. «Расчет уровня шума в жилой застройке»

Определить уровень звука в расчетной точке (площадка для отдыха в жилой застройке) от источника шума – автотранспорта, движущегося по уличной магистрали.

#### Порядок выполнения работы

1. Ознакомиться с методикой расчета
2. Выбрать и записать в отчет исходные данные варианта (см. табл. 2)
3. В соответствии с данными варианта определить снижение уровня звука в расчетной точке и, зная уровень звука от автотранспорта (источник шума), по формуле (1) найти уровень звука в жилой застройке.
4. Определив уровень звука в жилой застройке, сделать вывод о соответствии расчетных данных допустимым нормам.

5. Подписать отчет и сдать преподавателю.

Таблица 2 – Варианты заданий. «Расчет уровня шума в жилой застройке»

Вариант	Расстояние до расчетной точки $r_n$ , м	Разность длин путей звукового луча $\delta$ , м	Толщина (ширина) здания $W$ , м	Уровень звука от источника $L_{и.ш}$ , дБа
1	70	5	10	70
2	80	10	10	70
3	85	15	12	70
4	90	20	12	70
5	100	30	14	70
6	105	50	14	75
7	110	60	16	75
8	115	5	16	75
9	125	10	18	75
10	135	15	18	75
11	60	20	10	80
12	65	30	10	80
13	75	50	12	80
14	80	60	12	80
15	100	5	14	80
16	95	10	14	85
17	105	15	16	85
18	110	20	16	85
19	115	30	18	85
20	120	50	18	85
21	65	60	10	90
22	70	5	10	90
23	80	10	12	90
24	85	15	12	90
25	95	20	14	90
26	100	30	14	70
27	110	50	16	70
28	115	60	16	70
29	120	5	18	70
30	125	10	18	70

### Задание 2. «Расчет звукоизолирующих устройств»

Рассчитать толщину звукоизолирующих преград, обеспечивающей снижение шума на рабочем месте до допустимых величин.

#### Порядок выполнения работы

1. Ознакомиться с методикой расчета
2. Выбрать и записать в отчет исходные данные варианта (см. табл. 7)
3. В соответствии с данными варианта определить требуемую звукоизоляцию для заданного рабочего места.
4. Определить толщину звукоизолирующей преграды для заданных условий.
5. Подписать отчет и сдать преподавателю.

Таблица 7 – Варианты заданий. «Расчет звукоизолирующих устройств»

№	Источник	Размеры	Характер	Материал	Плотность	Примечание
---	----------	---------	----------	----------	-----------	------------

вар	шума	изолируемого помещения, м	изолируемого помещения	конструкции	материала г/см <sup>3</sup>	
1	2	3	4	5	6	7
1	Участок ДСП	36×18×6	Лаборатория	Кирпич	1,6	
2	Конвертор	84×18×8	Производственное помещение	Железобетон	2,6	
3	ДСП (200 т)	18×6×6	Административные службы	Кирпич	1,6	Окна $S = 3 \text{ м}^2$
4	Молотковая дробилка	24×12×6	Операторская	Кирпич	1,6	Наличие двери $S = 4 \text{ м}^2$
5	Вентиляционная конверторного цеха	32×24×8	Производственное помещение	Железобетон	2,6	
6	Мартеновская печь (300 т)	18×9×6	Лаборатория	Кирпич	1,6	
7	Колпаковая печь	38×21×9	Производственное помещение	Кирпич	1,6	
8	Нагревательная печь	18×9×6	Диспетчерская служба	Кирпич	1,6	Окно $S = 6 \text{ м}^2$
9	Резка листа	8×6×4	Пульт управления	Кирпич	1,6	Окно $S = 3 \text{ м}^2$ дверь $S = 2 \text{ м}^2$
10	Стан 450	15×6×6	Кабина наблюдения	Кирпич	1,6	Окно $S = 4 \text{ м}^2$
11	Участок формовки	18×9×6	Конструкторское бюро	Кирпич	1,6	
12	Участок очистки литья	21×9×6	Производственное помещение	Железобетон	2,6	
13	Участок бегунов	38×18×8	Диспетчерская служба	Кирпич	1,6	Окно $S = 8 \text{ м}^2$
14	Участок шаровых мельниц	12×6×4	Конструкторское бюро	Железобетон	2,6	
15	Инерционная решетка	9×6×6	Административное помещение	Кирпич	1,6	Дверь $S = 3 \text{ м}^2$
16	Термическая печь	21×12×8	Производственное помещение	Железобетон	2,6	
17	Конверторный цех	Наружные стены: 68×21×10	Заводская территория	Железобетон	2,6	Окна $S = 120 \text{ м}^2$
18	Конвертор емкостью 350 т	21×9×6	Пульт управления	Кирпич	1,6	Окно $S = 12 \text{ м}^2$
19	ДСП (200 т)	12×9×6	Лаборатория	Кирпич	1,6	
20	Мартеновская печь (600 т)	15×6×6	Диспетчерская служба	Железобетон	2,6	
21	Агрегат продольной резки	21×9×6	Кабина наблюдения	Кирпич	1,6	Окно $S = 6 \text{ м}^2$
22	Участок	12×9×4	Лаборатория	Кирпич	1,6	





систем и сооружений водоснабжения и водоотведения, 2023-09-10. - Москва : Инфра-Инженерия, 2018. - 136 с. - Книга находится в премиум-версии ЭБС IPR BOOKS. - ISBN 978-5-9729-0247-7, экземпляров неограничено

#### **Дополнительная литература:**

1. Белов, С. В. Безопасность жизнедеятельности и защита окружающей среды (техносферная безопасность) : учебник / С.В. Белов. - М. : Юрайт, 2012. - 682 с. - (Бакалавр. Базовый курс). - На учебнике гриф: Рек.МО. - Библиогр.: с. 682. - ISBN 978-5-9916-1836-6, экземпляров 1
2. Экология и безопасность жизнедеятельности : учеб. пособие для вузов / [Кривошеин Д. А., Муравей Л. А., Роева Н. Н. и др.] ; под ред. Л. А. Муравья. - М. : ЮНИТИ, 2000. - 448 с. : ил. - Библиогр.: в тексте. - ISBN 5-238-00139-8, экземпляров неограничено

#### **Интернет-ресурсы:**

- 1 <http://window.edu.ru/> – единое окно доступа к образовательным ресурсам
- 2 <http://biblioclub.ru/> — ЭБС «Университетская библиотека онлайн».
- 3 <http://catalog.ncstu.ru/> — электронный каталог ассоциации электронных библиотек учебных заведений и организаций СКФО
- 4 <http://www.iprbookshop.ru> — ЭБС.
- 5 <https://openedu.ru> – Открытое образование

## **ТЕМА 4. ЗАЩИТА НАСЕЛЕНИЯ И ТЕРРИТОРИЙ ОТ ЧРЕЗВЫЧАЙНЫХ СИТУАЦИЙ**

### **ПРАКТИЧЕСКОЕ ЗАНЯТИЕ 8. ПЛАНИРОВАНИЕ И ОРГАНИЗАЦИОННЫЕ ВОПРОСЫ ВЫПОЛНЕНИЯ ЭВАКУАЦИОННЫХ МЕРОПРИЯТИЙ.**

**Цель занятия:** научиться четко, действовать при эвакуации и уметь выполнять расчеты необходимых данных на эвакуацию и для жизнеобеспечения во время чрезвычайных ситуаций.

#### **Знания и умения, приобретаемые студентом в результате освоения темы**

**Знать:** приемы первой помощи, методы защиты в условиях чрезвычайных ситуаций, методы защиты в условиях чрезвычайных ситуаций; правила техники безопасности, пожарной безопасности и нормы охраны труда на предприятиях

**Уметь:** использовать приемы первой помощи, методы защиты в условиях чрезвычайных ситуаций;

следить за выполнением правил техники безопасности, производственной санитарии, пожарной безопасности и норм охраны труда на предприятиях

#### **Наименование формируемых компетенций**

Код	Формулировка
УК-8	способен создавать и поддерживать в повседневной жизни и в профессиональной деятельности безопасные условия жизнедеятельности для сохранения природной среды, обеспечения устойчивого развития общества, в том числе при угрозе и возникновении чрезвычайных ситуаций и военных конфликтов

Изучение культуры безопасного поведения в условиях ЧС и организация эвакуации населения в чрезвычайной ситуации является весьма актуальной темой для каждого человека.

#### **Теоретическая часть**

В условиях становления рыночной экономики, социальной и политической нестабильности резко возросла опасность возникновения техногенных аварий, катастроф, а также террористических актов, которые приводят к возникновению чрезвычайных ситуаций (ЧС).

Авария - опасное техногенное происшествие, создающее на объекте, определенной территории или акватории угрозу жизни и здоровью людей и приводящее к разрушению зданий, сооружений, оборудования и транспорта, нарушению производственного процесса, а также к нанесению ущерба окружающей природной среде (ГОСТ Р 22.0.05-94).

Катастрофа - происшествие в технической системе, сопровождающееся гибелью или пропажей без вести людей.

В результате активного воздействия человека на среду обитания изменились биосфера и происходящие в ней процессы, что вызывает стихийные бедствия, необычайно мощные наводнения, ураганы, оползни даже в тех районах, где их ранее никогда не было.

Как показывают события 11 сентября 2002г. в США, орудием террористов может быть не только ядерное, химическое и бактериологическое оружие, но и обычные гражданские самолеты. В таких условиях особое значение приобретает профилактика, прогнозирование и ликвидация ЧС. Поскольку точное время возникновения ЧС, как правило, невозможно или очень трудно предсказать, необходимо заблаговременно приготовить население к защите и работам по ликвидации ЧС.

Под ликвидацией чрезвычайной ситуации понимают проведение в зоне чрезвычайной ситуации и прилегающих к ней районах всех видов разведки и неотложных работ, а также организацию жизнеобеспечения пострадавшего населения и личного состава ликвидаторов (ГОСТ Р 22.0.2-94).

Заблаговременная подготовка к ликвидации последствий аварий – один из основных принципов защиты населения и производственных объектов. Чем больше проведено подготовительных мероприятий до момента возникновения ЧС и выше их качество, тем легче будет решать задачи защиты населения и предприятия при возникновении ЧС.

### **Вопросы и задания:**

Базовый уровень

**Задание к работе:** по приведенной методике произвести расчеты необходимых данных на эвакуацию и для жизнеобеспечения согласно исходным данным таблицы 1.

Таблица 1 – Исходные данные для расчета

№ варианта	Площадь района определенной по карте, км <sup>2</sup>	Площадь заражения определенной по карте, км <sup>2</sup>	Число жителей района, чел.	Время начала аварии	Расчетное время подхода облака ч.мин.	Наибольшая работающая смена чел.	Дежурная смена чел. Цех 1	Численность рабочих семей и служащих, чел.	Авто для эвакуации эвакуируемых
1	8	15	1500	9ч. 40мин	11ч. 00мин	100	15	2200	ЛиАЗ
2	12	10	2500	12ч. 35мин	14ч. 10мин	42	8	344	ПАЗ
3	7	50	700	6ч. 20мин	10ч. 00мин	150	17	2600	КРАЗ
4	14	5	10000	20ч. 08мин	20ч. 20мин	100	12	978	КАМАЗ
5	9	2	8000	14ч. 58мин	16ч. 00мин	289	17	3707	Икарус
6	17	4	870	15ч. 19мин	18ч. 21мин	71	10	761	Икарус
7	4	2	1200	20ч. 00мин	22ч. 25мин	85	6	450	ПАЗ
8	5	3	1500	10ч. 36мин	10ч. 57мин	67	14	2016	ЛиАЗ
9	2	1	600	16ч. 45мин	19ч. 37мин	19	7	159	ПАЗ
10	9	5	560	2ч. 30мин	3ч. 20мин	29	4	289	ГАЗ-53
11	6	2	2000	5ч. 00мин	6ч. 15мин	90	12	635	КАМАЗ
12	5	1	1800	11ч. 34мин	11ч. 54мин	82	13	2125	Икарус
13	7	2	3000	14ч. 00мин	16ч. 20мин	56	15	928	ЛиАЗ
14	25	5	2000	21ч. 05мин	22ч. 10мин	45	12	2435	Икарус
15	14	6	3100	17ч. 45мин	18ч. 55мин	43	5	1023	КРАЗ
16	9	1	4500	12ч. 28мин	14ч. 58мин	26	6	315	ПАЗ
17	8	3	3200	17ч. 05мин	18ч. 25мин	31	4	231	Икарус
18	12	2	9800	9ч. 06мин	11ч. 35мин	34	6	1026	Икарус
19	3	2	3000	10ч. 27мин	11ч. 00мин	25	15	720	КРАЗ
20	5	3	4000	13ч. 56мин	15ч. 46мин	45	9	509	Икарус
21	4	2	3200	15ч. 15мин	18ч. 25мин	37	7	623	КРАЗ
22	10	1	5000	16ч. 23мин	19ч. 30мин	62	17	2023	Икарус
23	30	5	2100	15ч. 54мин	17ч. 20мин	35	5	305	ПАЗ
24	20	6	2000	21ч. 32мин	22ч. 10мин	42	12	2320	КАМАЗ
25	6	4	12000	9ч. 05мин	12ч. 05мин	46	12	650	КРАЗ
26	9	6	6000	10ч. 23мин	11ч. 20мин	29	4	878	Икарус
27	35	8	7000	14ч. 40мин	15ч. 40мин	16	3	249	ЛиАЗ
28	12	5	4000	16ч. 50мин	17ч. 30мин	56	12	1170	Икарус
29	5	1	5000	14ч. 13мин	16ч. 23мин	51	17	761	КРАЗ
30	4	2	7000	8ч. 50мин	9ч. 20мин	20	4	352	КАМАЗ

### Методика выполнения задания:

1 Подготовить листы формата А-4, заполнить штампы.

2 Вероятное число людей, попавших в зону заражения:

2.1 Средняя плотность заселения:

$$Q=N/S_p(\text{чел./км.2})$$

где:

N – число жителей района (чел.)

S<sub>p</sub> – площадь района (км.2)

2.2 Вероятное число пострадавших:

$$N_{\text{пос.}}=Q * S_z(\text{чел.})$$

где:

Q – средняя плотность заселения (чел./км.2)

S<sub>z</sub> – площадь заражения (км.2)

3 Определение вида эвакуации (вывод работающих за пределы объекта или укрытие в защитных сооружениях, либо использование защитных свойств зданий и сооружений).

Вид эвакуации зависит от фактора внезапности наступления ЧС.

3.1 Время наступления ЧС (абсолютное):

$$T_{\text{чс}} = T_{\text{под. обл.}} - T_{\text{ав.}}(\text{ч.})$$

где:

$T_{\text{под. обл}}$  – расчетное время подхода облака (ч.);

$T_{\text{ав}}$  – время начала аварии (ч.)

3.2 Время, имеющееся в запасе для организации эвакуационных мероприятий:

$$T = T_{\text{чс}} - T_{\text{эвак.}} \text{ (ч.)}$$

где:

$T_{\text{чс}}$  – время наступления ЧС (абсолютное) (ч.);

$T_{\text{эвак.}}$  – время проведения эвакуационных мероприятий (ч.)

Пример: Авария на водозаборной станции Новостройка произошла в \_ ч. \_ мин.

Имеется ли время на выход людей за пределы объекта? Если времени нет, учитывают, что газообразный хлор тяжелее воздуха почти в 2,5 раза, ваше решение о размещении рабочих и служащих.

4. Расчет числа рабочих и служащих подлежащих эвакуации.

Расчеты производят, исходя из наибольшей работающей смены мирного времени, численности личного состава формирований и дежурной смены, которую необходимо оставить на рабочих местах для охраны и контроля за работающим оборудованием.

При угрозе возникновения ЧС личный состав формирований остается (если позволяет обстановка) на объекте, оснащается (СИЗ), приборами, инструментом и немедленно приступает к проведению спасательных и других неотложных работ.

На объекте вводят усиленный режим охраны. В цехах с непрерывным циклом производства оставляют дежурные смены, которые обеспечиваются СИЗ.

Таблица 2- Рабочие и служащие подлежащие эвакуации

Подразделение	Численность человек			Подлежит эвакуации человек
	наибольшей работающей смены	из них		
		формирование	дежурной смены	
Цех № 1		10		

5. Расчет продуктов питания и воды для рабочих и служащих подлежащих эвакуации.

Таблица 3- Нормы обеспечения продуктами питания населения, пострадавшего в ЧС, г/чел в сутки

Продукт	Количество на 1 чел. (г)	На 1 день (кг)	На 3 дня (кг)
1 Хлеб и смеси из ржаной, обдирной муки 1 сорта	250		
2 Хлеб белый из пшеничной муки 1 сорта	250		
3 Мука пшеничная 2-го сорта	15		
4 Крупа разная	60		
5 Макароны изделия	20		
6 Молоко и молочные изделия	200		
7 Мясо, мясопродукты	60		
8 Рыба и рыбопродукты	25		
9 Жиры	30		
10 Сахар	40		
11 Картофель	300		
12 Овощи	120		
13 Соль	20		



Муравей Л. А., Роева Н. Н. и др.] ; под ред. Л. А. Муравья. - М. : ЮНИТИ, 2000. - 448 с. : ил. - Библиогр.: в тексте. - ISBN 5-238-00139-8, экземпляров неограничено

#### **Интернет-ресурсы:**

- 1 <http://window.edu.ru/> – единое окно доступа к образовательным ресурсам
- 2 <http://biblioclub.ru/> — ЭБС «Университетская библиотека онлайн».
- 3 <http://catalog.ncstu.ru/> — электронный каталог ассоциации электронных библиотек учебных заведений и организаций СКФО
- 4 <http://www.iprbookshop.ru> — ЭБС.
- 5 <https://openedu.ru> – Открытое образование

### **ТЕМА 4. ЗАЩИТА НАСЕЛЕНИЯ И ТЕРРИТОРИЙ ОТ ЧРЕЗВЫЧАЙНЫХ СИТУАЦИЙ**

#### **ПРАКТИЧЕСКОЕ ЗАНЯТИЕ 9. ОЦЕНКА ОЧАГОВ ПОРАЖЕНИЯ, ВОЗНИКАЮЩИХ В РЕЗУЛЬТАТЕ СТИХИЙНЫХ БЕДСТВИЙ, АВАРИЙ И КАТАСТРОФ**

**Цель занятия:** ознакомиться с методикой упрощенных расчетов оценки очагов поражения, приобрести первоначальные навыки в решении задач.

**Знания и умения, приобретаемые студентом в результате освоения темы.**

**Знать:** приемы первой помощи, методы защиты в условиях чрезвычайных ситуаций методы защиты в условиях чрезвычайных ситуаций; правила техники безопасности, пожарной безопасности и нормы охраны труда на предприятиях

**Уметь:** использовать приемы первой помощи, методы защиты в условиях чрезвычайных ситуаций;

следить за выполнением правил техники безопасности, производственной санитарии, пожарной безопасности и норм охраны труда на предприятиях

#### **Наименование формируемых компетенций**

Код	Формулировка
УК-8	способен создавать и поддерживать в повседневной жизни и в профессиональной деятельности безопасные условия жизнедеятельности для сохранения природной среды, обеспечения устойчивого развития общества, в том числе при угрозе и возникновении чрезвычайных ситуаций и военных конфликтов

Стихийные действия сил природы, пока еще не в полной мере подвластные человеку, наносят экономике государства и населению огромный ущерб. Стихийные бедствия — такие явления природы, которые вызывают экстремальные ситуации, нарушают нормальную жизнедеятельность людей и работу объектов. Наиболее характерные стихийные бедствия для различных географических районов нашей страны — землетрясения, наводнения, селевые потоки и оползни, снежные лавины, бури и ураганы, пожары. Стихийные бедствия возникают внезапно и носят чрезвычайный характер. Они могут разрушать здания и сооружения, уничтожать ценности, нарушать процессы производства, вызывать гибель людей и животных. Поэтому изучение данной темы является актуальным.

#### **Теоретическая часть**

По происхождению естественные катастрофы делятся на 4 подгруппы:

1. Метеорологические.
2. Топологические.
3. Тектонические и вулканические.

#### 4. Космические.

1. К **метеорологическим (агрометеорологическим)** опасным явлениям относятся: бури, ураганы, смерчи, штормы, тайфуны - возникают при прохождении глубинных циклонов и представляют собой движение воздушных масс (ветер) с различной скоростью. Чтобы четко представлять, когда ветер может стать точной стихией, следует обратиться к шкале Бофорта (1806 г.), принятой Главной физической обсерваторией для определения силы ветра:

- 0-4 балла - 8 м/сек - умеренный ветер,
- 6 баллов - 12 м/сек - сильный ветер,
- 10 баллов - 25 м/сек - буря,
- 12 баллов - более 25 (29) м/сек - ураган.

Основными поражающими факторами этих явлений природы являются: вывод из строя коммуникаций и нарушение работы транспорта, разрушение гидросооружений, повреждение деревьев и зданий,

- разрушение населенных пунктов.

2. К **топологическим** опасным явлениям относятся: наводнения и паводки, сели, оползни, обвалы (снежные), осыпи, лавины, просадка (провал) земной поверхности, цунами (большие волны).

Наиболее характерны из вышеперечисленных явлений для территории РБ, являются гидрологические опасные явления (наводнения и паводки).

**Наводнения (паводки)** - это затопление отдельных территорий вследствие резкого подъема уровня воды, причинами которых являются: половодье (обильное таяние снега, льда), дождевые паводки, подтопление (повышение уровня грунтовых вод), заторы (скопление льда, леса, мусора), ветровые нагоны (почти ежегодно регистрируются в г. С.-Петербурге).

**Сели** — это каменно-грязевые потоки, спускающиеся с гор с большой скоростью, разрушающие и уничтожающие все на своем пути.

**Оползни** — это смещение поверхностных слоев почвы в результате разрыхления их повышенным содержанием влаги.

3). К **тектоническим и вулканическим** опасным явлениям относятся:

- землетрясения,
- извержение вулканов.

**Землетрясения** — это подземные толчки или колебания почвы, вызванные происходящими в толще земной коры различными движениями и образованием огромной энергии. Освободившаяся энергия распространяется в виде упругих волн, что в свою очередь влечет за собой: разрушение зданий и сооружений, под обломками которых оказываются люди, а также психологическое воздействие на людей.

Основываясь на причинах и месте возникновения землетрясения, можно подразделить на тектонические, вулканические, моретрясения.

**Тектонические землетрясения** возникают в результате перемещения масс в земной коре под влиянием горообразующих процессов. Ежегодно в мире регистрируется более 1 млн. сейсмических толчков.

Для определения силы подземных толчков используется 12-бальная шкала Рихтера (1935 г.).

**Вулканические землетрясения** возникают вследствие извержения вулканов, которые приводят к отравлению населения газами и засыпкой населенных пунктов. Так, вулканическим пеплом и песком в 79 г. н.э. был похоронен г. Помпей.

**Моретрясения** — это резкие колебания воды в морях и океанах, возникающие при землетрясении, эпицентр которого находится под дном, а также подводными вулканическими извержениями. Так образовался в Беринговом море в 1797 г. остров Богослова. При сильных моретрясениях на поверхности моря образуются гигантские волны -

цунами. Так, в 1946 г. был разрушен г. Кальяо на побережье Перу, а в 2004 г. В Южной Азии в результате цунами погибло около 300 тыс. человек.

4). **Космические опасные явления** — это падение метеоритов, остатков комет, прочие космические явления, которые встречаются крайне редко (1 раз в одно или несколько столетий). Так, например, падение метеорита 30.06.1908 г. в районе реки Подкаменная Тунгуска (южная часть центральной Сибири). Звук взрыва был слышен на удалении 1200 км, радиус поражения 30 км. Взрывная волна 2 раза обошла вокруг земного шара.

**Аварии и катастрофы на объектах народного хозяйства.**

1). **Искусственные ЧС или антропологического происхождения** делятся: транспортные, производственные, специфические, социальные.

Транспортные ЧС по происхождению делятся на:

- автомобильные аварии
- железнодорожные катастрофы

К техногенным ЧС относятся также производственные ЧС, которые возникают на объектах народного хозяйства и подразделяются по виду высвобождающейся энергии:

а) механической (динамической), в результате поломки или разрушения агрегатов, механизмов, конструкций зданий. К этому типу аварий относятся гидродинамические аварии, которые могут возникать на различных гидросооружениях

Результат гидродинамических аварий:

- образование волн прорыва и катастрофического затопления,
- образование прорывного паводка,
- смыв плодородных почв или нанос на общих территориях.

б) термической, в результате пожаров, инициирующим фактором которых в некоторых случаях могут быть взрывы. Пожары (взрыв) могут возникать:

- в зданиях на технологическом оборудовании;
- в зданиях жилого, социально-бытового и культурного назначения;
- на транспорте;
- на объектах добычи, переработки и хранения (легковоспламеняющихся, горючих, взрывчатых веществ);
- в шахтах и подземных выработках;
- при обнаружении неразорвавшихся боеприпасов;
- при утере взрывчатых веществ.

Пожары в населенных пунктах по масштабу и интенсивности делятся:

- отдельные (единичные), когда в процесс горения вовлекаются отдельные постройки,
- массовые – 25% всех построек,
- сплошные – 90% всех построек,
- огневой шторм, когда 100% всех построек вовлекаются в процесс горения.

в) утечка бактериальных агентов, в результате аварий на канализационных системах, аварий на водоочистных и др. очистных сооружениях, утечка баксредств с учреждений санитарно-эпидемиологического профиля.

г). радиационной - в результате радиационных аварий.

д). химической - в результате аварий на химически опасных объектах (ХОО).

з) к специфическим опасным явлениям относятся:

- **эпидемии** — это массовые инфекционные заболевания среди людей, на примере ежегодных вспышек гриппа;

- **эпизоотии** – широкое распространение инфекционных и инвазийных заболеваний среди животных,

- **эпифитотии** – широкое распространение заболеваний растений, особенно сельскохозяйственных (фитофтороз картофеля),

- **военные конфликты.**

Война - общественно-политическое явление, т.е. «продолжение политики насильственными средствами». Война является умышленным бедствием.

4) К *социально-опасным (умышленным)* явлениям относятся:

- терроризм,
- социальные волнения,
- наркомания,
- токсикомания,
- алкоголизм,
- голод и др.

### Вопросы и задания:

Базовый уровень

#### Задание № 1

Определить степень разрушений элементов цеха ОЭ в результате воздействия землетрясения силой... баллов (таблица 1). Здание цеха бетонной конструкции; технологическое оборудование включает мостовые краны и крановое оборудование, тяжелые станки; КЭС (коммунально-энергетические сети) состоят из трубопроводов на железобетонных эстакадах и кабельной подземной электросети.

Таблица 1 – Варианты заданий

№ варианта	1	2	3	4	5	6	7	8	9	10	11	12	13	14	15
Сила землетрясения, балл	5	7	9	11	10	6	8	7	5	9	10	8	7	5	6
№ варианта	16	17	18	19	20	21	22	23	24	25	26	27	28	29	30
Сила землетрясения, балл	9	10	11	8	5	7	5	9	6	10	11	8	7	9	10

#### Справочные данные

*Очаг поражения при землетрясении* – это территория, в пределах которой произошли массовые разрушения и повреждения зданий, сооружений и т.д., сопровождающиеся поражениями и гибелью людей, животных, растений.

Очаги массового поражения возникают обычно в районе (зоне) землетрясения, где интенсивность его по шкале Рихтера составляет 7– 8 баллов и более; при этом большинство зданий и сооружений получают средние и сильные разрушения. В районе землетрясения может быть один или несколько очагов поражения (Армения, 7 декабря 1988 г. – 4 города и 58 населенных пунктов).

Очаги поражения при землетрясениях по характеру разрушения зданий и сооружений можно сравнить с ОчЯП. Поэтому оценка возможных масштабов разрушений при землетрясении может быть проведена аналогично оценке разрушений при ЯВ, с той лишь разницей, что в качестве критерия берется не максимальное избыточное давление во фронте

ударной волны ( $\Delta P_f$ ), а максимальная интенсивность землетрясения в баллах по шкале Рихтера (таблицы 2, 3).

Таблица 2 – Зависимость избыточного давления от силы землетрясения

Землетрясение, баллы	11...12	9...10	7...8	5...6	4...5
Избыточное давление, кПа	Свыше 50	30...50	20...30	10...20	Менее 10

Таблица 3 – Степени разрушения элементов объекта при различных  $\Delta P_f$  ударной волны, кПа

№ п/п	Элементы объекта	Разрушения			
		Слабое	Среднее	Сильное	Полное
1	Массивные промышленные здания с металлическим каркасом и крановым оборудованием грузоподъемностью 25...50 т	20...30	30...40	40...50	50...70
2	Бетонные и железобетонные здания и здания антисейсмической конструкции	25...35	80...120	150...200	200

3	Здания с легкие металлическим каркасом и бескаркасной конструкции	10...20	20...30	30...50	50...70
4	Административные многоэтажные здания с металлическим или железобетонным каркасом	20...30	30...40	40...50	50...60
5	Кирпичные многоэтажные здания (3 этажа и более)	8...12	12...20	20...30	30...40
6	Станки тяжелые	25...40	40...60	60...70	–
7	Краны и крановое оборудование	20...30	30...50	50...70	70
8	Кабельные наземные линии	10...30	30...50	50...60	60
9	Кабельные подземные линии	200...300	300...600	600...1000	1500
10	Трубопроводы наземные	20	50	130	–
11	Трубопроводы на металлических или железобетонных эстакадах	20...30	30...40	40...50	–
12	Трубопроводы, заглубленные на 20 см	150...200	250...350	500	–

### Задание № 2

Определить параметры очага поражения при разрушении плотины водохранилища на расстоянии  $R$ , км. Объем водохранилища  $W$ , млн. м<sup>3</sup>, ширина прорана  $B$ , м, глубина воды перед плотинной (глубина прорана)  $H$ , м, средняя скорость движения волны попуска  $v$ , м/с (таблица 4).

Таблица 4 – Варианты заданий

№ вари- анта	Исходные данные				
	$W$ , млн. $M^3$	$B$ , м	$H$ , м	$v$ , м/с	$R$ , км
1	10	15	5	3	25
2	20	25	10	5	25
3	30	35	25	6	25
4	40	50	5	3	25
5	50	30	10	4	25
6	60	45	25	6	50
7	70	100	50	5	50
8	80	60	10	6	50
9	90	120	10	7	50
10	100	80	25	7	50
11	110	120	25	8	100
12	120	90	50	8	100
13	130	140	50	8	100
14	140	110	50	9	100
15	150	150	25	1	100
16	160	130	25	6	150
17	170	140	25	7	150
18	180	160	25	8	150
19	190	170	25	9	150
20	200	190	25	10	150
21	210	10	50	4	200
22	220	200	50	6	200
23	230	210	50	8	200
24	240	220	50	10	200
25	250	230	50	5	200
26	260	240	50	7	250
27	270	250	50	9	250
28	280	260	50	12	250
29	290	270	50	14	250
30	300	280	50	15	250

### Справочные данные

*Очагом поражения при наводнении* называется территория, в пределах которой произошли затопления местности, повреждения и разрушения зданий, сооружений и других объектов, сопровождающиеся поражениями и гибелью людей, животных и урожая сельскохозяйственных культур, порчей и уничтожением сырья, топлива, продуктов питания, удобрений и т.п.

Очаг поражения при наводнении в случаях прорыва плотин и затоплений при разрушении гидротехнических сооружений характеризуется следующими параметрами:

- временем опорожнения водохранилища  $T$ , ч;
- временем прихода волны прорыва на заданный рубеж  $t_{пр}$ , ч;
- высотой волны прорыва  $h$ , м;
- продолжительностью ее прохождения на заданном рубеже,  $t'_{пр}$ , ч.

Последовательность оценки очага поражения при наводнении

### 1 Определение времени опорожнения водохранилища

$$T = \frac{W}{NB \cdot 3600}, \text{ ч},$$

где  $W$  – объем водохранилища, м<sup>3</sup>;  $N$  – максимальный расход воды на 1 м ширины прорана, м<sup>3</sup>/(с · м) (таблица 4, где  $H$  – глубина прорана (или участка перелива воды через гребень плотины), м);  $B$  – ширина прорана (или участка перелива воды через гребень неразрушенной плотины), м.

Таблица 5

$H, \text{ м}$	5	10	25	50
$N, \text{ м}^3/(\text{с} \cdot \text{м})$	10	30	125	350

### 2 Определение времени прихода волны прорыва

$$t_{\text{пр}} = \frac{R}{v \cdot 3,6}, \text{ ч},$$

где  $R$  – расстояние от плотины, км;  $v$  – средняя скорость движения волны прорыва, м/с.

3 Определение высоты волны прорыва и продолжительности ее прохождения на заданном рубеже (таблица 6).

Таблица 6

Наименование параметров	Расстояние от плотины, км						
	0	25	50	100	150	200	250
Высота волны прорыва $h, \text{ м}$	0,25 $H$	0,2 $H$	0,15 $H$	0,075 $H$	0,05 $H$	0,03 $H$	0,02 $H$
Продолжительность прохождения волны $t'_{\text{пр}}, \text{ ч}$		1,7 $T$	2,6 $T$	4 $T$	5 $T$	6 $T$	7 $T$

Таблица 7

	Вид взрывчатого вещества	Масса ВВ (ТВС) $Q$ , т	Плотность населения $P$ , тыс. чел/км <sup>2</sup>	Удаление ж/д вокзала $R$ , м
1	Пропан	35	0,4	300
2	Аммонит	8	0,4	300
3	Гексоген	8	0,4	300
4	ТЭН	8	0,4	300
5	Тротил	8	0,4	300
6	Пропан	40	0,6	350
7	Аммонит	9	0,6	350
8	Гексоген	9	0,6	350
9	ТЭН	9	0,6	350
10	Тротил	9	0,6	350
11	Пропан	45	0,8	400
12	Аммонит	10	0,8	400
13	Гексоген	10	0,8	400
14	ТЭН	10	0,8	400
15	Тротил	10	0,8	400
16	Пропан	50	1,0	450
17	Аммонит	11	1,0	450
18	Гексоген	11	1,0	450
19	ТЭН	11	1,0	450
20	Тротил	11	1,0	450
21	Пропан	55	1,2	500
22	Аммонит	12	1,2	500
23	Гексоген	12	1,2	500
24	ТЭН	12	1,2	500
25	Тротил	12	1,2	500
26	Пропан	60	1,4	550
27	Аммонит	13	1,4	550
28	Гексоген	13	1,4	550
29	ТЭН	13	1,4	550

### Задание № 3

На железнодорожной станции произошел взрыв вагона с  $Q$ , т взрывчатого вещества (ВВ). Плотность населения в районе станции  $P$ , тыс. чел/км<sup>2</sup>. Удаление ж/д вокзала от места взрыва  $R$ , м (таблица 7).

Определить избыточное давление,  $\Delta P_{\phi}$ , кПа, и какие будут поражения людей на открытой территории и разрушения в районе вокзала (здания кирпичные многоэтажные в 3 этажа и более), радиус смертельных поражений и количество погибших в результате взрыва.

### Справочные данные

В соответствии с методикой оперативной оценки потенциально опасных объектов экономики 1990г. опасность ОЭ характеризуется максимально опасной угрозой, создаваемой массой находящегося на территории объекта опасного вещества.

В качестве опасных веществ рассматриваются взрывчатые вещества, топливно-воздушные смеси (ТВС) и аварийно-химически опасные вещества.

В качестве поражающих факторов при ЧС рассматриваются: воздушная ударная волна (УВВ) при взрыве ВВ, воздушная ударная волна при взрыве облака ТВС, токсическое действие АХОВ.

Для воздушной ударной волны в качестве критериев взрыва ВВ и облака ТВС в качестве критерия оценки поражающего действия принимают радиус смертельных поражений человека ( $R$ ), характеризующийся избыточным давлением  $\Delta P_{\phi}$ , равным 100 кПа, а также количество погибших людей.

Основные расчетные соотношения:

– для взрыва ВВ:

$$N_{ВВ} = P Q_{ВВ}^{0,666}, \text{ чел}; \quad R_{ВВ} = 18,4 Q_{ВВ}^{0,333}, \text{ м};$$

– для взрыва ТВС:

$$N_{ТВС} = 3 P Q_{ТВС}^{0,666}, \text{ чел}; \quad R_{ТВС} = 30 Q_{ТВС}^{0,333}, \text{ м};$$

где  $N_{ВВ}$  ( $N_{ТВС}$ ) – число погибших при взрыве, чел.;  $P$  – плотность населения или персонала объекта,

тыс. чел/ км<sup>2</sup>;  $Q_{ВВ}$  ( $Q_{ТВС}$ ) – масса ВВ, ТВС, т;

$R_{ВВ}$  ( $R_{ТВС}$ ) – радиус смертельных поражений при взрыве, м.

Избыточное давление на заданном расстоянии от центра взрыва определяется соотношениями

$$\Delta P_{\phi_{ТВС}} = \frac{700}{3 \left( \sqrt{1 + 29,8 K^3} - 1 \right)}, \text{ кПа.}$$

Коэффициент  $K$  находится по формуле

$$K = \frac{0,24 R}{17,5 \sqrt[3]{Q}},$$

где  $R$  – заданное расстояние, м;  $Q$  – масса топливно-воздушной смеси, т.

$$\Delta P_{\phi_{ВВ}} = \left( 1,06 \frac{\sqrt[3]{Q_{\phi}}}{R} + 4,3 \frac{\sqrt[3]{Q_{\phi}^2}}{R^2} + 14,0 \frac{Q_{\phi}}{R^3} \right) \cdot 100, \text{ кПа}; \quad Q_{\phi} = Q K_{\phi},$$

где  $Q_{\phi}$  – эффективная масса заряда ВВ, кг;  $K$  – расстояние от центра взрыва, м;  $Q$  – масса ВВ, кг;  $K_{\phi}$  – коэффициент эффективности ВВ, равный: для аммонита – 0,94; ТЭНа (пентнитрит) – 1,35; тротила – 1,0; гексогена – 1,28.

### Повышенный уровень

Задание 1. Определить ожидаемое количество поражений молнией в год объекта  $N$ , а также границы зоны защиты для одиночных молниеотводов:  $h_o$  и  $r_x$ . Данные: вероятность прорыва молнии  $P$ , ширину и длину помещения  $S$  и  $K$ , высоту молниеотвода  $h_x$  и высоту помещения  $h$  выбрать из таблицы 8 согласно последней и предпоследней цифрам шифра.

Таблица 8– Варианты заданий



