

МИНИСТЕРСТВО НАУКИ И ВЫСШЕГО ОБРАЗОВАНИЯ
РОССИЙСКОЙ ФЕДЕРАЦИИ
ФЕДЕРАЛЬНОЕ ГОСУДАРСТВЕННОЕ АВТОНОМНОЕ
ОБРАЗОВАТЕЛЬНОЕ УЧРЕЖДЕНИЕ ВЫСШЕГО ОБРАЗОВАНИЯ
«СЕВЕРО-КАВКАЗСКИЙ ФЕДЕРАЛЬНЫЙ УНИВЕРСИТЕТ»
НЕВИННОМЫССКИЙ ТЕХНОЛОГИЧЕСКИЙ ИНСТИТУТ
(ФИЛИАЛ) СКФУ

МЕТОДИЧЕСКИЕ УКАЗАНИЯ

по выполнению практических работ по дисциплине

для направления подготовки 15.03.02 Технологические машины и
оборудование
направленность (профиль) Проектирование технических и
технологических комплексов

Ставрополь

2022

СОДЕРЖАНИЕ

Практическое занятие по теме «Линейная алгебра».....	5
Практическое занятие по теме «Векторная алгебра и аналитическая геометрия»	12
Практическое занятие по теме «Математический анализ. Функции одной переменной».....	20
Практическое занятие по теме «Математический анализ. Функции нескольких переменных».....	20
Практическое занятие по теме «Интегральное исчисление функции одной переменной».....	28
Практическое занятие по теме «Обыкновенные дифференциальные уравнения»	36
Практическое занятие по теме «Ряды».....	41
Практическое занятие по теме «Теория вероятностей и элементы математической статистики».....	45
Основная литература.....	50
Дополнительная литература.....	51

Введение

Целью освоения дисциплины является формирование набора универсальных и общепрофессиональных компетенций будущего бакалавра по направлению подготовки 15.03.02 Технологические машины и оборудование путем освоения возможностей:

- демонстрировать базовые знания в области естественнонаучных дисциплин и готовностью применять аналитические и численные методы решения поставленных задач, использовать современные информационные технологии, проводить обработку информации с использованием прикладных программных средств сферы профессиональной деятельности;
- выявить естественнонаучную сущность проблем, возникающих в ходе профессиональной деятельности, привлечь для их решения соответствующий физико-математический аппарат;
- планировать и проводить физические и химические эксперименты, проводить обработку результатов и оценивать погрешности.

Для освоения дисциплины поставлены следующие задачи:

- обучение студентов основным математическим методам, необходимым для глубокого изучения общенаучных, общетехнических, технических и специальных дисциплин;
- развитие логического и алгоритмического мышления, общего уровня математической культуры; - выработка навыков математического исследования прикладных вопросов, необходимых для анализа и моделирования устройств, процессов и явлений при поиске оптимальных решений для осуществления научно-технического прогресса;
- обучение навыкам выдвигать гипотезы и устанавливать границы их применения, применять методы математического анализа и моделирования теоретического и экспериментального исследования;
- привитие студентам умений самоорганизации и самостоятельного изучения учебной литературы по математике и ее приложениям.

Перед выполнением заданий студент должен изучить соответствующие разделы курса по учебным пособиям, рекомендуемым в данных указаниях. В них же даются также некоторые начальные теоретические сведения и приводятся решения типовых примеров.

В процессе самостоятельного изучения материала студент может решить предложенный в методическом указании набор заданий. Это позволит студенту судить о степени усвоения соответствующего раздела курса, укажет на имеющиеся у него пробелы, на желательное направление работы, поможет сформулировать вопросы для постановки их перед преподавателем.

Если студент испытывает затруднения в освоении теоретического или практического материала, то он может получить устную или письменную консультацию у преподавателя. В результате освоения дисциплины «Математика» у студента должны быть сформированы следующие компетенции:

Код, формулировка компетенции	Код, формулировка индикатора	Планируемые результаты обучения по дисциплине, характеризующие этапы формирования компетенций, индикаторов
УК-1 Способен осуществлять поиск, критический анализ и синтез информации, применять системный подход для решения поставленных задач	ИД-1 выделяет проблемную ситуацию, осуществляет ее анализ и диагностику на основе системного подхода	Понимает сущность и значение математических основ и законов, сущность и значение информации в развитии современного общества
УК-1 Способен осуществлять поиск, критический анализ и синтез информации, применять системный подход для решения поставленных задач	ИД-2 осуществляет поиск, отбор и систематизацию информации для определения альтернативных вариантов стратегических решений в проблемной ситуации	Получает и обрабатывает информацию из различных источников для решения профессиональных задач из области технологические машины и оборудование. Использует аналитические и численные методы решения задач профессиональной деятельности, методы обработки информации с использованием прикладных программных средств
УК-1 Способен осуществлять поиск, критический анализ и синтез информации, применять системный подход для решения поставленных задач	ИД-3 определяет и оценивает риски возможных вариантов решений проблемной ситуации, выбирает оптимальный вариант её решения	Интерпретирует, структурирует и оформляет информацию результатов исследований и экспериментов из профессиональной области в доступном для других виде. Обеспечивает применение навыков работы с компьютерными программами для дистанционного образования в области математики, навыками самоорганизации учебного процесса для решения сложных задач математики, предполагающими самостоятельный выбор метода решения
ОПК-1 Способен применять естественнонаучные и общеинженерные знания, методы математического анализа и моделирования в профессиональной деятельности	ИД-1 знаком с основами естественнонаучных и общеинженерных знаний, методов математического анализа и моделирования в профессиональной деятельности	Понимает основные методы математического анализа и моделирования в профессиональной деятельности, теоретические и экспериментальные данные моделирования в профессиональной деятельности
ОПК-1 Способен применять естественнонаучные и общеинженерные знания, методы математического анализа и моделирования в профессиональной деятельности	ИД-2 анализирует естественнонаучные и общеинженерные знания, методы	Анализирует естественнонаучные и общеинженерные знания, методы. Применяет теоретические и экспериментальные данные моделирования в профессиональной деятельности
ОПК-1 Способен применять естественнонаучные и общеинженерные знания, методы математического анализа и моделирования в профессиональной деятельности	ИД-3 применяет методы математического анализа и моделирования в профессиональной деятельности	Овладел навыками решения задач, связанных с математическим моделированием и анализом. Использует навыки решения задач, связанных с профессиональной деятельностью

Практическое занятие по теме «Линейная алгебра»

Цель: Целью освоения темы «Линейная алгебра» является формирование набора общекультурных и общепрофессиональных компетенций будущего бакалавра по направлениям подготовки 15.03.02 путем освоения возможностей:

- осуществлять поиск, критический анализ и синтез информации, применять системный подход для решения поставленных задач
- использовать математические, физические, физико-химические, химические методы для решения задач профессиональной деятельности

В результате освоения темы «Линейная алгебра» студентом приобретаются следующие знания и умения:

Знать: основные методы математического анализа и моделирования в профессиональной деятельности, теоретические и экспериментальные данные моделирования в профессиональной деятельности

Уметь: интерпретировать, структурировать и оформлять информацию результатов исследований и экспериментов из профессиональной области в доступном для других виде. Обеспечивать применение навыков работы с компьютерными программами для дистанционного образования в области математики, навыков самоорганизации учебного процесса для решения сложных задач математики, предполагающими самостоятельный выбор метода решения

Владеть: навыками решения задач, связанных с математическим моделированием и анализом, навыками решения задач, связанных с профессиональной деятельностью

Теоретическая часть

1. Матрицей $A=(a_{ij})$ размера $m \times n$ называется множество чисел, расположенных в виде

таблицы из m строк и n столбцов:

$$A = \begin{pmatrix} a_{11} & a_{12} & a_{13} & \dots & a_{1n} \\ a_{21} & a_{22} & a_{23} & \dots & a_{2n} \\ a_{31} & a_{32} & a_{33} & \dots & a_{3n} \\ \dots & \dots & \dots & \dots & \dots \\ \dots & \dots & \dots & \dots & \dots \\ a_{m1} & a_{m2} & a_{m3} & \dots & a_{mn} \end{pmatrix}.$$

Матрица размера $n \times n$ называется квадратной матрицей n -го порядка. Элементы $a_{11}, a_{22}, a_{33}, \dots, a_{nn}$ образуют главную диагональ матрицы.

2. Определитель (детерминант) квадратной матрицы n -го порядка – это число Δ , которое ставится в соответствие матрице и может быть вычислено по её элементам. Обозначается:

$$\Delta = \det A = \begin{vmatrix} a_{11} & a_{12} & a_{13} & \dots & a_{1n} \\ a_{21} & a_{22} & a_{23} & \dots & a_{2n} \\ a_{31} & a_{32} & a_{33} & \dots & a_{3n} \\ \dots & \dots & \dots & \dots & \dots \\ \dots & \dots & \dots & \dots & \dots \\ a_{n1} & a_{n2} & a_{n3} & \dots & a_{nn} \end{vmatrix}.$$

Минором M_{ij} элемента a_{ij} определителя n -го порядка называется определитель $(n-1)$ -го порядка, полученный из исходного вычеркиванием i -й строки и j -го столбца.

Исследование системы линейных уравнений осуществляется с помощью теоремы Кронекера-Капелли: **для того, чтобы система линейных уравнений была совместна, необходимо и достаточно, чтобы ранг её матрицы A был равен рангу расширенной матрицы A_p , т.е. $\text{rang } A = \text{rang } A_p = r$.** При этом:

1) если $r = n$ (ранг равен числу неизвестных), то система имеет единственное решение, которое можно найти по формулам Крамера;

$$\begin{cases} (1+1)x_1 + 6x_2 = 0, \\ x_1 + (2+1)x_2 = 0, \end{cases} \quad \text{или} \quad \begin{cases} x_1 = -3t, \\ x_2 = t. \end{cases}$$

$$\sqrt{(-3t)^2 + (t)^2} = 1, \quad t = \frac{1}{\sqrt{10}}, \quad X_2 = \begin{bmatrix} -3/\sqrt{10} \\ 1/\sqrt{10} \end{bmatrix}.$$

Таким образом, матрица имеет два различных собственных значения $\lambda_1 = 4$ и $\lambda_2 = -1$ и два собственных вектора.

Пример 2. Исследовать систему уравнений и найти её общее решение

$$\begin{cases} x_1 - x_2 - x_3 = 0, \\ 4x_1 + x_2 = 0, \\ 8x_1 - 3x_2 - 4x_3 = 0. \end{cases}$$

Решение. Однородная система имеет нетривиальное решение, если ранг матрицы системы

$$A = \begin{pmatrix} 1 & -1 & -1 \\ 4 & 1 & 0 \\ 8 & -3 & -4 \end{pmatrix} \begin{matrix} -4 \cdot I \\ -8 \cdot I \end{matrix}$$

меньше числа неизвестных. Приведем матрицу A к трапециидальному виду путем элементарных преобразований. Умножим 1-ю строку на 4 и на 8 и вычтем, соответственно из 2-й и 3-й строки, получим:

$$A \sim \begin{pmatrix} 1 & -1 & -1 \\ 0 & 5 & 4 \\ 0 & 5 & 4 \end{pmatrix} \begin{matrix} \\ :5 \\ -II \end{matrix}.$$

Вычтем из 3-й строки 2-ю, а затем разделим 2-ю строку на 5:

$$A \sim \begin{pmatrix} 1 & -1 & -1 \\ 0 & 1 & 4/5 \\ 0 & 0 & 0 \end{pmatrix} \begin{matrix} +II \\ \\ \end{matrix}.$$

$$A \sim \begin{pmatrix} 1 & 0 & -1/5 \\ 0 & 1 & 4/5 \\ 0 & 0 & 0 \end{pmatrix} \begin{matrix} +II \\ \\ \end{matrix}.$$

Таким образом, ранг матрицы A равен 2 и меньше числа неизвестных: $n = 3$, $\text{rang } A < n$.

Примем за основные переменные x_1 и x_2 ; свободная переменная – x_3 . Тогда данная система сводится к системе уравнений,

$$\begin{cases} x_1 - 1/4x_3 = 0, \\ x_2 + 4/5x_3 = 0, \end{cases}$$

решение которой имеет вид

$$\begin{cases} x_1 = \frac{1}{5}x_3, \\ x_2 = -\frac{4}{5}x_3. \end{cases}$$

Придавая свободной переменной x_3 произвольные значения $x_3=5t$, где $t \in R$, получим общее решение системы в виде

$$\begin{cases} x_1 = t, \\ x_2 = -4t, \\ x_3 = 5t. \end{cases}$$

Вопросы и задания

Задание 1

Доказать совместность системы и решить её тремя способами: по формулам Крамера; методом Гаусса и средствами матричного исчисления.

Номер вар.	Система линейных уравнений	Номер вар.	Система линейных уравнений
1	$\begin{cases} -x_1 + 2x_2 + x_3 = 5 \\ 2x_1 - 3x_2 + 3x_3 = 1 \\ x_2 - 5x_3 = -9 \end{cases}$	11	$\begin{cases} -2x_2 - 5x_3 = -12 \\ -2x_1 - x_2 + 3x_3 = 7 \\ -x_1 + x_2 + x_3 = 4 \end{cases}$
2	$\begin{cases} -3\delta_1 + \delta_2 + 3\delta_3 = 10 \\ -2\delta_2 - \delta_3 = -4 \\ 2\delta_1 - \delta_2 + 3\delta_3 = 3 \end{cases}$	12	$\begin{cases} -x_1 + 2x_3 = 5 \\ 2x_1 + 2x_2 + 5x_3 = 10 \\ 3x_1 - 2x_2 + 2x_3 = -1 \end{cases}$
3	$\begin{cases} 2\delta_1 - \delta_2 - 6\delta_3 = -15 \\ 3\delta_1 - \delta_2 + \delta_3 = -2 \\ -\delta_1 + 3\delta_3 = 7 \end{cases}$	13	$\begin{cases} -x_1 + x_2 - x_3 = 0 \\ 3x_1 - 4x_2 + 3x_3 = -1 \\ -2x_2 - 3x_3 = -8 \end{cases}$
4	$\begin{cases} 2x_1 - x_2 + x_3 = -1 \\ -x_1 + 3x_3 = 7 \\ x_1 + x_2 + 3x_3 = 6 \end{cases}$	14	$\begin{cases} 3x_1 - 2x_2 = -5 \\ x_1 - 2x_2 + x_3 = -1 \\ x_1 + 3x_2 - x_3 = 0 \end{cases}$
5	$\begin{cases} x_1 - 3x_2 + x_3 = -2 \\ x_1 - 2x_2 - 4x_3 = -11 \\ -2x_1 - x_2 = 1 \end{cases}$	15	$\begin{cases} -x_1 + 3x_2 = 4 \\ 3x_1 - 2x_2 + x_3 = -3 \\ 2x_1 + x_2 - x_3 = -3 \end{cases}$
6	$\begin{cases} 4x_1 + 7x_2 - 3x_3 = -10 \\ 2x_1 + 9x_2 - x_3 = 8 \\ -x_1 + 6x_2 - 3x_3 = 3 \end{cases}$	16	$\begin{cases} x_1 - 5x_2 + 3x_3 = -1 \\ 2x_1 + 4x_2 + x_3 = 6 \\ -3x_1 + 3x_2 - 7x_3 = -13 \end{cases}$
7	$\begin{cases} 2x_1 + 4x_2 - 3x_3 = -10 \\ -x_1 + 5x_2 - 2x_3 = 5 \\ 3x_1 - 2x_2 + 4x_3 = 3 \end{cases}$	17	$\begin{cases} -2x_1 + 5x_2 - 6x_3 = -8 \\ x_1 + 7x_2 - 5x_3 = -9 \\ 4x_1 + 2x_2 - x_3 = -12 \end{cases}$

8	$\begin{cases} -3x_1 + 5x_2 - 6x_3 = -5 \\ 2x_1 - 3x_2 + 5x_3 = 8 \\ x_1 + 4x_2 - x_3 = 1 \end{cases}$	18	$\begin{cases} 3x_1 - 9x_2 + 8x_3 = 5 \\ 2x_1 - 5x_2 + 5x_3 = 4 \\ 2x_1 - x_2 + x_3 = -4 \end{cases}$
9	$\begin{cases} x_1 + 3x_2 - 2x_3 = -5 \\ x_1 + 9x_2 - 4x_3 = -1 \\ -2x_1 + 6x_2 - 3x_3 = 6 \end{cases}$	19	$\begin{cases} 2x_1 + 3x_2 + x_3 = 4 \\ 4x_1 - x_2 + 5x_3 = 6 \\ x_1 - 2x_2 + 4x_3 = 9 \end{cases}$
10	$\begin{cases} -2x_1 + x_2 - 3x_3 = -4 \\ 4x_1 + 7x_2 - 2x_3 = -6 \\ x_1 - 8x_2 + 5x_3 = 1 \end{cases}$	20	$\begin{cases} x_1 + 7x_2 - 2x_3 = 3 \\ 3x_1 + 5x_2 + x_3 = 5 \\ -2x_1 + 5x_2 - 5x_3 = -4 \end{cases}$

Задание 2

Исследовать и найти общее решение системы линейных однородных уравнений.

Номер вар.	Система линейных уравнений	Номер вар.	Система линейных уравнений
1	$\begin{cases} 3x_1 + x_2 - 8x_3 + 2x_4 + x_5 = 0, \\ 2x_1 - 2x_2 - 3x_3 - 7x_4 + 2x_5 = 0, \\ x_1 + 11x_2 - 12x_3 + 34x_4 - 5x_5 = 0. \end{cases}$	11	$\begin{cases} 7x_1 + 2x_2 - x_3 - 2x_4 + 2x_5 = 0, \\ x_1 - 3x_2 + x_3 - x_4 - x_5 = 0, \\ 2x_1 + 5x_2 + 2x_3 + x_4 + x_5 = 0. \end{cases}$
2	$\begin{cases} x_1 + x_2 + 10x_3 + x_4 - x_5 = 0, \\ 5x_1 - x_2 + 8x_3 - 2x_4 + 2x_5 = 0, \\ 3x_1 - 3x_2 - 12x_3 - 4x_4 + 4x_5 = 0. \end{cases}$	12	$\begin{cases} 6x_1 - 9x_2 + 21x_3 - 3x_4 - 12x_5 = 0, \\ -4x_1 + 6x_2 - 14x_3 + 2x_4 + 8x_5 = 0, \\ 2x_1 - 3x_2 + 7x_3 - x_4 - 4x_5 = 0. \end{cases}$
3	$\begin{cases} 2x_1 - x_2 + 2x_3 - x_4 + x_5 = 0, \\ x_1 + 10x_2 - 3x_3 - 2x_4 - x_5 = 0, \\ 4x_1 + 19x_2 - 4x_3 - 5x_4 - x_5 = 0. \end{cases}$	13	$\begin{cases} 5x_1 - 2x_2 + 3x_3 - 4x_4 - x_5 = 0, \\ x_1 + 4x_2 - 3x_3 + 2x_4 - 5x_5 = 0, \\ 6x_1 + 2x_2 - 2x_4 - 6x_5 = 0. \end{cases}$
4	$\begin{cases} x_1 + x_2 + x_3 - x_4 - x_5 = 0, \\ 2x_1 + x_2 - 2x_3 - x_4 - 2x_5 = 0, \\ x_1 + 2x_2 + 5x_3 - 2x_4 - x_5 = 0. \end{cases}$	14	$\begin{cases} x_1 + 2x_2 + x_3 + 4x_4 + x_5 = 0, \\ 2x_1 - x_2 + 3x_3 + x_4 - 5x_5 = 0, \\ x_1 + 3x_2 - x_3 - 6x_4 - x_5 = 0. \end{cases}$
5	$\begin{cases} 2x_1 - x_2 + 3x_3 - x_4 - x_5 = 0, \\ x_1 + 5x_2 - x_3 + x_4 + 2x_5 = 0, \\ x_1 + 16x_2 - 6x_3 + 4x_4 + 7x_5 = 0. \end{cases}$	15	$\begin{cases} x_1 + 2x_2 + 4x_3 + x_4 - x_5 = 0, \\ 2x_1 - 2x_2 - 6x_3 - 3x_4 + x_5 = 0, \\ 3x_1 - 2x_2 + 4x_3 + 2x_4 - x_5 = 0. \end{cases}$
6	$\begin{cases} 8x_1 + x_2 + x_3 - x_4 + 2x_5 = 0, \\ 3x_1 - 3x_2 - 2x_3 + x_4 - 3x_5 = 0, \\ 5x_1 + 4x_2 + 3x_3 - 2x_4 + 5x_5 = 0. \end{cases}$	16	$\begin{cases} x_1 + 3x_2 - x_3 + 12x_4 - x_5 = 0, \\ 2x_1 - 2x_2 + x_3 - 10x_4 + x_5 = 0, \\ 3x_1 + x_2 + 2x_4 = 0. \end{cases}$

7	$\begin{cases} 7x_1 - 14x_2 + 3x_3 - x_4 + x_5 = 0, \\ x_1 - 2x_2 + x_3 - 3x_4 + 7x_5 = 0, \\ 5x_1 - 10x_2 + x_3 + 5x_4 - 13x_5 = 0. \end{cases}$	17	$\begin{cases} x_1 + 2x_2 + 3x_3 + x_4 - x_5 = 0, \\ 2x_1 - 2x_2 - 5x_3 - 3x_4 + x_5 = 0, \\ 3x_1 - 2x_2 + 3x_3 + 2x_4 - x_5 = 0. \end{cases}$
8	$\begin{cases} 12x_1 - x_2 + 7x_3 + 11x_4 - x_5 = 0, \\ 24x_1 - 2x_2 + 14x_3 + 22x_4 - 2x_5 = 0, \\ x_1 + x_2 + x_3 - x_4 + x_5 = 0. \end{cases}$	18	$\begin{cases} 2x_1 + x_2 - 3x_3 + x_4 - x_5 = 0, \\ 3x_1 - x_2 + 2x_3 - x_4 + 2x_5 = 0, \\ x_1 - 2x_2 + 5x_3 - 2x_4 + 3x_5 = 0. \end{cases}$
9	$\begin{cases} x_1 + 2x_2 - 3x_3 + 10x_4 - x_5 = 0, \\ x_1 - 2x_2 + 3x_3 - 10x_4 + x_5 = 0, \\ x_1 + 6x_2 - 9x_3 + 30x_4 - 3x_5 = 0. \end{cases}$	19	$\begin{cases} 2x_1 + x_2 - x_3 + 7x_4 + 5x_5 = 0, \\ x_1 - 2x_2 + 3x_3 - 5x_4 - 7x_5 = 0, \\ 3x_1 - x_2 + 2x_3 + 2x_4 - 2x_5 = 0. \end{cases}$
10	$\begin{cases} 2x_1 - 2x_2 - 3x_3 - 7x_4 + 2x_5 = 0, \\ x_1 + 11x_2 - 12x_3 + 34x_4 - 5x_5 = 0, \\ x_1 - 5x_2 + 2x_3 - 16x_4 + 3x_5 = 0. \end{cases}$	20	$\begin{cases} 3x_1 + x_2 - 8x_3 + 2x_4 + x_5 = 0, \\ x_1 + 11x_2 - 12x_3 + 34x_4 - 5x_5 = 0, \\ x_1 - 5x_2 + 2x_3 - 16x_4 + 3x_5 = 0. \end{cases}$

Практическое занятие по теме «Векторная алгебра и аналитическая геометрия»

Цель: Целью освоения темы «Векторная алгебра и аналитическая геометрия» является формирование набора общекультурных и общепрофессиональных компетенций будущего бакалавра по направлениям подготовки 15.03.02 путем освоения возможностей:

- осуществлять поиск, критический анализ и синтез информации, применять системный подход для решения поставленных задач
- использовать математические, физические, физико-химические, химические методы для решения задач профессиональной деятельности

В результате освоения темы «Векторная алгебра» студентом приобретаются следующие знания и умения:

Знать: основные методы математического анализа и моделирования в профессиональной деятельности, теоретические и экспериментальные данные моделирования в профессиональной деятельности

Уметь: интерпретировать, структурировать и оформлять информацию результатов исследований и экспериментов из профессиональной области в доступном для других виде. Обеспечивать применение навыков работы с компьютерными программами для дистанционного образования в области математики, навыков самоорганизации учебного процесса для решения сложных задач математики, предполагающими самостоятельный выбор метода решения

Владеть: навыками решения задач, связанных с математическим моделированием и анализом, навыками решения задач, связанных с профессиональной деятельностью

Теоретические основы

1. Вектор-столбец

$$\bar{X} = \begin{pmatrix} x_1 \\ x_2 \\ \cdot \\ \cdot \\ \cdot \\ x_n \end{pmatrix} \neq 0$$

называется собственным вектором квадратной матрицы A n -го порядка, соответствующим собственному значению λ , если он удовлетворяет матричному уравнению:

$$A\bar{X} = \lambda\bar{X} \quad \text{или} \quad (A - \lambda E)\bar{X} = 0.$$

Здесь E – единичная матрица n -го порядка, а 0 – нулевой вектор-столбец. При условии, что вектор $\bar{X} \neq 0$, получаем характеристическое уравнение для определения собственных значений λ : $\det(A - \lambda E) = 0$ (19)

Координаты собственного вектора X_i , соответствующие собственному значению λ_i , является решением системы уравнений:

$$\begin{cases} (a_{11} - \lambda_i)x_1 + a_{12}x_2 + \dots + a_{1n}x_n = 0, \\ a_{21}x_1 + (a_{22} - \lambda_i)x_2 + \dots + a_{2n}x_n = 0, \\ \dots \\ a_{n1}x_1 + a_{n2}x_2 + \dots + (a_{nn} - \lambda_i)x_n = 0. \end{cases} \quad (20)$$

Собственный вектор определяется с точностью до постоянного множителя.

2. Скалярным произведением двух векторов $\vec{a} = a_x\vec{i} + a_y\vec{j} + a_z\vec{k}$ и $\vec{b} = b_x\vec{i} + b_y\vec{j} + b_z\vec{k}$ называется число, определяемое равенствами:

$$\vec{a}\vec{b} = |\vec{a}||\vec{b}|\cos\varphi = |\vec{a}|\text{Пр}_{\vec{a}}\vec{b} = a_x b_x + a_y b_y + a_z b_z, \quad (21)$$

где φ – угол между векторами $\vec{a} = \{a_x, a_y, a_z\}$ и $\vec{b} = \{b_x, b_y, b_z\}$.

Из (21) для скалярного квадрата имеем:

$$\vec{a}^2 = |\vec{a}|^2 = a_x^2 + a_y^2 + a_z^2 \quad \text{или} \quad |\vec{a}| = \sqrt{a_x^2 + a_y^2 + a_z^2}. \quad (22)$$

С помощью скалярного произведения можно найти:

$$\text{- проекцию вектора } \text{Pr}_{\vec{a}} \vec{b} = \frac{\vec{a}\vec{b}}{|\vec{a}|} = \frac{a_x b_x + a_y b_y + a_z b_z}{\sqrt{a_x^2 + a_y^2 + a_z^2}}; \quad (23)$$

$$\text{- угол между двумя векторами } \cos\varphi = \frac{\vec{a}\vec{b}}{|\vec{a}||\vec{b}|} = \frac{a_x b_x + a_y b_y + a_z b_z}{\sqrt{a_x^2 + a_y^2 + a_z^2} \sqrt{b_x^2 + b_y^2 + b_z^2}}; \quad (24)$$

$$\text{- работу силы } \vec{F} = \{F_x, F_y, F_z\} \text{ на перемещении } \vec{S} = \{S_x, S_y, S_z\}$$

$$A = |\vec{F}||\vec{S}|\cos\varphi = F_x S_x + F_y S_y + F_z S_z. \quad (25)$$

Условие перпендикулярности двух ненулевых векторов имеет вид:

$$\vec{a}\vec{b} = 0 \quad \text{или} \quad a_x b_x + a_y b_y + a_z b_z = 0, \quad (26)$$

$$\text{а условия их коллинеарности: 1) } \vec{a} = \lambda \vec{b} \quad 2) \frac{a_x}{b_x} = \frac{a_y}{b_y} = \frac{a_z}{b_z} = \lambda. \quad 3) \vec{a} \times \vec{b} = 0 \quad (27)$$

3. Векторным произведением вектора \vec{a} на вектор \vec{b} называется вектор \vec{c} , который:

а) имеет длину $|\vec{c}| = |\vec{a}||\vec{b}|\sin\varphi$, где φ – угол между векторами \vec{a} и \vec{b} ;

б) перпендикулярен к каждому из векторов \vec{a} и \vec{b} ;

в) направлен так, что вектора \vec{a} , \vec{b} , \vec{c} образуют правую тройку (рис. 1).

Векторное произведение векторов в координатной форме:

$$\vec{c} = \vec{a} \times \vec{b} = \begin{vmatrix} \vec{i} & \vec{j} & \vec{k} \\ a_x & a_y & a_z \\ b_x & b_y & b_z \end{vmatrix} = (a_y b_z - a_z b_y) \vec{i} - (a_x b_z - a_z b_x) \vec{j} + (a_x b_y - a_y b_x) \vec{k} = \{c_x; c_y; c_z\}. \quad (28)$$

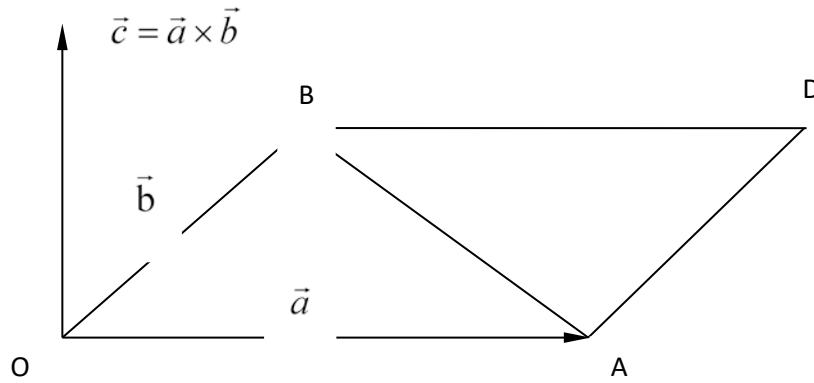


Рисунок 1

4. Смешанное произведение трех векторов $\vec{a} = a_x\vec{i} + a_y\vec{j} + a_z\vec{k}$, $\vec{b} = b_x\vec{i} + b_y\vec{j} + b_z\vec{k}$, $\vec{c} = c_x\vec{i} + c_y\vec{j} + c_z\vec{k}$ есть число равное:

$$\vec{a}\vec{b}\vec{c} = \begin{vmatrix} a_x & a_y & a_z \\ b_x & b_y & b_z \\ c_x & c_y & c_z \end{vmatrix}. \quad (30)$$

Объем параллелепипеда, построенного на векторах \vec{a} , \vec{b} и \vec{c} , равен модулю смешанного произведения

$$V_{\text{нар}} = |\vec{a}\vec{b}\vec{c}| = \text{mod} \begin{vmatrix} a_x & a_y & a_z \\ b_x & b_y & b_z \\ c_x & c_y & c_z \end{vmatrix}. \quad (31)$$

5. Общее уравнение прямой на плоскости имеет вид: $Ax + By + C = 0$, (33)

где $\vec{n} = A\vec{i} + B\vec{j}$ - нормальный вектор прямой, т.е. вектор \vec{n} перпендикулярен прямой, а коэффициент C пропорционален расстоянию p от начала координат до прямой: $C \sim p$.

Уравнение прямой с угловым коэффициентом имеет вид: $y = kx + b$ (34)

Здесь угловой коэффициент $k = \text{tg} \alpha$, где α угол между осью Ox и прямой; b - начальная ордината, т.е. ордината точки пересечения прямой с осью Oy .

6. а) Общее уравнение плоскости P имеет вид: $Ax + By + Cz + D = 0$, (40)

где $\vec{N} = A\vec{i} + B\vec{j} + C\vec{k}$ - нормальный вектор плоскости, т.е. вектор перпендикулярный плоскости, коэффициент D пропорционален расстоянию p от начала координат до плоскости.

б) Уравнение плоскости, проходящей через данную точку $M_1(x_1, y_1, z_1)$ перпендикулярно данному вектору $\vec{N} = \{A, B, C\}$, имеет вид:

$$A(x - x_1) + B(y - y_1) + C(z - z_1) = 0. \quad (41)$$

в) Уравнение плоскости, проходящей через три заданные точки $M_1(x_1, y_1, z_1)$, $M_2(x_2, y_2, z_2)$ и $M_3(x_3, y_3, z_3)$, имеет вид:

$$\begin{vmatrix} x - x_1 & y - y_1 & z - z_1 \\ x_2 - x_1 & y_2 - y_1 & z_2 - z_1 \\ x_3 - x_1 & y_3 - y_1 & z_3 - z_1 \end{vmatrix} = 0. \quad (42)$$

г) Угол между двумя плоскостями, имеющими нормальные векторы $\vec{N}_1 = \{A_1, B_1, C_1\}$ и $\vec{N}_2 = \{A_2, B_2, C_2\}$, определяется как угол между \vec{N}_1 и \vec{N}_2 ; косинус этого угла находится по формуле:

$$\cos \varphi = \frac{\vec{N}_1 \vec{N}_2}{|\vec{N}_1| |\vec{N}_2|} = \frac{A_1 A_2 + B_1 B_2 + C_1 C_2}{\sqrt{A_1^2 + B_1^2 + C_1^2} \sqrt{A_2^2 + B_2^2 + C_2^2}}. \quad (43)$$

д) Расстояние от точки $M_0(x_0, y_0, z_0)$ до плоскости $Ax + By + Cz + D = 0$

определяется формулой: $d = \frac{|Ax_0 + By_0 + Cz_0 + D|}{\sqrt{A^2 + B^2 + C^2}}. \quad (44)$

7. Прямая в пространстве l определяется как линия пересечения плоскостей P_1 и P_2 :

$$l: \begin{cases} A_1 x + B_1 y + C_1 z + D_1 = 0, \\ A_2 x + B_2 y + C_2 z + D_2 = 0. \end{cases}$$

Пример 1. По координатам вершин пирамиды $A(3; -2; 2)$, $B(1; -3; 1)$, $C(2; 0; 4)$, $D(6; -4; 6)$

средствами векторной алгебры найти:

- 1) длины ребер AB и AC ;
- 2) угол между ребрами AB и AC ;
- 3) площадь грани ABC ;
- 4) проекцию вектора \vec{AB} на \vec{AC} ;
- 5) объем пирамиды $ABCD$;
- 6) уравнения прямых AB и AC ;
- 7) уравнения плоскостей ABC и ABD ;
- 8) угол между плоскостями ABC и ABD .

Решение.

1) Найдем векторы \vec{AB} и \vec{AC} :

$$\vec{AB} = (1-3)\vec{i} + (-3-(-2))\vec{j} + (1-2)\vec{k} = -2\vec{i} - \vec{j} - \vec{k} = \{-2; -1; -1\}; \quad \vec{AC} = \{-1; 2; 2\}.$$

Длины этих векторов, т.е. длины ребер AB и AC , таковы:

$$|\overrightarrow{AB}| = \sqrt{(-2)^2 + (-1)^2 + (-1)^2} = \sqrt{6} \approx 2,45; \quad |\overrightarrow{AC}| = \sqrt{(-1)^2 + 2^2 + 2^2} = 3.$$

2) Скалярное произведение векторов \overrightarrow{AB} и \overrightarrow{AC} найдем по формуле (21):

$$\overrightarrow{AB} \cdot \overrightarrow{AC} = (-2) \cdot (-1) + (-1) \cdot 2 + (-1) \cdot 2 = -2,$$

а косинус угла между ними – по формуле (24):

$$\cos \varphi = \frac{\overrightarrow{AB} \cdot \overrightarrow{AC}}{|\overrightarrow{AB}| \cdot |\overrightarrow{AC}|} = \frac{-2}{3 \cdot \sqrt{6}} = -0,27.$$

Отсюда следует, что φ – тупой угол, равный $\pi - \arccos 0,27 = 1,85$ рад с точностью до $0,01$. Это и есть искомый угол между ребрами AB и AC .

3) Площадь грани ABC равна половине площади параллелограмма, построенного на векторах \overrightarrow{AB} и \overrightarrow{AC} , т.е. половина модуля векторного произведения этих векторов (см. формулу 29):

$$\overrightarrow{AB} \times \overrightarrow{AC} = \begin{vmatrix} \vec{i} & \vec{j} & \vec{k} \\ -2 & -1 & -1 \\ -1 & 2 & 2 \end{vmatrix} = 5\vec{j} - 5\vec{k}.$$

Здесь определитель вычисляется с помощью разложения по первой строке. Следовательно,

$$S_{\triangle ABC} = \frac{1}{2} |\overrightarrow{AB} \times \overrightarrow{AC}| = \frac{1}{2} \sqrt{5^2 + (-5)^2} = \frac{5\sqrt{2}}{2} \approx 3,54 \text{ (кв. ед.)}$$

4) Проекцию вектора \overrightarrow{AB} на \overrightarrow{AC} найдем по формуле (23):

$$\text{Пр}_{\overrightarrow{AC}} \overrightarrow{AB} = \frac{\overrightarrow{AB} \cdot \overrightarrow{AC}}{|\overrightarrow{AC}|} = \frac{-2}{3} \approx -0,67.$$

5) Объем пирамиды равен $1/6$ объема параллелепипеда, построенного на векторах \overrightarrow{AB} , \overrightarrow{AC} , \overrightarrow{AD} . Вектор $\overrightarrow{AD} = \{3; -2; 4\}$. Используя формулу (31), получим:

$$V = \frac{1}{6} |\overrightarrow{AB} \cdot \overrightarrow{AC} \cdot \overrightarrow{AD}| = \frac{1}{6} \text{mod} \begin{vmatrix} -2 & -1 & -1 \\ -1 & 2 & 2 \\ 3 & -2 & 4 \end{vmatrix} = \frac{1}{6} \text{mod}(-30) = 5 \text{ (куб. ед.)}.$$

6) Уравнения прямых AB и AC найдем как уравнения прямых проходящих через две данные точки, по формуле (48):

$$(AB) \quad \frac{x-3}{1-3} = \frac{y+2}{-3+2} = \frac{z-2}{1-2}, \quad \frac{x-3}{-2} = \frac{y+2}{-1} = \frac{z-2}{-1};$$

$$(AC) \quad \frac{x-3}{2-3} = \frac{y+2}{0+2} = \frac{z-2}{4-2}, \quad \frac{x-3}{-1} = \frac{y+2}{2} = \frac{z-2}{2}.$$

7) Уравнения плоскостей ABC и ABD получим, используя формулу (42):

$$\begin{vmatrix} x-3 & y+2 & z-2 \\ 1-3 & -3+2 & 1-2 \\ 2-3 & 0+2 & 4-2 \end{vmatrix} = 0, \quad \begin{vmatrix} x-2 & y+2 & z-2 \\ -2 & -1 & -1 \\ -1 & 2 & 2 \end{vmatrix} = 0,$$

$ABC:$ т.е. $5(y+2) - 5(z-2) = 0, \quad 5y - 5z + 20 = 0.$

$$\begin{vmatrix} x-3 & y+2 & z-2 \\ 1-3 & -3+2 & 1-2 \\ 6-3 & -4+2 & 6-2 \end{vmatrix} = 0, \quad \begin{vmatrix} x-2 & y+2 & z-2 \\ -2 & -1 & -1 \\ 3 & -2 & 4 \end{vmatrix} = 0,$$

$ABD:$ т.е. $-6(x-2) + (y+2) + 7(z-2) = 0, \quad -6x + y + 7z = 0.$

По уравнениям плоскостей определим их нормальные векторы:

$$\vec{N}_1 = \{0; 5; -5\} \text{ и } \vec{N}_2 = \{-6; 1; 7\}.$$

8) Угол φ между плоскостями ABC и ABD найдем по формуле (43):

$$\cos\varphi = \frac{|\vec{N}_1 \cdot \vec{N}_2|}{|\vec{N}_1| |\vec{N}_2|} = \frac{|0+5-35|}{\sqrt{25+25} \cdot \sqrt{36+1+49}} = -\frac{30}{5\sqrt{2}\sqrt{86}} \approx -0.46,$$

откуда $\varphi = \pi - \arccos 0,46 = 2,04$ рад.

Вопросы и задания

Задание 1

Номер вар.	Координаты точки А	Координаты точки В	Координаты точки С	Координаты точки Д
1	(1;2;3)	(-1;3;6)	(-2;4;2)	(0;5;4)
2	(-1;2;0)	(-2;2;4)	(-3;3;0)	(-1;4;2)
3	(2;2;3)	(-1;2;0)	(0;3;3)	(2;4;-5)
4	(0;-1;2)	(-1;-1;6)	(-2;0;2)	(0;1;4)
5	(3;0;2)	(2;0;6)	(1;1;2)	(3;2;4)
6	(0;2;-1)	(-1;2;3)	(-2;3;-1)	(0;4;1)
7	(2;3;2)	(1;3;6)	(0;4;2)	(2;5;4)
8	(1;0;2)	(-2;0;6)	(-3;1;2)	(-1;2;4)
9	(2;0;3)	(1;0;7)	(0;1;3)	(2;2;4)
10	(-2;1;3)	(-1;1;3)	(2;0;2)	(2;0;4)
11	(2;4;-6)	(1;3;5)	(0;-3;8)	(3;2;3)
12	(-2;3;5)	(1;-3;4)	(7;8;-1)	(-1;2;-1)
13	(1;3;5)	(0;2;0)	(5;7;9)	(0;4;8)

14	(3;-5;2)	(4;5;1)	(-3;0;-4)	(-4;5;-6)
15	(4;5;2)	(3;0;1)	(-1;4;2)	(5;7;8)
16	(5;1;0)	(7;0;1)	(2;1;4)	(5;5;3)
17	(4;2;-1)	(3;0;3)	(8;0;4)	(5;-1;-2)
18	(4;-3;-2)	(2;2;3)	(-1;-2;3)	(2;-2;-3)
19	(3;1;1)	(1;4;1)	(1;1;7)	(3;-4;-1)
20	(2;2;0)	(-2;3;-2)	(2;-3;3)	(1;5;5)

По координатам вершин пирамиды ABCD средствами векторной алгебры найти:

- 1) длины ребер AB и AC;
- 2) угол между ребрами AB и AC;
- 3) площадь грани ABC;
- 4) проекцию вектора AB и AC;
- 5) объем пирамиды.

Задание 2

Составить уравнение плоскости P , проходящей через точку A перпендикулярно вектору \vec{BC} . Написать ее общее уравнение, а также нормальное уравнение плоскости в отрезках. Составить уравнение плоскости P_1 , проходящей через точки A, B, C . Найти угол между плоскостями P и P_1 . Найти расстояние от точки D до плоскости P .

Номер вар.	Координаты точки A	Координаты точки B	Координаты точки C	Координаты точки D
1	(2;5;3)	(1;3;5)	(0;-3;7)	(3;2;3)
2	(-2;3;5)	(1;-3;4)	(7;8;-1)	(-1;2;-1)
3	(1;1;2)	(2;3;-1)	(2;-2;4)	(-1;2; 2)
4	(1;3;5)	(0;2;0)	(5;7;9)	(0;4;8)
5	(3;-5;2)	(4;5;1)	(-3;0;-4)	(-4;5;-6)
6	(4;5;2)	(3;0;1)	(-1;4;2)	(5;7;8)
7	(5;1;0)	(7;0;1)	(2;1;4)	(5;5;3)
8	(4;2;-1)	(3;0;4)	(0;0;4)	(5;-1;-3)
9	(4;-3;-2)	(2;2;3)	(-1;-2;3)	(2;-2;-3)
10	(3;1;1)	(1;4;1)	(1;1;7)	(3;4;-1)
11	(1;2;3)	(-1;3;6)	(-2;4;2)	(0;5;4)
12	(0;-1;2)	(-1;-1;6)	(-2;0;2)	(0;1;4)
13	(2;3;2)	(1;3;6)	(0;4;2)	(2;5;4)
14	(1;0;2)	(-2;0;6)	(-3;1;2)	(-1;2;4)

15	(2;0;3)	(1;0;7)	(0;1;3)	(2;2;4)
16	(0;2;-1)	(-1;2;3)	(-2;3;-1)	(0;4;1)
17	(2;2;3)	(-1;2;0)	(0;3;3)	(2;4;-5)
18	(-2;-2;3)	(1;2;5)	(0;1;0)	(2;6;4)
19	(-2;1;3)	(-1;1;3)	(2;0;2)	(2;0;4)
20	(-1;2;0)	(-2;2;4)	(-3;3;0)	(-1;4;2)

Практическое занятие по теме «Математический анализ. Функции одной переменной».

Практическое занятие по теме «Математический анализ. Функции нескольких переменных».

Цель: Целью освоения тем «Математический анализ. Функции одной переменной» и «Математический анализ. Функции нескольких переменных» является формирование общекультурных и общепрофессиональных компетенций будущего бакалавра по направлениям подготовки 15.03.02 путем освоения возможностей:

- осуществлять поиск, критический анализ и синтез информации, применять системный подход для решения поставленных задач
- использовать математические, физические, физико-химические, химические методы для решения задач профессиональной деятельности

В результате освоения темы «Математический анализ. Функции одной переменной» студентом приобретаются следующие знания и умения:

Знать: основные методы математического анализа и моделирования в профессиональной деятельности, теоретические и экспериментальные данные моделирования в профессиональной деятельности

Уметь: интерпретировать, структурировать и оформлять информацию результатов исследований и экспериментов из профессиональной области в доступном для других виде. Обеспечивать применение навыков работы с компьютерными программами для дистанционного образования в области математики, навыков самоорганизации учебного процесса для решения сложных задач математики, предполагающими самостоятельный выбор метода решения

Владеть: навыками решения задач, связанных с математическим моделированием и анализом, навыками решения задач, связанных с профессиональной деятельностью

Теоретические основы

Пример 1. Найти полярные координаты точки $M(\sqrt{3}; -1)$ (Рисунок 1).

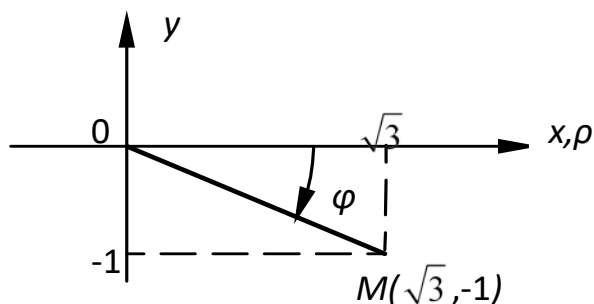


Рисунок 1

Решение. Используя формулы, находим полярный радиус и полярный угол точки M : $\rho = \sqrt{x^2 + y^2} = \sqrt{(\sqrt{3})^2 + (-1)^2} = 2$, $\operatorname{tg} \varphi = y/x = -\sqrt{3}/3$,
 $\varphi = -\operatorname{arctg}(\sqrt{3}/3) = -\pi/6$, так как точка M лежит в IV четверти.

Пример 2. Построить по точкам график функции $\rho = 2\sin \varphi$ в полярной системе координат. Найти уравнение полученной кривой в прямоугольной системе координат, начало которой совмещено с полюсом, а положительная полуось Ox – с полярной осью. Определить вид кривой.

Решение. Так как полярный радиус не отрицателен, т.е. $\rho \geq 0$, то $\varphi \geq 0$, откуда $0 \leq \varphi \leq \pi$; значит вся кривая расположена в верхней полуплоскости. Составим вспомогательную таблицу:

Номера точек	1	2	3	4	5	6	7	8	9
φ	0	$\pi/8$	$\pi/4$	$3\pi/8$	$\pi/2$	$5\pi/8$	$3\pi/4$	$7\pi/8$	π
$\sin \varphi$	0	0.38	0.71	0.92	1	0.92	0.71	0.38	0
$\rho = 2\sin \varphi$	0	0.76	1.24	1.84	2	1.84	1.42	0.76	0

Для построения кривой на луче, проведенном из полюса под углом φ_k , откладываем соответствующее значение полярного радиуса $\rho_k = \rho(\varphi_k)$ и соединяем полученные точки (Рисунок 2).

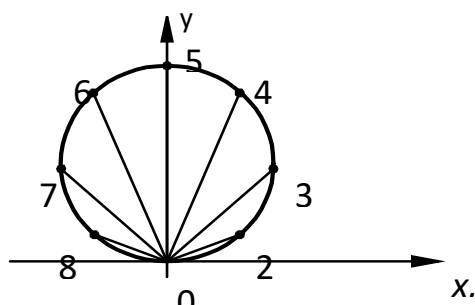


Рисунок 2

Найдем уравнение кривой $\rho = 2\sin\varphi$ в прямоугольной системе координат. Для этого заменим ρ и φ их выражениями через x и y по формулам:

$$\sqrt{x^2 + y^2} = 2y / \sqrt{x^2 + y^2}, \quad x^2 + y^2 = 2y.$$

Окончательно имеем $x^2 + (y - 1)^2 = 1$, т.е. уравнение выражает окружность с центром в точке $(0; 1)$ и единичным радиусом.

Пример 3. Найти $\lim_{x \rightarrow 3} \frac{\operatorname{ctg}(x - 3)}{\ln(4 - x)}$.

Решение. Подставляя вместо x его предельное значение, равное 3, получаем в числителе бесконечно большую, а в знаменателе – бесконечно малую функцию:

$$\lim_{x \rightarrow 3} \operatorname{ctg}(x - 3) = \infty, \quad \lim_{x \rightarrow 3} \ln(4 - x) = 0. \quad \text{Поэтому} \quad \lim_{x \rightarrow 3} \frac{\operatorname{ctg}(x - 3)}{\ln(4 - x)} = \infty.$$

Пример 4. Найти $\lim_{x \rightarrow \infty} \frac{12x^4 + 5x}{-4x^4 + 7}$.

Решение. Подстановка предельного значения аргумента приводит к неопределенности вида ∞/∞ . Так как под знаком предела стоит отношение двух многочленов, то разделим числитель и знаменатель на старшую степень аргумента, т.е. на x^4 . В результате получим

$$\lim_{x \rightarrow \infty} \frac{12x^4 + 5x}{-4x^4 + 7} = \lim_{x \rightarrow \infty} \frac{12 + 5/x^3}{-4 + 7/x^4} = \frac{-12 + 0}{-4 + 0} = -3,$$

поскольку при $x \rightarrow \infty$ функции $5/x^3$ и $7/x^4$ являются бесконечно малыми.

Пример 5. Найти $\lim_{x \rightarrow 0} \frac{1 - \cos 4x}{\ln(1 - x^2)}$.

Решение. Для раскрытия получающейся здесь неопределенности вида $0/0$ используем метод замены бесконечно малых эквивалентными. Так как при $x \rightarrow 0$

$$1 - \cos 4x = 2\sin^2 2x \sim 8x^2, \quad \ln(1 - x^2) \sim -x^2, \quad \text{то находим}$$

$$\lim_{x \rightarrow 0} \frac{1 - \cos 4x}{\ln(1 - x^2)} = \lim_{x \rightarrow 0} \frac{8x^2}{-x^2} = -8.$$

Пример 6. Найти первую производную функции $y=f(x)$, заданной параметрически:

$$\begin{cases} x = \ln(1 - t) \\ y = (t - 1)^2 \end{cases}.$$

Решение. Дифференцируем $x(t)$ и $y(t)$ по параметру t : $x'_t = \frac{-1}{1 - t}$,

$y'_t = 2(t-1)$. Искомая производная от y по x равна отношению производных от $y(t)$ и $x(t)$ по t :

$$y'_x = \frac{dy}{dx} = \frac{y'_t}{x'_t} = \frac{2(t-1)}{\left[\frac{-1}{(1-t)} \right]} = 2(t-1)^2.$$

Пример 7. Найти частные производные $\frac{\partial u}{\partial x}$, $\frac{\partial u}{\partial y}$, $\frac{\partial u}{\partial z}$ функции $u = z\sqrt{x^3} - ye^z$.

Решение. Считая функцию u функцией только одной переменной x , а переменные y и z рассматривая как постоянные, находим $\frac{\partial u}{\partial x} = \frac{3}{2}\sqrt{xz}$. Аналогично, считая u функцией только y , а затем только z , получаем $\frac{\partial u}{\partial y} = -e^z$, $\frac{\partial u}{\partial z} = \sqrt{x^3} - y$.

Вопросы и задания

Задание 1. Построить графики функций:

Номер вар.	Функции
1	$y = -3x^2 + 10x - 3$, $y = \ln(-x) + 1$, $y = \cos \frac{x}{2} - 1$, $y = x^2 + x $.
2	$y = -2x^2 + 5x - 1$, $y = \ln(x - 2)$, $y = \cos 2x + 2$, $y = x \cdot x - 1 $.
3	$y = -4x^2 + 17x - 4$, $y = \ln(x + 2)$, $y = \sin 2x + 1$, $y = x^2 - x $.
4	$y = -5x^2 + 26x - 5$, $y = \ln 3x + 2$, $y = \sin 2x - 2$, $y = x \cdot x $.
5	$y = 2x^2 + 3x - 2$, $y = \ln(2 - 2x)$, $y = -\cos 2x$, $y = x \cdot x + 1 $.
6	$y = 3x^2 + 8x - 3$, $y = \ln 2x + 3$, $y = -\sin 2x$, $y = x + 2 x + 1$.
7	$y = 4x^2 + 15x - 4$, $y = \ln x + 3$, $y = \cos \frac{x}{2} + 1$, $y = \frac{ x }{x^2}$.
8	$y = 5x^2 + 24x - 5$, $y = \ln(-3x) + 1$, $y = \sin \frac{x}{2} - 2$, $y = e^{ x }$.
9	$y = -2x^2 + 3x + 2$, $y = \ln(x - 4)$, $y = \sin \frac{x}{2} + 1$, $y = \ln x $.
10	$y = -3x^2 + 8x + 3$, $y = \ln(-x) + 2$, $y = \cos \frac{x}{2} - 2$, $y = \sin x $.
11	$y = 6x^2 - 5x + 1$, $y = -\ln x + 2$, $y = -\sin \frac{x}{2}$, $y = e^{ x+2 }$.
12	$y = -2x^2 + 7x - 3$, $y = -\ln x + 1$, $y = -\cos \frac{x}{2}$, $y = \ln x - 1 $.

13	$y = -2x^2 + 11x - 5, y = -\ln(x-1), y = \sin(2x - \frac{\pi}{4}), y = x^2 - x .$
14	$y = 3x^2 - 7x + 2, y = 2\ln x + 2, y = -\sin(x + \frac{\pi}{3}), y = \frac{1}{ x+2 }.$
15	$y = -3x^2 + 13x - 4, y = -\ln x - 2, y = -\cos(x - \frac{\pi}{3}), y = x x + 4.$
16	$y = -3x^2 + 13x - 4, y = -\ln x - 2, y = \frac{-x+2}{2x-2}, y = x x + 4.$
17	$y = 3x^2 - 7x + 2, y = -e^{-x} + 2, y = -\sin(x + \frac{\pi}{3}), y = \frac{1}{ x+2 }.$
18	$y = -2x^2 + 11x - 5, y = \frac{3x-4}{x+2}, y = -e^{x+2}, y = -\ln(x-1).$
19	$y = -2x^2 + 7x - 3, y = \cos\frac{x}{2}, y = \frac{3x+3}{x+1}, y = \ln x-1 .$
20	$y = 6x^2 - 5x + 1, y = -\sin\frac{x}{2}, y = -e^x + 1, y = e^{ x+2 }.$

Задание 2. Исследовать на непрерывность функции и построить их графики.

Вариант	Функции
1	1) $y = \frac{x^2 - 3x + 2}{x - 2}$; 2) $y = \frac{ x - 4 }{x - 4}$; 3) $y = \begin{cases} x^2 & -\infty < x \leq -2 \\ -x + 2 & 0 < x \leq 0 \\ 3x & 0 < x < \infty \end{cases}$
2	1) $y = \frac{x^2 - 10x + 9}{x - 9}$; 2) $y = \frac{ x + 0,8 }{x + 0,8}$; 3) $y = \begin{cases} 2x + 5 & -\infty < x \leq 0 \\ 2x + 3 & 0 < x < 2 \\ 7 & 2 \leq x < \infty \end{cases}$
3	1) $y = \frac{x^2 - 7x + 12}{x - 4}$; 2) $y = \frac{ 2x + 5 }{2x + 5}$; 3) $y = \begin{cases} -x^2 + 1 & -\infty < x \leq 0 \\ x + 1 & 0 < x < 2 \\ 4 & 2 \leq x < \infty \end{cases}$
4	1) $y = \frac{x^2 + 7x + 6}{x + 1}$; 2) $y = \frac{ x - \sqrt{2} }{x - \sqrt{2}}$; 3) $y = \begin{cases} -x^2 & -\infty < x \leq -2 \\ 4x + 4 & -2 < x \leq 0 \\ 5 & 0 < x < \infty \end{cases}$
5	1) $y = \frac{x^2 - 4x + 3}{x - 3}$; 2) $y = \frac{ x + 6 }{x + 6}$; 3) $y = \begin{cases} -x^2 + 2 & -\infty < x \leq -1 \\ 3x + 2 & -1 < x \leq 0 \\ 2 & 0 < x < \infty \end{cases}$
6	1) $y = \frac{x^2 - 8x + 12}{x - 2}$; 2) $y = \frac{ x + 3 }{x + 3}$; 3) $y = \begin{cases} -x^2 & -\infty < x \leq 0 \\ 2x + 1 & 0 < x \leq 1 \\ 3 & 1 < x < \infty \end{cases}$
7	1) $y = \frac{x^2 - 7x + 10}{x - 2}$; 2) $y = \frac{ x + 5 }{x + 5}$; 3) $y = \begin{cases} -3x + 1 & -\infty < x \leq 0 \\ x^2 + 1 & 0 < x \leq 1 \\ 2x & 1 < x < \infty \end{cases}$
8	1) $y = \frac{x^2 - 4x + 3}{x - 1}$; 2) $y = \frac{ x - 6 }{x - 6}$; 3) $y = \begin{cases} 2x + 2 & -\infty < x < -1 \\ x^2 - 1 & -1 \leq x < 1 \\ 3 & 1 \leq x < \infty \end{cases}$
9	1) $y = \frac{x^2 - 6x + 8}{x - 4}$; 2) $y = \frac{ x - 7 }{x - 7}$; 3) $y = \begin{cases} 4x + 1 & -\infty < x < 0 \\ (x + 1)^2 & 0 \leq x < 1 \\ 4 & 1 \leq x < \infty \end{cases}$
10	1) $y = \frac{x^2 - 5x - 6}{x - 6}$; 2) $y = \frac{ x - 8 }{x - 8}$; 3) $y = \begin{cases} x^2 + 1 & -\infty < x \leq 0 \\ x & 0 < x \leq 1 \\ x + 1 & 1 < x < \infty \end{cases}$

11	1) $y = \frac{x^2 + 6x + 8}{x + 4}$; 2) $y = \frac{ x - 9 }{x - 9}$; 3) $y = \begin{cases} -x^2 + 2 & -\infty < x \leq 0 \\ x + 2 & 0 < x \leq 2 \\ 5 & 2 < x < \infty \end{cases}$
12	1) $y = \frac{x^2 + 8x + 12}{x + 6}$; 2) $y = \frac{ x - 10 }{x - 10}$; 3) $y = \begin{cases} -x^2 & -\infty < x < 0 \\ x & 0 \leq x \leq 3 \\ 2x + 1 & 3 < x < \infty \end{cases}$
13	1) $y = \frac{x^2 - 8x + 12}{x - 6}$; 2) $y = \frac{ 2x - 1 }{2x - 1}$; 3) $y = \begin{cases} -x^2 & -\infty < x < 0 \\ x & 0 \leq x < 3 \\ 2x + 1 & 3 \leq x < \infty \end{cases}$
14	1) $y = \frac{x^2 - 5x + 6}{x - 3}$; 2) $y = \frac{ 3x - 1 }{3x - 1}$; 3) $y = \begin{cases} 3x + 5 & -\infty < x \leq 0 \\ (x - 5)^2 & 0 < x \leq 5 \\ 1 & 5 < x < \infty \end{cases}$
15	1) $y = \frac{x^2 - 10x + 16}{x - 2}$; 2) $y = \frac{ x - 3 }{x - 3}$; 3) $y = \begin{cases} 2x + 1 & -\infty < x \leq 0 \\ (x - 1)^2 & 0 < x \leq 1 \\ 2 & 1 < x < \infty \end{cases}$
16	1) $y = \frac{x^2 + 5x + 6}{x + 2}$; 2) $y = \frac{ x - \sqrt{3} }{x - \sqrt{3}}$; 3) $y = \begin{cases} 4x + 5 & -\infty < x \leq 0 \\ 5 & 0 < x < 2 \\ x + 1 & 2 \leq x < \infty \end{cases}$
17	1) $y = \frac{x^2 + 5x + 6}{x + 2}$; 2) $y = \frac{ 4x + 1 }{4x + 1}$; 3) $y = \begin{cases} 4x - 1 & -\infty < x < 0 \\ x^2 - 1 & 0 < x \leq 1 \\ 0 & 1 < x < \infty \end{cases}$
18	1) $y = \frac{x^2 - 4x - 5}{x + 1}$; 2) $y = \frac{ 5x - 1 }{5x - 1}$; 3) $y = \begin{cases} 2x + 3 & -\infty < x < 0 \\ (x - 3)^2 & 0 \leq x < 1 \\ 4 & 1 \leq x < \infty \end{cases}$
19	1) $y = \frac{x^2 - 8x + 15}{x - 3}$; 2) $y = \frac{ 6x + 1 }{6x + 1}$; 3) $y = \begin{cases} 2x + 2 & -\infty < x < -1 \\ x^2 - 1 & -1 \leq x < 1 \\ 4 & 1 \leq x < \infty \end{cases}$
20	1) $y = \frac{x^2 + 8x + 15}{x + 5}$; 2) $y = \frac{ 2x + 3 }{2x + 3}$; 3) $y = \begin{cases} 0 & -\infty < x < 0 \\ 2x^2 & 0 \leq x < 3 \\ 5x + 1 & 3 \leq x < \infty \end{cases}$

Задание 3. Найти наибольшее и наименьшее значения функции $y = f(x)$ на отрезке $[a, b]$.

Номер вар.	Функция, отрезок
1	$f(x) = x^3 - 12x + 7, \quad [0, 3].$
2	$f(x) = x^5 - (5/3)x^3 + 2, \quad [0, 2].$
3	$f(x) = (\sqrt{3}/2)x + \cos x, \quad \left[0, \frac{\pi}{2}\right].$
4	$f(x) = 3x^4 - 16x^3 + 2, \quad [-3, 1].$
5	$f(x) = x^3 - 3x + 1, \quad [1/2, 2].$
6	$f(x) = x^4 + 4x, \quad [-2, 2].$
7	$f(x) = (\sqrt{3}/2)x - \sin x, \quad \left[0, \frac{\pi}{2}\right].$
8	$f(x) = 81x - x^4, \quad [-1, 4].$
9	$f(x) = 3 - 2x^2, \quad [-1, 3].$
10	$f(x) = x - \sin x, \quad [-\pi, \pi].$
11	$f(x) = \frac{x+6}{x^2+13}, \quad [-5, 5].$
12	$f(x) = \frac{1}{2}x + \cos x, \quad \left[\frac{\pi}{2}, \pi\right].$
13	$f(x) = \frac{x-3}{x^2+16}, \quad [-5, 5].$
14	$f(x) = \frac{1}{2}x - \sin x, \quad \left[\frac{3}{2}\pi, 2\pi\right].$
15	$f(x) = \frac{x+3}{x^2+7}, \quad [-3, 7].$
16	$f(x) = \frac{1}{2}x + \cos x, \quad \left[-\frac{3}{2}\pi, -\pi\right].$
17	$f(x) = \frac{x-5}{x^2+11}, \quad [-3, 7].$
18	$f(x) = \frac{1}{2}x - \sin x, \quad \left[-2\pi, \frac{3}{2}\pi\right].$
19	$f(x) = \frac{x-4}{x^2+9}, \quad [-4, 6].$
20	$f(x) = \frac{1}{2}x + \cos x, \quad \left[-2\pi, -\frac{3}{2}\pi\right].$

Практическое занятие по теме «Интегральное исчисление функции одной переменной».

Цель: Целью освоения тем «Интегральное исчисление функции одной переменной»

является формирование набора общекультурных и общепрофессиональных компетенций будущего бакалавра по направлению подготовки 15.03.02 путем освоения возможностей:

- осуществлять поиск, критический анализ и синтез информации, применять системный подход для решения поставленных задач
- использовать математические, физические, физико-химические, химические методы для решения задач профессиональной деятельности

В результате освоения темы «Интегральное исчисление функции одной переменной» студентом приобретаются следующие знания и умения:

Знать: основные методы математического анализа и моделирования в профессиональной деятельности, теоретические и экспериментальные данные моделирования в профессиональной деятельности

Уметь: интерпретировать, структурировать и оформлять информацию результатов исследований и экспериментов из профессиональной области в доступном для других виде. Обеспечивать применение навыков работы с компьютерными программами для дистанционного образования в области математики, навыков самоорганизации учебного процесса для решения сложных задач математики, предполагающими самостоятельный выбор метода решения

Владеть: навыками решения задач, связанных с математическим моделированием и анализом, навыками решения задач, связанных с профессиональной деятельностью

Теоретические основы

1. Неопределенным интегралом от функции $f(x)$ называется выражение вида

$\int f(x)dx = F(x) + C$, если $F'(x) = f(x)$. Функция $F(x)$ называется первообразной для заданной функции $f(x)$.

Таблица неопределенных интегралов

$$1^0. \int u^\alpha du = \frac{u^{\alpha+1}}{\alpha+1} + C, \quad \alpha \neq -1, \quad u = u(x) - \text{дифференцируемая функция}$$

$$2^0. \int u^\alpha du = \frac{u^{\alpha+1}}{\alpha+1} + C.$$

$$3^0. \int a^u du = \frac{a^u}{\ln a} + C, \quad a > 0, \quad a \neq 1.$$

$$4^0. \int \sin u du = -\cos u + C.$$

$$5^0. \int \cos u du = \sin u + C.$$

$$6^0. \int \frac{du}{\cos^2 u} = \operatorname{tg} u + C.$$

$$7^0. \int \frac{du}{\sin^2 u} = -\operatorname{ctg} u + C.$$

$$8^0. \int \frac{du}{a^2 + u^2} = \frac{1}{a} \operatorname{arctg} \frac{u}{a} + C.$$

$$9^0. \int \frac{du}{a^2 - u^2} = \frac{1}{2a} \ln \left| \frac{a+u}{a-u} \right| + C.$$

$$10^0. \int \frac{du}{\sqrt{a^2 - u^2}} = \operatorname{arcsin} \frac{u}{a} + C.$$

$$11^0. \int \frac{du}{\sqrt{u^2 + b}} = \ln \left| u + \sqrt{u^2 + b} \right| + C.$$

При интегрировании наиболее часто используются следующие методы.

1) Если $\int f(x)dx = F(x) + C$, то

$$\begin{aligned} \int f(ax)dx &= \frac{1}{a} F(ax) + C; \\ \int f(x+b)dx &= F(x+b) + C, \end{aligned} \tag{1}$$

где a и b – некоторые постоянные.

2) Подведение под знак дифференциала:

$$\int f(\varphi(x)) \varphi'(x)dx = \int f(\varphi(x)) d(\varphi(x)), \tag{2}$$

так как $\varphi'(x)dx = d\varphi(x)$.

3) Формула интегрирования по частям:

$$\int u dv = uv - \int v du. \quad (3)$$

Обычно выражение dv выбирается так, чтобы его интегрирование не вызывало особых затруднений. За u , как правило, принимается такая функция, дифференцирование которой приводит к её упрощению. К классам функций, интегрируемых по частям, относятся, в частности, функции вида $P(x) \cdot \ln(x)$, $P(x) \cdot \arcsin x$, $P(x) \cdot \arctg x$, где $P(x)$ - многочлен от x .

2. Формула Ньютона-Лейбница для вычисления определенного интеграла имеет вид:

$$\int_a^b f(x) dx = F(x) \Big|_a^b = F(b) - F(a), \quad (5)$$

если $F'(x) = f(x)$ и первообразная $F(x)$ непрерывна на отрезке $[a, b]$.

Определенный интеграл численно равен площади криволинейной трапеции, ограниченной прямыми $x = a$, $x = b$, $y = 0$ и частью графика функции $y = f(x)$, взятой со знаком плюс, если $f(x) \geq 0$, и со знаком минус, если $f(x) \leq 0$.

3. Если интервал интегрирования $[a, b]$ не ограничен (например, $b = \infty$) или функция $f(x)$ не ограничена в окрестности одного из пределов интегрирования (например, при $x = b$), то по определению полагают:

$$\int_a^{+\infty} f(x) dx = \lim_{b \rightarrow \infty} \int_a^b f(x) dx, \quad (6)$$

и

$$\int_a^b f(x) dx = \lim_{\varepsilon \rightarrow 0} \int_a^{b-\varepsilon} f(x) dx. \quad (7)$$

Интегралы в левых частях равенств (6) и (7) называются несобственными интегралами. Несобственный интеграл называется сходящимся, если существует конечный предел в правой части равенств (6) и (7).

Если же предел не существует, то несобственный интеграл называется расходящимся.

4. Пусть криволинейная трапеция, ограниченная прямыми $x = a$, $x = b$, $y = 0$ и частью графика кривой $y = f(x)$, вращается вокруг оси Ox . Тогда объем полученного при этом тела вращения вычисляется по формуле:

$$V = \pi \int_a^b y^2 dx = \pi \int_a^b (f(x))^2 dx.$$

Теорема 1. Если 1) функция $f(x,y)$ интегрируема в правильной в направлении Oy области $S: \{a \leq x \leq b, y_1(x) \leq y \leq y_2(x)\}$, т.е. существует двойной интеграл

$$\iint_S f(x, y) dS, \quad 2) \text{ существует повторный интеграл } \int_a^b dx \int_{y_1(x)}^{y_2(x)} f(x, y) dy, \text{ то}$$

$$\iint_S f(x, y) dS = \int_a^b dx \int_{y_1(x)}^{y_2(x)} f(x, y) dy \quad (1)$$

Теорема 2. Если :1) функция $f(x,y)$ интегрируема в правильной в направлении Ox области $S: \{c \leq y \leq d, x_1(y) \leq x \leq x_2(y)\}$, т.е. существует двойной интеграл

$$\iint_S f(x, y) dS, \quad 2) \text{ существует повторный интеграл } \int_c^d dy \int_{x_1(y)}^{x_2(y)} f(x, y) dx, \text{ то}$$

$$\iint_S f(x, y) dS = \int_c^d dy \int_{x_1(y)}^{x_2(y)} f(x, y) dx \quad (2)$$

Теорема 3. Пусть $x = x(u, v), y = y(u, v)$ есть дифференцируемое преобразование области P из плоскости O_1uv на область S из плоскости Oxy . Тогда справедливо равенство

$$\iint_S f(x, y) dS = \iint_P f(x(u, v), y(u, v)) \cdot |J(u, v)| dudv. \quad (3)$$

Переход в двойном интеграле к полярным координатам

Формулы

$$x = \rho \cos \varphi, \quad y = \rho \sin \varphi \quad (4)$$

преобразуют полярные координаты ρ, φ точки в декартовы координаты этой точки и переводят область $P_0: \{0 \leq \varphi < 2\pi; 0 \leq \rho < \infty\}$ на всю плоскость Oxy .

Обратное преобразование декартовых координат в полярные осуществляется по

$$\text{формулам: } \rho = \sqrt{x^2 + y^2}, \quad \varphi = \text{arcctg } x/y + \pi \cdot \delta(y), \quad \delta(y) = \begin{cases} 0, & \text{при } y > 0, \\ 1, & \text{при } y < 0. \end{cases}$$

Фиксируя в последних формулах ρ и φ , получим координатные линии из разных семейств: окружность с центром в точке $O(0;0)$ и луч, исходящий из точки $O(0;0)$.

Пример 1. Найти

$$\int \frac{dx}{(2x-3)^2}$$

Решение. Так как $\int \frac{dx}{x^2} = -\frac{1}{x} + C$, то, используя формулы (1), получим:

$$\int \frac{dx}{(2x-3)^2} = \frac{1}{2} \int \frac{d(2x)}{(2x-3)^2} = \frac{1}{2} \int \frac{d(2x-3)}{(2x-3)^2} = -\frac{1}{2(2x-3)} + C.$$

Проверка: $\left(-\frac{1}{2(2x-3)} + C\right)' = -\frac{1}{2} \left(\frac{1}{2x-3}\right)' = -\frac{1}{2} \cdot \frac{-2}{(2x-3)^2} = \frac{1}{(2x-3)^2}.$

Пример 2. Найти $\int \cos x \cdot e^{\sin x} dx$.

Решение. Так как $\cos x dx = d(\sin x)$, то по формуле (2) находим:

$$\int \cos x \cdot e^{\sin x} dx = \int e^{\sin x} d(\sin x) = e^{\sin x} + C.$$

Пример 3. Найти $\int x \cdot \cos 2x dx$.

Решение. Применим метод интегрирования по частям. Положим $u = x$, $dv = \cos 2x dx$; тогда $du = dx$, $v = (1/2) \sin 2x$. используя формулу (3), имеем:

$$\int x \cdot \cos 2x dx = \frac{1}{2} x \cdot \sin 2x dx = \frac{1}{2} x \cdot \sin 2x + \frac{1}{4} \cos 2x + C.$$

Пример 4. Вычислить определенный интеграл $\int_4^9 \frac{\sqrt{x}-1}{\sqrt{x}+1} dx$.

Решение. Применим метод замены переменной; положим $\sqrt{x} = t$, откуда $dx = 2t dt$.

Найдем пределы интегрирования по переменной t : при $x = 4$ имеем $t = 2$, а при $x = 9$ имеем $t = 3$. Переходя в сходном интеграле к новой переменной t и применяя формулу Ньютона-Лейбница (5), получаем:

$$\int_4^9 \frac{\sqrt{x}-1}{\sqrt{x}+1} dx = \int_2^3 \frac{t-1}{t+1} 2t dt = (t^2 - 4t + 4 \ln|t+1|) \Big|_2^3 = (9 - 12 + 4 \ln 4) - (4 - 8 + 4 \ln 3) = 2.15.$$

Пример 5. Вычислить плоской фигуры, ограниченной кривыми

$$y_1 = \sin x + 2, \quad y_2 = -1, \quad x = 0, \quad x = \pi \quad (\text{Рисунок 1})$$

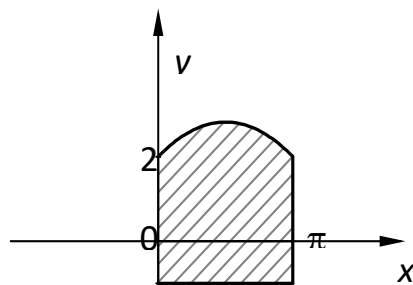


Рисунок 1

Решение. $S = \int_0^{\pi} (y_1 - y_2) dx = \int_0^{\pi} (\sin x + 2 + 1) = 2 + 3\pi$

2) Второй интеграл является несобственным интегралом от неограниченной функции;

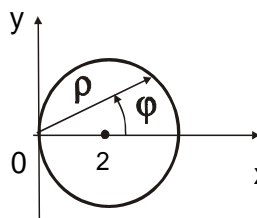
$f(x) = 1/\sin^2 x$ терпит бесконечный разрыв в нижнем пределе при $x = 0$. Согласно

определению (7), получаем: $\int_0^{\pi/4} \frac{dx}{\sin^2 x} = \lim_{\varepsilon \rightarrow 0} \int_{\varepsilon}^{\pi/4} \frac{dx}{\sin^2 x} = \lim_{\varepsilon \rightarrow 0} (tg x) \Big|_{\varepsilon}^{\pi/4} = 1 - \lim_{\varepsilon \rightarrow 0} tg \varepsilon = 1,$

т.е. этот несобственный интеграл сходится.

Пример 6. Вычислить двойной интеграл $I = \iint_S (y+2) dx dy$, S – множество точек,

удовлетворяющих неравенству $x^2 + y^2 \leq 4x$.



∇ Границей области является линия $x^2 + y^2 = 4x$ или

$(x-2)^2 + y^2 = 4$ – окружность радиуса 2 с центром в точке

$C(2;0)$ (рисунок 2).

Наличие в уравнении границы комбинации $x^2 + y^2$ наводит на мысль, что для

вычисления двойного интеграла удобно перейти к полярным координатам ρ, φ по

формулам $x = \rho \cos \varphi$, $y = \rho \sin \varphi$, $dx dy = \rho d\rho d\varphi$. Уравнение границы

$x^2 + y^2 - 4x = 0$ переходит в уравнение $\rho^2 \cos^2 \varphi + \rho^2 \sin^2 \varphi - 4\rho \cos \varphi = 0$ или

$\rho(\rho - 4 \cos \varphi) = 0$. Отсюда $\rho=0$ (соответствует полюсу O) и $\rho = 4 \cos \varphi$ – уравнение

окружности. Так как всегда $\rho \geq 0$ (по смыслу ρ), то из $\rho = 4 \cos \varphi$ следует $\cos \varphi \geq 0$,

отсюда получаем $-\frac{\pi}{2} \leq \varphi \leq \frac{\pi}{2}$. Итак, в полярных координатах область интегрирования

есть $P: \left\{ -\frac{\pi}{2} \leq \varphi \leq \frac{\pi}{2}; 0 \leq \rho \leq 4 \cos \varphi \right\}$. Тогда по формуле (5)

$$\begin{aligned} I &= \iint_S (y+2) dx dy = \iint_P (\rho \sin \varphi + 2) \rho d\rho d\varphi = \int_{-\pi/2}^{\pi/2} d\varphi \int_0^{4 \cos \varphi} (\rho^2 \sin \varphi + 2\rho) d\rho = \\ &= \int_{-\pi/2}^{\pi/2} d\varphi \left(\frac{\rho^3}{3} \cdot \sin \varphi + \rho^2 \right) \Big|_{\rho=0}^{\rho=4 \cos \varphi} = \int_{-\pi/2}^{\pi/2} \left(\frac{64}{3} \cos^3 \varphi \sin \varphi + 16 \cos^2 \varphi \right) d\varphi = \\ &= -\frac{64}{3} \int_{-\pi/2}^{\pi/2} \cos^3 \varphi d \cos \varphi + 8 \int_{-\pi/2}^{\pi/2} (1 + \cos 2\varphi) d\varphi = -\frac{16}{3} \cdot \cos^4 \varphi \Big|_{-\pi/2}^{\pi/2} + \end{aligned}$$

$$+8\left(\varphi + \frac{1}{2}\sin 2\varphi\right)\Big|_{-\pi/2}^{\pi/2} = 8 \cdot \#$$

Вопросы и задания

Задание 1.

Найти неопределенные интегралы.

Номер вар.	Интегралы
1	а) $\int \frac{e^x dx}{\sqrt[8]{1-e^x}}$; б) $\int \frac{19-4x}{2x^2+x-3} dx$; в) $\int (5x-2) \ln x dx$; г) $\int \frac{dx}{\sqrt{x+3} + \sqrt[3]{(x+3)^2}}$
2	а) $\int x\sqrt{3-x^2} dx$; б) $\int \frac{2x+9}{x^2+5x+6} dx$; в) $\int x \cdot \cos^2(2x) dx$; г) $\int \frac{dx}{\sin x + \operatorname{tg} x}$.
3	а) $\int \frac{\operatorname{arctg} x}{1+x^2} dx$; б) $\int \frac{x+9}{x^2+2x-3} dx$; в) $\int x \cdot \arcsin x dx$; г) $\int \frac{x^2 + \sqrt{1+x}}{\sqrt[3]{1+x}} dx$
4	а) $\int \sin 2x \sqrt{2-\cos^2 x} dx$; б) $\int \frac{2x+27}{x^2-x-12} dx$; в) $\int \ln(3+x^2) dx$; г) $\int \frac{dx}{1-\sqrt[3]{x+1}}$
5	а) $\int \frac{\sin x}{1-\cos x} dx$; б) $\int \frac{4x+31}{2x^2+11x+12} dx$; в) $\int (2-x) \sin x dx$; г) $\int \frac{\cos x}{1+\cos x} dx$.
6	а) $\int \frac{\sqrt[3]{\ln x}}{x} dx$; б) $\int \frac{11x-2}{x^2+x-2} dx$; в) $\int (1-\ln x) dx$; г) $\int \frac{\sqrt[4]{x}+1}{(\sqrt{x}+4)\sqrt{x^3}} dx$.
7	а) $\int \frac{1-\operatorname{tg} x}{\cos^2 x} dx$; б) $\int \frac{17-2x}{x^2-5x+4} dx$; в) $\int (3x+4) \cos x dx$; г) $\int \frac{\sqrt{x+5}}{1+\sqrt[3]{x+5}} dx$.
8	а) $\int \frac{x^2}{8+x} dx$; б) $\int \frac{9-2x}{x^2-5x+6} dx$; в) $\int \operatorname{arcctg}(4x) dx$; г) $\int \frac{dx}{3\cos x + 4\sin x}$.
9	а) $\int \frac{\sin 2x}{\cos^2 x + 3} dx$; б) $\int \frac{4x-27}{2x^2-x-6} dx$; в) $\int x \ln^2 x dx$; г) $\int \frac{(\sqrt{x}-1)(\sqrt[6]{x}+1)}{\sqrt[3]{x^2}} dx$

10	a) $\int \frac{x^2}{\cos^2(x^3)} dx$; б) $\int \frac{x-13}{x^2-2x-8} dx$; в) $\int x^2 \sin 3x dx$; г) $\int \frac{dx}{2 \sin x + \cos x + 2}$.
11	a) $\int e^{\sin^2 x} \sin 2x dx$; б) $\int \operatorname{arctg} \sqrt{x} dx$; в) $\int \frac{x-101}{x^3+2x^2+101x} dx$; г) $\int \frac{dx}{1+\sqrt[3]{x+1}}$.
12	a) $\int \frac{xdx}{(x^2+4)^6}$; б) $\int e^x \ln(1+3e^x) dx$; в) $\int \frac{2x^2-3x+1}{x^3+1} dx$; г) $\int \frac{dx}{\sin x + \operatorname{tg} x}$.
13	a) $\int \frac{\sin x dx}{\sqrt[3]{3+2 \cos x}}$; б) $\int x 3^x dx$; в) $\int \frac{x^3+3x+3}{x^4+3x^2} dx$; г) $\int \frac{dx}{\sqrt{x+3} + \sqrt[3]{(x+3)^2}}$.
14	a) $\int \frac{dx}{\cos^2 x (3 \operatorname{tg} x + 1)}$; б) $\int \frac{x \operatorname{arcsin} x}{\sqrt{1-x^2}} dx$; в) $\int \frac{dx}{x^3+8}$; г) $\int \frac{x^2 + \sqrt{1+x}}{\sqrt[3]{1+x}} dx$.
15	a) $\int \frac{\cos 3x dx}{4 + \sin 3x}$; б) $\int x^2 \sin 4x dx$; в) $\int \frac{x^3 - 2x^2 + 2x - 2}{x^4 + 2x^2} dx$; г) $\int \frac{\cos x}{1 + \cos x} dx$.
16	a) $\int \frac{\sin x dx}{\sqrt[3]{\cos^2 x}}$; б) $\int x \operatorname{arcsin} \frac{1}{x} dx$; в) $\int \frac{x+3}{x^3+x^2-2x} dx$; г) $\int \frac{(\sqrt[4]{x}+1)}{(\sqrt{x}+4)\sqrt{x^3}} dx$.
17	a) $\int \frac{(x + \operatorname{arctg} x) dx}{1+x^2}$; б) $\int x \ln(x^2+1) dx$; в) $\int \frac{x^3-3}{x^4+3x^2} dx$; г) $\int \frac{\sqrt{x+5}}{1+\sqrt[3]{x+5}} dx$.
18	a) $\int \frac{\operatorname{arctg} \sqrt{x} dx}{\sqrt{x}(1+x)}$; б) $\int x \sin x \cos x dx$; в) $\int \frac{x^3+x^2+1}{x^4+2x^2} dx$; г) $\int \frac{dx}{3 \cos x + 4 \sin x}$.
19	a) $\int \frac{x^3 dx}{\sqrt{1-x^8}}$; б) $\int x^2 e^{3x} dx$; в) $\int \frac{4x^2+3x+50}{x^3+2x^2+50x} dx$; г) $\int \frac{(\sqrt{x}-1)(\sqrt[6]{x}+1)}{\sqrt[3]{x^2}} dx$.
20	a) $\int \frac{\sqrt[3]{4+\ln x}}{x} dx$; б) $\int x \ln^2 x dx$; в) $\int \frac{x^3+3x^2+5}{x^4+5x^2} dx$; г) $\int \frac{dx}{2 \sin x + \cos x + 2}$.

Задание 2.

Вычислить площадь фигуры, ограниченной заданными линиями. Сделать чертеж области.

Номер вар.	Уравнения линий
------------	-----------------

1	$y = (x - 2)^3, y = 4x - 8.$
2	$y = x\sqrt{9 - x^2}, y = 0, (0 \leq x \leq 3).$
3	$y = 4 - x^2, y = x^2 - 2x.$
4	$y = \sin x \cos^2 x, y = 0, (0 \leq x \leq \pi/2).$
5	$y = \sqrt{4 - x^2}, y = 0, x = 0, x = 1.$
6	$y = x^2\sqrt{4 - x^2}, y = 0, (0 \leq x \leq 2).$
7	$y = \cos x \sin^2 x, y = 0, (0 \leq x \leq \pi/2).$
8	$y = \sqrt{e^x - 1}, y = 0, x = \ln 2.$
9	$y = \arccos x, y = 0, x = 0.$
10	$y = 2x - x^2 + 3, y = x^2 - 4x + 3.$
11	$y = x\sqrt{36 - x^2}, y = 0, (0 \leq x \leq 6).$
12	$x = \arccos y, x = 0, y = 0.$
13	$y = \operatorname{arctg} x, y = 0, x = \sqrt{3}.$
14	$y = x^2\sqrt{8 - x^2}, y = 0, (0 \leq x \leq 2\sqrt{2}).$
15	$y = x\sqrt{4 - x^2}, y = 0, (0 \leq x \leq 2).$
16	$x = \sqrt{e^y - 1}, x = 0, y = \ln 2.$
17	$x = (y - 2)^3, x = 4y - 8.$
18	$y = \cos^5 x \sin 2x, y = 0, (0 \leq x \leq \pi/2).$
19	$y = x^2\sqrt{16 - x^2}, y = 0, (0 \leq x \leq 4).$
20	$x = 4 - (y - 1)^2, x = y^2 - 4y + 3.$

Практическое занятие по теме «Обыкновенные дифференциальные уравнения»

Цель: Целью освоения темы «Обыкновенные дифференциальные уравнения» является формирование набора общекультурных и общепрофессиональных компетенций будущего бакалавра по направлениям подготовки 15.03.02 путем освоения возможностей:

- осуществлять поиск, критический анализ и синтез информации, применять системный подход для решения поставленных задач
- использовать математические, физические, физико-химические, химические методы для решения задач профессиональной деятельности

В результате освоения темы «Обыкновенные дифференциальные уравнения» студентом приобретаются следующие знания и умения:

Знать: основные методы математического анализа и моделирования в профессиональной деятельности, теоретические и экспериментальные данные моделирования в профессиональной деятельности

Уметь: интерпретировать, структурировать и оформлять информацию результатов исследований и экспериментов из профессиональной области в доступном для других виде. Обеспечивать применение навыков работы с компьютерными программами для дистанционного образования в области математики, навыков самоорганизации учебного процесса для решения сложных задач математики, предполагающими самостоятельный выбор метода решения

Владеть: навыками решения задач, связанных с математическим моделированием и анализом, навыками решения задач, связанных с профессиональной деятельностью

Теоретическая часть

Определение 1. Обыкновенным дифференциальным уравнением (ДУ) называется равенство, содержащее независимую переменную x , неизвестную функцию y и ее производные $y', y'', \dots, y^{(n)}$:

$$F(x, y, y', y'', \dots, y^{(n)}) = 0. \quad (1.1)$$

Уравнение (1.1) называется уравнением в общем виде.

Определение 2. Порядком уравнения называется порядок старшей производной,

входящей в уравнение.

Определение 3. Уравнение, разрешенное относительно старшей входящей в него производной

$$y^{(n)} = f(x, y, y', \dots, y^{(n-1)}), \quad (1.2)$$

называется уравнением n -го порядка в нормальной форме.

Определение 4. Решением уравнения (1.1) (или (1.2)) называется функция $y = \varphi(x)$, обращающая это уравнение в тождество. График решения на плоскости Oxy называется интегральной кривой.

Однородное уравнение (ЛОДУ)

Линейным уравнением n -го порядка называется уравнение вида

$$y^{(n)} + p_1(x)y^{(n-1)} + \dots + p_{n-1}(x)y' + p_n(x)y = f(x); \quad (5.1)$$

$p_i(x)$ ($i = \overline{1, n}$) называются коэффициентами ДУ, $f(x)$ – правой частью (5.1).

Определение 1. Если при всех рассматриваемых значениях x функция $f(x)$, то уравнение (5.1) называется однородным (ЛОДУ); в противном случае оно называется неоднородным (ЛНДУ).

Теорема 1. Если коэффициенты $p_1(x), p_2(x), \dots, p_n(x)$ и $f(x)$ непрерывны в интервале (a, b) , то для любых начальных условий (4.1) задача Коши имеет решение и оно единственно.

Всякое решение уравнения (5.1) является частным решением, так что особых решений оно не имеет.

Однородное линейное уравнение (ЛОДУ)

$$y^{(n)} + p_1(x)y^{(n-1)} + \dots + p_n(x)y = 0 \quad (5.2)$$

(всегда) имеет нулевое решение $y \equiv 0$, удовлетворяющее нулевым начальным условиям

$y = y' = \dots = y^{(n-1)} = 0$ при $x = 0$ и оно единственно.

Теорема 2. Общее решение ЛОДУ есть линейная комбинация решений y_1, y_2, \dots, y_n его фундаментальной системы:

$$y_0 = C_1 y_1 + C_2 y_2 + \dots + C_n y_n \quad (5.3)$$

Определение 2. Фундаментальной системой решений (ФСР) уравнения (5.2) называется n его любых линейно-независимых частных решений y_1, y_2, \dots, y_n .

Замечание. Для любого ЛОДУ существует бесконечное число фундаментальных систем решений.

Определение 3. Система из n функций y_1, y_2, \dots, y_n называется линейно-независимой (на (a, b)) системой, если тождество

$$\alpha_1 y_1 + \alpha_2 y_2 + \dots + \alpha_n y_n \equiv 0 \quad (5.4)$$

выполняется лишь в случае $\alpha_1 = \alpha_2 = \dots = \alpha_n = 0$.

Теорема 3. Чтобы система решений y_1, y_2, \dots, y_n была фундаментальной, необходимо и достаточно, чтобы ее определитель Вронского

$$W(x) = \begin{vmatrix} y_1 & y_2 & \dots & y_n \\ y_1' & y_2' & \dots & y_n' \\ \dots & \dots & \dots & \dots \\ y_1^{(n-1)} & y_2^{(n-1)} & \dots & y_n^{(n-1)} \end{vmatrix} \quad (5.5)$$

был отличен от нуля хотя бы в одной точке интервала (a, b) .

Пример 1. Решить уравнение $x^2 y^2 y' + 1 = y$.

Решение. Приводим уравнение к виду (3.1). Имеем: $x^2 y^2 \frac{dy}{dx} = y - 1$;

$$x^2 y^2 dy = (y - 1) dx. \text{ Делим обе части уравнения на } x^2 (y - 1): \frac{y^2}{y - 1} dy = \frac{dx}{x^2} -$$

приходим к уравнению с разделенными переменными. Интегрируем обе части уравнения

$$\text{(применяем формулу (3.3))}: \int \frac{y^2}{y - 1} dy = \int \frac{dx}{x^2} + \tilde{N}; \frac{y^2}{2} + y + \ln|y - 1| = -\frac{1}{x} + C. \text{ При}$$

делении на $x^2 (y - 1)$ могли быть потеряны решения $x = 0$ и $y = 1$. Очевидно, $y = 1$ – решение уравнения, а $x = 0$ – нет.

Пример 2. Проинтегрировать уравнение $(1 + x^2)y'' + xy' - y + 1 = 0$, зная, что соответствующее ЛОДУ имеет частное решение $y_1(x) = x$.

Решение. 1. Найдем общее решение ЛОДУ $(1 + x^2)y'' + xy' - y = 0$. Найдем y_2 :

$$y_2 = x \int \frac{e^{-\int \frac{x dx}{1+x^2}}}{x^2} dx = x \int \frac{dx}{x^2 \sqrt{1+x^2}} = -x \int \frac{\frac{1}{x} d\left(\frac{1}{x}\right)}{\sqrt{1+\frac{1}{x^2}}} = -x \sqrt{1+\frac{1}{x^2}} = -\sqrt{1+x^2}.$$

Общее решение ЛОДУ: $y_{o.o} = C_1 x + C_2 \sqrt{1+x^2}$.

2. Найдем общее решение ЛНДУ. а) очевидно, что $y=1$ есть частное решение и по формуле (5.7) общее решение ЛНДУ: $y = C_1x + C_2\sqrt{1+x^2} + 1$. б) найдем общее решение по методу вариации произвольных постоянных. Составляем систему (5.9), приведя исходное уравнение к виду (5.1):

$$\tilde{N}'_1x + \tilde{N}'_2 \cdot \sqrt{1+x^2} = 0; C'_1 + C'_2 \cdot \frac{x}{\sqrt{1+x^2}} = -\frac{1}{1+x^2}.$$

Решим систему алгебраически: $C'_1 = -1, C'_2 = \frac{x}{\sqrt{1+x^2}}$. Интегрируя, найдем: $C_1(x) = -x + C_1,$

$C_2(x) = \sqrt{1+x^2} + C_2$ и общее решение ЛНДУ

$$y = (-x + C_1)x + (\sqrt{1+x^2} + C_2)\sqrt{1+x^2} = C_1x + C_2\sqrt{1+x^2} + 1.$$

Задание 1

- 1) Найти общее решение дифференциального уравнения I порядка.
- 2) Найти частное решение дифференциального уравнения II порядка, удовлетворяющее начальным условиям.

№

вар-та Задания

1	1)	; 2)
2	1)	; 2)
3	1)	; 2)
4	1)	; 2)
5	1)	; 2)
6	1)	; 2)
7	1)	; 2)
8	1)	; 2)
9	1)	; 2)
10	1)	; 2)

Практическое занятие по теме «Ряды»

Цель: Целью освоения темы «Ряды» является формирование набора общекультурных и общепрофессиональных компетенций будущего бакалавра по направлениям подготовки 15.03.02 путем освоения возможностей:

- осуществлять поиск, критический анализ и синтез информации, применять системный подход для решения поставленных задач
- использовать математические, физические, физико-химические, химические методы для решения задач профессиональной деятельности

В результате освоения темы «Ряды» студентом приобретаются следующие знания и умения:

Знать: основные методы математического анализа и моделирования в профессиональной деятельности, теоретические и экспериментальные данные моделирования в профессиональной деятельности

Уметь: интерпретировать, структурировать и оформлять информацию результатов исследований и экспериментов из профессиональной области в доступном для других виде. Обеспечивать применение навыков работы с компьютерными программами для дистанционного образования в области математики, навыков самоорганизации учебного процесса для решения сложных задач математики, предполагающими самостоятельный выбор метода решения

Владеть: навыками решения задач, связанных с математическим моделированием и анализом, навыками решения задач, связанных с профессиональной деятельностью

Теоретическая часть

Числовым рядом называется сумма вида

$$\sum_{n=1}^{\infty} u_n = u_1 + u_2 + u_3 + \dots + u_n + \dots \quad (1.1)$$

где $u_1, u_2, u_3, \dots, u_n, \dots$, называемые членами ряда, образуют бесконечную последовательность; член u_n называется общим членом ряда.

Суммы

$$S_1 = u_1,$$

$$S_2 = u_1 + u_2,$$

$$S_3 = u_1 + u_2 + u_3,$$

.....

$$S_n = u_1 + u_2 + u_3 + \dots + u_n,$$

составленные из первых членов ряда (1.1), называются частичными суммами этого ряда.

Каждому ряду можно сопоставить последовательность частичных сумм $S_1, S_2, S_3, \dots, S_n, \dots$.

Если при бесконечном возрастании номера n частичная сумма ряда S_n стремится к пределу S , то ряд называется **сходящимся**, а число S - суммой сходящегося ряда, т.е.

$$\lim_{n \rightarrow \infty} S_n = S \quad \text{или} \quad \lim_{n \rightarrow \infty} (u_1 + u_2 + u_3 + \dots + u_n) = S.$$

Эта запись равносильна записи

$$\sum_{n=1}^{\infty} u_n = u_1 + u_2 + u_3 + \dots + u_n + \dots = S.$$

Если частичная сумма S_n ряда (1.1) при неограниченном возрастании n не имеет конечного предела (стремится к $+\infty$ или $-\infty$), то такой ряд называется **расходящимся**.

Если ряд *сходящийся*, то значение S_n^* при достаточно большом n является приближенным выражением суммы ряда S .

Разность $r_n = S - S_n^*$ называется остатком ряда. Если ряд сходится, то его остаток

стремится к нулю, т.е. $\lim_{n \rightarrow \infty} r_n = 0$, и наоборот, если остаток стремится к нулю, то ряд сходится.

Пример 1. Ряд вида

$$\sum_{n=0}^{\infty} aq^n = a + aq + aq^2 + \dots + aq^{n-1} + \dots \quad (1.2)$$

называется *геометрическим* ($a \neq 0$).

Геометрический ряд образован из членов геометрической прогрессии.

Известно, что сумма её первых n членов $S_n^* = \frac{a - aq^n}{1 - q}$. Очевидно: это n -ая частичная сумма ряда (1.2).

Возможны случаи:

$$|q| = 1; \quad q = 1.$$

Ряд (1.2) принимает вид:

$$a + a + a + \dots + a = a \cdot n = S_n^*,$$

$$\lim_{n \rightarrow \infty} S_n^* = \lim_{n \rightarrow \infty} a \cdot n = \infty, \text{ ряд расходится;}$$

$$q = -1$$

Ряд (1.2) принимает вид:

$$a - a + a - a + \dots,$$

$$S_n^* = \begin{cases} a & \text{при } n \text{ нечетном } (n = 2k + 1), \\ 0 & \text{при } n \text{ четном } (n = 2k). \end{cases}$$

S_n^* не имеет предела, ряд расходится.

$$|q| < 1,$$

$$\lim_{n \rightarrow \infty} \frac{a - aq^n}{1 - q} = \frac{a}{1 - q} - \text{конечное число, ряд сходится.}$$

$$|q| > 1,$$

$$\lim_{n \rightarrow \infty} \frac{a - aq^n}{1 - q} = \infty - \text{ряд расходится.}$$

Итак, данный ряд сходится при $|q| < 1$ и расходится при $|q| \geq 1$.

Вопросы и задания

Задачи 21-30

В задачах № 11-0 найти область сходимости степенного ряда.

В задачах № 11-20 исследовать ряды на абсолютную и условную сходимость.

$$11. \text{ а) } \sum_1^{\infty} \frac{\sin n}{(n+1)!}; \quad \text{б) } \sum_1^{\infty} \frac{(-1)^n n}{2^n}; \quad \text{в) } \sum_2^{\infty} \frac{(-1)^n}{(n+1) \ln n}.$$

$$12. \text{ а) } \sum_1^{\infty} \frac{\sin n^3}{n^3 + 1}; \quad \text{б) } \sum_1^{\infty} \frac{(-1)^{n+1} 2^n}{5^{n+1}}; \quad \text{в) } \sum_2^{\infty} \frac{(-1)^n \ln n}{2n+1}.$$

$$13. \text{ а) } \sum_1^{\infty} \frac{\sin \sqrt{n}}{2^n + 1}; \quad \text{б) } \sum_1^{\infty} \frac{(-1)^n (n+1)}{3^n}; \quad \text{в) } \sum_1^{\infty} \frac{(-1)^n n}{3n^2 + 1}.$$

$$14. \text{ а) } \sum_1^{\infty} \frac{\sqrt[3]{\sin n}}{\sqrt{n^3 + 3n}}; \quad \text{б) } \sum_1^{\infty} \frac{(-1)^n 3^n}{\pi^n}; \quad \text{в) } \sum_2^{\infty} \frac{(-1)^n}{(n+1) \ln(n+1)}.$$

$$15. \text{ а) } \sum_1^{\infty} \frac{\cos n}{n^5 + 3n}; \quad \text{б) } \sum_1^{\infty} (-1)^n \left(\frac{n}{2n+1}\right)^n; \quad \text{в) } \sum_1^{\infty} \frac{(-1)^n}{\sqrt{n^2 + 2n}}.$$

$$16. \text{ а) } \sum_2^{\infty} \frac{\cos^3 n}{(n+1) \ln^2(n+1)}; \quad \text{б) } \sum_1^{\infty} (-1)^n \frac{n!}{(2n)!}; \quad \text{в) } \sum_1^{\infty} \frac{(-1)^n (n+1)}{\sqrt{n^2 + 3n}}.$$

$$17. \text{ а) } \sum_1^{\infty} \frac{\sqrt[3]{\sin n}}{n \sqrt[3]{n+1}}; \quad \text{б) } \sum_1^{\infty} (-1)^n \frac{e^{-\sqrt{n}}}{\sqrt{n}}; \quad \text{в) } \sum_1^{\infty} (-1)^n \sin \frac{\pi}{n}.$$

$$18. \text{ а) } \sum_1^{\infty} \frac{\cos^3 n}{2^n}; \quad \text{б) } \sum_1^{\infty} (-1)^n \frac{3^n}{(n+1)!}; \quad \text{в) } \sum_1^{\infty} (-1)^n \frac{3n-1}{2n^2+1}.$$

$$19. \text{ а) } \sum_1^{\infty} \frac{\cos \sqrt{n}}{n!}; \quad \text{б) } \sum_1^{\infty} (-1)^n \frac{3^n}{(n+1)!}; \quad \text{в) } \sum_1^{\infty} \frac{(-1)^n \sqrt{n+1}}{2n+1}.$$

$$20. \text{ а) } \sum_1^{\infty} \frac{\cos^3 n}{n+3^n}; \quad \text{б) } \sum_1^{\infty} (-1)^n \frac{e^n}{(2n-1)!}; \quad \text{в) } \sum_1^{\infty} \frac{(-1)^n}{\sqrt{n^2 + 2n - 1}}.$$

Практическое занятие по теме «Теория вероятностей и элементы математической статистики»

Цель: Целью освоения темы «Теория вероятностей и элементы математической статистики» является формирование набора общекультурных и общепрофессиональных компетенций будущего бакалавра по направлениям подготовки 15.03.02 путем освоения возможностей:

- осуществлять поиск, критический анализ и синтез информации, применять системный подход для решения поставленных задач

-использовать математические, физические, физико-химические, химические методы для решения задач профессиональной деятельности

В результате освоения темы «Теория вероятностей и элементы математической статистики» студентом приобретаются следующие знания и умения:

Знать: основные методы математического анализа и моделирования в профессиональной деятельности, теоретические и экспериментальные данные моделирования в профессиональной деятельности

Уметь: интерпретировать, структурировать и оформлять информацию результатов исследований и экспериментов из профессиональной области в доступном для других виде. Обеспечивать применение навыков работы с компьютерными программами для дистанционного образования в области математики, навыков самоорганизации учебного процесса для решения сложных задач математики, предполагающими самостоятельный выбор метода решения

Владеть: навыками решения задач, связанных с математическим моделированием и анализом, навыками решения задач, связанных с профессиональной деятельностью

Теоретическая часть

Случайные события. Вероятность события

Событием называется любой факт, который в результате опыта может произойти или не произойти.

Достоверным называется событие Ω , которое происходит в каждом опыте.

Невозможным называется событие \emptyset , которое в результате опыта произойти не может.

Несовместными называются события, которые в одном опыте не могут произойти одновременно.

Суммой (объединением) двух событий A и B (обозначается $A+B$, $A\cup B$) называется такое событие, которое заключается в том, что происходит хотя бы одно из событий, т.е. A или B , или оба одновременно.

Произведением (пересечением) двух событий A и B (обозначается $A\cdot B$, $A\cap B$) называется такое событие, которое заключается в том, что происходят оба события A и B вместе.

Противоположным к событию A называется такое событие \bar{A} , которое заключается в том, что событие A не происходит.

События A_k ($k=1, 2, \dots, n$) образуют **полную группу**, если они попарно несовместны и в сумме образуют достоверное событие.

При преобразовании выражений можно пользоваться следующими тождествами:

$$\begin{aligned} A + \bar{A} &= \Omega; & A \cdot \bar{A} &= \emptyset; & A + \Omega &= \Omega; & A \cdot \Omega &= A; & A \cdot \emptyset &= \emptyset; \\ A + \emptyset &= A; & \overline{A+B} &= \bar{A} \cdot \bar{B}; & \overline{A \cdot B} &= \bar{A} + \bar{B}; & A + \bar{A} \cdot B &= A + B. \end{aligned}$$

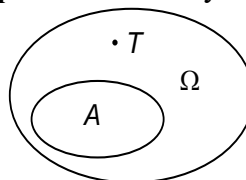
Классическое определение вероятности: вероятность события определяется по формуле

$$P(A) = \frac{m}{n}, \quad (1)$$

где n - число всех элементарных равновозможных исходов данного опыта;

m - число равновозможных исходов, благоприятствующих событию A .

Геометрическое определение вероятности. Пусть в некоторую



область случайным образом бросается точка T , причем все точки области Ω равноправны в отношении попадания точки T . Тогда за вероятность попадания точки T в область A принимается отношение

$$P(A) = \frac{S(A)}{S(\Omega)}, \quad (2)$$

где $S(A)$ и $S(\Omega)$ — геометрические меры (длина, площадь, объем и т.д.) областей A и Ω соответственно.

Теоремы сложения и умножения вероятностей

Если A и B - несовместные события, то

$$P(A \cup B) = P(A) + P(B). \quad (9)$$

Если имеется счетное множество несовместных событий A_1, \dots, A_n , то

$$P(A_1 + A_2 + \dots + A_n) = \sum_{i=1}^n P(A_i). \quad (10)$$

Вероятность суммы двух совместных событий равна сумме вероятностей каждого из событий минус вероятность их совместного появления:

$$P(A \cup B) = P(A) + P(B) - P(A \cdot B), \quad (11)$$

$$P(A \cup B \cup C) = P(A) + P(B) + P(C) - P(A \cdot B) - P(B \cdot C) - P(A \cdot C) + P(A \cdot B \cdot C). \quad (12)$$

Событие A называется *независимым* от события B , если возможность наступления события A не зависит от того, произошло событие B или нет.

В противном случае события являются зависимыми. *Условной вероятностью* события B при наличии A называется величина

$$P(B/A) = P(A \cdot B) / P(A) \quad (13)$$

(при этом полагается, что $P(A)$ не равно 0).

Пример 1.1. В партии транзисторов n стандартных и m бракованных. При контроле оказалось, что первые k транзисторов стандартны. Найти вероятность p того, что следующий транзистор будет стандартным.

Решение. Всего осталось для проверки $n+m-k$ транзисторов, из которых стандартных $n-k$. По формуле классического определения вероятности

$$p = \frac{n-k}{n+m-k}.$$

Пример 1.2. Среди кандидатов в студенческий совет факультета три первокурсника, пять второкурсников и семь студентов третьего курса. Из этого состава наугад выбирают пять человек. Найти вероятность того, что все первокурсники попадут в совет.

Решение. Число способов выбрать пять человек из $3+5+7=15$ равно числу сочетаний из 15 по 5 (неупорядоченная выборка без повторений):

$$C_{15}^5 = \frac{15!}{5! \cdot 10!} = 3003.$$

Выбрать трех первокурсников из трех можно одним способом. Оставшихся двух членов совета можно выбрать C_{12}^2 способами:

$$C_{12}^2 = \frac{12!}{2! \cdot 10!} = 66.$$

Искомая вероятность $p=66/3003=2/91$.

Вопросы и задания

Задание 1.

В задачах 1.1-1.5 подбрасываются две игральные кости.

- 1.1. Определить вероятность того, что сумма выпавших чисел равна восьми.
 - 1.2. Определить вероятность того, что сумма выпавших чисел делится без остатка на шесть.
 - 1.3. Определить вероятность того, что сумма выпавших чисел превышает 10.
 - 1.4. Определить вероятность того, что выпадут одинаковые числа.
 - 1.5. Определить вероятность того, что выпадут разные, но четные числа.
 - 1.6. В урне четыре белых и пять черных шаров. Из урны наугад вынимают два шара. Найти вероятность того, что один из этих шаров - белый, а другой - черный.
 - 1.7. В урне четыре белых и пять черных шаров. Из урны наугад вынимают два шара. Найти вероятность того, что оба шара будут одинакового цвета.
 - 1.8. На десяти карточках написаны буквы А, А, А, М, М, Т, Т, Е, И, К. После перестановки вынимают наугад одну карточку за другой и раскладывают их в том порядке, в каком они были вынуты. Найти вероятность того, что на карточках будет написано слово “математика”.
 - 1.9. Телефонный номер состоит из шести цифр, каждая из которых равновозможно принимает значения от 0 до 9. Найти вероятность того, что все цифры одинаковы.
 - 1.10. Условие задачи 1.9. Вычислить вероятность того, что все цифры четные.
 - 1.11. Условие задачи 1.9. Вычислить вероятность того, что номер не содержит цифры пять.
 - 1.12. Условие задачи 1.9. Вычислить вероятность того, что все цифры различные и расположены в порядке возрастания (соседние цифры отличаются на 1).
- В задачах 1.13-1.19 наудачу взяты два положительных числа x и y , причем $x \leq 5$, $y \leq 2$.
Найти вероятность того, что $y+ax-b \leq 0$ и $y-cx \leq 0$.

1.13. $a=1, b=5, c=1$.

1.14. $a=1, b=5, c=0,5$.

1.15. $a=1, b=5, c=0,25$.

1.16. $a=1, b=5, c=2$.

1.17. $a=2, b=10, c=2$.

1.18. $a=2, b=10, c=1$.

1.19. $a=2, b=10, c=0,5$.

В задачах 1.20-1.23 из колоды в 36 карт (6,7,8,9,10,В,Д,К,Т) наугад извлекаются 3 карты.

1.20. Определить вероятность того, что будут вытащены карты одной масти.

1.21. Определить вероятность того, что будут вытащены три туза.

1.22. Определить вероятность того, что будут вытащены карты разных мастей.

1.23. Определить вероятность того, что среди извлеченных карт не будет 9.

1.24. На плоскости проведены параллельные прямые, находящиеся друг от друга на расстоянии 8 см. Определить вероятность того, что наугад брошенный на эту плоскость круг радиусом 3 см не будет пересечен ни одной линией.

1.25. В урне пять белых и восемь черных шаров. Из урны вынимают наугад один шар и откладывают в сторону. Этот шар оказался белым. После этого из урны берут еще один шар. Найти вероятность того, что этот шар тоже будет белым.

В задачах 1.26-1.30 номер автомобиля содержит четыре цифры, каждая из которых равновозможно принимает значения от 0 до 9 (возможен номер 0000).

1.26. Определить вероятность того, что вторая цифра номера равна четырем.

1.27. Определить вероятность того, что номер содержит хотя бы одну цифру 0.

1.28. Определить вероятность того, что первые три цифры номера равны пяти.

1.29. Определить вероятность того, что номер делится на 20 .

1.30. Определить вероятность того, что номер не содержит цифры 2.

Задание 2.

Дано распределение признака X (случайной величины X), полученной по выборке объема $n=100$ (таблица 4). Методом произведений найти: выборочную среднюю, выборочную дисперсию, асимметрию и эксцесс.

Таблица 4

Вариант	x_i	6	8	10	12	14	16	18	20	22	24	26
1	n_i	1	3	6	11	15	20	14	12	10	6	2
2	n_i	2	3	5	11	14	20	15	12	9	6	4
3	n_i	1	2	6	12	15	20	14	13	10	5	2
4	n_i	2	2	6	11	14	21	14	12	10	6	2
5	n_i	1	3	5	12	15	20	16	11	9	6	2

6	n_i	2	4	7	11	14	19	13	12	10	5	3
7	n_i	2	3	7	11	14	20	14	12	8	6	3
8	n_i	2	4	6	12	15	20	13	11	10	5	2
9	n_i	1	4	7	11	15	21	14	11	10	5	1
10	n_i	1	4	6	12	14	20	14	12	10	5	2
11	n_i	1	4	7	12	15	20	15	11	9	5	1
12	n_i	2	3	6	12	16	20	15	12	8	5	1
13	n_i	2	3	7	12	16	20	14	11	8	6	1
14	n_i	1	3	6	12	16	22	14	11	9	4	2
15	n_i	2	3	6	12	15	22	14	12	8	5	1
16	n_i	1	4	8	11	16	21	14	11	8	5	1
17	n_i	1	5	7	11	16	20	15	10	8	5	2
18	n_i	1	5	8	11	15	20	14	11	9	4	2
19	n_i	1	4	8	12	15	21	14	11	9	4	1
20	n_i	1	4	7	10	16	21	14	12	9	4	3
21	n_i	1	4	6	11	15	23	15	10	9	5	1
22	n_i	2	3	7	12	16	18	15	12	8	5	2
23	n_i	2	3	5	12	16	24	12	11	8	6	1
24	n_i	1	2	6	12	16	23	14	11	9	4	2
25	n_i	1	3	6	12	15	21	17	12	7	5	1
26	n_i	1	4	8	11	17	21	14	10	8	5	1
27	n_i	1	5	7	11	14	22	15	10	8	5	2
28	n_i	1	5	8	11	13	23	14	11	9	4	1
29	n_i	1	4	8	12	15	18	14	11	10	5	2
30	n_i	1	4	7	10	14	23	14	12	9	4	3

Основная литература:

1. Степаненко, Е. В. Математика. Основной курс [Электронный ресурс] : учебное пособие / Е. В. Степаненко, И. Т. Степаненко. — Электрон. текстовые данные. — Тамбов : Тамбовский государственный технический университет, ЭБС АСВ, 2015. — 252 с. — 978- 5-8265-1412-2. — Режим доступа: <http://www.iprbookshop.ru/63859.html>
2. Высшая математика. Том 1. Линейная алгебра. Векторная алгебра. Аналитическая геометрия : учебник / А. П. Господариков, Е. А. Карпова, О. Е. Карпухина, С. Е. Мансурова ; под редакцией А. П. Господариков. — СПб. : Национальный минерально-сырьевой университет «Горный», 2015. — 105 с. — ISBN 978-5-94211-710-8. — Текст : электронный // Электронно-библиотечная система IPR BOOKS : [сайт]. — URL: <http://www.iprbookshop.ru/71687.html>
3. Высшая математика. Том 2. Начало математического анализа. Дифференциальное

- исчисление функций одной переменной и его приложения : учебник / А. П. Господариков, И. А. Волынская, О. Е. Карпухина [и др.] ; под редакцией А. П. Господариков. — СПб. : Национальный минерально-сырьевой университет «Горный», 2015. — 104 с. — ISBN 978-5-94211-711-5. — Текст : электронный // Электронно-библиотечная система IPR BOOKS : [сайт]. — URL: <http://www.iprbookshop.ru/71688.html>
4. Высшая математика. Том 3. Элементы высшей алгебры. Интегральное исчисление функций одной переменной и его приложения : учебник / А. П. Господариков, В. В. Ивакин, М. А. Керейчук [и др.] ; под редакцией А. П. Господариков. — СПб. : Национальный минерально-сырьевой университет «Горный», 2015. — 102 с. — ISBN 978-5-94211-712-2. — Текст : электронный // Электронно-библиотечная система IPR BOOKS : [сайт]. — URL: <http://www.iprbookshop.ru/71689.html>
5. Высшая математика. Том 4. Дифференциальные уравнения. Ряды. Ряды Фурье и преобразование Фурье. Дифференциальное и интегральное исчисление функций нескольких переменных. Теория поля : учебник / А. П. Господариков, М. А. Зацепин, Г. А. Колтон [и др.] ; под редакцией А. П. Господариков. — СПб. : Национальный минерально-сырьевой университет «Горный», 2015. — 213 с. — ISBN 978-5-94211-713-9. — Текст : электронный // Электронно-библиотечная система IPR BOOKS : [сайт]. — URL: <http://www.iprbookshop.ru/71690.html>
6. Высшая математика. Том 5. Теория вероятностей. Основы математической статистики. Теория функций комплексного переменного. Операционное исчисление : учебник / А. П. Господариков, Е. Г. Булдакова, Л. И. Гончар [и др.] ; под редакцией А. П. Господариков. — СПб. : Национальный минерально-сырьевой университет «Горный», 2015. — 207 с. — ISBN 978-5-94211-715-3. — Текст : электронный // Электронно-библиотечная система IPR BOOKS : [сайт]. — URL: <http://www.iprbookshop.ru/71691.html>
7. Высшая математика. Том 6. Специальные функции. Основные задачи математической физики. Основы линейного программирования : учебник / А. П. Господариков, И. Б. Ерунова, Г. А. Колтон [и др.] ; под редакцией А. П. Господариков. — СПб. : Национальный минерально-сырьевой университет «Горный», 2015. — 122 с. — ISBN 978-5-94211-720-7. — Текст : электронный // Электронно-библиотечная система IPR BOOKS : [сайт]. — URL: <http://www.iprbookshop.ru/71692.html>

Дополнительная литература:

1. Богомолов Н.В. Математика : Учебник. — М. : ЮРАЙТ, 2013.
2. Математика в примерах и задачах : Учеб. пособие / Под ред. Л.Н. Журбенко. — М. : ИНФРА-М, 2012.
3. Гмурман В. Е. Теория вероятностей и математическая статистика : Учеб. пособие для бакалавров. — М. : ЮРАЙТ, 2013.
4. Данко П.Е. Высшая математика в примерах и задачах : В 2-х ч. — М. : ОНИКС, 2008.
5. Математика [Электронный ресурс] : учебное пособие / Н. Б. Карбачинская, Е. С. Лебедева, Е. Е. Харитоновна, М. М. Чернецов ; под ред. М. М. Чернецов. — Электрон. текстовые данные. — М. : Российский государственный университет правосудия, 2015. — 342 с. — ISBN 978-5-93916-481-8. — Режим доступа: <http://www.iprbookshop.ru/49604.html>