

**МИНИСТЕРСТВО НАУКИ И ВЫСШЕГО ОБРАЗОВАНИЯ И НАУКИ  
РОССИЙСКОЙ ФЕДЕРАЦИИ**

**Федеральное государственное автономное образовательное  
учреждение высшего образования  
«СЕВЕРО-КАВКАЗСКИЙ ФЕДЕРАЛЬНЫЙ УНИВЕРСИТЕТ»**

Методические указания по выполнению лабораторных работ  
по дисциплине «Электрические машины»

Направление подготовки 13.03.02 Электроэнергетика и электротехника  
Направленность (профиль) – «Электропривод и автоматика  
промышленных установок и технологических комплексов»  
Год начала обучения 2022

Невинномысск, 2022

<b>Содержание</b>	
<b>Предисловие</b>	5
<b>Раздел 1 ОПИСАНИЕ И ТЕХНИЧЕСКИЕ ХАРАКТЕРИСТИКИ ЭЛЕКТРОМАШИННОГО АГРЕГАТА</b>	9
<b>Раздел 2 ЛАБОРАТОРНЫЙ ПРАКТИКУМ ПО ИССЛЕДОВАНИЮ ЭЛЕКТРИЧЕСКИХ МАШИН ПОСТОЯННОГО ТОКА</b>	11
Лабораторная работа № 1. ВОЗБУЖДЕНИЕ/САМОВОЗБУЖДЕНИЕ ГЕНЕРАТОРА ПОСТОЯННОГО ТОКА С РЕГИСТРАЦИЕЙ И ОТОБРАЖЕНИЕМ РЕЖИМНЫХ ПАРАМЕТРОВ НА ПК.	11
Лабораторная работа № 2. СНЯТИЕ ХАРАКТЕРИСТИК ХОЛОСТОГО ХОДА И КОРОТКОГО ЗАМЫКАНИЯ ГЕНЕРАТОРА ПОСТОЯННОГО ТОКА С НЕЗАВИСИМЫМ ВОЗБУЖДЕНИЕМ	19
Лабораторная работа № 3. СНЯТИЕ ВНЕШНЕЙ, РЕГУЛИРОВОЧНОЙ И НАГРУЗОЧНОЙ ХАРАКТЕРИСТИК ГЕНЕРАТОРА ПОСТОЯННОГО ТОКА С НЕЗАВИСИМЫМ /ПАРАЛЛЕЛЬНЫМ ВОЗБУЖДЕНИЕМ	30
Лабораторная работа № 4. ПУСК В ХОД ДВИГАТЕЛЯ ПОСТОЯННОГО ТОКА С НЕЗАВИСИМЫМ /ПАРАЛЛЕЛЬНЫМ/ ПОСЛЕДОВАТЕЛЬНЫМ ВОЗБУЖДЕНИЕМ С РЕГИСТРАЦИЕЙ И ОТОБРАЖЕНИЕМ РЕЖИМНЫХ ПАРАМЕТРОВ НА КОМПЬЮТЕРЕ	42
Лабораторная работа № 5. ОПРЕДЕЛЕНИЕ МЕХАНИЧЕСКОЙ ХАРАКТЕРИСТИКИ ДВИГАТЕЛЯ ПОСТОЯННОГО ТОКА С НЕЗАВИСИМЫМ/ПАРАЛЛЕЛЬНЫМ/ПОСЛЕДОВАТЕЛЬНЫМ ВОЗБУЖДЕНИЕМ	52
Лабораторная работа № 6. ОПРЕДЕЛЕНИЕ РАБОЧИХ ХАРАКТЕРИСТИК ДВИГАТЕЛЯ ПОСТОЯННОГО ТОКА С НЕЗАВИСИМЫМ ВОЗБУЖДЕНИЕМ	61
<b>Раздел 3 ЛАБОРАТОРНЫЙ ПРАКТИКУМ ПО ИССЛЕДОВАНИЮ ЭЛЕКТРИЧЕСКИХ МАШИН ПЕРЕМЕННОГО ТОКА</b>	67
Лабораторная работа № 1. ПУСК В ХОД ТРЕХФАЗНОГО АСИНХРОННОГО ДВИГАТЕЛЯ С КОРОТКОЗАМКНУТЫМ (ФАЗНЫМ) РОТОРОМ С РЕГИСТРАЦИЕЙ И ОТОБРАЖЕНИЕМ РЕЖИМНЫХ ПАРАМЕТРОВ НА КОМПЬЮТЕРЕ	67
Лабораторная работа № 2. СНЯТИЕ И ОПРЕДЕЛЕНИЕ ХАРАКТЕРИСТИК ХОЛОСТОГО ХОДА И КОРОТКОГО ЗАМЫКАНИЯ ТРЕХФАЗНОГО АСИНХРОННОГО ДВИГАТЕЛЯ С КОРОТКОЗАМКНУТЫМ РОТОРОМ	74

Лабораторная работа № 3. ОПРЕДЕЛЕНИЕ МЕХАНИЧЕСКОЙ ХАРАКТЕРИСТИКИ ТРЕХФАЗНОГО АСИНХРОННОГО ДВИГАТЕЛЯ С КОРОТКОЗАМКНУТЫМ / ФАЗНЫМ РОТОРОМ	86
Лабораторная работа № 4. ОПРЕДЕЛЕНИЕ РАБОЧИХ ХАРАКТЕРИСТИК ТРЕХФАЗНОГО АСИНХРОННОГО ДВИГАТЕЛЯ С КОРОТКОЗАМКНУТЫМ / ФАЗНЫМ РОТОРОМ	93
Лабораторная работа № 5. ПУСК В ХОД ТРЕХФАЗНОГО СИНХРОННОГО ДВИГАТЕЛЯ С РЕГИСТРАЦИЕЙ И ОТОБРАЖЕНИЕМ РЕЖИМНЫХ ПАРАМЕТРОВ НА КОМПЬЮТЕРЕ	101
Лабораторная работа № 6. СНЯТИЕ УГЛОВЫХ ХАРАКТЕРИСТИК СИНХРОННОГО ДВИГАТЕЛЯ	108
Лабораторная работа № 7. СНЯТИЕ U–ОБРАЗНОЙ ХАРАКТЕРИСТИКИ ТРЕХФАЗНОГО СИНХРОННОГО ДВИГАТЕЛЯ	114
<b>Раздел 4 ИССЛЕДОВАНИЕ РЕЖИМОВ РАБОТЫ ТРАНСФОРМАТОРОВ</b>	119
Лабораторная работа № 1. СНЯТИЕ И ОПРЕДЕЛЕНИЕ ХАРАКТЕРИСТИК ХОЛОСТОГО ХОДА И КОРОТКОГО ЗАМЫКАНИЯ ОДНОФАЗНОГО ТРАНСФОРМАТОРА	119
Лабораторная работа № 2. ОПРЕДЕЛЕНИЕ ГРУППЫ СОЕДИНЕНИЙ ОБМОТОК ТРЕХФАЗНОГО ТРАНСФОРМАТОРА	129
<b>Раздел 5. ТЕСТЫ ДЛЯ САМОСТОЯТЕЛЬНОЙ РАБОТЫ ПРИ ПОДГОТОВКЕ К ЛАБОРАТОРНЫМ ЗАНЯТИЯМ</b>	138
<b>Раздел 6 УЧЕБНЫЕ МАТЕРИАЛЫ ДЛЯ ПРОВЕДЕНИЯ ПРАКТИЧЕСКИХ ЗАНЯТИЙ</b>	154
<b>Список литературы</b>	167

## ПРЕДИСЛОВИЕ

Курс « Электрические машины» изучается студентами по профилю подготовки « Электропривод и автоматика» направления подготовки – 13.03.02 – Электроэнергетика и электротехника на средних курсах, когда базовые теоретические дисциплины специальности практически уже освоены. Так как, кроме освоения теоретического материала, требуется закрепление полученных знаний в лабораторных условиях, поэтому в учебном процессе высших учебных заведений наряду с теоретическим обучением значительное место отводится выполнению лабораторных работ. Правильное сочетание теоретических знаний с практикой лабораторных работ обеспечивает высокое качество подготовки специалистов.

Подготовка бакалавров по профилю «Электропривод и автоматика» ведется с учетом возможности использования своих знаний для создания, использования, эксплуатации электромеханических и электромагнитных систем для всех отраслей производства и жизнеобеспечения. Поэтому лабораторные работы проводятся по четырем разделам курса «Электрические машины»: 1. Машины постоянного тока; 2. Трансформаторы; 3. Асинхронные машины; 3. Синхронные машины.

Учебно-методическое пособие по электрическим машинам выполнено на современном научно-техническом уровне и рассчитано на студентов, обладающих достаточной подготовкой по дисциплинам: физика, высшая математика, теоретические основы электротехники.

Руководство по лабораторным работам составлено в соответствии с учебной программой «Электрические машины» с учетом требований стандарта третьего поколения ФГОС ВО для студентов направления подготовки 13.03.02 – Электроэнергетика и электротехника. При подготовке этого издания были учтены основные изменения в программе курса и тенденции ее развития. Было учтено также стремление усилить общую практическую подготовку бакалавра. Представленное авторами учебное пособие предлагает проведение пятнадцати лабораторных работ. В конце каждого лабораторного занятия представлены

вопросы для контроля знаний студента. Работы выполняются на лабораторном компьютеризированном стенде ЭП.001 РБЭ, разработанным в ООО «Учебная техника» г. Челябинск.

Авторы надеются, что при овладении материала данного учебного пособия, бакалавр по профилю подготовки «Электропривод и автоматика» сможет использовать полученные компетенции при дальнейшем обучении, изучать электромеханические процессы, проектировать и моделировать их работу в теории и на практике.

## **ЦЕЛИ И ЗАДАЧИ ДИСЦИПЛИНЫ**

Электрические машины (ЭМ) – это одна из основных общетехнических дисциплин для подготовки инженеров электротехнических и электроэнергетических специальностей.

**Цель преподавания ЭМ** – Основной целью дисциплины «Электрические машины» является формирование у студентов теоретической базы по современным электромеханическим преобразователям энергии, которая позволит им успешно решать теоретические и практические задачи в их профессиональной деятельности, связанной с проектированием, испытаниями и эксплуатацией электрических машин.

Задачами курса являются:

Для достижения поставленной цели студенты должны уметь:

- 1) Классифицировать электрические машины и описывать сущность происходящего в них процесса электромеханического преобразования энергии;
- 2) Самостоятельно проводить расчеты по определению параметров и характеристик электрических машин на основе их математических моделей и формул проектирования;
- 3) Проводить испытания электрических машин для определения их характеристик и параметров; и приобрести навыки: расчета статических и динамических режимов электрических машин с применением вычислительной техники; экспериментального исследования указанных режимов на лабораторных стендах и технических моделях.

### **ТРЕБОВАНИЯ К УРОВНЮ ОСВОЕНИЯ ДИСЦИПЛИНЫ**

Студент после изучения дисциплины должен

**знать:** принцип действия современных типов электрических машин, особенности их конструкции, уравнения, схемы замещения и характеристики;

**уметь:** использовать полученные знания при решении практических задач по проектированию, испытаниям и эксплуатации электрических машин;

**владеть:** общими представлениями о проектировании, испытаниях и моделировании электрических машин и необходимым математическим аппаратом для их расчета и анализа, а также современными информационными и компьютерными технологиями для их выполнения.

## Раздел 1 ОПИСАНИЕ И ТЕХНИЧЕСКИЕ ХАРАКТЕРИСТИКИ ЭЛЕКТРОМАШИННОГО АГРЕГАТА

Электромашинный агрегат предназначен для электромеханического преобразования энергии постоянного или переменного тока, получения сигналов, определяющих частоту вращения и угловое положение подвижных частей агрегата. Он включает сочлененные между собой и установленные на едином основании машину постоянного тока, машину переменного тока и преобразователь угловых перемещений.

Концы обмоток машин выведены через гнезда на терминальные панели, прикрепленные к их корпусам.

### **Машина постоянного тока (тип 101.2)**

Номинальная мощность, Вт	90
Номинальное напряжение якоря, В	220
Номинальный ток якоря, А	0,56
Номинальная частота вращения, мин <sup>-1</sup>	1500
Возбуждение	Независимое /параллельное/ последовательное
Номинальное напряжение возбуждения, В	220
Номинальный ток обмотки возбуждения, А	0,2
КПД, %	57,2
Направление вращения	реверсивное
Режим работы	двигательный/генераторный

### **Машина переменного тока (тип 102.1)**

Число фаз на статоре	3
Число фаз на роторе	3

### **Как синхронная машина**

Номинальная активная мощность, Вт	100
Номинальное напряжение, В	230
Схема соединения обмоток статора	Y
cos φн	1
Номинальный ток статора, А	0,26
Ток возбуждения холостого хода, А	1,6
Номинальное напряжение возбуждения, В	22
Номинальный ток возбуждения, А	1,85
Направление вращения	любое
Номинальная частота вращения, мин <sup>-1</sup>	1500

### **Как асинхронная машина**

Частота тока, Гц	50
Номинальная полезная активная мощность, Вт	30
Номинальное напряжение, В	127
Схема соединения обмотки статора	Y
Схема соединения обмотки ротора	Y
Номинальный ток статора, А	0,35
КПД, %	36
cos φн	0,73
Номинальная частота вращения, мин <sup>-1</sup>	1250

### **Датчик скорости (тип 104)**

Модель	BE 178A
Диапазон изменения рабочих частот вращения вала, мин <sup>-1</sup>	0..6000 0-2000

## Раздел 2 ЛАБОРАТОРНЫЙ ПРАКТИКУМ ПО ИССЛЕДОВАНИЮ ЭЛЕКТРИЧЕСКИХ МАШИН ПОСТОЯННОГО ТОКА

### Лабораторная работа № 1. ВОЗБУЖДЕНИЕ/САМОВОЗБУЖДЕНИЕ ГЕНЕРАТОРА ПОСТОЯННОГО ТОКА С РЕГИСТРАЦИЕЙ И ОТОБРАЖЕНИЕМ РЕЖИМНЫХ ПАРАМЕТРОВ НА ПК.

**Цель работы:** Изучить конструкцию и принцип действия генератора постоянного тока, условия возбуждения и самовозбуждения, приобрести практические навыки в сборке электрических схем и опытным исследованием генератора в режиме возбуждения или самовозбуждения с регистрацией и отображением режимных параметров на персональном компьютере.

#### Организационная форма занятия

1. Принципиальные схемы генератора постоянного тока показаны на рисунке 2.1.1. Схемы соединений на рисунках 2.1.2-2.1.4

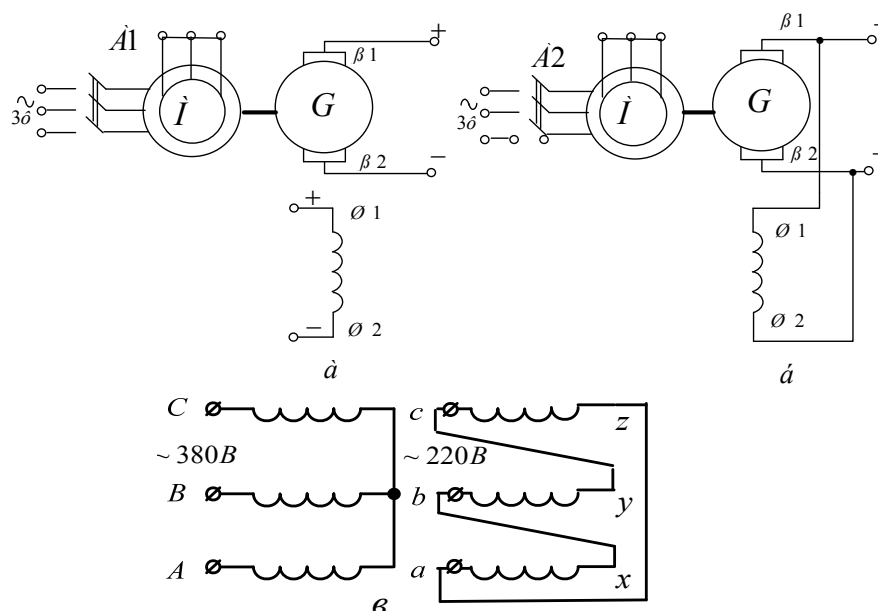


Рисунок 2.1.1 Принципиальная схема генератора постоянного тока с независимым (а) и параллельным возбуждением (самовозбуждением) (б); схема подключения согласующего трансформатора (в): где: М- приводной асинхронный электродвигатель; G- машина постоянного тока (генератор); Я1-Я2- концы якорной обмотки; Ш1-Ш2 – концы шунтовой (параллельной) обмотки возбуждения

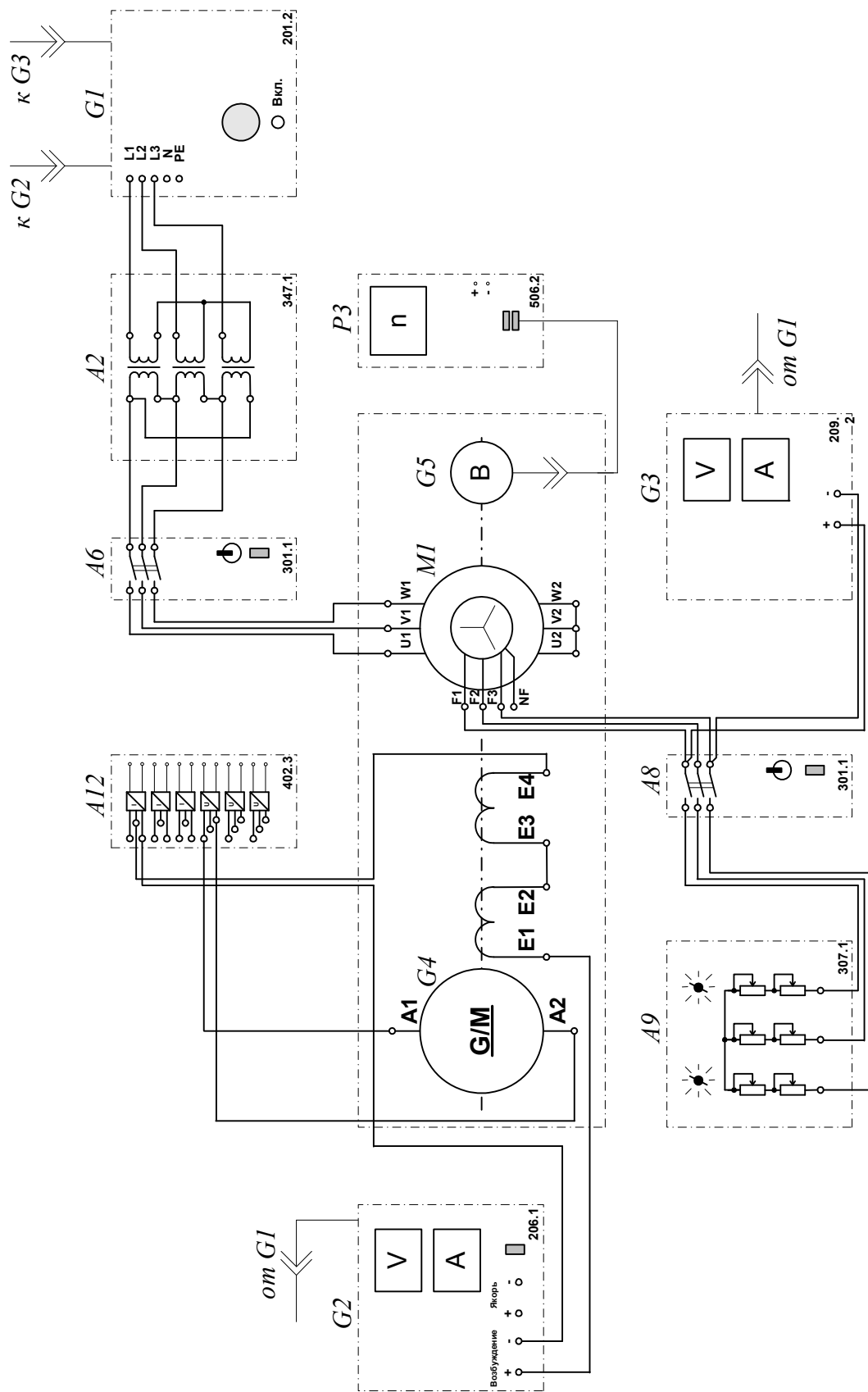


Рисунок 2.1.2 Электрическая схема соединений (вариант 1)



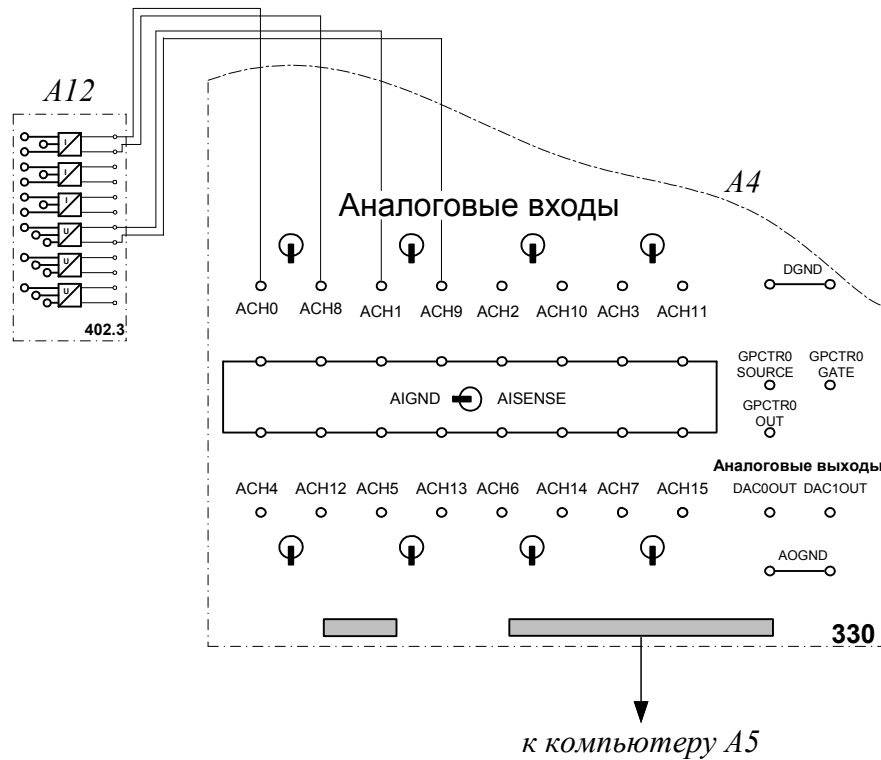


Рисунок 2.1.4 Электрическая схема соединений (интерфейс).

## 2.Описание электрических схем соединений

Перечень аппаратуры:

- G1-трехфазный источник питания (201.2);
- G2-источник питания двигателя постоянного тока (206.1);
- G3- возбудитель синхронной машины (209.2);
- G4- машина постоянного тока (101.2);
- G5 преобразователь угловых перемещений (104);
- M1- машина переменного тока (102.1);
- A2- трехфазная трансформаторная группа (347.1);
- A4-коннектор (330);
- A5- персональный компьютер (550);
- A6,A8- трехполюсный выключатель (301.1);
- A9- реостат в цепи ротора машины переменного тока (307.1);
- A11- реостат возбуждения машины постоянного тока (308.1);-

- А12- блок датчиков тока и напряжения (402.3);
- Р1- блок мультиметров (508.2);
- Р3- указатель частоты вращения (506.2).

Источник питания двигателя постоянного тока G2 используется для питания нерегулируемым напряжением обмотки возбуждения машины постоянного тока G4, работающей в режиме генератора с независимым возбуждением.

Возбудитель G3 служит для питания обмотки возбуждения машины переменного тока M1, работающей в режиме синхронного двигателя.

Преобразователь угловых перемещений G5 генерирует импульсы, поступающие на вход указателя частоты вращения Р3 электромашинного агрегата.

Машина (синхронный двигатель) M1 получает питание от источника G1 через трехфазную трансформаторную группу А2 и выключатель А6.

Реостат А9 выполняет роль резистора синхронизации и подключается выключателем А8 к обмотке возбуждения синхронного двигателя M1 на этапе пуска последнего.

Реостат А11 служит для изменения сопротивления в цепи возбуждения генератора G4.


Датчики тока и напряжения в блоке А12 обеспечивают гальваническую развязку силовой и измерительной цепей и преобразуют ток возбуждения и Э.Д.С. испытуемого генератора G4 в пропорциональные им нормированные напряжения.

Через аналоговые входы АСН0-АСН8 и АСН1-АСН9 коннектора А4 напряжения, пропорциональные току возбуждения и Э.Д.С. испытуемого генератора G4 вводятся в компьютер А5.

### **3. Указания по проведению эксперимента**

Убедитесь, что устройства, используемые в эксперименте, отключены от сети электропитания.

Соберите электрическую схему соединений тепловой защиты машины переменного тока .

Соедините гнезда защитного заземления "" устройств, используемых в эксперименте, с гнездом "РЕ" трехфазного источника питания G1.

Соедините аппаратуру в соответствии с электрической схемой соединений (вариант1 при возбуждении генератора G4 от независимого источника G2 / вариант 2 при самовозбуждении генератора G4).

Переключатели режима работы источника G2, возбудителя G3 и выключателей A6 и A8 установите в положение «РУЧН.».

Регулировочные рукоятки источника G2 и возбудителя G3 поверните против часовой стрелки до упора.

В трехфазной трансформаторной группе A2 установите номинальное напряжение вторичных обмоток трансформаторов равным 230 В.

Установите в каждой фазе реостата A3 суммарное сопротивление 8 Ом.

Включите выключатель «СЕТЬ» выключателей A6, A8, указателя частоты вращения P3 и блока A12 датчиков тока и напряжения.

Приведите в рабочее состояние персональный компьютер A5 и запустите прикладную программу “Многоканальный осциллограф”. Настройте программу для запоминания, например, последних 5 секунд процесса.

Включите выключатель A8 кнопкой «ВКЛ».

Включите источник G1. О наличии напряжений фаз на его выходе должны сигнализировать светящиеся лампочки.

Включите выключатель «СЕТЬ» возбудителя G3 и, вращая его регулировочную рукоятку, установите на его выходе напряжение равное 20 В.

Включите выключатель A6 кнопкой «ВКЛ». При этом двигатель M1 должен начать вращаться и стрелка указателя P3 должна отклониться вправо.

Нажмите кнопку «ВКЛ.» возбудителя G3. Двигатель M1 при этом должен перейти из асинхронного в синхронный режим работы с сетью.

Отключите выключатель A8 кнопкой «ОТКЛ».

Нажмите кнопки «ВКЛ» включения сканирования первого и второго каналов виртуального осциллографа.

. При возбуждении генератора G4 от независимого источника G2 (вариант 1 электрической схемы соединений) включите у него выключатель «СЕТЬ», нажмите кнопку «ВКЛ.» и через 3с остановите сканирование данных программой «Многоканальный осциллограф» нажатием на виртуальную кнопку «Остановить».

. При самовозбуждении генератора G4 (вариант 2 электрической схемы соединений) замкните проводником его цепь возбуждения и через 3с остановите сканирование данных программой «Многоканальный осциллограф» нажатием на виртуальную кнопку «Остановить».

У источника G2 нажмите кнопку «ОТКЛ.» и отключите выключатель "СЕТЬ". Отключите выключатель A6 нажатием кнопки «ОТКЛ.». Отключите источник G1 нажатием на кнопку – гриб, и последующим отключением ключа – выключателя. Отключите выключатель "СЕТЬ" возбудителя G3, выключателей A6 и A8, указателя частоты вращения P3 и блока A12 датчиков тока и напряжения.

Используя возможности программы “Многоканальный осциллограф”, проанализируйте полученные временные зависимости тока возбуждения и Э.Д.С. генератора постоянного тока при его возбуждении / самовозбуждении.

Используя клавишу «Prt Sc» и возможности программы «Paint» полученные временные зависимости тока возбуждения  $i_f$  и Э.Д.С. генератора  $e_f$  постоянного тока при его возбуждении / самовозбуждении представить в виде картинки «Word».

### **Содержание отчета**

1. Фамилия, имя, отчество студента, номер группы, дата выполнения работы.
2. Наименование и цель работы.
3. Принципиальная схема.
4. Программа работы.

5. Графики временных зависимостей тока возбуждения  $i_f(t)$  и Э.Д.С. генератора  $e_0(t)$ .

6. Выводы

### **Вопросы для обсуждения**

1. Поясните на лабораторном образце конструкцию генератора постоянного тока и назначение его основных элементов.

2. Укажите на чертеже генератора постоянного тока (ГПТ) расположение шунтовой обмотки, компенсационной обмотки, дополнительных полюсов и поясните их назначение.

3. Дайте определение холостого хода генератора постоянного (ГПТ).

4. Назовите условия самовозбуждения генератора параллельного возбуждения.

## Лабораторная работа № 2. СНЯТИЕ ХАРАКТЕРИСТИК ХОЛОСТОГО ХОДА И КОРОТКОГО ЗАМЫКАНИЯ ГЕНЕРАТОРА ПОСТОЯННОГО ТОКА С НЕЗАВИСИМЫМ ВОЗБУЖДЕНИЕМ

**Цель работы:** Приобретение навыков работы с электромеханическим оборудованием путем снятия характеристик холостого хода  $E_0=f(I_f)$  и короткого замыкания  $I_K=f(I_f)$  генератора постоянного тока с независимым возбуждением опытным путем и анализ полученных результатов. Сравнение опытных и теоретических данных.

### Организационная форма занятия

1. Снятие характеристик холостого хода  $E_0=f(I_f)$  проводится в соответствии с принципиальной схемой (рис. 2.2.1). Перед проведением опыта необходимо собрать схему соединений (рис. 2.2.2).

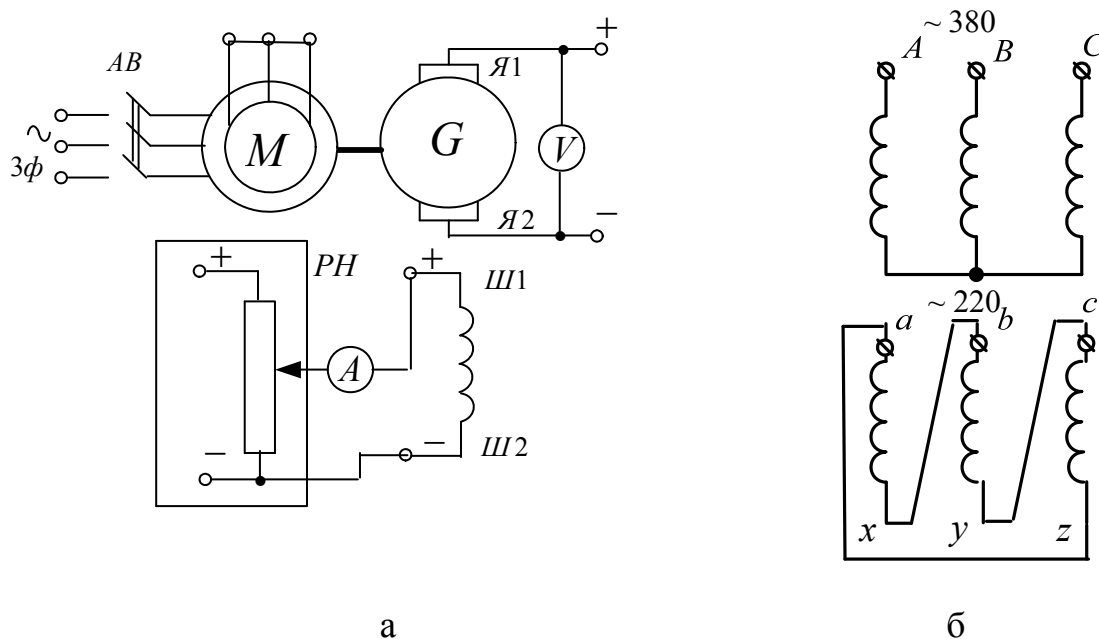


Рисунок 2.2.1 Принципиальная схема опыта для снятия характеристики холостого хода генератора постоянного тока с независимым возбуждением (а); схема подключения согласующего трансформатора (б), где: М – приводной асинхронный электродвигатель; G – машина постоянного тока (генератор); Я1-Я2 – концы якорной обмотки; Ш1-Ш2 – концы шунтовой (параллельной) обмотки возбуждения; АВ – автоматический выключатель



## 2.Описание электрической схемы соединений (рис.2.2.2)

Перечень аппаратуры:

- G1-трехфазный источник питания (201.2);
- G2-источник питания двигателя постоянного тока (206.1);
- G3- возбудитель синхронной машины (209.2);
- G4- машина постоянного тока (101.2);
- G5 преобразователь угловых перемещений (104);
- M1- машина переменного тока (102.1);
- A2- трехфазная трансформаторная группа (347.1);
- A6,A8- трехполюсный выключатель (301.1);
- A9- реостат в цепи ротора машины переменного тока (307.1);
- P1- блок мультиметров (508.2);
- P3- указатель частоты вращения (506.2).

Источник питания двигателя постоянного тока G2 используется для питания регулируемым напряжением обмотки возбуждения машины постоянного тока G4, работающей в режиме генератора с независимым возбуждением.

Возбудитель G3 служит для питания обмотки возбуждения машины переменного тока M1, работающей в режиме синхронного двигателя.

Преобразователь угловых перемещений G5 генерирует импульсы, поступающие на вход указателя частоты вращения P3 электромашинного агрегата.

Машина (синхронный двигатель) M1 получает питание от источника G1 через трехфазную трансформаторную группу A2 и выключатель A6.

Реостат A9 выполняет роль резистора синхронизации и подключается выключателем A8 к обмотке возбуждения синхронного двигателя M1 на этапе пуска последнего.

С помощью мультиметров блока P1 контролируются ток возбуждения  $I_f$  и Э.Д.С.  $E_0$  испытуемого генератора G4.

### **3. Указания по проведению эксперимента по снятию характеристики холостого хода**

Убедитесь, что устройства, используемые в эксперименте, отключены от сети электропитания.

Соберите электрическую схему соединений тепловой защиты машины переменного тока.

Соедините гнезда защитного заземления " $\oplus$ " устройств, используемых в эксперименте, с гнездом "РЕ" трехфазного источника питания G1.

Соедините аппаратуру в соответствии с электрической схемой соединений.

Переключатели режима работы источника G2, возбудителя G3 и выключателей А6 и А8 установите в положение "РУЧН."

Регулировочные рукоятки источника G2 и возбудителя G3 поверните против часовой стрелки до упора.

В трехфазной трансформаторной группе А2 установите номинальное напряжение вторичных обмоток трансформаторов равным 230 В.

Установите в каждой фазе реостата А3 сопротивление 8 Ом.

Включите выключатель «СЕТЬ» выключателей А6 и А8, блока мультиметров Р1, указателя частоты вращения Р3.

Активизируйте мультиметры блока Р1, задействованные в эксперименте.

Включите выключатель А8 кнопкой «ВКЛ».

Включите источник G1. О наличии напряжений фаз на его выходе должны сигнализировать светящиеся лампочки.

Включите выключатель «СЕТЬ» возбудителя G3 и, вращая его регулировочную рукоятку, установите на его выходе напряжение равным 20 В.

Включите выключатель А6 кнопкой «ВКЛ». При этом двигатель М1 должен начать вращаться.

Нажмите кнопку "ВКЛ." возбудителя G3. Двигатель М1 при этом должен перейти из асинхронного в синхронный режим работы с сетью.

Отключите выключатель А8 кнопкой «ОТКЛ».

Включите выключатель "СЕТЬ" и нажмите кнопку "ВКЛ." источника G2.

Вращая регулировочную рукоятку источника G2, изменяйте ток возбуждения  $I_f$  генератора G4 в диапазоне 0...0,2 А и заносите показания амперметра P1.1 (ток  $I_f$ ) и вольтметра P1.2 (Э.Д.С.  $E_0$  генератора G4) в таблицу 2.2.1.

Таблица 2.2.1. Характеристика холостого хода

$I_f, A$										
$E_0, B$										

По завершении эксперимента у источника G2 поверните регулировочную рукоятку против часовой стрелки до упора, нажмите кнопку "ОТКЛ." и отключите выключатель "СЕТЬ". Отключите выключатель А6 нажатием кнопки "ОТКЛ.". Отключите источник G1 нажатием на кнопку – гриб, и последующим отключением ключа – выключателя. Отключите выключатель "СЕТЬ" возбудителя G3, выключателей А6 и А8, блока мультиметров P1 и указателя частоты вращения P3. Используя результаты табл. 2.2.1, постройте искомую характеристику холостого хода  $E_0=f(I_f)$ .

#### 4. Снятие характеристик короткого замыкания $I_K=f(I_f)$

Снятие характеристик короткого замыкания  $I_K=f(I_f)$  проводится в соответствии с принципиальной схемой (рис. 2.2.3).

Перед проведением опыта необходимо собрать схему соединений (рис.2.2.4).

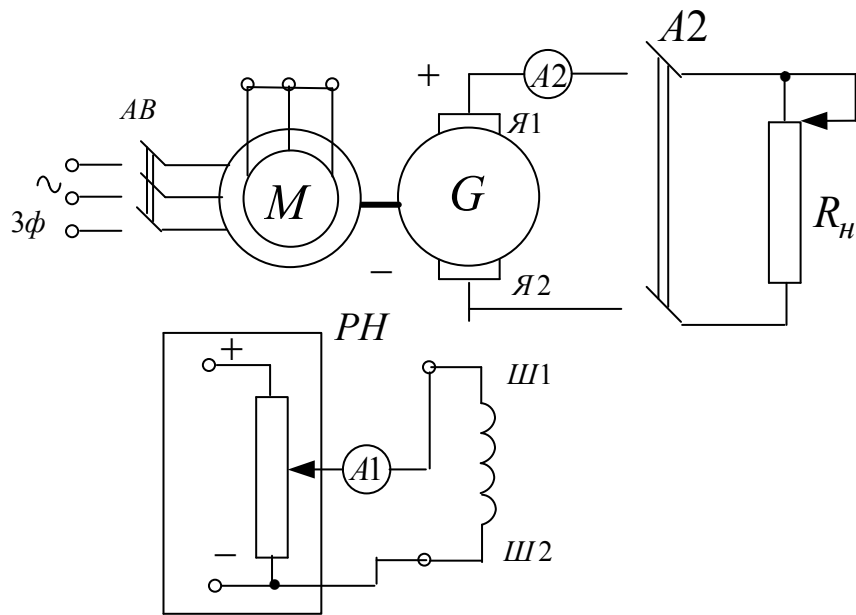


Рисунок 2.2.3 – Принципиальная электрическая схема опыта короткого замыкания генератора постоянного тока с независимым возбуждением. М – приводной асинхронный электродвигатель; G – машина постоянного тока (генератор); Я1-Я2 – концы якорной обмотки; Ш1-Ш2 – концы шунтовой (параллельной) обмотки возбуждения;  $R_n$  – нагрузочный реостат; PH – регулятор напряжения

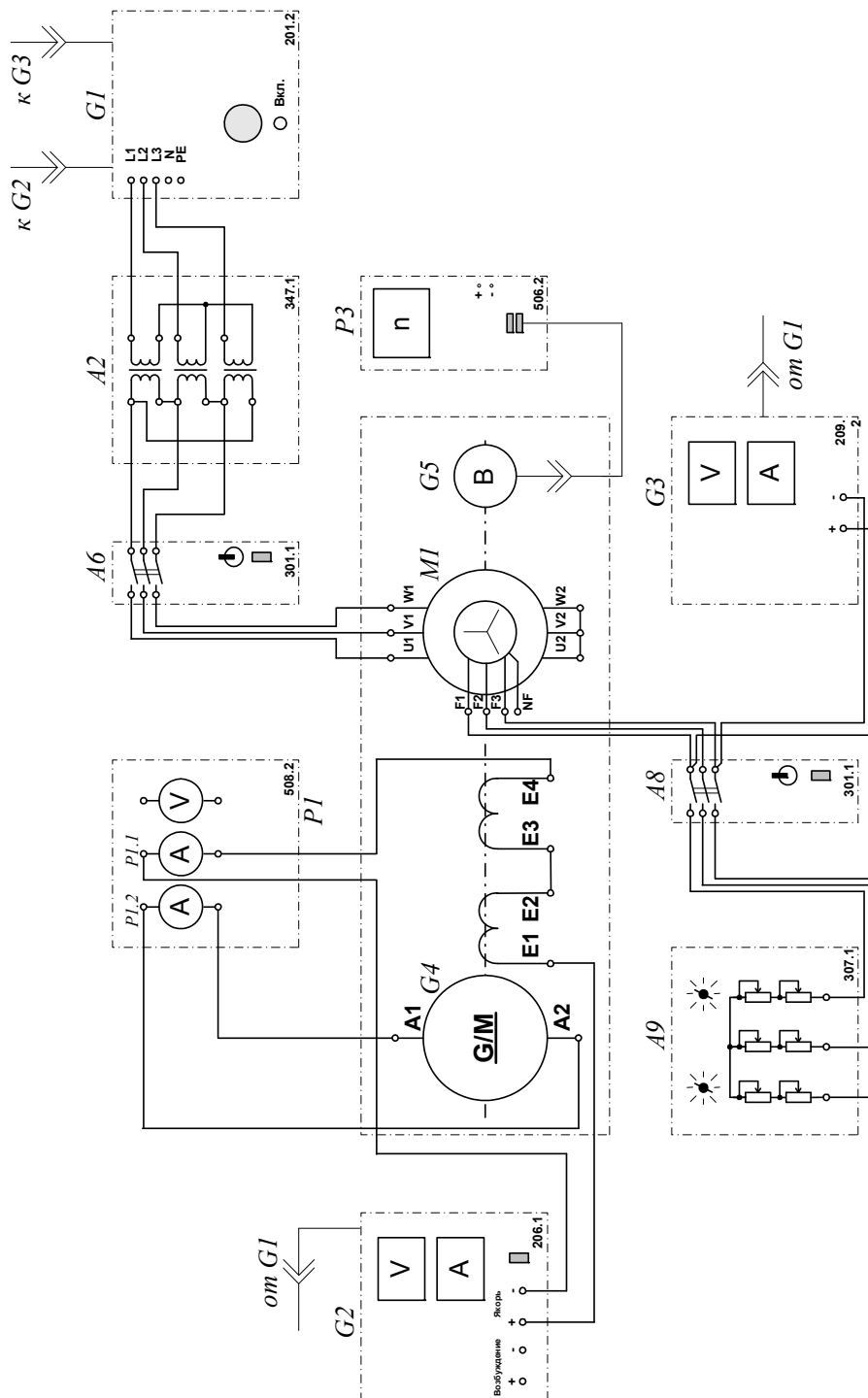


Рисунок 2.2.4 – Электрическая схема соединений:

## 5. Описание электрической схемы соединений (2.2.4)

Снятие характеристик короткого замыкания  $I_K=f(I_f)$  проводится по схеме (рис.2.2.4).

Перечень аппаратуры:

-G1-трехфазный источник питания (201.2);

- G2-источник питания двигателя постоянного тока (206.1);
- G3- возбудитель синхронной машины (209.2);
- G4- машина постоянного тока (101.2);
- G5 преобразователь угловых перемещений (104);
- M1- машина переменного тока (102.1);
- A2- трехфазная трансформаторная группа (347.1);
- A6,A8-трехполюсный выключатель (301.1);
- A9- реостат в цепи ротора машины переменного тока (307.1);
- P1- блок мультиметров (508.2);
- P3- указатель частоты вращения (506.2).

Источник питания двигателя постоянного тока G2 используется для питания регулируемым напряжением обмотки возбуждения машины постоянного тока G4, работающей в режиме генератора с независимым возбуждением.

Возбудитель G3 служит для питания обмотки возбуждения машины переменного тока M1, работающей в режиме синхронного двигателя.

Преобразователь угловых перемещений G5 генерирует импульсы, поступающие на вход указателя частоты вращения P3 электромашинного агрегата.

Машина (синхронный двигатель) M1 получает питание от источника G1 через трехфазную трансформаторную группу A2 и выключатель A6.

Реостат A9 выполняет роль резистора синхронизации и подключается выключателем A8 к обмотке возбуждения синхронного двигателя M1 на этапе пуска последнего.

С помощью мультиметров блока P1 контролируются ток возбуждения  $I_f$  и ток  $I_K$  якорной обмотки испытуемого генератора G4.

## **6. Указания по проведению эксперимента по снятию характеристики короткого замыкания**

Убедитесь, что устройства, используемые в эксперименте, отключены от сети электропитания.

Соберите электрическую схему соединений тепловой защиты машины переменного тока

Соедините гнезда защитного заземления " $\oplus$ " устройств, используемых в эксперименте, с гнездом "PE" трехфазного источника питания G1.

Соедините аппаратуру в соответствии с электрической схемой соединений.

Переключатели режима работы источника G2, возбудителя G3 и выключателей A6 и A8 установите в положение "РУЧН."

Регулировочные рукоятки источника G2 и возбудителя G3 поверните против часовой стрелки до упора.

В трехфазной трансформаторной группе A2 установите номинальное напряжение вторичных обмоток трансформаторов равным 230 В.

Установите в каждой фазе реостата A3 сопротивление 8 Ом.

Включите выключатель «СЕТЬ» выключателей A6 и A8, блока мультиметров P1, указателя частоты вращения P3.

Активизируйте мультиметры блока P1, задействованные в эксперименте.

Включите выключатель A8 кнопкой «ВКЛ».

Включите источник G1. О наличии напряжений фаз на его выходе должны сигнализировать светящиеся лампочки.

Включите выключатель «СЕТЬ» возбудителя G3 и, вращая его регулировочную рукоятку, установите на его выходе напряжение равным 20 В.

Включите выключатель A6 кнопкой «ВКЛ». При этом двигатель M1 должен начать вращаться и стрелка указателя частоты должна отклониться влево.

Нажмите кнопку "ВКЛ." возбудителя G3. Двигатель M1 при этом должен перейти из асинхронного в синхронный режим работы с сетью.

Отключите выключатель A8 кнопкой «ОТКЛ».

Включите выключатель "СЕТЬ" и нажмите кнопку "ВКЛ." источника G2.

Вращая регулировочную рукоятку источника G2, изменяйте ток возбуждения  $I_f$  генератора G4 в диапазоне 0...0,15 А и заносите показания амперметров P1.1 (ток  $I_f$ ) и P1.2 (ток  $I_K$ ) в таблицу 2.2.2.

Таблица 2.2.2. Характеристика короткого замыкания

$I_f, A$										
$I_K, A$										

По завершении эксперимента у источника G2 поверните регулировочную рукоятку против часовой стрелки до упора, нажмите кнопку "ОТКЛ." и отключите выключатель "СЕТЬ" включите выключатель A6 нажатием кнопки "ОТКЛ."

Отключите источник G1 нажатием на кнопку – гриб, и последующим отключением ключа – выключателя. Отключите выключатель "СЕТЬ" возбудителя G3, выключателей A6 и A8, блока мультиметров P1 и указателя частоты вращения P3.

Используя результаты табл. 2.2.2, постройте искомую характеристику короткого замыкания  $I_K=f(I_f)$ .

### Содержание отчета

1. Фамилия, имя, отчество студента, номер группы, дата выполнения работы.
2. Наименование и цель работы.
3. Принципиальная схема и схема соединений.
4. Таблицы измерений .
5. Графики.

## 6. Выводы.

### Вопросы для обсуждения

1. Что такое восходящая и нисходящая ветви характеристики холостого хода?
2. Почему характеристика холостого хода имеет нелинейный вид и не проходит через ноль?
3. Как получить расчетную характеристику холостого хода?
4. Коэффициент насыщения, как он определяется, его примерные значения для слабонасыщенных, средненасыщенных и насыщенных характеристик холостого хода.
5. Напишите уравнения электрического равновесия якорной цепи генератора постоянного тока при опыте короткого замыкания.
6. Дайте определение реакции якоря МПТ. Поясните причину возникновения поперечной реакции якоря и ее воздействие на работу машины.
7. Дать понятие «установка щеток на геометрической нейтрали».
8. В каком случае возникает продольная реакция якоря и каково ее влияние на основное магнитное поле машины?
9. Как с помощью опытов короткого замыкания генератора постоянного тока проверить установку щеток на геометрической нейтрали?

### Лабораторная работа № 3. СНЯТИЕ ВНЕШНЕЙ, РЕГУЛИРОВОЧНОЙ И НАГРУЗОЧНОЙ ХАРАКТЕРИСТИК ГЕНЕРАТОРА ПОСТОЯННОГО ТОКА С НЕЗАВИСИМЫМ /ПАРАЛЛЕЛЬНЫМ ВОЗБУЖДЕНИЕМ

**Цель работы:** Исследование эксплуатационных режимов генератора постоянного тока с независимым и параллельным возбуждением: получение внешней  $U=f(I)$ , регулировочной  $I_f=f(I)$  и нагрузочной  $U=f(I_f)$  характеристик Сравнение опытных и теоретических данных; анализ полученных результатов.

#### Организационная форма занятия

1.Снятие характеристик проводится в соответствии со схемой (рис. 2.3.1).

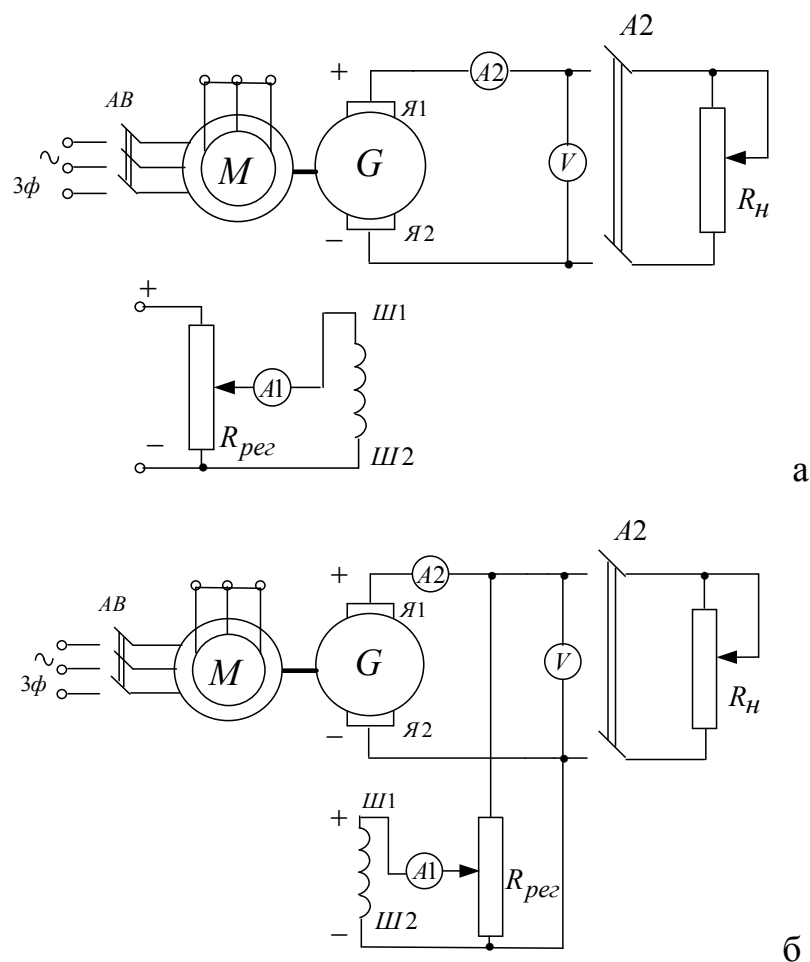


Рисунок 2.3.1 Принципиальная электрическая схема опыта: а- генератор независимого возбуждения, б- генератор параллельного возбуждения. М – приводной асинхронный электродвигатель; G – машина постоянного тока (генератор); Я1-Я2 – концы якорной обмотки; Ш1-Ш2 – концы шунтовой (параллельной) обмотки возбуждения;  $R_H$  – нагрузочный реостат;  $R_{рег}$  – регулировочный реостат

Перед проведением опыта необходимо собрать одну из схем соединений.

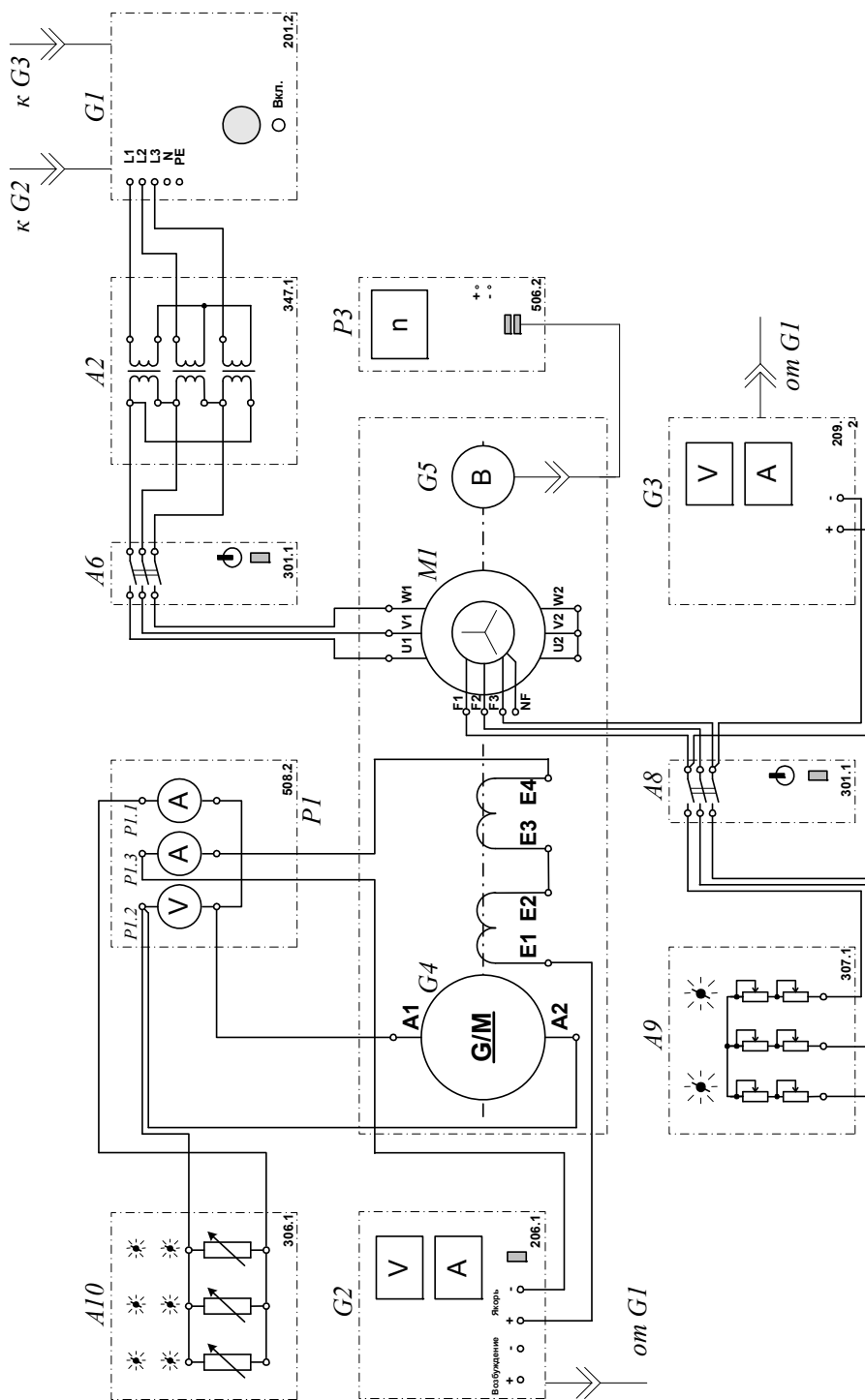


Рисунок 2.3.2 Электрическая схема соединений (вариант 1)

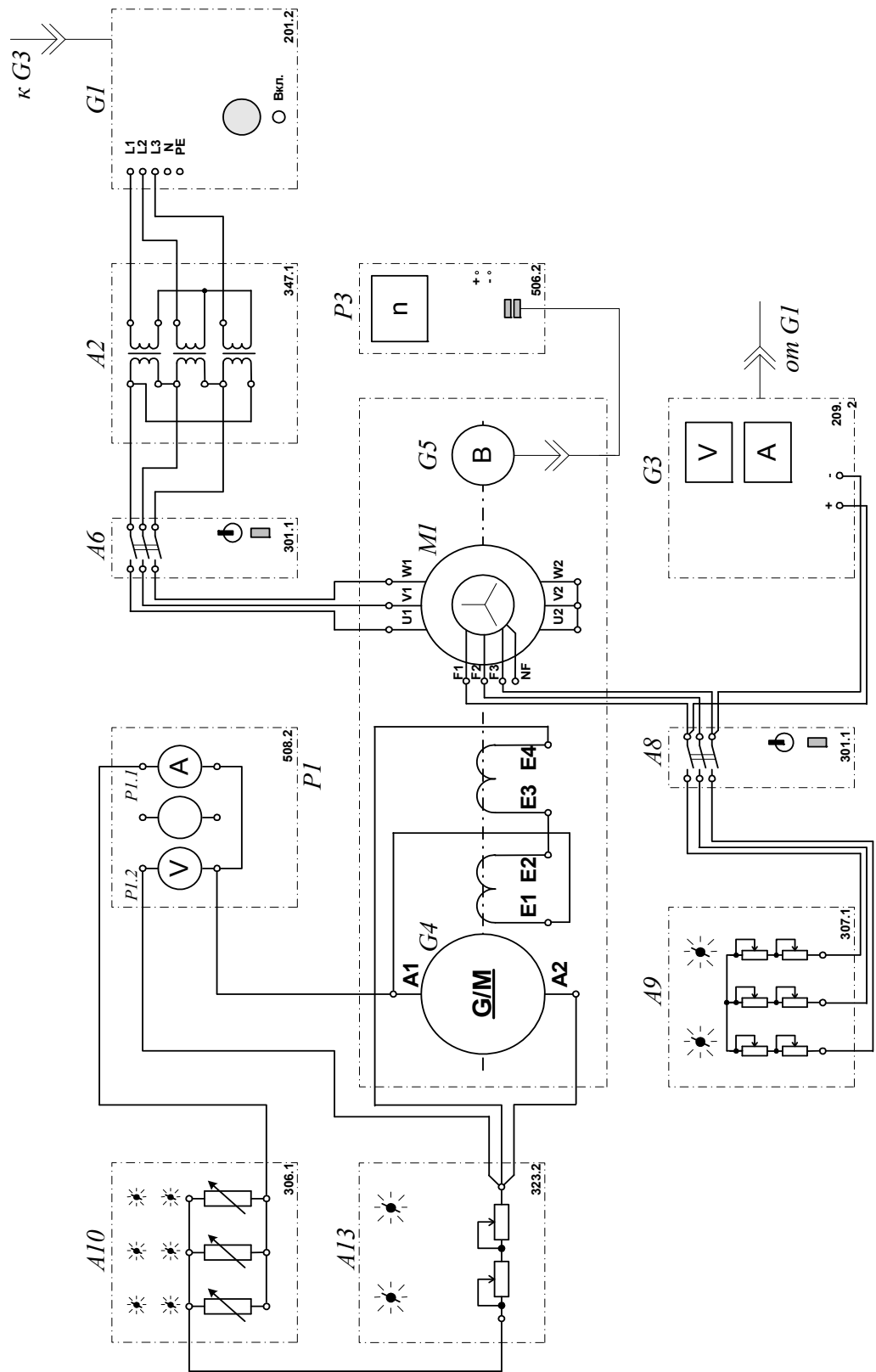


Рисунок 2.3.3 Электрическая схема соединений (вариант 2)

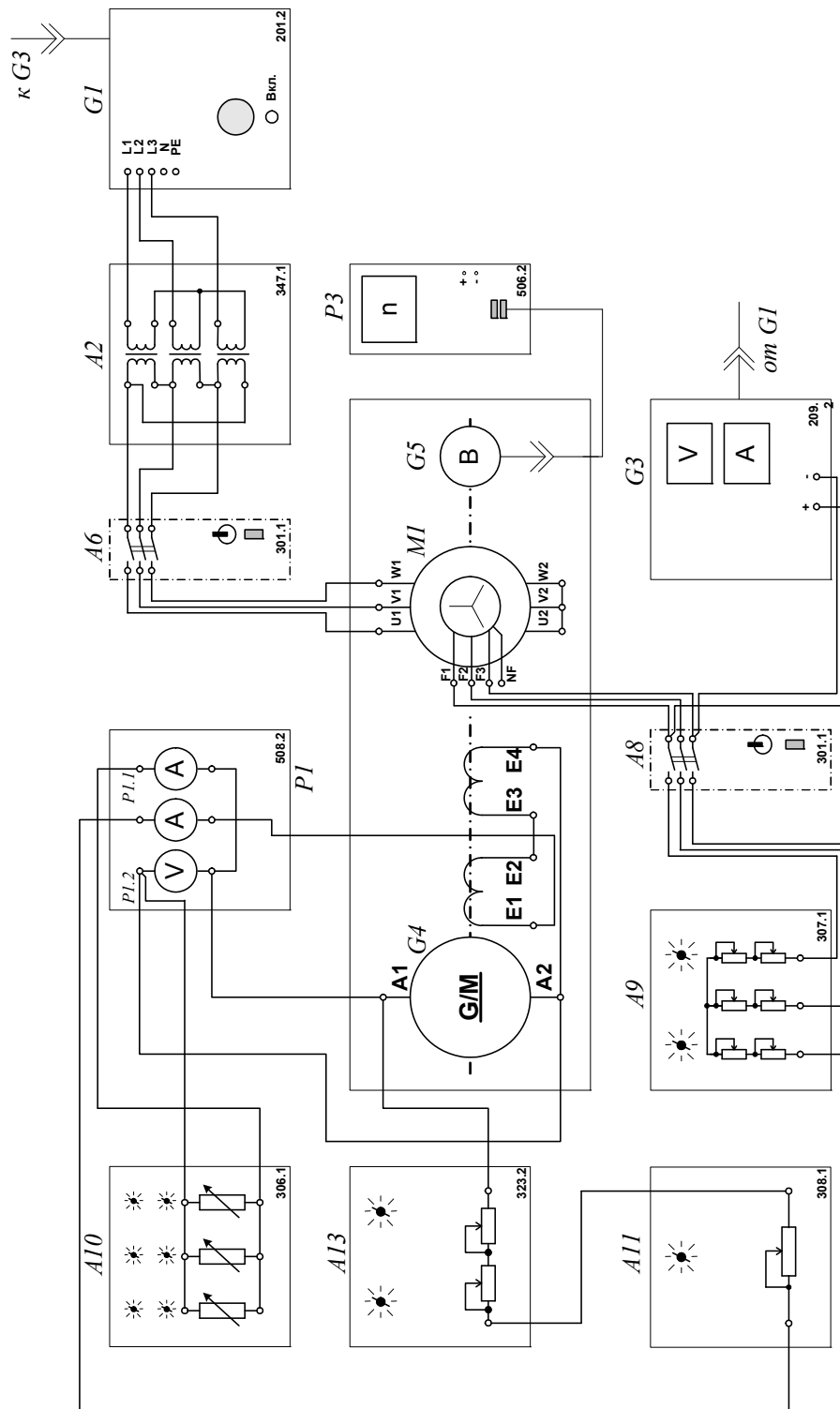


Рисунок 2.3.4 Электрическая схема соединений (вариант 3)

## 2. Описание электрических схем соединений

Перечень аппаратуры:

$G1$ -трехфазный источник питания (201.2);

$G2$ -источник питания двигателя постоянного тока (206.1);

- G3- возбудитель синхронной машины (209.2);
- G4- машина постоянного тока (101.2);
- G5 преобразователь угловых перемещений (104);
- M1- машина переменного тока (102.1);
- A2- трехфазная трансформаторная группа (347.1);
- A6, A8- трехполюсный выключатель (301.1);
- A9- реостат в цепи ротора машины переменного тока (307.1)
- A10- активная нагрузка (306.1);
- A11- реостат возбуждения машины постоянного тока (308.1);
- A13- реостат (323.2);
- P1- блок мультиметров (508.2);
- P3- указатель частоты вращения (506.2).

Источник питания двигателя постоянного тока G2 используется для питания регулируемым напряжением обмотки возбуждения машины постоянного тока G4, работающей в режиме генератора с независимым возбуждением.

Активная нагрузка A10 используется в качестве нагрузки генератора G4.

Возбудитель G3 служит для питания обмотки возбуждения машины переменного тока M1, работающей в режиме синхронного двигателя.

Преобразователь угловых перемещений G5 генерирует импульсы, поступающие на вход указателя частоты вращения P3 электромашинного агрегата.

Машина (синхронный двигатель) M1 получает питание от источника G1 через трехфазную трансформаторную группу A2 и выключатель A6 и позволяет снимать требуемые характеристики генератора G4 при постоянстве частоты вращения  $n$ .

Реостат A9 выполняет роль резистора синхронизации и подключается выключателем A8 к обмотке возбуждения синхронного двигателя M1 на этапе пуска последнего.

Реостат А11 ограничивает ток в цепи возбуждения генератора постоянного тока G4.

Реостат А13 повышает дискретность изменения тока возбуждения генератора G4.

С помощью мультиметров блока Р1 контролируются ток возбуждения  $I_f$ , ток I и напряжение U якорной обмотки испытуемого генератора G4.

### **3.Указания по проведению эксперимента**

Убедитесь, что устройства, используемые в эксперименте, отключены от сети электропитания.

Соберите электрическую схему соединений тепловой защиты машины переменного тока

Соедините гнезда защитного заземления " $\oplus$ " устройств, используемых в эксперименте, с гнездом "РЕ" трехфазного источника питания G1.

#### **3.1 Генератор постоянного тока с независимым возбуждением**

Соедините аппаратуру в соответствии с электрической схемой соединений (вариант 1).

Переключатели режима работы источника G2, возбудителя G3 и выключателей А6 и А8 установите в положение "РУЧН."

Регулировочные рукоятки источника G2 и возбудителя G3 поверните против часовой стрелки до упора.

Регулировочные рукоятки активной нагрузки А10 установите в положение "0"

В трехфазной трансформаторной группе А2 установите номинальное напряжение вторичных обмоток трансформаторов равным 230 В.

Установите в каждой фазе реостата А3 сопротивление 8 Ом.

Включите выключатель «СЕТЬ» выключателей А6 и А8, блока мультиметров Р1, указателя частоты вращения Р3.

Активизируйте мультиметры блока P1, задействованные в эксперименте.

Включите выключатель A8 кнопкой «ВКЛ».

Включите источник G1. О наличии напряжений фаз на его выходе должны сигнализировать светящиеся лампочки.

Включите выключатель «СЕТЬ» возбuditеля G3 и, вращая его регулировочную рукоятку, установите на его выходе напряжение равным 20 В.

Включите выключатель A6 кнопкой «ВКЛ». При этом двигатель M1 должен начать вращаться.

Нажмите кнопку "ВКЛ." возбuditеля G3. Двигатель M1 при этом должен перейти из асинхронного в синхронный режим работы с сетью. Частота его вращения  $n$  должна достичь  $1500 \text{ мин}^{-1}$ .

Отключите выключатель A8 кнопкой «ОТКЛ».

Включите выключатель "СЕТЬ" и нажмите кнопку "ВКЛ." источника G2.

Вращая регулировочную рукоятку источника G2, установите и поддерживайте неизменным в ходе эксперимента ток возбуждения  $I_f$ , равным, например, 0,1 А.

Перемещая регулировочные рукоятки нагрузки A10, изменяйте ток I якорной обмотки генератора G4 и заносите показания амперметра P1.1 (ток I) и вольтметра P1.2 (напряжение U якорной обмотки генератора G4) в таблицу 2.3.1.

Таблица 2.3.1. Внешняя характеристика генератора

I, А										
U, В										

Верните регулировочные рукоятки активной нагрузки A10 в положение "0".

Установите путем регулирования тока возбуждения  $I_f$  напряжение U якорной обмотки генератора G4, равным, например, 140 В.

Перемещая регулировочные рукоятки активной нагрузки A10 по часовой стрелке и поддерживая путем регулирования тока возбуждения  $I_f$  напряжение U

якорной обмотки неизменным и равным 140 В, изменяйте ток  $I$  якорной обмотки генератора G4 и заносите показания амперметров P1.1 (ток  $I$ ) и P1.3 (ток  $I_f$ ) в таблицу 2.3.2.

Таблица 2.3.2 Регулировочная характеристика

$I, A$										
$I_f, A$										

Меняя положение регулировочных рукояток активной нагрузки A10 и поддерживая путем регулирования тока возбуждения  $I_f$  ток  $I$  якорной обмотки неизменным и равным, например, 0,15 А, изменяйте напряжение  $U$  якорной обмотки генератора G4 и заносите показания вольтметра P1.2 (напряжение  $U$ ) и амперметра P1.3 (ток  $I_f$ ) в таблицу 2.3.3.

Таблица 2.3.3 Нагрузочная характеристика

$I_f, A$										
$U, B$										

По завершении эксперимента у источника G2 поверните регулировочную рукоятку против часовой стрелки до упора, нажмите кнопку "ОТКЛ." и отключите выключатель "СЕТЬ". Отключите выключатель A6 нажатием кнопки "ОТКЛ.". Отключите источник G1 нажатием на кнопку – гриб, и последующим отключением ключа – выключателя. Отключите выключатель "СЕТЬ" возбудителя G3, выключателей A6 и A8, блока мультиметров P1 и указателя частоты вращения P3.

Используя данные табл. 2.3.1...2.3.3 постройте:

- 1) внешнюю характеристику  $U = f ( I )$  при  $n = \text{const}$ ,  $I_f = \text{const}$  (табл. 2.3.1.);
- 2) регулировочную характеристику  $I_f = f ( I )$  при  $n = \text{const}$ ,  $U = \text{const}$  (табл. 2.3.2.);
- 3) нагрузочную характеристику  $U = f ( I_f )$  при  $n = \text{const}$ ,  $I = \text{const}$  (табл. 2.3.3.).

### 3.2 Генератор постоянного тока с параллельным возбуждением

Соедините аппаратуру в соответствии с электрической схемой соединений (вариант 2).

Переключатели режима работы возбудителя G3 и выключателей A6 и A8 установите в положение "РУЧН."

Регулировочные рукоятки возбудителя G3 поверните против часовой стрелки до упора.

Регулировочные рукоятки активной нагрузки A10 установите в положение "0".

В трехфазной трансформаторной группе A2 установите номинальное напряжение вторичных обмоток трансформаторов равным 230 В.

Установите в каждой фазе реостата A3 сопротивление 8 Ом.

Установите суммарное сопротивление реостата A13, равным 200 Ом и закоротите его проводником.

Включите выключатель «СЕТЬ» выключателей A6 и A8, блока мультиметров P1, указателя частоты вращения P3.

Активизируйте мультиметры блока P1, задействованные в эксперименте.

Включите выключатель A8 кнопкой «ВКЛ».

Включите источник G1. О наличии напряжений фаз на его выходе должны сигнализировать светящиеся лампочки.

Включите выключатель «СЕТЬ» возбудителя G3 и, вращая его регулировочную рукоятку, установите на его выходе напряжение равным 20 В.

Включите выключатель A6 кнопкой «ВКЛ». При этом двигатель M1 должен начать вращаться и стрелка указателя частоты P3 должна отклониться вправо.

Нажмите кнопку "ВКЛ." возбудителя G3. Двигатель M1 при этом должен перейти из асинхронного в синхронный режим работы с сетью. Частота его вращения  $n$  должна достичь  $1500 \text{ мин}^{-1}$ .

Отключите выключатель А8 кнопкой «ОТКЛ». В результате генератор постоянного тока G4 должен самовозбудиться.

Перемещая регулировочные рукоятки нагрузки А10 по часовой стрелке, изменяйте ток I якорной обмотки генератора G4 и заносите показания амперметра P1.1(ток I) и вольтметра P1.2 (напряжение U якорной обмотки генератораG4) в таблицу 2.3.4.

Перенесите закоротку с реостата А13 на активную нагрузку А10.

Уменьшая сопротивление реостата А13 до нуля, продолжайте заносить показания амперметра P1.1(ток I) и вольтметра P1.2 (напряжение U якорной обмотки генератораG4) в таблицу 2.3.4.

Таблица 2.3.4.

I, А										
U, В										

Отключите выключатель А6 нажатием кнопки "ОТКЛ.". Двигатель М1 должен остановиться.

Нажмите кнопку "ОТКЛ." возбуждителя G3.

Соедините аппаратуру в соответствии с электрической схемой соединений (вариант 3).

Установите сопротивления реостата возбуждения А11 и реостата А13, равными 0 Ом.

Включите выключатель А8 кнопкой «ВКЛ».

Включите выключатель А6 кнопкой «ВКЛ». При этом двигатель М1 должен начать вращаться и стрелка указателя частоты P3 должна отклониться вправо.

Нажмите кнопку "ВКЛ." возбуждителя G3. Двигатель М1 при этом должен перейти из асинхронного в синхронный режим работы с сетью. Частота его вращения  $n$  должна достичь  $1500 \text{ мин}^{-1}$ .

Отключите выключатель А8 кнопкой «ОТКЛ». В результате в генераторе постоянного тока G4 произойдет самовозбуждение.

Установите, изменяя сопротивления реостата возбуждения А11 и реостата А13, напряжение  $U$  якорной обмотки генератора G4, например, на уровне 90 В.

Перемещая регулировочные рукоятки активной нагрузки А10 и поддерживая путем изменения сопротивления реостата возбуждения А11 и реостата А13 напряжение  $U$  якорной обмотки неизменным и равным 90 В, изменяйте ток  $I$  якорной обмотки генератора G4 и заносите показания амперметров P1.1 (ток  $I$ ) и P1.3 (ток  $I_f$ ) в таблицу 2.3.5.

Таблица 2.3.5. Регулировочная характеристика

$I, A$										
$I_f, A$										

Меняя положение регулировочных рукояток активной нагрузки А10 и поддерживая путем изменения сопротивления реостата возбуждения А11 и реостата А13 ток  $I$  якорной обмотки неизменным и равным, например, 0,15 А, изменяйте напряжение  $U$  якорной обмотки генератора G4 и заносите показания вольтметра P1.2 (напряжение  $U$ ) и амперметра P1.3 (ток  $I_f$ ) в таблицу 2.3.6.

Таблица 2.3.6. Нагрузочная характеристика

$I_f, A$										
$U, B$										

По завершении эксперимента отключите выключатель А6 нажатием кнопки "ОТКЛ.". Отключите источник G1 нажатием на кнопку – гриб, и последующим отключением ключа – выключателя. Отключите выключатель "СЕТЬ" возбудителя G3, выключателей А6 и А8, блока мультиметров P1 и указателя частоты вращения P3.

Используя данные табл. 2.3.4...2.3.6 постройте:

- 1) внешнюю характеристику  $U = f ( I )$  при  $n = \text{const}$ ,  $I_f = \text{const}$  (табл. 2.3.4.);
- 2) регулировочную характеристику  $I_f = f ( I )$  при  $n = \text{const}$ ,  $U = \text{const}$  (табл. 3.5

3) нагрузочную характеристику  $U = f(I_f)$  при  $n = \text{const}$ ,  $I = \text{const}$  (табл. 2.3.6.).

### Содержание отчета

1. Фамилия, имя, отчество студента, номер группы, дата выполнения работы.
2. Наименование и цель работы.
3. Принципиальные схемы и схемы соединений.
4. Таблицы измерений.
5. Графики.
6. Выводы.

### Вопросы для обсуждения

1. Дайте определение внешней характеристике генератора постоянного тока.
2. Дайте определение регулировочной характеристике генератора постоянного тока.
3. Дайте определение нагрузочной характеристике генератора постоянного тока.
4. Напишите уравнения электрического равновесия якорной цепи генератора постоянного тока независимого возбуждения и цепи его обмотки возбуждения.
5. Изобразите энергетическую диаграмму генератора постоянного тока.
6. Напишите уравнение электромагнитного момента (момента сопротивления вращению) на валу генератора.

# Лабораторная работа № 4. ПУСК В ХОД ДВИГАТЕЛЯ ПОСТОЯННОГО ТОКА С НЕЗАВИСИМЫМ(ПАРАЛЛЕЛЬНЫМ)ПОСЛЕДОВАТЕЛЬНЫМ ВОЗБУЖДЕНИЕМ С РЕГИСТРАЦИЕЙ И ОТОБРАЖЕНИЕМ РЕЖИМНЫХ ПАРАМЕТРОВ НА КОМПЬЮТЕРЕ

**Цель работы:** Практическая реализация пуска в ход двигателя постоянного тока с независимым/параллельным/последовательным возбуждением с регистрацией и отображением режимных параметров на компьютере. Сравнение опытных и теоретических данных; анализ полученных результатов

## Организационная форма занятия

1 Снятие характеристик проводится в соответствии с принципиальными схемами (рис. 2.4.1-2.4.3).

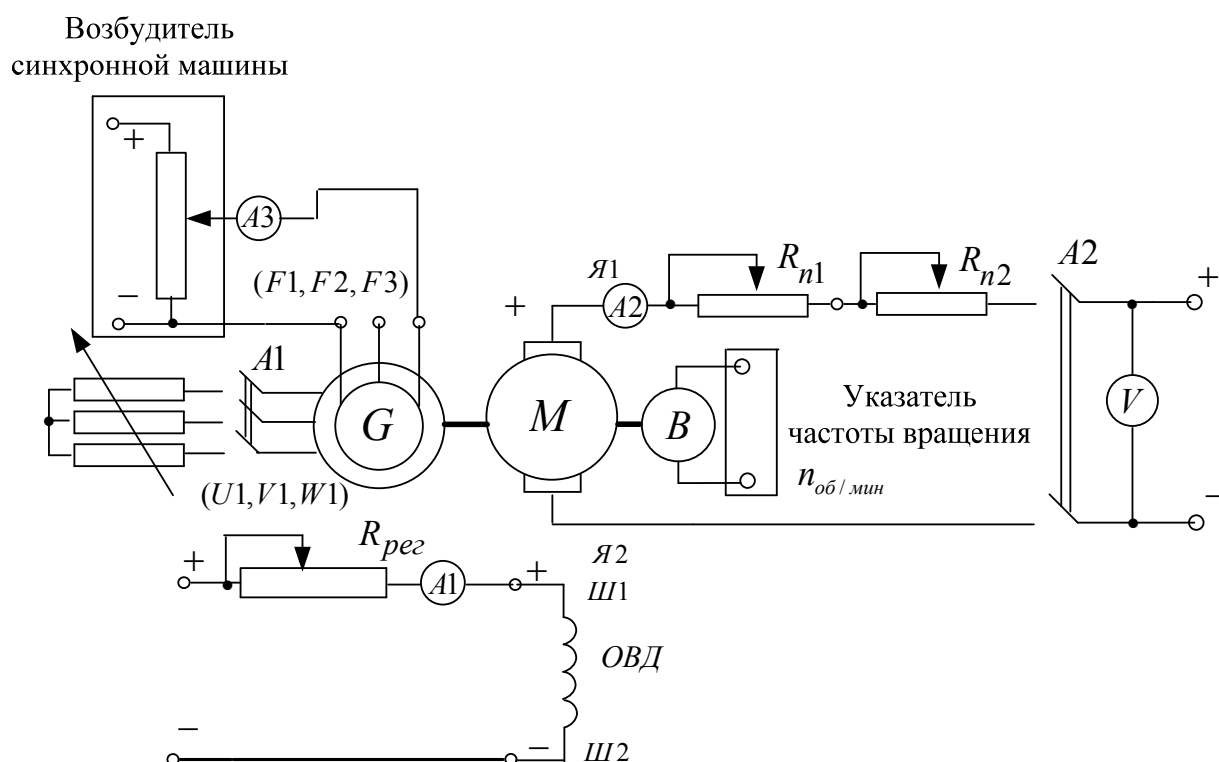


Рисунок 2.4.1 Принципиальная электрическая схема для снятия пусковых характеристик двигателя постоянного тока с независимым возбуждением. G- синхронный генератор; M- машина постоянного тока (двигатель); Я1-Я2- концы якорной обмотки; Ш1-Ш2- концы шунтовой (параллельной) обмотки возбуждения;  $R_n$ - нагрузочный реостат;  $R_{рег}$  - регулировочный реостат;  $R_{н1}$ ,  $R_{н2}$  - пусковые реостаты

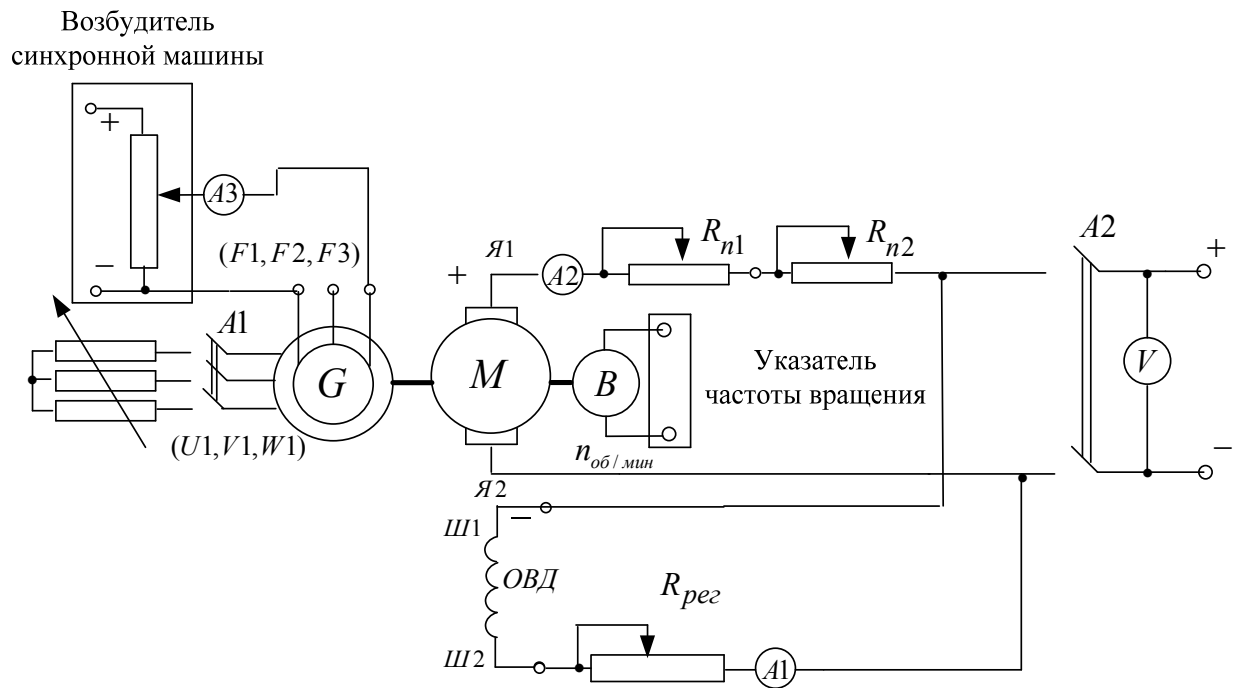


Рисунок 2.4.2 Принципиальная электрическая схема для снятия пусковых характеристик двигателя постоянного тока с параллельным возбуждением

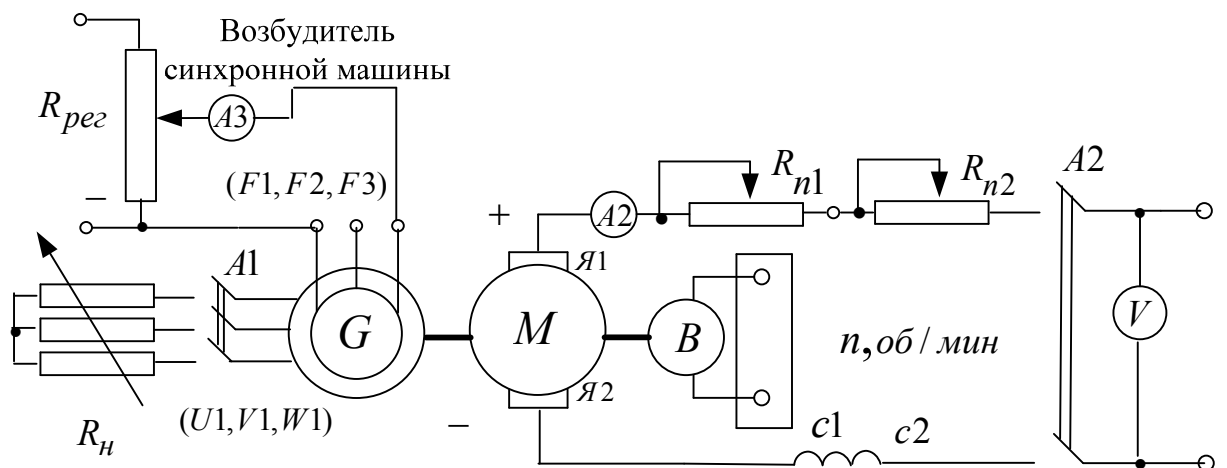


Рисунок 2. 4.3 Принципиальная электрическая схема для снятия пусковых характеристик двигателя постоянного тока с последовательным возбуждением. G- синхронный генератор; М- машина постоянного тока (двигатель); Я1-Я2- концы якорной обмотки; Ш1-Ш2- концы шунтовой (параллельной) обмотки возбуждения; R<sub>н</sub>- нагрузочный реостат; R<sub>рег</sub> - регулировочный реостат; R<sub>n1</sub>, R<sub>n2</sub> - пусковые реостаты

Перед проведением опыта в соответствии с заданием необходимо собрать одну из схем соединений (2.4.4-2.4.7)

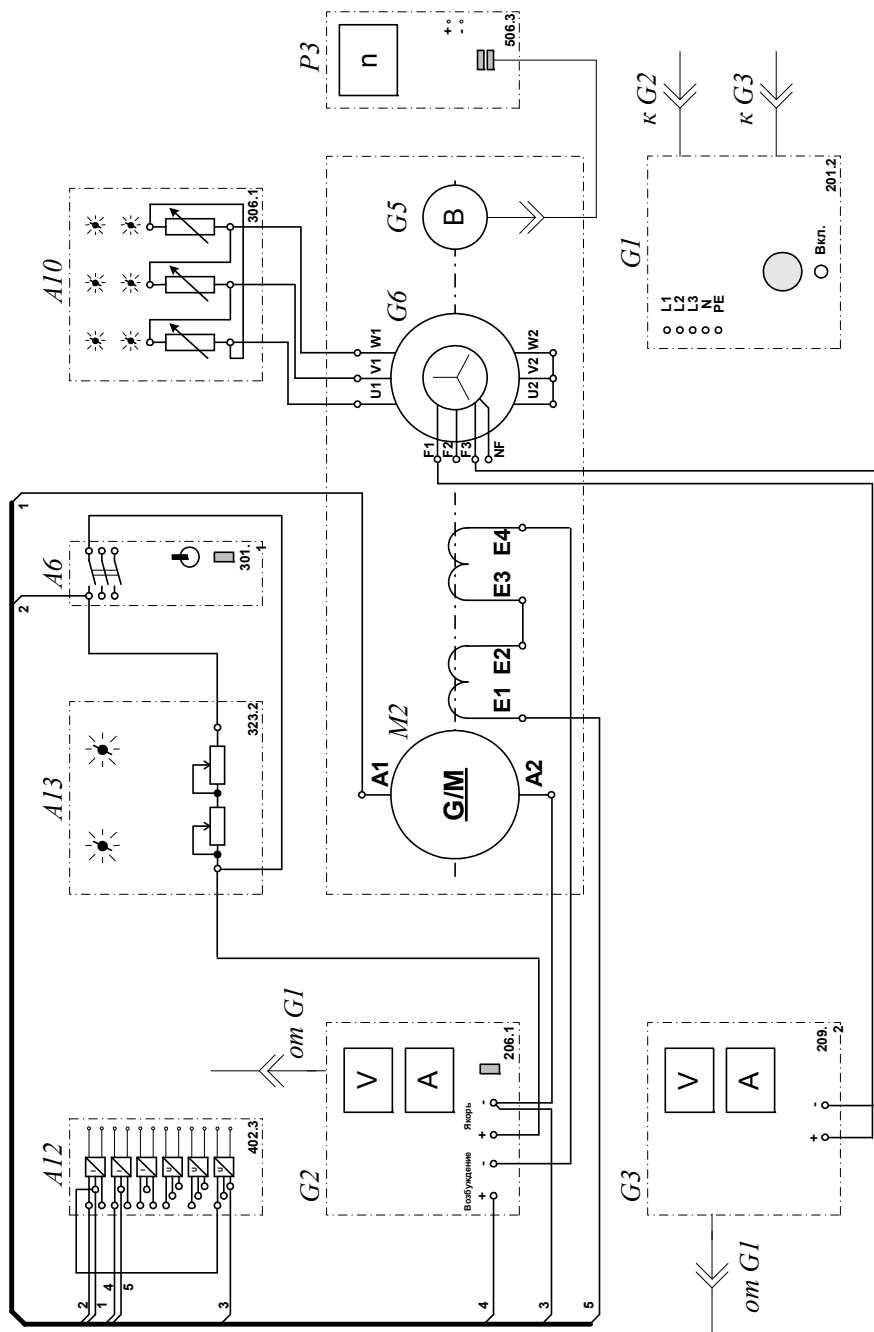


Рисунок 2.4.4 Электрическая схема соединений (вариант 1)

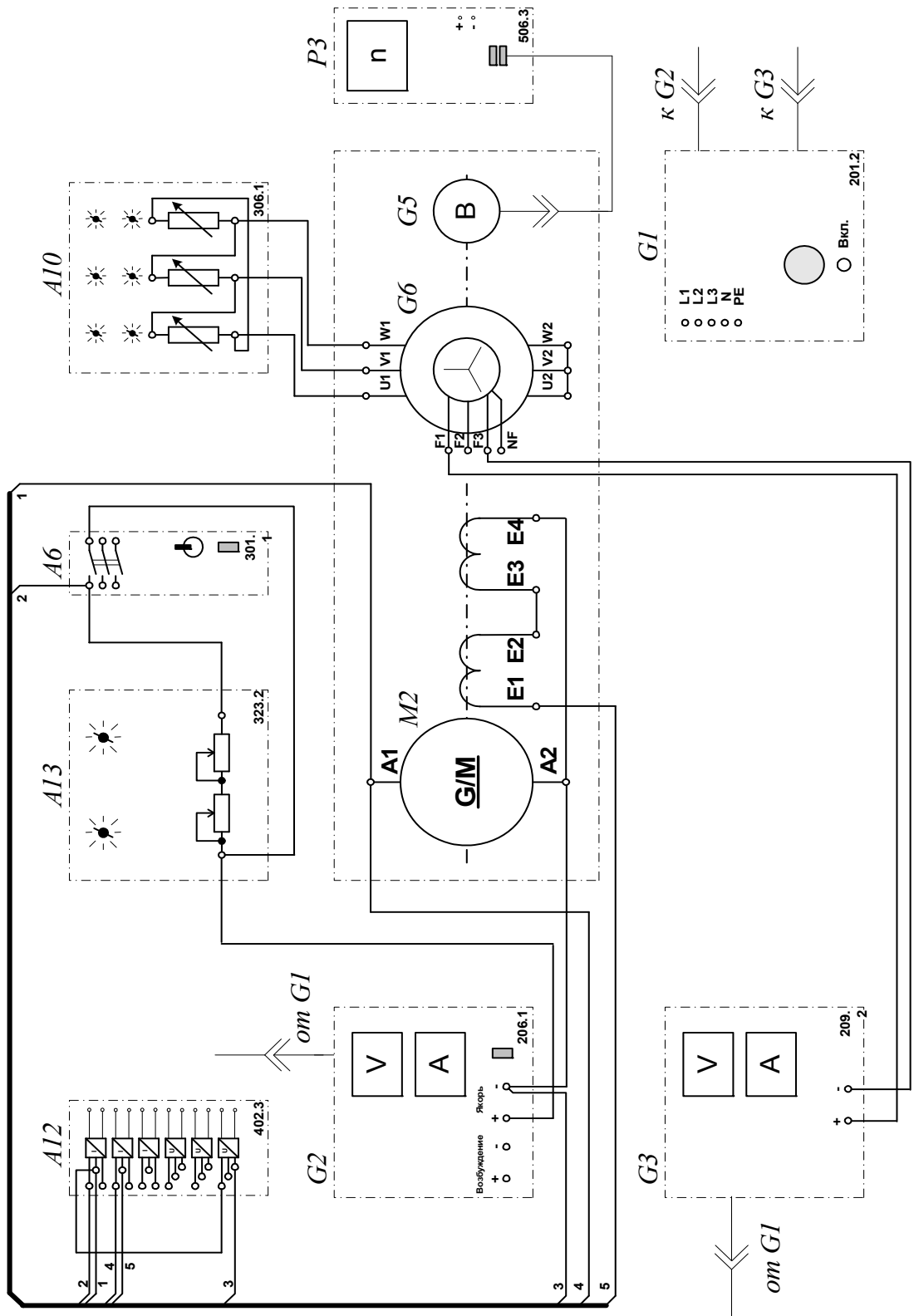


Рисунок 2.4.5 Электрическая схема соединений (вариант 2)

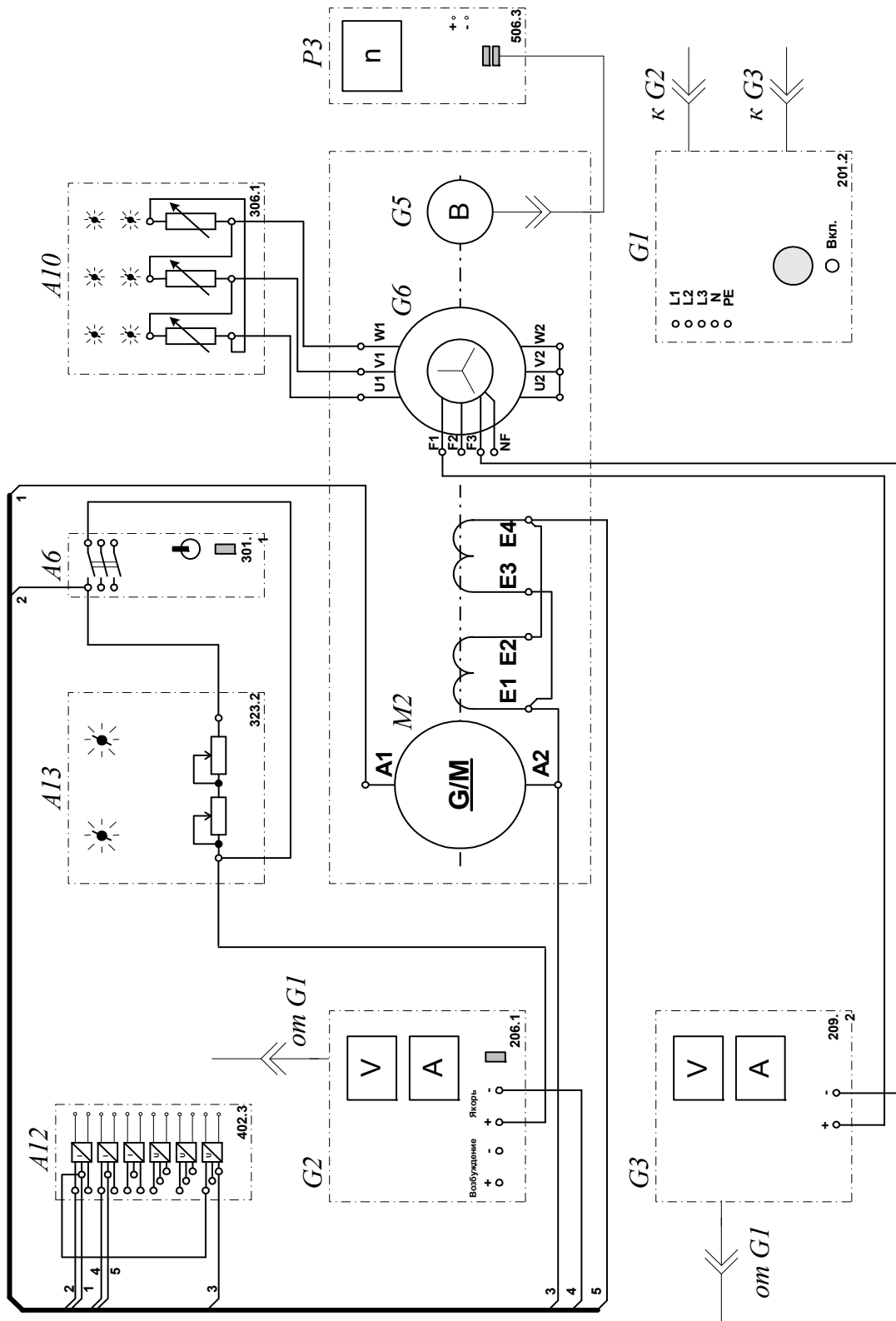


Рисунок 2.4.6 Электрическая схема соединений (вариант 3):

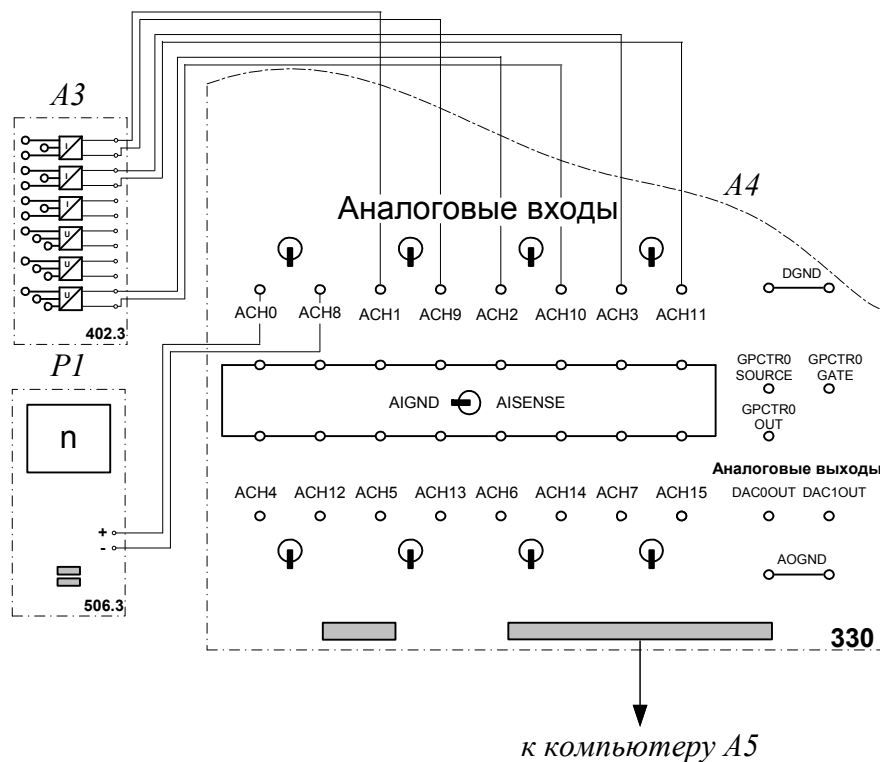


Рисунок 2.4.7 Электрическая схема соединений (интерфейс):

## 2. Описание электрических схем соединений

Перечень аппаратуры:

- G1-трехфазный источник питания (201.2);
- G2-источник питания двигателя постоянного тока (206.1);
- G3- возбудитель синхронной машины (209.2);
- G5 преобразователь угловых перемещений (104);
- G6- машина переменного тока (102.1);
- M2- машина постоянного тока (101.2);
- A4- коннектор (330);
- A5- персональный компьютер (550);
- A6 -трехполюсный выключатель (301.1);
- A10- активная нагрузка (306.1);
- A12- блок датчиков тока и напряжения (402.3);
- A13- реостат (323.2);
- P3- указатель частоты вращения (506.2).

Источник питания G2 двигателя постоянного тока используется для питания регулируемым напряжением якорной обмотки и нерегулируемым напряжением обмотки возбуждения машины постоянного тока M2, работающей в режиме двигателя с независимым возбуждением и для питания регулируемым напряжением якорной обмотки и обмотки возбуждения машины постоянного тока M2, работающей в режиме двигателя с параллельным / последовательным возбуждением.

Возбудитель G3 служит для питания обмотки возбуждения машины переменного тока G6, работающей в режиме синхронного генератора.

Преобразователь угловых перемещений G5 генерирует импульсы, поступающие на вход указателя частоты вращения P3 электромашинного агрегата.

Синхронный генератор G6 питает активную нагрузку A10, выступая в качестве нагрузочной машины.

Реостат A13 ограничивает пусковой ток двигателя M2.

Выключатель A6 предназначен для шунтирования реостата A13 после разгона двигателя M2.


Датчики тока и напряжения в блоке A12 обеспечивают гальваническую развязку силовой и измерительной цепей и преобразуют ток и напряжение якорной обмотки испытуемого двигателя M2 в пропорциональные им нормированные напряжения.

Через аналоговые входы АСН0-АСН8, АСН1-АСН9, АСН2-АСН10, АСН3-АСН11 коннектора А4 напряжения, пропорциональные току и напряжению якорной обмотки, току обмотки возбуждения и частоте вращения испытуемого двигателя M2, вводятся в компьютер А5.

### **3 Указания по проведению эксперимента**

Убедитесь, что устройства, используемые в эксперименте, отключены от сети электропитания.

Соберите электрическую схему соединений тепловой защиты машины переменного тока.

Соедините гнезда защитного заземления "" устройств, используемых в эксперименте, с гнездом «РЕ» трехфазного источника питания G1.

Соедините аппаратуру в соответствии с электрической схемой соединений (вариант 1 для исследования двигателя с независимым возбуждением) / (вариант 2 для исследования двигателя с параллельным возбуждением) / (вариант 3 для исследования двигателя с последовательным возбуждением).

Переключатели режима работы источника G2, возбудителя G3 и выключателя А6 установите в положение «РУЧН.».

Регулировочные рукоятки источника G2 и возбудителя G3 поверните против часовой стрелки до упора.

Установите суммарное сопротивление реостата А3 равным, например, 100 Ом.

Установите в каждой фазе активной нагрузки А10 суммарную ее величину 100 %.

Приведите в рабочее состояние персональный компьютер А5, и запустите прикладную программу «Регистратор режимных параметров машины постоянного тока».

Включите выключатель «СЕТЬ» выключателя А6, блока датчиков тока и напряжения А12, указателя частоты вращения Р3.

Включите источник G1. О наличии напряжений фаз на его выходе должны сигнализировать светящиеся лампочки.

Включите выключатель «СЕТЬ» источника G2 и, вращая его регулировочную рукоятку, установите на его выходе «ЯКОРЬ» напряжение, например, равное 200 В.

Включите выключатель «СЕТЬ» возбудителя G3 и, вращая его регулировочную рукоятку, установите на его выходе напряжение, например, равное 10 В.

Нажмите на виртуальную кнопку «Запустить» на экране компьютера.

Нажмите последовательно кнопки «ВКЛ.» возбуждителя G3, источника G2, спустя, например, 2 с выключателя A6 и не позднее, чем через 10 с, остановите сбор данных нажатием на виртуальную кнопку «Остановить». В результате должен осуществиться двухступенчатый пуск нагруженного двигателя постоянного тока M2 и должны записаться в компьютер данные о режимных параметрах на интервале пуска.

Остановите запись процессов, нажав на виртуальную кнопку «Остановить».

Нажмите кнопку «ОТКЛ.» источника G1.

Отключите выключатель «СЕТЬ» возбуждителя G3, источника G2, выключателя A6, блока датчиков тока и напряжения A12 и указателя частоты вращения P3.

Используя возможности программы «Регистратор режимных параметров машины постоянного тока», проанализируйте отображенные на мониторе компьютера механическую характеристику и временные зависимости тока якорной обмотки, электромагнитного момента, частоты вращения двигателя постоянного тока при пуске его в ход.

Используя клавишу «Prt Sc» и возможности программы «Paint» полученные графики временных зависимостей тока якорной обмотки, электромагнитного момента, частоты вращения двигателя постоянного тока при пуске его в ход, а также график механической характеристики представить в виде картинки «Word».

### **Содержание отчета**

1. Фамилия, имя, отчество студента, номер группы, дата выполнения работы.
2. Наименование и цель работы.
3. Принципиальная схема.

4.Программа работы.

5.Графики временных зависимостей тока якорной обмотки, электромагнитного момента, частоты вращения двигателя постоянного тока при пуске его в ход, а также график механической характеристики.

6.Выводы.

### **Вопросы для обсуждения**

1.Представьте математическое выражение тока и электромагнитного момента двигателя постоянного тока параллельного и последовательного возбуждений в момент пуска.

2.Перечислите способы пуска двигателя постоянного тока параллельного возбуждения, обеспечивающие ограничения кратности пускового тока и динамического момента.

3.Какие преимущества имеет двигатель последовательного возбуждения перед двигателем параллельного возбуждения?

4. Чем опасен холостой ход для двигателя последовательного возбуждения?

# Лабораторная работа № 5. ОПРЕДЕЛЕНИЕ МЕХАНИЧЕСКОЙ ХАРАКТЕРИСТИКИ ДВИГАТЕЛЯ ПОСТОЯННОГО ТОКА С НЕЗАВИСИМЫМ/ПАРАЛЛЕЛЬНЫМ/ПОСЛЕДОВАТЕЛЬНЫМ ВОЗБУЖДЕНИЕМ

**Цель работы:** Приобретение навыков работы с электромеханическим оборудованием путем снятия механических характеристик  $n=f(M)$  двигателя постоянного тока с независимым/параллельным/последовательным возбуждением опытным путем. Проведение сравнительного анализа полученных опытных результатов и теоретических данных.

## Организационная форма занятия

1 Снятие характеристик проводится в соответствии с принципиальными схемами (рис. 2.5.1-2.5.3). Перед проведением опыта в соответствии с заданием необходимо собрать одну из схем соединений (2.5.4-2.5.6)

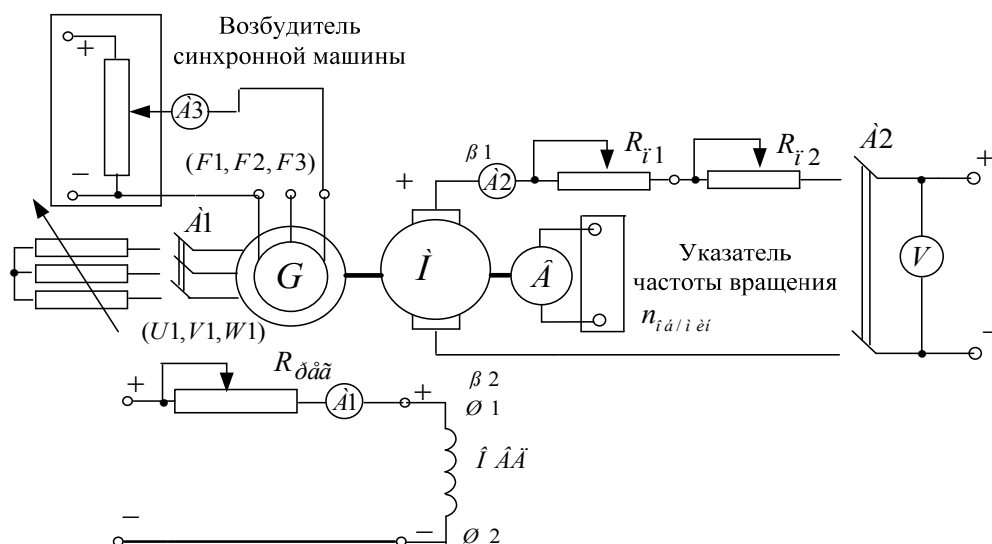


Рисунок 2.5.1 Принципиальная электрическая схема для снятия механических характеристик двигателя постоянного тока с независимым возбуждением: G- синхронный генератор; M- машина постоянного тока (двигатель); Я1-Я2- концы якорной обмотки; Ш1-Ш2- концы шунтовой (параллельной) обмотки возбуждения; R<sub>n</sub>- нагрузочный реостат; R<sub>рег</sub> - регулировочный реостат; R<sub>n1</sub>, R<sub>n2</sub> - пусковые реостаты; В- тахогенератор.

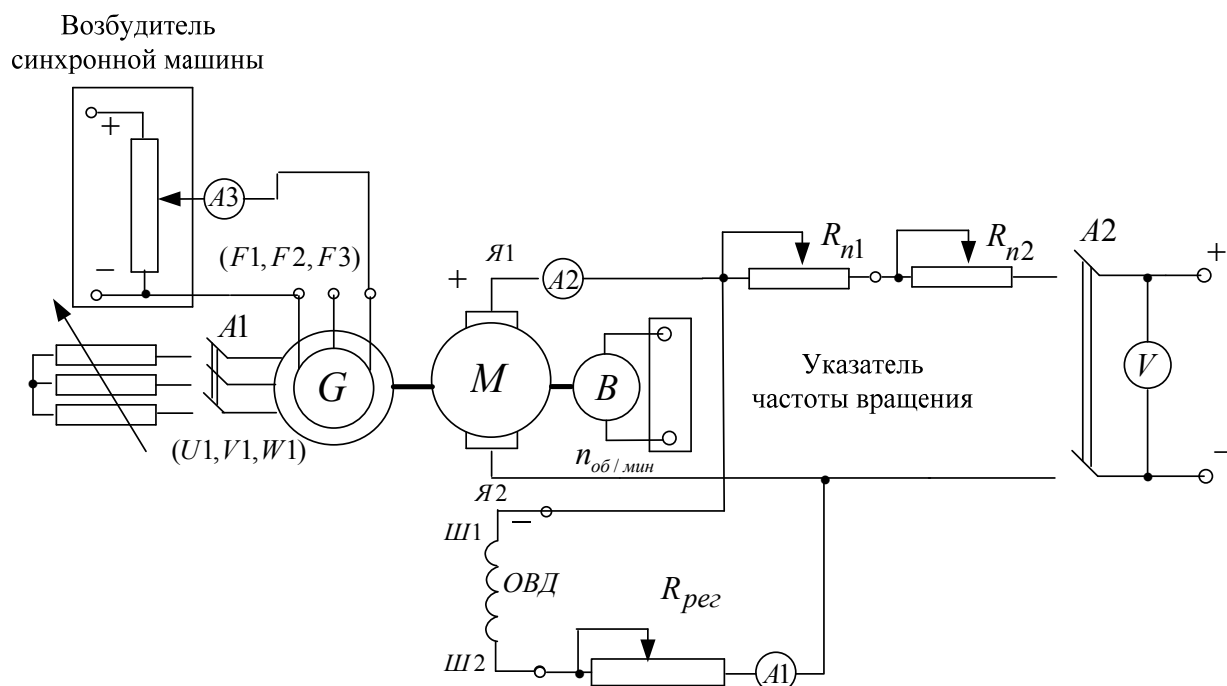


Рисунок 2.5.2 Принципиальная электрическая схема для снятия механических характеристик двигателя постоянного тока с параллельным возбуждением: G- синхронный генератор; М- машина постоянного тока (двигатель); Я1-Я2- концы якорной обмотки; Ш1-Ш2- концы шунтовой (параллельной) обмотки возбуждения;  $R_n$ - нагрузочный реостат;  $R_{рег}$  - регулировочный реостат;  $R_{n1}, R_{n2}$  - пусковые реостаты; В- тахогенератор.

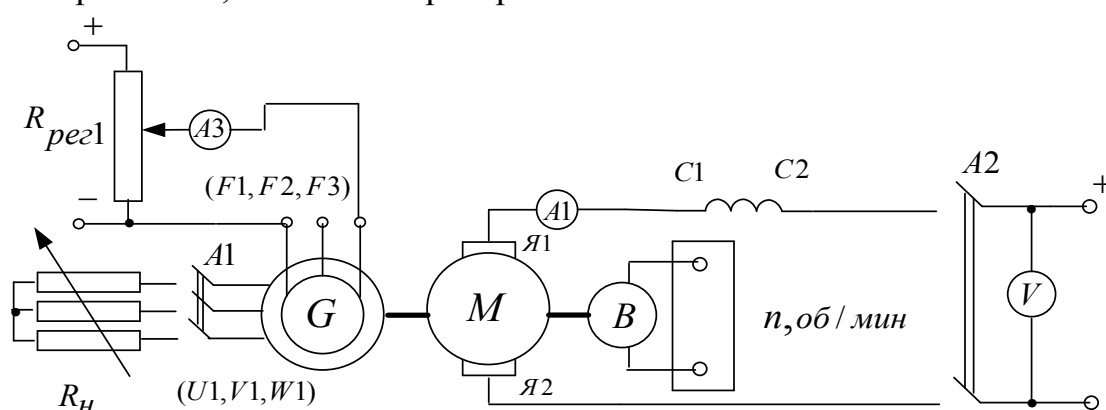


Рисунок 2.5.3 Принципиальная электрическая схема для снятия механических характеристик двигателя постоянного тока с последовательным возбуждением: G- синхронный генератор; М- машина постоянного тока (двигатель); Я1-Я2- концы якорной обмотки; С1-С2- концы серийной (последовательной) обмотки возбуждения;  $R_{рег1}$  - регулировочный реостат; В- тахогенератор.

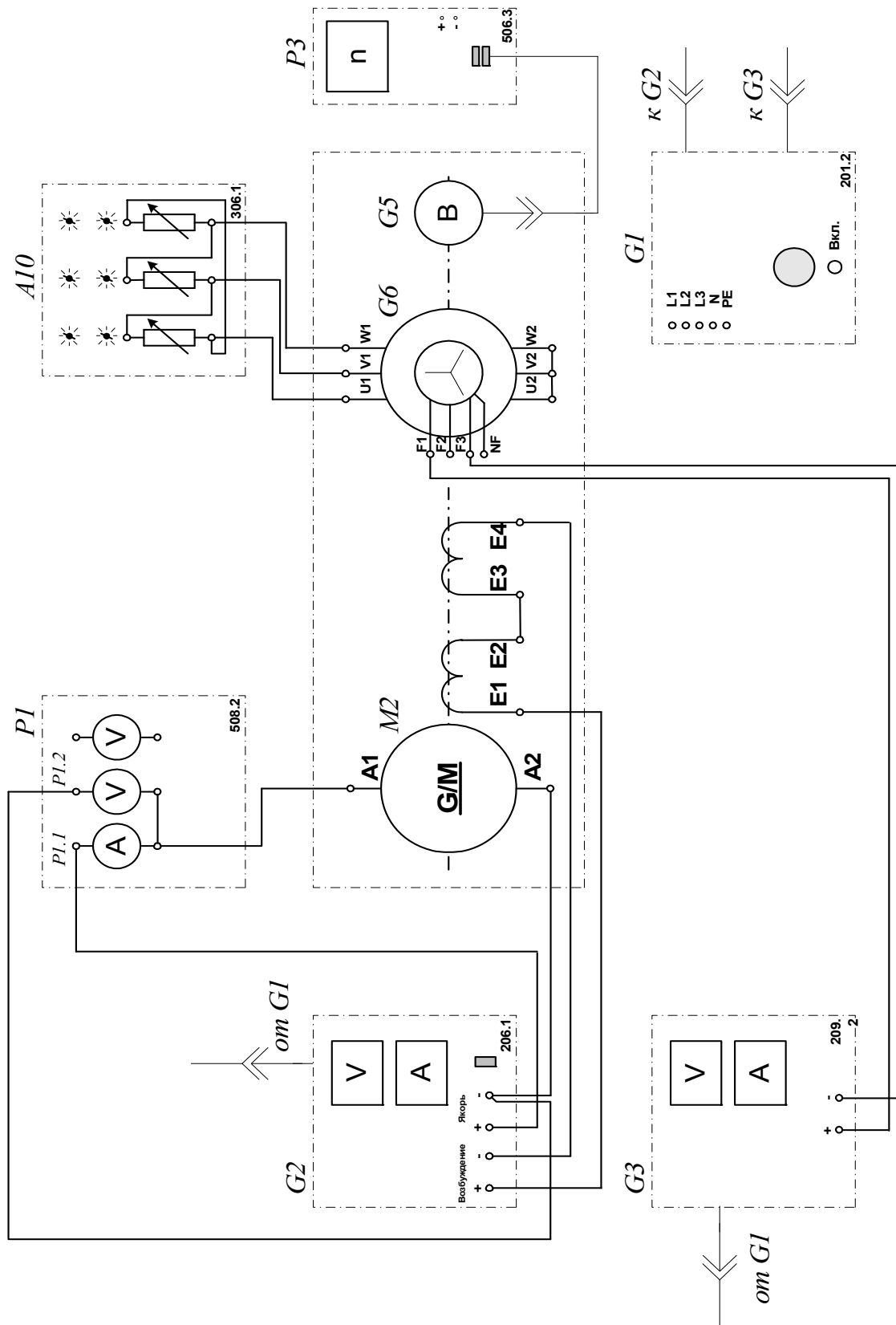


Рисунок 2.5.4 Электрическая схема соединений (вариант 1)

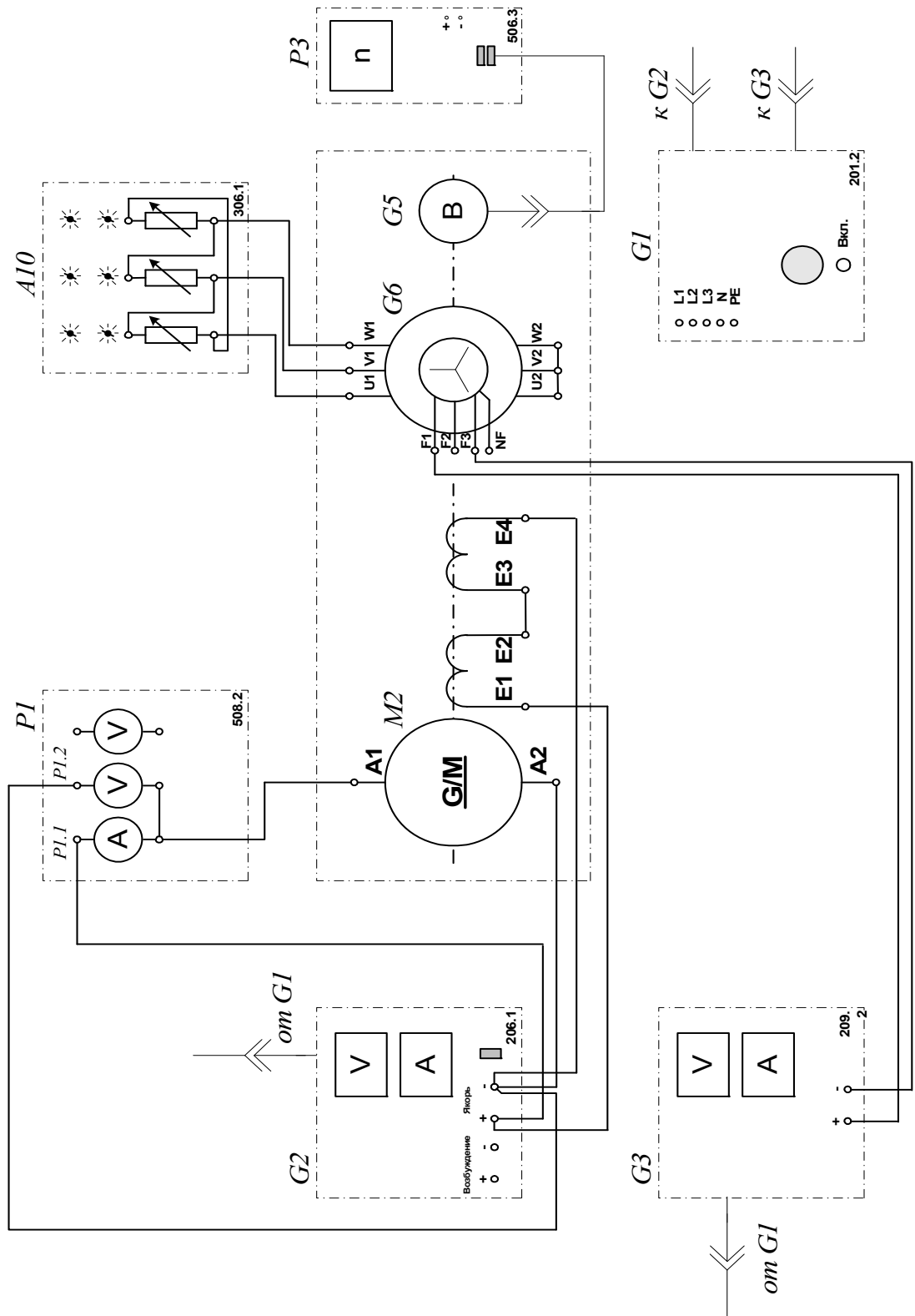


Рисунок 2.5.5 Электрическая схема соединений (вариант 2)

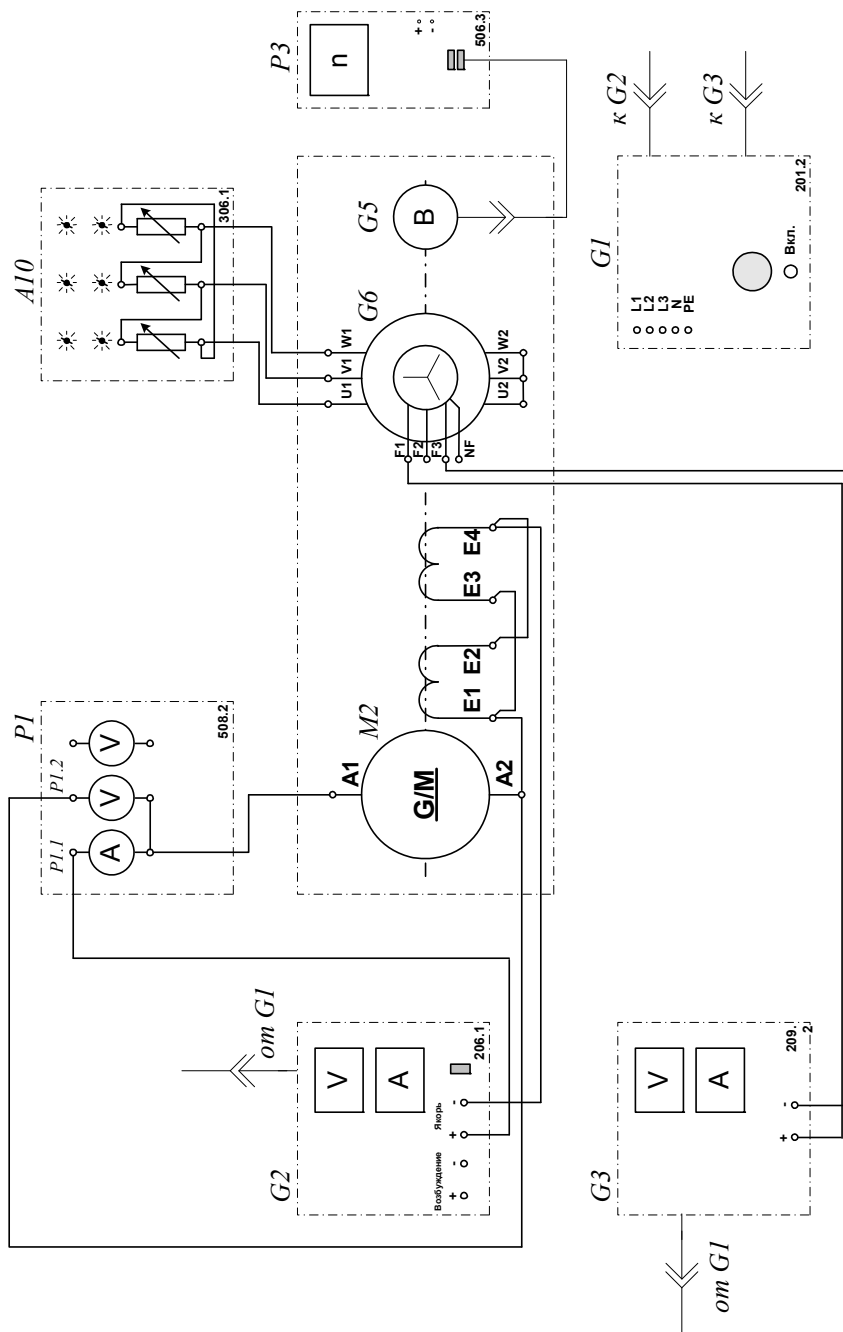


Рисунок 2.5.6 Электрическая схема соединений (вариант 3).

## 2. Описание электрических схем соединений

Перечень аппаратуры:

G1-трехфазный источник питания (201.2);

G2-источник питания двигателя постоянного тока (206.1);

G3- возбуждатель синхронной машины (209.2); );

G5 преобразователь угловых перемещений (104);

G6- машина переменного тока (102.1);

М2- машина постоянного тока (101.2);

А10- активная нагрузка (306.1);

Р1- блок мультиметров (508.2);

Р3- указатель частоты вращения (506.2).

Источник питания G2 двигателя постоянного тока используется для питания регулируемым напряжением якорной обмотки и нерегулируемым напряжением обмотки возбуждения машины постоянного тока М2, работающей в режиме двигателя с независимым возбуждением и для питания регулируемым напряжением якорной обмотки и обмотки возбуждения машины постоянного тока М2, работающей в режиме двигателя с параллельным / последовательным возбуждением.

Возбудитель G3 служит для питания обмотки возбуждения машины переменного тока G6, работающей в режиме синхронного генератора.

Преобразователь угловых перемещений G5 генерирует импульсы, поступающие на вход указателя частоты вращения Р3 электромашинного агрегата.


Синхронный генератор G6 питает активную нагрузку А10, выступая в качестве нагрузочной машины.

С помощью мультиметров блока Р1 контролируются напряжение и ток якорной обмотки двигателя М2.

### **3. Указания по проведению эксперимента**

Убедитесь, что устройства, используемые в эксперименте, отключены от сети электропитания.

Соберите электрическую схему соединений тепловой защиты машины переменного тока

Соедините гнезда защитного заземления " " устройств, используемых в эксперименте, с гнездом "РЕ" трехфазного источника питания G1.

Соедините аппаратуру в соответствии с электрической схемой соединений (вариант 1 для исследования двигателя с независимым

возбуждением) / (вариант 2 для исследования двигателя с параллельным возбуждением) / (вариант 3 для исследования двигателя с последовательным возбуждением).

Переключатели режима работы источника G2 и возбудителя G3 установите в положение "РУЧН."

Регулировочные рукоятки источника G2 и возбудителя G3 поверните против часовой стрелки до упора.

Установите в каждой фазе активной нагрузки A10 суммарную ее величину 100 %.

Включите выключатель «СЕТЬ» блока мультиметров P1 и указателя частоты вращения P3.

Активизируйте мультиметры блока P1, задействованные в эксперименте.

Включите источник G1. О наличии напряжений фаз на его выходе должны сигнализировать светящиеся лампочки.

Включите выключатель "СЕТЬ" и нажмите кнопку "ВКЛ." источника G2.

Вращая регулировочную рукоятку источника G2, разгоните двигатель M2 до частоты вращения  $n$ , например, равной  $1500 \text{ мин}^{-1}$ .

Включите выключатель "СЕТЬ" и нажмите кнопку "ВКЛ." возбудителя G3.

Вращая регулировочную рукоятку возбудителя G3, изменяйте ток якоря I (ток не должен превышать значения 1,0 А) двигателя M2 и заносите показания амперметра P1.1 (ток I), вольтметра P1.2 (напряжение U якоря двигателя M2) и указателя P3 (частота вращения  $n$ ) в таблицу 2.5.1

Таблица 2.5.1. Скоростная характеристика

I, А										
U, В										
$n$ , $\text{мин}^{-1}$										

По завершении эксперимента сначала у возбuditеля G3, а затем у источника G2 поверните регулировочную рукоятку против часовой стрелки до упора, нажмите кнопку "ОТКЛ." и отключите выключатель "СЕТЬ". Отключите источник G1 нажатием на кнопку – гриб.

Используя данные таблицы 5.1, для каждого значения частоты вращения  $n$  вычислите по формуле

$$M = \frac{60}{2\pi n} (U - 65 \cdot I) I \quad [\text{Н} \cdot \text{м}]$$

и занесите в табл. 2.5.2 значения электромагнитного момента двигателя M2.

Таблица 2.5.2. Механическая характеристика

$n, \text{мин}^{-1}$										
$M, \text{Н} \cdot \text{м}$										

Используя данные таблицы 2.5.2 постройте искомую статическую механическую характеристику  $n=f(M)$  двигателя постоянного тока.

Все вычисления и построения графиков должны производиться в программе «Mathcad»

### Содержание отчета

1. Фамилия, имя, отчество студента, номер группы, дата выполнения работы.
2. Наименование и цель работы.
3. Принципиальные схемы и схемы соединений.
4. Таблицы измерений и вычислений, примеры расчетов.
5. Диаграммы, графики.
6. Выводы.

### Вопросы для обсуждения

1. Представьте математическое описание механической характеристики двигателя постоянного тока параллельного возбуждения

2. Представьте математическое описание электромеханической характеристики двигателя постоянного тока параллельного возбуждения

3. Представьте математическое описание механической характеристики двигателя постоянного тока последовательного возбуждения

4. Представьте математическое описание электромеханической характеристики двигателя постоянного тока последовательного возбуждения

5. Объясните вид и особенности механических и электромеханических характеристик двигателей последовательного и параллельного возбуждений.

## Лабораторная работа № 6. ОПРЕДЕЛЕНИЕ РАБОЧИХ ХАРАКТЕРИСТИК ДВИГАТЕЛЯ ПОСТОЯННОГО ТОКА С НЕЗАВИСИМЫМ ВОЗБУЖДЕНИЕМ

**Цель работы:** Получение рабочих характеристик  $n=f(P_2)$ ,  $M=f(P_2)$ ,  $\eta=f(P_2)$  двигателя постоянного тока с независимым возбуждением опытным путем. Проведение сравнительного анализа полученных результатов с теорией.

### Организационная форма занятия

1 Снятие характеристик проводится в соответствии с принципиальной схемой (рис. 2.6.1). Перед проведением опыта в соответствии с заданием необходимо собрать схему соединений (2.6.2).

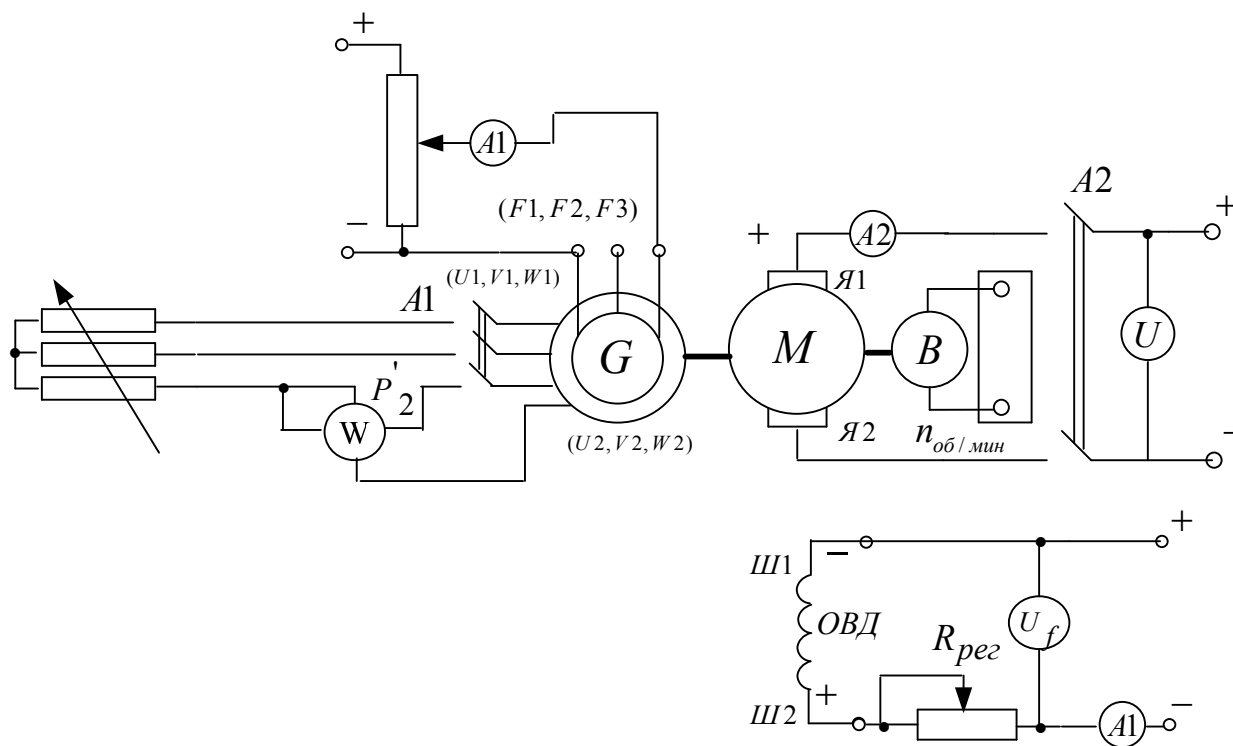


Рисунок 2.6.1 Принципиальная электрическая схема для снятия рабочих характеристик двигателя постоянного тока с независимым возбуждением: G- синхронный генератор; M- машина постоянного тока (двигатель); Я1-Я2- концы якорной обмотки; Ш1-Ш2- концы шунтовой (параллельной) обмотки возбуждения;  $R_{рег}$  - регулировочный реостат; B- тахогенератор.

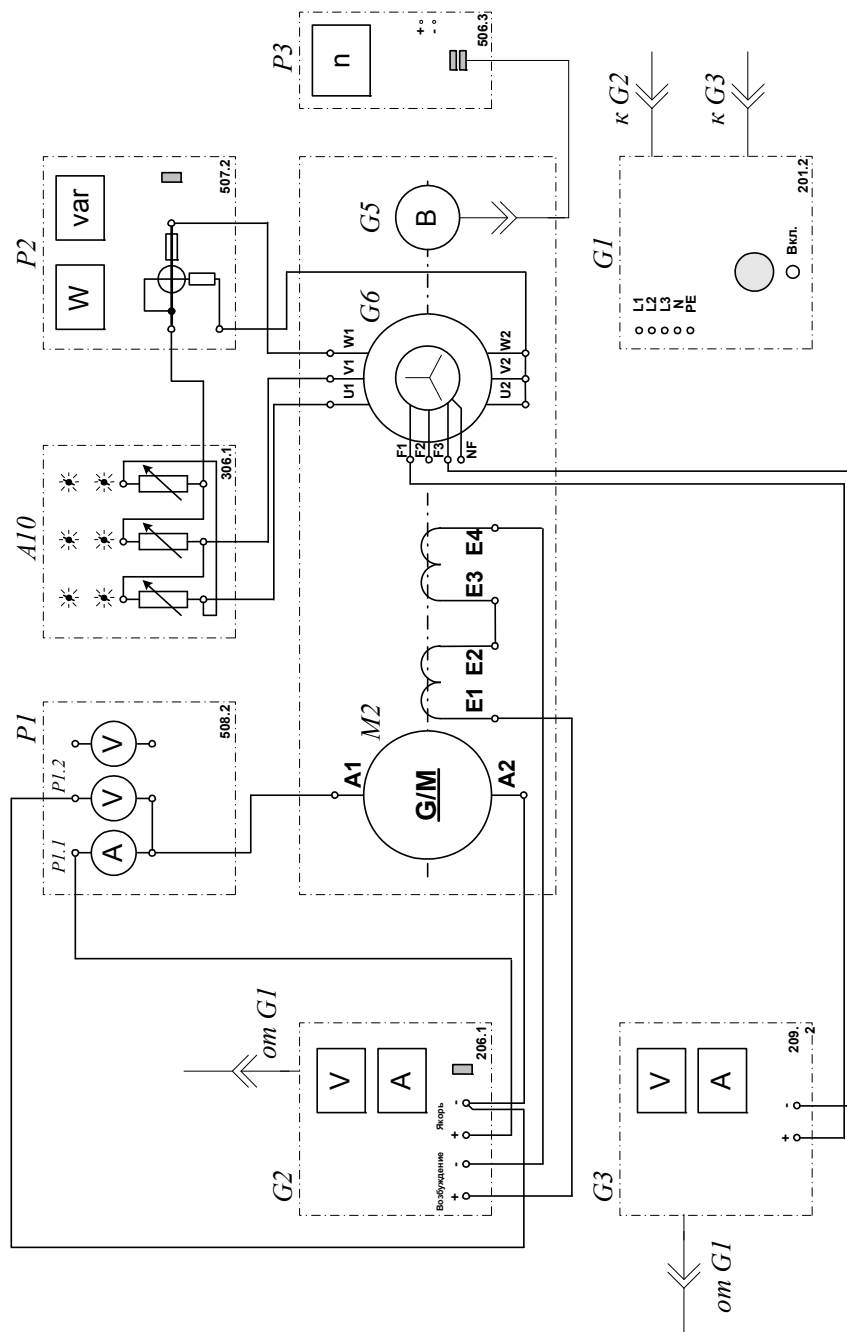


Рисунок 2.6.2 Электрическая схема соединений

## 2. Описание электрических схем соединений

Перечень аппаратуры:

G1-трехфазный источник питания (201.2);

G2-источник питания двигателя постоянного тока (206.1);

G3- возбудитель синхронной машины (209.2);

G5 преобразователь угловых перемещений (104);

G6- машина переменного тока (102.1);

M2- машина постоянного тока (101.2);

A10- активная нагрузка (306.1);

P1- блок мультиметров (508.2);

P2- измеритель мощностей (507.2);-

P3- указатель частоты вращения (506.2).

Источник питания G2 двигателя постоянного тока используется для питания регулируемым напряжением якорной обмотки и нерегулируемым напряжением обмотки возбуждения машины постоянного тока M2, работающей в режиме двигателя с независимым возбуждением.

Возбудитель G3 служит для питания обмотки возбуждения машины переменного тока G6, работающей в режиме синхронного генератора.

Преобразователь угловых перемещений G5 генерирует импульсы, поступающие на вход указателя частоты вращения P3 электромашинного агрегата.

Синхронный генератор G6 питает активную нагрузку A10, выступая в качестве нагрузочной машины.


Измеритель мощностей P2 служит для измерения активной мощности синхронного генератора G6.

С помощью мультиметров блока P1 контролируются интересующие напряжения и токи.

### **3. 3. Указания по проведению эксперимента**

Убедитесь, что устройства, используемые в эксперименте, отключены от сети электропитания.

Соберите электрическую схему соединений тепловой защиты машины переменного тока.

Соедините гнезда защитного заземления "" устройств, используемых в эксперименте, с гнездом "PE" трехфазного источника питания G1.

Соедините аппаратуру в соответствии с электрической схемой соединений.

Переключатели режима работы источника G2 и возбудителя G3 установите в положение "РУЧН."

Регулировочные рукоятки источника G2 и возбудителя G3 поверните против часовой стрелки до упора. Установите в каждой фазе активной нагрузки A10 суммарную ее величину 100 %.

Измерьте одним из мультиметров активное сопротивление  $r_c$  статорной обмотки генератора G6 (должно быть примерно равно 21 Ом).

Включите выключатели «СЕТЬ» блока мультиметров P1 и измерителя мощностей P2.

Активизируйте мультиметры блока P1, задействованные в эксперименте.

Включите источник G1. О наличии напряжений фаз на его выходе должны сигнализировать светящиеся лампочки.

Включите выключатель "СЕТЬ" и нажмите кнопку "ВКЛ." источника G2.

Вращая регулировочную рукоятку источника G2, разгоните двигатель M2 до частоты вращения  $n$ , например, равной 1500 мин<sup>-1</sup>.

Включите выключатель "СЕТЬ" и нажмите кнопку "ВКЛ." возбудителя G3.

Вращая регулировочную рукоятку возбудителя G3, изменяйте ток якоря  $I_{я}$  двигателя M2 в диапазоне 0...1 А и заносите показания ваттметра измерителя P2 (активная мощность  $P'_2$ , потребляемая одной фазой синхронного генератора G6), амперметра P1.1 (ток  $I_{я}$ ), вольтметра P1.2 (напряжение  $U_{я}$  якорной обмотки двигателя M2), вольтметра P1.3 (напряжение возбуждения  $U_f$  двигателя M2) и указателя P3 (частота вращения  $n$ ) в таблицу 2.6.1.

Таблица 2.6.1. Экспериментальные данные

$P'_2, \text{Н}\cdot\text{м}$										
$I_{\text{я}}, \text{А}$										
$U_{\text{я}}, \text{В}$										
$U_{\text{ф}}, \text{В}$										
$n, \text{мин}^{-1}$										

По завершении эксперимента сначала у возбудителя G3, а затем у источника G2 поверните регулировочную рукоятку против часовой стрелки до упора, нажмите кнопку "ОТКЛ." и отключите выключатель "СЕТЬ". Отключите источник G1 нажатием на кнопку – гриб.

Используя данные таблицы 2.6.1 и измеренное значение активного сопротивления  $r_f$  обмотки возбуждения двигателя M2 для каждого значения частоты вращения  $n$  вычислите и занесите в табл. 6.2 значения:

- 1) полезной активной мощности двигателя M2 по формуле

$$P_2 = 3 \cdot P'_2, [\text{Вт}];$$

- 2) активной мощности, потребляемой из сети двигателем M2

$$P_1 = U_{\text{я}} I_{\text{я}} + \frac{U_{\text{ф}}^2}{r_f}, [\text{Вт}];$$

- 3) электромагнитного момента двигателя M2 по формуле

$$M = \frac{60}{2\pi \cdot n} \cdot (U_{\text{я}} - 65 I_{\text{я}}) \cdot I_{\text{я}}, [\text{Н}\cdot\text{м}];$$

- 4) коэффициента полезного действия двигателя M2 по формуле

$$\eta = \frac{P_2}{P_1} \cdot 100, [\%],$$

Таблица 2.6.2. Рабочие характеристики

$n, \text{мин}^{-1}$										
$P_2, \text{Вт}$										
$P_1, \text{Вт}$										
$M, \text{Н}\cdot\text{м}$										
$\eta, \%$										

Используя данные таблицы 2.6.2 постройте искомые рабочие характеристики  $n = f(P_2)$ ,  $M = f(P_2)$ ,  $\eta = f(P_2)$  двигателя постоянного тока.

Все вычисления и построения графиков должны производиться в программе «Mathcad»

### Содержание отчета

1. Фамилия, имя, отчество студента, номер группы, дата выполнения работы.
2. Наименование и цель работы.
3. Принципиальные схемы и схемы соединений.
4. Таблицы измерений и вычислений, примеры расчетов.
5. Диаграммы, графики.
6. Выводы.

### Вопросы для обсуждения

1. Энергетическая диаграмма двигателя постоянного тока с параллельным возбуждением. Виды потерь.
2. Составьте выражения для подводенной электрической и электромагнитной мощностей двигателя постоянного тока с параллельным возбуждением.
3. Объясните вид графиков  $n = f(P_2)$ ,  $M = f(P_2)$ ,  $\eta = f(P_2)$ .

### Раздел 3 ЛАБОРАТОРНЫЙ ПРАКТИКУМ ПО ИССЛЕДОВАНИЮ ЭЛЕКТРИЧЕСКИХ МАШИН ПЕРЕМЕННОГО ТОКА

#### Лабораторная работа № 1. ПУСК В ХОД ТРЕХФАЗНОГО АСИНХРОННОГО ДВИГАТЕЛЯ С КОРОТКОЗАМКНУТЫМ (ФАЗНЫМ) РОТОРОМ С РЕГИСТРАЦИЕЙ И ОТОБРАЖЕНИЕМ РЕЖИМНЫХ ПАРАМЕТРОВ НА КОМПЬЮТЕРЕ

**Цель работы:** Приобретение навыков исследования пусковых режимов трехфазного асинхронного двигателя с короткозамкнутым/фазным ротором с регистрацией и отображением режимных параметров на персональном компьютере.

#### Организационная форма занятия

1 Снятие характеристик проводится в соответствии с принципиальной схемой (рис. 3.1.1). Перед проведением опыта в соответствии с заданием необходимо собрать схему соединений (рис.3.1.2) или (рис.3.1.3) в соответствии с заданием, а также схему интерфейса (рис.3.1.4).

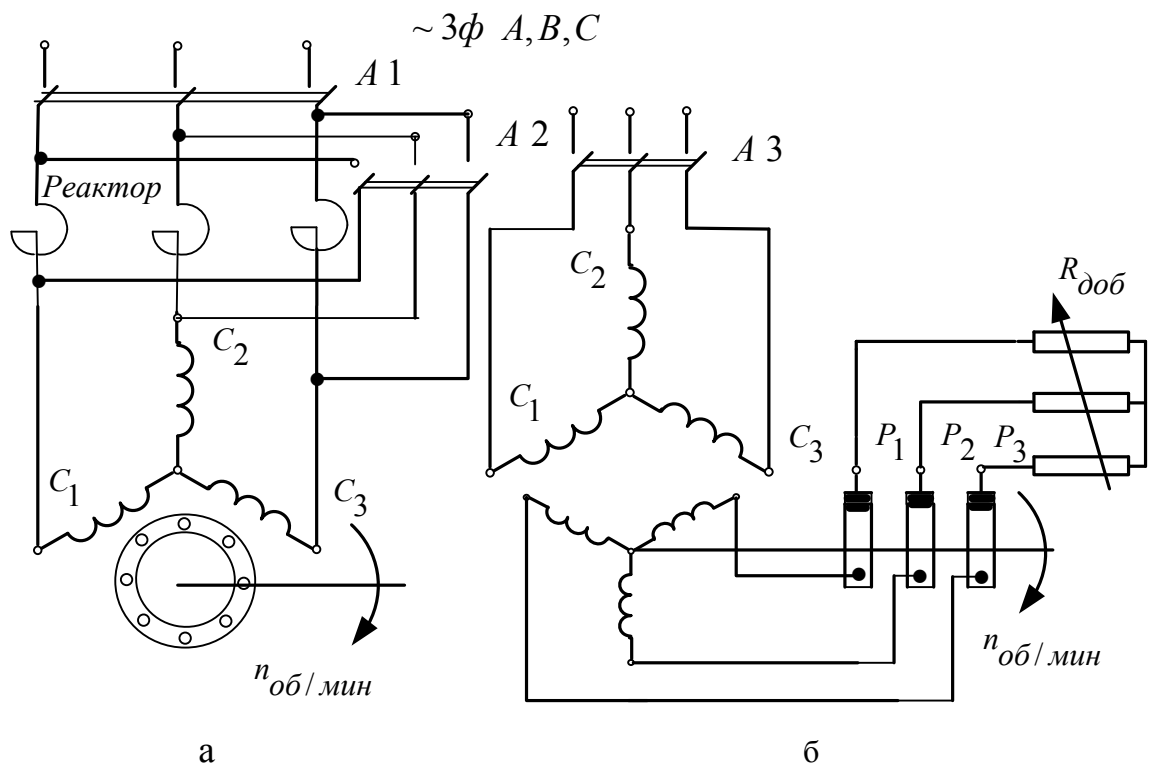


Рисунок 3.1.1 – Принципиальные схемы трехфазных асинхронных двигателей для рассмотрения пусковых режимов: с короткозамкнутым (а) и фазным (б) ротором

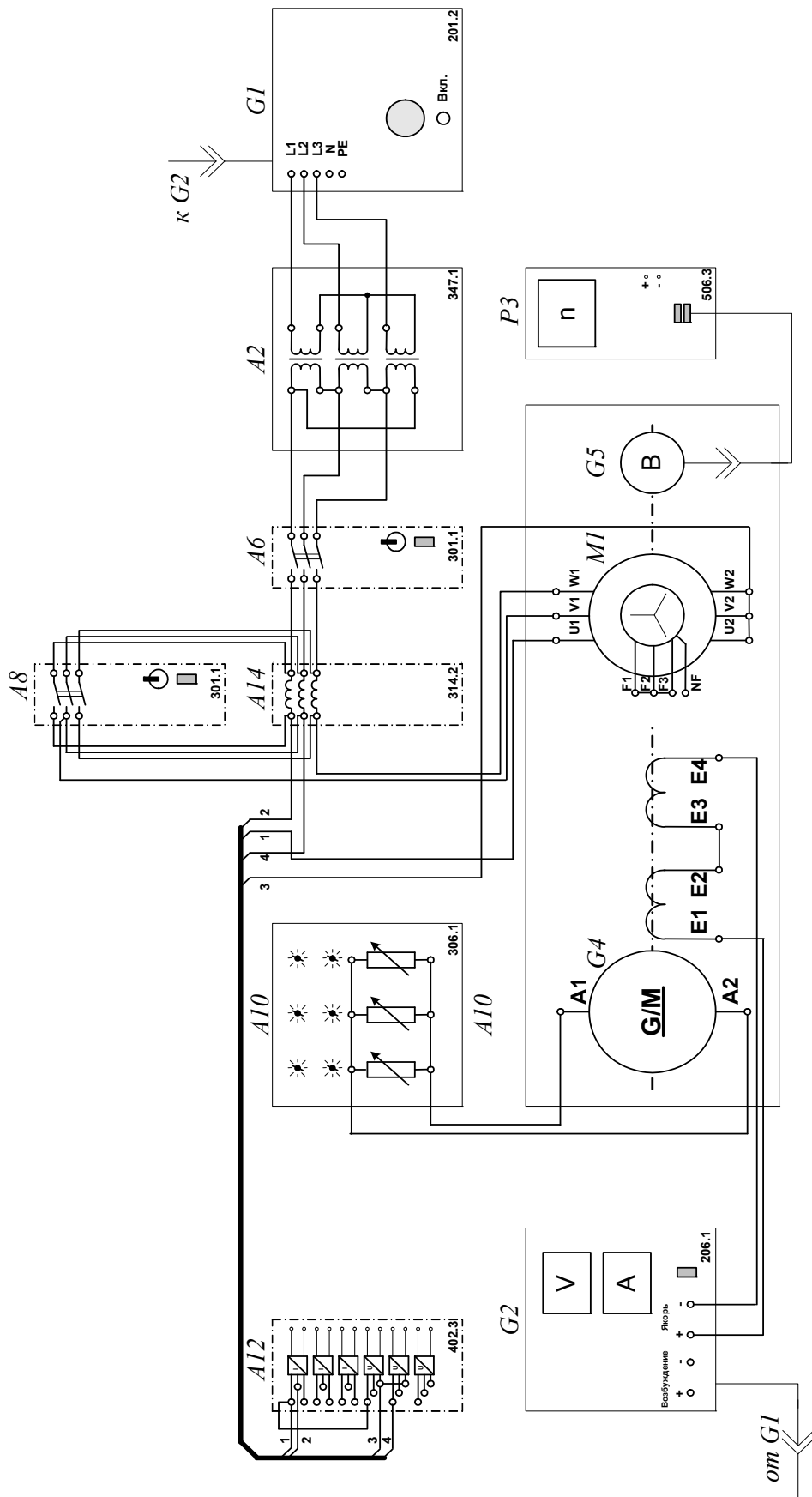


Рисунок 3.1.2 Электрическая схема соединений (вариант 1)

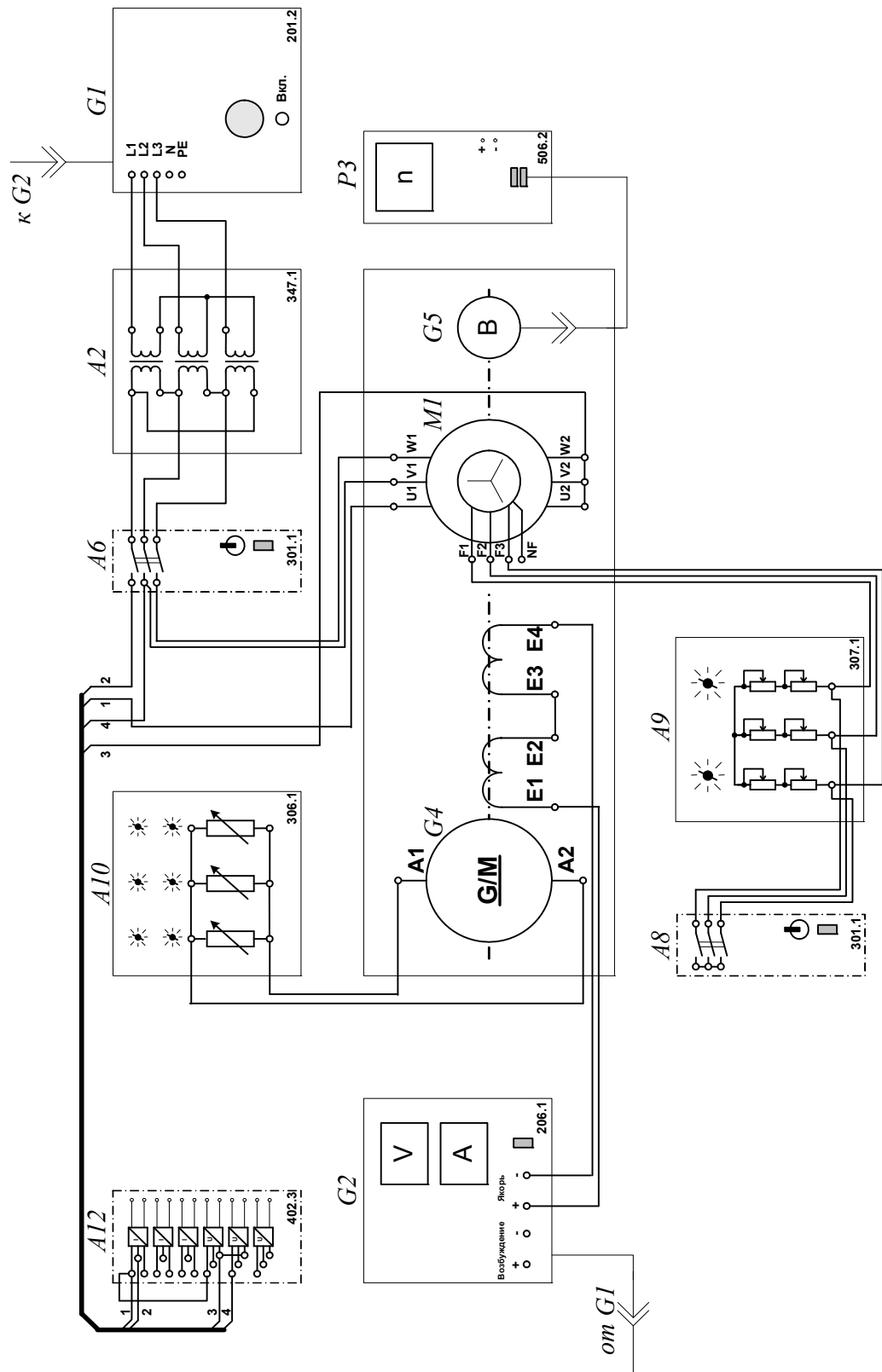


Рисунок 3.1.3 Электрическая схема соединений (вариант 2)

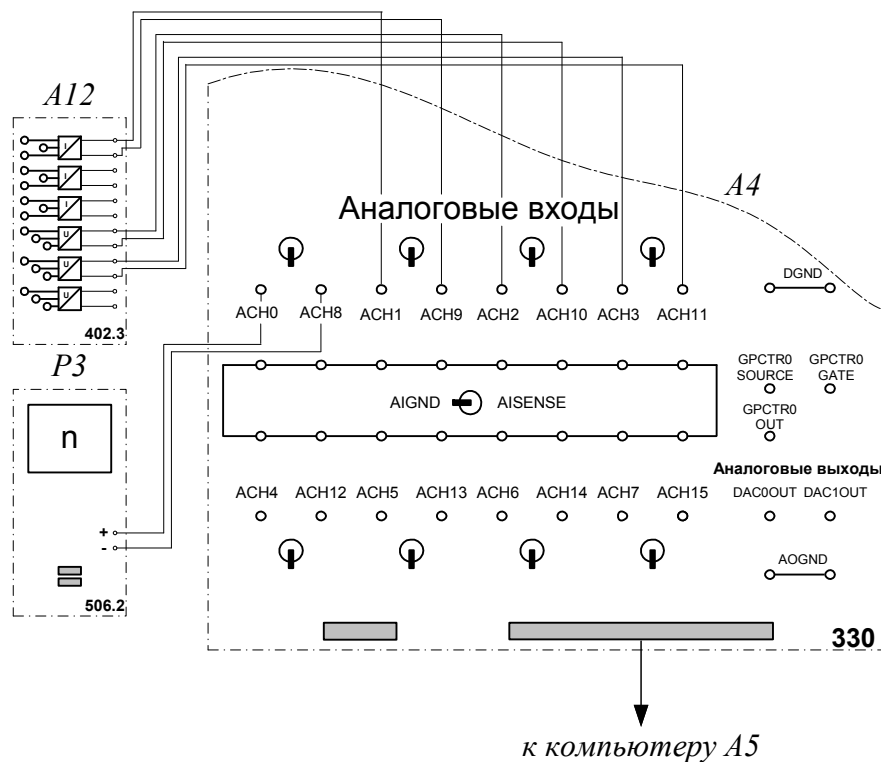


Рисунок 3.1.4 Электрическая схема соединений (интерфейс )

## 2. Описание электрических схем соединений

Перечень аппаратуры:

G1-трехфазный источник питания (201.2);

G2-источник питания двигателя постоянного тока (206.1);

G4- машина постоянного тока (101.2);

G5 преобразователь угловых перемещений (104);

M1- машина переменного тока(102.1);

A2- трехфазная трансформаторная группа (347.1);

A4- коннектор (330);

A5- персональный компьютер (550);

A6, A8- трехполюсный выключатель (301.1);

A9- реостат в цепи ротора машины переменного тока (307.1);

A10- активная нагрузка (306.1);

A12- блок датчиков тока и напряжения (402.3);

A14- линейный реактор (314.2);

P3- указатель частоты вращения (506.2).

Источник питания G2 двигателя постоянного тока используется для питания нерегулируемым напряжением обмотки возбуждения машины постоянного тока G4, работающей в режиме генератора с независимым возбуждением и выступающей в качестве нагрузочной машины.

Преобразователь угловых перемещений G5 генерирует импульсы, поступающие на вход указателя частоты вращения P3 электромашинного агрегата.

Испытуемый асинхронный двигатель M1 получает питание через выключатель A6 и трехфазную трансформаторную группу A2 от трехфазного источника G1.

Выключатель A8 служит для закорачивания реактора A14 при реакторном пуске двигателя M1 с короткозамкнутым ротором либо – реостата A9 при двухступенчатом пуске двигателя M1 с фазным ротором.

Реостат A9 служит для вывода энергии скольжения при испытании двигателя M1 с фазным ротором.

Датчики тока и напряжения в блоке A12 обеспечивают гальваническую развязку силовой и измерительной цепей и преобразуют ток и напряжение статорной обмотки испытуемого двигателя M1 в пропорциональные им нормированные напряжения.

Через аналоговые входы АСН0-АСН8, АСН1-АСН9, АСН2-АСН10, АСН3-АСН11 коннектора A4 напряжения, пропорциональные току и напряжениям статорной обмотки, а также частоте вращения испытуемого двигателя M1, вводятся в компьютер A5.

### **3 Указания по проведению эксперимента**

Убедитесь, что устройства, используемые в эксперименте, отключены от сети электропитания.

Соберите электрическую схему соединений тепловой защиты машины переменного тока .

Соедините гнезда защитного заземления " $\oplus$ " устройств, используемых в эксперименте, с гнездом "РЕ" трехфазного источника питания G1.

Соедините аппаратуру в соответствии с электрической схемой соединений (вариант 1 для пуска двигателя с короткозамкнутым ротором) / (вариант 2 для пуска двигателя с фазным ротором).

Переключатели режима работы источника G2 и выключателей А6, А8 установите в положение «РУЧН.».

Установите в каждой фазе активной нагрузки А10 ее суммарную величину равную, например, 100 %.

Установите в каждой фазе реостата А9 сопротивление, например, 18 Ом (при пуске двигателя с фазным ротором).

В трехфазной трансформаторной группе А2 переключателем установите желаемое номинальное вторичное напряжение трансформатора, например, 133 В.

Приведите в рабочее состояние персональный компьютер А5 и запустите прикладную программу «Регистратор режимных параметров машины переменного тока».

Включите выключатели «СЕТЬ» блоков, задействованных в эксперименте.

Включите источник G1. О наличии напряжений фаз на его выходе должны сигнализировать светящиеся лампочки.

Вращением рукоятки на передней панели источника G2 установите напряжение, например, 100 В на его регулируемом выходе «ЯКОРЬ».

Нажмите на виртуальную кнопку «Запустить» на экране компьютера.

Нажмите последовательно кнопки «ВКЛ.» источника G2, выключателя А6 и спустя, например, 2 с выключателя А8 и затем не позднее, чем через 10 с, остановите сканирование данных регистратором нажатием на виртуальную кнопку «Остановить». В результате должен осуществиться двухступенчатый пуск нагруженного асинхронного двигателя М1 и должны записаться в компьютер данные о режимных параметрах на интервале пуска.

Остановите запись процессов, нажав на виртуальную кнопку «Остановить».

Нажмите кнопку «ОТКЛ.» источника G1.

Отключите выключатели «СЕТЬ» блоков, задействованных в эксперименте.

Используя возможности программы «Регистратор режимных параметров машины переменного тока», проанализируйте отображенные на мониторе компьютера механическую характеристику и временные зависимости тока статорной обмотки, электромагнитного момента, частоты вращения асинхронного двигателя при пуске его в ход.

### **Содержание отчета**

1. Фамилия, имя, отчество студента, номер группы, дата выполнения работы.
2. Наименование и цель работы.
3. Принципиальные схемы и схемы соединений.
4. Таблицы измерений и вычислений, примеры расчетов.
5. Диаграммы, графики.
6. Выводы.

### **Вопросы для обсуждения**

1. Устройство асинхронной машины с короткозамкнутым ротором.
2. Устройство асинхронной машины с фазным ротором.
3. Принцип действия асинхронной машины. Скорости вращения основного магнитного поля, ротора; скольжение.
4. Каталожные данные асинхронного двигателя.
5. Асинхронные двигатели общего и специального исполнений.

## Лабораторная работа № 2. СНЯТИЕ И ОПРЕДЕЛЕНИЕ ХАРАКТЕРИСТИК ХОЛОСТОГО ХОДА И КОРОТКОГО ЗАМЫКАНИЯ ТРЕХФАЗНОГО АСИНХРОННОГО ДВИГАТЕЛЯ С КОРОТКОЗАМКНУТЫМ РОТОРОМ

**Цель работы:** Изучение теории асинхронного двигателя путем снятия и построения характеристик холостого хода  $I_0=f(U)$ ,  $P_0=f(U)$ ,  $\cos\varphi_0=f(U)$  и короткого замыкания  $I_K=f(U)$ ,  $P_K=f(U)$ ,  $Z_K=f(U)$  трехфазного асинхронного двигателя с короткозамкнутым ротором по результатам экспериментов. Оценка полученных результатов.

### Организационная форма занятия

1. Опыт холостого хода. Снятие характеристик проводится в соответствии с принципиальной схемой (рис. 3.2.1). Перед проведением опыта в соответствии с заданием необходимо собрать схему соединений (3.2.3).

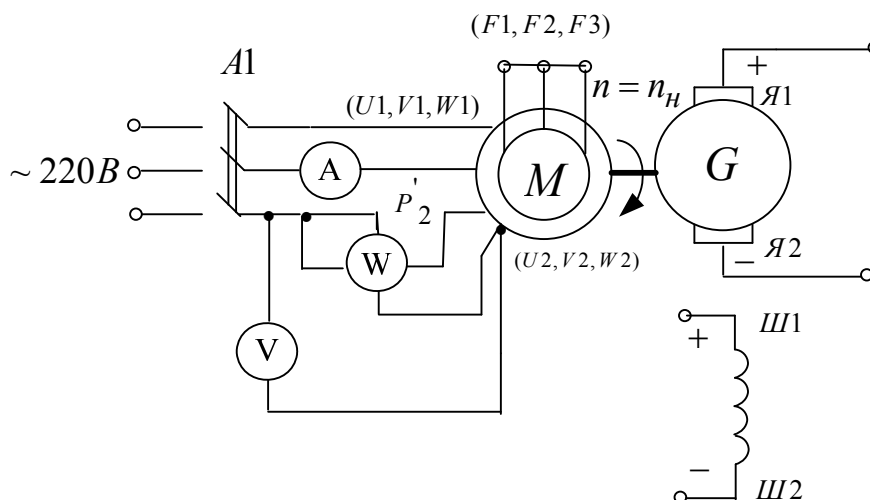


Рисунок 3.2.1 Принципиальная электрическая схема для проведения опыта холостого хода



## 2.Описание электрической схемы соединений (рис.3.2.3)

Перечень аппаратуры:

G1-трехфазный источник питания (201.2);

M1- машина переменного тока (102.1);

M2- машина постоянного тока (101.2);

G5 преобразователь угловых перемещений (104);

A2, A7- трехфазная трансформаторная группа (347.1);

A6- трехфазный выключатель (301.1);

A14- линейный реактор (314.2) ;

P3- указатель частоты вращения (506.2);

P1- блок мультиметров (508.2);

P2- измеритель мощностей (507.2)..

Преобразователь угловых перемещений G5 генерирует импульсы, поступающие на вход указателя частоты вращения P3 электромашинного агрегата.

Испытуемый асинхронный двигатель M1 получает питание через выключатель A6 и трехфазные трансформаторные группы A2,A7 от трехфазного источника питания G1.

Линейный реактор A14 служит для дополнительного понижения напряжения, подводимого к испытуемому двигателю M1.


С помощью мультиметров блока P1 контролируются ток статорной обмотки и линейное напряжение испытуемого двигателя M1.

С помощью измерителя P2 контролируются активная и реактивная мощности, потребляемые одной фазой испытуемого двигателя M1.

### 3 Указания по проведению эксперимента (холостой ход)

Убедитесь, что устройства, используемые в эксперименте, отключены от сети электропитания.

Соберите электрическую схему соединений тепловой защиты машины переменного тока.

Соедините гнезда защитного заземления "" устройств, используемых в эксперименте, с гнездом "РЕ" трехфазного источника питания G1.

Соедините аппаратуру в соответствии с электрической схемой соединений.

Переключатели режима работы выключателей А6 и А8 установите в положение "РУЧН."

В трехфазных трансформаторных группах А2 и А7 установите номинальные вторичные напряжения трансформаторов 127 В и 127 В.

Включите выключатели «СЕТЬ» блоков, задействованных в эксперименте.

Активизируйте мультиметры блока Р1, задействованные в эксперименте.

Включите источник G1. О наличии напряжений фаз на его выходе должны сигнализировать светящиеся лампочки.

Пустите двигатель М1 нажатием кнопки «ВКЛ.» выключателя А6.

Меняя положение регулировочных рукояток трехфазных трансформаторных групп А2 и А7, варьируйте подводимое к двигателю М1 линейное напряжение  $U$  в диапазоне 100...250 В и заносите показания вольтметра Р1.1 (напряжение  $U$ ), амперметра Р1.2 (фазный ток  $I_0$  двигателя М1), а также ваттметра и варметра измерителя Р2 (активная  $P_{01}$  и реактивная  $Q_{01}$  мощности, потребляемые одной фазой двигателя М1) в таблицу 3.2.1.

Таблица 3.2.1 Опытные данные

U, В										
I <sub>0</sub> , А										
P <sub>01</sub> , Вт										
Q <sub>01</sub> , Вт										

Отключите источник G1.

Отключите выключатели «СЕТЬ» блоков, задействованных в эксперименте.

Используя данные таблицы 4.2.1, вычислите соответствующие напряжению U полные активную P<sub>0</sub> и реактивную Q<sub>0</sub> мощности, потребляемые двигателем M1, по формулам:

$$P_0 = 3 \cdot P_{01},$$

$$Q_0 = 3 \cdot Q_{01}$$

и занесите их в таблицу 3.2.2.

Таблица 3.2.2 Характеристики холостого хода I<sub>0</sub>=f(U), P<sub>0</sub>=f(U),

U, В										
P <sub>0</sub> , Вт										
Q <sub>0</sub> , Вт										

Используя данные таблицы 3.2.2, вычислите соответствующие напряжению U значения коэффициента мощности по формуле

$$\cos \varphi_0 = \frac{P_0}{\sqrt{P_0^2 + Q_0^2}},$$

и занесите полученные результаты в таблицу 3.2.3.

Таблица 3.2.3 Характеристика холостого хода cosφ<sub>0</sub>=f(U)

U, В										
cos φ <sub>0</sub>										

При необходимости большей вариативности значений напряжения  $U$ , повторите эксперимент при замкнутом линейном реакторе А14.

Используя данные таблиц 3.2.2 и 3.2.3 постройте искомые характеристики холостого хода  $I_0=f(U)$ ,  $P_0=f(U)$ ,  $\cos\varphi_0=f(U)$  трехфазного асинхронного двигателя с короткозамкнутым ротором.

#### 4 Опыт короткого замыкания

Снятие характеристик проводится в соответствии с принципиальной схемой (рис. 3.2.4). Отличие проведения опыта короткого замыкания от опыта холостого хода в том, ротор асинхронного двигателя в этом случае неподвижен, а напряжение подается пониженное, чтобы ток был равен номинальному. Перед проведением опыта в соответствии с заданием необходимо собрать схему соединений (3.2.6).

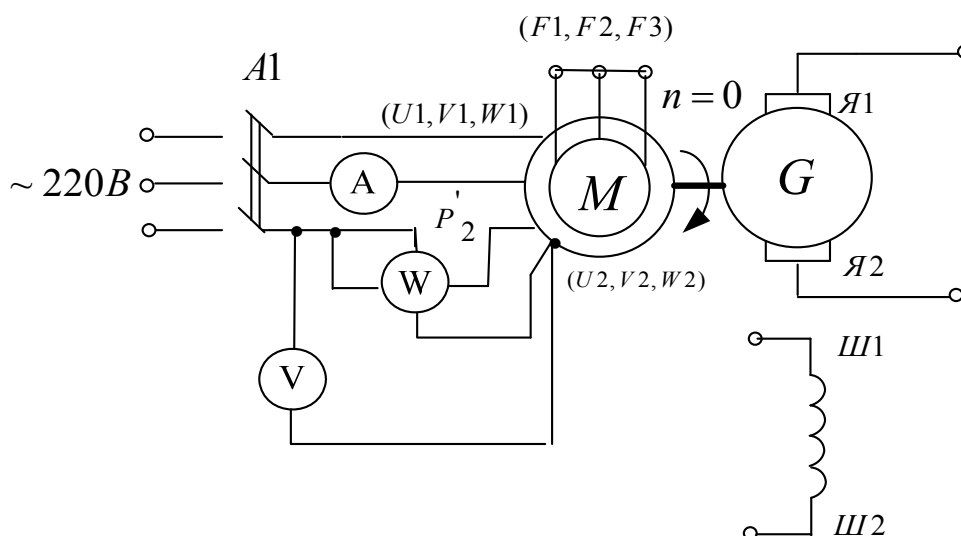


Рисунок 3.2.4 Принципиальная электрическая схема для проведения опыта короткого замыкания

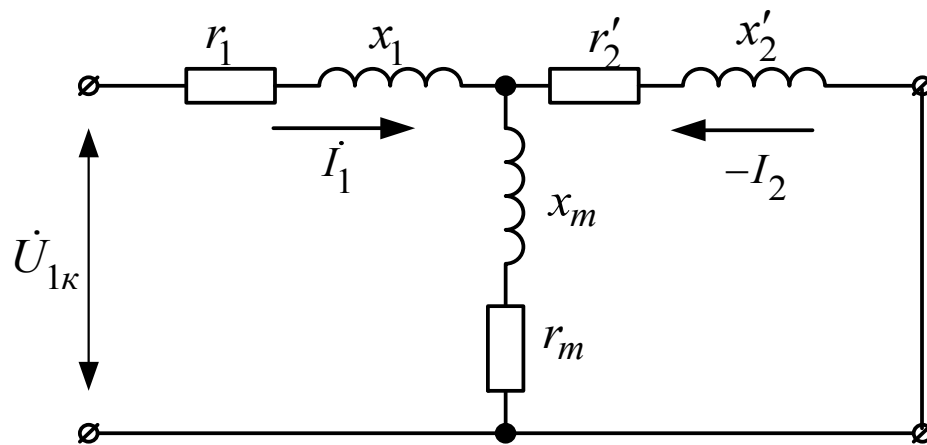


Рисунок 3.2.5 Схема замещения асинхронного двигателя для режима короткого замыкания

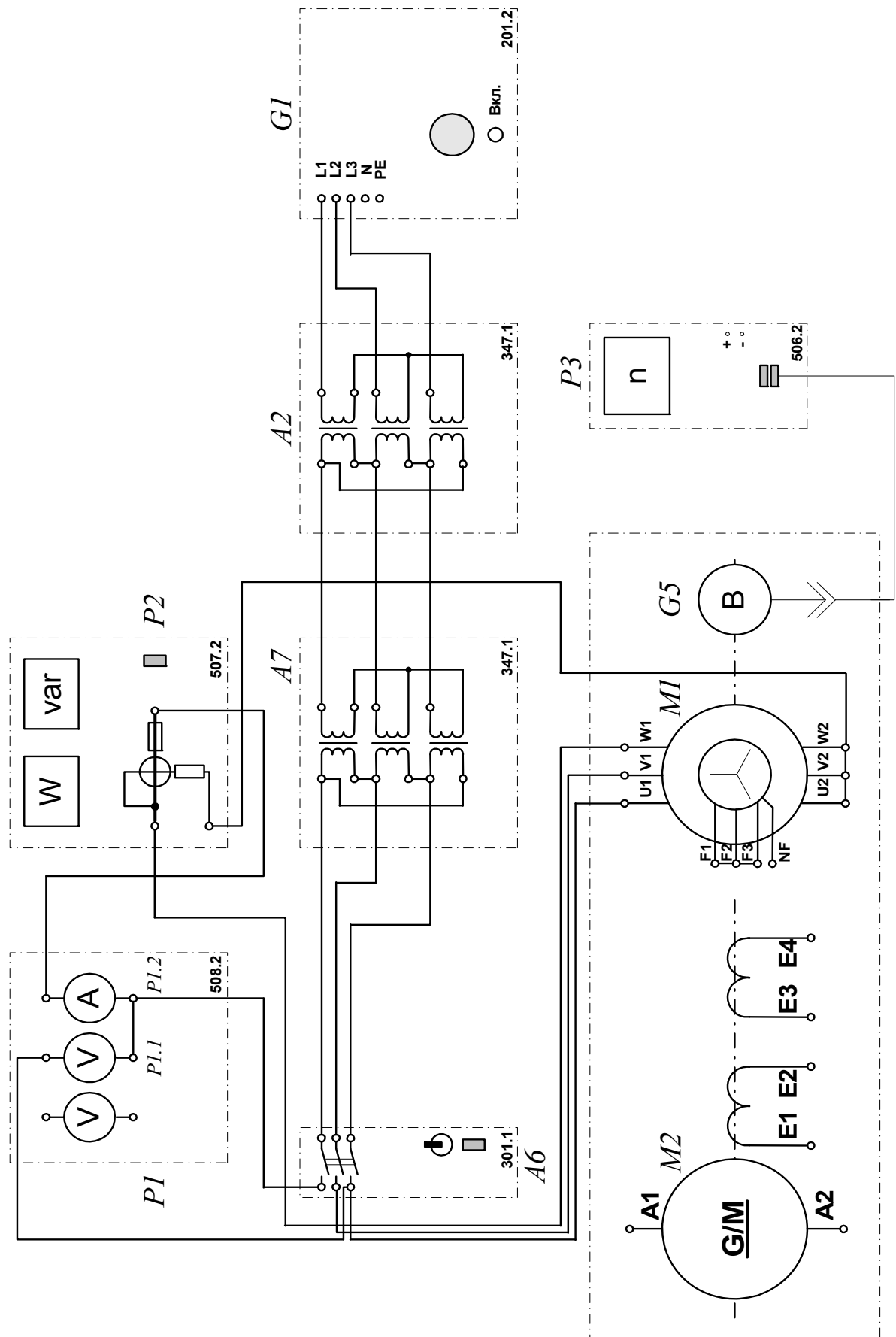


Рисунок 3.2.6 Электрическая схема соединений.

## 5. Описание электрической схемы соединений (рис.3.2.6)

Перечень аппаратуры:

G1-трехфазный источник питания (201.2);

M1- машина переменного тока (102.1);

- M2- машина постоянного тока (101.2);

G5 преобразователь угловых перемещений (104);

A2, A7- трехфазная трансформаторная группа (347.1);

- A6- трехфазный выключатель (301.1);

A14- линейный реактор (314.2) ;

- P3- указатель частоты вращения (506.2);

P1- блок мультиметров (508.2);

P2- измеритель мощностей (507.2)..

Преобразователь угловых перемещений G5 генерирует импульсы, поступающие на вход указателя частоты вращения P3 электромашинного агрегата.

Испытуемый асинхронный двигатель M1 получает питание через выключатель A6 и трехфазные трансформаторные группы A2, A7 от трехфазного источника питания G1.

С помощью мультиметров блока P1 контролируются ток и напряжение статорной обмотки испытуемого двигателя M1.

С помощью измерителя P2 контролируются активная и реактивная мощности, потребляемые испытуемым двигателем M1.

### 6. Указания по проведению эксперимента

Убедитесь, что устройства, используемые в эксперименте, отключены от сети электропитания.

Снимите кожух, закрывающий муфту, соединяющую вал машины постоянного тока M2 с валом двигателя M1, и закрепите на ней стопорное устройство.

Соберите электрическую схему соединений тепловой защиты машины переменного тока .

Соедините гнезда защитного заземления "⊕" устройств, используемых в эксперименте, с гнездом "PE" трехфазного источника питания G1.

Соедините аппаратуру в соответствии с электрической схемой соединений.

Переключатели режима работы источника G2 и выключателя A6 установите в положение "РУЧН."

В трехфазных трансформаторных группах A2 и A7 переключателем установите номинальные вторичные напряжения трансформаторов 242 В.

Включите выключатели «СЕТЬ» блоков, задействованных в эксперименте.

Активизируйте мультиметры блока P1, задействованные в эксперименте.

Включите источник G1. О наличии напряжений фаз на его выходе должны сигнализировать светящиеся лампочки.

Нажатием кнопки «ВКЛ.» выключателя A6 подключите двигатель M1 к электрической сети.

Быстро ( $\leq 10$  с) считайте и занесите в таблицу 4.3.1 показания вольтметра P1.1 (линейное напряжение U двигателя M1), амперметра P1.2 (ток  $I_K$  статорной обмотки двигателя M1), а также ваттметра измерителя P2 (активная  $P_{K1}$  мощность, потребляемая одной фазой двигателя M1) и сразу после этого нажатием кнопки «ОТКЛ.» выключателя A6 отключите двигатель M1 от электрической сети.

Повторите необходимое количество раз процедуру подключения двигателя M1 к электрической сети, считывания показаний измерительных приборов и отключения двигателя от электрической сети при различных более низких номинальных вторичных напряжениях трансформаторов групп A2 A7.

Таблица 3.2.4 Опытные данные

U, В										
I <sub>к</sub> , А										
P <sub>к1</sub> , Вт										

Отключите источник G1.

Отключите выключатели «СЕТЬ» блоков, задействованных в эксперименте.

При необходимости большей вариативности значений линейного напряжения повторите эксперимент с соединением вторичных обмоток трансформаторов группы А7 по схеме «звезда».

Используя данные таблицы 3.2.4, вычислите соответствующие напряжению U значения полной активной мощности P<sub>к</sub>, потребляемой двигателем М1, и полного его сопротивления короткого замыкания Z<sub>к</sub> по формулам

$$P_k = 3P_{k1}, Z_k = U / I_k.$$

Полученные результаты заносятся в таблицу 3.2.5.

Таблица 3.2.5 Характеристики P<sub>к</sub>=f(U), Z<sub>к</sub>= f(U)

U, В										
P <sub>к</sub> , Вт										
Z <sub>к</sub> , Ом										

Используя данные таблиц 3.2.4 и 3.2.5 необходимо построить искомые характеристики короткого замыкания I<sub>к</sub>=f(U), P<sub>к</sub>=f(U), Z<sub>к</sub>=f(U) трехфазного асинхронного двигателя с короткозамкнутым ротором.

## Содержание отчета

1. Фамилия, имя, отчество студента, номер группы, дата выполнения работы.
2. Наименование и цель работы.
3. Принципиальные схемы и схемы соединений.
4. Таблицы измерений и вычислений, примеры расчетов.
5. Диаграммы, графики.
6. Выводы.

## Вопросы для обсуждения

1. Устройство асинхронной машины с короткозамкнутым ротором.
2. Устройство асинхронной машины с фазным ротором.
3. Принцип действия асинхронной машины. Скорости вращения основного магнитного поля, ротора; скольжение.
4. Каталожные данные асинхронного двигателя.
5. Асинхронные двигатели общего и специального исполнений.
6. В чем сходство и в чем различие между асинхронным двигателем и трансформатором?
7. В чем отличие Г-образной схемы замещения асинхронной машины от Т-образной?

### Лабораторная работа № 3. ОПРЕДЕЛЕНИЕ МЕХАНИЧЕСКОЙ ХАРАКТЕРИСТИКИ ТРЕХФАЗНОГО АСИНХРОННОГО ДВИГАТЕЛЯ С КОРОТКОЗАМКНУТЫМ / ФАЗНЫМ РОТОРОМ

**Цель работы:** Изучение теории асинхронного двигателя и приобретение навыков работы с электротехническим оборудованием; снятие и построение механической характеристики  $n=f(M)$  трехфазного асинхронного двигателя с короткозамкнутым и фазным ротором. Оценка полученных результатов.

#### Организационная форма занятия

1. Снятие характеристик проводится в соответствии с принципиальной схемой (рис. 3.3.1). Перед проведением опыта в соответствии с заданием необходимо собрать схему соединений (3.3.4).

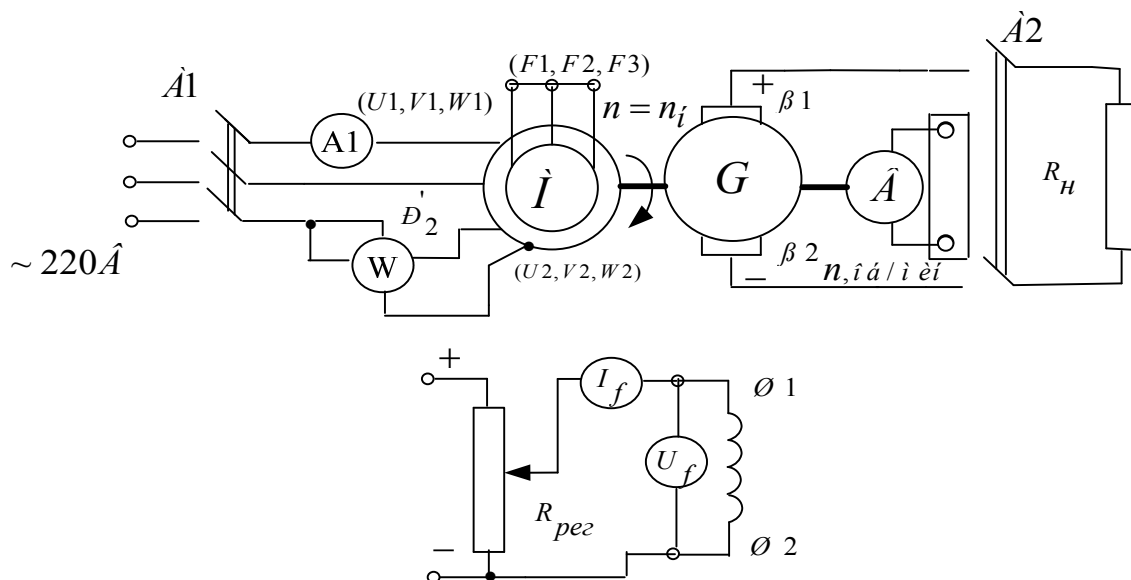


Рисунок 3.3.1 Принципиальная электрическая схема для определения механической характеристики  $n=F(M)$  (короткозамкнутый ротор): М-асинхронный двигатель; G- машина постоянного тока (генератор); Я1-Я2-концы якорной обмотки; Ш1-Ш2- концы шунтовой (параллельной) обмотки возбуждения;  $R_{рег}$ - регулировочный реостат; В- тахогенератор;  $R_H$ -реостат нагрузки генератора

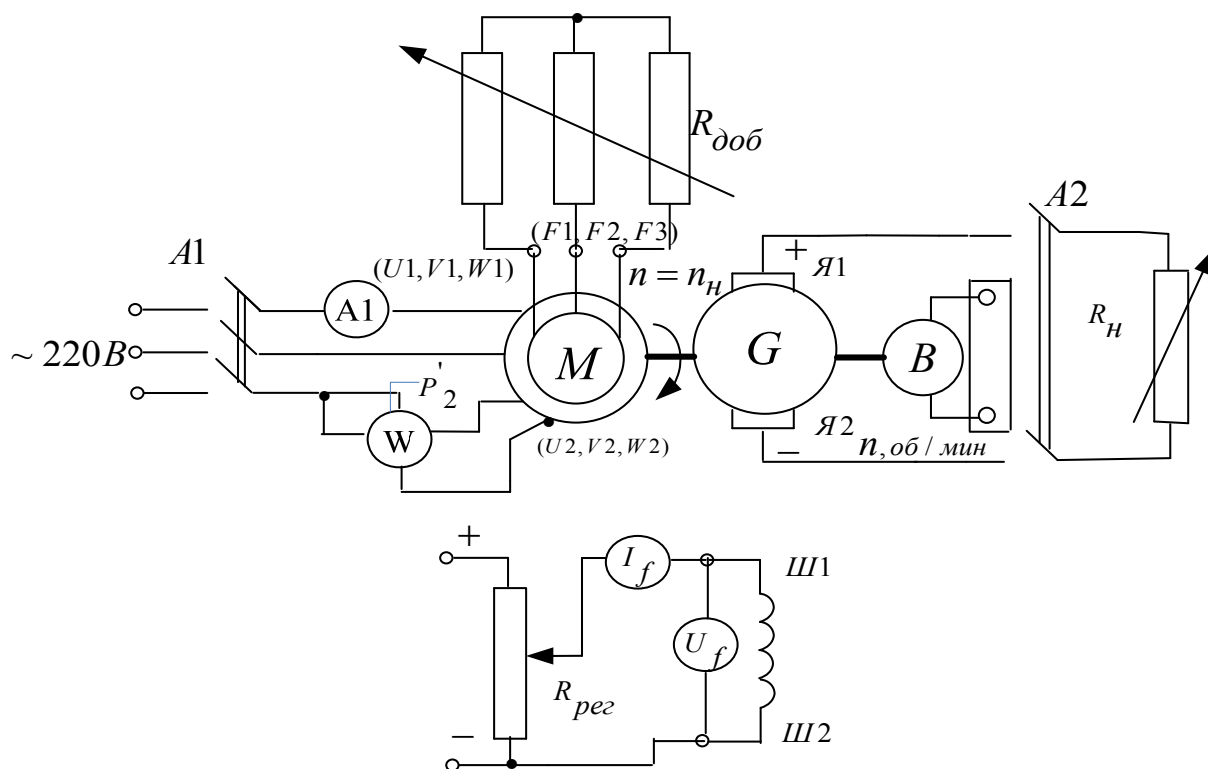


Рисунок 3.3.2 Принципиальная электрическая схема для определения механической характеристики  $n=f(M)$  (фазный ротор):  $R_{доб}$  - добавочное сопротивление в цепи фазного ротора асинхронного двигателя.

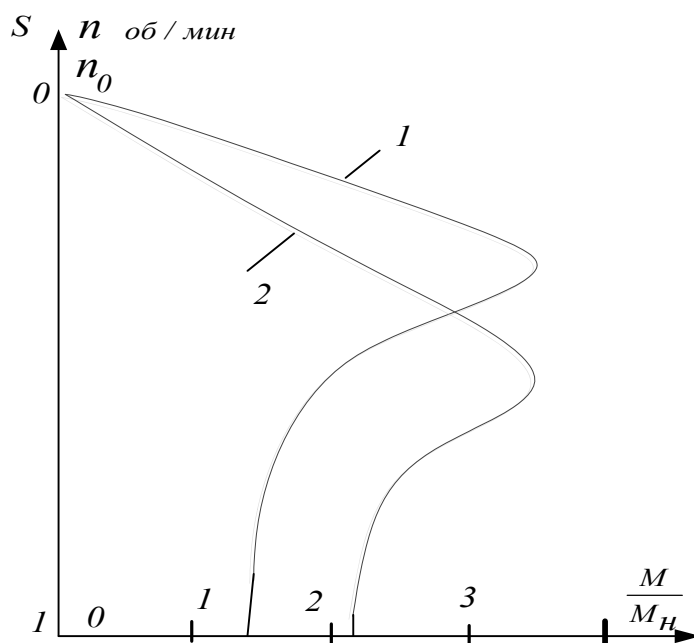


Рисунок 3.3.3 Примерный вид механических характеристик асинхронного двигателя краново-металлургической серии: 1- естественная; 2- искусственная (регулируемый реостат в цепи ротора)

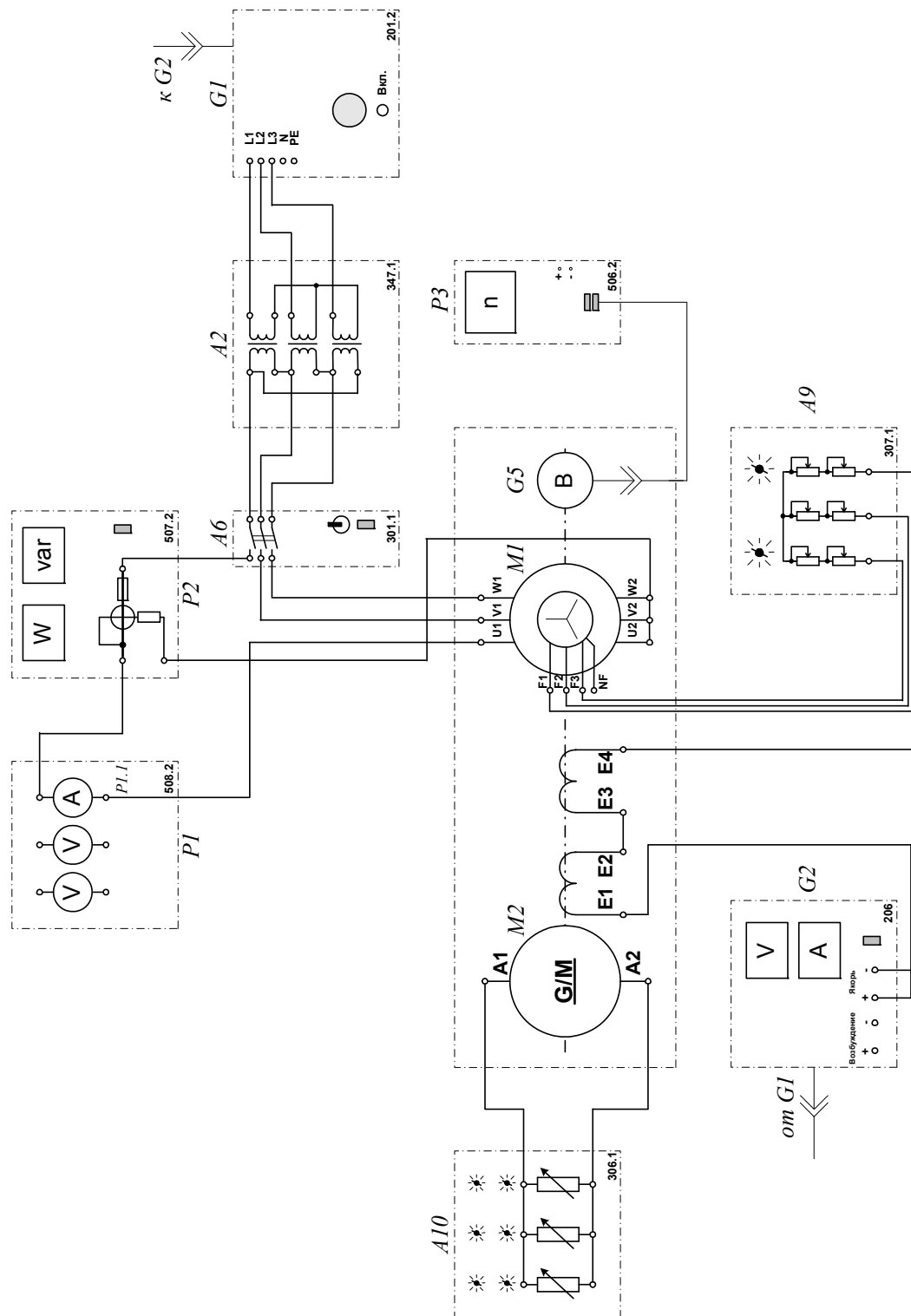


Рисунок 3.3.4 Электрическая схема соединений.

## 2. Описание электрической схемы соединений (3.3.4)

Перечень аппаратуры:

-G1-трехфазный источник питания (201.2);

G2- источник питания двигателя постоянного тока (206.1);

- G4- машина постоянного тока (101.2);
- M1- машина переменного тока (101.2);
- G5 преобразователь угловых перемещений (104);
- A2 - трехфазная трансформаторная группа (347.1);
- A6- трехфазный выключатель (301.1);
- A9- реостат в цепи ротора машины переменного тока (307.1)
- A10- активная нагрузка (306.1);
- P3- указатель частоты вращения (506.2);
- P1- блок мультиметров (508.2);
- P2- измеритель мощностей (507.2).

Источник питания G2 двигателя постоянного тока используется для питания нерегулируемым напряжением обмотки возбуждения машины постоянного тока G4, работающей в режиме генератора с независимым возбуждением и выступающей в качестве нагрузочной машины.

Преобразователь угловых перемещений G5 генерирует импульсы, поступающие на вход указателя частоты вращения P3 электромашинного агрегата.

Испытуемый асинхронный двигатель M1 получает питание через выключатель A6 и трехфазную трансформаторную группу A2 от трехфазного источника питания G1.

Реостат A9 служит для вывода энергии скольжения при испытании двигателя M1 с фазным ротором.

Активная нагрузка A10 используется для нагружения генератора G4.

С помощью мультиметра блока P1 контролируется ток статорной обмотки испытуемого двигателя M1.

С помощью измерителя P2 контролируются активная мощность, потребляемая испытуемым двигателем M1.

### 3. Указания по проведению эксперимента

Убедитесь, что устройства, используемые в эксперименте, отключены от сети электропитания.

Соберите электрическую схему соединений тепловой защиты машины переменного тока

Соедините гнезда защитного заземления " $\oplus$ " устройств, используемых в эксперименте, с гнездом "PE" трехфазного источника питания G1.

Соедините аппаратуру в соответствии с электрической схемой соединений.

Переключатели режима работы источника G2 и выключателя A6 установите в положение "РУЧН."

Регулировочные рукоятки реостата A9 поверните против часовой стрелки до упора (при снятии механической характеристики асинхронного двигателя с короткозамкнутым ротором).

Установите суммарное сопротивление каждой фазы реостата A9, например, 20 Ом (при снятии механической характеристики асинхронного двигателя с фазным ротором).

Регулировочную рукоятку источника G2 поверните до упора против часовой стрелки, а регулировочные рукоятки активной нагрузки A10 - по часовой стрелке.

Установите переключателем в трехфазной трансформаторной группе A2 номинальные напряжения вторичных обмоток трансформаторов, например, 127 В.

Включите выключатели «СЕТЬ» блоков, задействованных в эксперименте.

Активизируйте мультиметры блока P1, задействованные в эксперименте.

Включите источник G1. О наличии напряжений фаз на его выходе должны сигнализировать светящиеся лампочки.

Пусть двигатель M1 нажатием кнопки «ВКЛ.» выключателя A6.

Нажмите кнопку "ВКЛ." источника G2.

Вращая регулировочную рукоятку источника G2, изменяется ток I статорной обмотки двигателя M1 и показания амперметра P1.1 (ток I), ваттметра измерителя мощностей P2 (активная мощность P фазы двигателя M1) и указателя P3 (частота вращения n двигателя M1) заносятся в таблицу 3.3.1.

Таблица 3.3.1. Опытные данные

I, А										
P, Вт										
n, мин <sup>-1</sup>										

По завершении эксперимента отключите выключатель A6 и источник G1.

Выключите выключатели «СЕТЬ» блоков, задействованных в эксперименте.

Вычислите электромагнитный момент M двигателя M1 для каждого значения тока I из табл. 3.3.1. по формуле

$$M = \frac{3}{50 \cdot \pi} (P - 2I \cdot I^2), \text{ Н}\cdot\text{м}$$

и занесите его в таблицу 3.3.2.

Таблица 3.3.2. Механическая характеристика n=f(M)

M, Н·м										
n, мин <sup>-1</sup>										

Используя данные таблицы 3.3.2 постройте искомую механическую характеристику n=f(M) трехфазного асинхронного двигателя с короткозамкнутым / фазным ротором.

### Содержание отчета

1. Фамилия, имя, отчество студента, номер группы, дата выполнения работы.
2. Наименование и цель работы.
3. Принципиальные схемы и схемы соединений.
4. Таблицы измерений и вычислений, примеры расчетов.

5. Диаграммы, графики.

6. Выводы.

### **Вопросы для обсуждения**

1. Выражение электромагнитного момента асинхронной машины в функции скольжения.

2. Нарисуйте механическую характеристику  $M(s)$  асинхронной машины для двигательного режима и обозначьте характерные точки на ней.

3. Формула Клосса для расчета относительного электромагнитного момента асинхронной машины.

4. Какими причинами вызван «провал» в механической характеристике асинхронной машины  $M(s)$  при скольжении  $s \sim 0,8$ .

5. Сравните механические характеристики  $M(s)$  асинхронной машины для двигательного режима при напряжении питания ниже номинального и при номинальном напряжении.

## Лабораторная работа № 4. ОПРЕДЕЛЕНИЕ РАБОЧИХ ХАРАКТЕРИСТИК ТРЕХФАЗНОГО АСИНХРОННОГО ДВИГАТЕЛЯ С КОРОТКОЗАМКНУТЫМ / ФАЗНЫМ РОТОРОМ

**Цель работы:** Изучение теории асинхронного двигателя и приобретение навыков работы с электротехническим оборудованием; снятие и построение рабочих характеристик  $I=f(P_2)$ ,  $P_1=f(P_2)$ ,  $s=f(P_2)$ ,  $\eta=f(P_2)$ ,  $\cos\varphi=f(P_2)$ ,  $M_2=f(P_2)$  трехфазного асинхронного двигателя с короткозамкнутым / фазным ротором.

### Организационная форма занятия

1. Снятие характеристик проводится в соответствии с принципиальной схемой (рис. 3.4.1). Перед проведением опыта в соответствии с заданием необходимо собрать схему соединений (3.4.4).

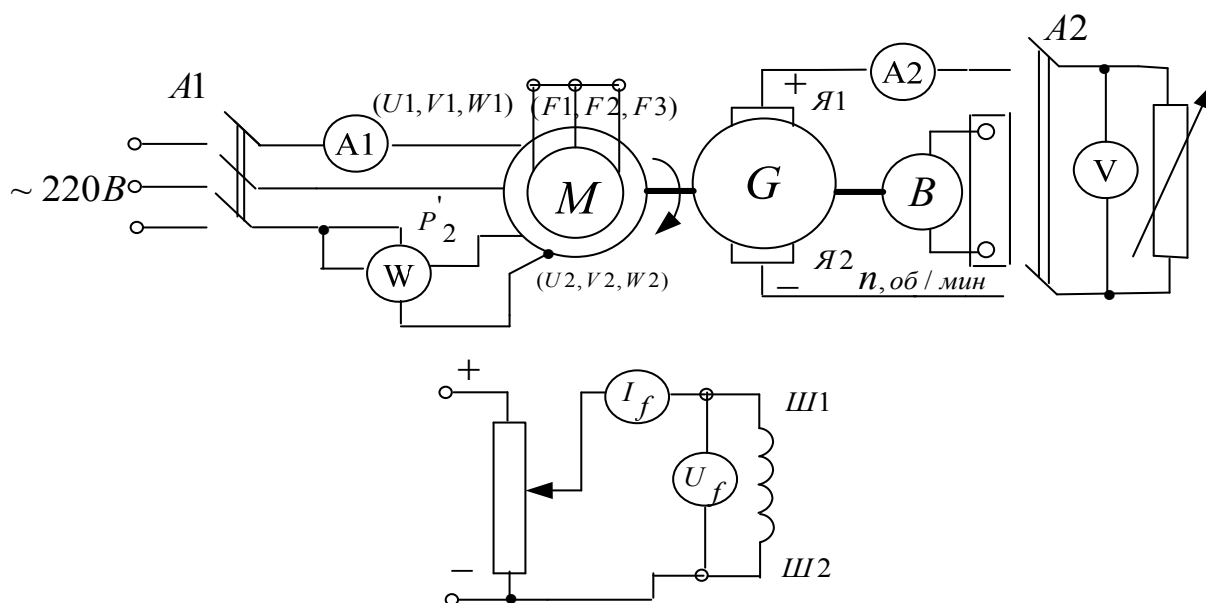


Рисунок 3.4.1 Принципиальная электрическая схема для снятия рабочих характеристик асинхронного двигателя с короткозамкнутым ротором

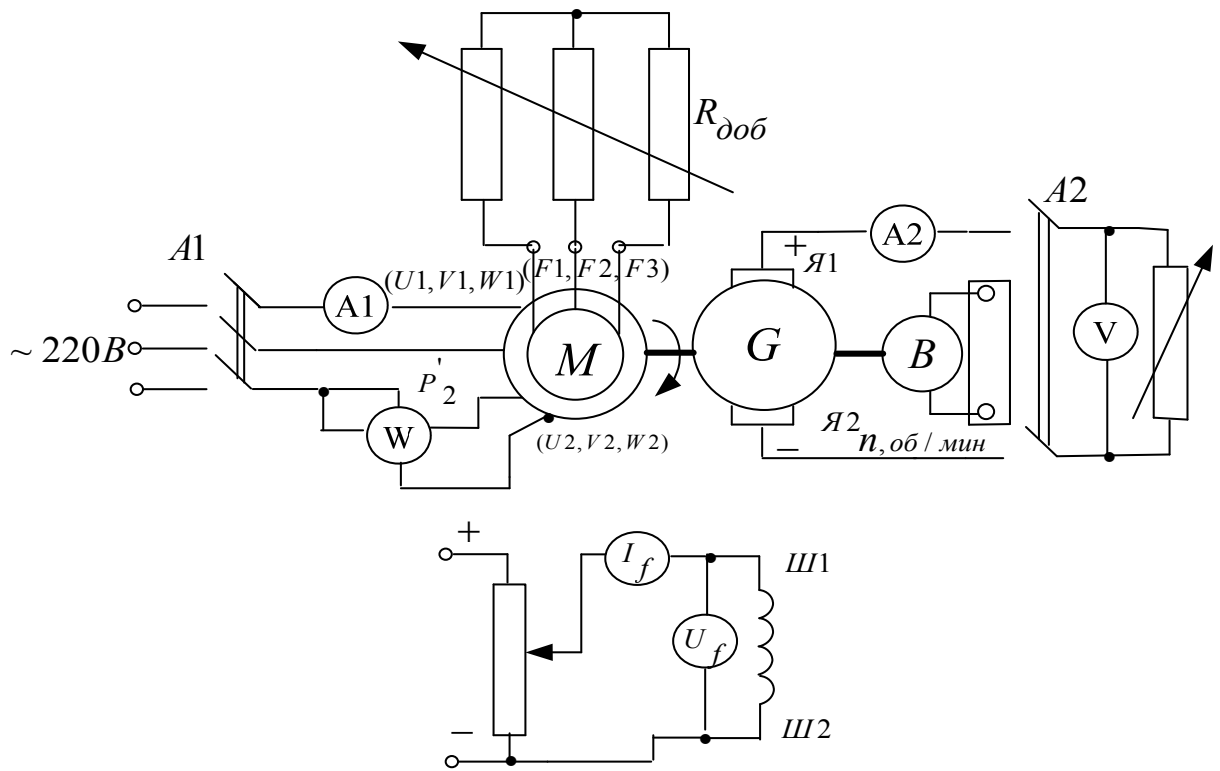


Рисунок 3.4.2 Принципиальная электрическая схема для снятия рабочих характеристик асинхронного двигателя с фазным ротором

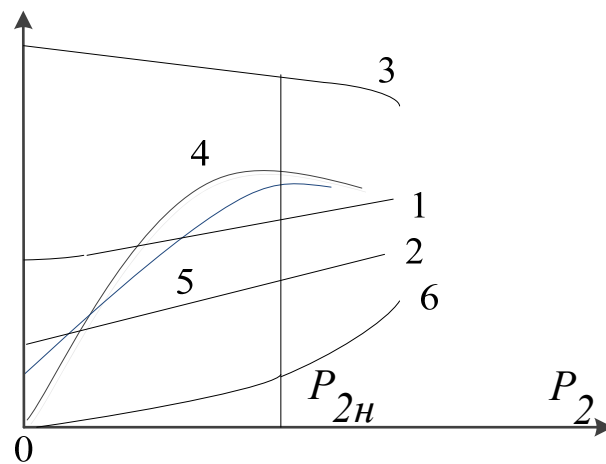


Рисунок 3.4.3 Примерный вид рабочих характеристик асинхронного двигателя:  
 1-  $I_1=f(P_2)$ ; 2-  $P_1=f(P_2)$ ; 3-  $\omega=f(P_2)$ ; 4-  $\eta=f(P_2)$ ; 5-  $\cos\varphi=f(P_2)$ ; 6-  $M_2=f(P_2)$

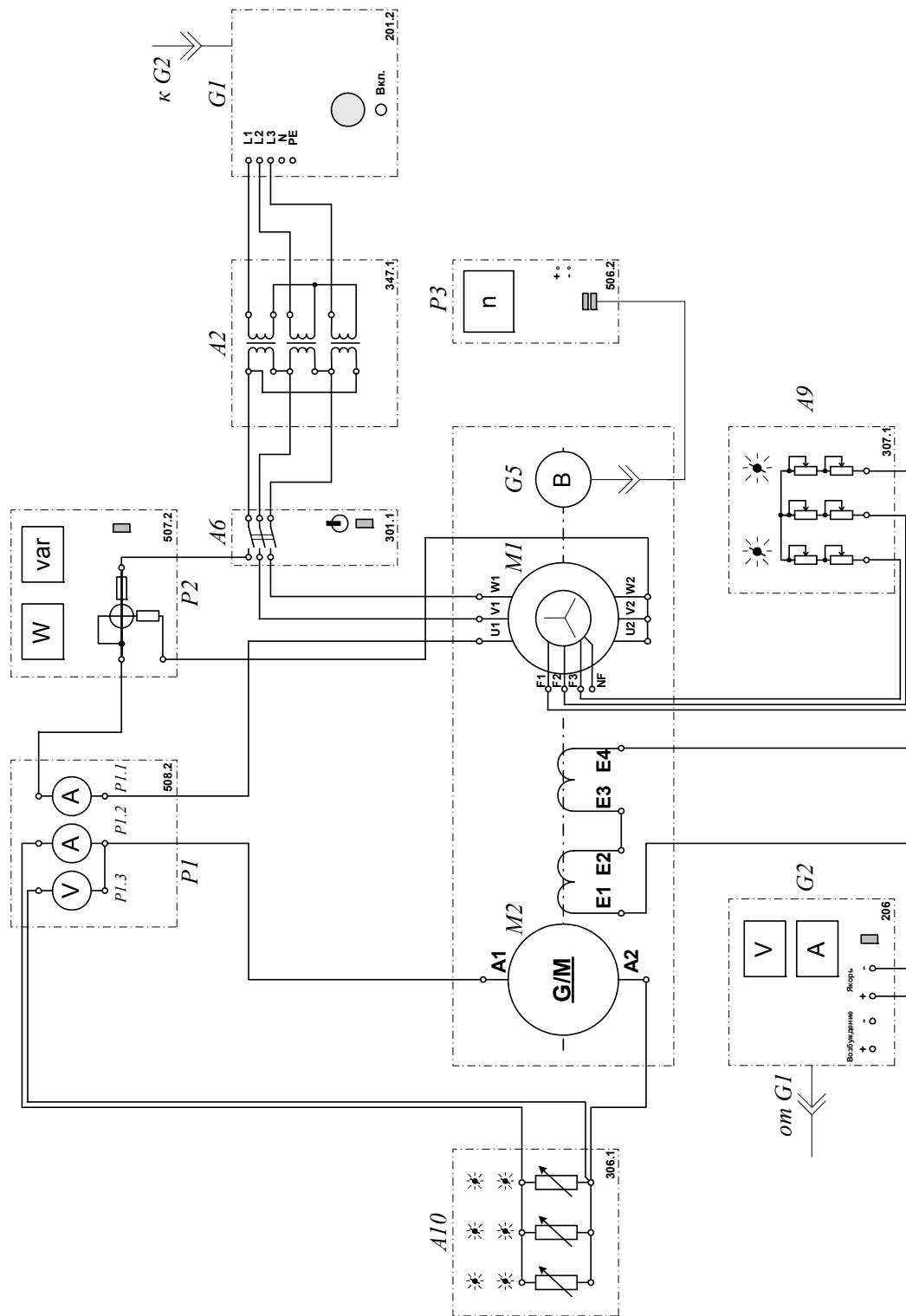


Рисунок 3.4.4 Электрическая схема соединений для снятия рабочих характеристик асинхронного двигателя с короткозамкнутого/фазным ротором.

## 2. Описание электрической схемы соединений (3.4.4)

Перечень аппаратуры:

G1-трех-фазный источник питания (201.2);

G2- источник питания двигателя постоянного тока (206.1);  
G4- машина постоянного тока (101.2);  
M1- машина переменного тока (101.2);  
G5 преобразователь угловых перемещений (104);  
A2 – трехфазная трансформаторная группа (347.1);  
A6- трехфазный выключатель (301.1);  
A9- реостат в цепи ротора машины переменного тока (307.1) ;  
A10- активная нагрузка (306.1);  
P3- указатель частоты вращения (506.2);  
P1- блок мультиметров (508.2);  
P2- измеритель мощностей (507.2).

Источник питания G2 двигателя постоянного тока используется для питания нерегулируемым напряжением обмотки возбуждения машины постоянного тока G4, работающей в режиме генератора с независимым возбуждением и выступающей в качестве нагрузочной машины.

Преобразователь угловых перемещений G5 генерирует импульсы, поступающие на вход указателя частоты вращения P3 электромашинного агрегата.

Испытуемый асинхронный двигатель M1 получает питание через выключатель A6 и трехфазную трансформаторную группу A2 от трехфазного источника питания G1.

Реостат A9 служит для вывода энергии скольжения при испытании двигателя M1 с фазным ротором.

Активная нагрузка A10 используется для нагружения генератора G4.

С помощью мультиметров блока P1 контролируются ток статорной обмотки испытуемого двигателя M1, ток и напряжение якорной обмотки генератора G4.

С помощью измерителя P2 контролируются активная и реактивная мощности, потребляемые испытуемым двигателем M1.

### 3. Указания по проведению эксперимента

Убедитесь, что устройства, используемые в эксперименте, отключены от сети электропитания.

Соберите электрическую схему соединений тепловой защиты машины переменного тока.

Соедините гнезда защитного заземления " $\oplus$ " устройств, используемых в эксперименте, с гнездом "РЕ" трехфазного источника питания G1.

Соедините аппаратуру в соответствии с электрической схемой соединений.

Переключатели режима работы источника G2 и выключателя А6 установите в положение "РУЧН."

Регулировочные рукоятки реостата А9 поверните против часовой стрелки до упора (при снятии механической характеристики асинхронного двигателя с короткозамкнутым ротором).

Установите суммарное сопротивление каждой фазы реостата А9, например, 20 Ом (*при снятии механической характеристики асинхронного двигателя с фазным ротором*).

Регулировочную рукоятку источника G2 поверните до упора против часовой стрелки, а регулировочные рукоятки активной нагрузки А10 - по часовой стрелке.

Установите переключателем в трехфазной трансформаторной группе А2 номинальные напряжения вторичных обмоток трансформаторов, например, 127 В.

Включите выключатели «СЕТЬ» блоков, задействованных в эксперименте.

Активизируйте мультиметры блока P1, задействованные в эксперименте.

Включите источник G1. О наличии напряжений фаз на его выходе должны сигнализировать светящиеся лампочки.

Пусть двигатель М1 нажатием кнопки «ВКЛ.» выключателя А6.

Нажмите кнопку "ВКЛ." источника G2.

Вращая регулировочную рукоятку источника G2, изменяйте ток I статорной обмотки двигателя M1 и заносите показания амперметра P1.1 (ток I), ваттметра и варметра измерителя мощностей P2 (активная P<sub>11</sub> и реактивная Q<sub>11</sub> мощности фазы двигателя M1), указателя P3 (частота вращения n двигателя M1), амперметра P1.2 и вольтметра P1.3 (ток I<sub>a</sub> и напряжение U<sub>a</sub> якорной обмотки генератора G4) в таблицу 3.4.1.

Таблица 3.4.1.Опытные данные

I, А										
P <sub>11</sub> , Вт										
Q <sub>11</sub> , В·Ар										
n, мин <sup>-1</sup>										
I <sub>a</sub> , А										
U <sub>a</sub> , В										

По завершении эксперимента отключите выключатель А6 и источник G1.

Выключите выключатели «СЕТЬ» блоков, задействованных в эксперименте.

Используя данные таблицы 3.4.1, вычислите для каждого значения тока I значения, полезной активной мощности P<sub>2</sub>, полной потребляемой из сети активной мощности P<sub>1</sub>, полезного механического момента M, коэффициента мощности cosφ, скольжения s и коэффициента полезного действия η асинхронного двигателя с короткозамкнутым / фазным ротором по формулам

$$P_2 = I_a \cdot U_a;$$

$$P_1 = 3 \cdot P_{11};$$

$$M = \frac{3}{50\pi} \cdot (P_{11} - 2I \cdot I^2);$$

$$\cos \varphi = \frac{P_{11}}{\sqrt{P_{11}^2 + Q_{11}^2}};$$

$$s = \left(1 - \frac{n}{1500}\right) 100;$$

$$\eta = \frac{P_2}{3P_{11}} 100,$$

Результаты расчетов заносятся в таблицу 3.4.2.

Таблица 3.4.2. Рабочие характеристики

I, А										
P <sub>2</sub> , Вт										
P <sub>1</sub> , Вт										
M <sub>2</sub> , Н·м										
cos φ										
s, %										
η, %										

Используя данные таблицы 3.4.2, постройте искомые рабочие характеристики  $I=f(P_2)$ ,  $P_1=f(P_2)$ ,  $s=f(P_2)$ ,  $\eta=f(P_2)$ ,  $\cos\varphi=f(P_2)$ ,  $M_2=f(P_2)$  трехфазного асинхронного двигателя с короткозамкнутым / фазным ротором.

### Содержание отчета

1. Фамилия, имя, отчество студента, номер группы, дата выполнения работы.
2. Наименование и цель работы.
3. Принципиальные схемы и схемы соединений.
4. Таблицы измерений и вычислений, примеры расчетов.
5. Диаграммы, графики.
6. Выводы.

## Вопросы для обсуждения

1. Составьте диаграмму активных мощностей асинхронного двигателя с использованием Г-образной схемы замещения.
2. Составьте диаграмму реактивных мощностей асинхронного двигателя, используя Г-образную схему замещения.
3. Напишите формулы потребляемых мощностей активной и реактивной асинхронного двигателя.
4. Какие виды потерь имеют место в асинхронном двигателе?
5. Почему магнитные потери в сердечнике ротора не учитываются?
6. Почему график  $I_1=f(P_2)$  не выходит из начала координат?

## Лабораторная работа № 5. ПУСК В ХОД ТРЕХФАЗНОГО СИНХРОННОГО ДВИГАТЕЛЯ С РЕГИСТРАЦИЕЙ И ОТОБРАЖЕНИЕМ РЕЖИМНЫХ ПАРАМЕТРОВ НА КОМПЬЮТЕРЕ

**Цель работы:** изучение способов пуска синхронных двигателей и условий его вхождения в синхронизм, осуществление пуска синхронного двигателя в лабораторных условиях с регистрацией и отображением режимных параметров на компьютере.

### Организационная форма занятия

1 Снятие характеристик проводится в соответствии с принципиальной схемой (рис. 3.5.1). Перед проведением опыта в соответствии с заданием необходимо собрать схему соединений (3.5.2).

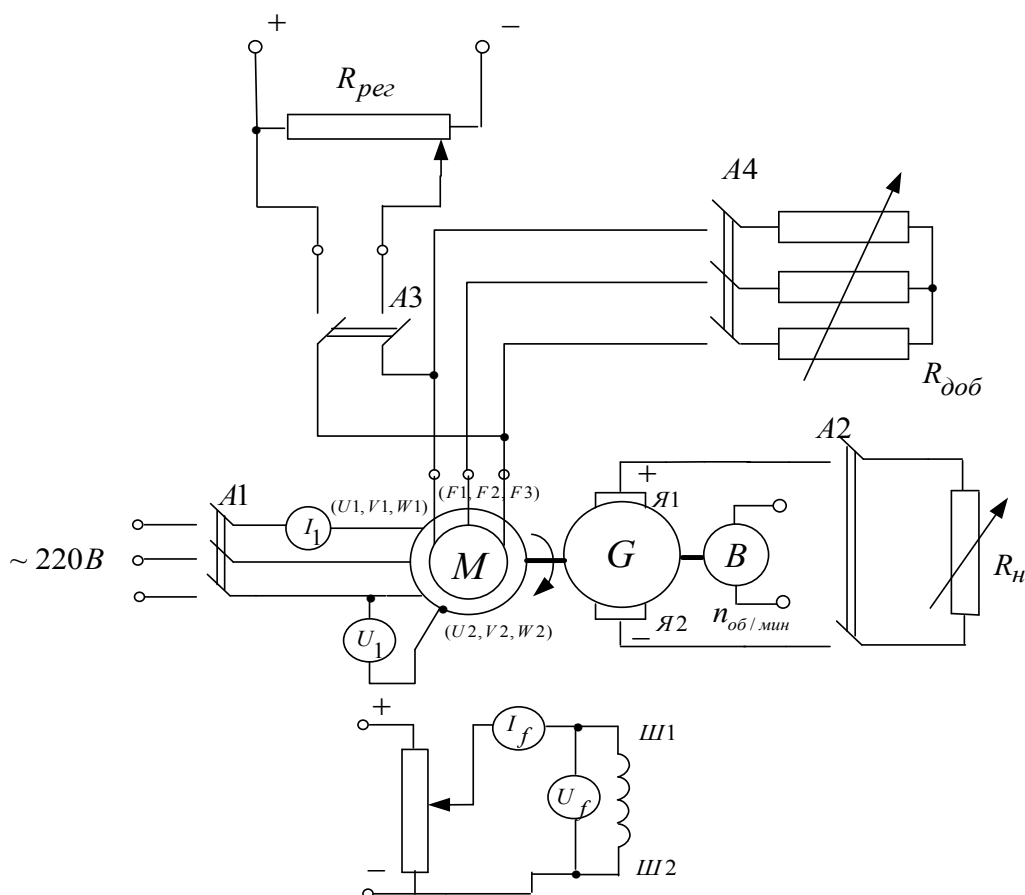


Рисунок 3.5.1 Принципиальная электрическая схема для снятия пусковых характеристик синхронного двигателя

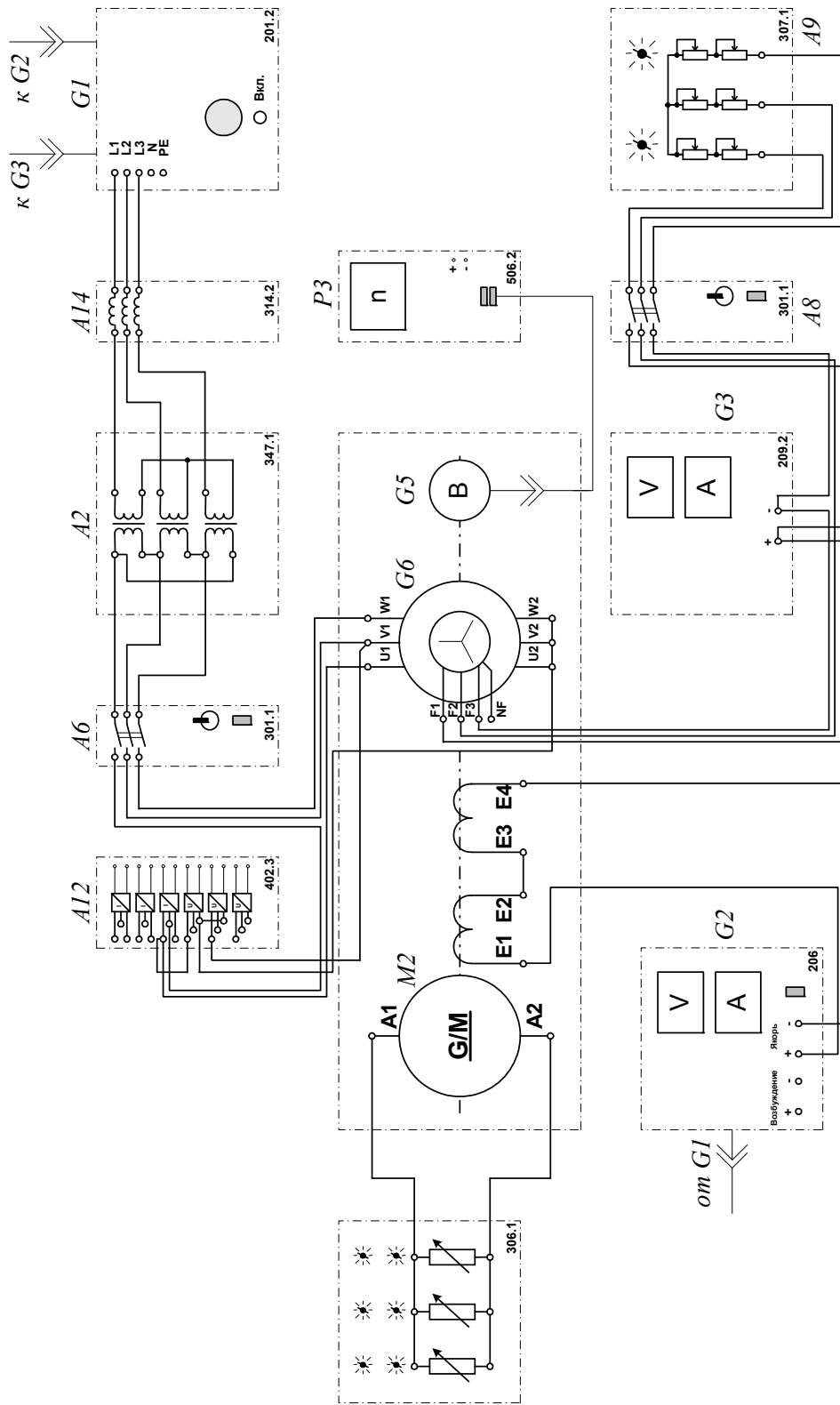


Рисунок 3.5.2 Электрическая схема соединений для снятия пусковых характеристик синхронного двигателя

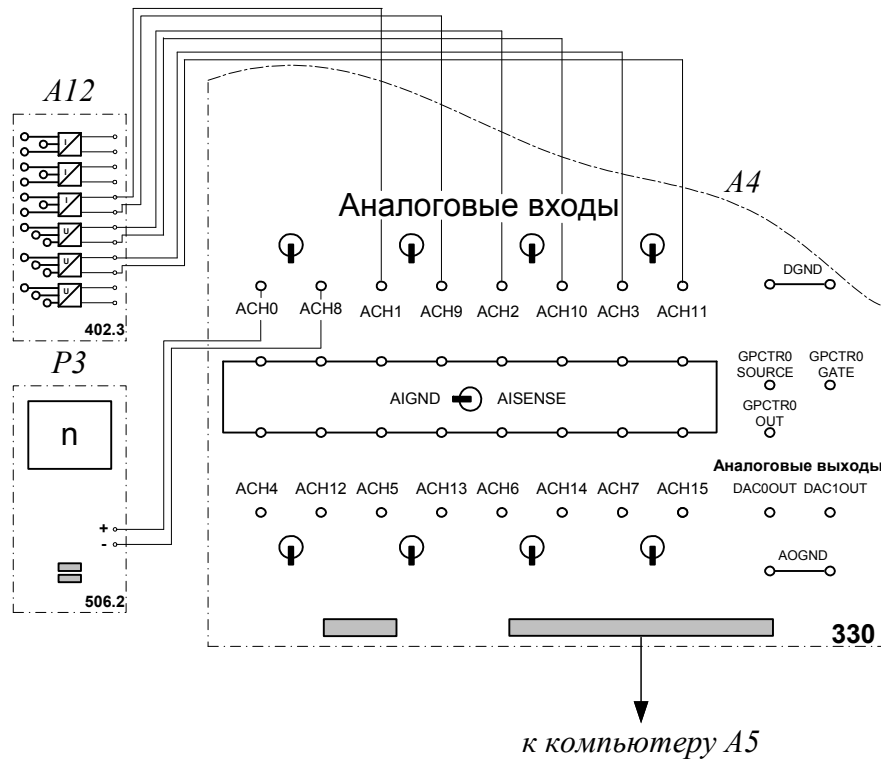


Рисунок 3.5.3 Электрическая схема соединений (интерфейс)

## 2. Описание электрических схем соединений

Перечень аппаратуры:

- G1-трех-фазный источник питания (201.2);
- G2- источник питания двигателя постоянного тока (206.1);
- G3- возбудитель синхронной машины (209.2);
- G4- машина постоянного тока (101.2);
- M1- машина переменного тока (101.2);
- G5 преобразователь угловых перемещений (104);
- A2 – трехфазная трансформаторная группа (347.1);
- A4- коннектор (330);
- A5- персональный компьютер (550);
- A6, A8- трехфазный выключатель (301.1);
- A9- реостат в цепи ротора машины переменного тока (307.1);
- A10- активная нагрузка (306.1);
- A12- блок датчиков тока и напряжения (402.3);

A14- линейный реактор (314.2);

P3- указатель частоты вращения (506.2).

Источник питания двигателя постоянного тока G2 используется для питания регулируемым напряжением обмотки возбуждения машины постоянного тока G4, работающей в режиме генератора с независимым возбуждением.

Активная нагрузка A10 используется для нагружения генератора G4.

Возбудитель G3 служит для питания обмотки возбуждения машины переменного тока M1, работающей в режиме синхронного двигателя.

Преобразователь угловых перемещений G5 генерирует импульсы, поступающие на вход указателя частоты вращения P3 электромашинного агрегата.

Машина (синхронный двигатель) M1 получает питание от источника G1 через трехфазную трансформаторную группу A2 и выключатель A6.

Реостат A9 выполняет роль резистора синхронизации и подключается выключателем A8 к обмотке возбуждения синхронного двигателя M1 на этапе пуска последнего.

С помощью линейного реактора моделируется сопротивление кабеля, питающего двигатель M1.

Датчики тока и напряжения в блоке A12 обеспечивают гальваническую развязку силовой и измерительной цепей и преобразуют ток и напряжение статорной обмотки испытуемого двигателя M1 в пропорциональные им нормированные напряжения.

Через аналоговые входы АСН0-АСН8, АСН1-АСН9, АСН2-АСН10 коннектора A4 напряжения, пропорциональные частоте вращения, току и напряжению статорной обмотки испытуемого двигателя M1, вводятся в компьютер A5.

### 3. Указания по проведению эксперимента

Убедитесь, что устройства, используемые в эксперименте, отключены от сети электропитания.

Соберите электрическую схему соединений тепловой защиты машины переменного тока

Соедините гнезда защитного заземления " $\oplus$ " устройств, используемых в эксперименте, с гнездом «РЕ» источника G1.

Соедините аппаратуру в соответствии с электрической схемой соединений.

Переключатели режима работы источника G2, возбудителя G3 и выключателей A6 и A8 установите в положение «РУЧН.».

Регулировочные рукоятки источника G2 и возбудителя G3 поверните против часовой стрелки до упора.

Установите в каждой фазе активной нагрузки A10 ее суммарную величину 100 %.

В трехфазной трансформаторной группе A2 установите номинальное напряжение вторичных обмоток трансформаторов, равное 220 В.

Установите в каждой фазе реостата A9 суммарное сопротивление 8 Ом.

Приведите в рабочее состояние персональный компьютер A5, и запустите прикладную программу «Регистратор режимных параметров машины переменного тока».

Включите выключатели «СЕТЬ» выключателей A6 и A8, указателя частоты вращения P3 и блока A12 датчиков тока и напряжения.

Включите выключатель A8 кнопкой «ВКЛ».

Включите источник G1. О наличии напряжений фаз на его выходе должны сигнализировать светящиеся лампочки.

Включите выключатель «СЕТЬ» возбудителя G3 и, вращая его регулировочную рукоятку, установите на его выходе напряжение, равное 20 В.

Включите выключатель «СЕТЬ» источника G2 и, вращая его регулировочную рукоятку, установите напряжение на его выходе, например, 50 В.

Нажмите на виртуальную кнопку «Запустить» на экране компьютера.

Нажмите последовательно кнопки «ВКЛ.» источника G2, выключателя A6, возбудителя G3 (после разгона двигателя M1), спустя, например, 5 с кнопку «ОТКЛ.» выключателя A8 и затем не позднее, чем через 10 с, остановите сканирование данных. В результате должен осуществиться пуск нагруженного синхронного двигателя M1 и должны записаться в компьютер данные о режимных параметрах на этапе пуска.

Нажмите кнопку «ОТКЛ.» источника G1.

Отключите выключатели «СЕТЬ» блоков, задействованных в эксперименте.

Используя возможности программы «Регистратор режимных параметров машины переменного тока», проанализируйте отображенные на мониторе компьютера механическую характеристику и временные зависимости тока статорной обмотки, электромагнитного момента, частоты вращения синхронного двигателя при пуске его в ход.

### **Содержание отчета**

1. Фамилия, имя, отчество студента, номер группы, дата выполнения работы.
2. Наименование и цель работы.
3. Принципиальные схемы и схемы соединений.
4. Таблицы измерений и вычислений, примеры расчетов.
5. Диаграммы, графики.
6. Выводы.

## Вопросы для обсуждения

1. Объясните физические процессы, происходящие при пуске и вхождении в синхронизм синхронного двигателя. Пусковая обмотка и обмотка возбуждения на роторе.
2. Какие достоинства и недостатки имеют синхронные двигатели по сравнению с асинхронными?
3. Объясните процесс пуска и вхождения в синхронизм синхронного двигателя по принципиальной электрической схеме опыта.
4. Классификация синхронных машин по конструкции ротора.

## Лабораторная работа № 6. СНЯТИЕ УГЛОВЫХ ХАРАКТЕРИСТИК СИНХРОННОГО ДВИГАТЕЛЯ

**Цель работы:** приобретение навыков работы с электротехническим оборудованием, оснащенным синхронным двигателем; снятие и анализ угловых характеристик  $P=f(\delta)$ ,  $Q=f(\delta)$ ,  $U=f(\delta)$

### Организационная форма занятия

1. Снятие характеристик проводится в соответствии с принципиальной схемой (рис. 3.6.1). Перед проведением опыта в соответствии с заданием необходимо собрать схему соединений (3.6.2).

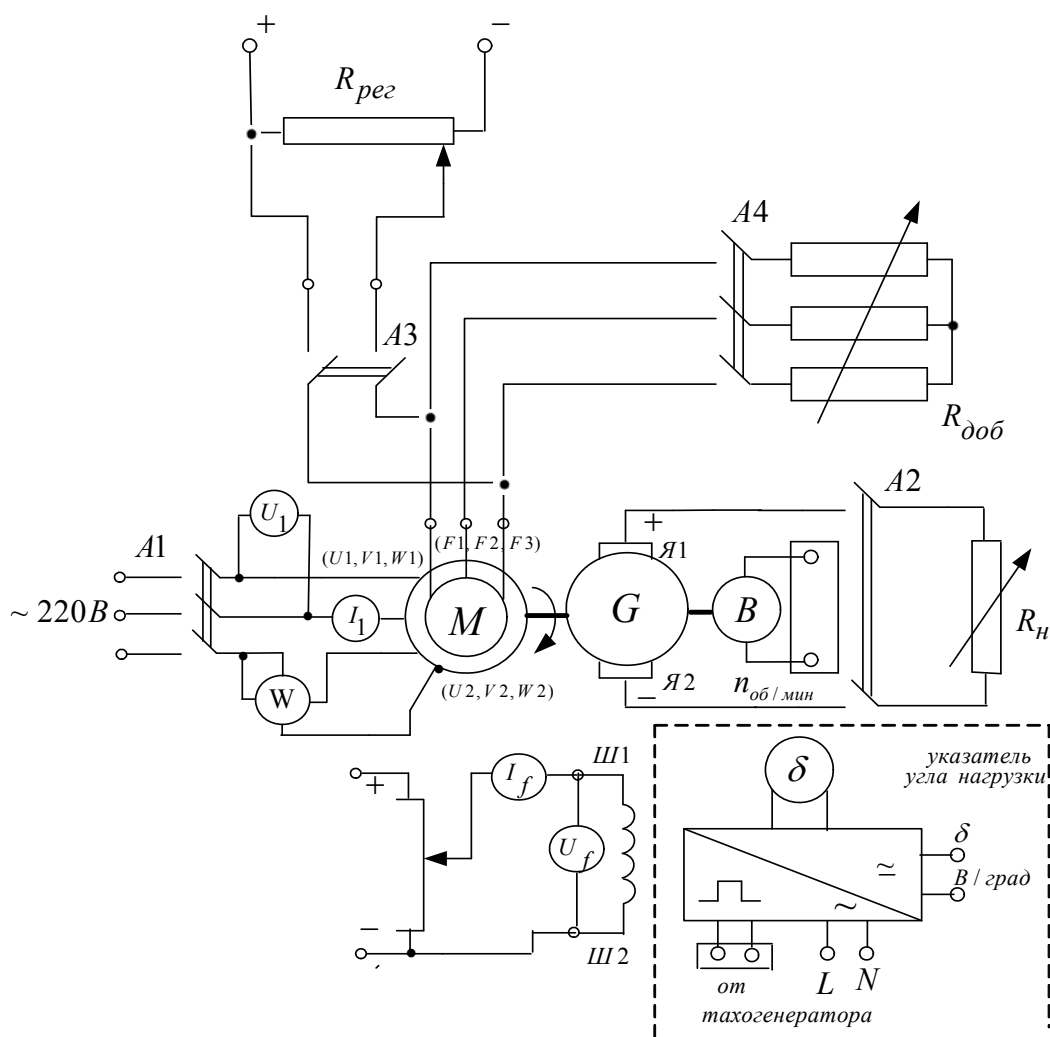


Рисунок 3.6.1 Принципиальная электрическая схема для снятия угловых характеристик синхронного двигателя

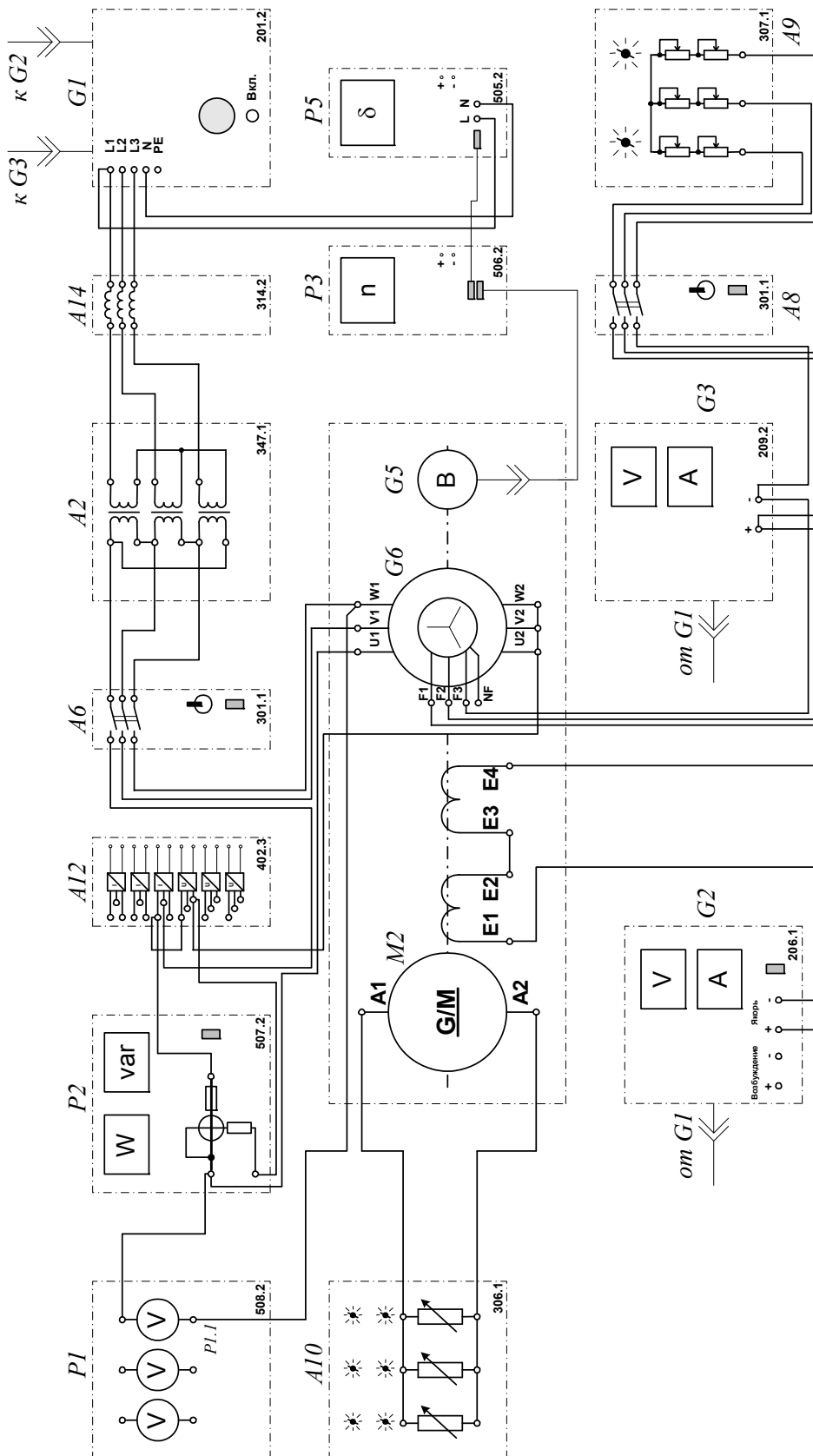


Рисунок 3.6.2 Электрическая схема соединений для снятия угловых характеристик синхронного двигателя.

## 2.Описание электрической схемы соединений (3.6.2)

Перечень аппаратуры:

G1-трехфазный источник питания (201.2);

G2- источник питания двигателя постоянного тока (206.1);

G3- возбудитель синхронной машины (209.2);

G4- машина постоянного тока (101.2);

M1- машина переменного тока (101.2);

G5 преобразователь угловых перемещений (104);

A2 – трехфазная трансформаторная группа (347.1);

A6, A8- трехфазный выключатель (301.1);

A9- реостат в цепи ротора машины переменного тока (307.1)

A10- активная нагрузка (306.1);

A12- блок датчиков тока и напряжения (402.3);

A14- линейный реактор (314.2)

P3- указатель частоты вращения (506.2):

P1- блок мультиметров (508.2); P2- измеритель мощностей (507.2);

P5- указатель угла нагрузки синхронной машины (505.2).

Источник питания двигателя постоянного тока G2 используется для питания регулируемым напряжением обмотки возбуждения машины постоянного тока G4, работающей в режиме генератора с независимым возбуждением.

Активная нагрузка A10 используется в качестве нагрузки генератора G4.

Возбудитель G3 служит для питания обмотки возбуждения машины переменного тока M1, работающей в режиме синхронного двигателя.

Преобразователь угловых перемещений G5 генерирует импульсы, поступающие на вход указателя частоты вращения P3 электромашинного агрегата.

Машина (синхронный двигатель) М1 получает питание от источника G1 через трехфазную трансформаторную группу А2 и выключатель А6.

Реостат А9 выполняет роль резистора синхронизации и подключается выключателем А8 к обмотке возбуждения синхронного двигателя М1 на этапе пуска последнего.

С помощью линейного реактора моделируется сопротивление кабеля, питающего двигатель М1.

С помощью мультиметра блока Р1 контролируется линейное напряжение статорной обмотки двигателя М1.

С помощью измерителя Р2 контролируются потребляемая активная и потребляемая (развиваемая) реактивная мощности, испытуемым двигателем М1.

С помощью указателя Р5 контролируется угол нагрузки синхронного двигателя М1.

### **3.Указания по проведению эксперимента**

Осуществите пуск в ход синхронного двигателя М1 в соответствии с указаниями по проведению эксперимента раздела 6.1 настоящего руководства (без включения источника G2).

Включите выключатели "СЕТЬ" блока мультиметров Р1 и указателя угла нагрузки Р5.

Активизируйте мультиметры блока Р1, задействованные в эксперименте.

Регулировочную рукоятку источника G2 поверните против часовой стрелки до упора.

Регулировочные рукоятки нагрузки А10 установите в положение "100%".

Включите выключатель "СЕТЬ" и нажмите кнопку "ВКЛ." источника G2.

Вращая регулировочную рукоятку источника G2, изменяйте угол нагрузки  $\delta$  двигателя M1 в диапазоне  $0 \dots 85^\circ$  и заносите показания указателя P5 (угол нагрузки  $\delta$ ), ваттметра (активная мощность  $P_1$ , потребляемая одной фазой двигателя M1) и варметра (реактивная мощность  $Q_1$ , потребляемая одной фазой двигателя M1) измерителя мощностей P2 и мультиметра (линейное напряжение U двигателя M1) блока P1 в таблицу 3.6.1.

Таблица 3.6.1 Опытные данные

$\delta$ , град										
$P_1$ , Вт										
$Q_1$ , ВАР										
U, В										

В случае перехода двигателя M1 в асинхронный режим работы разгружайте его по активной мощности, вращая регулировочную рукоятку источника G2 против часовой стрелки до тех пор, пока не восстановится синхронная работа двигателя M1 с сетью.

По завершении эксперимента нажмите кнопку «ОТКЛ.» источника G1 и отключите выключатели «СЕТЬ» блоков, задействованных в эксперименте.

Используя данные табл. 3.6.1, вычислите для каждого значения угла  $\delta$  и занесите в табл. 3.6.2 полные активную  $P=3P_1$  и реактивную  $Q=3Q_1$ , потребляемые двигателем M1.

Таблица 3.6.2 Угловые характеристики

$\delta$ , град										
P, Вт										
Q, ВАР										

Используя данные табл. 3.6.1 и 3.6.2, постройте искомые угловые характеристики  $P=f(\delta)$ ,  $Q=f(\delta)$ ,  $U=f(\delta)$  трехфазного синхронного двигателя.

## **Содержание отчета**

1. Фамилия, имя, отчество студента, номер группы, дата выполнения работы.
2. Наименование и цель работы.
3. Принципиальные схемы и схемы соединений.
4. Таблицы измерений и вычислений, примеры расчетов.
5. Диаграммы, графики.
6. Выводы.

## **Вопросы для обсуждения**

1. Объясните по принципиальной электрической схеме процесс выполнения лабораторной работы.
2. Нарисуйте угловую характеристику для явнополюсного и неявнополюсного синхронного двигателя.
3. Что такое коэффициент статической перегружаемости?

## Лабораторная работа № 7. СНЯТИЕ U–ОБРАЗНОЙ ХАРАКТЕРИСТИКИ ТРЕХФАЗНОГО СИНХРОННОГО ДВИГАТЕЛЯ

**Цель работы:** приобретение навыков работы с электротехническим оборудованием, оснащенным синхронным двигателем; а также изучение теоретических основ синхронных двигателей путем снятия и анализа U–образной характеристики  $I=f(I_f)$ ,  $\cos\varphi=f(I_f)$ .

### Организационная форма занятия

1. Снятие характеристик проводится в соответствии с принципиальной схемой (рис. 3.7.1).

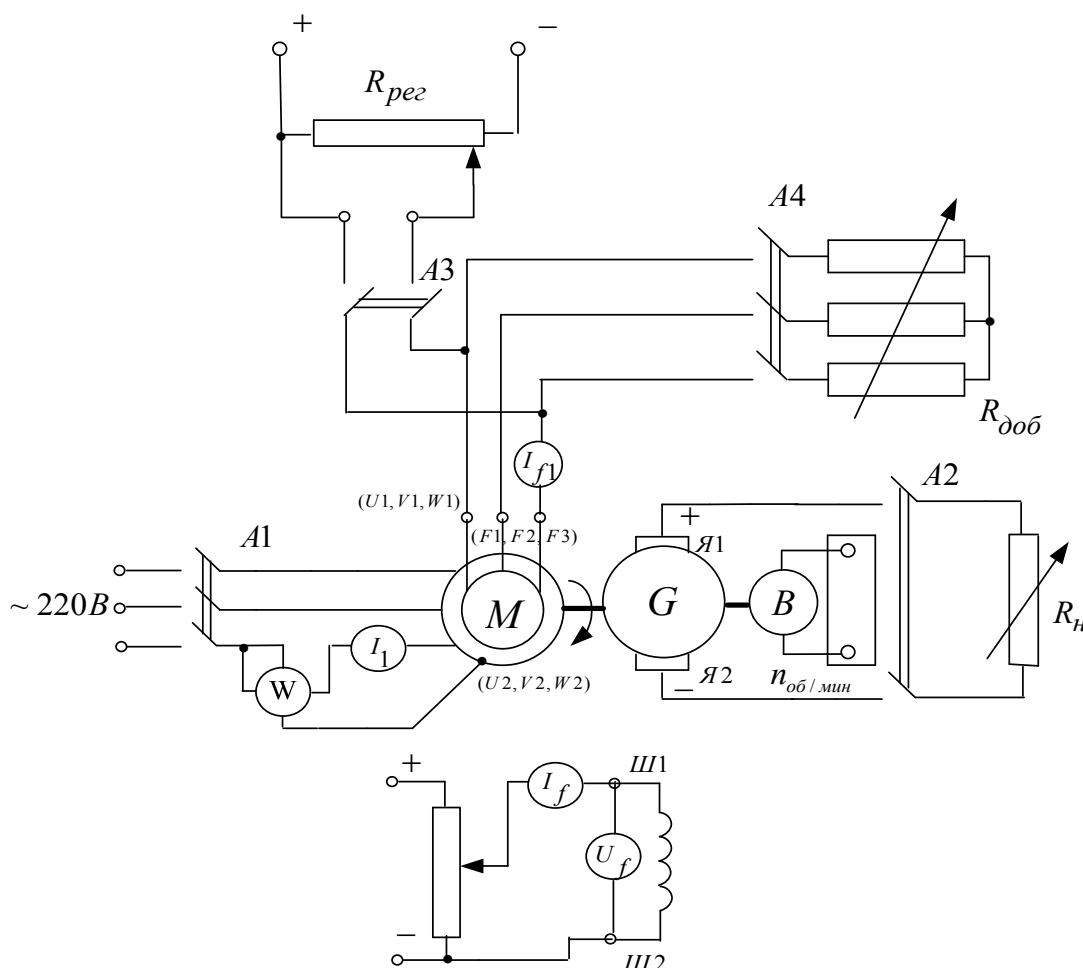


Рисунок 3.7.1 Принципиальная электрическая схема для снятия U-образных характеристик синхронного двигателя

Перед проведением опыта в соответствии с заданием необходимо собрать схему соединений (3.7.2).

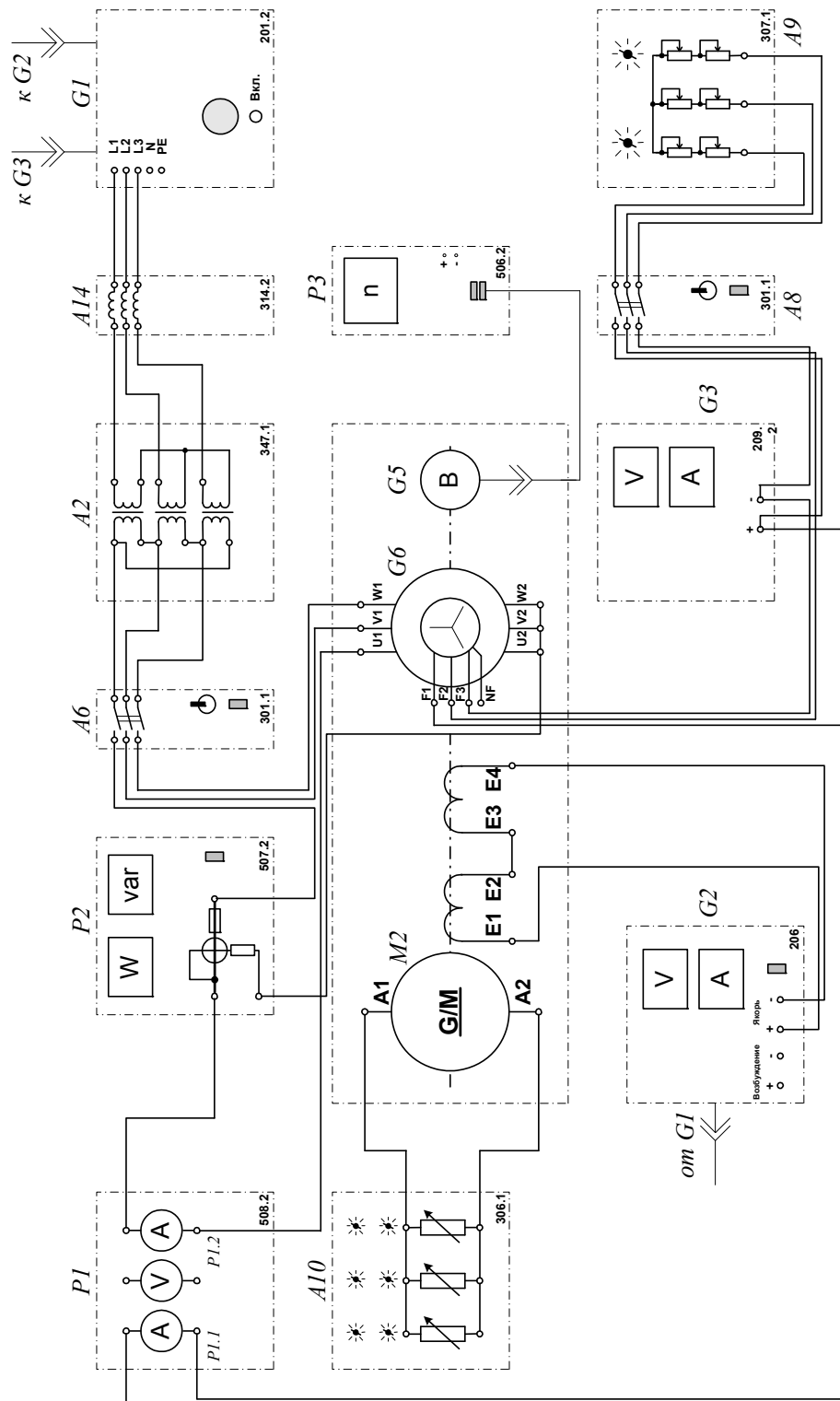


Рисунок 3.7.2 Электрическая схема соединений для снятия U-образных характеристик синхронного двигателя:

## 2. Описание электрической схемы соединений (3.7.2)

Перечень аппаратуры:

- G1-трехфазный источник питания (201.2);
- G2- источник питания двигателя постоянного тока (206.1);
- G3- возбудитель синхронной машины (209.2);
- G4- машина постоянного тока (101.2);
- M1- машина переменного тока (101.2);
- G5 преобразователь угловых перемещений (104);
- A2 – трехфазная трансформаторная группа (347.1);
- A6 - трехфазный выключатель (301.1);
- A9- реостат в цепи ротора машины переменного тока (307.1);
- A10- активная нагрузка (306.1);
- A14- линейный реактор (314.2);
- P3- указатель частоты вращения (506.2);
- P1- блок мультиметров (508.2);
- P2- измеритель мощностей (507.2).

Источник питания двигателя постоянного тока G2 используется для питания регулируемым напряжением обмотки возбуждения машины постоянного тока G4, работающей в режиме генератора с независимым возбуждением.

Активная нагрузка A10 используется в качестве нагрузки генератора G4.

Возбудитель G3 служит для питания обмотки возбуждения машины переменного тока M1, работающей в режиме синхронного двигателя.

Преобразователь угловых перемещений G5 генерирует импульсы, поступающие на вход указателя частоты вращения P3 электромашинного агрегата.

Машина (синхронный двигатель) M1 получает питание от источника G1 через трехфазную трансформаторную группу A2 и выключатель A6.

Реостат А9 выполняет роль резистора синхронизации и подключается выключателем А8 к обмотке возбуждения синхронного двигателя М1 на этапе пуска последнего.

С помощью линейного реактора моделируется сопротивление кабеля, питающего двигатель М1.

С помощью мультиметра блока Р1 контролируется линейное напряжение статорной обмотки двигателя М1.

С помощью измерителя Р2 контролируется активная мощность, потребляемая испытуемым двигателем М1.

### **3.Указания по проведению эксперимента**

Осуществите пуск в ход синхронного двигателя М1 в соответствии с указаниями по проведению эксперимента настоящего руководства (без включения источника G2).

Регулировочную рукоятку источника G2 поверните против часовой стрелки до упора.

Регулировочные рукоятки нагрузки А10 установите в положение "100%".

Включите выключатель «СЕТЬ» блока мультиметров Р1.

Активизируйте мультиметры блока Р1, задействованные в эксперименте.

Включите выключатель "СЕТЬ" и нажмите кнопку "ВКЛ." источника G2.

Вращая регулировочную рукоятку источника G2, установите полную активную мощность, потребляемую двигателем М1 из сети, например, 60 Вт (определяется утроением показаний ваттметра измерителя Р2) и поддерживайте её в ходе эксперимента неизменной.

Вращая регулировочную рукоятку возбудителя G3, изменяйте ток возбуждения  $I_f$  (в диапазоне до 2 А) двигателя М1 и записывайте показания амперметров Р3.2 (ток  $I_f$ ) и Р3.3 (ток I статорной обмотки двигателя) в таблицу 3.7.1.

Таблица 3.7.1 U–образная характеристика

$I_f, A$										
$I, A$										

В случае перехода двигателя М1 в асинхронный режим работы разгружайте его по активной мощности, вращая регулировочную рукоятку источника G2 против часовой стрелки до тех пор, пока не восстановится синхронная работа двигателя М1 с сетью.

По завершении эксперимента нажмите кнопку «ОТКЛ.» источника G1 и отключите выключатели «СЕТЬ» блоков, задействованных в эксперименте.

Используя данные табл. 3.7.1, постройте искомую U–образную характеристику  $I=f(I_f)$  трехфазного синхронного двигателя.

### Содержание отчета

1. Фамилия, имя, отчество студента, номер группы, дата выполнения работы.
2. Наименование и цель работы.
3. Принципиальные схемы и схемы соединений.
4. Таблицы измерений и вычислений, примеры расчетов.
5. Диаграммы, графики.
6. Выводы.

### Вопросы для обсуждения

- 1.Объяснить как регулируется коэффициент мощности синхронного двигателя?
- 2.Объяснить по электрической схеме процесс пуска и втягивании в синхронизм.
- 3.Что такое статическая устойчивость синхронного двигателя и как она связана с возбуждением?

## Раздел 4 ИССЛЕДОВАНИЕ РЕЖИМОВ РАБОТЫ ТРАНСФОРМАТОРОВ

### Лабораторная работа № 1. СНЯТИЕ И ОПРЕДЕЛЕНИЕ ХАРАКТЕРИСТИК ХОЛОСТОГО ХОДА И КОРОТКОГО ЗАМЫКАНИЯ ОДНОФАЗНОГО ТРАНСФОРМАТОРА

**Цель работы:** Приобретение навыков работы с электротехническим оборудованием путем снятия характеристик холостого хода  $I_0=f(U)$ ,  $P_0=f(U)$ ,  $\cos\phi_0=f(U)$  и короткого замыкания  $I_K=f(U)$ ,  $P_K=f(U)$ ,  $\cos\phi_K=f(U)$  однофазного трансформатора. Проведение сравнительного анализа полученных практических результатов с теорией.

#### Организационная форма занятия

1. Характеристика холостого хода. Снятие характеристики проводится в соответствии с принципиальной схемой (рис. 4.1.1). На рисунке 4.1.2 представлена: представлена также и схема замещения трансформатора в режиме холостого хода. Сборка электрической схемы для проведения опыта холостого хода производится в соответствии со схемами соединений (рис. 4.1.1).

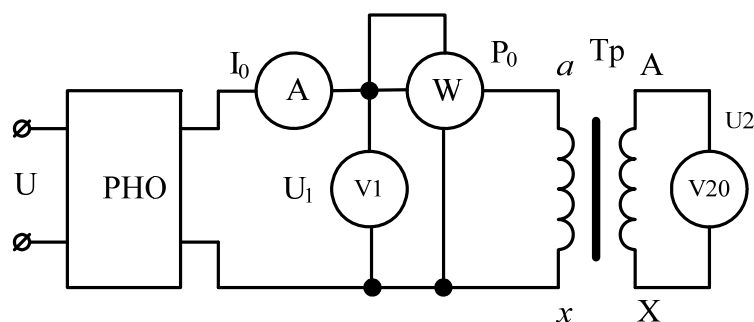


Рисунок 4.1.1 Принципиальная схема опыта холостого хода однофазного трансформатора; РНО - регулятор напряжения однофазный; Тр – исследуемый трансформатор

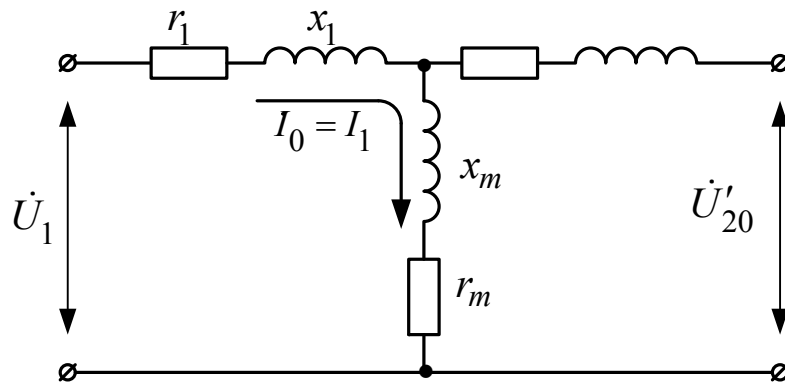


Рисунок 4.1.2 Схема замещения трансформатора в режиме холостого хода

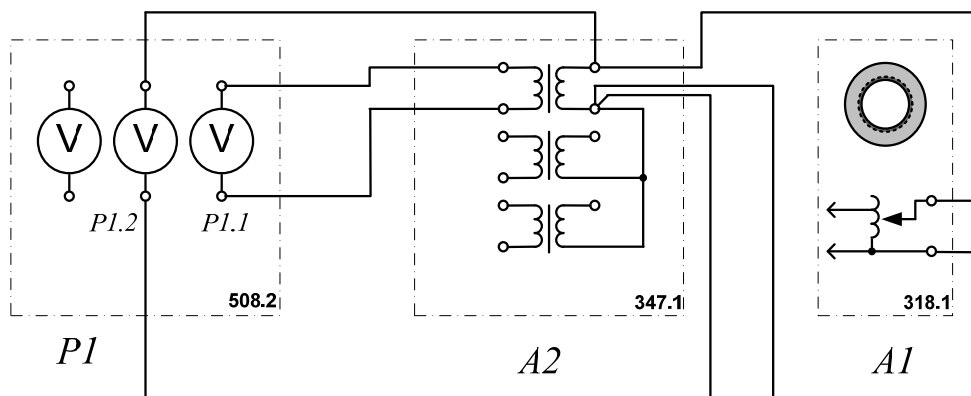


Рисунок 4.1.3 Электрическая схема соединений для опыта «определение коэффициента трансформации».

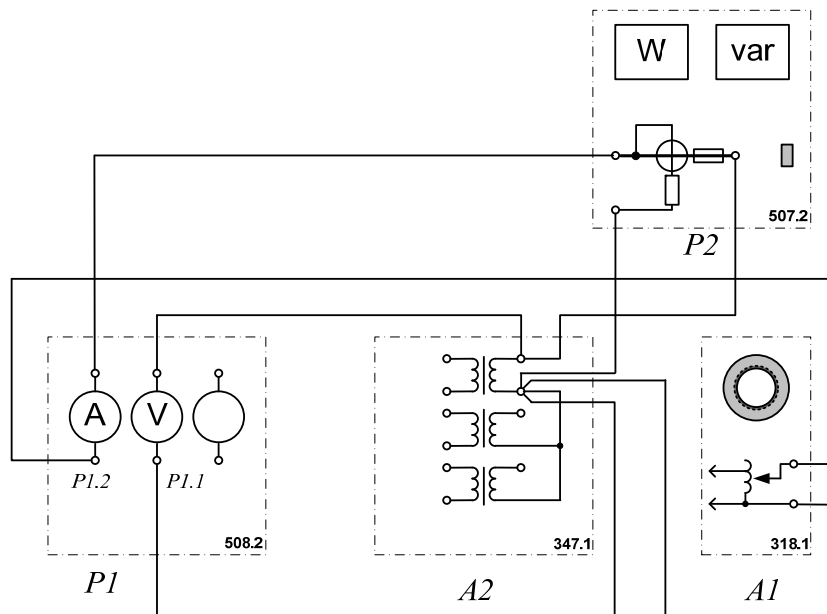


Рисунок 4.1.4 – Электрическая схема соединений для снятия характеристик холостого хода.

## 2. Описание электрических схем соединений (рис.4.1.3 и 4.1.4)

Перечень аппаратуры:

*P1*- блок измерительных приборов (508.2);

*A2*- трансформатор (347.1);

*A1*— автотрансформатор (РНО) (318.1);

*P2*- измеритель мощностей (507.2).

Автотрансформатор *A1* используется в качестве регулируемого источника синусоидального напряжения промышленной частоты.

Один из однофазных трансформаторов трехфазной трансформаторной группы *A2* является испытуемым.

С помощью мультиметров блока *P1* контролируются напряжения первичной и вторичной обмоток испытуемого трансформатора.

С помощью измерителя *P2* контролируются активная и реактивная мощности, потребляемые испытуемым трансформатором (рисунки 4.1.4).

## 3. Характеристика короткого замыкания.

Снятие характеристики проводится в соответствии с принципиальной схемой (рис. 4.1.5). На рисунке 4.1.6 представлена: представлена также и схема замещения трансформатора в режиме короткого замыкания. Сборка электрической схемы для проведения опыта короткого замыкания производится в соответствии со схемами соединений (рис.4.1.7).

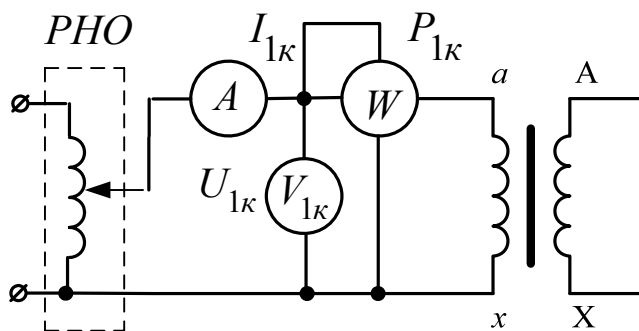


Рисунок 4.1.5 – Принципиальная схема опыта короткого замыкания

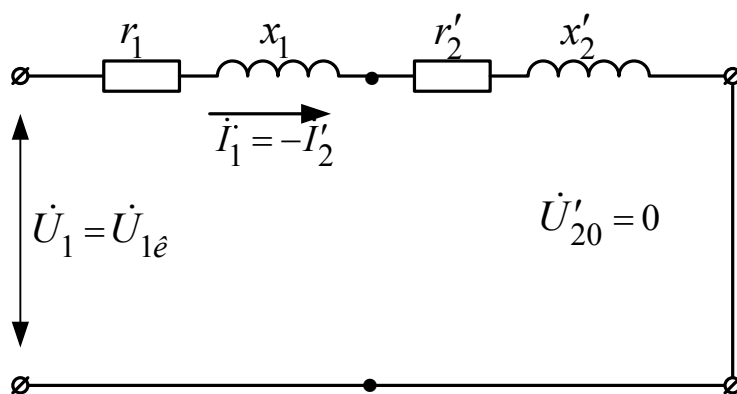


Рисунок 4.1.6 – Схема замещения трансформатора в режиме короткого замыкания

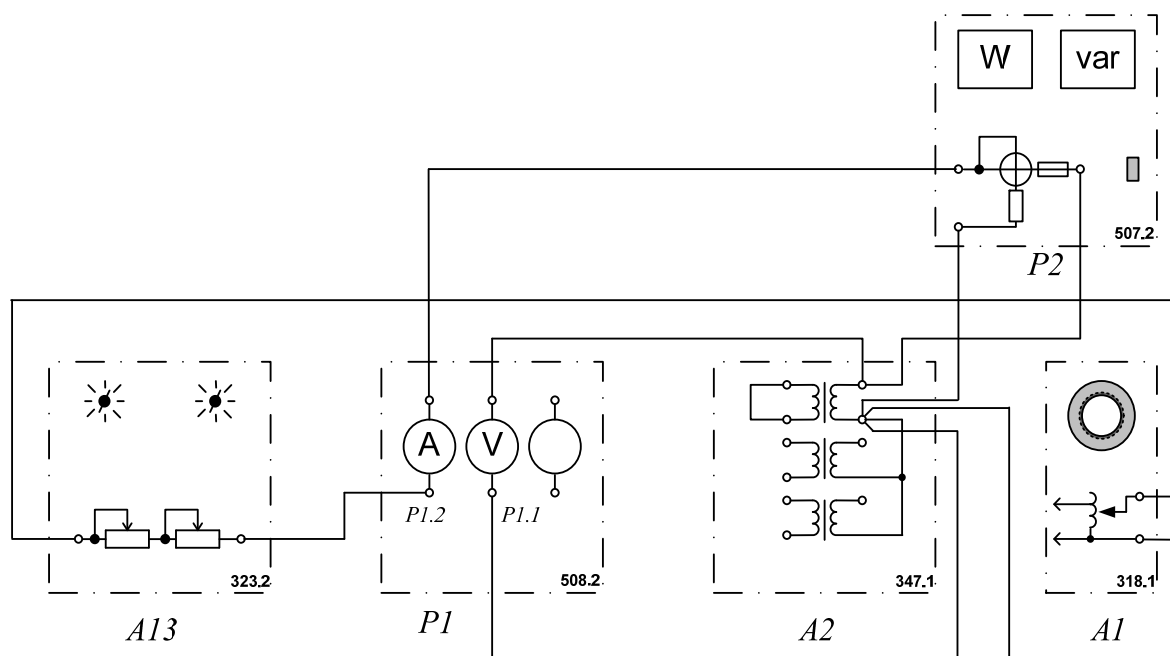


Рисунок 4.1.7 – Электрическая схема соединений для определения характеристик короткого замыкания:

#### 4.Описание электрической схемы соединения (4.1.7)

Перечень аппаратуры:

*P1*- блок измерительных приборов (508.2);

*A2*- трансформатор (347.1);

*A1*— автотрансформатор (РНО) (318.1);

P2- измеритель мощностей (507.2);  
A13- реостат (323.2).

## **5.Порядок выполнения работы**

### **5.1 Определение коэффициента трансформации однофазного трансформатора**

Убедитесь, что устройства, используемые в эксперименте, отключены от сети электропитания.

Соедините гнезда защитного заземления " $\oplus$ " устройств, используемых в эксперименте, с гнездом "PE" автотрансформатора A1.

Соедините электрическим шнуром приборную вилку электропитания «220 В» автотрансформатора A1 с розеткой однофазной трехпроводной электрической сети питания напряжением 220 В.

Соедините аппаратуру в соответствии с электрической схемой соединений.

Поверните регулировочную рукоятку автотрансформатора A1 в крайнее против часовой стрелки положение.

В трехфазной трансформаторной группе A2 переключателем установите желаемое номинальное вторичное напряжение трансформатора, например, 127 В.

Включите выключатели «СЕТЬ» блока мультиметров P1 и автотрансформатора A1.

Активизируйте мультиметры блока P1, задействованные в эксперименте.

Вращая регулировочную рукоятку автотрансформатора A1, выставьте напряжение  $U_1$  на его выходе (выводах первичной обмотки испытуемого однофазного трансформатора) равным, например 220 В.

Измерьте с помощью мультиметра блока P1 напряжение  $U_2$  на выводах вторичной обмотки испытуемого однофазного трансформатора.

Отключите выключатели «СЕТЬ» блока мультиметров Р1 и автотрансформатора А1.

Вычислите искомый коэффициент трансформации однофазного трансформатора по формуле:

$$K_{TP} = U_1 / U_2.$$

## 5.2 Снятие и определение характеристик холостого хода

Снятие и определение характеристик холостого хода  $I_0=f(U)$ ,  $P_0=f(U)$ ,  $\cos\varphi_0=f(U)$  однофазного трансформатора проводится по схеме рисунка 4.1.1 и 4.1.4.

Убедитесь, что устройства, используемые в эксперименте, отключены от сети электропитания.

Соедините гнезда защитного заземления "⊕" устройств, используемых в эксперименте, с гнездом "РЕ" автотрансформатора А1.

Соедините электрическим шнуром приборную вилку электропитания «220 В» автотрансформатора А1 с розеткой однофазной трехпроводной электрической сети питания напряжением 220 В.

Соедините аппаратуру в соответствии с электрической схемой соединений.

Поверните регулировочную рукоятку автотрансформатора А1 в крайнее против часовой стрелки положение.

Включите выключатели «СЕТЬ» блоков, задействованных в эксперименте.

Активизируйте мультиметры блока Р1, задействованные в эксперименте.

Вращая регулировочную рукоятку автотрансформатора А1, изменяйте напряжение  $U$  на выводах первичной обмотки испытуемого однофазного трансформатора в диапазоне 0...240 В и заносите показания вольтметра Р1.1 (напряжение  $U$ ) и амперметра Р1.2 (ток  $I_0$  первичной обмотки трансформатора),

а также ваттметра и варметра измерителя Р2 (активная  $P_0$  и реактивная  $Q_0$  мощности, потребляемые трансформатором) в таблицу 4.1.1.

Таблица 4.1.1 Опытные данные

U, В										
$I_0$ , мА										
$P_0$ , Вт										
$Q_0$ , Вт										

Отключите выключатели «СЕТЬ» блоков, задействованных в эксперименте.

Используя данные таблицы 4.1.1, вычислите соответствующие напряжению U значения коэффициента мощности по формуле:

$$\cos \varphi_0 = \frac{P_0}{\sqrt{P_0^2 + Q_0^2}};$$

Занесите полученные результаты в таблицу 4.1.2.

Таблица 4.1.2 Характеристика холостого хода  $\cos\varphi_0=f(U)$

U, В										
$\cos \varphi_0$										

Используя данные таблиц 4.1.1 и 4.1.2 постройте искомые характеристики холостого хода  $I_0=f(U)$ ,  $P_0=f(U)$ ,  $\cos\varphi_0=f(U)$  однофазного трансформатора.

### 5.3 Снятие и определение характеристик короткого замыкания

Снятие и определение характеристик короткого замыкания  $I_K=f(U)$ ,  $P_K=f(U)$ ,  $\cos\varphi_K=f(U)$  однофазного трансформатора проводится по схеме рисунка 4.15 и 4.17.

Убедитесь, что устройства, используемые в эксперименте, отключены от сети электропитания.

Соедините гнезда защитного заземления " $\oplus$ " устройств, используемых в эксперименте, с гнездом "PE" автотрансформатора А1.

Соедините электрическим шнуром приборную вилку электропитания «220В» автотрансформатора А1 с розеткой однофазной трехпроводной электрической сети питания напряжением 220 В.

Соедините аппаратуру в соответствии с электрической схемой соединений.

Поверните регулировочную рукоятку автотрансформатора А1 в крайнее против часовой стрелки положение.

В трехфазной трансформаторной группе А2 переключателем установите номинальное вторичное напряжение трансформатора, например, 127 В.

Установите суммарное сопротивление реостата А13 равным, например, 100 Ом.

Включите выключатели «СЕТЬ» блоков, задействованных в эксперименте.

Активизируйте мультиметры блока Р1, задействованные в эксперименте.

Медленно вращая регулировочную рукоятку автотрансформатора А1 по часовой стрелке, увеличивайте ток  $I_K$  первичной обмотки испытуемого однофазного трансформатора до тех пор пока показания амперметра Р1.2 не достигнут 0,5 А (не более!) и заносите показания амперметра Р1.2 (ток  $I$ ), вольтметра Р1.1 (напряжение  $U$ ), а также ваттметра и варметра измерителя Р2 (активная  $P_K$  и реактивная  $Q_K$  мощности, потребляемые трансформатором) в таблицу 4.1.3.

Таблица 4.1.3 Опытные данные

$I_K, A$										
$U, B$										
$P_K, Bт$										
$Q_K, Bт$										

Отключите выключатели «СЕТЬ» блоков, задействованных в эксперименте.

Используя данные таблицы 1.3.1, вычислите соответствующие напряжению U- значения коэффициента мощности по формуле

$$\cos \varphi_K = \frac{P_K}{\sqrt{P_K^2 + Q_K^2}};$$

Занесите полученные результаты в таблицу 4.1.4.

Таблица 4.1.4 Характеристика короткого замыкания  $\cos\varphi_K=f(U)$

U, В										
cos φк										

Используя данные таблиц 4.1.3 и 4.1.4 постройте искомые характеристики короткого замыкания  $I_K=f(U)$ ,  $P_K=f(U)$ ,  $\cos\varphi_K=f(U)$  однофазного трансформатора.

### Содержание отчета

1. Фамилия, имя, отчество студента, номер группы, дата выполнения работы.
2. Наименование и цель работы.
3. Принципиальные схемы и схемы соединений.
4. Таблицы измерений и вычислений, примеры расчетов.
5. Диаграммы, графики.
6. Выводы.

### Вопросы для обсуждения

1. Поясните назначение трансформатора и его роль в электроэнергетике.
2. Поясните принцип действия однофазного трансформатора.

3. Дайте определение основному магнитному потоку и магнитным потокам рассеивания первичной и вторичной обмоток трансформаторов.
4. На что расходуется активная мощность, потребляемая трансформатором при холостом ходе?
5. На что расходуется активная мощность, потребляемая трансформатором при коротком замыкании?
6. Поясните устройство и конструкцию трехфазных трансформаторов.
7. Какие параметры трансформатора можно определить по данным опыта короткого замыкания?
8. Дайте определение напряжения короткого замыкания трансформатора.
9. Индуктивное сопротивление рассеяния первичной и вторичной обмоток трансформатора.
10. Какие параметры трансформатора определяются в ходе опыта холостого хода?

## Лабораторная работа № 2. ОПРЕДЕЛЕНИЕ ГРУППЫ СОЕДИНЕНИЙ ОБМОТОК ТРЕХФАЗНОГО ТРАНСФОРМАТОРА

**Цель работы:** изучение условий включения трансформаторов на параллельную работу и исследование параллельной работы при невыполнении одного из условий, а также уметь определять группы соединений трехфазных трансформаторов.

### Теоретические основы

.Понятие группы соединения трансформатора.

Сдвиг фаз между линейной ЭДС первичной  $U_{AB}$  и вторичной  $U_{av}$  обмоток принято принято выражать группой соединения. Для обозначения группы соединения принят ряд чисел: 1,2,3,4,5,6,7,8,9,10,11 и 0. На рисунках 4.2.1-4.2.4 показаны схемы соединения и векторные диаграммы для группы Y/Y-0; Y/Y-6; Y/Δ-11; Y/Δ-5.

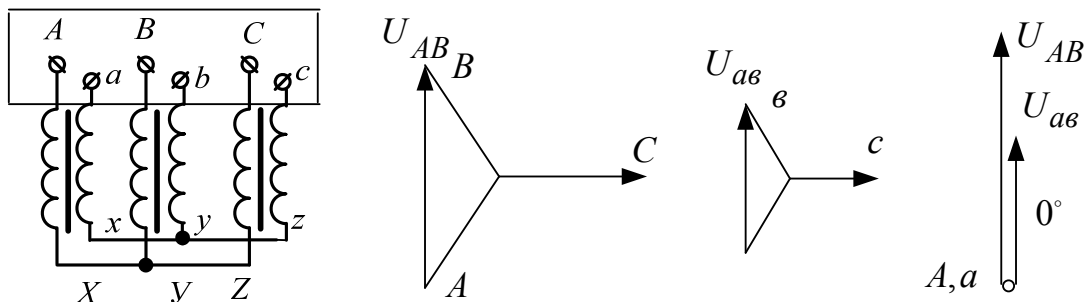


Рисунок 4.2.1 – Схема соединения обмоток трансформатора и векторные диаграммы для группы Y/Y-0.

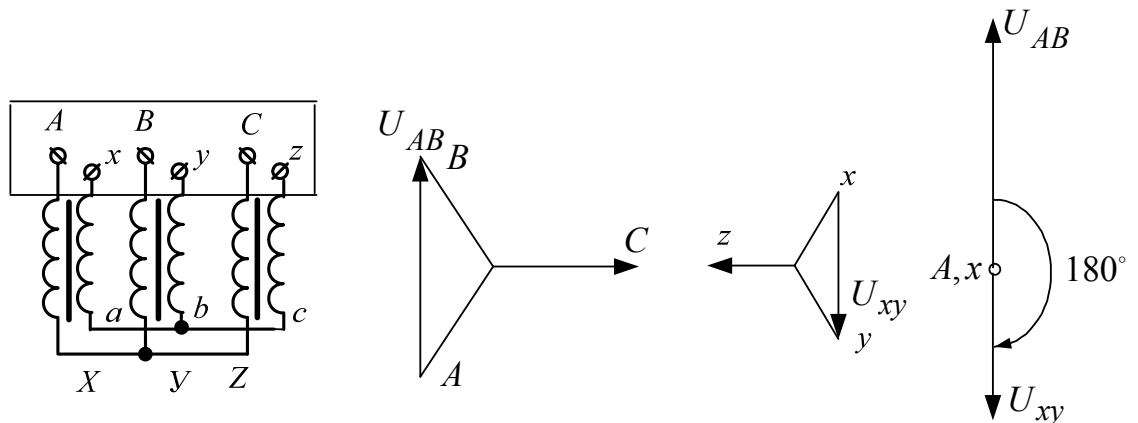


Рисунок 4.2.2 Схема соединения обмоток трансформатора и векторные диаграммы для группы Y/Y-6.

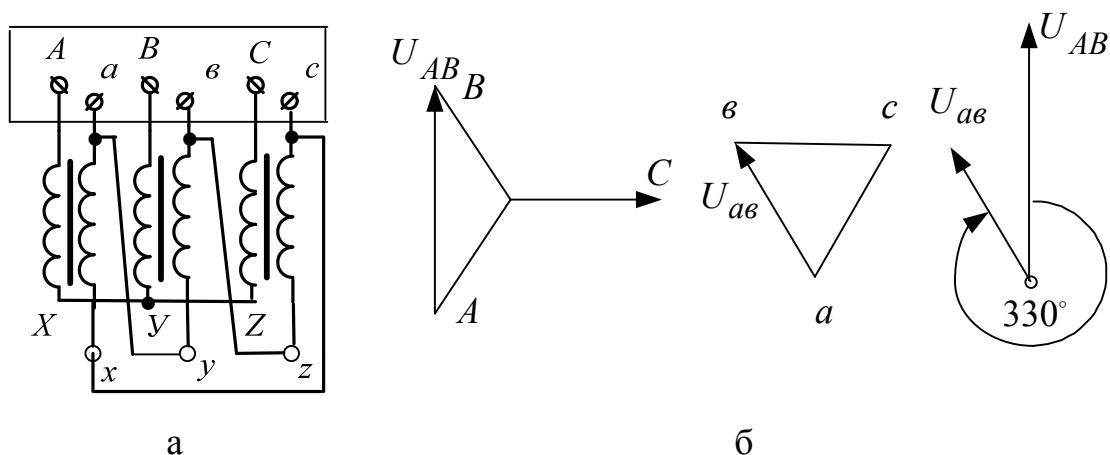


Рисунок 4.2.3 Схема соединения обмоток трансформатора и векторные диаграммы для группы Y/Δ -11.

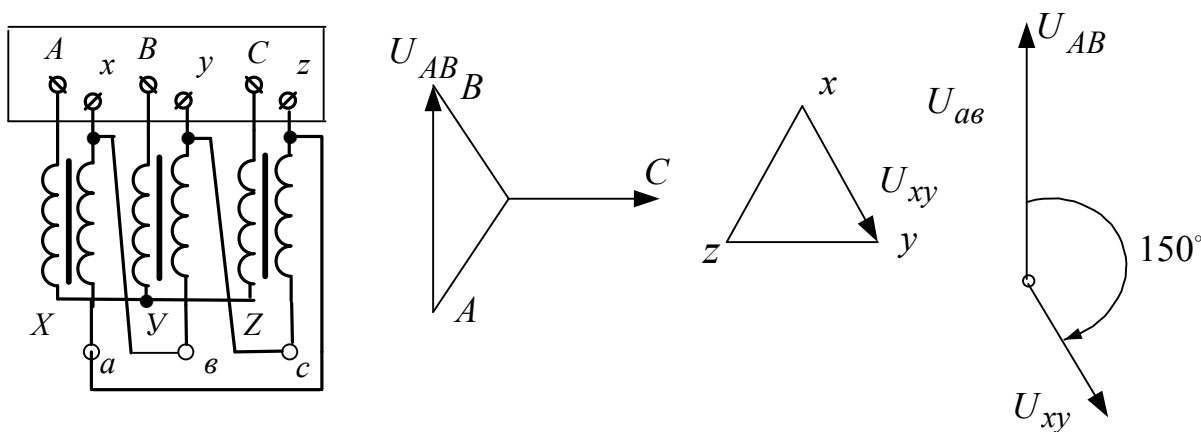


Рисунок 4.2.4 Схема соединения обмоток трансформатора и векторные диаграммы для группы Y/Δ -5.

Для лучшего понимания принятого обозначения групп соединения пользуются сравнением с часами. При этом вектор ЭДС обмотки высокого напряжения (ВН) соответствует минутной стрелке, установленной на цифре 12, а вектор ЭДС обмотки низкого напряжения (НН) – часовой стрелке. Совпадение по фазе векторов обозначается группой 0 (а не 12).

## 2.Условия включения трансформаторов на параллельную работу

Для того, чтобы нагрузка между параллельно работающими трансформаторами распределялась пропорционально их номинальным

мощностям, должны быть соблюдены следующие условия : а) равенство вторичных напряжений (равенство коэффициентов трансформации); б) трансформаторы должны принадлежать к одной группе; в) трансформаторы должны иметь одинаковые напряжения к.з.

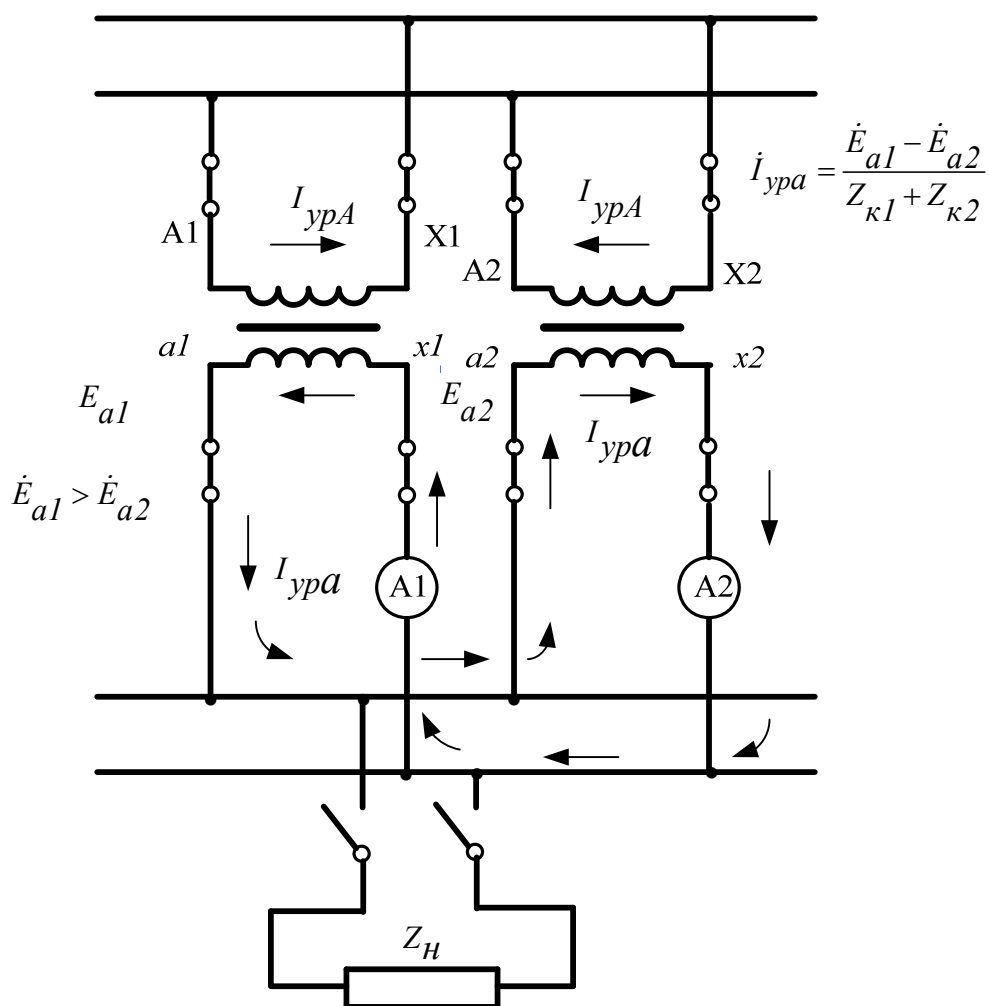


Рисунок 4.2.5 Возникновение уравнивающего тока параллельно работающим трансформаторов на холостом ходу при несоблюдении первого условия

При несоблюдении первого условия даже в режиме холостого хода между параллельно включенными трансформаторами возникает уравнивающий ток, обусловленный вторичных ЭДС трансформаторов (рисунок 4.2.5). Здесь  $Z_{к1}$  и  $Z_{к2}$  внутренние сопротивления трансформаторов.

При нагрузке трансформаторов уравнивающий ток накладывается на нагрузочный. При этом трансформатор с более высокой вторичной ЭДС

оказывается перегруженным (см.рисунок 4.2.6). При значительной разнице коэффициентов трансформации работа может стать невозможной.

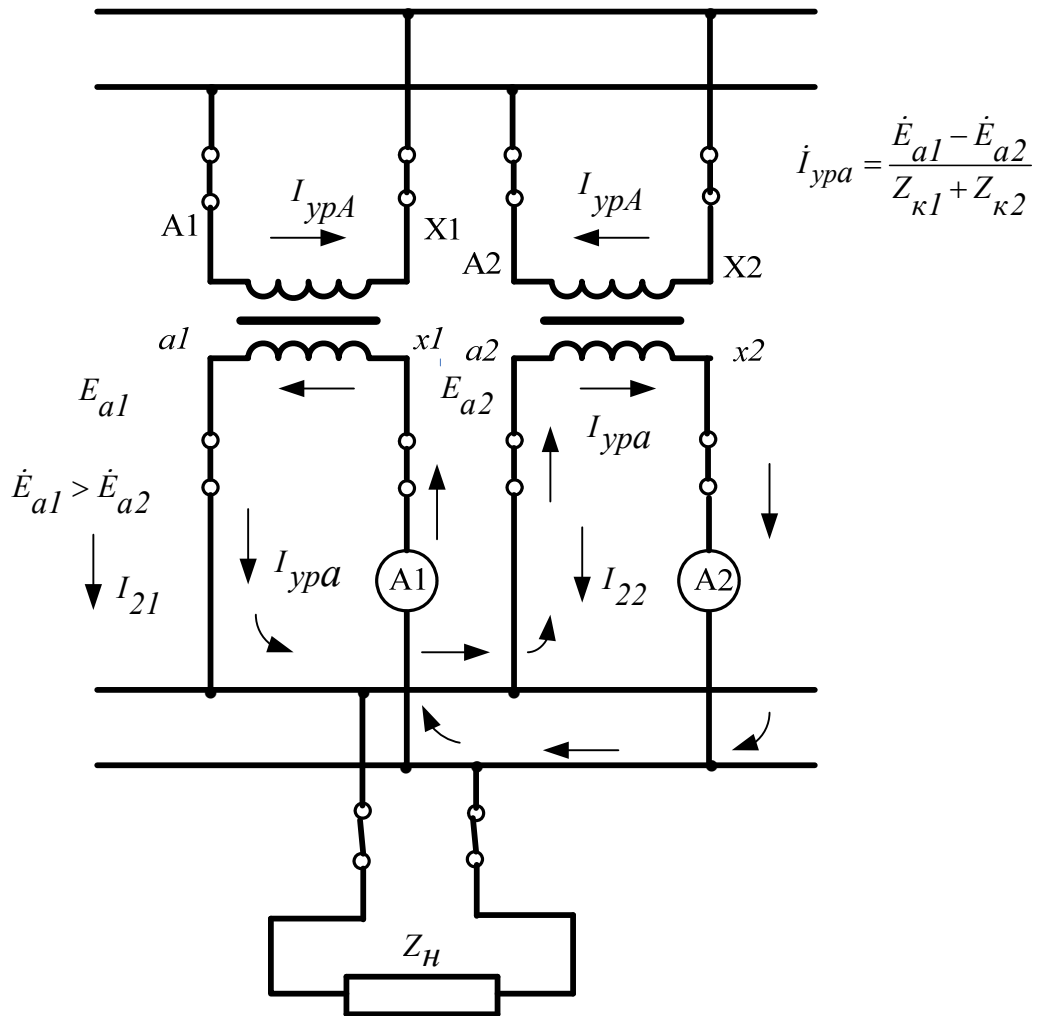


Рисунок 4.2.6 Параллельная работа трансформаторов при несоблюдении первого условия (неравенство коэффициентов трансформации) при нагрузке.

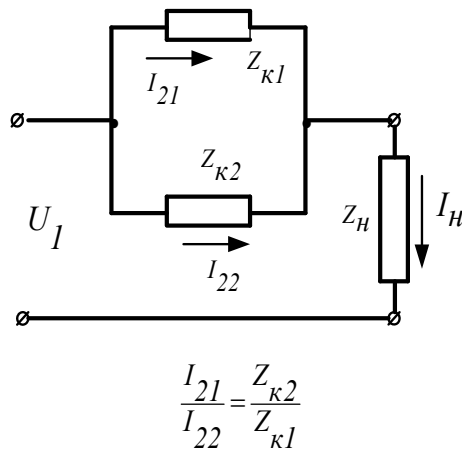


Рисунок 4.2.7 Распределение токов параллельно работающих трансформаторов при несоблюдении третьего условия (т.е.  $Z_{k1} \neq Z_{k2}$ ).

## Организационная форма занятия

Для проведения опыта «определение уравнительного тока, вызванного неравенством коэффициентов трансформации параллельно включенных однофазных трансформаторов» собирается схема соединений (рис.4.2.7).

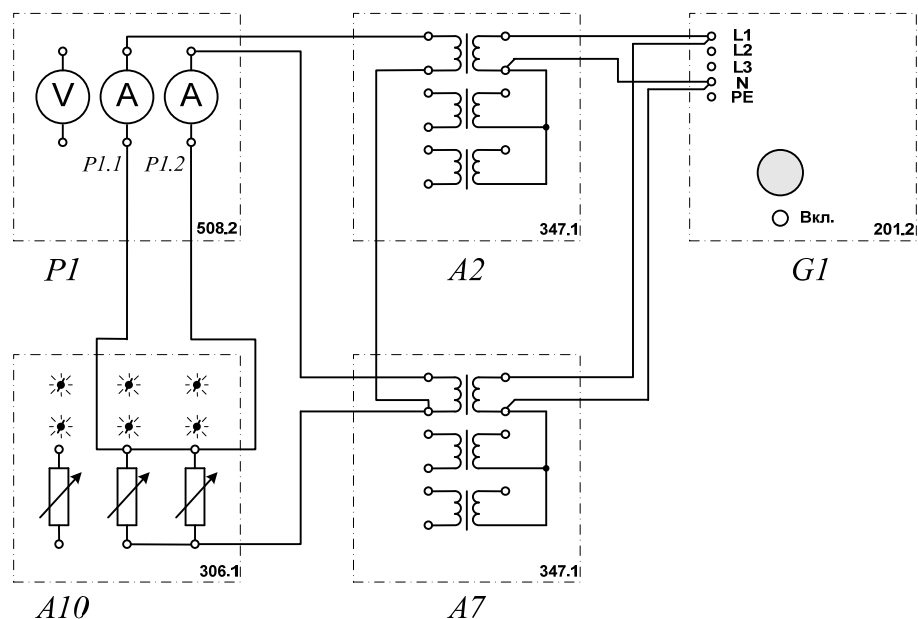


Рисунок 4.2.7 – Электрическая схема соединения.

### 2. Перечень аппаратуры (рис.4.2.7)

- G1-трехфазный источник питания;
- A2, A7- трехфазная трансформаторная группа;
- A10- активная нагрузка;
- P1- блок мультиметров.

### 3. Описание электрической схемы соединений (рис.4.2.7)

Источник G1 - источник синусоидального напряжения промышленной частоты.

По одному из однофазных трансформаторов трехфазных трансформаторных групп А2, А7 включаются на параллельную работу на активную нагрузку А10.

С помощью мультиметров блока Р1 контролируются токи нагрузки параллельно включенных трансформаторов.

### **Порядок выполнения работы**

Убедитесь, что устройства, используемые в эксперименте, отключены от сети электропитания.

Соедините гнезда защитного заземления " $\oplus$ " устройств, используемых в эксперименте, с гнездом "РЕ" трехфазного источника питания G1.

Соедините аппаратуру в соответствии с электрической схемой соединений.

Переключателями номинальных напряжений блоков А2 и А7 установите коэффициенты трансформации трансформаторов, например, равными соответственно 230/230 В и 230/220 В.

Установите переключателями активную нагрузку в фазах блока А10, например, равной 30 %.

Включите выключатель «СЕТЬ» блока мультиметров Р1.

Активизируйте мультиметры блока Р1, задействованные в эксперименте.

Включите источник G1.

С помощью амперметров Р1.1 и Р1.2 измерьте токи I1 и I2 нагрузки параллельно включенных однофазных трансформаторов.

Отключите источник G1.

Уравнительный ток, вызванный неравенством коэффициентов трансформации параллельно включенных однофазных трансформаторов, определяйте по формуле

$$I_y = \left| (I_1 - I_2) / 2 \right| .$$

## 2.Определение группы соединений обмоток трехфазного трансформатора

Для проведения опыта «Определение группы соединений обмоток трехфазного трансформатора» собирается схема соединений (рис.4.2.8).

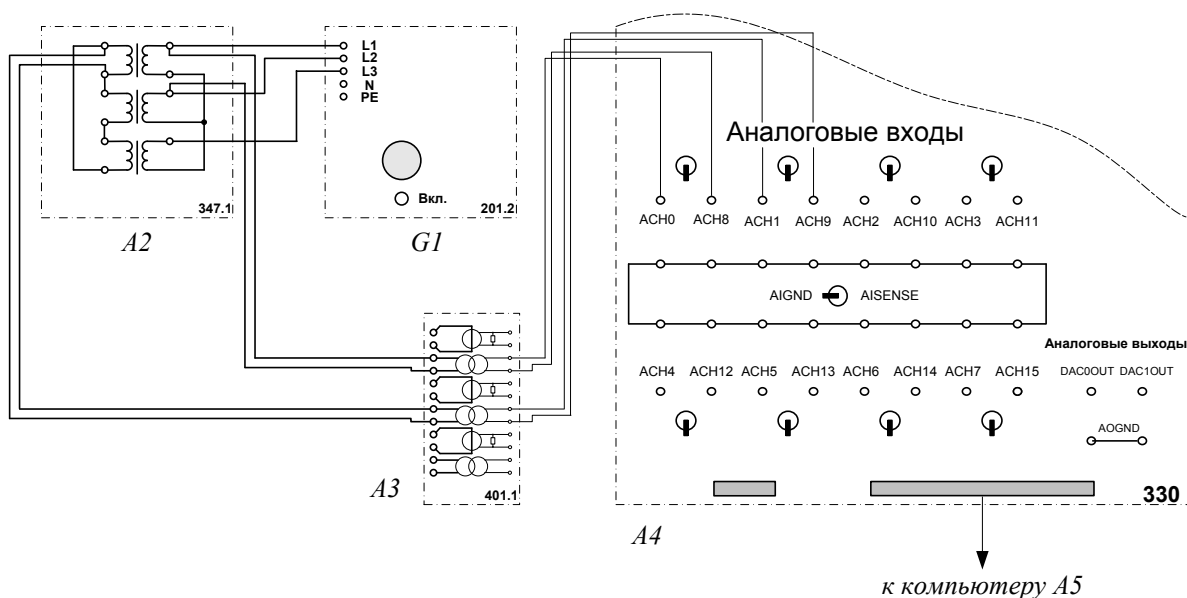


Рисунок 4.2.8 – Электрическая схема соединения.

### 2. Перечень аппаратуры (рис.4.2.8):

- G1- трехфазный источник питания;
- A2- трехфазная трансформаторная групп;
- A3- блок измерительных трансформаторов тока и напряжения;
- A4- коннектор;
- A5- персональный компьютер.

### 3.Описание электрической схемы соединений (рис.4.2.8)

Источник G1 - источник синусоидального напряжения промышленной частоты.

Трехфазная трансформаторная группа A2 является испытуемой.

Измерительные трансформаторы напряжения в блоке А3 обеспечивают гальваническую развязку силовой и измерительной цепей и преобразуют первичное и вторичное линейные напряжения испытуемого трансформатора в пропорциональные им нормированные напряжения.

Через аналоговые входы АСН0-АСН8 и АСН1-АСН9 коннектора А4 измеряемые напряжения вводятся в компьютер А5.

### **Порядок выполнения работы**

Убедитесь, что устройства, используемые в эксперименте, отключены от сети электропитания.

Соедините гнезда защитного заземления " $\oplus$ " устройств, используемых в эксперименте, с гнездом "РЕ" трехфазного источника питания G1.

Соедините аппаратуру в соответствии с электрической схемой соединений.

В трехфазной трансформаторной группе А2 переключателем установите желаемое номинальное вторичное напряжение трансформатора, например, 220 В.

Приведите в рабочее состояние персональный компьютер А5 и запустите прикладную программу “Многоканальный осциллограф”.

Включите источник G1.

Нажмите кнопки «ВКЛ» включения сканирования первого и второго каналов виртуального осциллографа.

Используя возможности программы “Многоканальный осциллограф”, определяйте взаимный фазовый сдвиг между кривыми регистрируемых напряжений и по нему определяйте группу соединений обмоток трехфазного трансформатора.

По завершении эксперимента отключите источник G1.

## Содержание отчета

1. Фамилия, имя, отчество студента, номер группы, дата выполнения работы.
2. Наименование и цель работы.
3. Принципиальные и схемы соединений.
4. Таблицы измерений и вычислений, примеры расчетов.
5. Диаграммы, графики.
6. Выводы.

## Вопросы для обсуждения

1. Перечислите условия включения трансформаторов на параллельную работу.
2. Выполнение какого из условий при включении на параллельную работу принципиально необходимо и объяснить почему?
3. Какие функции несет параллельная работа трансформаторов?
4. Как происходит параллельная работа трансформаторов на холостом ходу и под нагрузкой при неравенстве напряжений короткого замыкания?
5. Как происходит параллельная работа трансформаторов на холостом ходу и под нагрузкой при неравенстве коэффициентах трансформации?

## Раздел 5. ТЕСТЫ ДЛЯ САМОСТОЯТЕЛЬНОЙ РАБОТЫ ПРИ ПОДГОТОВКЕ К ЛАБОРАТОРНЫМ ЗАНЯТИЯМ

### 1. МАШИНЫ ПОСТОЯННОГО ТОКА

1. Выберите правильную формулу для электромагнитного момента машины постоянного тока : а)  $M = C_M \cdot \Phi \cdot I_a$ ; б)  $M = \frac{C_M \cdot I_a}{\Phi}$ ; в)  $M = \frac{\Phi \cdot I_a}{C_M}$ ; г)

$$M = \frac{C_M \cdot \Phi}{I_a}$$

2. Выберите правильную формулу для ЭДС якоря машины постоянного тока: а)  $E_a = \frac{\omega}{k\Phi}$ ; б)  $E_a = \frac{k\Phi}{\omega}$ ; в)  $E_a = k\Phi \cdot \omega$ ; г)  $E_a = C_e \cdot \Phi \cdot \omega$

3. Основной магнитный поток  $\Phi$  в нормальных машинах постоянного тока создается обмоткой возбуждения, которая расположена на сердечниках основных полюсов и питается постоянным током. Основной магнитный поток  $\Phi$  определяет электромагнитный момент ротора в соответствии с формулой  $M_a = C_M \cdot \Phi \cdot I_a$ .

Варианты ответов: а) да; б) нет

4. Добавочные полюсы в машинах постоянного тока служат для компенсации реакции якоря.

Варианты ответов: а) да; б) нет.

5. Добавочные полюсы в машинах постоянного тока служат для создания дополнительного магнитного потока в зоне коммутации для обеспечения допустимой степени искрения на коллекторе.

Варианты ответов: а) да, б) нет

6. Компенсационная обмотка служит для компенсации действия поперечной реакции якоря.

Варианты ответов: а) да, б) нет

7. Компенсационная обмотка служит для компенсации продольной размагничивающей реакции якоря.

Варианты ответов: а) да, б) нет.

8. Компенсационная обмотка служит для компенсации продольной намагничивающей реакции якоря.

Варианты ответов: а) да, б) нет.

9. Напряжение постоянного тока на зажимах якоря генератора определяется формулой: а)  $U_a = E_a - I_a r_a$ ; б)  $U_a = -E_a - I_a r_a$ ; в)  $U_a = E_a + I_a r_a$ ; г)

$$U_a = -E_a + I_a r_a.$$

10. Приложенное к якорю двигателя напряжение постоянного тока определяется формулой: а)  $U_a = E_a - I_a r_a$ ; б)  $U_a = -E_a - I_a r_a$ ; в)  $U_a = E_a + I_a r_a$ ; г)

$$U_a = -E_a + I_a r_a.$$

11. Баланс электрической и электромагнитной мощностей машины постоянного тока в режиме генератора определяется формулой: а)

$$U_a I_a = E_a I_a - I_a^2 r_a ; б) U_a I_a = -E_a I_a - I_a^2 r_a ; в) ; U_a I_a = E_a I_a + I_a^2 r_a ; г) U_a I_a = -E_a I_a + I_a^2 r_a .$$

12. Баланс электрической и электромагнитной мощностей машины постоянного тока в режиме двигателя определяется формулой: а)

$$U_a I_a = E_a I_a - I_a^2 r_a ; б) U_a I_a = -E_a I_a - I_a^2 r_a ; в) U_a I_a = E_a I_a + I_a^2 r_a ; г) U_a I_a = -E_a I_a + I_a^2 r_a .$$

13. Как уменьшить искрение в машинах постоянного тока малой и средней мощностей:

- а) сдвигом щеток с геометрической нейтрали;
- б) установкой дополнительных полюсов;
- в) установкой компенсационной обмотки;
- г) сдвигом щеток с геометрической нейтрали и установкой компенсационной обмотки.

14. Как уменьшают искрение щеток в коллекторных машинах постоянного тока большой мощности с тяжелыми условиями эксплуатации?

- 1) Сдвигом щеток с геометрической нейтрали за физическую нейтраль.
- 2) Постановкой дополнительных полюсов (ДП) и компенсационной обмотки (КО).
- 3) Сдвигом щеток и постановкой дополнительных полюсов (ДП).
- 4) Сдвигом щеток и постановкой компенсационной обмотки (КО).

15. Из каких основных частей состоит коллекторная машина постоянного тока?

- 1) Полюсы, ярмо, болты, коллекторные пластины, щетки.
- 2) Станина, ярмо, обмотка возбуждения, болты, коллектор, щетки.
- 3) Обмотка возбуждения, якорная обмотка, щетки.
- 4) Индуктор, якорь, коллектор, щеточный узел.

16. Две машины постоянного тока серии П имеют различные номинальные напряжения: 1)  $U_n = 110$  В, 2)  $U_n = 115$  В. Какая из машин генератор, а какая – двигатель.

- 1) Обе машины – двигатель.
- 2) Обе машины – генератор.
- 3) Первая машина – двигатель, вторая – генератор.
- 4) Первая машина – генератор, вторая – двигатель.

17. Что происходит в двигателе постоянного тока?

- 1) Индуцируется ЭДС.
- 2) Механическая энергия преобразуется в электрическую путем индукцирования ЭДС и тока в якорной обмотке.
- 3) Электрическая энергия преобразуется в механическую путем воздействия электромагнитных сил на проводники с током, находящиеся в магнитном поле.
- 4) Возникает электромагнитная сила.

18. Как изменяют направление вращения двигателя постоянного тока с параллельным возбуждением?

- 1) Изменением полярности питающего напряжения.
- 2) Изменением направления тока в обмотке возбуждения или в обмотке якоря.
- 3) Изменением направления токов в обмотке возбуждения и обмотке якоря.
- 4) Переключением зажимов обмотки якоря и обмотки возбуждения.

19. Выберите правильную формулу механической характеристики двигателя постоянного тока с параллельным возбуждением.

а)  $\omega = \frac{U}{k \cdot \Phi} - \frac{M \cdot R_a}{(k \cdot \Phi)^2}$ ; б)  $\omega = \frac{U}{k \cdot \Phi} - \frac{M \cdot R_a}{k \cdot \Phi}$ ; в)  $\omega = \frac{U}{k \cdot \Phi} - \frac{M \cdot R_a}{k \cdot (\Phi)^2}$

г)  $\omega = \frac{U}{k \cdot \Phi} - \frac{M \cdot R_a}{k^2 \cdot \Phi}$

20. Для чего служит коллекторно-щеточный узел в генераторе постоянного тока?

- 1) Для электрического соединения якорной обмотки с сетью.
- 2) Для механического выпрямления переменного тока в постоянный.

3) Для преобразования постоянного тока в переменный ток в проводниках обмотки якоря.

4) Для механического выпрямления переменного тока в постоянный и электрического соединения якорной обмотки с сетью.

21. Для чего служит коллекторно-щеточный узел в двигателе постоянного тока ?

1) Для электрического соединения якорной обмотки с сетью.

2) Для механического выпрямления переменного тока в постоянный.

3) Для механического выпрямления переменного тока в постоянный и электрического соединения якорной обмотки с сетью.

4) Для преобразования постоянного тока в переменный ток в проводниках обмотки якоря и электрического соединения последней с сетью.

22. Как уменьшают искрение щеток в коллекторных машинах постоянного тока средней мощности?

1) Сдвигом щеток с геометрической нейтрали за физическую нейтраль.

2) Постановкой дополнительных полюсов (ДП).

3) Постановкой компенсационной обмотки (КО).

4) Сдвигом щеток и постановкой ДП.

23. Что происходит в якоре генератора постоянного тока при нагрузке?

1) Индуцируется ЭДС.

2) Механическая энергия преобразуется в электрическую путем индукцирования ЭДС и тока в якорной обмотке.

3) Электрическая энергия преобразуется в механическую путем воздействия

электромагнитных сил на проводники с током, находящиеся в магнитном потоке.

4) Индуцируется ЭДС и возникает электромагнитная сила.

## 2.ТРАНСФОРМАТОРЫ

24. Почему воздушные зазоры в трансформаторе делают минимальными?

- 1) Для увеличения механической прочности сердечника.
- 2) Для уменьшения намагничивающей составляющей тока холостого хода;
- 3) Для уменьшения магнитного шума трансформатора.
- 4) Для уменьшения массы сердечника.

25. Почему сердечник трансформатора выполняют из электротехнической стали?

- 1) Для уменьшения тока холостого хода;
- 2) Для уменьшения намагничивающей составляющей тока холостого хода.
- 3) Для уменьшения активной составляющей тока холостого хода.
- 4) Для улучшения коррозионной стойкости.

26. Основная причина, почему пластины сердечника трансформатора стягивают шпильками?

- 1) Для увеличения механической прочности.
- 2) Для крепления трансформатора к объекту.
- 3) Для уменьшения влаги внутри сердечника.
- 4) Для уменьшения магнитного шума.

27. Почему сердечник трансформатора выполняют из электрически изолированных друг от друга пластин электротехнической стали?

- 1) Для уменьшения массы сердечника.
- 2) Для увеличения электрической прочности сердечника.
- 3) Для уменьшения вихревых токов.
- 4) Для упрощения конструкции трансформатора.

28. Как обозначаются начала первичной обмотки трехфазного трансформатора?

- 1)  $a, b, c$ : 2)  $x, y, z$ : 3)  $A, B, C$ : 4)  $X, Y, Z$ .

29. На каком законе электротехники основан принцип действия трансформатора

?

- 1) На законе Ома.
- 2) На законе электромагнитной индукции.
- 3) На первом законе Кирхгофа.
- 4) На втором законе Кирхгофа.

30. Что произойдет с трансформатором, если его включить в сеть постоянного напряжения той же величины?

- 1) Ничего не произойдет.
- 2) Может сгореть.
- 3) Уменьшится основной магнитный поток.
- 4) Уменьшится магнитный поток рассеяния первичной обмотки.

31. Что преобразует трансформатор?

- 1) Величину тока.
- 2) Величину напряжения.
- 3) Частоту.
- 4) Величины тока и напряжения.

32. Как передается электрическая энергия из первичной обмотки автотрансформатора во вторичную?

- 1) Электрическим путем.
- 2) Электромагнитным путем.
- 3) Электрическим и электромагнитным путем.

4) Как в обычном трансформаторе.

33. Какой магнитный поток в трансформаторе передает электрическую энергию из первичной обмотки во вторичную?

- 1) Магнитный поток рассеяния первичной обмотки.
- 2) Магнитный поток рассеяния вторичной обмотки.
- 3) Магнитный поток вторичной обмотки.
- 4) Магнитный поток сердечника.

34. Как передается электрическая энергия из первичной обмотки трансформатора во вторичную?

- 1) Электрическим путем.
- 2) Электромагнитным путем.
- 3) Электрическим и электромагнитным путем.
- 4) Как в автотрансформаторе.

35. Какой магнитный поток в трансформаторе создается током вторичной обмотки?

- 1) Магнитный поток рассеяния первичной обмотки.
- 2) Магнитный поток рассеяния вторичной обмотки.
- 3) Магнитный поток вторичной обмотки.
- 4) Магнитный поток сердечника.

36. На что влияет ЭДС самоиндукции первичной обмотки трансформатора?

- 1) Увеличивает активное сопротивление первичной обмотки.
- 2) Уменьшает активное сопротивление первичной обмотки.
- 3) Уменьшает ток первичной обмотки трансформатора.
- 4) Увеличивает ток вторичной обмотки трансформатора.

37. На что влияет ЭДС самоиндукции вторичной обмотки трансформатора?

- 1) Увеличивает активное сопротивление вторичной обмотки.
- 2) Уменьшает активное сопротивление вторичной обмотки.
- 3) Уменьшает ток вторичной обмотки трансформатора.
- 4) Увеличивает ток первичной обмотки трансформатора.

38. Какова роль ЭДС взаимоиндукции вторичной обмотки трансформатора?

- 1) Является источником ЭДС для вторичной цепи.
- 2) Уменьшает ток первичной обмотки.
- 3) Уменьшает ток вторичной обмотки.
- 4) Увеличивает магнитный поток трансформатора.

39. Выберите формулу закона электромагнитной индукции:

- 1)  $E = -W \cdot \frac{d\Phi}{dt}$ ; 2)  $E = W \cdot \frac{d\Phi}{dt}$ ; 3)  $E = -\frac{1}{W} \cdot \frac{d\Phi}{dt}$ ; 4)  $E = \frac{1}{W} \cdot \frac{d\Phi}{dt}$ ..

40. Выберите правильное написание действующего значения ЭДС вторичной обмотки трансформатора:

- 1)  $E_2 = 4.44 \cdot W_2 \cdot f \cdot \Phi_m$ ; 2)  $E_2 = \frac{\sqrt{2}}{2} \cdot W_2 \cdot f \cdot \Phi_m$ ; 3)  $E_2 = \sqrt{2} \cdot W_2 \cdot f \cdot \Phi_m$ ;  
4)  $E_2 = 4.44 \cdot \frac{\Phi}{W} \cdot \Phi_m$ .

41. Как соотносятся по величине напряжение короткого замыкания  $U_{1к}$  и номинальное  $U_{1н}$  в трансформаторах средней и большой мощности?

- 1)  $U_{1к} \approx 0.05 \cdot U_{1н}$ ; 2)  $U_{1к} \approx 0.5 \cdot U_{1н}$ ; 3)  $U_{1к} \approx 0.15 \cdot U_{1н}$ ; 4)  $U_{1к} \approx 0.12 \cdot U_{1н}$

42. Какие параметры Т-образной схемы замещения трансформатора определяются из опыта холостого хода?

- 1)  $r_1, X_1$  ;2)  $r_0, X_0$  ;3)  $r'_2, X_0$  ; 4)  $r_0, X'_2$  .

43. Какие параметры Т-образной схемы замещения трансформатора определяются из опыта короткого замыкания?

- 1)  $r_1, X_1$  ;2)  $r_0, X_0$  ;3)  $(r_1 + r'_2), (X_1 + X'_2)$  ; 4)  $r_1, X'_2$  .

44. Какие из ниже перечисленных величин определяются из опыта короткого замыкания трансформатора?

- 1)  $I_0, I_{1к}$ ; 2)  $I_{1к}, \Delta P_{\text{маг}}$ ; 3)  $u_k\%$ ,  $\Delta P_{\text{эл}}$ .4)  $I_0, \Delta P_{\text{маг}}$ .

45. Когда трансформатор имеет максимальное значение КПД?

- 1)  $\Delta P_{\text{маг}}=0; \Delta P_{\text{эл}} \neq 0$ ; 2)  $\Delta P_{\text{маг}}=0; \Delta P_{\text{эл}}=0$ ; 3)  $\Delta P_{\text{маг}} \neq 0; \Delta P_{\text{эл}} \neq 0$ ; 4)  $\Delta P_{\text{маг}} \approx$

$\Delta P_{\text{эл}}$

46. Выберите режим холостого хода трансформатора.

- 1)  $U_1 = U_{1н}; I_1 \neq 0; I_2 = 0; U_2 \neq 0$ ;  
2)  $U_1 = U_{1н}; I_1 \neq 0; I_2 \neq 0; U_2 \neq 0$ ;  
3)  $U_1 = U_{1н}; I_1 \neq 0; I_2 \neq 0; U_2 = 0$ ;  
4)  $U_1 = U_{1н}; I_1 = 0; I_2 = 0; U_2 \neq 0$ ;

47. Выберите режим нагрузки трансформатора.

- 1)  $U_1 = U_{1н}; I_1 \neq 0; I_2 = 0; U_2 \neq 0$ ;  
2)  $U_1 = U_{1н}; I_1 \neq 0; I_2 \neq 0; U_2 \neq 0$ ;  
3)  $U_1 = U_{1н}; I_1 \neq 0; I_2 \neq 0; U_2 = 0$ ;  
4)  $U_1 = U_{1н}; I_1 = 0; I_2 = 0; U_2 \neq 0$ ;

48. Выберите режим короткого замыкания трансформатора.

1)  $U_1 = U_{1н}; I_1 \neq 0; I_2 = 0; U_2 \neq 0;$

2)  $U_1 = U_{1н}; I_1 \neq 0; I_2 \neq 0; U_2 \neq 0;$

3)  $U_1 = U_{1н}; I_1 \neq 0; I_2 \neq 0; U_2 = 0;$

4)  $U_1 = U_{1н}; I_1 = 0; I_2 = 0; U_2 \neq 0;$

49. Какие из ниже перечисленных величин определяются из опыта холостого хода?

1)  $I_0, I_{1н}$  2)  $I_{1н}, \Delta P_{\text{маг}}$  3)  $u\%_{\text{кз}}, \Delta P_{\text{эл}}$ ; 4)  $I_0, \Delta P_{\text{маг}}$

50. Как соотносятся по величине токи холостого хода  $I_0$  и номинальный  $I_{1н}$  в трансформаторах средней мощности?

1)  $I_0 \approx 0.05 I_{1н}$ ; 2)  $I_0 \approx 0.5 I_{1н}$ ; 3)  $I_0 \approx 0.2 I_{1н}$ ; 4)  $I_0 \approx 0.3 I_{1н}$ ;

51. Какой режим работы соответствует опыту короткого замыкания трансформатора?

1)  $U_1 = U_{1н}; I_1 \neq 0; I_2 = 0; U_2 \neq 0;$       2)  $U_1 = U_{1н}; I_1 \neq 0; I_2 \neq 0; U_2 \neq 0;$

3)  $U_1 = U_{1к}; I_1 = I_{1н}; I_2 = I_{2н}; U_2 = 0;$       4)  $U_1 = U_{1к}; I_1 = 0; I_2 = 0; U_2 \neq 0;$

52. Выберите правильное написание уравнения баланса напряжения для первичной обмотки трансформатора.

1)  $E_1 = -U_1 + I_1 \cdot r_1 + jI_1 \cdot x_1$

2)  $E_1 = -U_1 - I_1 \cdot r_1 - jI_1 \cdot x_1$

3)  $E_1 = +U_1 + I_1 \cdot r_1 + jI_1 \cdot x_1$

4)  $-E_1 = U_1 + I_1 \cdot r_1 + jI_1 \cdot x_1$

53. Выберите правильное написание коэффициента трансформации трансформатора.

$$1) K = \frac{W_1}{W_2} = \frac{E_1}{E_2} \approx \frac{U_1}{U_{2xx}}$$

$$2) K = \frac{W_1}{W_2} \approx \frac{E_1}{E_2} = \frac{U_1}{U_{2xx}}$$

$$3) K = \frac{W_1}{W_2} = \frac{E_1}{E_2} \approx \frac{U_{2xx}}{U_1}$$

$$3) K = \frac{W_1}{W_2} \approx \frac{E_1}{E_2} \approx \frac{U_1}{U_{2xx}}$$

54. В каком режиме работает измерительный трансформатор напряжения?

- 1) В режиме холостого хода.
- 2) В режиме близком к режиму холостого хода.
- 3) В номинальном режиме.
- 4) В режиме короткого замыкания.

55. В каком режиме работает измерительный трансформатор напряжения?

- 1) В режиме близком к режиму холостого хода.
- 2) В номинальном режиме.
- 3) В режиме короткого замыкания.
- 4) В режиме близком к режиму короткого замыкания.

56. В каком режиме работает измерительный трансформатор тока?

- 1) В режиме близком к режиму холостого хода.
- 2) В номинальном режиме.
- 3) В режиме короткого замыкания.
- 4) В режиме близком к режиму короткого замыкания.

57. В каком режиме работает измерительный трансформатор тока?

- 1) В режиме холостого хода.
- 2) В режиме близком к режиму холостого хода.
- 3) В режиме короткого замыкания.

4) В режиме близком к режиму короткого замыкания.

58. Два трансформатора одинаковой мощности  $Tr1$  и  $Tr2$ , подключенные к одной питающей сети переменного тока, включены параллельно и работают на общую нагрузку. Коэффициенты трансформации обоих трансформаторов одинаковы, а напряжение короткого замыкания трансформатора  $Tr1$  больше, чем напряжение короткого замыкания трансформатора  $Tr2$  ( $U_{1к1} > U_{1к2}$ ). Что будет происходить с трансформаторами:

- 1) Будут перегреваться оба трансформатора.
- 2) Будет перегреваться  $Tr2$ .
- 3) Оба трансформатора будут нормально работать.
- 4) Будет перегреваться  $Tr1$ .

59. Два трансформатора одинаковой мощности  $Tr1$  и  $Tr2$ , подключенные к одной питающей сети переменного тока, включены параллельно и работают на общую нагрузку. Коэффициенты трансформации обоих трансформаторов одинаковы, а напряжение короткого замыкания трансформатора  $Tr1$  больше, чем напряжение короткого замыкания трансформатора  $Tr2$  ( $U_{1к1} > U_{1к2}$ ). Что будет происходить с трансформаторами:

- 1) Нагрузка распределится равномерно между трансформаторами.
- 2) Трансформатор  $Tr2$  будет перегружаться.
- 3) Трансформатор  $Tr1$  будет перегружаться.
- 4) На холостом ходу возникнет уравнивающий ток.

60. Первичная обмотка автотрансформатора имеет  $W_1=600$  витков, коэффициент трансформации  $K=20$ . Определить число витков вторичной обмотки  $W_2$ .

- 1)  $W_2=12000$ .
- 2)  $W_2=30$ .
- 3)  $W_2=580$ .
- 4)  $W_2=620$ .

61. Однофазный двухобмоточный трансформатор испытали в режиме холостого хода и получили следующие данные: номинальное напряжение  $U_{1н}=220$  В, ток холостого хода  $I_0=0,25$  А, потери холостого хода  $P_{хх}=6$  Вт.

Определить коэффициент мощности  $\cos\varphi$  трансформатора при холостом ходе.

1)  $\cos\varphi=0.05$ ; 2) 0.01; 3) 0.021; 4) 0.011.

62. Определить число витков  $W_2$  вторичной обмотки трансформатора напряжения, если первичная обмотка рассчитана на напряжение  $U_1 = 6000$  В и имеет  $W_1=12000$  витков, а вторичная – на  $U_2 = 100$  В.

1)  $W_2=2000$ ; 2) 20; 3) 120; 4) 200.

### 3. АСИНХРОННЫЕ МАШИНЫ

63. Что нужно сделать, чтобы изменить направление вращения трехфазного

асинхронного двигателя с фазным ротором?

- 1) Изменить схему соединения статорной обмотки.
- 2) Изменить схему соединения роторной обмотки.
- 3) Поменять местами два линейных провода двигателя на клеммах трехфазной сети.
- 4) Изменить схемы соединения статорной и роторной обмоток.

64. Почему электрическая машина называется асинхронной?

( $n_1$ - скорость вращения магнитного поля статора,  $n_2$ - скорость вращения ротора)?

- 1)  $n_1 < n_2$ ; 2)  $n_1 > n_2$ ; 3)  $n_1 = n_2$ ; 4)  $n_1 \neq n_2$ ;

65. Роторная обмотка короткозамкнутого ротора общепромышленного асинхронного двигателя изготавливаются из:

- 1) Стали; 2) Бронзы; 3) Алюминиевого сплава; 4) Нихрома.

66. Номинальная частота работы асинхронного двигателя с короткозамкнутым ротором, питающегося от промышленной сети переменного тока,  $n_2=950$  1/мин. Определить число пар полюсов  $p$  статорной обмотки данного двигателя и величину номинального скольжения  $s_n$ .

- 1)  $p=1, s_n=0.05$ ; 2)  $p=2, s_n=0.05$ ; 3)  $p=3, s_n=0.05$ ; 4)  $p=3, s_n=0.1$ .

67. Определить КПД  $\eta$  трехфазного асинхронного двигателя в номинальном

режиме, если постоянные потери  $\Delta P_0=15$  кВт, переменные  $\Delta P_{пер}=35$  кВт, а потребляемая из сети мощность  $P_1=250$  кВт.

- 1)  $\eta = 0,90$ ; 2)  $\eta = 0,85$ ; 3)  $\eta = 0.75$ ; 4)  $\eta = 0,80$ .

#### 4. СИНХРОННЫЕ МАШИНЫ

68. Какой ток компенсирует синхронный компенсатор?

- 1) Активный; 2) Емкостной; 3) Индуктивный; 4) Активно-индуктивный.

69. Как называется перевозбужденный синхронный двигатель, работающий в режиме холостого хода и подключаемый параллельно сети ?

1) Компенсатор; 2) Индуктивный компенсатор; 3) Емкостной компенсатор.

- 4) Синхронный компенсатор.

70. Имеется трехфазный синхронный двигатель с явнополюсным ротором с электромагнитным возбуждением без короткозамкнутой обмотки. Каким образом можно запустить двигатель в ход:

- 1) С помощью автотрансформатора.
- 2) Путем плавного повышения от нуля частоты питающего напряжения.
- 3) С помощью реакторов (дресселей), включаемых последовательно с синхронным двигателем.
- 3) С помощью пускового реостата.

71. Имеется трехфазный синхронный двигатель с явнополюсным ротором с электромагнитным возбуждением без короткозамкнутой обмотки. Каким образом можно запустить двигатель в ход:

- 1) С помощью автотрансформатора;
- 2) С помощью внешнего двигателя.
- 3) С помощью реакторов (дресселей), включаемых последовательно с синхронным двигателем;
- 4) С помощью пускового реостата.

72. Синхронный двигатель с числом пар полюсов  $p = 8$  работает в синхронном режиме от сети переменного тока с частотой  $f = 400$  Гц.. Определить частоту вращения ротора данного двигателя  $n_2$ .

- 1)  $n_2 = 500$  об/мин.
- 2)  $n_2 = 750$  об/мин.
- 3)  $n_2 = 1500$  об/мин.
- 4)  $n_2 = 3000$  об/мин.

73. Синхронный двигатель работает в синхронном режиме от промышленной сети переменного тока. Определить число пар полюсов данного двигателя, если частота вращения ротора данного двигателя  $n_2 = 750$  об/мин.

- 1)  $p = 3$ ;
- 2)  $p = 6$ ;
- 3)  $p = 2$ ;
- 4)  $p = 4$ .

**МИНИСТЕРСТВО НАУКИ И ВЫСШЕГО ОБРАЗОВАНИЯ И НАУКИ  
РОССИЙСКОЙ ФЕДЕРАЦИИ**

**Федеральное государственное автономное образовательное  
учреждение высшего образования  
«СЕВЕРО-КАВКАЗСКИЙ ФЕДЕРАЛЬНЫЙ УНИВЕРСИТЕТ»**

Методические указания по выполнению практических работ  
по дисциплине «Электрические машины»

Направление подготовки 13.03.02 Электроэнергетика и электротехника  
Направленность (профиль) – «Электропривод и автоматика  
промышленных установок и технологических комплексов»

Невинномысск, 2022

## Раздел УЧЕБНЫЕ МАТЕРИАЛЫ ДЛЯ ПРОВЕДЕНИЯ ПРАКТИЧЕСКИХ ЗАНЯТИЙ

### 1 ТРАНСФОРМАТОРЫ

**Задача 1.1.** Однофазный трансформатор включен в сеть с частотой тока 50 Гц.

Номинальное вторичное напряжение  $U_{2\text{ном}}$ , коэффициент трансформации  $k$ . Определить число витков в обмотках  $w_1$  и  $w_2$ , если в стержне магнитопровода трансформатора сечением  $Q_{\text{ст}}$ , максимальное значение магнитной индукции  $B_{\text{макс}}$  (табл. 6.1.1).

Таблица 6.1.1

Вели- чины	Варианты									
	1	2	3	4	5	6	7	8	9	10
$U_{2\text{н}}, \text{В}$	230	400	680	230	230	400	400	680	230	230
$k$	15	10	12	8	10	6	8	12	14	8
$Q_{\text{ст}}$ $\text{м}^2 \cdot 10$	0,49	0,8	1,2	1,8	0,65	0,8	1,2	0,76	0,6	0,85
$B_{\text{м}} \text{ Тл}$	1,3	1,6	1,8	1,3	1,4	1,5	1,2	1,3	1,5	1,2

**Задача 1.2.** Для однофазного трансформатора номинальной мощностью  $S_{\text{ном}}$  и первичным напряжением  $U_{1\text{ном}}$ , мощностью короткого замыкания  $P_{\text{к. ном}}$  и напряжением К.З.  $U_{\text{к.з}}$ . рассчитать данные и построить график зависимости изменения вторичного напряжения  $\Delta U$  от коэффициента нагрузки  $\beta$ , если коэффициент мощности нагрузки  $\cos\varphi_2$  (табл. 6.1.2.).

Таблица 6.1.2

Вели- чины	Варианты									
	1	2	3	4	5	6	7	8	9	10
$S_{\text{н}},$	600	250	800	100	180	560	320	50	120	80

кВ*А										
U <sub>нн</sub> , кВ	31.5	6.3	31.5	6.3	6.3	10	10	3.4	6.3	10
P <sub>к.н</sub> , кВт	20	12	22	7	10	25	13	3.5	8	5.4
U <sub>к</sub> , %	8.5	6.5	8.5	5.5	6.5	7	6.5	5.5	5.5	6
Cosφ <sub>2</sub>	0.75	0.85	0.8	0.7	1	0.85	0.9	1	0.8	0.7
	Емк.	(Инд.)	(Емк.)	(Инд.)		(Инд.)	(Емк.)		(Инд.)	(Инд.)

**Задача 1.3.** Для однофазного трансформатора, данные которого приведены в задаче 1.2, рассчитать и построить график зависимости КПД от нагрузки  $\eta = f(\beta)$ , если максимальное значение КПД трансформатора соответствует нагрузке  $\beta' = 0,7$ .

**Задача 1.4.** Трехфазный трансформатор, номинальной мощностью  $S_{ном}$  и номинальным напряжением (линейным)  $U_{1ном}$ ,  $U_{2ном}$  имеет напряжение короткого замыкания  $U_{кз}$ , ток холостого хода  $I_0$ , потери холостого хода  $P_{0ном}$  и потери короткого замыкания  $P_{кз.ном}$ . Обмотки трансформатора соединены по схеме «звезда - звезда». Требуется определить параметры T-образной схемы замещения, считая ее симметричной:  $r_1 = r'_2$  и  $x_1 = x'_2$ ; определить КПД  $\eta$  и полезную мощность  $P_2$ , соответствующие значениям полной потребляемой мощности  $S_1 = 0.25S_{ном}$ ,  $S_2 = 0.5S_{ном}$ ,  $S_3 = 0.75S_{ном}$ ,  $S_4 = S_{ном}$  при коэффициентах мощности нагрузки  $\cos\varphi = 0.8$  и  $\cos\varphi = 1$ , по полученным данным построить графики  $\eta = f(P_2)$  в одних осях координат; определить номинальное значение напряжения  $\Delta U_{ном}$  (табл. 6.1.3).

Таблица 1.3

Величины	Варианты									
	1	2	3	4	5	6	7	8	9	10
S <sub>н</sub> , кВ*А	100	180	320	560	1000	800	600	700	400	200

$U_{1H}, В$	0,66	3	6	10	35	10	10	6	3	3
$U_{2H}, В$	0,23	0,4	0,4	0,4	3	0,4	0,6	0,6	0,23	0,23
$U_K, \%$	5,5	5,5	8,5	6,5	5,5	6,5	8,5	5,5	6,5	5,5
$P_{0H}, кВт$	0,65	1,2	1,6	2,5	5,2	3,6	2,8	3,2	2	1,5
$P_{KH}, кВт$	2	3,6	5,8	9	13,5	10	9	8,2	6	4
$I_0, \%$	6,5	5,5	5,5	5,5	5	5	5,5	5,5	5,5	6,5

**Задача 1.5.** Три трехфазных трансформатора номинальной мощностью  $S_{НОМ1}$   $S_{НОМ2}$   $S_{НОМ3}$  включены на параллельную работу. Требуется определить: 1) нагрузку каждого трансформатора ( $S_1, S_2, S_3$ ) в  $кВ*А$ . если общая нагрузка равна сумме номинальных мощностей этих трансформаторов ( $S_{ОБЩ} = S_{НОМ1} + S_{НОМ2} + S_{НОМ3}$ ); 2) степень использования каждого из трансформаторов по мощности ( $S/S_{НОМ}$ ); 3) насколько следует уменьшить общую нагрузку трансформаторов  $S_{ОБЩ}$ , чтобы устранить перегрузку трансформаторов. Как при этом будут использованы трансформаторы по мощности в процентах (табл. 1.4).

Таблица 1.4

Величины	Варианты				
	1	2	3	4	5
<i>Первый трансформатор</i>					
Номинальная мощность $S_{НОМ1}, кВт*А$	5000	5600	3200	1800	560
Напряжение К.З. $U_{K1}, В$	5,3	5,3	4,3	4,4	4
<i>Второй трансформатор</i>					
Номинальная мощность $S_{НОМ2}, кВт*А$	3200	3200	4200	3200	420
Напряжение К.З. $U_{K2}, В$	5,5	5,5	4,3	4	4,2
<i>Третий трансформатор</i>					

Номинальная мощность $S_{НОМЗ}$ , кВ*А	1800	3200	5600	4200	200
Напряжение К.З. $U_{кз}$ , В	5,7	5,5	4	3,8	4,5

## 2 ОБЩИЕ ВОПРОСЫ ТЕОРИИ ЭЛЕКТРИЧЕСКИХ МАШИН ПЕРЕМЕННОГО ТОКА.

**Задача 2.1.** Рассчитать параметры и начертить развернутую схему трехфазной двухслойной обмотки статора по данным, приведенным в табл. 6.2.1. выбрать ускорение шага обмотки, чтобы уничтожалась  $\nu$  – я высшая гармоника в кривой индуцированной ЭДС обмотки. Соединение катушечных групп последовательное, фазы обмотки соединить звездой. Катушки одновитковые.

Таблица 2.1

Величины	Варианты									
	1	2	3	4	5	6	7	8	9	10
Число пазов $Z_1$	48	60	36	48	36	36	24	60	36	54
Число полюсов $2p$	8	4	4	4	2	6	2	10	6	6
Гармоника $\nu$	5	7	5	7	5	5	5	7	5	7

**Задача 2.2.** Используя данные и результаты расчета задачи 6.2.1., определить эффективные значения фазной и линейной ЭДС первой, третьей. Пятой и седьмой гармоник, приняв величину основного магнитного потока  $\Phi = 3/Z_1$  Вб и частоту тока 50 Гц. Рассчитать значение этих ЭДС, если шаг обмотки был полным.

**Задача 2.3.** По данным задачи 2.1. рассчитать параметры и начертить развернутую схему трехфазной однослойной обмотки статора с лобовыми соединениями, расположенными в двух плоскостях. Катушечные группы соединить последовательно, фазные обмотки соединить звездой.

### 3 АСИНХРОННЫЕ МАШИНЫ.

**Задача 3.1.** Определить значения ЭДС, индуцируемые вращающимся магнитным потоком  $\Phi$  в обмотке статора  $E_1$ , в неподвижном и вращающемся роторах  $E_2$  и  $E_{2S}$ , частоту вращения ротора  $n_2$  и частоту тока в роторе  $f_2$ , если известны число последовательно соединенных витков фазы обмотки статора  $w_1$ , обмоточный коэффициент  $K_{ОБ1}$ , число полюсов  $2p$ , частота тока  $f_1 = 50$  Гц и номинальное скольжение  $S_{НОМ}$  (табл.6.3.1).

Таблица 3.1

Величины	Варианты									
	1	2	3	4	5	6	7	8	9	10
$\Phi, \text{Вб} \cdot 10^{-3}$	45	34	28	82	55	45	58	48	40	75
$w_1$	96	100	128	48	66	46	60	80	84	40
$K_{ОБ1}$	0,96	0,9	0,94	0,86	0,9	0,96	0,84	0,9	0,96	0,9
$S_{НОМ}$	0,02	0,03	0,02	0,04	0,06	0,01	0,04	0,03	0,03	0,02
$2p$	4	6	8	12	2	4	6	8	6	10

**Задача 3.2.** Трехфазный асинхронный двигатель с короткозамкнутым ротором серии 4 А имеет технические данные, приведенные в табл. 6.3.2. Определить высоту оси вращения  $h$ , число полюсов  $2p$ , скольжение при номинальной нагрузке  $S_{НОМ}$ , момент на валу  $M_{НОМ}$ , начальный пусковой  $M_{П}$  и максимальный  $M_{МАКС}$  моменты, номинальный и пусковой токи  $I_{НОМ}$  и  $I_{П}$  в питающей сети при соединении обмоток статора звездой и треугольником.

Таблица 3.2

Варианты (тип ЭД)	Величины							
	$P_{НОМ},$ кВт	$n_{2НОМ},$ об/мин	$\eta_{НОМ},\%$	$\text{Cos}\varphi_1$	$I_{П}/$ $I_{Н}$	$M_{П}/$ $M_{Н}$	$M_{МАКС}/$ $M_{Н}$	$U_{с.ф},$ В

1 (4A100S2)	4	2880	86,5	0,89	7,5	2	2,5	220
2 (4A160S2)	15	2940	88	0,91	7	1,4	2,2	220
3 (4A200M2)	37	2945	90	0,89	7,5	1,4	2,5	380
4 (4A112M4)	5,5	1445	85,5	0,85	7	2	2,2	220
5 (4A132M4)	11	1460	87,5	0,87	7,5	2,2	3	220
6 (4A180M4)	30	1470	91	0,89	6,5	1,4	2,3	380
7 (4A200M6)	22	975	90	0,9	6,5	1,3	2,4	220
8 (4A280M6)	90	985	92,5	0,89	5,5	1,4	2,2	380
9 (4A315M8)	110	740	93	0,85	6,5	1,2	2,3	380
10 (4A355M10)	110	590	93	0,83	6	1	1,8	380

**Задача 3.3.** Трехфазный асинхронный двигатель с короткозамкнутым ротором, работающий от сети частотой 50 Гц и напряжением  $U_1$  (фазное), имеет параметры, приведенные в табл. 6.3.3: номинальная мощность  $P_{ном}$ , коэффициент мощности  $\cos\varphi_{ном}$ . Магнитные потери  $\Delta P_M$ , механические потери  $\Delta P_{мех}$ , активное сопротивление фазы обмотки статора  $r_1$  при рабочей температуре, активное приведенное сопротивление обмотки ротора  $r'_2$ . Рассчитать данные и построить график зависимости КПД от относительного значения полезной мощности  $\eta = f(P_2/P_{ном})$ . При этом принять добавочные потери равными  $P_{доб} = 0,005P_2$ , а коэффициент мощности считать изменяющимся в функции  $P_2/P_{ном}$ .

Таблица 3.3

Вели- чины	Варианты									
	1	2	3	4	5	6	7	8	9	10
$P_H$ , кВт	4	15	45	5,5	11	30	4	15	110	250

$\cos\varphi_{IH}$	0,89	0,91	0,9	0,86	0,87	0,89	0,84	0,88	0,9	0,92
$U_1, В$	220	220	220	220	220	380	220	380	380	380
$r_1, Ом$	1,62	0,4	0,08 3	1,5	0,53	0,16	1,62	1,1	0,11	0,03
$r_2, Ом$	1,4	0,2	0,04 3	1,2	0,28	0,06	1,4	0,4	0,02	0,01
$\Delta P_M, Вт$	129	270	730	145	230	980	129	264	1230	1670
$\Delta P_{MEХ},$ $Вт$	80	250	370	40	100	320	30	125	550	900

**Задача 3.4.** Трехфазный асинхронный двигатель с короткозамкнутым ротором работает от сети переменного тока частотой 50 Гц. При номинальной нагрузке ротор двигателя вращается с частотой  $n_{2НОМ}$ ; перегрузочная способность двигателя  $\lambda$ , а кратность пускового момента  $M_{П}/M_{НОМ}$ . Рассчитать данные и построить механическую характеристику двигателя в относительных единицах  $M^* = f(s)$  (табл. 3.4).

Таблица 3.4

Вели- чины	Варианты									
	1	2	3	4	5	6	7	8	9	10
$n_{2Н},$ об/мин	145 0	294 0	960	1420	720	2920	580	1430	730	575
$\lambda$	2,2	1,9	2	2,2	2	1,9	1,8	2,2	1,7	1,8
$M_{П}/M_{Н}$	1,4	1,4	1,2	1	1	1,2	1,4	1	0,9	1

#### 4 СИНХРОННЫЕ МАШИНЫ.

**Задача 4.1.** Имеется трехфазный синхронный генератор мощностью  $S_{НОМ}$  с напряжением на выходе  $U_{1НОМ}$  (обмотка статора соединена звездой) при

частоте тока 50 Гц и частоте вращения  $n_1$ . КПД генератора при номинальной нагрузке  $\eta_{\text{ном}}$  (табл. 6.4.1). Генератор работает на нагрузку с  $\cos\varphi_{\text{ном}} = 0,9$ . Требуется определить активную мощность генератора при номинальной нагрузке  $P_{\text{ном}}$ , ток в обмотке статора  $I_{\text{ном}}$ , требуемую первичному двигателю мощность  $P_1$  и вращающий момент  $M_1$  при непосредственном механическом соединении валов генератора и первичного двигателя.

Таблица 4.1

Величины	Варианты									
	1	2	3	4	5	6	7	8	9	10
$P_{\text{н}}$ , кВт	330	400	270	470	230	600	780	450	700	500
$U_{1\text{н}}$ , В	6,3	3,2	0,4	6,3	0,7	3,2	6,3	0,4	6,3	3,2
$\eta_{\text{н}}$ , %	92	92	90	91	90	93	93	91	93	92
$n_{2\text{н}}$ , об/мин	1000	750	600	1000	600	500	1000	500	100	600
									0	

**Задача 4.2.** Трехфазный синхронный генератор номинальной мощностью  $P_{\text{ном}}$  и номинальным ( фазным) напряжением  $U_{1\text{ф. ном}}$  работает с коэффициентом мощности  $\cos\varphi_{\text{ном}} = 0,8$  (инд.), обмотка фазы статора имеет индуктивное сопротивление рассеяния (табл. 6.4.2), отношение короткого замыкания  $OKЗ = 0,7$ . требуется построить практическую диаграмму ЭДС и по ней определить номинальное изменение напряжения генератора при забросе нагрузки. Активным сопротивлением фазы обмотки статора пренебречь. Характеристика х. х. генератора нормальная.

Таблица 6.4.2

Величины	Варианты									
	1	2	3	4	5	6	7	8	9	10

$P_H$ , кВт	15	25	35	45	60	50	40	30	20	10
$U_{1H}$ , В	230	230	230	400	400	400	400	230	230	230
$r_1$ , Ом	0,35	0,21	0,15	0,32	0,24	0,3	0,35	0,18	0,25	0,4

**Задача 4.3.** Трехфазный синхронный двигатель номинальной мощностью  $P_{ном}$  и числом полюсов  $2p$  работает от сети напряжением  $U_{1ном}$  (обмотка статора соединена звездой). КПД двигателя  $\eta_{ном}$ , коэффициент мощности  $\cos\varphi_{1ном}$  при опережающем токе статора. Перегрузочная способность двигателя  $\lambda$ , а его пусковые параметры определены кратностью пускового тока  $I_{п}/I_{1ном}$  и кратностью пускового момента  $M_{п}/M_{ном}$ . Значения этих величин приведены в табл. 6.4.3. требуется определить: потребляемы из сети двигателем активную мощность  $P_1$  и ток  $I_{1ном}$ , развиваемый двигателем при номинальной нагрузке вращающий момент  $M_{ном}$ , суммарные потери  $\Sigma P$ , пусковой момент  $M_{п}$  и пусковой ток  $I_{п}$ , а так же вращающий момент  $M_{макс}$ , при котором двигатель выпадает из синхронизма.

Таблица 6.4.3

Варианты	Величины							
	$P_H$ , кВт	$U_{1H}$ , В	$2p$	$\cos\varphi_{1H}$	$\eta_H, \%$	$I_{п}/I_{1H}$	$M_{п}/M_H$	$M_M/M_H$
1	575	6	6	0,8	93	5	1,4	1,5
2	600	3	10	0,9	92	5,5	1,7	1,5
3	325	3	8	0,9	90	4,5	1,7	1,6
4	60	0,38	6	0,8	89	4,5	2,2	1,6
5	160	0,38	6	0,8	90	4,8	2,4	1,5

**Задача 6.4.4.** В трехфазную сеть напряжением  $U_C$  включен потребитель мощностью  $S_{потр}$  при коэффициенте мощности  $\cos\varphi$ . Определить мощность

синхронного компенсатора  $Q_{с.к.}$ , который следует подключить параллельно потребителю, чтобы коэффициент мощности в сети повысился до значения  $\cos\varphi'$ . На сколько необходимо увеличить мощность синхронного компенсатора, чтобы повысить коэффициент мощности сети еще на 0,05 (табл. 6.4.4).

Таблица 6.4.4

Величины	Варианты									
	1	2	3	4	5	6	7	8	9	10
$U_c, \text{кВ}$	6	10	20	35	6	10	20	35	6	10
$S_{\text{потр}}, \text{кВ}\cdot\text{А}\cdot 10^3$	0,66	4,5	1,8	2,4	0,8	1,7	1,5	3,5	2	3,5
$\cos\varphi$	0,7	0,72	0,7	0,75	0,7	0,72	0,75	0,74	0,78	0,72
$\cos\varphi'$	0,9	0,92	0,88	0,9	0,85	0,8	0,83	0,85	0,9	0,85

## 5 МАШИНЫ ПОСТОЯННОГО ТОКА

**Задача 5.1.** По данным, приведенным в табл. 6.5.1, рассчитать параметры и начертить развернутую схему простой волновой (ПВ) либо простой петлевой (ПП) обмотки якоря. На схеме обозначить полюсы, расставить щетки и, задавшись направлением вращения якоря, определить полярность щеток в генераторном режиме. Выполнить схему параллельных ветвей обмотки якоря и определить ее сопротивление, считая при этом сопротивление одной секции равным 0,02 Ом (секции одновитковые).

Таблица 6.5.1

Величины	Варианты									
	1	2	3	4	5	6	7	8	9	10
Число пазов $Z_1$	20	25	33	32	23	24	29	30	27	28

Число полюсов $2p$	4	6	8	4	4	8	4	6	4	6
Тип обмотки	ПП	ПВ	ПВ	ПП	ПВ	ПП	ПВ	ПП	ПВ	ПП

**Задача 5.2.** Генератор постоянного тока независимого возбуждения с номинальным напряжением  $U_{ном}$  и номинальной частотой вращения  $n_{ном}$  имеет простую волновую обмотку якоря, состоящую из  $N$  проводников. Число полюсов генератора  $2p = 4$ , сопротивление обмоток в цепи якоря при рабочей температуре  $\Sigma r$ , основной магнитный поток  $\Phi$ . требуется для номинального режима работа генератора определить: ЭДС  $E_a$ , ток нагрузки  $I_{ном}$  (размагничивающим влиянием реакции якоря пренебречь), полезную мощность  $P_{ном}$ , электромагнитную мощность  $P_{эм}$  и электромагнитный момент  $M_{ном}$  (табл. 5.2).

Таблица 5.2

Вели- чины	Варианты									
	1	2	3	4	5	6	7	8	9	10
$U_n, В$	230	230	460	460	460	115	460	230	230	230
$n_{2n},$ об/мин	1500	2300	3000	2300	1500	1000	2300	1000	3000	2300
$\Sigma r, Ом$	0,175	0,08	0,17	0,3	0,7	0,09	0,27	0,35	0,08	0,14
$N$	100	118	273	234	200	80	252	114	100	138
$\Phi,$ $Вб \cdot 10^{-3}$	4,8	2,6	1,7	2,6	4,8	4,5	2,4	6,1	2,4	2,2

**Задача 5.3.** У генератора постоянного тока параллельного возбуждения мощностью  $P_{ном}$  и напряжением  $U_{ном}$  сопротивление обмоток в цепи якоря  $\Sigma r$ . Необходимо определить электрические потери якоря и обмотки возбуждения, если в генераторе применены щетки марки ЭГ, а так же определить КПД в

режиме номинальной нагрузки. Ток возбуждения принять равным  $I_B = k_B I_{ном}$ , где  $k_B$  – коэффициент тока возбуждения, а сумму магнитных и механических потерь принять  $P_M + P_{мех} = k_{п} P_{ном}$ , где  $k_{п}$  – коэффициент постоянных потерь (табл. 6.5.3).

Таблица 5.3

Величины	Варианты									
	1	2	3	4	5	6	7	8	9	10
$P_H, \text{кВт}$	55	70	40	25	35	50	30	45	60	70
$U_H, \text{В}$	220	115	230	115	115	230	230	420	420	230
$\Sigma r, \text{Ом}$	0,04	0,01	0,05	0,03	0,04	0,04	0,07	0,1	0,07	0,03
$k'_H$	0,02	0,02	0,02	0,03	0,02	0,01	0,03	0,03	0,02	0,03
$k_H$	0,03	0,03	0,03	0,04	0,04	0,03	0,04	0,04	0,03	0,03

**Задача 5.4.** Двигатель постоянного тока номинальной мощностью  $P_{ном}$  включен в сеть напряжением  $U_{ном}$  и при номинальной нагрузке потребляет ток  $I_{ном}$ , развивая при этом частоту вращения  $n_{ном}$ . Требуется определить: значение мощности  $P_{ном}$ , потребляемой двигателем из сети, суммарные потери  $\Sigma P$ , КПД,  $\eta_{ном}$  и момент на валу  $M_{2ном}$ .

Таблица 6.5.4

Величины	Варианты									
	1	2	3	4	5	6	7	8	9	10
$P_H, \text{кВт}$	55	75	100	125	200	42	32	25	75	15
$U_H, \text{В}$	220	220	220	220	220	110	110	110	440	440
$I_H$	289	382	503	630	1020	439	347	264	193	42
$n_H, \text{об/мин}$	1220	1500	1200	1000	1500	2240	1060	1600	3000	750

**Задача 5.5.** Электродвигатель постоянного тока параллельного возбуждения мощность  $P_{\text{НОМ}}$  включен в сеть напряжением  $U_{\text{НОМ}}$  и его якорь вращается с частотой  $n_{\text{НОМ}}$  (табл. 6.5.5). Сопротивление обмоток в цепи якоря  $\Sigma r$ . В двигателе применены щетки марки ЭГ. Требуется определить электромагнитную мощность и электромагнитный момент при номинальной нагрузке двигателя, сумму магнитных и механических потерь ( $P_{\text{М}} + P_{\text{МЕХ}}$ ), а также сопротивление пускового реостата  $r_{\text{П.Р.}}$ , при котором начальный пусковой ток двигателя был бы равен  $2,5 \cdot I_{\text{НОМ}}$ .

Таблица 5.5

Величины	Варианты									
	1	2	3	4	5	6	7	8	9	10
$P_{\text{Н}}$ , кВт	6	9	14	20	7,1	11	17	24	15	20
$U_{\text{НОМ}}$ , В	110	220	220	220	220	220	220	220	220	220
$n_{\text{НОМ}}$ , об/мин	750	1060	1500	2360	750	1000	1500	2360	750	1000
$\eta_{\text{Н}}$ , %	81	86	88	89	83	87	89	90	83	86
$\Sigma r$ , Ом	0,14	0,26	0,14	0,05	0,45	0,25	0,11	0,08	0,25	0,17
$R_{\text{а}}$ , Ом	34,5	117	117	74	124	124	124	124	53	67

### Список литературы:

1. Вольдек, А. И. Электрические машины : машины переменного тока : учебник / А. И. Вольдек, В. В. Попов. - СПб. [и др.] : Питер, 2008. - 349 с. : ил., табл. - (Учебник для вузов). - Библиогр.: с. 341-343. - Алф. указ.: с. 344-349. - ISBN 978-5-469-01381-5
2. Торопцев, Н. Д. Электрические машины сельскохозяйственного назначения / Н.Д. Торопцев. - М. : Энергоиздат, 2005. - 216 с. : ил. - ISBN 5-98073-008-7
3. Набиев, Ф. М. Электрические машины : учеб. пособие / Ф. М. Набиев. - М. : РадиоСофт, 2008. - 292 с. : ил. - Прил.: с. 262-289. - Библиогр.: с. 291. - ISBN 5-93037-172-5
4. Вольдек, А. И. Электрические машины : Введение в электромеханику. Машины постоянного тока и трансформаторы : учебник / А. И. Вольдек, В. В. Попов. - СПб. [и др.] : Питер, 2008. - 320 с. : ил., табл. - (Учебник для вузов). - Библиогр.: с. 315-316. - Алф.
5. Электротехника: учебное пособие в трех книгах. Книга II. Электрические машины. Промышленная электроника. Теория автоматического управления./ под ред. П. А. Бутырина, Р. Х. Гафиятуллина, А. Л. Шестакова. - Челябинск; Москва: ЮУрГУ, 2004. - 711 с.
6. Кацман, М. М. Лабораторные работы по электрическим машинам и электрическому приводу : учеб. пособие / М. М. Кацман. - 5-е изд., стер. - Москва : Академия, 2008. - 251 с. : ил., табл. - (Среднее профессиональное образование). - ISBN 978-5-7695-5401-8
7. Проектирование электрических машин : учеб. пособие для вузов / [И. П. Копылов, Ф. А. Горяинов, Б. К. Клоков и др.] ; под ред И. П. Копылова. - М. : Энергия, 1980. - 496 с. : ил., рис., таб. - Гриф: Доп МО для спец. "Электрические машины".
8. Сергеенков, Б. Н. Электрические машины. Трансформаторы : учеб. пособие для вузов / Б. Н. Сергеенков, В. М. Киселев, Н. А. Акимова ; под ред. И. П. Копылова. - М. : Высшая школа, 1989. - 352 с. : ил. - Библиогр.: с. 346-347. - Предм. указ.: с. 348-349.

9. Кацман, М. М. Электрические машины : учебник / М. М. Кацман. - Изд. 4-е, перераб. и доп. - М. : Высшая школа, 2003. - 469 с. - Задачи для сам. реш.: с. 446-454. - Библиогр.: с. 455. - Предмет. указ.: с. 456-462. - ISBN 5-06-003661-8

**МИНИСТЕРСТВО ОБРАЗОВАНИЯ И НАУКИ РОССИЙСКОЙ ФЕДЕРАЦИИ**  
**Федеральное государственное автономное образовательное учреждение**  
**высшего образования**  
**«СЕВЕРО-КАВКАЗСКИЙ ФЕДЕРАЛЬНЫЙ УНИВЕРСИТЕТ**  
**НЕВИННОМЫССКИЙ ТЕХНОЛОГИЧЕСКИЙ ИНСТИТУТ (ФИЛИАЛ)**

Методические указания к самостоятельной работе

студентов направления подготовки

**13.03.02 «Электроэнергетика и электротехника»**

по дисциплине

**«Электрические машины»**

Невинномысск 2022

Методические указания предназначены для студентов направления 13.03.02 «Электроэнергетика и электротехника» и других технических специальностей. Они содержат рекомендации по организации самостоятельных работ студента.

Методические указания разработаны в соответствии с требованиями ФГОС ВО в части содержания и уровня подготовки выпускников направления 13.03.02 «Электроэнергетика и электротехника»

## Содержание

1 Подготовка к лекциям.....	4
2 Подготовка к лабораторным занятиям.....	5
3 Подготовка к практическим занятиям .....	6
4 Самостоятельное изучение темы. Конспект.....	7
5 Подготовка к экзамену.....	10

## 1 Подготовка к лекциям

Главное в период подготовки к лекционным занятиям – научиться методам самостоятельного умственного труда, сознательно развивать свои творческие способности и овладевать навыками творческой работы. Для этого необходимо строго соблюдать дисциплину учебы и поведения. Четкое планирование своего рабочего времени и отдыха является необходимым условием для успешной самостоятельной работы. В основу его нужно положить рабочие программы изучаемых в семестре дисциплин.

Каждому студенту следует составлять еженедельный и семестровый планы работы, а также план на каждый рабочий день. С вечера всегда надо распределять работу на завтрашний день. В конце каждого дня целесообразно подводить итог работы: тщательно проверить, все ли выполнено по намеченному плану, не было ли каких-либо отступлений, а если были, по какой причине это произошло. Нужно осуществлять самоконтроль, который является необходимым условием успешной учебы. Если что-то осталось невыполненным, необходимо изыскать время для завершения этой части работы, не уменьшая объема недельного плана.

Слушание и запись лекций – сложный вид вузовской аудиторной работы. Внимательное слушание и конспектирование лекций предполагает интенсивную умственную деятельность студента. Краткие записи лекций, их конспектирование помогает усвоить учебный материал. Конспект является полезным тогда, когда записано самое существенное, основное и сделано это самим студентом. Не надо стремиться записать дословно всю лекцию. Такое «конспектирование» приносит больше вреда, чем пользы. Запись лекций рекомендуется вести по возможности собственными формулировками. Желательно запись осуществлять на одной странице, а следующую оставлять для проработки учебного материала самостоятельно в домашних условиях.

Конспект лекций лучше подразделять на пункты, параграфы, соблюдая красную строку. Этому в большой степени будут способствовать пункты плана лекции, предложенные преподавателям. Принципиальные места, определения, формулы и другое следует сопровождать замечаниями «важно», «особо важно», «хорошо запомнить» и т.п. Можно делать это и с помощью разноцветных маркеров или ручек.

Лучше если они будут собственными, чтобы не приходилось присить их у однокурсников и тем самым не отвлекать их во время лекции. Целесообразно разработать собственную «маркографию» (значки, символы), сокращения слов. Не лишним будет и изучение основ стенографии. Работая над конспектом лекций, всегда необходимо использовать не только учебник, но и ту литературу, которую дополнительно рекомендовал лектор. Именно такая серьезная, кропотливая работа с лекционным материалом позволит глубоко овладеть знаниями.

## **2 Подготовка к лабораторным занятиям**

Для того чтобы лабораторные занятия приносили максимальную пользу, необходимо помнить, что упражнение и решение задач проводятся по рассмотренному на лекциях материалу и связаны, как правило, с детальным разбором отдельных вопросов лекционного курса. Следует подчеркнуть, что только после усвоения лекционного материала с определенной точки зрения (а именно с той, с которой он излагается на лекциях) он будет закрепляться студентом на лабораторных занятиях как в результате обсуждения и анализа лекционного материала, так и с помощью решения проблемных ситуаций, задач. При этих условиях студент не только хорошо усвоит материал, но и научится применять его на практике, а также получит дополнительный стимул (и это очень важно) для активной проработки лекции.

При самостоятельном решении задач нужно обосновывать каждый этап решения, исходя из теоретических положений курса. Если студент видит несколько путей решения проблемы (задачи), то нужно сравнить их и выбрать самый рациональный. Полезно до начала вычислений составить краткий план решения проблемы (задачи). Решение проблемных задач или примеров следует излагать подробно, вычисления располагать в строгом порядке, отделяя вспомогательные вычисления от основных. Решения при необходимости нужно сопровождать комментариями, схемами, чертежами и рисунками.

Следует помнить, что решение каждой учебной задачи должно доводиться до окончательного логического ответа, которого требует условие, и по возможности с выводом. Полученный ответ следует проверить способами, вытекающими из существа данной задачи. Полезно также (если возможно) решать несколькими способами

и сравнить полученные результаты. Решение задач данного типа нужно продолжать до приобретения твердых навыков в их решении.

### **3 Подготовка к практическим занятиям**

Подготовку к каждому практическому занятию студент должен начать с ознакомления с методическими указаниями, которые включают содержание работы. Тщательное продумывание и изучение вопросов основывается на проработке текущего материала лекции, а затем изучения обязательной и дополнительной литературы, рекомендованную к данной теме. На основе индивидуальных предпочтений студенту необходимо самостоятельно выбрать тему доклада по проблеме и по возможности подготовить по нему презентацию.

Если программой дисциплины предусмотрено выполнение практического задания, то его необходимо выполнить с учетом предложенной инструкции (устно или письменно). Все новые понятия по изучаемой теме необходимо выучить наизусть и внести в глоссарий, который целесообразно вести с самого начала изучения курса. Результат такой работы должен проявиться в способности студента свободно ответить на теоретические вопросы семинара, его выступлении и участии в коллективном обсуждении вопросов изучаемой темы, правильном выполнении практических заданий и контрольных работ.

В зависимости от содержания и количества отведенного времени на изучение каждой темы практическое занятие может состоять из четырех-пяти частей:

1. Обсуждение теоретических вопросов, определенных программой дисциплины.
2. Доклад и/ или выступление с презентациями по выбранной проблеме.
3. Обсуждение выступлений по теме – дискуссия.
4. Выполнение практического задания с последующим разбором полученных результатов или обсуждение практического задания.
5. Подведение итогов занятия.

Первая часть – обсуждение теоретических вопросов – проводится в виде фронтальной беседы со всей группой и включает выборочную проверку преподавателем теоретических знаний студентов. Примерная продолжительность — до 15 минут. Вторая часть — выступление студентов с докладами, которые должны сопро-

вожжаться презентациями с целью усиления наглядности восприятия, по одному из вопросов практического занятия. Обязательный элемент доклада – представление и анализ статистических данных, обоснование социальных последствий любого экономического факта, явления или процесса. Примерная продолжительность — 20-25 минут. После докладов следует их обсуждение – дискуссия. В ходе этого этапа практического занятия могут быть заданы уточняющие вопросы к докладчикам. Примерная продолжительность – до 15-20 минут. Если программой предусмотрено выполнение практического задания в рамках конкретной темы, то преподавателями определяется его содержание и дается время на его выполнение, а затем идет обсуждение результатов. Подведением итогов заканчивается практическое занятие.

В процессе подготовки к практическим занятиям, студентам необходимо обратить особое внимание на самостоятельное изучение рекомендованной учебно-методической (а также научной и популярной) литературы. Самостоятельная работа с учебниками, учебными пособиями, научной, справочной и популярной литературой, материалами периодических изданий и Интернета, статистическими данными является наиболее эффективным методом получения знаний, позволяет значительно активизировать процесс овладения информацией, способствует более глубокому усвоению изучаемого материала, формирует у студентов свое отношение к конкретной проблеме. Более глубокому раскрытию вопросов способствует знакомство с дополнительной литературой, рекомендованной преподавателем по каждой теме семинарского или практического занятия, что позволяет студентам проявить свою индивидуальность в рамках выступления на данных занятиях, выявить широкий спектр мнений по изучаемой проблеме.

#### **4 Самостоятельное изучение темы. Конспект**

Конспект – наиболее совершенная и наиболее сложная форма записи. Слово «конспект» происходит от латинского «conspicere», что означает «обзор, изложение». В правильно составленном конспекте обычно выделено самое основное в изучаемом тексте, сосредоточено внимание на наиболее существенном, в кратких и четких формулировках обобщены важные теоретические положения.

Конспект представляет собой относительно подробное, последовательное изложение содержания прочитанного. На первых порах целесообразно в записях бли-

же держаться тексту, прибегая зачастую к прямому цитированию автора. В дальнейшем, по мере выработки навыков конспектирования, записи будут носить более свободный и сжатый характер.

Конспект книги обычно ведется в тетради. В самом начале конспекта указывается фамилия автора, полное название произведения, издательство, год и место издания. При цитировании обязательная ссылка на страницу книги. Если цитата взята из собрания сочинений, то необходимо указать соответствующий том. Следует помнить, что четкая ссылка на источник – непереносимое правило конспектирования. Если конспектируется статья, то указывается, где и когда она была напечатана.

Конспект подразделяется на части в соответствии с заранее продуманным планом. Пункты плана записываются в тексте или на полях конспекта. Писать его рекомендуется четко и разборчиво, так как небрежная запись с течением времени становится малопонятной для ее автора. Существует правило: конспект, составленный для себя, должен быть по возможности написан так, чтобы его легко прочитал и кто-либо другой.

Формы конспекта могут быть разными и зависят от его целевого назначения (изучение материала в целом или под определенным углом зрения, подготовка к докладу, выступлению на занятии и т.д.), а также от характера произведения (монография, статья, документ и т.п.). Если речь идет просто об изложении содержания работы, текст конспекта может быть сплошным, с выделением особо важных положений подчеркиванием или различными значками.

В случае, когда не ограничиваются переложением содержания, а фиксируют в конспекте и свои собственные суждения по данному вопросу или дополняют конспект соответствующими материалами их других источников, следует отводить место для такого рода записей. Рекомендуется разделить страницы тетради пополам по вертикали и в левой части вести конспект произведения, а в правой свои дополнительные записи, совмещая их по содержанию.

Конспектирование в большей мере, чем другие виды записей, помогает вырабатывать навыки правильного изложения в письменной форме важные теоретических и практических вопросов, умение четко их формулировать и ясно излагать своими словами.

Таким образом, составление конспекта требует вдумчивой работы, затраты времени и труда. Зато во время конспектирования приобретаются знания, создается фонд записей.

Конспект может быть текстуальным или тематическим. В текстуальном конспекте сохраняется логика и структура изучаемого произведения, а запись ведется в соответствии с расположением материала в книге. За основу тематического конспекта берется не план произведения, а содержание какой-либо темы или проблемы.

Текстуальный конспект желательно начинать после того, как вся книга прочитана и продумана, но это, к сожалению, не всегда возможно. В первую очередь необходимо составить план произведения письменно или мысленно, поскольку в соответствии с этим планом строится дальнейшая работа. Конспект включает в себя тезисы, которые составляют его основу. Но, в отличие от тезисов, конспект содержит краткую запись не только выводов, но и доказательств, вплоть до фактического материала. Иначе говоря, конспект – это расширенные тезисы, дополненные рассуждениями и доказательствами, мыслями и соображениями составителя записи.

Как правило, конспект включает в себя и выписки, но в него могут войти отдельные места, цитируемые дословно, а также факты, примеры, цифры, таблицы и схемы, взятые из книги. Следует помнить, что работа над конспектом только тогда будет творческой, когда она не ограничена текстом изучаемого произведения. Нужно дополнять конспект данными из других источников.

В конспекте необходимо выделять отдельные места текста в зависимости от их значимости. Можно пользоваться различными способами: подчеркиваниями, вопросительными и восклицательными знаками, репликами, краткими оценками, писать на полях своих конспектов слова: «важно», «очень важно», «верно», «характерно».

В конспект могут помещаться диаграммы, схемы, таблицы, которые придадут ему наглядность.

Составлению тематического конспекта предшествует тщательное изучение всей литературы, подобранной для раскрытия данной темы. Бывает, что какая-либо тема рассматривается в нескольких главах или в разных местах книги. А в конспекте весь материал, относящийся к теме, будет сосредоточен в одном месте. В плане кон-

спекта рекомендуется делать пометки, к каким источникам (вплоть до страницы) придется обратиться для раскрытия вопросов. Тематический конспект составляется обычно для того, чтобы глубже изучить определенный вопрос, подготовиться к докладу, лекции или выступлению на семинарском занятии. Такой конспект по содержанию приближается к реферату, докладу по избранной теме, особенно если включает и собственный вклад в изучение проблемы.

## **5 Подготовка к экзамену**

Экзаменационная сессия – очень тяжелый период работы для студентов и ответственный труд для преподавателей. Главная задача экзаменов – проверка качества усвоения содержания дисциплины.

На основе такой проверки оценивается учебная работа не только студентов, но и преподавателей: по результатам экзаменов можно судить и о качестве всего учебного процесса. При подготовке к экзамену студенты повторяют материал курсов, которые они слушали и изучали в течение семестра, обобщают полученные знания, выделяют главное в предмете, воспроизводят общую картину для того, чтобы яснее понять связь между отдельными элементами дисциплины.

При подготовке к экзаменам основное направление дают программы курса и конспект, которые указывают, что в курсе наиболее важно. Основной материал должен прорабатываться по учебнику, поскольку конспекта недостаточно для изучения дисциплины. Учебник должен быть проработан в течение семестра, а перед экзаменом важно сосредоточить внимание на основных, наиболее сложных разделах. Подготовку по каждому разделу следует заканчивать восстановлением в памяти его краткого содержания в логической последовательности.

До экзамена обычно проводится консультация, но она не может возместить отсутствия систематической работы в течение семестра и помочь за несколько часов освоить материал, требующийся к экзамену. На консультации студент получает лишь ответы на трудные или оставшиеся неясными вопросы. Польза от консультации будет только в том случае, если студент до нее проработает весь материал. Надо учиться задавать вопросы, вырабатывать привычку пользоваться справочниками, энциклопедиями, а не быть на иждивении у преподавателей, который не всегда может тут же, «с ходу» назвать какой-либо факт, имя, событие. На экзамене нужно по-

казать не только знание предмета, но и умение логически связно построить устный ответ.

Получив билет, надо вдуматься в поставленные вопросы для того, чтобы правильно понять их. Нередко студент отвечает не на тот вопрос, который поставлен, или в простом вопросе ищет скрытого смысла. Не поняв вопроса и не обдумав план ответа, не следует начинать писать. Конспект своего ответа надо рассматривать как план краткого сообщения на данную тему и составлять ответ нужно кратко. При этом необходимо показать умение выражать мысль четко и доходчиво.

Отвечать нужно спокойно, четко, продуманно, без торопливости, придерживаясь записи своего ответа. На экзаменах студент показывает не только свои знания, но и учится владеть собой. После ответа на билет могут следовать вопросы, которые имеют целью выяснить понимание других разделов курса, не вошедших в билет. Как правило, на них можно ответить кратко, достаточно показать знание сути вопроса. Часто студенты при ответе на дополнительные вопросы проявляют поспешность: не поняв смысла того, что у них спрашивают, начинают отвечать и нередко говорят не по сути.

Следует помнить, что необходимым условием правильного режима работы в период экзаменационной сессии является нормальный сон, поэтому подготовка к экзаменам не должна быть в ущерб сну. Установлено, что сильное эмоциональное напряжение во время экзаменов неблагоприятно отражается на нервной системе и многие студенты из-за волнений не спят ночи перед экзаменами. Обычно в сессию студенту не до болезни, так как весь организм озабочен одним - сдать экзамены. Но это еще не значит, что последствия неправильно организованного труда и чрезмерной занятости не скажутся потом. Поэтому каждый студент помнить о важности рационального распорядка рабочего дня и о своевременности снятия или уменьшения умственного напряжения.