

Министерство образования и науки Российской Федерации
Федеральное государственное автономное образовательное
учреждение высшего образования
«СЕВЕРО-КАВКАЗСКИЙ ФЕДЕРАЛЬНЫЙ УНИВЕРСИТЕТ»
Невинномысский технологический институт (филиал)

МЕТОДИЧЕСКИЕ УКАЗАНИЯ
по выполнению лабораторных работ
по дисциплине «Механика»
для направления подготовки 15.03.02
Технологические машины и оборудование
направленность (профиль) Технологическое
оборудование химических и нефтехимических
производств

Методические указания разработаны в соответствии с требованиями ФГОС ВО и рабочей программы дисциплины «Механика». Указания предназначены для студентов направления подготовки 15.03.02 Технологические машины и оборудование. Приведены примеры решения задач.

Составители Е.Н.

Павленко, к.т.н., доцент

Отв. редактор

Д.В. Казаков, к.т.н., доцент

**МИНИСТЕРСТВО НАУКИ И ВЫСШЕГО ОБРАЗОВАНИЯ РОССИЙСКОЙ
ФЕДЕРАЦИИ**

**Федеральное государственное автономное
образовательное учреждение высшего образования
«СЕВЕРО-КАВКАЗСКИЙ ФЕДЕРАЛЬНЫЙ УНИВЕРСИТЕТ»»**

**Комплект учебно-лабораторного оборудования
«Редуктор червячный»**

**Руководство по эксплуатации и
методические рекомендации
к лабораторной работе №1 «Исследование
влияния режимов работы на КПД червячного
редуктора»**

СОДЕРЖАНИЕ

1 ОПИСАНИЕ ЛАБОРАТОРНОГО КОМПЛЕКСА	3
2 ОПИСАНИЕ ПРОГРАММНОГО ОБЕСПЕЧЕНИЯ.....	4
3 ТРЕБОВАНИЯ ПО ТЕХНИКЕ БЕЗОПАСНОСТИ.....	7
4 ОБСЛУЖИВАНИЕ СТЕНДА.....	7
4.1 Лабораторная работа 2 «Исследование влияния режимов работы на КПД червячного редуктора».....	8
4.1.1 Цель работы	8
4.1.2 Краткие теоретические сведения	8
4.1.3 Последовательность выполнения лабораторной работы.....	11

1 ОПИСАНИЕ ЛАБОРАТОРНОГО КОМПЛЕКСА

Общий вид комплекта учебно-лабораторного оборудования «Редуктор червячный» (далее стенд) и его кинематическая схема представлены на рис. 1 и 2.

Стенд содержит: электродвигатель, червячный редуктор и электромагнитный порошковый тормоз. С помощью управления электромагнитного тормоза увеличивается передаваемый момент на вал в контуре редуктора.

Электродвигатель, исследуемый редуктор, и электромагнитный тормоз закреплены на объемной раме, закрытой по периметру декоративным кожухом, а сверху плитой, на которой закреплены датчики. Все вращающиеся части стенда закрыты перфорированными металлическими скобами. Управление питанием стенда осуществляется выключателем «ВКЛ./ВЫКЛ.». В случае необходимости экстренно обесточить оборудование используется кнопка (грибок) «Аварийный стоп». Для момента силы на выходном валу используется регулятор «Нагрузка».

Вращающий момент измеряется с помощью датчиков момента. При исследовании редуктора используется 2 датчика: на входном и выходном валу исследуемого редуктора. Данные об угле закручивания датчика поступают в персональный компьютер для дальнейшей обработки.

Персональный компьютер (ноутбук) подключается к стенду через USB-кабель подключенный к «преобразователю интерфейсов USB-RS485». Разъем «RS-485» для подключения к ПК расположен на задней стенке стенда на декоративном кожухе.



Рисунок 1. Общий вид

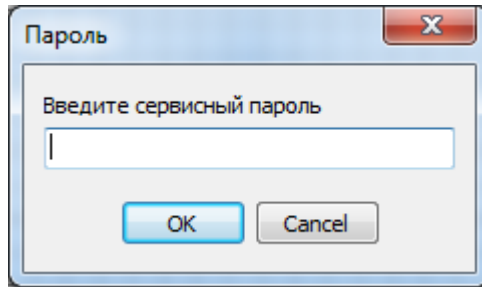


Рисунок 3

6. Убедиться в правильности установки секторных дисков всех датчиков момента. На ведущем валу датчика должен быть установлен шестерня с зубьями. При вращении секторной шестерни в паз датчика Холла должен заходить сначала широкий сектор, а затем узкий паз шестерни. Шестерни на входном и выходном валу датчика момента должны быть расположены так, чтобы паз секторного шестеренки выходного вала входил в паз датчика холла на 1-2мм позже, чем узкий паз секторного шестерни входного вала. На фото ниже представлен секторные диски на входном и выходном валах датчика момента (вращение датчика против часовой стрелки).



Рисунок 4

7. В появившемся окне «Калибровка» нажать кнопку «Пуск»

Торсион	1	2	3	4
Угол 1 - 0	0,762	0,878	1,208	1,301
Угол 1	0,006	0,008	0,021	-0,003
Угол 2 - 0	10,712	10,088	11,031	11,473
Угол 2	-0,013	0,032	-0,038	0,004
Угол 3 - 0	10,591	11,552	10,794	11,056
Угол 3	-0,033	0,038	0,063	0,031
Угол 4 - 0	10,764	10,347	11,179	10,131
Угол 4	-0,010	-0,008	0,058	0,127
Угол 5 - 0	10,318	9,159	10,980	10,384
Угол 5	-0,001	-0,019	-0,029	0,081
Угол 6 - 0	10,176	9,745	11,466	10,943
Угол 6	0,018	-0,021	-0,010	-0,021

Рисунок 5. Окно «Калибровка»

При правильной установке шестерней величина «Угол 1-0», для всех датчиков с 1 по 4, не должна превышать 1,5-2°, а величина «Угол 2-0», «Угол 3-0», «Угол 4-0», «Угол 5-0», «Угол 6-0» не должна превышать 13-15°. Эти значения показывают на какой угол шестерня на выходном валу датчика запаздывает относительно шестерни на входном валу датчика. Остановить стенд кнопкой «Стоп».

Если величина «Угол 1-0» больше указанной, то необходимо уменьшить запаздывание шестеренки на выходном валу соответствующего датчика. Для этого ослабить стопорный винт на втулке шестерни и повернуть ее по направлению вращения датчика. Если величина «Угол 1-0» меньше указанной, то шестерню необходимо повернуть против направления вращения. Зафиксировать стопорный винт и вращая шкив на валу электродвигателя руками в направлении стрелки убедиться в том, что секторный диск не задевает датчик холла. Еще раз запустив стенд кнопкой «Пуск» проверить правильность установки дисков. При необходимости повторить процедуру.

Когда все шестерни установлены правильно необходимо, не останавливая стенд, нажать кнопку «Записать». Нажать кнопку «Заккрыть».

На этом калибровка стенда закончена.

8. Чтобы скрыть меню «Параметры» необходимо еще раз нажать комбинацию клавиш «Ctrl»+«Shift»+«F12» или перезапустить программу.

Пароль можно сменить, выбрав в меню «Параметры» пункт «Настройки»

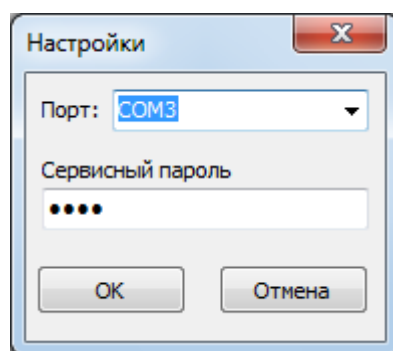


Рисунок 6. Пункт «Настройки»

3 ТРЕБОВАНИЯ ПО ТЕХНИКЕ БЕЗОПАСНОСТИ

К преподаванию с использованием данного лабораторного стенда допускаются лица ознакомленные с его устройством и принципом действия, и общими правилами безопасности при работе с электрооборудованием. Перед началом работы обучаемые должны быть ознакомлены с принципом работы стенда преподавателем.

ЗАПРЕЩАЕТСЯ

- включать стенд в сеть при наличии повреждений кабеля питания стенда, монитора или неисправности сети питания, розетки;
- включать стенд в сеть без заземления или с неисправным заземлением;
- включать стенд без дополнительного осмотра, т.е. необходимо убедиться в том вращению подвижных частей стенда ничто не препятствует, все резьбовые соединения затянуты;
- производить какие-либо ремонтные работы без отключения от электросети;
- закрывать вентиляционные отверстия на защитном колпаке и декоративном кожухе.

4 ОБСЛУЖИВАНИЕ СТЕНДА

Обслуживание стенда заключается в:

- периодическом осмотре крепежных элементов подвижных частей стенда и их затяжке при необходимости;
- калибровке стенда, если обнаружены ослабления крепления или смещение секторных дисков датчиков момента;
- приведение внешнего вида стенда в порядок. Для протирки стенда от пыли необходимо отключить его от сети. Для удаления пыли использовать слегка увлажненную ткань или чистящие салфетки для офисной техники. Запрещается использовать для чистки стенда растворители или спирт.

4.1 Лабораторная работа 2 «Исследование влияния режимов работы на КПД червячного редуктора»

4.1.1 Цель работы

Экспериментально исследовать закономерности изменения КПД червячного редуктора от различных режимов работы привода.

4.1.2 Краткие теоретические сведения

Редуктором называется механизм, состоящий из зубчатых или червячных передач, выполненных в виде отдельного закрытого агрегата, и служащий для передачи мощности от двигателя к рабочей машине.

Назначение редуктора – понижение угловой скорости и соответственно повышение вращающего момента ведомого вала по сравнению с ведущим.

В машиностроении широкое применение находят червячные передачи. На рисунке 7 представлена кинематическая схема обозначения червячного редуктора.

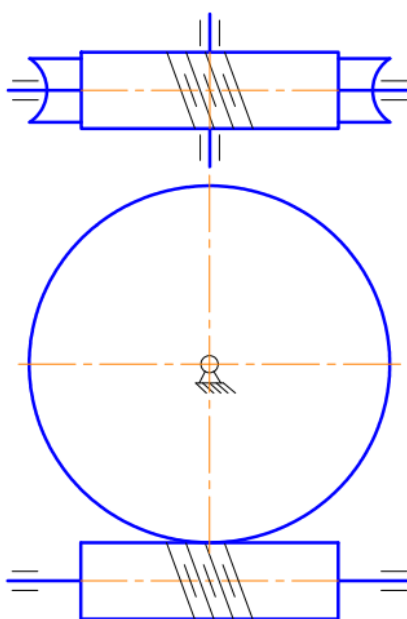


Рисунок 7. Обозначение червячного редуктора в кинематических стендах.

Преимущества зубчатых передач: постоянное передаточное отношение (отсутствие проскальзывания); высокий КПД (в отдельных случаях до 0,99); надежность; простота эксплуатации; неограниченный диапазон передаточных мощностей (от сотых долей до десятков тысяч киловатт). Высокая нагрузочная способность обеспечивает малые габариты зубчатых передач.

Недостатки зубчатых передач: сравнительная сложность изготовления, требующая часто специального оборудования и инструментов; повышенный шум при высоких скоростях вследствие неточности изготовления; необходимость точного монтажа.

Червячные или зубчато-винтовые передачи применяются для передачи движения между валами с перекрещивающимися осями. Оси червяка и колеса перекрещиваются в пространстве чаще всего под углом 90° .

Достоинства червячных передач:

- возможность получения больших передаточных чисел (одной парой — от 8 до 100, а в кинематических передачах — до 1000);
- плавность и бесшумность работы;

- возможность выполнения самотормозящей передачи (ручные грузо-подъемные тали);
- демпфирующие свойства снижают уровень вибрации машин;
- возможность получения точных и малых перемещений;
- компактность и сравнительно небольшая масса конструкции передачи.

Недостатки:

- в отличие от эвольвентных зацеплений, где преобладает контактное качество, виток червяка скользит по зубу колеса. Следовательно, червячные передачи имеют "по определению" один фундаментальный недостаток: высокое трение в зацеплении;
- сравнительно невысокий КПД (0,7—0,92), в самотормозящих передачах — до 0,5 вследствие больших потерь мощности на трение в зацеплении;
- сильный нагрев передачи при длительной работе вследствие потерь мощности на трение, вызывает значительное выделение тепла, которое необходимо отводить от стенок корпуса. Это обстоятельство ограничивает мощность практически применяемых передач пределом 10-20 кВт, зато для малых мощностей эти передачи нашли самое широкое применение;
- необходимость применения для колеса дорогих антифрикционных материалов;
- повышенное изнашивание и заедание;
- необходимость регулировки зацепления.

Особняком стоит свойство самоторможения червячных колес. Оно может быть и полезным, и вредным. В червячных передачах, преимущественно с однозаходным червяком, из-за очень низкого, ниже 50 % КПД вращать передачу можно только за червяк. При попытке вращения за колесо передача стопорится. В некоторых случаях, например в примитивных червячных подъемных механизмах, это свойство полезно, оно упрощает механизм. Но в ряде кругов случаев оно может привести к аварии, если не предусмотреть особых мер. Это следует всегда учитывать. Например, при выключении двигателя, вращающего червяк, — планового или случайного, вся передача стопорится. Если же она была нагружена большими массами, то они, резко остановившись, могут сломать передачу. В таких случаях всегда нужно иметь предохранительное звено (муфту).

КПД редуктора определяется отношением полезной мощности, снимаемой с ведомого вала, к затраченной мощности, подаваемой на ведущий вал:

$$\eta = \frac{P_2}{P_1} = \frac{T_2 \cdot \omega_2}{T_1 \cdot \omega_1} = \frac{T_2 \cdot n_2}{T_1 \cdot n_1} = \frac{T_2}{T_1 \cdot i}$$

где P_1, P_2 – мощности на ведущем и ведомом валах редуктора, Вт;

T_1, T_2 – вращающие моменты на ведущем и ведомых валах редуктора, Н·м;

ω_1, ω_2 – угловые скорости вращения ведущего и ведомого вала редуктора, рад/с;

n_1, n_2 – частоты вращения ведущего и ведомого вала редуктора, мин⁻¹;

i – передаточное отношение редуктора.

Таким образом мощность потерь в редукторе можно выразить следующим образом:

$$P_{\psi} = P_1 - P_2 = P_1 \cdot (1 - \eta) = P_1 \cdot \psi$$

где ψ – коэффициент относительных потерь в редукторе

Относительные потери мощности в зубчатых передачах, в основном, складываются из потерь: а) на трение в зацеплении; б) гидравлических — на разбрызгивание и перемешивание смазки; в) в подшипниках. В особо быстроходных передачах могут быть значительными вентиляционные потери.

$$\Psi = 1 - \eta = \Psi_3 + \Psi_n + \Psi_m + \Psi_b ,$$

где Ψ_3 – коэффициент относительных потерь в зацеплении;
 Ψ_n – коэффициент относительных потерь в подшипниках;
 Ψ_m – коэффициент относительных потерь на перемешивание смазки;
 Ψ_b – коэффициент относительных потерь на привод охлаждения.

Потери в зацеплении вызываются силами трения между зубьями. В общем виде потери в зацеплении зависят от шероховатости рабочих поверхностей зубьев, скорости качения и скольжения в зацеплении, типа и способа смазки, величины передаваемой нагрузки.

Как указано выше потери в зацеплении червячной передачи составляют значительную часть от общих потерь мощности в связи с тем, что имеется относительное скольжение витков червяка по зубьям червячного колеса.

Силы трения в режиме полужидкостной смазки зависят от многих факторов и являются сложным для исследования процессом взаимодействия контактирующих поверхностей зубьев. Силы трения увеличиваются при уменьшении вязкости смазки и скорости в зацеплении. При высоких скоростях за счет повышения несущей способности масляного клина между зубьями вступают в силу зависимости характерные для гидродинамического режима смазки.

Потери на трение в зацеплении, обычно, принимают пропорциональными полезной нагрузке.

Зачастую валы современных редукторов устанавливают на подшипниках качения, потери на трение для которых, как правило, не превышают величину $\Psi_n \leq 0,01$.

Потери на перемешивание смазки зависят от способа и типа смазки

Известны четыре основных способа смазки вращающихся элементов редуктора (три — при жидкой смазке и один — при густой или так называемой полужидкой): смазка окунанием, смазка разбрызгиванием и масляным туманом, смазка поливанием, консистентная смазка.

Смазка окунанием является наиболее простым и универсальным способом, при котором червяк или колесо погружается в масло на некоторую глубину; минимальное погружение равно высоте витка (зуба), максимальное — радиусу червяка (колеса). Подшипники звена, находящегося в масляной ванне, как правило, частично погружены в масло. Потери на размешивание масла при таком способе относительно велики, хотя обеспечивается надежная смазка зацепления.

Смазку окунанием применяют в редукторах общего назначения, так как при этом не требуется каких-либо дополнительных деталей и устройств и упрощается техническое обслуживание.

Смазка разбрызгиванием и масляным туманом нашла применение в червячных редукторах. При смазке разбрызгиванием и масляным туманом элементы червячного зацепления и подшипники не находятся в масляной ванне. На червяк надевают брызговики, которые, погружаясь в масляную ванну, набрызгивают масло на зубья колеса, обеспечивая смазку зацепления. Кроме того, они разбрызгивают масло, которое, ударяясь о стенки корпуса, создает масляный туман, тем самым обеспечивая смазку подшипников. При таком способе смазки потери на размешивание и разбрызгивание масла значительно меньше, чем при смазке окунанием, однако данный способ эффективен только для редукторов с нижним или боковым расположением червяка при достаточной частоте его вращения.

Смазку поливанием применяют главным образом для специальных крупногабаритных редукторов, к КПД которых предъявляют повышенные требования, или в тех случаях, когда объемы масляной ванны незначительны. При этом способе забор масла производится из картера редуктора или специальной емкости шестеренчатым (или лопастным) насосом, который приводится во вращение от червяка или самостоятельного привода (при верхнем червяке) и подает смазку как в зону зацепления, так и во все опоры редуктора.

Таким образом наибольшие потери на перемешивание смазки дает смазка окупанием и консистентная смазка.

Потери на перемешивание масла растут с увеличением окружной скорости, вязкости масла, ширины зубчатых колес и глубины их погружения в масло.

Потери на привод охлаждения существенным образом зависят от скорости вращения валов редуктора и увеличиваются с ростом скорости.

КПД червячной передачи при ведущем червяке, с учетом всех потерь, вычисляют по формуле:

$$\eta = (0,95 \dots 0,96) * \frac{tg\psi}{tg(\psi + \varphi)} = (0,95 \dots 0,96) * \eta_3$$

где η_3 – КПД учитывающий потери в винтовой паре, ψ – угол подъема винтовой линии червяка; φ – приведенный угол трения, который равен

$$\varphi = \arctg(f')$$

где f' – приведенный коэффициент трения скольжения.

Угол трения φ зависит не только от материала червяка и зубьев червячного колеса, чистоты обработки рабочих поверхностей, качества смазки, но и от скорости скольжения $V_{ск}$. Величина φ значительно снижается при увеличении $V_{ск}$, так как при этом в зоне зацепления создаются благоприятные условия для образования маслянистого клина.

Поскольку отдельное измерение составляющих потерь в редукторе затруднительно, то как правило для редуктора определяют общие потери редуктора, которые характеризуют его КПД при определенном режиме работы (скорости вращения, передаваемом моменте).

КПД червячного редуктора в зависимости от числа заходов червяка, передаточного отношения и от размеров редуктора может быть в диапазоне 0,56...0,95. При этом малые значения КПД характерны для редукторов с однозаходным червяком, большим передаточным отношением и малого размера.

При нагрузке редуктора меньше номинальной КПД редуктора значительно снижается, поскольку потери, не зависящие от передаваемой мощности, составляют значительную часть общей передаваемой редуктором мощности.

4.1.3 Последовательность выполнения лабораторной работы.

Перед началом работы необходимо ознакомиться с принципом действия стенда.

1) Подготовить стенд к работе.

Для этого:

- убедиться в отсутствии внешних механических повреждений стенда, кабеля питания. Проверить подключение ПК стенду;

- подключить кабель питания к сети ~220В. Включить компьютер стенда. Включить питание силовой части стенда выключателем «Питание»;

2) Проведение эксперимента.

Запустить программу «Mashine Parts»

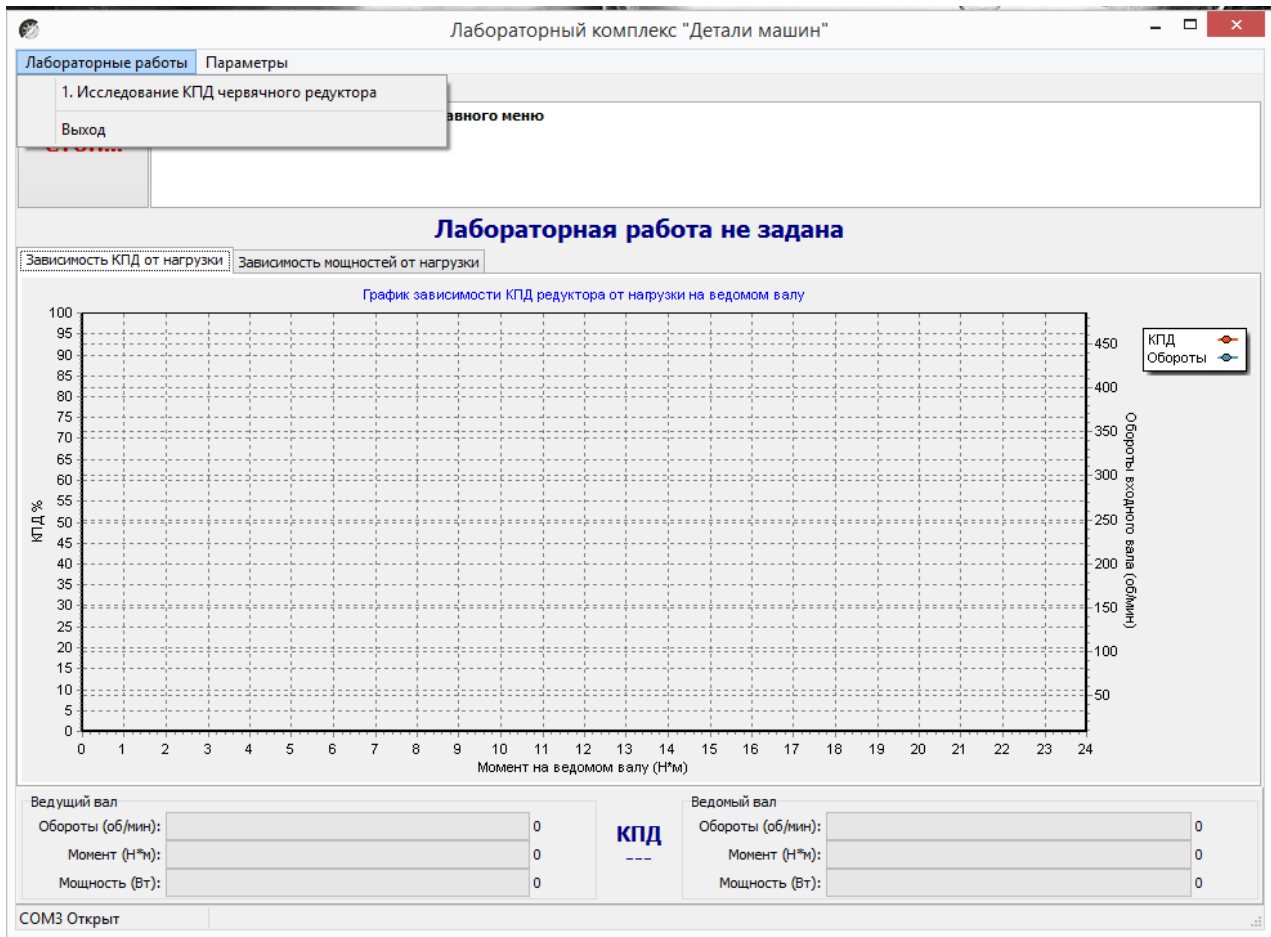


Рисунок 8.4 Главное окно программы

В верхней левой части рабочего окна программы расположена кнопка «Стоп» для экстренной остановки стенда. Справа от нее выводятся подсказки по проведению эксперимента.

В основной части рабочего окна программы находятся вкладки «Зависимость КПД от нагрузки» и «Зависимость мощностей от нагрузки» на которых отображаются полученные в ходе эксперимента графики в реальном режиме времени. Графики можно передвигать с помощью правой кнопки мыши. Графики масштабируются. Для этого с помощью левой кнопки мыши выбирается необходимая область графика, начиная с левого верхнего угла. После отпускания кнопки будет показана вся выделенная область. Чтобы вернуться к прежнему виду, необходимо еще раз выделить на графике область начиная с правого нижнего угла.

В нижней части рабочего окна выводятся текущие значения оборотов моментов и мощностей на ведущем и ведомом валу исследуемого редуктора.

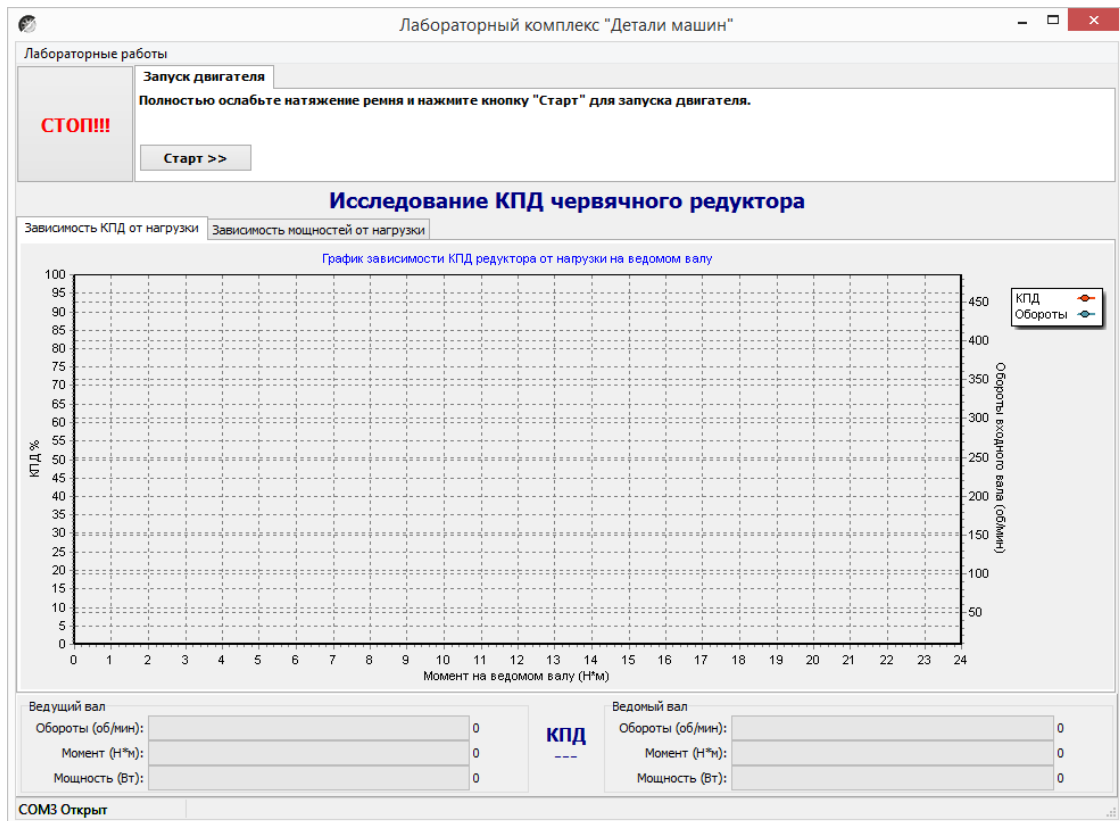


Рисунок 9. Стартовое окно лабораторной работы.

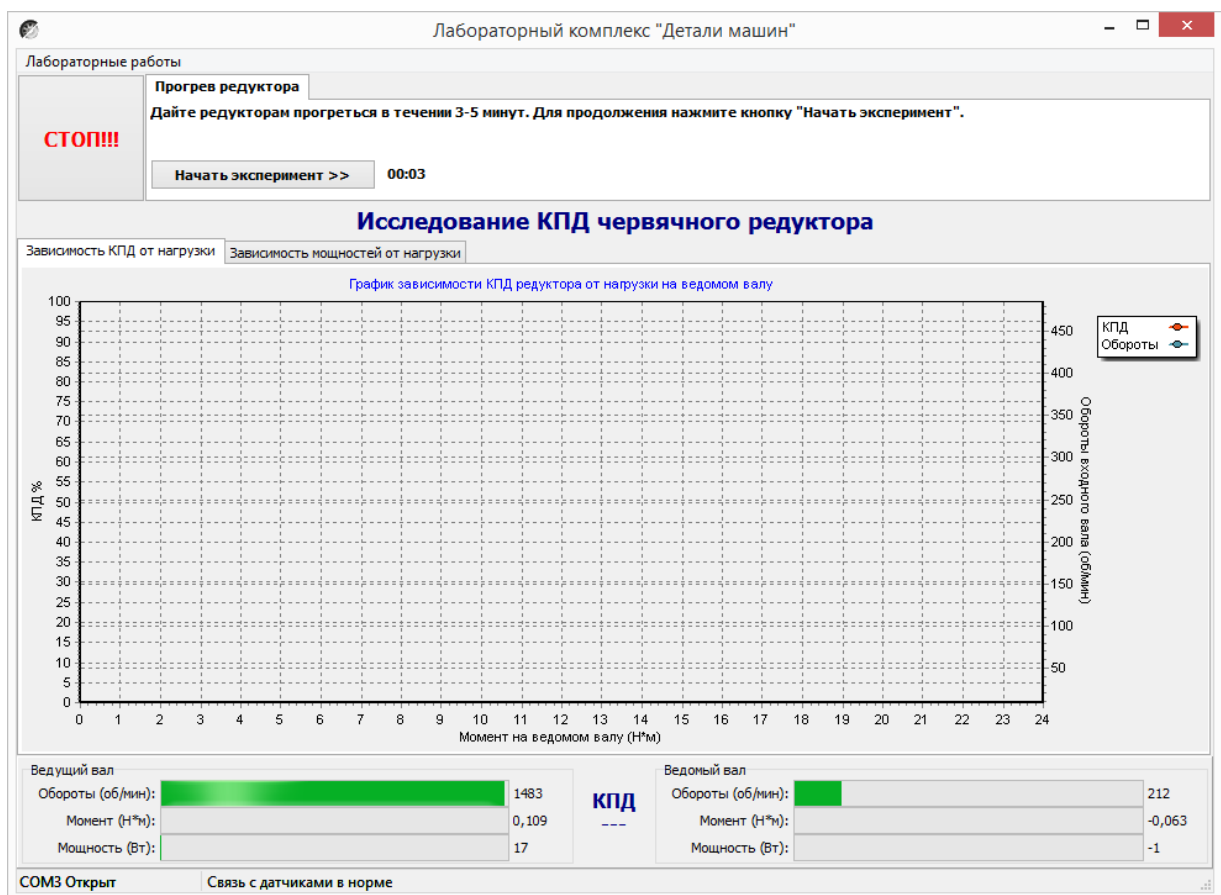


Рисунок 10. Лабораторная работа «Исследование КПД червячного редуктора»

Нажать кнопку «Старт»

В течении 3...4 минут прогреть стенд. Во время прогрева стенда не следует увеличивать торможение электромагнитным тормозом.

После прогрева стенда нажать кнопку «Начать эксперимент». После этого начнется накопление данных и построение соответствующих зависимостей на вкладках «Зависимость КПД от нагрузки» и «Зависимость мощностей от нагрузки».

Постепенно увеличивая нагрузку с помощью регулятора электромагнитного тормоза увеличить нагрузку на редуктор, следя одновременно за показаниями вращающего момента и оборотами входного вала редуктора.

Полученные с датчиков данные накапливаются за все время эксперимента, усредняются и выводятся в виде графиков усредненных значений в реальном времени. Не следует резко увеличивать тормоз. Это приведет к тому, что в некоторых точках на графике будет усреднено слишком мало значений для корректного отображения графиков. О наличии таких точек с малым количеством усредненных значений можно судить по наличию резких выбросов или провалов на полученных графиках.

При падении оборотов входного вала до значения соответствующего номинальной нагрузке электродвигателя шкала текущих значений оборотов в нижней части рабочего окна окрасится в красный цвет. Далее увеличивать торможение не следует. Примерно через 10 секунд следует плавно ослабить торможение и завершить эксперимент нажатием кнопки «Завершить эксперимент».

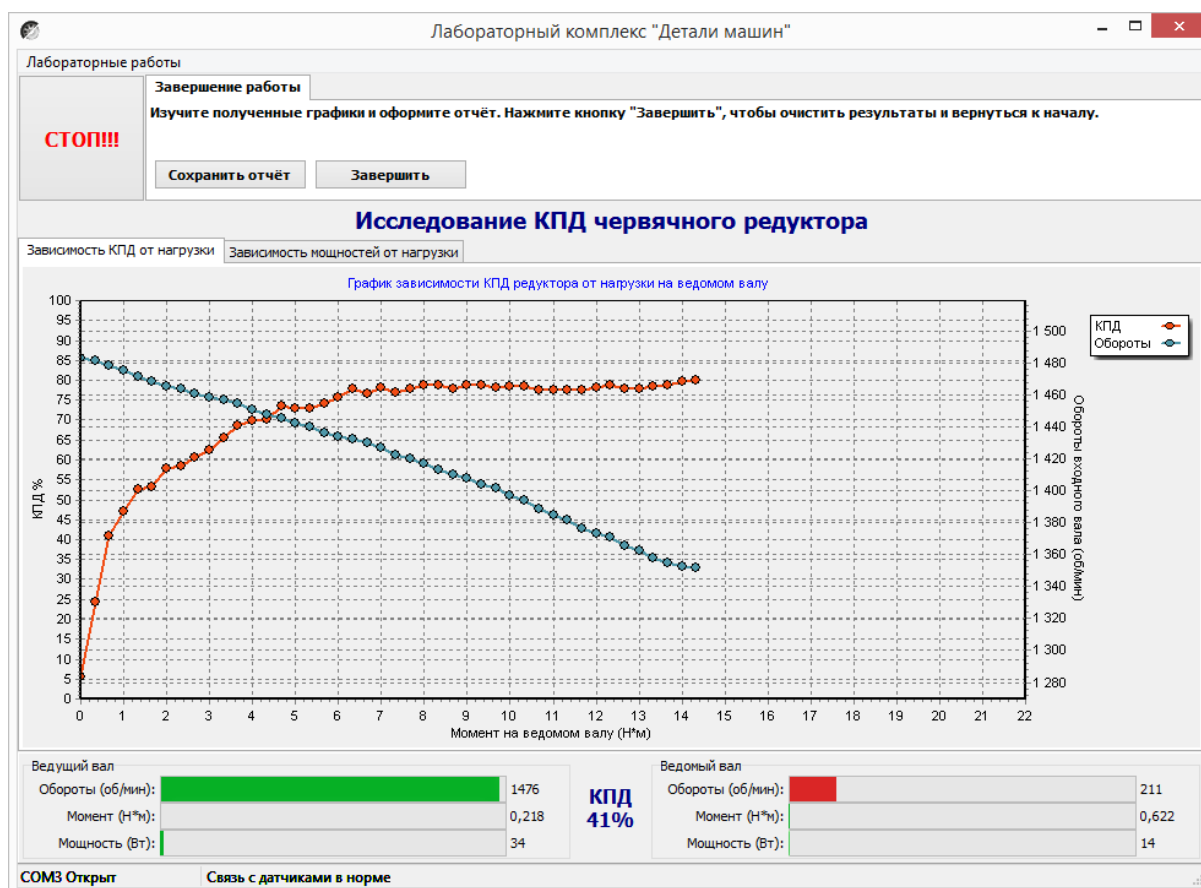


Рисунок 11. Лабораторная работа «Исследование КПД червячного редуктора»

Результаты эксперимента будут сохранены после нажатия кнопки «Сохранить отчет»

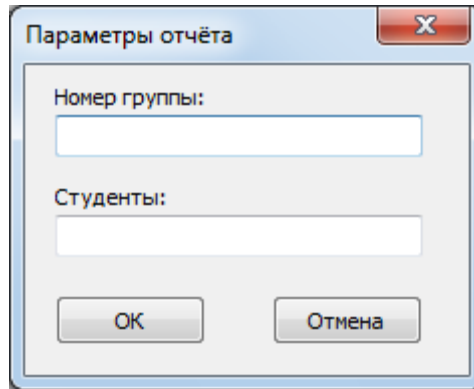


Рисунок 12. Окно «Параметры отчета»

В окне «Параметры отчета» необходимо ввести номер группы и фамилии студентов выполнявших лабораторную работу.

Графики в отчете будут сохранены именно в том виде, как они видны на соответствующей вкладке, поэтому если перед сохранением графики масштабировались или двигались, то их необходимо вернуть к нужному виду.

Отчет по лабораторной работе сохраняется в ту же папку, откуда запускалась программа «Mashine Parts».

Отчет сохраняется в формате PDF, поэтому для его просмотра может потребоваться установка программы Adobe Reader.

После нажатия кнопки «Завершить» произойдет сброс всех полученных данных.

**Комплект учебно-лабораторного оборудования
«Редуктор планетарный»**

**Руководство по эксплуатации и
методические рекомендации
к лабораторной работе №2
"Исследование влияния
режимов работы на КПД
планетарного редуктора"**

СОДЕРЖАНИЕ

1	Описание лабораторного комплекса.....	3
2	Описание программного обеспечения.....	4
3	Требования по технике безопасности.....	6
4	Обслуживание стенда.....	6
5	Методические рекомендации.....	7
5.1	Лабораторная работа 1 «Исследование влияния режимов работы на КПД планетарного редуктора».....	7
5.1.1	Цель работы.....	7
5.1.2	Краткие теоретические сведения.....	7
5.1.3	Последовательность выполнения лабораторной работы.	11

1 ОПИСАНИЕ ЛАБОРАТОРНОГО КОМПЛЕКСА

Общий вид комплекта учебно-лабораторного оборудования «Редуктор планетарный» (далее стенд) и его кинематическая схема представлены на рис. 1 и 2.

Стенд содержит в своем составе: электродвигатель, планетарный редуктор и электромагнитный порошковый тормоз. С помощью управления электромагнитного тормоза увеличивается передаваемый момент на вал в контуре редуктора.

Электродвигатель, исследуемый редуктор, и электромагнитный тормоз закреплены на объемной раме, закрытой по периметру декоративным кожухом, а сверху плитой, на которой закреплены датчики. Все вращающиеся части стенда закрыты перфорированными металлическими скобами. Управление питанием стенда осуществляется выключателем «ВКЛ./ВЫКЛ.». В случае необходимости экстренно обесточить оборудование используется кнопка (грибок) «Аварийный стоп». Для момента силы на выходном используется регулятор «Нагрузка».

Вращающий момент измеряется с помощью датчиков момента. При исследовании редуктора используется 2 датчика: на входном и выходном валу исследуемого редуктора. Данные об угле закручивания датчика поступают в персональный компьютер для дальнейшей обработки.

Персональный компьютер (ноутбук) подключается к стенду через USB-кабель подключенный к «преобразователю интерфейсов USB-RS485». Разъем «RS-485» для подключения к ПК расположен на задней стенке стенда на декоративном кожухе.

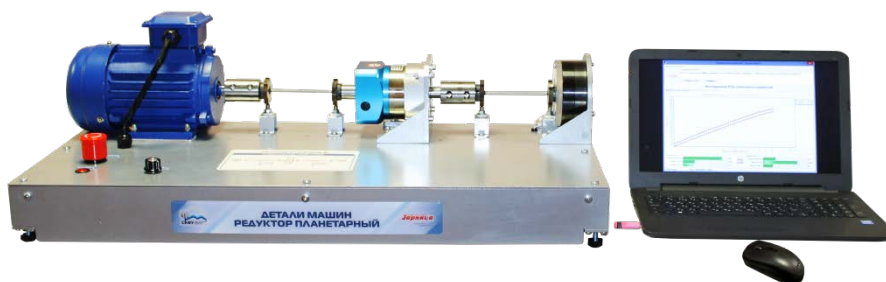


Рисунок 1. Общий вид



Рисунок 2. Кинематическая схема стенда

Перед проведением эксперимента рекомендуется прогреть стенд в течении нескольких минут, поскольку холодная смазка в редукторе существенно влияет на результаты экспериментов.

2 ОПИСАНИЕ ПРОГРАММНОГО ОБЕСПЕЧЕНИЯ.

Лабораторные работы проводятся с использованием специализированного программного обеспечения «Mashine Parts», входящего в комплект поставки стенда.

Программное обеспечение позволяет производить исследование закономерности изменения коэффициента полезного действия (КПД) планетарного редуктора при различных режимах работы, а также производить настройку стенда.

Калибровка стенда производится в случаях когда имела место полная или частичная разборка стенда, при которой изменялось положение датчиков холла либо производилась разборка (сборка) датчиков момента.

Для выполнения калибровки стенда нужно:

1. Подключить к стенду ноутбук через преобразователь интерфейсов RS-485 и USB кабель.
2. Выставить в минимальное положение электромагнитный тормоз используя регулятор;
3. Вращая шкив на валу электродвигателя руками в направлении стрелки убедиться в том, что вращению всех датчиков ничто не препятствует;
4. Включить компьютер стенда и питание силовой части стенда
5. Запустить программу «Mashine Parts»

Открыть меню «Параметры». Данное меню недоступно сразу после запуска программы. Необходимо нажать комбинацию клавиш «Ctrl»+«Shift»+«F12» и в появившемся окне (рис. 3) ввести сервисный пароль. Изначально установлен пароль 1123. Далее в меню параметры выбрать пункт «Калибровка»

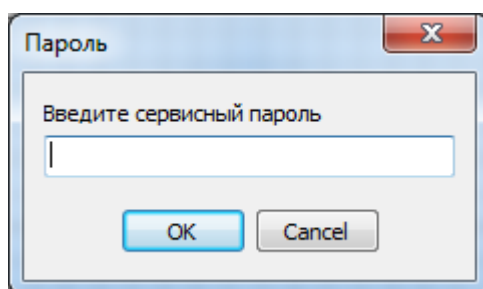


Рисунок 3

6. Убедиться в правильности установки секторных дисков всех датчиков момента. На ведущем валу датчика должен быть установлен шестерня с зубьями. При вращении секторной шестерни в паз датчика Холла должен заходить сначала широкий сектор, а затем узкий паз шестерни. Шестерни на входном и выходном валу датчика момента должны быть расположены так, чтобы паз секторного шестеренки выходного вала входил в паз датчика холла на 1-2мм позже, чем узкий паз секторного шестерни входного вала. На фото ниже представлен секторные диски на входном и выходном валах датчика момента (вращение датчика против часовой стрелки).



Рисунок 4

7. В появившемся окне «Калибровка» нажать кнопку «Пуск»

Торсион	1	2	3	4
Угол 1 - 0	0,762	0,878	1,208	1,301
Угол 1	0,006	0,008	0,021	-0,003
Угол 2 - 0	10,712	10,088	11,031	11,473
Угол 2	-0,013	0,032	-0,038	0,004
Угол 3 - 0	10,591	11,552	10,794	11,056
Угол 3	-0,033	0,038	0,063	0,031
Угол 4 - 0	10,764	10,347	11,179	10,131
Угол 4	-0,010	-0,008	0,058	0,127
Угол 5 - 0	10,318	9,159	10,980	10,384
Угол 5	-0,001	-0,019	-0,029	0,081
Угол 6 - 0	10,176	9,745	11,466	10,943
Угол 6	0,018	-0,021	-0,010	-0,021

Рисунок 5. Окно «Калибровка»

При правильной установке шестерней величина «Угол 1-0», для всех датчиков с 1 по 4, не должна превышать 1,5-2°, а величина «Угол 2-0», «Угол 3-0», «Угол 4-0», «Угол 5-0», «Угол 6-0» не должна превышать 13-15°. Эти значения показывают на какой угол шестерня на выходном валу датчика запаздывает относительно шестерни на входном валу датчика. Остановить стенд кнопкой «Стоп».

Если величина «Угол 1-0» больше указанной, то необходимо уменьшить запаздывание шестеренки на выходном валу соответствующего датчика. Для этого ослабить стопорный винт на втулке шестерни и повернуть ее по направлению вращения датчика. Если величина «Угол 1-0» меньше указанной, то шестерню необходимо повернуть против направления вращения. Зафиксировать стопорный винт и вращая шкив на валу электродвигателя руками в направлении стрелки убедиться в том, что секторный диск не задевает датчик холла. Еще раз запустив стенд кнопкой «Пуск» проверить правильность установки дисков. При необходимости повторить процедуру.

Когда все шестерни установлены правильно необходимо, не останавливая стенд, нажать кнопку «Записать». Нажать кнопку «Закреть».

На этом калибровка стенда закончена.

8. Чтобы скрыть меню «Параметры» необходимо еще раз нажать комбинацию клавиш «Ctrl»+«Shift»+«F12» или перезапустить программу.

Пароль можно сменить, выбрав в меню «Параметры» пункт «Настройки»

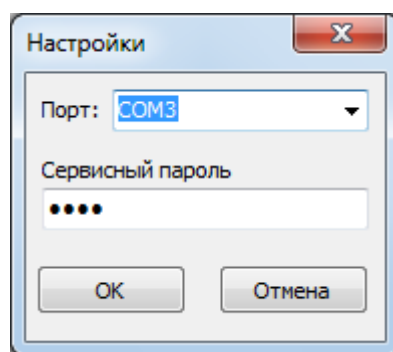


Рисунок 6. Пункт «Настройки»

3 ТРЕБОВАНИЯ ПО ТЕХНИКЕ БЕЗОПАСНОСТИ

К преподаванию с использованием данного лабораторного стенда допускаются лица ознакомленные с его устройством и принципом действия, и общими правилами безопасности при работе с электрооборудованием. Перед началом работы обучаемые должны быть ознакомлены с принципом работы стенда преподавателем.

ЗАПРЕЩАЕТСЯ

- включать стенд в сеть при наличии повреждений кабеля питания стенда, монитора или неисправности сети питания, розетки;
- включать стенд в сеть без заземления или с неисправным заземлением;
- включать стенд без дополнительного осмотра, т.е. необходимо убедиться в том вращению подвижных частей стенда ничто не препятствует, все резьбовые соединения затянуты;
- производить какие-либо ремонтные работы без отключения от электросети;
- попадание посторонних тел во вращающиеся части стенда;
- прикасаться к вращающимся частям стенда при наличии питания.
- закрывать вентиляционные отверстия на защитном колпаке и декоративном кожухе.

4 ОБСЛУЖИВАНИЕ СТЕНДА

Обслуживание стенда заключается в:

- периодическом осмотре крепежных элементов подвижных частей стенда и их затяжке при необходимости;
- калибровке стенда, если обнаружены ослабления крепления или смещение секторных дисков датчиков момента;
- приведение внешнего вида стенда в порядок. Для протирки стенда от пыли необходимо отключить его от сети. Для удаления пыли использовать слегка увлажненную ткань или чистящие салфетки для офисной техники. Запрещается использовать для чистки стенда растворители или спирт.

5 МЕТОДИЧЕСКИЕ РЕКОМЕНДАЦИИ

5.1 Лабораторная работа 1 «Исследование влияния режимов работы на КПД планетарного редуктора»

5.1.1 Цель работы

Экспериментально исследовать закономерности изменения КПД планетарного редуктора от различных режимов работы привода.

5.1.2 Краткие теоретические сведения

Планетарными называются передачи, содержащие зубчатые колеса с перемещающимися осями (рис. 2.6). Передача состоит из центрального колеса 1 с наружными зубьями, центрального колеса 3 с внутренними зубьями, водила Н и сателлитов 2. Сателлиты вращаются вокруг своих осей и вместе с осью вокруг центрального колеса, т.е. совершают движение, подобное движению планет.

При неподвижном колесе 3 движение может передаваться от 1 к Н или от Н к 1; при неподвижном водиле Н – от 1 к 3 или от 3 к 1. При всех свободных звеньях одно движение можно раскладывать на два (от 3 к 1 и Н) или два соединять в одно (от 1 и Н к 3). В этом случае передачу называют **дифференциальной**.

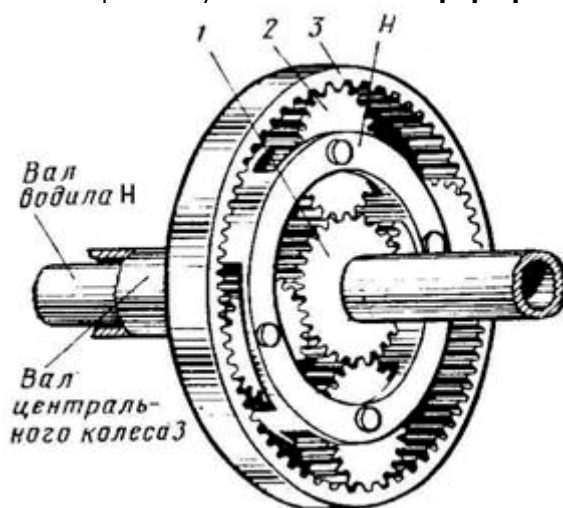


Рисунок 7. Планетарный механизм

Планетарные передачи имеют существенные преимущества:

- нагрузка в планетарных передачах передается одновременно несколькими сателлитами, следовательно, силы, действующие на зубья колес, соответственно уменьшаются, что позволяет использовать колеса меньших габаритных размеров и массы;

- в планетарных передачах рационально используются колеса внутреннего зацепления, обладающие большей (по сравнению с колесами наружного зацепления) нагрузочной способностью;

- равномерное распределение сателлитов по окружности приводит к уравновешиванию радиальных сил, действующих на колеса, и, следовательно, к разгрузке подшипников центральных колес и водила;

- применение планетарного механизма позволяет легко осуществить компактную конструкцию соосного редуктора, т.е. такого редуктора, у которого оси ведущего и ведомого валов совпадают. Это имеет важное значение для поршневых и турбовинтовых авиационных двигателей. Например, при помощи так называемого дифференциального планетарного редуктора можно от одного

двигателя приводить во вращение два соосных винта, скорости вращения которых будут изменяться в полете в соответствии с изменением шага винта.

К недостаткам планетарных передач относятся повышенные требования к точности изготовления и монтажа.

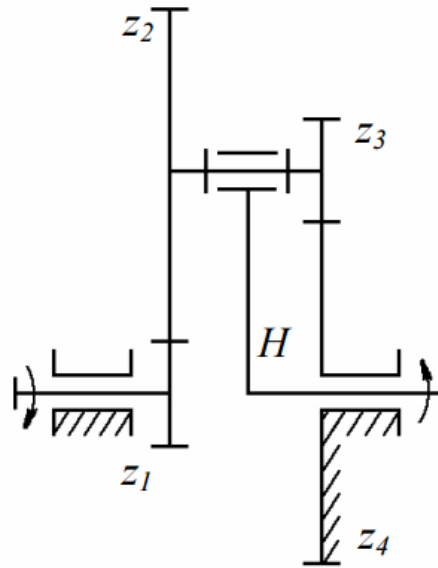


Рисунок 8. Схема планетарного редуктора

Планетарный редуктор с внешними зубчатыми передачами (рис. 8) носит название редуктор Давида. Он появился в технике раньше других, что объясняется отсутствием передач с внутренним зацеплением, для которых требуется более высокий уровень технологии. Передачу применяют для получения больших передаточных отношений (до нескольких тысяч) когда к.п.д. не имеет значения, обычно используют при одном сателлите в несилowych передачах, например в приборостроении.

При применении таких передач необходимо помнить, что увеличение передаточного отношения резко снижает к.п.д., а при выходном водиле, начиная с некоторых значений возможно самоторможение.

Передаточное отношение будем обозначать – буквой U с тремя индексами. Нижние индексы обозначают звенья, между которыми определяется передаточное отношение, а порядок их записи направление движения. Верхний индекс – номер остановленного (заторможенного) звена. Например, $U_{1H}^{(4)}$ означает передаточное отношение от зубчатого колеса 1 к водилу Н при остановленном звене 4. Механическим коэффициентом полезного действия механизма η называется отношение абсолютной величины работы моментов (сил) полезного сопротивления $A_{пс}$ к работе движущих моментов (сил) $A_{д}$ за время цикла установившегося движения $t_{ц}$

$$\eta = \frac{|A_{пс}|}{|A_{д}|}. \quad (1)$$

Так как работы всех моментов (сил) совершаются за один и тот же промежуток времени, то они могут быть заменены средними значениями соответствующих мощностей

$$P_{ср} = \frac{A_{ц}}{t_{ц}} = M_{ср}\omega_{ср},$$

Тогда

$$\eta = \frac{|P_{пс}|_{ср}}{|P_{д}|_{ср}}. \quad (2)$$

Коэффициент полезного действия исследуемого в работе планетарного редуктора может быть найден расчетным и экспериментальным путем, как отношение мощностей на выходе P_H и входе P_1 редуктора

$$\eta = \frac{P_H}{P_1} = \frac{M_H \cdot \omega_H}{M_1 \cdot \omega_1} = \frac{M_H}{M_1 \cdot U_{1H}^{(4)}}, \quad (3)$$

где M_1 – среднее за цикл значение приведенного к входному валу 1 планетарного редуктора вращающего момента движущих сил;

M_H – среднее за цикл значение приведенного к выходному валу H (водицу) планетарного редуктора момента сил сопротивления;

ω_1, ω_H – среднее за цикл значение угловых скоростей входного и выходного валов;

$U_{1H}^{(4)} = \frac{\omega_1}{\omega_H}$ – передаточное отношение планетарного редуктора.

Теоретический коэффициент полезного действия данного редуктора можно найти по формуле:

$$\eta = \frac{1}{U_{1H}^{(4)}} \left[1 - (1 - U_{1H}^{(4)}) \cdot \eta_0 \right], \quad (4)$$

где $\eta_0 = \eta_{3\Pi}^2 \cdot \eta_{\Pi}^3 \cdot \eta_M^2$ – коэффициент полезного действия обращенного механизма;

$\eta_{3\Pi}$ – к.п.д. зубчатой передачи ($\eta_{3\Pi} = 0,96 \div 0,99$);

η_{Π} – к.п.д. двух подшипников качения ($\eta_{\Pi} = 0,98 \div 0,995$);

η_M – к.п.д. эластичной муфты ($\eta_M = 0,98$).

К.п.д. любого механизма зависит от нагрузки. На холостом ходу полезная работа равна нулю и к.п.д. $\eta = 0$. Когда полезная работа небольшая, величина к.п.д. также мала, так как большая часть затрачиваемой энергии идет на преодоление потерь в механизме. С увеличением полезной работы к.п.д. растет до достижения номинальной нагрузки.

Дальнейшее увеличение полезной нагрузки приводит к падению к.п.д. из-за увеличения деформаций и нарушения условий смазки в передаче, что обуславливает рост потерь энергии. Значение к.п.д. найденное расчетным путем по формуле (4), соответствует номинальной нагрузке.

Для кинематического анализа планетарных механизмов обычно используют метод остановки водила (метод Виллиса). При этом всему планетарному механизму сообщается (мысленно) вращение с угловой скоростью водила ($-\omega_H$), т.е. водило мысленно останавливается, а другие остановленные звенья растормаживаются. Полученный механизм с обычной передачей называется *обращенным*. Мысленная остановка водила равноценна вычитанию его угловой скорости из угловых скоростей подвижных колес. Тогда угловые скорости звеньев любого дифференциального механизма можно связать зависимостью:

$$U_{ab}^{(H)} = \frac{\omega_a - \omega_H}{\omega_b - \omega_H}, \quad (5)$$

где ω_a и ω_b – угловые скорости двух любых зубчатых колес a и b дифференциального механизма;

ω_H – угловая скорость водила H ;

$U_{ab}^{(H)}$ – передаточное отношение обращенного механизма (вычисляется с учетом знака).

Так для планетарного механизма изображенного на рис.1 согласно формуле (5)

$$U_{14}^{(H)} = \frac{\omega_1 - \omega_H}{\omega_4 - \omega_H}, \quad (6)$$

где $U_{14}^{(H)}$ – передаточное отношение обращенного механизма, которое еще называют внутренним передаточным отношением. Более удобную форму уравнения (6) получим, решив его относительно ω_1 :

$$\omega_1 = \omega_H(1 - U_{14}^{(H)}) + \omega_4 U_{14}^{(H)}. \quad (7)$$

Уравнение (7) является основным кинематическим уравнением трехзвенного дифференциального механизма, устанавливающим связь между угловыми скоростями его основных звеньев.

Принято считать, что передаточное отношение колес с внешним зацеплением является отрицательным (колеса вращаются в противоположные стороны), а передаточное отношение колес с внутренним зацеплением – положительным (направление вращения совпадает).

$$U_{14}^{(H)} = U_{12}^{(H)} \cdot U_{34}^{(H)} = \left[-\frac{z_2}{z_1} \right] \cdot \left[-\frac{z_4}{z_3} \right] = \frac{z_2 z_4}{z_1 z_3}. \quad (8)$$

Так как в планетарном редукторе по рис.8 остановленным звеном будет звено 4 $\omega_4 = 0$, то уравнение (7) примет вид

$$\omega_1 = \omega_H(1 - U_{14}^{(H)}). \quad (9)$$

Тогда передаточное отношение планетарного редуктора

$$U_{1H}^{(4)} = \frac{\omega_1}{\omega_H} = 1 - U_{14}^{(H)}. \quad (10)$$

Рассчитав $\omega_1 = \pi n_1/30$, из (10) определим угловую скорость водила

$$\omega_H = \frac{\omega_1}{U_{14}^{(H)}}. \quad (11)$$

Угловые скорости сателлитов можно определить с помощью формулы Виллиса, записанной для колес z_1, z_2

$$U_{12}^{(H)} = \frac{\omega_1 - \omega_H}{\omega_2 - \omega_H}, \quad (12)$$

где $U_{12}^{(H)} = -\frac{z_2}{z_1}$.

Абсолютная угловая скорость сателлитов определяется из (12)

$$\omega_{2,3} = \frac{\omega_1 + \omega_H(U_{12}^{(H)} - 1)}{U_{12}^{(H)}}. \quad (13)$$

Для выбора подшипников сателлитов при проектировании планетарных механизмов из (12) определим относительную скорость сателлитов:

$$\omega_{2,3 \text{ отн}} = \omega_2 - \omega_H = \frac{\omega_1 - \omega_H}{U_{12}^{(H)}}. \quad (14)$$

5.1.3 Последовательность выполнения лабораторной работы.

Перед началом работы необходимо ознакомиться с принципом действия стенда.

1) Подготовить стенд к работе.

Для этого:

- убедиться в отсутствии внешних механических повреждений стенда, кабеля питания. Проверить подключение ПК стенду;

- подключить кабель питания к сети ~220В. Включить компьютер стенда. Включить питание силовой части стенда выключателем «Питание»

2) Проведение эксперимента.

Запустить программу «Machine Parts»

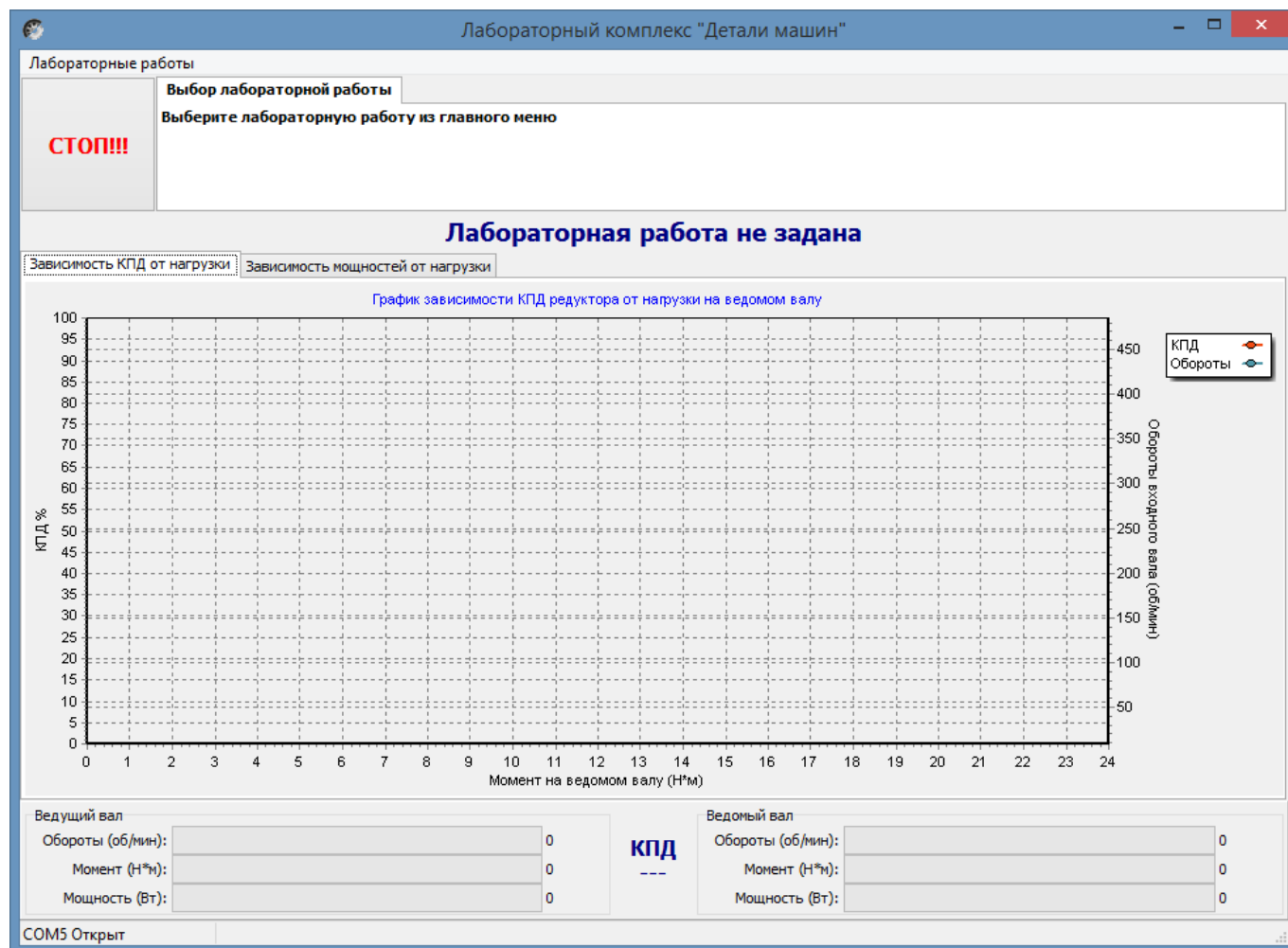


Рисунок 9. Главное окно программы

В верхней левой части рабочего окна программы расположена кнопка «Стоп» для экстренной остановки стенда. Справа от нее выводятся подсказки по проведению эксперимента.

В основной части рабочего окна программы находятся вкладки «Зависимость КПД от нагрузки» и «Зависимость мощностей от нагрузки» на которых отображаются полученные в ходе эксперимента графики в реальном режиме времени. Графики можно передвигать с помощью правой кнопки мыши. Графики масштабируются. Для этого с помощью левой кнопки мыши выбирается необходимая область графика, начиная с левого верхнего угла. После отпускания кнопки будет показана вся выделенная область. Чтобы вернуться к прежнему виду, необходимо еще раз выделить на графике область начиная с правого нижнего угла.

В нижней части рабочего окна выводятся текущие значения оборотов моментов и мощностей на ведущем и ведомом валах исследуемого редуктора.

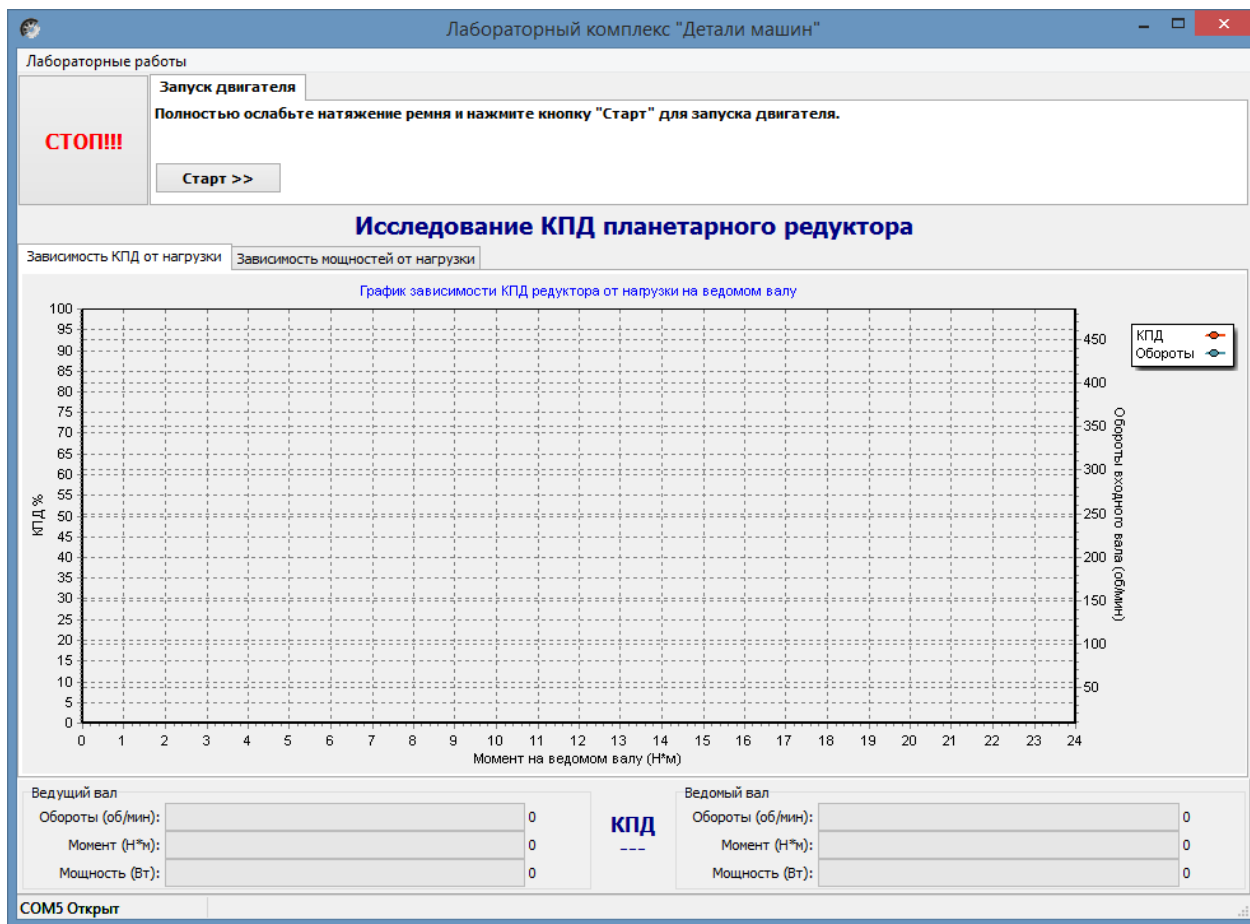


Рисунок 10. Лабораторная работа «Исследование КПД планетарного редуктора»

Нажать кнопку «Старт»

В течении 3...4 минут прогреть стенд. Во время прогрева стенда не следует увеличивать торможение электромагнитным тормозом.

После прогрева стенда нажать кнопку «Начать эксперимент». После этого начнется накопление данных и построение соответствующих зависимостей на вкладках «Зависимость КПД от нагрузки» и «Зависимость мощностей от нагрузки».

Постепенно увеличивая нагрузку с помощью регулятора электромагнитного тормоза увеличить нагрузку на редуктор, следя одновременно за показаниями вращающего момента и оборотами входного вала редуктора.

Полученные с датчиков данные накапливаются за все время эксперимента, усредняются и выводятся в виде графиков усредненных значений в реальном времени. Не следует резко увеличивать тормоз. Это приведет к тому, что в некоторых точках на графике будет усреднено слишком мало значений для корректного отображения графиков. О наличии таких точек с малым количеством усредненных значений можно судить по наличию резких выбросов или провалов на полученных графиках.

При падении оборотов входного вала до значения соответствующего номинальной нагрузке электродвигателя шкала текущих значений оборотов в нижней части рабочего окна окрасится в красный цвет. Далее увеличивать торможение не следует. Примерно через 10 секунд следует плавно ослабить торможение и завершить эксперимент нажатием кнопки «Завершить эксперимент».

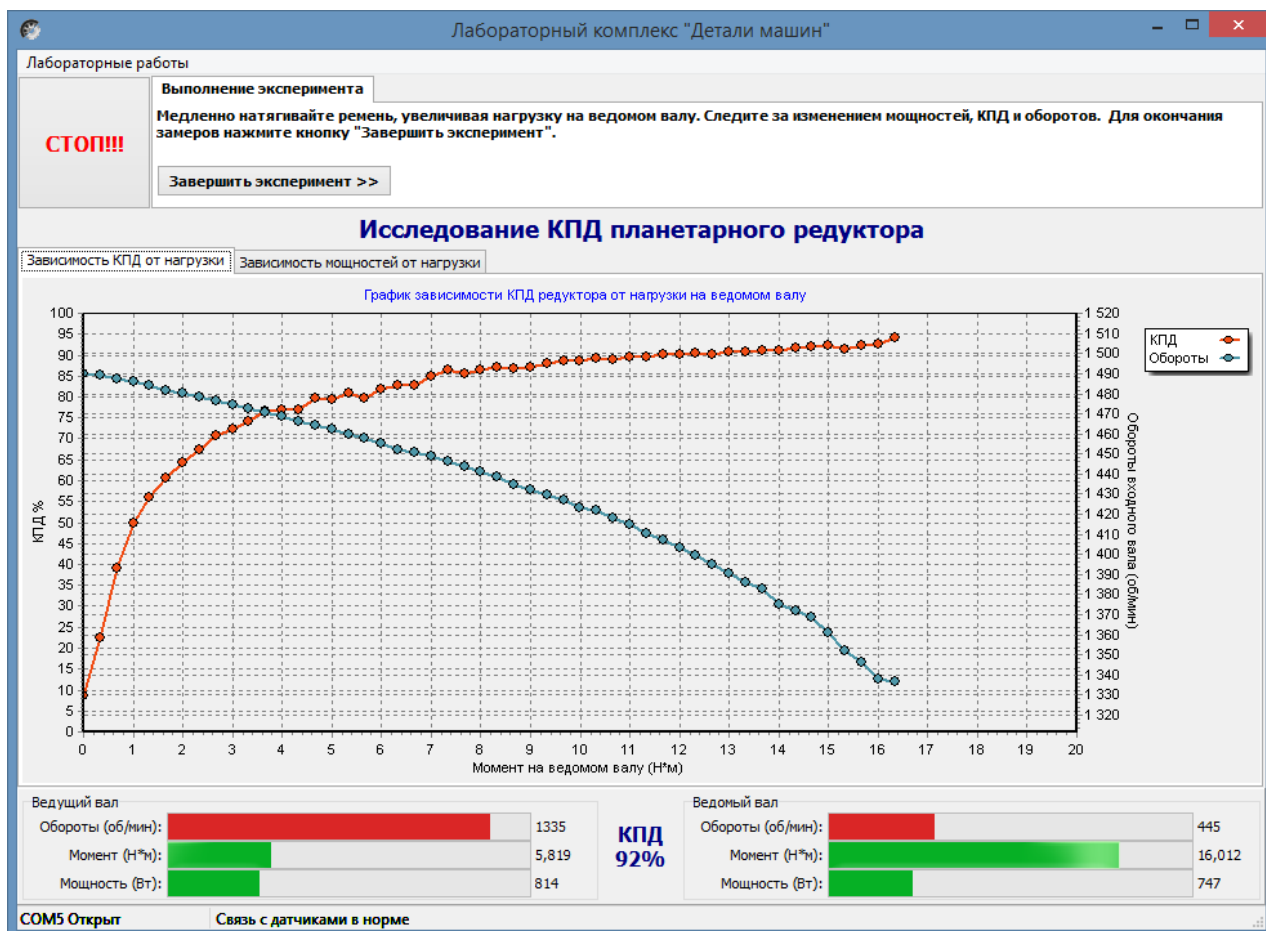


Рисунок 11. Лабораторная работа «Исследование КПД планетарного редуктора»

Результаты эксперимента будут сохранены после нажатия кнопки «Сохранить отчет»

Параметры отчёта

Номер группы:

Студенты:

ОК | Отмена

Рисунок 12. Окно «Параметры отчета»

В окне «Параметры отчета» необходимо ввести номер группы и фамилии студентов выполнявших лабораторную работу.

Графики в отчете будут сохранены именно в том виде, как они видны на соответствующей вкладке, поэтому если перед сохранением графики масштабировались или двигались, то их необходимо вернуть к нужному виду.

Отчет по лабораторной работе сохраняется в ту же папку, откуда запускалась программа «Machine Parts».

Отчет сохраняется в формате PDF, поэтому для его просмотра может потребоваться установка программы Adobe Reader.

После нажатия кнопки «Завершить» произойдет сброс всех полученных данных.

**Комплект учебно-лабораторного оборудования
«Передачи ременные»**

**Методические указания для проведения
лабораторной работы №3 «Исследование влияния
режимов работы на ременные передачи»**

СОДЕРЖАНИЕ

1 НАЗНАЧЕНИЕ ИЗДЕЛИЯ.....	3
2 ОСНОВНЫЕ ТЕХНИЧЕСКИЕ ХАРАКТЕРИСТИКИ	3
3 КОМПЛЕКТ ПОСТАВКИ.....	4
4 ОБЩИЙ ВИД	5
5 КРАТКИЕ ТЕОРЕТИЧЕСКИЕ СВЕДЕНИЯ.....	6
6 ОПИСАНИЕ УСТАНОВКИ.....	10
7 ТЕХНИКА БЕЗОПАСНОСТИ.....	13
8 ПОРЯДОК РАБОТЫ.....	14
Определение коэффициента скольжения	14
Определение КПД ременной передачи	16
9 РАБОТА С ПРОГРАММНЫМ ОБЕСПЕЧЕНИЕМ	18

ВНИМАНИЕ! Перед началом эксплуатации изделия внимательно изучите эксплуатационную документацию, входящую в комплект поставки изделия.

1 НАЗНАЧЕНИЕ ИЗДЕЛИЯ

Комплект учебно-лабораторного оборудования «Передачи ременные» (далее - стенд) предназначен для использования в качестве лабораторного оборудования при проведении практических занятий по курсу «Детали машин»: для проведения измерений основных характеристик ременных передач – КПД, скольжение ремня, скоростей вращения, мощностей на ведущем и ведомом шкивах.

Стенд представляет собой панель на металлическом каркасе с закрепленными на нем изучаемыми деталями и механизмами. Для обработки информации с датчиков используется ноутбук.

Оборудование может применяться для обучения в общеобразовательных учреждениях, учреждениях начального профессионального, среднего профессионального и высшего профессионального образования для получения базовых и углубленных профессиональных знаний и навыков по дисциплине «Детали машин». Также оборудование может быть использовано на семинарах и курсах повышения квалификации электротехнического персонала предприятий и организаций.

2 ОСНОВНЫЕ ТЕХНИЧЕСКИЕ ХАРАКТЕРИСТИКИ

Параметр	Значение
Электропитание: - от трехфазной сети переменного тока с нулевым и защитным проводниками, В	380
- частота питающего напряжения, Гц	50
Потребляемая мощность, Вт	250
Исполнение	настоельное
Вес, не более, кг	38
Габаритные размеры (Д×Ш×В), не более, мм	600×600×300
Диапазон рабочих температур, °С	+10...+35
Влажность, %	80
Рекомендуемое количество человек одновременно работающих с комплектом	2

ВНИМАНИЕ! Предприятие-изготовитель оставляет за собой право вносить изменения в конструктивные особенности, а также в

набор комплектующих изделия, не отраженных в эксплуатационной документации и не влияющих на уровень технических, эксплуатационных характеристик и параметров безопасности поставляемого оборудования.

3 КОМПЛЕКТ ПОСТАВКИ

Наименование		Кол-во, шт.
Комплект учебно-лабораторного оборудования «Передачи ременные»		1
	Электродвигатель	1
	Нагрузочное устройство	1
	Ременная передача	1
	Набор сменных ремней (плоский, клиновыи, круглый)	1
	Контроллер	1
	Блок электроуправления	1
	Комплект датчиков	1
Кабель сетевой с вилкой		1
Ноутбук		1
Паспорт		1
Руководство по эксплуатации		1
Методические указания для проведения лабораторных работ		1

4 ОБЩИЙ ВИД



Рисунок 1.1 – Общий вид

5 КРАТКИЕ ТЕОРЕТИЧЕСКИЕ СВЕДЕНИЯ

Ременная передача, как и фрикционная, относится к передачам трения. Трение между шкивом и ремнем обеспечивается предварительным натяжением ремня силой F_0 в каждой из ветвей. При вращении шкивов без нагрузки в ремне дополнительно к F_0 возникают центробежные силы $F_{ц}$, тогда общее усилие

$$F_{ном} = F_0 + F_{ц} \quad (5.1)$$

Действие на ведомый шкив тормозного момента приводит к увеличению силы натяжения ведущей ветви до F_1 , а натяжение ведомой – уменьшается до F_2 (рис.5.1), т. е. при движении ремня по ведущему шкиву натяжение постепенно падает от F_1 до F_2 , соответственно, длина его уменьшается. Между ремнем и ведущим шкивом возникает скольжение в сторону, противоположную направлению вращения. На ведомом шкиве натяжение ремня возрастает от F_2 до F_1 , длина его увеличивается. Между ремнем и ведомым шкивом возникает скольжение в направлении вращения. Это скольжение называется упругим и происходит лишь на части дуги охвата – дуге скольжения $\alpha_{ск}$ (рис.5.1).

Дуга сцепления $\alpha_{сц}$ (рис.5.1) расположена со стороны набегания ремня на шкив. В пределах угла сцепления $\alpha_{сц}$ ремень движется вместе со шкивом без скольжения.

На дуге сцепления за счет сил трения между ремнем и шкивом постепенно увеличивается наклон и искажается форма плоского сечения, наблюдается деформация сечения (рис.5.2). Движение без скольжения на дуге $\alpha_{сц}$ происходит до тех пор, пока тангенциальная сила $F_t = F_1 - F_2$ не превысит силы трения.

На дуге сцепления $\alpha_{сц}$ деформация сечения нарастает. На дуге скольжения $\alpha_{ск}$ ведущего шкива по мере уменьшения натяжения ремня деформация уменьшается, а на дуге скольжения ведомого шкива, наоборот, нарастает и снимается в момент сбегания ремня.

Скорость ремня уменьшается от v_1 на дуге покоя до v_2 в точке сбегания со шкива. Скорость возникающего скольжения изменяется от нуля до величины $v_{ск} = v_1 - v_2$ в конечной точке дуги охвата. С учетом тангенциальной силы и деформаций растяжения ремня скорость скольжения

$$v_{ск} = v_1(\varepsilon_1 - \varepsilon_2) = \frac{v_1}{A_p E_p} (F_1 - F_2) = \frac{v_1 F_t}{A_p E_p} = \frac{k v_1}{E_p}, \quad (5.2)$$

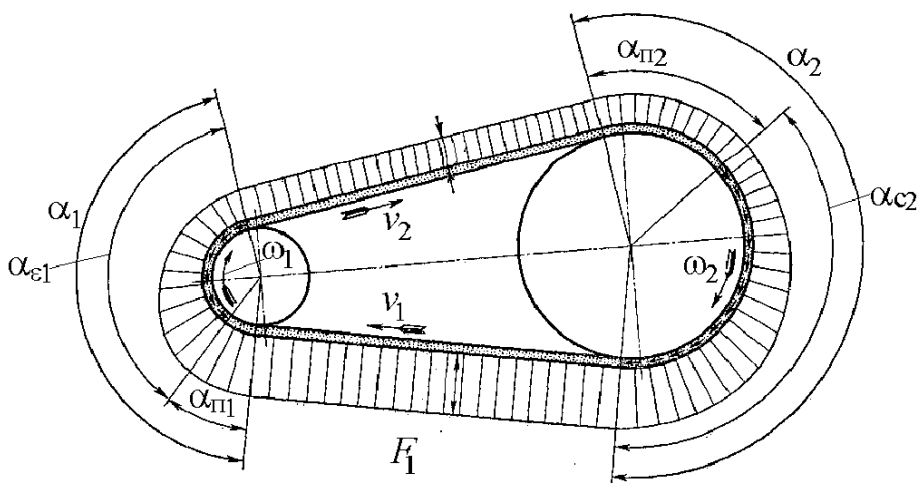


Рисунок 5.1 – Положение дуг сцепления $\alpha_{\text{сц}}$ и скольжения $\alpha_{\text{ск}}$ на дуге охвата шкива ремнем

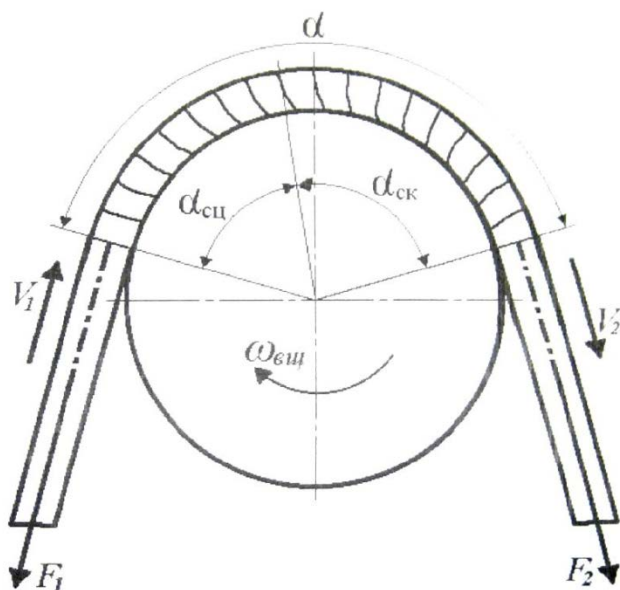


Рисунок 5.2 – Деформация сечений плоского ремня на ведущем шкиве под действием нормальных и касательных сил

где $\varepsilon_1 = \frac{F_1}{A_p E_p}$, $\varepsilon_2 = \frac{F_2}{A_p E_p}$ – относительная деформация растяжения

ведущей и ведомой ветвей; $k = \frac{F_t}{A_p}$ – полезное напряжение в ремне;

A_p – площадь поперечного сечения ремня; E_p – модуль упругости ремня.

Скольжение растяжения на каждом шкиве

$$\xi_c = \frac{v_{ск}}{v_1} = \frac{k}{E_p} = \frac{d_1 n_1 - d_2 n_2}{d_1 n_1} = 1 - \frac{d_2 n_2}{d_1 n_1}. \quad (5.3)$$

Здесь d_1 , d_2 – диаметры ведущего и ведомого шкивов; n_1 , n_2 – частоты вращения ведущего и ведомого шкивов.

Величина ξ_c представляет собой относительную потерю скорости на упругое скольжение в результате деформаций растяжения. Помимо потери скорости и части передаваемой мощности это скольжение вызывает износ ремня и его электризацию.

Следует иметь в виду, что на всем протяжении кривой скольжения, т. е. при изменении коэффициента тяги от 0 до ψ_{max} , характер взаимодействия ремня со шкивом один и тот же (рис.5.2).

Тяговая характеристика является основным критерием работоспособности ременной передачи и оценивается окружной силой F_t или полезным натяжением k . Тяговую способность представляют кривой скольжения – экспериментальной зависимостью потери скорости ξ_c от относительной нагрузки, графиками коэффициентов ψ и η (рис.5.3). Эти кривые дают хорошее представление о работе передачи и позволяют устанавливать нормы нагрузки передач по предельному коэффициенту тяги ψ_{max} , с определенным коэффициентом запаса сцепления, назначаемым в зависимости от возможных перегрузок передачи.

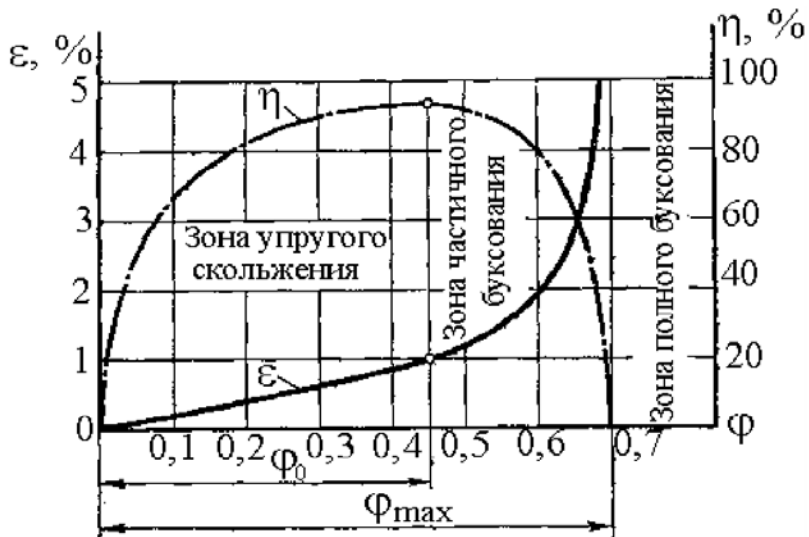


Рисунок 5.3 – Влияние тяговой способности ψ на потери скорости ξ и коэффициент полезного действия η ременной передачи

Коэффициент тяги рассчитывается по выражению

$$\psi = \frac{F_t}{F'_1 - F'_2}, \quad (5.4)$$

где $F'_1 = F_1 - F_{ц}$ и $F'_2 = F_2 - F_{ц}$ – свободные силы натяжения ветвей, участвующих в передаче нагрузки.

Ременные передачи испытывают на тяговую способность при одном плавающем вале и автоматическом натяжении ремня грузом, где

$$F_1 + F_2 - 2F'_0 = F'_1 + F'_2 = 2F_0.$$

Коэффициент тяги передачи

$$\psi = \frac{F_t}{2F_0}. \quad (5.5)$$

При закрепленных валах, как показали опыты, сумма натяжения ветвей ремня не остается постоянной, а повышается с увеличением нагрузки передачи. Для передачи с закрепленными валами коэффициент тяги, определяемый по формуле (5.4), может достичь значений 1,5–2,0, тогда как по смыслу $\psi \leq 1$.

Следовательно, формула (5.5) при закрепленных валах неточна. Повышение силы натяжения ведущей ветви $F_1 = F_0 + F_t$ или

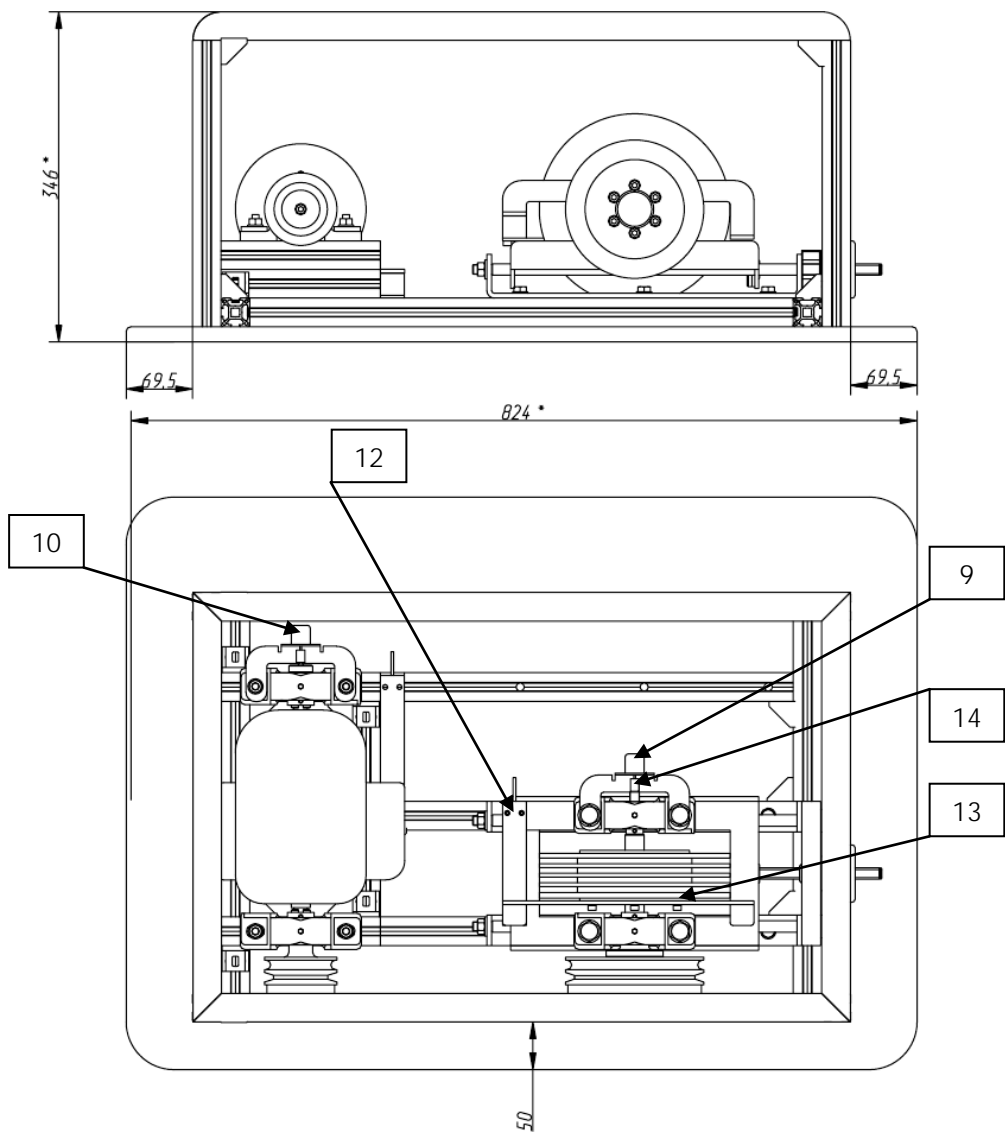
создает резерв нагрузочной способности, или позволяет уменьшить предварительное натяжение.

6 ОПИСАНИЕ УСТАНОВКИ

Включение установки производится при помощи автомата дифференциальной защиты и клавишного выключателя. Выключение установки производится в обратном порядке. Аварийное отключение установки осуществляется при помощи кнопки аварийного отключения.

На основании 1 установлены все узлы и детали установки (рис.6.1). Вращение от электродвигателя 3 через ведущий шкив 2 и резиновый ремень 5 передается на ведомый шкив 8, который жестко соединен с ротором порошкового электромагнитного тормоза 7.

Частоты вращения n_1 ведомого и n_2 ведущего шкивов считываются оптическими преобразователями угловых перемещений (энкодерами), закрепленными на соответствующих валах.



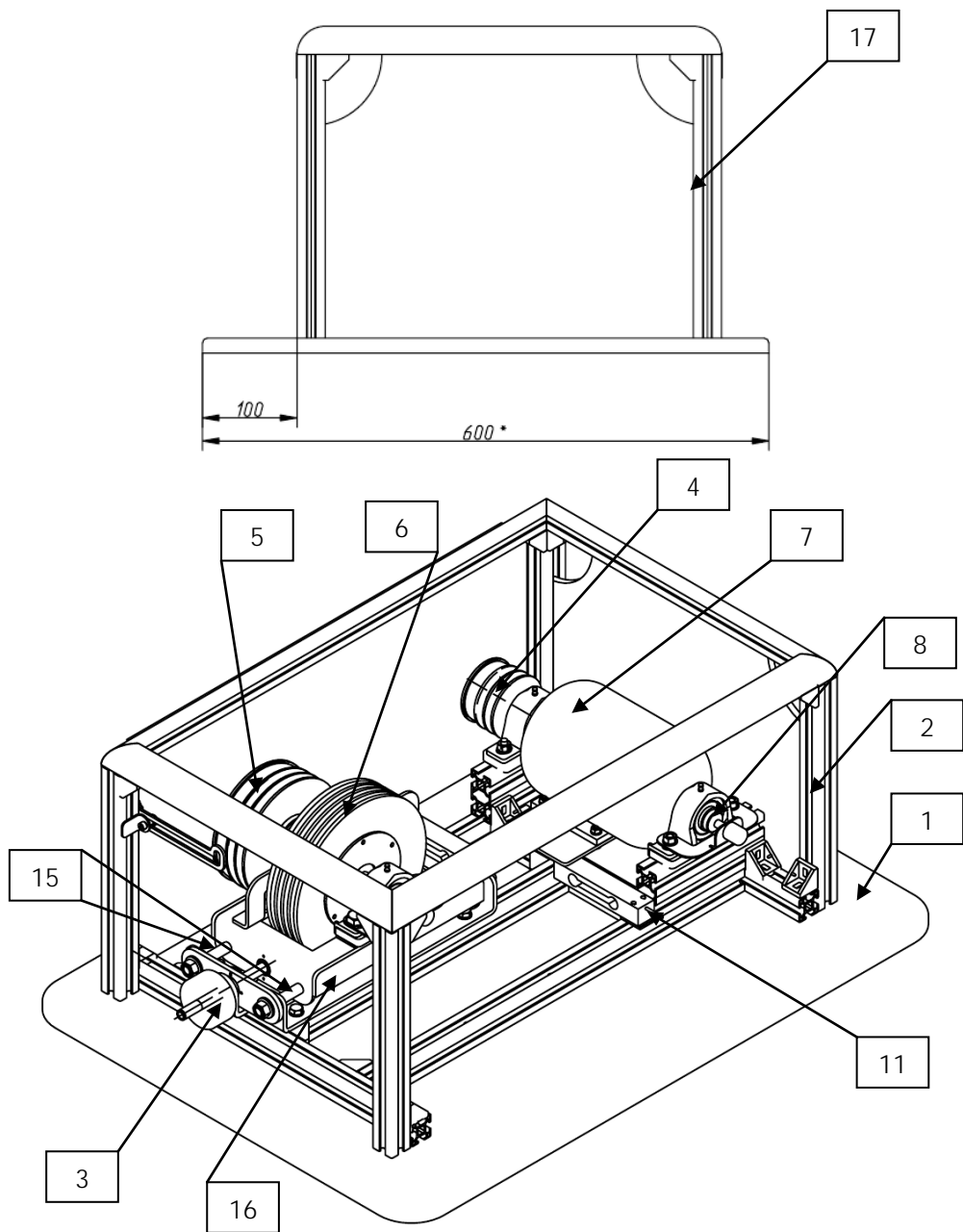


Рисунок 5.1 – Конструкция изделия:

1 – основание; 2 – рама; 3 – ручка регулировки натяжения ремня; 4 – ведущий шкив; 5 – ведомый шкив; 6 – муфта порошкового тормоза; 7 – электродвигатель; 8 – муфта энкодера; 9 – энкодер 1; 10 – энкодер 2; 11 – тензодатчик 1; 12 – тензодатчик 2; 13 – тензодатчик 3; 14 – вал ведомый; 15 – ось (2шт.); 16 – кронштейн; 17 – защитный короб.

Управление электродвигателем осуществляется с помощью преобразователя частоты. Частота оборотов вала электродвигателя устанавливается программно. Включение/выключение электродвигателя осуществляются программно.

Порошковый тормоз 7, нагружающий ведомый шкив тормозным моментом, управляется при помощи потенциометра «УПРАВЛЕНИЕ МУФТОЙ». Потенциометр изменяет величину момента нагрузочного устройства.

Крутящий момент T_1 на валу двигателя измеряется тензодатчиком 1, а тормозной момент T_2 на ведомом шкиве – тензодатчиком 2.

Расстояние между шкивами может изменяться в некоторых пределах при помощи гайки регулировки натяжения ремня. Сила натяжения ремня F_0 при этом измеряется при помощи тензодатчика 3.

Вся информация от тензодатчиков и энкодеров поступает на контроллер. Контроллер производит ее предварительную обработку, оцифровку и по интерфейсу RS-485 передает в компьютер, подключаемый к установке по USB через преобразователь интерфейса.

7 ТЕХНИКА БЕЗОПАСНОСТИ

1. Без разрешения преподавателя установку в электросеть не включать.

2. Во время работы установки запрещается прикасаться к вращающимся частям.

3. Перед включением тумблеров «Двигатель» и «Нагрузка» регуляторы 12 и 16 установить в крайнее левое положение.

4. Тумблер «Нагрузка» включать только на время замеров параметров.

8 ПОРЯДОК РАБОТЫ

Определение коэффициента скольжения

1. На ступенчатые шкивы 2 и 8 надеть ремень, изготовленный из резины, так, чтобы передаточное число $u = 1,5$. На рычаг 9 подвесить груз, обеспечивающий натяжение ремня $F_0 = 1\ 000$ г.

2. Регулировочным винтом 10 подтянуть узел ведомого шкива и установить рычаг 9 в горизонтальное положение, совмещая риски. Затем зажать рычаг 9 в корпусе ведомого шкива винтом 11.

3. Тумблером 18 включить установку.

4. Тумблером 17 включить электродвигатель и потенциометром 16 установить максимальное число оборотов ведущего шкива.

5. Через одну минуту после включения установки тумблером 14 привести в действие оба счетчика оборотов. Числа оборотов ведущего и ведомого валов считать за одну минуту.

6. Результаты замеров занести в табл.8.1.

7. Тумблером 13 включить нагрузочное устройство. Поворотом потенциометра 12 по часовой стрелке увеличивать тормозной момент от 0 до максимального, соответствующего режиму буксования, с шагом нагружения – пять единиц по индикатору 6. Показания индикатора 6 записать в табл.8.2.

8. На каждой ступени нагружения по счетчикам 15 фиксировать числа оборотов ведущего и ведомого шкивов за одну минуту. Частоты вращения ведущего n_1 и ведомого n_2 валов, а также показания индикатора 4 записать в табл.8.2.

Таблица 8.1

Изменяемый параметр	Номер опыта		
	1	2	3
Диаметр шкива, мм: - ведущего d_1 - ведомого d_2			
Передаточное число u			
Максимальная частота вращения шкива на холостом ходу, об/мин: - ведущего n_{1max} - ведомого n_{2max}			

Таблица 8.2

Изменяемый параметр	Показания индикатора нагрузочного устройства β						
	0	5	10	15	20	25	30
	Тормозной момент T_2 , Н·мм						

Показания индикатора электро-двигателя α							
Крутящий момент на валу электродвигателя T_1 , Н·мм							
КПД η							
Частота вращения шкива ременной передачи, об/мин: - ведомого n_2 - ведущего n_1							
Коэффициент скольжения ξ_s							

9. Величины крутящих моментов T_1 и T_2 вычислить по зависимостям $T_1 = 5\alpha$, Н·мм; $T_2 = 30\beta$, Н·мм,

где α – показания индикатора электродвигателя; β – показания индикатора тормоза.

10. По формуле (5.3) рассчитать коэффициент скольжения ξ_s .

11. Результаты расчёта коэффициента скольжения занести в табл.8.2 и построить график функции $\xi_s = f(T_2)$ при $F_0 = \text{const}$.

12. Изменять натяжение ремня грузами от 250 до 1 500 г ступенями по 250 г. При максимальной частоте вращения вала электродвигателя и постоянном тормозном моменте $T_2 = T_{ср}$ на каждой ступени нагружения по счетчикам 15 фиксировать числа оборотов валов электродвигателя и нагрузочного устройства в течение одной минуты.

13. По формуле (5.4) рассчитать коэффициент тяги ψ .

14. Результаты эксперимента занести в табл.8.3 и построить график функции $\xi_s = f(F_0)$ при $T_2 = \text{const}$.

Таблица 8.3

Изменяемый параметр	Масса груза, г					
	250	500	750	1000	1250	1500
	Усилие натяжения, г					
Частота вращения ведомого шкива						

ременной передачи n2, об/мин						
Коэффициент скольжения ξ_c						
Показания индикатора электродвигателя а						
Крутящий момент на валу электродвигателя T1, Н·мм						
КПД η						
Максимальная частота вращения вала электродвигателя n1max, об/мин						
Средняя величина тормозного момента Tср, Н·мм						

Определение КПД ременной передачи

$$\eta = \frac{T_2}{T_1 u}$$

1. КПД установки рассчитать по формуле
где T_1 , T_2 – крутящие моменты на валах электродвигателя и тормозного устройства, Н·мм;
 u – передаточное число ремённой передачи.
2. По данным табл. 8.2 и 8.3 построить графики функций $\eta=f(T_2)$ при $F_0 = \text{const}$ и $\eta=f(F_0)$ при $T_2 = \text{const}$.

Содержание отчёта

1. Цель работы, оборудование и принадлежности.
2. Описание работы установки и ее кинематическая схема.
3. Таблицы с результатами экспериментов.
4. Графики функций: $\xi_c = f(T_2)$, $\xi_c = f(F_0)$, $\eta = f(T_2)$, $\eta = f(F_0)$.

Контрольные вопросы и задания

1. Какие виды ремней различают по форме поперечного сечения?
2. Назовите достоинства и недостатки ременных передач.

3. Как определить передаточное число ременной передачи с учетом коэффициента скольжения?
4. Как рассчитать коэффициент тяги?
5. В чём заключается физический смысл скольжения в ременной передаче?
6. Где расположены дуги покоя и скольжения в ременной передаче?
7. Как взаимодействует ремень с поверхностью шкива на дугах покоя и скольжения?
8. От каких параметров ременной передачи зависит ее КПД?
9. Как определить коэффициент скольжения?
10. Какие потери в ременной передаче учитывает КПД, определенный в эксперименте?
11. Как рассчитать КПД ременной передачи?
12. Какие узлы и детали входят в конструкцию установки ДП2А?
13. Какими устройствами в лабораторной установке измеряются крутящие моменты на валах электродвигателя и тормозного устройства?

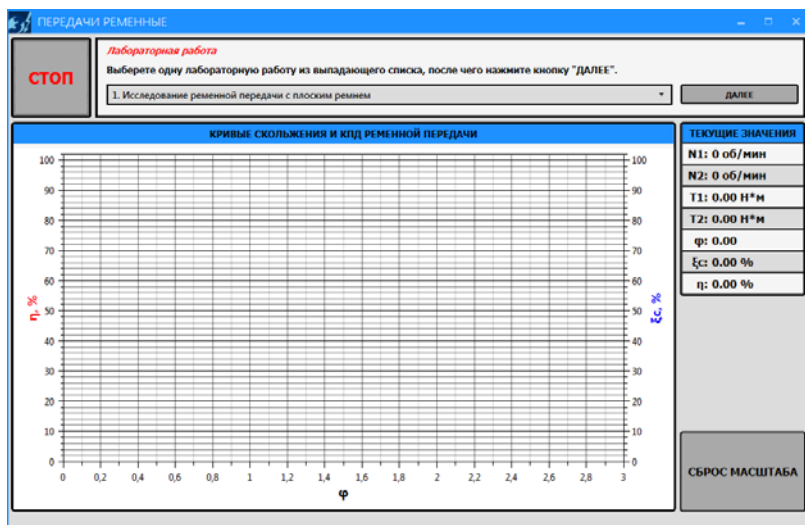
14. В каком порядке определяется скольжение в ременной передаче?
15. В каком порядке определяется КПД ременной передачи?
16. Перечислите меры безопасности при работе на установке ДП2А.
17. Для чего необходимо начальное натяжение ремня?
18. Как изменятся натяжения ветвей ременной передачи под нагрузкой?

9 РАБОТА С ПРОГРАММНЫМ ОБЕСПЕЧЕНИЕМ

Программное обеспечение предназначено для сбора и отображения показаний с датчиков, а также для управления элементами стенда.

Перед запуском программы необходимо убедиться в том, стенд включен, преобразователь USB – RS485 подключен к ПК и стенду.

При запуске программы «Передачи ременные» открывается следующее окно:



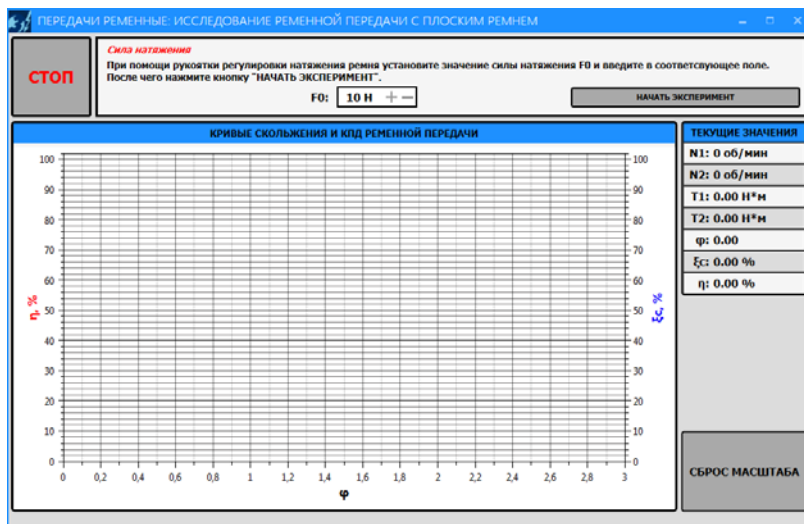
Рассмотрим основные элементы окна программы:

В верхней левой части рабочего окна программы расположена кнопка «СТОП» для экстренной остановки стенда. При нажатии на данную кнопку, все данные полученные в ходе эксперимента будут потеряны. Справа от кнопки экстренной остановки стенда располагаются подсказки по проведению лабораторной работы.

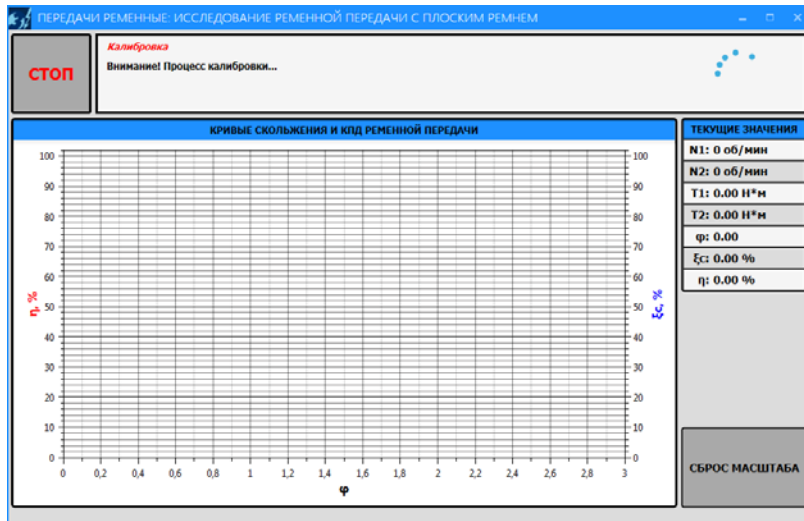
Из выпадающего списка выберете одну из лабораторных работ:

1. Исследование ременной передачи с плоским ремнем
2. Исследование ременной передачи с клиновым ремнем
3. Исследование ременной передачи с круглым ремнем

После чего нажмите кнопку «ДАЛЕЕ».



Задайте силу натяжения (Н) в поле F0 (минимально допустимое значение – 10Н, максимально – 100Н), после чего нажмите кнопку «НАЧАТЬ ЭКСПЕРИМЕНТ». Запустится процесс калибровки:



После завершения калибровки начнется процесс выполнения эксперимента: начнется отображение данных, полученных с датчиков, и построение графиков (кривые скольжения и КПД

ременной передачи). Кривая скольжения отображается синим цветом, КПД – красным.

Индикация текущих показаний крутящего и нагрузочного моментов (T_1 и T_2 соответственно), значение текущих оборотов, а также коэффициента тяги, коэффициента скольжения и КПД осуществляется в правой части рабочего окна.

Статус текущего состояния связи со стендом расположен в самой нижней части окна программы. В нормальном режиме (стенд подключен и полностью функционален) он соответствует состоянию «Связь со стендом установлена...».

Видимую область графика можно передвигать, удерживая правую кнопку мыши. Также график масштабируется: увеличение/уменьшение видимой области графика можно с помощью колесика мыши либо нажимая одновременно «Ctrl» и «+»/«-». При изменении масштаба видимой области графика возврат к первоначальному масштабу осуществляется нажатием на кнопку «СБРОС МАСШТАБА».

Для завершения эксперимента необходимо нажать на кнопку «Завершить эксперимент».

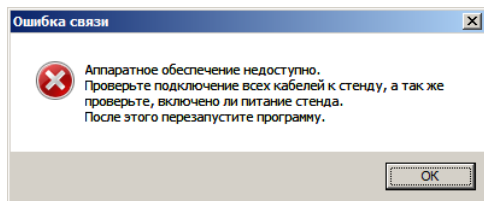
Программа поддерживает экспортирование данных в файл изображения и в CSV-файл.

При нажатии на кнопку «СОХРАНИТЬ ДАННЫЕ» появится диалоговое окно сохранения файла, в котором необходимо указать название и место сохраняемого документа. Сохраненный файл (с расширением .csv) можно открыть как стандартной программой «Блокнот», так и с помощью Microsoft Office Excel.

При нажатии на кнопку «СОХРАНИТЬ ГРАФИК» также появится диалоговое окно сохранения файла, в котором необходимо указать название и место сохраняемого документа. В данном случае сохранится файл изображения (.png), на котором обрисовываются соответствующие кривые. В файле изображения будет сохранена текущая видимая область графика, поэтому если перед сохранением график масштабировался или сдвигался, то рекомендуется вернуть его к нужному виду.

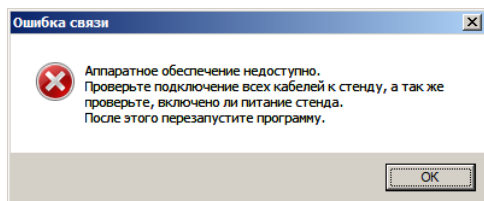
Кнопка «ВЫХОД» позволяет закончить эксперимент и перейти на вкладку выбора лабораторной работы.

При некорректном запуске двигателя (при нажатии на кнопку «НАЧАТЬ ЭКСПЕРИМЕНТ») появится следующее диалоговое окно «Ошибка связи»:



Убедитесь в правильности подключения стенда (на стенд подано питание, стенд включен, преобразователь USB - RS485 подключен к ПК и стенду) и повторите попытку.

При разрыве связи ПК со стендом появляется следующее диалоговое окно:



В строке статуса текущего состояния связи со стендом появится сообщение: «Ошибка связи...».

После нажатия на кнопку «OK» программа автоматически закроется. Убедитесь в правильности подключения и перезапустите программу.

Выход из программы осуществляется путем нажатия на красную кнопку «X» в правом верхнем углу.

**Комплект учебно-лабораторного оборудования
«Редуктор конический»**

**Руководство по эксплуатации и методические
рекомендации к лабораторной работе №4
"«Исследование влияния режимов работы на
КПД конического редуктора»"**

СОДЕРЖАНИЕ

1	ОПИСАНИЕ ЛАБОРАТОРНОГО КОМПЛЕКСА	3
2	ОПИСАНИЕ ПРОГРАММНОГО ОБЕСПЕЧЕНИЯ.....	4
3	ТРЕБОВАНИЯ ПО ТЕХНИКЕ БЕЗОПАСНОСТИ.....	7
4	ОБСЛУЖИВАНИЕ СТЕНДА.....	7
5	МЕТОДИЧЕСКИЕ РЕКОМЕНДАЦИИ	8
5.1	Лабораторная работа 1 «Исследование влияния режимов работы на КПД конического редуктора»	8
5.1.1	Цель работы.....	8
5.1.2	Краткие теоретические сведения	8
5.1.3	Последовательность выполнения лабораторной работы.	10

1 ОПИСАНИЕ ЛАБОРАТОРНОГО КОМПЛЕКСА

Общий вид комплекта учебно-лабораторного оборудования «Редуктор конический» (далее стенд) и его кинематическая схема представлены на рис. 1 и 2.

Стенд содержит в своем составе: электродвигатель, конический редуктор и электромагнитный порошковый тормоз. С помощью управления электромагнитного тормоза увеличивается передаваемый момент на вал в контуре редуктора.

Электродвигатель, исследуемый редуктор, и электромагнитный тормоз закреплены на объемной раме, закрытой по периметру декоративным кожухом, а сверху плитой, на которой закреплены датчики. Все вращающиеся части стенда закрыты перфорированными металлическими скобами. Управление питанием стенда осуществляется выключателем «ВКЛ./ВЫКЛ.». В случае необходимости экстренно обесточить оборудование используется кнопка (грибок) «Аварийный стоп». Для момента силы на выходном используется регулятор «Нагрузка».

Вращающий момент измеряется с помощью датчиков момента. При исследовании редуктора используется 2 датчика: на входном и выходном валу исследуемого редуктора. Данные об угле закручивания датчика поступают в персональный компьютер для дальнейшей обработки.

Персональный компьютер (ноутбук) подключается к стенду через USB-кабель подключенный к «преобразователю интерфейсов USB-RS485». Разъем «RS-485» для подключения к ПК расположен на задней стенке стенда на декоративном кожухе.



Рисунок 1. Общий вид

РЕДУКТОР КОНИЧЕСКИЙ

КИНЕМАТИЧЕСКАЯ СХЕМА СТЕНДА

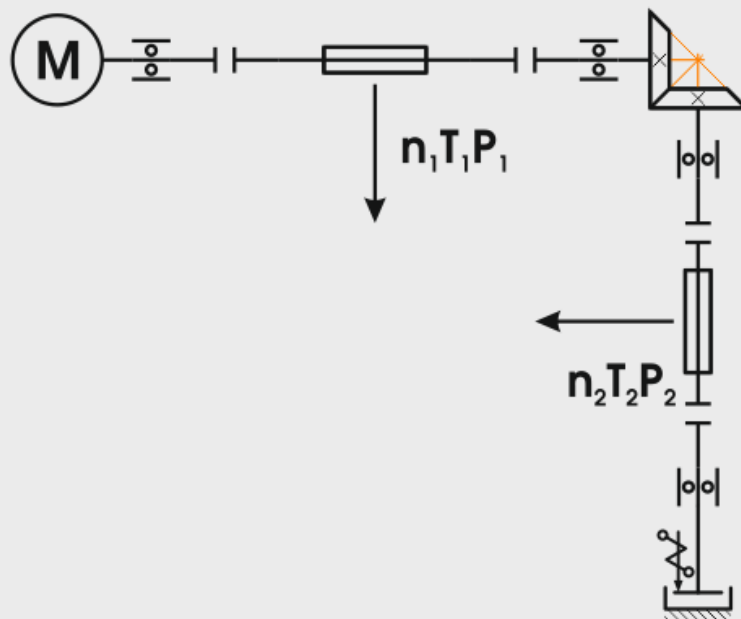


Рисунок 2. Кинематическая схема стенда

Перед проведением эксперимента рекомендуется прогреть стенд в течении нескольких минут, поскольку холодная смазка в редукторе существенно влияет на результаты экспериментов.

2 ОПИСАНИЕ ПРОГРАММНОГО ОБЕСПЕЧЕНИЯ.

Лабораторные работы проводятся с использованием специализированного программного обеспечения «Mashine Parts», входящего в комплект поставки стенда.

Программное обеспечение позволяет производить исследование закономерности изменения коэффициента полезного действия (КПД) конического редуктора при различных режимах работы, а также производить настройку стенда.

Калибровка стенда производится в случаях когда имела место полная или частичная разборка стенда, при которой изменялось положение датчиков холла либо производилась разборка (сборка) датчиков момента.

Для выполнения калибровки стенда нужно:

1. Подключить к стенду ноутбук через преобразователь интерфейсов RS-485 и USB кабель.
2. Выставить в минимальное положение электромагнитный тормоз используя регулятор;
3. Вращая шкив на валу электродвигателя руками в направлении стрелки убедиться в том, что вращению всех датчиков ничто не препятствует;
4. Включить компьютер стенда и питание силовой части стенда
5. Запустить программу «Mashine Parts»

Открыть меню «Параметры». Данное меню недоступно сразу после запуска программы. Необходимо нажать комбинацию клавиш «Ctrl»+«Shift»+«F12» и в

появившемся окне (рис. 3) ввести сервисный пароль. Изначально установлен пароль 1123. Далее в меню параметры выбрать пункт «Калибровка»

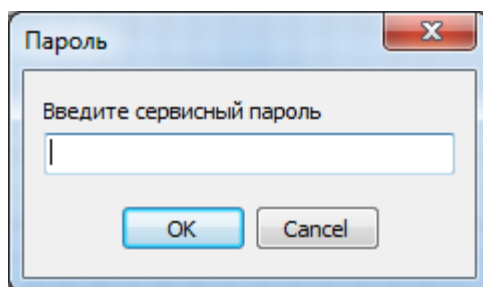


Рисунок 1

6. Убедиться в правильности установки секторных дисков всех датчиков момента. На ведущем валу датчика должен быть установлен шестерня с зубьями. При вращении секторной шестерни в паз датчика Холла должен заходить сначала широкий сектор, а затем узкий паз шестерни. Шестерни на входном и выходном валу датчика момента должны быть расположены так, чтобы паз секторного шестеренки выходного вала входил в паз датчика холла на 1-2мм позже, чем узкий паз секторного шестерни входного вала. На фото ниже представлен секторные диски на входном и выходном валах датчика момента (вращение датчика против часовой стрелки).



Рисунок 4

7. В появившемся окне «Калибровка» нажать кнопку «Пуск»

Торсион	1	2	3	4
Угол 1 - 0	0,762	0,878	1,208	1,301
Угол 1	0,006	0,008	0,021	-0,003
Угол 2 - 0	10,712	10,088	11,031	11,473
Угол 2	-0,013	0,032	-0,038	0,004
Угол 3 - 0	10,591	11,552	10,794	11,056
Угол 3	-0,033	0,038	0,063	0,031
Угол 4 - 0	10,764	10,347	11,179	10,131
Угол 4	-0,010	-0,008	0,058	0,127
Угол 5 - 0	10,318	9,159	10,980	10,384
Угол 5	-0,001	-0,019	-0,029	0,081
Угол 6 - 0	10,176	9,745	11,466	10,943
Угол 6	0,018	-0,021	-0,010	-0,021

Рисунок 5. Окно «Калибровка»

При правильной установке шестерней величина «Угол 1-0», для всех датчиков с 1 по 4, не должна превышать 1,5-2°, а величина «Угол 2-0», «Угол 3-0», «Угол 4-0», «Угол 5-0», «Угол 6-0» не должна превышать 13-15°. Эти значения показывают на какой угол шестерня на выходном валу датчика запаздывает относительно шестерни на входном валу датчика. Остановить стенд кнопкой «Стоп».

Если величина «Угол 1-0» больше указанной, то необходимо уменьшить запаздывание шестеренки на выходном валу соответствующего датчика. Для этого ослабить стопорный винт на втулке шестерни и повернуть ее по направлению вращения датчика. Если величина «Угол 1-0» меньше указанной, то шестерню необходимо повернуть против направления вращения. Зафиксировать стопорный винт и вращая шкив на валу электродвигателя руками в направлении стрелки убедиться в том, что секторный диск не задевает датчик холла. Еще раз запустив стенд кнопкой «Пуск» проверить правильность установки дисков. При необходимости повторить процедуру.

Когда все шестерни установлены правильно необходимо, не останавливая стенд, нажать кнопку «Записать». Нажать кнопку «Закреть».

На этом калибровка стенда закончена.

8. Чтобы скрыть меню «Параметры» необходимо еще раз нажать комбинацию клавиш «Ctrl»+«Shift»+«F12» или перезапустить программу.

Пароль можно сменить, выбрав в меню «Параметры» пункт «Настройки»

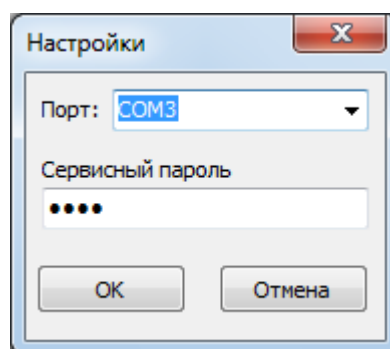


Рисунок 6. Пункт «Настройки»

3 ТРЕБОВАНИЯ ПО ТЕХНИКЕ БЕЗОПАСНОСТИ

К преподаванию с использованием данного лабораторного стенда допускаются лица ознакомленные с его устройством и принципом действия, и общими правилами безопасности при работе с электрооборудованием. Перед началом работы обучаемые должны быть ознакомлены с принципом работы стенда преподавателем.

ЗАПРЕЩАЕТСЯ

- включать стенд в сеть при наличии повреждений кабеля питания стенда, монитора или неисправности сети питания, розетки;
- включать стенд в сеть без заземления или с неисправным заземлением;
- включать стенд без дополнительного осмотра, т.е. необходимо убедиться в том вращению подвижных частей стенда ничто не препятствует, все резьбовые соединения затянуты;
- производить какие-либо ремонтные работы без отключения от электросети;
- попадание посторонних тел во вращающиеся части стенда;
- прикасаться к вращающимся частям стенда при наличии питания.
- закрывать вентиляционные отверстия на защитном колпаке и декоративном кожухе.

4 ОБСЛУЖИВАНИЕ СТЕНДА

Обслуживание стенда заключается в:

- периодическом осмотре крепежных элементов подвижных частей стенда и их затяжке при необходимости;
- калибровке стенда, если обнаружены ослабления крепления или смещение секторных дисков датчиков момента;
- приведение внешнего вида стенда в порядок. Для протирки стенда от пыли необходимо отключить его от сети. Для удаления пыли использовать слегка увлажненную ткань или чистящие салфетки для офисной техники. Запрещается использовать для чистки стенда растворители или спирт.

5 МЕТОДИЧЕСКИЕ РЕКОМЕНДАЦИИ

5.1 Лабораторная работа 1 «Исследование влияния режимов работы на КПД конического редуктора»

5.1.1 Цель работы

Экспериментально исследовать закономерности изменения КПД конического редуктора от различных режимов работы привода.

5.1.2 Краткие теоретические сведения

Редуктором называется механизм, состоящий из зубчатых или червячных передач, выполненных в виде отдельного закрытого агрегата, и служащий для передачи мощности от двигателя к рабочей машине.

Назначение редуктора – понижение угловой скорости и соответственно повышение вращающего момента ведомого вала по сравнению с ведущим.

В машиностроении широкое применение находят зубчатые передачи.

Преимущества зубчатых передач: постоянное передаточное отношение (отсутствие проскальзывания); высокий КПД (в отдельных случаях до 0,99); надежность; простота эксплуатации; неограниченный диапазон передаточных мощностей (от сотых долей до десятков тысяч киловатт). Высокая нагрузочная способность обеспечивает малые габариты зубчатых передач.

Недостатки зубчатых передач: сравнительная сложность изготовления, требующая часто специального оборудования и инструментов; повышенный шум при высоких скоростях вследствие неточности изготовления; необходимость точного монтажа.

Конические редукторы применяют, когда это необходимо, по условиям компоновки машины. Конические редукторы сложнее в изготовлении и монтаже. Из-за пересечения осей валов, одно из колес (шестерня) располагается консольно, что отрицательно сказывается на распределении нагрузки по длине зуба. Осевые нагрузки, возникающие в редукторе, вызывают необходимость применения более сложных опор. Все это приводит к увеличению шума и снижению КПД конической передачи.

Несмотря на указанные недостатки, конические передачи применяются широко, так как условия размещения элементов машин и механизмов часто вынуждают располагать валы под углом друг к другу.

При передаточном числе i до 6,3 применяют одноступенчатые конические редукторы, из которых наиболее распространены редукторы с валами, расположенными в горизонтальной плоскости. При необходимости получения больших передаточных чисел применяют коническо-цилиндрические редукторы.

КПД редуктора определяется отношением полезной мощности, снимаемой с ведомого вала, к затраченной мощности, подаваемой на ведущий вал:

$$\eta = \frac{P_2}{P_1} = \frac{T_2 \cdot \omega_2}{T_1 \cdot \omega_1} = \frac{T_2 \cdot n_2}{T_1 \cdot n_1} = \frac{T_2}{T_1 \cdot i},$$

где P_1, P_2 – мощности на ведущем и ведомом валах редуктора, Вт;
 T_1, T_2 – вращающие моменты на ведущем и ведомых валах редуктора, Н·м;
 ω_1, ω_2 – угловые скорости вращения ведущего и ведомого вала редуктора, рад/с;

n_1, n_2 – частоты вращения ведущего и ведомого вала редуктора, мин⁻¹;

i – передаточное отношение редуктора.

Таким образом мощность потерь в редукторе можно выразить следующим образом:

$$P_{\psi} = P_1 - P_2 = P_1 \cdot (1 - \eta) = P_1 \cdot \Psi ,$$

где ψ – коэффициент относительных потерь в редукторе

Относительные потери мощности в зубчатых передачах, в основном, складываются из потерь: а) на трение в зацеплении; б) гидравлических — на разбрызгивание и перемешивание смазки; в) в подшипниках. В особо быстроходных передачах могут быть значительными вентиляционные потери.

$$\Psi = 1 - \eta = \Psi_3 + \Psi_{\text{п}} + \Psi_{\text{м}} + \Psi_{\text{в}} ,$$

где ψ_3 – коэффициент относительных потерь в зацеплении;

$\psi_{\text{п}}$ – коэффициент относительных потерь в подшипниках;

$\psi_{\text{м}}$ – коэффициент относительных потерь на перемешивание смазки;

$\psi_{\text{в}}$ – коэффициент относительных потерь на привод охлаждения.

Потери в зацеплении вызываются силами трения между зубьями. В общем виде потери в зацеплении зависят от шероховатости рабочих поверхностей зубьев, скорости качения и скольжения в зацеплении, типа и способа смазки, величины передаваемой нагрузки.

Относительные потери в зацеплении вычисляют как отношение работы сил трения скольжения между зубьями при повороте колес на один шаг к передаваемой колесами полезной работе за тот же период:

$$\Psi_3 = 2,3 \cdot f \cdot \left(\frac{1}{Z_1} \pm \frac{1}{Z_2} \right) \cdot k_{\psi},$$

где f – коэффициент трения скольжения в контакте сопряжения зубьев;

Z_1, Z_2 – число зубьев шестерни ведущего и ведомого вала;

k_{ψ} – коэффициент зависящий от вида зацепления;

в формуле знак «+» используется при внешнем зацеплении, знак «-» используется при внутреннем зацеплении.

Из формулы видно, что потери увеличиваются при уменьшении числа зубьев.

Силы трения в режиме полужидкостной смазки зависят от многих факторов и являются сложным для исследования процессом взаимодействия контактирующих поверхностей зубьев. Силы трения увеличиваются при уменьшении вязкости смазки и скорости в зацеплении. При высоких скоростях за счет повышения несущей способности масляного клина между зубьями вступают в силу зависимости характерные для гидродинамического режима смазки.

Потери на трение в зацеплении, обычно, принимают пропорциональными полезной нагрузке.

Зачастую валы современных редукторов устанавливают на подшипниках качения, потери на трение для которых, как правило, не превышают величину $\psi_{\text{п}} \leq 0,01$.

Потери на перемешивание смазки зависят от способа и типа смазки

Известны четыре основных способа смазки вращающихся элементов редуктора (три — при жидкой смазке и один — при густой или так называемой полужидкой): смазка окупанием, смазка разбрызгиванием и масляным туманом, смазка поливанием, консистентная смазка.

Смазка окупанием является наиболее простым и универсальным способом, при котором червяк или колесо погружается в масло на некоторую глубину; минимальное погружение равно высоте витка (зуба), максимальное — радиусу червяка (колеса). Подшипники звена, находящегося в масляной ванне,

как правило, частично погружены в масло. Потери на размешивание масла при таком способе относительно велики, хотя обеспечивается надежная смазка зацепления.

Смазку окунанием применяют в редукторах общего назначения, так как при этом не требуется каких-либо дополнительных деталей и устройств и упрощается техническое обслуживание.

Смазка разбрызгиванием и масляным туманом нашла применение в червячных редукторах. При смазке разбрызгиванием и масляным туманом элементы червячного зацепления и подшипники не находятся в масляной ванне. На червяк надевают брызговики, которые, погружаясь в масляную ванну, набрызгивают масло на зубья колеса, обеспечивая смазку зацепления. Кроме того, они разбрызгивают масло, которое, ударяясь о стенки корпуса, создает масляный туман, тем самым обеспечивая смазку подшипников. При таком способе смазки потери на размешивание и разбрызгивание масла значительно меньше, чем при смазке окунанием, однако данный способ эффективен только для редукторов с нижним или боковым расположением червяка при достаточной частоте его вращения.

Смазку поливанием применяют главным образом для специальных крупногабаритных редукторов, к КПД которых предъявляют повышенные требования, или в тех случаях, когда объемы масляной ванны незначительны. При этом способе забор масла производится из картера редуктора или специальной емкости шестеренчатым (или лопастным) насосом, который приводится во вращение от червяка или самостоятельного привода (при верхнем червяке) и подает смазку как в зону зацепления, так и во все опоры редуктора.

Таким образом наибольшие потери на перемешивание смазки дает смазка окунанием и консистентная смазка.

Потери на перемешивание масла растут с увеличением окружной скорости, вязкости масла, ширины зубчатых колес и глубины их погружения в масло.

Потери на привод охлаждения существенным образом зависят от скорости вращения валов редуктора и увеличиваются с ростом скорости.

Поскольку раздельное измерение составляющих потерь в редукторе затруднительно, то как правило для редуктора определяют общие потери редуктора, которые характеризуют его КПД при определенном режиме работы (скорости вращения, передаваемом моменте).

Средний КПД конического одноступенчатого редуктора при номинальной нагрузке и жидкой смазке составляет $\eta = 0,97 \dots 0,98$, для редукторов с пластичной смазкой $\eta = 0,95 \dots 0,96$.

При нагрузке редуктора меньше номинальной КПД редуктора значительно снижается, поскольку потери, не зависящие от передаваемой мощности, составляют значительную часть общей передаваемой редуктором мощности.

5.1.3 Последовательность выполнения лабораторной работы.

Перед началом работы необходимо ознакомиться с принципом действия стенда.

1) Подготовить стенд к работе.

Для этого:

- убедиться в отсутствии внешних механических повреждений стенда, кабеля питания. Проверить подключение ПК стенду;

- подключить кабель питания к сети $\sim 220\text{В}$. Включить компьютер стенда. Включить питание силовой части стенда выключателем «Питание»

2) Проведение эксперимента. Запустить программу «Mashine Parts»

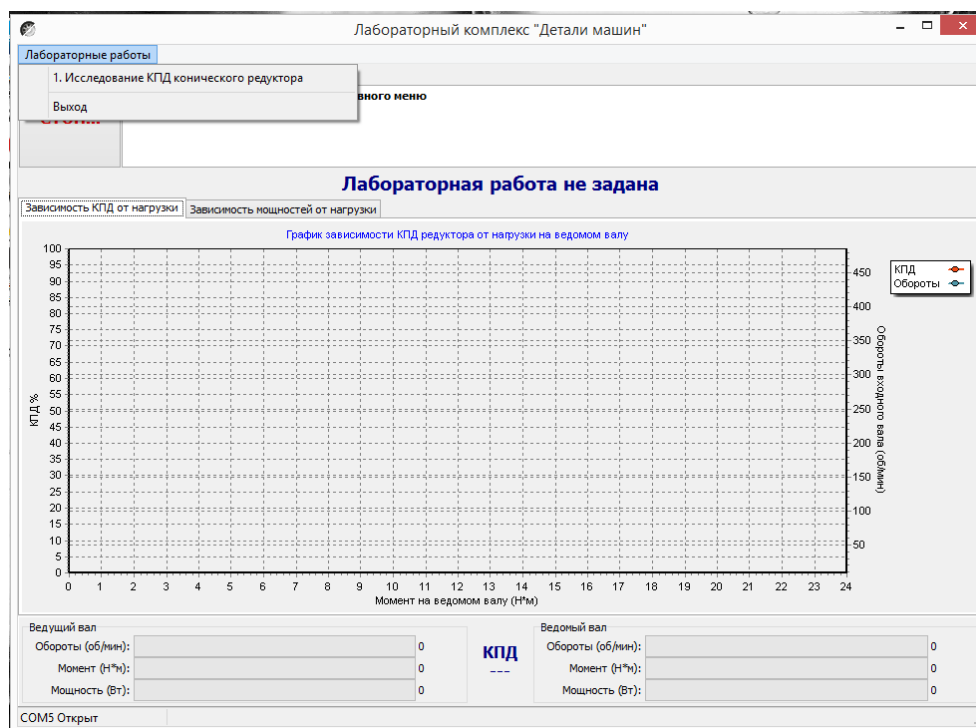


Рисунок 7. Главное окно программы

В верхней левой части рабочего окна программы расположена кнопка «Стоп» для экстренной остановки стенда. Справа от нее выводятся подсказки по проведению эксперимента.

В основной части рабочего окна программы находятся вкладки «Зависимость КПД от нагрузки» и «Зависимость мощностей от нагрузки» на которых отображаются полученные в ходе эксперимента графики в реальном режиме времени. Графики можно передвигать с помощью правой кнопки мыши. Графики масштабируются. Для этого с помощью левой кнопки мыши выбирается необходимая область графика, начиная с левого верхнего угла. После отпускания кнопки будет показана вся выделенная область. Чтобы вернуться к прежнему виду необходимо еще раз выделить на графике область начиная с правого нижнего угла.

В нижней части рабочего окна выводятся текущие значения оборотов моментов и мощностей на ведущем и ведомом валах исследуемого редуктора.

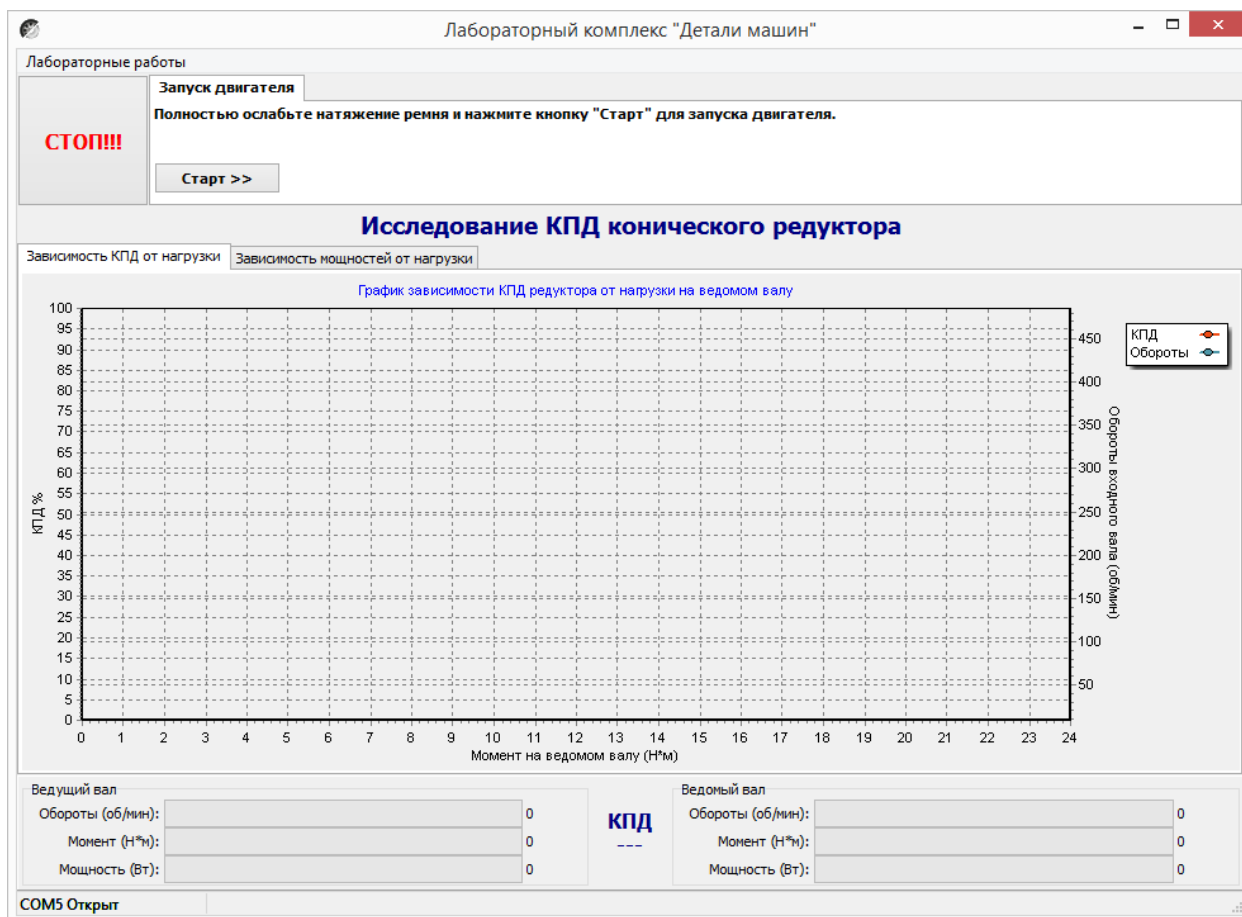


Рисунок 8. Лабораторная работа «Исследование КПД конического редуктора»

Нажать кнопку «Старт»

В течении 3...4 минут прогреть стенд. Во время прогрева стенда не следует увеличивать торможение электромагнитным тормозом.

После прогрева стенда нажать кнопку «Начать эксперимент». После этого начнется накопление данных и построение соответствующих зависимостей на вкладках «Зависимость КПД от нагрузки» и «Зависимость мощностей от нагрузки».

Постепенно увеличивая нагрузку с помощью регулятора электромагнитного тормоза увеличить нагрузку на редуктор, следя одновременно за показаниями вращающего момента и оборотами входного вала редуктора.

Полученные с датчиков данные накапливаются за все время эксперимента, усредняются и выводятся в виде графиков усредненных значений в реальном времени. Не следует резко увеличивать тормоз. Это приведет к тому, что в некоторых точках на графике будет усреднено слишком мало значений для корректного отображения графиков. О наличии таких точек с малым количеством усредненных значений можно судить по наличию резких выбросов или провалов на полученных графиках.

При падении оборотов входного вала до значения соответствующего номинальной нагрузке электродвигателя шкала текущих значений оборотов в нижней части рабочего окна окрасится в красный цвет. Далее увеличивать торможение не следует. Примерно через 10 секунд следует плавно ослабить торможение и завершить эксперимент нажатием кнопки «Завершить эксперимент».

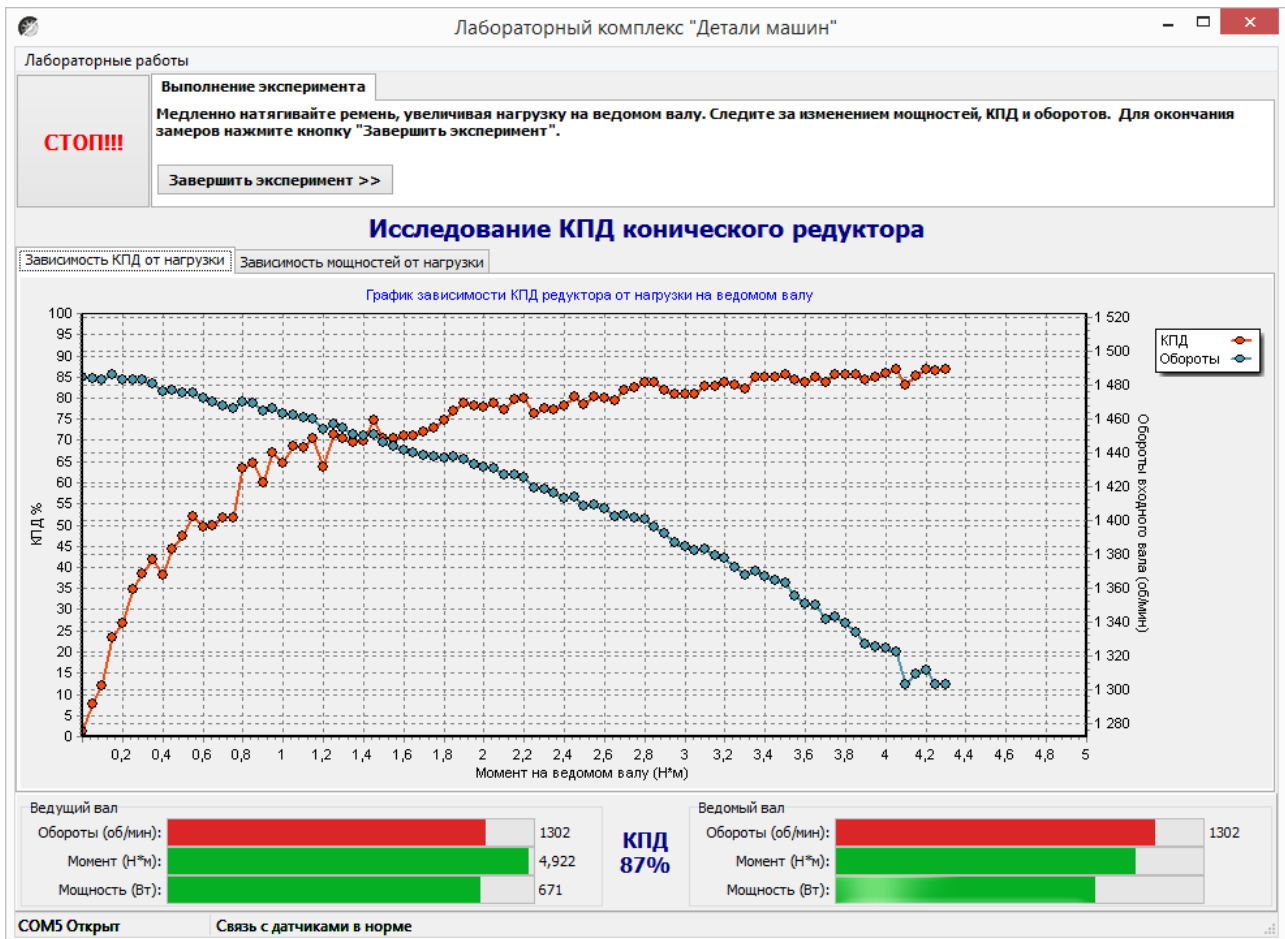


Рисунок 9. Лабораторная работа «Исследование КПД конического редуктора»

Результаты эксперимента будут сохранены после нажатия кнопки «Сохранить отчет»

Параметры отчёта

Номер группы:

Студенты:

ОК Отмена

Рисунок 10. Окно «Параметры отчета»

В окне «Параметры отчета» необходимо ввести номер группы и фамилии студентов выполнявших лабораторную работу.

Графики в отчете будут сохранены именно в том виде, как они видны на соответствующей вкладке, поэтому если перед сохранением графики масштабировались или двигались, то их необходимо вернуть к нужному виду.

Отчет по лабораторной работе сохраняется в ту же папку, откуда запускалась программа «Machine Parts».

Отчет сохраняется в формате PDF, поэтому для его просмотра может потребоваться установка программы Adobe Reader.

После нажатия кнопки «Завершить» произойдет сброс всех полученных данных.

**Комплект учебно-лабораторного оборудования
«Соединение с натягом»**

**Методические рекомендации к лабораторной работе
№5 "Исследование соединений с натягом"**

СОДЕРЖАНИЕ

Лабораторная работа «Исследование соединений с натягом».....	3
1 Цель работы	3
2 Краткие теоретические сведения	3
3 Порядок выполнения работы	9
4 Протокол отчета	13
5 Контрольные вопросы.....	14
Литература	14

Лабораторная работа «Исследование соединений с натягом»

1 Цель работы

1. Экспериментально определить нагрузки, которые необходимы для сборки и разборки соединений с гарантированным натягом.

2. Оценить теоретически и экспериментально несущую способность соединения по критерию прочности сцепления деталей при передаче вращающего момента.

3. Определить значения коэффициента трения при запрессовке, выпрессовке и относительном повороте деталей соединения.

В результате выполнения работы студент

• *должен знать:*

- конструкцию, область применения и основные расчетные зависимости для соединений с гарантированным натягом;

- влияние различных факторов: геометрических параметров, шероховатости поверхностей, вида нагружения и т.д. на работоспособность соединения;

- конструктивные и технологические особенности сборки и разборки соединений с натягом;

• *должен уметь:*

- анализировать конструкции и теоретически определять параметры соединений с гарантированным натягом для конкретных условий работы;

- выполнять экспериментальную оценку параметров соединения с натягом на лабораторной установке;

- принимать рациональные проектные решения с учетом результатов проведенных исследований и материалов научно-технической литературы.

2 Краткие теоретические сведения

Соединения деталей с натягом - это напряженные соединения, в которых натяг создается необходимой разностью посадочных размеров насаживаемых одна на другую деталей. В результате натяга на поверхностях соединяемых деталей возникает давление и соответствующая ему сила трения, препятствующая относительному смещению собранных деталей.

Величину давления p , МПа, в соединении типа «вал-втулка» (рис. 1) определяют по формуле Ляме

$$p = \frac{N \cdot 10^{-3}}{d \left(\frac{C_1}{E_1} + \frac{C_2}{E_2} \right)},$$

где N – расчетный натяг, мкм;

d – номинальный диаметр сопрягаемых поверхностей, мм;

E_1 , E_2 – модули упругости материала соответственно охватываемой (вал) и охватывающей (втулка) деталей, МПа.

C_1 , C_2 – коэффициенты определяемые зависимостями

$$C_1 = \frac{1 + \left(\frac{d_1}{d} \right)^2}{1 - \left(\frac{d_1}{d} \right)^2} - \mu_1,$$

$$C_2 = \frac{1 + \left(\frac{d}{d_2}\right)^2}{1 - \left(\frac{d}{d_2}\right)^2} - \mu_2 ;$$

d_1 – диаметр отверстия охватываемой детали, мм, для сплошного вала $d_1=0$;

d_2 – наружный диаметр охватывающей детали, мм;

μ_1, μ_2 – коэффициенты Пуассона материалов соответственно охватываемой и охватывающей деталей.

Для стали $\mu=0,28$; $E=2 \cdot 10^5$ МПа.

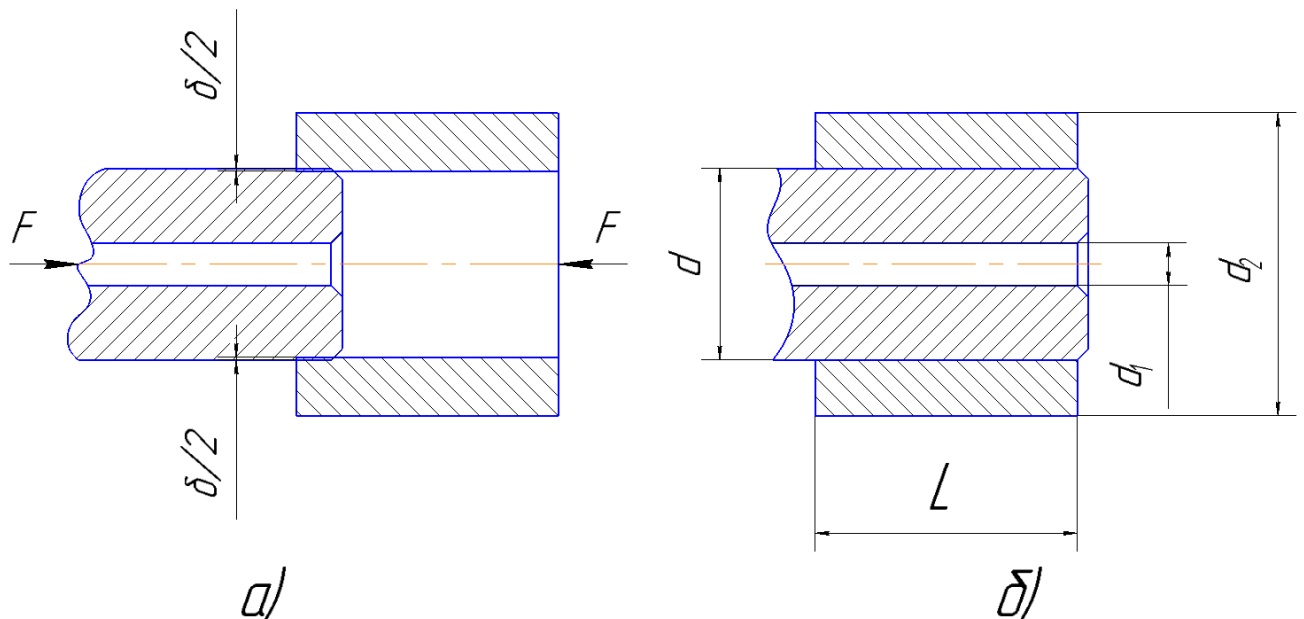


Рисунок 1. Схема соединения с натягом

а) сборка соединения; б) узел в сборе

Реальные поверхности соединяемых деталей имеют шероховатость, микронеровности поверхностей в процессе сборки обминаются. Поэтому расчетный натяг в соединении при проверочных расчетах должен быть уменьшен на величину обмятия микронеровностей:

$$N = N_{и} - 1,2(R_{z1} + R_{z2}) \approx N_{и} - 5,5(R_{a1} + R_{a2}),$$

где $N_{и}$ – измеренный натяг по вершинам микронеровностей, мкм;

R_{z1}, R_{z2} – высота неровностей поверхностей соединяемых деталей, мкм;

R_{a1}, R_{a2} – среднее арифметическое отклонения профилей (микронеровностей) поверхностей соединяемых деталей, мкм.

В проектном расчете по известным внешним нагрузкам - осевому усилию F_a и вращающему моменту T при номинальных размерах сопряжения d и L определяют необходимое давление p на контактных поверхностях, при котором сила трения будет больше сдвигающего усилия, т.е. будет обеспечена требуемая работоспособность соединения:

- для соединения, нагруженного осевой силой F_a ,

$$p > \frac{F_a}{fA} = \frac{F_a}{\pi d L f}, \quad A = \pi d L;$$

- для соединения, нагруженного вращающим моментом T ,

$$p > \frac{2T}{fAd} = \frac{2T}{\pi d^2 L f};$$

для соединения, нагруженного одновременно осевой силой F_a и вращающим моментом T ,

$$p > \frac{1}{\pi d L f} \cdot \sqrt{\left(\frac{2T}{d}\right)^2 + F_a^2},$$

где f - коэффициент трения в соединении;

A - площадь контакта сопрягаемых поверхностей, мм².

Существует несколько способов сборки соединения с натягом: запрессовка, термический (нагревание втулки или охлаждение вала), гидрозапрессовка (гидровыпрессовка). Наиболее распространенный и высокопроизводительный способ - запрессовка. В процессе запрессовки вала в отверстие площадь сопрягаемых поверхностей постепенно увеличивается и одновременно с этим возрастает усилие трения. При выпрессовке происходит обратное явление.

Усилие запрессовки

$$F_3 = p f_3 A = p f_3 \pi d L_i.$$

Усилие выпрессовки

$$F_B = p f_B A = p f_B \pi d L_i,$$

где L_i – текущая длина сопряжения. Очевидно, что в процессе запрессовки L , меняется от 0 до L , а при выпрессовке - от L до 0.

Коэффициент трения при запрессовке f_3 несколько выше коэффициента трения при выпрессовке f_B , т.к. в первом случае затрачивается дополнительное усилие на смятие микронеровностей.

Вращающий момент, необходимый для относительного поворота соединенных деталей,

$$T = \frac{d}{2} p f_{\Pi} A = \frac{p}{2} \pi d^2 L f_{\Pi}.$$

По величине коэффициент трения f_{Π} при повороте соединения может быть отличен от двух предыдущих f_3 и f_B , т.к. в процессе запрессовки одновременно со смятием микронеровностей происходит изменение направления микрогеометрического профиля поверхностей за счет образования царапин вдоль образующих цилиндрических поверхностей.

В случае неоднократной запрессовки и выпрессовки деталей соединения (рассматривается в данной лабораторной работе), или когда величина исходных микронеровностей мала ($R_a \leq 1$ мкм для конструкционных сталей, подвергнутых улучшению), эффект обмятия микронеровностей проявляется меньше по сравнению с разностью величин коэффициентов трения скольжения f_c и покоя f_n . Для стальных поверхностей без смазки эта разность может достигать 20.. 30 %.

В проектных расчетах для стальных смазанных поверхностей, имеющих шероховатость $R_a \leq 1,25$ мкм, величина коэффициента трения принимается в пределах 0,06... 0,13.

Установка для испытаний

Конструкция лабораторного стенда представлена на рисунке 2.

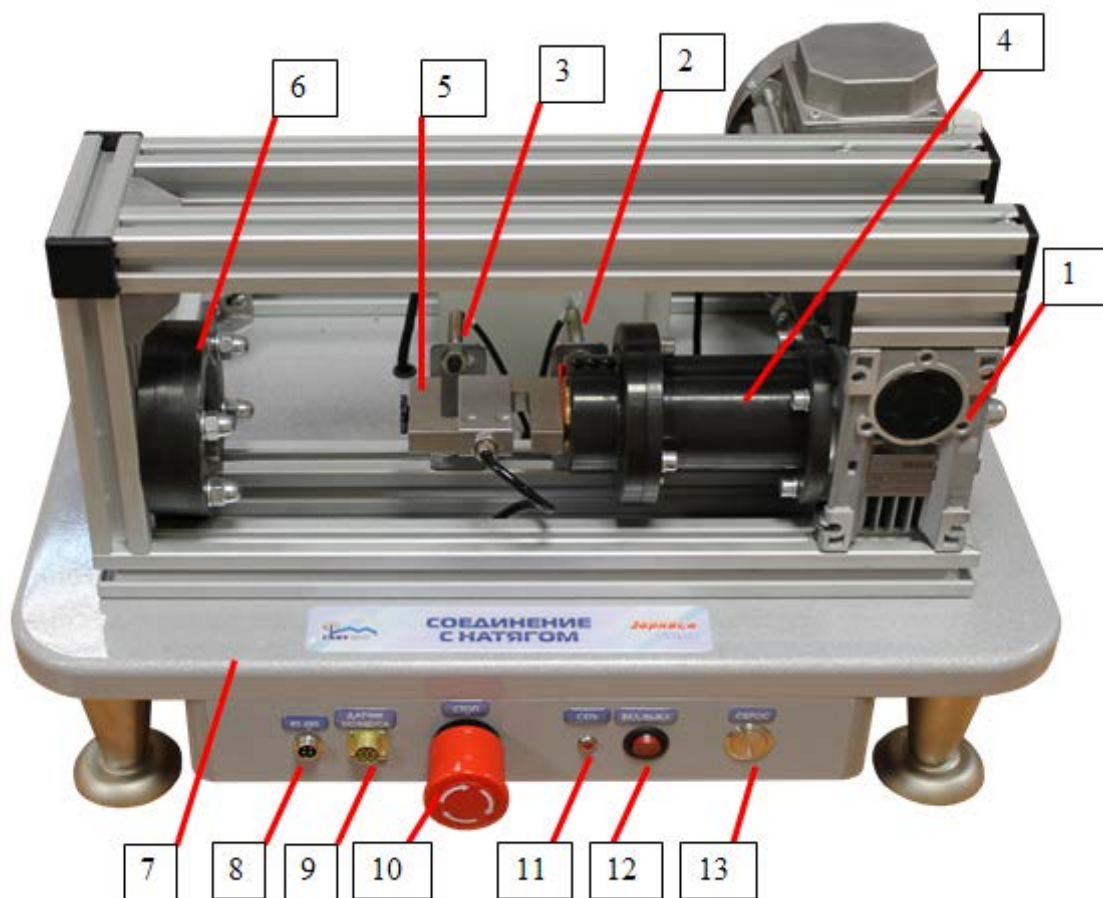


Рисунок 2. Вид стенда спереди



Рисунок 3. Исследуемые вал и втулка

Лабораторный учебный стенд ”Детали машин – соединения с натягом” включает в себя:

- мотор-редуктор 1;
- датчик начального положения подвижной опоры 2;
- датчик конечного положения подвижной опоры 3;
- передачу винт-гайка, размещенная в корпусе 4;
- силоизмеритель (тензодатчик) 5 с установленной в нем подвижной опорой;
- гнездо 6 для установки исследуемого соединения при запрессовке;
- столешница 7 с несущим каркасом с винтовыми опорами для установки стенда на горизонтальной поверхности;
- разъем «RS-485» 8 для подключения стенда к ПК с помощью «преобразователя интерфейса USB-RS485».
- разъем 9 для подключения динамометрического ключа;
- аварийная кнопка «СТОП» 10;
- индикатор 11 питания стенда;
- выключатель 12 питания стенда;
- кнопка «СБРОС» 13 служит для досрочного прекращения выполнения эксперимента с возвратом в исходное положение;
- внешняя обойма 14 для крепления втулки исследуемого соединения;
- втулка 15 исследуемого соединения;
- направляющая часть вала 16;
- рабочая часть 17 вала исследуемого соединения;
- динамометрический ключ на рисунке 4.



Рисунок 4. Ключ динамометрический

3 Порядок выполнения работы

Часть 1

1. Включить компьютер, дождаться загрузки операционной системы.
2. Подключить преобразователь интерфейсов USB-RS485 к установке и ПК через кабель USB.
3. Включить питание стенда.
4. Запустить программу управления стендом "Соединение с натягом".
5. В строке состояния должно отображаться «Оборудование функционирует в штатном режиме».
6. Проверить отсутствие загрязнений на исследуемых валу и втулке, в случае необходимости удалить загрязнения спиртом.
7. Установит исследуемый вал во втулку до рабочей зоны (рисунок 5).



Рисунок 5. Установка вала во втулку перед запрессовкой

8. Проверить, что подвижная опора прессового устройства полностью задвинута, на датчике 2 начального положения при этом должен светиться красный светодиод.

В случае, если подвижная опора находится не в начальном положении, следует нажать кнопку «СБРОС», дождаться возврата подвижной опоры в начальное положение и остановки электродвигателя.

9. Установить обойму с валом в гнездо 6, совместив цилиндрический выступ на обойме 14 с проточкой в гнезде и повернуть против часовой стрелки для фиксации. В соответствии с рисунком 6.

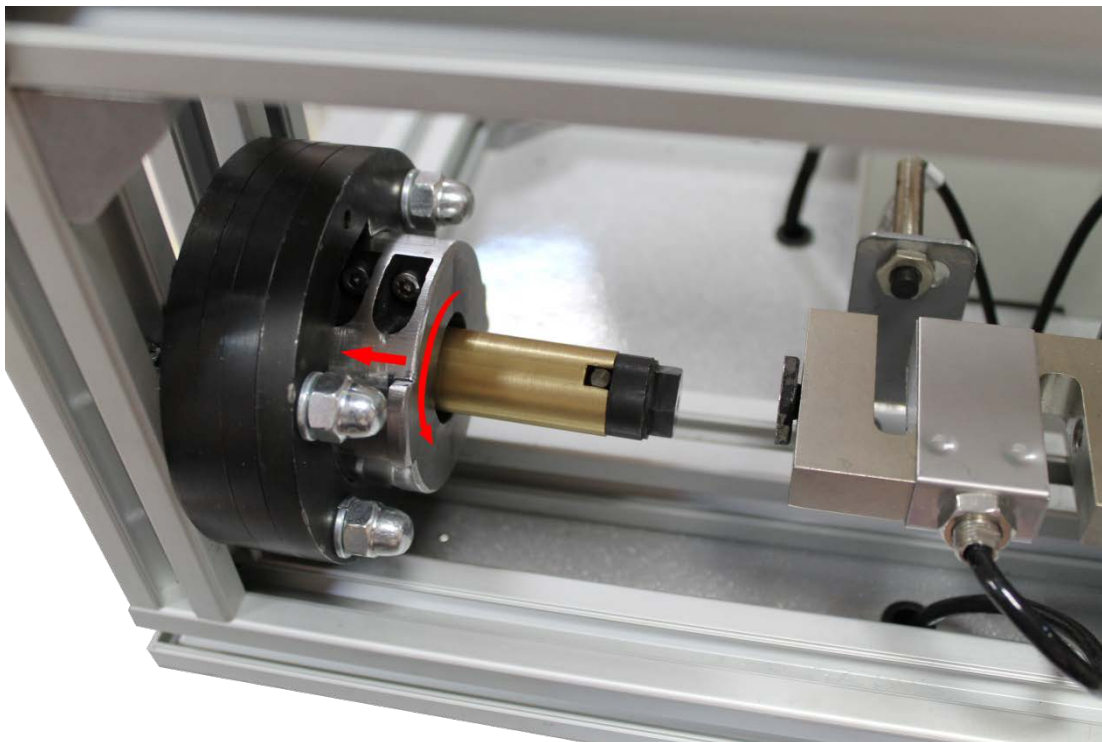


Рисунок 6. Установка втулки с валом в прессовое устройство

10. В программе управления стендом выбрать лабораторную работу «1. Запрессовка/Выпрессовка» нажать кнопку «ДАЛЕЕ». После этого нажать «начать эксперимент». должен включиться электродвигатель мотор-редуктора и начаться процесс запрессовки. Диаграмма запрессовки при этом будет отображаться на мониторе компьютера в реальном времени. Запрессовка производится до срабатывания датчика конечного положения, после чего подвижная опора возвращается в исходное положение.

11. Сохранить данные и график.

Часть 2

1. Подключить динамометрический ключ к разъему «Датчик момента».
2. В программе в списке выбрать лабораторную работу «2. Момент силы». Нажать кнопку «ДАЛЕЕ».
3. Положить динамометрический ключ на стол и нажать в программе кнопку «Начать эксперимент», при этом будет произведена балансировка измерителя момента.
4. Надеть торцевую головку на динамометрический ключ.
5. Надеть на вал динамометрический ключ – рисунок 7.

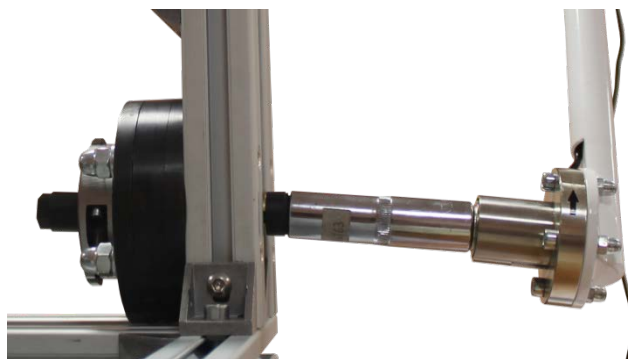


Рисунок 7. Подготовка к испытанию на относительный поворот.

6. Начать прикладывать усилие к ручке динамометрического ключа (рисунок 8) для поворота вала, в программе будет отображаться график измерения момента силы в реальном времени.



Рисунок 8. Испытание на относительный поворот.

ВНИМАНИЕ! Поворачивать необходимо согласно стрелке на динамометрическом ключе смотрите рисунок 9.



Рисунок 9

7. После поворота вала в программе нажать кнопку «Завершить эксперимент».
8. Записать значение измеренного момента $T_{ИЗМ}$ в таблицу 1.
9. Провести разборку соединения в соответствии с Частью 1.
10. Рассчитать теоретическое значение момента T_T по формуле $T = \pi \cdot d^2 \cdot L \cdot p \cdot f$ и по формуле $T = F_0 \cdot d - T_{ТЭ}$, подставив в качестве осевого усилия F_0 значение $F_{ЗК}$. Сравнить полученное значение с экспериментальными измерениями, сделать выводы.

Таблица 1 – Протокол испытаний

$T_{ИЗМ}$, Нм	T_T , Нм	$T_{ТЭ}$, Нм

Данные для расчета принять по Части 1 лабораторной работы

Часть 3

1. Произвести выпрессовку соединения. Для этого необходимо демонтировать обойму с гнезда, перевернуть ее и установить в гнездо.
2. Выполнить действия описанные в первой части.
3. После разборки соединения сохранить диаграммы запрессовки и числовые данные в файл.
4. Занести значение максимального усилия запрессовки $F_{ЗМ}$ и выпрессовки $F_{ВМ}$ и усилия в конце процесса запрессовки $F_{ЗК}$ и в начале выпрессовки $F_{ВН}$ в таблицу 2.

5. Рассчитать теоретическое значение осевого усилия F_0 по формуле $F_0 = \pi \cdot d \cdot L \cdot p \cdot f$. Сравнить полученное значение с экспериментальными измерениями, сделать выводы.

Таблица 2 – Протокол испытаний

F_{3M} , Н	F_{BM} , Н	F_{3K} , Н	F_{BH} , Н	F_0 , Н

Данные для расчета:

- длина соединения $L = 27$ мм;
- посадочный диаметр $d = 20$ мм;
- внутренний диаметр вала $d_1 = 0$ мм;
- эквивалентный наружный диаметр втулки с учетом жесткости обоймы $d_2 = 35.9$ мм;
- номинальный натяг $N = 2000 \pm 150$ мкм.
- диаметр отверстия втулки 19.8 мм

Часть 4

Данную часть лабораторной работы следует проводить по результатам Части 1 и Части 2.

1. Из формул $F_0 = \pi \cdot d \cdot L \cdot p \cdot f$ или $T = \pi \cdot d^2 \cdot L \cdot p \cdot f$ выразить и рассчитать значение контактного давления p .

2. Из формулы $N = p \cdot d \cdot \left(\frac{C_1}{E_1} + \frac{C_2}{E_2} \right)$ выразить и рассчитать значение коэффициента трения f .

3. Сравнить полученные значения с известными техническими данными, сделать выводы.

4 Протокол отчета

Протокол отчета должен содержать следующие пункты:

1. Цель работы.
2. Принципиальную схему исследуемого соединения.
3. Характеристику исследуемого соединения.
4. Результаты определения максимального усилия запрессовки F_{3M} и выпрессовки F_{BM} , усилия в конце процесса запрессовки F_{3K} и в начале выпрессовки F_{BH} занести в таблицу 2. Значение измеренного момента $T_{ИЗМ}$ занести в таблицу 1.
5. Выводы. В выводах дается характеристика физической картины явлений, обнаруженных в процессе проведения лабораторной работы, и приводится качественная оценка функциональной зависимости, полученной в результате экспериментов.

5 Контрольные вопросы

1. Что такое натяг?
2. Достоинства и недостатки соединений с натягом.
3. Способы получения соединений с натягом.
4. Область применения соединений с натягом в машиностроении.
5. Положение полей допусков в соединениях с натягом.

Литература

1. Иванов М.Н., В.А. Финогенов. Детали машин.- М.: Высшая школа, 2008.
2. Мархель И.И. Детали машин. - М.: Форум: Инфра-М, 2005.
3. Роцин Г.И., Самойлов Ю.А. Детали машин и основы конструирования. – М.: Юрайт, 2013.
4. Схиртладзе А.Г., Гуревич Ю.Е., Косов М.Г. Детали машин и основы конструирования. - М.: Машиностроение, 2012.

**МИНИСТЕРСТВО НАУКИ И ВЫСШЕГО ОБРАЗОВАНИЯ
РОССИЙСКОЙ ФЕДЕРАЦИИ**
Федеральное государственное автономное образовательное учреждение
высшего образования
«СЕВЕРО-КАВКАЗСКИЙ ФЕДЕРАЛЬНЫЙ УНИВЕРСИТЕТ»
Невинномысский технологический институт (филиал) СКФУ

Лабораторная работа №3
«Изучение системы плоских сходящихся сил»

Руководство по эксплуатации

2022

СОДЕРЖАНИЕ

1 НАЗНАЧЕНИЕ.....	3
2 ОСНОВНЫЕ ТЕХНИЧЕСКИЕ ХАРАКТЕРИСТИКИ	3
3 ОБЩИЙ ВИД	4
4 КРАТКИЕ ТЕОРЕТИЧЕСКИЕ СВЕДЕНИЯ.....	4
5 ОПИСАНИЕ ОБОРУДОВАНИЯ.....	9
6 ПОРЯДОК РАБОТЫ.....	10
7 ТРАНСПОРТИРОВАНИЕ И ХРАНЕНИЕ	14
8 ТЕХНИКА БЕЗОПАСНОСТИ.....	14
9 ВОЗМОЖНЫЕ НЕИСПРАВНОСТИ И МЕТОДЫ ИХ УСТРАНЕНИЯ	15

ВНИМАНИЕ! Перед началом эксплуатации изделия внимательно изучите эксплуатационную документацию, входящую в комплект поставки изделия.

1 НАЗНАЧЕНИЕ

Лабораторная установка «Изучение системы плоских сходящихся сил» (далее - стенд) предназначена для изучения условий уравнивания тела, выведенного из состояния равновесия путем приложения плоской сходящейся системы сил, и расчетного определения равнодействующей силы.

Оборудование может применяться для обучения в учреждениях среднего и высшего профессионального образования для получения базовых и углубленных профессиональных знаний и навыков по курсу «Прикладная механика».

2 ОСНОВНЫЕ ТЕХНИЧЕСКИЕ ХАРАКТЕРИСТИКИ

Параметр	Значение
Исполнение	настольное
Габаритные размеры, мм	500×622×300
Вес, не более, кг	20
Вес 1 груза, кг	0,1
Примененные материалы: - основание, каркас - диски - грузы	МДФ, фанера фанера, пластик, поликарбонат сталь

ВНИМАНИЕ! Предприятие-изготовитель оставляет за собой право вносить изменения в конструктивные особенности, а также в набор комплектующих изделия, не отраженных в эксплуатационной документации и не влияющих на уровень технических, эксплуатационных характеристик и параметров безопасности поставляемого оборудования.

3 ОБЩИЙ ВИД



Рисунок 4.1 – Общий вид

4 КРАТКИЕ ТЕОРЕТИЧЕСКИЕ СВЕДЕНИЯ

Сходящимися называются силы, линии действия которых пересекаются в одной точке.

Если к телу приложены две силы, линии действия которых пересекаются в одной точке, то по аксиоме параллелограмма сил (равнодействующая двух пересекающихся сил приложена в точке их пересечения и изображается диагональю параллелограмма, построенного на этих силах) их равнодействующая приложена в точке A пересечения линий действия сил; она изображается диагональю параллелограмма, построенного на этих силах (рис.5.1). Построение параллелограмма сил можно заменить построением треугольника сил ABD (рис.5.2).

Направление равнодействующей силы R по контуру силового треугольника противоположно направлению обхода контура треугольника, определяемому слагаемыми силами.

При помощи параллелограмма или треугольника сил можно решить и обратную задачу: разложить силу P на две составляющие P_1 и P_2 , приложенные в той же точке и направленные по заданным линиям действия KL и DE (рис.5.3).

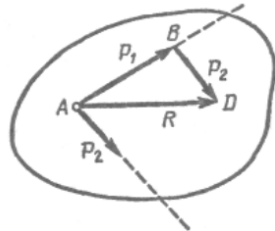
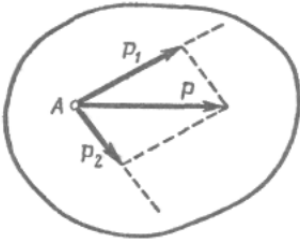


Рисунок 5.1 - Схема определения вектора равнодействующей силы параллелограмма

Рисунок 5.2 - Схема определения вектора равнодействующей силы методом треугольника

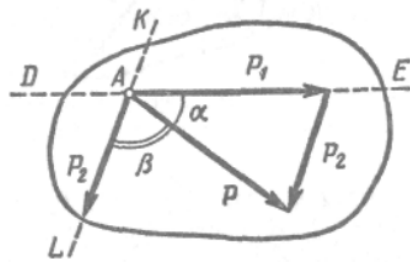
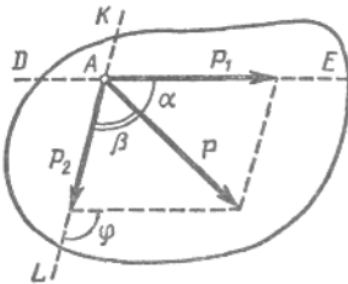


Рисунок 5.3 - Схемы определения векторов составляющих равнодействующей силы

Значение сил P_1 и P_2 можно определить с помощью теоремы синусов:

$$\frac{P_1}{\sin \beta} = \frac{P_2}{\sin \alpha} = \frac{P}{\sin(180 - \varphi)} \quad (5.1)$$

Так как $\varphi = \alpha + \beta$, то

$$P_1 = P \cdot \frac{\sin \beta}{\sin(\alpha + \beta)}; \quad P_2 = P \cdot \frac{\sin \alpha}{\sin(\alpha + \beta)} \quad (5.2)$$

Условие равновесия сходящихся сил. Пусть к твердому телу в точках A_1, A_2, A_3, A_4, A_5 приложены сходящиеся силы $\vec{P}_1, \vec{P}_2, \vec{P}_3, \vec{P}_4, \vec{P}_5$ (рис. 5.4). Все эти силы можно перенести в точку O

пересечения линий их действия и, строя треугольники сил, последовательно сложить. Тогда равнодействующая этих сил изобразится замыкающей стороной многоугольника сил.

Таким образом, равнодействующая сходящихся сил приложена в точке O пересечения линий действия сил и равна их геометрической сумме:

$$\vec{R} = \vec{P}_1 + \vec{P}_2 + \dots + \vec{P}_n. \quad (5.3)$$

Направление равнодействующей по контуру силового многоугольника противоположно направлению обхода этого контура, определяемому направлением первой силы.

Если к твердому телу приложены три сходящиеся силы, не лежащие в одной плоскости, то их равнодействующая приложена в точке пересечения линий действия сил и изображается диагональю параллелепипеда, построенного на этих силах (рис. 5.5).

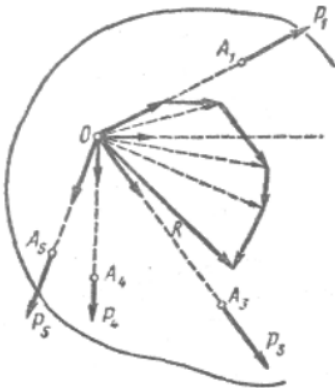


Рисунок 5.4 - Схема определения вектора равнодействующей плоской системы сходящихся сил

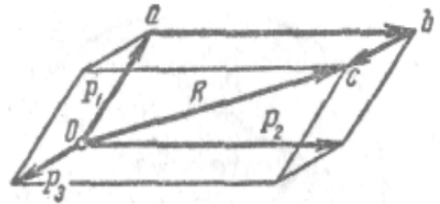


Рисунок 5.5 - Схема определения равнодействующей трех сходящихся сил, не лежащих в одной плоскости

Действительно, диагональ параллелепипеда Oc является замыкающей стороной многоугольника $Oabc$, т. е.

$$\vec{Oc} = \vec{P}_1 + \vec{P}_2 + \vec{P}_3 = \vec{R}. \quad (5.4)$$

Правило сложения трех сходящихся сил в пространстве называется *правилом параллелепипеда сил*.

Сходящиеся силы уравниваются в случае, если их равнодействующая равна нулю, т. е. многоугольник сил замкнут (рис. 5.6):

$$P + P + \dots + P = 0 \text{ или } P = 0.$$

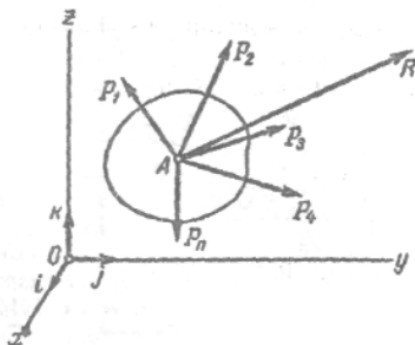


Рисунок 5.6 - Схема определения равнодействующей для n сил

В замкнутом многоугольнике сил все силы направлены по контуру многоугольника в одну сторону в зависимости от направления обхода.

Три сходящиеся силы уравниваются, если треугольник этих сил замкнут.

Условие равновесия сходящихся сил, расположенных в пространстве и на плоскости, одно и то же. Однако графический метод решения задач на равновесие сходящихся сил практически применяется только для сил, расположенных в одной плоскости. Решение задач на равновесие сходящихся сил в пространстве построением замкнутого многоугольника сил весьма сложно, так как стороны этого многоугольника не лежат в одной плоскости.

Все задачи на равновесие сил, приложенных к твердому телу (точке), решают по следующему плану:

1. Выделяют твердое тело (точку), к которому приложена система взаимно уравнивающих сил.
2. Показывают все действующие на тело активные (задаваемые) силы.
3. Согласно принципу освобождения от связей, действие связей на тело заменяют соответствующими силами – реакциями связей.
4. К полученной системе сил применяют условия равновесия, соответствующие этой системе.

5. Из этих условий определяют искомые величины.

Для аналитического определения равнодействующей системы сходящихся сил составляют уравнения равновесия сил:

$$\begin{aligned} X &= X_1 + X_2 + \dots + X_n, \\ Y &= Y_1 + Y_2 + \dots + Y_n, \\ Z &= Z_1 + Z_2 + \dots + Z_n. \end{aligned} \quad (5.5)$$

Здесь X, Y, Z – равнодействующая от сил на каждую из координатных осей.

Проекция силы на каждую координатную ось определяется произведением модуля силы на косинус угла между направлениями оси и силы (рис. 5.6):

$$\begin{aligned} X_1 &= P_1 \cos(\vec{P}_1, i); X_2 = P_2 \cos(\vec{P}_2, i); X_3 = P_3 \cos(\vec{P}_3, i); \\ Y_1 &= P_1 \cos(\vec{P}_1, j); Y_2 = P_2 \cos(\vec{P}_2, j); Y_3 = P_3 \cos(\vec{P}_3, j); \\ Z_1 &= P_1 \cos(\vec{P}_1, k); Z_2 = P_2 \cos(\vec{P}_2, k); Z_3 = P_3 \cos(\vec{P}_3, k). \end{aligned} \quad (5.6)$$

Зная величины проекции равнодействующей X, Y, Z , определяют модуль и направление равнодействующей:

$$R = \sqrt{X^2 + Y^2 + Z^2}. \quad (5.7)$$

Если же силы взаимно уравновешиваются, их равнодействующая R равна нулю.

Таким образом, для сходящихся сил в пространстве имеем следующие три уравнения равновесия:

$$\sum X_i = 0; \sum Y_i = 0; \sum Z_i = 0. \quad (5.8)$$

При помощи уравнений (5.8) можно решать задачи на равновесие сходящихся сил, если число неизвестных в задаче не превышает трех. Такой метод решения этих задач называется *аналитическим*.

Если все сходящиеся силы находятся в одной плоскости, то можно применять два уравнения равновесия:

$$\sum X_i = 0; \sum Y_i = 0. \quad (5.9)$$

При помощи этих уравнений можно решить задачу на равновесие сходящихся сил на плоскости, если число неизвестных в ней равно двум.

Если в задаче на равновесие сходящихся сил число неизвестных превышает число уравнений равновесия, то ее нельзя решить методами статики твердого тела.

5 ОПИСАНИЕ ОБОРУДОВАНИЯ

Внешний вид лабораторной установки «Изучение системы плоских сходящихся сил» представлен на рис.6.1.

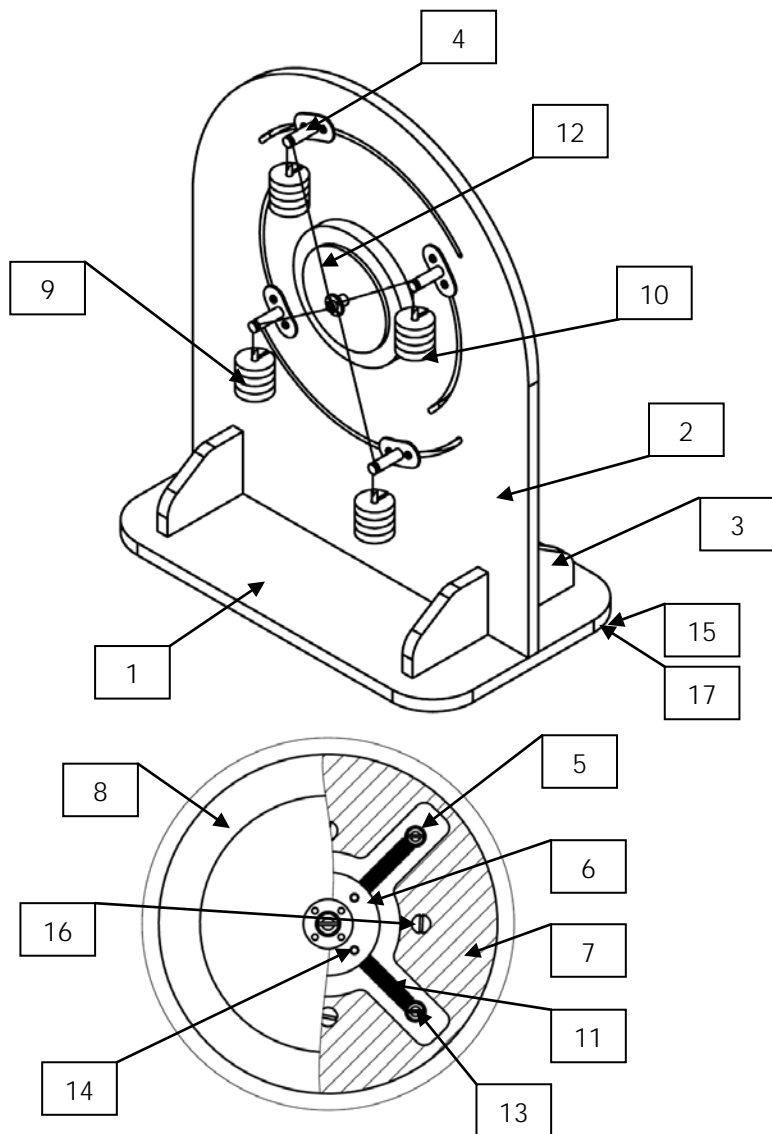


Рисунок 6.1 – Конструкция изделия:
1 – основание; 2 – передняя панель; 3 – боковая панель (2шт.);

4 – опора (4шт.); 5 – втулка (4шт.); 6 – диск 1; 7 – диск 2;
 8 – диск 3; 9 – груз (16шт.); 10 – подвес (4шт.); 11 – пружина
 (4шт.); 12 – трос; 13 – саморез М4×12 (4шт.); 14 – саморез М4×6
 (4шт.); 15 – саморез М3×8 (4шт.); 16 – саморез потайной М5×25
 (4шт.); 17 – ножка силиконовая (4шт.).

6 ПОРЯДОК РАБОТЫ

Лабораторная установка «Изучение системы плоских сходящихся сил» предназначена для проведения лабораторных работ по дисциплине «Техническая механика» для специальностей машиностроительного профиля в средних профессиональных учебных заведениях, позволяет исследовать систему сходящихся сил и определять величину и направление равнодействующей силы, уравнивающей исследуемую систему.

Установка выполнена в настольном исполнении и состоит из корпуса, подвижного диска, четырех опор, четырех тросиков, четырех подвесов и шестнадцати грузов.

В центральной части корпуса расположена шкала и закреплен подвижный диск с указателями. Вокруг шкалы находятся вырезы, предназначенные для крепления опор. Опоры позволяют установить направления действующих сил на центральный диск. Опоры вставляются в вырезы на корпусе, устанавливаются в нужное положение и затягиваются с обратной стороны стэнда. Тросик одним концом крепится к подвижному диску, свисает с опоры и вторым концом держит подвес. На подвес вешаются грузы. Общий вес грузов на одном подвесе определяет величину действующей силы на центральный диск. Ориентация тросиков относительно шкалы позволяет определить направление действия силы.

Порядок работы:

1) Для плоской системы сходящихся сил следует графическим способом построить в масштабном коэффициенте силовой многоугольник и определить модуль и направление равнодействующей силы. Полученные данные занести табл.7.1.

Таблица 7.1

	Геометрическое решение	Аналитическое решение	Экспериментальное решение
F, (Н)			
A, (град)			

2) Разместить установку на ровной горизонтальной поверхности стола.

3) Установить действие силы, для этого:

- закрепить один конец тросика к центральному диску;
- ко второму концу тросика зацепить подвес;
- перекинуть тросик через опору;
- перемещая опору, задать направление силы;
- повесить на подвес груз в соответствии с модулем силы (не превышающей 10 Н).

Установить действие всех известных сил.

4) Проверить, уравновешена ли система сил, приложенная к подвижному диску. Если нет, то смещение подвижного диска совпадает с направлением равнодействующей данной системы сил.

5) Установить один из тросиков в направлении, обратном смещению подвижного диска, и нагружать прикрепленный к нему подвес до тех пор, пока риски подвижного диска не совпадут с рисками шкалы транспорта. Сумма весов грузов на этом подвесе будет равна модулю уравновешивающей силы. Результаты занести в таблицу.

6) Для заданной системы сил аналитически определить модуль и направление равнодействующей. Полученные данные занести в таблицу.

7) Сравнить результаты, полученные аналитическим и экспериментальным путем. Выявленные небольшие расхождения теоретических результатов с экспериментальными данными объясняются тем, что при расчетах не учитывается влияние веса тросиков и трения в осях блоков.

Отчет по лабораторной работе должен содержать:

1. Цель работы.
2. Приборы и инструменты, необходимые для проведения лабораторной работы.
3. Описание лабораторной установки.
4. Силовой многоугольник (построенный в масштабном коэффициенте сил) для определения модуля и направления равнодействующей R .
5. Модуль равнодействующей R и направление, а также модуль и направление уравновешивающей силы $P_{ур}$, рассчитанные по формулам (5.5), (5.6), (5.7).

6. Значение R и его направление, полученное практическим путем.

7. Выводы по выполненной работе.

Контрольные вопросы:

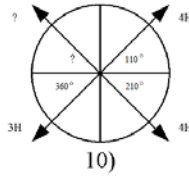
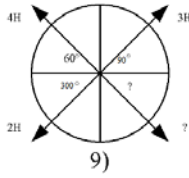
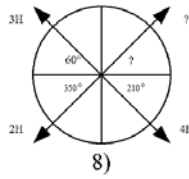
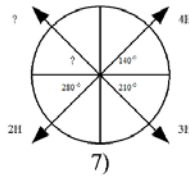
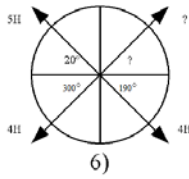
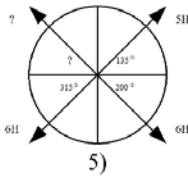
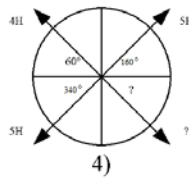
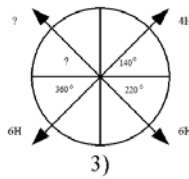
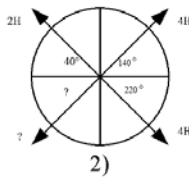
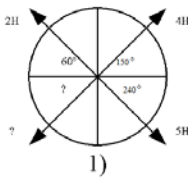
1. Как определяется направление равнодействующей системы сходящихся сил при построении векторного силового многоугольника?

2. Каковы условия и уравнения равновесия системы сходящихся сил, расположенных в плоскости?

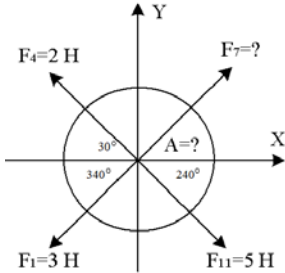
3. Каковы условия и уравнения равновесия системы сходящихся сил, расположенных в пространстве?

4. Как формулируется план решения задач статики на равновесие сил?

Варианты заданий:



Пример решения:



Найдем проекции сил на ось X:

$$F_7 \cos A - F_1 \cos 20^\circ - F_4 \cos 30^\circ + F_{11} \cos 60^\circ = 0;$$

$$F_7 \cos A = F_1 \cos 20^\circ + F_4 \cos 30^\circ - F_{11} \cos 60^\circ;$$

$$F_7 \cos A = 3 \cos 20^\circ + 2 \cos 30^\circ - 5 \cos 60^\circ;$$

$$F_7 \cos A = 2,05; F_7 = 2,05 / \cos A.$$

Найдем проекции сил на ось Y:

$$F_7 \sin A - F_8 \sin 20^\circ + F_4 \sin 30^\circ - F_{11} \sin 60^\circ = 0;$$

$$F_7 \sin A = F_8 \sin 20^\circ - F_4 \sin 30^\circ + F_{11} \sin 60^\circ;$$

$$F_7 \sin A = 3 \sin 20^\circ - 2 \sin 30^\circ + 5 \sin 60^\circ;$$

$$F_7 \sin A = 4,5; F_7 = 4,5 / \sin A.$$

Приравниваем выражения сил:

$$2,05 / \cos A = 4,5 / \sin A.$$

Разделив обе части уравнения на $\cos A$, получим:

$$\operatorname{tg} A = 2,1; A = 65^\circ.$$

Подставив A в выражение $F_7 = 2,05 / \cos A$, получим:

$$F_7 = 5 \text{ (H)}.$$

7 ТРАНСПОРТИРОВАНИЕ И ХРАНЕНИЕ

При транспортировке изделие необходимо надежно зафиксировать.

Для транспортировки изделия необходимо использовать автотранспорт с закрытым грузовым отделением. Грузовое отделение должно исключать попадание внутрь влаги, атмосферных осадков, частиц грязи и не иметь острых или твердых выступающих элементов, которые могут повредить упаковку изделия.

При перегрузке, транспортировании и разгрузке должны строго выполняться требования манипуляционных знаков и надписей, указанных на таре.

Не допускается резкая смена условий хранения – воздействие высоких и низких температур, а также влажности воздуха

Упакованное изделие при хранении должно быть защищено от механических повреждений, загрязнений, атмосферных осадков, воздействия агрессивных сред.

Не допускается хранение упакованного изделия на влажных, холодных, горячих поверхностях и вблизи от них.

8 ТЕХНИКА БЕЗОПАСНОСТИ

При эксплуатации оборудования необходимо соблюдать следующие правила безопасности:

- К обслуживанию оборудования допускаются лица, изучившие настоящий паспорт, а также прошедшие инструктаж по технике безопасности.

- ЗАПРЕЩАЕТСЯ эксплуатировать неисправное оборудование.

- ЗАПРЕЩАЕТСЯ использовать изделие и его отдельные компоненты не по назначению.

- ЗАПРЕЩАЕТСЯ вскрывать изделие.

- Не устанавливайте оборудование в непосредственной близости от легковоспламеняющихся и распространяющих огонь предметов.

- Не допускайте попадания жидкости внутрь оборудования.

Запрещается эксплуатировать стенд вблизи открытого огня.

9 ВОЗМОЖНЫЕ НЕИСПРАВНОСТИ И МЕТОДЫ ИХ УСТРАНЕНИЯ

Неисправность	Причина неисправности	Способы устранения неисправности
Система неуравновешенна без приложенных сил	Провисли пружины	Заменить пружину
Система сходящихся сил не уравновешивается	Тросик зацепился	Отцепить тросик
	Неправильно задано направление уравновешивающей силы	Проверить направление равнодействующей, задать направление уравновешивающей силы в противоположную сторону.

ЗАМЕТКИ

МИНИСТЕРСТВО НАУКИ И ВЫСШЕГО ОБРАЗОВАНИЯ
РОССИЙСКОЙ ФЕДЕРАЦИИ
Федеральное государственное автономное образовательное
учреждение
высшего образования
«СЕВЕРО-КАВКАЗСКИЙ ФЕДЕРАЛЬНЫЙ УНИВЕРСИТЕТ»
Невинномысский технологический институт (филиал) СКФУ

лабораторная работа №2
«Определение центра тяжести плоских фигур»

Руководство по эксплуатации

СОДЕРЖАНИЕ

1 НАЗНАЧЕНИЕ.....	3
2 ОСНОВНЫЕ ТЕХНИЧЕСКИЕ ХАРАКТЕРИСТИКИ	3
3 КОМПЛЕКТ ПОСТАВКИ.....	3
4 ОБЩИЙ ВИД	4
5 КРАТКИЕ ТЕОРЕТИЧЕСКИЕ СВЕДЕНИЯ.....	4
6 ОПИСАНИЕ ОБОРУДОВАНИЯ.....	5
7 ПОРЯДОК РАБОТЫ.....	10
8 ТРАНСПОРТИРОВАНИЕ И ХРАНЕНИЕ	13
9 ВОЗМОЖНЫЕ НЕИСПРАВНОСТИ И МЕТОДЫ ИХ УСТРАНЕНИЯ	16

ВНИМАНИЕ! Перед началом эксплуатации изделия внимательно изучите эксплуатационную документацию, входящую в комплект поставки изделия.

1 НАЗНАЧЕНИЕ

Лабораторная установка «Определение центра тяжести плоских фигур» (далее - стенд) предназначена для определения положения центра тяжести изучаемых образцов, имеющих одинаковую толщину и различную форму.

Оборудование может применяться для обучения в учреждениях среднего и высшего профессионального образования для получения базовых и углубленных профессиональных знаний и навыков по курсу «Прикладная механика».

2 ОСНОВНЫЕ ТЕХНИЧЕСКИЕ ХАРАКТЕРИСТИКИ

Параметр	Значение
Исполнение	настольное
Габаритные размеры (Д×Ш×В), мм	210×210×386
Вес, не более, кг	20
Количество фигур, шт.	3
Примененные материалы: - основание, каркас - фигуры - элементы крепления	МДФ, фанера сталь нерж. сталь

ВНИМАНИЕ! Предприятие-изготовитель оставляет за собой право вносить изменения в конструктивные особенности, а также в набор комплектующих изделия, не отраженных в эксплуатационной документации и не влияющих на уровень технических, эксплуатационных характеристик и параметров безопасности поставляемого оборудования.

3 ОБЩИЙ ВИД

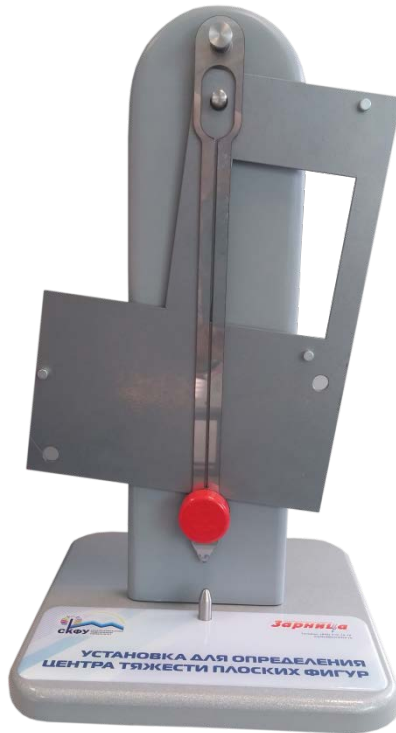


Рисунок 4.1 – Общий вид

4 КРАТКИЕ ТЕОРЕТИЧЕСКИЕ СВЕДЕНИЯ

На каждую частицу тела, находящегося вблизи земной поверхности, действует направленная к центру Земли сила, которую называют силой тяжести. Эти силы образуют поле сил тяжести.

При рассмотрении движения тел, особенно таких, как самолеты, ракеты,

космические корабли, большое значение имеет понятие центра тяжести. Для введения понятия центра тяжести разобьем мысленно рассматриваемое тело на достаточно большое число малых по сравнению с телом или элементарных его частей произвольной формы. Силу тяжести элементарной частицы тела с индексом i от действия на нее Земли обозначим через p_i , а силу тяжести всего тела – через P .

Силы тяжести элементарных частиц тела направлены

приближенно к центру Земли, т. е. образуют систему сходящихся сил. Для тел, размеры которых очень малы по сравнению с размерами Земли, силы тяжести, действующие на частицы тела, считаются параллельными друг другу и сохраняющими для каждой частицы постоянное значение при любых поворотах тела. Силовое поле, в котором выполняются указанные два условия, называется однородным полем тяжести. Модуль равнодействующей сил тяжести, действующей на частицы данного тела, называется **весом тела**. Равнодействующая сил тяжести проходит через точку, которая называется **центром тяжести тела**. Таким образом, центром тяжести твердого тела называется центр системы параллельных сил тяжести частиц данного тела.

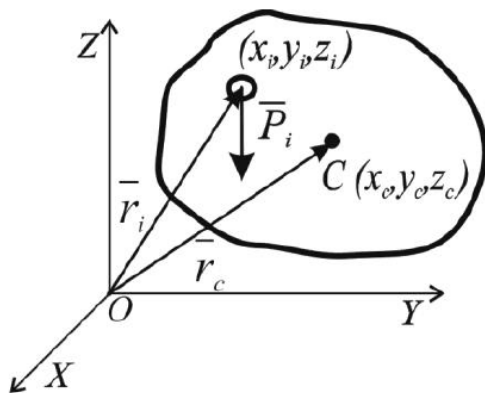


Рисунок 5.1 - Сила тяжести

При изменении положения тела в пространстве, что соответствует изменению направлений сил относительно тела, точка, соответствующая центру тяжести, не изменяет своего положения по отношению к телу. Нахождение центра тяжести сводится к нахождению центра параллельных сил.

Координаты центра тяжести, как центра параллельных сил, определяются по формулам

$$x_c = \frac{1}{P} \sum_{i=1}^n P_i \cdot x_i, \quad y_c = \frac{1}{P} \sum_{i=1}^n P_i \cdot y_i, \quad z_c = \frac{1}{P} \sum_{i=1}^n P_i \cdot z_i \quad (1)$$

где x_i, y_i, z_i – координаты точек приложения сил тяжести P_i , действующих на частицы тела; P – вес тела.

Для однородного тела вес P_i любой его части

пропорционален объему V_i этой части, т.е. $p_i = \gamma \cdot V_i$, а вес тела P пропорционален объему V этого тела, т.е. $P = \gamma \cdot V$,

где γ – вес единицы объем тела (удельный вес).

После подстановки значений p_i и P в выражения (1) получим:

$$x_C = \frac{1}{V} \sum_{i=1}^n V_i \cdot x_i, \quad y_C = \frac{1}{V} \sum_{i=1}^n V_i \cdot y_i, \quad z_C = \frac{1}{V} \sum_{i=1}^n V_i \cdot z_i \quad (2)$$

Из выражений (2) видно, что положение центра тяжести однородного тела зависит только от его геометрической формы.

Если тело представляет собой однородную плоскую и тонкую пластину, то для нее

$$x_C = \frac{1}{A} \sum_{i=1}^n A_i \cdot x_i, \quad y_C = \frac{1}{A} \sum_{i=1}^n A_i \cdot y_i, \quad z_C = \frac{1}{A} \sum_{i=1}^n A_i \cdot z_i \quad (3),$$

где A – площадь всей пластины; A_i – площади ее частей.

Координаты центра тяжести однородной линии можно найти по формулам

$$x_C = \frac{1}{l} \sum_{i=1}^n l_i \cdot x_i, \quad y_C = \frac{1}{l} \sum_{i=1}^n l_i \cdot y_i, \quad z_C = \frac{1}{l} \sum_{i=1}^n l_i \cdot z_i \quad (4),$$

где l – длина всей линии; l_i – длины ее частей.

Таким образом, центр тяжести однородного тела определяется, как центр тяжести соответствующего объема, площади или линии.

Методы определения координат центра тяжести тела

1. Метод симметрии. При определении центров тяжести широко используется симметрия тел. Для однородного тела, имеющего плоскость симметрии, центр тяжести находится в плоскости симметрии. Аналогично для однородного тела, имеющего ось или центр симметрии, центр тяжести находится соответственно на оси симметрии или в центре симметрии.

2. Метод разбиения на части (метод группировки). Тела сложной формы разбиваются на конечное число частей, положение центра тяжести которых известны или легко находятся. В таких случаях центр тяжести сложной фигуры находится по общим формулам (1), определяющим центр тяжести, только вместо элементарных частиц тела берутся его конечные части, на которое оно разбито.

Разновидностью метода разбиения является метод отрицательных масс. Этот метод применяется к телам, имеющим

вырезы, если центр тяжести тела без выреза и вырезанной части известны.

3. Метод интегрирования. Если однородное тело нельзя разбить на конечное число частей, положение центров, тяжести которых известны, то тело разбивают на бесконечно малые объемы, и затем эти объемы стягиваются в точку, т.е. переходят к пределу при стремлении малых объемов к нулю. Тогда стоящие в выражениях (2) суммы обращаются в интегралы, распространенные на весь объем тела, и формулы(2) записываются в виде

$$x_c = \frac{1}{V} \int_V x \cdot dV, \quad y_c = \frac{1}{V} \int_V y \cdot dV, \quad z_c = \frac{1}{V} \int_V z \cdot dV \quad (5)$$

Аналогично для координат центров тяжести плоских фигур и линий получаем из формул (3) и (4):

$$x_c = \frac{1}{A} \int_A x \cdot dA, \quad y_c = \frac{1}{A} \int_A y \cdot dA, \quad (6)$$

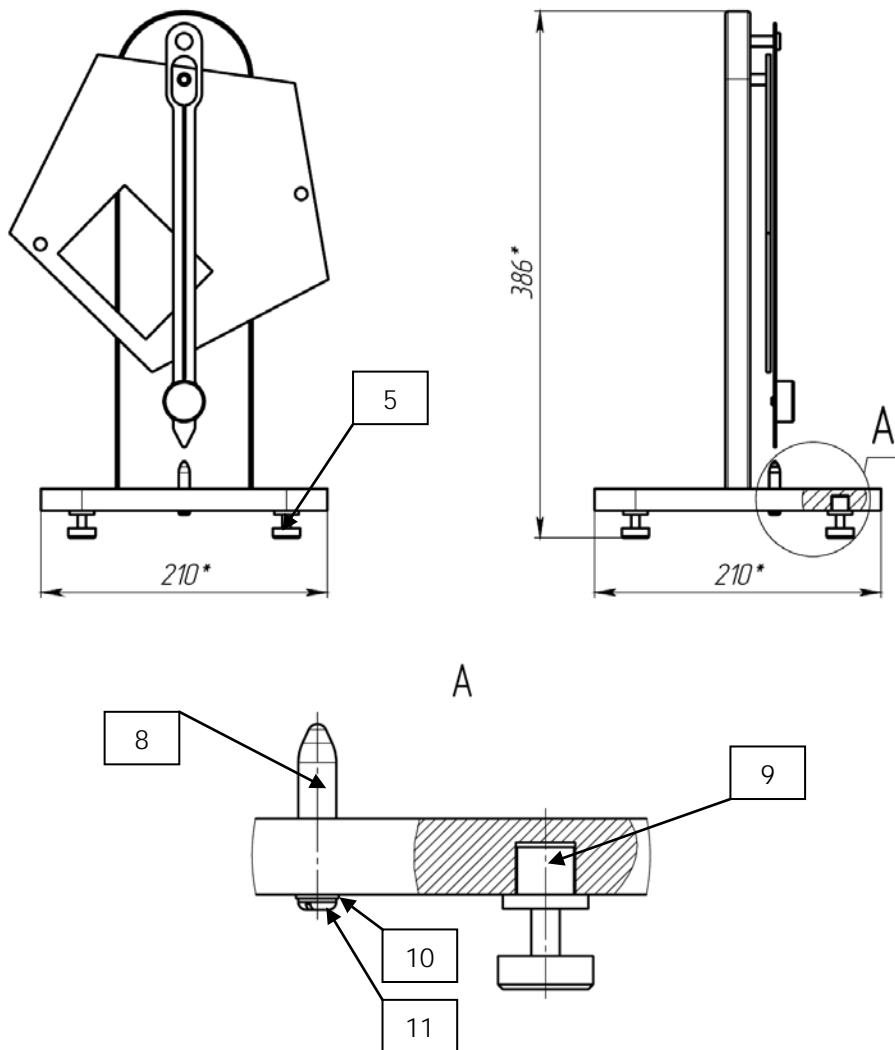
Центр тяжести неоднородных тел сложной конфигурации (самолет, локомотив, трактор и т.п.) можно определить экспериментально. Одним из экспериментальных методов нахождения положения центра тяжести является метод подвешивания, который заключается в том, что тело подвешивают за различные его точки на тросе или нити. Направление нити, будет указывать направление, на котором находится центр тяжести тела. Точки пресечения этих направлений определяют положение центра тяжести тела.

Другим экспериментальным методом определения положения центра тяжести является метод взвешивания.

5 ОПИСАНИЕ ОБОРУДОВАНИЯ

Внешний вид лабораторной установки «Определение центра тяжести плоских фигур» представлен на рис.6.1. Установка выполнена в настольном исполнении и состоит из основания поз.1 с вертикальной передней панелью поз.2. Элементы крепятся между собой евровинтами поз.12. На основание снизу устанавливается коническая стрелка поз.8. Сверху на передней панели через штифт 2 поз.7 закреплена стрелка с грузом поз.3, через штифт 1 поз.6 подвешивается плоская фигура из комплекта сменных фигур. Груз фиксируется на конце стрелки. В свободном состоянии стрелка может поворачиваться относительно своей оси в вертикальной плоскости. Для выставки стрелки в вертикальном положении установка имеет регулируемые силиконовые ножки поз.5.

К работе с установкой допускаются лица, ознакомленные с ее устройством, принципом действия и с порядком проведения работ.



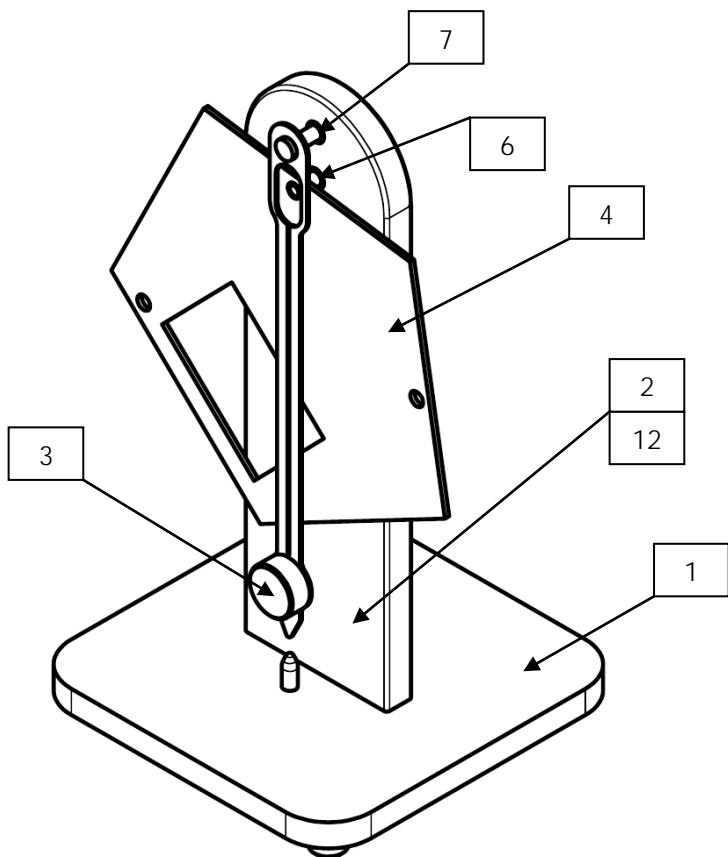
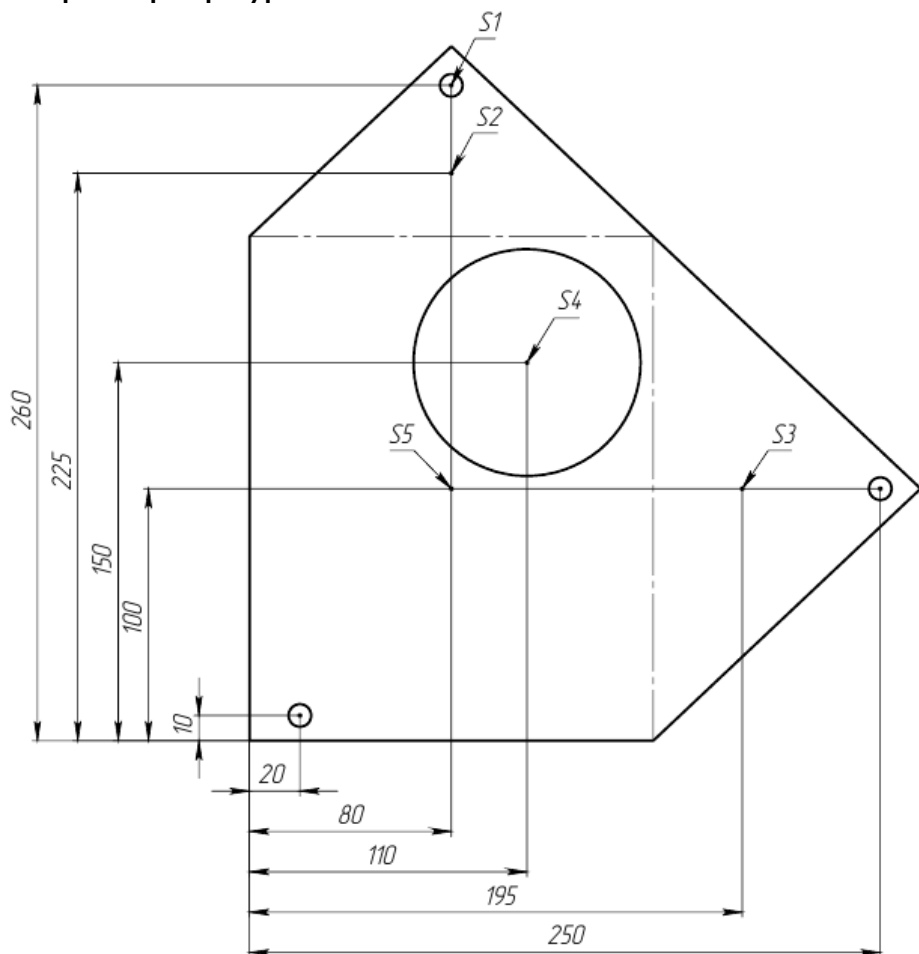


Рисунок 6.1 – Конструкция изделия:

- 1 – основание; 2 – передняя панель; 3 – стрелка с грузом;
 4 – фигура (3шт.); 5 – ножка силиконовая (4шт.); 6 – штифт 1;
 7 – штифт 2; 8 – коническая стрелка; 9 – втулка (4шт.); 10 – шайба М4;
 11 – винт М4×25; 12 – евровинт М7×50 (2шт.).

Параметры фигур



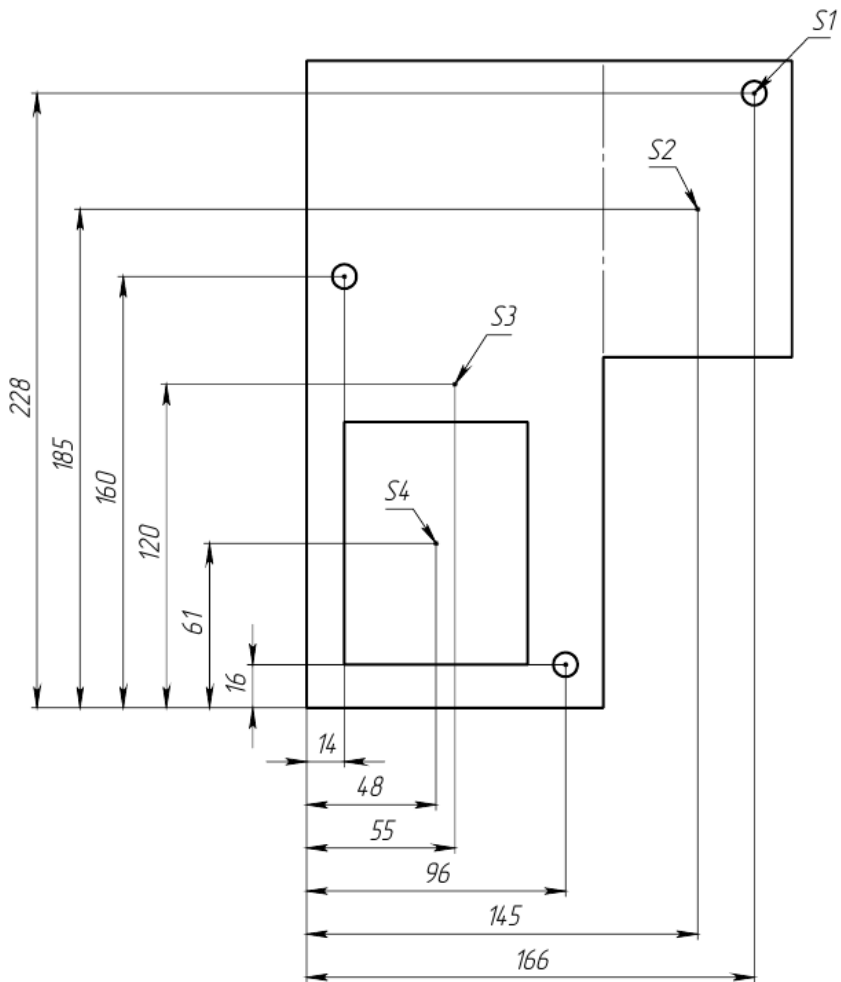
$$S1 = 64 \text{ mm}^2$$

$$S2 = 6080 \text{ mm}^2$$

$$S3 = 21200 \text{ mm}^2$$

$$S4 = 6359 \text{ mm}^2$$

$$S5 = 32000 \text{ mm}^2$$

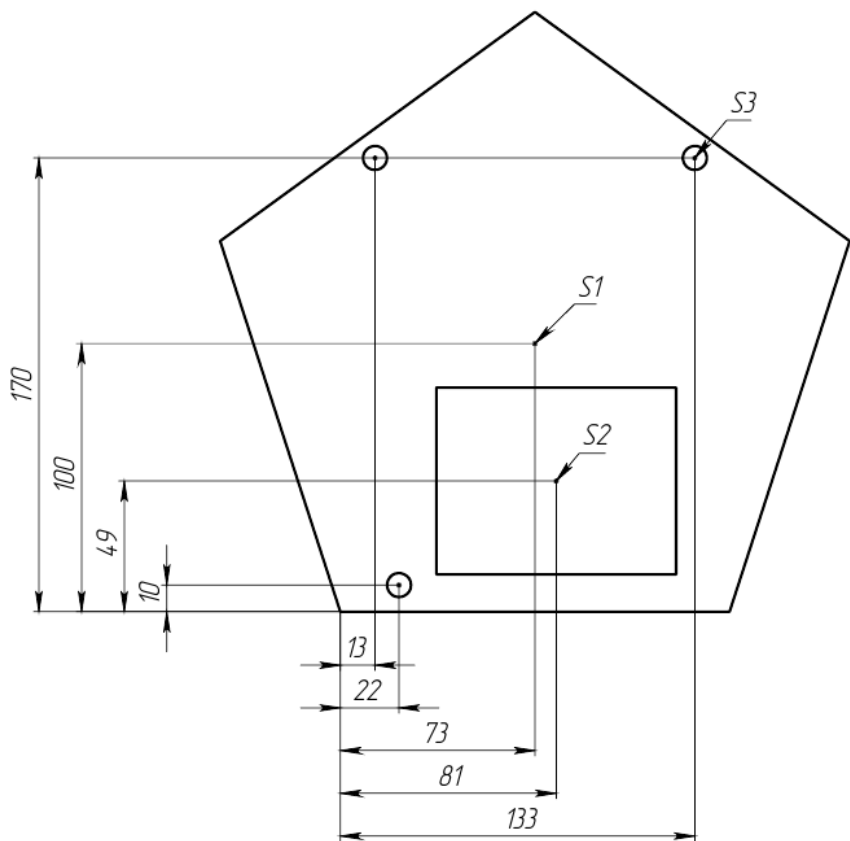


$$S1 = 64 \text{ MM}^2$$

$$S2 = 7700 \text{ MM}^2$$

$$S3 = 26400 \text{ MM}^2$$

$$S4 = 6120 \text{ MM}^2$$



$$S1 = 36675 \text{ MM}^2$$

$$S1 = 6300 \text{ MM}^2$$

$$S3 = 64 \text{ MM}^2$$

6 ПОРЯДОК РАБОТЫ

Целью проведения эксперимента является знакомство с методами определения центра тяжести фигур, экспериментальное определение координат центра тяжести плоской фигуры и сравнение с результатами расчета.

1. Поместите установку на ровную горизонтальную поверхность стола. Подготовьте набор плоских фигур, листы бумаги, набор магнитов, карандаш.

2. Вращая регулируемые ножки поз.5, выставите стрелку с грузом поз.3 в вертикальное положение так, чтобы ее острый конец смотрел точно на коническую стрелку основания поз.8.

3. Выберите фигуру. Закрепите с помощью магнитов на ней листок бумаги.

4. Отклоните стрелку с грузом. Подвесьте фигуру на штифт 1 поз.6 за одно из трех предусмотренных отверстий и медленно верните стрелку с грузом в исходное положение.

5. Выждите время до прекращения колебаний фигуры.

6. Зафиксируйте положение фигуры, проведите карандашом средней твердости вертикальную линию на плоской фигуре, двигая его вдоль центрального паза стрелки с грузом.

7. Отклоните стрелку с грузом от плоской фигуры. Снимите фигуру и перевесьте ее за другое отверстие. Произведите манипуляции по пунктам 3 – 5.

8. Снимите фигуру и перевесьте за третье отверстие. Произведите манипуляции по пунктам 5 – 8.

9. Снимите фигуру. Точка пересечения трех линий и будет являться центром тяжести данной фигуры.

10. Подвесьте следующую фигуру.

11. Произведите манипуляции по пунктам 3– 8 для оставшихся двух фигур.

12. Определите центр тяжести другим способом (по выбору преподавателя) и сравните с экспериментальными данными.

Отчет по лабораторной работе должен содержать:

1. Тема:
2. Цель работы:
3. Схема приборов (или инструментов) и установок:
4. Результаты измерений и исследований:
5. Выводы

Контрольные вопросы:

1. Что такое центр тяжести?
2. В каких случаях важно знать его расположение?
3. Может ли центр тяжести располагаться вне детали?
4. Изменится ли положение центра тяжести от замены материала?
5. Формулы для определения координат центра тяжести.
6. Методы определения центра тяжести.
7. Объяснить порядок работы с установкой.

7 ТРАНСПОРТИРОВАНИЕ И ХРАНЕНИЕ

При транспортировке изделие необходимо надежно зафиксировать.

Для транспортировки изделия необходимо использовать автотранспорт с закрытым грузовым отделением. Грузовое отделение должно исключать попадание внутрь влаги, атмосферных осадков, частиц грязи и не иметь острых или твердых выступающих элементов, которые могут повредить упаковку изделия.

При перегрузке, транспортировании и разгрузке должны строго выполняться требования манипуляционных знаков и надписей, указанных на таре.

Не допускается резкая смена условий хранения – воздействие высоких и низких температур, а также влажности воздуха

Упакованное изделие при хранении должно быть защищено от механических повреждений, загрязнений, атмосферных осадков, воздействия агрессивных сред.

Не допускается хранение упакованного изделия на влажных, холодных, горячих поверхностях и вблизи от них.

8 ТРАНСПОРТИРОВАНИЕ И ХРАНЕНИЕ

При транспортировке изделие необходимо надежно зафиксировать.

Для транспортировки изделия необходимо использовать автотранспорт с закрытым грузовым отделением. Грузовое отделение должно исключать попадание внутрь влаги, атмосферных осадков, частиц грязи и не иметь острых или твердых выступающих элементов, которые могут повредить упаковку изделия.

При перегрузке, транспортировании и разгрузке должны строго выполняться требования манипуляционных знаков и надписей, указанных на таре.

Не допускается резкая смена условий хранения – воздействие высоких и низких температур, а также влажности воздуха

Упакованное изделие при хранении должно быть защищено от механических повреждений, загрязнений, атмосферных осадков, воздействия агрессивных сред.

Не допускается хранение упакованного изделия на влажных, холодных, горячих поверхностях и вблизи от них.

9 ВОЗМОЖНЫЕ НЕИСПРАВНОСТИ И МЕТОДЫ ИХ УСТРАНЕНИЯ

Неисправность	Причина неисправности	Способы устранения неисправности
Стрелка с грузом в вертикальном положении не совмещается с конической стрелкой основания	Не отрегулированы ножки основания	Произвести регулировку ножек так, чтобы коническая стрелка основания точно смотрела на стрелку с грузом
Стрелка с грузом отклоняется с большим усилием	Произошла механическая деформация элементов стрелки с грузом или крепежных элементов	Обратиться к поставщику изделия

МИНИСТЕРСТВО НАУКИ И ВЫСШЕГО ОБРАЗОВАНИЯ РОССИЙСКОЙ
ФЕДЕРАЦИИ
Федеральное государственное автономное образовательное учреждение
высшего образования
«СЕВЕРО-КАВКАЗСКИЙ ФЕДЕРАЛЬНЫЙ УНИВЕРСИТЕТ»
Невинномысский технологический институт (филиал) СКФУ

Лабораторная работа №5
«Принцип Сен-Венана и концентрация напряжений»

Руководство по эксплуатации

2022

СОДЕРЖАНИЕ

1 НАЗНАЧЕНИЕ.....	3
2 ОСНОВНЫЕ ТЕХНИЧЕСКИЕ ХАРАКТЕРИСТИКИ	3
3 ОБЩИЙ ВИД	4
4 КРАТКИЕ ТЕОРЕТИЧЕСКИЕ СВЕДЕНИЯ.....	4
5 ОПИСАНИЕ ОБОРУДОВАНИЯ.....	8
6 ПОРЯДОК РАБОТЫ.....	9
7 ТРАНСПОРТИРОВАНИЕ И ХРАНЕНИЕ	10
8 ТЕХНИКА БЕЗОПАСНОСТИ.....	10
9 ВОЗМОЖНЫЕ НЕИСПРАВНОСТИ И МЕТОДЫ ИХ УСТРАНЕНИЯ	11

ВНИМАНИЕ! Перед началом эксплуатации изделия внимательно изучите эксплуатационную документацию, входящую в комплект поставки изделия.

1 НАЗНАЧЕНИЕ

Лабораторная установка «Принцип Сен-Венана и концентрация напряжений» (далее - стенд) предназначена для изучения принципа Сен-Венана и эффекта неравномерного распределения напряжения и деформации, демонстрирует особенности напряженно-деформированного состояния изучаемого образца в зависимости от способа приложения внешних сил и его геометрической формы.

Стенд может применяться для обучения в учреждениях среднего и высшего профессионального образования для получения базовых и углубленных профессиональных знаний и навыков по курсам «Прикладная механика» и «Сопротивление материалов».

2 ОСНОВНЫЕ ТЕХНИЧЕСКИЕ ХАРАКТЕРИСТИКИ

Параметр	Значение
Исполнение	настольное
Габаритные размеры, мм	506×300×475
Вес, не более, кг	20
Примененные материалы: - каркас, основание - вал - образцы	фанера нержавеющая сталь резиновая лента

ВНИМАНИЕ! Предприятие-изготовитель оставляет за собой право вносить изменения в конструктивные особенности, а также в набор комплектующих изделия, не отраженных в эксплуатационной документации и не влияющих на уровень технических, эксплуатационных характеристик и параметров безопасности поставляемого оборудования.

3 ОБЩИЙ ВИД



Рисунок 4.1 – Общий вид

4 КРАТКИЕ ТЕОРЕТИЧЕСКИЕ СВЕДЕНИЯ

Понятие о концентрации напряжений, принцип Сен-Венана

Принцип Сен-Венана — положение, согласно которому уравновешенная система сил, приложенная к некоторой части твёрдого тела, вызывает в нём появление неравномерности распределения напряжений, которая быстро уменьшается по мере удаления от этой части. На расстояниях, больших максимального линейного размера зоны приложения нагрузок, неравномерность распределения напряжения деформации оказываются пренебрежительно малыми. Сформулирован Сен-Венаном в 1855 году.

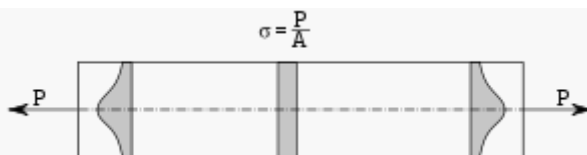


Рисунок 4.1 – Демонстрация принципа Сен-Венана

В сопротивлении материалов этот принцип формулируется так: в сечениях, достаточно удалённых от мест приложения нагрузки, деформация тела не зависит от конкретного способа нагрузки и определяется лишь статическим эквивалентом нагрузки. Таким образом, этот принцип позволяет одни граничные условия (действующие силы) заменять другими (удобными для статического расчёта) при условии, что равнодействующая и главный момент новой заданной системы сил не изменяется. Принцип используется также и при упругопластической деформации.

Отклонения от равномерного распределения напряжений наблюдаются в окрестности сечений, содержащих вырезы, выточки, отверстия, трещины, в местах резкого изменения поперечного сечения, а также в местах приложения сосредоточенных сил и т. п. Неравномерное распределение напряжений в указанных местах является следствием искажения плоскостей поперечных сечений или их деформации.

Поясним это явление на примере подверженной растяжению полосы из податливого материала с круговым отверстием, на поверхности которой нанесены продольные и поперечные риски (рис. 4.2, а). В зоне отверстия имеет место деформация поперечных сечений, вызванная неравномерным растяжением продольных волокон (рис.4.2,б). При этом наибольшие удлинения и соответственно напряжения наблюдаются возле отверстия. Такое местное увеличение напряжений возле вырезов, выточек, отверстий и т. п., а также в местах приложения сосредоточенных сил, называется *концентрацией напряжений*, а источники концентрации напряжений (вырезы, выточки, отверстия и т. п.) получили название *концентраторов напряжений*.

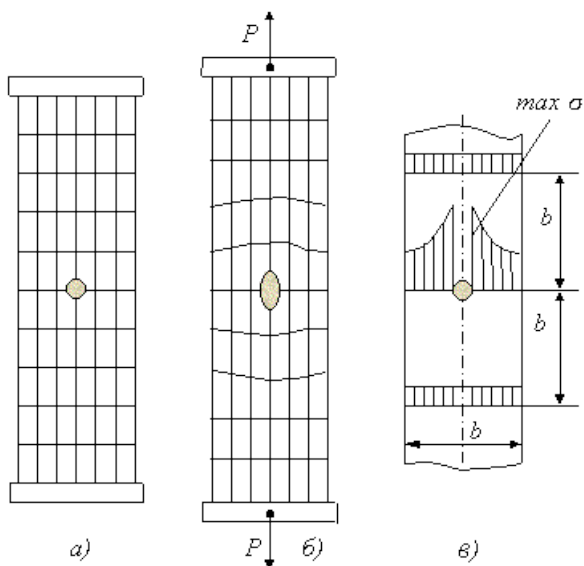


Рисунок 4.2 – Концентрация напряжений:
 А – исходное состояние, б – деформированное.

Рассмотренными методами механики деформированного тела, опирающимися на гипотезу плоских сечений, задачи о распределении напряжений в зонах концентрации напряжений не решаются. Такие задачи решаются методами теории упругости или исследуются экспериментально. При этом для практических расчетов вводится так называемый *теоретический коэффициент концентрации напряжений* α_k , представляющий собой отношение максимальных $\max \sigma$ и номинальных $\sigma_{ном}$ напряжений: $\alpha_k = \max \sigma / \sigma_{ном}$, где номинальные напряжения определяются без учета концентрации напряжений. В приведенном примере растяжения полосы с отверстием $\sigma_{ном} = N_z / F_{nt}$, а F_{nt} - площадь поперечного сечения полосы, уменьшенная за счет отверстия ("нетто"). Таким образом, α_k играют роль поправочных коэффициентов.

Однако, как показали эксперименты и точные решения задач теории упругости, местные отклонения от равномерного распределения напряжений, вызванные концентрацией напряжений, быстро затухают по мере удаления от сечения с концентратором, и на расстояниях порядка ширины сечения распределение напряжений можно считать практически равномерным (рис. 5.1, в).

Отмеченное свойство является частным случаем широко используемого практически во всех разделах механики деформируемого твердого тела (в том числе и теории упругости) принципа Сен-Венана.

Методика схематизации системы внешних сил регулируется принципом Сен-Венана, который формулируется следующим образом: если совокупность некоторых сил, приложенных к небольшой части поверхности тела, заменить статически эквивалентной системой других сил, то такая замена не вызовет существенных изменений в условиях нагружения частей тела, достаточно удаленных от мест приложения исходной системы сил.

Принятие этого принципа означает условие рассматривать только те части тела, которые достаточно удалены от места приложения нагрузки. Расчет деталей в местах их контакта занимается самостоятельная научная дисциплина - математическая теория упругости. На рис.4.2 представлена иллюстрация принципа Сен-Венана на простейшем примере. Из рисунка видно, что замена распределенной нагрузки статически эквивалентной сосредоточенной силой не окажет существенного влияния на условия нагружения части бруса, удаленной на расстояние не менее $3...5t$ от правой границы действия распределенной нагрузки, где t - наибольший размер поперечного сечения бруса.

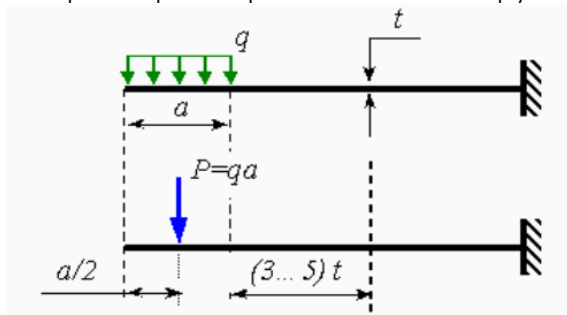


Рисунок 4.3 – Иллюстрация принципа Сен-Венана

5 ОПИСАНИЕ ОБОРУДОВАНИЯ

Внешний вид лабораторной установки «Принцип Сен-Венана и концентрация напряжений» представлен на рис.5.1.

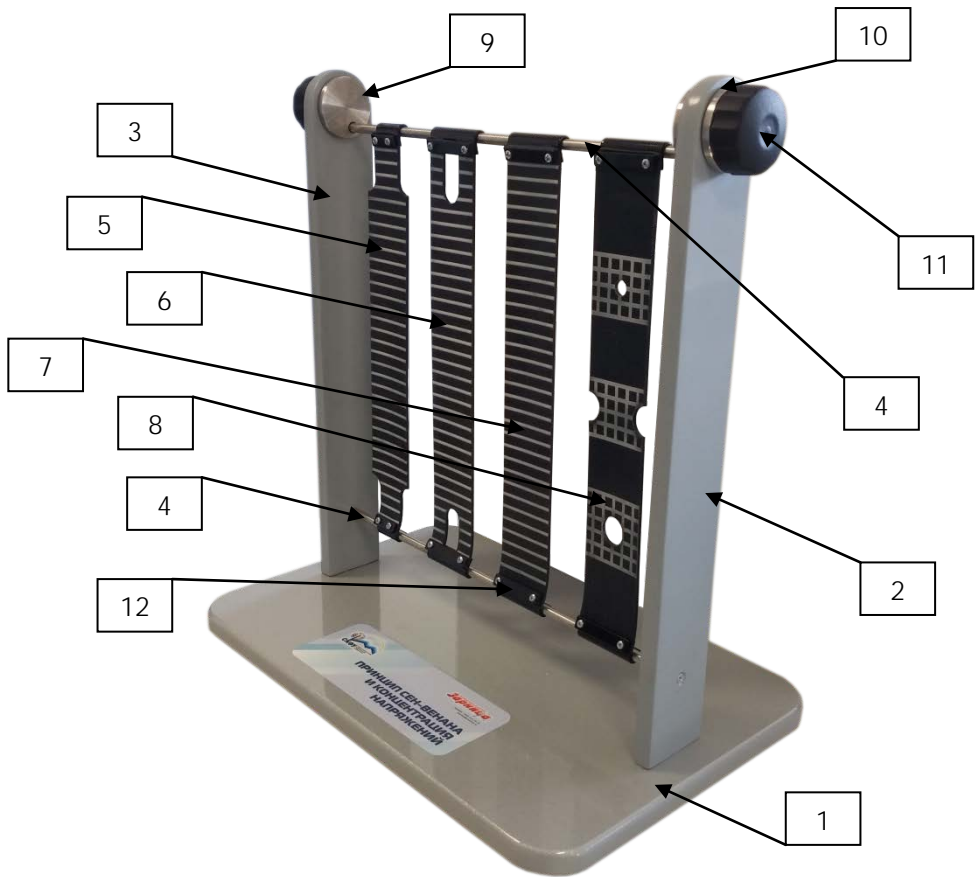


Рисунок 5.1 – Конструкция изделия:

- 1 – основание; 2 – левая панель; 3 – правая панель; 4 – вал;
- 5 – резиновая накладка 1; 6 – резиновая накладка 2;
- 7 – резиновая накладка 3; 8 – резиновая накладка 4; 9 – втулка;
- 10 – шайба; 11 – ручка; 12 – прижимная пластина с элементами крепления.

6 ПОРЯДОК РАБОТЫ

Лабораторная установка направлена на повышение степени наглядности проведения лабораторных работ по механическому испытанию материалов, обеспечивающей демонстрацию принципа Сен-Венана и концентрацию напряжений испытываемого материала. Указанный технический результат достигается тем, что испытываемые образцы выполнены упругими в виде резиновых наладок, на поверхности которых нанесены делительные сетки (рис.7.1), а нагружающее устройство выполнено поворотным.

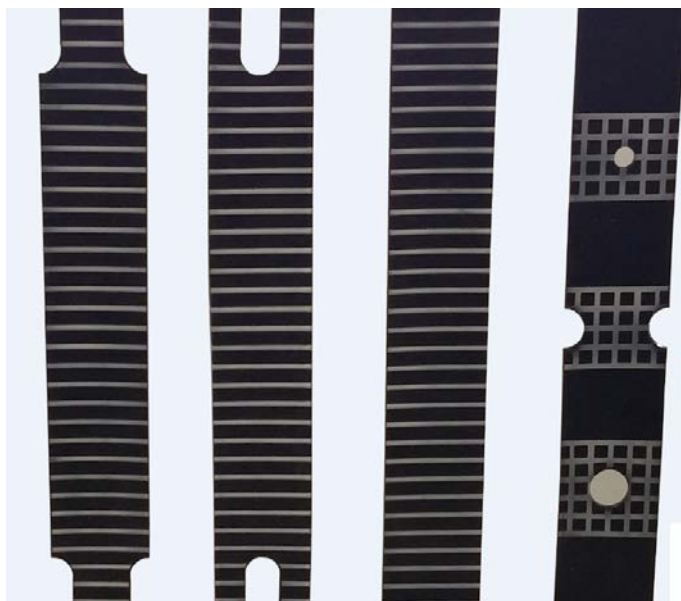


Рисунок 6.1 – Испытуемые образцы.

Порядок работы:

- 1) Перед началом работы установите изделие на ровную горизонтальную поверхность.
- 2) Проверьте крепление резиновых накладок поз.5...поз.8, при необходимости – подтяните крепежные элементы прижимных пластин поз.12.
- 3) Ручкой поз.11 поверните вал поз.4 по часовой стрелке до упора (до щелчка). При этом произойдет растяжение накладок. Наблюдайте явление депланации - отклонения от равномерного

распределения напряжений в местах вырезов, отверстий и резкого изменения поперечного сечения материала. Деформация будет вызвана неравномерным растяжением продольных волокон накладок. Визуально будут наблюдаться искажения линий делительной сетки.

4) Снимите нагрузку с накладок – поверните вал против часовой стрелки.

5) Сделайте выводы по работе, составьте отчет.

7 ТРАНСПОРТИРОВАНИЕ И ХРАНЕНИЕ

При транспортировке изделие необходимо надежно зафиксировать.

Для транспортировки изделия необходимо использовать автотранспорт с закрытым грузовым отделением. Грузовое отделение должно исключать попадание внутрь влаги, атмосферных осадков, частиц грязи и не иметь острых или твердых выступающих элементов, которые могут повредить упаковку изделия.

При перегрузке, транспортировании и разгрузке должны строго выполняться требования манипуляционных знаков и надписей, указанных на таре.

Не допускается резкая смена условий хранения – воздействие высоких и низких температур, а также влажности воздуха

Упакованное изделие при хранении должно быть защищено от механических повреждений, загрязнений, атмосферных осадков, воздействия агрессивных сред.

Не допускается хранение упакованного изделия на влажных, холодных, горячих поверхностях и вблизи от них.

8 ТЕХНИКА БЕЗОПАСНОСТИ

При эксплуатации оборудования необходимо соблюдать следующие правила безопасности:

- К обслуживанию оборудования допускаются лица, изучившие настоящий паспорт, а также прошедшие инструктаж по технике безопасности.

- ЗАПРЕЩАЕТСЯ эксплуатировать неисправное оборудование.

- ЗАПРЕЩАЕТСЯ использовать изделие и его отдельные компоненты не по назначению.

- Не устанавливайте оборудование в непосредственной близости от легковоспламеняющихся и распространяющих огонь предметов.

- Не допускайте попадания жидкости внутрь оборудования. Запрещается эксплуатировать стенд вблизи открытого огня.

9 ВОЗМОЖНЫЕ НЕИСПРАВНОСТИ И МЕТОДЫ ИХ УСТРАНЕНИЯ

Неисправность	Причина неисправности	Способы устранения неисправности
Эффект депланации на накладках не наблюдается	Вал не повернут в рабочее положение	Повернуть вал по часовой стрелке до упора
	Ослабло крепление прижимных пластин	Проверить крепление прижимных пластин, при необходимости подтянуть крепежные элементы
	Резиновая накладка повреждена	Заменить резиновую накладку на исправную

ЗАМЕТКИ

ЗАМЕТКИ

МИНИСТЕРСТВО НАУКИ И ВЫСШЕГО ОБРАЗОВАНИЯ
РОССИЙСКОЙ ФЕДЕРАЦИИ
Федеральное государственное автономное образовательное
учреждение
высшего образования
«СЕВЕРО-КАВКАЗСКИЙ ФЕДЕРАЛЬНЫЙ УНИВЕРСИТЕТ»
Невинномысский технологический институт (филиал) СКФУ

**Лабораторная работа №1
«Проверка законов трения»**

Руководство по эксплуатации

2022

СОДЕРЖАНИЕ

1 НАЗНАЧЕНИЕ.....	3
2 ОСНОВНЫЕ ТЕХНИЧЕСКИЕ ХАРАКТЕРИСТИКИ	3
3 КОМПЛЕКТ ПОСТАВКИ.....	4
4 ОБЩИЙ ВИД	4
5 КРАТКИЕ ТЕОРЕТИЧЕСКИЕ СВЕДЕНИЯ.....	5
6 ОПИСАНИЕ ОБОРУДОВАНИЯ.....	5
7 ПОРЯДОК РАБОТЫ.....	12
8 ТРАНСПОРТИРОВАНИЕ И ХРАНЕНИЕ	14
9 ВОЗМОЖНЫЕ НЕИСПРАВНОСТИ И МЕТОДЫ ИХ УСТРАНЕНИЯ	16

ВНИМАНИЕ! Перед началом эксплуатации изделия внимательно изучите эксплуатационную документацию, входящую в комплект поставки изделия.

1 НАЗНАЧЕНИЕ

Лабораторная установка «Проверка законов трения» (далее - стенд) предназначена для изучения закономерностей, обусловленных законами трения скольжения, при соприкосновении тел с различными поверхностями при движении одного тела по поверхности другого. Установка обеспечивает определение коэффициентов трения скольжения покоя и движения для различных контактирующих материалов.

Оборудование может применяться для обучения в учреждениях среднего и высшего профессионального образования для получения базовых и углубленных профессиональных знаний и навыков по курсу «Прикладная механика».

2 ОСНОВНЫЕ ТЕХНИЧЕСКИЕ ХАРАКТЕРИСТИКИ

Параметр	Значение
Исполнение	настольное
Габаритные размеры (Д×Ш×В), мм	586×200×400
Вес, не более, кг	20
Количество грузов, шт.	14
Число сочетаний контактирующих поверхностей, шт.	6
Масса грузов, кг: - максимальная - минимальная	0,5 0,1
Диапазон угла наклона направляющей, град.	±45
Примененные материалы: - основание, каркас - грузы - элементы крепления - пластины	МДФ, фанера сталь сталь резина/дерево/сталь

ВНИМАНИЕ! Предприятие-изготовитель оставляет за собой право вносить изменения в конструктивные особенности, а также в набор комплектующих изделия, которые не будут снижать уровень

технических, эксплуатационных характеристик и параметров безопасности поставляемого оборудования.

3 КОМПЛЕКТ ПОСТАВКИ

Наименование	Кол-во, шт.
Лабораторная установка «Проверка законов трения»	1
Паспорт	1
Руководство по эксплуатации	1

4 ОБЩИЙ ВИД



Рисунок 4.1 – Общий вид

5 КРАТКИЕ ТЕОРЕТИЧЕСКИЕ СВЕДЕНИЯ

Явление трения имеет место на границе между разными соприкасающимися телами (в твердом, жидком или газообразном состояниях) или между отдельными частицами (слоями) одного и того же тела в жидком или газообразном состоянии. Оно связано с появлением сил взаимодействия на поверхности контакта тел или их частей, называемых силами трения и являющихся примером сил контактного взаимодействия. Силы трения характеризуются тем, что они возникают только при попытке сместить одно тело относительно другого (статическое трение – трение покоя) или при перемещении тел относительно друг друга (динамическое трение скольжения, трение качения и вязкое трение). Механизм возникновения сил трения представляет собой сложную физико–механическую проблему, рассмотрение которой показывает, что силы трения имеют электромагнитную природу и определяются характером взаимодействия атомов и молекул в соприкасающихся слоях.

Различают трение двух видов: внешнее, или сухое трение, и внутреннее, или жидкое (вязкое) трение.

Внешним трением называется явление возникновения сил трения между соприкасающимися твердыми телами при отсутствии смазочного материала между ними.

Внутренним трением называется явление возникновения сил трения между отдельными слоями жидкости или газа при их движении относительно друг друга.

Трение покоя. Трение скольжения.

Сухое трение в состоянии покоя или скольжения (поступательное движение) возникает в плоскости контакта прижатых друг к другу шероховатых тел.

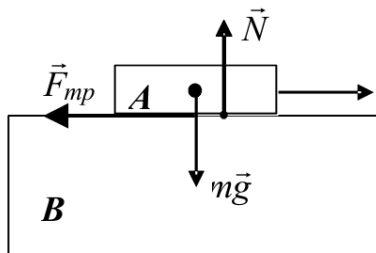


Рисунок 5.1

Впервые явление трения исследовал Леонардо да Винчи, а основные эмпирические законы сухого трения получили французские физики Г. Амонтон и Ш. Кулон. Было установлено, что предельная (максимальная) сила трения покоя, которая возникает между телами A и B при отсутствии относительного скольжения (рис.5.1) пропорциональна силе нормального давления, которая согласно третьему закону Ньютона, численно равна силе реакции опоры N

$$F_{mp}^{max} = \mu_0 N \quad (\mu_0\text{-коэффициент трения покоя})$$

До возникновения скольжения (при относительном равновесии) модуль и направление силы трения покоя определяются действующими на тело A внешними силами (на рис.5.1 это сила \vec{F}), причем значение силы трения покоя удовлетворяет неравенству:

$$F_{mp}^{max} \leq \mu_0 N$$

Если к телу будет приложена сила F превышающая значение максимально возможной силы F_{mp}^{max} , то тело A начинает смещаться относительно тела B . Возникает сила трения скольжения, которая меньше силы F_{mp}^{max} и пропорциональна нормальной реакции N .

$$F_{mp}^{ск} = \mu N \quad \text{где } \mu \text{ – коэффициент трения скольжения.}$$

Нарис.5.2 схематично представлена экспериментальная зависимость сил трения покоя и скольжения от значения приложенной горизонтальной силы F (при фиксированном N и малых скоростях скольжения). Опыт показывает, что коэффициенты μ_0 и μ зависят от состояния поверхностей соприкасающихся тел, их химической природы и практически не зависят от площади контакта тел.

При малых скоростях относительного движения тел коэффициент μ не зависит от скорости, при увеличении скорости относительного движения, μ вначале уменьшается, а затем начинает возрастать. Этот факт можно связывать с тем, что вначале при увеличении скорости выступы шероховатых поверхностей тел все меньше попадают в углубления на этих поверхностях (трение уменьшается). Затем с увеличением скорости происходит разрушение выступов и их измельчение (трение увеличивается).

Значение коэффициента трения скольжения μ определяется опытным путем.

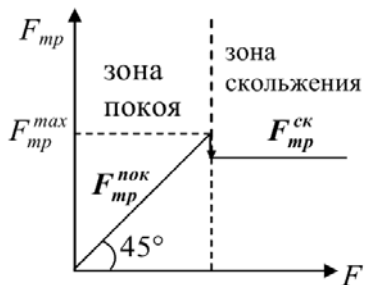


Рисунок 5.2

Например, для трения дерева по дереву $\mu = 0,4 \dots 0,7$, металла по металлу $\mu = 0,15 \dots 0,25$, для стали по льду $\mu = 0,027$.

Существующие методы определения коэффициента трения скольжения, отличаются только в экспериментальной части, методика же определения коэффициента трения скольжения в них одинакова.

Экспериментальные методы определения коэффициента трения скольжения.

1. Метод «движение тела по горизонтальной поверхности».

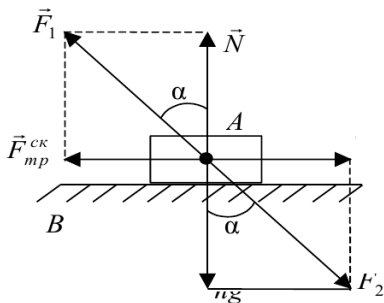


Рисунок 5.3

Рассмотрим метод определения коэффициента трения скольжения на примере тела A массой m , движущегося с

постоянной скоростью под действием силы \vec{F} по горизонтальной поверхности тела B (рис.5.3).

Если тело A скользит по поверхности тела B , то между ними возникает сила трения скольжения $F_{mp}^{ck} = \mu N$, где N – сила нормальной реакции поверхности. Эти две силы составляют векторный треугольник, из которого

$$\frac{F_{mp}^{ck}}{N} = tg\alpha = \mu \quad (1)$$

Таким образом, чтобы определить коэффициент трения скольжения, необходимо определить тангенс угла между векторами \vec{F}_{mp}^{ck} силы трения скольжения и силой \vec{N} нормальной реакции поверхности (при условии равномерного прямолинейного движения тела A по поверхности тела B). Так как тело A движется с постоянной скоростью, то сила $F_{mp}^{ck} = F$. Величину F можно измерить экспериментально. По третьему закону Ньютона $N=mg$. Таким

образом
$$\mu = \frac{F}{mg}.$$

2. Метод «наклонной плоскости». Для определения коэффициента силы трения скольжения μ положим тело A на наклонную поверхность B , угол наклона которой к горизонту можно менять (рис.5.4). Зафиксируем угол наклона плоскости к горизонту α в этот момент, когда тело A начинает скользить по наклонной плоскости или двигаться по ней с постоянной скоростью. На рис.5.4 изображены силы, действующие на тело A . Тело начинает скользить по наклонной плоскости, значит в предельном случае $F_{mp}^{ck} = F_{ck}$, где \vec{F}_{ck} - скатывающая сила.

$$F_{ck} = F_{mp}^{ck} = mg \sin \alpha.$$

Из рисунка: $N = mg \cos \alpha$

Тогда:
$$\mu = \frac{F_{mp}^{ck}}{N} = \frac{mg \sin \alpha}{mg \cos \alpha} = tg \alpha$$

Таким образом коэффициент трения равен тангенсу угла α наклонной плоскости, при котором тело A начинает скользить по наклонной плоскости.

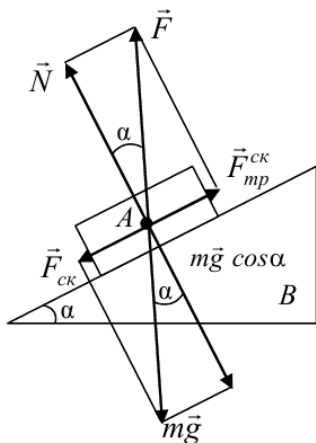
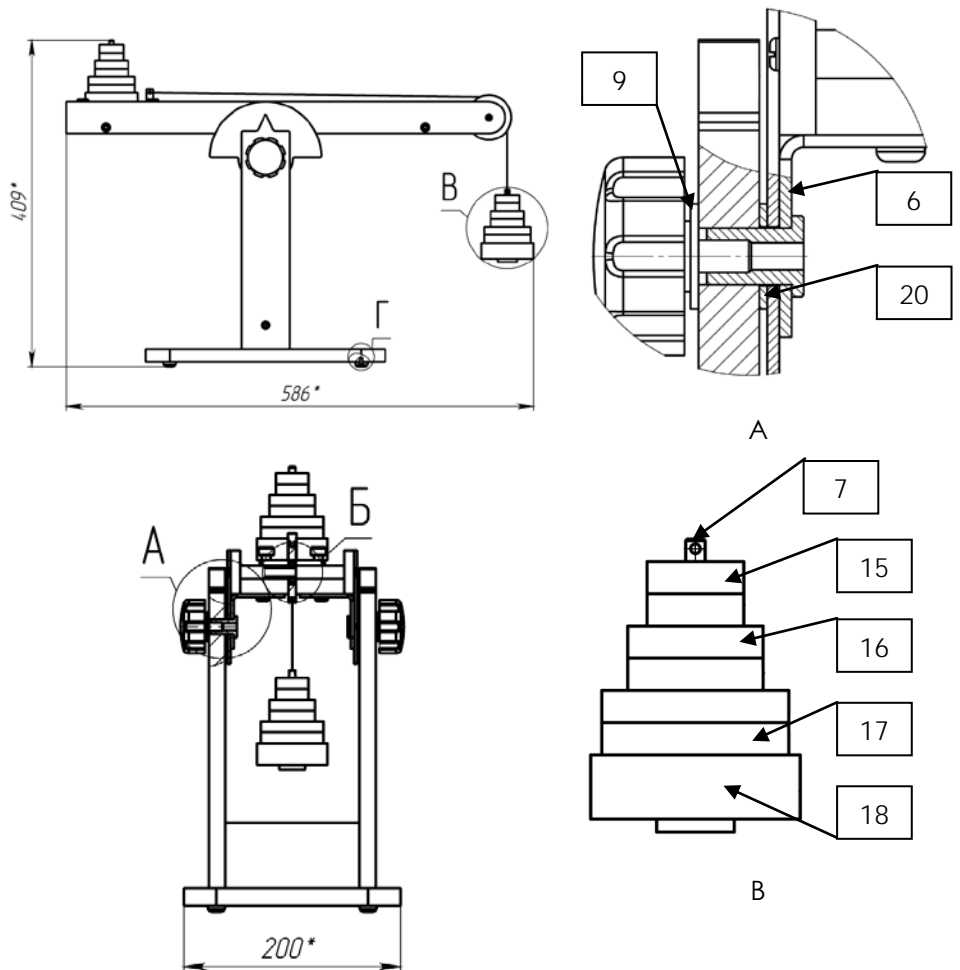


Рисунок 5.4

6 ОПИСАНИЕ ОБОРУДОВАНИЯ

Внешний вид лабораторной установки «Проверка законов трения» представлен на рис.6.1.



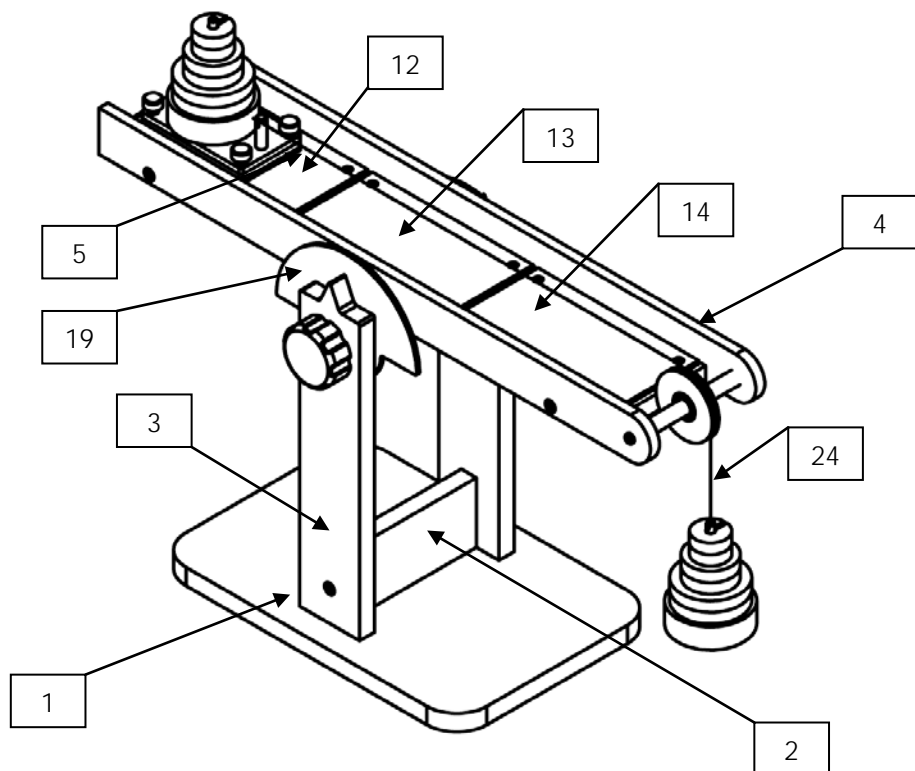
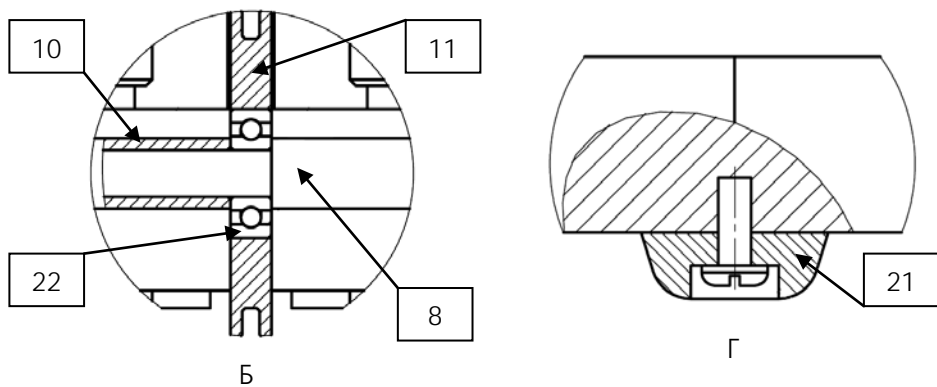


Рисунок 6.1 – Конструкция изделия:

1 – основание; 2 – средняя панель; 3 – боковая панель (2шт.);

4 – направляющая; 5 – площадка; 6 – уголок (2шт.); 7 – подвес; 8 – вал; 9 – шайба (2шт.); 10 – втулка; 11 – шкив; 12 – резиновая пластина; 13 – деревянная пластина; 14 – стальная пластина; 15 – груз 0,5Н (4шт.); 16 – груз 0,5Н (4шт.); 17 – груз 0,5Н (4шт.); 18 – груз 0,5Н (4шт.); 19 – транспортер (2шт.); 20 – шайба (2шт.); 21 – ножка силиконовая (4шт.); 22 – подшипник; 23 – ручка регулируемая (2шт.); 24 – нить.

Определение коэффициента трения возможно двумя способами:

– определением предельной силы трения, т. е. силы, необходимой для относительного перемещения площадки из испытываемых материалов при их размещении на горизонтальной плоскости;

– определением угла наклона пластины, при котором расположена на ней площадка, начинает перемещаться под действием силы веса.

7 ПОРЯДОК РАБОТЫ

Целью эксперимента является определение коэффициентов трения скольжения для различных материалов контактирующих тел с помощью наклонной плоскости.

Силы трения определяются сопротивлением относительному движению звеньев в кинематических парах. Трение скольжения характеризуется тем, что при относительном движении одни и те же участки одного звена в каждый момент соприкасаются с различными участками другого звена.

Согласно закону Кулона

$$F=f \cdot N,$$

где F – сила трения скольжения;

f – коэффициент трения скольжения;

N – сила нормального давления.

Различают:

f – коэффициент кинетического трения (трения движения),

f_0 – коэффициент статического трения (трения покоя).

Коэффициент трения покоя всегда больше коэффициента трения движения:

$$f_0 = \operatorname{tg} \alpha_0$$

где α_0 – угол наклона плоскости в момент начала движения тела (звена).

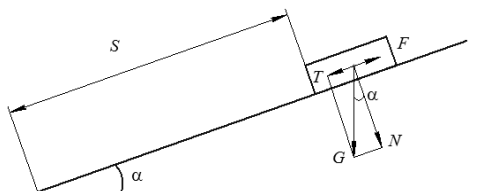


Рисунок 7.1 – Тело на наклонной плоскости

Рассмотрим движение тела по наклонной плоскости при $\alpha > \alpha_0$.

Сила, под влиянием которой тело движется, равна:

$$P = T - F.$$

Составляющие этого уравнения:

$$F = f \cdot N = f \cdot G \cdot \cos \alpha = f \cdot m \cdot g \cdot \cos \alpha;$$

$$T = G \cdot \sin \alpha = m \cdot g \cdot \sin \alpha;$$

$$P = m \cdot a, \quad S = \frac{at^2}{2}, \quad a = \frac{2S}{t^2};$$

$$P = m \cdot \frac{2S}{t^2}.$$

После подстановки составляющих

$$m \cdot \frac{2S}{t^2} = m \cdot g \cdot \sin \alpha - f m \cdot g \cdot \cos \alpha,$$

$$f = \frac{\sin \alpha - \frac{2S}{g \cdot t^2}}{\cos \alpha},$$

где t – время, за которое тело проходит путь S .

Порядок выполнения работы

Определение коэффициента трения скольжения покоя и трения скольжения движения для звеньев из различных материалов (сталь – сталь, сталь – дерево, сталь – резина) ведется в следующей последовательности:

1. Установить тело (площадку) заданного материала на наклонную плоскость.
2. По указанию преподавателя нагрузить площадку.
3. Вращая ручки постепенно увеличивать угол наклона плоскости до момента начала движения тела. По транспортиру

записать угол наклона α_0 и вычислить коэффициент трения покоя по формуле:

$$f_0 = \operatorname{tg} \alpha_0$$

4. Подготовить секундомер.

5. Поднять плоскость до угла наклона $\alpha > \alpha_0$. Установить площадку на верхний край плоскости (см. рис.7.1). Освободить площадку и замерить время движения ее по плоскости на расстояние S . Опыт повторить три раза и вычислить среднее значение t_{cp} .

Вычислить коэффициент трения движения по формуле:

$$f = \frac{\sin \alpha - \frac{2S}{g \cdot t_{cp}^2}}{\cos \alpha}$$

6. Результаты опытов оформить в виде табл. 7.1.

Таблица 7.1

Материалы звеньев	Показатели								
	α_0	f_0	α	S	t_1	t_2	t_3	t_{cp}	f
Нагрузка ... Н									
Сталь-сталь									
Дерево-сталь									
Резина-сталь									
Нагрузка ... Н									
Сталь-сталь									
Дерево-сталь									
Резина-сталь									

7. Повторить эксперимент для вариантов, приведенных в таблице 7.1.

8. Сделать выводы, оформить отчет.

Отчет по лабораторной работе должен содержать:

1. Цель работы.
2. Приборы и инструменты, необходимые для проведения лабораторной работы.
3. Описание лабораторной установки (материалы пластин, площадки, массы грузов, угол наклона установки, устройство отображения угла наклона и т.п.).

4. Принцип действия установки.
5. Необходимые замеры.
7. Расчет параметров согласно методике.
8. Выводы по выполненной работе.

Контрольные вопросы:

1. Дайте определение трению.
2. Какие виды трения вам известны?
3. От каких факторов зависит сила трения при внешнем трении?
4. Какие законы трения вам известны?
5. Что такое трение покоя?
6. Что такое трение скольжения?
7. Как связаны между собой трение покоя и трение скольжения?
8. Что такое коэффициент трения?
9. В каком случае тело находится в равновесии на наклонной плоскости?
10. Другие методы определения коэффициента трения?

8 ТРАНСПОРТИРОВАНИЕ И ХРАНЕНИЕ

При транспортировке изделие необходимо надежно зафиксировать.

Для транспортировки изделия необходимо использовать автотранспорт с закрытым грузовым отделением. Грузовое отделение должно исключать попадание внутрь влаги, атмосферных осадков, частиц грязи и не иметь острых или твердых выступающих элементов, которые могут повредить упаковку изделия.

При перегрузке, транспортировании и разгрузке должны строго выполняться требования манипуляционных знаков и надписей, указанных на таре.

Не допускается резкая смена условий хранения – воздействие высоких и низких температур, а также влажности воздуха

Упакованное изделие при хранении должно быть защищено от механических повреждений, загрязнений, атмосферных осадков, воздействия агрессивных сред.

Не допускается хранение упакованного изделия на влажных, холодных, горячих поверхностях и вблизи от них.

9 ВОЗМОЖНЫЕ НЕИСПРАВНОСТИ И МЕТОДЫ ИХ УСТРАНЕНИЯ

Неисправность	Причина неисправности	Способы устранения неисправности
Не происходит изменения угла наклона плоскости при вращении ручек	Заклинило ручки	Смазать резьбу, повторить вращение
Обрыв нити	Приложено чрезмерное усилие на нить	Заменить нить

ЗАМЕТКИ

ЗАМЕТКИ

МИНИСТЕРСТВО НАУКИ И ВЫСШЕГО ОБРАЗОВАНИЯ
РОССИЙСКОЙ ФЕДЕРАЦИИ
Федеральное государственное автономное
образовательное учреждение
высшего образования
«СЕВЕРО-КАВКАЗСКИЙ ФЕДЕРАЛЬНЫЙ УНИВЕРСИТЕТ»
Невинномысский технологический институт (филиал)
СКФУ

Лабораторная работа №4
«Изучение произвольной плоской системы сил»

Руководство по эксплуатации

СОДЕРЖАНИЕ

1 НАЗНАЧЕНИЕ.....	3
2 ОСНОВНЫЕ ТЕХНИЧЕСКИЕ ХАРАКТЕРИСТИКИ	3
3 ОБЩИЙ ВИД	4
4 КРАТКИЕ ТЕОРЕТИЧЕСКИЕ СВЕДЕНИЯ.....	4
5 ОПИСАНИЕ ОБОРУДОВАНИЯ.....	9
6 ПОРЯДОК РАБОТЫ.....	11
7 ТЕХНИКА БЕЗОПАСНОСТИ.....	13
8 ТРАНСПОРТИРОВАНИЕ И ХРАНЕНИЕ	13
9 ВОЗМОЖНЫЕ НЕИСПРАВНОСТИ И МЕТОДЫ ИХ УСТРАНЕНИЯ	14

ВНИМАНИЕ! Перед началом эксплуатации изделия внимательно изучите эксплуатационную документацию, входящую в комплект поставки изделия.

1 НАЗНАЧЕНИЕ

Лабораторная установка «Изучение произвольной плоской системы сил» (далее - стенд) предназначена для проведения экспериментов по подтверждению теоремы Пуансо с использованием методов уравнивания тела, выведенного из состояния равновесия путем приложения произвольной плоской системы сил.

Оборудование может применяться для обучения в учреждениях среднего и высшего профессионального образования для получения базовых и углубленных профессиональных знаний и навыков по курсу «Прикладная механика».

2 ОСНОВНЫЕ ТЕХНИЧЕСКИЕ ХАРАКТЕРИСТИКИ

Параметр	Значение
Исполнение	настольное
Габаритные размеры (Д×Ш×В), мм	500×300×622
Вес, не более, кг	20
Количество грузов, шт.	16
Масса груза, кг	0,1
Примененные материалы: - основание, каркас - диски - грузы - элементы крепления	МДФ, фанера сталь, алюминий сталь сталь

ВНИМАНИЕ! Предприятие-изготовитель оставляет за собой право вносить изменения в конструктивные особенности, а также в набор комплектующих изделия, не отраженных в эксплуатационной документации и не влияющих на уровень технических, эксплуатационных характеристик и параметров безопасности поставляемого оборудования.

3 ОБЩИЙ ВИД



Рисунок 4.1 – Общий вид

4 КРАТКИЕ ТЕОРЕТИЧЕСКИЕ СВЕДЕНИЯ

Под плоской системой произвольно расположенных сил понимают совокупность сил, расположенных в одной плоскости, линии действия которых не пересекаются в одной точке. Плоскую систему произвольно расположенных сил можно значительно упростить, приведя силы к одному центру O . В результате чего в этом центре будет приложена сила \bar{R} , называемая главным вектором, и к телу в целом будет приложена пара сил с моментом M_O , называемым главным моментом относительно этого центра.

Главный вектор \bar{R} равен геометрической сумме сил, входящих в данную систему, а главный момент M_O – алгебраической сумме моментов сил относительно центра приведения, включая и алгебраическую сумму моментов пар сил:

$$\bar{R} = \sum \bar{F}_k, M_O = \sum m_o(\bar{F}_k).$$

Численное значение главного вектора определяют по его проекциям на координатные оси:

$$R = \sqrt{R_x^2 + R_y^2},$$

где $R_x = \sum F_{kx}$ и $R_y = \sum F_{ky}$.

Направление главного вектора находят по косинусам направляющих углов:

$$\cos(\bar{R}, \bar{i}) = \frac{R_x}{R}, \quad \cos(\bar{R}, \bar{j}) = \frac{R_y}{R},$$

где \bar{i}, \bar{j} – орты осей O_x и O_y .

Условиями равновесия тела под действием произвольной плоской системы сил являются равенство нулю главного вектора и главного момента относительно любого центра O :

$$\bar{R} = 0 \quad \text{и} \quad M_O = 0.$$

Эти условия выполняются, если

$$\begin{cases} \sum F_{kx} = 0, \\ \sum F_{ky} = 0, \\ \sum m_O(\bar{F}_k) = 0. \end{cases} \quad (1)$$

Уравнения (1) называются основными уравнениями равновесия. Существуют еще две формы уравнений равновесия:

$$\begin{cases} \sum m_A(\bar{F}_k) = 0, \\ \sum m_B(\bar{F}_k) = 0, \\ \sum F_{kx} = 0, \end{cases} \quad (2)$$

$$\begin{cases} \sum m_A(\bar{F}_k) = 0, \\ \sum m_B(\bar{F}_k) = 0, \\ \sum m_N(\bar{F}_k) = 0. \end{cases} \quad (3)$$

В системе уравнений (2) ось x не должна быть перпендикулярной к прямой, проходящей через центры A и B , а центры A , B и C в системе (3) не должны лежать на одной прямой.

Геометрическое сложение сил $\vec{F}_1, \vec{F}_2, \dots, \vec{F}_n$ основывается на построении в масштабе векторного многоугольника, замыкающая сторона которого представляет эту сумму и называется главным вектором \vec{R} (рис.5.1):

$$\vec{R} = \vec{F}_1 + \vec{F}_2 + \dots + \vec{F}_n = \sum \vec{F}_k \quad (k=1, 2, \dots, n).$$

Аналитическое сложение сил основано на известной теореме вектор-ной алгебры: проекция вектора суммы на ось равна алгебраической сумме проекций слагаемых векторов на ту же ось, т. е.

$$R_x = F_{1x} + F_{2x} + \dots + F_{nx} = \sum F_{kx},$$

$$R_y = F_{1y} + F_{2y} + \dots + F_{ny} = \sum F_{ky},$$

$$R_z = F_{1z} + F_{2z} + \dots + F_{nz} = \sum F_{kz}.$$

Модуль (численное значение) главного вектора

$$R = \sqrt{R_x^2 + R_y^2 + R_z^2}.$$

Действие силы на твердое тело может вызвать вращательный эффект, который для плоской системы сил оценивается моментом силы относительно какой-либо точки O на плоскости (рис.5.2):

$$m_O(\vec{F}_1) = F_1 \cdot h_1; \quad m_O(\vec{F}_2) = -F_2 \cdot h_2,$$

где h_1, h_2 – плечи сил \vec{F}_1 и \vec{F}_2 относительно точки O .

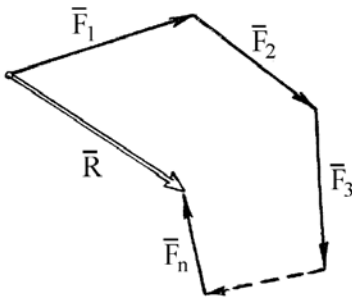


Рис.5.1. Замкнутый многоугольник векторов сил моментов пары сил

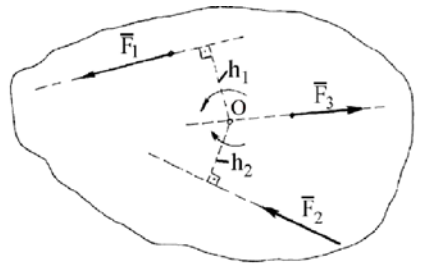


Рис.5.2. Схема определения плеч

Плечом называется длина перпендикуляра, опущенного из точки O на линию действия соответствующей силы. Если данная сила стремится вращать тело вокруг точки O против хода часовой стрелки, то ее моменту относительно этой точки приписывают знак

«+»). Момент силы относительно точки равен нулю, если линия действия силы проходит через эту точку, так как при этом плечо равно нулю (например, $m_O(\vec{F}_3) = 0$).

Вычисление момента силы относительно какой-либо точки во многих случаях упрощается, если эту силу разложить на две взаимно перпендикулярные составляющие и применить теорему Вариньона, согласно которой момент равнодействующей сходящихся сил относительно любого центра равен сумме моментов составляющих сил относительно того же центра. Например, для равнодействующей силы \vec{F} и ее составляющих \vec{F}' и \vec{F}'' имеем:

$$m_O(\vec{F}) = m_O(\vec{F}') + m_O(\vec{F}'')$$

где $|\vec{F}'| = F' = F \cos \alpha$, $|\vec{F}''| = F'' = F \sin \alpha$.

Таким образом,

$$m_O(\vec{F}) = -F \cdot \cos \alpha (a + c) + (F \sin \alpha) b.$$

Вращательный эффект вызывает также пара сил, под которой понимается совокупность двух сил, равных по модулю, направленных в противоположные стороны и линии действия которых параллельны (рис.5.3).

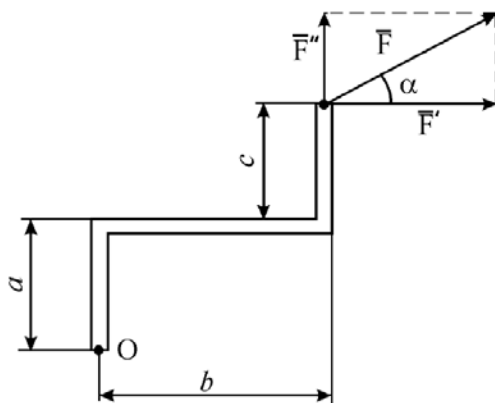


Рис.5.3. Схема применения теоремы Вариньона

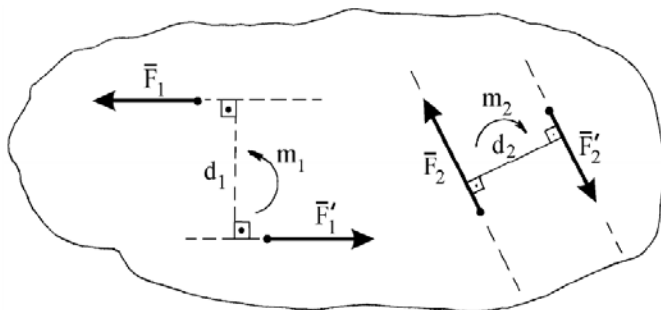


Рис.5.4. Схемы определения направлений действия моментов пар сил

Пара сил, стремящаяся вращать тело против хода часовой стрелки, считается положительной, а по ходу часовой стрелки – отрицательной. Пара сил характеризуется ее моментом, который равен взятому со знаком «плюс» или «минус» произведению модуля одной из сил данной пары на плечо пары, т. е. на кратчайшее расстояние между линиями действия сил пары.

Обозначив момент пары буквой m , а плечо пары буквой d , будем иметь (рис.5.4)

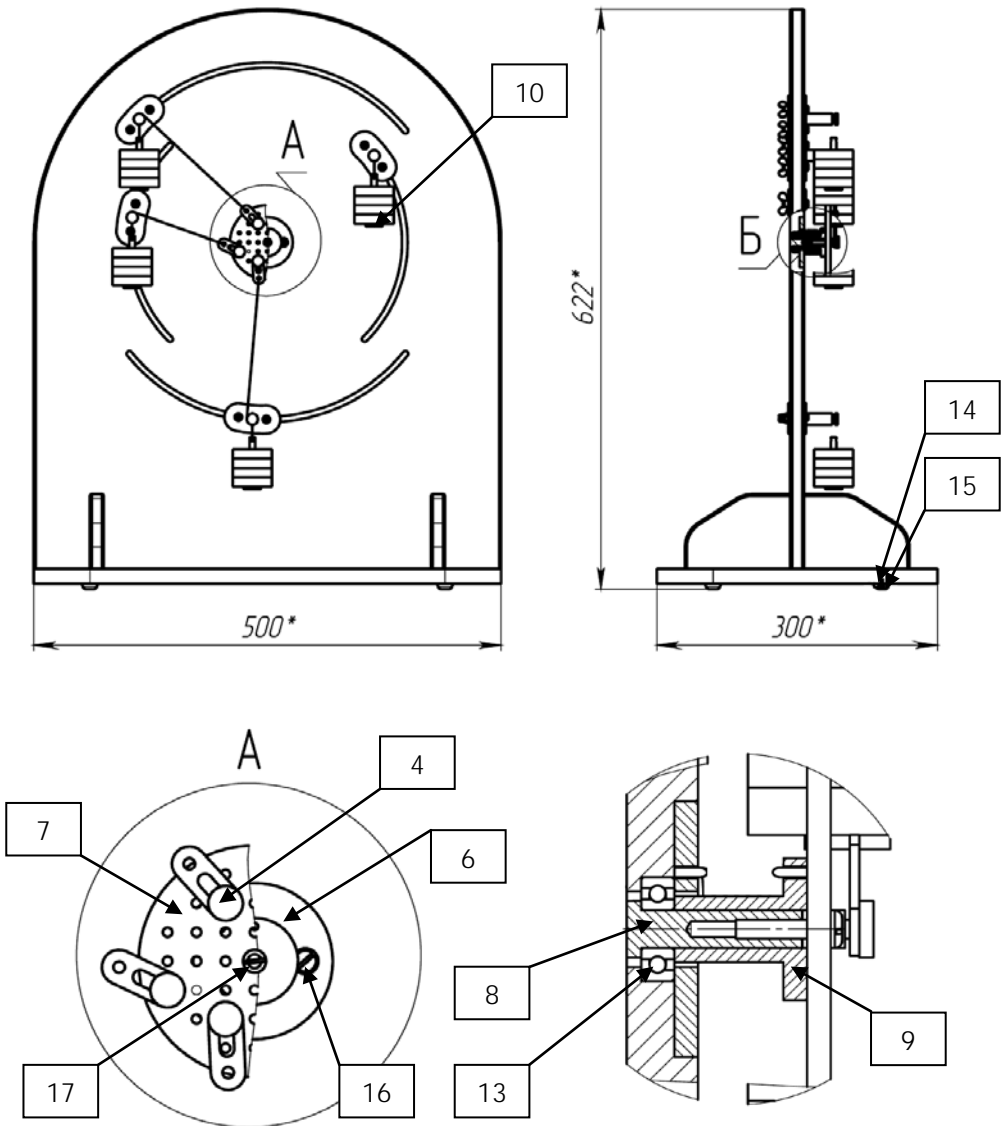
$$m_1 = F_1 \cdot d_1; m_2 = -F_2 \cdot d_2.$$

Систему пар сил, расположенных в одной плоскости, можно заменить одной эквивалентной парой, момент которой M равен алгебраической сумме моментов пар:

$$M = m_1 + m_2 + \dots + m_n = \sum m_k \quad (k = 1, 2, \dots, n).$$

5 ОПИСАНИЕ ОБОРУДОВАНИЯ

Внешний вид лабораторной установки «Изучение произвольной плоской системы сил» представлен на рис.6.1.



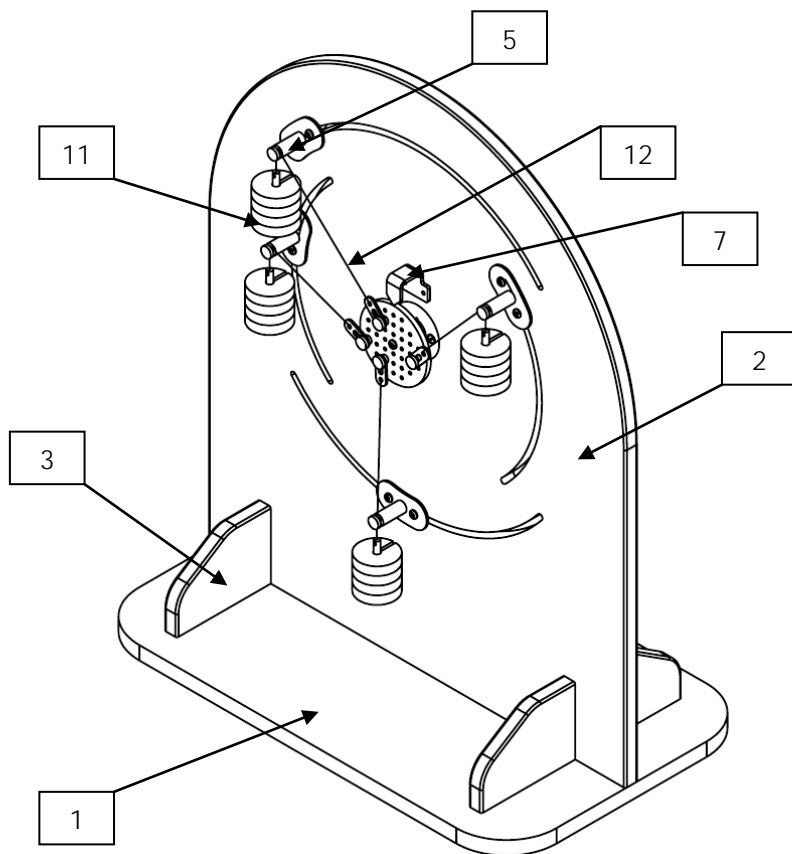


Рисунок 6.1 – Конструкция изделия:

- 1 – основание; 2 – передняя панель; 3 – боковая панель (2шт.);
 4 – крепление (4шт.); 5 – опора (4шт.); 6 – неподвижный диск;
 7 – подвижный диск с устройством визуального контроля
 (координатная сетка и стрелка); 8 – вал; 9 – втулка; 10 – подвес (4шт.);
 11 – груз (16шт.); 12 – трос; 13 – подшипник; 14 – ножка силиконовая
 (4шт.); 15 – саморез М3×8 (4шт.); 16 – саморез потайной М4×10
 (2шт.); 17 – винт М4×20.

Работа установки основана на принципе определения величины и направления равнодействующей силы посредством уравновешивающей силы.

Установка позволяет произвести экспериментальное подтверждение правила сложения плоской системы произвольно расположенных сил. Перемещая опоры по передней панели

корпуса в вырезях, требуется закрепить их согласно заданной схеме действия сил.

При выполнении лабораторной работы необходимо установить на 3 подвеса грузы заданной величины, при этом крепление подвижного диска с устройством визуального контроля (координатная сетка) под действием прикрепленных к нему тросиков с грузами, переместится в направлении равнодействующей силы. Для создания уравнивающей силы нужно натянуть тросик на 4-ой опоре в направлении, противоположном направлению равнодействующей силы, и нагружать 4-й подвес грузами до тех пор, пока линии координатной сетки не установятся под углом 90° к стрелке. Величина силы определяется массой грузов на уравнивающем подвесе, а направление – углом силы и горизонтальной осью установки.

6 ПОРЯДОК РАБОТЫ

1. Для плоской системы произвольно расположенных сил следует графическим способом построить в масштабном коэффициенте силовой многоугольник и определить модуль и направление равнодействующей силы.

2. Разместить установку на ровной горизонтальной поверхности стола.

3. Для расчета результирующей силы системы произвольно расположенных сил необходимо использовать настройку лабораторной установки в следующей последовательности:

- зацепить на крепления подвижного диска тросики, второй конец тросика закрепить на подвесы;

- установить опоры в выбранные положения путем их перемещения в вырезях передней панели корпуса (задать направление силы), перекинуть тросики через опоры;

- нагрузить подвесы грузами (не превышающими 10 Н) и определить углы наклона натянутых тросиков к осям X и Y;

- проверить, уравновешена ли система сил, приложенная к подвижному диску. Если нет, то смещение крепления на подвижном диске совпадает с направлением равнодействующей данной системы сил;

- вычислить проекции равнодействующей, суммируя проекции заданных сил. Определить модуль равнодействующей и направляющие косинусы ее вектора по соответствующим формулам;

- установить один из тросиков в направлении, обратном смещению крепления подвижного диска, и нагружать прикрепленный к нему подвес до тех пор, пока линии координатной сетки не установятся под углом 90° . Сумма весов грузов на этом подвесе будет равна модулю уравнивающей силы.

4. Для заданной системы сил аналитически определить модуль и направление равнодействующей.

5. Сравнить результаты, полученные аналитическим и экспериментальным путем.

Отчет по лабораторной работе должен содержать:

1. Цель работы.
2. Приборы и инструменты, необходимые для проведения лабораторной работы.
3. Описание лабораторной установки.
4. Силовой многоугольник (построенный в масштабном коэффициенте сил) для определения модуля и направления равнодействующей R .
5. Модуль равнодействующей R и направление, а также модуль и направление уравнивающей силы $P_{ур}$, полученное аналитическим путем по формулам.
6. Значение R и его направление, полученное практическим путем.
7. Выводы по выполненной работе.

Контрольные вопросы:

1. Как определяется направление равнодействующей системы произвольно расположенных сил при построении векторного силового многоугольника?
2. Каковы условия и уравнения равновесия системы произвольно расположенных сил в плоскости?
3. Каковы условия и уравнения равновесия системы произвольно расположенных сил в пространстве?
4. Как формулируется план решения задач статики на равновесие сил?

7 ТЕХНИКА БЕЗОПАСНОСТИ

- При транспортировке изделие необходимо надежно зафиксировать.
- Для транспортировки изделия необходимо использовать автотранспорт с закрытым грузовым отделением. Грузовое отделение должно исключать попадание внутрь влаги, атмосферных осадков, частиц грязи и не иметь острых или твердых выступающих элементов, которые могут повредить упаковку изделия.
- При перегрузке, транспортировании и разгрузке должны строго выполняться требования манипуляционных знаков и надписей, указанных на таре.
- Не допускается резкая смена условий хранения – воздействие высоких и низких температур, а также влажности воздуха
- Упакованное изделие при хранении должно быть защищено от механических повреждений, загрязнений, атмосферных осадков, воздействия агрессивных сред.
- Не допускается хранение упакованного изделия на влажных, холодных, горячих поверхностях и вблизи от них.

8 ТРАНСПОРТИРОВАНИЕ И ХРАНЕНИЕ

При транспортировке изделие необходимо надежно зафиксировать.

Для транспортировки изделия необходимо использовать автотранспорт с закрытым грузовым отделением. Грузовое отделение должно исключать попадание внутрь влаги, атмосферных осадков, частиц грязи и не иметь острых или твердых выступающих элементов, которые могут повредить упаковку изделия.

При перегрузке, транспортировании и разгрузке должны строго выполняться требования манипуляционных знаков и надписей, указанных на таре.

Не допускается резкая смена условий хранения – воздействие высоких и низких температур, а также влажности воздуха

Упакованное изделие при хранении должно быть защищено от механических повреждений, загрязнений, атмосферных осадков, воздействия агрессивных сред.

Не допускается хранение упакованного изделия на влажных, холодных, горячих поверхностях и вблизи от них.

9 ВОЗМОЖНЫЕ НЕИСПРАВНОСТИ И МЕТОДЫ ИХ УСТРАНЕНИЯ

Неисправность	Причина неисправности	Способы устранения неисправности
Система неуравновешенна без приложенных сил	Деформированы крепления на подвижном диске	Заменить крепления
Система произвольно расположеных сил не уравнивается	Тросик зацепился	Отцепить тросик
	Неправильно задано направление уравнивающей силы	Проверить направление равнодействующей, задать направление уравнивающей силы в противоположную сторону

ЗАМЕТКИ

ЗАМЕТКИ

Министерство науки и высшего образования Российской Федерации
Федеральное государственное автономное образовательное учреждение
высшего образования
«СЕВЕРО-КАВКАЗСКИЙ ФЕДЕРАЛЬНЫЙ УНИВЕРСИТЕТ»
Невинномысский технологический институт (филиал)

МЕТОДИЧЕСКИЕ УКАЗАНИЯ

по выполнению практических работ
по дисциплине «Теоретическая механика»
для студентов очной формы обучения
направления подготовки
15.03.02 Технологические машины и оборудование

Невинномысск, 2022

Методические указания разработаны в соответствии с требованиями ФГОС ВО и рабочей программы дисциплины «Теоретическая механика»
Указания предназначены для студентов очной формы обучения направления подготовки – 15.03.02 Технологические машины и оборудование

Содержат основные разделы изучаемого теоретического материала, перечень вопросов необходимых для проработки, а также список рекомендуемой литературы.

Составители

Казаков Д.В.к.т.н., доцент

Содержание

Введение.....	4
Перечень тем к практическим занятиям.....	6
Примеры решения задач.....	7.
Задания к практическим работам.....	32
Литература.....	42

Введение

Наука о механическом движении и взаимодействии материальных тел называется *механикой*. Круг проблем, рассматриваемых в механике, очень велик и с развитием этой науки в ней появился целый ряд самостоятельных областей, связанных с изучением механики твердых деформируемых тел, жидкостей и газов. К этим областям относятся теория упругости, теория пластичности, гидромеханика, аэромеханика, газовая динамика и ряд разделов так называемой прикладной механики, в частности: сопротивление материалов, статика сооружений (строительная механика), теория механизмов и машин, гидравлика, а также многие специальные инженерные дисциплины. Однако во всех этих областях наряду со специфическими для каждой из них закономерностями и методами исследования опираются наряд основных законов или принципов и используют многие понятия и методы, общие для всех областей механики. Рассмотрение этих общих понятий, законов и методов и составляет предмет так называемой *теоретической* (или *общей*) *механики*.

Дисциплина «Теоретическая механика» относится к дисциплине базовой части. Она направлена на формирование общекультурных, общепрофессиональных компетенций обучающихся в процессе выполнения работ, определенных ФГОС ВО.

Методические указания составлены на современном научном уровне и рассчитаны на студентов, по направлению – 15.03.02 Технологические машины и оборудование.

Предлагаемые методические указания содержат материал, который рекомендуется использовать студентам при подготовке к практическим занятиям.

Для подготовки к практическим занятиям студент должен изучить материал по соответствующей теме, используя основную и дополнительную литературу.

Знания и умения, приобретаемые студентом в результате освоения курса
«Теоретическая механика»

Знать:

- основные понятия теоретической механики,
- кинематические характеристики при различных видах движения,
- динамику движения точки и системы твердых тел;

Уметь:

- решать задачи статики, кинематики и динамики;
- использовать свои знания при изучении специальных курсов.

2. Примеры решения задач

ЗАНЯТИЕ № 1

РАВНОВЕСИЕ ПЛОСКОЙ СИСТЕМЫ СХОДЯЩИХСЯ СИЛ

Цель занятия: приобретение практических навыков решения задач по определению графическим, геометрическим и аналитическим способами неизвестных сил и реакций связей.

ПРИМЕРЫ РЕШЕНИЯ ЗАДАЧ

ГРАФИЧЕСКИЙ СПОСОБ

ЗАДАЧА № 1.1

В узле нижнего пояса фермы сходятся четыре стержня (рисунок 1.6, а). На узел действует нагрузка от подвесного потолка $P = 20$ кН. Реакции стержней 1 и 4 равны $N_1 = 100$ кН и $N_4 = 70$ кН. Определить реакции стержней 2 и 3, считая их концы закрепленными шарнирно.

РЕШЕНИЕ

Так как узел фермы находится в равновесии, то многоугольник из трех заданных и двух искомых сил должен быть замкнутым. Примем масштаб сил $m_p = 2$ кН/мм и, выбрав произвольную точку O , начнем строить замкнутый многоугольник сил. Сначала отложим все известные силы: N_1

(отрезок $OA = N_1 / m_p = 100 / 2 = 50$ мм),

P (отрезок $AB = P / m_p = 20 / 2 = 10$ мм)

N_4 (отрезок $BC = N_4 / m_p = 70 / 2 = 35$ мм) (рисунок 1.6, б).

Силы N_2 и N_3 неизвестны, но известны их направления (силы N_2 и N_3 направлены вдоль стержней 2 и 3). Поэтому, зная, что силовой многоугольник должен быть замкнут, из точки C проводим прямую, параллельную стержню 2, а из точки O прямую, параллельную стержню 3 до точки их пересечения, которую обозначим точкой D (см. рисунок 1.6, б). Расставим направления неизвестных сил N_2 и N_3 так, чтобы получить силовой многоугольник замкнутым (рисунок 1.6, в).

Измерив длины отрезков CD и DO , получим $CD = 21$ мм, $DO = 25$ мм и с учетом масштаба построения найдем:

$$N_2 = CD m_p = 21 \text{ мм} * 2 \text{ кН/мм} = 42 \text{ кН.}$$

$$N_3 = DO m_p = 25 \text{ мм} * 2 \text{ кН/мм} = 50 \text{ кН.}$$

Из рисунка 1.6, в видно, что стержень 2 сжат, а стержень 3 растянут.

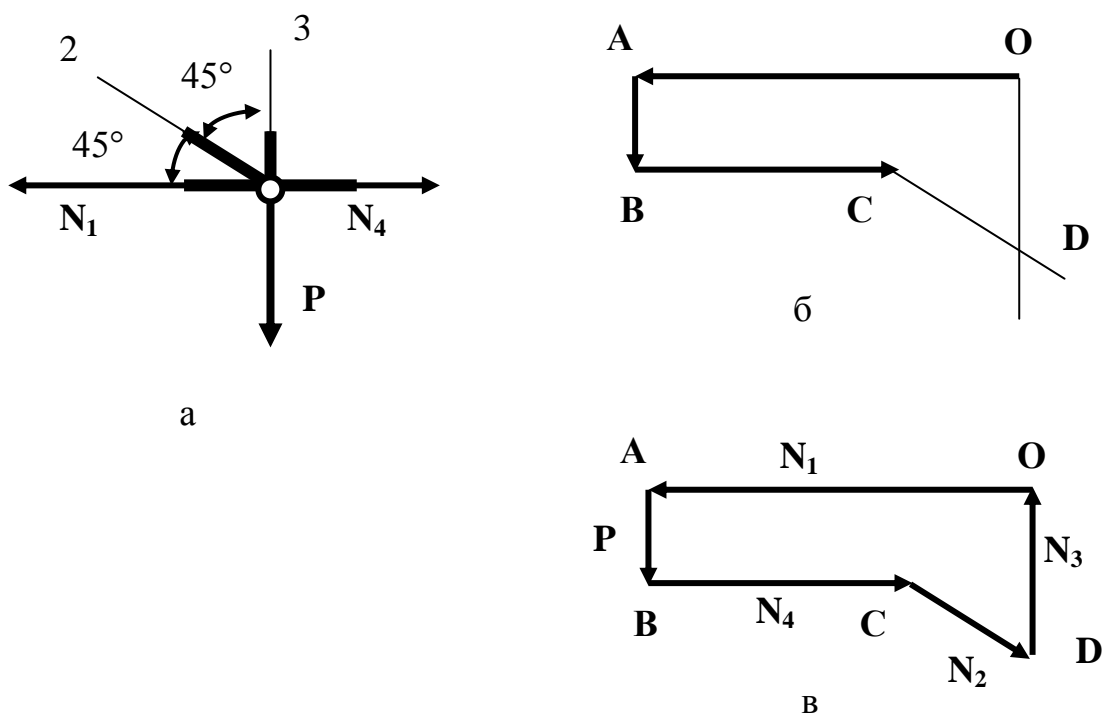


Рисунок 1.6

Ответ: $N_2 = 42$ кН, $N_3 = 50$ кН.

ГРАФОАНАЛИТИЧЕСКИЙ (ГЕОМЕТРИЧЕСКИЙ) СПОСОБ

ЗАДАЧА № 1.2

Груз весом $P = 8$ кН (рисунок 1.7) подвешен к шарнирному узлу с кронштейна ABC. Определить усилия возникающие в стержнях AB и BC, если $\alpha = 60^\circ$, $\beta = 30^\circ$ в точках A и C узлы также шарнирные.

РЕШЕНИЕ

1. Приложим к заданной конструкции внешнюю силу (заданную), отбросим связи и заменим их силами реакций R_{AC} , R_{BC} , направив их от узла C вдоль стержней (рисунок 1.8, а).

2. Перенесем все силы по линиям действия в точку их пересечения C.

3. Построим замкнутый треугольник сил, поскольку узел C находится в равновесии (это условие равновесия плоской системы сходящихся сил), по правилу сложения векторов (рисунок 1.8, б):

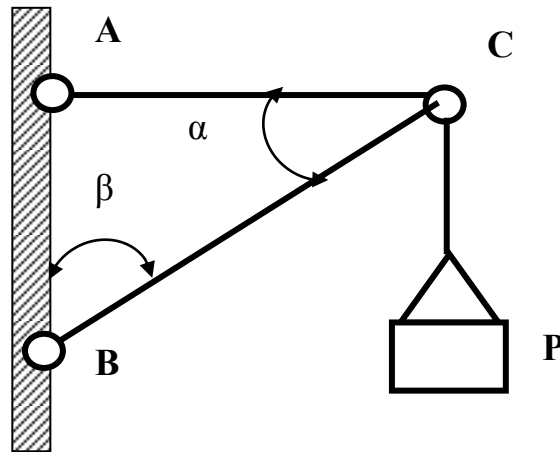


Рисунок 1.7

- выберем произвольный полюс O, куда перенесем вектор известной силы P;
- через начало и конец вектора P проведем прямые линии параллельные стержням AB, BC до их пересечения;
- направление векторов неизвестных сил реакций R_{AC} , R_{BC} в силовом треугольнике задает вектор P (направление обхода контура треугольника)
- геометрически, используя теорему синусов для данного треугольника.

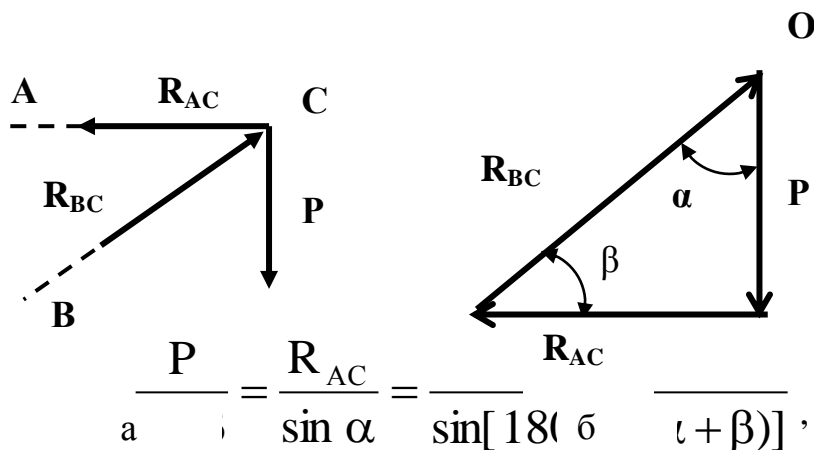


Рисунок 1.8

отсюда

$$R_{AC} = \frac{P \sin \alpha}{\sin \beta} = \frac{8 \times 0,866}{0,5} = 13,86 \text{ кН}$$

$$R_{BC} = \frac{P \sin[180^\circ - (\alpha + \beta)]}{\sin \beta} = \frac{8 \sin(180^\circ - 90^\circ)}{0,5} = \frac{8 \times 1}{0,5} = 16 \text{ кН}$$

Примечание: если вектор **P** изображаем на чертеже в масштабе, то при построении треугольника сил величину неизвестных сил можно определить:

- графически с использованием масштабного коэффициента (по аналогии с предыдущей задачей).

Ответ: $R_{AC} = 13,86$ кН, $R_{BC} = 16$ кН.

АНАЛИТИЧЕСКИЙ СПОСОБ

ЗАДАЧА № 1.3

Груз **P** удерживается в равновесии двумя веревками. Пренебрегая весом веревок определить их натяжение, если $P = 30$ кН если $\alpha = 60^\circ$, $\beta = 45^\circ$ (рисунок 1.9).

РЕШЕНИЕ

Последовательность решения задачи:

1. Выбрать тело (точку), равновесие которого должно быть рассмотрено – точка **C**;

2. Освободить тело от связей и изобразить действующие на него все заданные силы.

3. Выбрать оптимальную систему координат **XOY** и составить уравнения равновесия системы трех сходящихся сил. Оптимальной будет такая система координат, у которой одна из осей будет перпендикулярна, по крайней мере, одной из заданных сил (рисунок 1.10).

Уравнения равновесия:

$$\sum F_{kx} = 0;$$

$$Q \cdot \sin \alpha - T \cdot \sin \beta = Q \cdot \sin 60^\circ - T \cdot \sin 45^\circ = 0$$

$$\sum F_{ky} = 0$$

$$Q \cdot \sin \alpha + T \cdot \cos \beta - P = Q \cdot \cos 60^\circ + T \cdot \cos 45^\circ - P = 0$$

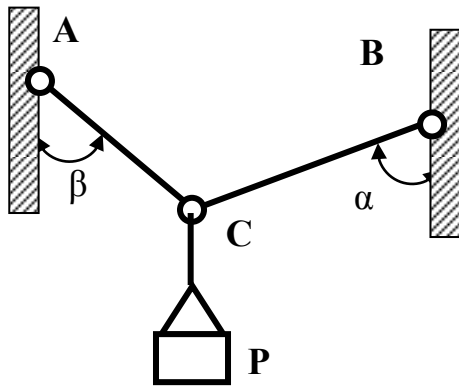


Рисунок 1.9

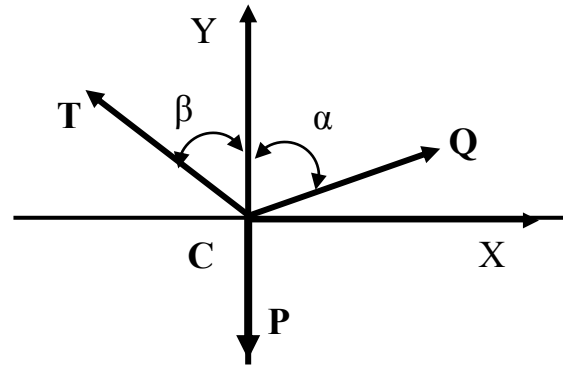


Рисунок 1.10

Определяем искомые величины, решая систему двух уравнений с двумя неизвестными

Из первого уравнения выразим Q и, подставим во второе уравнение, получим:

$$\frac{T \cdot \sin 45^\circ}{\sin 60^\circ} \cdot \cos 60^\circ + T \cdot \cos 45^\circ - P = 0$$

Откуда
$$T = \frac{P}{\frac{\sin 45^\circ \cdot \cos 60^\circ}{\sin 60^\circ} + \cos 45^\circ} = \frac{30}{1,12} = 26,79 \text{ кН.}$$

$$Q = \frac{T \cdot \sin 45^\circ}{\sin 60^\circ} = \frac{26,79 \cdot 0,71}{0,866} = 21,96 \text{ кН.}$$

Ответ: $T = 26,79 \text{ кН}$, $Q = 21,96 \text{ кН}$.

ЗАНЯТИЕ №2

МОМЕНТ СИЛЫ. ПАРА СИЛ

Цель занятия: приобретение навыков решения задач на определение момента силы относительно точки и пары сил, на равновесие рычага.

ПРИМЕРЫ РЕШЕНИЯ ЗАДАЧ

ЗАДАЧА № 2.1 (Момент силы относительно точки)

Сила $F = 420 \text{ Н}$, приложенная к точке A, лежит в плоскости Oxy. Определить момент силы относительно точки O, если координаты $x_A = 0,2 \text{ м}$, $y_A = 0,3 \text{ м}$ и угол $\alpha = 30^\circ$ (рисунок 2.5).

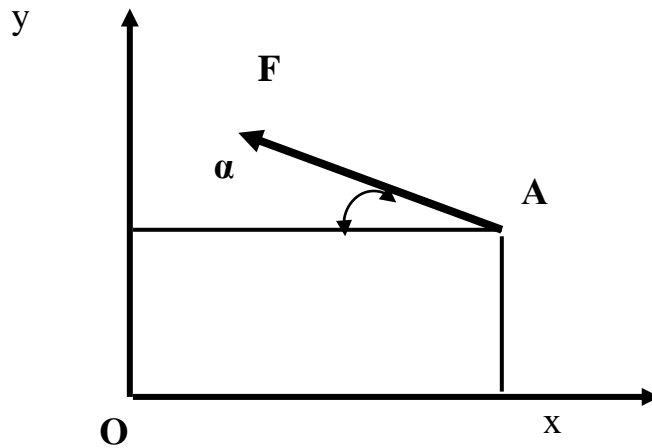


Рисунок 2.5

Р Е Ш Е Н И Е

1. Спроектируем силу F на оси координат, получим F_x и F_y . (рисунок 2.6).

$$F_y = F \cdot \sin \alpha = 420 \cdot 0,5 = 210 \text{ Н}$$

$$F_x = F \cdot \cos \alpha = 420 \cdot 0,866 = 363,72 \text{ Н}$$

2. Найдем момент этих сил относительно точки В.

$$\begin{aligned} M_B &= F_x \cdot y_A + F_y \cdot x_A = \\ &= 363,72 \cdot 0,3 + 210 \cdot 0,2 \approx 151 \text{ Н} \cdot \text{м}. \end{aligned}$$

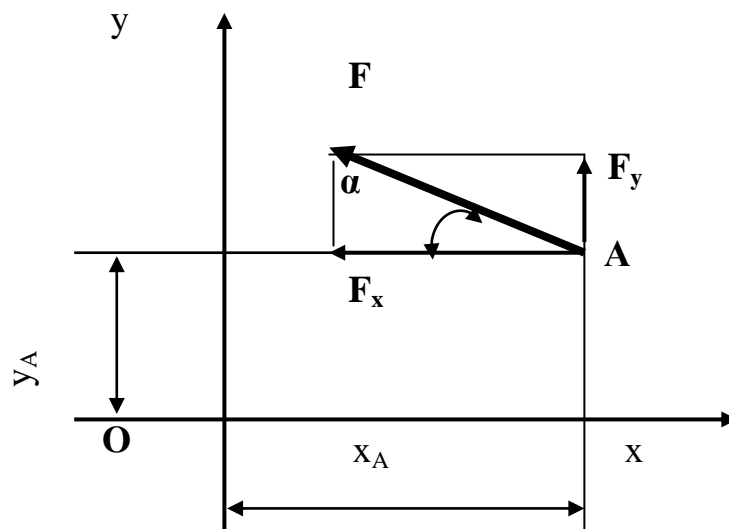


Рисунок 2.6

Ответ: $M_B = 151 \text{ Н м}$.

ЗАНЯТИЕ № 3

РАВНОВЕСИЕ ПРОИЗВОЛЬНОЙ ПЛОСКОЙ СИСТЕМЫ СИЛ

Цель занятия: овладение навыками решения практических задач на составление уравнений равновесия произвольной плоской системы сил, определение реакций опор.

ПРИМЕРЫ РЕШЕНИЯ ЗАДАЧ

ЗАДАЧА № 3.1

Однородный брус весом $P = 50 \text{ кН}$ торцом А опирается на горизонтальную и вертикальную поверхность. К торцу В бруса прикреплен трос ВD, перекинутый через блок D, несущий груз Q. Дина бруса АВ = 2 м. Определить вес груза Q и давление бруса на вертикальную и горизонтальную поверхности в положении равновесия. Трением пренебречь (рисунок 3.2, а).

РЕШЕНИЕ

1. Приложим к заданному брусу внешние силы: заданную силу P (т.к. брус однородный, то сила P приложена в центре бруса С и направлена вертикально вниз), неизвестную по модулю силу Q , вызывающую натяжение троса ВD, неизвестные реакции вертикальной поверхности X_A и горизонтальной поверхности Y_A (рисунок 3.2, б).

2. Выбираем систему отсчета (координат) ХАУ, оси направляем по $X_A; Y_A$.

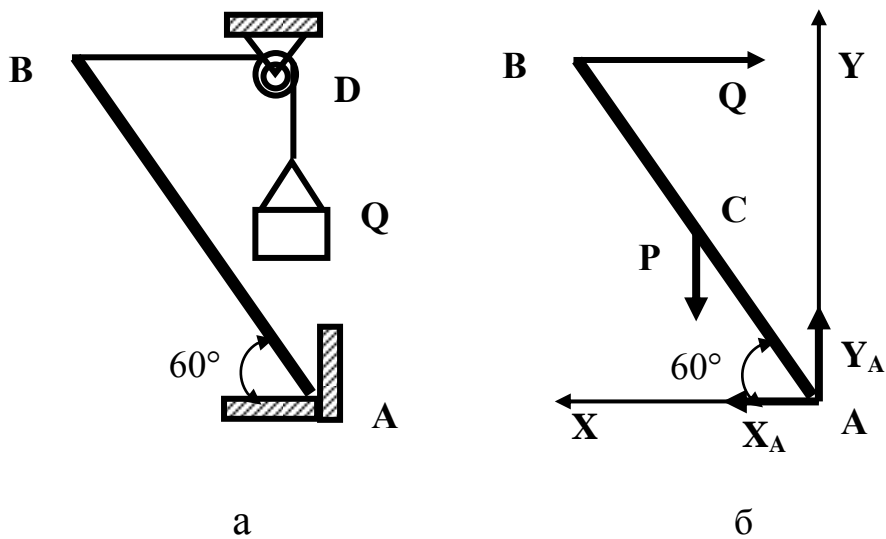


Рисунок 3.2

3. Составим аналитические уравнения условий равновесия, используя основную форму.

Полученная система сил – это произвольная система сил на плоскости, для которой:

$$\sum F_{kx} = 0; \quad X_A - Q = 0 \quad (3.1)$$

$$\sum F_{ky} = 0; \quad Y_A - P = 0 \quad (3.2)$$

$$\sum M_A(F_k) = 0; \quad Q \times AB \sin 60^\circ - P \times \frac{AB}{2} \times \cos 60^\circ = 0 \quad (3.3)$$

Из уравнения (3.3) выражаем

$$Q = \frac{P \cdot AC \times \cos 60^\circ}{AB \sin 60^\circ} = \frac{50 \cdot 1 \cdot \frac{1}{2}}{2 \cdot \frac{\sqrt{3}}{2}} \approx 14,45 \text{ кН}$$

Из уравнения (3.1)

$$X_A = Q = 14,45 \text{ кН}$$

Из уравнения (3.2)

$$Y_A = P = 50 \text{ кН}$$

Ответ: $X_A = Q = 14.45 \text{ кН}$, $Y_a = P = 50 \text{ кН}$

ЗАНЯТИЕ № 4

РАВНОВЕСИЕ ПЛОСКОЙ СИСТЕМЫ ПАРАЛЛЕЛЬНЫХ СИЛ

Цель занятия: овладение навыками решения практических задач по составлению уравнений равновесия и определению неизвестных сил для плоской системы параллельных сил.

ПРИМЕРЫ РЕШЕНИЯ ЗАДАЧ

ЗАДАЧА № 4.1

Горизонтальная консольная балка АВ опирается на две опоры. К торцу В балки прикреплен трос, перекинутый через блок D и несущий груз весом $Q = 500 \text{ Н}$, при этом $AC = 2 \text{ м}$, $CB = 1 \text{ м}$. Углы $\alpha = 30^\circ$ и $\beta = 60^\circ$ (рисунок 4.5, а). Определить реакции опор балки. Весом балки, троса и трением в блоке – пренебречь.

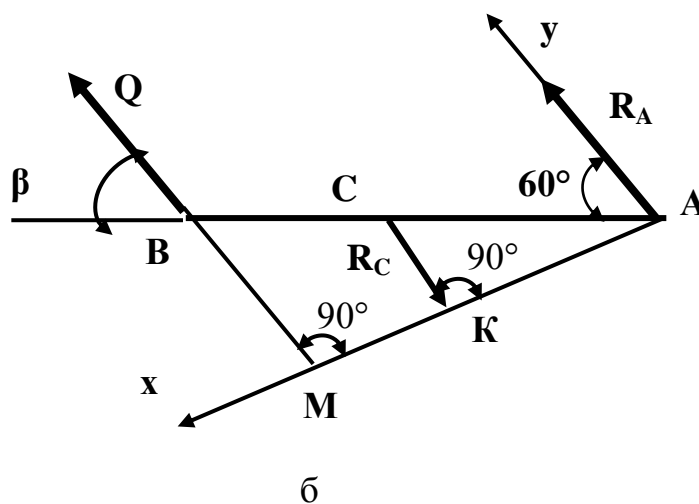
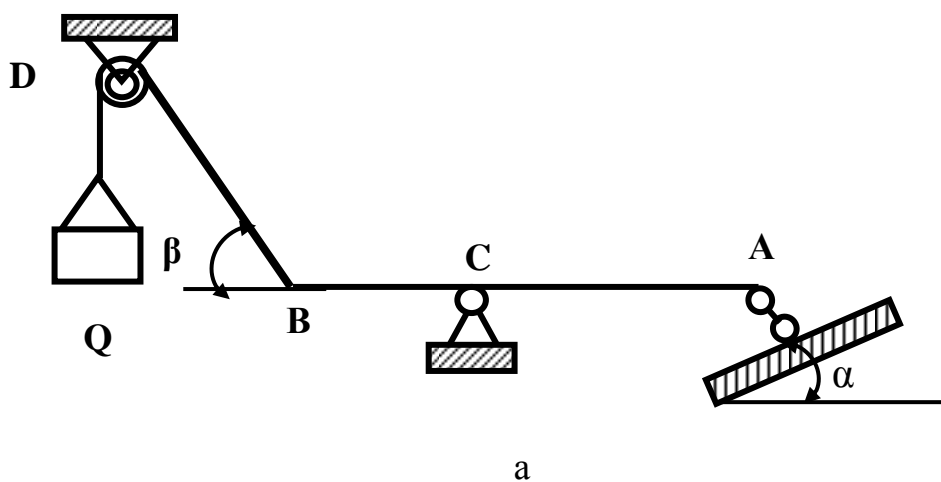


Рисунок 4.5

РЕШЕНИЕ

1. Выделим тело, равновесие которого рассматриваем, отбросим связи и приложим к нему все внешние силы и реакции связей (Q , R_C и R_A) (рисунок 3.1, б).

Для подвижной опоры (катка) линия действия реакции опоры перпендикулярна плоскости опоры A , т.е. в нашем случае параллельна линии действия натяжения троса Q . Линия действия силы реакции опоры C будет параллельна им, т. к. балка AB находится в равновесии по условию задачи и поэтому многоугольник сил должен быть замкнут, т. е. линия действия реакции R_A должна быть параллельна линиям действия вышеуказанных сил.

2. Выбираем систему координат (оптимальную) – ось Ox перпендикулярна линиям действия сил.

3. Составляем аналитические уравнения условий равновесия балки (для плоской системы параллельных сил):

$$\sum F_{ky} = 0; \quad \sum M_A(F_k) = 0 \quad (4.1)$$

или

$$R_A + Q - R_C = 0$$

$$R_C \cdot AK - Q \cdot AM = 0,$$

где: $AK = AC \cdot \cos 30^\circ$ – плечо силы R_C

и $AM = AB \cdot \cos 30^\circ$ – плечо силы Q .

Решая систему уравнений (4.1), получим:

$$R_C = Q \cdot \frac{AB}{AC} = 500 \times \frac{3}{2} = 750 \text{ Н}$$

$$R_A = R_C - Q = 750 - 500 = 250 \text{ Н}$$

Ответ: $R_A = 250 \text{ Н}$, $R_C = 750 \text{ Н}$

ЗАНЯТИЕ № 5

РАВНОВЕСИЕ ПРОСТРАНСТВЕННОЙ СИСТЕМЫ СИЛ

Цель занятия: приобретение навыков по решению практических задач по определению главного вектора и главного момента, определение неизвестных сил из условий равновесия.

ПРИМЕРЫ РЕШЕНИЯ ЗАДАЧ

ЗАДАЧА № 5.1

К вершинам куба, ребра которого имеют длину $a = 10$ м приложены силы F_1, F_2, F_3 , значения которых одинаковы и равны 10 Н. Определить проекции главного вектора на оси координат R_x, R_y, R_z и главные моменты системы относительно осей: M_x, M_y, M_z . (рисунок 5.5).

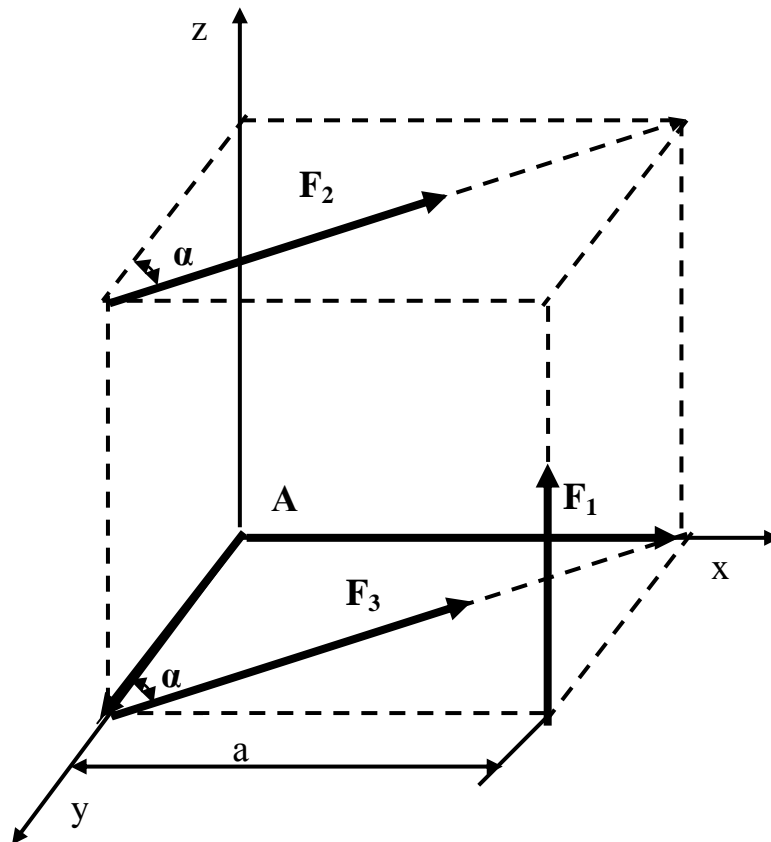


Рисунок 5.5

РЕШЕНИЕ

1. Выберем систему координат $XOYZ$ с началом в вершине куба A .
2. Найдем проекции заданных сил на оси координат:

$$F_{1x} = 0; \quad F_{2x} = F_2 \times \cos \alpha = 10 \times \frac{\sqrt{2}}{2} = 7 \text{ Н}$$

$$F_{3x} = F_3 \times \cos \alpha = F_3 \times \frac{\sqrt{2}}{2} = 7 \text{ Н}$$

$$F_{1y} = 0; \quad F_{2y} = -F_2 \cos \alpha = -10 \times \frac{\sqrt{2}}{2} = -7 \text{ Н}$$

$$F_{3y} = -F_3 \times \cos \alpha = -\frac{10 \times \sqrt{2}}{2} = -7 \text{ Н}$$

$$F_{1z} = F_1 = 10 \text{ Н}; \quad F_{2z} = 0; \quad F_{3z} = 0$$

3. Зная проекции сил на оси координат, определим проекции главного вектора на оси координат:

$$R_x = \sum F_{kx} = F_{1x} + F_{2x} + F_{3x} = 0 + 7 + 7 = 14 \text{ Н}$$

$$R_y = \sum F_{ky} = F_{1y} + F_{2y} + F_{3y} = 0 - 7 - 7 = -14 \text{ Н}$$

$$R_z = \sum F_{kz} = F_{1z} + F_{2z} + F_{3z} = 10 + 0 + 0 = 10 \text{ Н}$$

4. Определим главные моменты относительно осей координат:

$$M_x = \sum M_x(F_k) = F_1 \cdot a + F_2 \cdot a \cdot \cos \alpha$$

$$M_y = \sum M_y(F_k) = F_1 \cdot a - F_2 \cdot a \cdot \cos \alpha$$

$$M_z = \sum M_z(F_k) = F_2 \cdot a \cdot \cos \alpha + F_3 \cdot a \cdot \cos \alpha$$

Подставляя численные значения в равенство (5.3) получим:

$$M_x = F_1 \cdot a + F_2 \cdot a \cdot \cos \alpha = 10 \cdot 10 + 10 \cdot 10 \cdot 0,7 = 170 \text{ Нм}$$

$$M_y = F_1 \cdot a - F_2 \cdot a \cdot \cos \alpha = 10 \cdot 10 - 10 \cdot 10 \cdot 0,7 = 30 \text{ Нм}$$

$$M_z = F_2 \cdot a \cdot \cos \alpha + F_3 \cdot a \cdot \cos \alpha = 10 \cdot 10 \cdot 0,7 + 10 \cdot 10 \cdot 0,7 = 140 \text{ Нм}$$

Ответ:

$$R_x = 14 \text{ Н}; \quad R_y = -14 \text{ Н}; \quad R_z = 10 \text{ Н};$$

$$M_x = 170 \text{ Нм}; \quad M_y = 30 \text{ Нм}; \quad M_z = 140 \text{ Нм}$$

ЗАНЯТИЕ № 6

ВЕКТОРНЫЙ И КООРДИНАТНЫЙ СПОСОБЫ ЗАДАНИЯ ДВИЖЕНИЯ ТОЧКИ

Цель занятия: приобретение навыков решения задач по определению траектории движения материальной точки, ее скорости и ускорения.

ПРИМЕРЫ РЕШЕНИЯ ЗАДАЧ

ЗАДАЧА № 6.1 (векторный способ задания движения).

Дано уравнение движения точки $r = t^2 i + 2tj + 3k$

Определить модуль скорости точки и модуль ее ускорения в момент времени $t = 2 \text{ с}$.

РЕШЕНИЕ

1. Устанавливаем способ задания движения точки и вид ее движения.

В данном случае это векторный способ задания движения, т.к. движение задается уравнением зависимости от времени t радиус – вектора \mathbf{r} .

Проекция радиус – вектора на оси координат (декартовы):

$$r_x = t^2, \quad r_y = 2t, \quad r_z = 3$$

2. Определяем модули скорости точки и ее ускорения:

$$\begin{aligned} v &= \sqrt{v_x^2 + v_y^2 + v_z^2} = \\ \text{модуль скорости точки} &= \sqrt{(dr_x / dt)^2 + (dr_y / dt)^2 + (dr_z / dt)^2} \end{aligned}$$

Отсюда проекции вектора скорости на оси

$$v_x = dr_x / dt = 2t; \quad v_y = dr_y / dt = 2; \quad v_z = dr_z / dt = 0,$$

тогда при $t = 2\text{с}$: $v = \sqrt{(2 \times 2)^2 + 2^2} = 4,47 \text{ м} \setminus \text{с}$

Модуль ускорения точки $a = \sqrt{a_x^2 + a_y^2 + a_z^2},$

где $a_x = d^2 r_x / dt^2 = dv_x / dt = 2 \text{ м} \setminus \text{с}^2$

$$a_y = d^2 r_y / dt^2 = dv_y / dt = 0$$

$$a_z = d^2 r_z / dt^2 = dv_z / dt = 0$$

При $t = 2\text{с}$ $a = a_x = 2 \text{ м} \setminus \text{с}^2$ (т.к. проекция на ось X величина постоянная, независимая от времени)

Ответ: $v = 4,47 \text{ м} \setminus \text{с}; \quad a = 2 \text{ м} \setminus \text{с}^2$

ЗАНЯТИЕ № 7

ЕСТЕСТВЕННЫЙ СПОСОБ ЗАДАНИЯ ДВИЖЕНИЯ ТОЧКИ

Цель занятия: приобретение практических навыков решения задач по кинематике точки при естественном способе задания движения точки.

ПРИМЕРЫ РЕШЕНИЯ ЗАДАЧ

ЗАДАЧА № 7.1

Точка движется по траектории согласно уравнению $s = 0,5t^2 + 4t$.

Определить, в какой момент времени скорость точки достигнет величины $10 \text{ м} / \text{с}$.

РЕШЕНИЕ

1. Определяем аналитическое выражение скорости через время t .

$$v = dv/dt = s' = (0,5t^2 + 4t)' = 2 \times 0,5t + 4 = t + 4$$

2. Определяем скорость в заданный момент времени

$$v|_{t=10} = 10 = t + 4, \quad \text{отсюда } t = 6\text{с}$$

Ответ: $t = 6\text{с}$.

ЗАДАЧА № 7.2

Скорость точки задана уравнением $v = 0,2t$.

Определить криволинейную координату S точки в момент времени $t = 10\text{с}$, если при $t_0 = 10\text{с}$ координата $s_0 = 0$.

РЕШЕНИЕ

1. Определяем характер движения точки по траектории.

Для этого определяем аналитическое выражение ускорения от времени будет ли оно постоянным или переменным

$$a = v' = (0,2t)' = 0,2\text{м} \cdot \text{с}^{-2}$$

-ускорение будет постоянная положительная величина, поэтому движение будет равноускоренным.

2. Закон равноускоренного движения имеет вид $s = s_0 + at^2 / 2$.

Отсюда криволинейная координата в момент времени $t = 10\text{с}$:

$$s|_{t=10} = 0 + 0,2t^2 / 2 = 0 + 0,2(10)^2 / 2 = 10\text{м}$$

Ответ: $s = 10\text{м}$.

ЗАНЯТИЕ № 8

КИНЕМАТИКА ПОСТУПАТЕЛЬНОГО И ВРАЩАТЕЛЬНОГО ДВИЖЕНИЯ ТВЕРДОГО ТЕЛА

Цель занятия: приобретение практических навыков решения задач по определению скоростей и ускорений точек твердых тел при поступательном и вращательном движениях.

ПРИМЕРЫ РЕШЕНИЯ ЗАДАЧ

ЗАДАЧА № 8.1

Вибролоток 1 (рисунок 8.7) закрепленный на двух плоских пружинах 2 и 3, совершает поступательное движение по закону

$x_A = 0,16 \sin 50\pi t$; $y_A = 0,15 \sin 50\pi t$, где линейные значения координат точки А x_A, y_A , выражены в см.

Определить модуль скорости в см/с точки В вибrolотка в момент времени $t = 1$ с, если $AB = 100$ см.

РЕШЕНИЕ

1. Вибролоток по условиям задачи совершает поступательное движение, значит скорости всех его точек одинаковы, т.е. $V_A = V_B$, отсюда следует, что достаточно определить скорость только точки А.

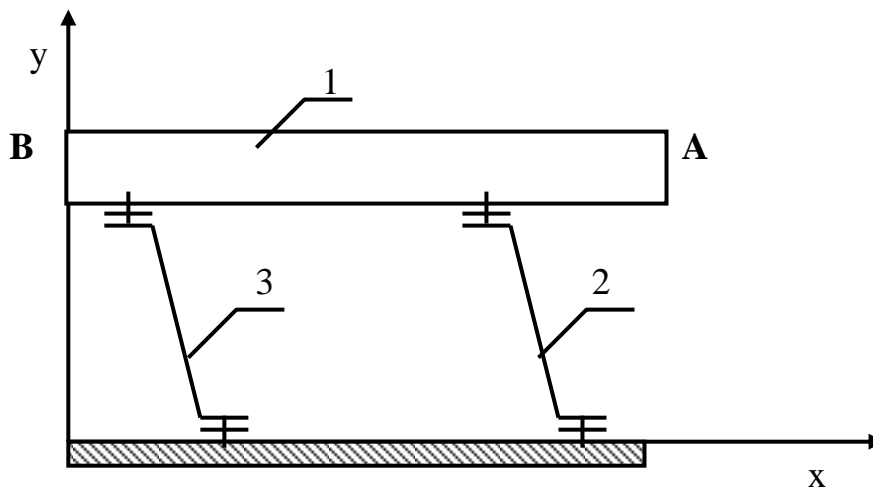


Рисунок 8.7

2. Определяем модуль скорости точки А. Для этого найдем проекции данной скорости на оси X и Y:

$$V_{AX} = x'_A = (0,16 \sin 50\pi t)' = 8\pi \cos 50\pi t$$

$$V_{AY} = y'_A = (0,12 \sin 50\pi t)' = 6\pi \cos 50\pi t$$

При $t = 1$ с $V_{AX}|_{t=1} = 8\pi \cos 50\pi = 8 \times 3,14 \times 1 = 25,12$ м/с

$$V_{AY}|_{t=1} = 6\pi \cos 50\pi = 6 \times 3,14 \times 1 = 18,84$$
 м/с

$$V_A|_{t=1} = V_B|_{t=1} = \sqrt{(V_{AX}|_{t=1})^2 + (V_{AY}|_{t=1})^2} =$$

Отсюда $= \sqrt{(25,12)^2 + (18,84)^2} = 31,4$ см.

Ответ: $V_B = 31,4$ см при $t = 1$ с.

ЗАДАЧА № 8.2

Компенсационный винт вертолета начинает вращаться равноускоренно из состояния покоя и за первые 4с совершает 38 оборотов.

Определить его угловое ускорение, угловую скорость и закон изменения угла поворота.

Р Е Ш Е Н И Е

1. Определяем закон вращения винта.

Поскольку по условию задачи винт вращается равноускоренно, т.е. $\varepsilon = const$, то закон вращения:

$$\varphi = \varphi_0 + \omega_0 t + \varepsilon t^2 / 2.$$

По условию задачи $\varphi_0 = 0$, $\omega_0 = 0$, тогда $\varphi = \varepsilon t^2 / 2$, отсюда $\varepsilon = 2\varphi / t^2$.

2. Находим связь между углом поворота и количеством оборотов винта

$$\varphi = 2\pi N = 2 \times 3,14 \times 38 = 238,6 \text{ рад.}$$

3. Определяем численную величину углового ускорения

$$\varepsilon = 2\varphi / t^2 = 2 \times 238,6 / 4^2 = 29,8 \text{ с}^{-2}$$

4. Определяем величину угловой скорости

Поскольку по условию задачи $\omega_0 = 0$, то из равенства $\omega = \omega_0 + \varepsilon t$ следует, что

$$\omega = \varepsilon t = 29,8 \times 4 = 119,3 \text{ с}^{-1}$$

Ответ: $\varphi = \varepsilon t^2 / 2$, $\varepsilon = 29,8 \text{ с}^{-2}$, $\omega = 119,3 \text{ с}^{-1}$.

ЗАНЯТИЕ № 9

ПРЯМАЯ И ОБРАТНАЯ ЗАДАЧИ ДИНАМИКИ

Цель занятия: приобретение практических навыков решения задач по определению сил действующих на тело (прямая задача) и по определению параметров движения по известным силам (обратная задача).

ПРИМЕРЫ РЕШЕНИЯ ЗАДАЧ

ЗАДАЧА № 9.1 (Прямая задача)

Самолет, масса которого 6000кг, пикирует отвесно с ускорением $a = 11$ м/с; Сила тяги двигателя $T = 16$ кН. Определить силу лобового сопротивления самолета (рисунок 9.4).

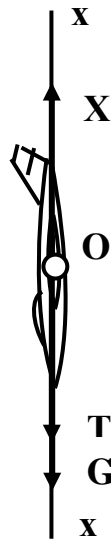


Рисунок 9.4

РЕШЕНИЕ

1. Выбираем систему координат и указать все силы действующие на самолет.

Направим ось X вдоль продольной оси самолета и изобразим на рисунке 9.1 G - вес самолета, T – силу тяги, искомую силу лобового сопротивления X .

2. Составим согласно 2-ому закону динамики уравнение движения самолета в проекции на ось X (в данном случае заменяем тело – самолет материальной точкой с массой самолета $m = G/g$, где g – ускорение силы тяжести G вес самолета:

$$ma_y = G + T - X$$

Отсюда $X = mg + T - ma_x$, по условиям задачи $a = a_x$, подставляя численные значения параметров, получим:

$$X = 6000 \times 9,81 + 16000 - 6000 \times 11 = 8860 \text{Н} = 8,86 \text{ кН} .$$

Ответ: $X = 8,86$ кН.

ЗАДАЧА № 9.2

Деталь массой m кг скользит вниз по лотку. Под каким углом α к горизонтальной плоскости должен располагаться лоток, для того чтобы деталь двигалась с ускорением $a = 2\text{ м/с}^2$. Угол выразить в градусах (рисунок 9.5).

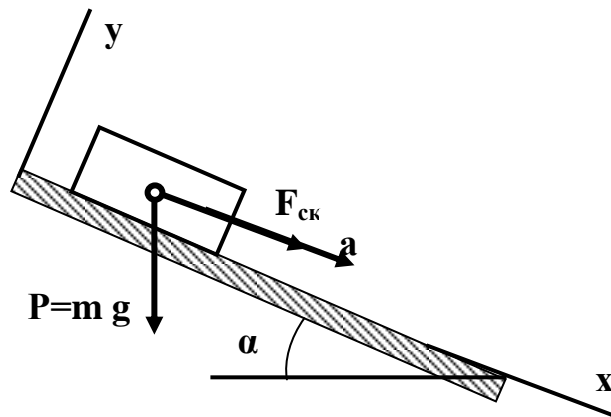


Рисунок 9.5

Р Е Ш Е Н И Е

1. В данном случае неподвижной системой отсчета является наклонная плоскость лотка, поэтому движение детали измеряем относительно этой плоскости, следовательно вектор ускорения a направлен параллельно этой же плоскости, направим в этом направлении ось X .

2. Как видно из рисунка 9.5 в указанном направлении действует только скатывающая сила $F_{\text{ск}} = \frac{mg}{\sin \alpha}$

3. Составляем уравнение движения груза в проекции на ось X , (тогда $a_x = a$):

$$ma_x = F_{\text{ск}} = \frac{mg}{\sin \alpha}, \quad \text{отсюда } \sin \alpha = \frac{a}{g}.$$

4. Подставляя численные значения исходных данных определяем синус угла наклона лотка, а по нему и сам угол

$$\sin \alpha = 2/9,81 = 0,203; \quad \alpha = 11,8^{\circ}.$$

Ответ: $\alpha = 11,8^{\circ}$

ЗАДАЧА № 9.3 (Обратная задача)

Определить скорость точки M конического маятника, который при длине нити $l = 1\text{ м}$, описывает конус с углом при вершине $\alpha = 45^{\circ}$ (рисунок 9.6)

Р Е Ш Е Н И Е

1. Записываем уравнение движения точки М в проекциях на естественные оси координат (ось n – по радиусу вращения точки, ось τ – по касательной к окружности вращения параллельно вектору скорости точки)

$$ma_n = \sum F_{kn} = R \quad (9.1)$$

2. Находим аналитические выражения a_n , R .

Поскольку проекция ускорения на ось n является нормальным ускорением, то

$$a_n = \frac{v^2}{r} = \frac{v^2}{l \sin \alpha}; \quad (9.2)$$

Из прямоугольного треугольника АВМ (см. рисунок 9.6) находим

$$R = mg \times \operatorname{tg} \alpha \quad (9.3)$$

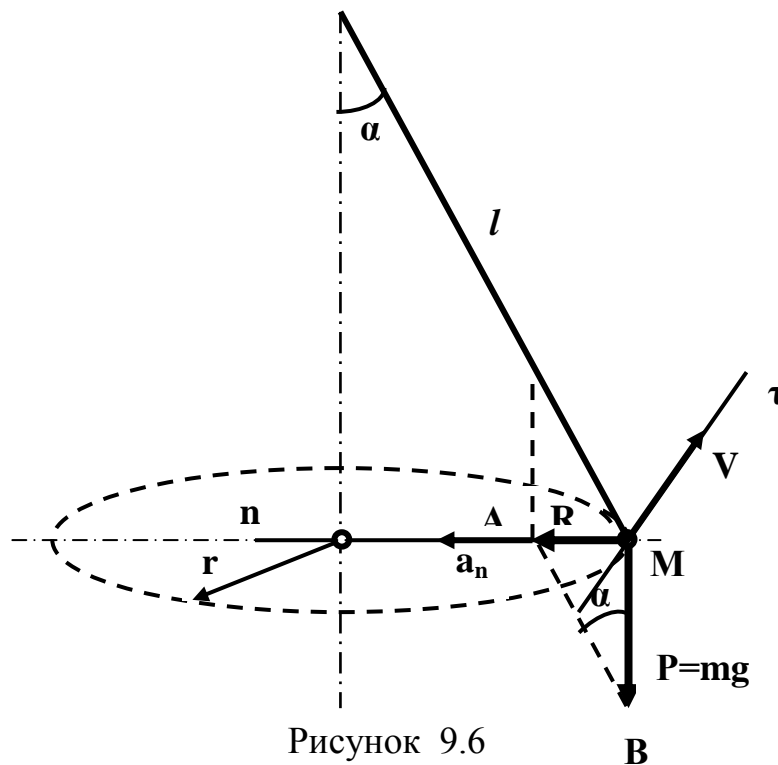


Рисунок 9.6

3. Определяем искомую скорость точки М из равенства (9.1), используя равенства (9.2) и (9.3):

$$\begin{aligned} v &= \sqrt{\frac{R \times l \sin \alpha}{m}} = \sqrt{\frac{mg \times \operatorname{tg} \alpha \times l \times \sin \alpha}{m}} = \\ &= \sqrt{9,81 \times 1 \times 1 \times 0,7} = 2,63 \text{ м/с}. \end{aligned}$$

Ответ: $v = 2,63 \text{ м/с}$.

ЗАНЯТИЕ № 10

МЕТОДЫ КИНЕТОСТАТИКИ

Цель занятия: приобретение практических навыков решения задач по применению основных методов кинестатики в инженерной практике.

ПРИМЕРЫ РЕШЕНИЯ ЗАДАЧ

ЗАДАЧА № 10.1 (определение сил инерции)

Лебедка поднимает груз M весом 2 кН . Груз M поднимается равноускоренно с ускорением $a = 0,5 \text{ м/с}^2$. Найти силу инерции груза и точку ее приложения (рисунок 10.3).

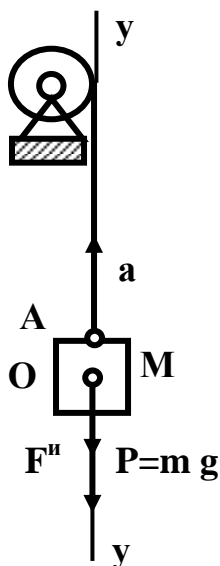


Рисунок 10.3

РЕШЕНИЕ

1. Рассмотрим груз M как материальную точку (центр тяжести груза) движущуюся равноускоренно, выберем систему отсчета – ось координат Y направим вверх и определим направление вектора ускорения – он будет направлен вертикально вверх.

2. Определяем величину и направление силы инерции материальной точки M движущейся прямолинейно - она будет равна ее проекции на ось Y и направлена в сторону противоположную направлению вектора ускорения a , т.е. вниз

$$F_M^и = F_{MX}^и = -\frac{P}{g} a = \frac{2000}{9,81} \times 0,5 = 102 \text{ Н}.$$

3. Сила инерции будет приложена к тросу лебедки (точка А), т.к. он является **связью наложенной на груз** (а нам известно, что силы инерции всегда приложены к связям).

Ответ: $F_M^i = 102 \text{ Н}$.

ЗАНЯТИЕ № 11

РАБОТА И МОЩНОСТЬ ПОСТОЯННОЙ СИЛЫ

Цель занятия: приобрести навыки практического решения задач по определению работы постоянной силы, мощности и КПД.

ПРИМЕРЫ РЕШЕНИЯ ЗАДАЧ

ЗАДАЧА № 11.1

При свободном качании груз весом $P = 10 \text{ Н}$ подвешенный на нерастяжимой, невесомой нити длиной $l = 1,5 \text{ м}$ отклоняется от положения равновесия на угол $\varphi = \pi / 6$ рад.

Вычислить сумму работ сил приложенных к грузу на этом угловом перемещении φ (рисунок 11.3).

РЕШЕНИЕ

1. Выберем систему координат ХОУ с центром в точке О (рисунок 11.3), изобразим все силы приложенные к телу: P – сила тяжести, T – сила натяжения нити.

2. Вычисляем работу каждой из сил на угловом перемещении груза P :
- работа силы тяжести:

$$A_p = -P \times h = -P(l - l \cos \varphi) = -Pl(1 - \cos \varphi).$$

Знак минус означает, что направление силы противоположно направлению перемещения.

- работа силы натяжения нити A_T равна нулю, т.к. при движении груза по дуге S сила T все время направлена перпендикулярно вектору скорости, т.е. перпендикулярна направлению движения.

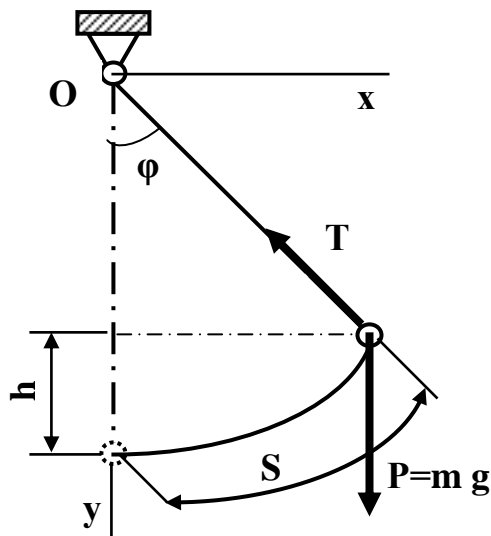


Рисунок 11.3

3. Сумма работ сил

$$A = A_p + A_T = A_p = -P\ell \cdot (1 - \cos \varphi) = -10 \cdot 1,5 \cdot (1 - \cos \pi/6) = \\ = -10 \cdot 1,5 \cdot (1 - \sqrt{3}/2) = -2 \text{ Нм} = -2 \text{ Дж}.$$

Ответ: $A = -2 \text{ Дж}$.

ЗАНЯТИЕ №12

ТЕОРЕМЫ ДИНАМИКИ ТВЕРДОГО ТЕЛА

Цель занятия: приобретение навыков решения задач по определению количества движения точки и тела, импульса силы, кинетической и потенциальной энергий, нахождения параметров тел с помощью теорем динамики.

ПРИМЕРЫ РЕШЕНИЯ ЗАДАЧ

ЗАДАЧА № 12.1

Центр масс колеса движется по окружности радиуса $R = 2\text{ м}$, согласно закону $S = 5 \sin 2t$. Определить модуль количества движения центра масс колеса в момент времени $t = \pi\text{ с}$, если его масса $m = 4\text{ кг}$ (рисунок 12.2).

РЕШЕНИЕ

1. Определяем скорость центра масс колеса в общем (аналитическом) виде:

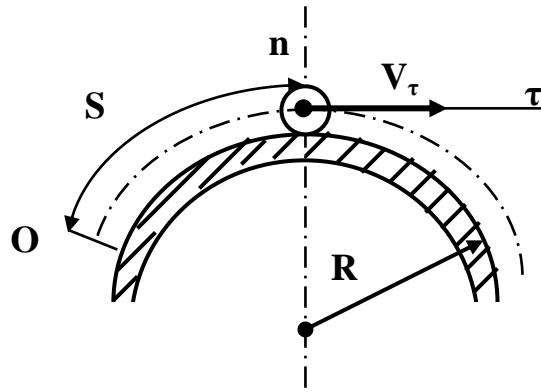


Рисунок 12.2

$$V = \frac{ds}{dt} = 5 \cdot 2 \cdot \cos 2t$$

2. Определяем модуль количества движения центра масс колеса в момент времени $t = \pi$ с:

$$q = mV = m \cdot 10 \cdot \cos 2t; \quad q|_{t=\pi} = 4 \cdot 10 \cdot \cos 2\pi = 4 \cdot 10 \cdot 1 = 40 \text{ кгм / с.}$$

Ответ: $q|_{t=\pi} = 40 \text{ кгм / с.}$

ЗАДАЧА № 12.2

(теорема об изменении кинетической энергии точки)

Материальная точка М движется по параболе в вертикальной плоскости под действием силы тяжести. Определить скорость точки V_B в положении В, если скорость точки в положении А $V_A = 30 \text{ м/с}$, $OA = h = 600 \text{ м}$ (рисунок 12.3).

РЕШЕНИЕ

1. Выберем систему координат связанную с землей ХОУ (см. рисунок 12.3).

2. Запишем теорему об изменении кинетической энергии точки

$$\frac{mV_B^2}{2} - \frac{mV_A^2}{2} = A_p, \quad (12.8)$$

где: A_p - работа силы тяжести, $A_p = mgh$,

тогда из равенства (12.8) находим:

$$V_B = \sqrt{2gh + V_A^2} = \sqrt{2 \cdot 9,81 \cdot 600 + (30)^2} = 113 \text{ м/с.}$$

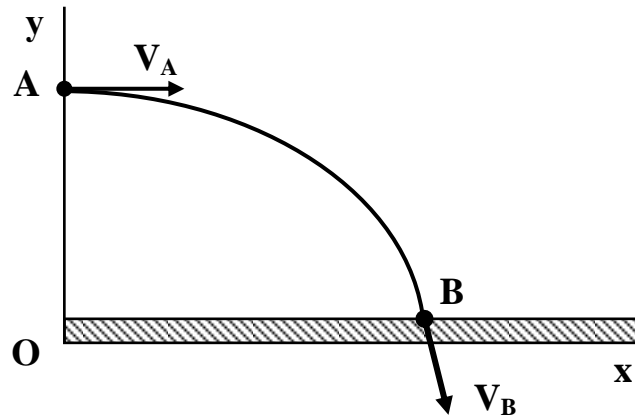


Рисунок 12.3

Ответ: $V_B = 113 \text{ м/с.}$

ЗАДАЧА № 12.3

(теорема об изменении кинетической энергии тела)

Однородный диск массой $m = 30 \text{ кг}$ радиуса $R = 1 \text{ м}$ начинает вращаться из состояния покоя равноускоренно с постоянным угловым ускорением $\varepsilon = 2 \text{ с}^{-2}$. Определить кинетическую энергию диска в момент времени $t = 2 \text{ с}$ после начала движения.

РЕШЕНИЕ

1. Запишем теорему об изменении кинетической энергии тела при вращении

$$E_{\text{вр.}} - E_{0\text{вр.}} = \frac{1}{2} \cdot J_Z \cdot (\omega^2 - \omega_0^2); \quad \text{но т.к. } \omega_0 = 0; \quad E_{0\text{вр.}} = 0,$$

$$\text{то } E_{\text{вр.}} = \frac{1}{2} \cdot J_Z \cdot \omega^2. \quad (12.9)$$

- кинетическая энергия диска при вращательном движении в произвольный момент времени

2. Определяем момент инерции диска относительно оси вращения

$$J = mR^2 / 2 = 30 \cdot 1^2 / 2 = 15 \text{ кгм}^2. \quad (12.10)$$

3. Определяем угловую скорость диска в момент времени $t = 2\text{с}$

$$\omega = \omega_0 + \varepsilon \cdot t = 0 + 2 \cdot 2 = 4 \text{ с}^{-1} \quad (12.11)$$

4. Подставляя численные значения угловой скорости и момента инерции из равенств (12.10), (12.11) в равенство (12.9), получим искомое значение кинетической энергии диска в заданный момент времени

$$E = 0,5 \cdot 15 \cdot 4^2 = 120 \text{ Дж.}$$

Ответ: $E = 120 \text{ Дж.}$

3.Задания к практическим работам

Задача С1

Жесткая рама (рис. С1.0-С1.9, табл. С1) закреплена в точке А шарнирно, а в точке В прикреплена или к невесомому стержню ВВ₁, или, к шарнирной опоре на катках; стержень прикреплен к раме и к неподвижной опоре шарнирами.

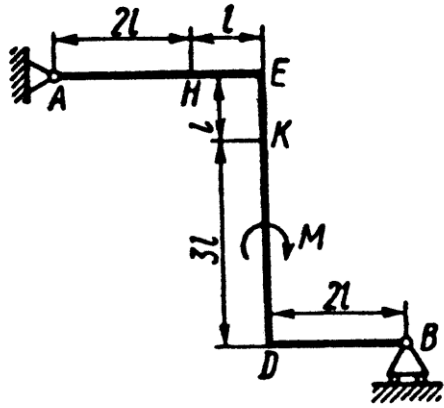


Рис. C1.0

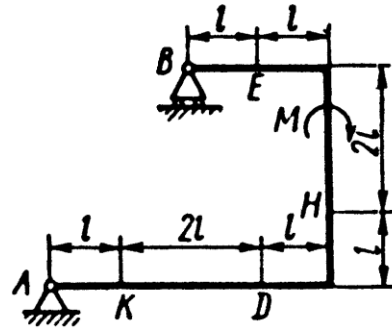


Рис. C1.1

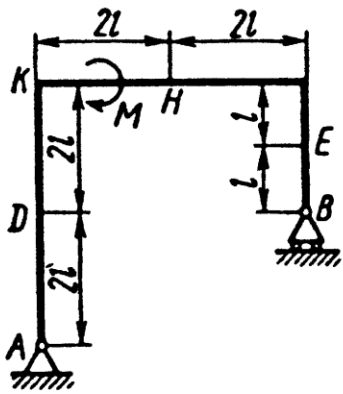


Рис. C1.2

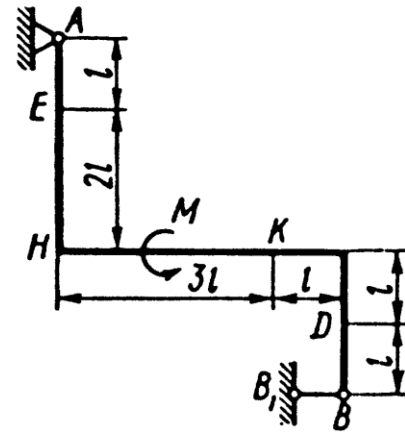


Рис. C1.3

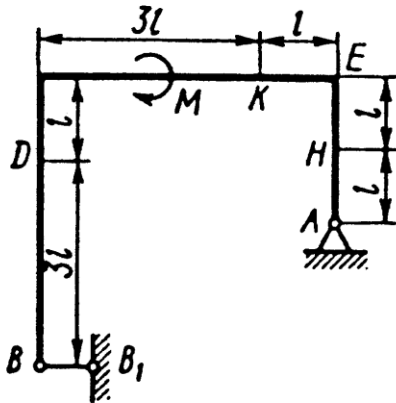


Рис. C1.4

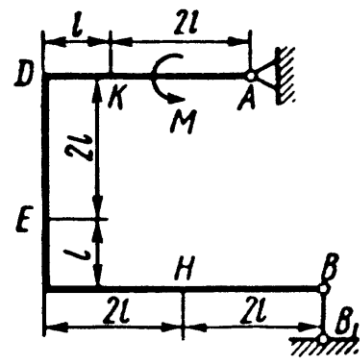


Рис. C1.5

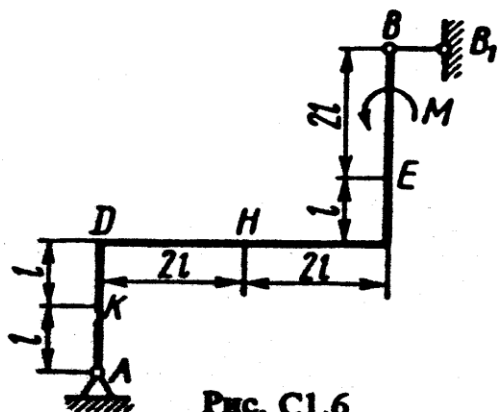


Рис. С1.6

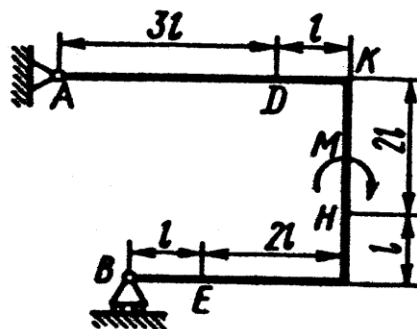


Рис. С1.7

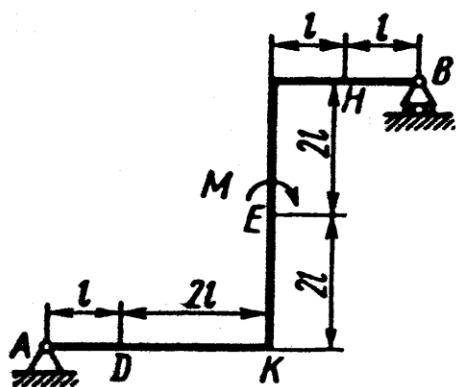


Рис. С1.8

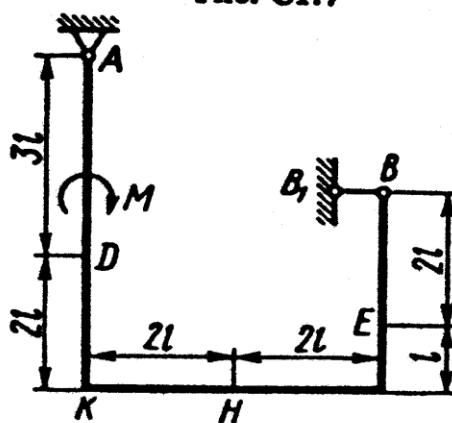
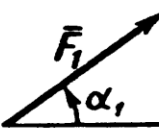
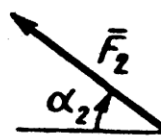
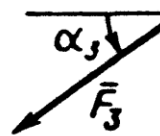
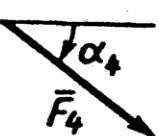
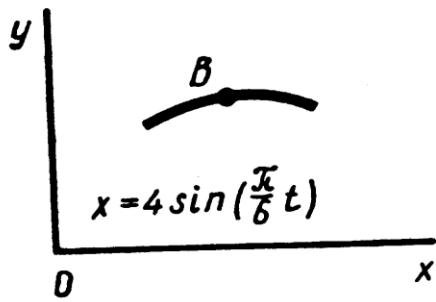


Рис. С1.9

Таблица С1

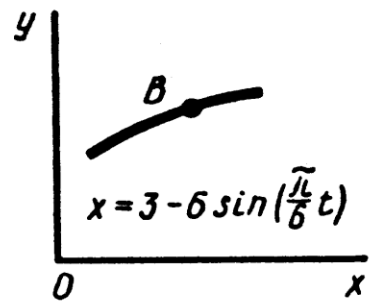
Сила								
	$F_1 = 10 \text{ Н}$	$F_2 = 20 \text{ Н}$	$F_3 = 30 \text{ Н}$	$F_4 = 40 \text{ Н}$				
Номер условия	Точка прилож.	α_1°	Точка прилож.	α_2°	Точка прилож.	α_3°	Точка прилож.	α_4°
0	—	—	D	60	E	45	—	—
1	K	30	—	—	—	—	H	60
2	—	—	H	45	K	30	—	—
3	D	60	—	—	—	—	E	30
4	—	—	K	30	E	60	—	—
5	H	60	—	—	D	30	—	—
6	—	—	E	30	—	—	K	45
7	D	45	—	—	H	60	—	—
8	—	—	H	60	—	—	D	30
9	E	30	—	—	—	—	K	60

ЗАДАЧА № 2



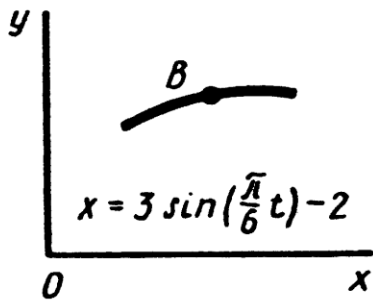
$$x = 4 \sin\left(\frac{\pi}{6} t\right)$$

Рис. К1.0



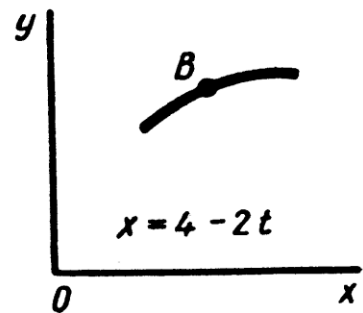
$$x = 3 - 6 \sin\left(\frac{\pi}{6} t\right)$$

Рис. К1.1



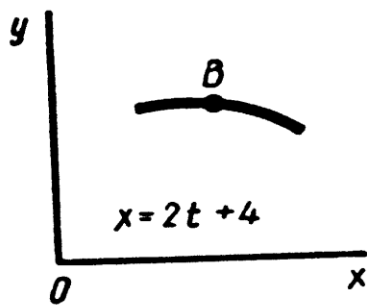
$$x = 3 \sin\left(\frac{\pi}{6} t\right) - 2$$

Рис. К1.2



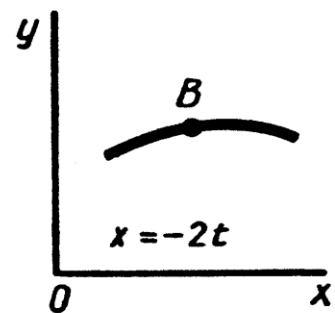
$$x = 4 - 2t$$

Рис. К1.3



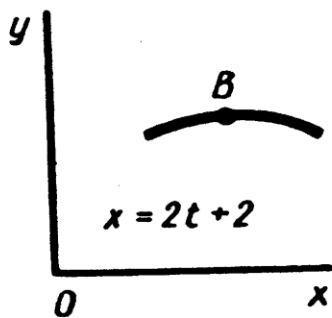
$$x = 2t + 4$$

Рис. К1.4



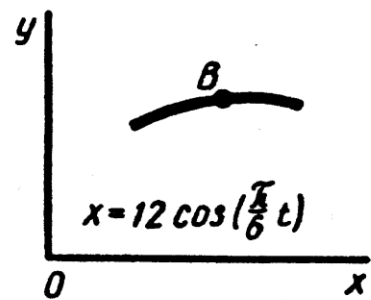
$$x = -2t$$

Рис. К1.5



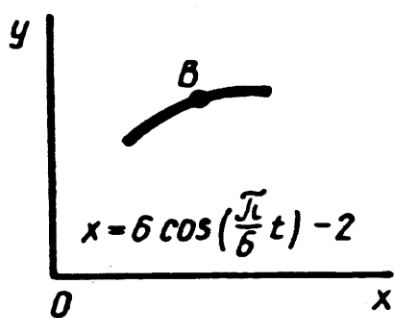
$$x = 2t + 2$$

Рис. К1.6



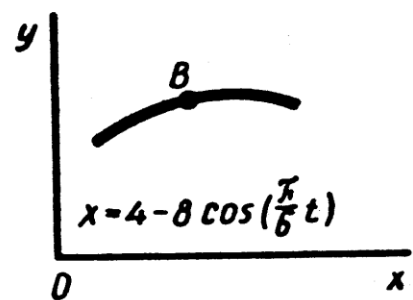
$$x = 12 \cos\left(\frac{\pi}{6} t\right)$$

Рис. К1.7



$$x = 6 \cos\left(\frac{\pi}{6} t\right) - 2$$

Рис. К1.8



$$x = 4 - 8 \cos\left(\frac{\pi}{6} t\right)$$

Рис. К1.9

Зависимость $x = f_1(t)$ указана непосредственно на рисунках, а зависимость $y = f_2(t)$ дана в табл. К1 (для рис. 0–2 в столбце 2, для рис. 3–6 в столбце 3, для рис. 7–9 в столбце 4). Как и в задачах С1, С2, номер рисунка выбирается по предпоследней цифре шифра, а номер условия в табл. К1 – по последней.

Т а б л и ц а К 1

Номер условия	$y = f_2(t)$		
	Рис. 0–2	Рис. 3–6	Рис. 7–9
1	2	3	4
0	$4 - 9 \cos\left(\frac{\pi}{6} t\right)$	$t^2 - 2$	$-4 \cos\left(\frac{\pi}{3} t\right)$
1	$2 - 3 \cos\left(\frac{\pi}{3} t\right)$	$8 \cos\left(\frac{\pi}{4} t\right)$	$10 \sin\left(\frac{\pi}{6} t\right)$
2	$4 - 6 \cos^2\left(\frac{\pi}{6} t\right)$	$4 + 2t^2$	$12 \sin^2\left(\frac{\pi}{6} t\right)$
3	$12 \cos\left(\frac{\pi}{6} t\right)$	$2(t+1)^2$	$2 - 4 \sin\left(\frac{\pi}{6} t\right)$
4	$9 \cos\left(\frac{\pi}{3} t\right) + 5$	$2 + 2 \sin\left(\frac{\pi}{4} t\right)$	$12 \cos\left(\frac{\pi}{3} t\right) + 13$
5	$-10 \cos\left(\frac{\pi}{6} t\right)$	$3t^2 - 2$	$3 \sin\left(\frac{\pi}{6} t\right)$
6	$8 \cos\left(\frac{\pi}{6} t\right) - 3$	$(t+1)^3$	$16 \sin^2\left(\frac{\pi}{6} t\right) - 14$
7	$-9 \cos^2\left(\frac{\pi}{6} t\right)$	$3 - 4 \cos\left(\frac{\pi}{4} t\right)$	$6 \cos\left(\frac{\pi}{3} t\right)$
8	$6 \cos\left(\frac{\pi}{3} t\right) - 4$	$2t^3$	$4 - 9 \sin\left(\frac{\pi}{6} t\right)$
9	$2 - 2 \cos\left(\frac{\pi}{6} t\right)$	$2 \sin\left(\frac{\pi}{4} t\right)$	$8 \cos\left(\frac{\pi}{3} t\right) + 6$

Указания. Задача К1 относится к кинематике точки и решается с помощью формул, по которым определяются скорость и ускорение точки в декартовых координатах (координатный способ задания движения точки), а также формул, по которым определяются касательное и нормальное ускорения точки.

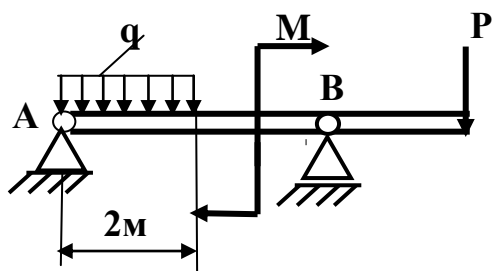
ЗАДАЧА № 3

Консольная балка длиной $l = 12$ м и пролетом $AB = 10$ м находится в равновесии под действием нагрузки (рисунок 4.10, а, б, в, г).

Найти: 1. Линии действия всех сил. 2. Уравнение равновесия.

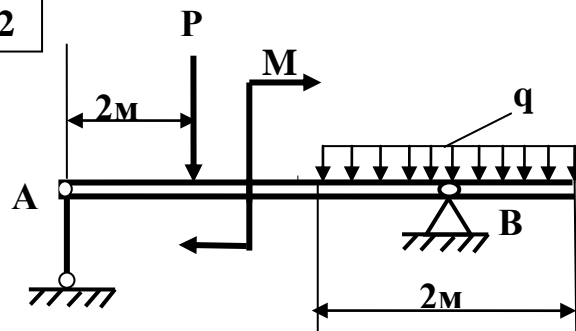
3. Реакцию опоры А (\bar{R}_A). 4. Реакцию опоры В (\bar{R}_B).

1



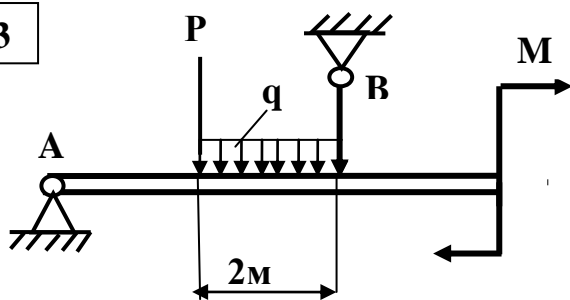
$q = 2 \text{ кН/м}; P=2\text{кН}; M=2 \text{ кН м}$

2



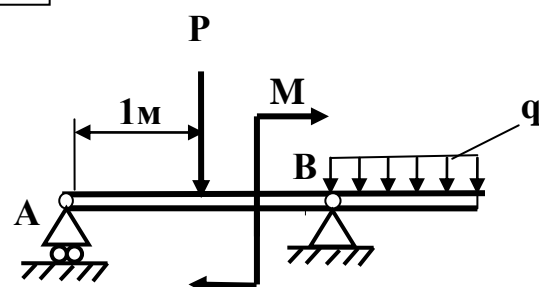
$P = 3 \text{ кН}; q=1\text{кН/м}; M=4\text{кН м}$

3



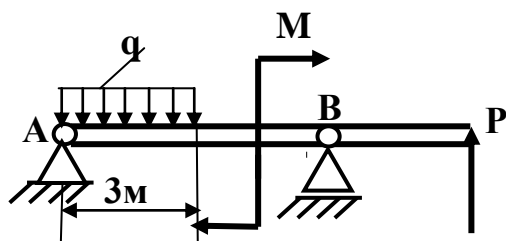
$P = 1 \text{ кН}; q=2\text{кН}\cdot\text{м}; M=2\text{кН м}$

4



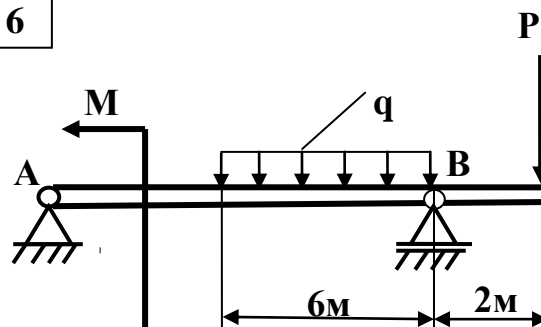
$P = 4 \text{ кН}; q=4\text{кН/м}; M=4\text{кН м}$

5



$q = 2 \text{ кН/м}; P=2\text{кН}; M=6 \text{ кН м}$

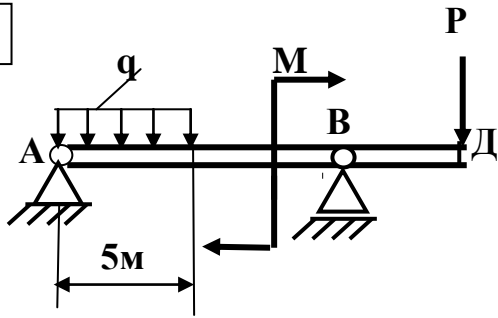
6



$q = 1 \text{ кН/м}; P=1\text{кН}; M=4 \text{ кН}\cdot\text{м}$

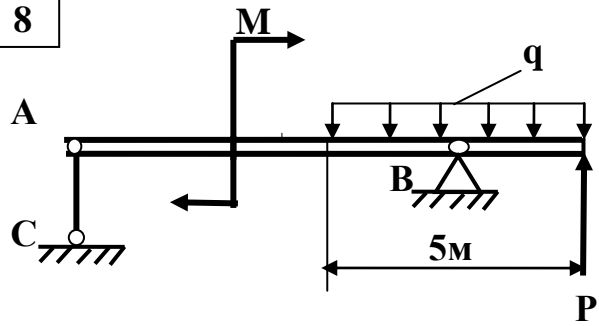
Рисунок 4.10, а

7



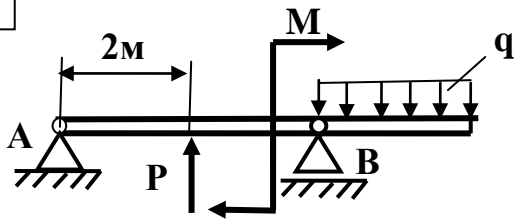
$q = 2 \text{ кН/м}; P=2\text{кН}; M=5 \text{ кН м}$

8



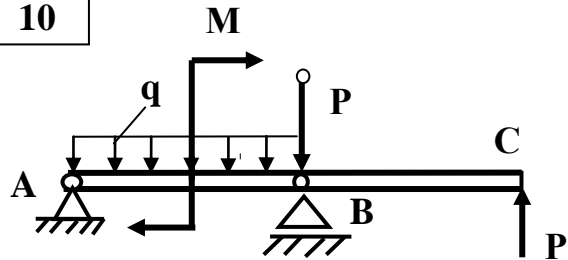
$P = 1 \text{ кН}; q=1\text{кН/м}; M=4\text{кН м}$

9



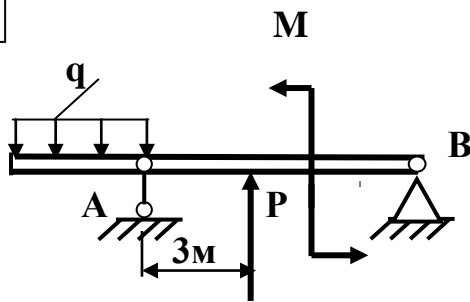
$P = 2 \text{ кН}; q=5\text{кН/м}; M=2 \text{ кН м}$

10



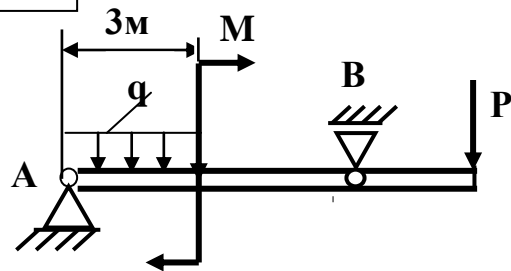
$P = 2 \text{ кН}; q=2\text{кН}\cdot\text{м}; M=4\text{кН м}$

11



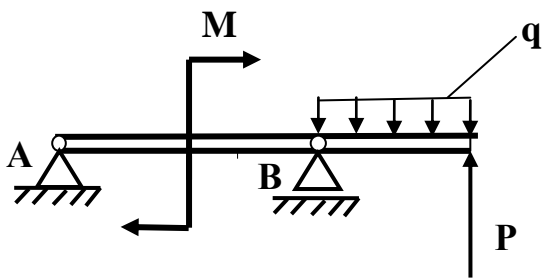
$q = 1 \text{ кН/м}; P=3\text{кН}; M=2 \text{ кН м}$

12



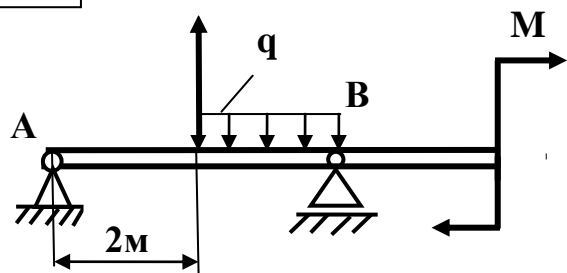
$q = 2 \text{ кН/м}; P = 4\text{кН}; M = 3 \text{ кН м}$

13



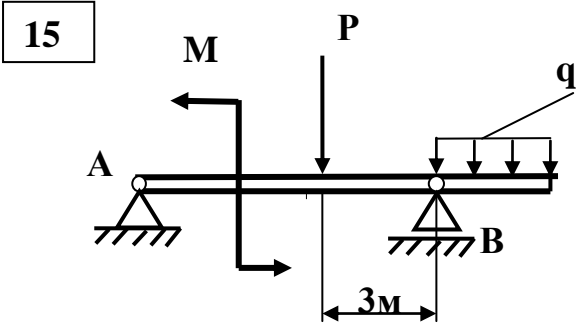
$P = 3 \text{ кН}; q=2\text{кН/м}; M=7 \text{ кН м}$

14

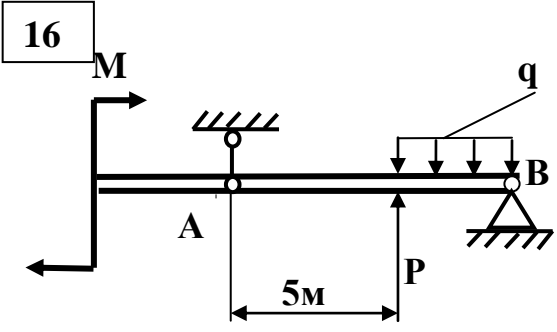


$P = 1,5 \text{ кН}; q=3\text{кН}\cdot\text{м}; M=2\text{кН м}$

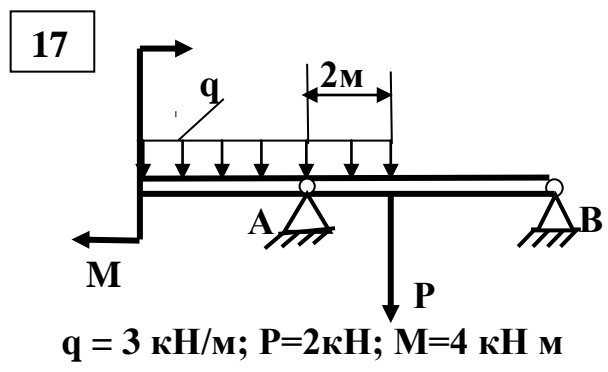
Рисунок 4.10, б



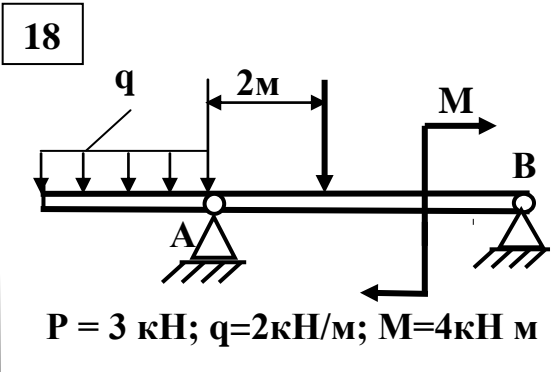
$P = 3 \text{ кН}; q = 1,5 \text{ кН/м}; M = 3 \text{ кН м}$



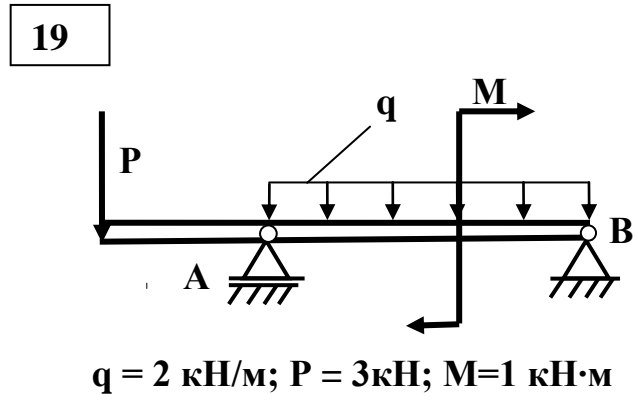
$P = 3 \text{ кН}; q = 2 \text{ кН/м}; M = 2 \text{ кН м}$



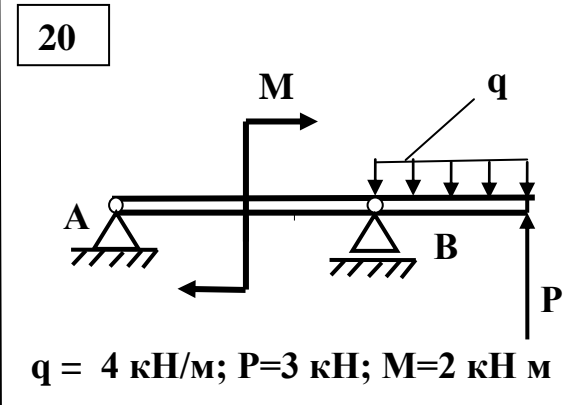
$q = 3 \text{ кН/м}; P = 2 \text{ кН}; M = 4 \text{ кН м}$



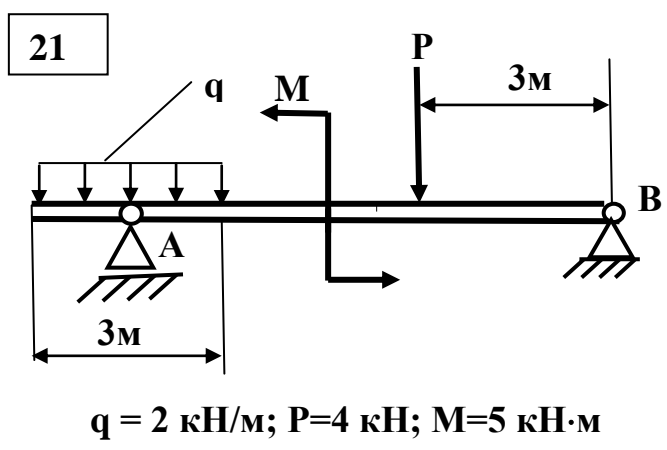
$P = 3 \text{ кН}; q = 2 \text{ кН/м}; M = 4 \text{ кН м}$



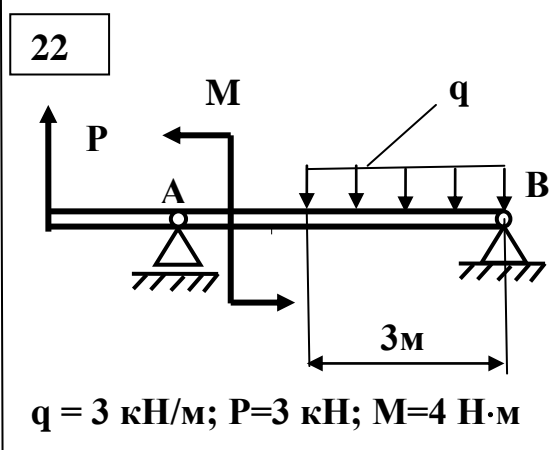
$q = 2 \text{ кН/м}; P = 3 \text{ кН}; M = 1 \text{ кН м}$



$q = 4 \text{ кН/м}; P = 3 \text{ кН}; M = 2 \text{ кН м}$

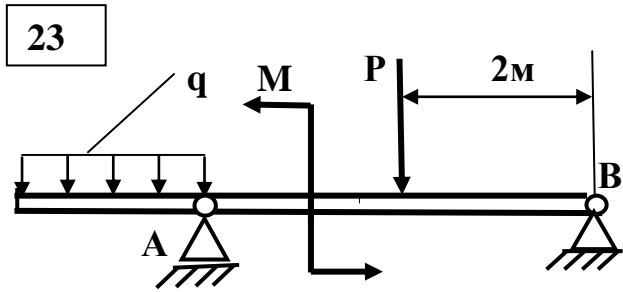


$q = 2 \text{ кН/м}; P = 4 \text{ кН}; M = 5 \text{ кН м}$

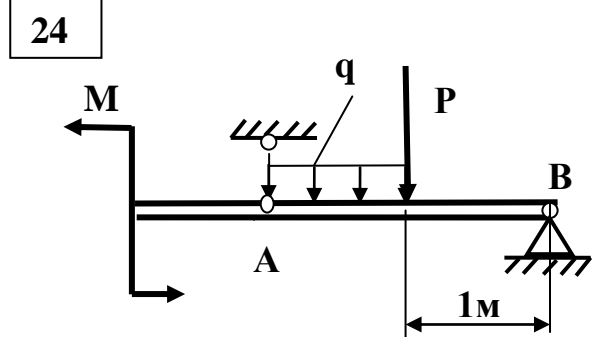


$q = 3 \text{ кН/м}; P = 3 \text{ кН}; M = 4 \text{ кН м}$

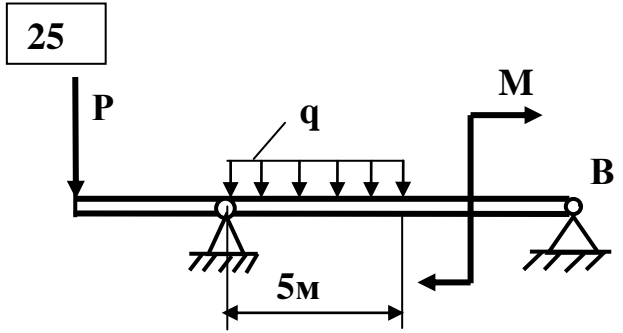
Рисунок 4.140, в



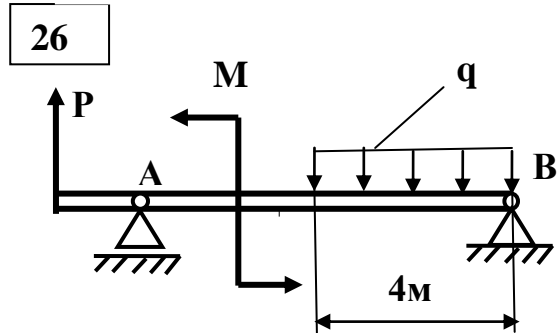
$q = 3 \text{ кН/м}; P=5 \text{ кН}; M=4 \text{ кН}\cdot\text{м}$



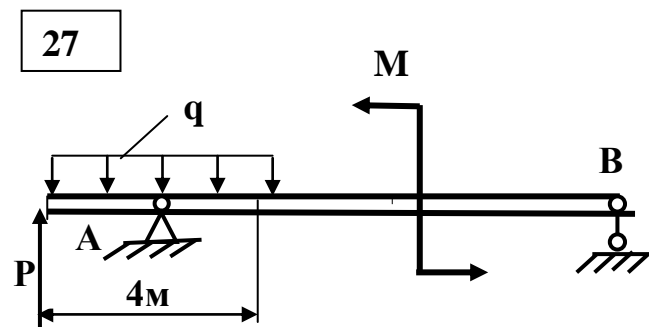
$P = 2 \text{ кН}; q=2\text{кН}\cdot\text{м}; M=1\text{кН}\cdot\text{м}$



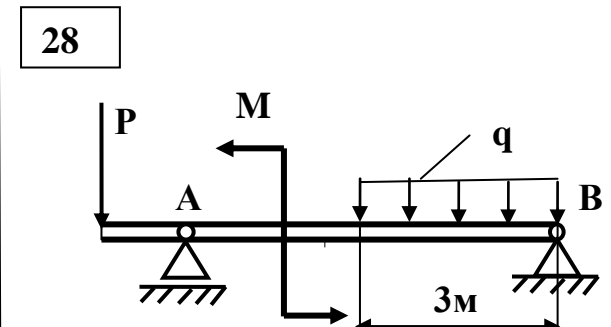
$q = 1 \text{ кН/м}; P=3 \text{ кН}; M=2 \text{ кН}\cdot\text{м}$



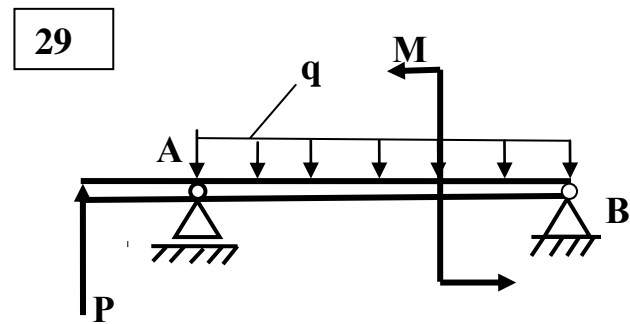
$q = 3 \text{ кН/м}; P=2 \text{ кН}; M=6 \text{ кН}\cdot\text{м}$



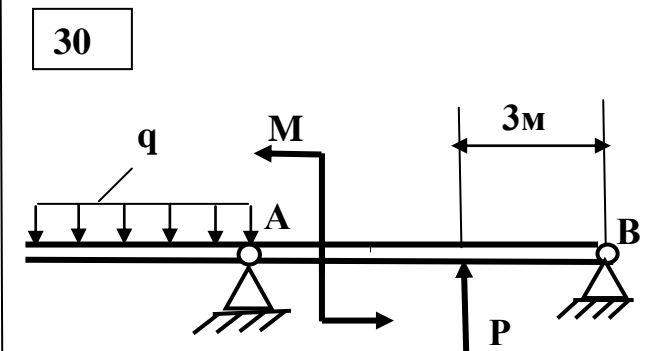
$P = 2 \text{ кН}; q=2\text{кН}\cdot\text{м}; M=6 \text{ кН}\cdot\text{м}$



$q = 2 \text{ кН/м}; P=4 \text{ кН}; M=2 \text{ кН}\cdot\text{м}$



$q = 1 \text{ кН/м}; P=3\text{кН}; M=4 \text{ кН}\cdot\text{м}$



$q = 1 \text{ кН/м}; P=1 \text{ кН}; M=3 \text{ кН}\cdot\text{м}$

Рисунок 4.10, г

СПИСОК РЕКОМЕНДУЕМОЙ ЛИТЕРАТУРЫ.

Основная литература:

1. Фролов К. В., Попов С. А., Мусатов А. К. и др. Теория механизмов и машин. Под ред. К. В. Фролова. М.: Высшая школа, 2001.
2. Попов А. С., Тимофеев Г.А. Курсовое проектирование по теории механизмов и механике машин. / Под ред. К. В. Фролова. М.: Высшая школа, 2004.
3. Смелягин А.И. Теория механизмов и машин. Курсовое проектирование. Учебное пособие. М.: ИНФРА-М; Новосибирск: Изд-во НГТУ, 2006.

Дополнительная литература

1. Теория механизмов. Под ред. В.А.Гавриленко. М.: Высшая школа, 1973.
2. Заблонский К.И. и др. Теория механизмов и машин. - Киев.: Выша школа, 1989.

Интернет-ресурсы:

1. <http://www.teormach.ru/lect.html>
2. <http://window.edu.ru/> – Единое окно доступа к образовательным ресурсам.
3. www.biblioclub.ru – Электронно-библиотечная система «Университетская библиотека онлайн».
4. www.e.lanbook.com – Электронно-библиотечная система «Лань»
5. catalog.ncstu.ru – Электронный каталог фолиант СКФУ
6. www.library.stavsu.ru – Электронная библиотека и электронный каталог научной библиотеки СКФУ

Министерство науки и образования Российской Федерации
Федеральное государственное автономное образовательное
учреждение высшего образования

«СЕВЕРО-КАВКАЗСКИЙ ФЕДЕРАЛЬНЫЙ УНИВЕРСИТЕТ»

Невинномысский технологический институт (филиал)

МЕТОДИЧЕСКИЕ УКАЗАНИЯ
по выполнению практических работ
по дисциплине Техническая механика: «Детали
машин»
для студентов направления подготовки
15.03.02 Технологические машины и
оборудование

Невинномысск 2022

Методические указания разработаны в соответствии с требованиями ФГОС ВО и рабочей программы дисциплины Техническая механика: «Детали машин». Указания предназначены для студентов направления подготовки 15.03.02 Тех-нологические машины и оборудование. Приведены примеры решения задач.

Составители

Е.Н. Павленко, к.т.н., доцент

Отв. редактор

Д.В. Казаков, к.т.н., доцент

СОДЕРЖАНИЕ

ВВЕДЕНИЕ	4
1 ОБЪЕМ И СОДЕРЖАНИЕ ПРАКТИЧЕСКИХ РАБОТ	5
2 ПОСЛЕДОВАТЕЛЬНОСТЬ РАБОТЫ НАД ПРАКТИЧЕСКИМИ РАБОТАМИ	5
3 СРЕДСТВА АВТОМАТИЗАЦИИ ПРОЕКТНО – КОНСТРУКТОРСКИХ РАБОТ	6
4 ПРАКТИЧЕСКИЕ РАБОТЫ НА ПРИМЕРЕ ОДНОСТУПЕНЧАТОГО ЧЕРВЯЧНОГО РЕДУКТОРА ПРИВОДА ВЫТЯЖНОГО ПРЕССА	7
5 РАСЧЕТ И КОНСТРУИРОВАНИЕ	7
5.1 Практическая работа №1 «Выбор электродвигателя и кинематический расчет»	7
5.2 Практическая работа №2 «Расчет быстроходной ступени редуктора»	9
5.3 Практическая работа №3 «Конструктивные размеры шестерни и колеса, корпуса редуктора»	17
5.4 Практическая работа №4 «Компоновки редуктора. Первый этап»	18
5.5 Практическая работа №5 «Компоновка редуктора. Второй этап»	21
5.6 Практическая работа №6 «Проверка прочности шпоночных соединений»	22
5.7 Практическая работа №7 «Уточненный расчет валов»	23
СПИСОК ИСПОЛЬЗОВАННЫХ ИСТОЧНИКОВ	27
ПРИЛОЖЕНИЕ	28

ВВЕДЕНИЕ

Практические занятия является одним из важнейших элементов учебного процесса. Они в первоначальной форме и малом объеме представляет одну из разновидностей инженерной работы.

Цель практических занятий:

углубить, обобщить и закрепить знания, полученные при изучении теоретического курса;

уметь применять эти знания в комплексном решении конкретных инженерных задач;

приобрести навыки самостоятельной творческой работы;

подготовиться к выполнению более сложных технических задач;

приобщить студентов к практике решения конкретных производственных задач;

приучить их к ответственности за выполняемую инженерно-техническую работу;

освоить элементы научно-исследовательской работы;

изучить методы производства расчетов с использованием государственных стандартов, нормативов, таблиц, номограмм и других справочных материалов, а также научиться составлять технико-экономические записки;

освоить методику применения вычислительной техники при разработке графической и текстовой технической документации современными программными средствами, методику разработки собственных приложений САПР.

В промышленности, включая химическую, широко применяют машинные агрегаты, состоящие из двигателя, передаточных механизмов и рабочей машины. Тематика практических занятий связана с проектированием приводов технологического оборудования и машин, применяемых в технологиче-

ских процессах, характерных для направления подготовки 15.03.02 Технологические машины и оборудование (измельчение, смешение, транспортировка, перекачка, охлаждение, компрессирование и т.д., для чего применяют мешалки, вращающиеся барабаны, аппараты воздушного охлаждения и др.).

Целью выполнения практических работ по деталям машин является ознакомление студентов с основными расчетами и конструкцией агрегатов, машин, механизмов и деталей общего назначения.

1 ОБЪЕМ И СОДЕРЖАНИЕ ПРАКТИЧЕСКИХ РАБОТ

Практическая работа выполняется по индивидуальному заданию, выдаваемому преподавателем в начале изучения курса.

2 ПОСЛЕДОВАТЕЛЬНОСТЬ РАБОТЫ НАД ПРАКТИЧЕСКИМИ РАБОТАМИ

Задание на работу выдается одновременно с началом чтения теоретического курса, предусматриваемого учебным планом. Работу над проектом следует начинать с изучения задания, выяснения назначения и принципов работы машины в целом и каждого ее механизма в отдельности, а также взаимодействия этих механизмов. Для этой цели следует воспользоваться краткими указаниями к заданиям, или специальной литературой той отрасли промышленности, в которой применяется проектируемая машина.

Выполнение каждого этапа работы необходимо начинать с четкого уяснения постановки задач, подлежащих решению, изучения теоретических положений, на основании которых они базируются, ознакомления по учебникам и учебным пособиям с методикой решения аналогичных задач. Подготовительная работа способствует успешной работе над проектом с наименьшей затратой времени

3 СРЕДСТВА АВТОМАТИЗАЦИИ ПРОЕКТНО – КОНСТРУКТОРСКИХ РАБОТ

Кафедра располагает достаточным количеством программных разработок, позволяющих в значительной мере снизить временные затраты на производство проектно–конструкторских работ, выполнение текстовой и графической документации, уменьшить долю рутинной составляющей работы и повысить долю творческой составляющей, повысить качество документации. При выполнении практических работ применяются расчетные программы, фрагменты расчётно–пояснительных записок на MathCad, Word, Excell, библиотеки стандартных изделий и деталей и узлов общего назначения и т.д.

Несмотря на некоторые сложности применения для расчетов текстового редактора Word, его можно с успехом применять для составления текстовых документов, в которых возможно осуществление и автоматизация расчетных процедур, а также связь с другими пакетами и программными продуктами.

В предлагаемой работе рассматривается пример оформления расчетов, где возможно использовать автоматизацию расчетов отдельных ее фрагментов.

При работе над текстовым документом нередко требуется приложение рисунков и эскизов проектируемых изделий, расчетных схем и пр. Для решения этих вопросов студентам и другим пользователям кафедральных и студенческих программных разработок предлагается использовать уже имеющиеся на кафедре файлы графических редакторов T–FLEX, Компас–Графика и др. *и конечно же принять обязательное участие в пополнении этой базы.* Наиболее предпочтительно применение разработок, полученных на T–FLEXe.

4 ПРАКТИЧЕСКИЕ РАБОТЫ НА ПРИМЕРЕ ОДНОСТУПЕНЧАТОГО ЧЕРВЯЧНОГО РЕДУКТОРА ПРИВОДА ВЫТЯЖНОГО ПРЕССА

В соответствии с техническим заданием в состав кинематической схемы привода вытяжного пресса вводим одноступенчатый червячный редуктор, одну соединительную муфта, открытую зубчатую передачу с $z_a = 20$ зубьев, $z_b = 40$ зубьев (определена ранее) и асинхронный электродвигатель.

Мощность на входном валу редуктора $P_{вх.} = 3,45$ кВт определена заданием. Редуктор нереверсивный, предназначен для эксплуатации в течение 20000 час; валы установлены на подшипниках качения. Частота вращения вала вытяжного пресса $n_1 = 70$ об/мин.

Задаемся графиком нагрузки и принимаем, что $\alpha_1 = 1,0$; $\alpha_2 = 0,8$; $\alpha_3 = 0,6$; $\alpha_{пуск.} = 1,4$ и $\beta_1 = 0,15$; $\beta_2 = 0,35$; $\beta_3 = 0,5$; $\beta_{пуск.} = 0,003$.

5 РАСЧЕТ И КОНСТРУИРОВАНИЕ

5.1 Практическая работа №1 «Выбор электродвигателя и кинематический расчет»

По таблице П1 приложения примем:

КПД соединительной муфты $\eta_1=0,98$; коэффициент, учитывающий потери пары подшипников качения, $\eta_2=0,99$; коэффициент, учитывающий потери в открытой передаче $\eta_4=0,95$; КПД червячной пары $\eta_5=0,8$

Общий КПД привода

$$\eta = \eta_1 \cdot \eta_2^2 \cdot \eta_4 \cdot \eta_5 ; \quad (1)$$

$$\eta = 0,98 \cdot 0,99^2 \cdot 0,95 \cdot 0,8 = 0,730.$$

Требуемая мощность электродвигателя:

$$N_{тр} = \frac{P_{вх.}}{\eta} ; \quad (2)$$

$$N_{тр} = 3,45 \cdot 10^3 / 0,73 = 4,7 \cdot 10^3 \text{ Вт} = 4,7 \text{ кВт}.$$

Угловая скорость выходного вала редуктора:

$$\omega_2 = \pi \cdot n_2 / 30; \quad (3)$$

$$\omega_2 = 3,14 \cdot 140 / 30 = 14,66 \text{ рад/с.}$$

где $n_2 = n_1 \cdot z_b / z_a$;

$$n_2 = 70 \cdot 40 / 20 = 140 \text{ об/мин.}$$

Передаточное отношение открытой цилиндрической передачи:

$$i_{ц} = z_b / z_a;$$

$$i_{ц} = 40 / 20 = 2,0;$$

В таблице ПЗ приложения по требуемой мощности подбираем электродвигатель: 4A112M4 с $N = 5,5$ кВт, $n_{дв} = 1445$ об/мин. Двигатели с меньшей частотой вращения чем 1000 об/мин не рекомендуются из-за относительно большой массы.

Передаточное отношение редуктора:

$$i = \frac{n_{дв}}{n_б}; \quad (4)$$

$$i = 1445 / 140 = 10,3.$$

Частоты вращения и угловые скорости валов редуктора и кривошипа

пресса: $n_1 = n_{дв} = 1445$ об/мин; $\omega_1 = \omega_{дв} = \frac{\pi \cdot n_1}{30}$;

$$\omega_1 = 3,14 \cdot 1445 / 30 = 151,24 \text{ рад/с;}$$

$$n_2 = \frac{n_1}{i_p}; \quad (5)$$

$$n_2 = 1445 / 10,3 = 140,29 \text{ об/мин;}$$

$$\omega_2 = \frac{\omega_1}{i_p}; \quad (6)$$

$$\omega_2 = 151,24 / 10,3 = 14,7 \text{ рад/с;}$$

$$n_3 = \frac{n_2}{i_b};$$

$$n_3 = 140,29 / 2 = 70,145 \text{ об/мин};$$

$$\omega_3 = \frac{\omega_2}{i_u};$$

$$\omega_3 = 14,7/2 = 7,35 \text{ рад/с}.$$

Расхождение с заданием $\Delta = (70 - 70,145)/70 \cdot 100\% = -0,207\%$

Тогда кинематические и силовые (с учетом потерь) параметры распределяются по валам следующим образом:

Таблица 1

№ вала параметры	I	II	III
n, об/мин	1445	140,29	70,145
ω , с ⁻¹	151,24	14,7	7,35
P, кВт	4,7	4,3	3,45
T, Н·м	31,076	248,4389	234,694

5.2 Практическая работа №2 «Расчет быстроходной ступени редуктора»

Ориентировочная скорость скольжения

$$V_{ск} = 0,0004 n_1 \sqrt[3]{T_2}; \quad (7)$$

Где n_1 – частота вращения червяка, мин⁻¹; T_2 – крутящий момент на валу червячного колеса, Н·м.

$$V_{ск} = 0,0004 \cdot 1445 \cdot \sqrt[3]{248,4389} = 3,633577 \text{ м/с}.$$

При такой скорости рекомендуется 8-я степень точности [таблица П4] и материал II группы. По таблице П5 приложения выбираем для червяка сталь 45 с закалкой до твердости 45-50 HRC; для венца червячного колеса -

бронзу Бр. АЖ 9-4 (отливка в землю) с механическими характеристиками $\sigma_T=200$ МПа и $\sigma_{вр}=400$ МПа, $N_{FO}=1000000$ циклов.

Число заходов червяка $Z_1=4,0$ и КПД передачи $\eta=0,8$.

Крутящий момент на валу колеса:

$$T_2 = P_1 \cdot \eta_1 \cdot \eta_2 \cdot \eta_5 \cdot u_1 / \omega_1; \quad (8)$$

$$T_2 = 4,7 \cdot 0,98 \cdot 0,99 \cdot 0,8 \cdot 10,3 / 151,24 \cdot 10^3 = 248,4389 \text{ Нм.}$$

Допускаемые контактные напряжения

$$[\sigma_H] = 300 - 25 V_{ск};$$

$$[\sigma_H] = 300 - 25 \cdot 3,633577 = 209,160575 \text{ МПа.}$$

Допускаемые контактные напряжения при расчете на действие максимальной нагрузки:

$$[\sigma_{HM}] = 2 \cdot \sigma_T; \quad (9)$$

$$[\sigma_{HM}] = 2 \cdot 200 = 400 \text{ МПа.}$$

Количество зубьев червячного колеса:

$$Z_2 = Z_1 u_1; \quad (10)$$

$$Z_2 = 4 \cdot 10,3 = 41.$$

Относительный диаметр червяка:

$$q = 0,25 Z_2;$$

$$q = 0,25 \cdot 41 = 10,25,$$

принимаем $q = 12,5$ согласно приложению П7

Допускаемое напряжение изгиба при базовом числе циклов перемены напряжений $N_{FO}=10^6$ для нереверсивной нагрузки (таблица П6):

$$[\sigma_F]^o = 102 \text{ МПа}$$

Расчетное число циклов нагружения колеса:

$$N_{HE} = N_{FE} = 60 n_2 L_{\Gamma} (\alpha_1^9 \cdot \beta_1 + \alpha_2^9 \cdot \beta_2 + \alpha_3^9 \cdot \beta_3)$$

$$N_{HE} = 60 \cdot 140,2920000 \cdot (1^9 \cdot 0,15 + 0,8^9 \cdot 0,35 + 0,6^9 \cdot 0,5) = 34008830,11$$

K_{FL} - коэффициент долговечности; для колес из чугуна его принимают равным единице.

$$K_{FL} = \sqrt[9]{\frac{N_{FO}}{N_{FE}}};$$

$$K_{FL} = \sqrt[9]{\frac{1000000}{34008830,11}} = 0,6758.$$

Коэффициент, учитывающий неравномерность распределения нагрузки по ширине венца, $K_{H\beta}=1,0$ [2, с. 86].

Коэффициент динамичности нагрузки

$$K_{HV} = 0,3 + 0,1 \cdot n + 0,02 \cdot V_{ck} = 0,3 + 0,1 \cdot 8 + 0,02 \cdot 3,633577 = 1,172672,$$

где $n = 8,0$ – степень точности передачи.

Межосевое расстояние из условия контактной выносливости активных поверхностей зубьев.

$$a_w = \left(\frac{Z_2}{q} + 1 \right) \sqrt[3]{\left(\frac{170}{[\sigma_H] \frac{Z_2}{q}} \right)^2 T_2 K_{H\beta} K_{HV}} \quad (11)$$

$$a_w = \left(\frac{41}{12,5} + 1 \right) \sqrt[3]{\left(\frac{170 \cdot 12,5}{209,160575 \cdot 41} \right)^2 \cdot 248438,9 \cdot 1,0 \cdot 1,172672} = 111,936739817$$

мм.

Здесь принято $u=i_1=10,3$.

Нормальный модуль зацепления

$$m = \frac{2a_w}{(z_2 + q)} \quad (12)$$

$$m = 2 \cdot 111,936739817 / (41 + 12,5) = 4,1845510212 \text{ мм.}$$

Принимаем стандартный модуль зацепления $m = 5,0$ мм

Уточняем межосевое расстояние

$$a_w = \frac{m(z_2 + q)}{2} = 0,5 \cdot 5 \cdot (41 + 12,5) / 2 = 133,75 \text{ мм,}$$

принимаем стандартное значение $a_w = 130$ мм, согласно таблицы П8 приложения.

Коэффициент смещения:

$$x = 1/m [a - 0,5 m (z + q)] \quad (13)$$

$$x = 1/5 \cdot [130 - 0,5 \cdot 5 \cdot (41 + 12,5)] = -0,75.$$

Таким образом $x = -0,75 < 1$, что допустимо.

Диаметр начального цилиндра червяка

$$d_{w1} = m(q+2x) = 5 \cdot (12,5 + 2 \cdot -0,75) = 55 \text{ мм}$$

Угол подъема витка червяка начальный

$$\gamma_w = \arctg \frac{z_1}{q + 2x} = \arctg [4 / (12,5 + 2 \cdot -0,75)] = \arctg(0,364)$$

$$\gamma_w = 20,00 \text{ град.} \quad \cos(\gamma_w) = 0,9397$$

Угол подъема витка червяка делительный

$$\gamma = \arctg \frac{z_1}{q} = \arctg(4/12,5) = \arctg(0,32)$$

$$\gamma = 17,7447 \text{ град.} \quad \cos(\gamma) = 0,9524$$

Скорость скольжения в зацеплении:

$$V_{w1} = \pi m(q+2x)n_1/60000 \quad (14)$$

$$V_{w1} = 3,1415 \cdot 5 \cdot (12,5 + 2 \cdot -0,75) \cdot 1445 / 60000 = 4,1613 \text{ м/с.}$$

$$V_{ck} = V_{w1} / \cos(\gamma_w) \quad (15)$$

$$V_{ck} = 4,1613 / 0,9397 = 4,42832819 \text{ м/с.}$$

Поэтому степень точности, выбранная ранее остается прежней:

Уточненное значение допускаемых контактных напряжений:

$$[\sigma_H] = 300 - 25 V_{ck} = 300 - 25 \cdot 4,42832819 = 189,29179525 \text{ МПа;}$$

Коэффициент, учитывающий неравномерность распределения нагрузки по ширине венца, $K_{H\beta} = 1,0$ [2, с. 86].

Коэффициент динамичности нагрузки (уточненный)

$$K_{HV} = 0,3 + 0,1 n + 0,02 V_{ck} \quad (16)$$

$$K_{HV} = 0,3 + 0,1 \cdot 8 + 0,02 \cdot 4,42832819 = 1,18856656$$

Приведенный угол трения при работе бронзового колеса в паре со стальным червяком при $V_{ck} = 4,42832819 \text{ м/с.}$

$$\text{КПД передачи } \eta = 0,95 - 0,96 \frac{\text{tg} \gamma}{\text{tg}(\gamma + \varphi')} = 0,8541.$$

Фактический вращающий момент на валу червячного колеса:

$$T_2 = P_1 u_{\text{лср}} \eta / w_1 \quad (17)$$

$$T_2 = 4,7 \cdot 0,8541 \cdot 10,3 / 151,24 \cdot 10^3 = 273,39 \text{ Нм}$$

Проверка по контактным напряжениям смятия:

$$\sigma_H = \frac{170q}{z_2} \sqrt{\left(\frac{z_2 + q}{a_w q}\right)^3 T_2 K_{H\beta} K_{HV}} \quad (18)$$

$$\sigma_H = \left(\frac{170 \cdot 12,5}{41}\right) \sqrt[2]{\left(\frac{41+12,5}{130 \cdot 12,5}\right)^3 \cdot 248438,9 \cdot 1,0 \cdot 1,172672} = 175,31 \text{ МПа},$$

что меньше $[\sigma_H] = 189,29 \text{ МПа}$, недогрузка составляет

$$\Delta\sigma = (-175,31 + 189,29) / 189,29 \cdot 100\% = 7,3855\%, \text{ что допустимо}$$

Проверка контактной прочности при действии максимальной нагрузки

$$\sigma_{HM} = \sigma_H \sqrt{\frac{T_{M2}}{T_2}} = 175,3094362 (1,4)^{0,5} = 207,43 \text{ МПа},$$

что меньше $[\sigma_{HM}] = 400 \text{ МПа}$

Геометрические размеры червячной передачи:

диаметры делительные:

червяка

$$d_1 = q \cdot m \quad (19)$$

$$d_1 = 12,5 \cdot 5 = 62,5 \text{ мм};$$

колеса

$$d_2 = z_2 \cdot m \quad (20)$$

$$d_2 = 41 \cdot 5 = 205 \text{ мм}.$$

$$\text{Проверка } a_w \square = \frac{d_1 + d_2}{2} = (62,5 + 205) / 2 = 133,75 \text{ мм};$$

диаметры вершин зубьев:

$$d_{a1} = d_1 + 2m_n = 62,5 + 2 \cdot 5 = 72,5 \text{ мм};$$

$$d_{a2} = d_2 + 2m(1+x)$$

$$d_{a2} = 205 + 2 \cdot 5 \cdot (1 + 0,75) = 207,5 \text{ мм};$$

ширина колес $b_2 \leq 0,75 d_{a1}$;

$$b_2 = 0,75 \cdot 72,5 = 54,38 \text{ мм}.$$

Принимаем $b_2 = 25 \text{ мм}$.

Длина нарезанной части червяка: $b_1 \geq (12 + 0,1 z_2) m$;

$$b_1 = (12 + 0,1 \cdot 41) \cdot 5 = 80,5 \text{ мм};$$

Принимаем $b_1 = 65 \text{ мм}$.

Наибольший диаметр червячного колеса: $D_{am} \leq d_{a2} + 6m / (z_1 + 2)$;

$$D_{am} = 207,5 + 6 \cdot 5 / (4 + 2) = 212,5 \text{ мм}.$$

Принимаем $d_{am} = 200 \text{ мм}$.

Диаметры впадин витков на червяке: $d_{f1} = d_1 - 2,4 \cdot m$

$$d_{f1} = 62,5 - 2,4 \cdot 5 = 50,5 \text{ мм}$$

Диаметры впадин зубьев на колесе $d_{f2} = d_2 - 2,4m + 2x \cdot m$;

$$d_{f2} = 205 - 2,4 \cdot 5 + 2 \cdot -0,75 \cdot 5 = 185,5 \text{ мм}$$

Окружная скорость колеса: $V = \frac{\omega_2 d_2}{2}$ (21)

$$V = 14,7 \cdot 205 / 2000 = 1,51 \text{ м/с}.$$

Коэффициент нагрузки: $K_H = K_{H\beta} \cdot K_{H\alpha} \cdot K_{H\nu}$

Силы, действующие в зацеплении:

Окружная сила на колесе и осевая на червяке: $F_{t2} = \frac{2T_2}{d_2}$;

$$F_{t2} = 2 \cdot 273,39 \cdot 10^3 / 205 = 2667,22 \text{ Н};$$

Окружная сила на червяке и осевая на колесе: $F_{t1} = \frac{2T_1}{d_{1w}}$;

$$F_{t1} = 2 \cdot 160,0456621 \cdot 10^3 / 55 = 5819,84 \text{ Н};$$

радиальная $F_r = F_{t2} \frac{\operatorname{tg} \alpha}{\cos \gamma} = 2667,22 \cdot 0,36397 / 0,9397 = 1033,08 \text{ Н};$

где $\operatorname{tg} \alpha = 0,36397$

Проверяем зубья на выносливость по напряжениям изгиба по формуле:

$$\sigma_F = \frac{F_{t2} K_F Y_F \cos \gamma_w}{1,3 m_n (q + 2x)} \leq [\sigma]_F. \quad (21)$$

Здесь коэффициент нагрузки $K_F = K_{F\beta} K_{Fv} = K_H = 1,172672 \cdot 1 = 1,172672$

Y_F – коэффициент прочности зуба по местным напряжениям, зависящий от эквивалентного числа зубьев z_{2v} :

$$z_{2v} = \frac{z_2}{\cos^3 \gamma_w} \approx 49,4102; \quad Y_F = 1,441$$

$$\sigma_F = 2667,22 \cdot 1,172672 \cdot 1,441 \cdot 0,9397 / 1,3 / 5 / (12,5 + 2 \cdot 0,75) = 6,0716446556 \text{ МПа}$$

что меньше $[\sigma]_F = 68,9316 \text{ МПа}$

Проверяем прочность зуба колеса на пиковую нагрузку по формуле:

$$\sigma_{H \max} = \sigma_H \sqrt{\frac{T_{2\text{пик}}}{T_2}} = 175,3094362 (1,4)^{0,5} = 207,43 \text{ МПа},$$

что меньше $[\sigma_{HM}] = 400 \text{ МПа}$

Предварительный расчет валов редуктора

Предварительный расчет проведем на кручение по пониженным допускаемым напряжениям.

В е д у щ и й в а л: диаметр выходного конца при допускаемом напряжении $[\tau]_K = 25 \text{ Н/мм}^2$ по формуле:

$$d_{B1} = \sqrt[3]{\frac{16 M_{K1}}{\pi [\tau]_K}} \approx 18,5 \text{ мм.}$$

Так как вал редуктора соединен муфтой с валом электродвигателя, то необходимо согласовать диаметры ротора $d_{дв}$ и вала d_{B1} . Иногда принимают $d_{B1} = d_{дв}$. Некоторые муфты, например, УВП, могут соединять валы с соотно-

шением $d_{B1}:d_{1d} \geq 0,75$; но полумуфты должны при этом иметь одинаковые наружные диаметры. У выбранного электродвигателя $d_{дв}=38$ мм.

$d_{B1} \geq 0,75 \cdot 38 = 28,5$ мм. Выбираем МУВП по ГОСТ 21424-75 с расточками полумуфт под $d_{дв}=38$ мм и $d_{B1}=30$ мм. Примем под подшипниками $d_{п1} = 35$ мм. Червяк выполним за одно целое с валом. Целесообразно соблюдать указанное соотношение $d_{B1}:d_{дв}$ и в тех случаях, когда вал электродвигателя не соединяется с ведущим валом редуктора, а между ними имеется ременная или цепная передача: при необходимости привод такого редуктора может быть осуществлен непосредственно от электродвигателя.

Выходной в а л.

Принимаем $[\tau]_k = 20$ Н/мм²

Диаметр вала

$$d_{e2} = \sqrt[3]{\frac{16M_{e2}}{\pi[\tau]_e}} = 41,1 \text{ мм.}$$

Принимаем ближайшее большее значение из стандартного ряда $d_{B2}=40$ мм. Диаметр вала под подшипниками принимаем $d_{п2}=45$ мм. Диаметр вала под колесом $d_k = 50$ мм.

Диаметры остальных участков валов назначают исходя из конструктивных соображений при компоновке редуктора.

В е д о м ы й в а л.

Принимаем $[\tau]_k = 20$ Н/мм².

Диаметр выходного конца вала

$$d_{B3} = \sqrt[3]{\frac{16 \cdot M_{B3}}{\pi[\tau]_B}} = 51,83 \text{ мм}$$

Принимаем ближайшее большее значение из стандартного ряда $d_{B3}=50$ мм. Диаметр вала под подшипниками принимаем $d_{п3}=55$ мм.

5.3 Практическая работа №3 «Конструктивные размеры шестерни и колеса, корпуса редуктора»

Червяк выполняем за одно целое с валом, его размеры: $d_1=62,5$ мм; $d_{a1}=72,5$ мм; $b_1=65$ мм.

К о л е с о составное, с чугунным центром и бронзовым венцом , $d_2=205$ мм; $d_{a2}=207,5$ мм; $b_2=25$ мм. $d_{k2} = 60$ мм

Диаметр ступицы $d_{ст} = 1,6 \cdot d_{k2} = 1,6 \cdot 60=96$ мм; длина ступицы $l_{ст}=(1,2\div 1,5)d_{k2} = (1,2\div 1,5) \cdot 60 = 72 \div 90$ мм, принимаем $l_{ст} = 75$ мм.

Толщина обода $\delta_0=(2,5\div 4)m_n = (2,5 \div 4) \cdot 5 = 12,5\div 20$ мм

Толщина диска $C=0,3 \cdot b_2=7,5$ мм, принимаем $\delta_0=12$ мм. $C=10$ мм.

Конструктивные размеры корпуса редуктора

Толщина стенок корпуса и крышки:

$\delta=0,025a_w+1=4,25$ мм, принимаем $\delta=8$ мм; $\delta_1=0,02a_w+1=3,6$ мм, принимаем $\delta_1=8$ мм. Здесь $a_w = 130$ мм, межосевое расстояние червячной пары

Толщина фланцев поясов корпуса и крышки:

верхний пояс корпуса и пояс крышки:

$b=1,5\delta = 12$ мм; $b_1 = 1,5\delta_1 = 12$ мм;

нижний пояс корпуса: $p = 2,35\cdot\delta = 19$ мм, принимаем $p = 20$ мм.

Диаметры болтов:

фундаментных $d_1 = (0,03\div 0,036) \cdot a_w+12=15,9 \div 16,7$ мм, принимаем болты с резьбой М16; крепящих крышку к корпусу у подшипников:

$d_2 = (0,7\div 0,75) \cdot d_1 = 11,2\div 12$ мм, принимаем болты с резьбой М12;

соединяющих крышку с корпусом:

$d_3 = (0,5\div 0,6)d_1 = 8\div 9,6$ мм, принимаем болты с резьбой М10.

5.4 Практическая работа №4 «Компоновки редуктора. Первый этап»

Компоновку обычно проводят в два этапа. первый этап служит для приближенного определения положения зубчатых и червячных колес, а также других элементов (в данном случае – червяка) относительно опор для последующего определения опорных реакций и подбора подшипников.

Компоновочный чертеж выполняем в двух проекциях– разрез по осям валов при снятой крышке редуктора и вид сбоку.

Проведем две вертикальные линии – оси валов на расстоянии $a_{\omega}=130$ мм и вычерчиваем упрощенно червяк и червячное колеса в виде прямоугольников; длину ступицы колеса принимаем равной ширине зубчатого венца колеса, что обеспечивает прочность шпоночного соединения ступицы колеса и вала. На второй проекции вычерчиваем червячное колеса в виде окружности максимального наружного диаметра и червяк. Его изображаем прямоугольником с размерами наружного диаметра на длину нарезанной части червяка.

Очерчиваем внутреннюю стенку корпуса:

а) принимаем зазор между торцом шестерни и внутренней стенкой корпуса $A_1=1,2\delta$; при наличии ступицы зазор берется от торца ступицы;

б) принимаем зазор от окружности вершин зубьев колеса до внутренней стенки корпуса $A = \delta$;

Предварительно намечаем для вала червяка радиально-упорные роликовые конические подшипники легкой серии [3,с. 354, табл. 16.9]; габариты подшипников выбираем по диаметру вала в месте посадки подшипников $d_{п1}=35$ мм , $d_{п2}=45$ мм и $d_{п3} =55$ мм .

Таблица 2 - Габаритные и присоединительные размеры некоторых подшипников.

Условное обозначение подшипника	d	D	B	Грузоподъемность, кН	
	Размеры, мм			C	C ₀

7207	35	72	18,5	35,2	26,3
7209	45	85	21	42,7	33,4
211	55	100	21	56	42,6

П р и м е ч а н и е. Наружный диаметр подшипника 7207 $D = 72$ мм оказался больше диаметра окружности вершин зубьев $d_{a1} = 72,5$ мм.

Решаем вопрос о смазке подшипников. Принимаем для подшипников смазку масляным туманом т.к. окружная скорость колеса равна 3,199 м/с.

Замером находим расстояния на промежуточном валу $l_2 = 241$ и на ведомом валу $l_3 = 261$ мм.

Примем окончательно $l_1 = l_2 = 261$ мм. Расстояние между точками приложения реакций на ведущем валу $L = 206$ мм. Тогда $L_1 = 103$ мм

Проверка долговечности подшипников

В е д у щ и й в а л. Из предыдущих расчетов имеем $F_t = 5\,819,84$ Н, $F_r = 1\,033,08$ Н и $F_a = 2667,22$ Н; из первого этапа компоновки $l_1 = 103$ мм.

Реакции опор:

в плоскости хz: $R_{x1} = R_{x2} = P/2 = 124,2195$ Н;

в плоскости уз:

$$R_{y1} = \frac{1}{2L_1} (P_r L_1 + P_a \frac{d_1}{2}) = 921,15 \text{ Н};$$

$$R_{y2} = \frac{1}{2L_1} (P_r L_1 - P_a \frac{d_1}{2}) = 111,93 \text{ Н}.$$

Проверка: $R_{y1} + R_{y2} - P_r = 921,15 + 111,93 - 1598,5 = 0,0$.

Суммарные реакции:

$$R_A = \sqrt{R_{x1}^2 + R_{y1}^2} = \sqrt{124,2195^2 + 921,15^2} = 929,48793 \text{ Н};$$

$$R_B = \sqrt{R_{x2}^2 + R_{y2}^2} = \sqrt{124,2195^2 + 111,93^2} = 167,20888 \text{ Н};$$

Осевые составляющие радиальных реакций

$$S_1 = e \cdot R_A = 0,269 \cdot 929,48793 = 250,03225 \text{ Н}$$

$$S_2 = e \cdot R_B = 0,269 \cdot 167,20888 = 44,97919 \text{ Н}$$

Подбираем подшипники по более нагруженной опоре 1. Намечаем радиально-упорные роликовые конические подшипники средней широкой серии 7607:

$$d=35 \text{ мм}; D=72 \text{ мм}; B=18,5 \text{ мм}; C=35,2 \text{ кН и } C_0=26,3 \text{ кН. } e = 0,269$$

$$\text{Эквивалентная нагрузка по формуле } P_3 = (X \cdot V \cdot F_{r1} + Y \cdot F_a) \cdot K_6 \cdot K_T,$$

в которой радиальная нагрузка $F_{r1}=929,48793 \text{ Н}$; осевая нагрузка $F_a=P_a=2917,25225 \text{ Н}$; $V=1$ (вращается внутреннее кольцо); $K_6=1$; $K_T=1$.

$$\text{Отношение } \frac{F_a}{C_0} = 0,111; \text{ этой величине соответствует } e \approx 0,3.$$

$$\text{Отношение } \frac{F_a}{F_{r1}} = 3,139 > e; X=0,4 \text{ и } Y=0,87.$$

$$P_3 = X \cdot F_{r1} + Y \cdot F_a \approx 1841 \text{ Н.}$$

Расчетная долговечность, млн. об.:

$$L = \left(\frac{C}{P_3} \right)^3 \approx 6990 \text{ млн. об.}$$

Расчетная долговечность, ч,

$$L_h = \frac{L \cdot 10^6}{60n_{\text{в\%}}} \approx 80,62 \cdot 10^3 \text{ ч.}$$

Выходной вал помимо таких же нагрузок, как и ведущий воспринимает нагрузки и от зубчатой передачи однако методика расчета не меняется. Поэтому дальнейший расчет не описываем, а приводим лишь результаты расчета.

Для зубчатых редукторов ресурс работы подшипников принимают от 36000 ч (таков ресурс самого редуктора) до 10000 ч (минимальная допустимая долговечность подшипника). В нашем случае подшипники ведущего вала 7207 имеют ресурс $L_h \approx 80620 \text{ ч}$, а подшипники выходного вала 7209 имеют $L_h \approx 1286993 \text{ ч}$.

5.5 Практическая работа №5 «Компоновка редуктора. Второй этап»

Второй этап компоновки имеет целью конструктивно оформить зубчатые колеса, валы, корпус, подшипниковые узлы и подготовить данные для проверки прочности валов и некоторых других деталей.

Примерный порядок выполнения следующий.

Вычерчиваем червяк и колесо по конструктивным размерам, найденным ранее (см. п. 4). Червяк выполняем за одно целое с валом.

Конструируем узел ведущего вала:

а) наносим осевые линии, удаленные от середины редуктора на расстоянии L_1 . Используя эти осевые линии, вычерчиваем в разрезе подшипники качения (можно вычерчивать одну половину подшипника, а для второй нанести габариты);

б) вычерчиваем крышки подшипников с уплотнительными прокладками (толщиной 1 мм) и болтами. Болт условно заводится в плоскость чертежа, о чем говорит вырыв на плоскости разъема.

Войлочные и фетровые уплотнения применяют главным образом в узлах, заполненных пластичной смазкой. Нами применены уплотнения манжетного типа, которые широко используются как при пластичной, так и при жидкой смазке подшипникового узла;

г) переход вала $\varnothing 35$ мм к присоединительному концу $\varnothing 30$ мм выполняют на расстоянии 10-15 мм от торца крышки подшипника так, чтобы ступица муфты не задевала за головки болтов крепления крышки.

Длина присоединительного конца вала $\varnothing 30$ мм определяется длиной ступицы муфты.

Аналогично конструируем узлы промежуточного и ведомого валов. Обратим внимание на следующие особенности:

а) для фиксации зубчатого колеса в осевом направлении предусматриваем утолщение вала с одной стороны и установку распорной втулки - с дру-

гой; место перехода вала от одного диаметра к другому смещаем на 2-3 мм внутрь распорной втулки с тем, чтобы гарантировать прижатие кольца к торцу втулки (а не к заплечу вала!);

б) отложив от середины редуктора расстояние l_2 , проводим осевые линии и вычерчиваем подшипники;

в) вычерчиваем распорные кольца, крышки подшипников с прокладками и болтами;

На ведущем и ведомом валах применяем шпонки призматические со скругленными концами по СТ СЭВ 189-75. Вычерчиваем шпонки, принимая их длины на 5–10 мм меньше длин ступиц.

Непосредственным измерением уточняем расстояния между опорами и расстояния, определяющие положение зубчатых колес, шестерен и червяка относительно опор. При значительном изменении этих расстояний уточняем реакции опор и вновь проверяем долговечность подшипников.

5.6 Практическая работа №6 «Проверка прочности шпоночных соединений»

Шпонки призматические со скругленными торцами. Размеры сечений шпонок и пазов и длины шпонок по СТ СЭВ 189–75.

Материал шпонок – сталь 45 нормализованная.

Напряжения смятия и условие прочности:

$$\sigma_{\text{сж}}^{\text{max}} \approx \frac{2M}{d(h-t_1)(l-b)} \leq [\sigma]_{\text{сж}}.$$

Допускаемые напряжения смятия при стальной ступице $[\sigma]_{\text{сж}} = 100 \div 20 \text{ Н/мм}^2$, при чугунной ступице $[\sigma]_{\text{сж}} = 50 \div 70 \text{ Н/мм}^2$.

В е д у щ и й в а л.

$D = 30 \text{ мм}$; $b \times h = 10 \times 8 \text{ мм}$; $t = 5 \text{ мм}$; длина шпонки $l = 70$ (при длине ступицы полумуфты МУВП 80 мм); момент на ведущем валу $M_1 = 31,076 \cdot 10^3 \text{ Н мм}$;

$$\sigma_{\text{сж}} = 2000 \cdot 31,076 / (30 (8 - 5) \cdot (70 - 10)) = 11,5 \text{ Н/мм}^2 < [\sigma]_{\text{сж}}$$

(полумуфты МУВП изготавливают из чугуна марки СЧ 21-40).

В ы х о д н о й в а л.

Из двух шпонок – под червячным колесом и под шестерней – более нагружена первая (меньше длина ступицы). Проверяем шпонку под колесом

$D = 40$ мм; $b \times h = 12 \times 8,0$ мм; $t = 5,0$ мм; длина шпонки $l = 70$ мм ;
момент $M_2 = 273,39 \cdot 10^3$ Н мм;

$$\sigma_{\text{см}} = 79 \text{ Н/мм}^2 < [\sigma]_{\text{см}}$$

5.7 Практическая работа №7 «Уточненный расчет валов»

Примем, что нормальные напряжения от изгиба изменяются по симметричному циклу, а касательные от кручения – по нулевому (пульсирующему).

Уточненный расчет состоит в определении коэффициентов запаса прочности n для опасных сечений и сравнении их с требуемыми (допускаемыми) значениями $[n]$. Прочность соблюдена при $n \geq [n]$.

Будем производить расчет для предположительно опасных сечений каждого из валов.

В е д у щ и й в а л.

Материал вала тот же, что и для шестерни (шестерня выполнена заодно с валом), т.е. сталь 45, термообработка – улучшение.

При диаметре заготовки до 90 мм (в нашем случае $d_{a1} = 88$ мм) среднее значение $\sigma_B = 780$ Н/мм².

Предел выносливости при симметричном цикле изгиба

$$\sigma_{-1} \approx 0,43\sigma_B = 335 \text{ Н/мм}^2.$$

Предел выносливости при симметричном цикле касательных напряжений:

$$\tau_{-1} = 0,58\sigma_{-1} = 194 \text{ Н/мм}^2.$$

Проверка производится в местах наиболее опасных сечений, например, в сечении имеющий шпоночный паз, в месте присоединении муфты, шестерни и колеса.

Сечение А-А. В этом сечении при передаче вращающего момента от электродвигателя через муфту возникают только касательные напряжения. Концентрацию напряжений вызывает наличие шпоночной канавки.

Коэффициент запаса прочности:

$$n = n_{\tau} = \frac{\tau_{-1}}{\frac{k_{\tau}}{E_{\tau}} \tau_V + \psi_{\tau} \tau_m},$$

где амплитуда и среднее напряжение от нулевого цикла

$$\tau_V = \tau_m = \frac{\tau_{\max}}{2} = \frac{M_{k1}}{2W_k}.$$

При $d = 30$ мм; $b = 10$ мм; $t_1 = 5$ мм.

$$W_K = \frac{\pi \cdot d^3}{16} - \frac{b \cdot t_1 \cdot (d - t_1)^2}{2 \cdot d} = 5293,09979 \text{ мм}^3;$$

$$\tau_V = \tau_m = 31,076/2/5293,09979 = 2,9 \text{ Н/мм}^2.$$

Принимаем $k_{\tau} = 1,68$, $E_{\tau} \approx 0,77$ и $\psi_{\tau} \approx 0,1$.

После подстановки $n = n_{\tau} = 29,3172$.

Такой большой коэффициент запаса прочности объясняется тем, что диаметр вала был увеличен при конструировании для соединения его муфтой с валом электродвигателя.

По той же причине проверять прочность в сечениях Б–Б и В–В нет необходимости.

Выходной вал.

Материал вала – сталь 45 нормализованная, $\sigma_B = 590 \text{ Н/мм}^2$.

Пределы выносливости $\sigma_{-1} = 254 \text{ Н/мм}^2$ и $\tau_{-1} = 147 \text{ Н/мм}^2$.

Сечение А–А. Концентрация напряжений обусловлена наличием шпоночной канавки: $k_\sigma = 1,59$ и $k_\tau = 1,49$; масштабный фактор $E_\sigma \approx E_\tau = 0,74$; коэффициенты $\Psi_\sigma \approx 0,15$ и $\Psi_\tau \approx 0,1$.

Крутящий момент $M_{к2} = 273,39 \cdot 10^3$ Н мм.

Изгибающий момент в горизонтальной плоскости:

$$M_{изг} = R_{x3}l_2 = 1,99 \cdot 10^3 \text{ Н мм}; (L_R = 16 \text{ мм})$$

изгибающий момент в вертикальной плоскости

$$M_{изг} = R_{Y3}l_2 + P_a \frac{d_2}{2} = 98,09 \cdot 10^3 \text{ Н мм};$$

суммарный изгибающий момент в сечении А–Аj

$$M_{A-A} = \sqrt{M^{\circ 2} + M^{\circ\circ 2}} \approx 98,11 \cdot 10^3 \text{ Н мм}.$$

Момент сопротивления кручению ($d = 45$ мм; $b = 14$ мм; $t_1 = 5,5$ мм)

$$W_K = \frac{\pi d^3}{16} - \frac{bt_1(d-t_1)^2}{2d} = 16,55 \cdot 10^3 \text{ мм}^3.$$

Момент сопротивления изгибу

$$W = \frac{\pi d^3}{32} - \frac{bt_1(d-t_1)^2}{2d} = 7,61 \cdot 10^3 \text{ мм}^3.$$

Амплитуда и среднее напряжение цикла касательных напряжений:

$$\tau_V = \tau_m = \frac{\tau_{\max}}{2} = \frac{M_{k1}}{2W_k} = 17,9625 \text{ Н/мм}^2.$$

Амплитуда нормальных напряжений изгиба $\sigma_V = \frac{M_{A-A}}{W} \approx 12,9$

Н/мм²; среднее напряжение $\sigma_M = 0$.

Коэффициент запаса прочности по нормальным напряжениям:

$$n_{\sigma} = \frac{\sigma_{-1}}{\frac{k_{\sigma}}{E_{\sigma}} \sigma_V + \psi_{\sigma} \sigma_m} \approx 3,74$$

Коэффициент запаса прочности по касательным напряжениям:

$$n_{\tau} = \frac{\tau_{-1}}{\frac{k_{\tau}}{E_{\tau}} \tau_V + \psi_V \tau_m} = 8,87.$$

Результирующий коэффициент запаса прочности для сечения А–А.

$$n = \frac{n_{\sigma} n_{\tau}}{\sqrt{n_{\sigma}^2 + n_{\tau}^2}} \approx 3,45.$$

Во всех сечениях $n > [n]$.

Помимо подобных расчетов запаса прочности проводится расчет и остальных опасных сечений.

СПИСОК ИСПОЛЬЗОВАННЫХ ИСТОЧНИКОВ

1. Шелофаст В. В. Основы проектирования машин. М.: Изд-во АПМ, 2000.
2. Киркач Н.Ф., Баласян Р.А. Расчет и конструирование деталей машин. – Х.:Основа, 1991. – 276 с.
3. Решетов Д. Н. Детали машин. М.: Высшая школа, 1995.
4. Иванов М. Н. Детали машин. М.: Высшая школа, 2002.
5. Дунаев П. Ф. Конструирование узлов и деталей машин: – М.:Издательский центр «Академия», 2003. – 496 с.
6. Иванов А..И. Конструируем машины шаг за шагом. В 2-х ч. – М.: Изд. МГТУ им. Н.Э. Баумана, 2003.

ПРИЛОЖЕНИЕ

Таблица П1 – КПД некоторых зубчатых передач

Элемент привода	η
Ступень зубчатого редуктора (закрытого): цилиндрическая коническая	0,96...0,98 0,95...0,97
Зубчатая передача открытая: цилиндрическая коническая	0,92...0,94 0,91...0,93
Ступень червячного редуктора: при однозаходном червяке при двухзаходном червяке	0,7...0,75 0,75...0,85
Ременная передача: плоскоременная клиноременная	0,95...0,97
	0,94... 0,96
Цепная передача роликовой или зубчатой цепью: закрытая открытая	0,95...0,97
	0,91...0,93
Подшипники качения (одна пара)	0,99...0,995
Подшипники скольжения (одна пара): при жидкостном трении при полужидкостном трении	0,99...0,995
	0,975...0,985
Муфты компенсирующие	0,985...0,995

Таблица П2 – Передаточные отношения некоторых

Тип передачи	i
Зубчатая в редукторе	3...6
Открытая зубчатая: цилиндрическая коническая	4...6
	3...5
Червячная: с однозаходным червяком с двухзаходным червяком	28...80
	14...40
Цепная	2...6
Ременная	2...4

Таблица ПЗ - Основные технические данные асинхронных двигателей серии 4А по ГОСТ 18523 — 81 закрытого обдуваемого исполнения

Мощность N, кВт	Тип двигателя	Частота вращения, мин ⁻¹	$\frac{T_{пуск}}{T_{ном}}$	T _{пуск}	КПД, %	cos φ		
Синхронная частота вращения 3000 мин ⁻¹								
1,1	4A71B2Y3	2810	2	2,2	77,5	0,87		
1,5	4A80A2Y3	2850			81,0	0,85		
2,2	4A80B2Y3	2850			83,0	0,87		
3,0	4A90L2Y3	2840			84,5	0,81		
4	4A100S2Y3	2880			86,5	0,89		
5,5	4A100 L2Y3	2880			87,5	0,91		
7,5	4АП2M2Y3	2900			87,5	0,88		
11,0	4A132M2Y3	2900			1,6	88,0	0,90	
15,0	4A160S2Y3	2940			1,4	88,0	0,91	
18,5	4A160M2Y3	2940				88,5	0,92	
22,0	4A180S2Y3	2945				88,5	0,91	
30,0	4A180M2Y3	2945				90,0	0,92	
37,0	4A200M2Y3	2945				90,0	0,89	
45,0	4A2002LY3	2945				91,0	0,90	
Синхронная частота вращения 1500 мин ⁻¹								
1,1	4A80A4Y3	1420	2,0	2,2	75,0	0,81		
1,5	4A80B4Y3	1415			77,0	0,83		
2,2	4A90L4Y3	1425			80,0	0,83		
3,0	4A100S4Y3	1435			82,0	0,83		
4,0	4A100L4Y3	1430			84,0	0,84		
5,5	4A112M4Y3	1445			85,0	0,85		
7,5	4A132Б4Y3	1455			87,5	0,86		
11,0	4A132M4Y3	1460			87,5	0,87		
15,0	4A160S4Y3	1465			1,4	88,5	0,88	
18,5	4A160M4Y3	1465				89,5	0,88	
22,0	4A1804Y3	1470				1,4	90,0	0,90

Продолжение таблицы П2

30,0	4A180M4Y3	1470			90,5	0,90
37,0	4A200M4ИЗ	1475			91,0	0,90
45,0	4A200L4Y3	1475			92,0	0,90
Синхронная частота вращения 1000 мин ⁻¹						
1,1	4A80B6YB	920			74,0	0,74
1,5	4A90L6Y3	935			75,0	0,74
2,2	4A1006Y3	950			81,0	0,73
3	4A112MA6Y3	955	2,0	2,2	81,0	0,76
4	4A112MB6Y3	950			82,0	0,81
5,5	4A132S6Y3	965			85,0	0,80
7,5	4A132M6Y3	970			85,5	0,81
Синхронная частота вращения 1000 мин ⁻¹						
11,0	4A160S6Y3	975			86,0	0,86
15,0	4A160M6Y3	975			87,5	0,87
18,5	4A180M6Y3	975	1,2	2,0	88,0	0,87
22,0	4A200M6Y3	975			90,0	0,90
30,0	4A200L6Y3	980			90,5	0,90

Таблица П4 - Рекомендации по выбору степеней точности силовых червячных передач

Степень точности не ниже	Скорость скольжения v_c , м/с	Обработка	Применение
7	< 10	Червяк закален, шлифован и полирован. Колесо нарезается шлифованными червячными фрезами. Обкатка под нагрузкой	Передачи с повышенными скоростями и малым шумом, с повышенными требованиями к габаритам

8	≤ 5	Допускается червяк с HB < 350, нешлифованный. Колесо нарезается шлифованной червячной фрезой или летучкой. Рекомендуется обкатка под нагрузкой	Передачи среднескоростные со средними требованиями по шуму, габаритам и точности
9	≤ 2	Червяк с HB < 350 не шлифованный, колесо нарезано любым способом	Передачи низкоскоростные, кратковременно работающие и ручные с пониженными

Таблица П5 - Допускаемые контактные напряжения $[\sigma_H]$ для колес из безоловянистой бронзы и чугуна

Комбинация материалов	Способ отливки	Механические свойства			σ_H , МПа при скорости скольжения, v_c м/с							
		σ_B	σ_T	$\sigma_{ВИ}$	0,25	0,5	1	2	3	4	6	8
Колесо из Бр.АЖ 9—4. Червяк стальной с твердостью витков >45 HRC ₃	В песок	400	200	—	294	288	275	250	225	200	150	100
	В кокиль	500	200	—								
	Центробежный	500	200	—								
Колесо из СЧ10 СЧ15, Червяк из стали 20 цементованный	—	—	—	280 320	158	130	115	86	—	—	—	—
Колесо из СЧ10 СЧ15, Червяк из стали 45 или стали 6	—	—	—	280 320	144	115	100	72	—	—	—	—

Примечание. Для червячного колеса из бронзы БрАЖ₉—4 и червяка из стали с твердостью витков >45 HRC₃ допускаемые контактные напряжения определяются по зависимости $[\sigma_H] = 300 - 25 v_c$ МПа, где v_c — скорость скольжения, м/с.

Таблица П6 - Допускаемые напряжения изгиба $[\sigma_F]_0^0$ и $[\sigma_F]_{-1}^0$ для червячных колес при $N_{FO} = 10^6$

Марка бронзы или чугуна	Способ отливки	Допускаемые напряжения, МПа			
		при твердости червяка $<45 HRC_{\text{э}}$		при твердости червяка $>45 HRC_{\text{э}}$	
		$[\sigma_F]_0^0$	$[\sigma_F]_{-1}^0$	$[\sigma_F]_0^0$	$[\sigma_F]_{-1}^0$
БрОФ 10—1	В песок	40	29	50	36
БрОФ 10—1	В кокиль	58	42	72	52
БРОНФ 10—1	Центробежный	65	46	81	57
БрАЖ 9—4	В песок	82	64	102	79
БРАЖ 9—4	В кокиль	90	80	112	100
СЧ10	-	34	21	42	26
СЧ15	-	38	24	48	30
СЧ18	-	43	27	54	34
Примечание. $[\sigma_F]_0^0$ — при нереверсивной нагрузке; $[\sigma_F]_{-1}^0$ — при реверсивной.					

Таблица П7

Степень	Твердость зуба колеса	Значения K_{Hv} и K_{Fv} при окружной скорости v , м/с											
		1		2		4		6		8		10	
		K_{Hv}	K_{Fv}	K_{Hv}	K_{Fv}	K_{Hv}	K_{Fv}	K_{Hv}	K_{Fv}	K_{Hv}	K_{Fv}	K_{Hv}	K_{Fv}
6	≤ 350	1,03/1,01	1,06/1,02	1,06/1,02	1,13/1,05	1,12/1,03	1,26/1,1	1,17/1,04	1,4/1,15	1,23/1,06	1,53/1,2	1,28/1,07	1,67/1,25
	$>$	1,02/1,00	1,02/1,01	1,04/1,00	1,04/1,02	1,07/1,02	1,08/1,03	1,1/1,02	1,11/1,04	1,15/1,03	1,14/1,06	1,18/1,04	1,17/1,07
7	≤ 350	1,04/1,02	1,08/1,03	1,07/1,02	1,16/1,06	1,14/1,03	1,33/1,11	1,21/1,06	1,5/1,16	1,29/1,07	1,67/1,22	1,36/1,08	1,8/1,27
	> 350	1,03/1,00	1,03/1,01	1,05/1,01	1,05/1,02	1,09/1,02	1,09/1,03	1,14/1,03	1,13/1,05	1,19/1,03	1,17/1,07	1,24/1,04	1,22/1,08
8	≤ 350	1,04/1,01	1,1/1,03	1,08/1,02	1,2/1,06	1,16/1,04	1,38/1,11	1,24/1,06	1,58/1,17	1,32/1,07	1,78/1,23	1,4/1,08	1,96/1,29
	> 350	1,03/1,01	1,04/1,01	1,06/1,01	1,06/1,02	1,1/1,02	1,12/1,03	1,16/1,03	1,16/1,05	1,22/1,04	1,21/1,07	1,26/1,05	1,25/1,08
9	≤ 350	1,05/1,01	1,13/1,04	1,1/1,03	1,28/1,07	1,2/1,05	1,5/1,14	1,3/1,07	1,77/1,21	1,4/1,09	1,98/1,28	1,5/1,12	-
	> 350	1,04/1,01	1,04/1,01	1,07/1,01	1,07/1,02	1,13/1,02	1,14/1,04	1,2/1,03	1,21/1,06	1,26/1,04	1,27/1,98	1,32/1,05	-

Примечание. При определении K_{Hv} , K_{Fv} для прямозубых колес модифицированного исходного контура с фланком используется графа для предыдущей, более высокой степени точности. Так, коэффициенты для зубьев модифицированного кон-

ООО «Производственное объединение «Зарница»

**Лабораторная установка
«Модель цилиндрического редуктора»**

Руководство по эксплуатации

2022

СОДЕРЖАНИЕ

1 НАЗНАЧЕНИЕ.....	3
2 ОСНОВНЫЕ ТЕХНИЧЕСКИЕ ХАРАКТЕРИСТИКИ	3
3 ОБЩИЙ ВИД	4
4 КРАТКИЕ ТЕОРЕТИЧЕСКИЕ СВЕДЕНИЯ.....	4
5 ОПИСАНИЕ ОБОРУДОВАНИЯ	13
6 ПОРЯДОК РАБОТЫ	15
7 ТРАНСПОРТИРОВАНИЕ И ХРАНЕНИЕ	25
8 ТЕХНИКА БЕЗОПАСНОСТИ	25
9 ВОЗМОЖНЫЕ НЕИСПРАВНОСТИ И МЕТОДЫ ИХ УСТРАНЕНИЯ	26

ВНИМАНИЕ! Перед началом эксплуатации изделия внимательно изучите эксплуатационную документацию, входящую в комплект поставки изделия.

1 НАЗНАЧЕНИЕ

Лабораторная установка «Модель цилиндрического редуктора» (далее - стенд) предназначена для демонстрации принципа действия и конструкции цилиндрического редуктора, обеспечивает визуальное ознакомление с его элементами.

Оборудование может применяться для обучения в учреждениях среднего и высшего профессионального образования для получения базовых и углубленных профессиональных знаний и навыков по курсу «Прикладная механика».

2 ОСНОВНЫЕ ТЕХНИЧЕСКИЕ ХАРАКТЕРИСТИКИ

Параметр	Значение
Исполнение	настольное
Габаритные размеры (Д×Ш×В), мм	350×280×280
Вес, не более, кг	20
Модуль зацепления	2
Передаточное отношение	1,9
Тип цилиндрического редуктора	1ЦУ-100

ВНИМАНИЕ! Предприятие-изготовитель оставляет за собой право вносить изменения в конструктивные особенности, а также в набор комплектующих изделия, не отраженных в эксплуатационной документации и не влияющих на уровень технических, эксплуатационных характеристик и параметров безопасности поставляемого оборудования.

3 ОБЩИЙ ВИД



Рисунок 4.1 – Общий вид

4 КРАТКИЕ ТЕОРЕТИЧЕСКИЕ СВЕДЕНИЯ

Зубчатые редукторы. Основные особенности конструкции.

Редуктором называют механизм, выполненный в виде отдельного агрегата и служащий для передачи мощности от двигателя к рабочей машине; назначение редуктора – понижение угловой скорости и повышение вращающего момента на ведомом валу по сравнению с валом ведущим. Механизмы для повышения угловой скорости называют мультипликаторами.

Редуктор обычно состоит из литого или сварного корпуса, в котором размещены элементы передачи: зубчатые колеса, валы и подшипники и т.д. В отдельных случаях в корпусе устанавливаются, также устройства для смазки зацеплений и подшипников (например, шестеренчатый насос системы циркуляционной смазки) или устройства охлаждения (например, змеевики, через которые прокачивается хладагент).

Редукторы классифицируют по следующим основным признакам: типу передачи (зубчатая, червячная,...), числу ступеней (одноступенчатые, двухступенчатые и т.д.), типу зубчатых колес (цилиндрические, конические, ...), особенностям кинематической схемы (развернутая, соосная, с раздвоенной ступенью и т.д.).

Среди множества типов редукторов наибольшее распространение, благодаря относительной простоте, надежности и высокому КПД, получили редукторы с цилиндрическими зубчатыми колесами, рис.1.

Число ступеней редуктора выбирают в зависимости от общего передаточного числа. При передаточных числах до 8 применяют одноступенчатые редукторы (рис.1а). При передаточных числах от 8 до 40 выгоднее с точки зрения габаритов и массы, применять двухступенчатые передачи (рис.1б, в, г, д, е, и, к). Трехступенчатые редукторы применяют при передаточных числах от 37 до 250 (рис. 1 ж, з).

На рис. 1б показан широко распространенный двухступенчатый цилиндрический редуктор, выполненный по простой развернутой схеме, в которой каждая ступень состоит из одной пары зубчатых колес. Недостатком простых развернутых схем является то, что вследствие несимметричного расположения зубчатых колес относительно опор, усилия между подшипниками распределяются неравномерно, а изгиб валов приводит к неравномерности распределения нагрузки по длине зуба. Для уменьшения концентрации нагрузки желательно применять валы с повышенной жесткостью.

Более совершенными, с точки зрения распределения нагрузки, являются редукторы, выполненные с раздвоенной ступенью (рис.1г, д, з). В двухступенчатых передачах раздвоенной может быть быстроходная (рис.1г) или тихоходная (рис. 1д) пара. Наибольшее распространение имеют редукторы с раздвоенной быстроходной парой, при использовании этой схемы более нагруженная тихоходная пара может быть выполнена с увеличенной шириной венца, так как при симметричном расположении зубчатых колес уменьшается неравномерность нагрузки по длине зуба.

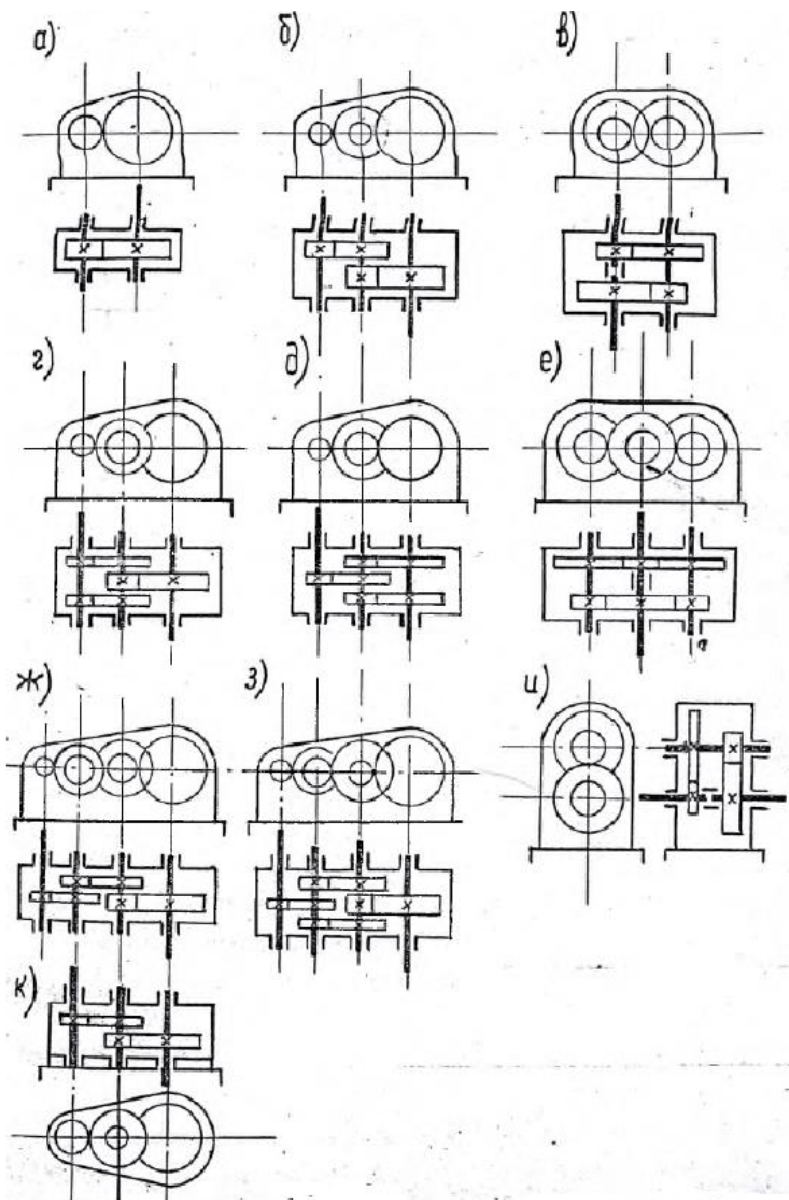


Рисунок 2 – Редукторы с цилиндрическими зубчатыми колесами
 Соосные редукторы однопоточные (рис. 1в) и двухпоточные (рис.1е) в ряде случаев удобны с точки зрения общей компоновки привода.

Редукторы с вертикальными валами (рис.1к) применяют обычно с фланцевыми электродвигателями. В этих редукторах на валу, который выводится вниз, необходимо устанавливать надежное уплотнение, предотвращающее утечку смазки из корпуса редуктора.

В современных редукторах применяют, как правило, косозубые и шевронные зубчатые колеса (с эвольвентным профилем зуба или с зацеплением М.Л. Новикова), которые по сравнению с прямозубыми, обладают повышенной нагрузочной способностью и плавностью работы. Угол наклона зубьев обычно лежит в пределах 6 - 12 0 .

Направление наклона зубьев в двух и трехступенчатых передачах целесообразно задавать таким, чтобы осевые нагрузки на опоры промежуточных валов взаимно уравнивались. Для этого в редукторах, выполненных по развернутой схеме, у зубчатых колес промежуточного вала должно быть одинаковое направление наклона зубьев.

Эта рекомендация не является безусловной: по нормам МН 2734 – 62 в целях сокращения номенклатуры зубчатых колес рекомендуется все шестерни делать с левым, а все зубчатые колеса – с правым наклоном зуба. Это дает возможность использовать колесо тихоходной ступени редуктора одного типоразмера в качестве колеса быстроходной ступени другого, более крупного.

Шестерни изготавливают обычно заодно с валом из проката или поковок; зубчатые колеса в небольших редукторах выполняют кованными или штампованными, в других – литыми. Материал шестерен и колес редукторов общего применения – углеродистые или низколегированные стали. Твердость зуба шестерни обычно на несколько единиц выше твердости зуба колеса.

Как правило, корпус редуктора стремятся запроектировать разъемным по плоскости, в которой лежат оси валов. Выполнение этого требования позволяет заранее собрать вал со всеми установленными на нем деталями, а затем уже узел (вал в сборе) установить в корпус.

Подшипники, установленные на одном валу, имеют обычно одинаковую конструкцию и размеры; это позволяет получать различные варианты сборки редуктора путем переворачивания валов (см.рис.2).

В большинстве случаев используются подшипники качения; подшипники скольжения используют редко – или при высоких

частотах вращения или в особо тяжелых редукторах. Наибольшее распространение имеют конические роликоподшипники, которые часто применяют даже в том случае, когда осевые силы на подшипники отсутствуют.

Это объясняется тем, что этот тип подшипников имеет повышенную грузоподъемность при относительно небольшом повышении стоимости. При одинаковых сроках службы опоры с роликоподшипниками имеют значительно меньшие габариты, чем опоры на шарикоподшипниках. Однорядные шарикоподшипники применяют обычно только в легких редукторах.

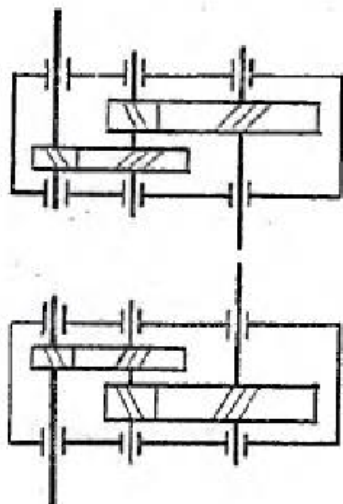


Рисунок 3 – Варианты сборки редукторов

Крышки, закрывающие подшипники, выполняют привертными (рис. 4а) или закладными (рис. 4б). Первые удобнее в эксплуатации, так как обеспечивают доступ к подшипнику для осмотра и смазки без разборки всего редуктора: вторые – позволяют упростить (а, следовательно, удешевить) конструкцию и снизить вес редуктора.

В случае применения привертных крышек необходимую величину «теплого» зазора Δ между торцом наружного кольца подшипника и торцом крышки обеспечивают путем подбора толщины прокладок 1. При закладных крышках зазор Δ обеспечивается подбором толщины компенсирующего кольца 2.

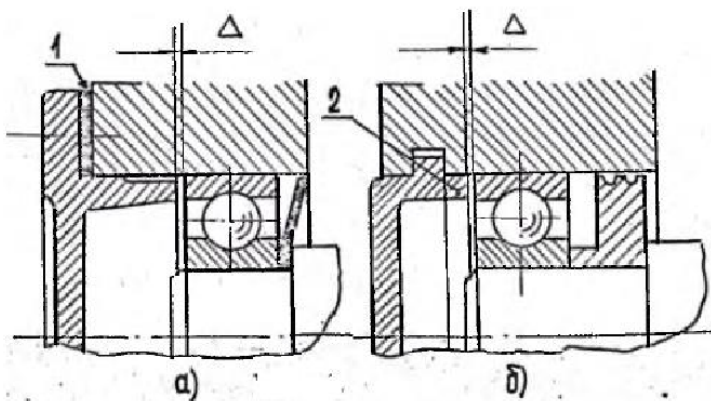


Рисунок 4 – Привертные и закладные крышки подшипников

Ступица зубчатого колеса на вал устанавливается обычно под прессом; это сопряжение рекомендуется выполнять по посадке $\frac{H7}{k6}$ или $\frac{H7}{p6}$.

Подшипники на вал обычно также сажаются с натягом; допуск по валу по $k6$. В расточке корпуса наружное кольцо подшипника устанавливается таким образом, чтобы, для обеспечения равномерного износа беговой дорожки наружного кольца, был возможен его периодический проворот; рекомендуемый допуск на отверстие по $H7$.

Система смазки предназначена:

1. Для создания между трущимися поверхностями жидкого или хотя бы полужидкостного режима трения;
2. Для удаления с трущихся поверхностей продуктов износа и отвода выделяемого тепла;
3. Для демпфирования динамических нагрузок;
4. Для защиты деталей от коррозии.

От правильного выбора смазочных материалов, метода смазки и конструкции уплотнений в значительной степени зависят работоспособность и долговечность агрегата.

По способу подвода смазки к зацеплению различают картерную и циркуляционную смазки.

Картерная смазка осуществляется окунанием зубчатых колес в масло, заливаемое внутрь корпуса. Этот способ смазки

применяют при окружных скоростях до 12 м/с; при больших скоростях масло сбрасывается с колец центробежными силами.

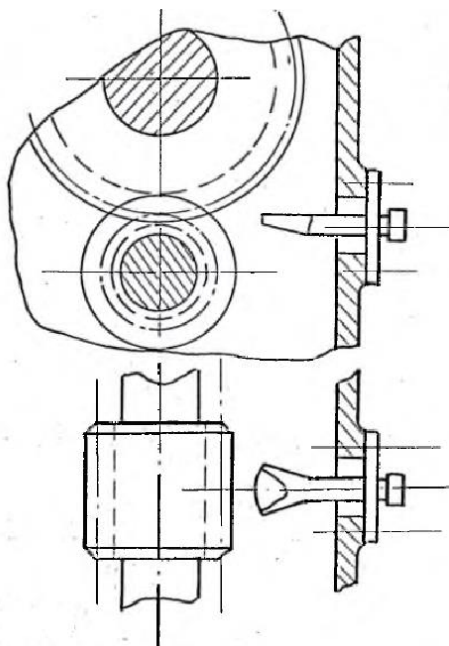


Рисунок 5

Глубину погружения для цилиндрических зубчатых колес рекомендуется выбирать в пределах от 2 до 5 модулей, но не менее 10 мм. Эта рекомендация относится к колесам быстроходной ступени. Для колес тихоходной ступени допустимо более глубокое погружение (до $1/6$ радиуса колеса).

Толщину слоя масла между зубчатыми колесами и дном рекомендуется назначать такой, чтобы продукты износа могли оседать на дно и не попадали в зацепление и подшипники. Обычно для цилиндрических редукторов объем масляной ванны принимается из расчета: на 1 кВт передаваемой мощности должно приходиться 0,3 – 0,6 литра масла.

Циркуляционная смазка применяется при окружной скорости более 8 м/с. Обычно в этом случае масло через щелевое сопло (рис.5) стекает в корпус редуктора и далее через фильтр и маслоохладитель вновь подается к точкам смазки.

Для замера уровня смазки применяют маслоуказатели различных конструкций. Наибольшее распространение имеют

железные маслоуказатели (рис.6). Иногда для контроля уровня используется заливная пробка; в этом случае ее располагают таким образом, чтобы нижняя часть отверстия касалась верхнего уровня смазки. Такая система контроля уровня наиболее надежна при опасности повреждения и ее широко применяют, например, в коробках скоростей и задних мостах автомобилей. На рис.7 показан круглый маслоуказатель.

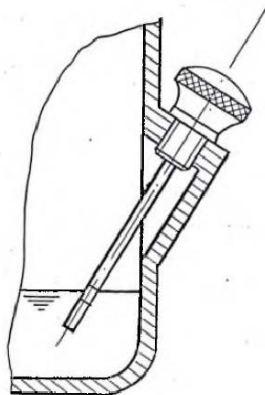


Рисунок 6

При смазке зубчатых колес окунанием подшипники качения обычно смазываются маслом из картера в результате разбрызгивания его зубчатыми колесами. Надежная смазка разбрызгиванием возможна при окружных скоростях зубчатых колес выше 3м/с.

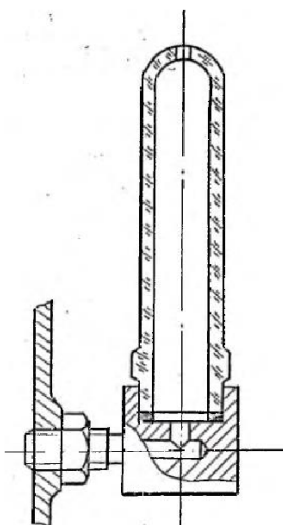


Рисунок 7

Если подшипник необходимо защитить от излишнего количества смазки применяют маслоотражательную шайбу (рис.4а). Потребность в таких шайбах возникает, например, при расположении рядом с подшипником шестерни, наружный диаметр которой меньше диаметра подшипника, благодаря чему выжимаемое из зацепления масло обильным потоком выбрасывается в подшипник. Одновременно маслоотражательная шайба защищает подшипник от попадания в него продуктов износа.

При малых скоростях и в случаях, когда упоры удалены от направления потоков смазки, смазку подшипников осуществляют пластичными смазками. В этом случае полость подшипника должна быть отделена от полости корпуса мазеудерживающим кольцом (рис. 4б).

Для удобства слива масла дно корпуса редуктора обычно выполняют наклонным. В самой нижней точке устанавливается маслоспускная пробка.

Максимальная температура смазывающих жидкостей на нефтяной основе не должна превышать 90-95°. Рабочую температуру рекомендуется ограничивать пятидесятью градусами.

Во избежание повышения давления в корпусе от нагрева и вызванного этим выбрасывания масла через уплотнения валов, в крышке редуктора предусматривается вентиляционное отверстие (сапун).

5 ОПИСАНИЕ ОБОРУДОВАНИЯ

Лабораторная установка «Модель цилиндрического редуктора» представляет собой модель цилиндрического одноступенчатого горизонтального редуктора общемашиностроительного применения марки 1ЦУ-100 в разрезе. Редуктор установлен на подставку.

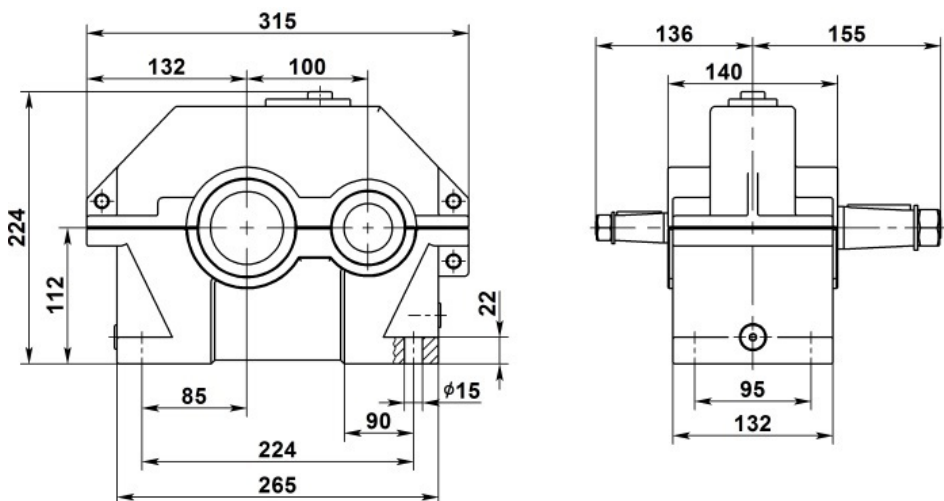
Внешний вид редуктора 1ЦУ-100 представлен на рис.6.1, габаритные и присоединительные размеры – рис.6.2, размеры входного (выходного) вала – рис.6.3.

Редукторы цилиндрические одноступенчатые горизонтальные 1ЦУ-100 служат для увеличения крутящих моментов и уменьшения частоты вращения. Редуктор 1ЦУ-100 предназначен для работы в двух режимах: в течение длительного времени или с периодическими остановками. Номинальный крутящий момент привода — 250 Н*м, диапазон передаточных чисел — 2-6,3. КПД агрегата достигает 98%. Редуктор выпускается в чугунном корпусе, покрытом защитной краской. Вес устройства составляет 27 кг.

Привод комплектуется коническим либо цилиндрическим валом. В паре с редуктором 1ЦУ-100 можно использовать электродвигатель любой мощности без принудительного охлаждения привода.



Рисунок 6.1 – Внешний вид редуктора 1ЦУ-100



Входной (выходной) вал

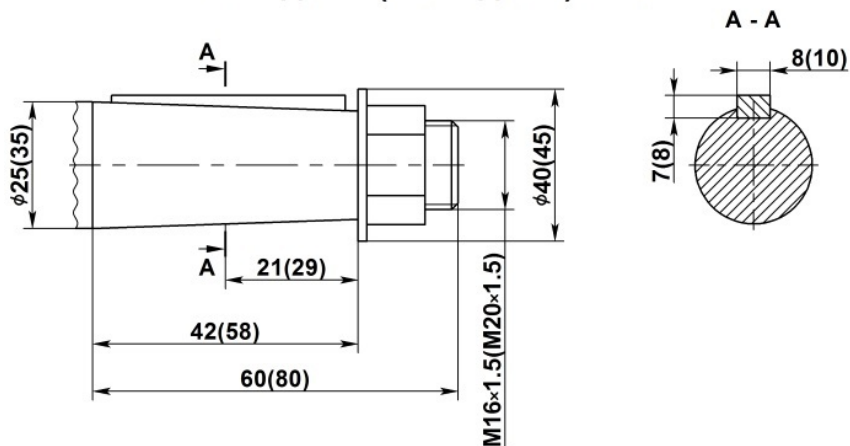


Рисунок 6.3 – Размеры входного (выходного) вала редуктора 1ЦУ-100

Редуктор 1ЦУ 100 применяется в следующих условиях:

- вращение валов в любую сторону;
- нагрузка постоянная и переменная одного направления и реверсивная;
- частота вращения входного вала не должна превышать 1800 об/мин.;

- атмосфера типов I и II по ГОСТ 15150-69 при запыленности воздуха не более 10 мг/.м3;
- климатические исполнения У, Т (для категории размещения 1...3) и климатические исполнения УХЛ и О (для категорий размещения 4) по ГОСТ 15150-69.
- работа длительная или с периодическими остановками;

Технические характеристики

Межосевое расстояние	100
Номинальное передаточное число	2; 2,5; 3,15; 4; 5; 6,3
Номинальный крутящий момент, Нм	315
Номинальная радиальная нагрузка на валу, Н	
- на входном валу	630
- на выходном валу	2240
Масса не более, кг	27
КПД	0,98
Объем заливаемого масла, л	1

6 ПОРЯДОК РАБОТЫ

В процессе выполнения работы необходимо:

- изучить конструкцию редуктора;
- научиться составлять кинематические схемы редукторов;
- научиться производить замеры деталей и корпуса редуктора;
- научиться рассчитывать (по результатам замеров) межосевые расстояния зубчатых передач редуктора, модули зубчатых колес,

диаметры окружностей вершин, впадин и делительные, углы наклона зубьев (в косозубых колесах), передаточные числа ступеней и редуктора в целом.

Объектом исследования могут являться одно- или двухступенчатый редуктор (прямозубый или косозубый). Для измерения используют линейки и штангенциркуль.

Порядок выполнения работы

Изучение конструкции редуктора и построение его кинематической схемы.

При изучении конструкции редуктора следует обратить внимание на взаимодействие зубчатых колес, т. е. на изменение угловой скорости при передаче вращательного движения с одного колеса на другое. Обратить внимание на разницу диаметров валов подшипников; выяснить, какой вал является быстроходным, а какой – тихоходным.

На кинематической схеме следует указать межосевое расстояние, пронумеровать зубчатые колеса, обозначить валы. Отсутствующие зубчатые колеса выделить на схеме цветом или пунктиром.

Проведение замеров

Замеры можно производить штангенциркулем или линейкой. Некоторые приемы измерения показаны на рис.7.1.

В результате измерений будут получены размеры a, b, c, d, e, f, g и диаметры окружностей вершин зубчатых колес d_a (см. рис.7.2, а, б).

Измерение ширины зубчатых колес и длины зуба косозубых колес поясняет рис.7.3.

По результатам измерений заполняется таблица 7.1.

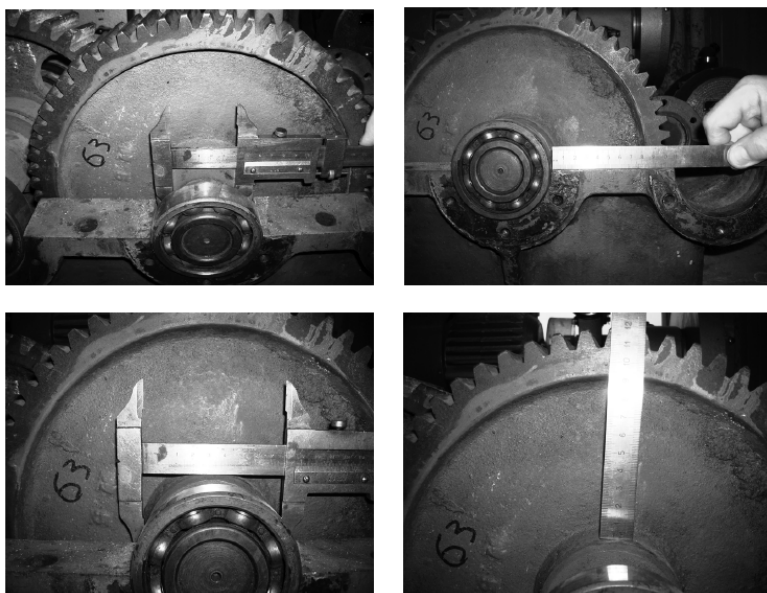


Рисунок 7.1 – Основные приемы измерения штангенциркулем и линейкой

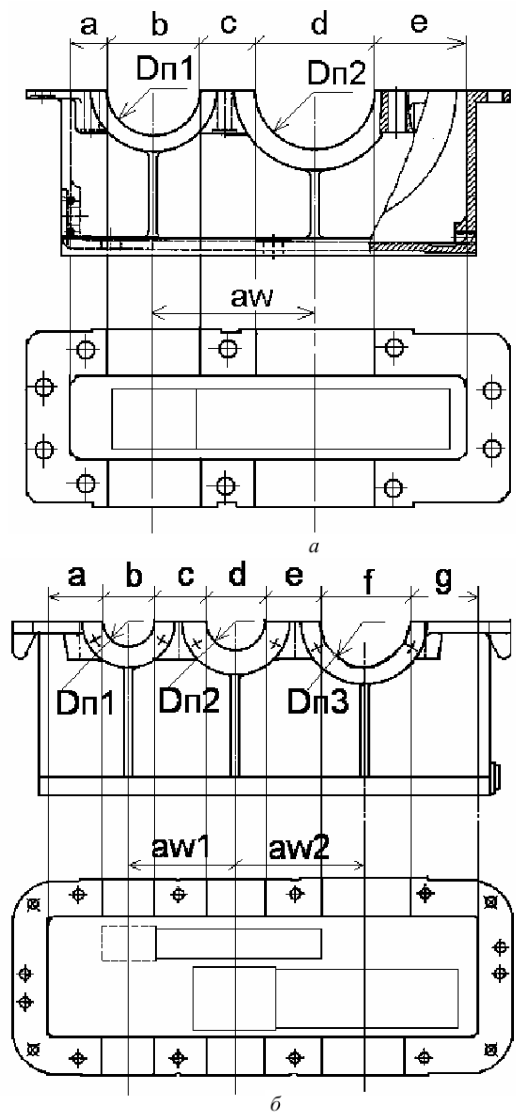


Рисунок 7.2 – Основание корпуса: а – одноступенчатого редуктора; б – двухступенчатого редуктора

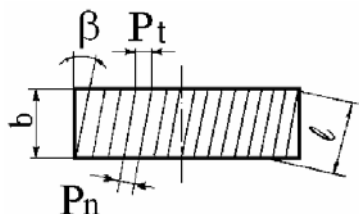


Рисунок 7.3 – Измерение косозубого колеса

Таблица 7.1

Параметры	Быстроходная ступень		Тихоходная ступень	
	Обоз-е	Величина	Обоз-е	Величина
1. Диаметр окружности вершин, мм	d_{a1} d_{a2}		d_{a3} d_{a4}	
2. Ширина зубчатого колеса, мм	b_1 b_2		b_3 b_4	
3. Длина зуба косозубого колеса, мм	l_1 l_2		l_3 l_4	
4. Размеры корпуса редуктора, мм	a b c d e f g			
5. Число зубьев колес	z_1 z_2		z_3 z_4	

Примечания:

1. При исследовании одноступенчатого редуктора следует заполнять только столбец «Быстроходная ступень».

2. При измерении размеров корпуса редуктора диаметры гнезд под подшипник должны соответствовать стандартным размерам подшипников качения. Межосевые расстояния впоследствии уточняются расчетами и заносятся в таблицу вместе с остальными расчетными параметрами.

3. В двухступенчатом редукторе может отсутствовать одно зубчатое колесо. Тогда его параметры не могут быть измерены и определяются расчетным путем и вносятся в итоговую таблицу.

Выполнение расчетов

1. Вначале определяются значения модулей колес по формуле:

$$m = \frac{d_a}{z + 2} \quad (1)$$

Расчетное значение, как правило, отличается от действительного из-за погрешности в измерении диаметра окружности вершин. Поэтому окончательное значение модуля принимается как ближайшее к расчетному из стандартного ряда.

2. Вычисляются диаметры делительных окружностей зубчатых колес:

$$d = \frac{m \cdot z}{\cos \beta}, \quad (2)$$

где m – модуль; z – число зубьев колеса; β – угол наклона зубьев. Угол наклона зубьев (рис.7.3) определяется по формуле:

$$\beta = \arccos \frac{b}{l}, \quad (3)$$

где b – ширина зубчатого колеса; l – длина зуба.

Делительные диаметры отсутствующих колес невозможно вычислить по формуле (2), так как неизвестно число зубьев. Поэтому находим этот диаметр через измеренное значение межосевого расстояния из табл.7.1.

$$d_1 = 2a_w - d_2, \quad (4)$$

где d_2 – диаметр делительной окружности сопряженного колеса, вычисляют по формуле (2).

a_w – измеренное значение межосевого расстояния.

Затем по формуле (2) определяется число зубьев отсутствующего колеса:

$$z = \frac{d \cdot \cos \beta}{m}.$$

3. Вычисляем диаметры окружностей вершин d_a и впадин d_f :

$$d_a = d + 2m; \quad (5)$$

$$d_f = d - 2,5m. \quad (6)$$

4. Передаточное число зубчатой передачи:

$$u = \frac{d_2}{d_1} = \frac{z_2}{z_1}. \quad (7)$$

5. Общее передаточное число редуктора:

$$u_{ред} = u_1 \cdot u_2, \quad (8)$$

где u_1 – передаточное число быстроходной передачи; u_2 – передаточное число тихоходной передачи.

Полученные результаты расчетов заносятся в табл. 2. При этом в п. 2 следует записать рассчитанные, а не измеренные значения диаметров окружностей вершин. В п. 5 заносятся расчетные значения межосевых расстояний a_w :

$$a_{w1} = \frac{d_1 + d_2}{2}; \quad (9)$$

$$a_{w2} = \frac{d_3 + d_4}{2}. \quad (10)$$

Расчетное значение следует сравнить с измеренным. Допустимая разница в пределах погрешностей измерения может составлять $\pm 1,5$ мм.

Геометрические параметры исследуемого редуктора

Таблица 7.2

Наименование параметров	Быстроходная ступень		Тихоходная ступень	
	Обоз-е	Величина	Обоз-е	Величина
1. Диаметр делительной окружности, мм	d_1 d_2		d_3 d_4	
2. Диаметр окружности вершин зубьев, мм	d_{a1} d_{a2}		d_{a3} d_{a4}	
3. Диаметр окружности впадин зубьев, мм	d_{f1} d_{f2}		d_{f3} d_{f4}	
4. Модуль, мм	m_{1-2}		m_{3-4}	
5. Межосевое расстояние, мм	a_{w1}		a_{w2}	
6. Коэффициент ширины колеса по межосевому расстоянию	ψ_{ba1}		ψ_{ba2}	
7. Угол наклона зубьев, град.	β_1		β_2	
8. Передаточное число	u_1		u_2	
9. Общее передаточное число редуктора	$u_{ред} =$			

Кинематические схемы исследуемых редукторов

На рис. 7.4 – 7.7 приведены кинематические схемы редукторов, которые могут быть предложены для исследования по настоящей методике.

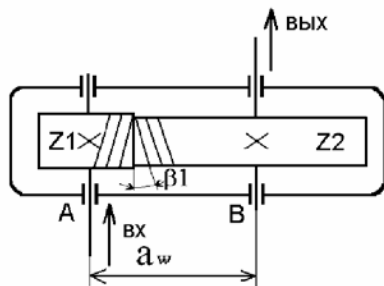


Рисунок 7.4 – Кинематическая схема одноступенчатого цилиндрического редуктора с косозубой передачей

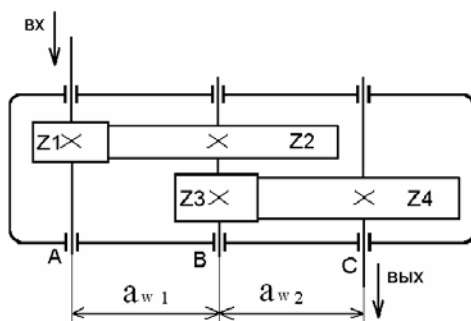


Рисунок 7.5 – Кинематическая схема двухступенчатого цилиндрического редуктора с прямозубой передачей

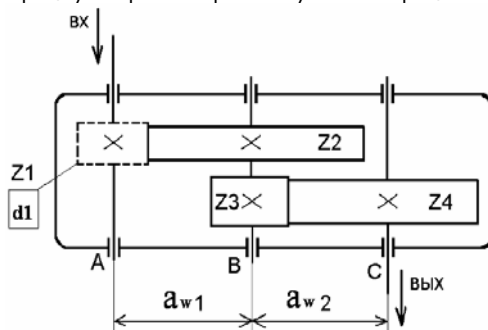


Рисунок 7.6 – Кинематическая схема двухступенчатого цилиндрического редуктора с прямозубой передачей и одним отсутствующим зубчатым колесом

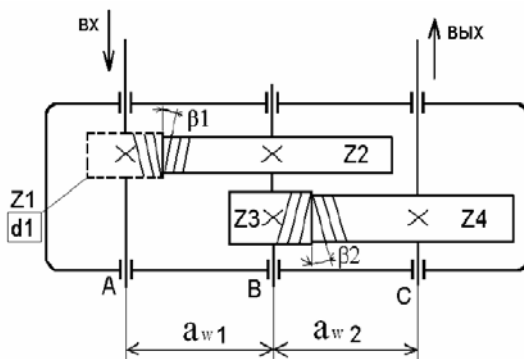


Рисунок 7.7 – Кинематическая схема двухступенчатого цилиндрического редуктора с косозубой передачей и одним отсутствующим зубчатым колесом

Отчет по лабораторной работе должен содержать:

1. Цель работы.
2. Приборы и инструменты, необходимые для проведения лабораторной работы.
3. Описание лабораторной установки.
4. Тип изучаемого редуктора, кинематическую схему и её характеристику.
5. Описание конструкции редуктора, назначение каждой детали.
6. Необходимые замеры.
7. Расчет основных геометрических параметров редуктора.
8. Выводы по выполненной работе.

Контрольные вопросы:

1. Что такое редуктор? Каково его назначение?
2. По каким признакам классифицируются редукторы?
3. Какое расположение могут иметь зубчатые колеса в двухступенчатых редукторах?
4. Какие размеры редуктора относятся к габаритным? К присоединительным?
5. Какие средства предусмотрены для захвата при подъеме и транспортировке редуктора?

6. Какими способами обеспечивается жесткость корпуса редуктора?

7. Для чего и на какой стадии изготовления ставятся штифты между частями разъемного корпуса?

8. Что такое шаг зацепления? Модуль зацепления?

9. Какие модули следует различать у косозубых колес?

10. Межосевое расстояние, какой ступени имеет большую величину в двухступенчатых редукторах?

11. Ширина колес быстроходной ступени больше или меньше ширины колес тихоходной ступени?

12. Где следует принимать большее значение коэффициента ширины колеса – для тихоходной или быстроходной ступени?

13. Почему шестерня и зубчатое колесо должны иметь разную твердость?

14. Какая разность в твердости колеса и шестерни рекомендуется для передач цилиндрическими колесами?

15. За счет каких мероприятий можно обеспечить разность твердости между зубом колеса и шестерни?

16. Из каких соображений и в каких пределах выбирают углы наклона зубьев в косозубой и шевронной паре?

17. Какие преимущества и недостатки имеет одинаковое и различное направление зубьев шестерни и колеса на промежуточном валу редуктора?

18. Какие посадки применяют при установке зубчатых колес на валу? Начертите схему полей допусков.

19. Какие посадки применяются при установке внутреннего кольца подшипника на вращающийся вал? Начертите схему полей допусков.

20. Какие посадки применяются при установке наружных колец подшипника в неподвижный корпус? Начертите схему полей допусков.

21. Какого типа подшипники установлены в опорах валов и почему?

22. Как выполняется регулировка подшипниковых узлов и каково назначение компенсирующих колец и прокладок?

23. Какие преимущества и недостатки имеют врезные крышки подшипников по сравнению с привертными?

24. Какими способами может осуществляться смазка зубчатых зацеплений в редукторе? Как решается эта задача в изучаемом редукторе?

25. На какую максимальную глубину допускается погружать в масло колесо быстроходной ступени?

26. На какую глубину рекомендуется погружать в масло колесо тихоходной ступени?

27. В каких случаях применяется наклонная плоскость разъема редуктора? Преимущества и недостатки такого решения?

28. В каких случаях в редукторах устанавливают смазочные шестерни?

29. Какие устройства по обслуживанию системы смазки имеются у редуктора?

30. Какое назначение имеет пробка, установленная в нижней части редуктора? Как заливают масло в редуктор при его замене?

7 ТРАНСПОРТИРОВАНИЕ И ХРАНЕНИЕ

При транспортировке изделие необходимо надежно зафиксировать.

Для транспортировки изделия необходимо использовать автотранспорт с закрытым грузовым отделением. Грузовое отделение должно исключать попадание внутрь влаги, атмосферных осадков, частиц грязи и не иметь острых или твердых выступающих элементов, которые могут повредить упаковку изделия.

При перегрузке, транспортировании и разгрузке должны строго выполняться требования манипуляционных знаков и надписей, указанных на таре.

Не допускается резкая смена условий хранения – воздействие высоких и низких температур, а также влажности воздуха

Упакованное изделие при хранении должно быть защищено от механических повреждений, загрязнений, атмосферных осадков, воздействия агрессивных сред.

Не допускается хранение упакованного изделия на влажных, холодных, горячих поверхностях и вблизи от них.

8 ТЕХНИКА БЕЗОПАСНОСТИ

При эксплуатации оборудования необходимо соблюдать следующие правила безопасности:

- К обслуживанию оборудования допускаются лица, изучившие настоящий паспорт, а также прошедшие инструктаж по технике безопасности.

- ЗАПРЕЩАЕТСЯ эксплуатировать неисправное оборудование.

- ЗАПРЕЩАЕТСЯ использовать изделие и его отдельные компоненты не по назначению.

- ЗАПРЕЩАЕТСЯ вскрывать изделие.

- Не устанавливайте оборудование в непосредственной близости от легковоспламеняющихся и распространяющих огонь предметов.

- Не допускайте попадания жидкости внутрь оборудования.

Запрещается эксплуатировать стенд вблизи открытого огня.

9 ВОЗМОЖНЫЕ НЕИСПРАВНОСТИ И МЕТОДЫ ИХ УСТРАНЕНИЯ

Неисправность	Причина неисправности	Способы устранения неисправности
Входной (выходной) вал не вращается или вращается с чрезмерным усилием	Попадание посторонних предметов в конструкцию разрезного агрегата	Извлечь посторонние предметы, повторить вращение

ЗАМЕТКИ

ЗАМЕТКИ

ООО «Производственное объединение «Зарница»

**Лабораторная установка
«Модель червячного редуктора»**

Руководство по эксплуатации

2022

СОДЕРЖАНИЕ

1 НАЗНАЧЕНИЕ	3
2 ОСНОВНЫЕ ТЕХНИЧЕСКИЕ ХАРАКТЕРИСТИКИ	3
3 ОБЩИЙ ВИД	4
4 КРАТКИЕ ТЕОРЕТИЧЕСКИЕ СВЕДЕНИЯ.....	4
5 ОПИСАНИЕ ОБОРУДОВАНИЯ	16
6 ПОРЯДОК РАБОТЫ	19
7 ТЕХНИКА БЕЗОПАСНОСТИ	22
8 ТРАНСПОРТИРОВАНИЕ И ХРАНЕНИЕ	23
9 ВОЗМОЖНЫЕ НЕИСПРАВНОСТИ И МЕТОДЫ ИХ УСТРАНЕНИЯ	24

ВНИМАНИЕ! Перед началом эксплуатации изделия внимательно изучите эксплуатационную документацию, входящую в комплект поставки изделия.

1 НАЗНАЧЕНИЕ

Лабораторная установка «Модель червячного редуктора» (далее - стенд) предназначена для демонстрации принципа действия червячной передачи и конструкции червячного редуктора, обеспечивает визуальное ознакомление с элементами червячной передачи (червяк и червячное колесо), с конструкцией корпуса, подшипниковых узлов.

Оборудование может применяться для обучения в учреждениях среднего и высшего профессионального образования для получения базовых и углубленных профессиональных знаний и навыков по курсу «Прикладная механика».

2 ОСНОВНЫЕ ТЕХНИЧЕСКИЕ ХАРАКТЕРИСТИКИ

Параметр	Значение
Исполнение	настольное
Габаритные размеры (Д×Ш×В), мм	350×230×350
Вес, не более, кг	20
Модуль зацепления	1
Передаточное отношение	63
Тип червячного редуктора	Ч-80

ВНИМАНИЕ! Предприятие-изготовитель оставляет за собой право вносить изменения в конструктивные особенности, а также в набор комплектующих изделия, не отраженных в эксплуатационной документации и не влияющих на уровень технических, эксплуатационных характеристик и параметров безопасности поставляемого оборудования.

3 ОБЩИЙ ВИД

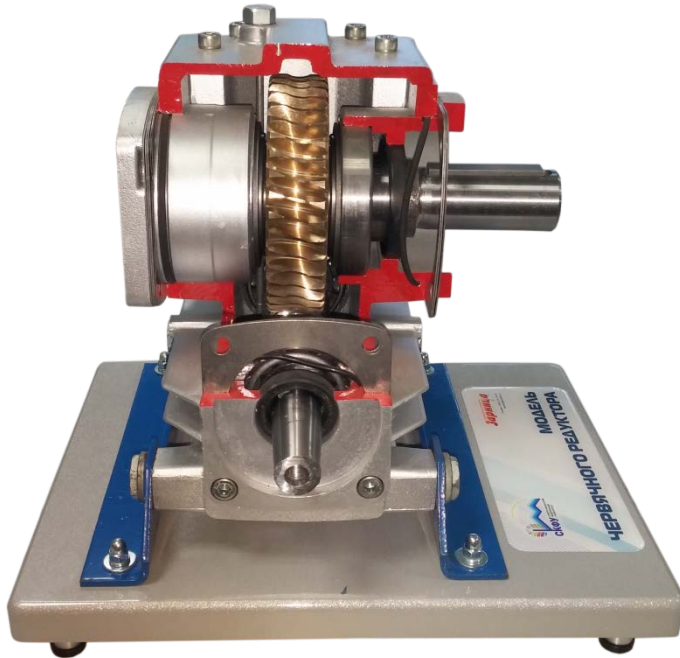


Рисунок 4.1 – Общий вид

4 КРАТКИЕ ТЕОРЕТИЧЕСКИЕ СВЕДЕНИЯ

Назначение редукторов

Червячные редукторы – механизмы, содержащие червячные передачи и служащие для понижения угловых скоростей и увеличения вращающих моментов.

Червячная передача используется для передачи вращения между скрещивающимися осями и состоит из ведущего червяка 1 и ведомого червячного колеса 2 (рис.5.1).

Преимущества червячных редукторов:

- высокая нагрузочная способность, компактность конструкции;
- большое передаточное отношение (до 80);
- высокая кинематическая точность, плавность и бесшумность работы;
- возможность самоторможения (передачи движения только от червяка к колесу).

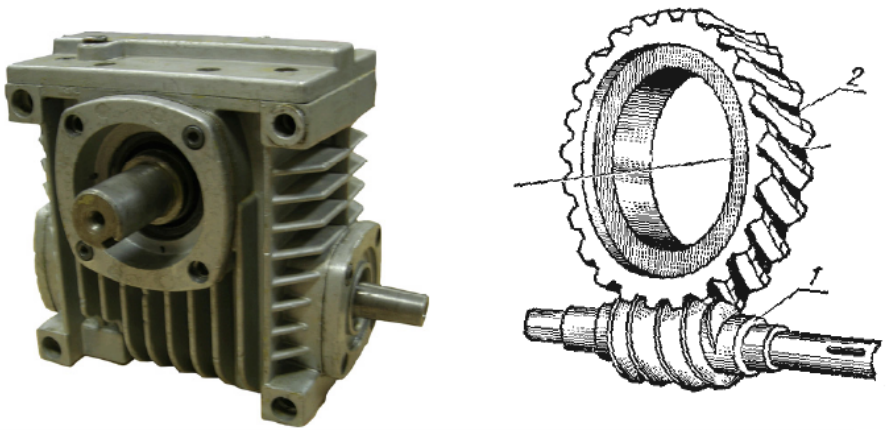


Рисунок 5.1 – Редуктор с червячной передачей

Недостатки:

- большая скорость скольжения в зацеплении и связанные с этим повышенный износ, склонность к заеданию;
- нагрев передачи и сравнительно низкий КПД (0,5...0,95);
- необходимость регулирования зацепления;
- необходимость применения для венцов червячных колес антифрикционных материалов.

Червячные передачи рекомендуется использовать в кратковременно работающих приводах во избежание перегрева.

Применение червячные передачи находят в металлорежущих станках, подъемно-транспортном оборудовании, автомобилях, транспортных машинах, в приборостроении и т.д.

Типы редукторов

Основное распространение получили редукторы червячные одноступенчатые с передаточным отношением 8...80 (рис.5.2, а-г).

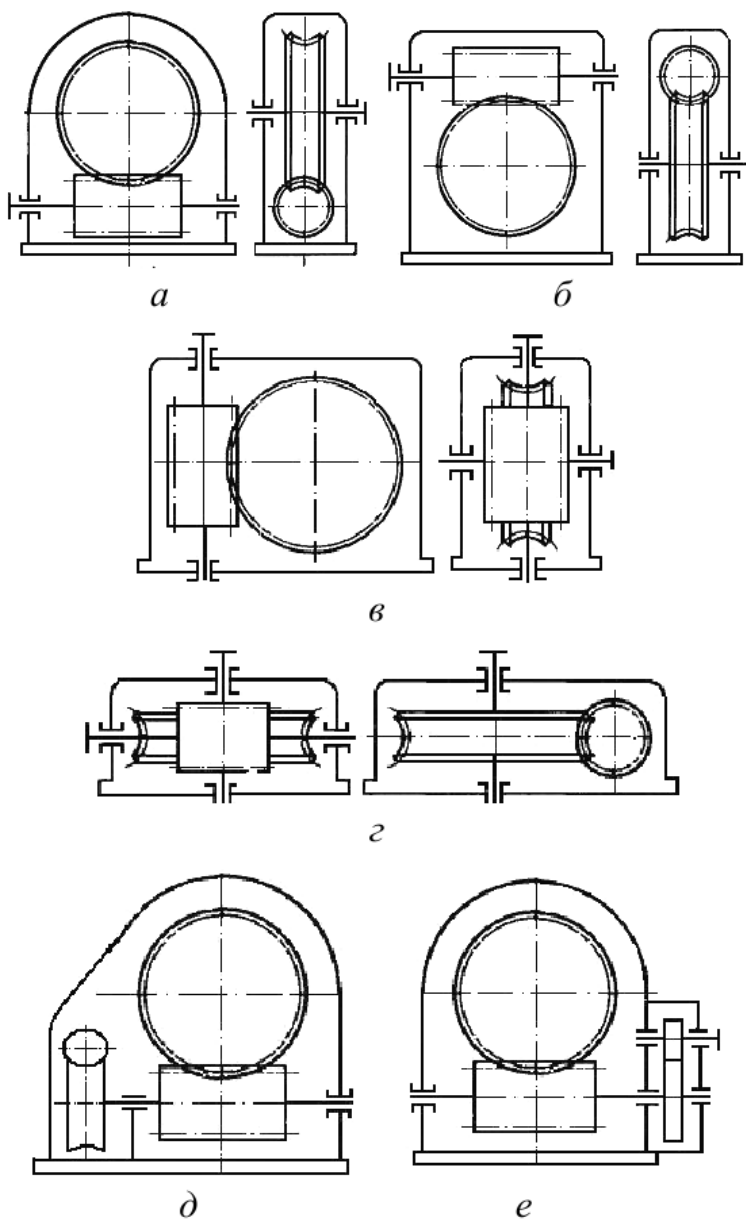


Рисунок 5.2 – Схемы редукторов с червячным зацеплением

Редуктор с нижним расположением червяка (рис.5.2,а) имеет хорошие условия смазывания зацепления. Такую схему

рекомендуется применять при окружных скоростях червяка до 4...5 м/с, так как в противном случае возрастают потери мощности, связанные с сопротивлением смазки.

Редуктор с верхним расположением червяка (рис.5.2,б) используют в быстроходных передачах.

Редуктор с вертикальной осью колеса и горизонтальной осью червяка (рис.5.2, в) и редуктор с вертикальной осью червяка (рис.5.2,г) применяют редко. В данных схемах затруднено смазывание подшипников вертикальных валов.

При передаточных отношениях более 80 применяют двухступенчатые червячные редукторы (рис.5.2,д), или комбинированные зубчато-червячные (рис.5.2,е), или червячно-зубчатые редукторы.

Червяки

Червяк представляет собой винт с одной или несколькими винтовыми поверхностями. Число винтовых поверхностей определяет число заходов червяка. Червячные передачи бывают с правым и левым направлением линии витка.

В зависимости от формы внешней поверхности червяки бывают цилиндрические (рис.5.3,а) и глобоидные (рис.5.3,б). Передача глобоидным червяком имеет большую нагрузочную способность и КПД, но она чувствительна к осевому смещению червяка и менее технологична. Наиболее распространены передачи с цилиндрическим червяком.

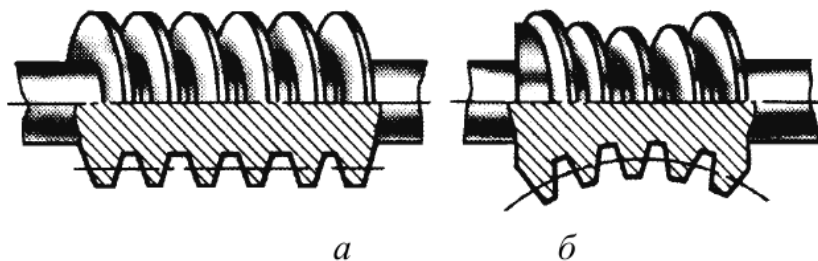


Рисунок 5.3 – Конструкции червяков

Различают передачи с архимедовым, конволютным или эвольвентным червяком. Каждый из них требует особого способа нарезания. Названия соответствуют виду кривых в нормальном к оси червяка сечении. На рис.5.4 кривая 1 – архимедова спираль, кривая

2 – конволюта (удлиненная или укороченная эвольвента окружности),
кривая 3 – эвольвента.

Практика показала, что форма профиля витков мало влияет на работоспособность передачи. Наибольшее распространение получили архимедовы червяки. Червяки выполняют чаще всего заодно с валом.

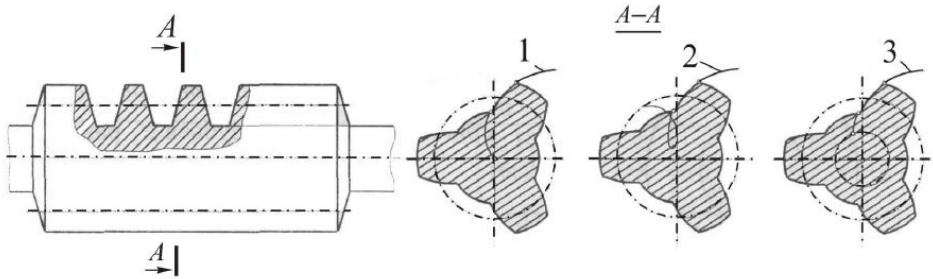


Рисунок 5.4 – Формы профиля витков

Для изготовления червяков применяют углеродистые стали марок 40, 45, 50, легированные стали 40X, 40XH с поверхностной или объемной закалкой до твердости 45...55 HRC, а также стали 15X, 20X и другие с твердостью 56...63 HRC. Рабочие поверхности витков шлифуют и полируют.

Червячные колеса

Венец червячного колеса имеет зубья дугообразной формы. Выбор материала венца зависит от скорости скольжения. Чем выше скорость скольжения, тем более высокими антифрикционными и противозадирными свойствами должен обладать материал зубьев колеса:

- при малых скоростях скольжения (до 2 м/с) и в ручных приводах применяют мягкие серые чугуны марок СЧ15, СЧ20;

- при средних скоростях скольжения (до 5 м/с) используют безоловянистые бронзы и латуни БрАЖ9-4, БрАЖН10-4-4, ЛажМц 66-6-3-2 и др.;

- при больших скоростях скольжения (более 5 м/с) применяют оловянистые бронзы БрОФ10-1, БрОЦС5-5-5, БрОНФ10-1-1 и др.

Чем больше содержание олова в бронзе, тем она дороже, но тем выше сопротивление заеданию.

В целях экономии цветных металлов червячные колеса выполняют составными: диск и ступицу колеса делают из стали или серого чугуна, а венец – из антифрикционного материала.

Существуют различные способы соединения зубчатого венца с центром червячного колеса. В малонагруженных передачах при постоянной нагрузке применяют посадку с натягом (рис.5.5, а). При больших размерах колес крепление венца к центру можно осуществлять болтами (рис.5.5, б). При серийном производстве экономически выгодно применять наплавленный венец (рис.5.5, в).

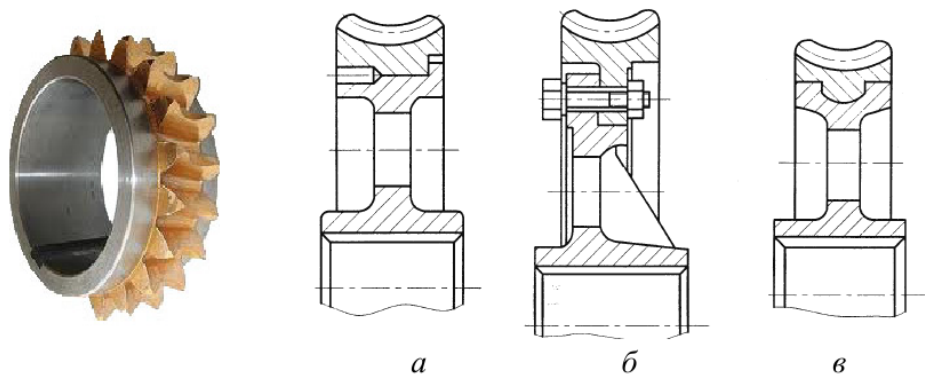


Рисунок 5.5 – Конструкции червячных колес

Червячные колеса крепятся на валах с помощью соединений вал-втулка: шпоночных, шлицевых, соединений с натягом и др.

Для фиксации колес в осевом направлении применяют уступы вала, распорные втулки, пружинные кольца, установочные винты, концевые шайбы, гайки и др.

Основные параметры червячной передачи

Основные геометрические параметры червячной передачи (рис.5.6):

p – осевой шаг;

b_1 – длина нарезанной части червяка;

d_1 – делительный диаметр червяка;

d_{a1} – диаметр вершин витков червяка;

d_{f1} – диаметр впадин червяка;

b_2 – ширина венца червячного колеса;

d_2 – делительный диаметр колеса;

d_{a2} – диаметр вершин зубьев червячного колеса;

d_{f2} – диаметр впадин колеса;

d_{aM2} – наибольший диаметр червячного колеса;

2δ – угол обхвата червяка венцом червячного колеса;

a_w – межосевое расстояние.

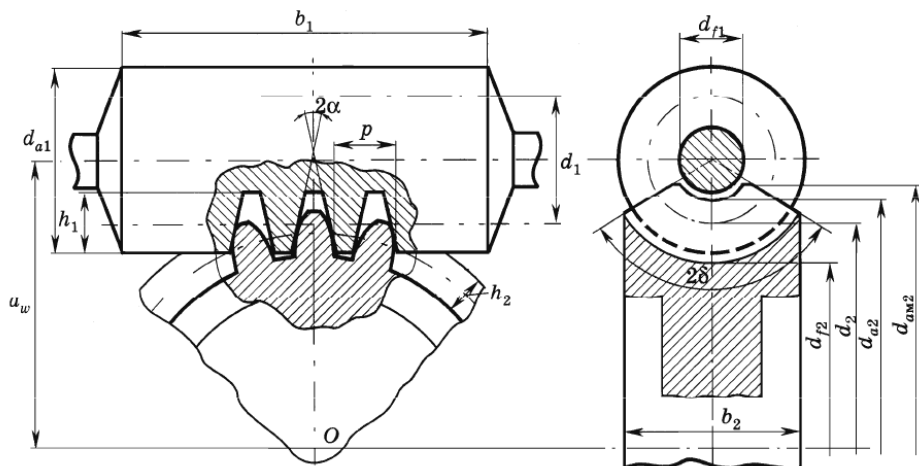


Рисунок 5.6 – Параметры червячной передачи

Модуль червячного зацепления $m = p / \pi$ и коэффициент диаметра червяка $q = d_1 / m$ стандартизованы (ГОСТ 19672) с целью ограничения номенклатуры инструмента, необходимого для нарезания (табл.5.1).

Таблица 5.1

m , мм	1-й ряд	...1,0	1,25	1,6	2,0	2,5	3,15	4,0	5,0	6,3	8,0	10	12,5	16
	2-й ряд	...	1,5			3,0	3,5		6,0	7,0		12		
	3-й ряд	...1,125	1,375	1,75	2,25	2,75	4,5	9,0	11	14	18	22		
q	1-й ряд	6,3	8,0	10	12,5	16	20	25						
	2-й ряд		7,1	9,0	12	14	18	22,4						

Угол подъема винтовой линии червяка

$$\operatorname{tg} \gamma_w = \frac{pz_1}{\pi d_1} = \frac{z_1}{q},$$

где pz_1 – ход червяка, z_1 – число заходов (винтовых линий) червяка.

Делительное межосевое расстояние

$$a = \frac{d_1 + d_2}{2} = \frac{m(q + z_2)}{2}.$$

Несовпадение фактического a_w и делительного a межосевых расстояний свидетельствует о том, что червячное колесо нарезано со смещением, величина которого оценивается коэффициентом смещения $x = (a_w - a) / m$. Смещение обычно выполняют с целью вписывания передачи в стандартное межосевое расстояние.

Межосевые расстояния a_w для стандартных передач должны соответствовать значениям (ГОСТ 2144): 40, 45, 50, 56, 63, 71, 80, 90, 100, 112, 125, 140, 160, 180, 200, 224, 250, 280, 315...; для нестандартных – значениям из ряда нормальных линейных размеров (ГОСТ 6636).

Характерной особенностью работы червячной передачи является большая относительная скорость v_s (скорость скольжения), направленная по касательной к линии витка червяка:

$$v_s = \sqrt{v_1^2 + v_2^2} = \frac{v_1}{\cos \gamma_w} = \frac{v_2}{\sin \gamma_w},$$

где v_1 , v_2 – окружные скорости соответственно червяка и червячного колеса.

Коэффициент полезного действия червячного зацепления

$$\eta = \frac{\operatorname{tg} \gamma_w}{\operatorname{tg}(\gamma_w + \rho')},$$

Где ρ' – приведенный угол трения, $\rho' = \arctg(f')$; f' – приведенный коэффициент трения.

С увеличением числа заходов z_1 червяка увеличивается угол подъема винтовой линии γ_w и возрастает коэффициент полезного действия передачи η .

Экспериментально установлено, что приведенные углы трения и, соответственно, приведенные коэффициенты трения уменьшаются с увеличением скорости скольжения v_s (табл.5.2). Это связано с образованием масляных клиньев в зацеплении и возникновением жидкостного трения.

Таблица 5.2

$v_s, \text{ м/с}$	f'	ρ'	$v_s, \text{ м/с}$	f'	ρ'
0,01	0,1...0,12	5°40'...6°50'	2,5	0,03...0,04	1°40'...2°20'
0,1	0,08...0,09	4°30'...5°10'	3,0	0,028...0,035	1°30'...2°00'
0,25	0,065...0,075	3°40'...4°20'	4,0	0,023...0,030	1°20'...1°40'
0,5	0,055...0,065	3°10'...3°40'	7,0	0,018...0,026	1°00'...1°30'
1,0	0,045...0,055	2°30'...3°10'	10,0	0,016...0,024	0°55'...1°20'
1,5	0,04...0,05	2°20'...2°50'	15,0	0,014...0,020	0°50'...1°10'
2,0	0,035...0,045	2°00'...2°30'			

При $\gamma_w < \rho'$ червячная передача, подобно винтовой паре, становится самотормозящей, а ее коэффициент полезного действия $\eta \leq 0,5$. Самотормозящие червячные передачи применяют в грузоподъемных механизмах.

Передаточное отношение червячной передачи

$$i = \omega_1 / \omega_2 = z_2 / z_1,$$

где ω_1, ω_2 – угловые скорости соответственно червяка и червячного колеса; z_2 – число зубьев червячного колеса.

Особенности конструкции червячного редуктора

Рассмотрим конструкцию одноступенчатого червячного редуктора с нижним расположением червяка (рис.5.7).

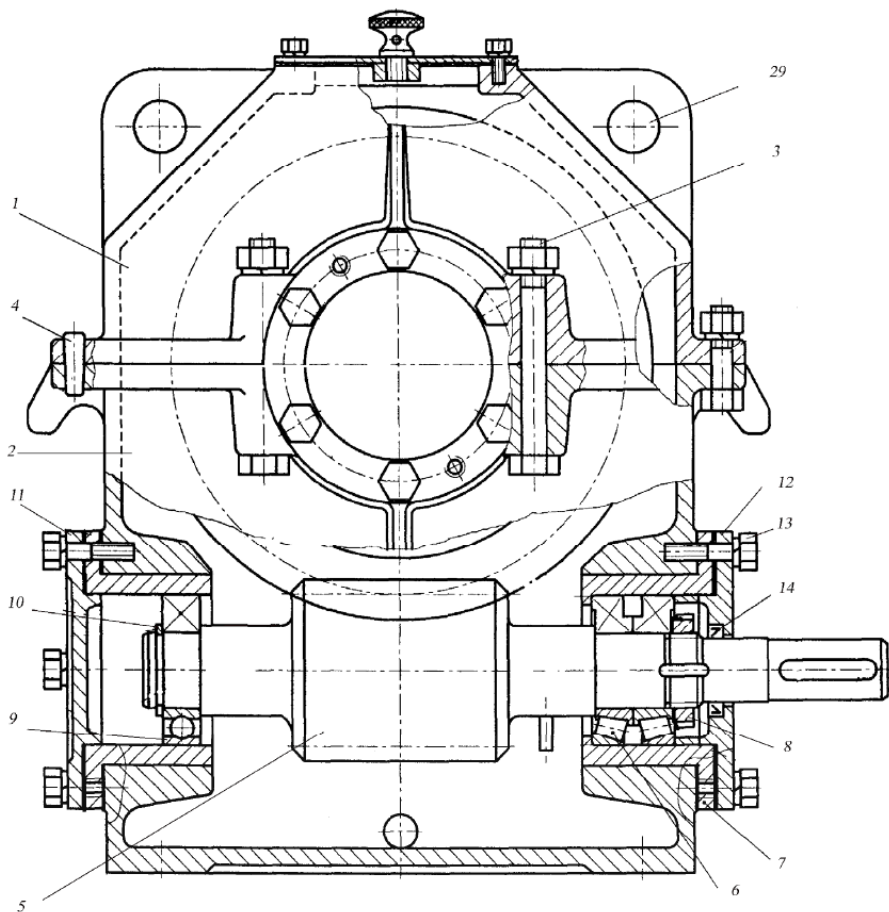


Рисунок 5.7 – Редуктор червячный одноступенчатый

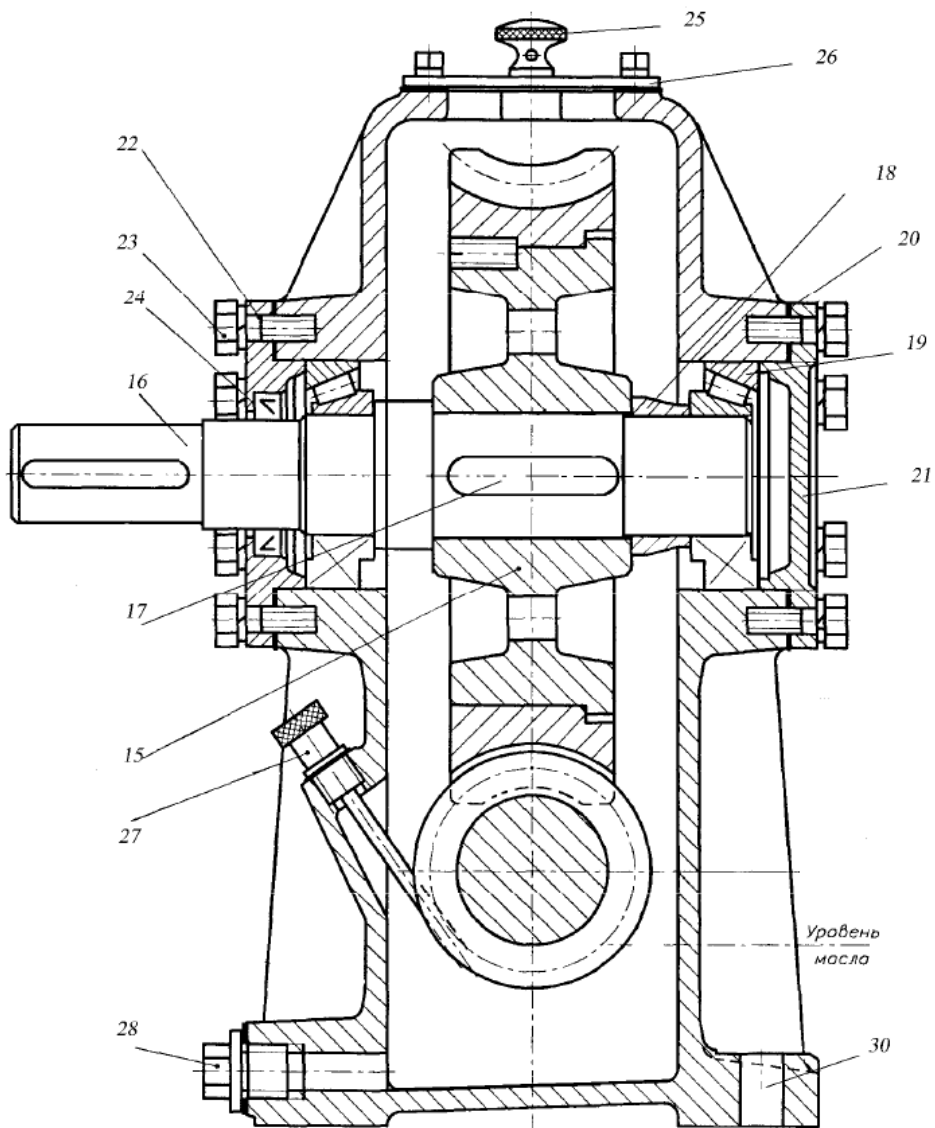


Рисунок 5.7 – Редуктор червячный одноступенчатый

Все детали редуктора размещены в корпусе, который имеет разъем по оси вала червячного колеса. Крышка 1 и основание

корпуса 2 соединяются с помощью болтового соединения 3 и штифтов 4.

Червяк 5 выполнен заодно с валом. Фиксирующая опора вала-червяка состоит из двух радиально-упорных роликовых подшипников 6, установленных в стакане 7 по схеме враспор. Подшипники крепятся на валу гайкой 8. Плавающая опора вала-червяка образована радиальным шариковым подшипником 9, который крепится на валу с помощью стопорного кольца 10. Подшипниковые узлы быстроходного вала закрыты накладными крышками 11 и 12, которые крепятся относительно корпуса винтами 13. В крышке 12 расположено манжетное уплотнение 14.

Червячное колесо 15 фиксируется на валу 16 в окружном направлении с помощью шпонки 17, а в осевом направлении перемещение колеса ограничено с одной стороны буртиком вала, а с другой – втулкой 18, которая упирается в торец внутреннего кольца подшипника 19.

Радиально-упорные роликовые подшипники 19, установленные по схеме враспор, регулируются прокладками 20, установленными под фланцы крышек соответственно 21, 22. Эти же прокладки используются для регулирования червячного зацепления. Крышки подшипников 21 и 22 крепятся к корпусу с помощью винтов 23. В крышке 22 расположено манжетное уплотнение 24.

В корпусе имеется отдушина 25, смотровое окно с крышкой 26, жезловый маслоуказатель 27, отверстие с пробкой 28 для слива масла.

Отверстия 29 используются для подъема редуктора при транспортировании. Крепление редуктора к раме или плите осуществляется болтами или шпильками, которые устанавливаются в отверстия 30.

5 ОПИСАНИЕ ОБОРУДОВАНИЯ

Лабораторная установка «Модель червячного редуктора» представляет собой модель червячного одноступенчатого универсального редуктора марки Ч-80 в разрезе. Редуктор установлен на подставку.

Внешний вид редуктора Ч-80 представлен на рис.6.1, габаритные и присоединительные размеры – рис.6.2, размеры входного вала – рис.6.3, размеры выходного вала – рис.6.4.

Редуктор червячный Ч-80 предназначен для оптимизации скорости крутящегося момента, а также частоты вращения вала. Устройство универсально. Преимущественно оно используется в качестве комплектующего в машинных приводных системах.

Редуктор способен выдерживать критические нагрузки независимо от постоянства напряжения и направления кручения. Благодаря конструктивным особенностям предусмотрена возможность работы с периодическими остановками и продолжительностью до 24 часов.

Оптимальная частота вращения вала – 1800 об/мин.

Для передачи движения между пересекающимися осями не требуется значительное пространство, что определяет компактность агрегата.



Рисунок 6.1 – Внешний вид редуктора Ч-80

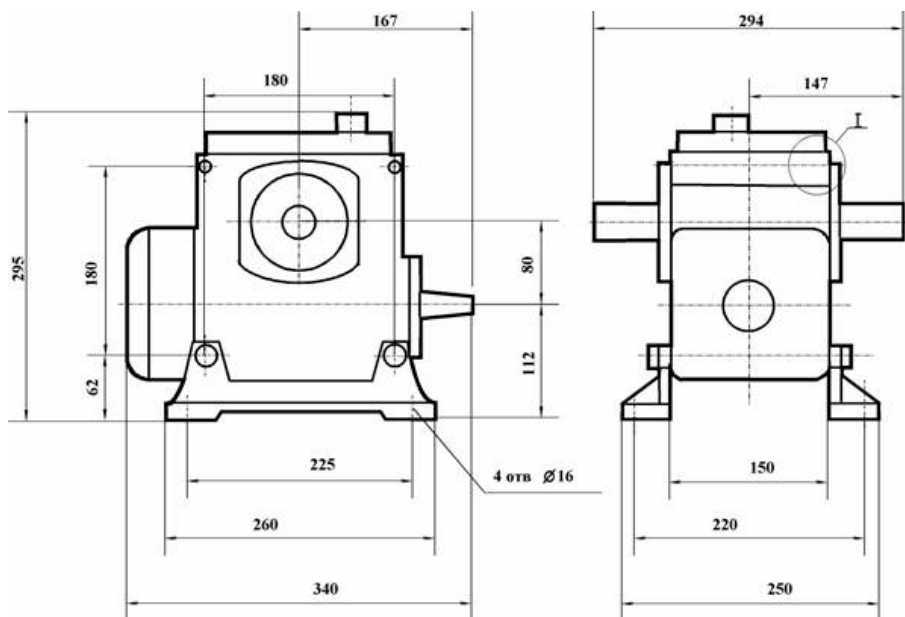


Рисунок 6.2 – Габаритные и присоединительные размеры редуктора Ч-80

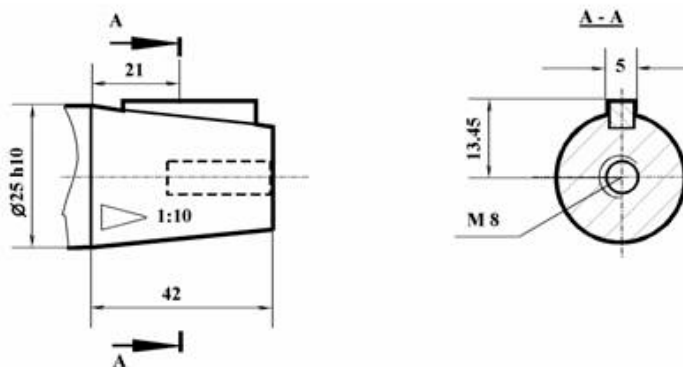
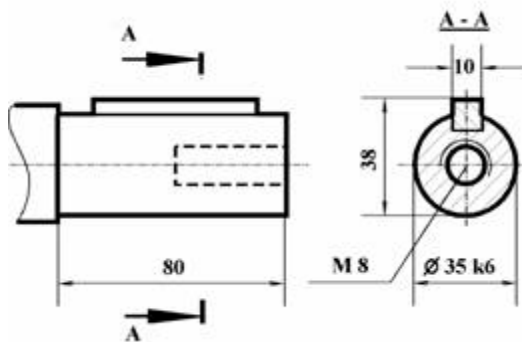
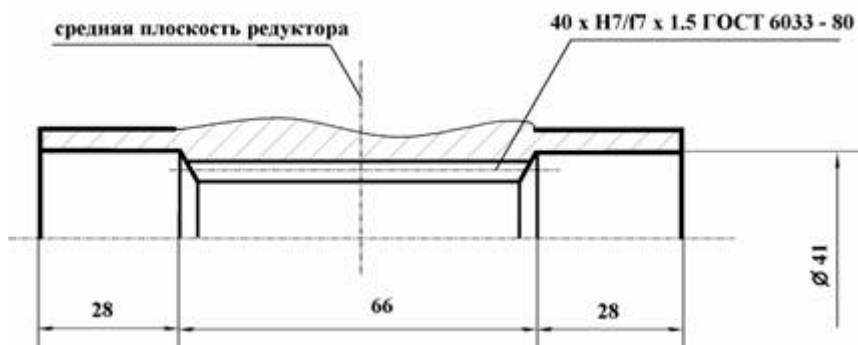


Рисунок 6.3 – Размеры входного вала редуктора Ч-80



а)



б)

Рисунок 6.4 – Размеры выходного вала редуктора Ч-80:
а) цилиндрического; б) полого

Показатели передаточного числа достигают соотношения 1:80, что свидетельствует о присутствии червячной передачи с высоким потенциалом снижения частоты вращения. Крутящий момент определяет силовую составляющую редуктора и влияет на значение КПД, составляющее в данном случае 58%.

Для червячной передачи характерно отсутствие обратимости. При отсутствии вращательного момента ведомый вал блокируется, при этом его невозможно повернуть вручную.

Недостатками червячного редуктора Ч-80 являются: мощностные потери при увеличении скорости вращения; склонность к заеданию при больших нагрузках.

6 ПОРЯДОК РАБОТЫ

1. Привести кинематическую схему редуктора. Определить тип редуктора.

2. Измерить параметры редуктора, данные занести в табл.7.1.

Таблица 7.1

Наименование	Обозн-е	Результат
Число заходов червяка	z_1	
Шаг осевой, мм	p	
Длина нарезанной части червяка, мм	b_1	
Диаметр вершин витков червяка, мм	d_{a1}	
Число зубьев колеса	z_2	
Ширина венца червячного колеса, мм	b_2	
Диаметр вершин зубьев колеса, мм	d_{a2}	
Наибольший диаметр червячного колеса, мм	d_{aM2}	
Межосевое расстояние, мм	a_w	
Межосевое расстояние (ГОСТ 2144), мм	a_w	

3. Рассчитать геометрические параметры редуктора, данные занести в табл.7.2.

Таблица 7.2

Наименование	Обозначение	Результат
Модуль зацепления, мм – расчетный – по ГОСТ 19672	$m_p = p / \pi$ m (ближайший к m_p)	
Делительной диаметр червяка, мм	$d_1 = d_{a1} - 2m$	
Диаметр впадин червяка, мм	$d_{f1} = d_1 - 2,4m$	
Коэффициент диаметра червяка – расчетный – по ГОСТ 19672	$q_p = d_1 / m$ q (ближайший к q_p)	
Начальный угол подъема червяка, град	$\gamma_w = \arctg(z_1 / q)$	
Диаметр делительной окружности колеса, мм	$d_2 = m z_2$	

Делительное межосевое расстояние, мм	$a = (z_2 + q) m / 2$	
Коэффициент смещения	$x = (a_w - a) / m$	
Передаточное число	$u = z_2 / z_1$	

4. Рассчитать кинематические и силовые параметры редуктора при заданных значениях скорости ведущего вала $\omega_1 = \text{с}^{-1}$ и мощности на ведущем валу $P_1 = \text{кВт}$ (данные параметры задаются преподавателем).

Таблица 7.3

Наименование	Расчетная формула	Результат
Угловая скорость ведомого вала, с^{-1}	$\omega_2 = \omega_1 / u$	
Частота вращения червяка, об/мин	$n_1 = 30 \omega_1 / \pi$	
Частота вращения колеса, об/мин	$n_2 = n_1 / u$	
Окружная скорость червяка, м/с	$v_1 = \omega_1 d_1 / 2$	
Окружная скорость колеса, м/с	$v_2 = \omega_2 d_2 / 2$	
Скорость скольжения, м/с	$v_s = v_1 / \cos \gamma_w$ $v_s = \sqrt{(v_1^2 + v_2^2)}$	
Угол трения в зацеплении, град	ρ'	
КПД червячного зацепления	$\eta = \text{tg}(\gamma_w) / \text{tg}(\gamma_w + \rho')$	
Вращающий момент на червяке, Н·м	$T_1 = P_1 / \omega_1$	
Вращающий момент на колесе, Н·м	$T_2 = T_1 u \eta$	

5. Описать конструкцию редуктора по следующему алгоритму:

- тип червяка, направление винтовой линии;
- способ крепления червячного колеса на валу;
- тип подшипников, вид опор;
- способ регулирования подшипников;
- способ смазывания подшипников;
- способ регулирования червячного зацепления;
- способ смазывания червячного зацепления;
- уплотнительные устройства;
- тип маслоуказателя.

Отчет по лабораторной работе должен содержать:

1. Цель работы.
2. Приборы и инструменты, необходимые для проведения лабораторной работы.
3. Описание лабораторной установки.
4. Тип изучаемого редуктора, кинематическую схему и её характеристику.
5. Описание конструкции редуктора, назначение каждой детали.
6. Необходимые замеры.
7. Расчет основных геометрических параметров редуктора.
8. Выводы по выполненной работе.

Контрольные вопросы:

1. Какой механизм называют червячным редуктором?
2. Дайте характеристику кинематической схемы изучаемого редуктора.
3. Перечислите достоинства и недостатки червячного редуктора по сравнению с зубчатым редуктором?
4. Как соотносятся между собой мощности на входном и выходном валах редуктора?
5. Какие факторы влияют на КПД червячного редуктора?
6. Поясните назначение основных деталей изучаемого редуктора.
7. Что представляет собой червяк?
8. Какие материалы используют для изготовления червяка и червячного колеса?
9. Почему червячные колеса конструируют составными?
10. Как закрепляется червячное колесо на валу в окружном и осевом направлениях?
11. Каковы способы соединения венца червячного колеса с его ступицей?
12. Дайте характеристику опор валов изучаемого редуктора.
13. Какая схема установки подшипников реализована в изучаемом редукторе?
14. Как осуществляется регулирование подшипников?
15. Как регулируется червячное зацепление?
16. Каков способ смазывания червячной передачи?
17. Как смазываются подшипники?
18. На какую глубину следует погружать в масло червяк и червячное колесо?

19. Дайте характеристику уплотнений редуктора.

20. Как осуществляется заливка, контроль и слив масла в редукторе?

21. Как осуществляется охлаждение редуктора?

7 ТЕХНИКА БЕЗОПАСНОСТИ

При эксплуатации оборудования необходимо соблюдать следующие правила безопасности:

- К обслуживанию оборудования допускаются лица, изучившие настоящий паспорт, а также прошедшие инструктаж по технике безопасности.

- ЗАПРЕЩАЕТСЯ эксплуатировать неисправное оборудование.

- ЗАПРЕЩАЕТСЯ использовать изделие и его отдельные компоненты не по назначению.

- ЗАПРЕЩАЕТСЯ вскрывать изделие.

- Не устанавливайте оборудование в непосредственной близости от легковоспламеняющихся и распространяющих огонь предметов.

- Не допускайте попадания жидкости внутрь оборудования.

- Запрещается эксплуатировать стенд вблизи открытого огня.

8 ТРАНСПОРТИРОВАНИЕ И ХРАНЕНИЕ

При транспортировке изделие необходимо надежно зафиксировать.

Для транспортировки изделия необходимо использовать автотранспорт с закрытым грузовым отделением. Грузовое отделение должно исключать попадание внутрь влаги, атмосферных осадков, частиц грязи и не иметь острых или твердых выступающих элементов, которые могут повредить упаковку изделия.

При перегрузке, транспортировании и разгрузке должны строго выполняться требования манипуляционных знаков и надписей, указанных на таре.

Не допускается резкая смена условий хранения – воздействие высоких и низких температур, а также влажности воздуха

Упакованное изделие при хранении должно быть защищено от механических повреждений, загрязнений, атмосферных осадков, воздействия агрессивных сред.

Не допускается хранение упакованного изделия на влажных, холодных, горячих поверхностях и вблизи от них.

9 ВОЗМОЖНЫЕ НЕИСПРАВНОСТИ И МЕТОДЫ ИХ УСТРАНЕНИЯ

Неисправность	Причина неисправности	Способы устранения неисправности
Входной (выходной) вал не вращается или вращается с чрезмерным усилием	Попадание посторонних предметов в конструкцию разрезного агрегата	Извлечь посторонние предметы, повторить вращение