

МИНИСТЕРСТВО НАУКИ И ВЫСШЕГО ОБРАЗОВАНИЯ
РОССИЙСКОЙ ФЕДЕРАЦИИ
ФЕДЕРАЛЬНОЕ ГОСУДАРСТВЕННОЕ АВТОНОМНОЕ
ОБРАЗОВАТЕЛЬНОЕ УЧРЕЖДЕНИЕ ВЫСШЕГО ОБРАЗОВАНИЯ
«СЕВЕРО-КАВКАЗСКИЙ ФЕДЕРАЛЬНЫЙ УНИВЕРСИТЕТ»

ИНФОРМАЦИОННО-ИЗМЕРИТЕЛЬНАЯ ТЕХНИКА И ЭЛЕКТРОНИКА

ЛАБОРАТОРНЫЙ ПРАКТИКУМ

Направление подготовки
13.03.02 Электроэнергетика и электротехника

Профиль подготовки
«Электропривод и автоматика промышленных установок и технологических
комплексов»

Год начала обучения 2022

Ставрополь 2022

УДК 621.313(075.8)
ББК 31.261 я73
И 74

Печатается по решению
редакционно-издательского совета
Северо-Кавказского
федерального университета

И 74 **Информационно-измерительная техника и электроника:**
учебное пособие (лабораторный практикум) / сост. Ю. Н. Кочеров. – Ставрополь: Изд-во СКФУ, 2020. – 107 с.

Пособие представляет (лабораторный практикум, разработанный в соответствии с требованиями ФГОС ВО. В практикуме последовательно изложены основные данные в соответствии с темой проведения каждой лабораторной работы, составлен перечень контрольных вопросов для самоподготовки, представлены основные теоретические сведения необходимые для предварительного освоения курса, а также список рекомендуемой литературы.

Предназначен для студентов, обучающихся по направлению подготовки 13.03.02 Электроэнергетика и электротехника.

УДК 621.313(075.8)
ББК 31.261 я73

Составитель:

канд. техн. наук, доцент **Ю. Н. Кочеров**

Рецензенты:

канд. техн. наук, доцент кафедры информационных систем,
электропривода и автоматики **Д. В. Болдырев**,
д-р. техн. наук, профессор кафедры строительства, транспорта
и машиностроения **Х. М. Тахтамышев**
(ГАОУ ВО «Невинномысский государственный
гуманитарно-технический институт»)

© ФГАОУ ВО «Северо-Кавказский
федеральный университет», 2020

СОДЕРЖАНИЕ

Предисловие.....	5
Тема 1.	
Общие сведения об измерениях.....	7
Лабораторная работа 1.	
Исследование свойств емкостных измерительных преобразователей, построение их математической модели	7
Лабораторная работа 2.	
Исследование свойств фотоэлектрических измерительных преобразователей	17
Тема 3.	
Электромеханические измерительные приборы	33
Лабораторная работа 3.	
Исследование свойств тепловых измерительных преобразователей, и численный расчет их характеристик	33
Тема 5.	
Электронные измерительные приборы	47
Лабораторная работа 4.	
Исследование преобразователя избыточного давления в электрический сигнал	47
Тема 7.	
Методы и средства измерений электрических величин	53
Лабораторная работа 5.	
Исследование электропневматического преобразователя TEIP 11	53
Тема 8.	
Методы и средства измерений параметров измерительных цепей	57
Лабораторная работа 6.	
Исследование приборов визуального отображения температуры ...	57
Тема 9.	
Общие сведения об измерении неэлектрических величин.....	65
Лабораторная работа 7.	
Исследование мембранного исполнительного механизма	65

Тема 9.

Общие сведения об измерении неэлектрических величин.....71

Лабораторная работа 8.

Исследование микропроцессорного датчика давления
серии Метран-10071

Тема 10.

Измерительные информационные системы77

Лабораторная работа 9.

Исследование работы цифро-аналогового преобразователя
в интегральном исполнении, численный расчет отклонения
экспериментальных данных, и определения точности77

Лабораторная работа 10.

Исследование аналого-цифрового преобразователя
и численный расчет его погрешности 100

ПРЕДИСЛОВИЕ

Стремительное развитие Информационно-измерительной техники и электроники связано с появлением полупроводниковых приборов и интегральных микросхем, которые находят широкое применение в энергетике, вычислительной технике, автоматике, и др.

В современной измерительной технике нашли широкое применение большинство типов электронных устройств, выполняющих функции выработки и преобразования информационных электрических сигналов, формирования управляющих воздействий и сигналов индикации, например, аналоговые электронные устройства, логические электронные устройства, микропроцессорные устройства и ЭВМ. В различные исторические периоды состояние мер и измерительной техники находилось в прямой зависимости от хозяйственной деятельности, общественных.

Целью освоения дисциплины «Информационно-измерительная техника и электроника» является формирование набора компетенций будущего бакалавра по направлению подготовки 13.03.02 Электроэнергетика и электротехника, а также в обучении методам проведения и обработки результатов измерений электрических величин.

Задачи: формирование ясного представления о возможностях измерительной техники, методах и средствах измерений, умения обрабатывать результаты измерений и оценивать их точность, используя при этом аналоговые и цифровые измерительные средства, а так же виртуальные приборы; знакомство с современными стандартами, правилами, нормами и требованиями в области электрических и компьютерных измерений, а так же изучение методов и средств электроизмерительной техники и принципов построения современных электронных и электроизмерительных приборов, а так же виртуальных измерительных средств. Дисциплина информационно-измерительная техника и электроника относится к дисциплине обязательной части, Б1.О.25. Ее освоение происходит в 5, 6 семестрах.

Дисциплина информационно-измерительная техника и электроника направлена на формирование общепрофессиональных компетенций, обучающихся в процессе выполнения работ, определенных ФГОС ВО.

Наименование компетенций:

ОПК-5 – способен проводить измерения электрических и не-электрических величин применительно к объектам профессиональной деятельности.

Предлагаемое учебное пособие содержит материал, который рекомендуется использовать студентам при осуществлении лабораторных работ. Последовательность лабораторных работ соответствует логической структуре их прохождения.

Тема 1.

Общие сведения об измерениях

Лабораторная работа 1

ИССЛЕДОВАНИЕ СВОЙСТВ ЕМКОСТНЫХ ИЗМЕРИТЕЛЬНЫХ ПРЕОБРАЗОВАТЕЛЕЙ, ПОСТРОЕНИЕ ИХ МАТЕМАТИЧЕСКОЙ МОДЕЛИ

Цель работы: исследовать отдельные виды емкостных измерительных преобразователей с точки зрения их чувствительности, линейности характеристики, точности и возможности применения, а так же сравнение с их математической моделью.

Формируемые компетенции: ОПК-5 – способен проводить измерения электрических и неэлектрических величин применительно к объектам профессиональной деятельности

Программа работы

1. Исследование емкостного преобразователя уровня жидкости.
2. Исследование одинарного емкостного измерительного преобразователя линейного перемещения с изменяющейся площадью пластин.
3. Исследование дифференциального емкостного измерительного преобразователя линейного перемещения с изменяющейся площадью пластин.
4. Исследование емкостного преобразователя углового перемещения.

Элементы теории

Принцип действия емкостных преобразователей основан на взаимодействии двух заряженных тел (электродов), образующих конденсатор, значение емкости которого изменяется под действием входной неэлектрической величины.

В общем случае емкость конденсатора C есть произведение диэлектрической проницаемости ε на геометрическую проводимость зазора G между электродами.

$$C = \varepsilon \cdot G, \quad (1)$$

где $\varepsilon = \varepsilon_0 \cdot \varepsilon_r$; $\varepsilon_0 = 8.85 \cdot 10^{-12}$ Ф/м.

Проводимость G определяется геометрией электродов и их взаимным расположением. В простейшем случае для плоскопараллельного конденсатора

$$G = S / \delta, \quad (2)$$

где S – площадь перекрытия электродов; δ – расстояние между электродами.

Таким образом, емкость плоского конденсатора

$$C = \varepsilon \cdot S / \delta \quad C = \varepsilon \cdot S / \delta \quad C = \varepsilon \cdot S / \delta \quad (3)$$

Входная физическая величина может изменять δ , S или ε . Функциональные связи между этими параметрами и входными величинами позволяют создавать различные варианты датчиков для измерения разнообразных входных величин.

На рисунке 1 приведены некоторые варианты емкостных измерительных преобразователей в зависимости от области их применения:

- преобразователь с переменной длиной воздушного зазора одинарного (рисунок 1а) и дифференциального (рисунок 1б) типов. Применяется для измерения малых перемещений (от единиц микрометров до долей миллиметров), а также для измерения малых сил, давлений, размеров и т. д.;
- преобразователи с переменной площадью перекрытия электродов одинарного (рисунок 1в) и дифференциального (рисунок 1г) типов;
- преобразователи с изменяющейся величиной диэлектрической проницаемости (рисунок 1ж) и с изменяющимся соотношением размеров двух различных диэлектриков в зазоре между электродами (рисунки 1з и 1е).

Из этой группы в качестве примера приведены: преобразователь уровня жидких или сыпучих сред с цилиндрическими электродами (рисунок 1д), преобразователь толщины диэлектрической ленты (рисунок 1з).

В дифференциальных конструкциях емкостных ИП (рисунки 1б и 1г) емкости между электродами 1-3 и 1-2 изменяются при перемещении подвижного электрода 1 на одну и ту же величину, но с разными знаками.

При включении электродов в разностную измерительную схему, например, мостовую, можно получить существенное улучшение метрологических характеристик. Увеличивается чувствительность, точность, улучшается линейность характеристик.

Погрешности емкостного преобразователя возникают в результате изменения температуры, влажности окружающей среды, напряжения и частоты питания, а также вследствие наводок и помех. Последнее в большей степени проявляется на повышенных частотах и требует тщательной экранировки измерительных схем.

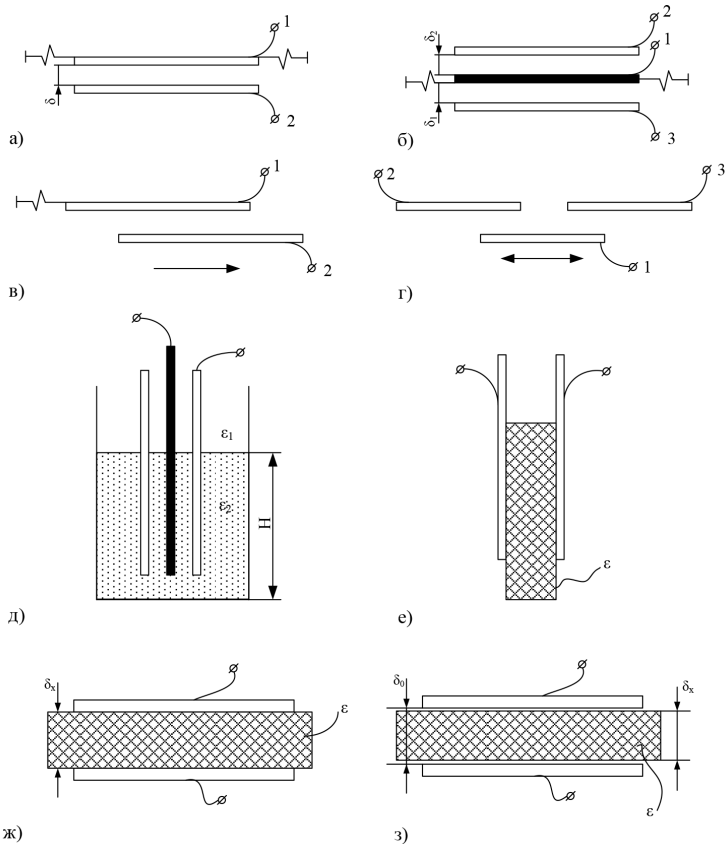


Рис. 1. Типы емкостных преобразователей

Описание лабораторного макета

Лабораторный макет включает в себя:

1. Плоский конденсатор с диэлектриком из стеклотекстолита, имеющий следующие геометрические размеры:
 $h = 410$ мм – высота пластин,
 $d = 70$ мм – ширина пластин,
 $\delta = 1.9$ мм – расстояние между пластинами.
2. Плоскопараллельный конденсатор с воздушным диэлектриком, помещенный в колбу для измерения уровня трансформаторного масла.

Размеры конденсатора:

$$h = 467.5 \text{ мм};$$

$$d = 70 \text{ мм};$$

$$\delta = 1.5 \text{ мм}.$$

На рисунке 2 показано устройство емкостного измерительного преобразователя для измерения уровня жидкого диэлектрика.

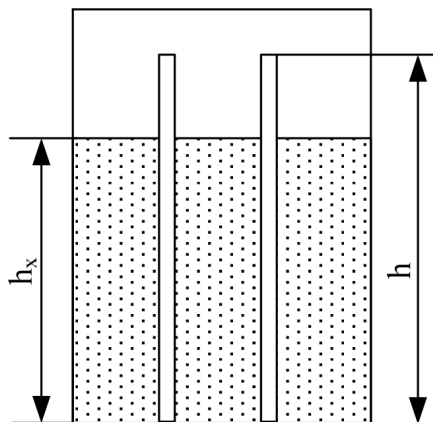


Рис. 2. Преобразователь уровня

Преобразователь состоит из двух параллельно соединенных конденсаторов: конденсатор C образован частью электродов и диэлектриком жидкостью, уровень которой измеряется, конденсатор C_0 остальной частью электродов и диэлектриком воздухом.

Емкость измерительного преобразователя

$$C_{ип} = C_1 + C_0 = \frac{\varepsilon_0 \varepsilon_r \varepsilon_1}{\delta} + \frac{\varepsilon_0 \varepsilon_0 s_0}{\delta} = \frac{h_x d \varepsilon_0 \varepsilon_m}{\delta} + \frac{\varepsilon_0 \varepsilon_b d (h - h_x)}{\delta} \quad (4)$$

3. Дифференциальный измерительный преобразователь для измерения линейного перемещения, состоящий из трех одинаковых пластин с размерами:

$L = 140$ мм – длина пластин,

$d = 90$ мм – ширина пластин,

$\delta = 1.9$ мм – толщина диэлектрика 1.

Устройство дифференциального измерительного преобразователя показано на рисунке 3. Из рисунка видно, что емкость одинарного преобразователя

$$C_{ип} = \frac{\varepsilon_0 \varepsilon_r L_x d}{\delta} = \frac{\varepsilon_0 \varepsilon_r d}{\delta} L_x \quad (5)$$

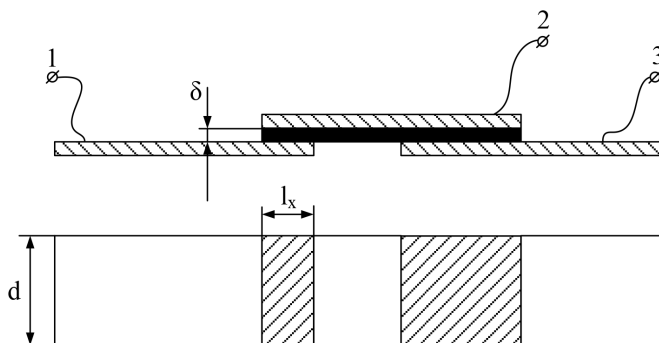


Рис. 3. Дифференциальный измерительный преобразователь линейного перемещения

4. Измерительный преобразователь угла поворота, представляющий собой многосекционный воздушный конденсатор с переменной площадью перекрытия пластин. Кроме того, макет укомплектован следующими измерительными приборами:

- универсальный мост переменного тока типа Е7-4;
- электронный милливольтметр типа ВЗ-38;
- генератор синусоидальных колебаний типа ГЗ-34.

Указания по технике безопасности

В лабораторной работе используются приборы, питающиеся от сети переменного тока 220 В. Корпуса этих приборов должны заземляться. При сборке схемы все проводники должны быть тщательно закреплены. Соединительные проводники не должны иметь оголенные участки. После сборки схема должна быть проверена преподавателем и только после проверки питающие напряжения могут быть включены. При всех переключениях в собранной схеме необходимо отключить ее от питающей сети.

Методические указания к выполнению работы

1. Исследование емкостного преобразователя уровня жидкости.
 - 1.1. Подключить емкостной ИП уровня масла к входу универсального моста переменного тока Е7-4. Снять экспериментальную зависимость

$$C_{ип} = f(h_x)$$

постепенно заполняя колбу маслом через заливную воронку.

Данные измерений занести в таблицу 1.

Таблица 1

Исследование емкостного ИП уровня

h_x , см							
$C_{ип.эксп}$							
$C_{ип.расч}$							

- 1.2. По известной емкости преобразователя при $h_x = h$ (полностью заполненная колба) и известным геометрическим размерам преобразователя рассчитать диэлектрическую проницаемость трансформаторного масла.
- 1.3. Используя выражение (4) и геометрические размеры преобразователя, рассчитать теоретическую зависимость $C_{ип} = f(h_x)$. Данные свести в таблицу 1.
- 1.4. По результатам п.п. 1.1 и 1.3 на совмещенном графике построить обе зависимости. Сравнить их между собой и сделать выводы. Определить погрешность

$$\gamma_{\max} = \frac{\Delta C_{\max}}{\Delta C_{\text{теор}}} \cdot 100\%$$

- 2) Исследование одинарного емкостного измерительного преобразователя линейного перемещения с изменяющейся площадью пластин.
 - 2.1. Подключить к мосту плоский конденсатор и измерить его емкость. По известной величине емкости и известным геометрическим размерам рассчитать диэлектрическую проницаемость стеклотекстолита.

- 2.2. Снять статическую характеристику одинарного преобразователя $C_{ип} = f(L_x)$, где L_x – перемещение подвижного электрода (пластины).

Для снятия характеристики вывести указатель перемещения на нулевую отметку шкалы перемещений и затем, устанавливая подвижный электрод в разные положения (увеличивая L_x), измерять емкость преобразователя универсальным мостом. Данные занести в таблицу 2.

Таблица 2

Исследование одинарного ИП линейного перемещения

L_x , см							
$C_{ип}$, пФ							
$C_{ип.теор}$, пФ							

- 2.3. Используя формулу (5) и геометрические параметры преобразователя, найти теоретическую зависимость $C_{ип.теор} = f(L_x)$

- 2.4. По результатам п.п. 2.2 и 2.3 построить графики экспериментальной и теоретической характеристики, сравнить их, определить максимальное значение абсолютной и относительной погрешностей, а также коэффициент нелинейности экспериментальной характеристики K_H :

$$K_H = \frac{tg\alpha_{max} - tg\alpha_{min}}{tg\alpha_{cp}} \quad (6)$$

где α_{max} , α_{min} , α_{cp} - максимальный, минимальный и средний углы наклона касательной к статической экспериментальной характеристике.

- 3) Исследование дифференциального емкостного преобразователя линейного перемещения с изменяющейся площадью пластин.

- 3.1. Собрать мостовую измерительную схему в соответствии с рисунком 4.

В соседние плечи моста включить дифференциальный емкостной преобразователь: C_{12} и C_{23} . Два других плеча – полуобмотки выходного симметричного трансформатора генератора синусоидальных сигналов.

К измерительной диагонали моста подключить милливольтметр ВЗ-3 8.

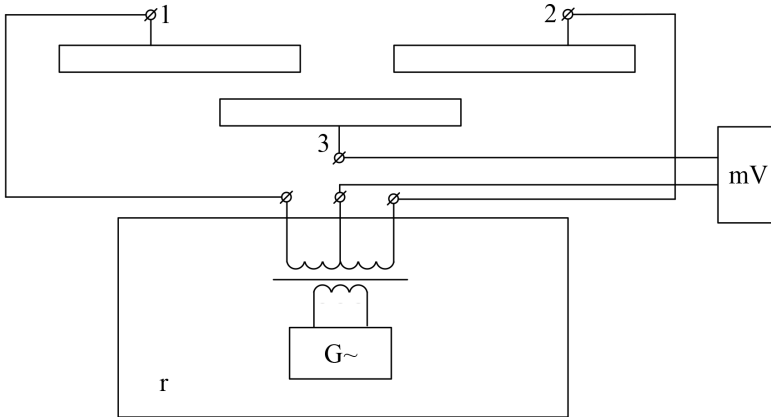


Рис. 4. Дифференциальный ИП в схеме моста

3.2. На частоте 1 кГц снять зависимость $U_{\text{вых}} = f(L_x)$. Перемещение пластины L_x , задавать через 1 см из крайнего левого положения в крайнее правое или наоборот. Данные занести в таблицу 3.

Таблица 3

**Исследование дифференциальные ИП
линейного перемещения**

L_x , см							
$U_{\text{вых}}$, В							

По данным таблицы 3 построить график и оценить коэффициент нелинейности по формуле (6). Сравнить с нелинейностью одинарного преобразователя и сделать вывод.

- 4) Исследование емкостного преобразователя угла поворота.
 - 4.1. Подключить емкостной ИП угла поворота (клеммы 4-5) к универсальному мосту. Снять зависимость $C_{\text{ип}} = f(a)$. Данные свести в таблицу 4.

Таблица 4

Исследование емкостного ИП углового перемещения

α							
$C_{ип}, \text{ пФ}$							

По полученным экспериментальным данным построить график $C_{ип} = f(\alpha)$, после чего объяснить причину его нелинейного характера.

Содержание отчета

- Фамилия, имя, отчество студента, номер группы, дата выполнения работы.
- Наименование и цель работы.
- Программа работы.
- Принципиальные схемы исследуемых цепей.
- Таблицы измерений и вычислений, примеры расчетов.
- Диаграммы.
- Выводы.

Контрольные вопросы

1. Какие типы емкостных преобразователей используются в работе? Объясните их устройство, принцип действия.
2. Для измерения каких неэлектрических величин используются емкостные ИП?
3. Каковы преимущества дифференциальных ИП перед односторонними?
4. Как определить погрешность от нелинейности характеристики емкостного ИП?
5. Чем определяется начальная емкость емкостного измерительного преобразователя?
6. Какие причины приводят к появлению погрешностей емкостных ИП?

Рекомендуемая литература

1. Бисерова В. А. Метрология, стандартизация и сертификация: учебное пособие / В. А. Бисерова, Н. В. Демидова, А. С. Якорева. – Саратов: Научная книга, 2012. – 159 с. – ISBN 2227-8397. – Текст.:

- электронный // Электронно-библиотечная система IPR BOOKS: [сайт]. – URL: <http://www.iprbookshop.ru/8207.html>. – Режим доступа: для авторизир. пользователей.
2. Латышенко К. П. Метрология и измерительная техника: учебно-методическое пособие / К. П. Латышенко. – 2-е изд. – Саратов: Вузовское образование, 2019. – 209 с. – ISBN 978-5-4487-0458-1. – Текст.: электронный // Электронно-библиотечная система IPR BOOKS: [сайт]. – URL: <http://www.iprbookshop.ru/79677.html> (дата обращения: 28.08.2020). – Режим доступа: для авторизир. пользователей.
 3. Ванюшин М. Первые шаги в электронику и электротехнику / М. Ванюшин. – Санкт-Петербург: Наука и Техника, 2015. – 352 с. – ISBN 978-5-94387-845-9. – Текст.: электронный // Электронно-библиотечная система IPR BOOKS: [сайт]. – URL: <http://www.iprbookshop.ru/28805.html> (дата обращения: 28.08.2020). – Режим доступа: для авторизир. пользователей.

Лабораторная работа 2 ИССЛЕДОВАНИЕ СВОЙСТВ ФОТОЭЛЕКТРИЧЕСКИХ ИЗМЕРИТЕЛЬНЫХ ПРЕОБРАЗОВАТЕЛЕЙ

Цель работы: исследовать отдельные виды фотоэлектрических измерительных преобразователей с точки зрения их чувствительности, линейности характеристики и точности. Провести анализ и обработку результатов измерений.

Формируемые компетенции: ОПК-5 – способен проводить измерения электрических и неэлектрических величин применительно к объектам профессиональной деятельности

Программа работы

1. Исследовать вакуумный фотопреобразователь типа СЦВ-3.
2. Исследовать газонаполненный фотоэлемент СЦГ-3.
3. Исследовать фотосопротивление типа ФС-К1.
4. Исследовать фотодиод ФД.
5. Исследовать фотоэлектрический тахометр.
6. Исследовать кодирующий фотоэлектрический преобразователь углового перемещения.

Элементы теории

Фотоэлектрическими измерительными преобразователями называются преобразователи, осуществляющие преобразование светового потока, функционально связанного с измеряемой неэлектрической величиной в электрический сигнал.

По принципу действия фотопреобразователи разделяют на преобразователи с внешним фотоэффектом и преобразователи с внутренним фотоэффектом. К первой группе относят вакуумные и газонаполненные фотоэлементы, а ко второй - фоторезисторы и фотодиоды.

В преобразователях первой группы эмиссия электронов с катода возникает при воздействии на него квантов светового излучения - фотонов (фотоэлектронная эмиссия). При этом электроны покидают фотокатод, выходя в вакуум или разреженный газ. В соответствии с этим фотоэлементы разделяют на вакуумные и газонаполненные.

Работа фотоэлектрических измерительных преобразователей основана на преобразовании этих сигналов по оптическому каналу связи с последующим преобразованием оптического

сигнала в электрический. Оптическая (фотонная) связь позволяет успешно решать одну из наиболее трудных задач микроэлектроники – передачу сигналов между отдельными конструктивными устройствами. Устранение паянных соединений и замена их оптическими значительно повышают надежность устройства. Основные элементы фотоэлектрических устройств: излучатель световой энергии (источник света), световод, фотоприемник.

Фотоэлектрическими измерительными преобразователями называются преобразователи, осуществляющие преобразование светового потока, функционально связанного с измеряемой неэлектрической величиной в электрический сигнал. Рабочим элементом в полупроводниковых генераторах (светоизлучающих диодах) обычно является монокристалл из арсенида галлия. Такой кристалл прозрачен, и его можно рассматривать как оптический резонатор. Генератор возбуждается импульсами электрического поля (ударной ионизацией). При этом наблюдается высвечивание его в инфракрасной области спектра.

В качестве приемника лучистой энергии применяют фотодиоды, фоторезисторы, и фототранзисторы. По принципу действия фотопреобразователи разделяют на преобразователи с внешним фотоэффектом и преобразователи с внутренним фотоэффектом. К первой группе относят вакуумные и газонаполненные фотоэлементы, а ко второй группе – фоторезисторы и фотодиоды. Рассмотрим их принцип действия. Фотодиод представляет собой пластину полупроводника, в котором образован *p-n*-переход и имеются выводы для включения в схему. Действие света приводит к возникновению электрических зарядов и образованию разности потенциалов на выводах фотодиода. Характеристики фотодиодов в значительной мере зависят от технологических режимов изготовления и режимов работы в схеме. Фоторезистор представляет собой тонкий слой или пластинку из однородного полупроводникового материала с большой фотоэлектронной чувствительностью. Контакты получают вплавлением золота с примесью свинца. При освещении фоторезистора сопротивление его снижается и увеличивается ток проводимости. Наряду с кремнием для изготовления фоторезисторов применяют индий, который имеет очень малую ширину запрещенной зоны. Такие

фоторезисторы обычно имеют сопротивление от 5 до 200 Ом при толщине от 0,01 до 0,2 мм, ширине 1 мм и длине от 1 до 10 мм, они отличаются высокой стабильностью.

Фоторезистор совмещает функции фотодиода и усилителя фототока. Конструктивно он имеет много общего с обычным транзистором и состоит из трех областей с чередующимися областями проводимости (*npr* или *prp*).

При освещении области в ней образуются электронно-дырочные пары, которые диффундируют к эмиттеру и коллектору, увеличивая ток последнего. Оптическая связь в схемах осуществляется посредством волоконных световодов. Они имеют малые размеры и допускают возможность значительного изгиба световода. Свет распространяется путем многократного отражения от стенок световода. Волоконный световод представляет собой отдельное волокно или ряд определенным образом уложенных волокон, торцы которых хорошо отполированы. Отдельное волокно состоит из внутренней жилы, выполненной из оптически прозрачного стекла с показателем преломления $n_{ж}$. Обязательно должно выполняться соотношение $n_{об} < n_{ж}$, т. к. при этом будет обеспечено полное отражение света. Наличие оболочки у каждого волокна препятствует взаимному просачиванию света из волокна в волокно. Угол падения светового луча на входной торец волокна составляет α , а угол между образующей цилиндра волокна и направлением светового луча α_1 . Трудности изготовления стеклянных волокон заключаются в том, что спектральные характеристики массивных стекол и волокон, изготовленных из них сильно отличаются. Кроме того, материалы жилы и оболочки должны соответствовать друг другу по вязкости, температуре плавления, коэффициенту термического расширения и быть химически совместимыми.

Если источник и приемник света расположены близко друг к другу, то дополнительных световодов не требуется. Простейшим оптико-электронным прибором является оптрон плоской конструкции. Такой прибор состоит арсенид-галлиевого источника света и оптически связанного с ним кремниевого фотодиода. Связующей средой служит стекло на основе селена с показателем преломления 2,4 - 2,6. Применение такой связи увеличивает входное излучение благодаря уменьшению отражения на поверхности раздела и увеличению предельного угла.

Устройство фотоэлемента показано на рисунке 1. Фотокатодом служит, как правило, слой щелочноземельного металла, нанесенного на серебряную подложку. Анод выполняется в виде проволочного кольца, помещенного в колбе перед катодом.

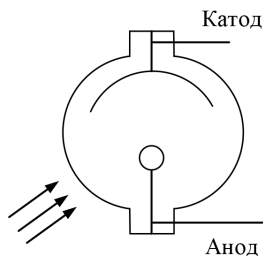


Рис. 1. Устройство фотоэлемента

Для практики важно, что число электронов, выходящих с фотокатода, строго пропорционально числу падающих на активный слой фотонов, следовательно, фотоэлектронная эмиссия пропорциональна световому потоку, освещающему фотокатод (закон Столетова). Для создания электронного тока необходим источник анодного напряжения.

Вольтамперная характеристика (рисунок 2) напоминает ВАХ лампового диода. При малых U_a фототок растет, но когда при данной освещенности Φ фотокатода все электроны достигают анода, наступает насыщение и дальнейшее увеличение U_a не влияет на величину фототока.

Этот ток зависит лишь от освещенности.

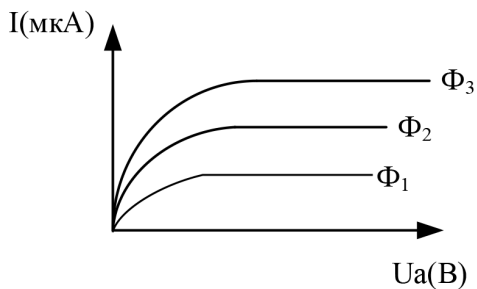


Рис. 2. Вольтамперная характеристика вакуумного фотоэлемента

Световая характеристика $I_a = f(\Phi)$ при $U_a = \text{Const}$ вакуумного фотоэлемента линейна (рисунок 3).

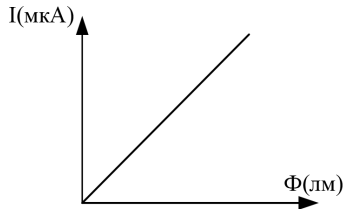


Рис. 3. Световая характеристика вакуумного фотоэлемента

Чувствительность фотоэлемента определяется отношением изменения фототока к изменению светового потока.

$$S_i = \frac{\Delta i}{\Delta \varphi}$$

Она относительно мала и составляет 20-80 мкА/лм.

В газонаполненных фотоэлементах эмиссия электронов происходит в среде разреженного газа. Хотя принцип действия вакуумных и газонаполненных фотоэлементов один и тот же, характеристики их существенно различаются.

Полупроводниковые фотопреобразователи

Полупроводниковые фотопреобразователи используют внутренний фотоэффект и, в зависимости от принципа действия, разделяются на две группы:

- Фоторезисторы (фотосопротивления) являются фотоэлементами с внутренним фотоэффектом, т.к. воздействие лучистой энергии увеличивает число носителей электрических зарядов внутри самого фотоэлемента.
- Фотоэлементы с запирающим слоем, в которых воздействие светового потока создает разность потенциалов на границе электронно-дырочного перехода в полупроводнике.

Фоторезистор по своему устройству является простейшим фотоэлементом. В нем лучистая энергия, поглощаемая слоем полупроводника, вызывает значительное увеличение числа носителей, а, следовательно, уменьшение сопротивления резистора. Фоторезистор обычно включается последовательно с управляемым им устройством и источником электроэнергии (рисунок 4).

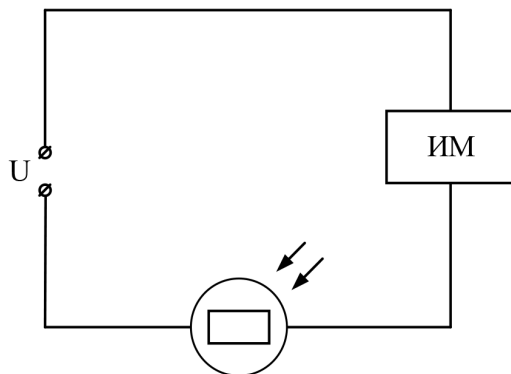


Рис. 4. Схема включения фоторезистора

Сопротивление резистора в неосвещенном состоянии называют темновым $R_{\text{тем}}$. Под действием источника через фоторезистор в этих условиях протекает небольшой темновой ток.

$$I_{\text{тем}} = \frac{U}{R_{\text{тем}}}$$

Фотоэлементы с запирающим слоем – это фотодиоды и фототранзисторы. Поглощение лучистой энергии фотодиодом приводит к появлению новых пар носителей зарядов – дырок и электронов. Но у p - n перехода существует электрическое поле, созданное разделением основных носителей. Под действием этого поля не основные носители заряда электроны из дырочной области и дырки из электронной области полупроводника удаляются через p - n переход: электроны в n -область, дырки - в p -область.

Вследствие увеличения концентрации зарядов областей, потенциал дырочной области повышается, а электронной - понижается. Чем больше освещенность фотодиода, тем больше разность потенциалов между областями p и n . Таким образом, под действием света одному электроду сообщается заряд одного знака, а другому - заряд другого знака.

Такой фотоэлемент может служить источником тока и не требует каких-либо дополнительных источников. В нем лучистая энергия непосредственно преобразуется в электрическую. Особенно широко фотодиоды используются в солнечных батареях. Их к.п.д. составляет 11 %.

Описание лабораторного макета

Макет лабораторной работы смонтирован в унифицированном корпусе, в нижней части которого в специальных отсеках размещены различные фотоэлементы с источниками света. Под каждой из камер установлены тумблеры управления источниками света.

Схемы для исследования различных фотоэлементов собраны внутри корпуса. Все коммутации элементов схем осуществляются при помощи тумблеров, установленных на передней панели корпуса. В верхней части передней панели установлены измерительные приборы.

Кроме того, в состав лабораторного макета входит стенд для демонстрации практического применения фотоэлектрических ИП на примере тахометра. В стенде использован двигатель постоянного тока типа ДПМ с укрепленным на валу дискретным диском. Питание двигателя осуществляется от регулируемого источника постоянного тока, смонтированного внутри стенда. Источник позволяет изменять выходное напряжение в диапазоне 1,2 - 28 В.

В стенд встроены четырехразрядный десятичный счетчик, который позволяет измерять скорость якоря двигателя об/мин. Тахометр производит измерения за 5 секунд, поэтому для наглядности снабжен индикаторной шкалой времени измерения.

Общий вид лицевой панели стенда приведен на рисунке 5.

Элементы управления стендом:

- Клеммы для подключения внешнего вольтметра.
- Дискретный диск на валу якоря двигателя.
- Оптопара тахометра.
- Шкала степени выполнения измерений (5 позиций).
- Регулятор напряжения подаваемого на якорь двигателя.
- Вакуумные индикаторы показывают обороты вала ДПТ в об/мин.
- Выключатель питания стенда со встроенным индикатором подключения к сети.
- Индикатор режима работы тахометра.

После включения стенда в сеть, начинает светиться индикатор, встроенный в выключатель питания, сигнализируя о подключении. Для включения стенда необходимо перевести выключатель 7 в положение I. После прохождения одного цикла измерения стенд будет готов к работе.

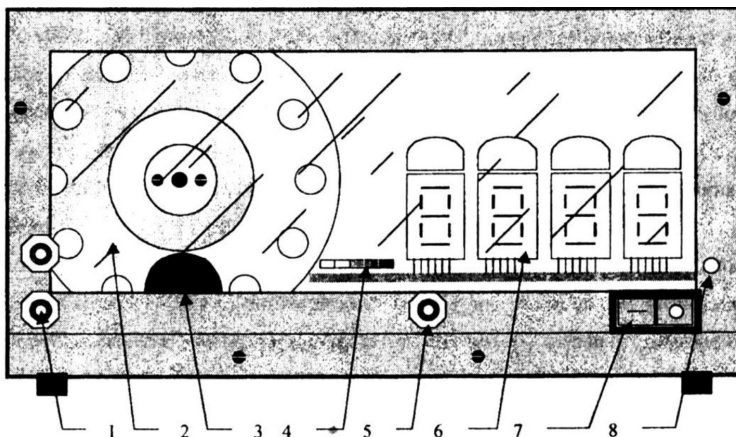


Рис. 5. Лицевая панель тахометра

Управление двигателем производится с помощью регулятора 5, подачи напряжения на обмотку якоря в пределах 1,2...28В постоянного напряжения от встроенного в стенд источника. Величина напряжения определяется с помощью внешнего вольтметра, подключаемого к клеммам 1.

Определение частоты вращения вала происходит в полностью автоматическом режиме. Тахометр (ТМ) может находиться в одном из состояний - «измерение» или «индикация». Текущее состояние показывает индикатор 8.

В каждом состоянии ТМ находится 5 секунд. Время до перехода в следующие состояние отображается индикатором 4, одна позиция - 1 секунда.

Сразу после перехода в режим «индикации» на индикаторах 6 устанавливается измеренное значение и остаётся в течение 4 секунд. Одновременно с загоранием пятого элемента шкалы 4 (красный) значения на индикаторах 6 обнуляются и через 1 с. начнётся новое измерение. Для получения достоверных значений измерений необходимым условием является завершение электромеханических переходных процессов ДПТ, что составляет не более секунды.

Поэтому достоверными считаются показания, начиная со второго измерения после включения стенда. Причём регулировка напряжения якоря должна быть завершена до того, как загорится

красный индикатор шкалы прогресса в режиме индикации, иначе измерение не считается достоверным. Измерения производятся с точностью до одного оборота в минуту.

На отдельной приставке смонтирован измерительный преобразователь угла поворота вала сельсина - датчика в двоичный код, представляющий собой кодирующий преобразователь пространственного кодирования. В этих преобразователях непрерывная измеряемая величина предварительно преобразуется в пространственное перемещение (угловое или линейное), а затем пространственное перемещение преобразуется в код.

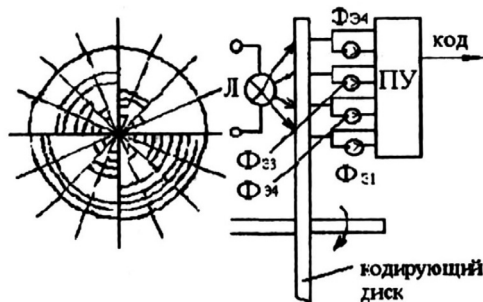


Рис. 6. Устройство кодирующего диска

На рисунке 6 изображено кодирующее устройство с диском для преобразования углового перемещения в двоичный код.

Диск, показанный на рисунке, служит для образования четырехразрядного двоичного кода. Поэтому на нем имеются четыре группы концентрически расположенных отверстий. Каждая группа, находящаяся на одинаковом расстоянии от центра, соответствует определенному разряду. По одну сторону диска расположена осветительная лампа, а по другую – фотоэлектрические преобразователи (фоторезисторы), один фоторезистор на каждое кольцо (группу отверстий).

Луч света от лампы через отверстия в диске достигает фоторезисторов. Таким образом, при различных углах поворота диска засвечиваются различные фоторезисторы и на выходе электронного блока формируются уровни напряжений, соответствующие в двоичном коде «0» или «1».

Индикаторами уровней служат светодиоды. Уровню «1» соответствует включенное (светящееся) состояние светодиода.

Указания по технике безопасности

В лабораторной работе используются приборы, питающиеся от сети переменного тока 220 В. Корпуса этих приборов должны заземляться. При сборке схемы все проводники должны быть тщательно закреплены. Соединительные проводники не должны иметь оголенные участки. После сборки схема должна быть проверена преподавателем и только после проверки питающие напряжения могут быть включены. При всех переключениях в собранной схеме необходимо отключить ее от питающей сети.

Методические указания к выполнению работы

1. Исследование вакуумного фотоэлемента.
 - 1.1. Снять вольт-амперную характеристику вакуумного фотоэлемента, для чего установить тумблер B_7 в положение «вакуумный». Тумблером B_8 устанавливается световой поток Φ_1 , при этом тумблеры B_9 , B_{10} и B_{11} должны быть выключены. Регулируя напряжение питания U_a резистором и R_{12} , устанавливаются требуемые напряжения от 0 до 100 В, на аноде фотоэлемента при этом фиксируются соответствующие значения тока через фотоэлемент по прибору ИП, тумблером B_8 устанавливается световой поток Φ_2 и снимается новая вольт-амперная характеристика для потока Φ_2 , после чего тумблер B_8 устанавливается в среднее положение. Данные эксперимента заносятся в таблицу I.

Таблица 1

Вольт-амперная характеристика вакуумного фотопреобразователя

$\Phi = \Phi_1$	U_a (В)						
	I_a (мкА)						
$\Phi = \Phi_2$	U_a (В)						
	I_a (мкА)						

- 1.2. По результатам п. 1.1 построить вольтамперные характеристики и определить статическую чувствительность фотоэлемента

$$S_{\phi} = \frac{dI_a}{d\phi} \left[\frac{\text{мкА}}{\text{лм}} \right] \text{ при } U_a = 100 \text{ В}$$

2. Исследование газонаполненного фотоэлемента.
- 2.1. Снять вольт-амперную характеристику газонаполненного фотоэлемента, для чего тумблер B_7 устанавливать в положение «газонаполненный». Тумблер B_9 устанавливается в положение Φ_1 . Снятие вольт-амперной характеристики производится так же, как и для вакуумного фотоэлемента.
- Полученные данные свести в таблицу 2.

Таблица 2

Исследование газонаполненного фотопреобразователя

Φ=Φ1	U_a (В)						
	I_a (мкА)						
Φ=Φ2	U_a (В)						
	I_a (мкА)						

- 2.2. По данным таблицы 2 построить вольтамперные характеристики газонаполненного фотоэлемента, из которых определить статическую чувствительность

$$S_D = \frac{dI_a}{d\phi} \left[\frac{\text{мкА}}{\text{лм}} \right] \text{ при } U_a = 100 \text{ В}$$

и чувствительность по напряжению

$$g = \frac{dI_a}{dU_a} \left[\frac{\text{мкА}}{\text{В}} \right] \text{ при } \phi = \text{Const}$$

3. Исследование полупроводникового фотосопротивления ФС-К1.
- 3.1. Снять вольт-амперные характеристик фотосопротивления, для чего необходимо тумблеры B_8 и B_9 , поставить в среднее положение, а тумблер B_{10} установить для $\Phi=0$ в среднее положение, для $\Phi=\Phi_1$ – в правое, а для $\Phi=\Phi_2$ – в левое положение.

Включить тумблер B_2 и регулировкой напряжения U_a резистором R_{12} установить различные значения напряжения, которые измеряются вольтметром $ИП_2$. Ток через фоторезистор измеряется прибором $ИП_3$. Затем необходимо установить световой поток $\Phi = \Phi_1$ и снять новую ВАХ.

Повторить эксперимент при $\Phi = \Phi_2$, после чего тумблер B_{10} поставить в среднее положение. Результат измерений свести в таблицу 3.

Таблица 3

Вольт-амперные характеристики фоторезистора

$\Phi=0$	U_a (В)						
	I_a (мкА)						
$\Phi=\Phi_1$	U_a (В)						
	I_a (мкА)						
$\Phi=\Phi_2$	U_a (В)						
	I_a (мкА)						

- 3.2. По полученным данным определить статическую чувствительность

$$S_{\phi} = \frac{dI_a}{d\phi} \left[\frac{\text{мкА}}{\text{лм}} \right] \text{ при } U_a = 100 \text{ В}$$

и чувствительности по напряжению

$$g = \frac{dI_a}{dU_a} \left[\frac{\text{мкА}}{\text{В}} \right] \text{ при } \phi = \text{Const}$$

- 3.3. По полученным данным опыта рассчитать темновое и световое сопротивления.
4. Исследование фотодиода.
- 4.1. Снять нагрузочные характеристики фотодиода ФД-1, для чего тумблер B_3 , установить в положение «фотогенератор». Тумблером B_{11} установить световой поток $\Phi = \Phi_1$. Переключателем B_1 установить различные значения сопротивления нагрузки. Ток фотодиода измеряется прибором $ИП_2$.

Далее переключить B_{11} в положение Φ_2 и снять те же характеристики для нового значения светового потока. Данные свести в таблицу 4.

Таблица 4

Нагрузочные характеристики фотодиода

Ф=Ф1	R_a (Ом)						
	I_a (мкА)						
Ф=Ф2	R_a (Ом)						
	I_a (мкА)						

- 4.2. По полученным данным определить вентильную ЭДС при $R_N = 500$ Ом, $\Phi = \Phi_1$ и $\Phi = \Phi_2$ и чувствительность

$$S_\phi = \frac{dI_H}{d\phi} \text{ при } R_H = 500 \text{ Ом}$$

- 4.3. Снять вольт-амперные характеристики фотодиода ФД1 в режиме фото преобразователя, для чего B_3 установить в положение «фото преобразователь», при этом фотодиод оказывается подключенным к регулируемому источнику напряжения 0-12 В. Регулировка напряжения U_a осуществляется резистором R_{10} , а измерение – прибором ИП₂. Нагрузочное сопротивление указывается преподавателем. Данные свести в таблицу 5.

Таблица 5

Вольт-амперные характеристики фотодиода в режиме фотопреобразователя

Ф=Ф1	U_a (В)						
	I_a (мкА)						
Ф=Ф2	U_a (В)						
	I_a (мкА)						

- 4.4. По данным таблицы 5 построить ВАХ фотодиода.

- 4.5. Снять нагрузочные характеристики фотодиода в режиме фотопреобразователя, для чего установить определенное напряжение и поддерживать его неизменным при помощи резистора R_{10} . Изменяя нагрузочные сопротивления переключателем B_1 , измерить ток. Данные опыта свести в таблицу 6.

Таблица 6

**Нагрузочные характеристики фотодиода
в режиме фотопреобразователя**

R_a (Ом)							
I_a (мкА)							

- 4.6. По данным таблицы 6 построить нагрузочные характеристики фотодиода в режиме фотопреобразователя.
5. Исследование фотоэлектрического тахометра.
- 5.1. Включить стенд тахометра в сеть 220В, 50Гц.
- 5.2. К клеммам I (рисунок 5) подключить внешний вольтметр. Включить стенд выключателем 7 (на выключателе загорается световой индикатор) и, регулируя напряжение на обмотке двигателя регулятором 5 в пределах 2-25 В, снять регулировочную характеристику

$$n = f(\Phi),$$

где n – скорость вращения двигателя (об/мин); U – управляющее напряжение (В).

- 5.3. Построить регулировочную характеристику двигателя постоянного тока и сделать выводы.
6. Исследование кодирующего измерительного преобразователя углового перемещения.
- 6.1. Установить кодирующий диск в положение 0 и считать код.
- 6.2. Поворачивая диск по часовой стрелке, снять зависимость $код = f(\varphi)$, где φ – угол поворота диска. Данные опыта занести в таблицу 7.

Таблица 7

Исследование кодирующего диска

α							
Двоичный код							

Примечание: Каждое деление шкалы отсчетного устройства диска соответствует 22.5

Содержание отчета

1. Фамилия, имя, отчество студента, номер группы, дата выполнения работы.
2. Наименование и цель работы.
3. Программа работы.
4. Принципиальные схемы исследуемых цепей.
5. Таблицы измерений и вычислений, примеры расчетов.
6. Диаграммы.
7. Выводы.

Контрольные вопросы

1. Что такое фотоэлектрический эффект и каковы его проявления?
2. Какие характеристики определяют свойства фотопреобразователя?
3. Что называется чувствительностью фотопреобразователя?
4. Что представляют собой фотоэлементы, фоторезисторы и фотодиоды?
5. В каких режимах может работать фотодиод?
6. Что представляет собой дифференциальный фоторезистор?
7. Какие источники излучения применяются в данной лабораторной работе?
8. От чего зависит интегральная чувствительность фоторезисторов?

Список литературы

1. Бисерова В. А. Метрология, стандартизация и сертификация: учебное пособие / В. А. Бисерова, Н. В. Демидова, А. С. Якорева. – Саратов: Научная книга, 2012. – 159 с. – ISBN 2227-8397. – Текст:

- электронный // Электронно-библиотечная система IPR BOOKS: [сайт]. – URL: <http://www.iprbookshop.ru/8207.html>. – Режим доступа: для авторизир. пользователей.
2. Латышенко К. П. Метрология и измерительная техника: учебно-методическое пособие / К.П. Латышенко. – 2-е изд. – Саратов: Вузовское образование, 2019. – 209 с. – ISBN 978-5-4487-0458-1. – Текст.: электронный // Электронно-библиотечная система IPR BOOKS: [сайт]. – URL: <http://www.iprbookshop.ru/79677.html> (дата обращения: 28.08.2020). – Режим доступа: для авторизир. пользователей.
 3. Ванюшин М. Первые шаги в электронику и электротехнику / М. Ванюшин. – Санкт-Петербург: Наука и Техника, 2015. – 352 с. – ISBN 978-5-94387-845-9. – Текст.: электронный // Электронно-библиотечная система IPR BOOKS: [сайт]. – URL: <http://www.iprbookshop.ru/28805.html> (дата обращения: 28.08.2020). – Режим доступа: для авторизир. пользователей.

Тема 3.

Электромеханические измерительные приборы

Лабораторная работа 3

ИССЛЕДОВАНИЕ СВОЙСТВ ТЕПЛОВЫХ ИЗМЕРИТЕЛЬНЫХ ПРЕОБРАЗОВАТЕЛЕЙ, И ЧИСЛЕННЫЙ РАСЧЕТ ИХ ХАРАКТЕРИСТИК

Цель работы: исследовать тепловые измерительные преобразователи для измерения температуры. Изучить численные методы линеаризации характеристик тепловых ИП и измерительные схемы включения. Получить практические навыки измерения температуры различными ИП, научиться проводить анализ и обработку результатов измерения.

Формируемые компетенции: ОПК-5 – способен проводить измерения электрических и неэлектрических величин применительно к объектам профессиональной деятельности

Программа работы

1. Исследования термопреобразователей.
2. Исследования мостовой схемы включения термопреобразователя

Элементы теории

Для измерения температуры применяются разнообразные измерительные преобразователи. Одной из наиболее обширных и распространенных групп являются терморезисторы.

Тепловые измерительные преобразователи неэлектрических величин называются преобразователи, основанные на тепловых процессах: нагрева, охлаждения, теплообмена и др. Практически используются два принципа преобразования параметров тепловых процессов в электрические величины, а именно термоэлектрический и изменение электрического сопротивления проводников или полупроводников при изменении их температуры. Преобразователи первого вида получили название термоэлектрических, вторые – терморезисторов.

С точки зрения динамических свойств все тепловые преобразователи отличаются довольно большой инерционностью и плавностью переходных процессов, так как в них отсутствует резонансные явления. В первом приближении поведение этих

преобразователей в динамическом режиме может быть описано линейными дифференциальными уравнениями первого порядка. Характерной особенностью тепловых преобразователей является зависимость коэффициентов (постоянных времени) дифференциальных уравнений, описывающих тепловой обмен, от условий теплообмена. Например, переходные характеристики терморезистора при внезапном погружении его в нагретую среду будут разными - в зависимости не только от температуры среды, но и от ее теплопроводности. В общем случае динамические свойства тепловых преобразователей описываются нелинейными дифференциальными уравнениями с переменными коэффициентами.

Во всех случаях для уменьшения как динамических, так и статистических погрешностей преобразователей необходимо стремиться к улучшению теплового контакта со средой, с которой происходит теплообмен. Кроме того, в измерительных целях тепловых преобразователей с этой же целью применяют дифференцирующие корректирующие звенья, исправляющие в определенной мере спад частотной характеристики преобразователя на повышенных частотах изменения входной величины. Применение активной коррекции позволяет уменьшить постоянную времени тепловых преобразователей в 10–20 раз.

Терморезистор представляет собой проводник или полупроводник, включенный в электрическую цепь и находящийся в теплообмене с окружающей средой.

Требования, предъявляемые к материалу терморезистора: возможно более высокие значения температурного коэффициента сопротивления, химическая стойкость к воздействиям окружающей среды; достаточная тугоплавкость и прочность; большее удельное электрическое сопротивление, что важно при изготовлении малогабаритных преобразователей.

Во всех случаях для уменьшения потерь тепла через теплопроводность токоподводящих проводников стремятся увеличить отношение длины провода терморезистора к его диаметру. Это отношение, как правило, имеет значение не менее 200.

Проводниковые терморезисторы

В большинстве случаев в качестве материала проводниковых терморезисторов применяют чистые металлы, так как сплавы имеют более низкий температурный коэффициент электрического сопротивления, чем чистые металлы, входящие в состав сплава.

Кроме того, зависимость сопротивления от температуры для чистых металлов хорошо известна, в связи с чем часто приборы с их использованием допускают стандартную градуировку.

Из металлов практическое применение нашли, главным образом, медь, платина и никель.

Медные терморезисторы

Электрическая медь допускает, нагрев не более чем до 180 °С (во избежание окисления).

Уравнение преобразования медных терморезисторов в диапазоне температур от -50 до +180 °С практически линейное.

$$R_t = R_0 (1 + \alpha t)$$

где α – температурный коэффициент электрического сопротивления, равный $4,3 \cdot 10^{-3} (1/^\circ\text{C})$ в интервале температуры от нуля до 1000 °С; t – температура; R_0 – сопротивление при $t^\circ\text{C}$.

Когда сопротивление R_0 неизвестно, применяют соотношение

$$R_2 = \frac{R_1(\tau + t_2)}{(\tau + t_1)}$$

где R_1 и R_2 – сопротивление при температурах t_1 и t_2 соответственно; $\tau = 1/\alpha$ – постоянная, зависящая от рода материала и равная, например, для меди 234 °С.

Для расчета сопротивления R_2 при любой температуре t_2 по этой формуле требуется знать лишь сопротивление R_1 при любой другой температуре.

Платиновые терморезисторы

Платина допускает нагрев до 1200 °С без опасности окисления или расплавления.

Уравнение преобразования – нелинейное и имеет вид:

- в интервале температуры от нуля до +660 °С

$$R_t = R_0 (1 + At + Bt^2)$$

- в интервале температуры от нуля до -180 °С

$$R_t = R_0 (1 + At + Bt^2 + C(t - 100)^3)$$

где R_0 – сопротивление при 0 °С, A , B , C – постоянные. Для температуры выше 660 °С и ниже 180 °С зависимость

$R_t = f(t)$ стандартизирована и дается в виде таблицы.

Нелинейность уравнения преобразования является основным недостатком платиновых терморезисторов. Однако высокая воспроизводимость зависимости $R_t = f(t)$, химическая стойкость и пластичность платины, позволяющая изолировать очень тонкие нити (до 1,25 мкм), делает ее в ряде случаев незаменимой. Платину нельзя применять в восстанавливающей среде (углерод, пары кремния, калия, натрия и др.).

Никелевые терморезисторы

Никель применяется до температур (250–300) °С. При более высоких температурах зависимость $R_t = f(t)$ – неоднозначная. В интервале температур от нуля до +100°С справедлива зависимость

$$R_t = R_0(1 + \alpha t) \text{ при } \alpha \approx 5 \cdot 10^{-3} \frac{1}{^\circ\text{C}}$$

Электрические свойства никеля в сильной степени зависят от примесей и термической обработки.

Основные преимущества никеля: высокое удельное электрическое сопротивление (в пять раз больше, чем у меди) и большой температурный коэффициент сопротивления, что позволяет использовать его в тех случаях, когда терморезистор должен иметь малые размеры.

Полупроводниковые терморезисторы (термисторы)

Зависимость сопротивления полупроводников (смеси оксидов некоторых материалов, спрессованных и спеченных при высоких температурах) от абсолютной температуры T достаточно точно описывается соотношением:

$$R_T \approx R_0 e^{\beta \left[\left(\frac{1}{T} \right) - \left(\frac{1}{T_0} \right) \right]}$$

где R_0 - сопротивление при абсолютной температуре T_0 ; β - коэффициент, зависящий от рода полупроводника.

На приведенном графике (Рисунок 1) приведена кривая $R_t = f(t)$ и для сравнения показана зависимость R_t сопротивления проводника.

Значение температурного коэффициента полупроводника резко зависит от температуры (в противоположность проводнику) и определяется формулой

$$\alpha = -\beta \frac{T}{T_0^2}$$

Отсюда следует, что α отрицателен и возрастает с увеличением температуры.

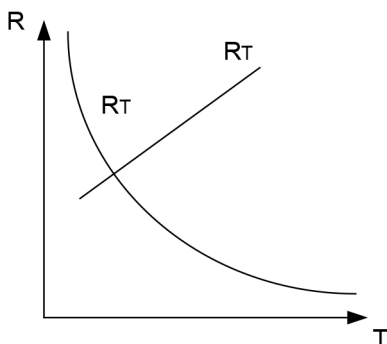


Рис. 1. Зависимость сопротивления проводника

Полупроводниковые терморезисторы имеют большой температурный коэффициент (в 8-10 раз больше, чем у металлов) и значительно большую величину удельного электрического сопротивления, в связи с чем они могут иметь малые размеры (объем порядка 1 мм^3) и, следовательно, небольшую инерционность. Недостатком полупроводниковых терморезисторов является плохая воспроизводимость зависимости $R_t = f(t)$ для одних и тех же типов, что затрудняет их стандартную градуировку.

В целях частичного исправления нелинейности уравнения преобразования полупроводниковые терморезисторы включаются в электрические цепи в сочетании с манганиновыми резисторами параллельно, последовательно или последовательно параллельно.

Промышленные терморезисторы (термометры сопротивления) выпускаются двух типов: ТСП — термосопротивления платиновые и ТСМ — термосопротивления медные.

Металлические термометры сопротивлений являются одним из наиболее точных преобразователей температуры. Так, например, платиновые терморезисторы позволяют измерять температуру с погрешностью порядка $0.001 \text{ }^\circ\text{C}$.

Конструктивно промышленные термометры сопротивления выпускаются в виде чувствительных элементов, помещенных в защитный корпус. Чувствительный элемент изготавливается в виде спирали из платиновой или медной проволоки, закрепленной на слюдяном или керамическом каркасе.

На рисунке 2 представлены пассивные четырехполюсники, применяемые для коррекции нелинейности характеристик термисторов. Число термoneзависимых резисторов (R_1, R_2, R_3, \dots) в четырехполюснике может быть разным и определяется в зависимости от того, в скольких точках характеристики нужно совместить характеристику с линейной.

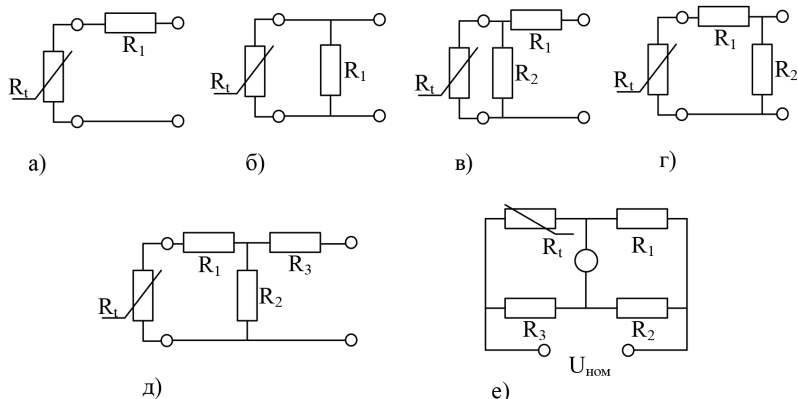


Рис. 2. Пассивные четырехполюсники

На рисунке 2 (а, б, в) представлены соответственно последовательная, параллельная и последовательно-параллельная схемы коррекции. На рисунках 1 г и д - комбинированные схемы и на рисунке 2 е – мостовая схема, получившая наибольшее распространение при включении терморезисторов.

Термоэлектрические преобразователи (термопары)

Термопара представляет собой два проводника или полупроводника, два конца, которых соединены между собой (рабочий спай), а два других свободные концы) могут быть включены в цепь измерительного прибора (рисунок 3).

Рабочий спай нагревается до измеряемой температуры t° , а свободные концы имеют постоянную температуру t_0° .

В цепи термопары возникает термоэлектродвижущая сила E_t , которая является функцией разности температур

$$E_t = f(t^{\circ} - t_0^{\circ}), \quad (6)$$

Зависимость $E = f(t^{\circ})$ в широком диапазоне температур обычно нелинейна.

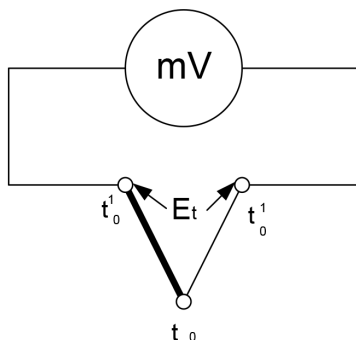


Рис. 3. Устройство термопары

Промышленностью выпускаются разные виды термопар, некоторые из которых приведены в таблице 1.

Градуировка термопар осуществляется при температуре свободных концов равной нулю. Если при практическом использовании термоэлектрического преобразователя температура свободных концов отлична от нуля, то термо-ЭДС будет меньше и необходимо ввести соответствующую поправку в показания.

Зависимость $E = f(t^\circ)$ в широком диапазоне температур обычно нелинейная.

К материалам термопар предъявляются следующие требования: однозначность зависимости термо-ЭДС от температуры; постоянство термоэлектрических свойств; химическая и механическая стойкость при высоких температурах; хорошая электропроводность. Желательно, кроме того, чтобы сочетание термоэлектродов термопары давало возможно большее значение термо-ЭДС.

В таблице 1 приводятся данные для некоторых типов термопар.

Таблица 1

Некоторые типы промышленных термопар

Материал термоэлектродов	Обозначение типа термопары	Предел измерения при длительном применении	Максимальная t° кратковременного режима
Медь-копель	ТМК	-200 °С...+100 °С	800 °С
Хромель-копель	ТХК	-50 °С...+600 °С	1300 °С
Хромель-алюмель	ТХА	-200 °С...+1000 °С	

Значения термо-ЭДС. являются средним, т.к термо-ЭДС. в сильной степени зависят от примесей и обработки термоэлектродов. В промышленных условиях этот разброс характеристик учитывается путем градуирования партий провода.

Термоэлектроды термопары соединяют друг с другом путем пайки или сварки и помещают в защитную арматуру, предохраняющую термопару от действия химически агрессивных газов. Эта арматура изготавливается газонепроницаемо, механически прочной и жароупорной, хорошо проводящей тепло. Материал арматуры, кроме того, не должен выделять при нагревании газов или паров вредных для термоэлектродов.

В качестве защитной арматуры применяют трубы из специальных сталей, а для термопар из благородных металлов – кварцевые и керамические трубы. Для электрической изоляции используют асбест (до 300°C), кварцевые трубки и бусы (до 1000°C) и керамические трубки и бусы (до 1400°C).

При монтаже и эксплуатации термоэлектрических преобразователей необходимо иметь в виду, что точность измерения зависит от теплообмена между преобразователем и средой, конструкции преобразователя, способа и места его установки.

Существенным недостатком рассмотренных преобразователей при измерении изменяющихся температур является их достаточно большая инерционность (от десятков секунд до 10 мин.)

Для измерения Температур ниже 1000°C применяются, как правило, термопары из неблагородных металлов и их сплавов.

Применяя термопары для измерения температуры выше 1000°C, следует иметь в виду, что с ростом температуры увеличивается подвижность и активность атомов материалов термопары, что ведет к увеличению нестабильности и не воспроизводимости ее характеристик. В связи с этим для температур от 1000 до 1750 °C применяются термопары из благородных металлов. В силу своих высоких метрологических свойств находят применение преимущественно в качестве образцовых термопар. Для кратковременных измерений высоких температур (до 1000 °C) применяют дешевые вольфрамо – молибденовые термопары, характеризующиеся низкой чувствительностью (10 мВ/°C) и малой стабильностью.

Для измерения температуры применяются также другие виды полупроводниковых преобразователей. В частности, термодиоды, термотранзисторы, стабилитроны, работающие в диапазоне

от -80 до $+150^{\circ}\text{C}$ на основеоткрытых и запертых p - n переходов. Например, при заданном токе, напряжение на открытом p - n переходе или стабилитроне линейно изменяется с температурой, причем ТКС для открытого p - n перехода отрицателен и составляет $2\text{--}3$ мВ/К, а для стабилитрона – положителен и достигает 8 мВ/К.

Точность преобразования термопар ниже, чем у терморезисторов. Напоказания влияет нестабильность температуры свободных концов, изменение сопротивления термоэлектродов и соединительных проводов. Однако, они широко используются на практике, т. к. имеют широкий диапазон измеряемых величин, надежны в работе, не требуют специальных измерительных схем включения.

Описание лабораторного макета

Лабораторный макет состоит из двух частей: одной камеры для создания требуемой температуры и терморегулятора. Камера представляет собой тепловой шкаф, в котором размещены шесть термопреобразователей: КМТ-1, КМТ-8, ММТ-4, ТСП-0879, ТСМ-5071, термопара ТХК-2088. На передней панели камеры расположен тумблер включения, сигнальная лампа включения, регулятор интенсивности нагрева камеры. Температура внутри камеры контролируется ртутным термометром. Термопреобразователи с помощью разъема соединены с пультом, на котором расположены четыре клеммы, переключатель термопреобразователей и тумблер включения источника питания моста. Схема термокамеры и пульта приведены на рисунке 4.

Для питания моста постоянным напряжением используется регулируемый выпрямитель.

Терморегулятор предназначен для автоматического поддержания температуры воздуха в жилых помещениях, теплицах, бытовых инкубаторах и т. д. в диапазоне от 5 до 45°C в комплексе с бытовыми электронагревательными приборами мощностью от 25 до 300 Вт.

Терморегулятор имеет выносной термодатчик I и блок управления (рисунок 5). Нагревательный элемент подключают к розетке 2, ручкой регулировки 3 устанавливают необходимую температуру, а по индикатору 4 следят за режимом работы терморегулятора. Терморегулятор включается в сеть вилкой 5.

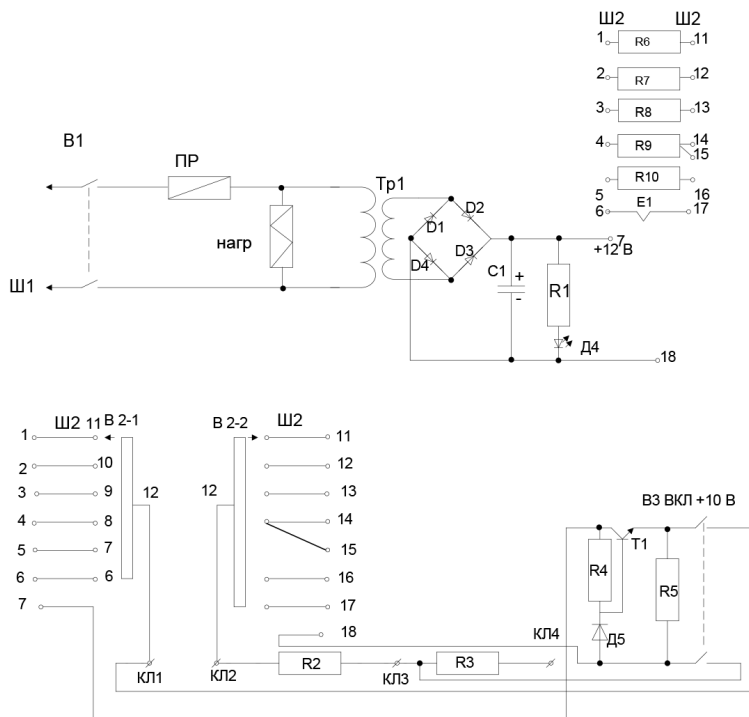


Рис. 4. Схема стенда «Исследование свойств тепловых измерительных преобразователей»

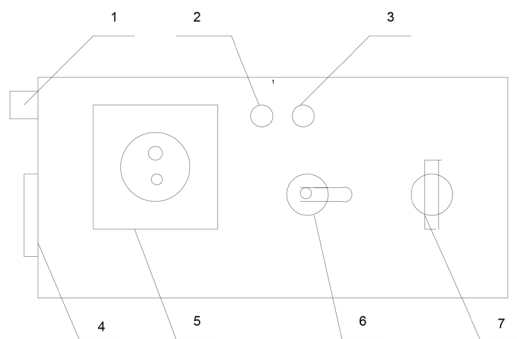


Рис. 5. Терморегулятор для теплового шкафа
 1 – предохранитель, 2 – светодиод включения, 3 – светодиод включения нагревателя, 4 – сетевой разъем, 5 – розетка подключения шкафа, 6 – тумблер включения сети, 7 – регулятор температуры

Указания по технике безопасности

В лабораторной работе используются приборы, питающиеся от сети переменного тока 220В. Корпуса этих приборов должны заземляться. При сборке схемы все проводники должны быть тщательно закреплены. Соединительные проводники не должны иметь оголенные участки. После сборки схема должна быть проверена преподавателем и только после проверки питающие напряжения могут быть включены. При всех переключениях в собранной схеме необходимо отключить ее от питающей сети.

Методические указания к выполнению работы

1. Исследование термопреобразователей.
 - 1.1. Подготовьте камеру к работе, для чего регулятор интенсивности нагрева камеры поверните влево до упора. Включите шнур питания камеры в розетку терморегулятора. Шнур терморегулятора включите в сеть.
 - 1.2. Не включая тумблер питания на терморегуляторе, проведите измерение всех термопреобразователей при комнатной температуре.
Измерение резистивных термопреобразователей и термопары проводите прибором Щ68003. Пределы измерения выбирайте из условия максимального отображения значащих знаков.
 - 1.3. Включите тумблеры питания на терморегуляторе и на камере. Установите на терморегуляторе температуру 30° С. Установите регулятором ток нагревателя в пределах 0,5–1,0А. В связи с тем, что камера обладает инерционностью, при подходе к температуре эксперимента, уменьшайте ток нагревателя до минимума. Измерение проводите в установившемся режиме, когда показания прибора установятся.
Аналогично проводите измерения в остальных температурных точках.
Результаты измерений внесите в таблицу 2.

Таблица 2

Исследование термопреобразователей

Тип ИП	Температура						S ом/град
	Комн.	30	40	50	60	70	
КМТ-8							
КМТ-1							
КМТ-4							
ТСП-0879							
ТСМ-5071							
ТХК 2088							

Чувствительность ИП к изменению температуры определяется из соотношения:

$$S = \frac{\Delta R}{\Delta t} \left[\frac{\text{Ом}}{\text{град}} \right]$$

Рекомендуется определять S в диапазоне изменения температур 40°–60°С.

- 1.4. Построить графики $R_n = f(t^\circ)$ для всех видов используемых ИП. R_n – нормированное значение сопротивления

$$R_n = \frac{R_t}{R_{\text{комн}}}$$

Для всех исследуемых ИП рассчитать коэффициент нелинейности

$$K_n = \frac{tg\alpha_{\text{max}} - tg\alpha_{\text{min}}}{tg\alpha_{\text{cp}}}$$

где α_{max} , α_{min} и α_{cp} – максимальный, минимальный и средний углы наклона касательной к характеристике. На основании полученных данных сделать выводы по чувствительности и линейности.

- 2) Собрать мостовую схему согласно рисунку 6. Переключатель П поставить в положение 1. К клеммам 2–3 подключить измерительный прибор Щ68003, предварительно переключив его в режим измерения постоянного напряжения. К клеммам 1–3 подключить магазин сопротивлений, задав значение $K=1000$ Ом. Включить тумблер + 10 В на пульте.

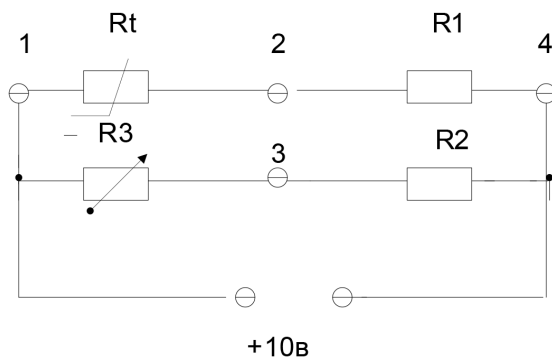


Рис. 6. Мостовая схема включения терморезистора

Не включая нагреватель камеры магазином R_3 , произвести уравнивание моста.

Включить нагреватель и, фиксируя по спиртовому термометру температуру внутри камеры при каждом заданном значении температуры, измерить напряжение разбаланса моста. Данные занести в таблицу 3.

Таблица 3

Исследование терморезистора КМТ-1 в схеме моста

t , °C	комнатная	30°	40°	50°	60°	70°	80°
U_M , (мВ)							

Построить график зависимости $U_M = f(t)$ и сравнить с графиком $R_n, f(t)$ по чувствительности преобразователей и линейности характеристик. Для получения графика рассчитать коэффициент нелинейности K_n и сравнить его с K_n по п. 1.3. Сделать вывод.

Содержание отчета

1. Фамилия, имя, отчество студента, номер группы, дата выполнения работы.
2. Наименование и цель работы.
3. Программа работы.
4. Принципиальные схемы исследуемых цепей.
5. Таблицы измерений и вычислений, примеры расчетов.
6. Диаграммы.
7. Вывод.

Контрольные вопросы

1. Какие ИП применяются для измерения температуры? Их принцип действия.
2. Особенности металлических и полупроводниковых терморезисторов.
3. Характер зависимости $R = f(t)$ у полупроводниковых терморезисторов, схемы линейаризации.
4. Принцип работы термоэлектрического преобразователя.
5. дать описание лабораторного макета и объяснить, как установить
6. выбранную температуру в камере термостата.
7. Измерительные схемы включения терморезисторов, дать характеристику схем.

Рекомендуемая литература

1. Бисерова В. А. Метрология, стандартизация и сертификация: учебное пособие / В. А. Бисерова, Н. В. Демидова, А. С. Якорева. – Саратов: Научная книга, 2012. – 159 с. – ISBN 2227-8397. – Текст.: электронный // Электронно-библиотечная система IPR BOOKS: [сайт]. – URL: <http://www.iprbookshop.ru/8207.html>. – Режим доступа: для авторизир. пользователей.
2. Латышенко К. П. Метрология и измерительная техника: учебно-методическое пособие / К. П. Латышенко. – 2-е изд. – Саратов: Вузовское образование, 2019. – 209 с. – ISBN 978-5-4487-0458-1. – Текст.: электронный // Электронно-библиотечная система IPR BOOKS: [сайт]. – URL: <http://www.iprbookshop.ru/79677.html> (дата обращения: 28.08.2020). – Режим доступа: для авторизир. пользователей.
3. Ванюшин М. Первые шаги в электронику и электротехнику / М. Ванюшин. – Санкт-Петербург: Наука и Техника, 2015. – 352 с. – ISBN 978-5-94387-845-9. – Текст.: электронный // Электронно-библиотечная система IPR BOOKS: [сайт]. – URL: <http://www.iprbookshop.ru/28805.html> (дата обращения: 28.08.2020). – Режим доступа: для авторизир. пользователей.

Тема 5.

Электронные измерительные приборы

Лабораторная работа 4

ИССЛЕДОВАНИЕ ПРЕОБРАЗОВАТЕЛЯ ИЗБЫТОЧНОГО ДАВЛЕНИЯ В ЭЛЕКТРИЧЕСКИЙ СИГНАЛ

Цель работы: исследовать датчик избыточного давления типа «Сапфир».

Формируемые компетенции: ОПК-5 – способен проводить измерения электрических и неэлектрических величин применительно к объектам профессиональной деятельности.

Программа работы

Исследование характеристики датчика Сапфир 22ДД.

Элементы теории

Давление есть сила, равномерного распределения по поверхности. В качестве единицы давления в системе СИ принят ньютон на метр квадратный (н/м^2). Эта единица называется «паскаль» Па. В технических измерениях применяется система единиц, МКГСС принята единица «техническая атмосфера», которая определяется как 1 кгс/см^2 .

Различают давление барометрическое, абсолютное, избыточное и разрежение. Барометрическим называют атмосферное давление. Абсолютным называют полное давление, под которым находится жидкость или газ. Избыточное давление выражает избыток давления над атмосферным. Если избыточное давление меньше атмосферного, то оно будет отрицательным и называться разрежением.

По наименованию различают следующие основные устройства для измерения давления:

Манометры – для измерения избыточного давления.

Барометры – для измерения абсолютного давления атмосферного воздуха.

Вакуумметры – для измерения абсолютного давления ниже атмосферного.

Мановакуумметры – для измерения избыточного и вакуумметрического давления.

Дифференциальные манометры – для измерения разности двух давлений.

В информационно-измерительных системах используются датчики давления, которые преобразуют изменение давления в изменяющийся электрический сигнал. Наиболее часто используются датчики давления Сапфир и Метран.

Датчики «Сапфир» предназначены для работы в системах автоматического контроля, регулирования и управления технологическими процессами и обеспечивают непрерывное преобразование значения измеряемого параметра – давления избыточного, абсолютного, разрежения, разности давлений нейтральных и агрессивных сред в унифицированный токовый выходной сигнал дистанционной передачи. Преобразователи разности давлений могут использоваться для преобразования значений уровня жидкости, расхода жидкости или газа, в унифицированный токовый выходной сигнал.

Преобразователи разности давлений при работе с блоком извлечения корня могут использоваться для получения линейной зависимости между выходным сигналом и измеряемым расходом.

Питание преобразователей

Преобразователи предназначены для работы со вторичной регистрирующей и показывающей аппаратурой, регуляторами и другими устройствами автоматики, машинами централизованного контроля и системами управления, работающими от стандартного выходного сигнала 0–5 мА, 4–20 мА, 0–20 мА постоянного тока.

Электрическое питание преобразователей осуществляется от источника питания постоянного тока напряжением $(36 \pm 0,72) \text{ V}$. При этом нагрузочное сопротивление для преобразователей с выходным сигналом 4-20 мА должно находиться в диапазоне 100–1000 Ом.

Преобразователи имеют устройства, позволяющие перенастраивать их на любой из пределов измерений, указанных в паспорте, а также перенастраивать их на смещенный диапазон измерений, с установкой начального значения измеряемого параметра.

Преобразователи выпускаются с предельным значением погрешности 0,2, 0,25, 0,5, 1,0.

Работа датчиков основана на использовании тензоэффекта в полупроводниках.

Измеряемое давление, воспринимаемое мембраной измерительного блока, преобразуется в силу, передаваемую на чувствительный элемент тензопреобразователя. Под действием силы упругий элемент тензопреобразователя деформируется, изменяя сопротивление расположенных на нем тензорезисторов.

Электронный блок преобразует это изменение сопротивлений в токовой выходной сигнал и осуществляет компенсацию температурных погрешностей.

Датчики предназначены для работы со вторичной регистрирующей и показывающей аппаратурой, системами управления, работающими от стандартного входного сигнала (0–5) мА или (5–0) мА, (0–20) мА или (20–0) мА, (4–20) мА или (20–4) мА постоянного тока.

Описание лабораторного макета

Стенд включает схему исследования датчика Сапфир 22ДД и преобразователя электрического сигнала в пневмосигнал ТЕ1Р 11.

Схема для исследования датчика Сапфир включает в себя воздушный кран, манометр давления воздуха на входе, регулятор давления РДФЗ – 1, манометр измеряющий давление на входе датчика, датчик Сапфир, блок питания 36 В для питания датчика, миллиамперметр. Тумблеры Т1 и Т2 осуществляют подключение блока питания и миллиамперметра к преобразователю, который исследуется. Тумблер Т3 подключает питающее напряжение 220 В.

Указания по технике безопасности

В лабораторной работе используются приборы, питающиеся от сети переменного тока 220В. Корпуса этих приборов должны заземляться. При сборке схемы все проводники должны быть тщательно закреплены. Соединительные проводники не должны иметь оголенные участки. После сборки схема должна быть проверена преподавателем и только после проверки питающие напряжения могут быть включены. При всех переключениях в собранной схеме необходимо отключить ее от питающей сети.

Методические указания к выполнению работы

- 1) Включить компрессор. При достижении давления 1,5 атм. открыть воздушный кран.
- 2) Включите тумблер Т3 питание 220 В.

- 3) Переведите тумблеры Т1 и Т2 в направлении исследуемого датчика.
- 4) Регулятором давления установите нулевое давление на входе датчика.
- 5) Изменяя давление на входе датчика через 0,1 атм. Снять показания миллиамперметра. Результаты занести в таблицу 1.
- 6) По полученным результатам построить график зависимости выходного тока датчика от изменения давления на входе.
- 7) Проанализировать результат.

Таблица 1

P	0,1	0,2	0,3	0,4	0,5	0,6	0,7	0,8	0,9	1
I										

Содержание отчета

1. Фамилия, имя, отчество студента, номер группы, дата выполнения работы.
2. Наименование и цель работы.
3. Принципиальная схема стенда.
4. Таблица измерений.
5. График измерений.
6. Заключение по работе.

Контрольные вопросы

1. На каком принципе построен датчик «Сапфир»?
2. Какими приборами измеряется разряжение?
3. На каких принципах строятся манометры?
4. В каких единицах меряется давление?

Рекомендуемая литература

1. Бисерова В. А. Метрология, стандартизация и сертификация: учебное пособие / В. А. Бисерова, Н. В. Демидова, А. С. Якорева. – Саратов: Научная книга, 2012. – 159 с. – ISBN 2227-8397. – Текст: электронный // Электронно-библиотечная система IPR BOOKS: [сайт]. – URL: <http://www.iprbookshop.ru/8207.html>. – Режим доступа: для авторизир. пользователей.
2. Латышенко К. П. Метрология и измерительная техника: учебно-методическое пособие / К. П. Латышенко. – 2-е изд. – Саратов: Вузовское образование, 2019. – 209 с. – ISBN 978-5-4487-0458-1. –

Текст.: электронный // Электронно-библиотечная система IPR BOOKS: [сайт]. – URL: <http://www.iprbookshop.ru/79677.html> (дата обращения: 28.08.2020). – Режим доступа: для авторизир. пользователей.

3. Ванюшин М. Первые шаги в электронику и электротехнику / М. Ванюшин. – Санкт-Петербург: Наука и Техника, 2015. – 352 с. – ISBN 978-5-94387-845-9. – Текст.: электронный // Электронно-библиотечная система IPR BOOKS: [сайт]. – URL: <http://www.iprbookshop.ru/28805.html> (дата обращения: 28.08.2020). – Режим доступа: для авторизир. пользователей.

Тема 7.

Методы и средства измерений электрических величин

Лабораторная работа 5 ИССЛЕДОВАНИЕ ЭЛЕКТРОПНЕВМАТИЧЕСКОГО ПРЕОБРАЗОВАТЕЛЯ ТЕІР 11

Цель работы: Исследование электропневматического преобразователя.

Формируемые компетенции: ОПК-5 – способен проводить измерения электрических и неэлектрических величин применительно к объектам профессиональной деятельности

Элементы теории

При использовании информационно – измерительных систем для управления технологическими процессами возникает необходимость в регулировании расхода жидкости, теплоносителя или хладагента. Для этого на трубопроводах устанавливается запорная арматура, управление которой осуществляется пропорционально. Широкое применение нашли пневматические клапаны, перемещение штока которого пропорционально давлению воздуха, подаваемого на клапан.

В качестве выходных устройств в информационно – измерительных системах используются цифро-аналоговые преобразователи, которые на выходе имеют аналоговый электрический сигнал.

В качестве выходного сигнала может быть либо напряжение, либо ток.

Более часто используется токовый сигнал 0–5 мА (5–0 мА), 0–20 мА (20–0 мА), 4–20 мА (20–4 мА). Для обеспечения связи выходного сигнала ИИС с пневмоклапаном разработаны и широко используются электропневматические преобразователи.

В схеме регулирования участвует цифро-аналоговые преобразователь, электропневматический преобразователь и пневмоклапан. Все они имеют погрешности и вносят свою лепту в точность регулирования параметра.

В качестве исследуемого выбран преобразователь ТЕІР 11, который преобразует электрический типовой сигнал 4-20мА в

пневматический сигнал 0,2–1 кг/см². Таким образом он является соединительным звеном между электрически-электронными и пневматическими системами. Преобразование сигнала (аналоговое) осуществляется принципу сравнения усилия. Особыми характеристиками преобразователя сигнала TEIP 11 являются его относительно небольшие размеры и высокая стабильность работы.

Технические характеристики

Диапазон входного сигнала	4-20 mA
Входное сопротивление	260 ом
Предел перегрузки	30 mA
Выходной сигнал (пневм)	0,2-1,0 атм
Давление питания	1,4-10 атм
Характеристика	линейная
Допустимая погрешность	1 %
Гистерезис	0,3 %
Зона нечувствительности	0,1 %

Целью исследования электропневматического преобразователя является определение погрешности, вносимой преобразователем в процесс регулирования.

Описание лабораторной установки

Установка включает в себя воздушный кран, установленный на воздухопроводе, манометр ($P_{пит}$), контролирующий давление воздуха на входе установки, тумблер подключения воздуха к преобразователю TEIP 11, манометр ($P_{вых}$), контролирующий давление на выходе преобразователя, регулируемый блок питания и миллиамперметр, измеряющий ток, подаваемый на вход преобразователя.

Установка предназначена для исследования как электропневматического, так пневмоэлектрического преобразователей, поэтому при исследовании преобразователя TEIP11 тумблеры надо переключить в правое положение.

Указания по технике безопасности

В лабораторной работе используются приборы, питающиеся от сети переменного тока 220В. Корпуса этих приборов должны заземляться. При сборке схемы все проводники должны быть тщательно закреплены. Соединительные проводники не должны иметь оголенные участки. После сборки схема должна быть проверена преподавателем и только после проверки питающие напряжения могут быть включены. При всех переключениях в собранной схеме необходимо отключить ее от питающей сети.

Таблица 1

Показания эксперимента

<i>I</i>	0,1	0,2	0,3	0,4	0,5	0,6	0,7	0,8	0,9	1
<i>P</i>										

Содержание отчета

- Фамилия, имя, отчество студента, номер группы, дата выполнения работы.
- Наименование и цель работы.
- Принципиальная схема стенда.
- Таблица измерений.
- График измерений.
- Заключение по работе.

Контрольные вопросы

1. Принцип действия электропневмо-преобразователя?
2. Для чего нужны пневмоэлектрические и электропневматические преобразователи?
3. Какая погрешность допускается для электропневматических преобразователей?

Рекомендуемая литература

1. Бисерова В. А. Метрология, стандартизация и сертификация: учебное пособие / В. А. Бисерова, Н. В. Демидова, А. С. Якорева. – Саратов: Научная книга, 2012. – 159 с. – ISBN 2227-8397. – Текст: электронный // Электронно-библиотечная система IPR BOOKS: [сайт]. – URL: <http://www.iprbookshop.ru/8207.html>. – Режим доступа: для авторизир. пользователей.
2. Латышенко К. П. Метрология и измерительная техника: учебно-методическое пособие / К. П. Латышенко. – 2-е изд. – Саратов: Вузовское образование, 2019. – 209 с. – ISBN 978-5-4487-0458-1. – Текст: электронный // Электронно-библиотечная система IPR BOOKS: [сайт]. – URL: <http://www.iprbookshop.ru/79677.html> (дата обращения: 28.08.2020). – Режим доступа: для авторизир. пользователей.
3. Ванюшин М. Первые шаги в электронику и электротехнику / М. Ванюшин. – Санкт-Петербург: Наука и Техника, 2015. – 352 с. – ISBN 978-5-94387-845-9. – Текст: электронный // Электронно-библиотечная система IPR BOOKS: [сайт]. – URL: <http://www.iprbookshop.ru/28805.html> (дата обращения: 28.08.2020). – Режим доступа: для авторизир. пользователей.

Тема 8. Методы и средства измерений параметров измерительных цепей

Лабораторная работа 6 ИССЛЕДОВАНИЕ ПРИБОРОВ ВИЗУАЛЬНОГО ОТОБРАЖЕНИЯ ТЕМПЕРАТУРЫ

Цель работы:

1. Исследовать отдельные виды приборов визуального отображения температуры.
2. Выполнить поверку этих приборов.
3. На основании выполненных измерений дать заключение о пригодности поверяемых приборов.

Формируемые компетенции: ОПК-5 – способен проводить измерения электрических и неэлектрических величин применительно к объектам профессиональной деятельности

Программа работы

1. Исследовать термометрический милливольтметр Щ4500, провести его поверку.
2. Исследовать Логометр Щ69000, провести его поверку.
3. Исследовать измеритель – регулятор ТРМ1, провести проверку.
4. Определить тип термопары, под которую проведена градуировка прибора.

Элементы теории

Существует много способов измерения температуры. Известны жидкостные, стеклянные термометры, механические термометры расширения, манометрические термометры, термоэлектрические термометры, термометры сопротивления. Наибольшее применение при автоматизации технологических процессов нашли термоэлектрические термометры и термометры сопротивления. Для визуального отображения температуры термоэлектрических термометров была разработана большая номенклатура милливольтметров. Милливольтметры градуировались под конкретный тип термопары в градусах Цельсия. Милливольтметры являлись приборами магнитоэлектрической системы.

Схема милливольтметра приведена на рисунке 1.

Терморезистор предназначен для компенсации изменения сопротивления рамки гальванометра от температуры. Добавочное сопротивление служит для подгонки показаний гальванометра под конкретный тип термопары.

Для визуального отображения температуры термометров сопротивления используется логометр. По конструкции логометр представляет собой двухрамочный магнитоэлектрический милливольтметр, измеряющий отношение протекающих по рамкам токов. Логометры имеют мостовую измерительную схему. Схема электрическая принципиальная логометра приведена на рисунке 2.

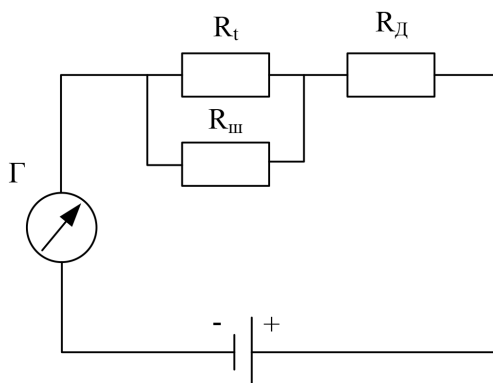


Рис. 1. Схема электрическая принципиальная милливольтметра
Г-гальванометр; R_t-терморезистор; R_ш-шунт;
R_Д-добавочное сопротивление

Основная погрешность логометра на всех отметках шкалы не превышает $\pm 1,5\%$ от рабочего диапазона измерения.

Номинальное напряжение питания логометра – 4вольта постоянного тока.

Измеритель – регулятор ТРМ1 представляет собой одноканальный измеритель – регулятор с одним входом для подключения датчика, микропроцессорным блоком обработки данных, формирующим сигнал управления выходным устройством.

Приборы ТРМ имеют широкую номенклатуру, позволяющую использовать их с любыми типами термопар, термометров сопротивления и других типов датчиков, отображают информацию на цифровом табло, имеют выходные устройства, работающие в режиме компаратора или П – регулятора.

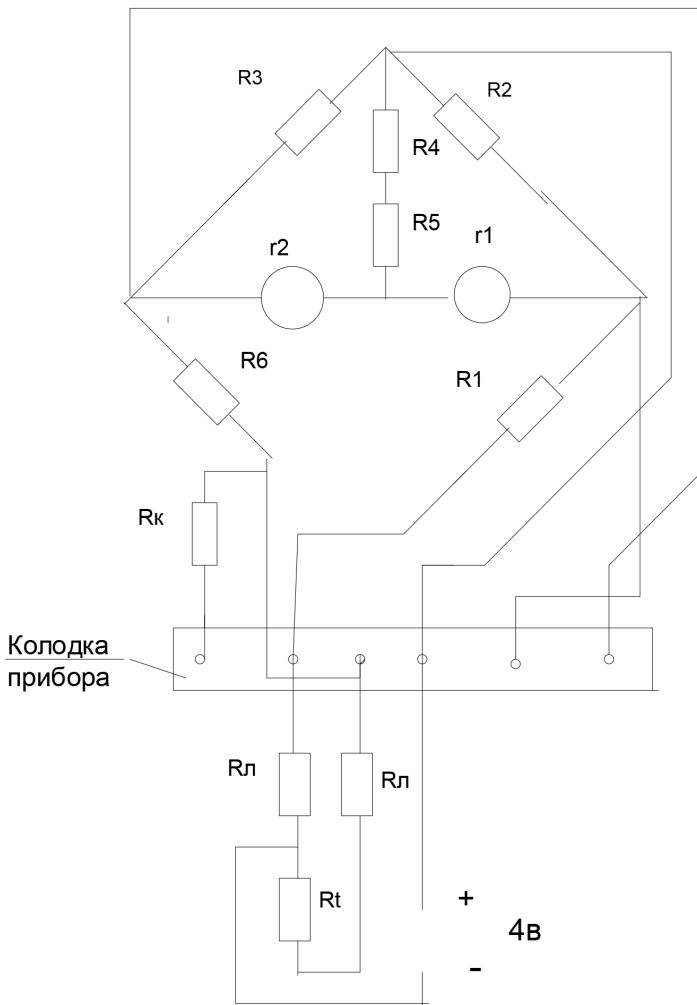


Рис. 2. Схема электрическая принципиальная логометра Л-64
 R_2, R_3, R_6 – постоянные сопротивления плеч моста; R_5 – постоянное сопротивление из медного провода, служащее для компенсации изменения окружающей логометр температуры; R_1, R_4 – подгоночные сопротивления плеч моста, служащие для подгонки логометра на данный предел измерения; R_k – сопротивление катушки, предназначенной для проверки правильности показаний логометра; r_1, r_2 – рамки гальванометра; R_t – термометр сопротивления.

Прибор может использоваться для измерения параметров технологических процессов различных отраслях промышленности, коммунального и сельского хозяйства. Прибор может выступать в роли обычного индикатора измеряемого технологического параметра.

Основные технические характеристики прибора

Диапазон переменного напряжения питания: 90 245в

Напряжение встроенного источника пост. тока: $24 \pm 2,4$ в

Предел основной приведенной погрешности

при измерении:

термоэлектрическими преобразователями, % $\pm 0,5$

термометрами сопротивления и унифицированными сигналами постоянного напряжения

$\pm 0,25$

Структурная схема прибора TPM1 приведена на рисунке 3.



Рис. 3. Структурная схема прибора TPM1

Для ослабления влияния внешних импульсных помех на эксплуатационные характеристики прибора в программу его работы введена цифровая фильтрация результатов измерений. Основной характеристикой сглаживающего фильтра является постоянная времени фильтра- интервал, в течении которого изменение выходного сигнала фильтра достигает 0,63 от изменения входного сигнала.

Следует помнить, что увеличение значения постоянной времени фильтра улучшает помехозащищенность канала измерения, но одновременно увеличивает его инерционность, т. е. реакция прибора на быстрые изменения входной величины замедляется.

Для устранения начальной погрешности преобразования входных сигналов и погрешностей, вносимых соединительными проводами, измеренные и отфильтрованные прибором значения могут быть откорректированы. Погрешности выявляются при проведении метрологических испытаний и устраняются путем ввода корректирующих значений. В приборе есть два типа коррекции, с помощью которых можно осуществлять сдвиги изменение наклона измерительной характеристики. Сдвиг характеристики осуществляется путем прибавления к измеренной величине значения, обеспечивающего компенсацию погрешности в начальной точке характеристики. Сдвиг задается в единицах измеряемой величины. Изменение наклона характеристики осуществляется путем умножения измеренной на поправочный коэффициент β , обеспечивающий компенсацию погрешности в крайней точке шкалы.

Указания по технике безопасности

В лабораторной работе используются приборы, питающиеся от сети переменного тока 220В. Корпуса этих приборов должны заземляться. При сборке схемы все проводники должны быть тщательно закреплены. Соединительные проводники не должны иметь оголенные участки. После сборки схема должна быть проверена преподавателем и только после проверки питающие напряжения могут быть включены. При всех переключениях в собранной схеме необходимо отключить ее от питающей сети.

Описание лабораторной установки

Стенд поверки милливольтметра, логометра и измерителя – регулятора ТРМ1 состоит из блока питания, источника регулируемого напряжения, цифрового вольтметра В7 – 27 и магазина сопротивлений Р33. Блок питания выдает напряжение +4 В, необходимое для питания логометра и +1,9 для питания источника регулируемого напряжения. Источник регулируемого напряжения выдает напряжение 0 – +50 мВ. Это напряжение тумблером «мВ» «ТРМ» подключается либо на вход милливольтметра, либо на вход ТРМ. Тумблер «ТРМ вкл» подает питающее напряжение на ТРМ.

Напряжение на выходе ИРН контролируется цифровым вольтметром В7 – 27. Магазин сопротивлений Р33 выполняет роль термометра сопротивления.

Вольтметр В7 – 27 и магазин сопротивлений Р33 обладают достаточным запасом точности, обеспечивают поверку милливольтметров логометров и измерителя-регулятора ТРМ1.

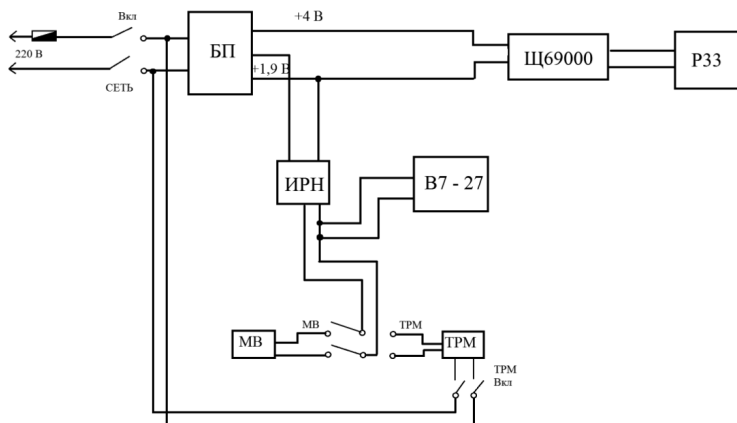


Рис. 4. Схема поверки милливольтметра, ТРМ и логометра

Методические указания к выполнению работы

Исследование и поверка милливольтметра

Перед включением питающего напряжения ручки ИРН установите в крайнее положение (против часовой стрелки) тумблер МВ – ТРМ установите в положение МВ. Тумблер ТРМ вкл должен быть выключен. Вольтметр В7 – 27 должен быть выключен. Включите тумблер «СЕТЬ» при этом должна светиться контрольная лампочка.

Установите вольтметр В7 – 27 в режим измерения постоянного напряжения на пределе 100 мВ. Соедините гнезда вольтметра U – R в «О» с выходом ИРН. Включите тумблер «СЕТЬ» вольтметра.

Прогрейте прибор в течении 15 мин. После прогрева выключите ИРН и регулятором «О» установите нулевые показания прибора. Включите ИРН. Плавно изменяя выходное напряжение ИРН, устанавливайте МВ на оцифрованные точки шкалы и при этом фиксируйте показания вольтметра. Измеренные результаты внесите в таблицу.

По градуированным таблицам термопар определите тип термопары.

По градуированной таблице и полученным измерениям определите относительную погрешность милливольтметра в поверяемых точках.

Определите допустимую относительную погрешность МВ в поверяемых точках.

Сделайте заключение о пригодности МВ.

Исследование и поверка измерителя – регулятора ТРМ1

Исследуемый ТРМ1 предназначен для использования с датчиком температуры – термопарой. ТРМ1 позволяет программировать тип термопары, поддерживаемую температуру, отклонение температуры от установленного значения, при котором происходит включение и выключение нагревателя. Кроме того ТРМ1 позволяет корректировать начальное состояние измерителя и наклон его характеристики.

Включите тумблер «СЕТЬ», включите питание. Вольтметра В7 – 27 и ТРМ1 тумблером «МВ» «ТРМ» подключите источник регулируемого напряжения ко входу ТРМ1.

Изменяя напряжение на входе ТРМ, снимите характеристику ТРМ.

Показания занесите в таблицу. По полученным данным постройте график зависимости показаний прибора от напряжения на входе.

Из градуированных таблиц на термопары, определите тип термопары, под который отградуирован прибор. Постройте график по градуировочной таблице и определите отклонение прибора от графика градуировочной таблицы. Внесите коррективы в характеристику прибора с помощью программирования так, чтобы характеристика прибора обеспечивала его класс точности.

Запрограммируйте температуру, которую должен поддерживать ТРМ и допуск на ее отклонение.

Убедитесь, что ТРМ включает нагреватель при температуре $T - \Delta t$ и выключает при температуре $T + \Delta t$.

Исследование и поверка логометра Щ69000

Перед исследованием логометра выключить тумблер «ТРМ вкл» и сетевой тумблер вольтметра.

Включить тумблер «СЕТЬ» стенда. Ручками магазина Р33 устанавливать стрелку логометра на оцифрованные точки шкалы. В таблицу внести показания логометра и сопротивление Р33.

По градуированным таблицам термометров сопротивления определить тип термометра, под который отградуирован прибор. Определить допустимую относительную погрешность в оцифрованных точках логометра и фактическую относительную погрешность в тех же точках. Дать заключение о пригодности прибора.

Таблица 1

<i>t, C</i>									
<i>R, Ом</i>									

Содержание отчета

1. Фамилия, имя, отчество студента, номер группы, дата выполнения работы.
2. Наименование и цель работы.
3. Принципиальная схема стенда.
4. Таблицы измерений.
5. Графики измерений.
6. Заключение по работе.

Контрольные вопросы

1. С какими датчиками температуры используется логометр?
2. Как устроен логометр?
3. Как влияют провода, подключающие термометр сопротивления к логометру и как, избавиться от их влияния?
4. Как влияет температура холодного спая термодпары и какие способы компенсации этого влияния существуют?

Рекомендуемая литература

1. Бисерова В. А. Метрология, стандартизация и сертификация: учебное пособие / В. А. Бисерова, Н. В. Демидова, А. С. Якорева. – Саратов: Научная книга, 2012. – 159 с. – ISBN 2227-8397. – Текст.: электронный // Электронно-библиотечная система IPR BOOKS: [сайт]. – URL: <http://www.iprbookshop.ru/8207.html>. – Режим доступа: для авторизир. пользователей.
2. Латышенко К. П. Метрология и измерительная техника: учебно-методическое пособие / К. П. Латышенко. – 2-е изд. – Саратов: Вузовское образование, 2019. – 209 с. – ISBN 978-5-4487-0458-1. – Текст.: электронный // Электронно-библиотечная система IPR BOOKS: [сайт]. – URL: <http://www.iprbookshop.ru/79677.html> (дата обращения: 28.08.2020). – Режим доступа: для авторизир. пользователей.
3. Ванюшин М. Первые шаги в электронику и электротехнику / М. Ванюшин. – Санкт-Петербург: Наука и Техника, 2015. – 352 с. – ISBN 978-5-94387-845-9. – Текст.: электронный // Электронно-библиотечная система IPR BOOKS: [сайт]. – URL: <http://www.iprbookshop.ru/28805.html> (дата обращения: 28.08.2020). – Режим доступа: для авторизир. пользователей.

Тема 9. Общие сведения об измерении неэлектрических величин

Лабораторная работа 7 ИССЛЕДОВАНИЕ МЕМБРАННОГО ИСПОЛНИТЕЛЬНОГО МЕХАНИЗМА

Цель работы: исследовать работу мембранного исполнительного механизма с позиционером.

Формируемые компетенции: ОПК-5 – способен проводить измерения электрических и неэлектрических величин применительно к объектам профессиональной деятельности.

Программа работы

- 1) Исследовать характеристики мембранного исполнительного механизма без позиционера.
- 2) Исследовать характеристики мембранного исполнительного механизма с позиционером.

Элементы теории

В качестве исполнительных механизмов в системах пневматической автоматики применяются мембранные и поршневые пневмоприводы. Наибольшее распространение получили мембранные пневмоприводы с возвратно – поступательным движением штока, конструктивно объединенные с регулирующими органами – клапанами. Кроме того, выпускаются мембранные пневмоприводы с возвратно – поступательным и поворотным движением выходного звена, которые могут сочленяться с различными регулирующими органами.

Поршневые пневмоприводы отличаются от мембранных большей величиной перемещения рабочего органа и большим развиваемым усилием. Конструктивно поршневые пневмоприводы выполняются с цилиндром одностороннего или двухстороннего действия. Однако для управления поршневыми пневмоприводами требуется большее управляющее давление. Для управления мембранными пневмоприводами обычно используется давление от 0,2 до 1 кгс/см². Это соответствует полному ходу клапана.

Поршневые пневмоприводы рассчитаны на давление до 6 кгс/см².

Мембранный привод имеет устройство, с помощью которого можно изменять натяг рабочей пружины, что позволяет получить полный ход при других значениях командного давления.

Рычажной привод может иметь левый или правый вывод.

Мембранный пневмопривод может иметь механизм ручного управления.

У прямоходных мембранных исполнительных механизмов (МИМ) прямого действия усилие пружины направлено вверх (клапан открыт), воздух к мембране подводится сверху и под действием воздуха клапан закрывается. У прямоходных МИМ обратного действия усилие пружины направлено вниз (клапан закрыт), воздух подводится под мембрану и открывает клапан. Конструкция МИМ приведена на рис. 1.

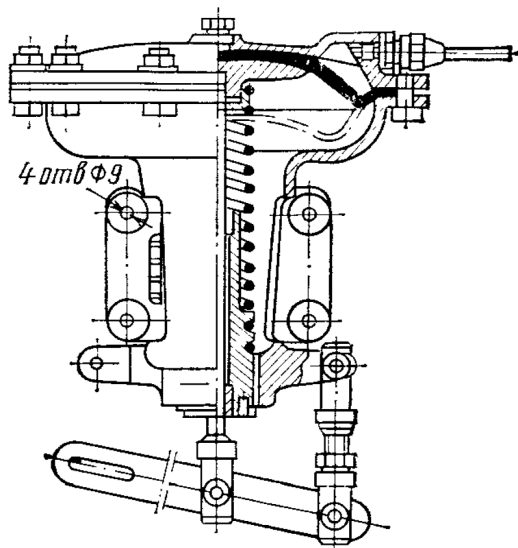


Рис. 1. Мембранный исполнительный механизм МПП рычажного типа

В комплект МИМ может входить позиционер. Он предназначен для повышения чувствительности и быстродействия, увеличения установочного усилия и уменьшения гистерезиса МИМ.

Позиционеры применяются при работе клапанов в условиях вязких сред, высоких давлений регулируемой среды, в случае установки клапанов в нерекомендуемых положениях.

Принципы работы позиционера основаны на преобразовании импульса, поступающего от регулируемого прибора в давление воздуха, необходимое для обеспечения заданного хода дроссельного органа. С этой целью в мембранный пневмопривод подается сжатый воздух от независимой линии питания.

Позиционер монтируется непосредственно на МИМ. Давление воздуха, подводимое к позиционеру от пневматического регулятора, изменяется в диапазоне от 0,2 до 1 кгс/см².

На рисунке 2 приведена конструкция позиционера. Прибор состоит из следующих частей: корпус головки (1); затвор редуктора (2); пружина редуктора (3); резиновая прокладка (4); резьбовая втулка (5); резиновая мембрана (6); крышка (7); гайка (8); грибок (9); пружина (10); опорные диски (11, 13); вспомогательное подвижное седло (14).

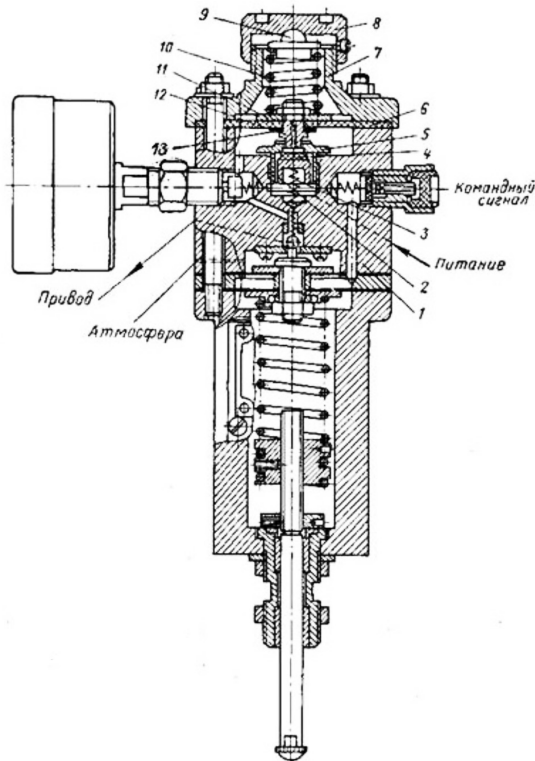


Рис. 2. Позиционер ПР10-25

Пневмоусилитель представляет собой камеру А с шариковым клапаном 1. К камере подводится давление питания.

В состоянии равновесия сила, развиваемая чувствительным элементом, компенсируется силой натяжения пружины обратной связи. При увеличении давления командного воздуха усилие, развиваемое чувствительным элементом, возрастает, мембранная сборка прогибается вниз, шариковый клапан под воздействием пружины прикрывает выход из камеры А в атмосферу, и давление в камере, а, следовательно, и в полости исполнительного механизма увеличивается. Исполнительный механизм начинает перемещаться и с помощью штока б сжимает пружину обратной связи 5. Перемещение исполнительного механизма продолжается до наступления нового состояния равновесия.

Описание лабораторной установки

Схема стенда мембранного исполнительного механизма МИМК 200/10 ППХ для исследования работы

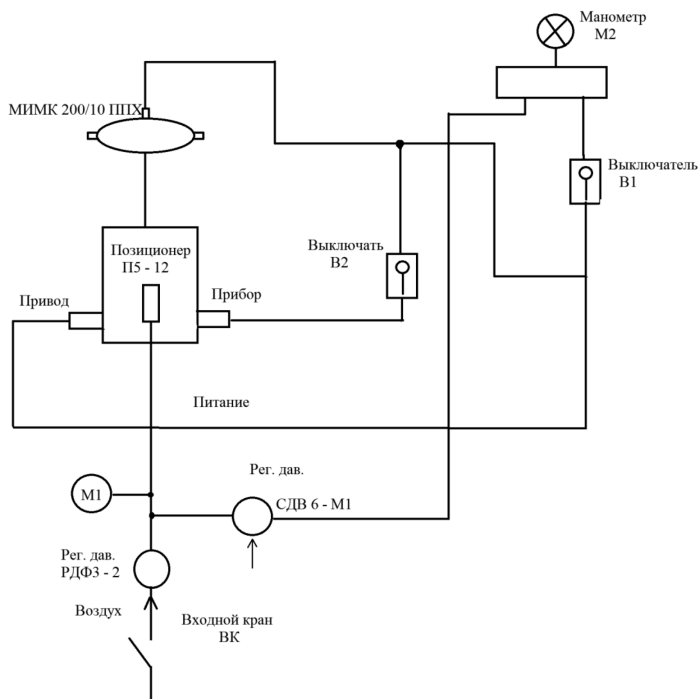


Рис. 3. Схема стенда

Стенд состоит из мембранного исполнительного механизма МИМК 200/10 ППХ, позиционера П-12, регулятора давления СДВ6 М1, регулятора давления РДФ-3-2, обеспечивающего поддержание питающего давления воздуха на уровне 1,4 – 1,5 кгс/см², и трех выключателей давления, позволяющих исследовать МИМК как с позиционером, так и без него. Информация о перемещении штока выводится на шкалу с помощью стрелки, прикрепленной к штоку.

Указания по технике безопасности

В лабораторной работе используются приборы, питающиеся от сети переменного тока 220В. Корпуса этих приборов должны заземляться. При сборке схемы все проводники должны быть тщательно закреплены. Соединительные проводники не должны иметь оголенные участки. После сборки схема должна быть проверена преподавателем и только после проверки питающие напряжения могут быть включены. При всех переключениях в собранной схеме необходимо отключить ее от питающей сети.

Методические указания к выполнению работы

1. Включите компрессор. При достижении давления 1,5 кгс/см² откройте кран, подающий воздух на стенд.
2. Включите выключатель В1. Регулятором давления СДВ6 – М1 изменяйте давление от 0 до 1,0 кгс/см², через 0,1 кгс/см² и записывайте показания стрелки.

Результаты измерений внесите в таблицу 1.

Таблица 1

<i>Р</i>	0,1	0,2	0,3	0,4	0,5	0,6	0,7	0,8	0,9	1,0
<i>ШК</i>										
<i>Ход штока</i>										

По геометрическим размерам стрелки и точки ее крепления определите перемещение штока и внесите в таблицу 1. Постройте графики перемещение штока от изменения давления. Оцените погрешность МИМК.

3. Включите позиционер. Снимите зависимость перемещения штока МИМК от подаваемого давления. Сравните характеристики МИМК с позиционером и без позиционера. Сделайте заключение.

Содержание отчета

1. Фамилия, имя, отчество студента, номер группы, дата выполнения работы.
2. Наименование и цель работы.
3. Принципиальная схема стенда.
4. Таблицы измерений.
5. Графики измерений.
6. Заключение по работе.

Контрольные вопросы

1. В каком диапазоне давлений работают мембранные и поршневые пневмоприводы?
2. Чем отличаются пневмоприводы ППХ и ОПХ?
3. От чего зависит диаметр мембраны пневмопривода?
4. Как устроен позиционер?

Рекомендуемая литература

1. Бисерова В. А. Метрология, стандартизация и сертификация: учебное пособие / В. А. Бисерова, Н. В. Демидова, А. С. Якорева. – Саратов: Научная книга, 2012. – 159 с. – ISBN 2227-8397. – Текст: электронный // Электронно-библиотечная система IPR BOOKS: [сайт]. – URL: <http://www.iprbookshop.ru/8207.html>. – Режим доступа: для авторизир. пользователей.
2. Латышенко К. П. Метрология и измерительная техника: учебно-методическое пособие / К. П. Латышенко. – 2-е изд. – Саратов: Вузовское образование, 2019. – 209 с. – ISBN 978-5-4487-0458-1. – Текст: электронный // Электронно-библиотечная система IPR BOOKS: [сайт]. – URL: <http://www.iprbookshop.ru/79677.html> (дата обращения: 28.08.2020). – Режим доступа: для авторизир. пользователей.
3. Ванюшин М. Первые шаги в электронику и электротехнику / М. Ванюшин. – Санкт-Петербург: Наука и Техника, 2015. – 352 с. – ISBN 978-5-94387-845-9. – Текст: электронный // Электронно-библиотечная система IPR BOOKS: [сайт]. – URL: <http://www.iprbookshop.ru/28805.html> (дата обращения: 28.08.2020). – Режим доступа: для авторизир. пользователей.

Тема 9. Общие сведения об измерении неэлектрических величин

Лабораторная работа 8 ИССЛЕДОВАНИЕ МИКРОПРОЦЕССОРНОГО ДАТЧИКА ДАВЛЕНИЯ СЕРИИ МЕТРАН-100

Цель работы: исследовать работу датчика давления серии МЕТРАН-100 Изучить систему корректировки характеристик датчика.

Формируемые компетенции: ОПК-5 – способен проводить измерения электрических и неэлектрических величин применительно к объектам профессиональной деятельности

Программа работы

1. Изучить систему настройки параметров датчика
2. Провести корректировку параметров датчика, обеспечив его метрологические характеристики.
3. Снять характеристику зависимости выходного тока от воздействующего давления.

Элементы теории

Датчики давления МЕТРАН-100 предназначены для работы в системах автоматического контроля, регулирования и управления технологическими процессами и обеспечивают непрерывное преобразование значения измеряемого параметра в постоянный ток. Датчики могут измерять избыточное давление, разряжение, давление-разряжение, разность давлений, гидростатическое давление в стандартный токовый выходной сигнал дистанционной передачи.

Датчики предназначены для работы со вторичной регистрирующей и показывающей аппаратурой, системами управления, работающими от стандартного входного сигнала (0-5 мА), (5-0 мА), (0-20 мА), (20-0 мА), (4-20 мА), и (20-4 мА) постоянного тока.

Датчик МЕТРАН -100 предназначен для преобразования давления рабочих сред: жидкости, пара, газа (в т.ч. газообразного кислорода и кислородосодержащих газовых смесей) в унифицированный токовый выходной сигнал, цифровой сигнал на базе интерфейса RS-485.

Датчики разности давлений могут использоваться в устройствах, предназначенных для преобразования значения уровня жидкости, расхода жидкости, пара или газа в унифицированный токовый выходной сигнал, цифровой сигнал на базе HART- протокола и цифровой сигнал на базе интерфейса RS- 485.

Датчики предназначены для работы во взрывобезопасных и взрывоопасных условиях. Взрывозащищенные датчики с видом взрывозащиты «взрывонепроницаемая оболочка» имеют обозначение МЕТРАН-100 Ви, взрывозащищенные с видом взрывозащиты «искробезопасная электрическая цепь» имеют обозначение МЕТРАН-100Ех.

Датчики МЕТРАН – 100-Ви, МЕТРАН- 100 Ех предназначены для установки и работы во взрывоопасных зонах помещений и наружных установок согласно нормативным документам регламентирующим применение электрооборудования во взрывоопасных условиях.

Коды исполнений датчика в зависимости от его электронного преобразователя приведены в таблице.

Таблица 1

Коды исполнений датчика

Код	Электронный преобразователь
МП	Микропроцессорный без индикаторного устройства с выходным аналоговым сигналом постоянного тока 0-5 mA или 0-20 mA или 4-20 mA/
МП1	Микропроцессорный со встроенным индикаторным устройством с выходным аналоговым сигналом постоянного тока 0-5 mA или 0-20 mA или 4-20 mA.
МП2	Микропроцессорный без индикаторного устройства с выходным аналоговым сигналом 4-20 mA и цифровым сигналом на базе протокола HART/.
МП3	Микропроцессорный со встроенным индикаторным устройством с выходным аналоговым сигналом 4-20 mA и цифровым сигналом на базе HART.
МП4	Микропроцессорный без индикаторного устройства с выходным цифровым сигналом на базе интерфейса RS-485 с протоколом обмена ICP или Modbus
МП5	Микропроцессорный со встроенным индикаторным устройством с выходным цифровым сигналом на базе интерфейса RS-485 с протоколом обмена ICP или Modbus

Датчики с HART-протоколом (код МП2, МП3) могут передавать информацию об измеряемой величине в цифровом виде по двухпроводной линии связи вместе с сигналом постоянного тока 4-20 мА. Этот цифровой сигнал может приниматься и обрабатываться любым устройством, поддерживающим протокол HART. Цифровой выход используется для связи датчика с портативным ручным HART-коммуникатором или с персональным компьютером через стандартный последовательный порт и дополнительный HART –модем, при этом может выполняться настройка датчика, выбор его основных параметров, перестройка диапазонов измерений, корректировка, «нуля» и ряд других операций. HART-протокол допускает в системе наличие двух управляющих устройств: системы управления и ручного коммуникатора. Эти два управляющих устройства имеют разные адреса и, следовательно, МЕТРАН-100 (код МП2 МП3) может распознавать и выполнять команды каждого из них.

Таким образом, по двухпроводной связи передается два типа сигналов – аналоговый сигнал 4-20мА и цифровой сигнал на базе протокола HART, который накладывается на аналоговый выходной сигнал датчика, не оказывая на него влияния.

Пределы допускаемой основной погрешности ($\hat{\gamma}$) датчиков, выраженные в процентах от нормирующего значения, указаны в таблице.

Таблица 2

Допустимая основная погрешности

Код предела допускаемой основной погрешности	Предел допускаемой основной погрешности $\pm\%$	Предел допускаемой основной погрешности $\pm\%$
	$P_{\text{макс}} \geq P \geq P_{\text{макс}}/10$	$P_{\text{макс}}/10 > P \geq P_{\text{макс}}/25$
010	0,1	0,5
015	0,15	0,5
025	0,25	0,5
050	0,5	1,0
100	1,0	1,5

Вариация выходного сигнала не должна превышать абсолютного значения допускаемой основной погрешности

Датчики МЕТРАН -100 всех исполнений имеют линейно-возрастающую или линейно-убывающую зависимость аналогового сигнала от входной измеряемой величины (давления).

Номинальная статическая характеристика датчика с линейно – возрастающей зависимостью аналогового выходного сигнала от входной измеряемой величины соответствует виду:

$$I = I_H + \frac{I_B - I_H}{P_B - P_H} \cdot (P - P_H).$$

где I – текущее значение выходного сигнала; P – значение измеряемой величины; I_B , I_H – соответственно верхнее и нижнее предельные значения выходного сигнала; P_H – нижний предел измерений; P_B – верхний предел измерений.

Датчики МЕТРАН-100 изготавливаются многопредельными и настраиваются на верхний предел измерения P_{max} или на другие пределы измерения не менее P_{min} по стандартному ряду давлений.

Для настройки параметров контроля, выбора режимов работы датчика с кодом МП должно использоваться выносное индикаторное устройство на основе жидких кристаллов,

Пределы допускаемой основной погрешности датчиков с микропроцессорным электронным преобразователем нормируется: 0.15; 0.25; 0.5.

Электрическое питание датчика осуществляется от внешнего источника с напряжением 12–42 В.

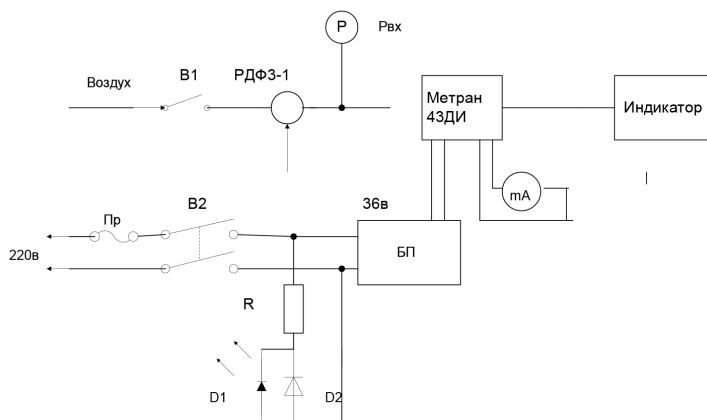


Рис. 1. Схема исследования микропроцессорного датчика
 В1 – кран воздушный; В2 – тумблер; БП – блок питания 36 В; P – манометр; D1 – светодиод; D2 – диод; РДФ-3-1 – регулятор давления;
 R – резистор; Pr – предохранитель; mA – измеритель тока

В качестве чувствительного элемента в датчиках используются тензопреобразователи. Измеряемый параметр воздействует на мембрану измерительного блока и линейно преобразуется в деформацию чувствительного элемента, вызывая при этом изменение электрического сопротивления тензопреобразователя, размещенного в измерительном блоке.

Электронный преобразователь датчика преобразует это изменение сопротивления в токовый сигнал.

Схема для исследования микропроцессорного датчика МЕТРАН - 100ДД приведена на рисунке 1.

Указания по технике безопасности

В лабораторной работе используются приборы, питающиеся от сети переменного тока 220В. Корпуса этих приборов должны заземляться. При сборке схемы все проводники должны быть тщательно закреплены. Соединительные проводники не должны иметь оголенные участки. После сборки схема должна быть проверена преподавателем и только после проверки питающие напряжения могут быть включены. При всех переключениях в собранной схеме необходимо отключить ее от питающей сети.

Методические указания к выполнению работы

Перед выполнением работы изучите техническое описание и инструкцию по эксплуатации на датчик давления МЕТРАН-100

Изучите инструкцию по настройке датчика СПГК 5070. 000. 00ИН.

Включите стенд. Установите единицы измерения кг/см².

Установите диапазон измерения 1кг/см². Установите характеристику выходного сигнала прямую линейную 4-20мА. Проведите калибровку датчика. После настройки датчика снимите зависимость выходного тока датчика от входного давления.

Результаты внесите в таблицу 1

Таблица 3

<i>P</i>	0,1	0,2	0,3	0,4	0,5	0,6	0,7	0,8	0,9	1
<i>I</i>										

Постройте график зависимости выходного тока от давления на входе датчика. Определите погрешность измерения. Сделайте заключение о качестве датчика.

Содержание отчета

1. Фамилия, имя, отчество.
2. Наименование и цель работы.
3. Программа работы.
4. Принципиальные схемы исследуемых цепей.
5. Таблицы измерений и вычислений
6. Графики и диаграммы.

Контрольные вопросы

1. Какой принцип используется при преобразовании давления в выходной ток.
2. Какую точность преобразования обеспечивают датчики МЕТРАН-100
3. Какие меры безопасности применяются при работе датчика во взрывоопасном помещении.
4. Как осуществляется переключение пределов измерения в датчике с кодом электронного преобразователя АП.

Рекомендуемая литература

1. Бисерова В. А. Метрология, стандартизация и сертификация: учебное пособие / В. А. Бисерова, Н. В. Демидова, А. С. Якорева. – Саратов: Научная книга, 2012. – 159 с. – ISBN 2227-8397. – Текст: электронный // Электронно-библиотечная система IPR BOOKS: [сайт]. – URL: <http://www.iprbookshop.ru/8207.html>. – Режим доступа: для авторизир. пользователей.
2. Латышенко К. П. Метрология и измерительная техника: учебно-методическое пособие / К. П. Латышенко. – 2-е изд. – Саратов: Вузовское образование, 2019. – 209 с. – ISBN 978-5-4487-0458-1. – Текст: электронный // Электронно-библиотечная система IPR BOOKS: [сайт]. – URL: <http://www.iprbookshop.ru/79677.html> (дата обращения: 28.08.2020). – Режим доступа: для авторизир. пользователей.
3. Ванюшин М. Первые шаги в электронику и электротехнику / М. Ванюшин. – Санкт-Петербург: Наука и Техника, 2015. – 352 с. – ISBN 978-5-94387-845-9. – Текст: электронный // Электронно-библиотечная система IPR BOOKS: [сайт]. – URL: <http://www.iprbookshop.ru/28805.html> (дата обращения: 28.08.2020). – Режим доступа: для авторизир. пользователей.

Тема 10.

Измерительные информационные системы

Лабораторная работа 9

ИССЛЕДОВАНИЕ РАБОТЫ ЦИФРО-АНАЛОГОВОГО ПРЕОБРАЗОВАТЕЛЯ В ИНТЕГРАЛЬНОМ ИСПОЛНЕНИИ, ЧИСЛЕННЫЙ РАСЧЕТ ОТКЛОНЕНИЯ ЭКСПЕРИМЕНТАЛЬНЫХ ДАННЫХ, И ОПРЕДЕЛЕНИЯ ТОЧНОСТИ

Цель работы: ознакомиться с принципами преобразования цифрового кода в аналоговый сигнал. Изучить работу цифро-аналогового преобразователя К572 ПА 1А, провести численный расчёт отклонения экспериментальных данных.

Формируемые компетенции: ОПК-5 – способен проводить измерения электрических и неэлектрических величин применительно к объектам профессиональной деятельности.

Программа работы

1. Комплект лабораторного оборудования по электронной технике К32.
2. Устройство сменное УС11.
3. Вольтметр цифровой ЦЦ6803.

Элементы теории

В информационно – измерительных системах широко используется цифро-аналоговые преобразователи, когда необходимо перейти от цифрового кода к аналоговому сигналу, необходимому для управления исполнительными устройствами, для создания отрицательной обратной связи, при создании аналого-цифровых преобразователей.

Все виды ЦАП можно условно разделить на две группы: с прецизионными резистивными матрицами, безматричные ЦАП. В первой группе по способу формирования сигнала различают три типа схем: с суммированием токов, с делением напряжения, с суммированием напряжения; однако в микроэлектронном исполнении применяются структуры только первых двух типов.

Любое число в двоичной системе может быть представлено в следующем виде:

$$N = a_1 \times 2^{-1} + a_2 \times 2^{-2} + \dots + a_n \times 2^{-n},$$

где каждый коэффициент a : имеет значение 1 или 0 поскольку весь диапазон преобразователя принимается равны единице, а часть его, определяемая конкретной кодовой комбинацией, интегрируется в виде дроби. Например, дробное кодовое слово 101101 имеет значение

$$\begin{aligned} & \left[1 \times 0,5 \left(\frac{1}{2} \right) \right] + \left[0 \times 0,25 \left(\frac{1}{4} \right) \right] + \left[1 \times -0,125 \left(\frac{1}{8} \right) \right] + \\ & + \left[1 \times 0,0625 \left(\frac{1}{16} \right) \right] + \left[0 \times 0,03125 \left(\frac{1}{32} \right) \right] + \\ & + \left[1 \times 0,015625 \left(\frac{1}{64} \right) \right], \end{aligned}$$

или 0,0703125 от значения полной шкалы.

Из данного примера следует, что старший (1-ый) разряд равен половине полной шкалы, 2-й разряд - четверти полной шкалы и т. д. Самый младший, n -й разряд составляет $1/2^n$ значения полной шкалы. Если во всех разрядах $a_i = 1$ (т. е. все разряды включены), то соответствующее этому состоянию значение аналогового сигнала будет отличаться от значения полной шкалы (будет меньше его значения) на величину $\Delta = 1/2^n$, соответствующую весу младшего разряда. Например: 10-разрядный ЦАП со всеми включенными разрядами имеет на входе код 1111111111 (1024). Для диапазона выходного сигнала от 0 до +10В действительное значение аналогового сигнала на выходе ЦАП будет

$$(1 - 2^{-10}) \times 10\text{В} = 9,990235\text{В}$$

при этом вес МЗР

$$\Delta = 10\text{В} / 2^{10} = 9,77\text{мВ}.$$

ЦАП, как правило, постоянно отслеживает текущее значение входных цифровых сигналов. Когда необходимо отделить основную схему преобразователя от источника цифровой информации, на входе ЦАП ставят буферный регистр, в который записывается цифровая информация только при наличии разрешающего сигнала строб-импульс.

Основные характеристики ЦАП и АЦП

Основными параметрами, характеризующими ЦАП и АЦП, являются:

- статические характеристики: разрешающая способность, нелинейность, коэффициент преобразования, абсолютная и относительная погрешность полной шкалы, смещение нуля, абсолютная погрешность;
- динамические характеристики: время установления, время преобразования.

Разрешающая способность

Двоичный n -разрядный преобразователь имеет 2^n дискретных значений, а его разрешающая способность равна $1/2^n$. В целом разрешающая способность не может служить однозначной оценкой точности преобразователя.

В преобразователях различают наименьший (МЗР) и наибольший значащий разряды (БЗР). В двоичной системе кодирования МЗР – это тот, который имеет наименьший вес. Вес одного младшего разряда Δ определяет разрешающую способность. Наибольший значащий разряд несет в себе наибольший вес. В двоичном кодировании СЗР имеет вес $1/2$ номинального значения полной шкалы преобразования.

Разрешающая способность может выражаться либо в процентах, либо в долях от полной шкалы. Например, 12-разрядный АЦП имеет разрешающую способность $1/4096$, или $0,0245\%$ полной шкалы при изменении двоичного входного кода на один двоичный разряд. Нелинейность, или, как ее часто называют, погрешность нелинейности, $\Delta_i(x)$ характеризуется отклонением значений реальной характеристики $f_p(x)$ от прямой 1 (рисунок 1).

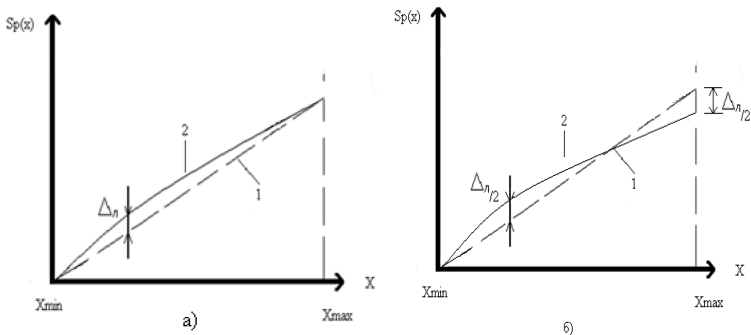


Рис. 1. Методы линейаризации

На рисунке 1 приведены два способа линейаризации, из которых следует, что способ линейаризации для получения \min значения Δ_n (рис. 1) позволяет уменьшить погрешность вдвое по сравнению с методом линейаризации по граничным точкам (рис. 1-а). Для ЦАП с n двоичными разрядами в идеальном случае (при отсутствии погрешности преобразования) аналоговый выход $U_{Вых}$ соотносится с входным двоичным числом следующим образом:

$$U_{\text{вых}} = U_{\text{оп}} (a_1 \cdot 2^{-1} + a_2 \cdot 2^{-2} + \dots + a_n \cdot 2^{-n})$$

где $U_{\text{оп}}$ – опорное напряжение ЦАП.

Т. к.

$$\sum_{i=1}^n 2^{-i} = 1 - 2^{-n},$$

то при всех включенных разрядах выходное напряжение ЦАП:

$$U_{\text{вых}} \Big|_{a_1 \dots a_n = 1}$$

$$U_{\text{оп}} (1 - 2^{-n}) = \frac{U_{\text{оп}}}{2^n} \times (2^n - 1) = U_{\text{п.ш.}}$$

где $U_{\text{п.ш.}}$ – напряжение полной шкалы.

Таким образом, при включении всех разрядов выходное напряжение ЦАП, которое в этом случае образует $U_{\text{п.ш.}}$, отличается от значения опорного напряжения $U_{\text{оп}}$ на величину младшего (МЗР) разряда преобразователя Δ , определяемого как $\Delta = U_{\text{оп}}/2^n$.

При включении какого-либо i -го разряда выходное напряжение ЦАП определится соотношением $U_{\text{вых}}/a_i = U_{\text{оп}} \cdot 2^{-i}$.

Выражение

$$U_{\text{вых}} = U_{\text{оп}} (a_1 \cdot 2^{-1} + a_2 \cdot 2^{-2} + \dots + a_n \cdot 2^{-n}),$$

показывает линейную зависимость между аналоговым сигналом на выходе и цифровым – на входе преобразователя, что позволяет осуществить простой и эффективный контроль линейности.

Наихудшим случаем при определении погрешности линейности является включение всех разрядов, поскольку при этом погрешность определяется суммой погрешностей всех разрядов. Преобразователь считается линейным, если его максимальная погрешность линейности Δ_n не превышает $\Delta/2$. Процедура оценки линейности АЦП аналогична процедуре оценки для ЦАП.

Нелинейность, как ЦАП, так и АЦП имеет первостепенное значение для оценки качества преобразователей, так как все другие погрешности (смещение нуля, погрешность шкалы и т. д.) могут быть сведены к нулю соответствующими регулировками. Погрешность линейности обычно выражается в процентах от полной шкалы или в долях от единицы младшего разряда (разрешающей способности).

Дифференциальная нелинейность определяется отклонением разности двух аналоговых сигналов, соответствующих соседним кодам от номинального значения МЗР. Дифференциальная нели-

нейность идеального преобразователя равна нулю. Это значит, что при изменении входного кода преобразователя на единицу его выходной сигнал меняет своё значение на величину МЗР. Допустимым значением дифференциальной нелинейности считается: $\pm\Delta/2$ (то есть $1/2$ единицы МЗР).

Дифференциальная нелинейность может быть вычислена следующим образом. Для конкретного n -разрядного преобразователя расчетное значение единицы МЗР:

$$\Delta_{\text{расч.}} = \frac{U_{\text{п.ш.}}}{(2^n - 1)},$$

отсюда дифференциальная нелинейность, выраженная в долях единицы младшего разряда

$$\delta_{\text{н.диф.}} = \frac{\Delta_{\phi} - \Delta_{\text{расч.}}}{\Delta_{\text{расч.}}};$$

где Δ_{ϕ} - фактическое приращение выходного сигнала, вызванное изменением двоичного числа на единицу.

Как правило, наибольшая дифференциальная нелинейность наблюдается при выполнении смены кода 011...1 на 100...0. Когда происходит выключение всех МР и включение одного СЗР. Объясняется это тем, что при формировании выходного сигнала для кода 011...1 происходит суммирование погрешностей всех разрядов (кроме 1-го).

Коэффициент преобразования – это отношение приращения выходного сигнала к приращению входного сигнала для линейной характеристики преобразования. Коэффициент преобразования преобразователя определяет угол наклона его характеристики. Для идеального ЦАП наклон характеристики должен быть таким, чтобы при включении всех разрядов (двоичный код полной шкалы № на его цифровых входах 111...1) выходное напряжение полной шкалы $U_{\text{п.ш.}}$ ЦАП было $\Delta/2$ меньше опорного напряжения $U_{\text{оп}}$ на величину МЗР (прямая 2 на рисунке).

Степень отклонения реального значения коэффициента преобразования от расчетного характеризуется абсолютной погрешностью полной шкалы $\Delta_{\text{п.ш.}}$, под которой понимают разность между номинальным значением напряжения полной шкалы преобразователя $U_{\text{п.ш.ном}}$, определяемым соотношением:

$$U_{\text{вых}} = U_{\text{оп}} (1 - 2^{-n}) = \frac{U_{\text{оп}}}{2^n} (2^n - 1) = U_{\text{пш}} (2^n - 1) = U_{\text{пш}}$$

Фактическим его значением $U_{\text{п.ш.ф}}$, то есть для ЦАП:

$$U_{\text{п.ш.}} = U_{\text{п.ш.ном.}} - U_{\text{п.ш.ф}} = \frac{U_{\text{оп}}}{2^n} (2^n - 1) - U_{\text{п.ш.ф}}$$

Погрешность полной шкалы для ЦАП характеризуется отклонением действительного выходного напряжения от его расчетного значения для полномасштабного входного кода. Данные погрешности могут быть обусловлены погрешностями опорного напряжения $U_{\text{оп}}$, значений номиналов резисторов многозвенного резистивного делителя, коэффициентом усиления усилителя и т. д. Погрешность полной шкалы можно скорректировать, регулируя коэффициент усиления выходного усилителя или значения опорного напряжения.

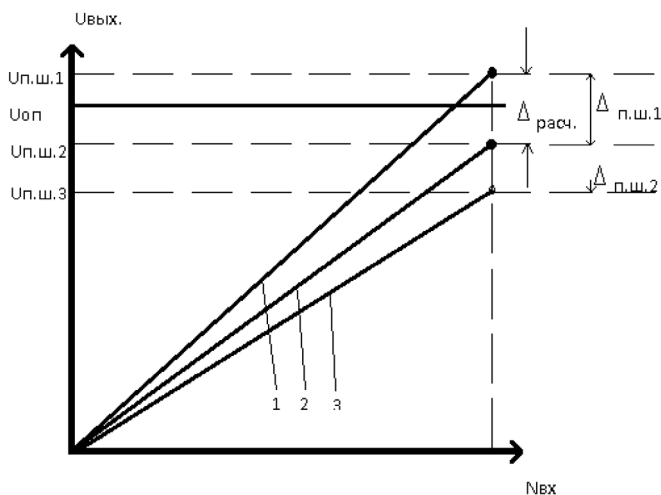


Рис. 2. Степени отклонения

Погрешность нуля (смещения) Δ_0 для ЦАП (см. рисунок 3) – это выходное напряжение ЦАП с нулевым входным кодом, а для АЦП – среднее значение выходного напряжения АЦП, необходимое для получения нулевого кода на его выходе.

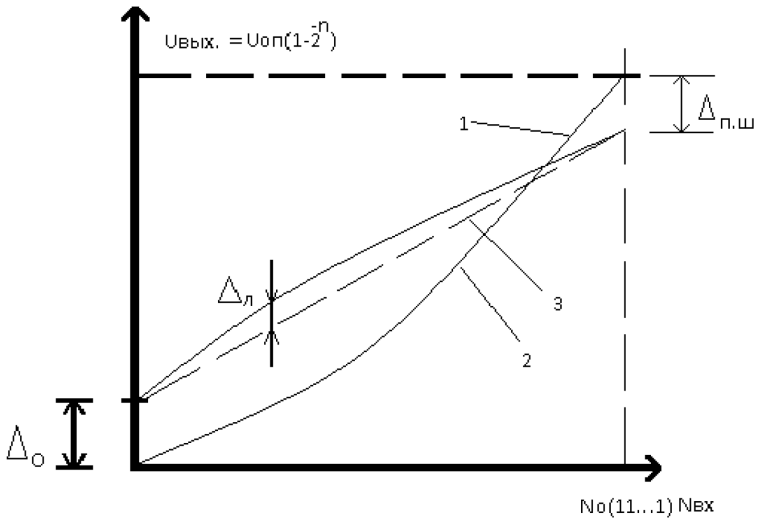


Рис. 3. Погрешность нуля Δ_0

Смещение нуля реальной характеристике 2 относительно идеальной 1 вызвано током утечки через коммутирующие разрядные ключи ЦАП, входным током или напряжением смещения выходного усилителя ЦАП или компаратора АЦП.

Данную погрешность можно скомпенсировать с помощью внешней, по отношению к ЦАП или АЦП, регулировки нулевого смещения. Погрешность нуля Δ_0 может быть выражено в процентах от полной шкалы и в долях единицы МЗР.

Погрешность полной шкалы $\Delta_{\text{п.ш}}$ (как видно из рис.) определяется с учетом погрешности нуля Δ_0 характеристики преобразователя, в то время как при определении погрешности линейности линеаризующая прямая 3 должна проходить через начало реальной функции преобразования $f_p(x)$, то есть при определении погрешности линейности необходимо предварительно, откорректировать погрешность нуля Δ_0 , так как она вносит погрешность в измерение линейности ЦАП.

Действительно для ЦАП справедливо неравенство:

$$U_{\text{Вых.}} (B_1 + B_2 + \dots + B_n) + \Delta_0 \neq U_{\text{Вых.}} \times B_1 + U_{\text{Вых.}} \times B_2 + U_{\text{Вых.}} \times B_n + n \Delta_0$$

где B_1 -весовые разрядные коэффициенты), поскольку погреш-

ность нуля Δ_0 в левой части данного неравенства суммируется один раз (все разряды включены), а в правой части - n раз (n отдельных считываний выходного сигнала ЦАП) следует обратить внимание, что при определении погрешности линейности $\Delta_{л.ш}$ не следует учитывать погрешность нуля Δ_0 . и погрешность полной шкалы $\Delta_{п.ш}$ поскольку они могут быть скомпенсированы или учтены различными способами (аналоговыми или цифровыми). Поэтому необходимо проводить идеальную линеаризирующую прямую с учетом погрешности нуля Δ_0 то есть не из нулевой точки.

Абсолютная погрешность преобразования отражает отклонение фактического выходного сигнала преобразователя от теоретического, вычисленного для идеального преобразователя. Эта погрешность приводится обычно в процентах от полной шкалы преобразования. Абсолютная погрешность преобразования находится в прямой зависимости от текущего значения $U_{оп}$.

Время установления выходного сигнала ЦАП является важным динамическим параметром и определяется как интервал времени, в течении которого выходной аналоговый сигнал ЦАП при смене кодовой комбинации на его цифровых входах достигает своего установившегося значения (соответствующего статичному режиму преобразования с допустимой погрешностью, значение которой выражается частью от полной шкалы преобразования и обычно равно $\pm\Delta/2$).

При этом чем больше изменение входного воздействия, а следовательно, и больше перепад выходного аналогового сигнала, тем продолжительнее время установления. Время установления зависит не только от значения перепада выходного сигнала ЦАП, но и (в большей степени) от того, относительно какого уровня происходят эти перепады, то есть от того количества разрядов, которые меняют свое состояние при формировании нового значения выходного сигнала ЦАП. Наиболее длительное время установления наблюдается при периодическом формировании полной шкалы (то есть при смене кодовой комбинация на цифровых входах ЦАП 00...0 на 11...1), а также при так называемом главном кодовом переходе, когда меняются кодовые комбинации 011...1 и 100...0. Это объясняется тем, что выключение разрядов происходит, как правило, быстрее их включения. Поэтому при смене указанных кодовых комбинаций в течении определенного времени ЦАП будет иметь нулевой выход, после чего его выходной сигнал возвращается в предыдущему значению за вычетом единицы МЗР.

Рассмотренные выше характеристики помогут правильно выбрать тип преобразователя для конкретного применения в системах и устройствах автоматики.

Цифро-аналоговые преобразователи

ЦАП строят в основном по принципу параллельного преобразования на переключателях тока или напряжения. Такие ЦАП имеют два типа входов: аналоговый, на который подается напряжение постоянного тока, определяющее масштаб цифро-аналогового преобразования (в случае отсутствия в ЦАП встроенного ИОН), и цифровой, на который подается цифровой код, подлежащий преобразованию в аналоговый сигнал.

Если аналоговый вход допускает изменение входного опорного напряжения в широких пределах, то такой ЦАП называют умножающим.

ЦАП, допускающий подачу на аналоговый вход только фиксированного значения опорного напряжения, которое может формироваться ИОН, называют линейным.

В зависимости от структуры используемых резистивных цепочек ЦАП можно подразделить на преобразователи с двоично-взвешенной резистивной матрицей и с резистивной матрицей типа R-2R. При этом данные структуры ЦАП подразделяют на преобразователи с коммутацией напряжений или токов (ЦАП с токовыми ключами).

ЦАП с двоично-взвешенной резистивной матрицей

Он состоит из параллельно соединенных через разрядные ключи двоично-взвешенных резисторов, номиналы которых меняются по закону 2^i , источника опорного напряжения $U_{оп}$ и нагрузки.

В общем случае цифровой сигнал, управляющий разрядными ключами n -разрядного ЦАП, можно описать соотношением:

$$N_{вх} = a_1 \times 2^1 + a_2 \times 2^2 + \dots + a_i \times 2^i + \dots + a_n \times 2^n$$

Основой для нахождения однозначного соответствия может служить выражение:

$$U_{вых} = U_{оп} (a_1 \times 2^{-1} + a_2 \times 2^{-2} + \dots + a_n \times 2^{-n})$$

Каждый i -й разряд входного цифрового сигнала управляем ключом K_{ni} , который подключает резистор с номиналом $R_i = R = 2^i$ к источнику опорного напряжения, при $a_i = 1$. Используемый при

этом ИОН, должен иметь внутренне сопротивление $R_{вн}$ несоизмеримо меньше, чем минимальное сопротивление R матрицы резисторов (в идеальном случае $R_{вн} \approx 0$). С учетом того, что номиналы разрядных резисторов возрастают от старшего разряда к младшему по двоичному закону (то есть если сопротивление резистора СЗР равно R , то значение сопротивления в МЗР равно $2^{n-1} \times R$), входное напряжение n -разрядного ЦАП с симулированием токов на нагрузке R_H будет:

$$U_{\text{вых.}} = U_{\text{оп}} \frac{\left(\frac{1}{R}\right) \sum_{i=1}^n a_i \times 2^{i-1}}{\frac{1}{R_H} + \left(\frac{1}{R}\right) \sum_{i=1}^n a_i \times 2^{i-1}} = U_{\text{оп}} \frac{N_{\text{вх}}/R}{\left(\frac{1}{R_H} + N_{\text{вх}}/R\right)},$$

где $a_i = 1$, если i -й разряд входит в числовое значение кода $N_{\text{вх}}$, то есть, когда замкнут ключ $Kл_i$, $a_i = 0$, если i -разряд не входит в числовое значение кода $N_{\text{вх}}$ и ключ $Kл_i$ разомкнут.

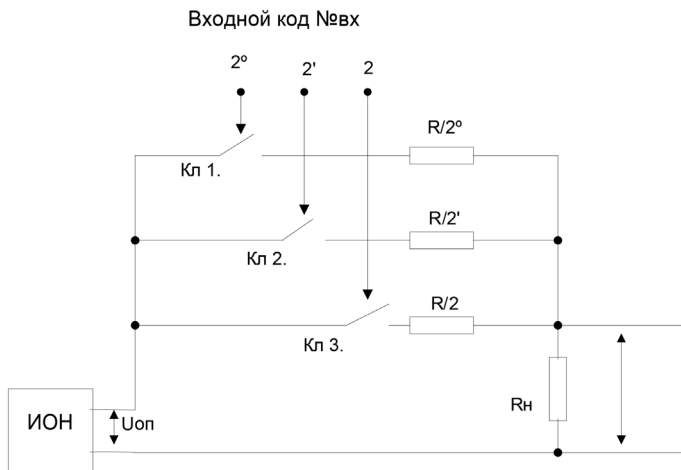


Рис. 4. ЦАП с двоично-взвешенной резистивной матрицей

При этом входное и выходное значение ЦАП будут:

$$R_{\text{вх}} \approx R_H; R_{\text{вх}} = \frac{1}{\left(\frac{1}{R}\right) \sum_{i=1}^n a_i \times 2^{i-1}} + R_H,$$

значение последнего меняется от ∞ до $R/N_{\text{вх}0} + R_H$, где $N_{\text{вх}0}$ – входной цифровой сигнал, соответствующий включению всех разрядов (полная шкала).

В ЦАП с суммированием токов выходного напряжения $U_{\text{вых}}$ нелинейно зависит от $N_{\text{вх}}$, что обусловлено членом $N_{\text{вх}}/R$ в знаменателе формулы для

$$U_{\text{вых}} = U_{\text{оп}} \frac{N_{\text{вх}}/R}{\frac{1}{R_H} + \frac{N_{\text{вх}}}{R}}$$

Очевидно, нелинейность будет тем меньше, чем меньше отношение $N_{\text{вх}} \cdot R_H / R$.

Из-за нелинейности в таком ЦАП возникает методическая погрешность δ_M . Определим эту погрешность при условии, что для ее уменьшения коэффициент пропорциональности β между $N_{\text{вх}}$ и $U_{\text{вых}}$ выберем постоянным и равным коэффициенту преобразования при $N_{\text{вх}} = N_{\text{вх}0}/2$, тогда

$$\beta = \frac{U_{\text{вых.л}}}{N_{\text{вх}}} = \frac{\left(\frac{U_{\text{оп}}}{R}\right) \times N_{\text{вх}}}{N_{\text{вх}} \times \left(\frac{1}{R_H} + \frac{N_{\text{вх}0}}{2R}\right)} = \frac{2R_H \times U_{\text{оп}}}{2R + R_H \times N_{\text{вх}0}}$$

При этом условии относительная методическая погрешность ЦАП

$$\delta_{\mu} = \frac{U_{\text{вых.л}} - U_{\text{вых}}}{U_{\text{вых.н}}} = \frac{R_H \times N_{\text{вх}} (N_{\text{вх}} - 0.5N_{\text{вх}0})}{(R + R_H \times N_{\text{вх}}) \times N_{\text{вх}0}},$$

где $U_{\text{вых}}$ – выходное напряжение ЦАП при нелинейной зависимости; $N_{\text{вх}0}$ – входной цифровой сигнал, соответствующий включению всех разрядов; $U_{\text{вых.л}}$ – выходное напряжение ЦАП при линейной зависимости с коэффициентом β ; $U_{\text{вых.н}}$ – номинальное выходное напряжение ЦАП, соответствующее включению всех его разрядов.

При $N_{\text{вх}} = 0,5N_{\text{вх}0}$ и $N_{\text{вх}} = 0$ погрешность $\delta_M = 0$, при $N_{\text{вх}} = N_{\text{вх}0}$, погрешность достигает максимума

$$\delta_{\mu \text{max}} = 0.5 N_{\text{вх}0} \times \frac{R_H}{(R + R_H \times N_{\text{вх}0})}$$

Чтобы свести методическую погрешность к незначительной величине, необходимо выполнение условия

$$\frac{N_{\text{вх}0} \times R_H}{2(R + R_H \times N_{\text{вх}0})} \ll 1,$$

тогда соответственно снижается и коэффициент использования опорного напряжения:

$$\mu = \frac{U_{\text{вых.н.}}}{U_{\text{оп}}} = \frac{N_{\text{вх}0} / R}{1/R_H + N_{\text{вх}0} / R} = \frac{N_{\text{вх}0} \times R_H}{R + R_H \times N_{\text{вх}0}} = 2\delta_m \ll 1.$$

Поэтому в ЦАП с суммированием токов максимальное выходное напряжение во много раз меньше $U_{\text{оп}}$. Чтобы свести рассмотренную методическую погрешность преобразования к пренебрежимо малому значению и повысить коэффициент μ до требуемого значения, в качестве сопротивления нагрузки R_H используется ОУ-преобразователь тока напряжение, у которого $R_{\text{вх}} = R_H \rightarrow 0$, и, следовательно, $\delta_m \rightarrow 0$. Поскольку значение выходного напряжения ЦАП в этом случае определяется коэффициентом преобразования преобразователя ток-напряжение выбором соответствующего номинала резистора $R_{o.c.}$ в цепи обратной связи ОУ обеспечивается требуемое значение коэффициента μ . Так при $R_{o.c.} = R/2^n$ значение $\mu = 1$.

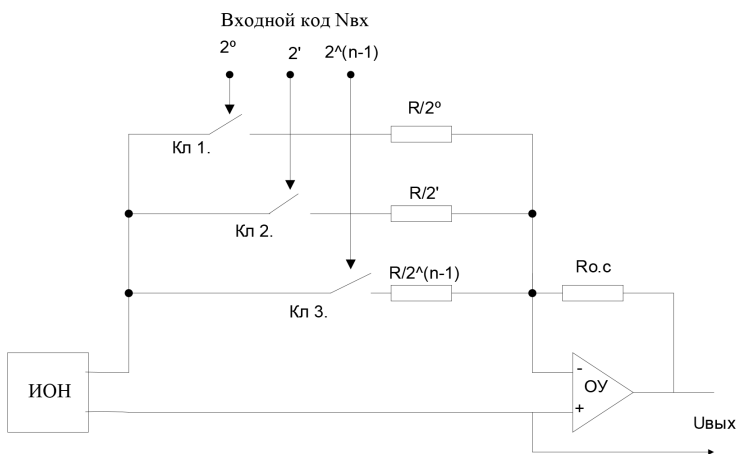


Рис. 5. Схема ЦАП с двоично-взвешенной резистивной матрицей и преобразователем выходного тока в напряжение.

Кроме методической погрешности в ЦАП с суммированием токов возникают погрешности от влияния переходных сопротивлений контактов r_k коммутирующих ключей, нестабильности значений разрядных сопротивлений, контактных ЭДС ключей $\varepsilon_{кп}$, нестабильности опорного напряжения $\Delta U_{оп.}$, параметров ОУ и др.

Рассмотрим каждую из этих погрешностей отдельно. Переходные сопротивления контактов r_k изменяют ток в каждой из включенных параллельных ветвей.

Изменения тока в i -й ветви

$$\Delta I_i = -\frac{r_{ki}}{R_i} \times \frac{U_{оп.}}{R_i}.$$

Суммарное изменение выходного напряжения ЦАП, вызванное этой причиной:

$$\Delta U_{Вых.рк} = -\sum_{i=1}^m a_i \times \frac{R_H}{R_i} \times \frac{U_{оп.}}{R_i} \times r_{ki},$$

где $a_i = 1$, если i -й разряд включен; $R_i = R / 2^{i-1}$ – сопротивление цепи ЦАП, формирующий ток i -го разряда.

Относительная погрешность ЦАП от влияния переходных сопротивлений контактов:

$$\delta_{рк} = \frac{\Delta U_{Вых.рк}}{U_{Вых.}} = -\frac{\sum_{i=1}^n R_H \times U_{оп.} \times r_{ki} \times a_i / R_i^2}{U_{оп.} \times R_H \times \sum_{i=1}^n a_i / R_i} = -\frac{\sum_{i=1}^n r_{ki} \times a_i / R_i^2}{\sum_{i=1}^n a_i / R_i}$$

Контактные ЭДС ключей также изменяют ток в каждой из включенных ветвей ЦАП, при этом в i -й ветви изменения тока $\Delta I_i = \varepsilon_{ki} / R_i$ и суммарно изменение выходного напряжения ЦАП составит:

$$\Delta U_{Вых.ек} = \sum_{i=1}^n R_H \times \varepsilon_{ki} \times a_i / R_i ;$$

где ε_{ki} – контактная ЭДС ключей выключенных разрядов.

Отсюда относительная погрешность ЦАП от ЭДС ключей.

$$\delta_{ек} = \frac{\sum_{i=1}^n R_H \times \varepsilon_{ki} \times a_i / R_i}{\left[U_{оп.} \times R_H \left(\sum_{i=1}^n a_i / R_i \right) \right]}$$

При одинаковых значениях ЭДС во всех ключах $\varepsilon_{k_i} = \varepsilon_k$ получим:

$$\delta \varepsilon_k = \varepsilon_k / U_{оп}$$

Выходное напряжение каждого ЦАП прямо пропорционально напряжению $U_{оп}$, поэтому при изменении $U_{оп}$ соответственно меняется и выходное напряжение ЦАП. Изменение $U_{оп}$, вызванное внешними факторами (изменением температуры, колебаниями напряжения сети), обозначим $\Delta U_{оп.вх}$, а вызванное изменением тока нагрузки – $\Delta U_{оп.н}$.

Суммарное изменение опорного напряжения

$$\Delta U_{оп\Sigma} = \Delta U_{оп.вх} + \Delta U_{оп.н},$$

тогда относительная погрешность ЦАП от нестабильности напряжения $U_{оп}$ будет:

$$\delta_{U_{оп}} = \delta_{в.н} + \delta_{н} = \frac{U_{оп.вх}}{U_{оп}} + I_{н} \times \frac{r_{U_{оп}}}{U_{оп}},$$

где $r_{U_{оп}}$ – изменение тока нагрузки источника напорного напряжения.

Погрешность от нестабильности значений разрядных сопротивлений ΔR_i имеет тот же физический смысл, что и погрешность δ_{r_k} от влияния переходных сопротивлений контактов коммутирующих ключей. Поэтому относительная погрешность преобразования $\delta_{\Delta R_i}$, обусловленное нестабильностью значений R_i , определяется также, как и погрешность δ_{r_k} , то есть:

$$\delta_{R_i} = \frac{U_{ВЫХ} \times R_i}{U_{ВЫХ}} = \frac{\sum_{i=1}^n R_i \times a_i / R_i^2}{\sum_{i=1}^n a_i / R_i}.$$

ЦАП с резистивной матрицей типа R-2R

Перечисленные выше недостатки, свойственные ЦАП с разрядными сопротивлениями, номиналы которых меняются по двоичному закону, исключаются, если в качестве формирователей разрядных токов использовать многозвенную цепочку резисторов типа R-2R.

В этом случае резистивная цепочка состоит из резисторов только двух номиналов. Уменьшение формируемых значений разрядных токов (так же оп двоичному закону) обеспечивается включением резисторов таким образом, что резисторы более стар-

шего разряда учувствуют в формировании (путем уменьшения) разрядных токов более младших разрядов. Это позволяет реализовать формирователь разрядных токов на резистивной цепочке только с двумя номиналами резисторов. Резистивная цепочка является линейкой, поэтому ее работу можно проанализировать методом суперпозиции т. е. рассчитать ток каждого разряда независимо от других. При этом необходимо учитывать, что на выходе ЦАП стоит операционный усилитель с сопротивлением в цепи обратной связи $R_{oc} = 3R$. Чтобы обеспечить равенство напряжения полной шкалы ЦАП и опорного напряжения $U_{оп}$ (т.е.=1), окончательный результат преобразования следует рассматривать в виде напряжения $U_{Вых}$ на выходе ОУ с учетом его коэффициента преобразования $K = -3/2$. Определим значение формируемого разрядного тока с помощью ключа Кл1 (тока старшего разряда), подключающего резистор $2R$ разрядной цепочки к источнику $U_{оп}$ при условии, что все остальные ключи замкнуты на землю. Эквивалентное сопротивление цепи слева от узла, а равно $2R$.

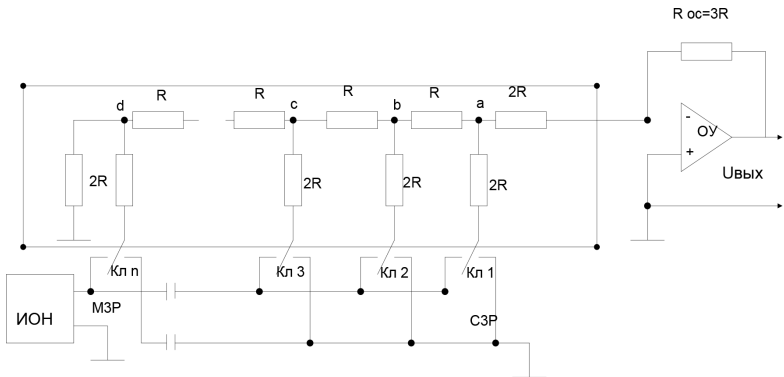
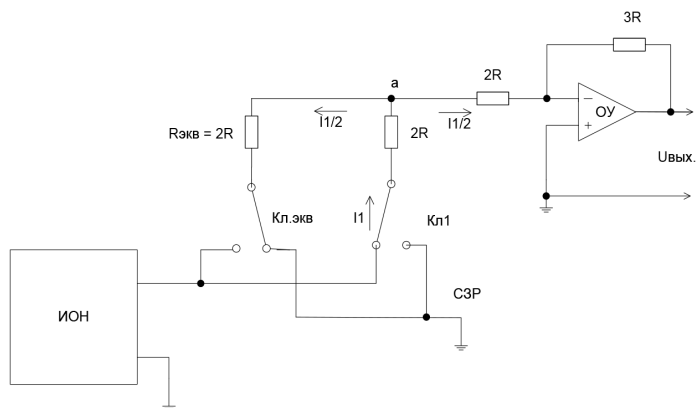


Рисунок 6. Схема ЦАП с резистивной матрицей R-2R

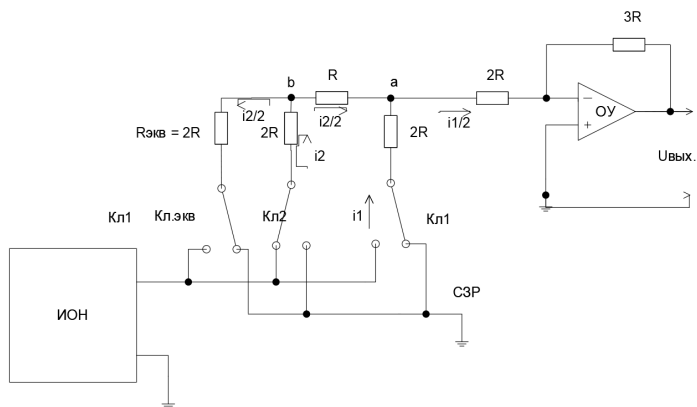
Рассматривая каждый узел этой цепи (узлы б, с и т. д.) нетрудно убедиться, что эквивалентное сопротивление с любой стороны от этого узла равно $2R$ при условии, что в конце цепочки нагружена на резистор $2R$, а потенциал инвертирующего входа ОУ равен нулю. Таким образом, если к $U_{оп}$ подключен только резистор $2R$ старшего разряда, а резисторы всех остальных разрядов подключены на землю, (ЦАП с эквивалентной схемой цепочки резисторов

изображен на рис.) то ток I_1 от ИОН через резистор $2R$ старшего разряда при включении Кл 1 делится пополам, обеспечивая на узле, а напряжение:

$$U_a = U_{оп} \cdot \frac{R}{3R} = \frac{U_{оп}}{3}$$



а)



б)

Рис. 7. Эквивалентная схема ЦАП с резистивной матрицей $R-R_2$ при включении 1-го (старшего) разряда (а) и 2-го разряда (б)

Поскольку коэффициент передачи ОУ относительно узла «а» равен

$$\kappa = \frac{3}{2}(R_{o.c.} = 3R) ,$$

то выходное напряжение ОУ, обусловленное током СЗР, будет:

$$U_{вых1} = \frac{U_{оп}}{3} \left(-\frac{3}{2} \right) = -\frac{U_{оп}}{2} .$$

Если к ИОН подключен только 2-й разряд, а старший и все остальные подключены на землю (рис. б), то токи, вытекающие из узла *b*, одинаковы и, следовательно, в узле *b* напряжение

$$U_b = U_{оп} / 3$$

Согласно схеме на рис. б это напряжение относительно узла «а» делится пополам, и, следовательно, напряжение на выходе ОУ от тока I_2 второго по старшинству разряда определится соотношением

$$U_{вых2} = \frac{U_{оп}}{3} \times \frac{1}{2} \times \left(-\frac{3}{2} \right) = -\frac{U_{оп}}{4}$$

Аналогичным образом можно убедиться, что значение выходного напряжения при последовательном включении каждого разряда по двоичному закону. Тогда для суммарного выходного напряжения ОУ можно записать:

$$U_{вых} = -U_{оп} (a_1 \times 2^{-1} + a_2 \times 2^{-2} + \dots + a_n \times 2^{-n}) = -U_{оп} \times 2^{-n} \sum_{i=0}^{n-1} a_i \times 2^i$$

где $a_i = 0$ или $a_i = 1$ в зависимости от того подключен *i*-й ключ соответственно к нулевому потенциалу или к источнику $U_{оп}$.

Таким образом, выходное напряжение ЦАП пропорционально сумме напряжений, обусловленных лишь теми ключами, которые подключены к источнику $U_{оп}$. При этом доля СЗР составляет $U_{оп}/2$, второго по старшинству разряда – $U_{оп}/4$ и т. д.; значение МЗР составит $\Delta = U_{оп} \times 2^{-n}$, где *n* – число разрядов ЦАП.

Достоинством рассмотренной схемы является то, что резистивная матрица состоит только из двух номиналов, при этом нет необходимости добиваться высокой точности их абсолютных значений. Важны только временная стабильность и высокая точность относительного значения, что, естественно, значительно повышает технологичность данной схемы в интегрированном исполнении.

Немало важно постоянство входного сопротивления резистивной цепочки $R_{вх} = 3R$ со стороны ИОН при любых комбинациях включения разрядных ключей, что позволяет использовать прецизионный источник с достаточно большим выходным сопротивлением, не вызывая изменения значения его напряжения в процессе работы ЦАП. Выходное сопротивление ЦАП при нулевом внутреннем сопротивлении ИОН равно $R_{вых} = 3R$. К достоинствам следует так же отнести отсутствие у данной схемы методической погрешности.

Недостатком рассмотренной схемы является необходимость использования ключей, коммутирующих напряжение. Наличие в этом случае значительной разности потенциалов между контактами ключей и существенной емкости между элементами преобразователя обуславливает длительный переходной процесс, который уменьшает быстродействие ЦАП. Предпочтительней использовать в ЦАП токовые ключи, у которых потенциалы между контактами близки к нулю, а, следовательно, и переходные процессы менее продолжительны. Это даёт возможность существенно (на порядок и больше) повысить быстродействие ЦАП (до нескольких десятков наносекунд).

Из динамических параметров наиболее существенными являются время установления выходного напряжения или тока и максимальная частота преобразования. Время установления $t_{уст}$ – интервал времени от подачи входного кода до вхождения выходного сигнала в заданные. Максимальная частота преобразования $f_{прб}$ – наибольшая частота дискретизации, при которой параметры ЦАП соответствуют заданным значениям.

В настоящее время в зависимости от значений параметров выделяют прецизионные и быстродействующие ЦАП. Прецизионные ЦАП имеют $\delta_n < 0,1\%$, а быстродействующие $t_{уст} = 100$ нс.

Составными частями ЦАП являются резистивная матрица, токовые ключи, логика управления токовыми ключами и опорный источник.

Исследуемый ЦАП К572 ПА1А относится к прецизионным. Его погрешность $\delta_n = 0,1 - 0,8\%$. Он выполнен по КМОП технологии. Из-за сложности исполнения опорного источника на одной подложке, у исследуемого ЦАП имеется вывод, к которому подключается внешний опорный источник. Благодаря тому, что токовые ключи выполнены по КМОП технологии, имеется возможность менять полярность опорного источника и таким образом работать в двух квадрантах.

Схема ЦАП К572 ПА1А приведена на рисунке 8.

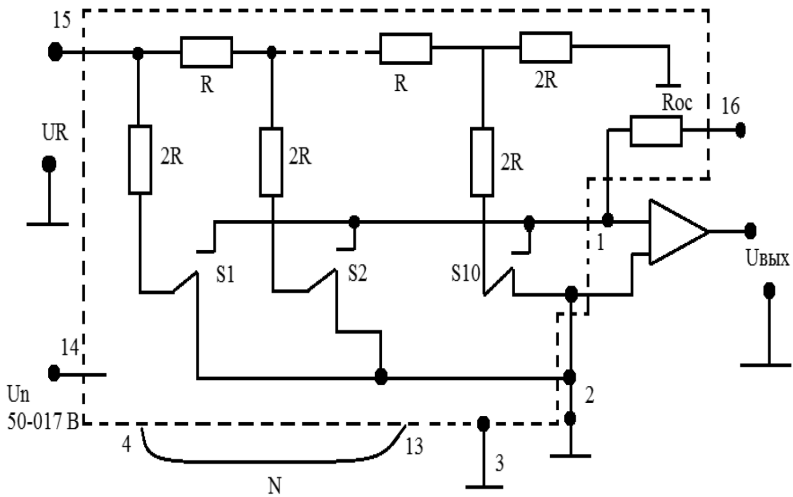


Рис. 8. Матрица выполнена из прецизионных резисторов номиналов R и $2R$. $S1 - S10$ – ключи, переключющие резисторы в соответствии с набранным кодом.

К контактам 4–13 подводится двоичный код. Питание матрицы осуществляется от внешнего прецизионного источника.

Выход матрицы подключен ко входу, операционного усилителя, который преобразует выходной ток матрицы в пропорциональное напряжение. Резистор R_{0C} (вывод 16) подключается к выходу усилителя.

Указания по технике безопасности

В лабораторной работе используются приборы, питающиеся от сети переменного тока 220В. Корпуса этих приборов должны заземляться. При сборке схемы все проводники должны быть тщательно закреплены. Соединительные проводники не должны иметь оголенные участки. После сборки схема должна быть проверена преподавателем и только после проверки питающие напряжения могут быть включены. При всех переключениях в собранной схеме необходимо отключить ее от питающей сети.

Комплект лабораторного оборудования по электронной технике типа К32

Комплект лабораторного оборудования К32 состоит из следующих составных частей (рисунок 9): блока управления комплектом (БУК); устройства вспомогательное для генератора типа Л31 (далее генератор); кассеты и устройств сменных (УС).

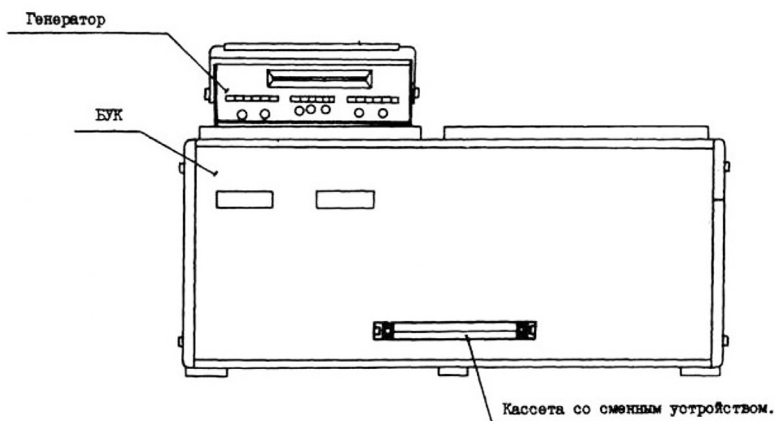


Рис. 9. Комплект лабораторного оборудования К32

БУК состоит из следующих частей (рисунок 10): передней панели (ПП); программатора серии импульсов (ПСИ); блока цифровой индикации (БЦИ); блока аналоговых сигналов (БАС); блока питания (БП).

Органы управления на ПП БУК объединены в группы согласно их функциональному назначению. Обозначение « » у кнопок означает, что если кнопка не нажата, то выполняется функция А, а если нажата, то выполняется функция В.

Светодиоды над кнопками служат для индикации срабатывания кнопок – светодиоды светятся при нажатой кнопке (кроме кнопки «ПУСК») и сигнализируют об исправности электрической цепи, которую коммутируют с помощью кнопочного переключателя. Кнопки под надписью «ПРОГРАММАТОР КОДОВ» служат для генерации комбинации сигналов «логический ноль» («0») – постоянного напряжения от 0 до 0.4 В – или «логическая единица» («1») – постоянного напряжения величиной от 2.4 до 5 В, генерация «1» происходит при нажатой кнопке, а «0» – при отпущенной

генератора ГН1. Уровень UR регулируется ручками ГН1. Кнопка ВСВ ВНК должна быть выключена. Напряжение UR можно контролировать на гнездах «Выход U » при нажатой кнопке ГН1.

Состояние входов N АЦП можно менять с помощью программатора СИ.

Для этого надо набрать на кнопках 20 – 28 требуемый код. Затем с помощью кнопок «усто» и «пуск» записать набранный код в делители частоты DD6 и DD7. Состояние делителей частоты можно контролировать полевому индикатору при выключенной кнопки 102. Состояние входов 12, 13 меняется с помощью кнопок 3 и 4 программатора кодов. Выход ЦАП контролируется с помощью цифрового вольтметра на гнезде XS3.

Методические указания к выполнению работы

Установить устройство сменное УС11 в разъем К32 и тщательно затянуть винты каркаса платы.

Выключить кнопку ВСВ ВНК генератора ГН1.

Выключить кнопку левого индикатора 102.

Включить кнопку «СЕТЬ», включить питающие напряжения «+5 В» «+15 В; -15 В». На левом индикаторе установится произвольный шестнадцатеричный код. С помощью программатора СИ подавайте импульсы до обнуления индикатора. Включите кнопку ГН1 контроля $U=U$ подключите к гнездам вольтметр цифровой Ц6803. Ручками ГН1 установите напряжение UR . Подключите вольтметр к гнезду XS3 на степном устройстве нулевые показания вольтметра.

Снимите характеристику ЦАП при значениях

$$UR = +5 \text{ В; } -5 \text{ В; } +10 \text{ В; } -10 \text{ В.}$$

Показания занесите в таблицу.

Таблица 1

$UR +5 \text{ В}$	Код	0100	0200	0300	0400	0500	0600	0700	...	1515
	$U_{\text{вых}}$									

Постройте графики для всех значений UR по экспериментальным данным и теоретические графики. Определите отклонение от теоретических данных.

Определите относительную погрешность ЦАП в проверяемых точках.

Сделайте заключение о точности ЦАП.

Содержание отчета

1. Фамилия, имя, отчество студента, номер группы, дата выполнения работы.
2. Наименование и цель работы.
3. Принципиальная схема стенда.
4. Таблицы измерений.
5. Графики измерений.
6. Заключение по работе.

Контрольные вопросы

1. Каковы требования к резисторам матрицы для 10 разрядного ЦАП?
2. Как выбрать резисторы матрицы по номиналам при использовании КМОП ключей?
3. Чем определяется разрешающая способность ЦАП?
4. Какие требования предъявляются к операционному усилителю на выходе ЦАП?

Рекомендуемая литература

1. Бисерова В. А. Метрология, стандартизация и сертификация: учебное пособие / В. А. Бисерова, Н. В. Демидова, А. С. Якорева. – Саратов: Научная книга, 2012. – 159 с. – ISBN 2227-8397. – Текст.: электронный // Электронно-библиотечная система IPR BOOKS: [сайт]. – URL: <http://www.iprbookshop.ru/8207.html>. – Режим доступа: для авторизир. пользователей.
2. Латышенко К. П. Метрология и измерительная техника: учебно-методическое пособие / К. П. Латышенко. – 2-е изд. – Саратов: Вузовское образование, 2019. – 209 с. – ISBN 978-5-4487-0458-1. – Текст.: электронный // Электронно-библиотечная система IPR BOOKS: [сайт]. – URL: <http://www.iprbookshop.ru/79677.html> (дата обращения: 28.08.2020). – Режим доступа: для авторизир. пользователей.
3. Ванюшин М. Первые шаги в электронику и электротехнику / М. Ванюшин. – Санкт-Петербург: Наука и Техника, 2015. – 352 с. – ISBN 978-5-94387-845-9. – Текст.: электронный // Электронно-библиотечная система IPR BOOKS: [сайт]. – URL: <http://www.iprbookshop.ru/28805.html> (дата обращения: 28.08.2020). – Режим доступа: для авторизир. пользователей.

Лабораторная работа 10

ИССЛЕДОВАНИЕ АНАЛОГО-ЦИФРОВОГО ПРЕОБРАЗОВАТЕЛЯ И ЧИСЛЕННЫЙ РАСЧЕТ ЕГО ПОГРЕШНОСТИ

Цель работы: исследовать характеристики аналого-цифрового преобразователя в интегральном исполнении, а также рассчитать его погрешность.

Формируемые компетенции: ОПК-5 – способен проводить измерения электрических и неэлектрических величин применительно к объектам профессиональной деятельности.

Элементы теории

Аналого-цифровые преобразователи (АЦП) применяются в информационно-измерительных системах для согласования аналоговых источников измерительных сигналов с цифровыми устройствами обработки и представления результатов измерения.

Основными характеристиками АЦП являются: разрешающая способность, точность и быстродействие. Разрешающая способность определяется разрядностью и максимальным диапазоном входного аналогового напряжения, точность – абсолютной погрешностью полной шкалы $\delta_{пш}$, нелинейностью и дифференциальной нелинейностью. Дифференциальная нелинейность характеризует идентичностью соседних приращений сигнала.

Быстродействие АЦП характеризуется временем преобразования $t_{прб}$, т. е. интегралом времени от момента заданного изменения сигнала на входе до появления на выходе установившегося кода.

По структуре построения АЦП делятся на два типа: с применением ЦАП и без них. В настоящее время в интегральном исполнении реализованы АЦП развертывающего типа. Развертывающий АЦП переводит аналоговый сигнал в цифровой код последовательно, начиная с младшего значащего разряда до цифрового кода на выходе, соответствующего уровню входного аналогового напряжения АЦП.

Одним из наиболее распространенных является метод поразрядного уравнивания, называемый также методом последовательного приближения. В АЦП, построенным этим методом, код в регистре результата меняется так, чтобы обеспечить по возможности быстрое уравнивание входного напряжения,

напряжением, получаемым с выхода ЦАП, присоединенного к упомянутому регистру. Уравновешивание начинается со старшего разряда.

Компаратор сравнивает входное напряжение с напряжением старшего разряда и если оно больше, то разряд включается. Цикл продолжается до тех пор, когда набранное напряжение станет равным входному.

К недостаткам этого типа относится отсутствие помехоподавление сетевой помехи (50 Гц).

Различают два типа сетевой помехи параллельная и последовательная.

Параллельная помеха прикладывается между выходом АЦП и корпусом системы. Для подавления параллельной помехи изолируют измерительную схему системы от корпуса.

Последовательная помеха прикладывается между входом АЦП и его нулевым проводом. Воздействие этой помехи приводит к вариации результата преобразования.

Для борьбы с сетевыми помехами были разработаны интегрирующие АЦП. Они по быстрдействию уступают предыдущим типам. Вместе с тем они обладают высокой помехоустойчивостью, отсутствует дифференциальная нелинейность, имеют минимальное число необходимых точных компонентов. Наибольшее применение нашли АЦП двойного интегрирования. В соответствии с этим принципом в первом такте производится интегрирование входного сигнала за период сетевой помехи. Во втором такте интегрирования ко входу АЦП подается сигнал от образцового источника и идет интегрирование до достижения нуля на выходе интегратора. В течении второго такта интегрирования на вход счетчика поступает частота от генератора в котором накапливается результат преобразования. Первый интервал интегрирования формируется с помощью того же генератора, частота которого подстраивается под частоту помехи. Благодаря тому, что входная сетевая помеха интегрируется за период сети, то такой интеграл равен «0» и на результат измерения не влияет.

АЦП двойного интегрирования широко используется в информационно – измерительных системах, где не требуется большая скорость измерения, а требуется высокая точность и помехозащищенность от сетевых помех. Такой АЦП может измерять со скоростью не более 25 измерений в секунду.

Функциональная схема АЦП кр572пв2 приведена на рисунке 1.

Постоянная времени интегратора определяется внешними элементами R14, C7. Конденсатор C8 используется в цепи коррекции напряжения смещения усилителей A1, A2 и A3.

На конденсаторе C10 запоминается опорное напряжение U_r .

Резистор R19 и конденсатор C11 определяют частоту встроенного тактового генератора.

На входе АЦП установлен фильтр нижних частот R15C9, сглаживающий пульсации входного сигнала.

Двум основным тактам интегрирования, соответствующим принципу действия двойного интегрирования предшествует такт автокоррекции. Обозначение ключей на функциональной схеме снабжены цифровыми индексами, указывающими номер такта, в котором эти ключи замыкаются. При автокоррекции замыкаются ключи S3-S6, S11. При этом входы буферного усилителя и интегратора присоединяются к общему потенциалу, а выход компаратора A3 соединяется с инвертирующим входом операционного усилителя интегратора A2. В результате усилители A2 и A3 оказываются охваченными отрицательной обратной связью с коэффициентом равным «1», в следствии этого их суммарный коэффициент усиления становится равным «1». На нижней обкладке конденсатора C8 устанавливается напряжение, равное сумме напряжения смещения A2 и A3. На верхней обкладке этого конденсатора будет присутствовать напряжение смещения усилителя A1.

Таким образом на конденсаторе C8 в такте автокоррекции запоминается напряжение ошибки, обусловленное смещением всех трех усилителей. В последующих тактах интегрирования ключ S11 размыкается и запомненное напряжение на конденсаторе C8 вычитается из входного сигнала операционного усилителя A2. По результатам интегрирования первого такта по компаратору A3 определяется полярность входного и включается опорное напряжение той полярности, которое обеспечивает разряд интегратора. Длительность второго такта интегрирования определяется временем, в течении которого напряжение на выходе интегратора уменьшится до «0» о чем будет свидетельствовать срабатывание компаратора A3.

Количество импульсов тактового генератора, посчитанное за это время, представляет собой результат преобразования АЦП.

$$N = f_{\tau} \cdot T_2 = f_{\tau} \cdot T_1 \cdot \frac{U_{вх}}{U_r} = \frac{N1U_{вх}}{U_r}$$

где N – выходной код АЦП; f_{τ} – частота тактовых импульсов; $N1$ – число тактовых импульсов первого периода интегрирования.

Из формулы видно, что частота тактового генератора не влияет на результат измерения, если она постоянна в 1 и 2 тактах интегрирования. Постоянная времени интегрирования не влияет на результат измерения. Для подавления помехи с частотой 50 Гц необходимо выбирать время интегрирования в первом такте либо равным периоду сетевой помехи, либо кратным этому периоду.

Описание лабораторной установки

Установка для исследования АЦП интегрального исполнения КР572ПВ2В состоит из блока управления К32, сменного устройства УС 18 и цифрового вольтметра Щ6803.

На сменном устройстве располагается АЦП КР572ПВ2В и четыре светодиодных индикатора АЛС324Б1. АЦП питается от двух источников +5 В; -5 В, подаваемых соответственно на входы 1 и 26 микросхемы АЦП.

Опорное напряжение формируется из +5 В и регулируется с помощью резистора R18 и подается на контакт 36 АЦП.

Цифровые индикаторы питаются напряжением +5 В. Цифровые выходы АЦП выполнены в семеричном коде и на прямую стыкуются с индикаторами.

АЦП КР572ПВ2В предназначен для работы по принципу двойного интегрирования. Конденсатор С7 и резистор R14 являются элементами интегратора. Конденсатор С8 предназначен для автокоррекции. Конденсатор С11 и резистор R19 определяют частоту тактового генератора.

Диапазоны измеряемых напряжений 1,999 В. Контроль входного напряжения выполняется цифровым вольтметром Щ6803.

Указания по технике безопасности

В лабораторной работе используются приборы, питающиеся от сети переменного тока 220В. Корпуса этих приборов должны заземляться. При сборке схемы все проводники должны быть тщательно закреплены. Соединительные проводники не должны иметь оголенные участки. После сборки схема должна быть

проверена преподавателем и только после проверки питающие напряжения могут быть включены. При всех переключениях в собранной схеме необходимо отключить ее от питающей сети.

Методические указания к выполнению работы

Установите устройство сменное в блок управления и надежно закрепите винтами.

Подключите цифровой вольтметр Щ6803 к клеммам «кл1»; «кл2».

Включите блок управления кнопкой «СЕТЬ».

Включите питающие напряжения «+5 В» «+15 В»; «-15 В». Резистором R22 установите напряжение 1,5 В. С помощью резистора R18 установите показания индикаторов АЦП такое же как у цифрового прибора.

Снимите характеристику АЦП изменяя входное напряжение резистором R22 от -1,5 В до +1,5 В.

Результаты измерений внесите в таблицу 1.

Таблица 1

$U_{вх} \text{ в}$	0,2	0,4	0,6	0,8	1,0	1,2	1,4	1,5 В
$U_{АЦП} \text{ В}$								

По результатам измерений постройте графики выходной характеристики АЦП.

Определите фактическую относительную погрешность АЦП в измеряемых точках.

Сделайте заключение о точности измерений АЦП.

Содержание отчета

1. Фамилия, имя, отчество студента, номер группы, дата выполнения работы.
2. Наименование и цель работы.
3. Принципиальная схема стенда.
4. Таблицы измерений.
5. Графики измерений.
6. Заключение.

Контрольные вопросы

1. Какие способы построения АЦП существуют?
2. Каковы достоинства и недостатки двойного интегрирования?

3. Какие существуют помехи и способы их подавления?
4. Для каких целей используется АЦП?

Рекомендуемая литература

1. Бисерова В. А. Метрология, стандартизация и сертификация: учебное пособие / В. А. Бисерова, Н. В. Демидова, А. С. Якорева. – Саратов: Научная книга, 2012. – 159 с. – ISBN 2227-8397. – Текст.: электронный // Электронно-библиотечная система IPR BOOKS: [сайт]. – URL: <http://www.iprbookshop.ru/8207.html>. – Режим доступа: для авторизир. пользователей.
2. Латышенко К. П. Метрология и измерительная техника: учебно-методическое пособие / К. П. Латышенко. – 2-е изд. – Саратов: Вузовское образование, 2019. – 209 с. – ISBN 978-5-4487-0458-1. – Текст.: электронный // Электронно-библиотечная система IPR BOOKS: [сайт]. – URL: <http://www.iprbookshop.ru/79677.html> (дата обращения: 28.08.2020). – Режим доступа: для авторизир. пользователей.
3. Ванюшин М. Первые шаги в электронику и электротехнику / М. Ванюшин. – Санкт-Петербург: Наука и Техника, 2015. – 352 с. – ISBN 978-5-94387-845-9. – Текст.: электронный // Электронно-библиотечная система IPR BOOKS: [сайт]. – URL: <http://www.iprbookshop.ru/28805.html> (дата обращения: 28.08.2020). – Режим доступа: для авторизир. пользователей.

Учебное издание

ИНФОРМАЦИОННО-ИЗМЕРИТЕЛЬНАЯ ТЕХНИКА И ЭЛЕКТРОНИКА

**УЧЕБНОЕ ПОСОБИЕ
(ЛАБОРАТОРНЫЙ ПРАКТИКУМ)**

Составитель
Кочеров Юрий Николаевич

Издается в авторской редакции
Компьютерная верстка: И. В. Бушманова

Подписано к печати 15.10.2020

Формат 60x84 1/16
Бумага офсетная

Усл. п. л. 6,28
Заказ 43

Уч.-изд. л. 5,89
Тираж 30 экз.

Отпечатано в Издательско-полиграфическом комплексе
ФГАОУ ВО «Северо-Кавказский федеральный университет»
355009, г. Ставрополь, пр-т Кулакова, 2.

МИНИСТЕРСТВО НАУКИ И ВЫСШЕГО ОБРАЗОВАНИЯ РОССИЙСКОЙ ФЕДЕРАЦИИ

Федеральное государственное автономное образовательное учреждение
высшего образования

«Северо-Кавказский федеральный университет»
Невинномысский технологический институт (филиал)

МЕТОДИЧЕСКИЕ УКАЗАНИЯ
по выполнению практических занятий
по дисциплине «Информационно-измерительная техника и
электроника»
для студентов направления
13.03.02 Электроэнергетика и электротехника

Невинномысск 2021

Методические указания разработаны в соответствии с требованиями ФГОС ВО в части содержания и уровня подготовки выпускников по направлению подготовки 13.03.02 Электроэнергетика и электротехника.

В методических указаниях излагаются цели, задачи и приведены порядок выполнения лабораторного практикума, обработки экспериментальных данных, основы теории, описание опытных установок, перечень контрольных вопросов для самоподготовки и список рекомендуемой литературы. Рассмотрены основы теории, не отраженные в учебной литературе, и приведены методики выполнения экспериментальной части работы.

Составители: канд. техн. наук, доцент Евдокимов А.А.

Рецензент: канд. техн. наук, доцент Болдырев Д.В.

СОДЕРЖАНИЕ

ОРГАНИЗАЦИЯ ЛАБОРАТОРНОГО ПРАКТИКУМА.....	4
КОМПЛЕКТ ЛАБОРАТОРНОГО ОБОРУДОВАНИЯ ТИПА К32	5
ЛАБОРАТОРНАЯ РАБОТА 1 «ИССЛЕДОВАНИЕ РАБОТЫ ЛОГИЧЕСКИХ ЭЛЕМЕНТОВ»	7
ЛАБОРАТОРНАЯ РАБОТА 2 «ИССЛЕДОВАНИЕ РАБОТЫ КОМБИНАЦИОННЫХ ЛОГИЧЕСКИХ ЦЕПЕЙ»	11
ЛАБОРАТОРНАЯ РАБОТА 3 «ИССЛЕДОВАНИЕ РАБОТЫ ТРИГГЕРОВ».....	15
ЛАБОРАТОРНАЯ РАБОТА 4 «ИССЛЕДОВАНИЕ РАБОТЫ РЕВЕРСИВНЫХ СЧЕТЧИКОВ ИМПУЛЬСОВ»	18
ЛАБОРАТОРНАЯ РАБОТА 5 «ИССЛЕДОВАНИЕ РАБОТЫ СЧЕТЧИКОВ И ДЕШИФРАТОРОВ».....	27
ЛАБОРАТОРНАЯ РАБОТА 6 «ИССЛЕДОВАНИЕ РАБОТЫ СЕЛЕКТОРА-МУЛЬТИПЛЕКСОРА».....	32
ЛАБОРАТОРНАЯ РАБОТА 7 «ИССЛЕДОВАНИЕ РАБОТЫ ЦИФРОВОГО СУММАТОРА В ИНТЕГРАЛЬНОМ ИСПОЛНЕНИИ»	41
ЛАБОРАТОРНАЯ РАБОТА 8 «ИССЛЕДОВАНИЕ РАБОТЫ РЕГИСТРОВ СДВИГА ИНФОРМАЦИИ».....	47
ЛАБОРАТОРНАЯ РАБОТА 9 «ИССЛЕДОВАНИЕ РАБОТЫ ПРЕОБРАЗОВАТЕЛЕЙ КОДОВ».....	58

Организация лабораторного практикума

Все лабораторные проводятся фронтально. Подгруппа студентов распределяется преподавателем на бригады по 2 – 4 человека.

Каждое занятие состоит из четырех этапов: подготовки к лабораторной работе; предварительной беседы преподавателя; выполнения лабораторной работы; составления отчета и защиты выполненной работы.

В ходе предварительной беседы преподаватель раскрывает смысл и цель предстоящей работы, напоминает основные положения теории, разбирает методику сложных измерений и производит допуск к работе по результатам устного опроса.

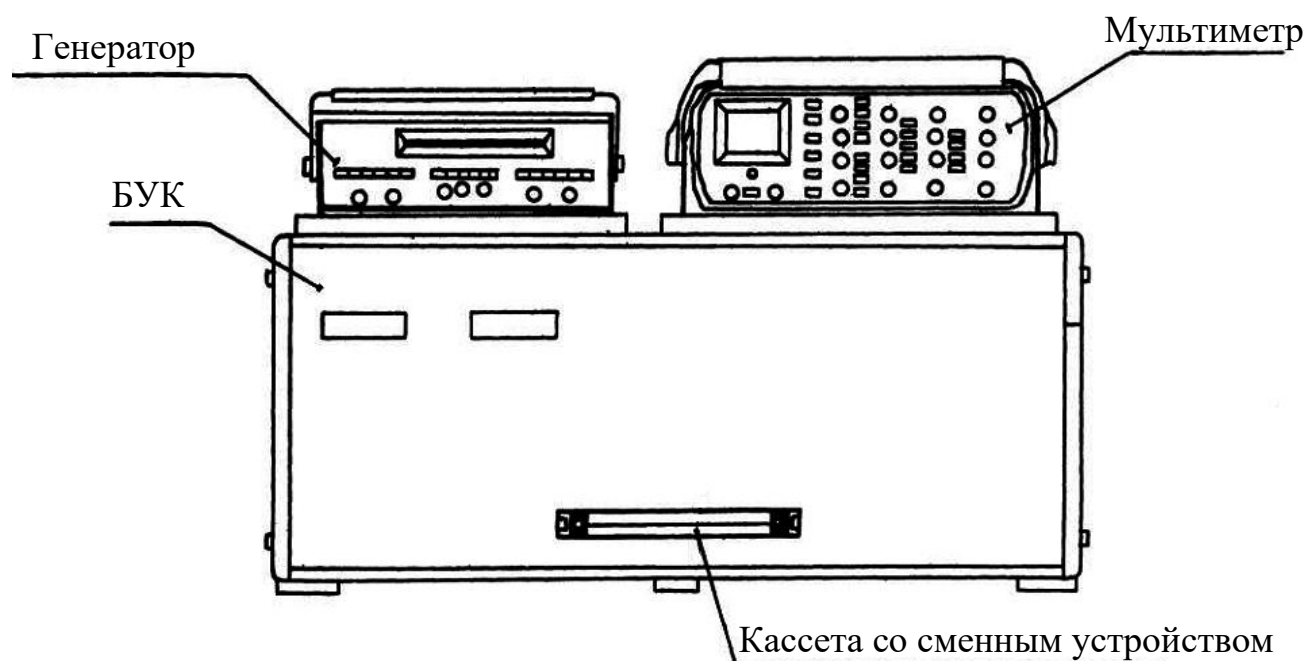
Подготовка к работе проводится студентами самостоятельно и включает повторение теоретического материала, ответы на контрольные вопросы, заготовку таблиц для отчета и выполнение предварительных расчетов.

Питание на сменные устройства (+5В, +15В, –15В) подается после проверки преподавателем или лаборантом правильности сборки испытуемой схемы и получения разрешения на проведение экспериментальных работ. После окончания работы, прежде чем выключить питание, студент должен показать полученные результаты преподавателю.

В отчете должны быть приведены: исследуемая схема; таблицы результатов измерения; необходимые расчеты; ответы на контрольные вопросы. Ход выполнения работ должен сопровождаться краткими пояснениями. После выполнения работы стенд и приборы обесточиваются, съемные элементы и соединительные провода предъявляются преподавателю или лаборанту.

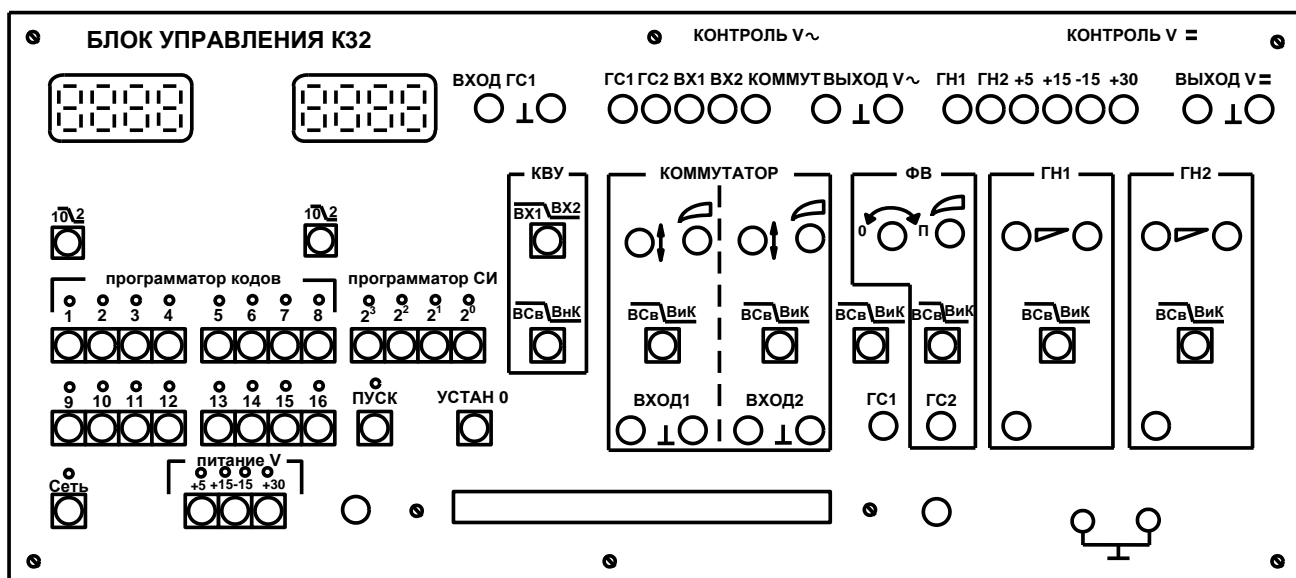
Комплект лабораторного оборудования типа К32

Комплект лабораторного оборудования К32 состоит из следующих составных частей (см. рис. на стр. 5): блока управления комплектом (БУК); блока мультиметра К32 (БМ К32) (далее мультиметр); устройства вспомогательного для осциллографов типа Л31 (далее генератор); кассеты устройств сменных (УС).



БУК состоит из следующих частей (см. рис. на стр. 6): передней панели (ПП); программатора серии импульсов (ПСИ); блока цифровой индикации (БЦИ); блока аналоговых сигналов (БАС); блока питания (БП).

Органы управления на ПП БУК объединены в группы согласно их функциональному назначению. Обозначение « $\overline{A} \boxed{B}$ » у кнопок означает, что если кнопка не нажата, то выполняется функция А, а если нажата, то выполняется функция В.



Светодиоды над кнопками служат для индикации срабатывания кнопок – светодиоды светятся при нажатой кнопке (кроме кнопки «ПУСК») и сигнализации об исправности электрической цепи, которую коммутируют с помощью кнопочного переключателя. Кнопки под надписью «ПРОГРАММАТОР КОДОВ» служат для генерации комбинации сигналов «логический ноль» («0») – постоянного напряжения от 0 до 0.4 В – или «логическая единица» («1») – постоянного напряжения величиной от 2.4 до 5 В, генерация «1» происходит при нажатой кнопке, а «0» – при ненажатой. Кнопки « $\overline{10} \underline{2}$ » служат для выбора режима работы БЦИ. Кнопки «20», «21», «22», «23» под надписью «ПРОГРАММАТОР СИ» предназначены для набора двоичного кода количества импульсов в серии, генерируемой ГСИ, или номера канала прохождения импульсов (КПИ). Кнопка «ПУСК» служит для включения ГСИ. Кнопка «УСТАН 0» служит для установки ГСИ в исходное состояние. ПСИ предназначен для генерации пачек импульсов от одного до пятнадцати импульсов в серии с амплитудой от 2.4 до 5 В для коммутации цифровых сигналов, поступающих с плат сменных устройств на входы коммутатора и для генерации прямоугольных импульсов с амплитудой от 2.4 до 5 В.

Лабораторная работа 1

Исследование работы логических элементов

Цель работы: исследовать функциональные возможности и изучить электрические свойства логических элементов.

Программа работы

1. Составить таблицы истинности исследуемых элементов.
2. Построить временные диаграммы работы.
3. Записать логические уравнения.
4. Определить типы исследуемых элементов.
5. Измерить с помощью мультиметра (осциллографа) напряжение логического нуля U_0 и логической единицы U_1 применяемых элементов.
6. Составить и защитить отчет по результатам проведенных исследований.

Краткие сведения из теории

Булева алгебра оперирует двоичными переменными – логическим нулем 0 и логической единицей 1. Эти переменные используются для построения булевой или переключательной функции $f(x_1, x_2, \dots, x_N)$ относительно аргументов x_1, x_2, \dots, x_N , которая может принимать только два значения – 0 или 1. Логическая функция может быть задана словесно, алгебраическим выражением, таблицей истинности или временными диаграммами.

Устройства, выполняющие в аппаратуре логические операции, называют логическими элементами. Простейших логических операций три: отрицание (инверсия) или операция НЕ (описывается логической функцией $Y = \bar{X}$); логическое умножение (конъюнкция) или операция И (описывается логической функцией $Y = X_1 X_2$); логическое сложение (дизъюнкция) или операция ИЛИ (описывается логической функцией $Y = X_1 + X_2$).

Булева алгебра базируется на нескольких аксиомах: аксиоме отрицания $0 = \bar{1}$ (ноль равен не единице, единица равна не нулю); аксиоме логического

умножения $0 \times 0 = 0$, $1 \times 0 = 0 \times 1 = 0$, $1 \times 1 = 1$; аксиоме логического сложения $0 + 0 = 0$, $1 + 0 = 0 + 1 = 1$, $1 + 1 = 1$.

На аксиомах основаны законы булевой алгебры: переместительный закон: $X_1 X_2 = X_2 X_1$, $X_1 + X_2 = X_2 + X_1$; сочетательный: $X_1(X_2 X_3) = X_2 X_1 X_3$, $X_1 + (X_2 + X_3) = X_2 + X_1 + X_3$; закон повторения: $X \times X = X$, $X + X = X$; закон обращения: если $X_1 = X_2$, то $\overline{X_1} = \overline{X_2}$; закон двойной инверсии: $\overline{\overline{X}} = X$; закон нулевого множества: $X \times 0 = 0$, $X + 0 = X$; закон универсального множества: $X + 1 = 1$, $X \times 1 = X$; закон дополнительности: $X \times \overline{X} = 0$, $X + \overline{X} = 1$; распределительный закон: $X_1(X_2 + X_3) = X_1 X_2 + X_1 X_3$, $X_1 + (X_2 X_3) = (X_1 + X_2)(X_1 + X_3)$; закон поглощения: $X_1 + X_1 X_2 = X_1$, $X_1(X_1 + X_2) = X_1$; закон склеивания: $X_1 X_2 + X_1 \overline{X_2} = X_1$, $(X_1 + X_2)(X_1 + \overline{X_2}) = X_1$; закон инверсии (Де Моргана): $X_1 X_2 = \overline{\overline{X_1} + \overline{X_2}}$, $\overline{X_1 X_2} = \overline{X_1} + \overline{X_2}$, $\overline{X_1 + X_2} = \overline{X_1} \times \overline{X_2}$.

Применение этих законов позволяет реализовать заданную логическую функцию на различных логических элементах.

В зависимости от вида выполняемой логической функции в обозначениях интегральных микросхем используют следующие типовые сочетания букв: ЛА – элемент И-НЕ; ЛИ – элемент И; ЛЕ – элемент ИЛИ-НЕ; ЛЛ – элемент ИЛИ; ЛП – прочие логические функции.

При графическом изображении логических элементов используют прямоугольник, в верхней части которого указывают символ функции: & – для И; 1 – для ИЛИ; =1 – для исключающего ИЛИ.

Входы показывают с левой стороны прямоугольника, выходы – с правой. Инверсные выходы и входы выделяют небольшим кружком у вывода. Выводы питания и общий обычно не показывают, либо подводят их к левой или правой стороне прямоугольника и обозначают звездочкой.

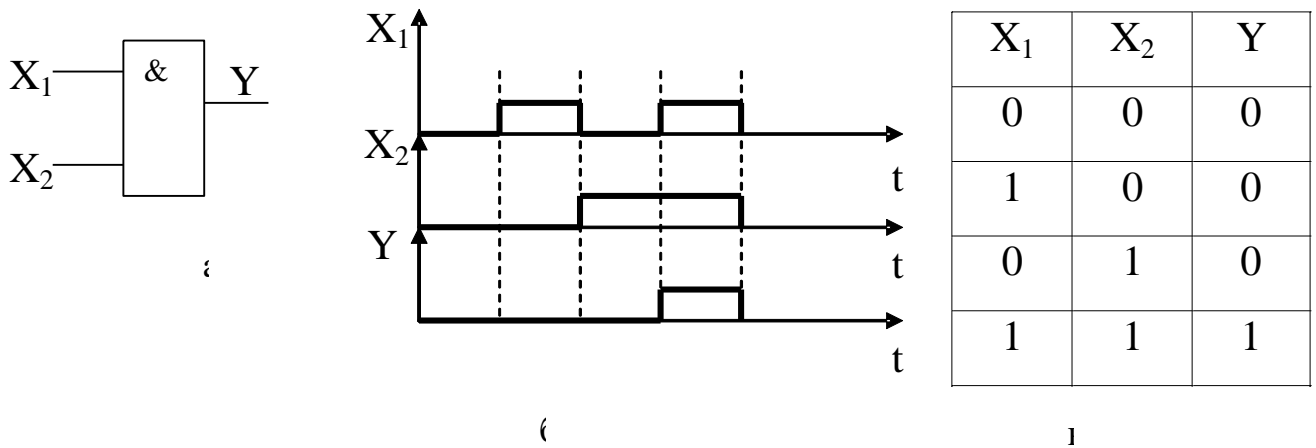


Рисунок 1.1 – Логический элемент И (а), временная диаграмма (б),
таблица истинности (в)

Описание лабораторной установки

Исследуемые микросхемы К155ЛЛ1, К155ЛА4, К155ЛН1, К155ЛП5, К155ЛЕ1 расположены на печатной плате сменного устройства (УС) №12 (далее по тексту УС-12), входящего в комплект лабораторного оборудования К32. Управляющие сигналы подаются с помощью кнопок программатора кодов (ПК), расположенных на лицевой панели БУК. Сигналы на входы микросхем задаются кнопками «1»...«4», «7»...«12» (см. рис. 1.2). Выходные сигналы отображаются на цифровом табло в двоичном коде или исследуются с помощью мультиметра.

Последовательность выполнения работы

1. Закрепить на кронштейне устройство сменное УС-12 и установить его в разъем Х4 универсальной лабораторной установки К32.
2. Включить питание установки нажатием кнопки «СЕТЬ».
3. Включить питание УС-12, нажав кнопку «+5 В».
4. Переключатели 10/2 под цифровыми индикаторами установить в положение «2», при котором индицируется информация в двоичном коде.

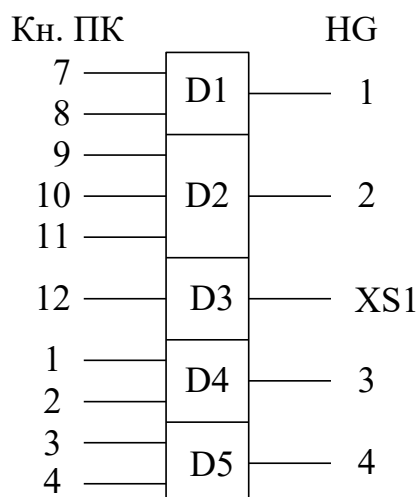


Рисунок 1.2 – Функциональная схема установки для исследования логических элементов

5. Определить логические элементы, подавая на входы элементов D1, D2, D4, D5 различные комбинации нулей и единиц программатором кодов. Результаты исследования представить в таблице истинности и на временной диаграмме (пример показан на рисунке 1.1).

6. Для определения уровней выходного сигнала (напряжения логического нуля U_0 и логической единицы U_1) элемента D3 (рисунок 1.2) необходимо:

а) подключить сигнальный вход мультиметра к гнезду XS1, расположенному на плате;

б) общий вход мультиметра подключить к любой клемме заземления на установке К32;

в) перевести мультиметр в режим измерения по постоянному току, подключить входной кабель мультиметра к входу V и измерить напряжение при нажатой и отжатой кнопке «12» программатора кодов установки.

7. По завершении работы отжать кнопки «Сеть» и «+5В», вынуть УС-12 из разъема БУК.

Содержание отчета

В соответствии с общими требованиями отчет должен содержать:

- тему и цель лабораторной работы;
- программу работы;
- принципиальные схемы исследованных логических элементов;
- логические уравнения, таблицы истинности и временные диаграммы их работы.

Контрольные вопросы к защите лабораторной работы

1. Для каких целей применяют логические элементы?
2. Чем отличаются принципиальные схемы логических элементов, реализующих функции?
3. Как реализовать схему «тождественное ИЛИ» на элементах типа 2ИЛИ-НЕ либо 2И-НЕ?
4. Чем отличается ТТЛ от МОП-логики?

Лабораторная работа 2

Исследование работы комбинационных логических цепей

Цель работы: исследовать функциональные возможности и изучить электрические свойства логических цепей, собранных на элементах типа 2ИЛИ, 2И–НЕ, 2ИЛИ–НЕ при различных комбинациях входных сигналов.

Программа работы

1. Экспериментально исследовать функциональные возможности логических цепей и заполнить для различных комбинаций входных сигналов таблицы истинности.
2. Записать логическое уравнение для каждой исследуемой цепи.
3. Упростить логические уравнения.
4. Составить и защитить отчет по результатам проведенных исследова-

ний с представлением принципиальных схем, логических уравнений комбинационных схем и временных диаграмм работы схем.

Краткие сведения из теории

Комбинационные логические цепи применяют для реализации сложных переключательных функций, когда выходной сигнал зависит от конъюнкции и дизъюнкции ряда входных сигналов. При этом максимальное число последовательных включенных логических элементов определяет порядок комбинационной цепи.

Время задержки срабатывания комбинационной цепи большого порядка определяется суммарной инерционностью последовательно включенных логических элементов. Например, в четырехъярусной комбинационной цепи задержка срабатывания равна четырехкратному времени задержки одного логического элемента.

Сложность логической функции (и отсюда сложность и высокая стоимость реализующей ее схемы) пропорциональны числу операций и числу вхождений переменных или их отрицаний. Поэтому логические функции всегда преобразуются (но не громоздкими выкладками с помощью аксиом и теорем!) специальными методами минимизации.

Для функции с небольшим числом переменных (до 5...6) наиболее употребительным методом минимизации является метод карт Карно. На рисунке 2.1 представлен пример карты Карно для функции из четырех аргументов.

Минтермы логических функций отмечаются единицами в соответствующих клетках карты. На основании закона дистрибутивности и теорем два минтерма, находящиеся в соседних клетках, могут быть заменены одним логическим произведением, содержащим на одну переменную меньше. Если соседними являются две пары минтермов, то такая группа из четырех минтермов может быть заменена конъюнкцией, которая содержит на две переменные меньше.

AB C D	00	01	11	10
00				
01				
11				
10				

Рисунок 2.1 – Карта Карно функции четырех переменных

Описание лабораторной установки

Исследуемые микросхемы К155ЛЕ1 (D1), К155ЛН1 (D2), К155ЛЛ1 (D3) и К155ЛА3 (D4) расположены на печатной плате сменного устройства УС-13, входящего в комплект лабораторного оборудования К32. Управляющие сигналы подаются с помощью кнопок программатора кодов (ПК), расположенных на лицевой панели БУК. Информационные сигналы задаются с помощью кнопок «1»...«12», а выходные сигналы отображаются на левом цифровом табло в двоичном коде (рисунки 2.2 и 2.3).

Последовательность выполнения работы

1. Закрепить на кронштейне устройство сменное УС-13 и установить его в разъем Х4 универсальной лабораторной установки К32.
2. Включить питание установки нажатием кнопки «СЕТЬ» и питание УС-13, нажав кнопку «+5 В».
3. Исследовать логические цепи (рисунки 2.2 и 2.3), заполнить таблицы истинности, записать по ним логические функции, представляющие собой логическую сумму минтермов, минимизировать их.

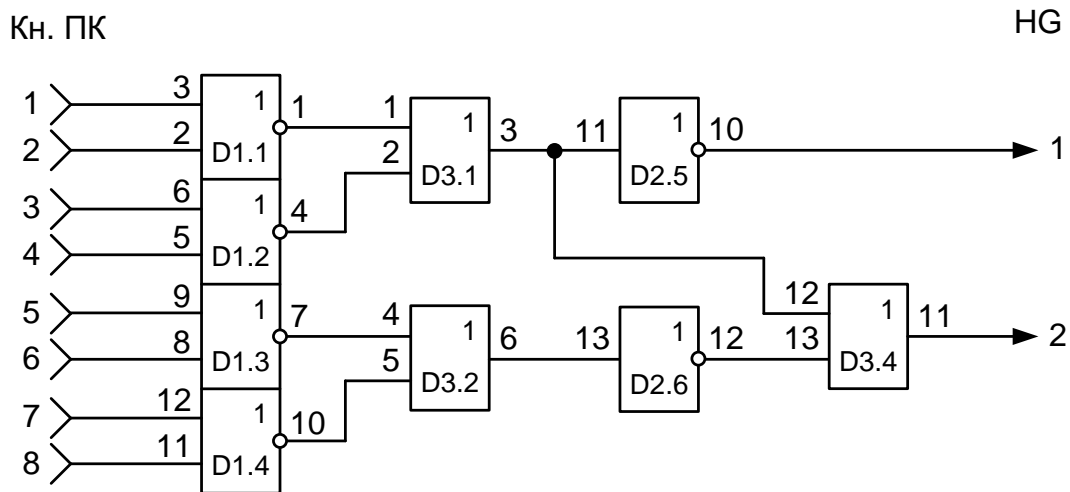


Рисунок 2.2 – Функциональная схема 1 установки для исследования комбинационных логических цепей

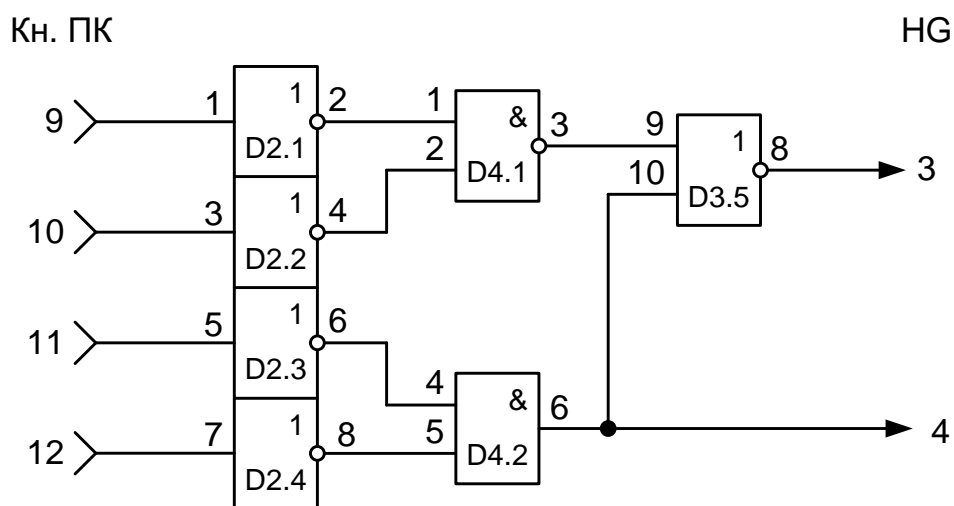


Рисунок 2.3 – Функциональная схема 2 установки для исследования комбинаций логических ИС

4. Полученные таким образом логические уравнения преобразовать к необходимому для реализации виду. Построить временные диаграммы полученных после минимизации логических схем.

Содержание отчета

В соответствии с общими требованиями отчет должен содержать:

- тему и цель лабораторной работы;
- программу работы;
- принципиальные схемы исследованных логических цепей;

– логические уравнения, таблицы истинности и временные диаграммы их работы.

Контрольные вопросы к защите лабораторной работы

1. Для каких целей применяют комбинационные логические цепи?
2. Назовите и охарактеризуйте существующие методы минимизации логических функций.
3. Как рассчитывается время задержки комбинационной логической цепи.
4. По заданным преподавателем сигналам на входах схем (рисунок 2.2 и 2.3) проследить изменения сигналов на выходах каждого логического элемента.

Лабораторная работа 3

Исследование работы триггеров

Цель работы: исследовать функциональные возможности и изучить электрические свойства триггеров разных типов.

Программа работы

1. Изучить принципы действия исследуемых триггеров.
2. Согласно результатам эксперимента составить таблицу истинности, построить временные диаграммы работы и записать логические уравнения для каждого триггера.
3. Определить логические уровни и фронты срабатывания исследуемых триггеров по разным входам.

Краткие сведения из теории

На основании двух или нескольких логических элементов, охваченных положительной обратной связью, строят триггеры, которые используют либо для запоминания информации, либо для счета количества импульсов. В зависимости от режима работы триггеры разделяют на асинхронные и синхронные (тактируемые).

Простейший асинхронный триггер содержит два входа: S, R и два выхода: прямой Q и инверсный \bar{Q} . Вход S (от английского set – установка) служит для установки триггера в единичное состояние ($Q = 1, \bar{Q} = 0$), а вход R (от английского reset – возврат) триггер устанавливается в состояние 0. Комбинация нулевых сигналов на входах не изменяет состояния триггера. При одновременной подаче сигналов логической единицы на R- и S- входы на обоих выходах будут наблюдаться одинаковые сигналы, т. е. устройство утрачивает функцию триггера, поэтому такое состояние называют неопределенным или запрещенным.

Для исключения неопределенного состояния в триггер вводят дополнительный вход синхронизации C и усложняют структуру построения, т. е. делают триггер двухступенчатым, обеспечивая срабатывание одной ступени по переднему, а второй ступени – по заднему фронту входного сигнала. К устройствам такого типа относятся D- и JK-триггеры.

D-триггер в отличие от RS-триггера имеет для установки только один D-вход. При этом после подачи сигнала на C-вход в такте (n+1) на выходе Q устанавливается сигнал, аналогичный сигналу на D-входе в предыдущем такте n. Таким образом, D-триггер (от английского delay – задержка) на один такт синхронизации задерживает информацию, существующую на входе D. Его работа описывается уравнением $Q_{n+1} = D_n$.

Описание лабораторной установки

Исследуемые схемные соединения расположены на печатной плате сменного устройства УС-12, входящего в комплект лабораторного оборудования К32. Управляющие сигналы подаются с помощью кнопок программатора кодов (ПК), расположенных на лицевой панели БУК. Входные сигналы для схемы № 1 подаются кнопками «1» и «2», а для схемы № 2 – кнопки «3» и «4» (рисунок 3.1). Выходные сигналы отображаются на правом цифровом табло в двоичном коде.

Последовательность выполнения работы

1. Закрепить на кронштейне устройство сменное УС-12 и установить его в разъем Х4 универсальной лабораторной установки К32.
2. Включить питание установки нажатием кнопки «СЕТЬ» и питание УС-12, нажав кнопку «+5 В».
3. Переключатели 10/2 под цифрами индикаторами установить в положение «2», при котором индицируется информация в двоичном коде.

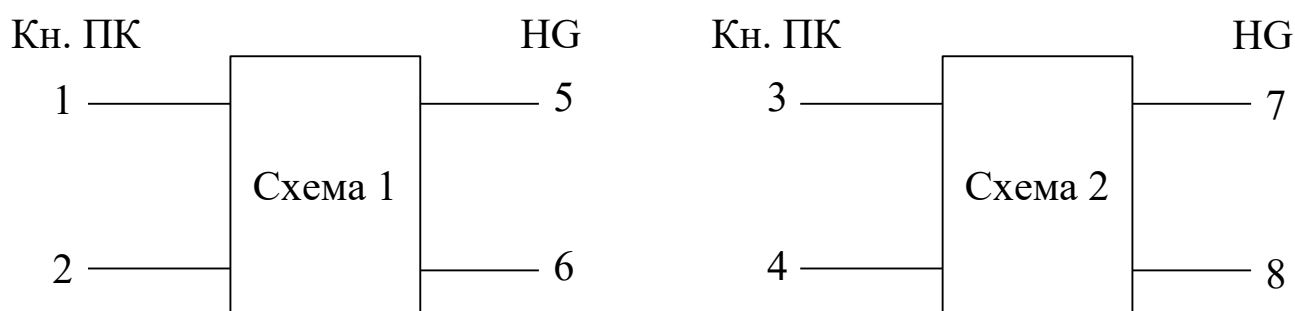


Рисунок 3.1 – Функциональная схема установки для исследования триггеров

Таблица 3.1

Вход схемы 1		Выход схемы 1	
1	2	HG5	HG6
1	0		
1	1		
0	1		
1	1		
1	0		
0	0		
1	1		
0	0		
1	1		

Таблица 3.2

Вход схемы 2		Выход схемы 2	
3	4	HG5	HG6
1	1		
1	0		
0	0		
0	1		
0	0		
1	0		

4. Заполнить таблицы 3.1 и 3.2 для схем №1 и №2 соответственно и по результатам работы схем определить тип триггера. Изобразить в отчете каждый исследованный триггер.

5. По завершении работы отжать кнопки «Сеть» и «+5В», вынуть УС из

разъема БУК.

Содержание отчета

В соответствии с общими требованиями отчёт должен содержать:

- тему и цель лабораторной работы;
- программу работы;
- принципиальные схемы исследованных триггеров с указанием входов;
- таблицы истинности и временные диаграммы их работы.

Контрольные вопросы к защите лабораторной работы

1. Какое состояние является неопределённым для RS-триггера?
2. Чем синхронные триггеры отличаются от асинхронных?
3. По какому фронту срабатывает триггер?
4. Где расположены цепи положительной обратной связи в исследованных триггерах?
5. Назначение и виды триггеров.

Лабораторная работа 4

Исследование работы реверсивных счетчиков импульсов

Цель работы: исследовать функциональные возможности двоично-десятичных счетчиков импульсов.

Программа работы

1. Исследовать функциональные возможности двоично-десятичного счетчика импульсов в режиме установки нуля и в счетном режиме.
2. Составить временные диаграммы работы двоично-десятичного счетчика импульсов.
3. Исследовать функциональные возможности двоично-десятичного счетчика импульсов типа К555ИЕ6 в режимах установки нуля, предвари-

тельной записи информации, прямого и обратного счета импульсов.

4. Исследовать функциональные возможности двоичного счетчика импульсов типа К555ИЕ7 в режимах установки нуля, предварительной записи информации, прямого и обратного счета импульсов.

5. Построить временные диаграммы работы исследованных счетчиков в режимах суммирования и вычитания количества входных импульсов.

6. Пояснить принцип действия исследованных счетчиков при различных комбинациях входных сигналов.

7. Составить и защитить отчет по лабораторной работе.

Краткие сведения из теории

Последовательностное цифровое устройство, обеспечивающее хранение слова информации и выполнение над ним микрооперации счета, называется счетчиком.

По способу кодирования внутренних состояний счетчики делятся на двоичные, двоично-десятичные, счетчики Джонсона и др.

Цифровые счетчики, работающие в двоично-десятичном коде, предназначены для суммирования количества входных импульсов в течение фиксированного интервала времени с последующим выводом результата через дешифратор на индикаторные устройства.

В ТТЛ-микросхемах двоично-десятичных счетчиков используют обычно 4 триггера, первый из которых делит частоту входного сигнала на 2, а на трех других триггерах выполняется деление частоты в 5 раз. При соединении выхода первого триггера с входом второго на выходах счетчика формируется 4 разряда двоично–десятичного кода 1-2-4-8. При последовательном подключении двух микросхем двоично–десятичных счетчиков формируются 8 разрядов двоично-десятичного кода (1-2-4-8-10-20-40-80) и т. д.

Реверсивные счетчики предназначены для суммирования либо вычитания количества импульсов, подаваемых на счетный вход. По принципу действия реверсивные счетчики разделяют на синхронные и асинхронные. В

синхронных счетчиках входной импульс поступает одновременно на входы синхронизации всех триггеров, входящих в структуру счетчика, поэтому срабатывание этих триггеров происходит одновременно либо по переднему, либо по заднему фронту входного импульса. В асинхронных счетчиках срабатывание каждого последующего триггера, входящего в структуру счетчика, происходит только после переключения предыдущего. Вследствие этого происходит накапливание времени задержки срабатывания, и в N-разрядном счетчике задержка срабатывания N-го разряда в $(N - 1)$ раз больше задержки срабатывания первого разряда счетчика.

Для расширения функциональных возможностей кроме счетного входа в микросхемах реверсивных счетчиков используют входы установки (сброса), предварительной записи и вход переключения направления счета (суммирования либо вычитания). При подаче управляющего сигнала на вход реверсивного счетчика устанавливаются уровни логического нуля независимо от комбинации сигналов на других входах. При подаче управляющего сигнала на вход предварительной записи (вход предустановки или V-вход) на выходах счетчика появляется информация, аналогичная той, которая была подана на D-входы (информационные входы) счетчика.

Особенностью временных диаграмм работы реверсивного счетчика является срабатывание триггера старшего разряда по заднему фронту выходного импульса триггера младшего разряда в режиме суммирования и наоборот (срабатывание триггера старшего разряда по переднему фронту выходного импульса триггера младшего разряда в режиме вычитания).

Выпускаемые микросхемы реверсивных счетчиков имеют, как правило, 4 разряда (двоичных либо двоично-десятичных). Увеличение разрядности счетчиков выполняют за счет последовательного соединения микросхем. При этом счетные входы последующей микросхемы подключают к выходам переопределения предыдущей микросхемы счетчика.

Микросхемы K155ИЕ6 и K155ИЕ7 –четырёхразрядные реверсивные

счетчики, аналогичные по структуре. Счетчик ИЕ6 (рисунок 4.1, а) – двоично-десятичный, а счетчик ИЕ7 (рисунок 4.2, б) – двоичный. Импульсные тактовые входы для счета на увеличение C_u (вывод 5) и на уменьшение C_d (вывод 4) в этих микросхемах отдельные. Состояние счетчика меняется по положительным перепадам тактовых импульсов от низкого уровня к высокому на каждом из этих тактовых входов.

Для упрощения построения счетчиков с числом разрядов, превышающим четыре, обе микросхемы имеют выводы окончания счета на увеличение (T_{cu} , вывод 12) и на уменьшение (T_{cd} , вывод 13). От этих выводов берутся тактовые сигналы переноса и заема для последующего и от предыдущего четырехразрядного счетчика. Дополнительной логики при последовательном соединении этих счетчиков не требуется: выводы T_{cu} и T_{cd} предыдущей микросхемы присоединяются к выводам C_u и C_d последующей. По входам разрешения параллельной загрузки PE и сброса R запрещается действие тактовой последовательности и даются команды загрузки четырехразрядного кода в счетчик или его сброса.

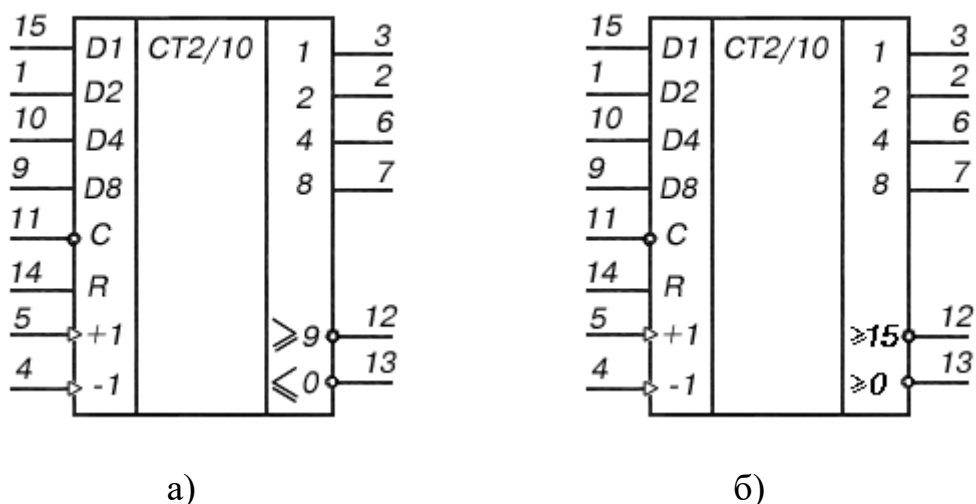


Рисунок 4.1 – Счетчики K155IE (а) и K155IE7 (б)

В микросхемах ИЕ6 и ИЕ7 счетчики основаны на четырех двухступенчатых триггерах «мастер-помощник». Десятичный счетчик отличается от

двоичного внутренней логикой, управляющей триггерами. Счетчики можно переводить в режимы сброса, параллельной загрузки, а также синхронного счета на увеличение и уменьшение.

Если на вход C_d подается импульсный перепад от низкого уровня к высокому (дается команда на уменьшение – down), от содержимого счетчика вычитается 1. Аналогичный перепад, поданный на входе C_u , увеличивает (up) счет на 1. Если для счета используется один из этих входов, на другом тактовом входе следует зафиксировать напряжение высокого логического уровня. Первый триггер счетчика не может переключиться, если на его тактовом входе зафиксировано напряжение низкого уровня. Во избежание ошибок менять направление счета следует в моменты, когда запускающий тактовый импульс перешел на высокий уровень, т. е. во время плоской вершины импульса.

На выходах T_{cu} (окончание счета на увеличение, вывод 12) и T_{cd} (окончание счета на уменьшение, вывод 13) нормальный уровень высокий. Если счет достиг максимума (цифра 9 для ИЕ6 и 15 для ИЕ7), с приходом следующего тактового перепада на вход C_u от высокого уровня к низкому (более 9 или более 15) на выходе T_{cu} появится низкое напряжение. После возврата напряжения на тактовом входе C_u к высокому уровню напряжение на выходе T_{cd} останется низким еще на время, соответствующее двойной задержке переключения логического элемента ТТЛ.

Аналогично на выходе T_{cd} появляется напряжение низкого уровня, если на вход C_u пришел счетный перепад низкого уровня. Импульсные перепады от выходов T_{cu} и T_{cd} служат, таким образом, как тактовые для последующих входов C_u и C_d при конструировании счетчиков более высокого порядка. Такие многокаскадные соединения счетчиков ИЕ6 и ИЕ7 не полностью синхронные, поскольку на последующую микросхему тактовый импульс передается с двойной задержкой переключения.

Если на вход разрешения параллельной загрузки S (вывод 11) подать

напряжение низкого уровня, то код, зафиксированный ранее на параллельных входах D1...D8 (выводы 15, 1, 10 и 9), загружается в счетчик и появляется на его выходах 1, 2, 4, 8 (выводы 3, 2, 6 и 7) независимо от сигналов на тактовых входах. Следовательно, операция параллельной загрузки – асинхронная.

Параллельный запуск триггеров запрещается, если на вход сброса R (вывод 14) подано напряжение высокого уровня. На всех выходах Q установится низкий уровень. Если во время (и после) операций сброса и загрузки придет тактовый перепад (от H к B), микросхема примет его как счетный.

Счетчики K155ИЕ6 (74192) и K155ИЕ7 (74193) потребляют ток 102 мА. Маломощные варианты этих микросхем с переходами Шотки имеют ток потребления 34 мА. Максимальная тактовая частота 25 МГц, время задержки распространения сигнала от входа С_и до выхода Т_{с_и} 26 нс, аналогичные задержки от входа С до выхода 8 составляют 40 нс. Время действия сигнала сброса (от входа R до выходов) 35 нс.

На рисунке 4.2,а показана диаграмма работы десятичного счетчика ИЕ6, где обозначены логические переходы сигналов при счете на увеличение и уменьшение. Кольцевой счет возможен в пределах 0...9, остальные шесть состояний триггерам запрещены. Кольцо счета для двоичного счетчика ИЕ7 внутренних запретов не имеет (смотрите рисунок 4.2,б).

Описание лабораторной установки

Исследуемые микросхемы K155ИЕ6 (D2) и K155ИЕ7 (D3) расположены на печатной плате сменного устройства УС-16, входящего в комплект лабораторного оборудования К32. Управляющие сигналы подаются с помощью кнопок программатора кодов (ПК) и программатора серии импульсов (ПСИ), расположенных на лицевой панели БУК. Выбор микросхемы D2 или D3 осуществляется кнопками «14» и «16» (рисунок 4.3). Сигналы на информационные входы микросхем для параллельной загрузки данных задаются кнопками «1» ÷ «4», а запись информации для обеих микросхем кнопкой «9».

катора установки К32 и одновременно в десятичном коде – на 8 и 7 разряды
правого индикатора.

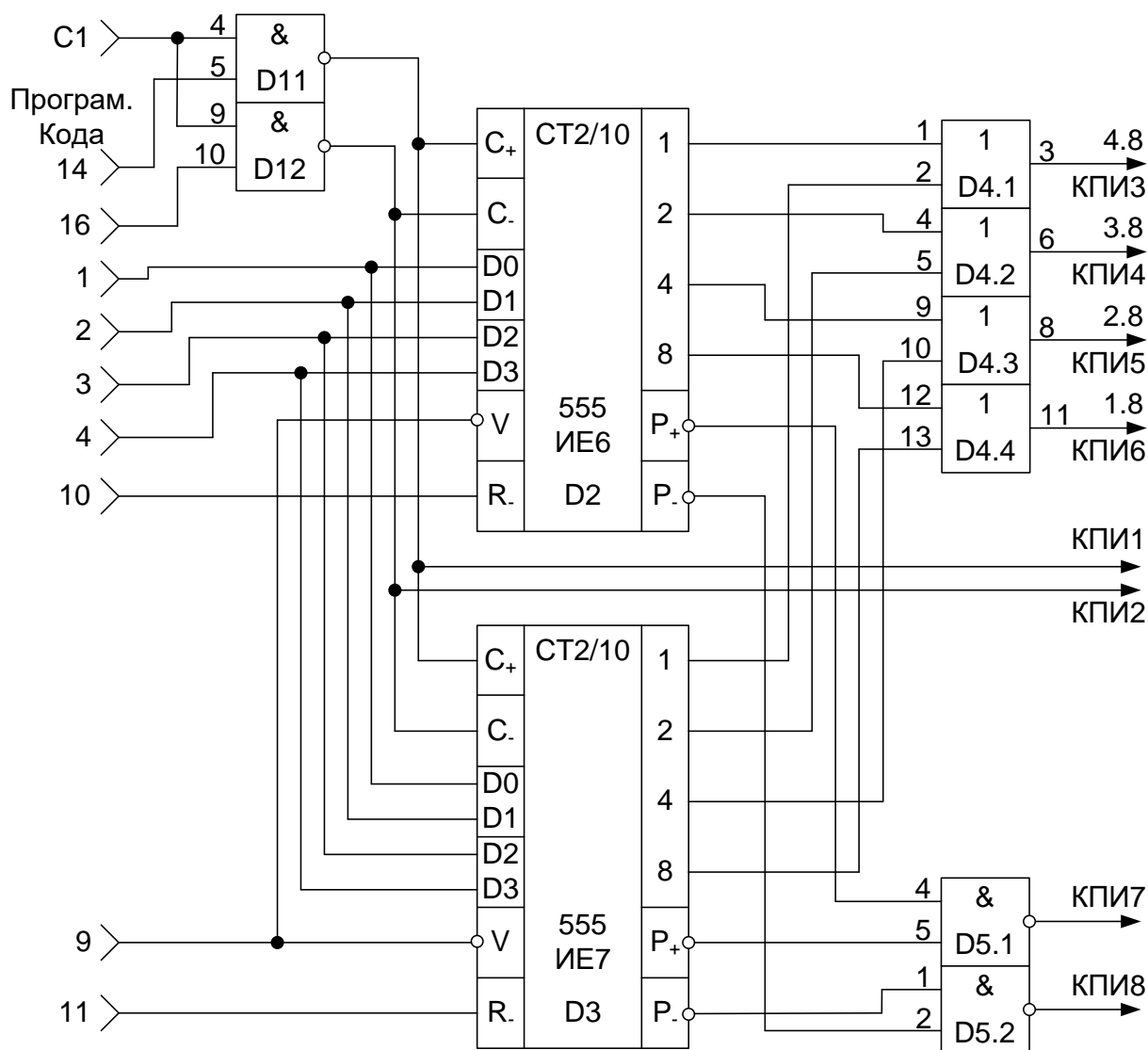


Рисунок 4.3 – Функциональная схема установки для исследования
реверсивных счетчиков импульсов

4. Для обеспечения работы счетчика в счетном режиме необходимо подавать логическую 1 на V-входы счетчиков и серию импульсов от ПСИ на вход С1.

5. Суммирование или вычитание входных импульсов выполняется в микросхемах К555ИЕ6, К555ИЕ7 при их подаче на отдельные входы (на

«С+» – при суммировании и на «С–» – при вычитании). В процессе исследований необходимо исключать одновременное прохождение счетных импульсов через элементы 2И–НЕ D1.1, D1.2, так как в этом случае не обеспечивается работа элементов D2, D3 в счетном режиме.

6. Исследовать работу микросхем во всех четырех режимах. Числа задает преподаватель. Построить временные диаграммы работы микросхем.

7. По завершении работы отжать кнопки «Сеть» и «+5В», вынуть УС-16 из разъема БУК.

Содержание отчета

В соответствии с общими требованиями отчет должен содержать:

- тему и цель лабораторной работы;
- программу работы;
- принципиальные схемы с указанием на них номеров задействованных кнопок программатора кодов и ПСИ;
- временные диаграммы работы счетчиков;
- выводы с пояснениями принципа действия счетчиков.

Контрольные вопросы к защите лабораторной работы

1. Для каких целей используют двоично-десятичные, а для каких реверсивные счетчики импульсов?
2. Сколько микросхем двоично-десятичных счетчиков необходимо для счета 9765 импульсов?
3. По какому фронту срабатывает исследованный двоичный счетчик в режиме суммирования?
4. По какому фронту срабатывает исследованный двоично-десятичный счетчик в режиме вычитания?
5. При каком логическом уровне сигнала на V-входе элемента D3 происходит запись информации в счетчик?
6. В каком режиме (суммирования или вычитания) будет работать элемент D2 при одновременной подаче логической единицы на вход 5 элемента

D1.1 и вход 10 элемента D1.2 (рисунка 4.2)?

7. Нарисуйте схему последовательностного соединения элементов D2, D3 для увеличения количества разрядов счетчика.

8. Чем модулируется яркость свечения светодиодных индикаторов?

Лабораторная работа 5

Исследование работы счетчиков и дешифраторов

Цель работы: исследовать функциональные возможности дешифраторов и светодиодных семисегментных индикаторов при различных режимах работы.

Программа работы

1. Составить уравнение преобразования дешифратора для одного из его выходов (а – f).

2. Исследовать работу семисегментного светодиодного индикатора. По результатам исследований составить принципиальную схему индикатора на основе семи светодиодов.

3. Составить и защитить отчет по лабораторной работе.

Краткие сведения из теории

Для преобразования выходного двоично-десятичного кода счетчиков в сигналы управления семисегментным индикатором используют специальные преобразователи кодов – дешифраторы.

Таблица истинности дешифратора двоично-десятичного кода в семеричный код представлена таблицей 5.1.

К особенности дешифраторов, согласованных по выходу с семисегментными светодиодными индикаторами, относится наличие дополнительного S-входа, применяемого для импульсного управления яркостью индикатора (при $S = 0$ индикатор погашен). Обычно в светодиодном индикаторе используют 8 арсенид-галлиевых светодиодов, один из которых индицирует символ запятой. А остальные 7 служат для формирования цифр от 0 до 9 из

сегментов «а»...«g», обозначения которых представлено на рисунке 5.1.

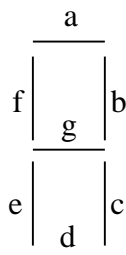


Рисунок 5.1 – Семисегментный светодиодный индикатор

Таблица 5.1 – Таблица истинности дешифратора

Входной код 8×4×2×1 (D C B A)	Код на выходах дешифратора							Символ на индикаторе
	a	b	c	d	e	f	g	
0000	1	1	1	1	1	1	0	0
0001	0	1	1	0	0	0	0	1
0010	1	1	0	1	1	0	1	2
0011	1	1	1	1	0	0	1	3
0100	0	1	1	0	0	1	1	4
0101	1	0	1	1	0	1	1	5
0110	1	0	1	1	1	1	1	6
0111	1	1	1	0	0	0	0	7
1000	1	1	1	1	1	1	1	8
1001	1	1	1	1	0	1	1	9

Для зажигания отдельного сегмента через данный светодиод необходимо пропустить ток порядка 10 мА, при протекании которого на светодиоде формируется падение напряжения около 1,5 В. Для ограничения тока питания от источника +5 В последовательно с каждым светодиодом семисегментного индикатора включают резистор с сопротивлением 300 Ом.

При использовании различных микросхем дешифраторов и светодиодных индикаторов схемы подключения индикаторов также отличаются друг от друга. В частности, если в индикаторе применить светодиоды с объединенными анодами и отдельными выводами катодов, то общую анодную

цепь подключают к цепи питания +5 В, а для зажигания сегментов на выходах дешифратора формируют нулевой логический сигнал. В случае применения индикаторов с объединенными катодами светодиодов и отдельными анодными цепями на выходах дешифратора для зажигания сегментов формируют сигнал логической единицы, а катодную цепь светодиодов соединяют с нулевой цепью.

Дешифрацию сигналов по каждому выходу «а»...«g» выполняют в соответствии с логическим уравнением в зависимости от комбинации входных сигналов. Для составления логического уравнения используют таблицу истинности. Например, для сегмента «g» логическое уравнение имеет вид:
$$\bar{g} = \overline{A}BCD + A\overline{B}CD + ABC\overline{D}.$$

Описание лабораторной установки

Исследуемые микросхемы K155IE2 (D7, D8) и KP514ИД2 (D9, D10), полупроводниковые цифровые индикаторы АЛС324Б (HG1, HG2) расположены на печатной плате сменного устройства УС-16, входящего в комплект лабораторного оборудования К32. Управляющие сигналы подаются с помощью кнопок «1»...«7», «10», «15», «16» программатора кодов (ПК). Тактовые импульсы подаются с помощью программатора серии импульсов (ПСИ). Вывод информации с выходов дешифратора D9 на индикатор HG1 производится через элементы D11, D12, применение которых позволяет реализовать выключение отдельных сегментов светодиодного индикатора HG1. Выходные сигналы индицируются на третьем и четвертом индикаторах левого цифрового табло в десятичном коде и на правом цифровом табло в двоичном коде.

Последовательность выполнения работы

1. Закрепить на кронштейне устройство сменное УС-16 и установить его в разъем Х4 универсальной лабораторной установки К32.
2. Включить питание установки нажатием кнопки «СЕТЬ» и питание УС-16, нажав кнопку «+5 В».

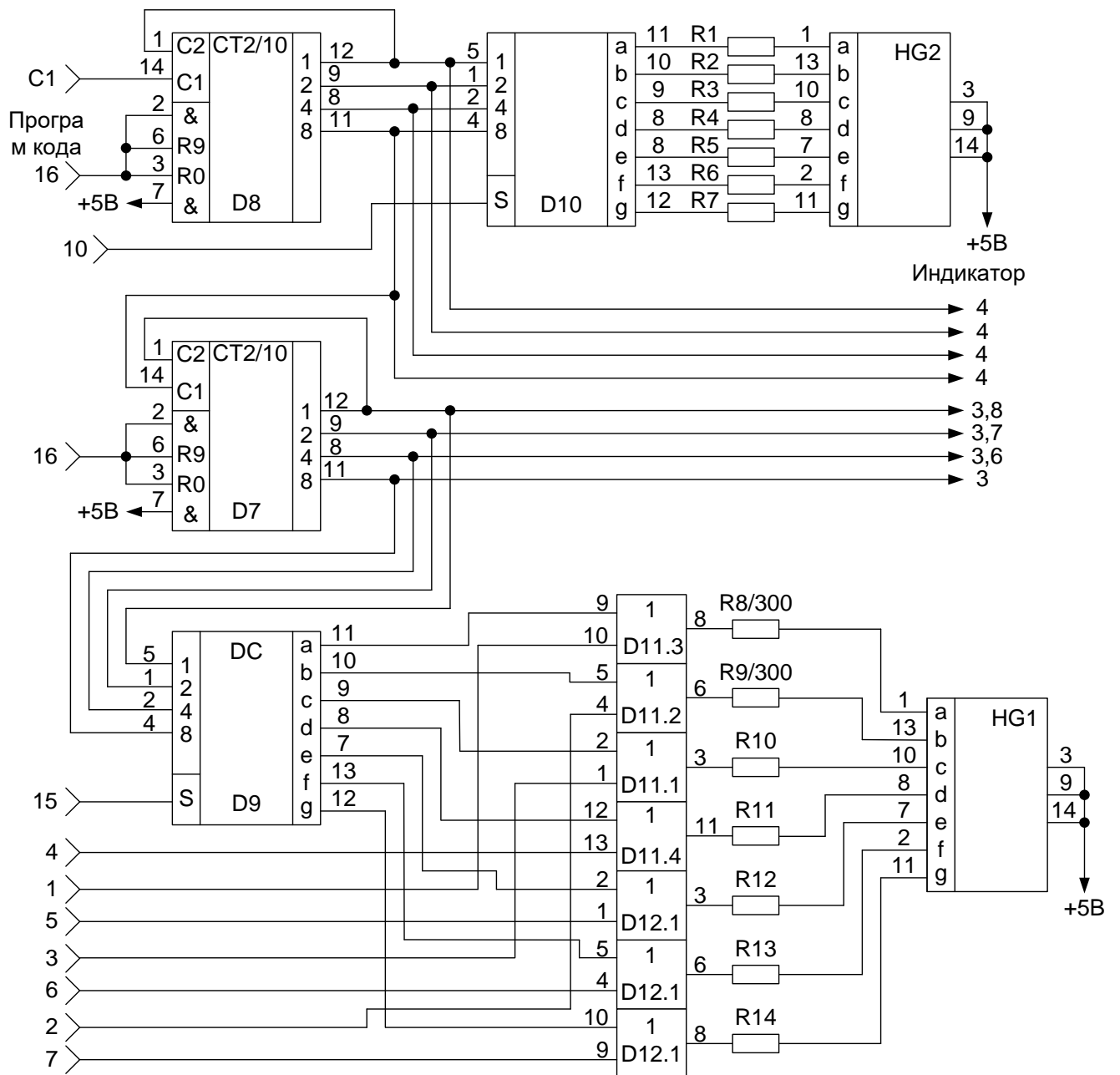


Рисунок 5.2 – Функциональная схема установки для исследования счетчиков импульсов и дешифраторов

3. Переключатель 10/2, расположенный под первым (левым) индикаторным табло, установить в положение «10», при котором индицируется информация в двоичном коде; второй переключатель установить в положение «2», при котором индицируется информация в десятичном коде.

4. Подать последовательно серии импульсов и заполнить таблицу 5.2. Последовательность серий импульсов задает преподаватель.

5. Используя конечный результат предыдущего пункта, получить на индикаторе HG1 буквы шестнадцатеричной системы счисления (A...F). Заполнить таблицу 5.3.

6. По завершении работы отжать кнопки «Сеть» и «+5В», вынуть УС из разъема БУК.

Содержание отчета

В соответствии с общими требованиями отчет должен содержать:

- тему и цель лабораторной работы;
- программу работы;
- принципиальные схемы с указанием на них номеров задействованных кнопок программатора кодов и ПСИ;
- выводы с пояснениями принципа действия счетчиков и дешифраторов при различных комбинациях входных сигналов;
- уравнение преобразования для одного из семи выходов дешифратора.

Таблица 5.2 – Таблица результатов исследования дешифраторов

Серии импульсов	HG1							HG2						
	a	b	c	d	e	f	g	a	b	c	d	e	f	g

Таблица 5.3 – Таблица результатов исследования цифровых индикаторов

Значение	HG1							Кнопки ПК						
	a	b	c	d	e	f	g	1	2	3	4	5	6	7
A														
B														
C														
D														
E														
F														
G														

Контрольные вопросы к защите лабораторной работы

1. Чем модулируется яркость свечения светодиодных индикаторов?
2. Для чего выходы 12 микросхем D8, D7 соединены с входами 1 (рисунок 5.2)?
3. Какую функцию выполняют резисторы R1...R14 (рисунок 5.2)?
4. Какие выводы светодиодов (аноды или катоды) объединены в светодиодных индикаторах HG1, HG2?
5. Какой сигнал управления (логические 0 или 1) используется для зажигания сегмента светодиодного индикатора HG1?
6. Можно ли использовать выходы «1»...«7» программатора кода для модуляции свечения индикатора HG1?

Лабораторная работа 6

Исследование работы селектора-мультиплексора

Цель работы

Цель работы: Исследовать работу мультиплексоров со стробированием и без стробирования.

Программа работы

1. Исследовать функциональные возможности селектора-мультиплексора данных на 8 каналов K155КП5.

2. Реализовать на мультиплексоре функцию алгебры логики трех переменных. Построить временные диаграммы работы исследованной микросхемы.

3. Исследовать функциональные возможности селектора-мультиплексора данных на 8 каналов со стробированием К155КП7. Построить временные диаграммы работы лабораторной установки.

4. Составить и защитить отчет по результатам исследований, в котором должны быть приведены принципиальные схемы, временные диаграммы, таблицы с результатами выполнения работы и выводы с пояснением принципа действия микросхем.

Краткие сведения из теории

Мультиплексор – это комбинационное логическое устройство, предназначенное для управляемой передачи данных, которые поступают по нескольким входам, на один выход. Выбор того или иного входа осуществляется в соответствии с поступающим кодом адреса (рисунок 6.1). Согласно определению мультиплексор имеет две группы входов (информационные и адресные) и один выход. Код, подаваемый на адресные входы, определяет, какой из информационных входов в данный момент подключен к выходному выводу. Если число адресных входов равно n , то число информационных входов может быть равно 2^n . Если на входы данных $a_0, a_1, \dots, a_{2^n-1}$ подать двоичный вектор, соответствующий столбцу значений заданной функции f в таблице истинности, а на адресные входы – значения переменных, то мультиплексор реализует функцию $f(x_0, x_1, \dots, x_n)$. Пример реализации функции трех переменных по таблице истинности представлен на рисунке 6.2.

Мультиплексор КП7 имеет восемь информационных входов D0 – D7, три адресных входа 1, 2, 4 и вход стробирования S (рисунок 6.3,а). У микросхемы два выхода – прямой и инверсный. Если на входе стробирования лог. 1, на прямом выходе 0 независимо от сигналов на других входах. Если на

входе стробирования лог. 0, сигнал на прямом выходе повторяет сигнал на том входе, номер которого совпадает с десятичным эквивалентом кода на входах 1, 2, 4 мультиплексора. На инверсном выходе сигнал всегда противофазен сигналу на прямом выходе.

Стробирование (англ. strobing, от strobe – посылать избирательные импульсы, от греч. strobos – кружение, беспорядочное движение) – метод выделения некоторого интервала на временной оси, шкале частот и т.п. для увеличения вероятности обнаружения полезных сигналов на фоне помех. Стробирование находит применение главным образом в радиолокации – в системах поиска, сопровождения по дальности или по угловым координатам, при определении скорости цели. Так, если при определении дальности до цели с помощью импульсной радиолокационной станции известен интервал времени прихода импульса, отражённого от цели, t_n (т.е. с точностью t_n известно положение цели), то достаточно принимать отражённые импульсы (сигналы) лишь в течение этого времени, открывая вход приёмника стробирующим импульсом (стробом) длительностью t_n , а остальное время держать приёмник «закрытым». В результате значительно снизится общий эффект действия помех и повысится помехозащищённость системы.

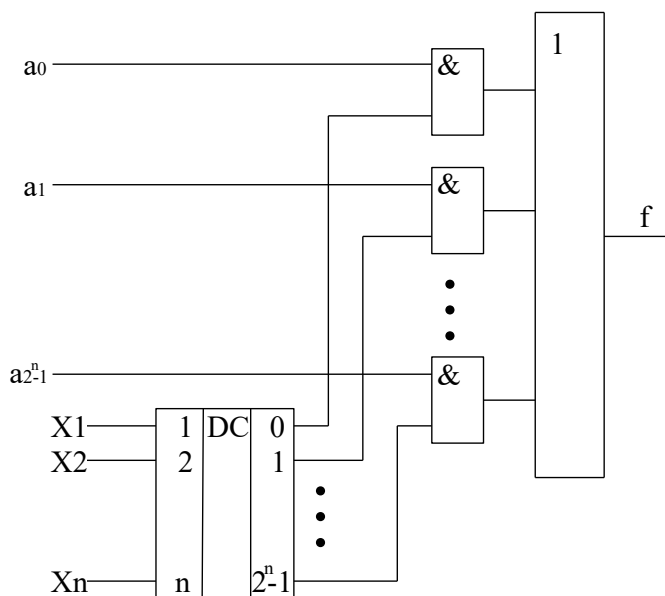


Рисунок 6.1 – Структура мультиплексора

Стробирование применяют также в телевидении, вычислительной технике и т.д. – в системах, где необходимы выделение сигнала на фоне естественных или искусственных помех и корректировка отдельных характеристик сигналов. Наличие входа стробирования позволяет простыми средствами строить мультиплексоры на большее число входов. На рисунке 6.4 приведена схема мультиплексора на 16 входов, а на рисунке 6.5 – на 6.4.

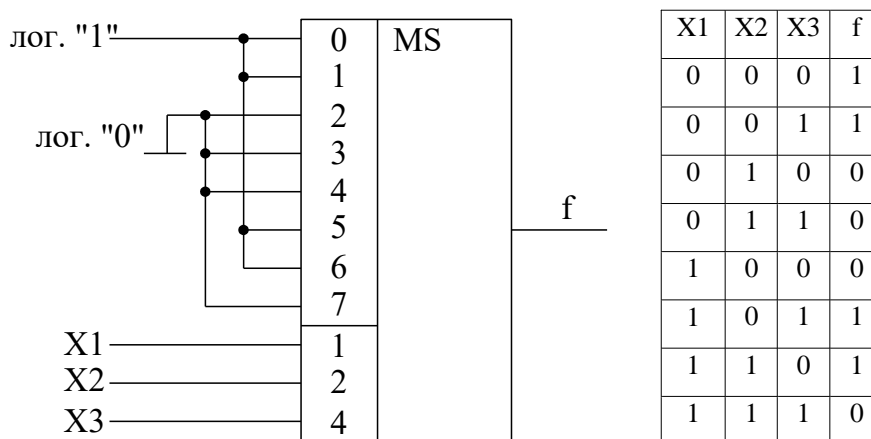
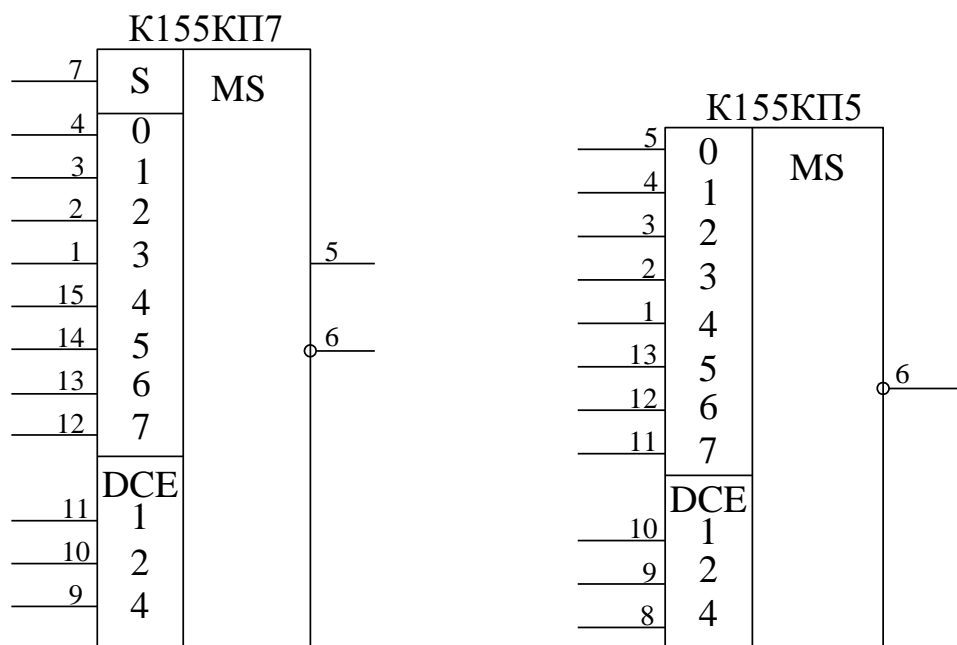


Рисунок 6.2 – Реализация булевой функции трех переменных на мультиплексоре с тремя адресными входами



а) микросхема К155КП7

б) микросхема К155КП5

Рисунок 6.3 – Схемы мультиплексоров серии К155

Мультиплексор К155КП5 (рисунок 6.3, б) в отличие от КП7 имеет лишь инверсный выход и не имеет входа стробирования.

Мультиплексоры могут применяться для опроса различных датчиков цифровых и аналоговых сигналов, передачи этой информации на вход одного приемника (для усиления, преобразования, индикации).

Индикация бывает двух типов: статическая и динамическая (мультиплексное отображение информации). При статической индикации на каждый элемент требуется отдельный порт (рисунок 6.6).

При динамической индикации число подключаемых элементов возрастает до 8. Это достигается за счет параллельного подключения выводов всех 8-ми индикаторов к порту А. Еще один вывод подключается к порту В, как показано на рисунке 6.7. При таком подключении через порт А будет осуществляться управление выводимой информацией, а через порт В – выбор светового индикатора, на который будет выводиться информация. Если подавать питание с большой частотой, то можно добиться одновременной индикации всех элементов. Устойчивое изображение на дисплее получается при условии регенерации с частотой, большей 40 Гц.

Описание лабораторной установки

Исследуемые микросхемы К155КП5 (D10) и К155КП7 (D13) расположены на печатной плате сменного устройства (УС) №13, входящего в комплект лабораторного оборудования К32. Управляющие сигналы подаются с помощью кнопок программатора кодов (ПК) и программатора серии импульсов (ПСИ), расположенных на лицевой панели БУК. Причем на информационные входы микросхемы К155КП5 сигналы задаются кнопками «1»...«8», а адресация осуществляется кнопками «9»...«11» (СЗР...МЗР).

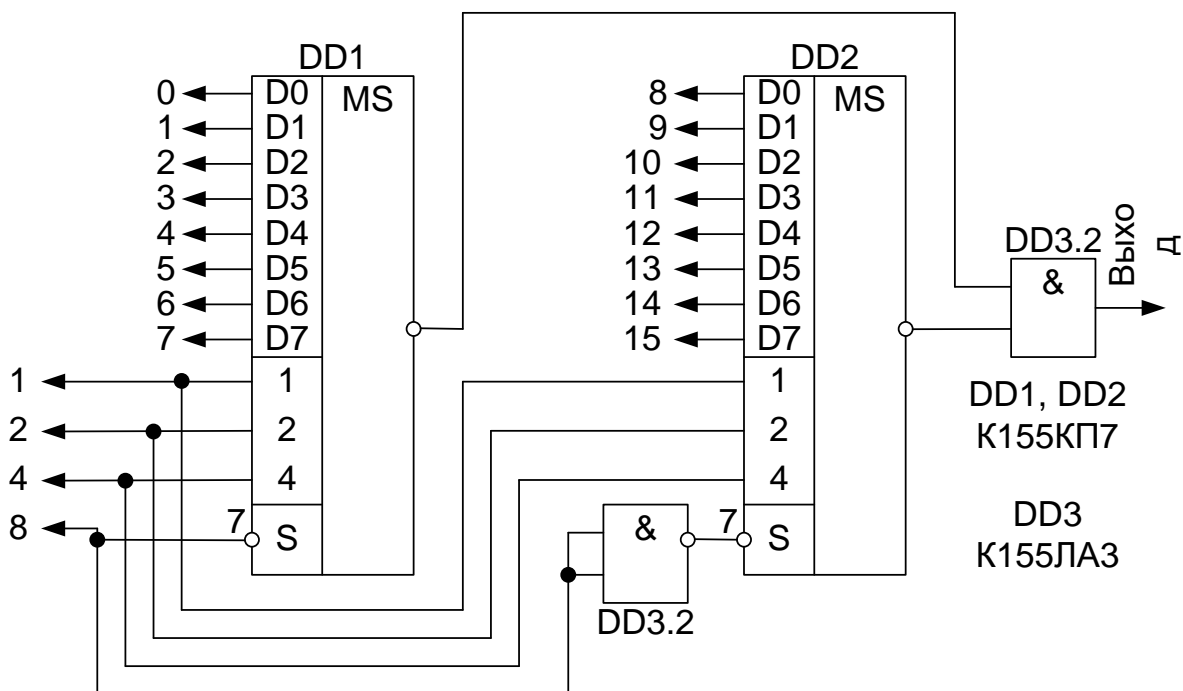


Рисунок 6.4 – Схема мультиплексора на 16 входов, построенная на базе K155KP7

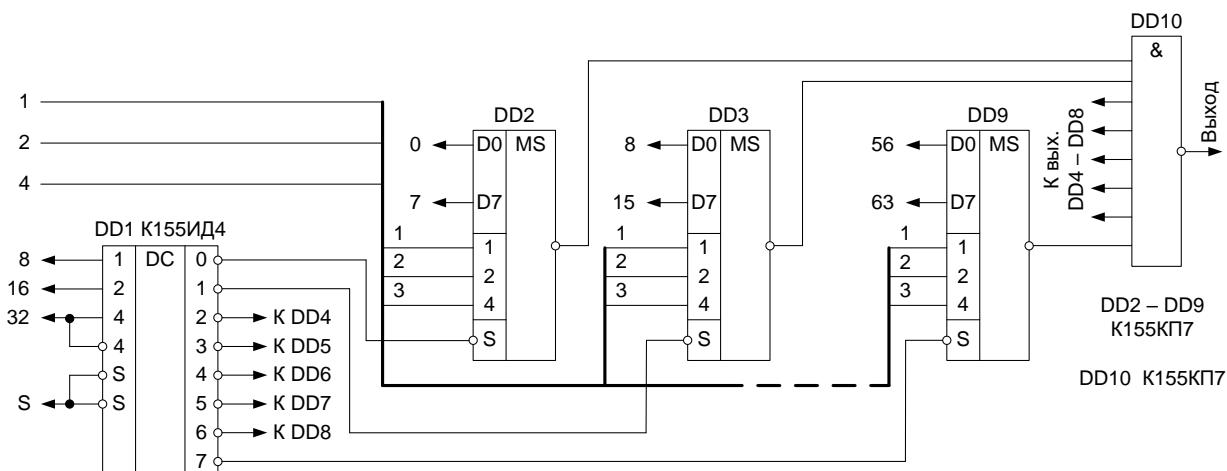


Рисунок 6.5 – Схема мультиплексора на 64 входа, построенная на базе K155KP7

Генерация «логической единицы» («1») происходит при нажатой кнопке, а «логического нуля» («0») – при не нажатой. Данные на информационные входы микросхемы K155KP7 задаются с помощью ГСИ посредством счетчика K155ИЕ2 (D11) и дешифратора K155ИД1 (D12) (рисунок 6.8). Сброс состояния счетчика D11 осуществляется кнопкой «16», подача сигнала стробирования – кнопкой «12». Задание адреса для микросхемы K155KP7

производится кнопками «13»...«15» (СЗР...МЗР). Выходные сигналы индуцируются на правом цифровом табло в двоичном коде и четвертом индикаторе левого цифрового табло в десятичном коде (смотрите рисунок 6.8).

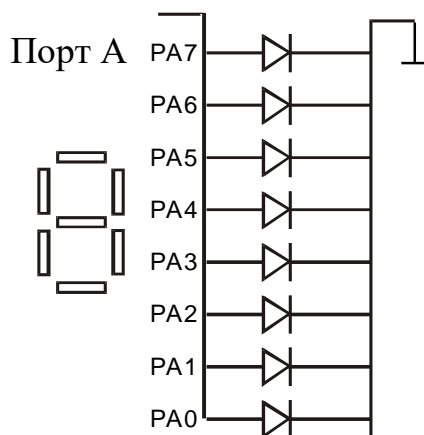


Рисунок 6.6 – Статическая индикация

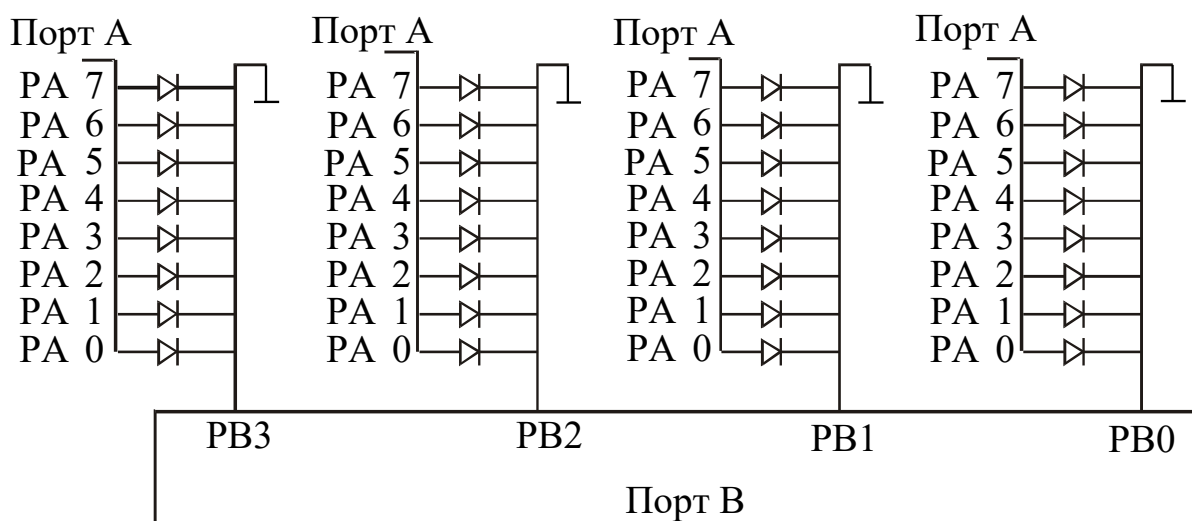


Рисунок 6.7 – Динамическая индикация

Последовательность выполнения работы

1. Закрепить на кронштейне устройство сменное УС-13 и установить его в разъем Х4 универсальной лабораторной установки К32.
2. Включить питание установки нажатием кнопки «СЕТЬ» и питание УС-13, нажав кнопку «+5 В».

3. Реализовать на ИМС К155КП5 булеву функцию трех переменных в соответствии с вариантом задания (таблица 6.1). Изобразить в отчете схему подключения мультимплексора, позволяющую реализовать заданную функцию.

4. Исследование мультимплексора со стробирующим сигналом осуществить в следующей последовательности. Привести мультимплексор в состояние с отключенным выходом от его входа подачей соответствующего сигнала на вход S микросхемы К155КП7.

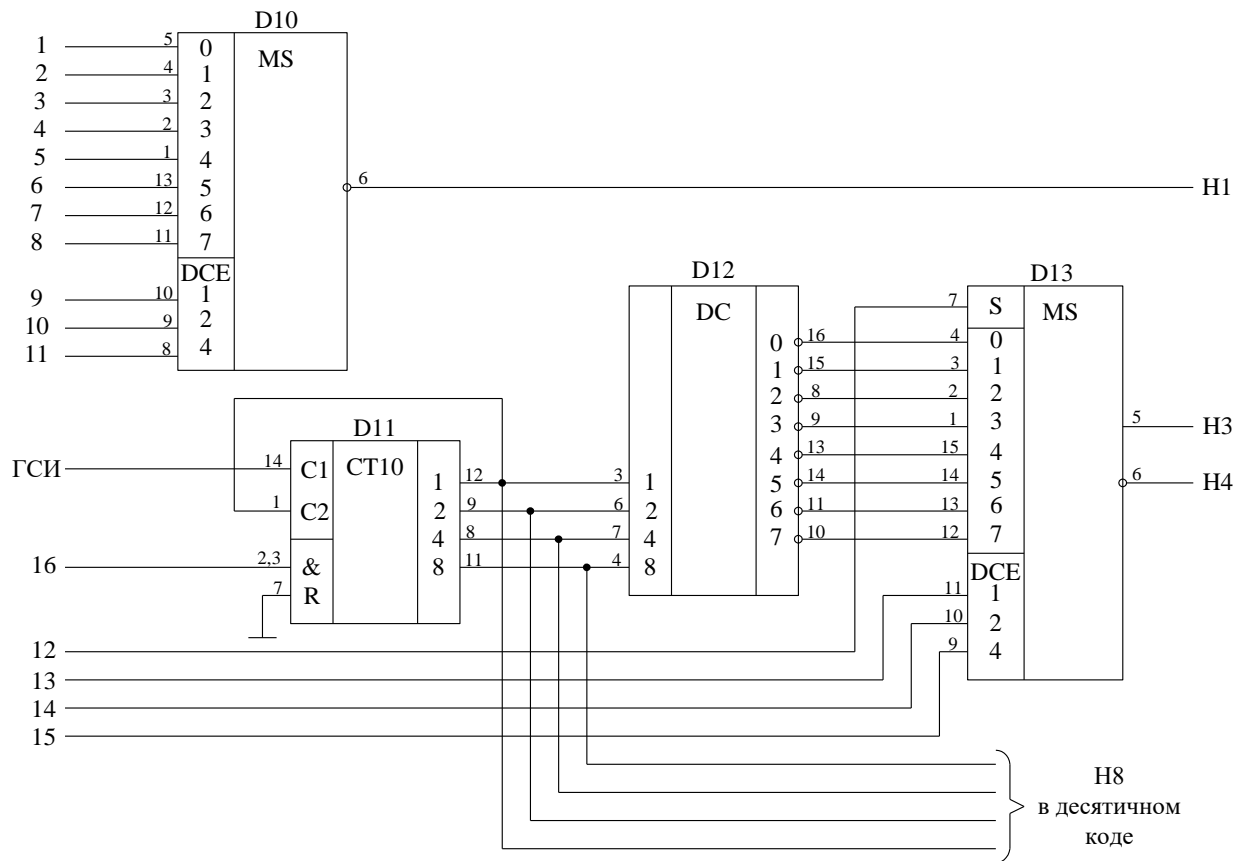


Рисунок 6.8 – Функциональная схема установки для исследования селекторов-мультимплексоров

5. С помощью ПСИ подать на вход счетчика К155ИЕ2 серии импульсов длиной $(N \bmod 8 + [N]^{(i)}) \bmod 8$ со сбрасыванием состояния счетчика после

каждого запуска, где N – номер зачетной книжки студента, $[N]^{(i)}$ – оператор взятия i -ого разряда десятичного представления числа N , $i = 0, 1, 2, \dots, [\log_{10} N]$. После каждой серии последовательно подавать на адресные входы ИМС К155КП7 коды для определения активного информационного входа микросхемы посредством изменения состояния сигнала на стробирующем входе ИМС. Построить временные диаграммы работы исследованного каскада. Диаграмма должна содержать состояние счетчика, состояние на входе мультиплексора и на его выходе.

6. По завершении работы отжать кнопки «Сеть» и «+5В», вынуть УС из разъема БУК.

Содержание отчета

В соответствии с общими требованиями отчет должен содержать:

- тему и цель лабораторной работы;
- принципиальные схемы с указанием на них номеров задействованных кнопок программатора кодов, ГСИ и индикаторов;
- временные диаграммы работы микросхем, таблицы истинности и таблицы результатов, выводы по проделанной работе.

Контрольные вопросы к защите лабораторной работы

1. Можно ли реализовать на мультиплексоре с тремя адресными входами булеву функцию четырех переменных?
2. Для чего используется стробирование в цифровой технике?
3. Пояснить принцип работы схем, представленных на рисунках 6.4 и 6.5.
4. Для чего нужна обратная связь с выхода 12 микросхемы D10 на вход 1?
5. Какого типа используется счетчик в схеме на рисунке 6.8 и в чем заключается его функция?
6. Нарисуйте схему реализации сложения по модулю на базе четырех-

канального мультиплексора.

7. Как можно использовать соединение микросхем D11, D12, D13 на рисунке 6.8 для динамической индикации?

8. Нарисуйте схему реализации функции И-НЕ на базе четырехканального мультиплексора.

9. Нарисуйте схему двухкаскадного мультиплексирования.

Таблица 6.1 – Варианты заданий для исследования работы К155КП5

X1	0	1	0	1	0	1	0	1
X2	0	0	1	1	0	0	1	1
X3	0	0	0	0	1	1	1	1
Значение функции f	1	0	1	1	0	0	1	1
	2	1	1	0	1	1	0	0
	3	1	1	1	1	0	1	1
	4	1	1	1	0	1	0	0
	5	0	1	0	0	1	1	1
	6	1	1	1	0	0	1	1
	7	0	1	0	1	1	0	1
	8	1	0	1	1	0	0	1
	9	1	1	1	1	1	0	1
	10	0	1	1	0	1	1	0
	11	1	1	0	1	1	0	1

X1	0	1	0	1	0	1	0	1
X2	0	0	1	1	0	0	1	1
X3	0	0	0	0	1	1	1	1
Значение функции f	12	1	1	0	1	1	0	1
	13	0	0	0	1	1	1	0
	14	0	1	0	1	1	0	1
	15	1	1	1	1	0	1	1
	16	1	0	1	1	0	1	1
	17	0	1	0	1	0	0	0
	18	0	1	1	0	1	1	0
	19	1	1	0	1	1	1	0
	20	1	0	1	1	0	0	1
	21	1	1	0	1	1	1	1
	22	1	1	1	1	1	0	0

Лабораторная работа 7

Исследование работы цифрового сумматора в интегральном исполнении

Цель работы: исследовать работу четырехразрядного полного сумматора двух операндов.

Программа работы

1. Исследовать функциональные возможности двоичного сумматора двух четырехразрядных операндов ИС типа К155ИМ3.
2. Построить временные диаграммы работы сумматора.
3. Составить и защитить отчет по результатам исследований, в котором должны быть приведены принципиальные схемы, временные диаграммы,

таблицы с результатами выполнения работы и выводы с пояснением принципа действия микросхем.

Краткие сведения из теории

Простейшим суммирующим элементом является полусумматор. Он имеет два входа – A и B и два выхода – S (сумма) и C (перенос) (рисунок 7.1, а).

Обозначением полусумматора служат буквы НА (Half-Adder). Его работа описывается уравнениями:

$$S = A \oplus B, \quad (\text{sum}),$$

$$C_{out} = AB, \quad (\text{carry-out}).$$

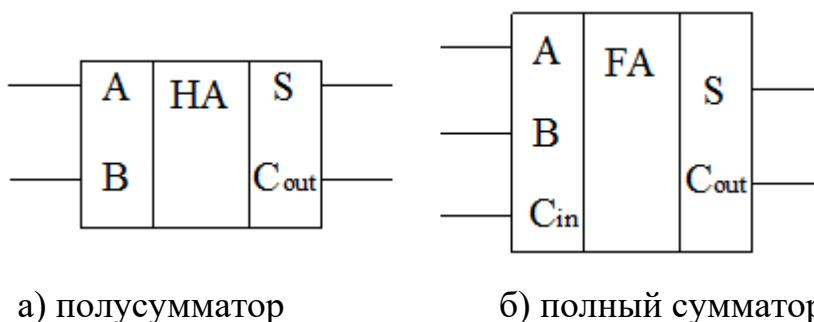


Рисунок 7.1 – Простейшие суммирующие элементы

Процедуру сложения двух n-разрядных двоичных чисел можно представить следующим образом. Сложение цифр A₁ и B₁ младшего разряда дает бит суммы S₁ и бит переноса P₂. В следующем разряде производится сложение цифр A₂, B₂, и P₂, которое формирует бит суммы S₂ и перенос P₃.

Полный одноразрядный сумматор имеет три входа (рисунок 7.1, б): два для слагаемых A и B и один для сигнала переноса с предыдущего разряда. Его работа описывается уравнениями:

$$g = AB \quad (\text{generate}),$$

$$p = A \oplus B \quad (\text{propagate}),$$

$$S = A \oplus B \oplus C_m = p \oplus C_m,$$

$$C_{out} = AB + (A \oplus B)C_{in}.$$

На рисунке 7.2 показана схема, поясняющая принцип действия n -разрядного сумматора с последовательным переносом. Число сумматоров здесь равно числу разрядов. Выход переноса P каждого сумматора соединен со входом переноса следующего, более старшего разряда. На входе переноса сумматора младших разрядов установлен «0», так как сигнал переноса сюда не поступает.

Слагаемые A_i и B_i складываются во всех разрядах одновременно, а перенос P поступает с окончанием операции сложения в предыдущем разряде.

Быстродействие многоразрядных сумматоров подобного вида ограничено задержкой переноса, так как формирование сигнала переноса на выходе старшего разряда не может произойти до тех пор, пока сигнал переноса младшего разряда не распространится последовательно по всей схеме.

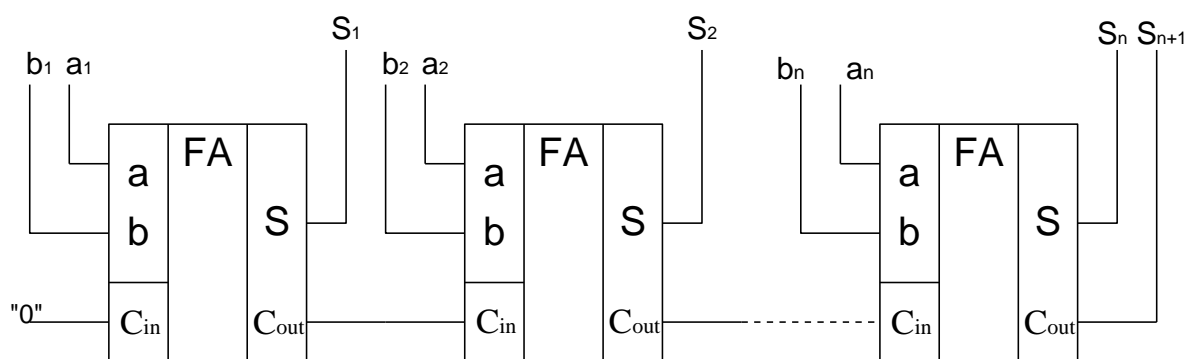


Рисунок 7.2 – Сумматор с последовательным переносом

Время переноса можно уменьшить, вводя параллельный перенос, для чего применяют специальные узлы – блоки ускоренного переноса. Они имеют достаточно сложную схему даже для $n = 5$.

В виде отдельных микросхем выпускаются одноразрядные, двухразрядные и четырехразрядные сумматоры. В семействе ТТЛ это микросхемы соответственно К155ИМ1, ИМ2 и ИМ3. В данной лабораторной работе исследуется микросхема К155ИМ3 (рисунок 7.3).

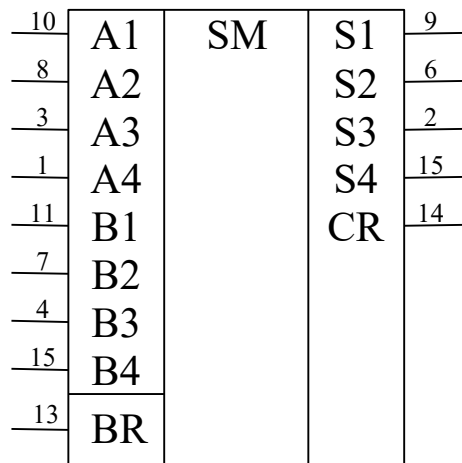


Рисунок 7.3 – Четырехразрядный сумматор К155ИМ3

Микросхема К155ИМ3 представляет собой быстродействующий полный сумматор. Он принимает два четырехразрядных слова по входам данных A_i и B_i , а по входу BR сигнал переноса. Сумматор работает как с положительной (высокий уровень – единица), так и с отрицательной логикой (низкий уровень – единица).

Суммирование происходит согласно уравнению:

$$BR + 2^0(A1 + B1) + 2^1(A2 + B2) + 2^2(A3 + B3) + 2^3(A4 + B4) = 2^0 S1 + 2^1 S2 + 2^2 S3 + 2^3 S4 + 2^4 CR .$$

Если выбрана положительная логика, то вход BR нельзя оставлять свободным, если он не используется необходимо соединить его с низким уровнем.

При сложении отрицательных чисел используют обратный или дополнительный по модулю коды. Сложение в дополнительном коде операндов A и $-B$ по модулю P осуществляется в соответствии с выражением:

$$|A - B|_p^+ = |A + (p - B)|_p^+$$

где $|\bullet|_p^+$ – операция вычисления остатка целочисленного деления по модулю

p ; $A, B \in GF(p)$.

Вычисление суммы двух операндов в обратном коде осуществляется в соответствии с выражением:

$$|A - B|_p^+ = |A + (p - 1 - B) + 1|_p^+,$$

где $(p - 1 - B)$ – обратный код числа $-B$.

Описание лабораторной установки

Исследуемая микросхема K155ИМ3 (D7) расположена на печатной плате сменного устройства УС-15, входящего в комплект лабораторного оборудования К32. Управляющие сигналы подаются с помощью кнопок программатора кодов (ПК), расположенного на лицевой панели БУК. Значение первого операнда (A) задается кнопками «9»...«12» (СЗР...МЗР), значение второго операнда (B) – кнопками «13»...«16» (СЗР...МЗР). Перенос с предыдущего сумматора задается кнопкой «8» (рисунки 7.4). Генерация «логической единицы» («1») происходит при нажатой кнопке, а «логического нуля» («0») – при не нажатой. Выходные сигналы отображаются на правом и левом цифровом табло в двоичном коде и на первом и втором индикаторах левого цифрового табло в десятичном коде.



Рисунок 7.4 – Функциональная схема установки для исследования цифрового сумматора

Последовательность выполнения работы

1. Закрепить на кронштейне устройство сменное УС-15 и установить его в разъем Х4 универсальной лабораторной установки К32.

4.2. Включить питание установки нажатием кнопки «СЕТЬ» и питание УС-15, нажав кнопку «+5 В».

3. Сложить на сумматоре операнды, представленные в соответствии с вариантом задания (таблица 7.1). Сложение отрицательных чисел произвести в обратном и дополнительном кодах. Результаты сложения представить в таблице, содержащей столбцы с заданными значениями операндов в десятичном коде, дополнительном и обратном кодах (в двоичной записи), результатами сложения в десятичном и двоичном представлениях (последовательность записи CRS4S3S2S1).

Таблица 7.1 – Варианты заданий для исследования работы сумматора

№ №	A	B	BR	№ №	A	B	BR	№ №	A	B	BR	№ №	A	B	BR
1	7	3	0	6	2	14	1	11	10	5	0	16	6	6	1
	-5	9	1		-2	-5	0		15	-11	1		-5	-12	0
2	9	15	1	7	8	13	1	12	7	7	1	17	14	6	1
	-8	14	0		6	-9	1		-7	8	0		-5	6	1
3	6	4	1	8	4	6	0	13	8	7	1	18	3	8	0
	-2	5	0		-6	-2	1		6	-13	0		-3	9	1
4	12	1	1	9	11	10	1	14	13	3	1	19	9	5	0
	-12	5	0		12	-13	1		-13	6	0		-2	-9	0
5	1	6	1	10	13	7	0	15	9	10	1	20	4	5	1
	6	-1	1		-9	15	1		-1	9	0		-4	15	0

4. Изобразить временные диаграммы последовательного сложения операндов из задания. Диаграмма должна содержать значения на входах и выходах сумматора.

5. По завершении работы отжать кнопки «Сеть» и «+5В», вынуть УС из разъема БУК.

Содержание отчета

В соответствии с общими требованиями отчет должен содержать:

- тему и цель лабораторной работы;
- принципиальные схемы с указанием на них номеров, задействованных кнопок программатора кодов и индикаторов;
- временные диаграммы работы микросхем и таблицы результатов, выводы по проделанной работе.

Контрольные вопросы к защите лабораторной работы

1. Какие типы сумматоров вам известны?
2. Изобразите внутреннюю структуру полусумматора и полного сумматора (с использованием элементов ИЛИ-НЕ, И-НЕ, исключающее ИЛИ, ИЛИ, И, НЕ).
3. По модулю какого числа осуществляет сложение сумматор К155ИМ3 если не учитывать CR, или CR и S4, или CR и S4 и S3, или CR и S4 и S3 и S2?
4. Как осуществляется сложение чисел в обратном и дополнительном кодах? В чем их преимущества и недостатки?
5. Чем объясняется использованием различных кодов в ЭВМ? Какие коды вы знаете?
6. Как осуществить сложение трех операндов на одном сумматоре? Изобразите внутреннюю структуру двухразрядного сумматора на три операнда.

Лабораторная работа 8

Исследование работы регистров сдвига информации

Цель работы: исследовать работу универсального и реверсивного сдвиговых регистров.

Программа работы

1. Исследовать функциональные возможности четырехразрядного уни-

версального сдвигового регистра ИС К155ИР1. Построить временные диаграммы работы исследованной микросхемы.

2. Исследовать функциональные возможности схем соединения ИС К155ИР1 (реверсивный сдвиговый регистр, восьмиразрядный регистр).

3. Исследовать функциональные возможности восьмиразрядного реверсивного сдвигового регистра ИС К155ИР13. Построить временные диаграммы работы исследованной микросхемы.

4. Составить и защитить отчет по результатам исследований, в котором должны быть приведены принципиальные схемы, временные диаграммы и выводы с пояснением принципа действия микросхем.

Краткие сведения из теории

Параллельные регистры – это устройства, предназначенные для записи, хранения и выдачи информации, представленной в виде двоичных кодов. Для хранения каждого двоичного разряда в регистре используется одна триггерная ячейка.

Для запоминания многоразрядных слов необходимое число триггеров объединяют вместе и рассматривают как единый функциональный узел-регистр. Если регистр построен на триггерах-защелках, то его называют регистр-защелка. Типовыми внешними связями регистра являются информационные входы D ; вход сигнала записи (или загрузки) C , вход гашения R , выходы триггеров Q . В упрощенном варианте регистр может не иметь входа гашения и инверсных выходов.

На рисунке 8.1 показана схема четырехразрядного регистра, выполненного на базе ИМС К155ТМ5 и К155ЛИ1.

При подаче управляющего сигнала $Y1 = 1$ информация по входам $D0...D3$ записывается одновременно в соответствующие разряды четырех D -триггеров. При $Y1 = Y2 = 0$ информация хранится в регистре памяти, а при $Y2=1$ происходит параллельное считывание информации.

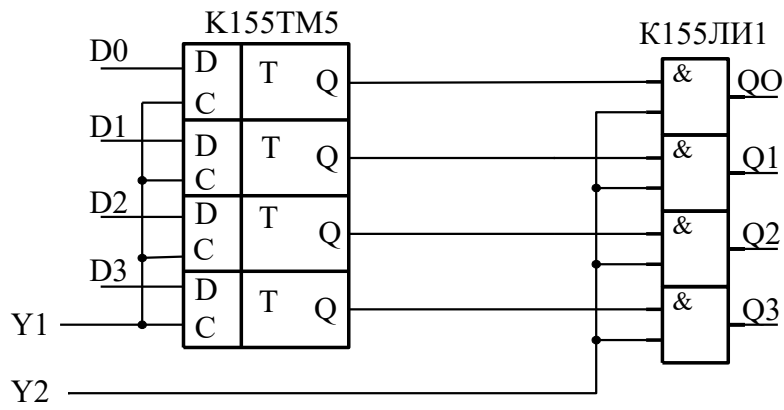


Рисунок 8.1 – Четырехразрядный параллельный регистр

Выпускаемые промышленностью регистры иногда объединяют на кристалле микросхемы с другими узлами, в паре с которыми регистры часто используются в схемах цифровой аппаратуры. Пример такого комплексного узла – микросхема многорежимного буферного регистра (МБР) К589ИР12, основу которой составляет 8-разрядный регистр-защелка с входами $D0...D7$, C , R и восемью выходами $Q0...Q7$, снабженными усилителями мощности (буферами) с тремя состояниями выхода. Кроме того, в состав микросхемы входят несколько элементов управления. Усилители с тремя состояниями выхода имеет и 4-разрядный регистр К155ИР15, построенный на непрозрачных триггерах без свойств захвата или проницаемости, т. е. управляемых строго фронтом.

Сдвигающий или сдвиговой регистр (shift register) это регистр, содержимое которого при подаче управляющего сигнала СДВИГ может сдвигаться в сторону старших или младших разрядов. Схема сдвигающего регистра из цепочки непрозрачных триггеров показана на рисунке 8.2.

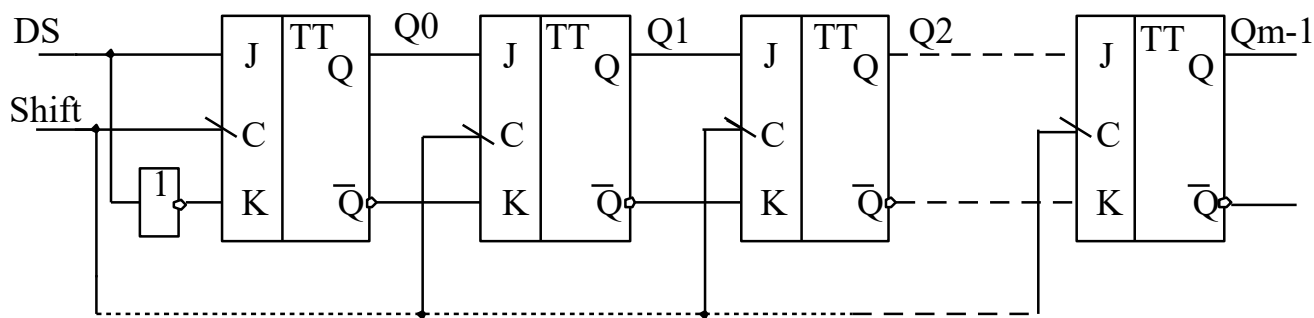


Рисунок 8.2 – Сдвигающий регистр

Пусть на рисунке триггер Q_0 – младший, Q_{m-1} – старший; вход каждого триггера (кроме Q_0) подключен к выходу соседнего младшего триггера. Когда на все C входы триггеров поступает активный спад сигнала $Shift$, выход каждого триггера принимает состояние своего младшего соседа и, таким образом, информация, содержащаяся в регистре, сдвигается на один разряд в сторону старших разрядов, влево. Триггер Q_0 принимает при этом состояние последовательного входа DS (data serial). Информация, поступившая на вход DS во время какого-либо такта, появится на выходе Q_{m-1} через m тактов.

Существенно, что в схеме использованы именно непрозрачные триггеры. Если поставить прозрачные защелки, то при активном уровне сигнала $Shift$ все триггеры становятся прозрачными, и сигнал DS успеет пройти столько триггеров, сколько позволит длительность сигнала $Shift$.

Часто требуются более сложные регистры: с параллельной синхронной записью информации, реверсивные, с параллельно-последовательной записью. Такие регистры называются универсальными. Примером такого регистра служит ИМС $K155IP11$. Регистр может работать в четырех режимах: параллельное занесение данных, сдвиг влево, сдвиг вправо, хранение данных.

В арифметике сдвиг числа на один разряд влево соответствует умножению его на 2, сдвиг вправо – делению пополам.

В аппаратуре передачи данных универсальные регистры преобразуют параллельный код в последовательный и обратно. Передача данных последо-

вательным кодом по сравнению с передачей параллельным существенно экономит число линий связи. Это покупается ценой увеличения времени обмена.

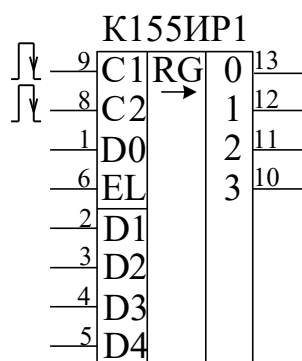


Рисунок 8.3 – Микросхема сдвигового регистра К155ИР1

Микросхема К155ИР1 – четырехразрядный сдвигающий регистр позволяет производить последовательную и параллельную запись информации в триггеры регистра, последовательное и параллельное считывание информации, сдвиг информации (рисунок 8.3).

Функциональное назначение выводов микросхемы:

C1 – служит для подачи положительных тактовых импульсов, сдвигающих информацию, причем сдвиг происходит по спадам импульсов.

C2 – запись в триггеры регистра информации, имеющейся на входах D1 – D4.

EL – управляющий вход. При лог. 1 на входе EL возможна запись со входов D1 – D4. При лог. 0 – сдвиг.

DO – для последовательной записи информации. Запись происходит в режиме сдвига.

Наличие управляющего входа EL расширяет возможности использования микросхемы. Если соединить между собой входы C1 и C2, можно сдвигом и записью, лишь изменяя логический уровень на входе EL.

Если соединить между собой входы C2 и EL, специального управляющего сигнала в этом случае не потребуется – сдвиг будет происходить при подаче импульсов на вход C1, запись – при подаче импульсов на C2.

Если вход D1 подключить к выходу 2, D2 – к выходу 3, D3 – к выходу 4, а D4 использовать в качестве входа последовательной записи, то получится реверсивный сдвигающий регистр. При подаче импульсов на вход C1 будет происходить последовательная запись информации со входа D0 и сдвиг в сторону возрастания номеров выходов (сдвиг вправо). При подаче импульсов на вход C2 запись будет происходить с входа D4, сдвиг – в сторону уменьшения номеров выходов (сдвиг влево). В полученный таким образом реверсивный сдвигающий регистр параллельная запись информации невозможна.

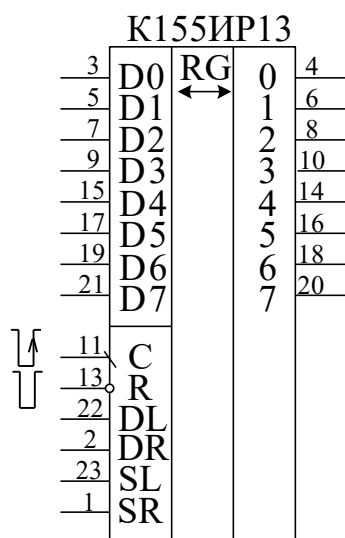


Рисунок 8.4 – Микросхема сдвигающего регистра К155ИР13

Микросхема К155ИР13 (рисунок 8.4) – восьмиразрядный реверсивный сдвигающий регистр, имеет 8 выходов параллельного кода и следующие входы: D1...D8 – для подачи информации при параллельной записи, DR и DL – для подачи информации при последовательной записи и сдвиге вправо и влево соответственно, C – для подачи тактовых импульсов, SR и SL – для управления режимом и R – для сброса триггеров регистра. При подаче на вход R лог. 0 происходит сброс всех триггеров счетчика независимо от состояния других входов. Любые другие изменения состояния регистра происходят лишь по спаду импульса отрицательной полярности на входе C. При лог. 1 на входе SR и лог. 0 на входе SL по спаду импульса на входе C происходит

сдвиг информации вправо (в сторону возрастания номеров выходов). В первый разряд сдвигающего регистра последовательный прием информации осуществляется с входа DR. При лог. 1 на входе SL и лог. 0 на входе SR сдвиг осуществляется влево, прием информации в восьмой разряд регистра – с входа DL. Если лог. 1 подать сразу на оба входа SR и SL, по спаду импульса отрицательной полярности на входе C произойдет параллельная запись в регистр информации со входов D1 – D8. Подача лог. 0 на оба входа SR и SL блокирует тактовые импульсы, подаваемые на вход C, и по ним информация в регистре уже не будет меняться. Однако, если при лог. 0 на входе C вначале хотя бы на одном из входов SR или SL имелась лог. 1, затем на обоих входах – лог. 0, это изменение будет воспринято микросхемой как спад тактового импульса, по которому произойдет сдвиг или параллельная запись, в зависимости от состояния входов SR и SL перед появлением лог. 0 на обоих входах. Указанное свойство микросхемы позволяет, подав постоянно лог. 0 на вход C, использовать вход SR для подачи импульсов сдвига вправо, вход SL – для подачи импульсов сдвига влево. Сдвиг будет происходить по спадам импульсов положительной полярности. Если изменение сигнала с лог. 1 на лог. 0 произойдет одновременно на обоих входах SR и SL, осуществится параллельная запись информации с входов D1...D8.

Описание лабораторной установки

Исследуемые микросхемы K155IP1 (D2, D3) и K155IP13 (D4) расположены на печатной плате сменного устройства УС-17, входящего в комплект лабораторного оборудования К32. Управляющие сигналы подаются с помощью кнопок программатора кодов (ПК) и программатора серии импульсов (ПСИ), расположенных на лицевой панели БУК. Кнопкой «13» осуществляется переключение подачи серии импульсов от ГСИ между входами С1 и С2 микросхемы K155IP1 (рисунок 8.5). Информационные и управляющие сигналы для D2 задаются кнопками «3»...«8», а для D3 – кнопками «1», «2», «11». Кнопкой 14 осуществляется переключение входов семисегментных индикаторов между выхода-

ми микросхем D2, D3 и микросхемы D4. На информационные входы микросхемы K155 ИР13 сигналы задаются кнопками «1»...«8», а управляющие – кнопками «9»...«11», «13», «16» и ПСИ. Выходные сигналы индуцируются на цифровом табло в двоичном коде (рисунок 8.5). Микросхема D1 типа K155ЛАЗ, D5...D8 типа K155ЛИ1, D9 и D10 – K155ЛЛ1.

Последовательность выполнения работы

1. Закрепить на кронштейне устройство сменное УС-17 и установить его в разъем Х4 универсальной лабораторной установки К32.

2. Включить питание установки нажатием кнопки «СЕТЬ» и питание УС-17, нажав кнопку «+5 В».

3. Произвести параллельную загрузку в регистр D2 числа, соответствующего вашему варианту (см. таблица 8.1), и произвести сдвиг информации на заданное количество разрядов. Построить временные диаграммы работы исследованной микросхемы.

4. Произвести последовательную загрузку числа из таблицы 8.1 в D2. Произвести сдвиг записанной информации. Построить временные диаграммы работы исследованной микросхемы.

5. Соединить XS3 с XS4 и записать в регистр D3 число из таблицы 7.2, используя сначала вход D0 (сдвиг вправо), а затем D4 (сдвиг влево). Построить временные диаграммы работы исследованной микросхемы. После опыта разъединить XS3 с XS4.

6. Произвести соединение XS1 с XS2 и исследовать каскад из двух регистров D2 и D3 на восемь разрядов. Осуществить запись в регистры числа из таблицы 8.3. Построить временные диаграммы работы исследованного схемного соединения.

7. Исследовать функциональные возможности регистра K155ИР13. Произвести параллельную загрузку числа из таблицы 8.3, осуществить сдвиг вправо на количество разрядов N, указанных в данной таблице, и сдвиг влево на число разрядов (8 – N). Построить временные диаграммы исследованного

режима работы микросхемы. Произвести сброс записанной ранее информации. Осуществить последовательную загрузку данных со сдвигом четырех разрядов вправо и четырех разрядов влево таким образом, чтобы содержимое регистра было равно инверсии записанного ранее числа. Построить временные диаграммы исследованного режима работы микросхемы.

8. По завершении работы отжать кнопки «Сеть» и «+5В», вынуть УС из разъема БУК.

Содержание отчета

В соответствии с общими требованиями отчет должен содержать:

- тему и цель лабораторной работы;
- принципиальные схемы с указанием на них номеров задействованных кнопок программатора кодов, ГСИ и индикаторов;
- временные диаграммы работы микросхем, таблицы истинности и таблицы результатов, выводы по проделанной работе.

Таблица 8.1 – Варианты заданий для исследования работы К155ИР1

№№ варианта		Загружаемое число	Количество сдвигаемых разрядов
1	17	0101	2
2	18	1001	3
3	19	0110	3
4	20	0011	2
5	21	0100	2
6	22	0101	3
7	23	0110	2
8	24	0111	2
9	25	1000	3
10	26	1001	2
11	27	1010	3
12	28	1011	2
13	29	1100	3
14	30	1101	3
15	31	1110	2
16	32	1111	2

Контрольные вопросы к защите лабораторной работы

1. Функциональное назначение регистров.
2. Можно ли построить сдвиговый регистр на одноступенчатых триггерах?
3. Как реализовать регистровую память, используя исследованные микросхемы и дешифратор?
4. Как использовать исследованные микросхемы для реализации логических и арифметических операций?
5. Для чего на функциональной схеме лабораторной установки (рисунок 7.5) используются микросхемы D5 – D10.

Таблица 8.2 – Варианты заданий для исследования работы K155ИР1 в реверсивной схеме включения

№№ варианта		Загружаемое число	
		D0	D4
1	17	0101	1100
2	18	1001	1101
3	19	0110	1110
4	20	0011	1111
5	21	0100	0101
6	22	0101	0110
7	23	0110	0111
8	24	0111	1000
9	25	1000	1001
10	26	1001	0101
11	27	1010	0101
12	28	1011	1001
13	29	1100	0110
14	30	1101	0011
15	31	1110	0100
16	32	1111	0101

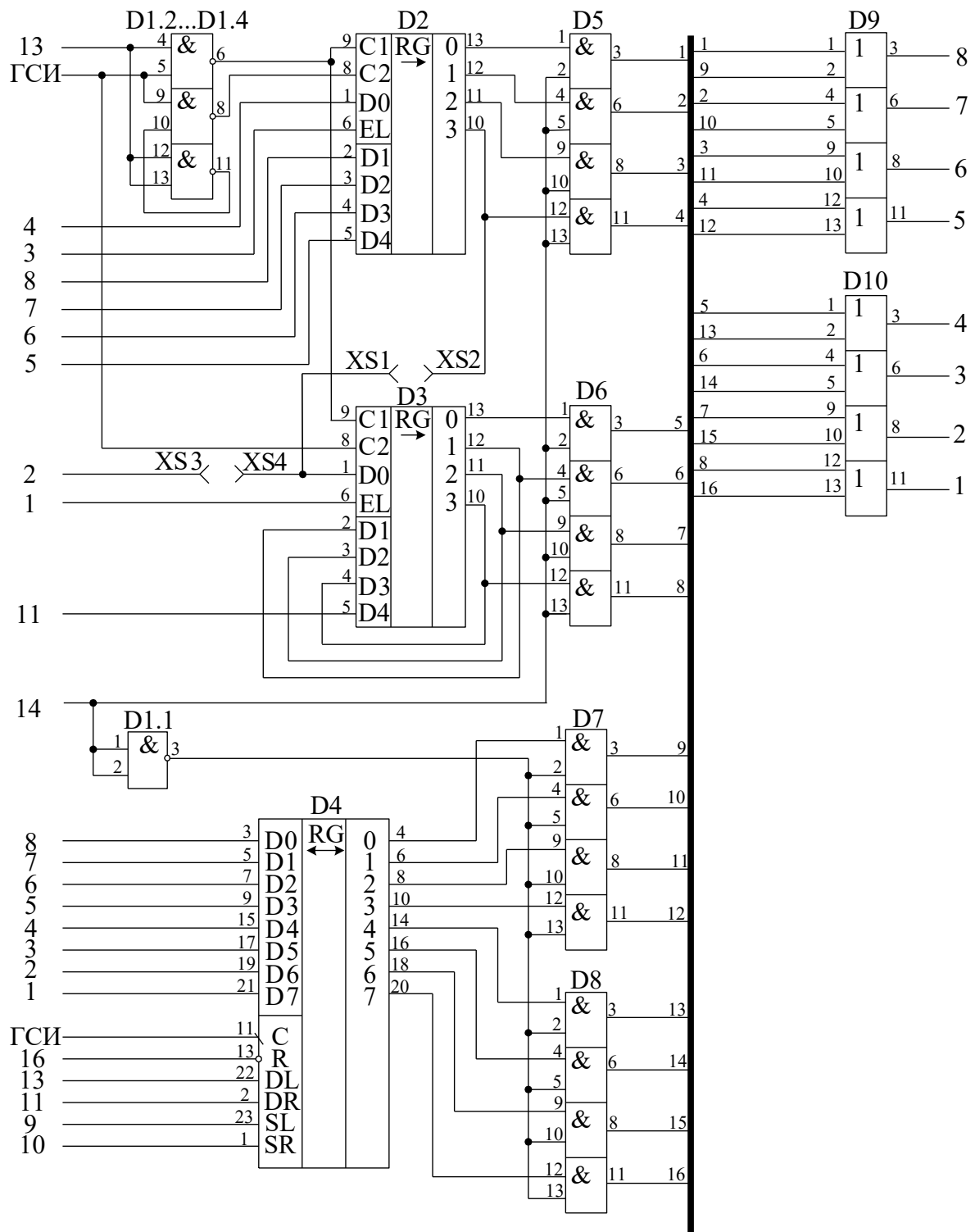


Рисунок 8.5 – Функциональная схема установки для исследования регистров сдвига информации

Таблица 8.3 – Варианты заданий для исследования работы соединения микросхем D2 и D3 и работы микросхемы K155ИР13

№ №	Загружаемое число	Количество сдвигаемых разрядов	№ №	Загружаемое число	Количество сдвигаемых разрядов
1	01010001	5	1	11000001	5
2	10011010	4	2	01110010	4
3	01100011	2	3	10010011	2
4	01010100	3	4	11000100	3
5	00100101	5	5	11110101	5
6	10101110	2	6	11010110	2
7	11000111	4	7	01100111	4
8	00101000	3	8	01101000	3
9	01001001	2	9	11001001	2
10	11001010	3	10	00011010	3
11	00101011	5	11	00111011	5
12	10001100	4	12	11001101	4
13	10001101	6	13	01001101	6
14	10101110	3	14	00101110	3
15	00101111	4	15	01101111	4
16	01010001	5	16	10010001	5
17	10010010	6	17	00110010	6
18	01010011	4	18	01110011	4

Лабораторная работа 9

Исследование работы преобразователей кодов

Цель работы: исследовать принцип действия преобразователей двоично-десятичного кода в двоичный и двоичного кода в двоично-десятичный.

Программа работы

1. Исследовать функциональные возможности преобразователя двоично-десятичного кода в двоичный ИМС типа K155ПР6.
2. Исследовать функциональные возможности преобразователя двоичного кода в двоично-десятичный ИМС типа K155ПР7.
3. Составить и защитить отчет по результатам исследований, в котором должны быть приведены принципиальные схемы, временные диаграммы,

таблицы с результатами выполнения работы и выводы с пояснением принципа действия микросхем.

Краткие сведения из теории

Микросхемы К155ПР6 и К155ПР7 служат для преобразования двоично-десятичного кода в двоичный и двоичного кода в двоично-десятичный соответственно. Микросхемы являются постоянными запоминающими устройствами, программирование которых произведено на заводе-изготовителе. Управление выбором нужной микросхемы осуществляется подачей лог. 0 на вход Е микросхемы. Для микросхем, на входы Е которых подана лог. 1, на всех выходах также лог. 1.

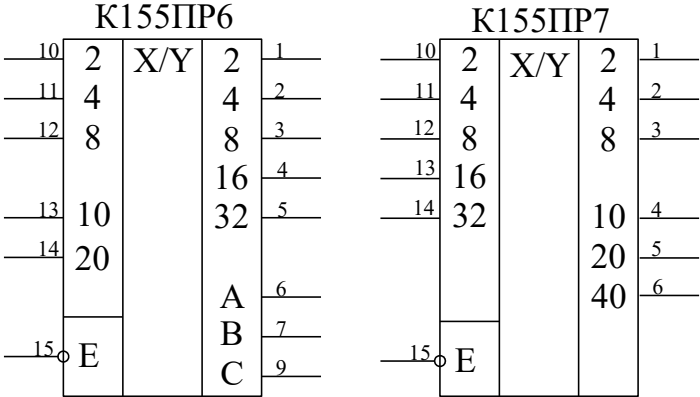


Рисунок 9.1 – Микросхемы К155ПР6 и К155ПР7

Включение микросхем К155ПР6 и К155ПР7 в простейшем варианте проиллюстрировано на рисунке 9.2. Одна микросхема К155ПР6 позволяет преобразовать двоично-десятичный код чисел 0...39 в двоичный. Младший разряд (разряд единиц) передается мимо микросхем, так как он совпадает в двоично-десятичном и двоичном кодах. Аналогично одну микросхему К155ПР7 можно использовать для преобразования двоичного кода чисел 0...63 в двоично-десятичный.

Микросхема К155ПР6 позволяет также преобразовать двоично-десятичный код чисел 0...9 в код дополнения до 9 (рисунок 9.3, а) и до 10

(рисунок 9.3, б). Сумма десятичных чисел, соответствующих входному и выходному кодам схемы рисунка 9.3 (а), равна 9, а схемы рисунка 9.3 (б) – 10. В схеме рисунка 9.3 (б) при входном коде, соответствующем числу 0, выходной код также соответствует 0.

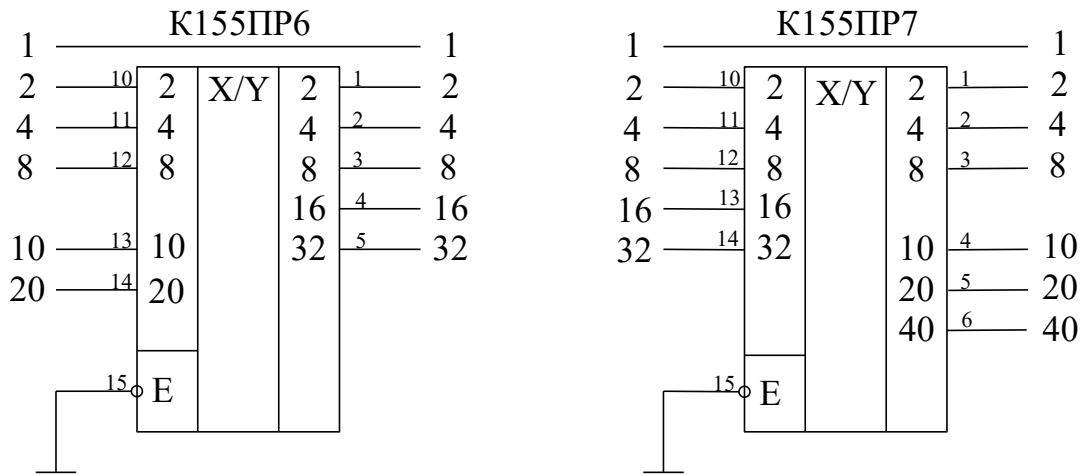


Рисунок 9.2 – Простейшее включение микросхемы K155PR6 и K155PR7

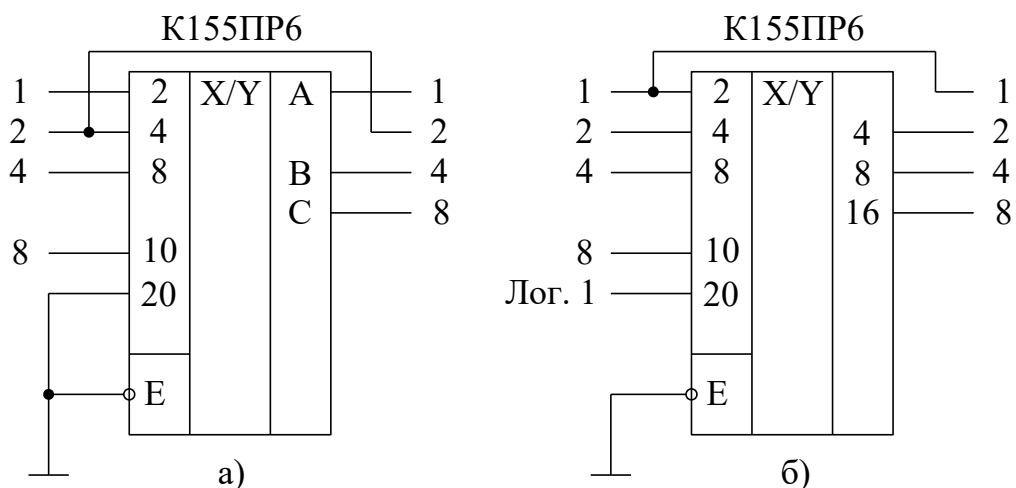


Рисунок 9.3 – Преобразователь кода в дополнение до 9 (а)
и в дополнение до 10 (б)

Микросхему K155PR6 можно применять для преобразования данных, вводимых в двоично-десятичном коде, в двоичный, например для ввода двоично-десятичного кода в цифроаналоговый преобразователь, работающий, как правило, в двоичном коде.

Микросхема K155PR7 может быть использована для преобразования в

десятичный вид данных, полученных в двоичном коде, например с выхода аналого-цифрового преобразователя для индикации в десятичном виде.

Разрядности одиночных микросхем недостаточно для решения большинства задач преобразования кодов, в этих случаях применяют каскадное соединение микросхем. На рисунке 9.4 показано соединение двух микросхем К155ПР6 для преобразования двоично-десятичных кодов чисел 0...99 в двоичный, на рисунке 9.5 – шести микросхем для преобразования кодов чисел 0...999. На рисунках 9.6 и 9.7 представлены схемы для преобразования двоичных кодов чисел 0...255 и 0...511 в десятичный. Для преобразования кодов десятичных чисел 0...9999 в двоичный требуется 19 микросхем К155ПР6, а для преобразования кодов двоичных чисел 0...4095 и 0...65535 в двоично-десятичный – соответственно 8 и 16 микросхем К155ПР7.

Микросхемы К155ПР6 и К155ПР7 выполнены с «открытым» коллекторным выходом, поэтому для обеспечения помехоустойчивой работы микросхем между их выходами и плюсом питания следует устанавливать нагрузочные резисторы 1...5.1 кОм, эти резисторы на приведенных схемах условно не показаны. Вход разрешения работы микросхем Е должен быть подключен к общему проводу, при подаче на него лог. 1 все выходы переходят в выключенное состояние.

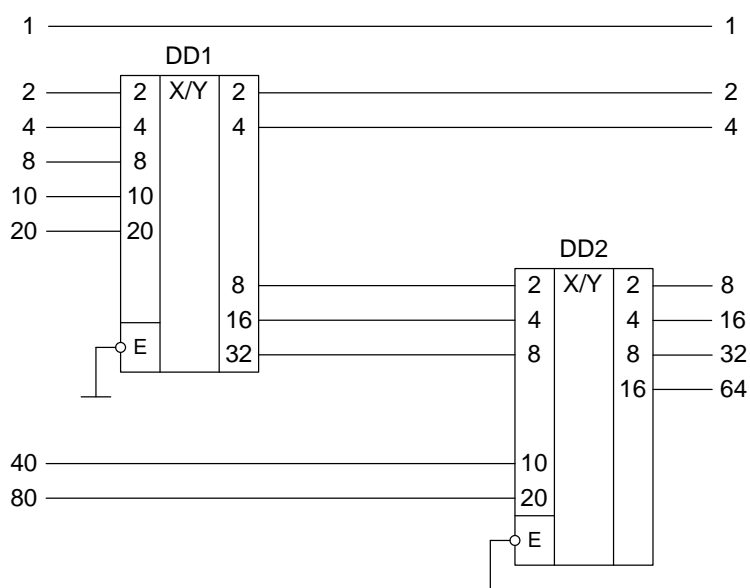


Рисунок 9.4 – Преобразователь двоично-десятичного кода чисел до 99 в двоичный

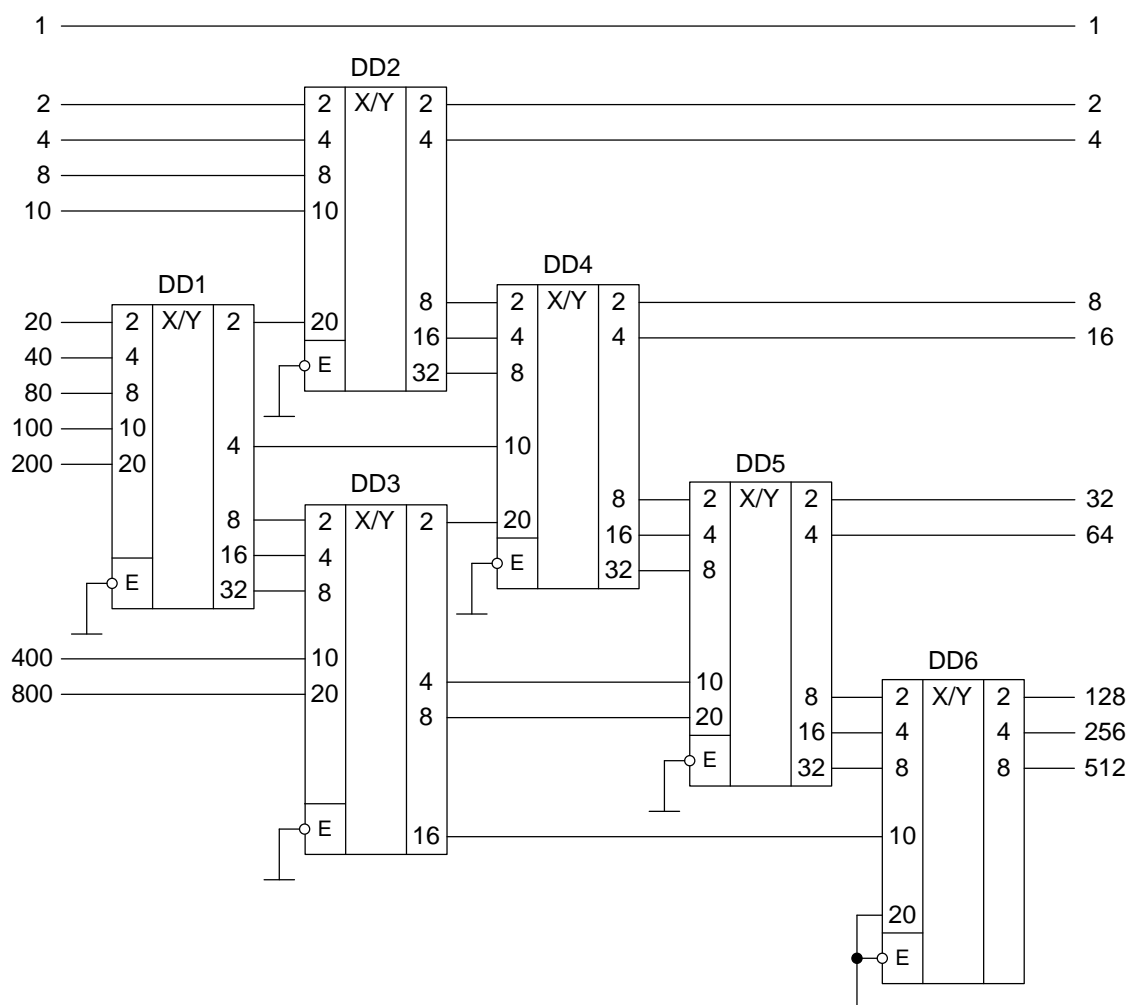


Рисунок 9.5 – Преобразователь двоично-десятичного кода чисел до 999 в двоичный

Описание лабораторной установки

Исследуемые микросхемы К155ПР6 (DD2) и К155ПР7 (DD3) расположены на печатной плате сменного устройства УС-18, входящего в комплект лабораторного оборудования К32. Переключение между микросхемами осуществляется кнопкой «1», а задание кода – кнопками «3»...«8» программатора кодов (см. рисунок 9.8). Выходные сигналы индицируются на цифровых табло в двоичном коде. Микросхема DD1 типа К155ЛН1, DD4 и DD5 – К155ЛИ1.

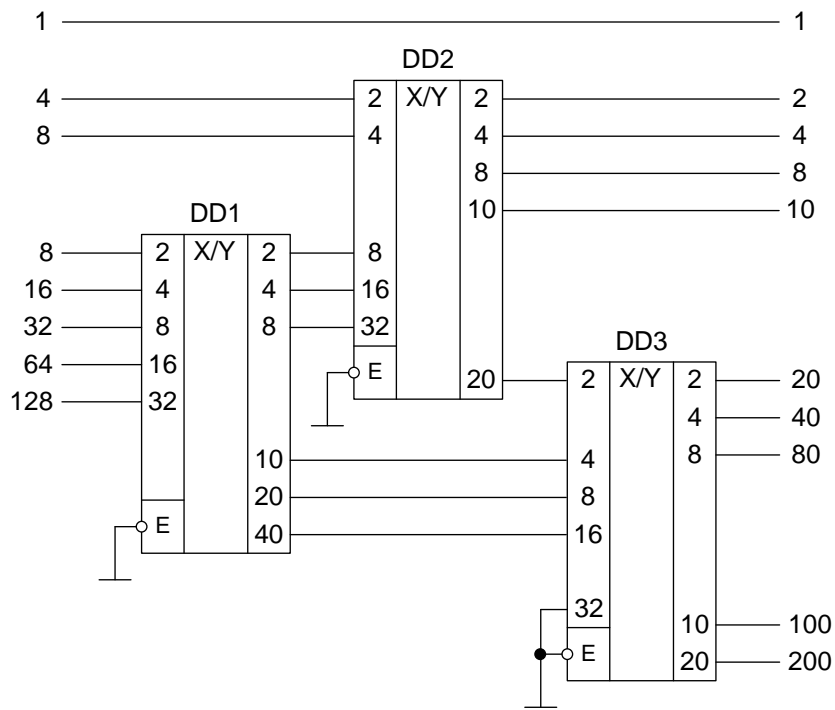


Рисунок 9.6 – Преобразователь двоичного кода чисел до 255
в двоично-десятичный

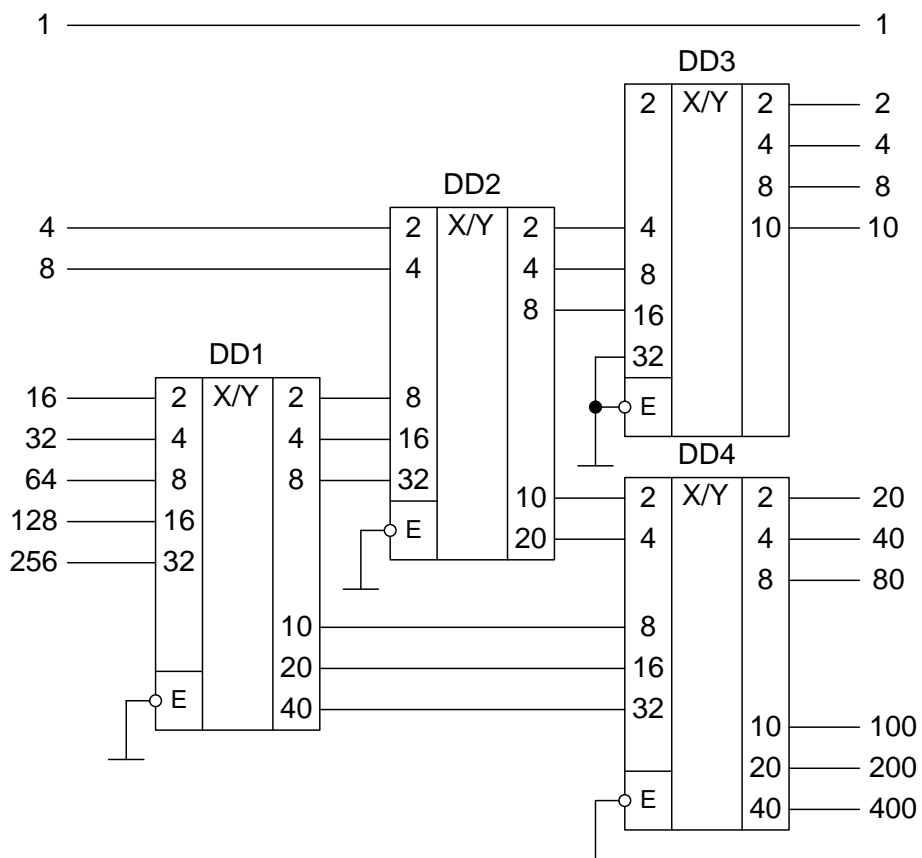


Рисунок 9.7 – Преобразователь двоичного кода чисел до 511
в двоично-десятичный

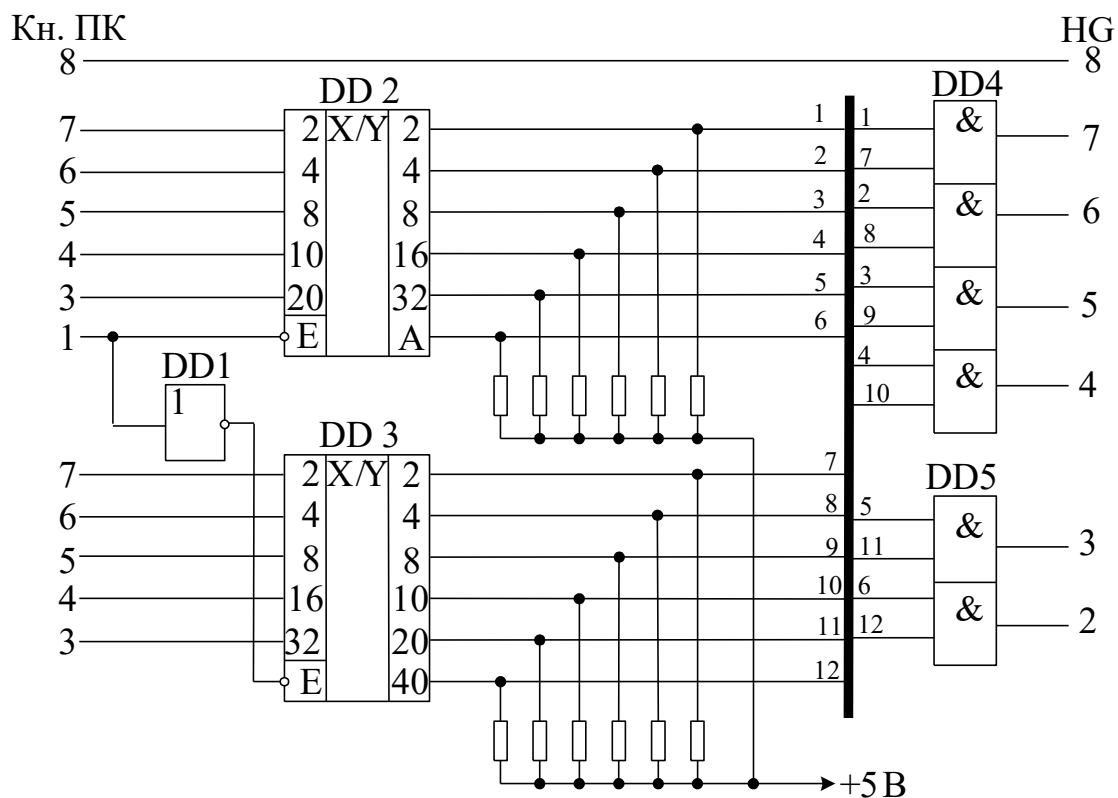


Рисунок 9.8 – Функциональная схема установки для исследования преобразователей кода

Последовательность выполнения работы

1. Закрепить на кронштейне устройство сменное УС-18 и установить его в разъем Х4 универсальной лабораторной установки К32.
2. Включить питание установки нажатием кнопки «СЕТЬ» и питание УС-18, нажав кнопку «+5 В».
3. Произвести перевод чисел из двоичного в двоично-десятичное представление на DD3. Числа задает преподаватель. Построить временные диаграммы работы исследованной микросхемы.
4. Произвести перевод чисел двоично-десятичного представления в двоичное на DD2. Числа задает преподаватель. Построить временные диаграммы работы исследованной микросхемы.
5. По завершении работы отжать кнопки «Сеть» и «+5В», вынуть УС из разъема БУК.

Содержание отчета

В соответствии с общими требованиями отчет должен содержать:

- тему и цель лабораторной работы;
- принципиальные схемы с указанием на них номеров задействованных кнопок программатора кодов и индикаторов;
- временные диаграммы работы микросхем и таблицы результатов, выводы по проделанной работе.

Контрольные вопросы к защите лабораторной работы

1. Для чего используется двоично-десятичное кодирование в микропроцессорных системах?
2. Избыточен ли двоично-десятичный код по сравнению с двоичным представлением чисел?
3. Сколько микросхем К155ПР6 потребуется для преобразователя кодов двоично-десятичных чисел 0 – 99999 в двоичный?
4. Сколько микросхем К155ПР6 потребуется для преобразователя кодов двоичных чисел 0 – 2047 в двоично-десятичный?

МЕТОДИЧЕСКИЕ УКАЗАНИЯ
к выполнению лабораторных работ
по дисциплине «Информационно-измерительная техника и элек-
троника»
для студентов направления
13.03.02 Электроэнергетика и электротехника

Составители:

канд. техн. наук, доцент Евдокимов А.А.

МИНИСТЕРСТВО НАУКИ И ВЫСШЕГО ОБРАЗОВАНИЯ РОССИЙСКОЙ ФЕДЕРАЦИИ
Федеральное государственное автономное образовательное учреждение
высшего образования
«СЕВЕРО-КАВКАЗСКИЙ ФЕДЕРАЛЬНЫЙ УНИВЕРСИТЕТ»

ИНФОРМАЦИОННО-ИЗМЕРИТЕЛЬНАЯ ТЕХНИКА И ЭЛЕКТРОНИКА

Методические указания к самостоятельным работам

Направление подготовки 13.03.02 Электроэнергетика и электротехника
Направленность (профиль) «Электропривод и автоматика промышленных
установок и технологических комплексов»
Квалификация выпускника – бакалавр

Невинномысск 2021

Методические указания предназначены для студентов направления подготовки 13.03.02 Электроэнергетика и электротехника и других технических специальностей. Они содержат рекомендации по организации самостоятельных работ студента для дисциплины «Информационно-измерительная техника и электроника».

Методические указания разработаны в соответствии с требованиями ФГОС ВО в части содержания и уровня подготовки выпускников направления 13.03.02 Электроэнергетика и электротехника

Содержание

1 Подготовка к лекциям.....	4
2 Подготовка к лабораторным работам	6
3 Подготовка к практическим занятиям	9
4 Самостоятельное изучение темы. Конспект.....	11
4 Подготовка к экзамену.....	14

1 Подготовка к лекциям

Главное в период подготовки к лекционным занятиям – научиться методам самостоятельного умственного труда, сознательно развивать свои творческие способности и овладевать навыками творческой работы. Для этого необходимо строго соблюдать дисциплину учебы и поведения. Четкое планирование своего рабочего времени и отдыха является необходимым условием для успешной самостоятельной работы. В основу его нужно положить рабочие программы изучаемых в семестре дисциплин.

Каждому студенту следует составлять еженедельный и семестровый планы работы, а также план на каждый рабочий день. С вечера всегда надо распределять работу на завтрашний день. В конце каждого дня целесообразно подводить итог работы: тщательно проверить, все ли выполнено по намеченному плану, не было ли каких-либо отступлений, а если были, по какой причине это произошло. Нужно осуществлять самоконтроль, который является необходимым условием успешной учебы. Если что-то осталось невыполненным, необходимо изыскать время для завершения этой части работы, не уменьшая объема недельного плана.

Слушание и запись лекций – сложный вид вузовской аудиторной работы. Внимательное слушание и конспектирование лекций предполагает интенсивную умственную деятельность студента. Краткие записи лекций, их конспектирование помогает усвоить учебный материал. Конспект является полезным тогда, когда записано самое существенное, основное и сделано это самим студентом. Не надо стремиться записать дословно всю лекцию. Такое «конспектирование» приносит больше вреда, чем пользы. Запись лекций рекомендуется вести по возможности собственными формулировками. Желательно запись осуществлять на одной странице, а следующую оставлять для проработки учебного материала самостоятельно в домашних условиях.

Конспект лекций лучше подразделять на пункты, параграфы, соблюдая красную строку. Этому в большой степени будут способствовать пункты плана лекции, предложенные преподавателям. Принципиальные места, опре-

деления, формулы и другое следует сопровождать замечаниями «важно», «особо важно», «хорошо запомнить» и т.п. Можно делать это и с помощью разноцветных маркеров или ручек. Лучше если они будут собственными, чтобы не приходилось присить их у однокурсников и тем самым не отвлекать их во время лекции. Целесообразно разработать собственную «маркографию» (значки, символы), сокращения слов. Не лишним будет и изучение основ стенографии. Работая над конспектом лекций, всегда необходимо использовать не только учебник, но и ту литературу, которую дополнительно рекомендовал лектор. Именно такая серьезная, кропотливая работа с лекционным материалом позволит глубоко овладеть знаниями.

2 Подготовка к лабораторным работам

Подготовку к каждому практическому занятию студент должен начать с ознакомления с методическими указаниями, которые включают содержание работы. Тщательное продумывание и изучение вопросов основывается на проработке текущего материала лекции, а затем изучения обязательной и дополнительной литературы, рекомендованную к данной теме. На основе индивидуальных предпочтений студенту необходимо самостоятельно выбрать тему доклада по проблеме и по возможности подготовить по нему презентацию.

Если программой дисциплины предусмотрено выполнение практического задания, то его необходимо выполнить с учетом предложенной инструкции (устно или письменно). Все новые понятия по изучаемой теме необходимо выучить наизусть и внести в глоссарий, который целесообразно вести с самого начала изучения курса. Результат такой работы должен проявиться в способности студента свободно ответить на теоретические вопросы семинара, его выступлении и участии в коллективном обсуждении вопросов изучаемой темы, правильном выполнении практических заданий и контрольных работ.

В зависимости от содержания и количества отведенного времени на изучение каждой темы практическое занятие может состоять из четырех-пяти частей:

1. Обсуждение теоретических вопросов, определенных программой дисциплины.
2. Доклад и/ или выступление с презентациями по выбранной проблеме.
3. Обсуждение выступлений по теме – дискуссия.
4. Выполнение практического задания с последующим разбором полученных результатов или обсуждение практического задания.
5. Подведение итогов занятия.

Первая часть – обсуждение теоретических вопросов – проводится в виде фронтальной беседы со всей группой и включает выборочную проверку преподавателем теоретических знаний студентов. Примерная продолжительность — до 15 минут. Вторая часть — выступление студентов с докладами, которые должны сопровождаться презентациями с целью усиления наглядности восприятия, по одному из вопросов практического занятия. Обязательный элемент доклада – представление и анализ статистических данных, обоснование социальных последствий любого экономического факта, явления или процесса. Примерная продолжительность — 20-25 минут. После докладов следует их обсуждение – дискуссия. В ходе этого этапа практического занятия могут быть заданы уточняющие вопросы к докладчикам. Примерная продолжительность – до 15-20 минут. Если программой предусмотрено выполнение практического задания в рамках конкретной темы, то преподавателями определяется его содержание и дается время на его выполнение, а затем идет обсуждение результатов. Подведением итогов заканчивается практическое занятие.

В процессе подготовки к практическим занятиям, студентам необходимо обратить особое внимание на самостоятельное изучение рекомендованной учебно-методической (а также научной и популярной) литературы. Самостоятельная работа с учебниками, учебными пособиями, научной, справочной и популярной литературой, материалами периодических изданий и Интернета, статистическими данными является наиболее эффективным методом получения знаний, позволяет значительно активизировать процесс овладения информацией, способствует более глубокому усвоению изучаемого материала, формирует у студентов свое отношение к конкретной проблеме. Более глубокому раскрытию вопросов способствует знакомство с дополнительной литературой, рекомендованной преподавателем по каждой теме семинарского или практического занятия, что позволяет студентам проявить свою индивидуальность в рамках выступления на данных занятиях, выявить широкий спектр мнений по изучаемой проблеме.

3 Подготовка к практическим занятиям

Подготовку к каждому практическому занятию студент должен начать с ознакомления с методическими указаниями, которые включают содержание работы. Тщательное продумывание и изучение вопросов основывается на проработке текущего материала лекции, а затем изучения обязательной и дополнительной литературы, рекомендованную к данной теме. На основе индивидуальных предпочтений студенту необходимо самостоятельно выбрать тему доклада по проблеме и по возможности подготовить по нему презентацию.

Если программой дисциплины предусмотрено выполнение практического задания, то его необходимо выполнить с учетом предложенной инструкции (устно или письменно). Все новые понятия по изучаемой теме необходимо выучить наизусть и внести в глоссарий, который целесообразно вести с самого начала изучения курса. Результат такой работы должен проявиться в способности студента свободно ответить на теоретические вопросы семинара, его выступлении и участии в коллективном обсуждении вопросов изучаемой темы, правильном выполнении практических заданий и контрольных работ.

В зависимости от содержания и количества отведенного времени на изучение каждой темы практическое занятие может состоять из четырех-пяти частей:

1. Обсуждение теоретических вопросов, определенных программой дисциплины.
2. Доклад и/ или выступление с презентациями по выбранной проблеме.
3. Обсуждение выступлений по теме – дискуссия.
4. Выполнение практического задания с последующим разбором полученных результатов или обсуждение практического задания.
5. Подведение итогов занятия.

Первая часть – обсуждение теоретических вопросов – проводится в виде фронтальной беседы со всей группой и включает выборочную проверку преподавателем теоретических знаний студентов. Примерная продолжительность — до 15 минут. Вторая часть — выступление студентов с докладами, которые должны сопровождаться презентациями с целью усиления наглядности восприятия, по одному из вопросов практического занятия. Обязательный элемент доклада – представление и анализ статистических данных, обоснование социальных последствий любого экономического факта, явления или процесса. Примерная продолжительность — 20-25 минут. После докладов следует их обсуждение – дискуссия. В ходе этого этапа практического занятия могут быть заданы уточняющие вопросы к докладчикам. Примерная продолжительность – до 15-20 минут. Если программой предусмотрено выполнение практического задания в рамках конкретной темы, то преподавателями определяется его содержание и дается время на его выполнение, а затем идет обсуждение результатов. Подведением итогов заканчивается практическое занятие.

В процессе подготовки к практическим занятиям, студентам необходимо обратить особое внимание на самостоятельное изучение рекомендованной учебно-методической (а также научной и популярной) литературы. Самостоятельная работа с учебниками, учебными пособиями, научной, справочной и популярной литературой, материалами периодических изданий и Интернета, статистическими данными является наиболее эффективным методом получения знаний, позволяет значительно активизировать процесс овладения информацией, способствует более глубокому усвоению изучаемого материала, формирует у студентов свое отношение к конкретной проблеме. Более глубокому раскрытию вопросов способствует знакомство с дополнительной литературой, рекомендованной преподавателем по каждой теме семинарского или практического занятия, что позволяет студентам проявить свою индивидуальность в рамках выступления на данных занятиях, выявить широкий спектр мнений по изучаемой проблеме.

4 Самостоятельное изучение темы. Конспект

Конспект – наиболее совершенная и наиболее сложная форма записи. Слово «конспект» происходит от латинского «conspectus», что означает «обзор, изложение». В правильно составленном конспекте обычно выделено самое основное в изучаемом тексте, сосредоточено внимание на наиболее существенном, в кратких и четких формулировках обобщены важные теоретические положения.

Конспект представляет собой относительно подробное, последовательное изложение содержания прочитанного. На первых порах целесообразно в записях ближе держаться тексту, прибегая зачастую к прямому цитированию автора. В дальнейшем, по мере выработки навыков конспектирования, записи будут носить более свободный и сжатый характер.

Конспект книги обычно ведется в тетради. В самом начале конспекта указывается фамилия автора, полное название произведения, издательство, год и место издания. При цитировании обязательная ссылка на страницу книги. Если цитата взята из собрания сочинений, то необходимо указать соответствующий том. Следует помнить, что четкая ссылка на источник – неперемное правило конспектирования. Если конспектируется статья, то указывается, где и когда она была напечатана.

Конспект подразделяется на части в соответствии с заранее продуманным планом. Пункты плана записываются в тексте или на полях конспекта. Писать его рекомендуется четко и разборчиво, так как небрежная запись с течением времени становится малопонятной для ее автора. Существует правило: конспект, составленный для себя, должен быть по возможности написан так, чтобы его легко прочитал и кто-либо другой.

Формы конспекта могут быть разными и зависят от его целевого назначения (изучение материала в целом или под определенным углом зрения, подготовка к докладу, выступлению на занятии и т.д.), а также от характера произведения (монография, статья, документ и т.п.). Если речь идет просто об изложении содержания работы, текст конспекта может быть сплошным, с

выделением особо важных положений подчеркиванием или различными значками.

В случае, когда не ограничиваются переложением содержания, а фиксируют в конспекте и свои собственные суждения по данному вопросу или дополняют конспект соответствующими материалами их других источников, следует отводить место для такого рода записей. Рекомендуется разделить страницы тетради пополам по вертикали и в левой части вести конспект произведения, а в правой свои дополнительные записи, совмещая их по содержанию.

Конспектирование в большей мере, чем другие виды записей, помогает вырабатывать навыки правильного изложения в письменной форме важные теоретических и практических вопросов, умение четко их формулировать и ясно излагать своими словами.

Таким образом, составление конспекта требует вдумчивой работы, затраты времени и труда. Зато во время конспектирования приобретаются знания, создается фонд записей.

Конспект может быть текстуальным или тематическим. В текстуальном конспекте сохраняется логика и структура изучаемого произведения, а запись ведется в соответствии с расположением материала в книге. За основу тематического конспекта берется не план произведения, а содержание какой-либо темы или проблемы.

Текстуальный конспект желательно начинать после того, как вся книга прочитана и продумана, но это, к сожалению, не всегда возможно. В первую очередь необходимо составить план произведения письменно или мысленно, поскольку в соответствии с этим планом строится дальнейшая работа. Конспект включает в себя тезисы, которые составляют его основу. Но, в отличие от тезисов, конспект содержит краткую запись не только выводов, но и доказательств, вплоть до фактического материала. Иначе говоря, конспект – это расширенные тезисы, дополненные рассуждениями и доказательствами, мыслями и соображениями составителя записи.

Как правило, конспект включает в себя и выписки, но в него могут войти отдельные места, цитируемые дословно, а также факты, примеры, цифры, таблицы и схемы, взятые из книги. Следует помнить, что работа над конспектом только тогда будет творческой, когда она не ограничена текстом изучаемого произведения. Нужно дополнять конспект данными из другими источниками.

В конспекте необходимо выделять отдельные места текста в зависимости от их значимости. Можно пользоваться различными способами: подчеркиваниями, вопросительными и восклицательными знаками, репликами, краткими оценками, писать на полях своих конспектов слова: «важно», «очень важно», «верно», «характерно».

В конспект могут помещаться диаграммы, схемы, таблицы, которые придадут ему наглядность.

Составлению тематического конспекта предшествует тщательное изучение всей литературы, подобранной для раскрытия данной темы. Бывает, что какая-либо тема рассматривается в нескольких главах или в разных местах книги. А в конспекте весь материал, относящийся к теме, будет сосредоточен в одном месте. В плане конспекта рекомендуется делать пометки, к каким источникам (вплоть до страницы) придется обратиться для раскрытия вопросов. Тематический конспект составляется обычно для того, чтобы глубже изучить определенный вопрос, подготовиться к докладу, лекции или выступлению на семинарском занятии. Такой конспект по содержанию приближается к реферату, докладу по избранной теме, особенно если включает и собственный вклад в изучение проблемы.

4 Подготовка к экзамену

Экзаменационная сессия – очень тяжелый период работы для студентов и ответственный труд для преподавателей. Главная задача экзаменов – проверка качества усвоения содержания дисциплины.

На основе такой проверки оценивается учебная работа не только студентов, но и преподавателей: по результатам экзаменов можно судить и о качестве всего учебного процесса. При подготовке к экзамену студенты повторяют материал курсов, которые они слушали и изучали в течение семестра, обобщают полученные знания, выделяют главное в предмете, воспроизводят общую картину для того, чтобы яснее понять связь между отдельными элементами дисциплины.

При подготовке к экзаменам основное направление дают программы курса и конспект, которые указывают, что в курсе наиболее важно. Основной материал должен прорабатываться по учебнику, поскольку конспекта недостаточно для изучения дисциплины. Учебник должен быть проработан в течение семестра, а перед экзаменом важно сосредоточить внимание на основных, наиболее сложных разделах. Подготовку по каждому разделу следует заканчивать восстановлением в памяти его краткого содержания в логической последовательности.

До экзамена обычно проводится консультация, но она не может возместить отсутствия систематической работы в течение семестра и помочь за несколько часов освоить материал, требующийся к экзамену. На консультации студент получает лишь ответы на трудные или оставшиеся неясными вопросы. Польза от консультации будет только в том случае, если студент до нее проработает весь материал. Надо учиться задавать вопросы, вырабатывать привычку пользоваться справочниками, энциклопедиями, а не быть на иждивении у преподавателей, который не всегда может тут же, «с ходу» назвать какой-либо факт, имя, событие. На экзамене нужно показать не только знание предмета, но и умение логически связно построить устный ответ.

Получив билет, надо вдуматься в поставленные вопросы для того, чтобы правильно понять их. Нередко студент отвечает не на тот вопрос, который поставлен, или в простом вопросе ищет скрытого смысла. Не поняв вопроса и не обдумав план ответа, не следует начинать писать. Конспект своего ответа надо рассматривать как план краткого сообщения на данную тему и составлять ответ нужно кратко. При этом необходимо показать умение выражать мысль четко и доходчиво.

Отвечать нужно спокойно, четко, продуманно, без торопливости, придерживаясь записи своего ответа. На экзаменах студент показывает не только свои знания, но и учится владеть собой. После ответа на билет могут следовать вопросы, которые имеют целью выяснить понимание других разделов курса, не вошедших в билет. Как правило, на них можно ответить кратко, достаточно показать знание сути вопроса. Часто студенты при ответе на дополнительные вопросы проявляют поспешность: не поняв смысла того, что у них спрашивают, начинают отвечать и нередко говорят не по сути.

Следует помнить, что необходимым условием правильного режима работы в период экзаменационной сессии является нормальный сон, поэтому подготовка к экзаменам не должна быть в ущерб сну. Установлено, что сильное эмоциональное напряжение во время экзаменов неблагоприятно отражается на нервной системе и многие студенты из-за волнений не спят ночи перед экзаменами. Обычно в сессию студенту не до болезни, так как весь организм озабочен одним - сдать экзамены. Но это еще не значит, что последствия неправильно организованного труда и чрезмерной занятости не скажутся потом. Поэтому каждый студент помнить о важности рационального распорядка рабочего дня и о своевременности снятия или уменьшения умственного напряжения.