

МИНИСТЕРСТВО НАУКИ И ВЫСШЕГО ОБРАЗОВАНИЯ РФ
Федеральное государственное автономное образовательное учреждение
высшего образования
«СЕВЕРО-КАВКАЗСКИЙ ФЕДЕРАЛЬНЫЙ УНИВЕРСИТЕТ»

Методические указания

по выполнению практических работ

по дисциплине

«Патентование»

для направления подготовки 09.03.02 Информационные системы и технологии
направленность (профиль) Информационные системы и технологии в бизнесе

Методические указания составлены в соответствии с программой по дисциплине «Патентование». В методических указаниях приводятся теоретическое обоснование практических работ, указаны методики их выполнения, требования к оформлению отчета, приведены вопросы для защиты работы и примеры выполнения работ.

Настоящие указания разработаны для направления подготовки 09.03.02 Информационные системы и технологии.

Методические указания рассмотрены на заседании кафедры ХТМиАХП и рекомендованы к внутривузовскому изданию.

Составил доцент Е.Н. Павленко

Рецензент доцент А.И. Свидченко

ОГЛАВЛЕНИЕ

Введение	4
Практическая работа № 1. Описание технического объекта. Модель технического объекта	6
Практическая работа № 2. Постановка задачи инженерного творчества	35
Практическая работа № 3. Алгоритм решения изобретательских задач	41
Практическая работа № 4. Документы, закрепляющие права на открытие и изобретение	58
Практическая работа № 5. Методика оформления заявки на изобретение	71
заключение	126
библиографический список.....	127

ВВЕДЕНИЕ

Главные качества современного выпускника инженерной специальности – его творческий научно-технический потенциал, способность самостоятельно видеть проблему, умение ставить и решать задачу поиска новых конструкторско-технологических решений на уровне изобретений, обеспечивающих, с одной стороны, создание изделий мирового уровня по качеству, а с другой – всестороннюю интенсификацию и экономию ресурсов при создании и эксплуатации таких изделий. Именно эти качества специалистов прежде всего составляют интеллектуальный потенциал страны, обеспечивают ее успешное развитие и, соответственно, ее экономическую и политическую независимость.

В настоящее время процесс изучения подавляющего большинства научных дисциплин (гуманитарных, технических, специальных) в основном построен на решении таких теоретических и практических задач, для которых уже имеется готовая постановка задачи, предложен способ ее решения, дается пример решения подобной задачи предложенным способом. При этом результат решения известен преподавателю, а во многих случаях и студенту. В определенной степени этот подход оправдан и даже необходим с точки зрения освоения и закрепления знаний. Однако результативность такого способа изучения той или другой научной дисциплины во многих случаях невысока, так как решение поставленной задачи не требует глубоких творческих размышлений и обычно превращается в рутинную работу.

Чтобы молодой специалист стал создателем, творцом нового, овладения имеющимися знаниями и приобретения навыков хорошо делать явно недостаточно. В дополнение к этому он должен научиться творчески мыслить, получить возможность активизировать и развивать свои творческие способности.

Основные задачи дисциплины «Патентоведение»:

- научить молодого специалиста самостоятельно ставить задачи создания новой техники, совершенствования существующей техники и технологий;

- привить навыки применения знаний, полученных при изучении фундаментальных и технических дисциплин (физики, механики, со-

противления материалов и др.), при поиске решения инженерных задач;

- ознакомить с основами методологии поиска решения творческих задач на уровне изобретения;

- приобрести начальный опыт составления заявки на предполагаемое изобретение.

Практикум состоит из пяти практических работ.

По каждой практической работе студент оформляет отчет в виде пояснительной записки.

Наименование практических занятий

№ Темы дисциплины	Наименование тем дисциплины, их краткое содержание	Объем часов	Из них практическая подготовка, часов
1 семестр			
1	Практическое занятие № 1. Описание технического объекта. Модель технического объекта	6.00	
2	Практическое занятие № 2. Постановка задачи инженерного творчества	6.00	
3	Практическое занятие № 3. Алгоритм решения изобретательских задач	6.00	
4	Практическое занятие № 4. Документы, закрепляющие право на открытие и изобретение	6.00	
5	Практическое занятие № 5. Методика оформления заявки на изобретение	3.00	
	Итого за 1 семестр	27	
	Итого	27	

Перечень планируемых результатов обучения по дисциплине (модулю), соотнесённых с планируемыми результатами освоения образовательной программы

Код, формулировка компетенции	Код, формулировка индикатора	Планируемые результаты обучения по дисциплине (модулю), характеризующие этапы формирования компетенций, индикаторов
УК-1 Способен осуществлять поиск, критический анализ и синтез информации, применять системный подход для решения поставленных задач	ИД-1 выделяет проблемную ситуацию, осуществляет ее анализ и диагностику на основе системного подхода	Пороговый уровень Понимает формирование знаний о правовых основах охраны объектов патентного права, критериях их патентоспособности и оформлении патентных прав Повышенный уровень понимает методы пресечения разглашения конфиденциальной информации

		<p>ИД-2 осуществляет поиск, отбор и систематизацию информации для определения альтернативных вариантов стратегических решений в проблемной ситуации</p>	<p>Пороговый уровень соотносит обучение технологии классифицирования, выявления объектов патентного права, способам поиска, отбора, анализа и обработки патентной информации</p> <p>Повышенный уровень принимает применять действующую законодательную базу в области обеспечения информационной безопасности и защиты информации</p>
		<p>ИД-3 определяет и оценивает риски возможных вариантов решений проблемной ситуации, выбирает оптимальный вариант её решения</p>	<p>Пороговый уровень использует методы раскрытия сущности патентных исследований</p> <p>Повышенный уровень пользуется методикой эффективного кодирования по Хаффману</p>
<p>ОПК-4 Способен участвовать в разработке технической документации, связанной с профессиональной деятельностью с использованием стандартов, норм и правил</p>		<p>ИД-1 оперирует методами работы с нормативно-технической документацией, связанной с профессиональной деятельностью, стандарты, нормы и правила</p>	<p>Пороговый уровень осознает понятие интеллектуальной собственности, источники права интеллектуальной собственности, авторское право</p> <p>Повышенный уровень понимает смежные права, патентное право</p>
		<p>ИД-2 работает с нормативно-технической документацией с учетом стандартов, норм и правил</p>	<p>Пороговый уровень понимает правовую охрану программ для ЭВМ и баз данных, регистрация программ для ЭВМ и баз данных, права авторов программ для ЭВМ, права авторов, баз данных; защита прав авторов программ для ЭВМ и баз данных</p> <p>Повышенный уровень оценивает права на иные объекты интеллектуальной собственности, секрет производства (ноу-хау), условия правовой охраны ноу-хау</p>
		<p>ИД-3 применяет методы работы с нормативно-технической документацией, связанной с профессиональной деятельностью, с учетом стандартов, норм и правил</p>	<p>Пороговый уровень использует средства индивидуализации предпринимателей и их продукции, понятие средств индивидуализации предпринимателей, виды: фирменные наименования, товарные знаки, наименования мест происхождения товаров, сходства и различия средств индивидуализации с результатами интеллектуальной деятельности</p> <p>Повышенный уровень демонстрирует владение навыками передачи прав пользования объектом интеллектуальной собственности, лицензионный договор</p>
<p>ОПК-7 Способен</p>		<p>ИД-1 понимает методику</p>	<p>Пороговый уровень</p>

<p>осуществлять выбор платформ и инструментальных программно-аппаратных средств для реализации информационных систем</p>	<p>настройки и наладки программно-аппаратных комплексов для реализации информационных систем</p>	<p>понимает ответственность за нарушение права интеллектуальной собственности</p> <p>Повышенный уровень</p> <p>понимает ответственность за нарушение права интеллектуальной собственности, административная и уголовная ответственность за нарушение права интеллектуальной собственности, виды наказаний</p>
	<p>ИД-2 производит коллективную настройку и наладку программно-аппаратных комплексов для реализации информационных систем</p>	<p>Пороговый уровень</p> <p>использует правовое регулирование обращения информации с ограниченным доступом</p> <p>Повышенный уровень</p> <p>использует правовое регулирование обращения информации с ограниченным доступом, доступом к тайне</p>
	<p>ИД-3 участвует в выборе платформ и инструментальных программно-аппаратных средств для реализации информационных систем</p>	<p>Пороговый уровень</p> <p>применяет методы виды грифов секретности, получение допуска к государственной тайне</p> <p>Повышенный уровень</p> <p>применяет методы виды грифов секретности, получение допуска к государственной тайне, понятие и виды конфиденциальной информации, ответственность за нарушение конфиденциальности</p>

ПРАКТИЧЕСКАЯ РАБОТА № 1

ОПИСАНИЕ ТЕХНИЧЕСКОГО ОБЪЕКТА. МОДЕЛЬ ТЕХНИЧЕСКОГО ОБЪЕКТА

Цель работы: освоить методику описания технических объектов для установления их преимуществ перед аналогами; освоить понятие «модель технического объекта» как определенного ориентира для дальнейшего процесса проектирования.

Время выполнения работы – 6 часов.

Порядок выполнения работы:

1. На основе исходной информации освоить понятие «технический объект».
2. Изучить методику описания технических объектов.
3. Кратко познакомиться с основными методами моделирования технических объектов.
4. Подготовить отчет о результатах выполнения пунктов 1, 2, 3.

Задание 1. Изучите методику описания технических объектов.

Техническим объектом (ТО) называют созданное человеком или автоматом реально существующее или существовавшее устройство, предназначенное для удовлетворения определенной потребности. К техническим объектам можно отнести отдельные машины, аппараты, приборы, ручные орудия труда, одежду, здания и другие устройства, выполняющие определенную функцию по преобразованию объектов живой и неживой природы, энергии или информационных сигналов. К ТО также относятся отдельные элементы (агрегаты, блоки, узлы, детали), из которых состоят машины, аппараты, приборы. Комплекс взаимосвязанных машин, аппаратов, приборов также рассматривают как технический объект. Такими комплексами являются технологическая линия, цех, завод и др.

Существует иерархическое соподчинение технических объектов разных уровней. Так, например, машины или станки, являющиеся элементами технологической линии или цеха, могут быть разделены на агрегаты или блоки, которые, в свою очередь, состоят из узлов и деталей. В связи с этим вводится понятие *надсистемы*, которое часто

используется в ряде методов инженерного творчества. В связи с этим в качестве синонима понятия «технический объект» часто используется понятие «техническая система». Почти у каждого технического объекта существует надсистема, то есть другой технический объект, в который он функционально включается или входит как отдельный элемент. Любой технический объект участвует в выполнении некоторой четко определенной последовательности действий; в связи с этим вводится понятие технологии.

Технология – способ, метод или программа преобразования вещества, энергии или информационных сигналов из заданного начального состояния в заданное конечное состояние с помощью определенных технических объектов.

Таким образом, рассмотренные понятия технического объекта и технологии тесно связаны между собой (в данном курсе мы рассматриваем основы и методы решения творческих задач, относящихся к техническим объектам). Так, описание технического объекта включает не только его структуру, но и функционирование, то есть содержит описание технологии, реализуемой с помощью этого технического объекта. Соответственно, инженерное творчество способствует совершенствованию как технических объектов, так и технологий.

Каждый технический объект может быть представлен **описаниями**, имеющими иерархическую соподчиненность. Описания характеризуются двумя свойствами:

1) каждое последующее описание является более детальным и более полно характеризует технический объект по сравнению с предыдущим;

2) каждое последующее описание включает в себя предыдущее.

Таковыми свойствами обладают следующие описания:

- потребность (или функция) ТО;
- техническая функция (ТФ);
- функциональная структура (ФС);
- физический принцип действия (ФПД);
- техническое решение (ТР);
- проект.

Схематично иерархия описаний технического объекта представлена на рисунке 1.

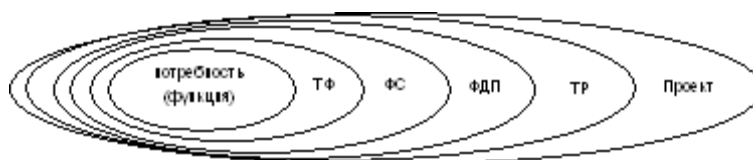


Рисунок 1 – Иерархия описаний технического объекта

Потребность

Потребность – это общепринятое и краткое описание на естественном языке назначения технического объекта или цели его создания. Описание потребности должно включать следующую информацию:

- необходимое действие (наименование действия);
- объект (предмет обработки), на которое направлено это действие;
- особые условия и ограничения.

Описание потребности формализованно можно представить в виде трех компонент:

$$P = (D, G, H), \quad (1)$$

где D – указание *действия*, производимого рассматриваемым техническим объектом и приводящего к удовлетворению интересующей потребности;

G – указание *объекта* или предмета обработки, на который направлено действие D ;

H – указание *особых условий* и ограничений, при которых выполняется действие D .

В таблице 1 приведены примеры покомпонентного описания потребности.

Таблица 1 – Примеры описания потребности

Наименование ТО	D (действие)	G (объект обработки)	H (условия и ограничения)
Светильник	Освещение (освещает)	Помещение	–
Электроплитка	Нагревание (нагревает)	Емкость с жидкостью	–
Мельница	Размалывание (размалывает)	Зерно	В муку
Грузовой автомобиль	Перевозка (перевозит)	Грузы	По дороге
Электрический термометр	Измерение (измеряет)	Температура среды	–

Между потребностью и функцией существует некоторое отличие. Понятие потребности всегда связано с человеком, поставившим задачу реализации потребности и выполняющим проектирование соответствующего технического объекта и его изготовление. Понятие функции всегда связано с техническим объектом, реализующим эту потребность. Человек часто выступает в двух качествах: как субъект, формулирующий потребность, и как элемент ТО, реализующий эту потребность. Для указания действия при описании потребности используют существительное (отглагольное), а при описании функции используют глагол (см. табл. 1: освещение (освещает) и т.д.).

Техническая функция

Описание *технической функции (ТФ)* содержит следующую информацию:

- потребность, которую может удовлетворить технический объект;
- физическую операцию, с помощью которой реализуется потребность.

Описание технической функции формализованно можно представить в виде двух компонентов:

$$F = (P, Q), \quad (2)$$

где P – удовлетворяемая потребность, описываемая по формуле (1);
 Q – физическая операция.

Описание физической операции (ФО), в свою очередь, формализованно можно представить в виде трех компонентов:

$$Q = (A_T, E, C_T), \quad (3)$$

где A_T , C_T – соответственно входной и выходной потоки вещества, энергии или сигналов;

E – наименование операции.

Это описание отвечает на вопросы «что?» (A_T), «как?» (E), «во что?» (C_T), преобразуется с помощью описываемого технического объекта.

В таблице 2 приведены примеры описания физических операций для технических объектов из таблицы 1.

Таблица 2 – Описание физических операций

Наименование ТО	А _т (чаще существует несколько взаимосвязанных потоков)	Е (наименование операций)	С _т
Светильник	Электрический ток	Преобразование	Световой поток (тепловой поток)
Электроплитка	Электрический ток	Преобразование	Теплота (свет)
Мельница	Зерно + механическая энергия	Соединение	Мука
Грузовой автомобиль	Топливо	Преобразование	Движение груза (теплота)
Электрический термометр	Температура среды	Преобразование и сравнение	Электрический ток

Функциональная структура технического объекта

Конструктивная функциональная структура (КФС) отображает физическую связь между отдельными элементами.

Потоковая функциональная структура (ПФС) – взаимосвязь между элементами; элементы реализуют различные физические операции, образуя при этом поток преобразованного вещества, энергии, сигналов.

Большинство технических объектов состоит из нескольких элементов (агрегатов, блоков, узлов). Каждый элемент может рассматриваться как самостоятельный технический объект. Между элементами существует два вида связей и соответственно два вида их структурной организации (конструктивная функциональная структура и потоковая функциональная структура).

Во-первых, элементы имеют определенные функциональные связи друг с другом, которые образуют конструктивную функциональную структуру, такая структура содержит как наименования элементов, так и их функции.

Во-вторых, между элементами имеются потоковые связи. При этом элементы ТО реализуют определенные физические операции, образуя поток преобразуемых или превращаемых веществ, энергии, сигналов или других факторов. Например, в гидроэлектростанции на

входе имеется поток воды, а на выходе – электрический ток; в вальцовом станке мукомольного предприятия на входе – зерно с определенными физическими параметрами, а на выходе – продукт измельчения. В этом случае говорят, что между элементами существуют потоковые связи.

Такие потоки объединяют и связывают элементы технического объекта и соответственно их физические операции. В сложных технических объектах часто присутствует несколько взаимосвязанных потоков. Взаимосвязанный набор физических операций, реализующих один определенный поток преобразований вещества, энергии или сигналов, либо несколько взаимосвязанных потоков, называют потоковой функциональной структурой. Различают две разновидности потоковой функциональной структуры:

1) конкретизированная потоковая функциональная структура. Она содержит наименования элементов, а также входные A_T и выходные C_T потоки;

2) абстрагированная потоковая функциональная структура. Она содержит наименования операций E , а также входные A_T и выходные C_T потоки. Абстрагированную потоковую функциональную структуру называют также структурой физических операций.

Таким образом, существуют функциональные структуры технических объектов двух видов: конструктивная ФС и потоковая ФС, которые дополняют друг друга. При решении различных прикладных задач используют или только конструктивную ФС, или потоковую ФС, или одновременно обе разновидности.

В потоковой функциональной структуре каждый элемент реализует определенную физическую операцию, то есть ТО должен иметь такую конструктивную ФС, чтобы обеспечить нужную потоковую ФС. Реализация физической операции происходит на основе одного или нескольких физико-технических эффектов. Под физико-техническими эффектами понимают различные приложения физических законов, закономерностей и следствий из них, физические эффекты и явления, которые могут быть использованы в технических устройствах.

Обобщенное качественное описание физико-технического эффекта (так же как и физической операции) можно представить в виде трех компонент:

$$\text{ФТЭ} = (A, B, C, \dots) \quad \text{ФО} = (A_T, E, C_T), \quad (4)$$

где А – входной поток вещества, энергии или сигналов;

С – выходной поток;

В – физический объект, обеспечивающий преобразование А в С.

Примечание. Сопоставьте: при описании физических операций тоже использовались входной и выходной поток вещества, но вместо физического объекта использовалось наименование операции.

В таблице 3 приведены примеры описания физико-технических эффектов.

Таблица 3 – Примеры описания технических объектов

Наименование физико-технического эффекта	А (входной поток)	В (физический объект)	С (выходной поток)
Закон Гука	Сила	Твердое тело	Линейная деформация
Закон Джоуля-Ленца	Электрический ток	Проводник	Теплота
Термоэлектронная эмиссия	Нагревание	Оксидная суспензия	Поток электронов

Физический принцип действия

Описание *физического принципа действия (ФПД)* включает наименования физических объектов В, а также входные А и выходные С потоки вещества, энергии или сигналов. Таким образом, во многих случаях физический принцип действия легко построить с помощью потоковой функциональной структуры путем замены наименований элементов (что было – что стало: зерно – мука) или физических операций на наименования объектов В.

Описание физического принципа действия, как правило, содержит изображение принципиальной схемы ТО, в которой в упрощенной форме показаны основные конструктивные элементы, обеспечивающие реализацию физического принципа действия, и указаны направления потоков и основные физические величины, характеризующие используемые физико-технические эффекты. Принципиальная схема облегчает последующую разработку технического решения.

Техническое решение

Техническое решение (ТР) представляет собой конструктивное оформление физического принципа действия или функциональной структуры. Техническое решение конкретного технического объекта, как правило, описывается в виде двухуровневой структуры через характерные признаки технического объекта в целом и его элементов. При этом используют следующие группы признаков:

- указание (перечень) основных элементов;
- взаимное расположение элементов в пространстве;
- способы и средства соединения и связи элементов между собой;
- последовательность взаимодействия элементов во времени;
- особенности конструктивного исполнения элементов (геометрическая форма, материал и др.);
- принципиально важные соотношения параметров для технического объекта в целом или отдельных элементов.

В зависимости от вида рассматриваемого технического объекта, элементом может быть часть детали, деталь, узел, блок, агрегат, техническая система (ТС), комплекс технических систем (ТС).

При описании технических решений некоторых технических объектов может использоваться только часть признаков.

Техническое решение конкретного технического объекта может быть описано с любой степенью детализации. Для этого используют иерархический набор двухуровневых описаний технических решений, то есть сначала описывают техническое решение устройства в целом, затем техническое решение каждого блока, далее – каждого узла и т. д. Описание технического решения дополняют его графическим изображением. Во всех патентных и авторских свидетельствах на устройства дается описание технического решения прототипа и нового решения.

Пример описания ТР для ТУ, которым является велосипед.

Велосипед состоит из следующих элементов:

- переднего колеса, на ось которого опираются концы передней вилки;

- передней вилки, соединенной с рамой шарниром, обеспечивающим поворот вилки вокруг вертикальной (или близкой к вертикальной) оси;
- руля, жестко соединенного с вилкой;
- рамы, сваренной из металлических трубок, и имеющих сзади вилок, концы которых соединены между собой;
- седла, жестко соединенного с верхним узлом рамы;
- педалей, соединенных цепной передачей с задним колесом;
- заднего колеса, на ось которого опираются концы вилок.

При вращении педалей вращающий момент посредством цепной передачи передается от оси педалей на заднее колесо, которое служит двигателем и обеспечивает движение велосипеда. Руль обеспечивает управление движением на поворотах.

Если требуется более детальное описание движения велосипеда, то аналогично описывают ТР некоторых элементов. Например, переднее колесо состоит из оси, опирающейся через два шарикоподшипника на втулку; металлического обода с резиновой пневмошиной; 36 спиц, соединяющих с предварительным натяжением втулку с ободом.

ТР представляет собой как бы безразмерное описание ТО и может иметь самые различные реализации по параметрам. К параметрам относят размеры ТО и его элементов, количественные характеристики входных и выходных потоков и другие измеряемые свойства. Например, асинхронный электродвигатель при одинаковом техническом решении имеет десятки модификаций по размерам, силе тока, напряжению, частоте, частоте вращения, мощности и т. д.

Проект

В отличие от технического решения, которое может иметь любую степень детализации, проект должен содержать указания значений параметров технического объекта и всех его элементов. Он содержит всю необходимую информацию для изготовления и эксплуатации технического объекта. В зависимости от сложности технического объекта описание проекта может составлять от нескольких до

сотен томов. В данном курсе под проектом будем подразумевать рабочие чертежи и конструкторскую документацию.

При разработке любого технического объекта, когда ставится цель получить изделие выше уровня лучших мировых образцов, конструктору предстоит решить иерархическую последовательность задач выбора проектно-конструкторских решений. Эта последовательность в большой степени соответствует иерархии описаний технического объекта (см. рис. 2–3).

Задача 1. Составляется и уточняется описание потребности (Р). Потребность Р включает три компонента: действие D, объект G, ограничения Н. При этом наряду с качественным описанием (D, G, H) указывают их основные количественные характеристики.

Задача 2. Реализация одной и той же потребности (Р) осуществляется через техническую функцию технического объекта (техническая функция F = потребность Р, физическая операция Q). При этом альтернативных физических операций может быть несколько. Проектировщику предстоит выбрать наиболее перспективную из них.

Задача 3. Исходя из описаний потребности и физических операций возможно построение нескольких альтернативных функциональных структур, из которых также предстоит выбрать наиболее рациональную.

Задача 4. В каждой функциональной структуре отдельные элементы выполняют определенные физические операции, которые основаны на различных физико-технических эффектах. В связи с этим может быть синтезировано большое количество возможных физических принципов действия, из которых также предстоит выбрать наиболее эффективный вариант.

Задача 5. Один и тот же ФПД может быть реализован несколькими (иногда сотнями и тысячами) техническими решениями, из которых предстоит выбрать лучшее решение.

Задача 6. При описании проекта производится выбор параметров технического объекта и его элементов (из бесконечного множества возможных вариантов).

В данном случае все эти типы задач можно отнести к творческим инженерным задачам, но в большей степени этому признаку соответствуют задачи 3, 4 и 5 типов.

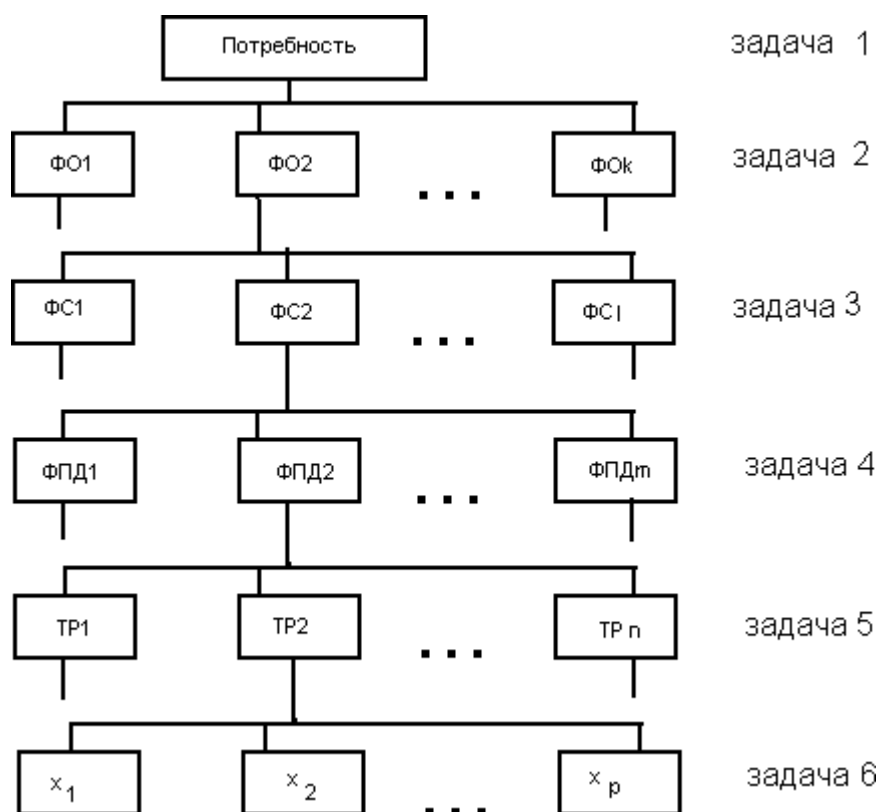


Рисунок 2 – Иерархия задач выбора проектно-конструкторских решений

Все перечисленные задачи поиска и выбора проектно-конструкторских решений характеризуются следующим: с повышением уровня задачи (от типа 6 до типа 1) ее успешное решение дает больший экономический эффект, вызывает более заметный технический прогресс в данной области и обеспечивает разработку изделий с большим сроком морального старения. Так, например, решение задачи 6 обычно улучшает интересующие технико-экономические показатели изделий на 10-15 %, решение задачи 5 – на 20-30 %, задачи 4 – на 30-50 % (иногда в несколько раз). Еще более важным оказывается обоснование новых физических операций (2) и потребностей (1).

В настоящее время (как и 100 лет назад), несмотря на научно-технический прогресс, будущим инженерам дают теоретические знания и навыки в основном только для решения задач типа 6.

Существуют многочисленные стандарты, инструкции и методические материалы по описанию проектов. В области патентоведения имеются инструкции и методики по описанию технических решений. Но для описания потребности, технической функции, функциональной структуры и физического принципа действия не существует инструк-

тивной и методической литературы. Это затрудняет постановку и решение задач типов 1-4 и не реализуется при подготовке инженеров.



Рисунок 3 – Пример иерархии или систематики технического объекта

Примечание к рисунку 3: Ф0 реализует ТФ. А описание Ф0 включает три компонента – входной, выходной потоки и наименование операции.

Каждый технический объект находится в определенном взаимодействии с окружающей средой. Для конкретного ТО в качестве окружающей среды могут выступать его надсистема, объекты неживой и живой природы и другие ТО, которые находятся в функциональном или вынужденном взаимодействии с рассматриваемым ТО и оказывают влияние на его проектно-конструкторское решение.

Взаимодействие ТО и окружающей среды (рис. 4) может происходить по нескольким каналам связи, которые можно разделить на две группы.

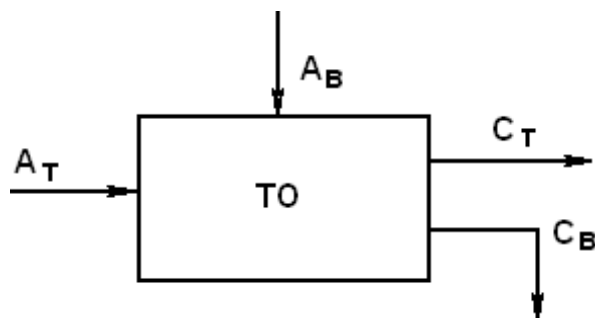


Рисунок 4 – Взаимодействие ТО с окружающей средой

Первая группа включает потоки вещества, энергии и сигналов, передаваемые от окружающей среды к техническому объекту. К ним относятся:

- A_T – функционально обусловленные входные воздействия (входные потоки в физической операции (ФО) как компонент описания ФО);
- A_B – вынужденные входные воздействия (температура, влажность, пыль, деятельность насекомых и т. д.).

Вторая группа включает потоки, которые передаются от рассматриваемого ТО окружающей среде:

- C_T – функционально обусловленные выходные воздействия (выходные потоки в ФО как компонент описания ФО);
- C_B – вынужденные выходные воздействия (загрязнения воды, земли, воздуха и т. д.).

В инженерных разработках список требований составляет ядро технического задания. Список требований представляет собой необходимый и достаточный набор требований, при выполнении которых изделие будет иметь ожидаемую работоспособность, эффективности ремонтпригодность. Если в таком наборе не будет учтено и выполнено хотя бы одно требование, то в созданном ТО проявится хотя бы один существенный недостаток или он будет неработоспособен.

В процессе разработки технического объекта задают несколько иерархически взаимосвязанных списков требований, которые соответствуют отдельным этапам разработки (типам задач). При этом каждый последующий список больше предыдущего и включает его в себя.

В общем случае иерархию списков (рис. 5) ставят в соответствии с задачами выбора проектно-конструкторских решений, которые в свою очередь соответствуют иерархии описания технических объектов.

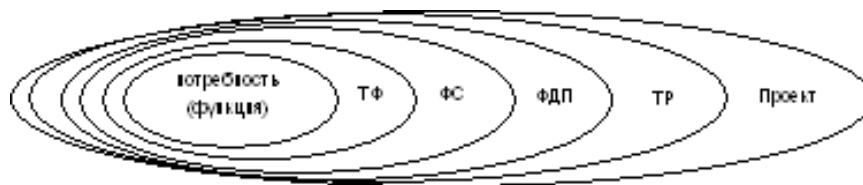


Рисунок 5 – Иерархия списков требований

Список требований 1 (СТ1) включает перечень количественных показателей производимого действия D, количественных показателей объекта (предмета обработки) G, на который направлено действие разрабатываемого ТО, количественных показателей особых условий и ограничений H, при которых выполняется действие. К таковым относятся надежность, вид и показатели используемой энергии, особые воздействия окружающей среды и т. д.

СТ2 может включать дополнительно перечень потоков веществ, энергии, сигналов на входе и выходе технического объекта или перечень требований и условий к выбору таких потоков; значения физических величин, характеризующих потоки; условия и ограничения на потоки, вызванные взаимодействием ТО с надсистемой и окружающей средой; условия и ограничения на потоки, связанные с их преобразованием внутри ТО. Таким образом, уточненный список требований в основном зависит от выбранных потоков на входе ТО.

СТ3 включает дополнительно наборы требований, аналогичные СТ1, СТ2, но относящиеся к функциональным элементам, из которых состоит ТО. Уточненный СТ3 зависит от принятой функциональной структуры.

СТ4, в дополнение к СТ1-СТ3, составляют для каждого выбранного физического принципа действия ФПД отдельно. В СТ4 входят условия и ограничения, накладываемые на выбор основных материалов, используемых при реализации физико-технических эффектов, а также условия и ограничения, вызванные сопутствующими (дополнительными) воздействиями реализуемых эффектов как на элементы ТО, так и на окружающую среду.

СТ5 содержит дополнительно наборы требований и соответствующих количественных показателей по массе, форме, габаритным размерам и компоновке; выбору используемых материалов и комплектующих изделий; способам и средствам соединения и связи элементов между собой; управлению и регулированию; безопасности эксплуатации; патентоспособности; лимитной цене и т. д. СТ5 в большой мере зависит от технического решения ТР.

СТ6 включает набор требований по выбору оптимальных параметров ТУ, запасам прочности, устойчивости, надежности, серийности изготавливаемого ТУ, используемому технологическому оборудованию, взаимозаменяемости, стандартизации и унификации, условиям эксплуатации, транспортирования и хранения, сроку окупаемости на разработку, освоение и т. д.

Задание 2. Изучите сущность понятия «модель технического объекта».

Теоретическая сущность понятия «модель технического объекта»

Общим качеством, присущим всем системам техники, является то, что они имеют потребительную стоимость, то есть полезность для общества или отдельного индивидуума. Полезность оценивается через выполняемое системой действие, через результат.

Однако эта полезность не дается человеку в чистом виде. Само существование искусственно созданных объектов, то есть преобразованных тел природы, предполагает, что технические объекты имеют и стоимость. Для получения желаемого результата необходимо создать саму систему и с ее помощью преобразовать некие ресурсы, то есть технический объект реализует в себе единство затрат и выигрыша. Их отношение лежит в основе практически всех систем оценки эффективности.

Понятие «модель технического объекта» непосредственно связано с необходимостью рассмотрения категории идеального.

Идеал в общественных науках и искусстве определяется энциклопедическим словарем как «идея, понятие, высшее совершенство, высшая конечная цель деятельности, стремлений, помыслов, совершенный образ, предел каких-либо мечтаний».

Два различных понятия идеального сливаются вместе в ситуации, когда мы строим идеальную модель технической системы.

Она соответствует научной идеализации, так как формирует образ системы через описание только ее полезной функции, и этот же образ может быть представлен как высшая конечная цель деятельности по совершенствованию технической системы.

Идеальные объекты создают определенный образ будущей конструкции. Существование этого образа связано с наличием у разработчика творческого воображения, фантазии.

Обычно разработчики находятся в тисках реально возможного, постоянно учитывают существующие ограничения. При работе с идеальным объектом эти ограничения могут быть существенно ослаблены или сняты вообще.

Исходя из всего вышесказанного, модель технического объекта, процесса или системы – упрощенное их представление, сохраняющее с некоторой точностью те их свойства, характеристики и параметры, которые интересуют исследователя.

Модели строятся с целью изучения свойств и характеристик, прогнозирования поведения проектируемых и реальных систем, исследовать которые непосредственно нецелесообразно или невозможно по каким-то причинам.

Классификация моделей уже достаточно давно давалась и дается в литературе, что свидетельствует, например, о трудности, а может быть и об отсутствии необходимости создания универсальной классификации.

Способы классификации определяются и точкой зрения авторов на предмет идентификации, и их личными предпочтениями. Это позволяет и нам уточнять классификацию моделей, согласуя ее с областью их применения.

По способу реализации модели можно разделить:

1) на физические – воспринимаемые органами чувств человека:

- масштабные – уменьшенные или увеличенные копии (модель самолета или корабля);

- аналоговые – механические, гидравлические, электронные и т. д. модели (АВМ);

- виртуальные – отображаемые на мониторе в графической и цифровой формах, в том числе модели, созданные в специализированных программах (VisSim, MBTY, MVS и др.), некоторые электронные игры, например, автогонки;

- макеты (муляжи), в т. ч. детские игрушки и т. п.;

2) математические – воспринимаемые умом, интеллектом человека:

- аналитические – набор формул, например, система уравнений в переменных состояниях;

- алгоритмические – задаются в виде алгоритма, связывающего выходные и внутренние сигналы модели со входными.

По степени соответствия модели реальному объекту:

1) на адекватные по точности – отображающие в области своей применимости с необходимой (заданной) точностью реальный объект;

2) физически состоятельные – истинные, по Н.В. Клиначеву, – опирающиеся на физические законы, характеризующие объект управления в области их применимости;

3) аппроксимации – ложные, по Н.В. Клиначеву, – построенные на основе приближенных или эмпирических формул, характеризующих объект.

По назначению (по способности работать в реальном времени):

1) на модели инвариантные к реальному времени (используются для изучения свойств реальных объектов и систем);

2) модели реального времени (real-time или hardware-in-loop модели), являющиеся составной частью реальной системы (используются либо для управления ею, либо для отладки).

По степени точности решателя:

1) графические модели – 10...5 %;

2) аналоговые модели – 1...0,01 %;

3) компьютерные модели, рассчитываемые процессором с плавающей точкой (не проявляется эффект квантования параметров) – 0,00...01 % (в мантиссе до 20 десятичных разрядов);

4) компьютерные модели, рассчитываемые процессором с фиксированной точкой (проявляется эффект квантования параметров) – 10...0,01 %.

По типу графов:

1) на модели на основе направленных графов (модели программ VisSim, Simulink, MBTU);

2) модели на основе ненаправленных графов (модели программы Electronics Workbench).

По виду направленного графа:

1) модели с последовательным графом (ПФ разложена на множители);

2) модели с параллельным графом (ПФ разложена на элементарные дроби);

3) модели на основе одного из двух универсальных графов, которые соответствуют стандартной форме записи передаточной функции;

4) модели с графами, специфика которых учитывает эффект квантования параметров;

5) модели с матричными графами (ABCD-граф или граф для решения уравнений в форме Коши).

По степени сложности модели могут характеризоваться:

1) порядком ее системы уравнений;

2) степенью вложенности блоков, то есть количеством иерархических уровней;

3) количеством иерархически подчиненных субмоделей.

По реализуемости модель может быть:

1) реализуемой;

2) нереализуемой.

Это далеко не весь спектр классификаций моделей технического объекта.

В дальнейшем работе будут рассмотрены в основном математические модели технических объектов, в частности диагностические модели, а также модель многоэлементного технического объекта. Это обусловлено необходимостью разработки методов и средств контроля текущего состояния технической системы и прогнозирования динамических моделей при диагностировании особенно важных при исследовании параметров вибрации.

В связи с этим основные свойства технического объекта как элемента системы характеризуются оператором L , который связывает входные и выходные сигналы $U_1(t)$ и $U_2(t)$, а также учитывает зависимость $U_2(t)$ от возмущающего фактора, порожденного собственными внутренними процессами. Качество функционирования зависит не только от конструктивных параметров, но и от возмущений, которые изменяются во времени и могут вызвать параметрический отказ системы.

В обобщенной модели существуют два вида характерных процессов: быстрые – вибрация и флуктуация эксплуатационных показателей, и медленные – изменения параметров.

Быстрые процессы определяют качество функционирования модели в рассматриваемый момент времени, а медленные – надежность систем.

Диагностические модели технических объектов

Технической диагностикой называется наука о распознавании состояния технической системы. Она изучает методы получения и оценки диагностической информации, диагностические модели и алгоритм принятия решения.

Целью технической диагностики является повышение надежности, безопасности и ресурса технических систем.

Сущность диагностики машин состоит в разработке и практической реализации алгоритмов оценки параметров технического состояния объекта диагностирования без его разборки в рабочих условиях по контролируемым параметрам.

Назначение диагностики – оценка степени отклонения технического состояния объекта диагностирования в текущий (контролируемый) момент времени, а также проверка работоспособности и правильности функционирования объекта, поиск дефектов, нарушающих работоспособность и правильность функционирования. При определении технического состояния объектов необходимо также решать задачи прогнозирования и задачи генеза (технической генетики). Назначение прогнозирования – предсказание технического состояния, в котором окажется объект в некоторый будущий момент времени.

Технические системы состоят из большого числа взаимодействующих элементов, относительное перемещение которых порождает колебательные процессы, усиливающиеся или изменяющиеся при появлении дефектов.

В процессе превращения энергии источника в работу генерируются переменные силы, возбуждающие колебания. Эти колебания воспринимаются датчиками, и по ним делается заключение о состоянии механизма.

Назначение генеза – определение технического состояния, в котором находился объект в некоторый момент времени в прошлом. Задачи технической генетики возникают, например, в связи с расследованием аварий и их причин, когда техническое состояние объекта в рассматриваемое время отличается от состояния, в котором он был в прошлом, в результате появления первопричины, вызвавшей аварию. Эти задачи решаются путем определения возможных или вероятных предысторий, ведущих в настоящее состояние объекта.

К задачам технической диагностики относятся, например, задачи, связанные с определением срока службы объекта или с назначе-

нием периодичности его профилактических проверок и ремонтов. Эти задачи решаются путем определения возможных или вероятных эволюций состояния объекта, начинающихся в настоящий момент времени. Решение задач прогнозирования весьма важно, в частности, для организации технического обслуживания по состоянию (вместо обслуживания по срокам и по ресурсу).

Объект диагностирования (ОД) в технической диагностике – такой технический объект, относительно которого решается определенная диагностическая задача.

В общем случае, диагностическая задача – задача по установлению степени соответствия технического объекта предъявляемым к нему требованиям.

Принято различать две основные задачи: прямая диагностическая задача, или задача контроля технического состояния, и обратная диагностическая задача, или задача поиска дефектов.

Исходя из этого, общее определение диагностической модели сформулируем в следующем виде: **диагностическая модель** – любое знание, используемое в процессе решения диагностической задачи и представленное в определенной форме.

Спектр форм диагностических моделей широк – от образов дефектов и их признаков в сознании отдельного специалиста-практика по обслуживанию и ремонту ОД до математических конструкций, реализованных в формальных диагностических программах.

Отметим, что прямая и обратная задачи являются по существу выражением в технической диагностике двух фундаментальных подходов теории систем.

Задача контроля есть выражение функционального подхода; задача поиска дефектов – выражение структурного подхода. Традиционно, используя готовый математический аппарат, для решения первой задачи применяют абстрактные модели (дифференциальное уравнение заданного порядка, аналитическое выражение логической функции, абстрактный конечный автомат), а для решения второй – структурные модели (структурные, комбинационные, последовательностные схемы).

Выбор диагностического сигнала должен проводиться таким образом, чтобы он был достаточно информативен для оценки вектора r , его изменений.

Сложность вибрационных процессов, вызванных работой технического объекта и его элементов, различие физических моделей и

методов их математического описания на различных участках частотного диапазона послужили основанием для разбивки его на три поддиапазона:

- 1) диапазон низких частот (от 0 до 200-300 Гц);
- 2) диапазон средних частот (от 200-300 Гц до 1-2 кГц);
- 3) диапазон высоких частот (от 1-2 кГц до 10-20 кГц).

При рассмотрении диагностических моделей целесообразно ввести еще один поддиапазон: диапазон сверхвысоких частот (от 10-20 кГц до 100-200 кГц).

Полезность такого деления объясняется тем, что каждому диапазону свойственны свои возмущающие силы, своя физическая модель объекта как колебательной системы и своя диагностическая модель.

Низкочастотная вибрация носит преимущественно гармонический характер, так как одной из характерных причин ее является неуравновешенность вращающихся масс. Наиболее вероятными причинами низкочастотных колебаний являются неуравновешенность, нарушение соосности валов; нарушение геометрии узлов; периодические силы, создаваемые рабочим процессом.

Динамическая модель механизма в области низкочастотных колебаний представляет собой комбинацию сосредоточенных масс, связанных с упругими безынерционными элементами. Силы в этих моделях обычно носят детерминированный характер. Весь объект рассматривается как единая упругая система, исследование которой производится методами прикладной теории колебаний.

Колебания среднечастотного диапазона обусловлены:

- высшими гармониками сил неуравновешенности элементов, обусловленных наличием нелинейных элементов в системе;
- нарушением геометрии кинематических пар;
- динамическим взаимодействием элементов машины между собой и с окружающей средой.

Каждая диагностическая модель имеет свои особенности.

Диагностический эксперимент или процесс диагностирования состоит из отдельных испытаний, которые принято называть *элементарными проверками (ЭП)*.

Элементарная проверка есть акт однократной оценки определенного ДП. Оценка ДП производится в заранее фиксированных местах ОД, их принято называть *контрольными точками (КТ)*. Часто

ЭП называют пару, первая компонента которой – это определенное воздействие на ОД, а вторая – реакция ОД на это воздействие.

Соответственно, ОД, находящийся в разных технических состояниях, может выдавать разные реакции в одной и той же ЭП. При таком узком понимании ЭП можно различать три их вида.

Первый вид – фиксируется значение входного воздействия и наблюдается реакция в нескольких КТ (вид 1:М).

Второй вид – подается определенная последовательность входных воздействий и наблюдается последовательность реакций в одной КТ (вид М:1).

Третий вид – общий случай: подается последовательность входных воздействий и наблюдается более одной КТ (вид М:N).

Исход диагностического эксперимента всегда случаен, так как если он предопределен, то проводить его бессмысленно.

Таким образом, всякий процесс диагностирования включает последовательности ЭП при известных условиях и заданном наборе КТ.

В рамках структурного подхода понятие ЭП применяют также к отдельным частям ОД или их совокупностям. В этом случае предполагается доступность входов и выходов этих частей, какова мощность множества возможных ЭП (ВМП).

Термин «диагностическая модель» можно понимать в широком и в узком смыслах. В первом случае это понятие включает в себя в достаточном объеме все три вида перечисленных выше знаний. Назовем такую диагностическую модель полной.

Автору не известны научные работы, в которых бы формально описывалась полная диагностическая модель, хотя в практике диагностирования использование полных неформальных диагностических моделей – норма. Пример этому дают инструкции по техническому обслуживанию и ремонту сложных технических систем. В них обязательно есть раздел «возможные неисправности и методы их устранения», в котором, как правило, приводится таблица с перечнем дефектов, их диагностических показателей и методов их устранения.

В этой таблице сконцентрированы все три вида диагностических знаний. Кроме того, в инструкциях обычно точно сказано, с чего следует начать осмотр. Если обнаруживаются те или иные особенности функционирования ОД, то в инструкции сказано, какие дополнительные наблюдения или измерения необходимо сделать, какие профилактические мероприятия надо провести или, наконец, указывается действие, устраняющее дефекты.

Другими словами, описываются алгоритмы диагностирования и ремонта. В результате субъект диагностической деятельности, реализующий указания инструкции, может и не знать, какова причина неисправности. Инструкция составляется обычно группой квалифицированных специалистов с учетом опыта эксплуатации таких же или подобных систем.

Всякая диагностическая модель, формализующая процесс поиска, нужна для двух применений: для построения алгоритмов диагностирования и для построения эталонной модели.

При автоматизации процессов диагностирования алгоритм поиска дефектов служит основой для синтеза технических средств диагностирования, а эталонная модель является носителем исправного или технической неисправности в этих средствах.

Почему теоретическая диагностика до сих пор не имеет полных диагностических моделей? Одна из причин следующая: взять готовый математический аппарат и применить его к ограниченной этим аппаратом диагностической задаче – такова сегодня традиция в теории диагностирования.

С другой стороны, все три вида диагностических знаний не формализуются адекватно в рамках любого из существующих математических аппаратов.

Подобная ситуация имеет место и в других областях науки и практики.

Альтернатива установившейся традиции – сочетание формальных и неформальных методов анализа в рамках целостного единого процесса исследования. Реализация такого подхода возможна в развитии теории диагностических экспертных систем.

Модель, не содержащую в достаточном объеме хотя бы один из видов диагностических знаний, называют частной диагностической моделью.

Приведем несколько примеров частных диагностических моделей.

Если перечислены идентификаторы возможных дефектов, допускается существование способа оценки вектора ДП, определены необходимые априорные вероятности, то для поиска может быть использована схема Байеса, согласно которой по наибольшему значению апостериорной вероятности принимается решение о текущем одиночном дефекте.

Таким образом, можно сделать вывод о том, что диагностические модели являются определенной разновидностью структурных

математических моделей для решения сугубо прикладных, диагностических задач.

Модель многоэлементного технического объекта

Система моделирования включает инструментарий автоматизации моделирования процессов массо-теплопереноса, выработки и распределения электроэнергии, состояния элементов оборудования, а также ряд инструментов, обеспечивающих двух- и трехмерную динамическую визуализацию имитируемых процессов на экране компьютера.

Модель объекта представляется системой алгебраических и дифференциальных уравнений, что обеспечивает возможность моделирования как статических состояний, так и переходных процессов в реальном времени.

Модель многоэлементного объекта в общем случае включает:

- модели технологических подсистем объекта (водяных, гидравлических, воздушных);
- модели электроэнергетической системы объекта (выработка и распределение электроэнергии);
- модели систем управления объектом, обеспечивающие имитацию как автоматических, так и ручных алгоритмов управления;
- модели состояния технологического оборудования объекта;
- модели развития факторов аварийных ситуаций на объекте (пожар, изменение газовой среды и ряд прочих, специфичных для объекта);
- модели состояния персонала, обслуживающего объект.

Опыт моделирования многоэлементных технических объектов, а также опыт, накопленный в процессе разработки инструментальных средств моделирования и исполнения моделей, может быть использован в довольно широком спектре, для чего необходимо обеспечить:

1. Анализ предметной области и постановку задачи на разработку математического описания объектов данной предметной области.
2. Определение класса моделей, составляющих математическое описание объекта, выработку допущений и ограничений.
3. Возможное проведение экспериментальных исследований на объекте для решения задач идентификации объекта, параметрической настройки моделей, оценку степени адекватности моделей.
4. Разработку инструментальных систем (при необходимости).

5. Разработку (доработку, переработку) систем мониторинга моделируемого объекта.

6. Разработку моделирующего блока.

7. Разработку необходимых баз данных.

8. Экспертную оценку полученных результатов.

При исследовании сложных технических систем с дискретным характером функционирования наиболее широкое применение получили аналитические и имитационные методы моделирования.

Одним из основных требований, предъявляемых к модели, является ее адекватность реальной системе, которая достигается за счет использования моделей с различным уровнем детализации, зависящим от особенностей структурно-функциональной организации системы и целей исследования. Процессы функционирования реальных систем невозможно описать полно и детально, что обусловлено существенной сложностью таких систем. Основная проблема при разработке модели состоит в нахождении компромисса между простотой ее описания и необходимостью учета многочисленных особенностей, присущих реальным системам. Попытка построить единую, универсальную модель обречена на неудачу ввиду ее необозримости и невозможности расчета.

Математическое моделирование многоэлементных технических систем должно базироваться на ряде принципов, обеспечивающих корректность и достоверность результатов моделирования и, в конечном счете, качественное проектирование систем.

Среди этих принципов можно выделить три основных принципа:

1) системный подход при решении задач анализа и синтеза;

2) принцип иерархического многоуровневого моделирования;

3) принцип множественности моделей.

В основе исследования многоэлементных технических систем с использованием математического моделирования лежит системный подход, конечной целью которого является системотехническое проектирование, направленное на построение системы с заданным качеством. Для решения задач проектирования необходимо располагать знаниями о том, как влияют различные способы структурно-функциональной организации на характеристики функционирования системы, то есть решать задачи системного анализа.

Принцип иерархического многоуровневого моделирования базируется на иерархическом описании исследуемой системы и процессов, протекающих в них. При этом система и протекающие в ней

процессы представляются семейством моделей, каждая из которых описывает поведение системы с точки зрения различных уровней абстрагирования, отличающихся рядом характерных особенностей и параметров, с помощью которых и описывается поведение системы.

Применительно к моделям многоэлементных технических систем с дискретным характером функционирования предлагается выделить два направления иерархии:

1) иерархия по вертикали, в которой деление моделей по уровням осуществляется в зависимости от структурно-функциональных особенностей системы;

2) иерархия по горизонтали, в которой деление моделей по уровням осуществляется в зависимости от методов их исследования.

В иерархии по вертикали, в общем случае, можно выделить три уровня моделей:

- уровень базовых моделей, содержащий простейшие модели, на основе которых строятся и могут быть рассчитаны другие более сложные модели второго и третьего уровней;

- уровень локальных моделей, отображающих отдельные особенности структурно-функциональной организации систем и позволяющих решать частные задачи анализа и синтеза;

- уровень глобальных моделей, наиболее полно отображающих структурные и функциональные особенности организации исследуемых систем и представляющих собой модели с высокой степенью детализации.

Модель используется при анализе движения деталей, соединенных в кинематические группы.

При анализе движения деталей, соединенных в кинематические группы, приходится опираться на ряд абстракций и допущений, которые приводит к определенным погрешностям, но в то же время позволяют вскрыть принципиальную сущность этих явлений и облегчают понимание механизма возникновения упруго-демпфированных колебаний.

Реальный механизм всегда имеет внутренние степени свободы, связанные с наличием зазоров в кинематических группах. Для диагностирования это обстоятельство является весьма существенным, так как механизм выступает в качестве системы со многими степенями свободы. Точная постановка задачи о движении реального механизма требует составления и решения многомерной системы дифференци-

альных уравнений, порядок которого равен удвоенному числу степеней свободы организма.

Первым шагом к упрощению задачи будет рассмотрение относительного движения элементов. Силы, действующие на детали со стороны сопряженных с ней элементов, будем считать заданными.

Элементы механизма во время работы совершают сложные движения, но следует отказаться от попытки проследить движение каждого элемента во всей его сложности. Необходимо сосредоточить внимание только на перемещении элементов относительно друг друга по паразитным степеням свободы.

Наибольший интерес представляет собой относительное движение элементов, соединенных в кинематическую схему – многомассовую систему.

Поведение подобного объекта описывается системой линейных дифференциальных уравнений:

$$\begin{aligned}
 m_1 \ddot{x}_1 + n_1 \dot{x}_1 + c_1 x_1 - \eta_2 (\dot{x}_2 - \dot{x}_1) - c_2 (x_2 - x_1) &= \eta_1 \dot{W}_1 + c_1 W_1, \\
 m_2 \ddot{x}_2 + \eta_2 (\dot{x}_2 - \dot{x}_1) + c_2 (x_2 - x_1) - \eta_3 (\dot{x}_3 - \dot{x}_2) - c_3 (x_3 - x_2) &= 0, \\
 m_i \ddot{x}_i + \eta (\dot{x}_i - \dot{x}_{i-1}) + c_i (x_i - x_{i-1}) - \eta_{i+1} (\dot{x}_{i+1} - \dot{x}_i) - c_{i+1} (x_{i+1} - x_i) &= 0, \\
 m_{n-1} \ddot{x}_{n-1} + \eta_{n-1} (\dot{x}_{n-1} - \dot{x}_{n-2}) + c_{n-1} (x_{n-1} - x_{n-2}) - \eta_n (\dot{x}_n - \dot{x}_{n-1}) - c_n (x_n - x_{n-1}) &= 0, \\
 m_n \ddot{x}_n + \eta_n (\dot{x}_n - \dot{x}_{n-1}) + c_n (x_n - x_{n-1}) &= 0, \\
 i &= 3, 4, \dots, n-2,
 \end{aligned}$$

где m_i – масса i -го элемента;

n_i – коэффициент демпфирования;

c_i – жесткость i -упругой связи;

W – абсолютное перемещение места установки;

x_j – абсолютное перемещение j -элемента.

При рассмотрении соударений элементов будем исходить из общих положений, позволяющих проследить зависимость между параметрами удара и величиной зазора в кинематической группе, характеризующую техническое состояние узла в соответствии с поставленными задачами исследователя.

Существенное влияние на моторесурс кинематической схемы оказывает характер взаимодействия сопрягаемых изделий.

Силы, действующие между сопряженными элементами, можно подразделить на квазистатические (постоянные или медленно меняющиеся), импульсные силы трения (демпфированные).

Особенность квазистатических взаимодействий заключается в том, что они не несут на себе информацию о техническом состоянии конкретных кинематических пар и не представляют практического интереса.

Импульсные взаимодействия возникают при соударении элементов. Они отличаются значительной величиной и малой длительностью процесса. В первый момент столкновения элементов деформация и напряжения локализуются только лишь в малом объеме материала, большая часть механизма остается в невозмущенном состоянии.

Лишь через некоторое время, равное примерно $\frac{L}{C}$, возмущение распространится по всему механизму и в нем начнется колебательный процесс, где L – характерный линейный размер механизма; C – скорость распространения упругих колебаний в материале механизма.

В отличие от импульсных и квазистатических взаимодействий, носящих в основном регулярный характер, действие сил трения проявляется в виде последовательных хаотических толчков малой интенсивности и длительности. С трением связаны широкополосные колебания, которые накладываются на регулярный сигнал шумового фона.

В связи с тем, что не всегда имеется возможность измерить вибропараметры конкретного элемента механизма (например, деталей поршневой группы в дизеле), появляется необходимость оценки вибрации по виброактивности другого (например, блока цилиндров), то есть вывести уравнение, связывающее вибрацию одного элемента с другим.

Таким образом, модель технического объекта, процесса или системы – упрощенное их представление, сохраняющее с некоторой точностью те свойства, характеристики и параметры, которые интересуют исследователя.

Модели строятся с целью изучения свойств и характеристик, прогнозирования поведения проектируемых и реальных систем, исследовать которые непосредственно нецелесообразно или невозможно по каким-то причинам.

В обобщенной модели существуют два вида характерных процессов: быстрые – вибрация и флуктуация эксплуатационных показателей и медленные – изменения параметров.

Быстрые процессы определяют качество функционирования модели в рассматриваемый момент времени, а медленные – надежность систем.

Задание 3. На основании изучения теоретических данных (задания 1 и 2) составьте описание технического объекта в соответствии с полученным вариантом на выполнение практической работы № 1. Кратко опишите сущность моделирования технических объектов.

Содержание отчета

1. Титульный лист.
 2. Цель работы.
 3. Результаты выполнения работы.
 4. Ответы на контрольные вопросы.
- Защитите отчет у преподавателя.

Контрольные вопросы

1. Назовите основные этапы описания технических объектов.
2. Какие основные типы моделей технических объектов вам известны?
3. С какой целью строятся модели технических объектов?

ПРАКТИЧЕСКАЯ РАБОТА № 2

ПОСТАНОВКА ЗАДАЧИ ИНЖЕНЕРНОГО ТВОРЧЕСТВА

Цель работы: изучить методику разработки задач инженерного творчества.

Время выполнения работы – 4 часа.

Порядок выполнения работы:

1. На основе исходной информации изучить закономерности решения задач инженерного творчества.
2. В реферативной форме описать этапы постановки задачи инженерного творчества, используя в том числе материалы лекций.
3. Подготовить отчет о результатах выполнения пунктов 1, 2.

Инженерное творчество – постановка и решение задач, связанных с созданием, проектированием, испытанием, доводкой, транспортировкой, эксплуатацией, ремонтом и утилизацией технических систем, их элементов, конструкционных материалов и технологий, которые отличаются более высоким техническим уровнем и конкурентоспособностью.

К инженерному творчеству относятся задачи технического творчества, ориентированные на создание новой продукции, а также задачи выбора и обоснования способов моделирования и испытания технического объекта.

Потребность в инженерном творчестве возникает в тех случаях, когда в процессе проектирования традиционные известные решения, способы и средства не удовлетворяют потребности и требуется предложить или изобрести новые решения.

Результат инженерного творчества часто составляет предмет изобретения.

Для развития творческих способностей и повышения результативности и эффективности инженерного творчества рекомендуется использовать разнообразные средства интенсификации технического творчества. Инженерное творчество часто включает как основную часть научно-техническое творчество.

Задача технического творчества

Задача технического творчества – объективная потребность улучшения и усовершенствования технического объекта по какому-

либо критерию эффективности или противоречию, либо потребность создания принципиально нового технического объекта для удовлетворения новой общественной потребности.

Под техническим объектом здесь подразумеваются различные устройства, технологии, конструкционные материалы и вещества.

Описание задачи технического творчества обычно содержит целевую установку и перечень условий и ограничений, при которых требуется достичь цели. Описание задачи технического творчества проводится в процессе работы по анализу и постановке задачи технического творчества.

Решение задачи технического творчества часто представляет собой предмет изобретения, которое защищается патентом. В отличие от различных видов и типов разработки и проектирования новой техники задачам технического творчества присущи ряд неопределенностей и необходимость нахождения нетривиального изобретательского решения.

Различия между задачами технического творчества и четко определенными инженерными задачами и состоят в следующем: если в инженерных задачах, как правило, имеется постановка задачи, указан метод (способ) решения, есть аналог решения, то в задачах технического творчества они обычно отсутствуют, кроме того, результат решения инженерной задачи, как правило, однозначен и предсказуем в первом приближении, тогда как в задаче технического творчества он многозначен и обычно непредсказуем.

В классификации задач технического творчества выделяются различные виды и типы таких задач. Задачу технического творчества называют также изобретательской задачей.

Классификация задач технического творчества

Классификация задач технического творчества – выявление и систематизация отдельных видов, типов и классов задач технического творчества, имеющих свои специфические свойства и особенности, которые обуславливают разработку и применение специфических методов технического творчества. Существуют различные принципы классификации задач технического творчества, исходящие из различных практических потребностей. Так, на основе методологии выбора конкурентоспособных решений можно достаточно четко выделить шесть типов задач: задачи поиска новых потребностей, задачи опре-

деления наиболее подходящих потребительских качеств технической системы, задачи определения наиболее рациональной функциональной структуры технической системы, задачи выбора наиболее эффективного принципа действия технической системы, задачи выбора наиболее рационального технического решения на основе выбранного принципа действия, задачи определения оптимальных значений параметров выбранного технического решения. Кроме того, существует класс задач поискового проектирования и конструирования, учебные задачи и др.

Постановка задачи технического творчества

Постановка задачи технического творчества – характеристика исходных данных и конечного результата, являющегося итогом решения задачи технического творчества.

Постановка задачи технического творчества обычно включает описание целей, которые требуется достичь; характеристику условий и ограничений, которые требуется учитывать и выполнять при достижении цели; выигрыши и блага, которые будет иметь человек или общество при решении задачи.

Постановка задачи технического творчества – итерационный процесс, когда составляется несколько вариантов описания задачи с попытками их решения. При этом каждое последующее описание постановки задачи технического творчества более точное и детальное.

Постановка задачи технического творчества – сложная и трудоемкая творческая работа, которой следует уделить время, поскольку правильная постановка задачи технического творчества – половина ее решения.

Уточнение постановки задачи технического творчества часто связано с отсечением многих бесперспективных и тупиковых направлений поиска. Нередки случаи, когда решение задачи находят в процессе ее постановки. Основой успеха при этом является использование так называемого базального принципа эвристики, когда для эффективного формирования конкретной проблемной ситуации (в данной области) осуществляется «выход» в метаобласть, метазнания, а затем «возвращение» в проблемную ситуацию с привнесенной информацией. Такой «выход» возможен, когда, например, необходимые физические и потребительские качества при постановке задачи тех-

нического творчества формулируются в виде обобщенных физических и потребительских качеств.

Обобщение позволяет относительно легко выявить из разных отраслей множество технических решений, среди которых могут быть конкурентоспособные для данной постановки задачи технического творчества.

Например, если сформулировать на отраслевом уровне типичную для нефтяной и газовой отраслей задачу технического творчества «совершенствование способов бурения скважин», то трудно ожидать создания принципиально новых технических решений. Однако в сущности бурение скважин не что иное как частный случай – дезинтеграция и перемещение материала.

При такой формулировке постановки задачи технического творчества возможно множество технических решений из других отраслей, где эти факторы реализованы с новыми (для нефтяной и газовой отраслей) потребительскими качествами. Например, при традиционных способах бурения трудно представить себе скважину иного сечения, кроме круглого. Используя многочисленные способы дезинтеграции и перемещения материала, основанные на малоизвестных для нефтяной и газовой отраслей физических эффектах и их комбинациях, можно прорубить скважину, например, овального сечения. Такое абсурдное на первый взгляд решение может быть очень полезным в регионах, где за счет различных процессов в недрах возникают большие горизонтальные напряжения горных пород, вследствие чего происходит сминание скважин (круглой формы). Бурение скважин яйцевидной формы с ориентировкой длинной оси сечения скважины в направлении максимальных напряжений горных пород может сохранить скважину.

Методика постановки задачи технического творчества

Методика постановки задачи технического творчества – четко изложенные рекомендации по анализу задачи технического творчества и составлению описания постановки задачи технического творчества.

Эти задачи, как правило, решаются итерационным путем – формулируется несколько постановок задачи, которые различаются тем, что каждая последующая постановка более объективно, детально и углубленно рассматривает и описывает решаемую задачу.

На первом этапе формулируется предварительная постановка задачи и отыскиваются ответы на следующие вопросы: в чем состоит проблемная ситуация и цель решения задачи?; как можно устранить проблемную ситуацию и достичь цели?; что мешает решению задачи?; что дает решение задачи – каковы мотивы необходимости ее решения?

Если первый этап постановки и решения задачи оказывается малоуспешным, то осуществляется переход ко второму этапу постановки, который включает описание функций технической системы; выбор прототипа и составление списка требований; выявление недостатков и дефектов прототипа; предварительную формулировку задачи. Ее суть состоит в том, что в процессе решения задачи необходимо так изменить прототип и соответственно найти новое техническое решение, которое реализует данную функцию и не имеет недостатков, присущих прототипу.

Если после этого не удастся получить искомого решения даже с помощью методов технического творчества, то переходят к третьему этапу постановки, который включает выполнение следующих операций: анализ функции прототипа и построение улучшенной функциональной структуры; анализ функции вышестоящей по иерархии системы; выявление причин возникновения недостатков; выявление и анализ противоречий развития; определение идеального технического решения; анализ возможностей улучшения показателей изделия. Методика постановки задачи технического творчества является составной частью многих методов технического творчества.

Банки данных по инженерному и техническому творчеству

Банки данных по инженерному и техническому творчеству – систематизированная информация по различным областям знаний, необходимая для повышения продуктивности творческой деятельности. Банки данных по инженерному и техническому творчеству ориентированы на определенный класс технических систем или на область интересов творческой личности. В первую очередь целесообразно формирование банков данных по патентам, классу изделий, конструкционным материалам, комплектующим изделиям, принципам действия, техническим функциям и т. д. Для облегчения создания, использования и развития банков данных по инженерному и

техническому творчеству рекомендуются компьютеры с развитым системным и сервисным программным обеспечением.

Содержание отчета

1. Титульный лист.
 2. Цель работы.
 3. Результаты выполнения работы.
 4. Ответы на контрольные вопросы.
- Защитите отчет у преподавателя.

Контрольные вопросы

1. Назовите основные этапы постановки задачи инженерного творчества.
2. Перчислите основные типы задач инженерного творчества.

ПРАКТИЧЕСКАЯ РАБОТА № 3

АЛГОРИТМ РЕШЕНИЯ ИЗОБРЕТАТЕЛЬСКИХ ЗАДАЧ

Цель работы: изучить основные теоретические положения теории решения изобретательских задач (ТРИЗ) и алгоритма решения изобретательских задач (АРИЗ).

Время выполнения работы – 8 часов.

Порядок выполнения работы:

1. На основе представленной информации изучить содержание алгоритма теории решения изобретательских задач (ТРИЗ).
2. В реферативной форме отразить основное содержание АРИЗ.
3. Выполнить отчет о результатах выполнения пунктов 1, 2.

АРИЗ – комплексная программа алгоритмического типа, основанная на законах развития технических систем и предназначенная для анализа и решения изобретательских задач.

ТРИЗ – уникальный инструмент:

- для поиска нетривиальных идей;
- выявления и решения многих творческих проблем;
- выбора перспективных направлений развития систем, в частности, техники, технологии и снижения затрат на их разработку и производство;
- развития творческого мышления, формирования творческой личности и коллективов.

Описание алгоритма решения изобретательских задач

1. Анализ задачи

Основная цель первой части АРИЗ – переход от расплывчатой изобретательской ситуации к четко построенной и предельно простой схеме (модели) задачи.

1.1. Записать условия задачи (без специальных терминов) по следующей форме.

Техническая система:

для (указать назначение);

включает (перечислить основные части системы);

техническое противоречие 1 (ТП-1): (указать);

техническое противоречие 2 (ТП-2): (указать).

Необходимо при минимальных изменениях в системе указать результат, который должен быть получен.

Мини-задачу получают из изобретательской ситуации, вводя ограничения: все остается без изменений или упрощается, но при этом появляется требуемое действие (свойство), или исчезает вредное действие (свойство).

Переход от ситуации к мини-задаче не означает, что взят курс на решение небольшой задачи. Наоборот, введение дополнительных требований (результат должен быть получен «без ничего») ориентирует на обострение конфликта и заранее отсекает пути к компромиссным решениям.

При записи 1.1 следует указать не только технические части системы, но и природные, взаимодействующие с техническими. В задаче о защите антенны радиотелескопа такими природными частями системы являются молнии и принимаемые радиоволны (если они излучаются природными космическими объектами).

Техническими противоречиями (ТП) называют взаимодействия в системе, состоящие, например, в том, что полезное действие вызывает одновременно и вредное, или введение (усиление) полезного действия либо устранение (ослабление) вредного действия вызывает ухудшение (в частности, недопустимое усложнение) одной из частей системы или всей системы в целом. Технические противоречия составляют, записывая одно состояние элемента системы с объяснением того, что при этом хорошо, а что – плохо. Затем записывают противоположное состояние этого же элемента, и вновь – что хорошо, что плохо.

Иногда в условиях задачи дано только изделие; технической системы (инструмента) нет, поэтому нет явного ТП. В этих случаях ТП получают, условно рассматривая два состояния (изделия), хотя одно из них заведомо недопустимо.

Термины, относящиеся к инструменту и внешней среде, необходимо заменять простыми словами для снятия психологической инерции в связи с тем, что они:

- навязывают старые представления о технологии работы инструмента: ледокол колет лед, – хотя можно продвигаться сквозь льды, не раскалывая их;
- затушевывают особенности веществ, упоминаемых в задаче: опалубка это не просто стенка, а железная стенка;

- сужают представления о возможных состояниях вещества: термин «краска» тянет к традиционному представлению о жидкой или твердой краске, хотя краска может быть и газообразной.

1.2. Выделить и записать конфликтующую пару элементов: изделие и инструмент.

Правило 1. Если инструмент по условиям задачи может иметь два состояния, надо указать оба состояния.

Правило 2. Если в задаче есть пары однородных взаимодействующих элементов, достаточно взять одну пару.

Изделием называют элемент, который по условиям задачи надо обработать (изготовить, переместить, изменить, улучшить, защитить от вредного действия, обнаружить, измерить и т. д.). В задачах на обнаружение и изменение изделием может оказаться элемент, являющийся по своей основной функции собственно инструментом, например, шлифовальный круг.

Инструментом называют элемент, с которым непосредственно взаимодействует изделие (фреза, а не станок; огонь, а не горелка). Инструментом являются стандартные детали, из которых собирают изделие. Например, набор деталей конструктор – инструмент для изготовления различных моделей.

Один из элементов конфликтующей пары может быть сдвоенным. Например, даны два разных инструмента, которые должны одновременно действовать на изделие, причем один инструмент мешает другому. Или даны два изделия, которые должны воспринимать действия одного и того же инструмента: одно изделие мешает другому.

1.3. Составить графические схемы ТП-1 и ТП-2.

Допустимо использование нетабличных схем, если они лучше отражают сущность конфликта. В некоторых задачах встречаются многозвенные схемы конфликтов, такие схемы необходимо свести к однозвенным.

Конфликт можно рассматривать не только в пространстве, но и *во времени*. Такой подход позволяет иногда четче выделить задачу, которую надо решать.

Шаги 1.2 и 1.3 уточняют общую формулировку задачи. Поэтому после шага 1.3 необходимо вернуться к 1.1 и проверить, нет ли несоответствий в линии 1.1 – 1.2 – 1.3. Если несоответствия есть, их надо устранить, откорректировать линию.

1.4. Выбрать из двух схем конфликта (ТП-1 и ТП-2) ту, которая обеспечивает наилучшее осуществление главного производственного

процесса (основной функции технической системы, указанной в условиях задачи). Указать, что является главным производственным процессом.

Выбирая одну из двух схем конфликта, мы выбираем и одно из двух противоположных состояний инструмента. Дальнейшее решение должно быть привязано именно к этому состоянию. Нельзя, например, подменять малое количество проводников каким-то оптимальным количеством. *АРИЗ требует обострения, а не сглаживания конфликта.*

«Вцепившись» в одно состояние инструмента, мы в дальнейшем должны добиться, чтобы при этом состоянии появилось положительное свойство, присущее другому состоянию. Проводников мало и увеличивать их число мы не будем, но в результате решения молнии должны отводиться так, словно проводников очень много.

С определением главного производственного процесса (ГПП) иногда возникают трудности в задачах на измерение. Измерение почти всегда производят ради изменения, то есть обработки детали, выпуска продукции. Поэтому ГПП в измерительных задачах – это ГПП всей измерительной системы, а не измерительной ее части. Например, необходимо измерять давление внутри выпускаемых электроламп. ГПП – не измерение давления, а выпуск ламп. Исключением являются только некоторые задачи на измерение в научных целях.

1.5. Усилить конфликт, указав предельное состояние (действие) элементов.

Большая часть задач содержит конфликты типа «много элементов» и «мало элементов» («сильный элемент» – «слабый элемент» и т. д.). Конфликты типа «мало элементов» при усилении надо приводить к одному виду – «ноль элементов» («отсутствующий элемент»).

1.6. Записать формулировку модели задачи, указав:

- 1) конфликтующую пару;
- 2) усиленную формулировку конфликта;
- 3) что должен сделать вводимый для решения задачи исключительный элемент (что он должен сохранить и что должен устранить, улучшить, обеспечить и т. д.).

Модель задачи условна, в ней искусственно выделена часть элементов технической системы. Наличие остальных элементов только подразумевается. Так, в модели задачи о защите антенны из четырех элементов, необходимых для формулировки задачи (антенна, радио-

волны, проводник и молния), остались только два, остальные упоминаются в скобках – их можно было бы вообще не упоминать.

После шага 1.6 следует обязательно вернуться к 1.1 и проверить логику построения модели задачи. При этом часто оказывается возможным уточнить выбранную схему конфликта, указав в ней икс-элемент.

Икс-элемент не обязательно должен оказаться какой-то новой вещественной частью системы. Икс-элемент – это некое изменение в системе, некий икс вообще. Он может быть равен, например, изменению температуры или агрегатного состояния какой-то части системы или внешней среды.

1.7. Проверить возможность применения системы стандартов к решению модели задачи. Если задача не решена, перейти ко второй части АРИЗ. Если задача решена, можно перейти к седьмой части АРИЗ, хотя и в этом случае рекомендуется продолжить анализ со второй части.

Анализ по первой части АРИЗ и построение модели существенно проясняют задачу и во многих случаях позволяют увидеть стандартные черты в нестандартных задачах. Это открывает возможность более эффективного использования стандартов, чем при применении их в исходной формулировке задачи.

2. Анализ модели задачи

Цель второй части АРИЗ: учет имеющихся ресурсов, которые можно использовать при решении задачи (ресурсов пространств, времени, веществ и полей).

2.1. Определить оперативную зону (ОЗ).

В простейшем случае оперативная зона – пространство, в пределах которого возникает конфликт, указанный в модели задачи.

2.2. Определить оперативное время (ОВ).

Оперативное время – имеющиеся ресурсы времени: конфликтное время T_1 и время до конфликта T_2 .

Конфликт (особенно быстротечный, кратковременный) иногда может быть устранен (предотвращен) в течение T_2 .

2.3. Определить *вещественно-полевые ресурсы (ВПР)* рассматриваемой системы, внешней среды и изделия. Составить список ВПР.

Вещественно-полевые ресурсы – вещества и поля, которые уже имеются или могут быть легко получены по условиям задачи. ВПР бывают трех видов:

1. Внутрисистемные:

- а) ВПР инструмента;
- б) ВПР изделия.

2. Внешнесистемные:

- а) ВПР среды, специфической именно для данной задачи, например, вода в задаче о частицах в жидкости оптической чистоты;
- б) ВПР, общие для любой внешней среды, «фоновые» поля, например, гравитационные, магнитное поле Земли.

3. Надсистемные:

- а) отходы посторонней системы (если такая система доступна по условию задачи);
- б) «копеечные» – очень дешевые посторонние элементы, стоимостью которых можно пренебречь.

При решении конкретной мини-задачи желательно получить результат при *минимальном расходе ВПР*. Поэтому целесообразно использовать в первую очередь внутрисистемные ВПР, затем внешнесистемные ВПР и в последнюю очередь надсистемные ВПР. При развитии же полученного ответа и при решении задач на прогнозирование (то есть макси-задач) целесообразно задействовать *максимум различных ВПР*.

Как известно, изделие – неизменяемый элемент. Какие же ресурсы могут быть в изделии? Изделие действительно нельзя изменять, то есть нецелесообразно менять при решении мини-задачи. Но иногда изделие может:

- 1) изменяться само;
- 2) допускать расходование (то есть изменение) какой-то части, когда его (изделия) в целом неограниченно много (например, ветер и т. д.);
- 3) допускать переход в надсистему (кирпич не меняется, но меняется дом);
- 4) допускать использование микроуровневых структур;
- 5) допускать соединение с «ничем», то есть с пустотой;
- 6) допускать изменение на время.

Таким образом, изделие входит в ВПР лишь в тех сравнительно редких случаях, когда его можно *легко менять, не меняя*.

ВПР – имеющиеся ресурсы. Их выгодно использовать в первую очередь. Если они окажутся недостаточными, можно привлечь другие вещества и поля. Анализ ВПР на шаге 2.3 является предварительным.

3. Определение ИКР и ФП

В результате применения третьей части АРИЗ должен сформулироваться *образ идеального решения (ИКР)*. Определяется также и *физическое противоречие (ФП)*, мешающее достижению ИКР. Не всегда возможно достичь идеального решения. Но ИКР указывает направление на наиболее сильный ответ.

3.1. Записать формулировку ИКР-1: *икс-элемент, абсолютно не усложняя систему* и не вызывая вредных явлений, устраняет (указать вредное действие) в течение *оперативного времени (ОВ)* в пределах *оперативной зоны (ОЗ)*, сохраняя способность инструмента совершать (указать полезное действие).

Кроме конфликта «вредное действие связано с полезным действием» возможны и другие конфликты, например «введение нового полезного действия вызывает усложнение системы» или «одно полезное действие несовместимо с другим». Поэтому приведенная в 3.1 формулировка ИКР – только образец, по типу которого необходимо записывать ИКР.

Общий смысл любых формулировок ИКР: приобретение полезного качества (или устранение вредного) не должно сопровождаться ухудшением других качеств (или появлением вредного качества).

3.2. Усилить формулировку ИКР-1 дополнительным требованием: в систему нельзя вводить новые вещества и поля, необходимо использовать ВПР.

При решении мини-задачи следует рассматривать используемые ВПР в такой последовательности:

- ВПР инструмента;
- ВПР внешней среды;
- побочные ВПР;
- ВПР изделия.

Наличие разных ВПР обуславливает существование четырех линий дальнейшего анализа. Практически условия задачи обычно сокращают часть линий. При решении мини-задачи достаточно вести анализ до получения идеи ответа; если идея получена, например, на «линии инструмента», можно не проверять другие линии. При решении макси-задачи целесообразно проверить все существующие в данном случае линии, то есть, получив ответ, например, на «линии инструмента», следует проверить также линии внешней среды, побочных ВПР и изделия.

Решение задачи сопровождается ломкой старых представлений. Возникают новые представления, с трудом отражаемые словами.

При работе с АРИЗ записи надо вести простыми, не техническими, словами, всячески избегая спецтерминов (они увеличивают психологическую инерцию).

3.3. Записать формулировку физического противоречия на **макроуровне**: оперативная зона в течение оперативного времени должна (указать физическое макросостояние, например, быть горячей), чтобы выполнять (указать одно из конфликтующих действий), и не должна (указать противоположное физическое макросостояние, например, быть холодной), чтобы выполнять (указать другое конфликтующее действие или требование).

Физическим противоречием (ФП) называют противоположные требования к физическому состоянию оперативной зоны.

Если составление полной формулировки ФП вызывает затруднения, можно составить *краткую* формулировку: элемент (или часть элемента в оперативной зоне) должен быть, чтобы (указать), и не должен быть, чтобы (указать).

При решении задачи по АРИЗ ответ формируется постепенно, как бы «проявляется». Опасно прерывать решение при первом намекена ответ и «закреплять» еще не вполне готовый ответ. Решение по АРИЗ должно быть доведено до конца.

3.4. Записать формулировку физического противоречия на **микроуровне**: в оперативной зоне должны быть частицы вещества (указать их физическое состояние или действие), чтобы обеспечить (указать требуемое по шагу 3.3 макросостояние), и не должны быть такие частицы (или должны быть частицы с противоположным состоянием или действием), чтобы обеспечить (указать требуемое по шагу 3.3 другое макросостояние).

При выполнении шага 3.4 еще нет необходимости конкретизировать понятие частицы. Это могут быть, например, домены, молекулы, ионы и т. д.

Частицы могут оказаться:

- а) просто частицами вещества;
- б) частицами вещества в сочетании с каким-то полем;
- в) частицами поля.

Если задача имеет решение только на макроуровне, шага 3.4 может не получиться, потому что дает дополнительную информацию: задача решается на макроуровне.

Три первые части АРИЗ существенно перестраивают исходную задачу. Итог этой перестройки подводит шаг 3.5. Составляя формулировку ИКР-2, мы одновременно получаем новую задачу – физическую. В дальнейшем надо решать именно эту задачу.

3.5. Записать формулировку идеального конечного результата ИКР-2: оперативная зона (указать) в течение оперативного времени (указать) должна сама обеспечивать (указать противоположные физические макро- или микросостояния).

3.6. Проверить возможность применения системы стандартов к решению физической задачи, сформулированной в виде ИКР-2. Если задача не решена, перейти к четвертой части АРИЗ.

Если задача решена, можно перейти к седьмой части АРИЗ, хотя и в этом случае рекомендуется продолжить анализ по четвертой части.

4. Мобилизация и применение ВПР

Ранее, на шаге 2.3, были определены имеющиеся ВПР, которые можно использовать бесплатно. Четвертая часть АРИЗ включает планомерные операции по увеличению ресурсов: рассматриваются производные ВПР, получаемые почти бесплатно путем минимальных изменений имеющихся ВПР. Шаги 3.3-3.5 начали переход от задачи к ответу, основанному на использовании физики; четвертая часть АРИЗ продолжает эту линию.

Правило 1. Каждый вид частиц, находясь в одном физическом состоянии, должен выполнять одну функцию. Если частицы А не справляются с действиями 1 и 2, надо ввести частицы Б; частицы А выполняют действие 1, а частицы Б – действие 2.

Правило 2. Введенные частицы Б можно разделить на две группы: Б-1 и Б-2. Это позволяет «бесплатно», за счет взаимодействия между уже имеющимися частицами Б, получить новое действие – 3.

Правило 3. Разделение частиц на группы выгодно и в тех случаях, когда в системе должны быть только частицы А; одну группу частиц А оставляют в прежнем состоянии, у другой группы меняют главный для данной задачи параметр.

Правило 4. Разделенные или введенные частицы после отработки должны стать неотличимыми друг от друга или от ранее имевшихся частиц.

Правила 1-4 относятся ко всем шагам четвертой части АРИЗ.

4.1. *Метод ММЧ:*

- 1) используя метод ММЧ (моделирование маленькими человечками), построить схему конфликта;
- 2) изменить схему А так, чтобы маленькие человечки действовали, не вызывая конфликта;
- 3) перейти к технической схеме.

Метод моделирования маленькими человечками состоит в том, что конфликтующие требования схематически представляют в виде условного рисунка (или нескольких последовательных рисунков), на котором действует большое число маленьких человечков (группа, несколько групп, толпа). Изображать в виде маленьких человечков следует только изменяемые части модели задачи (инструмент, икс-элемент).

Конфликтующие требования – это конфликт из модели задачи или противоположные физические состояния, указанные на шаге 3.5. Вероятно, лучше последнее, но пока нет четких правил перехода от физической задачи (3.5) к ММЧ, легче рисовать конфликт в модели задачи.

4.1.1. Часто можно выполнить, совместив на одном рисунке два изображения, плохое действие и хорошее действие. Если события развиваются во времени, целесообразно сделать несколько последовательных рисунков.

4.1.2. **Вспомогательный.** Он нужен, чтобы перед мобилизацией ВПР нагляднее представить, что, собственно, должны делать частицы вещества в оперативной зоне и близ нее. Метод ММЧ позволяет отчетливее увидеть идеальное действие (что надо сделать) без физики (как это сделать). Благодаря этому снимается психологическая инерция, фокусируется работа воображения. Таким образом, ММЧ – метод психологический. Но моделирование маленькими человечками осуществляется с учетом законов развития технических систем, поэтому ММЧ нередко приводит к техническому решению задачи. Прерывать решение в этом случае не надо, мобилизация ВПР обязательно должна быть проведена.

Цель мобилизации ресурсов при решении мини-задачи не в том, чтобы использовать все ресурсы. Цель иная – при минимальном расходе ресурсов получить один максимально сильный ответ.

4.2. Если из условий задачи известно, какой должна быть готовая система, и задача сводится к определению способа получения этой системы, можно использовать метод «шаг назад от ИКР». Изо-

бражают готовую систему, а затем вносят в рисунок минимальное демонтирующее изменение.

Например, если в ИКР две детали соприкасаются, то при минимальном отступлении от ИКР между деталями надо показать зазор. Возникает новая задача (микро-задача): как устранить дефект?

Разрешение такой микро-задачи обычно не вызывает затруднений и часто подсказывает способ решения общей задачи.

4.3. Определить, решается ли задача применением смеси ресурсных веществ.

Если бы для решения могли быть использованы ресурсные вещества (в том виде, в каком они даны) задача, скорее всего, не возникла или была бы решена автоматически. Обычно нужны новые вещества, но введение их связано с усложнением системы, появлением побочных вредных факторов и т. д. Суть работы с ВПР в четвертой части АРИЗ в том, чтобы обойти это противоречие и ввести новые вещества, не вводя их.

Шаг 4.3 состоит (в простейшем случае) в переходе от двух моновеществ к *неоднородному* бивеществу.

Может возникнуть вопрос: возможен ли переход от моновещества к *однородному* бивеществу или поливеществу? Аналогичный переход от системы к однородной бисистеме или полисистеме применяется очень широко. Но в этом стандарте речь идет об объединении *систем*, а на шаге 4.3 рассматривается объединение *веществ*. При объединении двух одинаковых систем возникает новая система. А при объединении двух кусков вещества происходит простое увеличение количества.

Один из механизмов образования новой системы при объединении одинаковых систем состоит в том, что в объединенной системе сохраняются *границы* между объединившимися системами. Так, если моносистема – лист, то полисистема – блокнот, а не один очень толстый лист. Но сохранение границ требует введения второго (граничного) вещества (пусть это будет даже пустота). Отсюда шаг 4.4 – создание неоднородной квазиполисистемы, в которой роль второго, граничного, вещества играет пустота. Правда, пустота – не обычный партнер. При смешивании вещества и пустоты границы не всегда видны, но новое качество появляется, а именно это и нужно.

4.4. Определить, решается ли задача заменой имеющихся ресурсных веществ пустотой или смесью ресурсных веществ с пустотой.

Пустота – исключительно важный вещественный ресурс. Она всегда имеется в неограниченном количестве, предельно дешева, легко смешивается с имеющимися веществами, образуя, например, полые и пористые структуры, пену, пузырьки и т. д.

Пустота – это не обязательно вакуум. Если вещество твердое, пустота в нем может быть заполнена жидкостью или газом. Если вещество жидкое, пустота может быть газовым пузырьком. Для вещественных структур определенного уровня пустотой являются структуры нижних уровней. Так, для кристаллической решетки пустотой являются отдельные молекулы, отдельные атомы и т. д.

4.5. Определить, решается ли задача применением веществ, *производных* от ресурсных (или применением смеси этих производных веществ с пустотой).

Производные ресурсные вещества получают изменением агрегатного состояния имеющихся ресурсных веществ. Если, например, ресурсное вещество жидкость, к производным относятся лед и пар. Производными считаются и продукты разложения ресурсных веществ. Так, для воды производными будут водород и кислород. Для многокомпонентных веществ производные – их компоненты. Производными являются также вещества, образующие при разложении или сгорании ресурсные вещества.

Если для решения задачи нужны частицы вещества (например, ионы), а непосредственное их получение невозможно по условиям задачи, требуемые частицы надо получить разрушением вещества более высокого структурного уровня (например, молекул).

Если для решения задачи нужны частицы вещества (например, молекулы) и невозможно получить их непосредственно, требуемые частицы надо получать достройкой или объединением частиц более низкого структурного уровня (например, ионов).

Вещество представляет собой многоуровневую иерархическую систему. С достаточной для практических целей точностью иерархию уровней можно представить так:

- минимально обработанное вещество (простейшее техновещество, например, проволока);
- сверхмолекулы – кристаллические решетки, полимеры, ассоциации молекул, сложные молекулы, молекулы, части молекул, группы атомов;
- атомы, части атомов, элементарные частицы, поля.

Новое вещество можно получить обходным путем: разрушением более крупных структур ресурсных веществ или таких веществ, которые могут быть введены в систему; возможен и другой путь – достройка менее крупных структур. Разрушать выгоднее целые частицы (молекулы, атомы), поскольку нецелые частицы (положительные ионы) уже частично разрушены и сопротивляются дальнейшему разрушению; достраивать, наоборот, выгоднее нецелые частицы, стремящиеся к восстановлению.

4.6. Определить, решается ли задача введением вместо вещества электрического поля или взаимодействием двух электрических полей.

Если использование ресурсных веществ, имеющихся и производных, недопустимо по условиям задачи, надо использовать электроны (подвижные (ток) или неподвижные). Электроны – вещество, которое всегда есть в имеющемся объекте. К тому же электроны – вещество в сочетании с полем, что обеспечивает высокую управляемость.

4.7. Определить, решается ли задача применением пары «поле – добавка вещества, отзывающегося на поле» (например, «магнитное поле – ферровещество», «ультрафиолет – люминофор», «тепловое поле – металл с памятью формы» и т. д.).

На шаге 2.3 рассмотрены уже имеющиеся ВПР. Шаги 4.3-4.5 относятся к ВПР, производным от имеющихся. Шаг 4.6 – частичный отход от имеющихся и производных ВПР: вводят посторонние поля. Шаг 4.7 – еще одно отступление: вводят посторонние вещества и поля.

Решение мини-задачи тем идеальнее, чем меньше затраты ВПР. Однако не каждая задача решается при малом расходе ВПР. Иногда приходится отступать, вводя «посторонние» вещества и поля. Делать это надо только при действительной необходимости, если никак нельзя обойтись наличным ВПР.

5. Применение информфонда

Во многих случаях четвертая часть АРИЗ приводит к решению задачи. В таких случаях можно переходить к седьмой части. Если же после шага 4.7 ответа нет, надо пройти пятую часть.

Цель пятой части АРИЗ – использование опыта, сконцентрированного в информационном фонде ТРИЗ. К моменту ввода в пятую часть АРИЗ задача существенно проясняется, становится возможным ее прямое решение с помощью информационного фонда.

5.1. Рассмотреть возможность решения задачи (в формулировке ИКР-2 и с учетом ВПР, уточненных в четвертой части) по стандартам.

Возврат к стандартам происходит, в сущности, уже на шагах 4.6 и 4.7. До этих шагов главной идеей было использование имеющихся ВПР, по возможности избегая новых веществ и полей. Если задачу не удастся решить в рамках имеющихся и производных ВПР, приходится вводить новые вещества и поля. Большинство стандартов как раз и относятся к технике введения добавок.

5.2. Рассмотреть возможность решения задачи (в формулировке ИКР-2 с учетом ВПР, уточненных в четвертой части) по аналогии с нестандартными задачами, ранее решенными по АРИЗ.

При бесконечном многообразии изобретательских задач число физических противоречий, на которых держатся эти задачи, сравнительно невелико. Поэтому значительная часть задач решается по аналогии с другими задачами, содержащими аналогичное физическое противоречие. Внешне задачи могут быть весьма различными, аналогия выявляется только после анализа на уровне физического противоречия.

5.3. Рассмотреть возможность устранения физического противоречия с помощью типовых преобразований.

Пригодны только те решения, которые совпадают с ИКР или практически близки к нему.

5.4. Применение указателя физэффектов. Рассмотреть возможность устранения физпротиворечия с помощью «Указателя применения физических эффектов и явлений».

6. Изменение или замена задачи

Простые задачи решаются буквальным преодолением ФП, например, разделением противоречивых свойств во времени или в пространстве. Решение сложных задач обычно связано с изменением смысла задачи, снятием первоначальных ограничений, психологической инерцией, до решения кажущихся самоочевидными. Для правильного понимания задачи необходимо ее сначала решить – изобретательские задачи не могут быть сразу поставлены точно. Процесс решения, в сущности, есть процесс корректировки задачи.

6.1. Если задача решена, перейти от физического ответа к техническому: сформулировать способ и дать принципиальную схему устройства, осуществляющего этот способ.

6.2. Если ответа нет, проверить, не является ли формулировка шага 1.1 сочетанием нескольких разных задач. В этом случае следует изменить шаг 1.1, выделив отдельные задачи для поочередного решения (обычно достаточно решить одну главную задачу).

6.3. Если ответа нет, изменить задачу, выбрав на шаге 1.4 другое ТП.

Эта измерительная задача была превращена в изменительную: как вообще избежать смешивания нефтепродуктов с разделительной жидкостью?

6.4. Если ответа нет, вернуться к шагу 1.1 и заново сформулировать мини-задачу, отнеся ее к надсистеме. При необходимости такое возвращение совершают несколько раз.

7. Анализ способа устранения ФП

Главная цель седьмой части АРИЗ – проверка качества полученного ответа. Физическое противоречие должно быть устранено почти идеально, «без ничего». Лучше потратить 2-3 часа на получение нового, более сильного, ответа, чем потом полжизни бороться за плохо внедряемую слабую идею.

7.1. Контроль ответа. Рассмотреть вводимые вещества и поля. Можно ли не вводить новые вещества и поля, используя ВПР – имеющиеся и производные? Можно ли использовать саморегулируемые вещества? Ввести соответствующие поправки в технический ответ.

Саморегулируемые (в условиях данной задачи) вещества – такие вещества, которые определенным образом меняют свои физические параметры при изменении внешних условий, например, теряют магнитные свойства при нагревании выше точки Кюри. Применение саморегулируемых веществ позволяет менять состояние системы или проводить в ней измерения без дополнительных устройств.

7.2. Провести предварительную оценку полученного решения.

Контрольные вопросы:

1. Обеспечивает ли полученное решение выполнение главного требования ИКР-1 (Элемент сам...)?

2. Какое физическое противоречие устранено (и устранено ли) полученным решением?

3. Содержит ли полученная система хотя бы один хорошо управляемый элемент? Какой именно? Как осуществлять управление?

4. Годится ли решение, найденное для одноциклового модели задачи в реальных условиях со многими циклами?

Если полученное решение не удовлетворяет хотя бы одному из контрольных вопросов, вернуться к шагу 1.1.

7.3. Проверить (по патентным данным) формальную новизну полученного решения.

7.4. Какие подзадачи возникнут при технической разработке полученной идеи? Записать возможные подзадачи (изобретательские, конструкторские, расчетные, организационные).

8. Применение полученного ответа

Действительно хорошая идея не только решает конкретную задачу, но и дает универсальный ключ ко многим другим аналогичным задачам. Восьмая часть АРИЗ имеет целью максимальное использование ресурсов найденной идеи.

8.1. Определить, как должна быть изменена надсистема, в которую входит измененная система.

8.2. Проверить, может ли измененная система (или надсистема) применяться по-новому.

8.3. Использовать полученный ответ при решении других технических задач:

1) сформулировать в обобщенном виде полученный принцип решения;

2) рассмотреть возможность прямого применения полученного принципа при решении других задач;

3) рассмотреть возможность использования принципа, обратного полученному;

4) построить морфологическую таблицу, например, типа «расположение частей – агрегатные состояния изделия» или «использованные поля – агрегатные состояния внешней среды», и рассмотреть возможные перестройки ответа по позициям этих таблиц;

5) рассмотреть изменение найденного принципа при изменении размеров системы (или главных ее частей): размеры стремятся к нулю, размеры стремятся к бесконечности.

Если работа ведется не только ради решения конкретной технической задачи, тщательное выполнение шагов 8.3.1-8.3.5 может стать началом разработки новой теории, исходящей из полученного принципа.

9. Анализ хода решения

Каждая решенная по АРИЗ задача должна повышать творческий потенциал человека, но для этого необходимо тщательно проанализировать ход решения. В этом смысл девятой (завершающей) части АРИЗ.

9.1. Сравнить реальный ход решения данной задачи с теоретическим (по АРИЗ). Если есть отклонения, записать.

9.2. Сравнить полученный результат с данными информационного фонда ТРИЗ (стандарты, приемы, физэффекты). Если в информационном фонде нет подобного принципа, записать его в предварительный накопитель.

Содержание отчета

1. Титульный лист.
 2. Цель работы.
 3. Результаты выполнения работы.
 4. Ответы на контрольные вопросы.
- Защитите отчет у преподавателя.

Контрольные вопросы

1. Основные задачи ТРИЗ.
2. Что такое АРИЗ?
3. Основные цели АРИЗ.

ПРАКТИЧЕСКАЯ РАБОТА № 4

ДОКУМЕНТЫ, ЗАКРЕПЛЯЮЩИЕ ПРАВО НА ОТКРЫТИЕ И ИЗОБРЕТЕНИЕ

Цель работы: познакомиться с законодательной базой в области охраны интеллектуальной собственности.

Время выполнения работы – 6 часов.

Порядок выполнения работы:

1. Изучить правовые основы и охранные документы на открытие и изобретение, в том числе с использованием интернет-ресурсов.

2. В отчете в краткой форме изложить перечень документов, закрепляющих право на открытие и изобретение. Представить список документов, содержащихся в заявках на открытие и изобретение.

1. Охранные документы на научное открытие. Оформление документов

1. Открытием в области естественных наук признается установление неизвестных ранее объективно существующих закономерностей (законов), свойств, явлений или объектов материального мира, вносящих коренные изменения в уровень познания и доступных проверке.

2. Открытием в области общественных наук признается установление интеллектуальных связей между понятиями и/или концепциями, которые воспринимались ранее не связанными.

3. Под научной идеей понимается обобщенный теоретический принцип, объясняющий сущность неизвестного ранее явления, свойства, закона (закономерности) или неизвестную интеллектуальную связь между понятиями и/или концепциями.

4. Научной гипотезой признается научно обоснованное предположение о неизвестном ранее явлении, свойстве, законе (закономерности) или о неизвестной интеллектуальной связи между понятиями и/или концепциями.

5. Диплом на научное открытие, свидетельство на научную гипотезу, свидетельство на научную идею выдается на имя автора и удостоверяет признание научного открытия (идеи, гипотезы), приоритет и авторство.

6. В случае соавторства диплом (свидетельство) выдается каждому из авторов с указанием в нем других соавторов.

7. В случае установления научного открытия (идеи, гипотезы) в организации, при выполнении служебного задания по просьбе организации и с согласия авторов, организации выдается свидетельство, удостоверяющее, что данное открытие (идея, гипотеза) установлено в этой организации.

8. Рассмотрение заявок на научные открытия, научные идеи, научные гипотезы осуществляется в порядке, предусмотренном «Положением о порядке представления, экспертизы материалов заявок и выдачи дипломов на научные открытия, идеи и гипотезы в Международную ассоциацию авторов научных открытий», опубликованном в Бюллетене ВАК Российской Федерации (1998. № 2. С. 43–46).

9. Заявка на научное открытие, научную идею, научную гипотезу подается в Международную академию авторов научных открытий и изобретений (МААНОиИ) самим автором (соавторами) или его наследниками, либо организацией или физическим лицом, которому это поручено автором (соавторами). Заявка может быть представлена непосредственно в Президиум Академии по адресу: 113105, Москва, Варшавское шоссе, д. 8.

2. Порядок оформления заявок на научные открытия (идеи, гипотезы)

1. Научные открытия (идеи, гипотезы), созданные в ходе выполнения запланированных НИР или в связи с выполнением служебных обязанностей или служебного задания, и/или с использованием опыта и технических средств, подаются в МААНОиИ от авторов и оформляются авторами под методическим руководством патентно-лицензионного отдела.

2. Не отнесенные к перечисленным в п. 1 заявки на открытия (идеи, гипотезы) могут быть оформлены патентно-лицензионным отделом на условиях оказания платных услуг в соответствии с утвержденными тарифами и переданы автору для самостоятельного их отправления в МААНОиИ, и/или по доверенности сотрудник патентно-лицензионного отдела осуществляет делопроизводство по заявке на открытие.

3. Порядок оформления заявок на научные открытия (идеи, гипотезы) включает в указанной далее последовательности следующие обязательные этапы:

- предварительная экспертиза заявки на предполагаемое научное открытие (идею, гипотезу) в патентно-лицензионном отделе;

- обсуждение предполагаемого научного открытия (идеи, гипотезы) на профильной проблемной комиссии;

- при наличии положительного заключения профильной проблемной комиссии, подтвержденного Протоколом заседания, передача и регистрация материалов заявки в патентно-лицензионном отделе;

- оформление заявочных материалов на предполагаемое научное открытие (идею, гипотезу) в соответствии с требованиями, установленными в «Методическом пособии по подготовке и оформлению заявок на открытие».

4. Предварительная экспертиза материалов в патентно-лицензионном отделе включает: определение правовой принадлежности объекта открытия, идентификацию объекта предполагаемого открытия (закон (закономерность), свойство, явление, научная гипотеза, научная идея), предварительное заключение о соответствии разработки требованиям, предъявляемым к данному объекту открытия, определение состава авторов и организации(й)-разработчика(ов) и определение их творческого вклада.

5. Обсуждение предполагаемого научного открытия (идеи, гипотезы) на заседании профильной проблемной комиссии проводится в течение одного месяца после предварительной экспертизы заявочных материалов в патентно-лицензионном отделе. На заседании профильной проблемной комиссии в обязательном порядке должны присутствовать все авторы предполагаемого открытия и представитель патентно-лицензионного отдела. При выявлении комиссией недоказанности отдельных положений или наличия в материалах заявки белых пятен, требующих новых доказательств, комиссия принимает решение о необходимости их устранения, доработки материалов и/или проведения дополнительных исследований и повторного рассмотрения материалов с учетом полноты и достоверности ответов на сделанные замечания.

6. По результатам обсуждения предполагаемого открытия профильная проблемная комиссия принимает заключение, которое содержит следующую информацию:

- тема НИР, к которой относится предполагаемое открытие (название, сроки выполнения);
- состав авторов (ФИО, место работы, должность) и в чем выразилось творческое участие каждого из авторов в создании открытия;
- проверка сведений о приоритете научного открытия, его сущности и доказательства достоверности, научного и практического значения предполагаемого открытия;
- приводятся результаты голосования, дата и номер протокола заседания.

7. При наличии положительного заключения профильной проблемной комиссии заявочные материалы регистрируются в патентно-лицензионном отделе для их дальнейшего оформления.

8. В случае, если заключение профильной проблемной комиссии одержит вывод об отсутствии предмета открытия уже после повторного обсуждения, указываются причины, мотивы и приводятся ссылки, подтверждающие это заключение.

9. Заявка на предполагаемое открытие должна относиться к одному открытию и включать следующие документы в 2-х экземплярах:

- заявление;
- описание;
- заключения компетентных лиц и организаций, составленные по схеме;
- заключение экспертной комиссии по вопросу возможности публикации открытия;
- документы, подтверждающие приоритет открытия;
- справку о творческом вкладе каждого из соавторов;
- аннотацию;
- документ, подтверждающий уплату стоимости экспертизы.

3. Документы заявки на патент на изобретение: правила составления, требования к оформлению, сроки рассмотрения

Как известно, каждая инновация в сфере технологий помимо своего научного достижения обязана пройти специальную регистрационную процедуру, предусмотренную законодательством за закреплением права интеллектуальной собственности конкретному автору. Такие действия, прежде всего, должны соответствовать порядку, который обозначен в законах. Исключительно такие меры проведения

регистрационного процесса должным образом закрепляют право новатора на его творение.

В современном мире такие действия имеют специальное название – патентирование, которое представляет собой систему шагов, обязательных к выполнению, для получения документального подтверждения государственного образца, что подтвердит право интеллектуальной собственности на результат труда.

3.1. Патент на изобретение

С юридической точки зрения патентирование рассматривают как право интеллектуальной собственности автора на созданный объект, который отличается мировой новизной.

При этом последний факт имеет решающее значение. Он обозначает уникальность такого творения, то есть его отсутствие ранее в мире технологий. Создание такого рода новшества требует правильного закрепления на государственном уровне, то есть для того, чтобы подтвердить свое право над новаторством, нужно пройти процесс патентирования.

Прежде чем оформить патент на изобретение, убедитесь в том, что ваше творение является именно изобретением. Так, в современной науке выделяют еще два понятия, которые достаточно близко граничат с предметом рассмотрения нашей темы. К ним относят промышленный образец и полезную модель. Оба явления имеют определенную сферу новаторства. Но если сравнивать их с изобретением, то стоит заметить, что такого рода технологии имеют характер усовершенствования, а не разработки полностью уникального предмета.

Так, промышленный образец – авторское решение по переработке внутреннего строения ранее существующего предмета. То есть, здесь речь идет непосредственно о технических характеристиках и принципах работы механизма.

Если же говорить о полезной модели, то такое авторство регистрируется при изменении внешнего вида технологии. Работа проводится для смены дизайна, внесения каких-то новых визуально-наглядных элементов.

Прежде чем патентовать свое изобретение, выясните точно, что оно не является усовершенствованием ранее использованной технологии. Кроме того, важным аспектом станет поиск идентичного материала. Он предполагает ознакомление с изобретениями, которые

ранее уже были запатентованы. Проще всего в таком случае воспользоваться электронной системой государственного образца, которая содержит информацию обо всех зарегистрированных правах.

Такой сервис являет собой перечень технологий, где объясняются их внутренние и внешние характеристики, способы приспособления.

3.2. Как получить патент на изобретение

После того как будет проверено соответствие предмета разработки условиям уникальности, можно приступать к процессу патентования. Для этого необходимо осуществить несколько шагов:

- сбор документов;
- их подача в соответствующий государственный орган;
- получение патента.

Каждый из этапов имеет немаловажное значение. Их последовательность тоже играет решающую роль. Невозможно поставить такие шаги в ином порядке, поскольку утратится весь смысл регистрационного процесса.

Важно понимать, что процедуру патентирования осуществляет исключительно одна государственная инстанция. Ни один другой субъект не имеет права на такого рода действия. На сегодняшний день в России за выдачу патентов отвечает подразделение права интеллектуальной собственности – Роспатент. Это специализированный орган, который наделен государством правами на проведение регистрационного процесса изобретений, промышленных образцов и полезных моделей. Только Роспатент имеет право выдавать патенты.

Следует заметить и то, что для удобства обращения граждан подразделение по правам интеллектуальной собственности имеет широкую систему отделений. Они закрепляются по территориальному принципу: в зависимости от административного деления по всей территории Российской Федерации располагаются представительства Роспатента.

3.3. Заявка на патент на изобретение

Первым этапом в оформлении права интеллектуальной собственности на изобретение является формирование заявки.

Патентная заявка – совокупность документов, которые определены государством как обязательные. На ее основании открывается

дело о начале регистрации права на изобретение, проводится анализ необходимых материалов и вносятся все ведомости в единые базы данных государственного уровня.

На сегодняшний день в такой комплекс входят следующие документы:

- специальное заявление государственного образца;
- описание предмета права интеллектуальной собственности;
- формула изобретения, которая раскрывает суть инновации;
- схематическое изображение внутреннего и внешнего строения изобретения;
- реферат, поясняющий суть инновации.

Отдельно можно подать заявление на возможность использования предмета права интеллектуальной собственности как объекта отчуждения, то есть такой документ позволит продавать свое изобретение в дальнейшем.

Первые пять документов являются обязательными. Их необходимо предоставить государственному регистратору, поскольку отсутствие хотя бы одного из них послужит причиной в отказе патентования. Если же говорить о последнем заявлении, то его подача зависит от собственного решения автора. В законах такой документ не предусмотрен как обязательный. Весь перечень документов предоставляется в печатном виде, но также необходимо подать еще и электронную копию всех документов. При этом нужно иметь подтверждение идентичности бумажного и электронного варианта.

Все документы, кроме заявления, могут создаваться на иностранных языках. Но стоит понимать, что для принятия их государственным регистратором необходимо будет приложить официальный перевод в письменном виде.

Кроме того, существует еще и перечень вспомогательных документов, которые сами по себе не объясняют сущность или строение изобретения. К ним относят:

- документ, подтверждающий оплату налогообложения за осуществление регистрационных действий государственным органом;
- документ, подтверждающий уплату налога в меньшем размере, или освобождение от уплаты.

Также существует специальная инструкция, которая детально регламентирует все положения по поводу составления заявки патентного образца для регистрации изобретения.

Далее рассмотрим каждую составляющую заявки отдельно.

3.3.1. Заявление на патент изобретения

Это один из обязательных документов на регистрацию права интеллектуальной собственности. Каждый автор обязан предоставить его в правильной форме и со всей нужной информацией.

Заявление имеет специальную форму, которая разработана государственными органами. Она является обязательной по всей территории России. Составление заявления вручную по собственному образцу станет причиной отказа в проведении патентования.

Бланк заявления можно взять непосредственно в самом отделении органа по правам интеллектуальной собственности, либо воспользоваться электронными ресурсами и найти заявление на официальном сайте Роспатента.

Информация вносится в предложенные графы заявления. Если существует необходимость указать данные, а места в документе специально не отведено, можно воспользоваться приложениями, наличие которых нужно обязательно указать в заявлении.

Верхние специально отведенные места для проставления даты заявителем не заполняются. Соответствующие отметки ставит непосредственно сам государственный орган при начале рассмотрения дела о патентовании.

Кроме того, очень важно понимать разницу между автором и заявителем, поскольку в заявлении необходимо указать и того, и другого. Так, автор – непосредственно сам разработчик изобретения, лицо, которое претендует на получения права интеллектуальной собственности. Авторов может быть несколько, ведь достаточно много разработок создается совместной работой нескольких людей. Заявитель – лицо, которое непосредственно предоставляет саму заявку в орган по вопросам прав интеллектуальной собственности. Им может быть как автор, так и третье лицо, которое действует от имени создателя на основе доверенности. Заявитель может быть только один.

При этом, если эти два лица представляются разными людьми, то подписывать заявление необходимо им обоим.

Заполнять форму необходимо аккуратно и внимательно. Если в документе будут иметься исправления, то государственный орган откажет вам в его принятии, поэтому перечеркивать и исправлять информацию в заявлении не допускается.

Заполняется такой документ при помощи черной ручки. Все данные вписываются печатным шрифтом и заглавными буквами. Проще всего вносить информацию на компьютере и потом распечатывать; заполнение от руки не запрещается.

3.3.2. Описание предмета права интеллектуальной собственности

Документы на патент на изобретение включают в себя специальное описание. Оно представляет собой объяснение сути изобретения, которое должно в полной мере раскрыть особенности и принципы работы технологии. Такие пояснения в обязательном порядке должны быть понятными для специалиста в сфере, в которой планируется использование изобретения.

Само описание можно поделить на несколько разделов, где будет представляться информация:

- раздел технологии, к которой относится предмет изобретения;
- уровень технологии;
- сама суть нововведения;
- перечень схем и чертежей, если такие имеются в заявке;
- данные, которые подтверждают возможность использования изобретения в жизни.

Такая информация не может иметь отсылочный характер, то есть нельзя ссылаться на литературные источники, ранее запатентованные модели. Все данные должны быть полными и логично изложенными.

3.3.3. Формула изобретения, которая раскрывает суть инновации

Данное приложение служит показателем, на основе которого государственным органом определяется уровень правовой охраны изобретения. Формула должна выражать суть самого предмета инновации. Это краткое изложение описания, о котором говорилось выше. Основным условием ее составления становится лаконичность и точность.

Такая формула может выражаться в двух формах:

- однозвенная;
- содержащая два звена и более.

Первый вариант применяется при описании единого изобретения, не имея при этом пояснений по применению в частных случаях. Два и больше пункта обозначают характеристику предмета со всей совокупностью его составляющих. Но при этом такое пояснение касается единственного изобретения тоже.

Основным требованием к составлению формулы является необходимость указания тех частей, в которых предмет имеет наибольшую схожесть с аналогами и те моменты, которые станут отличительными.

3.3.4. Схематическое изображение внутреннего и внешнего строения изобретения

Такие документы, как правило, представляют собою чертежи или схемы. Как уже говорилось, их наличие должно быть указано в обязательном порядке в описании.

Создание схематического изображения предоставляет государственному регистратору возможность ознакомиться с внутренним строением изобретения. Это помогает определить уникальность.

Наглядное ознакомление с принципом работы предмета права интеллектуальной собственности становится одним из факторов, которые влияют на определение уровня правовой защиты патентованного изобретения.

Основное задание таких документов состоит в доказательстве уникальности авторского творения: изображая изобретение схематично, раскрывается его сущность и мировая новизна, которая в таком виде более заметна.

3.3.5. Реферат, поясняющий суть инновации

Еще одним из основных документов является реферат. Он представляет собой не структурированное изложение информации, как мы привыкли. Это достаточно краткое описание сути предмета изобретения, его принципа работы и сферы использования.

При этом стоит учесть, что законодательством рекомендуется не превышать тысячи печатных знаков. Составляя такой документ, необходимо лаконично излагать информацию. Такой порядок обеспечивает краткое ознакомление с основными нюансами разработки.

3.4. Второстепенный перечень документов

К этому перечню относят документ об уплате налогообложения и, при наличии льгот, свидетельство о предоставлении права на использование упрощения уплаты государственной пошлины за осуществления регистрационных действий.

Стоит отметить, что патентование – довольно сложный процесс, который требует определенных затрат государством. Чтобы компенсировать такие расходы, с каждого лица, которое подает заявку на патентование, взимается государственная пошлина. Без уплаты пошлины ни одно отделение права интеллектуальной собственности не примет у вас документы на проведение регистрационного процесса.

На сегодняшний день существует несколько услуг, которые нужно будет оплатить. Прежде всего, это непосредственно само принятие экспертизы. Размер пошлины по этому пункту составляет 1650 рублей, кроме того, в таком случае нужно будет оплатить и проведение формальной экспертизы. В данном случае размер зависит от количества пунктов, указанных в описании изобретения. Стоимость каждого составляет 250 рублей (указанные здесь и далее суммы могут корректироваться с течением времени).

После того как будет принято положительное решение в первоначальной экспертизе, заявка принимается на рассмотрение и проведение рассмотрения уникальности по сути. За проведение такого рода экспертизы взимается пошлина в размере 2450 рублей. За каждый отдельный пункт, который указан в формуле, нужно будет добавить 1950–3400 рублей, в зависимости от его независимости.

Осуществить уплату пошлины можно в любом банке. Законодательством не предусмотрено каких-то специальных привязок в этом случае. Самое главное – узнать реквизиты, по которым необходимо проводить платеж. Для этого можно обратиться непосредственно в само отделение государственного органа по правам интеллектуальной собственности или найти его данные в сети Интернет. Обязательно оплачивайте на счет того органа, в который будете подавать заявку.

Еще одним важным моментом в этом разделе является то, что квитанция должна быть на имя того лица, который подает документы. Если автор оплатит налог, а в Роспатент отправится доверенное лицо – заявку не примут. Имя заявителя и лица, оплатившего пошлину, должно совпадать.

Если у лица имеются льготы, предусмотренные законодательством, которые позволяют ему уменьшить размер налога или полностью избавиться от его уплаты, обязательно необходимо предоставить их копии.

3.5. Форма подачи заявки

После того как будет сформирован весь пакет документов, необходимо их правильно подать. Если вы пользуетесь услугами третьего лица, то к основному перечню документов необходимо приложить доверенность. В ней обязательно должны быть указаны:

- имена сторон;
- точное указание на право третьего лица представлять интересы автора в государственных органах;
- пункт о праве подачи заявки на патент на регистрацию изобретения;
- дата составления и срок действия.

Важно отметить, что такого рода доверенность не может иметь срок действия, который превышает три года. Если этот факт нарушается, государственный орган откажет в приеме заявки.

Существует несколько способов подачи. Наиболее распространенный из них на сегодняшний день – личное посещение Роспатента и передача всего пакета документов государственному регистратору. В рабочее время заявитель идет в соответствующий орган и на основании паспорта и, при необходимости, доверенности, представляет заявку регистратору. Тот проводит начальный анализ и либо принимает документы, либо отказывает в регистрации.

Вторая форма – отправка по почте. В таком случае нужно посетить любое почтовое отделение и заказным письмом отправить заявку по адресу государственного органа по правам интеллектуальной собственности, составив опись вложения.

Также можно воспользоваться электронным отправлением. На сайте государственного органа размещена система, которая проводит передачу заявки от автора к Роспатенту. В этом случае, кроме всех ранее перечисленных документов, нужно иметь электронную подпись. Ее необходимо приобрести в специальных лицензированных компаниях.

Еще один вариант – факс. Заявка факсовым отправлением представляется органу регистрации. Заявитель имеет ровно месяц, чтобы предоставить оригиналы документов.

Содержание отчета

1. Титульный лист.
2. Цель работы.
3. Результаты выполнения работы.
4. Ответы на контрольные вопросы.
Защитите отчет у преподавателя.

Контрольные вопросы

1. С помощью каких документов закрепляется авторское право на открытие?
2. Какой основной документ устанавливает право собственности на изобретение?
3. Перечислите документы заявок на открытие и изобретение.

ПРАКТИЧЕСКАЯ РАБОТА № 5

МЕТОДИКА ОФОРМЛЕНИЯ ЗАЯВКИ НА ИЗОБРЕТЕНИЕ

Цель работы:

1. Ознакомление с основными понятиями и положениями в области патентно-изобретательской деятельности.
2. Приобретение навыков и знаний в области патентного поиска и оформления заявок на изобретение.

Порядок выполнения работы:

1. Используя представленную информацию, изучить основные понятия и определения в области изобретательской деятельности (пункт 1).
2. Изучив пункт 2, познакомиться с назначением и содержанием патентных исследований.
3. Изучить содержание материалов, входящих в состав заявки на изобретение (пункт 3).
4. Согласно выданному преподавателем материалу составить образец заявки на изобретение (устройство) с использованием данных пункта 4.

Время выполнения заданий, содержащихся в практической работе – 14 часов.

1. Основные понятия и определения

1.1. Понятия открытия и изобретения

Открытием признается установление неизвестных ранее объективно существующих закономерностей, свойств и явлений материального мира, вносящих коренные изменения в уровень познания.

Изобретением признается новое и обладающее существенными отличиями техническое решение задачи в любой области экономики, строительства, ВПК и т. д., дающее положительный эффект.

Решение признается новым, если до даты приоритета заявки сущность этого решения не была раскрыта в России или другой стране для некоторого круга лиц настолько, что стало возможным его осуществление.

Изобретение признается обладающим существенными отличиями, если по сравнению с решениями, известными ранее в науке и технике, оно характеризуется новой совокупностью признаков.

Объектом изобретений могут являться: новое устройство, способ, вещество, штаммы микроорганизмов, а также применение ранее известных устройств, способов, веществ по новому назначению.

Не признаются изобретениями:

- методы и системы организации и управления структурами экономики (планирование, финансирование, снабжение, учет и т. д.);
- условные обозначения (например, дорожные знаки, маршруты и т. п.), расписания, правила (правила дорожного движения и т. д.);
- проекты и схемы планировки сооружений, зданий и территорий (сельхозугодия, населенные пункты и т. д.);
- методы и системы воспитания, преподавания, обучения, грамматические системы;
- предложения, касающиеся лишь внешнего вида (формы, фасона) изделий, охраняемые в соответствии с законодательством о промышленных образцах.

Не признаются изобретениями решения, противоречащие общественным интересам, гуманности, а также явно бесполезные.

1.2. Документы, закрепляющие право на открытие и изобретение

Нормативным документом, устанавливающим основные понятия патентного права, служит «Патентный закон Российской Федерации» от 1992 г. с изменениями и дополнениями от 7.02.2003 г.

Государственным органом, решающим вопросы, связанные с изобретательством в России, является Федеральная служба по интеллектуальной собственности, патентам и товарным знакам.

Документ на открытие выдается на имя автора и удовлетворяет признание выявленных закономерностей, свойств и явлений материального мира открытием.

Заявка на выдачу документов на открытие, сделанное по заданию предприятия, организации подается непосредственно предприятием, если открытие сделано самостоятельно, то заявка подается самим автором.

Заявка на открытие содержит следующие документы:

- описание открытия;
- материалы, иллюстрирующие открытие;
- документы, подтверждающие приоритет открытия.

Приоритет открытия определяется по дате, когда впервые было сформулировано положение, заявленное в качестве открытия, либо по дате опубликования в печати.

Основным документом, который выдавался автору изобретений, было авторское свидетельство, а также, по желанию автора, патент. Авторское свидетельство выдавалось в СССР и означало исключительное право государства на его использование, а с 1993 года на изобретение выдается патент Российской Федерации, который означает исключительное право на использование изобретения патентообладателя (заявителя), патентообладатель может его продавать или выдать лицензию на его использование. Патент удостоверяет приоритет, авторство изобретения и исключительное право на изобретение. Патент действует до истечения 20 лет с даты подачи заявки в федеральный орган исполнительной власти по интеллектуальной собственности.

Патентообладателем может быть автор или группа авторов, которые создали изобретение, работодатель, в случае создания авторами изобретения в связи с выполнением своих трудовых обязанностей, или их правопреемники. Патент может быть выдан Российской Федерации или субъекту РФ, которые могут выступать в качестве заявителя.

Согласно статье 9 Патентного закона РФ, право на получение патента может принадлежать РФ и субъекту РФ, если это предусмотрено государственным контрактом, в ходе выполнения которого создано изобретение.

Изобретение считается дополнительным, если оно является усовершенствованием другого изобретения, на которое ранее был получен действующий патент, и без применения деповского изобретения не может быть использовано.

1.3. Объекты промышленной собственности

Объектами промышленной собственности считаются изобретения; полезные модели; товарные знаки; промышленные образцы; знаки обслуживания; фирменные наименования; указания на источники происхождения; наименование места происхождения; пресечение недобросовестной конкуренции.

Термин «промышленная собственность» указывает на области использования перечисленных объектов, при этом предполагает, что

отмеченные объекты собственности могут использоваться в сельском хозяйстве, торговле, медицине, военной области, в сфере образования и т. д. Охрана прав обладания объектов промышленной собственности осуществляется с помощью документов: патентов, свидетельств и др.

Изобретения охраняются патентами. В отличие от других форм собственности, патентная охрана ограничена во времени. Патент удостоверяет исключительное право на изобретение на территории той страны, где он выдан, либо на территории тех стран, с которыми есть договоренность.

Промышленные образцы с точки зрения дизайна или внешнего вида также являются объектами промышленной собственности. Этот вид промышленной собственности представляет собой решение эстетической и декоративной стороны полезного изделия, воздействия на зрительное восприятие через форму, структуру и цвет. Промышленные образцы обычно защищаются от неправомерного копирования или имитации.

Товарный знак как объект промышленной собственности выступает в роли символа, указывающего, кто несет ответственность за предлагаемый товар. Защита товарного знака осуществляется путем его регистрации или предоставления права защиты на использование знака другими лицами.

Фирменные названия – объекты промышленной собственности, служащие для распознавания продукции конкретных предприятий.

Разновидностью промышленной собственности являются указания на источники, наименование стран, регионов, или конкретных мест, где произведен продукт, например «Сделано в России».

Авторское право распространяется на все произведения науки, литературы и искусства независимо от их формы, назначения и достоинства.

В России признаются частная, государственная, муниципальная и другие формы собственности. Субъектами авторского права автоматически, без необходимости получения какого-либо разрешения и без регистрации произведения, считается автор или соавторы.

Авторское вознаграждение распределяется между соавторами. В порядке наследования авторское право может переходить наследникам.

1.4. Охрана промышленной собственности

В России в соответствии с указом президента функции государственного патентного ведомства возложены на Российское агентство по патентам и товарным знакам (Роспатент).

В состав Роспатента входит:

- Федеральный институт промышленной собственности;
- Российский институт интеллектуальной собственности;
- подразделение, занимающееся выпуском официальных изданий;
- информационно-издательский центр.

Основным документом, который регламентирует патентную деятельность, является Патентный закон РФ. Закон содержит восемь разделов.

Раздел I регламентирует имущественные, а также связанные с ними неимущественные личные отношения, возникающие в связи с созданием, правовой охраной и использованием изобретений, полезных моделей и промышленных образцов.

В разделе II приводятся условия патентособственности объектов: новизна, изобретательский уровень и промышленная применимость.

Согласно разделу III, авторами изобретения полезной модели, промышленного образца признаются физические лица, их создавшие.

В разделе IV устанавливаются права и обязанности патентообладателя, которому принадлежит исключительное право на использование указанных объектов другими лицами.

Раздел V регламентирует порядок получения охранных документов на изобретение, полезную модель, промышленный образец в РФ.

Раздел VI описывает процедуру оспаривания и досрочного прекращения действия патента.

Раздел VII посвящен защите прав патентообладателей и авторов.

Раздел VIII рассматривает вопросы необходимости уплаты патентных пошлин и государственного стимулирования, использования объектов промышленной собственности.

Одновременно с Патентным законом принят Закон РФ «О товарных знаках, знаках обслуживания и наименованиях мест происхождения товаров».

Товарный знак и знак обслуживания определен как обозначение, способное отличить собственно товары и услуги одних юридических и физических лиц от однородных товаров и услуг других. На зарегистрированный товарный знак выдается свидетельство.

Специальная часть закона посвящена наименованию места происхождения товара и его правовой охране.

Российским законодательством предусмотрен порядок правовой охраны отечественных изобретений за рубежом:

- отбор объектов для патентования;
- подготовка заявок на выдачу охранных документов за рубежом;
- подача заявок на патенты в соответствующие патентные органы;
- ведение переписки и получение патентов;
- уплата пошлин по заявкам и патентам, а также оплата услуг;
- поддержание в силе заявок на патенты и самих патентов.

Контрольные вопросы

1. Понятие открытия.
2. Понятие изобретения.
3. Объекты изобретения.
4. Документы, закрепляющие право на изобретение.
5. Перечислите объекты промышленной собственности.
6. Орган, регулирующий изобретательскую деятельность.

2. Патентные исследования

Патентные исследования являются составной частью научно-исследовательских, проектных, конструкторских и технологических работ.

Патентные исследования должны обеспечить получение достоверных данных о состоянии мирового уровня техники и технологии в данной области, тенденций их развития и направления научно-технической деятельности ведущих организаций и зарубежных фирм, выпускающих продукцию, а также исключение неоправданного дублирования исследований и разработок.

2.1. Цели и задачи патентного поиска

Создаваемые машины, оборудование, приборы и технологические процессы по своим технико-экономическим показателям на единицу продукции и другого производственного эффекта должны превосхо-

дить лучшие отечественные и мировые достижения. Подготовка высококвалифицированных инженеров, способных решить эту важнейшую задачу в их практической работе, требует воспитания у них навыков патентно-изобретательской деятельности.

Патентно-изобретательская деятельность включает в себя широкий круг работ, важнейшими из которых являются патентные исследования разрабатываемой проблемы.

Патентные исследования – исследования технического уровня и тенденций развития объектов хозяйственной деятельности, их патентоспособности, патентной чистоты, конкурентоспособности на основе патентной и другой информации.

Патентные исследования должны явиться обязательным элементом любых новых технических разработок, поскольку они позволяют инженеру познакомиться с состоянием изучаемого вопроса на самом высоком уровне, применять в работах и проектах самые новые решения на уровне изобретений.

Целью патентных исследований является отбор необходимой патентной информации о наличии аналогов и прототипов вновь разработанного технического устройства. Наивысшим результатом патентных исследований является создание новых технических решений, превосходящих по своим технико-экономическим показателям лучшие известные образцы, то есть создание собственных изобретений.

2.2. Структура проведения патентного поиска

Патентный поиск включает следующие основные этапы:

- определение предмета поиска;
- определение круга стран для проведения поиска;
- определение границ поиска по времени (глубина поиска);
- определение индексов классификации рассматриваемого технического решения по Международной патентной классификации (МПК);
- тематический поиск изобретений-аналогов рассматриваемого технического решения и составление на них карточек;
- анализ выявленных аналогов, их сопоставление и критика с целью выбора одного из них либо в качестве наиболее приемлемого для данного проекта технического решения, либо в качестве прототипа для создания собственного изобретения.

Определив основные этапы патентного поиска, следует приступить к определению предмета поиска.

2.3. Определение предмета поиска

Определение поиска начинается с анализа целей и задач, стоящих перед исследователем в целом, или отдельными их составными частями, анализа отдельных технических решений, отобранных из технической литературы, планируемых к применению при разработке новых технических решений.

На основе такого анализа предварительно формулируют в общем виде наиболее приемлемые возможные технические решения, направленные на выполнение поставленных перед исследователем задач.

Установленный предмет поиска должен быть выражен конкретным устройством, способом, веществом и т. д. с указанием основных существенных признаков, например: «Способ стерилизации кормов», «Устройство для сушки зерна», «Жатка-косилка», «Устройство воздуховода сушилки» и т. д.

2.4. Определение круга стран для проведения поиска

При выборе стран, по которым следует проводить поиск, ориентируются на те страны, где данная отрасль производства находится на наиболее высоком уровне развития. Изучая патенты этих стран, можно наиболее полно и детально познакомиться с уровнем развития техники в данной отрасли.

Необходимо учитывать, что в ведущих странах патентная информация гораздо оперативнее, чем в слаборазвитых, лучшего качества и полнее по содержанию.

Однако бывают такие отрасли промышленности, которые высоко развиты в малой стране. В таком случае необходимо очень подробно изучить патентные материалы по этой стране.

При определении круга стран необходимо пользоваться информацией о развитии той или иной отрасли промышленности и научных знаний, содержащейся в научно-технической литературе.

2.5. Глубина поиска

Глубина поиска по времени зависит от той стадии работы, по которой ведется поиск, и от того, с какой целью он ведется.

На стадии планирования целесообразно изучать новые описания изобретений за последние 5-7 лет.

При создании собственного изобретения по материалам работы необходимо вести поиск глубиной 15-20 лет.

2.6. Определение индексов классификации по МПК

Международная патентная классификация (МПК) – специальная унифицированная система, которая используется для индексирования, систематизации, поиска и избирательного распределения информации об изобретениях.

Если разработчик хочет узнать, какие патентные документы содержат информацию по определенной области техники, он должен отыскать в системе классификации интересующие его рубрики, отметить приписанные им индексы, а затем найти патентные документы (описания изобретений) с этими индексами.

Для облегчения ориентации в МПК к ней разработан алфавитно-предметный указатель (АПУ), в котором все технические понятия, содержащиеся в МПК, расположены в алфавитном порядке. АПУ значительно упрощает поиск рубрик классификации (МПК), по которым в фонде описаний изобретений распределена информация, представляющая интерес для специалиста.

АПУ имеет следующую структуру: на «входе» указателя помещаются термины (ключевые слова) из различных отраслей знаний, отражающие общие и частные технические понятия и признаки; на «выходе» указаны индексы рубрик МПК. Основные термины (ключевые слова) АПУ расположены в алфавитном порядке (от «А» до «Я»). АПУ выпускается в двух томах: том 1 – от «А» до «Н», том 2 – от «О» до «Я».

МПК – система классификации иерархического типа.

В МПК восемь разделов. Каждый из разделов охватывает несколько отраслей техники, имеющих между собой некоторую общность. Раздел обозначается заглавной латинской буквой и имеет свое название:

А – Удовлетворение жизненных потребностей человека (сельское, лесное хозяйство, пища, медицина, ветеринария и т. д.);

В – Различные технологические процессы;

С – Химия и металлургия;

Д – Текстиль и бумага;

Е – Строительство и горное дело;

Ф – Механика; освещение; отопление; двигатели и насосы; оружие и боеприпасы, взрывные работы;

Г – Физика;

Н – Электричество.

Разделы делятся на классы. В символику класса входят индекс раздела и сочетание двух цифр. Каждый класс имеет свое название. Так, например, раздел Н – Электричество – делится на пять классов:

- Н 01 – Основные элементы электрического оборудования;
- Н 02 – Производство, преобразование электрической энергии;
- Н 03 – Электронные схемы общего назначения;
- Н 04 – Техника электрической связи...;
- Н 05 – Специальные области электротехники.

Классы МПК делятся в свою очередь на подклассы, в символику которых входят латинская буква раздела, двузначное число класса и латинская буква, означающая подкласс. Подклассы также имеют название.

Так, класс МПК Н 04 Техника электрической связи разбит на девять подклассов:

- Н 04 В – Передача сигналов;
- Н 04 Н – Радиовещание;
- Н 04 J – Многоканальные системы связи и т. д.;
- Н 04 К – Секретная связь, создание искусственных помех;
- Н 04 М – Телефонная связь;
- Н 04 N – Передача изображений, например, телевидение;
- Н 04 Q – Избирательные устройства;
- Н 04 R – Громкоговорители, микрофоны, слуховые аппараты и т. д.;
- Н 04 S – Стереофонические системы.

Или, например, МПК Н 05 Специальные области электротехники, не отнесенные к другим классам, разделен на шесть подклассов:

- Н 05 В – Электрический нагрев;
- Н 05С – Электрические схемы и устройства, специально предназначенные для использования в оборудовании для убоя, оглушения или загона живых существ;
- Н 05 F – Статическое электричество, источники природного электричества;
- Н 05 G – Рентгенотехника;
- Н 05 Н – Плазменная техника;
- Н 05 К – Печатные схемы, корпуса или детали электрических приборов; изготовление блоков элементов электрической аппаратуры.

Подклассы МПК делятся на более дробные классификационные единицы: группы и подгруппы. Группы не зависят друг от друга. В символику группы входит, кроме индекса раздела, класса и подкласса,

цифровое выражение из одной, двух цифр, за которыми следуют косая черта и два нуля.

Н 04 В 1/00 – Элементы систем;

Н 04 В 3/00 – Системы проводной связи и т. д.

Группы делятся дальше на подгруппы.

Так, в подклассе Н 04 В группа 1/00 имеет следующие подгруппы:

1/02 – передатчики;

1/03 – .. их конструктивные элементы;

1/04 – ...схемы передатчиков и т. д.

1/06 – . приемники;

1/08 – ... конструктивные элементы, например, корпуса. Количество точек показывает соподчинение к вышеизложенному, то есть Н 04 В 1/14 означает «системы (конструкции) автоматической настройки приемников».

Примером полной классификации по МПК может быть, например:

Н 04 В 1/04, где:

Н – раздел; 04 – класс; В – подкласс; 1/ – группа; /04 – индекс подгруппы; таким образом 1/04 – индекс группы и подгруппы.

Определение индексов классификации изобретений является наиболее ответственной операцией подготовительного периода патентного поиска. Ошибка, вкраившаяся при индексировании, сводит на нет всю работу по патентному поиску.

Индексирование начинают с отыскания наименования предмета поиска по алфавитно-предметному указателю (АПУ).

По ключевым словам предмета поиска с помощью АПУ определяют индексы раздела, класса, подкласса, группы, подгруппы. Дальше ведут уточнения по классификаторам МПК.

Пример 1. Тема поиска «Нагрев электромагнитным полем (СВЧ)». Ключевое слово – электричество. В алфавитно-предметном указателе находят слово «электричество». АПУ указывает на раздел Н; просматривают класс 05, подкласс В. В итоге уточняют по разделу Н Международной патентной классификации (МПК) – Н 05 В 6/64 – Нагрев с использованием СВЧ.

Пример 2. Тема поиска «Дальномеры акустические». Ключевое слово – дальномеры. В алфавитно-предметном указателе находят слово «дальномеры». По АПУ находят раздел и класс G 01 и по классификатору определяют: G 01 S 15/08.

После определения МПК темы переходят к патентным исследованиям по курсовой или дипломной работе.

2.7. Тематический поиск изобретений

Тематический поиск изобретений необходимо проводить сначала по фондам изобретений СССР, РФ, а затем других стран (США, Великобритании, ФРГ, Франции, Японии).

Патентный тематический поиск изобретений России можно проводить по бюллетеням «Открытия, Изобретения» ВНИИПИ, «Изобретения, полезные модели» ФИПС за соответствующие годы.

Патентный поиск по США, Великобритании, Франции, ФРГ, Японии следует проводить по изданию ВНИИПИ «Изобретения стран мира», выходящему с 1972 года, или по Реферативному журналу (РЖ) соответствующей тематики, например, РЖ Электротехника и т. д.

Патентный тематический поиск можно начать проводить по патентному фонду описаний изобретений СССР и РФ как на бумажных носителях в краевой библиотеке за 1940-1996 годы, так и по патентному фонду на CD-ROM за 1994-2019 годы в патентном подразделении Красноярского ГАУ и в краевой библиотеке. Патентный поиск можно также осуществлять с помощью сети Интернет.

Выявленные патенты, соответствующие теме поиска, называются аналогами и вносятся в «Карточки выявленных изобретений» (табл. 1). Следовательно, патенты и авторские свидетельства, близкие по тематике, являются аналогами. В качестве аналогов могут использоваться и другие публикации (статья и т. д.).

Карточки выявленного изобретения необходимы для накопления патентной информации по теме исследования или разработки. Они составляются исследователем при проведении патентного поиска и используются для отыскания наиболее приемлемого для проекта технического решения на уровне изобретения, и для отыскания прототипа при создании собственного изобретения. Карточки выявленного изобретения выполняются на плотной белой бумаге (ватман), размер 8×12 см. Разметка граф согласно таблице 1.

Таблица 1 – Карточка выявленного изобретения

(11) № авторского свидетельства или патента	(31) (32) (33) Страна	(51)МПК (53) УДК
(21) № заявки		
(22) Приоритет		
(71) (73) Патентообладатель		
(72) Авторы		
(54) Название изобретения		
(57) Формула изобретения		

Обозначение граф в карточке соответствует международной системе цифровых кодов библиографических данных (система ИСИРЕПАТ). Указанным номерам соответствуют:

11 – номер авторского свидетельства или патента; 21 – номер заявки; 22 – дата подачи заявки (приоритет); 23 – прочие даты подачи заявочных материалов, включая дату выставочного приоритета; 31 – номер конвенционной (приоритетной) заявки; 32 – дата конвенционного приоритета; 33 – страна конвенционного приоритета; 51 – индекс Международной патентной классификации (МПК); 53 – индекс универсальной десятичной классификации (УДК); 54 – название изобретения; 57 – пункты формулы и эскизы (если пункты формулы и эскизы не входят на предусмотренные для них на карточке места, то они могут быть перенесены на обратную сторону карточки); 61 – номер основного авторского свидетельства или патента, по отношению к которому данный документ является дополнительным; 71 – фамилия изобретателя; 71, 73 – патентообладатель.

После просмотра патентного фонда оформляется «Справка о патентном исследовании технического решения» (см. табл. 2), в которой указывается страна поиска, перечень просмотренных материалов и номера найденных авторских свидетельств и патентов (аналогов), МПК, приоритет, наименование изобретений, страна, которая выдала патент.

2.8. Анализ выявленных аналогов, их сопоставление и критика

После выявления изобретений по материалам российских и зарубежных патентных изданий и заполнения карточек по форме таблицы 1, необходимо более детально ознакомиться с отобранными описаниями изобретений – аналогами.

В результате знакомства с описаниями изобретений и их анализа выбирают одно наиболее близкое техническое решение, которое берется за прототип. Прототип может быть только один, а аналогов несколько.

Далее составляется «Справка о сопоставительном анализе технического решения, принятого в проекте (работе)» (см. табл. 3). В этой справке приводятся сведения об одном из технических решений, выбранном в качестве прототипа, для сопоставления с разрабатываемым (видоизмененным) техническим решением, принимаемым в проекте (работе), и сведения об этом новом решении.

Если отобранное при патентном поиске техническое решение принимается разработчиком совершенно без изменений и доработки к конкретным условиям, то в справке сведения об этом изобретении должны вноситься в графы, соответствующие выбранному объекту (графы 1, 2, 4, 5, табл. 2), а в качестве прототипа в этом случае должно быть подобрано еще одно изобретение, наиболее близкое к выбранному для применения техническому решению, сведения о котором приводятся в графе прототипа (графа 3, табл. 3).

Таблица 2 – Справка о патентном исследовании технического решения

Наименование технического решения	Страна	МПК	Перечень просматриваемых материалов, с какого года до какого	№ авторских свидетельств, патентов, название найденных аналогов, МПК, приоритет, страна
1	2	3	4	5

Таблица 3 – Справка о сопоставительном анализе технического решения, принятого в проекте (работе)

Разрабатываемый или выбранный объект		Существенные признаки прототипа, его название, № авторского свидетельства или патента, МПК, страна, приоритет	Существенные признаки разрабатываемого или выбранного объекта, общие с прототипом	Отличительные признаки разрабатываемого или выбранного объекта	Выводы (имеет существенные отличия или нет)
Наименование изобретения, № авторского свидетельства, патента, МПК, страна, приоритет	Существенные признаки				
1	2	3	4	5	6

Необходимо всегда стремиться хотя бы в небольшой степени видоизменить известное техническое решение, поскольку это очень часто приводит к созданию изобретений даже в результате замены хотя бы одного признака рассматриваемого технического решения.

Кроме составления «Справки...» по форме таблицы 3, должна быть дана критика прототипа и показаны положительные стороны применяемого в проекте решения на основе фактических данных (выполнение исследований, конструктивной проработки, теоретических расчетов и т. д.). Такая критика должна быть дана в том случае, если в проекте принимается известное выявленное при патентном поиске техническое решение без доработок. В этом случае критике подвергается техническое решение прототипа, выбранного дополнительно для сопоставления с принимаемым в проекте решением.

После проведения сопоставительного анализа технического решения, принятого в проекте, и обнаружения отличия этого решения от прототипа хотя бы по одному из существенных признаков объекта, следует составить заявку на изобретение.

Описание изобретения – важнейшая часть заявки на предполагаемое изобретение, в котором излагается сущность изобретения. Оно должно быть составлено полно и ясно, с таким расчетом, чтобы можно было его использовать для зарубежного патентования и осуществить по нему изобретение.

Контрольные вопросы

1. С какой целью проводится патентный поиск?
2. Какие задачи решаются при патентном поиске?
3. Что охраняется в качестве изобретения?
4. Критерии изобретения.
5. Какова структура проведения патентного поиска?
6. Что такое МПК?
7. Что такое аналог?
8. Что такое прототип?
9. Сколько может быть аналогов и прототипов?

3. Содержание заявки на изобретение. Правила составления и подачи заявки

Права на изобретение охраняются законом и подтверждаются соответственно патентом на изобретение.

Патент удостоверяет приоритет, авторство и исключительное право на изобретение.

Патент на изобретение действует по истечении двадцати лет с даты подачи заявки в Федеральный институт промышленной собственности (ФИПС).

Автором изобретения признается физическое лицо, творческим трудом которого оно создано.

Если в создании изобретения участвовало несколько физических лиц, все они считаются его авторами. Порядок пользования правами, принадлежащими авторам, определяется соглашением между ними.

Не признаются авторами физические лица, не внесшие личного творческого вклада в создание изобретения, оказавшие автору только техническую, организационную или материальную помощь, либо только способствовавшие оформлению прав на него и его использование.

Право авторства является неотчуждаемым личным правом и охраняется бессрочно.

3.1. Состав заявки и содержание документов, оформляемых в качестве заявки на изобретение

Заявка должна относиться к одному изобретению или группе изобретений, связанных между собой настолько, что они образуют единый изобретательский замысел, способ и устройство для его осуществления.

Единство изобретения признается, если:

- в формуле изобретения охарактеризовано одно изобретение;
- в формуле изобретения охарактеризована группа изобретений, одно из которых предназначено для получения другого, одно из которых предназначено для осуществления другого, одно из которых предназначено для использования другого, или относящихся к объектам одного вида (варианты).

Заявка должна содержать:

- заявление о выдаче патента с указанием автора (авторов) изобретения и лица (лиц), на имя которого (которых) испрашивается патент, а также их местожительства или местонахождения;

- описание изобретения, раскрывающее его с полнотой, достаточной для осуществления;
- формулу изобретения, выражающую его сущность и полностью основанную на описании;
- чертежи и иные материалы, если они необходимы для понимания сущности изобретения;
- реферат;
- документ об уплате государственной пошлины за подачу и экспертизу заявки на изобретение, обязательно со штампом банка (оригинал), или документ, подтверждающий основания для освобождения от уплаты патентной пошлины либо уменьшения ее размера, либо отсрочки ее уплаты;
- ходатайство на экспертизу;
- к заявке на изобретение, относящейся к штамму микроорганизма, линии клеток растений или животных, либо к средству с использованием неизвестных штамма микроорганизма или линии клеток, содержащей указание на их депонирование в уполномоченной на это коллекции микроорганизмов, прилагается документ о депонировании.

Все документы отправляются в Федеральный институт промышленной собственности (ФИПС) в трех экземплярах по адресу, указанному на бланке заявления.

3.2. Содержание документов заявки

3.2.1. Заявление

Заявление о выдаче патента представляется на типографском бланке или в виде компьютерной распечатки по приведенному ниже образцу.

Графы заявления, расположенные в верхней части, предназначены для внесения реквизитов после поступления в Федеральный институт промышленной собственности (ФИПС, Москва) и заявителем не заполняются.

В графе «Адрес для переписки» приводятся полный почтовый адрес на территории РФ и имя или наименование адресата, которым может быть как заявитель, так и автор или патентный поверенный, или иной представитель.

ДАТА ПОСТУПЛЕНИЯ документов заявки	(21) РЕГИСТРАЦИОННЫЙ №	ВХОДЯЩИЙ №
(85) ДАТА ПЕРЕВОДА международной заявки на национальную фазу		
<input type="checkbox"/> (86) (регистрационный № международной заявки и дата подачи, установленные получающим ведомством) <input type="checkbox"/> (87) (№ и дата международной публикации международной заявки) <input type="checkbox"/> (96) (№ ЕА заявки и дата подачи-заявки, установленные получающим ведомством) <input type="checkbox"/> (97) (№ и дата публикации ЕА заявки)	АДРЕС ДЛЯ ПЕРЕПИСКИ (полный почтовый адрес, имя наименование адресата) Телефон: _____ Телекс: _____ Факс: _____ Адрес электронной почты: _____	
ЗАЯВЛЕНИЕ о выдаче патента Российской Федерации на изобретение	В Федеральный институт промышленной собственности Бережковская наб., 30, корп.1, Москва, Г-59, ГСП-5, 123995	
(54) НАЗВАНИЕ ИЗОБРЕТЕНИЯ		
(71) ЗАЯВИТЕЛЬ Данное лицо является <input type="checkbox"/> автором <input type="checkbox"/> правопреемником автора <input type="checkbox"/> работодателем <input type="checkbox"/> правопреемником работодателя <input type="checkbox"/> исполнителем (подрядчиком) <input type="checkbox"/> государственным заказчиком (Указывается полное имя или наименование и местожительства или местонахождение, включая название и полный почтовый адрес)	КОД организации по ОКПО (если он установлен) КОД страны по стандарту ВОИС ST.3 (если он установлен)	
Указанное ниже лицо настоящим назначается (назначено) представлять интересы заявителя (заявителей) в качестве: <input type="checkbox"/> (74) ПАТЕНТНЫЙ ПОВЕРЕННЫЙ (полное имя, регистрационный номер, местонахождение) Телефон: _____ Телекс: _____ Факс: _____ <input type="checkbox"/> ОБЩИЙ ПРЕДСТАВИТЕЛЬ (полное имя одного из заявителей) Телефон: _____ Телекс: _____ Факс: _____ <input type="checkbox"/> иной ПРЕДСТАВИТЕЛЬ (полное имя, местонахождение) Телефон: _____ Телекс: _____ Факс: _____		

ЗАЯВЛЕНИЕ НА ПРИОРИТЕТ

Прошу установить приоритет изобретения по дате

...подачи первой заявки в государстве-участнике Парижской конвенции по охране промышленной собственности(п. 2 ст. 19 Патентного закона Российской Федерации) (далее – Закон)

поступления дополнительных материалов к более ранней заявке (п.3 ст.19 Закона)

подачи более ранней заявки (п. 4 ст. 19 Закона)

подачи первоначальной заявки (п. 5 ст. 19 Закона)

(Заполняется только при испрашивании приоритета более раннего, чем дата подачи заявки)

№ первой (более ранней, первоначальной) заявки	<input type="checkbox"/> Дата испрашиваемого приоритета	(33) Код страны подачи по стандарту ВОИС ST. 3 (при испрашивании конвенционного приоритета)
1.		
2.		
3.		
Перечень прилагаемых документов:	Кол-во л. в 1 экз.	Кол-во экз.
<input type="checkbox"/> описание изобретения		
<input type="checkbox"/> перечень последовательностей		
<input type="checkbox"/> формула изобретения (кол-во независимых пунктов формулы)		
<input type="checkbox"/> чертеж(и) и иные материалы		
<input type="checkbox"/> реферат		
документ об уплате патентной пошлины: <input type="checkbox"/> за подачу заявки за проведение экспертизы по существу		
<input type="checkbox"/> документ, подтверждающий наличие оснований: <input type="checkbox"/> для освобождения от уплаты патентной пошлины <input type="checkbox"/> для уменьшения размера патентной пошлины <input type="checkbox"/> для отсрочки уплаты патентной пошлины		
<input type="checkbox"/> копия первой заявки (при испрашивании конвенционного приоритета)		
<input type="checkbox"/> перевод заявки на русский язык		
<input type="checkbox"/> доверенность		
<input type="checkbox"/> другой документ (указать)		
№ фигуры чертежей, предлагаемой для публикации с рефератом		

(72) Автор <i>(указывается полное имя)</i>	Полный почтовый адрес местожительства, включающий официальное наименование страны и ее код по стандарту ВОИС ST. 3, если он установлен
Я	
<i>(полное имя)</i> прошу не упоминать меня как автора при публикации сведений о выдаче патента. Подпись автора	
Подпись <i>Подпись заявителя или патентного поверенного, или иного представителя заявителя, дата подписи (при подписании от имени юридического лица подпись руководителя или иного уполномоченного на это лица удостоверяется печатью)</i>	

В графе под кодом (54) приводится название заявляемого изобретения, которое должно совпадать с названием, приводимым в описании изобретения.

В графе под кодом (71) приводятся сведения о заявителе: фамилия, имя и отчество физического лица, причем фамилия указывается перед именем, или официальное наименование юридического лица, а также сведения об их соответственно местожительстве, местонахождении, включая официальное наименование страны, полный почтовый адрес

Если заявителей несколько, указанные сведения приводятся для каждого из них.

Сведения о местожительстве заявителей, являющихся авторами изобретения, в данной графе не приводятся, а излагаются в графе под кодом (72) на третьей странице заявления.

Если право на получение патента принадлежит Российской Федерации или субъекту Российской Федерации, в графе «Заявитель» заявления о выдаче патента должно быть указано: «Российская Федерация, от имени которой выступает (наименование государственного заказчика)» или «субъект Российской Федерации, от имени которого выступает (наименование государственного заказчика)».

При этом реквизиты, идентифицирующие тип заявителя, должны быть выбраны путем простановки соответствующей отметки «Государственный заказчик».

Если право на получение патента согласно Патентному закону принадлежит исполнителю (подрядчику) работ по государственному контракту для федеральных хозяйственных нужд или нужд субъекта Российской Федерации, в графе «Заявитель» заявления о выдаче патента должны быть указаны наименование (имя) исполнителя (подрядчика) и его место нахождения (местожительства). При этом реквизиты, идентифицирующие тип заявителя, заполняются следующим образом:

- путем простановки соответствующей отметки выбирается тип заявителя «Исполнитель»;

- путем простановки соответствующей отметки выбирается тип государственного контракта – для нужд Российской Федерации или нужд субъекта Российской Федерации, в последнем случае указывается наименование субъекта Российской Федерации, для нужд которого выполнялась работа по государственному контракту;

- указывается наименование государственного заказчика после слов «от имени которого выступает».

Графа «Перечень прилагаемых документов» на второй странице заявления заполняется путем простановки знака «х» в соответствующих клетках и указания количества экземпляров и листов в каждом экземпляре прилагаемых документов.

В графе под кодом (72) приводятся сведения об авторе изобретения: фамилия, имя и отчество, полный почтовый адрес местожительства, включающий официальное наименование страны и ее код по стандарту ВОИС ST.3.

Заполнение последней главы заявления «Подпись» с указанием даты подписания обязательно во всех случаях. Заявление подписывается заявителем. От имени юридического лица заявление подписывается руководителем организации или иным уполномоченным лицом, с указанием его должности; подпись скрепляется печатью юридического лица. Подписи в графах заявления расшифровываются указанием фамилий и инициалов подписывающего лица.

3.2.2. Описание изобретения, его структура

Описание изобретения должно раскрывать изобретение с полнотой, достаточной для осуществления.

Описание начинается с названия, индекса рубрики МПК, к которой относится заявляемое изобретение, и содержит следующие разделы:

- область техники, к которой относится изобретение;
- уровень техники (аналоги и прототип);

- критика аналога и прототипа;
- раскрытие изобретения;
- краткое описание чертежей (если они содержатся в заявке);
- осуществление изобретения (примеры конкретного выполнения изобретения);
- перечень последовательностей;
- промышленная применимость.

3.2.3. Название изобретения

Название изобретения должно быть кратким и точным. Название изобретения, как правило, характеризует его назначение и излагается в единственном числе. Исключения составляют:

- названия, которые не употребляются в единственном числе;
- название изобретений, относящихся к химическим соединениям, охватываемым общей структурной формулой.

В название изобретения, относящегося к штамму микроорганизма или культуры клеток растений и животных, включаются родовое и видовое название биологического объекта на латинском языке и назначение штамма. В название изобретения, относящегося к линии клеток растений или животных, включаются название линии клеток и назначение.

В название изобретения, относящегося к генетической конструкции, включается ее наименование с указанием назначения.

В названии изобретения, охарактеризованного в виде применения по определенному назначению, приводится наименование средства, отражающее это назначение.

В названии группы изобретений, в зависимости от ее особенностей, приводится, как правило, следующее:

- для группы изобретений, относящихся к объектам, один из которых предназначен для получения (изготовления), осуществления или использования другого, – полное название одного изобретения и сокращенное – другого;
- для группы изобретений, относящихся к объектам, один из которых предназначен для использования в другом, – полные названия изобретений, входящих в группу;
- для группы изобретений, относящихся к вариантам, название одного изобретения группы, дополнительное указываемым в скобках «варианты».

3.2.4. Содержание разделов описания

Область техники, к которой относится изобретение

В разделе описания «Область техники, к которой относится изобретение» указывается область применения изобретения. Если таких областей несколько, указываются преимущественные.

Уровень техники

В разделе «Уровень техники» приводятся сведения об известных заявителю аналогах изобретения (выбранных в процессе патентного и научно-технического поиска) с выделением из них аналога, наиболее близкого изобретению по совокупности существенных признаков прототипа.

При описании аналогов и прототипа приводятся библиографические данные источника информации, в котором он раскрыт, признаки аналога и прототипа с указанием тех из них, которые совпадают с существенными признаками заявляемого изобретения, а также указываются известные заявителю причины, препятствующие получению требуемого технического результата.

В качестве аналога изобретения, относящегося к штамму микроорганизма, линии клеток растений или животных, генетической конструкции, указываются известный штамм микроорганизма, линии клеток растений или животных, генетическая конструкция с таким же назначением.

Если изобретение относится к применению известного ранее устройства, способа, вещества, штамма по новому назначению, то к его аналогам относят известные устройства, способы, вещества, штаммы этого же назначения.

При описании группы изобретений сведения об аналогах приводятся для каждого изобретения в отдельности.

После описания аналогов и прототипа дается их критика.

Раскрытие изобретения

Сущность изобретения выражается в совокупности существенных признаков, достаточной для достижения технического результата.

Признаки относятся к существенным, если они влияют на достигаемый технический результат, то есть находятся в причинно-следственной связи с указанным результатом.

Технический результат представляет собой характеристику технического эффекта, явления, свойства.

Технический результат может выражаться, в частности, в снижении (повышении) коэффициента трения, снижения вибрации, в улучшении контакта рабочего органа со средой, повышении устойчивости растений к фитопатогенам, уменьшении искажения формы сигнала и т. д.

В данном разделе описания подробно раскрывается задача, на решение которой направлено заявляемое изобретение, с указанием обеспечиваемого им технического результата.

Приводятся все существенные признаки, характеризующие изобретение, выделяются признаки, отличительные от наиболее близкого аналога (прототипа), при этом указывается совокупность признаков, обеспечивающая получение технического результата.

При описании штамма микроорганизма, культуры клеток растений и животных дополнительно указываются признаки, которыми он отличается от исходных или близкородственных штаммов. При описании изобретения, относящегося к применению известного устройства, способа, вещества, штамма по новому назначению, приводятся характеристика этого известного объекта и библиографические данные источника информации, в котором он описан, указываются его известное и новое назначения.

В зависимости от объекта изобретения могут быть охарактеризованы следующие признаки изобретений:

1. Признаки, используемые для характеристики устройств.

Для характеристики устройств используются, в частности, следующие признаки:

- наличие нового конструктивного (конструктивных) элемента (элементов);
- наличие новых связей между элементами;
- взаимное расположение элементов;
- форма выполнения элемента (элементов) или устройства в целом, в частности, геометрическая форма;
- форма выполнения связей между элементами;
- параметры и другие характеристики элемента (элементов) и их взаимосвязь;
- материал, из которого выполнен элемент (элементы) или устройство в целом; среда, выполняющая функцию элемента.

2. Признаки, используемые при характеристике изобретения, относящегося к применению.

Для характеристики применения известных ранее устройства, способа, вещества, штамма по новому назначению используются краткая характеристика применяемого объекта, достаточная для его идентификации, и указание этого нового назначения.

Краткое описание чертежей

В этом разделе описания, кроме перечня фигур, приводится краткое указание на то, что изображено на каждой из них.

Если представлены иные материалы (фото и др.), поясняющие сущность изобретения, приводится краткое пояснение их содержания.

Осуществление изобретения

В этом разделе показывается, как может быть осуществлено изобретение с реализацией указанного заявителем назначения, предпочтительно путем приведения примеров, и со ссылками на чертежи или иные графические материалы, если они имеются.

В данном разделе приводятся также сведения, подтверждающие возможность получения при осуществлении изобретения того технического результата, который указан в разделе описания «Раскрытие изобретения». При использовании для характеристики изобретения количественных признаков, выраженных в виде интервала значений, показывается возможность получения технического результата во всем этом интервале.

В зависимости от вида объекта изобретений имеются особенности в изложении данного раздела описания:

1. Изобретение, относящееся к устройству.

Для изобретения, относящегося к устройству, приводится описание его конструкции (в статическом состоянии) со ссылками на фигуры чертежей. Цифровые обозначения конструктивных элементов в описании должны соответствовать цифровым обозначениям их на фигуре чертежа.

Затем описывается устройство в работе, то есть в динамике, со ссылкой на фигуры чертежей, а при необходимости – на иные поясняющие материалы (временные диаграммы и т. д.).

2. Изобретения, относящиеся к применению по новому назначению.

Для изобретения, относящегося к применению устройства, способа, вещества, штамма по новому назначению, приводятся сведения, подтверждающие возможность реализации ими этого назначения, а если применяемый объект не является известным – сведения, достаточные для его получения.

Промышленная применимость изобретения

В соответствии с пунктом 1 статьи 4 Патентного закона изобретение является промышленно применимым, если оно может быть использовано в промышленности, сельском хозяйстве, здравоохранении и других отраслях деятельности.

В этом разделе надо указать, что предлагаемое устройство или способ, или вещество могут найти применение в производстве и какие положительные качества они имеют по сравнению с прототипом.

Реферат

Реферат служит для целей информации об изобретении и представляет собой сокращенное изложение содержания описания изобретения, включающее название изобретения, характеристику области техники, к которой относится изобретение, или области применения, если это не ясно из названия, характеристику сущности изобретения с указанием достигаемого технического результата. Сущность изобретения излагается в свободной форме с указанием всех существенных признаков изобретения, нашедших отражение в независимом пункте формулы изобретения. При необходимости в реферате приводятся ссылки на позиции фигуры чертежей, выбранной для опубликования вместе с рефератом.

Реферат может содержать дополнительные сведения, в частности указание на наличие и количество зависимых пунктов формулы изобретения, графических изображений, таблиц.

Рекомендуемый объем текста реферата – до 1000 печатных знаков.

3.2.5. Формула изобретения

Объем правовой охраны, предоставляемой патентом на изобретение, определяется ее формулой. Для толкования формулы изобретения могут использоваться описание и чертежи.

Правовое значение формулы изобретения заключается в том, что она в сжатой форме определяет объем и границы прав патентообладателя, то есть определяет круг объектов, на которые распространяется право патентообладателя в связи с выдачей патента.

Кроме того, она является средством контроля при внедрении изобретения.

Техническое назначение формулы: кратко и четко выразить техническую сущность изобретения.

Информационное назначение формулы изобретения: дать краткую, но достаточную информацию специалистам о новизне и изобретательском уровне изобретения.

Более подробно о том, как составляется формула изобретения, изложено в следующем разделе.

3.3. Материалы, поясняющие сущность изобретения

Материалы, поясняющие сущность изобретения, могут быть оформлены в виде графических изображений (чертежей, схем, рисунков, графиков, эпюр, осциллограмм и т. д.), фотографий и таблиц.

Рисунки представляются в том случае, когда невозможно проиллюстрировать изобретение чертежами или схемами.

Фотографии представляются как дополнение к графическим изображениям. В исключительных случаях, например, для иллюстрации этапов выполнения хирургической операции, фотографии могут быть представлены как основной вид поясняющих материалов.

Чертежи, схемы и рисунки представляются на отдельном листе, в правом верхнем углу которого рекомендуется приводить название изобретения.

3.4. Требования к оформлению документов к заявке

Документы заявки выполняются на прочной белой гладкой неблестящей бумаге. Каждый документ заявки начинается на отдельном листе. Листы имеют формат 210×297 мм. Минимальный размер полей на листах, содержащих описание, формулу изобретения и реферат, составляет, мм: верхнее, нижнее, правое – 20, левое – 25. На листах, содержащих чертежи, размер используемой площади не превышает 262×170 мм. Минимальный размер полей составляет, мм: верхнее и левое – 25, нижнее – 10, правое – 15.

Формат фотографий выбирается таким, чтобы он не превышал установленные размеры листов документов заявки. Фотографии малого формата представляются наклеенными на листы бумаги с соблюдением установленных требований к формату и качеству листа.

Все документы заявки должны быть пригодны для репродуцирования в неограниченном количестве копий.

Каждый лист используется только с одной стороны.

В описании и в формуле соблюдается единство терминологии, то есть одни и те же признаки в тексте описания и в формуле называются одинаково.

Документы печатаются шрифтом черного цвета. Тексты описания, формулы и реферата печатаются через 1,5 интервала с высотой заглавных букв не менее 2,1 мм. Графические символы, латинские и греческие буквы, математические и химические формулы или символы могут быть вписаны чернилами, пастой или тушью черного цвета. Не допускается смешанное написание формул в печатном виде и от руки.

Нумерация листов осуществляется арабскими цифрами, последовательно, начиная с единицы, с использованием отдельных серий нумерации. К первой серии нумерации относится заявление, ко второй – описание, формула изобретения и реферат. Если заявка содержит чертежи или иные материалы, они нумеруются в виде отдельной серии.

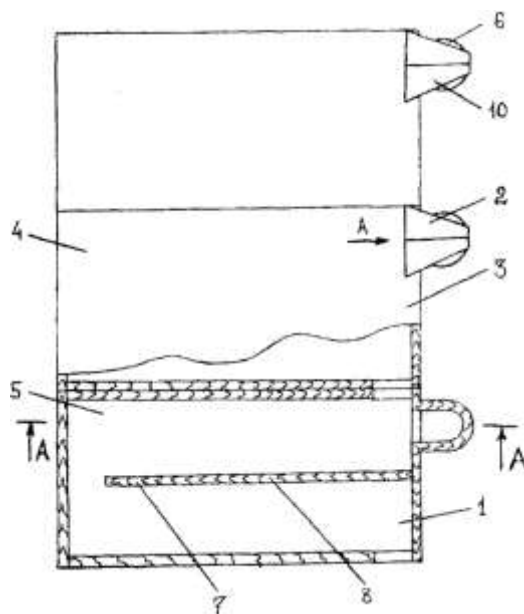
4. Примеры оформления заявки на изобретение

4.1. Пример составления описания изобретения на устройство

Класс МПК	F 24 F 7/04
Название изобретения	Вентиляционно-отопительное устройство животноводческого помещения
Область техники, к которой относится изобретение	Изобретение относится к сельскому хозяйству, в частности, к вентиляционно-отопительным устройствам животноводческих помещений
Характеристика аналогов	Известна система воздушного обогрева пола (а. с. СССР № 244593, F 24 F 7/04, 1969) с подачей теплоносителя в воздушные каналы под полом
Критика аналога	Недостатком этого устройства являются перерасход тепловой энергии и неравномерность нагрева, а также невозможности использования устройства для вентиляции помещения
Характеристика прототипа, выбранного автором	Известно устройство вентиляции животноводческого помещения с коробами, стойловыми отсеками, содержащее калорифер, вентилятор с ответвлениями (а. с. СССР № 1601465 МПК F 24 F 7/06, 1990)
Критика прототипа	Недостатком данного устройств является неравномерность распределения тепла в животноводческом помещении
Технический результат (задача изобретения)	Техническим результатом изобретения является создание вентиляционно-отопительного устройства, позволяющего улучшить комфорт животным при содержании их в стойлах

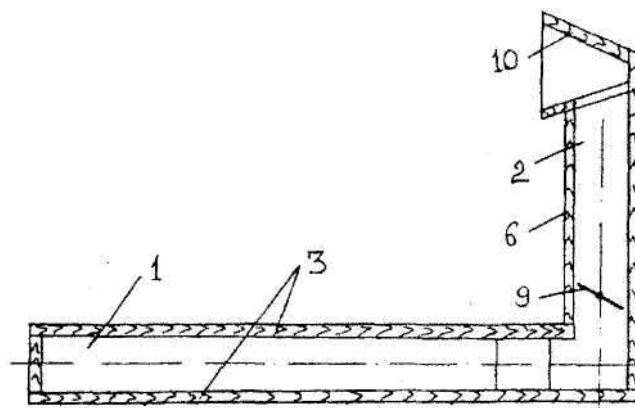
<p>Раскрытие изобретения (сущность изобретения и его отличительные признаки)</p>	<p>Технический результат решается тем, что, в отличие от прототипа, воздуховод выполнен в виде соединенных между собой коробов, каждый из которых изготовлен по размеру стойлового отсека и разделен на воздушные каналы, при этом ответвления выполнены в виде патрубков, каждый из которых снабжен регулирующей заслонкой и направляющим козырьком в форме полого усеченного сектора конуса</p>
<p>Перечень фигур графических изображений</p>	<p>На фигуре 1 представлен общий вид вентиляционно-отопительного устройства. На фигуре 2 показан разрез А-А по фигуре 1. На фигуре 3 показан патрубок с козырьком</p>
<p>Сведения, подтверждающие возможность осуществления изобретения, то есть пример конкретного выполнения: а) описание в статике</p>	<p>Вентиляционно-отопительное устройство содержит приточный воздуховод 1 с ответвлениями 2. Воздуховод 1 выполнен в виде соединенных между собой, например, последовательно, коробов 3, каждый из которых изготовлен по размеру стойлового отсека 4 и разделен на воздушные каналы 5. Ответвления 2 выполнены в виде патрубков 6. Короб 3 и перегородки 7 в нем, образующие стенки 8 воздушных каналов 5, могут быть выполнены, например, из дерева. Пол стойлового отсека 4 является крышкой короба. Каждый патрубок 6 снабжен регулирующей заслонкой 9 и направляющим козырьком 10 в форме полого усеченного сектора конуса</p>
<p>б) описание в динамике</p>	<p>Устройство работает следующим образом. Нагретый в калорифере воздух вентилятором подается в приточный воздуховод 1. Попадая в первый короб 3, теплый воздух, проходя по воздушным каналам 5, подогревает пол первого стойлового отсека 4, который является крышкой первого короба 3. Часть воздуха подается по первому патрубку 6 через регулирующую заслонку 9 к направляющему козырьку 10, откуда поступает в зону дыхания животного. Другая часть воздуха подается во второй короб 3 и так далее до последнего короба. За счет регулирующих заслонок 9 производится регулирование расхода приточного воздуха каждому животному индивидуально, в зависимости от его физиологической потребности. Равная или неравная температура поверхности разных стойл может быть достигнута за счет выполнения различной конфигурации воздушных каналов</p>
<p>Промышленная применимость</p>	<p>Устройство служит одновременно для вентиляции и отопления животноводческого помещения и может быть легко реализовано в сельскохозяйственном производстве</p>

<p>Формула изобретения</p>	<p>Вентиляционно-отопительное устройство животноводческого помещения с коробами и стойловыми отсеками, содержащее калорифер, вентилятор и приточный воздуховод с ответвлениями, отличающееся тем, что воздуховод выполнен в виде соединенных между собой коробов, каждый из которых изготовлен по размеру стойлового отсека и разделен на воздушные каналы. При этом ответвления выполнены в виде патрубков, каждый из которых снабжен регулирующей заслонкой и направляющим козырьком в форме полого усеченного сектора конуса</p>
----------------------------	---

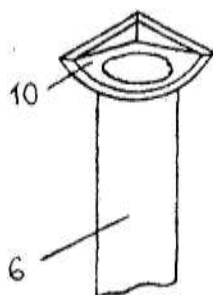


Фигура 1 – Вентиляционно-отопительное устройство

А-А



Фигура 2 – Разрез А-А по фигуре 1



Фигура 3 – Патрубок с козырьком

4.2. Пример составления описания изобретения на устройство (варианты)

Класс МПК	А 23 К 1/16, А 61 К 31/40
Название изобретения	Облучатель (варианты)
Область техники, к которой относится изобретение	Изобретение относится к сельскому хозяйству, в частности, к устройствам для облучения сельскохозяйственных животных
Характеристика аналога	Известен облучатель для животных (а. с. СССР № 650574, МПК А 01 К 29/00, 1979 – аналог), включающий корпус-отражатель с лампой, шарнирно установленный на каретке, закрепленной с возможностью перемещения на горизонтальной гибкой направляющей и соединенной с механизмом привода в виде горизонтального троса
Критика аналога	Недостатком известного облучателя является неравномерность облучения животных в животноводческом помещении
Характеристика аналога	Известен облучатель для животных (а. с. СССР № 1113059 МПК А 01 К29/00, 1983 – аналог), содержащий корпус-отражатель с лампой, который шарнирно соединен с кареткой и механизмом привода в виде троса. Каретка может двигаться по горизонтальной гибкой направляющей. На торце корпуса жестко закреплена телескопическая штанга, установленная в кожухе, шарнирно прикрепленном к стойлу помещения
Критика аналога	Недостатком данного устройства является низкая эффективность облучения животных из-за неравномерности облучения

Характеристика прототипа	Известен облучатель (а. с. СССР № 1351551, МПК А 01 К 29/00, 1987 – прототип), содержащий корпус с газоразрядной лампой и кареткой, на которой закреплены ролики, установленной в центре каретки телескопической штангой, жестко закрепленной на ведущем тросе. На неподвижном тросе закреплены концы двух телескопических штанг, вторые концы которых жестко соединены с концами гибкой направляющей, по которой перемещается каретка. Телескопические штанги имеют зажимы и стопоры. Следовательно, облучатель снабжен направляющей, например, из стеклопластика, и закрепленной с торцов на упомянутых штангах
Критика прототипа	Недостатком данной конструкции является низкая эффективность облучения животных из-за невозможности создания равномерного облучения вследствие невозможности создания симметричной кривизны направляющей, по которой перемещается каретка с облучателем
Технический результат (задача изобретения)	Задача изобретения – повышение эффективности облучения животных путем обеспечения равномерности облучения
Раскрытие изобретения (сущность изобретения и его отличительные признаки)	Технический результат достигается тем, что, в отличие от прототипа, облучатель дополнительно снабжен системой рычагов, плечи которых имеют одинаковые размеры, с возможностью их перемещения с помощью телескопической штанги, установленной в месте сочленения рычагов, а два противоположных конца системы рычагов закреплены на зажимах боковых телескопических штанг, соединенных с направляющей. По второму варианту технический результат достигается тем, что трос крепления боковых штанг и направляющей выполнен подвижным по вертикали за счет установки между ним и ведущим тросом телескопических штанг
Перечень фигур графических изображений	На фигуре 1 представлен облучатель, общий вид, на фигуре 2 – система рычагов, на фигуре 3 – облучатель в работе, на фигурах 4, 5 – варианты облучателя
Пример конкретного выполнения а) описание в статике	Первый вариант. Облучатель содержит корпус 1 (фиг. 1) с кареткой 2. В центре каретки шарнирно установлена телескопическая штанга 4 с возможностью свободного перемещения по ведущему тросу 5. Концы двух боковых телескопических штанг 6 жестко соединены с концами гибкой направляющей

7, по которой перемещается каретка 2, а другие концы закреплены на тросе 13 с помощью зажимов 8. Кроме этого, облучатель снабжен системой равноплечих рычагов 9 (фиг. 1, 2) с возможностью управления ими с помощью телескопической штанги 10, закрепленной в местах сочленения плеч рычагов 11. Два других места сочленения 12 закреплены неподвижно на зажимах 8 боковых телескопических штанг 6. При этом места сочленения 11, 12 плеч рычагов 10 выполнены подвижными с помощью шарниров (не показаны). Расстояние от оси симметрии облучаемого объекта изменяется от L до U . За счет регулирования выдвигания и наоборот телескопической штанги 10 рычаги 9 будут изменять свое положение и при этом раздвигать или сдвигать телескопические боковые штанги 6 с зажимами 8, в то же время изменяя кривизну гибкой направляющей 7.

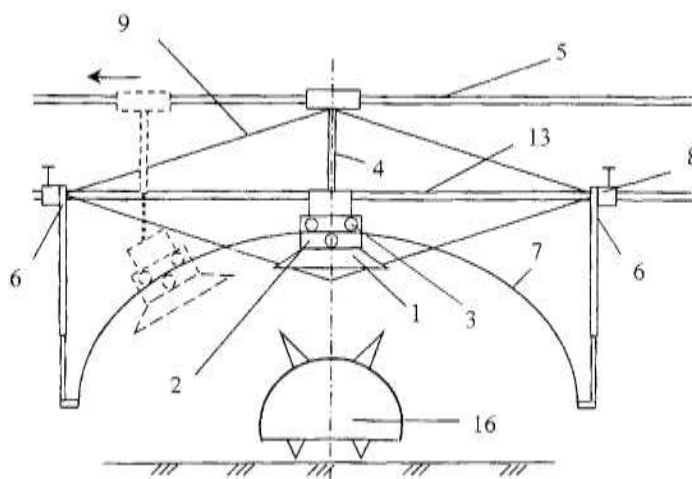
Второй вариант облучателя представлен на фигурах 4 и 5. Этот вариант устройства содержит корпус 1 с газоразрядной лампой и кареткой 2 с роликами 3. В центре каретки шарнирно установлена телескопическая штанга 4 с возможностью свободного перемещения по ведущему тросу 5. Концы двух боковых телескопических штанг 6 жестко соединены с концами гибкой направляющей 7, по которой перемещается каретка 2, а другие противоположные концы закреплены на ведущем тросе 5 с помощью колец 14 с возможностью их перемещения. Кроме этого, облучатель снабжен системой равноплечих рычагов 9 с возможностью управления ими с помощью телескопической штанги 10, закрепленной в местах сочленения плеч рычагов 11. Два других места сочленения 12 закреплены неподвижно на зажимах 8 боковых телескопических штанг 6. При этом места сочленения 11, 12 плеч рычагов 10 выполнены подвижными с помощью шарниров (не показаны). Трос 13 выполнен подвижным с возможностью перемещения по вертикали с помощью двух боковых телескопических штанг 6 за счет того, что две боковые штанги 6 выполнены с возможностью выдвигания составляющих их секторов не только вниз, но и вверх по вертикали. Две боковые телескопические штанги 6 крепятся к ведущему тросу 5 с помощью колец 14. Высота подвеса троса 13 изменяется от h_2 до h_3 (фиг. 4 и 5)

<p>б) описание в динамике</p>	<p>При подаче на облучатель напряжения корпус 1 с лампой находится в верхнем положении. При этом под облучателем находятся животные одного вида одной возрастной группы. Кривизна гибкой направляющей 7 настроена с помощью системы рычагов 9 под форму этих животных, при этом равномерность расстояния L от оси облучателя до края гибкой направляющей обеспечивается с помощью системы равноплечих рычагов 9 с установленной в сочленение 11 телескопической штангой 10. При перемещении по ведущему тросу 5 каретки 2 телескопическая штанга 4 меняет размер в зависимости от кривизны радиуса гибкой направляющей 7. При облучении животных других геометрических размеров регулируется радиус кривизны гибкой направляющей 7 в большую или меньшую сторону с помощью системы рычагов 9 путем регулирования высоты выдвижения телескопической штангой 10, которая упирается в места сочленения плеч рычагов 11 и раздвигает боковые телескопические штанги 6 с зажимами 8. При этом при перемещении одной из боковой штанг 6 до расстояния L другая переместится на такое же расстояние U относительно оси облучателя в противоположную сторону.</p> <p>Во втором варианте при различной высоте животных регулируют высоту h_1 подвеса облучателя над объектом облучения за счет поднятия-опускания по вертикали подвижного троса 13 за счет двух боковых телескопических штанг 6, выполненных с возможностью перемещения в двух противоположных направлениях путем выдвижения сегментов штанг на определенную длину от h_3 до h_2</p>
<p>Промышленная применимость</p>	<p>Предложенное устройство обладает рядом преимуществ перед устройством-прототипом.</p> <p>Применение системы рычагов, установленных на боковых штангах, позволяет упростить управление облучателем с помощью одной штанги, установленной в месте сочленения плеч рычагов путем выдвижения на определенную длину составляющих ее секторов, и одновременно обеспечить равномерность облучения животного, что повысит эффективность работы облучателя. Кроме того, благодаря регулированию высоты подвеса облучателя и высоты платформы могут облучаться животные различного роста.</p> <p>Устройство служит для облучения животных и может быть легко реализовано в сельском хозяйстве</p>

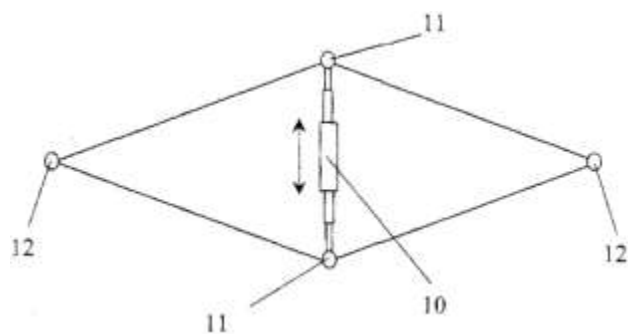
Формула
изобретения

1. Облучатель, содержащий корпус с газоразрядной лампой и кареткой, на которой закреплены ролики, установленной в центре каретки телескопической штангой, жестко закрепленной на ведущем тросе с закрепленными на тросе концами двух телескопических штанг, вторые концы которых жестко соединены с концами гибкой направляющей, отличающийся тем, что облучатель дополнительно снабжен системой равноплечих рычагов с возможностью их перемещения с помощью телескопической штанги, установленной в месте сочленения рычагов, а два противоположных конца системы рычагов закреплены на зажимах боковых телескопических штанг, соединенных с направляющей.

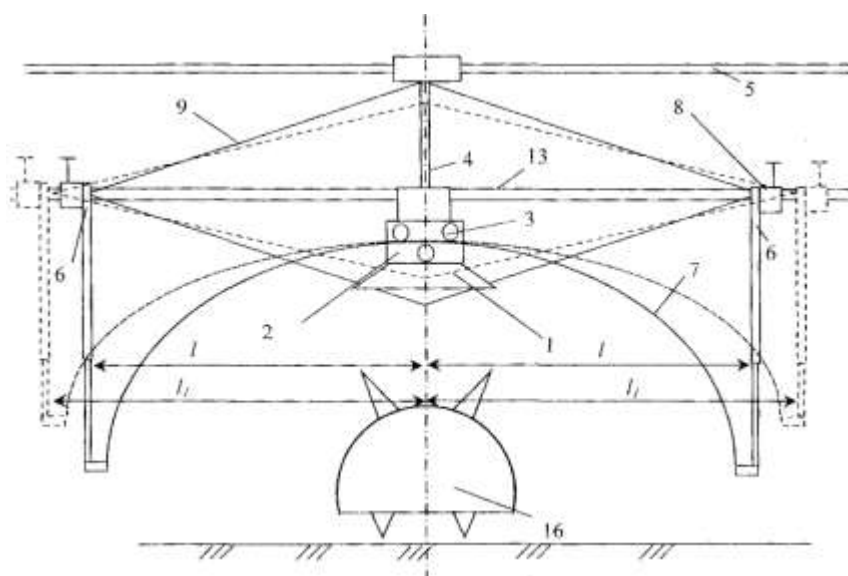
2. Облучатель, содержащий корпус с газоразрядной лампой и кареткой, на которой закреплены ролики, установленной в центре каретки телескопической штангой, жестко закрепленной на ведущем тросе с закрепленными на тросе концами двух телескопических штанг, вторые концы которых жестко соединены с концами гибкой направляющей, отличающийся тем, что трос крепления боковых телескопических штанг и равноплечих рычагов выполнен подвижным по вертикали до ведущего троса, а верхний конец боковых телескопических штанг прикреплен к ведущему тросу с помощью колец



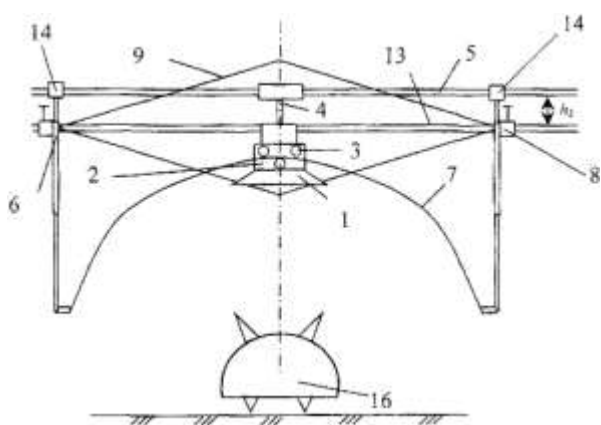
Фигура 1 – Облучатель (общий вид)



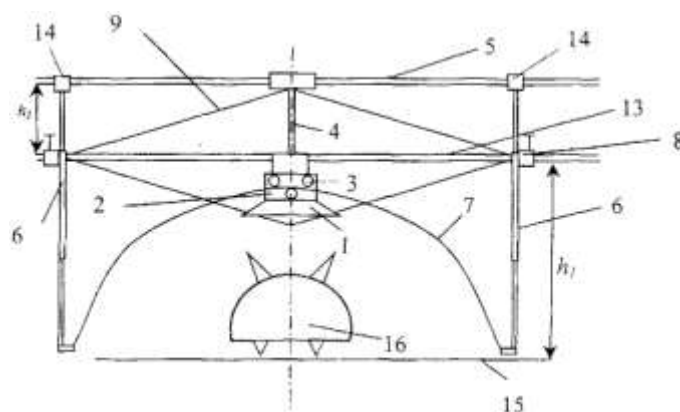
Фигура 2 – Система рычагов



Фигура 3 – Облучатель в работе



Фигура 4 – Вариант облучателя



Фигура 5 – Вариант облучателя

4.3. Формула изобретения

Наиболее важная часть заявки на изобретение – формула изобретения, которая является заключительной частью описания изобретения.

Работа по составлению формулы изобретения начинается с выбора прототипа из найденных в результате патентного поиска аналогов.

Формула изобретения – составленная по установленным правилам краткая словесная характеристика, выражающая техническую сущность изобретения.

Формула может быть однозвенной и многозвенной и включать соответственно один или несколько пунктов.

4.3.1. Назначение формулы изобретения и требования, предъявляемые к ней

1. Формула изобретения предназначена для определения объема правовой охраны, представляемой патентом.

2. Формула изобретения должна быть полностью основана на описании, то есть характеризуемое ею изобретение должно быть раскрыто в описании, а определяемый формулой изобретения объем правовой охраны должен быть подтвержден описанием.

3. Формула изобретения должна выразить сущность изобретения, то есть содержать совокупность его существенных признаков, достаточную для достижения указанного заявителем технического результата.

4. Характеристика признака формулы изобретения не может быть заменена отсылкой к описанию или чертежам, за исключением случая, когда без такой отсылки признак невозможно охарактеризовать.

5. Признаки изобретения выражаются в формуле изобретения таким образом, чтобы обеспечить возможность понимания специалистом на основании уровня техники их смыслового содержания.

6. Признак может быть охарактеризован в формуле изобретения общим понятием (выражающим функцию, свойство и т. п.), охватывающем разные частные формы его реализации, если в описании приведены сведения, подтверждающие, что именно характеристики, содержащиеся в общем понятии, обеспечивают в совокупности с другими признаками получение указанного заявителем технического результата.

7. Признак может быть выражен в виде альтернативы при условии, что при любом допустимом указанной альтернативой выборе в совокупности с другими признаками, включенными в формулу изобретения, обеспечивается получение одного и того же технического результата.

8. Чертежи в формуле изобретения не приводятся.

4.3.2. Однозвенная формула изобретения

Однозвенная формула изобретения состоит из одного пункта и применяется для характеристики одного изобретения, не имеющего развития или уточнения применительно к частным случаям его выполнения или использования.

4.3.3. Многозвенная формула изобретения

Многозвенная формула применяется для характеристики одного изобретения с развитием или уточнением совокупности его существенных признаков применительно к частным случаям выполнения или использования изобретения, или для характеристики группы изобретений.

Многозвенная формула, характеризующая одно изобретение, имеет один независимый пункт и следующий (следующие) за ним зависимый (зависимые) пункт (пункты).

Многозвенная формула, характеризующая группу изобретений, имеет несколько независимых пунктов, каждый из которых характеризует одно из изобретений группы. При этом каждое изобретение группы может быть охарактеризовано с привлечением зависимых пунктов, подчиненных соответствующему независимому.

Пункты многозвенной формулы нумеруются арабскими цифрами последовательно, начиная с 1, в порядке их изложения.

При изложении формулы, характеризующей группу изобретений, соблюдают следующие правила:

- независимые пункты, характеризующие отдельные изобретения, как правило, не содержат ссылок на другие пункты формулы (наличие такой ссылки, то есть изложение независимого пункта в форме зависимого, допустимо лишь в случае, когда это позволяет изложить данный независимый пункт без полного повторения в нем содержания, имеющего большой объем пункта, относящегося к другому изобретению заявляемой группы);

- все зависимые пункты формулы группируются вместе с тем независимым пунктом, которому они подчинены, включая случаи, когда для характеристики разных изобретений группы привлекаются зависимые пункты одного и того же содержания.

4.3.4. Пункт формулы

Пункт формулы состоит, как правило, из ограничительной части, включающей признаки, общие для заявляемого объекта изобретения и прототипа (известные признаки), и отличительной части, включающей признаки, которые отличают заявляемый объект изобретения, то есть новые признаки изобретения.

При составлении пункта формулы с разделением на ограничительную и отличительную части после изложения ограничительной части вводится словосочетание «отличающийся тем, что», непосредственно после которого излагается отличительная часть.

Формула изобретения составляется без разделения пункта на ограничительную и отличительную части, если она характеризует:

- индивидуальное химическое соединение;
- штамм микроорганизма, линию клеток растений и животных;
- применение ранее известного устройства, способа, вещества, штамма по новому назначению;
- изобретение, не имеющее аналогов.

При составлении пункта формулы без указанного разделения после родового понятия, отражающего назначение, вводится слово «характеризующееся», «состоящая», «включающий» и т. п., после которого приводится совокупность остальных признаков, которыми характеризуется изобретение. Пункт формулы излагается в виде одного предложения.

4.3.5. Независимый пункт формулы

Независимый пункт формулы изобретения характеризует изобретение совокупностью его признаков, определяющей объем испрашиваемой правовой охраны, и излагается в виде логического определения объекта изобретения.

Независимый пункт формулы изобретения должен относиться только к одному изобретению.

Допускается характеризовать в одном независимом пункте формулы несколько изобретений-вариантов, если они различаются только такими признаками, которые выражены в виде альтернативы.

Если в независимом пункте формулы в виде альтернативы выражены только признаки, не являющиеся функционально самостоятельными (то есть не являющиеся узлом или деталью устройства, операцией способа, веществом, материалом, приспособлением, применяемым в способе; ингредиентом композиции), такой независимый пункт считается относящимся только к одному изобретению.

Независимый пункт формулы не признается относящимся к одному изобретению, если содержащаяся в нем совокупность признаков включает характеристику изобретений, относящихся к объектам разного вида или к совокупности средств, каждое из которых имеет собственное назначение, без реализации указанной совокупностью средств общего назначения.

4.3.6. Зависимый пункт формулы

Зависимый пункт формулы изобретения содержит развитие и/или уточнение совокупности признаков изобретения, приведенных в независимом пункте, признаками, характеризующими изобретение лишь в частных случаях его выполнения или использования.

Ограничительная часть зависимого пункта формулы состоит из названия изобретения, изложенного, как правило, сокращенно по сравнению с приведенным в независимом пункте, и ссылки на независимый пункт и/или зависимый (зависимые) пункт (пункты), к которому (которым) относится данный зависимый пункт. При подчиненности зависимого пункта нескольким пунктам формулы ссылки на них указываются с использованием альтернативности.

Если зависимый пункт формулы изобретения сформулирован так, что имеет место замена или исключение признаков независимого пунк-

та, не может быть признано, что данный зависимый пункт совместно с независимым, которому он подчинен, характеризует одно изобретение.

4.3.7. Особенности формулы изобретения, относящегося к устройству

Признаки устройства излагаются в формуле так, чтобы характеризовать его в статическом (неподвижном) состоянии. При характеристике выполнения конструктивного элемента устройства допускается указание на его подвижность, на возможность реализации им определенных функций (например, с возможностью торможения, с возможностью фиксации и т. п.).

При изложении формулы используют краткие страдательные причастия совершенного вида, например: присоединен, изготовлен, снабжен, укреплен, связан и т. д.

При изложении формулы изобретения на устройство нельзя использовать глаголы.

В формуле отражаются реальные признаки, а не желательные. Нельзя характеризовать устройство тем, что в нем отсутствует какой-то элемент, который присутствует в конструкции ранее известного устройства.

Формула изобретения устройства должна характеризовать объект изобретения признаками, которыми могут быть:

1. Новые конструктивные элементы, детали, узлы, блоки и т. д.
2. Взаимное расположение деталей, узлов, других элементов устройства. Например: для улучшения доступа и ремонта – вынести в пространство мотор или другую часть устройства.
3. Связи между элементами устройства. Например: многоместный пассажирский самолет – наверху пассажиры, внизу – багаж, багажное помещение сообщается с пассажирской частью частной дверью – новизна.
4. Оригинальная форма. Например: кромка элемента пилообразная.
5. Соотношение размеров. Например: элемент устройства на $2/3$ части выдвинут относительно другого.
6. Материал, из которого выполнена деталь, узел или сам объект. Например: ковш экскаватора выполнен из титанового сплава, то есть корпус, режущая часть выполнены из материала, содержащего не менее 65 % титана.

Все формулы на устройство строятся по одной схеме:

1. Указывается название изобретения.
2. Далее одна из трех фраз: «содержащее» или «состоящее из», или «включающее в себя».
3. Приводятся признаки, общие с прототипом, то есть составляется ограничительная часть формулы изобретения.
4. Далее используется фраза «отличающееся (-щаяся, -щийся) тем, что».
5. Дальше приводятся отличительные признаки изобретения (новые признаки).

Пример формулы изобретения на устройство:

Вентиляционно-отопительное устройство животноводческого помещения, содержащее калорифер, вентилятор и приточный воздуховод с ответвлениями, отличающееся тем, что воздуховод выполнен в виде соединенных между собой коробов, каждый из которых изготовлен по размеру стойлового отсека и разделен на воздушные каналы, при этом ответвления выполнены в виде патрубков, каждый из которых снабжен регулирующей заслонкой и направляющим козырьком в форме полого усеченного сектора корпуса.

4.3.8. Примеры составления формулы изобретения на устройство

Задача № 1. Днище ковша экскаватора подвержено сильному износу при наполнении ковша и при выгрузке. Для предотвращения износа днища к нему со стороны грунта предложено приварить невысокие редкие поперечные ребра, разделяющие дно на ячейки. При выгрузке в этих ячейках застревают мелкие кусочки грунта, образуя как бы предохранительный слой под днищем, кроме того, ребра увеличивают жесткость днища, что позволяет делать его из более тонкого листа.

Задача – увеличение срока службы ковша.

Формула изобретения:

Ковш экскаватора, отличающийся тем, что днище снабжено ребрами, жестко установленными на его наружной поверхности.

Задача № 2. Предложено вставку для плавкого предохранителя, состоящего из патрона, газогенерирующего материала изготавливать из щелочного металла, например, натрия.

Задача – повышение надежности.

Формула изобретения:

Плавкий предохранитель, включающий патрон, газогенерирующий материал и вставку, отличающийся тем, что вставка выполнена из щелочного металла, например, натрия.

Задача № 3. Предложена привязь для животных. Известна привязь (прототип) для животных, включающая прикрепленный к основанию одним концом гибкий элемент, защелку для фиксации второго конца упомянутого гибкого элемента и механизм открывания защелки. Привязь сложна в конструкции.

Задача изобретения – упрощение эксплуатации привязи для животных. Предложено основание привязи выполнить в виде вертикально расположенной упругой трубки, в которой соосно ей располагается защелка.

Формула изобретения:

Привязь для животных, включающая прикрепленный к основанию одним концом гибкий элемент, защелку для фиксации второго упомянутого гибкого элемента и механизм открывания защелки, отличающийся тем, что основание привязи выполнено в виде вертикально расположенной упругой трубки, в которой соосно ей расположена защелка.

Задача № 4. Предложено устройство для фиксации коров в стойлах, имеющее, как и прототип, горизонтальную штангу с закрепленной на ней ограничительной рамой.

Задача изобретения – упрощение конструкции и эксплуатации устройства.

Задача выполнена за счет того, что ограничительная рама выполняется с возможностью перемещения вдоль штанги.

Формула изобретения:

Устройство для фиксации коров в стойлах, включающее расположенную вдоль ряда стойл горизонтальную штангу с шарнирно закрепленной на ней ограничительной рамой, отличающееся тем, что рама установлена с возможностью перемещения вдоль штанги.

Задача № 5. Предложено устройство для обеззараживания почвы в теплицах. Известно устройство для обеззараживания почвы, содержащее несколько рядов электродов в виде прямоугольных пластин, которые размещаются в почве вертикально.

Задача – улучшение обеззараживания почвы достигается за счет того, что в устройстве имеется электрод цилиндрической формы, а пластинчатые электроды располагаются горизонтально и размещаются один под другим.

Формула изобретения:

Устройство для обеззараживания почвы в теплицах, состоящее из рамы с группой прямоугольных пластинчатых электродов, отличающееся тем, что в устройство дополнительно введен электрод цилиндрической формы, а пластинчатые электроды расположены горизонтально и размещены один под другим.

Задача № 6. Предложена ловушка для грызунов. Известна ловушка, содержащая корпус с днищем для приманки.

Задача изобретения – повышение эффективности отлова. Задача решается тем, что стенки корпуса имеют вертикальные сужающиеся к днищу прорези. Корпус имеет вид усеченного конуса, меньшим основанием которого является днище корпуса.

Формула изобретения:

Ловушка для грызунов, содержащая корпус с днищем для приманки, отличающаяся тем, что стенки корпуса выполнены с вертикальными суживающимися к днищу прорезями, а корпус выполнен в виде усеченного конуса, меньшим основанием которого является днище корпуса.

Задача № 7. Предложено устройство для конвейерного содержания коров. Известно устройство того же назначения, имеющее замкнутый транспортер, связанный с привязями, кормушку и стойла. Транспортер с привязями расположен в кормушках, что ухудшает условия содержания коров.

Задача – улучшить условия содержания коров. Предлагается транспортер расположить под полом стойл, в котором имеется щель для прохода привязи.

Формула изобретения:

Устройство для конвейерного содержания коров, включающее замкнутый транспортер, связанный с привязями, кормушку и стойла, отличающееся тем, что транспортер расположен под полом, в котором выполнена щель для прохода привязи.

4.4. Рассмотрение заявки на изобретение в федеральном органе исполнительной власти

Правильно оформленные материалы заявки: заявление на выдачу патента, описание, чертежи (если они необходимы), реферат, ходатайство на экспертизу по существу, оригинал платежного поручения об уплате госпошлины за подачу и экспертизу заявки на изобретение, со-

проводительное письмо, – подаются в федеральный орган исполнительной власти по интеллектуальной собственности по адресу, указанному в заявлении, через почту или собственноручно.

Поступившие в федеральный орган исполнительной власти по интеллектуальной собственности документы регистрируются как заявка на изобретение с простановкой даты их поступления. Заявке присваивается десятизначный регистрационный номер: первые четыре цифры обозначают год поступления заявки, пятая цифра – код, используемый для обозначения заявок на изобретения, пять остальных цифр – порядковый номер заявки в серии данного года.

О факте поступления документов заявки заявитель уведомляется с сообщением ему регистрационного номера заявки и даты поступления документов.

В случае поступления документов заявки по факсу регистрационный номер присваивается при поступлении оригинала заявления о выдачи патента.

Зарегистрированная заявка возврату не подлежит.

Если в процессе рассмотрения заявки будет установлено, что содержащиеся в ней сведения составляют государственную тайну, принимаются меры к засекречиванию заявки в установленном порядке.

4.5. Экспертиза заявки на изобретение

Далее проводится экспертиза по существу заявки на изобретение, если получено ходатайство на ее проведение и документ, подтверждающий уплату патентной пошлины в установленном размере.

При экспертизе заявки по существу проводят:

- установление приоритета изобретения;
- проверку представленной заявителем формулы изобретения;
- проверку дополнительных материалов, если они были предоставлены;
- информационный поиск в отношении изобретения, охарактеризованного в формуле, для определения уровня техники, и проверку соответствия изобретения установленной Патентным законом патентоспособности с принятием решения о выдаче патента или об отказе в выдаче патента, либо о признании заявки отозванной.

Ходатайство о проведении экспертизы заявки по существу может быть подано в течение трех лет с даты подачи заявки. Указанный срок может быть продлен на два месяца по ходатайству заявителя или

третьего лица, поданному до истечения трех лет с даты подачи заявки на изобретение, при условии предоставления вместе с ходатайством документа об уплате патентной пошлины за указанное продление срока в установленном размере.

Если ходатайство о проведении экспертизы не подано в установленный срок ни заявителем, ни третьим лицом, то заявка признается отозванной, о чем заявитель уведомляется.

1. *Установление приоритета изобретения.* Приоритет изобретения устанавливается по дате подачи заявки в федеральный орган исполнительной власти по интеллектуальной собственности.

При испрашивании заявителем приоритета изобретения по дате поступления дополнительных материалов к ранее поданной заявке проверяется соблюдение следующих условий:

- ранее поданная заявка не должна быть отозванной;
- если дополнительные материалы изменили сущность изобретения и не были учтены при рассмотрении на экспертном совете ранее поданной заявки, что и зафиксировано в протоколе, заявитель после получения копии протокола может в течение трех месяцев испросить приоритет по дате поступления дополнительных материалов к ранее поданной заявке.

Страны-участники Парижской конвенции по охране промышленной собственности от 20.03.1883 г., к которой СССР присоединился с 1.07.1965 г., признают приоритет заявки независимо от страны первичной подачи заявки на изобретение в течение 12 месяцев. Следовательно, если заявка на изобретение впервые была подана во Франции и там была зарегистрирована с присвоением даты приоритета, то заявитель или его правопреемник имеют право испрашивать конвенционный приоритет (по дате регистрации заявки во Франции) при повторной подаче заявки на изобретение в любую другую страну, например, Германию, Россию и др. в более поздние сроки, но не позднее 12 месяцев. При испрашивании конвенционного приоритета, согласно Парижской конвенции по охране промышленной собственности от 20.03.1883 г., проверяется соблюдение следующих условий:

- подача в федеральный орган исполнительной власти по интеллектуальной собственности заявки, по которой испрашивается конвенционный приоритет, заявителем первой заявки в государстве-участнике Парижской конвенции по охране промышленной собственности или его правопреемником не позднее 12 месяцев с даты подачи первой заявки. Указанный срок может быть продлен, но не более чем

на два месяца, если по не зависящим от заявителя обстоятельствам он не мог быть соблюден;

- представление ходатайства об установлении конвенционного приоритета не позднее 16 месяцев с даты подачи первой заявки в зарубежное ведомство;

- представление заверенной копии первой заявки не позднее 16 месяцев с даты ее подачи в зарубежное ведомство.

2. Проверка формулы изобретения. Проверка проводится в отношении формулы изобретения, принятой к рассмотрению по результатам формальной экспертизы, а если она изменялась заявителем после завершения формальной экспертизы, то в отношении измененной формулы. Если при проведении формальной экспертизы выявлено нарушение требования единства изобретения и заявитель в установленный срок сообщил, какое изобретение подлежит рассмотрению в рамках поданной заявки, проверка проводится в отношении формулы этого изобретения.

Если такое сообщение в установленный срок от заявителя не поступило, проверка проводится в отношении изобретения, указанного в формуле первым.

При проверке формулы изобретения устанавливается наличие в ней существенных признаков, совокупность которых достаточна для осуществления изобретения и получения технического результата.

Если установлено, что в независимом пункте формулы изобретения отсутствует признак, который, по мнению экспертизы, является существенным, но этот признак содержится в описании или в зависимом пункте формулы изобретения, то заявителю предлагается включить такой признак в независимый пункт формулы. При этом приводятся доводы, подтверждающие необходимость этого признака для достижения технического результата.

Если же устанавливается, что независимый пункт формулы, представленной заявителем, содержит несущественные признаки или признаки, которые характеризуют лишь частные формы выполнения или использования заявленного изобретения, заявителю может быть предложено рассмотреть вопрос о целесообразности сохранения такой редакции формулы изобретения.

В том случае, когда установлено, что формула не может быть признана полностью основанной на описании, заявителю сообщается об этом и предлагается внести в формулу и/или в описание соответствующую корректировку.

При проверке правильности отнесения изобретений, охарактеризованных в независимых пунктах, к вариантам необходимо убедиться, что указанное заявителем назначение изобретений и технические результаты совпадают.

При установлении несоблюдения заявителем требования единства изобретения заявителю об этом сообщается.

Если при анализе представленной заявителем формулы изобретения установлено, что она составлена с некоторыми нарушениями, но эти нарушения не препятствуют проверке патентоспособности заявленного изобретения, то все вопросы, связанные с корректировкой формулы изобретения, выясняются с заявителем после получения предварительного вывода о патентоспособности изобретения, охарактеризованного такой формулой.

3. Проверка патентоспособности изобретения. Проверка патентоспособности заявленного предложения начинается с установления того, может ли оно быть признано относящимся к изобретению.

При предполагаемом отнесении заявленного предложения к исключенным из охраны заявителю направляется запрос с изложением соответствующих доводов.

Заявленное предложение, которое относится к изобретению, проверяется на соответствие условиям промышленной применимости, новизны и изобретательского уровня.

При проверке патентоспособности заявленного изобретения в уровень техники не включаются источники информации, которые относятся к изобретению, раскрытые автором, заявителем или иным лицом, получившим эту информацию от автора или заявителя, если заявка на изобретение подана не позднее шести месяцев с даты раскрытия информации.

4. Проверка промышленной применимости. Изобретение является промышленно применимым, если оно может быть использовано в промышленности, сельском хозяйстве, здравоохранении и других отраслях деятельности.

При установлении возможности использования изобретения проверяется, указано ли назначение изобретения в описании или формуле изобретения.

Если установлено, что соблюдены все указанные требования, изобретение признается соответствующим условию промышленной применимости. При несоблюдении хотя бы одного из указанных требований делается вывод о несоответствии изобретения условию про-

мышленной применимости. В этом случае заявителю может быть направлен запрос с изложением соответствующих доводов. При этом в запросе могут быть приведены конкретные рекомендации по коррективке формулы.

В отношении изобретения, для которого установлено несоответствие условию промышленной применимости, проверка новизны и изобретательского уровня не проводится.

5. Проверка новизны. Новизна определяется как неизвестность изобретения из сведений об уровне техники.

Проверка новизны изобретения проводится в отношении всей совокупности признаков, содержащихся в независимом пункте формулы изобретения. В уровень техники с даты приоритета включаются также все изобретения и полезные модели, запатентованные в Российской Федерации, и другие опубликованные работы.

Изобретение признается известным из уровня техники и не соответствующим условию новизны, если в уровне техники выявлено средство с такими же или идентичными признаками, как и в заявке на изобретение.

Если установлено, что изобретение, охарактеризованное в независимом пункте формулы, содержащей зависимые пункты, соответствует условию новизны, то анализ уровня техники в отношении зависимых пунктов не проводится.

В том случае, когда не признано новым изобретение, охарактеризованное в независимом пункте формулы, содержащей зависимые пункты, проводят экспертизу независимых пунктов формулы. В отношении изобретения, для которого установлено несоответствие условию новизны, проверка изобретательского уровня не проводится.

6. Проверка изобретательского уровня. Изобретение имеет изобретательский уровень, если оно для специалиста явным образом не следует из уровня техники.

Изобретение признается не следующим для специалиста явным образом из уровня техники, в том случае, когда не выявлены решения, имеющие признаки, совпадающие с его отличительными признаками, или такие решения выявлены, но не установлена известность влияния отличительных признаков на указанный заявителем технический результат.

Проверка соблюдения указанных условий включает:

- определение наиболее близкого аналога;
- выявление отличительных признаков независимого пункта формулы изобретения от аналога;

- выявление из уровня техники решений, имеющих признаки, совпадающие с отличительными признаками заявленного изобретения;

- анализ уровня техники для установления известности влияния признаков, которые совпали с отличительными признаками заявленного изобретения, на указанный заявителем технический результат.

Не признаются соответствующими условию изобретательского уровня изобретения, основанные:

- на дополнении известного средства какой-либо известной частью, присоединяемой к нему по известным правилам, для достижения технического результата в отношении которого установлено влияние именно таких дополнений;

- на замене какой-либо части известного средства другой известной частью для достижения технического результата, в отношении которого установлено влияние именно такой замены;

- на исключении какой-либо части средств (элемента, действия) с одновременным исключением ее функции;

- на увеличении количества однотипных элементов, действий для усиления технического результата;

- на выполнении известного средства или его части из известного материала для достижения того же технического результата;

- на создании средства, состоящего из известных частей, выбор которых и связь между которыми осуществлены на основании известных правил, рекомендаций и достигаемый при этом технический результат обусловлен только известными свойствами частей этого средства и связей между ними;

- на применении известного продукта или способа по определенному назначению на основе его известных свойств, структур и т. д.

Условию изобретательского уровня соответствуют:

- способ получения новых химических соединений (класса, группы) с установленной структурой;

- способы получения известных химических соединений (класса, группы) с установленной структурой, основанные на новой для данного класса или группы соединений реакции, или на известной реакции, условия проведения которой не известны;

- композиция, состоящая по крайней мере из двух известных ингредиентов, обеспечивающая синергетический эффект, возможность достижения которого не вытекает из уровня техники;

- химическое соединение, подпадающее под общую структурную формулу группы известных соединений, но не описанное как специ-

ально полученное и исследованное, и при этом проявляющее новые неизвестные для этой группы свойства в качественном или в количественном отношении (селективное изобретение).

Если заявленное изобретение, охарактеризованное в многозвенной формуле, содержащей зависимые пункты, признано соответствующим условию изобретательского уровня в отношении независимого пункта, то дальнейшая проверка в отношении зависимых пунктов не проводится.

Если установлено, что изобретение, охарактеризованное в независимом пункте формулы, имеющей зависимые пункты, не соответствует условию изобретательского уровня, дальнейшее рассмотрение заявки проводится с проверкой изобретательского уровня зависимых пунктов формулы изобретения.

При положительном результате проверки в отношении всех пунктов формулы изобретения на новизну, технический уровень и промышленную применимость принимается решение о выдаче патента.

При отрицательном результате проверки в отношении любого из условий заявителю сообщается об этом в запросе и предлагается представить доводы, опровергающие вывод экспертизы, либо скорректировать или исключить такие зависимые пункты из формулы изобретения.

Если заявлена группа изобретений, то проверка патентоспособности проводится в отношении каждого из входящих в нее изобретений.

В случае необходимости эксперт может запросить дополнительные материалы, и заявитель должен их представить в течение двух месяцев.

7. Проверка дополнительных материалов. Заявитель имеет право внести дополнительные материалы (исправления и уточнения) по своей инициативе либо по запросу эксперта без изменения сущности заявленного изобретения до принятия по этой заявке решения о выдаче патента, либо решения об отказе в выдаче патента. При внесении изменений по истечении двух месяцев с даты подачи заявки по инициативе заявителя последний платит пошлину в установленном размере.

В том случае, когда заявитель запрашивает у эксперта копии противопоставленных материалов, дополнительные материалы должны быть представлены заявителем в течение двух месяцев с даты получения копий при условии, что они были запрошены заявителем в течение месяца с даты получения им запроса экспертизы.

Дополнительные материалы проверяются экспертом для выяснения, не изменяют ли они сущности заявленного изобретения. Дополнительные материалы признаются изменяющими сущность заявленного изобретения, если они содержат подлежащие включению в формулу изобретения признаки, не раскрытые на дату подачи заявки в описании, а также в формуле.

В случае признания дополнительных материалов изменяющими сущность заявленного изобретения заявителю об этом сообщается и эти признаки во внимание не берутся при дальнейшей экспертизе заявки.

8. *Проведение информационного поиска.* Информационный поиск для определения уровня техники, с помощью которого будет осуществляться оценка новизны и изобретательского уровня заявленного изобретения, может быть проведен по заявкам, прошедшим формальную экспертизу с положительным результатом.

При определении уровня техники общедоступными считаются сведения, содержащиеся в источниках информации, с которыми любое лицо может ознакомиться само, либо о содержании которого ему может быть законным путем сообщено.

Датой, определяющей включение источника информации в уровень техники, является:

- для опубликованных патентных документов – указанная на них дата опубликования;
- для отечественных печатных изданий и печатных изданий СССР – указанная на них дата подписания в печать;
- для отечественных печатных изданий и печатных изданий СССР, на которых не указана дата подписания в печать, – дата выпуска их в свет;
- для депонированных рукописей статей, обзоров, монографий и других материалов – дата их депонирования;
- для отчетов о научно-технических работах, пояснительной записке к опытно-конструкторским работам и т. д. – дата их поступления в органы научно-технической информации;
- для нормативно-технической документации – дата ее регистрации в уполномоченном на это органе;
- для материалов диссертаций и авторефератов диссертаций, изданных на правах рукописи, – дата их поступления в библиотеку;
- для принятых на конкурс работ – дата их выкладки для ознакомления, подтвержденная документами, относящимися к проведению конкурса;

- для визуально воспринимаемых источников информации (плакаты, модели, изделия и т. п.) – документально подтвержденная дата, с которой стало возможно их обозрение;

- для экспонатов, помещенных на выставке, – документально подтвержденная дата начала их показа;

- для устных докладов, лекций, выступлений, если они зафиксированы;

- для сообщений по радио, телевидению, кино – дата такого сообщения, если оно зафиксировано на соответствующем носителе информации в установленном порядке, действующим на указанную дату;

- для сведений о техническом средстве, ставшим известным в результате его использования, – документально подтвержденная дата, с которой эти сведения стали общедоступными;

- для сведений, полученных в электронном виде – через интернет, через онлайн доступ, CD и DVD-ROM диски – дата помещения сведений в эту электронную среду при условии ее документального подтверждения.

В качестве характеристики области информационного поиска используются индексы рубрик МПК.

При определении области информационного поиска учитываются объект изобретения в целом и его функционально самостоятельные признаки, отличительные от наиболее близкого аналога. Поиск ведется по патентным документам РФ и СССР с 1920 г., патентным документам США, Великобритании, Германии, ФРГ, Франции, Японии (в объеме рефератов на русском и английском языках) и др. стран, а также просматривают непатентную литературу с ретроспективой не менее пяти лет.

Любые общедоступные документы могут быть включены в объем информационного поиска.

По завершении информационного поиска, проведенного по ходатайству заявителя или третьего лица, отчет о нем направляется лицу, подавшему ходатайство, через 6 месяцев с даты начала экспертизы по существу. В отчете указываются номер заявки, приоритет, индекс рубрики МПК, название изобретения, приводимые в виде библиографических данных ссылки на документы, относящиеся к предмету поиска.

4.6. Публикация сведений о заявке на изобретение

Публикация сведений о заявке производится при условии, что по заявке завершена формальная экспертиза с положительным результатом и на дату окончания 12-месячного срока с даты подачи заявка не отозвана и не считается отозванной и на ее основании не состоялась регистрация изобретения в Государственном реестре изобретений Российской Федерации. Публикация производится в официальном бюллетене «Изобретения, полезные модели».

В случае выдачи положительного решения по экспертизе заявки по существу, проводят регистрацию изобретения в Государственном реестре изобретений Российской Федерации и выдают патент РФ с одновременной публикацией сведений о данном изобретении. В официальном бюллетене «Изобретения, полезные модели» публикуют номер патента, МПК, номер и дату подачи заявки, дату публикации сведений о заявке и дату бюллетеня, имя автора, код страны местожительства автора изобретения и местожительства патентообладателя, адрес для переписки с патентообладателем или его представителем, название изобретения, формулу изобретения, чертеж, сведения о поданном заявлении об обязательстве заключить договор о передаче исключительного права на изобретение (уступке патента).

Федеральный орган исполнительной власти по интеллектуальной собственности публикует в официальном бюллетене информацию о внесении изменений в опубликованные сведения о заявках и выданных патентах.

Контрольные вопросы

1. Назовите состав заявки на изобретение.
2. Назовите структуру описания изобретения.
3. Какие признаки характеризуют изобретение на устройство?
4. Какие признаки характеризуют изобретение на способ?
5. Какие признаки характеризуют изобретение на вещество?
6. Какие признаки характеризуют изобретение на применение?
7. Назовите требования к реферату.
8. Назовите требования к чертежам.

9. Какие материалы поясняют сущность изобретения?
10. Назовите содержание формулы изобретения.
11. Назовите основные пункты экспертизы заявки.

Содержание отчета

1. Краткий отчет о выполнении задания 1 в виде конспекта.
2. Краткий отчет о выполнении задания 2 в виде конспекта.
3. Краткий отчет о выполнении задания 3 в виде конспекта.
4. Представить в отчете образец заявки на изобретение в соответствии с полученным заданием.

ЗАКЛЮЧЕНИЕ

Использование объектов интеллектуальной собственности обуславливает непрерывное совершенствование всех элементов производительных сил, средств и предметов труда, технологии и организации производств, обеспечивает увеличение материальных благ, влияет на социальные условия жизни людей, на развитие общества в целом.

Исходя из вышесказанного, основными задачами выполнения практических работ, представленных в данном практикуме, являются теоретическое и практическое освоение на базе общетехнических и профессиональных дисциплин основных понятий и методов работы по следующим направлениям:

- обоснование патентоспособности изобретений, полезных моделей и промышленных образцов;
- определение соответствия заявочных материалов требуемым критериям для получения патентов на объекты интеллектуальной промышленной собственности;
- использование приобретенных правовых знаний для защиты авторских и исключительных прав;
- оформление заявочных материалов на объекты интеллектуальной промышленной собственности;
- использование патентной документации в научной и хозяйственной деятельности.

БИБЛИОГРАФИЧЕСКИЙ СПИСОК

1. Патентный закон Российской Федерации. – Москва, 2003.
2. Коптев, В. В. Основы научных исследований и патентования / В. В. Коптев. – Москва : Колос, 2000. – 142 с.
3. Муштаев, В. И. Основы инженерного творчества / В. И. Муштаев, В. Е. Токарев. – Москва : Дрофа, 2005.
4. Половинкин, А. И. Основы инженерного творчества / А. И. Половинкин. – Москва : Машиностроение, 2007. – 360 с.
5. Соснин Э. А. Патентование: учебник и практикум для бакалавриата, специалитета и магистратуры / Э. А. Соснин, В. Ф. Канер. – Москва : Юрайт, 2019. – 384 с.
6. Суздальцев, А. И. Основы инженерного творчества и патентования: учебное пособие / А. И. Суздальцев. – Орел: Изд-во Орел-ГТУ, 2009. – 311 с.

Патентование

Методические указания

к практическим занятиям по дисциплине «Патентование» для студентов
направления

09.03.02 Информационные системы и технологии

Составил доцент Е.Н. Павленко

Рецензент доцент А.И. Свидченко