

МИНИСТЕРСТВО НАУКИ И ВЫСШЕГО ОБРАЗОВАНИЯ РОССИЙСКОЙ ФЕДЕРАЦИИ
Федеральное государственное автономное образовательное учреждение
высшего образования
«СЕВЕРО-КАВКАЗСКИЙ ФЕДЕРАЛЬНЫЙ УНИВЕРСИТЕТ»
Невинномысский технологический институт (филиал)

Методические указания по проведению практических занятий
по дисциплине «Электротехника и электроника»

для направления подготовки 15.03.02 Технологические машины и
оборудование
направленность (профиль) Проектирование технических и технологических
комплексов

Ставрополь
2022

Методические указания предназначены для выполнения практических работ по дисциплине «Электротехника и электроника» по направлению подготовки 15.03.02 Технологические машины и оборудование и соответствуют требованиям ФГОС ВО направления подготовки бакалавров.

Оглавление

Введение.....	4
1. Методы преобразования пассивных электрических цепей	5
1.1. Последовательное включение резисторов.....	5
1.2. Параллельное соединение элементов.	5
1.3. Преобразование элементов, соединенных по схемам звезды и треугольника	6
2. Методы расчета цепей постоянного тока	12
2.1 Метод эквивалентного преобразования схем.....	12
2.2 Метод непосредственного использования законов Кирхгофа	15
2.3 Метод контурных токов	17
2.4 Метод узловых потенциалов.....	21
2.5 Метод узлового напряжения (двух узлов).....	24
2.6 Метод наложения	26
2.7 Метод эквивалентного генератора	28
3. Методы расчета электрических цепей синусоидального тока	29
3.1 Расчет цепей по мгновенным значениям	29
3.2 Расчет цепей синусоидального тока символическим методом	37
4. Расчет электрических цепей трехфазного тока.....	43
4.1 Расчет цепей при соединении генератора и нагрузки по схеме звезда.	44
4.2 Соединение генератора и нагрузки по схеме «треугольник».....	44

Введение

Практические занятия играют существенную роль при изучении дисциплины. Они направлены на формирование у студентов навыков расчета электрических и магнитных цепей при различных режимах работы того или иного электротехнического устройства. Наряду с этим практические занятия позволяют значительно глубже усвоить теоретический материал дисциплины.

Методическое пособие используется при проведении групповых практических занятий и для самостоятельной работы студентов.

1. Методы преобразования пассивных электрических цепей

В ряде случаев встречаются электрические цепи, которых отдельные группы приемников включены по той или иной схеме и цепь может быть достаточно легко рассчитана, если эту группу приемников заменить эквивалентной схемой, в которой эти приемники включены иначе. Для этой цели используют способы преобразования пассивных электрических цепей. Эти способы основаны на следующих соотношениях:

1.1. Последовательное включение резисторов

Соединение элементов называют последовательным, если в них протекает один и тот же ток (рис.1).

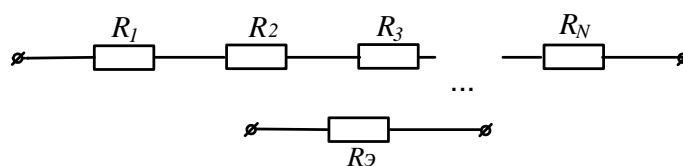


Рисунок 1

При последовательном соединении резисторов сопротивление эквивалентного приемника определяется как арифметическая сумма сопротивлений отдельных приемников:

$$R_{\text{э}} = \sum R_n . \quad (1)$$

1.2. Параллельное соединение элементов.

Соединение нескольких элементов называют параллельным, если напряжение на каждом из элементов имеет одно и то же значение (рис.2).

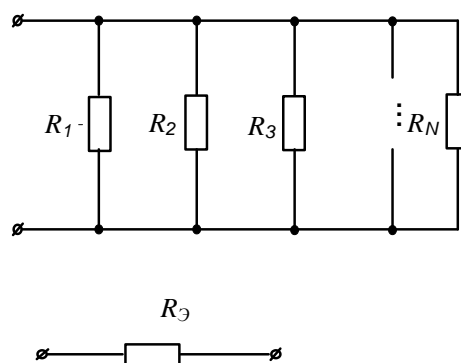


Рисунок 2

При параллельном соединении эквивалентное сопротивление находят по формуле:

$$1 / R_{\text{э}} = \sum 1/R_n . \quad (2)$$

1.3. Преобразование элементов, соединенных по схемам звезды и треугольника

В ряде случаев встречаются соединения групп элементов, для которых необходимо выполнить преобразование элементов, соединенных по схеме треугольника или по схеме трехлучевой звезды (рис.3).

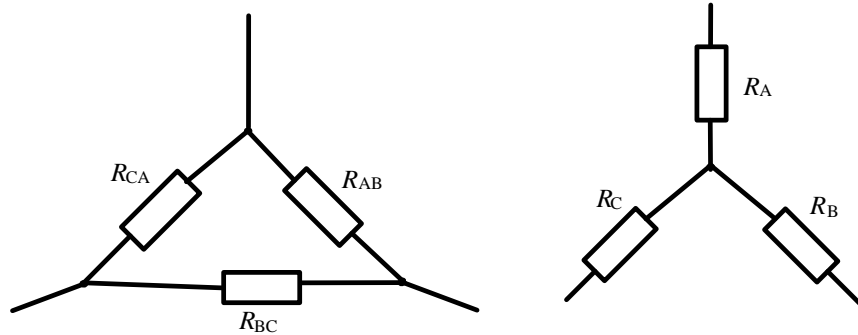


Рисунок 3

В этом случае свернуть схему удастся, применив преобразование треугольника сопротивлений в эквивалентную трехлучевую звезду или наоборот. При этом сопротивления эквивалентной звезды могут быть пересчитаны через сопротивления треугольника при помощи формул:

$$R_A = \frac{R_{AB} \cdot R_{CA}}{R_{AB} + R_{BC} + R_{CA}}; \quad (3)$$

$$R_B = \frac{R_{AB} \cdot R_{BC}}{R_{AB} + R_{BC} + R_{CA}};$$

$$R_C = \frac{R_{BC} \cdot R_{CA}}{R_{AB} + R_{BC} + R_{CA}}.$$

Возможна и обратная замена трехлучевой звезды эквивалентным треугольником:

$$R_{AB} = R_A + R_B + \frac{R_A \cdot R_B}{R_C}; \quad (4)$$

$$R_{BC} = R_B + R_C + \frac{R_B \cdot R_C}{R_A};$$

$$R_{CA} = R_C + R_A + \frac{R_C \cdot R_A}{R_B}.$$

Рассмотрим пример решения подобных задач.

В электрической цепи, схема которой приведена на рисунке 4, рассчитать эквивалентное сопротивление относительно зажимов ad, если $R_2=12\text{Ом}$; $R_3=9\text{Ом}$; $R_4=12\text{Ом}$; $R_5=19,5\text{Ом}$; $R_6=15\text{Ом}$.

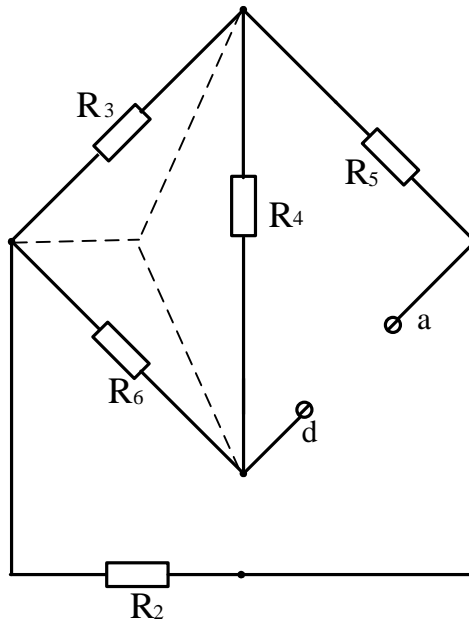


Рисунок 4

Решение

Преобразуем треугольник резисторов R_3, R_4, R_6 в эквивалентную звезду. После такого преобразования схема принимает вид (рис. 5)

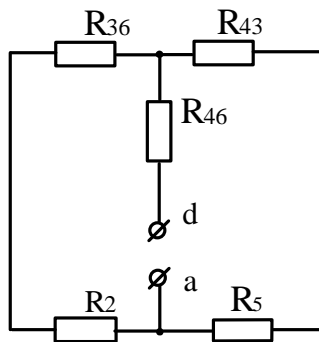


Рисунок 5

Дальнейшее решение задачи сводится к замене последовательно и параллельно включенных резисторов, эквивалентными:

$$R_{236} = R_2 + R_{36} = 12 + 3,75 = 15,75\text{Ом};$$

$$R_{435} = R_5 + R_{43} = 19,5 + 3 = 22,5\text{Ом};$$

Искомое входное сопротивление

$$R_{\text{вх}} = \frac{R_{236} \cdot R_{435}}{R_{236} + R_{435}} + R_{46} = \frac{15,75 \cdot 22,5}{38,25} + 5 = 14,3 \text{ Ом.}$$

Задачи

Задача 1. Определить эквивалентное сопротивление цепи (рис.6) между зажимами АВ, если $R_1=R_2=15\text{Ом}$, $R_3=R_6=20\text{Ом}$, $R_4=R_5=17,5\text{Ом}$, $R_7=12\text{Ом}$.

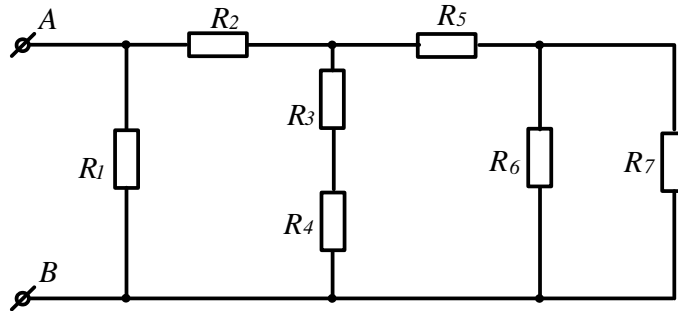


Рисунок 6

Задача 2. Определить эквивалентное сопротивление цепи (рис.7) между зажимами АВ, если $R_1=2,5\text{Ом}$, $R_2=6\text{Ом}$, $R_3=2\text{Ом}$, $R_4=1,5\text{Ом}$, $R_5=3\text{Ом}$

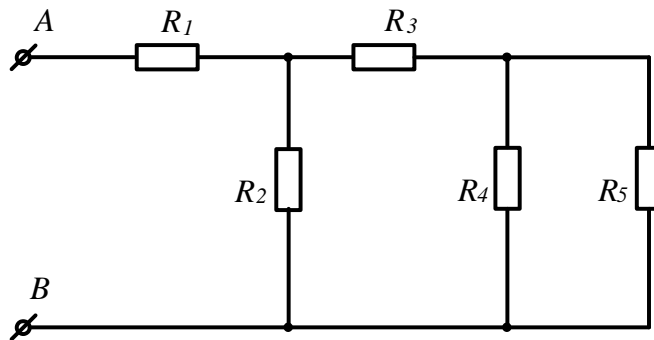


Рисунок 7

Задача 3. В схеме (рис.8) значения сопротивлений резисторов одинаковы и равны $R=10\text{Ом}$. Определить в общем виде значения сопротивлений между зажимами АВ, АС, АД, СD, АF.

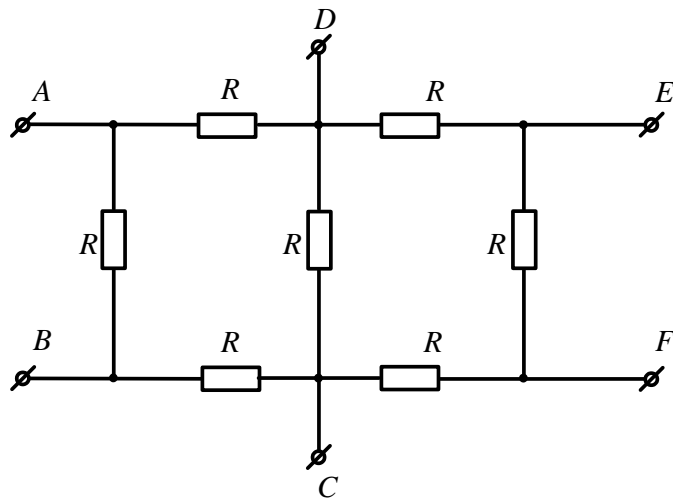


Рисунок 8

Задача 4. Определить эквивалентное сопротивление цепи (рис.9) между зажимами АВ, если $R_1=R_5=3\text{Ом}$, $R_2=2,8\text{Ом}$, $R_3=1\text{Ом}$, $R_4=6,2\text{Ом}$, $R_6=2\text{Ом}$.

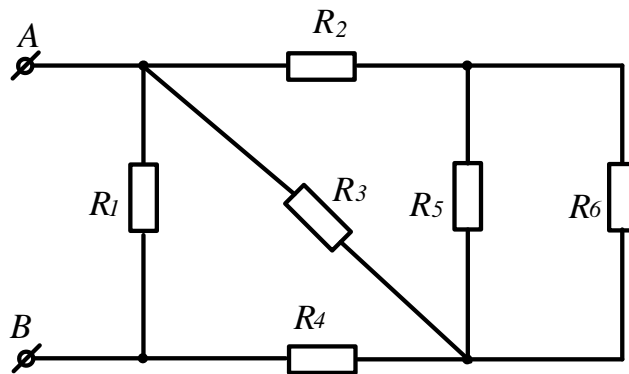


Рисунок 9

Задача 5. Определить эквивалентное сопротивление цепи (рис.10) и ток на входе, если $U=114\text{В}$; $R_1=R_7=30\text{Ом}$; $R_2=R_3=10\text{Ом}$; $R_4=R_8=26\text{Ом}$; $R_5=11\text{Ом}$; $R_6=10\text{Ом}$

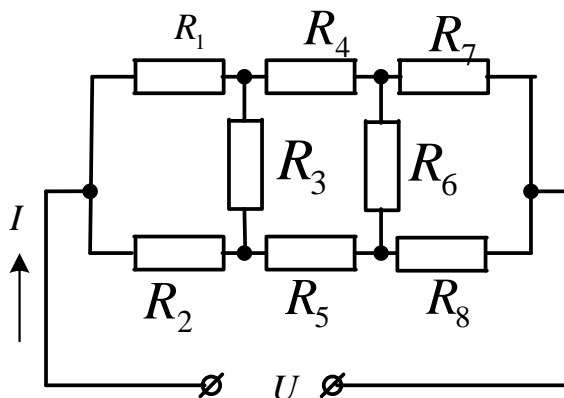


Рисунок 10

Задача 6. Определить эквивалентное сопротивление схемы (рис.11), если $R_2=18\text{Ом}$; $R_3=6\text{Ом}$; $R_4' = 10\text{Ом}$; $R_4''=3,5\text{Ом}$; $R_5=22,5\text{Ом}$; $R_6' = 15\text{Ом}$; $R_6''=60\text{Ом}$

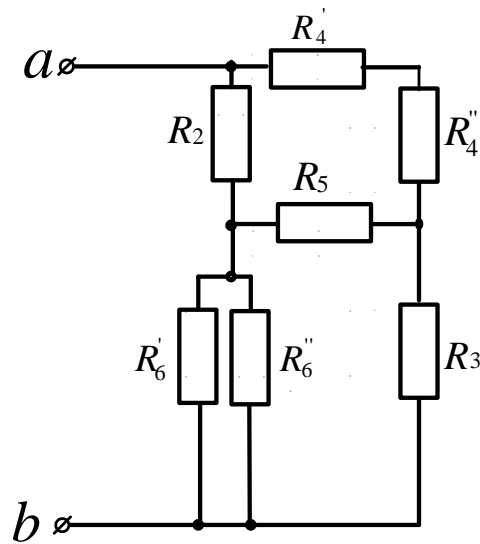


Рисунок 11

Задача 7. Определить эквивалентное сопротивление схемы (рис.12) относительно зажимов ab , если $R_1=60\text{Ом}$; $R_2=120\text{Ом}$; $R_3=80\text{Ом}$; $R_4=80\text{Ом}$; $R_5=120\text{Ом}$.

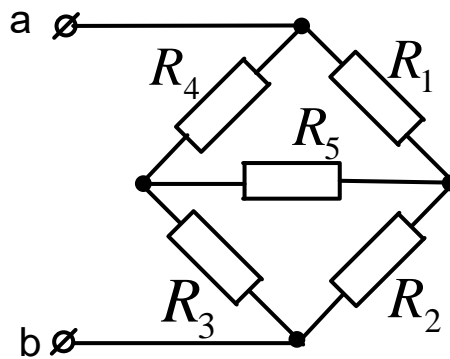


Рисунок 12

Задача 8. Определить эквивалентное сопротивление схемы (рис.13) относительно зажимов ab , если $R_1=80\text{Ом}$; $R_2=24\text{Ом}$; $R_3=60\text{Ом}$; $R_4=20\text{Ом}$; $R_5=40\text{Ом}$; $R_6=100\text{Ом}$.

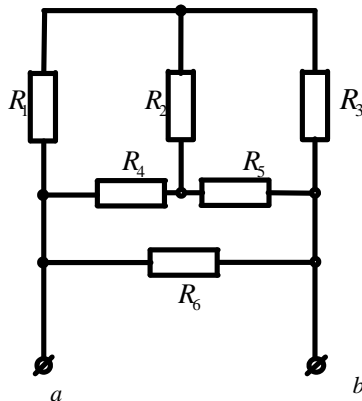


Рисунок 13

Задача 9. Определить эквивалентное сопротивление схемы (рис.14) относительно зажимов ab, если $R_2=18\text{Ом}$; $R_3=20\text{Ом}$; $R_4=12\text{Ом}$; $R_5=10\text{Ом}$ $R_6=8\text{Ом}$.

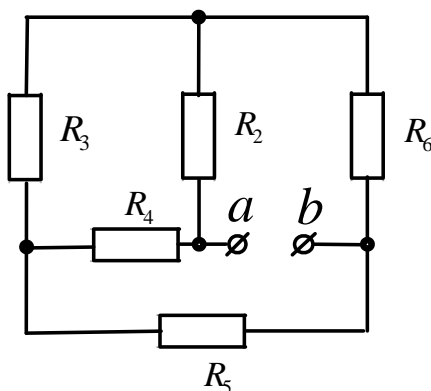


Рисунок 142

Задача 10. Определить эквивалентное сопротивление схемы (рис.15) относительно зажимов ab, если $R_2=26\text{Ом}$; $R_3=14\text{Ом}$; $R_4=10\text{Ом}$; $R_5=16\text{Ом}$ $R_6=20\text{Ом}$. $R_7=R_8=10\text{Ом}$.

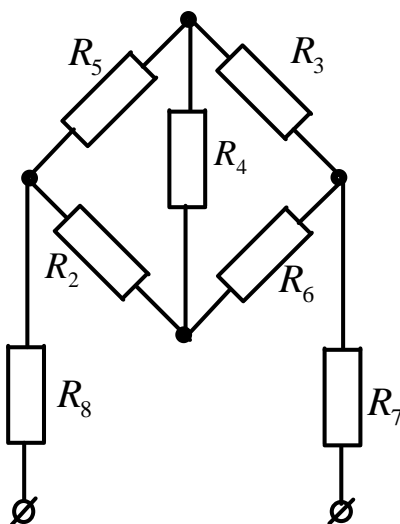
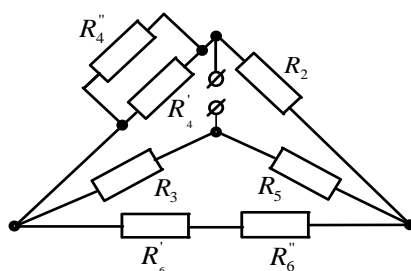


Рисунок 15

Задача 11. Определить эквивалентное сопротивление схемы (рис.16) относительно зажимов ab, если $R_2=120\text{Ом}$; $R_3=150\text{Ом}$; $R_4'=10\text{Ом}$; $R_4''=70\text{Ом}$; $R_5=225\text{Ом}$; $R_6'=12\text{Ом}$. $R_6''=48\text{Ом}$.



2. Методы расчета цепей постоянного тока

Прежде чем приступить к решению задач этого раздела, необходимо изучить методы расчета цепей постоянного тока по учебнику или конспекту.

2.1 Метод эквивалентного преобразования схем

В ряде случаев расчет сложной электрической цепи упрощается, если в ее схеме замещения заменить группу резистивных элементов другой эквивалентной группой, в которой эти элементы соединены иначе. Взаимная эквивалентность заключается в том, что после замены режим работы остальной части цепи не изменится.

Метод может быть успешно применен для расчета таких цепей, в которых имеются резисторы, включенные между собой последовательно, параллельно или по смешанной схеме, а так же по схеме звезда или треугольник.

Рассмотрим пример решения подобных задач.

В схеме электрической цепи, изображенной на рисунке 17, сопротивления резисторов $R_1=50\text{Ом}$, $R_2=R_3=150\text{Ом}$, $R_4=R_5=40\text{Ом}$. Напряжение на входных зажимах $U=120\text{В}$. Рассчитать токи ветвей и напряжения на участках.

Решение

Эквивалентное сопротивление параллельно включенных резисторов R_4 и R_5

$$R_{45} = \frac{R_4 R_5}{R_4 + R_5} = \frac{40 \cdot 40}{80} = 20\text{Ом}$$

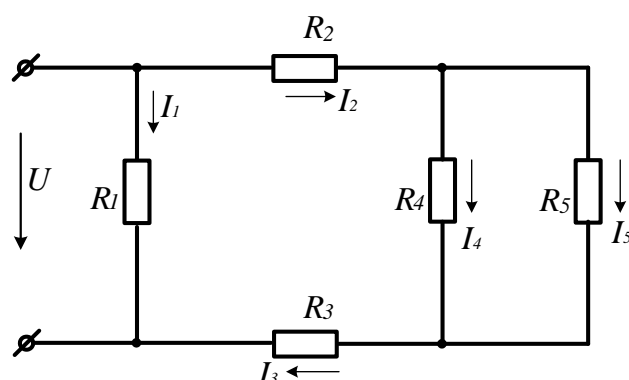


Рисунок 17

После этого преобразования схема принимает вид (рис.18)

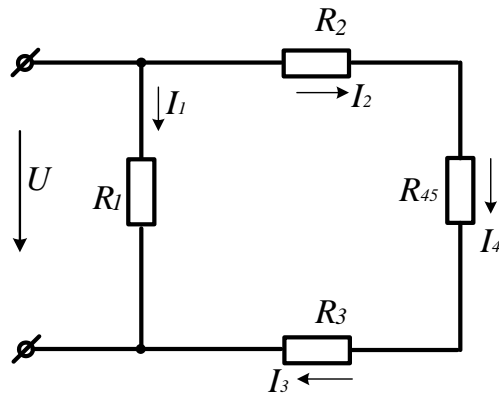


Рисунок 18

Резисторы R_2, R_3, R_{45} включены последовательно. Заменяем их эквивалентным резистором R .

$$R_{2345} = R_2 + R_3 + R_{45} = 15 + 15 + 20 = 50 \text{ Ом}$$

После этого преобразования схема представляет собой два параллельно включенных резистора. Для расчета токов I_1 и $I_2=I_3$ воспользуемся законом Ома:

$$I_1 = \frac{U}{R_1} = \frac{120}{50} = 2,4 \text{ А}; \quad I_2 = I_3 = \frac{U}{R_{2345}} = \frac{120}{50} = 2,4 \text{ А}.$$

Для расчета токов I_4 и I_5 найдем напряжение на параллельном соединении резисторов R_4 и R_5 . $U_{45} = I_2 \cdot R_{45} = 2,4 \cdot 20 = 48 \text{ В}$. Токи I_4 и I_5 найдем по закону Ома: $I_4 = U_{45} / R_4 = 48 / 40 = 1,2 \text{ А}; \quad I_5 = U_{45} / R_5 = 48 / 40 = 1,2 \text{ А}$.

Для расчета тока в неразветвленной части схемы воспользуемся первым законом Кирхгофа: $I = I_1 + I_2 = 2,4 + 2,4 = 4,8 \text{ А}$.

Задачи

Задача 12. К источнику постоянного тока с ЭДС $E=125\text{В}$ подключены последовательно три резистора с сопротивлениями $R_1=100\text{Ом}$; $R_2=30\text{Ом}$; $R_3=120\text{Ом}$. Определить ток в цепи, напряжения и мощность, выделяемую на каждом резисторе.

Задача 13. Напряжение на зажимах источника ЭДС, нагруженного сопротивлением $R=25\text{Ом}$, $U=4,5\text{В}$. Напряжение на зажимах того же источника без нагрузки $U_{\text{хх}}=4,77\text{В}$. Определить внутреннее сопротивление источника.

Задача 14. Определить токи ветвей (рис. 19), если напряжение на входе цепи $U_{\text{AB}}=12\text{В}$, $R_1=2,5\text{Ом}$, $R_2=6\text{Ом}$, $R_3=2\text{Ом}$, $R_4=1,5\text{Ом}$, $R_5=3\text{Ом}$

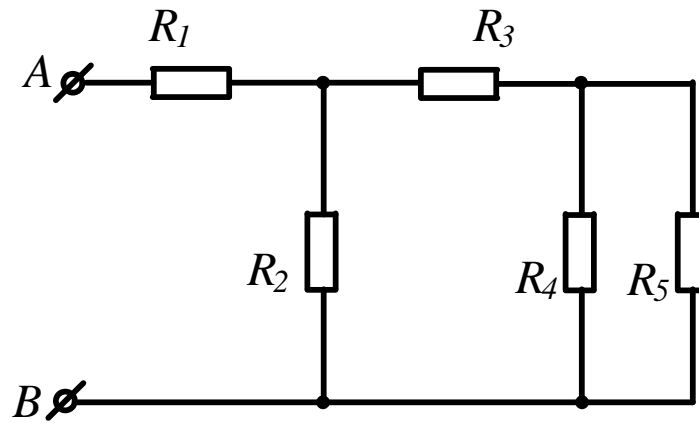


Рисунок 19

Задача 15. Определить токи в ветвях схемы (рис. 20), если $U_{AB}=9\text{В}$, $R_1=R_5=3\text{Ом}$, $R_2=2,8\text{Ом}$, $R_3=1\text{Ом}$, $R_4=6,2\text{Ом}$, $R_6=2\text{Ом}$.

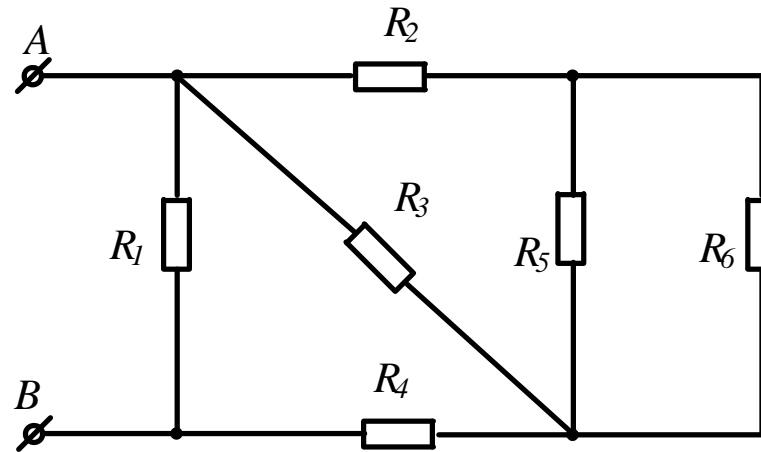


Рисунок 20

Задача 16. Определить эквивалентное сопротивление цепи, напряжение на входе и токи в ветвях (рис. 21), если $I_4=0,05\text{А}$, $R_1=30\text{Ом}$, $R_2=90\text{Ом}$, $R_3=R_6=100\text{Ом}$, $R_4=R_5=160\text{Ом}$, $R_7=500\text{Ом}$.

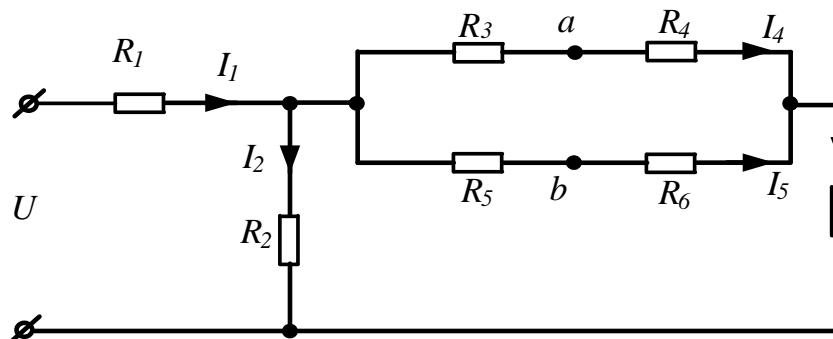


Рисунок 21

Задача 17. Определить показания вольтметра (рис. 22), если $R_1=4\text{Ом}$, $R_2=2\text{Ом}$, $R_3=4\text{Ом}$, $R_5=2\text{Ом}$, $U=20\text{В}$. ($R_V=\infty$).

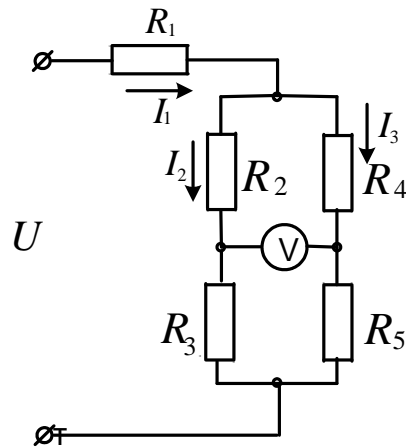


Рисунок 22

2. 2 Метод непосредственного использования законов Кирхгофа

Законы Кирхгофа

Немецкий физик Г.Р. Кирхгоф в 1845 году установил законы равновесия в электрических цепях. Уравнения, составленные согласно этим законам, называются уравнениями Кирхгофа.

Первый закон Кирхгофа формулируется двояко:

- 1) алгебраическая сумма токов, подтекающих к любому узлу схемы, равна нулю;
- 2) сумма подтекающих к любому узлу токов равна сумме утекающих от узла токов

Согласно первой формулировке

$$\sum_{k=1}^n I_k = 0. \quad (5)$$

При записи уравнений по этому закону токи, направленные к узлу и от узла, берутся с разными знаками.

Второй закон Кирхгофа также можно сформулировать двояко:

- 1) алгебраическая сумма падений напряжения в любом замкнутом контуре равна алгебраической сумме ЭДС вдоль того же контура

$$\sum_{k=1}^n I_k R_k = \sum_{k=1}^n E_k. \quad (6)$$

При составлении уравнений по второму закону Кирхгофа произвольно выбирают направление обхода контура и все падения напряжений и ЭДС, направление которых совпадает с направлением обхода, берут со знаком «+», остальные со знаком «-».

При расчете электрических цепей этим методом составляют уравнения по законам Кирхгофа по числу искомым токам и, решая полученную систему, находят искомые токи. Например, для схемы, показанной на рисунке 23, уравнения Кирхгофа имеют вид: I_3''

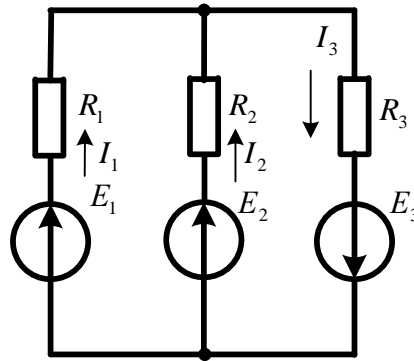


Рисунок 23

$$I_1 + I_2 - I_3 = 0$$

$$I_1 R_1 - I_2 R_2 = E_1 - E_2$$

$$I_2 R_2 + I_3 R_3 = E_2 + E_3$$

Решение этой системы $I_1 = \frac{\Delta_1}{\Delta}$; $I_2 = \frac{\Delta_2}{\Delta}$; $I_3 = \frac{\Delta_3}{\Delta}$ дает искомые токи.

Задачи

Задача 18. Для схемы, представленной на рисунке 24 записать систему уравнений по законам Кирхгофа и рассчитать токи. $R_1=16\text{Ом}$; $R_2=24\text{Ом}$; $R_3=40\text{Ом}$; $E_1=120\text{В}$; $E_2=80\text{В}$.

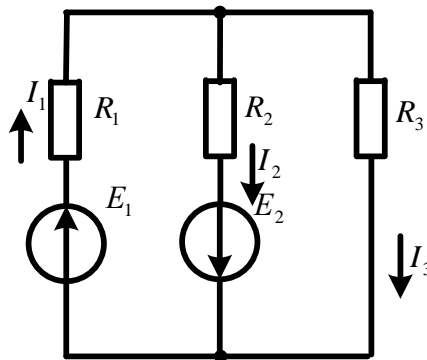


Рисунок 24

Задача 19. Для схемы, представленной на рисунке 25, выбрать положительные направления токов в ветвях и записать систему уравнений по законам Кирхгофа. Рассчитать токи, решив систему уравнений Кирхгофа. $R_1=16\text{Ом}$; $R_2=24\text{Ом}$; $R_3=40\text{Ом}$; $R_4=32\text{Ом}$; $R_5=42\text{Ом}$; $R_6=60\text{Ом}$; $E_3=120\text{В}$; $E_4=80\text{В}$.

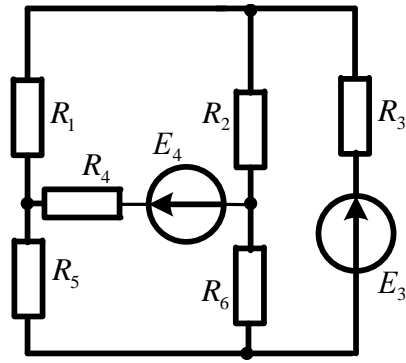


Рисунок 25

Задача 20. Для схемы, представленной на рисунке 26 заменить источники тока источниками ЭДС, упростить схему, заменив последовательно и параллельно включенные резисторы эквивалентными. Выбрать положительные направления токов в ветвях и записать систему уравнений по законам Кирхгофа. Рассчитать токи, решив эту систему. $R_1=165\text{Ом}$; $R_2=90\text{Ом}$; $R_3=67,5\text{Ом}$; $R_4'=25\text{Ом}$; $R_4''=200\text{Ом}$; $R_5=120\text{Ом}$; $R_6'=100\text{Ом}$; $R_6''=30\text{Ом}$; $E_1=54\text{В}$; $E_2=21\text{В}$ $J_1=0,1\text{А}$; $J_2=0$.

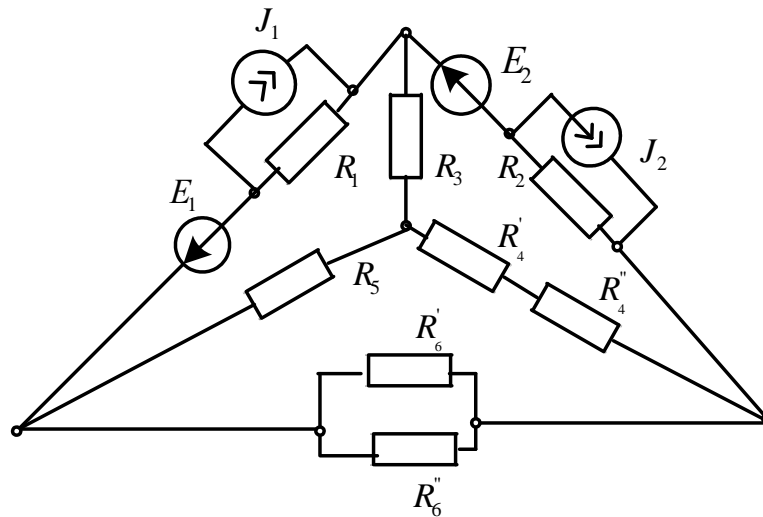


Рисунок 26

2.3 Метод контурных токов

При расчете цепи этим методом полагают, что в каждом независимом контуре электрической цепи течет свой контурный ток. Записывают уравнения по второму закону Кирхгофа для контурных токов и, решая эти уравнения, находят контурные токи. Затем через контурные токи определяют действительные токи ветвей.

Если в цепи имеется больше двух контуров, например три, то система уравнений будет выглядеть следующим образом:

$$[R] = \begin{bmatrix} R_{11} & R_{12} & R_{13} \\ R_{21} & R_{22} & R_{23} \\ R_{31} & R_{32} & R_{33} \end{bmatrix}; [I] = \begin{bmatrix} I_{11} \\ I_{22} \\ I_{33} \end{bmatrix}; [E] = \begin{bmatrix} E_{11} \\ E_{22} \\ E_{33} \end{bmatrix}. \quad (7)$$

В этих уравнениях R_{ii} – суммарное сопротивление i -го контура; R_{ij} – взятое со знаком «-» сопротивление смежной ветви между i -м и j -м контурами (знак - обусловлен единообразным выбором направлений контурных токов); I_{ii} – контурный ток i -го контура; E_{ii} – суммарная ЭДС i -го контура, равная алгебраической сумме ЭДС этого контура.

Решение системы уравнений дает искомые контурные токи. Действительные токи ветвей вычисляются через контурные.

Рассмотрим пример: по заданным параметрам цепи и ЭДС источников рассчитать токи ветвей цепи, представленной на рисунке 27 методом контурных токов. $R_1=2\text{Ом}$; $R_2=3\text{Ом}$; $R_3=5\text{Ом}$; $R_4=3\text{Ом}$; $R_5=1\text{Ом}$; $E_1=5\text{В}$; $E_4=3\text{В}$; $E_5=8\text{В}$.

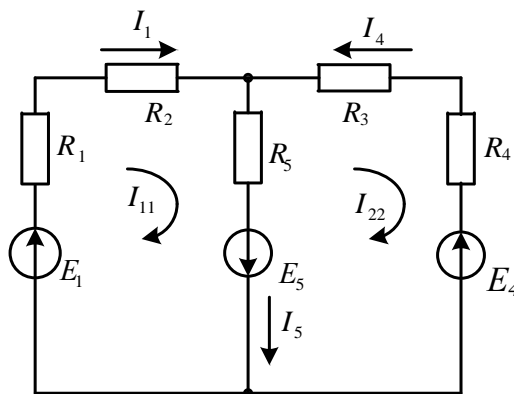


Рисунок 27

Находим: $R_{11}=R_1+R_2+R_5=2+3+1=6\text{Ом}$; $R_{22}=R_5+R_3+R_4=1+5+3=9\text{Ом}$; $R_{12}=R_{21}=-R_5=-1\text{Ом}$; $E_{11}=E_1+E_5=5+8=13\text{В}$; $E_{22}=-E_5-E_4=-8-3=-11\text{В}$. Подставив полученные данные в систему (5), находим решение: $I_{11}=2\text{А}$; $I_{22}=-1\text{А}$. Рассчитываем действительные токи ветвей: $I_1=I_{11}=2\text{А}$; $I_4=-I_{22}=1\text{А}$; $I_5=I_{11}-I_{22}=2+1=3\text{А}$.

Задачи

Задача 21. В цепи (рис.28) ЭДС источников питания равны $E_1=120\text{В}$, $E_2=114\text{В}$, а сопротивления ветвей – $R_1=0,1\text{Ом}$ $R_2=0,1\text{Ом}$ $R_3=1,5\text{Ом}$ $R_4=0,5\text{Ом}$ $R_5=2,0\text{Ом}$ $R_6=1,0\text{Ом}$.

Определить токи в ветвях цепи методом непосредственного применения законов Кирхгофа и методом контурных токов. Составить баланс мощностей.

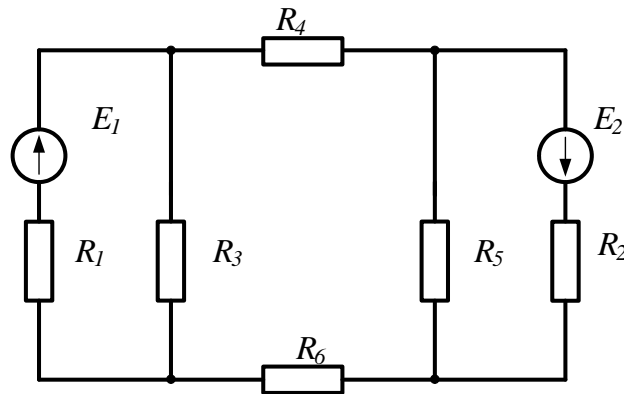


Рисунок 28

Задача 22. В цепи (рис. 29) сопротивления $R_1=2\text{Ом}$, $R_2=3\text{Ом}$, $R_3=4\text{Ом}$, $R_4=5\text{Ом}$, $R_5=8\text{Ом}$ и напряжение на зажимах цепи $U=80\text{В}$. Определить токи в ветвях и в неразветвленной части цепи. Задачу решить методом контурных токов.

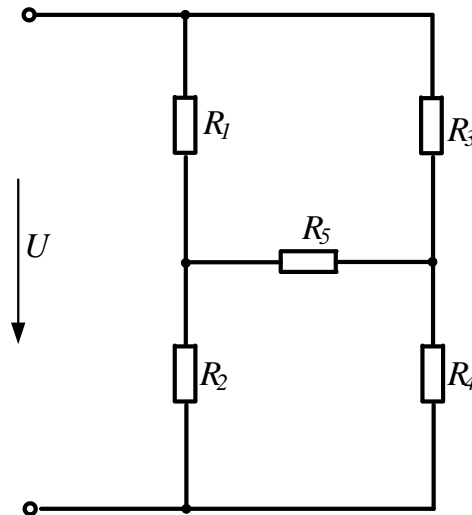


Рисунок 29

Задача 23. В цепи (рис.30) ЭДС источников питания равны $E_1=120\text{В}$, $E_2=200\text{В}$, $E_3=100\text{В}$, а сопротивления ветвей соответственно $R_1=1\text{Ом}$, $R_2=2\text{Ом}$, $R_3=4\text{Ом}$, $R_4=5\text{Ом}$. Рассчитать токи в ветвях цепи методом контурных токов, определить режим работы каждого из источников. Составить баланс мощностей.

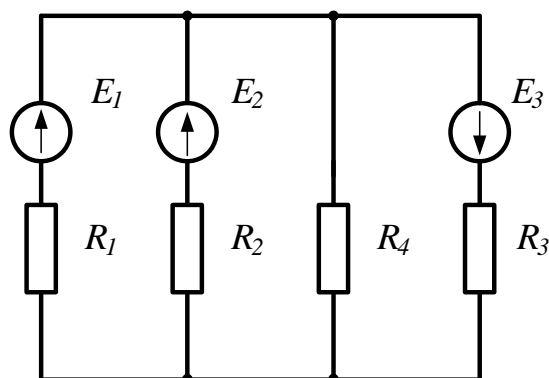


Рисунок 30

Задача 24. В электрической цепи, изображенной на рисунке 31, $E_1=10\text{В}$; $E_2=6\text{В}$; $E_6=4\text{В}$; $R_1=5\text{Ом}$; $R_2=4\text{Ом}$; $R_3=2\text{Ом}$; $R_4=1\text{Ом}$; $R_5=4\text{Ом}$; $R_6=2\text{Ом}$. Рассчитать токи ветвей методом контурных токов и проверить баланс мощностей.

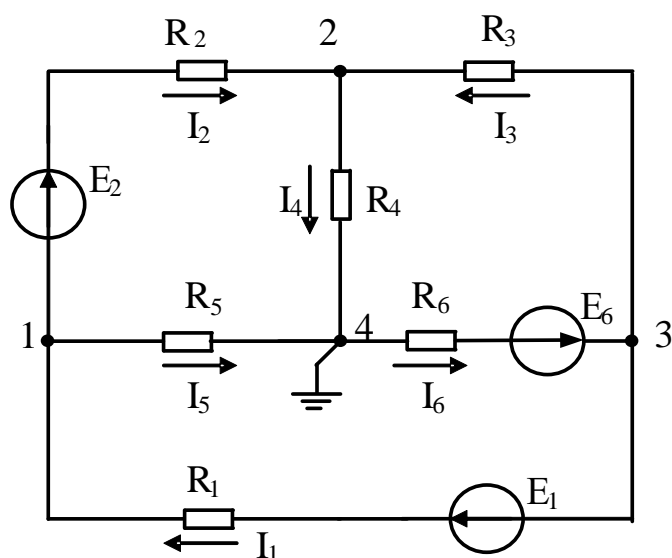


Рисунок 31

Задача 25. В электрической цепи (рис.25) рассчитать токи методом контурных токов. Сравнить полученные результаты с токами, найденными из уравнений Кирхгофа. Составить баланс мощностей. Заземлив одну из точек схемы рассчитать и построить потенциальную диаграмму контура, включающего обе ЭДС.

Задача 26. В электрической цепи (рис.26) рассчитать токи методом контурных токов. Сравнить полученные результаты с токами, найденными из уравнений Кирхгофа. Составить баланс мощностей. Заземлив одну из точек схемы рассчитать и построить потенциальную диаграмму контура, включающего обе ЭДС.

2.4 Метод узловых потенциалов

Ток любой ветви может быть найден из обобщенного закона Ома по известным потенциалам крайних точек этой ветви. Но крайние точки ветви являются узлами. Следовательно, при известных потенциалах узлов, токи ветвей могут быть легко найдены. Так как один из узлов схемы может быть заземлен и его потенциал принят равным нулю, то при наличии в схеме n узлов ей соответствует система из $(n-1)$ уравнений:

$$\begin{aligned}
 \varphi_1 G_{11} + \varphi_2 G_{12} + \dots + \varphi_{n-1} G_{1,n-1} &= J_{11}; \\
 \varphi_1 G_{21} + \varphi_2 G_{22} + \dots + \varphi_{n-1} G_{2,n-1} &= J_{22}; \\
 \dots\dots\dots & \\
 \dots\dots\dots & \\
 \varphi_1 G_{n-1,1} + \varphi_2 G_{n-1,2} + \dots + \varphi_{n-1} G_{n-1,n-1} &= J_{n-1,n-1}.
 \end{aligned}
 \tag{8}$$

В общем случае G_{kk} – сумма проводимостей ветвей, сходящихся в узле k ; G_{km} – сумма проводимостей ветвей, непосредственно соединяющих узлы k и m , взятая со знаком минус. Если между какими-либо двумя узлами ветвь отсутствует, то соответствующая проводимость равна нулю. В правой части системы стоят узловые токи. В их формировании участвуют те ветви, подходящие к этому узлу, которые содержат источники ЭДС и (или) тока. Если ЭДС E_p p -ветви направлена к k -узлу, то ее вклад в формирование узлового тока J_{kk} равен $E_p g_p$, а если эта ЭДС направлена от k -узла, то ее вклад равен $-E_p g_p$. Если к k -узлу подтекает ток от источника тока, то он должен быть введен в J_{kk} со знаком плюс, если этот ток источника тока утекает от узла, то он должен входить в J_{kk} со знаком минус. После решения системы (6) относительно потенциалов определяют токи в ветвях по закону Ома для ветви, содержащей ЭДС (обобщенный закон Ома).

Система уравнений (6) может быть представлена в матричной форме записи:

$$\begin{aligned}
 [G][\varphi] &= [J_{kk}]. & (9)
 \end{aligned}$$

$$[G] = \begin{bmatrix} G_{11} & G_{12} & \dots & G_{1,n-1} \\ G_{21} & G_{22} & \dots & G_{2,n-1} \\ \dots & \dots & \dots & \dots \\ G_{n-1,1} & G_{n-1,2} & \dots & G_{n-1,n-1} \end{bmatrix}; \quad [\varphi] = \begin{bmatrix} \varphi_1 \\ \varphi_2 \\ \dots \\ \varphi_{n-1} \end{bmatrix};$$

$$[J_{kk}] = \begin{bmatrix} J_{11} \\ J_{22} \\ \cdot \\ J_{n-1,n-1} \end{bmatrix}.$$

Ее решение:

$$[\varphi] = [G]^{-1}[J_{kk}]. \quad (10)$$

По найденным потенциалам узлов находят токи ветвей, используя обобщенный закон Ома:

$$I_k = \frac{U_{ab} \pm E_k}{R_k}, \quad (11)$$

где $U_{ab} = \varphi_a - \varphi_b$ – разность потенциалов между узлами а и b; E_k – ЭДС k -ветви.

Рассмотрим пример. В электрической цепи, схема которой представлена на рисунке 32, $R_1=6\text{Ом}$; $R_2=12\text{Ом}$; $R_3=9\text{Ом}$; $R_4=12\text{Ом}$; $R_5=19.5\text{Ом}$; $R_6=15\text{Ом}$; $E_2=45\text{В}$; $E_3=22.5\text{В}$. Рассчитать токи методом узловых потенциалов.

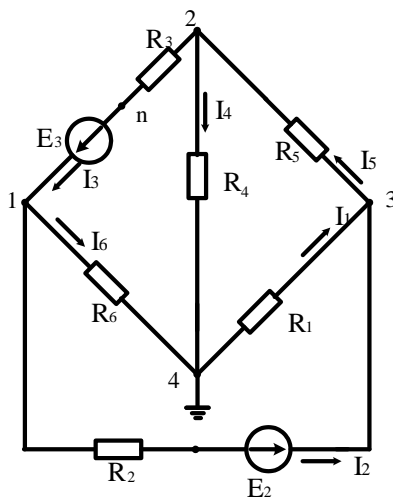


Рисунок 32

Решение

Заземлим узел 4

($\varphi_4=0$).

Решение имеет вид

$$\begin{vmatrix} G_{11} & G_{12} & G_{13} \\ G_{21} & G_{22} & G_{23} \\ G_{31} & G_{32} & G_{33} \end{vmatrix} \times \begin{vmatrix} \varphi_1 \\ \varphi_2 \\ \varphi_3 \end{vmatrix} = \begin{vmatrix} I_{11} \\ I_{22} \\ I_{33} \end{vmatrix},$$

$$G_{11} = 1/R_2 + 1/R_6 + 1/R_3 = 1/12 + 1/9 + 1/15 = (0.083 + 0.111 + 0.067) = 0.261 \text{ См};$$

$$G_{22} = 1/R_3 + 1/R_4 + 1/R_5 = 0.111 + 0.051 + 0.083 = 0.245 \text{ См};$$

$$G_{33} = 1/R_1 + 1/R_2 + 1/R_5 = 0.187 + 0.083 + 0.051 = 0.321 \text{ См};$$

$$G_{12} = G_{21} = -1/R_3 = -0.111 \text{ См};$$

$$G_{13} = G_{31} = -1/R_2 = -0.083 \text{ См};$$

$$G_{23} = G_{32} = -1/R_5 = -0.051 \text{ См};$$

$$I_{11} = E_3/R_3 - E_{29}/R_2 = 22,5/9 - 45/3 = 2,5 - 3,75 = -1,25 \text{ А};$$

$$I_{22} = -E_3/R_3 = -22,5/9 = -2,5 \text{ А};$$

$$I_{33} = E_{29}/R_2 = 45/12 = 3,75 \text{ А}.$$

После подстановки и решения получаем $\varphi_1 = -7.33 \text{ В}$; $\varphi_2 = -11.88 \text{ В}$; $\varphi_3 = 7.9 \text{ В}$.

Воспользуемся обобщенным законом Ома и найдем токи в ветвях:

$$I_1 = \frac{\varphi_4 - \varphi_3}{R_1} = \frac{0 - 7.9}{6} = -1.37 \text{ А};$$

$$I_2 = \frac{(\varphi_1 - \varphi_3) + E_{29}}{R_2} = \frac{-7.33 - 7.9 + 45}{12} = 2.48 \text{ А};$$

$$I_3 = \frac{(\varphi_2 - \varphi_1) + E_3}{R_3} = \frac{-11.88 + 7.33 + 22.5}{9} = 1.99 \text{ А};$$

$$I_4 = \frac{\varphi_2 - \varphi_4}{R_4} = \frac{-11.88}{12} = -0.99 \text{ А};$$

$$I_5 = \frac{\varphi_3 - \varphi_2}{R_5} = \frac{7.9 + 11.88}{19.5} = 1.01 \text{ А};$$

$$I_6 = \frac{\varphi_1 - \varphi_4}{R_6} = \frac{-7.33}{15} = -0.48 \text{ А}.$$

Задачи

Задача 27. По Заданным потенциалам узлов, ЭДС источников и сопротивлений резисторов (рис.33) рассчитать токи ветвей и подводящих проводов. $E_1 = 10 \text{ В}$; $E_2 = 15 \text{ В}$; $\varphi_1 = 15 \text{ В}$; $\varphi_2 = -45 \text{ В}$; $\varphi_3 = 68 \text{ В}$; $R_1 = 10 \text{ Ом}$; $R_2 = 20 \text{ Ом}$; $R_3 = 12 \text{ Ом}$.

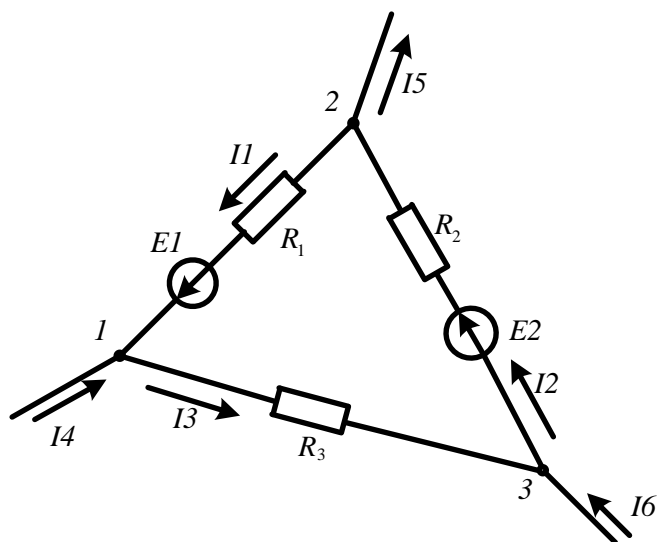


Рисунок 33

Задача 28. В цепи, схема которой показана на рисунке 34, ЭДС источников питания равны $E_1=120\text{В}$, $E_2=114\text{В}$, а сопротивление ветвей – $R_1=0,1\text{Ом}$ $R_2=0,1\text{Ом}$ $R_3=1,5\text{Ом}$ $R_4=0,5\text{Ом}$ $R_5=2,0\text{Ом}$ $R_6=1,0\text{Ом}$. Рассчитать токи ветвей методом узловых потенциалов и проверить баланс мощностей.

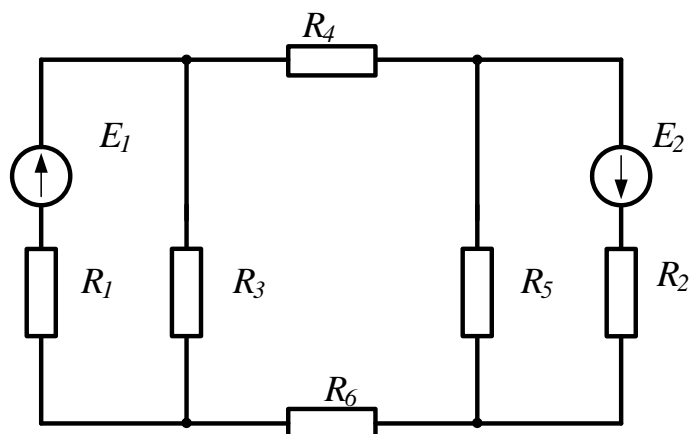


Рисунок 34

Задача 29. Решить задачу 24 методом узловых потенциалов и сравнить с результатами, полученными методом контурных токов.

2.5 Метод узлового напряжения (двух узлов).

Часто встречаются схемы, содержащие всего два узла. Наиболее рациональным методом расчета таких схем является метод узлового напряжения (*метод двух узлов*). Суть метода состоит в том, что за искомое принимают напряжение между двумя узлами схемы:

$$U_{ab} = \frac{\sum E_k g_k}{\sum g_k}. \quad (12)$$

После определения этого напряжения ток любой ветви может быть определен из обобщенного закона Ома.

В качестве примера обратимся к электрической цепи, схема которой приведена на рисунке 35. Схема имеет следующие параметры: $R_1=2\text{Ом}$; $R_2=3\text{Ом}$; $R_3=5\text{Ом}$; $R_4=3\text{Ом}$; $R_5=1\text{Ом}$; $E_1=5\text{В}$; $E_4=3\text{В}$; $E_5=8\text{В}$

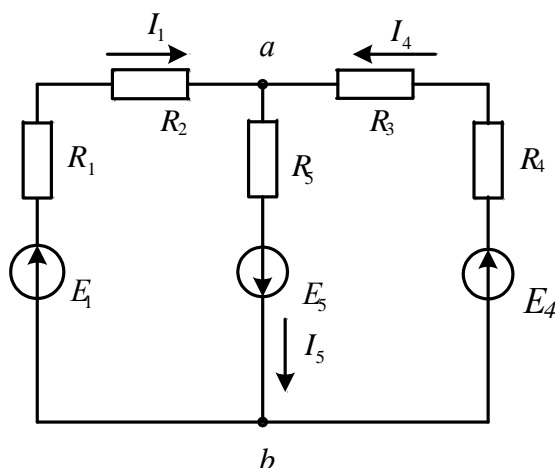


Рисунок 35

Решение

Рассчитаем узловое напряжение

$$U_{ab} = \frac{E_1 g_1 - E_5 g_5 + E_4 g_4}{g_1 + g_4 + g_5} = \frac{5 \cdot 0.2 - 8 \cdot 1 + 3 \cdot 0.125}{0.2 + 1.0 + 0.125} = \frac{1 - 8 + 0.375}{1.325} = 5\text{В}$$

Используем обобщенный закон Ома для расчета токов ветвей

$$I_1 = \frac{E_1 - U_{ab}}{R_1 + R_2} = \frac{5 - 5}{5} = 0\text{А};$$

$$I_4 = \frac{E_4 - U_{ab}}{R_3 + R_4} = \frac{3 - 5}{8} = -0.25\text{А};$$

$$I_5 = \frac{E_5 + U_{ab}}{R_5} = \frac{8 + 5}{1} = 13\text{А}.$$

Задачи

Задача 30. В цепи (рис.36) ЭДС источников равны $E_1=160\text{В}$, $E_2=220\text{В}$, $E_3=80\text{В}$, а сопротивления ветвей соответственно $R_1=2\text{Ом}$, $R_2=4\text{Ом}$, $R_3=1\text{Ом}$, $R_4=6\text{Ом}$. Определить токи в ветвях цепи и режим работы каждого из источников. Составить баланс мощностей. Задачу решить методом узлового напряжения.

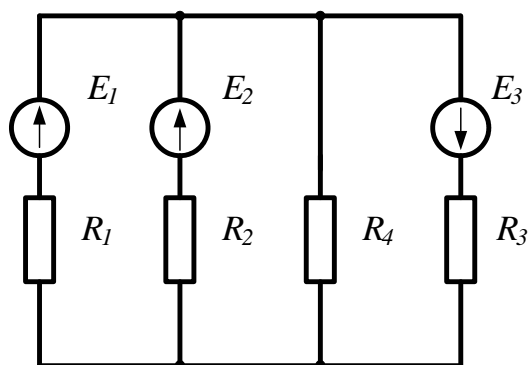


Рисунок 36

Задача 31. В схеме, представленной на рисунке 37, $E_1=16\text{В}$; $E_3=24\text{В}$; $R_1=4\text{Ом}$; $R_2=2\text{Ом}$; $R_3=8\text{Ом}$; $R_4=8\text{Ом}$.

Рассчитать токи методом узлового напряжения.

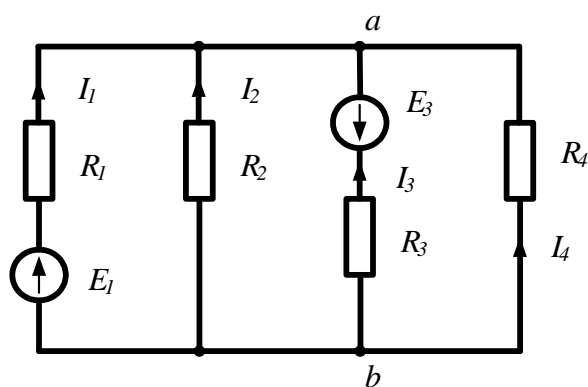


Рисунок 37

2.6 Метод наложения

Принцип наложения справедлив только в линейных электрических цепях. Он формулируется следующим образом:

Ток в k -й ветви равен алгебраической сумме частичных токов, вызываемых каждой из ЭДС схемы в отдельности.

Принцип наложения положен в основу метода расчета линейных электрических цепей, получившего название *метода наложения*.

При расчете цепей данным методом поступают следующим образом: поочередно рассчитывают токи, возникающие от действия каждой из ЭДС, мысленно замыкая накоротко остальные, но оставляя в схеме их внутренние сопротивления. Находят токи в ветвях путем алгебраического сложения частичных токов.

Применение этого метода расчета рассмотрим на примере электрической цепи (рис.38а). В этой схеме $R_1=100\text{Ом}$; $R_2=50\text{Ом}$; $R_3=8\text{Ом}$; $E_1=20\text{В}$; $E_3=60\text{В}$.

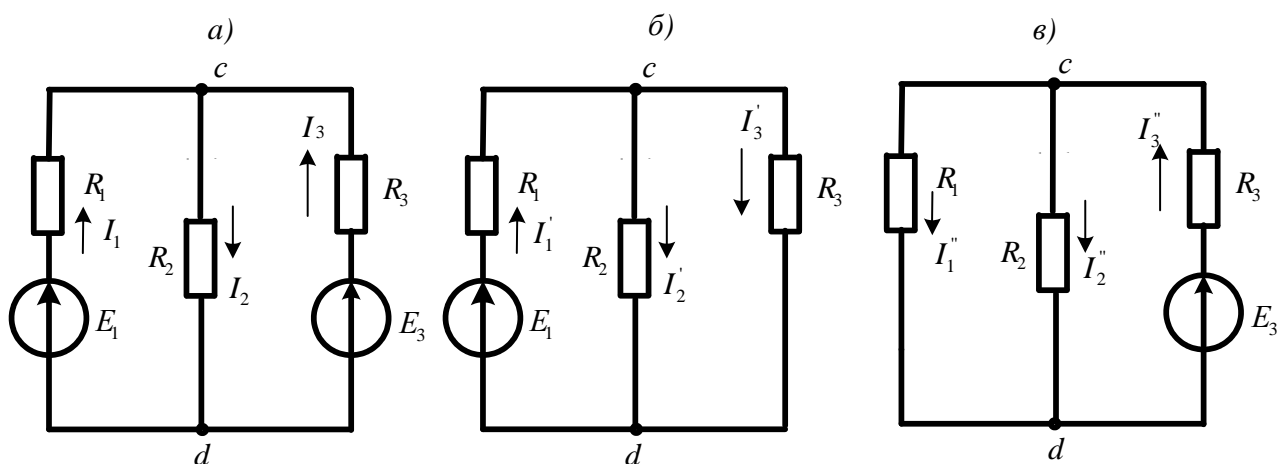


Рисунок 38

Решение

Сначала оставим в схеме ЭДС E_1 , а E_3 мысленно замкнем накоротко (рис. 38б).

Рассчитаем частичные токи в схеме от действия только ЭДС E_1 :

$$I_1' = \frac{E_1}{R_1 + \frac{R_2 R_3}{R_2 + R_3}} = \frac{20}{10 + 40/15} = 1,53 \text{ A}; \quad U_{cd} = I_1' \cdot \frac{R_2 R_3}{R_2 + R_3} = 1,53 \cdot \frac{5 \cdot 8}{13} = 4,69 \text{ В};$$

$$I_2' = \frac{U_{cd}}{R_2} = \frac{4,69}{5} = 0,93 \text{ A}; \quad I_3' = \frac{U_{cd}}{R_3} = \frac{4,69}{8} = 0,58 \text{ A}.$$

Теперь оставим в схеме ЭДС E_3 , а E_1 замкнем накоротко (рис 38в) и вновь найдем частичные токи:

$$I_3'' = \frac{E_3}{R_3 + \frac{R_1 R_2}{R_1 + R_2}} = \frac{60}{8 + 50/15} = 5,29 \text{ A}; \quad U_{cd} = I_3'' \cdot \frac{R_1 R_2}{R_1 + R_2} = 5,29 \cdot 3,3 = 17,4 \text{ В};$$

$$I_1'' = \frac{U_{cd}}{R_1} = \frac{17,4}{10} = 1,74 \text{ A}; \quad I_2'' = \frac{U_{cd}}{R_2} = \frac{17,4}{5} = 3,49 \text{ A}.$$

Действительные токи ветвей находим как алгебраическую сумму частичных токов в данной ветви:

$$I_1 = I_1' - I_1'' = 1,53 - 1,74 = -0,21 \text{ A}; \quad I_2 = I_2' + I_2'' = 0,93 + 3,49 = 4,42 \text{ A};$$

$$I_3 = -I_3' + I_3'' = -0,58 + 5,29 = 4,7 \text{ A}$$

Задачи

Задача 32. Рассчитать токи в электрической цепи задачи 18, методом наложения. Проверить баланс мощностей.

Задача 33. Рассчитать токи в электрической цепи задачи 23 методом наложения. Сравнить результаты расчетов. Проверить баланс мощностей.

2.7 Метод эквивалентного генератора

Прежде чем изучить этот метод, введем понятие двухполюсника.

В любой электрической схеме можно мысленно выделить какую-либо одну ветвь, а всю остальную часть схемы, независимо от ее структуры, условно изобразить некоторым прямоугольником, так называемым двухполюсником, который двумя своими зажимами (полюсами) подключается к остальной схеме, как показано на рисунке.

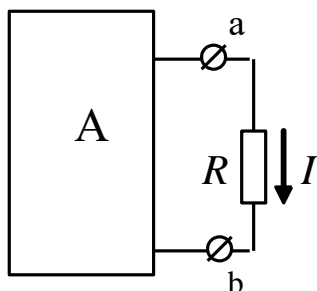


Рисунок 39

Если в двухполюснике имеются источники электрической энергии, он называется активным, и в прямоугольнике, изображающем двухполюсник ставится буква *A*. Если источники отсутствуют – двухполюсник считается пассивным. В этом случае в прямоугольнике проставляется буква *П* или прямоугольник оставляют пустым.

Метод эквивалентного генератора основан на теореме об активном двухполюснике и эквивалентном генераторе, которая формулируется следующим образом:

По отношению к выделенной ветви двухполюсник при расчете можно заменить эквивалентным генератором, ЭДС которого равна напряжению холостого хода на зажимах выделенной ветви, а внутреннее сопротивление равно входному сопротивлению двухполюсника.

Метод расчета тока в выделенной ветви, основанный на замене активного двухполюсника эквивалентным генератором, принято называть *методом эквивалентного генератора*. Метод целесообразно использовать для расчета тока в какой – либо одной ветви электрической цепи.

Рекомендуется такая последовательность расчета тока этим методом: а) находим напряжение на разомкнутой ветви *ab*; б) определяем входное сопротивление $R_{вх}$ всей схемы по отношению к зажимам *ab* при замкнутых источниках ЭДС и разомкнутых ветвях с источниками тока; в) рассчитываем ток по формуле $I = U_{ab_{xx}} / (R + R_{вх})$.

В качестве примера рассмотрим схему цепи, изображенную на рисунке 40а

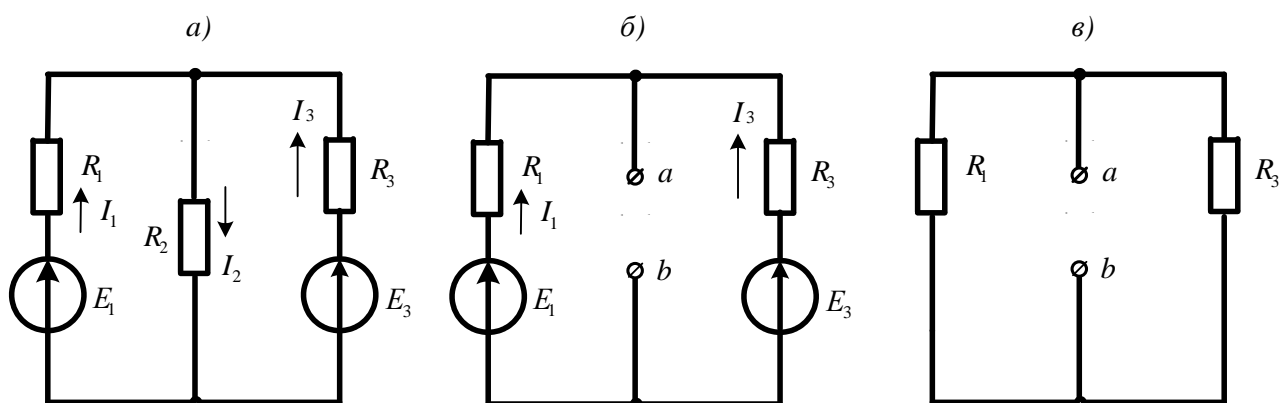


Рисунок 40

Пусть требуется рассчитать ток I_2 , если $R_1=20\text{Ом}$; $R_2=10\text{Ом}$; $R_3=40\text{Ом}$; $E_1=40\text{В}$ $E_3=80\text{В}$.

Решение

Выделим ветвь с искомым током и разомкнем ее (рис.40б). Используя метод узлового напряжения, найдем напряжение холостого хода на зажимах выделенной ветви.

$$U_{ab_{xx}} = \frac{E_1 g_1 + E_3 g_3}{g_1 + g_3} = \frac{40 \cdot 0,05 + 80 \cdot 0,025}{0,05 + 0,025} = \frac{4}{0,075} = 53,3\text{В}.$$

Теперь мысленно замкнем источники ЭДС накоротко и вычислим входное сопротивление двухполюсника относительно зажимов ab/

$$R_{вх_{ab}} = \frac{R_1 \cdot R_3}{R_1 + R_3} = \frac{20 \cdot 40}{60} = 13,3\text{Ом}.$$

$$\text{Вычисляем искомый ток: } I_2 = \frac{U_{ab_{xx}}}{R_{вв_{ab}} + R_2} = \frac{53,3}{13,3 + 10} = 2,29\text{А}.$$

Задачи

Задача 34. В цепи (задача 18) рассчитать ток I_3 методом эквивалентного генератора и сравнить с ранее полученным значением.

Задача 35. В цепи (задача 24) рассчитать ток I_1 методом эквивалентного генератора.

3. Методы расчета электрических цепей синусоидального тока

3.1 Расчет цепей по мгновенным значениям

При расчете цепей синусоидального тока используют различные формы представления синусоидальных величин. Эти формы в общем случае можно разделить на аналитические и графические. К аналитическим формам можно отнести представление синусоидальных величин их мгновенными значениями. Например, мгновенные значение синусоидального

тока и напряжения можно записать как $i(t) = I_m \sin(\omega t + \psi_i)$; $u(t) = U_m \sin(\omega t + \psi_u)$ где $I_m; U_m$ – амплитуды, $\psi_i; \psi_u$ – начальные фазы; ω – угловая частота. Любые линейные комбинации (т.е. сложение или вычитание) нескольких гармонических колебаний с одной и той же частотой ω дают результирующее колебание той же частоты. Дифференцирование и интегрирование гармонических колебаний также приводит к гармоническим колебаниям той же частоты, но сдвинутым по фазе на 90° , т.е. находящимся в квадратуре с исходным колебанием.

При расчете цепей по мгновенным значениям используют приведение произвольной цепи к одной из канонических схем. В качестве канонических схем обычно используют последовательное или параллельное соединение активных и реактивных сопротивлений или проводимостей. При этом для последовательной канонической схемы пользуются последовательным соединением активного и реактивного сопротивлений r и x , а для параллельной канонической схемы – параллельным включением активной и реактивной проводимостей g и b . Такие соединения элементов приведены на рисунке 41.

Если к входу последовательной канонической схемы подключен источник напряжения $e(t)$, то ток цепи определится по закону Ома:

$$i(t) = \frac{E_m}{z} \sin(\omega t + \psi_u - \varphi), \quad (13)$$

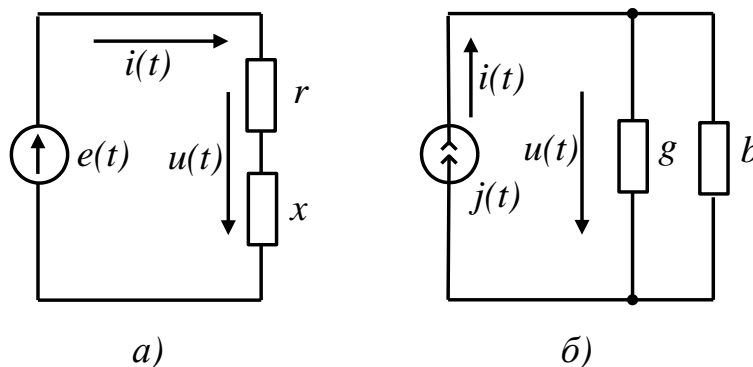


Рисунок 41

где $\varphi = \arctg(x/r)$ – фазовый сдвиг между напряжением и током, $z = \sqrt{r^2 + x^2}$ – полное сопротивление цепи.

При подключении к входу параллельной канонической схемы источника тока $j(t)$ напряжение на элементах схемы определится из выражения:

$$u(t) = \frac{I_m}{y} \sin(\omega t + \psi_i + \varphi), \quad (14)$$

где $\varphi = \arctg(b/g)$ – сдвиг фаз между током источника и напряжением на входе схемы;

$y = \sqrt{g^2 + b^2}$ – полная проводимость цепи.

Переход от последовательной канонической схемы к параллельной выполняется при помощи уравнений:

$$g = r/z^2; b = x/z^2. \quad (15)$$

Аналогично выполняется переход от параллельной канонической схемы к последовательной:

$$r = g/y^2; x = b/y^2. \quad (16)$$

При выполнении этих условий обе схемы будут эквивалентными.

Рассмотрим примеры расчета цепи по мгновенным значениям.

Пример 1. Требуется определить напряжение на входе цепи, схема которой приведена на рисунке 42, если ток источника $i(t) = 0,1 \sin 500t$ (А). Параметры схемы имеют следующие значения: $b_c = 0,2$ См; $x_L = r = 100$ Ом.

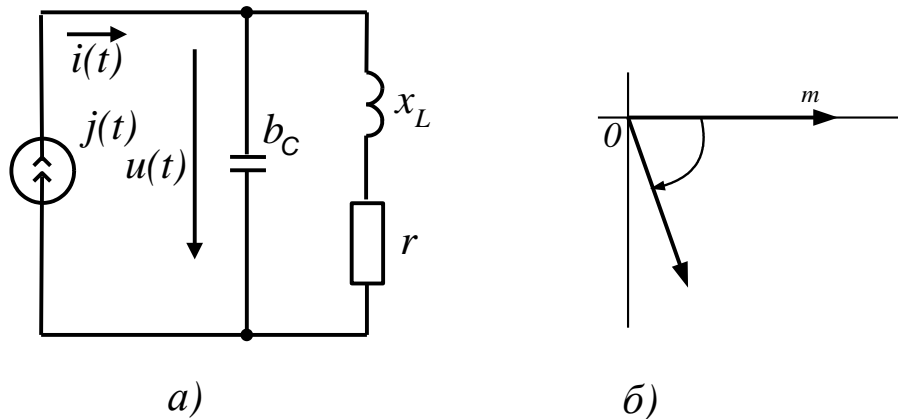


Рисунок 42

Решение. Вначале преобразуем последовательное соединение r и x_L в параллельное соединение g и b_L :

$$g = r/z^2 = r/(r^2 + x_L^2) = 10/200 = 0,5 \text{ См},$$

$$b_L = x_L/z^2 = x_L/(r^2 + x_L^2) = 10/200 = 0,5 \text{ См}.$$

Затем рассчитаем реактивную проводимость цепи $b = b_L - b_c =$

$$= 0,05 - 0,2 = -0,15 \text{ См} \text{ и определим ее полную проводимость } y = \sqrt{g^2 + b^2} = 0,05\sqrt{2} = 0,16$$

См.

Найдем амплитуду напряжения на входе цепи

$$U_m = I/y = 0,1/0,16 = 0,625 \text{ В}$$

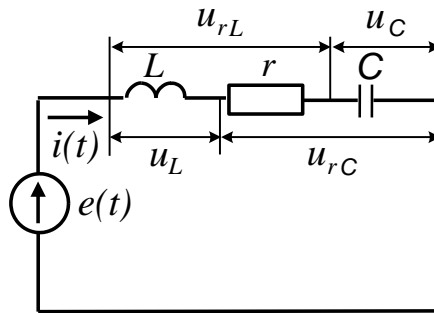
и определим сдвиг фаз между током и напряжением, $tg\varphi = b/g = -3$, откуда получаем $\varphi = -71^\circ 30'$.

Мгновенное значение напряжения на входе цепи определяется формулой:

$$u(t) = U_m \sin(500t + \psi_i + \varphi) = 0,625 \sin(500t - 71^\circ 30').$$

Пример 2. Для цепи, изображенной на рисунке 43, требуется определить значение тока $i(t)$, напряжений на элементах $u_r(t)$, $u_c(t)$, $u_L(t)$, $u_{rL}(t)$, $u_{rC}(t)$, а также активную мощность P , потребляемую цепью. Параметры элементов схемы имеют следующие значения: $e(t) = 20\sin 100t$ В; $r = 4\text{Ом}$; $L = 70\text{мГн}$; $C = 2500\text{мкФ}$.

Рисунок 43



Решение

Определим реактивные сопротивления цепи:

$$x_L = \omega L = 100 \cdot 70 \cdot 10^{-3} = 7\text{Ом}$$

$$x_C = 1/\omega C = 1/100 \cdot 2500 \cdot 10^{-6} = 4\text{Ом}$$

Вычислим полное сопротивление цепи:

$$z = \sqrt{r^2 + (x_L - x_C)^2} = \sqrt{4^2 + (7 - 4)^2}$$

Определим угол сдвига фаз между напряжением источника и током в цепи:

$$\varphi = \text{arctg}(x_L - x_C) / r = \text{arctg}(3/4) = 37^\circ.$$

Найдем амплитуду тока в цепи:

$$I_m = E_m / z = 20/5 = 4\text{А}.$$

Используя полученные значения, запишем мгновенное значение тока:

$$i(t) = I_m \sin(\omega t - \varphi) = 4 \sin(100t - 37^\circ)\text{А}.$$

Напряжение на сопротивлении определим по закону Ома:

$$u_r(t) = ri(t) = 16 \sin(100t - 37^\circ)\text{В}.$$

Напряжение на индуктивности вычислим по формуле:

$$u_L(t) = L di(t) / dt = 70 \cdot 10^{-3} 100 \cdot 4 \cos(100t - 37^\circ) = 28 \sin(100t + 53^\circ) B.$$

Напряжение на емкости определим по формуле:

$$u_c = \left[\int i(t) dt \right] / C = 4 \left[-\cos(100t - 37^\circ) \right] / 0,25 = 16 \sin(100t - 127^\circ) B.$$

Напряжение на последовательном соединении резистора r и индуктивности L определяется током I_m и полным сопротивлением z_{rL} этого соединения. Амплитуда этого напряжения равна

$$Um_{rL} = I_m \sqrt{r^2 + x_L^2} = 4 \sqrt{4^2 + 7^2} = 32 B$$

а угол сдвига фаз

$$\varphi_{rL} = \arctg(x_L / r) = \arctg 1,75 = 60^\circ.$$

Мгновенное значение этого напряжения равно

$$u_{rL} = 32 \sin(100t + 23^\circ) B.$$

Аналогично определяют напряжение на последовательном соединении резистора r и конденсатора C .

Амплитуда этого напряжения имеет значение

$$U_{mrC} = I_m \sqrt{r^2 + x_C^2} = 4 \cdot 5,66 = 22,64 B,$$

а угол сдвига фаз равен

$$\varphi_{rC} = \arctg(-4 / 4) = -45^\circ.$$

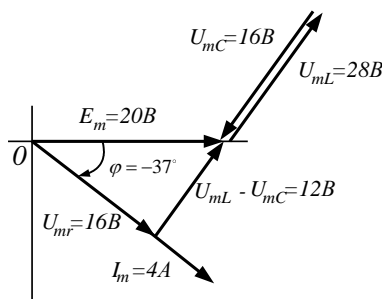
Мгновенное значение напряжения на этом соединении запишем в виде:

$$u_{rC}(t) = 22,64 \sin(100t - 82^\circ) B.$$

Среднюю (активную) мощность, потребляемую цепью, можно рассчитать по формуле:

$$P = I_m^2 \frac{r}{2} = 4^2 \cdot \frac{4}{2} = 32 \text{ Вт}$$

Векторная диаграмма для этой схемы приведена на рисунке 44. При ее построении



использованы мгновенные значения напряжений и тока, полученные в расчете.

Рисунок 44

Задачи

Задача 36. $i_1 = 2 \sin \omega t$; $i_2 = 4 \sin(\omega t + 90^\circ)$; $i_3 = 3 \sin(\omega t + 30^\circ)$.

Построить векторную диаграмму и определить i_4 . Рассчитать действующее значение суммарного тока.

Задача 37. Найти суммарный ток, если

$$i_1 = 4 \sin(\omega t + 30^\circ); i_2 = 4 \sin(\omega t - 45^\circ); i_3 = 2 \sin(\omega t - 30^\circ).$$

Вычислить действующее значение этого тока.

Задача 38. По цепи (рис. 45), состоящей из последовательно соединенных резистора сопротивлением $R=100\text{Ом}$ и конденсатора емкостью $C=31,8\text{мкФ}$ протекает синусоидальный ток с амплитудой $I_m=1,41\text{А}$, $f=50\text{Гц}$. Определить мгновенные значения приложенного к цепи напряжения, напряжений на резисторе и конденсаторе.

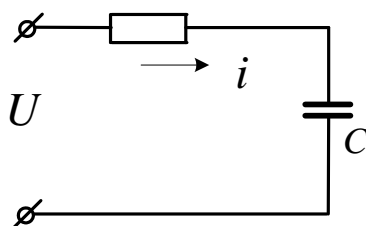


Рисунок 45

Задача 39. По катушке, индуктивность которой $L=12\text{мГн}$ и активное сопротивление $R=9\text{Ом}$ течет ток $i = 2 \sin 1000t$ (A) (рис.46). Чему равно мгновенное значение приложенного к цепи напряжения?

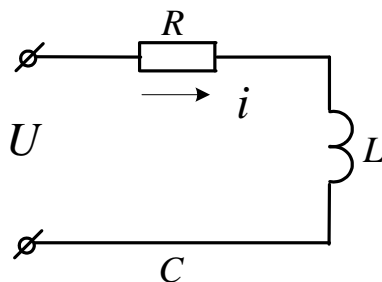


Рисунок 46

Задача 40. При включении индуктивной катушки в цепь постоянного тока амперметр показал $2,5\text{А}$, а вольтметр – 30В .

Затем ту же катушку включили в цепь переменного тока $f=5\text{кГц}$. При этом вольтметр показал 120В , а амперметр – 6А .

Рассчитать индуктивность и активное сопротивление катушки. Чему равна активная и реактивная мощность, рассеиваемая в цепи?

Задача 41. Резистор сопротивлением $R=100\text{Ом}$ и конденсатор $C=2\text{мкФ}$ соединены последовательно. Напряжение на зажимах конденсатора $u_C = 10\sin 5000t$. Чему равны мгновенные значения напряжения на зажимах резистора, общего напряжения. Рассчитать активную мощность цепи.

Задача 42. По катушке с индуктивностью $L=0,01\text{Гн}$ течет синусоидальный ток $i = 2,6\sin 1000t(\text{А})$. Рассчитать ЭДС самоиндукции и действующее значение напряжения на катушке.

Задача 43. К электрической цепи (рис.47), имеющей параметры: $R=3\text{Ом}$; $L=8\text{мГн}$; $C=15\text{мкФ}$ подключено напряжение $U=20\text{В}$ ($f=500\text{Гц}$).

Найти ток, напряжения на элементах, активную и реактивную мощности. Построить векторную диаграмму.

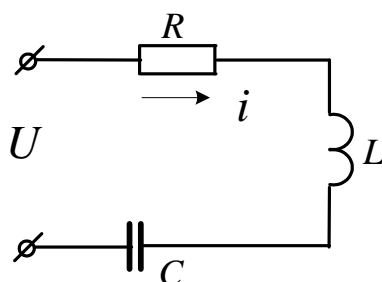


Рисунок 47

Задача 44. В цепь синусоидального тока частотой $f=50\text{Гц}$ (рис.48) включены две параллельные ветви. Параметры элементов: $R_1=4\text{Ом}$, $R_2=5\text{Ом}$, $L=0,096\text{Гн}$, $C=630\text{мкФ}$, напряжение на конденсаторе $U_C=30\text{В}$. Найти токи в ветвях и в неразветвленной части цепи. Определить сдвиги фаз всей цепи и в обеих ветвях. Построить векторную диаграмму токов.

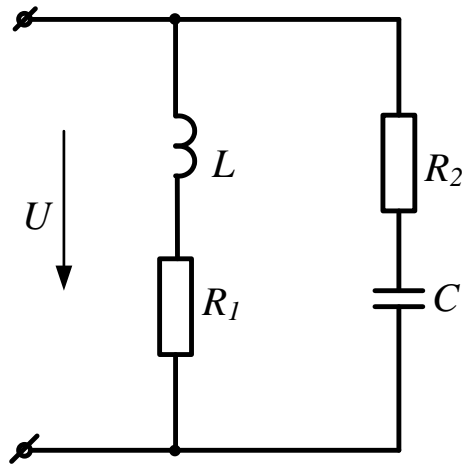


Рисунок 48

Задача 45. Для схемы, изображенной на рисунке 49, требуется рассчитать показания приборов, если $i = 5 \sin(314t - 10^\circ) \text{ A}$; $r_1 = 4 \text{ Ом}$; $r_2 = x_C = 2 \text{ Ом}$; $x_L = 10 \text{ Ом}$. Рассчитать действующие значения найденных величин. Построить векторную диаграмму цепи, рассчитать активную, реактивную и полную мощности.

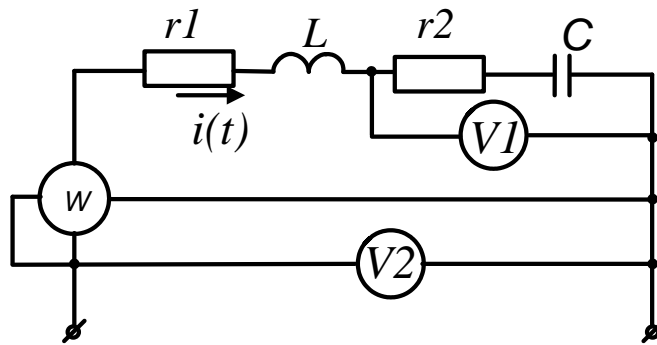


Рисунок 49

Задача 46. В цепи, изображенной на рисунке 50, мгновенное значение тока $i = 2 \sin(450t + 10^\circ)$. Параметры цепи имеют следующие значения: $r = 25 \text{ Ом}$; $L = 60 \text{ мГн}$; $C = 40 \text{ мкФ}$. Записать мгновенные значения напряжений на элементах и на входе цепи. Определить: полное сопротивление цепи, показания приборов, активную, реактивную и полную мощность, ток в цепи при резонансе напряжений, изменив L .

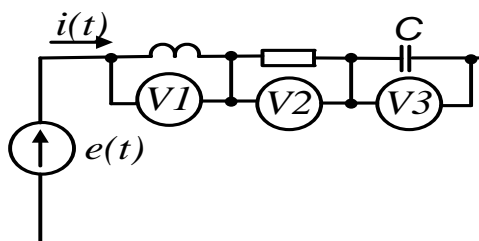


Рисунок 50

3.2 Расчет цепей синусоидального тока символическим методом

В основе символического метода лежит преобразование Фурье-Эйлера

$$e^{j\alpha} = \text{Cos}\alpha + j\text{Sin}\alpha \quad (17)$$

Комплексное число $e^{j\alpha}$ на комплексной плоскости изобразится вектором, модуль которого равен 1, а угол с вещественной осью – α .

Если вместо функции $e^{j\alpha}$ взять функцию $I_m e^{j\alpha}$, то

$$I_m e^{j\alpha} = I_m \text{Cos}\alpha + jI_m \text{Sin}\alpha.$$

На комплексной плоскости эта функция, так же как и функция $e^{j\alpha}$, изобразится вектором под углом α к оси +1, но модуль вектора будет в I_m раз больше.

Угол α может быть любым. Положим его равным $(\omega t + \psi)$. Тогда

$$I_m e^{j(\omega t + \psi)} = I_m \text{Cos}(\omega t + \psi) + jI_m \text{Sin}(\omega t + \psi). \quad (18)$$

Функция $I_m \text{Sin}(\omega t + \psi)$ есть коэффициент при мнимой части (Im) выражения $I_m e^{j(\omega t + \psi)}$.

Синусоидально изменяющийся ток

$$i = I_m \text{Sin}(\omega t + \psi) = \text{Im} I_m e^{j(\omega t + \psi)}. \quad (19)$$

Таким образом, синусоидально изменяющийся ток i можно представить как $\text{Im} I_m e^{j(\omega t + \psi)}$ или, что то же самое, как проекцию вращающегося вектора $I_m e^{j(\omega t + \psi)}$ на ось «+j».

С целью единообразия принято на комплексной плоскости изображать векторы синусоидально изменяющихся величин для момента времени $\omega t=0$. При этом вектор

$$I_m e^{j(\omega t + \psi)} = I_m e^{j\psi} = \dot{I}_m, \quad (20)$$

где \dot{I}_m – комплексная величина, модуль которой равен I_m ; ψ – угол, под которым вектор \dot{I}_m проведен к оси +1 на комплексной плоскости, равный начальной фазе.

Величину \dot{I}_m называют *комплексной амплитудой* тока i . Комплексная амплитуда изображает ток i на комплексной плоскости для момента времени $\omega t=0$. Точка, поставленная

над током I или напряжением U , означает, что эта величина во времени изменяется по синусоидальному закону. По аналогии вводят комплекс действующего значения

$$\dot{I} = \frac{\dot{I}_m}{\sqrt{2}}; \dot{U} = \frac{\dot{U}_m}{\sqrt{2}}; \dot{E} = \frac{\dot{E}_m}{\sqrt{2}}.$$

Комплексные величины, изображающие синусоидальные напряжения и токи на комплексной плоскости называют символическими изображениями. Найдем производную и интеграл от символического изображения тока. Пусть $i = I_m \sin \omega t$. Тогда $\dot{I} = I e^{j\omega t}$.

Производная

$$\frac{d}{dt} [I e^{j\omega t}] = j\omega I e^{j\omega t} = j\omega \dot{I} \quad (21)$$

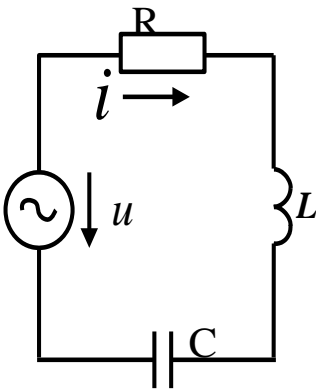
Интеграл

$$\int I e^{j\omega t} dt = \frac{1}{j\omega} \int I e^{j\omega t} d(j\omega t) = \frac{1}{j\omega} I e^{j\omega t} = \frac{1}{j\omega} \dot{I} \quad (22)$$

Закон Ома в комплексной форме

Рассмотрим цепь с последовательным соединением резистора, индуктивной катушки и конденсатора (рис.51).

Для этой схемы уравнение по второму закону Кирхгофа имеет вид:



$$iR + L \frac{di}{dt} + \frac{1}{C} \int i dt = u \quad (23)$$

Перепишем это уравнение в комплексной форме с учетом (10.6) и (10.7):

$$\begin{aligned} \dot{I}R + j\omega L \dot{I} + (1/j\omega C) \dot{I} &= \\ = \dot{I}R + j\omega L \dot{I} - (j/\omega C) \dot{I} &= \dot{U}, \end{aligned} \quad (24)$$

откуда **Рисунок 51**

$$\dot{I} = \frac{\dot{U}}{R + j\omega L - j/\omega C} = \dot{I}Z, \quad (25)$$

где

$$Z = R + j\omega L - j/\omega C = R + j(x_L - x_C) - \quad (26)$$

комплексное сопротивление цепи.

Формулу (25) называют законом Ома в комплексной форме записи.

Уравнение (23) является линейным дифференциальным уравнением второго порядка. Следовательно, нахождение тока, как функции времени сводится к решению этого дифференциального уравнения.

Уравнение (24) является линейным алгебраическим уравнением с комплексными коэффициентами. Таким образом, символический метод позволяет перейти от решения дифференциальных уравнений к решению уравнений алгебраических, но с комплексными коэффициентами. В результате такого решения находится символическое изображение искомой величины (тока или напряжения), после чего осуществляют переход к мгновенным значениям.

При расчете цепей по комплексным значениям можно пользоваться уравнениями Кирхгофа, уравнениями контурных токов и узловых потенциалов в комплексной форме записи. С помощью комплексных значений напряжения и тока можно определить комплексную мощность $\dot{S} = \dot{U} \cdot \dot{I}^* = P + jQ$, где $\dot{I}^* = Ie^{-j\psi_i}$ – сопряженный комплекс тока, $\dot{U} = Ue^{j\psi_u}$ – комплексное значение напряжения. Модуль комплексной мощности равен полной мощности цепи $S = \left| \dot{S} \right| = UI$.

Задачи

Задача 47. Перевести заданные комплексные числа в показательную форму записи:

12+j18=	-40+j12=
-36-j14=	18-j28=
-j29=	j160=
12-j84=	-j158=
-136-j420=	48+j120=
J168=	-162-j248=
4+j78=	-6+j98=
160-6=	14-j148=
-160+j12=	-4-j69=
12+j ² 10=	j ² 180=
1200-j2600=	-3120-j2140=
-2500+j6100=	148+j2100=

Задача 48. Перевести заданные комплексные числа в алгебраическую форму записи:

230e ^{j127} =	1270e ^{-j140} =
148e ^{j90} =	3620e ^{j110} =

$1300e^{j180} =$

$622e^{-j90} =$

$28e^{j0} =$

$820e^{-j192} =$

$14e^{j135} =$

$18e^{j180} =$

$526e^{j270} =$

$430e^{j360} =$

$49e^{-j115} =$

$18e^{j198} =$

$141e^{j225} =$

$1200e^{j45} =$

Задача 49. Вычислить

$$48e^{j16} + 12e^{-j43} = (3 + j6) \cdot 18e^{j45} = \frac{14 + j18}{26e^{j30}} = \frac{1270e^{-j140}}{-6 + j8} =$$

$$(4 - j6) + 14ej45 = (6 - j8) \cdot 6e^{-j60} = \frac{-10 + j5}{40 + j18} = \frac{18 + j14}{5e^{j90}} =$$

$$(-6 + j8) + (2 - j4) = (18 + j16) \cdot (-8 - j6) =$$

$$14 - j22 + 18e^{-45j} = (-16 - j46) \cdot 2e^{-j135} = \frac{8 - j10}{-6 + j12} = \frac{430e^{j290}}{10e^{j140}} =$$

$$(-8 - j6) + 14e^{-j110} = (-11 + j26) \cdot 18e^{j110} =$$

$$(6 - j15) + 12e^{j90} = (12 + j18) \cdot 6e^{-j90} = \frac{13 + j24}{18e^{j180}} = \frac{-6 - j12}{4 + j2} =$$

$$(11 + j18) + 10e^{-j135} = (-14 + j36) \cdot (12 - j45) =$$

$$(-14 - j16) + (2 - j4) = (17 + j32) \cdot 4e^{j150} = \frac{14 - j34}{-6 - j8} = \frac{180e^{j170}}{4 + j4} =$$

$$(-10 - j10) + 18e^{j30} = (-13 + j22) \cdot 6e^{j190} =$$

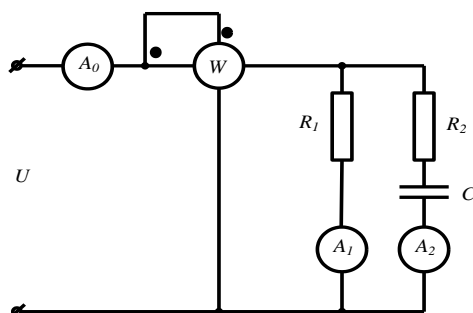
$$(-15 + j16) + 14e^{-j170} = (28 - j14) \cdot 6e^{j90} =$$

Задача 50. Комплекс действующего значения напряжения на входе цепи

$$\dot{U} = 220e^{-j30} \text{ В. Ток цепи } \dot{I} = 20e^{j20} \text{ А.}$$

Рассчитать комплексное сопротивление цепи и его составляющие, а так же комплексную мощность цепи. Какой характер имеет нагрузка?

Задача 51 Действующее значение напряжения на входе цепи, схема которой представлена на рисунке 52, $U=100\text{В}$ ($\psi_u = 20^\circ$). Параметры цепи имеют следующие значения: $R_1=10\text{Ом}$; $R_2=13\text{Ом}$; $x_C=-4\text{Ом}$. Рассчитать показания приборов, реактивную

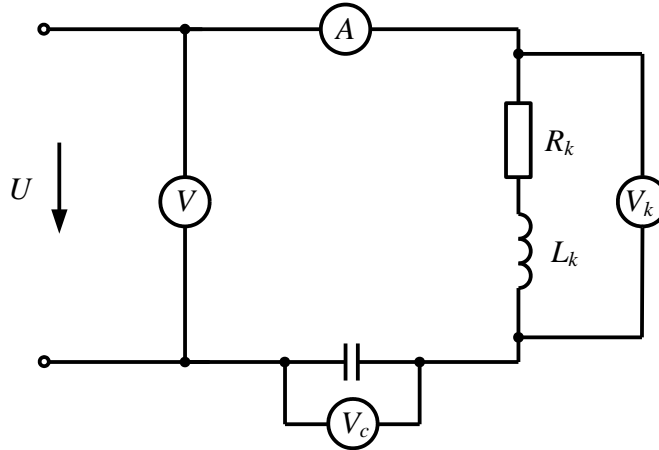


мощность, расходуемую в цепи.

Рисунок 52

Задача 52. В электрической цепи, схема которой показана на рисунке 53, действует напряжение на входе $\dot{U} = 120e^{j24^\circ}$ с частотой $f=50$ Гц. Цепь имеет следующие параметры: $R_k=4$ Ом; $L_k=12,7$ мГн; $C=398$ мкФ. Рассчитать показания приборов. На какой частоте в цепи возникнет резонанс напряжений?

Рисунок 53



Задача 53. К зажимам цепи (рис. 54) подведено синусоидальное напряжение, действующее значение которого $U=100$ В. Сопротивления $R_1=2$ Ом, $R_2=4$ Ом, $x_2=10$ Ом, $x_3=4$ Ом. Рассчитать токи ветвей, активную и реактивную мощности, построить векторную диаграмму.

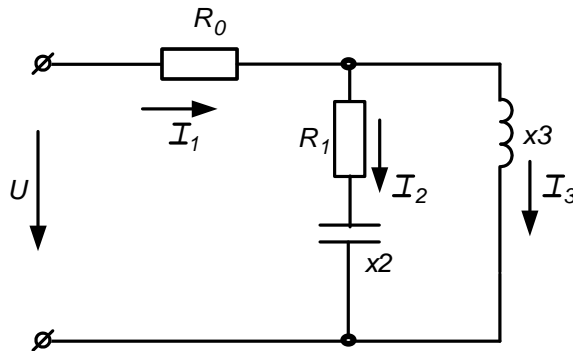


Рисунок 54

Задача 54. К зажимам цепи (рис. 55) подведено синусоидальное напряжение, действующее значение которого $\dot{U} = 200e^{-j20^\circ}$ В. Сопротивления $R_1=7$ Ом, $R_2=12$ Ом, $R_3=10$ Ом $x_{L1}=4$ Ом, $x_{L2}=8$ Ом; $x_C=6$ Ом. Рассчитать токи ветвей методом эквивалентного преобразования пассивных схем и методом контурных токов, проверить баланс активной и реактивной мощности, построить векторную диаграмму.

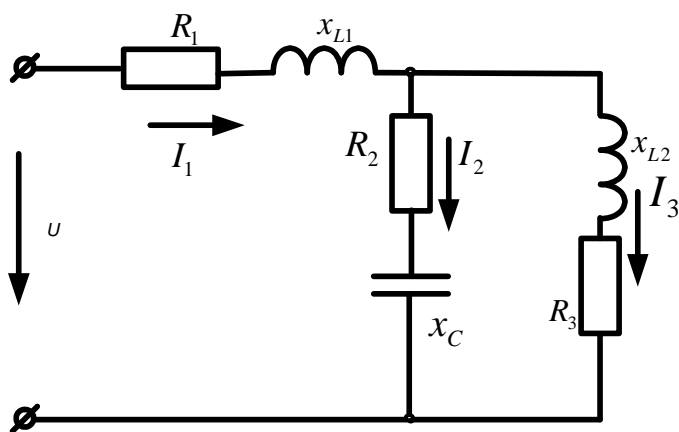


Рисунок 55

Задача 55. В схеме (рис.56) $R_1=10\text{Ом}$; $R_2=10\text{Ом}$; $C=159\text{мкФ}$; $L=31,8\text{мГн}$; $E=100\text{В}$; $f=50\text{Гц}$. Рассчитать токи используя метод преобразования пассивных схем, а так же методом контурных токов. Сравнить полученные результаты. Проверить баланс активной и реактивной мощности. Построить векторную диаграмму токов и напряжений

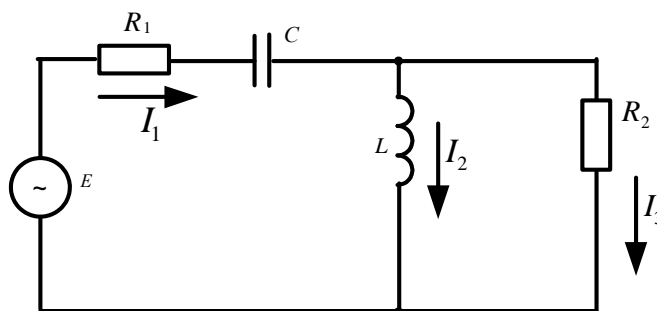


Рисунок 56

Задача 56. К зажимам цепи (рис. 57) подведено синусоидальное напряжение, действующее значение которого $U=100\text{В}$. Сопротивления $R_0=1\text{Ом}$, $R_1=3\text{Ом}$, $R_2=1\text{Ом}$, $Z_k=4\text{Ом}$. Частота $f=50\text{Гц}$. Определить емкость C конденсатора, при которой в цепи наступит режим резонанса токов, значения токов I_1, I_2, I_3 при наступлении резонанса. Построить векторную диаграмму напряжений и показать на ней векторы токов для режима резонанса.

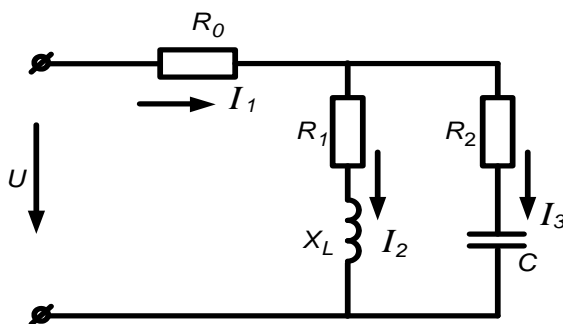


Рисунок 57

4. Расчет электрических цепей трехфазного тока

Трехфазные цепи являются частным случаем многофазных систем.

Многофазными системами называют совокупность электрических цепей, в которых действуют синусоидальные ЭДС одинаковой частоты, сдвинутые по фазе относительно друг друга и генерируемые одним источником электрической энергии.

Каждую из цепей, объединяющую источник энергии, линию электропередачи и приемник, принято называть **фазой** многофазной системы.

Наиболее простой и экономичной оказалась симметричная трехфазная система, которая реализует все основные преимущества многофазных систем как перед другими многофазными, так и в отношении однофазных цепей синусоидального тока.

При вращении ротора трехфазного генератора в его статорных обмотках индуцируются синусоидальные ЭДС, равные по величине и сдвинутые по фазе на угол $2\pi/3 = 120^\circ$ (рис.58).

Если за начало отсчета принять момент времени, когда ЭДС фазы *A* равна нулю ($e_A = 0$), можно записать:

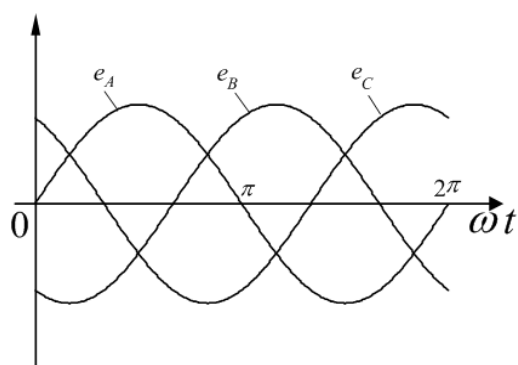
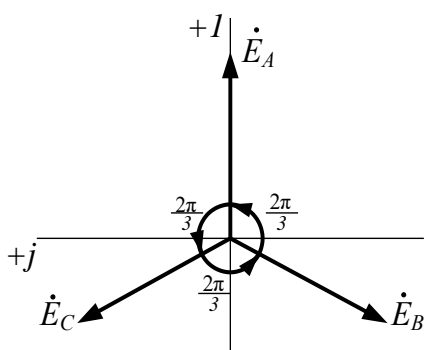


Рисунок 58

$$\begin{aligned} e_A &= E_m \sin \omega t; \\ e_B &= E_m \sin \left(\omega t - \frac{2\pi}{3} \right) = E_m \sin (\omega t - 120^\circ); \\ e_C &= E_m \sin \left(\omega t - \frac{4\pi}{3} \right) = E_m \sin (\omega t - 240^\circ). \end{aligned} \quad (27)$$

В символической форме эта система ЭДС запишется следующим образом:



$$\begin{aligned} \dot{E}_A &= E_\phi; \\ \dot{E}_B &= E_\phi e^{-j\frac{2\pi}{3}} = E_\phi \left(-\frac{1}{2} - j\frac{\sqrt{3}}{2} \right); \\ \dot{E}_C &= E_\phi e^{-j\frac{4\pi}{3}} = E_\phi \left(-\frac{1}{2} + j\frac{\sqrt{3}}{2} \right). \end{aligned} \quad (28)$$

Рисунок 59

4.1 Расчет цепей при соединении генератора и нагрузки по схеме звезда.

При соединении генератора в звезду:

а) линейные напряжения по модулю в $\sqrt{3}$ больше фазовых напряжений генератора;

$$U_{\text{л}} = \sqrt{3}U_{\text{ф}}; \quad (28)$$

б) линейный ток генератора равен его фазовому току

$$I_{\text{л}} = I_{\text{ф}}. \quad (29)$$

При соединении нагрузки в звезду:

а) линейный ток равен фазовому

$$I_{\text{л}} = I_{\text{ф}}; \quad (30)$$

б) линейные напряжения связаны с фазовыми соотношениями:

$$\begin{aligned} U_{\text{л}} &= \dot{U}_{\text{AB}} = \dot{U}_{\text{A}} - \dot{U}_{\text{B}}; \\ \dot{U}_{\text{BC}} &= \dot{U}_{\text{B}} - \dot{U}_{\text{C}}; \\ \dot{U}_{\text{CA}} &= \dot{U}_{\text{C}} - \dot{U}_{\text{A}}. \end{aligned} \quad (31)$$

В симметричной трехфазной системе $\dot{U}_{\text{A}} = \dot{U}_{\text{B}} = \dot{U}_{\text{C}}$. Тогда

$$\dot{U}_{\text{AB}} + \dot{U}_{\text{BC}} + \dot{U}_{\text{CA}} = 0. \quad (32)$$

Если нагрузочные сопротивления одинаковы по величине и характеру, то такая нагрузка называется *симметричной*

При симметричной нагрузке

$$\dot{I}_{\text{A}} = \dot{I}_{\text{B}} = \dot{I}_{\text{C}} = \dot{E}_{\delta} / Z_{\delta}. \quad (33)$$

Так как $Z_{\text{A}} = Z_{\text{B}} = Z_{\text{C}}$, то ток нейтрального провода

$$\dot{I}_{\text{N}} = \dot{I}_{\text{A}} + \dot{I}_{\text{B}} + \dot{I}_{\text{C}} = 0 \quad (34)$$

и нейтральный провод можно изъять без изменения режима работы цепи.

4.2 Соединение генератора и нагрузки по схеме «треугольник»

Чтобы соединить фазы трехфазного генератора (или трансформатора) в треугольник, нужно конец каждой фазы подключить к началу следующей.

При соединении по схеме «треугольник – треугольник» фазовые напряжения генератора и приемника одновременно являются линейными, т.е.

$$U_{\text{ф}} = U_{\text{л}}. \quad (35)$$

Линейные и фазовые токи отличаются. Для получения соотношений между ними следует единообразно выбрать их направления:

- а) для линейных токов от генератора к нагрузке;
 б) для фазовых – по часовой стрелке.

Тогда из первого закона Кирхгофа:

$$\begin{aligned} \dot{I}_A &= \dot{I}_{AB} - \dot{I}_{CA}; \\ \dot{I}_B &= \dot{I}_{BC} - \dot{I}_{AB}; \\ \dot{I}_C &= \dot{I}_{CA} - \dot{I}_{BC}. \end{aligned} \quad (36)$$

Из этих соотношений видно, что при симметричной нагрузке $\sum \dot{I}_\varphi = 0$, т.е.

$$\dot{I}_A + \dot{I}_B + \dot{I}_C = 0. \quad (37)$$

При симметричной нагрузке линейный ток по модулю в $\sqrt{3}$ больше фазового.

Расчет трехфазных цепей

Трехфазные цепи являются разновидностью цепей синусоидального тока и поэтому их расчет производят теми же методами, что и расчет цепей однофазного синусоидального тока.

- а) Соединение «звезда – звезда» с нулевым проводом.

Если нулевой провод обладает весьма малым сопротивлением ($Z_N \approx 0$), то потенциал точки N' практически равен потенциалу точки N . При этом в схеме образуются три обособленных контура, через которые протекают токи $\dot{I}_A = \dot{E}_A / Z_A$; $\dot{I}_B = \dot{E}_B / Z_B$; $\dot{I}_C = \dot{E}_C / Z_C$. Если нагрузка равномерна, то, как было сказано выше, ток нулевого провода равен нулю. При неравномерной нагрузке ток I_N в общем случае не равен нулю.

б) При наличии в нулевом проводе некоторого сопротивления между нейтральными точками генератора и нагрузки возникает узловое напряжение $\dot{U}_{NN'} = \dot{I}_N Z_N$, что вызывает смещение нейтральной точки N' относительно точки N .

В соответствии с методом узлового напряжения

$$\dot{U}_{\overline{NN'}} = \frac{\dot{U}_A Y_A + \dot{U}_B Y_B + \dot{U}_C Y_C}{Y_A + Y_B + Y_C + Y_{NN'}}. \quad (38)$$

Из этого выражения видно, что $\dot{U}_{\overline{NN'}}$ будет изменяться при изменении нагрузки в любой из фаз.

Фазовые напряжения и токи соответственно равны:

$$\begin{aligned}\dot{U}'_A &= \dot{U}_A - \dot{U}_{NN'} \\ \dot{U}'_B &= \dot{U}_B - \dot{U}_{NN'} \\ \dot{U}'_C &= \dot{U}_C - \dot{U}_{NN'}\end{aligned}\quad (39)$$

$$\dot{I}_A = \dot{U}'_A Y_A; \dot{I}_B = \dot{U}'_B Y_B; \dot{I}_C = \dot{U}'_C Y_C. \quad (40)$$

Вместе с $U_{NN'}$ изменяются все фазовые напряжения и токи.

в) При наличии индуктивных связей между фазами приемника должны быть учтены ЭДС взаимной индукции.

$$\dot{U}_A = (R + j\omega L)\dot{I}_A + j\omega M(\dot{I}_B + \dot{I}_C).$$

Если же система фазовых напряжений симметрична, то $\dot{I}_A + \dot{I}_B + \dot{I}_C = 0$, откуда

$$\dot{I}_B + \dot{I}_C = -\dot{I}_A$$

и $\dot{U}_A = (R + j\omega L)\dot{I}_A + j\omega M(-\dot{I}_A) = [R + j\omega(L - M)]\dot{I}_A$, т.е. в этом случае цепь эквивалентна цепи без индуктивных связей, но с индуктивностью приемника равной $(L - M)$.

г) При соединении нагрузки в треугольник и наличии сопротивлений в линейных

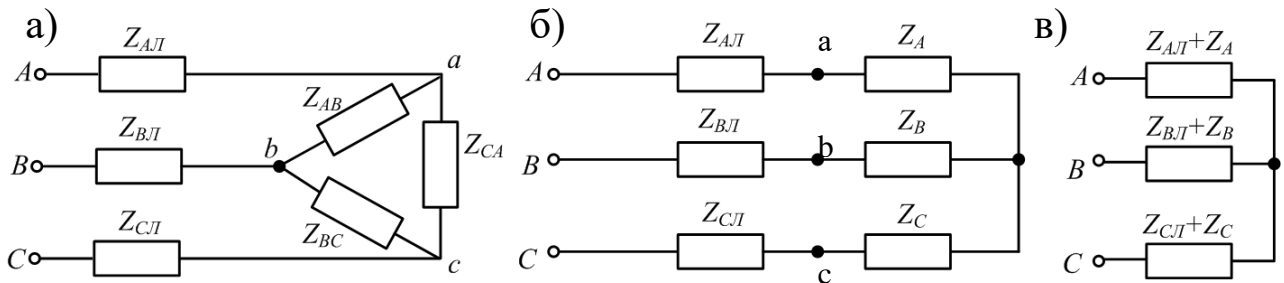


Рисунок 60

проводах (рис.60,а) можно применить метод преобразования цепи, например, треугольник сопротивлений нагрузки, преобразовать в эквивалентную звезду (рис.60,б).

Объединяя в каждой фазе сопротивления линии и приемника, приводят схему к эквивалентной звезде (рис.48,в), после определения токов которой, возвращаются к исходной схеме, находя сначала фазовые напряжения на звезде нагрузки, а затем токи в исходном треугольнике.

Под активной мощностью трехфазной системы понимают сумму активных мощностей фаз нагрузки и нейтрального провода:

$$P = P_A + P_B + P_C + P_N \quad (41)$$

Реактивная мощность – это сумма реактивных мощностей фаз нагрузки и нейтрального провода:

$$Q = Q_A + Q_B + Q_C + Q_N \quad (42)$$

Полная мощность трехфазной системы

$$S = \sqrt{P^2 + Q^2}. \quad (43)$$

Если нагрузка симметрична, то $P_N = Q_N = 0$;

$$P_A = P_B = P_C = U_\phi \cdot I_\phi \cdot \cos \varphi_\phi \quad Q_A = Q_B = Q_C = U_\phi \cdot I_a \cdot \sin \varphi$$

$$Q_A = Q_B = Q_C = U_\phi \cdot I_\phi \cdot \sin \varphi_\phi.$$

Тогда

$$\begin{aligned} P &= 3U_\phi \cdot I_\phi \cdot \cos \varphi_\phi; \\ Q &= 3U_\phi \cdot I_\phi \cdot \sin \varphi_\phi; \\ S &= 3U_\phi \cdot I_\phi. \end{aligned} \quad (44)$$

При симметричной нагрузке независимо от способа ее соединения $3U_\phi I_\phi = \sqrt{3}U_\phi \sqrt{3}I_\phi = \sqrt{3}U_L I_L$ откуда

$$\begin{aligned} P &= \sqrt{3}U_L \cdot I_L \cdot \cos \varphi_\phi; \\ Q &= \sqrt{3}U_L \cdot I_L \cdot \sin \varphi_\phi; \\ S &= \sqrt{3}U_L \cdot I_L. \end{aligned} \quad (45)$$

Рассмотрим пример расчета симметричной трехфазной цепи.

На рисунке 61 приведена схема трехфазной цепи, в которой имеется трехфазный генератор и симметричная нагрузка. Действующее значение ЭДС фазы генератора E_A , период T и параметры схемы заданы. Начальную фазу E_A принять нулевой. Требуется: рассчитать токи, и построить векторную диаграмму токов, подсчитать активную мощность трехфазной системы.

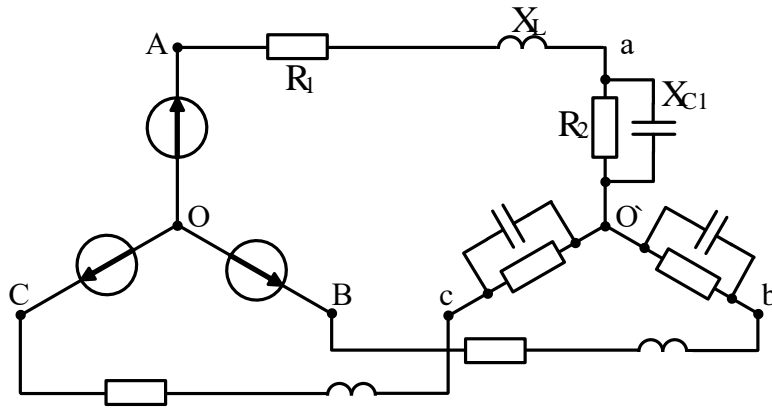


Рисунок 61

$$E_A = 100\text{В}; T = 0.015\text{с}; L = 22.32\text{мГн}; C = 279\text{мкФ}; R_1 = 4.33\Omega; R_2 = 8.66\Omega.$$

Решение

Находим угловую частоту и реактивные сопротивления схемы.

$$\omega = 2\pi/T = 6.28/0.015 = 418.7\text{с}^{-1}.$$

$$x_L = \omega L = 418.7 \cdot 22.32 \cdot 10^{-3} = 9.3\Omega;$$

$$x_C = 1/\omega C = 1/418.7 \cdot 279 \cdot 10^{-6} = 8.6\Omega.$$

Вычисляем комплексное сопротивление фазы

$$z_\phi = \frac{R_2 \cdot (-jx_{C1})}{R_2 - jx_{C1}} = \frac{8.66 \cdot 8.6e^{-j90}}{8.66 - j8.6} = \frac{74.48e^{-j90}}{12.2e^{-j44.8}} = 6.1e^{-j45.2} =$$

$$= (4.3 - j4.3)\Omega.$$

Находим полное сопротивление фазы с учетом сопротивления линейного провода

$$Z'_\phi = Z_\phi + Z_n = 4.3 - j4.3 + R_1 + jx_L = 4.3 - j4.3 + 4.33 + j9.3 =$$

$$= 8.63 + j5 = 10e^{j30}\Omega.$$

Запишем систему фазных ЭДС

$$E_A = 100\text{В}; E_B = 100e^{-j120}\text{В}; E_C = 100e^{j120}\text{В}.$$

Находим фазные токи

$$\dot{I}_A = \dot{E}_A / Z'_\phi = 100 / 10e^{j30} = 10e^{-j30}\text{А};$$

$$\dot{I}_B = \dot{E}_B / Z'_\phi = 100e^{-j120} / 10e^{j30} = 10e^{-j150}\text{А};$$

$$\dot{I}_C = \dot{E}_C / Z'_\phi = 100e^{j120} / 10e^{j30} = 10e^{j90}\text{А}.$$

Рассчитываем комплексную мощность фазы А:

$\tilde{S} = \dot{U}_A \cdot \dot{I}_A^* = 100 \cdot 10 e^{j30} = 1000 e^{j30} = 1000 \cdot \cos 30^\circ + j1000 \cdot \sin 30^\circ = 860 + j500 = P_A + jQ_A$,
откуда $P = 3P_A = 2580 \text{ Вт}$.

Векторная диаграмма токов показана на рисунке 62

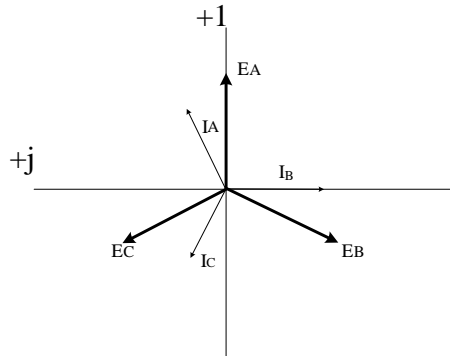


Рисунок 62

Задачи

Задача 57. В схеме (рис.63) $U_L=127\text{В}$ $R_A=R_B=R_C=4\text{Ом}$. $x_A=x_B=x_C=6\text{Ом}$. Определить фазные и линейные токи, активную и реактивную мощность каждой фазы и всей системы. Построить векторную диаграмму токов и напряжений.

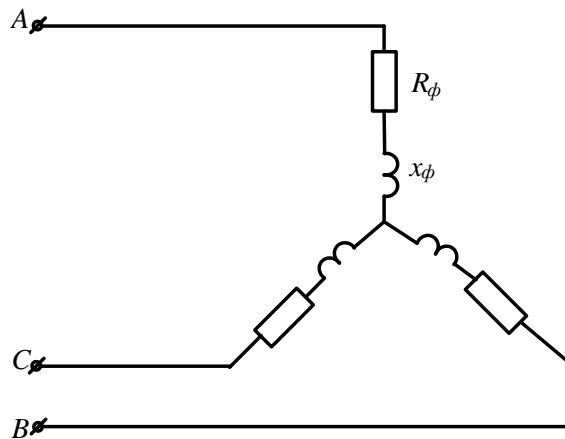


Рисунок 63

Задача 58. К трехфазному трансформатору (рис.64), обмотки которого соединены в звезду, подключены соединенные треугольником три одинаковые катушки. Фазные напряжения трансформатора $U_\phi=127\text{В}$. Сопротивление катушки $x_L=22\text{Ом}$. Определить токи в катушках и обмотках трансформатора.

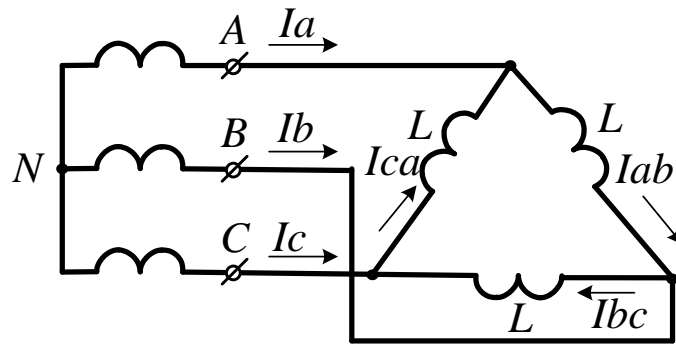


Рисунок 64

Задача 59. Три одинаковые группы ламп соединены в треугольник и получают питание от трехфазного трансформатора, обмотки которого соединены в звезду. Сопротивление каждой группы ламп 11Ом , фазное напряжение трансформатора $U_{\text{ф}}=127\text{В}$. Определить токи в обмотках трансформатора и фазах приемника.

Задача 60. К трехфазному трансформатору подключены треугольником три одинаковые приемника, сопротивление каждого из которых равно $Z = 16 + j12$. Обмотки трансформатора соединены в звезду с фазным напряжением 127В . Найти фазные и линейные токи, активную и реактивную мощности фазы и всей системы, построить векторную диаграмму токов и напряжений.

Задача 61. От трехфазной линии с линейным напряжением 380В получают питание три одинаковых приемника, соединенных в звезду. Сопротивление каждого приемника $Z = 8 + j6$ (Ом). Рассчитать токи приемников, активную и реактивную мощность, построить векторную диаграмму.

Задача 62. В схеме (рис.65) $U_{\text{л}}=380\text{В}$; $R_{\text{A}}=4\text{Ом}$; $R_{\text{B}}=6\text{Ом}$; $R_{\text{C}}=8\text{Ом}$; $x_{\text{A}}=12\text{Ом}$; $x_{\text{B}}=6\text{Ом}$; $x_{\text{C}}=6\text{Ом}$. Рассчитать фазные и линейные токи, ток нулевого провода, построить векторную диаграмму токов.

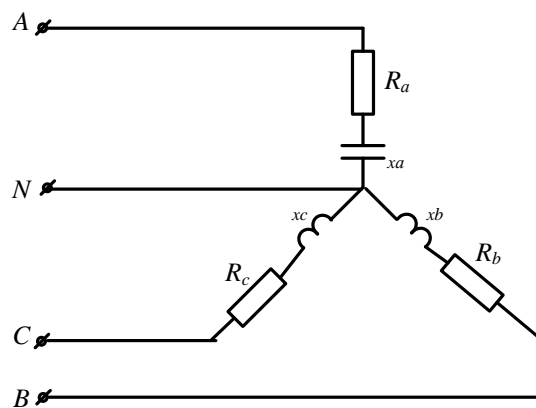


Рисунок 65

Задача 63. В схеме (рис.66) $U_L=380\text{В}$; $Z_A=6+j8(\text{Ом})$; $Z_B=24+j7(\text{Ом})$; $Z_C=20\text{Ом}$. Рассчитать фазные и линейные токи, ток нулевого провода, активную и реактивную мощность цепи, построить векторную диаграмму токов.

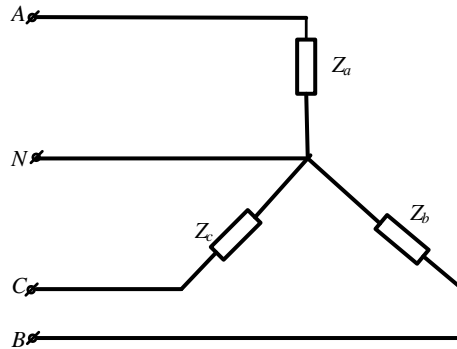


Рисунок 66

Задача 64. К трехфазной линии (рис. 67) с линейным напряжением $U_L=380\text{В}$ подключены три одинаковых приемника, соединенные по схеме « звезда » с нейтральным проводом. Активное и реактивное сопротивление каждого приемника равны $R_\phi=3\text{Ом}$, $x_\phi=4\text{Ом}$. Определить токи в фазах и нейтральном проводе, построить совмещенную векторную диаграмму напряжений и токов.

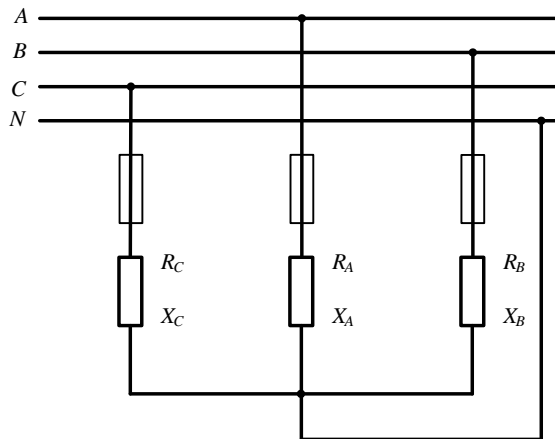


Рисунок 67

Задача 65. К трехфазной линии симметричным линейным напряжением $U_L=220\text{В}$ подключен треугольником приемник, сопротивление каждой фазы которого $Z_{AB} = Z_{BC} = Z_{CA} = 10 + j10(\text{Ом})$. Рассчитать фазные и линейные токи, а также активную мощность цепи. Построить векторную диаграмму.

Задача 66. К трехпроводной трехфазной линии (рис. 68) с линейным напряжением $U_L=380\text{В}$ подключен трехфазный приемник, соединенный треугольником: $R=10\text{Ом}$, $x_L=10\text{Ом}$, $x_C=10\text{Ом}$. Рассчитать токи в фазах и в линии, построить совмещенную векторную диаграмму напряжений и токов.

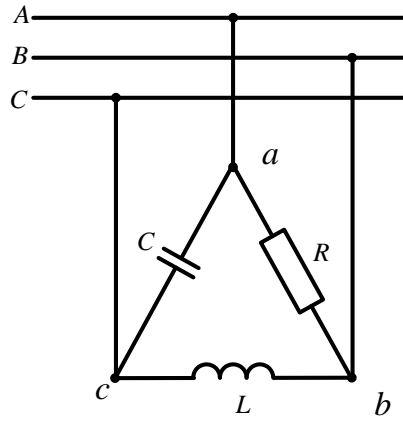


Рисунок 68

Задача 67. В схеме (рис.69) $U_{\text{л}}=400\text{В}$ $Z_{\text{л}}=3+j4(\text{Ом})$; $Z_{\text{ab}}=15\text{Ом}$; $Z_{\text{bc}}=20\text{Ом}$; $Z_{\text{ca}}=25\text{Ом}$.
Определить токи в линии и фазах приемника, активную мощность цепи.

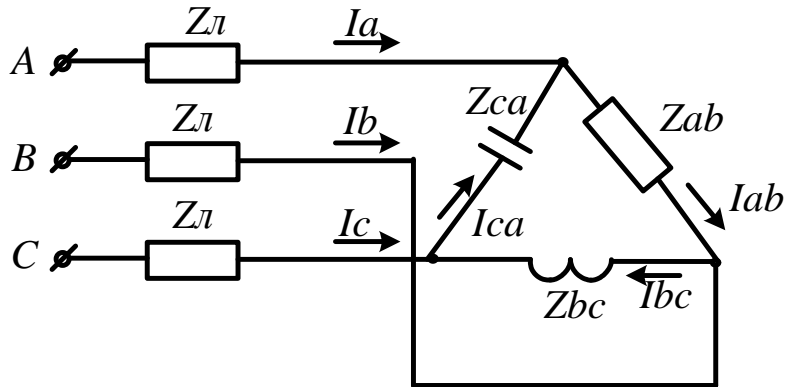


Рисунок 69

Задача 68. В схеме (рис.70) $U_{\text{л}}=120\text{В}$ $R_{\text{л}}=1(\text{Ом})$; $R=15\text{Ом}$; $x_{\text{L}}=5\text{Ом}$; Определить токи в линии и фазах приемника, активную мощность цепи.

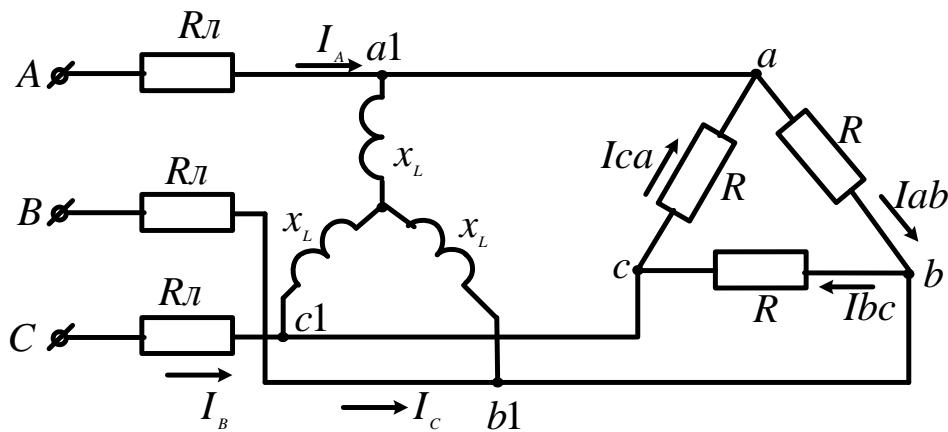


Рисунок 70

Литература

1. Бессонов Л. А. Теоретические основы электротехники. Электрические цепи: учебник.- М.: Юрайт, 2013.- (Бакалавр).
2. Бессонов Л. А. Теоретические основы электротехники. Электромагнитное поле: учебник.- М.: Юрайт, 2013.- (Бакалавр).
3. Евдокимов Ф. Е. Теоретические основы электротехники: Учебник. Рек. МО РФ. - 9-е изд., стереотип. - М.:Изд. центр Академия, 2004. - 560с. - (Среднее профессиональное образование). - с556
4. Белов Н. В. Электротехника и основы электроники: учебное пособие.- СПб.: Лань, 2012.