

Министерство науки и высшего образования Российской Федерации  
Федеральное государственное автономное образовательное учреждение  
высшего образования  
«СЕВЕРО-КАВКАЗСКИЙ ФЕДЕРАЛЬНЫЙ УНИВЕРСИТЕТ»  
Невинномысский технологический институт (филиал)

МЕТОДИЧЕСКИЕ УКАЗАНИЯ  
по выполнению практических работ  
по дисциплине «МАТЕРИАЛОВЕДЕНИЕ»  
для студентов очной формы обучения направления подготовки  
15.03.02 Технологические машины и оборудование

Невинномысск 2021

Методические указания разработаны в соответствии с требованиями ФГОС ВО и рабочей программы дисциплины «МАТЕРИАЛОВЕДЕНИЕ». Указания предназначены для студентов заочной формы обучения, направления подготовки 15.03.02 Технологические машины и оборудование. Приведены примеры решения задач.

Составители

Д.В. Казаков, к.т.н., доцент

## ВВЕДЕНИЕ

Методические указания и задания по курсу материаловедения составлены в соответствии с программой данного курса, читаемого в ФГАОУ ВО «СЕВЕРО-КАВКАЗСКИЙ ФЕДЕРАЛЬНЫЙ УНИВЕРСИТЕТ», Невинномысский технологический институт (филиал).

Данные рекомендации способствуют развитию общих и профессиональных компетенций, постепенному и целенаправленному развитию познавательных способностей.

В результате освоения данной учебной дисциплины студент должен уметь:

- выполнять механические испытания образцов материалов;
- использовать физико-химические методы исследования металлов;
- пользоваться справочными таблицами для определения свойств материалов;
- выбирать материалы для осуществления профессиональной деятельности.

В результате освоения данной учебной дисциплины студент должен знать:

- основные свойства и классификацию материалов, используемых в профессиональной деятельности;
- наименование, маркировку, свойства обрабатываемого материала;
- правила применения смазывающих и охлаждающих материалов;
- основные сведения о металлах и сплавах;
- основные сведения о неметаллических, прокладочных, уплотнительных и электротехнических материалах, стали, их классификацию.

Для выполнения практических работ студенту рекомендуется использовать литературу, приведенную в конце методических указаний.

## Практическая работа № 1

### «Физические свойства металлов и методы их изучения»

**Цель работы:** изучить физические свойства металлов, методы их определения.

**Ход работы:**

1. Ознакомьтесь с теоретическими положениями.
2. Выполните задание преподавателя.
3. Составьте отчет в соответствии с заданием.

### Теоретическая часть

К физическим свойствам относятся: плотность, плавление (температура плавления), теплопроводность, тепловое расширение.

Плотность - количество вещества, содержащееся в единице объема. Это одна из важнейших характеристик металлов и сплавов. По плотности металлы делятся на следующие группы: **легкие** (плотность не более  $5 \text{ г/см}^3$ ) - магний, алюминий, титан и др; **тяжелые** - (плотность от 5 до  $10 \text{ г/см}^3$ ) - железо, никель, медь, цинк, олово и др. (это наиболее обширная группа); **очень тяжелые** (плотность более  $10 \text{ г/см}^3$ ) - молибден, вольфрам, золото, свинец и др. В таблице 1 приведены значения плотности металлов.

Таблица 1

#### Плотность металлов

Температура плавления - это температура, при которой металл переходит из кристаллического (твердого) состояния в жидкое с поглощением теплоты.

Температура плавления металлов лежат в диапазоне от  $-39 \text{ }^\circ\text{C}$  (ртуть) до  $3410 \text{ }^\circ\text{C}$  (вольфрам). Температура плавления большинства металлов (за исключением щелочных) высока, однако некоторые «нормальные» ме-

таллы, например олово и свинец, можно расплавить на обычной электрической или газовой плите.

В зависимости от температуры плавления металл подразделяют на следующие группы: **легкоплавкие** (температура плавления не превышает 600 °С) - цинк, олово, свинец, висмут и др.; **среднеплавкие** (от 600 °С до 1600 °С) - к ним относятся почти половина металлов, в том числе магний, алюминий, железо, никель, медь, золото; **тугоплавкие** (более 1600 °С) - вольфрам, молибден, титан, хром и др. При введении в металл добавок температура плавления, как правило, понижается.

Таблица 2

### Температура плавления и кипения металлов

Теплопроводность - способность металла с той или иной скоростью проводить теплоту при нагревании.

Электропроводность - способность металла проводить электрический ток.

Тепловое расширение - способность металла увеличивать свой объем при нагревании.

Гладкая поверхность металлов отражает большой процент света - это явление называется металлическим блеском. Однако в порошкообразном состоянии большинство металлов теряют свой блеск; алюминий и магний, тем не менее, сохраняют свой блеск и в порошке. Наиболее хорошо отражают свет алюминий, серебро и палладий - из этих металлов изготавливают зеркала. Для изготовления зеркал иногда применяется и родий, несмотря на его исключительно высокую цену: благодаря значительно большей, чем у серебра или даже палладия, твердости и химической стойкости, родиевый слой может быть значительно тоньше, чем серебряный.

### Методы исследований в материаловедении

Основными методами исследования в металлостроении и материаловедении являются: излом, макроструктура, микроструктура, электронная микроскопия,

рентгеновские методы исследования. Рассмотрим их особенности более подробно.

1. Излом - самый простой и доступный способ оценки внутреннего строения металлов. Метод оценки изломов, несмотря на свою кажущуюся грубость оценки качества материала, применяется довольно широко в различных отраслях производства и научных исследований. Оценка излома во многих случаях может характеризовать качество материала.

Излом может быть кристаллическим или аморфным. Аморфный излом характерен для материалов, не имеющего кристаллического строения, таких как стекло, канифоль, стекловидные шлаки.

Металлические сплавы, в том числе сталь, чугун, алюминиевые, магниевые сплавы, цинк и его сплавы дают зернистый, кристаллический излом.

Каждая грань кристаллического излома является плоскостью скалывания отдельного зерна. Поэтому излом показывает нам размеры зерна металла. Изучая излом стали, можно видеть, что размер зерна может колебаться в очень широких пределах: от нескольких сантиметров в литой, медленно остывшей, стали до тысячных долей миллиметра в правильно откованной и закаленной стали. В зависимости от размера зерна, излом может быть крупнокристаллический и мелкокристаллический. Обычно мелкокристаллический излом соответствует более высокому качеству металлического сплава.

В случае если разрушение исследуемого образца проходит с предшествующей пластической деформацией, зерна в плоскости излома деформируются, и излом уже не отражает внутреннего кристаллического строения металла; в этом случае излом называется волокнистым. Часто в одном образце в зависимости от уровня его пластичности, в изломе могут быть волокнистые и кристаллические участки. Часто по соотношению площади излома, занятого и кристаллическими участками при данных условиях испытания оценивают качество металла.

Хрупкий кристаллический излом может получаться при разрушении по границам зерен или по плоскостям скольжения, пересекающим зерна. В первом случае излом называется межкристаллитным, во втором транскристаллитным.

Иногда, особенно при очень мелком зерне, трудно определить природу излома. В этом случае излом изучают с помощью лупы или бинокулярного микроскопа. В последнее время развивается отрасль металловедения по фрактографическому изучению изломов на металлографических и электронных микроскопах. При этом находят новые достоинства старого метода исследований в металловедении - исследований излома, применяя к таким исследованиям понятия фрактальных размерностей.

2. Макроструктура - является следующим методом исследования металлов.

Макроструктурное исследование заключается в изучении плоскости сечения изделия или образца в продольном, поперечном или любых иных направлениях после травления, без применения увеличительных приборов или при помощи лупы. Достоинством макроструктурного исследования является то обстоятельство, что с помощью этого метода можно изучить структуру непосредственно целой отливки или слитка, поковки, штамповки и т.д. С помощью этого метода исследования можно обнаружить внутренние пороки металла: пузыри, пустоты, трещины, шлаковые включения, исследовать кристаллическое строение отливки, изучать неоднородность кристаллизации слитка и его химическую неоднородность (ликвацию).

С помощью серных отпечатков макрошлифов на фотобумаге по Бауману определяется неравномерность распределения серы по сечению слитков. Большое значение этот метод исследования имеет при исследовании кованных или штампованных заготовок для определения правильности направления волокон в металле.

3. Микроструктура - один из основных методов в металловедении - это исследование микроструктуры металла на металлографических и электронных микроскопах.

Этот метод позволяет изучать микроструктуру металлических объектов с большими увеличениями: от 50 до 2000 раз на оптическом металлографическом микроскопе и от 2 до 200 тыс. раз на электронном микроскопе. Исследование микроструктуры производится на полированных шлифах. На нетравленных

шлифах изучается наличие неметаллических включений, таких как оксиды, сульфиды, мелкие шлаковые включения и другие включения, резко отличающиеся от природы основного металла.

Микроструктура металлов и сплавов изучается на травленых шлифах. Травление обычно производится слабыми кислотами, щелочами или другими растворами, в зависимости от природы металла шлифа. Действие травления заключается в том, что он по-разному растворяет различные структурные составляющие, окрашивая их в разные тона или цвета. Границы зерен, отличающиеся от основного раствора имеют травимость обычно отличающуюся от основы и выделяется на шлифе в виде темных или светлых линий.

Видимые под микроскопом полиэдры зерен представляют собой сечения зерен поверхностью шлифа. Так как это сечение является случайным и может проходить на разных расстояниях от центра каждого отдельного зерна, то различие в размерах полиэдров не соответствует действительным различиям в размерах зерен. Наиболее близкой величиной к действительному размеру зерна являются наиболее крупные зерна.

При травлении образца, состоящего из однородных кристаллических зерен, например чистого металла, однородного твердого раствора и др. наблюдается часто различно протравленные поверхности разных зерен.

Это явление объясняется тем, что на поверхности шлифа выходят зерна, имеющие различные кристаллографическую ориентировку, вследствие чего степень воздействия кислоты на эти зерна оказываются разной. Одни зерна выглядят блестящими, другие сильно протравливаются, темнеют. Это потемнение связано с образованием различных фигур травления, по-разному отражающих световые лучи. В случае сплавов, отдельные структурные составляющие образуют микрорельеф на поверхности шлифа, имеющий участки с различным наклоном отдельных поверхностей .

Нормально расположенные участки отражают наибольшее количество света и оказываются наиболее светлыми. Другие участки - более темные. Часто контраст в изображении зернистой структуры связан не со структурой поверхности

зерен, а с рельефом у границ зерен. Кроме того, различные оттенки структурных составляющих могут являться результатом образования пленок, образованных при взаимодействии травителя со структурными составляющими.

С помощью металлографического исследования можно осуществлять качественное выявление структурных составляющих сплавов и количественное изучение микроструктур металлов и сплавов, во-первых, путем сравнения с известными изученными микросоставляющими структур и, во-вторых, специальными методами количественной металлографии.

Величина зерна определяется. Методом визуальной оценки, состоящей в том, что рассматриваемая микроструктура, приближенно оценивается баллами стандартных шкал по ГОСТ 5639-68, ГОСТ 5640-68. По соответствующим таблицам, для каждого балла определяется площадь одного зерна и количество зерен на  $1 \text{ мм}^2$  и в  $1 \text{ мм}^3$ .

Методом подсчета количества зерен на единице поверхности шлифа по соответствующим формулам. Если  $S$  - площадь, на которой подсчитывается количество зерен  $n$ , а  $M$  - увеличение микроскопа, то средняя величина зерна в сечении поверхности шлифа

Определение фазового состава. Фазовый состав сплава чаще оценивают на глаз или путем сравнения структуры со стандартными шкалами.

Приближенный метод количественного определения фазового состава может быть проведен методом секущей с подсчетом протяженности отрезков, занятых разными структурными составляющими. Соотношение этих отрезков соответствует объемному содержанию отдельных составляющих.

Точечный метод А.А. Глаголева. Этот метод осуществляется путем оценки количества точек (точек пересечения окулярной сетки микроскопа), попадающих на поверхности каждой структурной составляющей. Кроме того, методом количественной металлографии производят: определение величины поверхности раздела фаз и зерен; определение числа частиц в объеме; определение ориентации зерен в поликристаллических образцах.

4. Электронная микроскопия. Большое значение в металлографических исследованиях находит в последнее время электронный микроскоп. Несомненно, ему принадлежит большое будущее. Если разрешающая способность оптического микроскопа достигает значений  $0,00015 \text{ мм} = 1500 \text{ \AA}$ , то разрешающая способность электронных микроскопов достигает  $5-10 \text{ \AA}$ , т.е. в несколько сот раз больше, чем у оптического.

На электронном микроскопе осуществляют исследование тонких пленок (реплик), снятых с поверхности шлифа или непосредственное изучение тонких металлических пленок, полученных утонением массивного образца.

В наибольшей степени нуждаются в применении электронной микроскопии исследования процессов, связанные с выделением избыточных фаз, например, распад пересыщенных твердых растворов при термическом или деформационном старении.

5. Рентгеновские методы исследования. Одним из наиболее важных методов в установлении кристаллографического строения различных металлов и сплавов является рентгеноструктурный анализ. Этот метод исследования дает возможность определения характера взаимного расположения атомов в кристаллических телах, т.е. решить задачу, не доступную ни обычному, ни электронному микроскопу.

В основе рентгеноструктурного анализа лежит взаимодействие между рентгеновскими лучами и лежащими на их пути атомами исследуемого тела, благодаря которому последние становятся как бы новыми источниками рентгеновских лучей, являясь центрами их рассеяния.

Рассеяние лучей атомами можно уподобить отражению этих лучей от атомных плоскостей кристалла по законам геометрической оптики.

Рентгеновские лучи отражаются не только от плоскостей, лежащих на поверхности, но и от глубинных. Отражаясь от нескольких одинаково ориентированных плоскостей, отраженный луч усиливается. Каждая плоскость кристаллической решетки дает свой пучок отраженных волн. Получив определенное чередование отраженных пучков рентгеновских лучей под определенными углами,

рассчитывают межплоскостное расстояние, кристаллографические индексы отражающих плоскостей, в конечном счете, форму и размеры кристаллической решетки.

## **Практическая часть**

### **Содержание отчета.**

1. В отчете необходимо указать название, цель работы.
2. Перечислите основные физические свойства металлов (с определениями).
3. Зафиксируйте в тетради таблицы 1-2. Сделайте выводы по таблицам.
4. Заполните таблицу: «Основные методы исследования в материаловедении».

Рентгеновские  
методы исследования

## **Практическая работа № 2**

Тема: «Изучение диаграмм состояния»

**Цель работы:** ознакомление студентов с основными видами диаграмм состояния, их основными линиями, точками, их значением.

### **Ход работы:**

1. Изучите теоретическую часть.
2. Выполните задания практической части.

## **Теоретическая часть**

Диаграмма состояния представляет собой графическое изображение состояния любого сплава изучаемой системы в зависимости от концентрации и температуры (см.рис. 1)

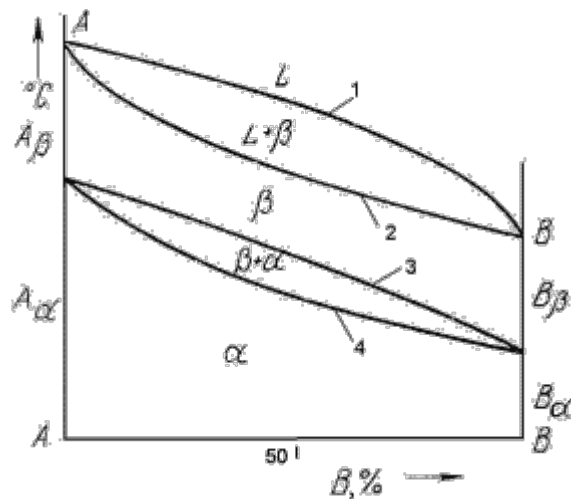


Рис.1 Диаграмма состояния

Диаграммы состояния показывают устойчивые состояния, т.е. состояния, которые при данных условиях обладают минимумом свободной энергии, и поэтому ее также называют диаграммой равновесия, так как она показывает, какие при данных условиях существуют равновесные фазы.

Построение диаграмм состояния наиболее часто осуществляется при помощи термического анализа. В результате получают серию кривых охлаждения, на которых при температурах фазовых превращений наблюдаются точки перегиба и температурные остановки.

Температуры, соответствующие фазовым превращениям, называют критическими точками. Некоторые критические точки имеют названия, например, точки отвечающие началу кристаллизации называют точками ликвидус, а концу кристаллизации - точками солидус.

По кривым охлаждения строят диаграмму состава в координатах: по оси абсцисс - концентрация компонентов, по оси ординат - температура. Шкала концентраций показывает содержание компонента В. Основными линиями являются линии ликвидус (1) и солидус (2), а также линии соответствующие фазовым превращениям в твердом состоянии (3, 4).

По диаграмме состояния можно определить температуры фазовых превращений, изменение фазового состава, приблизительно, свойства сплава, виды обработки, которые можно применять для сплава.

Ниже представлены различные типы диаграмм состояния:

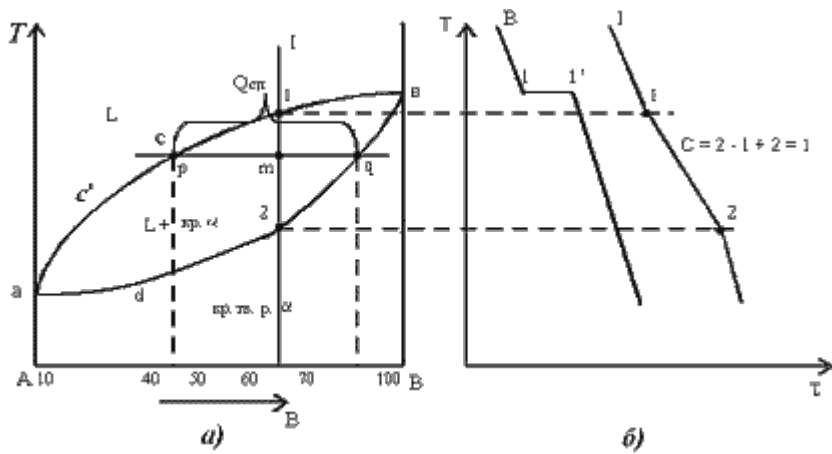


Рис.2. Диаграмма состояния сплавов с неограниченной растворимостью компонентов в твердом состоянии (а); кривые охлаждения типичных сплавов (б)

Анализ полученной диаграммы (рис.2).

1. Количество компонентов:  $K = 2$  (компоненты А и В).
2. Число фаз:  $f = 2$  (жидкая фаза L, кристаллы твердого раствора  $\alpha$ )
3. Основные линии диаграммы:
  - acb – линия ликвидус, выше этой линии сплавы находятся в жидком состоянии;
  - adb – линия солидус, ниже этой линии сплавы находятся в твердом состоянии.

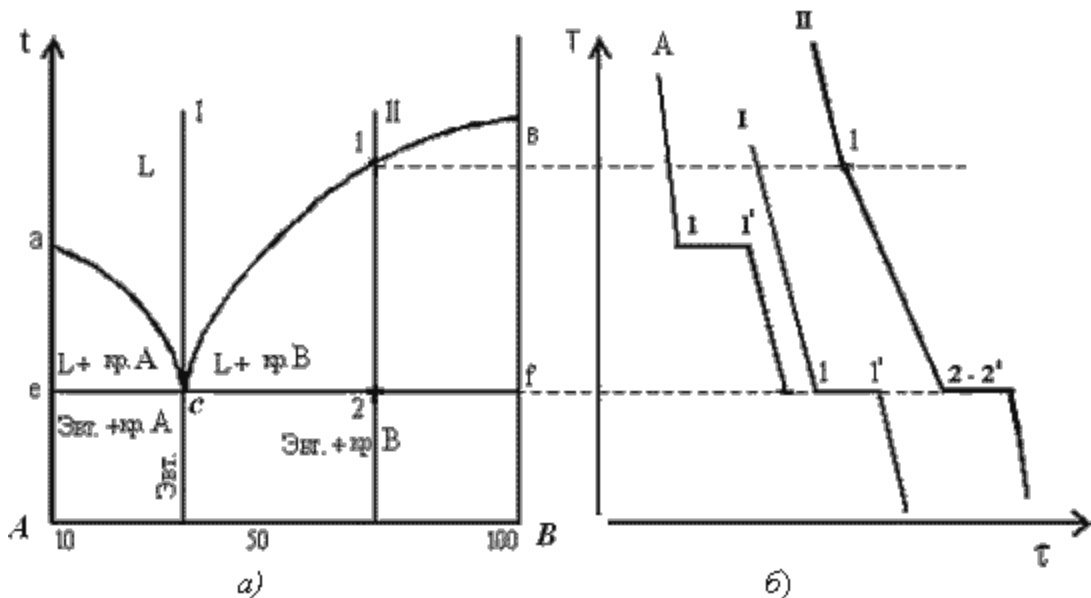


Рис.3. Диаграмма состояния сплавов с отсутствием растворимости компонентов в твердом состоянии (а) и кривые охлаждения сплавов (б)

Анализ диаграммы состояния (рис. 3).

1. Количество компонентов:  $K = 2$  (компоненты А и В);
2. Число фаз:  $f = 3$  (кристаллы компонента А, кристаллы компонента В, жидкая фаза).
3. Основные линии диаграммы:
  - линия ликвидус  $асб$ , состоит из двух ветвей, сходящихся в одной точке;
  - линия солидус  $есф$ , параллельна оси концентраций стремится к осям компонентов, но не достигает их;

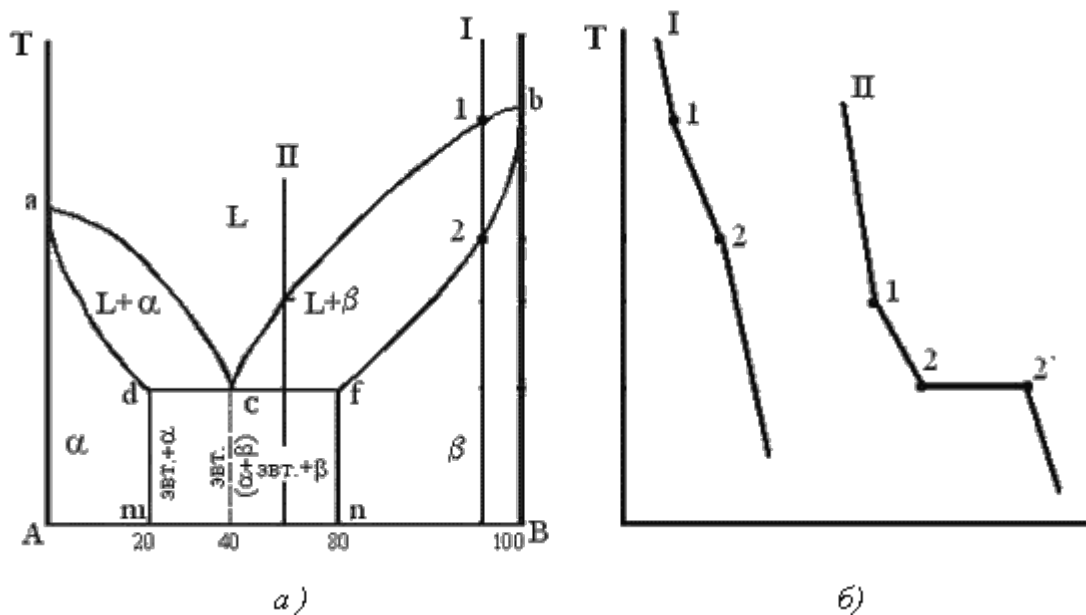


Рис. 4. Диаграмма состояния сплавов с ограниченной растворимостью компонентов в твердом состоянии (а) и кривые охлаждения типичных сплавов (б)

Анализ диаграммы состояния (рис. 4).

1. Количество компонентов:  $K = 2$  (компоненты А и В);
2. Число фаз:  $f = 3$  (жидкая фаза и кристаллы твердых растворов  $\alpha$  (раствор компонента В в компоненте А) и  $\beta$  (раствор компонента А в компоненте В));
3. Основные линии диаграммы:
  - линия ликвидус  $асб$ , состоит из двух ветвей, сходящихся в одной точке;
  - линия солидус  $адсfb$ , состоит из трех участков;
  - $dm$  – линия предельной концентрации компонента В в компоненте А;
  - $fn$  – линия предельной концентрации компонента А в компоненте В.

## Практическая часть

### Задание для студентов:

1. Запишите название работы и ее цель.
2. Запишите что такое диаграмма состояния.

### Ответьте на вопросы:

1. Как строится диаграмма состояния?
2. Что можно определить по диаграмме состояния?
3. Какие названия имеют основные точки диаграммы?
4. Что указывается на диаграмме по оси абсцисс? Оси ординат?
5. Как называются основные линии диаграммы?

## Практическая работа № 3

Тема: «Изучение чугунов»

**Цель работы:** ознакомление студентов с маркировкой и областью применения чугунов; формирование умения расшифровки марок чугунов.

### Ход работы:

1. Ознакомьтесь с теоретической частью.
2. Выполните задание практической части.

## Теоретическая часть

Чугун отличается от стали: по составу - более высокое содержание углерода и примесей; по технологическим свойствам - более высокие литейные свойства, малая способность к пластической деформации, почти не используется в сварных конструкциях.

В зависимости от состояния углерода в чугуне различают: белый чугун – углерод в связанном состоянии в виде цементита, в изломе имеет белый цвет и металлический блеск; серый чугун – весь углерод или большая часть находится в свободном состоянии в виде графита, а в связанном состоянии находится не более 0,8 % углерода. Из-за большого количества графита его излом имеет серый

цвет; половинчатый – часть углерода находится в свободном состоянии в форме графита, но не менее 2 % углерода находится в форме цементита. Мало используется в технике.

В зависимости от формы графита и условий его образования различают следующие группы чугунов: серый - с пластинчатым графитом; высокопрочный - с шаровидным графитом; ковкий - с хлопьевидным графитом.

Графитовые включения можно рассматривать как соответствующей формы пустоты в структуре чугуна. Около таких дефектов при нагружении концентрируются напряжения, значение которых тем больше, чем острее дефект. Отсюда следует, что графитовые включения пластинчатой формы в максимальной мере разупрочняют металл. Более благоприятна хлопьевидная форма, а оптимальной является шаровидная форма графита. Пластичность зависит от формы таким же образом. Наличие графита наиболее резко снижает сопротивление при жестких способах нагружения: удар; разрыв. Сопротивление сжатию снижается мало.

### **Серые чугуны**

Серый чугун широко применяется в машиностроении, так как легко обрабатывается и обладает хорошими свойствами. В зависимости от прочности серый чугун подразделяют на 10 марок (ГОСТ 1412).

Серые чугуны при малом сопротивлении растяжению имеют достаточно высокое сопротивление сжатию. Структура металлической основы зависит от количества углерода и кремния.

Учитывая малое сопротивление отливок из серого чугуна растягивающим и ударным нагрузкам, следует использовать этот материал для деталей, которые подвергаются сжимающим или изгибающим нагрузкам. В станкостроении это - базовые, корпусные детали, кронштейны, зубчатые колеса, направляющие; в автостроении - блоки цилиндров, поршневые кольца, распределительные валы, диски сцепления. Отливки из серого чугуна также используются в электромашиностроении, для изготовления товаров народного потребления.

Маркировка серых чугунов: обозначаются индексом СЧ (серый чугун) и числом, которое показывает значение предела прочности, умноженное на  $10^{-1}$ .  
Например: СЧ 10 – серый чугун, предел прочности при растяжении 100 МПа.

### **Ковкий чугун**

Хорошие свойства у отливок обеспечиваются, если в процессе кристаллизации и охлаждения отливок в форме не происходит процесс графитизации. Чтобы предотвратить графитизацию, чугуны должны иметь пониженное содержание углерода и кремния.

Различают 7 марок ковкого чугуна: три с ферритной (КЧ 30 - 6) и четыре с перлитной (КЧ 65 - 3) основой (ГОСТ 1215).

По механическим и технологическим свойствам ковкий чугун занимает промежуточное положение между серым чугуном и сталью. Недостатком ковкого чугуна по сравнению с высокопрочным является ограничение толщины стенок для отливки и необходимость отжига.

Отливки из ковкого чугуна применяют для деталей, работающих при ударных и вибрационных нагрузках.

Из ферритных чугунов изготавливают картеры редукторов, ступицы, крюки, скобы, хомутики, муфты, фланцы.

Из перлитных чугунов, характеризующихся высокой прочностью, достаточной пластичностью, изготавливают вилки карданных валов, звенья и ролики цепей конвейера, тормозные колодки.

Маркировка ковкого чугуна: обозначаются индексом КЧ (ковкий чугун) и числами. Первое число соответствует пределу прочности на растяжение, умноженное на  $10^{-1}$ , второе число – относительное удлинение.

Например: КЧ 30-6 – ковкий чугун, предел прочности при растяжении 300 МПа, относительное удлинение 6 %.

## Высокопрочный чугун

Получают эти чугуны из серых, в результате модифицирования магнием или церием. По сравнению с серыми чугунами, механические свойства повышаются, это вызвано отсутствием неравномерности в распределении напряжений из-за шаровидной формы графита.

Эти чугуны обладают высокой жидкотекучестью, линейная усадка - около 1%. Литейные напряжения в отливках несколько выше, чем для серого чугуна. Из-за высокого модуля упругости достаточно высокая обрабатываемость резанием. Обладают удовлетворительной свариваемостью.

Из высокопрочного чугуна изготавливают тонкостенные отливки (поршневые кольца), шаботы ковочных молотов, станины и рамы прессов и прокатных станов, изложницы, резцедержатели, планшайбы.

Отливки коленчатых валов массой до 2..3 т, взамен кованых валов из стали, обладают более высокой циклической вязкостью, малочувствительны к внешним концентраторам напряжения, обладают лучшими антифрикционными свойствами и значительно дешевле.

Маркировка высокопрочного чугуна: обозначаются индексом ВЧ (высокопрочный чугун) и числом, которое показывает значение предела прочности, умноженное на  $10^{-1}$ .

Например: ВЧ 50 – высокопрочный чугун с пределом прочности на растяжение 500 Мпа.

## Практическая часть

### Задание для студентов:

1. Запишите название работы, ее цель.
  2. Опишите производство чугуна.
  3. Заполните таблицу:
3. Высокопрочные чугуны

## Практическая работа № 4

Тема: «Изучение углеродистых и легированных конструкционных сталей»

**Цель работы:** ознакомление студентов с маркировкой и областью применения конструкционных сталей; формирование умения расшифровки маркировки конструкционных сталей.

**Ход работы:**

1. Ознакомьтесь с теоретической частью.
2. Выполните задания практической части.

### Теоретическая часть

Сталь – это сплав железа с углеродом, в котором углерода содержится в количестве 0 -2,14%. Стали являются наиболее распространенными материалами. Обладают хорошими технологическими свойствами. Изделия получают в результате обработки давлением и резанием.

Достоинством является возможность, получать нужный комплекс свойств, изменяя состав и вид обработки.

В зависимости от назначения стали делятся на 3 группы: конструкционные, инструментальные и стали специального назначения.

Качество в зависимости от содержания вредных примесей: серы и фосфора стали подразделяют на стали:

- Обыкновенного качества, содержание до 0,06% серы и до 0,07% фосфора.
- Качественные - до 0,035% серы и фосфора каждого отдельно.
- Высококачественные - до 0,025% серы и фосфора.
- Особовысококачественные, до 0,025% фосфора и до 0,015% серы.

Раскисление – это процесс удаления кислорода из стали, т. е. по степени её раскисления, существуют: спокойные стали, т. е., полностью раскисленные; такие стали обозначаются буквами "сп" в конце марки (иногда буквы опускаются); кипящие стали – слабо раскисленные; маркируются буквами "кп"; полуспокой-

ные стали, занимающие промежуточное положение между двумя предыдущими; обозначаются буквами "пс".

Сталь обыкновенного качества подразделяется еще и по поставкам на 3 группы: сталь группы А поставляется потребителям по механическим свойствам (такая сталь может иметь повышенное содержание серы или фосфора); сталь группы Б – по химическому составу; сталь группы В – с гарантированными механическими свойствами и химическим составом.

Конструкционные стали предназначены для изготовления конструкций, деталей машин и приборов.

Наличие широкого сортамента выпускаемых сталей и сплавов, изготавливаемых в различных странах, обусловило необходимость их идентификации, однако до настоящего времени не существует единой системы маркировки сталей и сплавов, что создает определенные трудности для металлоторговли.

Так в России и в странах СНГ (Украина, Казахстан, Белоруссия и др.) принята разработанная ранее в СССР буквенно-цифровая система обозначения марок сталей и сплавов, где согласно ГОСТу, буквами условно обозначаются названия элементов и способов выплавки стали, а цифрами — содержание элементов. До настоящего времени международные организации по стандартизации не выработали единую систему маркировки сталей.

### **Маркировка конструкционных углеродистых сталей обыкновенного качества**

- Обозначают по ГОСТ 380-94 буквами "Ст" и условным номером марки (от 0 до 6) в зависимости от химического состава и механических свойств.
- Чем выше содержание углерода и прочностные свойства стали, тем больше её номер.
- Буква "Г" после номера марки указывает на повышенное содержание марганца в стали.
- Перед маркой указывают группу стали, причем группа "А" в обозначении марки стали не ставится.

- Для указания категории стали к обозначению марки добавляют номер в конце соответствующий категории, первую категорию обычно не указывают.

Например:

- Ст1кп2 - углеродистая сталь обыкновенного качества, кипящая, № марки 1, второй категории, поставляется потребителям по механическим свойствам (группа А);

- ВСт5Г - углеродистая сталь обыкновенного качества с повышенным содержанием марганца, спокойная, № марки 5, первой категории с гарантированными механическими свойствами и химическим составом (группа В);

- ВСт0 - углеродистая сталь обыкновенного качества, номер марки 0, группы Б, первой категории (стали марок Ст0 и Бст0 по степени раскисления не разделяют).

#### **Маркировка конструкционных углеродистых качественных сталей**

- В соответствии с ГОСТ 1050-88 эти стали маркируются двухзначными числами, показывающими среднее содержание углерода в сотых долях процента: 05 ; 08 ; 10 ; 25 ; 40, 45 и т.д.

- Для спокойных сталей буквы в конце их наименований не добавляются.

Например, 08кп, 10пс, 15, 18кп, 20 и т.д.

- Буква Г в марке стали указывает на повышенное содержание марганца.

Например: 14Г, 18Г и т.д.

- Самая распространенная группа для изготовления деталей машин (валы, оси, втулки, зубчатые колеса и т.д)

Например:

- 10 – конструкционная углеродистая качественная сталь, с содержанием углерода около 0,1 %, спокойная

- 45 – конструкционная углеродистая качественная сталь, с содержанием углерода около 0,45%, спокойная

- 18 кп – конструкционная углеродистая качественная сталь с содержанием углерода около 0.18%, кипящая

- 14Г – конструкционная углеродистая качественная сталь с содержанием углерода около 0,14%, спокойная, с повышенным содержанием марганца.

### **Маркировка легированных конструкционных сталей**

- В соответствии с ГОСТ 4543-71 наименования таких сталей состоят из цифр и букв.

- Первые цифры марки обозначают среднее содержание углерода в стали в сотых долях процента.

- Буквы указывают на основные легирующие элементы, включенные в сталь.

- Цифры после каждой буквы обозначают примерное процентное содержание соответствующего элемента, округленное до целого числа, при содержании легирующего элемента до 1.5% цифра за соответствующей буквой не указывается.

- Буква А в конце марки указывает на то, что сталь высококачественная (с пониженным содержанием серы и фосфора)

- Н – никель, Х – хром, К – кобальт, М – молибден, В – вольфрам, Т – титан, Д – медь, Г – марганец, С – кремний.

Например:

- 12Х2Н4А – конструкционная легированная сталь, высококачественная, с содержанием углерода около 0,12%, хрома около 2%, никеля около 4%

- 40ХН – конструкционная легированная сталь, с содержанием углерода около 0,4%, хрома и никеля до 1,5%

### **Маркировка других групп конструкционных сталей**

Рессорно-пружинные стали.

- Основной отличительный признак этих сталей – содержание углерода в них должно быть около 0.8% (в этом случае в сталях появляются упругие свойства)

- Пружины и рессоры изготавливают из углеродистых (65,70,75,80) и легированных (65С2, 50ХГС, 60С2ХФА, 55ХГР) конструкционных сталей

- Эти стали легируют элементами которые повышают предел упругости – кремнием, марганцем, хромом, вольфрамом, ванадием, бором

Например: 60С2 – сталь конструкционная углеродистая рессорно-пружинная с содержанием углерода около 0,65%, кремния около 2%.

### **Шарикоподшипниковые стали**

- ГОСТ 801-78 маркируют буквами "ШХ", после которых указывают содержание хрома в десятых долях процента.

- Для сталей, подвергнутых электрошлаковому переплаву, буква Ш добавляется также и в конце их наименований через тире.

Например: ШХ15, ШХ20СГ, ШХ4-Ш.

- Из них изготавливают детали для подшипников, также их используют для изготовления деталей, работающих в условиях высоких нагрузок.

Например: ШХ15 – сталь конструкционная шарикоподшипниковая с содержанием углерода 1%, хрома 1,5%

### **Автоматные стали**

- ГОСТ 1414-75 начинаются с буквы А (автоматная).

- Если сталь при этом легирована свинцом, то ее наименование начинается с букв АС.

- Для отражения содержания в сталях остальных элементов используются те же правила, что и для легированных конструкционных сталей. Например: А20, А40Г, АС14, АС38ХГМ

Например: АС40 – сталь конструкционная автоматная, с содержанием углерода 0,4%, свинца 0,15-0,3% (в марке не указывается)

## **Практическая часть**

### **Задание для студентов:**

1. Запишите название работы, ее цель.
2. Запишите основные признаки маркировки всех групп конструкционных сталей (обыкновенного качества, качественных сталей, легированных конструкционных сталей, рессорно-пружинных сталей, шарикоподшипниковых сталей, автоматных сталей), с примерами.

### **Задание по вариантам:**

1. Расшифруйте марки сталей и запишите область применения конкретной марки (т.е. для изготовления чего она предназначена)

## Практическая работа № 5

Тема: «Изучение углеродистых и легированных инструментальных сталей»

**Цель работы:** ознакомление студентов с маркировкой и областью применения конструкционных сталей; формирование умения расшифровки маркировки конструкционных сталей.

**Ход работы:**

1. Ознакомьтесь с теоретической частью.
2. Выполните задание практической части.

### Теоретическая часть

Сталь – это сплав железа с углеродом, в котором углерода содержится в количестве 0-2,14%.

Стали являются наиболее распространенными материалами. Обладают хорошими технологическими свойствами. Изделия получают в результате обработки давлением и резанием.

Достоинством является возможность, получать нужный комплекс свойств, изменяя состав и вид обработки.

В зависимости от назначения стали делятся на 3 группы: конструкционные, инструментальные и стали специального назначения.

Качество в зависимости от содержания вредных примесей: серы и фосфора стали подразделяют на: стали обыкновенного качества, содержание до 0,06% серы и до 0,07% фосфора; качественные - до 0,035% серы и фосфора каждого отдельно; высококачественные - до 0,025% серы и фосфора; особовысококачественные, до 0,025% фосфора и до 0,015% серы.

Инструментальные стали предназначены для изготовления различного инструмента, как для ручной обработки, так и для механической.

Наличие широкого сортамента выпускаемых сталей и сплавов, изготавливаемых в различных странах, обусловило необходимость их идентификации, однако до настоящего времени не существует единой системы маркировки сталей и сплавов, что создает определенные трудности для металлоторговли.

### **Маркировка углеродистых инструментальных сталей**

- Данные стали в соответствии с ГОСТ 1435-90 делятся на качественные и высококачественные.

- Качественные стали обозначаются буквой У (углеродистая) и цифрой, указывающей среднее содержание углерода в стали, в десятых долях процента.

Например: У7, У8, У9, У10. У7 – углеродистая инструментальная сталь с содержанием углерода около 0.7%

- В обозначения высококачественных сталей добавляется буква А (У8А, У12А и т.д.). Кроме того, в обозначениях как качественных, так и высококачественных углеродистых инструментальных сталей может присутствовать буква Г, указывающая на повышенное содержание в стали марганца.

Например: У8Г, У8ГА. У8А – углеродистая инструментальная сталь с содержанием углерода около 0,8%, высококачественная.

- Изготавливают инструмент для ручной работы (зубило, кернер, чертилка и т.д.), механической работы на невысоких скоростях (сверла).

### **Маркировка легированных инструментальных сталей**

- Правила обозначения инструментальных легированных сталей по ГОСТ 5950-73 в основном те же, что и для конструкционных легированных.

Различие заключается лишь в цифрах, указывающих на массовую долю углерода в стали.

- Процентное содержание углерода также указывается в начале наименования стали, в десятых долях процента, а не в сотых, как для конструкционных легированных сталей.

- Если же в инструментальной легированной стали содержание углерода составляет около 1.0%, то соответствующую цифру в начале ее наименования обычно не указывают.

Приведем примеры: сталь 4X2B5MФ, ХВГ, ХВЧ.

- 9X5BФ – легированная инструментальная сталь, с содержанием углерода около 0,9%, хрома около 5%, ванадия и вольфрама до 1%

### **Маркировка высоколегированных (быстрорежущих) инструментальных сталей**

- Обозначают буквой "Р", следующая за ней цифра указывает на процентное содержание в ней вольфрама: В отличие от легированных сталей в наименованиях быстрорежущих сталей не указывается процентное содержание хрома, т.к. оно составляет около 4% во всех сталях, и углерода (оно пропорционально содержанию ванадия).

- Буква Ф, показывающая наличие ванадия, указывается только в том случае, если содержание ванадия составляет более 2.5%.

Например: Р6М5, Р18, Р6 М5Ф3.

- Обычно из этих сталей изготавливают высокопроизводительный инструмент: сверла, фрезы и т.д. (для удешевления только рабочую часть)

Например: Р6М5К2 – быстрорежущая сталь, с содержанием углерода около 1%, вольфрама около 6%, хрома около 4%, ванадия до 2,5%, молибдена около 5%, кобальта около 2%.

### **Практическая часть**

#### **Задание для студентов:**

1. Запишите название работы, ее цель.

2. Запишите основные принципы маркировки всех групп инструментальных сталей (углеродистых, легированных, высоколегированных)

## Практическая работа № 6

Тема: «Изучение сплавов на основе меди: латуни, бронзы»

**Цель работы:** ознакомление студентов с маркировкой и областью применения цветных металлов – меди и сплавов на ее основе: латуней и бронз; формирование умения расшифровки маркировки латуней и бронз.

**Рекомендации для студентов:** прежде чем приступить к выполнению практической части задания, внимательно ознакомьтесь с теоретическими положениями, а также лекциями в вашей рабочей тетради по данной теме.

**Ход работы:**

1. Ознакомьтесь с теоретической частью.
2. Выполните задание практической части.

### Теоретическая часть

#### Латуни

Латуни могут иметь в своем составе до 45 % цинка. Повышение содержания цинка до 45 % приводит к увеличению предела прочности до 450 МПа. Максимальная пластичность имеет место при содержании цинка около 37 %.

По способу изготовления изделий различают латуни деформируемые и литейные.

Деформируемые латуни маркируются буквой Л, за которой следует число, показывающее содержание меди в процентах, например в латуни Л62 содержится 62 % меди и 38 % цинка. Если кроме меди и цинка, имеются другие элементы, то ставятся их начальные буквы (О - олово, С - свинец, Ж - железо, Ф - фосфор, Мц - марганец, А - алюминий, Ц - цинк).

Количество этих элементов обозначается соответствующими цифрами после числа, показывающего содержание меди, например, сплав ЛАЖ60-1-1 содержит 60 % меди, 1 % алюминия, 1 % железа и 38 % цинка.

Латуни имеют хорошую коррозионную стойкость, которую можно повысить дополнительно присадкой олова. Латунь ЛО70 -1 стойка против коррозии в морской воде и называется “морской латунью“. Добавка никеля и железа повышает механическую прочность до 550 МПа.

Литейные латуни также маркируются буквой Л, После буквенного обозначения основного легирующего элемента (цинк) и каждого последующего ставится цифра, указывающая его усредненное содержание в сплаве. Например, латунь ЛЦ23А6Ж3Мц2 содержит 23 % цинка, 6 % алюминия, 3 % железа, 2 % марганца. Наилучшей жидкотекучестью обладает латунь марки ЛЦ16К4. К литейным латуням относятся латуни типа ЛС, ЛК, ЛА, ЛАЖ, ЛАЖМц. Литейные латуни не склонны к ликвации, имеют сосредоточенную усадку, отливки получают с высокой плотностью.

Латуни являются хорошим материалом для конструкций, работающих при отрицательных температурах.

## **Бронзы**

Сплавы меди с другими элементами кроме цинка называются бронзами. Бронзы подразделяются на деформируемые и литейные.

При маркировке деформируемых бронз на первом месте ставятся буквы Бр, затем буквы, указывающие, какие элементы, кроме меди, входят в состав сплава.

После букв идут цифры, показывающие содержание компонентов в сплаве.

Например, марка БрОФ10-1 означает, что в бронзу входит 10 % олова, 1 % фосфора, остальное - медь.

Маркировка литейных бронз также начинается с букв Бр, затем указываются буквенные обозначения легирующих элементов и ставится цифра, указывающая его усредненное содержание в сплаве. Например, бронза БрО3Ц12С5 содержит 3 % олова, 12 % цинка, 5 % свинца, остальное - медь.

Оловянные бронзы При сплавлении меди с оловом образуются твердые растворы. Эти сплавы очень склонны к ликвации из-за большого температурного интервала кристаллизации. Благодаря ликвации сплавы с содержанием олова выше 5 % является благоприятным для деталей типа подшипников скольжения: мягкая фаза обеспечивает хорошую прирабатываемость, твердые частицы создают износостойкость. Поэтому оловянные бронзы являются хорошими антифрикционными материалами.

Оловянные бронзы имеют низкую объемную усадку (около 0,8 %), поэтому используются в художественном литье. Наличие фосфора обеспечивает хорошую жидкотекучесть. Оловянные бронзы подразделяются на деформируемые и литейные.

В деформируемых бронзах содержание олова не должно превышать 6%, для обеспечения необходимой пластичности, БрОФ6,5-0,15. В зависимости от состава деформируемые бронзы отличаются высокими механическими, антикоррозионными, антифрикционными и упругими свойствами, и используются в различных отраслях промышленности. Из этих сплавов изготавливают прутки, трубы, ленту, проволоку.

### **Практическая часть**

#### **Задание для студентов:**

1. Запишите название и цель работы.

2. Заполните таблицу:

- Название сплава, его определение.
- Основные свойства сплава.
- Пример маркировки.
- Расшифровка марки.
- Область применения

## Практическая работа № 7

Тема: «Изучение алюминиевых сплавов»

**Цель работы:** ознакомление студентов с маркировкой и областью применения цветных металлов – алюминия и сплавов на его основе; изучение особенностей применения алюминиевых сплавов в зависимости от их состава.

**Рекомендации для студентов:** прежде чем приступить к выполнению практической части задания, внимательно ознакомьтесь с теоретическими положениями, а также лекциями в вашей рабочей тетради по данной теме.

**Ход работы:**

1. Ознакомьтесь с теоретической частью.
2. Выполните задание практической части.

### Теоретическая часть

Принцип маркировки алюминиевых сплавов. В начале указывается тип сплава: Д - сплавы типа дюралюминов; А - технический алюминий; АК - ковкие алюминиевые сплавы; В - высокопрочные сплавы; АЛ - литейные сплавы.

Далее указывается условный номер сплава. За условным номером следует обозначение, характеризующее состояние сплава: М - мягкий (отожженный); Т - термически обработанный (закалка плюс старение); Н - нагартованный; П – полунагартованный.

По технологическим свойствам сплавы подразделяются на три группы: деформируемые сплавы, не упрочняемые термической обработкой; деформируемые сплавы, упрочняемые термической обработкой; литейные сплавы.

Методами порошковой металлургии изготавливают спеченные алюминиевые сплавы (САС) и спеченные алюминиевые порошковые сплавы (САП).

Деформируемые литейные сплавы, не упрочняемые термической обработкой.

Прочность алюминия можно повысить легированием. В сплавы, не упрочняемые термической обработкой, вводят марганец или магний. Атомы этих элементов существенно повышают его прочность, снижая пластичность. Обозначаются сплавы: с марганцем - АМц, с магнием - АМг; после обозначения элемента указывается его содержание (АМгЗ).

Магний действует только как упрочнитель, марганец упрочняет и повышает коррозионную стойкость. Прочность сплавов повышается только в результате деформации в холодном состоянии. Чем больше степень деформации, тем значительнее растет прочность и снижается пластичность. В зависимости от степени упрочнения различают сплавы нагартованные и полунагартованные (АМгЗП).

Эти сплавы применяют для изготовления различных сварных емкостей для горючего, азотной и других кислот, мало- и средненагруженных конструкций.

Деформируемые сплавы, упрочняемые термической обработкой.

К таким сплавам относятся дюралюмины (сложные сплавы систем алюминий - медь - магний или алюминий - медь - магний - цинк). Они имеют пониженную коррозионную стойкость, для повышения которой вводится марганец. Дюралюмины обычно подвергаются закалке температуры  $500^{\circ}\text{C}$  и естественному старению, которому предшествует двух-, трехчасовой инкубационный период. Максимальная прочность достигается через 4.5 суток. Широкое применение дюралюмины находят в авиастроении, автомобилестроении, строительстве.

Высокопрочными стареющими сплавами являются сплавы, которые кроме меди и магния содержат цинк. Сплавы В95, В96 имеют предел прочности около 650 МПа. Основным потребителем - авиастроение (обшивка, стрингеры, лонжероны).

Ковочные алюминиевые сплавы АК, АК8 применяются для изготовления поковок. Поковки изготавливаются при температуре  $380-450^{\circ}\text{C}$ , подвергаются закалке от температуры  $500-560^{\circ}\text{C}$  и старению при  $150-165^{\circ}\text{C}$  в течение 6 часов. В состав алюминиевых сплавов дополнительно вводят никель, железо, титан, которые повышают температуру рекристаллизации и жаропрочность до  $300^{\circ}\text{C}$ .

Изготавливают поршни, лопатки и диски осевых компрессоров, турбореактивных двигателей.

### **Литейные сплавы**

К литейным сплавам относятся сплавы системы алюминий - кремний (силумины), содержащие 10-13 % кремния. Присадка к силуминам магния, меди способствует эффекту упрочнения литейных сплавов при старении. Титан и цирконий измельчают зерно. Марганец повышает антикоррозионные свойства. Никель и железо повышают жаропрочность.

Литейные сплавы маркируются от АЛ2 до АЛ20. Силумины широко применяют для изготовления литых деталей приборов и других средне - и малонагруженных деталей, в том числе тонкостенных отливок сложной формы.

### **Практическая часть**

#### **Задание для студентов:**

1. Запишите название и цель работы.
2. Заполните таблицу:
  - Название сплава, его определение.
  - Основные свойства сплава.
  - Пример маркировки.
  - Расшифровка марки.
  - Область применения

## Практическая работа №8.

### Макроскопический анализ металлов и сплавов

**Цель работы:** ознакомиться с макроскопическим методом исследования металлических сплавов; получить практические навыки изготовления макрошлифа и определения общей ликвации сплава по сечению детали.

**Знания, умения и владения, приобретаемые обучающимся в результате освоения темы, в рамках формируемых компетенций: ОК-7; ПК-16.**

**Знать:** методы самоорганизации и самообразования.

**Знать:** методы выбора основных и вспомогательных материалов, способов реализации технологических процессов, прогрессивных методов эксплуатации технологического оборудования при изготовлении технологических машин.

**Уметь:** применять методы стандартных испытаний по определению физико-механических свойств и технологических показателей используемых материалов и готовых изделий.

**Уметь:** использовать методы самоорганизации и самообразования.

**Владеть:** владеть методиками самоорганизации и самообразования.

**Владеть:** навыками применения методов стандартных испытаний по определению физико-механических свойств и технологических показателей используемых материалов и готовых изделий.

### Теоретическая часть

Сущность макроскопического анализа (макроанализа) заключается в исследовании строения металлов и сплавов невооруженным глазом или с помощью лупы (при увеличении до 30 раз).

Макроанализ проводят путем изучения внешних поверхностей, изломов заготовок и деталей или макрошлифов.

Макроанализ позволяет оценить качество материала, выявить наличие в нем макродефектов, характер его предшествующей обработки (литье, обработка давлением, резание, сварка, наплавка, термическая и химико-

термическая обработка и др.), структурную и химическую неоднородность, волокнистость, причины и характер разрушения. Структура материала, наблюдаемая невооруженным глазом или при небольших увеличениях, называется *макроструктурой*. Ее можно зафиксировать фотоснимком или рисунком.

С помощью макроанализа можно дать общую оценку состояния больших поверхностей материала или детали в целом и выбрать небольшие, наиболее важные и типичные участки для дальнейшего углубленного изучения.

***Исследование поверхностей изделий***, позволяет выявить их наружные макродефекты.

*В литых изделиях* на поверхности наиболее часто встречаются следующие дефекты:

1. *пригар*, представляющий собой трудноотделимую корку, состоящую из смеси металла, формовочного песка и шлака;

2. *усадочные пустоты (раковины, рыхлости, пористость)*, образующиеся в результате *усадки металла* – уменьшения его объема и линейных размеров при охлаждении расплава, его затвердевании и охлаждении затвердевшего металла до температуры окружающей среды;

3. *газовые раковины (пузыри)*, возникающие в кристаллизующемся металле из-за его большой газонасыщенности;

4. *ужимины*, создающиеся вследствие частичного отслоения внутренних поверхностных слоев песчаной формы, что приводит к образованию в твердом металле полостей, заполненных формовочным материалом;

5. *трещины*, появляющиеся как результат высоких напряжений, в отливках из-за сопротивления формы их усадке, а также неодинаковых скоростей охлаждения различных частей литой заготовки;

6. *неметаллические включения* по происхождению разделяются на *эндогенные*, образованные в результате взаимодействия компонентов сплава, например, железа, с растворенными в нем кислородом, серой, азотом и эк-

*зогенные* – шлаковые включения и засоры от разрушающихся стенок формы.

В пластически деформированных изделиях остается часть дефектов литого металла. Оставшиеся дефекты при пластическом деформировании металла видоизменяются.

1. Усадочные пустоты превращаются в *расслоения*.

2. Некоторые неметаллические включения (а также газовые пузыри), окисленные и потому не заварившиеся в процессе горячей обработки давлением, вытягиваются и образуют прямые тонкие штрихи-трещинки глубиной до 1,5 мм и длиной от долей миллиметра до нескольких сантиметров. Такие трещинки, расположенные в направлении деформирования, называются *волосовинами*.

3. В некоторых легированных сталях выявляются *флокены* – тонкие трещины, которые в поперечном сечении представляют собой овальные пятна серебристо-белого цвета. Они особенно хорошо наблюдаются на изломах и протравленных макрошлифах. Происхождение флокенов связано с поглощением водорода жидкой сталью, его сегрегацией в местах больших искажений кристаллической решетки затвердевшей стали. Это приводит к появлению значительных напряжений и, как следствие, трещин при пластической деформации стали, а также при ее неравномерном охлаждении или фазовых превращениях.

К дефектам пластически деформированного металла относятся и:

1. сильно разветвленные, глубоко проникающие в глубь металла *трещины* и *раковины*, вызванные *пережогом* (т.е. окислением металла по границам зерен);

2. *надрывы*, обусловленные чрезмерно большой степенью деформации;

3. *окалина* – слои окисленного металла (если они вдавлены в металл, на его поверхности образуется *рябизна*).

В сварных изделиях основными дефектами являются:

1. *трещины*, как результат высоких напряжений;

2. *непровар* – местное отсутствие соединения основного металла и наплавленного; дефект возникает при загрязнении свариваемых поверхностей и недостаточном разогреве основного металла.

3. *пережог*, из-за высокой температуры нагрева металла в процессе сварки. Он образуется при нарушении режима тепловой обработки (высокая температура нагрева в кислородсодержащей среде), вызывающем интенсивное окисление металла вдоль границ зерен. Это сильно охрупчивает металл. Дефект неисправим.

По результатам исследования поверхностей изделий делается заключение о возможности их дальнейшей эксплуатации.

***При изучении изломов*** выявляют внутренние макродефекты.

*Излом* – поверхность, образующаяся при разрушении металла. Изломы могут существенно отличаться по цвету. Так стали и белые чугуны, в которых углерод связан в цементите, имеют излом светло-серого цвета; графитизированные чугуны – тёмно-серого.

На поверхности изломов можно видеть дефекты, которые способствовали разрушению. В зависимости от состава, строения металла, наличия дефектов, условий обработки и эксплуатации изделий, изломы могут быть вязкими, хрупкими или усталостными.

*Вязкий (волокнустый) излом* (Рисунок 1.1, а) имеет бугристо-сглаженный рельеф. Разрушению предшествует значительная пластическая деформация. Форма и размер зерен сильно искажены.

*Хрупкий (кристаллический) излом* (Рисунок 1.2, б) происходит под действием растягивающих или ударных изгибающих нагрузок, без предварительной пластической деформации. Он имеет кристаллическое строение и металлический блеск. Можно различить форму и размер зерен металла. Разрушение может проходить по границам зерен (*межкристаллический излом*) и по зернам металла (*транскристаллический излом*). Разрушение по границам зерен имеет место при наличии на границах неметаллических включений (фосфиды, сульфиды, оксиды) или других выделений, ослабляющих прочность границ

зерна.

В сталях хрупкий излом иногда называют *нафталинистым*, если он транскристаллический и имеет избирательный блеск. При крупнозернистом строении сплава хрупкий межкристаллический излом называют *камневидным*.

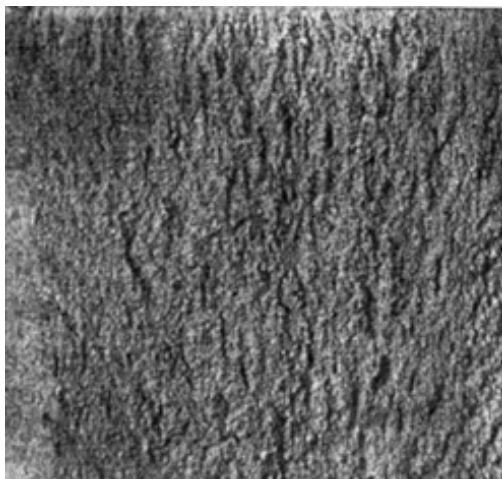
Хрупкое разрушение наиболее опасно, т. к. происходит, обычно, при напряжениях ниже предела текучести материала.

Его возникновению способствуют:

- наличие поверхностных дефектов;
- конструктивные просчеты (резкое изменение размера сечения, толстостенность деталей);
- низкая температура и ударные нагрузки при работе;
- крупнозернистость металла;
- *межзёрная коррозия* – хрупкие фазы по границам зерен.

Обычно изломы бывают *смешанными* на их поверхности наблюдаются участки вязкого и хрупкого разрушения.

На рисунке 1.1 представлены некоторые виды изломов металлов.



a)



б)



в)

Рисунок 1.1 – Виды изломов: а) – вязкий; б) – хрупкий; в) – усталостный

*Усталостный излом* возникает в процессе постепенного накопления повреждений в материале детали, находящейся под действием переменных напряжений, которые приводят к образованию микротрещин, их развитию, появлению трещин и окончательному разрушению детали (Рисунок 1.1, в).

Он состоит из: очага разрушения 1 (зона образования микротрещины), зоны усталостного разрушения 2 и зоны долома 3. Очаг разрушения примыкает к поверхности и имеет небольшие размеры. Зону усталости формирует распространение усталостной трещины. В этой зоне видны характерные бороздки, которые имеют конфигурацию колец, что свидетельствует о скачкообразном продвижении трещины усталости. Последнюю стадию разрушения характеризует зона долома. На рисунке 1.2 изображено схематическое строение усталостного излома.

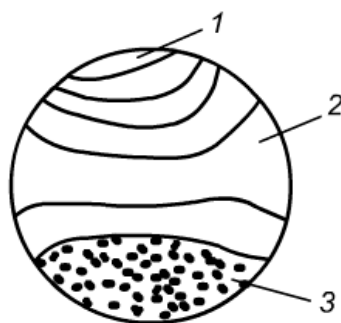


Рисунок 1.2 – Схематическое строение усталостного излома

### ***Исследование макрошлифов***

***Макрошлиф*** – это образец с плоской шлифованной и протравленной поверхностью, вырезанный из исследуемого участка детали или заготовки. Макрошлиф, изготовленный в поперечном сечении детали называется *темплетом*.

***Изготовление макрошлифа.*** На металлорежущем станке или ножовкой вырезают образец. Одну из его поверхностей ровняют напильником или на плоскошлифовальном станке. Затем образец шлифуют вручную или на шлифовально-полировальном станке шлифовальной шкуркой различной зернистости. Шлифование одной шкуркой нужно проводить в одном направлении, после чего следует смыть остатки абразива водой. Переходя на более мелкую шкурку, поворачивают образец на  $90^\circ$  и проводят обработку до полного исчезновения рисок, образованных предыдущей шкуркой. Затем образец очищают, промывают водой и обезжиривают, как правило, этиловым спиртом, просушивают и подвергают глубокому или поверхностному *травлению*. Реактив, активно взаимодействуя с участками, где имеются дефекты и неметаллические включения, протравливает их более сильно и глубоко. Поверхность макрошлифа получается рельефной.

***Глубокое травление*** производится водным раствором соляной кислоты ( $50 \text{ см}^3 \text{ HCl}$ ,  $50 \text{ см}^3 \text{ воды}$ ), нагретым до  $60-70^\circ\text{C}$ , в течение  $15-25 \text{ мин}$  для углеродистых и низколегированных сталей и  $15-40 \text{ мин}$  – для высоколегированных. Оно позволяет выявить даже внутренние дефекты (поры, раковины, ликвацию, волосовины, трещины, флокены и др.), не выходящие непосредственно на поверхность детали.

*Поверхностное травление*, проводимое менее агрессивными реактивами, позволяет выявить в сталях, чугунах и цветных сплавах ликвацию, макроструктуру литого или деформированного металла, дефекты, качество сварных соединений, структурную неоднородность материала, подвергнутого термической или химико-термической обработке. Например:

– волокнистость, возникающую при обработке металлов давлением (прокатке, ковке, штамповке) выявляют травлением в реактиве, содержащем 85 г.  $CuCl_2$  и 53 г.  $NH_4Cl$  на 1000 мл воды;

– первичную кристаллизацию стали (строение литой стали) выявляют травлением в 15%-м растворе персульфата аммония  $[(NH_4)_2S_2O_8]$ , нагретом до 80 – 90°C, с выдержкой 5 – 10 мин.

Протравленный макрошлиф промывают водой для удаления травителя, обрабатывают спиртом, высушивают с целью предотвращения коррозии.

Макроанализ макрошлифов позволяет выявить *структурную* (например, в стали закаленной токами высокой частоты) или *химическую* (например, в стали науглероженной или наплавленной износостойким сплавом) *неоднородность*, возникшую при обработке готовых изделий.

Химическая неоднородность сплава, возникающая при его производстве, называется *ликвацией*.

Особенно склонны к ликвации в стали – углерод, сера и фосфор. Чаще определяют общую ликвацию сплава по сечению детали. Для этого свежеприготовленный макрошлиф погружают на 2 мин. в 10% раствор двойной медно-аммиачной соли соляной кислоты ( $CuNH_4Cl_2$ ). При травлении медь замещает железо и оседает на участках поверхности, обедненных S, P и C, чем защищает их от дальнейшего растравления. Места, обогащенные примесями, оказываются сильно протравленными. Затем макрошлиф промывают под струей проточной воды и снимают медь с поверхности ватным тампоном. Полученную картину зарисовывают или фотографируют.

Вредные примеси сера и фосфор оказывают существенное влияние на строение металла и его свойства. Поэтому содержание серы и фосфора в ста-

лях строго регламентируется.

*Сера* вызывает *красноломкость стали* – охрупчивание при высоких температурах, что приводит к возникновению надрывов и трещин при горячей обработке давлением (прокатке, ковке и др.)

*Фосфор* сильно снижает пластичность, вызывая *хладноломкость стали* – охрупчивание при низких температурах.

Характер распределения названных элементов зависит от их количества, процесса кристаллизации металла в отливке или в сварном соединении и от вида обработки давлением.

### **Оборудование и материалы**

1. Образцы поверхностей и изломов заготовок и деталей;
2. Образцы для изготовления макрошлифов;
3. Шлифовальная бумага различной зернистости;
4. Лупы;
5. 10% раствор двойной медно-аммиачной соли соляной кислоты ( $\text{CuNH}_4\text{Cl}_2$ ).

### **Указания по технике безопасности**

Используемые при выполнении анализа растворы, реактив, посуда должны быть предварительно осмотрены.

При осмотре проверяют: отсутствие повреждений мерной посуды, пробирок, контрольных шкал и т.п.;

После проведения анализа мерные склянки и пипетки следует промыть чистой водой, склянки с растворами необходимо герметично закрыть и уложить в места для их хранения.

Необходимо руководствоваться основными правилами безопасности, предусмотренными для работ в химической лаборатории. В частности, при работе в лаборатории не допустимо:

1. Попадание химикатов и растворов на слизистые оболочки, кожу, одежду;
2. Принятие пищи (питья);

3. Вдыхание воздуха и химикатов, особенно имеющих резкий запах и находящихся в мелкокристаллическом состоянии (образующих пыль);

4. При работе со стеклянными изделиями и посудой необходимо соблюдать осторожность во избежание порезов.

При попадании на кожу раствора двойной медно-аммиачной соли соляной кислоты, необходимо быстро промокнуть раствор любым тампоном (салфеткой, ветошью и т.п.), место попадания обильно промыть струей воды и вымыть с мылом.

Особенно опасны химические вещества при попадании в глаза. В этом случае глаза необходимо немедленно обильно промыть не сильной струей воды, затем 2%-ным водным раствором соды и срочно обратиться к врачу-специалисту.

### Задания

1. Изучить комплект изломов заготовок и деталей с помощью лупы.
2. Зарисовать структуру изломов, видимые дефекты поверхности заготовок и деталей.
3. Изготовить макрошлиф.
4. Выявить общую ликвацию сплава погружением макрошлифа в  $CuNH_4Cl_2$ .
5. Зарисовать структуру макрошлифа после выявления ликвации.
6. Оформить отчет в виде Таблицы 1.1.

Таблица 1.1 – Данные для оформления отчета

№ п/п	Название образца	Описание изломов и поверхностей с указанием дефектов	Эскиз образца с изображением дефектов и структуры изломов

### Содержание отчета

Отчет должен быть выполнен на бумаге стандартного размера (формат А4) с полями по обеим сторонам текста. Материал отчета должен иметь четкую рубрикацию, каждый раздел необходимо снабдить заголовком.



зовой версии ЭБС IPRbooks.

#### Дополнительная литература

1. Перинский, В.В. Специальные материалы, покрытия и технологии в машиностроении Электронный ресурс : учебное пособие / Г.П. Фетисов / В.Н. Лясников / В.В. Перинский. - Саратов : Саратовский государственный технический университет имени Ю.А. Гагарина, ЭБС АСВ, 2012. - 429 с. - Книга находится в базовой версии ЭБС IPRbooks. - ISBN 978-5-7433-2539-9

2. Чаблина, Г. Ф. (СевКавГТУ). Основы расчета и конструирования машин и аппаратов отрасли : учеб. пособие (курс лекций) / Г. Ф. Чаблина ; ГОУ ВПО Сев. Кав. гос. техн. ун-т. - Ставрополь : Изд-во СевКавГТУ, 2007. - 152 с. - Библиогр.: с. 152-153

#### Интернет-ресурсы

1. <http://biblioclub.ru/> — ЭБС «Университетская библиотека онлайн»
2. <http://catalog.ncstu.ru/>— электронный каталог ассоциации электронных библиотек учебных заведений и организаций СКФО.
3. <http://www.iprbookshop.ru> - Электронная библиотечная система
4. <http://window.edu.ru/> – единое окно доступа к образовательным ресурсам.
5. <http://openedu.ru/> – Национальный портал онлайн обучения «Открытое образование».

## Практическая работа №9

### Изучение металлографического микроскопа

#### Альтами МЕТ 2С

**Цель работы:** ознакомиться с устройством, принципом действия и приобрести практические навыки работы на металлографическом микроскопе Альтами МЕТ 2С.

**Знания, умения и владения, приобретаемые обучающимся в результате освоения темы, в рамках формируемых компетенций: ОК-7; ПК-16.**

**Знать:** методы самоорганизации и самообразования.

**Знать:** методы выбора основных и вспомогательных материалов, способов реализации технологических процессов, прогрессивных методов эксплуатации технологического оборудования при изготовлении технологических машин.

**Уметь:** применять методы стандартных испытаний по определению физико-механических свойств и технологических показателей используемых материалов и готовых изделий.

**Уметь:** использовать методы самоорганизации и самообразования.

**Владеть:** владеть методиками самоорганизации и самообразования.

**Владеть:** навыками применения методов стандартных испытаний по определению физико-механических свойств и технологических показателей используемых материалов и готовых изделий.

#### Теоретическая часть

Металлографические микроскопы позволяют исследовать не только объекты металлической природы, как это видно из их названия, но и любые непрозрачные или полупрозрачные материалы. Такая разновидность лабораторного оборудования обеспечивает возможность изучения внутренней структуры различных композитных материалов, шлаков и горных пород. Кроме того, эти приборы позволяют проводить точные измерения различных изделий в машиностроении, анализировать топологические структуры эле-

ментов электронной промышленности, и многое другое, что допускается их устройством и техническими возможностями.

Учитывая сферы деятельности и условия применения, используют специализированные металлографические устройства:

- портативный микроскоп для полевых условий;
- цифровые металлографические приборы для исследования микромира;
- неинвертированный прямой микроскоп для изучения плоских объектов;
- инвертированный комплекс с обратным расположением оптики.

Сферы применения металлографических микроскопов: металлургическая промышленность; горнорудное и горноперерабатывающее дело; геология; электронная отрасль.

Основным методом исследования металлографического микроскопа является метод светлого поля в отраженном свете. Оптический микроскоп, предназначенный для данного метода наблюдения, позволяет исследовать непрозрачные, отражающие свет объекты, как например: травленные шлифы металлов или руд, разные минералы. В данном случае освещение объекта производится через объектив после того, как свет от источника поступает на отражательную сторону полупрозрачного зеркала. Затем, отразившись от объекта, свет снова проходит через объектив и полупрозрачное зеркало, которое в данном случае (в направлении оптической оси) его пропускает. Так как разные участки объекта по-разному отклоняют падающий на них свет, а отраженные лучи имеют различную интенсивность, на выходе будет получено достоверное изображение объекта.

Объектами исследований в металлографических микроскопах часто являются вырезанные определенным способом и тщательно отшлифованные слитки, так называемые «шлифы», рассматриваемые в отраженном свете.

Инвертированный микроскоп отличается оптической схемой, в которой наблюдаемая плоскость образца направлена вниз, а револьверная голов-

ка с объективами находится под предметным столиком. Благодаря этому плоскость образца всегда строго перпендикулярная оптической оси объектива, что позволяет при больших увеличениях наблюдать всю поверхность в фокусе.

Металлографический микроскоп Альтами МЕТ 2С предназначен для визуального наблюдения микроструктуры металлов, сплавов и других непрозрачных объектов в отраженном свете при прямом освещении в светлом поле и поляризованном свете (Рисунок 2.1).

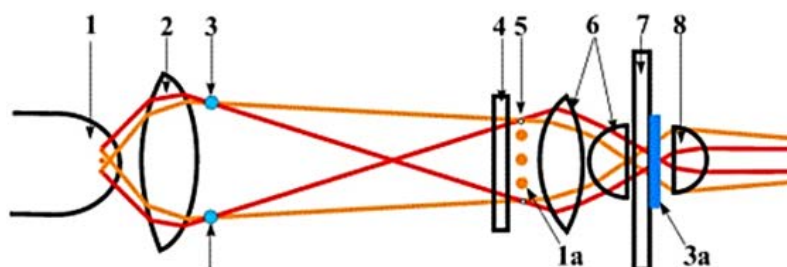


Рисунок 2.1. Принципиальная схема работы микроскопа по методу светлого поля в отраженном свете.

1 – источник света, 1а – изображение источника света, 2 – коллектор, 3 – полевая диафрагма осветителя, 3а – изображение полевой диафрагмы, 4 – светофильтр, 5 – апертурная диафрагма, 6 – конденсор, 7 – препарат, 8 – объектив микроскопа

Светлое поле в отраженном свете – это метод освещения конусом света, который преломляется, отражается и рассеивается от образца, формируя изображение. Пройдя через образец или отразившись от него, свет проходит через объектив, тубусную призму, линзы окуляров и регистрируется камерой или глазами. При светлом поле важное значение имеет именно центровка освещения, настройка «освещение по Келеру». При таком освещении, свет попадает в отверстие апертурной диафрагмы конденсора, ограничивающей размер пучка света. Регулируя диаметр апертурной диафрагмы можно изменять максимальный угол конуса освещения образца, а полевой диафрагмой можем регулировать размер освещаемой площади.

Микроскоп применяется в металлографических лабораториях научно-

исследовательских институтов и предприятий металлургической, микроэлектронной, машиностроительной промышленности, а также в учебных заведениях.

Альтами MET 2С представляет собой инвертированный микроскоп с верхним расположением столика.

### **Устройство металлографического микроскопа Альтами MET 2С**

На рисунке 2.2 изображен общий вид микроскопа Альтами MET 2С, который представляет собой инвертированный металлографический микроскоп, без отдельного выхода на камеру, с планахроматической оптикой "на бесконечность".

**Основные системы микроскопа:** оптическая, осветительная с фотографической аппаратурой и механическая.

В таблице 2.1 содержатся характеристики объективов для микроскопа АЛЬТАМИ MET 2С и создаваемые им увеличения.

Видимое увеличение микроскопа: 50х, 64х, 100х, 160х, 200х, 320х, 500х, 640х, 800х, 1280х, 1600х, 1000х, 1600х.

Таблица 2.1 – Характеристики объективов для металлографического микроскопа АЛЬТАМИ MET 2С и создаваемые им увеличения

Увеличение	Объективы	Рабочее расстояние (мм)
10	0,25	8,80
40	0,65 (подпружиненный)	0,73
100	1,25 (подпружиненный) МИ	0,69

Насадка: бинокулярная 45° с изменяемым межзрачковым расстоянием и диоптрийной подстройкой.

Объективы: планахроматические, рассчитаны на оптическую длину тубуса 160 мм, для светлого поля.

Револьверное устройство: четырехпозиционное, вращаемое на 360°, с механизмом точной фиксации объектива.

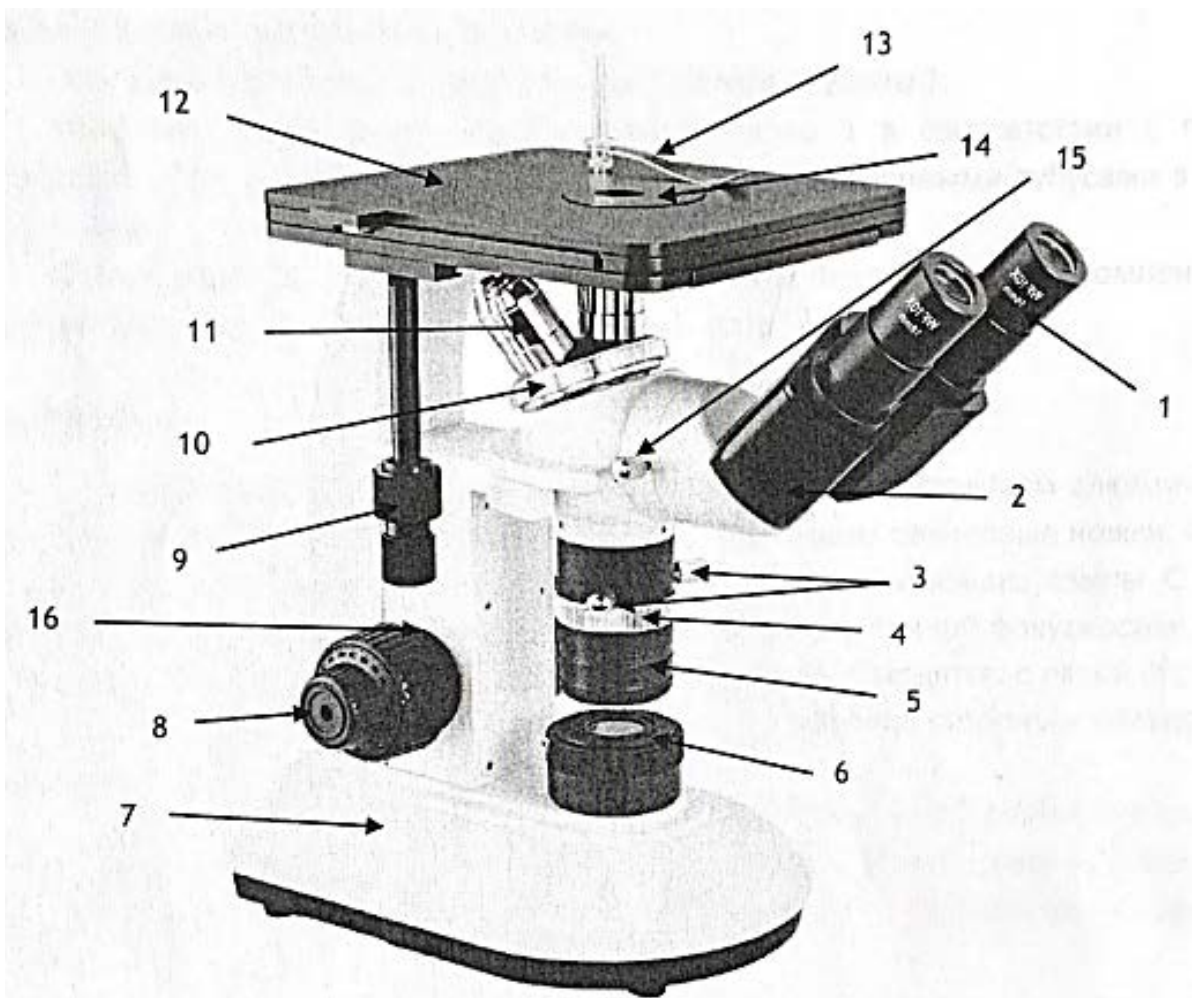


Рисунок 2.2 – Общий вид металлографического микроскопа Альтами MET 2С

1 – окуляр; 2 – насадка; 3 – ручки центровки конденсатора; 4 – кольцо регулировки апертурной диафрагмы; 5 – конденсатор; 6 – полевая диафрагма; 7 – штатив; 8 – ручки фокусировки; 9 – ручка продольного и поперечного перемещения стола; 10 – револьверное устройство; 11 – объектив; 12 – предметный стол; 13 – прижим; 14 – круглая вставка; 15 – прижимной винт насадки; 16 – фиксатор предела перемещения грубой фокусировки.

Окуляры: широкопольные окуляры увеличением 10X (видимое поле 18 мм) и увеличением 16X (видимое поле 11 мм).

Стол: предметный стол 180x180 мм с коаксиальным управлением, диапазон перемещений 30x30 мм, максимальный вес образца -1 кг.

Осветительная система: светофильтры синий, зеленый, серый, регулируемые апертурная и полевая диафрагмы.

Источник света: галогенная лампа 6 В, 20 Вт или светодиод 3 Вт с возможностью настройки положения лампы и конденсора.

Питание: 220-240 В, 50 Гц.

### **Описание и работа составных частей микроскопа**

#### *Насадка*

Бинокулярная насадка 2 обеспечивает визуальное наблюдение изображения объекта. Насадка устанавливается на гнездо штатива. В окулярные тубусы насадки устанавливаются окуляры 1. Установка расстояния между осями окуляров 1 в соответствии с глазной базой наблюдателя осуществляется разворотом корпусов с окулярными тубусами в диапазоне от 50 до 75 мм.

Левый окулярный тубус снабжен диоптрийным механизмом для компенсации ошибки глаза наблюдателя в диапазоне от 5 до минус 5 дптр.

#### *Штатив*

Штатив микроскопа 7 изготовлен из отлитого под давлением алюминия и окрашен огнеупорной эмалью. На основании штатива расположены резиновые ножки. Справа в нижней части штатива находится диск включения и регулировки накала лампы. С обеих сторон штатива есть коаксиально расположенные ручки грубой и точной фокусировки 8. Коаксиально с ручками фокусировки ближе к штативу микроскопа находятся: с левой стороны - фиксатор предела перемещения грубой фокусировки 16, а с правой стороны - кольцо регулировки жесткости хода предметного стола.

Также на штативе имеются: револьверное устройство 10 с объективами 11, центрируемый ручками 3 конденсор 5 с регулируемой специальным колесом 3 апертурной диафрагмой, гнездо подключения шнура питания и фиксатор предохранителя (сзади в нижней части).

#### *Осветитель*

Важное значение для получения контрастного равномерно освещенного изображения объектов в микроскопе имеет осветитель микроскопа. Микроскоп снабжен регулируемыми полевой и апертурной диафрагмами для обеспечения

освещения по методу Келера.

Встроенный в основание микроскопа осветитель включает коллектор в оправе с регулируемой полевой диафрагмой и держатель галогенной лампы 6 В, 20 Вт. Питание лампы осуществляется от сети переменного тока напряжением 220-240 В, частотой 50 Гц через источник электропитания, также встроенный в основание микроскопа.

Включение осветителя осуществляется с помощью диска включения и регулировки накала лампы, расположенного на правой нижней поверхности основания микроскопа.

К нижней поверхности основания микроскопа крепится с помощью винта откидная крышка. К откидной крышке крепится держатель лампы с цоколем G4.

### *Предметный стол*

На верхней части штатива микроскопа расположен координатный предметный стол прямоугольной формы 12. Перемещение предметного стола осуществляется коаксиально расположенными на левой стороне ручками продольного и поперечного перемещения 9. В центре предметного стола устанавливается крутящаяся вставка 14. При необходимости на предметный стол можно установить прижим 13.

### **Сборка микроскопа**

Перед сборкой микроскопа дополнительно убедитесь, что на стеклянных элементах нет пыли и все комплектующие чистые!

Установите штатив микроскопа 7 на твердую и ровную поверхность. Установите насадку 2 в гнездо штатива и закрепите прижимным винтом 15. Выньте защитные колпачки из насадки и вставьте окуляры 1. Установите круглую вставку 14 на предметный стол, а также, при необходимости, прижим 13. Вкрутите объективы 11 в револьверное устройство 10. Вставьте шнур питания в гнездо на задней поверхности штатива микроскопа и включите микроскоп в сеть питания. Перед включением микроскопа в сеть, убедитесь в том, что напряжение соответствует диапазону 220-230 В, 50 Гц.

### **Включение и настройка освещения**

Поверните колесо регулировки яркости до щелчка для включения пита-

ния, а затем продолжайте вращать его для увеличения яркости.

Не устанавливайте на долгое время колесо регулировки яркости в максимальное значение, это может значительно сократить срок службы лампы.

Для правильной настройки освещения произведите следующие действия:

1. Установите на предметном столе объект исследования.
2. Установите объектив с увеличением 10X в оптический путь микроскопа.
3. Откройте апертурную диафрагму поворотом кольца регулировки апертурной диафрагмы 4 и закройте полевую диафрагму б.
4. Глядя в окуляры 1 сфокусируйтесь на резкое изображение ручками фокусировки 8.
5. Если световое пятно не в центре видимого поля (рисунок 2.3 а), отцентрируйте диафрагму ручками центровки конденсора 3.
6. Откройте полевую диафрагму. Если световое пятно, сформированное полевой диафрагмой, не будет совпадать с видимым полем, проведите процедуру центровки повторно.
7. Отрегулируйте апертурную диафрагму для улучшения контраста изображения.

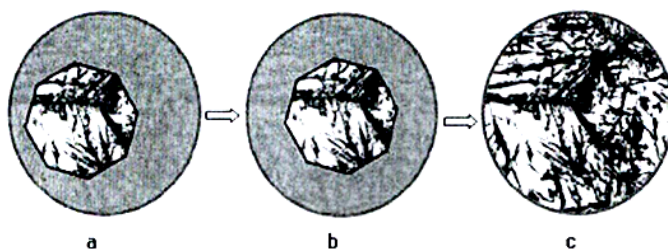


Рисунок 2.3 – Настройка резкости изображения

### **Настройка межзрачкового расстояния**

Межзрачковое расстояние или расстояние между окулярами — имеет критическое значение для комфортной работы. При проведении наблюдений двумя глазами, держите основания призм 2 (Рисунок 2.3) и, поднимая или опуская их, добейтесь того, чтобы поле зрения совместились:  $a > b$ .

Расстояние варьируется в пределах 50-75 мм.

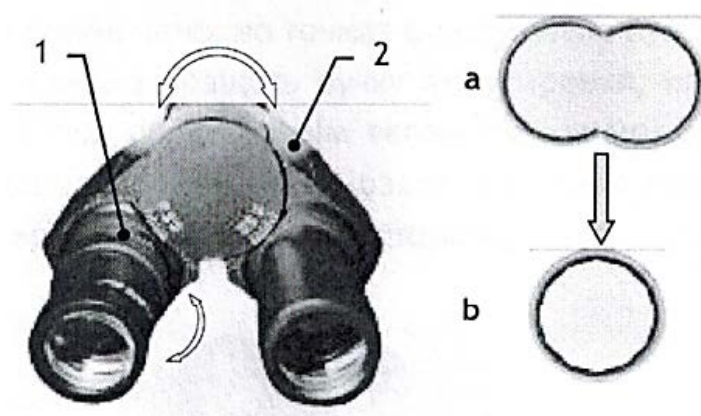


Рисунок 2.4 – Настройка межзрачкового расстояния

### **Подстройка диоптрийной разности**

Смотря правым глазом в правый окуляр сфокусируйтесь на резкое изображение ручками фокусировки 8 (Рисунок 2.2). Если смотря левым глазом в левый окуляр вы не получили четкое изображение, вращайте кольцо подстройки диоптрий 1 (Рисунок 2.4), либо верхнюю часть окуляра, для получения четкого изображения.

### **Фокусировка на объект**

Поместите объект на предметный столик микроскопа 12. При необходимости прижмите объект прижимом 13.

Введите в ход лучей объектив увеличением 4x (рекомендуется начинать процесс фокусировки с объективов малого или среднего увеличения, имеющих достаточно большое поле зрения).

Вращением ручек фокусировки 8 осторожно опустите предметный столик 12 почти до соприкосновения объекта с фронтальной линзой объектива 11.

Наблюдая в окуляры 1, и медленно опуская предметный столик, сфокусируйтесь на резкое изображение объекта с помощью ручек грубой и точной фокусировки.

Для удобства быстрого повторного фокусирования и защиты объектива от механического повреждения воспользуйтесь фиксатором предела перемещения грубой фокусировки 16. При его повороте до упора перемещение предметного стола вниз ручкой грубой фокусировки будет ограничено, но точная фоку-

сировка будет продолжать действовать.

Если Вам очень тяжело вращать ручку фокусировки, или предметный столик самопроизвольно опускается под собственным весом, то вы можете отрегулировать жесткость хода фокусировки кольцом (Рисунок 2.5), расположенным коаксиально с ручками фокусировки ближе к штативу микроскопа с правой стороны.

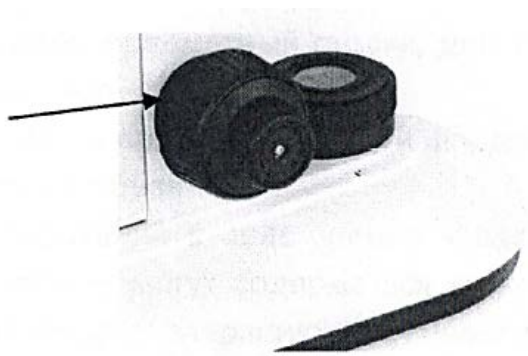


Рисунок 2.5 – Расположение кольца фокусировки

### **Выбор объективов**

Наблюдение объекта начинайте с объективом наименьшего увеличения из комплекта микроскопа (4x). Приведите изображение выбранного участка объекта в центр видимого поля зрения микроскопа, затем перейдите к работе с объективами большего увеличения.

### **Правила обращения с микроскопом**

Рабочий стол, на котором находится микроскоп, должен находиться в строго горизонтальном положении. Поскольку микроскоп является точным инструментом, следует всегда работать с ним аккуратно, избегая физической тряски во время работы на нем.

Перед подключением микроскопа к сети или отключением микроскопа от сети обязательно следует убавить яркость освещения до минимума вращением диска регулировки накала лампы. Не включайте яркость освещения более, чем на 80%.

Аккуратно протирайте оптические элементы мягкой салфеткой. Тщательно удаляйте следы пальцев или жирные пятна с поверхности оптических элементов с помощью салфетки, увлажненной небольшим количеством спиртового

3:7 раствора или диметилбензола.

Никогда не разбирайте, не пытайтесь починить микроскоп самостоятельно. Это может нарушить его функции или повредить устройство.

Для предохранения оптических деталей визуальной насадки от пыли необходимо оставлять окуляры в окулярных трубках или надевать на трубки заглушки.

После использования накрывайте микроскоп пылезащитным чехлом.

### **Оборудование и материалы**

1. Металлографический микроскоп Альтами МЕТ 2С;
2. Образцы для изучения.

### **Указания по технике безопасности**

Меры безопасности при работе с микроскопом соответствуют мерам, принимаемым при эксплуатации установок напряжением до 1000 В.

Следует учитывать, что во время работы лампа сильно нагревается, и расположить микроскоп в таком месте, где можно было бы обеспечить рассеивание выделяющегося тепла.

Заземлите микроскоп во избежание удара током.

Спирт и эфир легко воспламеняются. Не ставьте их рядом с источниками огня. При включении или выключении электрического устройства, следует использовать эти вещества только в проветриваемом помещении.

Если на микроскоп попала жидкость, немедленно выключите его и вытрите насухо.

### **Задания**

1. Изучить устройство металлографического микроскопа Альтами МЕТ 2С.
2. Зарисовать оптическую схему хода лучей в микроскопе
3. Ознакомиться с условиями правильной и безопасной эксплуатации микроскопа.
4. Записать параметры, обеспечивающие качественное изображение микроструктуры.





## Практическая работа №10.

### Микроскопический анализ металлов и сплавов

**Цель работы:** ознакомиться с микроскопическим методом исследования металлических сплавов; получить практические навыки изготовления микрошлифа и протравливания его поверхности; ознакомиться с различными методами определения величины зерна металлов и сплавов.

**Знания, умения и владения, приобретаемые обучающимся в результате освоения темы, в рамках формируемых компетенций: ОК-7; ПК-16.**

**Знать:** методы самоорганизации и самообразования.

**Знать:** методы выбора основных и вспомогательных материалов, способов реализации технологических процессов, прогрессивных методов эксплуатации технологического оборудования при изготовлении технологических машин.

**Уметь:** применять методы стандартных испытаний по определению физико-механических свойств и технологических показателей используемых материалов и готовых изделий.

**Уметь:** использовать методы самоорганизации и самообразования.

**Владеть:** владеть методиками самоорганизации и самообразования.

**Владеть:** навыками применения методов стандартных испытаний по определению физико-механических свойств и технологических показателей используемых материалов и готовых изделий.

### Теоретическая часть

Сущность микроскопического анализа (микроанализа) заключается в исследовании строения (структуры) металлов и сплавов с помощью оптического металлографического микроскопа (увеличение в 50-2000 раз) или электронного микроскопа (увеличение до 100 000 раз).

*Микроструктура* – строение металлов и сплавов, наблюдаемое при помощи микроскопа. Между микроструктурой металлов и их свойствами существует четкая связь.

Микроанализ позволяет определить форму и размеры отдельных зерен и фаз, их содержание и относительное расположение; выявить имеющиеся в металле включения, микродефекты. Это позволяет судить о свойствах металлов и сплавов, и способе предыдущей их обработки (литье, деформирование, термообработка).

Свойства металла значительно зависят от размера зерна. Мелкозернистый металл обладает более высоким комплексом механических свойств, чем крупнозернистый.

Микроанализ позволяет также определить микроструктуры сплавов. Сплавы, медленно охлажденные при затвердевании или отжиге, имеют равновесные структуры, соответствующие их диаграммам состояния. В структуру чистых металлов и твердых растворов входят сравнительно одинаковые по форме зерна с четкими границами. Стали с содержанием углерода до 0,8% состоят из белых зерен феррита и темных перлитов. Проведение микроанализа данных сталей при больших увеличениях (более чем в 200 раз) позволяет выяснять, что перлит представляет собой смесь двух фаз. В заэвтектидных сталях цементит может иметь форму сетки по границам зерен или быть зернистым (выделение хрупкого цементита в виде сетки в большой степени снижает пластичность стали). Сплав может иметь многофазное строение и содержать кристаллы однородной фазы, эвтектики, мелких выделений.

Правильная расшифровка микроструктуры, фазового состава, оценка формы и количественного соотношения фаз сплава позволяет довольно точно судить о его свойствах.

Микроанализ сталей позволяет определить, какие из них не подвергались холодному пластическому деформированию, а какие имеют типичные для деформированного состояния структуры. Деформированная сталь более прочна и менее пластична, её свойства не одинаковы во взаимно-перпендикулярных направлениях.

Сравнивая две микроструктуры стали одной и той же марки, нагретой до различных температур, легко выявить перегретую сталь, Она имеет более

крупные зерна, а значит, худшие механические свойства. Микроанализ позволяет выявить наличие диффузионных слоев в металле (химико-термическая обработка), оценить их толщину и примерное содержание насыщающего элемента.

*Микрошлиф* – образец для микроанализа, отшлифованный и отполированный.

**Приготовление микрошлифов.** В зависимости от задач исследования, выбирают место вырезки образца. Для выяснения причин разрушения деталей во время эксплуатации образцы вырезают вблизи места разрушения ножовкой, фрезой, резцом, алмазными, вулканизовыми кругами или электроискровым способом. При вырезании и последующем шлифовании образец необходимо охлаждать, т.к. значительный нагрев может вызвать структурные изменения металла.

Образцы имеют форму цилиндра или четырехгранника с линейными размерами 10...20мм. Когда размеры микрошлифов малы (проволока, тонкий лист, мелкие детали), их закрепляют в специальных зажимах (струбцинах) или заливают в оправках легкоплавкими материалами (сплав Вуда, эпоксидные или акриловые смолы, сера, пластмассы).

Поверхность образца делают плоской, затем шлифуют вручную или на станках, последовательно и плавно переходя от грубозернистых к мелкозернистым наждачным шкуркам. Для сухого шлифования применяют шкурку по ГОСТ 6456-82, для мокрого – водостойкую бумажную шкурку (ГОСТ 10054-82). При шлифовании вручную шлифовальную бумагу кладут на ровную плоскую поверхность (например, стекло). После шлифования остатки абразива смывают водой с поверхности шлифа. Для удаления мелких рисок образец полируют.

Способы полирования основаны на механическом и (или) электрохимическом способе удаления материала.

Механическое полирование ведут на полировальном станке, диск которого обтянут тканью (фетр, бархат, тонкое сукно). На ткань наносят пасту ГОИ или периодически поливают ее суспензией, содержащей мелкие абразивные частицы (окиси алюминия, хрома, железа и т.д.). Хорошим полирующим материалом являются алмазные пасты, содержащие алмазные микропорошки типа АСМ. Пасту

наносят на бумажный лист, закрепленный на вращающемся диске или на ткань.

Электрохимическое полирование основано на анодном растворении выступов грунтовой поверхности в гальванической ванне. Образец (анод) и в большинстве случаев аустенитная коррозионностойкая сталь (катод) опускают в ванну с электролитом. Когда ток проходит, выступы шлифованной поверхности растворяются.

Когда поверхность приобретает зеркальный блеск, полировка прекращается. При просмотре под микроскопом высококачественный полированный микрошлиф не имеет никаких рисков, царапин или прорывов. Микрошип промывают водой или спиртом, сушат сжатым воздухом или фильтровальной бумагой. После полировки микроструктура не видна. Исключение составляют сплавы, конструктивные элементы которых сильно отличаются по составу и твердости, в результате чего одни участки шлифа полируются больше, другие меньше, и на поверхности образуется рельеф.

При изучении нетравленного шлифа на металлографическом микроскопе, можно определить качество его изготовления (отсутствие следов обработки), определить характер расположения и размеры микротрещин, обнаружить мелкие разноцветные участки; неметаллические включения в металлической основе – графит, сульфиды, оксиды, силикаты, которые ухудшают механические свойства сплавов. Под микроскопом металлическая основа имеет светлый внешний вид (Рисунок 3.1).

Выявленные при микроанализе размеры включений, их форму, содержание и характер распределения в стали оценивают по шкале баллов (ГОСТ 1778-70) и делают вывод о пригодности стали для изготовления тех или иных деталей.

В чугунах встречаются отложения графита, представляющие собой черные включения больших размеров, пластинчатой, чешуйчатой или сферической формы.

Чем больше дисперсия и изоляция графитовых включений, тем совершеннее их геометрическая форма, тем выше механические свойства чугуна.

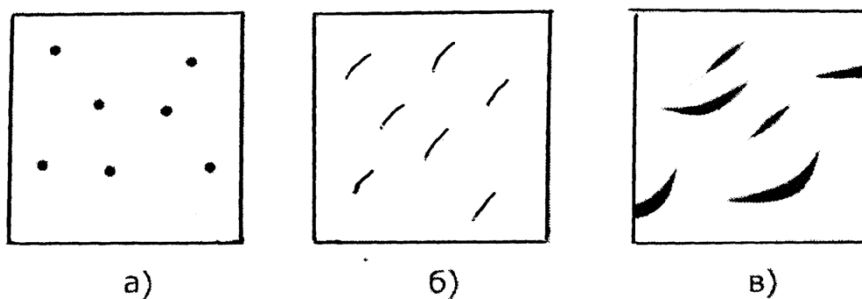


Рисунок 3.1 – Неметаллические включения в стали и в чугуне:

а) оксиды; б) сульфиды; в) графит

Химическое травление микрошлифов проводится для выявления структуры металлической основы. В этом случае поверхность микрошлифа подвергается воздействию реагентов - растворов солей, кислот и щелочей (Таблица 3.1). Продолжительность травления составляет от нескольких секунд до нескольких минут. Признак травления - затемнение поверхности. Затем микрошлиф промывают водой, протирают ватой, смоченной спиртом и сушат. Если структура шлифа четко не определена, ее дополнительно травят, если она слишком темная - снова полируют и травят. За счет различной интенсивности взаимодействия реагента с различными фазами создается микрорельеф поверхности, представляющий собой сочетание света и тени.

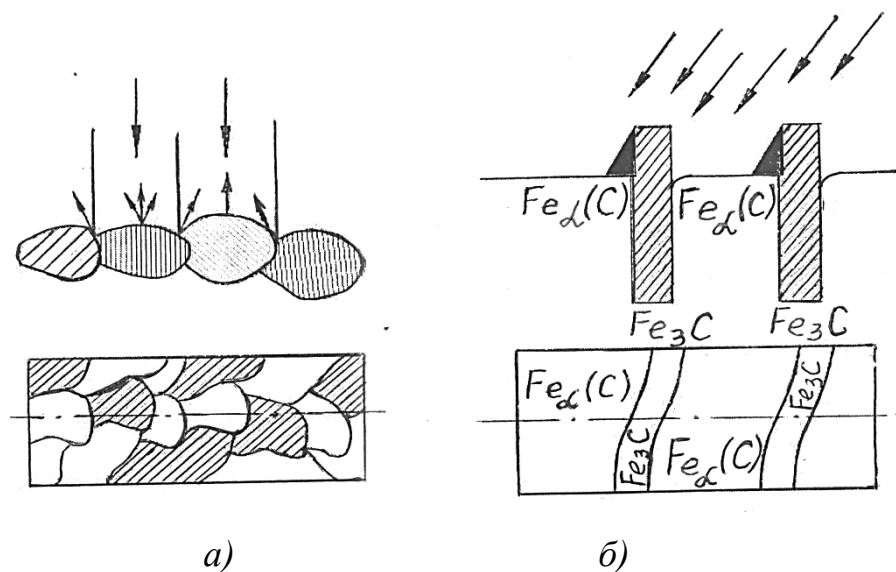


Рисунок 3.2 – Выявление микроструктуры сплава:

а) – однофазного; б) – двухфазного (перлит)

Наиболее протравившиеся фазы и граничные зоны при рассмотрении под микроскопом выглядят темными, т.к., чем сильнее растравлена поверхность, тем больше она рассеивает свет и меньше света отражает в объектив. Менее протравившиеся зоны, наоборот, выглядят светлыми (Рисунок 3.2).

Таблица 3.1 – Виды и назначение реактивов для травления

№ п/п	Металлы и сплавы	Состав реактивов
1	Стали (в т.ч. после термо- или химико-термической обработки), чугуны, магний	1...5 мл азотной кислоты, 100 мл этилового спирта
2	Различные стали, чугуны, ферросплавы	0,5...6 г пикриновой кислоты, 100 мл этилового спирта
3	Коррозионно-стойкие стали с высоким содержанием никеля	30 мл азотной кислоты, 20 мл уксусного ангидрида
4	Высокохромистые коррозионно-стойкие стали	3 мл азотной кислоты, 10 мл соляной кислоты, 100 мл этилового спирта
5	Высоколегированные хромоникелевые стали. Выявление карбидов и вольфрамовидов в сталях	10 г калиевой соли гексациано-железной кислоты 10 г едкого калия, 100 мл дистиллированной воды
6	Никелевые и кобальтовые сплавы, коррозионно-стойкие и жаропрочные стали	20 г сернокислой меди, 100 мл соляной кислоты, 100 мл дистиллированной воды
7	Медь и её сплавы	5 мл холодного железа, 10 мл соляной кислоты, 100 мл дистиллированной воды
8	Титановые и алюминиевые сплавы	0,5 мл 48 % плавиковой кислоты, 100 мл дистиллированной воды

В однофазном сплаве границы между зёрнами растравливаются сильнее, чем тело зерна, и под микроскопом видны канавки в виде темной сетки. Разные зёрна одной фазы попадают в сечение шлифа различными кристаллографическими плоскостями, которые травятся по-разному. Поэтому зёрна одной фазы могут иметь различные оттенки (рис. 2, а). В многофазном сплаве различные фазы и структурные составляющие травятся по-разному. Смесь фаз подвергается не только простому химическому действию реактивов, но и электрохимическому травлению, т.к. смесь фаз является совокупностью микрогальванических

элементов. Растворяются частицы, являющиеся микроанодами по отношению к другим частицам – микрокатодам (Рисунок 3.2, б).

### **Оборудование и материалы**

1. Образцы для изготовления микрошлифов;
2. Шлифовальные шкурки различной зернистости;
3. Материалы для полирования, полировальная жидкость;
4. Коллекция микрошлифов;
5. Металлографический микроскоп Альтами МЕТ 2С;
6. Химические реактивы для травления.

### **Указания по технике безопасности**

Используемые при выполнении анализа растворы, реактив, посуда должны быть предварительно осмотрены.

При осмотре проверяют: отсутствие повреждений мерной посуды, пробирок, контрольных шкал и т.п.;

После проведения анализа мерные склянки и пипетки следует промыть чистой водой, склянки с растворами необходимо герметично закрыть и уложить в места для их хранения.

Необходимо руководствоваться основными правилами безопасности, предусмотренными для работ в химической лаборатории. В частности, при работе в лаборатории не допустимо:

1. Попадание химикатов и растворов на слизистые оболочки, кожу, одежду;
2. Принятие пищи (питья);
3. Вдыхание воздуха и химикатов, особенно имеющих резкий запах и находящихся в мелкокристаллическом состоянии (образующих пыль);
4. При работе со стеклянными изделиями и посудой необходимо соблюдать осторожность во избежание порезов.

При попадании на кожу раствора двойной медно-аммиачной соли соляной кислоты, необходимо быстро промокнуть раствор любым тампоном (салфеткой, ветошью и т.п.), место попадания обильно промыть струей воды и вымыть

с мылом.

Химические вещества особенно опасны, если они попадают в глаза. В этом случае глаза следует сразу же обильно промыть небольшой струей воды, затем 2% - ным водным раствором соды и срочно обратиться к специалисту.

### **Задания**

1. Приготовить микрошлиф, последовательно проведя операции получения плоской поверхности образца, шлифования, полирования и травления.
2. Изучить устройство металлографического микроскопа – оптическую схему и устройство. Зарисовать оптическую схему микроскопа.
3. Освоить работу на микроскопе.
4. Просмотреть приготовленный ранее микрошлиф до и после травления.
5. Зарисовать включения и микроструктуру в кругах диаметром около 60мм или в квадратах 60х60 мм.

### **Содержание отчета**

1. Название работы.
2. Цель работы
3. Теоретическая часть
4. Оборудование и материалы
5. Задание
6. Описание и эскиз структуры микрошлифа до травления.
7. Описание и эскиз структуры шлифа после травления.
8. Выводы.

### **Контрольные вопросы**

- 1.Что такое микроанализ? Микроструктура?
- 2.Что позволяет исследовать микроанализ?
- 3.Как по микроструктуре можно судить о свойствах сплавов?
- 4.Что такое микрошлиф? Порядок его изготовления.
- 5.Приведите примеры реактивов для травления сталей, чугунов и цветных металлов.
- 6.Какие методы определения размера зерна Вы знаете?



## **Практическая работа №11**

### **Измерение твердости металлов и сплавов методом Роквелла.**

**Цель работы:** изучить сущность определения твёрдости металлов и сплавов по методу Роквелла; ознакомиться с устройством и приобрести практические навыки работы на стационарном твердомере NOVOTEST TC-P; научиться определять твердость металлов и сплавов по методу Роквелла.

**Знания, умения и владения, приобретаемые обучающимся в результате освоения темы, в рамках формируемых компетенций: ОК-7; ПК-16.**

**Знать:** методы самоорганизации и самообразования.

**Знать:** методы выбора основных и вспомогательных материалов, способов реализации технологических процессов, прогрессивных методов эксплуатации технологического оборудования при изготовлении технологических машин.

**Уметь:** применять методы стандартных испытаний по определению физико-механических свойств и технологических показателей используемых материалов и готовых изделий.

**Уметь:** использовать методы самоорганизации и самообразования.

**Владеть:** владеть методиками самоорганизации и самообразования.

**Владеть:** навыками применения методов стандартных испытаний по определению физико-механических свойств и технологических показателей используемых материалов и готовых изделий.

### **Теоретическая часть**

Твердостью называется способность металлов и сплавов сопротивляться действию пластической деформации при контактном приложении нагрузки. Из всех видов механических испытаний твердость определяют чаще всего. Это объясняется простотой и высокой производительностью метода измерения твердости, а также тем, что испытание можно проводить на самом изделии (по-

луфабрикаты или детали), не вызывая его повреждения.

Кроме того, следует иметь в виду, что величина твердости связана с предельной прочностью материалов и таким образом можно определить прочность материалов без их разрушения.

Основными методами определения твердости являются методы встраивания стандартных наконечников из твердых недеформируемых материалов в поверхность испытуемого металла под действием статических нагрузок: методы Бринелла, Роквелла и Виккерса. Значения твердости выражаются в виде чисел твердости в разных шкалах.

При измерении твердости любым способом поверхность испытываемого образца или детали должна быть плоской, так как при измерении твердости цилиндрических образцов наконечник вдавливаются глубже, чем при испытании плоских образцов той же твердости, поэтому твердость получается заниженной. Измерение твердости проводят при температуре 20 °С. При разногласиях в результатах измерение твердости проводят при температуре (23±5) °С.

Поверхность образца или изделия должна быть горизонтальной и свободной от таких дефектов, как окалина, зазубрины, грязь, различные покрытия. Все поверхностные дефекты должны быть удалены с помощью мелкозернистого наждачного круга, напильника или наждачной бумаги. При обработке поверхности образца не допускается изменение твердости за счет нагрева или упрочнения поверхности. Образец должен быть установлен на столе или подставке в устойчивом положении, чтобы избежать его смещения и прогиба во время измерения твердости. Расстояние между центрами двух соседних отпечатков должно быть не менее четырех диаметров отпечатка, но не менее 2 мм.

Расстояние от центра отпечатка до края образца должно быть не менее 2,5 диаметра отпечатка, но не менее 1 мм. При измерении твердости прибор должен быть защищен от вибрации и ударов. Число твердости по Роквеллу определяется по шкале индикатора или показателя цифрового отчетного устройства с округлением до 0,5 единицы твердости. После смены наконечника, рабочего столика или подставки первые три измерения не учитываются.

## Определение твердости по Бринелю

В испытуемый материал А под определенной нагрузкой Р вдавливается стальной закаленный шарик диаметром D. По величине отпечатка d судят о твердости. Число твердости по Бринелю НВ определяется как отношение нагрузки, действующей на шарик к поверхности отпечатка (сегмента) F.

Из рисунка 4.1 можно определить поверхность шарового сегмента, где h – глубина отпечатка.

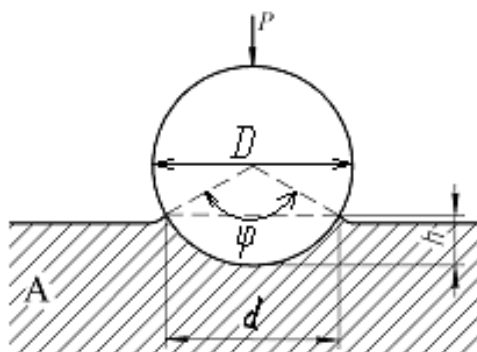


Рисунок 4.1 Метод определения твердости по Бринелю

Определение твердости образцов производится с помощью рычажного автоматического пресса Бринеля типа ПВМ.

Работа на прессе осуществляется следующим образом. Перед началом испытаний устанавливаются грузы и шарик в зависимости от рода и толщины испытуемого материала. Рычаг с подвесками без грузов уравнивает нагрузку на шарик 187,5 кг. Подбором грузов можно осуществить следующие нагрузки: 187,5; 250; 500; 750; 1000 и 3000 кг.

Испытуемый материал помещается на столик и при помощи винта, приводимого в движение вращением маховичка или рукоятки, поднимается к шарiku, укрепленному в оправке, до тех пор, пока пружина, прижимающая шарик к образцу, не сожмется до отказа, а указатель не станет против риски, создавая этим предварительную нагрузку 100 кг. Затем нажатием кнопки (сбоку пресса) включается электродвигатель, который через коробку скоростей приводит во вращательное движение эксцентрик. Эксцентрик, вращаясь, опускает шатун вниз, в результате чего грузы через систему рычагов создают нагрузку на шарик.

При дальнейшем вращении эксцентрика шатун поднимается, снимает нагрузку с шарика, возвращает рычаги и грузы в исходное положение. Возвращение грузов в исходное положение сигнализируется звонком и сопровождается выключением электродвигателя. Вращением маховичка или рукоятки в обратную сторону опускают стол, испытуемый образец отводят от шарика, после чего измеряют диаметр отпечатка с помощью лупы (с точностью до 0,01 мм) и по таблице, зная нагрузку и диаметр шарика, находят твердость по Бринелю.

### Определение твердости по Роквеллу

Сущность метода определения твердости по Роквеллу состоит в том, что в качестве вдавливаемого тела (индентора) применяется алмазный конус с углом при вершине  $120^\circ$  или стальной закаленный шарик диаметром 1/16 дм (1,5875 мм).

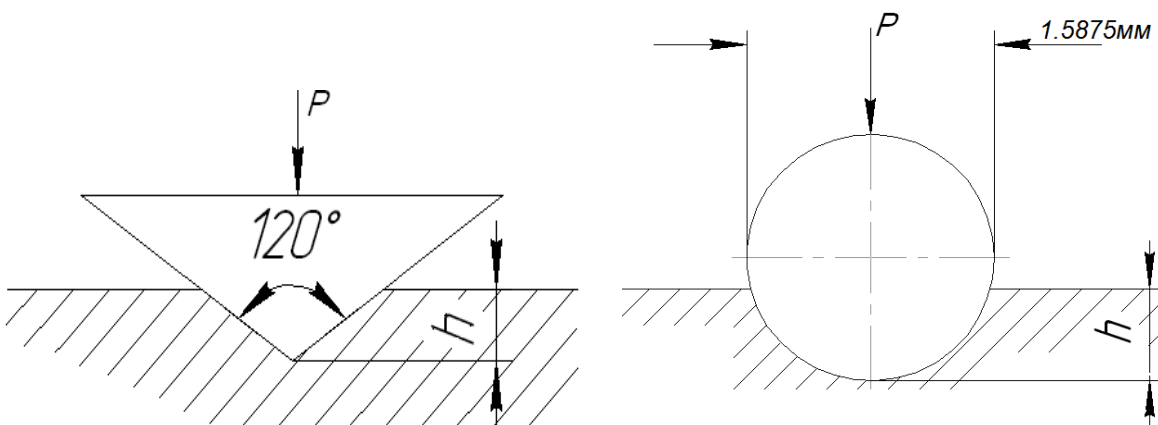


Рисунок 4.2 Метод определения твердости по Роквеллу

Нагрузка при этом составляет соответственно 150 (HRC) и 100 (HRB) кг. Алмазный конус применяется для испытаний твердых материалов, а шарик - для более мягких (Рисунок 4.2).

На рисунке 4.3 изображен общий вид лабораторной установки для определения твердости по методу Роквелла, состоящий из стационарного твердомера по Роквеллу NOVOTEST TC-P с набором образцов для испытаний.



Рисунок 4.3 – Общий вид лабораторной установки для определения твёрдости по методу Роквелла.

Для определения твердости по Роквеллу испытуемый образец устанавливается на столик 1 прибора (Рисунок 4.4). При помощи штурвала 2 образец подводится к индикатору 3, на индикаторе устанавливается маленькая стрелка против красной точки. Легким нажимом откидывают назад рукоятку 5, и она медленно перемещается до упора, вследствие чего автоматически включается рычажная система с грузами 7-9. После того, как движение рукоятки прекратится, ее возвращают обратно, чем снимается основная нагрузка. Большая стрелка будет указывать величину твердости по Роквеллу.

Числа твердости по Роквеллу можно перевести в числа твердости по Бриггелю и Виккерсу, пользуясь таблицей 4.1.

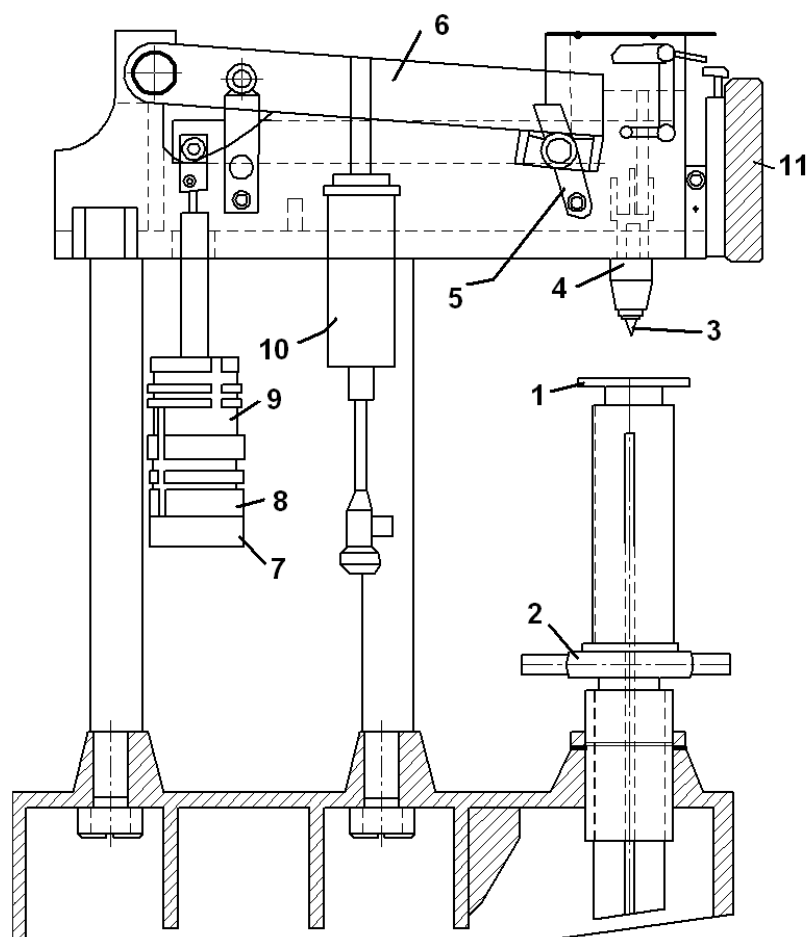


Рисунок 4.4 – Стационарный твердомер по Роквеллу: 1 – верхняя крышка; 2 – задняя крышка; 3 – шкала; 4 – ручка приложения нагрузки; 5 – винт крепления индентора; 6 – индентор; 7 – столик предметный; 8 – защита винта; 9 – поворотное колесо регулировки высоты столика; 10 – ручка измерения основной нагрузки.

### **Определение микротвердости материалов**

Помимо указанных методов измерения твердости массивных образцов, деталей и полуфабрикатов применяются методы измерения микротвердости, т. е. измерения твердости отдельных компонентов микроструктуры сплавов. В этих случаях измеряется микротвердость материала - т. е. алмазная четырехгранная пирамида вдавливается в образец под нагрузкой от 2 до 200 г. размер отпечатка (диагональ) измеряется с помощью микроскопа при увеличении в 465 раз (Рисунок 4.5).

Таблица 4.1 – Соотношение чисел твердости, определённых различными

методами

Твердость по Виккерсу	Твердость по Бринеллю Dш=10 мм, P=3000 кг		Твердость по Роквеллу		
			Шкал		
	Диаметр отпечатка, мм	Число твердости	С	В	А
(150 кг)			(100 кг)	(60 кг)	
1224	2,2	780	72	-	84
1116	2,25	745	70	-	83
1022	2,3	712	68	-	82
941	2,35	682	66	-	81
868	2,4	653	64	-	80
804	2,45	627	62	-	79
746	2,5	601	60	-	78
694	2,55	578	58	-	78
650	2,6	555	56	-	77
606	2,65	534	54	-	76
587	2,7	514	52	-	75
551	2,75	495	50	-	74
534	2,8	477	49	-	74
502	2,85	461	48	-	73
472	2,9	444	46	-	73
460	2,95	429	45	-	72
435	3	415	43	-	72
423	3,05	401	42	-	71
401	3,1	388	41	-	71
390	3,15	375	40	-	70
380	3,2	363	39	-	70
361	3,25	352	38	-	69
344	3,3	341	36	-	68
334	3,35	331	35	-	67
320	3,4	321	33	-	67
311	3,45	311	32	-	66
303	3,5	302	31	-	66
292	3,55	293	30	-	65
285	3,6	285	29	-	65
278	3,65	277	28	-	64
270	3,7	269	27	-	64
261	3,75	262	26	-	63
255	3,8	255	25	-	63
249	3,85	248	24	-	62
240	3,9	241	23	102	62

Твердость по Виккерсу	Твердость по Бринеллю Dш=10 мм, P=3000 кг		Твердость по Роквеллу		
			Шкал		
	Диаметр отпечатка, мм	Число твердости	С	В	А
(150 кг)			(100 кг)	(60 кг)	
235	3,95	235	21	101	61
228	4	229	20	100	61
222	4,05	223	19	99	60
217	4,1	217	17	98	60
213	4,15	212	15	97	59
208	4,2	207	14	95	59
201	4,25	201	13	94	58
197	4,3	197	12	93	58
192	4,35	192	11	92	57
186	4,4	187	9	91	57
183	4,45	183	8	90	56
178	4,5	179	7	90	56
174	4,55	174	6	89	55
171	4,6	170	4	88	55
166	4,65	167	3	87	54
162	4,7	163	2	86	53
159	4,75	159	1	85	53
155	4,8	156	0	84	52
152	4,85	152	-	83	-
149	4,9	149	-	82	-
148	4,95	146	-	81	-
143	5	143	-	80	-
140	5,05	140	-	79	-
138	5,1	137	-	78	-
134	5,15	134	-	77	-
131	5,2	131	-	76	-
129	5,25	128	-	75	-
127	5,3	126	-	74	-
123	5,35	123	-	73	-
121	5,4	121	-	72	-
118	5,45	118	-	71	-
116	5,5	116	-	70	-
115	5,55	114	-	68	-
113	5,6	111	-	66	-
110	5,65	110	-	66	-
109	5,7	109	-	65	-
108	5,75	107	-	64	-

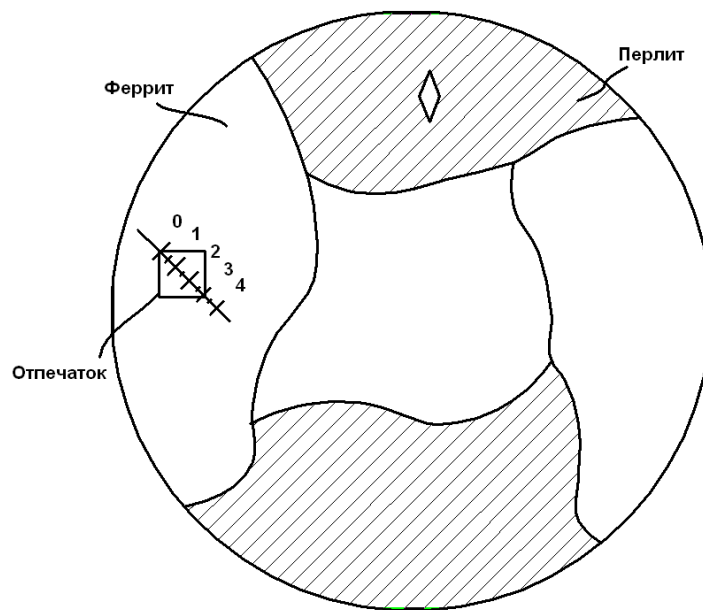


Рисунок 4.5 Исследование микротвердости материалов

### Оборудование и материалы

1. Стационарный твердомер по Роквеллу NOVOTEST TC-P;
2. Образцы для испытаний.

### Указания по технике безопасности

До начала работ каждый студент должен внимательно ознакомиться с настоящими правилами:

1. Не устанавливайте оборудование в непосредственной близости от легковоспламеняющихся и распространяющих огонь предметов.
2. Не допускайте попадания жидкости внутрь оборудования.
3. Во избежание поломок оборудования не прикладывайте чрезмерных усилий при манипуляциях с органами управления.

### Запрещается

1. Эксплуатировать неисправное оборудование.
2. Использовать изделие и его отдельные компоненты не по назначению.
3. Вскрывать изделие.
4. Видоизменять принципиальную схему и общие функции работы изделия.

5. Перемещать оборудование с одного стола на другой.
6. Эксплуатировать оборудование вблизи открытого огня.
7. Курить в лаборатории, находиться в верхней одежде или головных уборах.
8. По всем возникающим вопросам студентам следует обращаться к преподавателю или лаборанту. За порчу оборудования студенты несут материальную ответственность.

### Задания

1. Выбрать требуемую шкалу измерения твердости согласно таблице 4.2. Повернуть ручку выбора основной нагрузки по часовой стрелке и выбрать требуемую основную нагрузку.

Таблица 4.2 – Данные для выбора основной нагрузки

Шкала	Индентор	Нагрузка, кгс
А	Алмазный конус с углом $120^\circ$ при вершине	60
В	Шарик диаметром 1/16 дюйма из карбида вольфрама (или закалённой стали)й	100
С	Алмазный конус с углом $120^\circ$ при вершине	150

2. При смене индентора аккуратно поместить индентор в отверстие для его установке до упора (поясок индентора должен упереться в торец отверстия) и затем закрутить фиксирующий винт. Установить необходимый предметный столик.

3. Установить на предметный столик испытываемый образец.

4. Вращайте поворотное колесо по часовой стрелке для того, что бы поднять предметный столик до тех пор, пока образец аккуратно (без удара) не соприкоснется с индентером. После этого продолжайте аккуратно вращать поворотное колесо до тех пор, пока маленькая стрелка на шкале прибора не переместится в зону с красной точкой (при этом большая стрелка на шкале прибора совершит три полных оборота) – это означает, что предварительная нагрузка 98,07Н приложена. Отклонение большой стрелки при совершении трех оборотов между начальным и конечным положениями не должно превышать 5 делений. Не допускается возвращать стрелку назад (вращать

колесо в обратную сторону), в этом случае необходимо начать процесс измерения заново.

5. Установите указатель шкалы в положение «С» (или в положение «В» в случае измерения по шкале HRB).

6. Нажмите ручку приложения нагрузки плавно назад (приложите нагрузку) и убедитесь, что основная нагрузка приложена за время 2-8 сек. Время приложения основной нагрузки 5 сек. Выдержите это время, после чего ручку приложения нагрузки плавно поверните на себя (снимите нагрузку) в течение 2-3 сек.

7. После окончания цикла нагружения произвести отсчет по шкале индикатора. В случае измерения по шкале HRB, значение следует считать по внутренней шкале.

Значение твердости измеряется на каждом образце не менее трех раз и в таблицу записывается среднее значение твердости.

8. Вращайте поворотное колесо против часовой стрелки опустить стол (снять предварительную нагрузку), образец передвинуть и повторить испытание в другом месте образца.

На каждом образце должно быть проведено не менее трех испытаний. Расстояние центра отпечатка от края образца или от центра другого отпечатка должно быть не менее 3 мм.

9. Числа твердости по Роквеллу перевести на числа твердости по Бринеллю.

10. Построить зависимость твердости сталей от содержания в них углерода.

11. Проанализировать полученные результаты и сделать выводы.

### **Содержание отчета**

Отчет должен быть выполнен на бумаге стандартного размера (формат А4) с полями по обеим сторонам текста. Материал отчета должен иметь четкую рубрикацию, каждый раздел необходимо снабдить заголовком.

Состав отчета по лабораторной работе:

1. Название работы.
2. Цель работы;
3. Краткая теоретическая часть;
4. Оборудование и материалы
5. Порядок выполнения лабораторной работы;
6. Таблицы экспериментальных исследований и выполненных вычислений
7. Диаграммы и графики характеристик функциональных зависимостей ликвации.
8. Вывод или заключение о проделанной работе.

### **Контрольные вопросы**

1. Что называется твердостью материала?
2. Дать определение твердости по Бринелю и по Роквеллу.
3. Какова связь твердости материала с пределом прочности?
4. В каких случаях следует применять метод измерения твердости по Бринелю и в каких по методу Роквелла?
5. Как измеряется микротвердость материалов?
6. Преимущества измерения твёрдости по Роквеллу перед методом Бринелля?
7. В каких случаях проводят измерение алмазным конусом? Стальным шариком?
8. Условия выбора нагрузки и наконечника в зависимости от материала.
9. Как связаны числа твердости НВ с пределом прочности при статических испытаниях?
10. Для чего используют разные шкалы твердости по Роквеллу?
11. Наименьшая толщина испытываемой детали для замера твёрдости по Роквеллу?

### **Список литературы, рекомендуемый к использованию по данной теме**

#### **Основная литература**

1. Общее материаловедение Электронный ресурс : практикум / ред. В.В.



## **Практическая работа №12.**

### **«Исследование влияния холодной пластической деформации и последующего нагрева на микроструктуру и твердость низкоуглеродистой стали»**

#### **Цель работы:**

1. Изучение влияния холодной пластической деформации (ХПД) на структуру и свойства стали.
2. Изучение влияния температуры нагрева и времени выдержки на твердость и микроструктуру холоднодеформированной (х/д) стали.
3. Определение температуры начала рекристаллизации.
4. Определение оптимального режима отжига (температуры и времени выдержки) для полного протекания процессов рекристаллизации.

**Знания, умения и владения, приобретаемые обучающимся в результате освоения темы, в рамках формируемых компетенций: ОК-7; ПК-16.**

**Знать:** методы самоорганизации и самообразования.

**Знать:** методы выбора основных и вспомогательных материалов, способов реализации технологических процессов, прогрессивных методов эксплуатации технологического оборудования при изготовлении технологических машин.

**Уметь:** применять методы стандартных испытаний по определению физико-механических свойств и технологических показателей используемых материалов и готовых изделий.

**Уметь:** использовать методы самоорганизации и самообразования.

**Владеть:** владеть методиками самоорганизации и самообразования.

**Владеть:** навыками применения методов стандартных испытаний по определению физико-механических свойств и технологических показателей используемых материалов и готовых изделий.

#### **Теоретическая часть**

Изменение структуры и свойств металлов при холодной пластической

деформации (ХПД).

Холодная пластическая деформация вызывает в металле структурные изменения, которые условно подразделяются на следующие группы:

- изменение формы и размеров кристаллитов (зерен) и их кристаллографической пространственной ориентировки;
- изменение внутреннего строения каждого кристаллита.

Основное изменение формы зерен заключается в том, что они растягиваются в направлении основной растягивающей деформации (например, в направлении прокатки или волочения). По мере увеличения степени холодной пластической деформации увеличивается удлинение зерен, и структура становится волокнистой (зернистая текстура).

При пластической деформации кристаллические решетки зерен приобретают преимущественную пространственную ориентацию относительно внешних деформирующих сил – возникает деформационная текстура (кристаллографическая текстура). Тип текстуры деформации и степень ее совершенства определяются типом металлической решетки и зависят от ее структуры, химического состава, энергии дефекта упаковки (ЭДС), характера и характера деформации. Существует два типа текстур: осевые (характерные для деформаций с осевой симметрией – растяжение, волочение, прессование) и прокатные текстуры.

Аксиальная текстура характеризуется параллельным оси деформации растяжения кристаллографическим направлением: у ГЦК – металлов это направления  $\langle 111 \rangle$  или  $\langle 100 \rangle$ , у ОЦК – металлов  $\langle 110 \rangle$ .

Текстура прокатки характеризуется кристаллографической плоскостью и направлением, параллельным плоскости и направлению прокатки: у серебра, латуни, аустенитной стали (низкая ЭДУ) текстура прокатки  $\{110\} \langle 112 \rangle$ , у алюминия и его сплавов (высокая ЭДУ) -  $\{112\} \langle 111 \rangle$  и  $\{110\} \langle 112 \rangle$ .

Отметим, что кристаллографическую текстуру часто приобретает и рекристаллизованный (отожженный после ХПД) металл, что используется при назначении и проведении текстурирующего отжига для получения текстуры

рекристаллизации, обеспечивающей требуемые специфические свойства.

Наиболее важное изменение внутреннего строения кристаллов при деформации металла – увеличение плотности дислокаций (в результате «размножения» - в основном по механизму Франка – Рида).

У отожженного поликристаллического металла плотность дислокаций составляет  $10^6$ - $10^7$  см<sup>-2</sup>, тогда как у холоднодеформированного –  $10^{11}$ - $10^{12}$  см<sup>-2</sup>.

В исходном отожженном металле дислокации располагаются в объеме равномерно и регулярно (сетка Франка). В ходе ПД в результате скольжения, размножения, торможения дислокаций различными препятствиями, обхода этих препятствий, взаимодействия дислокаций друг с другом и с точечными дефектами происходит эволюция дислокационной структуры.

В зависимости от температуры и степени деформации, ЭДУ металла возможно образование двух основных типов дислокационных структур (Рисунок 5.1. а и б). Первая соответствует хаотическому, относительно равномерному распределению дислокаций в объеме образца (низкая ЭДУ, невысокая степень деформации), вторая – образованию ячеистой субструктуры, для которой характерно крайне неоднородное распределение дислокаций с большой плотностью в стенках ячеек и относительно свободным от дислокаций пространством внутри ячеек.

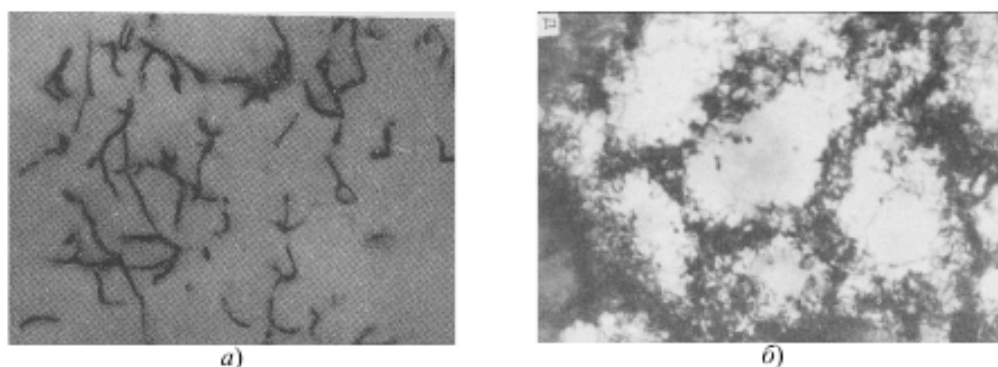


Рисунок 5.1 Примеры типов дислокационных субструктур ( $\times 30000$ ):  
а) хаотичное распределение дислокаций («лес»); б) ячеистая структура

Холодная пластическая деформация (ХПД) металла сопровождается явлением наклепа, под которым понимают всю совокупность изменений структуры и соответственно свойств. В результате наклепа увеличиваются прочностные

характеристики ( $HВ$ ,  $\sigma_B$ ,  $\sigma_T$ ,  $\sigma_{упр}$ ), но существенно понижаются характеристики пластичности и вязкости ( $\delta$ ,  $\psi$ ,  $KCU$ ). С помощью наклепа можно повысить твердость и временное сопротивление разрыву в 1,5-3 раза, а предел текучести – в 3-4 раза. Также с увеличением степени деформации наблюдается рост дельтового электросопротивления, коэрцитивной силы, снижение магнитной проницаемости, остаточной индукции и плотности металла.

Возникающие при ХПД волокнистость и текстура деформации обуславливают появление значительной анизотропии свойств (различия их по разным направлениям).

Процессы, протекающие при нагреве холоднодеформированного металла

Наклепанный металл обладает избыточной энергией (ее называют латентной, запасенной, скрытой), что обусловлено повышенным количеством дефектов решетки, в основном, высокой плотностью дислокаций. Поэтому наклепанное состояние является термодинамически нестабильным при всех температурах. Эти «избыточные» дефекты (и избыточная энергия) устраняются при нагреве путем различных элементарных процессов (связанных с перемещением вакансий, дислокаций, границ субзерен и зерен), совершающихся с разной скоростью, в разных температурных интервалах и имеющих разную энергию активации.

В зависимости от степени и характера деформации, температуры, скорости и продолжительности нагрева, природы и чистоты материала, указанные элементарные разупрочняющие процессы (механизмы) могут совершаться последовательно или накладываться один на другой. Как следствие этого, устранение наклепа в структуре и в свойствах металла может протекать разными путями и с разной полнотой.

Различают следующие стадии процесса устранения наклепа при нагреве (в порядке повышения энергии активации процессов):

1. Возврат I рода (отдых);
2. Возврат II рода (полигонизация);
3. Рекристаллизация первичная (иногда именуемая рекристаллизацией

обработки);

4. Рекристаллизация собирательная (сопровождающаяся равномерным ростом зерна) или вторичная (связанная с неравномерным или аномальным ростом зерен).

Возврат I рода (отдых) протекает при температурах ниже  $0,2T_{пл}$  за счет механизмов (процессов) с низкой энергией активации: диффузии вакансий, их стока (с исчезновением) в дислокации и границы, аннигиляции близко расположенных дислокаций противоположных знаков, локального перераспределения дислокаций на короткие расстояния без образования новых субграниц. В результате отдыха концентрация вакансий приближается к равновесной, частично устраняются и перераспределяются дислокации.

Возврат II рода (полигонизация) протекает при температурах выше  $(0,25-0,3)T_{пл}$ , и заключается в перестраивании дислокаций в стенки – малоугловые (угол разориентировки не более 5-10 градусов) границы наклона (стенки из одноименных краевых дислокаций) и кручения (стенки из винтовых дислокаций), в результате чего происходит дробление (фрагментация) кристаллитов-зерен на субзерна (полигоны) по схеме, показанной на рисунке 5.2.

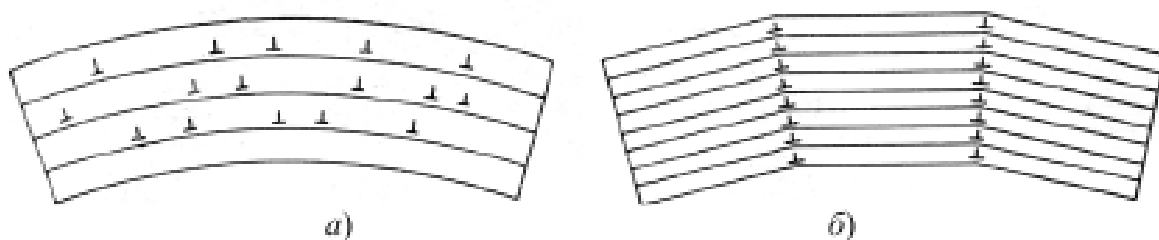


Рисунок 5.2. Схема полигонизации: а) хаотичное распределение дислокаций в изогнутом кристалле; б) стенки из дислокаций после полигонизации

Полигонизация осуществляется за счет комбинации скольжения, поперечного скольжения и переползания дислокаций, скорость ее контролируется самым медленным из этих процессов – переползанием, энергия активации  $U_{пер}$  которого составит:

$$U_{пер} = U_{оп} + U_{сд}, \quad (5.1)$$

где  $U_{оп}$  - энергия образования порога,  $U_{сд}$  - энергия самодиффузии.

Поэтому переползание и соответственно полигонизация становятся воз-

возможными только при температурах более  $(0,25 - 0,3)T_{пл}$ , обеспечивающих активную самодиффузию. Движущей силой процесса полигонизации является латентная энергия. Перестраивание дислокаций в наиболее низкоэнергетические дислокационные комплексы – стенки ведет к снижению латентной энергии, что делает полигональную структуру весьма устойчивой. Параметром полигонизованной субструктуры является размер (диаметр) субзерна  $d_{сз}$ . Субграницы тормозят движение дислокаций, но, в отличие от границ зерен, они полупроницаемы.

Образовавшиеся субзерна при продолжении нагрева или выдержки растут (по механизму, связанному с «рассыпанием» субграниц), что может привести к разупрочнению при полигонизации.

Конкретный механизм полигонизации и ее влияние на последующую рекристаллизацию (движущей силой которой также является латентная энергия) зависят от характера исходной (сформировавшейся до нагрева) структуры и от ЭДУ металла или сплава:

- если степень ХПД мала, нет значительных локальных изменений кривизны

решетки (и дислокаций одного знака), то субзерна формируются равномерно по всему объему, границы остаются малоугловыми, латентная энергия существенно снижается, субструктура устойчивая; это «стабилизирующая полигонизация», она затрудняет рекристаллизацию и может ее вообще подавить, особенно у металлов и сплавов с высокой ЭДУ, у которых полигонизация протекает легко;

- если степень ХПД велика, ЭДУ металла или сплава невысокая, то в участках с большой локальной кривизной решетки идет ускоренный рост субзерен в предпочтительных местах, образуются крупные субзерна, они набирают большую разориентировку и могут быть готовыми зародышами зерен рекристаллизованных, такая «предрекристаллизационная полигонизация» подготавливает рекристаллизацию, способствует ей.

Первичная рекристаллизация. При повышении температуры подвижность

атомов возрастает и по достижении определенной температуры (порога рекристаллизации) в деформированном металле образуются новые равноосные зерна, у которых границы высокоугловые, а субмикроструктура соответствует отожденному состоянию (низкая плотность дислокаций, расположение их в виде сетки Франка), то есть протекает первичная рекристаллизация.

Процесс первичной рекристаллизации заключается в формировании зародышей новых более совершенных зерен и их росте (миграцией большеугловых границ) или росте более совершенных исходных зерен за счет менее совершенных.

Движущей силой первичной рекристаллизации является избыточная объемная энергия, накопленная в процессе деформации – латентная энергия.

Кинетика первичной рекристаллизации определяется скоростью зарождения центров рекристаллизации (число центров рекристаллизованных зерен, возникающих в единицу времени в единице объема), и линейной скоростью роста (скорость перемещения границы зерна).

Некоторое время новые зерна не обнаруживаются. Это время называют инкубационным периодом. С увеличением степени деформации (степени фазового наклепа) инкубационный период первичной рекристаллизации уменьшается.

Возможно два механизма зарождения центров первичной рекристаллизации:

- 1) выбрасывание границей зерна «языков»;
- 2) «набор» растущим субзерном высокоугловой разориентировки.

В первом случае зародыши рекристаллизации образуются непосредственно на границах деформированных зерен при продвижении (миграции) небольших участков высокоугловой границы в сторону одного из зерен с образованием выступов, «языков». Движущей силой такой миграции является разность в энергии наклепанных участков по обе стороны от границы, которая продвигается в зерно с большей плотностью дислокаций. При больших деформациях основным становится другой механизм зарождения рекристаллизованных

ных зерен, связанный не с выгибанием существующих, а с образованием новых высокоугловых границ.

Температура появления рекристаллизованных зерен зависит от длительности нагрева, степени предварительной деформации, величины зерна до деформации и т. д.; она тем ниже, чем выше степень деформации, больше длительность нагрева или меньше величина зерна до деформации.

Температура начала рекристаллизации металлов, подвергнутых значительной деформации, для технически чистых металлов составляет  $0,4T_{пл}$ , для чистых металлов она снижается до  $(0,1-0,2)T_{пл}$ , а для сплавов возрастает до  $(0,5-0,6)T_{пл}$ .

В результате первичной рекристаллизации наклеп практически полностью снимается и свойства приближаются к их исходным значениям.

К концу первичной рекристаллизации зерна обычно весьма мелкие (велика скорость зарождения центров рекристаллизации), соответственно поверхностная энергия большая.

Вслед за первичной рекристаллизацией при дальнейшем повышении температуры развивается II стадия рекристаллизации, протекающая по механизмам собирательной или вторичной рекристаллизации.

Собирательная рекристаллизация. По окончании первичной рекристаллизации структура остается нестабильной из-за большой суммарной площади границ зерен, их искривленности и неуравновешенности поверхностного натяжения на них (в стыках трех зерен).

Собирательная рекристаллизация происходит путем передвижения (миграции) высокоугловых границ таким образом, что зерна с вогнутыми границами «поедают» зерна с выпуклыми границами, в результате чего число зерен уменьшается, а их средний размер увеличивается.

Основной причиной (движущей силой) собирательной рекристаллизации является стремление системы к уменьшению зернограницной (поверхностной) энергии благодаря уменьшению протяженности границ при росте зерна. Особенностью процесса является отсутствие зерен, имеющих преимущественное

условие для роста, поэтому в результате собирательной рекристаллизации происходит однородное укрупнение зерен и металл можно характеризовать одним средним диаметром зерна.

Вторичная рекристаллизация. В результате вторичной рекристаллизации образуется множество мелких зерен и небольшое количество очень крупных зерен. Во многих случаях вторичная рекристаллизация протекает в определенном интервале температур (часто довольно высоких), когда некоторые из зерен имеют предпочтительные условия для роста за счет других зерен той же фазы.

Обязательным условием развития вторичной рекристаллизации является «стабилизация матрицы» - сильное торможение роста большинства зерен, образовавшихся при первичной рекристаллизации. Причинами стабилизации могут быть дисперсные частицы и сегрегации примесей на границах (препятствующие миграции границ), «текстурное торможение», «эффект толщины» и др.

Причинами преимущественного роста отдельных зерен могут быть: меньшая, чем у других зерен, величина объемной энергии (меньшая концентрация дефектов); большие, чем у других зерен, размеры (у крупных зерен границы могут быть слабее заблокированы дисперсными частицами); иная, чем у основной массы зерен, кристаллографическая ориентировка; меньшая поверхностная энергия (на границе металл — атмосфера) тех кристаллографических граней, которыми эти зерна выходят на поверхность листа или проволоки.

На стадии незавершенной вторичной рекристаллизации происходит развитие явления разнотерности, что сильно понижает комплекс свойств, в том числе и пластичность вследствие резкого укрупнения зерна.

Размер зерна после рекристаллизации. Размер рекристаллизованного зерна оказывает большое влияние на свойства металла. В некоторых случаях необходимо, чтобы металл имел крупное зерно. Так, например, трансформаторная сталь или техническое железо наиболее высокие магнитные свойства имеют при крупном зерне. Однако, в большинстве случаев важно то, что металлы и сплавы, имеющие мелкое зерно, обладают повышенной прочностью и особенно пластичностью, вязкостью. Величина зерна после холодной пластической де-

формации и рекристаллизации зависит от температуры рекристаллизационного отжига (Рисунок 5.3, а), его продолжительности (Рисунок 5.3, б), степени предварительной деформации (Рисунок 5.3, в), а также от химического состава сплава, размера исходного зерна, наличия нерастворимых примесей и т. д.

При очень малых степенях деформации (Рисунок 5.3, в) нагрев не вызывает рекристаллизации (мала латентная энергия, не хватает движущей силы). При деформации 3-15% величина зерна после отжига резко возрастает и может во много раз превысить размер исходного зерна. Такую степень деформации называют критической. При этом также не идет рекристаллизация по механизму образования новых зерен и их роста, но происходит быстрый рост одних исходных нерекристаллизованных зерен за счет поглощения соседних.

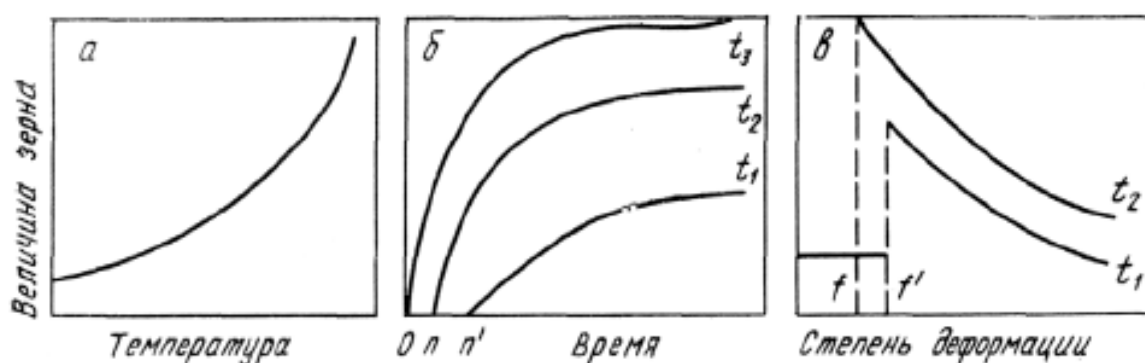


Рисунок 5.3 – Влияние температуры, продолжительности и степени деформации на величину рекристаллизованного зерна ( $t_1 < t_2 < t_3$ ,  $0n$  и  $0n'$  - продолжительность инкубационного периода;  $f$  и  $f'$  - критическая степень деформации)

Такой механизм рекристаллизации, сходный со вторичной рекристаллизацией, объясняется неоднородностью деформации разных зерен при небольших степенях деформации. В связи с этим при нагреве становится возможным рост менее деформированных зерен, то есть имеющих более низкое значение свободной энергии, за счет более деформированных, имеющих большую свободную энергию. При степени деформации выше критической протекает процесс первичной рекристаллизации.

Следовательно, критической называют такую минимальную степень де-

формации, выше которой при нагреве становится возможным протекание процесса первичной рекристаллизации.

С увеличением степени деформации возрастает число участков с повышенной плотностью дислокаций и, следовательно, увеличивается возможность и скорость образования центров рекристаллизации, в результате чего размер рекристаллизованного зерна уменьшается.

Зависимость размера зерна от температуры и степени деформации часто изображают в виде трехмерных диаграмм рекристаллизации, по которым можно в первом приближении выбрать режим рекристаллизационного отжига. Диаграммы рекристаллизации не учитывают влияние примесей, скорости нагрева и величины зерна до деформации. Чем быстрее нагрев, тем мельче зерно. При уменьшении размера исходного зерна повышается критическая степень деформации и рекристаллизованное зерно (при данной степени деформации) оказывается мельче.

Изменение свойств х/д металлов при нагреве. Типовые случаи зависимости прочностных свойств от температуры отжига х/д металла при постоянной его продолжительности схематично показаны на рисунке 5.4.

До температуры начала рекристаллизации наклеп может полностью сохраняться (кривая 1), частично сниматься (кривая 2) и полностью устраняться (кривая 3).

Зависимости вида 2 и 3 характерны для металлов с высокой ЭДУ, с решеткой ОЦК, в которых при нагреве развивается полигонизация, связанная с формированием и укрупнением субзерен и очищением их объема от дислокаций. Наоборот, в случае низкой ЭДУ разупрочнение происходит только после начала рекристаллизации. Разупрочнение при нагреве можно ускорить и увеличить, приложив к изделию во время нагрева небольшие напряжения. Эти напряжения, не создавая значительного дополнительного наклепа, ускоряют переползание дислокаций, необходимое для развития возврата.

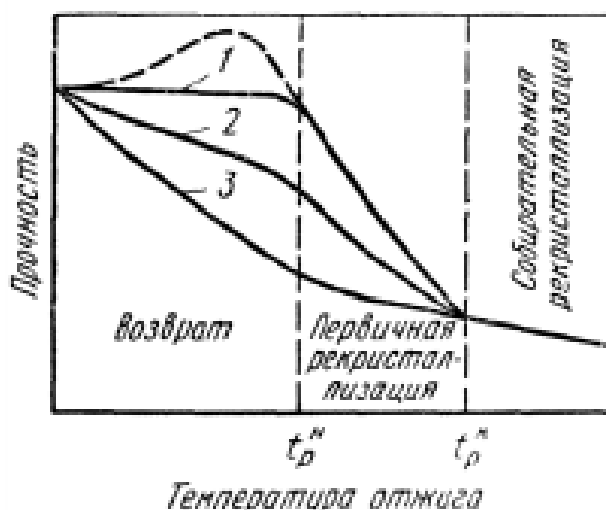


Рисунок 5.4 Схемы зависимостей прочностных свойств наклепанного металла от температуры отжига

Показатели пластичности при нагреве х/д металла в общем изменяются обратно тому, как изменяются прочностные свойства: в области возврата сравнительно слабо возрастают, сильно повышаются при первичной рекристаллизации и мало изменяются при собирательной. Вторичная рекристаллизация, приводящая к крупному зерну и развитию разноструктурности, снижает показатели пластичности.

При низких температурах нагрева возможно значительное anomальное повышение твердости, временного сопротивления, предела текучести и упругости (пунктир на рисунке 5.4) и соответственно снижение пластичности и вязкости вследствие развития деформационного старения.

Режимы отжига х/д металла. Основные параметры отжига наклепанных металлов и сплавов – температура и продолжительность. Они определяют характер и полноту структурных изменений при нагреве, а также свойства металлов после отжига.

Дорекристаллизационный отжиг подразделяется на смягчающий и упрочняющий.

Дорекристаллизационный смягчающий отжиг используют для повышения пластичности при частичном сохранении деформационного упрочнения. Его применяют, когда необязательно или нежелательно полное смягчение, достигаемое рекристаллизационным отжигом. Смягчающий дорекристаллизаци-

онный отжиг чаще всего служит окончательной операцией, придающей изделию требуемое сочетание прочности и пластичности. Также этот отжиг применяется для уменьшения остаточных напряжений, стабилизации свойств и повышения стойкости против коррозии.

Дорекристаллизационный упрочняющий отжиг применяют для повышения упругих свойств пружин и мембран. Оптимальную температуру его подбирают опытным путем.

Рекристаллизационный отжиг. Рекристаллизационный отжиг подразделяют на полный, неполный и текстурирующий.

Полный рекристаллизационный отжиг, обычно называемый просто рекристаллизационным, — одна из широко применяемых операций термообработки. Его используют в промышленности как промежуточный процесс между операциями холодного деформирования (для снятия наклепа) и как окончательную (выходную) термическую обработку (для придания полуфабрикату или изделию необходимых свойств). Рекристаллизационный отжиг сталей, цветных металлов и сплавов применяют после холодной прокатки листов, лент и фольги, холодного волочения труб, прутков и проволоки, холодной штамповки и других видов холодной обработки давлением.

Неполный рекристаллизационный отжиг проводят с целью частичного устранения наклепа. Он позволяет, например, производить полунагартованные листы из термически неупрочняемых алюминиевых сплавов. Структура получается частично рекристаллизованной, а частично полигонизованной.

Текстурирующий отжиг применяют для получения выгодной анизотропии свойств в трансформаторной стали, железоникелевых сплавах с постоянной магнитной проницаемостью и некоторых других текстурованных материалах.

### **Описание оборудования**

На рисунке 5.5 изображен общий вид комплекта учебно-лабораторного оборудования «Исследование влияния холодной пластической деформации и последующего нагрева на микроструктуру и твердость низкоуглеродистой стали», предназначенный для проведения лабораторно-практических занятий и

обеспечивает изучение влияния холодной пластической деформации и последующего нагрева на микроструктуру и твердость низкоуглеродной стали.

Комплект представляет собой ручной механический пресс (Рисунок 5.6), на котором производится испытания образцов.



Рисунок 5.5 – Общий вид комплекта учебно-лабораторного оборудования «Исследование влияния холодной пластической деформации и последующего нагрева на микроструктуру и твердость низкоуглеродистой стали».

Принцип действия прессы основан на нагнетании давления путём качания рычага. О наличии давления свидетельствуют показания манометра. Объект прессования помещается на пятку прессы и сверху фиксируется прижимным винтом. Далее производится нагнетание давления. Сброс давления происходит в результате отворачивания винта стравливания с помощью ключа. Возможно плавное снятие давления. Пресс может быть успешно применен для

прессования различных материалов с целью проведения подготовки образцов для анализа.

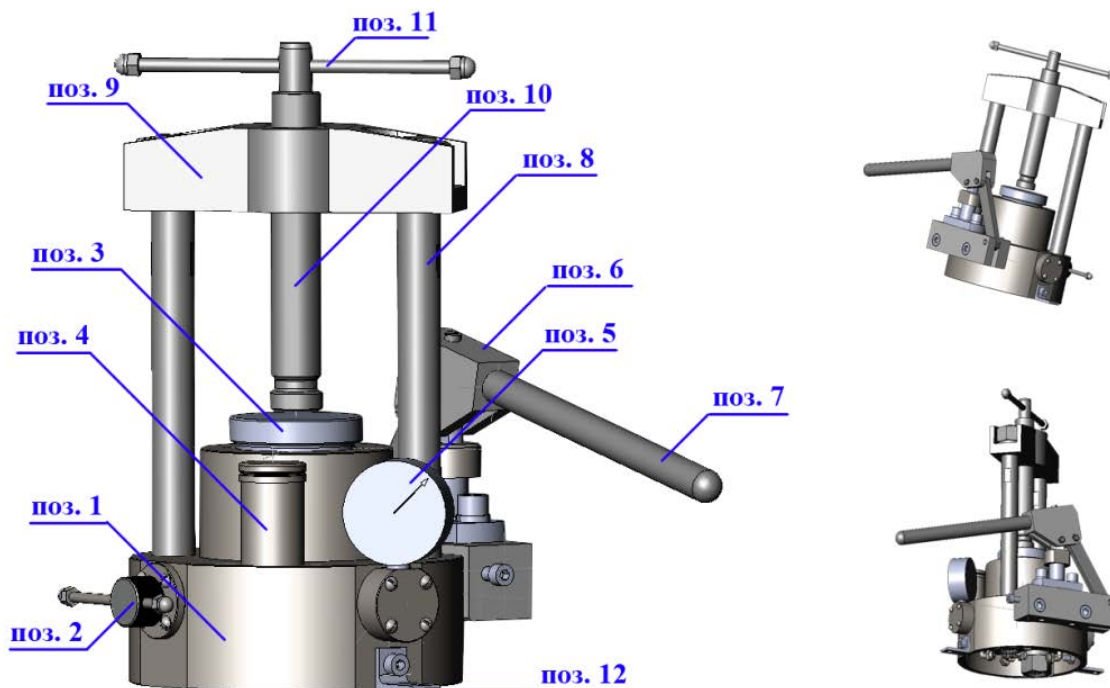


Рисунок 5.6 – Устройство пресса: 1 – корпус; 2 – выпускной винт; 3 – пятка; 4 – бак; 5 – манометр; 6 – ручной насос; 7 – ручка насоса; 8 – колонны; 9 – перекладина; 10 – прижимной винт; 11 – ручка винта; 12 – кронштейн.

### Оборудование и материалы

1. Печь лабораторная муфельная, регулирование температуры автоматическое с точностью  $\pm 10^\circ$ , точность измерения температуры  $\pm 10^\circ$ ;
2. Стационарный твердомер по Роквеллу NOVOTEST TC-P (индентор – стальной шарик,  $P=100$  кгс, шкала В);
3. Аналитические весы CAS CUX-220H;
4. Ручной механический пресс ПГР-10;
5. Штангенциркуль/микрометр.

### Указания по технике безопасности

До начала работ каждый студент должен внимательно ознакомиться с настоящими правилами:

1. Не устанавливайте оборудование в непосредственной близости от легковоспламеняющихся и распространяющих огонь предметов.

2. Не допускайте попадания жидкости внутрь оборудования.

3. Во избежание поломок оборудования не прикладывайте чрезмерных усилий при манипуляциях с органами управления.

### **Запрещается**

1. Эксплуатировать неисправное оборудование.

2. Использовать изделие и его отдельные компоненты не по назначению.

3. Вскрывать изделие.

4. Видоизменять принципиальную схему и общие функции работы изделия.

5. Перемещать оборудование с одного стола на другой.

6. Эксплуатировать оборудование вблизи открытого огня.

7. Курить в лаборатории, находиться в верхней одежде или головных уборах.

8. По всем возникающим вопросам студентам следует обращаться к преподавателю или лаборанту. За порчу оборудования студенты несут материальную ответственность.

### **Задания**

1. Измерить твердость по Роквеллу (шкала В) и толщину исходных образцов с точностью 0,1 мм.

2. Рассчитать конечную толщину образца для получения заданной степени деформации по формуле:

$$\varepsilon = \frac{h_0 - h_x}{h_0} \cdot 100 \%$$

где  $h_0$  и  $h_x$  – толщина пластины до и после деформации.

3. Провести прессование образцов на ручном прессе.

4. Измерить твердость по Роквеллу (шкала В).

5. Измерить толщину образцов.

6. Полученные данные занести в таблицу 5.1.

Таблица 5.1. Влияние ХПД на структуру и свойства х/д металла

№ образца	Степень деформации $\epsilon$ ,%	Твердость, HRB

7. По данным, приведенным в таблицы 5.1, построить зависимости HRB, от степени деформации  $\epsilon$ . Проанализировать полученные зависимости.

8. Провести термообработку холоднодеформированных образцов. Одну группу образцов нагревать в течении 30 мин. при различных температурах каждого образца. Вторую группу нагревать при фиксированной температуре при различной длительности.

9. Измерить твердость по Роквеллу (шкала В).

10. Измерить толщину образцов.

11. Полученные данные занести в таблицы 5.2 и 5.3.

Таблица 5.2 Влияние температуры нагрева на структуру и свойства х/д металла

№ образца	Степень деформации $\epsilon$ ,%	Твердость до ТО, HRB	Твердость после отжига от различных температур (время выдержки 30мин), HRB			
			100°C	200°C	...	700°C

12. По данным, приведенным в таблицы 5.2, построить зависимости HRB от температуры нагрева.

13. Проанализировать полученные зависимости.

Таблица 5.3 Влияние времени выдержки при нагреве на структуру и

## свойства х/д металла

№ образца	Степень деформации $\epsilon, \%$	Твердость до ТО, HRB	Температура нагрева, °С	Твердость в зависимости от времени выдержки, HRB			
				5 мин.	10 мин.	...	30 мин.

14. По данным, приведенным в таблицы 5.3, построить зависимости HRB от времени нагрева.

15. Проанализировать полученные зависимости.

### Содержание отчета

Отчет должен быть выполнен на бумаге стандартного размера (формат А4) с полями по обеим сторонам текста. Материал отчета должен иметь четкую рубрикацию, каждый раздел необходимо снабдить заголовком.

Состав отчета по лабораторной работе:

1. Название работы.
2. Цель работы;
3. Краткая теоретическая часть;
4. Оборудование и материалы
5. Порядок выполнения лабораторной работы;
6. Таблицы экспериментальных исследований и выполненных вычислений
7. Диаграммы и графики характеристик функциональных зависимостей.
8. Вывод или заключение о проделанной работе.

### Контрольные вопросы

1. Влияние наклепа на структуру и свойства деформированных металлов.
2. Структурные превращения при нагреве деформированного металла (возврат, полигонизация, рекристаллизация).
3. Применяется ли рекристаллизационный отжиг для изделий чугуна?
4. Какая разница между дореакристаллизационным отжигом и неполным рекристаллизационным отжигом?



- 152 с. - Библиогр.: с. 152-153

#### Интернет-ресурсы

1. <http://biblioclub.ru/> — ЭБС «Университетская библиотека онлайн»
2. <http://catalog.ncstu.ru/>— электронный каталог ассоциации электронных библиотек учебных заведений и организаций СКФО.
3. <http://www.iprbookshop.ru> - Электронная библиотечная система
4. <http://window.edu.ru/> – единое окно доступа к образовательным ресурсам.
5. <http://openedu.ru/> – Национальный портал онлайн обучения «Открытое образование».

### **Практическая работа №13.**

#### **Обнаружение дефектов, нарушений однородности металлических изделий и конструкций.**

**Цель:** получение первоначальных навыков работы с ультразвуковыми дефектоскопами, научиться производить контроль образцов на наличие дефектов.

**Знания, умения и владения, приобретаемые обучающимся в результате освоения темы, в рамках формируемых компетенций: ОК-7; ПК-16.**

**Знать:** методы самоорганизации и самообразования.

**Знать:** методы выбора основных и вспомогательных материалов, способов реализации технологических процессов, прогрессивных методов эксплуатации технологического оборудования при изготовлении технологических машин.

**Уметь:** применять методы стандартных испытаний по определению физико-механических свойств и технологических показателей используемых материалов и готовых изделий.

**Уметь:** использовать методы самоорганизации и самообразования.

**Владеть:** владеть методиками самоорганизации и самообразования.

**Владеть:** навыками применения методов стандартных испытаний по определению физико-механических свойств и технологических показателей используемых материалов и готовых изделий.

### Теоретическая часть

Ультразвуковые методы дефектоскопии и, в частности, эхо-импульсный метод относятся к числу наиболее универсальных методов контроля. Он позволяет контролировать разнообразные свойства (длину, толщину, однородность материала и т.д.) изделий, изготовленных из акустически прозрачных конструкционных материалов (металлов, пластмасс и др.), не требуют обеспечения непосредственного контакта с контролируемой поверхностью, что позволяет вести контроль изделий без их демонтажа из конструкции. Метод обладает высокой чувствительностью.

К недостаткам метода можно отнести:

- низкие показатели надёжности результатов контроля;
- сложность аппаратуры и ее применения;
- высокие требования к квалификации оператора.

Ультразвуковой эхо-импульсный метод основан на способности ультразвуковых колебаний распространяться в акустически прозрачных материалах и отражаться от границы раздела двух сред с различными акустическими свойствами. Ультразвуковые колебания (УЗК) в акустически прозрачной среде распространяются в виде ультразвуковых волн на значительные расстояния и без существенного ослабления. Интенсивность УЗК  $I_x$  на расстоянии  $x$  от излучателя зависит от акустических свойств среды, характеризуемых коэффициентом линейного затухания  $\alpha$ , и их начальной интенсивности  $I_0$ :

$$I_x = I_0 \cdot e^{-2\alpha x} \quad (6.1)$$

Затухание УЗК в среде зависит от характера упругих связей и строения вещества, частоты и других факторов. Так, например, при размере зерна

близком к половине длины волны ультразвуковой волны среда становится акустически «непрозрачной». Большая часть конструкций материалов (металлов) имеет сравнительно мелкозернистую структуру, которая позволяет использовать ультразвуковой метод для контроля деталей, имеющих длину до нескольких метров.

Важной характеристикой среды является её акустическое сопротивление  $Z$ , которое определяет условия прохождения сигнала, и отражения УЗК от границ раздела двух сред. Оно определяется произведением плотности среды  $\rho$  на скорость распространения в ней звука  $C$ :

$$Z = \rho \cdot C \quad (6.2)$$

Акустические сопротивления материалов существенно различаются, так как они различаются по плотности и скорости распространения звука (Таблица 6.1).

Таблица 6.1. Акустические характеристики некоторых материалов

Материал	$\rho$	$C_L$	$C_T$	$Z$
	кг/м <sup>3</sup> ·10 <sup>3</sup>	м/с	м/с	кг·с/м <sup>2</sup> ·10 <sup>6</sup>
Алюминий (сплавы)	2,7	6260	3080	16,9
Железо (сплавы)	7,8	5850	3230	45,6
Медь (сплавы)	8,9	4700	2260	41,8
Магний (сплавы)	1,7	4600	2200	7,82
Титан (сплавы)	4,5	6000	3500	27
Органическое стекло	1,18	2670	1120	3,14
Вода	1,0	1456	-	1,5
Минеральное масло	0,97	1477	-	1,43
Воздух	1,29·10 <sup>-3</sup>	331	-	4,2·10 <sup>-4</sup>

Скорость распространения УЗК, в свою очередь, определяется модулем упругости материала  $E$  и его плотностью  $\rho$ . Скорость распространения УЗК в виде продольных волн  $C_{\text{прод}}$  определяют из выражения:

$$C_{\text{прод}} \approx \sqrt{\frac{E}{\rho}} \quad (6.3)$$

В твердой среде, наряду с продольными волнами (сжатия-растяжения), распространяются и другие виды ультразвуковых волн (поперечные, поверхностные и другие), которые различаются направлением колебаний и скоростью их распространения.

Так, скорость распространения поперечных (сдвиговых) волн близка к половине скорости продольных, т.е.  $C_{\text{попер}} \sim 0.5 C_{\text{прод}}$ , а скорость поверхностных (сдвиговых) волн близка к половине скорости поперечных волн, т.е.  $C_{\text{пов}} \sim 0.5 C_{\text{попер}}$ .

Акустические сопротивления газов, жидкостей и металлов соотносятся между собой соответственно как 1:3000:10000, благодаря чему создаются благоприятные условия для отражения УЗК от границы раздела двух сред и ввода их в деталь.

При равенстве акустических сопротивлений контактирующих сред УЗК без отражения переходят из одной среды в другую. При других соотношениях акустических сопротивлений происходит частичное или полное отражение ультразвука от границы раздела. Так, от границы раздела «металл-воздух» происходит практически полное отражение УЗК.

Ультразвуковые волны распространяются от излучателя в виде расходящегося конуса (Рисунок 6.1а).

Угол расхождения волн  $\varphi$  в среде зависит от соотношения длины волны  $\lambda$  и диаметра излучателя  $d$ :

$$\varphi = 2 \arcsin(1,2 \cdot \lambda/d), \quad (6.4)$$

а длина волны от соотношения скорости распространения волны в среде и частоты колебаний

$$\lambda = C/f, \quad (6.5)$$

При этом минимальный размер выявляемого дефекта  $x_{\text{min}}$  составляет более  $\lambda/2$ .

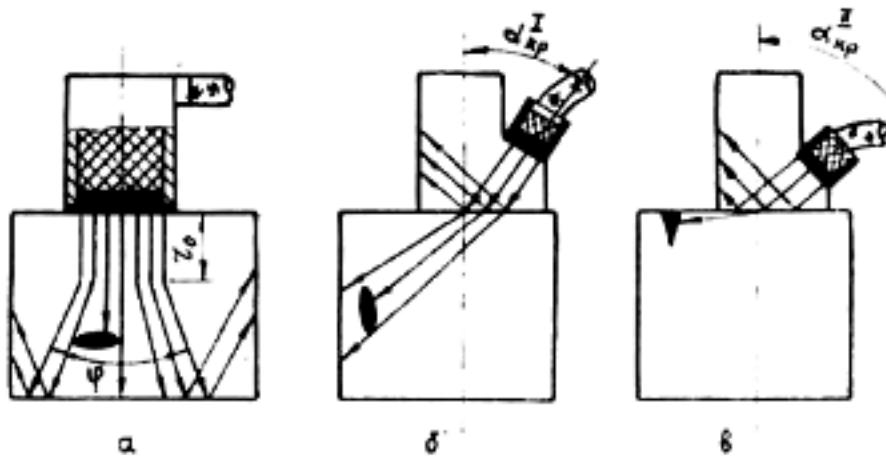


Рисунок 6.1 Схема получения и распространения ультразвуковых волн:

а – продольных; б – поперечных; в – поверхностных

В непосредственной близости от излучателя диаметром  $d$  («ближняя зона») ультразвуковые волны распространяются без расхождения, протяженность зоны  $r_0$  достигает значения

$$r_0 = d^2 / 4\lambda; \quad (6.6)$$

Так при частоте УЗК  $f = 2.5 \text{ МГц}$  и диаметре излучателя  $d = 12 \text{ мм}$  протяженность «ближней зоны» (по стали) составит  $r_0 = 15 \text{ мм}$ , а угол расхождения конуса волн  $\varphi = 28^\circ$ .

В практике ультразвуковой дефектоскопии металлов обычно используют УЗК с частотой от 0,6 до 15 МГц, для возбуждения которых применяют специальные излучатели.

Основной частью излучателя УЗК является пьезоэлектрический преобразователь, представляющий собой пластину, изготовленную из пьезокерамического материала (титана бария, цирконата титана свинца и др.). Преобразователи обладают свойством прямого и обратного пьезоэффекта. Если пластину сжимать и растягивать, то на её электродах возникают электрические заряды (прямой пьезоэффект), а если пластину поместить в переменное электрическое поле, то будут изменяться её геометрические размеры и возникнут механические колебания (обратный пьезоэффект).

В излучателях УЗК пластинки обычно колеблются по толщине. Собственная (резонансная) частота колебания пластинки  $f_p$  при этом зависит от

толщины  $t$  и скорости продольных волн  $C_L$  в её материале:

$$f_p = C_L / 2 \cdot t, \quad (6.7)$$

При подаче на пластинку напряжения, частота которого отличается от частоты её собственных колебаний, возникают вынужденные колебания, амплитуда которых значительно меньше, чем на резонансной частоте. Колебания пластины, при определённых условиях, переходят в другую среду, с которой она контактирует. С другой стороны, УЗК могут поступать на пластину из внешней среды. При этом на её электродах возникает переменное электрическое напряжение.

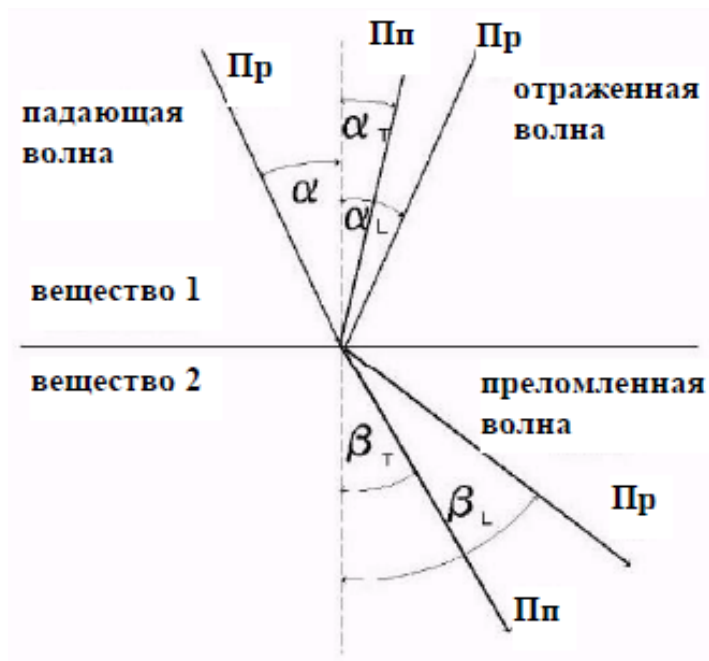
Устройства, предназначенные для ввода, приема и преобразования УЗК, называют искательными головками или ультразвуковыми щупами.

Для обеспечения акустического контакта излучателя с поверхностью ввода УЗК зазор между ними заполняют контактной смазкой (минеральное масло, вода, глицерин, и т.д.). При этом в тело детали вводят до 10% энергии, генерируемой излучателем.

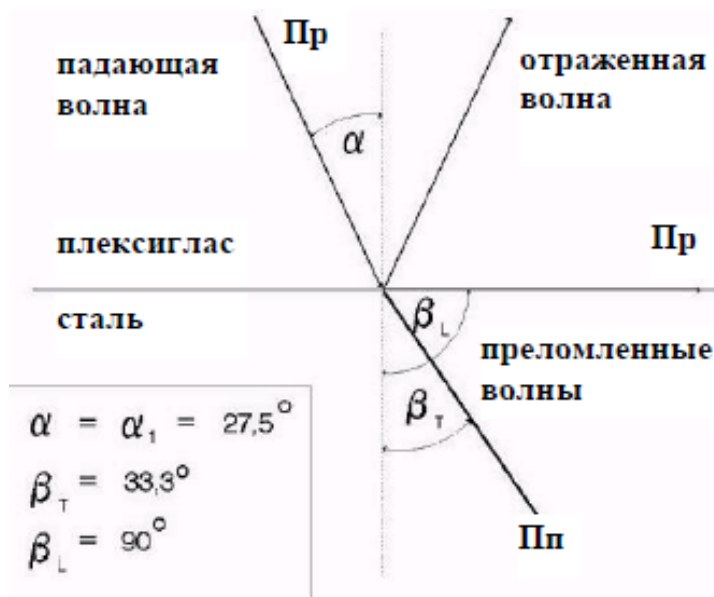
При необходимости ввода УЗК в тело детали под углом к поверхности, а также для получения поперечных и поверхностных волн используют акустические призмы (Рисунок 6.2). Действие акустической призмы основано на отражении, преломлении и трансформации УЗК на границе раздела двух сред с различными акустическими свойствами.

При падении продольной волны  $Pr (L)$  на границу раздела двух сред с различными акустическими сопротивлениями  $Z_1$  и  $Z_2$  под углом  $\alpha$  часть энергии отражается и остаётся в первой среде ( $\alpha = \beta$ ), а часть переходит во вторую среду, где распространяется под углом  $\beta_L$ .

Одновременно с отражением и преломлением на границе раздела происходит трансформация продольных волн  $L$  в поперечные  $Пп (T)$ , которые распространяются во второй среде под углом  $\beta_T$ .



а)



б)



в)

Рисунок 6.2 – Отражение и преломление волн на границе раздела двух сред с различными акустическими сопротивлениями: а – преломление и отражение с наличием поперечных волн (до критический угол ввода); б – первый критический угол ввода; в – второй критический угол ввода.

Углы падения, отражения и преломления волны связаны между собой зависимостью:

$$\frac{\sin \alpha}{c_L} = \frac{\sin \beta_L}{c_{L1}} = \frac{\sin \beta_T}{c_{T1}}, \quad (6.8)$$

где  $\alpha$ ,  $\beta_L$ ,  $\beta_T$  - углы падения, отражения и преломления волны;

$c_L$ ,  $c_{L1}$ ,  $c_{T1}$  - скорости распространения продольных и поперечных волн в первой и второй среде.

Используя данную формулу можно рассчитать значения до критического и критических случаев ввода УЗК. При первом критическом угле ( $\alpha_{кр1}$ ) во второй среде распространяются только поперечные волны, которые имеют меньшую скорость распространения, что способствует повышению чувствительности метода. При втором критическом угле ( $\alpha_{кр2}$ ) волны распространяются вдоль границы раздела двух сред в виде поверхностных УЗК, которые используют для выявления поверхностных дефектов (трещин) на деталях сложной конфигурации.

Известно много акустических методов неразрушающего контроля,

некоторые из которых применяются в нескольких вариантах. Их делят на две большие группы - активные и пассивные методы. Активные методы основаны на излучении и приеме упругих волн, пассивные - только на приеме волн, источником которых служит сам контролируемый объект. Активные методы делят на методы прохождения, отражения, комбинированные (использующие как прохождение, так и отражение), импедансные и методы собственных частот. Методы прохождения используют излучающие и приемные преобразователи, расположенные по разные или по одну сторону от контролируемого изделия. Применяют импульсное или (реже) непрерывное излучение и анализируют сигнал, прошедший через контролируемый объект. Исторически методы прохождения применяли только для обнаружения несплошностей, меняющих параметры сквозного сигнала вследствие образования за дефектом акустической тени. Поэтому их называли «теньевыми». Однако затем эти методы начали использовать для контроля прочности, пористости, структуры и других параметров материала, не связанных с наличием тени. Поэтому теневой метод - частный случай метода прохождения.

***Импульсный эхо-метод.*** Эхо-метод основан на регистрации эхо-сигналов от дефекта. На экране индикатора обычно наблюдают посланный (зондирующий) импульс, импульс отраженный от противоположной поверхности (дна) изделия (донный сигнал) и эхо-сигнал от дефекта. Время прихода отраженных импульсов пропорционально глубине залегания дефекта и толщине изделия. При совмещенной схеме контроля один и тот же преобразователь выполняет функции излучателя и приемника. Если эти функции выполняют разные преобразователи, то схему называют раздельной.

Около 90% объектов, контролируемых акустическими методами, проверяют эхо-методом. Применяя различные типы волн, с его помощью решают задачи дефектоскопии поковок, отливок, сварных соединений, многих неметаллических материалов. Эхо-метод используют также для измерения размеров изделий. Измеряют время прихода донного сигнала и, зная скорость ультразвука в материале, определяют толщину изделия при одностороннем

доступе. Если толщина изделия известна, то по донному сигналу измеряют скорость, оценивают затухание ультразвука, а по ним определяют физико-механические свойства материалов.

Чувствительность эхо-метода высокая: она достигает  $0,5 \text{ мм}^2$  на глубине 100 мм. К преимуществам данного метода следует также отнести возможность одностороннего доступа к зоне шва, поскольку достаточно только одного преобразователя и для излучения и для приема УЗ-сигналов. Недостатки эхо-метода - это сравнительно низкая помехоустойчивость и резкое изменение амплитуды отраженного сигнала от ориентации дефекта (угла между УЗ-лучом и плоскостью отражателя).

***Теневой и зеркально-теневой методы.*** Теневой и зеркально-теневой методы, также широко распространенные, основаны на уменьшении амплитуды УЗК вследствие наличия несплошности на их пути. Чем крупнее дефект, тем слабее прошедший к приемнику сигнал. В теневом методе УЗ-луч идет прямо от генератора к приемнику через контролируемый металл. Теневой метод используют только при двустороннем доступе к изделию для автоматического контроля изделий простой формы, например листов в иммерсионной ванне. Перемещение листа вверх и вниз между преобразователями в иммерсионной ванне не изменяет времени прохождения сигналов от излучателя к приемнику, что существенно упрощает конструкцию установки. Чувствительность теневого метода к дефектам в 10 ... 100 раз меньше, чем эхо-метода, в связи с большим влиянием помех.

Теневой метод применяют также для контроля изделий с большим уровнем структурной реверберации, т.е. шумов, связанных с отражением ультразвука от неоднородностей, крупных зерен, дефектоскопии многослойных конструкций и изделий из слоистых пластиков. Сквозной сигнал попадает на приемник раньше, чем структурные реверберации, что позволяет его зарегистрировать на фоне шумов. Теневой метод позволяют обнаруживать крупные дефекты в материалах, где контроль другими акустическими методами затруднен или невозможен: крупнозернистой аустенитной стали, сером чугуна,

бетоне, огнеупорном кирпиче. Однако имеются серьезные недостатки: необходимость двустороннего доступа и малая точность оценки координат дефектов.

Зеркально-теневой метод отличается от теневого тем, что регистрирует уменьшение УЗК, отраженных от нижней поверхности листа. Зеркально-теневой метод используют вместо или в дополнение к эхо-методу для выявления дефектов, дающих слабое отражение ультразвуковых волн в направлении раздельно-совмещенного преобразователя. Дефекты (например, вертикальные трещины), ориентированные перпендикулярно к поверхности, по которой перемещают преобразователь (поверхности ввода), дают очень слабый рассеянный сигнал и плохо выявляются эхо-методом. В то же время они ослабляют донный сигнал благодаря тому, что на их поверхности продольная волна трансформируется в головную, которая, в свою очередь, излучает боковые волны, уносящие энергию. Пример применения зеркально-теневого метода - контроль рельсов на вертикальные трещины в шейке. По чувствительности этот метод обычно в 10 ... 100 раз хуже эхо-метода. Зеркально-теневой метод не требует двустороннего доступа к соединению. Этот метод широко используют для контроля железнодорожных рельсов. Он позволяет также более достоверно определять наличие корневых дефектов в стыковых швах.

Оба теневых метода используют обычно для соединений с грубообработанной поверхностью. Например, их успешно применяют для контроля стыков арматуры периодического профиля.

***Средства контроля многослойных конструкций.*** Реверберационный, импедансный, велосиметрический, акустико-топографический методы и локальный метод свободных колебаний используют в основном для контроля многослойных конструкций. Реверберационным методом обнаруживают в основном нарушения соединений металлических слоев (обшивок) с металлическими или неметаллическими силовыми элементами или наполнителями. Импедансным методом выявляют дефекты соединений в

многослойных конструкциях из композиционных полимерных материалов и металлов, применяемых в различных сочетаниях. Велосиметрическим методом и локальным методом свободных колебаний контролируют в основном изделия из полимерных композиционных материалов. Акустико-топографический метод применяют для обнаружения дефектов преимущественно металлических многослойных конструкциях (сотовые панели, биметаллы и т.п.).

### Описание оборудования



Рисунок 6.3 – Общий вид комплекта учебно-лабораторного оборудования «Контроль качества деталей методом ультразвуковой дефектоскопии»

Комплект учебно-лабораторного оборудования «Контроль качества деталей методом ультразвуковой дефектоскопии» (Рисунок 6.3) представляет собой кейс с цифровым ультразвуковым дефектоскопом, набором соединительных и питающих кабелей, искательных головок, образцов для измерений и ультразвуковым гелем. Ультразвуковой дефектоскоп УД2В-П45 Lite предназначен для обнаружения, определения координат и размеров дефектов деталей и узлов, измерения толщины, измерения скорости распространения и затухания ультразвуковых колебаний в акустически

прозрачных материалах. При использовании прямой искательной головки дефектоскоп позволяет выявлять дефекты площадью около 1 мм<sup>2</sup> на глубине до 2975 мм (по стали). При этом минимальная глубина выявления дефектов («мертвая зона») составляет около 8 мм. Относительные погрешности определения координат дефектов (толщин) не превышают 1%.

Дефектоскоп позволяет измерить площадь дефектов и сигнализировать о моменте обнаружения дефектов заданных размеров. В дефектоскопе предусмотрена система измерений малых толщин, задержанной развертки (электронная «лупа») и другие вспомогательные устройства, расширяющие возможности контроля.

Дефектоскоп работает на диапазоне частот (от 0,5 до 15 МГц) с использованием разнообразных по конструкции прямых и призматических искательных головок, которые подключаются к электронному блоку посредством высокочастотных кабелей.

Питание дефектоскопа осуществляется от внешнего источника питания с напряжением 7-9 В или 4-х аккумуляторов размером С или D. Масса прибора без аккумуляторов около 2 кг.

Ультразвуковой гель в небольшом количестве наносится на объект контроля для улучшения акустического контакта между искательной головкой и объектом контроля.

На передней панели (Рисунок 6.4) размещена клавиатура, состоящая из 10 клавиш:



- Клавиша включения и выключения – держать нажатой не менее 2 сек. для включения или выключения прибора.



- Клавиши выбора группы параметров



- Клавиша «Сервис» - сервисные функции прибора



- Клавиши выбора параметра и изменения его значения



- Клавиша «Ввод» - подтверждение выбора и изменений



- «Заморозка» сигнала



- Включение/выключение режима «а-Масштаб»



- Запись результата измерения (амплитуды, координаты или скорость) в текущий файл памяти результатов.

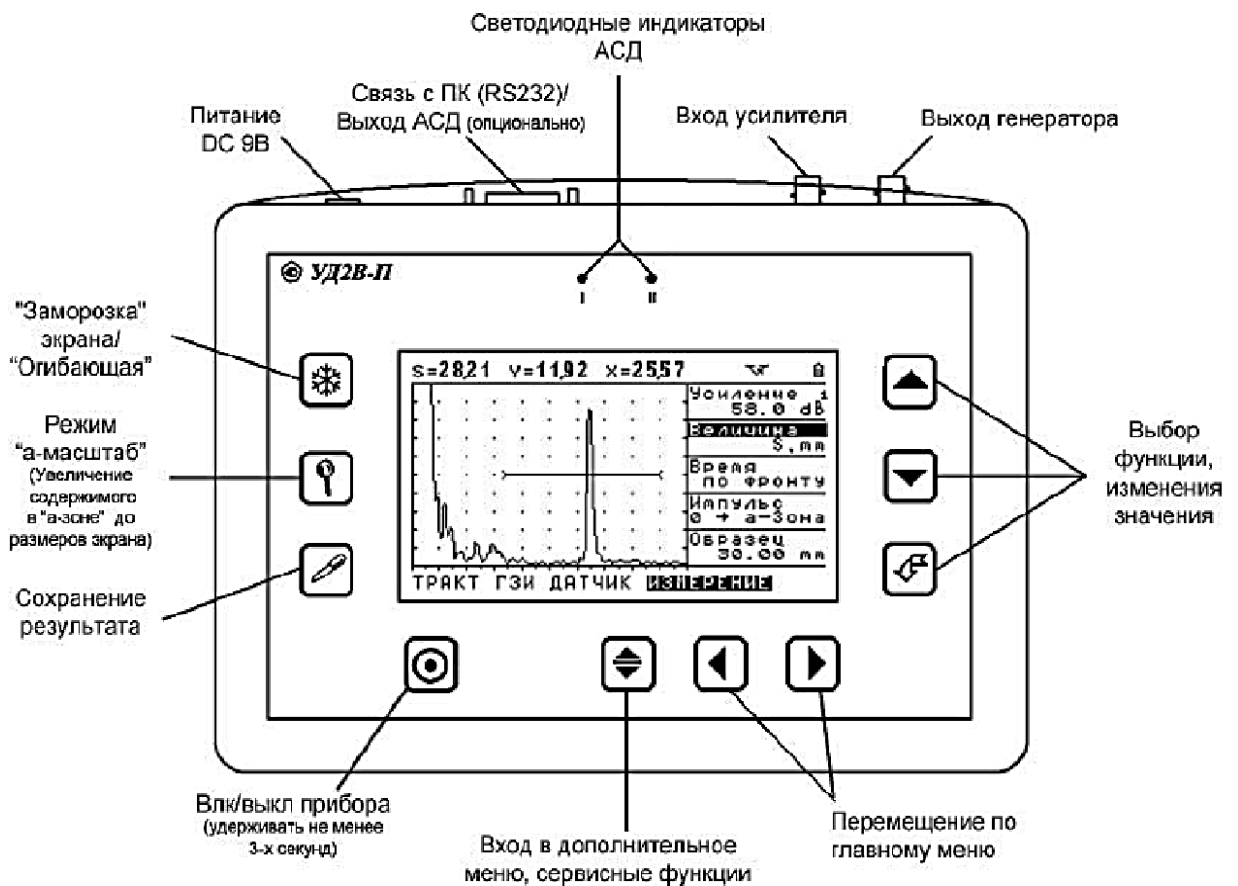



Рисунок 6.4 – Передняя панель дефектоскопа УД2В-П45 Lite

На задней панели размещены: отсек для установки аккумуляторов и подставка для установки дефектоскопа в удобное для оператора положение.

Для подготовки дефектоскопа к работе:

1. Подключить шнур питания к источнику сетевого напряжения.
2. Подключить кабель искательной головки к гнезду выхода генератора.
3. Включить дефектоскоп нажатием кнопки  в течение не менее 3-х секунд. Через несколько секунд дефектоскоп перейдет в рабочий режим.
4. Активировать функцию ЧАСТОТА. Изменить режим работы в

соответствии с подключенным преобразователем, **НЕТ** – для датчиков с двумя пьезоэлементами, **ДА** – для датчиков с одним пьезоэлементом (совмещенных).

5. Активировать функцию **ЧАСТОТА**. Изменить значение функции (1,25МГц/1,8МГц/2,5МГц/5МГц/10МГц) в соответствии с подключенным преобразователем.

6. Активируйте функцию **РЕЖИМ КОНТРОЛЯ**. Измените значение функции: **ЭХО** или **ТЕНЕВОЙ**. При подключении совмещенного или раздельно-совмещенного преобразователя (т.е. при контроле изделий с одной стороны) используйте **ЭХО**. При работе раздельными преобразователями в теневом режиме (с разных сторон изделия) выберите **ТЕНЕВОЙ**.

7. Настроить аналоговый фильтр. Выбрать центральную частоту (**ТРАКТ – ЧАСТОТА**) в соответствии с подключенным преобразователем. Активировать функцию **АН.ФИЛЬТР** в подменю **ТРАКТ** и выбрать нужный фильтр в соответствии с таблицей 6.1

Таблица 6.1. Перечень доступных аналоговых фильтров

1, 5 МГц	3,5 МГц	7 МГц	15 МГц
Выкл.	Выкл.	Выкл.	Выкл.
0,8 ... 2,1	0,8 ... 2,1	0,8 ... 2,1	0,8 ... 2,1
1,1 ... 2,2	1,1 ... 2,2	1,1 ... 2,2	1,1 ... 2,2
1,2 ... 4,6	1,2 ... 4,6	1,2 ... 4,6	1,2 ... 4,6
1,5 ... 3,0	1,5 ... 3,0	1,5 ... 3,0	1,5 ... 3,0
1,8 ... 2,8	1,8 ... 2,8	1,8 ... 2,8	1,8 ... 2,8
2,4 ... 4,7	2,4 ... 4,7	2,4 ... 4,7	2,4 ... 4,7
2,6 ... 3,6	2,6 ... 3,6	2,5 ... 8,6	2,5 ... 8,6
2,7 ... 4,1	2,7 ... 4,1	2,6 ... 3,6	2,6 ... 3,6
2,9 ... 3,8	2,9 ... 3,8	2,7 ... 4,1	2,7 ... 4,1
		2,9 ... 3,8	2,9 ... 3,8
		3,1 ... 4,3	3,1 ... 4,3
		3,7 ... 6,6	3,7 ... 6,6
		4,0 ... 6,0	4,0 ... 6,0
			5,1 ... 9,3
			5,5 ... 13,0

8. Выбрать центральную частоту (**ТРАКТ – ЧАСТОТА**) в соответствии с подключенным преобразователем. Активируя функция **ЦИФ.ФИЛЬТР** в подменю **ТРАКТ**, выбрать нужный фильтр в соответствии с таблицей 6.2

Таблица 6.2. Перечень доступных цифровых фильтров

Цифровой фильтр	Полоса			
	15 МГц	7 МГц	3,5 МГц	1,5 МГц
Широкополосный	0,5 .. 16	0,5 .. 8	0,5 .. 4,0	0,5 .. 2,0
Широкий	6,2 .. 13,8	3,1 .. 6,9	1,55 .. 3,45	0,77 .. 1,73
Средний	7,4 .. 12,6	3,7 .. 6,3	1,85..3,15	0,92 .. 1,58
Узкий	8,4 ..11,6	4,2 .. 5,8	2,10..2,90	1,05 .. 1,45

Перед проведением ультразвукового контроля любой дефектоскоп должен быть откалиброван для правильных измерений. Процедура калибровки предполагает установку значений развертки и задержки развертки, положения зон контроля, корректировку задержки в призме преобразователя и ввод других параметров для правильного отображения сигнала на экране и корректного расчета координат отражателя. Дефектоскоп УД2В-П45 Lite имеет функцию автоматической калибровки позволяющей достаточно быстро выполнить следующие процедуры: Автоматически измерить протектор/призму преобразователя по стандартным образцам СО-3, V-2 и аналогичным. Автоматически откалибровать скорость в материале, при известном расстоянии до отражателя.

### **Настройка дефектоскопа для измерений**

Подключить наклонный преобразователь к электронному блоку дефектоскопа.

***Принципы измерения величины задержки в призме для наклонного преобразователя.*** Данная процедура позволяет быстро вычислить время задержки, необходимое для прохождения УЗК через (призму) преобразователя и внести ее в параметр ДАТЧИК-ПРОТЕКТОР для корректного отображения измеренных значений. Калибровка осуществляется с использованием стандартных образцов СО-3 или V-2 по двум отражениям от радиусной поверхности (двум «донным» сигналам).

Если измерять вручную время прохождения сигнала в призме наклонного преобразователя необходимо (например, при использовании образца СО-3):

1. Установить преобразователь на образец СО-3

2. Длительность развертки прибора выставить таким образом, чтобы были видны первый и второй отраженный сигналы

3. Скорость УЗК поставить равной 2000 м/с (ОСНОВНЫЕ – СКОРОСТЬ = «2000»)

4. Способ измерения сигнала поставить «по пику» сигнала (ИЗМЕРЕНИЕ – ВРЕМЯ = «по пику»)

5. а-зону контроля установить на первый отраженный сигнал, б-зону на второй отраженный сигнал

6. Обнулить значения угла ввода (ДАТЧИК - УГОЛ ВВОДА) и призмы преобразователя (ДАТЧИК - ПРОТЕКТОР)

Картинка на экране дефектоскопа будет аналогичной показанной на рисунке 6.5

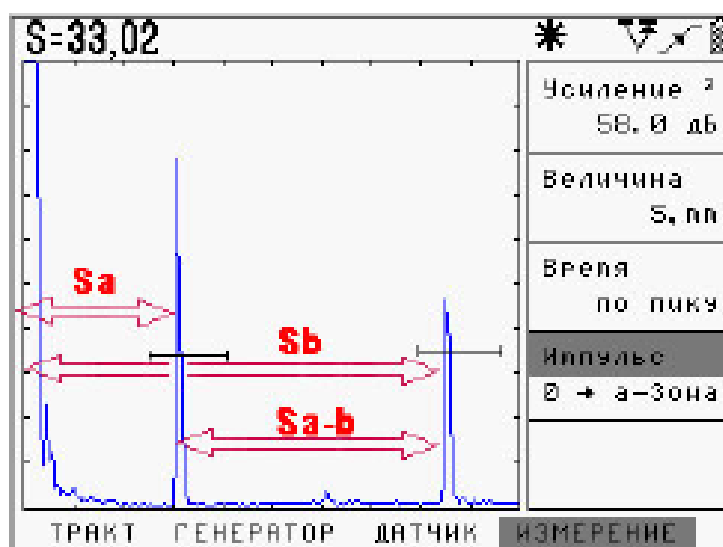


Рисунок 6.5 - Измерение времени прохождения сигнала в призме по образцу СО-3

Распространение ультразвуковых колебаний при этом будет происходить следующим образом.

1. После запуска импульса возбуждения на экране прибора в его левой части появляется собственный зондирующий импульс

2. УЗ колебания проходят через призму преобразователя (время  $T_{пр}$ ), преломляются на границе раздела призма-образец и распространяются в образце СО-3.

3. По достижению «дна» образца (время прохождения в образце равно  $T_{обр1}$ ) УЗ колебания отражаются и двигаются в обратном направлении пока не достигнут вновь точки ввода.

4. Сигнал вновь проходит через призму и регистрируется прибором. Этот сигнал изображен на рисунке 6.5 через расстояние  $S_a$ .

5. В то же время, происходит отражение сигнала внутри образца и колебания начинают двигаться по пути  $T_{обр2}$ , достигают дна, отражаются, вновь доходят до точки ввода по пути  $T_{обр2}$ .

6. Поскольку преобразователь развернут в другую сторону, то сигнал не попадает на пьезоэлемент и колебания вновь отразившись еще раз проходят туда и обратно по пути  $T_{обр1}$  и только тогда регистрируются прибором.

7. Пришедшие колебания отображены на рисунке 6.6 на расстоянии  $S_b$ .

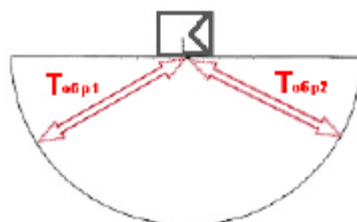


Рисунок 6.6 - Путь УЗ луча в образце СО-3

Время прихода сигналов описывается следующими формулами:

$$S_a = T_{пр} + T_{обр1} , \quad (6.9)$$

$$S_b = T_{пр} + 2T_{обр1} + T_{обр2} = T_{пр} + 3T_{обр1} , \quad (6.10)$$

где:

$S_a$ - время прихода 1-го отраженного сигнала,

$S_b$  – время прихода 2-го отраженного сигнала,

$T_{пр}$  – время задержки в призме,

$T_{обр1}$ ,  $T_{обр2}$  – время прохождения УЗК в образце (для образца СО-3 –эти времена одинаковые, для образца V-2 -  $T_{обр2}$  вдвое меньше времени  $T_{обр1}$ ).

Процедура расчета: Снимите показания  $S_a$  - время от начала запуска

импульса возбуждения до появления сигнала в а-зоне (ИЗМЕРЕНИЕ – Импульс - «0 – а-зона») и показания  $S_{a-b}$  – время между регистрацией сигналов в а-зоне и б-зоне (ИЗМЕРЕНИЕ – ИМПУЛЬС - «а-б зона»). Тогда значение призмы преобразователя для образца СО-3 равно:  $T_{пр} = S_a - S_{a-b}/2$ .


Для образца V-2 расстояние между зонами  $S_{a-b}$  равно также  $T_{обр1} + T_{обр2}$ , но поскольку  $T_{обр2}$  вдвое меньше, то время в призме равно  $T_{пр} = S_a - S_{a-b}/1,5$ .



Результаты вычислений занести в отчет.


### ***Автоматическая калибровка призмы наклонного преобразователя.***

Все вышеописанное полезно для теоретического понимания процесса калибровки призмы. В практических целях, для упрощения этой процедуры, в дефектоскопе имеется возможность автоматического измерения призмы преобразователя на образцах СО-3 или V-2. Для автоматического расчета призмы:

Шаг 1. Настройте прибор для работы с преобразователем, как описано ранее.

Шаг 2. Выберите меню «КАЛИБРОВКА» и параметр «ПРОТЕКТОР» в нем. Нажмите кнопку .

Шаг 3. Выберите образец, по которому требуется откалибровать призму, с помощью кнопок  . Для наклонного датчика необходимо выбрать «по СО-3» или «по V-2».

Шаг 4. Нажмите кнопку . На экране прибора появится специальное окно, настроенное таким образом, чтобы на соответствующем образце видеть два отраженных сигнала (Рисунок 6.7).

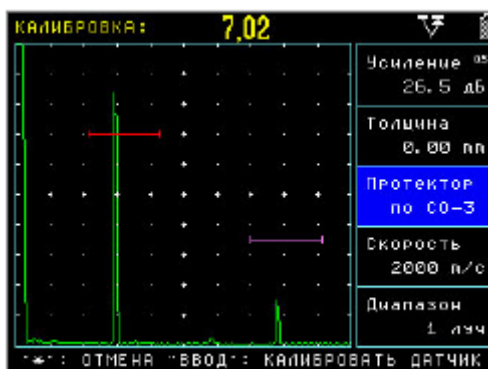









Рисунок 6.7 – Калибровка наклонного преобразователя по образцу СО-3

В этом режиме: Кнопки   позволяют регулировать усиление с предварительно установленным шагом. Кнопка  - выход из режима калибровки. Кнопка  - калибровать датчик. Режим автоматической калибровки не зависит от предустановленных параметров измерения, угла и протектора датчика, скорости УЗК, развертки, задержки и пр. При входе в режим калибровки правильная настройка для расчета подгружается автоматически, а после проведения калибровки дефектоскоп возвращается в исходное состояние.

Шаг 5. Просканируйте преобразователем образец, чтобы найти максимальную амплитуду сигнала. Отрегулируйте усиление кнопками   и убедитесь, что сигнал стал выше порога, а символы «---» сменились измеренным значением призмы.

**Важно!** Калибровка возможна только при условии, что первый сигнал пересекает зону контроля.

Шаг 6. Нажмите кнопку  - звуковой сигнал известит об успешном окончании калибровки и прибор вернется в исходное состояние. Значение параметра «ПРОТЕКТОР» в меню «ДАТЧИК», при этом, станет равно измеренному.

### ***Автоматическая калибровка диапазона контроля (КАЛИБРОВКА-ДИАПАЗОН).***

В дефектоскопе УД2В-П46 имеется возможность автоматически откалибровать прибор для контроля сварного соединения заданной толщины. Данная функция значительно упрощает первоначальную настройку прибора при контроле наклонными преобразователями. В качестве примера рассмотрим настройку на контроль сварного соединения толщиной 8 мм с преобразователем П121-5-65 (Рисунок 6.8).

Шаг 1. Настройте прибор для работы с преобразователем либо выберите преобразователь из списка «НАСТРОЙКИ»- «НАСТРОЙКА ПЭП»- «П121-5-65»

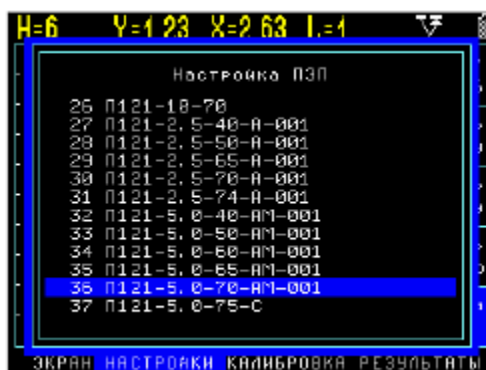




Рисунок 6.8 – Выбор стандартного преобразователя

Шаг 2. Откалибруйте протектор датчика, например по СО-3.

Шаг 3. Задайте толщину сварного соединения, установив значение параметра «ТОЛЩИНА» в меню «КАЛИБРОВКА» равным 8.00мм

Шаг 4. Выберите параметр «СКОРОСТЬ» в меню «КАЛИБРОВКА», нажмите кнопку  и кнопками   задайте приблизительную скорость распространения поперечных волн в материале. Например, 3200 м/с для стали.






Шаг 5. Возьмите образец толщиной 8мм с необходимым искусственным дефектом и откалибруйте скорость (Рисунок 6.9). Для этого при выбранном для изменения параметре «СКОРОСТЬ» в меню «КАЛИБРОВКА» нажмите кнопку .



Рисунок 6.9 – Калибровка скорости в образце

Данный способ определения скорости, конечно, весьма приблизителен, так как, использовании образца с искусственным дефектом в виде «зарубки» самый мощный эхо-сигнал приходит не с глубины 8мм, а зависит от размера

зарубки и ее конфигурации. Однако, оценочно он помогает определить скорость в данном образце.

Шаг 5. Откалибруйте диапазон контроля. Для этого выберите параметр «ДИАПАЗОН» в меню «КАЛИБРОВКА», нажмите кнопку  и кнопками   выберите технику контроля – по прямому лучу «1 ЛУЧ», по однократно отраженному лучу «2 ЛУЧ», либо наблюдая оба луча на развертке «1 и 2 ЛУЧ». Нажмите кнопку .

### **Оборудование и материалы**

1. Дефектоскоп ультразвуковой высокочастотный УД2В-П45 Lite
2. Образцы для испытаний.

### **Указания по технике безопасности**

До начала работ каждый студент должен внимательно ознакомиться с настоящими правилами:

1. Не устанавливайте оборудование в непосредственной близости от легковоспламеняющихся и распространяющих огонь предметов.
2. Не допускайте попадания жидкости внутрь оборудования.
3. Во избежание поломок оборудования не прикладывайте чрезмерных усилий при манипуляциях с органами управления.

### **Запрещается**

1. Эксплуатировать неисправное оборудование.
2. Использовать изделие и его отдельные компоненты не по назначению.
3. Вскрывать изделие.
4. Видоизменять принципиальную схему и общие функции работы изделия.
5. Перемещать оборудование с одного стола на другой.
6. Эксплуатировать оборудование вблизи открытого огня.
7. Курить в лаборатории, находиться в верхней одежде или головных уборах.

8. По всем возникающим вопросам студентам следует обращаться к преподавателю или лаборанту. За порчу оборудования студенты несут материальную ответственность.

### **Задания**

Выбрать образец для испытаний.

Произвести процесс контроля:

1) предварительно подготовить объект контроля (очистка поверхности, расположение в пространстве) и прибора;

2) пройти ПЭПом по контролируемой поверхности до срабатывания сигнала прибора;

3) исследовать дефект (определение формы, величины дефекта);

4) повторить контроль для уточнения параметров дефекта;

5) внести сведения о дефекте в отчет о контроле.

Повторить процесс контроля для следующего образца.

Проанализировать полученные результаты и сделать выводы.

### **Содержание отчета**

Отчет должен быть выполнен на бумаге стандартного размера (формат А4) с полями по обеим сторонам текста. Материал отчета должен иметь четкую рубрикацию, каждый раздел необходимо снабдить заголовком.

Состав отчета по лабораторной работе:

1. Название работы.

2. Цель работы;

3. Краткая теоретическая часть;

4. Оборудование и материалы

5. Порядок выполнения лабораторной работы;

6. Таблицы экспериментальных исследований и выполненных вычислений

7. Диаграммы и графики характеристик функциональных зависимостей.

8. Вывод или заключение о проделанной работе.

### **Контрольные вопросы**



1. <http://biblioclub.ru/> — ЭБС «Университетская библиотека онлайн»
2. <http://catalog.ncstu.ru/>— электронный каталог ассоциации электронных библиотек учебных заведений и организаций СКФО.
3. <http://www.iprbookshop.ru> - Электронная библиотечная система
4. <http://window.edu.ru/> – единое окно доступа к образовательным ресурсам.
5. <http://openedu.ru/> – Национальный портал онлайн обучения «Открытое образование».

### **Практическая работа №14.**

#### **«Нанесение защитных гальванических покрытий»**

**Цель работы:** Изучение способов и методов нанесения металлов.

**Знания, умения и владения, приобретаемые обучающимся в результате освоения темы, в рамках формируемых компетенций: ОК-7; ПК-16.**

**Знать:** методы самоорганизации и самообразования.

**Знать:** методы выбора основных и вспомогательных материалов, способов реализации технологических процессов, прогрессивных методов эксплуатации технологического оборудования при изготовлении технологических машин.

**Уметь:** применять методы стандартных испытаний по определению физико-механических свойств и технологических показателей используемых материалов и готовых изделий.

**Уметь:** использовать методы самоорганизации и самообразования.

**Владеть:** владеть методиками самоорганизации и самообразования.

**Владеть:** навыками применения методов стандартных испытаний по определению физико-механических свойств и технологических показателей используемых материалов и готовых изделий.

#### **Теоретическая часть**

Нанесение защитного покрытия позволяет в значительной степени сни-

зять скорость коррозии. Этот метод универсален и широко применяется в промышленности для предохранения от коррозии наружных и внутренних поверхностей различных металлоизделий, как отдельных их деталей, так и всей конструкции в сборе. Покрытия защищают поверхность металла от коррозии путем ее изоляции от агрессивной среды, а также для отдельных видов покрытий характерно торможение диффузионных процессов и электродных реакций.

В зависимости от типа материала различают покрытия:

- металлические (металлы и сплавы);
- неметаллические неорганические (силикатные, оксидные, фосфатные) и органические (лакокрасочные, пластмассовые, гумировочные);
- комбинированные или композиционные.

Роль защиты от коррозии металлическими покрытиями сводится к повышению термодинамической устойчивости металла и к изоляции изделия от коррозионной среды.

Металлические покрытия различаются по назначению, условиям эксплуатации, методам нанесения, механизму защиты.

По назначению металлические покрытия подразделяются на:

- защитные, применяемые для предохранения основного металла от коррозии;
- защитно-декоративные, применяемые для деталей, требующих, наряду с защитой от коррозии, также и декоративной отделки;
- покрытия, применяемые для специальных целей, например, для повышения твердости, износостойкости, антифрикционных свойств деталей и др.

По условиям эксплуатации покрытия подразделяются на эксплуатируемые в агрессивной среде, в атмосферных условиях, при высоких температурах. По механизму защиты металлические покрытия подразделяются на анодные и катодные.

К катодным покрытиям относятся покрытия, потенциалы которых в данной среде имеют более положительное значение, чем потенциал основного металла. По отношению к стали катодными покрытиями являются медные, нике-

левые, золотые, серебряные, палладиевые и др. Катодные покрытия могут служить надежной защитой от коррозии только при отсутствии в них пор, трещин и других дефектов, т.е. при условии их сплошности. При повреждении покрытия или наличии пор возникает коррозионный элемент, в котором основной металл служит анодом и растворяется, а материал покрытия - катодом, на котором идет процесс или восстановления водорода, или ионизации кислорода.

Анодные покрытия имеют более отрицательный потенциал, чем потенциал основного металла. По отношению к стали анодными покрытиями являются цинковое, кадмиевое, марганцевое и др. В случаях применения анодных покрытий условие сплошности необязательно. При наличии дефектов в покрытии при действии агрессивных растворов возникает коррозионный гальванический элемент, в котором основной металл будет катодом, а металл покрытия - анодом, поэтому защищаемое изделие не будет корродировать.

Выбор того или иного типа покрытия определяется конструктивными особенностями металлических изделий, степенью агрессивности эксплуатационной среды и требуемой долговечностью защиты. Цель защитных покрытий металлов:

- повышение коррозионной стойкости,
- обеспечение защитно-декоративных свойств,
- специальная: повышение износостойкости, защита от цементации и др.

Наибольшее применение получили защитные покрытия металлов от коррозии. Коррозия металлов происходит вследствие их взаимодействия с химически активными веществами, содержащимися в природных и технологических средах. В результате коррозии ежегодно теряется до 10% общего количества выплавляемых черных металлов.

Основные способы борьбы с коррозией:

- очистка металлов от примесей, ускоряющих коррозионные процессы;
- легирование элементами, которые переводят сталь в пассивное состояние, например, введение в сталь 12% Cr изменяет электродный потенциал углеродистой стали и она становится устойчивой к коррозии в атмосфере, в воде и

других средах;

- нанесение налетали защитных покрытий.

Основные виды защитных покрытий:

Металлические', хромирование, никелирование, осталивание, цинкование, меднение, лужение.

Неметаллические неорганические', керамические (оксиды алюминия, хрома, нитриды циркония, титана, карбонитриды титана и др.), твердосплавные, стеклоэмалевые (силикатные эмали), оксидные (воронение), твердосмазочные.

Неметаллические органические, лакокрасочные (эмалевые краски, лаки), полимерные (пленки на основе поливинилхлоридных, поливинилфторидных, полиакрилатных полимеров, фторопластовые — тефлон,) и др.

Металлические покрытия по способу получения разделяются на следующие.

Горячие покрытия, получаемые погружением деталей в расплавленный металл (свинец, олово, цинк); при этом оба металла сплавляются и на поверхности образуется тонкий слой покрытия. Недостаток способа — неравномерная толщина слоя.

Покрытия металлическими красками и эмалями, имеющими в качестве пигментов металлические порошки. Недостаток способа — низкая износостойкость.

Термо-диффузионные покрытия, получаемые за счет диффузии металла из внешней среды (азотирование, газовое хромирование, алитирование). Недостаток — высокая температура и длительность процесса.

Термо-механические покрытия (плакирование), получаемые совместной прокаткой двух металлов (биметаллы) или наклеиванием полимерной пленки, напылением порошкообразного полимера (металлопласты). Недостаток — применяются для деталей простой конфигурации — листы, трубы.

Металлизация распылением, осуществляемая переносом расплавленного металла струей воздуха или азота на покрываемую поверхность. Недостаток —

высокая пористость и невысокая производительность.

Гальванические или электролитические покрытия, получаемые электролизом. В настоящее время этот способ наиболее массовый. Получили применение такие гальванические покрытия как меднение, цинкование, кадмирование, лужение (покрытие оловом), осталивание (железнение).

Хромирование делится на твердое и декоративное. Твердое (пористое) хромирование повышает износостойкость и коррозионную стойкость; в качестве электролита применяют хромовый ангидрид и серную кислоту, в качестве анода — свинец. Температура 50—60 °С. Толщина покрытия 15—20 мкм. Однако оказалось, что шестивалентный хром, образующийся в ходе процесса хромового покрытия, является канцерогеном и приводит к тяжелым заболеваниям рабочих гальванических производств. Все развитые страны ужесточили экологические требования к гальваническим процессам. Поэтому перспективна замена гальванического хромирования на экологически чистый процесс напыления твердосплавных покрытий.

Никелирование проводится для получения декоративных и специальных покрытий в электролите, в состав которого входят сернокислый никель, хлористый никель и борная кислота. Анод — никель. Температура процесса 20—60 °С. Толщина слоя 20 мкм.

Гальванические покрытия получают электроосаждением слоя металла из электролита, содержащего ионы этого металла. Для электроосаждения металла используется установка, состоящая из электролизера и источника постоянного тока с регулировкой величины силы тока. Электролизер состоит из гальванической ванны, электролита и электродов. При этом защищаемая деталь навешивается на катодную штангу, подключенную к отрицательному полюсу источника тока, и в результате ионно-электронного перехода на границе металл - электролит, т. е. реакции восстановления ионов, происходит осаждение металла на поверхности детали. В состав электролита входят простые или комплексные соли металла, осаждающегося на катоде, а также вещества, повышающие электропроводность электролита, буферные, поверхностно - активные, блескообразу-

ющие и выравнивающие добавки, способствующие получению осадков с заданной структурой и характеристиками. Структура гальванического покрытия во многом определяет его химические, физические и механические свойства. Коррозионная стойкость гальванических покрытий главным образом зависит от химического состава покрытия, его толщины и пористости.

Для защиты от коррозии и в защитно-декоративных целях широко используются цинковое, никелевое, хромовое и другие гальванические покрытия. Однослойные гальванические покрытия, несмотря на широкое применение в промышленности, не могут удовлетворить всем требованиям, предъявляемым к изделиям по коррозионной стойкости, декоративному виду, износостойкости и др., поэтому в настоящее время широко применяют многослойные гальванические покрытия. Это позволяет подбирать покрытия в зависимости от условий эксплуатации изделий.

Условно многослойные гальванические покрытия можно разделить на две группы: многослойные покрытия, состоящие из различных металлов, и многослойные покрытия из слоев одного и того же металла, обладающих различными свойствами. Классическим примером первого варианта являются многослойные покрытия типа медь-никель, никель-хром, медь-никель-хром. Такая комбинация широко применяется в качестве защитно-декоративных покрытий.

По сравнению с однослойными покрытиями они имеют ряд преимуществ. Одним из главных условий, определяющих защитные свойства любого покрытия, является его беспористость. При нанесении двухслойных покрытий это условие легче выполнить, так как менее вероятно совпадение каналов пор у покрытий, которые имеют разную структуру и свойства. Нельзя забывать и об экономических преимуществах многослойных покрытий, так как медь намного дешевле никеля.

Вторым вариантом многослойных покрытий являются медные покрытия из пирофосфатного, а затем из кислого электролита. Медные покрытия из пирофосфатных электролитов можно осаждать непосредственно на сталь; они имеют мелкокристаллическую структуру, а покрытия из кислого электролита -

крупнокристаллическую структуру. Зато в нем можно наращивать толстые слои меди при высоких плотностях тока.

Для увеличения коррозионной стойкости блестящих никелевых покрытий применяют покрытия типа би-никель, три-никель и сил-никель. Преимущество таких покрытий очевидно, так как при той же толщине слоя коррозионная стойкость у них почти в 2-5 раз выше. Внедрение таких процессов позволяет экономить дорогостоящий и дефицитный никель.

Следует отметить увеличение удельного веса композиционных электрохимических покрытий (КЭП): сил-никель и др. Они отличаются от гомогенных покрытий наличием второй фазы, которая представляет собой мелкодисперсные неэлектропроводные частицы. Соосаждение происходит вследствие «захвата» частиц по мере роста покрытия. Все КЭП обладают высокими твердостью, износостойкостью и химической стойкостью. Внедрение таких покрытий приведет к значительной экономии цветных металлов.

Гальванические декоративно-защитные либо технологические покрытия на металлических изделиях представляют собой тонкий поверхностный слой другого металла, обладающего более лучшими технологическими или антикоррозионными свойствами и хорошим эстетическим видом (например, никель, хром, серебро, цинк). Гальваническое (электролитическое) осаждение металла или сплава производится из водных растворов солей металла на поверхность изделия, постоянно пропуская через электролит электрический ток.

Обязательными компонентами электролизной системы являются (Рисунок 7.1):

- электролизная ванна;
- электроды (катоды и аноды), обладающие электронной проводимостью;
- раствор или расплав, содержащий определённую концентрацию осаждаемого металла и обладающий ионной проводимостью;
- источник тока; проводники первого рода, подводящие ток от источника тока к электродам;

- измерительные приборы (амперметр, вольтметр).

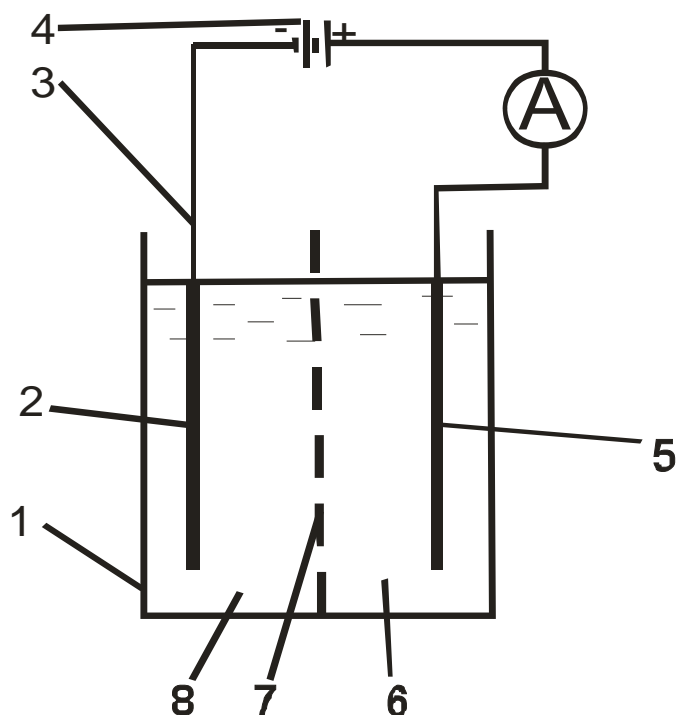


Рисунок 7.1 – Электролизная ванна: 1 – корпус ванны; 2 – катод; 3 – металлические проводники; 4 – источник тока; 5 – анод; 6 – анолит; 7 – диафрагма; 8 – католит.

### **Описание оборудования**

На рисунке 7.2 изображен комплект учебно-лабораторного оборудования «Нанесение защитных гальванических покрытий», предназначенный для проведения лабораторно-практических занятий по нанесению защитных гальванических покрытий и химическому осаждению металлов (например, меди, никеля, родия, золота, серебра) на высокоточные детали машин.

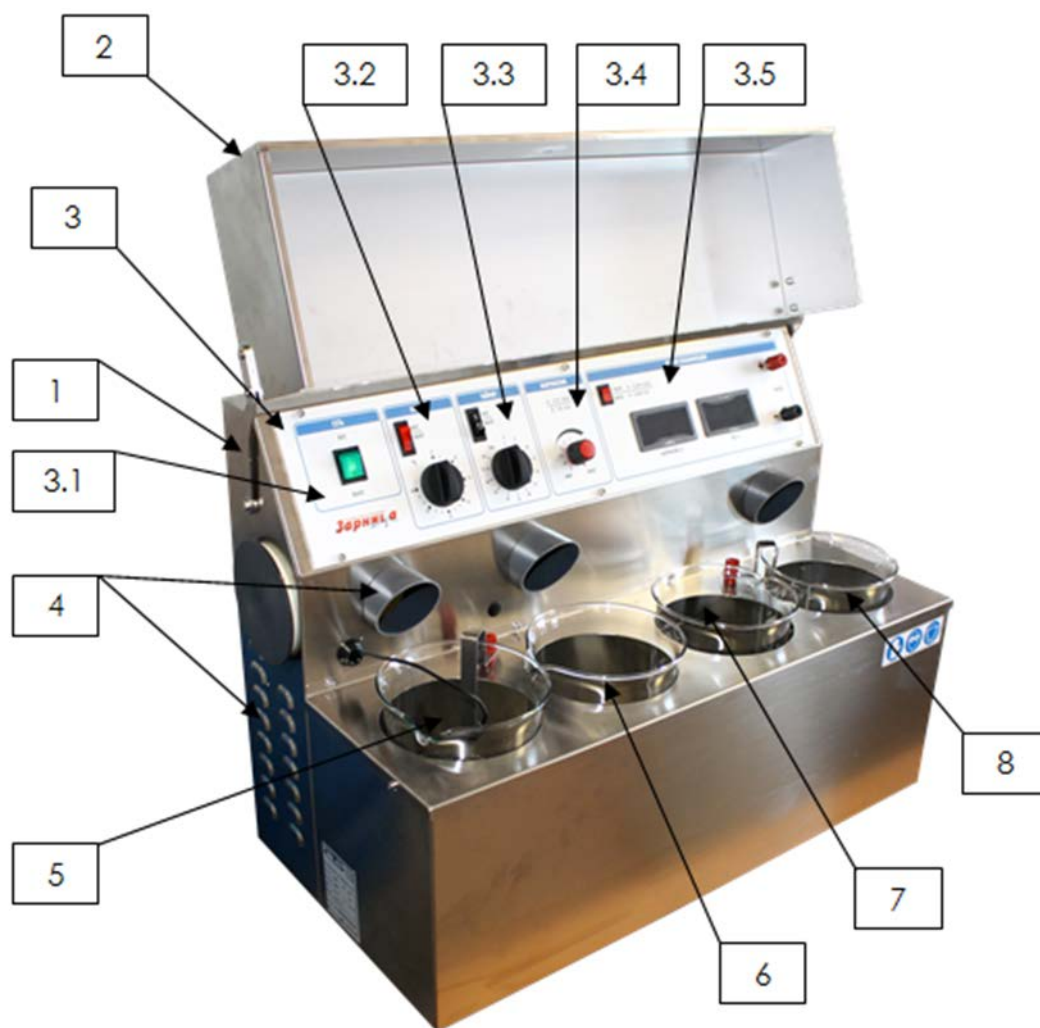


Рисунок 7.2 – Состав оборудования: 1 – корпус из нержавеющей стали; 2 – крышка; 3 – блок управления: 3.1 – модуль «Сеть», 3.2 – модуль «Нагрев», 3.3 – модуль «Таймер», 3.4 – модуль «Напряжение», 3.5 – модуль «Режим гальванизации»; 4 – вытяжка; 5 – бак 1 (для обезжиривания деталей); 6 – бак 2 (для промывки деталей в воде); 7 – бак 3 (активация с использованием нейтрализующих растворов); 8 – бак 4 (для гальванических ванн - родий, золото, серебро, никель).

Перед нанесением защитного покрытия, заготовки подвергаются операции обезжиривания, что способствует более качественному нанесению покрытия.

Заготовки обрабатываются на установке, первоначально подвергаясь операции обезжиривания, чтобы таким образом способствовать качественному нанесению покрытия.

Обезжиривание производится путем помещения детали в правую часть

установки в бак, в котором находится состав для протравливания, чье воздействие обеспечивается за счет потока гальванической жидкости.

Покрытие родием осуществляется при помещении детали в левую часть установки в бак, где находится электролитный раствор родия, чье воздействие также обеспечивается за счет потока гальванической жидкости. Для обеспечения качества покрытия детали покрываются слоем толщиной 2-3 мм.

### **Очистка установки**

До запуска установки в эксплуатацию тщательно очистите ее от пыли, возможных посторонних веществ и загрязнений. При очистке установки хорошим правилом будет, если оператор воспользуется перчатками, очками и фартуком. Очистка установки должна производиться мягкой тканью, а в дальнейшем шпателем и приспособлениями из твердого пластика таким образом, чтобы не повредить баки или другие детали.

### **Подключение установки к электрической сети**

Убедитесь, что параметры энергосистемы соответствуют паспортным данным установки. До начала работы убедитесь, что электрические детали, не находятся под напряжением.

### **Пуск в эксплуатацию**

Для правильного пуска в эксплуатацию полностью смонтированной и подключенной установки необходимо следовать следующим положениям инструкции:

Установите все дифференциальные переключатели, расположенные в верхней части установки, в положение «закрывается». Оператор должен носить средства индивидуальной защиты в соответствии с характером работы. Он также должен хорошо видеть и легко управлять всеми сигналами и командами.

Установка не требует особых операций по обслуживанию за исключением очистки баков и самой установки. Установка работает стабильно только тогда, когда баки и прочие узлы чистые.

### **Очистка баков:**

Выключите установку, приведя основную кнопку в положение «Выкл.»

отсоедините установку, выдернув кабель из розетки питания.

Наденьте индивидуальные средства защиты, отсоедините баки от корпуса, удалите и утилизируйте гальванические растворы, обильно промойте проточной водой, в случае более сильных отложений используйте мягкие губки и приспособления из пластика, не повреждающие баки.

**Примечание.** Осадочные отложения – это остатки в соответствии с процессами, предусмотренными техническими нормами для применяемых веществ.

### **Основной корпус установки включает все части машины.**

- Корпус установки оснащен крышкой из огнеупорного стекла, закрывающего четыре емкости, в которых происходят все фазы нанесения покрытия.

- 4 емкости из огнеупорного стекла, диаметром 135 мм, вместимость 2000 мл и возможность градуации от 500 до 1500 мм.

- Отрицательные электроды (крючки).

- Кабель напряжения 2P+T 220 V вход =10 A.

#### **а) Корпус установки**

Корпус установки изготовлен из нержавеющей стали. Зона рабочего процесса закрыта и, необходимо использовать определенные приспособления для доступа в один из четырех резервуаров, закрытых плотной крышкой из нержавеющей стали.

Крышка установки прочно встроена в корпус установки и защищает оператора от возможных брызг раствора электролита. На стенках имеются вентиляционные отверстия, также не допускающие оператора внутрь установки. Установка монтируется на плоскую поверхность, устойчивость ей придают четыре ножки размером 2 см.

Корпус установки выполнен из нержавеющей стали и не имеет выступающих деталей или острых углов, представляющих опасность для оператора.

Четыре бака подразделяются следующим образом:

Внутри первого бака слева установлен нагреватель датчик температуры и магнитная мешалка.

Второй, третий и четвертый баки: без нагревателя.

В первых двух резервуарах предусмотрено соединение с электродами с регулируемым напряжением 0-5 В, 8А (в режиме «ВАННА») и 0-12В, 0,8А. (в режиме «СТИЛУС»).

В третьем и четвертом баке предусмотрено соединение с электродами с фиксированным напряжением 7,5 В – 8,8В, 12А.

На панели управления (Рисунок 7.3) расположены ручки регулировки для элементов команд и регулировки процесса нагревания.

В задней части корпуса имеется вход для присоединения сетевого кабеля, поставляемого с установкой, со встроенным гнездом для предохранителя 5А 220 В.



Рисунок 7.3 – Панель управления лабораторной установки

### Группа управления и регулировки.

Группа расположена на передней панели установки.

На панели управления находятся следующие команды:

- Лампочка зеленого цвета кнопки включения/выключения напряжения «СЕТЬ».
- Лампочка красного цвета кнопки включения/выключения нагревателя «ВКЛ/ВЫКЛ».
- Лампочка оранжевого цвета кнопки включения/выключения таймера «ВКЛ\ВЫКЛ».
- Регулятор температуры ванны с покрытием «НАГРЕВ».
- Регулятор напряжения 0-5 В

Регулятор времени работы таймера «СЕК».

В таблице 7.1 представлено описание функций управляющих команд и регулировок.

Таблица 7.1 – Описание функций управляющих команд и регулировок

Команда/регулировка/ визуализация	Функция
Основная кнопка « ВКЛ./ВЫКЛ.» СЕТЬ, горит зеленым цветом.	Включение/Отключение всех функций установки.
Переключатель нагревательной секции «НАГРЕВ», красная.	Включение/Отключение нагрева 1 бака, (родий).
Переключатель секции ТАЙМЕР «ВКЛ\ВЫКЛ», горит оранжевым цветом.	Включает/Выключает режим функции работы Таймера. В положении «ВКЛ.» подача регулируемого напряжения на 1,2 бак.
Регулятор температуры ванны с раствором родия “НАГРЕВ”.	Регулирует температуру нагревания между 0°С и 80°С.
Регулятор напряжения 0-5\0-12 В.	Регулирует напряжение гальванической ванны, подходящий для первого и второго бака.
Регуляторы времени работы ТАЙМЕР “СЕК”.	Регулирует время активации установки между 0’’ и 60’’ При активации происходит подача фиксированного напряжения 9,0 В на 3,4 бак.

#### **Индикация режимов работы:**

- Лампочка зеленого цвета внутри основной кнопки включения напряжения “ СЕТЬ ”.
- Лампочка красного цвета внутри кнопки включения в части нагревателя.
- Лампочка оранжевого цвета внутри кнопки «ВКЛ/ВЫКЛ» в части таймера.
- Цифровой вольтметр для измерения величины напряжения в гальванической ванне.
- Цифровой амперметр для измерения величины силы тока в гальванической ванне.
- Клеммы для подачи напряжения на наружную гальваническую ванну к напряжению 0 – 12 В и I<sub>max</sub> 12 А:
  - Клемма красного цвета: положительная.

- Клемма черного цвета: отрицательная.

В таблице 7.2 представлено описание индикаций оборудования «Нанесение защитных гальванических покрытий».

Таблица 7.2 – Описание индикаций

Команда/регулировка/ визуализация	Функция
Лампочка зеленого цвета, расположенная внутри основной кнопки «ВКЛ./ВЫКЛ.» установки «СЕТЬ».	Ярко горящая лампочка сигнализирует о том, что установка находится в рабочем состоянии.
Лампочка красного цвета, расположенная внутри подгруппы «НАГРЕВ».	Ярко горящая лампочка сигнализирует о том, что работает функция нагрева.
Лампочка оранжевого цвета, расположенная внутри выключателя «ВКЛ\ВЫКЛ» в секции ТАЙМЕР.	Лампочка горит сигнализирует о том, что таймер работающий в непрерываемом режиме, отключен.
Вольтметр.	Показывают величину напряжения в гальванической ванне.
Амперметр.	Показывает величину силы тока в гальванической ванне.

### **Баки**

Баки выполнены из огнеупорного стекла. Установка предусматривает монтаж в корпусе 4 баков из огнеупорного стекла диаметром 135 мм, вместимость 2000 мл и возможность градации от 500 до 1500 мм.

Баки обычно используются для функций:

- Промывки
- Промывки и активации
- Обезжиривания
- Покрытие

### **Анодный электрод**

Установка оснащена комплектом электродов.

### **Сетевой кабель**

Установка оснащена сетевым кабелем для присоединения к входу, расположенному сзади корпуса, а также к точке подвода энергоносителя в месте монтажа установки.

## Оборудование и материалы

1. Комплект учебно-лабораторного оборудования «Нанесение защитных гальванических покрытий»;

2. Стальная деталь

3. Раствор химических реактивов для обезжиривания изделий из стали:

Едкий натр – 10-20 г

Кальцинированная сода – 50 г

Жидкое стекло – 5-15 г

Вода – 1000 г

4. Раствор слабокислый электролита для никелирования, со следующим составом:

Сернокислый никель – 140 г

Сернокислый натрий – 50 г

Сернокислый магний – 30 г

Хлористый натрий (чистая поваренная соль) – 5 г

Борная кислота – 20 г

Вода – 1000 г

## Указания по технике безопасности

**ВНИМАНИЕ! При проведении экспериментов необходимо включить вытяжную вентиляцию.**

В рабочей зоне установки нет повышенного уровня шума, среднее значение не превышает 80 Дб. В установке также отсутствуют вращающиеся детали, представляющие опасность для оператора.

Жидкости, используемые в гальванических ваннах как для подготовительных операций (обезжиривание), так и для операции покрытия, являются коррозионным. Оператор должен постоянно носить индивидуальные средства защиты (фартук, перчатки, очки).

В процессе работы установка производит пары, которые могут быть токсичными, поэтому место расположения установки должно быть оснащено соответствующей защитой и системой вытяжки.

При работе установки должна работать системы вентиляции и удаления паров (защитные устройства, которые должны быть смонтированы на месте монтажа).

Не помещать предметы в жидкость или в бак, так как это может вызвать выплеск агрессивной и токсичной жидкости.

В случае если это все-таки произошло, тщательно следуйте техническим требованиям для применяемых материалов и одновременно тщательно и немедленно очистите загрязненные поверхности.

Чтобы очистить загрязненные гальваническими жидкостями поверхности, оператор должен носить индивидуальные средства защиты (перчатки, фартук, очки, маску для защиты дыхательных путей).

До начала работы необходимо опустить защитные устройства баков.

Присоединять установку к системе электрического питания следует в соответствии с правилами.

Сливать отработанные гальванические жидкости следует в соответствии с инструкциями, приведенными в технических требованиях на применяемые растворы.

Работа установки регламентируется управляющими командами, а в случае аварийной ситуации она может быть выключена в любой момент путем переключения основной кнопки вкл./выкл. напряжения "СЕТЬ" зеленого цвета в положение «ВЫКЛ».

Установка полностью готова к работе. Единственная операция, которую необходимо произвести – подготовка электролитических растворов и заполнение ими баков.

### **Задания**

Методика проведения эксперимента:

#### **1. Подготовка к работе**

В установке предусмотрено 4 бака из огнеупорного стекла:

- Первый бак (1), расположенный слева, оснащен термостатическим нагревателем и предназначен для гальванических ванн (родий, золото, серебро, никель);

- Второй бак (2) предназначен для активации с использованием нейтрализующих растворов;

- Третий бак (3) может быть использован для промывки деталей в воде;

- Четвертый бак (4) предназначен для обезжиривания деталей с применением раствора твердого каустика в воде.

В качестве анода используется – анод из нержавеющей стали или анод из платинированного титана

## **2. Подготовка деталей к покрытию никелем**

2.1. Измерить площадь поверхности пластины ( $S, \text{см}^2$ ).

2.2. Взвесить пластину на электронных весах ( $m_1, \text{г}$ ).

3.3. Рассчитать силу тока для процесса: при плотности тока  $D = 1 \text{ А/дм}^2$ .

Детали должны быть тщательно промыты.

## **3. Обезжиривание деталей**

Для обезжиривания деталей необходимо открыть защитную крышку установки, повесить деталь на специальный крюк отрицательного электрода (катода), погрузить деталь в гальваническую ванну для обезжиривания бака 4, убедиться в том, защитное устройство вытяжки находится в рабочем состоянии, включить установку путем переключения основной кнопки «СЕТЬ» в положение «ВКЛ», убедиться в том, переключатель «ВКЛ/ВЫКЛ» секции «ТАЙМЕР» выключен (лампочка оранжевого цвета погашена), установить таймер на «60».

Процесс обезжиривания начался, затем по истечении времени обработки таймер прерывает процесс, обрабатываемая деталь может быть извлечена после открытия защитной крышки.

Изделия из стали очень хорошо обезжириваются с помощью раствора:

Едкий натр – 10-20 г

Кальцинированная сода – 50 г

Жидкое стекло – 5-15 г

Вода – 1000 г

Рабочая температура раствора – 60 °С.

#### **4. Промывка деталей**

Тщательно промойте деталь в проточной воде.

Деталь также может быть промыта путем погружения в бак 3, наполненный водой.

#### **5. Покрытие никелем**

Никелирование применяют для получения декоративных покрытий, и для формирования промежуточных слоев при многослойных покрытиях (например, при серебрении). Никелевые покрытия отличаются красивым внешним видом, стойкостью к атмосферным воздействиям, не вызывают трудностей при нанесении на металлические детали.

Никелируют в слабоокислом электролите, со следующим составом:

Сернокислый никель – 140 г

Сернокислый натрий – 50 г

Сернокислый магний – 30 г

Хлористый натрий (чистая поваренная соль) – 5 г

Борная кислота – 20 г

Вода – 1000 г

Температура электролита – 30 °С, плотность тока – 1,0 А/дм<sup>2</sup>.

Убедитесь, что защитное устройство вытяжки находится в рабочем состоянии.

Поднимите защитную крышку, убедитесь в том, что термостатический щуп термометра установлен в гальванической ванне.

Переведите переключатель секции «НАГРЕВ» в положение «ВКЛ» для подогрева гальванического раствора, подавая напряжение нагрева в бак 1 убедитесь, что красная лампочка на переключателе горит.

Установите регулятор секции «НАГРЕВ» на температуру 30 °С

Закройте крышку и подождите около 30 сек, пока температура не достиг-

нет нужной величины.

Откройте крышку, повесьте деталь на крюк отрицательного электрода (катода) и погрузите деталь в гальваническую ванну - бак 2, закройте крышку.

Установите напряжение регулятором на 3,5В, убедившись, что заданное значение показывает вольтметр, установленный на панели.

Установите «ТАЙМЕР» на 40 сек., а переключатель «ВКЛ/ВЫКЛ» в положение «ВКЛ» - включено (включается лампочка оранжевого цвета) для запуска процесса гальванизации.

**Примечание.** Детали необходимо вынимать из гальванической ванны до момента снятия напряжения в данной ванне. В противном случае на детали могут появиться пятна.

При установке переключателя «ТАЙМЕР» в положение «ВКЛ» таймер лишь сигнализирует о том, что время работы не выставлено, но не означает снятия напряжения с гальванической ванны, что позволяет, таким образом, оператору вынуть деталь до момента снятия напряжения с ванны.

Поднимите крышку и выньте обработанную деталь.

Закройте крышку и отключите установку.

## **6. Отключение рабочего цикла**

Установите переключатель «ТАЙМЕР» в положение «ВЫКЛ» (лампочка оранжевого цвета гаснет).

Установите кнопку «СЕТЬ» в положение «ВЫКЛ» (лампочка зеленого цвета гаснет).

Продолжайте процесс активной вытяжки еще по меньшей мере 10 сек. после отключения установки.

## **7. Взвесить пластину на электронных весах (m<sub>2</sub>, г).**

## **8. Рассчитать толщину покрытия**

Толщина гальванически осажденного металла рассчитывается по уравнению Фарадея, который определил, что «масса гальванического покрытия прямо пропорциональна количеству электричества».

Полная формула закона Фарадея :

$$m = q \cdot I \cdot T \cdot Bm, \quad (7.1)$$

где:

$m$  – масса осажденного металла, г

$q$  – электрохимический эквивалент металла, г/А\*час

$I$  – сила тока, А

$T$  – время гальванического процесса, час

$Bm$  – выход металла по току, %

Электрохимический эквивалент рассчитывается следующим образом:

$$q = M/(z \cdot F), \quad (7.2)$$

где:

$M$  – молярная масса металла, г/моль

$z$  – число электронов, переходящих в полуреакции,

$F$  – число Фарадея; для гальванических процессов  $F = 26,8$  А·час/моль

**Примечание.** Применяемые растворы для гальванической ванны, обезжиривания и нейтрализации должны закупаться в уже готовом виде для гарантированно качественной и стабильной работы.

Возможен вариант приготовления применяемых растворов на месте оператором, но в этом случае он должен выполнять все инструкции, приведенные в технических требованиях на применяемые растворы.

Прежде чем залить применяемые растворы в соответствующие баки, необходимо их тщательно перемешать.

Раствор электролита заливается в баки таким образом, чтобы уровень жидкости был выше электродов.

Растворы заливаются в баки в период подготовки установки к работе, а также при замене отработанных растворов.

## **9. Оформить отчет по лабораторной работе.**

### **Содержание отчета**



ский государственный технический университет имени Ю.А. Гагарина, ЭБС АСВ, 2012. - 429 с. - Книга находится в базовой версии ЭБС IPRbooks. - ISBN 978-5-7433-2539-9

2. Чаблина, Г. Ф. (СевКавГТУ). Основы расчета и конструирования машин и аппаратов отрасли : учеб. пособие (курс лекций) / Г. Ф. Чаблина ; ГОУ ВПО Сев. Кав. гос. техн. ун-т. - Ставрополь : Изд-во СевКавГТУ, 2007. - 152 с. - Библиогр.: с. 152-153

#### Интернет-ресурсы

1. <http://biblioclub.ru/> — ЭБС «Университетская библиотека онлайн»
2. <http://catalog.ncstu.ru/>— электронный каталог ассоциации электронных библиотек учебных заведений и организаций СКФО.
3. <http://www.iprbookshop.ru> - Электронная библиотечная система
4. <http://window.edu.ru/> – единое окно доступа к образовательным ресурсам.
5. <http://openedu.ru/> – Национальный портал онлайн обучения «Открытое образование».

## Литература

1. Материаловедение и технология материалов : учебное пособие / Под ред. А. И. Батышева, А. А. Смолькина. - М. : ИНФРА-М, 2013. - 288 с. : ил. - (Высшее образование: Бакалавриат). - Рек.: НМО. - Библиогр.: с. 285. - ISBN 978-5-16-004821-5
2. Сильман, Г. И. Материаловедение : учебное пособие / Г. И. Сильман. - М. : Академия, 2008. - 336 с. : ил. - (Высшее профессиональное образование). - Доп. МОиН РФ. - Прил.: с. 322. - Библиогр.: с. 330. - ISBN 978-5-7695-4255-8
3. Научные основы материаловедения : учебник / под ред. Б. Н. Арзамасова. - М. : МГТУ им. Н. Э. Баумана, 1994. - 366 с. : ил. - ISBN 5-7038-1104-X
4. Колесов, С. Н. Материаловедение и технология конструкционных материалов / С. Н. Колесов, И. С. Колесов. - М. : Высшая школа, 2004. - 519с. - Библиогр.: с. 511. - ISBN 5-06-004412-2

## Интернет-ресурсы:

1. <http://window.edu.ru/> – Единое окно доступа к образовательным ресурсам.
2. [www.biblioclub.ru](http://www.biblioclub.ru) – Электронно-библиотечная система «Университетская библиотека онлайн».
3. [www.e.lanbook.com](http://www.e.lanbook.com) – Электронно-библиотечная система «Лань»
4. [catalog.ncstu.ru](http://catalog.ncstu.ru) – Электронный каталог фолиант СКФУ
5. [www.library.stavsu.ru](http://www.library.stavsu.ru) – Электронная библиотека и электронный каталог научной библиотеки СКФУ