

**МИНИСТЕРСТВО НАУКИ И ВЫСШЕГО ОБРАЗОВАНИЯ
РОССИЙСКОЙ ФЕДЕРАЦИИ**
**Федеральное государственное автономное образовательное учреждение
высшего образования**
«СЕВЕРО-КАВКАЗСКИЙ ФЕДЕРАЛЬНЫЙ УНИВЕРСИТЕТ»
Невинномысский технологический институт (филиал) СКФУ

Методические указания к практическим работам по дисциплине
“Общая энергетика”

Направление подготовки 13.03.02 – Электроэнергетика и
электротехника
Профиль подготовки – Электропривод и автоматика
Квалификация выпускника – бакалавр

Невинномысск 2021

Методические указания составлены в соответствии с рабочей программой дисциплины “Общая энергетика” для подготовки бакалавров по направлению подготовки 13.03.02 «Электроэнергетика и электротехника» по профилю «Электропривод и автоматика».

Изложены указания к решению типовых задач по общей энергетике. Предназначены для студентов очной и заочной форм обучения.

Содержание

Введение

Практическое занятие 1. Тепловые электрические станции

Практическое занятие 2. Анализ паросилового цикла Ренкина

Практическое занятие 3. Термодинамические процессы в двигателях внутреннего сгорания

Практическое занятие 4. Расчет оптимальной загрузки трансформатора

Практическое занятие 5. Оборудование тепловых электростанций

Практическое занятие 6. Атомные электрические станции

Практическое занятие 7. Гидравлические турбины

Практическое занятие 8. Изучение принципа действия солнечных подстанций

Практическое занятие 9. Изучение принципа действия и конструкций геотермальных электростанций

Введение

Дисциплина «Общая энергетика» занимает основное место среди дисциплин базовой части программы подготовки бакалавров направления 13.03.02 «Электроэнергетика и электротехника» по профилю «Электропривод и автоматика», определяющих теоретический уровень профессиональной подготовки бакалавров.

Методические указания составлены для девяти практических занятий и охватывают применение расчетных термодинамических методик применительно к энергетическим процессам.

Практическое занятие № 1

Тепловые электрические станции

Цель работы: Ознакомиться с принципом работы тепловых электрических станций.

План проведения занятия:

1. Рассмотрение теоретических сведений.
2. Решение примеров.
3. Ответы на контрольные вопросы.

Краткие теоретические сведения

Электрическая станция — совокупность установок и оборудования, используемых для производства электрической энергии и теплоты, а также необходимые для этого сооружения и здания, расположенные на определенной территории. Наиболее распространены паротурбинные тепловые электрические станции (ТЭС), использующие теплоту, выделяемую при сжигании органического топлива. Электрическая энергия на таких станциях вырабатывается генератором с приводом от паротурбинной установки.

В зависимости от вида вырабатываемой энергии различают:

- конденсационные электрические станции (КЭС), предназначенные для производства только электрической энергии,
- теплоэлектроцентрали (ТЭЦ), которые производят электрическую энергию и теплоту. На КЭС устанавливаются турбины с низким давлением в конце процесса расширения пара. При этом отработавший поток пара поступает в конденсатор, где охлаждается с потерей теплоты в окружающую среду. На ТЭЦ отработавший пар используют частично или полностью. В этом случае потери теплоты в окружающую среду сокращаются. В настоящее время мощность ТЭЦ составляет около 40% общей мощности ТЭС, а их доля в суммарной выработке электроэнергии достигает 35%.

По виду используемого топлива различают угольные, мазутные, газовые и газомазутные ТЭС. Все виды органического топлива являются невозобновляемыми источниками энергии, и поэтому по мере исчерпания их запасов и удорожания добычи и транспортировки топлива стоимость производимой на ТЭС электрической энергии и теплоты будет возрастать.

Оборудование электростанций, на которых сжигают органическое топливо, может быть приспособлено для сжигания твердого, жидкого или газообразного топлива. Обычно один вид топлива для данной электростанции является основным, а другой — резервным.

В соответствии с начальными параметрами пара различают ТЭС с давлением пара

- докритическим - для турбоагрегатов мощностью до 200 МВт (около 13 МПа),
- сверхкритическим - при мощности 250...300 МВт и выше (обычно 24 МПа).

По типу применяемого котельного агрегата различают

- барабанные котлы с естественной циркуляцией (докритическое давление пара)
- прямоточные котлы (с критическим и сверхкритическим давлением пара).

В соответствии с технологической структурой различают ТЭС

- блочные - каждая турбина снабжается паром только от «своего» котла.
- неблочные. - общие для всех котлов магистрали перегретого пара и питательной воды.

Технологическая схема производства электроэнергии на угольной ТЭС с паротурбинными установками (рис. 3.1). Уголь поступает со склада 4 в систему пылеприготовления 3, где он дробится, подсушивается и размалывается до пылевидного

состояния. Размолотое топливо поступает в горелки 5, в которых смешивается с воздухом и далее сгорает в топочной камере парового котла 6. Теплота, выделившаяся в топке, передается в поверхностях нагрева воде, которая превращается сначала в насыщенный, а затем в перегретый пар, энергией которого приводится во вращение ротор паровой турбины 13. В электрическом генераторе 14, соединенном с турбиной, вырабатывается электрическая энергия, которая после повышения напряжения в трансформаторе 15 направляется по линиям электропередачи 16 к потребителю.

Воздух, необходимый для процесса горения в топке, нагнетается дутьевым вентилятором 8 и подогревается теплотой дымовых газов в воздухоподогревателе 7. Продукты сгорания топлива, пройдя газовый тракт котла и отдав свою теплоту поверхностям нагрева, поступают в систему очистки дымовых газов 9, а затем дымососом 10 выбрасываются в дымовую трубу //и рассеиваются в атмосфере. Уловленная в системе очистки зола вместе со шлаком, выпадающим в топочной камере, направляется на золоотвал 12. Современные ТЭС проектируются с шлакоблочными заводами.

Пар, отработавший в турбине 13, конденсируется в конденсаторе 17 за счет отвода теплоты охлаждающей водой, перекачиваемой циркуляционным насосом 18 из охладителей /9, в качестве которых служат градирни, пруды-охладители или естественные водоемы (реки, озера, водохранилища). Конденсат откачивается из конденсатора насосом 21 и пропускается через систему подогревателей низкого давления 22, где нагревается паром, отбираемым из промежуточных ступеней турбины. Далее конденсат поступает в деаэрактор 23, в котором он освобождается от кислорода и углекислоты. Деаэрированная вода питательным насосом / через систему подогревателей высокого давления 2 подается в котел 6, в результате чего обеспечивается замкнутый цикл движения рабочего тела. Потери рабочего тела в цикле компенсируются очищенной в системе 20 подготовки добавочной водой.

Потребление электрической энергии.

Характерной особенностью электрических станций является строгое соответствие производства электрической энергии и теплоты ее потреблению. Поэтому для обеспечения надежной работы электростанции необходимо знать потребление энергии во времени, графическое изображение которого в плоской системе координат (рис. 3.2) называют *графиком нагрузки*. Различают суточные, месячные и годовые графики нагрузок.

Форму графика нагрузки в значительной степени определяет вид энергопотребления. Промышленное энергопотребление за счет одно- и двухсменных предприятий снижается ночью и частично в вечернее время. Коммунально-бытовое потребление энергии значительно утром и вечером, причем в вечернее время пик нагрузки более продолжителен. Интенсивность транспортных перевозок по городским электрическим магистралям имеет явно выраженный пиковый характер в утренние и предвечерние часы. Уличное освещение имеет максимум ночью, когда другие нагрузки незначительны по сравнению с дневными. Суточные графики сельскохозяйственного потребления энергии характеризуются относительно равной нагрузкой при сезонном изменении ее абсолютной величины. *График суточных* нагрузок получается почасовым сложением всех потребителей обслуживаемого района за типично летние (июнь) и зимние (декабрь) сутки. Зимний график (рис. 3.2, а) имеет два пика, летний (рис. 3.2, б) - три. Летние нагрузки меньше по абсолютной величине.

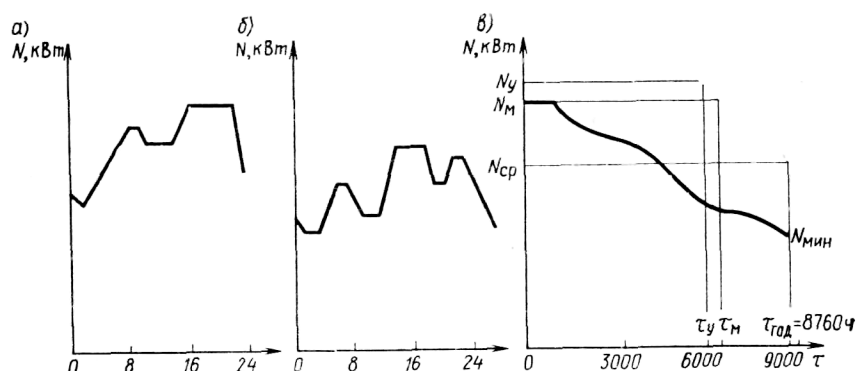


Рис. 3.2. Графики нагрузок электростанции в течение зимних (а) и летних (б) суток и года (в)

В *годовом графике* нагрузок (рис. 3.2, в) по оси абсцисс откладывается продолжительность нагрузки t в часах за год ($\tau_{\text{год}} = 8760$ ч), а по оси ординат — нагрузка N , кВт. Продолжительность в течение года какой-либо нагрузки определяют суммированием ее длительности за 210 зимних суток и 155 летних суток (для широты Москвы). Площадь под кривой графика годовой продолжительности определяет суммарную годовую потребность в электроэнергии $W_{\text{э}}$. Если эту площадь представить прямоугольником со стороной $\tau_{\text{год}} = 8760$ ч, то другая сторона даст *среднюю годовую нагрузку* $N_{\text{ср}}$, кВт. Если при таком представлении за сторону прямоугольника взять максимально требуемую мощность $N_{\text{м}}$, то его другая сторона будет эквивалентна числу часов $\tau_{\text{м}}$ использования в год максимальной мощности. С учетом изложенного потребность в электроэнергии определяется выражением:

$$W_{\text{э}} = \int_{\tau=0}^{\tau_{\text{год}}} N d\tau = N_{\text{ср}} 8760 = N_{\text{м}} \tau_{\text{м}}.$$

Годовой график месячных максимумов (рис. 3.3) имеет седлообразный характер со значительным снижением абсолютных величин нагрузок в летние месяцы. Образующаяся разность между установленной мощностью $N_{\text{у}}$ электростанции и требуемой текущей величиной нагрузки используется для вывода части оборудования в ремонт.

Отношение количества выработанной электроэнергии за год $W_{\text{э}}$ к установленной мощности электростанции $N_{\text{у}}$ называют *числом часов использования установленной мощности* $\tau_{\text{у}}$ (рис. 3.2, в), а отношение $\tau_{\text{у}}/\tau_{\text{год}}$ — *коэффициентом использования установленной мощности* $k_{\text{и}}$.

$$\tau_{\text{у}} = W_{\text{э}}/N_{\text{у}}; \quad k_{\text{и}} = \tau_{\text{у}}/8760 = N_{\text{ср}}/N_{\text{у}}.$$

Для обеспечения необходимой надежности в энергоснабжении установленная мощность электростанции $N_{\text{у}}$ должна превышать максимальную мощность $N_{\text{м}}$, требуемую потребителем, на величину резерва. Отношение $k_{\text{р}} = N_{\text{у}}/N_{\text{м}}$ называют коэффициентом резерва. Он характеризует установленную на электростанции избыточную мощность и играет важную роль при экономическом анализе энергопроизводства.

Различают горячий (вращающийся), холодный и ремонтный резервы. Под *горячим* резервом понимают запас мощности, который можно реализовать, подгрузив или перегрузив в разрешенных пределах работающее оборудование. *Холодный* резерв составляет мощность имеющихся на электростанции и готовых к работе агрегатов, для запуска которых требуется определенное время. Ремонтный резерв составляют агрегаты, работающие вместо выведенного в плановый ремонт оборудования.

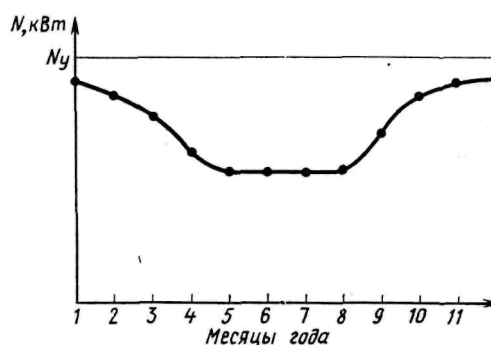


Рис. 3.3. Годовой график месячных максимумов

Невозможность хранения электрической энергии определяет непрерывное равенство ее выработки и потребления. Для покрытия плановой нагрузки потребителей составляются графики работы электростанций. Если электростанция работает в энергетической системе, то ее электрическая нагрузка определяется графиком, задаваемым этой системой. Большинство энергосистем состоит из разнотипных агрегатов. Для каждого значения суммарной мощности, потребляемой в энергосистеме, существует оптимальное распределение нагрузки между агрегатами, обеспечивающее наивысшую экономичность выработки электроэнергии. Возникающие неплановые отклонения нагрузок распределяются между электростанциями и отдельными агрегатами. Таким образом, плановые и неплановые изменения нагрузки потребителей вызывают работу значительной части энергетического оборудования в переменных режимах, включающих работу на пониженных нагрузках, полный останов в ночные часы, перегрузку в периоды максимального потребления и др. Одним из путей повышения экономичности выработки электроэнергии при переменных нагрузках является использование высокоманевренного оборудования.

Под *маневренностью ТЭС* понимают способность поддерживать и выполнять график электрической нагрузки. Маневренность включает в себя следующую совокупность технико-экономических характеристик оборудования: скорость изменения нагрузки, диапазон изменения мощности, способность быстрого пуска и останова, приемлемую экономичность работы при частичных нагрузках.

Допустимые скорости изменения нагрузки зависят от изменения температурного режима отдельных элементов и деталей оборудования и возникающих в связи с этим температурных напряжений, которые, действуя совместно со статическими напряжениями, не должны превышать допустимых значений. Скорость нагружения энергоблока определяется как турбиной, так и котлом, а турбины — в основном способом регулирования ее мощности. Допустимая скорость изменения нагрузки котла зависит от его типа.

Диапазон изменения нагрузки характеризуется минимальной нагрузкой энергоблока, которая определяется в основном котлом и зависит от его типа, конструкции топки, вида сжигаемого топлива. Барабанные котлы на газе или мазуте допускают снижение нагрузки до 20% от номинальной, а прямоточные — до 40...50%.

При частичных нагрузках в диапазоне 50...100% от номинальной экономичность энергоблока снижается в основном из-за уменьшения КПД турбоустановки. При снижении нагрузки менее 50% от номинальной существенно уменьшается КПД котла и относительно возрастает расход электроэнергии на собственные нужды.

Основными пусковыми характеристиками оборудования являются продолжительность пуска и расход топлива на пуск. Они зависят от пусковой схемы, исходного теплового состояния оборудования и его конструкции, параметров пара, способов пуска и останова. Расход топлива на пуск, например блока 300 МВт, может достигнуть 120...150 т.

В каждом графике нагрузки различают базовую, полупиковую (слабопеременную) и пиковую (резкопеременную) части. В *базовой части графика* нагрузки работают наиболее экономичные ТЭС, АЭС и ГЭС в период сброса паводковых вод. Для этих электростанций использование максимума нагрузки составляет 6000... 7500 ч в год. Для агрегатов, покрывающих слабопеременную и пиковую части нагрузки, это число составляет соответственно 2000 ... 6000 и 500 ... 2000 ч в год. Причем слабопеременная и пиковая части нагрузки с развитием электроснабжения увеличивают свой удельный вес, а отношение минимальной нагрузки N_{min} к максимальной N_m (рис. 3.2, в) имеет тенденцию к снижению. В связи с этим возникла необходимость перевода в полупиковый режим существующих КЭС и ТЭЦ, ранее работавших в базовой части. Но эти станки не в состоянии обеспечить полностью покрытие переменного графика электрической нагрузки, и поэтому разработаны и вводятся в эксплуатацию специальные *полупиковые* и *пиковые* агрегаты, обладающие высокими маневренными характеристиками и способные поддерживать и выполнять любые графики нагрузок. Кроме того, используются другие способы покрытия пиков электрических нагрузок: использование резерва мощности и временных перегрузок паротурбинных блоков, работающих в режимах частых пусков и остановов; использование ГЭС; применения гидроаккумулирующих станций и др.

Тепловая схема ТЭС на органическом топливе.

Различают полную и принципиальную тепловую схему ТЭС. Полная тепловая схема включает все имеющееся оборудование, соединяющее его линии и арматуру. Принципиальной тепловой схемой ТЭС называют схематическое изображение совокупности основного теплового оборудования (паровые котлы, турбины, конденсаторы, теплообменники и др.), соединенного трубопроводами, транспортирующие основные потоки теплоносителей (пара и воды). В этой схеме не изображается резервное и однотипное оборудование, дублирующие линии, вспомогательное оборудование, трубопроводы, арматуру.

В качестве примера рассмотрим принципиальную тепловую схему конденсационной электростанции с мощным энергетическим блоком, состоящим из прямоточного парового котла 1 (рис. 3.4) и пятицилиндровой турбины 3 + 4 + 5 + 6, механически связанной с генератором 7. После пароперегревателя котла 2 свежий пар поступает во внутренний корпус 3 цилиндра высокого давления (ЦВД), где срабатывается часть теплоперепада, а затем переходит во внешний корпус ЦВД 4, в котором происходит его дальнейшее расширение. После подогрева в промежуточном подогревателе 3 пар направляется в двухпоточный цилиндр среднего давления

(ЦСД) 5, затем — в три двухпоточных цилиндра низкого давления (ЦНД) 6. После расширения в проточной части турбины пар поступает в конденсатор 8, где за счет охлаждения циркуляционной (охлаждающей) водой 9, превращается в жидкость-конденсат, который насосами 10 прокачивается через обессоливающую установку 11 и далее насосом 12 через теплообменники 13...15 и 17... 19 подается в деаэратор 20. Жидкость, протекающую на участке от конденсатора до деаэратора, принято называть конденсатом, а после удаления из нее агрессивных газов на участке от деаэратора до котла — питательной водой.

Питательная вода насосом 21 через регенеративные подогреватели высокого давления 25...27 подается в котел 1. Питательный насос 21 приводится в действие вспомогательной турбиной 22 со сбросом отработавшего пара в собственный конденсатор 23. Конденсат специальным насосом 24 подается во всасывающую линию конденсатного насоса 10.

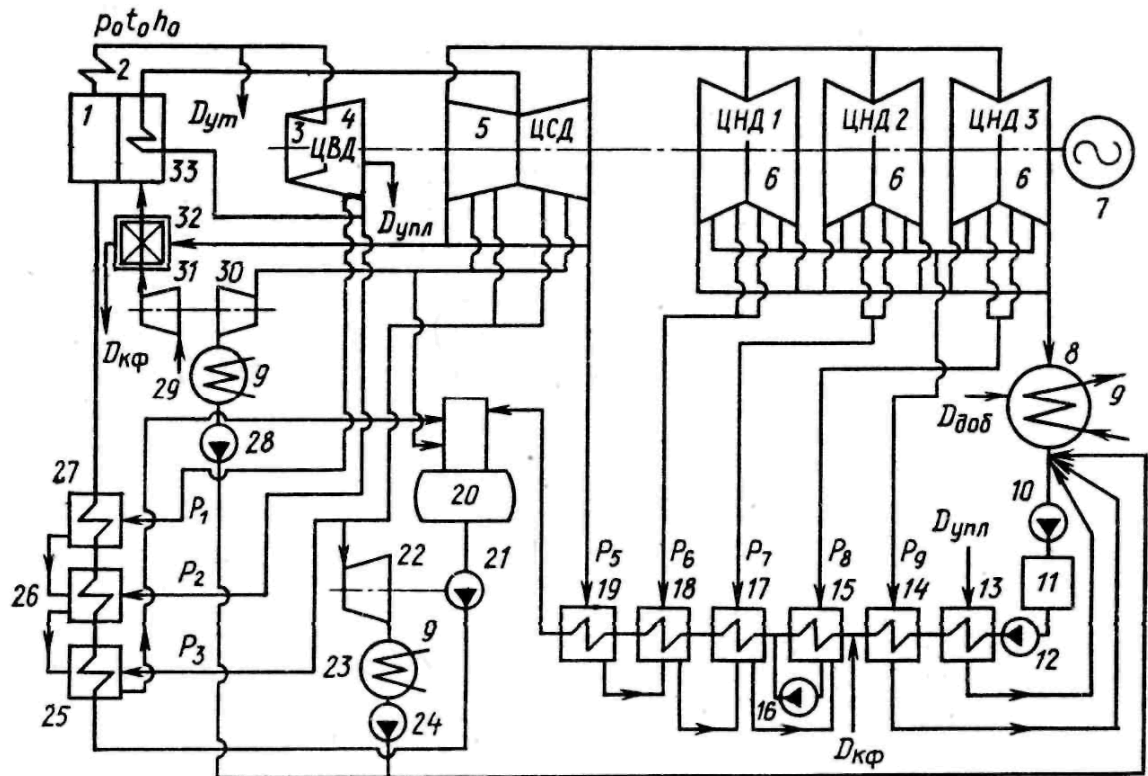


Рис. 3.4. Принципиальная тепловая схема КЭС:

$D_{ут}$ — утечки пара; $D_{кф}$ — конденсат греющего пара калорифера; $D_{упл}$ — утечки пара через уплотнения турбины; $D_{доб}$ — добавочная вода

Система регенеративного подогрева питательной воды имеет восемь ступеней подогрева. В подогреватели высокого давления 25...27 пар поступает из ЦВД и ЦСД турбины, а в подогреватели низкого давления — в основном из отборов ЦНД. Конденсат этого пара в системе регенерации высокого давления каскадно (последовательно) сливается из одного подогревателя в другой, а затем в деаэратор. В системе регенерации низкого давления каскадный слив осуществляется до второго по ходу конденсата подогревателя 15. После него специальный (сливной) насос 16 возвращает конденсат в линию основного конденсата, поступающего в подогреватель 17. Из подогревателя 14 конденсат греющего пара сливается во всасывающую линию конденсатного насоса 10. Перед поступлением в систему регенерации конденсат нагревают подогревателем 13, куда направляются протечки пара через лабиринтовые уплотнения турбины, условно показанные из ЦВД.

Воздух, необходимый для горения, воздухоподувкой 31 через калориферы 32 подается в воздухоподогреватель котла. На калорифер пар поступает из регенеративного отбора, а его конденсат подается в линию основного конденсата между подогревателями 14 и 15. Привод воздухоподувки осуществляется вспомогательной турбиной 30, имеющей собственный конденсатор 29. Пар на эту турбину поступает из отбора ЦСД, а конденсат насосом 28 подается во всасывающую линию насоса 10.

Принципиальная тепловая схема ТЭЦ с турбиной, имеющей два регулируемых отбора, приведена на рис. 3.5. Пар из котла 1 через пароперегреватель 2 поступает в турбину, имеющую часть высокого давления 3, среднего 4 и низкого 5. После расширения в проточной части турбины пар поступает в конденсатор 6, охлаждаемый циркуляционной водой 7. Образующийся конденсат конденсатным насосом 8 прокачивается через тракт системы регенерации низкого давления в деаэратор 24, обогреваемый паром из ЦВД турбины. Смешивающиеся в деаэраторе потоки образуют питательную воду, которая питательным насосом 25 через подогреватели 28...30 тракта системы регенерации высокого давления подается в котел.

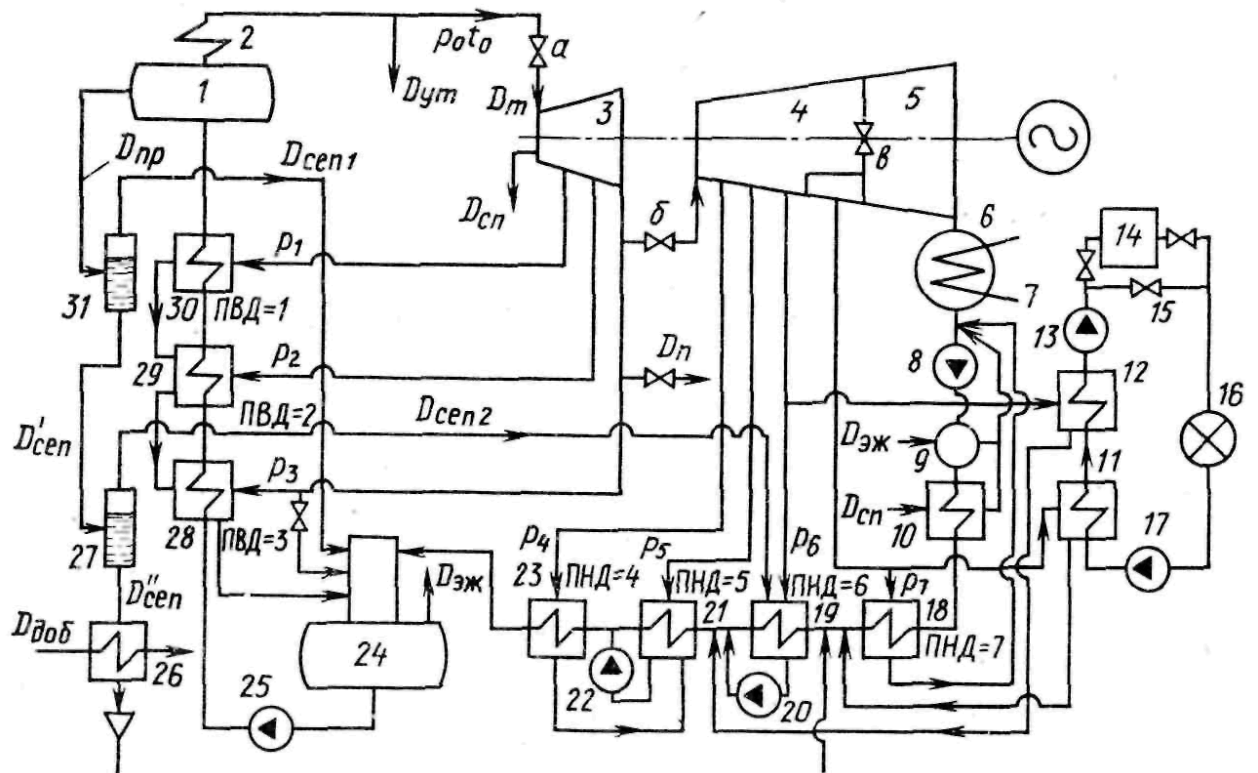


Рис. 3.5. Принципиальная тепловая схема ТЭЦ:

$D_{ут}$ — утечки пара; $D_{пр}$ — продувка котла; $D_{сеп1}$, $D_{сеп2}$ — пар из сепаратора; $D'_{сеп}$ — продувка сепаратора; $D''_{сеп}$ — утечка воды из сепаратора; $D_{доб}$ — добавочная вода; $D_{п}$ — пар потребителю; $D_{сп}$ — утечки пара через уплотнения турбины; $D_{эж}$ — пар на эжектор

Система регенерации состоит из 7 подогревателей. Из подогревателей высокого давления 28...30 конденсат греющего пара каскадно сливается в деаэратор 24. В тракте до деаэратора каскадный слив выполнен только из подогревателя 23 в подогреватель 21, после которого сливной насос 22 подает конденсат в линию между этими подогревателями. В эту же линию сливным насосом 20 подается конденсат греющего пара из подогревателя 19. Из подогревателя 18 конденсат подается во всасывающую линию конденсатного насоса 8.

Тракт системы регенерации низкого давления содержит сальниковый подогреватель 10 и охладитель эжекторного пара 9, утилизирующие низкпотенциальные протечки пара $D_{сп}$ через лабиринтовые уплотнения турбины и паровоздушной смеси $D_{эж}$ из эжектора. Конденсат из этих подогревателей поступает к конденсатному насосу 8.

В рассматриваемой тепловой схеме предусмотрена двухступенчатая утилизация теплоты продувочной воды в расширителях непрерывной продувки 31, 27, которые по пару соединены с соответствующими по давлению точками тепловой схемы, а засоленная вода через теплообменник 26, подогревающий добавочную воду, сбрасывается в канализацию.

Предусмотрено регулирование расхода пара в турбину. Регулирующими органами б и в можно изменять расход пара в регулируемые отборы ЦВД 3 и ЦВД 4. Пар из отбора ЦВД 3 поступает на производство $D_{п}$, на деаэратор и в подогреватель 28. Пар из отбора ЦВД 4 поступает в систему регенерации и на сетевую установку 11, 12.

Сетевая установка предназначена для отпуска потребителю 16 теплоты на нужды отопления и горячего водоснабжения. Сетевая вода прокачивается через подогреватели 11, 12 сетевыми насосами первого 17 и второго 13 подъема и через перемычку 15 поступает к потребителю 16. В сетевой установке ступенчатый подогрев воды вызван необходимостью качественного (ступенчатого) регулирования температуры и, следовательно, количества теплоты, отпускаемой потребителю, при неизменном расходе

воды. При низких наружных температурах воздуха имеется возможность догреть воду в пиковом водогрейном котле 14. Конденсат греющего пара из сетевых подогревателей 11, 12 сливается в соответствующие по температуре точки тепловой схемы.

Оборудование ТЭС

Оборудование на паротурбинных ТЭС разделяют на основное и вспомогательное. К *основному оборудованию* относят паровые котлы, турбины, конденсаторы, теплообменники, электрические генераторы. *Вспомогательное оборудование* включает систему технического водоснабжения, насосы, тягодутьевые установки, механизированные склады твердого топлива, системы пылеприготовления, золоулавливания и золоудаления, для подготовки добавочной воды и очистки конденсатора и др.

Насосное оборудование. В тепловую систему ТЭС входят конденсаторные, сливные, питательные, бустерные и циркуляционные насосы.

Через *циркуляционные насосы* КЭС (рис. 3.4) проходят большие потоки охлаждающей воды для создания кратности охлаждения в конденсаторе 40...60 кг/кг. Большой напор не требуется, так как сброс воды после конденсатора проходит по самотечным каналам. Пропеллерные вертикальные насосы, в которых регулирование производительности за счет поворота лопастей.

На ТЭС потоки пара в конденсатор малы, количество охлаждающей воды незначительно и в качестве циркуляционных насосов применяют центробежные (радиальные) насосы.

Конденсатные насосы 10 (рис. 3.4), 8 (рис. 3.5) обеспечивают напор для преодоления сопротивления тракта системы регенерации низкого давления и предназначены для подачи конденсата в основную линию.

Сетевые насосы, перекачивающие воду к потребителю теплоты, выполняются, как правило, в виде двух групп 13 и 17 (рис. 3.4, рис. 3.5). Вторая группа насосов работает на обратной сетевой воде и имеет напор, необходимый для преодоления сопротивления сетевой установки. Напор сетевых насосов первой группы зависит от длины трубопроводов, рельефа местности. По абсолютной величине он значительно больше, чем у насосов второй группы.

Все перечисленные насосы ГЭС имеют электропривод и, как правило, выполняются без регулирования частоты вращения.

Наиболее сложны в исполнении и эксплуатации *питательные насосы*, предназначенные для подачи воды в котел. Значительное давление воды на выходе обеспечивается многоступенчатой конструкцией проточной части насоса, а большая производительность и компактность — выполнением насоса быстроходным. Кроме того, питательный насос должен быть регулируемым для обеспечения работы котла во всем диапазоне нагрузок. Приводом питательных насосов может быть электродвигатель или паровая турбина. Мощности современных энергетических блоков таковы, что на привод питательных насосов требуется тратить 9...30 МВт. На такие мощности нет электродвигателей и поэтому в качестве приводного агрегата применяются паровые турбины 22 (рис. 3.4).

Вода поступает в питательный насос из деаэратора, где подогревается до температуры насыщения при его рабочем давлении. Перекачка такой воды может сопровождаться нежелательными явлениями: кавитацией и запариванием. *Кавитация* возникает при понижении давления на входе в насос, когда перекачиваемая вода оказывается перегретой. Это состояние нестабильно и при любом динамическом воздействии вода частично вскипает, образуя паровую и жидкую фазу. При последующем повышении давления паровые пузырьки конденсируются и в результате образуются ударные волны, которые являются причиной вибрации, шума, снижения КПД насоса. При длительной работе насоса в таком режиме рабочий орган может разрушиться. С

появлением в перекачиваемой жидкости полостей, заполненных паром, связано явление *запаривания* насоса, когда пузырьки пара объединяются в большой пузырь, который полностью или частично перекрывает живое сечение канала, и подача рабочей среды прекращается.

Современные насосы для перекачивания нагретых жидкостей проектируются с учетом этих явлений и возникновение запаривания в нем маловероятно. Появление кавитации все же возможно из-за наличия в рабочем канале местных понижений давления за острыми кромками, при плохом обтекании, дефектах обработки деталей. Для предотвращения кавитационных явлений повышают давление питательной воды на входе в насос до значений, исключающих кавитацию. Раньше это достигалось установкой деаэраторов на отметках, более высоких по отношению к питательным насосам. Теперь таким путем обеспечить противокавитационный запас давления не удастся, так как питательные насосы размещают на отметке 4...6 м по высоте, а расположение деаэраторов ограничивают отметками 14...20 м. В этих условиях создание противокавитационных запасов давления обеспечивается подкачивающим (*бустерным*) насосом, располагаемым между деаэратором и питательными насосами. Эти насосы имеют отдельный электропривод, либо привод от турбины питательного насоса через редуктор. В последнем случае бустерные насосы составляют неотъемлемую часть питательных насосов.

Подогреватели. В тепловой схеме ТЭС используются регенеративные подогреватели высокого и низкого давлений и сетевые подогреватели 11, 12 (рис. 3.5).

Подогреватели низкого давления (ПНД) чаще всего выполняются поверхностными. Они могут быть также горизонтальными. Обычно так выполняются сетевые подогреватели для отпуска большого количества теплоты, нуждающиеся в развитой поверхности нагрева.

Подогреватели высокого давления (ПВД) пропускают через себя все количество питательной воды. Параметры греющей и нагреваемой сред различаются. ПВД с коллекторной системой (рис. 3.6, а). В корпусе расположена трубная система нагревателя, состоящая из четырех вертикальных стояков-коллекторов, между которыми расположены нагревательные спирали, и вертикальной центральной отводящей трубы. Внутри стояков установлены перегородки и дроссельные шайбы, обеспечивающие движение питательной воды (рис. 3.6, б).

Греющий пар поступает в подогреватель по трубопроводу сверху и движется навстречу нагреваемой питательной воде. Паровое пространство подогревателя, занятое греющим паром, конструктивно разделено на три зоны: верхняя зона, куда поступает наиболее горячий пар (охладитель пара), средняя — собственно подогревателем, где происходит конденсация пара, и нижняя — охладитель конденсата.

В охладителе пара питательная вода отбирает от поступающего пара теплоту перегрева. Для этого в паровом пространстве охладителя расположено множество перегородок, которые обеспечивают длительный контакт перегретого пара и питательной воды.

Пройдя охладитель, пар поступает в собственно подогреватель, где происходит конденсация пара и передача теплоты конденсации питательной воде. Образующийся конденсат имеет температуру насыщения, которая значительно выше температуры поступающей питательной воды. Поэтому для более полного использования теплоты конденсата он направляется в охладитель конденсата. Охлажденный конденсат направляется либо в подогреватель с более низким давлением, либо в деаэратор.

Регенеративные подогреватели обязательно снабжают указателями уровня конденсата греющего пара, системами сигнализации и защиты от превышения его уровня. Заполнение подогревателя водой может привести к ее попаданию в турбину, что неизбежно вызовет тяжелую аварию. Особенно опасно переполнение подогревателя высокого давления, которое может быть следствием разрыва трубок питательной воды.

Водоснабжение. Основными потребителями воды на ТЭС являются конденсаторы

паровых турбин (для этой цели расходуется 92...96% общего количества воды), газоохладители электрических генераторов (2...4%), маслоохладители (1...2%), система охлаждения подшипников вращающихся механизмов (0,3...0,8%), гидротранспорт воды и шлака (0,1 ... 0,4%), водоподготовка (0,05 ... 0,8%). Применяются прямоточная, обратная и смешанная система водоснабжения. Наиболее простой является прямоточная система водоснабжения. Она предполагает наличие в районе электростанции естественного источника воды (реки, озера, моря) с дебитом, в три-четыре раза превышающем потребность в охлаждающей воде. Вода поступает на электростанцию по водопроводам или специальному каналу, а затем циркуляционными насосами подается к конденсаторам турбин и другим потребителям. Сброс воды происходит под остаточным давлением теми же насосами ниже по течению (если водоисточником является река) или в удаленное от водозабора место (если озеро или море).

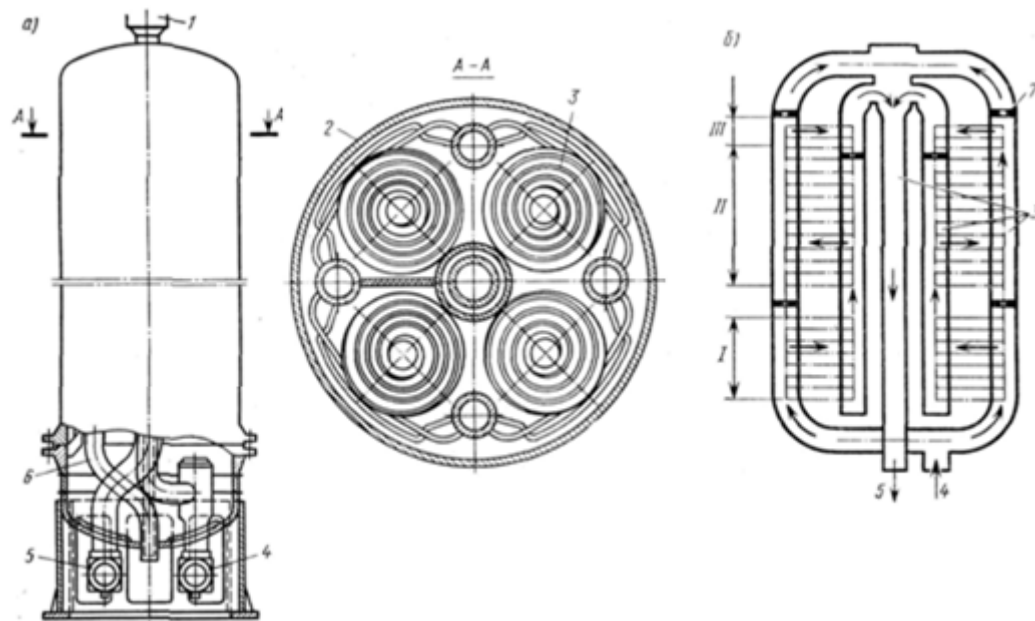


Рис. 3.6. Регенеративный подогреватель (а) высокого давления и схема движения питательной воды (б):

1 — подвод греющего пара; 2 — корпус; 3 — коллекторы питательной воды; 4, 5 — подвод и отвод питательной воды; 6 — отвод конденсата греющего пара. 7 — дроссельная шайба;

I, II, III — первый, второй и третий ходы питательной воды.

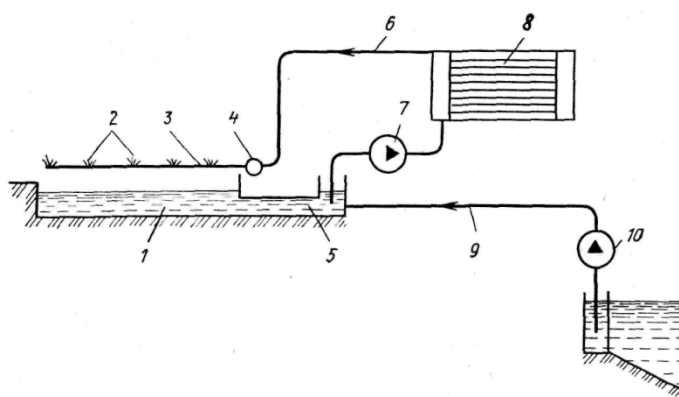


Рис. 3.7. Система обратного водоснабжения с брызгальной установкой: 1 - водосборный бассейн; 2 - разбрызгивающие сопла; 3 - распределительный трубопровод; 4 — коллектор; 5 — подводный канал; 6 — напорный трубопровод нагретой воды; 7 — циркуляционный насос; 8 — конденсатор турбины; 9 — трубопровод добавочной воды; 10 — насос добавочной воды

Оборотная система водоснабжения использует один и тот же запас воды многократно. В нее входят охладитель воды, подводящие и сбросные водопроводы и циркуляционные насосы. В качестве охладителей используются водохранилища-охладители, брызгальные бассейны и градирни.

Охлаждение воды в водохранилищах происходит за счет частичного ее испарения и конвективного теплообмена. Забор и сброс воды для нужд электростанции производится в удаленных друг от друга местах водоема. Достоинствами *водохранилищ-охладителей* являются малый расход воды на возмещение ее потерь, низкая температура воды зимой, хорошие условия водозабора. Недостатком таких схем являются большие площади, требующиеся для охлаждения воды (ориентировочно 8...10 м² на 1 кВт установленной мощности), необходимость сооружения плотины.

Искусственный охладитель выполняется в виде *брызгальных устройств* (рис.3.7). Разбрызгивание воды в них происходит посредством сопел за счет напора насосов. На 1 кВт установленной мощности нужно 0,1...0,2 м² площади бассейна. Достоинством брызгальных бассейнов является простота конструкции и небольшая стоимость, а недостатками — меньший по сравнению с водохранилищами-охладителями эффект охлаждения, больший унос воды, что приводит к увлажнению, а в зимнее время — к обледенению местности в радиусе до 200 м.

Часто в качестве охладителей в системе оборотного водоснабжения используют *градирни* (рис. 8), что позволяет повысить компактность сооружений электростанции. Бывают градирни с искусственной тягой от вентилятора. Охлажденная вода бассейна 4, расположенного в основании градирни поступает к циркуляционным насосам, которыми прокачивается через конденсаторы и возвращается в оросительное устройство.

Основным достоинством градирен по сравнению с водохранилищами - охладителями является компактность при хорошем эффекте охлаждения. Удельная площадь градирен составляет 0,01 ... 0,02 м²/кВт.

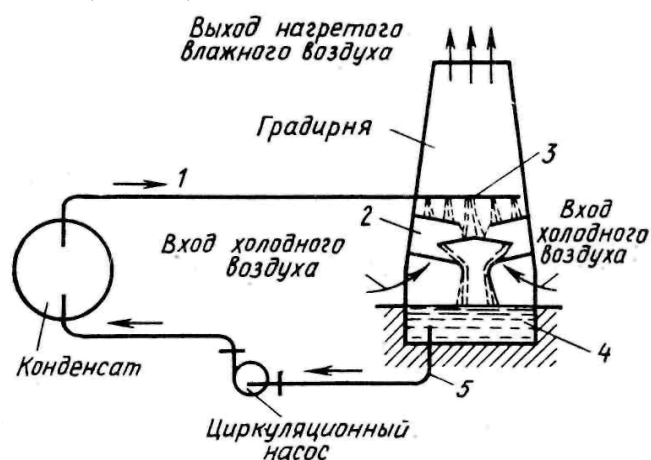


Рис. 3.8. Система оборотного водоснабжения с градирней:

1,5 — подвод и отвод охлаждающей воды; 2 — оросительное устройство, 3 — распределительный желоб; 4 — сбросной бассейн охлаждающей воды.

Топливное хозяйство. Топливное хозяйство ТЭС служит для разгрузки, хранения, транспортировки и приготовления к сжиганию поступающего на электростанцию топлива. На современных электростанциях обслуживают топливное хозяйство до 20% всего персонала ТЭС.

Структура топливного хозяйства и применяемое оборудование зависят от вида топлива. Наиболее сложным и дорогим является хозяйство для сжигания твердого топлива (рис. 3.9).

Уголь на ТЭС обычно доставляется железнодорожным транспортом. Вагоны с топливом разгружаются в разгрузочном устройстве 1. Для обеспечения нагрузки топлива имеются размораживающие устройства, вагоноопрокидыватели, механические рыхлители,

вибраторы. Уголь попадает в приемные бункера, закрытые сверху решетками. Задержанные решеткой крупные куски измельчаются специальными устройствами. Из бункеров ленточными питателями уголь подается на конвейер 2, которым доставляется в узел пересыпки 3 и далее с помощью конвейера 14 — в дробильный корпус 12. После измельчения в молотковых или волновых дробилках уголь поступает через конвейер 11 в узел пересыпки 10 главного корпуса электростанции, а оттуда перегружается на конвейеры бункерной галереи 9, с которых сбрасывается по бункерам мельниц котельных агрегатов.

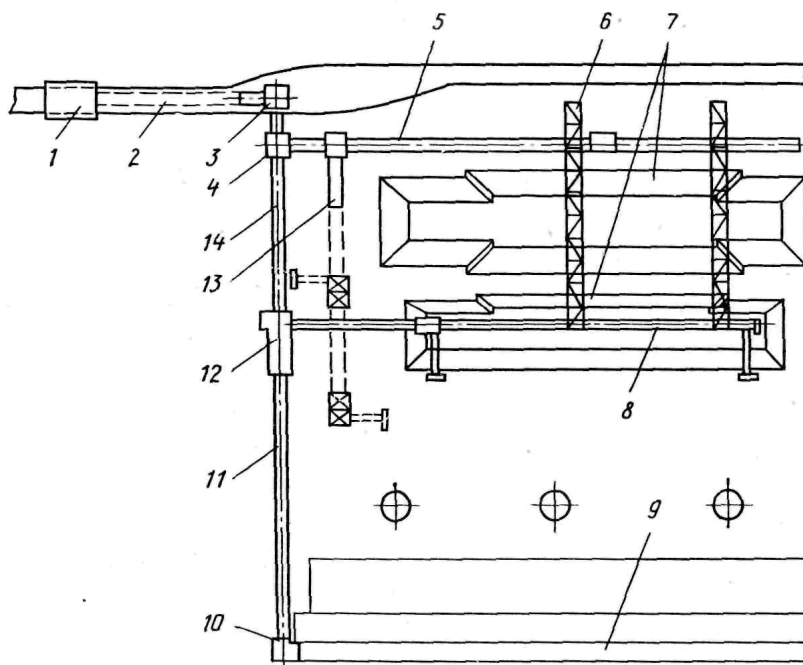


Рис. 3.9. Технологическая схема топливоподачи на электростанции большой мощности.

Из дробильного корпуса уголь, минуя мельницы, может также поступать через конвейер 8 на склад, где он грейферным краном-перегрузателем 6 укладывается в штабеля 7. Емкость складов угля равна 30-суточному расходу его котлами электростанции. Если электростанция размещена на расстоянии до 100 км от места добычи угля, емкость склада уменьшается вдвое. Срок хранения бурых и каменных углей с выходом летучих веществ более 13% не превышает полугод, тощих углей — до 1 года, антрацита — до 2 лет. Со склада уголь по конвейерам 13 или 5 поступает в узел пересыпки 4 и далее в дробильное помещение 12.

Газовоздушный тракт - совокупность газовоздухопроводов и теплообменных поверхностей нагрева, тягодутьевых машин и золоуловителей, дымовой трубы и внешних газоходов. Особенности: сложность конфигурации и большие сечения газовоздухопроводов, возможность возникновения аэродинамических пульсаций и шума при неудачном конструктивном выполнении.

Простейшая принципиальная схема газовоздушного тракта ТЭС (рис. 3.10). Воздух к котлу 2 подается дутьевым вентилятором 3. После воздухоподогревателя 7 поток воздуха разделяется на две части: первичный — поступает в систему пылеприготовления 1 в качестве сушильного агента и через дроссель 9 для транспортировки топлива в топку, и вторичный — поступает через дроссель 8 к устройствам для сжигания топлива. Продукты сгорания топлива охлаждаются в воздухоподогревателе 7, очищаются от золы в золоуловителях 4 и дымососом 5 выбрасываются через дымовую трубу 6 в атмосферу. Удаление продуктов сгорания может в отдельных случаях производиться за счет естественной тяги дымовой трубы.

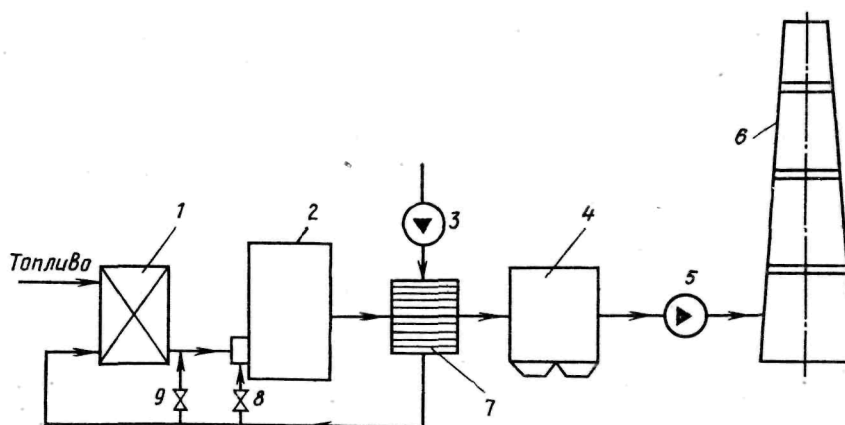


Рис. 3.10. Принципиальная схема газоздушного тракта.

Сопrotивление воздушного тракта складывается из сопротивления воздухопроводов, воздухоподогревателя и устройств для сжигания топлива. Сопrotивление газового тракта включает в себя сопротивление всех его участков, начиная с верхней части топки и кончая дымовой трубой.

Расчетная производительность дутьевого вентилятора (подача) определяется количеством воздуха, необходимого для горения, с учетом коэффициента избытка воздуха в топке, присосов воздуха и утечек в тракте. Расчетная производительность дымососа определяется количеством продуктов сгорания с учетом присосов воздуха.

Выбор тягодутьевых машин производится с запасом 10% по производительности и 15...20% — по напору по отношению к значениям, определяемых при расчете котла.

Трубопроводы и арматура. Трубопроводы электростанций служат для перемещения рабочего тела между отдельными агрегатами технологической схемы. Трубопроводы состоят из труб и средств соединения их между собой, фасонных частей, защитных устройств и встроенных элементов контрольно-измерительных приборов, опор, подвесок и опорных конструкций.

Решение примеров.

Задание. Дана технологическая схема ТЭС, работающая на газе (Рис. 3.11). Привести название и назначение оборудования, выделенного на схеме позициями 1-34.

Контрольные вопросы:

1. Как классифицируются тепловые электрические станции? Расскажите технологическую схему производства электроэнергии и теплоты на тепловой электрической станции.
2. Каковы вид и значение графиков электрических и тепловых нагрузок ТЭС?
3. Какими показателями оценивается экономичность КЭС и ТЭЦ?
4. Расскажите о принципиальных тепловых схемах КЭС и ТЭЦ. Как покрываются пиковые нагрузки при отпуске теплоты от ТЭЦ?
5. Что включает в себя вспомогательное оборудование ТЭС? Его назначение и особенности работы.
6. Какие подогревательные установки используются в тепловой схеме ТЭС? Их назначение и устройство.
7. Дайте характеристику используемым на ТЭС схемам их технического водоснабжения, каково назначение и особенности топливного хозяйства ТЭС?
8. Каково влияние ТЭС на окружающую среду?

Практическое занятие № 2

Анализ паросилового цикла Ренкина.

Цель работы: Изучить методику расчета параметров идеального термодинамического цикла паросиловых установок.

План проведения занятия:

1. Рассмотрение теоретических сведений.
2. Решение примеров.
3. Ответы на контрольные вопросы.

Краткие теоретические сведения

Цикл Ренкина с перегревом пара является основным циклом паросиловых установок, применяемых в современной теплоэнергетике. В качестве рабочего тела используется водяной пар. Паросиловые установки обычно состоят из паровых котлов

(парогенераторов) и паровых двигателей (паровых машин или паровых турбин) для пароходов, паровозов, паровых автомобилей или электрических генераторов (тепловых и атомных электростанций).

Известно, что большая часть мировых энергетических ресурсов направляется на выработку электроэнергии и работу транспорта, где бесчисленное количество тепловых преобразователей энергии, превращают их в полезную работу. Эффективность преобразователей энергии, к которым относятся двигатели внутреннего сгорания, газотурбинные, паротурбинные и другие энергетические установки, способна снизить не только экономические, но и экологические проблемы, что заставляет постоянно совершенствовать их конструкцию.

Цикл Ренкина - теоретический термодинамический цикл паровой машины, состоящий из четырех основных операций:

- 1- испарения жидкости при высоком давлении;
- 2- расширения пара;
- 3- конденсации пара;
- 4- увеличения давления жидкости до начального значения.

На рис. 5. 1 представлена технологическая схема паросиловой установки для производства электроэнергии.

Пар большого давления и температуры подается в сопловые аппараты турбины, где происходит превращение потенциальной энергии пара в кинетическую энергию потока пара (скорость потока – сверхзвуковая). Кинетическая энергия сверхзвукового потока превращается на лопатках турбины в кинетическую энергию вращения колеса турбины и в работу производства электроэнергии.

После турбины пар направляется в конденсатор. Это обычный теплообменник, внутри труб проходит охлаждающая вода, снаружи – водяной пар, который конденсируется, вода становится жидкой и поступает в питательный насос, где происходит увеличение давления до номинальной (проектной) величины.

Далее вода с высоким давлением направляется в котельный агрегат. В этом агрегате вода сначала нагревается до температуры кипения от дымовых газов из топки котла, затем поступает в кипяtilьные трубы, где происходит фазовое превращение вплоть до состояния сухого насыщенного пара.

Сухой насыщенный пар идет в пароперегреватель, обогреваемый топочными дымовыми газами из топки. Цикл оборота рабочего тела повторяется. Этот цикл паросиловой установки предложил немецкий инженер Ренкин.

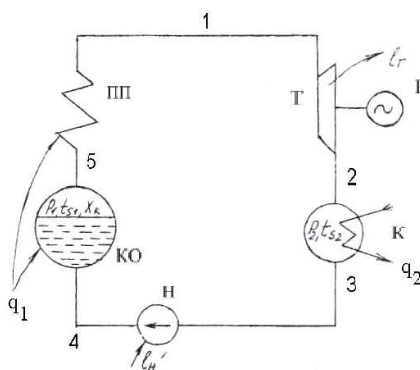


Рис. 5.1 Схема паросиловой установки, работающей по циклу Ренкина.

Влажный насыщенный пар с параметрами P_1 , ts_1 , X_k (точка 5 рис. 5.2), полученный в паровом котле ПК поступает в пароперегреватель ПП, где при постоянном давлении сначала подсушивается от X_k до $X=1$ (процесс 5-a''), а затем перегревается от ts_1 до t_1

(процесс a''-1). Перегретый пар после пароперегревателя ПП подается в турбину Т и адиабатно расширяется в ней от состояния 1 до состояния 2. Влажный пар низкого давления P_2 (точка 2) после турбины направляется в конденсатор К, где от него при постоянных давлении P_2 и температуре ts_2 с помощью охлаждающей воды отводится теплота q_2 (процесс 2-3).

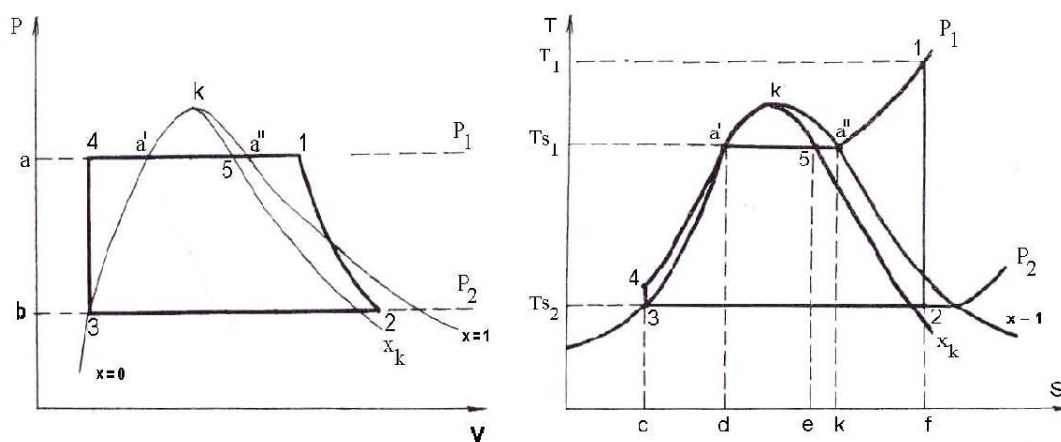


Рис. 5.2 PV и TS-диаграммы цикла Ренкина.

Процесс конденсации в цикле Ренкина доводится до конца, т.е. до получения насыщенной жидкости при постоянном давлении P_2 (точка 3). Жидкость поступает в насос Н, где адиабатно сжимается до высокого давления P_1 (процесс 3-4) и подается в паровой котел ПК, где вначале вода нагревается до температуры насыщения ts_1 (процесс 4-а'), а затем идет процесс парообразования (процесс а'-5).

Теоретическая работа сжатия L_c воды в насосе Н (а'43а') очень мала (вода практически несжимаема, вся затрачиваемая работа в насосе идет на проталкивание воды, удельный объем воды невелик, поэтому работа проталкивания $(P_1 - P_2)V$ мала).

Процесс 3-4 в насосе вырождается в точку, если пренебречь ничтожно малым повышением температуры при адиабатном сжатии воды от P_2 до P_1 , т.е. точка 4 (ненасыщенная жидкость давления P_1) совпадает с точкой 3 (насыщенная жидкость давления P_2).

После насоса ненасыщенная жидкость (точка 4) нагревается до температуры насыщения ts_1 (точка а'), соответствующей давлению в котле P_1 . Теплота q_1 подводится в паровой котле ПК (процесс 4-а') и пароперегревателе ПП (процесс 5-1) – площадь $s_4a'a''1fc$, которая включает в себя

теплоту подогрева воды в котле ($s_4a'dc$) – процесс 4-а',
 теплоту парообразования в котле ($da'5cd$) – процесс а'-5,
 подсушку пара в пароперегревателе ($s_5a''rc$) – процесс 5-а'',
 перегрев пара в пароперегревателе ($ka''1fk$) – процесс а''-1.

Полезная работа цикла представляет собой разность работ турбины и насоса $L_c = L_t - L_n = q_1 - q_2$

и выражается площадью 12341 на диаграмме PV и площадью 1234a'a''1 на диаграмме TS.

В hs-диаграмме (рис. 5.3) процессы подвода и отвода теплоты определяются как разность энтальпий:

$$Q_1 = h_1 - h_4,$$

$$Q_2 = h_2 - h_3,$$

$$L_c = h_1 - h_4 - h_2 + h_3 = h_1 - h_2, \text{ т.к. } h_3 = h_4.$$

Разность энтальпий $(h_1 - h_2)$ определяет удельную работу пара в турбине и называется *располагаемым теплопадением*.

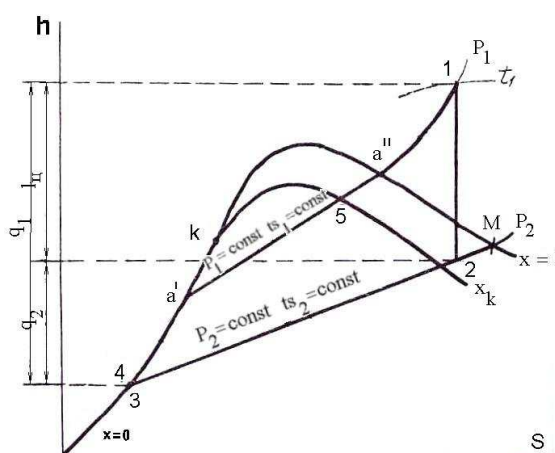


Рис. 5.3 h-s диаграмма цикла Ренкина

Термический к.п.д. цикла Ренкина с перегретым паром

$$\eta_t = \frac{h_1 - h_2}{h_1 - h_4} = \frac{L_{\text{ц}}}{q_1}$$

Решение примеров.

Дано: Давление пара в котле и пароперегревателе P_1 , температура перегретого пара t_1 , давление пара в конденсаторе P_2 и степень сухости пара на выходе из котла X_k (Табл.5.2). Необходимо рассчитать цикл Ренкина паросиловой установки.

Построение цикла Ренкина начинается с построения пограничной кривой жидкости. Из справочника по теплофизическим свойствам воды и водяного пара необходимо выписать 10-15 промежуточных давлений в интервале P_1 - P_2 и соответствующих им параметров в таблицу 5.1.

Табл.5.1

P	ts	Ts	h'	S'	h''	S''	r
P1							
P2							
Pкр							

К параметрам насыщенной воды относятся обозначения с одним штрихом, к параметрам сухого насыщенного пара – с двумя штрихами.

Используя сплайновую интерполяцию (математический пакет MathCad) необходимо построить пограничную кривую жидкости ОК (параметры h' , S') и пограничную кривую пара КМ (параметры h'' , S'').

Необходимо обозначить точки

3 (характеризует состояние насыщенной жидкости при давлении P_2),
 a' (характеризует состояние насыщенной жидкости при давлении P_1).

На пограничной кривой пара точки a'' и М соответствуют состоянию сухого насыщенного пара при давлении P_1 и P_2 .

В области влажного пара изобары (изотермы) представляют собой прямые линии. Соединив прямой линией точки a' и a'' , получим изобару P_1 , соединив точки 3 и М – изобару P_2 в области влажного пара.

Точка 1 (перегретый пар на выходе из пароперегревателя или на входе в турбину) находится на пересечении изобары P_1 и изотермы t_1 . Изобара P_1 после точки a'' не является прямой, так как соответствует условиям перегретого пара.

Изобара P1 состоит из участков:

4 - a' область ненасыщенной жидкости,

a' - a'' – область влажного пара,

a'' - 1 – область перегретого пара.

В паровой турбине происходит процесс адиабатного расширения пара от P1 до P2 при постоянной энтропии, чему соответствует вертикальная линия из точки 1 до пересечения ее с изобарой P2. Точка 2 характеризует состояние пара на входе в конденсатор. Процесс конденсации пара происходит при постоянном давлении P2 (и постоянной температуре) изображается отрезком прямой 2-3.

Адиабатный процесс сжатия воды от p2 до P1 в насосе изображается отрезком 3-4, однако этот процесс вырождается в точку (совпадение точек 3 и 4).

Процесс в паровом котле 4-5 – на изобаре P1 необходимо найти точку 5, соответствующую сухому пару на выходе из котла.

$$h_5 = h' + rX_k,$$

$$S_5 = S''X_k + S'(1-X_k),$$

Величины h' , r , S' , S'' берутся из справочника по теплофизическим свойствам воды и водяного пара для давления P1.

Оставшийся отрезок изобары P1 (5-1) соответствует процессу в пароперегревателе и состоит из двух участков:

5 - a'' – подсушка пара

a'' 1 – перегрев пара.

В результате получается круговой процесс 1234a'5a''1, соответствующий циклу Ренкина.

Количество отведенной теплоты $q_2 = h_2 - h_3$

Степень сухости пара в точке 2 $x_2 = (S_2 - S') / (S'' - S')$, причем $S_2 = S_1$

Энтальпия пара в точке 2 $h_2 = h' + r x_2$

Значения S' , S'' , h' , r берутся из таблицы для P2.

Расчет цикла Ренкина сводится к определению:

- Количества теплоты, подведенной в цикле,
- Количества теплоты, подведенной только в котле,
- Количества теплоты, подведенной только в пароперегревателе,
- Количества теплоты, отведенной в цикле,
- Термического к.п.д. цикла Ренкина,
- Удельного расхода пара,
- Полезной работы цикла,
- Адиабатного тепловыпадения.

Табл. 5.2

№	P1, МПа	P2, кПа	T1, °C	Xk
1	1,0	20	380	0,90
2	1,2	18	390	0,91
3	1,4	16	400	0,92
4	1,5	14	410	0,93
5	1,6	12	420	0,94
6	1,8	10	430	0,95
7	2,0	8	440	0,96
8	2,2	6	450	0,97
9	2,4	20	380	0,98
10	2,5	18	390	0,97
11	2,6	16	400	0,96

12	2,8	14	410	0,95
13	3,0	12	420	0,94
14	1,0	10	430	0,93
15	1,2	8	440	0,92
16	1,4	6	450	0,91
17	1,5	20	380	0,90
18	1,6	18	390	0,91
19	1,8	16	400	0,92
20	2,0	14	410	0,93

Контрольные вопросы

1. Какие агрегатные состояния воды используются в установках, работающих по циклу Ренкина?
2. Какие термодинамические процессы последовательно происходят в установках, работающих по циклу Ренкина?
3. Что из себя представляют пограничные кривые воды и пара?
4. Каковы особенности адиабатного расширения пара в паровой турбине?
5. Каковы особенности адиабатного сжатия воды в насосе?
6. Из каких условий определяется термический к.п.д. цикла Ренкина?
7. Что из себя представляет степень сухости пара?
8. Для каких целей служит конденсатор в установках, работающих по циклу Ренкина?
9. При каких условиях происходит процесс конденсации пара в конденсаторе?
10. В каком устройстве вода доводится до состояния сухого насыщенного пара?

Практическое занятие № 3

Термодинамические процессы в двигателях внутреннего сгорания

Цель работы: Изучение термодинамических процессов в ДВС.

План проведения занятия:

1. Рассмотрение теоретических сведений
2. Решение примеров.
3. Ответы на контрольные вопросы

Краткие теоретические сведения

Тепловой двигатель – превращает теплоту в работу. Необходимая для перевода в работу теплота получается при сгорании жидких, твердых или газообразных топлив. В зависимости от места сгорания топлива различают:

- **двигатели внешнего сгорания** (паровые машины и турбины) – сгорание вне тепловой машины
- **двигатели внутреннего сгорания** - процесс сгорания осуществляется в рабочем пространстве машины.

Карно указал на возможность создания ДВС (1824 г.).

Ленуар (1860 г.) построил первый ДВС, работающий на светильном газе, но без предварительного сжатия рабочего тела (низкий КПД).

Отто построил бензиновый двигатель (1877 г.).

Дизель разработал двигатель, работающий на керосине, который распылялся в цилиндре

воздухом высокого давления от компрессора (1897 г.).

Тринклер построил безкомпрессорный двигатель со смешанным сгоранием топлива (1904 г.). Этот двигатель получил самое широкое распространение во всем мире.

Реальные и идеальные циклы.

Рабочим телом в ДВС являются в начале воздух или смесь воздуха с топливом, а в конце – смесь газов, образовавшаяся при сгорании топлива. Теплота к рабочему телу подводится от сжигаемого топлива внутри цилиндров двигателя, в которых расширяющийся от нагревания газ перемещает поршень. Полученная газом энергия частично расходуется на совершение механической работы, остальная часть отдается окружающей среде.

Основные элементы поршневого ДВС - цилиндр 1 с поршнем 2, возвратно-поступательное движение которого преобразуется во вращательное движение коленчатого вала 8 с помощью кривошипно-шатунного механизма 6, 7 (рис. 6.1). В верхней части цилиндра размещены впускной 4 и выпускной 5 клапаны, приводимые в движение от главного вала двигателя, а также свеча зажигания 3 топливной смеси (или форсунка для распыления топлива). Помимо этого у ДВС имеются механизм газораспределения, системы питания топливом, зажигания, смазки, охлаждения и регулирования (на рисунке не показаны).

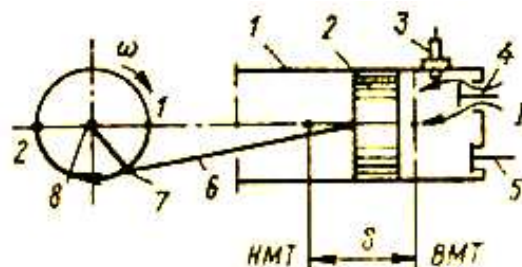


Рис. 6.1. Схема поршневого ДВС

Мертвые точки - два крайних положения в возвратно-поступательном движении поршня: верхнее и нижнее, в которых поршень меняет направление движения на обратное.

Ход поршня S - расстояние между мертвыми точками

Такт - перемещение поршня из ВМТ в НМТ или наоборот.

Рабочий объем цилиндра - внутренний объем цилиндра в пределах хода поршня.

Камера сгорания - часть объема цилиндра, заключенная между крышкой и торцом поршня, находящегося в ВМТ.

Рабочая смесь - смесь распыленного в воздухе топлива, предназначенного для сжигания. Процесс приготовления рабочей смеси – смесеобразование. По способу приготовления горючей смеси ДВС подразделяются на две группы:

- внешнее смесеобразование - карбюраторные и газовые двигатели. Рабочая смесь приготавливается в специальном устройстве – карбюраторе (при работе на бензине или керосине) или смесителе (при работе на газовом топливе). В этом случае в камеру сгорания подается уже готовая рабочая смесь, которая воспламеняется принудительно от электрической искры (свечи зажигания).
- внутреннее смесеобразование - приготовление рабочей смеси происходит внутри рабочего цилиндра, куда воздух и топливо подаются отдельно. Сначала поршень сжимает чистый воздух до давления 3-4 МПа, вследствие чего его температура в конце сжатия достигает 600-650 °С, затем в камеру сгорания через форсунку впрыскивается жидкое топливо (дизельное или моторное), которое воспламеняется при смешении с раскаленным воздухом.

По способу осуществления цикла ДВС могут быть двух- и четырехтактными. В **четырёхтактном двигателе** рабочий цикл осуществляется за четыре хода поршня (такта), т.е. за два оборота вала, а в **двухтактном двигателе** – за два хода (такта) поршня, т.е.

один оборот коленчатого вала.

Индикаторная диаграмма - диаграмма, в которой дается изменение давления в цилиндре в зависимости от положения поршня (объема) за весь цикл.

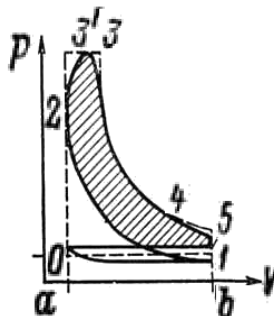


Рис. 6.2. Действительная индикаторная диаграмма четырехтактного двигателя.

- 0-1 – заполнение цилиндра воздухом (при внутреннем смесеобразовании) или рабочей смесью (при внешнем смесеобразовании) при давлении несколько ниже атмосферного из-за гидродинамического сопротивления впускных клапанов и всасывающего трубопровода,
- 1-2 – сжатие воздуха или рабочей смеси,
- 2-3'-3 – период горения рабочей смеси,
- 3-4 – рабочий ход поршня (расширение продуктов сгорания), совершается механическая работа,
- 4-5 – выхлоп отработавших газов, падение давления до атмосферного происходит практически при постоянном объеме,
- 5-0 – освобождение цилиндра от продуктов сгорания.

В реальных тепловых двигателях преобразование теплоты в работу связано с протеканием сложных необратимых процессов (трение, химические реакции в рабочем теле, конечные скорости поршня, теплообмен и др.) Термодинамический анализ такого цикла невозможен.

Теоретические циклы - обратимые термодинамические процессы, допускающие применение для их анализа термодинамических методов

Допущения, используемые для теоретических циклов:

- 1) циклы замкнуты (в действительности продукты сгорания удаляются в атмосферу, а на их место поступает новое рабочее тело).
- 2) Рабочее тело – идеальный газ с постоянной теплоемкостью.
- 3) Подвод теплоты осуществляется от внешних источников теплоты, а не за счет сжигания топлива (аналогично отвод теплоты).
- 4) Механические потери (трение, потери теплоты) отсутствуют.
- 5) Процессы 0-1 и 5-0 исключают из рассмотрения, т.к. работа в них практически одинаковая, только имеет разный знак.

Анализ циклов тепловых двигателей проводится в два этапа: анализируется

- эффективность теоретического (обратимого) цикла,
- реальный (необратимый) цикл с учетом основных источников необратимости.

Для ДВС рассматривают следующие основные циклы:

- а) цикл Отто - подвод теплоты при постоянном объеме ($v = \text{const}$);
- б) цикл Дизеля - подвод теплоты при постоянном давлении ($p = \text{const}$);
- в) цикл Тринклера - смешанный подвод теплоты при $v = \text{const}$ и $p = \text{const}$.

Цикл со смешанным подводом теплоты – цикл Тринклера – характерен для бескомпрессорных двигателей тяжелого топлива. Особенности: механическое распыление

горючего (с помощью плунжерного насоса), внутреннее смесеобразование, самовоспламенение от сжатого до высокой температуры воздуха. Это теоретический цикл всех современных транспортных и стационарных дизелей.

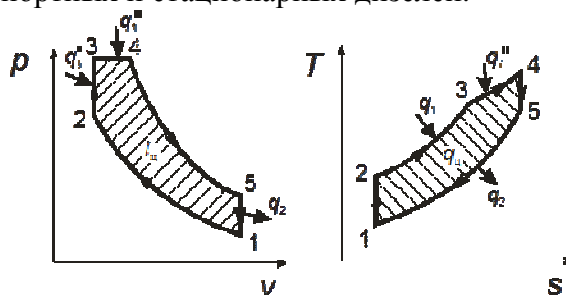


Рис. 6.3. Цикл Тринклера. Рабочая ($p-v$) и тепловая ($T-s$) диаграммы.

- 1-2 – адиабатное сжатие,
- 2-3 – изохорный подвод теплоты,
- 3-4 – изобарный подвод теплоты,
- 4-5 – адиабатное расширение,
- 5-1 – изохорный отвод теплоты.

Характеристики цикла

$\varepsilon = \frac{v_1}{v_2}$	степень сжатия	отношение объемов в начале и конце процесса сжатия 1-2
$\lambda = \frac{p_3}{p_2}$	степень повышения давления	отношение давлений в процессе изохорного подвода теплоты
$\rho = \frac{v_4}{v_3}$	степень предварительного расширения	отношение объемов в процессе изобарного подвода теплоты

При анализе считают известными: состояние рабочего тела в т.1 (T_1, p_1) и характеристики цикла $\varepsilon, \lambda, \rho$. Вместо одной из характеристик может быть задана максимальная температура или максимальное давление.

Расчет цикла заключается в определении:

- параметров состояния рабочего тела в характерных точках цикла (p, T, v),
- энергетических характеристик цикла: подводимой удельной теплоты q_1 , отводимой удельной теплоты q_2 , цикловой работы $l_{ц}$ и термического КПД цикла

процесс 1-2 точка 2	адиабатное сжатие	$p v^k = \text{const}$, или $p_1 v_1^k = p_2 v_2^k$ $p_2 = p_1 \left(\frac{v_1}{v_2} \right)^k = p_1 \varepsilon^{k_c}$	$T v^{k-1} = \text{const}$, или $T_1 v_1^{k-1} = T_2 v_2^{k-1}$ $T_2 = T_1 \left(\frac{v_1}{v_2} \right)^{\varepsilon} = T_1 \varepsilon^{k-1}$
процесс 2-3 точка 3	изохорный процесс подвод теплоты	$\frac{p_3}{p_2} = \frac{T_3}{T_2}$ $p_3 = p_2 \cdot \lambda = p_1 \varepsilon^{k_c} \lambda$	$T_3 = T_2 \cdot \frac{p_3}{p_2} = T_2 \lambda = T_1 \varepsilon^{k-1} \lambda$
процесс 3-4 точка 4	изобарное расширение подвод теплоты	$\frac{v_4}{v_3} = \frac{T_4}{T_3}$ $p_4 = p_3$	$T_4 = T_3 \cdot \frac{v_4}{v_3} = T_3 \cdot \rho = T_1 \cdot \lambda \rho \varepsilon^{k-1}$

процесс 4-5 точка 5	адиабатное расширение	$p_4 v_4^k = p_5 v_5^k$ $p_5 = p_4 \frac{v_4^k}{v_5^k} = p_4 \frac{v_4}{v_3} \frac{v_3^k}{v_5^k} = p_4 \rho \frac{v_3}{v_1}$ $p_5 = p_4 \frac{\rho^k}{\varepsilon^k} = p_1 \varepsilon^k \lambda \frac{\rho^k}{\varepsilon^k} = p_1 \lambda \rho^k$	
процесс 5-1 точка 5	изохорной процесс		$\frac{p_5}{p_1} = \frac{T_5}{T_1}$ $T_5 = T_1 \cdot \frac{p_5}{p_1} = T_1 \cdot \lambda \rho^k$

Удельный объем v в каждой точке определяется из уравнения Клапейрона.

$$pv = RT$$

Подводимая теплота

В цикле Тринклера теплота подводится в процессах: 2-3 ($v=\text{const}$) и 3-4 ($p=\text{const}$), поэтому

$$q_1 = q_1' + q_1'' = c_v(T_3 - T_2) + c_p(T_4 - T_3)$$

$$q_1 = c_v(T_1 \lambda e^{k-1} - T_1 e^{k-1}) + c_p(T_1 \lambda \rho e^{k-1} - T_1 \lambda e^{k-1}) = c_v T_1 e^{k-1} [\lambda - 1 + k\lambda(\rho - 1)].$$

Отводимая теплота

Теплота отводится в изохорном процессе 4-5.

$$|q_2| = c_v(T_5 - T_1)$$

$$|q_2| = c_v(T_5 - T_1) = c_v T_1 (\lambda \rho^k - 1).$$

Разница между подводимой и отводимой теплотой равна площади цикла на тепловой диаграмме:

$$q_{*} = q_1 - |q_2|$$

Работа цикла

Работа цикла равна разнице между подводимой и отводимой теплотой:

$$L_{\text{ц}} = q_1 - |q_2| = c_v T_1 \{ e^{k-1} [\lambda - 1 + k\lambda(\rho - 1)] - (\lambda \rho^k - 1) \}.$$

Графически работа цикла равна площади цикла на рабочей диаграмме

Термический КПД цикла

Термический КПД цикла равен отношению цикловой работы к подводимой теплоте:

$$\eta_t = \frac{l_{\text{ц}}}{q_1} = \frac{q_1 - |q_2|}{q_1}$$

$$\eta_t = 1 - \frac{|q_2|}{q_1} = 1 - \frac{c_v T_1 (\lambda \rho^k - 1)}{c_v T_1 e^{k-1} [\lambda - 1 + k\lambda(\rho - 1)]} = 1 - \frac{\lambda \rho^k - 1}{\varepsilon^{k-1} [\lambda - 1 + k\lambda(\rho - 1)]}$$

Термический коэффициент полезного действия (КПД) цикла зависит от характеристик цикла ε , λ , ρ и от свойств рабочего тела $k = C_p / C_v$

$$\eta_t = f(\varepsilon, \lambda, \rho, k)$$

Показатель адиабаты k определяется составом продуктов сгорания и изменяется незначительно от 1,33 до 1,37.

Анализ влияния характеристик цикла ε , λ , ρ на КПД

Чем шире температурный диапазон цикла (разница между средними температурами

подвода и отвода теплоты), тем больше его термический КПД.

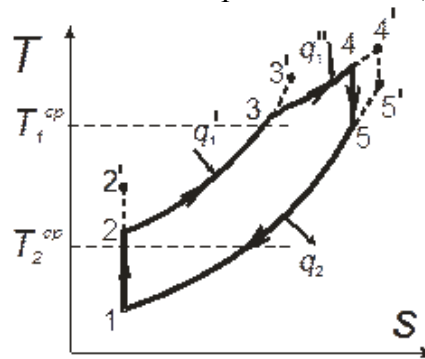


Рис. 6.4. К анализу эффективности цикла Тринклера

При увеличении степени сжатия конечная точка процесса 1-2 сместится в т.2' (рис. 4). Средняя температура подвода теплоты T_{1CP} при этом увеличится, как и термический КПД.

$$\epsilon \uparrow; 1-2 \rightarrow 1-2'; T_{1CP} \uparrow \rightarrow \eta_t \uparrow$$

Для цикла Тринклера степень сжатия изменяется в пределах: $\epsilon = 10 \dots 13$

С увеличением степени повышения давления конечная точка процесса 2-3 сместится в т.3'. Средняя температура подвода теплоты T_{1CP} увеличивается, как и термический КПД.

$$\lambda \uparrow; 2-3 \rightarrow 2-3'; T_{1CP} \uparrow \rightarrow \eta_t \uparrow$$

Обычно $\lambda \approx 2$.

С увеличением степени предварительного расширения конечная точка процесса 3-4 сместится в т.4'. Надо отметить, что для замкнутости цикла т. 5 необходимо сместить в т. 5'. При этом увеличиваются средняя температура подвода теплоты T_{1CP} и средняя температура отвода теплоты T_{2CP} .

T_{2CP} растет быстрее (по изохоре), T_{1CP} растет медленнее (по изобаре).

Температурный диапазон цикла сузится и термический КПД уменьшится.

$$\rho \uparrow; 4-5 \rightarrow 4'-5'; T_{1CP} \uparrow \rightarrow T_{2CP} \uparrow; \Delta T_{CP} \downarrow; \eta_t \downarrow$$

Увеличение степени предварительного расширения снижает термический КПД. На практике ρ стараются уменьшить: $\rho = 1,1 \dots 1,9$.

Конструкция двигателя, работающего по циклу Тринклера, включает «предкамеру» (рис. 6.5). После сжатия воздуха в «предкамеру» подается под высоким давлением топливо и происходит быстрое сгорание приготовленной смеси при постоянном объеме, а потом происходит сгорание горючего при постоянном давлении по мере его поступления в камеру сгорания.

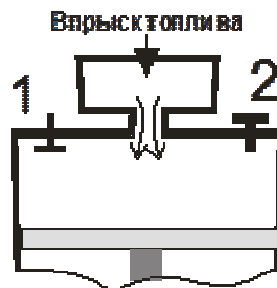


Рис. 6.5. Схема ДВС, работающего по циклу Тринклера

Цикл бензиновых ДВС с внешним смесеобразованием и принудительным искровым зажигание горючей смеси (применяют на легковом автотранспорте).

Характеристики цикла

$\varepsilon = \frac{v_1}{v_2}$	степень сжатия
$\lambda = \frac{P_3}{P_1}$	степень повышения давления

Параметры состояния рабочего тела в характерных точках цикла определяются аналогично рассмотренному ранее циклу Тринклера

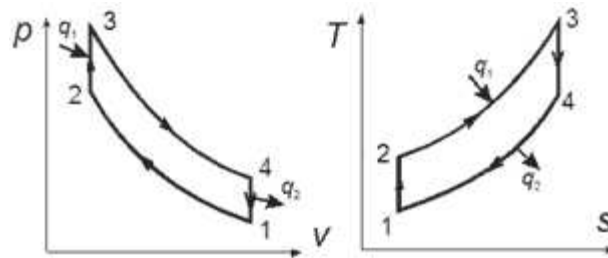


Рис. 6.6. Цикл Отто. Рабочая (p - v) и тепловая (T - s) диаграммы.
1-2 – адиабатное сжатие, 2-3 – изохорный подвод теплоты,
3-4 – адиабатное расширение, 4-1 – изохорный отвод теплоты

$q_1 = c_v(T_3 - T_2)$	Подводимая теплота
$ q_2 = c_v(T_3 - T_1)$	Отводимая теплота
$l_v = q_1 - q_2 $	Работа цикла
$\eta_t = \frac{l_v}{q_1} = 1 - \frac{1}{\varepsilon^{\lambda-1}}$	Термический КПД цикла

Чем больше степень сжатия ε , тем выше эффективность цикла. Увеличение ε в карбюраторных двигателях ограничено наступлением детонации (взрывного сгорания), которая зависит от температуры самовоспламенения горючей смеси и конструктивных особенностей камеры сгорания, поэтому $\varepsilon = 6 \sim 12$.

Цикл компрессорных дизелей - ДВС тяжелого топлива (дизельного, солярного и др.) с внутренним смесеобразованием и самовоспламенением горючего от сжатого до высокой температуры воздуха. Горючее распыляется воздухом, подаваемым в цилиндр компрессором. Из-за больших габаритов и веса компрессорные дизели применяются на судах и в качестве стационарных установок электростанций.

Характеристики цикла

$\varepsilon = \frac{v_1}{v_2}$	степень сжатия
$\rho = \frac{v_1}{v_3}$	степень предварительного расширения

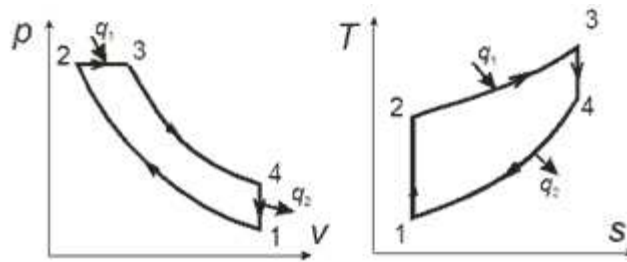


Рис. 6.7. Цикл Дизеля. Рабочая (p - v) и тепловая (T - s) диаграммы
 1-2 – адиабатное сжатие, 2-3 – изобарный подвод теплоты,
 3-4 – адиабатное расширение, 4-1 – изохорный отвод теплоты

$q_1 = c_p(T_3 - T_2)$	Подводимая теплота
$ q_2 = c_v(T_3 - T_1)$	Отводимая теплота
$l_q = q_1 - q_2 $	Работа цикла
$\eta_t = \frac{l_q}{q_1} = 1 - \frac{1}{\varepsilon^{\kappa-1}} \cdot \frac{(\rho^\kappa - 1)}{\kappa(\rho - 1)}$	Термический КПД цикла

Верхний предел ε ограничивается в дизелях быстрым увеличением давления. Применяют значения $\varepsilon = 14 \sim 25$. Увеличение ρ отрицательно влияет на повышение эффективности цикла. По мере совершенствования процессов смесеобразования и горения ρ уменьшается.

Решение примеров.

Дано: начальное давление – $P_1 = 0,09 \text{ МПа}$; начальная температура – $T_1 = 270 \text{ К}$;
 степень сжатия – $\varepsilon = 16$; степень повышения давления – $\lambda = 1,6$;
 степень предварительного расширения – $\rho = 1,9$; рабочее тело – воздух;
 $R_v = 287 \text{ Дж}/(\text{кг} \cdot \text{К})$; $c_p = 1,01 \text{ кДж}/(\text{кг} \cdot \text{К})$; $c_v = 0,72 \text{ кДж}/(\text{кг} \cdot \text{К})$;
 $n_1 = 1,32$ (сжатие); $n_2 = 1,4$ (расширение).

1. Рассчитать: Цикл ДВС с подводом теплоты при $p = \text{const}$.

Определить:

параметры состояния (p , v , T) рабочего тела в характерных точках цикла;
 удельную работу расширения, сжатия, работу цикла;
 удельное количество подведенной и отведенной теплоты;
 изменение внутренней энергии (u), энтальпии (h) и энтропии (s) в процессах цикла,
 среднее индикаторное давление в цикле (p_i); термический КПД цикла Карно.

Допущения:

- процессы протекают во всех стадиях с постоянным количеством рабочего тела;
- процесс сгорания заменяется подводом теплоты к рабочему телу через стенки цилиндра от некоторого фиктивного горячего источника теплоты (химический состав рабочего тела постоянен при всех стадиях термодинамического цикла);
- процессы сжатия и расширения рабочего тела принимаются адиабатными;
- удаление отработавшего рабочего тела заменяется отводом теплоты от рабочего тела через стенки цилиндра к холодному источнику теплоты (холодильнику);
- теплоемкости рабочих тел не зависят от температуры;
- рабочим телом является идеальный газ.

Цикл ДВС с подводом теплоты при $p = \text{const}$.			
точка 1	точка 2	точка 3	точка 4
P_1	$v_2 = \frac{v_1}{\varepsilon}$	$\frac{v_3}{v_2} = \frac{T_3}{T_2} = \rho;$ $T_3 = \rho T_2$	$v_4 = v_1$
T_1	$\frac{P_2}{P_1} = \left(\frac{v_1}{v_2}\right)^{n_1} = \varepsilon^{n_1};$ $P_2 = P_1 \varepsilon^{n_1}$	$P_2 = P_3$	$\frac{T_4}{T_3} = \left(\frac{v_3}{v_4}\right)^{n_2-1};$ $T_4 = T_3 \left(\frac{v_3}{v_4}\right)^{n_2-1}$
$v_1 = \frac{RT_1}{P_1}$	$T_2 = \frac{P_2 v_2}{R}$	$v_3 = v_2 \rho$	$P_4 = \frac{RT_4}{v_4}$
Удельная работа			
расширения		сжатия	полезная
$l_1 = P_2(v_3 - v_2) + \frac{1}{n_2 - 1}(P_3 v_3 - P_2 v_2)$		$l_2 = \frac{1}{n_1 - 1}(P_1 v_1 - P_2 v_2)$	$l = l_1 + l_2$
Удельное количество теплоты			
подведенной		отведенной	полезной
$q_1 = C_p(T_3 - T_2)$		$q_2 = C_v(T_4 - T_1)$	$q = q_1 - q_2$
КПД цикла			
Термический	Карно	среднее индикаторное давление	
$\eta_t = \frac{q}{q_1}$	$\eta_t = 1 - \frac{T_1}{T_3}$	$P_i = \frac{l}{v_1 - v_2}$	
Изменение			
внутренней энергии		энтальпии	энтропии
$\Delta u = C_v(T_4 - T_1)$		$\Delta h = C_p(T_3 - T_2)$	$\Delta s = C_v \ln \frac{T_4}{T_1}$
Средняя интегральная температура			
подвода теплоты		отвода теплоты	
$T_H = \frac{T_3 - T_2}{\ln \frac{T_3}{T_2}}$		$T_H = \frac{T_4 - T_1}{\ln \frac{T_4}{T_1}}$	

2. Рассчитать: Цикл ДВС с подводом теплоты при $v = \text{const}$.

3. Рассчитать: Цикл ДВС со смешанным подводом теплоты.

Исходные данные и допущения для заданий 2 и 3 взять из 1 задания. Таблица расчетных формул составляется исходя из процессов, происходящих для заданных циклов ДВС.

Контрольные вопросы

1. В чем заключается различие рабочих и тепловых диаграмм термодинамических циклов с подводом теплоты при постоянном объеме (цикл Отто) и при постоянном давлении (цикл Дизеля)?

2. Каковы допущения, используемые для теоретических термодинамических циклов?
3. В чем заключаются особенности термодинамического цикла со смешанным подводом теплоты (цикл Тринклера) применительно к рабочей ($p-v$) и тепловой ($T-s$) диаграммам?
4. Как определить удельное количество подведенной и отведенной теплоты в термодинамическом процессе?
5. Что такое среднее индикаторное давление в цикле?
6. Из каких основных узлов состоит поршневой ДВС?
7. Какие типы ДВС существуют и какие термодинамические циклы с ними связаны?
8. Какие характерные точки выделяют на термодинамических циклах ДВС?

Практическое занятие № 4

Поршневые газовые машины. Двигатель Стирлинга.

Цель работы: Изучение принципа действия газовых двигателей поршневого типа.

План проведения занятия:

1. Рассмотрение теоретических сведений.
2. Ответы на контрольные вопросы.

Краткие теоретические сведения

Недостатком большинства тепловых машин с однофазным рабочим телом является то, что температура рабочего тела растет с подводом теплоты, а при отводе теплоты – уменьшается. Максимальная температура в процессе подвода теплоты значительно выше средней температуры в нем, а минимальная температура в процессе отвода теплоты – значительно ниже средней температуры. КПД такой тепловой машины значительно ниже максимально возможного значения КПД, которым является КПД цикла Карно с подводом теплоты при температуре нагревателя (максимальной температуре цикла) и отводом теплоты при температуре охладителя (минимальной температуре цикла).

Особенностью рабочих процессов всех ДВС является то, что рабочее тело в цикле претерпевает химические превращения и требует замены, то есть для работы ДВС необходим или постоянный контакт с атмосферой, или необходимо иметь запас рабочего тела и предусмотреть технические устройства для отвода выпускных газов.

В принципе существует возможность создать тепловую машину, работающую по циклу Карно (рис. 7.1). Рабочим телом ее будет являться двухфазный теплоноситель. Однако ей будут свойственны два серьезных недостатка. В ее состав должны входить машины расширения и сжатия, работающие в двухфазной области с недопустимо малым ресурсом. Кроме того, максимальная температура подвода теплоты ограничена критической температурой рабочего тела, а для того, чтобы хотя бы приблизиться к этому ограничению, необходимо работать с большими максимальными давлениями цикла. Паровые машины, работающие по циклу Ренкина (паротурбинному), за счет некоторого уменьшения КПД избавлены от первого недостатка машины Карно. Однако ограничение по максимально допустимому давлению сильно ограничивает их КПД.

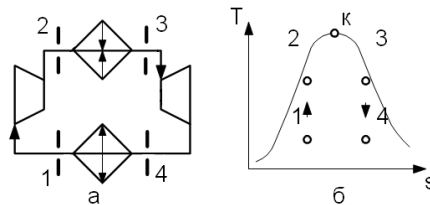


Рис. 7.1. Машина Карно: а – конструкция; б – цикл

Двигатель Стирлинга – это газовый двигатель поршневого типа, сочетающий в себе высокий КПД цикла Карно, независимость от источника паровых машин с отсутствием жестких ограничений по максимальной температуре рабочего тела.

Достоинства двигателя Стирлинга:

- КПД, равный КПД цикла Карно, что делает эффективной работу двигателя даже при относительно небольшой разнице температур между источником и стоком теплоты;
- независимость рабочих процессов в двигателе от источника теплоты;
- возможность работы при незаменяемом рабочем теле;
- относительно небольшое максимальное давление цикла;
- низкий шум работы.

Недостатки двигателя Стирлинга:

- так как источник теплоты – внешний, то двигатель медленно реагирует на изменение подводимого теплового потока и переход от одного режима работы к другому продолжается долго, что затрудняет применение двигателей данного типа в транспортных средствах;
- двигатель Стирлинга требует больших размеров охладителей по сравнению с ДВС, обладает по сравнению с ДВС меньшей удельной мощностью при примерно равном КПД;
- двигатель Стирлинга дороже аналогичного ДВС.

На нынешнем этапе технического развития двигателя Стирлинга не выдерживают конкуренции двигателей других типов и используются там, где двигатели других типов малоприменимы. В настоящее время двигатели Стирлинга используются:

- в тепловых электростанциях малой мощности. Используется возможность эффективной работы при малой разнице температур между источником и стоком теплоты. Источником теплоты энергии могут являться выхлопные газы, горячая вода технологического происхождения или гейзеры и т.п. Электростанции данного типа успешно производит новозеландская компания WhisperGen;
- в солнечных электростанциях. В 2005 г. В Калифорнии (США) был принят план по строительству солнечных электростанций с двигателем Стирлинга общей мощностью 500 МВт. Площадь зеркал концентраторов этих электростанций должна составить примерно 19 км².
- в силовых установках подводных лодок. Подводные лодки класса «Готланд» (Швеция, серия с 1996 г.) оснащены двумя двигателями Стирлинга типа V4-275R. Эти двигатели, работающие на смеси дизельного топлива и перекиси водорода, позволяют лодке поддерживать подводный ход в течение 20 суток без всплытия и связи с атмосферой.
- - в радиоизотопных силовых установках космических аппаратов. Примером может являться силовая установка SRG (NASA, США). Источником теплоты в ней служит капсула с плутонием-238 весом 1,44 кг. Электрическая мощность установки – 100...120 Вт.

Идеализированный цикл и конструкция двигателя Стирлинга.

Двигатель Стирлинга использует в качестве рабочего тела обычный газ. На рис. 7.2

представлен его идеализированный цикл, а возможные конструкции на рис. 7.3. Особенностью двигателя Стирлинга является наличие двух полостей – горячей, к которой подводится теплота, и интенсивно охлаждаемой холодной. Эти полости соединены каналом, в котором установлен регенератор.

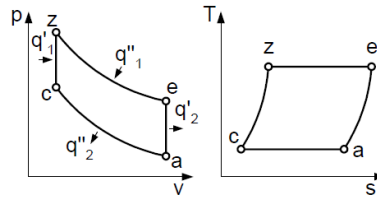


Рис. 7.2. Идеальный цикл Стирлинга

Идеальный цикл Стирлинга состоит из четырех процессов:

- изохорный процесс сжатия с-z, - вытеснение рабочего тела из холодной полости в горячую через регенератор;
- изотермический процесс подвода теплоты z-e, - подвод теплоты к рабочему телу в горячей полости;
- изохорный процесс расширения e-a, вытеснение рабочего тела из горячей полости в холодную через регенератор;
- изотермический процесс отвода теплоты а-с, - отвод теплоты от рабочего тела в холодной полости.

Предположим, что рабочее тело – идеальный газ. Тогда работа цикла будет

$$l_t = RT_z \ln \frac{V_c}{V_z} - RT_a \ln \frac{V_c}{V_z}$$

Соответственно термический КПД цикла

$$\eta_t = \frac{l_t}{q_1''} = 1 - \frac{T_a \ln(V_a/V_c)}{T_z \ln(V_e/V_z)}$$

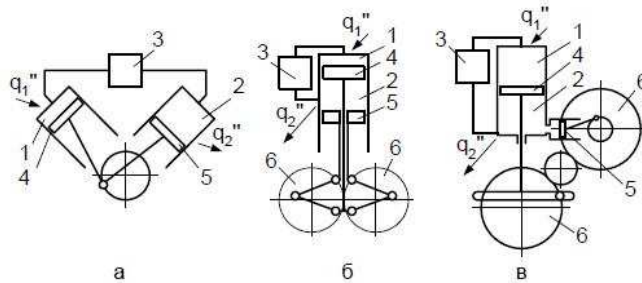


Рис. 7.3. Типы двигателей Стирлинга: а - α ; б - β ; в - γ

1 – горячая полость; 2 – холодная полость; 3 – регенератор; 4 – поршень; 5 – вытеснитель; 6 – шестерня.

Так как изохоры идеального газа на s-T-диаграмме эквидистантны, то

$$\frac{V_a}{V_c} = \frac{V_e}{V_z} \quad \eta_t = 1 - \frac{T_a}{T_z}$$

Среднее термодинамическое давление цикла

$$p_t = \frac{l_t}{V_a - V_c} = p_a \cdot (\Theta - 1) \cdot \frac{\epsilon}{\epsilon - 1} \cdot \ln \epsilon$$

где степень нагрева газа в цикле и степень сжатия

$$\Theta = \frac{T_a}{T_z} \quad \epsilon = \frac{V_a}{V_c}$$

Конструктивно выделяют три основных типа двигателей Стирлинга (рис. 7.3).

- α -Стирлинг содержит два отдельных силовых поршня в отдельных цилиндрах. Один поршень – горячий, другой – холодный. Цилиндр с горячим поршнем

находится в теплообменнике с более высокой температурой, в то время как цилиндр с холодным поршнем находится в более холодном теплообменнике. Он обеспечивает наибольшую удельную мощность, но в силу высоких температур конструкции горячего поршня малоприменим.

- γ -Стирлинг располагает поршнем и вытеснителем и двумя цилиндрами – одним холодным (там движется поршень, с которого снимается мощность), а другим горячим с одного конца и холодным с другого (там движется вытеснитель). Регенератор соединяет горячую часть второго цилиндра с холодной и одновременно с первым (холодным) цилиндром. γ -Стирлинг имеет наименьшую удельную мощность из всех типов.
- β -Стирлинг наиболее распространенный тип двигателя. У двигателя β -типа цилиндр всего один, горячий с одного конца и холодный с другого. Внутри цилиндра движутся поршень (с которого снимается мощность) и вытеснитель, изменяющий объем горячей полости. Газ перекачивается из холодной части цилиндра в горячую через регенератор. Чаще всего двигатели данного типа используют ромбический привод, обеспечивающий связь поршня и вытеснителя с валом съема мощности.

Рабочим телом в двигателях может служить любой газ или газовая смесь. В описанных конструкциях использовались воздух, водород, гелий, криптон, двуокись углерода и двухфазные смеси.

Воздух является наиболее дешевым рабочим телом в земных условиях. Установки с воздухом в качестве рабочего тела наиболее просты и дешевы. Гелий и водород обладают малой вязкостью и высокой теплопроводностью, мало зависящей от давления, позволяет получать минимальные гидравлические потери. Но они обладают высокими удельными объемами и способностью проникать через уплотнения и конструкционные материалы, водород в земных условиях пожароопасен. Криптон и двуокись углерода использовались как химически инертные газы, не обладающие способностью проникать через уплотнения гелия. Использование двухфазных смесей позволяет получать большие коэффициенты теплопередачи со стенками и уменьшить размеры теплообменных поверхностей или ускорить рабочие процессы.

При испытаниях силовой установки космического аппарата при различных рабочих телах КПД составил: для воздуха – 29,4%, для гелия – 35,1%, для водорода – 40%.

Расчет параметров цикла Стирлинга

В реальном цикле только часть теплоты процесса e-a передается к рабочему телу в процессе c-z. Обозначим параметры рабочего тела на выходе из генератора a и z (рис. 4). Очевидно, что

$$q_{ea} = q_{cz}.$$

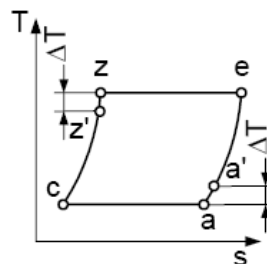


Рис. 7.4. Цикл Стирлинга

Степенью генерации $\eta_{рег}$ называют отношение восстановленного тепла к количеству восстановленного тепла в идеализированном процессе. Если рабочее тело – идеальный газ с постоянной теплоемкостью, то

$$\eta_{\text{рег}} = \frac{T'_Z - T_a}{T_Z - T_a} = \frac{T_Z - T'_a}{T_Z - T_a}$$

Определим T'_Z и T'_a :

$$T'_Z = \eta_{\text{рег}} \cdot T_Z + (1 - \eta_{\text{рег}}) \cdot T_a$$

$$T'_a = \eta_{\text{рег}} \cdot T_a + (1 - \eta_{\text{рег}}) \cdot T_Z$$

Перепад температур

$$\Delta T = T_Z - T'_Z = T'_a - T_a$$

$$\begin{aligned} \Delta T &= T_Z - \eta_{\text{рег}} \cdot T_Z - (1 - \eta_{\text{рег}}) \cdot T_a = (T_Z - T_a) \cdot (1 - \eta_{\text{рег}}) = \\ &= T_a \cdot \left(\frac{T_Z}{T_a} - 1 \right) \cdot (1 - \eta_{\text{рег}}) \end{aligned}$$

$$\Theta = \frac{T_Z}{T_a}$$

где Θ - степень нагрева газа в цикле.

Удельную работу цикла можно определить как разность работ сжатия и расширения

$$I_t := I_{\text{расш}} - I_{\text{сж}}$$

где $I_{\text{расш}} := R \cdot T_Z \cdot \eta_{\text{расш}} \cdot \ln\left(\frac{P_Z}{P_e}\right)$ - удельная работа расширения (процесса z-e),

$I_{\text{сж}} := R \cdot T_a \cdot \frac{1}{\eta_{\text{сж}}} \cdot \ln\left(\frac{P_c}{P_a}\right)$ - удельная работа сжатия (процесса a-с):

$\eta_{\text{расш}}, \eta_{\text{сж}}$ - изотермический КПД процессов расширения и сжатия газа.

Степень повышения давления при сжатии и расширении:

$$\pi_{\text{сж}} := \frac{P_c}{P_a} \quad \pi_{\text{расш}} := \frac{P_Z}{P_e}$$

Коэффициент восстановления полного давления в системе подвода тепла и в системе охлаждения

$$\sigma_{\text{п}}, \sigma_{\text{х}}$$

Давления в конце процессов сжатия и расширения в изохорном процессе:

$$P_Z = P_c \cdot \sigma_{\text{п}} \cdot \Theta \quad P_e = P_a \cdot \frac{\Theta}{\sigma_{\text{х}}}$$

$$\pi_{\text{расш}} = \frac{P_Z}{P_e} = \sigma_{\text{п}} \cdot \sigma_{\text{х}} \cdot \frac{P_c}{P_a} = \sigma_{\text{п}} \cdot \sigma_{\text{х}} \cdot \pi_{\text{сж}}$$

Удельные работы на расширение и сжатие газа

$$I_{\text{расш}} = R \cdot T_Z \cdot \eta_{\text{расш}} \cdot \ln(\sigma_{\text{п}} \cdot \sigma_{\text{х}} \cdot \pi_{\text{сж}})$$

$$I_{\text{сж}} = R \cdot T_a \cdot \frac{1}{\eta_{\text{сж}}} \cdot \ln(\pi_{\text{сж}})$$

$$\Delta I_t = R \cdot T_a \cdot \left(\Theta \cdot \eta_{\text{расш}} \cdot \ln(\sigma_{\text{п}} \cdot \sigma_{\text{х}} \cdot \pi_{\text{сж}}) - \frac{1}{\eta_{\text{сж}}} \cdot \ln(\pi_{\text{сж}}) \right)$$

Удельное количество восстановленной теплоты при регенерации

$$q_{\text{рег}} = \frac{R}{k-1} \cdot T_a \cdot \eta_{\text{рег}} \cdot (\Theta - 1)$$

Для количества теплоты, передаваемого генератором за единицу времени, справедливо

$$G \cdot q_{\text{рег}} = \alpha \cdot F_{\text{рег}} \cdot \Delta T$$

где G – расход рабочего тела в двигателе, кг/с,

α – коэффициент теплоотдачи поверхности регенератора, Вт/(м²·К);

F – площадь поверхности регенератора;

ΔT – перепад температур между холодным и горячим теплоносителем в регуляторе.

$$F_{\text{рег}} = G c_v \eta_{\text{рег}} / (\alpha (1 - \eta_{\text{рег}})).$$

Для реализации идеального цикла Стирлинга с полной регенерацией необходим теплообменник – регенератор бесконечной площади. Поэтому в существующих двигателях Стирлинга степень регенерации не превышает 0,7...0,75.

Удельное количество подведенной теплоты в цикле

$$q_1'' = RT_a \left(\frac{1}{k-1} (\theta - 1) (1 - \eta_{\text{рег}}) + \theta \eta_p \ln(\sigma_p \sigma_x \pi_{\text{сж}}) \right).$$

Удельное количество отведенной теплоты в цикле

$$q_2'' = RT_a \left(\frac{1}{k-1} (\theta - 1) (1 - \eta_{\text{рег}}) + (1/\eta_{\text{сж}}) \ln \pi_{\text{сж}} \right).$$

Термический КПД цикла

$$\eta_t = \frac{l_t}{q_1''} = \frac{\theta \eta_{\text{расш}} \ln(\sigma_p \sigma_x \pi_{\text{сж}}) - (1/\eta_{\text{расш}}) \ln \pi_{\text{сж}}}{\frac{1}{k-1} (\theta - 1) (1 - \eta_{\text{рег}}) + \theta \eta_p \ln(\sigma_p \sigma_x \pi_{\text{сж}})}.$$

В идеальном цикле Стирлинга

$$\eta_{\text{рег}} = \eta_{\text{расш}} = \eta_{\text{сж}} = \sigma_p = \sigma_x = 1,$$

$$\eta_t = 1 - \frac{T_a}{T_z}.$$

Так как удельная работа цикла растет с увеличением степени нагрева газа в цикле и степени повышения давления газа при сжатии, то целесообразно принимать максимальную температуру и давление цикла предельно возможными при принятых конструкционных материалах. В начале XXI века допускатось $T_z = 1000 \dots 1200$ °К.

Массовый расход рабочего тела G , определяющий размеры двигателя, определяют из уравнения баланса мощности.

$$Gq_1'' = \frac{AN_{\text{эл}}}{\eta_t \eta_r \eta_{\text{пр}} \eta_M},$$

где $A = 1,1 \dots 1,3$ – коэффициент, учитывающий затраты электроэнергии на собственные нужды электростанции;

$N_{\text{эл}}$ – электрическая мощность энергоустановки;

η_r – КПД электрогенератора;

$\eta_{\text{пр}}$ – КПД преобразователя электрического тока;

η_M – механический КПД двигателя.

В табл. 1 приведены параметры энергоустановки солнечной электростанции космического аппарата на базе двигателя Стирлинга, спроектированной фирмой «Аллисон» (США) в 90-е годы XX века. КПД установки достаточно большой, удельный вес энергоустановки чрезмерно велик – 64 кг/кВт, что выше аналогичного параметра энергоустановок на базе солнечных батарей.

Таблица 1. Параметры энергоустановки космического аппарата на базе двигателя Стирлинга

Параметр	Значение
Электрическая мощность	4 кВт
Рабочее тело	гелий
Частота вращения ротора	3000 об/мин
Максимальная температура цикла	675 °С
Минимальная температура цикла	66 °С
Максимальное давление цикла	100 бар
КПД цикла	0,375
КПД генератора	0,8
КПД расширения и сжатия	~0,6
Площадь поверхности радиаторов	15 м ²

Масса концентратора	80 кг
Масса преобразователя	80 кг
Масса энергоустановки	258 кг

Контрольные вопросы

1. В чем состоит различие идеального цикла двигателя Стирлинга от цикла ДВС?
2. В чем состоит различие идеального и реального циклов двигателя Стирлинга?
3. В чем состоит конструктивное различие между α ; β ; γ - типами двигателей Стирлинга?
4. Какие газы можно использовать в качестве рабочего тела в двигателях Стирлинга?
5. Из чего складывается удельная работа цикла в двигателях Стирлинга?
6. Как определить удельное количество подведенной и отведенной теплоты в цикле двигателя Стирлинга?

Список рекомендуемой литературы:

1. . Основы современной энергетики : учебник для вузов : в 2 т. / под общей редакцией Е.В. Аметистова. - 5-е изд., стер. - М.: Издательский дом МЭИ, 2010. Том 1. Современная теплоэнергетика / А.Д. Трухний и др. Том 2. Современная электроэнергетика / под ред. профессоров А.П. Бурмана и В.А. Строева.
2. Быстрицкий Г.Ф. Общая энергетика: учебное пособие. — Москва: КноРус, 2010. (Библ. ВлГУ)
3. Атомные электростанции: учебное пособие / Зорин В.М.- М.: Изд. дом МЭИ, 2012.
4. Промышленные теплоэнергетические установки и системы: учеб. пособие для вузов / Б.В. Сазанов, В.И. Ситас. - М.: Изд. дом МЭИ, 2014.
5. Атомная энергетика XXI века: учебное пособие / Смирнов Ю.Б., Габараев Б.А., Черепнин Ю.С. М.: Изд. дом МЭИ, 2013.

Практическое занятие №5

РАСЧЕТ ОПТИМАЛЬНОЙ ЗАГРУЗКИ ТРАНСФОРМАТОРА

Цель работы: Для заданной максимальной нагрузки выбрать необходимую мощность трансформатора. Для выбранного трансформатора рассчитать потери активной мощности в зависимости от загрузки трансформатора. Построить кривые зависимости $\Delta P = f(S)$ включая в работу (в зависимости от нагрузки) один или два трансформатора для двухтрансформаторной подстанции. Определить оптимальный режим работы (с наименьшими потерями): 1) по кривым; 2) расчетным путем.

Краткие теоретические сведения

Силовые трансформаторы предназначены для преобразования переменного тока с одного напряжения на другое [4]. Простейший силовой трансформатор состоит из магнитопровода, выполненного из листовой электротехнической стали, и двух обмоток, расположенных на его стержнях. Первичная и вторичная обмотки не имеют электрической связи друг с другом, и мощность из одной обмотки в другую передается электромагнитным путем. Магнитопровод, на котором расположены обмотки, служит для усиления индуктивной связи между ними.

Действие трансформатора основано на явлении электромагнитной индукции. При подключении первичной обмотки к источнику переменного тока в ее витках будет протекать переменный ток i_1 , который создает переменный магнитный поток Φ (рис.4.1). Замыкаясь в магнитопроводе, этот поток сцепляется с обеими обмотками и индуцирует в них ЭДС:

в первичной обмотке ЭДС самоиндукции

$$e_1 = -w_1 \frac{d\Phi}{dt}, \quad (1)$$

во вторичной обмотке ЭДС взаимоиндукции

$$e_2 = -w_2 \frac{d\Phi}{dt}, \quad (2)$$

где w_1, w_2 - число витков в первичной и вторичной обмотках.

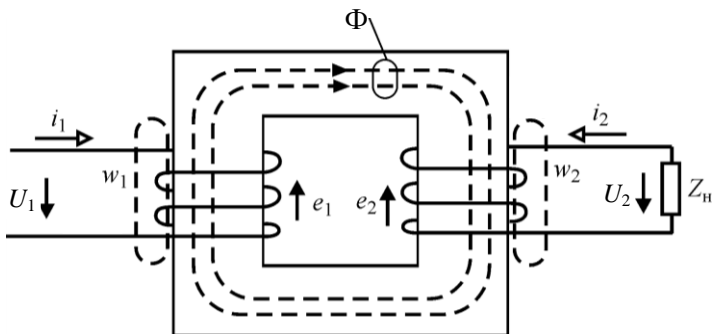


Рис.1.1. Схема устройства трансформатора

При подключении нагрузки Z_H к выводам вторичной обмотки под действием ЭДС e_2 создается ток i_2 и на ее выводах устанавливается напряжение U_2 . В повышающих трансформаторах $U_2 > U_1$, а в понижающих $U_2 < U_1$.

Из выражений (1) и (2) видно, что ЭДС e_1 и e_2 отличаются друг от друга из-за разного числа витков w_1 и w_2 , поэтому, применяя обмотки с требуемым соотношением витков, можно изготовить трансформатор на любое отношение напряжений. Отношение ЭДС обмоток, равное отношению числа их витков называется коэффициентом трансформации

$$k_{\text{тр}} = \frac{e_1}{e_2} = \frac{w_1}{w_2} \approx \frac{U_1}{U_2}.$$

Обмотку трансформатора, подключенную к сети с более высоким напряжением, называют обмоткой высшего напряжения (ВН); обмотку, присоединенную к сети меньшего напряжения - обмоткой низшего напряжения (НН) [7].

Силовой трансформатор состоит из следующих элементов: магнитопровода, обмоток, вводов, бака и др.

Магнитопровод с размещенными на его стержнях обмотками составляет активную часть трансформатора. Остальные элементы трансформатора являются неактивными (вспомогательными) частями (рис.4.2).

Магнитопровод выполняет две функции:

- образует магнитную цепь, по которой замыкается поток Φ ;
- является основой для крепления обмоток.

Магнитопровод состоит из тонких (обычно толщиной 0,5 мм) стальных пластин, покрытых с двух сторон изолирующим лаком. Такая конструкция обеспечивает ослабление вихревых токов, наводимых в магнитопроводе переменным магнитным потоком, и следовательно, снижение потерь энергии в трансформаторе.

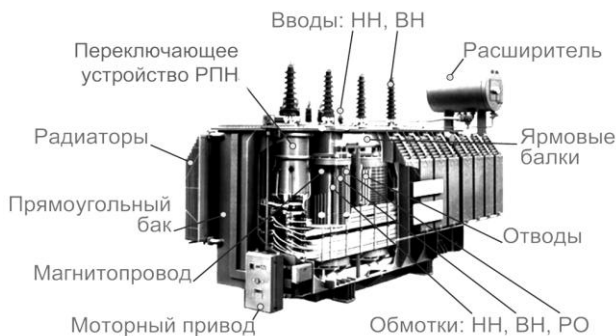


Рис. 1.2. Общий вид трансформатора

Обмотки силовых трансформаторов выполняют из обмоточных проводов круглого или прямоугольного сечения, изолированных хлопчатобумажной пряжей или кабельной бумагой. Основой обмотки в большинстве случаев является бумажно-бакелитовый цилиндр, на котором крепятся элементы, обеспечивающие механическую и электрическую прочность.

Обмотки силовых трансформаторов выполняют, как правило, в виде цилиндров, размещаемых на стержне концентрически: ближе к стержню обычно располагают обмотку НН (требующую меньшей изоляции от стержня), а снаружи – обмотку ВН.

В трансформаторах с масляным охлаждением магнитопровод с обмотками помещен в бак, наполненный трансформаторным маслом. Трансформаторное масло, омывая обмотки и магнитопровод, отбирает от них теплоту и, обладая высокой теплопроводностью, через стенки бака и трубы радиатора отдает ее в окружающую среду. Наличие трансформаторного масла обеспечивает более надежную работу высоковольтных трансформаторов, так как электрическая прочность масла намного выше, чем воздуха. Масляное охлаждение интенсивнее воздушного, поэтому

габариты и вес масляных трансформаторов меньше, чем у сухих трансформаторов такой же мощности.

Для компенсации объема масла при изменении температуры, а также для защиты масла от окисления и увлажнения при контакте с воздухом применяют *расширитель*, представляющий собой цилиндрический сосуд, установленный на крышке бака и сообщающийся с ним. Колебания уровня масла с изменением его температуры происходят не в баке, который всегда заполнен маслом, а в расширителе, сообщающемся с атмосферой.

Обмотки трансформатора с внешней цепью соединяют *водами ВН и НН*. В масляных трансформаторах для вводов обычно используют проходные фарфоровые изоляторы. Такой ввод снабжен металлическим фланцем, посредством которого он крепится к крышке бака. К дну бака прикреплена тележка, позволяющая перемещать трансформатор в пределах подстанции.

Потери и КПД трансформатора

В процессе трансформирования электрической энергии часть ее теряется в трансформаторе. Потери в трансформаторе разделяются на *электрические* и *магнитные*.

Электрические (нагрузочные) потери обусловлены нагревом обмоток трансформаторов при прохождении по ним электрического тока. Мощность электрических потерь пропорциональна квадрату тока и определяется суммой потерь в первичной и вторичной обмотках.

Нагрузочные потери определяются по выражению

$$\Delta P_{\Sigma} = \Delta P_K \left(\frac{S}{S_{\text{НОМ}}} \right)^2, \text{ где } \Delta P_K - \text{паспортный параметр трансфор-}$$

матора, называемый потерями короткого замыкания; S – мощность, передаваемая через трансформатор; $S_{\text{НОМ}}$ – номинальная мощность трансформатора.

Электрические потери называют переменными, так как их величина зависит от нагрузки трансформатора.

Магнитные потери возникают в магнитопроводе трансформатора. Их причина – систематическое перемагничивание магнитопровода переменным магнитным полем. Перемагничивание

вызывает два вида магнитных потерь: потери от гистерезиса, связанные с затратой энергии на уничтожение остаточного магнетизма в ферромагнитном материале магнитопровода, и потери от вихревых токов, наводимых переменным магнитным полем в пластинах магнитопровода. С целью уменьшения магнитных потерь магнитопровод трансформатора выполняют из магнитно-мягкого ферромагнитного материала – тонколистовой электро-технической стали. При этом магнитопровод делают шихтованным в виде пакетов из тонких пластин, изолированных с двух сторон тонкой пленкой лака.

При неизменном первичном напряжении магнитные потери, называемые иначе потерями холостого хода ΔP_X постоянны, т.е. не зависят от нагрузки трансформатора.

Суммарные потери в трансформаторе определяются:

$$\Delta P = \Delta P_X + \Delta P_K \left(\frac{S}{S_{\text{НОМ}}} \right)^2. \quad (3)$$

Коэффициент полезного действия трансформатора определяется как отношение активной мощности P_2 вторичной обмотки (полезная мощность) к активной мощности P_1 первичной обмотки (подводимая мощность):

$$\eta = \frac{P_2}{P_1} = \frac{P_1 - \Delta P}{P_1} = 1 - \frac{\Delta P}{P_1},$$

где ΔP определяется по формуле (3).

Активную мощность вторичной обмотки можно найти по выражению:

$$P_2 = \sqrt{3} U_2 I_2 \cos \varphi_2 = S_{\text{НОМ}} \cos \varphi_2 \left(\frac{S}{S_{\text{НОМ}}} \right),$$

где U_2 , I_2 – линейные значения напряжения и тока; $\cos \varphi_2$ – коэффициент мощности; $S = \sqrt{3} U_2 I_2$ – мощность вторичной обмотки.

Учитывая, что $P_1 = P_2 + \Delta P$, можно получить выражение для расчета КПД трансформатора:

$$\eta = \frac{S_{\text{НОМ}} \cos \varphi_2 \left(\frac{S}{S_{\text{НОМ}}} \right)}{S_{\text{НОМ}} \cos \varphi_2 \left(\frac{S}{S_{\text{НОМ}}} \right) + \Delta P_{\text{X}} + \Delta P_{\text{K}} \left(\frac{S}{S_{\text{НОМ}}} \right)^2}. \quad (4)$$

Анализ формулы (4) показывает, что КПД трансформатора зависит от коэффициента его загрузки $k_3 = \left(\frac{S}{S_{\text{НОМ}}} \right)$ и от характера ($\cos \varphi_2$) нагрузки.

Экономия электроэнергии в трансформаторах. На подстанциях могут устанавливаться несколько трансформаторов, работающих параллельно. В этом случае суммарные потери в них определяются по формуле:

$$\Delta P = n \Delta P_{\text{X}} + \frac{1}{n} \Delta P_{\text{K}} \left(\frac{S}{S_{\text{НОМ}}} \right)^2. \quad (5)$$

где n – число параллельно работающих трансформаторов.

Экономия электроэнергии за счет снижения потерь может быть достигнута параллельным включением трансформаторов при увеличении нагрузки. Так как потери мощности в одном и в двух параллельно включенных трансформаторах можно определить согласно (3) и (5), то равенство $\Delta P_1 = \Delta P_2$ будет иметь место при нагрузке, равной

$$S_* = S_{\text{НОМ}} \sqrt{\frac{2 \Delta P_{\text{X}}}{\Delta P_{\text{K}}}}. \quad (6)$$

Пример расчета оптимальной загрузки трансформатора

Задана максимальная нагрузка двухтрансформаторной подстанции $S_{\text{МАХ}} = 340$ кВА. Выбор мощности трансформаторов осуществляется по двум условиям:

1. В нормальном режиме работы суммарная номинальная мощность трансформаторов $2 \cdot S_{\text{НОМ}}$ должна превышать $S_{\text{МАХ}}$.
2. В аварийном режиме при отключении одного трансформатора оставшийся в работе должен обеспечить (с учетом 40% перегрузки) передачу мощности $S_{\text{МАХ}}$.

Следовательно условия выбора трансформаторов можно записать в виде:

$$\left. \begin{aligned} S_{\text{НОМ}} &\geq \frac{S_{\text{МАХ}}}{2}; \\ S_{\text{НОМ}} &\geq \frac{S_{\text{МАХ}}}{1,4}. \end{aligned} \right\}$$

Для заданной мощности $S_{\text{МАХ}} = 340$ кВА эти условия будут иметь вид

$$\left. \begin{aligned} S_{\text{НОМ}} &\geq \frac{340}{2} = 170 \text{ кВА}; \\ S_{\text{НОМ}} &\geq \frac{340}{1,4} = 242,86 \text{ кВА}. \end{aligned} \right\}$$

Исходя из полученных результатов, выбирается трансформатор типа ТСЗ-250/10 со следующими номинальными параметрами: $S_{\text{НОМ}} = 250$ кВА, $U_{\text{ВН}} = 10$ кВ, $U_{\text{НН}} = 0,4$ кВ $\Delta P_{\text{Х}} = 1$ кВт, $\Delta P_{\text{К}} = 3,8$ кВт [8, табл. 3.3].

По формулам (3) и (5) рассчитываются потери от нагрузки при одном работающем трансформаторе:

$$\Delta P_1 = \Delta P_{\text{Х}} + \Delta P_{\text{К}} \left(\frac{S}{S_{\text{НОМ}}} \right)^2 = 1 + 3,8 \left(\frac{20}{250} \right)^2 = 1,02 \text{ кВт},$$

и двух, параллельно работающих трансформаторах:

$$\Delta P_2 = 2\Delta P_{\text{Х}} + \frac{1}{2}\Delta P_{\text{К}} \left(\frac{S}{S_{\text{НОМ}}} \right)^2 = 2 \cdot 1 + \frac{1}{2} \cdot 3,8 \left(\frac{20}{250} \right)^2 = 2,01 \text{ кВт}.$$

Для остальных нагрузок расчет ведется аналогично, результаты расчета сводятся в табл. 1. (потери достаточно рассчитать для 10 точек от 0 до $S_{\text{МАХ}}$)

Таблица 1

Расчет потерь мощности в трансформаторах

S , кВА	ΔP_1 , кВт	ΔP_2 , кВт
20	1,02	2,01
50	1,15	2,08
80	1,39	2,19
120	1,88	2,44
150	2,37	2,68
180	2,97	2,98
210	3,68	3,34

окончание табл. 1

S , кВА	ΔP_1 , кВт	ΔP_2 , кВт
240	4,50	3,75
270	5,43	4,22
300	6,47	4,74
340	8,03	5,51

По данным табл. 1 строятся зависимости суммарных потерь от нагрузки, приведенные на рис.4.3.

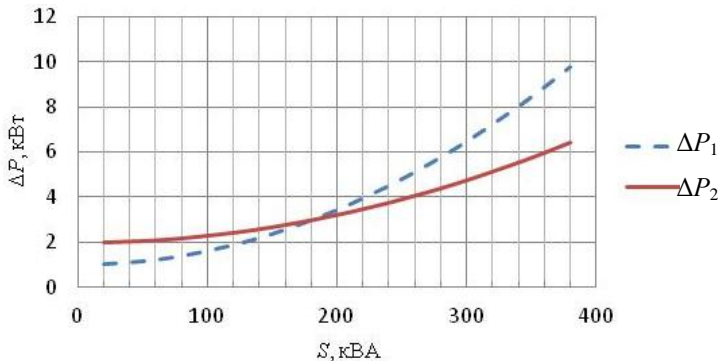


Рис. 1.3. Зависимости потерь от нагрузки

По формуле (6) определяется мощность S_* , кВт, при которой выполняется равенство $\Delta P_1 = \Delta P_2$:

$$S_* = S_{\text{НОМ}} \sqrt{\frac{2\Delta P_X}{\Delta P_K}} = 250 \sqrt{\frac{2 \cdot 1}{3,8}} = 181,36 \text{ кВА.}$$

Число включенных трансформаторов, обеспечивающих минимальные потери мощности определяется по алгоритму:

$$\text{число трансформаторов} = \begin{cases} 1 & \text{если } S \leq 181,36 \text{ кВА} \\ 2 & \text{если } S > 181,36 \text{ кВА} \end{cases}$$

Вывод: На рассматриваемой подстанции минимальные потери активной мощности могут быть, если при нагрузке $S < 181,36$ кВА работает один трансформатор, при $S > 181,36$ кВА включается второй трансформатор.

Варианты заданий к лабораторной работе приведены в табл. 2. Номер варианта соответствует номеру в списке студентов группы.

Таблица 2

Варианты заданий к лабораторной работе.

№ вар	Максимальная мощность нагрузки (S_{MAX}), кВА	Номинальное напряжение ВН ($U_{ВН}$), кВ	Номинальное напряжение НН ($U_{НН}$), кВ	Тип трансформатора
1	30	10(6)	0,4	ТМ
2	192	10(6)	0,4	ТМ
3	756	10(6)	0,4	ТМ
4	1920	10(6)	0,4	ТМ
5	3000	35	10,5	ТМ
6	7560	115	11	ТМН
7	48000	115	11	ТМН
8	4800	35	11	ТМН
9	756	10	0,4	ТМЗ
10	3000	35	11	ТМН
11	19200	115	11	ТМН
12	7560	35	10,5(6,3)	ТМ
13	3000	10	0,4	ТМ
14	480	10(6)	0,4	ТМ
15	120	10(6)	0,4	ТМ
16	75,6	10(6)	0,4	ТМ
17	1200	10(6)	0,4	ТМ
18	1920	35	0,4	ТМ
19	4800	35	10,5(6,3)	ТМ
20	3000	115	11	ТМН
21	12000	115	11	ТМН
22	1920	35	11	ТМН
23	7560	35	11	ТМН
24	480	10	0,4	ТМЗ
25	1200	10	0,4	ТМЗ
26	1200	35	11	ТМН
27	3000	35	0,4	ТМ
28	300	10	0,4	ТМЗ
29	30000	115	11	ТМН
30	300	10(6)	0,4	ТМ
31	150	10(6)	0,4	ТМ
32	4120	115	11	ТМН
33	15650	115	11	ТМН
34	2350	35	11	ТМН

№ вар	Максимальная мощность нагрузки (S_{MAX}), кВА	Номинальное напряжение ВН ($U_{\text{ВН}}$), кВ	Номинальное напряжение НН ($U_{\text{НН}}$), кВ	Тип трансформатора
35	8650	35	11	ТМН
36	360	10	0,4	ТМЗ
37	1520	10	0,4	ТМЗ
38	1050	35	11	ТМН
39	4200	35	0,4	ТМ
40	420	10	0,4	ТМЗ
41	23500	115	11	ТМН
42	460	10(6)	0,4	ТМ

Список рекомендованной литературы

1. *Быстрицкий Г.Ф.* Основы энергетики: учебник / Г. Ф. Быстрицкий. – 3-е изд., стер. – М.: КНОРУС, 2012. – 352 с. – (Для бакалавров).

2. *Черкасова Н.И.* Общая энергетика (курс лекций): Учебное пособие для студентов специальности 100400 заочной формы обучения. – 2-е изд. / Рубцовский индустриальный институт. – Рубцовск, 2010. – 161 с.

3. Справочник по электрическим машинам: В 2 т./ Под общ. ред. И. П. Копылова и Б. К. Клокова. Т. 1. – М.: Энергоатомиздат, 1988. – 456 с.

4. *Рожкова Л. Д.* Электрооборудование электрических станций и подстанций: учебник для студ. сред. проф. образования / Л.Д. Рожкова, Л.К. Карнеева, Т.В. Чиркова. – 4-е изд., стер. – М.: Издательский центр «Академия», 2007. — 448 с.

5. https://ru.wikipedia.org/wiki/Чебоксарская_ГЭС.

6. <http://www.cheges.rushydro.ru/hpp/general-info>.

7. http://www.ets.ifmo.ru/usolzev/SEITEN/u2/tr/1_1.htm.

8. *Б.Н. Неклепаев, И.П. Крючков* – Электрическая часть станций и подстанций. – М.: Энергоатомиздат. 1989 г.

Практическое занятие №6

Оборудование тепловых электростанций

Цель работы. Ознакомиться с основным оборудованием тепловых электрических станций.

Краткие теоретические сведения

Электрическая станция – совокупность установок и оборудования, используемых для производства электрической и тепловой энергии, а также необходимые для этого сооружения и здания, расположенные на определенной территории. Наиболее распространены паротурбинные тепловые электрические станции (ТЭС), использующие теплоту, выделяемую при сжигании органического топлива. Электрическая энергия на таких станциях вырабатывается генератором с приводом от паротурбинной установки.

В зависимости от вида вырабатываемой энергии различают: конденсационные электрические станции (КЭС), предназначенные для производства только электрической энергии, и теплоэлектроцентрали (ТЭЦ), которые производят электрическую и тепловую энергии. На КЭС устанавливаются турбины с низким давлением в конце процесса расширения пара. При этом отработавший поток пара поступает в конденсатор, где охлаждается с потерей теплоты в окружающую среду. На ТЭЦ отработавший пар используют частично или полностью. В этом случае потери теплоты в окружающую среду сокращаются. В настоящее время мощность ТЭЦ составляет около 40% общей мощности ТЭС, а их доля в суммарной выработке электроэнергии достигает 35% [1].

Технологическая схема производства электроэнергии на КЭС приведена на рис. 2.1.

В качестве топлива на КЭС применяют природный газ, мазут, каменный или бурый уголь, торф, горючие сланцы. При использовании угля технологический процесс производства электроэнергии включает следующие стадии. Уголь в железнодорожных вагонах поступает к разгрузочным устройствам, откуда с помощью транспортеров направляется на склад. Со склада

уголь подается к дробильным установкам, а затем в мельницы, превращающие раздробленный уголь в пыль. Угольная пыль вместе с подогретым воздухом, подогреваемым дутьевым вентилятором, направляется в топку котла. Продукты сгорания угля передают свою энергию поверхностям нагрева котла, проходят через очистительные устройства (золоуловители), в которых выделяется зола и другие примеси, а оставшиеся газы удаляются дымососом через дымоход.

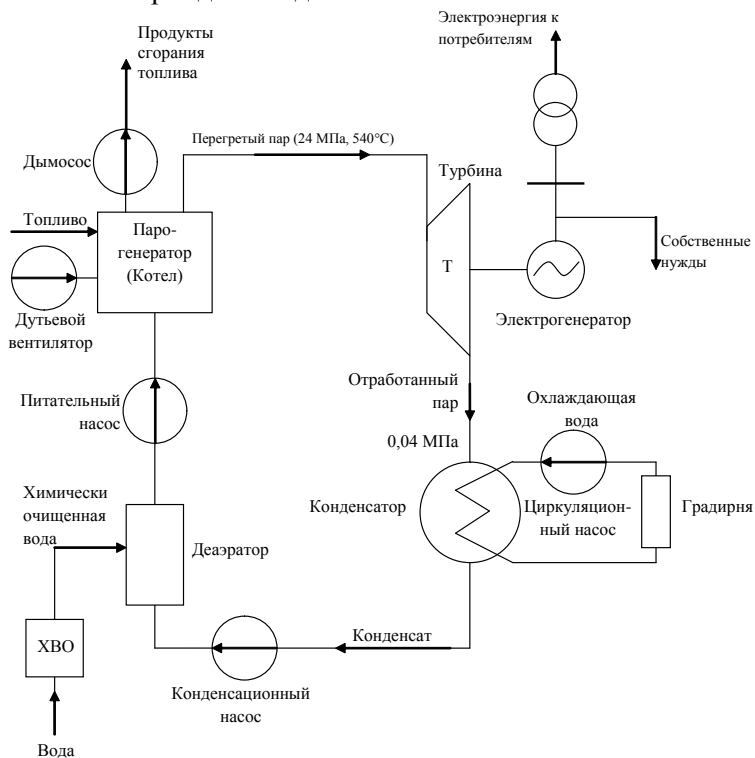
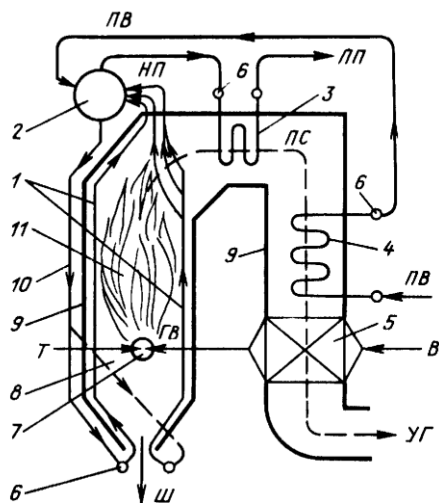


Рис. 2.1. Принципиальная схема КЭС.

Парогенератор. Устройства, предназначенные для получения пара или горячей воды повышенного давления за счет теплоты, выделяемой при сжигании топлива или подводимой от посторонних источников, называют котлами. Они делятся соответственно на котлы паровые (парогенераторы) и котлы водо-

грейные. Конструктивно парогенераторы разделяются на две группы:

- Барабанные с естественной циркуляцией (рис.2.2);
- Прямоточные с принудительной циркуляцией.



ПВ – подача питательной воды; НП – линия насыщенного пара; ПП – перегретый пар; Т – подача топлива к горелке; В – подвод воздуха к воздухоподогревателю; ГВ – горячий воздух; ПС-УЧ – тракт продуктов сгорания и уходящих газов; Ш – шлак;
 1 – экранные трубы;
 2 – барабан;
 3 – пароперегреватель;
 4 – водяной экономайзер;
 5 – воздухоподогреватель;
 6 – коллекторы;
 7 – горелка;
 8 – топка;
 9 – стена топки и газохода;
 10 – опускная труба;
 11 – топочный факел

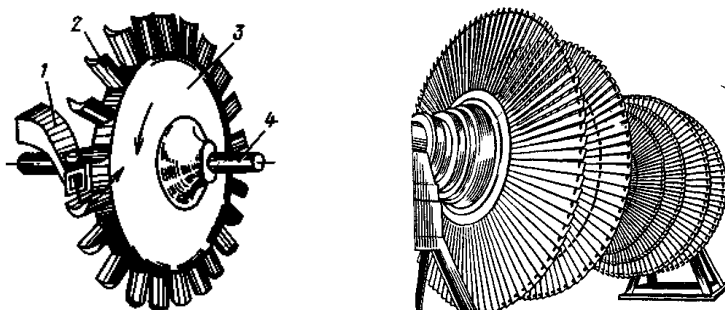
Рис. 2.2. Современный вертикально-водотрубный барабанный парогенератор с естественной циркуляцией

Барабанный паровой котел состоит из топочной камеры и газоходов, барабана, поверхностей нагрева, находящихся под давлением рабочей среды (воды, пароводяной смеси, пара), воздухоподогревателя, соединительных трубопроводов и воздухопроводов. Вода, прежде чем поступить в паровой котел, проходит цикл водоподготовки. Для предотвращения отложений накипи природную воду подвергают *осветлению* – удалению механических примесей отстаиванием и фильтрованием; *умягчению* – удалению накипеобразователей. Все это называют химводоочисткой (ХВО). Химически очищенная вода поступает в *деаэрактор* (см. рис.2.1) для удаления растворенного в ней кислорода, вызывающего коррозию труб парогенератора. Воду, после проведения ХВО и деаэрации, называют *питательной водой*. Пита-

тельная вода в котел нагнетается питательным насосом из бака питательной воды. Далее она подогревается в водяном экономайзере 4 теплом уходящих газов, экономя тем самым теплоту сожженного топлива. Испарение воды происходит в экранных трубах 1. Испарительные поверхности подключены к барабану 2 и вместе с опускными трубами 10, соединяющими барабан с нижними коллекторами экранов, образуют циркуляционный контур. В барабане происходит разделение пара и воды. Сухой насыщенный пар из барабана поступает в пароперегреватель 3, перегретый пар направляют на паровую турбину. К горелкам также подводится дополнительный горячий воздух из воздухонагревателя, нагнетаемый дутьевым вентилятором (ДВ) [2].

Наиболее крупными из выпускаемых в настоящее время котлов являются энергетические. Крупнейшие котлы тепловых электрических станций имеют высоту до 100 м, их паропроизводительность достигает 4000 тонн в час, а мощность питающихся от них турбин может доходить до 1200 МВт, давление пара – до 25 МПа, температура перегретого пара – до 560°C.

Паровая турбина. Полученный в парогенераторе перегретый пар ($t=540^{\circ}\text{C}$, давление $P=24$ МПа) по паропроводам поступает в турбину (рис. 1.3, а), которая представляет собой тепловой двигатель с вращательным движением ротора, снабженного рабочими дисками с лопатками. Общий вид лопаток паровой турбины показан на рис. 2.3, б.



а б

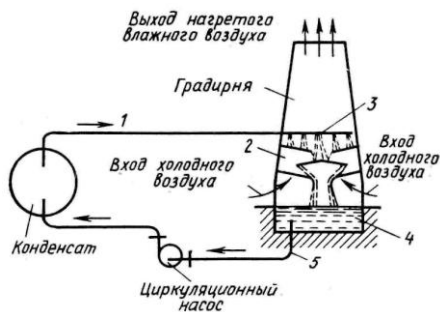
Рис. 2.3. Принципиальная схема паровой турбины.

1 – сопло, 2 – рабочие лопатки, 3 – диск, 4- вал.

Между рабочими дисками расположены неподвижные диски с каналами, называемыми соплами. В соплах внутренняя энергия пара преобразуется в кинетическую энергию упорядоченного движения молекул. После выхода пара из сопла в результате расширения происходит увеличение его скорости и снижение давления. Температура пара при этом также снижается. Движущиеся частицы пара, попадая на лопатки рабочих дисков ротора, оказывают на них давление и вращают ротор.

Совокупность соплового и рабочего дисков называют ступенью давления турбины. Пройдя все ступени, (20-30) шт., и отдав им свою энергию, отработанный пар ($P=0,04$ МПа, $t=35^{\circ}\text{C}$) попадает в конденсатор. Регулирование количества пара, проходящего через турбину, осуществляется путем изменения степени открытия регулирующих клапанов на входе в турбину.

Для преобразования отработанного пара в конденсат через конденсатор циркуляционным насосом прокачивается большое количество воды, которая при этом нагревается. В замкнутых системах водоснабжения для охлаждения воды, подогретой в конденсаторе, сооружаются устройства, называемые *градирни*, что позволяет повысить компактность сооружений электростанции. Градирни делятся на испарительные (рис. 2.4) и сухие (радиаторные).



- 1 – подвод охлаждающей воды;
- 2 – оросительное устройство;
- 3 – распределительный желоб;
- 4 – сбросной бассейн охлаждающей воды;
- 5 – отвод охлаждающей воды.

Рис. 2.4. Испарительная градирня

В испарительных градирнях вода, стекая по оросителю под воздействием силы тяжести, вступает в соприкосновение с потоком воздуха. Охлаждение воды происходит за счет ее испарения. Бывают градирни и с искусственной тягой, где более ин-

тенсивное движение воздуха достигается с помощью вентилятора. Охлажденная вода бассейна 4, расположенного в основании градирни поступает к циркуляционным насосам, которыми прокачивается через конденсаторы и возвращается в оросительное устройство. Основным достоинством градирен по сравнению с водохранилищами - охладителями является компактность при хорошем эффекте охлаждения. Удельная площадь градирен составляет $0,01 \dots 0,02 \text{ м}^2/\text{кВт}$ [1].

Теплоэлектростанции.

Производство электроэнергии на ТЭС конденсационного типа сопровождается значительными потерями тепла. Радикальный способ улучшения энергетического баланса ТЭС состоит в комбинированном производстве электрической и тепловой энергии с уменьшением пропуска отработанного пара через конденсатор, в котором происходят основные потери. Многим промышленным предприятиям необходим для технологических нужд пар с небольшим давлением ($0,5 \dots 2 \text{ МПа}$). Для отопления жилых и общественных зданий требуется горячая вода. На производство пар подается в тех случаях, когда вблизи станции имеются промышленные предприятия, требующие пар для технологического процесса.

Пар для технологических целей и нагрева воды в теплообменниках может быть получен из предпоследних ступеней специальных турбин с промежуточными отборами. При этом сокращается пропуск пара через конденсатор и снижаются потери тепловой энергии.

Различают два типа ТЭЦ:

- ТЭЦ, оснащенные турбинами с противодавлением;
- ТЭЦ с регулируемым отбором (рис. 2.5).

ТЭЦ с регулируемым отбором позволяет развивать полную электрическую мощность при отсутствии расхода пара у тепловых потребителей.

Особенности тепловых электрических станций

Тепловые конденсационные электростанции строят по возможности ближе к местам добычи топлива, удобным для водоснабжения. Их выполняют из ряда блочных агрегатов (котел – турбина – турбогенератор – повышающий трансформатор) мощностью от 200 до 1200 МВт, выдающих выработанную энергию в сеть (110–750) кВ. Особенность агрегатов КЭС заключается в том, что они недостаточно маневренны: подготовка к пуску, разворот, синхронизация и набор нагрузки требуют (3–6) ч. Поэтому для них предпочтительным является режим работы с равномерной нагрузкой в пределах от номинальной до нагрузки, соответствующей техническому минимуму, определяемому видом топлива и конструкцией агрегата. Коэффициент полезного действия КЭС не превышает (32–40)%. Они существенно влияют на окружающую среду – загрязняют атмосферу, изменяют тепловой режим источников водоснабжения [1].

Теплофикационные электростанции строят вблизи потребителей тепла, при этом используется обычно привозное топливо. Работают эти электростанции наиболее экономично (коэффициент использования тепла достигает (60–70)%) при нагрузке, соответствующей тепловому потреблению и минимальному пропуску пара в часть низкого давления турбин и в конденсаторы. Единичная мощность агрегатов составляет (30–250) МВт. Станции с агрегатами до 60 МВт включительно выполняют в тепломеханической части с поперечными связями по пару и воде, в электрической части – со сборными шинами (6–10) кВ и выдачей значительной части мощности в местную распределительную сеть. Станции с агрегатами (100–250) МВт выполняют блочного типа с выдачей мощности в сети повышенного напряжения. ТЭЦ, как и КЭС, существенно влияют на окружающую среду [1].

В соответствии с технологической структурой различают блочные и неблочные ТЭС. При блочной схеме каждая турбина снабжается паром только от «своего» котла. Система котел – турбина в этом случае называется энергоблоком. Неблочные ТЭС имеют общие для всех котлов магистрали перегретого пара и питательной воды. Рассмотрим станциям блочного типа. На станции установлено 4 турбогенератора, номинальные параметры генераторов представлены в табл.1.1.

Таблица 1.1.
Номинальные параметры турбогенераторов

№	Тип	$P_{\text{ном}}$, МВт	$\cos\varphi_{\text{ном}}$	$U_{\text{ном}}$, кВ
1	ТВВ-165-2УЗ	165	0,85	18
2	ТВФ-120-2УЗ	120	0,8	10,5
3	ТВВ-160-2ЕУЗ	160	0,85	18
4	ТВФ-110-2ЕУЗ	110	0,8	10,5

ТВВ – турбогенератор с водородно-водяным охлаждением. Обмотки его статора выполнены с непосредственным охлаждением дистиллированной водой, а обмотки ротора и активной стали статора – водородом, циркулирующим внутри газонепроницаемого корпуса.

ТВФ – турбогенераторы с водородным охлаждением. При этом обмотка ротора охлаждается водородом непосредственно, а обмотка статора охлаждается водородом косвенно [3].

Генераторы работают в блоке с трансформаторами (1ГТ, 2ГТ, 3ГТ, 4ГТ, рис. 2.6), повышающими напряжение до 110 кВ. Номинальные параметры трансформаторов приведены в табл.1.2.

Таблица 1.2
Номинальные данные трансформаторов

№	Тип	$S_{\text{ном}}$, МВА	$U_{\text{ном}}$, кВ	
			ВН	НН
1ГТ	ТДЦ-200000/110	200	121	18
2ГТ	ТДЦ-125000/110-70	125	121	10,5
3ГТ	ТДЦ-200000/110-72У1	200	121	18
4ГТ	ТДЦ-125000/110-70У1	125	121	10,5

Для дальнейшего распределения электрической энергии в систему на территории станции сооружены распределительные устройства (РУ).

Распределительное устройство – это совокупность электрических аппаратов и токоведущих частей, соединенных по определенной схеме и предназначенных для приема и распределения электрической энергии на одном и том же напряжении. Распределительное устройство, расположенное на открытом воздухе, называется *открытым распределительным устройством* (ОРУ). На территории ТЭЦ имеются два распределительных устройства открытого типа, это ОРУ-110 кВ и ОРУ-220 кВ. Связь между ними осуществляют автотрансформаторы АТ-1 и АТ-2, типа АДЦТН-200000/220-68. ОРУ-110 кВ служит для питания городских потребителей, включая промышленные предприятия города. Питание осуществляется воздушными линиями (ВЛ) 110 кВ, среди них отходящие ВЛ-110 кВ - это Южная-1 и Южная-2, от которых получает питание отпаечная подстанция «Западная». С ОРУ- 220 кВ осуществляется связь с районной ГЭС.

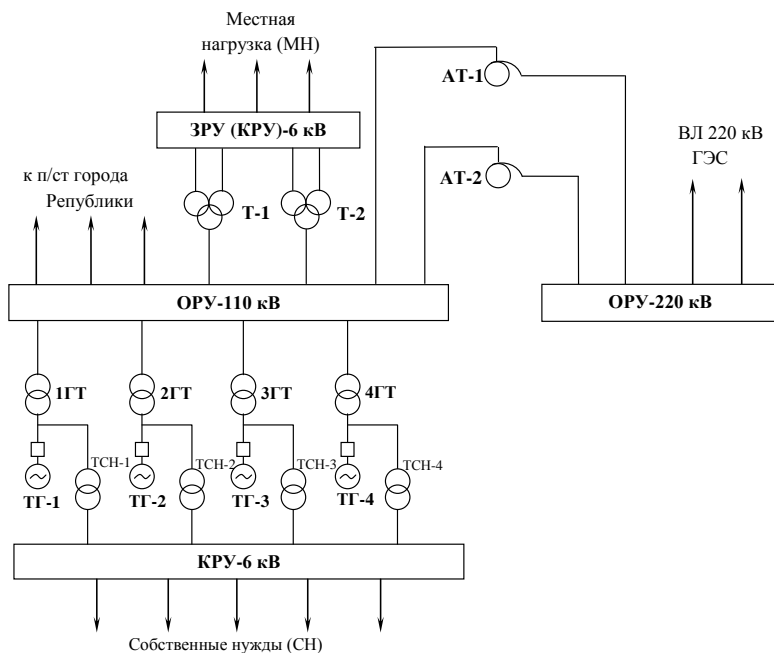
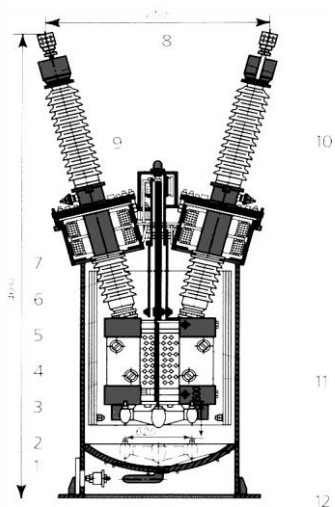


Рис. 2.6. Электрическая схема ТЭЦ

Для включения и отключения цепей переменного тока в нормальных или аварийных режимах, на территории ОРУ-110 кВ и ОРУ-220 кВ используются масляные баковые выключатели. Масляные баковые выключатели состоят из вводов, контактной и дугогасительной систем, которые помещены в бак, заполненный маслом (рис. 2.7). Контактная система размещается в стальном заземленном баке, залитом изоляционным маслом, которое служит для гашения дуги и изоляции токоведущих частей друг от друга и от заземленного бака. При отключении возникает дуга между контактами, которая разлагает и испаряет масло, образуется газ (до 70 % водорода). Водород и высокое давление, создаваемое дугогасительной камерой, способствуют гашению дуги. На выключателях для напряжений выше 35 кВ в дугогасительных камерах создается дутьё.



- 1 - бак;
- 2 - контактная траверса;
- 3 - дугогасительная камера;
- 4 - шунтирующий резистор;
- 5 - направляющее устройство;
- 6 - изоляция бака выключателя;
- 7 - трансформатор тока;
- 8 - маслоуказатель;
- 9 - приводной механизм;
- 10 - ввод маслонеполненный;
- 11 - выхлопное отверстие (сопло);
- 12 - устройство подогрева масла.

Рис. 2.7. Разрез фазы масляного бакового выключателя 110кВ

Для питания близлежащих потребителей (местная нагрузка) на территории ТЭЦ-2 имеется *закрытое распределительное устройство (ЗРУ)* – это распределительное устройство, расположенное внутри здания. ЗРУ-6 кВ для питания потребителей выполнено в виде комплектного РУ. Комплектное распределительное устройство (КРУ) — это распределительное устройство, состоящее из закрытых шкафов со встроенными в них аппаратами, измерительными и защитными приборами и вспомогательными устройствами.

Задание

При подготовке отчета к работе необходимо изучить следующие вопросы:

- 1) Классификация тепловых электрических станций.
- 2) Оборудование ТЭС. Его назначение и особенности работы.
- 3) Технологическая и электрическая схемы ТЭЦ. Технологическое оборудование, расположенное на территории ТЭЦ.
- 4) Виды распределительных устройств и основное электрическое оборудование, расположенное на них.
- 5) Особенности ТЭЦ.
- 6) Влияние ТЭС на окружающую среду.

Практическое занятие № 6

Атомные электрические станции

Цель работы: Ознакомиться с принципом работы атомных электрических станций.

План проведения занятия:

1. Рассмотрение теоретических сведений.
2. Ответы на контрольные вопросы.

Краткие теоретические сведения:

АЭС — это по существу тепловые электростанции, которые используют тепловую энергию ядерных реакций. В настоящее время наибольшее распространение получили двухконтурные АЭС с водяным теплоносителем и одноконтурные с реактором кипящего типа.

Первая отечественная АЭС была построена и пущена в эксплуатацию в июне 1954 г. Параметры установки были низкими, тепловая схема сильно упрощена, а электрическая мощность составляла всего 5000 кВт. Электростанция была спроектирована для работы по двухконтурной схеме. Опыт ее эксплуатации показал надежность двухконтурных АЭС и отсутствие вредного влияния на окружающую среду и здоровье обслуживающего персонала. В последующие годы были созданы серии крупных энергетических блоков электрической мощностью 210, 365 и 440 МВт (Нововоронежская АЭС), эксплуатируемых сейчас на ряде отечественных электростанций. Одновременно были разработаны и построены блоки одноконтурных конденсационных АЭС большой мощности.

Атомные электростанции могут быть конденсационными (АКЭС) и теплоэлектроцентралями (АТЭЦ). В последние годы в некоторых странах большое внимание уделяется использованию теплоты комбинированных атомных установок для опреснения морских и солончаковых вод.

Один из основных элементов АЭС - реактор. В основном используют ядерные реакции расщепления урана U-235 под действием тепловых нейтронов. Для их осуществления в реакторе, кроме топлива (U-235), должен быть замедлитель нейтронов и теплоноситель, отводящий тепло из реактора.

реактор	замедлитель	теплоноситель
ВВЭР (водо-водяной энергетический)	вода под давл.	вода под давл.
РБМК (реактор большой мощности канальный)	графит	вода

На АЭС широко применяется насыщенный пар (перегрев пара непосредственно в ядерном реакторе весьма усложняет конструкцию реактора и схему установки, требует дополнительных капитальных затрат). На АЭС стоимость топлива (ядерного горючего), отнесенная к единице выработанной энергии, значительно ниже, чем на электростанциях обычного типа. Поэтому здесь производство электроэнергии на установках меньшей стоимости даже при более низких значениях КПД экономически оправдано.

Схема АЭС может быть одноконтурной, двухконтурной и трехконтурной.

На одноконтурной АЭС (рис. 4.1а) пар образуется в активной зоне реактора и оттуда направляется в турбину. В некоторых случаях до поступления в турбину пар подвергается перегреву в перегревательных каналах реактора. Одноконтурная схема наиболее проста. Однако образующийся в реакторе пар радиоактивен, поэтому большая часть оборудования АЭС должна иметь защиту от излучений. В процессе работы электростанции в паропроводах, турбине и других элементах оборудования могут скапливаться выносимые из реактора с паром твердые вещества (содержащиеся в воде примеси, продукты коррозии), обладающие наведенной активностью, что затрудняет

контроль за оборудованием и его ремонт.

По двухконтурной и трехконтурной схемам (рис. 4.1 б и в) из реактора теплота отводится теплоносителем, который затем передает теплоту рабочей среде непосредственно или через теплоноситель промежуточного контура. На АЭС, двухконтурной или трехконтурной схем рабочая среда и теплоноситель второго контура в нормальных условиях нерадиоактивны, поэтому эксплуатация электростанций существенно облегчается. Кроме того, продукты коррозии паропроводов, конденсаторов и турбинного тракта не попадают в реактор. Однако капитальные затраты в этом случае значительно выше, особенно при трехконтурной схеме. Такие схемы следует применять, когда вероятность контакта активного теплоносителя с водой должна быть полностью исключена (при использовании в качестве теплоносителя жидкого натрия, так как его контакт с водой может привести к крупной аварии). В трактах АЭС, работающих по двухконтурной схеме, даже при небольших нарушениях плотности возможен контакт активного натрия с водой. При трехконтурной схеме контакт активного натрия с водой исключен.

Во всех приведенных на рис. 1 схемах конденсат после конденсатора турбины проходит систему регенеративного подогрева, которая не отличается от применяемой на обычных электростанциях.

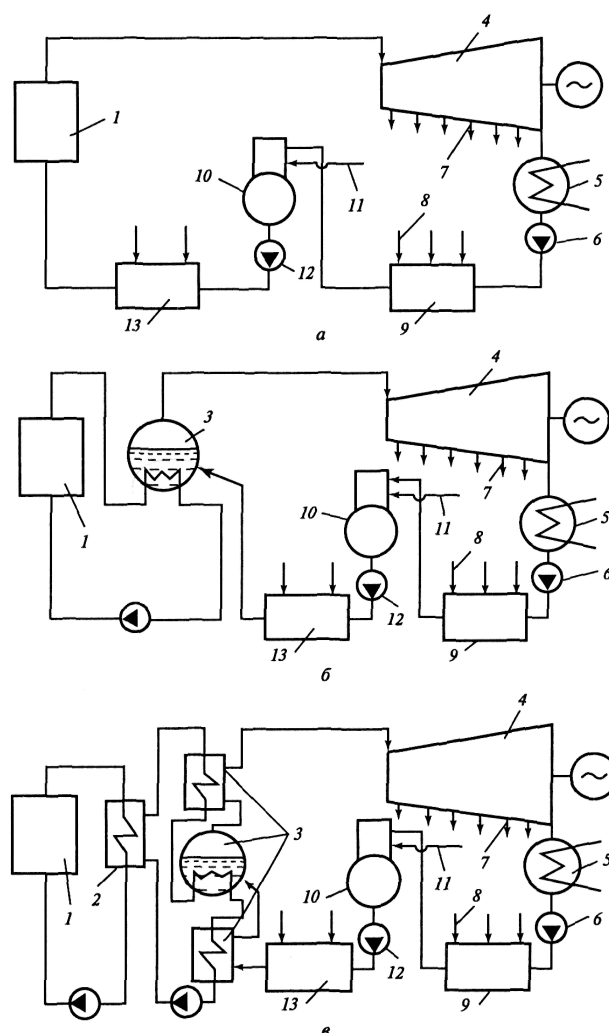


Рис. 4.1. Одноконтурная (а), двухконтурная (б) и трехконтурная (в) схемы АЭС:

1 — реактор, 2 — промежуточный теплообменник, 3 — парогенератор, 4 — турбогенератор; 5 — конденсатор; 6 — конденсатный насос; 7 — пар от отбора, 8 — пар на регенеративный подогреватель; 9, 13 — регенеративные подогреватели низкого и высокого давления; 10 — деаэрактор; 11 — пар на деаэрактор; 12 — питательный насос

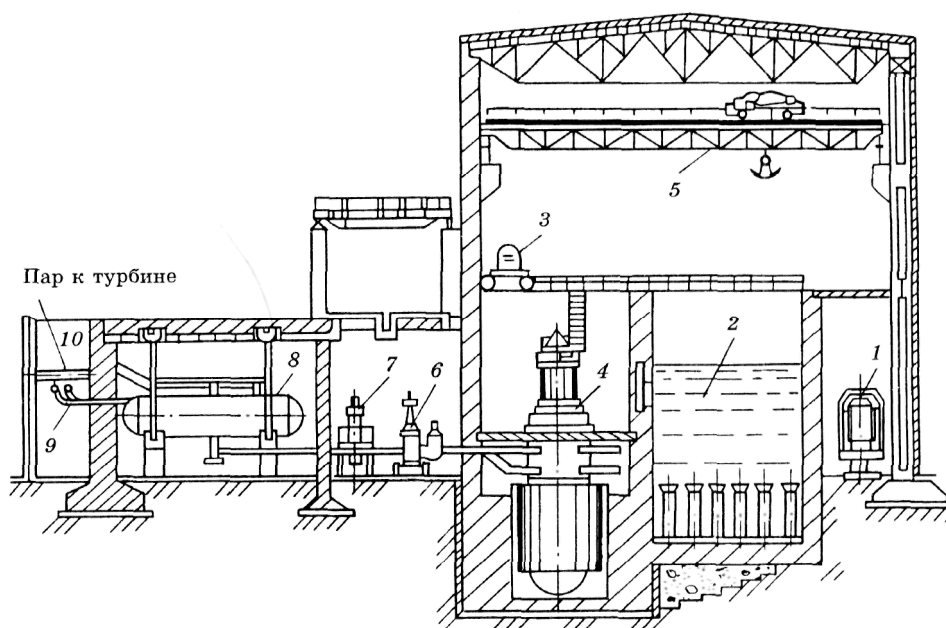


Рис. 4.2 Технологическая схема первого контура АЭС:

1 — контейнер, 2 — бассейн; 3 — перегрузочный кран, 4 — реактор, 5 — мостовой кран реакторного зала, 6 — главная задвижка, 7 — главный циркуляционный насос, 8 — парогенератор, 9 — трубопроводы питательной воды, 10 — трубопроводы вторичного пара

Технологическая схема первого контура двухконтурной АЭС показана на рис. 4.2.

Ядерное топливо, находящееся в тепловыделяющих элементах (ТВЭлах) определенной формы, доставляется в контейнерах 1 на электростанцию и с помощью перегрузочного крана 3 загружается в активную зону реактора 4. Кассеты с отработавшими ТВЭлами помещаются в бассейн 2, где выдерживаются в течение определенного времени. Когда радиоактивность горючего и материала кассет уменьшается до нормативных значений, кассеты в контейнерах вывозят на перерабатывающие заводы.

Теплота, выделяющаяся в реакторе и воспринятая теплоносителем, передается рабочей среде в парогенераторе (ПГ) 8. При трехконтурной схеме между теплоносителем первого контура и рабочей средой имеется еще промежуточный контур (рис. 4.1 в).

Пар, образовавшийся в ПГ (при двухконтурных и трехконтурных схемах) или в реакторе (при одноконтурной схеме), направляется по паропроводу к турбине. На схеме первого контура двухконтурной АЭС (рис. 4.2) пар направляется к турбине по трубопроводу 10, питательная вода подается в ПГ по линии 9.

При работе на насыщенном паре (рис.1, а и б) в проточной части турбины пар быстро увлажняется. Чтобы избежать увеличения интенсивности эрозийного износа элементов проточной части, поток пара перед поступлением в цилиндр низкого давления (ЦНД) турбины пропускается через сепаратор, в котором его влажность понижается до значений, не превышающих 0,5%. На крупных современных блоках после сепаратора пар перегревается до температуры $t_{\text{пн}}$, близкой к начальной температуре t_0 (при некоторых схемах организации промежуточного перегрева $t_{\text{пн}} \approx t_0$).

Схемы АЭС в тепловой части могут выполняться в различных вариантах. На рис. 4.3 в качестве примера представлена двухконтурная схема АЭС для электростанций с реакторами ВВЭР. Эта схема близка к схеме КЭС, однако вместо парогенератора на органическом топливе здесь используется ядерная установка.

АЭС, так же как и КЭС, строятся по блочному принципу.

Ядерное топливо, запасы которого достаточно велики, обладает очень высокой

теплотворной способностью (1 кг U-235 заменяет 2900 т угля), поэтому АЭС особенно эффективны в районах, бедных топливными ресурсами (европейская часть России).

Тип реактора	Мощность реактора, МВт	Турбоагрегаты, МВт
ВВЭР	440	2*220
ВВЭР	1000	2*500
РБМК	1500	2*750
РБМК	1000	1*1000

Перспективными являются АЭС с реакторами на быстрых нейтронах (БН), которые могут использоваться для получения тепла, электроэнергии и для воспроизводства ядерного горючего. Технологическая схема энергоблока такой АЭС представлена на рис. 4. Реактор типа БН имеет активную зону, где происходит ядерная реакция с выделением потока быстрых нейтронов. Эти нейтроны воздействуют на элементы из U-238 (обычно в ядерных реакциях не используется) и превращают его в плутоний Pu-239 (может быть впоследствии использован на АЭС в качестве ядерного горючего). Тепло ядерной реакции отводится жидким натрием и используется для выработки электроэнергии.

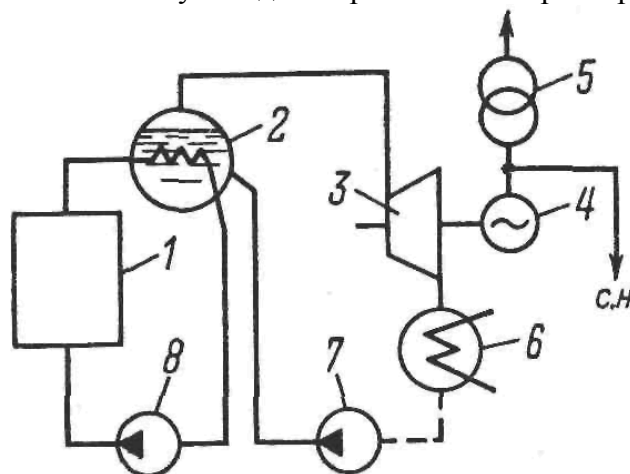


Рис. 4.3. Принципиальная технологическая схема АЭС с реактором типа ВВЭР:

1 — реактор; 2 — парогенератор; 3 — турбина; 4 — генератор; 5 — трансформатор; 6 — конденсатор турбины; 7 — конденсатный (питательный) насос; 8 — главный циркуляционный насос.

Схема АЭС с реактором БН трехконтурная, в двух из них используется жидкий натрий (в контуре реактора и промежуточном). Чтобы избежать при авариях контакта радиоактивного натрия первого контура с водой или водяным паром, выполняют второй (промежуточный) контур с теплоносителем нерадиоактивным натрием. Рабочим телом третьего контура является вода и водяной пар.

В настоящее время в эксплуатации находится ряд энергоблоков типа БН, из них наиболее крупный БН-600.

АЭС не имеют выбросов дымовых газов и не имеют отходов в виде золы и шлаков. Однако удельные тепловыделения в охлаждающую воду у АЭС больше, чем у ТЭС, вследствие большего удельного расхода пара и больших удельных расходов охлаждающей воды. Поэтому на большинстве новых АЭС предусматривается установка градирен, в которых теплота от охлаждающей воды отводится в атмосферу.

Важной особенностью возможного воздействия АЭС на окружающую среду является необходимость захоронения радиоактивных отходов в специальных могильниках, которые исключают возможность воздействия радиации на людей. Чтобы избежать влияния возможных радиоактивных выбросов АЭС на людей при авариях, применены специальные меры по повышению надежности оборудования (дублирование

систем безопасности и др.), а вокруг станции создается санитарно-защитная зона.

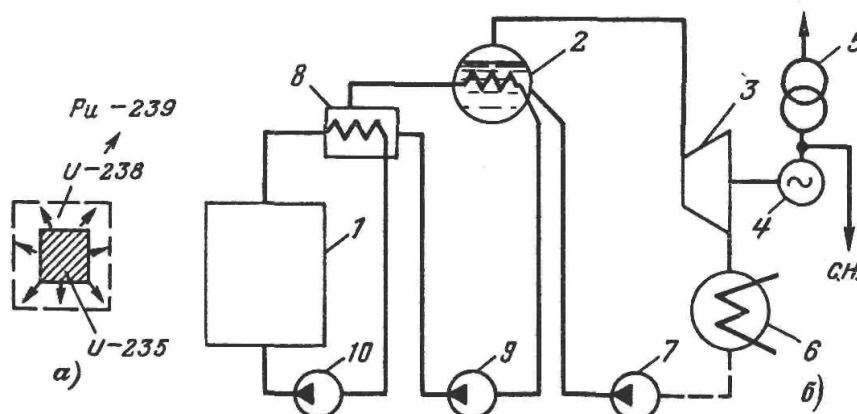


Рис. 4.4. Принципиальная технологическая схема АЭС с реактором типа БН: а - принцип выполнения активной зоны реактора; б — технологическая схема: 1-7 — аналогичны указанным на рис.1; 8 — теплообменник натриевых контуров; 9 - насос нерадиоактивного натрия, 10 — насос радиоактивного натрия

Контрольные вопросы

1. Каково воздействие на окружающую среду со стороны АЭС?
2. Чем обусловлено применение многоконтурных схем АЭС?
3. Каким образом отводится выделяемое при ядерной реакции тепло из реактора на АЭС?
4. Для чего используются сепараторы в проточных частях энергоустановок?
5. Какие материалы используют в качестве замедлителя ядерной реакции в реакторе АЭС?
6. Какие по величине электрические мощности вырабатывают реакторы современных АЭС?
7. Для каких целей создаются защитные зоны вокруг территорий АЭС?
8. Изобразить трехконтурную схему АЭС.
9. Что такое твэл?

Практическое занятие №7 Гидравлические турбины

Цель работы: Ознакомиться с принципом работы гидравлических турбин.

Теоретические сведения:

Гидравлической турбиной называется двигатель, преобразующий энергию движущейся воды в механическую энергию вращения его рабочего колеса. Из основного закона механики жидкости — закона Бернулли — следует, что удельная энергия H_1 на входе в рабочее колесо гидротурбины (рис. 1) составляет:

$$H_1 = z_1 + \frac{p_1}{\rho g} + \frac{v_1^2}{2g},$$

а на выходе из рабочего колеса

$$H_2 = z_2 + \frac{p_2}{\rho g} + \frac{v_2^2}{2g},$$

где p — давление, Па; ρ — плотность жидкости, кг/м³; g — ускорение свободного падения, м/с²; z — отметка уровня центра потока относительно принятой плоскости сравнения (высота), м; v — скорость, м/с.

Эти выражения представляются либо в линейных единицах высоты, либо в удельных энергетических, Дж/Н.

Отданная водой рабочему колесу энергия будет равна разности энергий в потоке рабочего колеса до и после него:

$$H = H_1 - H_2 = z_1 - z_2 + \frac{p_1 - p_2}{\rho g} + \frac{v_1^2 - v_2^2}{2g}.$$

Таким образом, вся энергия потока состоит из энергии положения $z_1 - z_2$, энергии давления $\frac{p_1 - p_2}{\rho g}$ (образующих вместе потенциальную энергию) и кинетической энергии $\frac{v_1^2 - v_2^2}{2g}$.

В зависимости от того, какие из трех членов уравнений Бернулли главным образом реализуются в конструкции машины для создания напора, гидротурбины разделяются на несколько видов.

Гидротурбины, использующие хотя бы частично потенциальную энергию, называются реактивными. В таких гидротурбинах

$$z_1 - z_2 + \frac{p_1 - p_2}{\rho g} > 0$$

и, следовательно, процесс преобразования энергии на рабочем колесе происходит с избытком давления. Кроме того, в рабочем колесе турбины частично используется и кинетическая энергия потока.

Если гидротурбины используют только кинетическую энергию потока, то они называются активными. В таких турбинах $z_1 = z_2$; $p_1 = p_2$, т. е. вода

поступает на рабочее колесо без избыточного давления. В целях достижения высокого к. п. д. в них почти весь напор преобразуется в скорость.

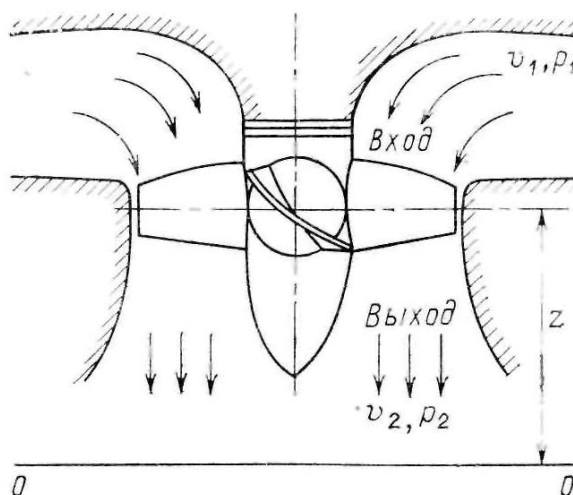


Рис. 1. Схема рабочего колеса турбины.

Мощность гидротурбины согласно уравнению может быть выражена так:

$$N_T = 9,81 Q_T H_T \eta_T,$$

где Q – расход воды, η – КПД турбины.

Из этой формулы следует, что сочетание Q_T и H_T может быть самым разнообразным и, следовательно, одну и ту же мощность от нескольких сотен до нескольких тысяч киловатт можно получить при малом Q_T и большом H_T и наоборот.

В практике принято гидротурбины подразделять на классы, системы, типы и серии.

Класс реактивных гидротурбин объединяет следующие системы: осевые, пропеллерные, поворотные-лопастные, диагональные и радиально-осевые гидротурбины.

В класс активных гидротурбин входят системы турбин ковшовых, наклонно-струйных и двойного действия. Последние две системы не имеют такого широкого распространения, как ковшовые.

Каждая система содержит несколько типов, имеющих геометрически подобные проточные части и одинаковую быстроходность (частота вращения гидротурбины, работающей под напором 1 м и развивающей мощность в 1 л. с.), но различающихся по размерам. Геометрически подобные гидротурбины различных размеров образуют серию.

Кроме того, все гидротурбины условно делят на низко-, средне- и высоконапорные. Низконапорными принято считать гидротурбины, работающие при $H_T < 25$ м, средненапорными — при $25 \leq H_T \leq 80$ и высоконапорными — при $H_T > 80$ м.

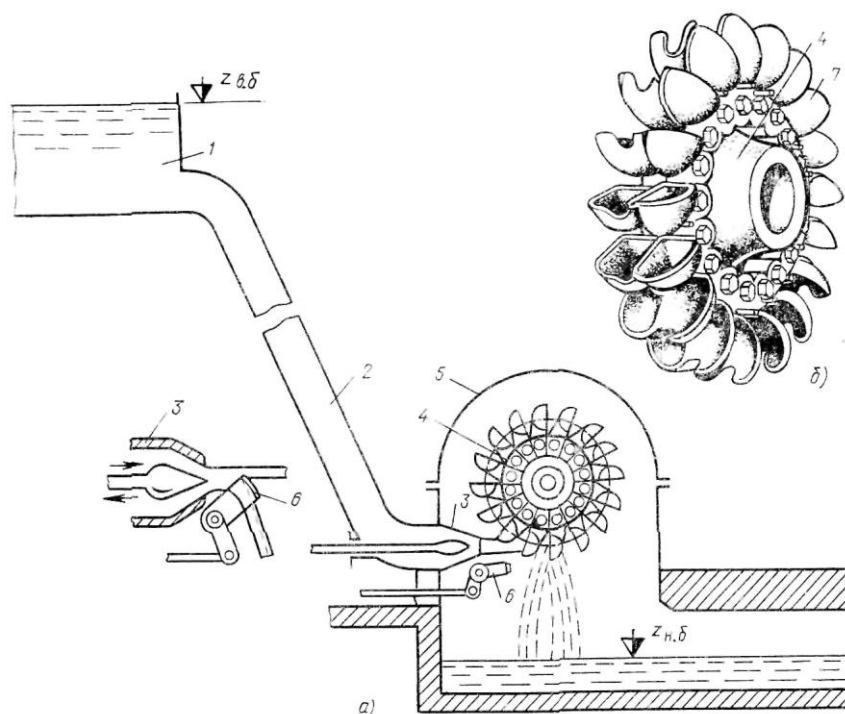


Рис. 2. Ковшовая турбина.

a — схема турбинной установки; *б* — рабочее колесо.

Гидротурбины подразделяют на малые, средние и крупные.

К малым относятся гидротурбины, у которых диаметр рабочего колеса $D_1 \leq 1,2$ м при низких напорах и $D_1 \leq 0,5$ при высоких, а мощность составляет не более 1000 кВт.

К средним относятся гидротурбины, у которых $1,2 \text{ м} \leq D_1 \leq 2,5$ м при низких напорах и $0,5 \leq D_1 \leq 1,6$ м при высоких, а мощность $1000 \text{ кВт} \leq N_T \leq 15000$ кВт.

К крупным относятся гидротурбины, которые имеют D_1 и N_T больше, чем у средних.

Активные гидротурбины. Наиболее распространенными активными гидротурбинами являются ковшовые (за рубежом их называют турбинами Пельтона). Принципиальная схема ковшовой турбины приведена на рис. 2. Вода из верхнего бьефа 1 подводится трубопроводом 2 к рабочему колесу 4, выполненному в виде диска, закрепленного на горизонтальном или вертикальном валу турбины и вращающегося в воздухе. По окружности диска расположены ковшеобразные лопасти (ковши) 7. На ковшах происходит преобразование гидравлической энергии, заключенной в струе, в механическую. Ковши равномерно распределяются по ободу рабочего колеса и последовательно, один за другим, при его вращении «принимают» струю.

Подвод воды к рабочему колесу осуществляется посредством сопла 3, внутри которого расположена регулирующая игла. Сопло представляет собой сходящийся насадок, из отверстия которого при работе турбины выбрасывается струя воды. В сопле вся энергия воды, подведенной к нему по трубопроводу за вычетом потерь, обращается в кинетическую. Рабочее колесо и сопла размещаются внутри замкнутого кожуха 5.

Игла, перемещаясь в сопле в продольном направлении, меняет его

выходное сечение и тем самым регулирует диаметр выходящей струи, а значит, и расход воды через сопло.

Игла в одном из крайних своих положений полностью закрывает сопло и останавливает турбину. Вода, отдав свою энергию рабочему колесу, стекает с него в отводящий канал (нижний бьеф).

В целях предотвращения значительного повышения давления в подводящем воду трубопроводе, являющегося следствием гидравлического удара, игла закрывается медленно. Для быстрого отвода струи от рабочего колеса применяется отклонитель б, отбрасывающий воду в сторону. Перемещение иглы и отклонителя производится одновременно. Таким образом, в ковшовых турбинах осуществляется регулирование расхода и мощности турбины.

Конструктивные формы ковшовых турбин очень разнообразны и могут различаться по расположению вала (вертикальные и горизонтальные) и по числу сопл и рабочих колес на одном валу.

Ковшовые турбины используются в диапазоне напора 300 — 1770 м с диаметром рабочего колеса до 7,5 м.

В РФ мало ГЭС с ковшовыми турбинами. Наиболее крупная турбина создана на Ленинградском металлическом заводе для Татевской ГЭС (мощность 54,6 МВт).

Реактивные гидротурбины. К реактивным гидротурбинам, как указывалось выше, относятся: радиально-осевые, пропеллерные, поворотнo-лопастные (включая двухперовую) и диагональные. Общий вид их рабочих колес представлен на рис. 3.

Для реактивных гидротурбин характерны следующие основные признаки. Рабочее колесо располагается полностью в воде, поэтому поток передает энергию одновременно всем лопастям рабочего колеса.

Перед рабочим колесом только часть энергии воды находится в кинетической форме, остальная представлена потенциальной энергией, соответствующей разности давлений до и после колеса.

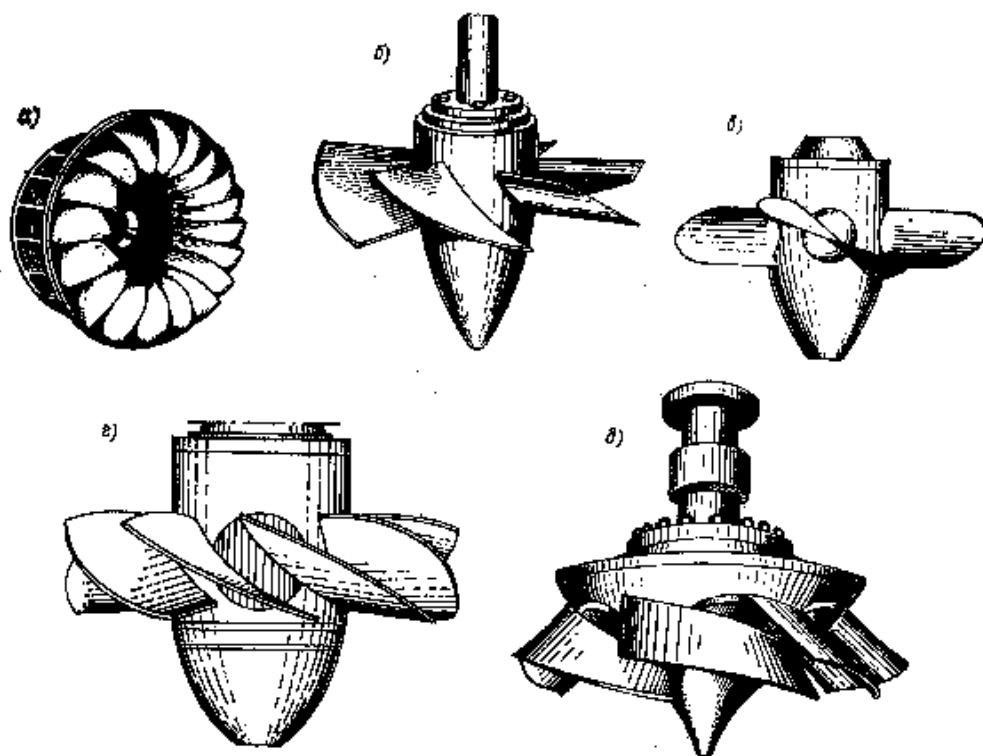


Рис. 3. Общий вид рабочих колес реактивных турбин.

a — радиально-осевая; *б* — пропеллерная; *в* — поворотной-лопастная;
г — двухперовая; *д* — диагональная

Избыточное давление $p/\rho g$ по мере протекания воды по проточному тракту рабочего колеса расходуется на увеличение относительной скорости, т. е. на создание реактивного давления потока на лопасти. Изменение направления потока за счет кривизны лопастей приводит к возникновению активного давления потока. Таким образом, действие потока на лопасти рабочего колеса складывается из реактивного воздействия, возникающего вследствие увеличения относительной скорости, и активного давления, возникающего вследствие изменения направления потока.

Радиально-осевые гидротурбины (РО). Эти турбины (за рубежом их называют турбинами Френсиса) характерны тем, что вода при входе на рабочее колесо движется в радиальной плоскости, а после рабочего колеса — в осевом направлении. Они используются в довольно широком диапазоне напоров — от 30—40 до 600—650 м. Такой большой диапазон обеспечивается конструктивными особенностями рабочего колеса и турбины в целом.

Рабочее колесо радиально-осевой гидротурбины состоит из ряда лопастей 2 сложной пространственной формы, равномерно распределенных по окружности ступицы 1 и обода 3 (рис. 3, *a*, 4). Все три элемента объединены и представляют одну жесткую конструкцию. Число лопастей может колебаться от 9 для низконапорных до 21 для высоконапорных турбин. За диаметр рабочего колеса принимается максимальный диаметр по входным кромкам лопастей D_1 .

Перед рабочим колесом гидротурбины устанавливается направляющий аппарат, вращающиеся лопатки 4 которого обеспечивают необходимое изменение расхода воды, проходящей через рабочее колесо, и наилучшее для обтекания его лопастей направление потока, что повышает к.п.д. гидротурбины.

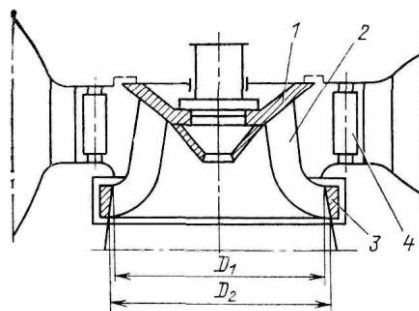


Рис. 4. Рабочее колесо радиально-осевой турбины.

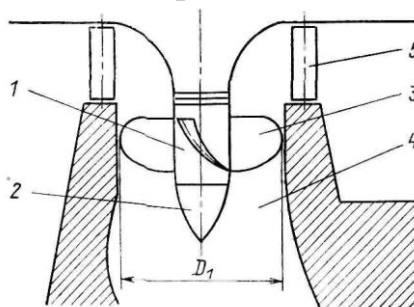


Рис. 5. Рабочее колесо пропеллерной турбины.

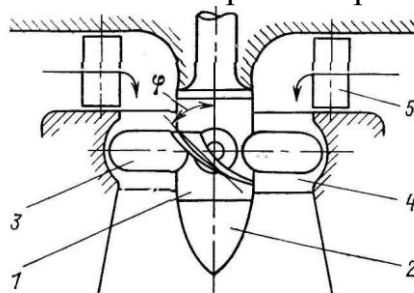


Рис. 6. Рабочее колесо поворотной-лопастной турбины.

1 — корпус рабочего колеса; 2 — обтекатель; 3 — лопасти; 4 — камера рабочего колеса; 5 — лопатки направляющего аппарата.

Лопасты рабочих колес крупных гидротурбин имеют в сечении по линии потока обтекаемую форму, что позволяет делать их значительной толщины для достижения необходимой прочности.

С увеличением используемого напора форма рабочего колеса радиально-осевых турбин изменяется: отношение выходного диаметра к входному D_2/D_1 уменьшается. Так, для Красноярской ГЭС ($H \approx 100$ м) $D_2/D_1=1,13$, а для Ингурской ГЭС ($H = 270$ м) $D_2/D_1=0,68$.

Высоконапорные гидротурбины иногда оборудуют холостыми выпусками для отвода воды из рабочего колеса и уменьшения за счет этого гидравлического удара при сбросе нагрузки.

В настоящее время созданы уникальные турбины радиально-осевого

типа (Красноярская, Саяно-Шушенская в РФ, Грэнд Кули в США) как по единичной мощности (600—700 МВт), так и по размерам (диаметр рабочего колеса 9,5 м).

Пропеллерные гидротурбины (Пр). Рабочее колесо (рис. 5) состоит из корпуса (втулки) 1 с обтекателем 2 и лопастей 3, установленных под углом разворота φ . Оно, как видно из рисунка, отличается от колес радиально-осевых гидротурбин отсутствием обода, меньшим числом лопастей и их формой (в данном случае она похожа на форму гребного винта или пропеллера). На лопасти рабочего колеса поток поступает только в осевом направлении, вследствие чего такие гидротурбины называют также осевыми.

Для подвода воды к направляющему аппарату 5 гидротурбины служит турбинная камера 4. Чтобы обеспечить равномерное по всему периметру направляющего аппарата питание рабочего колеса турбинную камеру выполняют с суживающимся поперечным сечением.

Число лопастей рабочего колеса зависит от напора и может колебаться от 3 до 8 (растет с увеличением напора). Лопасти закреплены на втулке под постоянным углом $\varphi = -10^\circ, -5^\circ, 0^\circ, +5^\circ, +10^\circ, +15^\circ, +20^\circ$, отсчитываемым от некоторого среднего положения ($\varphi = 0$). Обычно на гидротурбине с диаметром рабочего колеса $D_1 = 1,6$ м при их остановке предусматривается возможность перестановки лопастей на тот или иной угол. Основными достоинствами пропеллерных турбин являются простота конструкции и сравнительно высокий к. п. д. Однако они имеют существенный недостаток, заключающийся в том, что с изменением нагрузки резко изменяется их к. п. д. Зона высоких значений к. п. д. наблюдается только в узком диапазоне мощностей. Из-за этого недостатка резко снижается эффективность пропеллерных турбин при использовании их в системах с дефицитом энергии. Однако он становится несущественным, если основным назначением ГЭС является покрытие пика графика нагрузки, т. е. при малом числе часов использования установленной мощности ГЭС. Иногда на крупных ГЭС пропеллерные гидротурбины устанавливаются вместе с радиально-осевыми или поворотными-лопастными, которые имеют более растянутый диапазон максимального значения к. п. д.

Поворотные-лопастные гидротурбины (ПЛ). По конструктивному исполнению поворотные-лопастные турбины (за рубежом их называют турбинами Каплана) не отличаются от пропеллерных, но у них в процессе работы лопасти рабочего колеса могут поворачиваться вокруг своих осей, перпендикулярных оси вала (рис. 3, е, б).

Мощность, отдаваемая рабочим колесом такой гидротурбины, и его к.п.д. при заданном напоре зависят как от открытия лопаток направляющего аппарата 5, так и от угла поворота φ лопастей по отношению к втулке. Изменяя угол установки лопастей при различных открытиях направляющего аппарата, а следовательно, при различной мощности, можно найти такое положение лопастей, при котором к.п.д. гидротурбины будет иметь наибольшее значение. Конструктивно поворотные-лопастные гидротурбины выполняются таким образом, что лопасти рабочего колеса при работе

гидротурбины могут автоматически поворачиваться на некоторый (оптимальный) угол (отсюда название поворотнo-лопастные) одновременно с изменением открытия направляющего аппарата. Такое двойное регулирование дает большие преимущества, так как обеспечивается автоматическое поддержание высокого значения к. п. д. в широком диапазоне мощностей.

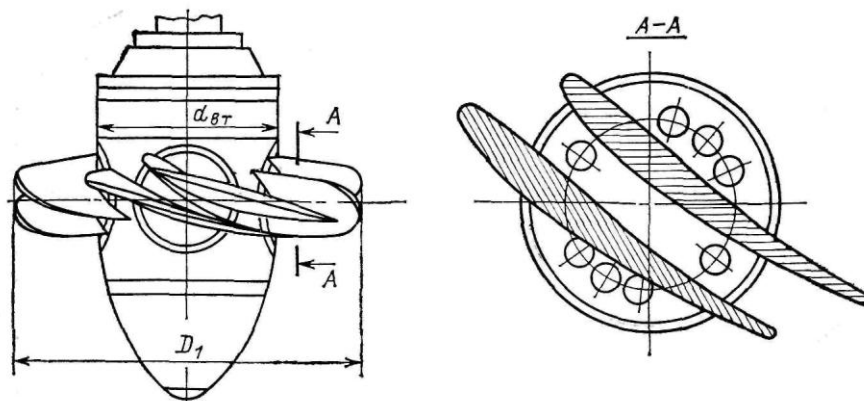


Рис. 7. Рабочее колесо двухперовой турбины.

Поворотнo-лопастные гидротурбины используют в диапазоне напоров от 3 — 5 до 35 — 45 м. В последнее время, стремясь использовать некоторые преимущества этих гидротурбин перед радиально-осевыми, предпринимаются небезуспешные попытки применять их на напоры до 70—75 и даже 90 м.

Самые большие в мире по размеру поворотнo-лопастные гидротурбины установлены на Саратовской ГЭС (диаметр рабочего колеса 10,3 м). Изготовлены они на Харьковском турбинном заводе.

Двухперовая гидротурбина. Увеличение числа лопастей рабочего колеса поворотнo-лопастной гидротурбины по мере повышения используемого напора приводит к возрастанию относительного диаметра втулки ($d_{вг}/D_1$) и последующему ухудшению энергетических качеств турбины. Для смягчения этого недостатка применяются спаренные (двухперовые) рабочие лопасти, имеющие общий фланец и общую цапфу (рис. 7), что позволяет повысить пропускаемый турбинный расход. Двухперовые гидротурбины не имеют пока широкого распространения из-за конструктивных сложностей.

Диагональные гидротурбины (Д). Появление этих гидротурбин обусловлено теми же причинами, что и двухперовых, т. е. стремлением обеспечить возможность работы осевых гидротурбин двойного регулирования в области повышенных напоров, используемых радиально-осевыми турбинами.

Отличие диагональных гидротурбин от радиально-осевых заключается в конструкции рабочего колеса, которая представляет собой конусообразную втулку с расположенными на ней под некоторым углом к оси вращения колеса лопастей (число их доходит до 14), поворачивающихся относительно своих осей (см. рис. 3, д). Втулка рабочего колеса, несмотря на свои

относительно большие размеры, чем размеры втулки у поворотно-лопастных гидротурбин, не создает стеснения потока, и благодаря этому за рабочим колесом нет участка с резким расширением сечения, как в осевых турбинах, что в сочетании с другими особенностями диагональных турбин обеспечило им более высокие энергетические качества. Максимальное значение к.п.д. диагональной гидротурбины на 1,5—2,5 % выше, чем осевой. Вместе с тем они сложнее по конструкции, чем осевые и радиально-осевые, а в ряде случаев уступают последним и по кавитационным качествам.

Диагональные гидротурбины еще не имеют широкого распространения (они установлены на Бухтарминской и Зейской ГЭС), однако, как показывают исследования, они могут оказаться очень эффективными в диапазоне напоров от 35—40 до 150—200 м и особенно при больших колебаниях нагрузки.

Часть из рассмотренных гидротурбин может быть использована не только в вертикальном, но и в горизонтальном исполнении. Кроме того, реактивные турбины могут быть выполнены обратимыми, что, в частности, очень важно при строительстве ГАЭС.

Оформление отчета

1. Отчет должен содержать цель работы.
2. краткие теоретические сведения по гидравлическим турбинам.
3. Вывод по изученной работе.

Контрольные вопросы

1. Как можно определить мощность гидротурбины?
2. Какие типы гидротурбин вы знаете?
3. Объясните принцип действия активной гидротурбины.
4. Объясните принцип действия реактивной гидротурбины.
5. Объясните принцип действия радиально-осевой гидротурбины.
6. Объясните принцип действия пропеллерной гидротурбины.
7. Объясните принцип действия поворотно-лопастной гидротурбины.
8. Объясните принцип действия двухперовой гидротурбины.
9. Объясните принцип действия диагональной гидротурбины.

Практическое занятие №8. Изучение принципа действия солнечных подстанций

Цель работы: Познакомить студентов с технологическим оборудованием современных солнечных подстанций. Изучить их технологическую схему, конструктивные особенности. Дать информацию о схемах функционирования солнечных электростанций.

Теоретические сведения

Солнце — это источник всей жизни на Земле и, в конечном счете, источник всех видов энергии на ней.

Солнце излучает ежесекундно $88 \cdot 10^{24}$ кал. теплоты, или $368 \cdot 10^{12}$ ТВт в мощностном эквиваленте. Но из этого количества теплоты на Землю попадает только $2 \cdot 10^6$ %, что составляет в среднем $180 \cdot 10^6$ ТВт. По сравнению с этим все остальные источники энергии, как внешние (излучение Луны, звезд, космические лучи), так и внутренние (внутренняя теплота Земли, радиоактивное излучение, запасы ископаемого топлива и т. д.), пренебрежимо малы. Если общий потенциал Солнца рассчитывать применительно к солнечной энергии, падающей на свободные необрабатываемые земли, то в этом случае среднегодовая цифра составит около $10\,000$ ТВт, что примерно в 5000 раз больше, чем мощность всех современных стационарных энергетических установок мира. При определении практической целесообразности использования солнечной энергии исходят из того, что максимальное солнечное облучение достигает 1 кВт/м², но это длится всего лишь в течение 1 — 2 ч в разгар летнего дня. В большинстве районов мира среднее облучение солнечным светом составляет 150 — 200 Вт/м². Но и это много. Так, в США, как показывают исследования, проведенные в Университете штата Оклахома, энергия солнечного излучения, падающего на территорию страны, почти в 500 раз превышает суммарное энергопотребление ее в 1970 г.

Люди издавна ощущали могущество Солнца, чувствуя зависимость от него всей своей жизни. Отсюда непрерывное стремление взять от него возможно больше. Сначала это проявлялось в желании использовать солнечное излучение с узко утилитарной целью — получить дополнительную теплоту (нагрев воды, отопление помещений, опреснение морской воды и т. п.). Предлагаемые для этого различные схемы имели одну отличительную особенность — в них отсутствовала концентрация потока солнечной энергии. Воспринимаемый различными устройствами поток солнечных лучей имел ту же плотность, что и поток, падающий на Землю. Со временем эти схемы совершенствовались, и в настоящее время они успешно используются для различных хозяйственных целей в ряде стран (США, Япония, Франции, и др.

У нас в стране тоже ведутся работы в этом направлении. Опреснители, функционирующие в условиях Средней Азии, позволяют с 1 м² получать 2 т питьевой воды в год.

Вторым направлением утилизации солнечной энергии является использование схем, в которых предусматриваются специальные концентраторы солнечной энергии. В таких установках приемник энергии во много раз меньше поверхности, собирающей лучи. Достигается это, как известно, с помощью зеркал и линз.

Современные высокотемпературные солнечные печи широко используются в ряде стран для получения чистых жаропрочных металлов. Во Франции, например, неподалеку от Одейо с 1968 г. работает печь мощностью 1000 кВт при температуре 3500 °С. Имеются подобные печи в Японии, США и других странах.

Постепенно появился интерес к преобразованию солнечной энергии в электрическую. В последние 10—15 лет этот интерес значительно повысился, чему наиболее сильно способствовали поиски путей смягчения напряженности мирового топливно-энергетического баланса и необходимость удовлетворения потребностей космической техники. Интерес к солнечной энергии особенно резко начал проявляться с 1973 г., т. е., с момента начала энергетического кризиса в капиталистических странах. Немаловажным обстоятельством является также стремление снизить губительное влияние на биосферу тепловой энергетики.

Вот уже более 10 лет вопрос о технической возможности и экономической целесообразности сооружения солнечных электростанций (СЭС) стала в ряде развитых капиталистических стран в ранг важнейших научно-технических исследований, проводимых в рамках национальных программ и финансируемых из средств государственного бюджета.

Существует много способов преобразования солнечной энергии в электрическую. Наиболее эффективным для целей большой энергетики считается в настоящее время паротурбинный, т. е. используемый на обычных ТЭС. Такой способ принято называть схемой СЭС с центральным приемником или башенной схемой. В этой схеме приемник солнечного излучения (котел) размещается на высокой башне, окруженной полем зеркальных отражателей (гелиостатов), с помощью которых солнечное излучение фокусируется на тепловоспринимающей поверхности этого приемника.

Известно множество проектов СЭС на различные энергетические параметры. По некоторым из них построены электростанции, которые проходят стадию изучения и освоения.

Принципиальные схемы термодинамического преобразования солнечной энергии в электрическую, несмотря на разнообразие проектов, более или менее одинаковы. Остановимся на некоторых из них, отметив предварительно основные характерные особенности солнечного излучения:

периодичность поступления, связанная с наличием суточных циклов (день, ночь);

изменчивость интенсивности в соответствии с положением Земли относительно Солнца (сезоны года);

наличие перерывов в поступлении, связанных с состоянием атмосферы

(кратковременная и длительная облачность).

При термодинамическом преобразовании энергии Солнца можно исходить из двух предпосылок. Первая состоит в том, что СЭС будет действовать только в том случае, когда в данном месте имеются падающие лучи, т. е. исключаются ночные периоды и периоды облачности (назовем такие периоды темными). Вторая сводится к тому, что СЭС работает непрерывно, т. е. независимо от неизбежных перерывов в падающей радиации. Ясно, что в первом варианте схема термодинамического преобразования будет проще, чем во втором, так как отпадает надобность в аккумуляции теплоты в солнечные периоды и расходовании ее в темные периоды.

И в том и в другом случае СЭС в принципе могут работать как локально (изолированно), так и в составе энергосистемы. __!

Очевидно, что СЭС может работать изолированно лишь при наличии соответствующих потребителей электроэнергии. Это могут быть потребители, режим работы которых совпадает с режимом работы СЭС, определяемым, в свою очередь, интенсивностью солнечной радиации, или потребители, не требующие бесперебойного электроснабжения и имеющие возможность запасать производимую продукцию (например, опресненную воду). Во всех остальных случаях использования СЭС требуется установка резервного источника энергии или совместная работа ее с другими электростанциями энергосистемы.

В свою очередь, экономическая эффективность системных СЭС будет различаться в зависимости от того, имеется ли в ее составе аккумулятор тепловой энергии или он отсутствует. При сооружении СЭС экономисты-энергетики в каждом конкретном случае должны дать авторитетное заключение о целесообразности (или нецелесообразности) сооружения данной СЭС.

В общем случае система преобразования энергии на такой СЭС должна включать следующие подсистемы:

- подсистему улавливания падающей радиации;
- приемную подсистему, преобразующую энергию солнечного излучения в тепловую, которая передается теплоносителю;
- подсистему переноса теплоносителя от приемника к аккумулятору;
- тепловой аккумулятор;
- теплообменники (один или несколько), образующие горячий

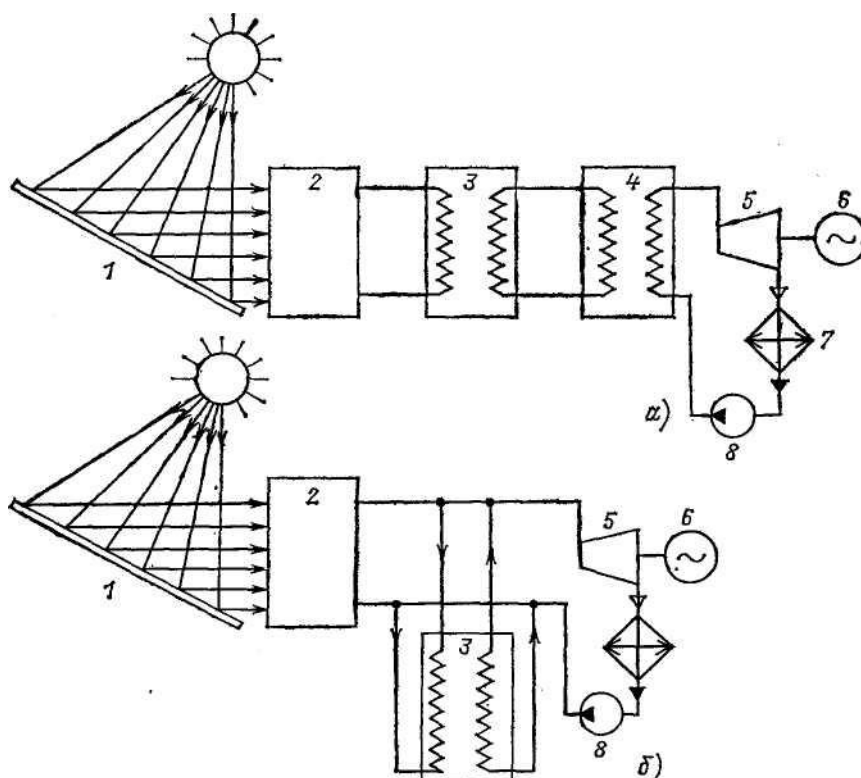


Рис. 2. Упрощенная технологическая схема солнечной электростанции.

a — с последовательно включенным в цепь передачи теплоты тепловым аккумулятором; *б* — с параллельно включенным тепловым аккумулятором; 1 — улавливатель солнечных лучей; 2 — приемник; 3 — тепловой аккумулятор; 4 — теплообменник; 5 — паровая турбина; 6 — генератор; 7 — конденсатор; 8 — конденсатный насос.

и холодный источники тепловой машины (турбины), на одном валу с которой находится генератор.

Компоновка общей системы возможна по двум принципиально различным схемам. В первой схеме в приемнике нагревается теплоноситель, часть которого поступает на тепловую нагрузку аккумулятора, а вторая часть идет на нагрев (образование) рабочего тела (пар). При отсутствии солнечного излучения необходимая рабочему телу теплота передается от аккумулятора. Теплообменник обеспечивает связь приемника и аккумулятора с турбиной (рис. 8.8, *a*).

Во второй схеме рабочее тело нагревается непосредственно в приемнике (рис. 2, *б*). Зарядка аккумулятора обеспечивается путем отвода части нагретого рабочего тела, а связь с турбиной осуществляется без промежуточных устройств.

Концентрация солнечного излучения может быть осуществлена или с помощью большого числа плоских или фокусирующих гелиостатов, управляемых для слежения за Солнцем по двум степеням свободы, или при необходимости получать более высокую степень (коэффициент) концентрации (более 1000) с помощью единой оптической системы, состоящей из плоских гелиостатов и параболического отражателя

Рассмотренная система термодинамического преобразования солнечной энергии в электрическую рассматривалась на конференции по использованию

солнечной энергии ЮНЕСКО, проходившей в 1976 г. в Тулузе (Франция). Она, разумеется, не является единственно возможной.

В этом отношении представляет интерес проект СЭС башенного типа установленной мощностью 100 МВт (США). Приведем основные параметры такой станции: размеры территории 1720X1896 м (3,25 км²); число гелиостатов—29 300; размер гелиостатов—6,1X6,1 м; высота башни—306 м; температура котла (пиковая)—510 °С; температура теплового аккумулятора—316 °С; температура на входе в турбину—510 °С; давление перед турбиной—12,4 МПа; к. п. д. без использования аккумулятора —30 %, с использованием аккумулятора—26%; удельные капиталовложения (в ценах. 1975 г.)—1145 долл/кВт.

Как видим, эти показатели еще не достигли значений, соответствующих традиционным ТЭС.

Основным недостатком наземных СЭС башенного типа является то, что они занимают большие площади и должны иметь аккумуляторы на время отсутствия Солнца. В связи с этим/высказываются многочисленные идеи использовать для СЭС Спутники. Суть этих идей заключается в том, что спутник особой конструкции запускается на геостационарную орбиту (примерно 35 тыс. км), где Солнце светит практически 24 ч. Сконцентрированная на спутнике солнечная энергия после преобразования в электрическую через специальную антенну узким пучком в микроволновом диапазоне электромагнитного излучения передается на Землю. На Земле излучение принимается на соответствующую антенну и после преобразования в переменный ток промышленной частоты поступает в энергосистему или потребителям.

По одному из американских проектов такая солнечная электростанция с площадью коллекторов солнечного излучения 64 км² способна обеспечить передачу на наземную приемную антенну 10X10 км мощность 10000 МВт, т. е. почти в 2 раза большую, чем мощность Красноярской ГЭС.

Информация о различных проектах спутниковых СЭС очень быстро пополняется. Недавно, например, в США появилось сообщение о разработке проекта спутниковой СЭС мощностью уже 20 000 МВт. Ожидается, что к. п. д. таких СЭС может достигнуть 15—18 % а при дальнейшем совершенствовании солнечных элементов— и 20%. При этом плотность ультракоротковолнового пучка излучения будет в несколько раз меньше нормальной плотности солнечной энергии, поэтому никакой опасности для летательных аппаратов и птиц такой пучок представлять не будет.

Еще несколько лет тому назад подобного рода публикации воспринимались как фантастические и обсуждались лишь на страницах научно-популярных изданий. Однако после 1974 г. положение изменилось и к проектам спутниковых СЭС в некоторых странах стали относиться как к вполне реальному делу не такого уже далекого будущего.

Порядок выполнения работы.

1. Изучить принцип действия солнечной теплоэлектростанции.
2. Познакомиться со схемой солнечной электростанции.
3. Составить отчет по лабораторной работе.

Содержание отчета.

1. Отчет должен содержать краткое описание изучаемого технологического оборудования и установок.
2. Описания работы технологических установок и схем.
3. Чертежи технологических схем и оборудования.

Практическое занятие № 9 «Изучение принципа действия и конструкций геотермальных электростанций»

Цель работы:

Познакомить студентов с технологическим оборудованием современных геотермальных электростанций. Изучить их технологическую схему, конструктивные особенности. Дать информацию о схемах работы геотермальных электростанциях.

Теоретические сведения

В глубинных недрах Земли таятся огромные запасы теплоты, которые для практической деятельности человека можно считать неисчерпаемыми. Это очень дешевый и экологически безвредный вид первичной энергии.

Подсчитано, что суммарная тепловая энергия, сосредоточенная в недрах Земли, намного превышает запасы всех органических топлив. Общие ресурсы природной теплоты Земли, которые при современном техническом уровне можно непосредственно использовать в народном хозяйстве, определяются по существу запасами горячих подземных вод. Эти воды принято делить на термальные (горячие), имеющие температуру до 100°C, и так называемые парагидротермы—перегретые воды с температурой, превышающей 100 °C.

В РФ выявлено более 60 крупных геотермальных районов, содержащих горячие и перегретые воды, которые экономически целесообразно использовать в народном хозяйстве. Общее представление о запасах этих вод и их распределении по территории РФ дает табл. 1. В ней указаны запасы вод, которые имеют температуру 40—200 °C и минерализацию до 10 г/л. Общие потенциальные геотермальные ресурсы при минерализации до 35 г/л составляют для тех же районов 19,75-10⁶ м³/сут, что эквивалентно экономии 50,0 млн. т топлива, подсчитанной при температурном перепаде, равном 35 °C, и к. п. д. котельной установки 70 %.

В масштабе отдельных наиболее перспективных районов по запасам горячих подземных вод экономия топлива, как это видно из табл. 1, может оказаться очень внушительной, что и определяет актуальность проблемы их промышленного использования. Эта проблема в нашей стране еще находится в начальной стадии ее решения, хотя опыта использования горячих подземных вод для различных хозяйственных целей накопилось немало.

В настоящее время ресурсы горячих подземных вод (будем далее для сокращения называть их термальными) используются в народном хозяйстве, главным образом, для коммунально-бытовых (отопление и снабжение горячей водой), парниково-тепличных и бальнеологических целей.

Наибольшую ценность для энергетики и теплоснабжения, естественно, представляют те воды, которые имеют большую температуру и пониженную минерализацию, что имеет исключительно важное значение в борьбе с коррозией

и отложением солей на стенках оборудования.

В земной коре термальные воды обычно залегают на больших глубинах (более 1000 м ниже пояса распространения пресных подземных вод). Считается, что в среднем через каждые 30—40 м проникновения в глубь земли температура вод повышается на 1 °С. У нас в стране исключения составляют районы молодой вулканической деятельности (Камчатка, Курильские острова), где термальные источники залегают на глубине 200—300 м, а нередко выходят на поверхность в виде горячих пароводяных ключей.

На Камчатке известно более 100 естественных выходов термальных вод высоких параметров, в том числе открытая в 1941 г. знаменитая Долина Гейзеров, расположенная на территории Кроноцкого заповедника. Гейзер Великан, находящийся в этой долине, выбрасывает пароводяную смесь температурой более 100 °С на высоту до 300 м. Камчатские источники отличаются не только высокой температурой (170—200 °С), но и характеризуются относительно низкой минерализацией (0,6—5,0 г/л).

Таблица 1.

Распределение запасов экономически целесообразных для практического использования горячих подземных вод

Районы	Дебит, млн. м ³ /сут	Экономия топлива и теплоты в год, млн. т/млн. Гкал
Кавказ и Предкавказье	0,78	1,95/9,8
Крым и Предкарпатье	0,23	0,62/3,1
Другие районы европейской части	0,20	0,61/2,5
Средняя Азия	0,55	1,40/7,0
Казахстан	0,48	1,20/6,0
Западная Сибирь	4,30	10,90/55,0
Восточная Сибирь и Дальний Восток	0,66	1,67/8,3
Камчатка, Курильские острова, Сахалин	0,70	1,75/8,7
Всего	7,90	20,0/100,4

На Курильских островах привлекают к себе внимание два крупных месторождения высокотермальных вод: на островах Кунашир и Панамушир. Начались исследования возможности использования в энергетических целях термальных вод обширного Западно-Сибирского бассейна (площадь 3 млн. км²). В хозяйственных и бальнеологических целях эти воды уже находят применение в Тюмени, Омске, Тобольске, Тары и др. Большие запасы высокотермальных вод (температура более 100 °С) сосредоточены на глубине 1500 м под Москвой.

Использование термальных вод для производства электроэнергии основывается на идее исключить из общей технологической цепи ТЭС элемент котельной установки. По существу геотермальная ТЭС (ГеоТЭС) ничем не отличается от обычной ТЭС, за исключением отсутствия в ней котельного цеха. Геотермальные электростанции не нуждаются в топливе, а следовательно, отпадает надобность в его транспортировке, создании котельного цеха, топливоподготовительных установок, подъездных путей и складов. На таких электростанциях не может быть нехватки энергоресурсов и при надлежащей готовности оборудования всегда можно получить полную установленную мощность. Они практически чисты в экологическом плане, легко

автоматизируются, последствия самых тяжелых аварий на них ограничиваются только зоной самой станции. Себестоимость электроэнергии и удельные капиталовложения на 1 кВт установленной мощности здесь обычно ниже, чем на любых других современных электростанциях. Все это делает геотермальные электростанции особенно ценными в местах, богатых термальными источниками и бедных другими энергоресурсами.

"На рис. 2 представлена схема ГеоТЭС с конденсационной турбиной и паропреобразователем, используемая для вулканических районов, т. е. таких, где природные термальные воды представляют собой по существу пар с высокой температурой и большим содержанием газов. Природный пар из скважин поступает в паропреобразователь, где нагревает вторичный теплоноситель (пар), идущий в турбину. Отработавший в турбине пар

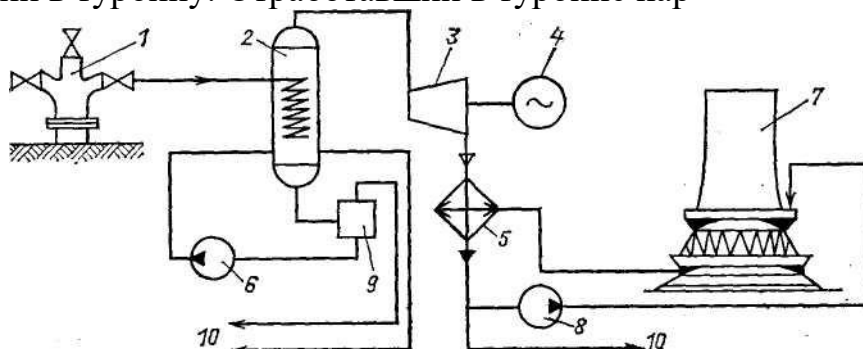


Рис. 2. Схема геотермальной ТЭС.

1 — скважина; 2 — паропреобразователь; 3 — турбина; 4 — генератор; 5 — конденсатор; 6 — вакуумный насос; 7 — градирня; 8 — насос; 9 — дегазатор; 10 — сброс. поступает в конденсатор. Газы, находящиеся в природном паре, отделяются в паропреобразователе и используются либо для теплоснабжения, либо в качестве сырья на химических заводах. Возможность утилизации химических веществ, содержащихся в природном паре, является существенным достоинством этой схемы.

Разработаны схемы ГеоТЭС с непосредственным использованием термальных вод. В одной из них конденсационная турбина работает на отсепарированном паре, для чего в схему вводится сепаратор, разделяющий пароводяную смесь на пар и воду, при этом поступающий в турбину пар практически не содержит газов.

В 1967 г. в долине р. Паужетке вблизи вулканов Кошелева и Камбального, в 35 км от побережья Охотского моря, была построена первая в СССР опытно-промышленная геотермальная тепловая электростанция.

Две турбины этой ГеоТЭС мощностью по 2500 кВт каждая работают на отсепарированном паре (рис. 3). Горячая вода с температурой 100—110°С используется для теплоснабжения, а излишки сбрасываются в реку. Для удаления газов из конденсаторов 6 установлены водоструйные эжекторы 7 с расходом воды 800—900 м³/ч. Станция полностью автоматизирована.

Себестоимость электростанции Паужетской ГеоТЭС составляет 2,9 коп/ (кВт -ч). Она хотя и ниже в 3—4 раза себестоимости электроэнергии, вырабатываемой на дизельных электростанциях Камчатки, но все же еще очень велика. Для опытной станции такое положение вполне объяснимо, и после

устранения свойственных ей недостатков есть основание ожидать значительного улучшения технико-экономических показателей ГеоТЭС Камчатки.

Разработан проект ГеоТЭС мощностью 300 МВт на Авачинской сопке. Исследуются для энергетического и хозяйственного использования другие месторождения термальных вод на Камчатке.

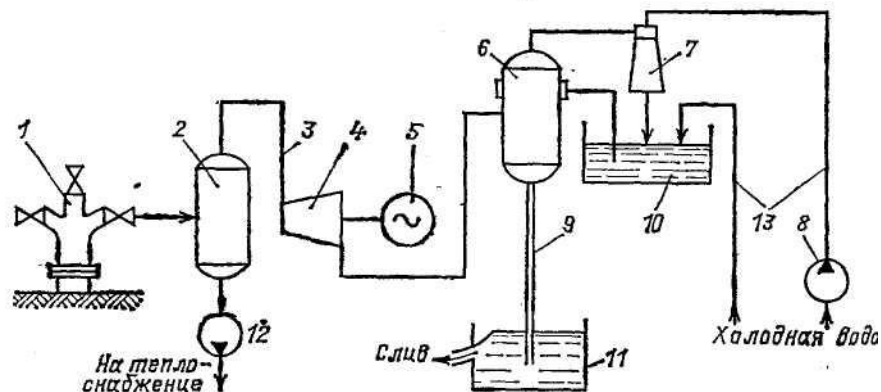


Рис. 3. Схема Паужетской геотермальной ТЭС.

1 — скважина; 2 — сепаратор; 3 — паропровод; 4 — турбина; 5 — генератор; 6 — смешивающий конденсатор; 7 — водоструйный эжектор; 8 — эжекторный насос; 9 — барометрическая труба; 10 — бак охлаждающей воды; 11 — сливной колодец; 12 — насос горячей воды; 13 — трубопроводы холодной воды.

Подсчитано, что только по 10 наиболее перспективным источникам термальных вод высоких параметров на Камчатке выносится такое количество теплоты, которое эквивалентно ежесуточному сжиганию 200 тыс. т. каменного угля. Только поверхностные термоисточники могли бы обеспечить мощность электростанций в 150 МВт.

Вместе с тем изыскиваются новые технические решения использования термальных вод низких параметров для получения электроэнергии. Представляет интерес сооруженная в 1968 г. на базе Паратунских термальных источников первая в мире геотермальная фреоновая электростанция. Схема использования термальной воды в этом случае сводится к следующему. Вода температурой 80 °С поступает из скважины в теплообменник, в другом контуре которого находится фреон-12. Пары фреона-12 (температура кипения около 30 °С) из теплообменника попадают в турбину и, отработав в ней, переходят в холодильник, где конденсируются в жидкий фреон, который насосом вновь направляется в теплообменник.

Вместо фреона иногда используется изобутан, который позволяет получить более высокие параметры электростанции. Не так давно в США вступила в строй изобутановая турбина мощностью 9 МВт с частотой вращения ротора 7000 об/мин.

Подземную теплоту верхних слоев земной коры можно использовать и при отсутствии термальных вод. В этом отношении интересное предложение разработано в Ленинградском горном институте. Идея его состоит в том, чтобы при вскрытии скважинами очага сильно нагретых горных пород «теплового котла» получить горячую воду путем искусственного нагнетания холодной воды через приемную скважину и после нагрева, т. е. теплообмена, извлечь

термальную воду с помощью водозаборной скважины.

Порядок выполнения работы.

1. Изучить схему геотермальной ТЭС.
2. Познакомиться со схемой Паужетской геотермальной ТЭС.
3. Познакомиться с принципом функционирования геотермальной ТЭС.
4. Составить отчет по лабораторной работе.

Содержание отчета.

1. Отчет должен содержать краткое описание изучаемого технологического оборудования и установок.
2. Описания работы технологических установок и схем.
3. Чертежи технологических схем и оборудования.