

Министерство науки и высшего образования Российской Федерации
Федеральное государственное автономное образовательное учреждение
высшего образования
«СЕВЕРО-КАВКАЗСКИЙ ФЕДЕРАЛЬНЫЙ УНИВЕРСИТЕТ»
Невинномысский технологический институт (филиал)

МЕТОДИЧЕСКИЕ УКАЗАНИЯ

по выполнению практических работ
по дисциплине «Бережливое производство»
для направления подготовки 15.03.02 Технологические машины и оборудование
направленность (профиль) Технологическое оборудование химических и нефте-
химических производств

**Ставрополь
2022**

Методические указания разработаны в соответствии с требованиями ФГОС ВО и рабочей программы дисциплины «Бережливое производство». Указания предназначены для студентов очной формы обучения направления подготовки 15.03.02 Технологические машины и оборудование. Содержат основные разделы изучаемого теоретического материала, перечень вопросов необходимых для проработки, а также список рекомендуемой литературы.

Составители

Д.В. Казаков, канд. техн. наук, доцент.

Е.В. Вернигорова, ст. преподаватель

Отв. редактор

А.И. Свидченко, канд. техн. наук, доцент.

СОДЕРЖАНИЕ

ПРАКТИЧЕСКИЕ ЗАНЯТИЯ.....
Практическое занятие 1. Современные методы повышения эффективности организации производства.....	6
Практическое занятие 2. Бережливое производство как способ повышения эффективности деятельности	10
Практическое занятие 3. Методы диагностики скрытых потерь	14
Практическое занятие 4. Инструменты бережливого производства. Система Пять «S».....	17
Практическое занятие 5. Инструменты бережливого производства. Методика пять вопросов «Почему?»	21
Практическое занятие 6. Визуализация(зрительное управление), защита от преднамеренных ошибок.....	25
Практическое занятие 7. Всеобщее обслуживание оборудования.....	29
Практическое занятие 8. Система быстрой переналадки оборудования	35
Практическое занятие 9. Формирование «команды процесса».....	40
Список литературы.....
44	

Цели и задачи дисциплины

Дисциплина «Бережливое производство» ставит своей целью формирование набора профессиональных компетенций будущего бакалавра по направлению подготовки 15.03.02 Технологические машины и оборудование

Основные задачи изучения дисциплины "Бережливое производство":

- Знать:

- инструменты бережливого производства;
- методы разработки программы совершенствования производства;
- устройство бережливой компании и ее производственной системы;
- особенности осуществления управления совершенствованием

организации.

- особенности инструментов (компонентов) бережливого производства при разных вариантах организации системы.

Уметь:

- разрабатывать нормативные документы программ бережливого производства;

- строить карты потоков создания ценностей;

- применять методы решения производственных проблем организации;

- оптимизировать бизнес-процессы организации.

Владеть:

- методами в области процессного управления, используя современные информационные технологии;

- инструментами и методами внедрения технологий бережливого производства.

- способами сокращения потерь от внедрения технологии бережливого производства.

В условиях постоянного усложнения инженерно-технических программ по разработке новой продукции и роста наукоёмкости создаваемого изделия конкурентоспособными могут только те предприятия, которые ориентированы на ра-

боту в условиях стремительно меняющейся экономической ситуации. Такие предприятия должны быстро реагировать на возникающие запросы рынка за счет эффективного управления и владения отлаженными процессами проектирования, производства, поставки и поддержки своего продукта на рынке. Это достигается грамотным применением различных инструментов современного менеджмента и системного подхода.

В настоящее время для повышения эффективности предприятий применяются следующие основные подходы:

- 1) Бережливое производство.
- 2) Шесть сигм.
- 3) Тотальная оптимизация производства.
- 4) Система «20 ключей».
- 5) Теория ограничений.

Практическое занятие 1. Современные методы повышения эффективности организации производства

Цель занятия:

Цель: ознакомление с современными методами повышения эффективности организации производства, получение концептуальных знаний о дисциплине, представление о ситуациях в которых может быть использовано управление компанией на основе бережливого производства.

Порядок выполнения работы:

1. Ознакомиться основными терминами и ключевыми понятиями современной организации бережливого производства.
2. Определить положение предприятия во внешней среде.
3. Детализировать понятие бережливого производства как комплексный подход к оптимизации процессов предприятия.
4. Составить графическое изображение трех составляющих бережливого производства.
5. Ознакомиться с основными принципами бережливого производства. Проанализировать их на основе конкретных примеров.
6. Оформить таблицу ключевых понятий бережливого производства.
7. Подготовить в виде отчета по работе комплект материалов «Концепция бережливого производства», включающий в себя: представление предприятия как объекта для совершенствования; графическое изображение положения предприятия во внешней среде, графическое изображение трех составляющих бережливого производства, таблица ключевых понятий бережливого производства с примерами, выводы по выполненной работе, список использованных источников.

Краткие теоретические сведения, необходимые для выполнения работы

Lean Production (Бережливое производство) Система организации производства, направленная на непрерывное совершенствование деятельности организации и достижение ее долгосрочной конкурентоспособности.

Мировой опыт показывает следующие результаты внедрения инструментов бережливого производства:

- Рост производительности труда на 35-70%;
- Сокращение времени производственного цикла на 25-90%;
- Сокращение брака на 58-99%;
- Рост качества продукции на 40%;
- Увеличение времени работы оборудования в исправном состоянии до 98,87%;
- Высвобождение производственных площадей на 25-50%.

Шаг 1- определение ценности продукта

Ценность – это полезность, присущая продукту с точки зрения клиента и находящая отражение в цене продаж и рыночном спросе. Свойства продукта, за которые готов платить потребитель. Ценность продукта создается производителем в результате выполнения ряда действий: некоторые из них создают ценность, а некоторые нет.

Шаг 2 - Определение потока(карты) создания ценности.

После определения ценности необходимо определить потоки, ее создающие. Под этими потоками подразумевается комплекс всех действий, которые необходимо произвести для создания продукта с определенными характеристиками и свойствами, при условии прохождения трех стадий, присущих управлению в различных видах бизнеса:

- решение проблем (от рождения идеи до продажи продукта или услуги);
- управление потоками информации (с момента получения заказа до отпуска готового изделия);
- физическое преобразование (от получения сырья до отгрузки продукта).

Потоки создания ценности делятся на действия трех видов:

1. Действия, непосредственно создающие ценность для потребителя.
2. Действия, не создающие ценности для потребителя, но которые по разным причинам невозможно исключить из процесса. Такие действия называются муда первого рода
3. Действия не создающие ценности для потребителя, которые можно немедленно устранить из потока создания ценности. Такие действия носят назва-

ние – муда второго рода.

Выявить все потери позволяет построение карты потока создания ценностей. Она представляет собой графическое изображение всего процесса производства продукции.

На каждом участке фиксируется:

- время цикла операций, приносящих ценность;
- время цикла операций, не приносящих ценность (время контрольных операций, время переналадки оборудования, время ожидания материалов и комплектующих, время ожидания информации, время транспортировки изделий и т.д.);
- количество продукции в незавершенном производстве;
- количество запасов;
- количество операторов, выполняющих операцию.

Шаг 3 - Организация движения потока создания ценности продукта

Предусматривается, что вместо того, чтобы перемещать продукт от одного рабочего центра к другому партиями, необходимо создать такой поток, в котором происходит непрерывное движение от сырья до готовой продукции через специализированные производственные ячейки.

Обычно используется U-образная конфигурация производственной ячейки – расположение оборудования в виде буквы U. Такое расположение способствует организации непрерывного потока единичных изделий и гибкому распределению работников.

Шаг 4 - Позволить потребителю вытягивать продукт

Реализация принципа вытягивания означает, что выше по потоку создания ценности не происходит никаких производственных действий, пока этого не потребуют нижние этапы.

Преимущества системы вытягивания очевидны - это уменьшение запасов, за счет использования только необходимого количества, определенного насущными потребностями, уменьшение затрат на погрузочно-разгрузочные работы, повышение качества продукции и т.д. Необходимо, чтобы идеи вытягивания были реализованы вдоль всего потока создания ценности.

Шаг 5 - Совершенство

Как только в компании появится правильное понимание ценности, понимание потока ее создающего, правильная организация движения этого потока, позволяющая потребителю, вытягивать производимую ценность - станет понятно, что улучшения можно проводить бесконечно. Это определяет пятый принцип бережливого производства - совершенство (кайдзен), которое достигается комплексом радикальных улучшений.

Вопросы для обсуждения:

1. Бережливое производство как образ мышления.
2. Поведение крупных российских компаний на рынке.
3. Субъективное ощущение потребителя - ценность.
4. Потери – потребление ресурсов без создания ценности.
5. Реинжиниринг и совершенствование – что общего.

Контрольные вопросы:

1. В чем суть бережливого производства?
2. Перечислите основные принципы бережливого производства.
3. Как можно представить субъективное ощущение потребителя?
4. Какие бывают потери при реализации концепции бережливого производства?
5. Что такое время такта? Привести пример.
6. Раскройте понятия радикального и непрерывного улучшения.

Практическое занятие 2. Бережливое производство как способ повышения

эффективности деятельности

Цель: ознакомление с действиями по всей цепочке процесса изготовления продукта (изделий или услуг) при борьбе с потерями в условиях реализации концепции бережливого производства.

Порядок выполнения работы:

1. Ознакомиться основными требованиями по организации избавления от потерь на производстве и классификацией потерь.
2. Выбрать предприятие для анализа предполагаемых потерь, подготовить схему организации непрерывного потока от идеи до готового изделия.
3. Составить таблицу для анализа взаимосвязей понятий «потери», «непостоянство», «отсутствие гибкости».
4. Составить графическое изображение трех составляющих бережливого производства.
5. Ознакомиться с ключевыми факторами успеха внедрения концепции бережливого производства.
6. Подготовить в виде отчета по работе комплект материалов «Бережливое производство – как способ повышения эффективности производства», включающий в себя: обобщенный анализ предполагаемых потерь предприятия, схема организации непрерывного потока от идеи до готового изделия, детализированная таблица взаимосвязей понятий «потери», «непостоянство», «отсутствие гибкости», рекомендации по внедрению изучаемой концепции, выводы по выполненной работе, список использованных источников.

Краткие теоретические сведения, необходимые для выполнения работы.

В любой производственной системе, во всех процессах – от закупок материалов, производства продукта до продаж – существуют скрытые потери. Муда – это одно из японских слов, означает потери, отходы, то есть любую деятельность, которая потребляет ресурсы, но не создает ценности. Это ошибки которые нужно исправлять. Это выполнение действий, без которых вполне можно

обойтись. Впервые понятие потерь ввел Тайити Оно (1912-1990), исполнительный директор Toyota.

Семь типов муда:

1. Создающие дефекты - Дефекты в изготовлении влекут дополнительные затраты на доработку, на контроль, на организацию места для устранения дефектов. Возникают вследствие нарушения технологии, низкой квалификации работника, несоответствующего инструмента, оборудования, материала.

2. Ведущие к перепроизводству- Продукция производится в большем объеме или раньше, чем требуется заказчику (следующей производственной стадии или клиенту).

3. Ведущие к избытку запасов - Хранение таких запасов требует дополнительных площадей, они могут отрицательно влиять на безопасность, загромождая проходы и производственные площади. Эти запасы могут оказаться вообще ненужными и устареть при изменении спроса на продукцию.

4. Излишняя обработка - Возникает, в следствии отсутствия стандарта у рабочего, несовершенства технологий.

5. Потери на ожидание - Это время, которое оборудование либо персонал проводит в бездействии, то есть не создавая ценность.

6. Лишние движения, перемещения - Потеря перемещения связана с движением работников в течении рабочей смены. Способствует снижению производительности труда, повышению утомляемости персонала и росту травматизма.

7. Ненужная транспортировка - Транспортировка — является следствием нерационального размещения оборудования, большого расстояния между производственными участками. Неэффективность организации производственного потока помогает выявить карта потока создания ценности. Отображая материальные потоки и их направленность, мы видим расстояние, которое преодолевает заготовка, либо материал, прежде чем станет готовым изделием. Увеличение издержек на транспортировку ведет к удорожанию продукции.

И если все современные концепции организации производства говорят больше о «технократических» способах борьбы с потерями – например, более точном нормировании, отладке технологий, замене оборудования, т.е. отличаются своими акцентами, терминологией и степенью ориентации на те или иные аспекты менеджмента, то набирающая свою популярность концепция «бережливого производства» ставит во главу угла борьбу с потерями всех видов, при применении совершенно иной культуры организации и стиля менеджмента как среди высших, так и среди первичных уровней управления. Все действия, которые составляют поток создания ценности, почти всегда можно разделить на три категории: действия, создающие ценность, как, например, сборочные операции на этапе изготовления готового изделия; действия, не создающие ценность, но неизбежные в силу ряда причин, например технологических, такие, как подготовка технического обоснования для заключения договора или проверка качества установки оборудования (пустышка первого рода); действия, не создающие ценность, которые необходимо стремиться исключить из процесса, например, сбор ненужных справок и документов, по которым не принимаются решения (пустышка второго рода). ERP система в управлении ресурсами предприятия Термин ERP на языке современного менеджмента содержит в себе следующий смысл: «Финансово-ориентированная информационная система для определения и планирования ресурсов всего предприятия, необходимых для того, чтобы принять, сделать, отгрузить и отразить в учете заказы клиентов». Системы ERP предназначены для управления финансовой и хозяйственной деятельностью предприятия. Это «верхний уровень» в иерархии систем управления предприятием, затрагивающий ключевые аспекты его производственной и коммерческой деятельности, такие, как производство, планирование, финансы и бухгалтерия, материально-техническое снабжение и управление кадрами, сбыт, управление запасами, ведение заказов на изготовление продукции и предоставление услуг. Такие системы создаются для предоставления руководству информации для принятия управленческих решений, а также для создания инфраструктуры электронного обмена данными предприятия с поставщиками и

потребителями. Главная задача ERP - систем – достичь конкурентоспособных качеств за счет оптимизации деловых процессов предприятия и понижения уровня издержек. Применение ERP - системы позволяет использовать одну интегрированную программу вместо нескольких разрозненных. Единая система может управлять обработкой, логистикой, дистрибуцией, запасами, доставкой, выставлением счетов-фактур и бухгалтерским учётом.

Вопросы для обсуждения:

1. Технократические способы борьбы с потерями.
2. Осознание возможностей избавления от скрытых потерь.
3. Классические примеры потерь.
4. Система ценностной ориентации сотрудников и их взаимоотношения

как основной способ организации потока.

Контрольные вопросы:

1. Какая связь между бережливым производством, ценностями и затратами?
2. Перечислите виды потерь.
3. Сформулируйте принципы организации потока с учетом культуры управления.
4. Каким образом связаны понятия: потери, отсутствие гибкости и непостоянство?
5. В чем состоит суть системы повышения производительности предприятия «20 ключей»? Основные показатели химико-технологического процесса.

Практическое занятие 3. Методы диагностики скрытых потерь

Цель: Ознакомление с методами диагностики скрытых потерь – построение карты потока создания ценности.

Порядок выполнения работы:

1. Ознакомится с основными понятиями потока в контексте бережливого производства.
2. Определить причины, по которым необходимо построить карту потока создания ценности.
3. Проанализировать рекомендации по составлению карт.

4. Составить карту потока простейшего предприятия опираясь на аналог.

5. Подготовить отчет по работе «Построение фрагмента карты потока создания ценности», включающий в себя разделы: описание функций составных частей карты потока, графическое представление, выводы, список использованных источников.

Краткие теоретические сведения, необходимые для выполнения работы

Понятие «поток создания ценности» - это все действия (как добавляющие, так и не добавляющие ценность), нужные, чтобы провести весь продукт через следующие потоки операций: 1) производственный поток – от сырья до готовой продукции (или от входных ресурсов к готовому продукту/услуге); 2) поток проекта – от концепции до выпуска первого изделия.

Производственный поток начинается от запросов потребителя и идет назад, к сырью, - именно этот поток мы обычно рассматриваем, когда говорим о бережливом производстве. Такой взгляд на поток создания ценности означает, что мы смотрим на картину в целом, а не только на отдельные процессы и занимаемся совершенствованием целого, а не оптимизацией отдельных частей.

Построение карты потока создания ценности – это инструмент, который с помощью карандаша и бумаги помогает увидеть и понять материальные и информационные потоки в производственном процессе.

Управление потоком создания ценности (VSM – Value Stream Management) – это планирование и преобразование процессов с целью минимизации использования имеющихся ресурсов, таких, как материальные ресурсы, время и трудозатраты. Внедрение VSM осуществляется командой, в которую должны входить от трех до семи специалистов из различных подразделений (чаще все производственных, технологических и финансовых). На практике программа реализации VSM включает восемь шагов. Причем основополагающая организационная работа заключается в реализации трех первых шагов программы: ответственность руководства, выбор области применения и обучение.

Шаг 1. Постановка целей, которые позволят определить область для улучшения в соответствии со стратегией развития бизнеса и с текущей проблематикой,

и выделение ресурсов, необходимых для реализации решения.

Шаг 2. Выбор области применения. Выбор области применения сводится к выбору процесса, который будет описан и улучшен с использованием VSM. На этом этапе в более выгодной ситуации будет находиться организация, уже определившая и описавшая процессы, например, при разработке системы менеджмента качества в соответствии с требованиями стандарта ISO 9001:2011. Первоначально рекомендуется применять VSM только к одному процессу. Это даст возможность получить необходимый опыт, который можно будет использовать для совершенствования других процессов. В дальнейшем применять VSM рекомендуется не более чем к трем процессам одновременно (или в течение короткого промежутка времени). Изменение более чем трех процессов одновременно связано с трудностями в согласовании изменений и может привести к выходу изменений из управляемого состояния.

Шаг 3. Обучение персонала. Обучение может проходить как вне предприятия, так и на предприятии. Весь задействованный персонал должен понимать поставленные цели и задачи, основные положения VSM, используемую терминологию и условные обозначения. Участники команды должны хорошо разбираться в рассматриваемых процессах, а также понимать используемые методы. К работе команды может быть привлечен эксперт, имеющий успешный опыт реализации VSM.

Шаги 4 - 6. Картирование процесса «как есть и как должно быть». Картирование потока создания ценности (Value Stream Mapping) – это описание процесса с использованием системы стандартных обозначений VSM. Картирование потока создания ценности включает в себя два этапа: первый – графическое отображение каждого элемента процесса в материальных и информационных потоках от начала процесса до его окончания (как есть); второй – графическое представление процесса в будущем (как должно быть).

Шаги 7 - 8. Создание и внедрение планов по методологии «кайдзен». Проекты по методологии «кайдзен» выполняются командой и являются составной частью VSM. Продолжительность выполнения каждого проекта не более пяти

дней. Цели для выполнения проектов кайдзен устанавливаются на шагах 4 - 6 Картирование процесса «как есть и как должно быть». Проекты, которые должны быть выполнены, вносятся в календарный план. Такой план составляется на несколько месяцев вперед и включает сроки выполнения проектов кайдзен, а также распределение ответственности и полномочий. Оценка выполнения проектов кайдзен и поощрение проводятся после закрытия этапа работ. Определение потока создания ценностей – комплекс действий по проектированию, оформлению заказа и производству: от возникновения концепции до запуска в производство, от заказа до доставки, от добычи сырья до создания готового изделия. Все действия, которые составляют поток создания ценности, делятся на три категории:

1) действия, создающие ценность, как, например, выполнение и изготовление деталей, выполнение сборочных работ и испытаний;

2) действия, не создающие ценность, но неизбежные в силу ряда причин, например, такие как проверка качества изготовления или сборки (муда первого рода);

3) действия, не создающие ценность, которые можно немедленно исключить из процесса (муда второго рода).

Подход, который предлагается в рамках концепции бережливого производства для определения наличия потерь в производстве и их устранения, основан на обязательном, всестороннем и подробном понимании механизма создания потребительской ценности выпускаемой продукции. С этой целью на первом шаге следует составить подробное описание всего производственного процесса. Если производство сложное, то весь процесс может быть разбит на подпроцессы, которые описываются и анализируются отдельно. Для описания производственных процессов используется наглядное схематическое представление, получившее название карты потока создания ценности.

Последовательность действий по устранению потерь следующая:

1) Построение схемы процесса.

2) Детальное описание процесса.

- 3) Разработка карты текущего состояния потока создания ценности процесса.
- 4) Разработка контрольных листков, помогающих выявить причины потерь на каждом этапе процесса.
- 5) Сбор статистических сведений о времени создания ценности и времени потерь, а также любой другой информации, свидетельствующей о наличии потерь, при помощи разработанных контрольных листков.
- 6) Анализ причин потерь и устранение процедур, не создающих ценность готового изделия.
- 7) Построение карты будущего состояния потока создания ценности (без потерь).
- 8) Разработка плана внедрения потока создания ценности.
- 9) Реализация плана внедрения потока создания ценности.
- 10) Стандартизация новых рабочих процедур и использование их в других аналогичных процессах.
- 11) Совершенствование движения потока создания ценности.

Карта потока создания ценности. Карта потока создания ценности представляет собой подробное описание процесса производственной деятельности. Для того чтобы карта потока создания ценности получилась максимально точной, необходимо строго соблюдать этапы выполнения работ. При составлении карты не следует упускать даже мелких и на первый взгляд незначительных деталей. Если движение материальных ценностей управляется системой документооборота, то следует отобразить на карте виды и траектории оформляемых документов. Зачастую именно нерациональность документооборота служит причиной потерь времени или накопления запасов.

В производстве выделяют следующие виды потоков:

- материальный поток (описывает перемещение материалов внутри производства);
- информационный поток (сообщает каждому процессу, что производить или что делать дальше);

- поток людей или процессов.

При анализе текущего состояния оценка выполняется по основным факторам.

Ресурсы:

- определение номенклатуры выполняемых работ;
- определение количества задействованного персонала;
- определение количества задействованного оборудования.

Расстояние:

- определение всех перемещений;
- определение последовательности выполнения операций;
- замер расстояния каждого перемещения.

Время:

- хронометраж операций;
- хронометраж перемещений;
- хронометраж всего потока создания ценности.

Основными технологическими характеристиками потока являются: время цикла (В/Ц); время переналадки оборудования; размер производственной партии (РПП); количество персонала; готовность (надежность) процесса; доступное рабочее время, размер упаковки, процент брака. При построении карты потока создания ценности необходимо использовать понятные символы. Символьное обозначение не только обеспечивает визуализацию, но и позволяет на этапе построения проводить анализ описываемых процессов. Для наглядности следует выделить на карте потока создания ценности особым образом (другим цветом) места возможного образования любой из перечисленных выше потерь (склады, транспортировку, очереди и т.п.). Разработка карт потоков создания ценности выполняется для текущего состояния «как есть» и будущего состояния «как должно быть». Карта будущего состояния потока создания ценности строится после применения методов и инструментов бережливого производства. Пример карты текущего состояния потока создания ценности представлен на рис. 1.

При построении карты использовались специальные обозначения, отоб-

ражающие движение материальных и информационных потоков, процессы, запасы и др. Под ячейками процессов и треугольниками с указанием запасов выполняется построение линии времени для определения длительности производственного цикла, которое составляет время, необходимое для прохождения одной деталью всего маршрута в производственном цехе, начиная с этапа поступления сырья до этапа отгрузки заказчику.

Построение карт следует выполнять с учетом следующих рекомендаций.

Для построения карты будущего состояния потока создания ценности следует выполнить анализ текущего состояния, выявить потери и разработать мероприятия для сокращения или устранения потерь. При анализе текущего состояния потока создания ценности используются различные инструменты: контрольные карты, технологические схемы, планы размещения оборудования и запасов и др.

Всегда самостоятельно собирайте информацию о текущем состоянии, двигаясь по фактическим путям материальных и информационных потоков. Сначала быстро пройдите вдоль всего пути потока создания ценности в цехе, чтобы получить ощущение потока и понять последовательность процессов. После быстрого прохождения этого пути идите назад и собирайте информацию там, где выполняется каждый процесс. Начинайте с конечной стадии (отгрузки) и идите вверх по потоку; не начинайте с получения сырья (и далее вниз). Таким образом, вы начнете с процессов, которые имеют наиболее тесные связи с потребителем и которые должны определять темп для других процессов выше по потоку. Возьмите секундомер, а лучше включите его в видеокамере. Не полагайтесь на стандарты времени или не полученную лично вами информацию. Цифры в документах редко отражают реальное текущее состояние. Карту всего потока создания ценности стройте сами, даже если в процесс вовлечены несколько человек. Смысл построения карты состоит в понимании потока создания ценности как единого целого. Если разные люди строят различные сегменты, то никто не сможет осмыслить целое. Всегда выполняйте построение карты вручную с помощью карандаша. Начните делать черновой набросок непосредственно в цехе, когда проводите анализ

текущего состояния. Рисование от руки означает, что вы концентрируете свое внимание на понимании анализируемого потока, а не на использовании компьютера.

Контрольные листки служат первичным документальным свидетельством, отражающим результаты наблюдения за выполнением той или иной производственной операции. Заполнение контрольных листов следует возложить на независимых наблюдателей, чтобы исключить субъективную составляющую наблюдений. Более того, в наиболее критических точках наблюдения следует поручить нескольким независимым контролерам. Это позволит получить состоятельную статистическую выборку результатов наблюдений. В процессе наблюдений контролеры должны делать записи, характеризующие особенности выполнения той или иной операции, а также записи, свидетельствующие о возможном наличии одного из видов потерь. На основе анализа контрольных листов принимается решение о наличии или отсутствии потерь на операции и составляется карта потока создания ценности, учитывающая желаемое состояние потока.

Для анализа перемещений используют диаграмму «спагетти». Диаграмма «спагетти» (spaghetti chart) – документ с графическим отображением траектории, которую описывает продукт, двигаясь по потоку создания ценности на заводе, работающем по технологии массового производства. Название возникло потому, что эта траектория обычно совершенно хаотична и похожа на тарелку со спагетти.

Анализ диаграммы «спагетти» позволяет выявить нерациональные перемещения продукции и работников в процессе производства и разработать рекомендации по улучшению потока создания ценности. При организации движения потока соблюдают следующие рекомендации:

- размещение рабочих центров по потоку;
- расположение оборудования, позволяющее одному рабочему обслуживать несколько станков;
- организация перемещения изделий против часовой стрелки.

При организации потока также используются метод вытягивания, уменьшение размера партии и формирование потока единичных изделий. Вытягивание

– каскадная система производства, при которой поставщик (внутренний поставщик), находящийся выше по потоку, ничего не делает до тех пор, пока потребитель (внутренний потребитель), находящийся ниже, об этом ему не сообщит (заказ покупателя - сборка – выпуск деталей - заказ поставщику). Вытягивание позволяет снизить запасы почти до нуля.

Поток единичных изделий (single-piece flow) – метод работы, при котором станок или процесс обрабатывает не больше одного изделия одновременно (создание однопредметного потока). В отличие от метода «партий и очередей».

Преимущества потока единичных изделий:

1) Встраиваемое качество. Поток единичных изделий значительно упрощает встраивание качества. Каждый оператор одновременно является контролёром и старается решить проблему на месте, не передавая её на следующую стадию. Даже если он пропустил дефекты, и они прошли дальше, их обнаружат очень быстро и проблема будет выявлена.

2) Подлинная гибкость. Если оборудование становится частью производственной линии, возможности использовать его для других целей сократятся. Время выполнения заказа сокращается до предела, а значит, можно более гибко реагировать на запросы потребителя, изготавливая то, что ему действительно нужно. Гибкость производства повышается, переход на новый ассортимент продукции, которого требует изменение потребительского спроса, осуществляется при этом более быстро.

3) Повышение производительности. Когда работа распределена по отделам, то максимальная производительность оценивается по загрузке людей и оборудования. На самом деле трудно определить, сколько людей требуется для изготовления заданного количества единиц продукции при крупносерийном производстве, поскольку производительность не оценивается с точки зрения работы, добавляющей ценность. Если существует ячейка для потока единичных изделий, то работа, не добавляющая ценности, вроде перемещения материалов, сводится к минимуму и сразу видно, кто перегружен, а кто остался без дела.

4) Высвобождение площадей в цехе. Когда оборудование распределено по участкам, значительные площади между ними пропадают и часто заняты лежащими запасами.

5) Повышение безопасности. Поток единичных изделий автоматически приведёт к повышению безопасности благодаря уменьшению количества материала, который нужно перемещать по заводу.

6) Повышение морального духа. Поток единичных изделий ведёт к тому, что большую часть времени люди заняты созданием добавленной ценности и могут быстро увидеть плоды своего труда, а, видя свои успехи, чувствуют удовлетворение.

7) Сокращение запасов.

Реализация потока единичных изделий выполняется посредством производства в ячейках. Производство в ячейках (cells) – расположение оборудования и/или операторов во взаимосвязи в пределах ограниченного участка. Это способ компоновки различных типов оборудования, позволяющий выполнять обработку изделий в соответствии с технологическим процессом без перерывов. Компоновка ячейки должна быть организована таким образом, чтобы оборудование, инструменты, рабочие инструкции и материалы обеспечивали наиболее эффективное выполнение работ. При организации работы в ячейке используется метод чаку-чаку. Чаку-чаку (chaku-chaku) – метод реализации непрерывного потока единичных изделий, при котором оператор, передвигаясь в ячейке от стан-

ка к станку, забирает готовую деталь с одного станка и загружает её в следующий, и так далее. На японском языке буквально это означает «грузигрузи».

Размещение оборудования следует выполнять с использованием принципа фронтальной загрузки (fron loading) – подачи и отгрузки материалов или деталей на линии производства или обслуживания со стороны лица оператора. Это исключает необходимость выполнения разворотов для взятия и перемещения деталей.

Обычно используется U – образная конфигурация производственной, ячейки – расположение оборудования в виде буквы U (рис. 2). Такое расположение

способствует организации непрерывного потока единичных изделий и гибкому распределению работников (организации многостаночного обслуживания).

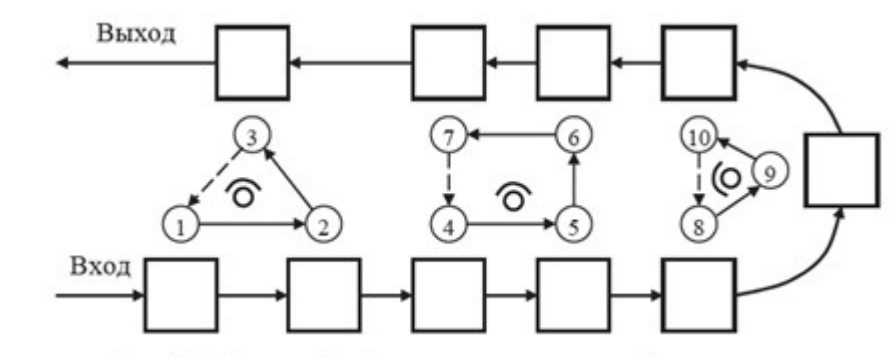


Рис. 2. Пример U-образного размещения оборудования

Многостаночное обслуживание (multi-machine working) – работа, при которой один оператор может обслуживать несколько станков разного типа. Для этого каждый оператор должен иметь навыки и соответствующую квалификацию, что обеспечивается системой обучения персонала. Производство в ячейках требует использования оборудования иного типа, чем при выпуске продукции крупными партиями, лучше всего использовать небольшие и более медленные станки. Применение такого типа станков позволит быстро перемещать оборудование при изменении конфигурации ячейки и регулировать скорость изготовления продукции в соответствии со спросом. Желательно также использовать универсальные станки, которые можно легко регулировать и перенастраивать для выпуска широкого ассортимента продукции. Вследствие этого при организации потока создания ценности определенные проблемы могут создавать технологическое оборудование и процессы, называемые монументами.

После создания производственной ячейки все проблемные операции становятся очевидными. Если одни операции выполняются быстрее, а другие медленнее, то на стыке этих операций возникают «узкие места», где скапливаются запасы.

После разработки мероприятий по совершенствованию производства, выполняется построение карты будущего состояния потока создания ценности (рис. 3).

Вопросы для обсуждения:

1. Скрытые потери и их диагностика.
2. Иллюстрация потока на карте ценностей.
3. Информационные и материальные потоки.
4. Карта потока создания ценности как инструмент.

Контрольные вопросы:

1. В чем состоит суть совершенствования целого?
2. Перечислите основные причины построения карты потока создания ценности.
3. Какие Вам известны способы визуализация потока создания ценности?
4. Каков порядок построения карты?
5. Какой из пунктов рекомендаций по построению карт Вам кажется наиболее ценным?

Практическое занятие 4. Инструменты бережливого производства.
Система Пять «S».

Цель: знакомство с методами реализации концепции бережливого производства, формирование общего представления о содержании методов, условиях их применения. Система Пять «S».

Порядок выполнения работы:

1. Изучить философию и сферы деятельности Кайдзен.
2. Подготовить таблицу «ключевая концепция подхода кайзен», определить тип принципа и дать краткую характеристику.
3. Ознакомиться с системой рационализации рабочего места. Изобразить графически движение 5S и методику внедрения.
4. Освоенный материал изложить в отчете «Инструменты бережливого производства» с подробным анализом возможностей каждого метода, используемых методологических технологий его применения, предприятий применяющих технологию зарубежных и отечественных, выводов, списка использованных источников.

Теоретическая часть.

Кайдзен (непрерывное улучшение). В японском языке слово «кайдзен» » (от «кай» — «изменение» и «зен» (цен) — «хорошо») означает непрерывное совершенствование. Кайдзен трудно отнести к методам организации производства. Он скорее представляет собой японскую философию, исходящую из того, что все, окружающее нас, должно постоянно и непрерывно улучшаться. И в первую очередь - это производственная среда и производственные процессы, разработки, вспомогательные бизнес-процессы и управление.

Впервые философия кайдзен была применена в ряде японских компаний (включая Toyota) в период восстановления после Второй мировой войны, и с тех пор распространилась по всему миру. Термин «кайдзен» стал широко известен благодаря одноимённой книге Масааки Имаи (1986, Kaizen: The Key to Japan's Competitive Success). Кайдзен может охватывать следующие сферы деятельности: обеспечение необходимого качества (в соответствии с постоянно обновляемыми стандартами); снижение затрат; вы-

полнение производственных заданий минимальными усилиями; соблюдение дисциплины выпуска по количеству, ритмичности и качеству; безопасность на рабочем месте; разработка новой продукции, инновационных проектов с учетом существующего опыта, проблем и недостатков; выявление резервов повышения производительности; управление поставщиками/ контрагентами.

Пять «S».

«Пять «S» представляет собой систему рационализации рабочего места. Была разработана в послевоенной Японии в компании Toyota. Данная концепция опирается на философию малозатратного, бережливого производства. Название метода, а правильнее было бы назвать его движением 5S, происходит от пяти японских слов, которые начинаются с буквы S: 1. Сэири «сортировка» (упорядочи, отделив нужное от ненужного)—чёткое разделение вещей на нужные и ненужные и избавление от последних: незавершенное производство (ненужные детали); неиспользуемое оборудование, транспортная тара и т.д.; забракованные изделия; документы, инструкции, чертежи.

2. Сэитон «соблюдение порядка» (аккуратно расположи, что осталось) —организация хранения необходимых вещей, которая позволяет быстро и просто их найти и использовать. Расположение предметов должно отвечать требованиям безопасности, качества, эффективности работы.

3. Сэисо «содержание в чистоте» (уборка) – соблюдение рабочего места в чистоте и опрятности.

4. Сэйкэцу «стандартизация» (поддержание порядка, дисциплина) – необходимое условие для выполнения первых трёх правил. Подразумевает формальное, письменное закрепления правил содержания рабочего места, технологии работы и других процедур.

5. Сицукэ «совершенствование» (формирование привычки) – воспитание привычки точного выполнения установленных правил, процедур и технологических операций.

Цели системы 5S:

- снижение числа несчастных случаев;
- повышение уровня качества продукции, снижение количества дефектов;
- создание комфортного психологического климата, стимулирование желания работать;
- повышение производительности труда.

Вопросы для обсуждения:

1. Зарубежные предприятия и методы бережливого производства.
2. Инструменты бережливого производства, возможности, ограничения в использовании.
3. Методическое сопровождение идеологии любого из методов.
4. Инструменты преобразований – что известно?

Контрольные вопросы:

1. Какой спектр задач решает философия «кайдзен»?
2. В чем заключается сущность и цели системы 5S?
3. Определите основную методологическую сложность внедрения систему рационализации рабочего места «пять S» .

Практическое занятие 5. Инструменты бережливого производства.

Методика пять вопросов «Почему?»

Цель: знакомство с методами реализации концепции бережливого производства, формирование общего представления о содержании методов, условиях их применения. Методика пять вопросов «Почему?»

Порядок выполнения работы:

1. Подготовить аннотацию методологии пять вопросов «Почему?»: цель, метод, принципы.
2. Изучить: метод структурного анализа: графически изобразить процесс принятия решения; подходы составления матрицы приоритезации.

3. Определите инструменты преобразований предприятий. Изложите условия применения.

4. Освоенный материал изложить в отчете «Инструменты бережливого производства» с подробным анализом возможностей каждого метода, используемых методологических технологий его применения, предприятий применяющих технологию зарубежных и отечественных, выводов, списка использованных источников.

Теоретическая часть.

Методика пять вопросов «Почему?» (5W – 5Why?).

Методика используется для выявления основной причины проблемы и заключается в том, чтобы многократно задавать вопросы «Почему появляется эта проблема?» при анализе проблемной ситуации. Для того чтобы установить основную причину проблемы, обычно хватает пяти вопросов. Для получения полной и точной информации необходимо правильно формулировать вопросы.

Порядок применения метода 5 почему следующий:

1. Формулируется несоответствие или проблема, для которой необходимо найти решение. Проблема может быть записана на листе бумаги или карточке. Документирование позволяет рабочей группе прийти к единому мнению как сформулировать несоответствие и тем самым сконцентрироваться на нем.

2. Задается вопрос «Почему это несоответствие возникло?» или «Почему это произошло?». Определяются варианты ответов на поставленный вопрос. Ответов может быть несколько. Все они записываются под, либо сбоку от проблемы. Ответы необходимо формулировать кратко. Для поиска ответов может применяться метод [мозгового штурма](#). Чтобы структурировать поиск решений по методу пять почему можно предварительно определить основные подобласти, которые приводят к возникновению несоответствия.

3. Если причины, выявленные на шаге 2, могут быть детализированы далее, то по каждой из выявленных причин опять задается вопрос «Почему это

произошло?». Ответы на этот вопрос записываются на третьем уровне детализации.

4. Проводится проверка возможности дальнейшей детализации причин. Если детализация возможна, то цикл постановки вопроса повторяется. Как правило, чтобы детализировать причины до самого нижнего уровня достаточно 5-ти повторений цикла.

5. После того как анализ будет завершен, и дальнейшая детализация причин станет невозможна, проводится пересмотр всех выявленных причин и определяются ключевые причины. В ходе пересмотра диаграммы некоторые из причин могут перемещаться с уровня на уровень или дублироваться в различных ветках дерева причин.

Рассмотрим пример применения данной методики.

Вопрос 1. Проблема: почему на полу машинное масло?

Ответ. Причина: потому что масло вытекло через шток цилиндра.

Вопрос 2. Проблема: почему случилась протечка?

Ответ. Причина: потому что уплотнительное кольцо пришло в негодность.

Вопрос 3. Проблема: почему уплотнительное кольцо пришло в негодность?

Ответ. Причина: потому что шток поврежден.

Вопрос 4. Проблема: почему шток поврежден?

Ответ. Причина: потому что грязь, попавшая в масло, разъедает поверхность штока.

Вопрос 5. Проблема: почему грязь попадает в масло?

Ответ. Причина: потому что крышка масляного бака не закрывается герметично.

К методике пять вопросов «Почему?» часто добавляют вопрос «Как?» (How?). Вопрос «Как решить проблему?» требует конкретного предложения для устранения основной причины. При выполнении шага 1 используют методику «красных ярлыков» – отмечают на технологическом оборудовании проблемные места ярлычками (стикерами, ленточками) красного цвета, которые снимают после устранения конкретной неполадки.

Вопросы для обсуждения:

1. Понятие и сущность метода «пять почему»
2. Основные методы, используемые для выполнения анализа с помощью «пяти почему»
3. Недостатки метода
4. Понятие и сущность метода «пять шагов»
5. Цели, философия и внедрение метода «пять шагов»

Контрольные вопросы:

1. В чем преимущества и недостатки метода «пять почему»?
2. Какие способы внедрения метода вы знаете?
3. Дайте сравнительную характеристику методам «пять почему» и «пять шагов»?

Практическое занятие 6. Визуализация (зрительное управление), защита от преднамеренных ошибок.

Цель занятия: изучить принципы визуализации, защиты от преднамеренных ошибок; на основе изученной экономической литературы закрепить навык визуализации (зрительного управления), защиты от преднамеренных ошибок

Порядок выполнения работы:

1. Подготовить аннотацию методологии системы бездефектного изготовления продукции.
2. Изучить: метод структурного анализа: графически изобразить причинно-следственную диаграмму (диаграмма Исикавы).
3. Определите инструменты преобразований предприятий. Изложите условия применения.
4. Освоенный материал изложить в отчете «Визуализация, защита от преднамеренных ошибок» с подробным анализом возможностей каждого метода, используемых методологических технологий его применения,

предприятий применяющих технологию зарубежных и отечественных, выводов, списка использованных источников.

Теоретическая часть.

В рамках бережливого производства данные требования выполняются с помощью системы бездефектного изготовления продукции (ZQC – Zeroquality control) – управление качеством, ориентированное на достижение нуля дефектов. «Ноль дефектов» означает нулевой уровень дефектности, т.е. выпуск продукции без брака. Метод пока-ёкэ, разработанный С. Синго, позволяет предотвращать появление дефектов, в то время как статистические методы способны лишь распознавать их и измерять, он является основой бездефектного изготовления продукции.

Для всех вышеперечисленных причин возникновения дефектов, за исключением последней, могут быть применены корректирующие и предупреждающие действия. Предотвратить же ошибки операторов достаточно трудно. Цель пока-ёкэ – найти способы защиты от непреднамеренных ошибок. При оценке качества при изготовлении изделий широко используются статистические методы, так называемые «Семь простых инструментов качества»:

- 1) *контрольные листки* – предназначены для сбора данных. В них заносится информация о контролируемом параметре или дефектах изделия, или о причинах дефектов и т. д. Контрольные листки могут применяться как при контроле по качественным, так и при контроле по количественным признакам;
- 2) *гистограммы* – столбиковые диаграммы, показывающие количественную оценку частоты попадания зарегистрированных событий в установленные интервалы. По виду гистограммы можно анализировать форму и параметры распределения, однородность зарегистрированных данных. Гистограммы используются для представления структуры и характера изменчивости данных, которые трудно заметить при их табличном представлении;

- 3) *причинно-следственная диаграмма* (диаграмма Исикавы) – отображает зависимость между следствием и его потенциальными причинами (причинно-следственный анализ). Используется для определения и структурирования факторов, влияющих на процесс;
- 4) *диаграмма Парето* – обеспечивает простой графический способ классификации причин от наиболее до наименее важных;
- 5) *диаграмма рассеяния (разброса)* – представляет собой графическое отображение взаимосвязи между различными видами данных. Используется для качественной оценки взаимосвязи между данными;
- 6) *расслоение (стратификация) данных* – представляет собой группировку данных в зависимости от источников и условий их получения. Расслоение помогает выяснить причину появления дефекта, если обнаруживается различие данных между «слоями» (стратами);
- 7) *контрольная карта* – является графическим представлением данных из выборки, которые периодически берутся и наносятся на график через определенные промежутки времени. Нанесенные на график данные сравниваются с контрольными границами. Точка графика, находящаяся вне области контрольных границ, дает сигнал о возможном изменении процесса. Наиболее широко используемый вид контрольных карт – карты Шухарта.

Контрольные вопросы

1. Назовите инструменты метода «Дзидока».
2. В чем заключается сущность системы «Пока-ёкэ»?
3. Опишите типы устройств пока-ёкэ по принципу обнаружения ошибок.
4. Опишите типы устройств пока-ёкэ с точки зрения их установки относительно деталей.
5. На каких операциях контроля используются устройства пока-ёкэ?
6. Перечислите задачи и принципы организации кружков качества.
7. Назовите функции кружков качества.
8. Назовите семь элементарных методов оценки качества изделий.

Практическое занятие 7. Всеобщее обслуживание оборудования

Цель занятия: изучить методику всеобщего обслуживания оборудования; на основе изученной экономической литературы закрепить знания в области методики всеобщего обслуживания оборудования.

Порядок выполнения работы:

1. Изучить применение метода ТРМ (Total Productive Maintenance)

Составление графиков обслуживания оборудование;

2. Мероприятия, выполняемые при реализации направления «Система планового обслуживания оборудования».

3. Составить график обслуживания оборудования.

4. Объясните структуру коэффициента общей эффективности оборудования (ОЭЕ)

5. Освоенный материал изложить в отчете «Всеобщее обслуживание оборудования» с подробным анализом системы, предприятий применяющих технологию зарубежных и отечественных, выводов, списка использованных источников.

Теоретические сведения.

Состояние оборудования, степень использования его возможностей в условиях современного механизированного и автоматизированного производства в значительной мере определяют уровень качества продукции и эффективности производства. В связи с этим вопросам оценки состояния оборудования и поддержания его в работоспособном состоянии всегда уделялось серьезное внимание.

Предприятия Японии использовали системы обслуживания и ремонта оборудования на основе систем, применяемых в США. Для устранения проблем, вызванных применением традиционных систем обслуживания и ремонта оборудования, в конце 1960-х – начале 1970-х гг. на фирме «Нип пон Дэнсо», поставщике электрооборудования для фирмы Toyota, была разработана система всеобщего производительного обслуживания оборудования (ТРМ – Total Productive

Maintenance), которая является одним из основных элементов бережливого производства.

Система ТРМ – система обслуживания оборудования, позволяющая обеспечить его наивысшую эффективность на протяжении всего жизненного цикла с участием всего персонала.

Цель использования системы ТРМ – совершенствование деятельности предприятия за счет повышения эффективности оборудования, процессов производства, а также улучшения качества продукции и повышения производственной безопасности.

Средством достижения цели ТРМ служит создание механизма, который ориентирован на предотвращение всех видов потерь и достижения «нуля поломок», «нуля несчастных случаев», «нуля брака» на протяжении всего жизненного цикла производственной системы. «Нуль поломок» достигается в ТРМ за счет поэтапного, систематического и непрерывного осуществления пяти групп мероприятий:

- 1) создания базовых условий для нормальной работы оборудования;
- 2) соблюдения условий эксплуатации оборудования;
- 3) восстановления естественного износа;
- 4) устранения конструктивных (обусловленных проектом) недостатков оборудования;
- 5) повышения мастерства операторов, специалистов по ремонту и обслуживанию, инженеров-проектировщиков.

В системе ТРМ выделяют 16 видов потерь, которые подразделяются на три группы.

- 1) Потери времени функционирования оборудования:
 - потери, вызванные поломками машин и механизмов;
 - потери из-за наладки оборудования;
 - потери из-за замены инструмента;
 - потери при запуске оборудования;

- потери из-за кратковременной остановки оборудования и его работы на холостом ходу;
- потери производительности;
- потери из-за дефектов и необходимости доработки продукции;
- потери из-за запланированных остановок оборудования.

2) Потери рабочего времени:

- потери из-за некачественного менеджмента;
- потери из-за нерациональной работы транспорта;
- потери из-за недостатков в организации работы производства;
- потери из-за низкого уровня автоматизации производства;
- потери из-за недостатков производственного мониторинга.

3) Потери энергии, сырья, материалов и времени из-за ремонта инвентаря:

- потери готовой продукции;
- потери энергии;
- потери из-за необходимости ремонта производственного инвентаря.

Основные направления развертывания системы ТРМ:

- 1) Отдельные улучшения для повышения производительности оборудования.
- 2) Создание системы самостоятельного обслуживания оборудования операторами.
- 3) Создание системы планового технического обслуживания оборудования.
- 4) Обучение и повышение квалификации операторов и персонала ремонтных подразделений.
- 5) Создание системы управления разработкой и внедрением нового оборудования и продукта.
- 6) Создание системы обслуживания, ориентированного на качество.
- 7) Создание системы охраны труда и окружающей среды.
- 8) Создание системы повышения эффективности работы управленческих и обслуживающих подразделений.

Развертывание системы ТРМ позволяет:

- рациональнее использовать имеющееся оборудование;
- составить более реальный план модернизации оборудования и
- технического перевооружения предприятия, что позволит эффективнее использовать финансовые средства;
- снизить затраты на ремонт и обслуживание оборудования;
- снизить количество слесарей-ремонтников;
- увеличить качество выпускаемой продукции;
- снизить уровень текучести кадров;
- сократить время простоя оборудования;
- сократить сроки пусконаладочных работ;
- сократить затраты на капитальный ремонт;
- повысить производительность труда;

Для оценки эффективности работы оборудования в системе ТРМ используется не коэффициент загрузки оборудования, а коэффициент общей эффективности оборудования (ОЕЕ – Overall Equipment Effectiveness), который выражается в процентах и рассчитывается по формуле:

$$\text{ОЕЕ} = K1 * K2 * K3 ,$$

где $K1$ – коэффициент использования планового фонда времени работы оборудования;

$K2$ – коэффициент использования технических возможностей оборудования;

$K3$ – коэффициент годной продукции.

Коэффициент использования планового фонда времени работы оборудования определяется как отношение фактического времени работы оборудования к времени производственного цикла. Коэффициент характеризует потери, связанные с поломками, переналадками и регулированием оборудования, заменой инструмента и т. д.

Коэффициент использования технических возможностей оборудования определяется как отношение текущей выработки к запланированной, характери-

зует потери из-за приостановок и холостого хода, из-за снижения скорости обработки.

Коэффициент годной продукции определяется как отношение количества качественных изделий к общему числу изготовленных изделий, характеризует потери из-за брака и переделок, при запуске оборудования.

Целью определения ОЕЕ является не оценка работы оператора, а улучшение функционирования оборудования или совершенствование выполнения процессов. Информацию, необходимую для расчета коэффициентов, собирают операторы, заполняя таблицы для сбора данных. Затем выполняются расчеты коэффициентов и значения ОЕЕ. Выполнять расчет ОЕЕ имеет смысл только в том случае, когда сбор данных и вычисление показателей производится регулярно. Измерение ОЕЕ в заданные промежутки времени позволяет выявить закономерности появления потерь и разработать программу улучшения функционирования оборудования.

Вопросы для обсуждения:

1. Составление графиков обслуживания оборудование;
2. Точный учет состояния оборудования;
3. Применение метода ТРМ (Total Productive Maintenance).

Контрольные вопросы:

1. В чем заключается принцип всеобщего обслуживания оборудования?
2. Какие существуют методики всеобщего обслуживания оборудования?
3. Какие преимущества и недостатки метода ТРМ?

Контрольные вопросы

1. Дайте определение понятию «Система всеобщего производительного обслуживания оборудования» (ТРМ).
2. Назовите виды потерь в системе ТРМ.
3. Назовите направления развертывания системы ТРМ.
4. Объясните структуру коэффициента общей эффективности оборудования (ОЕЕ).
5. Назовите факторы повышения эффективности от внедрения системы ТРМ.

Практическое занятие 8. Система быстрой переналадки оборудования

Цель занятия: изучить методику системы быстрой переналадки оборудования; на основе изученной экономической литературы закрепить знания в области методики системы быстрой переналадки оборудования.

Порядок выполнения работы:

1. Изучить применение метода Быстрая переналадка оборудования SMED метод (Single Minute Exchange of Dies – быстрая замена штампов).
2. Мероприятия, выполняемые при реализации направления «Быстрая переналадка оборудования SMED метод».
3. Объясните определение понятий «внешние» и «внутренние» операции по переналадке оборудования
4. Освоенный материал изложить в отчете «Быстрая переналадка оборудования SMED метод» с подробным анализом системы, предприятий применяющих технологию зарубежных и отечественных, выводов, списка использованных источников.

Теоретические сведения.

Система быстрой переналадки оборудования – это инструмент бережливого производства, представляющий собой набор теоретических и практических методов, которые позволяют сократить время операций наладки и переналадки оборудования.

Разновидности SMED:

- *single-digit setup* – однозарядная переналадка. Переоснастка оборудования за время, не превышающее 10 мин;
- *one touch exchange of die* (OTED) – смена штампа в одно касание.

Буквально - смена штампа одним движением, например, нажатием кнопки; в более широком смысле – очень простая процедура проведения переналадки оборудования.

Переналадка – процесс подготовки оборудования к переходу от производства одного вида продукции к другому (например, штамповочного прессы,

машины для литья или конвейера) путем замены деталей, пресс-форм, матриц, зажимных приспособлений и т.п.

Время переналадки – это промежуток между завершением производства последнего изделия предыдущей партии до выхода из производства первого годного изделия после переналадки.

Существует два фундаментально различных типа операций переналадки: внутренние и внешние.

Внутренние операции по переналадке - это операции, которые можно производить только на отключенном оборудовании (установка и снятие штампов).

Внешние операции по переналадке - это действия, которые можно выполнять без отключения оборудования (доставка новых штампов к прессу, подготовка элементов крепления и прочее).

Применение системы быстрой переналадки позволяет значительно сократить время выполнения операций переналадки.

Рассмотрим каждую операцию переналадки подробнее.

- 1) Подготовка, постоперационная корректировка, проверка заготовки, приспособлений, калибров и т. д. На данном этапе идет проверка наличия в нужном месте и пригодности к работе всех материалов и инструмента. В этот этап также включается период после обработки, в ходе которого изделия снимают с оборудования и перевозят на место хранения, время на чистку оборудования и т. д.
- 2) Установка и снятие инструмента, заготовок и т. д. На этом этапе выполняют операции снятия изделий и инструмента после завершения обработки и установки деталей и инструмента для следующей партии.
- 3) Измерения, установка параметров, калибровка. Выполняются все измерения и калибровки, которые надо производить для выполнения производственной операции - центровка, разметка и т. д.
- 4) Пробные прогоны и корректировки. Данные процедуры производятся во время обработки пробного изделия. Частота и длительность пробных

прогонов и корректировки определяются квалификацией инженера-наладчика.

Рассмотрим этапы внедрения.

Этап 0. Внутренние и внешние операции явно не выражены. При проведении переналадки по традиционной схеме внешние и внутренние операции не различаются. То, что могло бы производиться как внешняя операция, производится как внутренняя. При внедрении системы быстрой переналадки надо очень тщательно изучать все операции на рабочем месте. Одним из подходов изучения будет непрерывный анализ производства, выполняемый с секундомером в руках. Другая возможность – исследование фактических условий в цехе путем интервьюирования рабочих. Лучший метод – видеосъемка всего процесса переналадки. Он будет чрезвычайно эффективен, если запись показать рабочим сразу по завершении переналадки. Если дать рабочим высказаться, то это часто дает четкое, полезное понимание проблем. Во многих случаях такое новое понимание удастся применить на практике немедленно.

Этап 1. Разделение процедур внутренней и внешней переналадки.

Наиболее важный шаг при внедрении данного инструмента - провести различия между внутренними и внешними действиями по переналадке. Очевидно, что подготовка деталей, обслуживание и т. д. необязательно производить с отключением оборудования. Тем не менее, удивительно, насколько часто делается именно так. Если же провести специальные исследования по переводу как можно большего числа операций с внутренних на внешние, то время внутренних операций, выполняемых при отключенном оборудовании, обычно удастся сократить на 30 – 50 %. Таким образом, четкое понимание *различий* между *внутренними* и *внешними* действиями – суть системы быстрой переналадки.

Этап 2. Преобразование внутренних действий во внешние. На втором этапе необходимо проверить все операции с целью выяснить, не воспринимаются ли какие-либо действия ошибочно как внутренние, найти способы преобра-

зования этих операций во внешние. Сюда можно отнести, например, операцию подогрева, которая ранее производилась только после начала переналадки, и операцию центровки, которую можно выполнить до начала производства.

Этап 3. *Упростить все элементы операции переналадки.* Хотя иногда, путем простого преобразования внутренних действий во внешние, удается уложиться менее чем за 10 мин, но в большинстве случаев это невозможно. Именно поэтому нужно сначала приложить целенаправленные усилия по упрощению всех элементарных внутренних и внешних операций. Таким образом, на этапе 3 нужен подробный анализ каждой элементарной операции.

Контрольные вопросы

1. Дайте определение понятию «система быстрой переналадки (SMED)».
2. Кто разработал теоретические основы и применил на практике систему быстрой переналадки оборудования?
3. Дайте определения понятий «внешние» и «внутренние» операции по переналадке оборудования.
4. Назовите этапы реализации системы SMED.
5. Какие решения применяются для снижения времени переналадки оборудования?
6. Как связаны удельные затраты на переналадку, затраты на хранение запасов с объемом партии изделий?
7. Назовите преимущества использования системы SMED.

Практическое занятие 9. Формирование «команды процесса»

Цель занятия: освоение технологии организации взаимодействия в цепочке процесса.

Порядок выполнения работы:

1. Изучить условия и необходимость создания команды процесса.
2. Сформулировать функции «продуктовых команд»: схема действия, трудности и препятствия.
3. Оценить возможность организации производства в условиях «узкого» или «широкого» профессионального профиля сотрудников.
4. Освоенный материал изложить в отчете «Технологии организации взаимодействия в цепочке процесса» с подробным анализом каждой освоенной функцией технологии формирования команды.

Теоретическая часть.

Поскольку бережливое предприятие нацелено на создание канала, в котором течет поток создания ценности, очевидно, что традиционные функциональные службы не могут играть ту же роль, что играли в прошлом. Отдел проектирования не должен заниматься «проектированием» в смысле выполнения традиционных чертежных задач. Отдел закупок не должен «закупать» в смысле заключения множества не связанных между собой контрактов и жесткого контроля над выполнением поставок. В производственных цехах никто, кроме руководителя процессной команды, не должен указывать рабочим, чем им заниматься в рабочее время. Служба качества не должна устраивать «аудиторские» набегии или «тушить пожары», ликвидируя внезапно возникшие проблемы с качеством. Всем эти должны заниматься сформированные на принципах бережливого производства продуктовые команды, так как решать текущие вопросы – их непосредственная обязанность. Каждый участник продуктовой команды рассматривает сотрудника, следующего в цепочке процесса за ним, как своего «внутреннего заказчика», поэтому в таких командах велика роль тесного

взаимодействия работников, работающих на единую задачу: выпуск продукции без потерь с надлежащим уровнем качества.

Достаточно бегло взглянуть на схему бережливого производства, как станет понятно, что бережливое предприятие предполагает налаживание канала для течения потока создания ценности, весьма большая доля сотрудников – участников этого потока будет непосредственно создавать ценность. Многие действия, прямо не участвующие в создании ценности, будут упразднены. Придется распрощаться и с теми сотрудниками, которые отвечали за выполнение этих действий. Многих это сбивает с толку. Ведь стандартная схема карьерного роста предполагает, что специалист, приобретая новые знания и развивая свои компетенции, постепенно поднимается по управленческой лестнице, существующей внутри своего функционального подразделения, параллельно увеличивая свой доход.

Профессионалы, работающие в продуктовых командах, рано или поздно могут начать интересоваться тем, «каково их будущее» и «как следует называть их должность» («Я учился на инженера-электрика, но теперь большую часть времени занимаюсь вещами, для которых мне мое образование не нужно»). Хотя само участие в бережливом производстве, безусловно, должно приносить большее удовлетворение, чем работа в изолированных «департаментах» по методу «партий и очередей», отсутствие должностного роста и возможности развивать управленческие навыки многими воспринимается весьма тяжело.

Вопросы для обсуждения:

1. Новая роль подразделений при организации бережливого производства.
2. Оптимизация сотрудников – неизбежность?
3. Карьерный рост в условиях бережливого производства.

Контрольные вопросы

1. Перечислите основные вопросы, которые должна решать «продуктовая команда».

2. Как осуществляю подбор сотрудников для команды процесса?
3. Каким образом осуществляется карьерный рост в условиях работы в команде ?
4. Раскройте понятие «профессионализм»?
5. Существует ли альтернатива формированию «команды процесса»?

Перечень литературы

Перечень основной литературы:

1. Вейдер, М.Т. Инструменты бережливого производства II. Карманное руководство по практике применения Lean [Текст] / М.Т. Вейдер. – М.: Альпина Паблишер, 2015 – 160 с.
2. Вумек, Д.П. Бережливое производство. Как избавиться от потерь и добиться процветания вашей компании [Текст] / Д.П. Вумек, Д.Т. Джонс; пер. с англ. С. Турко. – М.: Альпина Паблишер, 2017 – 472 с.
3. Вумек, Д.П. Продажа товаров и услуг по методу бережливого производства [Текст] / Д.П.Вумек, Д.Т. Джонс; пер. с англ. – М.: Альпина Паблишер, 2014 – 264 с.
4. Штайн, Э. Философия Lean. Бережливое производство на работе и дома [Электронный ресурс] / Э. Штайн. – М.: АВ Паблишинг, 2017

Перечень дополнительной литературы:

1. Браун, М.Г. За рамками сбалансированной системы показателей. Как аналитические показатели повышают эффективность управления компанией [Текст] / М.Г. Браун; пер. с англ. И. Ильина. – М.: Олимп-Бизнес, 2012 – 224 с.
2. Браун, М.Г. Сбалансированная система показателей: на маршруте внедрения [Текст] /М.Г. Браун; перевод Ю.Сакулин. – М.: Альпина Паблишер, 2005 – 232с.
3. Кандалинцев, В.Г. Инновационный бизнес. Применение сбалансированной системы показателей [Цифровая книга; текст] / В.Г. Кандалинцев. – М.: РАНХ и ГС, 2015 - 168 с.
4. Каплан, Р. Сбалансированная система показателей. От стратегии к действию [Текст] / Р.Каплан, Д. Нортон; пер. М. Павлова. – М.: Олимп-Бизнес, 2016 – 320 с.
5. Пэнди, С.П. Курс на Шесть Сигм. Как General Electric, Motorola и другие ведущие компании мира совершенствуют свое мастерство [Текст] / С.П. Пэнди, Р.П. Ньюмен, Р.Р.Кэвенег; перевод Т. Кублицкая, И. Савельева. – М.: Лори, 2014 – 400 с.

