

МИНИСТЕРСТВО НАУКИ И ВЫСШЕГО ОБРАЗОВАНИЯ РОССИЙСКОЙ
ФЕДЕРАЦИИ

Федеральное государственное автономное
образовательное учреждение высшего образования
«СЕВЕРО-КАВКАЗСКИЙ ФЕДЕРАЛЬНЫЙ УНИВЕРСИТЕТ»

МЕТОДИЧЕСКИЕ УКАЗАНИЯ
к проведению практических занятий по дисциплине
«Организация ЭВМ и систем» для студентов
направления 09.03.02– «Информационные системы и технологии»

Невинномысск 2021

Методические указания предназначены для студентов специальности 09.03.02– «Информационные системы и технологии». Они содержат основы теории, требования к отчету о практических занятиях, индивидуальные задания, контрольные вопросы, справочные данные и список рекомендуемой литературы. Задания на практические занятия подобраны и расположены в соответствии с методикой изучения дисциплин «Организация ЭВМ и систем».

Методические указания разработаны в соответствии с требованиями Государственного образовательного стандарта в части содержания и уровня подготовки выпускников по специальности 09.03.02– «Информационные системы и технологии».

Составитель: канд. техн. наук, доцент А.А. Евдокимов

Рецензент: канд. техн. наук, доцент Д.В. Болдырев

Содержание

| | | |
|---|---|--|
| 1 | Формулировка задания и его объем | 4 |
| 2 | Содержание практических занятий | 7 |
| 3 | Рекомендации по организации практических занятий..... | 11 |
| 4 | Порядок защиты результатов приктических занятий | 11 |
| 5 | Краткая справочная информация | 12 |
| | Литература | Ошибка! Закладка не определена. |

1 Формулировка задания и его объем

Задание на практическую работу формулируется в очень краткой форме. Оно может содержать лишь название и область применения. Студенту самостоятельно необходимо конкретизировать условия работы устройства и перечень выполняемых им функций, обосновать разрядность обрабатываемых данных. Определяющим должно быть удобство практической эксплуатации и новый набор качественных характеристик (более высокое быстродействие, точность, новые функциональные возможности) по сравнению с безмикропроцессорным вариантом реализации подобного устройства.

В практической работе необходимо разъяснить процессы, происходящие в отдельных функциональных частях устройства и в устройстве в целом. Описание приводится для оптимального варианта устройства, который необходимо выбрать из нескольких возможных. На этом этапе однозначно определяется алгоритм работы устройства, функции отдельных цифровых и аналоговых блоков. Выбирается тип микропроцессора. Определяется набор функций, которые удобно реализовать программным путем, и набор функций, требующих для реализации дополнительных цифровых элементов (контроллера клавиатуры/дисплея, программируемого таймера, расширителей ввода/вывода, счетчиков, мультиплексоров и т.п.).

Также необходимо разработать схему алгоритма. Используется метод декомпозиции, при котором вся задача последовательно разделяется на меньшие функциональные модули (подпрограммы), каждый из которых можно разрабатывать отдельно от других. Разделение задачи на модули и операторы выполняется последовательно до такого уровня, когда просматривается возможность реализации модуля с помощью нескольких или даже одной команды микропроцессора.

Варианты заданий на практические занятия

1. Устройство охранной сигнализации. Число охраняемых объектов – до 64. Устройство должно сохранять свою работоспособность при выключении сети. При нажатии кнопки «Запрос» на цифровые индикаторы последовательно выводятся номера объектов, в которых возникал сигнал «Тревога».

2. Устройство контроля интенсивности движения через мост. По запросу внешнего устройства выводит на цифровые индикаторы час пик и количество автомобилей, прошедших через мост в этот час.

3. Устройство управления звонком на занятия. Должно реализовать реальную сетку расписания школьных звонков, индикацию текущего времени.

4. Электронные весы. Фиксируют сначала вес тары (банки под сметану или растительное масло), а затем чистый вес продукта и его стоимость.

5. Цифровой автомобильный спидометр (три десятичных разряда). Частота импульсов на выходе генератора в герцах от 1 до 99 должна быть равна числу на программном переключателе и отображаться на цифровых индикаторах. Длительность импульсов -100 мкс.

6. Измеритель частоты вращения ротора двигателя. Диапазон измерения (100-10000 об/мин). Импульсный датчик вырабатывает 96 импульсов за каждый оборот. Время измерения – не более трех оборотов ротора.

7. Электронное устройство управления инкубатором. Точность задания и стабилизации температуры – 0,1 С. Через каждый час обеспечить изменение положения яиц путем поворота на 45°. Предусмотреть цифровую индикацию температуры. Для аналого-цифрового преобразования сигнала использовать метод двухтактного интегрирования.

8. Электронный таймер с индикацией в режиме обратного счета установленного времени в часах, минутах и секундах. В течение заданного временного отрезка должен быть включен исполнительный элемент (нагреватель).

9. Устройство контроля интенсивности движения автомобилей по автомагистрали. На цифровые индикаторы выводится текущее время и количество автомобилей, прошедших через магистраль с начала суток.

10. Устройство охранной сигнализации квартир одного подъезда многоэтажного дома. Число охраняемых объектов - до 16.

11. Электронный экзаменатор. Должен фиксировать оценку после ответа на 10 вопросов билета. Число билетов – 100.

12. Шахматные электронные часы для блиц-турнира.

13. Устройство управления гудком на заводе. Должно реализовать реальную сетку расписания смен, обеденных перерывов, индикацию текущего времени.

14. Генератор пачек импульсов, следующих с частотой 10 Гц. Частота импульсов в пачке 10 кГц, число импульсов в пачке (от 1 до 100) набирается на лимбах программного переключателя и отображается на цифровых индикаторах. Длительность импульса - 10 мкс.

15. Счетчик потребляемой тепловой энергии.

16. Электронные часы со звуковым сигналом.

17. Устройство управления СВЧ-печью (часы с таймерами).

18. Светофор со временем зеленого света, пропорциональным интенсивности движения автомобилей через магистраль.

Рекомендуемыми микропроцессорами для реализации устройств являются микропроцессоры отечественного производства (серий от 1800 до 1892). Справочную информацию по отечественным микропроцессорным комплектам и отдельным инженерным решениям должен предоставить преподаватель.

2 Содержание практических занятий

Практические занятия включают следующие обязательные пункты:

- 1 Аналитический обзор существующих систем,
- 2 Выбор аппаратных средств,
- 3 Разработка схемы алгоритма прикладной программы,
- 4 Структурно-функциональная схема устройства микропроцессорной системы.

В разделе «Аналитический обзор» необходимо:

1. Проанализировать задание, выявить специфику алгоритма решения задачи и определить её принадлежности к типовому классу алгоритмов или задач, решаемых микропроцессорными системами.

2. Ознакомиться по рекомендуемым источникам и методическим указаниям с методологией (направлениям, принципам и методам) и методикой (основными этапами) разработки микропроцессорных систем.

3. Выполнить поиск дополнительных источников, соответствующих заданию, проанализировать и выбрать из них основные.

4. Изучить по основным источникам теоретические основы и принципы функционирования аналогичных разрабатываемой микропроцессорной системе и критерии их эффективности.

5. Выбрать и оценить параметры и характеристики, аппаратные и программные средства, архитектуру и прототипы системы.

В разделе «Выбор аппаратных средств» необходимо проанализировать существующие на данный момент отечественные микропроцессоры и микропроцессорные комплекты, БИС для реализации необходимых функций системы. В данном разделе необходимо:

1. Уточнить необходимые исходные данные для разработки микропроцессорной системы: параметры, характеристики, режимы.

2. Выделить комплекс проблем составляющих сущность функционирования микропроцессорной системы.

3. По критериям проанализировать возможности разных классов микропроцессорных средств, обосновать выбор класса. Обосновать критерии выбора возможности применения для реализации задачи типовых классов отечественных микропроцессорных средств (МК и МП). Привести результаты сравнения в виде таблиц.

4. На основе выявленного класса алгоритмов (задач) выбранного класса МП – средств, а также выделенных для реализации функций и процессов, обосновать выбор архитектуры, состава и конфигурации МП – системы, по следующим основным параметрам и характеристикам: система команд (Cisc, Risc и др., векторная, скалярная, суперскалярная), разрядности данных, система прерываний, внутренней шинной организации микропроцессорного средства (Принстонская, Гарвардская), универсальные средства ввода-вывода, возможности подсистемы реального времени, способы управления памятью в МП, возможности ресурсов микропроцессорных средств, интерфейс с ПЭВМ.

В разделе «Разработка схемы алгоритма» необходимо составить схему алгоритм функционирования аппаратной части, используя как термины задачи, так и названия основных типовых модулей выбранного базового микропроцессорного средства. Также необходимо составить структуру программного обеспечения и блочную схему алгоритма выполнения основного модуля программы в терминах задачи и типовых команд и процедур, выбранного класса микропроцессорного средства.

В разделе «Структурно-функциональная схема системы» необходимо:

1. Составить блочную схему функционирования аппаратной части микропроцессорной системы, реализующей алгоритм, включив в неё, кроме основного микропроцессорного средства, дополнительные функциональные блоки, буферов, генераторов, преобразователей и т.д., протоколов обмена информацией внутри микропроцессорной системы и между микропроцессорной системой и внешней средой.

2. Привести функциональные схемы кристаллов БИС, описание использующих сигналов, анализ используемых терминов, алгоритмов работы и логическую организацию используемых ресурсов. Описать сигналы, функции и законы работы каждого блока в формализованном виде: таблицами, временными диаграммами, схемами алгоритмов.

3. Составить структурно-функциональную схему аппаратной части микропроцессорной системы.

4. Представить описание работы аппаратной части в виде упрощенной временной диаграммы её функционирования, включить в неё все блоки системы и отдельные модули микропроцессорных средств. Диаграмма должна иллюстрировать основной типовой режим работы микропроцессорной системы.

На рисунке 1 представлен пример структурно-функциональной схемы части микропроцессорной системы. На рисунке 2 представлен пример распределения памяти.

Адресное пространство микропроцессорного устройства изображается графически прямоугольником, одна из сторон которого представляет разрядность адресуемой ячейки этого микропроцессора, а другая сторона - весь диапазон доступных адресов для этого же микропроцессора. Обычно в качестве минимально адресуемой ячейки памяти выбирается восьмиразрядная ячейка памяти (байт). Диапазон доступных адресов микропроцессора определяется разрядностью шины адреса системной шины.

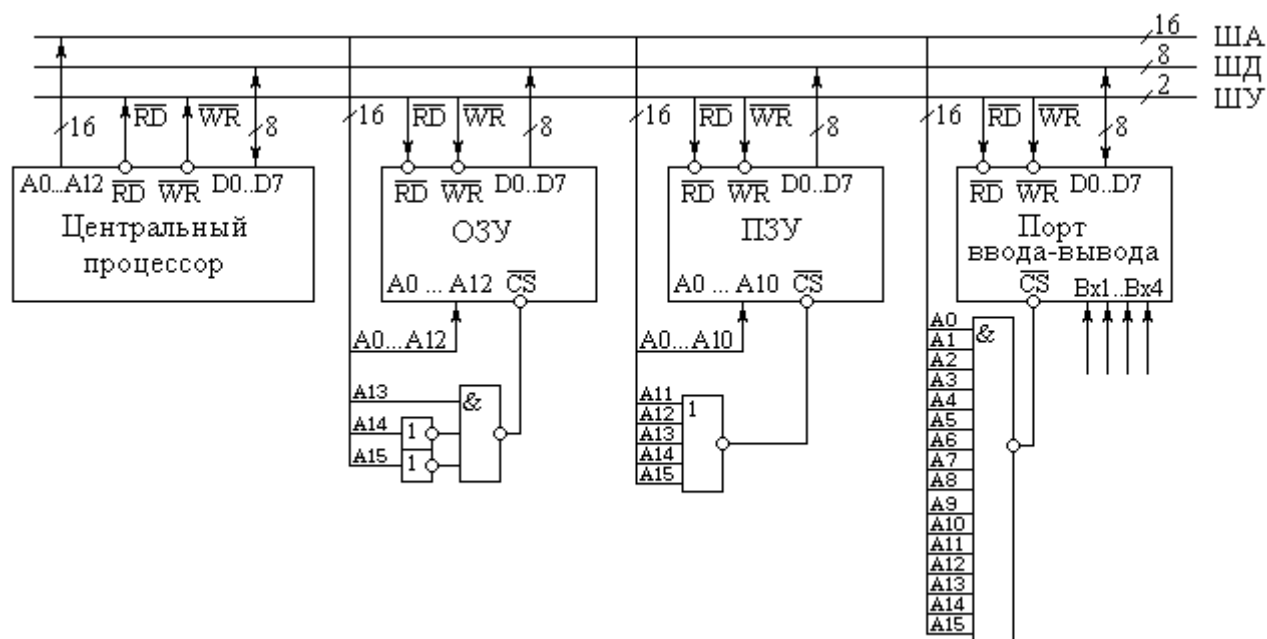


Рисунок 1 – Структурная схема подключения микропроцессорных устройств к системной шине

| | | |
|-----|--------------------------------------|---|
| 64K | Порт ввода-вывода | 1111111111111111 |
| | Неиспользуемое адресное пространство | xxxxxxxxxxxxxxxx |
| 16K | ОЗУ | 0011111111111111 001xxxxxxxxxxxxxxxx |
| 8K | Неиспользуемое адресное пространство | 0010000000000000 000xxxxxxxxxxxxxxxx |
| 2K | ПЗУ | 0000011111111111 00000xxxxxxxxxxxx |
| 0 | | 0000000000000000 |

Рисунок 2 – Пример распределения памяти микропроцессора с шестнадцатиразрядной шиной адреса

3 Рекомендации по организации практических занятий

Аналитический обзор рекомендуется проводить в следующей последовательности: поиск ресурсов в Internet, сайты профильных журналов для определения номера и года издания, сборники схемных решений.

Выбор аппаратных средств рекомендуется проводить по справочной литературе от производителей микропроцессорной техники.

Разработку блок-схемы алгоритма прикладной программы, которая будет помещена в ПЗУ системы, рекомендуется проводить в три этапа. На первом этапе разрабатывается обобщенная блок-схема с линейной структурой без ветвлений. Каждый узел блок-схемы соответствует определенному режиму работы системы. На следующем этапе детализируются узлы обобщенной блок-схемы. На третьем этапе формируется детальная схема алгоритма с учетом системы команд и способов адресации выбранного микропроцессора.

Структурно-функциональную схему микропроцессорного устройства рекомендуется разрабатывать на уровне функциональных узлов системы.

4 Порядок защиты результатов практических занятий

Защита работы проводится в устной форме. На защите работы студент должен показать знание основных принципов организации и функционирования вычислительных систем; характеристики, возможности и области применения наиболее распространенных классов и типов ЭВМ в информационных системах; опыт выбора архитектуры и комплексирования аппаратных средств информационных систем; ответить на контрольные вопросы.

Контрольные вопросы

1. Какие отечественные универсальные микропроцессоры вам известны?
2. Отечественные микропроцессорные комплекты, выпускаемые в настоящий момент.

3. Способы адресации и система команд отечественных микропроцессоров.

4. Отечественные современные ЗУПВ и ПЗУ. Статические и динамические характеристики.

5. Что такое страничная организация памяти?

6. Преимущества и недостатки организации ЭВМ с тремя шинами.

7. Отечественные микросхемы однокристалльной ЭВМ.

8. Отечественные универсальные микропроцессоры.

9. Отечественные специализированные микропроцессоры.

10. Контроллеры отечественных микропроцессорных комплектов.

11. Отечественные производители микропроцессорной техники.

Продукция. Области применения.

12. Виды прерываний.

5 Краткая справочная информация

Таблица 2 – Обозначения функций микросхем

| Подгруппа и вид ИМС по функциональному назначению | Обозначение | Подгруппа и вид ИМС по функциональному назначению | Обозначение |
|---|-------------|--|----------------|
| Формирователи: импульсов прямоугольной формы прочие | АГ АП | Логические элементы: И-НЕ И-НЕ/ИЛИ-НЕ расширители | ЛА ЛБ ЛД |
| Схемы вычислительных средств: контроллеры | ВВ | ИЛИ-НЕ И | ЛЕ ЛИ |
| микропроцессоры с специализированные | ВМ ВЖ | Модуляторы: амплитудные прочие | МА МП |
| Генераторы: прямоугольных сигналов | ГГ | Преобразователи: цифроаналоговые | ПА |

| | | | |
|----------------------------|----|-------------------------|----|
| гармонических сигналов | ГС | аналого-цифровые | ПВ |
| Детекторы: | | код-код | ПР |
| амплитудные | ДА | Схемы запоминающих | |
| фазовые | ДФ | устройств: | |
| прочие | ДП | ПЗУ (масочные) | РЕ |
| Схемы источников | | ОЗУ | РУ |
| вторичного электропитания: | | ПЗУ с УФ-стирианием | РФ |
| выпрямители | ЕВ | Схемы сравнения: | |
| стабилизаторы напряжения | | по напряжению | СА |
| импульсные | ЕК | Триггеры | |
| стабилизаторы напряжения | | типа JK (универсальные) | ТВ |
| непрерывные | ЕН | типа D (с задержкой) | ТМ |
| Схемы цифровых устройств: | | типа RS | ТР |
| АЛУ | ИА | типа T (счетные) | ТТ |
| шифраторы | ИБ | Усилители: | |
| дешифраторы | ИД | операционные | УД |
| счетчики | ИЕ | импульсных сигналов | УИ |
| комбинированные | ИК | низкой частоты | УН |
| полусумматоры | ИЛ | высокой частоты | УВ |
| сумматоры | ИМ | Многофункциональные | |
| прочие | ИП | схемы: | |
| регистры | ИР | аналоговые | ХА |
| Коммутаторы и ключи: | | цифровые | ХЛ |
| напряжения | КН | комбинированные | ХК |
| прочие | КП | прочие | ХП |

Условное обозначение микросхемы состоит из трех- или четырехзначного обозначения серии микросхем, двух букв, означающих подгруппу и вид микросхемы, и порядкового номера разработки микросхемы.

Иногда в конце условного обозначения добавляется буква, определяющая технологический разброс электрических параметров данного типонимала. Буквы (необязательные) К, КМ, КН, КР, и КА, стоящие в начале условного обозначения микросхемы, характеризуют условия ее приемки на заводе-изготовителе, причем буква К обозначает микросхемы широкого применения.

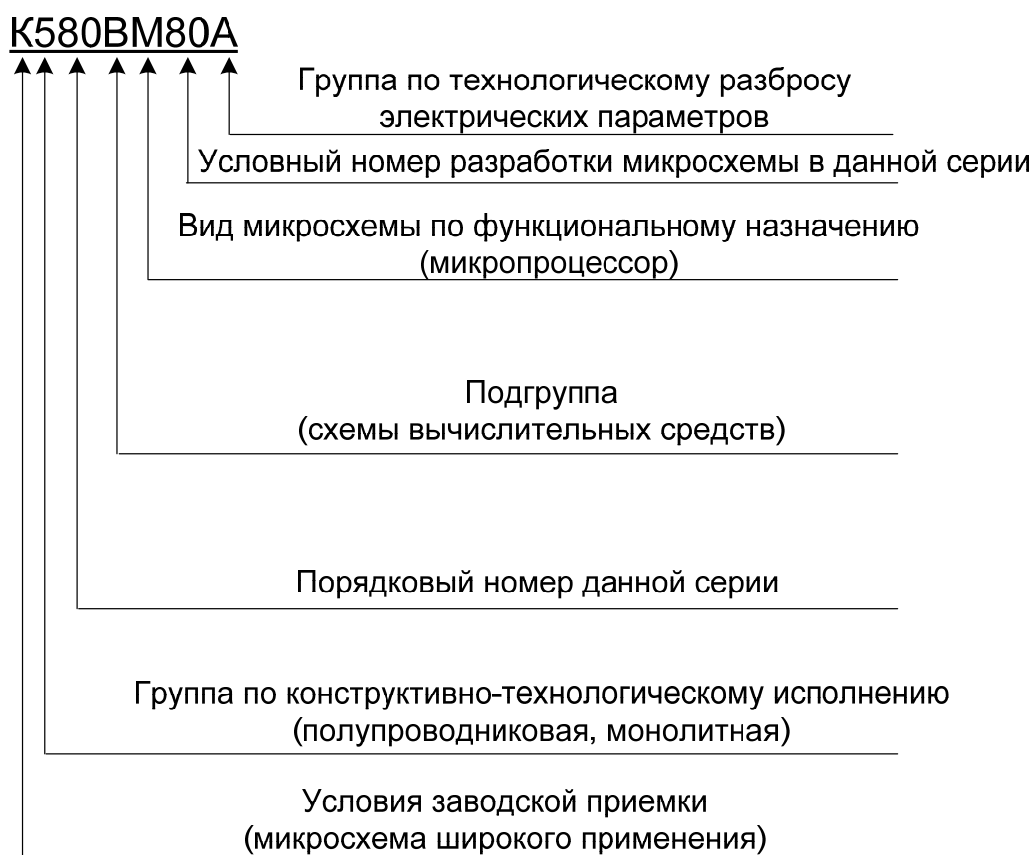


Рисунок 3 – Условное графическое обозначение микросхем

Условное графическое обозначение (УГО) элементов (узлов) аналоговой и цифровой техники строят на основе прямоугольника. В самом общем виде УГО может содержать основное и два дополнительных поля, расположенных по обе стороны от основного. Размер прямоугольника по ширине зависит от наличия дополнительных полей и числа помещенных в них знаков, по высоте – от числа выводов, интервалов между ними и числа строк информации в основном и дополнительных полях. В основном поле указывают функциональное назначение элемента, а в дополнительных – метки, обозначающие функции или назначение выводов. В местах присоединения линий-выводов изображают специальные знаки (указатели), характеризующие их особые свойства (инверсные, динамические и т.д.). Группы выводов могут быть разделены увеличенным интервалом или помещены в обособленную зону. Согласно стандарту, ширина основного поля должна быть не менее 10 мм, дополнительных – не менее 5 мм, расстояние между выводами – 5 мм.

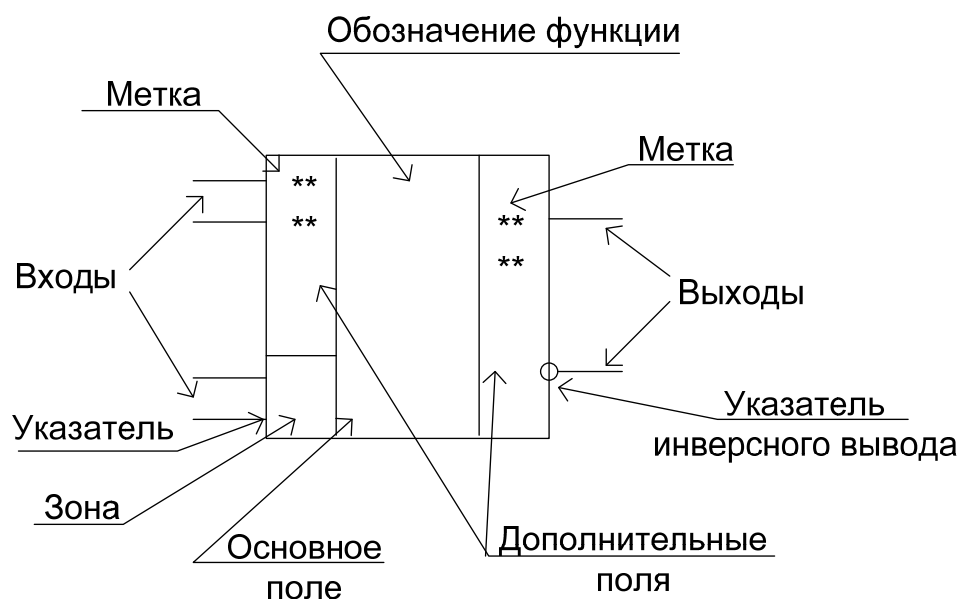


Рисунок 4 – Условное графическое обозначение микросхемы

Выводы элементов схемы делятся на входы, выходы, двунаправленные выводы (служат как для ввода, так и для вывода информации) и выводы, не несущие информации (например, для подключения питания, внешних КС-цепей и т.п.). Входы изображают слева, выходы – справа, остальные выводы – с любой стороны УГО. При необходимости разрешается поворачивать обозначение на угол 90° по часовой стрелке, т.е. располагать входы сверху, а выходы снизу.

Микропроцессор (МП) – выполненное в виде БИС цифровое устройство, предназначенное для обработки информации в соответствии с хранимой в памяти программой. Он реализует принцип микропрограммного управления и содержит на кристалле основные элементы операционного и управляющего автомата. Уровень микрокоманд часто скрыт от пользователя, который разрабатывает программу работы Микропроцессора на уровне команд. Но полезно помнить, что каждая команда выполняется за определенное число тактов (микрокоманд).

Микропроцессорные системы можно разделить на микроЭВМ и микроконтроллеры (МК). Микроконтроллеры – специализированные устройства с программой, защитой в ПЗУ, выполняющие задачи управления в реальном

масштабе времени. МикроЭВМ – более универсальные устройства с развитыми средствами диалогового общения с человеком (клавиатура, дисплей и т.п.), легко перестраиваемые на решение новых задач.

Любой микроконтроллер содержит центральный процессор, память и интерфейс ввода/вывода. ПЗУ хранит основную программу, подпрограммы, таблицы, константы. ОЗУ используется для хранения результатов промежуточных вычислений, массивов данных, поступающих от датчиков, либо подготовленных к выдаче внешним устройствам. Генератор тактовых импульсов (ГТИ) синхронизирует работу всей микропроцессорной системы. Интерфейс (ИФ) используется для сопряжения с внешними устройствами (ВУ) по временным и электрическим параметрам и представляет собой набор шин, БИС, специальных сигналов и алгоритмов обмена информацией.

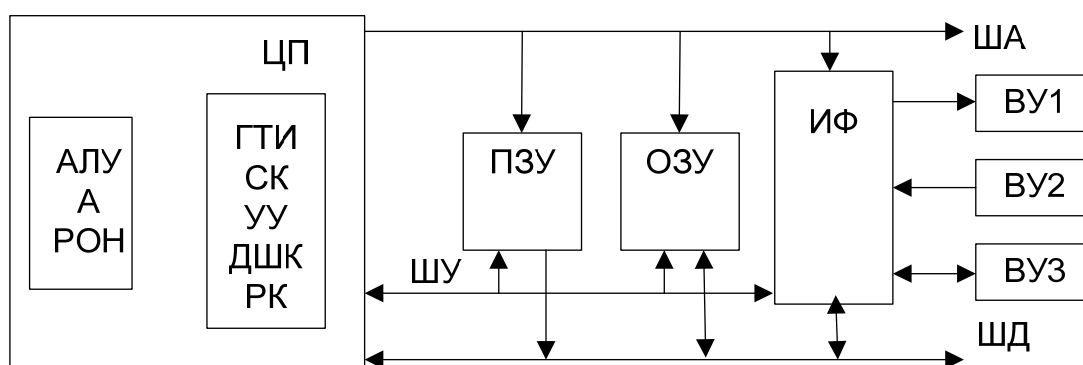


Рисунок 5 – Микропроцессорная система

Основу центрального процессора составляет арифметико-логическое устройство (АЛУ), позволяющее выполнять арифметические, логические операции и операции сдвига над данными, представленными в двоичном коде. В состав операционной части входят также регистры общего назначения (РОН) и основной рабочий регистр А (аккумулятор).

Управляющая часть содержит регистр команд (РК), дешифратор команд (ДШК), устройство управления (УУ), счетчик команд (СК) и ГТИ.

Последовательность выполнения команд:

1. содержимое счетчика команд выставляется на шину адреса (ША);

2. выбирается код команды из ПЗУ через шину данных (ШД) в РК;
3. происходит дешифрация кода в ДШК и УУ вырабатывает последовательность сигналов, необходимых для выполнения команды;
4. осуществляется подготовка и размещение операндов;
5. выполняется операция с участием АЛУ, А и РОН.

Во время выполнения команды СК формирует адрес следующей команды. Команды выбираются из ПЗУ последовательно. При выполнении команд условных и безусловных переходов содержимое СК меняется скачком, что позволяет реализовать ветвящиеся или циклические программы. Кроме шины адреса и шины данных системная магистраль включает шину управления (ШУ), в которую входят линии и сигналы, вырабатываемые центральным процессором для управления памятью и устройствами ввода/вывода, и запросы внешних устройств на обмен информацией с ЦП или ОЗУ.

Различают три способа обмена информацией между микропроцессорной системой и внешними устройствами:

1. программный – инициируется программой с помощью команд ввода и вывода. Важной задачей является проверка готовности ВУ. В некоторых МП при отсутствии готовности ВУ он переходит в состояние ожидания. Чаще приходится организовывать специальную команду опроса готовности, которая повторяется многократно до появления сигнала готовности. Достоинство программного обмена – его простота, недостаток – бесполезная трата времени на ожидание и невозможность обеспечения своевременной реакции МП на внезапно возникшую потребность ВУ в обмене информацией;

2. с прерыванием программы – по специальному сигналу запроса на прерывание МП после выполнения текущей команды переходит к выполнению подпрограммы обслуживания прерываний, затем возвращается к реализации основной программы;

3. с помощью прямого доступа к памяти (ПДП) – на запрос ПДП микропроцессор прекращает работу и отключается от системной магистрали. Обмен информацией между ОЗУ и ВУ осуществляет специальный контрол-

лер прямого доступа к памяти. Используется для ускорения обмена блоками информации.

