

**МИНИСТЕРСТВО НАУКИ И ВЫСШЕГО ОБРАЗОВАНИЯ
РОССИЙСКОЙ ФЕДЕРАЦИИ
Федеральное государственное автономное
образовательное учреждение высшего образования
«СЕВЕРО-КАВКАЗСКИЙ ФЕДЕРАЛЬНЫЙ УНИВЕРСИТЕТ»
Невинномысский технологический институт (филиал)**

Методические указания по выполнению лабораторных работ по
дисциплине «Силовая электроника»

Направление подготовки 13.03.02 – Электроэнергетика и электротехника

Профиль подготовки – Электропривод и автоматика промышленных
установок и технологических комплексов

Год начала обучения 2022

Невинномысск 2022

Методические указания разработаны в соответствии с требованиями ФГОС ВО в части содержания и уровня подготовки выпускников направления подготовки 13.03.02 – Электроэнергетика и электротехника.

В методических указаниях даны рекомендации для проведения лабораторных работ при изучении дисциплины «Силовая электроника» и приведен список рекомендуемых литературных источников.

Составитель

доцент кафедры ИСЭиА Сосин А.И.

Содержание

Лабораторная работа № 1. Исследование однофазных неуправляемых выпрямителей

Лабораторная работа № 2. Исследование трехфазных неуправляемых выпрямителей

Лабораторная работа № 3. Исследование однофазных управляемых выпрямителей

Лабораторная работа № 4. Исследование трехфазных управляемых выпрямителей

Лабораторная работа № 5. Исследование принципа работы трехфазного инвертора напряжения

Вопросы для самоконтроля

Список рекомендуемой литературы

Введение

Дисциплина «Силовая электроника» изучается студентами направления подготовки 13.03.02 – Электроэнергетика и электротехника по профилю подготовки «Электропривод и автоматика». Правильное сочетание теоретических знаний с практикой обеспечивает высокое качество подготовки выпускников.

Исследование однофазных неуправляемых выпрямителей

Теоретическая справка

Выпрямитель – это преобразователь переменного напряжения/тока в постоянное напряжение/ток. Неуправляемые выпрямители выполняются на базе диодов, управляемые – на базе тиристоров или других управляемых полупроводниковых приборов (транзисторов или запираемых тиристоров).

Простейшей схемой выпрямителя является однополупериодная схема (рис. 1). Трансформатор Т играет двойную роль: он служит для подачи на вход выпрямителя ЭДС E_2 , соответствующей заданной величине выпрямленного напряжения E_d и обеспечивает гальваническую развязку цепи нагрузки и питающей сети. Схемы однополупериодного выпрямителя при работе на активно-емкостную и активно-индуктивную нагрузки показаны на рис. 2 и 3 соответственно.

Однофазный двухполупериодный выпрямитель со средним (нулевым) выводом вторичной обмотки трансформатора (рис. 4) позволяет уменьшить вдвое число диодов и тем самым понизить потери, но имеет более низкий коэффициент использования трансформатора и, следовательно, большие габариты по сравнению выпрямителем по схеме Греча (рис. 5).

Необходимым элементом данного выпрямителя является трансформатор с двумя вторичными обмотками. Выпрямитель со средней точкой является по существу двухфазным, так как вторичная обмотка трансформатора со средней точкой создает две ЭДС, равные по величине, но противоположные по направлению. Таким образом, схема соединения обмоток такова, что одинаковые по величине напряжения на выводах вторичных обмоток относительно средней точки сдвинуты по фазе на 180° . Обратное напряжение на диодах выше в этой схеме, чем в мостовой.

Выпрямитель по схеме Греча (рис. 5) характеризуется высоким коэффициентом использования трансформатора по мощности и поэтому может быть рекомендована для использования в устройствах повышенной мощности при выходных напряжениях от десятков до сотен вольт; пульсации такие же, как в предыдущей схеме. Достоинства – меньшее обратное напряжение на диодах в 2 раза, меньшие габариты, выше коэффициент использования трансформатора, чем в схеме со средней точкой.

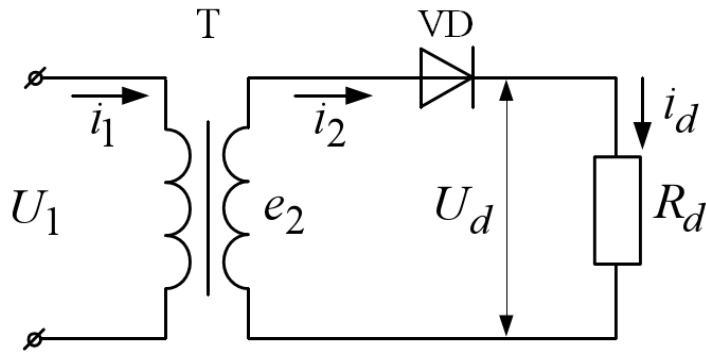


Рис. 1 – Однофазная, однополупериодная схема выпрямления

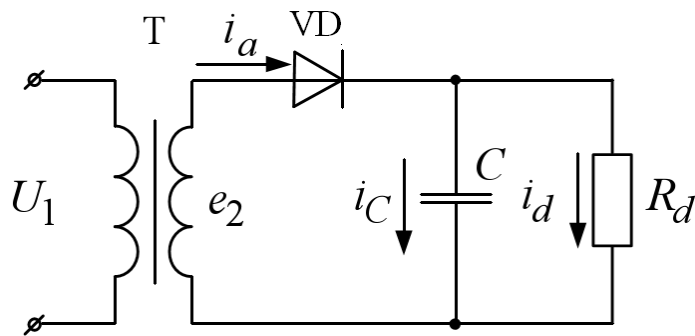


Рис. 2 – Работа выпрямителя на активно-емкостную нагрузку

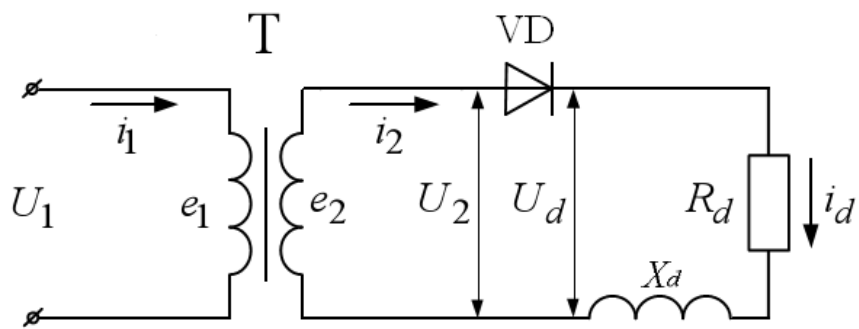


Рис. 3 – Работа выпрямителя на активно-индуктивную нагрузку

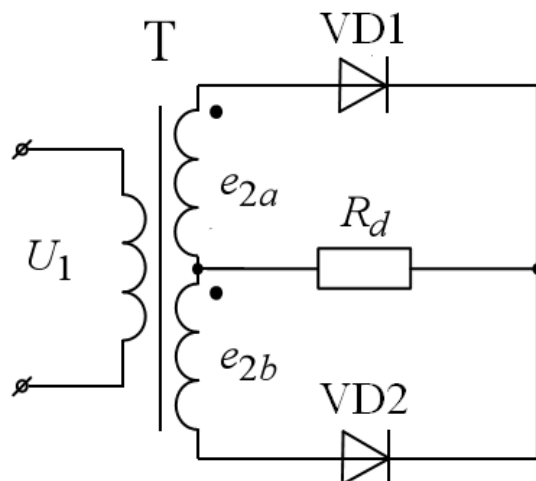


Рис. 4 – Двухполупериодная схема выпрямления со средней точкой

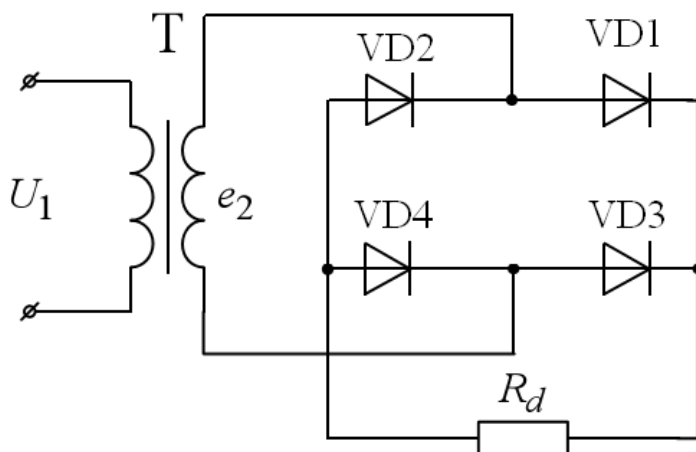


Рис. 5 – Схема Греча

2. Описание работы

Цель работы

Исследование принципа работы и характеристик схем однофазных неуправляемых выпрямителей с различными типами нагрузок.

Данные для выполнения работы

Исходными данными в работе являются (табл. 1):

- амплитуда напряжения вторичной обмотки трансформатора (E_{2max});
- сопротивление нагрузки (R_d);
- индуктивность нагрузки (L_d).

Табл. 1. Исходные данные для работы

№ вар.	1	2	3	4	5	6	7	8	9	10
E_{2max} , В	180	200	220	240	260	280	300	320	340	360
R_d , Ом	20	25	30	35	40	45	50	55	60	70
L_d , Гн	0,20	0,30	0,40	0,50	0,60	0,70	0,8	0,85	0,90	0,95
C_d , мФ	1,0	0,7	0,3	0,4	0,5	0,8	0,7	0,6	1,0	0,5

Содержание работы

1. Исследование диаграмм токов и напряжений нагрузки и диодов в однофазной схеме выпрямления:

- а) при активной нагрузке;
- б) при активно-емкостной нагрузке;
- в) при активно-индуктивной нагрузке.

2. Исследование диаграмм токов и напряжений нагрузки и диодов в двухфазной

схеме выпрямления:

- а) для двухтактного выпрямителя со средней точкой при активной и активно-индуктивной нагрузке;
- б) для схемы Греча при активной нагрузке.

Методические указания к работе

1. В пакете Matlab Simulink SimPowerSystems собрать схему однополупериодного выпрямителя (рис. 1) при работе на активную нагрузку. Снять временные характеристики токов и напряжений на нагрузке и на диоде.

2. Собрать в пакете Matlab Simulink SimPowerSystems схему однополупериодного выпрямителя (рис. 2) при работе на активную-емкостную нагрузку. Снять временные характеристики токов и напряжений на нагрузке и на диоде.

3. Собрать в пакете Matlab Simulink SimPowerSystems схему однополупериодного выпрямителя (рис. 3) при работе на активную-индуктивную нагрузку. Снять временные характеристики токов и напряжений на нагрузке и на диоде.

4. Собрать в пакете Matlab Simulink SimPowerSystems схему двухполупериодного выпрямителя со средней точкой (рис. 4). Снять временные характеристики токов и напряжений при работе на активную и активно-индуктивную нагрузку.

5. Собрать в пакете Matlab Simulink SimPowerSystems двухполупериодный выпрямитель по схеме Греча (рис. 5). Снять временные характеристики токов и напряжений при работе на активную нагрузку.

Содержание отчета

1. Фамилия, имя, отчество студента, название группы.
2. Наименование и цель работы.
3. Исходные данные для выполнения работы.
4. Схемы исследуемых цепей, выполненные в пакете Matlab Simulink SimPowerSystems.
5. Диаграммы токов и напряжений в исследуемых схемах.
6. Выводы.

Контрольные вопросы

1. Какие устройства называются выпрямителями и для чего они предназначаются?
2. Назовите условия, необходимые для включения и выключения диодов.

3. Объясните принцип работы однофазного выпрямителя при активной и активно-индуктивной нагрузке.
4. Изобразите временные диаграммы тока и напряжения для одного из диодов.
5. Какое влияние оказывает емкостной характер нагрузки на работу выпрямителя?
6. Какое влияние оказывает индуктивный характер нагрузки на работу выпрямителя?

Лабораторная работа № 2

Исследование трехфазных неуправляемых выпрямителей

Теоретическая справка

В схему трехфазного выпрямителя со средней (нулевой) точкой (рис. 2.1) входит трансформатор со вторичными обмотками, соединенными звездой. Выводы вторичных обмоток связаны с анодами трех вентилей. Нагрузка подключается к общей точке соединения катодов вентилей и среднему выводу вторичных обмоток. В схеме трехфазного выпрямителя со средней точкой ток нагрузки создается под действием фазного напряжения вторичной обмотки трансформатора. За период напряжения питания через каждую вторичную обмотку однократно протекает однополярный ток, при этом интервал проводимости каждого вентиля составляет $\frac{2\pi}{3}$ (120°). Открытый вентиль подключает напряжение соответствующей фазы к нагрузке. В результате в нагрузке действует однополярное пульсирующее напряжение u_d , представляющее собой участки фазных напряжений вторичных обмоток и содержащее трехкратные пульсации за период. При чисто активной нагрузке выпрямленное напряжение и ток имеют одинаковую форму.

Достоинства схемы: малое число диодов и, соответственно, малое падение напряжения на них и поэтому может быть использована для выпрямления низких напряжений при повышенных мощностях (свыше 500 Вт); высокая частота пульсаций выпрямленного напряжения – три частоты питающей сети, что, в некоторых случаях, позволяет использовать эту схему без фильтра.

Недостатки: значительное обратное напряжение на диодах, низкий коэффициент использования трансформатора за счет явления подмагничивания магнитопровода.

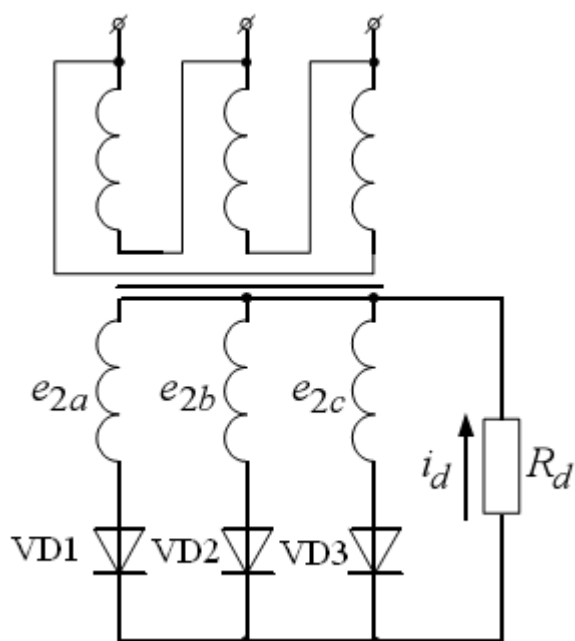


Рис. 2.1 – Трехфазный однотоктный выпрямитель с нулевой точкой

Трехфазный двухтактный выпрямитель (схема Ларионова) (рис. 2.2) обладает наилучшим коэффициентом использования трансформатора по мощности, наименьшим обратным напряжением на диодах и высокой частотой пульсации (шестипульсовая) выпрямленного напряжения, что, в некоторых случаях, позволяет использовать эту схему без фильтра. Схема применяется в широком диапазоне выпрямленных напряжений и мощностей.

Схема трехфазного двухтактного выпрямителя содержит шесть вентилей, в котором последовательно соединены две трехфазные группы. В одной группе вентили соединены катодами (катодная группа), а в другой – анодами (анодная группа). Нагрузка подключается между точками соединения катодов и анодов вентилей. Схема допускает соединение как первичных, так и вторичных обмоток трансформатора звездой или треугольником.

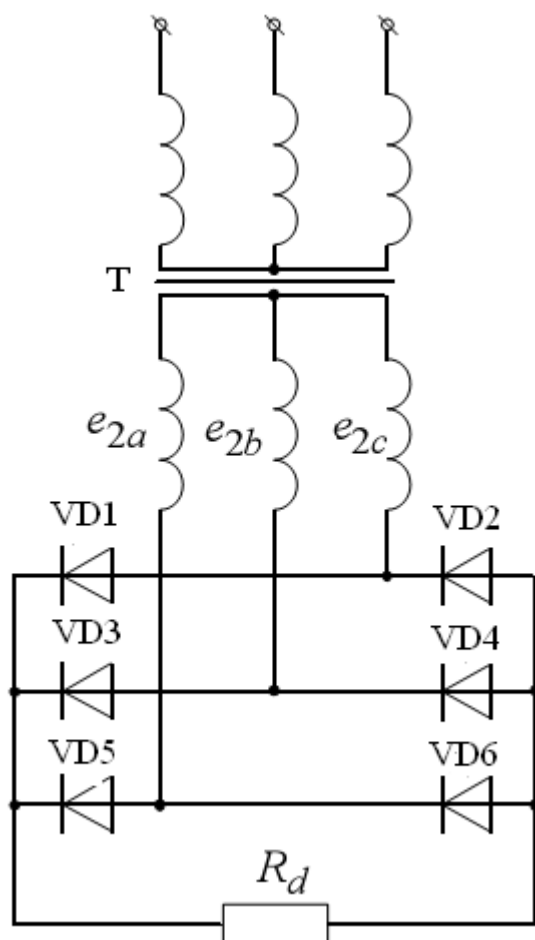


Рис. 2.2 – Трехфазный двухтактный выпрямитель (схема Ларионова)

В схеме трехфазного выпрямителя со средней точкой ток нагрузки создается под действием фазного напряжения вторичной обмотки трансформатора, а в мостовой схеме – под действием линейного напряжения. Ток нагрузки здесь протекает через два вентиля: один – с наиболее высоким потенциалом анода относительно нулевой точки трансформатора из катодной группы, другой – с наиболее низким потенциалом катода из анодной группы. Иными словами, в проводящем состоянии будут находиться те два накрест лежащих вентиля выпрямительного моста, между которыми действует в проводящем направлении наибольшее линейное напряжение.

За период напряжения питания происходит шесть переключений вентиля и схема работает в шесть тактов, в связи с чем ее часто называют *шестипульсной*.

2. Описание работы

Цель работы

Исследование принципа работы и характеристик схем трехфазных выпрямителей с различными типами нагрузок.

Данные для выполнения работы

Исходными данными в работе являются (табл. 2.1):

- амплитуда напряжения каждой фазы вторичной обмотки трансформатора ($E_{2\max}$);
- сопротивление нагрузки (R_d);
- индуктивность нагрузки (L_d).

Табл. 1. Исходные данные для работы

№ вар.	1	2	3	4	5	6	7	8	9	10
$E_{2\max}$, В	180	200	220	240	260	280	300	320	340	360
R_d , Ом	20	25	30	35	40	45	50	55	60	70
L_d , Гн	0,20	0,30	0,40	0,50	0,60	0,70	0,8	0,85	0,90	0,95
C_d , мФ	1,0	0,7	0,3	0,4	0,5	0,8	0,7	0,6	1,0	0,5

Содержание работы

2. Исследование диаграмм токов и напряжений нагрузки и диодов в однофазной схеме выпрямления:

- а) при активной нагрузке;
- б) при активно-емкостной нагрузке;
- в) при активно-индуктивной нагрузке.

2. Исследование диаграмм токов и напряжений нагрузки и диодов в двухфазной схеме выпрямления при активной нагрузке.

Методические указания к работе

1. В пакете Matlab Simulink SimPowerSystems собрать схему трехфазного однофазного выпрямителя (рис. 2.1) при работе на активную нагрузку. Снять временные характеристики токов и напряжений на нагрузке и на диоде.

2. Собрать в пакете Matlab Simulink SimPowerSystems схему трехфазного однофазного выпрямителя (рис. 2.1) при работе на активно-емкостную нагрузку. Снять временные характеристики токов и напряжений на нагрузке и на диоде.

3. Собрать в пакете Matlab Simulink SimPowerSystems схему трехфазного однофазного выпрямителя (рис. 2.1) при работе на активно-индуктивную нагрузку. Снять временные характеристики токов и напряжений на нагрузке и на диоде.

4. Собрать в пакете Matlab Simulink SimPowerSystems схему трехфазного двухфазного выпрямителя со средней точкой (рис. 2.2). Снять временные характеристики токов и напряжений при работе на активную и активно-индуктивную нагрузку.

Содержание отчета

7. Фамилия, имя, отчество студента, название группы.
8. Наименование и цель работы.
9. Исходные данные для выполнения работы.
10. Схемы исследуемых цепей, выполненные в пакете Matlab Simulink SimPowerSystems.
11. Диаграммы токов и напряжений в исследуемых схемах.
12. Выводы.

Контрольные вопросы

1. Какие устройства называются выпрямителями и для чего они предназначаются?
2. Назовите условия, необходимые для включения и выключения диодов.
3. Объясните принцип работы трехфазного выпрямителя при активной и активно-индуктивной нагрузке.
4. Изобразите временные диаграммы тока и напряжения для одного из диодов.
5. Какое влияние оказывает емкостной характер нагрузки на работу выпрямителя?
6. Какое влияние оказывает индуктивный характер нагрузки на работу выпрямителя?
7. Какими достоинствами и недостатками обладает трехфазный выпрямитель с нулевой точкой?
8. Какими достоинствами и недостатками обладает трехфазный двухтактный выпрямитель?

Лабораторная работа № 3

Исследование однофазных управляемых выпрямителей

Теоретическая справка

Выпрямитель – это преобразователь переменного напряжения/тока в постоянное напряжение/ток. Неуправляемые выпрямители выполняются на базе диодов, управляемые – на базе тиристоров или других управляемых полупроводниковых приборов (транзисторов или запираемых тиристоров).

Простейшая схема управляемого выпрямителя представлена на рис. 1. В качестве силового вентиля в этой схеме используется тиристор – вентиль с частичной

управляемостью. Принципиально здесь можно использовать полностью управляемый вентиль (транзистор или двухоперационный тиристор). Преобразователи средней и большой мощности обычно строятся на тиристорах.

Для перевода тиристора в проводящее состояние необходимо выполнение одновременно двух условий:

1. Наличие положительного потенциала на аноде относительно катода U_{ak} .
2. Наличие в цепи управления тока i_y , достаточного для включения тиристора при данной величине U_{ak} .

Формирование тока управления осуществляется специальным устройством – системой управления (СУ).

В положительный полупериод ЭДС e_2 система управления формирует сигнал на включение тиристора со сдвигом по фазе на угол α относительно точки 0. Тогда ток в нагрузке будет протекать на интервале $\alpha \dots \pi$ под действием выпрямленного напряжения U_d (рис. 2). В точке π тиристор закроется, так как полярность ЭДС e_2 изменится на противоположную, и снова тиристор сможет открыться только в точке $(2\pi + \alpha)$, когда система управления снова подаст сигнал на его включение.

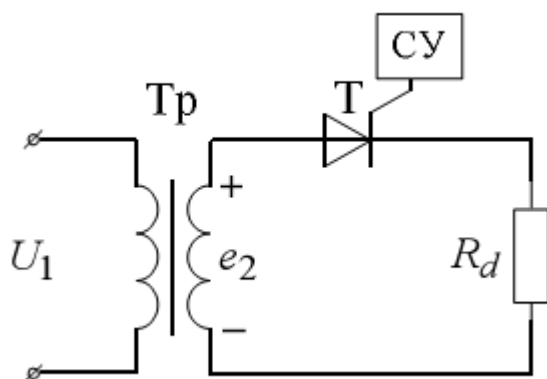


Рис. 1 – Однофазный однополупериодный управляемый выпрямитель

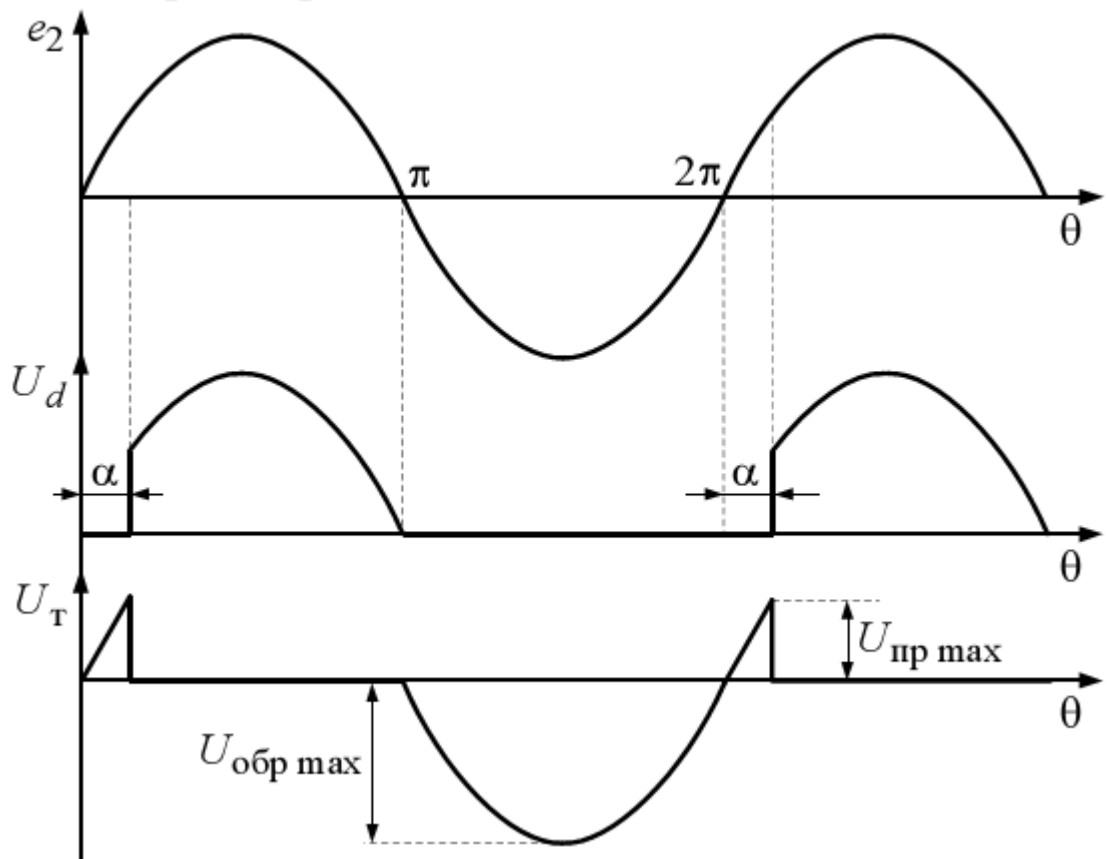


Рис. 2 – Временные диаграммы включения тиристора

При построении систем управления выпрямителями наиболее часто используется вертикальный способ фазового управления, основанный на сравнении опорного сигнала пилообразной формы и постоянного управляющего сигнала. На рис. 3,а генератор пилообразного напряжения ГПН вырабатывает синхронизированное с напряжением сети (при помощи устройства синхронизации УС) опорное напряжение, поступающее на схему сравнения СС, на которую также подается входное напряжение $u_{вх}$ (сигнал управления). Выходной сигнал СС поступает на формирователь импульсов управления ФИ, которые поступают на распределитель импульсов РИ и усилитель У, формирующий сигналы управления требуемой формы и с необходимой амплитудой для тиристорov выпрямителя. Изменение угла управления α осуществляется регулированием величины входного напряжения. Чем меньше входное напряжение, тем меньше угол управления. Диаграммы, поясняющие принцип формирования управляющих импульсов, представлены на рис. 3,б.

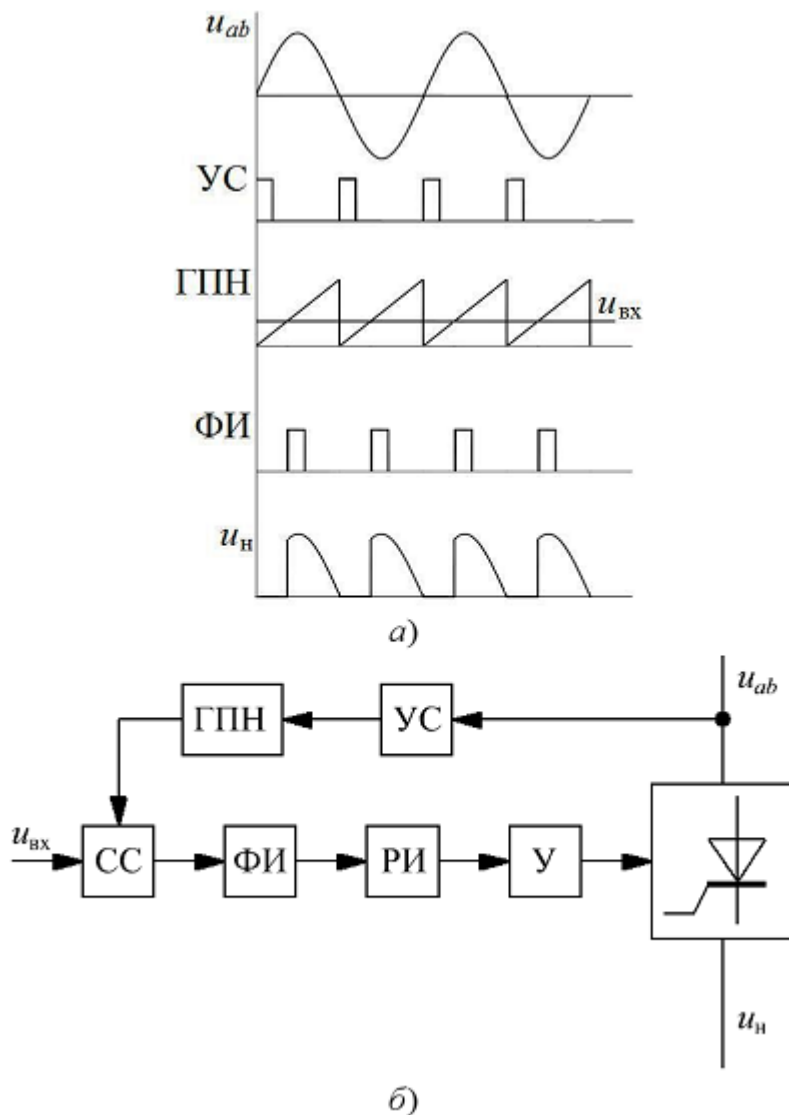


Рис. 3 – Система импульсно-фазового управления выпрямителем: *а* - функциональная схема; *б* - диаграммы работы

В двухполупериодном управляемом выпрямителе (рис. 4, *а*) при активной нагрузке и $\alpha > 0$ между периодами протекания тока имеет место бестоковая пауза, которая может сохраниться и при активно-индуктивной нагрузке (рис. 4, *в* – тонкая линия), если длительность протекания тока $\Delta t < \Delta t_{\text{кр}}$. Такой режим соответствует прерывистому току нагрузки. При увеличении индуктивности в цепи нагрузки получим сначала гранично-непрерывный режим (рис. 4, *з*), когда $\Delta t = \Delta t_{\text{кр}}$ а затем режим непрерывного тока (рис. 4, *д*). При увеличении индуктивности в цепи нагрузки происходит затягивание тока i_d за точку $\Delta t_{\text{кр}}$ в результате чего появляется отрицательный участок в кривой выпрямленного напряжения, что снижает величину его постоянной составляющей E_d .

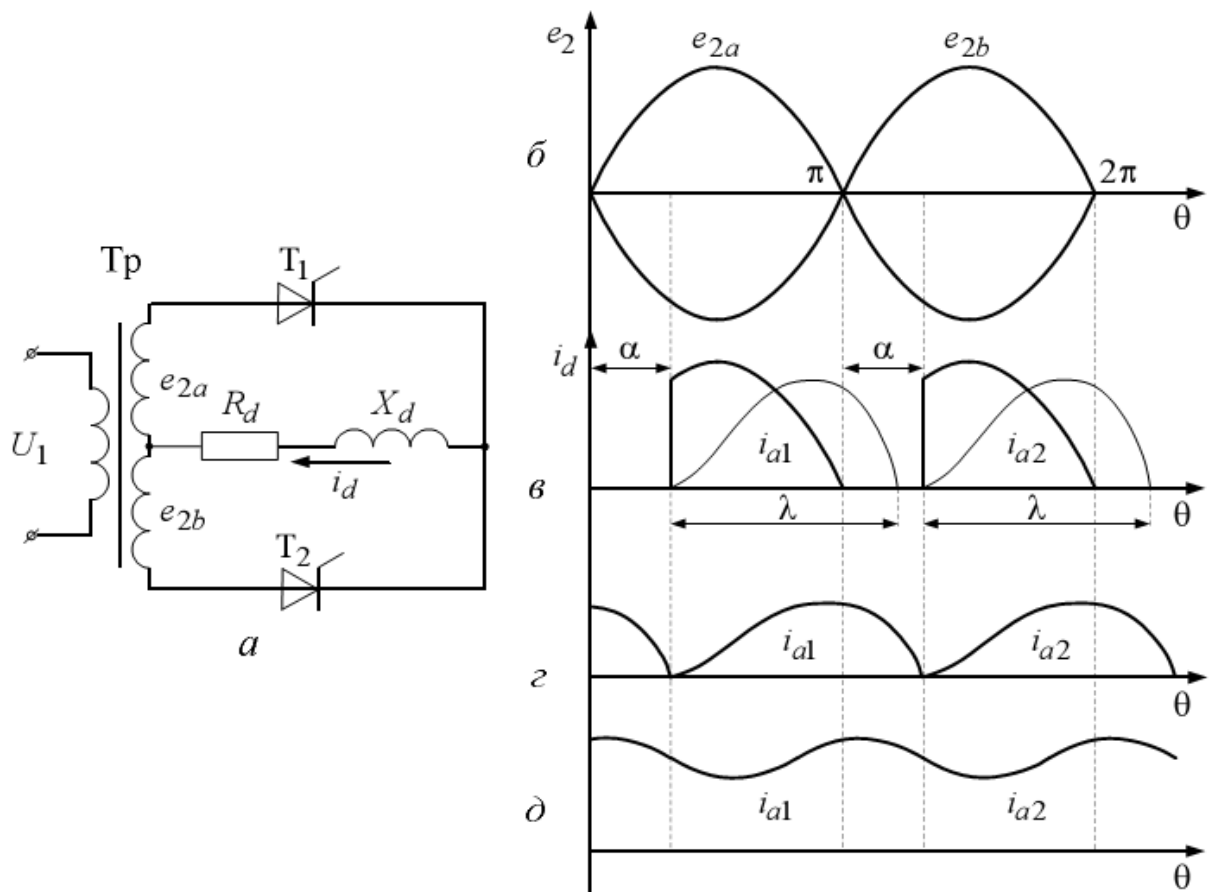


Рис. 4 – Двухполупериодный управляемый выпрямитель со средней точкой

Зависимость $E_d=f(\alpha)$ называется регулировочной характеристикой управляемого выпрямителя.

2. Описание работы

Цель работы

Исследование принципа работы и характеристик схем однофазных управляемых выпрямителей с различными типами нагрузок.

Компьютерная модель

Модель системы импульсно-фазового управления выпрямителем представлена на рис. 5.

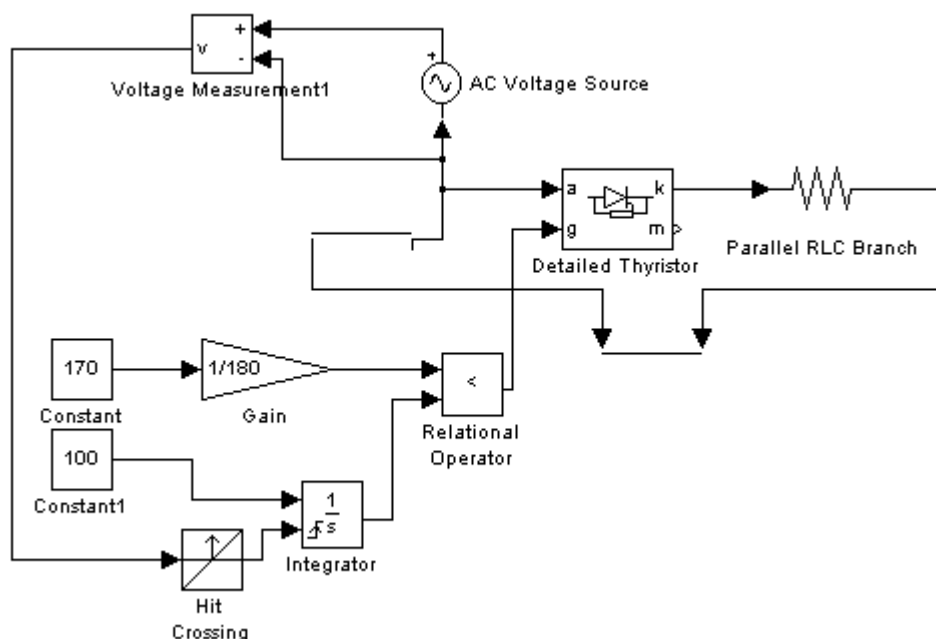


Рис. 5 – Модель системы импульсно-фазового управления

Данные для выполнения работы

Исходными данными в работе являются (табл. 1):

- амплитуда напряжения вторичной обмотки трансформатора (E_{2max});
- сопротивление нагрузки (R_d);
- индуктивность нагрузки (L_d).

Табл. 1. Исходные данные для работы

№ вар.	1	2	3	4	5	6	7	8	9	10
E_{2max} , В	180	200	220	240	260	280	300	320	340	360
R_d , Ом	20	25	30	35	40	45	50	55	60	70
L_d , Гн	0,20	0,30	0,40	0,50	0,60	0,70	0,8	0,85	0,90	0,95

Содержание работы

1. Построение системы импульсно-фазового управления тиристорами (рис. 5).
2. Исследование диаграмм токов и напряжений нагрузки и тиристоров при различном характере нагрузки выпрямителей.
3. Исследование регулировочных характеристик управляемых выпрямителей..

Методические указания к работе

1. В пакете Matlab Simulink SimPowerSystems собрать схему системы импульсно-фазового управления тиристорами (рис. 5), которая будет использоваться при

исследовании работы выпрямителя..

2. В пакете Matlab Simulink SimPowerSystems собрать схему управляемого выпрямителя со средней точкой (рис. 4, а). Снять временные характеристики токов и напряжений на нагрузке и на тиристорах при $L_H = 0$ для трех значений угла управления (0° , 60° и 120°). Затем произвести моделирование для случая RL-нагрузки при углах управления 0° , 45° и 90° .

3. Исследование регулировочных характеристик осуществляется для двух случаев:

1. $L_H = 0$ (активная нагрузка), угол α меняется в диапазоне от 0 до 180° с шагом 30° ;
2. Активно-индуктивная нагрузка, α меняется в диапазоне от 0 до 90° с шагом 15° .

Результаты моделирования заносятся в табл. 2.

Табл. 2. Регулировочные характеристики

$\alpha,^\circ$										
$U_H, В$										

По данным табл. 2 на одной координатной плоскости требуется построить регулировочные характеристики для двух типов нагрузки. На этой же координатной плоскости необходимо построить соответствующие теоретические зависимости $U_H = f(\square)$.

Содержание отчета

13. Фамилия, имя, отчество студента, название группы.
14. Наименование и цель работы.
15. Исходные данные для выполнения работы.
16. Схемы исследуемых цепей, выполненные в пакете Matlab Simulink SimPowerSystems.
17. Диаграммы токов и напряжений в исследуемых схемах.
18. Регулировочные характеристики выпрямителя для двух типов нагрузки.
19. Выводы.

Контрольные вопросы

1. Какие устройства называются выпрямителями и для чего они предназначаются?
2. Назовите условия, необходимые для включения и выключения тиристорov.
3. Объясните принцип работы однофазного управляемого выпрямителя при

активной и активно-индуктивной нагрузке.

4. Изобразите временные диаграммы тока и напряжения для одного из тиристоргов.
5. Как на работу схемы влияет наличие емкостного фильтра?
6. Поясните принцип работы системы импульсно-фазового управления тиристорами?

Лабораторная работа № 4

Исследование трехфазных управляемых выпрямителей

Теоретическая справка

Принцип действия и характеристики трехфазного управляемого выпрямителя рассмотрим на примере мостовой схемы выпрямления (рис. 1). На рис. 2 представлены диаграммы токов и напряжений при работе выпрямителя на активную нагрузку. В каждый момент времени ток проводит один тиристор катодной группы (тиристоры с общим катодом), у которого напряжение на аноде наиболее положительно, и один тиристор анодной группы (тиристоры с общим анодом), у которого напряжение на катоде наиболее отрицательное. Моментами естественного отпирания тиристоргов катодной группы являются точки пересечения синусоид u_a , u_b , u_c при положительных напряжениях, для тиристоргов анодной группы - точки пересечения синусоид при отрицательных напряжениях. От моментов естественного отпирания отсчитываются углы управления □ Рассмотрим работу схемы для случая активно-индуктивной нагрузки. Начиная с момента t_1 , ток проводят тиристоры $VS1$ и $VS6$, а остальные тиристоры выключены. В этом случае к нагрузке R_d приложено линейное напряжение u_{ab} и выпрямленный ток протекает по контуру фаза $A-VS1-L_d-R_d-VS6$ -фаза B . Этот процесс продолжается до момента времени t_2 , когда потенциал фазы C станет более отрицательным, чем потенциал фазы B , т.е. в течение времени, соответствующего $\pi/3$. С момента времени t_2 до момента времени t_3 ток проводят тиристоры $VS1$ и $VS2$. В момент времени t_3 подается импульс на тиристор $VS3$ и он включается, а тиристор $VS1$ оказывается в выключенном состоянии, так как потенциал фазы B более положителен, чем потенциал фазы A . Далее, через интервалы времени равные $\pi/3$, производится коммутация следующих тиристорных пар ($VS2$ и $VS4$; $VS3$ и $VS5$; $VS4$ и $VS6$; $VS5$ и $VS1$) таким образом, что первый тиристор из пары выключается, а второй включается.

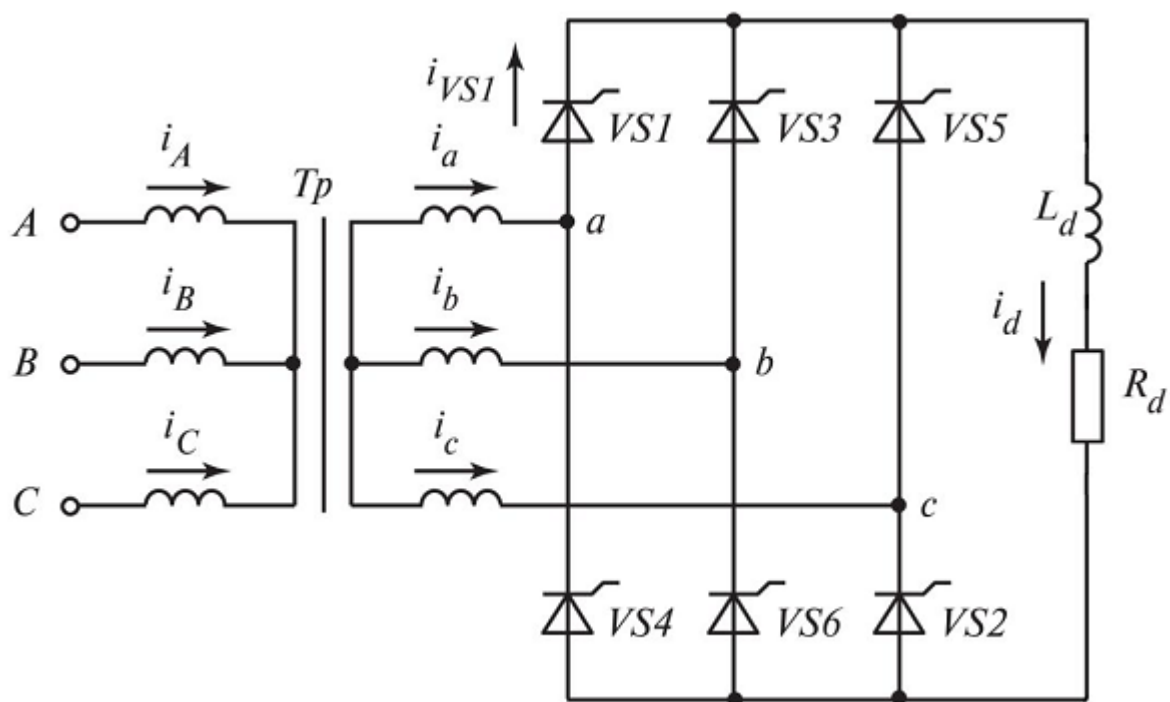


Рис. 1 – Схема трехфазного мостового управляемого выпрямителя

Нумерация тиристоров в данной схеме соответствует порядку вступления их в работу. Поочередная работа различных пар тиристоров в схеме приводит к появлению на сопротивлении R_d выпрямленного напряжения, состоящего из частей линейных напряжений вторичных обмоток трансформатора. Длительность прохождения тока через каждый тиристор равна $2\pi/3$, в этот период времени падение напряжения на тиристоре равно нулю, остальное время к нему приложено обратное напряжение, состоящее из частей соответствующих линейных напряжений.

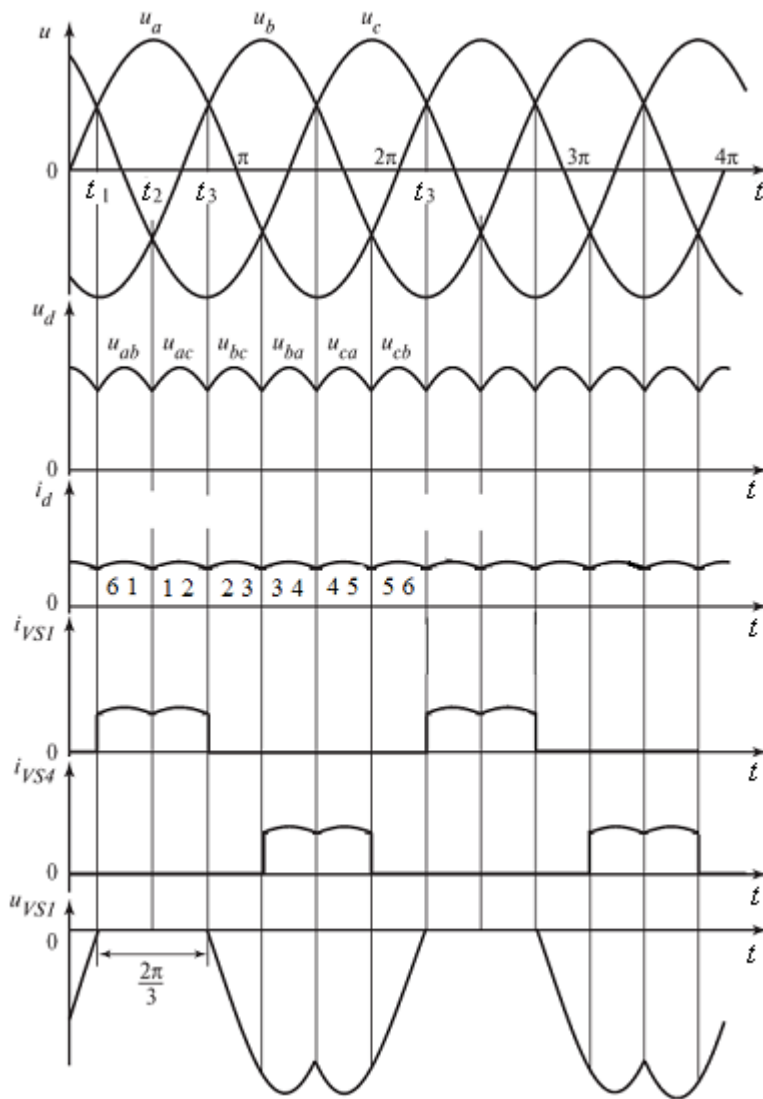


Рис. 2 – Диаграммы токов и напряжений при активной нагрузке и $\alpha=0$

При углах управления $\alpha > 0$ на тиристоры трехфазной мостовой схемы управляющие импульсы поступают с задержкой на угол α относительно моментов нулевых значений линейных напряжений (или моментов пересечения синусоид фазных напряжений). На рис. 3-4 представлены диаграммы, иллюстрирующие работу выпрямителя с различными углами управления.

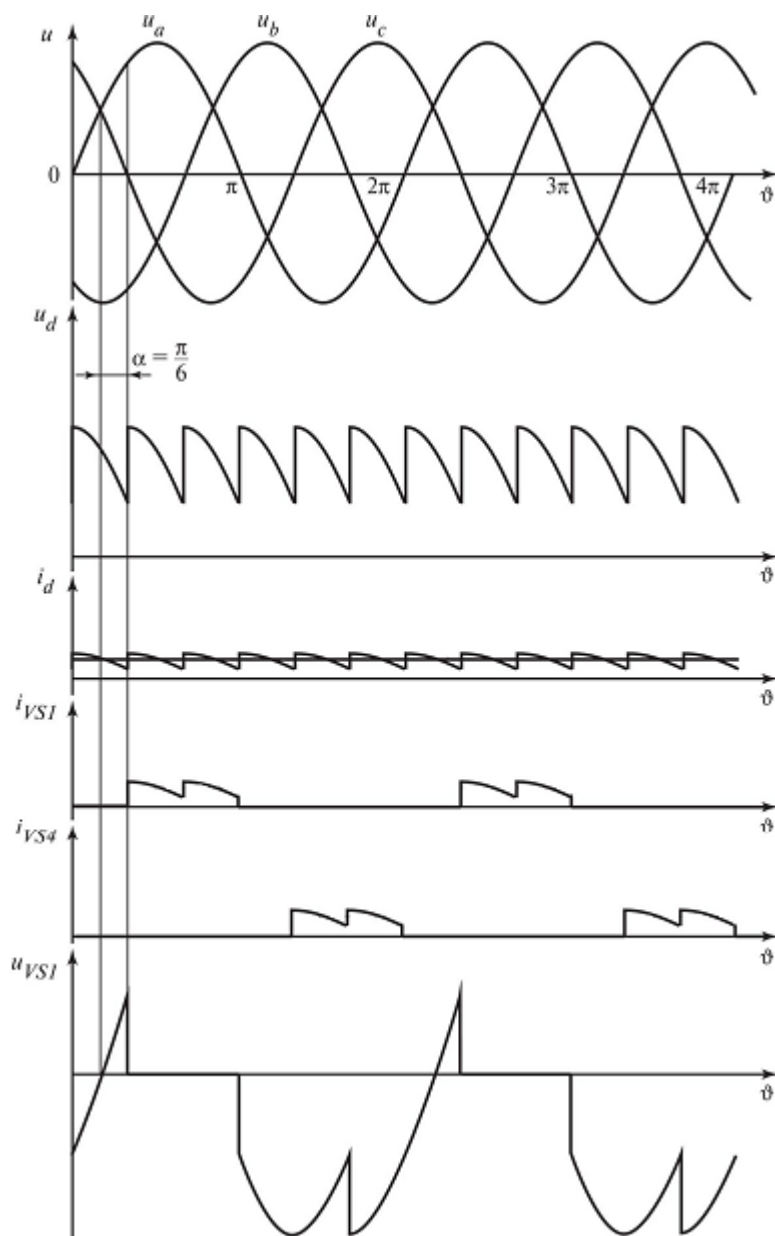


Рис. 3 – Диаграммы токов и напряжений при активной нагрузке и $\alpha = \frac{\pi}{6}$

В результате задержки моментов коммутации тиристорov на угол α среднее значение выпрямленного напряжения, образованного из соответствующих частей линейных напряжений, снижается. До тех пор пока кривая мгновенных значений выпрямленного напряжения u_d остается выше нуля (что соответствует диапазону изменения угла управления $0 < \alpha < \pi/3$), выпрямленный ток i_d будет непрерывным вне зависимости от характера нагрузки.

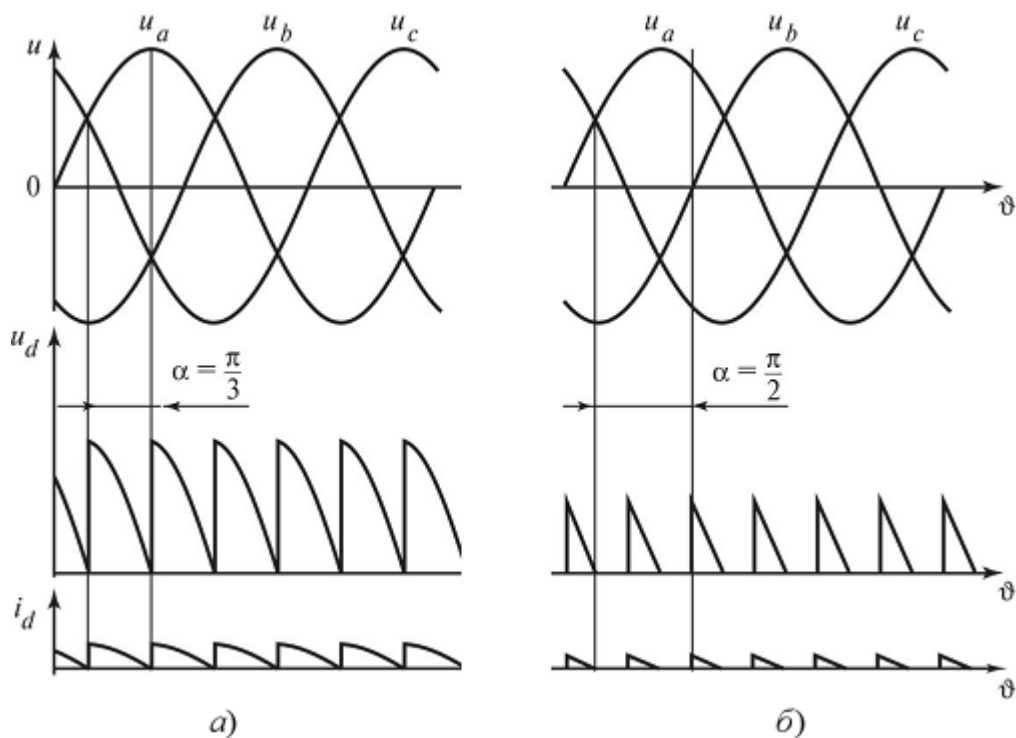


Рис. 4 – Диаграммы напряжений и токов при $\alpha = \pi/3$ (а) и $\alpha = \pi/2$ (б)

Значение $\alpha = \pi/3$ при активной нагрузке соответствует граничному режиму (рис. 4,а). При $\alpha > \pi/3$ и активной нагрузке в напряжении u_d и токе i_d появляются интервалы с нулевыми значениями, т.е. наступает режим работы с прерывистым выпрямленным током (рис. 4,б).

При активно-индуктивной нагрузке и углах управления $\alpha > \pi/3$, если $L_d = \infty$ или отношение $\omega L_d/R_d$ таково, что обеспечивается режим непрерывного тока i_d , среднее значение выпрямленного напряжения определяется так же, как в случае $0 < \alpha < \pi/3$. При $\alpha = \pi/2$ среднее значение становится равным нулю.

Описание работы

Цель работы

Исследование принципа работы и характеристик схем трехфазных управляемых выпрямителей с различными типами нагрузок.

Данные для выполнения работы

Исходными данными в работе являются (табл. 1):

- действующее значение линейного (междуфазного) напряжения источника (U);
- сопротивление нагрузки (R_n);
- индуктивность нагрузки (L_n).

№ вар.	1	2	3	4	5	6	7	8	9
$U, В$	340	360	380	400	420	440	460	480	500
$R_n, Ом$	10	15	20	25	30	35	40	45	50
$L_n, Гн$	0,10	0,15	0,20	0,25	0,30	0,35	0,40	0,45	0,50

Содержание работы

1. Исследование диаграмм токов и напряжений при различном характере нагрузки выпрямителей.
2. Исследование регулировочных характеристик трехфазных управляемых выпрямителей.

Методические указания к работе

1. В пакете Matlab Simulink SimPowerSystems собрать схему трехфазного мостового управляемого выпрямителя (рис. 1). Снять временные характеристики токов и напряжений на нагрузке и на тиристорах:

- 1) при $L_n = 0$ для четырех значений угла управления (0° , 45° , 60° и 90°);
- 2) при RL-нагрузки при углах управления 0° , 30° и 60° .

2. Исследование регулировочных характеристик осуществляется для двух случаев:

3. $L_n = 0$ (активная нагрузка), угол α меняется в диапазоне от 0 до 120° с шагом 15° ;
4. Активно-индуктивная нагрузка, α меняется в диапазоне от 0 до 90° с шагом 15° .

Результаты моделирования заносятся в табл. 2.

Табл. 2. Регулировочные характеристики

$\alpha, ^\circ$										
$U_n, В$										

По данным табл. 2 на одной координатной плоскости требуется построить регулировочные характеристики для двух типов нагрузки. На этой же координатной плоскости необходимо построить соответствующие теоретические зависимости $U_n = f(\square)$.

Содержание отчета

20. Фамилия, имя, отчество студента, название группы.
21. Наименование и цель работы.
22. Исходные данные для выполнения работы.

23. Схемы исследуемых цепей, выполненные в пакете Matlab Simulink SimPowerSystems.

24. Диаграммы токов и напряжений в исследуемых схемах.

25. Регулировочные характеристики выпрямителя для двух типов нагрузки.

26. Выводы.

Контрольные вопросы

1. Какие устройства называются выпрямителями и для чего они предназначаются?
2. Назовите условия, необходимые для включения и выключения тиристоры.
3. Объясните принцип работы трехфазного управляемого выпрямителя при активной и активно-индуктивной нагрузке.
4. Проанализируйте регулировочные характеристики выпрямителей.

Лабораторная работа № 5

Исследование однофазного инвертора с симметричным управлением

1. Теоретическая справка

Автономный инвертор – устройство, преобразующее постоянное напряжение (ток) в переменное напряжение (ток) с неизменной или регулируемой частотой и работающее на автономную (не связанную с сетью) нагрузку. Инверторы широко применяются в регулируемом электроприводе и устройствах бесперебойного питания. В первом случае обычно используются трехфазные инверторы с возможностью регулирования частоты напряжения, во втором – однофазные или трехфазные с частотой выходного напряжения 50 Гц. В электротермических установках при помощи инверторов создается переменный ток высокой частоты. В электроэнергетике на основе инверторов выполняются устройства регулирования мощности.

Основой автономных инверторов являются полностью управляемые полупроводниковые ключи (транзисторы или запираемые тиристоры). Схемы автономных инверторов подразделяют на инверторы напряжения, инверторы тока и резонансные инверторы. Соответственно, первые обладают преимущественно свойствами источника напряжения, вторые – свойствами источника тока. Работа схем третьего типа основана на резонансных явлениях в цепи нагрузки.

Принцип действия однофазных инверторов рассмотрим на примере мостовой

схемы инвертора напряжения с активно-индуктивной нагрузкой (рис. 1). В простейшем случае схема работает по следующему алгоритму: транзисторы включаются парами и поочередно проводят ток: сначала VT2, VT3, затем VT1, VT4 и т.д. На выходе инвертора формируется напряжение, имеющее форму меандра (прямоугольное). Длительность включенного состояния транзисторов равна половине периода формируемого напряжения. Известно, что при разложении меандра в ряд Фурье присутствуют все нечетные гармонические составляющие.

Частота первой (основной) гармоники определяется периодом меандра. В большинстве случаев такое напряжение не удовлетворяет требованиям потребителей. С целью улучшения гармонического состава инвертированного напряжения используются более сложные алгоритмы управления транзисторами, в частности, широтно-импульсное управление.

Широтно-импульсной модуляцией (ШИМ) называется импульсное управление, при котором ширина импульсов изменяется (модулируется) в пределах периода основной частоты для того, чтобы создать определенную форму выходного напряжения. Частота следования управляющих импульсов при этом остается неизменной. Простейшим вариантом организации ШИМ является однократная модуляция. В этом случае переключение каждой пары транзисторов происходит со смещением по отношению к другой. В результате на выходе инвертора формируется напряжение в виде меандра с нулевыми паузами. Это позволяет регулировать напряжение, изменяя относительную длительность ненулевых интервалов (коэффициент заполнения).

Наиболее эффективным вариантом ШИМ является изменение ширины импульсов выходного напряжения по синусоидальному закону (синусоидальная ШИМ). Формирование импульсов происходит посредством сравнения сигнала заданной формы (синусоидальной), называемого опорным или эталонным, с высокочастотным сигналом треугольной формы (несущим). Опорный сигнал является модулирующим и определяет форму выходного напряжения инвертора. Существуют модификации этого метода, в которых модулирующие сигналы представлены специальными функциями, отличными от синусоиды, что помогает подавить некоторые высшие гармоники. Управление на основе ШИМ позволяет формировать основную гармонику напряжения (тока) требуемой частоты с возможностью регулирования её амплитуды и фазы.

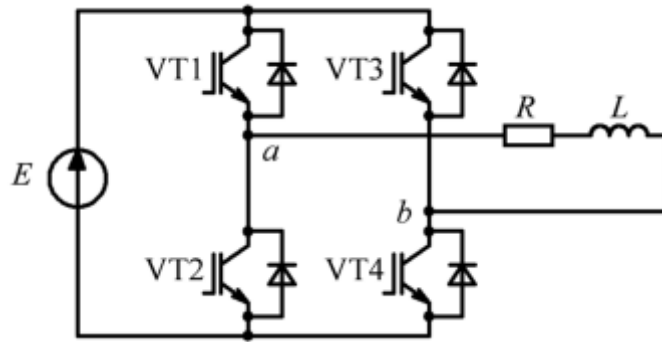


Рис. 1. Однофазный инвертор напряжения с RL-нагрузкой

В мостовой схеме инвертора возможна реализация двух типов ШИМ – двухполярной и однополярной. При двухполярной модуляции поочередно в проводящем состоянии находятся сначала VT1 и VT4, потом VT2 и VT3. Условия переключения транзисторов (рис. 2):

$u_m(t) > u_n(t)$ – проводят VT1 и VT4;

$u_m(t) < u_n(t)$ – проводят VT2 и VT3.

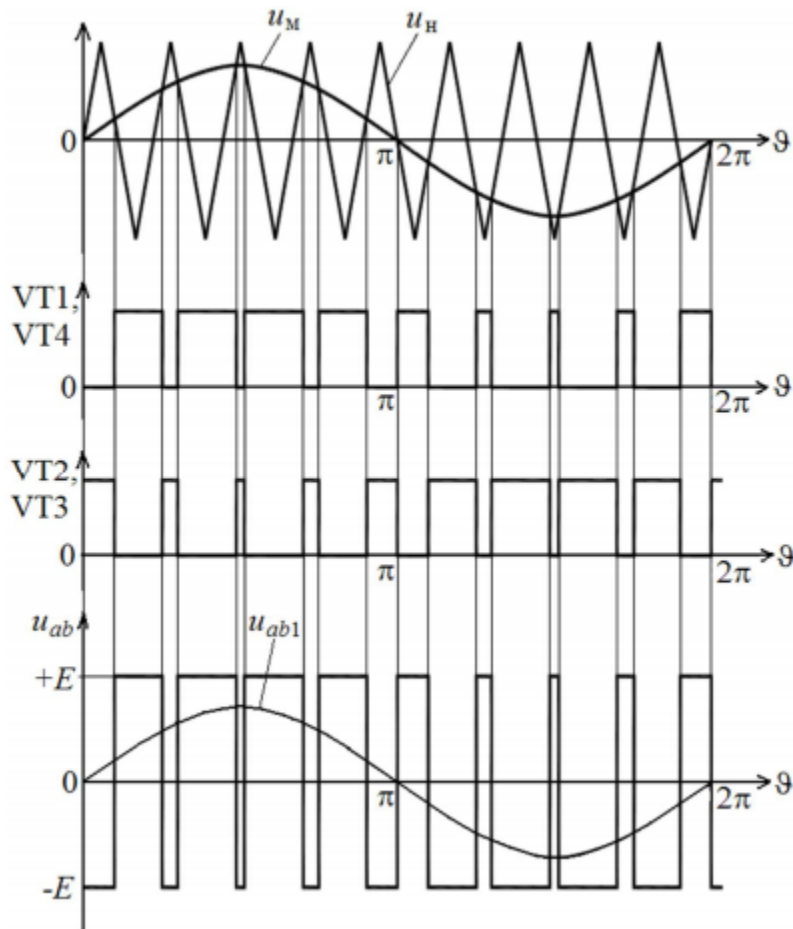


Рис. 2. Принцип формирования управляющих импульсов при двухполярной ШИМ

При однополярной модуляции формируется две последовательности управляющих

импульсов – одна для VT1 и VT2, другая – для VT3 и VT4, как показано на рис. 3. Для этого используется два модулирующих сигнала, находящиеся в противофазе. Условия переключения:

$$u_m^+(t) > u_n(t) - \text{VT1 включен, VT2 выключен;}$$

$$u_m^-(t) > u_n(t) - \text{VT3 включен, VT4 выключен.}$$

Таким образом, при однополярной ШИМ возможно четыре комбинации состояний транзисторов, указанные в табл. 1 (проводящему состоянию соответствует 1, выключенному – 0). В результате на нагрузке формируется трехуровневое напряжение.

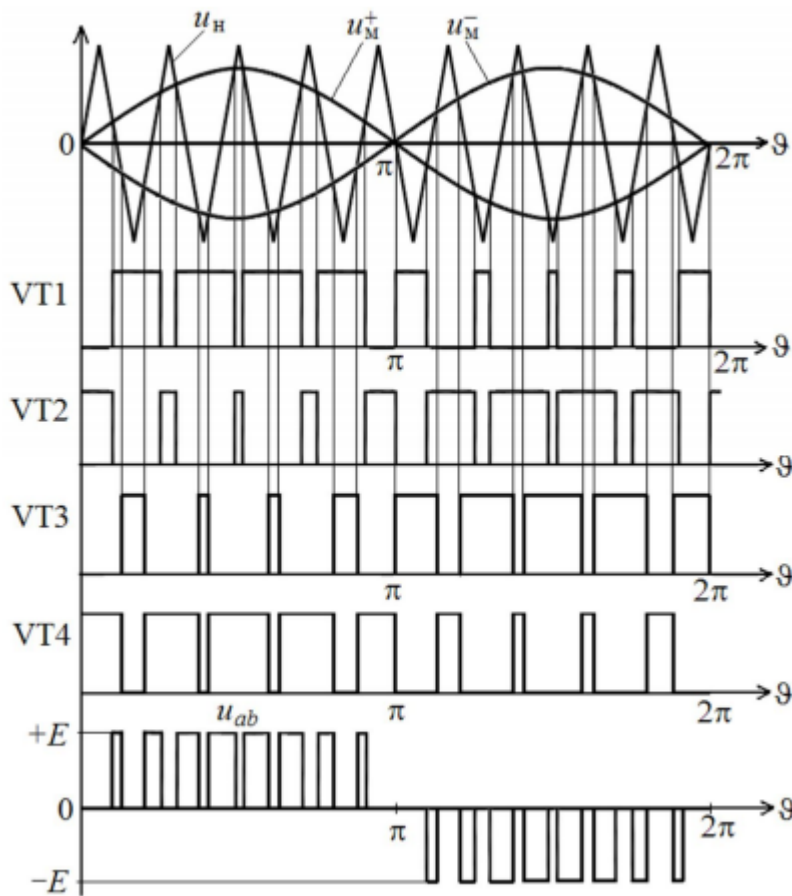


Рис. 3. Принцип формирования управляющих импульсов при однополярной ШИМ

Табл. 1. Комбинации состояний транзисторов при однополярной ШИМ

	VT1	VT2	VT3	VT4	
I	1	0	0	1	$u_{ab} = +E$
II	0	1	1	0	$u_{ab} = -E$
III	1	0	1	0	$u_{ab} = 0$
IV	0	1	0	1	$u_{ab} = 0$

Как при однополярной, так и при двухполярной модуляции амплитуда первой

гармоники выходного напряжения инвертора зависит от соотношения амплитуд модулирующего и несущего сигналов (коэффициента модуляции M):

$$U_{ab1m} = M \cdot E.$$

Режим работы, при котором амплитуда модулирующих сигналов больше амплитуды несущего сигнала называется перемодуляцией. При этом амплитуда 4-й гармоники выходного напряжения будет превышать напряжение источника. Максимально возможная амплитуда основной гармоники в этом случае:

$$U_{ab1m,\max} = \frac{4E}{\pi}.$$

2. Описание работы

Цель работы

Исследование принципа работы и характеристик однофазного мостового инвертора с управлением различными методами синусоидальной широтно-импульсной модуляции.

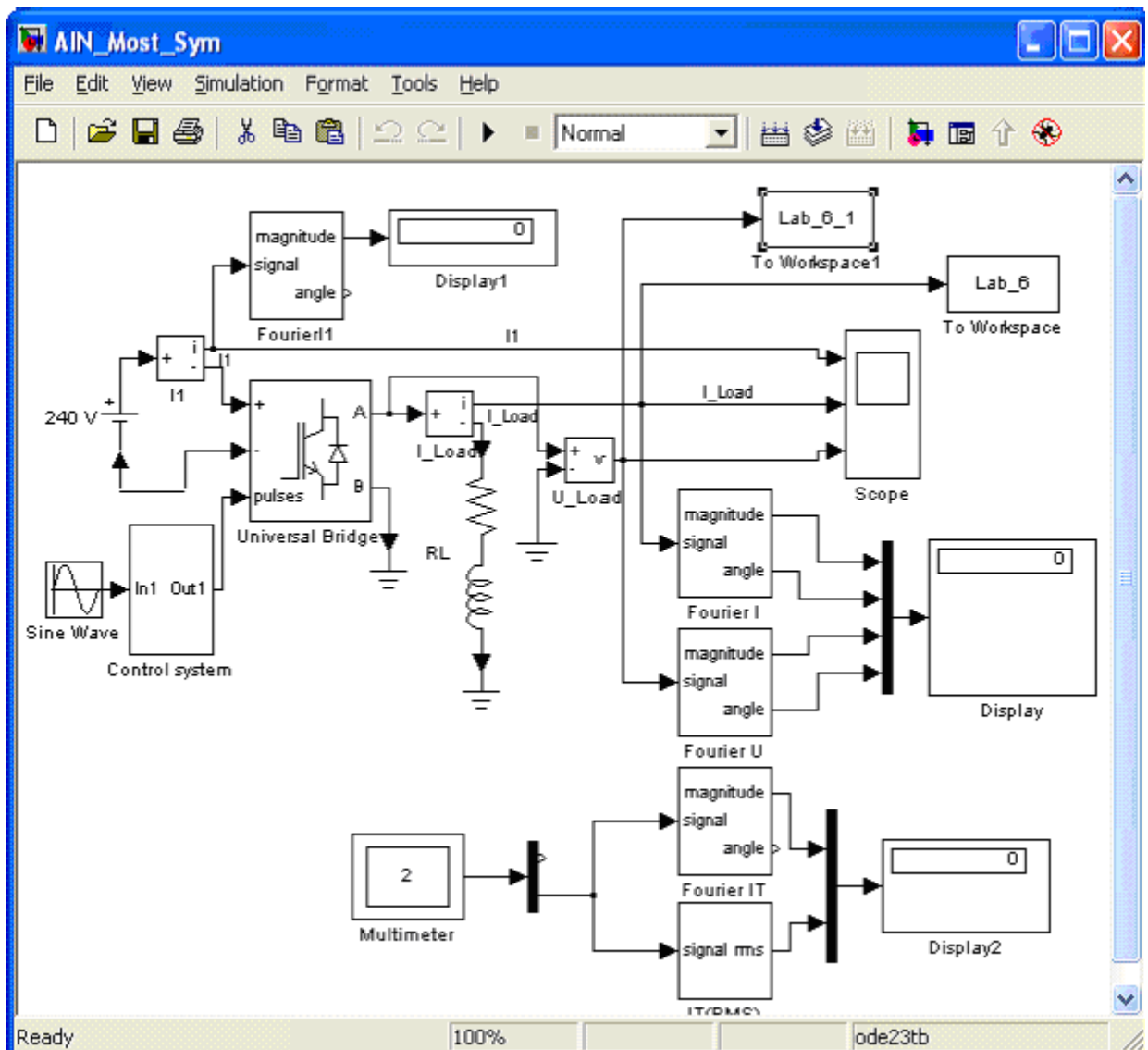


Рис. 4 – Виртуальная лабораторная установка

Виртуальная лабораторная установка для исследований показана на рис.4, она содержит:

- источник постоянного напряжения (240 В);
- активно-индуктивную нагрузку (R,L);
- измерители мгновенных токов в источнике питания (I1) и нагрузке (I_load);
- блоки измерения гармонических составляющих: тока питания (Fourier I1); тока нагрузки (Fourier I); тока силового модуля (Fourier IT); напряжения на нагрузке (Fourier U);
- блок для измерения действующего тока силового модуля (IT (RMS))

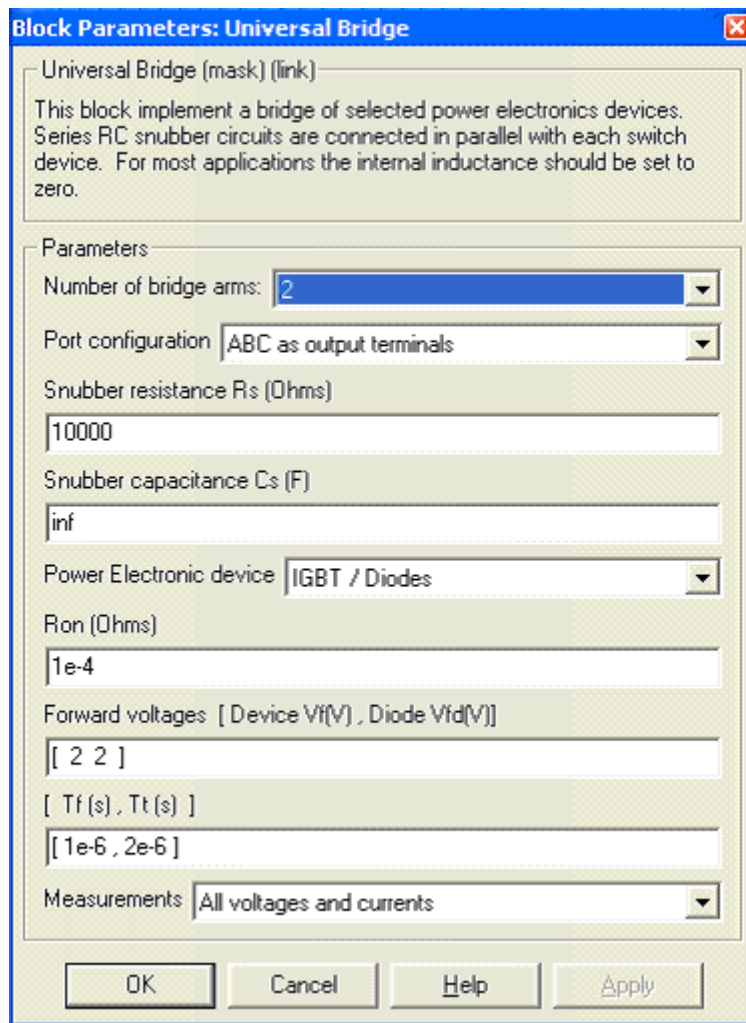


Рис. 5 – Окно параметров блока Universal Bridge

- блок для наблюдения мгновенных значений тока в цепи питания, тока нагрузки и напряжения на нагрузке (Scope);
- блок для наблюдения и измерения мгновенных значений величин, которые выбраны в поле Measurement соответствующих блоков (Multimeter);
- блок измерения среднего значения тока в цепи питания (Display1);

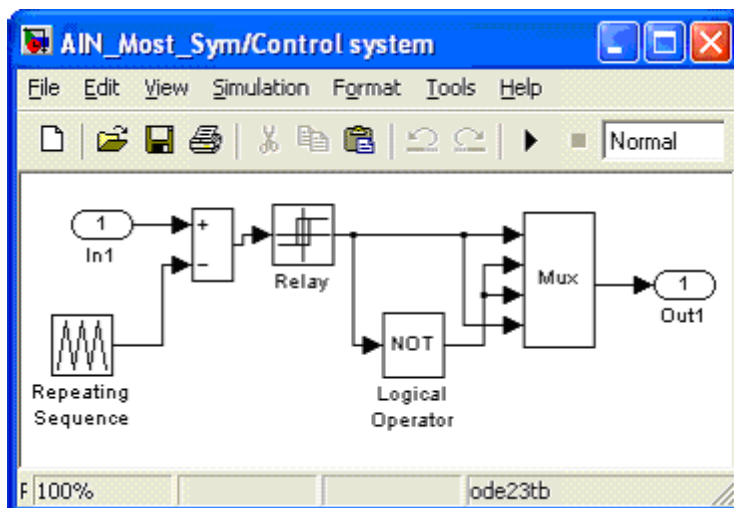


Рис. 6 – Модель блока управления Control system

- блок для измерения амплитудных значений первой гармоники тока и напряжения на нагрузке, а также их фаз (Display);
- блок для измерения среднего и действующего значения в силовом модуле (Display2);
- однофазный мостовой транзисторный инвертор (Universal Bridge);
- блок управления (Control System);
- блоки To Workspace, To Workspace1, предназначенные для передачи исследуемых сигналов в рабочее пространство MatLab с последующей обработкой пакетом расширения Signal Processing Toolbox для исследования гармонического спектра напряжения и тока нагрузки;

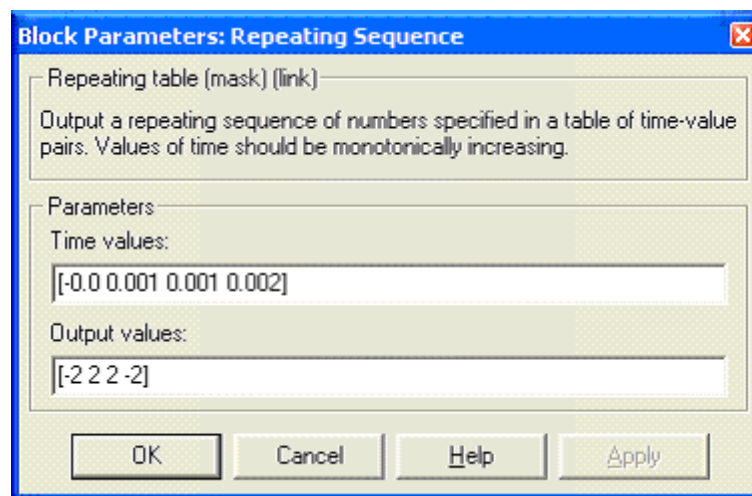


Рис. 7 – Окно параметров ГПН

- блок задания модулирующего напряжения (Sine Wave);
- В полях блока Universal Bridge (рис. 5), вводятся параметры:
- динамическое сопротивление полупроводникового модуля в Омах (R_{on} , Ohms);
 - пороговое напряжение на транзисторе и на диоде модуля в открытом состоянии в вольтах (Forward Voltage, V);
 - время спада и время затягивания выключения (T_f , T_t) в секундах;

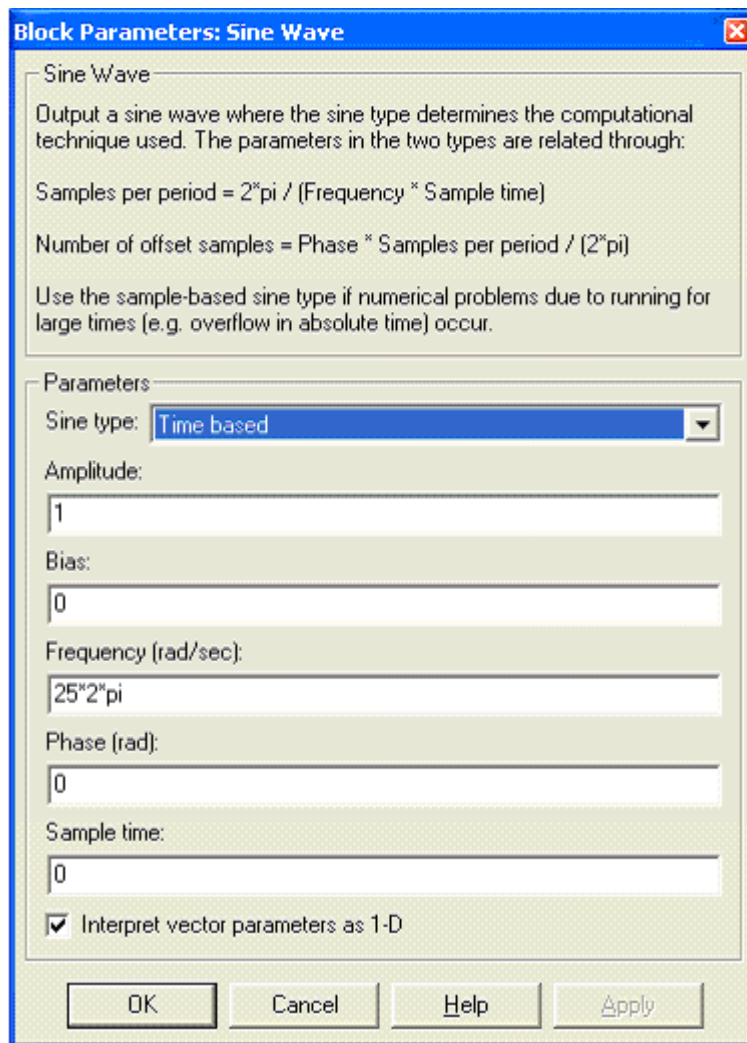


Рис. 8 – Окно настройки блока Sine Wave

Модель блока управления (Control system) показана на рис.6. блок Repeating Sequence является ГПН. Параметры этого ГПН задаются в окне параметров рис.7;

- амплитуда пилообразного напряжения 2 0и
- период пилообразного напряжения $T_0=0,002$ с ($f_0=500$ Гц)

Окно настройки блока Sine Wave показано на рис. 8. В полях окна задаются амплитуда, частота и начальная фаза модулирующего напряжения. Из рис.8. следует, что частота модулирующего напряжения равна 25Гц.

На эту частоту, как на основную гармонику измерения, должны быть настроены параметры измерительных блоков Fourier II, Fourier I, Fourier U, Fourier IT, IT(RMS).

3. Порядок выполнения лабораторной работы

При снятии внешних характеристик изменяются параметры R_n , L_n , нагрузки. Сопротивление R_n изменяется в пределах от 10 до 100 Ом. При этом для каждого

значения R_n рассчитывается величина L_n так чтобы постоянная времени нагрузки оставалась не изменой, равной $T = L_n/R_n = 0,01$ с. Моделирование производится для каждого значения сопротивления нагрузки. Результаты моделирования заносятся в таблицу.1.

Таблица 1

Данные		Вычисления					
R_n	L_n	I_1	$U_n(1)_{max}$	$I_n(1)_{max}$	$\varphi_u \cdot \varphi_i$	I_T	$I_T(RMS)$
Ом	Гн	А	В	А	град	А	А

Амплитуды первых гармоник тока и напряжения на нагрузке и их начальные фазы определяются по показаниям Display, средний ток в источнике питания определяется оп показаниям Display1. Мгновенные значения этих величин можно наблюдать на экране осциллоскопа. Для одного из расчетов представить эти зависимости (экран осциллоскопа) в отчете. Средний и действующий вход в силовом полупроводниковом модуле определяется оп показаниям Display2.

В графическом окне блока Multimeter наблюдаются максимальные напряжение и ток силового модуля.

Сдвиг по фазе между первой гармоникой тока и напряжения на нагрузке рассчитываются по формуле $\varphi_n = \varphi_u - \varphi_i$.

Полная и активная мощность по первой гармонике в нагрузке определяются по выражению:

$$S_{n(1)} = \frac{U_n(1)_{max} I_n(1)}{2} \text{ (ВА)}, \quad P_{n(1)} = \frac{U_n(1)_{max} I_n(1) \cos \varphi_n}{2} \text{ (Вт)}$$

Мощность потребляемая от источника питания, определяется по выражению:

$$P_1 = U_1 I_1 \text{ (Вт)}.$$

Потери в силовом полупроводниковом модуле определяются по формуле:

$$P_T = \left[m U_f + (1 - m) U_{fd} \frac{\cos \varphi_n - 1}{\cos \varphi_n + 1} \right] I_T + R_{on} [I_T(RMS)]^2.$$

где U_f , U_{fd} , R_{on} - параметры силового модуля, а I_T , $I_T(RMS)$ - его средний и действующий ток (таблица 1).

Коэффициент модуляции напряжения на нагрузке определяется по формуле:

$$m = \frac{U_{mod}}{U_{ГПН}}$$

где $U_{\text{мод}}$ - амплитуда модулирующего синусоидального напряжения,

$U_{\text{ГПН}}$ - амплитуда напряжения ГПН.

По результатам измерения с учетом расчетной части заполняется таблица 2.

Таблица 2

Вычисления				
$\varphi_{\text{н}}$	$S_{\text{н}}(1)$	P_1	$P_{\text{н}}(1)$	$P_{\text{Т}}$
град	ВА	Вт	Вт	Вт

3.2. По результатам таблиц 1 и 2. строятся:

- внешняя нагрузочная характеристика инвертора $U_{\text{н}} = f(I_{\text{н}})$;
- энергетические характеристики инвертора

$$S_1(1), P_1, P_{\text{Т}} = f(P_{\text{н}}), \quad I_1, I_{\text{Т}}(\text{RMS}), I_{\text{Т}} = f(I_{\text{н}}).$$

3.3 Исследование регулировочной характеристики инвертора изучается при одном значении сопротивления нагрузки (задается преподавателем) и изменении амплитуды модулирующего напряжения от 0 до 2 В, с шагом 0.5 В. Модулирование осуществляется при каждом значении модулирующего напряжения, при этом заполняется таблица 3.

Таблица 3

Измерения	
$U_{\text{мод}}(\text{В})$	$U_{\text{н}}(\text{В})$

По данным таблицы 3 строится регулировочная характеристика.

4. Содержание отчета

4.1 Схема установки

4.2 Выражения для расчета основных характеристик.

4.3 Энергетические характеристики, таблица 1, 2.

4.4 Регулировочная характеристика, таблица 3.

4.5 Осциллограммы мгновенных напряжений и токов.

4.7 Выводы по работе.

5. Контрольные вопросы

1. Что такое инвертор? Приведите классификацию инверторов?

2. Дайте сравнительную характеристику симметричному, несимметричному способам управления автономными инверторами.
3. Выполните анализ энергетических характеристик инвертора.
4. Выполните анализ регулировочной характеристики.
5. Объясните принцип работы системы управления инвертора.
6. Объясните принцип формирования управляющих импульсов инвертора при двухполярной ШИМ.

Список рекомендуемой литературы

Основная

1. Семенов, Б. Ю. Силовая электроника. От простого к сложному / Б. Ю. Семенов. — М. : СОЛОН-ПРЕСС, 2009. — 416 с. — ISBN 5-98003-223-1. — Текст : электронный // Электронно-библиотечная система IPR BOOKS : [сайт]. — URL: <http://www.iprbookshop.ru/8674.html>
2. Белоус, А. И. Полупроводниковая силовая электроника / А. И. Белоус, С. А. Ефименко, А. С. Турцевич. — М. : Техносфера, 2013. — 228 с. — ISBN 978-5-94836-367-7. — Текст : электронный // Электронно-библиотечная система IPR BOOKS : [сайт]. — URL: <http://www.iprbookshop.ru/31876.html>

Дополнительная

1. Семенов, Б. Ю. Силовая электроника. От простого к сложному / Б. Ю. Семенов. — М. : СОЛОН-ПРЕСС, 2009. — 416 с. — ISBN 5-98003-223-1. — Текст : электронный // Электронно-библиотечная система IPR BOOKS : [сайт]. — URL: <http://www.iprbookshop.ru/8674.html>

**МИНИСТЕРСТВО НАУКИ И ВЫСШЕГО ОБРАЗОВАНИЯ
РОССИЙСКОЙ ФЕДЕРАЦИИ**
**Федеральное государственное автономное
образовательное учреждение высшего образования
«СЕВЕРО-КАВКАЗСКИЙ ФЕДЕРАЛЬНЫЙ УНИВЕРСИТЕТ»
Невинномысский технологический институт (филиал)**

Методические указания по выполнению практических работ
по дисциплине «Силовая электроника»

Направление подготовки 13.03.02 – Электроэнергетика и электротехника

Профиль подготовки – Электропривод и автоматика

Квалификация выпускника – бакалавр

Невинномысск 2022

Методические указания разработаны в соответствии с требованиями ФГОС ВО в части содержания и уровня подготовки выпускников направления подготовки 13.03.02 – Электроэнергетика и электротехника.

В методических указаниях даны рекомендации для проведения практических занятий при изучении дисциплины «Силовая электроника» и приведен список рекомендуемых литературных источников.

Содержание

Введение

Практическое занятие № 1. Управляемые выпрямители. Динамические свойства вентильного преобразователя (ВП).

Практическое занятие № 2. Системы импульсно - фазового управления (СИФУ) тиристорами.

Практическое занятие № 3. Реверсивные вентильные преобразователи (РВП) напряжения.

Практическое занятие № 4. Широтно-импульсные преобразователи (ШИП) постоянного тока.

Практическое занятие № 5. Преобразователи частоты для управления асинхронными двигателями. Принцип работы автономного инвертора.

Практическое занятие № 6. Инверторы напряжения и инверторы тока.

Практическое занятие № 7. Преобразователи частоты с непосредственной связью (ПЧН).

Вопросы для самоконтроля

Список рекомендуемой литературы

Введение

Дисциплина «Силовая электроника» изучается студентами направления подготовки 13.03.02 – Электроэнергетика и электротехника по профилю подготовки «Электропривод и автоматика» семестре. Правильное сочетание теоретических знаний с практикой обеспечивает высокое качество подготовки выпускников.

Практическое занятие № 1. Управляемые выпрямители. Динамические свойства вентильного преобразователя (ВП).

Структурная и обобщенная схемы ВП. Основные характеристики ВП. Свойства собственно вентильного преобразователя. Схемы соединений преобразователей (мостовые, нулевые). Динамические свойства ВП.

Студент должен:

знать:

- объем, структуру, порядок изучения учебной дисциплины;
- назначение элементов и принцип работы схем ВП;
- внешние характеристики ВП для различных углов включения вентилей.

уметь:

- проявлять самостоятельность, инициативу, прилежание при изучении дисциплины.

Методические указания

В обобщенном виде схема т-фазного вентильного преобразователя (ВП) представлена на рис.1

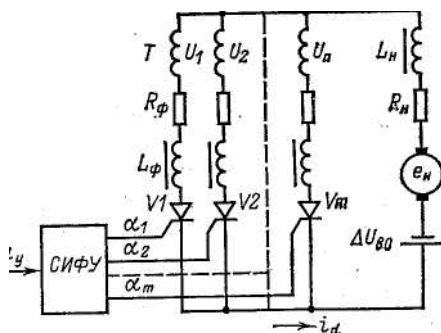
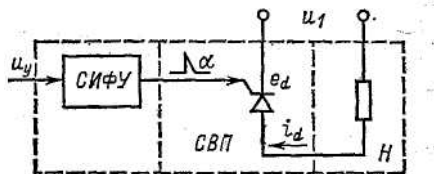


Рисунок 1- Обобщенная схема ВП

В общем случае цепь нагрузки состоит из ЭДС двигателя, индуктивности и активного сопротивления нагрузки, сглаживающего реактора, токонесущих проводов.

В упрощенном виде структурная схема вентильного преобразователя представлена на рис.2 тремя основными элементами: собственно вентильным преобразователем СВП, цепью нагрузки Н, системой импульсно – фазового управления СИФУ.



Основными характеристиками ВП являются (рис. 3.): характеристика управления $E_d = f((U_y))$ и внешняя характеристика $U_d = f(I_d)$.

Рисунок 2- Структурная схема ВП

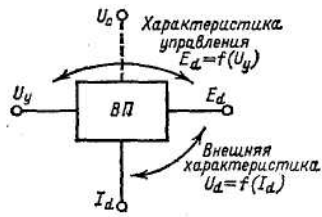


Рисунок 3 –Функциональные связи в ВП

Свойства СВП определяются законом изменения выходной координаты E_d при отсутствии тока нагрузки I_d в зависимости от входной величины, которой является угол управления α .

Динамические свойства СВП определяются рядом специфических особенностей: дискретностью подачи управляющих воздействий, интенсивность изменения которых определяется не только числом фаз преобразователя, но и темпом их изменения; неполной управляемостью вентилей (включение в момент подачи импульса, а выключение только при спаде тока до определенного значения).

Так как предельная наибольшая частота системы, в которую включен ВП, ограничена, то становится важной оценка динамических возможностей преобразователя как импульсного звена.

Неполная управляемость вентилей проявляется при скорости изменения управляющего сигнала больше критической, когда ЭДС СВП не определяется законом изменения угла управления, а представляет собой отрезок синусоиды ЭДС, соответствующей вентилю, который был открыт последним.

Вопросы для самоконтроля:

- 1 Объясните назначение элементов обобщенной схемы ВП.
- 2 Какими характеристиками описывается ВП?
- 3 Что относится к динамическим свойствам СВП?
- 4 Начертите схему соединений преобразователей (мостовую) и поясните принцип работы.

Литература: [1];[2];[4].

Практическое занятие № 2. Системы импульсно - фазового управления (СИФУ) тиристорами

Основные требования, предъявляемые к СИФУ. Вертикальный принцип построения СИФУ. Структурная и принципиальная схемы полупроводникового СИФУ. Характеристики СИФУ. Достоинства и недостатки СИФУ.

Студент должен:

знать:

- требования, предъявляемые к СИФУ;
- назначение элементов и принцип работы схем СИФУ;
- регулировочные характеристики СИФУ;
- достоинства и недостатки СИФУ.

Методические указания

В выпрямителях в качестве управляемых ключей используются тиристоры. Для открывания тиристора необходимо выполнение двух условий:

- потенциал анода должен превышать потенциал катода;
- на управляющий электрод необходимо подать открывающий (управляющий) импульс.

Момент появления положительного напряжения между анодом и катодом тиристора называется моментом естественного открывания. Подача открывающего импульса может быть задержана относительно момента естественного открывания на угол открывания. Вследствие этого задерживается начало прохождения тока через вступающий в работу тиристор и регулируется напряжение выпрямителя.

Для управления тиристорами выпрямителя используется система импульсно-фазового управления (СИФУ), выполняющая следующие функции:

- определение моментов времени, в которые должны открываться те или иные конкретные тиристоры; эти моменты времени задаются сигналом управления, который поступает с выхода САУ на вход СИФУ;
- формирование открывающих импульсов, передаваемых в нужные моменты времени на управляющие электроды тиристоров и имеющих требуемые амплитуду, мощность и длительность.

По способу получения сдвига открывающих импульсов относительно точки естественного открывания различают горизонтальный, вертикальный и интегрирующий принципы управления. При горизонтальном управлении управляющее переменное синусоидальное напряжение u_y сдвигается по фазе (по горизонтали) по отношению к напряжению u_1 , питающему выпрямитель. В момент времени $\omega t = \alpha$ из управляющего напряжения формируются прямоугольные отпирающие импульсы U_{GT} . Горизонтальное управление в электроприводах практически не применяется, что обусловлено ограниченным диапазоном регулирования угла α (около 120°).

При вертикальном управлении момент подачи открывающихся импульсов определяется при равенстве управляющего напряжения u_y (постоянного по форме) с переменным опорным напряжением $u_{пил}$, (по вертикали). В момент равенства напряжений формируются прямоугольные импульсы U_{GT} .

При интегрирующем управлении момент подачи открывающих импульсов определяется при равенстве переменного управляющего напряжения u_y с постоянным опорным напряжением $U_{оп}$. В момент равенства напряжений формируются прямоугольные импульсы U_{GT} .

Вопросы для самоконтроля:

1. Назовите принципы управления тиристорами.

2. Нарисуйте структурную схему вертикальной СИФУ.

3. Поясните принцип действия вертикальной СИФУ.

Литература: [1];[2];[4].

Практическое занятие № 3. Реверсивные вентильные преобразователи (РВП) напряжения

Общие сведения. Схема встречно – параллельного включения преобразователя. Схема перекрестного включения преобразователя. Обобщенная перекрестная схема замещения m -фазного преобразователя. Методы управления вентильными комплектами реверсивного РВП.

Студент должен:

знать:

- назначение элементов и принцип работы схем РВП;
- принцип совместного управления РВП;
- принцип отдельного управления РВП.

Методические указания

Максимальное быстродействие реверсивного электропривода достигается при использовании реверсивного выпрямителя, обеспечивающего возможность прохождения тока в якоре в обоих направлениях.

Реверсивный выпрямитель образуется соединением по соответствующей схеме двух нереверсивных, называемых комплектами тиристоров. Комплекты в большинстве применений включаются по перекрестным или встречно-параллельным схемам, питаются от общей сети (или трансформатора) и имеют общие элементы системы управления тиристорами (СУТ).

Для управления комплектами тиристоров применяют два принципа (совместное и отдельное управление), которые оказывают влияние на построение силовой схемы реверсивного выпрямителя. В мощных выпрямителях с совместным управлением используют преимущественно перекрестную схему, в выпрямителях средней и малой мощности с отдельным управлением — в основном встречно-параллельную схему включения комплектов.

Вопросы для самоконтроля:

1. Приведите выражение характеристики управляемого выпрямителя для режима непрерывного тока.

2. Чем обусловлено возникновение режима прерывистого тока?

3. Нарисуйте внешние характеристики выпрямителя: для режима непрерывного тока; для режима прерывистого тока.

4. Назовите принципы управления комплектами вентилей реверсивного выпрямителя.

5. Каковы назначение и функции логического переключающего устройства?

6. Сопоставьте достоинства и недостатки совместного и отдельного

управления.

7.Каковы особенности регулирования скорости вниз и вверх от номинальной?

Литература: [1];[2];[4].

Практическое занятие № 4. Широтно-импульсные преобразователи (ШИП) постоянного тока

Общие сведения. Функциональная схема ШИП. Формирование широтно-модулированных сигналов посредством прямоугольных импульсов. Схема реверсивного ШИП. Блок-схема нереверсивного ШИП. Характеристики ШИП.

Студент должен:

знать:

- назначение элементов и принцип работы схем ШИП;
- способы получения модулированных импульсов;
- силовую часть ШИП.

Методические указания

Для электроприводов малой мощности (до десятка киловатт) широкое распространение получают полупроводниковые импульсные преобразователи, питающиеся через выпрямитель от сети переменного тока и работающие с широтно-импульсным регулированием (ШИР), когда амплитуда и частота импульсов постоянны, а длительность их меняется. В настоящее время широко применяются широтно-импульсные преобразователи (ШИП). По сравнению с управляемыми ВП ШИП отличаются более высокими динамическими показателями при высоком диапазоне регулирования скорости—порядка $D = (2000-6000) : 1$, лучшее использование двигателей по току, меньшее влияние на питающую сеть.

Для системы с ШИП (рис.1) среднее напряжение на нагрузке U_{cp} определяется следующим образом:

$$U_{cp} = U_n \gamma,$$

где U_n – напряжение питания; $\gamma = \tau / T_k$ –скважность импульсов; T_k – период коммутации; τ – длительность рабочей части T_k .

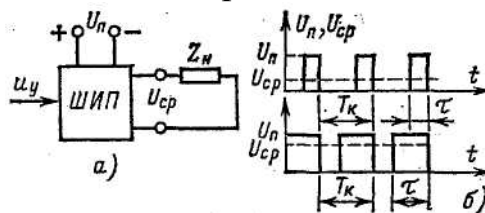


Рисунок 1 – Функциональная схема (а) и диаграммы напряжений (б)ШИП при разных γ .

На рис. 2 изображена блок-схема ШИП, который состоит из следующих основных элементов: усилителя постоянного тока УПТ (при

невысоких требованиях к жесткости механических характеристик и D до 200 : 1 может быть исключен из схемы), широтно-импульсного модулятора ШИМ, усилителей импульсов УИ-1 — УИ-4 (в обдаем случае л), СВП в виде импульсного усилителя мощности ИУМ (с рабочими и коммутирующими вентилями) и устройства токоограничения УТО.

ШИМ формирует необходимые по длительности импульсы в зависимости от уровня сигнала управления u_y .

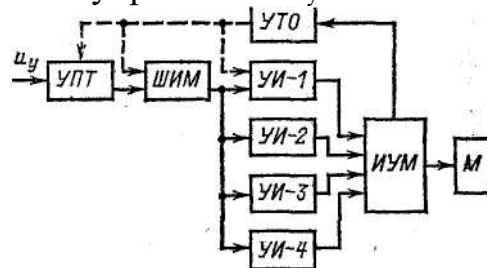


Рисунок 2 – Схема ШИП

Вопросы для самоконтроля:

- 1 Назначение ШИП.
- 2 Перечислите основные элементы ШИП.
- 3 какие способы получения модулированных импульсов знаете?
- 4 Начертите функциональную схему и поясните диаграммы напряжений ШИП.

Литература: [1];[2];[4].

Практическое занятие № 5. Преобразователи частоты для управления асинхронными двигателями. Принцип работы автономного инвертора

Общие сведения. Электромеханический преобразователь частоты. Функциональная схема преобразователя частоты с промежуточным звеном постоянного тока. Схема мостового инвертора и диаграммы выходных напряжений при различных углах проводимости тиристоров.

Студент должен:

знать:

- назначение элементов и принцип работы схем преобразователя частоты с промежуточным звеном постоянного тока;
- назначение элементов и принцип работы схем мостового инвертора;
- диаграммы выходных напряжений при различных углах проводимости тиристоров.

Методические указания

В частотно-управляемом асинхронном ЭП применяются различные инверторы, отличающиеся видами коммутации тиристоров, схемами их соединения, способами регулирования напряжения на АД и др.

В зависимости от способа коммутации тока тиристорных инверторов делятся на ведомые сети и автономные. В инверторах, ведомых сетью (их еще называют зависимыми инверторами), коммутация тока с тиристора на тиристор обеспечивается напряжением источника питания.

В автономных (независимых) инверторах для коммутации тока используются дополнительные элементы - тиристоры, диоды, конденсаторы и катушки индуктивности (дрессели).

Автономные инверторы делятся на инверторы напряжения и тока.

Регулирование выходного напряжения ПЧ может осуществляться несколькими способами. В ПЧ с непосредственной связью оно осуществляется так же, как и в управляемых выпрямителях. Такое управление получило название фазового.

В ПЧ со звеном постоянного тока регулирование напряжения на нагрузке (статоре АД) производится двумя способами - или с помощью специального регулятора напряжения, или самим инвертором.

Первый способ, в свою очередь, может быть реализован двумя путями - за счет использования управляемого выпрямителя (фазовое управление) или неуправляемого выпрямителя и размещаемого между ним и инвертором широтно-импульсного преобразователя (ШИП) (амплитудное регулирование напряжения). К достоинствам этого способа следует отнести широкий диапазон регулирования напряжения и возможность использования для любого типа инвертора.

Второй способ связан с совмещением функций регулирования частоты и напряжения в самом инверторе. Оно реализуется с помощью соответствующих алгоритмов управления тиристорами и предусматривает использование широтно-импульсной модуляции (ШИМ).

Частотное управление является весьма экономичным, так как обеспечивает регулирование скорости АД без больших потерь мощности в роторной цепи, ухудшающих КПД ЭП и приводящих к необходимости завышения мощности АД.

Частотное регулирование скорости может осуществляться плавно, в широком диапазоне, в обе стороны от естественной характеристики, т. е. АД может иметь скорость как больше, так и меньше номинальной. При этом регулировочные характеристики имеют высокую жесткость, а АД сохраняет большую перегрузочную способность.

Реализуемый диапазон регулирования скорости в разомкнутых системах составляет 5... 10, а в замкнутых системах (при использовании обратных связей) его значение может достигать 1000 и более.

Вопросы для самоконтроля:

1 На какие группы подразделяются тиристорные преобразователи частоты?

2 Перечислите достоинства преобразователей с промежуточным звеном постоянного тока.

3 Поясните функциональную схему преобразователя частоты с промежуточным звеном постоянного тока.

4 Принцип действия мостового инвертора.

Литература: [1];[2];[4].

Практическое занятие № 6. Инверторы напряжения и инверторы тока

Общие сведения. Условные схемы однофазных инверторов напряжения и тока. Диаграммы однофазных инверторов напряжения и тока. Внешние характеристики идеализированных инверторов напряжения и тока. Способы принудительной коммутации тиристоров в автономных инверторах. Схемы автономных инверторов. Методы регулирования напряжения на выходе преобразователя частоты.

Студент должен:

знать:

- назначение элементов и принцип работы схем однофазных инверторов напряжения и тока;
- внешние характеристики идеализированных инверторов напряжения и тока;
- назначение элементов и принцип работы схем автономных инверторов;
- методы регулирования напряжения на выходе преобразователя частоты.

Методические указания

При активно-индуктивной нагрузке электромагнитные процессы в инверторе имеют более сложный характер. Для их анализа оказывается полезным разделение всех автономных инверторов на автономные инверторы напряжения (АИН) и автономные инверторы тока (АИТ). Пояснить эти понятия можно на примере однофазных мостовых схем (рис.1, а, б), имеющих активно-индуктивную нагрузку.

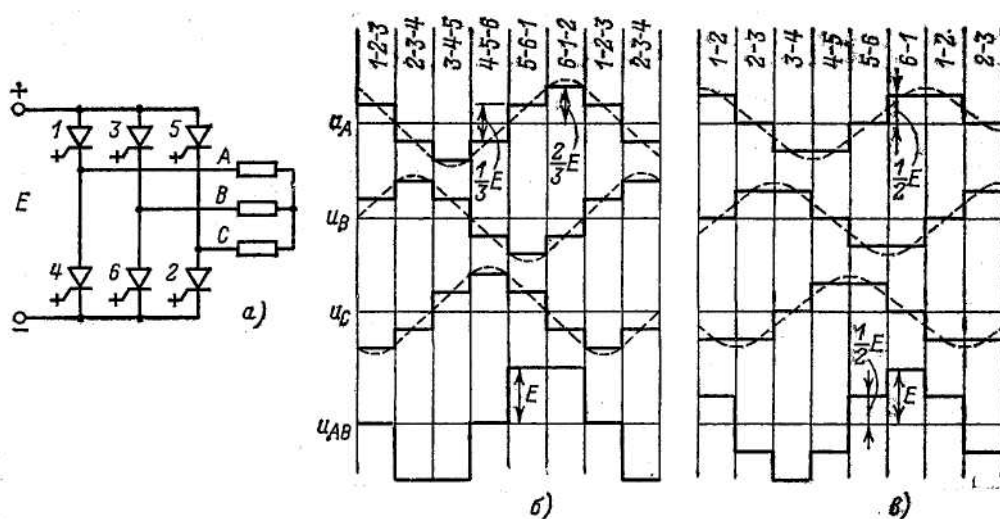


Рисунок 1 – Условная схема мостового инвертора (а) и диаграммы выходных напряжений при углах проводимости тиристоров 180градусов (б) и 120градусов (в).

Инвертор напряжения должен быть выполнен на полностью управляемых вентилях VI — V4, способных включаться и выключаться в заданный момент времени при подаче на них управляющего сигнала. Попарное периодическое включение и отключение вентилях VI, V3 и V2, V4 приводит к тому, что напряжение на нагрузке u_H имеет прямоугольную форму с амплитудой, равной напряжению источника питания. Кривая тока в нагрузке будет состоять из отрезков экспоненты (рис. 2, в). Пусть произошла коммутация в схеме таким образом, что вентили VI и V3 выключились, а вентили V2 и V4 открылись. Ток в нагрузке индуктивного характера имеет направление, встречное по отношению к направлению проводимости включенных вентилях. Для обеспечения цепи протекания этого тока в схемы введены диоды VD1—VD4, включенные встречно-параллельно тиристорам VI — V4. Диоды оказываются открытыми, когда ток и напряжение нагрузки имеют противоположные знаки. При этом ток, потребляемый от источника i_d , меняет свое направление и протекает навстречу напряжению E. Если источник имеет одностороннюю проводимость (выпрямитель), его необходимо шунтировать конденсатором, который будет заряжаться, когда ток протекает от инвертора к источнику, и разряжаться, когда ток потребляется от источника. Этот конденсатор должен иметь достаточную емкость для того, чтобы пульсации напряжения источника питания были незначительны.

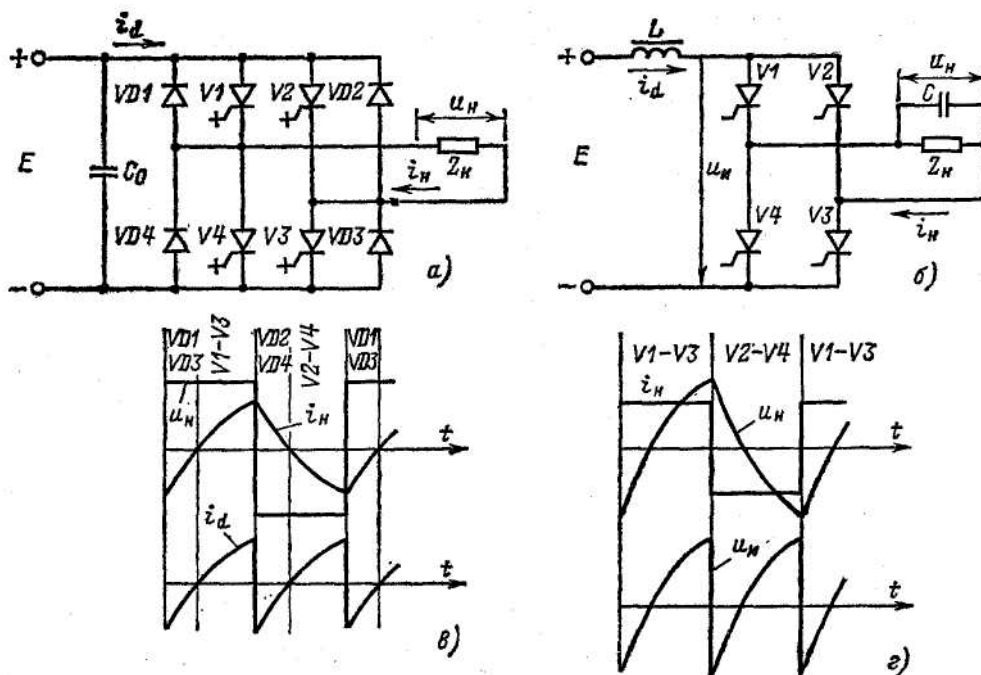


Рисунок 2 – Условные схемы однофазных инверторов напряжения (а) и тока (б) и их рабочие диаграммы (в и г) соответственно.

Инвертор тока (рис. 2, б) может быть выполнен на приборах с неполной управляемостью. В этом случае параллельно нагрузке необходимо включить конденсатор, который будет обеспечивать выключение пары тиристоров при включении другой пары и поддерживать на выключаемых тиристорах отрицательное напряжение в течение времени, необходимого для восстановления ими управляющих свойств. В соответствии со способом подключения коммутирующего конденсатора такой инвертор называют параллельным. На вход АИТ подключается достаточно большая индуктивность с тем, чтобы пульсации тока, потребляемого от источника, были невелики. При этом ток в нагрузке, если конденсатор также считать элементом нагрузки, имеет прямоугольную форму. Напряжение: на нагрузке и его форма определяются нагрузкой и ее характером. Напряжение: на входе инвертора u_i имеет форму, показанную на рис. 2, г. Те интервалы времени, когда напряжение u_i отрицательно, соответствуют времени закрытого состояния тиристоров.

Таким образом, основная особенность АИН заключается в том, что напряжение на нагрузке не зависит от нее, а определяется лишь очередностью коммутации управляемых вентилях в инверторе. Это достигается введением в схему обратных диодов, предназначенных для пропуска индуктивного тока нагрузки, и включением параллельно источнику конденсатора C_o , на который этот ток замыкается.

В АИТ, наоборот, очередность коммутации тиристоров определяет форму тока, а форма напряжения зависит от нагрузки. Это обусловлено включением на вход инвертора реактора с достаточно большой индуктивностью.

Вопросы для самоконтроля:

- 1 Поясните понятие АИН.
- 2 Поясните понятие АИТ.
- 3 Назначение конденсатора в условных схемах АИН и АИТ.
- 4 В каких инверторах форма напряжения зависит от нагрузки.
- 5 Особенности АИН и АИТ.

Литература: [1];[2];[4].

Практическое занятие № 7. Преобразователи частоты с непосредственной связью (ПЧН)

Принцип работы ПЧН. Трехфазная и трехфазная мостовая схемы ПЧН. Принципы управления ПЧН. Принципы построения систем управления ПЧН. Достоинства и недостатки ПЧН. Типы промышленных

преобразователей частоты. Выбор трансформатора для тиристорного электропривода. Выбор сглаживающего дросселя.

Студент должен:

знать:

- назначение элементов и принцип работы схем ПЧН;
- состав и функциональные схемы тиристорных электроприводов;
- трансформаторное и реакторное оборудование тиристорных электроприводов.

уметь:

- осуществлять выбор трансформатора для тиристорного электропривод;
- осуществлять выбор сглаживающего дросселя.

Методические указания

В настоящее время большое распространение получили статические ПЧ, названные так потому, что в них используются не имеющие движущихся частей элементы и устройства, такие как полупроводниковые приборы, реакторы, конденсаторы и др. Развитие статических ПЧ особенно ускорилось в связи с массовым производством тиристорных и силовых транзисторов. Использование статических ПЧ позволило повысить технико-экономические показатели регулируемого частотного ЭП: увеличить его КПД и быстродействие, устранить шум и упростить обслуживание. Статические ПЧ могут быть без звена постоянного тока с непосредственной связью питающей сети и нагрузки и с промежуточным звеном постоянного тока.

ПЧ без звена постоянного тока с непосредственной связью питающей сети и нагрузки может обеспечивать регулирование частоты на статоре АД только в сторону ее уменьшения по сравнению с сетевой.

Важной особенностью ПЧ со звеном постоянного тока является возможность обеспечения с их помощью плавного регулирования частоты напряжения на статоре АД как ниже, так и выше сетевой, в силу чего такие ПЧ получили наибольшее распространение.

Вопросы для самоконтроля:

- 1 Поясните принцип работы ПЧН.
- 2 Перечислите принципы управления ПЧН.
- 3 Преимущество согласованного управления.
- 4 В чем заключается отличительная особенность раздельного управления вентилями с контролем тока нагрузки?
- 5 Принципы построения систем управления ПЧН.
- 6 Достоинства ПЧН.

Литература: [1];[2];[4].

Вопросы для контроля

- 1 Управляемые выпрямители. Динамические свойства вентильного преобразователя.
- 2 Системы импульсно - фазового управления тиристорами

- 3 Реверсивные вентильные преобразователи напряжения
 - 4 Широтно-импульсные преобразователи постоянного тока
 - 5 Преобразователи частоты для управления асинхронными двигателями.
- Принцип работы автономного инвертора
- 6 Инверторы напряжения и инверторы тока
 - 7 Преобразователи частоты с непосредственной связью
 - 8 Выбор трансформатора для тиристорного привода
 - 9 Выбор сглаживающего дросселя

Список рекомендуемой литературы

Основная

1. Семенов, Б. Ю. Силовая электроника. От простого к сложному / Б. Ю. Семенов. — М. : СОЛОН-ПРЕСС, 2009. — 416 с. — ISBN 5-98003-223-1. — Текст : электронный // Электронно-библиотечная система IPR BOOKS : [сайт]. — URL: <http://www.iprbookshop.ru/8674.html>
2. Белоус, А. И. Полупроводниковая силовая электроника / А. И. Белоус, С. А. Ефименко, А. С. Турцевич. — М. : Техносфера, 2013. — 228 с. — ISBN 978-5-94836-367-7. — Текст : электронный // Электронно-библиотечная система IPR BOOKS : [сайт]. — URL: <http://www.iprbookshop.ru/31876.html>

Дополнительная

1. Семенов, Б. Ю. Силовая электроника. От простого к сложному / Б. Ю. Семенов. — М. : СОЛОН-ПРЕСС, 2009. — 416 с. — ISBN 5-98003-223-1. — Текст : электронный // Электронно-библиотечная система IPR BOOKS : [сайт]. — URL: <http://www.iprbookshop.ru/8674.html>