

Документ подписан простой электронной подписью

Информация о владельце:

ФИО: Ефанов Алексей Валерьевич

Должность: Директор Невиномысского технологического института (филиал) СКФУ

Дата подписания: 10.10.2022 12:57:30

Уникальный программный ключ:

49214306dd433e7a1b0f8632f645f9d53c99e3d0

МИНИСТЕРСТВО ОБРАЗОВАНИЯ И НАУКИ РОССИЙСКОЙ ФЕДЕРАЦИИ

Федеральное государственное автономное образовательное

учреждение высшего образования

«СЕВЕРО-КАВКАЗСКИЙ ФЕДЕРАЛЬНЫЙ УНИВЕРСИТЕТ»

УТВЕРЖДАЮ:

И.о. зав. кафедрой ХТМиАХП

_____ Е.Н. Павленко

ФОНД ОЦЕНОЧНЫХ СРЕДСТВ

проведения текущего контроля и промежуточной аттестации
(ЭЛЕКТРОННЫЙ ДОКУМЕНТ)

По дисциплине	Системы управления технологическими процессами
Направление подготовки	15.03.02 Технологические машины и оборудование
Профиль	Проектирование технических и технологических комплексов
Квалификация выпускника	Бакалавр
Форма обучения	очная
Учебный план	2021

Предисловие

1 Назначение: для проведения текущего контроля и промежуточной аттестации по дисциплине «Системы управления технологическими процессами» для студентов направления подготовки 15.03.02 Технологические машины и оборудование.

2 Фонд оценочных средств текущего контроля и промежуточной аттестации разработан на основе рабочей программы дисциплины «Системы управления технологическими процессами» в соответствии с образовательной программой высшего образования по направлению подготовки 15.03.02 Технологические машины и оборудование, утвержденной на заседании Учебно-методического совета СКФУ, протокол №__ от «__»_____г.

3 Разработчик Павленко Е.Н., доцент кафедры ХТМиАХП.

4 ФОС рассмотрен и утвержден на заседании кафедры ХТМиАХП.
Протокол №__ от «__»_____г.

5 ФОС согласован с выпускающей кафедрой ХТМиАХП.
Протокол №__ от «__»_____г.

6 Проведена экспертиза ФОС. Члены экспертной группы, проводившие внутреннюю экспертизу:

Председатель _____ (Ф.И.О., должность)

_____ (Ф.И.О., должность)

_____ (Ф.И.О., должность).

Экспертное заключение: фонд оценочных средств отвечает основным требованиям федерального государственного образовательного стандарта высшего образования по направлению подготовки 15.03.02 Технологические машины и оборудование (уровень бакалавра) (Зарегистрирован в Минюсте России 12.11.2015 г., № 39697) способствует формированию профессиональных компетенций.

«__» _____ (подпись)

7 Срок действия ФОС _____

Паспорт фонда оценочных средств для проведения текущего контроля и промежуточной аттестации

По дисциплине	Системы управления технологическими процессами
Направление подготовки	15.03.02 Технологические машины и оборудование
Профиль	Проектирование технических и технологических комплексов
Квалификация выпускника	Бакалавр
Форма обучения	Очная
Учебный план	2021

Код оцениваемой компетенции	Этап формирования компетенции (№ темы)	Средства и технологии оценки	Вид контроля, аттестация	Тип контроля	Наименование оценочного средства	Количество заданий для каждого уровня, шт.	
						Базовый	Продвинутый
ПК-2, ПК-20	Темы №1-12	Собеседование	устный	текущий	Вопросы для собеседования	42	21
ПК-2 ПК-20	Темы №1-12	Экзамен	устный	промежуточный	Вопросы к экзамену	39	

Составитель _____ Е.Н. Павленко
(подпись)

« ____ » _____ 20__ г.

МИНИСТЕРСТВО ОБРАЗОВАНИЯ И НАУКИ РОССИЙСКОЙ ФЕДЕРАЦИИ
Федеральное государственное автономное образовательное
учреждение высшего образования
«СЕВЕРО-КАВКАЗСКИЙ ФЕДЕРАЛЬНЫЙ УНИВЕРСИТЕТ»

УТВЕРЖДАЮ:

И.о. зав кафедрой ХТМиАХП

_____ Е.Н. Павленко

«___» _____ 20__ г.

Вопросы для собеседования

Базовый уровень

1. По гидравлической схеме установки определите приборы и датчики, используемые в этой системе.
2. По пневматической схеме установки определите приборы и датчики, используемые в этой системе.
3. Как можно изменить расход воды в малом циркуляционном контуре?
4. Как можно изменить расход воды в большом циркуляционном контуре?
5. Как установить требуемое давление в пневматической системе?
6. Показания каких параметров выведено на пульт управления?
7. Для чего используется программное обеспечение установки?
8. Для чего предназначены вентили ВН1.7 и ВН1.8 на установке?
9. Как определить давление и расход воды, создаваемые насосом?
10. Как можно изменить давление в нагнетательной линии насоса?
11. Цель управления химико-технологическим процессом.
12. Государственная система промышленных приборов и средств автоматизации.
13. Дайте определение температуры.
14. Чему равно нормальное атмосферное давление?
15. Международная температурная шкала МПТШ-90.
16. Приведите методы измерения температуры.
17. На чем основан принцип действия *волюметрических* термометров?
18. Термометры сопротивления. Принцип действия.
19. В каких случаях используются неконтактные методы измерения температуры?
20. На чем основан принцип действия терморезистивных преобразователей (термометров сопротивления)?
21. Приведите типы термометров сопротивления, получивших наибольшее распространение.
22. Приведите упрощенную схему уравновешенного моста.
23. Как аналитически можно определить постоянную тепловой инерции?
24. Что называют давлением? Приведите виды давления. В каких единицах измеряют давление?
25. Каков принцип работы приборов для измерения давления с упругими чувствительными элементами?
26. Опишите конструкцию стрелочного манометра с одновитковой пружиной.
27. Опишите конструкцию сильфонного манометра.
28. Для чего используются датчики давления с цифровым выходным сигналом?
29. Что называют расходом?
30. Приведите единицы измерения расхода вещества.

31. Приведите примеры расходомеров переменного перепада давления. Каков принцип их действия?
32. В чем преимущества оптических (лазерных) расходомеров?
33. Перечислите методы измерения расхода в которых отсутствует гидравлическое сопротивление.
34. Какие типы сужающих устройств используются в методе измерения расхода по перепаду давления?
35. Каков принцип действия ротаметра?
36. Какие поплавки используют в ротаметрах если вязкость измеряемого вещества высока?
37. Из каких материалов изготавливают поплавки для ротаметров?
38. Каков принцип работы термоанемометра?
39. Укажите принцип работы струйного счетчика газа.
40. Для чего предназначен редуционный клапан?
41. Каков принцип действия редуционного клапана?
42. В каком состоянии находится клапан при отсутствии потребления воздуха?

Продвинутый уровень

1. Основные понятия об измерениях. Погрешности измерения. Класс точности прибора. Вариация.
2. Какую роль выполняет реле давления, установленное перед насосом?
3. Преобразователи электрической аналоговой ветви, выполнение по схеме компенсации перемещений.
4. Какие точки называются реперными (базовыми)?
5. Расскажите о дилатометрических и биметаллических термометрах.
6. На чем основан принцип действия термоэлектрических термометров?
7. По какому принципу работают пирометры?
8. В чем отличие полупроводниковых термометров сопротивления от металлических?
9. Какие вторичные приборы используют для термометров сопротивления?
10. Объясните трёхпроводную схему включения термометра сопротивления с автоматической компенсацией.
11. Объясните принцип действия магнитоэлектрического логометра.
12. Какие факторы влияют на быстродействие первичного преобразователя?
13. Какие существуют методы для определения постоянной тепловой инерции? Расскажите о графическом методе.
14. Приведите классификацию приборов для измерения давления по роду измеряемой величины.
15. Каким образом используется тензорезистивный эффект для преобразования давления в электрический сигнал?
16. Что включает в себя структурная схема датчика преобразования давления в токовый и цифровой сигналы?
17. Каков принцип действия механических счетчиков расхода? Приведите примеры.
18. В чем преимущества и каковы недостатки расходомеров с сужающими устройствами?
19. Приведите зависимость расхода измеряемого вещества от высоты подъема поплавка.
20. Объясните принципиальную схему преобразователя с осциллирующей струей.
21. Объясните конструктивную схему редуционного клапана Рег.РД.1.

1. Критерии оценивания компетенций

Оценка «отлично» выставляется студенту, если он даёт правильный и полный ответ на вопросы как базового, так и продвинутого уровня.

Оценка «хорошо» выставляется студенту, если он даёт правильный и полный ответ на вопросы базового уровня.

Оценка «удовлетворительно» выставляется студенту, если он даёт частично правильный ответ на вопросы базового уровня.

Оценка «неудовлетворительно» выставляется студенту, если он не даёт правильные ответы даже на вопросы базового уровня.

2. Описание шкалы оценивания

Максимально возможный балл за весь текущий контроль устанавливается равным **55**. Текущее контрольное мероприятие считается сданным, если студент получил за него не менее 60% от установленного для этого контроля максимального балла. Рейтинговый балл, выставляемый студенту за текущее контрольное мероприятие, сданное студентом в установленные графиком контрольных мероприятий сроки, определяется следующим образом:

Уровень выполнения контрольного задания	Рейтинговый балл (в % от максимального балла за контрольное задание)
Отличный	100
Хороший	80
Удовлетворительный	60
Неудовлетворительный	0

3. Методические материалы, определяющие процедуры оценивания знаний, умений, навыков и (или) опыта деятельности, характеризующих этапы формирования компетенций

Процедура проведения данного оценочного мероприятия включает в себя: собеседование по тематике практических занятий.

Предлагаемые студенту задания позволяют проверить компетенции: ПК-2, ПК-20. Принципиальные отличия заданий базового уровня от повышенного заключаются в том, что они раскрывают творческий потенциал студента более ярко.

Для подготовки к данному оценочному мероприятию необходимо: для очной формы обучения – 4 ч., для заочной – 20 ч. Для подготовки необходимо изучить литературу, составить конспект и план ответа.

При подготовке к ответу студенту предоставляется право пользования планом ответа.

При проверке задания, оцениваются

- последовательность и рациональность изложения материала;
- полнота и достаточный объем ответа;
- научность в оперировании основными понятиями;
- использование и изучение дополнительных литературных источников.

Составитель _____ Е.Н. Павленко
(подпись)

« ____ » _____ 20__ г.

МИНИСТЕРСТВО ОБРАЗОВАНИЯ И НАУКИ РОССИЙСКОЙ ФЕДЕРАЦИИ
Федеральное государственное автономное образовательное
учреждение высшего образования
«СЕВЕРО-КАВКАЗСКИЙ ФЕДЕРАЛЬНЫЙ УНИВЕРСИТЕТ»

УТВЕРЖДАЮ:

И.о. зав кафедрой ХТМиАХП

_____ Е.Н. Павленко

«___» _____ 20__ г.

Вопросы к экзамену

Вопросы к экзамену (6 семестр)

Вопросы (задача, задание) для проверки уровня обученности

Знать

1. Цель управления химико-технологическим процессом.
2. Основные понятия об измерениях. Погрешности измерения. Класс точности прибора. Вариация.
3. Государственная система промышленных приборов и средств автоматизации.
4. Преобразователи электрической аналоговой ветви, выполнение по схеме компенсации перемещений.
5. Преобразователи электрической аналоговой ветви, выполнение по схеме компенсации усилий.
6. Преобразователи пневматической ветви.
7. Классификация приборов для измерения температуры.
8. Термометры расширения. Термометры расширения, основанные на расширении твёрдых тел.
9. Манометрические термометры. Достоинства, недостатки.
10. Термоэлектрические преобразователи. Принцип действия. Включение третьего проводника в цепь термопары. Введение поправки на температуру холодных слоев.
11. Приборы для измерения термоэ.д.с.(компенсационный метод измерения, достоинство данного метода).
12. Принцип действия термометров сопротивления. Достоинства, недостатки. Конструктивное исполнение.
13. Виды термометров сопротивления. Требования, предъявляемые к материалу чувствительных элементов.
14. Классификация приборов для измерения давления.
15. Жидкостные манометры.
16. Трубочато-пружинный манометр.
17. Мембранные приборы. Виды чувствительных элементов, область применения. Достоинства, недостатки.
18. Сильфонные приборы. Принцип действия, область применения. Достоинства, недостатки.

19. Классификация приборов для измерения расхода.
20. Расходомеры переменного перепада давлений.
21. Расходомеры постоянного перепада давления. Принцип действия, достоинства и недостатки.
22. Виды электрических расходомеров. Принцип действия.
23. Требования, предъявляемые при применении сужающих устройств.
24. Правила установки и эксплуатации расходомеров.
25. Счётчики количества жидкостей и газов.
26. Классификация приборов для контроля состава веществ. Достоинства, недостатки.
27. Классификация приборов для контроля физических свойств веществ.
28. Назначение хроматографов.
29. Система управления технологическим объектом. Основные понятия и определения.
30. Классификация систем управления (по цели и способу управления, по степени централизации управления, по степени участия человека в управлении).
31. Функции системы управления (система контроля, регулирования).
32. Функции системы управления (устройства сигнализации, защиты, программно-логического управления).
33. Технологические объекты управления. Статические и динамические характеристики объектов.
34. Пропорциональный регулятор. Динамические характеристики. Область применения.
35. Интегральный регулятор. Динамические характеристики. Область применения.
36. ПИ – регуляторы. Динамические характеристики. Устройства предварения. Назначение, область применения.
37. ПИД-регулятор. Динамические характеристики. Область применения.
38. Пневматические исполнительные устройства, регулирующие органы.
39. Электрические исполнительные устройства. Регулирующие органы. Область применения.

Уметь

1. Регулирование расхода.
2. Регулирование соотношения компонентов.
3. Регулирование уровня.
4. Регулирование температуры.
5. Регулирование давления.
6. Регулирование состава продуктов.
7. Выбор системы регулирования.

Владеть

1. Управление процессами перемещения жидкостей и газов.
2. Управление разделением и очисткой неоднородных систем.
3. Автоматизация процесса абсорбции.
4. Автоматизация процесса ректификации.
5. Автоматизация процесса экстракции.
6. Автоматизация процесса сушки.
7. Автоматизация реакционных процессов.
8. Управление производством серной кислоты.

9. Управление производством аммиачной селитры.

1. Критерии оценивания компетенций

Оценка «отлично» выставляется студенту, полностью освоившему все компетенции показавшему всесторонние, систематизированные, глубокие знания учебной программы дисциплины и умение уверенно применять их на практике при решении конкретных задач, свободное и правильное обоснование принятых решений;

Оценка «хорошо» выставляется студенту, если он в достаточной мере освоил все компетенции, но допускает ошибки, твердо знает материал, грамотно и по существу излагает его, умеет применять полученные знания на практике, но допускает в ответе или в решении задач некоторые неточности;

Оценка «удовлетворительно» выставляется студенту частично и поверхностно освоившему компетенции показавшему фрагментарный, разрозненный характер знаний, недостаточно правильные формулировки базовых понятий, нарушения логической последовательности в изложении программного материала, но при этом он владеет основными разделами учебной программы, необходимыми для дальнейшего обучения и может применять полученные знания по образцу в стандартной ситуации;

Оценка «неудовлетворительно» выставляется студенту, который не освоил компетенции и не знает большей части основного содержания учебной программы дисциплины, допускает грубые ошибки в формулировках основных понятий дисциплины и не умеет использовать полученные знания при решении типовых практических задач.

2. Описание шкалы оценивания

Промежуточная аттестация в форме экзамена предусматривает проведение обязательной экзаменационной процедуры и оценивается 40 баллами из 100. Минимальное количество баллов, необходимое для допуска к экзамену, составляет 33 балла. Положительный ответ студента на экзамене оценивается рейтинговыми баллами в диапазоне от **20 до 40** ($20 \leq S_{\text{экз}} \leq 40$), оценка **меньше 20** баллов считается неудовлетворительной.

Шкала соответствия рейтингового балла экзамена 5-балльной системе

Рейтинговый балл по дисциплине	Оценка по 5-балльной системе
35 – 40	Отлично
28 – 34	Хорошо
20 – 27	Удовлетворительно

3. Методические материалы, определяющие процедуры оценивания знаний, умений, навыков и (или) опыта деятельности, характеризующих этапы формирования компетенций

Процедура проведения **экзамена** осуществляется в соответствии с Положением о проведении текущего контроля успеваемости и промежуточной аттестации обучающихся по образовательным программам высшего образования - программам бакалавриата, программам специалитета, программам магистратуры - в СКФУ

В экзаменационный билет включаются 3 вопроса

Для подготовки по билету отводится 30 минут

При подготовке к ответу студенту предоставляется право пользования справочными таблицами.

Составитель _____ Е.Н. Павленко
(подпись)

«_____» _____ 20__ г.

МИНИСТЕРСТВО ОБРАЗОВАНИЯ И НАУКИ РОССИЙСКОЙ ФЕДЕРАЦИИ
Федеральное государственное автономное
образовательное учреждение высшего образования
«СЕВЕРО-КАВКАЗСКИЙ ФЕДЕРАЛЬНЫЙ УНИВЕРСИТЕТ»

УТВЕРЖДАЮ:

Зав. кафедрой ХТМиАХП

_____ Е.Н. Павленко

«___» _____ 20__ г.

Комплект заданий для текущего контроля

по дисциплине «Системы управления химико-технологическими процессами»

Дана схема автоматизации химико-технологического объекта.

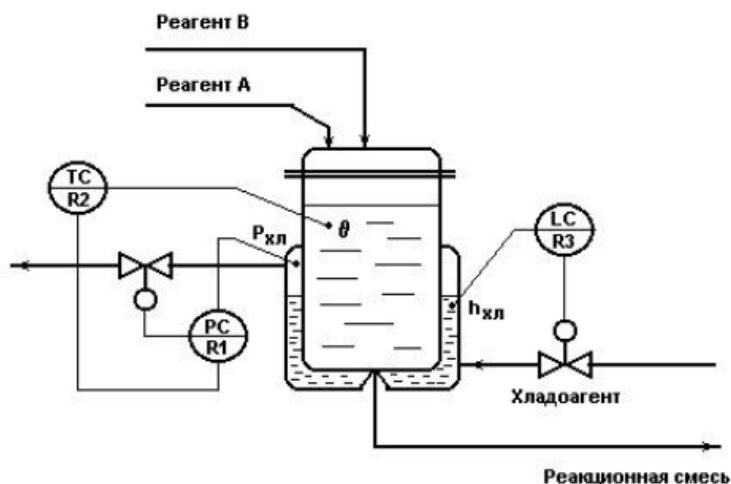
Требуется перечислить все задачи автоматизации, которые решены на этой схеме. Дать подробное письменное описание схемы автоматизации, указав все показывающие, регулирующие, сигнализирующие и аварийные средства.

Таблица 13 – Номер варианта для контрольной работы 2

Буква	А,П	Б,Р	В,С	Г,Т	Д,У	Е,Ф	Ж,Х	З,Ц	И,Ч	К,Ш	Л,Щ	М,Э	Н,Э	О,Я
Номер варианта	01	02	03	04	05	06	07	08	09	10	11	12	13	14

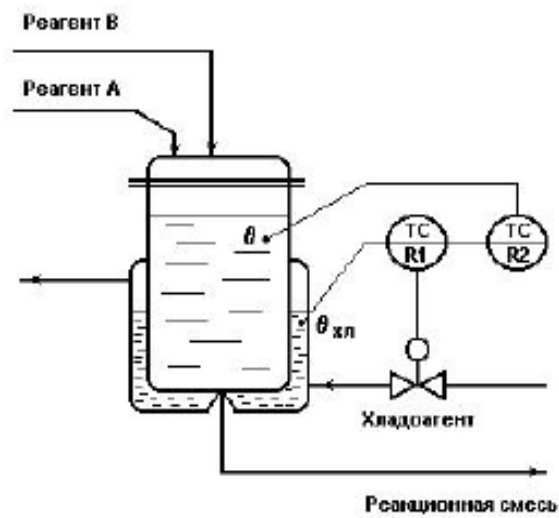
Вариант 1

Дана схема автоматизации химико-технологического объекта.



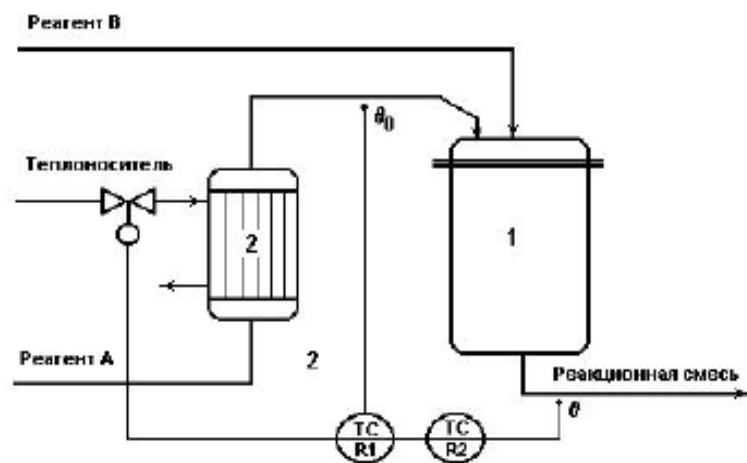
Вариант 2

Дана схема автоматизации химико-технологического объекта



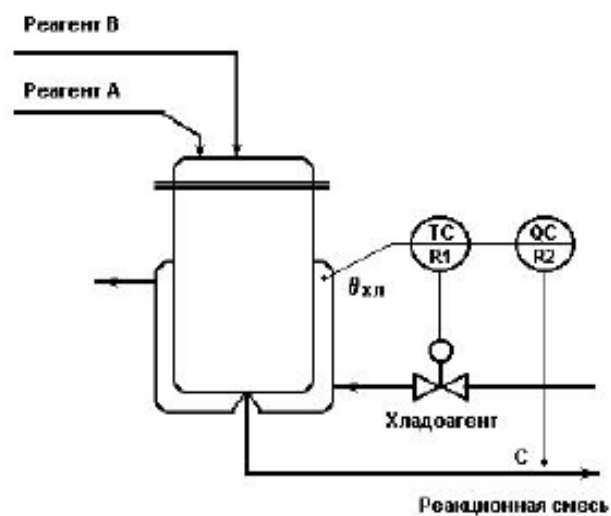
Вариант 3

Дана схема автоматизации химико-технологического объекта



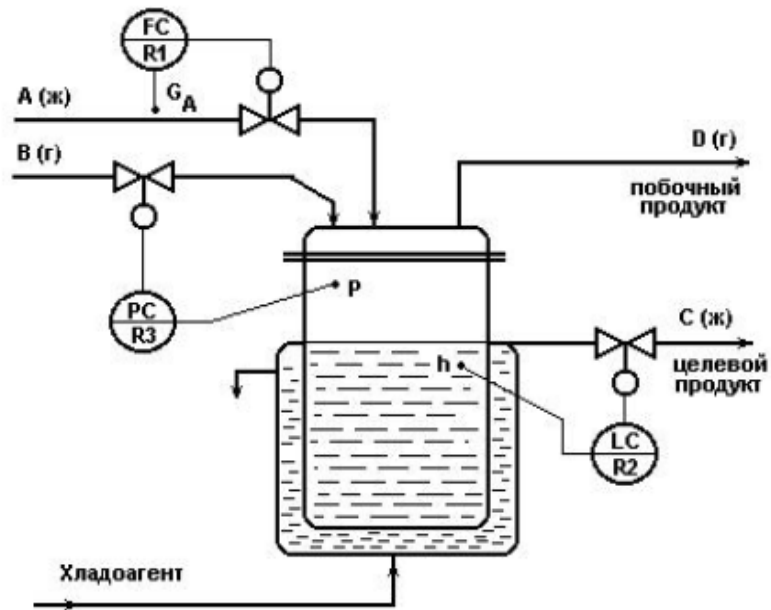
Вариант 4

Дана схема автоматизации химико-технологического объекта



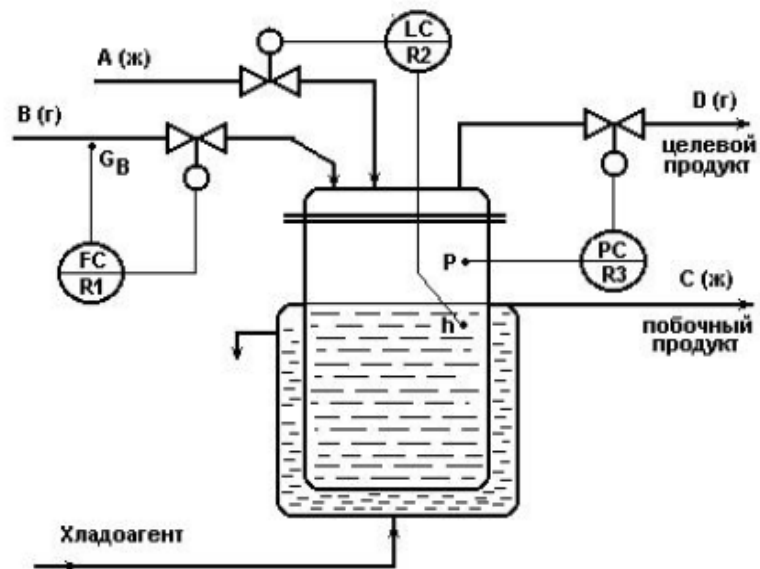
Вариант 7

Дана схема автоматизации химико-технологического объекта



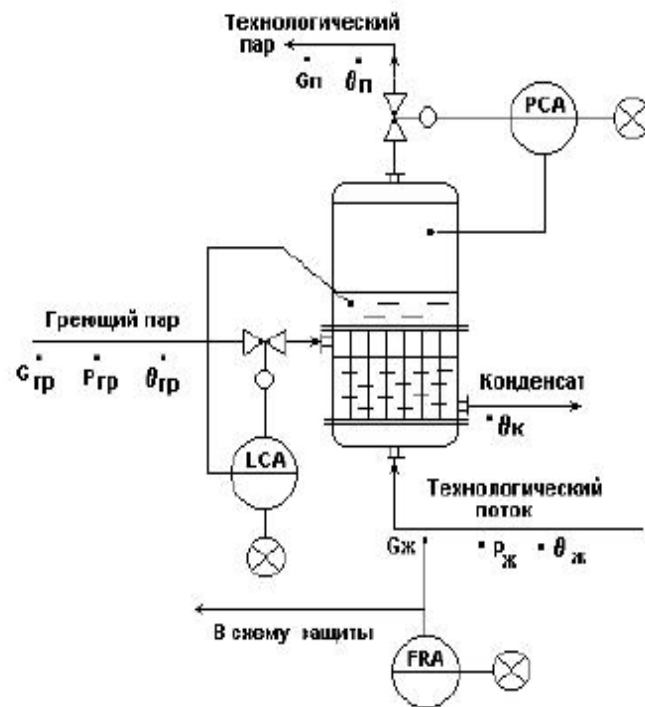
Вариант 8

Дана схема автоматизации химико-технологического объекта



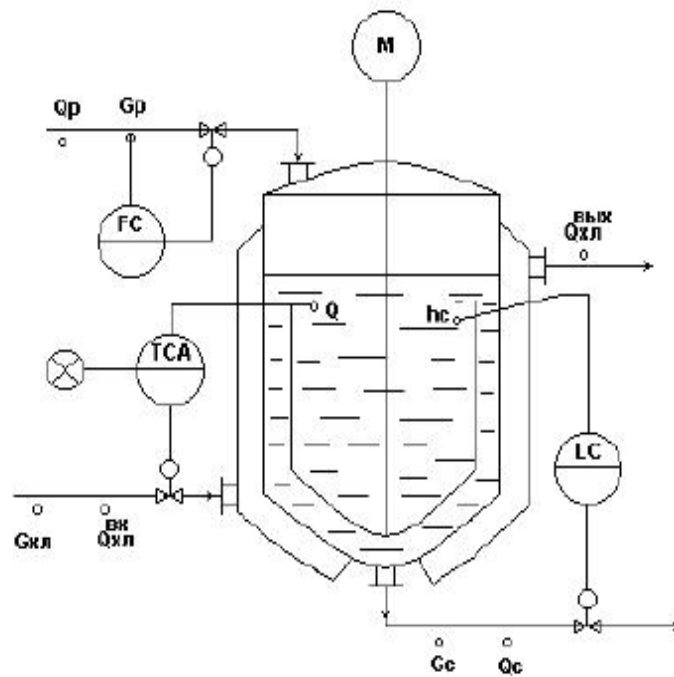
Вариант 9

Дана схема автоматизации химико-технологического объекта



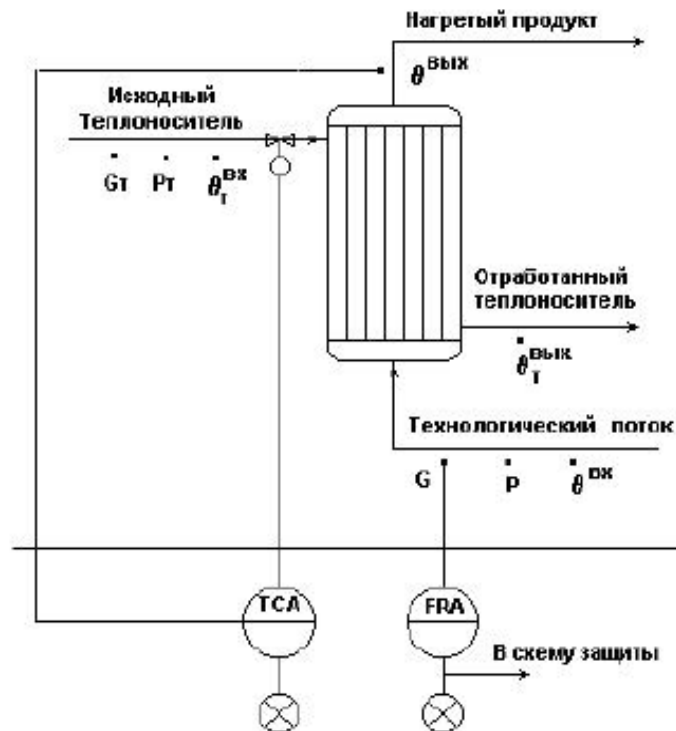
Вариант 10

Дана схема автоматизации химико-технологического объекта



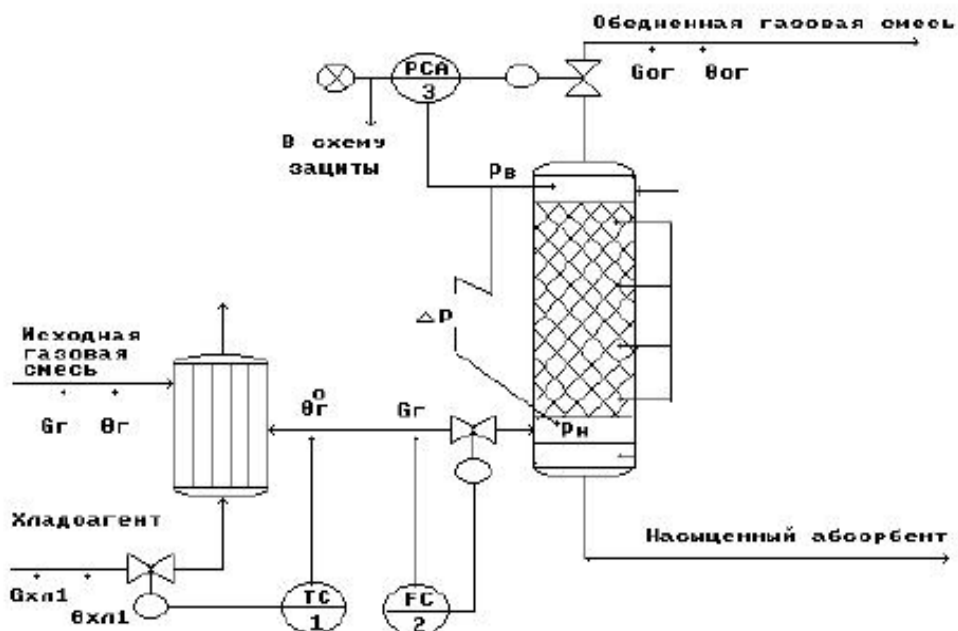
Вариант 11

Дана схема автоматизации химико-технологического объекта



Вариант 12

Дана схема автоматизации химико-технологического объекта



Критерии оценивания компетенций

Оценка «отлично» выставляется студенту, если он без ошибок выполнил задание. Дал подробное описание схемы автоматизации химико-технологического объекта, указав все показывающие, регулирующие, сигнализирующие и аварийные средства. Свободно владеет

материалом, умеет преподнести и проанализировать основные сведения, имеющиеся в работе.

Оценка «хорошо» выставляется студенту, если он без ошибок выполнил задание. Дал подробное описание схемы автоматизации химико-технологического объекта, указав все показывающие, регулирующие, сигнализирующие и аварийные средства. Владеет материалом, умеет преподнести и проанализировать основные сведения, имеющиеся в работе.

Оценка «удовлетворительно» выставляется студенту, если он с ошибками выполнил задание. Дал подробное описание схемы автоматизации химико-технологического объекта, указав показывающие, регулирующие, сигнализирующие и аварийные средства. Владеет материалом, но не умеет преподнести и проанализировать основные сведения, имеющиеся в работе.

Оценка «неудовлетворительно» выставляется студенту, если он с ошибками выполнил задание. В описание схемы автоматизации химико-технологического объекта указал не все показывающие, регулирующие, сигнализирующие и аварийные средства. Не умеет преподнести и проанализировать основные сведения, имеющиеся в работе.

При защите задания учитываются:

- аккуратность оформления работы;
- соответствие требованиям ГОСТа;
- соответствие выданному заданию;
- владение материалом при докладе и качество его выполнения.

Составитель _____ Е.Н. Павленко
(подпись)

« ____ » _____ 20__ г.