

**МИНИСТЕРСТВО НАУКИ И ВЫСШЕГО ОБРАЗОВАНИЯ
РОССИЙСКОЙ ФЕДЕРАЦИИ**
**Федеральное государственное автономное
образовательное учреждение высшего образования**
«СЕВЕРО-КАВКАЗСКИЙ ФЕДЕРАЛЬНЫЙ УНИВЕРСИТЕТ»
Невинномысский технологический институт (филиал)

Методические указания по выполнению практических работ
по дисциплине «Электрические и электронные аппараты»

Направление подготовки 13.03.02 – Электроэнергетика и электротехника
Профиль подготовки – Электропривод и автоматика
Квалификация выпускника – бакалавр

Невинномысск 2021

Методические указания предназначены для проведения практических занятий по дисциплине «Электрические и электронные аппараты» для студентов направления подготовки 13.03.02 «Электроэнергетика и электротехника» и соответствуют требованиям ФГОС ВО направления подготовки бакалавров.

Составитель: доцент кафедры ИСЭА Д.В.Самойленко

ОГЛАВЛЕНИЕ

Введение	4
Глава 1. Электрические и магнитные цепи электрических аппаратов	6
1.1. Основные понятия.....	6
1.2. Основные формулы и уравнения для электрических цепей постоянного тока.....	7
1.3. Электромагнетизм. Основные формулы и уравнения.....	9
Глава 2. Основные физические явления и процессы в электрических аппаратах	17
2.1. Тепловые процессы.....	17
2.2. Электродинамические усилия.....	21
2.3. Контактные явления.....	26
2.4. Электромагнитные явления.....	29
2.5. Полупроводниковые приборы.....	39
Глава 3. Разработка и графическое изображение электрических схем на основе предложенного набора электрических и электронных аппаратов	46
Глава 4. Пояснение назначения электрических аппаратов, принципа работы предложенной электрической схемы	57
Глава 5. Расчет параметров электрических аппаратов	94
5.1. Резисторы и реостаты.....	97
5.2. Электромагнитные катушки и электромагниты.....	104
5.3. Электромагнитные контакторы и реле.....	111
5.4. Электрические аппараты защиты.....	117
Список рекомендуемой литературы	121
Приложения	122

ВВЕДЕНИЕ

Среди многообразия электротехнических устройств особое место занимают электрические и электронные аппараты, которые можно разделить на контактные, бесконтактные и комбинированные (гибридные).

Электрические и электронные аппараты служат для коммутации, сигнализации и защиты электрических сетей и электроприемников, а также для управления электротехническими и технологическими установками, и классифицируются по различным признакам.

Задачник дает возможность студентам электротехнических специальностей более глубоко и всесторонне овладеть программным материалом по курсу «Электрические и электронные аппараты», цель которого – помочь студентам освоить и приобрести необходимые знания основных законов электромеханики, получить практические навыки применения электрических и электронных аппаратов в различных электрических устройствах.

Для достижения поставленной цели требуется усвоить физическую сущность электрических и магнитных явлений в электрических аппаратах, их взаимную связь и количественные соотношения, овладеть необходимым математическим аппаратом для расчета характеристик, нахождения и выбора их основных параметров.

При изучении и расчете электромагнитных явлений, происходящих в электрических и электронных аппаратах, целесообразно их представление в виде идеализированных электрических и магнитных схем замещения, которые, по сути, являются расчетными моделями реальных цепей и устройств. При этом следует в виду, что одна и та же электрическая или магнитная цепь может иметь несколько схем замещений в зависимости от цепи и точности расчета.

В задачнике представлено множество задач на применение основных законов физики, электротехники, а также связанных со спецификой работы электрических и электронных аппаратов, полупроводниковых приборов.

В представленном задачнике основное внимание уделено:

- углубленному изучению вопросов теории электрических аппаратов, их буквенному и графическому обозначению в электрических схемах;

- усвоению практики проведения расчетов и выбора резисторов, катушек силовых контакторов и реле, магнитных пускателей и тепловых реле, электромагнитов постоянного и переменного тока, плавких предохранителей, воздушных выключателей и полупроводниковых приборов;

- приобретению практических навыков по разработке и чтению конкретных простейших электрических схем, составленных из числа заданных электрических и электронных аппаратов, по составлению спецификации элементов разрабатываемой схемы и по выбору аппаратов по каталогам и справочникам.

Для успешного усвоения материала курса и облегчения решения задач в начале каждой главы приводятся общие положения и основные формулы.

Приведены вопросы, которые можно использовать для проверки своих знаний при самостоятельной работе студентов над курсом.

Ряд задач имеет повышенную сложность и требует для своего решения умения и навыков пользования соответствующим математическим аппаратом.

ГЛАВА I. ЭЛЕКТРИЧЕСКИЕ И МАГНИТНЫЕ ЦЕПИ ЭЛЕКТРИЧЕСКИХ АППАРАТОВ

1.1. ОСНОВНЫЕ ПОНЯТИЯ

В состав электрических и магнитных цепей электрических аппаратов входят резисторы (R), конденсаторы (C), катушки индуктивности (L), магнитопроводы: однородные и неоднородные; разветвленные и неразветвленные; магнитотвердые и магнитомягкие.

Резистор является необратимым преобразователем электромагнитной энергии. Его электрическое сопротивление (Ом) характеризует способность резистора поглощать электрическую энергию и преобразовывать ее в другие виды энергии.

Под **емкостью конденсатора**, C , (мкФ) понимается его способность накапливать заряды или возбуждать их с помощью электрического поля.

Емкость конденсатора, C , определяется его конфигурацией и относительной диэлектрической проницаемостью диэлектрика, помещенного между его пластинами. Для плоского конденсатора:

$$C = \frac{\epsilon \cdot \epsilon_0 \cdot S}{l_c},$$

где S – площадь одной пластины, м^2 ; l_c – расстояние между пластинами, м; ϵ_0 – абсолютная диэлектрическая проницаемость вакуума или электрическая постоянная, равная $\frac{1}{4\pi \cdot 9 \cdot 10^9}$ Ф/м; ϵ – относительная диэлектрическая проницаемость.

Заряженный конденсатор обладает энергией, которую он запасает в процессе зарядки и отдает при разрядке:

$$W = \frac{C \cdot U^2}{2}.$$

Таким образом, электромагнитная энергия, W , аккумулируется в конденсаторе в виде энергии электрического поля.

Свойство индуктивного элемента создавать собственное магнитное поле, при протекании в нем электрического тока, определяется **индуктивностью** L . В катушке индуктивности формируется энергия магнитного поля.

При преобразовании других видов энергии в электрическую в преобразователе энергии возникает электродвижущая сила (ЭДС), потенциально способная совершать работу по перемещению в электрической цепи электрических зарядов. ЭДС измеряется в вольтах (В) и обозначается латинской буквой E или e . Если источник ЭДС подключить к замкнутой цепи, то она окажется под воздействием электромагнитного поля, на ее участках устанавливается разность электрических потенциалов или напряжение U .

Электрическое напряжение – это величина, численно равная работе по перемещению единицы электрического заряда между двумя произвольными точками электрической цепи.

Электрический ток – это направленное движение электрических зарядов (электронов) в веществе или вакууме под воздействием электрического поля. Ток характеризуется силой, измеряемой в амперах (А). Один ампер соответствует перемещению через поперечное сечение проводника в течение одной секунды (с) заряда электричества величиной в один Кулон (Кл):

$$1 \text{ А} = 1 \text{ Кл} / \text{с}.$$

В общем случае, обозначив ток буквой i , а заряд q , получим

$$i = \frac{dq}{dt}.$$

Существует и другое определение электрического тока: электрический ток есть ось сил, в направлении которых действует электромагнитное поле.

Для установившихся режимов различают два вида токов: постоянный и переменный. *Постоянным* называют ток, который может изменяться по величине, но не изменять своего знака сколь угодно долгое время. *Переменным* называется ток, который периодически изменяется как по величине, так и по знаку. Синусоидальный ток изменяется по гармоническому закону

$$i = I_m \sin \omega t,$$

где I_m – амплитудное (наибольшее) значение тока, А.

Скорость изменения переменного тока характеризуется его *частотой*, определяемой как число полных повторяющихся колебаний в единицу времени. Частота обозначается буквой f и измеряется в герцах (Гц). Промышленная частота тока и напряжения составляет 50 Гц, что соответствует 50 полным колебаниям в секунду. *Угловая частота* ω – скорость изменения тока, в радианах в секунду, связанная с частотой сети простым соотношением:

$$\omega = 2\pi f.$$

Установившееся (фиксированное) значение постоянного и переменного тока обозначают прописной буквой I , неустановившиеся (мгновенные) значения – буквой i .

1.2. ОСНОВНЫЕ ФОРМУЛЫ И УРАВНЕНИЯ ДЛЯ ЭЛЕКТРИЧЕСКИХ ЦЕПЕЙ ПОСТОЯННОГО ТОКА

Все элементы, проводящие электрический ток, обладают электрическим сопротивлением. Для проволочных резисторов **сопротивление** определяется по формуле

$$R = \frac{\rho \cdot l}{S},$$

где ρ – удельное сопротивление, Ом · м; l – длина, м; S – площадь поперечного сечения, м².

Для большинства проводящих материалов, применяемых в электротехнике, их сопротивление, в определенном диапазоне температур линейно зависит от температуры:

$$R = R_0 [1 + \alpha_T (\theta - \theta_0)],$$

где R_0 – сопротивление резистора при температуре θ_0 ; α_T – температурный коэффициент сопротивления, 1/К.

Удельное сопротивление и температурные коэффициенты некоторых металлов указаны в прил. 1.

Закон Ома для участка цепи: ток, I , проходящий по участку цепи, прямо пропорционален напряжению U , приложенному к этому участку, и обратно пропорционален его сопротивлению R , т.е.:

$$I = \frac{U}{R},$$

где U – напряжение, В; R – сопротивление, Ом.

Закон Ома для всей цепи:

$$I = \frac{E}{R + r},$$

где E – электродвижущая сила источника электрической энергии, В; R – сопротивление внешней цепи, Ом; r – внутреннее сопротивление источника, Ом.

Электрическое сопротивление проводника:

$$R = U / I.$$

Энергия и мощность электрической цепи. Работа (энергия W), затраченная на перенос заряда q на участке цепи за время t , определяется:

$$A = W = Uq \quad \text{или} \quad A = W = UIt,$$

где A – работа, Дж.

Работа, совершенная источником электрической энергии с ЭДС, E :

$$A = Eq \quad \text{или} \quad A = EIt.$$

Мощность, потребляемая нагрузкой:

$$P = A/t = UI = RI^2 = U^2/R,$$

где P – мощность, Вт.

Мощность, развиваемая источником или генератором:

$$P_r = EI.$$

По закону сохранения энергии мощность генератора равна сумме мощностей потребителей. Это равенство называют *балансом мощностей* в электрических цепях:

$$P_r = \sum PEI = \sum I^2 R_i.$$

Закон Джоуля – Ленца. Количество теплоты, Q , выделенное при прохождении постоянного тока в проводнике,

$$Q = I^2 Rt, \text{ Дж}$$

или

$$Q = 0,24I^2 Rt, \text{ кал.}$$

Последовательное, параллельное и смешанное соединение резисторов. Эквивалентное сопротивление ряда последовательно соединенных резисторов равно сумме их сопротивлений:

$$R = R_1 + R_2 + \dots + R_n.$$

Параллельным называют такое соединение резисторов, при котором между двумя узлами электрической цепи присоединено несколько резисторов. Эквивалентная проводимость этого участка цепи равна сумме проводимостей всех параллельных ветвей:

$$G = G_1 + G_2 + \dots + G_n$$

или

$$\frac{1}{R} = \frac{1}{R_1} + \frac{1}{R_2} + \dots + \frac{1}{R_n}.$$

При параллельном соединении n ветвей с равными сопротивлениями в каждой ветви, т.е. $R_1 = R_2 = \dots = R_n$:

$$R = R_n / n.$$

При параллельном соединении двух резисторов R_1 и R_2 их эквивалентное сопротивление:

$$R = R_1 R_2 / (R_1 + R_2).$$

Смешанное соединение резисторов – это последовательно-параллельное соединение резисторов или участков цепи.

Первый закон Кирхгофа. Сумма токов, направленных к узлу, равна сумме токов, направленных от узла, или алгебраическая сумма токов в узле равна нулю:

$$I_1 + I_3 + \dots + I_n = I_2 + I_4 + I_k,$$

где I_1, I_3, \dots, I_n – токи, направленные к узлу; I_2, I_4, \dots, I_k – токи, направленные от узла, или

$$\sum I = 0.$$

Со знаком «+» записывают токи, направленные к узлу, со знаком «-» – от узла.

Второй закон Кирхгофа. В замкнутом контуре электрической цепи алгебраическая сумма ЭДС равна алгебраической сумме падений напряжений вдоль того же контура:

$$\sum E = \sum IR.$$

По этому закону при составлении уравнений ЭДС источника записывают со знаком «+», если ее направление совпадает с выбранным направлением обхода контура. Падение напряжения записывают со знаком «+», если направление тока через резистор совпадает с выбранным направлением обхода контура.

1.3. ЭЛЕКТРОМАГНЕТИЗМ. ОСНОВНЫЕ ФОРМУЛЫ И УРАВНЕНИЯ

Совокупность элементов, по которым распространяется магнитный поток, называется *магнитной цепью*.

Магнитные цепи могут быть разветвленными и неразветвленными, однородными и неоднородными. В неразветвленной магнитной цепи во всех ее элементах магнитный поток одинаков. Расчет разветвленных и неразветвленных цепей обычно ведут аналогично расчету цепей постоянного тока, т.е. используют законы Ома и Кирхгофа для магнитных цепей.

В однородной магнитной цепи, образованной замкнутым магнитопроводом, магнитный поток находится в однородной среде. Неоднородной называют магнитную цепь, состоящую из участков ферромагнитного материала различного сечения с различными магнитными свойствами, имеющих воздушные зазоры.

В некоторых электротехнических устройствах вместо намагничивающих обмоток используются *постоянные магниты*. Расчет магнитной цепи в этом случае производится с учетом *кривых намагничивания* как ферромагнитного материала магнитопровода, так и материала постоянного магнита.

Магнитное поле характеризуется напряженностью H и магнитной индукцией B . Между магнитным потоком Φ , магнитной индукцией и поперечным сечением среды, проводящей данный поток, имеется следующая зависимость:

$$\Phi = BS,$$

где Φ – магнитный поток, Вб; S – площадь поперечного сечения, м²; B – индукция, Тл.

Если угол между направлением потока и площадью отличается от 90° , то

$$\Phi = BS \cos \alpha,$$

где α – угол между вектором B и перпендикуляром к поверхности.

Электромагнитная сила. На проводник с током длиной l , находящийся в магнитном поле, перпендикулярно направлению поля действует сила F , выражаемая в ньютонах (Н):

$$F = IlB.$$

Если проводник с током расположен к вектору магнитной индукции B под углом α , то силу определяют:

$$F = IlB \sin \alpha.$$

Направление электромагнитной силы определяют по правилу левой руки.

Механическую работу по перемещению проводника с током в магнитном поле на расстояние a вычисляют по формуле:

$$A = Fa = IlBa = IBS = I\Phi,$$

где S – площадь, описанная проводником при его перемещении, м².

Работу выражают в джоулях (Дж).

Взаимодействие проводников с током. Электромагнит. Сила взаимодействия проводников, по которым проходят токи I_1 и I_2 , определяется

$$F = \mu_a \frac{I_1 I_2 l}{2\pi a},$$

где μ_a – абсолютная магнитная проницаемость, Гн/м; l – длина проводников, м; a – расстояние между ними, м; F – сила взаимодействия, Н.

Магнитная индукция во всех точках, расположенных на расстоянии a от оси провода:

$$B = \mu_a \frac{I}{2\pi a},$$

Абсолютная магнитная проницаемость воздуха и всех веществ, за исключением ферромагнитных материалов, близка к абсолютной магнитной проницаемости вакуума, называемой *магнитной постоянной*: $\mu_0 = 4\pi \cdot 10^{-7} \text{ Гн/м} = 1,256 \cdot 10^{-6} \text{ Гн/м}$.

Абсолютная магнитная проницаемость вещества:

$$\mu_a = \mu_0 \mu,$$

где μ – магнитная проницаемость, показывающая, во сколько раз абсолютная магнитная проницаемость данного материала больше магнитной постоянной.

Подъемная сила электромагнита, F , (Н):

$$F = 4 \cdot 10^5 B^2 S,$$

где B – магнитная индукция, Тл; S – сечение полюса, м^2 .

Напряженность магнитного поля. Магнитное напряжение.

Напряженность магнитного поля, H , (А / м):

$$H = B / \mu_a = B / \mu \mu_0,$$

Напряженность магнитного поля – вектор, направление которого совпадает с направлением поля в данной точке.

Произведение напряженности магнитного поля H на длину участка магнитной линии Δl называют *магнитным напряжением* и выражают в амперах (А).

Магнитное напряжение, взятое по всей длине линии магнитной индукции, называют магнитодвижущей силой (МДС) или намагничивающей силой (НС) F_m .

Напряженность магнитного поля зависит от силы тока и конфигурации намагничивающей обмотки, в которой он протекает.

Для длинного прямого проводника:

$$H = I / 2\pi l_a,$$

где l_a – расстояние от оси проводника до точки в пространстве, в котором определяется напряженность.

При протекании тока I по обмотке, имеющей w витков, развивается намагничивающая сила Iw . Напряженность магнитного поля, создаваемого этой силой, определяется по формуле

$$H = Iw / l_{\text{ср}},$$

где $l_{\text{ср}}$ – длина средней силовой линии магнитного потока.

Закон Ома для однородной линейной магнитной цепи имеет вид

$$\Phi = Iw / R_{\mu},$$

где $R_{\mu} = l_{\text{ср}} / \mu_a S$ – магнитное сопротивление цепи, 1/Гн.

В основе принципа действия электромагнитных устройств лежит силовое взаимодействие между магнитным полем и проводником с током или ферромагнитным материалом.

На проводник с током, расположенным под углом α к силовым линиям магнитного поля, действует сила:

$$F = BIl \sin \alpha,$$

где l – длина проводника.

Сила взаимодействия между проводниками с токами I_1 и I_2 может быть выражена следующим образом:

$$F_{12} = F_{21} = \mu_a I_1 I_2 l / 2\pi l_a,$$

где l_a – расстояние между проводниками.

Закон полного тока. Полный ток – это алгебраическая сумма токов, пронизывающих поверхность, ограниченную замкнутым контуром.

По закону полного тока намагничивающая сила, F_m , вдоль замкнутого контура равна полному току:

$$F_m = Hl.$$

Напряженность, H , (А/м) магнитного поля в точке, удаленной на расстояние R от прямолинейного проводника:

$$H = I / 2\pi R.$$

Магнитная индукция определяется по формуле

$$B = \mu\mu_0 \frac{I}{2\pi R}.$$

Напряженность магнитного поля внутри проводника в точке, удаленной от ее оси на расстояние a :

$$H = \frac{I}{2\pi R^2} a.$$

Если $a = R$, то напряженность на поверхности такого проводника:

$$H = I / 2\pi R,$$

где R – радиус цилиндрического проводника, м.

Напряженность магнитного поля в центре кольцевого проводника:

$$H = I / 2R = I / d,$$

где R – радиус кольца, м.

Напряженность магнитного поля внутри кольцевой катушки:

$$H = Iw / 2\pi R_x,$$

где R_x – радиус от центра кольцевой катушки до искомой точки, м.

Магнитная индукция:

$$B = \mu\mu_0 H = \mu\mu_0 \frac{Iw}{2\pi R_x}.$$

Напряженность магнитного поля на средней магнитной линии кольцевой (тороидальной) катушки:

$$H = Iw / l,$$

где I – ток в обмотке катушки, А; w – число витков катушки; l – длина средней магнитной линии катушки, м.

Магнитная индукция:

$$B = \mu_a H = \mu_a \frac{Iw}{l}.$$

Магнитный поток:

$$\Phi = BS = \mu_a \frac{IwS}{l},$$

где S – площадь поперечного сечения катушки, м^2 .

Напряженность магнитного поля на оси цилиндрической катушки в любой ее точке (рис. 1.1):

$$H = \frac{Iw}{2l} \cos \alpha_1 - \cos \alpha_2.$$

Если $d \ll l$, то $H = Iw / l$.

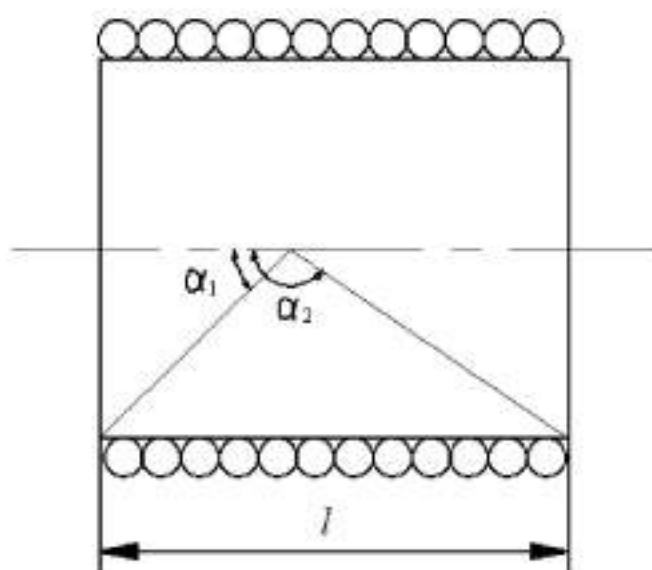


Рис. 1.1

Магнитная индукция:

$$B = \mu\mu_0 H = \mu\mu_0 \frac{Iw}{2l} (\cos \alpha_1 - \cos \alpha_2),$$

или, по приближенной формуле, при условии $d \ll l$

$$B = \mu\mu_0 \frac{Iw}{l}.$$

Электромагнитная индукция. В проводе, перемещающемся в магнитном поле и при этом пересекающем магнитные линии, возбуждается электродвижущая сила электромагнитной индукции. Это явление называют *электромагнитной индукцией*:

$$E = Blv,$$

где E – ЭДС электромагнитной индукции, В; B – магнитная индукция, Тл; l – активная длина проводника, м; v – скорость перемещения проводника, м / с.

При движении проводника в плоскости, расположенном под углом α к вектору магнитной индукции:

$$E = Blv \sin \alpha.$$

Направление наведенной ЭДС определяется правилом правой руки.

Мгновенное значение электродвижущей силы, наведенной в контуре:

$$e = -d\Phi / dt,$$

где $d\Phi / dt$ – скорость изменения магнитного потока.

ЭДС, наведенная в катушке с числом витков w ,

$$e = -w \frac{d\Phi}{dt},$$

или

$$e = -\frac{d\Psi}{dt},$$

где Ψ – потокосцепление, Вб; $\Psi = \Phi w$.

Индуктивность. Коэффициент пропорциональности между потокосцеплением самоиндукции Ψ_L и током I катушки или контура при неизменной магнитной проницаемости среды называют *индуктивностью* L и выражают в Генри (Гн):

$$L = \Psi_L / I.$$

Индуктивность катушки определяет ее способность создавать магнитное поле при прохождении через нее тока:

$$L = \Phi w / I,$$

где Φ – магнитный поток одного витка, Вб; w – число витков катушки; I – ток, А.

Индуктивность катушки зависит от числа витков и магнитного сопротивления магнитопровода, на который она намотана:

$$L = w^2 / R_\mu,$$

где $R_\mu = \frac{l}{\mu\mu_0 S}$ – магнитное сопротивление, 1 / Гн; l – длина магнитопровода, м;

S – площадь его сечения, м²; μ – относительная магнитная проницаемость; μ_0 – абсолютная магнитная проницаемость вакуума или магнитная постоянная, равная $4\pi \cdot 10^{-7}$ Гн/м.

Катушка индуктивности обладает энергией магнитного поля, преобразующейся в энергию электрического поля при подключении ее к источнику:

$$W = LI^2 / 2.$$

Явление возникновения ЭДС в контуре, вызванное изменением тока i в этом же контуре, называют *самоиндукцией*, а наведенная при этом ЭДС называется ЭДС самоиндукции:

$$e_L = -\frac{d\Psi_L}{dt},$$

или

$$e_L = -L \frac{di}{dt}.$$

Энергия магнитного поля. Для кольцевой катушки энергия магнитного поля, выражаемая в джоулях (Дж):

$$W = \Psi I / 2 = LI^2 / 2.$$

Взаимная индукция. Два контура (катушки) индуктивно связаны, если часть магнитного потока Φ_{12} , созданного током первого контура, пронизывает второй контур, а часть потока, вызванного током второго контура Φ_{21} , пронизывает первый контур.

Поток Φ_{12} с витками второго контура (катушки) образует потокосцепление:

$$\Psi_{12} = w_2 \Phi_{12}.$$

Аналогично, поток Φ_{21} образует с витками первого контура (катушки) потокосцепление:

$$\Psi_{21} = w_1 \Phi_{21}.$$

Отношение потокосцепления одного контура (катушки) Ψ_{12} (Ψ_{21}) к току i_1 (i_2) другого контура (катушки), возбуждающего это потокосцепление, называют *взаимной индуктивностью контуров* (катушек):

$$M = M_{12} = M_{21} = \frac{\Psi_{12}}{i_1} = \frac{\Psi_{21}}{i_2} = \frac{w_2 \Phi_{12}}{i_1} = \frac{w_1 \Phi_{21}}{i_2},$$

где M – взаимная индуктивность, Гн.

Взаимная индуктивность зависит от числа витков катушек, их размеров, конфигурации, взаимного расположения и магнитной проницаемости среды.

При изменении тока i_1 во втором контуре наводится ЭДС взаимной индукции:

$$e_{M_2} = -\frac{d\Psi_{12}}{dt} = -M \frac{di_1}{dt},$$

а в первом – ЭДС самоиндукции:

$$e_{L_1} = -L_1 \frac{di_1}{dt}.$$

При изменении тока i_2 в первом контуре наводится также ЭДС взаимной индукции:

$$e_{M_1} = -\frac{d\Psi_{21}}{dt} = -M \frac{di_2}{dt},$$

а во втором контуре – ЭДС самоиндукции:

$$e_{L_2} = -L_2 \frac{di_2}{dt}.$$

Расчет цепей с катушками индуктивности существенно усложняется при наличии взаимной индуктивности, которая связана с ЭДС взаимоиндукции магнитной связи между катушками. Взаимная индуктивность M зависит от индуктивностей первой и второй катушек и коэффициента связи $k_{св}$, показывающего, какая часть магнитного потока одной катушки пронизывает витки другой:

$$M = k_{св} \sqrt{L_1 L_2} = w_1 w_2 / R_{\mu}.$$

Эквивалентная индуктивность $L_{эки}$ двух последовательно соединенных катушек, между которыми имеется индуктивная связь, равна:

$$L_{эки} = L_1 + L_2 \pm 2M.$$

При параллельном соединении катушек соотношение между токами равно:

$$I_2 / I_1 = L_1 \pm M / L_2 \pm M .$$

В этих формулах при одинаковом направлении токов относительно начала обмоток ставится плюс, а минус – при противоположных направлениях токов.

ГЛАВА 2. ОСНОВНЫЕ ФИЗИЧЕСКИЕ ЯВЛЕНИЯ И ПРОЦЕССЫ В ЭЛЕКТРИЧЕСКИХ АППАРАТАХ

К основным явлениям, сопровождающим работу электрического аппарата, относятся: тепловые процессы, процессы коммутации электрических цепей, электромагнитные процессы (электромагнитное взаимодействие элементов аппарата, электромеханические и индукционные явления).

Общим фактором для всех аппаратов, оказывающим непосредственное влияние на указанные процессы, является режим работы аппарата. Таких режимов три:

- длительный (при длительном режиме аппарат нагревается до установившейся температуры);
- кратковременный (в отключённом состоянии между отдельными включениями температура нагрева аппарата снижается практически до температуры окружающей среды);
- повторно-кратковременный (температура нагрева за время паузы тока не успевает снизиться до температуры окружающей среды).

Последний режим характеризуется относительной продолжительностью включения (ПВ).

$$ПВ = \frac{t_{\text{н}}}{t_{\text{н}} + t_{\text{п}}} \cdot 100\% ,$$

где $t_{\text{н}}$ – время нагрузки тока; $t_{\text{п}}$ – время паузы тока.

Стандартные значения ПВ: 15; 25; 40; 60%.

2.1. ТЕПЛОВЫЕ ПРОЦЕССЫ

Электрические аппараты являются сложными электротехническими устройствами, содержащими много различных элементов. Одни из них являются проводниками электрического тока, другие – проводниками магнитных полей, а третьи служат для электрической изоляции. Часть элементов может перемещаться в пространстве, передавая усилия узлам и блокам. Работа большей части аппаратов связана с преобразованием одних видов энергии в другие. При этом неизбежны потери энергии и превращение её в тепло.

Преобразование электрической энергии

Наиболее распространенным преобразованием электрической энергии в тепловую является нагрев проводника протекающим током. Энергия, выделяемая в проводнике в виде теплоты, определяется законом Джоуля – Ленца:

$$W_T = RI^2t = U^2t/R = UI .$$

При прохождении тока через проводник теплота не только выделяется в окружающую среду, но и служит источником нагрева самого проводника или резистора. Температура его рабочего тела превышает температуру среды θ_0 в соответствии с выражением:

$$\theta = \theta_0 + UI/b,$$

где b – коэффициент рассеивания выделяемой мощности, Вт/К.

Коэффициент рассеивания определяет все виды отвода теплоты от рабочего тела и зависит как от свойств окружающей среды, так и от конструкции нагревательного элемента.

При высокотемпературном нагреве, который возникает при размыкании силовых контактов электрических аппаратов и образовании при этом электрической дуги, происходит испускание электронов с поверхности одного из электрических контактов. Это явление носит название **термоэлектронной эмиссии**. Она используется в качестве источника электронного пучка в электрической дуге.

Кроме нагрева протекающим током в ряде случаев используется индукционный нагрев металлических предметов, помещенных в переменное электромагнитное поле. Нагрев возникает в результате наведения в металле вихревых токов, глубина проникновения которых определяется по формуле

$$\delta = \sqrt{\rho / f\pi\mu_a},$$

где ρ и μ_a – удельное сопротивление и магнитная проницаемость нагреваемого материала соответственно.

Потребляемая электротехническим устройством мощность P_1 преобразуется в полезную мощность P_2 и частично расходуется на покрытие потерь:

$$P_1 = P_2 + \Delta P_{\Sigma}.$$

Эффективность преобразования энергии характеризуется коэффициентом полезного действия (КПД) $\eta = P_2 / P_1$.

Электрическая мощность $P_{эм} = UI$, подведенная к проводнику, находящемуся в магнитном поле, при его перемещении преобразуется в механическую энергию:

$$P_{мех} = Fv = M_{эм}\omega,$$

где F – сила, действующая на проводник, движущийся в магнитном поле со скоростью v ; $M_{эм}$ – вращающий момент в рамки с током при частоте вращения ω .

Частично электрическая мощность расходуется на тепловые потери:

$$UI = P_{мех} + I^2R.$$

Качественные задачи

2.1.1. Как изменится плотность тока и величина электрического сопротивления медного проводника, если его длину увеличить в два раза, а сечение

уменьшить в три раза? Потери напряжения в линии медного провода ΔU . Как изменится это значение, если медный проводник заменить: а) стальным; б) алюминиевым, при неизвестных значениях длины l и сечения S ?

2.1.2. Как изменится сопротивление и мощность проволочного резистора при протекании через него неизменной величины постоянного тока: а) если увеличить длину проволоки резистора в 5 раз; б) уменьшить её сечение в 4 раза; в) при одновременном увеличении длины проволоки в 4 раза, а диаметра в 2 раза?

2.1.3. Во сколько раз нужно изменить время прохождения тока через резистор, чтобы выделившееся количество теплоты осталось таким же при уменьшении тока, протекающего через резистор, в 3 раза?

2.1.4. Назовите основные источники теплоты в электрических аппаратах. Чем объяснить нагрев нетоковедущих элементов электрических аппаратов, выполненных из ферромагнитных материалов, вблизи проводников с переменным током? Почему для токоведущих элементов электрических аппаратов на переменном токе редко применяются ферромагнитные материалы?

2.1.5. Через медный проводник длиной 10 метров и сечением $0,8 \text{ мм}^2$ протекает электрический ток. В каком случае тепловые потери в нём будут больше: а) при протекании постоянного тока через указанный проводник; б) при протекании через него переменного тока?

2.1.6. При повышении температуры сопротивление терморезистора увеличилось на 50%. Как изменится его проводимость? Во сколько раз увеличится мощность рассеяния на резисторе, если ток в нём увеличить в 1,5 раза?

2.1.7. Два реостата предназначены для длительной работы. Условия охлаждения реостатов одинаковы. Реостат А имеет сопротивление $R_A = 100 \text{ Ом}$ и рассчитан на ток 5 А. Реостат Б имеет сопротивление $R_B = 5 \text{ Ом}$ и рассчитан на ток 100 А. Для изготовления какого реостата потребуется больше (по массе), и примерно во сколько раз, проволоки одинакового удельного сопротивления? Определите мощность рассеяния на каждом приведённом реостате.

2.1.8. Для двух реостатов была выбрана проволока одной и той же длины, изготовленная из одного материала. При каком соотношении диаметров проволок сопротивление одного из реостатов будет: а) в 3 раза меньше; б) в 4 раза больше; в) в 10 раз больше сопротивления другого реостата? Определите мощность рассеяния реостатов в трёх указанных случаях.

2.1.9. Определить минимальный диаметр медной проволоки длиной 100 м, если её сопротивление не должно превышать 1 Ом. Чему равно сопротивление одного метра медной проволоки диаметром 2 мм? Как изменится его величина, если температура медной проволоки возрастёт на $65 \text{ }^\circ\text{C}$?

2.1.10. В электрическую цепь параллельно включены две обмотки. Одна из них изготовлена из медной проволоки, а другая – из алюминиевой. В какой из обмоток выделится большее количество тепла за одно и то же время, если обе проволоки обмоток имеют одинаковую длину и сечение?

2.1.11. Как изменится мощность электронагревательного элемента, если часть его спиральной обмотки закоротить? Изменится или нет температура спирали? Как влияет температура проводника на качество его изоляции?

2.1.12. Почему при пайке подводящих проводников полупроводниковых приборов (диодов, транзисторов, тиристоров, оптронов) их необходимо зажимать пинцетом или плоскогубцами? С какими явлениями следует считаться при нагревании проводников переменным током высокой частоты?

2.1.13. При некотором напряжении на резисторе выделяется мощность P . Как нужно изменить сопротивление резистора, чтобы мощность в нём не изменилась: а) при увеличении приложенного напряжения в 2 раза; б) при уменьшении приложенного напряжения в 3 раза; в) при уменьшении протекающего тока в 2,5 раза?

2.1.14. В резисторе при приложенном напряжении 42 В выделяемая мощность равна 50 Вт. Какова выделяемая в резисторе мощность при напряжениях 127, 220 и 380 В?

2.1.15. Потребитель с номинальной мощностью 2,5 кВт подключён к источнику напряжения 220 В. В результате плохого контакта в розетке напряжение на потребителе оказалось равным 218 В при токе 5 А. Какова энергия, расходуемая в сопротивлении контакта розетки в течение одного часа работы потребителя? Как изменилась мощность потребителя?

2.1.16. Какая мощность расходуется в соединительных проводах, если напряжение и ток потребителя составляют соответственно 112 В и 5 А? Потребитель подключён к источнику с ЭДС и внутренним сопротивлением $R_{вн} = 0,5$ Ом.

2.1.17. В чём состоит физический смысл понятия «постоянная времени нагрева электрического аппарата»? Поясните известные вам методы определения величины постоянной времени нагрева и охлаждения при заданных временных кривых нагрева и охлаждения электрического аппарата с учётом и без учёта температуры окружающей среды.

2.1.18. Какой режим называется установившимся и чем он характерен? Что понимают под термином «превышение температуры нагрева»? По какому закону возрастает температура нагрева электромагнитной катушки напряжения после её подключения к сети в двух случаях: а) при температуре окружающей среды 35°C ; б) при температуре окружающей среды, равной нулю? Приведите виды уравнений и временные кривые нагрева катушки.

2.1.19. Для каких целей в электрических аппаратах, работающих в кратковременном режиме, рекомендуется искусственно увеличивать постоянную времени нагрева аппарата? Каким образом это достигается?

2.1.20. Как зависит установившаяся температура нагрева от площади охлаждения? Какое из двух геометрически подобных тел, большое или маленькое, быстрее достигнет установившегося значения температуры нагрева?

2.1.21. Чем объяснить тот факт, что при кратковременном и повторно-кратковременном режимах работы мощность источников теплоты может быть

больше, чем при продолжительном режиме работы при одних и тех же значениях допустимой температуры? Приведите виды уравнений и временные кривые нагрева и охлаждения в указанных режимах работы.

2.1.22. Назовите основные методы, применяемые для уменьшения потерь в массивных ферромагнитных деталях электрических аппаратов. Чем объяснить применение проводников трубчатого и коробчатого сечения при работе в цепях переменного тока повышенной частоты?

2.1.23. Имеются два одинаковых дросселя, изготовленных из листов электротехнической стали. Сердечник одного из них толщиной 0,35 мм, другого – 0,5 мм. У какого дросселя температура сердечника будет выше, если оба включены в сеть переменного тока с частотой 400 Гц? Какой из дросселей будет иметь более высокий КПД?

2.1.24. Почему ферромагнитные детали электрических аппаратов, работающих на переменном токе, выполняют шихтованными? В каком направлении должна быть осуществлена шихтовка сердечника аппарата переменного тока?

2.2. ЭЛЕКТРОДИНАМИЧЕСКИЕ УСИЛИЯ

При взаимодействии токов короткого замыкания с магнитным полем других токоведущих частей электрического аппарата создаются электродинамические усилия (ЭДУ), которые стремятся деформировать как проводник токоведущей части, так и изоляторы, на которых он крепится. При номинальных токах эти усилия малы и ими можно пренебречь.

Направление ЭДУ, действующего на проводник с током, определяется по правилу векторного произведения. Довольно часто при этом используют известное правило левой руки.

Для расчёта ЭДУ используются два метода: метод взаимодействия токов с магнитным полем на основании использования закона Ампера; энергетический метод.

Первый метод рекомендуется применять тогда, когда индукцию в любой точке проводника можно найти аналитически, используя закон Био-Савара-Лапласа. Для определения полного ЭДУ, действующего на проводник длиной dl , необходимо просуммировать усилия, действующие на все его элементы:

$$P = \int_0^l B \cdot i \cdot \sin(\beta) dl,$$

где B – индукция магнитного поля, созданная другим проводником (Тл); i – ток, протекающий через основной проводник (А); β – угол между векторами элемента dl и индукцией B , измеряемый по кратчайшему расстоянию между ними; P – электродинамическое усилие (Н).

За направление dl принимается направление тока в элементе. Направление индукции B , создаваемой другим проводником, определяется по правилу буравчика, а направление усилия – по правилу левой руки.

Второй метод основан на использовании энергетического баланса системы проводников с током. Усилие в этом случае определяется частной производной от электромагнитной энергии данной системы по координате, в направлении которой оно действует.

$$P = \frac{\partial W}{\partial X},$$

где W – электромагнитная энергия; X – возможное перемещение в направлении действия усилия.

Эта формула получила название энергетической.

Электромагнитная энергия системы обусловлена как энергией магнитного поля каждого изолированного контура, так и энергией, определяемой магнитной связью между контурами. Для двух взаимосвязанных контуров электромагнитная энергия будет равна

$$W = 0.5L_1 \cdot i_1^2 + 0.5L_2 \cdot i_2^2 + M \cdot i_1 \cdot i_2,$$

где L_1, L_2 – индуктивности изолированных контуров; i_1, i_2 – токи, протекающие в них; M – взаимная индуктивность.

Первые два члена уравнения определяют энергию независимых контуров, а третий член определяет энергию, обусловленную их магнитной связью.

Усилие внутри одного независимого контура

$$P = 0.5i^2 \frac{\partial L}{\partial X}.$$

Усилие взаимодействия между двумя контурами

$$P = i_1 \cdot i_2 \frac{\partial M}{\partial X}.$$

Энергетический метод удобен, когда известна аналитическая зависимость индуктивности от геометрических размеров.

ЭДУ при переменном токе изменяются с двойной частотой по отношению к частоте тока, не меняют знака и состоят из постоянной и переменной составляющих. Причём амплитуда переменной составляющей равна по величине постоянной составляющей.

Качественные задачи

2.2.1. На проводник с током I , помещённый в однородное магнитное поле с индукцией B , перпендикулярно этому вектору действует электромагнитная сила P . Как изменится эта сила при неизменном токе и активной длине проводника, если он перемещается под углом 30, 45, 60 градусов к направлению поля? При каких условиях отсутствует сила, действующая на проводник с током в магнитном поле? За счёт каких параметров можно увеличить сумму взаимодействия двух проводников с токами I_1 и I_2 в два раза?

2.2.2. Два проводника с токами I_1 и I_2 длиной l каждый находятся на расстоянии L друг от друга. Токи протекают в противоположных направлениях. Указать направление силы, действующей на второй проводник, если первый из них был закреплён. Как изменится эта сила, если в одном проводнике ток уменьшить в 2 раза, а расстояние между ними также уменьшить в 2 раза?

2.2.3. Дайте определение понятия «механический резонанс». В каком отношении должны находиться собственная частота колебаний токоведущих частей аппарата и вынужденная частота электродинамического усилия для предотвращения условия возникновения механического резонанса?

2.2.4. Приведены три вида сечения проводников: круглое, кольцевое и прямоугольное. Как влияет форма проводника на электродинамическое усилие при протекании через проводник тока короткого замыкания? Как влияет явление поверхностного эффекта и явление эффекта близости на величину электродинамического усилия в проводниках круглого сечения?

2.2.5. Два проводника круглого сечения расположены рядом друг с другом. Как изменится электродинамическое усилие между ними при действии эффекта близости в случаях: а) когда токи в проводниках направлены встречно друг другу; б) когда токи направлены согласно?

2.2.6. Два проводника одинаковой длины, выполнены из разных материалов – стали и алюминия. У какого из проводников поверхностный эффект проявляется более существенно и почему? С приближением проводников друг к другу явление поверхностного эффекта усиливается, ослабляется или остаётся неизменным? Дайте правильный ответ.

2.2.7. Как влияют величина удельного сопротивления проводника, его магнитная проницаемость, форма и размеры на степень проявления поверхностного эффекта при протекании переменного тока? Почему в силовых цепях переменного тока применяют проводники трубчатого или коробчатого сечения?

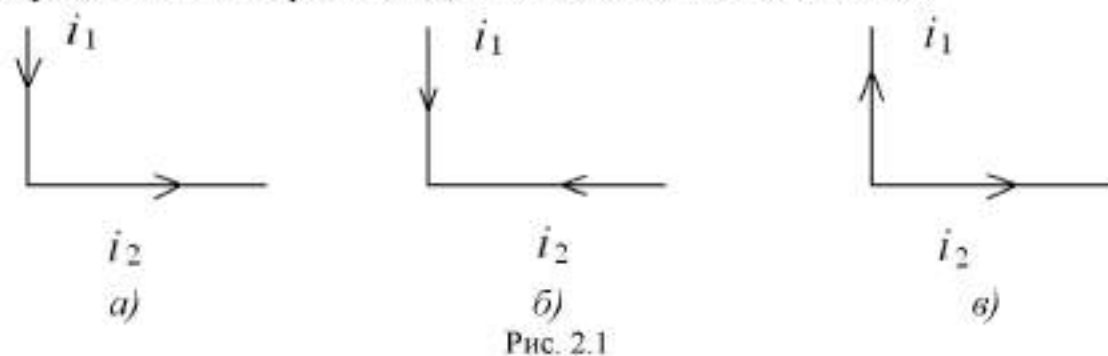
2.2.8. Как сказывается проявление поверхностного эффекта в проводниках круглого сечения на величину электродинамического усилия при протекании через них токов короткого замыкания? Какие воздействия испытывает катушка электромагнита при приложении к ней электродинамического усилия, возникающего при протекании через неё тока короткого замыкания?

2.2.9. Как влияют на величину электродинамического усилия, возникающего при изменении сечения проводника, соотношения конечного и начального радиусов круглого проводника и форма перехода на осесимметричном проводнике?

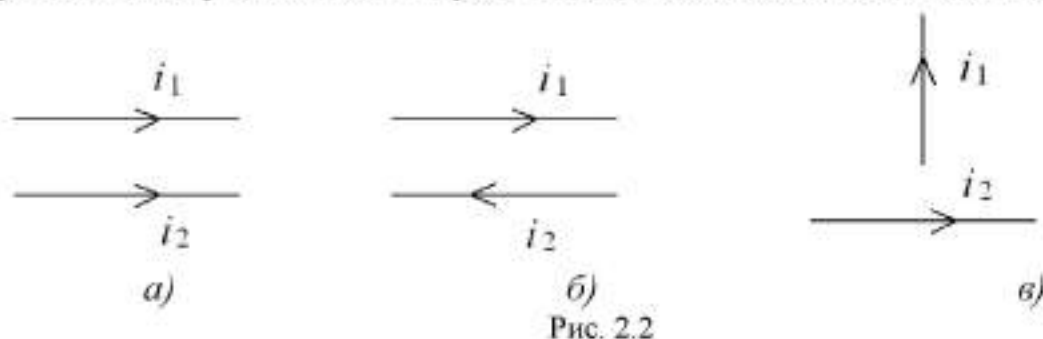
2.2.10. Как сказывается эффект близости на величине электродинамического усилия, действующего на проводник с током, если токи в них направлены: а) встречно друг другу; б) согласно друг другу?

2.2.11. В каком направлении действует сила на проводник с током, если он расположен близко от ферромагнитного тела?

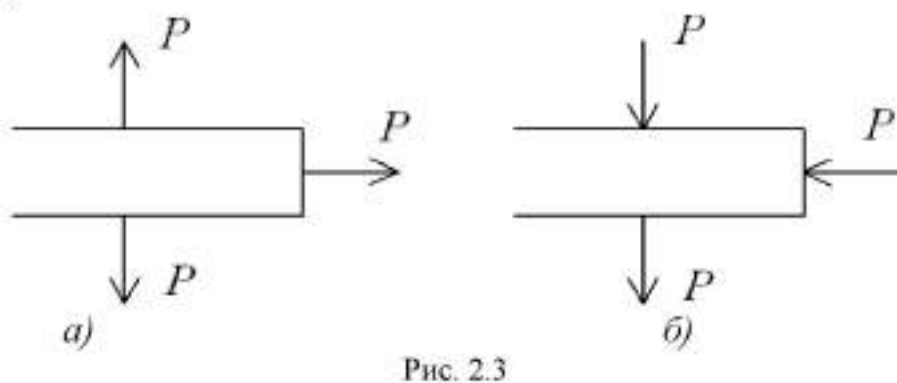
2.2.12. Укажите направление ЭДУ, действующих на проводники с токами, которые представлены на рис. 2.1. Дайте необходимые пояснения.



2.2.13. Укажите направления ЭДУ, действующих на проводники с токами с направлениями, указанными на рис. 2.2. Дайте необходимые пояснения.



2.2.14. Укажите направления токов, протекающих в проводниках, если на них действуют ЭДУ, направления которых заданы на рис. 2.3. Дайте необходимые пояснения.



2.2.15. Дайте определение электродинамической стойкости электрического аппарата. С какой частотой изменяются электродинамические усилия в однофазной цепи переменного тока при частоте тока 50 Гц.

2.2.16. При протекании тока короткого замыкания через прямолинейный проводник постоянного сечения в нём возникает ЭДУ. В каком направлении оно действует на проводник и как изменяется величина ЭДУ при смещении точки усилия от оси усилия до периферии его поверхности?

2.2.17. Проводник с током расположен в плоскости, перпендикулярной направлению электромагнитного поля. На перемещение проводника затрачена

работа A . Как изменится её значение, если: а) индукцию поля увеличить в 4 раза, а путь перемещения проводника уменьшить в 2 раза; б) индукцию поля увеличить в 3 раза, а проводник с током переместить под углом 30° к направлению поля на расстояние в 2 раза меньшего первоначального?

2.2.18. Какое разрывное усилие действует на каждый метр свинцовой оболочки двухжильного кабеля, если по его жилам, находящимся на расстоянии 10 мм друг от друга, протекает ток 2000 А? Относительная магнитная проницаемость изоляции между проводами равна 1.

2.2.19. Какой максимальный ток можно пропустить по каждому из проводников, находящихся на расстоянии 0,01 м один от другого, если на каждом метре проводников сила взаимодействия между ними не должна превышать 8 Н? Относительная магнитная проницаемость изоляции равна 1.

2.2.20. Определить силу взаимодействия двух проводников с током, длиной $l = 200$ мм каждый, расположенных на расстоянии $a = 5$ мм друг от друга в воздухе. По проводникам проходят токи $I_1 = 30$ А и $I_2 = 75$ А.

2.2.21. Два проводника, длиной $l = 75$ см каждый, расположены параллельно друг другу. По ним проходят токи $I_1 = 60$ А и $I_2 = 48$ А. Определить минимальное расстояние между проводниками при условии, что сила взаимодействия проводников не должна превышать 0,1 Н.

2.2.22. Два проводника, длиной $l = 1500$ мм каждый, расположены на расстоянии $a = 60$ мм друг от друга, в воздухе. По ним проходят токи $I_1 = 35$ А и $I_2 = 76$ А одного направления. Как изменится расстояние между проводниками, если в первом из них произойдет короткое замыкание, ток при этом увеличится до 150 А, а сила взаимодействия проводников увеличится в 8 раз.

2.2.23. Два параллельных провода укреплены на изоляторах, расстояние между которыми равно 1,5 м. По ним проходят токи $I_1 = I_2 = 150$ А в одном направлении. Определить значение и направление силы, действующей на каждый изолятор, если расстояние между проводниками $a = 50$ мм.

2.2.24. Три проводника, длиной $l = 500$ мм каждый, расположены в одной плоскости. По ним проходят токи $I_1 = 18$ А, $I_2 = 24$ А и $I_3 = 35$ А. Токи I_2 и I_3 имеют одно направление. Ток I_1 противоположен по направлению к ним. Расстояние между первым и вторым проводником 25 мм, а между вторым и третьим 20 мм. Определить значения и направления сил F_1 и F_2 взаимодействия третьего проводника соответственно с первым и вторым проводниками, а также результирующую силу.

2.2.25. Два проводника с токами I_1 и I_2 взаимодействуют с силой P . Как нужно изменить расстояние между ними, чтобы при уменьшении каждого из токов I_1 и I_2 в 3 раза, сила их взаимодействия осталась прежней?

2.2.26. Сила взаимодействия двух проводников с токами I_1 и I_2 равна P . За счёт каких параметров эту силу можно увеличить в 2 раза?

2.2.27. При каких условиях отсутствует сила, действующая на проводник с током в магнитном поле? Как зависит магнитная индукция вокруг проводника от среды?

2.3. КОНТАКТНЫЕ ЯВЛЕНИЯ

Основным элементом коммутирующего узла электрических аппаратов являются контакты различного исполнения. Нормальное функционирование контактов обусловлено правильным выбором материала, из которого они изготовлены, контактного нажатия и формы поверхностей контактирования. Указанные факторы должны предотвращать недопустимый нагрев контактов, их сваривание и отталкивание (при больших токах), обеспечивать достаточный срок службы по электрической и механической износостойкости. Помимо перечисленных факторов большое значение для требуемой работоспособности контактной системы имеют дугогасительные устройства.

Замкнутое состояние контактов характеризуется переходным контактным сопротивлением $R_{пер}$.

$$R_{пер} = R_c + R_{пл},$$

где R_c – сопротивление суженных участков в местах контактирования;

$R_{пл}$ – сопротивление загрязняющих плёнок (окислов) на поверхности контактов.

Для слаботочных контактов (до 10 А), когда контактные нажатия невелики (до 1Н), $R_{пл}$ имеет существенное значение и определяется по формуле

$$R_{пл} = R_{пл}^0 \frac{d}{S},$$

где $R_{пл}^0$ – удельное поверхностное сопротивление плёнок; S – площадь поверхности соприкосновения по плёнкам; d – толщина плёнки.

Для различных материалов контактов и условий эксплуатации

$$R_{пл}^0 = (2 - 2,5) \cdot 10^{-9}, \text{ Ом} \cdot \text{см}^2.$$

Сопротивление сужения R_c определяется по формуле

$$R_c = \frac{\rho}{2} \sqrt{\frac{\pi \cdot \sigma_{см}}{n \cdot P_k}},$$

где ρ – удельное электрическое сопротивление материала контактов; $\sigma_{см}$ – сопротивление материала смятию; P_k – контактное нажатие; n – число точек контактирования.

В предельном случае при наихудшем контактировании: $n = 1$ для точечного контакта; $n = 2$ для линейного контакта; $n = 3$ для плоского контакта.

Значение контактного нажатия должно быть таким, чтобы при прохождении номинального тока область контактирования медных контактов нагревалась до температуры не выше 105 °С и не выше 180 °С для контактов, выполненных на основе серебра.

Для сильноточных контактов, когда контактные нажатия велики, сопротивлением $R_{пл}$ можно пренебречь и определить переходное контактное сопротивление как $R_{пер} = R_c$.

При отключении электрической цепи с током нагрузки до 10 А и напряжении до 220 В на контактах появляется искра или небольшая дуга, которые быстро гасятся за счёт раствора контактов. При токах в десятки, сотни ампер

применяются разнообразные дугогасительные устройства, в которых электрическая дуга растягивается и интенсивно охлаждается (щелевые дугогасительные камеры, камеры с деионной решёткой, камеры с магнитным дутьём, трансформаторное масло в сочетании с лабиринтной камерой - в высоковольтных выключателях).

Общее условие гашения электрической дуги или искры: электрическая прочность межконтактного промежутка должна быть выше восстанавливающегося напряжения на контактах сети.

Состояние межконтактного промежутка в процессе дугогашения описывается уравнением

$$\frac{dQ}{dt} = E i_d - P_o,$$

где Q – количество теплоты, содержащейся в единице длины дуги; E и i_d – градиент напряжения и ток дуги; P_o – мощность, отводимая от единицы длины дуги; t – время.

Обычно принимается сопротивление единицы длины дуги как функция её теплосодержания Q , зависящая как от подводимой, так и отводимой мощности дуги.

Качественные задачи

2.3.1. Для каких целей необходимо предварительное нажатие контактных пружин в электрических контактах? Что такое провал контактов и для чего он необходим? Какова связь между провалом контактов и коммутационной износостойкостью?

2.3.2. Для каких целей применяют сочетание накладных и пружинных шайб в болтовых соединениях электрических контактов? К чему приводит отсутствие пружинных шайб при болтовом соединении электрических контактов?

2.3.3. В каком случае при неизменном нажатии контактов переходное сопротивление электрического контакта меньше: а) у одиночного или многоточечного; б) у стального, медного, алюминиевого или серебряного контакта?

2.3.4. Поясните, почему у контактных пар электромагнитных реле более опасны процессы размыкания контактов, чем замыкания электрических цепей? Приведите возможные схемные решения, направленные на уменьшение эрозии электрических контактов, работающих на постоянном токе.

2.3.5. Поясните, почему переходное сопротивление медных контактов при эксплуатации возрастает, у лужёных оловом медных контактов оно стабильно во времени, а у серебряных почти не меняется? Какой металл более дугостойкий: медь, алюминий, серебро, вольфрам?

2.3.6. Поясните, для каких целей и в каких электрических аппаратах применяются двухступенчатые контактные системы? В чём состоит принцип действия двухступенчатых контактных систем?

2.3.7. Назовите основные виды износа электрических контактов, работающих на постоянном токе. Как зависит износ электрических контактов от числа включений и частоты их переключений? По каким параметрам электрических контактов можно судить об их износе? Может ли электрический износ контакта быть равным нулю?

2.3.8. По мере роста номинального тока, протекающего через силовой контакт электрического аппарата, необходимо: а) увеличить переходное сопротивление и изменить контактное нажатие; б) уменьшить переходное сопротивление и увеличить величину контактного нажатия; в) изменить переходное сопротивление контакта, ослабить величину контактного нажатия? Дайте правильный ответ. Поясните принятое решение.

2.3.9. В электрической цепи, в которую включен контакт электрического аппарата, произошло увеличение рабочего тока в 3 раза. Как следует поступить с изменением величины напряжения, питающего эту цепь, чтобы не менять силовой контакт электрического аппарата, имеющего разрывную мощность P ?

2.3.10. Для каких целей контактные поверхности главных контактов контакторов постоянного тока изготавливаются с некоторой кривизной, рогеобразными? Чем объяснить применение в силовых и вспомогательных контактах магнитных пускателей контактов мостикового типа?

2.3.11. В чём состоит принцип действия и какие основные варианты реализации магнитоуправляемых контактов? Назовите основные функции, которые выполняют магнитоуправляемые контакты в герконовых реле.

2.3.12. В каких случаях величина переходного сопротивления электрического контакта, выполненного из меди, при неизменном нажатии контактной пружины будет больше: а) при температуре $65\text{ }^{\circ}\text{C}$; б) при температуре $110\text{ }^{\circ}\text{C}$; в) при шлифованных поверхностях контакта; г) при поверхности с грубой обработкой?

2.3.13. В цепь постоянного тока, в которую включен контакт электрического реле, введена дополнительная индуктивность L . Как при этом следует изменить предельную мощность контакта реле: а) оставить той же; б) увеличить; в) уменьшить? Дайте правильный ответ. Поясните принятое решение.

2.3.14. В силовую цепь постоянного тока включен контакт контактора постоянного тока, рассчитанный на напряжение 220 В и ток 63 А . Как следует изменить разрывную мощность силового контакта контактора, если его разместить в цепи с током 63 А и напряжением 440 В ?

2.3.15. При окислении контактов выключателя переходное сопротивление увеличилось с $0,01\text{ Ом}$ до $0,02\text{ Ом}$. Определить выделяемую в контактах мощность в обоих случаях при коммутации цепи с током 6 А .

2.3.16. По характеру соприкосновения контакты можно подразделить на точечные, линейные и плоские. Для какого типа контактов характерны большое значение контактного давления и минимальное переходное сопротивление? Какой тип контактов обладает наибольшей массой и сравнительно небольшой величиной контактного давления?

2.3.17. Назовите основные способы воздействия на столб электрической дуги, возникающей при коммутации силовой цепи, которые направлены на увеличение активного электрического сопротивления дуги вплоть до бесконечности. Приведите статические и динамические вольтамперные характеристики дуги постоянного и переменного тока.

2.3.18. Как влияет увеличение индуктивности силовой цепи на условие гашения дуги постоянного тока? В чём состоит условие гашения дуги постоянного тока? Поясните понятия «критическая длина дуги», «критический ток дуги».

2.3.19. В чём принципиальные отличия дугогасительных устройств с системами параллельного и последовательного магнитного дутья? Какое из указанных дугогасительных устройств может быть использовано в контакторе переменного тока?

2.3.20. На каком принципе основано гашение дуги постоянного и переменного тока при использовании дугогасительных устройств с деионными решётками? Определите число металлических пластин решётки дугогасительного устройства аппарата постоянного тока, используемого для гашения дуги, возникшей на силовых контактах аппарата, при напряжении 440 В.

2.3.21. Поясните принцип действия бездуговой коммутации электрических цепей постоянного и переменного тока. В чём принципиальное отличие статических и гибридных коммутационных аппаратов постоянного и переменного тока?

2.3.22. Какие особенности гашения высокочастотной электрической дуги переменного тока в дугогасительных решётках? Назовите диапазон частот, при которых дугогасительные решётки обладают хорошей работоспособностью.

2.3.23. Какой тип дугогасительных устройств целесообразно использовать в низковольтных автоматических выключателях?

2.3.24. Какие типы дугогасительных устройств используются в пакетных выключателях и низковольтных плавких предохранителях? Поясните принцип работы таких устройств.

2.3.25. За счёт чего осуществляется гашение электрической дуги в рубильниках? Могут ли использоваться рубильники для коммутации номинальных токов нагрузки без дугогасительных устройств?

2.4. ЭЛЕКТРОМАГНИТНЫЕ ЯВЛЕНИЯ

Функционирование любого электрического или электронного аппарата сопровождается электромагнитными явлениями, которые воспроизводят основные и вспомогательные функции устройств, а также создают нежелательные паразитные эффекты. Многообразие происходящих явлений подчиняется известным законам, основные из которых приведены выше. Эти законы обобщают знания о возникновении, распространении и взаимодействии электромагнитных полей.

Для преобразования энергии во многих электромеханических аппаратах создаётся магнитное поле определённой интенсивности с помощью намагничивающей обмотки или постоянного магнита. В цепь входят магнитопроводы из ферромагнитного материала, по которым замыкается магнитный поток.

В основу принципа электромагнитных устройств положено силовое взаимодействие между магнитным полем и проводником с током или ферромагнитным материалом.

Механическая работа A по перемещению проводника с током на расстояние L вычисляется по следующей формуле:

$$A = F \cdot L = I \cdot L \cdot B \cdot l = I \cdot B \cdot S = I \cdot \Phi,$$

где F – электромагнитная сила, $F = B \cdot I \cdot l \cdot \sin(\alpha)$; B – индукция; I – ток; S – площадь, описанная проводником при его перемещении; Φ – магнитный поток.

Качественные задачи

2.4.1. При каком соотношении диаметров двух круглых магнитопроводов, с одинаковой индукцией, магнитный поток в одном из них будет: а) в 5 раз меньше; б) в 4 раза больше; в) в 8 раз больше потока другого?

2.4.2. Какова абсолютная магнитная проницаемость ферромагнитного материала при напряжённости магнитного поля 2250 А/м, если магнитная индукция равна 1,5 Тл? Рассчитать относительную магнитную проницаемость материала.

2.4.3. Определить магнитную индукцию и напряжённость магнитного поля в воздухе на расстоянии 0,5 м от проводника с током, равным 10 А.

2.4.4. Магнитная индукция ферромагнитного бруска, помещенного в магнитное поле, оказалась в 500 раз выше, чем индукция, создаваемая полем этой напряжённости в воздухе. Чему равна абсолютная магнитная проницаемость материала бруска?

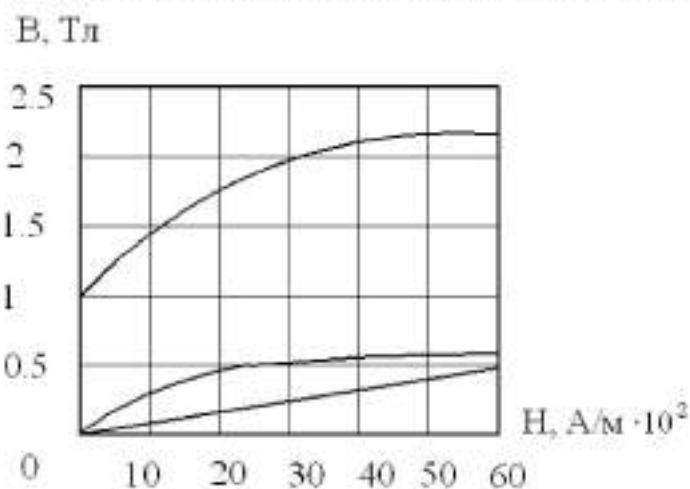


Рис. 2.4

2.4.5. Магнитный поток в магнитопроводе равен 10^{-3} Вб при напряжённости магнитного поля 2000 А/м. Определить сечение магнитопроводов, выполненных из различных материалов, кривые намагничивания которых приведены на рис. 2.4.

2.4.6. На расстоянии 20 м от проводника с током магнитная индукция в воздухе равна $2 \cdot 10^{-7}$ Тл.

Рассчитать напряженность магнитного поля в этой точке и ток в проводнике.

2.4.7. Для трёх материалов при различных напряжённостях магнитного поля были найдены значения индукции $B=f(H)$, которые представлены на рис.2.4. Какие из данных материалов обладают ферромагнитными свойствами?

2.4.8. По катушке, имеющей 100 витков, протекает ток 15 А. Длина средней силовой линии магнитного поля 0,2 м. Определить напряжённость магнитного поля, создаваемого в магнитопроводе.

2.4.9. По двум магнитопроводам протекает магнитный поток Φ . Магнитопроводы изготовлены из одинакового магнитного материала. Площадь сечения первого магнитопровода S_1 меньше площади сечения второго S_2 в 2 раза. Объяснить, в каком магнитопроводе напряжённость магнитного поля H будет больше.

2.4.10. Магнитопровод имеет две одинаковые обмотки. Как нужно подключить катушки к источнику постоянного напряжения, чтобы поток в магнитопроводе был: а) максимальным; б) равным нулю.

2.4.11. Как изменится магнитный поток кольцевого однородного магнитопровода с круглым сечением, если диаметр сечения уменьшить в 3 раза, не меняя длину средней магнитной линии? Каким способом можно восстановить прежнее значение магнитного потока?

2.4.12. Как изменится индуктивность катушки: а) при увеличении числа витков в 2 раза; б) при уменьшении относительной магнитной проницаемости в 3 раза; в) при одновременном увеличении числа витков и длины катушки в 2 раза?

2.4.13. Две катушки имеют различные значения индуктивностей L_1 и L_2 . При каком условии ЭДС самоиндукции этих катушек одинаковы? Зависит или нет значение ЭДС самоиндукции от площади поперечного сечения катушки и от её длины?

2.4.14. По двум кольцевым катушкам с одинаковым числом витков и одинаковым сечением, но с различными диаметрами, протекает ток I . В какой из катушек магнитный поток больше и почему?

2.4.15. Магнитная индукция на оси цилиндрической катушки равна B . Как изменится значение магнитной индукции, если ток в катушке уменьшить вдвое, а половину витков закоротить?

2.4.16. Напряжённость магнитного поля внутри кольцевой катушки равна H . Как изменится значение напряженности, если число витков катушки увеличить в 5 раз, а ток уменьшить в 2 раза?

2.4.17. Как должен быть выполнен проволочный резистор, намотанный на цилиндрический каркас, чтобы его индуктивность равнялась нулю. Объясните, каким способом можно увеличить значение индуктивности такого резистора?

2.4.18. Напряженность магнитного поля средней линии кольцевой катушки равна H . Как изменится значение напряженности, если при неизменном токе и числе витков взять кольцевую катушку: а) с большим диаметром; б) с мень-

шим диаметром по сравнению с начальным. Как влияют длина проводника и его сечение на напряжённость, создаваемую этим проводником?

2.4.19. ЭДС, наведённая в катушке без сердечника, с числом витков w , равна E . Как изменится значение ЭДС, если в катушку вставить: а) медный; б) алюминиевый; в) стальной сердечник?

2.4.20. В катушке с числом витков w при некоторой скорости изменения магнитного потока наведённая ЭДС равна E . Как изменится значение ЭДС, если скорость изменения магнитного потока увеличится вдвое?

2.4.21. Катушка с числом витков w помещена в изменяющееся с некоторой скоростью магнитное поле. Как изменятся наведённая ЭДС и потокосцепление катушки, если закортить половину витков этой катушки?

2.4.22. Две катушки с числом витков w_1 и w_2 соединены последовательно и подключены к источнику питания. У какой катушки ЭДС самоиндукции больше, и во сколько раз, если $w_1 = 4w_2$? Какая катушка обладает большей энергией и почему?

2.4.23. Две катушки с числом витков w_1 и w_2 намотаны на один каркас. Определить ЭДС, наведённую: а) в первой катушке, при изменении тока во второй катушке; б) во второй катушке, при изменении тока в первой катушке. Указать, какая из наведённых ЭДС больше, если $w_1 < w_2$, а скорость изменения токов I_1 и I_2 одинакова.

2.4.24. Зависит ли значение ЭДС самоиндукции от площади поперечного сечения катушки и от её длины? В каком случае энергия, запасённая в магнитном поле двух катушек, больше: а) при согласном включении; б) при встречном включении катушек?

2.4.25. При перемещении проводника в магнитном поле со скоростью V наводимое значение ЭДС равно E . Как нужно изменить скорость перемещения, чтобы ЭДС осталась прежней при увеличении магнитной индукции вдвое?

2.4.26. Проводник перемещается со скоростью V в плоскости, перпендикулярной направлению поля. При этой скорости угол плоскости перемещения проводника изменился до $\frac{\pi}{6}$. Как нужно изменить напряжённость магнитного поля H , чтобы наведенное значение ЭДС: а) осталось прежним; б) возросло в 2 раза; в) уменьшилось в 1,5 раза?

2.4.27. Проводник перемещают в поле постоянного магнита перпендикулярно линиям поля. Полюс магнита имеет квадратное сечение со стороной a . Как изменится наведённая в проводнике ЭДС при неизменной скорости перемещения и изменении его длины: а) $l = a$; б) $l = 3a$; в) $l = 0,4a$; г) $l = 10a$; д) $l = 0,05a$?

2.4.28. Чем отличаются магнитные характеристики электротехнических сталей, применяемых для изготовления: а) постоянных магнитов; б) электромагнитов; в) магнитопроводов? Почему размагничиваются постоянные магниты, выполненные из ферромагнитных материалов, при сильных ударах или резком нагревании?

2.4.29. Какими магнитными свойствами должны обладать ферромагнитные материалы, применяемые при изготовлении постоянных магнитов и полюсных наконечников в магнитоэлектрических реле?

2.4.30. Как изменится магнитный поток и ЭДС катушки со стальным сердечником при: а) увеличении напряжения на катушке; б) увеличении частоты источника питания?

2.4.31. При разрыве катушки большой индуктивности произошёл пробой межвитковой изоляции катушки. Поясните это явление.

2.4.32. Катушка, имеющая индуктивность 1 мГн и активное сопротивление 0,5 м, включена в цепь постоянного тока. Найти частоту, при которой активное сопротивление катушки будет в 10 раз меньше индуктивного.

2.4.33. Как изменится реактивное сопротивление катушки индуктивности при введении в неё стержня, изготовленного из: а) электротехнической стали; б) сплава алюминия и меди?

2.4.34. Приведите порядок расчета тороидальной магнитной цепи с равномерно распределённой обмоткой постоянного тока с учётом магнитного сопротивления стали и без учёта потока рассеяния в двух вариантах: а) при известных параметрах материала магнитопровода и магнитного поля в рабочем зазоре; б) при известных параметрах материала магнитопровода и магнитодвижущей силы (МДС) катушки.

2.4.35. Приведите кривые форм тока в катушке электромагнита при его питании от источников постоянного и переменного тока. От каких параметров зависит величина тока в обмотке электромагнита в обоих случаях?

2.4.36. От каких параметров зависит сила тяги электромагнита постоянного тока? В каком случае сила тяги электромагнита постоянного тока при одной и той же магнитодвижущей силе (МДС) будет больше: а) при одном рабочем зазоре в магнитопроводе; б) при двух рабочих зазорах в магнитопроводе? Приведите статическую тяговую характеристики электромагнита постоянного тока.

2.4.37. Чем объясняется более высокая чувствительность электрических аппаратов с поляризованной магнитной системой по сравнению с аппаратами неполярной системы? В чём состоит принцип действия поляризованной магнитной системы: а) с дифференциальной; б) с мостовой магнитной цепью?

2.4.38. Для каких целей в электромагнитах переменного тока на стержнях магнитопроводов размещают короткозамкнутые витки, выполненные из меди или алюминия? Поясните их принцип действия.

2.4.39. Какое влияние оказывают на тяговые характеристики электромагнита переменного тока условия, при которых обмотка электромагнита питается от выпрямленного переменного тока? Какой тип электромагнита следует выбрать при относительно больших ходах якоря его подвижной системы и почему?

2.4.40. Как влияет изменение частоты источника питания переменного тока на параметры электромагнита переменного тока? Как изменится среднее значение силы тяги электромагнита переменного тока, если на его магнитопроводе с целью устранения вибрации расположить короткозамкнутый виток?

2.4.41. У какого типа электромагнита величина зазора между якорем и сердечником выбирается меньше: а) в электромагните постоянного тока; б) в электромагните переменного тока? Чем это можно объяснить?

2.4.42. Как изменится вероятность залипания якоря к сердечнику у электромагнита постоянного тока с ростом коэрцитивной силы магнитопровода H_c ? Как изменятся размеры магнитопровода при росте магнитной проницаемости μ его ферромагнитного материала?

2.4.43. Магнитопровод П-образной формы имеет две одинаковые обмотки. Как необходимо подключить катушки к источнику постоянного напряжения, чтобы поток в магнитопроводе был: а) максимальным; б) равен нулю?

2.4.44. Как изменится ток в цепи при: а) увеличении потока рассеяния между индуктивно связанными и включенными встречно катушками; б) уменьшении потока рассеяния между двумя индуктивно связанными и включенными согласно катушками?

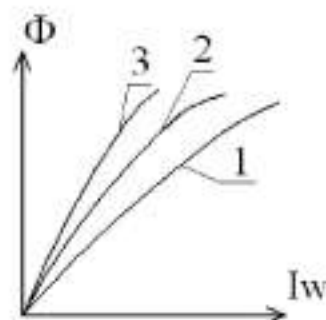


Рис 2.5

2.4.45. От каких параметров зависит величина тока в электромагнитной катушке при её питании от источника постоянного и переменного напряжения? Приведите временные кривые тока в катушке при её подключении к источнику питания в обоих случаях.

2.4.46. На рис. 2.5 изображены магнитные характеристики $\Phi = f(Iw)$ магнитной цепи при трёх значениях воздушных зазоров. Какому значению зазора соответствует каждая характеристика? Ответ пояснить.

2.4.47. Какова примерная зависимость энергии магнитного поля электромагнита от воздушного зазора l_0 (рис. 2.6) при постоянной намагничивающей силе (н.с.) катушки? Считать, что сердечник ненасыщен. Указать соответствующий график на рис. 2.6.

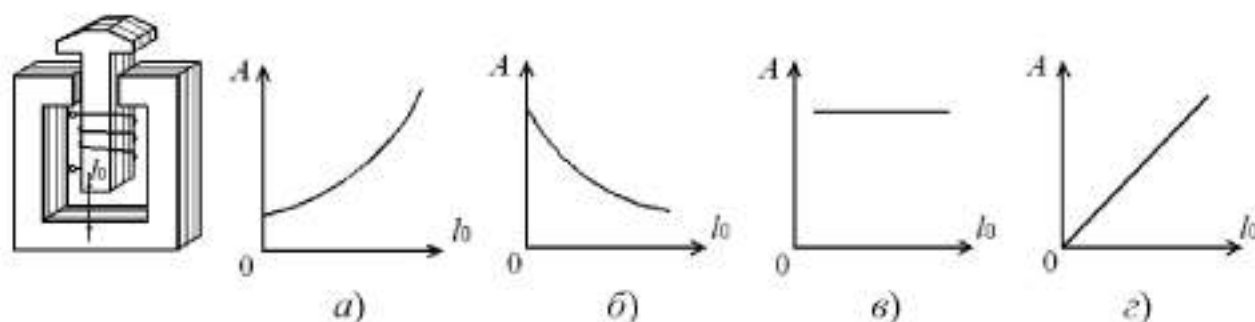


Рис. 2.6

2.4.48. Какова примерная зависимость индуктивности катушки L с ферромагнитным сердечником от тока катушки при его изменении от 0 до I_1 ? Зави-

симости $B(I)$ для катушки приведены на рис. 2.7. Указать соответствующий график. Ответ пояснить.

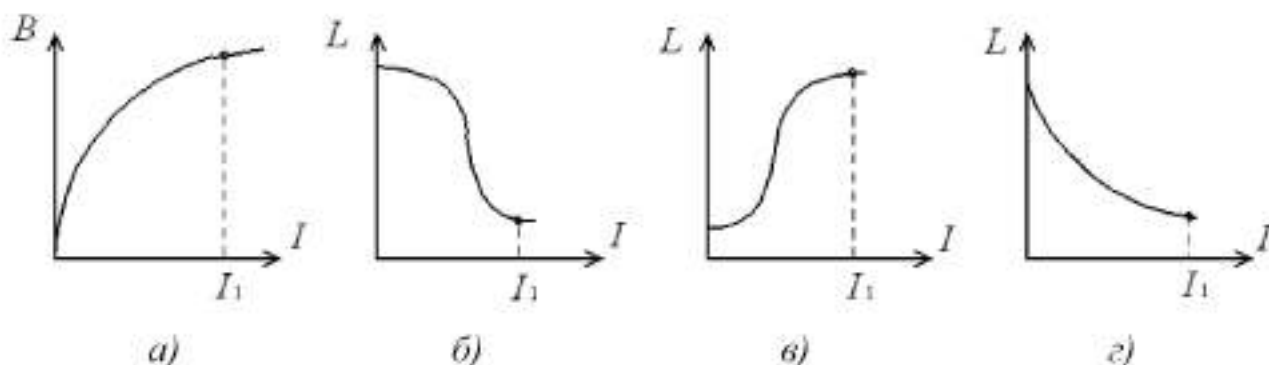


Рис. 2.7

2.4.49. Какова примерная зависимость силы притяжения якоря электромагнита F (рис. 2.8, а) от тока в катушке при неизменном воздушном зазоре l_0 . Зависимость $B(I)$ приведена на рис. 2.8, б. Указать соответствующий график зависимости $F(I)$ на рис. 2.8, б. Ответ пояснить.

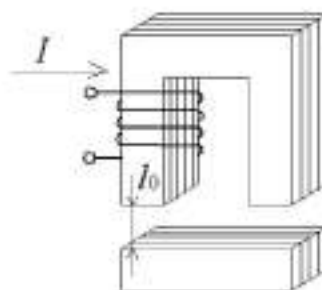


Рис. 2.8, а

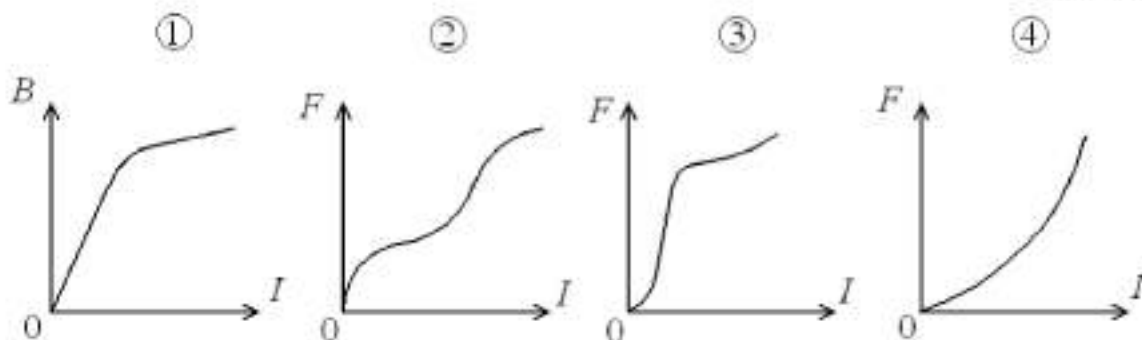


Рис. 2.8, б

2.4.50. Изменятся или нет амплитуда переменного магнитного потока и ЭДС катушки со стальным сердечником, если увеличить напряжение на катушке при неизменной частоте? Активным сопротивлением катушки и потоками рассеяния пренебречь. Как изменятся потери мощности в стальном сердечнике и ЭДС самоиндукции катушки, включенной в сеть переменного тока, если увеличить напряжение на катушке при неизменной частоте?

2.4.51. Изменятся или нет амплитуда магнитного потока и ЭДС самоиндукции катушки со стальным сердечником, если увеличить частоту при неизменном напряжении? Напряжение, приложенное к катушке с ферромагнитным сердечником, и частота увеличиваются так, что $u/f = \text{const}$. Как изменятся при этом ЭДС катушки E и амплитуда магнитного потока Φ ?

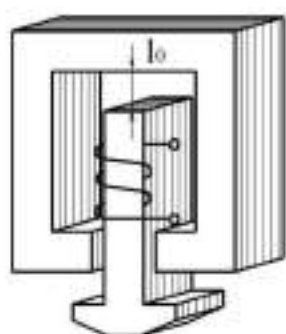


Рис. 2.9, а

2.4.52. Сила F , действующая на якорь электромагнита (рисунок 2.9, а) при постоянной намагничивающей силе (н.с.) катушки, зависит от величины воздушного зазора l_0 . Какой из графиков, приведенных на рис. 2.9, б, примерно отражает зависимость $F(l_0)$? Считать, что сердечник не насыщен. Ответ пояснить.

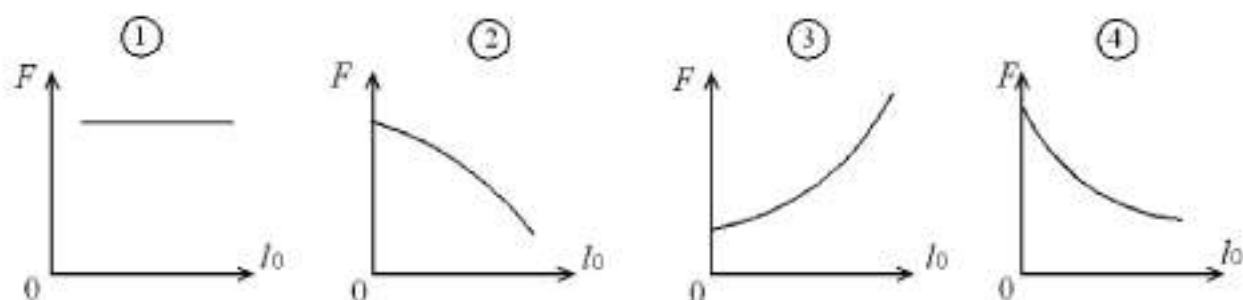


Рис. 2.9, б

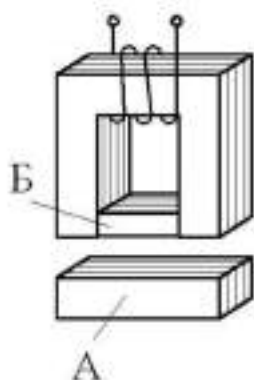


Рис. 2.10

2.4.53. Как изменится сила, действующая на якорь электромагнита А при постоянной намагничивающей силе (н.с.), если между полюсами вставить ферромагнитный брусок Б (рис. 2.10)?

2.4.54. Как изменятся ЭДС самоиндукции, ток катушки I и подъемная сила электромагнита F (рис. 2.11), если увеличить воздушный зазор при постоянном напряжении на катушке и постоянной частоте?

2.4.55. Как изменится величина подъемной силы электромагнита, если температура его катушки, выполненной из медного провода, возрастет на $50\text{ }^\circ\text{C}$? Поясните причину изменения.

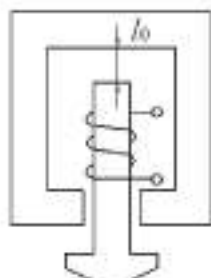


Рис. 2.11

2.4.56. Как изменятся магнитная индукция B , магнитный поток Φ , подъемная сила F и мощность P , потребляемая катушкой, если при неизменных значениях намагничивающей силы (н.с.) катушки и длины магнитопровода увеличить сечение магнитопровода электромагнита? Считать, что сечение магнитопровода по всей его длине одинаково (потоками рассеяния пренебречь).

2.4.57. Какие требования предъявляются к магнитопроводам, используемым в магнитных усилителях? Как влияет величина индукции насыщения ферромагнитного сердечника на величину мощности магнитного усилителя?

2.4.58. Какова примерная зависимость индуктивности $L = \Psi/I$ катушки электромагнитного реле (рис. 2.12) от воздушного зазора l_0 при постоянных значениях I катушки. Считать, что при любых значениях l_0 сердечник не насыщен. Указать соответствующий график.

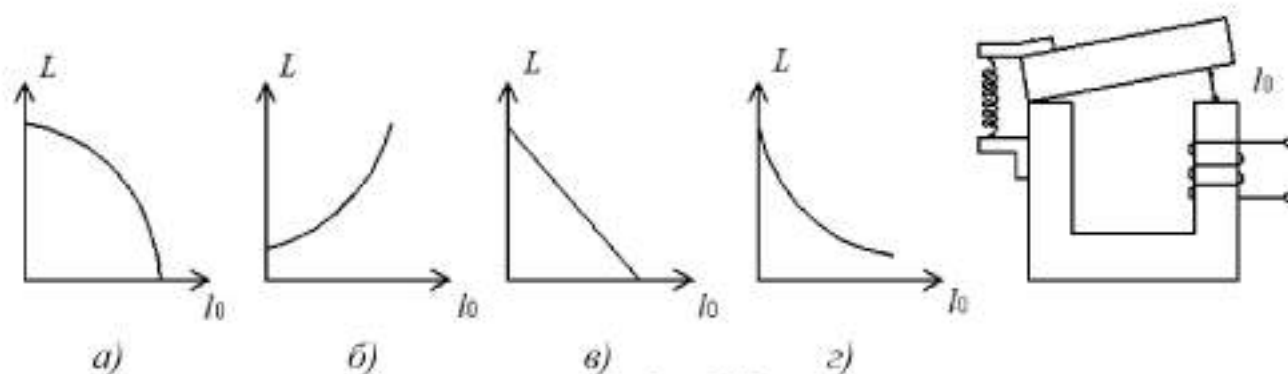


Рис 2.12

2.4.59. На сколько уменьшатся силы притяжения якорей электромагнитов А и Б, если напряжение на их катушках снизится на 20% относительно номинального напряжения, принимаемого за 100%? Графики зависимости магнитной индукции B в воздушном зазоре от тока катушки I электромагнитов изображены на рис. 2.13. Изменения температуры катушек при снижении тока не учитывать.

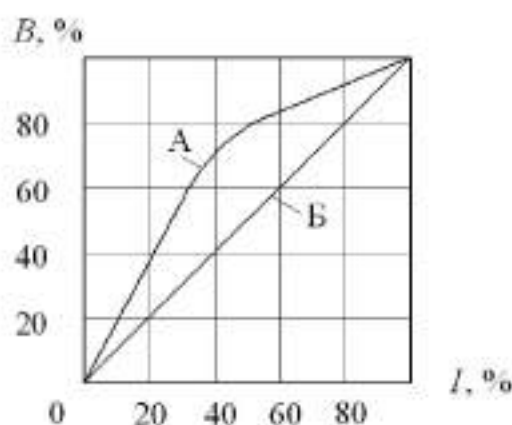


Рис. 2.13

2.4.60. В чем состоит отличие насыщающегося дросселя от дросселя насыщения с подмагничиванием, дросселя насыщения с самоподмагничиванием? Какая зависимость называется характеристикой управления магнитных усилителей?

2.4.61. Приведите схемные решения дроссельного магнитного усилителя и магнитного усилителя с самоподмагничиванием, а также их характеристики управления. В чем состоят их характерные особенности?

2.4.62. Как включаются рабочие обмотки дросселя с подмагничиванием, выполненного на базе трехстержневого магнитопровода, для устранения явления наведения ЭДС в обмотке управления? В каких магнитных усилителях (дроссельных или с самоподмагничиванием) обмотки управления имеют большее число витков? Как изменится характеристика управления магнитного усилителя с уменьшением рабочего напряжения?

2.4.63. Какие основные функции выполняют дроссельные магнитные усилители? Почему характеристика управления дроссельного магнитного усилителя симметрична относительно оси ординат?

2.4.64. Для каких целей в магнитном усилителе используется обмотка смещения? Приведите характеристики управления магнитного усилителя с самонасыщением без обмотки смещения, при отрицательном и положительном смещении.

2.4.65. Укажите, какие обратные связи нашли применение в магнитных усилителях. Поясните их назначение и способы реализации.

2.4.66. Нарисуйте семейство характеристик управления дросселя насыщения с самоподмагничиванием при различных коэффициентах положительной обратной связи по току нагрузки. Поясните влияние положительной обратной связи на усилительные свойства магнитного усилителя.

2.4.67. Какой режим магнитного усилителя называется релейным? Каковы условия его получения? Куда следует смещать характеристику управления – влево или вправо – для увеличения коэффициента возврата бесконтактного реле на магнитных усилителях?

2.4.68. Какой вид имеет характеристика управления реверсивного магнитного усилителя с самонасыщением с учетом и без учета обмотки смещения?

2.4.69. Поясните принцип действия работы трансформаторов постоянного тока и напряжения, выполненных на основе дроссельных магнитных усилителей.

2.4.70. В каком случае энергия электромагнитного поля двух катушек будет больше: при согласном или встречном их включении? Как изменится энергия, если использовать в этих катушках ферромагнитный сердечник?

2.4.71. Каково соотношение индуктивностей двух катушек, если при их параллельном соединении эквивалентная индуктивность в 4 раза меньше эквивалентной индуктивности, при их последовательном соединении? Активным сопротивлением катушек пренебречь.

2.4.72. Как изменить время переходного процесса в цепи с катушкой индуктивности при: а) увеличении индуктивности в три раза; б) уменьшении сопротивления в два раза; в) увеличении начального тока в два раза?

2.4.73. После подключения цепи с катушкой индуктивности к источнику питания э.д.с. самоиндукция в ней меняется по закону $e = 100 \cdot e^{-t/T_3}$, В. Найти э.д.с. самоиндукции в момент времени 1, 3, 5 мс, если электромагнитная постоянная времени $T_3 = 2$ мс. В какой момент времени э.д.с. самоиндукции будет равна 3 В?

2.4.74. При подключении катушки индуктивности к источнику питания ее ток меняется по закону $i = 50(1 - e^{-t/T_3})$, А. Определить ток катушки в конце переходного процесса. В какой момент ток катушки будет 4,5 А, если электромагнитная постоянная времени $T_3 = 2$ мс?

2.5. ПОЛУПРОВОДНИКОВЫЕ ПРИБОРЫ

Основу промышленной электроники составляют полупроводниковые приборы, осуществляющие различные функции преобразования электрического сигнала.

Для преобразования переменного тока в постоянный используются полупроводниковые диоды, обладающие односторонней проводимостью.

Для переключения режимов работы электротехнических устройств применяются тиристоры и динисторы.

В усилительных, логических схемах нашли применение различного типа тиристоры. Во всех перечисленных приборах имеются электронно-дырочные $p-n$ -переходы, свойства которых и определяют характеристики полупроводниковых приборов. Проводимость $p-n$ -переходов зависит не только от приложенного к нему напряжения, но и от световой и тепловой энергии. Эта зависимость лежит в основе принципа действия фотоэлектронных приборов (фотодиодов, фототиристоров и фототранзисторов).

В современной электронике преобразователи электрических сигналов чаще всего выполняют в виде микросхем, т.е. схемы, размещенной на одном полупроводниковом кристалле.

В основе логических схем лежит двоичная система. Для выполнения логических операций любой сложности достаточно иметь три блока (рис. 2.20), реализующих функции НЕ (отрицание), И (конъюнкция), ИЛИ (дизъюнкция). Логические операции могут производиться в различных блоках цифровых вычислительных машин (сумматорах, шифраторах и дешифраторах) выполненных на микросхемах и микропроцессорах.

Диод – это полупроводниковый прибор с одним $p-n$ -переходом, который имеет существенное разное сопротивление при изменении полярности приложенного напряжения (рис. 2.14, а). Незначительное сопротивление диода соответствует прямому включению (рис. 2.14, б), а очень большое – обратному (рис. 2.14, в).

Полупроводниковые приборы с двумя $p-n$ -переходами называются *транзисторами*. Чаще всего используются биполярные транзисторы, включаемые по схеме с общим эмиттером (рис. 2.15, а) или с общей базой (рис. 2.15, б). Зависимости коллекторного тока от управляющего тока базы или эмиттера в этих схемах определяются по выражениям:

$$I_k = \beta I_b + I_{к0} ; I_k = \alpha I_e + I_{к0},$$

где $\beta = h_{21э}$, и $\alpha = h_{21б}$ – коэффициенты передачи тока; $I_{к0}$ – обратный ток $p-n$ -перехода база – коллектор при токе I_b , равном нулю.

Между коэффициентами передачи в схемах с общим эмиттером и общей базой имеется следующая взаимосвязь:

$$\alpha = \beta / 1 + \beta .$$

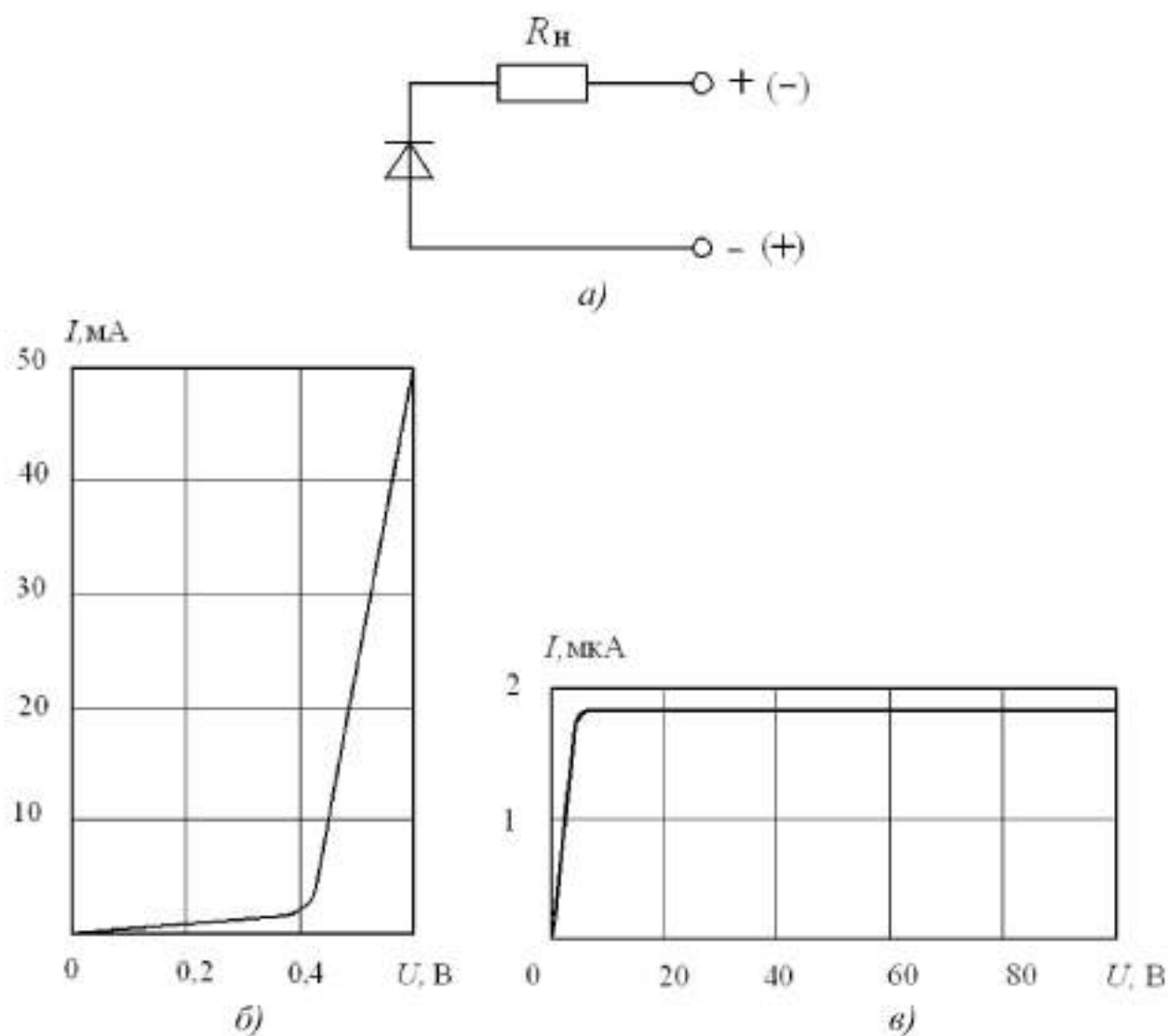


Рис. 2.14 Полупроводниковый диод:
а – схема включения; *б* – прямая ветвь;
в – обратная ветвь вольт-амперной характеристики

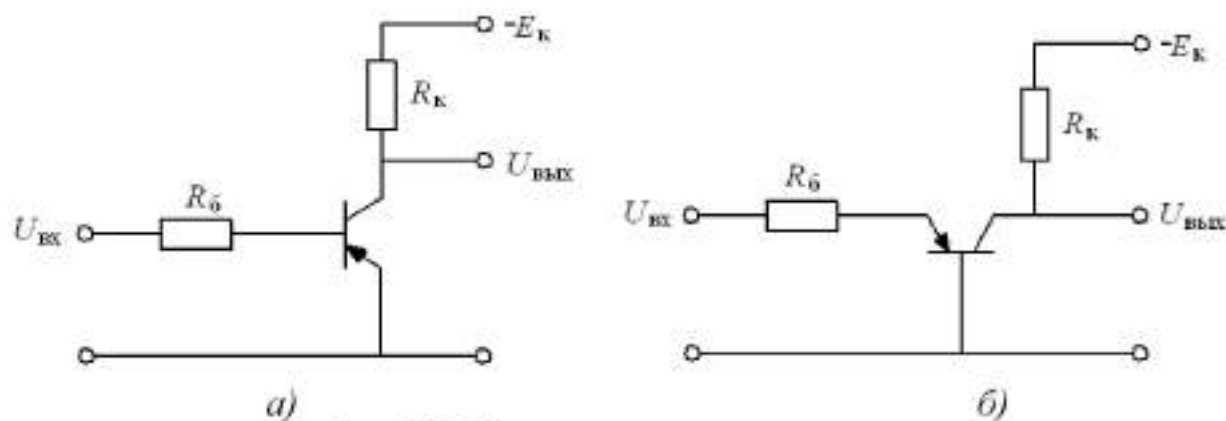


Рис. 2.15. Схемы включения транзистора:
а – с общим эмиттером; *б* – с общей базой

Приведенные выражения справедливы для активных режимов работы транзисторов, в ключевых же режимах используется два состояния – открытое

(режим насыщения) и закрытое (режим отсечки). Они выполняются для схемы с общим эмиттером при следующих условиях:

$$U_{вх} \leq R_{б} I_{ю}; R_{б} \leq \beta R_{к},$$

где $R_{б}$ и $R_{к}$ – сопротивление коллекторной и управляющей (базовой) цепей.

Помимо биполярных транзисторов используются различные специальные типы транзисторов с улучшенными частотными, усилительными и другими свойствами. К ним относятся полевые (рис. 2.16, а), однопереходные (рис. 2.16, б) и с изолированным затвором (рис. 2.16, в).

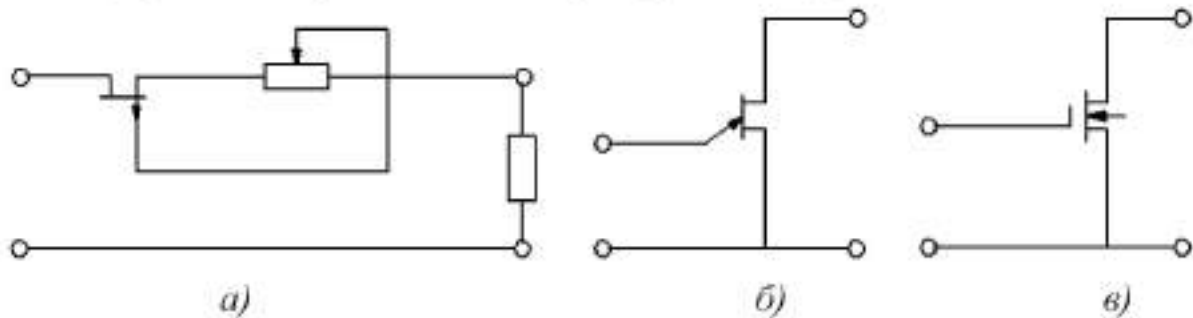


Рис. 2.16. Специальные транзисторы:
а – полевые; б – однопереходные; в – с изолированным затвором

В импульсных электронных устройствах, а также в бесконтактных коммутаторах силовых цепей применяют полупроводниковые приборы с четырьмя $p-n$ -переходами – тиристоры (рис. 2.17). Эти приборы имеют дополнительный вывод для управляемого переключения из одного состояния в другое.

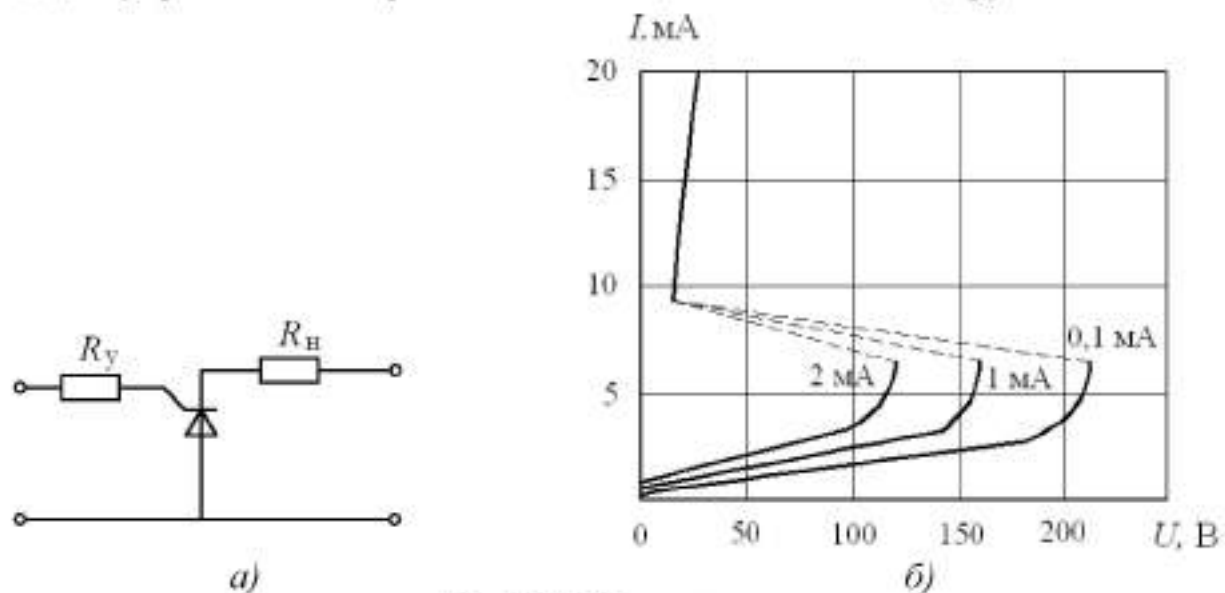


Рис. 2.17. Тиристоры:
а – схема включения, б – вольт-амперные характеристики

Полупроводниковые приборы при определенном конструктивном исполнении меняют свои характеристики при освещении $p-n$ -переходов (рис. 2.18). Такие приборы носят название фотозадаваемых элементов и помимо вольт-амперных характеристик имеют световую и спектральные характеристики. Световая ха-

Характеристика представляет собой зависимость тока прибора от светового потока при постоянном напряжении, наклон касательной к которой определяется фоточувствительностью:

$$S_{\phi} = \Delta I_{\phi} / \Delta \Phi,$$

где ΔI_{ϕ} – изменение тока фотоэлемента, соответствующее изменению светового потока $\Delta \Phi$.

Спектральная характеристика представляет собой зависимость тока от длины световой волны, т.е. спектра излучения.

Совмещая в одном корпусе светодиоды и фотодиоды, можно преобразовывать входной ток светодиода в выходной ток фотодиода с полной электрической развязкой входной и выходной цепей (рис. 2.19). *Оптроны* применяют при обработке электрических сигналов в качестве миниатюрных узлов развязки. В оптоэлектронике применяют *фотодиоды, фототранзисторы и фототиристоры*.

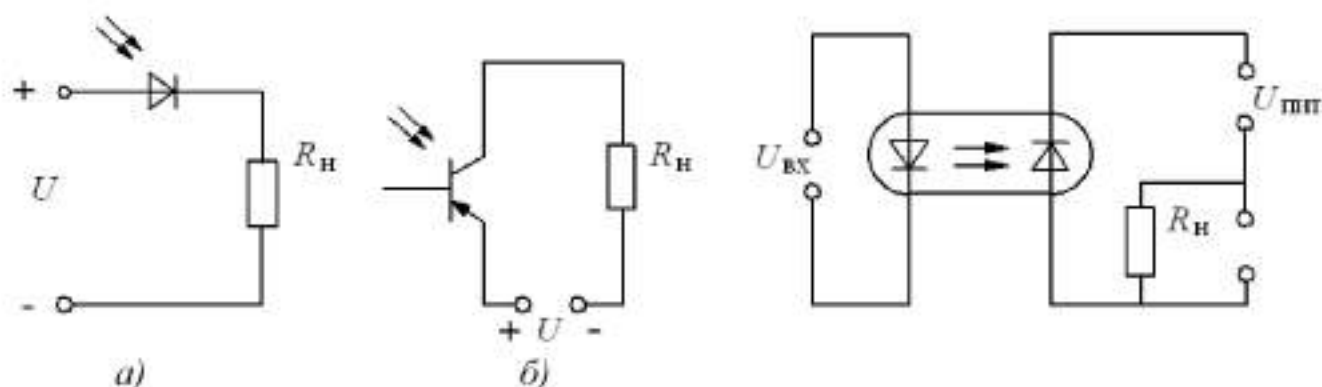


Рис. 2.18. Фотоэлементы:
а – фотодиод, б – фототранзистор

Рис. 2.19. Оптроновая ячейка

Качественные задачи

2.5.1. Определить напряжение на диоде в обратном включении (рис. 2.14, в), последовательно подключенном с резистором $R_{\text{н}} = 10 \text{ МОм}$, если ток в цепи 1 мА, а напряжение питания 110 В.

2.5.2. Рассчитать сопротивление нагрузки в цепи с полупроводниковым диодом в прямом включении (рис. 2.14, а), чтобы ток его не превышал 110 мА, если падение напряжения на диоде равно 0,6 В, а напряжение питания 5 В.

2.5.3. Как нужно соединить несколько диодов в цепях, в которых:
а) протекающий ток превышает допустимое значение прямого тока каждого диода; б) приложенное напряжение превышает допустимое значение обратного напряжения каждого диода.

2.5.4. Найти напряжение на диоде, обратная ветвь вольт-амперной характеристики которого приведена на рис. 2.14, в. Сопротивление нагрузки $R_{\text{н}} = 5 \text{ МОм}$, напряжение питания $U_{\text{п}} = 100 \text{ В}$.

2.5.5. Определить ток в цепи с диодом в прямом отключении, прямая ветвь вольт-амперной характеристики которого приведена на рис. 2.14, б. Напряжение питания 1,5 В, сопротивление нагрузки $R_{н} = 50 \text{ Ом}$.

2.5.6. Три однотипных диода соединены параллельно в прямом включении. На каждом из них падение напряжения составляет 1,5 В. Сопротивления диодов при этом напряжении равны 1,8; 2,5; 2,2 Ом. Определить общий ток цепи и ток каждого диода.

2.5.7. Три однотипных диода сопротивлением 5; 2; 4 Ом включены в прямом направлении параллельно источнику постоянного напряжения $U_{и} = 24 \text{ В}$ и нагрузке сопротивлением $R_{н} = 2 \text{ Ом}$. Определить общий ток в цепи нагрузки.

2.5.8. В цепь нагрузки сопротивлением $R_{н} = 15 \text{ Ом}$ последовательно в прямом направлении включен диод. Падение напряжения на этом диоде составляет 1,2 В. Определить ток в цепи нагрузки и величину сопротивления диода.

2.5.9. Какие основные принципиальные различия биполярных и полевых транзисторов следует учитывать при использовании их в качестве электронных ключей?

2.5.10. Поясните почему при пайке подводящих проводов полупроводниковых приборов, например, транзисторов, необходимо их зажимать пинцетом или плоскогубцами?

2.5.11. Чем отличаются по внешнему виду вольт-амперные характеристики германиевых и кремниевых диодов?

2.5.12. Как обеспечить требуемый тепловой режим в мощных силовых полупроводниковых диодах? Как изменится величина обратного тока полупроводникового диода с ростом его температуры нагрева?

2.5.13. Как изменится температура внутри электронного ключа, если заменить материал охладителя, на котором размещен этот ключ, с алюминия на сталь при равных условиях эксплуатации?

2.5.14. Какие названия и какое назначение электродов в биполярном и полевом транзисторах? Приведите возможные схемные решения подключения каждого из них к нагрузке.

2.5.15. Чему равен коэффициент передачи β биполярного транзистора в схеме с общим эмиттером при токе базы $I_{б} = 50 \text{ мкА}$, обратном токе $I_{к0} = 10 \text{ мкА}$, если ток коллектора составляет $I_{к} = 3,6 \text{ мА}$.

2.5.16. Определить управляющий ток биполярного транзистора в схеме с общим эмиттером, если в цепь базы включен резистор сопротивлением 8 кОм, а напряжение входного источника составляет $U_{вх} = 2 \text{ В}$. Рассчитать ток коллектора при коэффициенте передачи $\beta = 75$ и напряжении $U_{эб} = 0,4 \text{ В}$.

2.5.17. Напряжение $U_{эб}$ на биполярном транзисторе при включении с общим эмиттером составляет 15 В. Определить управляющий ток базы, если коэффициент передачи $\beta = 50$, а мощность рассеивания на транзисторе равна 75 мВт. Найти напряжение питания коллекторной цепи, если $R_{к} = 1,8 \text{ кОм}$, а $I_{к0} = 0$.

2.5.18. Для каких целей используют параллельное и последовательное соединение силовых биполярных транзисторов? В каких случаях целесообразно использовать принудительное воздушное охлаждение транзисторов.

2.5.19. Какие условия необходимо создать для перехода тиристора в проводящее состояние? Какие требования при этом предъявляются к управляющему импульсу тиристора?

2.5.20. Определить наименьшую величину импульса тока, при которой произойдет переключение тиристора, если его вольт-амперная характеристика соответствует рис. 2.17, б. Параметры цепи питания $U_{\text{п}} = 200 \text{ В}$ и $R_{\text{п}} = 10 \text{ кОм}$. Найти величину тока в цепи после включения тиристора в проводящее состояние.

2.5.21. Напряжение переключения тиристора обратно пропорционально управляющему току $U_{\text{пер}} = K/I$. Определить первоначальные значения напряжения переключения и управляющего тока, если при увеличении тока I в два раза напряжение $U_{\text{пер}}$ уменьшается на 50 В. Коэффициент пропорциональности $K = 100 \text{ мВт}$.

2.5.22. Пояснить работу логических элементов представленных на рис. 2.20.

2.5.23. Записать в двоичной системе сигнал на выходе логических блоков И-НЕ и ИЛИ-НЕ при наличии двух входных сигналов x_1 и x_2 , равных сочетаниям импульсов (01) (00) (10) (11). Приведите графические условные изображения логических блоков И-НЕ и ИЛИ-НЕ.

2.5.24. В чем состоит отличие в подходах к построению базовых логических элементов в случае использовании резисторно-диодной логики (РДЛ), диодно-транзисторной логики (РТЛ), транзисторно-транзисторной логики (ТТЛ), фото-транзисторной логики (ФТЛ), логики на полевых транзисторах.

2.5.25. В схеме логического блока, реализующего логическую операцию НЕ, рис. 2.20, а, напряжение источника питания $U_{\text{п}} = 15 \text{ В}$, сопротивление резисторов $R_1 = 1 \text{ кОм}$, $R_2 = 100 \text{ Ом}$. Определить значения входного напряжения, соответствующее закрытому и открытому состоянию транзистора типа $p-n-p$, если коэффициент передачи $\beta = 50$.

2.5.26. В схеме блока, реализующего логическую операцию И, рис. 2.20, б, напряжение делителя ($R_2/R_1 = 5$) равно 15 В. Определить минимальное напряжение на выходах схемы, при котором напряжение на выходе меняет знак.

2.5.27. В схеме блока, реализующего логическую операцию ИЛИ, рис. 2.20, в, напряжение опорного источника $E = -5 \text{ В}$. Определить напряжение на выходе при подаче входного напряжения $U_{\text{вх}} = 1,5 \text{ В}$ на каждый диод, если $R = 100 \text{ Ом}$. Чему равен ток в резисторе R , учитывая, что падением напряжения на диодах можно пренебречь?

2.5.28. Приведите схемные решения логических блоков, реализующих логическую операцию ИЛИ-НЕ, на базе резисторно-транзисторной логики (РТЛ), диодно-транзисторной логики (ДТЛ), транзисторно-транзисторной логики (ТТЛ) с биполярными тиристорами типов $p-n-p$ и $n-p-n$.

2.5.29. Приведите схемные решения логических блоков, реализующих логическую функцию И-НЕ, на базе диодно-транзисторной логики (ДТЛ), фото-транзисторной логики (ФТЛ) с биполярными транзисторами и полевыми транзисторами типов $p-n-p$ и $n-p-n$.

2.5.30. Найти управляющий ток транзистора, включенного по схеме с общим эмиттером с $\beta_T = 50$ и $I_{к0} = 0$, если в его коллекторную цепь включена обмотка электромагнитного реле с током срабатывания 100 мА.

2.5.31. В схеме транзисторного ключа падения напряжение на насыщенном транзисторе $U_{кэ} = 0,25$ В, обратный ток закрытого транзистора $I_{к0} = 5$ мкА. Определить мощность, расходуемую при открытом и закрытом ключе, если $E_k = 12$ В, $R_k = 1,5$ кОм.

2.5.32. В схеме транзисторного ключа (рис. 2.15, а) выбран транзистор с коэффициентом усиления $\beta_T = 100$, причем $E_k = 10$ В; $R_k = 1$ кОм, на вход для срабатывания реле подается импульсное напряжение амплитудой 1В. Определить коэффициент управления K_y мощностью транзисторного ключа.

2.5.33. В схеме тиристорного ключа на рис. 2.17, а тиристор открывается при управляющем токе 10 мА и входном импульсе амплитудой 1 В. Определить коэффициент управления K_y мощностью ключа, если в открытом состоянии в цепи нагрузки $R_n = 22$ Ом протекает ток, равный 1 А.

2.5.34. Напряжение $U_{кэ}$ на транзисторе при включении с общим эмиттером составляет 15 В. Определить управляющий ток базы, если коэффициент передачи $\beta_T = 50$, а мощность, рассеиваемая на транзисторе, равна 75 мВт. Найти напряжение питания коллекторной цепи, если $R_k = 1,8$ кОм, а $I_{к0} = 0$.

2.5.35. Транзистор в схеме с общим эмиттером имеет коэффициент усиления $\beta = 75$ и ток $I_{к0} = 5$ мкА. Входное напряжение транзистора не превышает 1,5 В, а напряжение питания коллекторной цепи равно 24 В. Выбрать сопротивление R_k и R_b таким образом, чтобы транзистор работал в ключевом режиме. Найти ток I_k и напряжение $U_{кэ}$ в режимах отсечки при $I_b = I_{к0}$ и насыщения при $I_b = 15I_{к0}$.

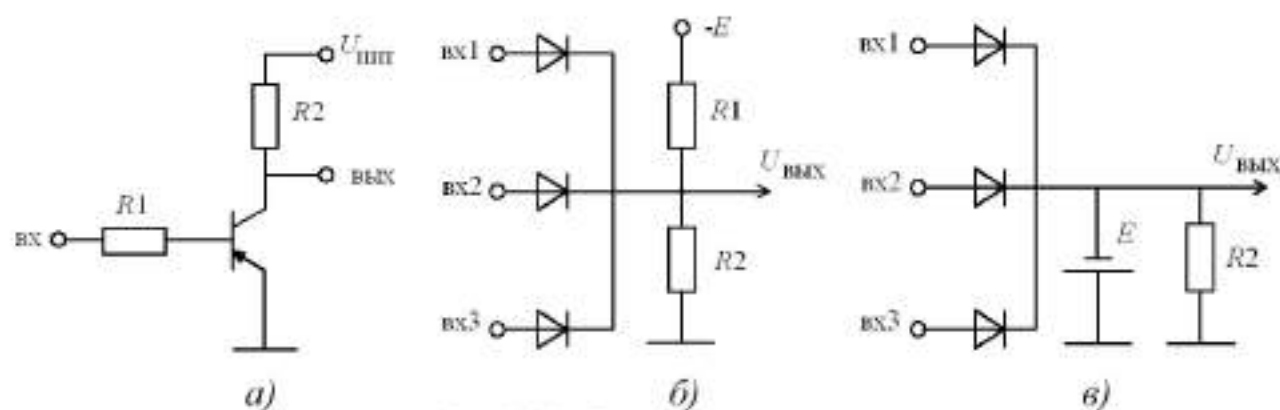


Рис. 2.20. Логические элементы

ГЛАВА 3. РАЗРАБОТКА И ГРАФИЧЕСКОЕ ИЗОБРАЖЕНИЕ ЭЛЕКТРИЧЕСКИХ СХЕМ НА ОСНОВЕ ПРЕДЛОЖЕННОГО НАБОРА ЭЛЕКТРИЧЕСКИХ И ЭЛЕКТРОННЫХ АППАРАТОВ

В данном разделе требуется разработать и начертить на миллиметровой бумаге электрическую схему с использованием графических и буквенных обозначений электрических и электронных аппаратов согласно ГОСТ на основе предложенного набора электрических и электронных аппаратов. Составить перечень элементов разработанной схемы согласно действующим стандартам.

3.1. Разработать и нарисовать нереверсивную схему пуска и останова асинхронного электродвигателя с короткозамкнутым ротором на базе магнитного пускателя с одним переключающим контактом управления, двумя электротепловыми реле и двухкнопочной станции. В схеме необходимо предусмотреть максимальную токовую защиту и световую сигнализацию на базе светодиода, диода и резистора. В схеме силовой цепи использовать плавкие предохранители. Питание силовой цепи напряжением 380 В, частотой 50 Гц.

3.2. Разработать и нарисовать реверсивную схему пуска, реверса и останова асинхронного электродвигателя с короткозамкнутым ротором, используя при этом два комплекта нереверсивных магнитных пускателей с двумя замыкающими и двумя размыкающими контактами управления, три электротепловых реле, трехкнопочную станцию управления и два предохранителя в цепи управления. При разработке схемы управления предусмотреть электрическую блокировку магнитных пускателей. Питание схемы от сети напряжением 380 В, частотой 50 Гц.

3.3. Разработать и нарисовать реверсивную схему пуска, реверса, останова асинхронного электродвигателя с короткозамкнутым ротором, используя при этом реверсивный магнитный пускатель с механической блокировкой, трехкнопочную станцию управления, два тепловых реле и два предохранителя в силовой цепи с напряжением 380 В, частотой 50 Гц. Цепь управления следует запитать через согласующий однофазный трансформатор от сети с напряжением 380 В с выходным вторичным напряжением 127 В.

3.4. Разработать и нарисовать нереверсивную схему пуска и останова асинхронного короткозамкнутого электродвигателя при питании силовой цепи от промышленной сети напряжением 380 В, частотой 50 Гц, через токоограничивающие реакторы, включенными последовательно с фазными обмотками статора электродвигателя. Включение двигателя осуществить через трехфазный воздушный автоматический выключатель с тепловой и максимальной токовой защитой.

3.5. Разработать и нарисовать нереверсивную схему пуска и останова асинхронного короткозамкнутого электродвигателя от сети напряжением 380 В, частотой 50 Гц, через нереверсивный магнитный пускатель без тепловых реле.

При разработке схемы управления предусмотреть ее питание от сети с напряжением 220 В, частотой 50 Гц, через согласующий однофазный трансформатор, двухфазный автоматический выключатель с максимальной токовой защитой. Включение катушки магнитного пускателя осуществить через контакт промежуточного реле, которое, в свою очередь, включить с помощью двухкнопочной станции.

3.6. Разработать и нарисовать реверсивную схему пуска, реверса, останова асинхронного короткозамкнутого электродвигателя, подключение которой произвести к сети с напряжением 660 В через трехфазный автоматический выключатель с максимальной токовой защитой, через силовые контакты с дугогашением реверсивного магнитного пускателя. Схему управления запитать от напряжения 220 В, частотой 50 Гц через однофазный согласующий трансформатор, предусмотрев для защиты два плавких предохранителя. Включение магнитного пускателя осуществить через промежуточные реле с помощью трехкнопочной станции управления.

3.7. Разработать и нарисовать схему включения трехфазной обмотки статора асинхронного электродвигателя, соединенной по схеме "треугольник", к сети переменного тока напряжением 220 В через силовой пакетный выключатель (трехфазный) и плавкие предохранители инерционного типа.

3.8. Разработать и нарисовать схему включения трехфазной обмотки статора асинхронного электродвигателя, соединенной по схеме "звезда", к сети переменного тока с напряжением 380 В, частотой 50 Гц, через трехфазный автоматический выключатель с тепловой защитой и силовой пакетный выключатель.

3.9. Трехфазная активно-индуктивная нагрузка с номинальным током 16 А включена по схеме "треугольник" в сеть переменного трехфазного тока с напряжением 220 В, частотой 50 Гц, через трехфазный автоматический выключатель с максимальной токовой защитой. Нарисуйте предложенную схему и обозначьте электрические аппараты.

3.10. Трехфазная активно-индуктивно-емкостная нагрузка с номинальным током 10 А включена по схеме "звезда" в сеть переменного тока напряжением 380 В, частотой 50 Гц, через трехфазный пакетный выключатель и быстродействующие плавкие предохранители. Нарисовать предложенную схему и обозначить имеющиеся в схеме электрические аппараты.

3.11. От сети переменного тока напряжением 380 В, частотой 50 Гц, через трехфазный согласующий трансформатор с соединением обмоток по схеме "звезда-звезда" включен трехфазный управляемый тиристорный выпрямитель с емкостной нагрузкой - электролитическим конденсатором. Нарисовать предложенную схему и обозначить элементы схемы.

3.12. От сети переменного тока с напряжением 220 В, частотой 50 Гц, через однофазный согласующий трансформатор включен однофазный диодный мост, нагрузкой которого является нерегулируемый резистор и электролитиче-

ский конденсатор. Требуется начертить предложенную электрическую схему и обозначить ее элементы.

3.13. Разработать и нарисовать схему включения электрического звонка переменного тока через кнопку без блокировки, через промежуточное реле напряжения. В схеме следует предусмотреть отключение звонка в функции времени, применив при этом пневматическое реле времени.

3.14. Приведите электрическую схему измерительного трансформатора постоянного тока, выполненного на основе управляемого дросселя. Дайте необходимые пояснения.

3.15. Приведите электрическую схему измерительного трансформатора постоянного напряжения, построенного на основе управляемого дросселя. Поясните принцип действия и область применения данного трансформатора.

3.16. Разработать и нарисовать электрическую схему отключения сигнальной лампы от источника питания постоянного тока напряжением 24 В с выдержкой времени от электромагнитного реле времени. Для включения и отключения реле времени от питающей сети необходимо использовать двухкнопочную станцию управления.

3.17. Составьте электрическую схему подключения переменного резистора и потребителя к сети напряжением 220 В, которая бы позволяла регулировать напряжение на нагрузке: а) от 0 до 220 В; б) от 220 В до 110 В; в) от 0 до 110 В.

3.18. Три реле напряжения обеспечивают коммутацию некоторой нагрузки. Составьте схемы включения обмоток и контактных пар, чтобы нагрузка включалась: а) при напряжении на всех обмотках реле; б) при наличии напряжения хотя бы на одном из реле; в) при отсутствии напряжения на всех обмотках реле.

3.19. Разработать и нарисовать электрическую схему, обеспечивающую включение четырех сигнальных ламп, напряжением 36 В. В вашем распоряжении находятся: согласующий однофазный трансформатор с напряжением 380/36 В; плавкий предохранитель; пакетный выключатель; двухкнопочная станция управления; промежуточное реле переменного напряжения с катушкой управления на 36 В, с двумя замыкающими и двумя размыкающими контактами, а также двумя переключающими контактами. Приведите буквенное обозначение используемых электрических аппаратов в соответствии с ГОСТ.

3.20. Разработать и нарисовать схему включения промежуточного реле переменного напряжения с катушкой на 127 В с двумя замыкающими и двумя размыкающими контактами. В одну цепь замыкающего контакта включить магнитный пускатель, в другую – катушку пневматического реле времени с выдержкой времени при возврате. В то же время, в одну цепь размыкающего контакта промежуточного реле включить звонок с выдержкой времени, а в другую – светодиод, срабатывающий от путевого выключателя, и тормоз. Всем используемым электрическим аппаратам присвоить буквенное обозначение в соответствии с ГОСТ.

3.21. Приведите схему ускоренного включения катушки электромагнита контактора постоянного тока на основе принципа форсировки напряжения. Номинальное напряжение на катушке 24 В, ток в катушке 0,1 А, сопротивление катушки 240 Ом, коэффициент форсировки $K_{\phi} = 3,5$. Обозначьте электрические аппараты в соответствии с ГОСТ и рассчитайте величину и мощность экономического резистора.

3.22. Приведите графические и буквенные условные обозначения следующих электрических аппаратов: регулируемый нелинейный резистор; резистор с реостатным включением; варистор; тензорезистор; терморезистор; токоограничивающий реактор; ненасыщающийся дроссель; насыщающийся дроссель; пакетный выключатель; конечный выключатель; быстродействующий предохранитель.

3.23. Разработать и нарисовать схему включения в сеть переменного тока напряжением 380 В, частотой 50 Гц асинхронного электродвигателя с фазным ротором мощностью 26 кВт с номинальным током 55 А. В цепи ротора следует предусмотреть включение регулируемого масляного трехфазного реостата. В статорной цепи электродвигателя предусмотреть трехполюсный контактор переменного тока, а также трехфазный автоматический выключатель с максимальной токовой и тепловой защитами. Напряжение катушки электромагнита контактора 380 В, частота 50 Гц. Для включения контактора использовать двухкнопочную станцию.

3.24. Разработать и нарисовать реверсивную схему включения в сеть переменного тока напряжением 660 В, частотой 50 Гц, асинхронного электродвигателя с фазным ротором мощностью 55 кВт. В цепь ротора включить регулируемый трехфазный реостат с масляным охлаждением. В статорной цепи предусмотреть включение трехфазного автоматического выключателя с тепловой защитой, реверсивного магнитного пускателя с напряжением катушки электромагнита 220 В, частотой 50 Гц. В схеме управления предусмотреть согласующий однофазный трансформатор, трехкнопочную станцию управления, электрическую блокировку магнитных пускателей и световую сигнализацию с помощью светодиода.

3.25. Приведите графические и буквенные условные обозначения следующих электрических аппаратов: двухфазный автоматический выключатель с максимальной и тепловой защитами; трехфазный согласующий трансформатор по схеме соединений обмоток "звезда-треугольник"; промежуточное реле, электромагнитное реле времени с замыкающим и размыкающим контактами с выдержкой времени при выключении; тиристор; транзистор со структурой типа *p-n-p*; фотодиод; динистор; варистор.

3.26. Приведите графические и буквенные условные обозначения следующих электрических аппаратов: трансформатор тока с одной вторичной обмоткой; дроссель с магнитопроводом с непрямоугольной петлей гистерезиса; усилитель магнитный с двумя рабочими и общей управляющей обмотками; предохранитель инерционно-плавкий; однофазная мостовая выпрямительная

схема; фототиристор диодный; резисторная оптопара; размыкающий контакт с самовозвратом; кнопочный выключатель нажимной с размыкающим контактом.

3.27. Приведите графические и буквенные условные обозначения следующих электрических аппаратов: реле поляризованное на одно направление тока в обмотке без самовозврата; электротепловое реле без самовозврата; переключатель двухполюсный трехпозиционный с самовозвратом в нейтральное положение; реле электрическое с замыкающими, размыкающими и переключающими контактами; выключатель кнопочный поворотный с замыкающим и размыкающим контактами; короткозамыкатель; размыкающий и замыкающий контакты для коммутации силовоточной цепи; трехфазный пакетный выключатель.

3.28. Приведите графические и буквенные условные обозначения следующих электрических аппаратов: трехфазный автоматический выключатель минимального напряжения; силовые (замыкающий и размыкающий) дугогасительные контакты контакторов; размыкающий контакт с замедлителем при срабатывании и возврате; трехфазная мостовая выпрямительная схема; фототранзистор типа *n-p-n*; симметричный тиристор; стабилитрон; конденсатор переменной емкости; выключатель-предохранитель; предохранитель с сигнализирующим устройством с самостоятельной цепью сигнализации.

3.29. Определите тип электрических аппаратов по буквенным обозначениям и нарисуйте их условные графические обозначения: 1) *HA*; 2) *KP*; 3) *BC*; 4) *PA*; 5) *TA*; 6) *KC*; 7) *YB*; 8) *XP*; 9) *PK*; 10) *PT*; 11) *SB*; 12) *SP*; 13) *QF*; 14) *RS*; 15) *BR*.

3.30. Определите тип электрических аппаратов по буквенным обозначениям и нарисуйте их условные графические обозначения: 1) *BE*; 2) *BP*; 3) *DD*; 4) *KK*; 5) *KM*; 6) *KL*; 7) *SQ*; 8) *FU*; 9) *VS*; 10) *RU*; 11) *YA*; 12) *XT*; 13) *YC*; 14) *LM*; 15) *PG*.

3.31. Разработать и нарисовать схему подключения к сети постоянного тока напряжением 220 В двигателя постоянного тока с независимым возбуждением. Предусмотреть при этом использование в силовой цепи двухполюсного пакетного переключателя, силового дугогасительного контакта контактора постоянного тока, пускового реостата и реле максимального тока. Цепь обмотки возбуждения запитать от автономного источника напряжением 220 В. При разработке схемы питания обмотки возбуждения двигателя следует использовать реле минимального тока, разрядное сопротивление в сочетании с полупроводниковым диодом. Включение линейного контактора постоянного тока произвести от кнопочной станции, предусмотрев максимальную защиту по току в цепи управления с помощью двух инерционных предохранителей.

3.32. Обмотка возбуждения двигателя постоянного тока запитана от сети постоянного тока напряжением 220 В. Разработать и нарисовать электрическую схему, в которой предусмотреть наличие минимальной токовой защиты, защи-

ты обмотки от перенапряжений при ее отключении от сети, а также световую сигнализацию через промежуточное реле.

3.33. В наличии имеются: двухполюсный автоматический выключатель с максимальной токовой защитой; однофазный двухобмоточный согласующий трансформатор с напряжением 380/36 В; однофазный мостовой выпрямитель; электромагнитное реле времени с одним замыкающим и размыкающим контактами. Приведите электрическую схему включения реле времени в цепь переменного тока напряжением 380 В, частотой 50 Гц, используя имеющиеся электрические аппараты.

3.34. Какой электрический аппарат следует включить для коммутации электрических цепей напряжением 440 В при номинальной нагрузке 150 А при наличии активно-индуктивной нагрузки. Приведите электрическую схему включения предложенной силовой цепи и ее цепи управления, если у вас в наличии имеются: двухкнопочная станция управления; два плавких предохранителя на ток 0,5 А; двухполюсный автоматический выключатель с максимальной токовой защитой; вышеназванный электрический силовой аппарат с одним контактом управления (замыкающим), его электромагнитная катушка выполнена на напряжение 220 В, а также промежуточное реле с двумя парами контактов, замыкающими и размыкающими.

3.35. Имеется сеть переменного тока с напряжением 220 В и частотой 50 Гц. Какие следует подобрать электрические аппараты, чтобы подключить цепь управления с напряжением 48 В постоянного тока, предусмотрев при этом все необходимые виды защит. В цепь управления следует включить: кнопочную станцию, катушку и контакты промежуточного реле, а через его замыкающие контакты электромагнитное реле времени с контактом, выключающимся с выдержкой времени при выключении, и светодиод. Приведите полученную электрическую схему.

3.36. От сети постоянного тока напряжением 220 В питается схема управления. Для построения данной схемы имеются: пакетный выключатель на два положения, два промежуточных реле и электромагнитное реле времени с замыкающим контактом с выдержкой времени при отключении. Одно из промежуточных реле и реле времени включаются одновременно. Второе промежуточное реле включается контактом реле времени. Катушки реле рассчитаны на постоянное напряжение 220 В. Разработать и нарисовать схему, обозначить электрические аппараты.

3.37. К сети переменного тока напряжением 380 В подключен однофазный трехобмоточный трансформатор с напряжениями 380/127/36 В. Разработать и нарисовать электрическую схему, обеспечивающую максимальную защиту по току как на первичной стороне, так и на вторичных сторонах трансформатора. Предусмотреть включение и отключение контактора переменного тока, электромагнитная катушка которого выполнена на напряжение 127 В, с помощью кнопочной станции, а также четырех осветительных ламп, включенных параллельно друг другу.

3.38. В цепь переменного тока через двухполюсный автоматический выключатель подключен однофазный трансформатор, в первичную обмотку которого включен бумажный конденсатор, а во вторичную обмотку - электромагнит и сигнальная лампочка параллельно друг другу на напряжение 36 В. Разработать и нарисовать электрическую схему, обозначить используемые электрические аппараты.

3.39. Разработать и нарисовать любую электрическую схему на основании исходных данных. Схему управления запитать от сети постоянного тока напряжением 220 В. Для построения схемы в наличие имеются: однополюсный контактор постоянного тока с магнитным дугогашением и переключающим контактом; трехкнопочная станция управления; промежуточное реле с тремя парами замыкающих и размыкающих контактов; два плавких предохранителя; электромагнитное реле времени с размыкающим контактом, с выдержкой времени при отключении. Остальные требуемые электрические аппараты подберите сами.

3.40. Разработать и нарисовать электрическую схему, которая бы обеспечивала включение контактора постоянного тока с трех рабочих мест. Предусмотреть максимальную токовую и конечную виды защит, световую сигнализацию. Подобрать необходимую аппаратуру.

3.41. В вашем распоряжении следующие электрические аппараты: предохранитель; кнопочная станция с двумя сдвоенными контактами; реле нулевого напряжения; светодиод; три промежуточных реле с замыкающими и размыкающими контактами. Требуется разработать схему управления с напряжением 220 В постоянного тока, обеспечивающую включение одного промежуточного реле вручную от кнопки, другого – в функции пути, третьего – в функции номинального напряжения сети. Подберите необходимые аппараты и составьте схему с использованием всех предложенных и выбранных аппаратов.

3.42. Приведите электрическую схему двухполупериодного магнитного усилителя с самонасыщением с общей обмоткой управления.

3.43. Приведите электрическую схему магнитного усилителя с самонасыщением с общей обмоткой управления и общей обмоткой смещения.

3.44. Приведите электрическую схему двухполупериодного магнитного усилителя с самонасыщением с общей обмоткой управления, общей обмоткой смещения и с обмоткой обратной связи по напряжению. Поясните, для каких целей может быть использована данная схема?

3.45. Приведите принципиальную схему реверсивного магнитного усилителя с самонасыщением на основании использования двух нереверсивных усилителей.

3.46. Приведите дифференциальную реверсивную схему магнитного усилителя с самонасыщением, с нагрузкой на постоянном токе.

3.47. В сильноточную трехфазную сеть подключен двухобмоточный трехфазный трансформатор по схеме "звезда-звезда". Нулевая точка первичной обмотки заземлена. Приведите принципиальную схему включения трех макси-

мальных токовых реле через трансформаторы тока, включенные во вторичную обмотку трехфазного трансформатора напряжения.

3.48. Приведите принципиальную схему измерения величины тока в цепи якоря двигателя постоянного тока с использованием трансформатора постоянного тока.

3.49. Приведите схему измерения напряжения постоянного тока с использованием трансформатора постоянного тока.

3.50. Приведите условные обозначения электрических двигателей постоянного тока с различными способами возбуждения: а) с независимым возбуждением; б) с параллельным возбуждением; в) с последовательным возбуждением; г) со смешанным возбуждением; д) с возбуждением от постоянных магнитов.

3.51. Приведите графические и буквенные обозначения электрических двигателей переменного тока различного исполнения: а) асинхронный короткозамкнутый двигатель; б) асинхронный двигатель с фазным ротором; в) синхронный двигатель с возбуждением от постоянных магнитов; г) синхронный двигатель с электромагнитным возбуждением.

3.52. Приведите графические и буквенные обозначения: однофазного трансформатора с тремя вторичными обмотками; трехфазного двухобмоточного трансформатора по схеме "треугольник-звезда"; дросселя насыщения с прямоугольной петлей гистерезиса; воздушного реактора; ненасыщающегося дросселя с магнитодиэлектрическим магнитопроводом.

3.53. Приведите графические и буквенные обозначения: силового диода; силового тиристора с управлением по катоду; силового тиристора с управлением по аноду; тиристора, запираемого с управлением по аноду; запираемого тиристора с управлением по катоду; симметричного незапираемого тиристора; тиристорной оптопары (оптрона).

3.54. Приведите возможные схемные решения реализации максимальной токовой защиты в двигателях постоянного и переменного тока.

3.5.5 Предложите возможные схемные решения реализации минимальной токовой защиты в двигателях постоянного тока.

3.56. Приведите возможные схемные решения, обеспечивающие защиту электродвигателей от длительных тепловых перегрузок на базе электротепловых реле, токовых реле, автоматических выключателей.

3.57. Двигатель постоянного тока с последовательным возбуждением подключается через линейный контактор к сети постоянного тока с напряжением 220 В через пусковой трехступенчатый реостат, каждая ступень которого шунтируется замыкающим силовым контактом контакторов ускорения. Для обеспечения защиты от токовой перегрузки последовательно в якорную цепь включено реле максимального тока. Представьте описанную схему в графическом виде и обозначьте используемые аппараты.

3.58. Разработать и нарисовать схему управления двигателем постоянного тока с независимым возбуждением малой мощности от сети с напряжением 110 В, используя при этом нерегулируемый пусковой резистор, включаемый в якор-

ную цепь двигателя, двухполюсный автоматический выключатель, силовой контактор постоянного тока, кнопочную станцию, пакетный выключатель на два положения. После пуска двигателя целесообразно пусковой реостат зашунтировать пакетным выключателем.

3.59. Разработать и нарисовать реверсивную схему управления двигателем постоянного тока с независимым возбуждением малой мощности, питаемого от сети 110 В, предусмотрев использование двух контакторов постоянного тока, силового токоограничивающего резистора, трехкнопочной станции, пакетного выключателя и двух предохранителей. В схеме управления предусмотреть электрическую блокировку контакторов.

3.60. Разработать и нарисовать силовую схему пуска двигателя последовательного возбуждения, используя при этом два силовых пакетных выключателя, два реле максимального тока и регулируемый проволочный реостат. Питание обеспечить от сети постоянного тока напряжением 110 В.

3.61. Разработать и нарисовать силовую схему двигателя смешанного возбуждения постоянного тока и подключить его через контактор постоянного тока и двухполюсный автоматический выключатель к сети с напряжением 220 В. В якорную цепь включить токоограничивающий реостат. При построении цепи управления следует применить двухкнопочную станцию управления и подключить цепь управления к сети напряжением 220 В.

3.62. Разработать и нарисовать схему управления пуском двигателя постоянного тока с возбуждением от постоянных магнитов, используя при этом следующие электрические аппараты: двухполюсный автоматический выключатель, двухполюсный контактор постоянного тока с двумя замыкающими вспомогательными контактами, регулируемый проволочный реостат, кнопочную станцию управления. Схему управления включить в сеть с напряжением 220 В.

3.63. Генератор постоянного тока с независимым возбуждением механически связан и приводится в движение трехфазным асинхронным электродвигателем с короткозамкнутым ротором. От зажимов якоря генератора через токоограничивающий резистор питается якорь двигателя постоянного тока с независимым возбуждением. В цепь возбуждения генератора и двигателя, которые питаются от автономных источников напряжения, включены по одному линейному регулировочному резистору. Подключение асинхронного электродвигателя к сети осуществляется через трехфазный воздушный автоматический выключатель с тепловой защитой. Обмотки возбуждения генератора и двигателя подключаются к автономным источникам питания через пакетные выключатели. Предложите схемное решение вышеописанной электрической установки. Напряжение сети переменного тока 380 В, частота 50 Гц. Напряжение генератора постоянного тока 220 В.

3.64. Разработать и нарисовать реверсивную схему пуска двигателя постоянного тока с возбуждением от постоянных магнитов с номинальным напряжением на якоре 220 В. С этой целью следует использовать: двухполюсный автоматический выключатель; два двухполюсных контактора постоянного тока

с замыкающими и двумя размыкающими вспомогательными контактами; токоограничивающий резистор, включаемый на время реверса двигателя с помощью пакетного выключателя; регулируемый реостат в цепи якоря двигателя; кнопочную станцию и плавкий предохранитель.

3.65. В сеть с напряжением 660 В, частотой 50 Гц, через автоматический трехфазный выключатель и нереверсивный магнитный пускатель, а также через три токоограничивающих нерегулируемых резистора подключить синхронный электродвигатель с возбуждением от постоянных магнитов.

3.66. К сети постоянного тока напряжением 220 В подключить независимую обмотку возбуждения двигателя постоянного тока в сочетании с двумя предохранителями и реле минимального тока. Привести схемное решение, предусмотрев защиту обмотки возбуждения от возможных перенапряжений.

3.67. В сеть переменного тока напряжением 380 В, частотой 50 Гц, через трехфазный выключатель-предохранитель и два электротепловых реле включить асинхронный электродвигатель с короткозамкнутым ротором.

3.68. К сети постоянного тока напряжением 440 В через двухполюсный автоматический выключатель, контакт линейного контактора, пусковой реостат подключить двигатель постоянного тока с возбуждением от постоянных магнитов. Начертите представленную электрическую схему.

3.69. Два асинхронных двигателя с короткозамкнутыми роторами питаются от сети переменного тока напряжением 380 В, частотой 50 Гц. Первый двигатель включен в сеть через магнитный пускатель реверсивного типа, второй двигатель подключен к сети после магнитного пускателя через два электротепловых реле и трехфазный пакетный выключатель. Нарисуйте предложенную электрическую схему.

3.70. Нарисуйте релейные эквиваленты бесконтактных логических элементов, реализующих логические функции ИЛИ-НЕ; Равнозначность; Задержка; Запрет. Приведите их функциональные формулы.

3.71. Нарисуйте релейные эквиваленты бесконтактных логических элементов, реализующих логические функции И; ИЛИ; И-НЕ; Память; Повторитель. Приведите их функциональные формулы.

3.72. Нарисуйте релейные эквиваленты бесконтактных логических элементов, по приведенным функциональным формулам $x = (a + b)\bar{c}$; $x = (ab + \bar{c})$; $x = (\bar{a} + \bar{b}\bar{c})$; $x = (a + \bar{b}\bar{c})$.

3.73. Приведите графические и буквенные обозначения всех возможных типов реле и контакторов.

3.74. Приведите графические и буквенные обозначения контактных соединений (скользящий контакт, штырь, гнездо, разборное соединение, неразборное соединение); электромагнита; электромеханического тормоза; электромагнитной муфты; выпрямителя; инвертора; счетчика активной и реактивной мощности.

3.75. Постройте электрическую бесконтактную схему на базе следующих логических элементов: два элемента НЕ, два элемента ИЛИ и три элемента И.

Возможна любая комбинация включения предложенных логических элементов. На основе разработанной логической схемы приведите релейный аналог схемного решения.

ГЛАВА 4. ПОЯСНЕНИЕ ПРИНЦИПА РАБОТЫ ЭЛЕКТРИЧЕСКОЙ СХЕМЫ, НАЗНАЧЕНИЕ ЭЛЕКТРИЧЕСКИХ АППАРАТОВ

В главе приведены различные схемные решения. Ставится задача по буквенным и графическим условным обозначениям, приведенным на схемах, определить тип, назначение аппаратов, используемых в конкретной схеме, и выбрать их по справочникам и каталогам. Описать принцип работы электрической схемы, приведенной в задании, последовательность ее включения и отключения. Графические и буквенные обозначения аппаратов привести в соответствии с ГОСТ. Составить перечень элементов используемых электрических и электронных аппаратов согласно действующим стандартам.

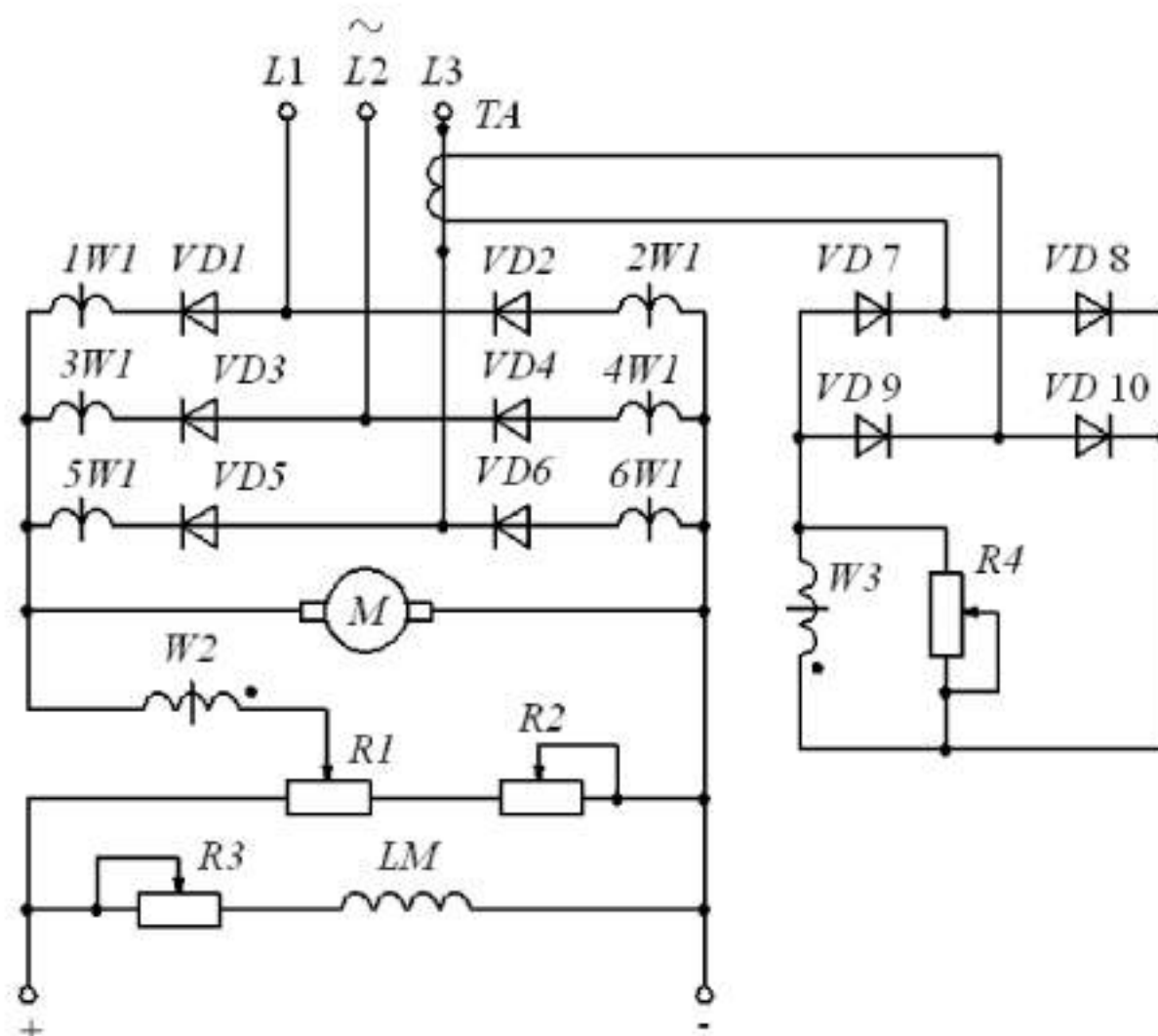


Рис. 4.1

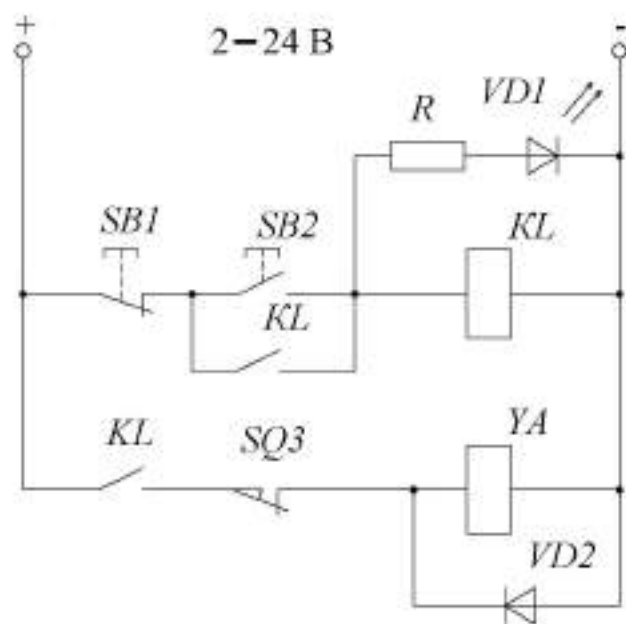


Рис. 4.2

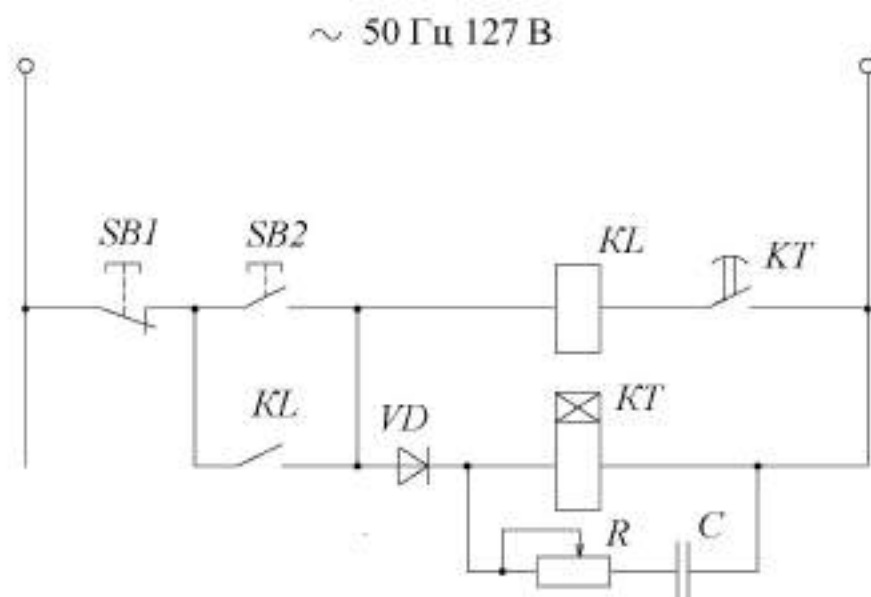


Рис. 4.3

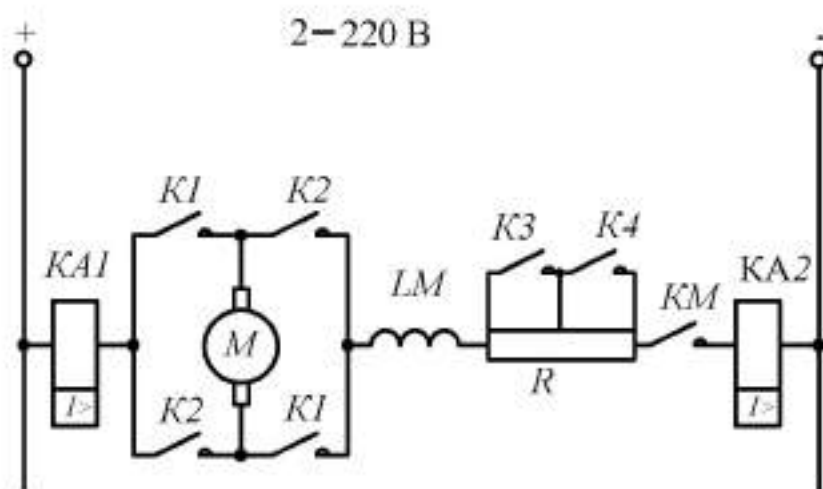


Рис. 4.4

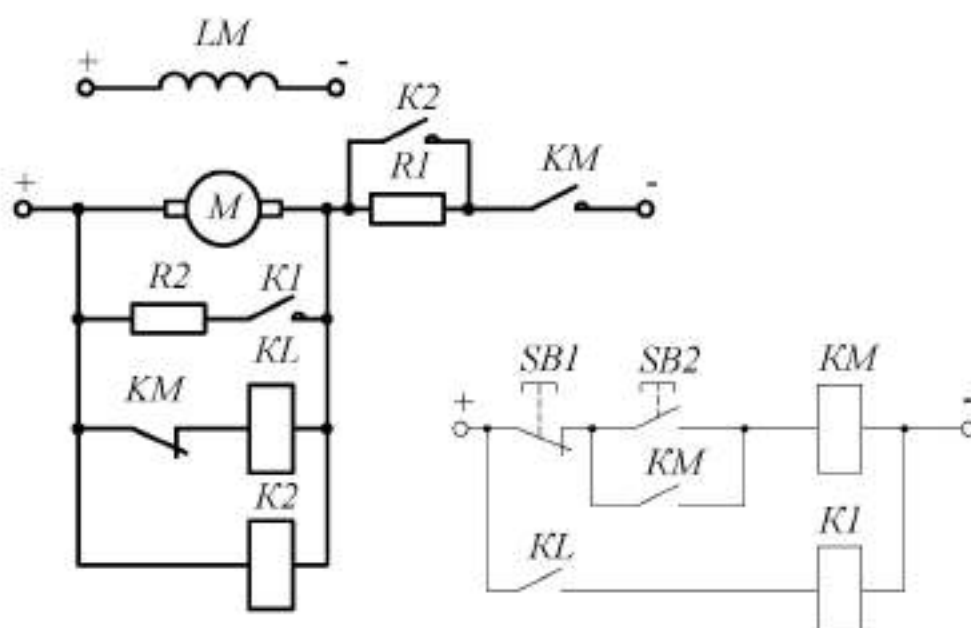


Рис. 4.5

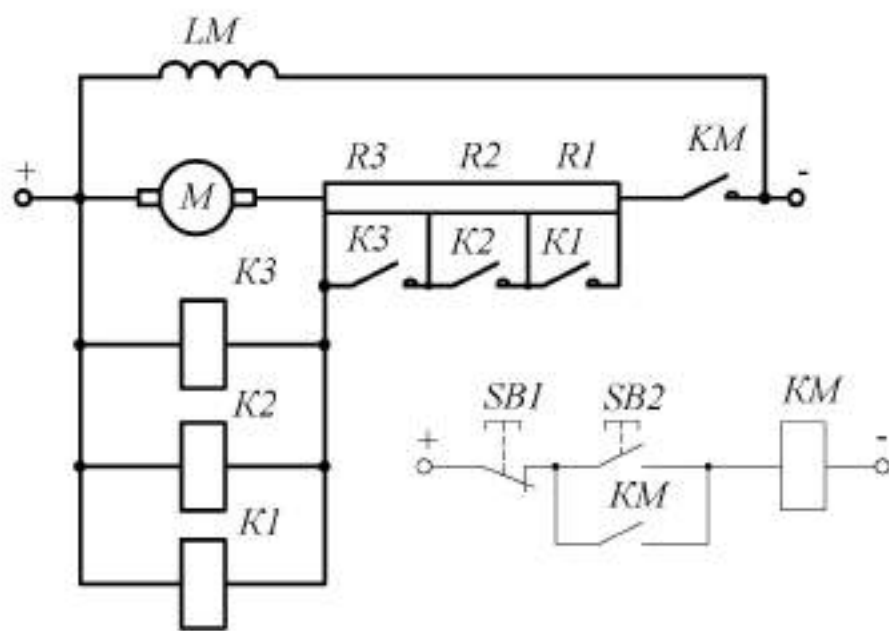


Рис. 4.6

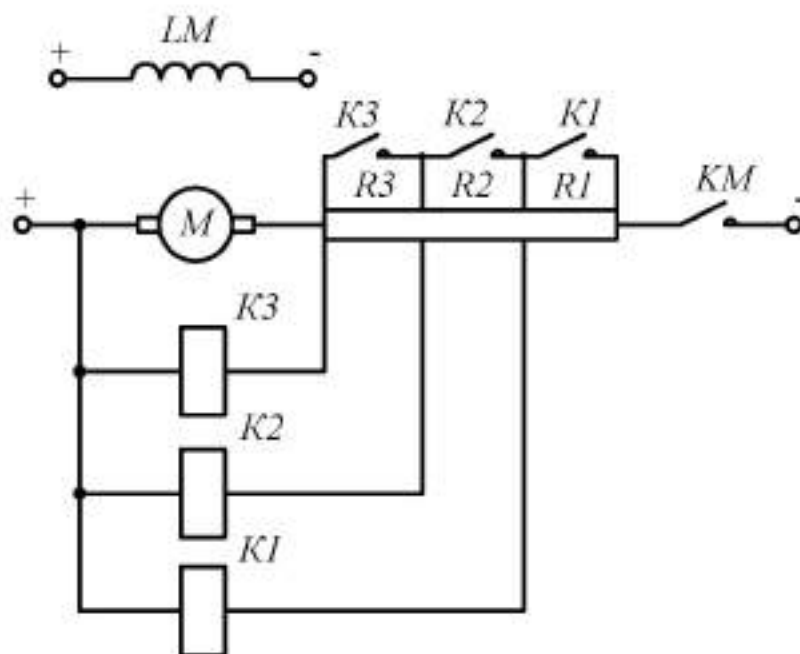


Рис. 4.7

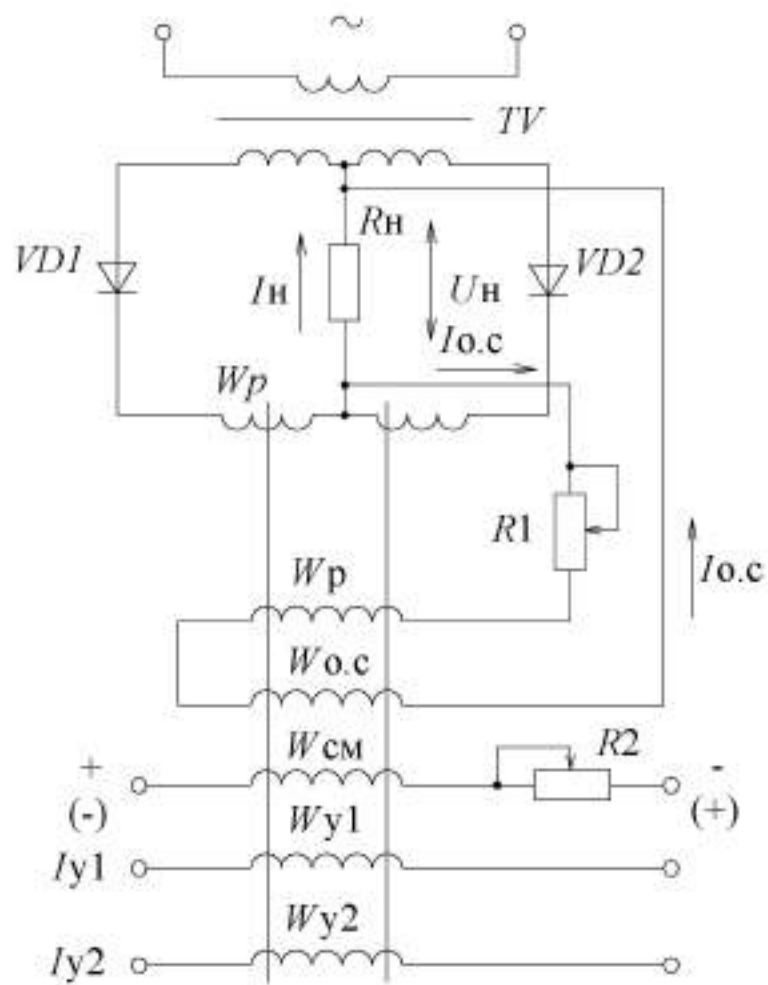


Рис. 4.8

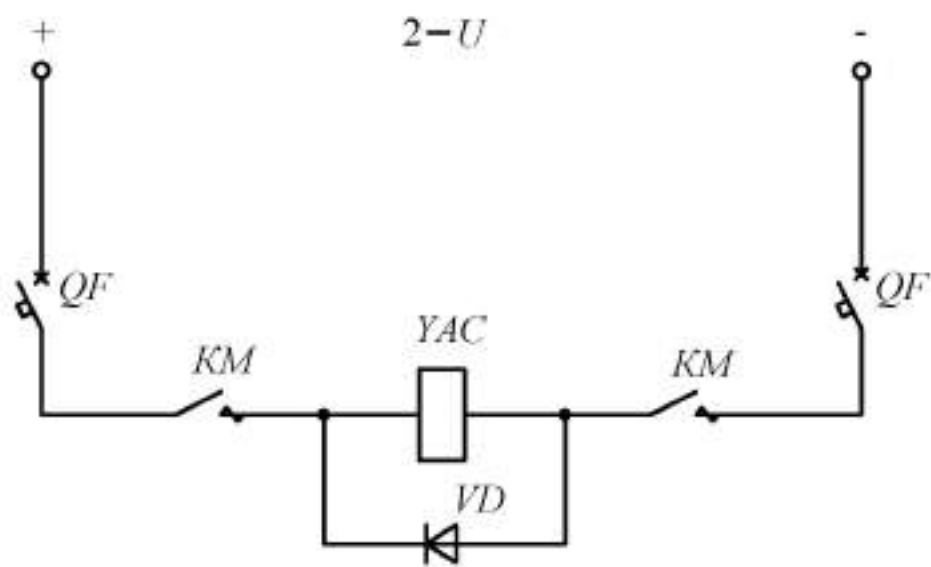


Рис. 4.9

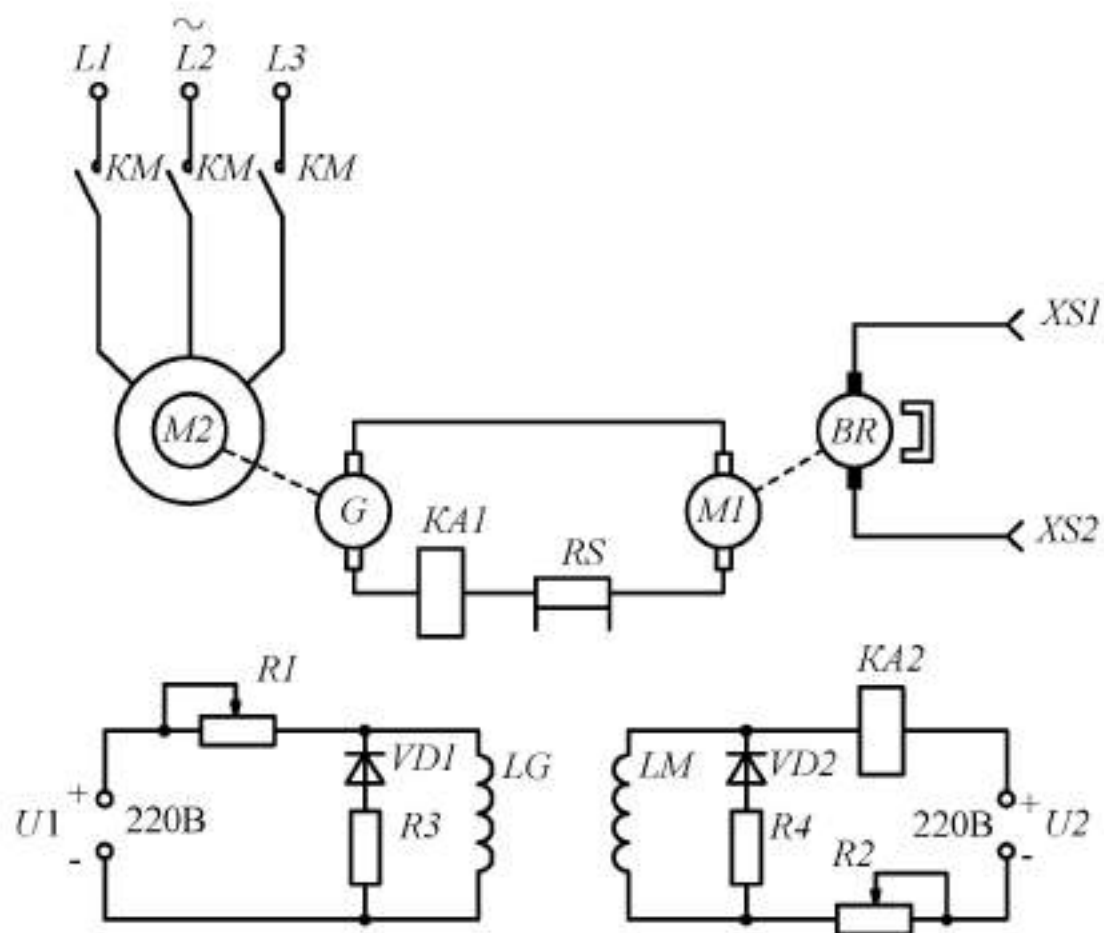


Рис. 4.10

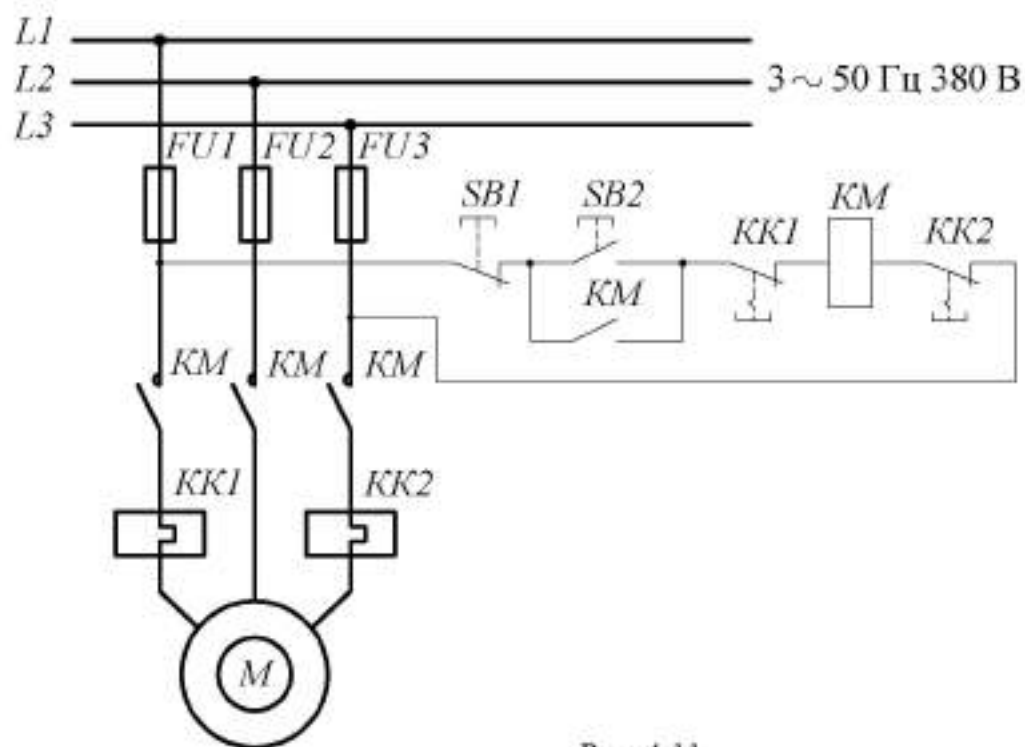


Рис. 4.11

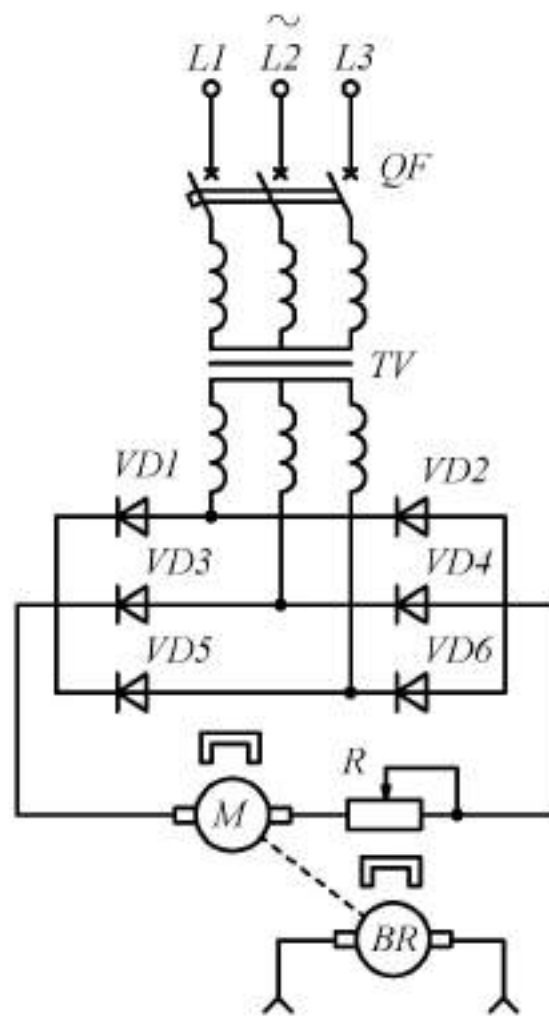


Рис. 4.12

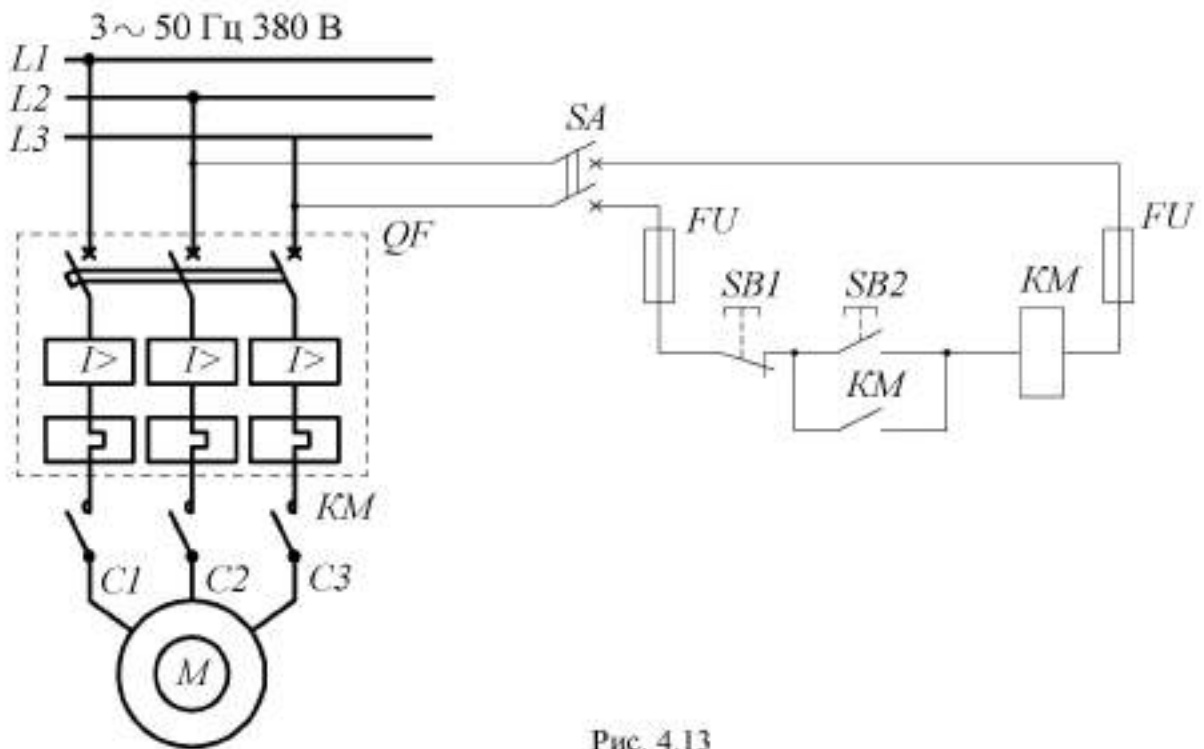


Рис. 4.13

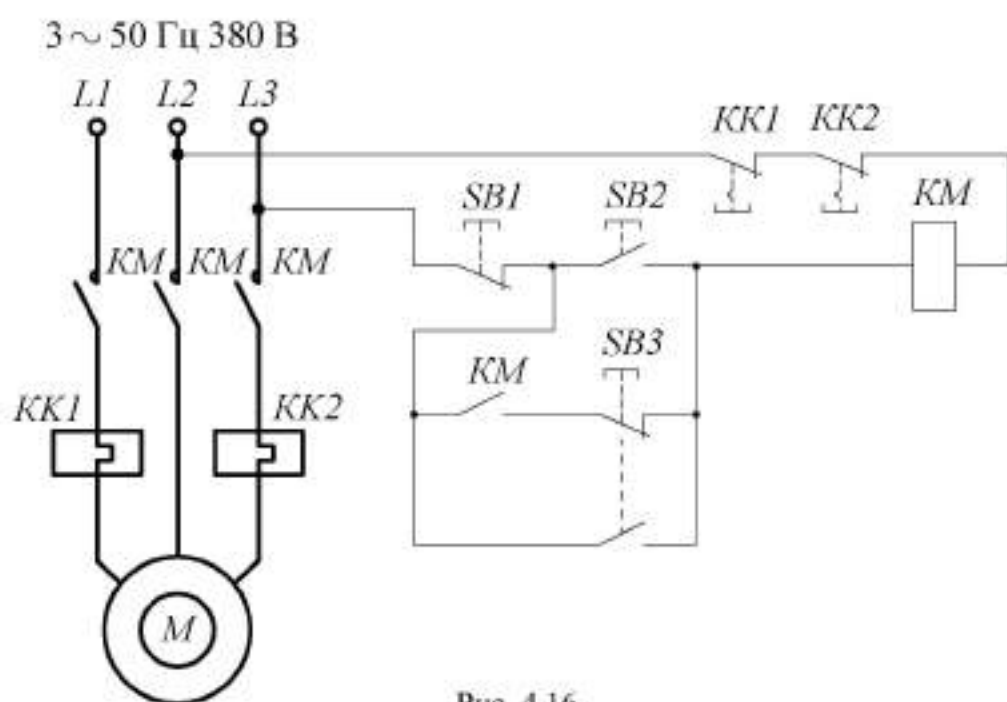


Рис. 4.16

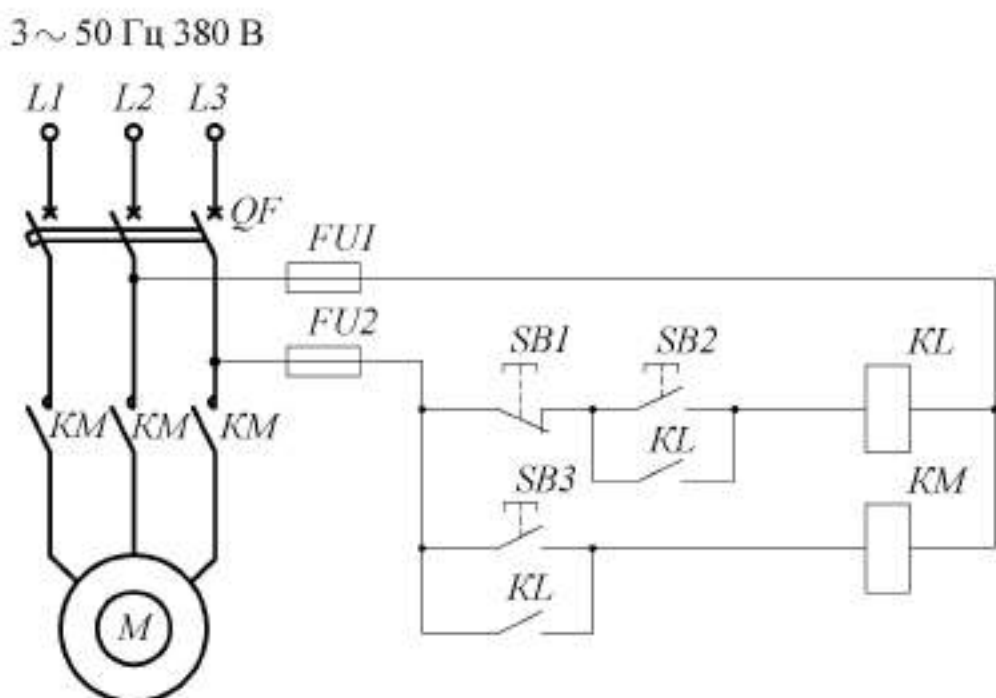


Рис. 4.17

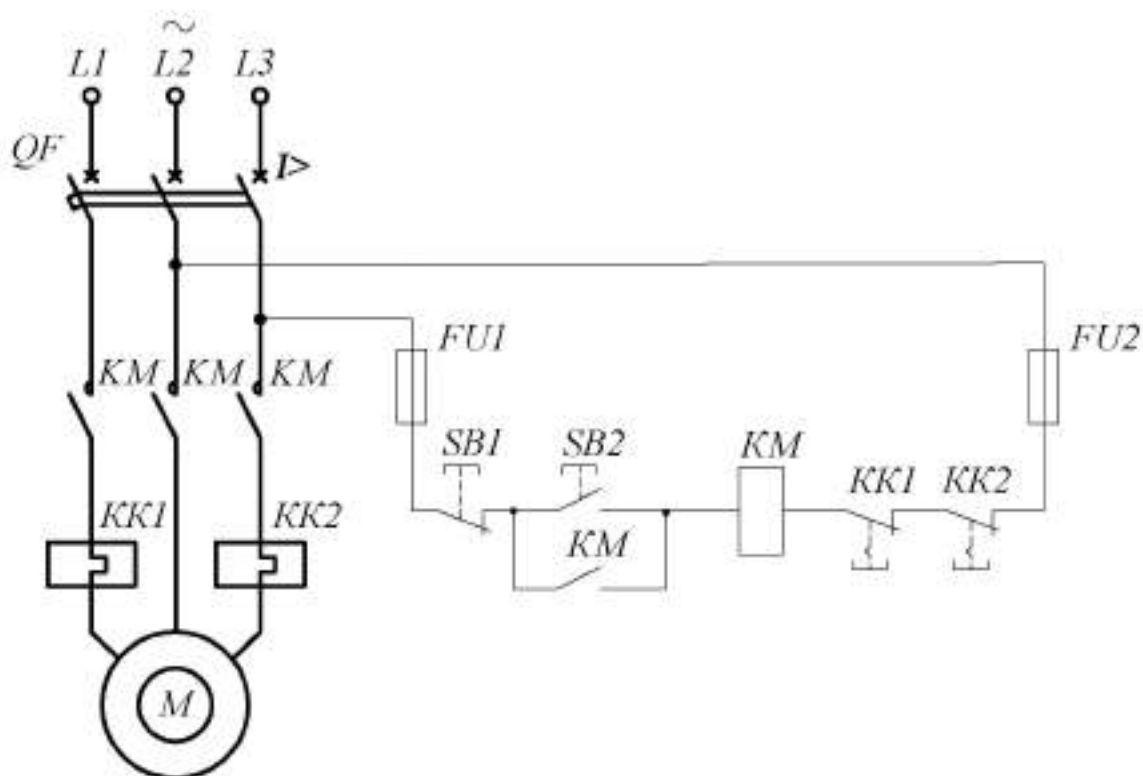


Рис. 4.20

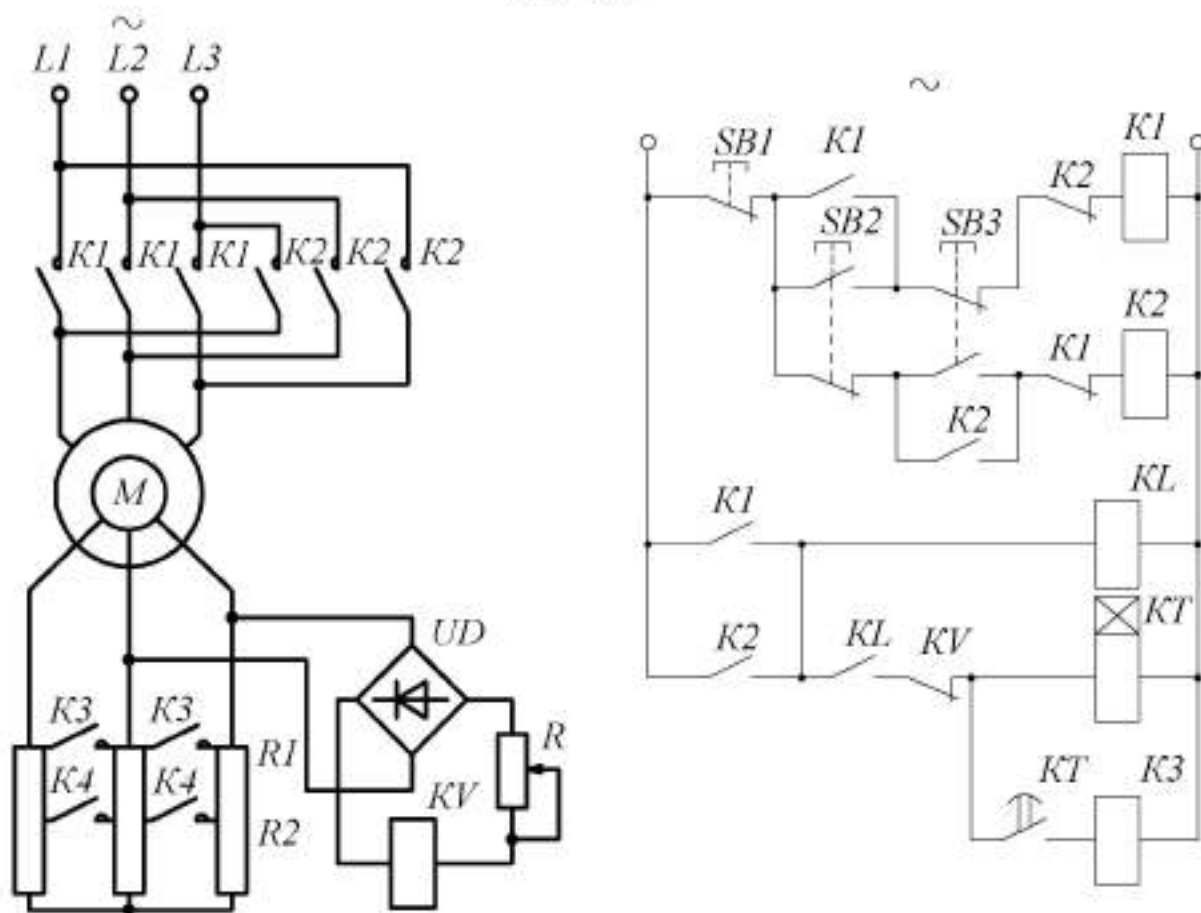


Рис. 4.21

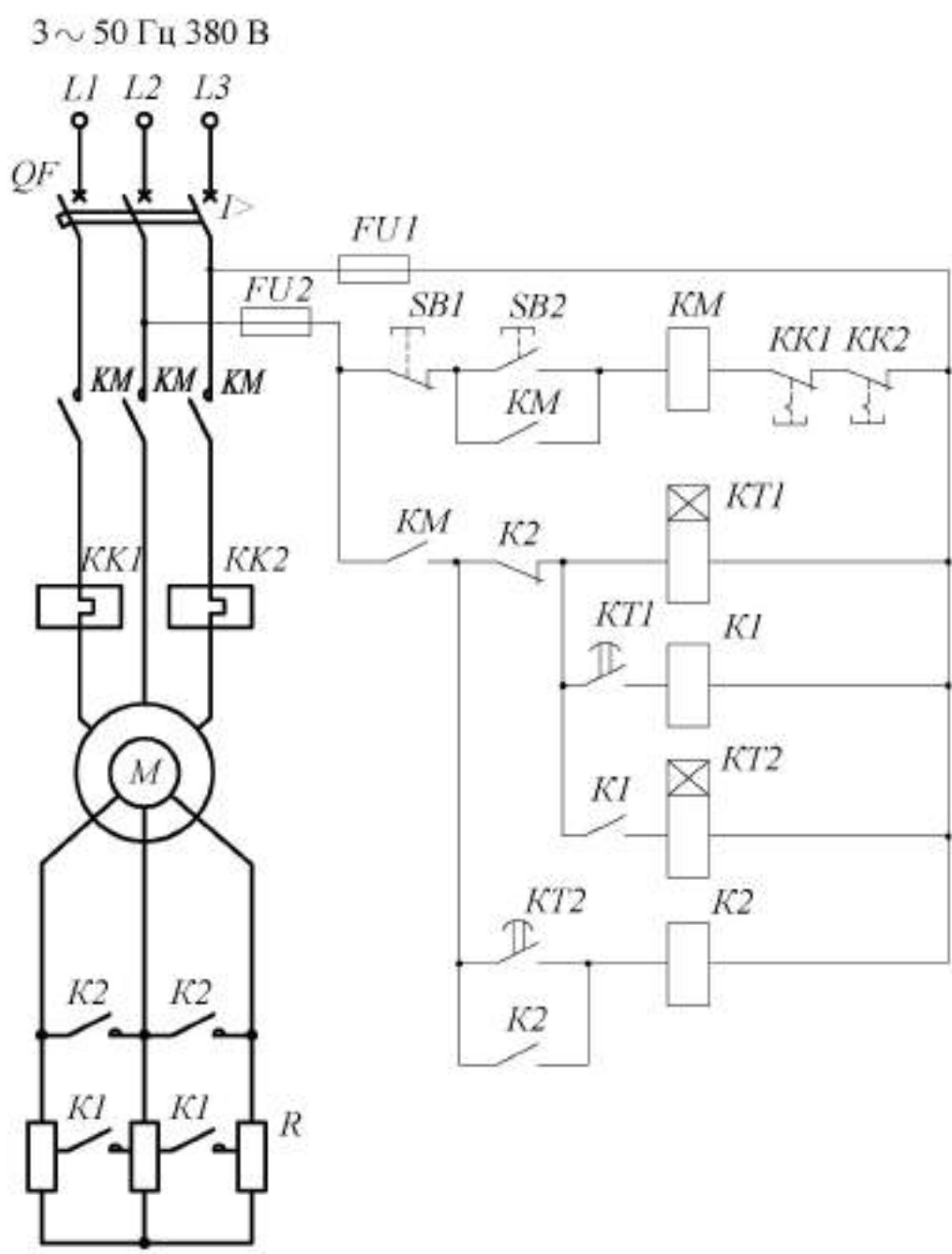


Рис. 4.22

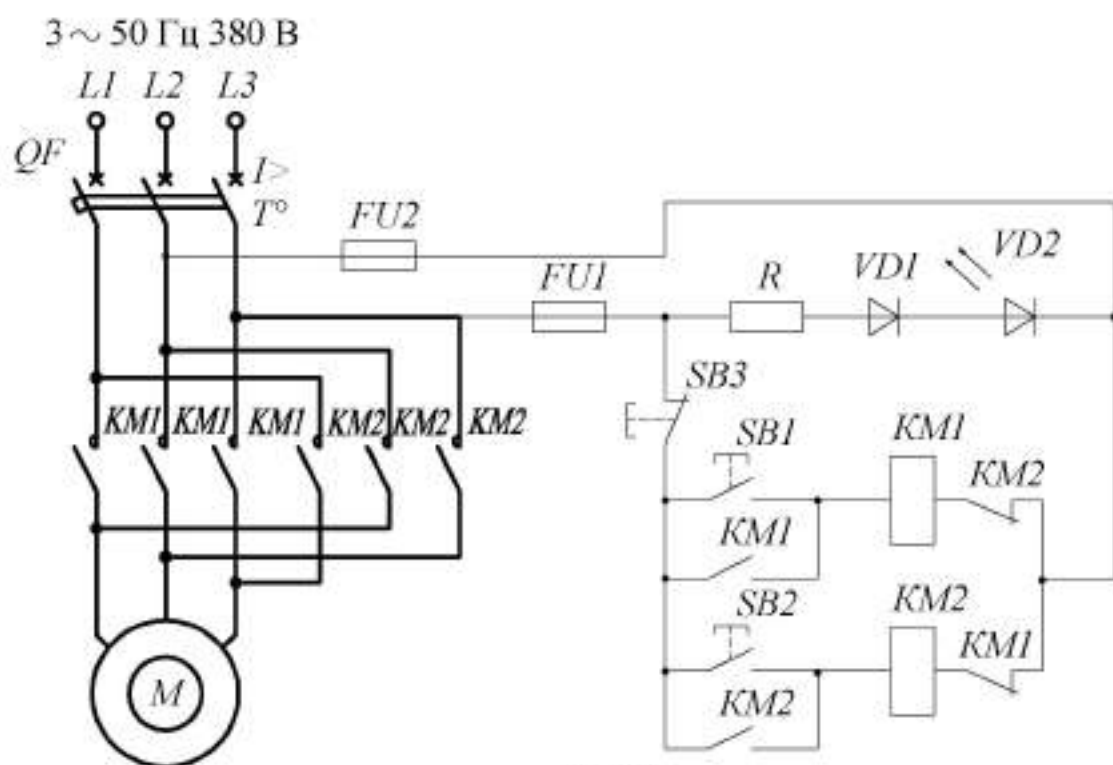


Рис. 4.23

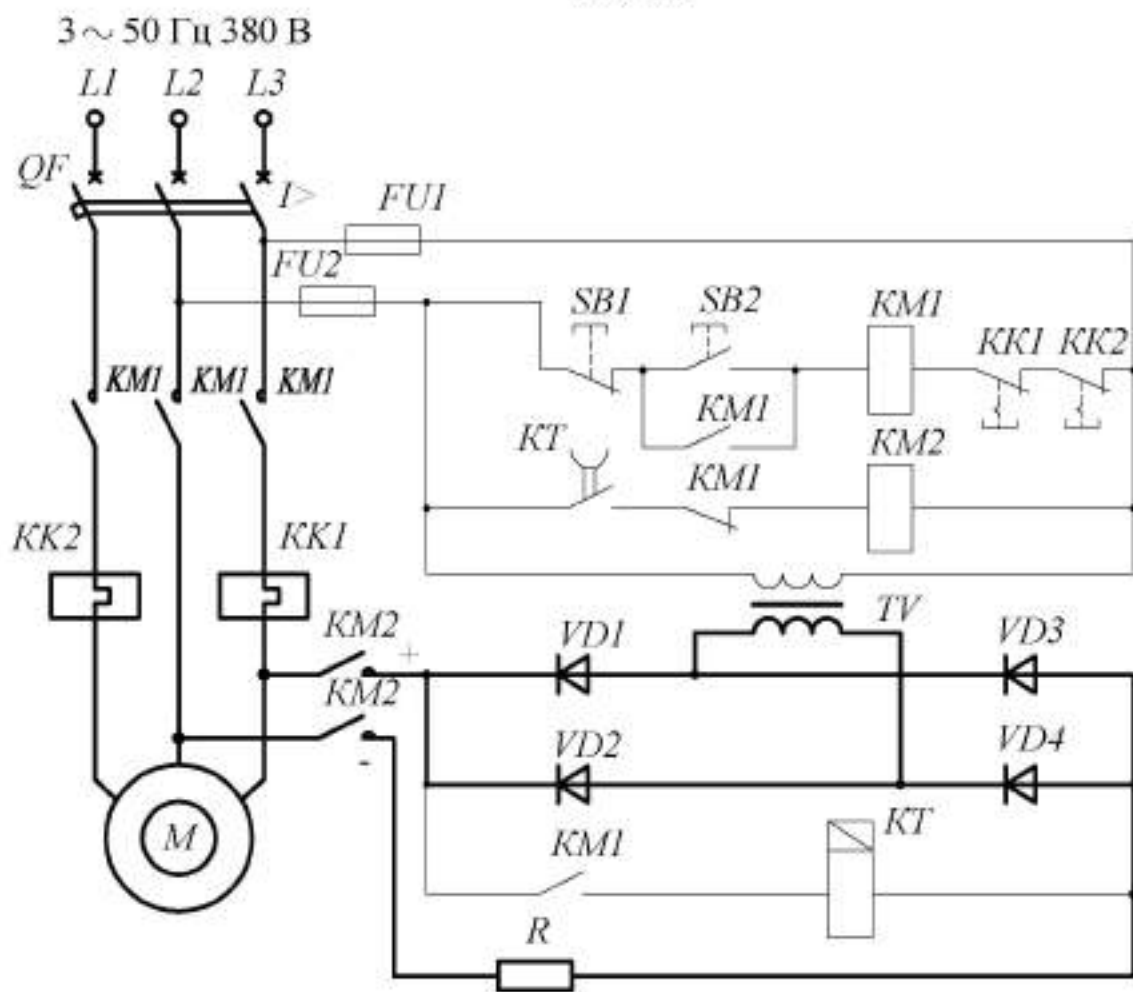


Рис. 4.24

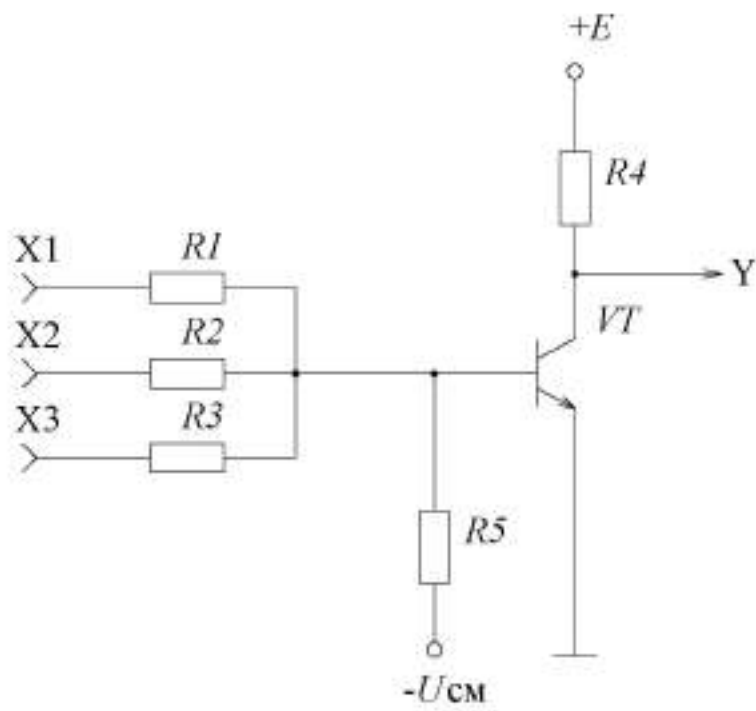


Рис. 4.25

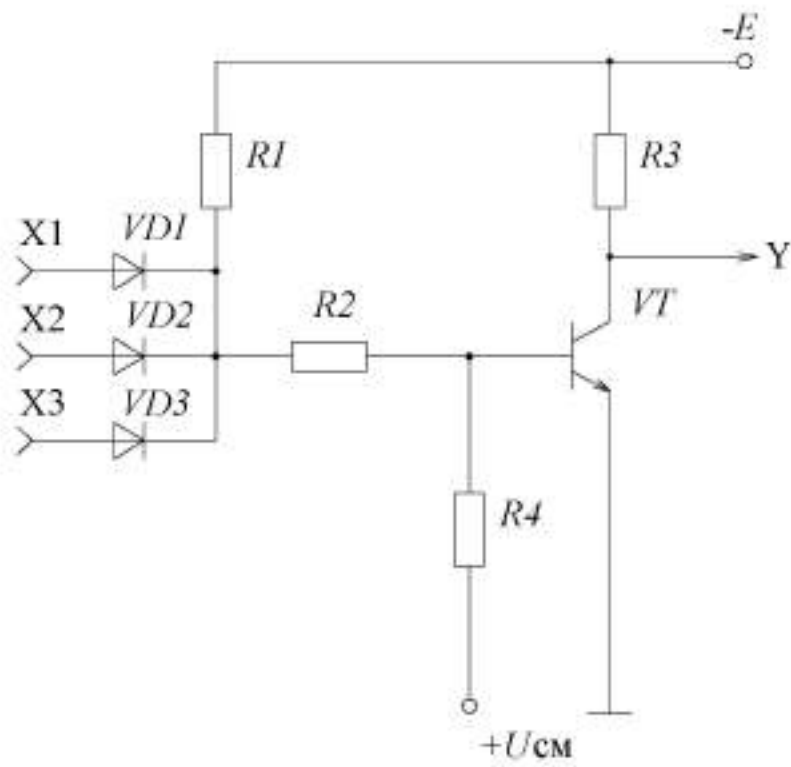
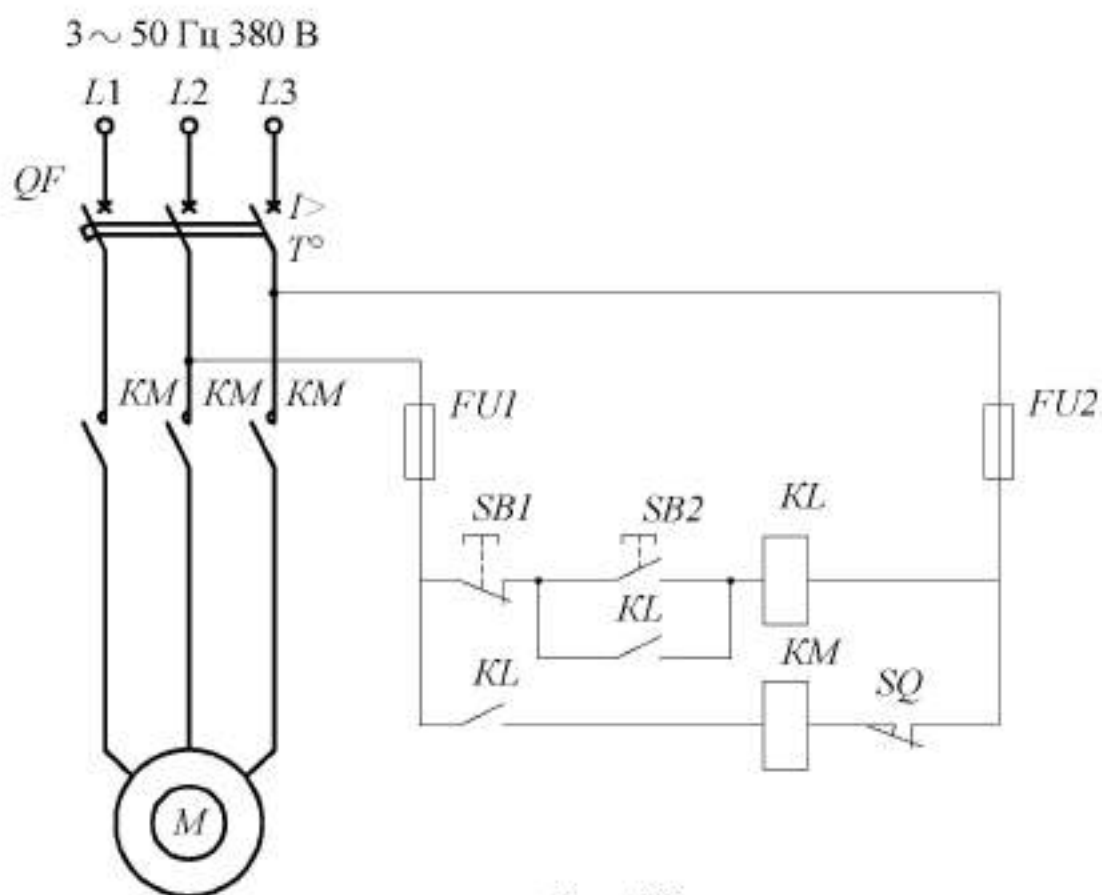
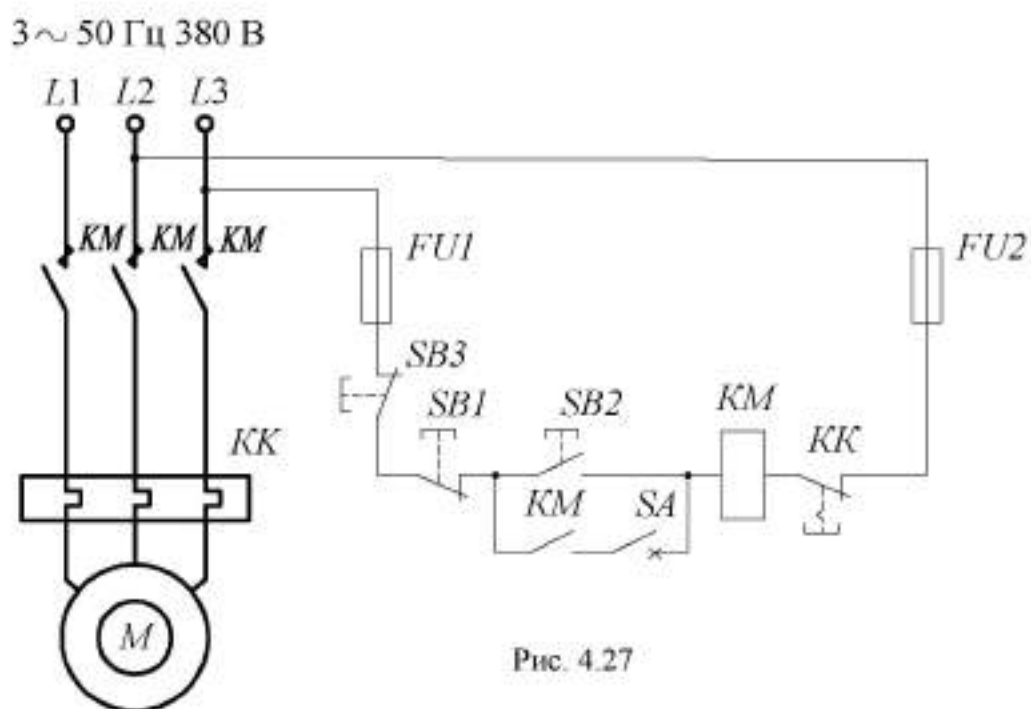


Рис. 4.26



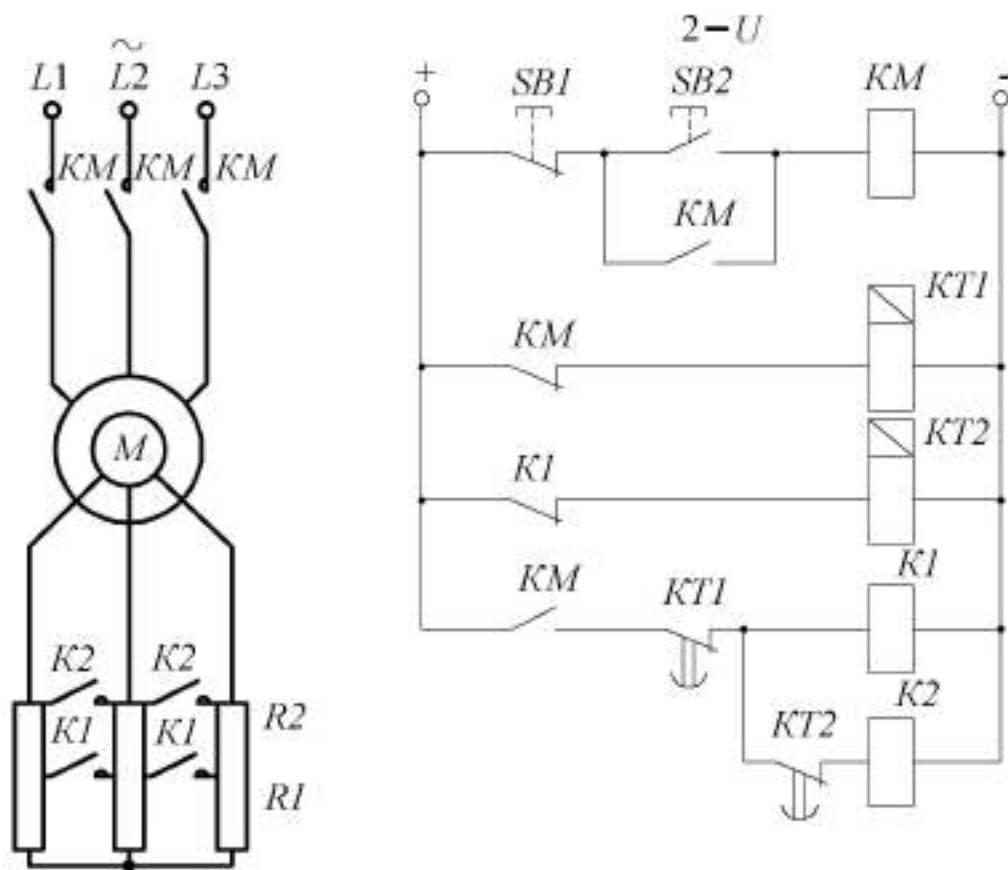


Рис. 4.29

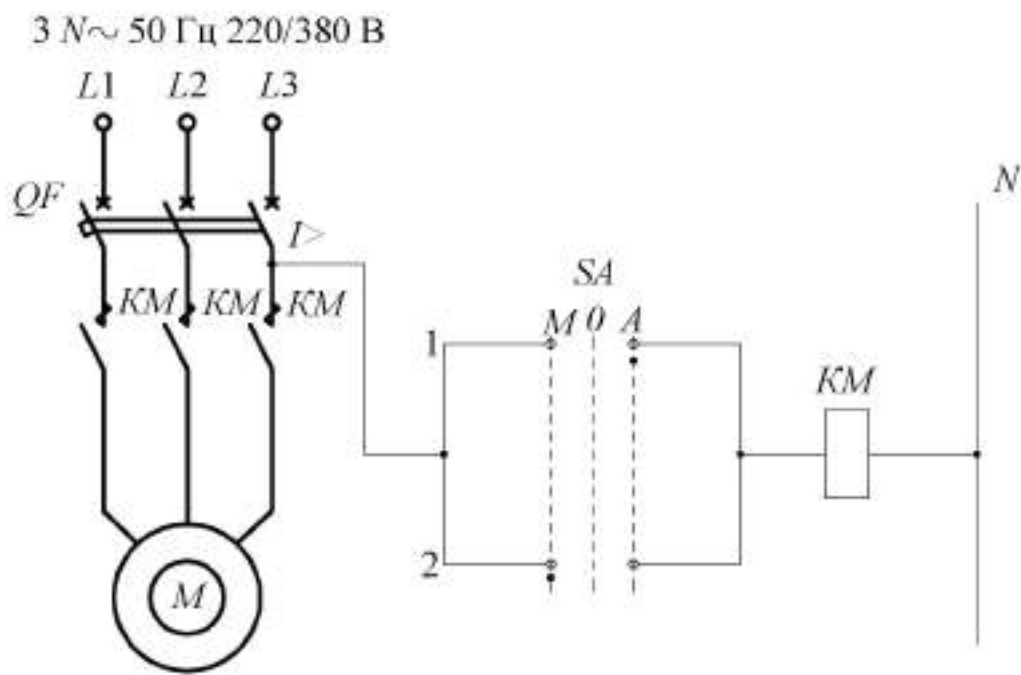


Рис. 4.30

3 ~ 50 Гц 380 В

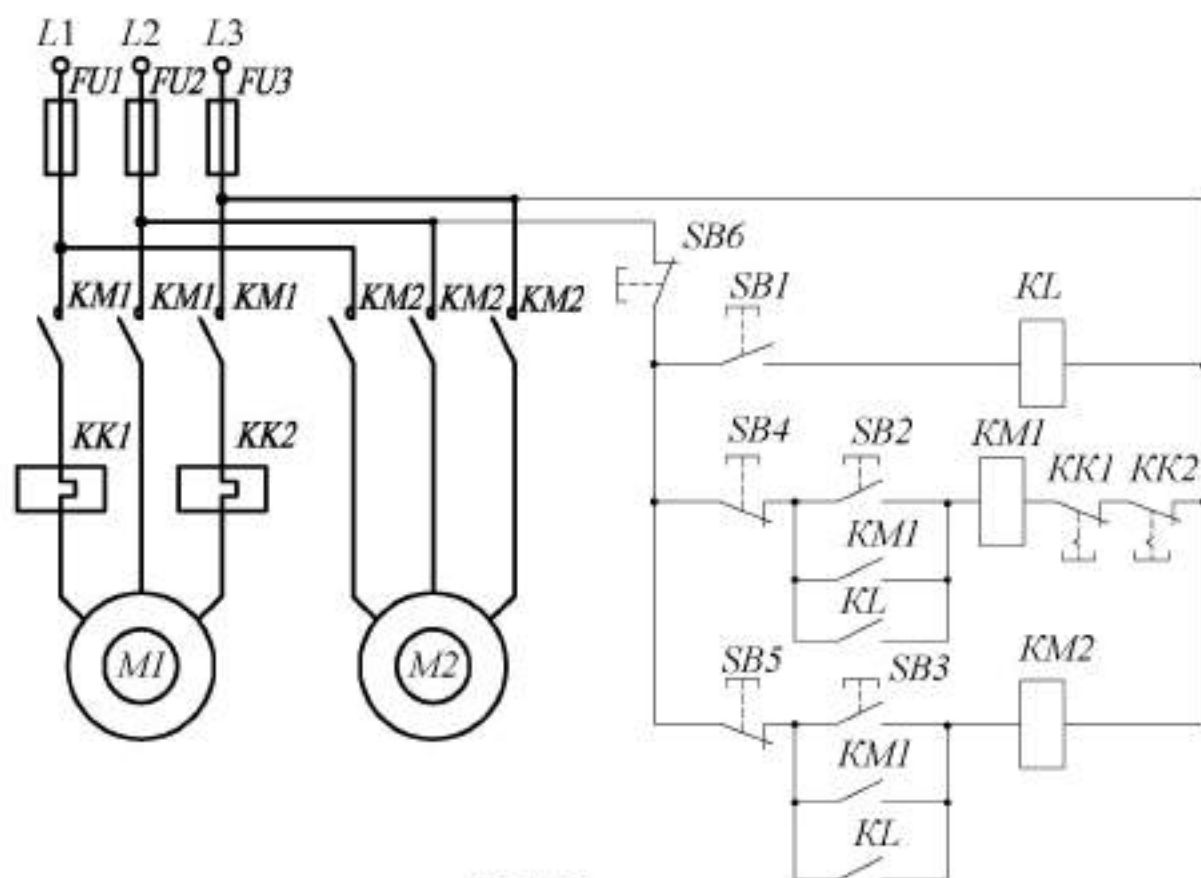


Рис. 4.31

3 N PE ~ 50 Гц 220/380 В

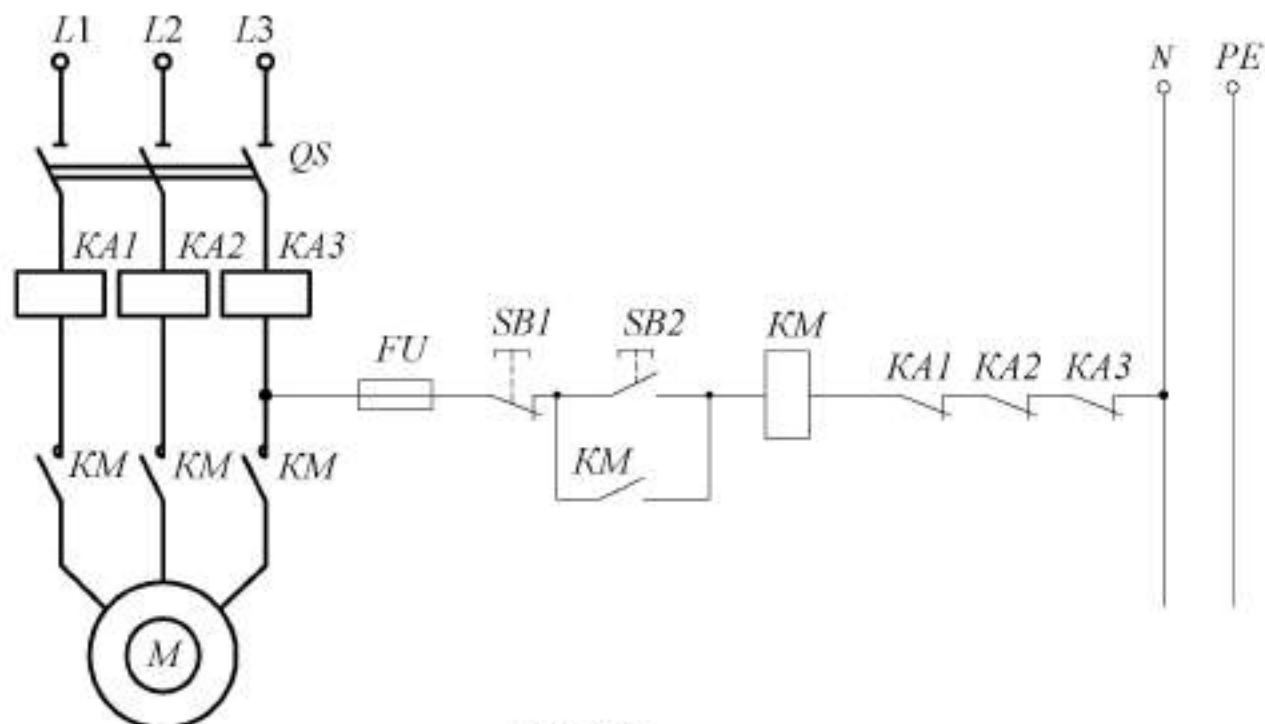


Рис. 4.32

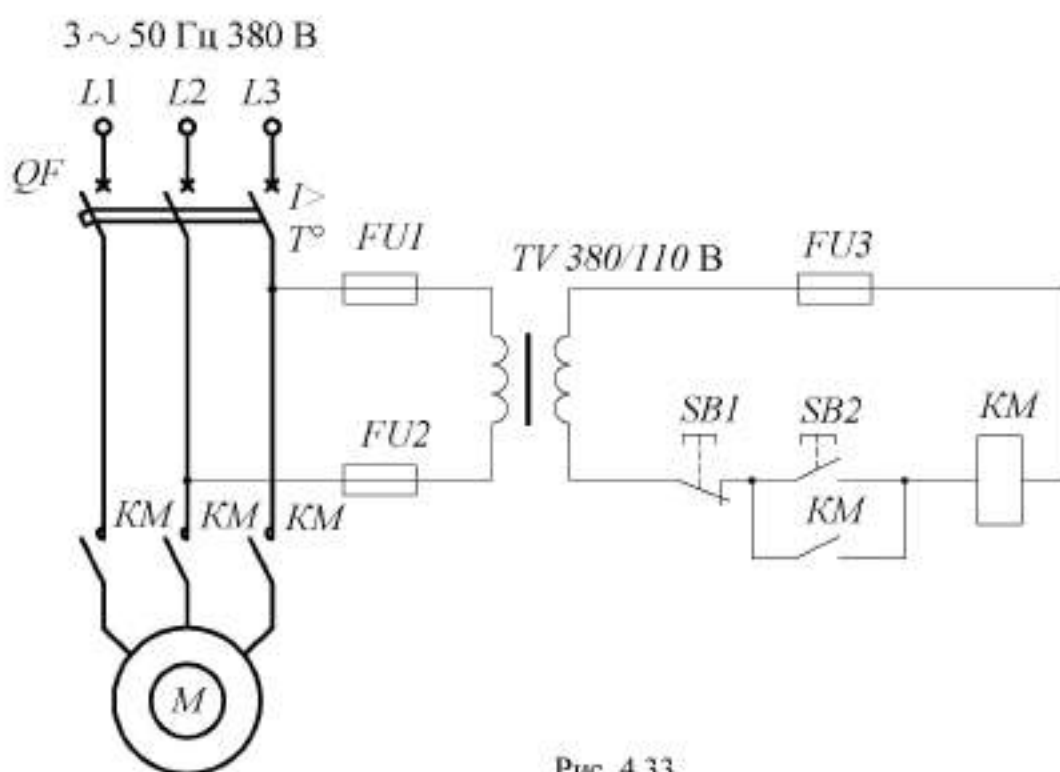


Рис. 4.33

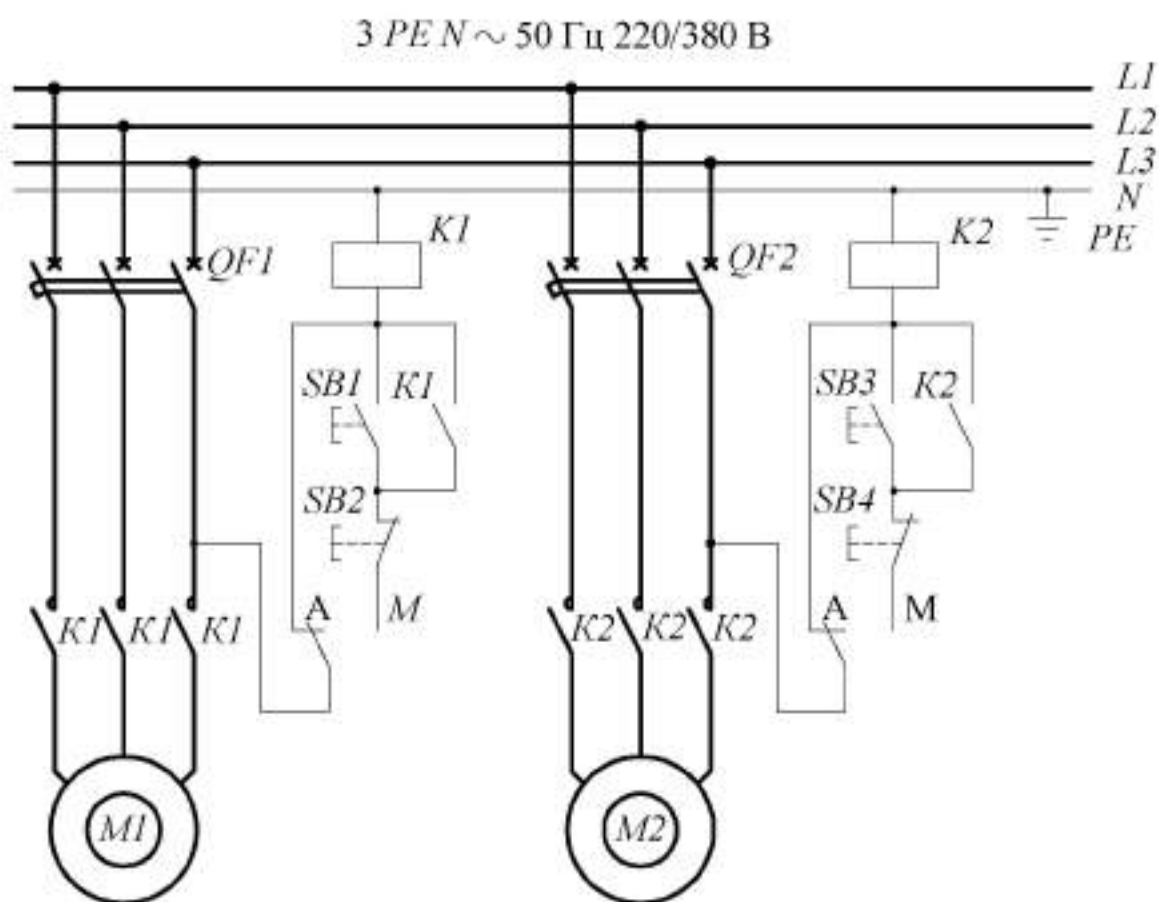


Рис. 4.34

3 ~ 50 Гц 380 В

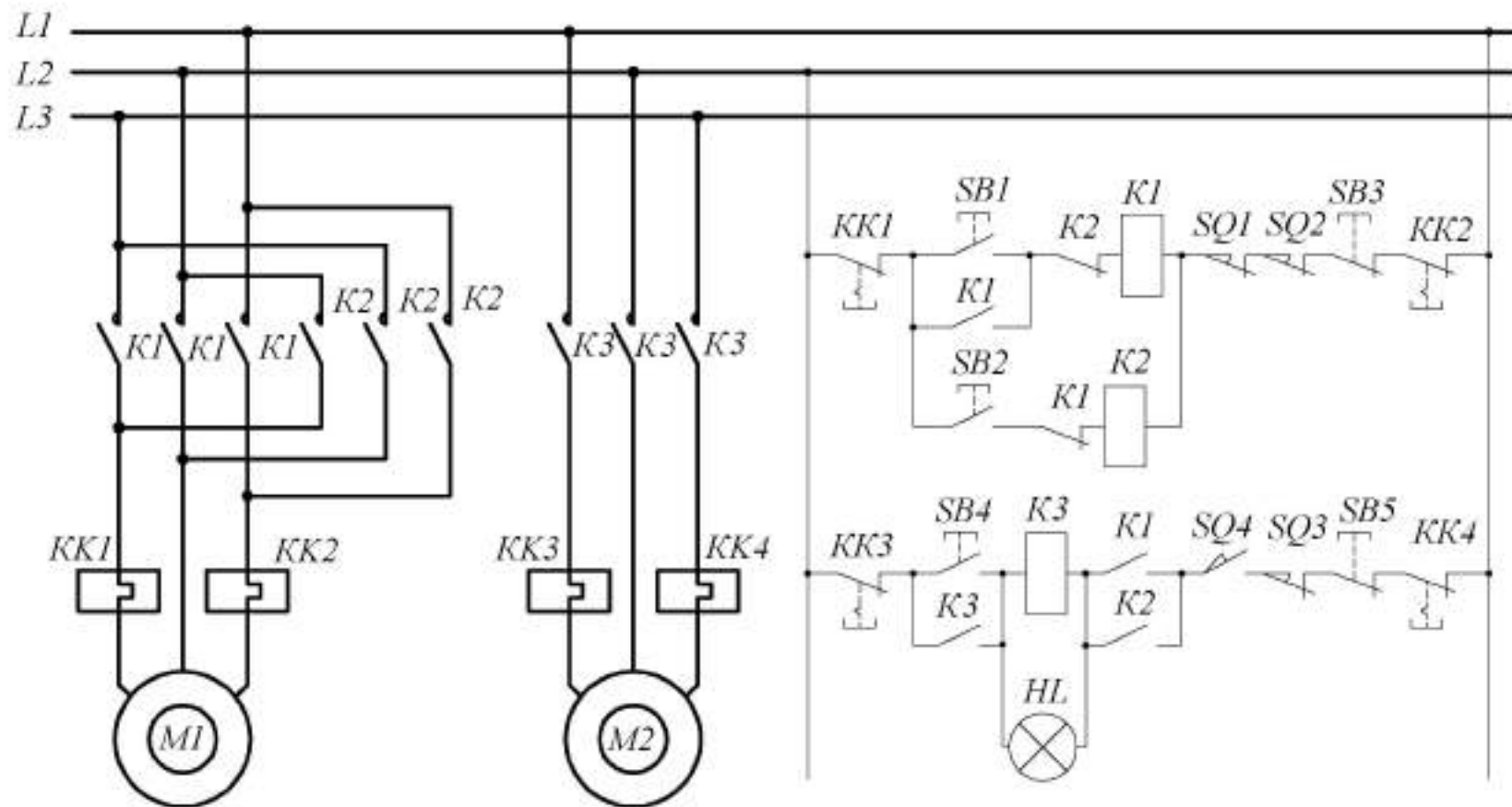


Рис. 4.35

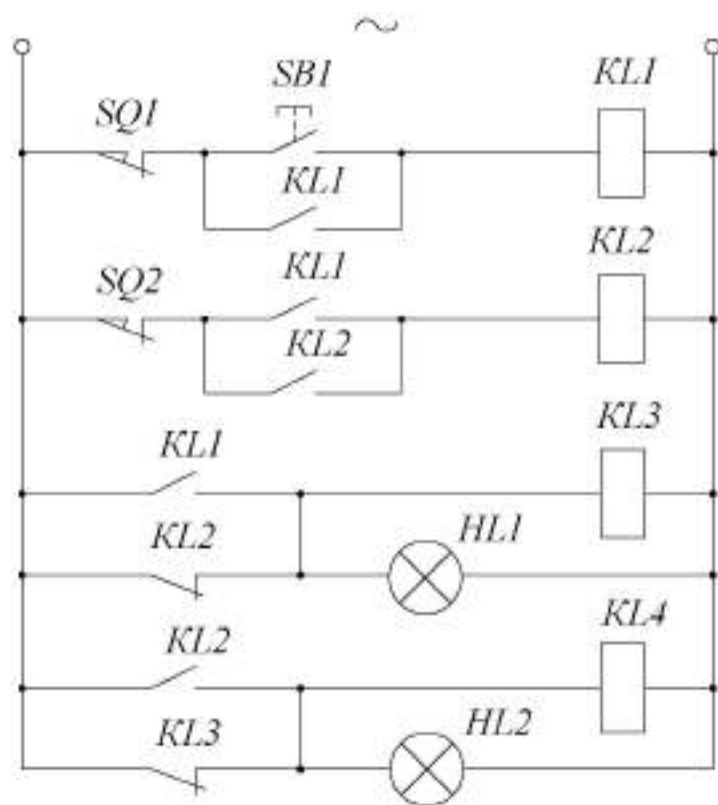


Рис. 4.36

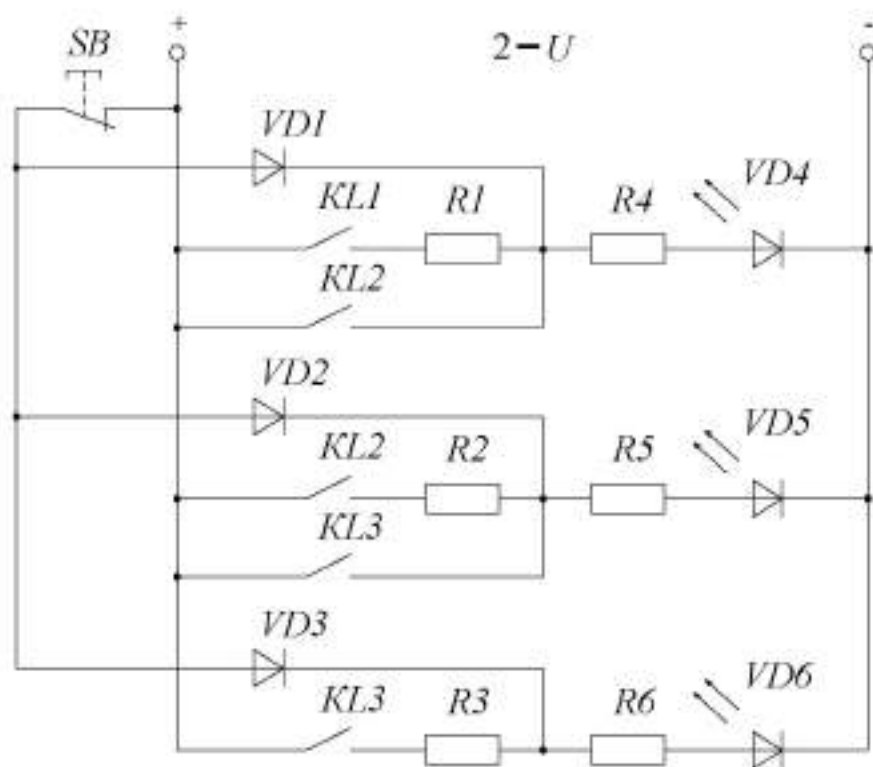


Рис. 4.37

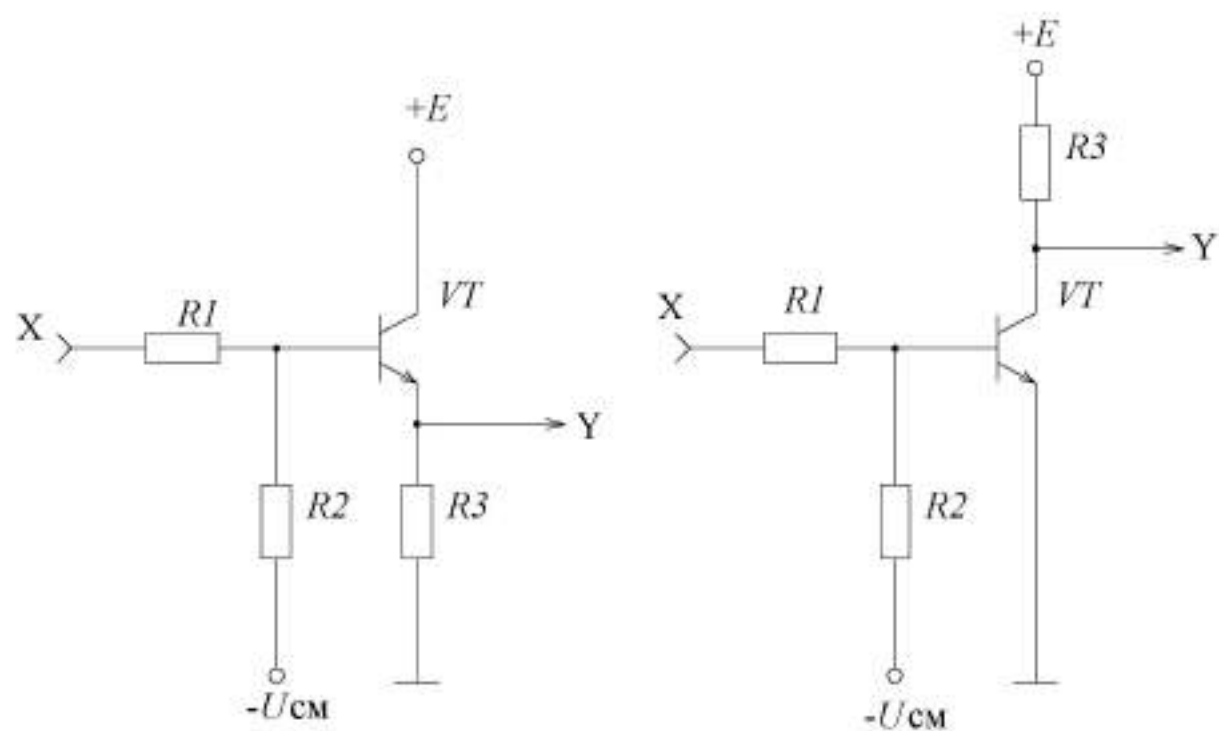


Рис. 4.38

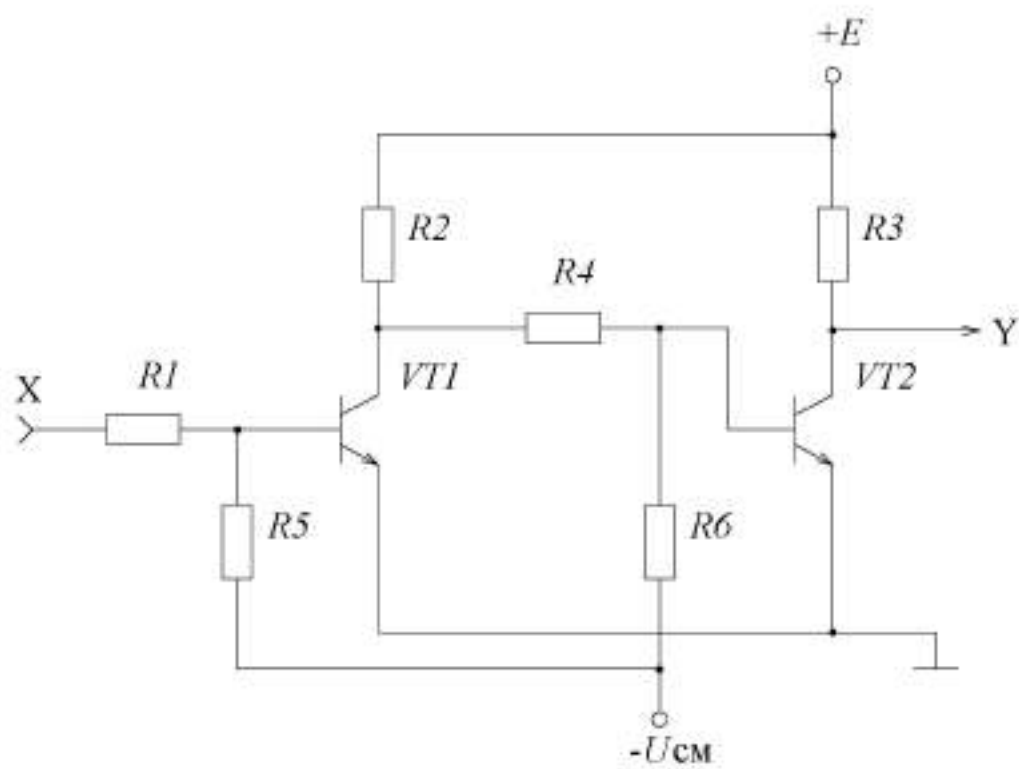


Рис. 4.39

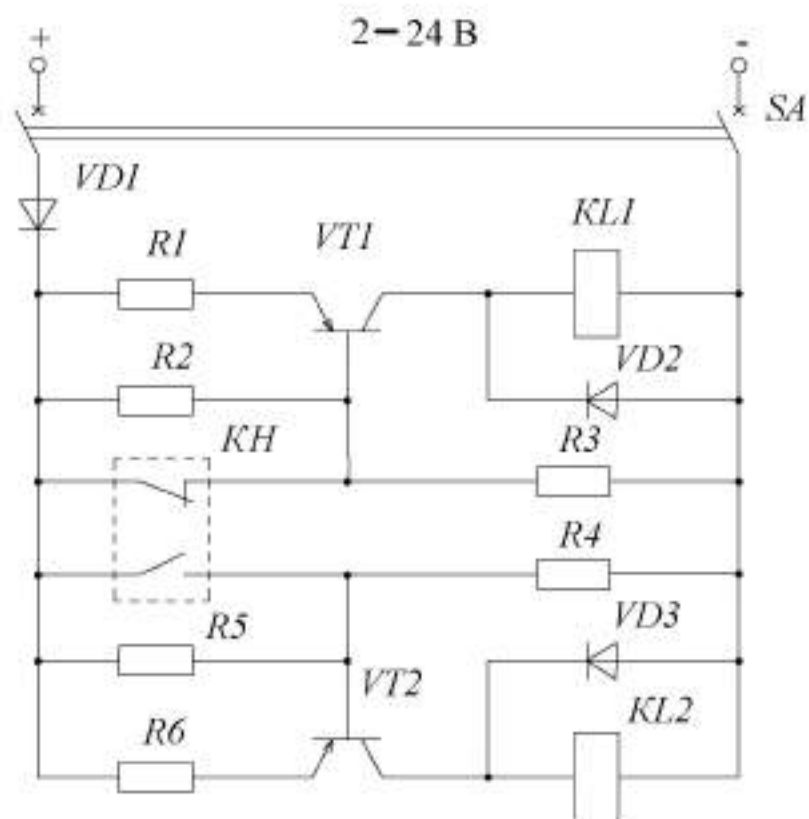


Рис. 4.40

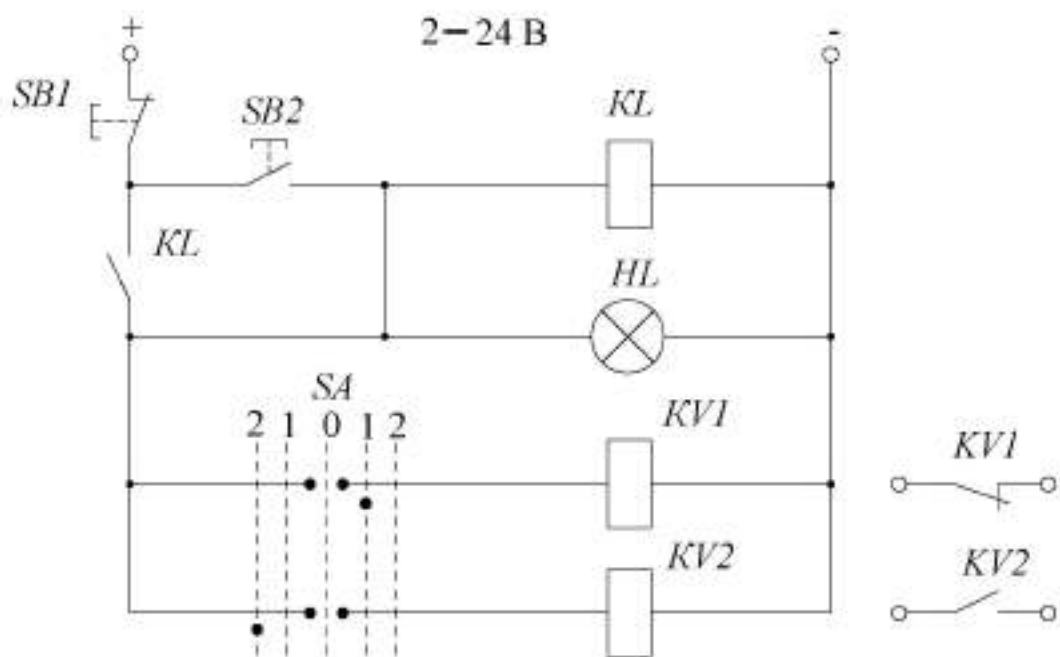


Рис. 4.41

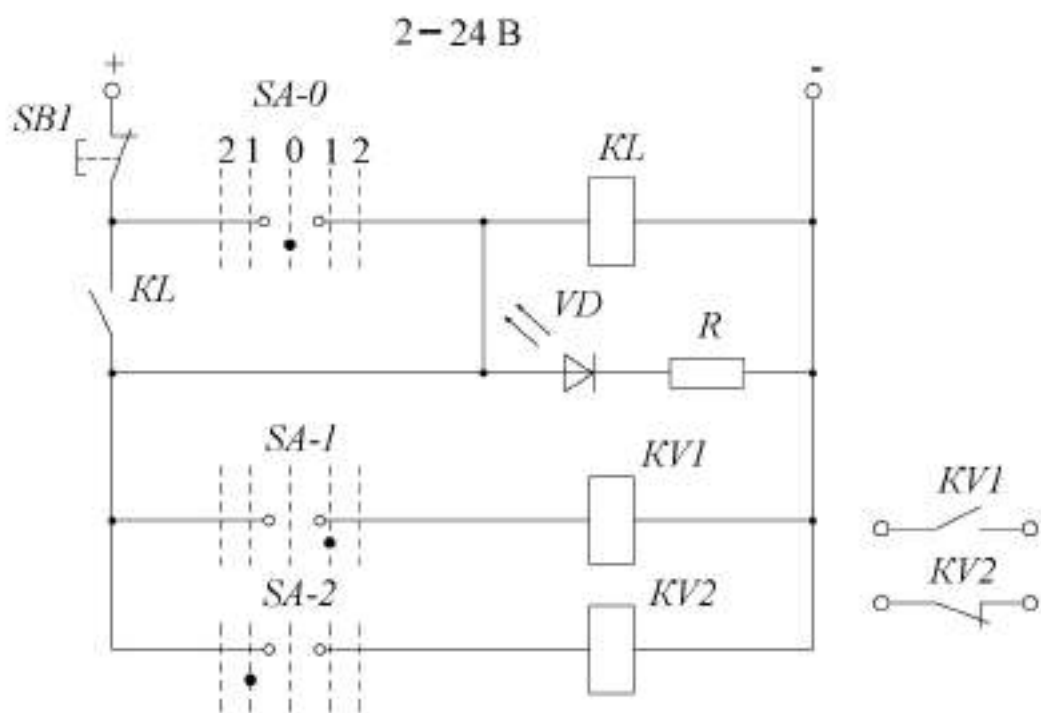


Рис. 4.42

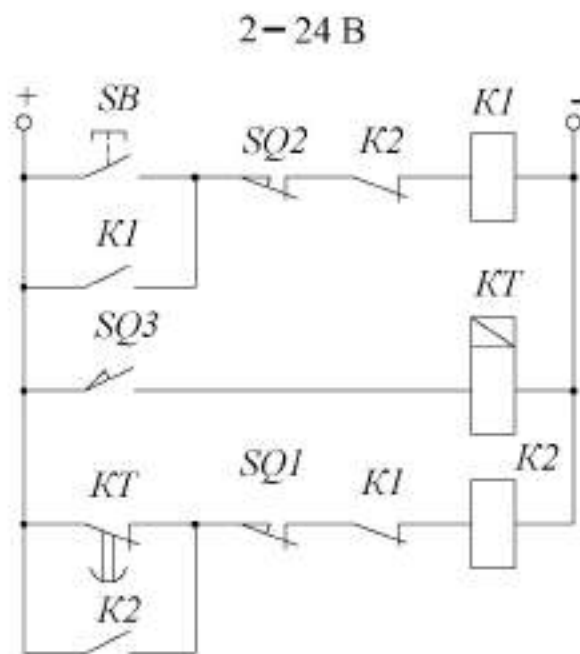


Рис. 4.43

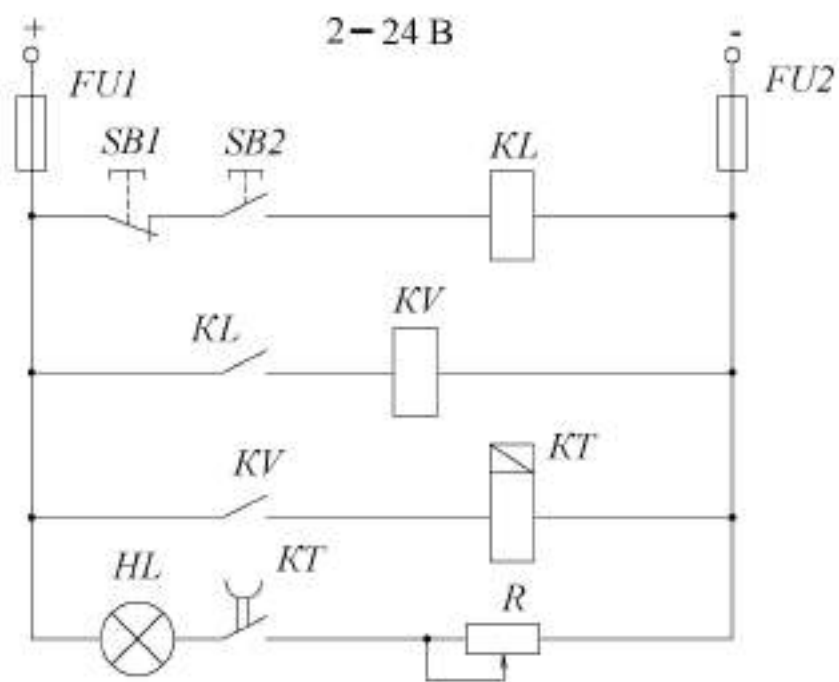


Рис. 4.44

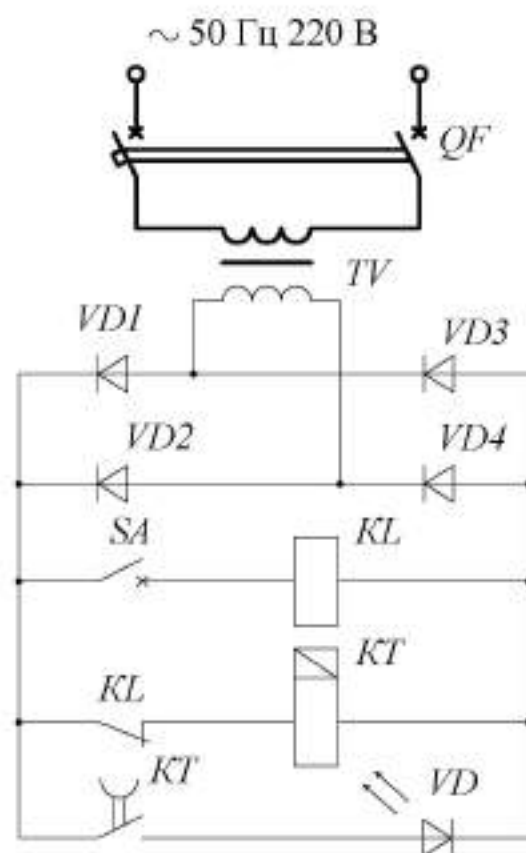


Рис. 4.45

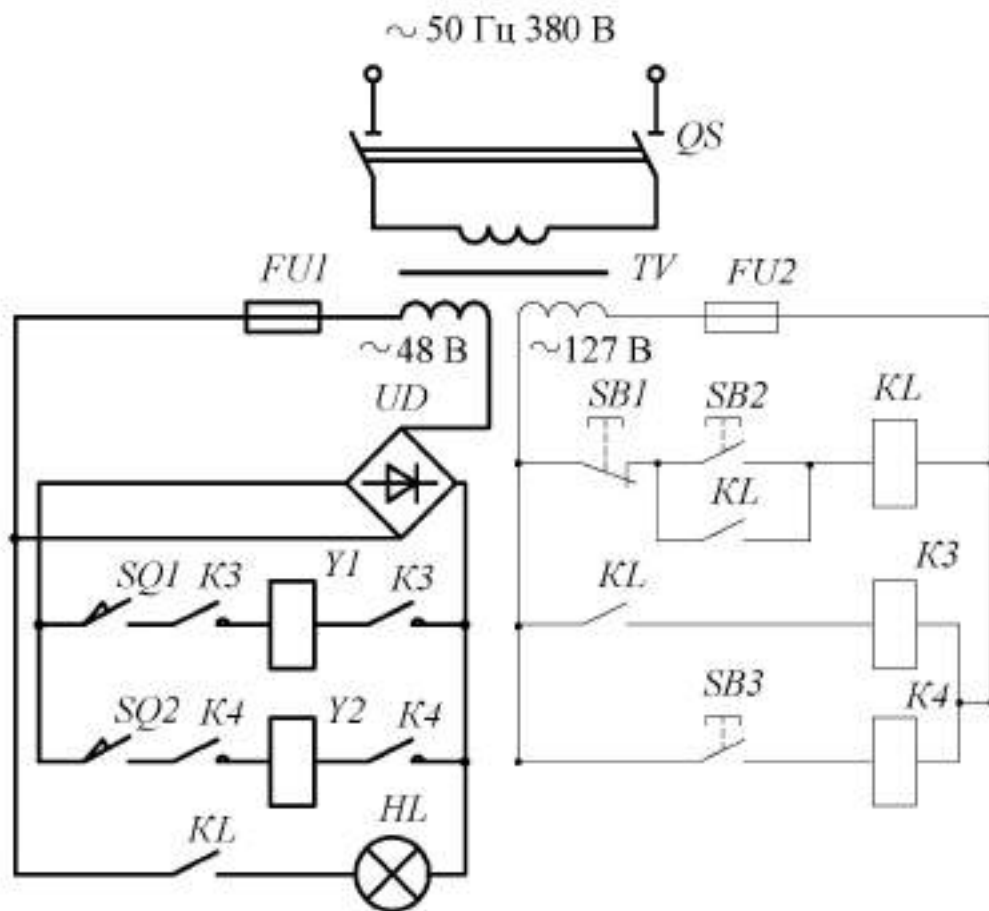


Рис. 4.46

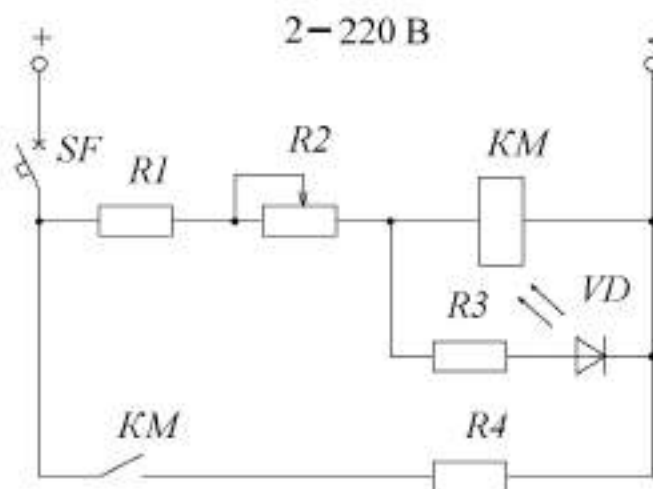


Рис. 4.47

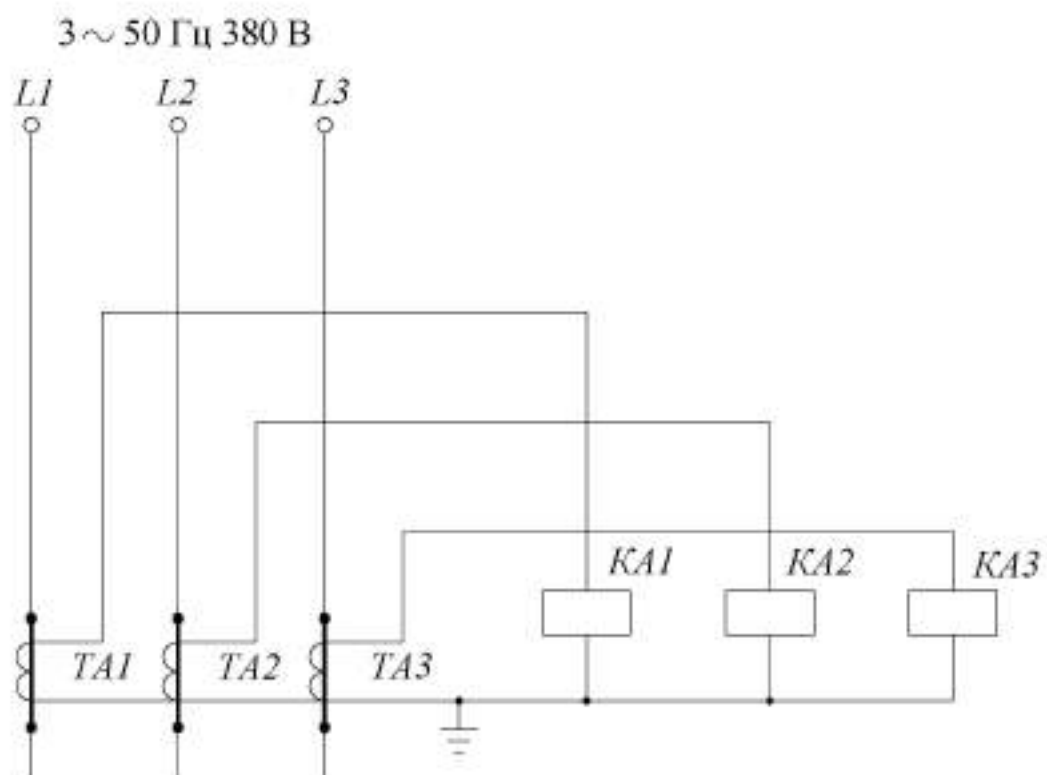


Рис. 4.50

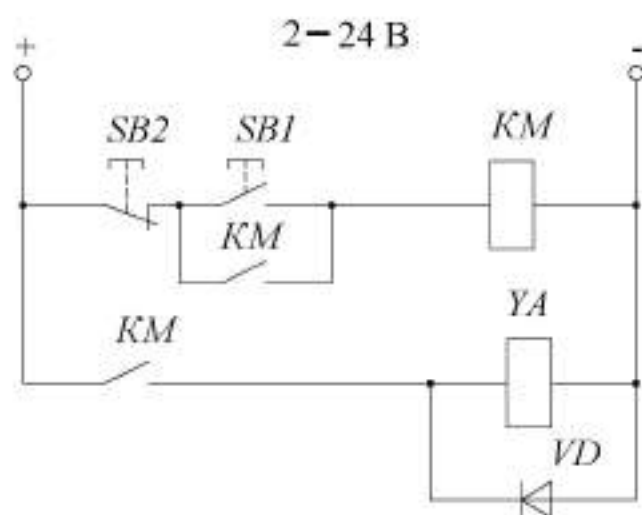


Рис. 4.51

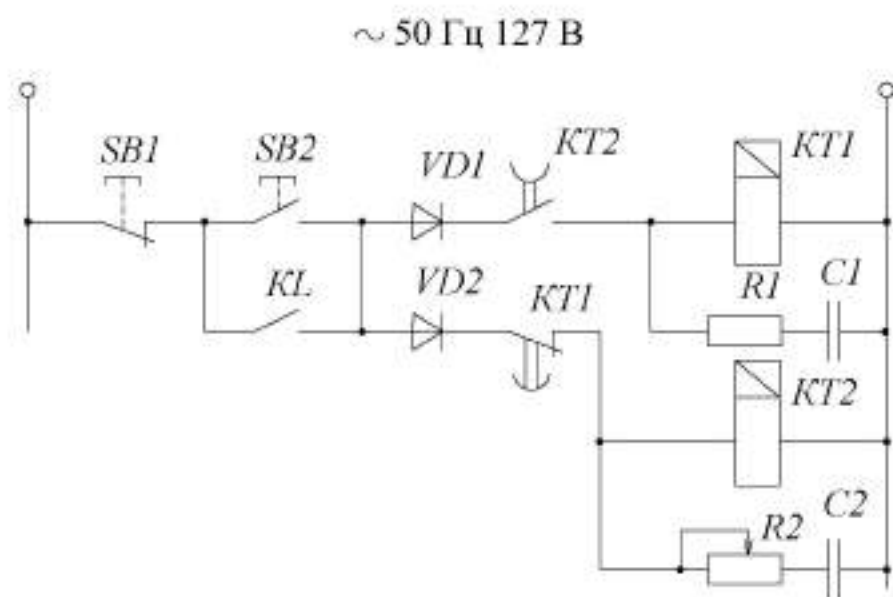


Рис. 4.52

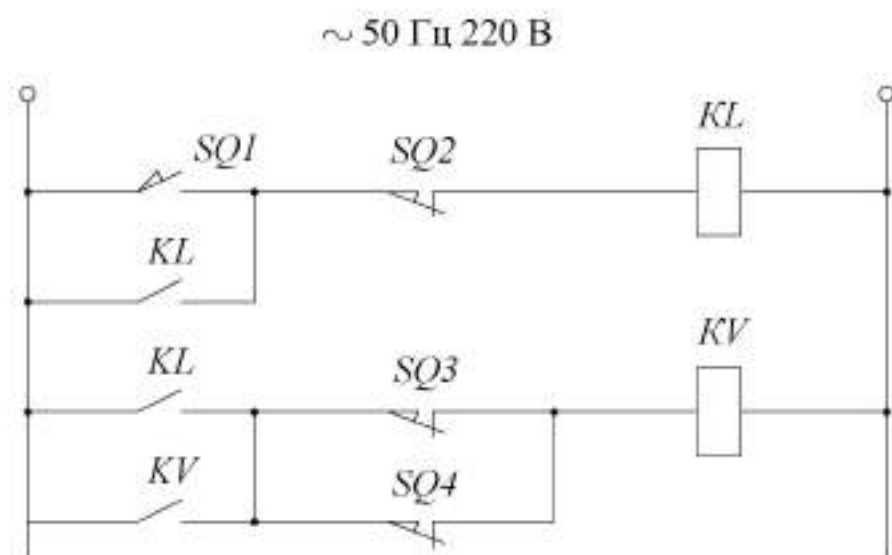


Рис. 4.53

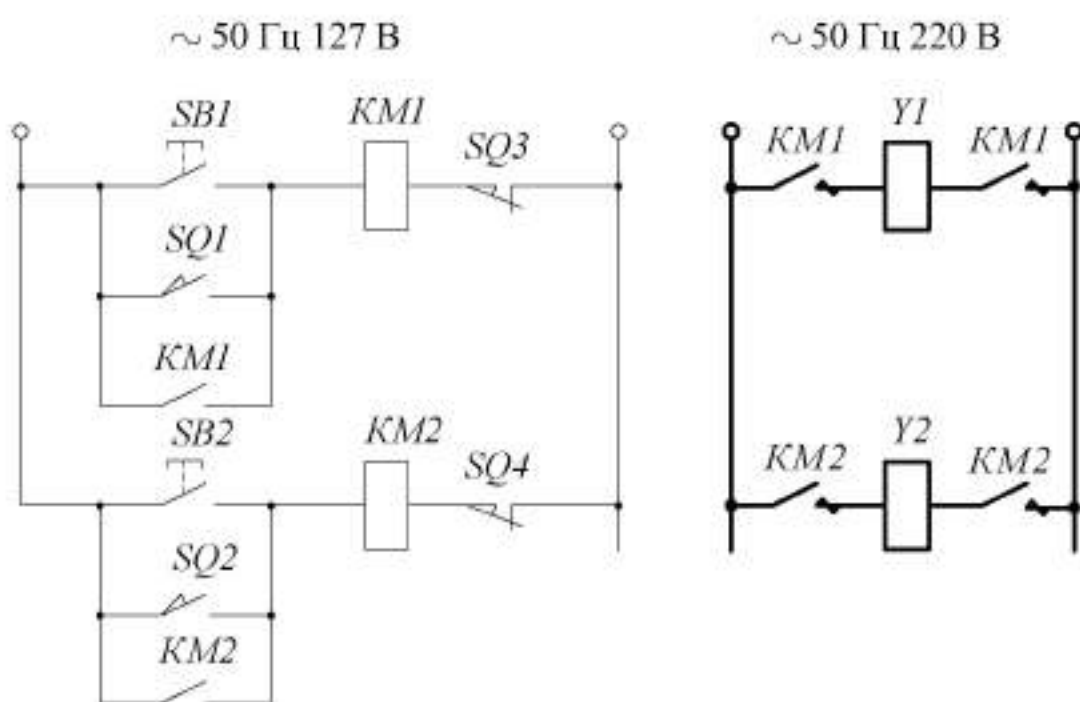


Рис. 4.54

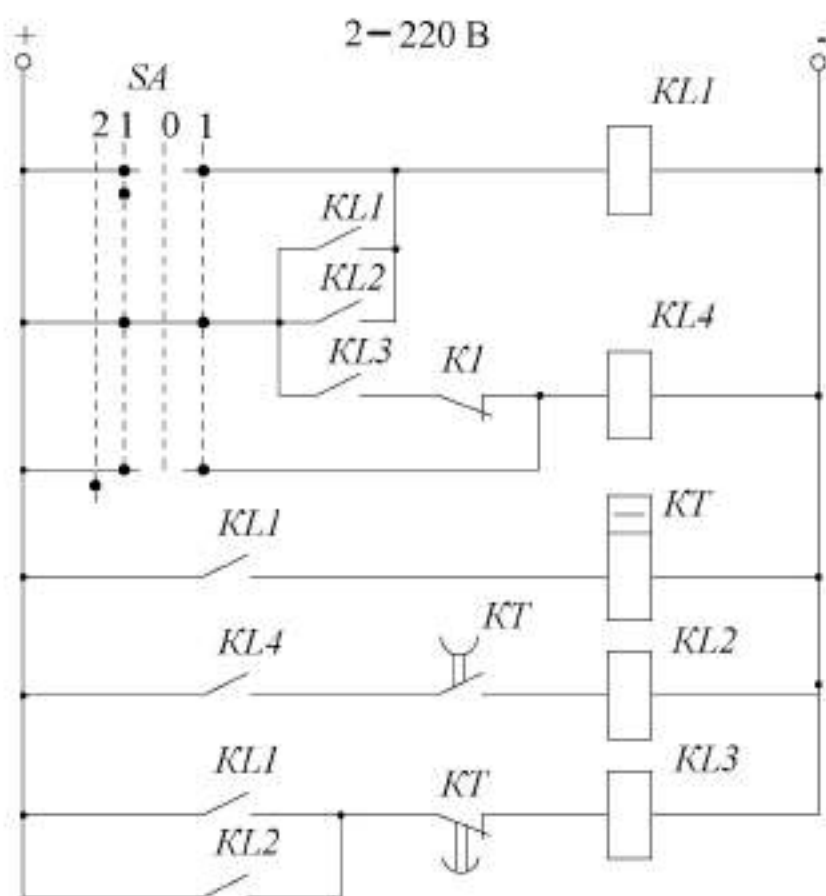


Рис. 4.55

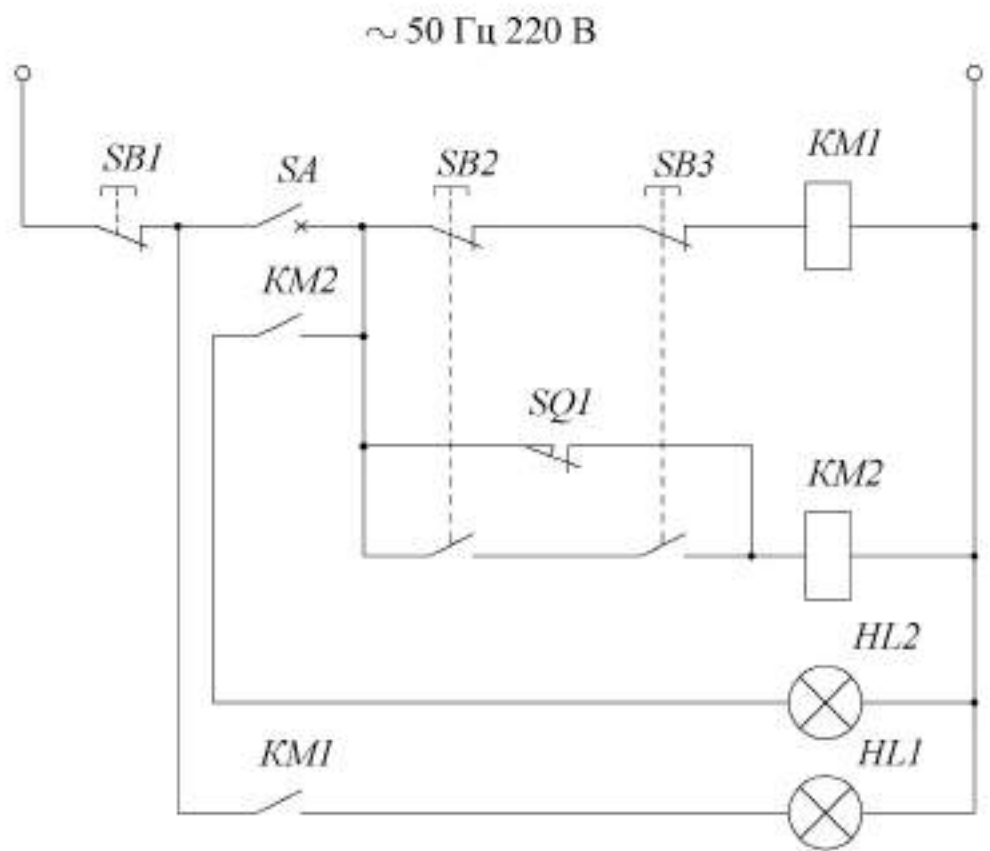


Рис. 4.56

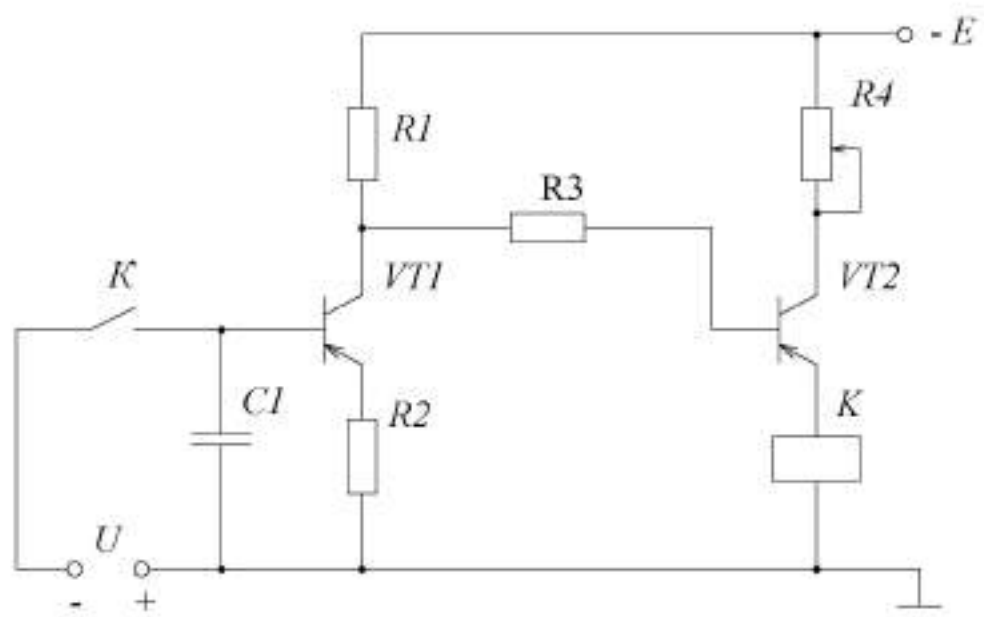


Рис. 4.57

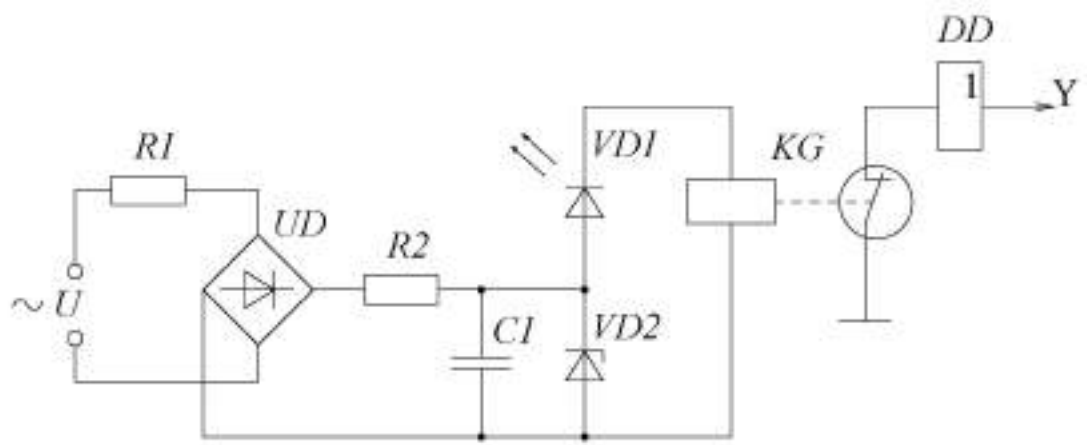


Рис. 4.58

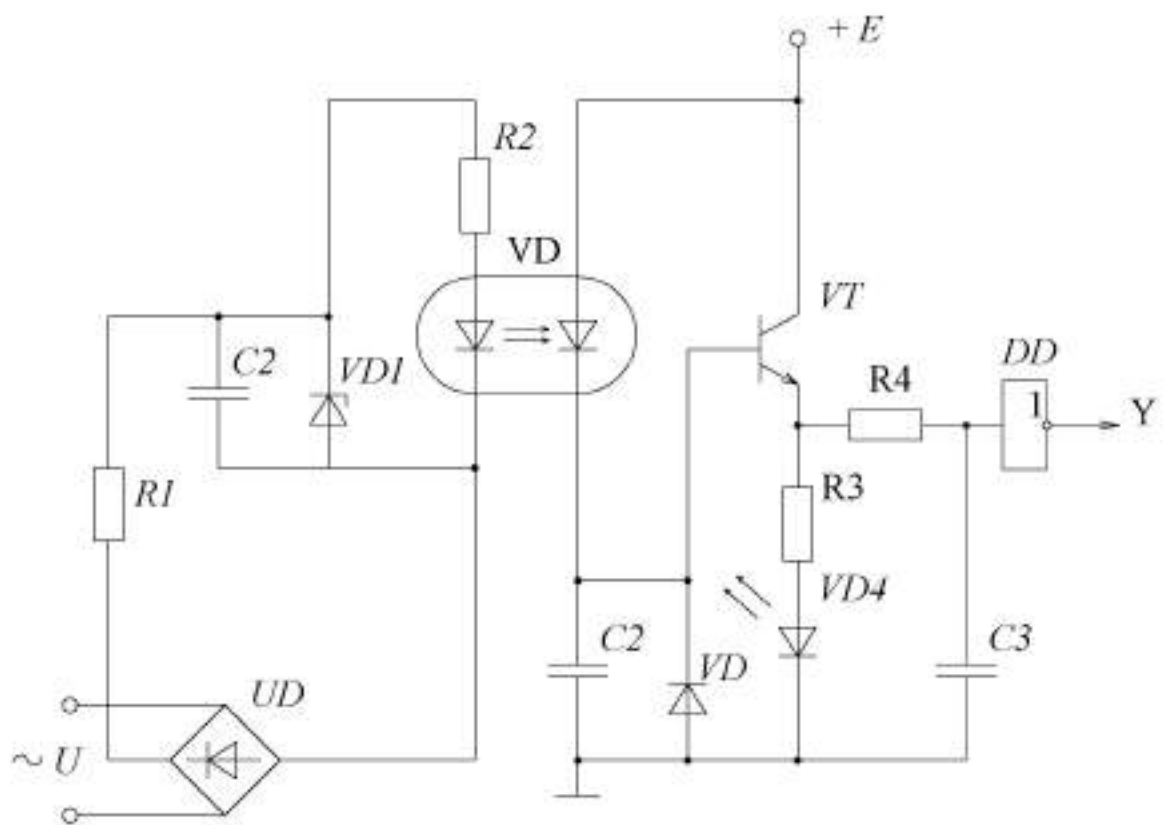


Рис. 4.59

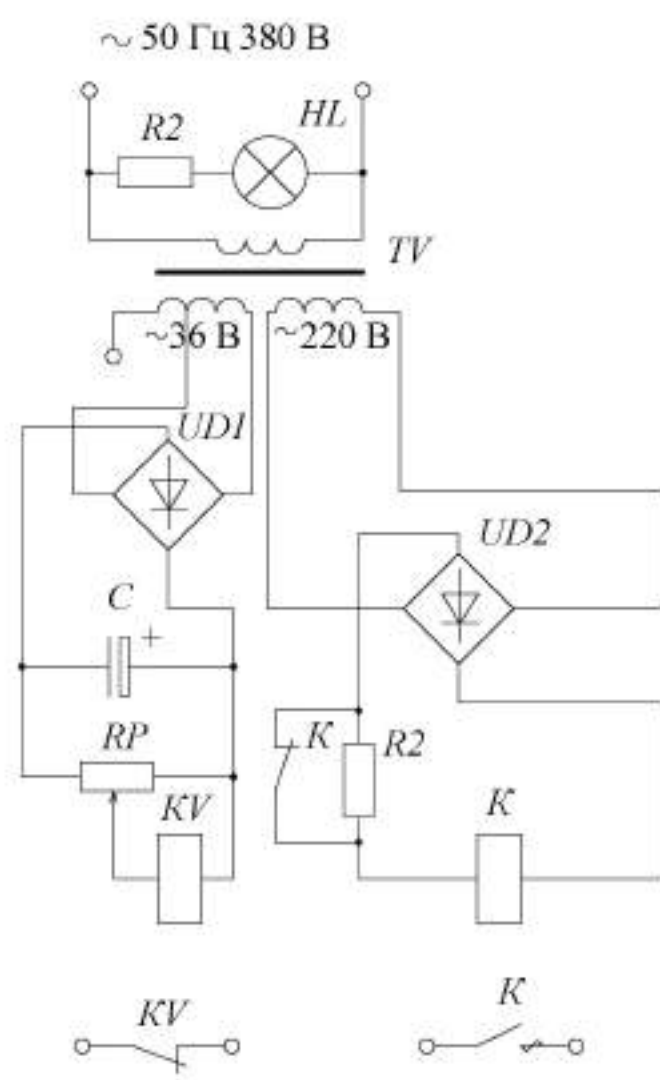


Рис. 4.60

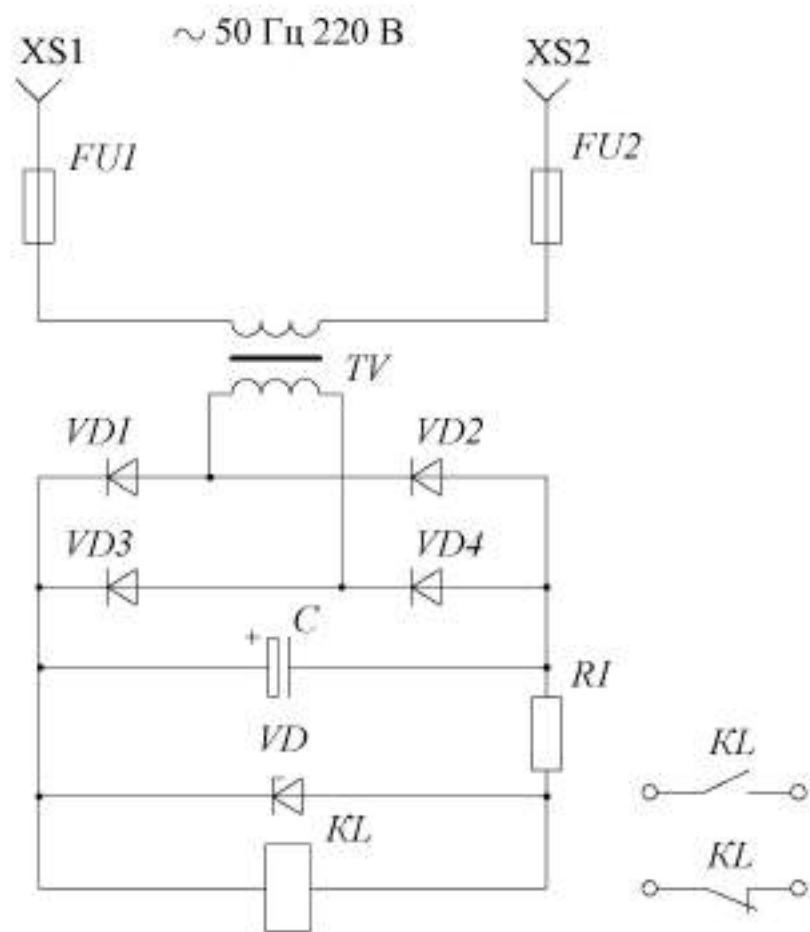


Рис. 4.61

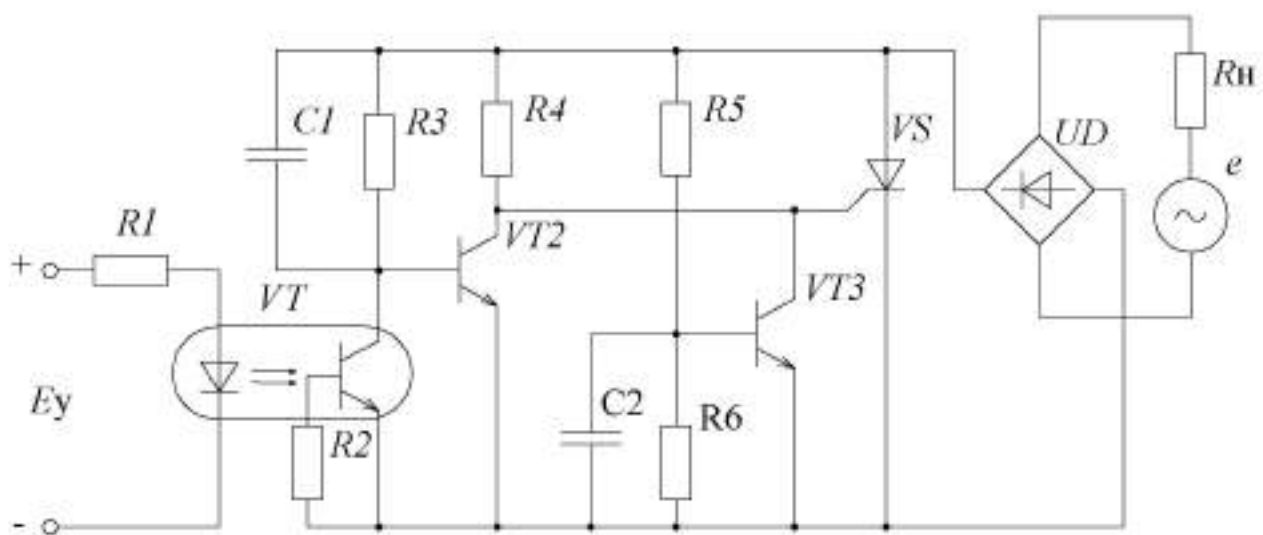


Рис. 4.62

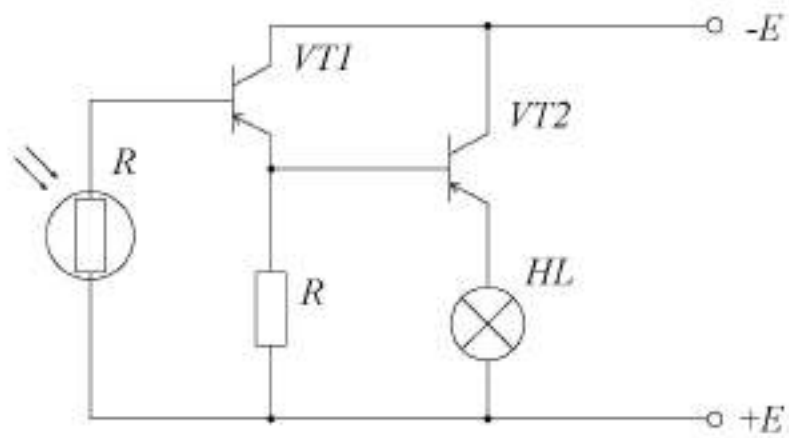


Рис. 4.63

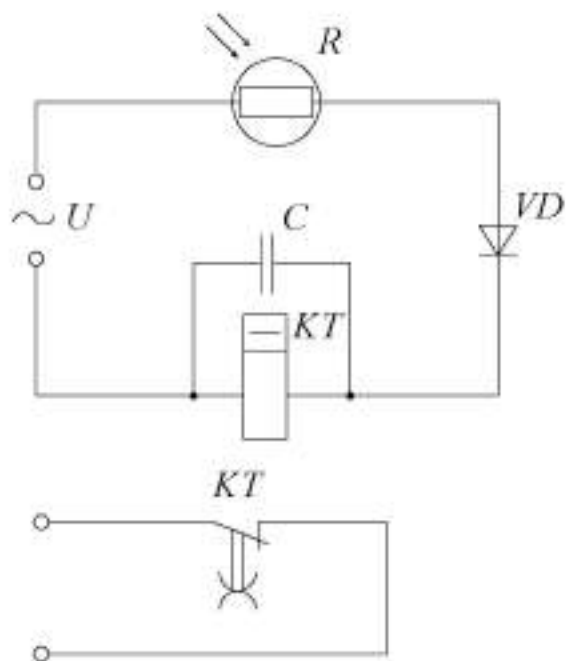


Рис. 4.64

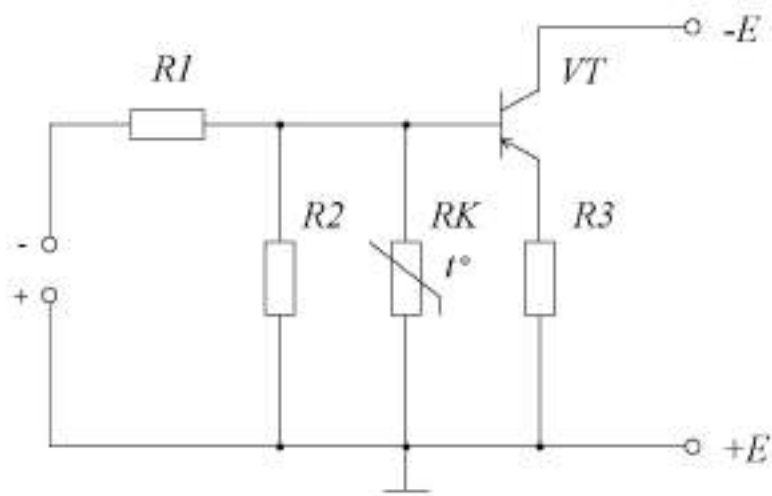


Рис. 4.65

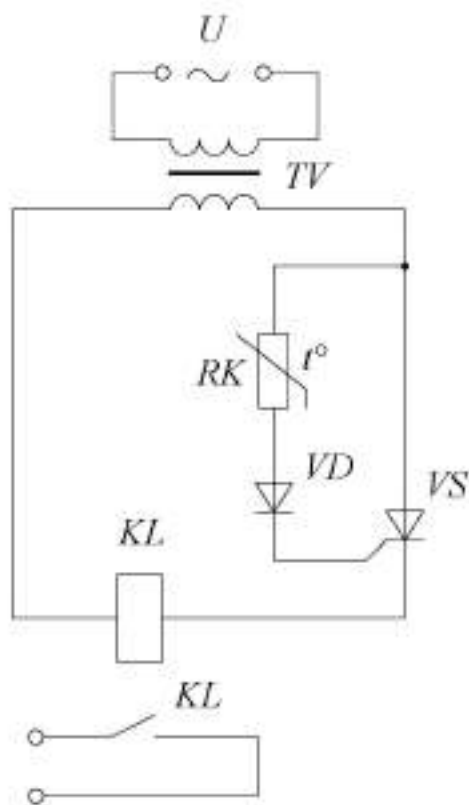


Рис. 4.66

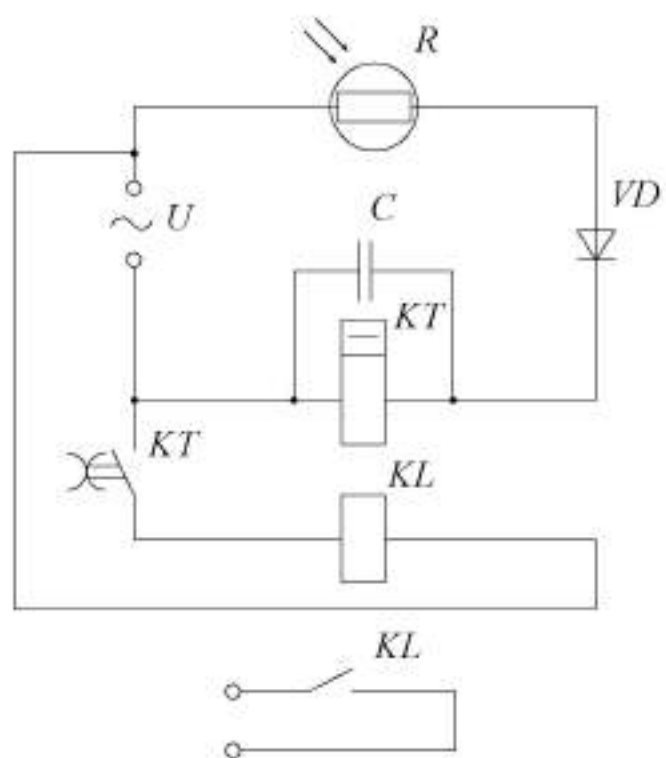


Рис. 4.67

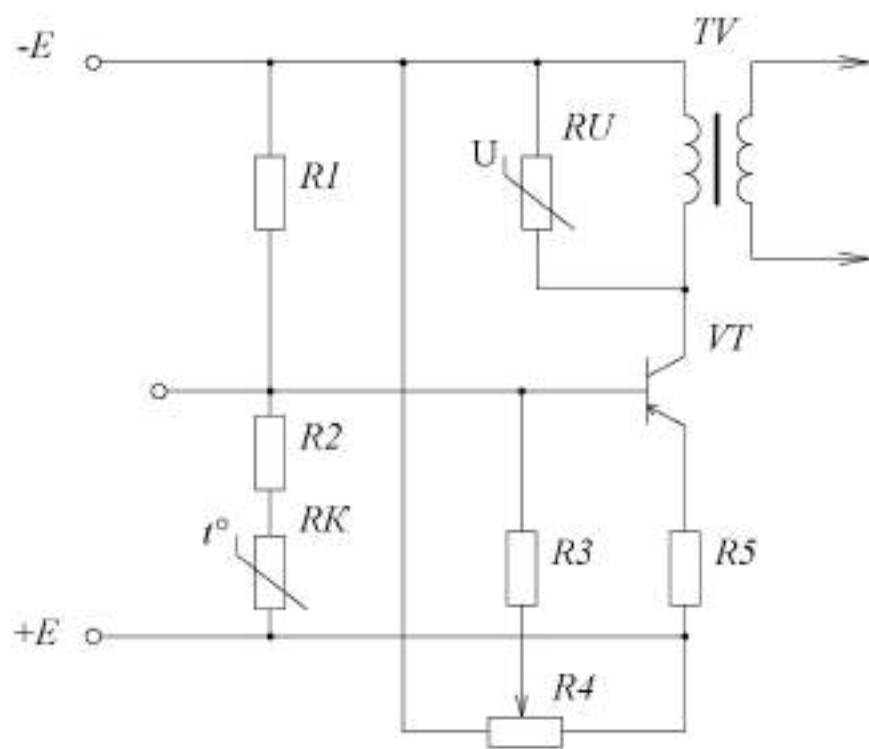


Рис. 4.68

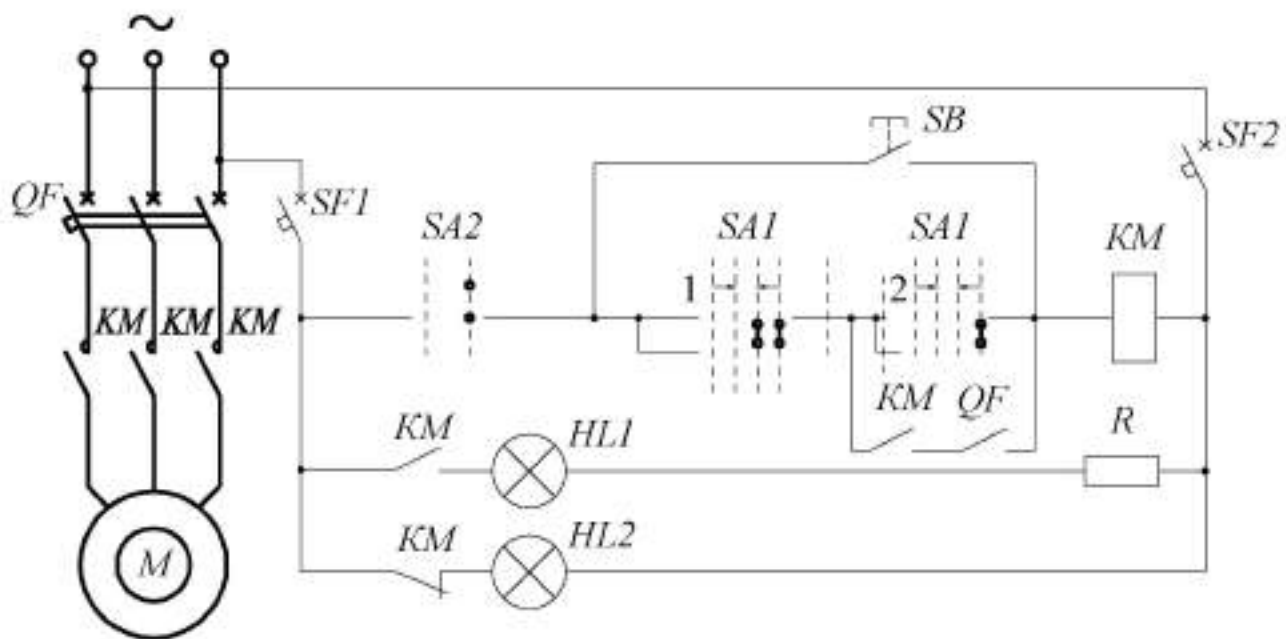


Рис. 4.69

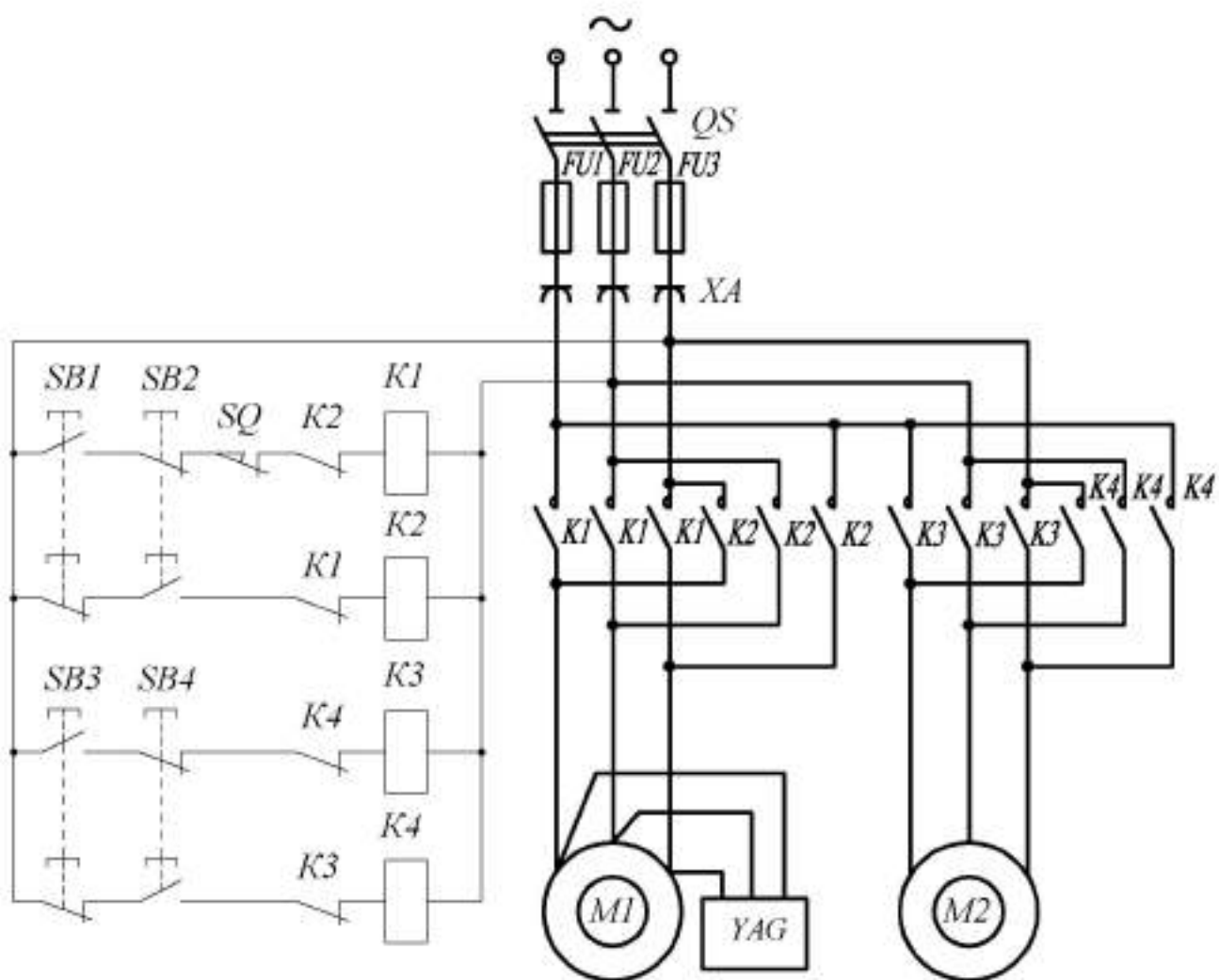


Рис. 4.70

ГЛАВА 5. РАСЧЕТ ПАРАМЕТРОВ ЭЛЕКТРИЧЕСКИХ АППАРАТОВ

Электрические аппараты предназначены для коммутации электрических цепей машин и установок, регулирования рабочих режимов, защиты от перегрузок.

Среди коммутационных аппаратов наиболее распространенными являются простейшие коммутационные элементы, такие, как *ручные выключатели* (ключи) для маломощной и бытовой аппаратуры и рубильники для силовых и трехфазных сетей.

Для управления мощными потребителями электроэнергии (осветительными сетями, двигателями, трансформаторами) применяют *контакторы* и *магнитные пускатели*.

Для защиты установок от тепловых и токовых перегрузок используют плавкие предохранители и автоматические воздушные выключатели (автоматы).

К устройствам автоматики защиты и управления относятся различные реле. Наибольшее распространение получили *электромагнитные* и *тепловые реле*, которые состоят из управляющей обмотки электромагнита и коммутирующих контактов, связанных с его подвижной частью. В электронных устройствах преимущественное применение нашли *бесконтактные реле*, в которых используются проводящие, температурные и световые свойства полупроводниковых приборов.

В электроавтоматике, для управления режимами работы оборудования используются также *концевые выключатели*, или *датчики положения*, срабатывающие при определенных положениях подвижных частей технологического оборудования.

Ручные выключатели применяют в маломощных цепях при токах не более 10 А. По конструкции они подразделяются на поворотные, перекидные и кнопочные. Для переключения более мощных потребителей используют одно-, двух- и трех- полюсные (по числу ножей) рубильники.

При коммутации силовых установок и двигателей используются контакторы и магнитные пускатели. В контакторах пусковая кнопка *SB1* при нажатии блокируется замыканием дополнительных контактов промежуточного реле. После отпускания кнопки *SB1* цепь остается замкнутой. Для размыкания цепи нажимают на кнопку «Стоп» – *SB2*. Магнитный пускатель *KM* имеет три главных контакта, электромагнитную обмотку *KM* и дополнительный контакт для блокировки пусковой кнопки. Для защиты двигателя используются тепловые реле, контакты которых размыкают обмотку магнитного пускателя.

Электромагнитное реле содержит неподвижную обмотку электромагнита, на которую подается управляющее напряжение, и подвижную часть, замыкающую и размыкающую силовую цепь. Простейшая схема включения реле и его характеристика приведена на рис. 5.1. Реле также обладает усилительными

свойствами, так как ток управления I_y может быть меньше коммутируемого тока.

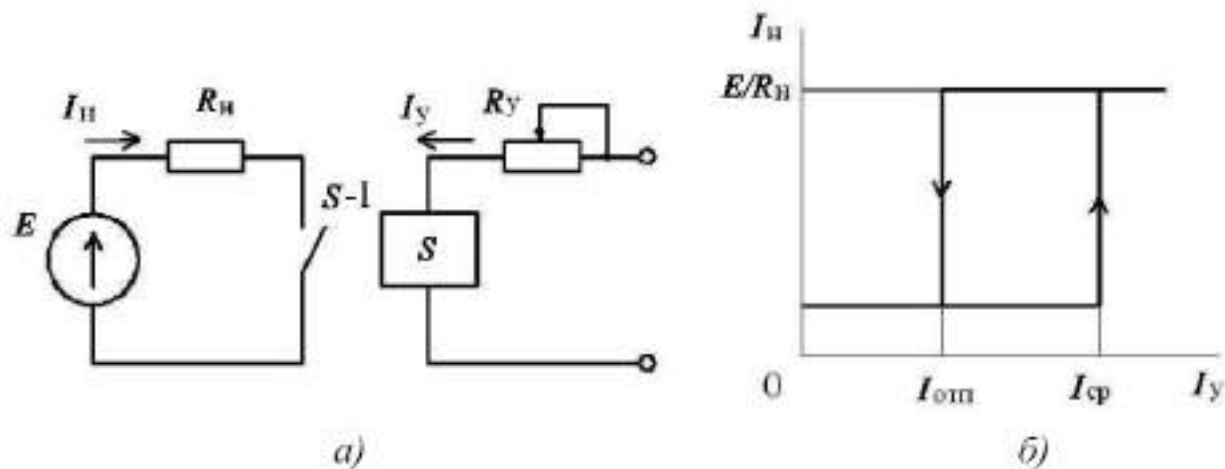


Рис. 5.1. Электромагнитное реле:
а – схема включения; б – характеристика управления

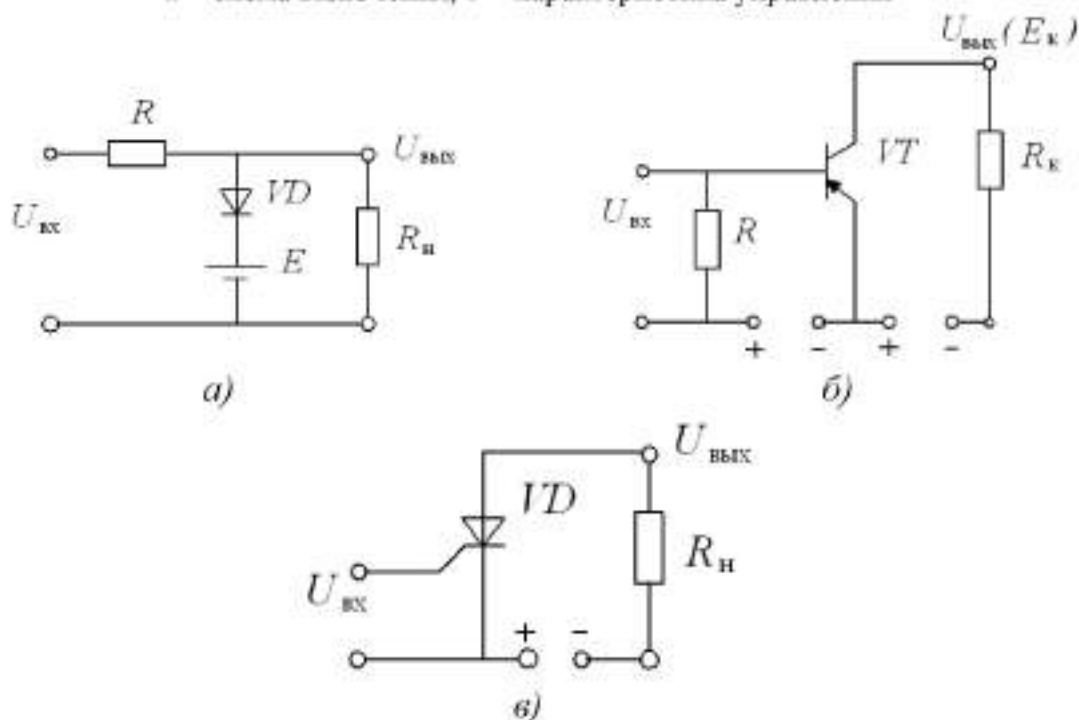


Рис. 5.2. Полупроводниковые ключи:
а – диодный; б – транзисторный; в – тиристорный

Реле характеризуется коэффициентами возврата и управления мощностью

$$k_{\text{воз}} = I_{\text{отп}} / I_{\text{ср}}; \quad k_y = P_y / P_{\text{ср}},$$

где $I_{\text{отп}}$ и $I_{\text{ср}}$ – токи отпуская и срабатывания обмотки управления; P_y и $P_{\text{ср}}$ – мощности управления реле и срабатывания.

К основным характеристикам реле относятся ток и напряжение срабатывания, время срабатывания и отпуская.

В современной электротехнике нашли применение электронные реле, включающие в себя цепи с двумя устойчивыми состояниями (ключи): $I_{н} = 0$ и $I_{н} = I_{ср}$. Типовые полупроводниковые ключи приведены на рис. 5.2. Электронные реле также применяются в логических схемах управления электротехнических устройств.

Кроме электромагнитных и электронных реле в настоящее время используются различные бесконтактные и контактные датчики, отличающиеся по виду управляющего воздействия и также производящие коммутацию силовых цепей.

Для защиты силовых установок от токов короткого замыкания обычно используют плавкие предохранители, а при длительных перегрузках устанавливают автоматические воздушные выключатели (автоматы). В зависимости от назначения автомата в него могут быть встроены различные узлы, размыкающие цепь, – расцепители. Автомат максимального тока срабатывает при превышении допустимого тока (рис. 5.3, а), автомат минимального тока (рис. 5.3, б) отключает силовую установку при токе ниже необходимого.

Выбор номинального тока плавкой вставки предохранителя определяется из соотношения

$$I_{вст} \geq I_{п} / \alpha_I,$$

где $I_{п}$ – пиковый ток потребителя, например в двигателе – пусковой ток; α_I – коэффициент, зависящий от условий работы потребителя.

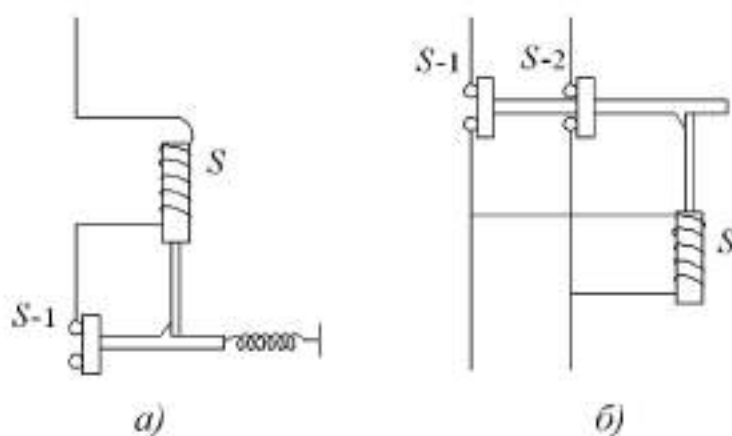


Рис. 5.3. Автоматические выключатели:
а – максимального тока; б – минимального тока

Для цепи питания одного двигателя пиковый ток равен его пусковому току; для линии, питающей несколько двигателей, пиковый ток определяется по формуле

$$I_{п} = I_{п\max} + \sum I_{ном}$$

где $I_{п\max}$ – пусковой ток наиболее мощного двигателя; $\sum I_{ном}$ – сумма номинальных токов остальных двигателей.

Коэффициент α_I при длительности пуска до 8 с принимают равным 2,5; при более длительных пусах $\alpha_I = 1,6 - 2$.

Время срабатывания плавкой вставки предохранителя определяется из соотношения

$$t = \alpha_f S^2 / I_k^2,$$

где S – сечение проводов, мм^2 ; I_k – ток короткого замыкания, А; α_f – постоянный коэффициент, равный $140 \text{ с} \cdot \text{А}^2 / \text{мм}^4$ для меди; $\alpha_f = 95 \text{ с} \cdot \text{А}^2 / \text{мм}^4$ для алюминия.

Так как предохранители в основном защищают надежно при коротких замыканиях, то между током плавкой вставки и допустимым током провода должно соблюдаться соотношение

$$I_{\text{вст}} \leq 3I_{\text{доп}}.$$

Номинальный ток теплового расцепителя выбирается по длительному расчетному току линии $I_{\text{тр}} \geq I_{\text{дл}}$ (при установке автоматов в закрытых шкафах $I_{\text{тр}} \geq 1,15 I_{\text{дл}}$) Ток срабатывания (отсечки) электромагнитного расцепителя определяется по кратковременному пиковому току линии $I_{\text{ср}} \geq 1,25 I_{\text{п}}$.

Основной рабочей характеристикой тепловых расцепителей и автоматов является времятоковая характеристика, которая представляет собой зависимость времени срабатывания от тока короткого замыкания.

5.1. РЕЗИСТОРЫ И РЕОСТАТЫ

5.1.1. Для двух резисторов выбрана проволока одинаковой длины, изготовленная из одного материала. При каком соотношении диаметров проволок сопротивление одного из резисторов будет: а) в 4 раза меньше; б) в 3 раза больше; в) в 10 раз больше сопротивления другого резистора?

5.1.2. Определить величину сопротивления провода, имеющего длину 150 м и диаметр 0,2 мм, выполненного из: а) константана; б) фехраля; в) стали; г) латуни; д) алюминия.

5.1.3. Определить минимальный диаметр медной проволоки длиной 100 м, если сопротивление проволоки не должно превышать 1 Ом. Чему равно сопротивление одного метра медной проволоки диаметром 0,2 мм?

5.1.4. Найти сопротивление вольфрамовой нити длиной 70 м и диаметром 0,1 мм. Каково сечение вольфрамовой проволоки, если ее сопротивление составляет 0,5 Ом на каждый метр длины?

5.1.5. При измерениях было установлено, что проволочный резистор, изготовленный из проволоки длиной 100 м и диаметром 0,6 мм, имеет сопротивление 50 Ом. Из какого металла или сплава изготовлен резистор?

5.1.6. Определить сопротивление резистора, обмотка которого выполнена из нихромового провода диаметром 0,1 мм, намотанного в один ряд, виток к витку, на керамический каркас длиной 10 мм и диаметром 4 мм. Как изменится сопротивление резистора при двухрядной намотке его обмотки?

5.1.7. Во сколько раз изменятся сопротивление медного провода и плотность тока, протекающего через него, если длину провода увеличить в 2,7 раза, а сечение уменьшить в пять раз?

5.1.8. Определить необходимую длину нихромового провода диаметром 0,1 мм для изготовления паяльника мощностью $P = 80$ Вт на напряжение $U = 220$ В.

5.1.9. Нагревательный элемент включен в сеть. Напряжение сети $U = 220$ В при токе потребления $I = 6,5$ А. Определить длину провода диаметром $d = 0,5$ мм, если он выполнен из: а) нихрома; б) константана; в) фехраля; г) стали; д) чугуна.

5.1.10. Сопротивление манганинового проводника при температуре 20 °С составляет $R_1 = 500$ Ом, а при температуре 280 °С сопротивление этого проводника $R_2 = 5000,8$ Ом. Определить температурный коэффициент манганина.

5.1.11. Сопротивление датчика, выполненного из медного провода, при температуре 20 °С составляет $R_1 = 25$ Ом. Определить измеренную с его помощью температуру, если сопротивление датчика возросло до $R_2 = 32,8$ Ом.

5.1.12. Определить материал проводника, если его сопротивление при температуре 20 °С составляет $R_1 = 400$ Ом, а при температуре 75 °С равно $R_2 = 503,2$ Ом.

5.1.13. При нагревании сопротивление провода, выполненного из: а) алюминия; б) латуни; в) стали; г) нихрома; д) вольфрама - изменилось на 5%. Определить, до какой температуры был нагрет каждый проводник, если температура окружающей среды составляет 20 °С.

5.1.14. Медный провод диаметром $d = 1,2$ мм имеет длину $l = 120$ м, а алюминиевый провод диаметром $d = 1$ мм имеет длину 650 м. Определить сопротивления проводов при температурах 20 °С и 80 °С.

5.1.15. Сопротивление резистора при температуре 323 °К составляет $R_1 = 270$ Ом, а при температуре 353 °К достигает $R_2 = 293$ Ом. Найти температурный коэффициент резистора и его номинальное сопротивление при температуре 293 °К. Из какого материала изготовлен резистор?

5.1.16. Определить сопротивление реостата и напряжение, подводимое к нему, если потребляемый ток составляет $I = 3,5$ А, а количество теплоты, выделяемой на реостате в течение одного часа, равно $Q = 81,65$ ккал.

5.1.17. На нагревательном элементе в течение 0,5 часа работы выделилось 550 ккал теплоты. Определить сопротивление элемента, потребляемый им ток, его мощность и затрачиваемую энергию при напряжении $U = 220$ В.

5.1.18. Напряжение на нагрузке, подключенной к двухпроводной линии из алюминиевых проводов, равно $U = 100$ В. Потеря напряжения в линии составляет 27 В при токе нагрузки $I = 10$ А. Определить сечение проводов, если потребитель находится от источника ЭДС на расстоянии $l = 770$ м.

5.1.19. К выходным зажима двухпроводной линии приложено напряжение 300 В. Потребитель с сопротивлением $R = 50$ Ом находится на расстоянии

$l = 280$ м от входных зажимов. Определить потерю напряжения в проводах и мощность нагрузки, если провода выполнены из меди сечением $S = 6 \text{ мм}^2$.

5.1.20. На двухпроводной линии, выполненной из алюминиевого провода сечением $S = 4 \text{ мм}^2$ и длиной 500 м, произошло короткое замыкание. Для определения места аварии к входным зажимам подсоединен мощный источник с напряжением $U = 24$ В. Измеренное значение тока равно 5 А. Определить расстояние, где произошла авария.

5.1.21. Определить длину медного провода, намотанного на катушку, если при подаче на выводы этой катушки напряжения $U = 27$ В, значение тока I составляет 5 А. Диаметр провода $d = 0,8$ мм. Определить плотность тока в проводнике.

5.1.22. Во сколько раз изменятся сопротивление медного провода и плотность тока, если длину провода увеличить в 2,7 раза, а сечение уменьшить в три раза?

5.1.23. Во сколько раз надо изменить время прохождения тока через реостат, чтобы выделившееся количество теплоты осталось неизменным при уменьшении тока в нем в три раза?

5.1.24. При повышении температуры сопротивление терморезистора увеличилось на 50%. Как изменится его проводимость? Во сколько раз увеличится мощность рассеяния на резисторе, если ток в нем увеличится в 1,7 раза?

5.1.25. В цепи переменного тока используется резистор, номинальное сопротивление которого составляет $R = 10 \pm 5\%$ Ом. Определить диапазон возможных изменений тока резистора при его подключении к промышленной сети с напряжением 42 В и 127 В.

5.1.26. Переменный проволочный резистор сопротивлением от 0 до 1,5 кОм подключен к источнику напряжения 42 В. Какой ток будет проходить через резистор, если: а) под напряжением все витки; б) подвижный контакт посередине; в) под напряжением 80% витков; г) под напряжением 20% витков?

5.1.27. Определить напряжение на выходе переменного проволочного резистора, подключенного к источнику напряжения $U = 42$ В, если напряжение снимается: а) со всего резистора; б) с половины витков; в) с четверти витков. Сопротивление нагрузки считать много больше сопротивления резистора.

5.1.28. Какое наибольшее напряжение нужно приложить к резистору сопротивлением $R = 33$ Ом, если ток не должен превышать 3 А? Найти наибольшее значение напряжения, если мощность резистора не должна превышать $P = 150$ Вт.

5.1.29. К источнику постоянного тока с ЭДС $E = 125$ В последовательно подключено три резистора сопротивлениями $R_1 = 100$ Ом; $R_2 = 30$ Ом; $R_3 = 120$ Ом. Определить ток в цепи, падение напряжения и мощность на каждом резисторе. Внутренним сопротивлением источника питания пренебречь. По справочнику выбрать тип и номиналы резисторов по ГОСТу.

5.1.30. Нагрузкой источника ЭДС $E = 27$ В (внутреннее сопротивление равно нулю) выступает делитель из трех резисторов: R_1 , R_2 , R_3 . Ток потребляемый цепью $I = 2$ мА, падение напряжение на резисторе R_3 равно $U = 5$ В, а

$R_1 = R_2$. Определить сопротивления всех резисторов и потребляемую ими мощность. Выбрать по справочнику тип и параметры расчетных резисторов.

5.1.31. Источник постоянного тока с ЭДС $E = 300$ В нагружен на резистор сопротивлением $R = 2,5$ кОм. Ток потребителя меняется от 10 до 100 мА с помощью последовательно включенного реостата. Определить максимальное и минимальное сопротивление реостата, мощность потребителя и реостата при максимальных и минимальных значениях токов.

5.1.32. Определить сопротивление пускового реостата и его мощность для электродвигателя постоянного тока с независимым возбуждением. Паспортные данные двигателя: номинальное напряжение $U_n = 220$ В, номинальный ток $I_n = 20$ А, сопротивление якоря $R_a = 0,5$ Ом – при условии, что пусковой ток не должен превышать номинального значения тока электродвигателя.

5.1.33. Найти сопротивление в цепи двигателя постоянного тока с независимым возбуждением в момент его пуска, если наибольшее сопротивление пускового реостата $R_{п} = 4$ Ом, а ток якоря в момент пуска при напряжении $U = 110$ В равен $I = 22$ А.

5.1.34. Двигатель постоянного тока с независимым возбуждением имеет следующие паспортные данные: номинальное напряжение $U_n = 110$ В, номинальный ток $I_n = 10$ А, сопротивление якоря $R_a = 0,5$ Ом. Определить сопротивление и мощность пускового реостата, чтобы ограничить значение пускового тока до двукратного номинального значения.

5.1.35. В цепь якоря двигателя постоянного тока с возбуждением от постоянных магнитов введен пусковой реостат сопротивлением $R_{п} = 2,5$ Ом. При этом пусковой ток превышает номинальный в 2,2 раза и равен $I = 178$ А. Определить сопротивление якорной цепи и пусковой ток при напряжении на якоре двигателя $U = 220$ В и отсутствии пускового реостата.

5.1.36. Двигатель постоянного тока с независимым возбуждением включен в сеть с напряжением $U = 220$ В, при сопротивлении якорной цепи $R_a = 0,4$ Ом, номинальный ток составляет $I = 20$ А. Определить величину пускового тока при отсутствии пускового реостата. Каковы будут сопротивление и мощность пускового реостата, если пусковой ток в 2,5 раза будет больше номинального значения тока двигателя?

5.1.37. Определить сопротивление регулировочного реостата в цепи обмотки возбуждения двигателя постоянного тока с независимым возбуждением, чтобы ток возбуждения не превышал $I = 1$ А. При этом подводимое к обмотке возбуждения напряжение равно 110 В, а сопротивление обмотки возбуждения двигателя составляет $R_B = 0,5$ Ом?

5.1.38. Последовательно с резистором, сопротивлением $R_1 = 30$ Ом, подключен переменный резистор R_2 . В среднем положении подвижного контакта переменного резистора R_2 в цепи устанавливается ток $I = 2$ А. Определить ток в цепи и напряжение на резисторе R_1 при крайних положениях подвижного контакта резистора R_2 , если к цепи приложено напряжение $U = 100$ В?

5.1.39. Параллельно с резистором R_1 сопротивлением 50 Ом подключен переменный резистор R_2 . В среднем положении подвижного контакта переменного резистора R_2 в цепи устанавливается ток $I = 2,5$ А. Определить ток в цепи и напряжение на резисторе R_1 при крайних положениях подвижного контакта резистора R_2 , если к цепи приложено напряжение $U = 150$ В?

5.1.40. Чему равно эквивалентное сопротивление цепи из десяти последовательно соединенных резисторов, если сопротивление каждого из них больше на 100 Ом предыдущего, а сопротивление первого резистора составляет 1 кОм? Найти напряжение на пятом резисторе, если напряжение питания цепи 15 В.

5.1.41. Реостат (рис. 5.4) состоит из керамического кольца, на котором размещены плотно намотанная тонкая проволока с большим удельным сопротивлением и два движка, которые размещены диаметрально относительно друга друга. Какая зависимость $U_{ab} = f(\alpha)$?

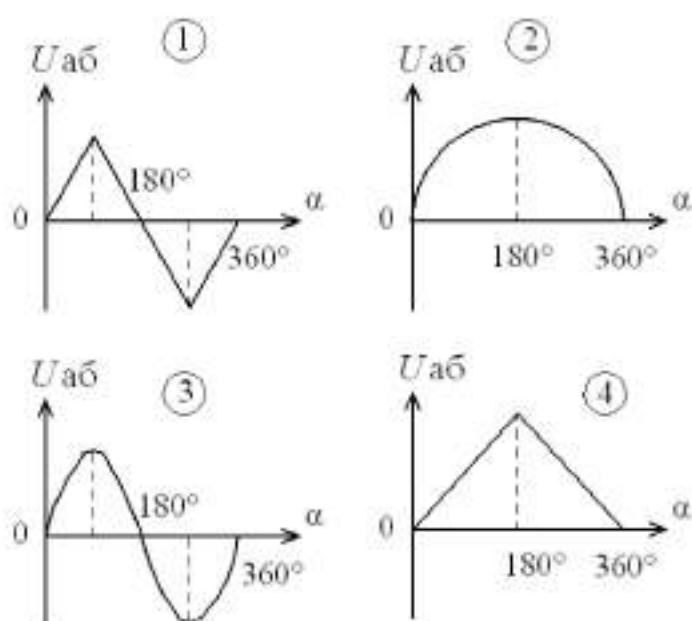
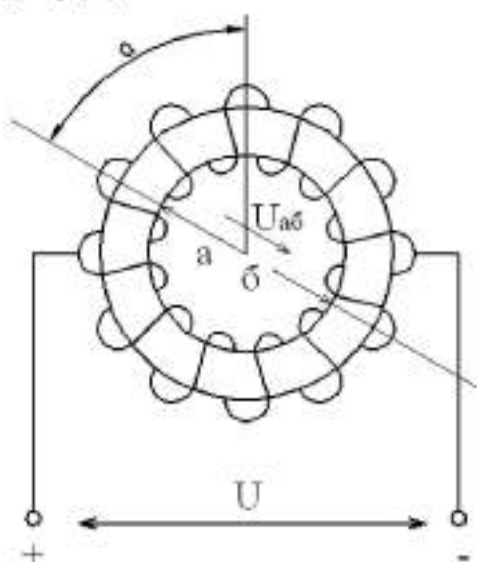


Рис. 5.4

5.1.42. Какая из схем, приведенных на рис. 5.5, позволяет регулировать ток потребителя от $I_n = 0$ до $I_n = \pm U/r$?

5.1.43. Какая из схем, приведенных на рис. 5.6, позволяет регулировать напряжение потребителя от $U_n = 0$ до $U_n = U$ и изменять его полярность?

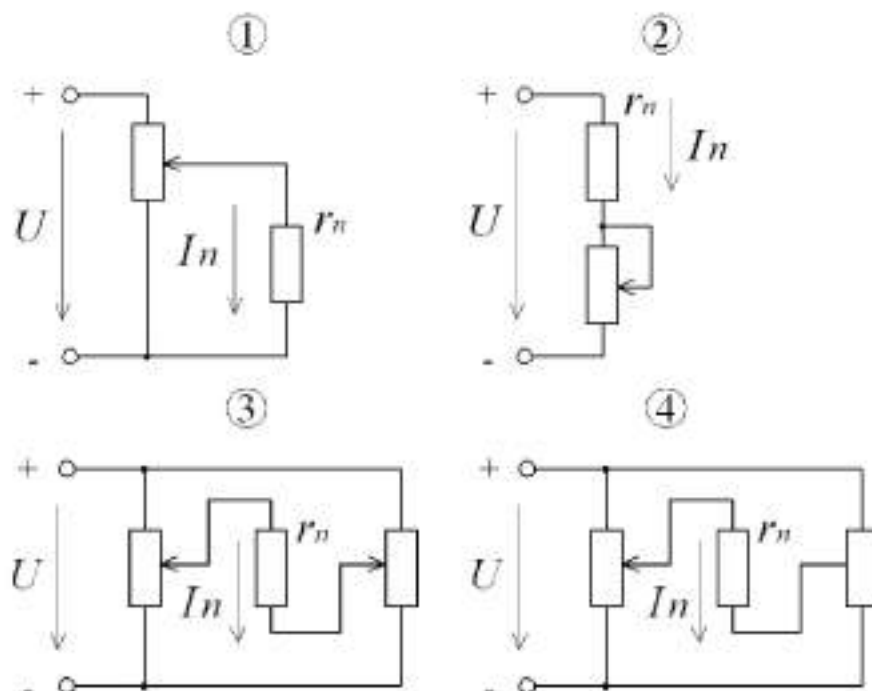


Рис. 5.5

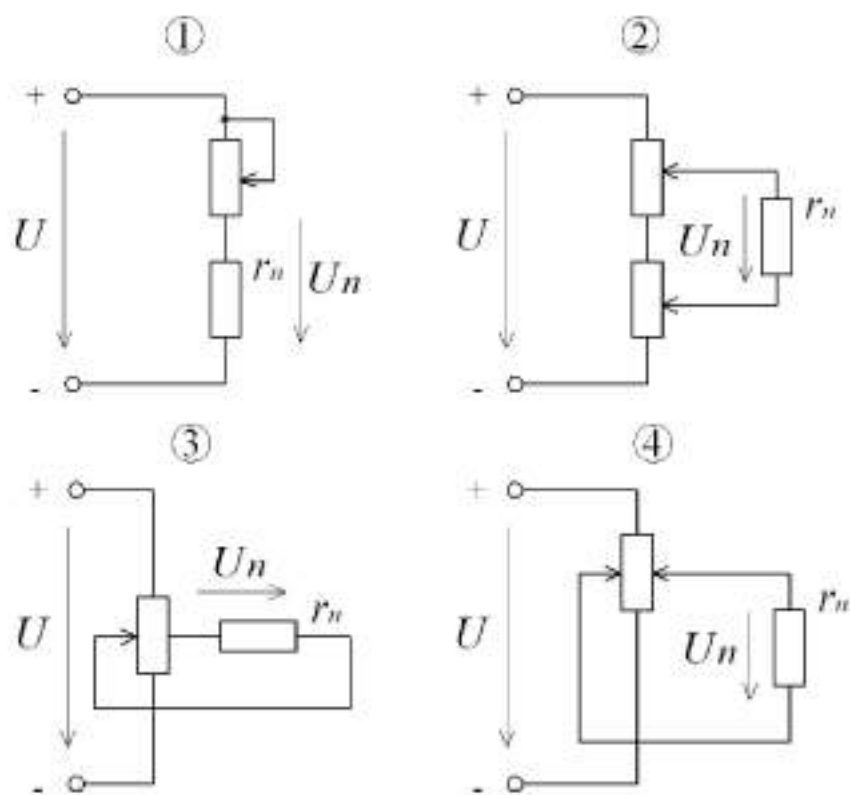


Рис. 5.6

5.1.44. Какую из перечисленных величин: а) ЭДС самоиндукции катушки при включении; б) ток катушки при выключении; в) ток катушки при включении; г) ЭДС самоиндукции катушки при отключении - ограничивает разрядное сопротивление r_p в электрической схеме, представленной на рис. 5.7? Пояснить.

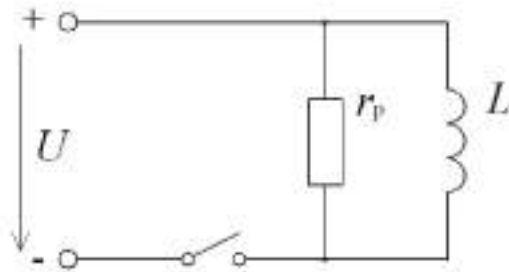


Рис. 5.7

5.1.45. Определить напряжение U и ток I (рис. 5.8), если ток $I_1 = 1$ А, $r = 10$ Ом. Как изменятся напряжение U_{ab} , ток I_1 и мощность P , если напряжение U увеличить в 2 раза?

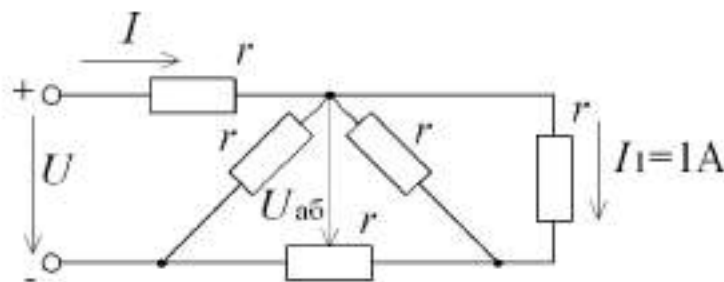


Рис. 5.8

5.1.46. Вольт-амперные характеристики нелинейных резисторов r_2 и r (рис. 5.9, а) приведены на рис. 5.9, б. Определить напряжение U , если $I_1 = 4$ А, $r_1 = 10$ Ом.

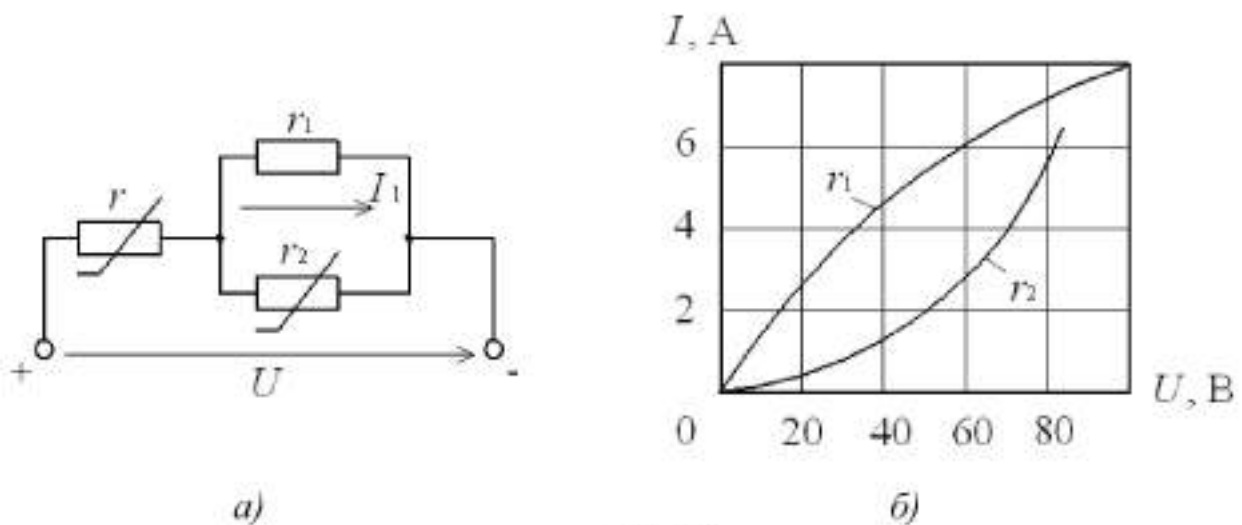
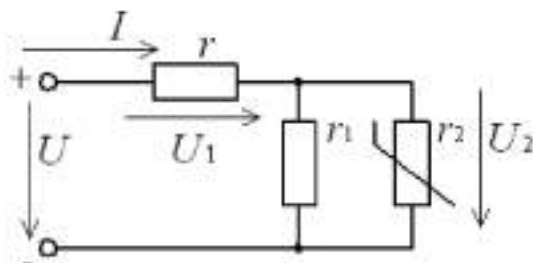
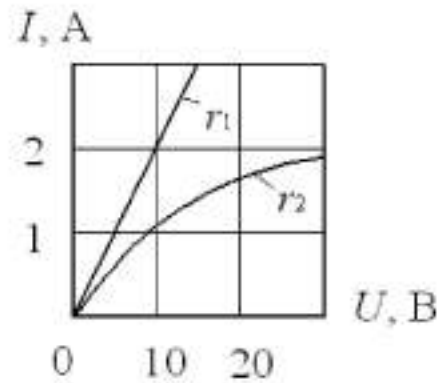


Рис. 5.9

5.1.47. Линейный резистор r_1 и нелинейный r_2 (рис. 5.10, а) имеют вольт-амперные характеристики, изображенные на рис. 5.10, б. Определить напряжения U и U_1 тока I , если $U_2 = 15$ В, $r = 10$ Ом.



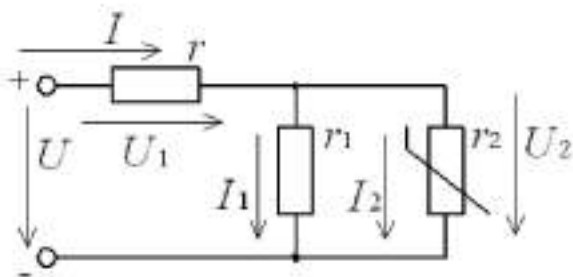
а)



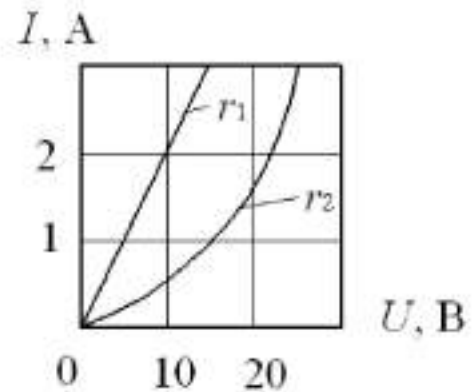
б)

Рис. 5.10

5.1.48. Линейный резистор r_1 и нелинейный r_2 (рис. 5.11, а) имеют вольт-амперные характеристики, изображенные на рис. 5.11, б. Определить ток I , напряжения U и U_1 , если $r = 10$ Ом, $U = 10$ В.



а)



б)

Рис. 5.11

5.2. ЭЛЕКТРОМАГНИТНЫЕ КАТУШКИ И ЭЛЕКТРОМАГНИТЫ

5.2.1. Прямолинейный проводник длиной $l = 0,3$ м, по которому протекает ток $I = 12$ А, помещен в однородное магнитное поле с магнитной индукцией $B = 0,5$ Тл. Определить силу, действующую на проводник, если он расположен: а) перпендикулярно линиям поля; б) вдоль линий поля.

5.2.2. В однородном магнитном поле находится прямолинейный проводник с током $I = 12$ А и длиной $l = 80$ см под углом 30° к вектору магнитной индукции. Определить магнитную индукцию поля, если действующая на проводник сила равна $F = 3,2$ Н.

5.2.3. Определить угол между проводником длиной $l = 1,2$ м, по которому протекает ток 10 А, и вектором магнитной индукции $B = 1,2$ Тл однородного магнитного поля. Сила, действующая на проводник, составляет $F = 8,5$ Н.

5.2.4. Однородное магнитное поле с магнитной индукцией $B = 1,0$ Тл действует на прямолинейный проводник с током с силой $F = 0,5$ Н. Длина проводника $l = 20$ см. Определить ток в проводнике, который расположен перпендикулярно линиям магнитного поля.

5.2.5. По прямоугольному проводнику протекает ток $I = 50$ А. Определить напряженность и индукцию магнитного поля в точке, находящейся на расстоянии $l = 25$ мм от проводника. Окружающая среда – воздух. Определить значения тех же параметров при токах в проводнике: $10, 30, 60, 80$ и 100 А.

5.2.6. Внутри медного прямолинейного проводника, по которому протекает ток $I = 150$ А, на расстоянии $l = 1,5$ мм от оси проводника, индукция магнитного поля $B = 0,004$ Тл. Определить площадь сечения проводника и плотность тока в нем.

5.2.7. Магнитная индукция в точке, находящейся от прямолинейного проводника на расстоянии $l = 10$ мм, в воздушной среде, составляет $B = 0,002$ Тл. Определить ток, протекающий в проводнике.

5.2.8. Определить, на каком расстоянии от прямолинейного проводника напряженность магнитного поля равна $H = 400$ А/м при токе $I = 100$ А. Проводник размещен в воздушной среде. Определить значение индукции магнитного поля в этой точке.

5.2.9. В центре кольцевого проводника с током напряженность магнитного поля H равна 1500 А/м. Радиус кольца $r = 15$ мм. Определить ток, протекающий по проводнику.

5.2.10. Ток, проходящий по кольцевому проводнику, равен $I = 25$ А и создает напряженность магнитного поля в центре кольца $H = 400$ А/м. Определить диаметр кольца.

5.2.11. По кольцевому проводнику протекает ток $I = 12$ А. Определить напряженность магнитного поля в его центре, если диаметр кольца $d = 25$ мм.

5.2.12. Определить диапазон значений магнитного сопротивления магнитопровода, если длина магнитопровода будет изменяться от $0,1$ до $0,3$ м, а площадь его поперечного сечения будет изменяться от $0,1$ до $0,05$ м². Магнитопровод выполнен из материала с относительной магнитной проницаемостью $\mu = 500$.

5.2.13. По кольцевой катушке, намотанной на каркас из гетинакса, протекает ток $1,5$ А. Катушка имеет $w = 250$ витков. Наружный диаметр катушки $D = 52$ мм, внутренний диаметр $d = 42$ мм. Определить максимальную и минимальную напряженность магнитного поля на расстоянии $l = 4$ мм от наружного диаметра.

5.2.14. Кольцевая катушка питается от источника с ЭДС $E = 4,5$ В и внутренним сопротивлением $r = 0,2$ Ом. Катушка намотана медным изолированным проводом сечением $S = 0,5$ мм² на текстолитовый каркас квадратного сечения площадью $S = 25$ мм² и имеет $w = 850$ витков. Наружный

диаметр каркаса $D = 100$ мм. Определить максимальную и минимальную напряженности поля внутри катушки.

5.2.15. В центре цилиндрической катушки длиной $l = 500$ мм и диаметром $D = 60$ мм при протекании по ней тока $I = 2,5$ А создается напряженность магнитного поля $H = 680$ А/м. Определить сопротивление и длину медного провода, намотанного на катушку в один ряд, если плотность тока $J = 0,5$ А/мм².

5.2.16. К обмотке катушки, имеющей $w = 500$ витков, приложено постоянное напряжение $U = 27$ В. Чему будет равна магнитодвижущая сила (м.д.с.) катушки, если ее сопротивление составляет $R = 4$ Ом? Определить плотность тока в проводе обмотки, если сечение провода равно $S = 2,5$ мм².

5.2.17. На кольцевой однородный магнитопровод намотана намагничивающая обмотка с числом витков $w = 100$. Наружный диаметр кольца $D = 90$ мм, внутренний диаметр $d = 50$ мм, его поперечное сечение толщиной 30 мм. Определить магнитный поток и напряженность магнитного поля в магнитопроводе, выполненного из ферромагнитного материала, имеющего $\mu = 250$ при токе намагничивающей катушки 10 А.

5.2.18. В центре цилиндрической катушки длиной $l = 350$ мм и диаметром $d = 12$ мм создается напряженность магнитного поля $H = 6000$ А/м. Определить ток в катушке, ее сопротивление и магнитный поток, если известно, что катушка намотана в один ряд медным изолированным проводом диаметром $d = 0,25$ мм и сечением $S = 0,0416$ мм².

5.2.19. Определить магнитный поток Φ и магнитную проницаемость μ стального сердечника цилиндрической катушки длиной $l = 800$ мм и диаметром $d = 40$ мм, имеющей $w = 200$ витков, если при токе $I = 1,0$ А в центре цилиндрической катушки создается магнитная индукция $B = 0,68$ Тл.

5.2.20. Для цилиндрической катушки задано значение намагничивающей силы $F_m = 2000$ А. Катушка намотана в один ряд изолированным медным проводом, диаметром $d = 0,2$ мм, и имеет $w = 1250$ витков. Определить напряженность поля в центре катушки, магнитную индукцию, ток катушки и необходимую длину катушки для двух случаев: а) катушка без сердечников; б) катушка со стальным сердечником ($\mu = 180$).

5.2.21. На кольцевой однородный магнитопровод намотана намагничивающая обмотка с числом витков $w = 150$. Наружный диаметр кольца $D = 130$ мм, внутренний диаметр $d = 90$ мм, его поперечное сечение круглое. Определить магнитный поток, магнитное сопротивление и напряженность поля в магнитопроводе, если он выполнен из ферромагнитного материала и имеет индукцию $B = 1,7$ Тл. Ток намагничивающей обмотки составляет $I = 5$ А.

5.2.22. Магнитопровод имеет две обмотки, причем число витков первой обмотки составляет 500 витков, а второй – 300 витков. Определить напряженность магнитного поля, если токи в обмотках одинаковы и равны $I = 2$ А, а длина средней силовой линии магнитного поля равна $l = 0,2$ м. Задачу решить для случаев одинакового и противоположенного направлений токов в обмотках.

5.2.23. При изменении напряженности магнитного поля H в ферромагнитном магнитопроводе от 1000 А/м до 2000 А/м индукция B линейно увеличилась от 0,9 Тл до 1,1 Тл. Определить диапазон изменения магнитного сопротивления и индуктивности катушки с числом витков $w = 50$, намотанных на магнитопровод, если его длина и сечение соответственно $l = 0,5$ м и $S = 0,03$ м².

5.2.24. Катушка намотана на цилиндрический магнитопровод диаметром $D = 80$ мм и длиной $l = 40$ мм. Относительная магнитная проницаемость $\mu = 400$. Сколько метров провода необходимо для получения индуктивности катушки $L = 1$ мГн при однослойной обмотке?

5.2.25. Катушка с ферромагнитным магнитопроводом имеет площадь поперечного сечения магнитопровода $S = 0,05$ м² и число витков $w = 40$. Индуктивность катушки составляет 250 мГн при длине магнитопровода $l = 0,1$ м. Определить относительную и абсолютную проницаемости магнитопровода.

5.2.26. Магнитный поток в магнитопроводе катушки, по которой протекает ток $I = 4$ А, равен $0,25 \cdot 10^{-3}$ Вб. Какое число витков на единицу длины должна иметь катушка, если сечение магнитопровода $S = 5 \cdot 10^{-3}$ м², а относительная магнитная проницаемость магнитопровода $\mu = 100$?

5.2.27. Какова индуктивность обмотки, имеющей $w = 450$ витков, если ток величиной 0,6 А создает в ней магнитный поток $\Phi = 0,05 \cdot 10^{-3}$ Вб? Определить ток, необходимый для создания в этой катушке магнитного потока, равного $\Phi = 0,5 \cdot 10^{-3}$ Вб.

5.2.28. Определить число витков и длину провода для намотки цилиндрической катушки, если длина катушки $l = 200$ мм, диаметр $d = 16$ мм. При токе в обмотке $I = 3$ А магнитный поток $\Phi = 0,3 \cdot 10^{-6}$ Вб. Определить напряженность магнитного поля в центре катушки.

5.2.29. Обмотка электромагнита подковообразной формы с общим числом витков $w = 2000$ расположена на магнитопроводе, выполненного из электротехнической стали 3411 с параметрами: $S = 0,001$ м², $l_{\text{ср}} = 0,2$ м. Найти ток в обмотке при индукции магнитного поля $B = 1,8$ Тл при наличии в магнитной системе воздушных зазоров $\delta_0 = 0,05$; 0,1; 0,5 мм. Сечения якоря и сердечника магнитопровода считать одинаковыми.

5.2.30. Тороидальный магнитопровод, выполненный из электротехнической стали 1512, имеет диаметр средней окружности $D = 0,03$ м. По намагничивающей обмотке с числом витков $w = 200$ при отсутствии зазора протекает ток $I = 1,5$ А. Какой ток необходимо пропустить через обмотку, чтобы индукция в магнитопроводе при наличии в нем воздушного зазора $\delta_0 = 0,5$ мм оставалась прежней?

5.2.31. В неразветвленной магнитной цепи с длиной средней линии 0,4 м и воздушным зазором $\delta_0 = 2$ мм необходимо создать магнитную индукцию $B = 1,6$ Тл. Магнитопровод выполнен из электротехнической стали 1512. Определить напряженность поля в магнитопроводе и воздушном зазоре, а также величину тока в намагничивающей обмотке с числом витков $w = 300$. Во сколько

раз магнитное сопротивление воздушного зазора выше сопротивления магнитопровода?

5.2.32. По намагничивающей обмотке с числом витков $w = 150$ протекает ток $I = 5$ А. Обмотка расположена на неразветвленном магнитопроводе, длина средней линии равна $l = 0,3$ м, а его сечение $S = 0,001$ м². Определить магнитный поток и индукцию в цепи при наличии воздушного зазора $\delta_0 = 0,5$ мм, если магнитопровод выполнен из литой стали.

5.2.33. Торoidalный магнитопровод с длиной средней окружности $l = 0,3$ м и поперечным сечением $S = 0,001$ м² имеет воздушный зазор $\delta_0 = 1$ мм. Какое количество витков намотано на этот магнитопровод, если по обмотке протекает ток $I = 10$ А, а магнитный поток в магнитопроводе $\Phi = 0,15 \cdot 10^{-3}$ Вб? Магнитная проницаемость материала магнитопровода $\mu = 500$.

5.2.34. В качестве материала магнитопровода катушки реле выбран ферромагнетик с $\mu = 400$. Длина средней линии магнитопровода равна $l_{cp} = 0,8$ м. Во сколько раз сопротивление воздушного зазора δ_0 , равное 0,5 мм, больше, чем магнитное сопротивление магнитопровода? При каком зазоре эти сопротивления будут одинаковыми?

5.2.35. Магнитная проницаемость сердечника цилиндрической катушки $\mu = 1600$. Площадь сечения катушки $S = 2,8$ см² при длине $l_{cp} = 5,6$ см. Определить необходимое число витков катушки и величину тока для получения магнитного потока $\Phi = 0,02$ Вб и индуктивности $L = 0,4$ Гн.

5.2.36. Сопротивление обмотки цилиндрической катушки с сердечником равно $R = 1,2$ Ом. Провод – медный, диаметром $d = 0,5$ мм, длина сердечника $l_{cp} = 200$ мм. Определить индуктивность катушки, если магнитная проницаемость равна $\mu = 300$.

5.2.37. Намагничивающая обмотка с числом витков $w = 200$ расположена на тороидальном магнитопроводе. Магнитопровод – квадратного сечения, изготовлен из электротехнической стали 1512, с внешним диаметром $D = 0,13$ м, внутренним диаметром $d = 0,09$ м. Определить магнитный поток и напряженность магнитного поля в магнитопроводе с зазором $l_{cp} = 0,8$ мм, если по обмотке протекает ток $I = 4$ А.

5.2.38. Обмотка электромагнита с общим числом витков $w = 100$ расположена на магнитопроводе, изготовленного из литой стали, с длиной средней силовой линии $l_{cp} = 0,3$ м. Сечение сердечника $S_c = 5 \cdot 10^{-3}$ м², якоря $S_x = 2 \cdot 10^{-3}$ м². Определить необходимый ток обмотки, чтобы при зазоре $\delta_0 = 0,5$ мм сила притяжения была не менее $F = 6$ кН.

5.2.39. Между полюсами электромагнита расположен короткозамкнутый виток площадью $S = 0,025$ м² и сопротивлением $R = 0,1$ Ом. Какой ток потечет по короткозамкнутому витку при включении электромагнита, если время нарастания индукции до значения $B = 0,5$ Тл составляет 10 мс? Плоскость витка перпендикулярна магнитным силовым линиям.

5.2.40. Магнитная цепь электромагнитного реле выполнена из материала с магнитной проницаемостью $\mu = 800$. Длина средней линии $l_{cp} = 0,2$ м и пло-

щадь сечения якоря и сердечника $S = 5 \cdot 10^{-3} \text{ м}^2$. Определить усилие в магнитной цепи при рабочем токе $I = 10 \text{ А}$ в обмотке с числом витков $w = 200$ при замыкании и размыкании якоря, т.е. при зазорах $\delta_0 = 0$ и $\delta_0 = 10 \text{ мм}$.

5.2.41. В магнитопроводе сила притяжения электромагнита составила 1000 Н при магнитной индукции $B = 0,1 \text{ Тл}$. Чему равна сила, развиваемая электромагнитом при значениях индукции $B = 0,02; 0,2; 0,5 \text{ Тл}$?

5.2.42. При зазоре между якорем и полюсами электромагнита в 10 мм сила притяжения была равной $F = 40 \text{ Н}$. Чему будет равна сила притяжения электромагнита при зазорах $\delta_0 = 1; 5; 15 \text{ мм}$, если ток электромагнита остался без изменения? Магнитным сопротивлением якоря и магнитопровода пренебречь.

5.2.43. Какую силу разовьет подковообразный электромагнит, если площадь поперечного сечения обоих полюсов $S = 0,002 \text{ м}^2$, а магнитная индукция $B = 1,5 \text{ Тл}$? Определить магнитную индукцию, необходимую для создания силы притяжения $F = 3000 \text{ Н}$.

5.2.44. Через обмотку П-образного электромагнита с зазором $\delta_0 = 1 \text{ мм}$ с числом витков $w = 500$ протекает рабочий ток $I = 5 \text{ А}$. Магнитопровод выполнен из электротехнической стали 1512 и имеет следующие параметры: длина средней линии $l_{\text{ср}} = 0,2 \text{ м}$; сечения якоря и сердечника одинаковы и равны $S = 0,001 \text{ м}^2$. Определить магнитный поток при заданном рабочем токе.

5.2.45. Через обмотку электромагнита с числом витков $w = 400$ протекает рабочий ток $I = 5 \text{ А}$. Магнитопровод выполнен из литой стали со следующими параметрами: площадь сечения $S = 0,001 \text{ м}^2$; длина средней линии $l_{\text{ср}} = 0,4 \text{ м}$; величина воздушного зазора составляет $\delta_0 = 0,5 \text{ мм}$; сечения якоря и сердечника одинаковы. Определить тяговое усилие электромагнита при заданных значениях зазора и тока.

5.2.46. На немагнитной кольцевой каркас сечением $S = 1 \text{ см}^2$ намотано $w = 1200$ витков. Определить энергию магнитного поля катушки, если по катушке протекает ток $I = 2,5 \text{ А}$, а средняя ее длина $l_{\text{ср}} = 18,9 \text{ см}$. Как изменится энергия магнитного поля катушки и ее индуктивность, если ток уменьшить в $1,5$ раза?

5.2.47. Индуктивность цилиндрической катушки $L = 1,2 \text{ Гн}$. Сердечник катушки стальной, имеет длину $l = 65 \text{ см}$ и площадь сечения $S = 200 \text{ мм}^2$. Определить магнитный поток катушки, если энергия ее магнитного поля равна $W = 85 \text{ Дж}$, а число витков составляет $w = 500$.

5.2.48. Энергия магнитного поля цилиндрической катушки равна $W = 3,8 \text{ Дж}$. Определить индуктивность катушки и магнитную проницаемость сердечника, если ток в катушке равен $I = 6 \text{ А}$, число витков катушки $w = 150$, ее длина $l = 40 \text{ мм}$, а площадь сечения составляет 1 см^2 .

5.2.49. Цилиндрическая катушка без сердечника диаметром $D = 20 \text{ мм}$ и длиной $l = 10 \text{ мм}$, по обмотке которой протекает ток $I = 3,5 \text{ А}$, имеет $w = 600$ витков. Определить магнитный поток катушки, если энергия ее магнитного поля $W = 85 \text{ Дж}$, а число витков составляет $w = 5$.

5.2.50. В катушке, имеющей 200 витков и находящейся в однородном магнитном поле, ток изменился равномерно с 16 до 3,5 А в результате линейного изменения магнитной индукции B от 0,1 до 0,05 Тл. Определить коэффициент самоиндукции катушки, если площадь ее витка равна $S = 350 \text{ мм}^2$.

5.2.51. По катушке с индуктивностью $L = 0,5 \text{ Гн}$ протекает ток $I = 3,6 \text{ А}$. Определить потокосцепление самоиндукции Ψ и энергию W , запасенную в катушке.

5.2.52. Энергия магнитного поля катушки $W = 12,8 \text{ Дж}$. Определить потокосцепление самоиндукции и индуктивность катушки, если ток в ней составляет $I = 6,4 \text{ А}$.

5.2.53. Энергия, запасенная в катушке $W = 5,2 \text{ Дж}$. Определить ток в катушке, если ее индуктивность $L = 0,3 \text{ Гн}$.

5.2.54. Определить взаимную индуктивность двух катушек, включенных последовательно, если при встречном включении их общая индуктивность равна $L = 12 \text{ мГн}$, а при согласном включении катушек она составляет $L = 62 \text{ мГн}$.

5.2.55. Две индуктивные катушки L_1 и L_2 соединены последовательно. При согласном включении их эквивалентная индуктивность $L_{\text{с}} = 0,08 \text{ Гн}$, при встречном $L_{\text{в}} = 0,0016 \text{ Гн}$. Определить индуктивность катушки L_2 , если $L_1 = 0,025 \text{ Гн}$.

5.2.56. Две параллельно включенные индуктивные катушки с $L_1 = 100 \text{ мГн}$ и $L_2 = 60 \text{ мГн}$ имеют взаимную индуктивность $M = 40 \text{ мГн}$. Определить их эквивалентную индуктивность при согласном и встречном включении.

5.2.57. По двум индуктивным катушкам, соединенным параллельно, протекает ток $I = 4,8 \text{ А}$. При взаимной индуктивности $M = 0,01 \text{ Гн}$ при согласном включении катушек эквивалентная индуктивность $L_{\text{с}} = 125,5 \text{ мГн}$. Определить индуктивность одной из катушек и их эквивалентную индуктивность при встречном включении, если индуктивность другой катушки равна 150 мГн .

5.2.58. Катушка, имеющая $w = 140$ витков, нагружена на резистор сопротивлением $R = 2,5 \text{ Ом}$, на котором выделилась мощность $P = 0,4 \text{ Вт}$ при изменении магнитной индукции равномерного магнитного поля на $\Delta B = 1 \text{ Тл}$ за время $\Delta t = 0,2 \text{ с}$. Определить поперечное сечение катушки. Сопротивлением катушки пренебречь.

5.2.59. Энергия магнитного поля контура изменилась на $0,8 \text{ Дж}$ при изменении тока в нем от 3 до 6,5 А. Определить время изменения тока и индуктивности контура, если ЭДС самоиндукции $E = 340 \text{ мВ}$.

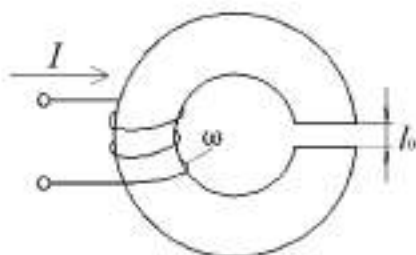


Рис. 5.12

5.2.60. Катушка обладает индуктивностью $L = 1,2 \text{ Гн}$. Определить изменение энергии, запасенной в магнитном поле катушки, наведенную ЭДС, при линейном изменении тока в ней от 16 до 10 А за время $t = 0,4 \text{ с}$, а также энергию магнитного поля при указанных значениях тока.

5.2.61. Определить величину тока катушки (рис. 5.12), если магнитная индукция в воздушном

зазоре будет равна $B = 1,256$ Тл при $l_0 = 2$ мм, $w = 2000$ витков. Поток рассеяния и выпучиванием магнитного потока в воздушном зазоре пренебречь. Принять, что магнитная проницаемость ферромагнитного сердечника μ равна бесконечности.

5.2.62. Определить индуктивность катушки с ферромагнитным сердечником (рис. 5.13, а), кривая намагничивания которой изображена на рис. 5.13, б, если $I = 0,2$ А, $S = 5$ см², $l = 20$ см, $w = 1000$ витков.

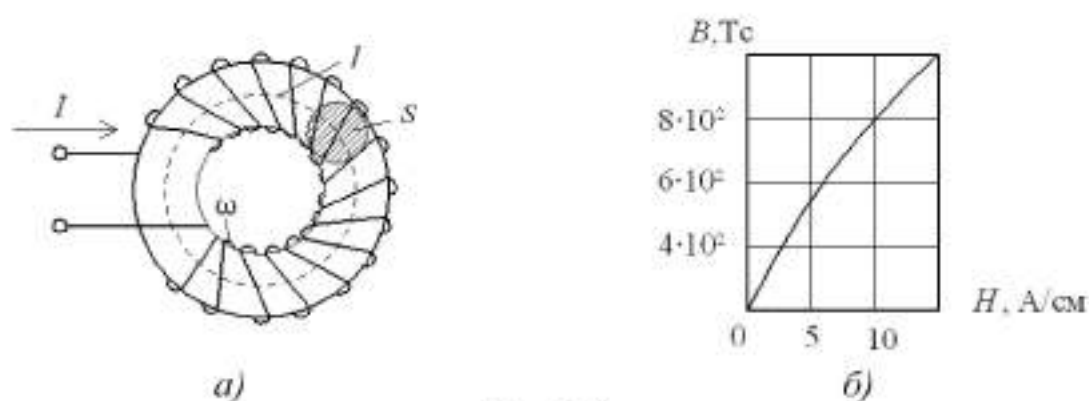


Рис. 5.13

5.2.63. Определить ток в катушке тороида (рис. 5.14, а), если магнитная индукция в ферромагнитном сердечнике составляет $B = 1,2$ Тл. Кривая намагничивания сердечника изображена на рис. 5.14, б, $l = 5$ см, $w = 200$ витков.

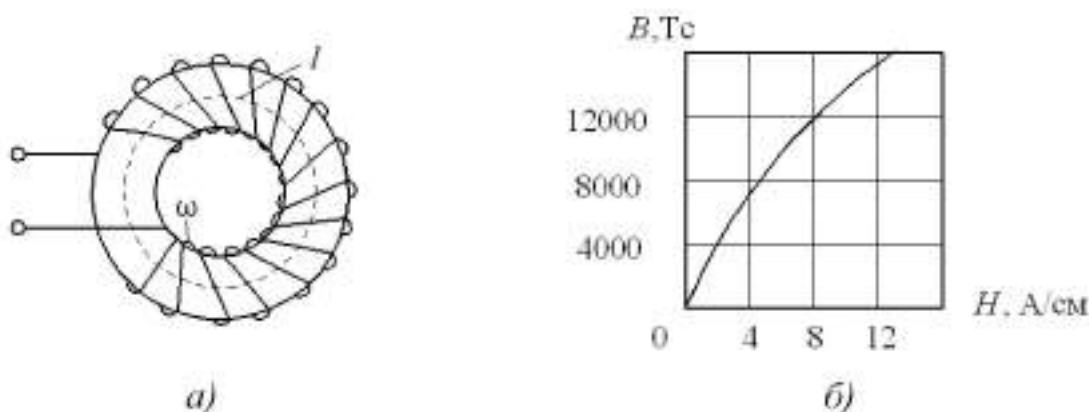


Рис. 5.14

5.3. ЭЛЕКТРОМАГНИТНЫЕ КОНТАКТОРЫ И РЕЛЕ

5.3.1. Контактр постоянного напряжения подключен к сети напряжением 220 В и включает в сеть активно-индуктивную нагрузку с номинальным током 63 А. Выбрать главные контакты по току.

5.3.2. Выбрать по току силовые контакты магнитного пускателя, обеспечивающего включение в сеть напряжением 380 В, частотой 50 Гц, асинхронного

электродвигателя с короткозамкнутым ротором при легких условиях пуска с пусковым током 55 А.

5.3.3. Выбрать силовые контакты контактора переменного напряжения по току, если он подключает к сети напряжением 380 В, 50 Гц асинхронный электродвигатель с короткозамкнутым ротором мощностью 28 кВт с номинальным током 55 А, при кратности пускового тока 5.

5.3.4. В силовую цепь включен контакт контактора постоянного тока, рассчитанный на напряжение 220 В и ток 63 А. Как следует изменить разрывную мощность силового контакта, если его включить в цепь с током 63 А и напряжением 440 В?

5.3.5. Представлены два контактора постоянного тока с различными растворами силовых контактов. У первого аппарата величина раствора составляет 10 мм, у второго – 3 мм. У какого контактора коэффициент возврата будет больше и почему?

5.3.6. Как изменится величина коэффициента возврата у контактора переменного тока, если магнитопровод его сердечника будет выполнен из ферромагнитного материала с более узкой петлей гистерезиса?

5.3.7. После включения контактора постоянного напряжения в сеть ток в катушке его электромагнита ограничивается до величины $I_{уд}$, достаточной для удержания якоря. Во сколько раз снижается при этом мощность потерь в катушке, если отношение токов удержания и срабатывания $I_{уд} / I_{ср} = 0,5$?

5.3.8. К источнику питания с напряжением 110 В подключена катушка контактора постоянного тока. Катушка имеет сопротивление $R = 1$ Ом, индуктивность $L = 100$ мГн при числе витков $w = 2000$. Через какое время после включения контактора якорь магнитопровода аппарата начнет движение, если ток трогания в катушке равен 50 А?

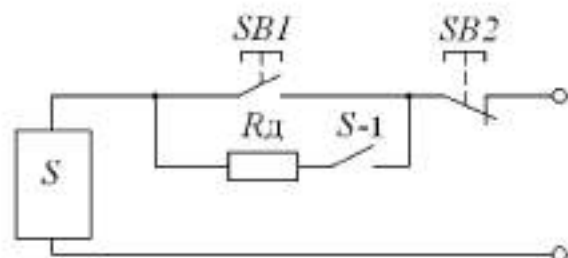


Рис. 5.15

5.3.9. Электромагнитная обмотка контактора постоянного тока KM подключается к управляющему напряжению 220 В. Для повышения экономичности схемы при включении контактора последовательно его обмотке подсоединяется резистор $R_д$, ограничивающий ток (рис. 5.15). Параметры электромагнитного контактора следующие: число витков катушки $w = 100$;

длина силовой линии $l = 0,1$ м; площадь сечения полюсов $S = 10^{-5}$ м²; магнитопровод выполнен из стали $\mu = 200$. Определить сопротивление добавочного резистора, если для удержания якоря достаточно усилие $F = 10$ Н, а сопротивление обмотки равно $R = 20$ Ом. На сколько уменьшатся потери мощности в обмотке контактора?

5.3.10. На сколько процентов снизится сила притяжения якоря электромагнита контактора при понижении напряжения на его катушке на 20 %, если индукция в зазоре прямо пропорциональна току катушки? Как изменится сила

притяжения электромагнита контактора, если его магнитная система будет насыщенной?

5.3.11. Электромагнит контактора с длиной средней силовой линии $l = 0,1$ м из материала с $\mu = 800$, площадь его полюсов $S = 5 \cdot 10^{-5}$ м², число витков обмотки $w = 200$. Определить тяговое усилие электромагнита F в крайних положениях подвижного якоря, т.е. при зазорах $\delta_0 = 0$ и $\delta_0 = 100$ мм при рабочем токе 10 А.

5.3.12. Магнитный пускатель имеет ток срабатывания $I_{ср} = 7$ А при сопротивлении обмотки $R = 6$ Ом. Максимальный допустимый ток включения двигателя 100 А при номинальном напряжении потребителя в коммутируемой цепи 380 В. Чему равны напряжение включения магнитного пускателя и коэффициент управления $K_v = P_v/P_{ср}$?

5.3.13. Магнитопровод магнитного пускателя с длиной средней силовой линии $l = 0,1$ м выполнен из материала с $\mu = 500$. При замыкании якоря создается тяговое усилие $F = 250$ Н, ток при этом равен $I_1 = 2$ А. Какой ток I_2 надо пропустить через обмотку магнитного пускателя, чтобы при зазоре $\delta = 10$ мм тяговое усилие осталось прежним?

5.3.14. В магнитном пускателе якорь диаметром 30 мм имеет массу 0,5 кг. Внутренний диаметр обмотки с числом витков $w = 500$ равен 36 мм. Какой ток надо подать на обмотку, чтобы якорь двигался с ускорением не менее $a = 50$ м/с², если магнитный поток создается на длине $l = 0,2$ м? Определить время срабатывания магнитного пускателя, если рабочий ход якоря составляет 400 мм.

5.3.15. Номинальный ток электромагнитной катушки контактора переменного напряжения составляет $I = 120$ мА. При включении катушки под напряжение в начальный момент времени величина тока в ней возрастает в 12 раз. На какой ток следует выбирать вспомогательные контакты контактора переменного напряжения?

5.3.16. Электромагнитное реле тока имеет следующие номинальные параметры: напряжение управления $U_v = 42$ В, ток срабатывания $I_{ср} = 750$ мА, ток отпускания $I_{отп} = 600$ мА. Реле коммутирует нагрузку $R_n = 10$ Ом, подключенную к сети напряжением $U = 220$ В. Определить коэффициент возврата, а также коэффициент управления мощностью реле.

5.3.17. Последовательно с управляющей обмоткой реле, сопротивлением $R = 50$ Ом, подключен переменный резистор $R = 0 - 100$ Ом. Определить диапазон изменения тока и напряжения обмотки, если управляющее напряжение 42 В. При каком соотношении сопротивлений в обмотке будет выделяться максимальная мощность?

5.3.18. Ток срабатывания реле постоянного тока с сопротивлением обмотки $R_0 = 50$ Ом составляет $I_{ср} = 0,84$ А. Максимальный допустимый ток контактных пар $I_m = 5$ А при коммутации нагрузки с напряжением $U = 220$ В. Какое напряжение нужно подать на управляемую цепь при ее сопротивлении

$R_v = 50 \text{ Ом}$? Чему равны напряжение срабатывания и коэффициент управления мощностью?

5.3.19. Ток срабатывания электромагнитного реле равен $I_{cp} = 500 \text{ мА}$. В обесточенном состоянии якорь находится на расстоянии l мм от сердечника катушки индуктивности активной площадью $S = 2 \cdot 10^{-4} \text{ м}^2$ и числом витков $w = 250$. Определить минимальное тяговое усилие реле $F_{мин}$.

5.3.20. Магнитопровод электромагнитного реле выполнен из материала с магнитной проницаемостью $\mu = 100$. Катушка реле имеет 250 витков, среднюю длину силовой линии $l = 0,05 \text{ м}$ и активную площадь $S = 2 \cdot 10^{-4} \text{ м}^2$. Определить усилие удержания реле и минимальное тяговое усилие якоря при величине зазора $\delta = 1 \text{ мм}$, если ток срабатывания равен $I_{cp} = 0,5 \text{ А}$.

5.3.21. Электромагнитное реле постоянного тока с тремя контактными парами имеет мощность управления $P_v = 0,5 \text{ Вт}$, мощность коммутируемой цепи равна $P_k = 500 \text{ Вт}$. Определить номинальные токи в управляющей и коммутируемых цепях, если они подключены к источнику напряжения $U = 127 \text{ В}$, а сопротивление обмотки составляет $R_o = 500 \text{ Ом}$.

5.3.22. Магнитопровод электромагнитного реле выполнен из материала с магнитной проницаемостью $\mu = 500$. Катушка реле имеет $w = 500$ витков, среднюю длину $l = 0,05 \text{ м}$ и активную площадь $S = 2 \cdot 10^{-4} \text{ м}^2$. Каково усилие удержания якоря при токе срабатывания $I_{cp} = 50 \text{ мА}$?

5.3.23. В поляризованном реле имеются две обмотки управления. Ток срабатывания реле равен $\pm 100 \text{ мА}$, число витков в каждой обмотке составляет $w = 500$. Якорь в обесточенном состоянии находится посередине на расстоянии $\pm 1 \text{ мм}$ от полюсов сердечника площадью $S = 2 \cdot 10^{-4} \text{ м}^2$. Определить зону нечувствительности, если усилие трогания якоря равно $0,5 \text{ Н}$.

5.3.24. В электромагнитном реле усилие, создаваемое противодействующей пружиной, равно $F = 0,5 \text{ Н}$. Число витков обмотки реле $w = 100$, активное сечение магнитопровода $S = 2 \cdot 10^{-4} \text{ м}^2$. Определить время срабатывания реле, если ток срабатывания равен $1,5 \text{ А}$. Масса якоря 10 г . Рабочий ход якоря равен 1 мм .

5.3.25. Поляризованное реле, рассчитанное на напряжение срабатывания $U_{cp} = 42 \text{ В}$, необходимо использовать в сети напряжением $U = 220 \text{ В}$. Какое добавочное сопротивление следует включить последовательно с обмоткой сопротивлением $R = 100 \text{ Ом}$?

5.3.26. Катушка электромагнитного реле переменного тока имеет напряжение $U = 220 \text{ В}$ и сопротивления: активное $R = 1,3 \text{ кОм}$, индуктивное $X = 5,3 \text{ кОм}$. Во сколько раз ток срабатывания больше рабочего тока катушки?

5.3.27. В электромагнитном реле постоянного тока активное сопротивление катушки равно $R = 100 \text{ Ом}$, ее индуктивность $L = 1 \text{ Гн}$. Найти ток и активную мощность катушки, если напряжение срабатывания $U_{cp} = 24 \text{ В}$. Определить время срабатывания электромагнитного реле.

5.3.28. Активное сопротивление катушки реле переменного тока равно $R = 10 \text{ Ом}$, ее индуктивность $L = 50 \text{ мГн}$. С целью снижения напряжения на ка-

тушке реле последовательно катушке включается резистор R_d . Определить его наибольшее сопротивление, если ток катушки реле должен быть не ниже 100 мА.

5.3.29. Как зависит м.д.с. обмотки электромеханического реле постоянного тока от способа укладки обмоточного провода в катушке, если его диаметр заранее задан?

5.3.30. В каком случае токовая нагрузка в силовых контактах магнитного пускателя будет больше: а) при пуске асинхронного электродвигателя с короткозамкнутым ротором; б) при отключении работающего асинхронного электродвигателя с короткозамкнутым ротором?

5.3.31. Как должен измениться диаметр провода катушки реле постоянного напряжения и потребляемая им мощность из сети при неизменном токе электромагнитной катушки, если ее напряжение питания будет увеличено?

5.3.32. Как влияет изменение натяжения противодействующей пружины на величину тока трогания и времени трогания в электромеханическом реле постоянного напряжения? Приведите характеристики управления "вход - выход" для указанного типа реле при двух значениях натяжения противодействующей пружины.

5.3.33. Поясните принцип действия герконового реле. Укажите, из какого материала изготавливаются контактные пластины герконов. В чем состоит принципиальное отличие таких контактных электрических аппаратов, как геркон, герсикон, гезакон? Назовите области их применения.

5.3.34. Поясните, почему наличие короткозамкнутого витка в конструкции электромагнитного реле времени приводит к увеличению времени срабатывания и отпускания реле. Назовите плавный и грубый способы регулирования выдержки времени с электромагнитным замедлителем.

5.3.35. В каком случае в электромагнитном реле времени выдержка времени при отключении больше: а) при использовании специального короткозамкнутого витка в виде гильзы, размещенного на магнитопроводе реле; б) при закорачивании самой обмотки управления электромагнитного реле?

5.3.36. Как влияет на величину коэффициента возврата реле напряжения постоянного тока: а) увеличение конечного зазора между якорем и сердечником при постоянстве начального зазора; б) увеличение начального зазора при постоянстве величины конечного зазора; в) увеличение начального натяжения возвратной пружины при неизменных значениях величины зазоров?

5.3.37. В чем состоит принципиальное отличие двухпозиционного поляризованного реле напряжения от двухпозиционного реле с преобладанием, трехпозиционного поляризованного реле? Поясните понятия одностабильного и двухстабильного реле.

5.3.38. Чем объяснить применение в силовых и во вспомогательных контактах магнитного пускателя контактов мостикового типа?

5.3.39. В каком случае ток в катушке электромагнита магнитного пускателя будет больше: а) при втянутом якоре магнитопровода; б) при наличии в магнитопроводе воздушного зазора?

5.3.40. Какие меры следует предусмотреть, если контактор постоянного тока на номинальный ток $I_n = 250$ А размещен в шкафу? Как изменится его допустимый ток через силовой контакт, если аппарат работает более 8 часов в длительном режиме?

5.3.41. С какой целью магнитопровод электромагнитного реле времени изготавливают цельным с малым удельным электрическим сопротивлением и малой коэрцитивной силой H_c ?

5.3.42. Какие функции выполняет реле максимального тока? Почему это реле должно иметь высокий коэффициент возврата, и чему он равен? Как регулируется уставка максимального токового реле? Почему удваивается ток срабатывания при переключении обмоток реле максимального тока с последовательного соединения на параллельное соединение?

5.3.43. Поясните принцип действия индукционного реле с диском. Дайте определение ЭДС трансформации и ЭДС генерации. Может ли создавать вращающий момент на диске индукционной системы один магнитный поток?

5.3.44. В цепи постоянного тока, в которую включен контакт промежуточного реле, возросла величина индуктивности L . Как при этом следует изменить предельную мощность контакта реле: а) оставить той же; б) увеличить; в) уменьшить? Поясните принятое решение.

5.3.45. Как изменится время срабатывания электромагнитного реле постоянного напряжения, если суммарное активное сопротивление в цепи катушки его электромагнита уменьшится за счет увеличения сечения обмоточного провода при неизменном значении индуктивности обмотки L ?

5.3.46. Как влияет величина индуктивности цепи электромагнитной катушки промежуточного реле постоянного напряжения на время трогания и время включения его электромагнита при условии, что величина активного сопротивления его катушки остается постоянной?

5.3.47. В каком случае величина переходного сопротивления силового электрического контакта контактора, выполненного из меди, при неизменном натяжении контактной пружины будет больше: а) при температуре контакта 65 °С; б) при температуре 110 °С, и почему?

5.3.48. Как изменится среднее значение тягового усилия электромагнита F в реле переменного напряжения, если на его магнитопроводе с целью устранения вибрации якоря поместить короткозамкнутый виток?

5.3.49. Как изменится электромагнитная энергия катушки управления контактора постоянного тока: при увеличении числа витков в катушке; при уменьшении величины тока, протекающего по катушке; с ростом индуктивности катушки; при уменьшении магнитного потока в магнитопроводе аппарата?

5.3.50. В сеть переменного напряжения 220 В включена катушка электромагнита реле, выполненная из медного провода. Изменится или нет мощность, подводимая к катушке, по мере повышения ее температуры?

5.3.51. Как наиболее оптимально должна располагаться тяговая характеристика контактора или магнитного пускателя по отношению к противодействующим характеристикам?

5.4. ЭЛЕКТРИЧЕСКИЕ АППАРАТЫ ЗАЩИТЫ

5.4.1. Плавкий предохранитель отключается при токе $I = 20$ А через 2 с. При каких токах предохранитель расплавится через 0,1; 0,5 и 1 с?

5.4.2. Выбрать номинальный ток плавкой вставки предохранителя для защиты линии, питающей асинхронный электродвигатель с пусковым током 55 А и легкими условиями пуска.

5.4.3. Выбрать номинальный ток плавкой вставки для станка, главный двигатель которого имеет $I_{ном1} = 21,5$ А, $I_{п1} = 161,3$ А, вспомогательные двигатели имеют $I_{ном2} = 2,8$ А, $I_{ном3} = 0,4$ А. Напряжение сети 380/220 В. Выбор произвести для случая, когда все двигатели работают одновременно.

5.4.4. В сеть переменного тока напряжением 380 В подключены три асинхронных электродвигателя с короткозамкнутыми роторами мощностью 5,5; 7,5 и 10 кВт. Кратность пусковых токов у всех двигателей одинакова и равна 5. Номинальные токи двигателей соответственно равны 14,5 А; 20 А; 26,3 А. Рассчитать и выбрать предохранители, обеспечивающие защиту от токов короткого замыкания всех трех двигателей.

5.4.5. Произвести расчет и выбор плавкой вставки предохранителя в цепи якоря двигателя постоянного тока, работающего в повторно-кратковременном режиме с ПВ = 40%. Исходные данные для расчета: номинальное напряжение $U_{ном} = 220$ В, номинальный ток $I_{ном} = 25,4$ А.

5.4.6. Произвести расчет и выбор плавкой вставки предохранителей для защиты трехфазного асинхронного двигателя с фазным ротором, работающего в длительном режиме. Исходные данные электродвигателя: номинальное напряжение $U_{ном} = 380$ В, номинальный ток $I_{ном} = 68$ А.

5.4.7. Произвести расчет и выбор плавкой вставки предохранителей для защиты от токов коротких замыканий трехфазного асинхронного электродвигателя с короткозамкнутым ротором при условии реализации тяжелого пуска и длительного режима работы. Кратность пускового тока для данного электродвигателя равна 6. Исходные данные электродвигателя: номинальное напряжение $U_{ном} = 380$ В, номинальный ток $I_{ном} = 205$ А.

5.4.8. Выбрать номинальный ток плавкой вставки предохранителей для станка, главный двигатель которого имеет номинальный ток $I_{ном} = 205$ А. Кратность пускового тока равна 5. Вспомогательные двигатели имеют $I_{ном2} = 21,5$ А, $I_{ном3} = 2,8$ А. Напряжение сети 380 В. Двигатели – трехфазные асинхронные с короткозамкнутыми роторами. Выбор следует произвести для двух случаев: а) когда работает лишь главный двигатель; б) когда все три электродвигателя работают одновременно.

5.4.9. Трехфазный асинхронный электродвигатель с короткозамкнутым ротором, номинальной мощностью $P_n = 10$ кВт, номинальным током $I_{ном} = 21,5$ А обеспечивает тяжелый пуск. Кратность пускового тока 4,5. Исходя из имеющихся параметров двигателя, рассчитать значение номинального тока плавкой вставки предохранителей, используемых для защиты электродвигателя от токов короткого замыкания.

5.4.10. Цепь управления двигателем постоянного тока с независимым возбуждением насчитывает две катушки контакторов, три катушки реле времени, две катушки промежуточных реле с номинальными токами соответственно: 0,35 А; 0,2 А; 0,15 А. Рассчитать и выбрать плавкие вставки предохранителей для защиты цепи управления от токов короткого замыкания, полагая, что указанные электрические аппараты некоторое время могут быть под напряжением одновременно.

5.4.11. Выбрать уставку теплового расцепителя автоматического выключателя для защиты линии питания металлорежущего станка, электродвигателя $D1, D2, D3$ которого имеют токи: $I_{ном1} = 21,5$ А ($I_{п1} = 161,3$ А), $I_{ном2} = 2,8$ А, $I_{ном3} = 0,4$ А. Автомат установлен в закрытом шкафу.

5.4.12. Выбрать уставки теплового и электромагнитного расцепителей автоматического выключателя для защиты линии питания асинхронного двигателя с номинальным током $I_{ном} = 21$ А и пусковым током $I_p = 157$ А. Номинальные значения тока уставок автомата 16, 20, 25, 40, 50, 63, 80 и 100 А. Ток электромагнитного расцепителя $I_{э.р.} = 12 I_{т.р.}$

5.4.13. Выбрать уставки теплового расцепителя автоматического выключателя, установленного в закрытом шкафу и предназначенного для защиты двухпроводной цепи управления с расчетными токами 11,5 А; 21 А и 30 А. Номинальные значения уставок тепловых расцепителей 16, 20, 25, 40 и 50 А.

5.4.14. Для защиты цепи используется автоматический выключатель с комбинированным расцепителем. Почему при коротком замыкании в цепи срабатывает не тепловой, а электромагнитный расцепитель автомата?

5.4.15. Какой вид электрической защиты может быть реализован с помощью магнитного пускателя или реле напряжения переменного тока? Для какой цели используется такой вид электрической защиты? Приведите электрические схемы.

5.4.16. Рассчитать и выбрать параметры и тип трехполюсного электротеплового реле, включенного в фазные цепи трехфазного асинхронного электродвигателя с короткозамкнутым ротором, для защиты от тепловой перегрузки. Электродвигатель имеет следующие данные: номинальное напряжение $U_n = 380$ В, номинальный ток $I_n = 16$ А. При каком значении тока двигателя сработают тепловые реле спустя 20 минут после перегрузки двигателя?

5.4.17. Назовите электрические аппараты, с помощью которых может быть реализована максимальная токовая защита. Приведите электрические схемы.

5.4.18. С помощью каких электрических аппаратов можно реализовывать тепловую защиту по перегрузке трехфазного асинхронного электродвигателя,

если он работает в повторно-кратковременном режиме? Приведите электрические схемы.

5.4.19. В автоматическом выключателе максимального тока (рис. 5.16, а) якорь диаметром 20 мм движется в катушке электромагнита с внутренним диаметром 40 мм и числом витков $w = 50$. Какой массой должен обладать якорь, чтобы автомат срабатывал при токе $I = 10$ А, если магнитный поток Φ создается на длине $l = 50$ мм?

5.4.20. В автомате минимального тока (рис. 5.16, б) якорь массой 0,8 кг, диаметром 20 мм движется в катушке электромагнита с внутренним диаметром 40 мм. Какое число витков должно быть у обмотки электромагнита, чтобы автомат срабатывал при снижении тока до 5 А, если магнитный поток Φ создается на длине 100 мм?

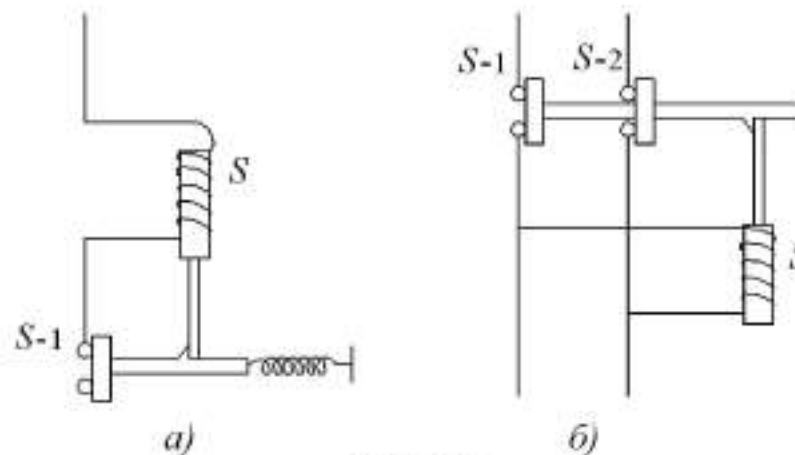


Рис. 5.16

5.4.21. На рис. 5.17 приведена схема отключения силовой цепи с помощью двух промежуточных реле. Поясните работу схемы и найдите необходимый коэффициент трансформации тока, если номинальный ток реле S_1 равен $I = 200$ мА, а допустимый ток в цепи – 20 А и 60 А.

5.4.22. В фазные цепи трехфазного асинхронного электродвигателя с короткозамкнутым ротором включены два электротепловых реле. Электродвигатель имеет следующие номинальные данные: мощность $P_n = 10$ кВт, напряжение $U_n = 380$ В, ток $I_n = 28$ А. Определите, при каком токе сработают выбранные тепловые реле в случае перегрузки электродвигателя на 120% от номинальной нагрузки через 20 минут.

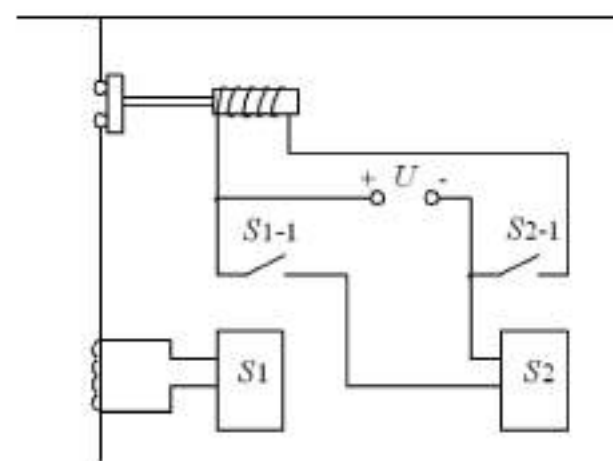


Рис. 5.17

5.4.23. С помощью каких электрических аппаратов возможно осуществление минимальной токовой защиты в цепи постоянного тока? Приведите электрические схемы.

5.4.24. Поясните назначение и принцип действия позисторной защиты, которая применяется для защиты асинхронных электродвигателей. В чем состоит отличие позисторной защиты от электротепловой?

5.4.25. В чем состоит смысл понятия "пограничный ток" плавкой вставки предохранителя? Почему расчет сечения плавкой вставки предохранителя производится по значению пограничного тока?

5.4.26. Почему плавкие вставки предохранителей из медной проволоки не обеспечивают защиту электрической цепи от небольших длительных перегрузок?

5.4.27. Каковы преимущества фигурной плавкой вставки предохранителя по сравнению с плавкой вставкой постоянного сечения?

5.4.28. Почему в засыпных плавких предохранителях применяют несколько параллельно включенных плавких вставок? Из какого материала следует изготавливать плавкие вставки для быстродействующих предохранителей? Как влияет наличие в корпусе предохранителя наполнителя (кварцевого песка) на время срабатывания плавкой вставки предохранителя?

5.4.29. Приведите основные материалы, применяемые при изготовлении трубчатых (разборных), наполненных и пробочных плавких предохранителей. Какие из этих предохранителей допускают свою замену под напряжением?

5.4.30. Время срабатывания расцепителя автоматического выключателя обычно пропорционально протекающему через него току. При каких токах расцепитель отключается через 0,2; 0,5; 1 с, если при токе $I = 50$ А он срабатывает через 0,8 с?

5.4.31. Какие виды электрических защит могут быть реализованы с помощью автоматических выключателей низкого напряжения? Приведите электрические схемы. Почему в автоматическом выключателе с комбинированным расцепителем при возникновении короткого замыкания в цепи, защищаемой этим аппаратом, срабатывает не тепловой, а электромагнитный расцепитель?

СПИСОК РЕКОМЕНДУЕМОЙ ЛИТЕРАТУРЫ

1. Алиев, И.И. Справочник по электрическим аппаратам/ А.А. Алиев. – М.: Радиософт, 2006.
2. Березкина, Т.Ф. Задачник по общей электротехнике с основами электроники / Т.Ф. Березкина, Н.Г. Гусев, В.В. Масленников.– М.: Высшая школа, 1991.
3. Мышкин, Н.К. Электрические контакты / Н.К. Мышкин – М.: Интеллект, 2008.
4. Новиков, П.Н. Задачник по электротехнике: учеб. пособие / П.Н. Новиков, В.Я. Кауфман, О.В. Толгеев и др. – М.: Изд. Центр «Академия», 1998.
5. Родштейн, Л.А. Электрические аппараты: учебник для техникумов/ Л.А. Родштейн – Л.: Энергоатомиздат, 1988.
6. Ройзен, В.З. Электромагнитные малогабаритные реле / В.З. Ройзен – Л.: Энергоатомиздат, 1982.
7. Таев, И.С. Электрические аппараты управления / И.С. Таев – М.: Высшая школа, 1984.
8. Чунихин, А.А. Электрические аппараты: общий курс. Учебник для вузов / А.А. Чунихин – 3-е изд. – М.: Энергоатомиздат, 1991.
9. Шопен, Л.В. Бесконтактные электрические аппараты / Л.В. Шопен – М.: Энергоатомиздат, 1986.
10. Электротехнический справочник: 2 т. / Под ред. В.Г. Герасимова, 8-е изд. – М.: МЭИ, 2003.
11. Электрические и электронные аппараты: учебник для вузов / под ред. Ю.К. Розанова. – М.: Академия, 2010.

ПРИЛОЖЕНИЯ

Приложение 1

Таблица П.1.1. Единицы электромагнитных величин в системе СИ

Наименование величины	Наименование единицы	Выражение через единицы СИ	Обозначение единицы	
			русское	международное
Электрические величины				
Сила электрического тока	ампер	A	A	A
Количество электричества, заряд	кулон	$A \cdot c = Кл$	$Кл$	C
Электрический потенциал, напряжение, ЭДС	вольт	$кг \cdot м^2 / (A \cdot c^3) = В$	$В$	V
Напряженность электрического поля	вольт на метр	$кг \cdot м / (A \cdot c^3) = В/м$	$В/м$	V/m
Абсолютная диэлектрическая проницаемость	фарад на метр	$A^2 \cdot c^4 / (кг \cdot м^3)$	$Ф/м$	F/m
Электрический момент диполя	кулон-метр	$A \cdot c \cdot м = Кл \cdot м$	$Кл \cdot м$	$C \cdot m$
Электрическое смещение	кулон на кв. метр	$A \cdot c / м^2 = Кл / м^2$	$Кл / м^2$	C / m^2
Поляризованность	кулон на кв. метр	$A \cdot c / м^2 = Кл / м^2$	$Кл / м^2$	C / m^2
Электрическая ёмкость	фарад	$A^2 \cdot c^4 / (кг \cdot м^2) = -с/Ом$	$Ф$	F
Плотность тока	ампер на кв. метр	$A / м^2$	$A / м^2$	A / m^2
Электрическое сопротивление	ом	$кг \cdot м^2 / (A^2 \cdot c^2) = В/А$	$Ом$	Ω
Электрическая проводимость	сименс	$A^2 \cdot c^2 / (кг \cdot м^2) = 1/Ом$	$См$	S
Удельное электрическое сопротивление	ом-метр	$кг \cdot м^3 / (A^2 \cdot c^2) = Ом \cdot м$	$Ом \cdot м$	Ωm
Удельная электрическая проводимость	сименс на метр	$A^2 \cdot c^2 / (кг \cdot м^3) = 1/Ом \cdot м$	$См/м$	S/m
Полная мощность	вольт-ампер	$кг \cdot м^2 / c^3$	$В \cdot А$	$V \cdot A$
Активная мощность	ватт		$Вт$	Wt
Реактивная мощность	вар		$Вар$	var
Магнитные величины				
Магнитный поток	вебер	$кг \cdot м^2 / (A \cdot c^2) = В \cdot с$	$Вб$	Wb
Магнитная индукция	тесла	$Кг / (A \cdot c^2) = В \cdot с / м$	$Тл$	T
Абсолютная магнитная проницаемость	генри на метр	$кг \cdot м / (A^2 \cdot c^2)$	$Гн/м$	H/m
Магнитный момент электрического тока, магнитный момент диполя	ампер-кв. метр	$A \cdot м^2$	$A \cdot м^2$	$A \cdot m^2$

Окончание табл. П.1.1.

Намагниченность	ампер на метр	A/m	A/m	A/m
Напряженность магнитного поля	ампер на метр	A/m	A/m	A/m
Индуктивность, взаимная индуктивность	генри	$кг \cdot м^2 / (A^2 \cdot с^2) =$ $В \cdot с / A = Вб / A =$ $= Ом \cdot с$	Гн	Н
Магнитодвижущая сила, разность скалярных магнитных потенциалов	ампер	A	A	A
Магнитное сопротивление	ампер на вебер	$с^2 \cdot A^2 / (м^2 \cdot кг) =$ $= A / Вб = 1 / Гн$	$A / Вб$	A / Wb
Магнитная проводимость	вебер на ампер	$м^2 \cdot кг / (с^2 \cdot A^2) = Гн$	$Вб / A$	Wb / A
Векторный магнитный потенциал	вебер на метр	$кг \cdot м / (A \cdot с^2) =$ $= В \cdot с / м$	$Вб / м$	Wb / m

Пересчет единиц физических величин

Таблица П.1.2. Пересчет единиц энергии

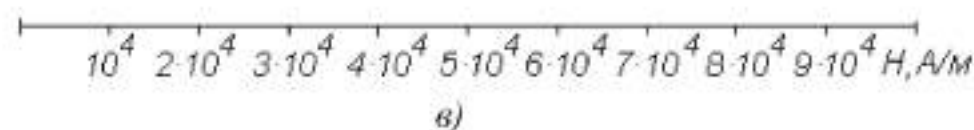
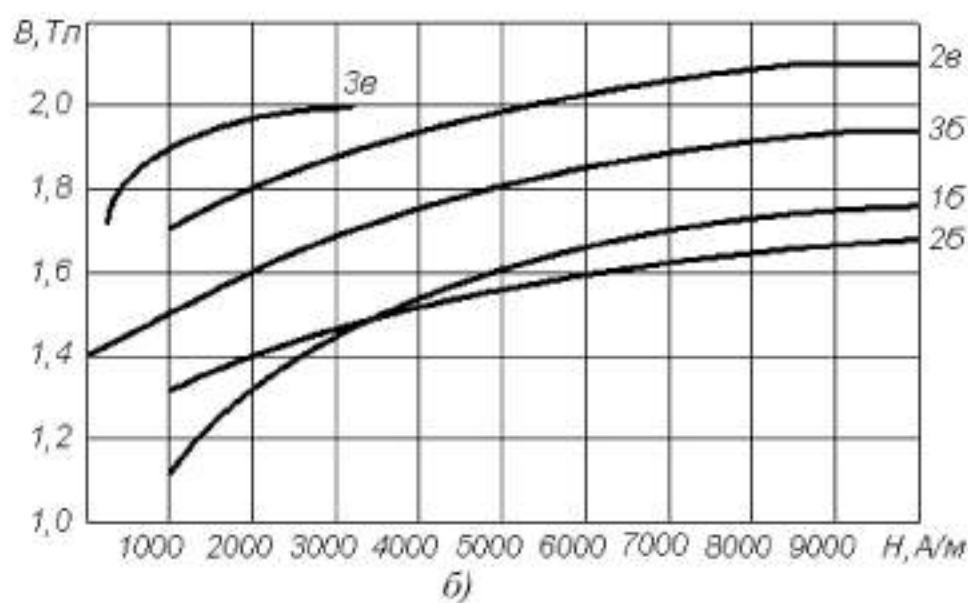
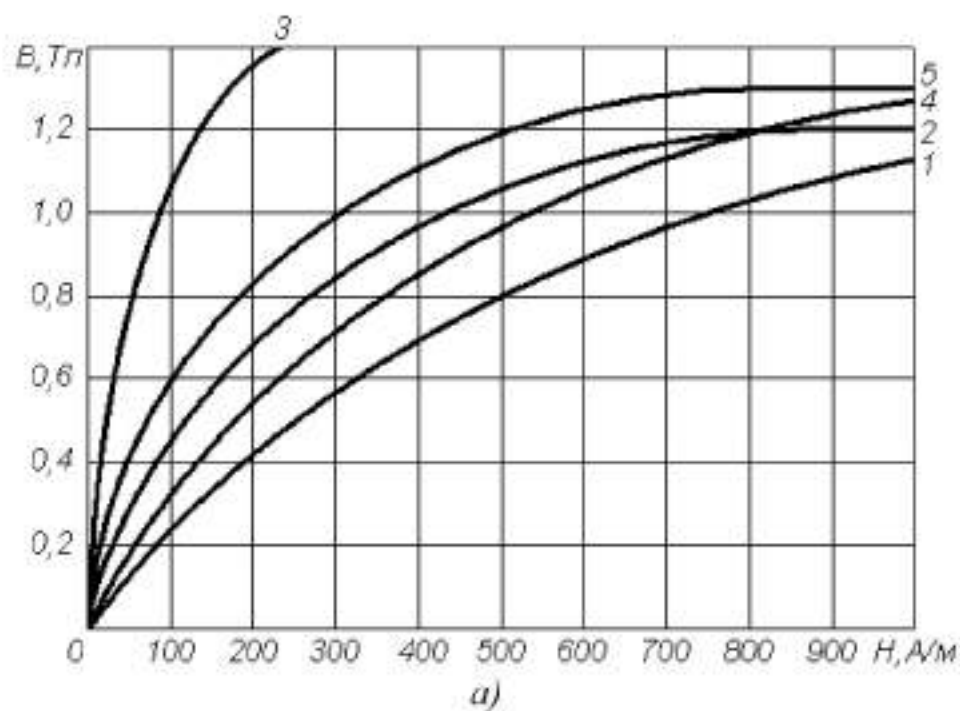
	Дж	кВт ч	кгс м	ккал
1 Дж	1	$2,78 \cdot 10^{-7}$	0,102	$2,39 \cdot 10^{-4}$
1 кВт ч	$3,60 \cdot 10^6$	1	$3,67 \cdot 10^3$	860,0
1 кгс м	9,81	$2,72 \cdot 10^{-6}$	1	$2,34 \cdot 10^{-8}$
1 ккал	$4,19 \cdot 10^3$	$1,16 \cdot 10^{-3}$	427	1

Таблица П.1.3. Пересчет единиц мощности

	Вт	кВт ч	кгс м/с	л.с.	ккал/с
1 Вт	1	10^{-3}	0,102	$1,36 \cdot 10^{-3}$	$2,39 \cdot 10^{-4}$
1 кгс м/с	9,81	$9,81 \cdot 10^{-3}$	1	$1,33 \cdot 10^{-3}$	$2,34 \cdot 10^{-3}$
1 л.с.	736	0,736	75	1	0,176
1 ккал/с	$4,19 \cdot 10^3$	4,19	427	5,69	1

Таблица П.1.4. Десятичные кратные и дольные единицы

Наименование приставки	Обозначение приставки		Множитель (отношение к основной единице)
	русское	международное	
дека	да	<i>da</i>	10^1
гекто	г	<i>h</i>	10^2
кило	к	<i>k</i>	10^3
мега	М	<i>M</i>	10^6
гига	Г	<i>G</i>	10^9
деци	д	<i>d</i>	10^{-1}
санти	с	<i>c</i>	10^{-2}
милли	м	<i>m</i>	10^{-3}
микро	мк	<i>μ</i>	10^{-6}
нано	н	<i>n</i>	10^{-9}
пико	п	<i>p</i>	10^{-12}



Примечания: 1 – литая сталь, 2 – листовая электротехническая сталь 1512 (горячекатаная), 3 – листовая электротехническая сталь 3411 (холодно-катаная), 4 – листовая электротехническая сталь 1212 (горячекатаная), 5 – листовая электротехническая сталь 1410 (горячекатаная)

Рис. П.1.1.

Таблица П.1.5. Основные характеристики проводниковых материалов

Наименование материала	Плотность кг / м ³	Удельное сопротивление, 10 ⁻⁶ , Ом · м	Удельная проводимость, 10 ⁶ , См / м	Температурный коэффициент сопротивления, 10 ⁻³ , 1 / К
Медь	8 900	0,0176	57	4,11 - 4,20
Алюминий	2 700	0,0278	35	4,31 - 4,39
Латунь	8 500	0,04	25	2,70 - 2,80
Вольфрам	19 100	0,0612	16,34	4,1 - 5,0
Стальная проволока	7 900	0,13	7,6	5,7 - 6,2
Олово	7 300	0,143	7	4,4
Свинец	11 400	0,221	4,52	3,8 - 4,1
Нихром	8 200	0,98	1,02	0,15
Константан	8 800	0,4-0,51	2,5-1,98	0,005
Фехраль	7 600	1,4	0,7	0,28
Манганин	8 100	0,42	2,38	0,06

Буквы латинского и греческого алфавита, принятые для обозначения электрических и магнитных величин

Буквы латинского алфавита

- A* – плотность тока линейная; потенциал магнитный векторный.
B – индукция магнитная.
B, b – проводимость реактивная.
C – емкость.
c – скорость распространения электромагнитных волн (*c*₀ – в вакууме).
D – смещение электрическое.
E – напряженность электрического поля.
E, e – электродвижущая сила (ЭДС).
F – магнитодвижущая сила.
f – частота колебаний (*f*₀ – резонансная).
G, g – проводимость активная.
H – напряженность магнитного поля; передаточная функция.
I, i – ток.
J – плотность тока; момент инерции.
k – коэффициент связи.
L – индуктивность собственная.
M – индуктивность взаимная; намагниченность; вращающий момент двигателя.
m – магнитный момент; число фаз многофазной системы цепей.
N – число витков; коэффициент размагничивания.
n – коэффициент трансформации; отношение чисел витков.
P – мощность; мощность активная, поляризованность.
p – момент электрический; мощность удельная; число пар полюсов.
Q – мощность реактивная; добротность; количество теплоты.
Q, q – заряд.
R, r – сопротивление электрическое; сопротивление активное.
S – мощность полная; сечение проводников.

T – период колебаний.
 U, u – напряжение.
 W – энергия электромагнитная.
 w – число витков; энергия электромагнитная удельная.
 X, x – сопротивление реактивное.
 Y, y – проводимость полная.
 Z, z – сопротивление полное.

Буквы греческого алфавита

A – постоянная ослабления.
 α – коэффициент ослабления.
 B – постоянная фазы.
 β – коэффициент фазы.
 Γ – постоянная передачи.
 γ – коэффициент распространения; проводимость электрическая удельная.
 δ – коэффициент затухания; угол потерь.
 ϵ – проницаемость диэлектрическая (ϵ_0 – электрическая постоянная).
 θ – декремент колебаний логарифмический.
 χ – восприимчивость магнитная.
 λ – длина электромагнитной волны; коэффициент мощности.
 μ – проницаемость магнитная (μ_0 – магнитная постоянная).
 Π – вектор Пойнтинга.
 ρ – коэффициент отражения; плотность электрического заряда объемная; сопротивление электрическое удельное.
 σ – плотность электрического заряда поверхностная; проводимость электрическая удельная.
 τ – плотность электрического заряда линейная; постоянная времени.
 Φ – магнитный поток.
 φ – потенциал электрический; сдвиг фаз между напряжением и током.
 χ – восприимчивость диэлектрическая.
 ψ – потокосцепление.
 Ω, ω – частота колебаний угловая; частота вращения угловая.

Примеры применения индексов

ϵ_a – абсолютная диэлектрическая проницаемость.
 Z_B – волновое сопротивление.
 $r_{вн}$ – внутреннее сопротивление.
 Z_c – характеристическое сопротивление.
 $u_{вх}$ – входное напряжение.
 $u_{вых}$ – выходное напряжение.
 $L_{диф}$ – индуктивность дифференциальная.
 r_k – сопротивление короткого замыкания.
 W_M – энергия магнитная.
 I_M – амплитуда тока.
 I_{max} – максимальное значение тока.
 I_{min} – минимальное значение тока.

μ_r – относительная магнитная проницаемость.

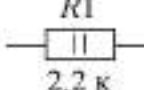
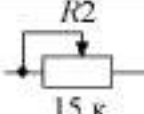
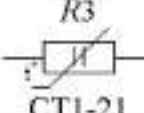
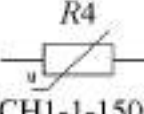
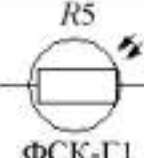
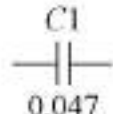
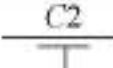
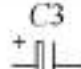

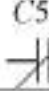

I_Σ – суммарный ток.

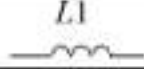
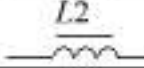
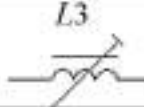
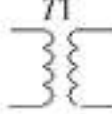
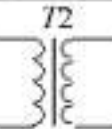
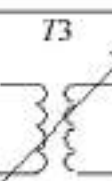
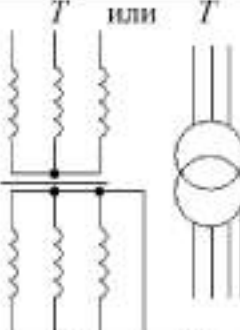
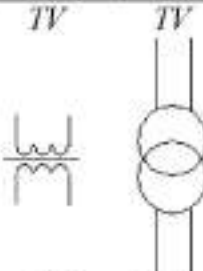
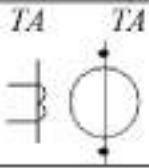

U_ϕ – фазное напряжение.

r_x – сопротивление холостого хода.

$a^* = a / a_0$ – отнесенная к базисному значению (a_0) величина.

Таблица П. 2.1. Условные обозначения некоторых элементов и устройств на электрических схемах

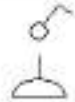

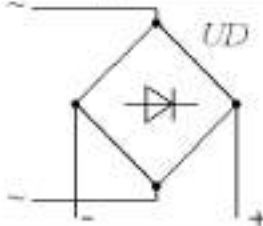

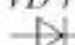
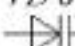

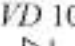

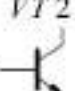
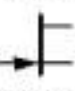
Наименование	Заводская маркировка	Обозначение на схеме	Расшифровка
Резисторы:			
- постоянный	МЛТ-2 2К2 И	 R1 2,2 к	Тип МЛТ мощность рассеяния 2Вт, 2,2 кОм, номер на схеме 1, - отклонение сопротивления 5%
- переменный	СП-3в 0,025 Вт 15к; В	 R2 15 к	0,025 Вт, 15кОм, Функциональная характеристика В
- терморезистор	СТ1-21	 R3 СТ1-21	Сопротивление термочувствительное кобальто-марганцевое
- варистор	СН1-1-1500	 R4 СН1-1-1500	Сопротивление нелинейное, зависит от напряжения
- фотосопротивление	ФСК-Г1	 R5 ФСК-Г1	Сопротивление зависит от освещённости
Конденсаторы:			
- постоянной ёмкости	К40П-2а 0,047 мкФ 10% 400 В	 C1 0,047	К-конденсатор, 40-бумажный с фольговыми обкладками, П-для постоянного тока, 2а-конструктивное исполнение
- проходной		 C2	
- электролитический	К50-20 20 мкФ 100 В	 C3	
- переменной ёмкости	КПЕ	 C4	
- подстроечный	КПК	 C5	Керамический подстроечный
- вариконд		 C6	Ёмкость зависит от напряжения

Катушка индуктивности:			
- без сердечника			
- с сердечником или дроссель			
- подстроечная			
Трансформаторы:			
- без сердечника			
- с сердечником			
- с подстройкой			
- силовой	ТМ-100		100 кВа, соединение обмоток звезда-звезда с нулём
- напряжения измерительный	ЗОМ-1/15		С заземлёнными выводами первичной обмотки, однофазный масляный
- тока измерительный	ТК-40		
Генератор			переменного тока

Продолжение табл. П.2.1.

Двигатели асинхронные с короткозамкнутым ротором	4AX80A4		трёхфазный: 4А-серия. Х-алюминиевая станина и чугунные щиты, 80-высота оси вращения, мм, А-длина сердечника, 4-число полюсов
	АД180-4/71		однофазный: АД-асинхронный двигатель. 180 Вт, 4 полюса
Двигатель постоянного тока	4ПО80 1,1 кВт 1000 об/мин		серия 4П. О-обдуваемый, 80-высота оси вращения, мм
Контакты главные пускателя магнитного	ПМЛ1 100		
Катушка пускателя или реле			
Элементы теплового реле			
Муфта электромагнитная			
Разрядник			
Лампа накаливания			осветительная
Лампа сигнальная			
Звонок			

Продолжение табл. П.2.1.

Выключатель розетка			обозначение на планах проводки
Полупроводниковые приборы:			
Диод	Д226Б	$VD 1$  Д226Б	Плоскостной кремниевый
Мост выпрямительный			Из четырёх диодов
Диод туннельный	АИ101А	$VD 6$  АИ101А	Туннельный эффект- движение электронов через барьер, превышающий энергию электрона
Стабилитрон	Д815А	$VD 7$  Д815А	Работа на обратной цепи вольт-амперной характеристики
Варикап	Д901А	$VD 8$  Д901А	Изменение ёмкости $p-n$ перехода при изменении обратного напряжения
Фотодиод	ФД1	$VD 9$  ФД1	Изменение сопротивления $p-n$ перехода при изменении освещения
Светодиод	АЛ102А	$VD 10$  АЛ102А	Излучение света при прохождении тока через $p-n$ переход
Транзисторы:			
- биполярный	ГТ308Б	$VT 1$  ГТ308Б	Германиевый малой мощности типа $p-n-p$
		$VT 2$ 	типа $n-p-n$
- полевой	КП302А	$VT 3$  КП302А	Кремниевый с $p-n$ переходом и каналом n -типа

Продолжение табл. П.2.1.

			с каналом р-типа
Фототранзистор	ФТ-1		Управляется освещением
Тиристор	КУ201И		
Контакты в цепях управления			
Контакты пускателя или реле			закрывающий
			размыкающий
			с механической связью с другим контактом
Контакты переключателя			закрывающий
Контактные кнопки с самовозвратом			закрывающий
			размыкающий
то же без самовозврата			Возврат втягиванием кнопки
			возврат повторным нажатием
Контакт теплового реле			
Выключатель конечный	ВПК-2112		С замыкающим контактом
Выключатель конечный	ВПК-2112		С размыкающим контактом
Переключатель на пять положений			Вертикальные с точками в каждом положении означают соединение
то же			Точки в каждом положении означают соединения в разрывах горизонтальных линий

Окончание табл. П.2.1.

Соединитель разъёмный			соединение разобрано
то же			соединение собрано
Вставка переключатель			в данном положении соединяются линии 1 и 2, 3 и 4
Выключатели трёх- фазные			
- неавтоматический	РПБ		<i>QS</i> - неавтоматический (разъединитель); РПБ-рубильник с боковым рычажным приводом
- автоматический	АЕ2013		<i>QF</i> -автоматический; защита: <i>I></i> - максимальная токовая, <i>T></i> -тепловая

Таблица П. 3.1. Буквенные коды наиболее распространённых элементов и устройств, применяемые в электрических схемах

Первая буква кода	Группа элементов и устройств	2- и 3-буквенный код	Виды элементов и устройств
<i>A</i>	Устройство	<i>AK</i>	Блок реле
<i>B</i>	Преобразователи неэлектрических величин в электрические и наоборот	<i>BK</i> <i>BL</i> <i>BP</i> <i>BR</i> <i>BV</i>	Тепловой датчик Фотоэлемент Датчик давления Датчик частоты вращения Датчик скорости
<i>C</i>	Конденсаторы		
<i>D</i>	Интегральные схемы микросборки	<i>DD</i>	Интегральная схема цифровая
<i>E</i>	Элементы разные	<i>EK</i> <i>EL</i>	Нагревательный элемент Лампа осветительная
<i>F</i>	Разрядники, предохранители, устройства защиты	<i>FA</i> <i>FU</i> <i>FV</i>	Дискретные элементы защиты по току мгновенного срабатывания Предохранители плавкие Разрядники
<i>G</i>	Генераторы, источники питания	<i>GB</i>	Батареи аккумуляторные
<i>H</i>	Устройства сигнальные	<i>HL</i>	Приборы световой сигнализации
<i>K</i>	Реле, контакторы, пускатели	<i>KA</i> <i>KH</i> <i>KK</i> <i>KM</i> <i>KT</i> <i>KV</i> <i>KCC</i> <i>KCT</i> <i>KL</i>	Реле токовые Реле указательные Реле электротепловые Контакторы, магнитные пускатели Реле времени Реле напряжения Реле команды включения Реле команды отключения Реле промежуточное
<i>L</i>	Катушка индуктивности, дроссели	<i>LL</i>	Дроссель люминесцентного освещения
<i>M</i>	Двигатели	<i>M</i>	
<i>P</i>	Приборы измерительные	<i>PA</i> <i>PR</i> <i>PV</i>	Амперметры Омметры Вольтметры
<i>Q</i>	Выключатели и разъединители в силовых цепях	<i>QF</i> <i>QS</i> <i>QF</i>	Выключатели автоматические Разъединители Короткозамыкатели
<i>R</i>	Резисторы	<i>RK</i> <i>RU</i>	Терморезисторы Варисторы
<i>S</i>	Устройства коммутационные в цепях управления, сигнализации и измерительных цепях	<i>SA</i> <i>SF</i> <i>SB</i>	Выключатели или переключатели Выключатели автоматические Выключатели кнопочные

Окончание табл. П.3.1.

		<i>SL</i> <i>SP</i> <i>SQ</i>	Выключатели срабатывающие от уровня Выключатели срабатывающие от давления Выключатели срабатывающие от положения
<i>T</i>	Трансформаторы	<i>TA</i> <i>TV</i>	Трансформатор тока Трансформатор напряжения
<i>V</i>	Приборы полупроводниковые и электровакуумные	<i>VD</i> <i>VT</i> <i>VS</i> <i>VL</i>	Диоды Транзисторы Тиристоры Приборы электровакуумные
<i>W</i>	Линии и элементы СВЧ	<i>WE</i> <i>WK</i> <i>WS</i> <i>WA</i>	Ответвитель Короткозамыкатель Вентиль Антенна
<i>X</i>	Соединения контактные	<i>XA</i> <i>XP</i> <i>XS</i> <i>XT</i> <i>XN</i>	Токосъемники, контакты скользящие Штыри Гнёзда Соединения разборные Соединения не разборные
<i>Y</i>	Устройства механические с электромагнитным приводом	<i>YA</i> <i>YB</i> <i>YC</i>	Электромагнит Тормоз с электромагнитным приводом Муфта с электромагнитным приводом