

**МИНИСТЕРСТВО НАУКИ И ВЫСШЕГО ОБРАЗОВАНИЯ
РОССИЙСКОЙ ФЕДЕРАЦИИ
Федеральное государственное автономное
образовательное учреждение высшего образования
«СЕВЕРО-КАВКАЗСКИЙ ФЕДЕРАЛЬНЫЙ УНИВЕРСИТЕТ»
Невинномысский технологический институт (филиал)**

Методические указания по выполнению лабораторных работ
по дисциплине «Электробезопасность»

Направление подготовки 13.03.02 – Электроэнергетика и электротехника
Профиль подготовки – Электропривод и автоматика промышленных
установок и технологических комплексов

Невинномысск 2022

Методические указания разработаны в соответствии с требованиями ФГОС ВО в части содержания и уровня подготовки выпускников направления подготовки 13.03.02 – Электроэнергетика и электротехника.

В методических указаниях даны рекомендации для проведения лабораторных работ при изучении дисциплины «Электробезопасность» и приведен список рекомендуемых литературных источников.

Содержание

Лабораторная работа № 1. Исследование однофазных неуправляемых выпрямителей

Лабораторная работа № 2. Исследование трехфазных неуправляемых выпрямителей

Лабораторная работа № 3. Исследование однофазных управляемых выпрямителей

Лабораторная работа № 4. Исследование трехфазных управляемых выпрямителей

Лабораторная работа № 5. Исследование принципа работы трехфазного инвертора напряжения

Вопросы для самоконтроля

Список рекомендуемой литературы

Введение

Дисциплина «Электробезопасность» изучается студентами направления подготовки 13.03.02 – Электроэнергетика и электротехника по профилю подготовки «Электропривод и автоматика» в 8 семестре. Правильное сочетание теоретических знаний с практикой обеспечивает высокое качество подготовки выпускников.

Реализуемые компетенции: ПК-2, УК-8.

В результате освоения дисциплины студент должен:

УК-8

знать: методы создания и поддержки безопасных условий жизнедеятельности для снижения электротравматизма для студентов направления подготовки электроэнергетика и электротехника;

уметь: применять методы создания и поддержки безопасных условий жизнедеятельности для снижения электротравматизма

владеть: навыками создания и поддержки безопасных условий жизнедеятельности для снижения электротравматизма

ПК-2

знать: методы проектирования средств для безопасного труда при работе с автоматизированным электроприводом

уметь: использовать методы проектирования средств для безопасного труда при работе с автоматизированным электроприводом

владеть: навыками применения методов проектирования средств для безопасного труда при работе с автоматизированным электроприводом.

Исследование однофазных неуправляемых выпрямителей

Теоретическая справка

Выпрямитель – это преобразователь переменного напряжения/тока в постоянное напряжение/ток. Неуправляемые выпрямители выполняются на базе диодов, управляемые – на базе тиристоров или других управляемых полупроводниковых приборов (транзисторов или запираемых тиристоров).

Простейшей схемой выпрямителя является однополупериодная схема (рис. 1). Трансформатор Т играет двойную роль: он служит для подачи на вход выпрямителя ЭДС E_2 , соответствующей заданной величине выпрямленного напряжения E_d и обеспечивает гальваническую развязку цепи нагрузки и питающей сети. Схемы однополупериодного выпрямителя при работе на активно-емкостную и активно-индуктивную нагрузки показаны на рис. 2 и 3 соответственно.

Однофазный двухполупериодный выпрямитель со средним (нулевым) выводом вторичной обмотки трансформатора (рис. 4) позволяет уменьшить вдвое число диодов и тем самым понизить потери, но имеет более низкий коэффициент использования трансформатора и, следовательно, большие габариты по сравнению выпрямителем по схеме Греча (рис. 5).

Необходимым элементом данного выпрямителя является трансформатор с двумя вторичными обмотками. Выпрямитель со средней точкой является по существу двухфазным, так как вторичная обмотка трансформатора со средней точкой создает две ЭДС, равные по величине, но противоположные по направлению. Таким образом, схема соединения обмоток такова, что одинаковые по величине напряжения на выводах вторичных обмоток относительно средней точки сдвинуты по фазе на 180° . Обратное напряжение на диодах выше в этой схеме, чем в мостовой.

Выпрямитель по схеме Греча (рис. 5) характеризуется высоким коэффициентом использования трансформатора по мощности и поэтому может быть рекомендована для использования в устройствах повышенной мощности при выходных напряжениях от десятков до сотен вольт; пульсации такие же, как в предыдущей схеме. Достоинства – меньшее обратное напряжение на диодах в 2 раза, меньшие габариты, выше коэффициент использования трансформатора, чем в схеме со средней точкой.

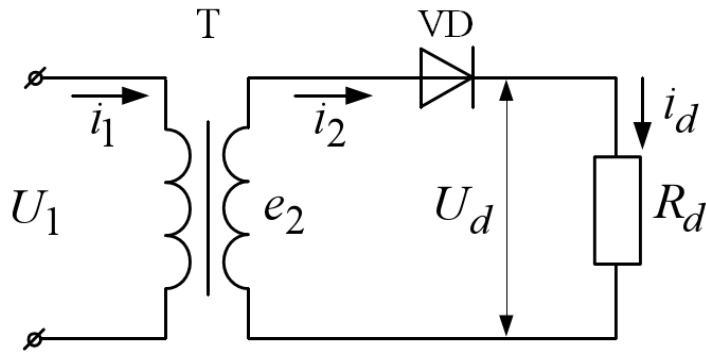


Рис. 1 – Однофазная, однополупериодная схема выпрямления

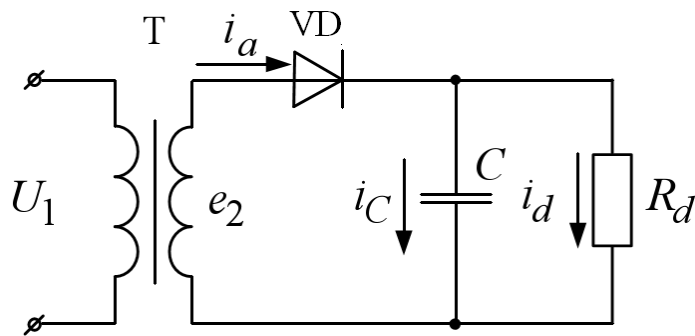


Рис. 2 – Работа выпрямителя на активно-емкостную нагрузку

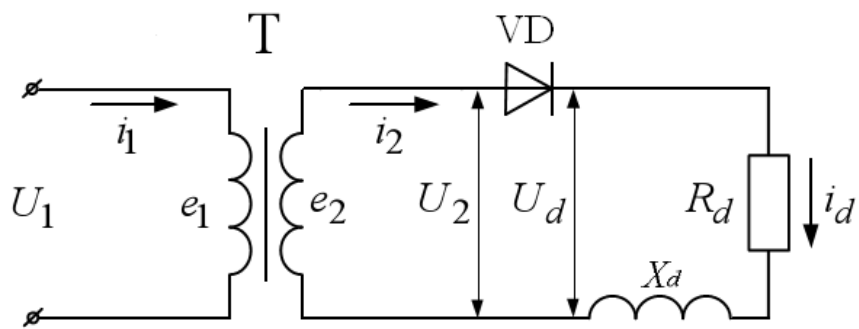


Рис. 3 – Работа выпрямителя на активно-индуктивную нагрузку

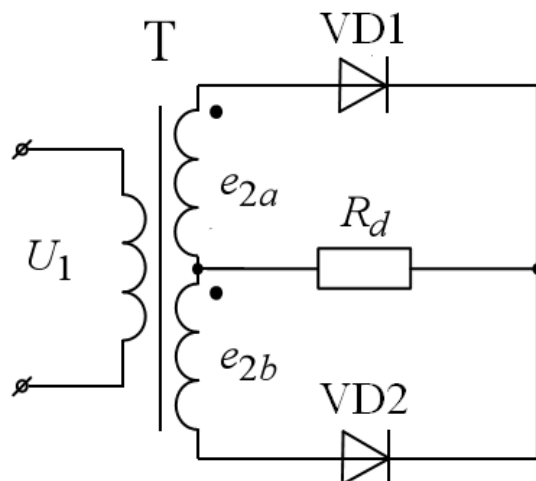


Рис. 4 – Двухполупериодная схема выпрямления со средней точкой

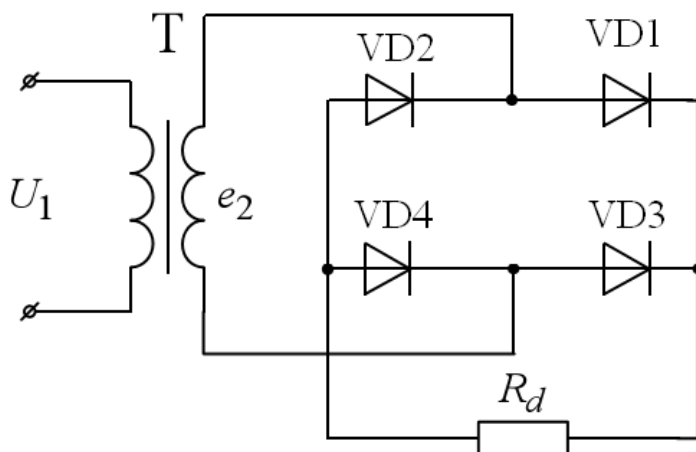


Рис. 5 – Схема Греча

2. Описание работы

Цель работы

Исследование принципа работы и характеристик схем однофазных неуправляемых выпрямителей с различными типами нагрузок.

Данные для выполнения работы

Исходными данными в работе являются (табл. 1):

- амплитуда напряжения вторичной обмотки трансформатора (E_{2max});
- сопротивление нагрузки (R_d);
- индуктивность нагрузки (L_d).

Табл. 1. Исходные данные для работы

№ вар.	1	2	3	4	5	6	7	8	9	10
E_{2max} , В	180	200	220	240	260	280	300	320	340	360
R_d , Ом	20	25	30	35	40	45	50	55	60	70
L_d , Гн	0,20	0,30	0,40	0,50	0,60	0,70	0,8	0,85	0,90	0,95
C_d , мФ	1,0	0,7	0,3	0,4	0,5	0,8	0,7	0,6	1,0	0,5

Содержание работы

1. Исследование диаграмм токов и напряжений нагрузки и диодов в однофазной схеме выпрямления:

- а) при активной нагрузке;
- б) при активно-емкостной нагрузке;
- в) при активно-индуктивной нагрузке.

2. Исследование диаграмм токов и напряжений нагрузки и диодов в двухфазной

схеме выпрямления:

- а) для двухтактного выпрямителя со средней точкой при активной и активно-индуктивной нагрузке;
- б) для схемы Греча при активной нагрузке.

Методические указания к работе

1. В пакете Matlab Simulink SimPowerSystems собрать схему однополупериодного выпрямителя (рис. 1) при работе на активную нагрузку. Снять временные характеристики токов и напряжений на нагрузке и на диоде.

2. Собрать в пакете Matlab Simulink SimPowerSystems схему однополупериодного выпрямителя (рис. 2) при работе на активную-емкостную нагрузку. Снять временные характеристики токов и напряжений на нагрузке и на диоде.

3. Собрать в пакете Matlab Simulink SimPowerSystems схему однополупериодного выпрямителя (рис. 3) при работе на активную-индуктивную нагрузку. Снять временные характеристики токов и напряжений на нагрузке и на диоде.

4. Собрать в пакете Matlab Simulink SimPowerSystems схему двухполупериодного выпрямителя со средней точкой (рис. 4). Снять временные характеристики токов и напряжений при работе на активную и активно-индуктивную нагрузку.

5. Собрать в пакете Matlab Simulink SimPowerSystems двухполупериодный выпрямитель по схеме Греча (рис. 5). Снять временные характеристики токов и напряжений при работе на активную нагрузку.

Содержание отчета

1. Фамилия, имя, отчество студента, название группы.
2. Наименование и цель работы.
3. Исходные данные для выполнения работы.
4. Схемы исследуемых цепей, выполненные в пакете Matlab Simulink SimPowerSystems.
5. Диаграммы токов и напряжений в исследуемых схемах.
6. Выводы.

Контрольные вопросы

1. Какие устройства называются выпрямителями и для чего они предназначаются?
2. Назовите условия, необходимые для включения и выключения диодов.

3. Объясните принцип работы однофазного выпрямителя при активной и активно-индуктивной нагрузке.
4. Изобразите временные диаграммы тока и напряжения для одного из диодов.
5. Какое влияние оказывает емкостной характер нагрузки на работу выпрямителя?
6. Какое влияние оказывает индуктивный характер нагрузки на работу выпрямителя?

Лабораторная работа № 2

Исследование трехфазных неуправляемых выпрямителей

Теоретическая справка

В схему трехфазного выпрямителя со средней (нулевой) точкой (рис. 2.1) входит трансформатор со вторичными обмотками, соединенными звездой. Выводы вторичных обмоток связаны с анодами трех вентилей. Нагрузка подключается к общей точке соединения катодов вентилей и среднему выводу вторичных обмоток. В схеме трехфазного выпрямителя со средней точкой ток нагрузки создается под действием фазного напряжения вторичной обмотки трансформатора. За период напряжения питания через каждую вторичную обмотку однократно протекает однополярный ток, при этом интервал проводимости каждого вентиля составляет $\frac{2\pi}{3}$ (120°). Открытый вентиль подключает напряжение соответствующей фазы к нагрузке. В результате в нагрузке действует однополярное пульсирующее напряжение u_d , представляющее собой участки фазных напряжений вторичных обмоток и содержащее трехкратные пульсации за период. При чисто активной нагрузке выпрямленное напряжение и ток имеют одинаковую форму.

Достоинства схемы: малое число диодов и, соответственно, малое падение напряжения на них и поэтому может быть использована для выпрямления низких напряжений при повышенных мощностях (свыше 500 Вт); высокая частота пульсаций выпрямленного напряжения – три частоты питающей сети, что, в некоторых случаях, позволяет использовать эту схему без фильтра.

Недостатки: значительное обратное напряжение на диодах, низкий коэффициент использования трансформатора за счет явления подмагничивания магнитопровода.

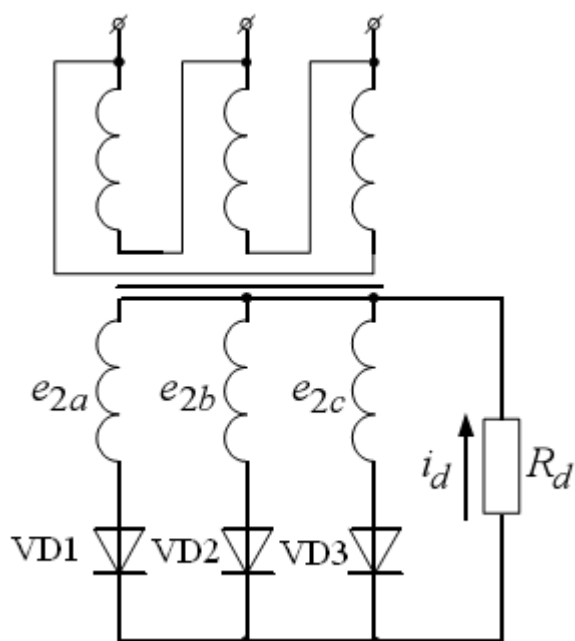


Рис. 2.1 – Трехфазный однотактный выпрямитель с нулевой точкой

Трехфазный двухтактный выпрямитель (схема Ларионова) (рис. 2.2) обладает наилучшим коэффициентом использования трансформатора по мощности, наименьшим обратным напряжением на диодах и высокой частотой пульсации (шестипульсовая) выпрямленного напряжения, что, в некоторых случаях, позволяет использовать эту схему без фильтра. Схема применяется в широком диапазоне выпрямленных напряжений и мощностей.

Схема трехфазного двухтактного выпрямителя содержит шесть вентилей, в котором последовательно соединены две трехфазные группы. В одной группе вентили соединены катодами (катодная группа), а в другой – анодами (анодная группа). Нагрузка подключается между точками соединения катодов и анодов вентилей. Схема допускает соединение как первичных, так и вторичных обмоток трансформатора звездой или треугольником.

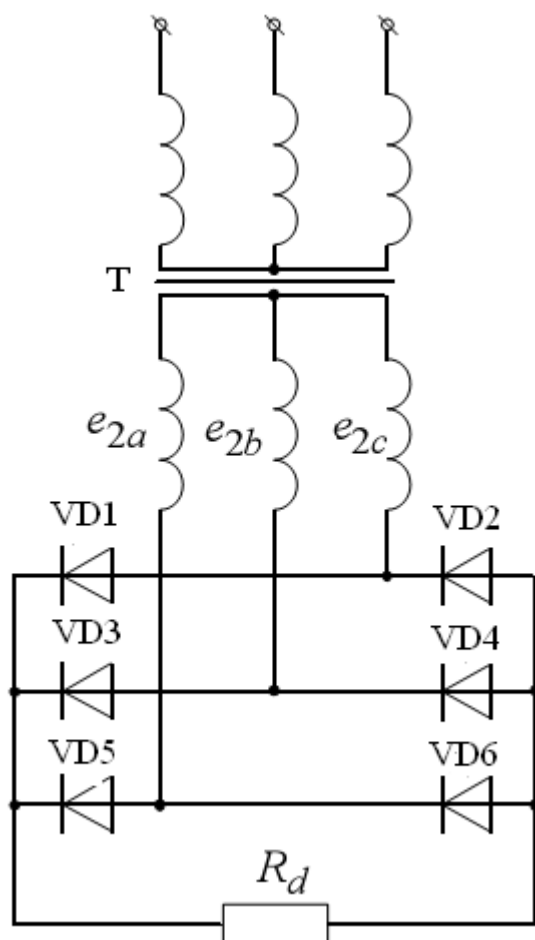


Рис. 2.2 – Трехфазный двухтактный выпрямитель (схема Ларионова)

В схеме трехфазного выпрямителя со средней точкой ток нагрузки создается под действием фазного напряжения вторичной обмотки трансформатора, а в мостовой схеме – под действием линейного напряжения. Ток нагрузки здесь протекает через два вентиля: один – с наиболее высоким потенциалом анода относительно нулевой точки трансформатора из катодной группы, другой – с наиболее низким потенциалом катода из анодной группы. Иными словами, в проводящем состоянии будут находиться те два накрест лежащих вентиля выпрямительного моста, между которыми действует в проводящем направлении наибольшее линейное напряжение.

За период напряжения питания происходит шесть переключений вентиля и схема работает в шесть тактов, в связи с чем ее часто называют *шестипульсной*.

2. Описание работы

Цель работы

Исследование принципа работы и характеристик схем трехфазных выпрямителей с различными типами нагрузок.

Данные для выполнения работы

Исходными данными в работе являются (табл. 2.1):

- амплитуда напряжения каждой фазы вторичной обмотки трансформатора (E_{2max});
- сопротивление нагрузки (R_d);
- индуктивность нагрузки (L_d).

Табл. 1. Исходные данные для работы

№ вар.	1	2	3	4	5	6	7	8	9	10
E_{2max} , В	180	200	220	240	260	280	300	320	340	360
R_d , Ом	20	25	30	35	40	45	50	55	60	70
L_d , Гн	0,20	0,30	0,40	0,50	0,60	0,70	0,8	0,85	0,90	0,95
C_d , мФ	1,0	0,7	0,3	0,4	0,5	0,8	0,7	0,6	1,0	0,5

Содержание работы

2. Исследование диаграмм токов и напряжений нагрузки и диодов в однофазной схеме выпрямления:

- а) при активной нагрузке;
- б) при активно-емкостной нагрузке;
- в) при активно-индуктивной нагрузке.

2. Исследование диаграмм токов и напряжений нагрузки и диодов в двухфазной схеме выпрямления при активной нагрузке.

Методические указания к работе

1. В пакете Matlab Simulink SimPowerSystems собрать схему трехфазного однофазного выпрямителя (рис. 2.1) при работе на активную нагрузку. Снять временные характеристики токов и напряжений на нагрузке и на диоде.

2. Собрать в пакете Matlab Simulink SimPowerSystems схему трехфазного однофазного выпрямителя (рис. 2.1) при работе на активно-емкостную нагрузку. Снять временные характеристики токов и напряжений на нагрузке и на диоде.

3. Собрать в пакете Matlab Simulink SimPowerSystems схему трехфазного однофазного выпрямителя (рис. 2.1) при работе на активно-индуктивную нагрузку. Снять временные характеристики токов и напряжений на нагрузке и на диоде.

4. Собрать в пакете Matlab Simulink SimPowerSystems схему трехфазного двухфазного выпрямителя со средней точкой (рис. 2.2). Снять временные характеристики токов и напряжений при работе на активную и активно-индуктивную нагрузку.

Содержание отчета

7. Фамилия, имя, отчество студента, название группы.
8. Наименование и цель работы.
9. Исходные данные для выполнения работы.
10. Схемы исследуемых цепей, выполненные в пакете Matlab Simulink SimPowerSystems.
11. Диаграммы токов и напряжений в исследуемых схемах.
12. Выводы.

Контрольные вопросы

1. Какие устройства называются выпрямителями и для чего они предназначаются?
2. Назовите условия, необходимые для включения и выключения диодов.
3. Объясните принцип работы трехфазного выпрямителя при активной и активно-индуктивной нагрузке.
4. Изобразите временные диаграммы тока и напряжения для одного из диодов.
5. Какое влияние оказывает емкостной характер нагрузки на работу выпрямителя?
6. Какое влияние оказывает индуктивный характер нагрузки на работу выпрямителя?
7. Какими достоинствами и недостатками обладает трехфазный выпрямитель с нулевой точкой?
8. Какими достоинствами и недостатками обладает трехфазный двухтактный выпрямитель?

Лабораторная работа № 3

Исследование однофазных управляемых выпрямителей

Теоретическая справка

Выпрямитель – это преобразователь переменного напряжения/тока в постоянное напряжение/ток. Неуправляемые выпрямители выполняются на базе диодов, управляемые – на базе тиристоров или других управляемых полупроводниковых приборов (транзисторов или запираемых тиристоров).

Простейшая схема управляемого выпрямителя представлена на рис. 1. В качестве силового вентиля в этой схеме используется тиристор – вентиль с частичной

управляемостью. Принципиально здесь можно использовать полностью управляемый вентиль (транзистор или двухоперационный тиристор). Преобразователи средней и большой мощности обычно строятся на тиристорах.

Для перевода тиристора в проводящее состояние необходимо выполнение одновременно двух условий:

1. Наличие положительного потенциала на аноде относительно катода U_{ak} .
2. Наличие в цепи управления тока i_y , достаточного для включения тиристора при данной величине U_{ak} .

Формирование тока управления осуществляется специальным устройством – системой управления (СУ).

В положительный полупериод ЭДС e_2 система управления формирует сигнал на включение тиристора со сдвигом по фазе на угол α относительно точки 0. Тогда ток в нагрузке будет протекать на интервале $\alpha \dots \pi$ под действием выпрямленного напряжения U_d (рис. 2). В точке π тиристор закроется, так как полярность ЭДС e_2 изменится на противоположную, и снова тиристор сможет открыться только в точке $(2\pi + \alpha)$, когда система управления снова подаст сигнал на его включение.

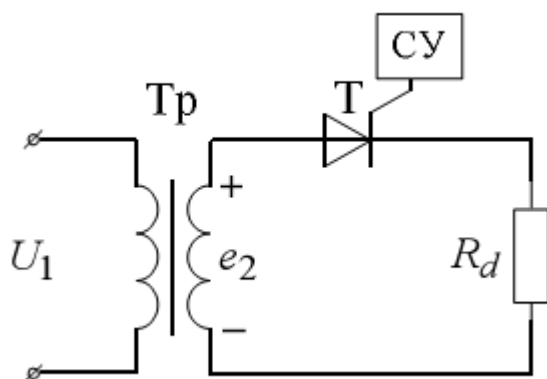


Рис. 1 – Однофазный однополупериодный управляемый выпрямитель

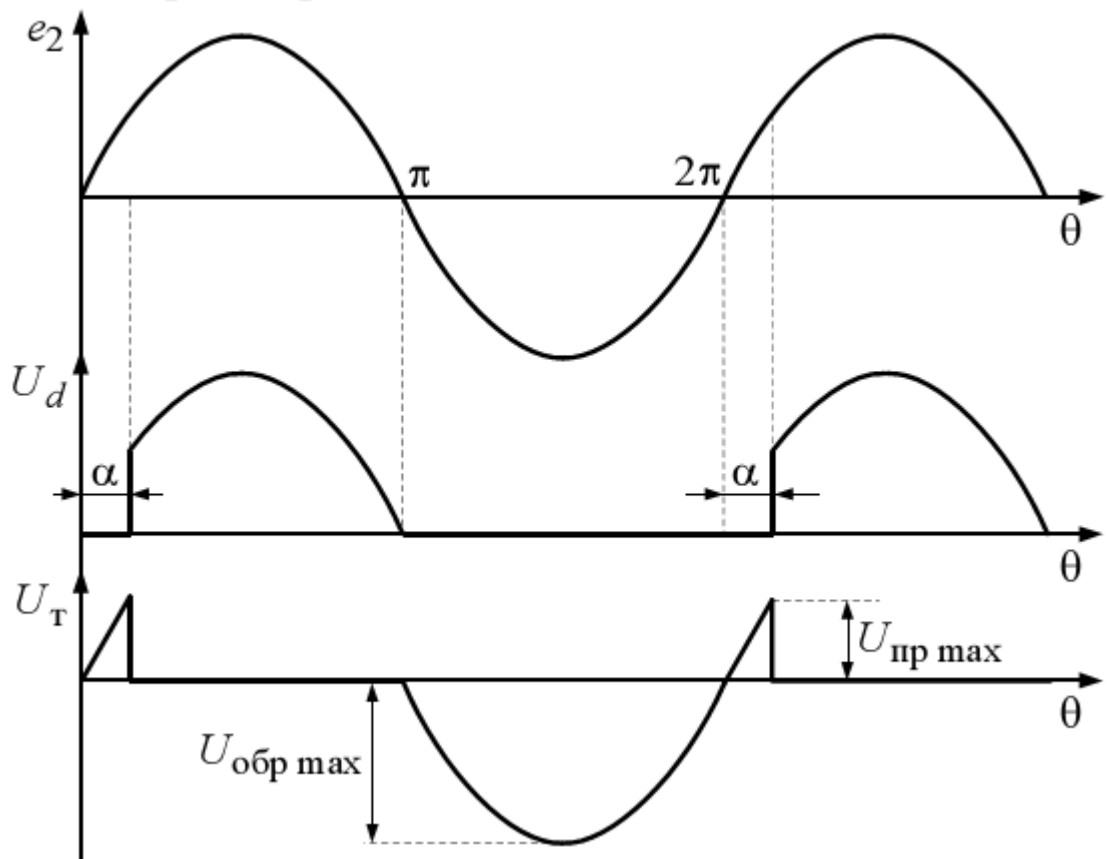


Рис. 2 – Временные диаграммы включения тиристора

При построении систем управления выпрямителями наиболее часто используется вертикальный способ фазового управления, основанный на сравнении опорного сигнала пилообразной формы и постоянного управляющего сигнала. На рис. 3,а генератор пилообразного напряжения ГПН вырабатывает синхронизированное с напряжением сети (при помощи устройства синхронизации УС) опорное напряжение, поступающее на схему сравнения СС, на которую также подается входное напряжение $u_{вх}$ (сигнал управления). Выходной сигнал СС поступает на формирователь импульсов управления ФИ, которые поступают на распределитель импульсов РИ и усилитель У, формирующий сигналы управления требуемой формы и с необходимой амплитудой для тиристоров выпрямителя. Изменение угла управления α осуществляется регулированием величины входного напряжения. Чем меньше входное напряжение, тем меньше угол управления. Диаграммы, поясняющие принцип формирования управляющих импульсов, представлены на рис. 3,б.

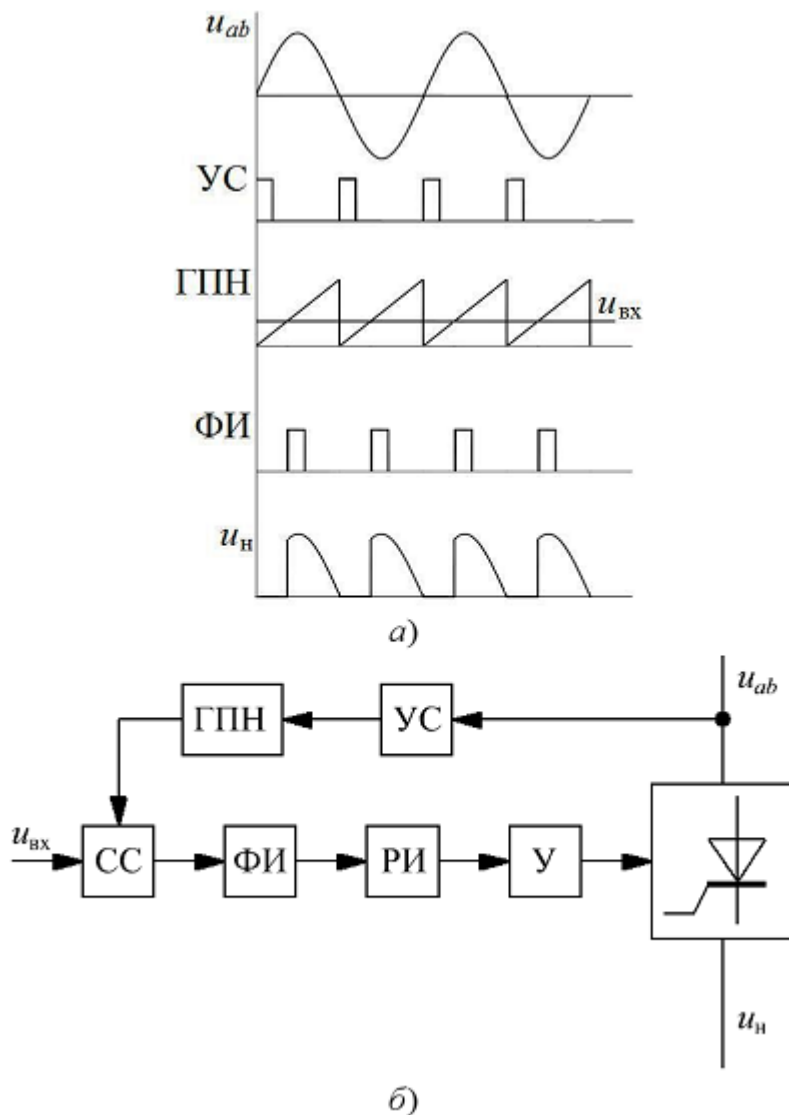


Рис. 3 – Система импульсно-фазового управления выпрямителем: а - функциональная схема; б - диаграммы работы

В двухполупериодном управляемом выпрямителе (рис. 4, а) при активной нагрузке и $\alpha > 0$ между периодами протекания тока имеет место бестоковая пауза, которая может сохраниться и при активно-индуктивной нагрузке (рис. 4, в – тонкая линия), если длительность протекания тока $\Delta t < \Delta t_{кр}$. Такой режим соответствует прерывистому току нагрузки. При увеличении индуктивности в цепи нагрузки получим сначала гранично-непрерывный режим (рис. 4, з), когда $\Delta t = \Delta t_{кр}$ а затем режим непрерывного тока (рис. 4, д). При увеличении индуктивности в цепи нагрузки происходит затягивание тока i_d за точку $\Delta t_{кр}$ в результате чего появляется отрицательный участок в кривой выпрямленного напряжения, что снижает величину его постоянной составляющей E_d .

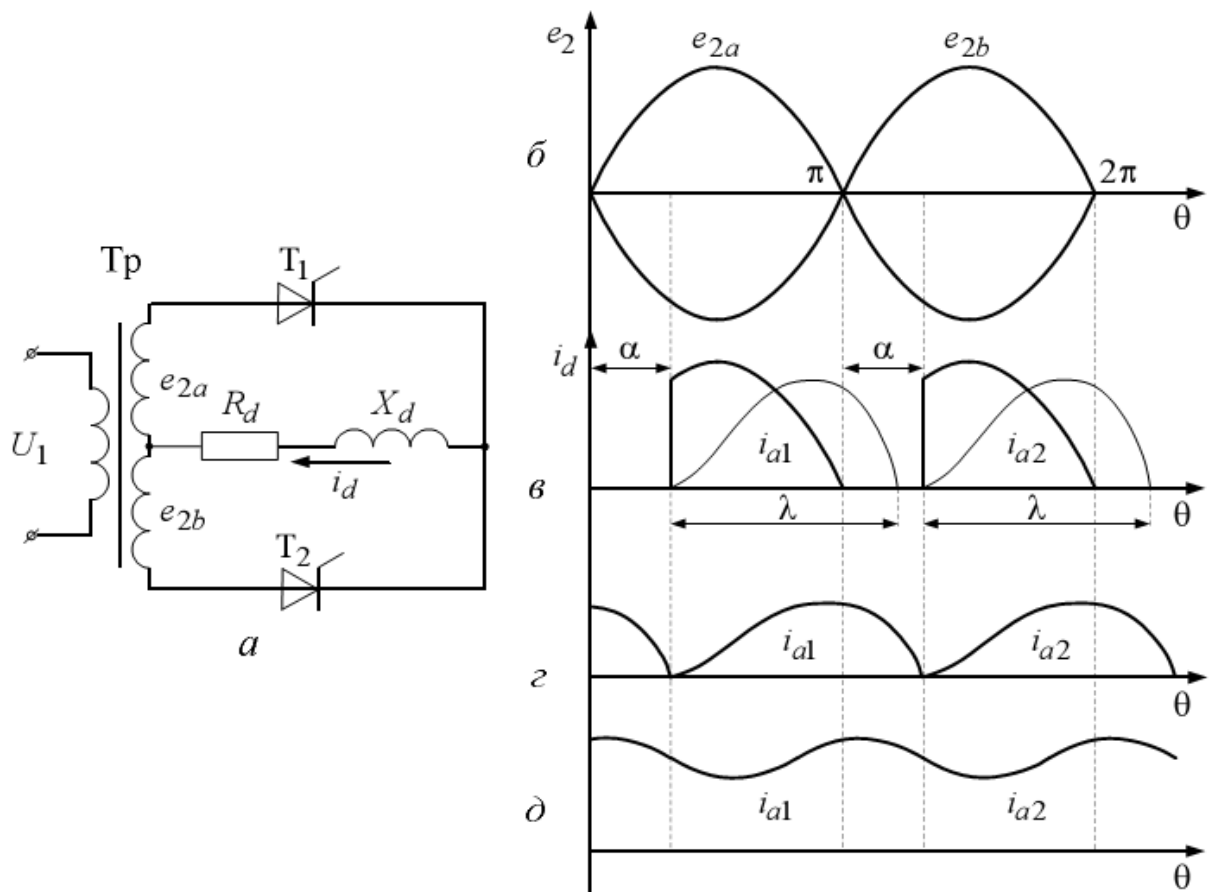


Рис. 4 – Двухполупериодный управляемый выпрямитель со средней точкой

Зависимость $E_d=f(\alpha)$ называется регулировочной характеристикой управляемого выпрямителя.

2. Описание работы

Цель работы

Исследование принципа работы и характеристик схем однофазных управляемых выпрямителей с различными типами нагрузок.

Компьютерная модель

Модель системы импульсно-фазового управления выпрямителем представлена на рис. 5.

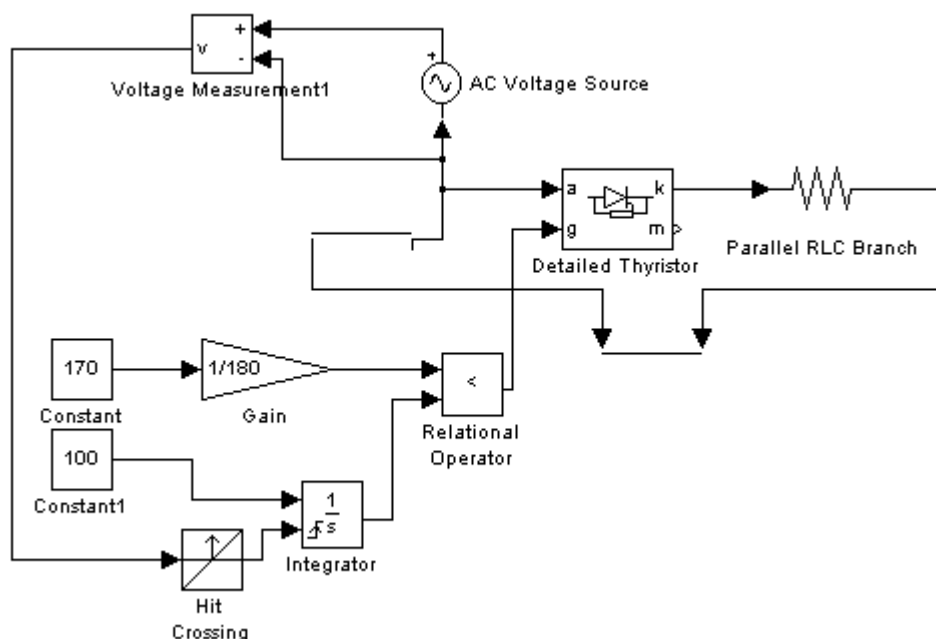


Рис. 5 – Модель системы импульсно-фазового управления

Данные для выполнения работы

Исходными данными в работе являются (табл. 1):

- амплитуда напряжения вторичной обмотки трансформатора (E_{2max});
- сопротивление нагрузки (R_d);
- индуктивность нагрузки (L_d).

Табл. 1. Исходные данные для работы

№ вар.	1	2	3	4	5	6	7	8	9	10
E_{2max} , В	180	200	220	240	260	280	300	320	340	360
R_d , Ом	20	25	30	35	40	45	50	55	60	70
L_d , Гн	0,20	0,30	0,40	0,50	0,60	0,70	0,8	0,85	0,90	0,95

Содержание работы

1. Построение системы импульсно-фазового управления тиристорами (рис. 5).
2. Исследование диаграмм токов и напряжений нагрузки и тиристоров при различном характере нагрузки выпрямителей.
3. Исследование регулировочных характеристик управляемых выпрямителей..

Методические указания к работе

1. В пакете Matlab Simulink SimPowerSystems собрать схему системы импульсно-фазового управления тиристорами (рис. 5), которая будет использоваться при

исследовании работы выпрямителя..

2. В пакете Matlab Simulink SimPowerSystems собрать схему управляемого выпрямителя со средней точкой (рис. 4, а). Снять временные характеристики токов и напряжений на нагрузке и на тиристорах при $L_H = 0$ для трех значений угла управления (0° , 60° и 120°). Затем произвести моделирование для случая RL-нагрузки при углах управления 0° , 45° и 90° .

3. Исследование регулировочных характеристик осуществляется для двух случаев:

1. $L_H = 0$ (активная нагрузка), угол α меняется в диапазоне от 0 до 180° с шагом 30° ;
2. Активно-индуктивная нагрузка, α меняется в диапазоне от 0 до 90° с шагом 15° .

Результаты моделирования заносятся в табл. 2.

Табл. 2. Регулировочные характеристики

$\alpha,^\circ$										
$U_H, В$										

По данным табл. 2 на одной координатной плоскости требуется построить регулировочные характеристики для двух типов нагрузки. На этой же координатной плоскости необходимо построить соответствующие теоретические зависимости $U_H = f(\square)$.

Содержание отчета

13. Фамилия, имя, отчество студента, название группы.
14. Наименование и цель работы.
15. Исходные данные для выполнения работы.
16. Схемы исследуемых цепей, выполненные в пакете Matlab Simulink SimPowerSystems.
17. Диаграммы токов и напряжений в исследуемых схемах.
18. Регулировочные характеристики выпрямителя для двух типов нагрузки.
19. Выводы.

Контрольные вопросы

1. Какие устройства называются выпрямителями и для чего они предназначаются?
2. Назовите условия, необходимые для включения и выключения тиристор.
3. Объясните принцип работы однофазного управляемого выпрямителя при

активной и активно-индуктивной нагрузке.

4. Изобразите временные диаграммы тока и напряжения для одного из тиристорков.
5. Как на работу схемы влияет наличие емкостного фильтра?
6. Поясните принцип работы системы импульсно-фазового управления тиристорками?

Лабораторная работа № 4

Исследование трехфазных управляемых выпрямителей

Теоретическая справка

Принцип действия и характеристики трехфазного управляемого выпрямителя рассмотрим на примере мостовой схемы выпрямления (рис. 1). На рис. 2 представлены диаграммы токов и напряжений при работе выпрямителя на активную нагрузку. В каждый момент времени ток проводит один тиристор катодной группы (тиристоры с общим катодом), у которого напряжение на аноде наиболее положительно, и один тиристор анодной группы (тиристоры с общим анодом), у которого напряжение на катоде наиболее отрицательное. Momentами естественного отпирания тиристорков катодной группы являются точки пересечения синусоид u_a , u_b , u_c при положительных напряжениях, для тиристорков анодной группы - точки пересечения синусоид при отрицательных напряжениях. От моментов естественного отпирания отсчитываются углы управления □ Рассмотрим работу схемы для случая активно-индуктивной нагрузки. Начиная с момента t_1 , ток проводят тиристоры $VS1$ и $VS6$, а остальные тиристоры выключены. В этом случае к нагрузке R_d приложено линейное напряжение u_{ab} и выпрямленный ток протекает по контуру фаза $A-VS1-L_d-R_d-VS6$ -фаза B . Этот процесс продолжается до момента времени t_2 , когда потенциал фазы C станет более отрицательным, чем потенциал фазы B , т.е. в течение времени, соответствующего $\pi/3$. С момента времени t_2 до момента времени t_3 ток проводят тиристоры $VS1$ и $VS2$. В момент времени t_3 подается импульс на тиристор $VS3$ и он включается, а тиристор $VS1$ оказывается в выключенном состоянии, так как потенциал фазы B более положителен, чем потенциал фазы A . Далее, через интервалы времени равные $\pi/3$, производится коммутация следующих тиристорных пар ($VS2$ и $VS4$; $VS3$ и $VS5$; $VS4$ и $VS6$; $VS5$ и $VS1$) таким образом, что первый тиристор из пары выключается, а второй включается.

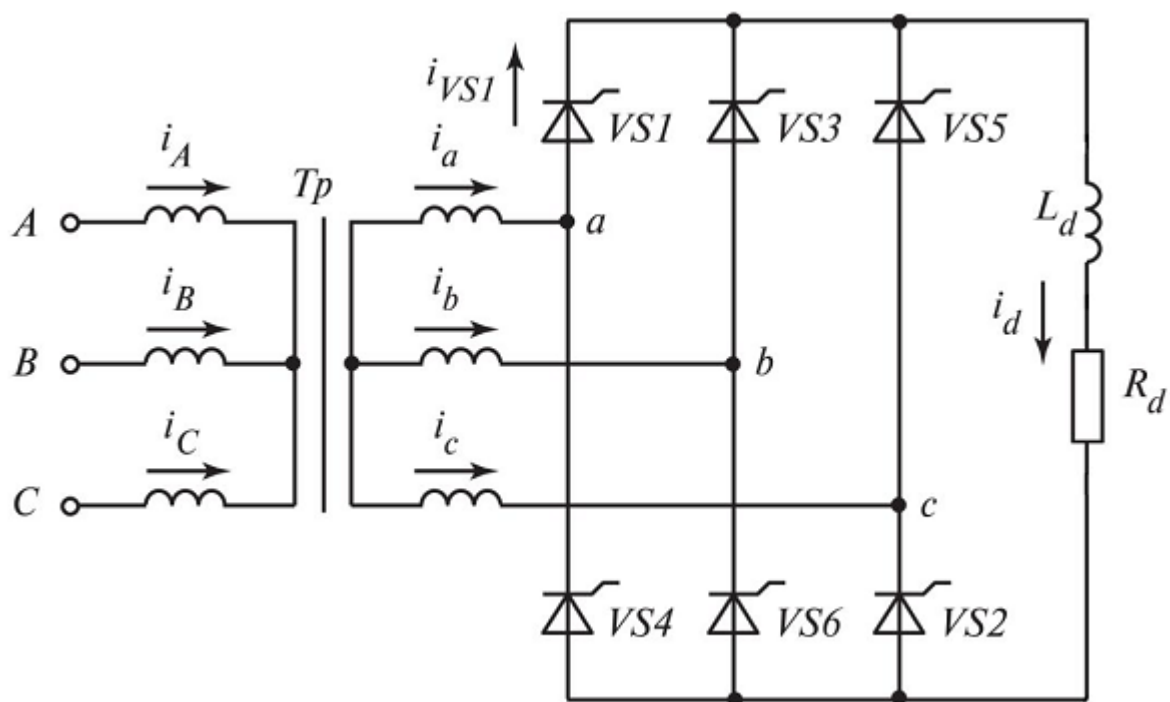


Рис. 1 – Схема трехфазного мостового управляемого выпрямителя

Нумерация тиристоров в данной схеме соответствует порядку вступления их в работу. Поочередная работа различных пар тиристоров в схеме приводит к появлению на сопротивлении R_d выпрямленного напряжения, состоящего из частей линейных напряжений вторичных обмоток трансформатора. Длительность прохождения тока через каждый тиристор равна $2\pi/3$, в этот период времени падение напряжения на тиристоре равно нулю, остальное время к нему приложено обратное напряжение, состоящее из частей соответствующих линейных напряжений.

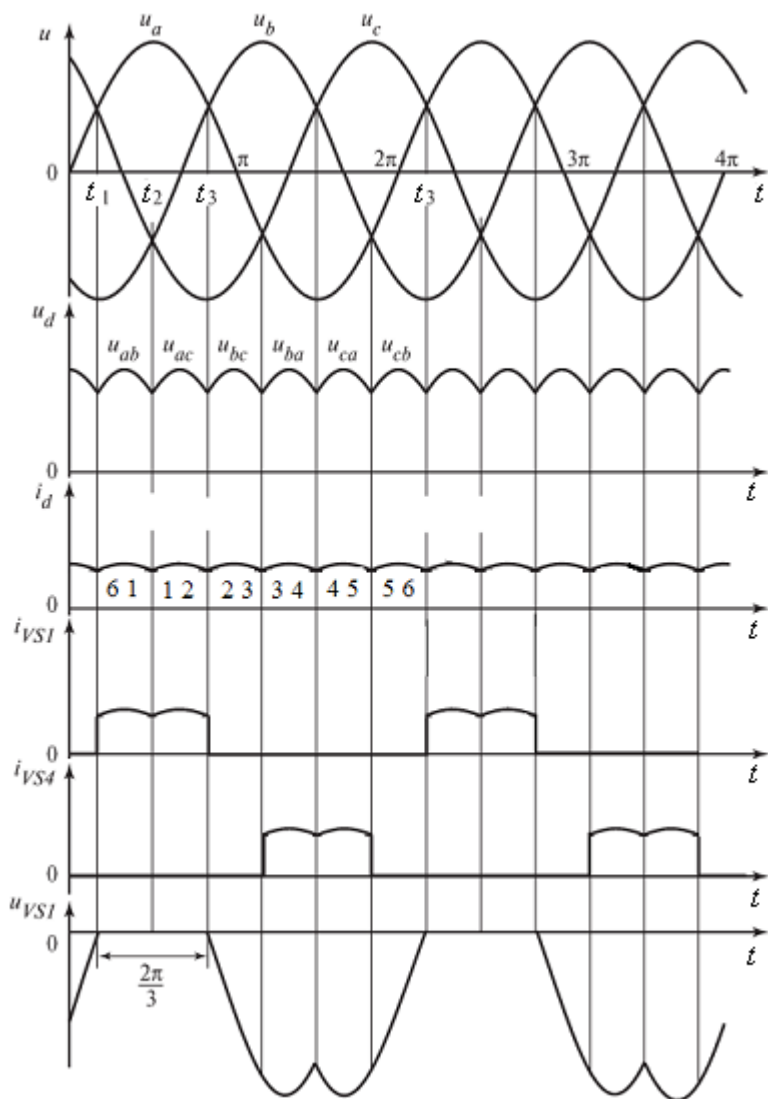


Рис. 2 – Диаграммы токов и напряжений при активной нагрузке и $\alpha=0$

При углах управления $\alpha > 0$ на тиристоры трехфазной мостовой схемы управляющие импульсы поступают с задержкой на угол α относительно моментов нулевых значений линейных напряжений (или моментов пересечения синусоид фазных напряжений). На рис. 3-4 представлены диаграммы, иллюстрирующие работу выпрямителя с различными углами управления.

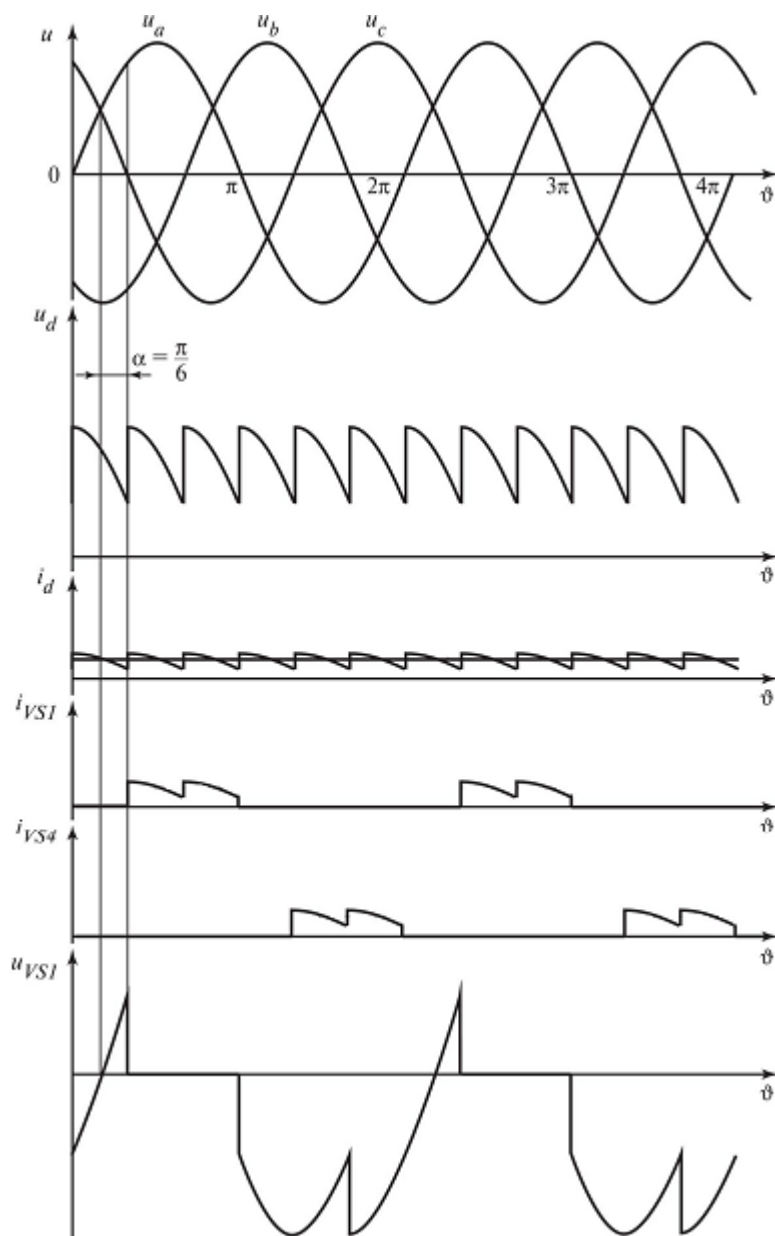


Рис. 3 – Диаграммы токов и напряжений при активной нагрузке и $\alpha = \frac{\pi}{6}$

В результате задержки моментов коммутации тиристоров на угол α среднее значение выпрямленного напряжения, образованного из соответствующих частей линейных напряжений, снижается. До тех пор пока кривая мгновенных значений выпрямленного напряжения u_d остается выше нуля (что соответствует диапазону изменения угла управления $0 < \alpha < \pi/3$), выпрямленный ток i_d будет непрерывным вне зависимости от характера нагрузки.

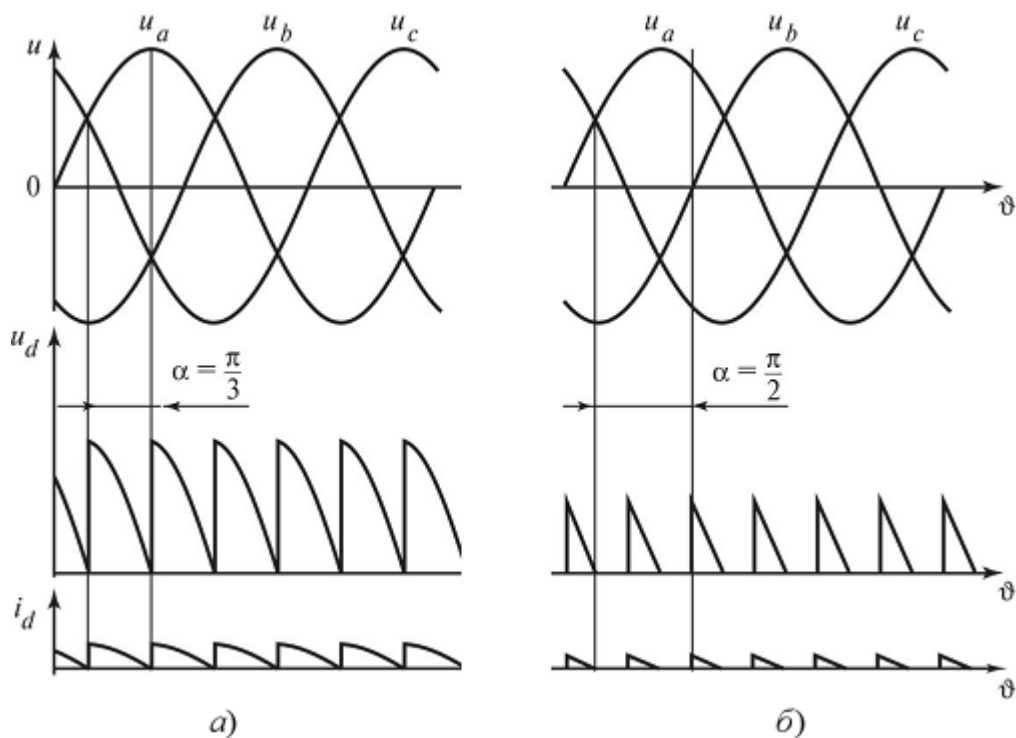


Рис. 4 – Диаграммы напряжений и токов при $\alpha = \pi/3$ (а) и $\alpha = \pi/2$ (б)

Значение $\alpha = \pi/3$ при активной нагрузке соответствует граничному режиму (рис. 4,а). При $\alpha > \pi/3$ и активной нагрузке в напряжении u_d и токе i_d появляются интервалы с нулевыми значениями, т.е. наступает режим работы с прерывистым выпрямленным током (рис. 4,б).

При активно-индуктивной нагрузке и углах управления $\alpha > \pi/3$, если $L_d = \infty$ или отношение $\omega L_d/R_d$ таково, что обеспечивается режим непрерывного тока i_d , среднее значение выпрямленного напряжения определяется так же, как в случае $0 < \alpha < \pi/3$. При $\alpha = \pi/2$ среднее значение становится равным нулю.

Описание работы

Цель работы

Исследование принципа работы и характеристик схем трехфазных управляемых выпрямителей с различными типами нагрузок.

Данные для выполнения работы

Исходными данными в работе являются (табл. 1):

- действующее значение линейного (междуфазного) напряжения источника (U);
- сопротивление нагрузки (R_n);
- индуктивность нагрузки (L_n).

№ вар.	1	2	3	4	5	6	7	8	9
$U, В$	340	360	380	400	420	440	460	480	500
$R_n, Ом$	10	15	20	25	30	35	40	45	50
$L_n, Гн$	0,10	0,15	0,20	0,25	0,30	0,35	0,40	0,45	0,50

Содержание работы

1. Исследование диаграмм токов и напряжений при различном характере нагрузки выпрямителей.
2. Исследование регулировочных характеристик трехфазных управляемых выпрямителей.

Методические указания к работе

1. В пакете Matlab Simulink SimPowerSystems собрать схему трехфазного мостового управляемого выпрямителя (рис. 1). Снять временные характеристики токов и напряжений на нагрузке и на тиристорах:

- 1) при $L_n = 0$ для четырех значений угла управления (0° , 45° , 60° и 90°);
- 2) при RL-нагрузки при углах управления 0° , 30° и 60° .

2. Исследование регулировочных характеристик осуществляется для двух случаев:

3. $L_n = 0$ (активная нагрузка), угол α меняется в диапазоне от 0 до 120° с шагом 15° ;
4. Активно-индуктивная нагрузка, α меняется в диапазоне от 0 до 90° с шагом 15° .

Результаты моделирования заносятся в табл. 2.

Табл. 2. Регулировочные характеристики

$\alpha, ^\circ$										
$U_n, В$										

По данным табл. 2 на одной координатной плоскости требуется построить регулировочные характеристики для двух типов нагрузки. На этой же координатной плоскости необходимо построить соответствующие теоретические зависимости $U_n = f(\square)$.

Содержание отчета

20. Фамилия, имя, отчество студента, название группы.
21. Наименование и цель работы.
22. Исходные данные для выполнения работы.

23. Схемы исследуемых цепей, выполненные в пакете Matlab Simulink SimPowerSystems.

24. Диаграммы токов и напряжений в исследуемых схемах.

25. Регулировочные характеристики выпрямителя для двух типов нагрузки.

26. Выводы.

Контрольные вопросы

1. Какие устройства называются выпрямителями и для чего они предназначаются?
2. Назовите условия, необходимые для включения и выключения тиристорov.
3. Объясните принцип работы трехфазного управляемого выпрямителя при активной и активно-индуктивной нагрузке.
4. Проанализируйте регулировочные характеристики выпрямителей.

Лабораторная работа № 5

Исследование однофазного инвертора с симметричным управлением

1. Теоретическая справка

Автономный инвертор – устройство, преобразующее постоянное напряжение (ток) в переменное напряжение (ток) с неизменной или регулируемой частотой и работающее на автономную (не связанную с сетью) нагрузку. Инверторы широко применяются в регулируемом электроприводе и устройствах бесперебойного питания. В первом случае обычно используются трехфазные инверторы с возможностью регулирования частоты напряжения, во втором – однофазные или трехфазные с частотой выходного напряжения 50 Гц. В электротермических установках при помощи инверторов создается переменный ток высокой частоты. В электроэнергетике на основе инверторов выполняются устройства регулирования мощности.

Основой автономных инверторов являются полностью управляемые полупроводниковые ключи (транзисторы или запираемые тиристоры). Схемы автономных инверторов подразделяют на инверторы напряжения, инверторы тока и резонансные инверторы. Соответственно, первые обладают преимущественно свойствами источника напряжения, вторые – свойствами источника тока. Работа схем третьего типа основана на резонансных явлениях в цепи нагрузки.

Принцип действия однофазных инверторов рассмотрим на примере мостовой

схемы инвертора напряжения с активно-индуктивной нагрузкой (рис. 1). В простейшем случае схема работает по следующему алгоритму: транзисторы включаются парами и поочередно проводят ток: сначала VT2, VT3, затем VT1, VT4 и т.д. На выходе инвертора формируется напряжение, имеющее форму меандра (прямоугольное). Длительность включенного состояния транзисторов равна половине периода формируемого напряжения. Известно, что при разложении меандра в ряд Фурье присутствуют все нечетные гармонические составляющие.

Частота первой (основной) гармоники определяется периодом меандра. В большинстве случаев такое напряжение не удовлетворяет требованиям потребителей. С целью улучшения гармонического состава инвертированного напряжения используются более сложные алгоритмы управления транзисторами, в частности, широтно-импульсное управление.

Широтно-импульсной модуляцией (ШИМ) называется импульсное управление, при котором ширина импульсов изменяется (модулируется) в пределах периода основной частоты для того, чтобы создать определенную форму выходного напряжения. Частота следования управляющих импульсов при этом остается неизменной. Простейшим вариантом организации ШИМ является однократная модуляция. В этом случае переключение каждой пары транзисторов происходит со смещением по отношению к другой. В результате на выходе инвертора формируется напряжение в виде меандра с нулевыми паузами. Это позволяет регулировать напряжение, изменяя относительную длительность ненулевых интервалов (коэффициент заполнения).

Наиболее эффективным вариантом ШИМ является изменение ширины импульсов выходного напряжения по синусоидальному закону (синусоидальная ШИМ). Формирование импульсов происходит посредством сравнения сигнала заданной формы (синусоидальной), называемого опорным или эталонным, с высокочастотным сигналом треугольной формы (несущим). Опорный сигнал является модулирующим и определяет форму выходного напряжения инвертора. Существуют модификации этого метода, в которых модулирующие сигналы представлены специальными функциями, отличными от синусоиды, что помогает подавить некоторые высшие гармоники. Управление на основе ШИМ позволяет формировать основную гармонику напряжения (тока) требуемой частоты с возможностью регулирования её амплитуды и фазы.

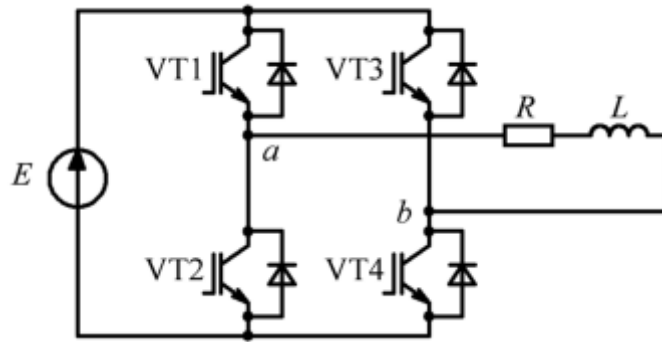


Рис. 1. Однофазный инвертор напряжения с RL-нагрузкой

В мостовой схеме инвертора возможна реализация двух типов ШИМ – двухполярной и однополярной. При двухполярной модуляции поочередно в проводящем состоянии находятся сначала VT1 и VT4, потом VT2 и VT3. Условия переключения транзисторов (рис. 2):

$u_m(t) > u_n(t)$ – проводят VT1 и VT4;

$u_m(t) < u_n(t)$ – проводят VT2 и VT3.

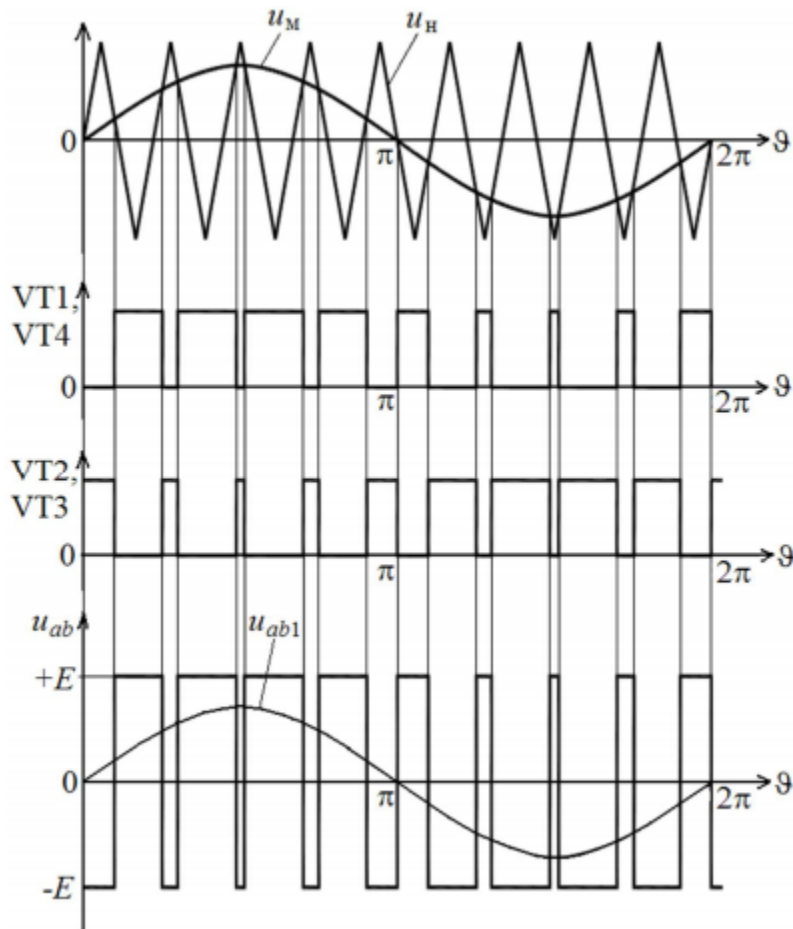


Рис. 2. Принцип формирования управляющих импульсов при двухполярной ШИМ

При однополярной модуляции формируется две последовательности управляющих

импульсов – одна для VT1 и VT2, другая – для VT3 и VT4, как показано на рис. 3. Для этого используется два модулирующих сигнала, находящиеся в противофазе. Условия переключения:

$$u_m^+(t) > u_n(t) - \text{VT1 включен, VT2 выключен;}$$

$$u_m^-(t) > u_n(t) - \text{VT3 включен, VT4 выключен.}$$

Таким образом, при однополярной ШИМ возможно четыре комбинации состояний транзисторов, указанные в табл. 1 (проводящему состоянию соответствует 1, выключенному – 0). В результате на нагрузке формируется трехуровневое напряжение.

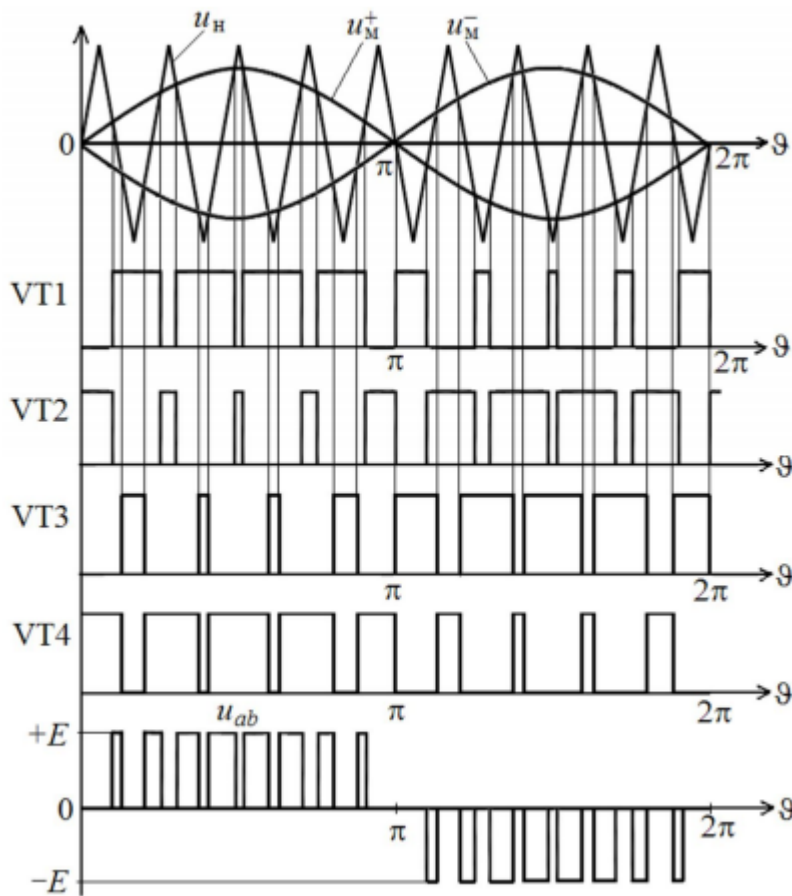


Рис. 3. Принцип формирования управляющих импульсов при однополярной ШИМ

Табл. 1. Комбинации состояний транзисторов при однополярной ШИМ

	VT1	VT2	VT3	VT4	
I	1	0	0	1	$u_{ab} = +E$
II	0	1	1	0	$u_{ab} = -E$
III	1	0	1	0	$u_{ab} = 0$
IV	0	1	0	1	$u_{ab} = 0$

Как при однополярной, так и при двухполярной модуляции амплитуда первой

гармоники выходного напряжения инвертора зависит от соотношения амплитуд модулирующего и несущего сигналов (коэффициента модуляции M):

$$U_{ab1m} = M \cdot E.$$

Режим работы, при котором амплитуда модулирующих сигналов больше амплитуды несущего сигнала называется перемодуляцией. При этом амплитуда 4-й гармоники выходного напряжения будет превышать напряжение источника. Максимально возможная амплитуда основной гармоники в этом случае:

$$U_{ab1m,\max} = \frac{4E}{\pi}.$$

2. Описание работы

Цель работы

Исследование принципа работы и характеристик однофазного мостового инвертора с управлением различными методами синусоидальной широтно-импульсной модуляции.

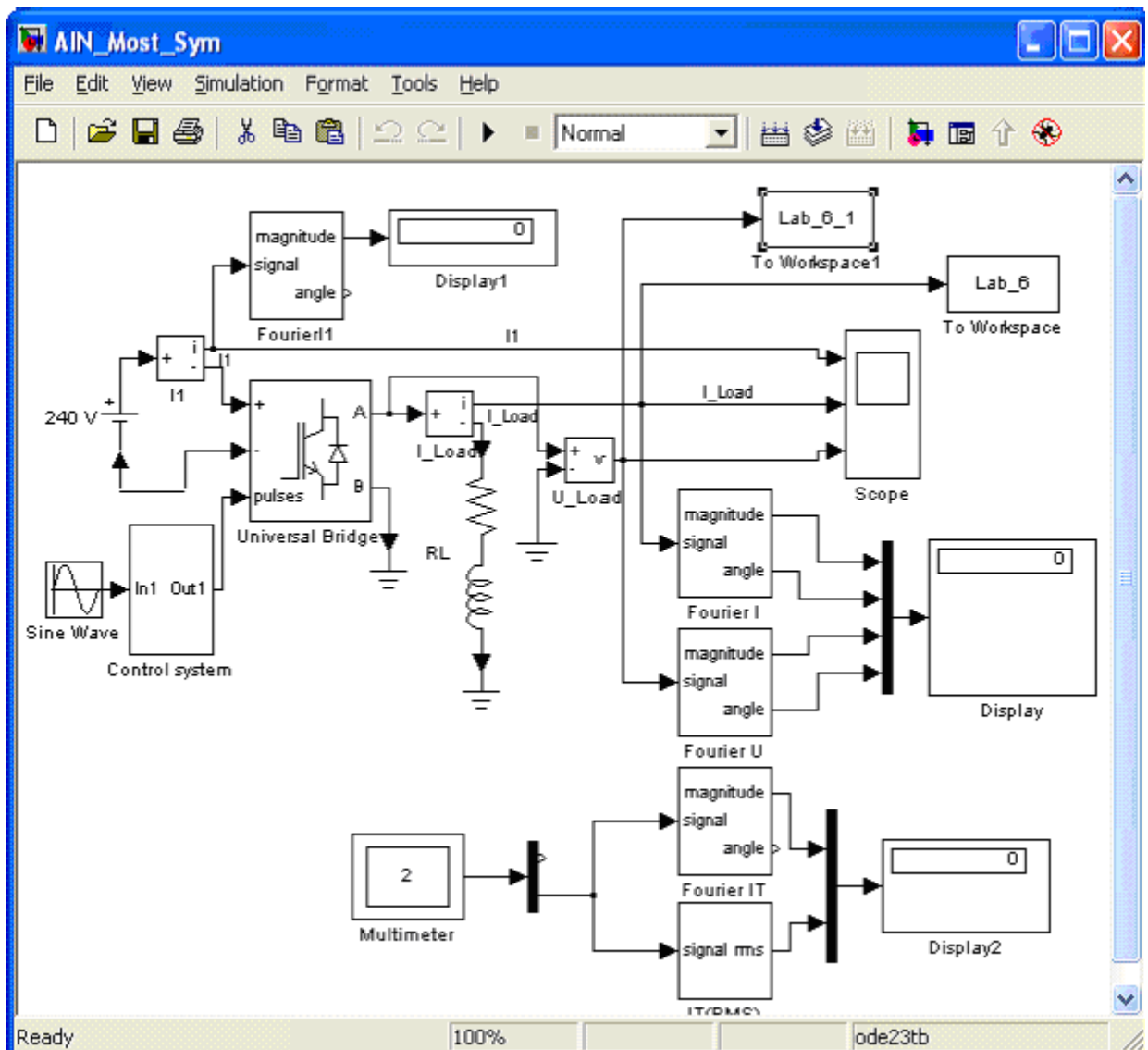


Рис. 4 – Виртуальная лабораторная установка

Виртуальная лабораторная установка для исследований показана на рис.4, она содержит:

- источник постоянного напряжения (240 В);
- активно-индуктивную нагрузку (R,L);
- измерители мгновенных токов в источнике питания (I1) и нагрузке (I_load);
- блоки измерения гармонических составляющих: тока питания (Fourier I1); тока нагрузки (Fourier I); тока силового модуля (Fourier IT); напряжения на нагрузке (Fourier U);
- блок для измерения действующего тока силового модуля (IT (RMS))

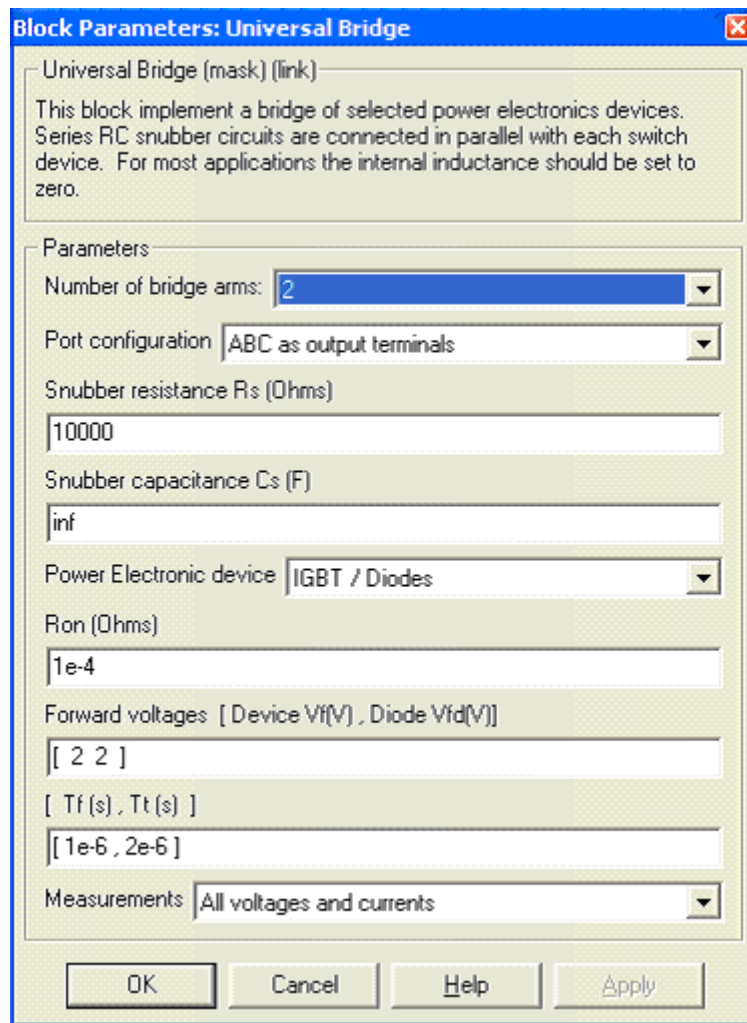


Рис. 5 – Окно параметров блока Universal Bridge

- блок для наблюдения мгновенных значений тока в цепи питания, тока нагрузки и напряжения на нагрузке (Scope);
- блок для наблюдения и измерения мгновенных значений величин, которые выбраны в поле Measurement соответствующих блоков (Multimeter);
- блок измерения среднего значения тока в цепи питания (Display1);

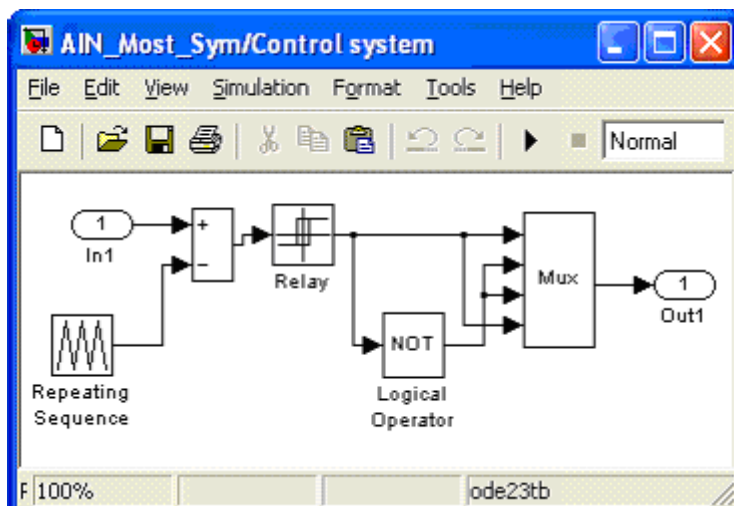


Рис. 6 – Модель блока управления Control system

- блок для измерения амплитудных значений первой гармоники тока и напряжения на нагрузке, а также их фаз (Display);
- блок для измерения среднего и действующего значения в силовом модуле (Display2);
- однофазный мостовой транзисторный инвертор (Universal Bridge);
- блок управления (Control System);
- блоки To Workspace, To Workspace1, предназначенные для передачи исследуемых сигналов в рабочее пространство MatLab с последующей обработкой пакетом расширения Signal Processing Toolbox для исследования гармонического спектра напряжения и тока нагрузки;

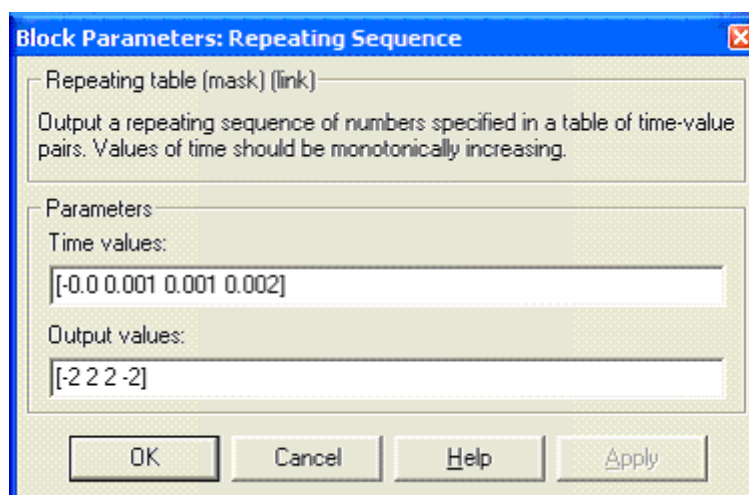


Рис. 7 – Окно параметров ГПН

- блок задания модулирующего напряжения (Sine Wave);
- В полях блока Universal Bridge (рис. 5), вводятся параметры:
- динамическое сопротивление полупроводникового модуля в Омах (R_{on} , Ohms);
 - пороговое напряжение на транзисторе и на диоде модуля в открытом состоянии в вольтах (Forward Voltage, V);
 - время спада и время затягивания выключения (T_f , T_t) в секундах;

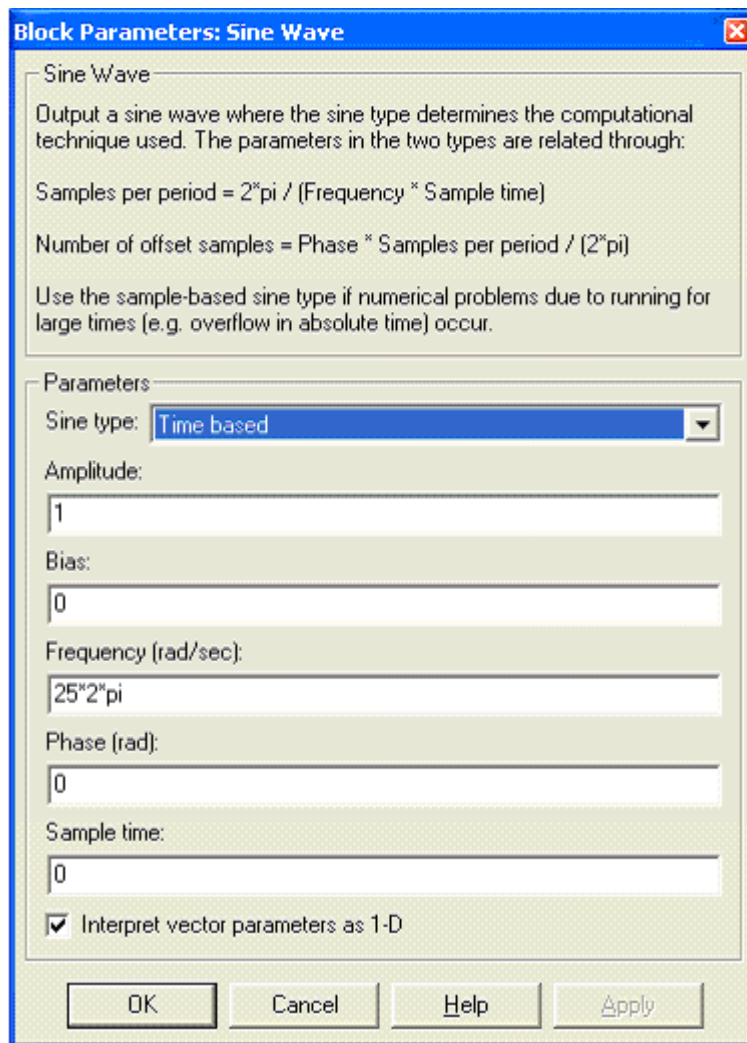


Рис. 8 – Окно настройки блока Sine Wave

Модель блока управления (Control system) показана на рис.6. блок Repeating Sequence является ГПН. Параметры этого ГПН задаются в окне параметров рис.7;

- амплитуда пилообразного напряжения 2 0и
- период пилообразного напряжения $T_0=0,002$ с ($f_0=500$ Гц)

Окно настройки блока Sine Wave показано на рис. 8. В полях окна задаются амплитуда, частота и начальная фаза модулирующего напряжения. Из рис.8. следует, что частота модулирующего напряжения равна 25Гц.

На эту частоту, как на основную гармонику измерения, должны быть настроены параметры измерительных блоков Fourier II, Fourier I, Fourier U, Fourier IT, IT(RMS).

3. Порядок выполнения лабораторной работы

При снятии внешних характеристик изменяются параметры R_n , L_n , нагрузки. Сопротивление R_n изменяется в пределах от 10 до 100 Ом. При этом для каждого

значения R_n рассчитывается величина L_n так чтобы постоянная времени нагрузки оставалась не изменой, равной $T = L_n/R_n = 0,01$ с. Моделирование производится для каждого значения сопротивления нагрузки. Результаты моделирования заносятся в таблицу.1.

Таблица 1

Данные		Вычисления					
R_n	L_n	I_1	$U_n(1)_{max}$	$I_n(1)_{max}$	$\varphi_u \cdot \varphi_i$	I_T	$I_T(RMS)$
Ом	Гн	А	В	А	град	А	А

Амплитуды первых гармоник тока и напряжения на нагрузке и их начальные фазы определяются по показаниям Display, средний ток в источнике питания определяется оп показаниям Display1. Мгновенные значения этих величин можно наблюдать на экране осциллоскопа. Для одного из расчетов представить эти зависимости (экран осциллоскопа) в отчете. Средний и действующий вход в силовом полупроводниковом модуле определяется оп показаниям Display2.

В графическом окне блока Multimeter наблюдаются максимальные напряжение и ток силового модуля.

Сдвиг по фазе между первой гармоникой тока и напряжения на нагрузке рассчитываются по формуле $\varphi_n = \varphi_u - \varphi_i$.

Полная и активная мощность по первой гармонике в нагрузке определяются по выражению:

$$S_{n(1)} = \frac{U_{n(1)max} I_{n(1)}}{2} \text{ (ВА)}, \quad P_{n(1)} = \frac{U_{n(1)max} I_{n(1)} \cos \varphi_n}{2} \text{ (Вт)}$$

Мощность потребляемая от источника питания, определяется по выражению:

$$P_1 = U_1 I_1 \text{ (Вт)}.$$

Потери в силовом полупроводниковом модуле определяются по формуле:

$$P_T = \left[m U_f + (1 - m) U_{fd} \frac{\cos \varphi_n - 1}{\cos \varphi_n + 1} \right] I_T + R_{on} [I_T(RMS)]^2.$$

где U_f , U_{fd} , R_{on} - параметры силового модуля, а I_T , $I_T(RMS)$ - его средний и действующий ток (таблица 1).

Коэффициент модуляции напряжения на нагрузке определяется по формуле:

$$m = \frac{U_{mod}}{U_{ГПН}}$$

где $U_{\text{мод}}$ - амплитуда модулирующего синусоидального напряжения,

$U_{\text{ГПН}}$ - амплитуда напряжения ГПН.

По результатам измерения с учетом расчетной части заполняется таблица 2.

Таблица 2

Вычисления				
φ_{H}	$S_{\text{H}}(1)$	P_1	$P_{\text{H}}(1)$	P_{T}
град	ВА	Вт	Вт	Вт

3.2. По результатам таблиц 1 и 2. строятся:

- внешняя нагрузочная характеристика инвертора $U_{\text{H}} = f(I_{\text{H}})$;
- энергетические характеристики инвертора

$$S_1(1), P_1, P_{\text{T}} = f(P_{\text{H}}), \quad I_1, I_{\text{T}}(\text{RMS}), I_{\text{T}} = f(I_{\text{H}}).$$

3.3 Исследование регулировочной характеристики инвертора изучается при одном значении сопротивления нагрузки (задается преподавателем) и изменении амплитуды модулирующего напряжения от 0 до 2 В, с шагом 0.5 В. Модулирование осуществляется при каждом значении модулирующего напряжения, при этом заполняется таблица 3.

Таблица 3

Измерения	
$U_{\text{мод}}(\text{В})$	$U_{\text{H}}(\text{В})$

По данным таблицы 3 строится регулировочная характеристика.

4. Содержание отчета

4.1 Схема установки

4.2 Выражения для расчета основных характеристик.

4.3 Энергетические характеристики, таблица 1, 2.

4.4 Регулировочная характеристика, таблица 3.

4.5 Осциллограммы мгновенных напряжений и токов.

4.7 Выводы по работе.

5. Контрольные вопросы

1. Что такое инвертор? Приведите классификацию инверторов?

2. Дайте сравнительную характеристику симметричному, несимметричному способам управления автономными инверторами.
3. Выполните анализ энергетических характеристик инвертора.
4. Выполните анализ регулировочной характеристики.
5. Объясните принцип работы системы управления инвертора.
6. Объясните принцип формирования управляющих импульсов инвертора при двухполярной ШИМ.

Перечень основной и дополнительной литературы, необходимой для освоения дисциплины (модуля)

Основная литература

1. Колбасенко, Т. В. Электробезопасность Электронный ресурс : Учебное пособие / Т. В. Колбасенко. - Электробезопасность,- Новосибирск : Сибирский государственный университет телекоммуникаций и информатики, 2012. - 120 с. - Книга находится в премиум-версии ЭБС IPR BOOKS. - ISBN 2227-8397
2. Мустафаев, Х.М. Электробезопасность Электронный ресурс : практикум / В.В. Маслов / Х.М. Мустафаев. - Ставрополь : Северо-Кавказский федеральный университет, 2014. - 126 с. - Книга находится в базовой версии ЭБС IPRbooks.

Дополнительная литература

1. Белявин, К. Е. Электробезопасность при эксплуатации электроустановок Электронный ресурс : Монография / К. Е. Белявин, Б. В. Кузнецов. - Минск : Белорусская наука, 2007. - 195 с. - Книга находится в премиум-версии ЭБС IPR BOOKS. - ISBN 978-985-08-0798-4
2. Виноградов, Д. В. Электробезопасность в строительстве Электронный ресурс : Учебное пособие / Д. В. Виноградов. - Москва : Московский государственный строительный университет, ЭБС АСВ, 2013. - 83 с. - Книга находится в премиум-версии ЭБС IPR BOOKS. - ISBN 978-5-7264-0767-8
3. Электробезопасность. Расстояния безопасности в охранной зоне линий электропередачи напряжением свыше 1000 В Электронный ресурс : стандарт. - Москва : Издательский дом ЭНЕРГИЯ, 2013. - 8 с. - Книга находится в базовой версии ЭБС IPRbooks. - ISBN 978-5-98908-123-3

МИНИСТЕРСТВО НАУКИ И ВЫСШЕГО ОБРАЗОВАНИЯ
РОССИЙСКОЙ ФЕДЕРАЦИИ
Федеральное государственное автономное
образовательное учреждение высшего образования
«СЕВЕРО-КАВКАЗСКИЙ ФЕДЕРАЛЬНЫЙ УНИВЕРСИТЕТ»
Невинномысский технологический институт (филиал)

Методические указания по выполнению практических
работ по дисциплине «Электробезопасность»

Направление подготовки 13.03.02 – Электроэнергетика и электротехника
Квалификация выпускника – бакалавр

Невинномысск, 2022

Методические указания разработаны в соответствии с требованиями ФГОС ВО в части содержания и уровня подготовки выпускников направления подготовки 13.03.02 – Электроэнергетика и электротехника.

В методических указаниях даны рекомендации для проведения практических занятий при изучении дисциплины «Электробезопасность» и приведен список рекомендуемых литературных источников.

Содержание

Введение

Практическое занятие № 1. Принцип действия защитного заземления

Практическое занятие № 2. Методика и алгоритм расчета защитного заземления

Практическое занятие № 3. Расчет зануления на отключающую способность

Вопросы для контроля

Список рекомендуемой литературы

Введение

Дисциплина «Электробезопасность» изучается студентами по профилю подготовки «Электропривод и автоматика» направления подготовки 13.03.02 – Электроэнергетика и электротехника изучается на 4 курсе, когда базовые теоретические дисциплины специальности практически уже освоены. Правильное сочетание теоретических знаний с практикой обеспечивает высокое качество подготовки выпускников.

Реализуемые компетенции: ПК-2, УК-8.

В результате освоения дисциплины студент должен:

УК-8

знать: методы создания и поддержки безопасных условий жизнедеятельности для снижения электротравматизма для студентов направления подготовки электроэнергетика и электротехника;

уметь: применять методы создания и поддержки безопасных условий жизнедеятельности для снижения электротравматизма

владеть: навыками создания и поддержки безопасных условий жизнедеятельности для снижения электротравматизма

ПК-2

знать: методы проектирования средств для безопасного труда при работе с автоматизированным электроприводом

уметь: использовать методы проектирования средств для безопасного труда при работе с автоматизированным электроприводом

владеть: навыками применения методов проектирования средств для безопасного труда при работе с автоматизированным электроприводом

Практическое занятие № 1.

Принцип действия защитного заземления

Цель работы – приобретение практических навыков в определении основных параметров заземления и самостоятельном решении инженерной задачи расчета защитного заземления электроустановки.

Защитное заземление в электроустановках, назначение, принцип действия, область применения.

1.1. Защитное заземление – преднамеренное электрическое соединение с землей или ее эквивалентом металлических нетоковедущих частей, которые могут оказаться под напряжением вследствие замыкания на корпус и по другим причинам (индуктивное влияние соседних токоведущих частей, вынос потенциала, разряд молнии и т.п.).

1.2. Защитное заземление предназначено для устранения опасности поражения электрическим током в случае прикосновения к корпусу электроустановки и другим нетоковедущим металлическим частям, оказавшимся под напряжением вследствие замыкания на корпус и по другим причинам.

1.3. Область применения защитного заземления – электроустановки по напряжению до 1000 В в сетях с изолированной центральной и выше 1000В в сетях с любым режимом нейтрали источника тока (как с изолированной, так и с глухозаземленной).

В соответствии с требованиями ГОСТ 12.1.030-81 [1] защитное заземление электроустановки следует выполнять:

- при номинальном напряжении 380В и выше переменного тока и 440В и выше постоянного тока во всех случаях;
- при номинальных напряжениях от 42В до 380В переменного и от 110В до 440В постоянного тока при работах в условиях с повышенной опасностью, особо опасных и наружных установках.

Примечание: Характеристики этих условий приведены в обязательном приложении к ГОСТ 12.1.013-78 [2].

5.1.4. Принцип действия защитного заземления в электроустановках напряжением до 1000В:

- снижение напряжений прикосновения и шага, обусловленных замыканием на корпус и по другим причинам, до безопасных значений.

Это достигается путем уменьшения потенциала заземленного оборудования за счет малого сопротивления заземляющего устройства, а также путем выравнивания потенциалов основания, на котором стоит человек и заземленного оборудования за счет увеличения потенциала основания до значений, близких к потенциалу заземленного оборудования.

В электроустановках напряжением выше 1000В:

- обеспечение такого тока замыкания на земле (I_3), при котором магистральная защита срабатывает за время (τ), произведение которого на ток через тело человека (I_h) не превысит критерия безопасности (Q):

$$Q = I_h \tau \leq 50..65 \text{ мАс.}$$

Примечание: предельно допустимые значения напряжений прикосновения и токов через тело человека с учетом длительности воздействия приведены в ГОСТ 12.1.038-82 [3].

5.1.5. Принципиальная схема защитного заземления приведена на рис. 5.1.

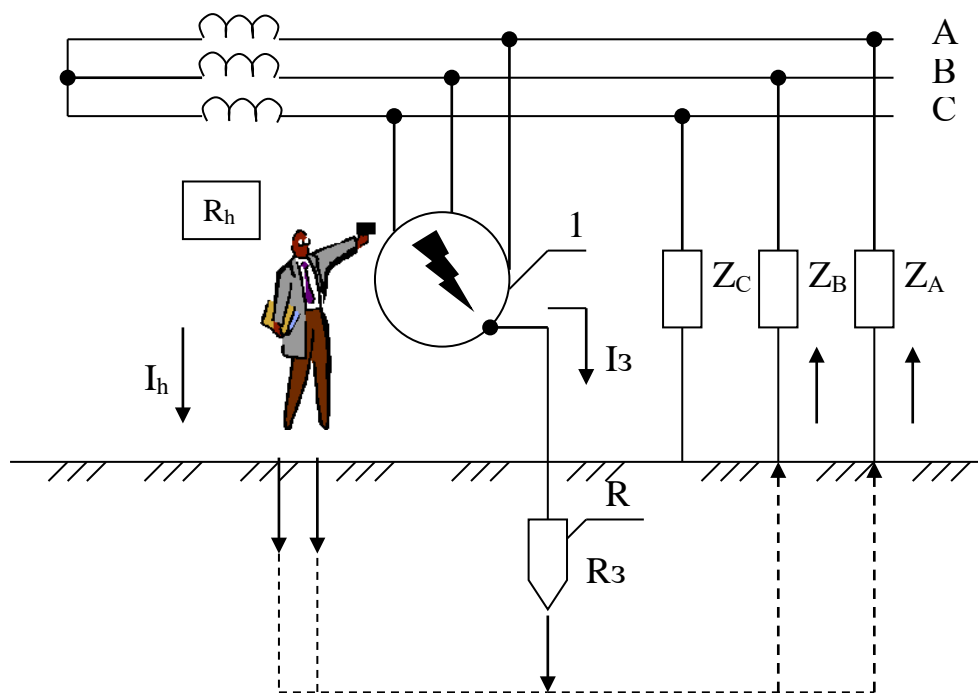


Рис. 5.1. Принципиальная схема защитного заземления,

где:

1 - заземленное электрооборудование; 2 – заземлитель защитного заземления;
 R_3 , R_h – сопротивление защитного заземления и тела человека соответственно, Ом;
 I_3 – ток замыкания, А; I_h – ток через тело человека, mA;
 Z_A , Z_B , Z_C – полное сопротивление изоляции фаз.

5.1.6. Заземление осуществляется с помощью специальных устройств — заземлителей. Заземлители бывают одиночные и групповые. Групповой заземлитель состоит из вертикальных стержней и соединяющей их горизонтальной полосы. Вертикальные электроды закладываются вместе с фундаментом зданий на определенном расстоянии друг от друга. С целью экономии средств ПУЭ [7] рекомендует использовать естественные заземлители.

В качестве естественных заземлителей рекомендуется использовать:

- проложенные в земле водопроводные и другие металлические трубопроводы за исключением трубопроводов горючих жидкостей, горючих или взрывчатых газов и смесей;
- обсадные трубы скважин;
- металлические и железобетонные конструкции зданий и сооружений, находящихся в соприкосновении с землей;
- свинцовые оболочки кабелей, проложенных в земле;
- другие металлоконструкции, расположенные в грунте.

Естественные заземлители соединяются с магистралями заземления не менее, чем двумя проводниками в разных местах.

5.3. Контрольные вопросы

1. Назначение защитного заземления;
2. Принцип действия защитного заземления;
3. Область применения защитного заземления;
4. Цель расчета защитного заземления;
5. Нормирование значений сопротивления заземляющего устройства;
6. Физический смысл коэффициента использования заземлителя

Практическое занятие № 2. Методика и алгоритм расчета защитного заземления.

Цель расчета – определение основных, конструктивных параметров заземления (числа, размеров, порядка размещения вертикальных стержней и длины соединительной полосы, объединяющей их в групповой заземлитель), при которых сопротивление растеканию тока выбранного группового заземлителя ($R_{гр}$) не превзойдет нормативного значения ($R_{зн}$).

Расчет производится методом коэффициентов использования в нижеприведенной последовательности:

1. Уточнить исходные данные. Для расчета защитного заземления необходимы следующие сведения:
 - характеристика электроустановки (тип установки, рабочее напряжение, способы заземления нейтралей, размещение оборудования и т.п.)
 - форма и размеры стержней, из которых предусмотрено изготовить проектируемый заземлитель, предполагаемая глубина заложения их в земле.
2. Определить расчетный ток замыкания на землю и соответствующее ему нормативное значение сопротивления растеканию тока защитного заземления.

Расчетный ток замыкания – это наибольший возможный в данной электроустановки ток замыкания на землю. Для электроустановок напряжением до 1000В ток однополюсного замыкания на землю не превышает 10А, т.к. даже при самом плохом состоянии изоляции и значительной емкости сопротивление фазы относительно земли не бывает менее 100 Ом. Нормативное значение сопротивления защитного заземления практически не зависит от этого тока и согласно ПУЭ [7] и ГОСТ 12.1.030-81 [1] не должно превышать значений, приведенных в табл.1.

В электроустановках напряжением свыше 1000В с изолированной нейтралью расчетное значение тока замыкания на землю может быть определено по следующей полуэмпирической формуле:

$$I_z = \frac{U_L}{350} (35I_K + I_B) \quad (5.1)$$

где U_L – линейное напряжение сети (на высокой стороне трансформаторной подстанции), кВ;

I_K, I_B – длина электрически связанных соответственно кабельных и воздушных линий, км;

Соответствующее полученному расчетному тока замыкания на землю нормативные значения сопротивления заземляющего устройства (ЗУ) выбираются по табл. 5.1.

Наибольшие допустимые сопротивления защитных заземляющих устройств в соответствии с требованиями ПУЭ [7] и ГОСТ 12.1.030-81 [1] приведены в таблице 5.1.

При совмещении ЗУ различных напряжений или назначений принимается меньшее из требуемых правилами значение сопротивлений.

3. Определить требуемое сопротивление искусственного заземлителя.
При использовании естественных заземлителей $R_{и}$ определяется по формуле:

$$R_{И} = \frac{R_e R_3}{R_e - R_3}, \text{ Ом} \quad (2)$$

где:

R_e - сопротивление растеканию тока естественных заземлителей, Ом;

$R_{И}$ - требуемое сопротивление искусственного заземлителя, Ом;

R_3 - расчетное нормированное сопротивление ЗУ, Ом; (табл. 5.1.)

При отсутствии естественных заземлителей требуемое сопротивление искусственного заземлителя равно рассчитанному нормируемому сопротивлению ЗУ:

$$R_{И} = R_3$$

Таблица 5.1 Допустимые сопротивления защитных заземляющих устройств

№ п/п	Характеристика электроустановки	Наибольшие, допустимые сопротивления заземляющего устройства, Ом
1	2	3
1	<u>Электроустановки напряжением до 1000В</u> Защитные заземляющие устройства сети с изолированной нейтралью при мощности генератора или трансформатора до 100 кВ·А более 100 кВ·А	10 4
2	<u>Электроустановки напряжением выше 1000В</u> Защитные заземляющие устройства электроустановок сети с эффективно заземленной нейтралью (с большими токами замыкания на землю). Заземляющее устройство выполняется с соблюдением требований к его сопротивлению Защитные заземляющие устройства электроустановок сети с изолированной нейтралью (с малыми токами замыкания на землю). – если заземляющее устройство используется только для электроустановок выше 1000В – если заземляющее устройство используется только для электроустановок до 1000В	0.5 250/I, но не более 10 (I – расчетный ток замыкания на землю, А) 125/ I, но не более 10

4. Определить расчетное удельное сопротивление земли по формуле:

$$\rho = \rho_{изм} \cdot \Psi, \text{ Ом}\cdot\text{м}, \quad (5.3)$$

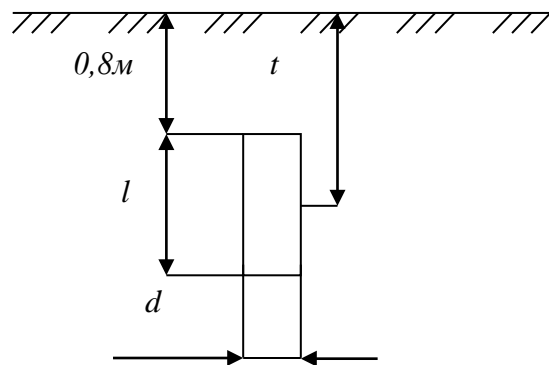
где

ρ – расчетное удельное сопротивление земли, Ом·м;

$\rho_{изм}$ – удельное сопротивление земли, полученное в результате измерений, Ом·м;

ψ – коэффициент сезонности, учитывающий промерзание или высыхание грунта (выбирается по приложению Б, таблица Б.1)

5. Вычислить сопротивление растеканию тока одиночного вертикального заземлителя R_B , Ом. Расчетная формула выбирается по табл. 1.17 [6] в зависимости от типа, геометрических размеров и условий залегания. В случае стержневого круглого сечения (трубчатого) заземлителя, заглубленного в землю (рис. 5.2), расчетная формула имеет вид:



$$R_B = \frac{\rho_B}{2\pi l} \left(\ln \frac{2l}{d} + \frac{1}{2} \ln \frac{4t+l}{4t-l} \right), \text{ Ом}, \quad (5.4)$$

где

- ρ_B – расчетное удельное сопротивление грунта, определенное по формуле 5.3, Ом·м;
- l – длина вертикального стержня, м;
- d – диаметр сечения, м;
- t – расстояние от поверхности грунта до середины длины вертикального стержня, м.

6. Рассчитать приближенное (минимальное) количество вертикальных стержней:

$$n' = \frac{R_B}{R_{И}} \quad (5.5)$$

где

- R_B – сопротивление растеканию тока одиночного вертикального заземлителя, Ом;
- $R_{И}$ – требуемое сопротивление искусственного заземлителя, Ом;
- Полученное число стержней округляют до справочного значения [5].

7. Определить конфигурацию группового заземлителя – ряд или контур – с учетом возможности его размещения на отведенной территории и соответствующую длину горизонтальной полосы:

$$\text{по контуру} \quad I_G = 1,05 a n, \text{ м} \quad (5.6)$$

$$\text{ряд} \quad I_G = 1,05 a (n - 1), \text{ м} \quad (5.7)$$

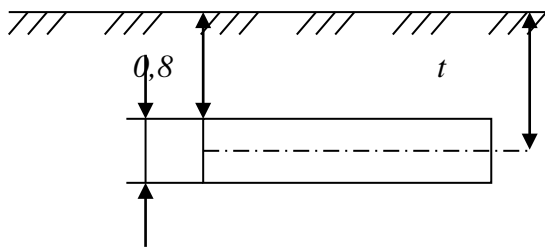
где:

- a – расстояние между вертикальными стержнями, м, определяемое из соотношения:

$$a = k \cdot l_B, \quad (5.8)$$

- где k – коэффициент кратности, равный 1, 2, 3;
- l_B – длина вертикального стержня.
- n – количество вертикальных стержней.

8. Вычислить сопротивление растеканию тока горизонтального стержня R_H , Ом. Расчетные формулы приведены в табл. 1.17 [6]. В случае горизонтального полосового заземлителя (рис. 5.3) расчет выполняется по формуле:



$$R_r = \frac{\rho}{2\pi l} \ln \frac{2l^2}{bt}, \text{ Ом} \quad (5.9)$$

где

ρ – расчетное удельное сопротивление грунта, Ом·м;

l – длина горизонтальной полосы, м;

b – ширина полосы, м;

t – расстояние от поверхности грунта до середины ширины горизонтальной полосы.

9. Выбирать коэффициенты использования вертикальных стержней (η_B) и горизонтальной полосы (η_r) с учетом числа вертикальных стержней (n) и отношения расстояния между стержнями (a) к их длине (l_B) (Приложение Б, таблицы Б.2, Б.3).

10. Рассчитать эквивалентное сопротивление растеканию тока группового заземлителя:

$$R_{гр} = \frac{R_B R_r}{R_B \eta_r + R_r \eta_B \cdot n}, \quad (10)$$

где

R_B, R_r – соответственно сопротивления вертикального стержня и горизонтальной полосы, Ом;

η_B, η_r – соответственно коэффициенты использования вертикальных стержней и горизонтальной полосы, Ом;

n – количество вертикальных стержней.

11. Полученное сопротивление растеканию тока группового заземлителя не должно превышать требуемое сопротивление, определенное в пункте 5.2.3:

$$R_{гр} \leq R_{и} \quad (11)$$

Если полученное сопротивление группового заземлителя $R_{гр}$ удовлетворяет условию 5.9, расчет считается выполненным. Если $R_{гр}$ больше или значительно меньше требуемого ($\geq 20\%$), необходимо внести поправки в предварительную схему ЗУ:

- изменить количество вертикальных стержней;
- конфигурацию ЗУ;
- произвести повторный расчет, начиная с пункта 5.2.6.

Таким образом, защитное заземление рассчитывается путем последовательных приближений.

12. Рассчитанные параметры ЗУ привести в таблице 5.2.

Таблица 5.2. Рассчитанные параметры ЗУ.

ρ_{ep} Ом·м	$l_B,$ м	K	$n,$ шт	$l_c,$ м	η_6	η_c	$R_6, Ом$	$R_c, Ом$	$R_{cp}, Ом$	$R_{cb}, Ом$

Контрольные вопросы

1. Назначение защитного заземления;
2. Принцип действия защитного заземления;
3. Область применения защитного заземления;
4. Цель расчета защитного заземления;
5. Нормирование значений сопротивления заземляющего устройства;
6. Физический смысл коэффициента использования заземлителя.

Практическое занятие № 3.

Расчет зануления на отключающую способность

Цель работы - приобретение практических навыков в выборе параметров электрической сети и самостоятельном решении инженерной задачи расчета зануления на отключающую способность.

Цель расчета – определение такого сечения нулевого защитного проводника, при котором ток короткого замыкания (I_k) в заданное число раз (k) превзойдет номинальный ток аппарата защиты ($I_{ном.за}$), что обеспечит селективное отключение поврежденного потребителя в заданное короткое время.

Таблица 1 - Задания для расчета зануления

№ п/п	Силовая нагрузка $n \times P$, кВт			Осветительная нагрузка		Трансформатор			Кабели		Фазовый кабель		Материал нулевого защитного кабеля	
	ЭД -1	ЭД -2	K_3	$P_{осв.}$ кВт	cosφ осв. нагр.	Тип	$U_1/U_2,$ кВт	Соедин. обмоток	Длина, м		Защита	Материал жилы		
									l_1	l_2				
1	2*180	1*75	0,88	70	0,85	М	10/0,4	Δ/Ун	70	18	ПР	медь	ал.	медь
2	1*55	2*80	0,86	55	0,80	М	10/0,4	У/Ун	80	25	ПР	ал.	ал.	медь
3	1*95	1*85	0,87	60	0,84	М	10/0,4	Δ/Ун	85	27	ПР	ал.	медь	медь
4	2*135	2*65	0,88	65	0,82	М	10/0,4	У/Ун	75	23	ПР	ал.	ал.	медь
5	1*70	2*60	0,86	70	0,90	М	10/0,4	Δ/Ун	80	21	ПР	медь	ал.	медь
6	2*160	1*75	0,87	55	0,85	М	10/0,4	У/Ун	70	18	ПР	ал.	ал.	медь
7	1*55	2*80	0,89	60	0,80	М	10/0,4	Δ/Ун	80	25	ПР	медь	медь	медь
8	1*65	1*85	0,86	65	0,84	М	10/0,4	У/Ун	85	27	ПР	ал.	ал.	медь
9	2*55	2*65	0,87	70	0,82	М	10/0,4	Δ/Ун	75	23	ПР	ал.	медь	медь
10	1*70	2*60	0,89	70	0,90	М	10/0,4	У/Ун	80	21	ПР	ал.	ал.	медь

n – количество двигателей;

P – мощность одного двигателя

Схема сети

Схема сети к расчету на отключающую способность приведена на рис.1, где:

- Тр – Трансформатор;
- РЩ-1 – Распределительный щит;
- РЩ-2** – Распределительный щит, питающий осветительную нагрузку;
- АВ – Автоматический выключатель;
- ЭД-1 – Электродвигатели 1-й группы
- ЭД-2 – Электродвигатели 2-й группы
- ПР – Предохранитель;
- 1 – Питающий магистральный кабель;
- 2 – Кабель-ответвление к электродвигателю;
- 3 – Линия, питающая осветительный щит РЩ-2;
- 4 – Нулевой защитный проводник.

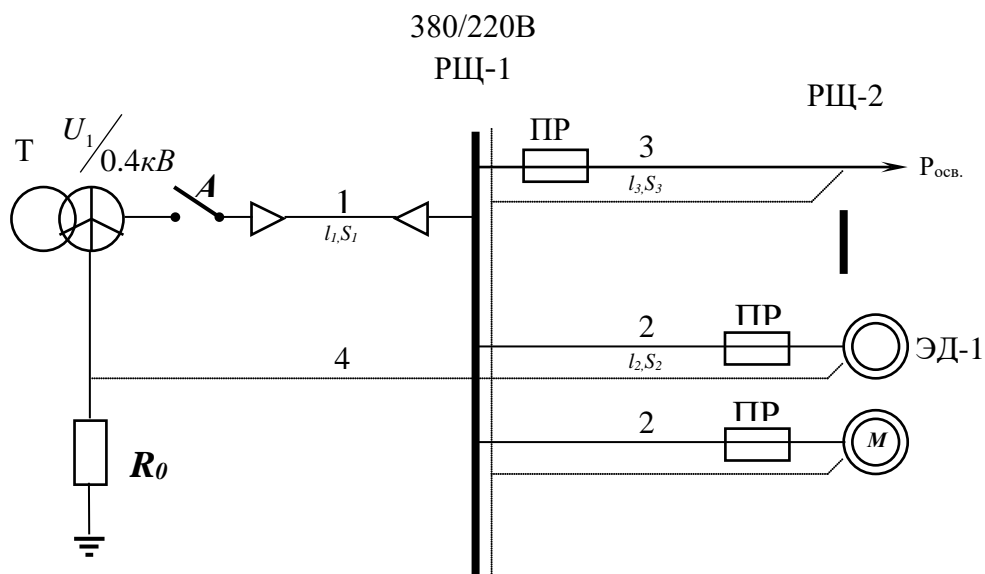


Рис.1. – Схема сети к расчету зануления на отключающую способность

Определение мощности трансформатора

Определить мощность трансформатора можно по формуле:

$$S_{TP} = \frac{K_C \sum_1^n P_{ЭД-1}}{\cos \varphi} + \frac{K_C \sum_1^n P_{ЭД-2}}{\cos \varphi} + \frac{P_{осв}}{\cos \varphi}, Ом \quad (1)$$

где: $P_{эд-1}$, $P_{эд-2}$ - номинальные мощности электродвигателей ЭД-1 и ЭД-2, кВт ;

$P_{осв}$ - осветительная нагрузка, кВт;

$\cos \varphi$ - коэффициент мощности соответствующей электроустановки (для ЭД-1, ЭД-2, осветительной установки)

K_c - коэффициент спроса, определяемый по формуле:

$$K_c = \frac{0.75 K_3}{\eta_d} \quad (2)$$

где: K_3 - коэффициент загрузки электродвигателя;

η_d - к.п.д. электродвигателей.

Из справочной литературы необходимо выбрать электродвигатели с параметрами, соответствующими варианту задания.

Определение полного сопротивления трансформатора Z_T .

Расчитанное значение мощности трансформатора $S_{тр}$ округляется до ближайшего стандартного и выбирается расчетное сопротивление трансформатора Z_T , исходя из индивидуального задания. Выбор расчетного сопротивления трансформатора осуществляется из таблицы 2.

Таблица 2 - Приближенное расчетное полное сопротивление обмоток масляного трансформатора

Мощность трансформатора, кВт Номинальное напряжение обмоток высшего напряжения, кВ		Z_T , Ом при схеме соединения обмоток	
		Y / Y_H	Δ / Y_H и Y/Z_H
25	6 – 10	3,110	0,906
40	6 – 10	1,949	0,562
63	6 – 10	11,237	0,360
	20 – 35	1,136	0,407
100	6 – 10	0,799	0,226
	20 – 35	0,0764	0,327
160	6 – 10	0,487	0,141
	20 – 35	0,478	0,203
250	6 – 10	0,312	0,090
	20 – 35	0,305	0,130
400	6 – 10	0,195	0,056
	20 – 35	0,191	-
630	6 – 10	0,129	0,042
	20 – 35	0,121	-
1000	6 – 10	0,081	0,027
	20 – 35	0,077	0,032
1600	6 – 10	0,054	0,017
	20 – 35	0,051	0,020

Выбор аппарата защиты в цепи электродвигателя.

Номинальный ток защитного аппарата (плавкой вставки предохранителя, как указано в индивидуальном задании) $I_{вст.}$ определяется из условия:

$$I_{вст.} \geq I_{\max} \quad (3)$$

где: I_{\max} - максимальный рабочий ток в цепи, А.

Максимальный рабочий ток цепи определяется по формуле;

$$I_{\max} = \frac{P_{НОМ}}{\sqrt{3}U_{НОМ} \cos \varphi} \quad (4)$$

где: $P_{НОМ}$ - номинальная мощность нагрузки, присоединенной к линии, кВт (мощность ЭД-1 или ЭД-2 на участке линии l_2);

$U_{НОМ}$ - номинальное напряжение, В; (380 В)

$\cos \varphi$ - коэффициент мощности нагрузки ЭД1 или ЭД2;

При выборе плавких вставок в цепях электродвигателей учитываются их пусковые токи $I_{пуск.}$:

$$I_{вст.} \geq \frac{I_{ПУСК}}{2.5} \quad (5)$$

$$\frac{I_{ПУСК}}{I_{НОМ.}} = K_{П} \quad (6)$$

где: $I_{НОМ.} = I_{\max}$ - рабочий ток в цепи, А.

$K_{П}$ - коэффициент пуска, приведенный в характеристике электродвигателя;

Плавкую вставку выбирают по наибольшему из токов $I_{вст.}$, рассчитанных по (3), (5) и (6).

Из формулы (6) следует:

$$I_{ПУСК} = K_{П} \cdot I_{НОМ}$$

Из таблицы 3 необходимо выбрать предохранители для трех линий (с ЭД-1 и с ЭД-2, с осветительной нагрузкой) с параметрами, соответствующими индивидуальному заданию.

Таблица 3 – Технические параметры предохранителей

Тип предохранителя	Номинальный ток плавкой вставки $I_{ПЛ.ВСТ}^H$, А
1. НПИ 15	6; 10; 15
2. НПН 60М	20; 25; 35; 45; 60
3. ПН - 2 – 100	30; 40; 50; 60; 80; 100
4. ПН - 2 – 250	80; 100; 120; 150; 200; 250
5. ПН - 2 – 400	200; 250; 300; 350; 400
6. ПН - 2 – 600	300; 400; 500; 600
7. ПН - 2 – 1000	500; 600; 750; 800; 1000

Выбор сечения фазного проводника

На данном этапе необходимо выбрать сечение фазного проводника S_{ϕ} из условия максимально допустимого нагрева:

$$I_{ДОП} \geq I_{\max} \quad (7)$$

где: $I_{ДОП}$ - длительный допустимый из условий нагрева ток нагрузки проводника, А;

I_{\max} – максимальный рабочий ток в цепи, определяемый по формуле (4).

Сечение магистрального фазного проводника определяется по таблице 4, исходя из материала проводника и типа прокладки кабеля (по воздуху, в земле). Магистральный фаз-

ный кабель прокладывается в земле, кабель осветительной нагрузки и кабель-ответвление к электродвигателям прокладываются по воздуху.

Таблица 4 – Выбор сечения магистрального фазного проводника

В воздухе (лотки, короба, пустоты, каналы)					Сечение, кв.мм	В земле						
Медные жилы			Алюминиевые жилы			Медные жилы			Алюминиевые жилы			
Ток, А	Мощность, кВт		Ток, А	Мощность, кВт		Ток, А	Мощность, кВт		Ток, А	Мощность, кВт		
	220 (В)	380 (В)		220 (В)			380 (В)	220 (В)		380 (В)	220 (В)	380 (В)
19	4,1	12,5	-	-	-	1,5	27	5,9	17,7	-	-	
25	5,5	16,4	19	4,1	12,5	2,5	38	8,3	25	29	6,3	
35	7,7	23	27	5,9	17,7	4	49	10,7	32,5	38	8,4	
42	9,2	27,6	32	7	21	6	60	13,2	39,5	46	10,1	
55	12,1	36,2	42	9,2	27,6	10	90	19,8	59,2	70	15,4	
75	16,5	49,3	60	13,2	39,5	16	115	25,3	75,7	90	19,8	
95	20,9	62,5	75	16,5	49,3	25	150	33	98,7	115	25,3	
120	26,4	78,9	90	19,8	59,2	35	180	39,6	118,5	140	30,8	
145	31,9	95,4	110	24,2	72,4	50	225	49,5	148	175	38,5	
180	39,6	118,4	140	30,8	92,1	70	275	60,5	181	210	46,2	
220	48,4	144,8	170	37,4	111,9	95	330	72,6	217,2	255	56,1	
260	57,2	171,1	200	44	131,6	120	385	84,7	253,4	295	65	
305	67,1	200,7	235	51,7	154,6	150	435	95,7	286,3	335	73,7	
350	77	230,3	270	59,4	177,7	185	500	110	329	385	84,7	

Сечения проводников выбираются, исходя из ограничения (7) по ближайшим подходящим под ограничения токам.

Выбор сечения нулевого защитного провода

Сечение нулевого защитного провода $S_{н.з.}$ выбирается, исходя из условия:

$$R_{н.з.} \geq 2R_{ф.} \quad (8)$$

Если фазный и нулевой провод выполнены из разных металлов, то

$$S_{н.з.} \geq 0,8S_{ф.} \quad (9)$$

Сечения нулевых защитных проводов выбираются из таблицы 4 по ближайшим стандартным значениям.

Определение сопротивления фазного проводника

Расчетная формула для определения активного сопротивления:

$$R = \rho \frac{l}{S}, \text{ Ом} \quad (10)$$

где ρ - удельное сопротивление проводника, равное для меди 0.018, для алюминия - 0.028 Ом×мм²/м; l - длина проводника, м; S - сечение проводника, мм².

Рассчитываются активные сопротивления фазных проводников магистральной линии и кабельной линии электродвигателей.

Определение сопротивлений нулевых защитных проводников

Вычисление сопротивления нулевых защитных проводников осуществляется по формуле (10).

Значение сопротивлений R_{ϕ} и $R_{н.з}$

Значение сопротивлений R_{ϕ} и $R_{н.з}$ определяются как суммы сопротивлений отдельных участков цепи l_1 и l_2 , которые характеризуются разными сечениями:

$$R_{\phi} = R_{\phi l1} + R_{\phi l2}, \text{ Ом} \quad (11)$$

$$R_{н.з} = R_{н.з.l1} + R_{н.з.l2}, \text{ Ом} \quad (12)$$

Определение действительного расчетного значения тока короткого замыкания

Действительное расчетное значение тока короткого замыкания определяется I_k по формуле

$$I_k = \frac{U_{\phi}}{Z_T/3 + R_{\phi} + R_{нз}}, \text{ А} \quad (13)$$

Проверка правильности выбора нулевого защитного проводника

Чем больше ток однофазного короткого замыкания I_k , тем быстрее и надежнее произойдет отключение поврежденного потребителя. Исходя из надежности отключения, ток однофазного короткого замыкания I_k должен значительно превышать уставку защиты, т.е. должно выполняться условие.

$$I_k \geq k \cdot I_{ном.з.а} \quad (14)$$

С этой целью сравним значение расчетного тока короткого замыкания $I_{к.расч.}$, полученное в расчетах (13.1), (13.2) с величиной требуемого минимально допустимого тока однофазного короткого замыкания $I_{к. min}$, определяемой из условия (15):

$$I_{к. min} \geq k I_{ном.з.а} \quad (15)$$

и значения номинального тока, выбранного в таблице 3 защитного аппарата $I_{ном.з.а}$ (предохранитель)

$k=3$ - коэффициент кратности тока КЗ по отношению к номинальному току предохранителя.

При правильном выборе нулевого защитного проводника значение расчетного тока однофазного короткого замыкания $I_{к.расч.}$ должно превышать значение наименьшего допустимого по условиям срабатывания защиты $I_{к.min}$, что обеспечит отключающую способность системы зануления.

Результаты расчетов

Результаты расчетов, проведенных в данной работе, сводятся в таблицу 5.

Таблица 5 – Результаты расчета зануления на отключающую способность

Трансформатор	Защитный аппарат в цепи электродвигателя	Фазный проводник	Нулевой защитный проводник
-Тип: масляный -Мощность $S_{тр}$ (расчетная)= -Мощность $S_{тр}$ (табличная) = Полное сопротивление $Z_{тр} =$	-Вид: -Тип: -Номинальный ток(предохранителя): -Номинальный ток(пл.вставки) $I_{ном}(Эд-1) =$ -Номинальный ток(пл.вставки) $I_{ном}(Эд-2) =$	1) На участке от трансформатора до распределительного щита РЩ-1 (l_1);	
		-Тип:	-Тип:
		-Сечение:	-Сечение:
		2) На участке от распределительного щита до электродвигателя (l_2)	
		-Тип: -Сечение $S_{\phi l1}$ (Эд-1)= -Сечение $S_{\phi l1}$ (Эд-2)=	-Тип: -Сечение $S_{н.з.l2}$ (Эд-1)= -Сечение $S_{н.з.l2}$ (Эд-2)=

В заключении приводится краткая характеристика выполненной работы.

Контрольные вопросы

1. Назначение, состав и применение защитного зануления электроустановок.
2. Назначение защитного заземления электроустановок.
3. Назначение рабочего заземления электроустановок.
4. Состав и принцип действия защитного заземления электроустановок.
5. Требования к персоналу электроустановок.
6. Меры безопасности при выполнении работ на трансформаторных подстанциях.
7. Меры безопасности при выполнении работ на силовых трансформаторах.

Перечень основной и дополнительной литературы, необходимой для освоения дисциплины (модуля)

Основная литература

1. Колбасенко, Т. В. Электробезопасность Электронный ресурс : Учебное пособие / Т. В. Колбасенко. - Электробезопасность, 2021-04-20. - Новосибирск : Сибирский государственный университет телекоммуникаций и информатики, 2012. - 120 с. - Книга находится в премиум-версии ЭБС IPR BOOKS. - ISBN 2227-8397
2. Мустафаев, Х.М. Электробезопасность Электронный ресурс : практикум / В.В. Маслов / Х.М. Мустафаев. - Ставрополь : Северо-Кавказский федеральный университет, 2014. - 126 с. - Книга находится в базовой версии ЭБС IPRbooks.

Дополнительная литература

1. Белявин, К. Е. Электробезопасность при эксплуатации электроустановок Электронный ресурс : Монография / К. Е. Белявин, Б. В. Кузнецов. - Минск : Белорусская наука, 2007. - 195 с. - Книга находится в премиум-версии ЭБС IPR BOOKS. - ISBN 978-985-08-0798-4
2. Виноградов, Д. В. Электробезопасность в строительстве Электронный ресурс : Учебное пособие / Д. В. Виноградов. - Москва : Московский государственный строительный университет, ЭБС АСВ, 2013. - 83 с. - Книга находится в премиум-версии ЭБС IPR BOOKS. - ISBN 978-5-7264-0767-8
3. Электробезопасность. Расстояния безопасности в охранной зоне линий электропередачи напряжением свыше 1000 В Электронный ресурс : стандарт. - Москва : Издательский дом ЭНЕРГИЯ, 2013. - 8 с. - Книга находится в базовой версии ЭБС IPRbooks. - ISBN 978-5-98908-123-3