

**МИНИСТЕРСТВО НАУКИ И ВЫСШЕГО ОБРАЗОВАНИЯ
РОССИЙСКОЙ ФЕДЕРАЦИИ**
**Федеральное государственное автономное образовательное
учреждение высшего образования**
«СЕВЕРО-КАВКАЗСКИЙ ФЕДЕРАЛЬНЫЙ УНИВЕРСИТЕТ»
Невинномысский технологический институт (филиал)

Методические указания к проведению практических занятий по
дисциплине «Основы эксплуатации электрооборудования» для студентов
направления 13.03.02 – «Электроэнергетика электротехника»

Невинномысск 2021

Настоящие методические указания предназначены для проведения практических занятий по дисциплине «Основы эксплуатации электрооборудования» для студентов направления 13.03.02 – «Электроэнергетика и электротехника»

Составители: к.т.н. А.И. Колдаев

Содержание

Введение

1. Эксплуатация воздушных линий (ВЛ)

Практическая работа 1. Эксплуатация воздушных линий (ВЛ). Часть 1

Практическая работа 2. Эксплуатация воздушных линий (ВЛ). Часть

2. Эксплуатация кабельных линий (КЛ)

Практическая работа 3. Эксплуатация кабельных линий (ВЛ). Часть

Практическая работа 4. Эксплуатация кабельных линий (ВЛ). Часть

3. Эксплуатация трансформаторов

Практическая работа 5. Эксплуатация трансформаторов. Часть 1

Практическая работа 6. Эксплуатация трансформаторов. Часть 2

Практическая работа 7. Тепловой расчёт трансформаторов

4. Эксплуатация электрических машин

Практическая работа 8. Эксплуатация электрических машин. Часть 1

Практическая работа 9. Эксплуатация электрических машин. Часть 2

Практическая работа 10. Приёмка в ремонт и разборка асинхронного электродвигателя

Практическая работа №11. Тема: Ремонт и сборка асинхронного двигателя после ремонта

Практическая работа №12. Тема: Определение отдельных фаз трёхфазного электродвигателя и маркировка выводов

Введение

Дисциплина «Основы эксплуатации электрооборудования» изучается студентами по профилю подготовки «Электропривод и автоматика» направления подготовки 13.03.02 – Электроэнергетика и электротехника на 4 курсе. Правильное сочетание теоретических знаний с практикой обеспечивает высокое качество подготовки выпускников.

Проведение практических занятий заключается в решении задач по эксплуатации воздушных ЛЭП, кабельных ЛЭП, силовых трансформаторов и электрических машин.

1. ЭКСПЛУАТАЦИЯ ВОЗДУШНЫХ ЛИНИЙ (ВЛ)

Задача 1.1. Воздушная линия соединяет источник энергии с потребителем. Вид потребителя определяется по табл. 1.1 в соответствии с номером варианта (это может быть либо асинхронный двигатель (АД), либо трансформатор (Т), либо синхронный двигатель (СД)). Технические данные выбираются в зависимости от номера варианта из соответствующей таблицы; либо потребитель задаётся непосредственно значением потребляемой нагрузки в МВт и МВА). Считать, что все трансформаторы работают в повышающем режиме.

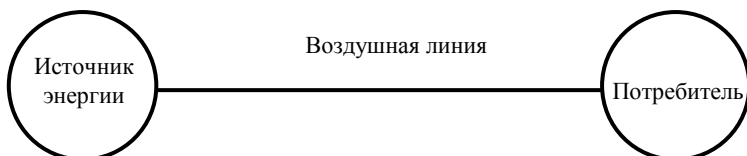


Рис. 1.1

1. Для данной схемы по заданной нагрузке, материалу провода и числу часов использования максимума нагрузки выбрать воздушную линию по экономической плотности тока.
2. Для данной схемы по заданной нагрузке выбрать воздушную линию по допустимому нагреву.
3. Определить поправочный температурный коэффициент, учитывающий температуру окружающей среды.

МЕТОДИЧЕСКИЕ УКАЗАНИЯ К РЕШЕНИЮ ЗАДАЧИ 1.1

1. Выбор сечения проводников по экономической плотности тока.

Сечения проводников должны быть проверены по экономической плотности тока. Экономически целесообразное сечение S , мм², определяется из соотношения

$$S = \frac{I}{J_э},$$

где I – расчётный ток в час максимума энергосистемы, А; $J_э$ – нормированное значение экономической плотности тока, А/мм², для заданных условий работы, выбираемое по табл. 1.2.

Для АД и СД

$$I_p = \frac{P_n \cdot 100}{\sqrt{3} \cdot U \cos \varphi_n \eta},$$

где P_n – номинальная активная мощность, кВт; U – номинальное напряжение, В; $\cos \varphi_n$ – коэффициент мощности; η – КПД двигателя.

Для трансформаторов

$$I_p = \frac{S_{\text{ном.т}}}{\sqrt{3} \cdot U_{\text{ном.т}}}$$

Сечение, полученное в результате указанного расчёта, округляется до ближайшего стандартного сечения. Расчётный ток принимается для нормального режима работы, т.е. увеличение тока в послеаварийных и ремонтных режимах сети не учитывается.

2. Соблюдение режима термической стойкости провода.

По полученному значению расчётного тока потребителя выбираем сечение провода исходя из условия:

$$I_p \leq I_{\text{дд}},$$

где $I_{\text{дд}}$ – длительно допустимый ток, А.

3. Соблюдение режимов работы линии по токам нагрузки.

Провода воздушных линий при протекании по ним электрического тока нагреваются. Правилами устройств электроустановок установлена предельно допустимая температура голых проводов при длительном протекании тока, равная 70 °С. Для проводов ВЛ предусмотрены длительно допустимые токовые нагрузки I_n , рассчитанные из условия равенства температуры окружающей среды 25 °С (длительно допустимые токовые нагрузки голых проводов на открытом воздухе приводятся в [1, гл. 1.3]).

Если температура окружающей среды отличается от +25 °С, длительно допустимую нагрузку I_t определяют с учётом поправочного коэффициента:

$$I_t = k I_n, \quad k = \sqrt{\frac{t_{\text{пр}} - t_{\text{окр}}}{t_{\text{пр}} - 25}},$$

где $t_{\text{пр}}$ – предельно допустимая температура нагрева провода; $t_{\text{окр}}$ – температура окружающей среды.

Предельно допустимые токовые нагрузки допускаются только в аварийных случаях. Во всех остальных случаях ток должен быть не больше рабочего максимального, взятого в качестве исходного параметра при расчёте и выборе проводов низковольтной сети. Режим напряжения линии контролируется на вторичных зажимах трансформатора (на вводах потребителя). При отклонении напряжения выше допустимого пользуются переключателем трансформатора (в отключённом состоянии).

4. Перегрузка провода.

Возможную перегрузку провода в интервале температур воздуха 0...40 °С и скорости ветра 1...5 м/с определяют по номограммам, где V_b – скорость ветра, м/с; k_n – кратность допустимой перегрузки по отношению к номинальной.

На рисунке 1.2 по оси ординат откладываются тепловые потери на охлаждение провода на 1 м ($Q_{\text{охл}}$, Вт/м), а по оси абсцисс – скорость ветра ($V_{\text{в}}$, м/с). Зависимости тепловых потерь при температуре окружающего воздуха 0° и $+40^{\circ}$ °С и температурах провода определяют для 70, 80 и 90° °С, что соответствует кратности перегрузки 1,25...2,0 номинальных значений.

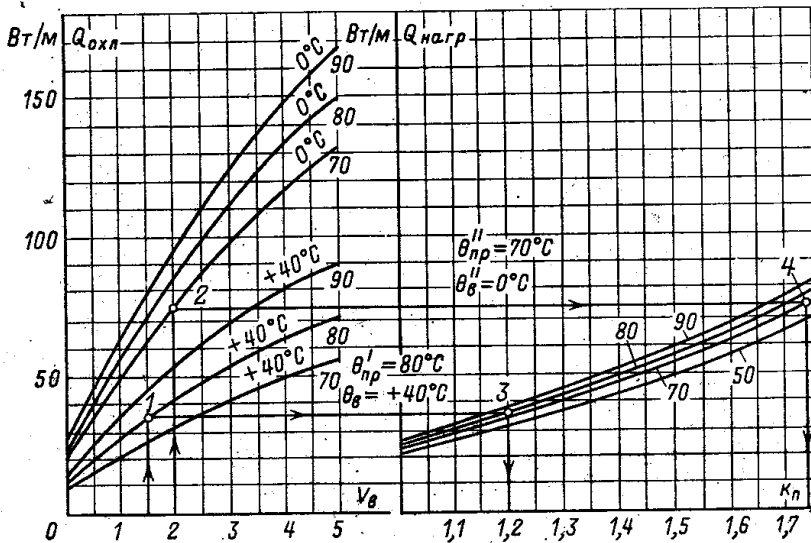


Рис. 1.2. Номограммы зависимости тепловых потерь на охлаждение

Справа от номограммы расположена ещё одна номограмма, на которой по оси ординат откладывается теплоотдача ($Q_{\text{нагр}}$, Вт/м), а по оси абсцисс – кратность допустимой перегрузки по отношению к номинальной.

Зависимости теплоотдачи от кратности допустимой перегрузки по отношению к номинальной даны при температурах провода 50, 70, 80 и 90° °С и перегрузках 1,25...2,0 номинальных значений.

Определение возможной перегрузки провода АС 25/4,2 принимаем по номограммам при следующих условиях:

- 1) скорость ветра $V_1 = 1,5$ м/с и $V_2 = 2$ м/с;
- 2) температура провода $\theta'_{\text{пр}} = 80^{\circ}$ °С и $\theta''_{\text{пр}} = 70^{\circ}$ °С
- 3) температура воздуха $\theta'_в = +40^{\circ}$ °С и $\theta''_в = 0^{\circ}$ °С.

От оси абсцисс при $V_1 = 1,5$ м/с проводим перпендикуляр до пересечения с кривой, соответствующей $\theta'_{\text{пр}} = 80^{\circ}$ °С и $\theta'_в = 40^{\circ}$ °С и находим точку 1. Из точки 1 проводим прямую, параллельную оси абсцисс, до пересечения

чения с кривой второй номограммы, соответствующей $\theta'_{\text{пр}} = 80 \text{ }^\circ\text{C}$, и находим точку 3. Из точки 3 опускаем перпендикуляр до пересечения с осью абсцисс и получаем кратность допустимой перегрузки ($k_{\text{п}}$) по отношению к номинальной, в конкретном случае $k_{\text{п}} = 1,2$.

Соответственно при $V_2 = 2 \text{ м/с}$ получаем точки 2 и 4 при температуре провода $\theta''_{\text{пр}} = 70 \text{ }^\circ\text{C}$ и температуре воздуха $\theta''_{\text{в}} = 0 \text{ }^\circ\text{C}$. Кратность допустимой перегрузки по отношению к номинальной получается $k_{\text{п}} = 1,75$.

Таким образом, при изменении скорости ветра от 1,5 до 2 м/с, изменении температуры провода от 70 и 80 $^\circ\text{C}$ и изменении температуры воздуха от +40 до 0 $^\circ\text{C}$ кратность допустимой перегрузки по отношению к номинальной изменяется от 1,2 до 1,75, т.е. увеличивается на 55%.

Делая вывод из данных рассуждений, можно отметить, что при нормальных условиях эксплуатации $\theta'_{\text{пр}} = 50 \dots 70 \text{ }^\circ\text{C}$; $\theta'_{\text{в}} = 0 \dots 40 \text{ }^\circ\text{C}$; $V_{\text{в}} = 1 \dots 5 \text{ м/с}$ можно уверенно перегружать воздушные линии на 30...35% по отношению к номинальной нагрузке.

Примеры решения задач.

1. Для потребителя $S_{\text{ном}} = (2 + j3) \text{ МВА}$, напряжение $U_{\text{н}} = 10 \text{ кВ}$. Число часов использования максимума нагрузки 3500 часов. Провода медные.

Определяем расчётную нагрузку потребителя:

$$I_{\text{п}} = \frac{S}{\sqrt{3}U} = \frac{\sqrt{P^2 + Q^2}}{\sqrt{3}U} = \frac{\sqrt{2^2 + 3^2} \cdot 10^3}{\sqrt{3} \cdot 10} = 20,8 \text{ А.}$$

Экономическая плотность тока $j_3 = 2,1$.

Экономически обоснованное сечение провода

$$S_3 = \frac{I_{\text{п}}}{j_3} = \frac{20,8}{2,1} = 9,92 \text{ мм}^2.$$

Округляем до ближайшего стандартного сечения 10 мм^2 .

В случае другого вида нагрузки расчётный ток определяется по соответствующей формуле.

Для АД и СД

$$I_{\text{п}} = \frac{P_{\text{н}} \cdot 1000}{\sqrt{3} \cdot U \cos \varphi_{\text{н}} \eta}.$$

Для трансформаторов

$$I_{\text{п}} = \frac{S_{\text{ном.т}}}{\sqrt{3} \cdot U_{\text{ном.т}}}.$$

2. Для потребителя $S_{\text{ном}} = (2 + j3)$ МВА, напряжение $U_{\text{н}} = 10$ кВ. Выбрать сечение провода исходя из условий термической стойкости.

$$I_p = \frac{S}{\sqrt{3}U} = \frac{\sqrt{P^2 + Q^2}}{\sqrt{3}U} = \frac{\sqrt{2^2 + 3^2} \cdot 10^3}{\sqrt{3} \cdot 10} = 20,8 \text{ А.}$$

Исходя из условия $I_p \leq I_{\text{дл}}$ выбираем провод сечением 10 мм^2 .

3. Найти поправочный температурный коэффициент для окружающей среды с температурой 45°C и провода с предельной температурой 67°C .

$$k = \sqrt{\frac{t_{\text{пр}} - t_{\text{окр}}}{t_{\text{пр}} - 25}} = \sqrt{\frac{67 - 45}{67 - 25}} = 0,7.$$

1.1. Исходные данные

№ варианта	Потребитель	$U_{\text{н}}$, кВ	T_{max} , ч	Материал провода	$t_{\text{окр}}$, $^\circ\text{C}$	$t_{\text{пр}}$, $^\circ\text{C}$
1	$10 + j10$	35	1500	Медь	22	32
2	$2 + j3$	10	2000	Алюминий	10	41
3	$1 + j0,5$	6	2550	Медь	12	26
4	$0,2 + j1$	6	2500	Алюминий	40	50
5	$23 + j12$	35	3000	Медь	32	42
6	$0,23 + j1$	6	3500	Алюминий	56	65
7	$0,5 + j2$	6	4000	Медь	44	52
8	$4 + j3$	35	5000	Алюминий	30	54
9	$1,7 + j3$	6	6000	Медь	25	36
10	T1	Согласно техническим данным соответствующего потребителя	6500	Алюминий	30	32
11	T2		7000	Медь	28	29
12	T3		7500	Алюминий	14	27
13	T4		8000	Медь	39	45
14	T5		2200	Алюминий	45	47
15	T6		3100	Медь	50	56
16	T7		5350	Алюминий	42	53
17	T8		6400	Медь	20	28
18	T9		7700	Алюминий	47	51
19	T10		7900	Медь	32	49
20	СД1		3580	Алюминий	16	50
21	СД2		6530	Медь	20	34

Продолжение табл. 1.1

№ варианта	Потребитель	U_n , кВ	T_{\max} , ч	Материал провода	$t_{\text{окр}}$, °С	$t_{\text{пр}}$, °С	
22	СД3	Согласно техническим данным соответствующего потребителя	7100	Алюминий	41	69	
23	СД4		4220	Медь	20	48	
24	СД5		3750	Алюминий	57	70	
25	СД6		7420	Медь	39	62	
26	СД7		5320	Алюминий	55	64	
27	СД8		1900	Медь	20	63	
28	СД9		2600	Алюминий	45	59	
29	СД10		4120	Медь	65	78	
30	АД1		6530	Алюминий	41	60	
31	АД2		7210	Медь	22	30	
32	АД3		7800	Алюминий	33	44	
33	АД4		5530	Медь	41	43	
34	АД5		4220	Алюминий	53	61	
35	АД6		7950	Медь	47	62	
36	АД7		5050	Алюминий	69	35	
37	АД8		6060	Медь	51	57	
38	АД9		7070	Алюминий	15	36	
39	АД10		8080	Медь	20	61	
40	1,2 + j6		10	3030	Алюминий	12	33
41	2,8 + j5		6	4040	Медь	45	69
42	0,9 + j2	6	4630	Алюминий	35	55	
43	7 + j9	35	3520	Медь	26	44	
44	0,5 + j2	6	2980	Алюминий	33	36	
45	4 + j9	10	7450	Медь	50	56	
46	2,1 + j5	6	2300	Алюминий	12	41	
47	7,8 + j10	35	2900	Медь	27	33	
48	5 + j4	10	3650	Алюминий	33	44	
49	7 + j4,5	10	7850	Медь	42	55	
50	1,6 + j4	6	5530	Алюминий	45	67	

1.2. Экономическая плотность тока

Проводники	Экономическая плотность тока, А/мм ² , при числе часов использования максимума нагрузки в год T_{\max} , ч		
	более 1000 до 3000	более 3000 до 5000	более 5000
Неизолированные провода и шины:			
медные	2,5	2,1	1,8
алюминиевые	1,3	1,1	1,0
Кабели с бумажной и провода с резиновой и поливинилхлоридной изоляция с жилами:			
медными	3,0	2,5	2,0
алюминиевыми	1,6	1,4	1,2
Кабели с резиновой и пластмассовой изоляция с жилами:			
медными	3,5	3,1	2,7
алюминиевыми	1,9	1,7	1,6

1.3. Допустимый длительный ток для неизолированных проводов

Ток, А	Номинальное сечение, мм ²	Ток, А	Номинальное сечение, мм ²	Ток, А	Номинальное сечение, мм ²	Ток, А	Номинальное сечение, мм ²
84	10	265	70	510	185	825	400
111	16	330	95	610	240	945	500
142	25	375	120	690	300	1050	600
175	35	450	150	730	330	1180	700
210	50						

1.4. Технические данные асинхронных двигателей

	Тип	$P_{\text{ном}}$, кВт	$U_{\text{ном}}$, кВ	$n_{\text{ном}}$, об/мин	$\cos \varphi_{\text{ном}}$	η , %
1	ДАЗО2-16-44-8У1	170	6	745	0,69	88
2	ДАЗО2-16-44-8У1	170	3	745	0,72	90
3	ДАЗО2-16-54-8У1	630	6	740	0,85	93,5
4	ДАЗО2-16-54-8У1	630	3	740	0,85	93,5
5	ДАЗО2-16-54-8Т1	500	6	742	0,835	93
6	ДАЗО2-16-54-10У1	160	6	595	0,68	89
7	ДАЗО2-16-59-4У1	1250	6	1492	0,85	94
8	ДАЗО2-16-64-6У1	800	6	988	0,88	93
9	ДАЗО2-16-64-6Т1	630	6,6	990	0,87	92,5
10	ДАЗО2-16-64-10У1	200	6	595	0,73	89,7

1.5. Технические данные синхронных двигателей ($\cos\varphi = 0,9$)

	Тип	$P_{\text{ном}}$, кВт	$U_{\text{ном}}$, кВ	$n_{\text{ном}}$, об/мин	η , %
1	СДН14-49-6У3	800	10	1000	94
2	СДН315-38-6У3	1250	10	1000	94,4
3	СДН15-49-6У3	1600	10	1000	95,2
4	СДН315-64-6У3	2000	10	1000	95,8
5	СДН15-76-6У3	2500	10	1000	96
6	СДН314-41-8У3	630	6	750	94,6
7	СДН14-46-8У3	800	6	750	94,6
8	СДН314-59-8У3	1000	6	750	94,8
9	СДН315-39-8У3	1250	6	750	94,8
10	СДН314-44-10У3	630	6	600	93,5

1.6. Технические данные силовых трансформаторов

	Тип	$S_{\text{ном}}$, кВА	Напряжение обмотки, кВ	
			ВН	НН
1	ТМ-2500/35-71Т1	2500	20	6,3
2	ТМ-2500/35	2500	13,8	6,3
3	ТМ-4000/10	4000	10	3,15
4	ТМ-4000/10-85У1	4000	10	6,3
5	ТМ-4000/35	4000	20	6,3
6	ТМ-4000/35-71Т1	4000	21	6,3
7	ТМН-4000/35	4000	13,8	6,3
8	ТМ-6300/10	6300	10	3,15
9	ТМ-6300/35	6300	20	6,3
10	ТМН-6300/20	6300	15,75	6,3

Задача 1.2. Воздушная линия электропередачи (ВЛ) длиной L , выполненная сталеалюминиевыми проводами сечением F , проходит в районе интенсивного гололёдообразования. Плавка гололёда на проводах ВЛ может осуществляться от шин низкого напряжения (НН) 6...10 кВ.

Рассчитать мощность S и напряжение U , требуемые для плавки гололёда переменным и выпрямленным током.

Способ плавки выбрать в соответствии с вариантом, представленным в табл. 1.7.

Таблица 1.7

Вариант	1	2	3	4	5	6	7	8	9	10
	Плавка переменным током, рис. 1.3, а									
	11	12	13	14	15	16	17	18	19	20
	Плавка выпрямленным током, рис. 1.3, б									
$L, \text{ км}$	40	30	30	25	25	55	55	60	70	65
$F, \text{ мм}^2$	70	70	95	95	120	150	185	240	300	400

МЕТОДИЧЕСКИЕ УКАЗАНИЯ К РЕШЕНИЮ ЗАДАЧИ 1.2

Принципиальные схемы плавки гололёда переменным и выпрямленным током приведены на рис. 1.3. При плавке гололёда переменным током (рис. 1.3, а) ВЛ подключается к шинам 6...10 кВ непосредственно. При плавке гололёда выпрямленным током (рис. 1.3, б) ВЛ подключается к шинам 6...10 кВ через выпрямитель UZ . В обоих случаях на другом конце провода ВЛ замыкаются накоротко.

Ток плавки $I_{пл}$ рекомендуется принимать равным $(1,0...2,0) I_{доп}$. Величины допустимо длительного тока $I_{доп}$ и удельного сопротивления r_0 для проводов различных сечений приведены в табл. 1.8, сопротивление $x_0 = 0,4 \text{ Ом/км}$.

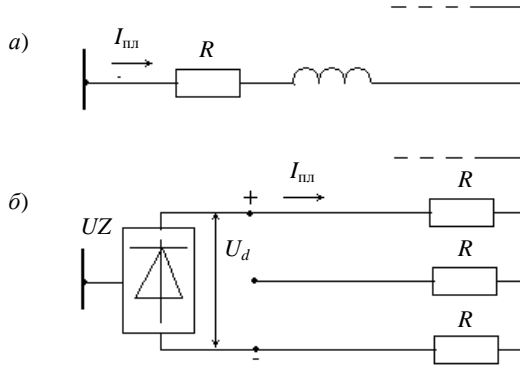


Рис. 1.3. Принципиальные схемы плавки гололёда переменным (а) и постоянным (б) током

Таблица 1.8

$F, \text{ мм}^2$	70	95	120	150	185	240	300	400
$r_0, \text{ Ом/км}$	0,43	0,31	0,25	0,2	0,16	0,12	0,1	0,07
$I_{доп}, \text{ А}$	265	330	390	450	510	610	690	825

Плавка гололёда переменным током (рис. 1.3, а)

1. Принять определённую величину тока плавки гололёда $I_{пл}$.
2. Определить сопротивления проводов ВЛ (R, X, Z).
3. По величине тока $I_{пл}$ и полному сопротивлению Z вычислить линейное напряжение источника питания U , принять ближайшее номинальное напряжение.
4. По величинам $I_{пл}$ и U определить полную трёхфазную мощность S , требуемую для плавки гололёда.

Плавка гололёда выпрямленным током (рис. 1.3, б)

1. Принять определённую величину тока плавки гололёда $I_{пл}$.
2. Определить активное сопротивление проводов R .
3. По принятой величине тока $I_{пл}$ и сопротивлению R вычислить напряжение на выходе выпрямителя U_d .
4. По величинам $I_{пл}$ и U_d рассчитать мощность на выходе выпрямителя P_d .
5. При определении мощности и линейного напряжения на входе выпрямителя использовать следующие приближённые выражения:
 $S = P_d$, $U \cong U_d / \sqrt{2}$.

**Контрольные вопросы по теме
«Эксплуатация воздушных линий»**

1. Назначение ВЛ.
2. Основные элементы ВЛ.
3. Факторы, воздействующие на ВЛ в процессе эксплуатации.
4. Условия нормальной эксплуатации ВЛ.
5. Критерии выборов проводов ВЛ.
6. Требования к материалам проводов и троссов.
7. Классификация опор.
8. Краткая характеристика деревянных опор.
9. Эксплуатация деревянных опор в районах с загрязнённой атмосферой.
10. Проверка состояния деревянных опор.
11. Краткая характеристика железобетонных опор.
12. Краткая характеристика стальных опор.
13. Приём ВЛ в эксплуатацию.
14. Осмотр ВЛ.
15. Профилактические измерения и проверки на линиях.
16. Проверка стрел провеса и габаритных размеров ВЛ.
17. Ремонт ВЛ.
18. Ремонт деревянных опор.
19. Ремонт железобетонных опор.
20. Ремонт проводов.
21. Техника безопасности при эксплуатации ВЛ.

2. ЭКСПЛУАТАЦИЯ КАБЕЛЬНЫХ ЛИНИЙ (КЛ)

Задача 2.1. Кабельная линия соединяет источник энергии с потребителем. Вид потребителя определяется по табл. 2.1 в соответствии с номером варианта (это может быть либо асинхронный двигатель (АД), либо трансформатор (Т), либо синхронный двигатель (СД) – тогда его технические данные выбираются в зависимости от номера варианта из соответствующей таблицы; либо потребитель задаётся непосредственно значением потребляемой нагрузки в МВт и МВА).

Считать, что все трансформаторы работают в повышающем режиме.

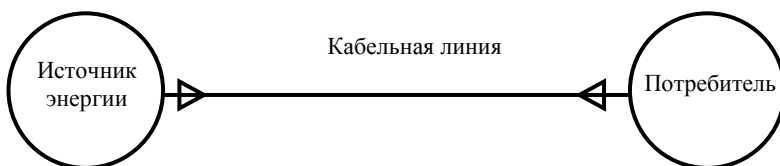


Рис. 2.1

1. Для данной схемы по заданной нагрузке выбрать кабельную линию по экономической плотности тока.
2. Для данной схемы по заданной нагрузке выбрать кабельную линию по длительно допустимому току.
3. В зависимости от места нахождения (в земле Z или воздухе B), температуры окружающей среды и типа кабеля определить длительно допустимую нагрузку кабельной линии с учётом температуры окружающей среды. Температура окружающей среды выбирается в зависимости от заданного варианта.
4. Скорректировать допустимую нагрузку кабельной линии по данным предыдущей задачи по более точной формуле.

МЕТОДИЧЕСКИЕ УКАЗАНИЯ К РЕШЕНИЮ ЗАДАЧИ 2.1

1. Выбор сечения проводников по экономической плотности тока

Сечения проводников должны быть проверены по экономической плотности тока. Экономически целесообразное сечение S , мм², определяется из соотношения

$$S = \frac{I}{J_3},$$

где I – расчётный ток в час максимума энергосистемы, А; J_3 – нормированное значение экономической плотности тока, А/мм², для заданных условий работы, выбираемое по табл. 1.2.

Таблица 2.1

№ варианта	Потребитель	U , кВ	T_{max} , °С	Материал провода	Тип кабеля	Место нахождения	$t_{\text{возв}}$, °С	$t_{\text{об}}$, °С	$\Delta t_{\text{каб}}$, °С
1	АД1	Согласно техническим данным соответствующего потребителя	1500	Медь	2	3	10	9	2
2	АД2		2000	Алюминий	1	3	11	8	0
3	АД3		2550	Медь	3	В	20	25	3
4	АД4		2500	Алюминий	1	В	18	22	1
5	АД5		3000	Медь	2	В	20	38	5
6	АД6		3500	Алюминий	2	3	8	10	2
7	АД7		4000	Медь	3	В	15	22	4
8	АД8		5000	Алюминий	2	В	25	42	6
9	АД9		6000	Медь	3	3	12	20	2
10	АД10		6500	Алюминий	3	3	13	31	0
11	Т1		7000	Медь	4	3	7	19	3
12	Т2		7500	Алюминий	2	В	24	53	1
13	Т3		8000	Медь	2	В	23	20	0
14	Т4		2200	Алюминий	3	В	18	21	1
15	Т5		3100	Медь	4	3	12	17	2
16	Т6		5350	Алюминий	4	3	14	25	7
17	Т7		6400	Медь	2	3	9	28	8
18	Т8		7700	Алюминий	3	3	8	36	6
19	Т9		7900	Медь	3	В	19	28	1
20	Т10		3580	Алюминий	4	В	20	29	3
21	СД1		6530	Медь	2	В	27	26	2
22	СД2		7100	Алюминий	2	В	34	40	0
23	СД3		4220	Медь	2	В	26	25	5
24	СД4		3750	Алюминий	2	В	23	31	6
25	СД5		7420	Медь	3	3	6	10	1
26	СД6		5320	Алюминий	2	3	11	18	2
27	СД7		1900	Медь	3	3	16	15	4
28	СД8		2600	Алюминий	2	В	30	39	2
29	СД9		4120	Медь	2	3	17	15	4
30	СД10		6530	Алюминий	3	3	15	20	1

2.2. Длительно допустимые температуры жил кабеля в зависимости от типа кабеля

Тип кабеля	Длительно допустимая температура t_d , °C
1. Для кабелей с пропитанной бумажной изоляцией напряжением до 3 кВ	80
2. Для кабелей с резиновой изоляцией	65
3. Для кабелей по ВТУ с полихлорвиниловой изоляцией	65
4. Для кабелей с пропитанной бумажной изоляцией напряжением 20 и 35 кВ	50

Сечение, полученное в результате указанного расчёта, округляется до ближайшего стандартного сечения. Расчётный ток принимается для нормального режима работы, т.е. увеличение тока в послеаварийных и ремонтных режимах сети не учитывается.

2. Выбор кабельной линии по длительно допустимому току.

В зависимости от вида потребителя (двигатель, трансформатор и т.д.) определяется номинальный потребляемый нагрузкой ток и по нему выбирается кабельная линия исходя из условия:

$$I_p \leq I_{дд}.$$

3. Соблюдение режимов работы кабельных линий по токам нагрузки.

Допустимые температуры нагрева токоведущих жил определяются конструкцией кабеля (типом применяемой изоляции), рабочим напряжением, режимом его работы (длительный, кратковременный). Длительно допустимые температуры токоведущих жил не должны превышать табличных значений.

Допустимые токовые нагрузки для нормального длительного режима кабельной линии определяют по таблицам, приведённым в электротехническом справочнике [2]. Эти нагрузки зависят от способа прокладки кабеля и вида охлаждающей среды (земля, воздух).

Для кабелей, проложенных в земле, длительно допустимые токовые нагрузки приняты из расчёта прокладки одного кабеля в траншее на глубине 0,7...1,0 м при температуре земли $t_d = 15$ °C. Для кабелей, проложен-

ных на воздухе, температура окружающей среды принята равной $t_d = 25 \text{ }^\circ\text{C}$. Если расчётная температура t_p окружающей среды отличается от принятых условий t_n , вводится поправочный коэффициент k_1 , равный

$$k_1 = \sqrt{\frac{t_d - t_p}{t_d - t_n}},$$

где t_d – допустимая температура жилы кабеля.

За расчётную температуру почвы принимается наибольшая среднемесячная температура (из всех месяцев года) на глубине прокладки кабеля. За расчётную температуру воздуха принимают наибольшую среднюю суточную температуру, повторяющуюся не менее трёх дней в году.

При прокладке в одной траншее нескольких кабелей вводят поправочный коэффициент k_2 , зависящий от числа параллельно проложенных кабелей и расстояния между ними.

В условиях необходимости применения обоих поправочных коэффициентов длительно допустимая нагрузка

$$I_{\text{доп}} = I_p k_1 k_2.$$

Длительно допустимые нагрузки определяют по участку трассы кабельной линии с наихудшими условиями охлаждения, если длина участка не менее 10 м.

Кабельные линии напряжением до 6...10 кВ, несущие нагрузки меньше номинальных при коэффициенте предварительной нагрузки не более 0,6...0,8 могут кратковременно и длительно перегружаться. Для более точного определения нагрузочной способности кабеля рекомендуется измерять температуру металлических оболочек кабелей $t_{об}$, а затем определять температуру жилы кабеля $t_{ж}$ по формуле

$$t_{ж} = t_{об} + \Delta t_{каб},$$

где $\Delta t_{каб}$ – перепад температур от оболочки до жилы кабеля; $t_{об}$ – температура оболочки, измеренная при опыте, $^\circ\text{C}$.

Если в результате измерений температура жилы кабеля $t_{ж}$ окажется ниже допустимой величины $t_{ж.д}$, можно скорректировать нагрузку кабеля, увеличив её до значения, определяемого формулой

$$I_{\text{доп}} = I_p \sqrt{\frac{t_{ж.д} - t_{окр}}{t_{ж} - t_{окр}}},$$

где I_p и $t_{ж}$ – измеренная нагрузка и температура жилы кабеля.

**Контрольные вопросы по теме
«Эксплуатация кабельных линий»**

1. Определение КЛ.
2. Классификация КЛ.
3. Основные элементы КЛ.
4. Объём эксплуатации КЛ.
5. Критерии выборов проводов КЛ.
6. Соблюдение режимов эксплуатации КЛ.
7. Блуждающие токи.
8. Испытание КЛ.
9. Определение мест повреждения КЛ.
10. Ремонт КЛ.
11. Техника безопасности при эксплуатации КЛ.

3. ЭКСПЛУАТАЦИЯ ТРАНСФОРМАТОРОВ

Задача 3.1.

1. Определить число витков намагничивающей обмотки и ток в обмотке при индукционной сушке.

2. Определить параметры сушки трансформаторов токами нулевой последовательности.

Таблица 3.1

№	Мощность трансформатора, кВА/утеплённость/ребристость	U , В	l , м	F/F_0	t_0	h , м	Δp	$\cos\varphi_0$
1	25/утеплённый/ребристый	127	1,0	1,4	0	0,8	0,65	0,2
2	25/неутеплённый/ребристый	220	1,1	1,5	10	0,8	0,7	0,25
3	25/утеплённый/гладкий	380	1,2	1,6	20	1,0	0,75	0,3
4	25/неутеплённый/ребристый	127	1,3	1,45	15	1,2	0,8	0,35
5	40/утеплённый/ребристый	220	1,05	1,55	25	1,2	0,85	0,4
6	40/неутеплённый/ребристый	380	1,4	1,41	11	1,3	0,9	0,45
7	40/утеплённый/гладкий	127	1,5	1,51	21	0,9	0,66	0,5
8	40/неутеплённый/ребристый	220	1,6	1,42	12	0,85	0,71	0,55
9	100/утеплённый/ребристый	380	1,7	1,52	22	0,9	0,76	0,6
10	100/неутеплённый/ребристый	127	1,8	1,43	13	0,95	0,81	0,65
11	100/утеплённый/гладкий	220	1,9	1,53	23	1,2	0,86	0,7
12	100/неутеплённый/ребристый	380	2,0	1,44	14	1,25	0,67	0,23
13	160/утеплённый/ребристый	127	2,1	1,54	24	1,4	0,72	0,33
14	160/неутеплённый/ребристый	220	2,2	1,47	16	1,5	0,77	0,43
15	160/утеплённый/гладкий	380	2,3	1,57	26	1,3	0,82	0,53
16	160/неутеплённый/ребристый	127	2,4	1,48	17	1,4	0,87	0,63
17	560/неутеплённый/ребристый	220	2,5	1,58	27	1,4	0,68	0,47
18	560/утеплённый/гладкий	380	2,6	1,49	18	1,8	0,73	0,69
19	560/неутеплённый/ребристый	127	2,7	1,59	28	2,0	0,78	0,61

МЕТОДИЧЕСКИЕ УКАЗАНИЯ К РЕШЕНИЮ ЗАДАЧИ 3.1

Изоляцию обмоток трансформаторов можно сушить различными методами: в сушильных печах, при помощи ламп инфракрасного света, током короткого замыкания, потерями в собственном баке и токами нулевой последовательности. Однако в условиях эксплуатации получили распространение наиболее экономичные и удобные методы сушки потерями в собственном баке и токами нулевой последовательности. И в том и в другом случае сушку можно проводить на месте установки трансформаторов при любой температуре окружающей среды, но со сливом масла из баков.

Сушка потерями в собственном баке. Иногда этот метод называют индукционным. Нагрев происходит потерями в баке, для чего на бак трансформатора наматывают намагничивающую обмотку (рис. 3.1). Чтобы получить более равномерное распределение температуры внутри бака, намагничивающую обмотку наматывают на 40...60% высоты бака (снизу), причём на нижней части бака витки располагают гуще, плотнее, чем на верхней. Провод для обмотки может быть выбран любой.

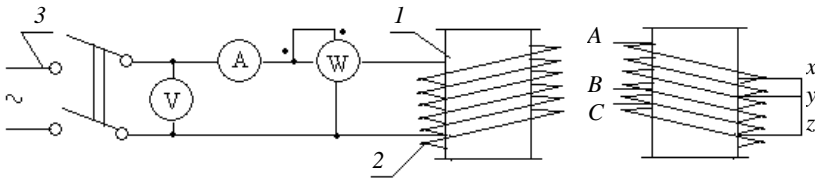


Рис. 3.1. Схема сушки трансформатора при помощи намагничивающей обмотки:

a – однофазная намагничивающая обмотка;

б – трёхфазная намагничивающая обмотка; *l* – нагреваемый трансформатор;

2 – намагничивающая обмотка; *3* – источник питания

1. Порядок расчёта.

Число витков

$$\omega = \frac{UA}{l},$$

где U – напряжение источника тока, В; l – периметр бака, м.

Величину A определяют по табл. 3.2 в зависимости от удельных потерь ΔP , кВт/м²:

$$\Delta P = k_T \frac{F}{F_o} (t_k - t_o),$$

где k_T – коэффициент теплоотдачи, для утепленного бака $k_T = 5$, для неутепленного $k_T = 12$ Вт/(м²·°С); F – поверхность бака трансформатора, м²; F_o – поверхность бака, занятая обмоткой, м²; t_k – температура нагрева бака, обычно равна 100 °С; t_o – температура окружающей среды, °С.

Ток в обмотке

$$I = \frac{\Delta P F_0}{U \cos \varphi},$$

где $\cos \varphi = 0,54 \dots 0,7$ для трансформаторов с гладкими или трубчатыми баками; для трансформаторов с ребристыми баками $\cos \varphi = 0,3$.

Чем толще стенки бака, массивнее детали наружного крепежа, тем выше значение $\cos \varphi$.

Температуру нагрева трансформатора можно регулировать изменением подводимого напряжения, изменением числа витков намагничивающей обмотки, периодическими отключениями питания намагничивающей обмотки.

Таблица 3.2

ΔP	A	ΔP	A	ΔP	A	ΔP	A	ΔP	A	ΔP	A	ΔP	A
0,75	2,33	0,8	2,26	0,85	2,18	0,9	2,12	0,95	2,07	1,0	2,02	1,05	1,87
1,1	1,92	1,15	1,88	1,2	1,84	1,4	1,74	1,6	1,61	1,7	1,63	1,8	1,59
1,9	1,56	2,0	1,54	2,1	1,51	2,2	1,49	2,4	1,44	2,5	1,42	3,0	1,34

2. Сушка токами нулевой последовательности (ТНП).

Этот способ отличается от предыдущего тем, что намагничивающей обмоткой служит одна из обмоток трансформатора, соединённая по схеме нулевой последовательности. Трансформаторы имеют 12 группу соединения обмоток. В этом случае очень удобно использовать в качестве намагничивающей обмотку низшего напряжения, которая имеет выведенную нулевую точку.

При сушке трансформатора токами нулевой последовательности (рис. 3.2) нагрев происходит за счёт потерь в намагничивающей обмотке, в стали магнитопровода и его конструктивных деталей, в баке от действия потоков нулевой последовательности. Таким образом, при сушке трансформаторов токами нулевой последовательности имеются внутренние и внешние источники

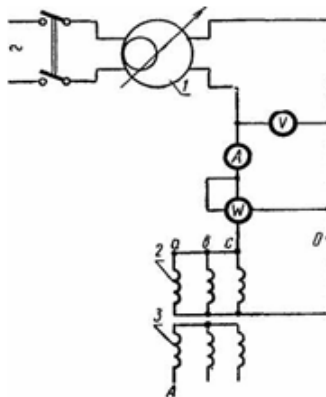


Рис. 3.2. Схема сушки трансформатора токами нулевой последовательности:

1 – потенциал-регулятор;
2 – обмотка НН; 3 – обмотка ВН

тепла. Эта сушка представляет собой как бы сочетание двух способов сушки: током короткого замыкания и потерями в собственном баке.

Параметры сушки трансформаторов токами нулевой последовательности могут быть определены следующим образом. Мощность, потребляемая намагничивающей обмоткой:

$$P_o = \Delta p F,$$

где Δp – удельный расход мощности.

Для трансформаторов без тепловой изоляции бака, сушка которых протекает при температуре активной (выемной) части 100...110 °С и окружающей среды 10...20 °С, можно применять $\Delta p = 0,65...0,9$ кВт/м². Меньшее значение удельной мощности принимают для трансформаторов меньшей мощности.

Подводимое напряжение при соединении намагничивающей обмотки в звезду

$$u_o = \sqrt{\frac{P_o z_0}{3 \cos \varphi_o}},$$

где z_0 – полное сопротивление нулевой последовательности фазы обмотки, оно может быть определено опытным путём (табл. 3.3); $\cos \varphi_o = 0,2...0,7$.

Чем больше мощность трансформатора, массивнее детали его внутреннего крепежа, толще стенки бака, меньше расстояние между магнитопроводом и баком, тем больше значение $\cos \varphi_o$. Его значение также можно определить опытным путём.

Фазовый ток сушки, необходимый для выбора измерительных приборов и сечения подводящих проводов, для трансформаторов с трубчатыми баками может быть определён из выражения

$$I_o = I_n \sqrt{\frac{10}{S_n}},$$

где S_n – номинальная мощность трансформатора, кВА.

При внутреннем источнике тепла сушка трансформаторов токами нулевой последовательности характеризуется значительно меньшим потреблением мощности (до 40%) и временем сушки (до 40%) по сравнению с сушкой трансформатора потерями в собственном баке.

Недостаток сушки трансформаторов токами нулевой последовательности заключается в том, что напряжение питания нестандартное, т.е. необходим специальный источник тока. Чаще всего таким источником тока может быть сварочный трансформатор.

После сушки трансформатора проводят его ревизию, проверяют расклиновку обмоток, определяют сопротивление изоляции стяжных шпилек магнитопровода (должно быть не ниже 5 МОм для трансформаторов на-

пряжением до 35 кВ включительно), подтягивают все болтовые соединения. Температура трансформатора при ревизии должна быть на 5...10° выше температуры окружающего воздуха.

Продолжительность пребывания активной части трансформатора на открытом воздухе не должна превышать 16 ч в сухую погоду (относительная влажность воздуха до 75%) и 12 ч во влажную (относительная влажность воздуха свыше 75%). Все трансформаторы после заливки маслом до включения выдерживают 48 ч в тёплом помещении и 120 ч в холодном.

3.3. Сопротивления нулевой последовательности фаз обмоток

Номинальная мощность, кВА	Сопротивления, МОм	
	r_0	x_0
25	73	35,4
40	44	13,4
63	28	12
100	15,6	10,6
160	50	82
250	44	33
320	3,8	202
560	1,9	170
750	1,3	120
1000	0,9	80

3. Тепловой расчёт трансформаторов.

Допущения: температуры масла и обмотки по высоте меняются линейно:

$$g = \theta_{\text{обм. ср}} - \theta_{\text{масла ср}} = 21 \text{ } ^\circ\text{C}.$$

98 °С – такую температуру можно держать на верхней обмотке при номинальных условиях, чтобы он работал 25 лет.

$$v_{\text{ННТ}} = v_{\text{окр. возд. ном}} + \theta_{\text{обм. ср}} + \varepsilon = 20 + 65 + 13 = 98 \text{ } ^\circ\text{C},$$

$$\theta_{\text{ННТ в.с.м.}} = v_{\text{ННТ}} - \theta_{\text{в.с.}} - v_{\text{вн.}}$$

Тепловой расчёт трансформатора в установившемся режиме.

Цель расчёта: определение температуры масла в верхних слоях и определение температуры обмотки в наиболее нагретой точке.

$$v_{\text{м. доп}} = 95 \text{ } ^\circ\text{C}; \quad v_{\text{доп. обм}} = 140 \text{ } ^\circ\text{C}$$

$v_{\text{м}}$ – определяется старением масла, $v_{\text{обм}}$ – определяется изоляцией.

Превышение температуры ведёт к более быстрому старению масла и износу обмотки.

Определение температуры масла.

В общем случае

$$S_T \neq S_{\text{ном}}$$

Коэффициент загрузки трансформатора

$$k = S_{\text{ном}}/S_T,$$
$$b = \Delta P_M / \Delta P_C,$$

где ΔP_M – потери в меди; ΔP_C – потери в стали трансформатора.

Потери в трансформаторе ΔP_T

$$\Delta P_T = \Delta P_C + \Delta P_M = \Delta P_C (1 + k^2 b),$$

ΔP_M зависят от k^2 :

$$\Delta P_M = k^2 \Delta P_C b,$$

по ГОСТу $b = 5$.

$$\frac{\theta_{\text{м.в.сл}(S)}}{\theta_{\text{м.в.сл}(S_{\text{ном}})}} = \left[\frac{\Delta P_C (1 + k^2 b)}{\Delta P_C (1 + b)} \right]^m,$$

m – зависит от системы охлаждения трансформатора.

Для трансформаторов типов М и Д m равен 0,9; для Ц и ДЦ равен 1.

$$\theta_{\text{м.в.сл}(S)} = \theta_{\text{м.в.сл}(S_{\text{ном}})} \left[\frac{1 + k^2 b}{1 + b} \right]^m,$$

$\theta_{\text{м.в.сл}(S_{\text{ном}})} = 55 \text{ }^\circ\text{C}$ – для масляного охлаждения.

Пример расчёта температуры наиболее нагретой точки обмотки и относительного износа витковой изоляции:

1. Расчёты θ_h и V производятся для суточного двухступенчатого прямоугольного графика нагрузки трансформатора ТМН-6300/10 по исходным значениям его параметров.

1.1. Расчёт максимального значения θ_h выполняется по формулам:

$$\theta_h = \theta_a + \Delta\theta_{bt} + H_{gr} K^y = 16,0 + 56,34 + 40,31 = 112,65 \text{ }^\circ\text{C},$$

где

$$\Delta\theta_{bt} = \Delta\theta_{bi} + (\Delta\theta_{bu} - \Delta\theta_{bi}) (1 - e^{-t/\tau});$$

$$\Delta\theta_{bu} = \Delta\theta_{or} \left[\frac{1 + RK_2^2}{1 + R} \right]^x;$$

$$\Delta\theta_{bi} = \Delta\theta_{or} \left[\frac{1 + RK_1^2}{1 + R} \right]^x;$$

$$\Delta\theta_{br} = 55 \left(\frac{1+5 \cdot 0,57^2}{1+5} \right)^{0,8} + \left[\left(\frac{1+5 \cdot 1,42^2}{1+5} \right)^{0,8} - \left(\frac{1+5 \cdot 0,57^2}{1+5} \right)^{0,8} \right] \times$$

$$\times (1 - e^{-2/3,0}) = 56,4;$$

$$\Delta\theta_{hk2} = H_{qr} \cdot K^y = 23 \cdot 1,42^{1,6} = 40,31 \text{ } ^\circ\text{C}.$$

1.2. Аналогично рассчитываются и остальные характерные точки, по которым строится график $\theta_{n(t)}$, приведённый на рис. 3.3.

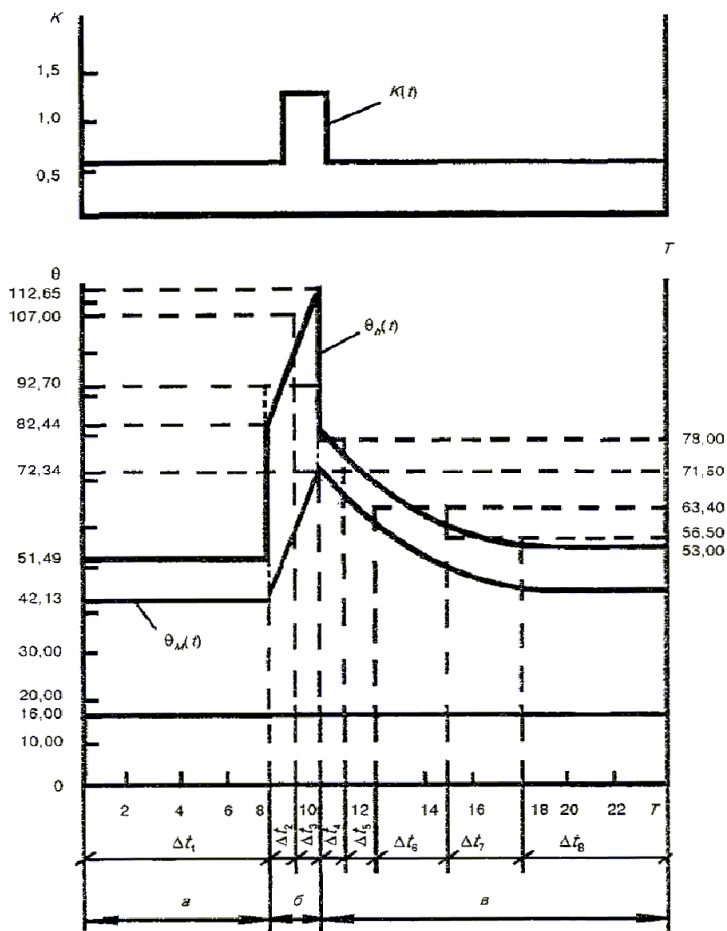


Рис. 3.3. График нагрузки и соответствующие ему графики изменения температуры

График содержит три участка:

a – участок неизменной температуры продолжительностью $24 - t - 4\tau_0 = 24 - 2 - 4 \cdot 3,0 = 10$ ч;

b – участок повышения температуры продолжительностью $t = 2$ ч;

v – участок снижения температуры продолжительностью $4\tau_0 = 4 \cdot 3,0 = 12$ ч.

1.3. Относительный износ витковой изоляции V за сутки непрерывной нагрузки является суммой относительных износов V_i по каждому интервалу Δt_i , на которые разделяется график $\theta_{n(t)}$.

Участок неизменной температуры принимается за один интервал Δt_1 . Участок повышающейся температуры разделяется на два интервала – Δt_2 и Δt_3 продолжительностью по 1 ч каждый. При этом выполняется условие $(-\Delta t_2 = \Delta t_3) < 0,3\tau_0$.

Участок понижающейся температуры разделяется на пять интервалов, из которых первые два (Δt_4 и Δt_5) имеют продолжительность по 1 ч каждый, следующие два интервала (Δt_6 и Δt_7) – продолжительность по 3 ч каждый и последующий интервал Δt_8 – оставшиеся 6 ч.

1.3.1. В каждом интервале Δt_i проводят горизонтальную линию средней температуры θ_{hi} , пересекающую интервал так, чтобы верхняя и нижняя площади, ограничиваемые линией средней температуры и вертикальными интервалами, были примерно равными.

По найденным таким путём значениям θ_{hi} рассчитывают значения V_i :

$$V_1 = \frac{\Delta t_1}{24} 2^{(\theta_{h1}-98)/6} = \frac{8}{24} 2^{(51,49-98)/6} = 0,00155;$$

$$V_2 = \frac{\Delta t_2}{24} 2^{(\theta_{h2}-98)/6} = \frac{1}{24} 2^{(92,7-98)/6} = 0,0226;$$

$$V_3 = \frac{\Delta t_3}{24} 2^{(\theta_{h3}-98)/6} = \frac{1}{24} 2^{(107,0-98)/6} = 0,118;$$

$$V_4 = \frac{\Delta t_4}{24} 2^{(\theta_{h4}-98)/6} = \frac{1}{24} 2^{(78,0-98)/6} = 0,00413;$$

$$V_5 = \frac{\Delta t_5}{24} 2^{(\theta_{h5}-98)/6} = \frac{1}{24} 2^{(71,5-98)/6} = 0,00195;$$

$$V_6 = \frac{\Delta t_6}{24} 2^{(\theta_{h6}-98)/6} = \frac{3}{24} 2^{(63,4-98)/6} = 0,00230;$$

$$V_7 = \frac{\Delta t_7}{24} 2^{(\theta_{h7}-98)/6} = \frac{3}{24} 2^{(56,5-98)/6} = 0,00104;$$

$$V_8 = \frac{\Delta t_8}{24} 2^{(\theta_{h8}-98)/6} = \frac{6}{24} 2^{(53,0-98)/6} = 0,00138.$$

Относительный износ витковой изоляции за сутки беспрерывной нагрузки составляет

$$V = \sum_{i=1}^8 V_i = (0,00155 + 0,0226 + 0,118 + 0,00413 + 0,00195 + 0,00230 + 0,00104 + 0,00138) = 0,153$$

«нормальных» суток износа.

Задача 3.2. Для двухступенчатого суточного графика нагрузки (рис. 3.4, а) трансформатора требуется:

1. Рассчитать переходный тепловой режим трансформатора.
2. Оценить допустимость систематической перегрузки.
3. Оценить относительный износ витковой изоляции за сутки.

Варианты заданий приведены в табл. 3.4.

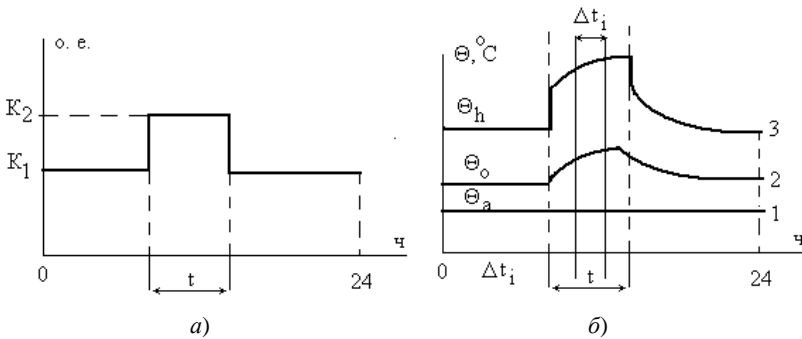


Рис. 3.4. Двухступенчатый суточный график нагрузки (а) и переходный тепловой режим в трансформаторе (б)

Таблица 3.4

Вариант	K_1 , о.е	K_2 , о.е	t , ч	Трансформатор	Город	Условия
1	0,95	1,5	2	ТМН	Астрахань	Зима
2	0,9	1,45	2	ТДН	Воркута	Лето
3	0,85	1,4	3	ТМН	Калининград	Год
4	0,8	1,35	3	ТДН	Мурманск	Зима
5	0,75	1,3	4	ТМН	Новгород	Лето
6	0,7	1,5	4	ТДН	Псков	Год

Продолжение табл. 3.4

Вариант	K_1 , о.е	K_2 , о.е	t , ч	Трансформатор	Город	Условия
7	0,65	1,45	5	ТМН	Тверь	Зима
8	0,6	1,4	5	ТДН	Вологда	Лето
9	0,55	1,35	6	ТМН	Петрозаводск	Год
10	0,5	1,3	6	ТДН	Астрахань	Лето
11	0,95	1,5	2	ТМН	Воркута	Год
12	0,9	1,45	2	ТДН	Калининград	Зима
13	0,85	1,4	3	ТМН	Мурманск	Лето
14	0,8	1,35	3	ТДН	Новгород	Год
15	0,75	1,3	4	ТМН	Псков	Зима
16	0,7	1,5	4	ТДН	Тверь	Лето
17	0,65	1,45	5	ТДН	Вологда	Год
18	0,6	1,4	5	ТМН	Петрозаводск	Лето
19	0,55	1,35	6	ТДН	Астрахань	Год
20	0,5	1,3	6	ТМН	Воркута	Зима
21	0,95	1,5	2	ТДН	Калининград	Лето
22	0,9	1,45	2	ТМН	Мурманск	Год
23	0,85	1,4	3	ТДН	Новгород	Зима
24	0,8	1,35	3	ТМН	Псков	Лето
25	0,75	1,3	4	ТДН	Тверь	Год
26	0,7	1,5	4	ТМН	Вологда	Зима
27	0,65	1,45	5	ТДН	Петрозаводск	Лето
28	0,6	1,4	5	ТМН	Астрахань	Год
29	0,55	1,35	6	ТДН	Воркута	Лето
30	0,5	1,3	6	ТДН	Калининград	Год

МЕТОДИЧЕСКИЕ УКАЗАНИЯ К РЕШЕНИЮ ЗАДАЧИ 3.2

На рисунке 3.4, б показан переходный тепловой режим в трансформаторе при его работе по заданному двухступенчатому графику нагрузки (рис. 3.4, а).

Температура воздуха θ_a в течение суток принимается неизменной и равной эквивалентной температуре (прямая 1). Изменение температуры масла θ_o на выходе из обмотки иллюстрируется зависимостью 2; изменение температуры наиболее нагретой точки обмотки θ_h – зависимостью 3. Значения эквивалентных годовых температур для городов приведены в табл. 3.5.

Таблица 3.5

Город	Эквивалентная температура воздуха θ_a , °C		
	Годовая	Зимняя	Летняя
Архангельск	5,8	-11,4	14,0
Вологда	7,4	-10,8	15,5
Воркута	0,5	-19,4	9,4
Калининград	9,9	-2,4	16,5
Мурманск	3,4	-9,5	10,7
Новгород	8,3	-7,6	16,0
Псков	8,8	-6,5	16,3
Петрозаводск	7,1	-8,8	15,1
Тверь	8,1	-9,1	15,9

В установившемся тепловом режиме с нагрузкой K превышение температуры масла на выходе из обмотки над температурой воздуха определяется по выражению:

$$\Delta\theta_{oa(K)} = \Delta\theta_{oar} \left[\frac{(1 + RK_2)}{(1 + R)} \right]^k .$$

По этому выражению вычисляются значения $\Delta\theta_{oa(K_1)}$ и $\Delta\theta_{oa(K_2)}$, соответствующие установившемуся тепловому режиму трансформатора, работающего с нагрузкой K_1 или K_2 . Необходимые числовые данные приведены в табл. 3.6.

Таблица 3.6

Название показателя	Обозначение	ТМН	ТДН
Показатель степени масла	x	0,8	0,9
Показатель степени обмотки	y	1,6	1,6
Отношение потерь $\Delta P_{кз}/\Delta P_{хх}$	R	5	6
Тепловая постоянная времени масла	τ_0 , ч	3	2,5
Превышение температуры масла на выходе из обмотки над температурой воздуха	$\Delta\theta_{oar}$, °C	55	52
Превышение температуры наиболее нагретой точки в верхней части обмотки над температурой масла на выходе из обмотки	$\Delta\theta_{hor}$, °C	23	26
Предельная температура масла на выходе из обмотки	$\Delta\theta_{o\max}$, °C	105	105
Предельная температура наиболее нагретой точки обмотки	$\Delta\theta_{h\max}$, °C	140	140
Температура наиболее нагретой точки обмотки, при которой относительный износ изоляции равен единице	°C	98	98

Примечание. Индексы h , o и a соответствуют верхней части обмотки (*high*), маслу (*oil*) и воздуху (*air*) соответственно. Индекс r соответствует номинальному (*rated*) значению параметра.

Изменение превышения температуры масла на выходе из обмотки над температурой воздуха в переходном тепловом режиме при изменении нагрузки от значения K_1 до значения K_2 определяется экспоненциальной зависимостью

$$\Delta\theta_{oa}(t) = \Delta\theta_{oa(K_1)} + [\Delta\theta_{oa(K_2)} - \Delta\theta_{oa(K_1)}][1 - \exp(-t/\tau_0)].$$

Для значений $t = 1, 2, 3, \dots, t$ по этому выражению строится зависимость $\Delta\theta_{oa}(t)$ на интервале перегрузки t , определяются превышение температуры масла на выходе из обмотки над температурой воздуха к концу интервала перегрузки $\Delta\theta_{oat}$ и температура масла на выходе из обмотки к концу интервала перегрузки

$$\Delta\theta_{ot} = \theta_a + \Delta\theta_{oat}.$$

Изменение превышения температуры на выходе над температурой воздуха в интервале после перегрузки определяется экспоненциальной зависимостью:

$$\Delta\theta_{oa}(t) = \Delta\theta_{oa(K_1)} + [\Delta\theta_{oat} - \Delta\theta_{oa(K_1)}][1 - \exp(-t/\tau_0)].$$

Для значений $t = 1, 2, 3, \dots, 3\tau_0$ по этому выражению строится зависимость $\Delta\theta_{oa}(t)$ на интервале после перегрузки. Считается, что через время, равное $3\tau_0$, переходный тепловой процесс полностью затухает.

При изменении нагрузки изменение температуры обмотки происходит намного быстрее, чем изменение температуры масла, поскольку тепловая постоянная времени обмоток значительно меньше τ_0 . С некоторым приближением можно считать, что при скачкообразном изменении нагрузки изменение температуры наиболее нагретой точки обмотки происходит мгновенно.

В установившемся тепловом режиме с нагрузкой K_1 превышение температуры наиболее нагретой точки обмотки над температурой масла на выходе из обмотки определяется по выражению:

$$\Delta\theta_{ho(K_1)} = \Delta\theta_{hor} K_1^y.$$

По аналогичному выражению определяется значение $\Delta\theta_{ho(K_2)}$, соответствующее нагрузке K_2 .

Дальнейшее изменение температуры наиболее нагретой точки обмотки в интервале перегрузки t определяется изменением температуры масла. Экспоненты увеличения температуры наиболее нагретой точки обмотки $\Delta\theta_h$ и масла $\Delta\theta_o$ идут параллельно (рис. 3.4, б). Температура наиболее нагретой точки обмотки к концу интервала перегрузки составит:

$$\Delta\theta_{ht} = \theta_{ot} + \Delta\theta_{ho(K_2)}.$$

При скачкообразном уменьшении нагрузки до значения K_1 температура наиболее нагретой точки обмотки мгновенно уменьшается на величину $\Delta\theta_{ho(K_1)}$ и в дальнейшем экспоненты уменьшения температуры наиболее нагретой точки обмотки и масла идут параллельно (рис. 3.4, б).

Допустимость систематической перегрузки трансформатора оценивается сопоставлением рассчитанных к концу интервала перегрузки температур наиболее нагретой точки обмотки θ_h разбить на интервалы Δt_i , в которых изменение температуры θ_h можно считать линейным. На каждом из таких интервалов изменение θ_h заменяется средним значением θ_{hi} . Участок с неизменной температурой θ_h , предшествующий перегрузке, считается одним интервалом Δt_i .

Износ изоляции за сутки определяется в соответствии с 6-градусным правилом старения изоляции по выражению:

$$V = \frac{1}{24} \sum_i \Delta t_i 2^{(\theta_{hi} - 90)/6}.$$

Размерность износа изоляции – «нормальные» сутки. Одни «нормальные» сутки соответствуют износу изоляции за сутки при работе трансформатора с таким постоянным графиком нагрузки, при котором температура наиболее нагретой точки обмотки $\theta_n = 98 \text{ }^\circ\text{C}$.

Контрольные вопросы по теме «Эксплуатация трансформаторов»

1. Контроль за нагрузкой трансформатора.
2. Подготовка трансформаторов к включению.
3. Эксплуатация трансформаторного масла.
4. Осмотры трансформаторов.
5. Объём испытаний трансформаторов.
6. Приёмосдаточные и профилактические испытания трансформаторов.
7. Параллельная работа трансформаторов.
8. Текущий ремонт трансформаторов.
9. Контроль за нагрузкой трансформатора.
10. Сушка трансформаторов.
11. Внешние осмотры трансформаторов.
12. Изоляция трансформаторов и её эксплуатация.
13. Порядок включения, отключения и регулирования напряжения.
14. Основные неисправности трансформаторов.
15. Техника безопасности при испытании силовых трансформаторов.

4. ЭКСПЛУАТАЦИЯ ЭЛЕКТРИЧЕСКИХ МАШИН (ЭМ)

Задача 4.1. Выбор асинхронного двигателя.

Определить расчётную мощность двигателя, выбрать по каталогу АД, предназначенный для привода механизма с циклическим графиком нагрузки в продолжительном или повторно-кратковременном режимах работы. Провести проверку двигателя по перегрузочной способности.

Таблица 4.1

№ варианта	M_1 , Н·м	M_2 , Н·м	M_3 , Н·м	t_1 , с	t_2 , с	t_3 , с	t_0 , с	$n_{2ном}$, об/мин	K_u
1	80	40	60	10	5	20	25	1410	0,95
2	120	100	95	10	10	15	55	930	0,9
3	50	20	30	10	15	10	5	915	0,85
4	150	125	145	10	20	10	60	930	0,95
5	150	130	160	10	25	20	35	1415	0,9
6	40	30	10	5	15	20	10	930	0,85
7	40	25	20	5	15	15	5	1420	0,95
8	30	15	25	5	20	10	25	930	0,9
9	20	15	10	5	10	5	60	935	0,85
10	180	140	150	5	15	15	25	1440	0,95
11	30	20	10	15	10	20	5	1440	0,9
12	30	40	60	15	5	15	5	1400	0,85
13	30	45	20	15	10	10	5	1410	0,95
14	30	50	30	15	15	10	10	940	0,9
15	200	180	170	15	20	5	60	930	0,85
16	220	230	215	10	15	10	25	940	0,95
17	20	15	25	10	10	15	5	930	0,9
18	20	45	40	10	5	10	75	950	0,85
19	25	20	15	10	15	15	60	950	0,95
20	20	25	15	10	10	5	20	1440	0,9

Примечания: M_1, M_2, M_3 – моменты нагрузки на валу для соответствующих участков графика нагрузки; t_1, t_2, t_3 – время работы двигателя с заданными моментами нагрузки; t_0 – время паузы; n – частота вращения двигателя; K_u – коэффициент, учитывающий возможное снижение напряжения сети.

МЕТОДИЧЕСКИЕ УКАЗАНИЯ К РЕШЕНИЮ ЗАДАЧИ 4.1

1. Эквивалентный момент на валу

$$M_{\text{экв}} = \sqrt{\frac{M_1^2 t_1 + M_2^2 t_2 + M_3^2 t_3}{t_1 + t_2 + t_3}}.$$

2. Продолжительность включения

$$\text{ПВ} = \frac{t_1 + t_2 + t_3}{t_0 + t_1 + t_2 + t_3} \cdot 100\%.$$

3. Эквивалентная мощность

$$P_{\text{экв}} = 0,105 M_{\text{экв}} n_2.$$

4. Расчётная мощность

$$P_p = P_{\text{экв}} \sqrt{\frac{\text{ПВ}}{\text{ПВ}_{\text{ст}}}},$$

где $\text{ПВ}_{\text{ст}}$ – стандартная продолжительность включения – ближайшая большая по табл. 4.2.

5. По расчётной мощности выбираем двигатель

$$P_{\text{ном}} \geq P_p.$$

6. Максимальный момент двигателя

$$M_{\text{мах}} = M_{\text{мах}^*} \cdot M_{\text{ном}},$$
$$M_{\text{ном}} = 9,55 \frac{P_{\text{ном}}}{n_{2\text{ном}}}, \text{ Н}\cdot\text{м},$$

где $M_{\text{мах}^*}$ – кратность максимального момента, для ДПТ – 2...2,5, для АД – 1,6...2,5.

7. Проверка двигателя по перегрузочной способности.

Сравниваем наибольший момент нагрузки ($M_{\text{нб}}$), определяемый по графику нагрузки с максимальным моментом двигателя

$$M_{\text{нб}} \leq k_u M_{\text{мах}}.$$

Таблица 4.2

Тип двигателя	M_n	M_{max}	$S_{ном.}$ %	ПВ = 25%			ПВ = 40%			ПВ = 60%			ПВ = 100%		
				$P_{ном.}$ кВт	η , %	cosφ	$P_{ном.}$ кВт	η , %	cosφ	$P_{ном.}$ кВт	η , %	cosφ	$P_{ном.}$ кВт	η , %	cosφ
4AC71A4Y3	2,0	2,2	8,2	0,65	67,0	0,76	0,6	68,0	0,73	0,6	68,0	0,73	0,60	68,0	0,73
4AC71B4Y3	2,0	2,2	8,7	0,9	68,0	0,77	0,8	68,5	0,75	0,8	68,5	0,75	0,70	69,0	0,74
4AC80A4Y3	2,0	2,2	5,6	1,3	68,5	0,82	1,3	68,5	0,82	1,1	70,0	0,8	0,95	70,5	0,79
4AC80B4Y3	2,0	2,2	5,5	1,9	69,5	0,83	1,7	70,0	0,82	1,5	70,5	0,8	1,3	71,0	0,79
4AC90L4Y3	2,0	2,2	5,8	2,4	76,0	0,82	2,4	76,0	0,82	2,2	76,5	0,8	1,9	77,0	0,78
4AC100S4Y3	2,0	2,2	4,2	3,7	76,0	0,84	3,2	76,5	0,82	2,8	77,0	0,8	2,3	77,5	0,78
4AC100L4Y3	2,0	2,2	4,1	5,0	77,0	0,84	4,3	78,0	0,82	3,8	79,0	0,8	3,3	80,0	0,78
4AC112M4Y3	2,0	2,2	5,6	6,7	77,5	0,84	5,6	79,0	0,83	5,0	80,0	0,81	4,2	81,0	0,78
4AC132S4Y3	2,0	2,2	6,9	9,5	82,0	0,85	8,5	82,5	0,85	7,5	83,5	0,83	7,1	84,0	0,81
4AC132M4Y3	2,0	2,2	6,1	14,0	83,0	0,86	11,8	84,0	0,85	10,5	84,5	0,83	9,0	85,0	0,81
4AC160S4Y3	2,0	2,2	6,1	19,0	83,5	0,86	17,0	84,5	0,86	15,0	85,5	0,85	13,0	86,0	0,784
4AC160M4Y3	2,0	2,2	5,3	23,0	86,0	0,86	20,0	87,0	0,87	18,5	87,5	0,87	17,0	88,0	0,86

Тип двигателя	M_n	M_{max}	$S_{ном*}$ %	ПВ = 25%			ПВ = 40%			ПВ = 60%			ПВ = 100%		
				$P_{ном*}$ кВт	η , %	cos φ	$P_{ном*}$ кВт	η , %	cos φ	$P_{ном*}$ кВт	η , %	cos φ	$P_{ном*}$ кВт	η , %	cos φ
4AC180S4Y3	2,0	2,2	5,7	24,0	84,5	0,87	21,0	86,0	0,92	20,0	86,5	0,92	19,0	87,0	0,92
4AC180M4Y3	2,0	2,2	4,4	30,0	87,0	0,93	26,5	88,5	0,91	25,0	89,0	0,91	24,0	89,5	0,91
4AC200M4Y3	2,0	2,2	5,7	35,0	87,0	0,92	31,5	87,5	0,92	28,0	88,0	0,92	26,0	88,0	0,92
4AC200L4Y3	2,0	2,2	5,8	47,0	88,0	0,93	40,0	89,0	0,93	37,0	89,5	0,93	35,0	90,0	0,93
4AC225M4Y3	2,0	2,2	5,8	55,0	87,0	0,94	50,0	87,5	0,92	45,0	88,0	0,92	40,0	88,5	0,92
4AC250S4Y3	2,0	2,2	6,3	43,0	87,0	0,93	56,0	87,5	0,92	53,0	88,0	0,92	50,0	88,0	0,92
4AC250M4Y3	2,0	2,2	6,4	71,0	86,5	0,93	63,0	87,0	0,93	60,0	87,0	0,93	56,0	87,5	0,93
4AC71A6Y3	2,0	2,1	10,4	0,4	62,5	0,94	0,4	62,0	0,70	0,4	62,5	0,70	0,4	62,5	0,70
4AC71B6Y3	2,0	2,1	10,2	0,65	65,0	0,70	0,63	65,0	0,70	0,65	65,0	0,70	0,5	63,5	0,62
4AC980A6Y3	2,0	2,1	7,0	0,9	61,0	0,70	0,8	61,0	0,68	0,7	61,0	0,64	0,5	60,0	0,51
4AC80B6Y3	2,0	2,1	7,8	1,3	65,6	0,72	1,2	66,5	0,73	1,1	67,5	0,71	0,8	69,0	0,64

4AC90L6Y3	1,9	2,1	6,2	1,8	70,0	0,75	1,7	71,0	0,72	1,3	71,5	0,65	1,1	72,0	0,60
4AC100L6Y3	1,9	2,1	5,3	2,9	74,0	0,74	2,6	75,0	0,76	2,2	76,0	0,72	1,8	76,5	0,67
4AC112M6Y3	1,9	2,1	7,3	3,8	71,0	0,78	3,2	72,0	0,74	2,8	73,0	0,72	2,5	73,5	0,68
4AC112M6Y3	1,9	2,1	8,5	5,0	72,5	0,81	4,2	75,0	0,79	3,8	76,5	0,78	3,2	77,5	0,73
4AC132S6Y3	1,9	2,1	6,4	7,5	77,5	0,83	6,3	79,0	0,80	6,0	80,0	0,79	4,5	81,0	0,74
4AC132M6Y3	1,9	2,1	5,8	10,0	77,5	0,84	8,5	80,0	0,80	7,5	80,5	0,78	6,3	81,0	0,83
4AC160S6Y3	1,9	2,1	7,7,	14,0	80,0	0,84	12,0	82,5	0,85	11,0	83,5	0,84	10,0	84,0	0,83
4AC160M6Y3	1,9	2,1	7,8	19,0	81,5	0,86	16,0	84,0	0,85	15,0	84,5	0,84	13,0	85,5	0,89
4AC180M6Y3	1,9	2,1	7,6	20,0	83,0	0,86	19,0	84,5	0,90	17,0	85,0	0,89	16,0	85,5	0,91
4AC200M6Y3	1,9	2,1	7,3	25,0	82,0	0,90	22,0	83,5	0,92	20,0	84,5	0,92	18,0	85,5	0,91
4AC200L6Y3	1,9	2,1	6,2	33,5	83,5	0,92	28,0	85,5	0,91	25,0	86,0	0,92	23,0	86,5	0,90
4AC255M6Y3	1,9	2,1	6,9	35,0	85,5	0,92	33,0	81,0	0,91	28,0	87,5	0,91	25,0	88,0	0,89
4AC250S6Y3	1,9	2,1	5,4	45,0	88,0	0,92	40,0	89,0	0,90	36,0	89,5	0,90	33,5	90,0	0,89
4AC250M6Y3	1,9	2,1	3,8	53,0	88,0	0,90	45,0	86,5	0,88	40,0	89,0	0,86	36,0	89,5	0,89

Задача 4.2. Пуск асинхронного двигателя.

Асинхронный двигатель (АД) питается от системы напряжением U (кВ) посредством воздушной линии ВЛ длиной L (км) и трансформатора Т. Определить потери напряжения Δu , % при пуске двигателя. Длина ВЛ соответствует номеру варианта (табл. 4.3). Трансформатор Т и воздушную линию ВЛ подобрать в соответствии с питаемым асинхронным двигателем АД.

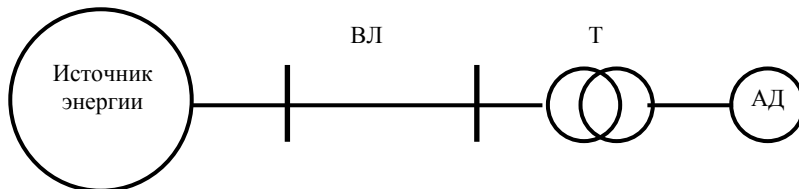


Таблица 4.3

№ варианта	L , км	U , кВ	$T_{\text{пуск}}$, ч	Материал провода	Тип АД	$P_{\text{пуск}}$, кВт	$U_{\text{пуск}}$, линг. кВ	$\cos \varphi_{\text{пуск}}$	η , %
1	10	35	1500	Медь	ДАЗО2-16-44-8У1	170	6	0,69	88
2	15	35	2000	Алюминий	ДАЗО2-16-44-8У1	170	3	0,72	90
3	8	10	2550	Медь	ДАЗО2-16-54-8У1	630	6	0,85	93,5
4	7	10	2500	Алюминий	ДАЗО2-16-54-8У1	630	3	0,85	93,5
5	30	35	3000	Медь	ДАЗО2-16-54-8Т1	500	6	0,835	93
6	6	10	3500	Алюминий	ДАЗО2-16-54-10У1	160	6	0,68	89
7	17	35	4000	Медь	ДАЗО2-16-59-4У1	1250	6	0,85	94
8	5	10	5000	Алюминий	ДАЗО2-16-64-6У1	800	6	0,88	93
9	4	10	6000	Медь	ДАЗО2-16-64-6Т1	630	6,6	0,87	92,5
10	35	35	6500	Алюминий	ДАЗО2-16-64-10У1	200	6	0,73	89,7
11	3	10	7000	Медь	4А112М2У3	7,5	0,38	0,88	87,5
12	2	6	7500	Алюминий	4А280S4У3	110	0,38	0,9	92,5
13	1	10	8000	Медь	4А355М4У3	315	0,38	0,92	94,5
14	14	35	2200	Алюминий	4А355М2У3	315	0,38	0,89	91,5
15	3	6	3100	Медь	4А280S2У3	110	0,38	0,89	91,5
16	4	10	5350	Алюминий	4А225М2У3	55	0,38	0,89	90
17	17	35	6400	Медь	4А315М6У3	132	0,38	0,9	93,5
18	5	10	7700	Алюминий	4А355М8У3	160	0,38	0,85	93,5
19	3	6	7900	Медь	4А280S10У3	37	0,38	0,78	91
20	20	35	3580	Алюминий	4А280S10У3	37	0,38	0,78	91
21	5	6	6530	Медь	4А280S2У3	110	0,38	0,89	91,5
22	12	10	7100	Алюминий	ДАЗО2-16-64-10У1	200	6	0,73	89,7
23	23	35	4220	Медь	4А112М2У3	7,5	0,38	0,88	87,5
24	14	10	3750	Алюминий	ДАЗО2-16-44-8У1	170	6	0,69	88
25	5	6	7420	Медь	ДАЗО2-16-44-8У1	170	3	0,72	90

МЕТОДИЧЕСКИЕ УКАЗАНИЯ К РЕШЕНИЮ ЗАДАЧИ 4.2

При пуске АД от трансформатора потери напряжения определяют по формуле

$$\Delta u, \% = \frac{z_{\text{д}} + z_{\text{к}}}{z_{\text{д}} + z_{\text{к}} + z_{\text{л}}} \cdot 100,$$

где $z_{\text{л}}$ – сопротивление линии, зависящее от марки, сечения и длины провода; $z_{\text{к}}$ – сопротивление короткого замыкания трансформатора, определяемое по его паспортным данным:

$$z_{\text{к}} = \frac{U_{\text{к}} \% U_{\text{НОМ}}}{100 \cdot I_{\text{НОМ}}};$$

$z_{\text{д}}$ – сопротивление электродвигателя при пуске:

$$z_{\text{д}} = \frac{U_{\text{НОМ}}}{\sqrt{3} \cdot I_{\text{п}}},$$

где $U_{\text{НОМ}}$ – номинальное напряжение; $I_{\text{п}}$ – пусковой ток электродвигателя.

Контрольные вопросы по теме «Эксплуатация электрических машин»

1. Объём и нормы приёмосдаточных испытаний при вводе в эксплуатацию электрических машин.
2. Пуск электрических машин.
3. Контроль нагрузки и температура обмена электрических машин.
4. Влагообмен между изоляцией электрических машин и окружающей средой.
5. Способы сушки изоляции обмоток электрических машин.
6. Эксплуатация токособирательных устройств электрических машин.
7. Работа электрических машин при ненормальных режимах.
8. Неисправности, возникающие в процессе эксплуатации электрических машин, и их устранение.
9. Техническое обслуживание электрических машин, находящихся в эксплуатации.
10. Влияние условий эксплуатации на срок службы электродвигателей.
11. Повышение эксплуатационной надёжности.
12. Техника безопасности при эксплуатации электрических машин.

СПИСОК РЕКОМЕНДУЕМОЙ ЛИТЕРАТУРЫ

1. Макаров, Е.Ф. Справочник по электрическим сетям 0,4–35 кВ и 110–1150 кВ / Е.Ф. Макаров. – М. : Папирус Про, 2005.
2. Электротехнический справочник / под ред. И.Н. Орлова. – М. : Энергоатомиздат, 1986.
3. Липкин, Б.Ю. Электроснабжение промышленных предприятий / Б.Ю. Липкин. – М. : Высшая школа, 1981.
4. Чернобров, Н.В. Релейная защита / Н.В. Чернобров. – М. : Энергия, 1974.
5. Кудрин, Б.И. Электроснабжение промышленных предприятий / Б.И. Кудрин. – М. : Интермет Инжиниринг, 2005.
6. Правила технической эксплуатации электроустановок потребителей. – М. : Изд-во НЦЭНАС, 2003.
7. Правила устройства электроустановок. – 7-е изд. – Новосибирск : Сиб. унив. изд-во, 2005.

Практическая работа №10. Тема: Приёмка в ремонт и разборка асинхронного электродвигателя.

Цель работы

Изучить порядок приёмки в ремонт и разборки асинхронного электродвигателя.

- Задачи работы**
1. Познакомиться с техническими условиями ремонта.
 2. Охарактеризовать различные виды ремонтов.
 3. Изучить необходимость применения предремонтных испытаний электрических машин.
 4. Изучить порядок разборки электрических машин в зависимости от их габаритов и веса.
 5. Ознакомиться с приспособлениями и инструментом применяемом при разборке электрических машин.
 6. Ознакомиться с порядком дефектации электрических машин, составлением технологических карт ремонта.

Порядок выполнения работы

1. Ознакомиться с техническими условиями соблюдаемыми при ремонте электродвигателей, с технологическими картами по ремонту электрических машин.
2. Рассмотреть различные виды ремонта электрических машин, перечень работ выполняемых при этих ремонтах.
3. Изучить порядок проведения предремонтных испытаний и последовательность их проведения.
4. Изучить последовательность разборки машин малой и большой мощности, применяемый инструмент и приспособления.
5. Рассмотреть порядок замены подшипников, удаление обмоток из круглого и прямоугольного провода, удаление стержневых обмоток роторов.
6. Изучить порядок дефектации частей электрических машин, составление технологических карт ремонта, применяемое оборудование и приборы.

Контрольные вопросы: 1. Какие требования предъявляются к ремонту электрических машин?

2. Какие виды работ выполняются при текущем ремонте электрических машин?
3. Какие виды работ выполняются при капитальном ремонте электрических машин?
4. Какой порядок и объём предремонтных испытаний электрических машин?
5. Описать последовательность снятия подшипников и подшипниковых щитов.
6. Для снятия каких деталей применяются съёмники?

7. Описать способы извлечения различных видов обмоток статоров и роторов электрических машин.

8. В чём заключается процесс дефектации электрических машин?

9. Какие повреждения электрических машин приводят к их полной выбраковке?

Практическая работа №11. Тема: Ремонт и сборка асинхронного двигателя после ремонта

Цель работы: Изучить технологию ремонта и порядок сборки электрических машин.

Задачи работы 1. Познакомиться с технологией ремонта механических частей электрических машин (сердечников, корпусов, подшипниковых щитов, валов).

2. Познакомиться с технологией ремонта короткозамкнутых обмоток роторов, коллекторов и контактных колец.

3. Рассмотреть технологию ремонта обмоток из круглого, прямоугольного и других видов проводов.

4. Познакомиться с технологией пропитки обмоток электрических машин.

5. Познакомиться с балансировкой роторов электрических машин.

6. Рассмотреть технологию сборки электрических машин.

7. Рассмотреть порядок и программу испытаний двигателей переменного тока после капитального ремонта.

Порядок выполнения работы

1. Изучить технологические приёмы при ремонте механической части электрических машин.

2. Изучить способы восстановления литых и сварных обмоток роторов асинхронных машин.

3. Изучить способы ремонта коллекторов и контактных колец электрических машин.

4. Изучить виды обмоток и технологию укладки из круглого и прямоугольного провода.

5. Изучить технологию пропитки обмоток электрических машин, применяемые пропиточные материалы, оборудование для пропитки.

6. Изучить два вида балансировки роторов (статическую и динамическую), применяемые для балансировки механизмы и приспособления.

7. Изучить порядок сборки электрических машин.

7. Изучить порядок и программу испытаний электрических машин после капитального ремонта.

Контрольные вопросы: 1. Какие неисправности могут возникать в механических частях электрических машин при их эксплуатации?

2. Как производится ремонт подшипниковых щитов, вала, активного железа, станины, восстановление резьбовых отверстий и прочее?

3. Как производится ремонт литой обмотки ротора к.з. эл.двигателя?

4. Как производится ремонт сварной к.з. обмотки?

5. Как производится ремонт коллекторов и контактных колец электрических машин?

6. Какие типы обмоток применяются в асинхронных эл. двигателях?
7. Как укладываются обмотки из круглого эмалированного провода?
8. Как укладываются обмотки из прямоугольного провода?
9. Назначение пропитки обмоток электрических машин?
10. Способы пропитки обмоток электрических машин?
11. Какие лаки применяют при пропитке обмоток электрических машин?
12. Назначение и типы балансировки роторов электрических машин?
13. Каков порядок сборки электрических машин?
14. Испытания электрических машин после ремонта, порядок, программа испытаний.

Практическая работа №12. Тема: Определение отдельных фаз трёхфазного электродвигателя и маркировка выводов

Цель работы: Приобрести практические навыки по определению концов обмоток отдельных фаз и их начал и концов у трёхфазного двигателя после ремонта. 2. Рассмотреть способы соединения обмоток и на какие напряжения они включаются.

Задачи работы 1. Изучить порядок определения принадлежности выводов к различным фазам обмотки.

2. Подобрать приборы необходимые для проведения измерений.
3. Изучить порядок определения начала и конца обмотки у отдельных фаз.
4. Подобрать приборы необходимые для проведения работы, изучить порядок работы с ними.
5. Изучить как соединяются обмотки отдельных фаз электродвигателя при подключении его на 380 и 220 В.

Порядок выполнения работы

1. Определение принадлежности выводов обмотки к отдельным фазам производится с использованием омметра или мегомметра. Один конец прибора подсоединяют к любому из 6-и выводов обмоток, а другим концом подключенным к прибору поочерёдно касаются всех проводников отыскивая пару по показаниям прибора, после чего эти концы маркируют (рис.1) Таким же образом определяют начала и концы двух других пар.

2. Соединив последовательно две любые обмотки на их концы подают переменное пониженное напряжение (15-20 % от U_n) от автотрансформатора. К третьей обмотке подключают вольтметр. Если вольтметр будет показывать малое напряжение или его отсутствие, то следует поменять концы одной из последовательно соединённых обмоток.

Если вольтметр после этого покажет достаточно большое напряжение, то это будет значить, что обмотки включены согласно (н – к – н – к), после чего маркируют их концы.

3. Теперь соединяют последовательно одну известную обмотку и третью обмотку, измерительный прибор подключают во вторую известную обмотку. Проводят аналогичные измерения, определяют начало и конец третьей обмотки и маркируют их.

4. Определённые начала обмоток подключают к клеммам С1, С2, С3, (верхний ряд), а концы к клеммам С6, С4, С5, (нижний ряд).

5. Изучить как соединяются обмотки при их включении звездой или треугольником и на какие напряжения они подключаются при этом.

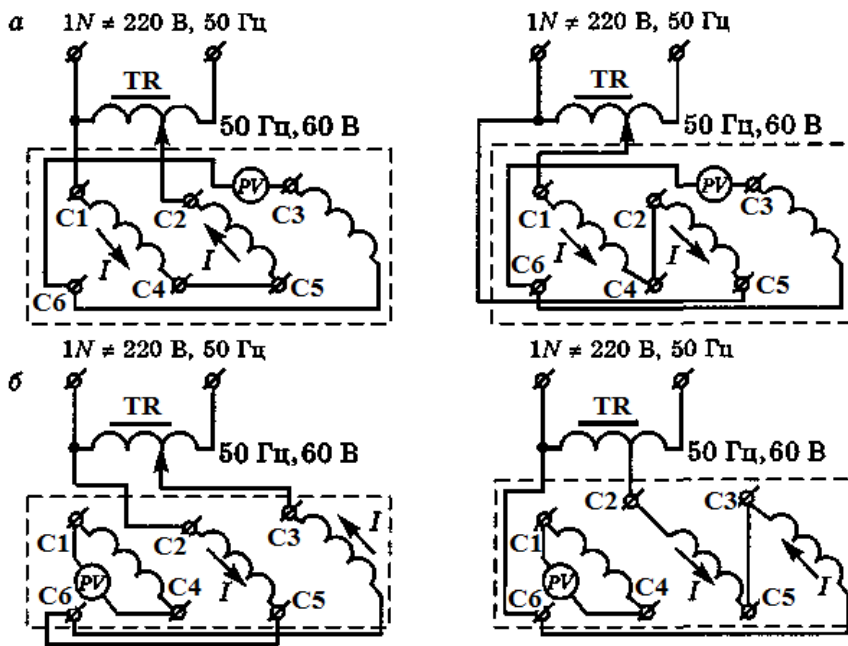


Рис. 1. Схема соединения выводов обмоток электродвигателя с целью их маркировки: *а* — определение выводов 1-й и 2-й обмоток; *б* — определение выводов 3-й обмотки

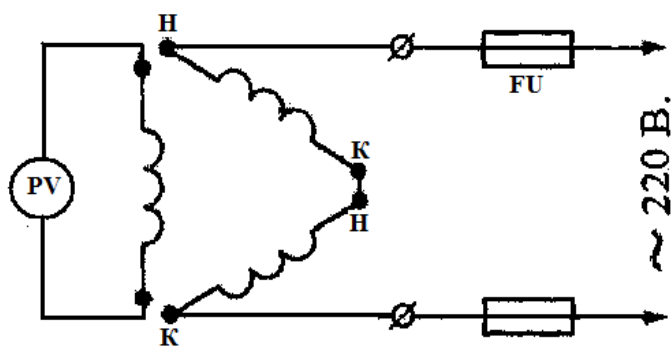


Рис.2 Электрическая схема для определения начала и конца обмотки фаз.

Контрольные вопросы:

1. Какое количество выводов бывает у трехфазного асинхронного электродвигателя?
2. Каков порядок и обозначение выводных клемм в коробке выводов двигателя?

3. Какое свойство асинхронной машины используется при определении начал и концов обмоток статора?

4. Какие способы пуска асинхронных короткозамкнутых двигателей применяются?

5. Как соединяются обмотки двигателя при схеме «треугольник», на какое напряжение они включаются.

6. Как соединяются обмотки двигателя при схеме «звезда», на какое напряжение они включаются?