

МИНИСТЕРСТВО НАУКИ И ВЫСШЕГО ОБРАЗОВАНИЯ
РОССИЙСКОЙ ФЕДЕРАЦИИ
Федеральное государственное автономное образовательное учреждение
высшего образования
«СЕВЕРО-КАВКАЗСКИЙ ФЕДЕРАЛЬНЫЙ УНИВЕРСИТЕТ»
Невинномысский технологический институт (филиал) СКФУ

**Методические указания по выполнению лабораторных работ по
дисциплине «Электрический привод»**

Для студентов направления подготовки 13.03.02 – Электроэнергетика и
электротехника, профиль подготовки – Электропривод и автоматика

Невинномысск 2021

Содержание

Введение.....	3
Лабораторная работа № 1 Исследование механической части электропривода	5
Лабораторная работа № 2 Моделирование электродвигателя постоянного тока независимого возбуждения.....	12
Лабораторная работа № 3 Исследование режимов реостатного пуска электропривода постоянного тока.....	17
Лабораторная работа № 4 Исследование режима динамического торможения электропривода постоянного тока.....	23
Лабораторная работа № 5 Исследование режима торможения противовключением электропривода постоянного тока.....	28
Лабораторная работа № 6 Моделирование электропривода по системе «тиристорный преобразователь – двигатель постоянного тока».....	32
Лабораторная работа № 7 Расчет рабочих характеристик машины постоянного тока.....	37
Лабораторная работа № 8 Исследование машины постоянного тока при работе в двигательном и генераторном режимах	44
Лабораторная работа № 9 Исследование машины постоянного тока последовательного возбуждения.....	49
Лабораторная работа № 10 Моделирование асинхронного двигателя с короткозамкнутым ротором.....	54
Лабораторная работа № 11 Исследование трехфазной асинхронной машины с фазным ротором	61
Лабораторная работа № 12 Исследование режима динамического торможения в асинхронном электроприводе.....	65
Лабораторная работа № 13 Исследование режима торможения противовключением в асинхронном электроприводе	70
Лабораторная работа № 14 Исследование трехфазной асинхронной машины с короткозамкнутым ротором при питании от однофазной сети.....	74
Лабораторная работа № 15 Исследование трехфазной синхронной машины	81
Лабораторная работа № 16 Исследование пускового режима синхронного двигателя.....	87

Введение

Дисциплина «Электрические привод» изучается студентами направления подготовки 13.03.02 – Электроэнергетика и электротехника (профиль подготовки – «Электропривод и автоматика») на 3-м и 4-м курсах, когда базовые теоретические дисциплины специальности практически уже освоены. Так как, кроме освоения теоретического материала, требуется закрепление полученных знаний в лабораторных условиях, поэтому в учебном процессе высших учебных заведений наряду с теоретическим обучением значительное место отводится выполнению лабораторных работ. Правильное сочетание теоретических знаний с практикой лабораторных работ обеспечивает высокое качество подготовки выпускников.

Электрические привод (ЭП) – это одна из основных общетехнических дисциплин для подготовки инженеров электротехнических и электроэнергетических специальностей.

Цель преподавания ЭП – основной целью дисциплины «Электрические привод» является формирование у студентов теоретической базы по современным направлениям развития электрического привода, которая позволит им успешно решать теоретические и практические задачи в их профессиональной деятельности, связанной с проектированием, испытаниями и эксплуатацией электрических приводов.

Задачами курса являются: изучение методов описания электропривода как электромеханической системы, в которой одновременно протекают электромагнитные и механические процессы; осмысление энергетических и физических процессов в электроприводах постоянного и переменного тока; ознакомление с принципами управления и элементами проектирования ЭП.

Для достижения поставленной цели студенты должны уметь:

1) Классифицировать электрические приводы и описывать сущность происходящего в них процесса электромеханического преобразования энергии;

2) самостоятельно проводить расчеты по определению параметров и характеристик электрических проводов на основе их математических моделей и формул проектирования;

3) Проводить испытания электрических приводов для определения их характеристик и параметров; и приобрести навыки: расчета статических и динамических режимов электрических приводов с применением вычислительной техники; экспериментального исследования указанных режимов на лабораторных стендах и технических моделях.

Лабораторная работа № 1 Исследование механической части электропривода

Цель работы: Исследование динамических свойств механической части электропривода на примере трехмассовых и эквивалентных им двухмассовых расчетных схем.

Теоретическая часть

Механическая часть реального электропривода представляет собой многомассовую упругую механическую систему, в которой наличие упругих связей накладывает определенные особенности на протекание в ней динамических процессов, отличающихся от процессов в одномассовом звене.

Для описания динамических свойств механической системы наиболее универсальными являются уравнения движения в обобщенных координатах, то есть уравнения Лагранжа

$$\frac{d}{dt} \left(\frac{\partial W_k}{\partial \dot{q}_i} \right) - \frac{\partial W_k}{\partial q_i} = Q_i, \quad (1.1)$$

где W_k – запас кинетической энергии системы, выраженный через обобщенные координаты q_i (угловые и линейные перемещения) и обобщенные скорости \dot{q}_i (угловые или линейные скорости); $Q_i = \delta A_i / \delta q_i$ – обобщенная сила (момент или усилие), определяемая суммой элементарных работ δA_i всех действующих сил на возможном перемещении δq_i .

Число обобщенных координат, как и число уравнений Лагранжа, описывающих динамические характеристики объекта моделирования, соответствует числу степеней свободы объекта, в данном случае – механической системы.

При наличии в кинематической схеме механической части электропривода передаточных устройств, обеспечивающих согласование форм или скоростей движения исполнительного органа с двигателем, целесообразно привести переменные и параметры механической системы к валу двигателя. Это позволяет получить расчетную схему, дающую наглядное представление о реальном влиянии действующих масс, жесткостей на динамические свойства механической части электропривода (МЧ ЭП). Кроме того, в этом случае значительно проще составить систему уравнений Лагранжа, представляющую математическую модель исследуемого объекта.

В лабораторной работе предлагается выполнить исследование динамики на примере расчетной схемы (рисунок 3.1), в которой обобщенными координатами являются угловые перемещения масс $\varphi_1, \varphi_2, \varphi_3$, и соответствующие им обобщенные угловые скорости $\omega_1, \omega_2, \omega_3$.

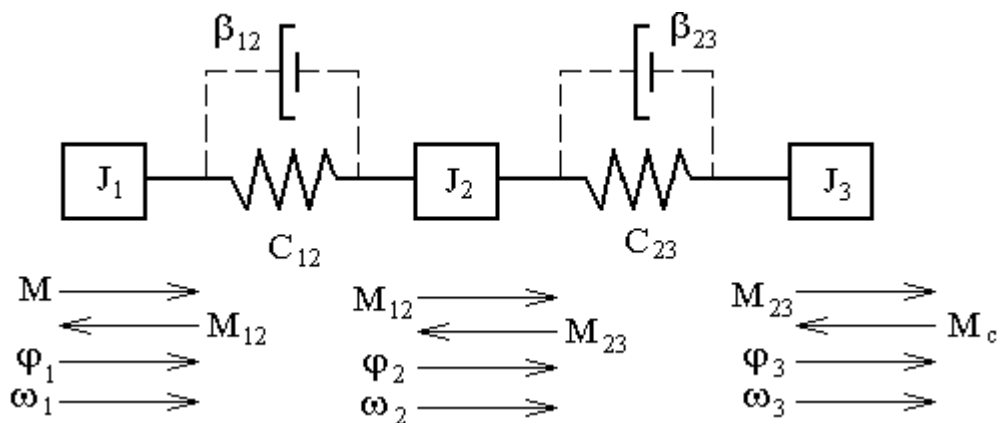


Рисунок 1.1 – Расчетная схема трехмассовой последовательной упругой системы

В расчетной схеме статические моменты, обусловленные силами трения в элементах кинематической цепи первой (J_1) и второй (J_2) масс, ввиду их малости приняты равными нулю. В расчетной схеме действуют: M – момент электродвигателя (ЭД), M_{12}, M_{23} – моменты упругой деформации, M_c – статический момент исполнительного органа рабочей машины. Кроме того, на

схеме приведены следующие параметры: C_{12} , C_{23} – жесткости упругих связей между массами, β_{12} , β_{23} – коэффициенты внутреннего вязкого трения.

В данной лабораторной работе математическую модель системы можно разделить на две части: модель электрической части и модель механической части.

Математическая модель электрической части представляется следующей системой уравнений:

$$\left\{ \begin{array}{l} U_{\epsilon} = \frac{R_d}{k\Phi} \cdot (1 + T_{\epsilon} \cdot p) \\ U_{\text{я}} = R_{\text{я}\Sigma} \cdot (1 + T_{\text{я}} \cdot p) \cdot i_{\text{я}} + k\Phi \cdot \omega_1 \\ M = i_{\text{я}} \cdot k\Phi \\ T_{\epsilon} = \frac{L_{\epsilon}}{R_{\epsilon}} \\ T_{\text{я}} = \frac{L_{\text{я}}}{R_{\text{я}\Sigma}} \end{array} \right. \quad (1.1)$$

Математическая модель механической части представляется следующей системой уравнений:

$$\left\{ \begin{array}{l} M - M_{12} - M_{c1} = J_1 p \omega_1 \\ M_{12} - M_{23} - M_{c2} = J_2 p \omega_2 \\ M_{23} - M_{c3} = J_3 p \omega_3 \\ M_{12} = C_{12} (\phi_1 - \phi_2) \\ M_{23} = C_{23} (\phi_2 - \phi_3) \end{array} \right. \quad (1.2)$$

Структурная схема, построенная на основе этих двух моделей, представлена на рисунке 3.2.

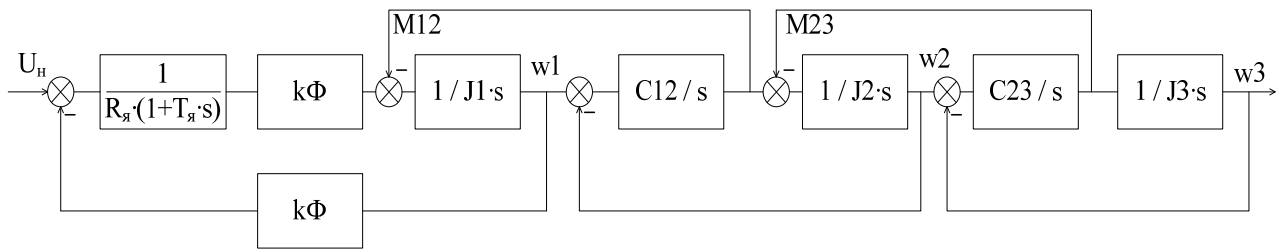


Рисунок 1.2 – Структурная схема трехмассовой механической части с последовательной расчетной схемой

На практике чаще используют эквивалентную расчетную схему двухмассовой упругой системы (рисунок 1.3), к которой приводят трехмассовую механическую систему. Однако при этом переходят некоторые особенности исследуемого объекта, на что следует обратить внимание при моделировании трехмассовой и эквивалентной ей двухмассовой механических систем.

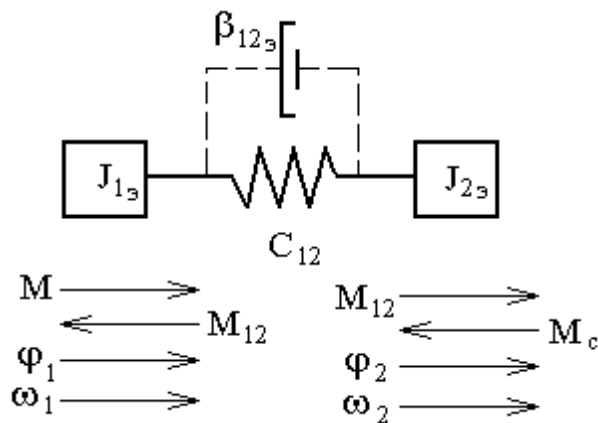


Рисунок 1.3 – Эквивалентная расчетная схема двухмассовой упругой механической системы

Перечень используемого оборудования

Для проведения лабораторной работы используется персональный компьютер (ПЭВМ) с установленным программным пакетом Matlab Simulink.

Указания по порядку выполнения работы

Построить в Matlab структурную схему трехмассовой механической части с последовательной расчетной схемой.

Снять частотные и временные характеристики $\omega_1(t)$, $\omega_2(t)$, $\omega_3(t)$, $M_{12}(t)$, $M_{23}(t)$ при ступенчатом управляющем воздействии и зафиксировать передаточные функции по этим каналам.

Набрать структурную схему эквивалентной двухмассовой механической части и снять частотные и временные характеристики $\omega_1(t)$, $\omega_2(t)$, $M_{12}(t)$, при ступенчатом управляющем воздействии и зафиксировать передаточные функции по этим каналам.

Выполнить сравнительный анализ частотных и временных характеристик трех- и двухмассовой механических систем и выявить отличительные признаки между ними.

Осуществить варьирование параметров двухмассовой механической системы и выявить их влияние на частотные и временные характеристики объекта моделирования, изменяя параметры МЧ ЭП J_2 и C_{12} изменить в пределах $(1 \dots 3)J_2$ и $(0.5 \dots 1.5)C_{12}$ при числе исследуемых значений не менее трех.

Исходные данные для расчетов и моделирования содержатся в табл. 1.1.

Таблица 1.1 – Варианты заданий

Вар. №	Параметры								
	J_2	J_3	C_{12}	C_{23}	λ_{12}	λ_{23}	M_c	ε_{max}	ω
1.	0.1	0.6	100	125	0.1	0.1	20	50	105
2.	0.2	0.5	125	150	0.15	0.15	40	50	105
3.	0.3	0.4	150	100	0.2	0.2	80	50	105
4.	0.1	0.7	150	125	0.1	0.1	20	75	157
5.	0.2	0.5	175	150	0.2	0.2	30	75	157
6.	0.3	0.3	200	175	0.3	0.3	40	75	157
7.	0.15	0.8	175	200	0.1	0.15	50	100	230
8.	0.2	0.9	200	150	0.2	0.2	75	100	230

9.	0.25	1.0	150	125	0.3	0.25	100	100	230
10.	0.3	1.1	250	200	0.15	0.1	30	125	262
11.	0.4	1.3	275	225	0.2	0.15	60	125	262
12.	0.5	1.4	300	250	0.25	0.3	90	125	262
13.	0.35	0.9	250	300	0.15	0.25	15	150	314
14.	0.45	1.2	225	250	0.25	0.2	30	150	314
15.	0.55	1.5	275	225	0.3	0.15	45	150	314

Указания по технике безопасности

1. К выполнению работ на ПЭВМ во время лабораторных занятий допускаются студенты, прошедшие инструктаж по технике безопасности. Студенты, допускающие нарушение инструкций техники безопасности (ТБ) и противопожарной безопасности (ПБ), немедленно удаляются из компьютерного класса (лаборатории).

2. В случае обнаружения неисправности компьютера сообщить об этом преподавателю.

3. После получения разрешения от преподавателя, включить ПЭВМ и приступить к работе.

4. После выполнения задания и получения разрешения от преподавателя, закрыть активные приложения, корректно завершить сеанс работы на ПЭВМ, отключить питание.

5. Привести в порядок рабочее место, и после получения разрешения преподавателя покинуть помещение.

Содержание отчета

Отчет должен содержать:

- Цель работы.
- Выбор мощности и параметры выбранного электродвигателя постоянного тока независимого возбуждения.
- Расчетную и структурную схемы (математическую модель) трехмассовой механической системы в абсолютных единицах.

- Частотные и временные характеристики трехмассовой модели механической системы. Анализ характеристик и выводы.

- Приведение параметров трехмассовой расчетной схемы к эквивалентной двухмассовой.

- Математические модели двухмассовой механической системы в абсолютных единицах.

- Частотные и временные характеристики двухмассовой эквивалентной механической системы. Анализ характеристик и выводы.

- Сравнительный анализ частотных и временных характеристик трех- и двухмассовых систем, отличительные признаки.

- Выводы по работе.

Контрольные вопросы

1. Назначение, виды и отличительные признаки расчетных схем механической части электропривода.

2. Какие элементы относятся к механической части ЭП?

3. Как влияют параметры двухмассовой упругой механической части электропривода на частотные и временные характеристики моделируемого объекта?

4. Принципиальные отличия частотных и временных характеристик трех- и двухмассовых механических систем. Анализ причины отличий.

Лабораторная работа № 2 Моделирование электродвигателя постоянного тока независимого возбуждения

Цель работы: исследование динамических свойств двигателя постоянного тока независимого возбуждения, выявление влияния параметров двигателя и нагрузки на динамические характеристики двигателя, получение навыков построения динамических характеристик при ненулевых начальных условиях.

Теоретическая часть

Электрические машины постоянного тока представляют собой электромеханические преобразователи (ЭМП) электрической энергии в механическую и наоборот и подчиняются общим законам электромеханического преобразования энергии.

Принципиальная электрическая схема двигателя изображена на рисунке 6.1, где показаны: обмотка дополнительных полюсов (ДП), компенсационная обмотка (КО), являющиеся вспомогательными в машине, поэтому при математическом описании принимаются во внимание только их электрические параметры. Влияние вихревых токов в крупных машинах при изменении магнитного потока учитывается обмоткой ОВТ.

К числу основных обмоток, участвующих в электромеханическом преобразовании энергии, относятся обмотка якоря (ОЯ) и обмотка возбуждения (ОВ).

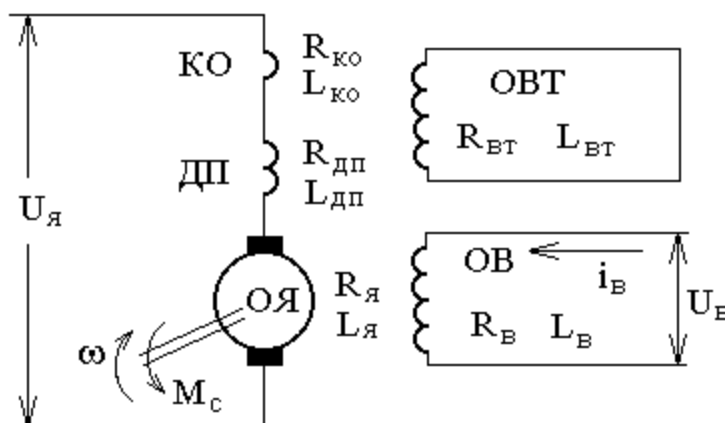


Рисунок 6.1 – Принципиальная электрическая схема двигателя
постоянного тока независимого возбуждения

Физические процессы, протекающие в цепи якоря, описываются следующим уравнением:

$$U_{\text{я}} = R_{\text{я}\Sigma} \cdot I_{\text{я}} + k \cdot \Phi \cdot \omega , \quad (6.1)$$

где $R_{\text{я}\Sigma} = R_{\text{я}} + R_{\text{дн}} + R_{\text{ко}}$ – активное сопротивление цепи якоря, Ом; $L_{\text{я}\Sigma} = L_{\text{я}} + L_{\text{дн}} + L_{\text{ко}}$ – индуктивность цепи якоря, Гн; Φ – магнитный поток обмотки возбуждения, Вб; $k = p_i \cdot N / (2 \cdot \pi \cdot a)$ – конструктивный коэффициент; p_n – число пар полюсов; N – число активных проводников; a – число пар параллельных ветвей обмотки якоря; ω – угловая скорость якоря, с^{-1} .

Уравнение механического движения электродвигателя имеет вид:

$$M - M_c = J \cdot d\omega/dt , \quad (6.2)$$

где M , M_c – соответственно момент двигателя и статический момент, приведенный к валу двигателя, Н·м; J – момент инерции двигателя, $\text{кг} \cdot \text{м}^2$.

Перечень используемого оборудования

Для проведения лабораторной работы используется персональный компьютер (ПЭВМ) с установленным программным пакетом Matlab Simulink.

Указания по порядку выполнения работы

Изучить возможности и правила работы с комплектом программных средств MATLAB+Simulink+пакеты расширения.

Выбрать двигатель постоянного тока независимого возбуждения (ДПТ НВ), руководствуясь данными таблицы 6.1.

Для выбранного двигателя составить математические модели, описывающие его динамику в режимах пуска и изменения нагрузки.

Изучить теоретический материал по математическому моделированию двигателя постоянного тока независимого возбуждения, по динамической механической характеристике ДПТ НВ и динамической жесткости.

Составить схему модели ДПТ с НВ.

Снять временные характеристики при пуске ДПТ НВ без нагрузки.

Снять временные характеристики при пуске ДПТ НВ под нагрузкой.

Снять временные характеристики при сбросе/набросе нагрузки.

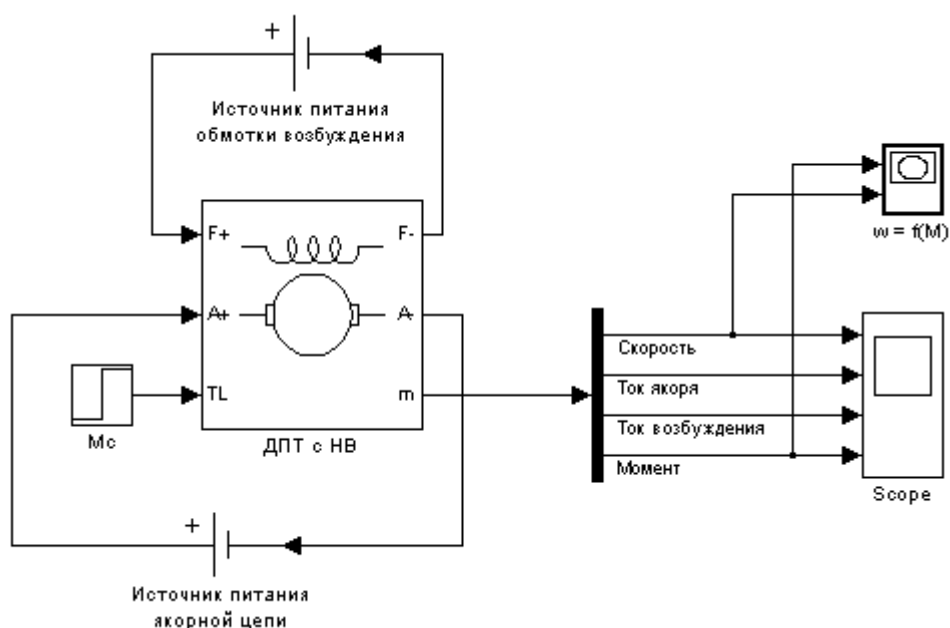


Рисунок 6.2 – Вариант модели ДПТ с НВ для исследования переходных процессов при пуске

Таблица 6.1 – Исходные данные

№	Тип двигателя	$P_{2ном}$, кВт	$U_{я}$, В	$U_{в}$, В	$n_{ном}$, об/мин	$I_{я}$, А	$I_{в}$, А	$R_{я}+R_{дп}$, Ом	$R_{в}$, Ом	$L_{я}$, мГн	$L_{в}$, Гн	J , кг*м ²
1	2ПН90М	1	220	110	3000	5,27	1	4,788	110,4	48	11,2	0,004
2	2ПН100М	2	220	220	3000	10,8	0,7	1,65	318	26	45,1	0,011
3	2ПН132М	4	220	220	1500	21,65	1,37	1,08	160,8	11	18,4	0,038

4	2ПН132L	3	220	110	1000	15,62	2,44	1,824	45	18,1	5,5	0,048
5	2ПФ132М	4	440	220	1500	9,37	1,65	3,92	133,2	38,6	13,2	0,038
6	2ПН160М	13	220	220	2120	66,13	2,98	0,164	73,8	2,2	9,6	0,083
7	2ПН160L	11	440	220	1600	26,44	2,8	0,899	78,36	12,5	8,5	0,1
8	2ПО160М	6	220	220	1600	31	1,24	0,463	177,6	7,1	24,6	0,083
9	2ПО160L	10	440	220	2120	24,11	1,57	0,666	140,4	12	18,4	0,1
10	2ПФ160М	16	220	220	3150	80,15	3,45	0,0732	63,72	0,99	11,3	0,083
11	2ПФ180М	15	220	220	1500	85,5	76,01	3,73	0,168	59,04	2,7	9,4
12	2ПФ180L	25	440	220	2200	89,5	59,5	3,99	0,264	55,2	4,4	7,4
13	2ПН200М	60	440	220	3150	90,5	145,44	5,24	0,0912	42	1,6	6,1
14	2ПФ200М	22	220	220	1600	87,5	110,3	3,99	0,0912	55,2	1,6	10,6
15	2ПФ200L	30	220	220	1500	88,5	148,3	5,78	0,0612	38,04	1,2	9,3

Указания по технике безопасности

1. К выполнению работ на ПЭВМ во время лабораторных занятий допускаются студенты, прошедшие инструктаж по технике безопасности. Студенты, допускающие нарушение инструкций техники безопасности (ТБ) и противопожарной безопасности (ПБ), немедленно удаляются из компьютерного класса (лаборатории).

2. В случае обнаружения неисправности компьютера сообщить об этом преподавателю.

3. После получения разрешения от преподавателя, включить ПЭВМ и приступить к работе.

4. После выполнения задания и получения разрешения от преподавателя, закрыть активные приложения, корректно завершить сеанс работы на ПЭВМ, отключить питание.

5. Привести в порядок рабочее место, и после получения разрешения преподавателя покинуть помещение.

Содержание отчета

Отчет должен содержать:

Цель работы.

Исходные данные в соответствии с вариантом задания.

Схему модели ДПТ с НВ в Matlab Simulink.

Графики переходных процессов.

Выводы по работе.

Контрольные вопросы

1. Назначение, основные возможности и область применения программных средств MATLAB, Simulink и пакетов расширения.
2. Физический смысл частотных и временных характеристик.
3. Охарактеризуйте каналы управления ДПТ НВ на основе полной структурной схемы двигателя и при $\Phi = const$.
4. Понятие о динамической механической характеристике двигателя и ее назначении. Каким образом осуществляется ее построение?
5. Как влияют параметры цепи якоря на динамическую механическую характеристику?
6. Понятие о динамической жесткости механической характеристики и ее назначении.
7. Как влияют параметры цепи якоря на динамическую жесткость механической характеристики ДПТ НВ?

Лабораторная работа № 3 Исследование режимов реостатного пуска электропривода постоянного тока

Цель работы: исследование механических характеристик двигателя постоянного тока независимого возбуждения при реостатном пуске; выявление влияния параметров пускового реостата и нагрузки на динамические характеристики двигателя.

Теоретическая часть

Сопротивления, вводимые в якорную цепь ДПТ могут быть пусковые, тормозные и регулировочные. Пусковые сопротивления вводятся для ограничения пускового тока. При пуске двигателя в ход его ЭДС=0 и пусковой ток определяется только приложенным напряжением и сопротивлением якорной цепи:

$$I_{\text{яп}} = \frac{U - E}{R_{\text{я}}} = \frac{U - 0}{R_{\text{я}}} = \frac{U}{R_{\text{я}}} \quad (7.1)$$

Без добавочного сопротивления он может в 10-20 раз превышать номинальный ток, что не допустимо по условиям коммутации.

При пуске с добавочным сопротивлением двигатель работает последовательно на ряде механических характеристик с постепенно уменьшающейся крутизной. Чем больше ступеней пускового сопротивления, тем плавнее разгон. Обычно число их не более 3-5.

Необходимую величину добавочного сопротивления, соответствующего какой-либо механической характеристике, можно найти из уравнения характеристики или непосредственно из графика, т.е. пусковой диаграммы (рис. 7.1). Действительно, из нее видно, что отрезок ab при моменте M_1 есть падение

скорости двигателя при отсутствии добавочного сопротивления в цепи якоря, а отрезок ae соответствует падению скорости при введении добавочного сопротивления, соответствующего пусковой характеристике при $\omega=0$. Отсюда следует, что эти отрезки в некотором масштабе одновременно характеризуют сопротивление цепи якоря. Следовательно, в этом масштабе отрезок ab определяет сопротивление обмотки якоря, а отрезок ae – полное сопротивление якорной цепи при пуске двигателя в ход.

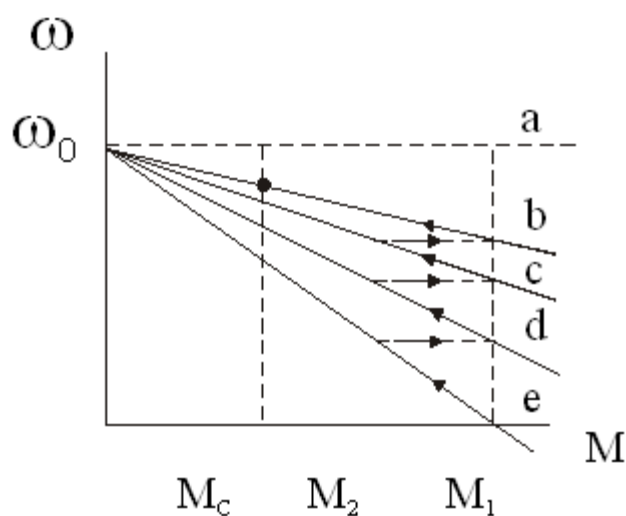


Рисунок 7.1 – Пусковая диаграмма

Расчет пусковых сопротивлений ведется в 2 этапа:

- 1) Определяется полное сопротивление $R = R_{я} + R_{доб}$.
- 2) Производится разбивка на секции, чтобы двигатель работал на правильной пусковой диаграмме.

Расчет может быть графическим и аналитическим.

При графическом расчете строятся характеристики $\omega = f(M)$ или $\omega = f(I_{я})$, на которых двигатель должен работать в процессе пуска, т.е. строится пусковая диаграмма. Воспользуемся зависимостями $\omega = f(I_{я})$ (рис.7.2). Сначала по паспортным данным двигателя строится естественная характеристика. По оси абсцисс откладываются значения пускового тока $I_{я1}$, тока переключения $I_{я2}$ и

тока статической нагрузки I_C . Значения этих токов (соответственно моментов) берутся в пределах $I_{Я1} = (2 \div 2,5)I_H$; $I_{Я2} = (1,2 \div 1,5)I_C$ или $I_{Я2} = (1,2 \div 1,5)I_H$.

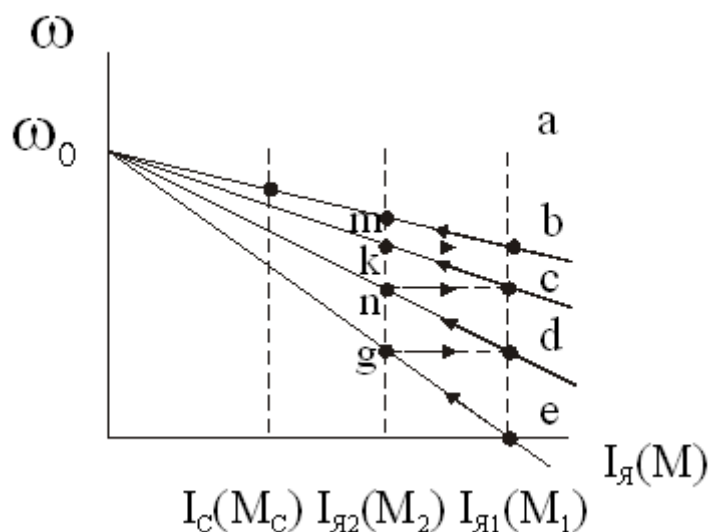


Рисунок 7.2 – Электромеханические характеристики ДПТ

Соединив т. е с т. ω_0 , получим пусковую характеристику при работе с полным добавочным сопротивлением. Т.к. ток $I_{Я1} > I_C$, двигатель начнет разгоняться, а ток якоря будет уменьшаться. По достижении им значения, равного $I_{Я2}$, часть сопротивления отключается, ток скачком возрастает до значения $I_Я$ и двигатель переходит для работы на новой характеристике (от т. d), на которой он будет работать до т. n, где выключается следующая ступень пускового сопротивления и т.д. до выхода на естественную характеристику в т. b. Если это не получится, необходимо изменить значение тока $I_{Я2}$ и выполнить построение пусковой диаграммы заново таким образом, чтобы переход с последней пусковой характеристики на естественную произошел именно при токе $I_{Я1}$ (в т. b). Отключаемым на каждой ступени сопротивлениям соответствуют отрезки de, cd, bc. Масштаб сопротивлений можно найти исходя из отрезка ab и известной величины $R_Я$. Но т.к. отрезок ab невелик и это может вызвать большую погрешность, удобнее находить масштаб по отрезку ae. Этому

отрезку соответствует $R_m = \frac{U}{I_Я}$.

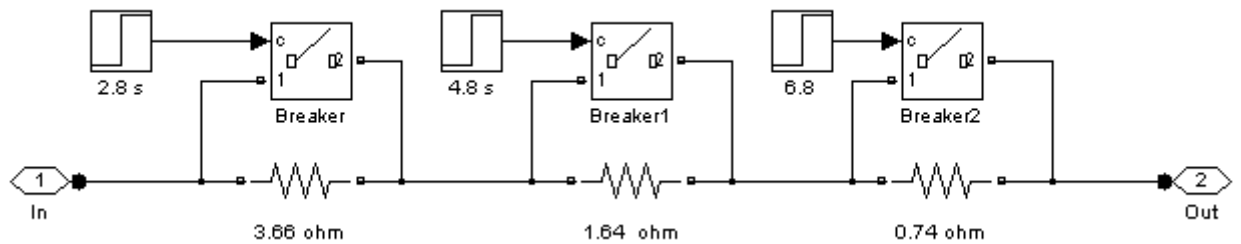


Рисунок 7.4 – Вариант модели пускового реостата

Указания по технике безопасности

1. К выполнению работ на ПЭВМ во время лабораторных занятий допускаются студенты, прошедшие инструктаж по технике безопасности. Студенты, допускающие нарушение инструкций техники безопасности (ТБ) и противопожарной безопасности (ПБ), немедленно удаляются из компьютерного класса (лаборатории).

2. В случае обнаружения неисправности компьютера сообщить об этом преподавателю.

3. После получения разрешения от преподавателя, включить ПЭВМ и приступить к работе.

4. После выполнения задания и получения разрешения от преподавателя, закрыть активные приложения, корректно завершить сеанс работы на ПЭВМ, отключить питание.

5. Привести в порядок рабочее место, и после получения разрешения преподавателя покинуть помещение.

Содержание отчета

Отчет должен содержать:

Цель работы.

Исходные данные в соответствии с вариантом задания.

Схему модели ДПТ с НВ при реостатном пуске.

Результаты расчета (требуемые графики функций и таблицы результатов расчета требуемых величин).

Выводы по работе.

Контрольные вопросы

1. Физический смысл частотных и временных характеристик.
2. Охарактеризуйте каналы управления ДПТ НВ на основе полной структурной схемы двигателя и при $\Phi = const$.
3. Понятие о динамической механической характеристике двигателя и ее назначении. Каким образом осуществляется ее построение?
4. Как влияют параметры цепи якоря на динамическую механическую характеристику?
5. Понятие о динамической жесткости механической характеристики и ее назначении.
6. Как влияют параметры цепи якоря на динамическую жесткость механической характеристики ДПТ НВ?

Лабораторная работа № 4 Исследование режима динамического торможения электропривода постоянного тока

Цель работы: исследование механических характеристик двигателя постоянного тока независимого возбуждения в режиме динамического торможения; выявление влияния параметров пускового реостата и нагрузки на динамические характеристики двигателя.

Теоретическая часть

ЭД может работать в трех тормозных режимах – генераторном (рекуперативном), динамического торможения и в режиме противовключения.

Генераторный (рекуперативный) режим можно получить, если уменьшить напряжение на якоре ($U_{я} < U_{ян}$). При этом скорость якоря ω будет больше скорости ω'_0 . Схема ЭД будет такая же, как и в двигательном режиме. Сначала ЭД тормозится, отдавая энергию в сеть, затем он переходит работать в двигательный режим, но с меньшей скоростью (рис. 8.1).

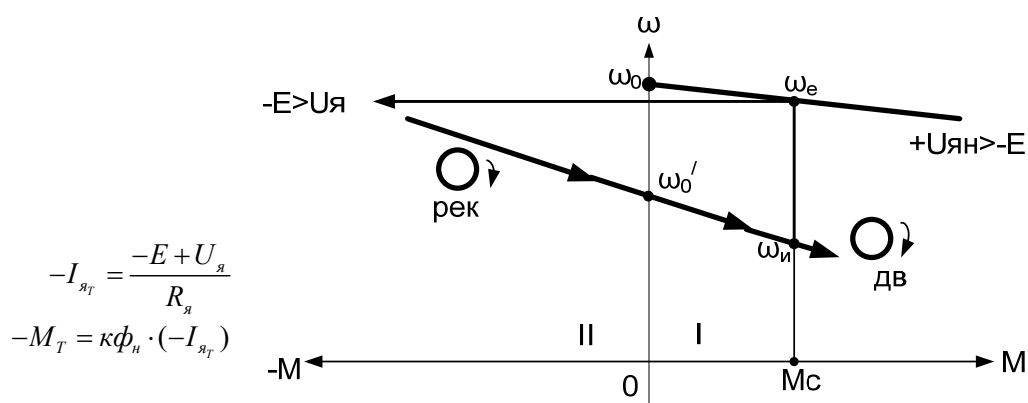


Рисунок 8.1 – Характеристики двигательного и рекуперативного режима торможения ЭД

Для динамический торможения необходимо у работающего ЭД якорь замкнуть на тормозное сопротивление R_T , а обмотку возбуждения оставить подключенной к источнику питания (рис. 8.2).

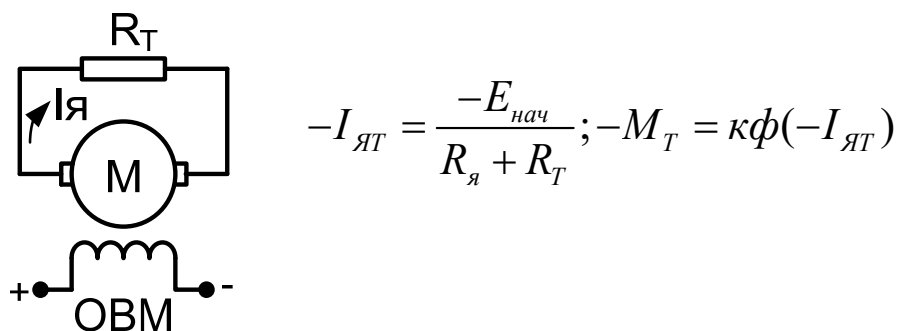


Рисунок 8.2 – Схема ЭД в динамическом режиме торможения

Сопротивление R_T включено для ограничения начального тормозного тока до величины $I_{Т.нач} = 2,5I_{ян}$: $R_T = \frac{E_{нач}}{2,5I_{ян}} - R_я$.

Тормозная характеристика приведена на рисунке 8.3 (второй квадрант).

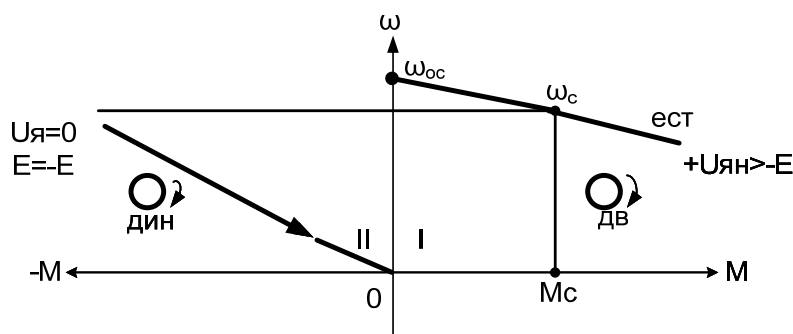


Рисунок 8.3 – Тормозная характеристика ЭД в динамическом режиме торможения

Перечень используемого оборудования

Для проведения лабораторной работы используется персональный компьютер (ПЭВМ) с установленным программным пакетом Matlab Simulink.

Указания по порядку выполнения работы

Изучить теоретический материал по математическому моделированию двигателя постоянного тока независимого возбуждения, по динамической механической характеристике ДПТ НВ и динамической жесткости.

Изучить возможности программных средств MATLAB+Simulink для моделирования режима динамического торможения ДПТ.

Выбрать двигатель постоянного тока независимого возбуждения (ДПТ НВ), руководствуясь данными таблицы 6.1.

Составить схему модели динамического торможения ДПТ с НВ (пример рис.8.4).

Рассчитать сопротивление динамического торможения, обеспечивающее двукратное ограничение тока якоря.

Снять временные характеристики скорости, тока и момента двигателя при динамическом торможении.

Сделать выводы по работе.

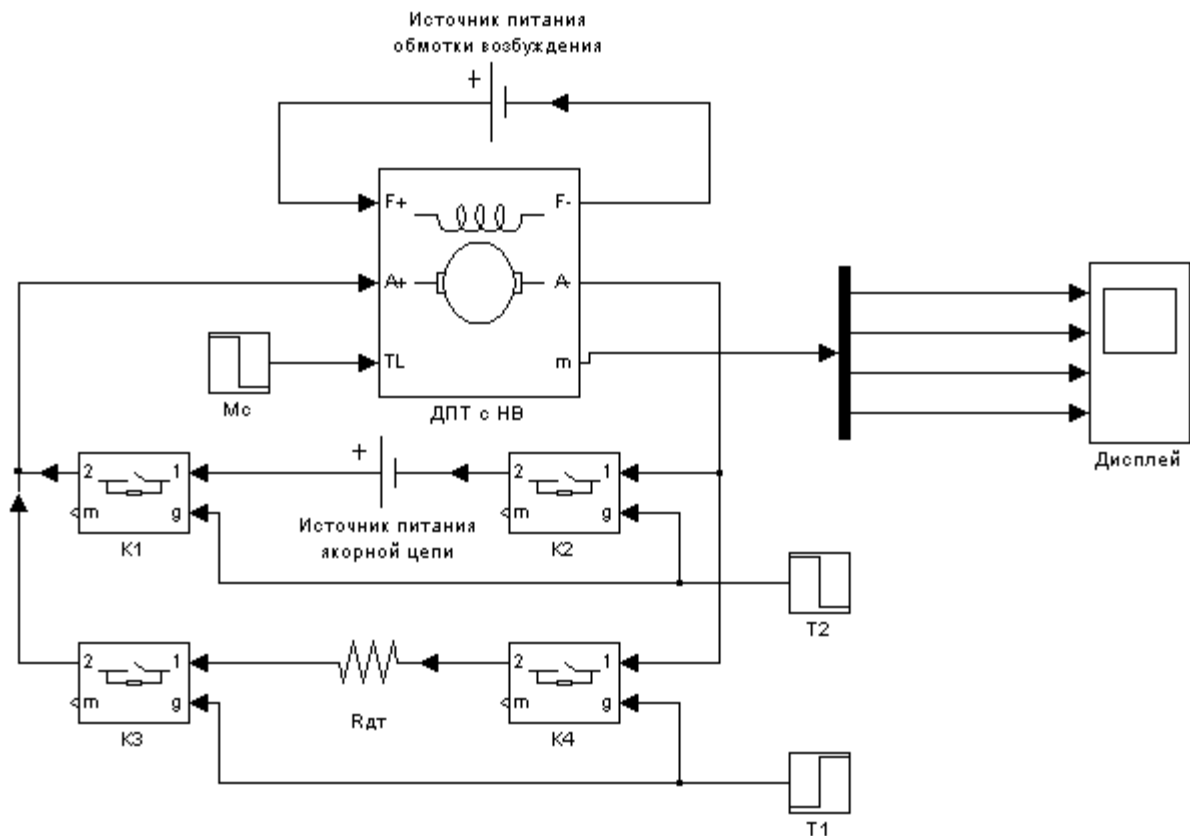


Рисунок 8.4 – Вариант модели ДПТ с НВ для исследования динамического торможения

Указания по технике безопасности

1. К выполнению работ на ПЭВМ во время лабораторных занятий допускаются студенты, прошедшие инструктаж по технике безопасности. Студенты, допускающие нарушение инструкций техники безопасности (ТБ) и противопожарной безопасности (ПБ), немедленно удаляются из компьютерного класса (лаборатории).

2. В случае обнаружения неисправности компьютера сообщить об этом преподавателю.

3. После получения разрешения от преподавателя, включить ПЭВМ и приступить к работе.

4. После выполнения задания и получения разрешения от преподавателя, закрыть активные приложения, корректно завершить сеанс работы на ПЭВМ, отключить питание.

5. Привести в порядок рабочее место, и после получения разрешения преподавателя покинуть помещение.

Содержание отчета

Отчет должен содержать:

Цель работы.

Исходные данные в соответствии с вариантом задания.

Схему модели ДПТ с НВ при динамическом торможении.

Расчеты сопротивления реостата динамического торможения.

Результаты расчета (требуемые графики функций и таблицы результатов расчета требуемых величин).

Выводы по работе.

Контрольные вопросы

1. Какие существуют режимы торможения ДПТ?
2. Понятие о динамической механической характеристике двигателя и ее назначении. Каким образом осуществляется ее построение?
3. Как влияют параметры цепи якоря на динамическую механическую характеристику?
4. Понятие о динамической жесткости механической характеристики и ее назначении.
5. Как влияют параметры цепи якоря на динамическую жесткость механической характеристики ДПТ НВ?

Лабораторная работа № 5 Исследование режима торможения противовключением электропривода постоянного тока

Цель работы: исследование механических характеристик двигателя постоянного тока независимого возбуждения в режиме торможения противовключением; выявление влияния параметров пускового реостата и нагрузки на динамические характеристики двигателя.

Формируемые компетенции: способность рассчитывать режимы работы объектов профессиональной деятельности (ПК-6).

Теоретическая часть

Торможение противовключением осуществляется путем перемены полярности напряжения на якоре. Схема ЭД приведена на рисунке 9.1.

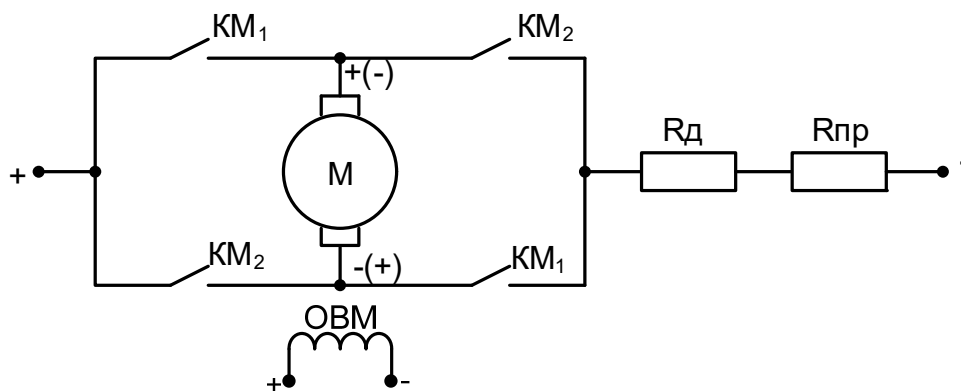


Рисунок 9.1 – Схема ЭД при реализации торможения противовключением путем перемены полярности напряжения на якоре

Для включения ЭД в двигательный режим необходимо включить контакты контактора KM_1 . Для получения торможения противовключением необходимо отключить контакты KM_1 и включить контакты контактора KM_2 . В результате таких переключений поменяется полярность напряжения на якоре, изменится направление тока в якоре, и ЭД будет тормозиться.

Для ограничения тормозного тока на время торможения ЭД включают в цепь якоря сопротивление R_d и так называемое сопротивление противовключения $R_{пр}$:

$$R_{пр} = \frac{-U_{ян} - E_{иле}}{2,5I_{ян}} - (R_я + R_о), \quad (9.1)$$

Тормозной ток определяется по выражению:

$$-I_{яТ} = \frac{-U_{ян} - E_{нач}}{R_я + R_о + R_{пр}} \approx -\frac{2U_{ян}}{R_я + R_о + R_{пр}}, \quad -M_T \equiv -I_{яТ}. \quad (9.2)$$

Тормозные характеристики приведены на рисунке 9.2 (второй квадрант).

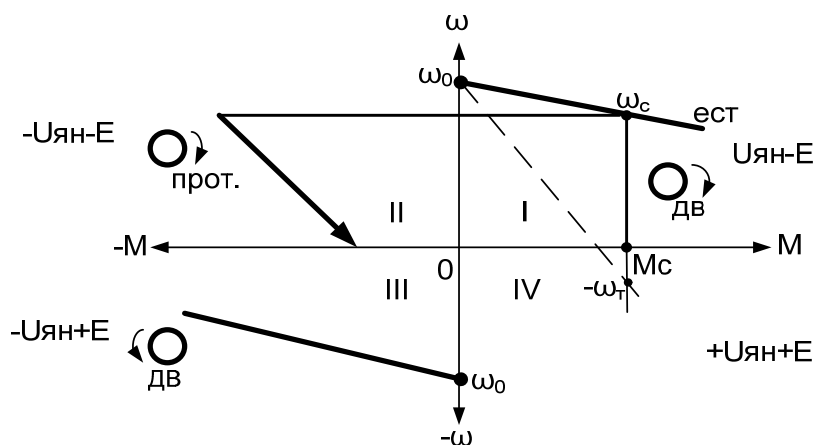


Рисунок 9.2 – Тормозные характеристики ЭД при торможении противовключением

При скорости $\omega = 0$ ЭД отключают от сети. Если требуется осуществить реверс ЭД, то при скорости $\omega = 0$ необходимо отключить сопротивление $R_{пр}$. Тогда двигатель начнет вращаться в противоположную сторону (третий квадрант).

Торможение противовключением за счет действия активного момента сопротивления $M_{са}$ возможен если при подъеме груза ввести в цепь якоря сопротивление R_d и $R_{пр}$, то сформируется механическая характеристика, на которой все моменты двигателя (в том числе и при нулевой скорости) будут меньше M_c . Под действием момента сопротивления якорь выворачивается в

обратную сторону. В результате в режиме противовключения осуществляется спуск груза на малой (ползучей) скорости ($-\omega_T$). Механическая характеристика приведена на рис. 9.2 пунктиром.

Перечень используемого оборудования

Для проведения лабораторной работы используется персональный компьютер (ПЭВМ) с установленным программным пакетом Matlab Simulink.

Указания по порядку выполнения работы

Изучить теоретический материал по математическому моделированию двигателя постоянного тока независимого возбуждения, по динамической механической характеристике ДПТ НВ и динамической жесткости.

Изучить возможности программных средств MATLAB+Simulink для моделирования тормозных режимов ДПТ.

Выбрать двигатель постоянного тока независимого возбуждения (ДПТ НВ), руководствуясь данными таблицы 6.1.

Составить на основе схемы рис.9.1 модель торможения противовключением ДПТ.

Снять временные характеристики скорости, тока и момента двигателя при торможении противовключением.

Сделать выводы по работе.

Составить и защитить отчет.

Указания по технике безопасности

1. К выполнению работ на ПЭВМ во время лабораторных занятий допускаются студенты, прошедшие инструктаж по технике безопасности. Студенты, допускающие нарушение инструкций техники безопасности (ТБ) и противопожарной безопасности (ПБ), немедленно удаляются из компьютерного класса (лаборатории).

2. В случае обнаружения неисправности компьютера сообщить об этом преподавателю.

3. После получения разрешения от преподавателя, включить ПЭВМ и приступить к работе.

4. После выполнения задания и получения разрешения от преподавателя, закрыть активные приложения, корректно завершить сеанс работы на ПЭВМ, отключить питание.

5. Привести в порядок рабочее место, и после получения разрешения преподавателя покинуть помещение.

Содержание отчета

Отчет должен содержать:

Цель работы.

Исходные данные в соответствии с вариантом задания.

Схему модели ДПТ при торможении противовключением.

Результаты расчета (требуемые графики функций и таблицы результатов расчета требуемых величин).

Выводы по работе.

Контрольные вопросы

1. Какие существуют режимы торможения ДПТ?

2. В чем отличие энергетических показателей электропривода при различных режимах торможения

3. Понятие о динамической механической характеристике двигателя и ее назначении. Каким образом осуществляется ее построение?

4. Как влияют параметры цепи якоря на динамическую механическую характеристику?

5. Как влияют параметры цепи якоря на динамическую жесткость механической характеристики ДПТ НВ?

Лабораторная работа № 6 Моделирование электропривода по системе «тиристорный преобразователь – двигатель постоянного тока»

Цель работы: исследование динамических свойств электропривода (ЭП) по системе тиристорный преобразователь – двигатель постоянного тока независимого возбуждения (ДПП НВ), работающего по разомкнутому циклу.

Теоретическая часть

Для реализации указанной цели лабораторной работы нужно, прежде всего, ознакомиться с математическим описанием и структурными схемами разомкнутых электромеханических систем (ЭМС), обратив особое внимание на обобщенную ЭМС с линеаризованной механической характеристикой.

В структурную схему исследуемой электромеханической системы входит двигатель постоянного тока независимого возбуждения (ДПП НВ), двухмассовая упругая механическая часть, рассмотренные ранее, и тиристорный преобразователь в качестве регулируемого источника напряжения.

Тиристорный преобразователь характеризуется своими регулировочными и внешними характеристиками в режимах непрерывного и прерывистых токов, коэффициентом усиления, динамическими характеристиками в переходных процессах. Входной координатой тиристорного преобразователя (ТП) является напряжение управления (U_y), выходной координатой – выпрямленная ЭДС, величина которой обозначается в установившемся режиме (E_d), а в переходных процессах (e_d).

Управляющие свойства ТП определяются характеристиками управления $E_d=f(U_y)$. Внутренняя координата ТП – угол отпираания α определяется характеристикой системы импульсно-фазового управления (СИФУ) в виде математического описания $\alpha=f_y(U_y)$, а внешняя координата – математическим описанием характеристики вентильной группы $E_d=f_{sz}(\alpha)$. Результирующая характеристика управления ТП представляет собой функцию

$E_d=f_{sz}[f_y(U_y)]=f(U_y)$. Поскольку для всех ТП характеристики управления вентиляльных групп одинаковы, то вид результирующей характеристики ТП будет зависеть от характеристики СИФУ, которая определяется формой опорного напряжения: косинусоидальной или пилообразной.

Динамические свойства тиристорного преобразователя определяются неполной управляемостью тиристоров и параметрами сети, ведущей преобразователь. В зависимости от исполнения СИФУ и его инерционности тиристорный преобразователь для линейного участка характеристики управления представляется передаточными функциями вида:

$$W(p) = \frac{E_d(p)}{U_y(p)} = \frac{k_n}{T_n p + 1}, \quad (10.1)$$

$$W(p) = \frac{k_n \cdot e^{-\tau \cdot p}}{T_n p + 1}, \quad (10.2)$$

$$W(p) = k_n \cdot e^{-\tau \cdot p}, \quad (10.3)$$

где k_n , T_n – соответственно, коэффициент усиления и постоянная времени тиристорного преобразователя, $T_n=0,01\dots 0,015$ с; τ_n – чистое запаздывание, $\tau_n=0,007\dots 0,015$ с.

Математическое описание динамических процессов, протекающих в управляемом выпрямителе, является многовариантным, зависящим от требуемой степени адекватности, определяемой задачами конкретного исследуемого электропривода. Для выбора типа математической модели ТП вводится показатель K_p , равный отношению длительности переходного процесса в системе автоматического управления к длительности проводимости отдельного вентиля.

При $K_p < 10$ применяют импульсные модели, при $K_p < 30$ – непрерывные нелинейные модели и при $K_p > 30$ – упрощенные непрерывные модели. Чем большее значение имеет показатель K_p , тем менее точной моделью ТП можно воспользоваться при исследовании динамических процессов электропривода.

Учитывая значения K_p для промышленных электроприводов, чаще применяют непрерывные модели тиристорных преобразователей.

Перечень используемого оборудования

Для проведения лабораторной работы используется персональный компьютер (ПЭВМ) с установленным программным пакетом Matlab Simulink.

Указания по порядку выполнения работы

Подготовить математическое описание и структурную схему тиристорного преобразователя.

Подготовить математическую модель и структурную схему регулируемого электропривода постоянного тока (пример на рис.10.1).

Составить схему модели неуправляемого выпрямителя в соответствии с вариантом задания (нулевая или мостовая).

Составить схему модели ЭП по системе «Тиристорный преобразователь – ДПТ НВ».

Рассчитать переходные процессы ДПТ НВ при питании якоря от управляемого выпрямителя при различных U_y .

Рассчитать переходные процессы наброса и сброса нагрузки (момент нагрузки номинальный).

Исследовать форму питающего напряжения и тока якоря при питании якоря ДПТ НВ от тиристорного преобразователя и сравнить их с графиками при питании якоря ДПТ от источника бесконечной мощности.

Сделать выводы.

Составить и защитить отчет.

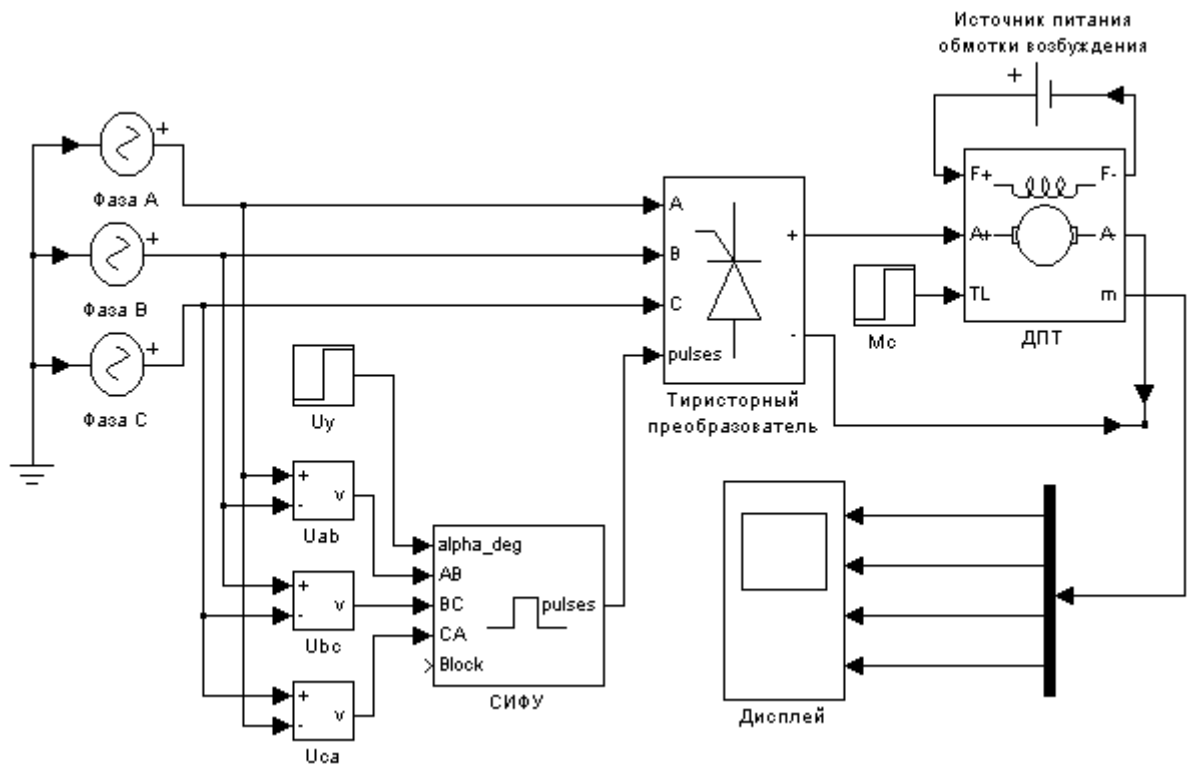


Рисунок 10.1 – Вариант модели ЭП по системе «тиристорный преобразователь – ДПТ НВ»

Указания по технике безопасности

1. К выполнению работ на ПЭВМ во время лабораторных занятий допускаются студенты, прошедшие инструктаж по технике безопасности. Студенты, допускающие нарушение инструкций техники безопасности (ТБ) и противопожарной безопасности (ПБ), немедленно удаляются из компьютерного класса (лаборатории).
2. В случае обнаружения неисправности компьютера сообщить об этом преподавателю.
3. После получения разрешения от преподавателя, включить ПЭВМ и приступить к работе.
4. После выполнения задания и получения разрешения от преподавателя, закрыть активные приложения, корректно завершить сеанс работы на ПЭВМ, отключить питание.

5. Привести в порядок рабочее место, и после получения разрешения преподавателя покинуть помещение.

Содержание отчета

Отчет должен содержать:

- Цель работы.
- Схему модели ЭП по системе «тиристорный преобразователь – ДПТ НВ».
- Графики переходных процессов пуска ДПТ НВ при питании от тиристорного выпрямителя (момент нагрузки равен 0).
- Графики переходных процессов наброса и сброса нагрузки (момент нагрузки равен $M_{ном}$).
- Выводы по работе.

Контрольные вопросы

1. Какие математические модели существуют для описания тиристорного преобразователя постоянного тока? Охарактеризуйте критерии выбора той или иной модели.

2. Как выглядят частотные и временные характеристики ТП при ступенчатом управляющем и возмущающем воздействиях?

3. Как влияют электромагнитная и электромеханическая постоянные времени на динамические характеристики электропривода с одномассовой механической частью?

4. Как получить оптимальные условия демпфирования механических колебаний электроприводом?

5. Как отражаются на частотных и временных характеристиках условия оптимального демпфирования механических колебаний?

6. Учет звеньев чистого запаздывания при анализе устойчивости технических систем.

Лабораторная работа № 7 Расчет рабочих характеристик машины постоянного тока

Цель работы: приобрести практические навыки расчета рабочих характеристик машины постоянного тока при работе в двигательном и генераторном режимах.

Формируемые компетенции: способность рассчитывать режимы работы объектов профессиональной деятельности (ПК-6).

Теоретическая часть

Электрической машиной постоянного тока принято считать машину, которая генерирует в сеть или потребляет из нее постоянный ток. Работа машины постоянного тока, как и машин переменного тока, основана на законе электромагнитной индукции. Устройство машины постоянного тока подобно устройству обращенной синхронной машины, у которой неподвижная часть – индуктор – создает основной магнитный поток Φ_v , а в находящемся внутри якоре происходит процесс электромеханического преобразования энергии: электрической в механическую (двигатель) или обратно – механическую в электрическую (генератор).

Под механической характеристикой двигателя принято понимать зависимость его скорости вращения от момента нагрузки $\omega = f(M)$.

Механические характеристики машины с независимым возбуждением при различных сопротивлениях в якорной цепи показаны на рис. 13.1., механические характеристики при различных потоках представлены на рис. 13.2. а., а при различных напряжениях на якоре – на рис.13.2.б.

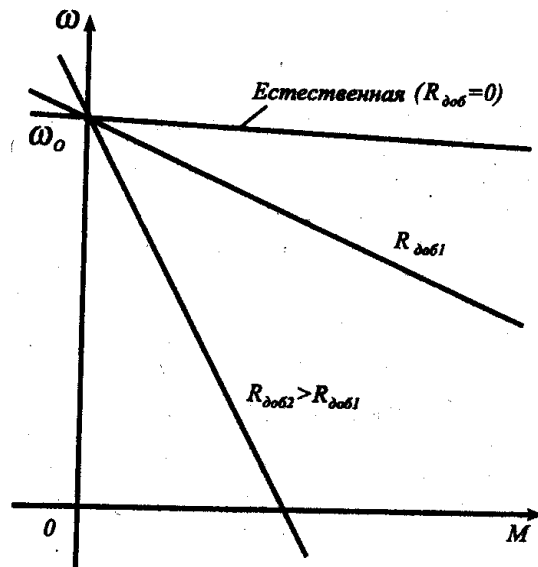


Рисунок 13.1 – Механические характеристики машины с независимым возбуждением при различных сопротивлениях в якорной цепи.

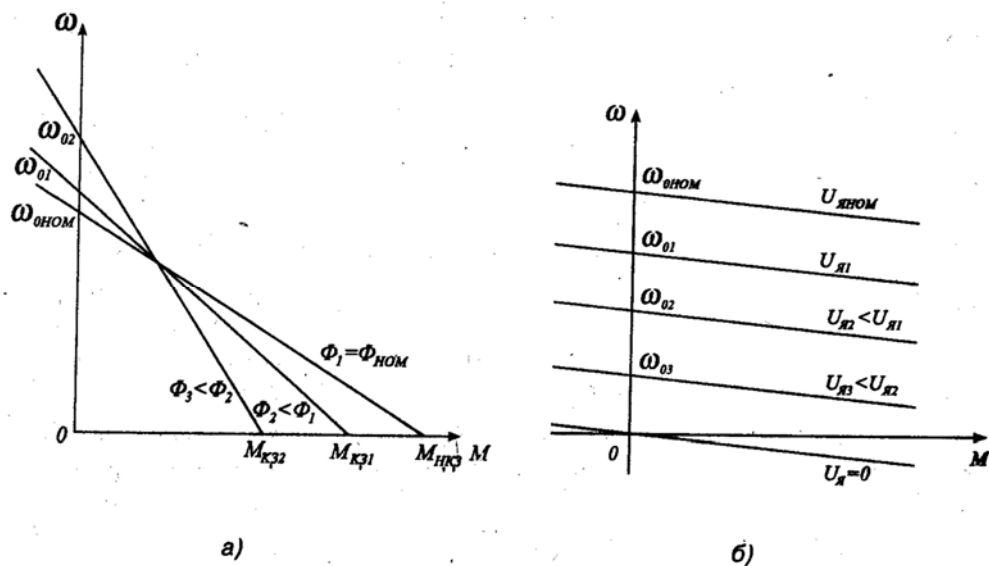


Рисунок 13.1 – Механические характеристики при различных потоках (а), а при различных напряжениях на якоре (б).

Вид этих характеристик определяет и область их использования при регулировании скорости вращения двигателя постоянного тока: в области скоростей, меньших номинальной используется регулирование напряжения на якоре, а в области больших – уменьшение магнитного потока машины.

Рабочие характеристики двигателя постоянного тока представляют собой зависимости момента, скорости вращения, тока якоря и коэффициента

полезного действия от выходной мощности двигателя. Качественный вид этих характеристик для двигателей с параллельным возбуждением представлен на рис. 13.3.

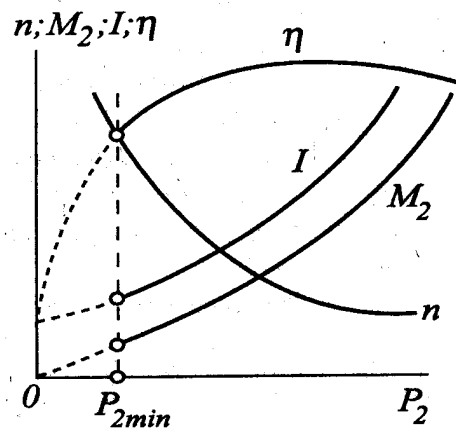


Рисунок 13.3 – Качественный вид этих характеристик для двигателей с параллельным возбуждением

Перечень используемого оборудования

Для проведения лабораторной работы используется персональный компьютер (ПЭВМ) с установленным программным пакетом Matlab Simulink.

Указания по порядку выполнения работы

Виртуальная лабораторная установка представлена на рис. 13.4.

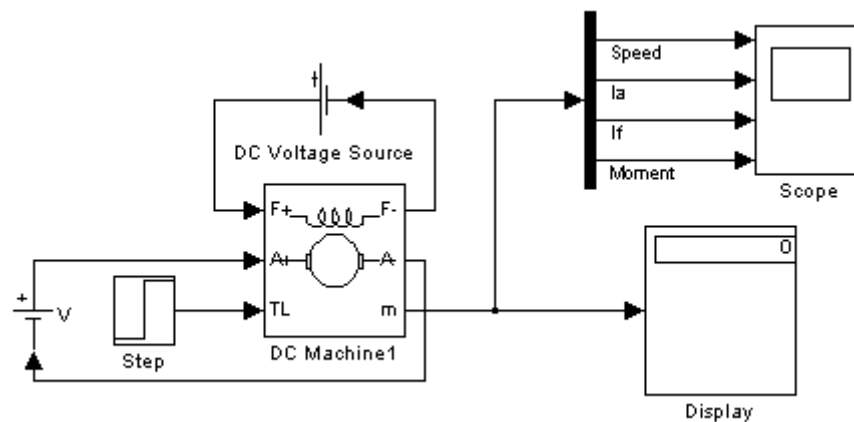


Рисунок 13.4 – Модель для исследования машины постоянного тока с независимым возбуждением

Она включает источники постоянного напряжения ($V1$ - для питания якоря машины, $V2$ - для питания обмотки возбуждения из библиотеки Power System Blockset/Electncal Sources), блок *Moment* для задания момента нагрузки (блок *Constant* из библиотеки Simulink/Sources), саму машину постоянного тока (блок *DC Machine* из библиотеки Power System Blockset/Machines), блок для измерения переменных состояния машины *Display* и осциллограф *Scope* для визуального наблюдения процессов из библиотеки Simulink/Sinks.

Цепь якоря и цепь возбуждения видны из графического начертания блока. На вход TL подается момент нагрузки, выход m предназначен для измерения и наблюдения переменных состояния машины в следующей последовательности: угловая скорость (рад/с), ток якоря в (А), ток возбуждения (А), электромагнитный момент (Нм).

В полях настройки машины задаются:

- параметры обмотки якоря — R_a (Ом), L_a (Гн);
- параметры обмотки возбуждения — R_f (Ом), L_f (Гн);
- коэффициент L_{af} ,
- суммарный момент инерции машины и нагрузки — J (кГм²). Следует

подчеркнуть, что параметры $\{L_f, J\}$ важны при исследовании переходных процессов. На установившиеся режимы они не влияют;

- коэффициент вязкого трения — B_m (Нм-с);
- коэффициент сухого трения — T_f (Нм),
- начальная скорость.

Взаимная индуктивность между обмотками возбуждения и якоря определяется из выражений:

$$I_\epsilon = \frac{U_\epsilon}{R_\epsilon}, M_n = \frac{P_n}{\omega_n}, I_{я.н} = \frac{P_n}{U_{я.н} \cdot \eta_n} - I_\epsilon, L_{af} = \frac{M_n}{I_{я.н} \cdot I_\epsilon} \quad (13.1)$$

Индуктивность обмотки при исследовании установившихся процессов может быть принятой близкой к нулю. При исследовании переходных

процессов значение L_g для машин обычного исполнения выбирается из неравенства:

$$L_g \geq (2-5) \frac{L_y \cdot R_g}{R_y} \quad (13.2)$$

Момент инерции для двигателей обычного исполнения определяется из неравенства

$$J \geq \frac{(5-10) \cdot L_y \cdot P_n^2}{R_y^2 \cdot \omega_n^2 \cdot I_{я.н.}^2} \quad (13.3)$$

Момент сухого трения и коэффициент вязкого трения определяются из следующих соображений. Общие механические потери для машин обычного исполнения составляют $\Pi_{мех} = (0,5 - 2\%)P_n$. Кроме того эти потери равны

$\Pi_{мех} = T_f \cdot \omega_n + B_m \cdot \omega_n^2$. Если считать, что потери на трение и вентиляционные потери приблизительно равны, то

$$T_f \approx \frac{\Pi_{мех}}{2 \cdot \omega_n}, B_m \approx \frac{\Pi_{мех}}{2 \cdot \omega_n^2} \quad (13.4)$$

Паспортные параметры машин постоянного тока приведены в таблице 13.1.

Таблица 13.1. Паспортные параметры машин постоянного тока

Тип двигателя	P_n [кВт]	U_n [В]	n_n [об/мин]	h_n [%]	R_y [Ом]	R_g [Ом]	L_y [мГн]
1	2	3	4	5	6	7	8
2ПН-0.17	0,17	220	750	48,5	27,2	162	514
2ПН-0.25	0,25	220	1120	57	15,47	612	297
2ПН-0.37	0,37	220	1500	61,5	10,61	612	190
2ПН-0.71	0,71	220	2360	70	3,99	123	70
2ПН-1.0	1	220	3000	72,5	2,52	92	48

1. Для заданной преподавателем машины рассчитать значение параметров и заполнить поля окна настройки параметров машины.

2. Задать параметры моделирования.

3. При снятии характеристик в окне настройки блока *Moment* последовательно задаются значения момента от 0 до $1,2 M_n$ с шагом $0,2 M_n$. Для

каждого значения момента осуществляется моделирование и заполняется таблица 13.2 измеренных и рассчитанных значений.

Таблица 13.2. Измеренные и рассчитанные значения.

Задание	Измерения			Расчет		
М Нм	ω [рад/с]	$I_{я}$ [А]	I_{ϵ} [А]	P_1 [Вт]	P_2 [Вт]	η

Вычисления осуществляются по выражениям:

$$P_1 = U \cdot (I_{я} + I_{\epsilon}), P_2 = M_{н} \cdot \omega, \eta = \frac{P_2}{P_1} \quad (13.5)$$

Указания по технике безопасности

1. К выполнению работ на ПЭВМ во время лабораторных занятий допускаются студенты, прошедшие инструктаж по технике безопасности. Студенты, допускающие нарушение инструкций техники безопасности (ТБ) и противопожарной безопасности (ПБ), немедленно удаляются из компьютерного класса (лаборатории).

2. В случае обнаружения неисправности компьютера сообщить об этом преподавателю.

3. После получения разрешения от преподавателя, включить ПЭВМ и приступить к работе.

4. После выполнения задания и получения разрешения от преподавателя, закрыть активные приложения, корректно завершить сеанс работы на ПЭВМ, отключить питание.

5. Привести в порядок рабочее место, и после получения разрешения преподавателя покинуть помещение.

Содержание отчета

Цель работы.

Исходные данные, в соответствии с вариантом задания.

Расчетные формулы параметров машины.

Расчетные формулы для мощностей P_1 , P_2 и КПД.

Заполненные таблицы.

Выводы по работе.

Контрольные вопросы

1. Физический смысл частотных и временных характеристик.
2. Охарактеризуйте каналы управления ДПТ НВ на основе полной структурной схемы двигателя и при $\Phi = const$.
3. Понятие о динамической механической характеристике двигателя и ее назначении. Каким образом осуществляется ее построение?
4. Как влияют параметры цепи якоря на динамическую механическую характеристику?
5. Понятие о динамической жесткости механической характеристики и ее назначении.
6. Как влияют параметры цепи якоря на динамическую жесткость механической характеристики ДПТ НВ?

Лабораторная работа № 8 Исследование машины постоянного тока при работе в двигательном и генераторном режимах

Цель работы: приобрести практические навыки расчета и построение механических и регулировочных характеристик машины постоянного тока.

Теоретическая часть

Под механической характеристикой двигателя принято понимать зависимость его скорости вращения от момента нагрузки $\omega = f(M)$.

Механические характеристики машины с независимым возбуждением при различных сопротивлениях в якорной цепи показаны на рис. 14.1., механические характеристики при различных потоках представлены на рис. 14.2. а., а при различных напряжениях на якоре – на рис.14.2.б.

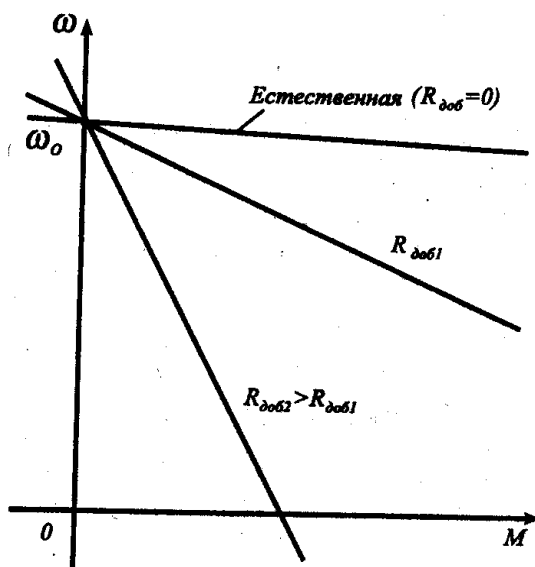


Рисунок 14.1 – Механические характеристики машины с независимым возбуждением при различных сопротивлениях в якорной цепи.

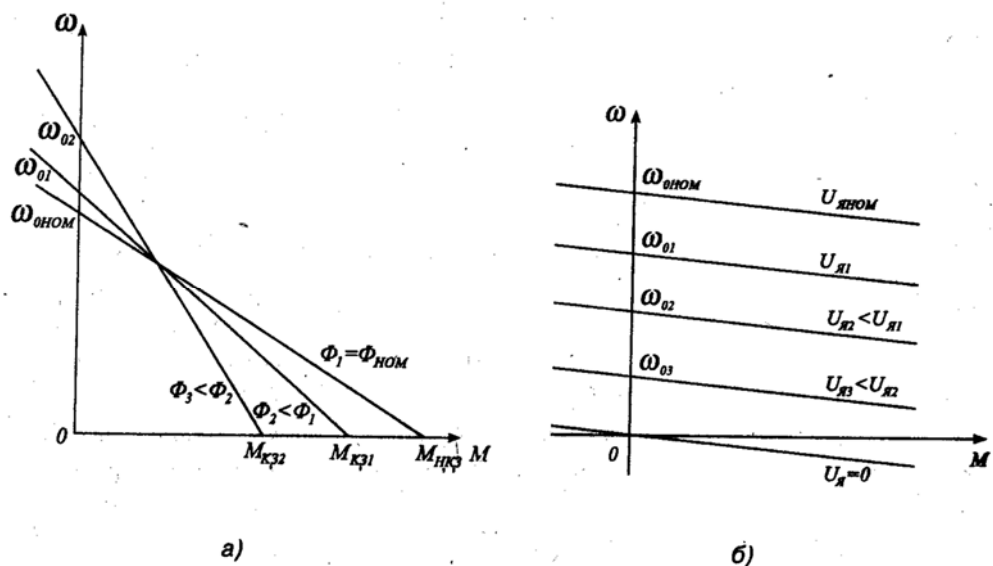


Рисунок 14.2 – Механические характеристики при различных потоках (а), а при различных напряжениях на якоре (б).

Вид этих характеристик определяет и область их использования при регулировании скорости вращения двигателя постоянного тока: в области скоростей, меньших номинальной используется регулирование напряжения на якоре, а в области больших – уменьшение магнитного потока машины.

Перечень используемого оборудования

Для проведения лабораторной работы используется персональный компьютер (ПЭВМ) с установленным программным пакетом Matlab Simulink.

Указания по порядку выполнения работы

Структура и описание виртуальной лабораторной установки представлены в лабораторной работе №7.

Паспортные параметры машин постоянного тока приведены в таблице 14.1.

Таблица 14.1. Паспортные параметры машин постоянного тока

Тип двигателя	P_n [кВт]	U_n [В]	n_n [об/мин]	h_n [%]	$R_{я}$ [Ом]	$R_{в}$ [Ом]	$L_{я}$ [мГн]
1	2	3	4	5	6	7	8
2ПН-0.17	0,17	220	750	48,5	27,2	162	514
2ПН-0.25	0,25	220	1120	57	15,47	612	297
2ПН-0.37	0,37	220	1500	61,5	10,61	612	190
2ПН-0.71	0,71	220	2360	70	3,99	123	70
2ПН-1.0	1	220	3000	72,5	2,52	92	48

1. Для заданной преподавателем машины рассчитать значение параметров и заполнить поля окна настройки параметров машины.

2. Задать параметры моделирования.

3. Снятие механических характеристик при различных напряжениях питания в цепи якоря следует провести для двух значений напряжения на якоре $0,6 U_{я}$ и $0,8 U_{я}$ где $U_{я}$ - номинальное напряжение на якоре. При этом момент нагрузки следует изменять от $-1,2 M_n$ до $1,2 M_n$ с шагом $0,2 M_n$. Для каждого значения напряжения на якоре и момента проводится моделирование и заполняется таблица 14.2.

Таблица 14. 2. Механические характеристики в цепи якоря

M [Нм]	ω [рад/с]

4. Снятие механических характеристик при различных сопротивлениях в цепи якоря следует провести для двух значений сопротивления якоря $2R_{я}$ и $4R_{я}$, где $R_{я}$ - первоначальное значение сопротивления. Изменение сопротивления якоря осуществляется в поле окна настройки параметров машины. При этом момент нагрузки следует изменять от $-1,2 M_n$ до $1,2 M_n$ с шагом $0,2 M_n$. Для каждого значения сопротивления якоря и момента проводится моделирование и заполняется таблица 14.2.

5. Снятие механических характеристик при различных потоках возбуждения следует провести для двух значений потока $0,6 \Phi_n$ и $0,8 \Phi_n$. Для этого в поле *Field-armature mutual inductance* необходимо установить значение

L_{af} вначале 0,6, а затем 0,8 от первоначальной величины.

При этом момент нагрузки следует изменять от $-1,2 M_n$ до $1,2 M_n$ с шагом $0,2 M_n$. Для каждого значения потока и момента проводится моделирование и заполняется таблица 14.2.

6. Снятие регулировочных характеристик при изменении напряжения якоря проводится для постоянного момента нагрузки, равного номинальному, и изменению напряжения в цепи якоря от 0,4 до 1,2 исходного значения с шагом 0,2 исходного значения напряжения. Для каждого значения напряжения проводится моделирование и заполняется таблица 14.3.

Табл. 14.3. Регулировочные характеристики при изменении напряжения якоря

$U_{я}$ [Нм]	ω [рад/с]
--------------	------------------

Указания по технике безопасности

1. К выполнению работ на ПЭВМ во время лабораторных занятий допускаются студенты, прошедшие инструктаж по технике безопасности. Студенты, допускающие нарушение инструкций техники безопасности (ТБ) и противопожарной безопасности (ПБ), немедленно удаляются из компьютерного класса (лаборатории).

2. В случае обнаружения неисправности компьютера сообщить об этом преподавателю.

3. После получения разрешения от преподавателя, включить ПЭВМ и приступить к работе.

4. После выполнения задания и получения разрешения от преподавателя, закрыть активные приложения, корректно завершить сеанс работы на ПЭВМ, отключить питание.

5. Привести в порядок рабочее место, и после получения разрешения преподавателя покинуть помещение.

Содержание отчета

Цель работы.

Исходные данные, в соответствии с вариантом задания.

Схема модели для проведения лабораторной работы.

Графики рабочих характеристик машины в двигательном и генераторном режимах.

Графики механической характеристики машины при различных напряжениях на якоре.

Графики механической характеристики машины при различных сопротивлениях якоря.

Графики механической характеристики машины при различных потоках.

Регулировочная характеристика двигателя.

Контрольные вопросы

1. Как влияют параметры цепи якоря на динамическую механическую характеристику?
2. Понятие о динамической жесткости механической характеристики и ее назначении.
3. Как влияют параметры цепи якоря на динамическую жесткость механической характеристики ДПТ НВ?
4. Что такое регулировочная характеристика двигателя и каково ее назначение?

Лабораторная работа № 9 Исследование машины постоянного тока последовательного возбуждения

Цель работы: приобрести практические навыки исследования машины постоянного тока последовательного возбуждения при работе в двигательном режиме.

Теоретическая часть

В двигателях с последовательным возбуждением поток и момент зависят от тока якоря. Рассчитать механические характеристики последовательного возбуждения, в связи с нелинейностью кривой намагничивания машины, весьма затруднительно. В каталогах приводятся естественные характеристики $\omega = f(I_{\text{я}})$ и $M = f(I_{\text{я}})$. Вид статистических характеристик двигателя постоянного тока последовательного возбуждения при различной величине сопротивления в цепи якоря и величины питающего напряжения показаны на рис. 15.1 а, б.

Рабочие характеристики двигателя постоянного тока представляют собой зависимости момента, скорости вращения, тока якоря и коэффициента полезного действия от выходной мощности двигателя. Качественный вид этих характеристик для двигателей с последовательным возбуждением представлен на рис. 15.2.

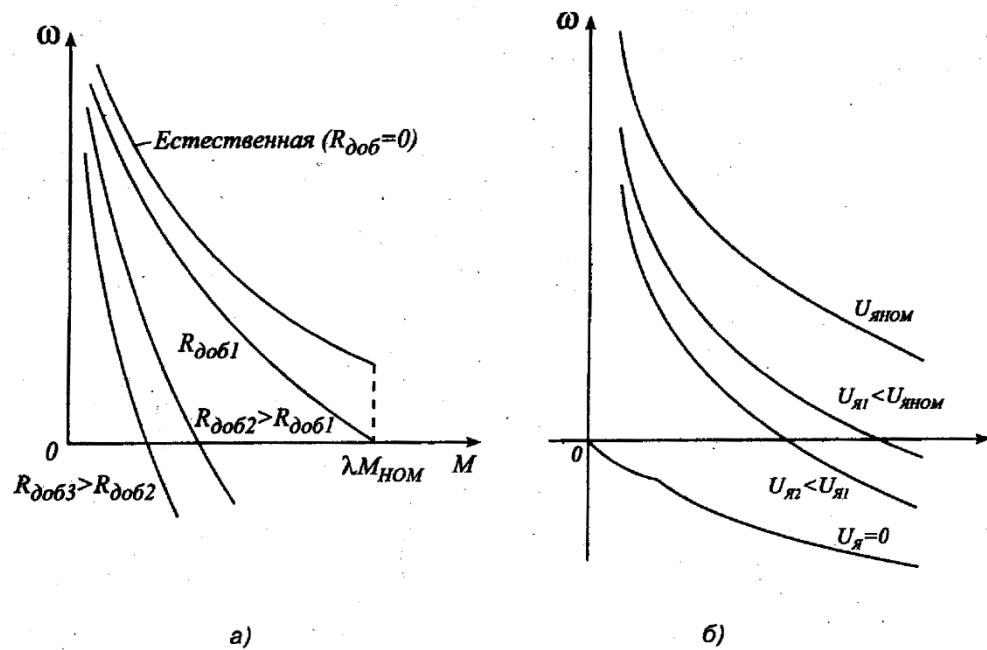


Рис. 15.1. Характеристика двигателя постоянного тока последовательного возбуждения при различной величине сопротивления в цепи якоря (а) и величины питающего напряжения (б)

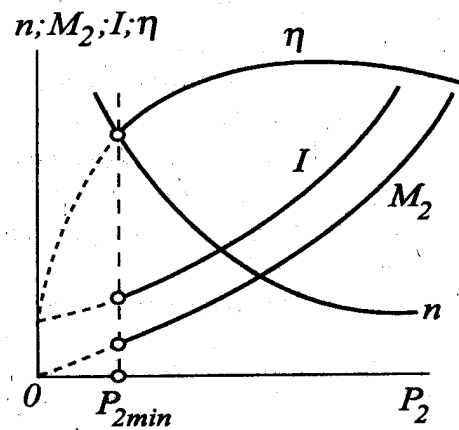


Рисунок 15.2 – Качественный вид этих характеристик для двигателей с параллельным возбуждением

Перечень используемого оборудования

Для проведения лабораторной работы используется персональный компьютер (ПЭВМ) с установленным программным пакетом Matlab Simulink.

Указания по порядку выполнения работы

Виртуальная лабораторная установка (рис.15.3) включает источники постоянного напряжения (V - для питания машины из библиотеки Power System Blockset/Electrical Sources), блок *Moment* для задания момента нагрузки (блок *Constant* из библиотеки Simulink/Sources), саму машину постоянного тока (блок *DC Machine* из библиотеки Power System Blockset/Machines), блок для измерения переменных состояния машины *Display* из библиотеки Simulink/Sinks.

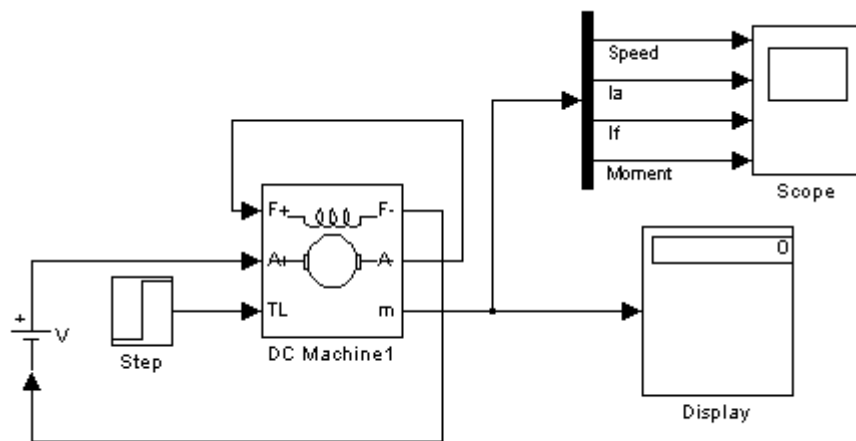


Рисунок 15.3 – Модель для исследования машины постоянного тока с последовательным возбуждением.

Последовательно заполнить окно настройки параметров машины постоянного тока, окно настройки параметров источника питания и окно настройки параметров моделирования.

Задать параметры машины и источника

Задать параметры моделирования.

При снятии характеристик по п. 4.1 порядка выполнения работы в окне настройки блока *Moment* последовательно задаются значения момента от 5 Нм до 100 Нм с шагом 10 Нм. Для каждого значения момента осуществляется

моделирование и заполняется таблица 10.1 измеренных и рассчитанных значений.

Таблица 15.1. Измеренные и рассчитанные значения

Задание	Измерения			Расчет		
М Нм	ω [рад/с]	$I_{я}$ [А]	$I_{г}$ [А]	P_1 [Вт]	P_2 [Вт]	η

Вычисления осуществляются по выражениям:

$$P_1 = U \cdot I, P_2 = M \cdot \omega, \eta = \frac{P_2}{P_1}$$

Указания по технике безопасности

1. К выполнению работ на ПЭВМ во время лабораторных занятий допускаются студенты, прошедшие инструктаж по технике безопасности. Студенты, допускающие нарушение инструкций техники безопасности (ТБ) и противопожарной безопасности (ПБ), немедленно удаляются из компьютерного класса (лаборатории).

2. В случае обнаружения неисправности компьютера сообщить об этом преподавателю.

3. После получения разрешения от преподавателя, включить ПЭВМ и приступить к работе.

4. После выполнения задания и получения разрешения от преподавателя, закрыть активные приложения, корректно завершить сеанс работы на ПЭВМ, отключить питание.

5. Привести в порядок рабочее место, и после получения разрешения преподавателя покинуть помещение.

Содержание отчета

Цель работы.

Схема модели и описание блоков.

Заполненные таблицы.

Механические характеристики машины $\omega = f(M)$.

Рабочие характеристики машины $\omega, I, M, P_1, \eta = f(P_2)$.

Выводы по работе.

Контрольные вопросы

1. Какие причины влияют на жесткость механических характеристик электродвигателей последовательного и смешанного возбуждения?
2. В каких квадрантах осей координат располагаются характеристики электродвигателей последовательного и смешанного возбуждения?
3. Как влияют параметры цепи якоря на динамическую механическую характеристику?
4. Понятие о динамической жесткости механической характеристики и ее назначении.
5. Как влияют параметры цепи якоря на динамическую жесткость механической характеристики ДПТ НВ?
6. Что такое регулировочная характеристика двигателя и каково ее назначение?

Лабораторная работа № 10 Моделирование асинхронного двигателя с короткозамкнутым ротором

Цель работы: освоить методику составления структурной модели асинхронного двигателя с короткозамкнутым ротором; исследовать основные динамические характеристики асинхронного двигателя с короткозамкнутым ротором при пуске, набросе и сбросе нагрузки.

Формируемые компетенции: способность рассчитывать режимы работы объектов профессиональной деятельности (ПК-6).

Теоретическая часть

Состояние многофазной машины переменного тока в стационарном и переходном режимах описывается потокосцеплениями обмоток статора ψ_s и ротора ψ_r , а также угловой скоростью ротора ω . Потокосцепления являются направленными величинами, вращающимися в плоскости, перпендикулярной оси двигателя. Если считать эту плоскость комплексной, то потокосцепления могут быть представлены векторами. Эти векторы непосредственно связаны с векторами токов статора и ротора:

$$\dot{\psi}_s = \dot{i}_s L_s + \dot{i}'_r L_m; \quad (16.1)$$

$$\dot{\psi}_r = \dot{i}'_r L_r + \dot{i}_s L_m, \quad (16.2)$$

где i_s, i'_r – ток статора и приведенный ток ротора; L_s, L_r, L_m – индуктивности обмоток статора, ротора и намагничивания.

Каждый вектор тока и пропорциональный ему вектор потока равен геометрической сумме компонент, образуемых в отдельных фазах. Для трехфазной обмотки, оси которой смещены в пространстве на 120° , результирующий вектор тока будет:

$$i = \frac{2}{3} (i_a + i_b e^{j120^\circ} + i_c e^{j240^\circ}). \quad (16.3)$$

Токи в фазах можно определить из проекции вектора тока на соответствующие оси обмоток. Например, $\hat{i}_a = | \dot{i} |$.

Изложенная методика применима непосредственно к линейным, симметричным машинам с синусоидальным распределением потока, питающимся от симметричной сети синусоидальными напряжениями и токами. Путем определенного расширения математического описания могут быть учтены такие факторы, как несимметрия поля, высшие гармоники, переменные параметры.

В координатной системе, вращающейся относительно оси обмотки с угловой скоростью ω_k , для каждой трехфазной обмотки справедливо уравнение:

$$u^k = i^k R + \frac{d\psi^k}{dt} + j\omega_k \psi^k, \quad (16.4)$$

где индексом k у символов векторов обозначена выбранная координатная система.

В часто применяемой координатной системе, вращающейся синхронно с частотой статора, можно записать следующее уравнение напряжений для статора двигателя:

$$\dot{u}_s = \dot{i}_s R_s + \frac{d\psi_s}{dt} + j\omega_s \psi_s, \quad (16.5)$$

где R_s , ω_s – активное сопротивление обмоток статора и угловая частота поля статора; соответственно для ротора:

$$\dot{u}_r = \dot{i}'_r R'_r + \frac{d\psi_r}{dt} + j\omega_s \psi_r, \quad (16.6)$$

где R'_r , ω_r – приведенное активное сопротивление обмоток ротора и угловая частота тока ротора.

Момент двигателя соответственно будет:

$$M = \frac{3}{2} k_s \operatorname{Im} \{ \dot{\psi}_s i'_r \} z_p = -\frac{3}{2} k_r \operatorname{Im} \{ \dot{\psi}_r i'_s \} z_p, \quad (16.7)$$

где z_p – число пар полюсов машины; k_s, k_r – коэффициенты электромагнитной связи статора ($k_s = L_m / L_s$) и ротора ($k_r = L_m / L_r$).

В АД вследствие равномерности воздушного зазора магнитные сопротивления остаются постоянными при любых взаимных расположениях обмоток статора и ротора. Поэтому для описания АД можно использовать любую ортогональную систему координат, вращающуюся в пространстве с произвольной скоростью. Эти уравнения в векторной форме, записанные во вращающейся с произвольной частотой системе координат, имеют следующий вид:

$$\left\{ \begin{array}{l} \dot{U}_s = R_s \dot{I}_s + \frac{d\dot{\Psi}_s}{dt} + j\omega_k \dot{\Psi}_s, \\ 0 = R_r \dot{I}_r + \frac{d\dot{\Psi}_r}{dt} + j(\omega_k - \omega) \dot{\Psi}_r, \\ \dot{\Psi}_s = L_s \dot{I}_s + L_m \dot{I}'_r, \\ \dot{\Psi}_r = L_m \dot{I}_s + L_r \dot{I}'_r, \\ \dot{I}_m = \dot{I}_s + \dot{I}'_r, \\ \dot{\Psi}_m = L_m \dot{I}_m, \\ M_{эм} = \frac{3}{2} Z_p k_r (\dot{\Psi}_r \times \dot{I}_s), \\ M_{эм} - M_c = J \frac{d\omega}{dt}, \end{array} \right. \quad (16.8)$$

где $\dot{U}_s, \dot{I}_s, \dot{\Psi}_s$ – результирующие векторы напряжения, тока и потокосцепления статора; $\dot{I}'_r, \dot{\Psi}'_r$ – те же параметры для ротора; $\dot{I}_m, \dot{\Psi}_m$ – результирующие вектора тока намагничивания и потокосцепления в воздушном зазоре; $L_s = L_{s\sigma} + L_m, L_r = L_{r\sigma} + L_m$ – полные индуктивности соответственно статора и

ротора ($L_{s\sigma}, L_{r\sigma}$ – соответственно индуктивности рассеяния статора и ротора, L_m – индуктивность контура намагничивания); ω, ω_k – электрическая частота вращения ротора асинхронного двигателя (АД) и частота вращения системы координат; Z_p – число пар полюсов; M, M_c – электромагнитный момент двигателя и момент сопротивления нагрузки; J – момент инерции двигателя; $T_r = \frac{L_r}{R_r}$ – электромагнитная постоянная времени роторной цепи; ω_i, ω_{2i} – соответственно частота вращения вектора \dot{I}_s и относительное скольжение ротора относительно \dot{I}_s .

Конфигурация структурной схемы асинхронного двигателя зависит от выбранного типа модели и системы координат. Рассмотрим формирование структурных схем двухфазных моделей со скоростью вращения координатной системы $\omega_k=0$ и $\omega_k=\omega_s$.

Для составления структурной схемы в неподвижных осях используем систему уравнений, а также уравнение момента двигателя, записанное в проекциях на оси:

$$M = \frac{2}{3} Z_p L_m (i_{rd} i_{sq} - i_{rq} i_{sd}) \quad (16.9)$$

и уравнение движения:

$$M - M_c = J \frac{d\omega}{dt} \quad (16.10)$$

Перечень используемого оборудования

Для проведения лабораторной работы используется персональный компьютер (ПЭВМ) с установленным программным пакетом Matlab Simulink.

Указания по порядку выполнения работы

Определить основные параметры асинхронного двигателя в соответствии с вариантом задания.

Составить в пакете Matlab структурную схему (рис. 16.1), по которой будут исследованы основные динамические режимы.

Исследовать пуск асинхронного двигателя с короткозамкнутым ротором под нагрузкой (момент нагрузки равен $0,5 M_{ном}$).

Исследовать переходной процесс наброса дополнительной нагрузки (момент дополнительной нагрузки равен $M_{ном}$).

Исследовать переходной процесс сброса нагрузки (момент дополнительной нагрузки равен $M_{ном}$).

Сделать выводы по работе.

Примечание: результаты расчета переходных процессов асинхронного двигателя в основных динамических режимах должны быть представлены в виде графиков функций $M=f(t)$, $I_1=f(t)$, $\omega=f(t)$ и фазового портрета – $\omega=f(M)$, а также в виде таблицы результатов расчета этих величин (количество точек должно быть достаточно для полного представления переходного процесса).

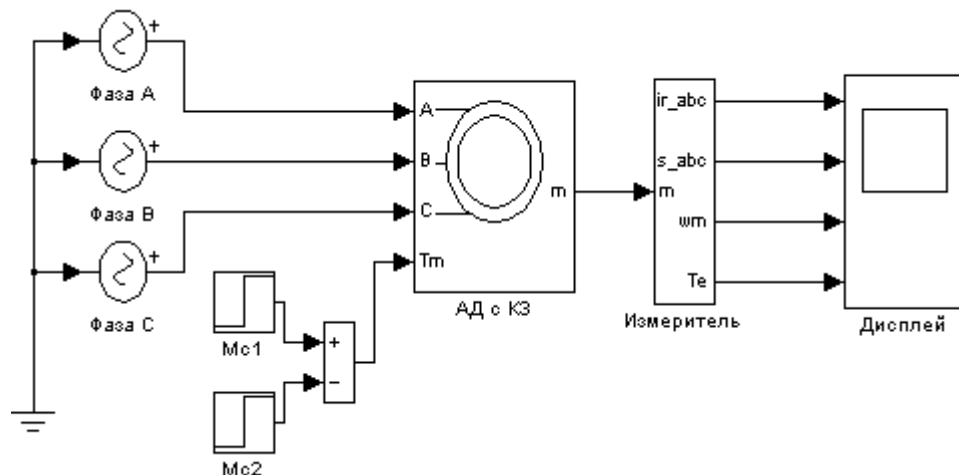


Рисунок 16.1 – Вариант модели для исследования переходных процессов пуска, наброса, сброса нагрузки

Указания по технике безопасности

1. К выполнению работ на ПЭВМ во время лабораторных занятий допускаются студенты, прошедшие инструктаж по технике безопасности. Студенты, допускающие нарушение инструкций техники безопасности (ТБ) и противопожарной безопасности (ПБ), немедленно удаляются из компьютерного класса (лаборатории).

2. В случае обнаружения неисправности компьютера сообщить об этом преподавателю.

3. После получения разрешения от преподавателя, включить ПЭВМ и приступить к работе.

4. После выполнения задания и получения разрешения от преподавателя, закрыть активные приложения, корректно завершить сеанс работы на ПЭВМ, отключить питание.

5. Привести в порядок рабочее место, и после получения разрешения преподавателя покинуть помещение.

Содержание отчета

Цель работы.

Исходные данные (табл. 16.1), в соответствии с вариантом задания.

Структурная схема модели для исследования динамических режимов работы асинхронного двигателя при прямом подключении к сети.

Результаты расчета (требуемые графики переходных процессов и таблицы результатов расчета требуемых величин).

Выводы по работе.

Таблица 16.1 – Исходные данные

Данные двигателя													
№ варианта	Тип двигателя	P_2	к.п.д.	\cos	$I_{ном}$	$S_{ном}$	X_m	R_1	R_2	M_{max}	$M_{пуск}$	Sk	J
		кВт	%	-	А	-	Ом	Ом	Ом	-	-		
1	4A100S2Y3	4,0	86,5	0,89	7,9	0,033	95,0	1,51	1,01	2,5	2,0	0,28	0,0059
2	4A160S2Y3	15,0	88,0	0,91	28,4	0,021	31,0	0,403	0,171	2,2	1,4	0,12	0,048
3	4A180S2Y3	22,0	88,5	0,91	41,4	0,019	19,1	0,207	0,106	2,5	1,4	0,125	0,07
4	4A200L2Y3	45,0	91,0	0,9	83,3	0,018	12,95	0,071	0,053	2,5	1,4	0,115	0,17
5	4A100L4Y3	4,0	84,0	0,84	8,6	0,046	61,5	1,72	1,36	2,4	2,0	0,315	0,011
6	4A100M4Y3	11,0	87,5	0,87	21,9	0,028	32,1	0,432	0,321	3,0	2,2	0,195	0,04
7	4A100S4Y3	22,0	90,0	0,9	41,2	0,020	21,4	0,219	0,112	2,3	1,4	0,14	0,19
8	4A200L4Y3	45,0	92,0	0,9	82,4	0,016	12,3	0,091	0,045	2,5	1,4	0,1	0,45
9	4A112M6Y3	4,0	82,0	0,81	9,1	0,051	48,2	1,86	1,49	2,5	2,0	0,38	0,021
10	4A160M6Y3	15,0	87,5	0,87	29,9	0,026	22,1	0,457	0,206	2,0	1,2	0,14	0,18
11	4A200M6Y3	22,0	90,0	0,9	41,2	0,023	21,9	0,267	0,128	2,4	1,3	0,135	0,4
12	4A200L6Y3	30,0	90,5	0,9	55,8	0,021	14,6	0,181	0,087	2,4	1,3	0,135	0,45
13	4A132S8Y3	4,0	83,0	0,7	10,4	0,061	33,7	1,43	1,22	2,6	1,9	0,36	0,042
14	4A160M8Y3	11,0	87,0	0,75	25,5	0,025	17,2	0,568	0,267	2,2	1,4	0,15	0,18
15	4A200L8Y3	22,0	88,5	0,84	44,8	0,027	15,2	0,304	0,142	2,0	1,2	0,13	0,45

Контрольные вопросы

1. Как влияют параметры статора и ротора на динамическую механическую характеристику?
2. Понятие о динамической жесткости механической характеристики и ее назначении.
3. Как меняется скорость двигателя при сбросе/набросе нагрузки?
4. Каковы электромагнитные процессы в асинхронном двигателе с короткозамкнутым ротором?

Лабораторная работа № 11 Исследование трехфазной асинхронной машины с фазным ротором

Цель работы: освоить методику составления структурной модели асинхронного двигателя с фазным ротором; исследовать основные динамические характеристики асинхронного двигателя с фазным ротором при пуске, набросе и сбросе нагрузки.

Теоретическая часть

Асинхронной машиной называется электромеханический преобразователь, в котором возникновение момента на валу ротора возможно лишь при различных скоростях вращения магнитного поля и ротора. Основными элементами конструкции асинхронной машины являются статор и ротор.

Отличительной особенностью машин с фазным ротором является наличие на роторе обмотки из проводников круглого или прямоугольного сечения, начала которой выведены на контактные кольца. Узел контактных колец вынесен из станины, а контактные кольца закрыты кожухом. Узел контактных колец консольного типа. Контактные кольца, опрессованные пластмассой, насаживаются на вал двигателя, они выполняются чугунными или медными. Выводные концы обмотки ротора подходят к трем кольцам через внутреннее отверстие в вале ротора. Обмотка ротора соединяется в звезду.

Для оценки свойств асинхронного двигателя используется его *механическая характеристика* (зависимость скорости вращения ротора машины n от вращающего момента M).

Построив кривую $M = f(s)$ и используя выражение для скольжения, можно получить механическую характеристику $n = f(M)$.

Перечень используемого оборудования

Для проведения лабораторной работы используется персональный компьютер (ПЭВМ) с установленным программным пакетом Matlab Simulink.

Указания по порядку выполнения работы

Виртуальная лабораторная установка представлена на рис. 17.1.

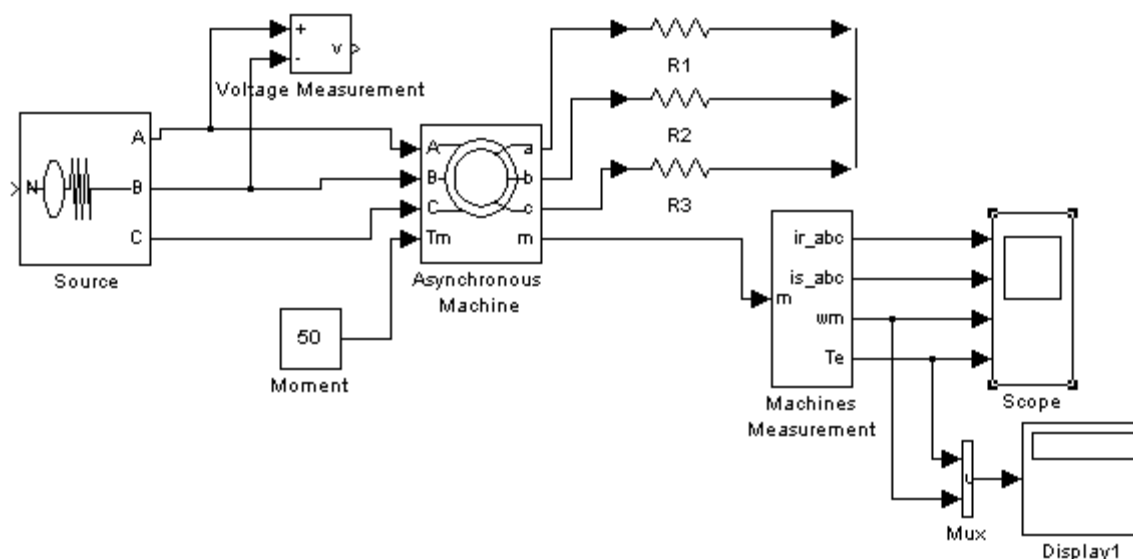


Рисунок 17.1 – Модель для исследования асинхронной машины с фазным ротором

Сравнивая модель (рис. 16.1) с представленной можно убедиться в их полной аналогии. Разница состоит в том, что в цепь ротора включены одинаковые по величине сопротивления $R1=R2=R3$. Отличие окна настройки асинхронной машины с фазным ротором от аналогичной короткозамкнутой состоит в том, что в поле *Rotor type* введен фазный ротор.

Все остальные блоки и их настройки остались без изменения (см. Лабораторную работу № 16).

Параметры асинхронной машины для выполнения работы задаются преподавателем. При самостоятельной работе эти данные можно рассчитать, пользуясь паспортными данными.

Снятие механических характеристик машины в двигательном режиме в соответствии содержания работы производится на модели при изменении нагрузочного момента от 0 до 1,4 номинального и изменении сопротивления в цепи ротора от 0 до 5 Rs. При этом последовательность выполнения работы следующая:

- задается значение сопротивления в роторе;
- для каждого значения момента нагрузки осуществляется моделирование. При проведении исследований заполняется таблица 17.1.

Таблица 17.1. Механические характеристики асинхронной машины в двигательном режиме

M [Нм]	ω [рад/с]
----------	------------------

По данным таблицы строятся механические характеристики двигателя при различных добавочных сопротивлениях в цепи ротора.

Временные зависимости переменных состояния машины можно наблюдать на экране осциллографа, на котором виден и переходной процесс при пуске машины, и установившиеся процессы.

Указания по технике безопасности

1. К выполнению работ на ПЭВМ во время лабораторных занятий допускаются студенты, прошедшие инструктаж по технике безопасности. Студенты, допускающие нарушение инструкций техники безопасности (ТБ) и противопожарной безопасности (ПБ), немедленно удаляются из компьютерного класса (лаборатории).
2. В случае обнаружения неисправности компьютера сообщить об этом преподавателю.
3. После получения разрешения от преподавателя, включить ПЭВМ и приступить к работе.

4. После выполнения задания и получения разрешения от преподавателя, закрыть активные приложения, корректно завершить сеанс работы на ПЭВМ, отключить питание.

5. Привести в порядок рабочее место, и после получения разрешения преподавателя покинуть помещение.

Содержание отчета

Цель работы.

Исходные данные в соответствии с вариантом задания.

Схема модели и описание виртуальных блоков.

Механические характеристики машины в двигательном режиме.

Выводы по работе.

Контрольные вопросы

1. Особенности конструкции асинхронного двигателя с фазным ротором.
2. Понятие о динамической жесткости механической характеристики и ее назначении.
3. Характеристики асинхронного двигателя с фазным ротором?

Лабораторная работа № 12 Исследование режима динамического торможения в асинхронном электроприводе

Цель работы: Освоить методику составления структурной модели для исследования режима динамического торможения асинхронного двигателя с короткозамкнутым ротором; исследовать переходные процессы при динамическом торможении АД.

Формируемые компетенции: способность рассчитывать режимы работы объектов профессиональной деятельности (ПК-6).

Теоретическая часть

Асинхронный двигатель может работать в тех же тормозных режимах, что и двигатель постоянного тока, а именно: в режиме рекуперативного торможения, противовключения и динамическом.

Для динамического торможения обмотки статора АД отключают от сети переменного тока и подключают к источнику постоянного тока, как это показано на рис. 19.1.

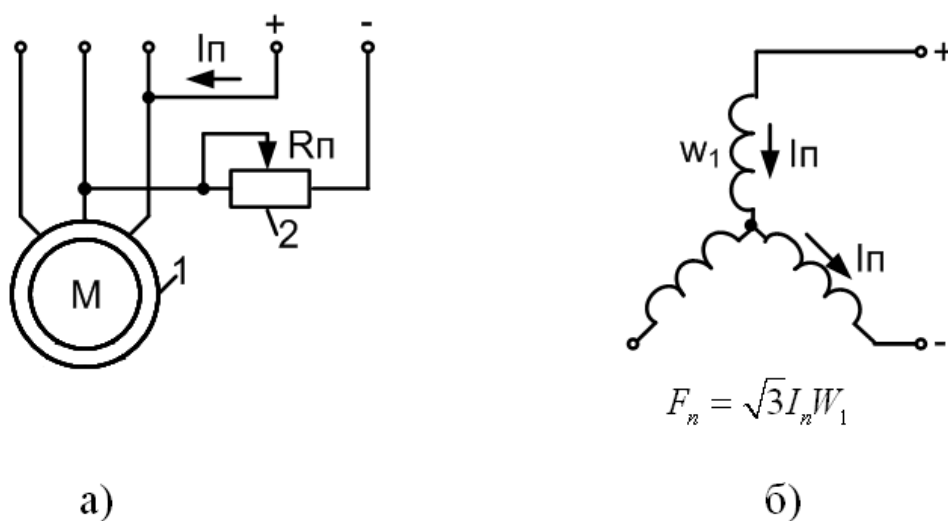


Рисунок 19.1 – Схема динамического торможения АД (а)
и схема включения обмоток статора (б)

Постоянный ток I_n , значение которого может регулироваться резистором R_n , протекает по обмоткам статора и создает относительно статора неподвижное магнитное поле. При вращении ротора в нем наводится ЭДС, частота которой пропорциональна скорости. Эта ЭДС, в свою очередь, вызывает появление тока в замкнутом контуре обмотки ротора, который создает магнитный поток, также неподвижный относительно статора. Взаимодействие тока ротора с результирующим магнитным полем АД создает тормозной момент, за счет которого достигается эффект торможения. Двигатель в этом случае работает в режиме генератора независимо от сети переменного тока, преобразовывая кинетическую энергию движущихся частей ЭП и рабочей машины в электрическую, которая рассеивается в виде тепла в цепи ротора.

На рисунке 19.1 б показана наиболее распространенная схема включения обмоток статора при динамическом торможении. Система возбуждения АД в этом режиме является несимметричной. Для проведения анализа работы АД в режиме динамического торможения несимметричную систему возбуждения заменяют симметричной. С этой целью принимается допущение, что статор питается не постоянным током I_n , а некоторым эквивалентным трехфазным переменным током, создающим такую же МДС (магнитодвижущую силу) АД, что и постоянный ток.

Перечень используемого оборудования

Для проведения лабораторной работы используется персональный компьютер (ПЭВМ) с установленным программным пакетом Matlab Simulink.

Указания по порядку выполнения работы

Определить основные параметры асинхронного двигателя в соответствии с вариантом задания (табл. 19.1).

Составить структурную схему, по которой будут исследованы основные динамические режимы (рис. 19.2).

Исследовать переходные процессы при динамическом торможении АД.

Сделать выводы по работе.

Составить и защитить отчет.

Примечание: результаты расчета переходных процессов асинхронного двигателя в основных динамических режимах должны быть представлены в виде графиков функций $M=f(t)$, $I_1=f(t)$, $\omega=f(t)$ и фазового портрета – $\omega=f(M)$, а также в виде таблицы результатов расчета этих величин (количество точек должно быть достаточно для полного представления переходного процесса).

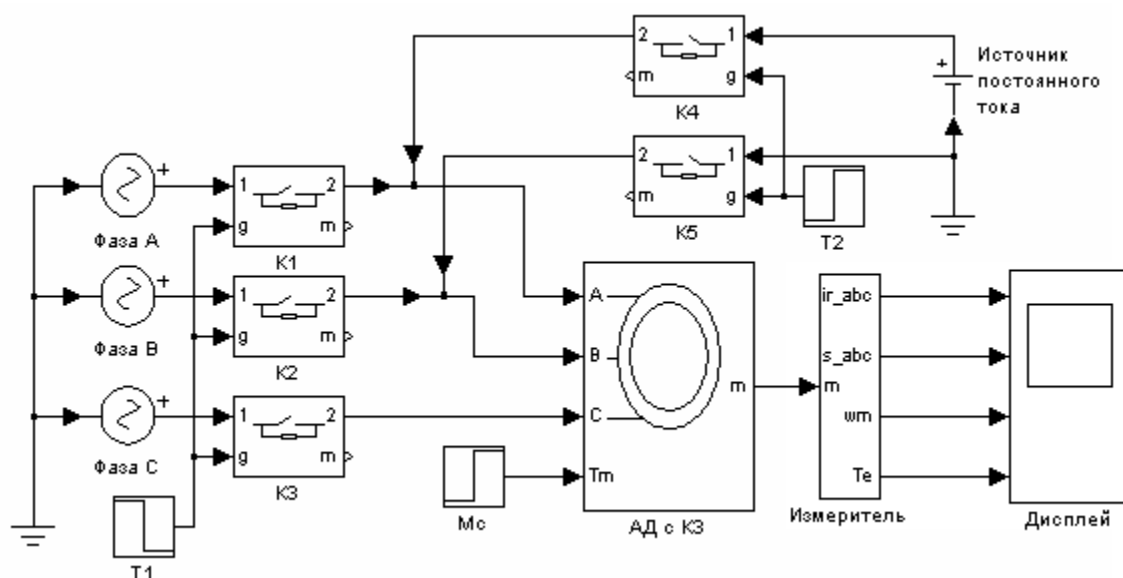


Рисунок 19.2 – Вариант модели для исследования переходных процессов при динамическом торможении АД

Указания по технике безопасности

1. К выполнению работ на ПЭВМ во время лабораторных занятий допускаются студенты, прошедшие инструктаж по технике безопасности. Студенты, допускающие нарушение инструкций техники безопасности (ТБ) и

противопожарной безопасности (ПБ), немедленно удаляются из компьютерного класса (лаборатории).

2. В случае обнаружения неисправности компьютера сообщить об этом преподавателю.

3. После получения разрешения от преподавателя, включить ПЭВМ и приступить к работе.

4. После выполнения задания и получения разрешения от преподавателя, закрыть активные приложения, корректно завершить сеанс работы на ПЭВМ, отключить питание.

5. Привести в порядок рабочее место, и после получения разрешения преподавателя покинуть помещение.

Содержание отчета

Цель работы.

Исходные данные, в соответствии с вариантом задания.

Структурная схема модели АД для исследования режима динамического торможения.

Результаты расчета (требуемые графики переходных процессов и таблицы результатов расчета требуемых величин).

Выводы по работе.

Контрольные вопросы

1. Назначение, основные возможности и область применения программных средств MATLAB, Simulink и пакетов расширения.

2. Каким образом производится перевод АД в режим динамического торможения?

3. Каковы энергетические показатели режима динамического торможения АД?

4. Как влияют параметры статора и ротора на динамическую механическую характеристику?

Лабораторная работа № 13 Исследование режима торможения противовключением в асинхронном электроприводе

Цель работы: Освоить методику составления структурной модели для исследования режима торможения противовключением асинхронного двигателя с короткозамкнутым ротором.

Теоретическая часть

Асинхронный двигатель может работать в режиме рекуперативного торможения, противовключения и динамическом.

Перевод АД в режим торможения противовключением может быть выполнен двумя путями. Один из них связан с изменением чередования двух фаз питающего АД напряжения. Допустим, что АД работает на характеристике 1 (рис. 15.1) при чередовании фаз напряжения ABC. Тогда при переключении двух фаз (например, B и C) АД переходит на характеристику 2, участок аб которой соответствует торможению противовключением.

Обратим внимание на то обстоятельство, что при противовключении скольжение АД изменяется от $S = 2$ до $S = 1$.

Ротор при этом вращается против направления движения поля и постоянно замедляется. Когда скорость спадает до нуля, двигатель должен быть отключен от сети, иначе он может перейти в двигательный режим, причем ротор его будет вращаться в направлении, обратном предыдущему.

При торможении противовключением токи в обмотке двигателя могут в 7–8 раз превышать соответствующие номинальные токи. Заметно уменьшается коэффициент мощности двигателя. О КПД в данном случае говорить не приходится, т.к. и преобразуемая в электрическую механическая энергия и энергия, потребляемая из сети, рассеиваются в активном сопротивлении ротора, и полезно используемой энергии в данном случае нет.

Для проведения лабораторной работы используется персональный компьютер (ПЭВМ) с установленным программным пакетом Matlab Simulink.

Указания по порядку выполнения работы

Определить основные параметры асинхронного двигателя в соответствии с вариантом задания.

Составить структурную схему, по которой будут исследованы основные динамические режимы.

Исследовать переходные процессы при динамическом торможении АД.

Сделать выводы по работе.

Составить и защитить отчет.

Примечание: результаты расчета переходных процессов асинхронного двигателя в основных динамических режимах должны быть представлены в виде графиков функций $M=f(t)$, $I_1=f(t)$, $\omega=f(t)$ и фазового портрета – $\omega=f(M)$, а также в виде таблицы результатов расчета этих величин (количество точек должно быть достаточно для полного представления переходного процесса).

Указания по технике безопасности

1. К выполнению работ на ПЭВМ во время лабораторных занятий допускаются студенты, прошедшие инструктаж по технике безопасности. Студенты, допускающие нарушение инструкций техники безопасности (ТБ) и противопожарной безопасности (ПБ), немедленно удаляются из компьютерного класса (лаборатории).

2. В случае обнаружения неисправности компьютера сообщить об этом преподавателю.

3. После получения разрешения от преподавателя, включить ПЭВМ и приступить к работе.

4. После выполнения задания и получения разрешения от преподавателя, закрыть активные приложения, корректно завершить сеанс работы на ПЭВМ, отключить питание.

5. Привести в порядок рабочее место, и после получения разрешения преподавателя покинуть помещение.

Содержание отчета

Цель работы.

Исходные данные, в соответствии с вариантом задания.

Структурная схема модели АД для исследования режима торможения противовключением.

Результаты расчета (требуемые графики переходных процессов и таблицы результатов расчета требуемых величин).

Выводы по работе.

Контрольные вопросы

1. Каким образом осуществляется перевод асинхронного двигателя в режим торможения противовключения?
2. Каковы энергетические показатели электропривода при торможении противовключением?
3. Как влияют параметры статора и ротора на динамическую механическую характеристику?
4. Каковы пределы токов двигателя в режиме торможения противовключением?

Лабораторная работа № 14 Исследование трехфазной асинхронной машины с короткозамкнутым ротором при питании от однофазной сети

Цель работы: исследование переходных процессов в трехфазной асинхронной машине с КЗ ротором при питании от однофазной сети.

Формируемые компетенции: способность рассчитывать режимы работы объектов профессиональной деятельности (ПК-6).

Теоретическая часть

Асинхронной машиной называется электромеханический преобразователь, в котором возникновение момента на валу ротора возможно лишь при различных скоростях вращения магнитного поля и ротора. Трехфазные асинхронные машины с короткозамкнутым ротором благодаря своей технологичности, надежности, низкой стоимости и большому сроку службы составляют основную долю мирового парка электрических машин. Основными элементами конструкции асинхронной машины являются статор и ротор.

Коэффициент мощности при однофазном подключении двигателя выше, чем при трехфазном подключении. Это объясняется наличием конденсатора, который компенсирует часть потребляемой двигателем реактивной мощности.

Для оценки свойств асинхронного двигателя используется его *механическая характеристика* (зависимость скорости вращения ротора машины n от вращающего момента M).

Построив кривую $M = f(s)$ (рис.18.1.) и используя выражение для скольжения, можно получить механическую характеристику $n = f(M)$ (рис. 18.2.).

В качестве *рабочей характеристики* приняты зависимости (рис.18.3.):

- скорости вращения ротора $n = f(P_2)$;
- вращающего момента на валу машины $M_2 = f(P_2)$;
- тока статора $I_1 = f(P_2)$;

- коэффициент полезного действия $\cos \varphi_1 = f(P_2)$.

Эти характеристики позволяют находить все основные величины, которые определяют режимы работы двигателя при различных нагрузках. Их можно получить либо путем по схеме замещения, либо экспериментально.

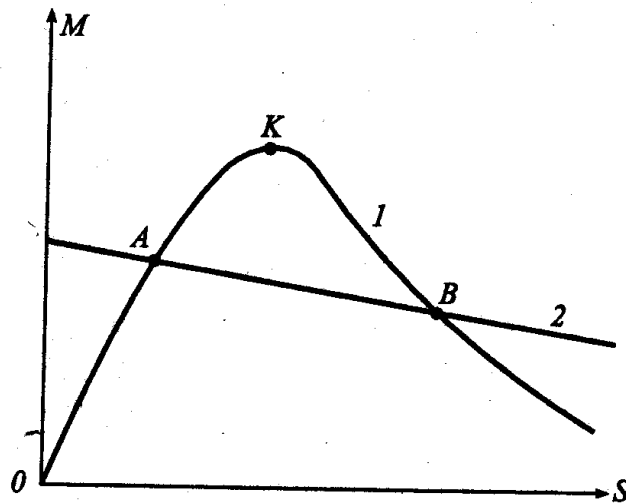


Рисунок 18.1 – Зависимость момента от скольжения.

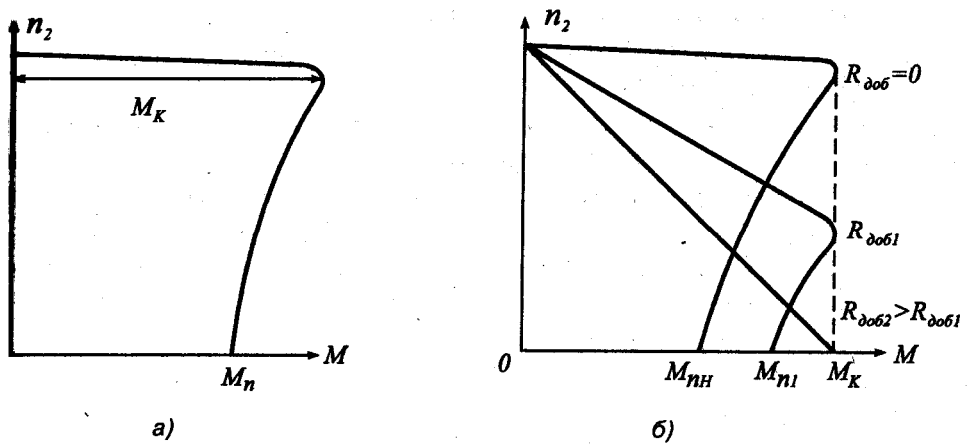


Рисунок 18.2 – Механическая характеристика асинхронной машины (а) и механические характеристики асинхронной машины с фазным током (б).

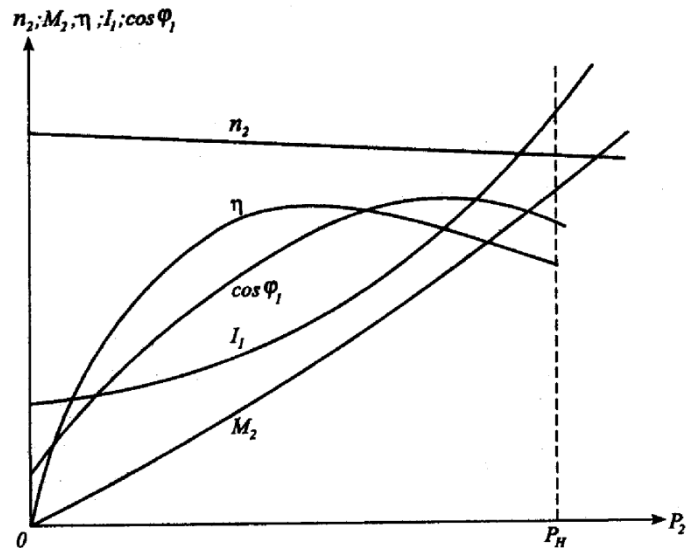


Рисунок 18.3 – Рабочие характеристики асинхронного двигателя

Перечень используемого оборудования

Для проведения лабораторной работы используется персональный компьютер (ПЭВМ) с установленным программным пакетом Matlab Simulink.

Указания по порядку выполнения работы

Виртуальная лабораторная установка представлена на рис. 18.4. Она содержит:

- источник переменного однофазного напряжения;
- конденсатор (С) в цепи питания;
- измеритель напряжения и тока в источнике питания V_1, I_1 ;
- исследуемую трехфазную асинхронную машину *Asynchronous*;
- измеритель активной и реактивной мощности P, Q в источнике питания;
- блок *Display*] для количественного представления измеренных мощностей; блок *Moment* для задания механического момента на валу машины

из главной библиотеки Simulink/Sinrks;

- блок *Machines Measurement*,
- блок *RMS* для измерения действующего тока в источнике;
- блок *Display2* для количественного представления действующего тока в источнике (A) и скорости (рад/с);
- блок *Mux*, объединяющий два сигнала в один векторный;
- блок *Scope* для наблюдения токов статора, а также скорости и момента асинхронной машины.

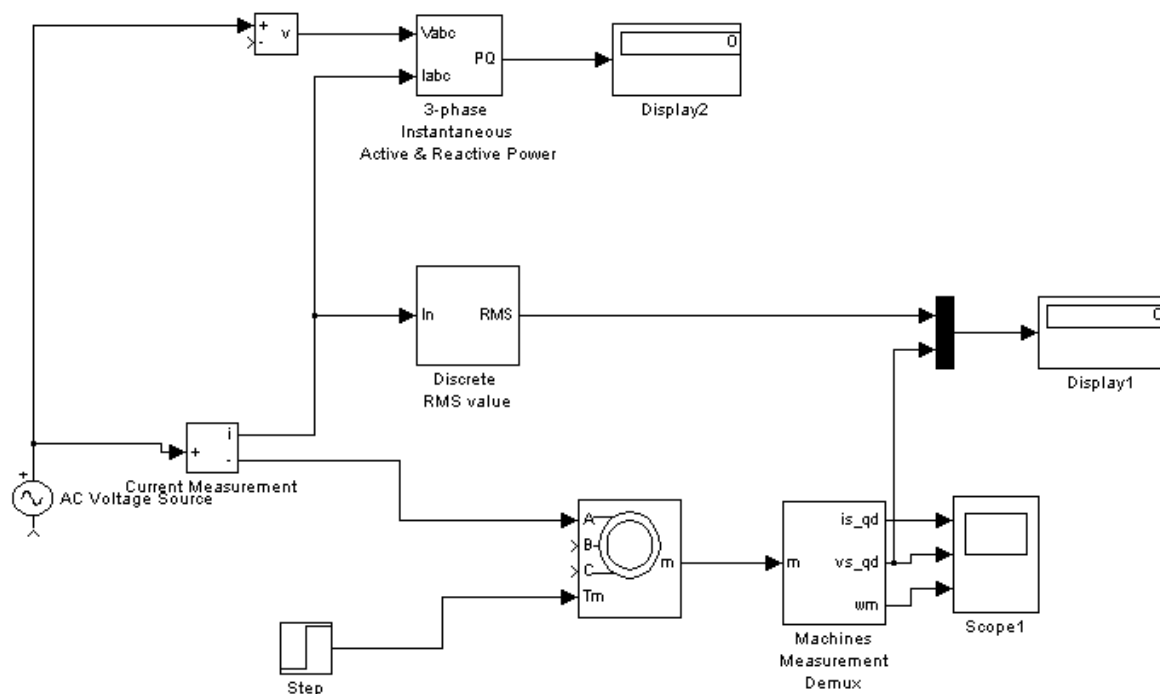


Рисунок 18.4 – Модель для исследования асинхронной машины

Параметры схемы замещения в окне настройки рассчитываются так же, как для трехфазного питания асинхронной машины.

В выпадающем меню окна настройки параметров универсального блока измерения поля *Machine type* задается тип машины. Флажками выбираются переменные для измерения.

В полях окна настройки параметров источника питания задаются:

- амплитуда напряжения источника (В);

- начальная фаза в градусах;
- частота (Гц).

Напряжение и частота источника должны соответствовать параметрам асинхронной машины.

Параметры асинхронной машины для выполнения работы задаются преподавателем. Заполняется окно настройки параметров моделирования.

Снятие механической характеристики машины в двигательном режиме производится на модели при изменении нагрузочного момента от нуля до номинального. При этом для каждого значения момента нагрузки осуществляется моделирование. Наброс момента нагрузки осуществляется с задержкой по отношению к началу моделирования с тем, чтобы переходные процессы при пуске закончились. Заполняется окно настройки блока *Moment*.

При проведении исследований заполняется таблица 18.1.

Таблица 18.1. Механические характеристики машины в двигательном режиме

M [Нм]	ω [рад/с]
----------	------------------

Снятие рабочих характеристик двигателя проводится на модели при изменении нагрузочного момента от нуля до номинального. При этом для каждого значения момента нагрузки осуществляется моделирование. При проведении исследований заполняется таблица 18.2

Таблица 18.2. Измеренные и рассчитанные значения

M [Нм]	Измерения					Вычисления				
	P1 Вт	Q1 ВАр	U1 В	I1 А	ω рад/с	φ град	$\cos \varphi$	P2 Вт	η %	S %

Вычисления производятся по выражениям:

$$\varphi = \arctg \frac{Q_1}{P_1}, P_2 = M \cdot \omega, \eta = \frac{P_2}{P_1}, s = \frac{\omega_1 - \omega}{\omega_1}$$

По данным таблиц строится механическая характеристика машины и на отдельном графике - рабочие характеристики.

Временные зависимости переменных состояния машины можно наблюдать на экране осциллографа. Где показан и переходной процесс при пуске машины, и переходной процесс при набросе момента нагрузки, и установившиеся процессы.

Указания по технике безопасности

1. К выполнению работ на ПЭВМ во время лабораторных занятий допускаются студенты, прошедшие инструктаж по технике безопасности. Студенты, допускающие нарушение инструкций техники безопасности (ТБ) и противопожарной безопасности (ПБ), немедленно удаляются из компьютерного класса (лаборатории).

2. В случае обнаружения неисправности компьютера сообщить об этом преподавателю.

3. После получения разрешения от преподавателя, включить ПЭВМ и приступить к работе.

4. После выполнения задания и получения разрешения от преподавателя, закрыть активные приложения, корректно завершить сеанс работы на ПЭВМ, отключить питание.

5. Привести в порядок рабочее место, и после получения разрешения преподавателя покинуть помещение.

Содержание отчета

Цель работы.

Схема модели и описание виртуальных блоков.

Механическая характеристика машины в двигательном режиме.

Рабочие характеристики машины в двигательном режиме.

Выводы по работе.

Контрольные вопросы

1. Каковы причины применения однофазной сети для питания трехфазной машины?
2. Каковы энергетические показатели при питании трехфазной машины от однофазной сети.
3. Какие существуют способы пуска трехфазной машины от однофазной сети?

Лабораторная работа № 15 Исследование трехфазной синхронной машины

Цель работы: Исследование трехфазной явнополюсной, синхронной машины.

Теоретическая часть

Синхронной называют машину переменного тока, в которой скорость вращения ротора равна скорости вращения магнитного поля в ее рабочем зазоре. Часто синхронную машину используют в качестве двигателя с неизменной скоростью вращения ротора, приводящего во вращение крупные вентиляторы, компрессоры, центробежные насосы и генераторы постоянного тока и т.д. Кроме того, синхронную машину используют как компенсатор для повышения коэффициента мощности питающей электрической сети, а также для регулирования ее реактивной составляющей мощности.

Конструкция статора синхронной машины, практически ничем не отличается от конструкции статора асинхронной машины. Основное отличие синхронной машины заключается в устройстве ротора (индуктора), который представляет собой явнополюсный или неявнополюсный электромагнит, обмотка которого через контактные кольца и щетки питается от внешнего источника. В качестве индуктора в синхронной машине может использоваться постоянный магнит.

Рабочие характеристики (рис. 23.1.) представляют собой зависимости тока I_a , электрической мощности P_1 , поступающий в обмотку якоря, КПД η , и $\cos \varphi$ от отдаваемой механической мощности P_2 при $U_1 = \text{const}$, $f_1 = \text{const}$ и неизменном токе возбуждения.

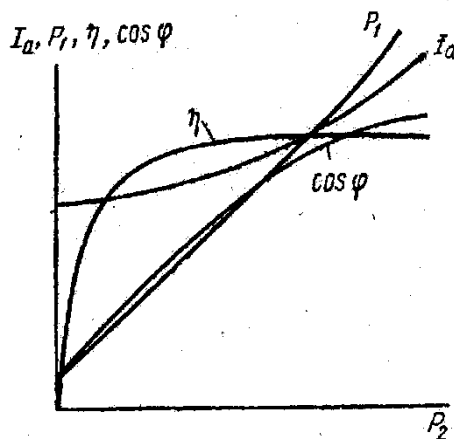


Рисунок 23.1 – Рабочая характеристика синхронного двигателя.

Поскольку скорость вращения двигателя постоянна, зависимость $n = f(P_2)$ обычно не приводится; не приводится также и зависимость $M = f(P_2)$, так как вращающий момент M пропорционален P_2 . Зависимости $I_a = f(P_2)$ и $P_1 = f(P_2)$ имеют характер, близкий к линейному. Ток холостого хода I_{a0} определяется реактивной составляющей и активным током, компенсирующим потери в стали и механические потери. Мощность холостого хода P_0 равна сумме возникающих при этом режиме потерь. Кривая $\eta = f(P_2)$ имеет характер, общий для всех электрических машин.

Перечень используемого оборудования

Для проведения лабораторной работы используется персональный компьютер (ПЭВМ) с установленным программным пакетом Matlab Simulink.

Указания по порядку выполнения работы

Виртуальная лабораторная установка представлена на рис. 23.2.

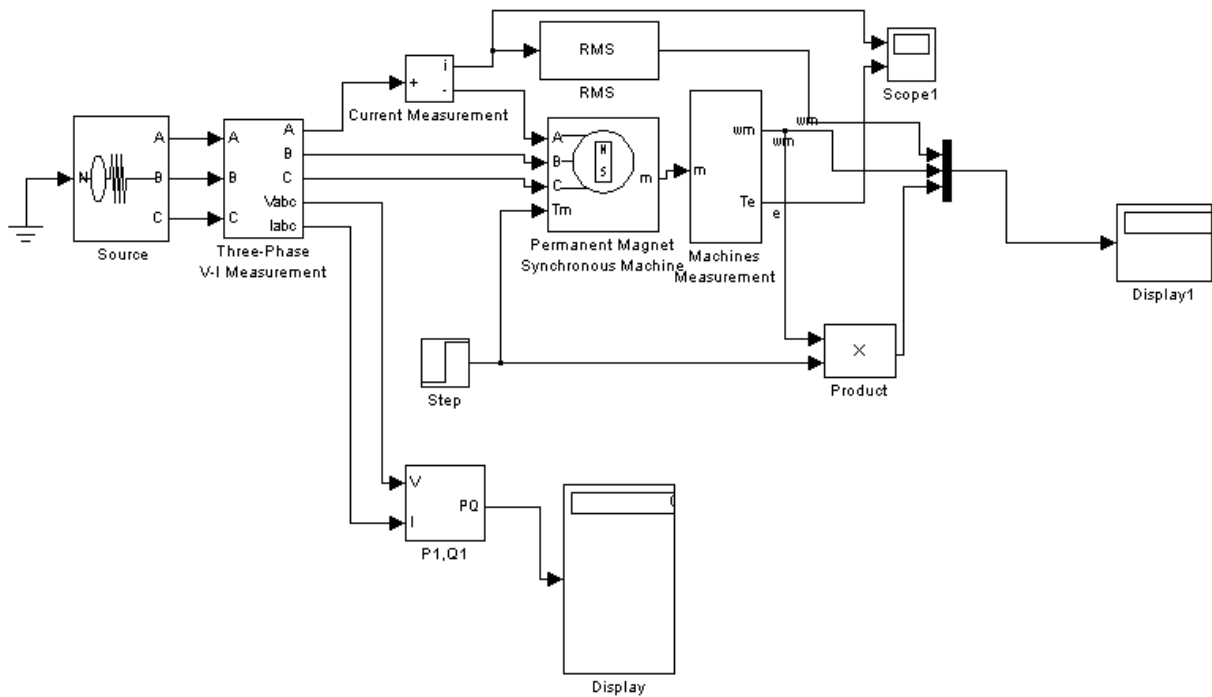


Рисунок 23.2 – Модель для исследования синхронной машины

Она содержит:

- источник переменного трехфазного напряжения *Source* из библиотеки Power System Blockset/Extras/Electrical Sources;
- измеритель трехфазного напряжения и тока *Three-Phase V-I Measurement* из библиотеки Power System Blockset/Extras/ Measurement;
- исследуемую трехфазную синхронную машину *Permanent Magnet Synchronous Machine* из библиотеки Power System Blockset/Machines,
- измеритель активной и реактивной мощности $P1, Q1$ из библиотеки Power System Blockset/Extras/Measurement;
- блок измерения переменных состояния машины *Machines Measurement* из библиотеки Power System Blockset/Machines;
- блок *Display* для количественного представления измеренных мощностей (в трех первых окнах блока представлены активные мощности в каждой фазе машины, в трех последних - реактивные мощности);
- блок *RMS* из библиотеки Power System Blockset/Extras/ Measurement,

измеряющий действующий ток в фазе машины;

- блок *Moment* для задания механического момента на валу машины из главной библиотеки Simulink/Source;
- блок *Product* из главной библиотеки Simulink/Math, вычисляющий механическую мощность на валу машины;
- блок *Scope* для наблюдения тока статора, момента и механической мощности синхронной машины из главной библиотеки Simulink/Sinks;
- блок *Display1* для количественного представления измеренных тока (А) и электромагнитного момента (Нм) машины из главной библиотеки Simulink/Sinks;
- блок *Mux*, объединяющий два сигнала в один векторный из главной библиотеки Simulink/Signal & System.

В полях окна настройки параметров синхронной машины последовательно задаются:

- активное сопротивление обмотки статора (Ом);
- индуктивности по продольной и поперечной оси (Гн);
- максимальный поток в машине (Вб);
- момент инерции (кгм^2), коэффициент вязкого трения (Нмс), число пар полюсов.

В окне настройки блока измерения переменных состояния машины задается тип машины, который выбирается в поле *Machine type*. В выпадающем меню этого поля следует выбрать *Permanent magnet synchronous*. Флажки слева включаются у тех переменных состояния, которые подлежат измерению.

В окне настройки параметров источника показано напряжение и частота источника, которые должны быть согласованы с напряжением, скоростью и числом пар полюсов машины.

Параметры синхронной машины и источника питания для выполнения работы задаются преподавателем. Заполняется окно настройки параметров моделирования.

Снятие механической и рабочих характеристик машины в двигательном режиме производится на модели (рис. 6.1) при изменении нагрузочного момента от нуля до 1,4 от номинального. Номинальный момент определяется из выражения

$$M_n \approx \frac{\sqrt{3} \cdot U_m (U_m - \omega \cdot \Phi_m) \cdot P}{\sqrt{2} \cdot \omega \cdot R_s},$$

где $U_m, \omega = 2 \cdot \pi \cdot f$ - амплитуда и частота источника питания, Φ_m, R_s, p - максимальный поток, сопротивление статора и число пар полюсов машины.

Для каждого значения момента нагрузки осуществляется моделирование. При проведении исследований заполняется таблица 23.1.

Таблица 23.1. Измеренные и рассчитанные значения

М [Нм]	Измерения					Вычисления				
	P1 Вт	Q1 ВАр	U1 В	I А	ω рад/с	φ град	$\cos \varphi$	P2 Вт	η %	I [А]

Вычисления осуществляются по формулам:

$$\varphi = \arctg \frac{Q_1}{P_1}, \eta = \frac{P_2}{P_1}, P_1 = P_a + P_s + P_c, Q_1 = Q_a + Q_s + Q_c$$

По данным таблицы строятся рабочие характеристики $I, \cos \varphi, h = f(P_2)$

Снятие зависимости потребляемой из сети мощности от потока возбуждения машины осуществляется на модели при постоянном моменте нагрузки (задается преподавателем). Максимальный поток в поле *Flux induced magnets* (рис. 23.2) следует задавать в диапазоне 0,6-1,2 Вб с шагом 0,05 Вб. Для каждого значения потока проводить моделирование, по результатам заполнить таблицу 23.2.

Таблица 23.2. Снятие зависимости потребляемой из сети мощности от потока возбуждения машины

Φ_m	Q1	P1	$\cos \varphi$
[Вб]	[ВАр]	[Вт]	

Содержание отчета

Цель работы.

Схема модели и описание виртуальных блоков.

Рабочие характеристики машины в двигательном режиме.

Зависимости $P_1, Q_1, \cos \varphi$ от Φ_m .

Выводы по работе.

Контрольные вопросы

1. Каковы конструктивные особенности синхронных машин?
2. Что такое подсинхронная скорость?
3. Как влияет значение потока возбуждения СМ на потребляемую из сети мощность?

Лабораторная работа № 16 Исследование пускового режима синхронного двигателя

Цель работы: Исследование принципа асинхронного пуска синхронного двигателя.

Теоретическая часть

Синхронные двигатели (СД) занимают в промышленных автоматизированных электроприводах значительное место и применяются главным образом для привода механизмов, скорость которых не требуется регулировать (компрессоры, вентиляторы, насосы, холодильные машины, преобразовательные агрегаты и т.д.).

Схема включения СД приведена на рисунке 24.1 а.

По конструктивному исполнению статор СД такой же, как и у АД. Ротор выполняется с двумя обмотками: пусковой обмоткой ОП типа беличьей клетки (как у асинхронного короткозамкнутого двигателя) и обмоткой возбуждения ОВ постоянного тока. Первая из обмоток служит для асинхронного пуска СД, вторая – для его возбуждения в нормальном режиме работы.

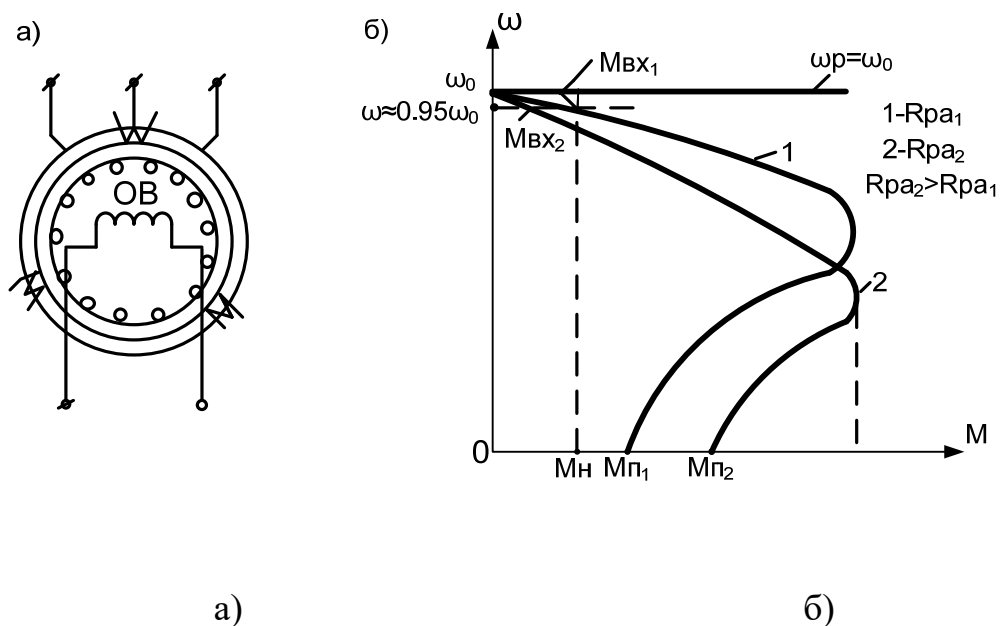


Рисунок 24.1 – Схема включения синхронного двигателя (а) и механические характеристики (б)

Двигатель пускается в ход как асинхронный. При скорости $\omega \approx 0,95\omega_0$ ($\omega_0 = \frac{2\pi \cdot f}{p}$ или $n_0 = \frac{60 \cdot f_1}{p}$) подается возбуждение, и двигатель вытягивается в синхронизм: $\omega_p = \omega_0$.

СД выполняются с пусковыми клетками двух типов (с различными активными сопротивлениями R_{pa} пусковой обмотки ротора), что позволяет получить различные пусковые механические характеристики (характеристики 1 и 2, рис. 24.1б).

Выбор одной из двух указанных характеристик зависит от момента сопротивления производственного механизма. При пуске и вхождении двигателя в синхронизм необходимо выполнение условия [1,3]:

$$\left\{ \begin{array}{l} M_{П.Дв} > M_{П.мех.} \\ M_{вх.Дв} > M_{вх.мех.} \end{array} \right\}, \quad (24.1)$$

где $M_{П.Дв}$ и $M_{П.мех.}$ – пусковые моменты двигателя и механизма ИО; $M_{вх.Дв}$ и $M_{вх.мех.}$ – входные моменты двигателя и механизма.

Двигатели, у которых пусковая клетка выполняется с повышенным активным сопротивлением, применяются обычно с большим значением статического момента при пуске (характеристика 2). При вентиляторном характере статического момента более приемлемы двигатели с механической характеристикой 1.

Перечень используемого оборудования

Для проведения лабораторной работы используется персональный компьютер (ПЭВМ) с установленным программным пакетом Matlab Simulink.

Указания по порядку выполнения работы

Имитационная модель асинхронного пуска синхронного двигателя представлена на рис. 24.2 .

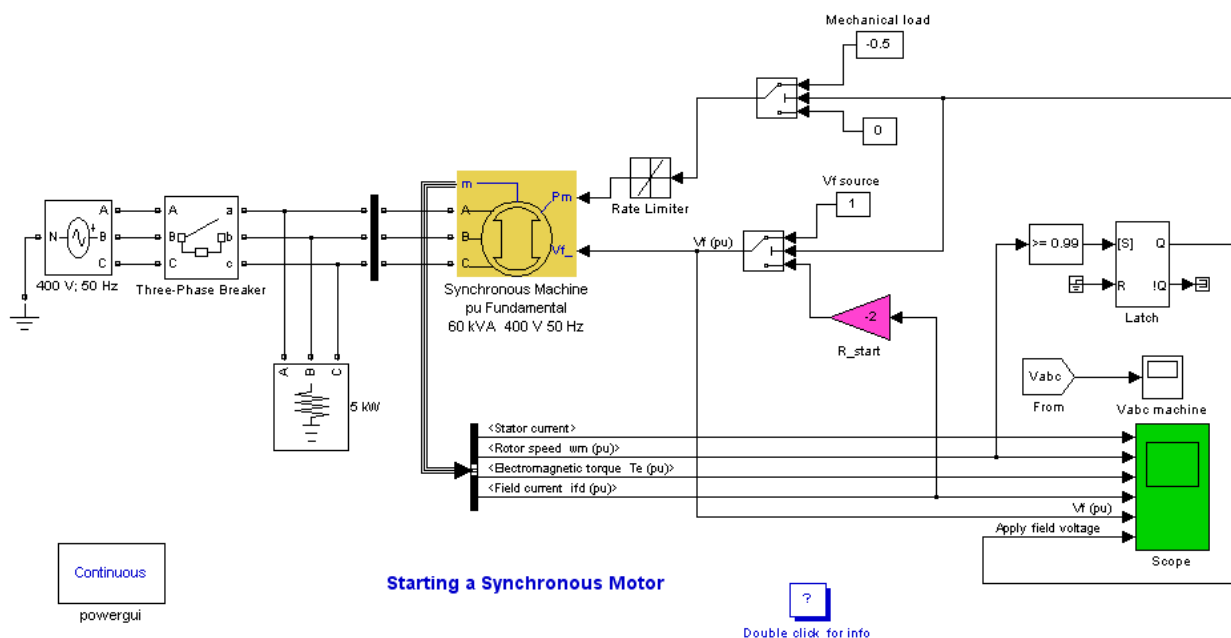


Рисунок 24.2 – Модель пуска синхронного двигателя в Matlab

Необходимо исследовать характеристики синхронного двигателя при различных значениях напряжения питания.

В блоке источника питания необходимо последовательно ввести следующие значения напряжения:

- $U_c = U_n$;

- $U_c = 0,8U_n$;

- $U_c = 0,7U_n$;

- $U_c = 0,5U_n$.

Для каждого значения напряжения снять характеристики двигателя.

Сделать вывод о проделанной работе.

Составить и защитить отчет.

Указания по технике безопасности

1. К выполнению работ на ПЭВМ во время лабораторных занятий допускаются студенты, прошедшие инструктаж по технике безопасности. Студенты, допускающие нарушение инструкций техники безопасности (ТБ) и противопожарной безопасности (ПБ), немедленно удаляются из компьютерного класса (лаборатории).

2. В случае обнаружения неисправности компьютера сообщить об этом преподавателю.

3. После получения разрешения от преподавателя, включить ПЭВМ и приступить к работе.

4. После выполнения задания и получения разрешения от преподавателя, закрыть активные приложения, корректно завершить сеанс работы на ПЭВМ, отключить питание.

5. Привести в порядок рабочее место, и после получения разрешения преподавателя покинуть помещение.

Содержание отчета

Цель работы.

Исходные данные, в соответствии с вариантом задания.

Схема имитационной модели пуска синхронного двигателя.

Результаты расчета (требуемые графики переходных процессов и таблицы результатов расчета требуемых величин).

Выводы по работе.

Контрольные вопросы

1. Каковы конструктивные особенности синхронных машин?
2. Назовите способы пуска синхронных двигателей.
3. Что такое подсинхронная скорость?
4. Как влияет пониженное напряжение питания на пуск синхронного двигателя?

**МИНИСТЕРСТВО НАУКИ И ВЫСШЕГО ОБРАЗОВАНИЯ РОССИЙСКОЙ
ФЕДЕРАЦИИ**
**Федеральное государственное автономное образовательное учреждение высшего
образования**
«СЕВЕРО-КАВКАЗСКИЙ ФЕДЕРАЛЬНЫЙ УНИВЕРСИТЕТ»
Невинномысский технологический институт (филиал) СКФУ

ЭЛЕКТРИЧЕСКИЙ ПРИВОД

Методические указания к практическим занятиям

для студентов направления подготовки 13.03.02 «Электроэнергетика
и электротехника» профиль "Электропривод и автоматика"

Невинномысск 2019

СОДЕРЖАНИЕ

- Практическая занятие №1: Расчет сил, моментов, масс и моментов инерции в механических передачах
- Практическая занятие №2: Расчет характеристик электропривода с двигателем постоянного тока независимого возбуждения
3. Практическая занятие №3-4: Расчет характеристик электропривода с двигателем постоянного тока последовательного возбуждения
4. Практическая занятие №5-6: Расчет характеристик электропривода с асинхронным двигателем с фазным ротором
5. Практическая занятие №7-8: Расчет характеристик электропривода с асинхронным двигателем с короткозамкнутым ротором при частотном регулировании скорости вращения
- Практическое занятие №9. Принцип действия частотного преобразователя для электродвигателя
- Практическое занятие №10-11. Расчет параметров частотного преобразователя для асинхронных двигателей
- Практическое занятие №12-13. Регулирование однофазного асинхронного двигателя с помощью частотного преобразователя
- Практическое занятие №14-15. Расчет и выбор тормозного резистора для частотного преобразователя
- Практическое занятие №16-17. Техничко-экономическое обоснование применения преобразователя частоты
- Практическое занятие 18. Установка, монтаж, наладка частотных преобразователей

МЕТОДИЧЕСКИЕ УКАЗАНИЯ ПО ВЫПОЛНЕНИЮ ПРАКТИЧЕСКИХ РАБОТ

Теоретические положения, которые необходимо знать при решении задач не выходят за пределы изложенных в приведенном перечне литературы. Поэтому выполнению практической работы должно предшествовать тщательное изучение теории с последующим использованием полученных знаний.

Практические работы выполняются в тетради с обязательным указанием дисциплины, фамилии и инициалов студента. Перед решением задач должно быть приведено ее условие.

Решение задач должно быть выполнено в общем виде с последующей подстановкой числовых значений соответствующих величин. Изложение решения должно сопровождаться аргументацией избранного метода решения и кратким пояснением его хода.

Все вычисления должны доводиться до конца с точностью до второго знака. Для каждой величины, полученной в результате вычислений, необходимо указать ее размерность. Все расчеты проводятся в единицах СИ.

Практические работы должны иллюстрироваться необходимыми рисунками, схемами или графиками, выполненными с применением чертежного инструмента. Соблюдение всех требований ЕСКД и ГОСТ обязательно. Каждый рисунок должен быть пронумерован и сопровождаться подписью. Рисунки размещают сразу после ссылки на них в тексте.

Сокращения слов и обозначений должны соответствовать принятым в технической литературе. Произвольные сокращения не допускаются. При решении задач должны быть ссылки на используемую литературу. Список использованной литературы с точным указанием автора, наименования, года выпуска, издательства и количества страниц приводится в конце работы.

Вариант практической работы выдается преподавателем.

При невыполнении вышеперечисленных требований практическая работа на проверку не принимается, а возвращается на доработку.

Практическая работа считается зачтенной только после личного собеседования преподавателя со студентом.

Практическая работа №1

РАСЧЕТ СИЛ, МОМЕНТОВ, МАСС И МОМЕНТОВ ИНЕРЦИИ В МЕХАНИЧЕСКИХ ПЕРЕДАЧАХ

ЦЕЛЬ РАБОТЫ: Освоение методики приведения сил, моментов, масс и моментов инерции элементов подъемного механизма к валу двигателя.

1.1. ЗАДАНИЕ

Приведите к валу двигателя силы и моменты, массы и моменты инерции для подъемного механизма, схема которого показана на рис. 1.1. Численные значения параметров даны в табл. 1.1. Моментом инерции редуктора пренебречь, КПД механических передач считать равным 0,97 на ступень.

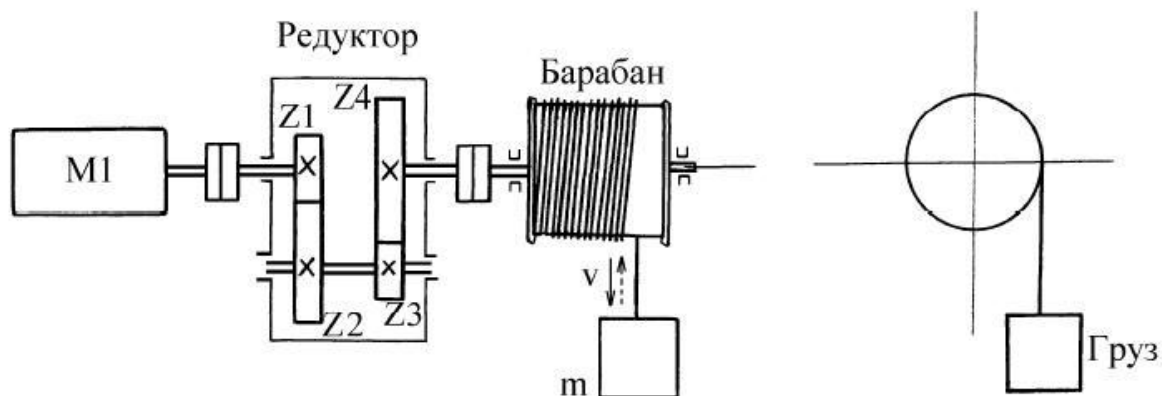


Рис. 1.1. Кинематическая схема подъемного механизма

Таблица 1.1

№ варианта	Момент инерции, кг·м ²		Масса груза m, кг	Число зубьев шестерен редук- тора				Диаметр барабана, м
	ротора двигателя M1	барабана		Z1	Z2	Z3	Z4	
0	1,0	20	70	19	32	15	40	0,9
1	1,2	25	80	15	35	18	42	1,0
2	1,4	28	95	17	32	20	40	1,2
3	2,2	34	119	16	40	26	66	1,4
4	2,6	40	125	20	33	21	33	1,6
5	5,2	43	140	18	38	15	50	1,8
6	6,4	49	155	20	39	16	35	2,0
7	10,0	55	180	14	36	17	44	2,1
8	15,0	61	205	22	46	18	40	2,2
9	16,0	66	250	23	77	22	46	2,3
10	21,0	90	300	19	32	16	48	2,4
11	22,0	100	340	13	31	22	34	2,5
12	23,0	105	350	14	42	14	56	2,6
13	24,5	110	380	21	43	16	57	1,1
14	25,0	120	400	24	44	22	50	1,3
15	30,0	130	420	25	41	23	47	1,5
16	7,0	50	185	15	42	24	45	1,7
17	8,0	52	190	16	37	28	51	1,5
18	9,0	53	200	17	35	30	60	1,8

1.2. МЕТОДИЧЕСКИЕ УКАЗАНИЯ

Механическая часть силового канала является неотъемлемой частью всех электроприводов, поэтому необходимо иметь хорошее представление о видах механических связей, их параметрах и характеристиках. Нужно научиться составлять кинематические схемы, а также уметь упрощать их.

Механические характеристики достаточно часто используются в описании работы электроприводов, поэтому нужно понимать их назначение, а также уметь их анализировать.

1.3. ВОПРОСЫ ДЛЯ САМОПРОВЕРКИ

1. Каково назначение механической части силового канала в системах электропривода?
2. С какой целью все массы и силы механической системы приводят к одной скорости?
3. Выведите уравнение приведения моментов инерции к одной скорости.
4. Приведите примеры реактивных моментов.
5. Как выглядят естественные механические характеристики различных типов электродвигателей?
6. Что такое жесткость механической характеристики?
7. Как на механической характеристике определить точку статического равновесия?
8. Какими должны быть соотношения между статическим моментом и моментом двигателя для получения ускоренного, замедленного и равномерного движения?
9. Как зависит время разбега и замедления от величины момента инерции?

2. Практическая работа №2

РАСЧЕТ ХАРАКТЕРИСТИК ЭЛЕКТРОПРИВОДА С ДВИГАТЕЛЕМ ПОСТОЯННОГО ТОКА НЕЗАВИСИМОГО ВОЗБУЖДЕНИЯ

ЦЕЛЬ РАБОТЫ: Освоение методики расчета естественных и искусственных электромеханических и механических характеристик электропривода с двигателем постоянного тока независимого возбуждения, а также методики расчета и построения пусковой диаграммы.

2.1. ЗАДАНИЕ

1. Рассчитать и построить естественные электромеханические

скую и механическую характеристики двигателя постоянного тока независимого возбуждения (ДПТнв).

2. Определить величину добавочного сопротивления, которое необходимо ввести в цепь якоря для снижения скорости до $\omega = 0,4\omega_H$ (ω_H – номинальная угловая скорость) при номинальном токе якоря двигателя $I = I_H$. Построить электромеханическую характеристику, на которой будет работать двигатель с пониженной скоростью.

Таблица 2.1

Вариант	Тип	P_H , кВт	n_H , $\frac{\text{об}}{\text{мин}}$	I_H , А	$r_{\text{я}} + r_{\text{ДП}}$, Ом	N	$2a$	Φ_H , мВб
0	Д-12	2,5	1180	14,6	1,63	990	2	4,6
1	Д-21	4,5	1030	26	0,95	920	2	5,8
2	Д-22	6	1100	33	0,57	696	2	7,4
3	Д-31	8	840	44	0,42	738	2	8,8
4	Д-32	12	770	65	0,28	558	2	13,2
5	Д-41	16	690	86	0,17	492	2	17
6	Д-806	22	650	116	0,1085	372	2	25
7	Д-808	37	575	192	0,054	278	2	38
8	Д-810	55	550	282	0,0356	234	2	47,5
9	Д-812	75	515	380	0,023	210	2	57,2
10	Д-818	185	450	920	0,0066	504	8	111
11	П81	14	750	79	0,244	580	2	13,2
12	П82	19	750	93	0,143	420	2	19,2
13	П91	19	600	106	0,198	580	2	16,3
14	П92	25	600	136	0,111	420	2	23,4
15	П101	32	600	172	0,0749	372	2	26,9
16	П102	42	600	223	0,0225	282	2	37,4
17	П111	55	600	287	0,0362	246	2	41,4
18	П112	70	600	361	0,0262	210	2	48,8

3. Определить добавочное тормозное сопротивление, ограничивающее ток якоря двукратным значением от номинального $I = 2I_H$ при переходе из номинального режима в генераторный режим:

а) торможения противовключением;

б) динамического торможения.

Показать точку исходного режима работы и характеристики, на которых двигатель будет работать в процессе торможения.

4. Рассчитать и построить электромеханическую и механическую характеристики при ослабленном потоке $\Phi = 0,8\Phi_H$.

5. Рассчитать и построить электромеханическую и механическую характеристики при пониженном напряжении якоря $U = 0,3U_H$.

6. Определить скорость двигателя при рекуперативном спуске груза, если момент двигателя составляет $M = 1,5M_H$ (M_H – номинальный момент).

7. Рассчитать пусковую диаграмму и пусковые сопротивления для пуска двигателя в четыре ступени аналитическим методом. Пуск форсированный. Построить пусковую диаграмму.

Параметры ДПТнв приведены в табл. 2.1. Все двигатели имеют номинальное напряжение $U_H = 220$ В, четырехполюсные ($2p = 4$).

В табл. 2.1 обозначено:

P_H – номинальная мощность;

n_H – номинальная частота вращения;

I_H – номинальный ток якоря;

$r_{\text{я}} + r_{\text{ДП}}$ – сопротивления якорной обмотки и добавочных полюсов;

N – число активных проводников якоря;

$2a$ – число параллельных ветвей якоря;

Φ_H – номинальный магнитный поток полюса.

2.2. МЕТОДИЧЕСКИЕ УКАЗАНИЯ

ДПТнв просты в управлении, поэтому они широко применяются в установках с большим диапазоном регулирования. В процессе изучения способов регулирования координат ДПТнв необходимо особое внимание уделить показателям регулирования для каждого способа, чтобы научиться выбирать способ регулирования в конкретных технических задачах.

Пусковые и тормозные режимы в значительной мере определяют производительность и качество работы машин с циклическим режимом работы, поэтому необходимо обратить особое внимание на изучение способов пуска и торможения ДПТнв.

2.3. ВОПРОСЫ ДЛЯ САМОПРОВЕРКИ

1. В чем заключается принцип работы ДПТнв?
2. Почему с ростом нагрузки частота вращения ДПТнв уменьшается?
3. Какой из способов регулирования частоты вращения ДПТнв имеет наибольший диапазон регулирования?
4. Почему регулирование частоты вращения ДПТнв изменением магнитного потока осуществляется только в сторону уменьшения потока?
5. Почему регулирование частоты вращения ДПТнв изменением напряжения якоря осуществляется только в сторону уменьшения напряжения?
6. Почему необходимо ограничивать ток якоря при пуске двигателя?
7. Какие способы ограничения пускового тока вы знаете?
8. В каких тормозных режимах может работать ДПТнв?
9. Сравните экономичность различных тормозных режимов ДПТнв.
10. Как рассчитать добавочные сопротивления при пуске двигателя, при динамическом торможении и при торможении противовключением?

3. Практическая работа №3-4

РАСЧЕТ ХАРАКТЕРИСТИК ЭЛЕКТРОПРИВОДА С ДВИГАТЕЛЕМ ПОСТОЯННОГО ТОКА ПОСЛЕДОВАТЕЛЬНОГО ВОЗБУЖДЕНИЯ

ЦЕЛЬ РАБОТЫ: Освоение методики расчета естественных и искусственных электромеханических и механических характеристик электропривода с двигателем постоянного тока по-

следовательного возбуждения, а также методики расчета и построения пусковой диаграммы.

3.1. ЗАДАНИЕ

1. Рассчитать и построить естественные электромеханическую и механическую характеристики двигателя постоянного тока последовательного возбуждения (ДПТпв) с учетом кривой намагничивания, используя универсальные характеристики.

2. Рассчитать и построить электромеханическую реостатную характеристику при сопротивлении реостата равном половине номинального сопротивления $R_p = 0,5R_H$ ($R_H = U_H / I_H$).

3. Определить величину сопротивления, которое необходимо ввести в цепь якоря для снижения скорости до $\omega = 0,3\omega_H$ при токе $I = 1,4I_H$.

4. Рассчитать и построить электромеханическую характеристику при пониженном напряжении питания $U = 0,5U_H$.

5. Рассчитать и построить электромеханические характеристики в режиме динамического торможения с самовозбуждением при значении тормозного сопротивления $R_T = 0,3R_H$.

6. Рассчитать и построить пусковую диаграмму при форсированном пуске в три ступени. Определить величины пусковых сопротивлений.

Параметры ДПТпв приведены в табл. 3.1. Все двигатели четырехполюсные ($2p = 4$).

Таблица 3.1

Вариант	Тип	U_H , В	P_H , кВт	n_H , об/мин	I_H , А	$r_{я} + r_{ДП}$, Ом	$r_{Пос}$, Ом	N	$2a$	Φ_H , мВб
0	Д-12	220	2,5	1100	16	1,63	0,59	990	2	5,2
1	Д-21	220	4,5	900	28	0,95	0,275	920	2	6,25
2	Д-21	220	5,5	1200	33	0,531	0,275	690	2	6,7
3	Д-21	440	4	1050	13	3,54	1,52	1610	2	6,25
4	Д-22	220	6	850	36,5	0,57	0,3	696	2	8,9

Вариант	Тип	U_H , В	P_H , кВт	n_H , об мин	I_H , А	$r_{я} + r_{ДП}$, Ом	$r_{пос}$, Ом	N	$2a$	Φ_H , мВб
5	Д-22	220	8	1200	46	0,322	0,19	522	2	8,9
6	Д-22	440	7	1180	20,5	1,69	0,96	1044	2	8,9
7	Д-31	220	8	800	46,5	0,42	0,118	738	2	9,6
8	Д-31	220	12	1100	68	0,194	0,118	492	2	10,5
9	Д-31	440	6,7	800	19,5	2,08	0,63	1476	2	9,6
10	Д-32	220	12	675	69	0,28	0,097	558	2	14,7
11	Д-32	220	18	960	98	0,125	0,06	372	2	15,5
12	Д-32	440	17	970	47	0,534	0,24	738	2	15,5
13	Д-41	220	16	650	89	0,17	0,053	492	2	18,4
14	Д-41	220	24	970	130	0,072	0,053	310	2	19,6
15	Д-41	440	15	660	43	0,695	0,24	984	2	17,6
16	Д-806	220	22	575	120	0,1085	0,052	372	2	27
17	Д-806	220	32	900	170	0,047	0,028	246	2	27
18	Д-806	440	32	900	85	0,205	0,099	492	2	27

В табл. 3.1 обозначено:

$r_{пос}$ – сопротивление последовательной обмотки возбуждения.

Универсальные характеристики ДПТпв показаны в табл. 3.2, где обозначено:

I^* – относительная величина тока якоря ($I^* = I/I_H$);

M^* – относительная величина момента ($M^* = M/M_H$);

ω^* – относительная величина угловой скорости ($\omega^* = \omega/\omega_H$).

Таблица 3.2

I^*	0,3	0,4	0,6	0,8	1,0	1,2	1,4	1,6	1,8	2,0
M^*	0,15	0,28	0,5	0,76	1,0	1,31	1,6	1,91	2,22	2,55
ω^*	2,2	1,73	1,29	1,1	1,0	0,91	0,86	0,81	0,76	0,73

3.2. МЕТОДИЧЕСКИЕ УКАЗАНИЯ

ДПТпв имеют большую перегрузочную способность по моменту по сравнению с ДПТнв, поэтому они нашли применение в

качестве тяговых двигателей. В тоже время особенностью ДПТпв является то, что их нельзя эксплуатировать с малыми нагрузками, так как ДПТпв набирает высокие обороты. При выполнении работы необходимо обратить особое внимание на возможные режимы работы ДПТпв и способы регулирования его координат.

3.3. ВОПРОСЫ ДЛЯ САМОПРОВЕРКИ

1. Почему уравнения электромеханической и механической характеристик ДПТпв являются нелинейными?

2. Как пользоваться универсальными характеристиками ДПТпв при построении естественной и искусственных характеристик?

3. Почему максимально допустимый момент ДПТпв больше, чем у ДПТнв?

4. Почему ДПТпв нельзя эксплуатировать с малыми нагрузками?

5. В каких энергетических режимах может работать ДПТпв?

6. Назовите область применения ДПТпв.

7. Почему при динамическом торможении ДПТпв меняют полярность включения обмотки якоря или обмотки возбуждения?

8. Как перевести ДПТпв в режим противовключения?

. Практическая работа №5-6

РАСЧЕТ ХАРАКТЕРИСТИК ЭЛЕКТРОПРИВОДА С АСИНХРОННЫМ ДВИГАТЕЛЕМ С ФАЗНЫМ РОТОРОМ

ЦЕЛЬ РАБОТЫ: Освоение методики расчета естественных и искусственных электромеханических и механических характеристик электропривода с асинхронным двигателем с фазным ротором, а также методики расчета и построения пусковой диаграммы.

1. ЗАДАНИЕ

1. Рассчитать и построить естественные электромеханическую и механическую характеристики асинхронного двигателя (АД) с фазным ротором.

2. Рассчитать и построить реостатную механическую характеристику при величине реостата в цепи ротора $R_{2P} = 0,8R_{2H}$ ($R_{2H} = E_{2H} / \sqrt{3}I_{2H}$ – номинальное сопротивление ротора).

3. Рассчитать величину добавочного сопротивления $R_{2ДОБ}$, которую необходимо ввести в цепь ротора, чтобы понизить скорость при моменте $0,8M_{кД}$ до $\omega = 0$ и до $\omega = -\omega_H$.

4. Рассчитать и построить механическую характеристику при напряжении статора $U_1 = 0,7U_{1H}$.

5. Рассчитать пусковые характеристики и пусковые сопротивления, построить пусковую диаграмму. Пуск, форсированный в четыре ступени. Проверить возможность пуска, если момент сопротивления $M_C = 0,8M_H$, $M_C = 1,5M_H$, $M_C = 2M_H$.

Параметры АД с фазным ротором приведены в табл. 4.1.

Таблица 4.1

Вариант	Тип	P_H , кВт	n_H , об/мин	$\frac{M_{кД}}{M_H}$	I_{1H} , А	R_1 , Ом	X_1 , Ом	E_{2H} , В	I_{2H} , А	R_2 , Ом	X_2 , Ом	K_E
0	МТ-11-6	2,2	885	2,3	7,2	3,67	2,47	135	12,8	0,61	0,51	2,65
1	МТ-12-6	3,5	910	2,5	10,3	2,09	1,57	204	12,2	0,77	0,73	1,76
2	МТ-21-6	5	940	2,9	14,9	1,11	1,07	164	20,6	0,24	0,41	2,2
3	МТ-22-6	7,5	945	2,8	20,9	0,69	0,74	227	21,6	0,29	0,54	1,59
4	МТ-31-6	11	953	3,1	28,4	0,42	0,47	200	35,4	0,13	0,27	1,84
5	МТ-31-8	7,5	702	2,6	21,2	0,79	0,9	185	28	0,21	0,33	1,94
6	МТ-41-8	11	715	2,9	30,8	0,43	0,52	155	46,7	0,08	0,17	2,33
7	МТ-42-8	16	718	3	42,5	0,27	0,35	222	46,3	0,11	0,24	1,63
8	МТ-51-8	22	723	3	56,5	0,18	0,3	197	70,5	0,05	0,14	1,84
9	МТ-52-8	30	725	3	71,6	0,14	0,23	257	74,3	0,06	0,17	1,41
10	МТ-61-10	30	574	3,3	80	0,11	0,27	142	133	0,02	0,04	2,47
11	МТ-62-10	45	577	3,2	110	0,07	0,19	206	138	0,03	0,06	1,73
12	МТ-63-10	60	577	2,9	133	0,06	0,16	253	160	0,03	0,07	1,42
13	МТ-71-10	80	582	3,3	190	0,03	0,11	294	167	0,03	0,07	1,21
14	МТ-72-10	100	584	3,3	239	0,02	0,09	368	170	0,03	0,08	0,97
15	МТ-73-10	125	585	3,4	286	0,02	0,07	442	175	0,03	0,1	0,81
16	МТ-111-6	3,5	915	2,3	10,5	2,16	2,03	181	13,7	0,53	0,76	1,96

Ва- ри- ант	Тип	$P_H,$ кВт	$n_H,$ об мин	$\frac{M_{кД}}$	$I_{1H},$ А	$R_1,$ Ом	$X_1,$ Ом	$E_{2H},$ В	$I_{2H},$ А	$R_2,$ Ом	$X_2,$ Ом	K_E
				M_H								
17	МТ-112-6	5	925	2,5	14,8	1,32	1,39	206	16,6	0,5	0,43	1,72
18	МТ-211-6	7,5	935	2,5	20,8	0,68	1,07	255	19,8	0,44	0,88	1,38

В табл. 4.1 обозначено:

$M_{кД}$ – критический момент в двигательном режиме;

I_{1H} – номинальный ток статора;

R_1 – активное сопротивление статора;

X_1 – индуктивное сопротивление статора;

E_{2H} – номинальная ЭДС ротора;

I_{2H} – номинальный ток ротора;

R_2 – активное сопротивление ротора;

X_2 – индуктивное сопротивление ротора;

K_E – коэффициент трансформации по ЭДС.

Все двигатели имеют номинальное фазное напряжение статора $U_{1H} = 220$ В.

4.2. МЕТОДИЧЕСКИЕ УКАЗАНИЯ

АД является наиболее распространенным в промышленности электродвигателем. При изучении данного материала необходимо особое внимание уделить анализу механических и электро-механических характеристик АД, рассмотреть все возможные способы регулирования координат АД со сравнительным анализом с точки зрения показателей качества регулирования.

4.3. ВОПРОСЫ ДЛЯ САМОПРОВЕРКИ

1. Выведите, пользуясь схемой замещения, уравнение электро-механической характеристики.
2. Выведите, рассмотрев баланс мощности в цепи ротора, уравнение механической характеристики.

3. Проведите сравнительный анализ разных способов регулирования координат АД.

4. Как влияет падение напряжения сети на пусковые свойства АД?

5. Опишите процесс возникновения тормозного момента при динамическом торможении АД.

6. Зачем при торможении противовключением в цепь ротора АД с фазным ротором включаются дополнительные сопротивления?

Практическая работа №7-8

РАСЧЕТ ХАРАКТЕРИСТИК ЭЛЕКТРОПРИВОДА С АСИНХРОННЫМ ДВИГАТЕЛЕМ С КОРОТКОЗАМКНУТЫМ РОТОРОМ ПРИ ЧАСТОТНОМ РЕГУЛИРОВАНИИ СКОРОСТИ ВРАЩЕНИЯ

ЦЕЛЬ РАБОТЫ: Освоение методики расчета искусственных механических характеристик электропривода с асинхронным двигателем с короткозамкнутым ротором при частотном регулировании скорости вращения.

1. ЗАДАНИЕ

Построить механические характеристики АД с короткозамкнутым ротором при частотах $f = 10, 20, 30, 40, 50$ Гц для следующих законов частотного регулирования:

1. $\frac{U_{\phi.c}}{f} = \frac{U_{\phi.c.n}}{f_n} = const$ при всех f и M ;

2. $I_{0н} = const$ при всех f и M ;

3. $U_{\phi.c} = const$ для каждой частоты f при всех M , $I_0 = I_{0н}$ только при M_n .

Обозначения: $U_{\phi.c}$ – напряжение фазное статора; $U_{\phi.c.n}$ – напряжение фазное статора номинальное; f – частота напряжения, питающего статор; f_n – частота питающего напряжения но-

минальная; M – электромагнитный момент; I_0 – ток намагничивания; $I_{0н}$ – ток намагничивания номинальный.

Параметры АД с короткозамкнутым ротором приведены в табл. 5.1. Все двигатели имеют номинальное фазное напряжение статора $U_{ф.с.н} = 220$ В.

Активные сопротивления даны при 75 °С.

Таблица 5.1

Вариант	Тип	P_n , кВт	n_n , об/мин	$\frac{M_m}{M_n}$	$\frac{M_p}{M_n}$	$I_{с.н}$, А	I_0 , А	r_c , Ом	x_c , Ом	r'_p , Ом	x'_p , Ом	r_0 , Ом	x_0 , Ом
0	МТК012-6	2,2	875	2,8	2,8	7,2	4,6	3,6	2,58	5,7	2,63	25,2	51,6
1	МТК-31-6	11	920	3,4	3,2	26,4	16,2	0,415	0,467	0,824	0,708	2,9	9,3
2	МТК-41-8	11	685	3,2	3	28,8	19,4	0,43	0,526	0,84	0,662	3	10,5
3	МТК-51-8	22	692	3,1	2,8	52,6	28,8	0,179	0,302	0,383	0,39	1,25	6
4	МТК -52-8	28	695	3,2	2,8	64,6	35,9	0,137	0,229	0,297	0,301	0,96	4,6
5	МТКВ311-6	11	910	3,1	2,8	26	15,7	0,54	0,575	0,73	0,64	3,8	11,5
6	МТКВ312-6	16	905	3,1	2,8	37,8	19,8	0,33	0,41	0,52	0,47	2,3	8,2
7	МТКВ312-8	11	690	3,3	3,1	30,4	21,3	0,53	0,56	0,725	0,44	3,7	11,2
8	МТКВ411-6	22	935	3	2,8	50	29,7	0,19	0,31	0,355	0,375	1,33	6,2
9	МТКВ411-8	16	695	3,3	3	41	28,2	0,285	0,43	0,505	0,42	2	8,6
10	МТКВ412-6	28	945	3,3	2,8	62	35,1	0,125	0,23	0,265	0,28	0,88	4,6
11	МТКВ412-8	22	695	3,3	3	53,2	35,8	0,207	0,32	0,37	0,32	1,45	6,4
12	МТКВ511-8	28	700	3,4	3,1	68	40	0,123	0,245	0,27	0,235	0,86	5
13	МТКВ512-8	37	705	3,6	3,3	91	55	0,08	0,17	0,19	0,16	0,56	3,4
14	МТК-31-8	7,5	682	3	2,9	19,1	13,5	0,788	0,898	1,296	0,794	5,5	18
15	МТК-42-8	16	685	3,3	3,1	39,6	25,8	0,271	0,36	0,598	0,466	1,9	7,2
16	МТК211-6	7,5	905	2,9	2,8	18,4	11	0,68	1,07	1,62	1,05	4,76	21,4
17	МТК112-6	5	890	3	3	13,5	8,4	1,32	1,39	2,34	1,015	9,2	27,8
18	МТК111-6	3,5	870	2,8	2,8	10,1	6,1	2,16	2,03	3,33	1,46	15,1	40,6

В табл. 5.1 обозначено:

P_n – номинальная мощность;

n_n – номинальная скорость вращения ротора;

M_n – номинальный момент;

M_m – максимальный момент;

M_p – пусковой момент;

I_0 – ток намагничивания;

$I_{с.н}$ – ток статора номинальный;

r_c – активное сопротивление статора;

x_c – индуктивное сопротивление статора;
 r'_p – приведенное активное сопротивление ротора;
 x'_p – приведенное индуктивное сопротивление ротора;
 r_0 – активное сопротивление цепи намагничивания;
 x_0 – индуктивное сопротивление цепи намагничивания.

Методика расчета приведена в [5].

5.2. МЕТОДИЧЕСКИЕ УКАЗАНИЯ

В электроприводе наиболее рациональным способом регулирования частоты вращения двигателей в широких пределах при частых пусках и торможениях является частотный способ, так как он позволяет получить от простого и надежного асинхронного двигателя с короткозамкнутым ротором все необходимые для технологии производства механические характеристики, с том числе высокие частоты вращения, при небольших потерях электроэнергии на преобразование.

При поддержании механические характеристики получают жесткие, но максимальный момент двигателя с понижением частоты значительно падает. Это происходит из-за уменьшения магнитного потока вследствие большого падения напряжения на активных сопротивлениях обмоток статора, которые не уменьшаются с частотой, как индуктивные.

Если искусственно поддерживать при всех частотах и нагрузках номинальный ток намагничивания $I_{0н}$, который двигатель имеет при номинальной частоте $f_n = 50$ Гц и номинальном моменте M_n , то двигатель будет иметь характеристики, близкие к прямолинейным до 3,5-кратного момента с максимальным моментом, примерно 5-кратным номинальному. Эти характеристики являются наиболее благоприятными, но возникают трудности с измерением тока намагничивания и поддержанием его неизменным с помощью обратных связей.

Хорошие реальные результаты могут быть получены, если для каждой частоты независимо от нагрузки двигателя подавать статору определенное, постоянное для данной частоты напряже-

ние, такое, чтобы при номинальном моменте двигателя иметь номинальный ток намагничивания, то есть номинальный поток.

5.3. ВОПРОСЫ ДЛЯ САМОПРОВЕРКИ

1. Почему при уменьшении частоты питающего напряжения ниже номинальной необходимо одновременно регулировать величину напряжения?

2. Как сказывается падение напряжения на активном сопротивлении обмоток статора на механические характеристики асинхронного двигателя при частотном регулировании?

3. Как изменится (по сравнению с номинальным) длительно допустимый момент асинхронного двигателя, если увеличивать частоту напряжения выше номинальной, сохранив величину напряжения, равной номинальной?

4. Назовите достоинства и недостатки рассмотренных частотных способов регулирования.

Практическое занятие 9. Принцип действия частотного преобразователя для электродвигателя

Цель работы – изучение принципа действия частотного преобразователя, его характеристик,

Исторический аспект применения частотных преобразователей

Главной технологической задачей является повышение скорости любого производственного процесса.

Ранее в промышленности для форсирования использовались коробки передач, редукторы, вариаторы. Однако эти механизмы не обеспечивали плавный пуск оборудования и требуемое убыстрение. Используя электромашины постоянного тока, которые уже позволяли гибко регулировать вращение. Но они имели недостатки: высокая стоимость и эксплуатационная сложность.

Позже, для передачи движения большинству механизмов и машин начали применять асинхронные двигатели. Простые по конструкции, надёжные в управлении и низкой стоимости. Это определило их преимущество в электрорегулируемых приводах.

Однако, для его использования в технологических процессах необходимо было создать дополнительное устройство, позволяющее исполнять плавный пуск, остановку, то есть, управление скоростью двигателя. Эта функцию выполняет преобразователь частоты ПЧ, решающий главную задачу — регулирование скоростью привода.

Внедрение полупроводниковых материалов, использование тиристорных преобразователей началось в середине двадцатого века. Потом появились транзисторные устройства, отличающиеся надёжностью, компактностью, простыми в эксплуатации и недорогой ценой.

Их применение в конструкциях преобразователей частоты обеспечивает приводам выполнять многие технологических задач в промышленности, перерабатывающей отрасли, объектов ЖКХ, в автоматизации технологических процессов.

Состав частотно-регулируемого электропривода

Компоновка частотно-управляемого привода включает в себя: двигатель синхронного или асинхронного типа и преобразователя частоты ПЧ. Первые, превращают энергию в механическое движение технологического узла. А функции управления осуществляет электронное статическое устройство, которое на своём выходе формирует напряжение с варьiruемой амплитудой и частотой.

Назначение частотного-преобразователя

Преобразователь частоты преобразует переменное напряжение (ток) одной частоты в другую, отличающуюся от источника питания более широким диапазоном. Эти характеристики устройства регулируют вращение двигателя, выполняют плавный пуск и остановку. Они обладают электромагнитной совместимостью с источником питания от сети.

Есть два вида управления преобразователя частоты. Векторный и скалярный. Первый работает так, чтобы момент вращения двигателя был постоянен к нагрузке и не изменялся на всём диапазоне управления скоростью. Контролируется не только напряжение и частота, но и ток (момент).

Второй — более простой. Особенность работы заключается в сохранении и контроле постоянства отношения напряжения и частоты.

Характеристики частотного-преобразователя

Выходная частота. Это границы или линейка её изменений. Можно продемонстрировать на таком примере. Двигатель, подключённый к сети 50 Гц, показывает скорость вращения 1,5 тыс. об/мин, то при подаче 100 Гц он повысит её в два раза до 3 тыс.

Векторное управление. Метод регулировки электродвигателя, превосходящий точность простого частотного корректирования.

Области применения. Там, где необходимо поддерживать неизменную скорость при импульсной нагрузке: станки, транспортёры, лифты, мельницы. А также при необходимости на малых оборотах электродвигателя поддерживать момент.

Напряжение источника питания. Некоторые модели преобразователей частоты предназначены для однофазной энергии переменного тока 200—240 вольт (2,2 кВт). Более мощные типы преобразователей обеспечиваются трёхфазным током 380—480 В. Колебание величин от номинального, стандартного напряжения составляет от — 15 + 10 процентов.

ПИД-регулятор. Прибор, работающий по алгоритму, поддерживающий величины производственного процесса в пределах, установленных датчиком. Это температура, скорость, давление. Он упрощает систему, и не требует комплектации дополнительными устройствами. Наличие сигнальных входов/выходов, аналоговых/дискретных, необходимые для связи преобразователя частоты с системой управления. Достаточное их количество упрощает соединение с другими средствами регулирования.

Юстировка скорости. Подгонка необходима при подключении к работающему двигателю преобразователя частоты, который, как правило, свой запуск начинает со

стартовой частоты и за время разгона достигает номинального режима. Во вращающемся двигателе может произойти недопустимый рывок. Преобразователь, оснащённый функцией юстировки, учитывает данные машины и согласовывает с частотой, на которой она находилась в текущий момент. Это необходимо для подхвата работающего электродвигателя при отключении или смене сетевого питания.

Динамическое торможение. Этот процесс выполняется подачей постоянного тока на одну фазу электродвигателя. Взаимодействие её магнитного поля и ротора останавливает вращение быстрее, чем это можно сделать другими способами. Например, понижением напряжения (управляемый выбег) или механическим торможением.

Режим использования многих скоростей. Возможность их установки, выбирают путём подключения сигнальных входов частотного преобразователя, что соответствует значительному числу потребителей. Которым заранее определены фиксированные скорости. В производственных процессах эту функцию используют повсеместно.

Устройство плавного запуска (софт-стартер). Отличается снижением на машину и источник питания предельных колебаний нагрузок. Исключено повреждение ходовых узлов, продлевающих сроки службы оборудования.

Преимущества применения частотного преобразователя

1. Расширенный диапазон регулировки оборотов.
2. Удержание необходимой скорости с минимальными отклонениями от номинальной.
3. Пуск и остановка привода без перегрузок.
4. Управляемый момент вращения двигателя.
5. Вероятность дистанционного регулирования.
6. Доступ подключения с другим контроллером.
7. Простота монтажа электропривода с АСУ.
8. Понижение шума работающих двигателей.
9. Исключение пиковой нагрузки на электросеть.
10. Защита двигателя от короткого замыкания при скачках напряжения.
11. Эффективность применения преобразователя частоты как фактор оптимизации затрат
12. Экономия энергоресурсов за счёт исключения непроизводительных потерь может составить до 50%. В системе теплоснабжения она достигает 10%. Водопотребление снижается на 20 процентов.
13. Ограничение пусковых токов, исключение, динамических нагрузок повышает эксплуатационный срок оборудования.

14. Снижение себестоимости продукта изготовителя за счёт внедрения энергосберегающей технологии.

15. Уменьшение вероятности аварийных обстоятельств.

Рекомендуемый порядок выбора частотного преобразователя

Учитывая задачи, стоящие перед использованием электропривода, определяют следующие характеристики:

- Мощность и тип двигателя, который может быть стандартным, асинхронным или специальным.
- Электрическая совместимость с нагрузкой.
- Применение преобразователя частоты с одной машиной или с несколькими.
- Границы регулируемой скорости.
- Точность выполнения команд по удержанию момента вращения.

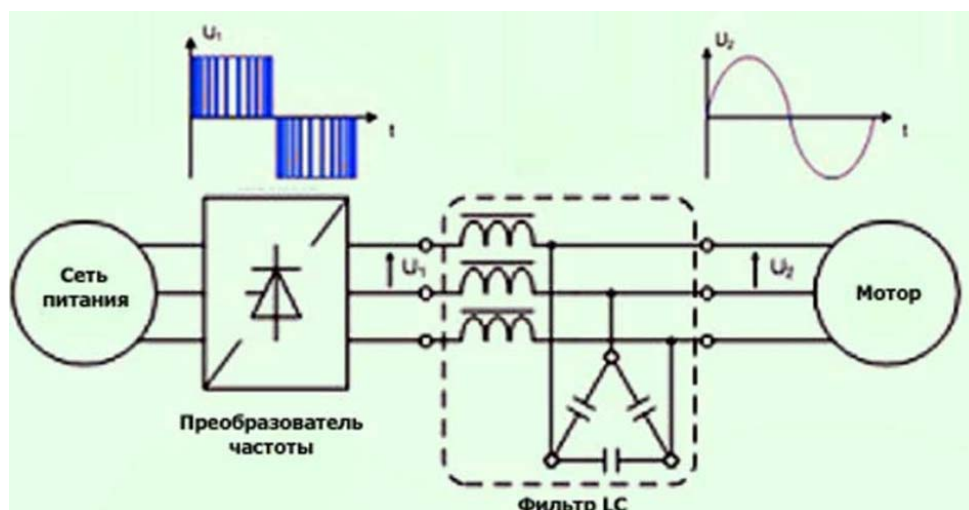
Преобразователь частоты подходящей мощности должен соответствовать данным асинхронного двигателя. Для большого пускового момента, укороченного разгона или быстрой остановки преобразователя частоты заказывают уровнем выше стандартного. Используя синхронные, высокоскоростные, и другие типы электромашин, руководствуются номинальным током ПЧ. Его величина должна быть выше потребляемого уровня. А также учитывают тонкости наладки данных электропривода.

Контрольные вопросы:

1. Какого назначения частотного преобразователя?
2. Что характеризует выходная частота частотного преобразователя?
3. Что такое векторное управление частотного преобразователя?
4. Области применения частотного преобразователя.
5. Что характеризует напряжение источника питания частотного преобразователя?
6. Назначение ПИД-регулятора в составе частотного преобразователя?
7. Для чего необходима юстировка скорости?
8. Режим использования многих скоростей.
9. Преимущества использования частотного преобразователя.
10. Охарактеризуйте порядок выбора частотного преобразователя.

Практическое занятие 10-11. Расчет параметров частотного преобразователя для асинхронных двигателей

Цель работы – изучение способов анализа и расчета элементов частотных преобразователей, методов наладки и пуска частотных преобразователей.



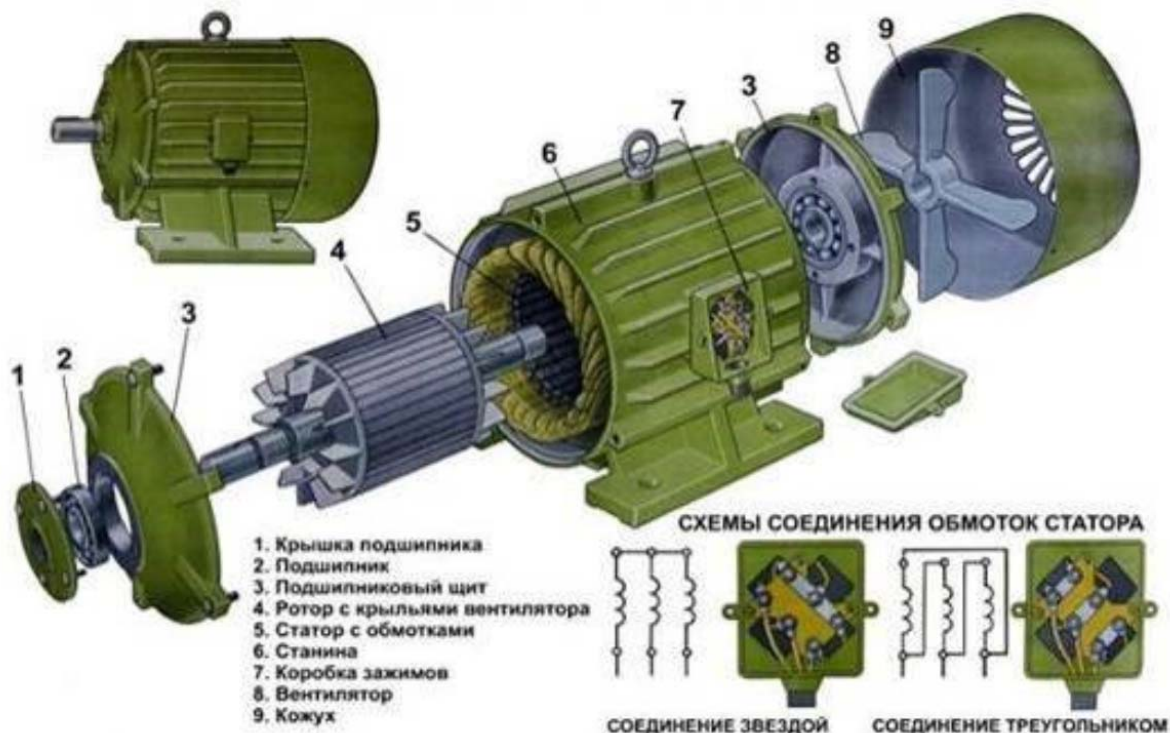
Зачастую приходится понижать скорость вращения двигателя, выполняющего определенные задачи в механизме. Уменьшение числа оборотов электродвигателя можно добиться с помощью самодельных приборов, управляющих схем стандартного изготовления.

Электродвигатели переменного тока часто используются в деятельности человека, на металлообрабатывающих станках, транспорта, крановых механизмов и другого оборудования. Двигатели превращают энергию переменного тока питания во вращение вала и агрегатов. Используются в основном асинхронные двигатели переменного тока.

Ротор, а также и статор двигателя состоят из катушек провода, уложенного в сердечник, изготовленный из специальной стали. Классификация электродвигателей следует от способа закладки обмотки.

Обмотка из латунных и медных стержней вставляется в сердечник, по краям устанавливаются кольца. Такая катушка провода называется короткозамкнутым (КР) ротором. Электродвигатели небольшой мощности имеют стержни, а также диски, которые были отлиты вместе. Для электродвигателей с мощным моментом детали отливаются отдельно, затем свариваются. Обмотка статора может быть подключена двумя методами: треугольником, звездой.

Фазный ротор состоит из 3-фазной роторной обмотки, подключенной контактными кольцами и щетками к питанию. Обмотка соединена «звездой».



Расчет количества оборотов асинхронного двигателя

Распространенным двигателем на станках и подъемных устройствах является двигатель с короткозамкнутым ротором, поэтому пример для расчета следует брать для него. Сетевое напряжение поступает на статорную обмотку. Обмотки смещены друг от друга на 120 градусов. Возникшее поле электромагнитной индукции возбуждает электрический ток в обмотке. Ротор начинает работать под действием ЭМС.

Основной характеристикой работы двигателя является число оборотов в минуту. Рассчитываем это значение:

$$n = 60 f / p, \text{ обор / мин;}$$

где f – частота сети, герц, p – количество полюсов статора (в парах).

На корпусе электродвигателя имеется табличка с техническими данными. Если ее нет, то можно самому рассчитать число оборотов вала оборудования по другим имеющимся данным. Расчет производится тремя способами.

1. Расчет числа катушек, которое сравнивается с нормами для разного напряжения, следует по таблице:

Количество катушек (катушечных групп) в обмотке шт.			Частота вращения об/мин. При частоте питающей сети $f=50\text{Гц}$.
Трёхфазные		Однофазные в рабочей обмотке	
Однослойные	Двухслойные		
6	6	2	3000
6	12	4	1500
9	18	6	1000
12	24	8	750
15	30	10	600
18	36	12	500
21	42	14	428
24	48	16	375
27	54	18	333
30	60	20	300
36	72	24	250

2. Расчет скорости работы по шагу диаметра обмотки по формуле:

$2p = Z_1 / y$, где $2p$ – количество полюсов, Z_1 – число пазов в статоре, y – шаг обмотки.

Выбираем из таблицы подходящие обороты двигателя:

$2p$	2	4	6	8	10	12	14	16	18	20	22	24
об. мин. $f=50\text{Гц}$	3000	1500	1000	750	600	500	428	375	333	300	272	250

$2p$	26	28	30	32	34	36	38	40	42	44	46	48
об. мин. $f=50\text{Гц}$	230	214	200	187,5	176,4	166,6	157,8	150	142,8	136,3	130,4	125

3. Вычисляем количество полюсов по параметрам сердечника по формуле:

$$2p = 0,35 Z_1 b / h \text{ или } 2p = 0,5 D_i / h,$$

где $2p$ – количество полюсов, Z_1 – число пазов, b – размер зуба, см, h – высота спинки, см, D_i – диаметр по зубцам, см.

По результатам расчета и индукции следует число витков обмотки, сравнивается со значениями мотора по паспорту.

Как изменить скорость работы двигателя?

Изменять скорость вращающего момента механизма оборудования можно различными способами, например, механическими редукторами с переключением передач, муфтами и другими устройствами. Но это не всегда возможно. Практически используется 7 способов коррекции частоты вращения регулируемых приводов. Все способы разделены на два основных направления.

1. Коррекция магнитного поля путем воздействия на частоту тока, уменьшение или увеличение числа пар полюсов, коррекция напряжения. Направление характерно моторам с короткозамкнутым (КР) ротором.

2. Скольжение корректируется напряжением питания, добавлением еще одного резистора в цепь схемы ротора, установкой двойного питания, использованием каскада вентилялей. Такое направление используется для роторов с фазами.

Регулировка частоты и напряжения с помощью частотного преобразователя, путем создания дополнительной катушки с переключением полюсов пар, являются самыми востребованными способами.

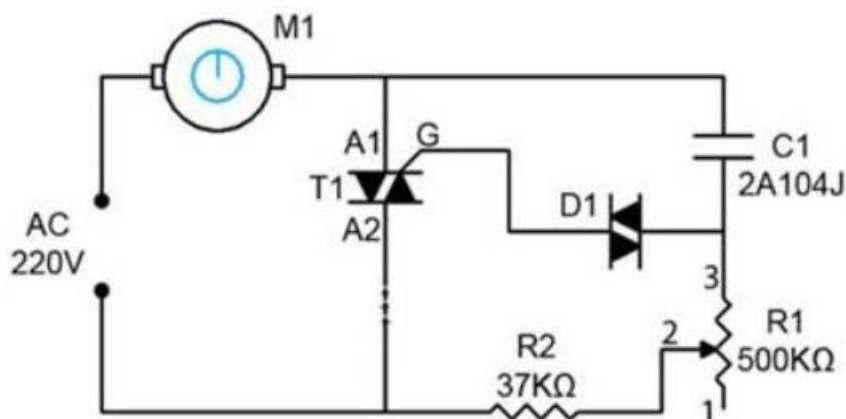
Распространенные схемы регуляторов

Существует множество частотных преобразователей для асинхронных двигателей, а также различных регуляторов для них.

Мощный регулятор частоты и напряжения показан на схеме. Прибор плавно изменяет параметры привода, экономит энергию, снижает расходы на обслуживание.

Для применения этой схемы в быту, она сложная. Если использовать симистор рабочим элементом, то схема упрощается, и выглядит иначе.

Регулировка будет происходить работой потенциометра, определяющим фазу импульса входа, и открывающего симистор.



Эффект эксплуатации станков, обрабатывающих металл, подъемных устройств также следует из вращения двигателя, как и сами его эксплуатационные параметры.

Для выбора прибора лучше руководствоваться требуемыми условиями применения.

- Частотники бывают с двумя видами управления: скалярное, векторное. При скалярном управлении прибор действует при определенных значениях выходной разности потенциалов и частотой, работают в примитивных домашних приборах, например, вентиляторах. При векторном управлении сила тока устанавливается достаточно точно.
- При выборе прибора параметры мощности играют определяющую роль. Величина мощности расширяет сферу использования, упрощает обслуживание.

- При выборе устройства учитывается интервал рабочего напряжения сети, что снижает опасность выхода его из строя из-за резких перепадов разности потенциалов. При чрезмерном повышении напряжения конденсаторы сети могут взорваться.

- Частота – немаловажный фактор. Его величина определяется требованиями производства. Наименьшее значение говорит о возможности использования скорости в оптимальном режиме работы. Для получения большего интервала частоты применяют частотники с векторным управлением. В реальности часто используются инверторы с интервалом частот от 10 до 10 Гц.

- Частотный преобразователь, имеющий много разных выходов и входов удобен в пользовании, но стоимость его выше, настройка сложнее. Разъемы частотников бывают трех типов: аналоговые, дискретные, цифровые. Связь обратного вида вводных команд производится через аналоговые разъемы. Цифровые клеммы производят ввод сигналов от датчиков цифрового типа.

- Выбирая модель частотного преобразователя, нужно дать оценку управляющей шине. Ее характеристика подбирается под схему инвертора, что обуславливает число колодок. Наилучшим выбором работает частотник с запасом количества разъемов для дальнейшей модернизации прибора.

- Частотники, выдерживающие большие перегрузки (на 15% выше мощности мотора), при выборе имеют предпочтения. Чтобы не ошибиться при покупке преобразователя частоты, ознакомьтесь с инструкцией. В ней имеются главные параметры эксплуатации оборудования. Если нужен прибор для максимальных нагрузок, то необходимо выбирать частотник, сохраняющий ток на пике работы выше, чем на 10% от номинала.

Подключение преобразователя

Если кабель для подключения на 220 В с 1-й фазой, применяется схема «треугольника». Нельзя подключать частотник, если выходной ток выше 50% от номинального значения.

Если кабель питания на три фазы 380 В, то делается схема «звезды». Чтобы проще было подключать питание, предусмотрены контакты и клеммы с буквенными обозначениями.

- Контакты R, S, T предназначены для подключения сети питания по фазам.
- Клеммы U , V , W служат соединением электродвигателя. Для реверса достаточно изменить подключение двух проводов между собой.

Способы обслуживания частотных преобразователей

Для долгосрочной эксплуатации инвертора требуется контроль за его состоянием и выполнение предписаний по обслуживанию:

1. Очищать от пыли внутренние элементы. Можно использовать компрессор для удаления пыли сжатым воздухом. Пылесос для этих целей не подходит.
2. Периодически контролировать состояние узлов, производить замену. Срок службы электролитических конденсаторов составляет пять лет, предохранительных вставок – десять лет. Охлаждающие вентиляторы работают до замены 3 года. Шлейфы проводов используются шесть лет.
3. Контроль напряжения шины постоянного тока и температура механизмов является необходимым мероприятием. При повышенной температуре термопроводящая паста засыхает и выводит из строя конденсаторы. Каждые 3 года на силовые клеммы наносят слой токопроводящей пасты.
4. Условия и режим работы необходимо соблюдать в строгом соответствии. Температура окружающей среды не должна превышать 40 градусов. Пыль и влажность отрицательно влияют на состояние рабочих элементов прибора.

Окупаемость преобразователя частоты

Электроэнергия постоянно дорожает, руководители организаций вынуждены экономить разными путями. В условиях промышленного производства большая часть энергии расходуется механизмами, имеющими электродвигатели.

Изготовители устройств для электротехнических машин и агрегатов предлагают специальные устройства и приборы для управления электромоторами. Такие устройства экономят энергию электрического тока. Они называются инверторами или частотными преобразователями.

Финансовые затраты на покупку частотника не всегда оправдывают экономию средств, так как стоимость их сопоставима со стоимостью экономленной энергии. Не всегда привод механизма можно быстро оснастить инвертором. Какие сложности при этом возникают? Разберем способы запуска асинхронных двигателей для понимания достоинств инверторов.

Методы запуска двигателей

Можно определить 4 метода пуска двигателей.

1. Прямое включение, для моторов до 10 кВт. Способ неэффективен для ускорения, увеличения момента, перегрузок. Токи выше номинала в 7 раз.
2. Включение с возможностью выбора схем «треугольника» и «звезды».
3. Интегрирование устройства плавного пуска.

4. Применение инвертора. Способ особенно эффективен для защиты мотора, ускорения, момента, экономии энергии.

5.

Экономическое обоснование эффекта от инвертора

Время окупаемости инвертора рассчитывается отношением затрат на покупку к экономии энергии. Экономия обычно равна от 20 до 40% от номинальной мощности мотора.

Затраты снижают факторы, повышающие производительность частотных преобразователей:

1. Уменьшение затрат на обслуживание.
2. Повышение ресурса двигателя.

Экономия рассчитывается:

$$\mathcal{E} = P_{пч} * Ч * Д * \frac{K}{100\%} * T$$

где \mathcal{E} – экономия денег в рублях;

$P_{пч}$ – мощность инвертора;

Ч – часов эксплуатации в день;

Д – число дней;

К – коэффициент ожидаемого процента экономии;

T – тариф энергии в рублях.

Время окупаемости равно отношению затрат на покупку инвертора к экономии денег. Расчеты показывают, что период окупаемости получается от 3 месяцев до 3 лет. Это зависит от мощности мотора.

Контрольные вопросы:

1. Охарактеризуйте расчет количества оборотов асинхронного двигателя.
2. Как изменить скорость работы двигателя?
3. Перечислите схемы регуляторов частотных преобразователей.
4. Как выбирается частотный преобразователь?
5. Как подключается частотный преобразователь?
6. В чем заключается обслуживание частотных преобразователей?
7. Как определяется срок окупаемости преобразователя частоты.
8. Перечислите методы запуска двигателей.
9. Приведите экономическое обоснование эффекта от инвертора.

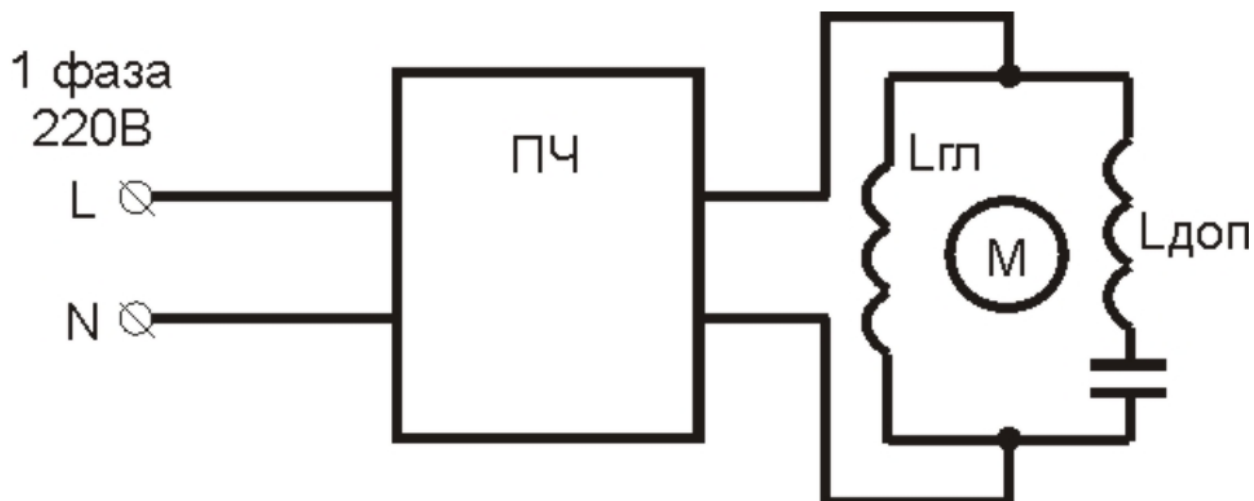
Практическое занятие 12-13. Регулирование однофазного асинхронного двигателя с помощью частотного преобразователя

Цель работы – изучение принципов и схем регулирования однофазного асинхронного двигателя с помощью частотного преобразователя,

Общие положения

С все более увеличивающимся ростом автоматизации в бытовой сфере появляется необходимость в современных системах и устройствах управления электродвигателями.

Управление и преобразование частоты в небольших по мощности однофазных асинхронных двигателях, запускаемых в работу с помощью конденсаторов, позволяет экономить электроэнергию и активизирует режим энергосбережения на новом, прогрессивном уровне.



Принцип работы однофазной асинхронной машины

В основе работы асинхронного двигателя лежит взаимодействие вращающегося магнитного поля статора и токов, наводимых им в роторе двигателя. При разности частоты вращения пульсирующих магнитных полей возникает вращающий момент. Именно этим принципом руководствуются при регулировании скорости вращения асинхронного двигателя с помощью частотного преобразователя.

Электродвигатель по факту может считаться двухфазным, но у него только одна рабочая обмотка статора, вторая, расположенная относительно главной под углом в 90° является пусковой.

Пусковая обмотка занимает в конструкции статора $1/3$ пазов, на главную обмотку приходится $2/3$ пазов статора.

Ротор однофазного двигателя коротко замкнутый, помещенный в неподвижное магнитное поле статора, начинает вращаться.

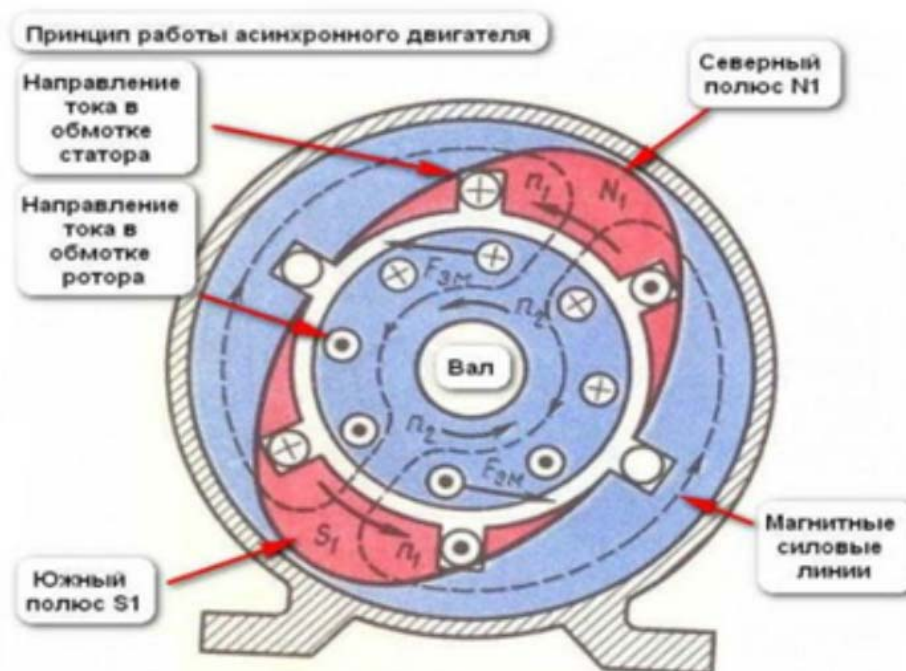


Рис.№1 Схематический рисунок двигателя, демонстрирующий принцип работы однофазного асинхронного двигателя.

Основные виды однофазных электроприводов

Кондиционеры воздуха, холодильные компрессоры, электрические вентиляторы, обдувочные агрегаты, водяные, дренажные и фекальные насосы, моечные машины используют в своей конструкции асинхронный трехфазный двигатель.

Все типы частотников преобразуют переменное сетевое напряжение в постоянное напряжение. Служат для формирования однофазного напряжения с регулируемой частотой и заданной амплитудой для управления вращения асинхронных двигателей.

Управление скоростью вращения однофазных двигателей

Существует несколько способов регулирования скорости вращения однофазного двигателя.

1. Управление скольжением двигателя или изменением напряжения. Способ актуален для агрегатов с вентиляторной нагрузкой, для него рекомендуется использовать двигатели с повышенной мощностью. Недостаток способа – нагрев обмоток двигателя.
2. Ступенчатое регулирование скорости вращения двигателя с помощью автотрансформатора.

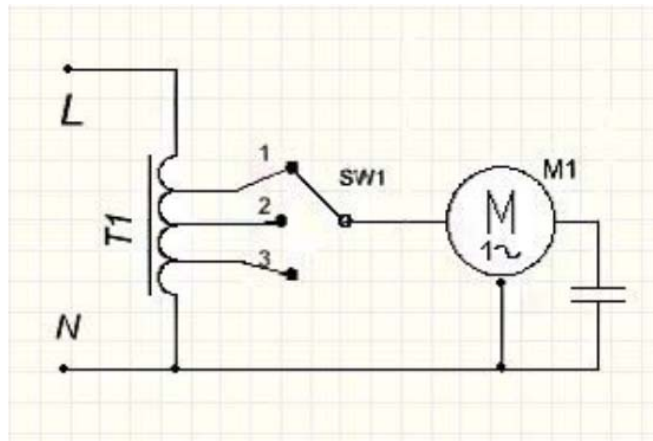


Рис.№2. Схема регулировки с помощью автотрансформатора.

Достоинства схемы – напряжение выхода имеет чистую синусоиду. Способность трансформатора к перегрузкам имеет большой запас по мощности.

Недостатки – автотрансформатор имеет большие габаритные размеры.

Использование тиристорного регулятора оборотов двигателя. Применяются тиристорные ключи, подключенные встречно-параллельно.

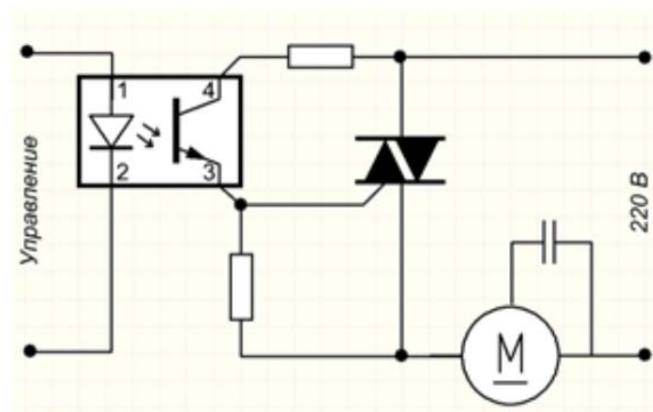


Рис. №3.Схема тиристорного регулирования однофазного асинхронного электродвигателя.

При использовании для регулирования скорости вращения однофазных асинхронных двигателей, чтобы избежать негативного влияния индукционной нагрузки производят модификацию схемы. Добавляют LRC-цепи для защиты силовых ключей, для корректировки волны напряжения используют конденсатор, минимальная мощность двигателя ограничивается, так гарантируется старт двигателя. Тиристор должен иметь ток выше тока электродвигателя.

Транзисторный регулятор напряжения

В схеме используется широтно-импульсная модуляция (ШИМ) с применением выходного каскада, построенного на использовании полевых или биполярных IGBT транзисторах.

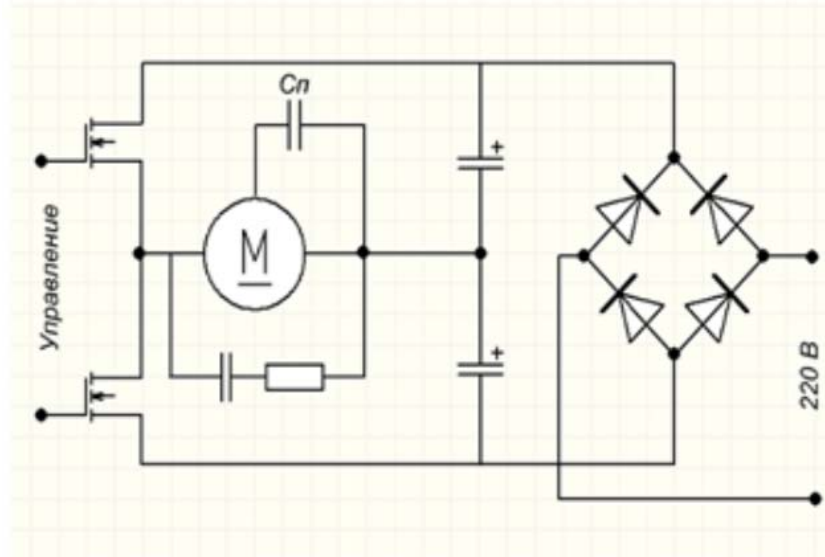


Рис. №4. Схема использования ШИМ для регулирования однофазного асинхронного электродвигателя.

Частотное регулирование асинхронного однофазного электродвигателя считается основным способом регулирования частоты электродвигателя, мощности, эффективности использования, скорости и показателей энергосбережения.

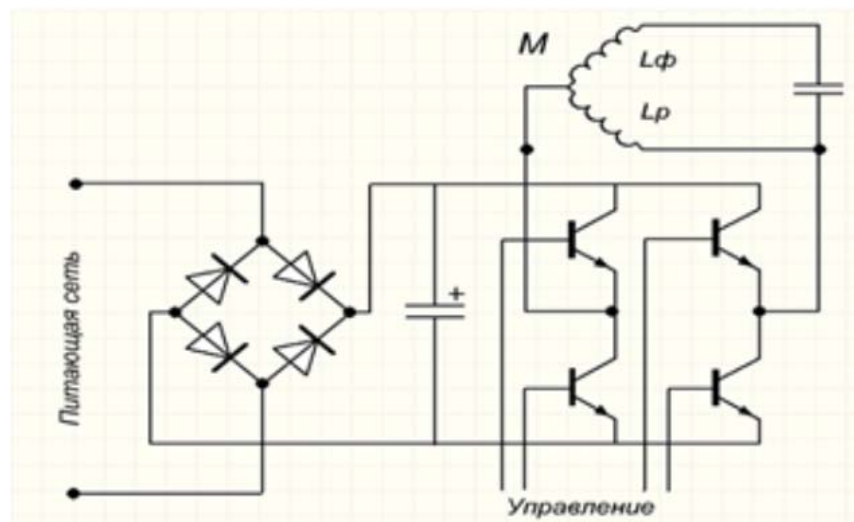


Рис. №5. Схема управления электродвигателем без исключения из конструкции конденсатора.

Способы энергосбережения посредством применения частных преобразователей

Частотный преобразователь позволяет снизить энергопотребление и автоматизировать процессы в управлении оборудованием и производством.

Основные компоненты частотного преобразователя: выпрямитель, конденсатор, IGBT-транзисторы, собранные в выходной каскад.

Благодаря способности управлением параметрами выходной частоты и напряжения достигается хороший энергосберегающий эффект. Энергосбережение выражается в следующем:

1. В двигателе поддерживается неизменный текущий момент вращения вала. Это обусловлено взаимодействием выходной частоты инверторного преобразователя с частотой вращения двигателя и соответственно, зависимостью напряжения и крутящего момента на валу двигателя. Значит, что преобразователь дает возможность автоматически регулировать напряжение на выходе при обнаружении превышающего норму значения напряжения с определенной рабочей частотой нужно для поддержания требуемого момента. Все инверторные преобразователи с векторным управлением имеют функцию поддержания постоянного вращающего момента на валу.

2. Частотный преобразователь служит для регулировки действия насосных агрегатов. При получении сигнала, поступающего с датчика давления, частотник снижает производительность насосной установки. При снижении оборотов вращения двигателя уменьшается потребление выходного напряжения. Так, стандартное потребление воды насосом требует 50Гц промышленной частоты и 400В напряжения. Руководствуясь формулой мощности можно высчитать соотношение потребляемых мощностей.

Уменьшая частоту до 40Гц, уменьшается величина напряжения до 250В, означает, что уменьшается количество оборотов вращения насоса и потребление энергии снижается в 2,56 раз.

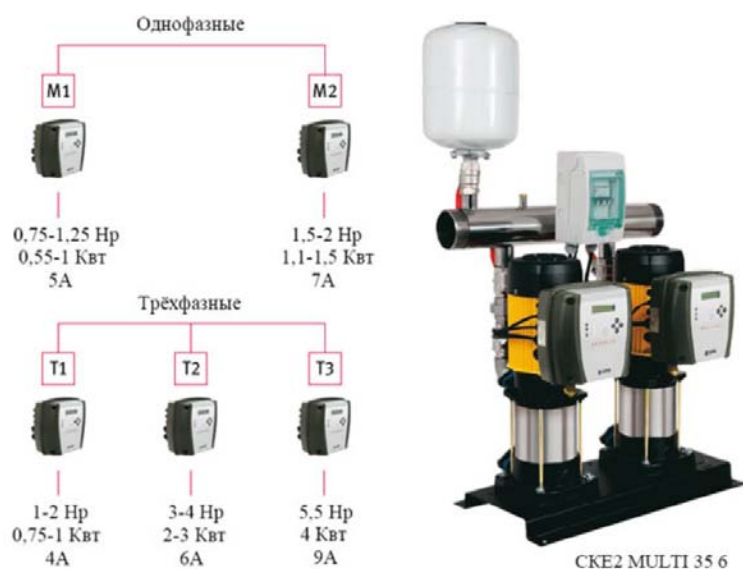


Рис. №6. Использование частотного преобразователя Speedrive для регулирования насосных агрегатов по систем SKEA MULTI 35.

Для повышения энергетической эффективности использования частотного преобразователя в управлении электродвигателем необходимо выполнить следующие условия:

- Частотный преобразователь должен соответствовать параметрам электродвигателя.
- Частотный преобразователь подбирается в соответствии с типом рабочего оборудования, для которого он предназначен. Так, Частотный преобразователь для насосов функционирует в соответствии с заложенными в программу параметрами для управления работой насоса.
- Точные настройки параметров управления в ручном и автоматическом режиме.
- Частотный преобразователь разрешает использовать режим энергосбережения.
- Режим векторного регулирования позволяет произвести автоматическую настройку управления двигателем.

Структура однофазного преобразователя частоты

Компактное устройство преобразования частоты служит для управления однофазными электродвигателями для оборудования бытового назначения. Большинство частотных преобразователей обладает следующими конструктивными возможностями:

1. Большинство моделей использует в своей конструкции новейшие технологии векторного управления.
2. Они обеспечивают улучшенный вращающий момент однофазного двигателя.
3. Энергосбережение введено в автоматический режим.
4. Некоторые модели частотных преобразователей используют съемный пульт управления.
5. Встроенный PLC контроллер (он незаменим для создания устройств сбора и передачи данных, для создания систем телеметрии, объединяет устройства с различными протоколами и интерфейсами связи в общую сеть).
6. Встроенный ПИД регулятор (контролирует и регулирует температуру, давление и технологические процессы).
7. Напряжение выхода регулируется в автоматическом режиме.



Рис.№7. Современный преобразователь Optidrive с основными функциональными особенностями.

Важно: Однофазный преобразователь частоты, питаемый от однофазной сети напряжением 220В, выдает три линейных напряжения, величина каждого из них по 220В. То есть, линейное напряжение между 2 фазами находится в прямой зависимости от величины выходного напряжения самого частотника.

Частотный преобразователь не служит для двойного преобразования напряжения, благодаря наличию в конструкции ШИМ-регулятора, он может поднять величину напряжения не более чем на 10%.

Главная задача однофазного преобразователя частоты – обеспечить питание как одно- так и трехфазного электродвигателя. В этом случае ток двигателя будет соответствовать параметрам подключения от трехфазной сети, и оставаться постоянным

Частотное регулирование однофазных асинхронных электродвигателей

Первое на что обращаем внимание при выборе частотника для своего оборудования – это соответствие сетевого напряжения и номинального значения тока нагрузки, на который рассчитан двигатель. Способ подключения выбирается относительно рабочего тока.

Главным в схеме подключения является наличие фазосдвигающего конденсатора, он служит для сдвига напряжения, поступающего на пусковую обмотку. Она служит для пускового включения двигателя, иногда после того, как двигатель заработал, пусковая обмотка вместе с конденсатором отключается, иногда остается включенной.

Схема подключения однофазного двигателя с помощью однофазного частотного преобразователя без использования конденсатора

Выходное линейное напряжение устройства на каждой фазе равно выходному напряжению частотника, то есть на выходе будет три напряжения линии, каждое по 220В. Для запуска может использоваться только пусковая обмотка.

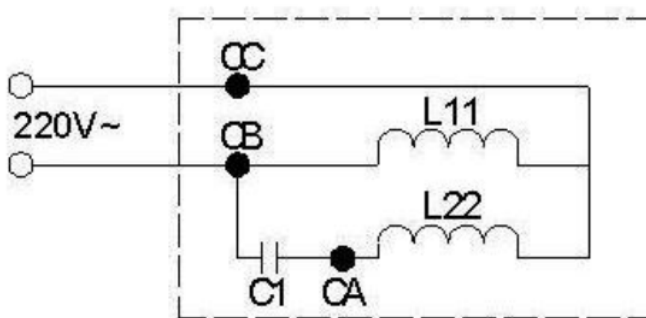


Рис. №8. Схема присоединения однофазного асинхронного двигателя через конденсатор

Фазосдвигающий конденсатор не может обеспечить равномерный фазовый сдвиг в пределах границ частот инвертора. Частотник обеспечит равномерный сдвиг фаз. Для того, чтобы исключить из схемы конденсатор, нужно:

1. Конденсатор стартера C1 удаляется.
2. Вывод обмотки двигателя присоединяем к точке выхода напряжения частотника (используется прямая проводка).

3. Точка А присоединяется к СА; В соединяется с СВ; W соединяется к СС, таким образом электродвигатель присоединится напрямую.

4. Для включения в обратном направлении (обратная проводка) необходимо В присоединить к СА; А присоединить к СВ; W соединить с СС.

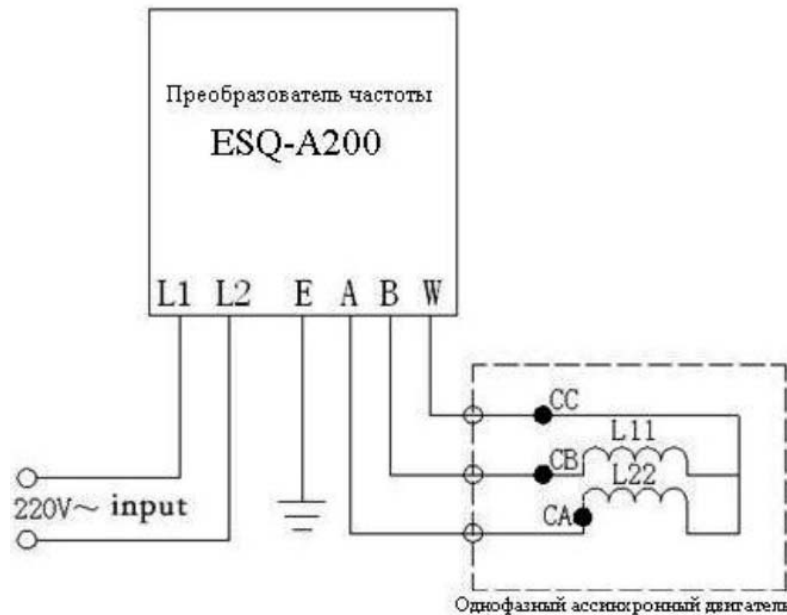


Рис. №9. Схема подключения однофазного асинхронного двигателя без использования конденсатора.

Контрольные вопросы:

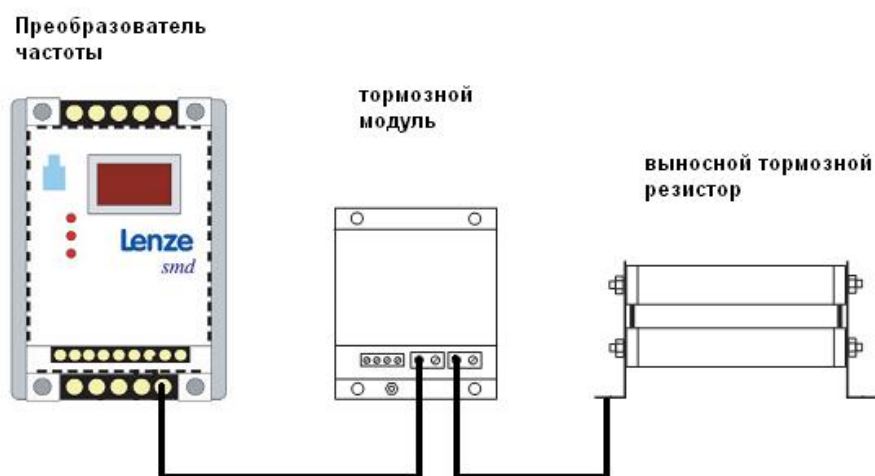
1. Охарактеризуйте принцип работы однофазной асинхронной машины.
2. Перечислите основные виды однофазных электроприводов.
3. В чем заключается управление скоростью вращения однофазных двигателей.
4. Охарактеризуйте схему с транзисторным регулятором напряжения.
5. Перечислите способы энергосбережения посредством применения частотных преобразователей
6. Структура однофазного преобразователя частоты.
7. Схема подключения однофазного двигателя с помощью однофазного частотного преобразователя без использования конденсатора.

Практическое занятие 14-15. Расчет и выбор тормозного резистора для частотного преобразователя

Цель работы – изучение правила проведения наладочных работ частотных преобразователей, овладение навыками расчета и выбора тормозного резистора для частотного преобразователя,

Теоретическая справка

Тормозной резистор применяется для быстрого понижения скорости или торможения двигателя, особенно, если двигатель работает с большим инерционным моментом.



При торможении асинхронный двигатель работает в режиме генератора, его отдаваемая электрическая энергия способна вызвать перенапряжение в сети постоянного тока, для гашения этого эффекта применяют тормозные резисторы.

Динамическое торможение частотного преобразователя

Для обеспечения безопасной остановки электродвигателя в конструкции преобразователя частоты предусмотрен режим торможения. Например, в преобразователях частоты с АИН (автономным инвертором напряжения) присутствует возможность торможения электродвигателя постоянным током, который поступает в статорную обмотку.

Если выпрямитель не реверсивный, существует режим динамического торможения частотного преобразователя с введением резистора в цепь статора двигателя. Динамическое торможение частотного преобразователя с использованием тормозных резисторов позволяет при понижении энергопотребления уменьшить нагрев

электродвигателя. Благодаря динамическому регулируемому торможению инвертор становится полностью управляемым устройством.



Рис. №1. Тормозной резистор РБ4

Возможность использования торможения постоянным током накладывает на преобразователь частоты некоторые ограничения. Так, его можно использовать только в установках с нечастым режимом торможения и только в тех случаях, когда отсутствует нагрузка, способная перевести электрический двигатель в генераторный режим, при котором велика вероятность перегрева двигателя и аварийное отключение.

Динамическое торможение при изменении сопротивления добавочных тормозных резисторов позволяет получить различные желаемые искусственные характеристики электродвигателя.

Преобразователь частоты не использующий добавочное устройство для торможения обладает тормозным моментом, который равен 30% от номинального.

Тормозные прерыватели и тормозные резисторы, составляющие элементы дополнительного тормозного устройства. Тормозной прерыватель, как правило, встроенного типа, тормозной резистор относится к внешним компонентам.

Тормозной резистор легкой категории (LD) служит для облегчения режимов торможения и обеспечивает момент торможения, который равен номинальному и длится 5 сек при выполнении торможения до нулевой скорости.

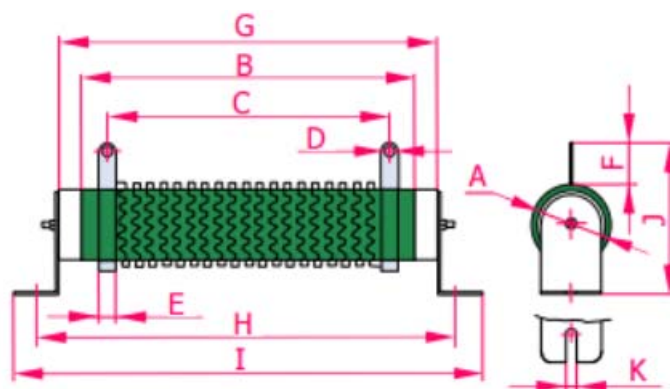


Рис. №2. Пожаростойкий проволочный тормозной резистор 80 Ом, 1000Вт, большой мощности и с малым сопротивлением

Тяжелый режим работы имеет свои, предназначенные для этого резисторы типа HD. Они служат для создания тормозного момента, равного номинальному при скорости номинального значения 3 сек + 7сек, при включении торможения к нулю.

Рабочий цикл для этих режимов происходит не чаще, чем 1 раз в течение 2 мин. Резисторы HD изготавливают из стали, резисторы малой мощности выполняются из алюминиевого профиля. Резисторы с большой мощностью оборудованы термисторами и включают в комплект тепловой ключ с температурой расцепления до 220°C.

Характеристика тормозных резисторов преобразователя частоты

Примером тормозных резисторов служат балластные резисторы, подключаемые с помощью встроенных тормозных ключей. Рассмотрим в качестве примера тормозные резисторы ОВЕН РБх.

Они считаются обязательной опцией в конструкции частотного преобразователя, предусмотренного для работы с подъемно-транспортными машинами (транспортёры или подъемники), с высокоинерционными механизмами, например: дымососами, рольгангами или тягодутьевым оборудованием. Подобные ПЧ применяются для станочного оборудования различных типов, пример: токарные станки, шлифовальные или сверлильные. Резистор РБ2, РБ3, РБ4 отличают следующие достоинства

1. Компактный монтаж, он помещается в шкаф управления;
2. Резистор работает в тяжелых условиях с увеличенной мощностью, выделяемой при торможении.

Устройство представляет собой проволочную конструкцию с основанием из керамического или алюминиевого корпуса. Существует два типа резисторов, рассчитанных

на 80 Ом, 1 кВт и на 400 Ом, 200 кВт. Резисторы, используемые в Пч, могут быть одного типа, или может быть использована группа резисторов, подключенных параллельно. Резисторы промышленного использования обладают степенью защиты IP54 и IP20.

Модификации	ОВЕН РБ1	ОВЕН РБ2	ОВЕН РБ3	ОВЕН РБ4
Степень защиты	IP00	IP20	IP54	
Продолжительность включения ПВ	10 %	40 %	10 %	40 %
Класс защиты	0I	I	I	I
Способ охлаждения по ГОСТ 11677-85	С (естественный воздушный)			
Диапазон рабочих температур	-20...+50 °С			
Класс точности	10 %			
Температурный коэффициент сопротивления	0,05 %/°С			
Температура перегрева	до 300 °С			

Рис. №3. Основные технические параметры тормозных резисторов ОВЕН РБх

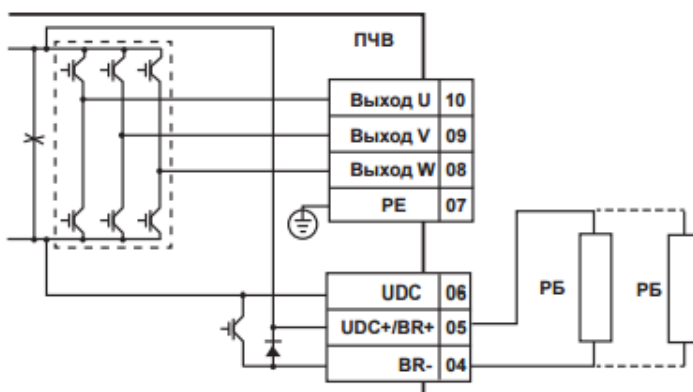


Рис. №4. Схема подключения тормозных резисторов к преобразователю частоты

Порядок выбора тормозных резисторов

Выбор тормозных резисторов зависит от номинала по мощности преобразователя частоты. Для всех номиналов существует возможность работы в тяжелом режиме. Наиболее часто такие преобразователи работают в грузоподъемных машинах и оборудовании (40%). Важно учитывать и легкий режим работы (10%), он характерен для конвейеров или дымососов.

В тяжелом режиме работают резисторы РБ2 и РБ4.

Выбор тормозных резисторов осуществляется с помощью расчета или с использованием табличных значений.

Расчет и изготовление тормозного резистора преобразователя частоты зависит от использования алгоритма, зависящего от максимального момента торможения $M_{\text{торм}}$.

Момент зависит от следующих характеристик:

- начальной скорости замедления n_1 ;
- конечной скорости замедления n_2 ;

- прогнозируемого времени замедления t_2 ;
- общего момента инерции J , который находится суммой моментов инерции в соответствии со скоростью вала электродвигателя

$$M_{B \max} = \frac{J_{\text{tot}} \cdot (n_1 - n_2)}{9,55 \cdot t_B}$$

Формула (1) максимального момента торможения

$$P_{B \max} = \frac{M_{B \max} \cdot (n_1 - n_2)}{9,55 \cdot t_B}$$

Формула (2) максимальной мощности торможения

$$P_{el} = P_{B \max} - k \cdot P_{\text{mot}} - (1 - \eta_r) \cdot P_{B \max}$$

Формула (3) максимальной электрической мощности торможения.

1. Определение макс. скорости двигателя n_{\max}	-	
2. Определение макс. тормозного момента $M_{B \max}$	-	$M_{B \max} = \frac{J_{\text{ges}} \cdot (n_1 - n_2)}{9,55 \cdot t_B} - M_{\text{load}}$
3. Определение макс. энергии торможения $P_{B \max}$	-	$P_{B \max} = \frac{M_{B \max} \cdot n_1}{9,55}$
4. Определение коэффициента уменьшения для генераторного режима согласно таблице 1	-	
5. Вычисление макс. электр. энергии торможения учитывая внутренние потери в двигателе	-	$P_{\text{electr.}} = P_{B \max} - k \cdot P_{\text{rimotor}}$ $P_{\text{electr.}} < 0$ означает, что электр. энергия не возвращается ==> не нужен тормозной модуль
6. Определение омического сопротивления тормозного модуля	-	$R_B < \frac{U_B^2}{P_{\text{electr.}}}$ $U_B = 760 \text{ В}$ для 400 V класса $U_B = 380 \text{ В}$ для 200 V класса
7. Вычисление периода включения тормозного резистора	-	ON-период = $\frac{\text{время торможения } t_B}{\text{время цикла } t_2}$ для $t_2 < 120 \text{ с}$
8. Определение периода работы зависимой константы f_k в соответствии с Рис. 51	-	ON-период = $\frac{\text{время торможения } t_B}{120 \text{ с}}$ для $t_2 < 120 \text{ с}$
9. Определение номинальной мощности тормозного резистора	-	$P_{Bn} = \frac{P_{\text{electr.}}}{f_k}$
10. Выбор тормозного резистора используя R_B , P_{Bn} и $P_{\text{electr.}}$ (пиковая мощность)	-	

Рис. № 5. Таблица формул расчета тормозного резистора

Коэффициент снижения нагрузки торможения зависит от мощности привода и находится по таблице.

Мощность привода (P_{mot}), кВт	Коэффициент уменьшения нагрузки, k
До 1,5	0,25
От 2,2 до 4	0,20
От 5,5 до 11	0,15
Более 15	0,08

Рис. №6. Выбор коэффициента уменьшения нагрузки торможения

Важно: во время работы электродвигателя в комплектации с редуктором учитывается КПД редуктора. В случае отсутствия редуктора КПД равно единице.

Преобразователь частоты и тормозной резистор – обязательная конструктивная комплектация привода, но может оказаться, что резистор отсутствует.

В случае отсутствия тормозного резистора привод включается в работу в зависимости от следующего алгоритма действий:

1. В настройках указывается отсутствие тормозного резистора.
2. В некоторых типах частотного преобразователя указывается торможение постоянным током.
3. В случае отсутствия резистора выбирается пониженная частота, включается реверс, постепенно понижается частота до нуля, осуществляется переход в обычный режим и на обычное значение частоты.

Контрольные вопросы:

1. Что такое динамическое торможение частотного преобразователя
2. При каких условиях и в чем заключается необходимость применения тормозных резисторов преобразователя частоты?
3. Как подобрать тормозной резистор?
4. Порядок расчета тормозного резистора?
5. Что следует выполнить в случае отсутствия тормозного резистора?

Практическое занятие 16-17. Технико-экономическое обоснование применения преобразователя частоты

Цель – овладение навыками технико-экономического обоснования применения преобразователя частоты для вводимого в эксплуатацию электроэнергетического и электротехнического оборудования

Принцип экономии электроэнергии

В обычном варианте (без применения частотных преобразователей) насос запитывается непосредственно от питающей электросети. При этом уменьшение расхода перекачиваемой жидкости, осуществляется методом дросселирования (изменением угла положения заслонок). При этом насос постоянно работает в режиме потребления номинальной мощности. При дросселировании энергия потока вещества, сдерживаемого заслонкой, просто теряется, не совершая никакой полезной работы. Такая система экономически неэффективна, так как приводит к чрезмерному расходу электроэнергии. В случае применения частотного привода, появляется возможность плавного управления скоростью вращения насоса, а, значит, и давлением в трубах. Используя датчик давления, привод будет обеспечивать заданное давление независимо от расхода воды в данный момент. Снижение расхода приведет к уменьшению мощности, потребляемой насосным агрегатом. При применении частотного привода в насосных установках реально снижение среднего расхода воды на 12-14%, а расход электроэнергии - на 30-40%.

Расчет экономической эффективности внедрения ПЧ для частотного регулирования привода рассмотрим на примере насосов типа ЦНС-240/1900 2ТМ.

Описание насосов ЦНС-240/1900 2ТМ



Насосы типа ЦНС-240/1900 2ТМ (см. рис.1) применяются для перекачки технологической жидкости плотностью 1013 кг/м^3 в общий коллектор на КНС ОАО «ГАЗПРОМНЕФТЬ-ННГ». В настоящее время на всех КНС применяется нерегулируемый синхронный электропривод типа СТД-1600 ($P_{\text{ном}}=1600 \text{ кВт}$, $U_{\text{ном}}=6\text{кВ}$, $I_{\text{ном}}=178\text{А}$, $\text{КПД}=0.97$, $\cos\varphi=0.9$, $n=3000 \text{ об./мин.}$). Прямой пуск приводит к значительным перегрузкам на электродвигателях из-за больших и продолжительных пусковых токов.

Графики зависимости напора (H , м. вод. столб.), потребляемой мощности (P , кВт) и КПД (η) насоса от производительности (Q , $\text{м}^3/\text{час}$), полученные при испытаниях насоса типа ЦНС-240/1900 2ТМ приведены на рис.2-4.

Зависимости были сняты при следующих условиях:

- скорость вращения статора электродвигателя $n=3000 \text{ об./сек}$,
- плотность перекачиваемой жидкости $\rho=998,2 \text{ кг/м}^3$,
- температура окружающей среды $T=20 \text{ }^\circ\text{C}$.

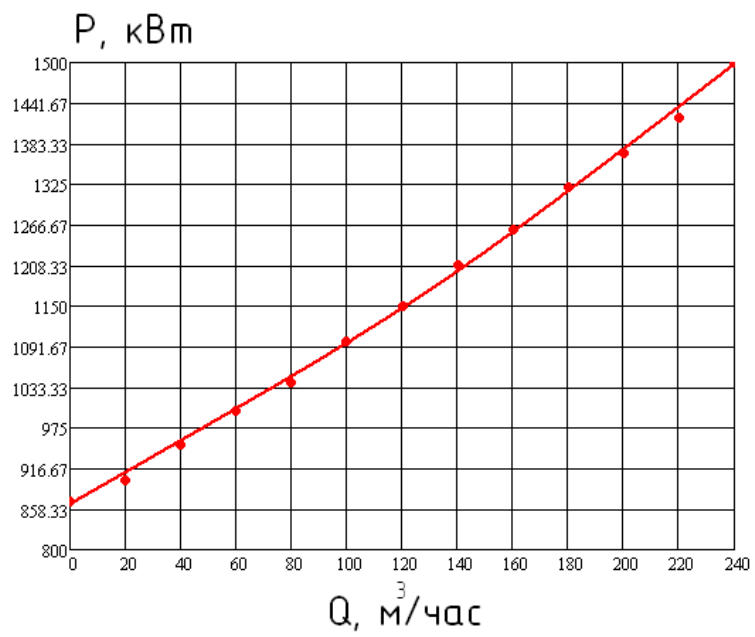


Рис.2 График зависимости мощности, потребляемой насосом, от его производительности

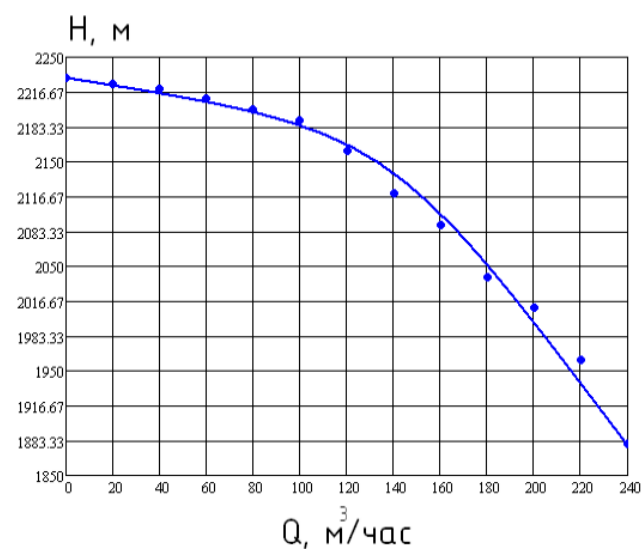


Рис.3 Напорная характеристика насоса

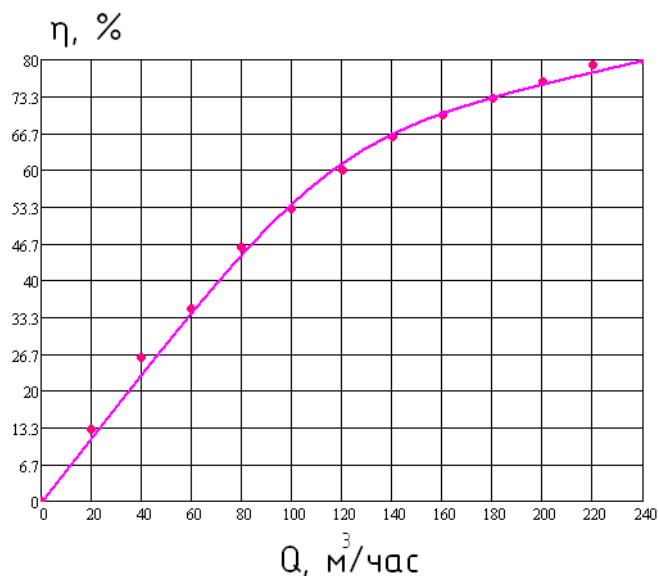


Рис.4 Зависимость КПД насоса от производительности

Расчет экономической эффективности внедрения ТПЧ

Для оценки экономической целесообразности внедрения преобразователя частоты для насосов использовались следующие данные:

- Технические характеристики насосов типа ЦНС 240/1900 2ТМ (рис. 2-4);
- График суточного расхода технологической жидкости.
- Вследствие отсутствия точных данных загруженности насосного оборудования для расчета был принят типовой график, приведенный на рис.6;
- Производительность насосов, необходимая для поддержания достаточного для технологических процессов давления в гребенке – 210 м³/час.
- Мощность, потребляемая насосом при полностью закрытой (P_{min}) и открытой (P_{max}) заслонке.
- По графику рис.2 было принято P_{min}=870 кВт, P_{max}=1500 кВт.
- Стоимость электроэнергии – 1.49 руб./кВт*час;

1. Основные зависимости, характеризующие энергетику насосов

Мощность, потребляемая насосом:

$$P = (Q * H * 2.73 \cdot 10^{-3}) / \text{КПД}, \text{ кВт} \quad (1)$$

Где:

Q - производительность, м³/час;

H - высота напора, м. водяного столба;

КПД - коэффициент полезного действия установки.

Изменение основных параметров работы насосного агрегата при изменении скорости вращения рабочего колеса насоса ("формулы подобия"):

$$P1 / P2 = n1^3 / n2^3 \quad (2)$$

$$H1 / H2 = n1^2 / n2^2 \quad (3)$$

$$Q1 / Q2 = n1 / n2 \quad (4)$$

Где:

n - число оборотов электродвигателя, об/мин;

P - мощность, потребляемая насосом, кВт;

H - напор, создаваемый насосом, м. вод. столба;

Q - производительность насоса, м³/час.

Индексы 1 и 2 относятся к первому и второму режимам работы оборудования соответственно.

Для определения мощности, потребляемой приводным двигателем (Pд, Вт), при известном его токе, применяется следующая формула:

$$P_d = 1,73 * I_d * U * \cos \Phi \quad (5)$$

Где:

I_д - ток фазы двигателя, А;

U - напряжение двигателя, В;

cos Φ - коэффициент мощности двигателя.

По данным рис.2 строится график зависимости потребляемой мощности P от относительного расхода воды Q/Q_{max} при двух крайних случаях регулирования расхода жидкости (задвижка полностью закрыта и полностью открыта). Для потребляемой мощности при дросселировании можно записать выражение:

$$P_{дрос} = P_{min} + (P_{max} - P_{min}) * (Q/Q_{max}) \quad (6)$$

Для потребляемой мощности при частотном регулировании можно записать выражение:

$$P_{тпч} = P_{max} * (Q/Q_{max})^3 \quad (7)$$

где **P_{min}** – потребляемая насосом мощность при полностью закрытой задвижке, кВт,

P_{max} – потребляемая насосом мощность при полностью открытой задвижке, кВт

Q_{max} – максимальный расход жидкости, м³/с

Графики зависимости потребляемой насосом мощности от производительности при различных способах регулирования, а также график экономии мощности при частотном регулировании представлены на рис. 5.

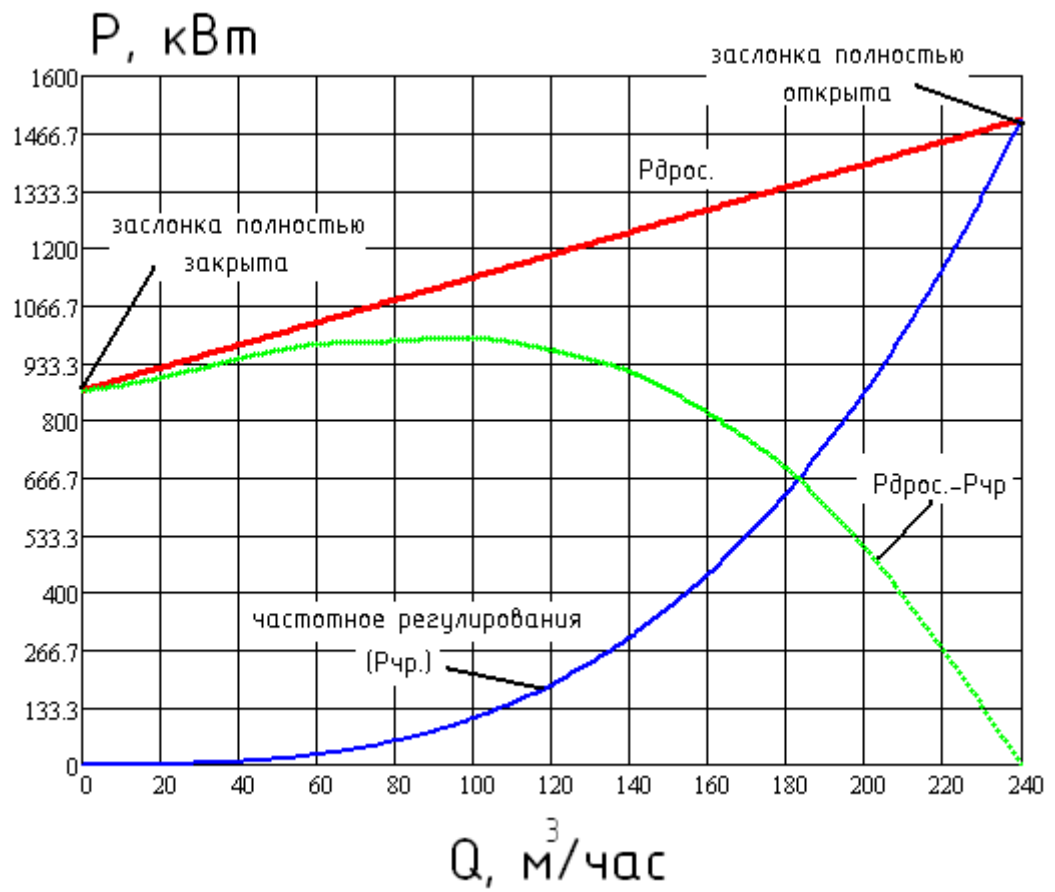


Рис. 5 Зависимость экономии потребляемой насосом из электросети мощности

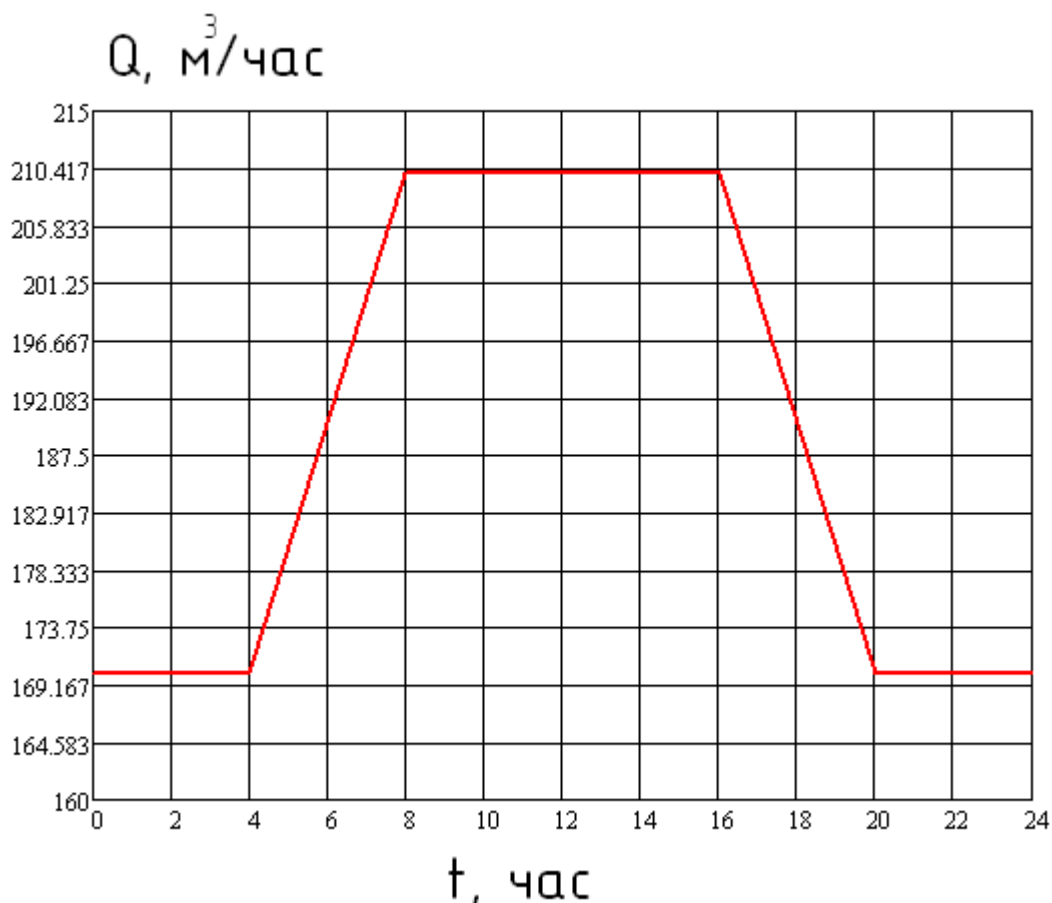


Рис.6 График зависимости суточной нагрузки насосного оборудования (типовой)

2. Расчет величины экономического эффекта

Расчет экономической эффективности основан на определении разницы между величинами потребления электроэнергии при регулировании напора насоса путем дросселирования напорной задвижкой и при регулировании с помощью ТПЧ (см. рис. 5).

Для каждого ранее определенного периода работы i , в котором определена приблизительно постоянная нагрузка насоса Q_i , рассчитываются экономия мощности $DP_i = R_{дрос} i - R_{тпч} i$. Величины $R_{дрос} i$ и $R_{тпч} i$ выбираются по рис.5 или рассчитываются по формулам (6) и (7). Величина расхода Q_i берется из графика нагрузки (рис. 6).

Затем определяется суммарная экономия электроэнергии за заданный временной интервал работы насосов (к примеру, за сутки) по формуле:

$$DЭ_{сум} = \sum_i^k DP_i * t_i \quad (8)$$

Где:

$DЭ_{сум}$ - суточная экономия электроэнергии при применении ТПЧ вместо дроссельного регулирования, кВт*ч;

DP_i - экономия мощности за i - й период (к примеру, с 0 до 2 часов), кВт;

t_i - время, в течение которого привод работает с постоянной нагрузкой Q_i насоса (к примеру, 2 часа), час;

k - число периодов времени с постоянными значениями $D P_i * t_i$ (к примеру, 12 периодов).

При круглогодичной работе насоса с приблизительно постоянным суточным графиком расхода годовая экономия электроэнергии $DЭг$ определяется умножением $DЭсут.$ на число дней работы насоса в году, т.е. можно принять $DЭг = DЭсут. * 365$.

Далее производится оценка стоимости сэкономленной электроэнергии по тарифу, действующему для предприятия в данной энергосистеме, с учетом факторов экономии. По имеющемуся опыту для оценки стоимости снижения расхода технической воды можно ввести коэффициент 1.15.

Таким образом, экономия электроэнергии и ресурсов составит:

$$СТ_{ээ} = 1.15 * Тэ * DЭг, (9)$$

где:

$СТ_{ээ}$ - стоимость сэкономленной электроэнергии и ресурсов, руб.;

$Тэ$ - тариф на электроэнергию в энергосистеме, руб./кВт*ч.;

Для определения срока окупаемости, а, следовательно, оценки экономической эффективности применения ТПЧ используется формула:

$$Ток = СТ_{тпч} / СТ_{ээ} (10)$$

где:

$Ток$ - срок окупаемости установки системы ТПЧ, год.;

$СТ_{ээ}$ - стоимость сэкономленной электроэнергии и ресурсов за один год, руб.;

$СТ_{тпч}$ - стоимость ТПЧ, руб.

Результаты расчета экономического эффекта установки ТПЧ для насосов

типа ЦНС 2440/1900 2ТМ

Таблица 2

№	Наименование параметра	Система ТПЧ	
		Вариант 1 (6- ти пульсное исполнение)	Вариант 2 (12- ти пульсное исполнение)
1	Тариф на электроэнергию в энергосистеме, руб/кВт*ч	1.49	1.49
2	Суточная экономия электроэнергии $DЭсут.$, кВт*ч	13860	13860

3	Стоимость сэкономленной электроэнергии и ресурсов в сутки, руб	23 750	23 750
4	Годовая экономия электроэнергии ДЭГ, МВт*ч	5058	5058
5	Стоимость сэкономленной электроэнергии и ресурсов в год, руб	8 667 000	8 667 000
6	Стоимость оборудования ТПЧ, руб	х	х
7	Срок окупаемости установки системы ТПЧ, год	х	х

При принятии решения о целесообразности внедрения ТПЧ следует учитывать, что кроме экономического эффекта от экономии электроэнергии применение ТПЧ дополнительно обеспечивает следующее:

- снижается износ запорной арматуры, т.к. большую часть времени задвижки полностью открыты;
- большую часть времени насосы работают при пониженных давлениях, что снижает утечки в системе водоснабжения;
- снижается износ подшипников двигателя и насоса, а также крыльчатки за счет плавного изменения числа оборотов, отсутствия больших пусковых токов;
- уменьшается опасность аварий за счет исключения гидравлических ударов;
- обеспечивается одновременная защита двигателя от токов короткого замыкания, замыкания на землю, токов перегрузки, однофазного режима, недопустимых перенапряжений;
- снижается уровень шума, что особенно важно при расположении насосов вблизи жилых или служебных помещений;
- упрощается дальнейшая комплексная автоматизация объектов системы подачи воды.

Тиристорный преобразователь частоты (ТПЧ) представляет из себя статическое преобразовательное устройство, предназначенное для изменения скорости вращения синхронных электродвигателей переменного тока.

Известно, что регулирование скорости вращения исполнительного механизма можно осуществлять с помощью различных устройств (способов), среди которых наиболее известны и распространены следующие:

- механический вариатор
- гидравлическая муфта
- электромеханический преобразователь частоты (системы Генератор-Двигатель)
- дополнительно вводимые в статор или фазный ротор сопротивления и др.
- тиристорный преобразователь частоты

Первые четыре способа отличаются различными комбинациями из следующих недостатков:

- v. сложности в применении, обслуживании, эксплуатации
- v. низкое качество и диапазон регулирования
- v. неэкономичность

Все указанные недостатки отсутствуют при использовании преобразователей частоты. Регулирование скорости вращения синхронного электродвигателя в этом случае производится путем изменения частоты напряжения питания двигателя. КПД такого преобразования составляет около 98%, из сети потребляется практически только активная составляющая тока нагрузки, микропроцессорная система управления обеспечивает высокое качество управления электродвигателем и контролирует множество его параметров, предотвращая возможность развития аварийных ситуаций.

Эффект при установке преобразователей частоты достигается за счет следующих факторов:

- экономии энергоресурсов,
- увеличения сроков службы технологического оборудования,
- снижения затрат на планово-предупредительные и ремонтные работы,
- обеспечения оперативного управления и достоверного контроля за ходом технологических процессов.

Особый экономический эффект от использования преобразователей частоты дает применение частотного регулирования на объектах, обеспечивающих транспортировку жидкостей. До сих пор самым распространённым способом регулирования производительности таких объектов является использование задвижек или регулирующих

клапанов, но сегодня абсолютно доступным становится частотное регулирование приводного электродвигателя насосного агрегата. Перспективность частотного регулирования наглядно видна из приведённого на рис. 9 графика.

Примечания:

Величина экономии электроэнергии зависит от неравномерности потребления: чем больше неравномерность потребления, тем больше полученная экономия. По истечении срока окупаемости установка будет давать чистую экономию, размер которой пропорционален потребляемой мощности.

Контрольные вопросы

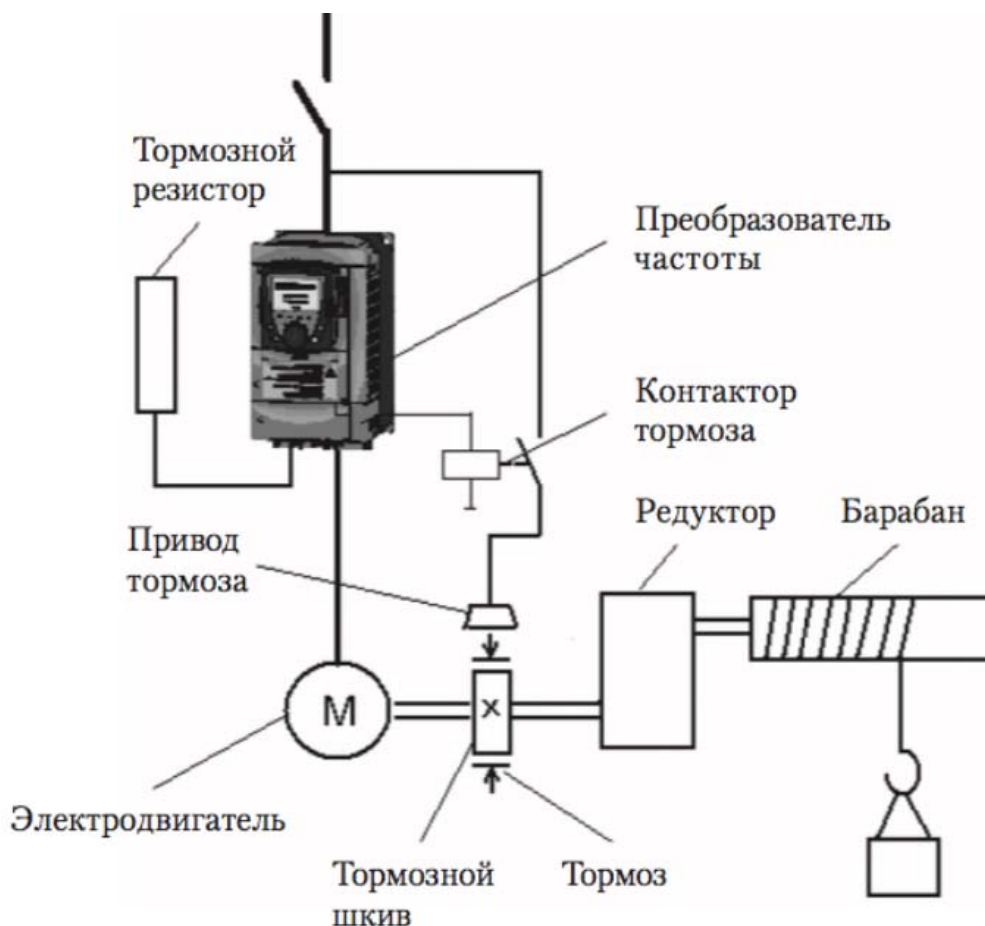
1. В чем заключается принцип экономии электроэнергии при применении частотного преобразователя?
2. Каковы особенности применения преобразователей частоты для насосного оборудования?
3. Каковы особенности применения преобразователей частоты для лифтового оборудования?
4. Каковы особенности применения преобразователей частоты для экструдера?

Практическое занятие 18. Установка, монтаж, наладка частотных преобразователей

Цель работы – изучение правил проведения пуско-наладочных работ частотных преобразователей, получение навыков чтения основных типовых схем частотно-регулируемого электропривода

Мероприятия проводимые перед установкой

1. Контролировать совпадение заказа с номером частотника. Убедиться в том, что все комплектующие и компоненты привода (мотор, питание, частотный преобразователь) предназначены на одно и то же входное напряжение сети. Если нужно, то мультитестером измерьте выходное напряжение и сделайте сравнение с характеристиками на табличках приборов.
2. Проконтролируйте вашу подключение обмотки мотора (как расположены перемычки в сборочном корпусе электродвигателя). Нужное соединение (треугольником, звездой) обуславливает напряжение, которое требуется.
3. Контроль правильности сделанного плана подключения электродвигателя:
 - имеются в наличии контакторы байпасные с блокированием (напряжение поступает на частотник или на электромотор);
 - нет в подключении емкостей;
 - электромотор устройства с подключением к токоведущим частям треугольника или звезды имеет постоянное подключение питания обмоток;
 - установка нескольких моторов от частотника защищены двигатели каждый в отдельности;
 - электродвигатель с двумя скоростями постоянно включен на 1 скорость.
4. Проверьте, что ток выхода номинального значения частотного преобразователя не менее, чем ток максимальной нагрузки монтажа всех электромоторов, подключенных к частотнику. Параметры токов должны быть обозначены на табличке.
5. Произведите проверку окружающей среды, где по плану будет
6. работать привод устройства.



Монтаж частотного преобразователя и его установка, проверка:

1. Обеспечьте на месте планируемого монтажа к токоведущим частям чистоту.
2. Радиатор устройства частотного преобразователя в большинстве случаев должен быть сзади закрыт металлической решеткой. Если ее нет, то установку надо проводить на плоскую поверхность с гладкой шероховатостью чтобы был нормальный обдув.
3. Наличие промежутков от корпуса внизу и сверху обязательно.

Подключение электрических цепей преобразователя частоты

Перед установкой вы должны обеспечить безопасные приемы работ. Входное напряжение питания обязательно отключить, разрядить конденсаторы, вал электромотора не движется и поставлен на тормоз.

1. Сделать максимальное подключение устройства преобразователя частоты заземляющих проводов на сеть и на клеммы двигателя. Последовательное заземление запрещено.
2. Произвести фазовое подключение на клеммы.
3. Провода датчика монтажа мотора подключить их по схеме.

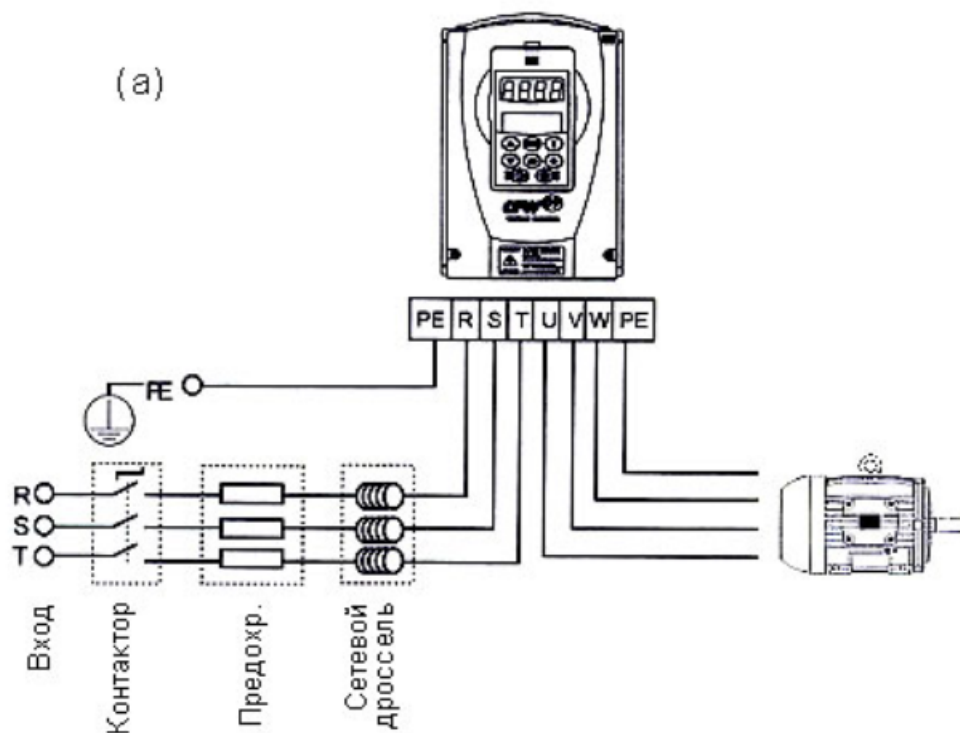
4. Если имеется резистор тормоза, то подсоедините его к частотнику, а датчик защиты резистора подключите также к частотнику.
5. Если мотор имеет тормоза внешнего типа, то подайте на них питание. К частотнику не рекомендуется подключать тормоз. Вал мотора растормозите при работе с частотником. Если нужно управлять тормозом инвертором, то для этого применяется реле согласующего типа.
6. Проверьте мультитестером напряжение питающей сети, откуда будет подаваться ток, проконтролируйте, что оно соответствующего значения, которое указано на характеристиках преобразователя.
7. Обесточьте напряжение питающей сети и соедините ее с контактами преобразователя 1-фазной сети.
8. Управляющая проводка защищается экраном и удалена от кабелей силового напряжения входа и выхода. Не делайте скрутки для соединения экранов. Для этого применяются пластины.
9. Датчики подсоединяются укороченным проводом с защищенной экраном.
10. По схеме проверьте надежно ли произведены соединения. Убедитесь, что изоляция не повреждена, хороший контакт соединения силовых кабелей.

Подача питания

1. Осмотрите все цепи соединения, их крепление.
2. Включающие команды, пуска, старта отключите.
3. Проверьте вал двигателя и редукторов, чтобы они не нанесли вред человеку.

При аварии готовьтесь внезапно все отключить.

4. Подключите напряжение преобразователя частоты. Заработают вентиляторы преобразователя частоты, засветится экран, загорит индикатор OFF.



Ревизия схемы соединения электромотора:

1. Наибольшая длина кабеля двигателя установки без экрана составляет до 50 метров. Для соблюдения норм ЭМС необходимо встраивать фильтры, применять кабель с экраном. Наибольшую длину кабеля определяйте по виду среды. Уточните ее из руководства. Частотники бывают с разными классами ЭМС. ГОСТ 51524-99 указывает класс А1/В, который получается при применении проводов с экраном.
2. В основную цепь от мотора до привода не могут включаться емкостные батареи для того, чтобы компенсировать энергию реактивную.
3. Электродвигатели, которые запускались по разным схемам, с фазным ротором, 2-скоростные моторы, необходимо включать по одной схеме.
4. При наличии оборудования контактора сигнал подается для согласования о положении. Запрещается отключать цепь с помощью контактора во время работы мотора от преобразователя частоты, когда электродвигатель намагничен. Если мотор имеет тормоза, то подается сигнал управления, который согласовывает его работу. Тормоз нельзя подключать к питанию преобразователя частоты.
5. Если с мотором применена вентиляция принудительного типа, то должен иметь место ее запуск.
6. Если мотор оснащен термистором, то лучше сигнал температуры подключить на частотник, чтобы можно было отключить двигатель аварийно в случае перегрева.

Как проверить условия установки частотного преобразователя?

1. Код частотника должен совпадать с заказанным.
2. Напряжение входа преобразователя частоты должно быть одинаковым с сетью питания, куда он подключается. Если потенциал сети меньше, то привод не выдаст при работе нужных характеристик, будет выдавать ошибки. Если потенциал сети выше, то такое соединение запрещено.

3. Напряжение оборудования двигателя не может быть выше потенциала выхода частотника. Это определено по схеме.

4. Ток номинальный мотора должен быть ниже тока частотника.

Электрические соединения:

1. К частотнику допускается подключение кабелей или мотора сечением по характеристике.

2. Заземление привода должна подключаться индивидуально к каждому приводу. Расстояние заземления делается наименьшей. Толщина заземления не может быть меньше кабеля сети. Земля должна соединяться в первую очередь.

3. На вход устанавливаются вставки защиты быстрого действия. В таблице указаны их номинальные значения.

4. Использование разных кабель-каналов должно для кабелей входа, сигнального кабеля и выхода.

5. Чтобы исполнить параметры ЭМС применяйте провода с экраном. Этим вы должны добиться защиты кабеля сигналов от помех электромагнитных излучений.

6. Проконтролируйте как соединены кабели выхода и входа.

7. К клеммам РЕ частотника должны подключаться заземляющим кабелем.

Нейтраль нельзя применять для подключения заземления. Нейтраль и заземление можно соединить в физическом заземлении.

Проблемы, возникающие из-за генерации гармоник

При увеличенном размере гармонических колебаний кривая тока и потенциала искажена. Оборудование вытесняет лишнюю тепловую энергию и получают рабочие сбои.

Электрическое оборудование должно содержать выпрямители, преобразующие постоянный и переменный ток. Из-за разницы токов между выпрямителем и источником источники заводского исполнения имеют гармоники.

Потенциал получается превращением переменного тока выпрямлением в пульсации однополярного напряжения. Они имеют составляющие гармоники.

Частотный преобразователь работает как инвертор. Любые электрические машины должны иметь на выходе напряжения гармоника из-за изменения тока переменного в постоянный.

Ток выхода частотника повышенный. Содержание гармоник на выходе тока тоже повышенное.

Все частотники, у которых мощность до 10 киловатт имеют встроенные прерыватели тормозов.

Техника безопасности. Приемы безопасной работы

1. К деталям под напряжением прикасаться нельзя. Это приводит к смерти, даже при обесточенном двигателе и приводе. Если проводите ремонт с токопроводящими элементами, то отключите сначала напряжение сетевого питания и цепи. Убедитесь, что кабель мотора отключен. Высокое напряжение долго сохраняется, не смотря на то, что погасли светодиоды. После отключения приводов до 7,5 киловатт нужно еще подождать 5 минут. Если мощность привода более 7,5 киловатт, то подождать нужно 15 минут.

2. Частотник обязательно заземляется. Сила тока на заземление должна быть выше 3,5 мА. Нельзя использовать ноль для заземления.

3. На панели управления клавишей OFF нельзя отключить частотник от тока, напряжение не исчезнет между двигателем и частотником.

Контрольные вопросы:

1. Подключение электрических цепей преобразователя частоты
2. Подача питания.
3. Ручной режим запуска
4. Проблемы, возникающие из-за генерации гармоник
5. Техника безопасности при установке частотного преобразователя.
6. Приемы безопасной работы при установке частотного преобразователя.

МИНИСТЕРСТВО НАУКИ И ВЫСШЕГО ОБРАЗОВАНИЯ РОССИЙСКОЙ ФЕДЕРАЦИИ
Федеральное государственное автономное образовательное учреждение высшего
образования
«Северо-Кавказский федеральный университет»
Невинномысский технологический институт

ЭЛЕКТРИЧЕСКИЙ ПРИВОД

Методические указания к выполнению курсового проекта по дисциплине «Электрический привод» для направления подготовки 13.03.02 «Электроэнергетика и электротехника», профиль «Электропривод и автоматика»

Квалификация «бакалавр»

Составитель А.И. Колдаев

Невинномысск

2019

СОДЕРЖАНИЕ

Введение	4
1. Расчет моментов нагрузки и моментов инерции производственного механизма	4
1.1. Выбор типа электропривода.....	5
1.2. Предварительный выбор двигателя по мощности	6
2. Определение параметров двигателя по каталожным данным	9
2.1. Определение параметров двигателя постоянного тока независимого возбуждения	9
2.2. Определение параметров схемы замещения асинхронного двигателя по справочным данным	10
2.3. Определение параметров схемы замещения асинхронного двигателя по каталожным данным	11
3. Расчет естественных механических и электромеханических характеристик электродвигателей	14
3.1. Двигатель постоянного тока независимого возбуждения	14
3.2. Асинхронный двигатель	14
4. Расчет основных элементов силовой цепи электропривода	17
4.1. Двигатель постоянного тока независимого возбуждения	17
4.2. Асинхронный двигатель	20
5. Тормозные режимы работы электроприводов	23
5.1. Динамическое торможение электрических машин постоянного тока.....	24
5.2. Динамическое торможение асинхронных машин	25
6. Расчет переходных процессов и нагрузочных диаграмм электропривода	28
6.1. Двигатель постоянного тока независимого возбуждения	28
6.2. Асинхронный двигатель	30
7. Проверка двигателя по нагреву и перегрузке	32
8. Задания для курсового проекта	33
Приложение №1	36
Приложение №2	45

ВВЕДЕНИЕ

Большое число реализуемых с помощью электропривода технологических процессов определяет многообразие уже действующих и вновь создаваемых электроприводов. Между собой они различаются назначением, степенью автоматизации характером движения двигателя, используемой элементной базой и многими другими признаками.

Целью данной курсового проекта является закрепление и систематизация знаний по электрическому приводу, развитие навыков самостоятельной работы с использованием специальной технической литературы. Курсовой проект выполняется по нескольким темам с индивидуальными заданиями для каждого студента. Исходными данными для курсового проекта являются диаграммы скорости и нагрузочные диаграммы производственных механизмов, сведения о технологических процессах, показатели производительности, кинематика механизмов. В приложении 1 представлены справочные данные для двигателей постоянного и переменного тока различного исполнения [5]. Требования к оформлению пояснительной записки, а также бланки титульного листа и задания на курсовой проект представлены в приложении 2.

Курсовой проект состоит из расчетно-пояснительной записки на 30–40 страницах, включающей графический материал.

1. РАСЧЕТ МОМЕНТОВ НАГРУЗКИ И МОМЕНТОВ ИНЕРЦИИ ПРОИЗВОДСТВЕННОГО МЕХАНИЗМА

Расчет моментов нагрузки и моментов инерции производственного механизма выполняется на основе конструктивных и технологических данных машины, указываемых в задании. Моменты нагрузки и моменты инерции движущихся масс механизма приводятся к валу двигателя с учетом передаточного отношения и КПД редуктора.

По рассчитанным приведенным статическим нагрузкам на валу двигателя и заданном времени рабочего цикла строится нагрузочная диаграмма. В ряде случаев диаграммы скорости и момента производственного механизма могут быть рассчитаны заранее и представлены, например, в виде таблиц в задании на курсовой проект. В этом случае тахограмма и нагрузочная диаграмма строятся по данным технического задания рис. 1.1.

Если в техническом задании приводится частота вращения производственного механизма, то она пересчитывается на угловую скорость в соответствии с выражением:

$$\omega_i = \frac{\pi \cdot n_i}{30}, \frac{\text{рад}}{\text{с}}, \quad (1.1)$$

где n_i — частота вращения производственного механизма на i -м интервале времени, об/мин.

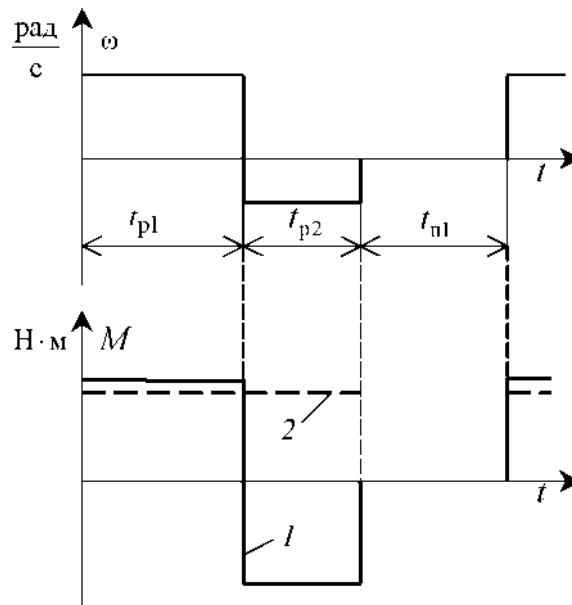


Рис. 1.1. Тахограмма и нагрузочная диаграмма производственного механизма:
 1 – реактивная нагрузка; 2 – активная нагрузка

1.1. Выбор типа электропривода

Выбор рода тока, типа и конструктивного исполнения двигателя основывается на анализе технологических требований и условий работы производственного механизма. Основными факторами, определяющими род тока, тип и конструктивное исполнение двигателя, являются:

- показатель регулирования скорости (диапазон, плавность, стабильность скорости и т. д.);
- режим работы производственного механизма;
- производительность и надежность установки;
- основные затраты и эксплуатационные расходы на электрооборудование.

При рабочем проектировании обычно выполняется технико-экономическое сравнение различных вариантов электропривода. В данной работе тип электропривода выбирается без расчета технико-экономических показателей на основании общих соображений о преимуществах и недостатках того или иного варианта применительно к условиям задания. При этом обязательно учитываются первые два пункта основных факторов.

Для учебной курсовой проекта в качестве основного способа регулирования скорости следует выбирать реостатный – как наиболее простой при разработке системы управления. По согласованию с руководителем курсовой проект способ регулирования скорости может быть изменен.

Определившись с методами регулирования скорости и режимами работы на регулировочных характеристиках, можно приступить к проектированию электропривода.

1.2. Предварительный выбор двигателя по мощности

Диаграммы скорости и момента производственного механизма обуславливают различные режимы работы электроприводов. Для более точных расчетов и выбора двигателей по мощности, полученные нагрузочные диаграммы приводятся к диаграммам, которые классифицируются на восемь номинальных режимов: продолжительный режим работы (S1); кратковременный режим работы (S2); повторно-кратковременный режим работы (S3); повторно-кратковременный режим работы с частыми пусками (S4); повторно-кратковременный режим работы с частыми пусками и электрическим торможением (S5); перемежающийся режим работы (S6); перемежающийся режим работы с частыми реверсами (S7); перемежающийся режим работы с двумя или более угловыми скоростями (S8) [1, 2].

Для повторно-кратковременных (S3-S5) и перемежающихся режимов (S6-S8) работы электродвигателя последовательность выбора двигателя по мощности следующая:

По нагрузочной диаграмме механизма (нагрузки отнесены к валу механизма) определяется среднеквадратичное значение мощности за время работы с помощью формулы:

$$P_3 = \sqrt{\frac{\sum_{i=1}^m \left(\frac{P_i \cdot \omega_{max}}{\omega_i} \right)^2 \cdot t_{pi}}{\sum_{i=1}^m \beta_i \cdot t_{pi}}}, \text{ кВт}, \quad (1.2)$$

где m – число рабочих участков в цикле;

P_i – мощность на i -м интервале;

t_{pi} – продолжительность i -го интервала;

β_i – коэффициент ухудшения теплоотдачи на i -м интервале, соответствующий значению угловой скорости ω_i на этом интервале;

ω_{max} – максимальная скорость производственного механизма.

При найденных угловых скоростях ω_i и моментах M_i производственного механизма мощность равна:

$$P_i = M_i \cdot \omega_i \cdot 10^{-3}, \text{ кВт}. \quad (1.3)$$

Приближенно зависимость коэффициента ухудшения теплоотдачи от угловой скорости можно считать линейной [1]:

$$\beta_i = \beta_0 + (1 - \beta_0) \cdot \frac{\omega_i}{\omega_{max}}, \quad (1.4)$$

где β_0 – коэффициент ухудшения теплоотдачи при неподвижном якоре (роторе). Примерные значения коэффициента β_0 для двигателей различного исполнения приведены в табл. 1.1.

Значения коэффициента β_0 для двигателей различного исполнения

Исполнение двигателя	Коэффициент ухудшения теплоотдачи
Закрытый с независимой вентиляцией	1
Закрытый без принудительного охлаждения	0,95÷0,98
Закрытый самовентилируемый	0,45÷0,55
Самовентилируемый защищенный	0,25÷0,35

Находится расчетная продолжительность включения:

$$ПВ_{расч} = \frac{\sum_{i=1}^m t_{p_i}}{\sum_{i=1}^m t_{p_i} + \sum_{j=1}^n t_{n_j}} \cdot 100\%, \quad (1.5)$$

где t_{p_i} – продолжительность i -го интервала времени работы в цикле;

m – число рабочих интервалов в цикле;

t_{n_j} – продолжительность j -го интервала времени паузы в цикле;

n – число пауз в цикл.

Пересчитывается среднеквадратичная мощность на ближайшую каталожную продолжительность включения:

$$P_k = P_{\Sigma} \sqrt{\frac{ПВ_{расч}}{ПВ_k}}, \text{ кВт}, \quad (1.6)$$

где $ПВ_k$ – ближайшая к расчетной каталожная продолжительность включения.

Каталожная продолжительность включения выбирается из ряда номинальных значений: 15 %, 25 %, 40 %, 60 %, 100 %.

По полученному значению мощности и максимальной угловой скорости вращения механизма определяется расчетная мощность двигателя:

$$P_{расч} = P_k \cdot \frac{k_3}{\eta_{\Pi}}, \text{ кВт}, \quad (1.7)$$

где $k_3 = 1,1 \div 1,3$ – коэффициент запаса, учитывающий отличие нагрузочной диаграммы двигателя от диаграммы механизма. Большие значения k_3 соответствуют большим изменениям угловой скорости;

η_{Π} – коэффициент полезного действия передачи.

По каталогу выбирается несколько электродвигателей ближайшей большей мощности с различными номинальными частотами вращения.

Для каждого двигателя вычисляется расчетное передаточное отношение (число) редуктора (например, для редуктора при регулировании скорости вниз от номинальной и реактивной нагрузки):

$$i_{pi} = \frac{\omega_{HD}}{|\omega_{maxM}|}, \quad (1.8)$$

где ω_{HD} – номинальная скорость двигателя;

ω_{maxM} – максимальная скорость производственного механизма.

Промышленность выпускает одно-, двух- и трехступенчатые редукторы с передаточным числом из стандартного ряда [3]: 1,0; 1,12; 1,25; 1,4; 1,6; 1,8; 2,0; 2,24; 2,5; 2,8; 3,15; 3,55; 4,0; 4,5; 5,0; 5,6; 6,3; 7,1; 8,0; 9,0.

Необходимое стандартное передаточное отношение редуктора можно найти следующим образом:

$$i_{ст pi} = i_{ст i} \cdot 10^x, \quad (1.9)$$

где $i_{ст i}$ – стандартное передаточное число редуктора; x – целое число.

Например, стандартными передаточными отношениями являются числа: 1,12; 11,2; 112 и т. д.

Стандартное передаточное отношение редуктора выбирается из ряда как ближайшее меньшее к расчетному:

$$i_{ст pi} \leq i_{pi}. \quad (1.10)$$

Для каждого двигателя определяется оптимальное, по условию минимизации времени пуска, передаточное отношение редуктора:

$$i_{опт i} = \sqrt{\frac{J_M}{k \cdot J_{ДВ}}}, \quad (11.11)$$

где J_M – момент инерции производственного механизма;

$J_{ДВ}$ – момент инерции ротора двигателя;

$k = 1,05 \div 1,3$ – коэффициент, учитывающий момент инерции редуктора.

Для каждого двигателя определяется отношение выбранного стандартного передаточного отношения редуктора к оптимальному передаточному отношению:

$$\theta = \frac{i_{ст pi}}{i_{опт i}}. \quad (1.12)$$

Двигатель с θ , наиболее приближенной к единице, принимается в качестве приводного.

2. ОПРЕДЕЛЕНИЕ ПАРАМЕТРОВ ДВИГАТЕЛЯ ПО КАТАЛОЖНЫМ ДАННЫМ

2.1. Определение параметров двигателя постоянного тока независимого возбуждения

В каталогах [4, 5] на двигатели постоянного тока приводятся следующие технические данные:

P_H – номинальная мощность двигателя, кВт;

U_H – номинальное напряжение, В;

I_H – номинальный ток двигателя, А;

$R_{яд}$ – сопротивление обмотки якоря двигателя при 15°C, Ом;

$R_{дп}$ – сопротивление добавочных полюсов двигателя при 15°C, Ом;

$L_{дв}$ – индуктивность цепи обмотки якоря двигателя, Гн;

η_H – номинальный коэффициент полезного действия двигателя, %;

n_H – номинальная частота вращения, об/мин;

$J_{дв}$ – момент инерции двигателя, кг · м².

В тех случаях, когда в каталогах параметры двигателя не приводятся, их ориентировочно определяют по следующим формулам:

Сопротивление цепи обмотки якоря [6]:

$$R_{дв} = (R_{яд} + R_{дп}) = 0,5 \cdot \left(1 - \frac{\eta_H}{100}\right) \cdot \frac{U_H}{I_H}, \text{ Ом.} \quad (2.1)$$

Сопротивление обмотки якоря горячее при температуре двигателя, равной 75°C:

$$R_{дв \text{ гор}} = 1,24 \cdot R_{дв}, \text{ Ом.} \quad (2.2)$$

Индуктивность цепи обмотки якоря двигателя [6]:

$$L_{дв} = k \cdot \frac{U_H}{2 \cdot p \cdot n_H \cdot I_H}, \text{ Гн,} \quad (2.3)$$

где p – число пар полюсов двигателя;

$k = 6 \div 8$ – для быстроходных некомпенсированных машин;

$k = 8 \div 12$ – для нормальных некомпенсированных машин;

$k = 5 \div 6$ – для компенсированных машин.

Коэффициент ЭДС и электромагнитного момента:

$$c = \frac{U_H - I_H \cdot R_{дв \text{ гор}}}{\omega_H}, \frac{\text{В} \cdot \text{с}}{\text{рад}}. \quad (2.4)$$

Номинальный электромагнитный момент двигателя:

$$M_H = c \cdot I_H, \text{ Н} \cdot \text{ м.} \quad (2.5)$$

Номинальный момент двигателя на валу:

$$M_{\text{ДВН}} = \frac{1000 \cdot P_H}{\omega_H}, \text{ Н} \cdot \text{ м.} \quad (2.6)$$

2.2. Определение параметров схемы замещения асинхронного двигателя по справочным данным

В наиболее полных справочниках [7] по асинхронным двигателям приведены следующие физические величины, необходимые для определения параметров его схемы замещения:

P_H – номинальная мощность двигателя, кВт;

U_{1H} – номинальное фазное напряжение, В;

η_H – коэффициент полезного действия электродвигателя в режиме номинальной мощности (100%–я нагрузка), %;

$\cos\varphi_H$ – коэффициент мощности в режиме номинальной мощности (100%–я нагрузка), о. е.;

R'_1 – активное сопротивление обмотки статора, о. е.;

$X'_{1\sigma}$ – индуктивное сопротивление рассеяния обмотки статора, о. е.;

R'_2 – активное сопротивление обмотки ротора, приведенное к обмотке статора, о. е.;

$X''_{2\sigma}$ – индуктивное сопротивление рассеяния обмотки ротора, приведенное к обмотке статора, о. е.;

X'_m – индуктивное сопротивление контура намагничивания (главное индуктивное сопротивление), о. е.

В этом случае нахождение параметров схемы замещения асинхронного двигателя не представляет сколько-нибудь заметных трудностей и выполняется в следующей последовательности. Определяется номинальный ток статора двигателя:

$$I_{1H} = \frac{P_H}{m_1 \cdot U_{1H} \cdot \cos\varphi_H \cdot \eta_H}. \quad (2.7)$$

Вычисляется базисное сопротивление:

$$Z_6 = \frac{U_{1H}}{I_{1H}}. \quad (2.8)$$

Находятся параметры схемы замещения двигателя в физических величинах: активное сопротивление обмотки статора:

$$R_1 = R'_1 \cdot Z_6, \text{ Ом.} \quad (2.9)$$

Индуктивное сопротивление рассеяния обмотки статора:

$$X_{1\sigma} = X'_{1\sigma} \cdot Z_{\sigma}, \text{ Ом.} \quad (2.10)$$

Активное сопротивление обмотки ротора, приведенное к обмотке статора:

$$R'_2 = R''_2 \cdot Z_{\sigma}, \text{ Ом.} \quad (2.11)$$

Индуктивное сопротивление рассеяния обмотки ротора, приведенное к обмотке статора:

$$X'_{2\sigma} = X''_{2\sigma} \cdot Z_{\sigma}, \text{ Ом.} \quad (2.12)$$

Индуктивное сопротивление контура намагничивания:

$$X_m = X'_m \cdot Z_{\sigma}, \text{ Ом.} \quad (2.13)$$

Найденные параметры схемы замещения позволяют рассчитать статические характеристики асинхронного двигателя, например, по формуле Клосса, т. е. без учета насыщения зубцов от полей рассеяния и вытеснения тока в стержнях беличьей клетки.

2.3. Определение параметров схемы замещения асинхронного двигателя по каталожным данным

Как правило, в каталогах [4] на асинхронные двигатели приводятся следующие технические данные:

P_H – номинальная мощность двигателя, кВт;

U_{1H} – номинальное фазное напряжение, В;

I_{1H} – номинальный ток статора двигателя, А;

n_H – номинальная частота вращения, об/мин;

S_H – номинальное скольжение, о. е.;

η_H – коэффициент полезного действия электродвигателя в режиме номинальной мощности (100%-я нагрузка), %;

$\cos \varphi_H$ – коэффициент мощности в режиме номинальной мощности, о. е.;

$k_i = \frac{I_{\Pi}}{I_H}$ – кратность пускового тока, о. е.;

$k_{\Pi} = \frac{M_{\Pi}}{M_H}$ – кратность пускового момента, о. е.;

$k_{max} = \frac{M_{кр}}{M_H}$ – кратность максимального момента, о. е.;

$k_{min} = \frac{M_{min}}{M_H}$ – кратность минимального момента, о. е.

Эти данные позволяют определить параметры схемы замещения при следующих основных допущениях:

- 1) магнитные и механические потери в двигателе составляют $0,02 \cdot P_H$;
- 2) активные сопротивления статорной и роторной обмоток полагаются не-

зависящими от режима работы двигателя, т. е. эффекты вытеснения тока не учитываются.

Определяется ток холостого хода асинхронного двигателя:

$$I_0 = \sqrt{\frac{I_{11}^2 [p_* I_{1H} (1 - S_H) / (1 - p_* S_H)]^2}{1 - [p_* (1 - S_H) / (1 - p_* S_H)]^2}}, \quad (2.14)$$

где I_{1H} – номинальный ток статора двигателя, А;
 $S_H = (n_0 - n_H) / n_0$ – номинальное скольжение, о. е.;
 n_0 – синхронная частота вращения, об/мин;
 U_{1H} – номинальное фазное напряжение, В;

$$I_{11} = \frac{p_* \cdot P_H}{m_1 \cdot U_{1H} \cdot \cos \varphi_{p_*} \eta_{p_*}} \quad (2.15)$$

– ток статора двигателя при частичной нагрузке, А;
 $\cos \varphi_{p_*}$ – коэффициент мощности при частичной нагрузке, о. е.;
 η_{p_*} – КПД электродвигателя при частичной нагрузке, о. е.;
 $p_* = P / P_H$ – коэффициент нагрузки двигателя, о. е.;
 P – мощность двигателя при частичной нагрузке, кВт.

Коэффициенты мощности и КПД при частичной нагрузке в технической литературе приводятся редко, а для целого ряда серий электрических машин такие данные в справочной литературе отсутствуют. Эти параметры можно определить, руководствуясь следующими соображениями:

- современные асинхронные двигатели проектируются таким образом, что наибольший КПД достигается при нагрузке на 10÷15 % меньше номинальной [4]. Двигатели рассчитываются так потому, что большинство из них, в силу стандартной дискретной шкалы мощностей, работают с некоторой недогрузкой. Поэтому КПД при номинальной нагрузке и нагрузке $p_* = 0,75$ практически равны между собой, т. е.

$$\eta_H \approx \eta_{0,75};$$

- коэффициент мощности при той же нагрузке ($p_* = 0,75$) сильно отличается от коэффициента мощности при номинальной нагрузке, причем это отличие в значительной степени зависит от мощности двигателя.

Из формулы Клосса определим выражение для расчета критического скольжения:

$$S_K = S_H \frac{k_{max} + \sqrt{(k_{max})^2 - [1 - 2 \cdot S_H \cdot \beta \cdot (k_{max} - 1)]}}{1 - 2 \cdot S_H \cdot \beta \cdot (k_{max} - 1)}, \quad (2.16)$$

$$\beta = \frac{R_1}{(C_1 \cdot R_2')}, \quad (2.17)$$

$$C_1 = 1 + [I_0 / (2 \cdot k_i \cdot I_{1H})]. \quad (2.18)$$

Значение коэффициента β , согласно источнику [4], находится в диапазоне $0,6 \div 2,5$. Определим коэффициент [8]:

$$A_1 = m \cdot U_{1H}^2 \cdot \frac{1 - S_H}{2 \cdot C_1 \cdot k_{max} \cdot P_H}, \quad (2.19)$$

тогда активное сопротивление ротора, приведенное к обмотке статора асинхронного двигателя:

$$R'_2 = A_1 / \left(\beta + 1/S_K \right) C_1, \text{ Ом.} \quad (2.20)$$

Активное сопротивление статорной обмотки можно найти по следующему выражению:

$$R_1 = C_1 \cdot R'_2 \cdot \beta, \text{ Ом.} \quad (2.21)$$

Определим параметр γ , который позволяет найти индуктивное сопротивление короткого замыкания $X_{кн}$:

$$\gamma = \sqrt{\left(\frac{1}{S_K^2} \right) - \beta^2}. \quad (2.22)$$

Очевидно, что при отрицательном подкоренном выражении, первоначально принятое значение β необходимо изменить. Тогда индуктивное сопротивление короткого замыкания:

$$X_{кн} = \gamma \cdot C_1 \cdot R'_2. \quad (2.23)$$

Для того чтобы выделить из индуктивного сопротивления короткого замыкания $X_{кн}$ сопротивления рассеяния фаз статора $X_{1\sigma H}$ и ротора $X'_{2\sigma H}$, воспользуемся соотношениями [8], которые справедливы для серийных асинхронных двигателей. Индуктивное сопротивление рассеяния фазы роторной обмотки, приведенное к статорной, может быть рассчитано по уравнению:

$$X'_{2\sigma H} = 0,58 \cdot \frac{X_{кн}}{C_1}, \text{ Ом.} \quad (2.24)$$

Индуктивное сопротивление рассеяния фазы статорной обмотки может быть определено по следующему выражению:

$$X_{1\sigma H} = 0,42 \cdot X_{кн}, \text{ Ом.} \quad (2.25)$$

ЭДС ветви намагничивания E_m , наведенная потоком воздушного зазора в обмотке статора в номинальном режиме, равна:

$$E_{mH} = \sqrt{(U_{1H} \cdot \cos \varphi_{1H} - R_1 \cdot I_{1H})^2 + \left(U_{1H} \cdot \sqrt{1 - \cos^2 \varphi_{1H}} - X_{1\sigma H} \cdot I_{1H} \right)^2}, \quad (2.26)$$

тогда индуктивное сопротивление контура намагничивания:

$$X_{mH} = \frac{E_{mH}}{I_0}. \quad (2.27)$$

Приведенная методика дает удовлетворительное схождение расчетных механических характеристик и механических характеристик, построенных по трем паспортным точкам на рабочем участке механической характеристики, т. е. при изменении скольжения S от 0 до S_K . Используя параметры схемы замещения, можно произвести расчет механических и электромеханических характеристик асинхронного двигателя.

3. РАСЧЕТ ЕСТЕСТВЕННЫХ МЕХАНИЧЕСКИХ И ЭЛЕКТРОМЕХАНИЧЕСКИХ ХАРАКТЕРИСТИК ЭЛЕКТРОДВИГАТЕЛЕЙ

3.1. Двигатель постоянного тока независимого возбуждения

Естественной электромеханической (механической) характеристикой двигателя постоянного тока называют зависимость угловой скорости двигателя ω от его тока якоря I (момента M), полученную при номинальной схеме включения двигателя, номинальных параметрах напряжения обмоток якоря и возбуждения и отсутствии добавочных сопротивлений в цепях двигателя.

Естественная электромеханическая характеристика рассчитывается по уравнению:

$$\omega = \frac{U_H}{c} - I \cdot \frac{R_{ДВ гор}}{c}. \quad (3.1)$$

Естественная механическая характеристика двигателя постоянного тока строится по выражению:

$$\omega = \frac{U_H}{c} - M \cdot \frac{R_{ДВ гор}}{c^2}. \quad (3.2)$$

3.2. Асинхронный двигатель

Для расчета электромеханических и механических характеристик асинхронного двигателя необходимо воспользоваться его математической моделью, которая в общем случае представляется различными схемами замещения. Наиболее простой и удобной для инженерных расчетов асинхронного двигателя является Т-образная схема замещения.

Основные уравнения асинхронного двигателя, соответствующие принятой схеме замещения:

$$\begin{aligned}
\bar{U}_{1\phi} - \bar{E}_1 - j \cdot x_{1\sigma} \cdot \bar{I}_1 - \bar{R}_1 \cdot \bar{I}_1 &= 0; \\
\bar{E}_1 + j \cdot \bar{x}'_{2\sigma} \cdot \bar{I}'_2 + \frac{\bar{R}'_2}{S} \cdot \bar{I}'_2 &= 0; \\
\bar{I}_1 + \bar{I}'_2 - \bar{I}_0 &= 0,
\end{aligned}
\tag{3.3}$$

где $U_{1\phi}$ – фазное напряжение обмотки статора двигателя, В;

E_1 – ЭДС обмотки статора, В;

$x_{1\sigma}$ – индуктивное сопротивление рассеяния обмотки статора, Ом;

R_1 – активное сопротивление обмотки статора, Ом;

$x'_{2\sigma}$ – индуктивное сопротивление рассеяния обмотки ротора, приведенное к обмотке статора, Ом;

R'_2 – активное сопротивление обмотки ротора, приведенное к обмотке статора, Ом;

I_1 – ток обмотки статора, А;

I'_2 – ток обмотки ротора, приведенной к обмотке статора, А;

I_0 – ток холостого хода обмотки статора, А.

Ток ротора I'_2 , приведенный к обмотке статора асинхронного двигателя, определяется зависимостью, получаемой непосредственно из схемы замещения асинхронного двигателя:

$$I'_2 = \frac{U_{1\phi}}{\pm \sqrt{\left(R_1 + \frac{R'_2}{S}\right)^2 + X_{\text{кн}}^2}},
\tag{3.4}$$

где $X_{\text{кн}} = X_{1\sigma} + X'_{2\sigma}$ – индуктивное сопротивление короткого замыкания.

Уравнение $I'_2 = f(s)$ называется электромеханической характеристикой асинхронного двигателя.

Для асинхронного двигателя с короткозамкнутым ротором представляет интерес другая электромеханическая характеристика: $I_1 = f(s)$, отражающая зависимость тока статора I_1 от скольжения S . Ток статора определяется путем сложения вектора намагничивания \bar{I}_0 и вектора тока ротора \bar{I}'_2 :

$$\bar{I}_1 = \bar{I}_0 + \bar{I}'_2.
\tag{3.5}$$

Полагая ток намагничивания асинхронного двигателя реактивным, ток статора через приведенный ток ротора можно найти по формуле:

$$I_1 = \sqrt{I_0^2 + I_2'^2 + 2 \cdot I_0 \cdot I_2' \cdot \sin\varphi_2},
\tag{3.6}$$

где

$$\sin\varphi_2 = \frac{X_{\text{кн}}}{\sqrt{\left(R_1 + \frac{R'_2}{S}\right)^2 + X_{\text{кн}}^2}}.
\tag{3.7}$$

Основной выходной координатой силового привода является электромагнитный момент, значение которого для асинхронного двигателя определяется по выражению:

$$M = \frac{m_1 \cdot U_{1\phi}^2 \cdot R'_2}{\omega_0 \cdot S \cdot [(R_1 + R'_2 \cdot S^{-1})^2 + (X_{1\sigma} + X'_{2\sigma})^2]}, \quad (3.8)$$

где m_1 – число фаз статора.

Механическая характеристика асинхронного двигателя имеет критический момент и критическое скольжение, которые находятся при условии $dM/dS = 0$.

Тогда критический момент будет равен:

$$M_K = \frac{m_1 \cdot U_{1\phi}^2}{2 \cdot \omega_0 \cdot (R_1 \pm \sqrt{(R_1^2 + X_{KH}^2})}). \quad (3.9)$$

Критическое скольжение будет равно:

$$S_K = \pm \frac{R'_2}{\sqrt{R_1^2 + X_{KH}^2}}. \quad (3.10)$$

Знак «+» означает, что критический момент и скольжение относятся к двигательному режиму, знак «-» – к генераторному режиму рекуперативного торможения.

Уравнение механической характеристики асинхронного двигателя (3.8) можно преобразовать к более удобному для использования выражению – формуле Клосса:

$$M = \frac{2 \cdot M_K (1 + a \cdot S_K)}{\frac{S_K}{S} + \frac{S}{S_K} + 2 \cdot a \cdot S_K}, \quad (3.11)$$

где $a = R_1/R'_2$ – коэффициент.

Двигатели средней и большой мощности имеют малое активное сопротивление R_1 , в этом случае коэффициентом a можно пренебречь, а предыдущее выражение (3.11) преобразуется в упрощенную формулу Клосса:

$$M = \frac{2 \cdot M_K}{\frac{S_K}{S} + \frac{S}{S_K}}. \quad (3.12)$$

Задаваясь скольжением, можно построить механические характеристики асинхронного двигателя.

4. РАСЧЕТ ОСНОВНЫХ ЭЛЕМЕНТОВ СИЛОВОЙ ЦЕПИ ЭЛЕКТРОПРИВОДА

4.1. Двигатель постоянного тока независимого возбуждения

При выполнении этого пункта задания для электроприводов с реостатным регулированием скорости вначале требуется рассчитать величины добавочных резисторов $R_{Д}$, при которых механическая характеристика пройдет через заданные рабочие точки с координатами $\omega_{иi}, M_{Ci}$. Для этого воспользуемся формулой механической характеристики двигателя при реостатном регулировании скорости:

$$\omega = \frac{U_H}{c} - M \cdot \frac{R_{ДВ.гор} + R_{Ди}}{c^2}, \frac{\text{рад}}{c}. \quad (4.1)$$

По заданным координатам рабочих точек $\omega_{иi}, M_{Ci}$ и известным параметрам двигателя находится $R_{Ди}$:

$$R_{Ди} = \frac{U_H \cdot c - \omega_{иi} \cdot c^2}{M_{Ci}} - R_{ДВ.гор}, \text{ Ом}, \quad (4.2)$$

где $\omega_{иi} = \omega_i \cdot i_p$ угловая скорость двигателя на i -й характеристике, соответствующая M_{Ci} ;

M_{Ci} – статический момент производственного механизма, приведенный к валу двигателя.

Статический момент производственного механизма, приведенный к валу электрической машины, определяется как

$$M_{Ci} = \frac{M_i}{\eta_{П} \cdot i_{ст.р}}, \quad (4.3)$$

для двигательного режима;

$$M_{Ci} = \frac{M_i}{i_{ст.р}} \eta_{П}, \text{ Н} \cdot \text{ м}, \quad (4.4)$$

для генераторных режимов с активной нагрузкой, приведенной к валу электрической машины.

Искомое значение $R_{Ди}$ может быть определено также графоаналитическим способом, так называемым «методом отрезков» [5].

Для двигателей постоянного тока пуск, реверс, торможение, а также регулирование скорости должны осуществляться при наложенных на ток и момент ограничениях. Для электродвигателя постоянного тока ограничение момента осуществляется путем ограничения тока якоря:

$$I_{\text{ДВ.мах}} \leq \frac{M_{\text{доп}}}{c}, \quad (4.5)$$

где $M_{\text{доп}}$ – максимально допустимый момент производственного механизма, определяемый его механической прочностью;

c – коэффициент электромагнитного момента.

Ограничение тока необходимо также для защиты двигателя от перегрузок в переходных режимах. Максимальный ток якоря двигателя следует ограничить из условия удовлетворительной коммутации на коллекторе на уровне:

$$I_{\text{ДВ.мах}} \leq I_{\text{ДВ.н}} \cdot \lambda_1, \quad (4.6)$$

где λ_1 – коэффициент допустимой перегрузки двигателя по току.

Для некоторых производственных механизмов необходимо ограничивать на допустимом уровне ускорение $(d\omega/dt)_{\text{доп}}$ рабочих органов в переходных режимах, в этом случае максимальный ток якоря двигателя определяется условием:

$$I_{\text{ДВ.мах}} \leq \frac{J_{\Sigma}}{c} \left(\frac{d\omega}{dt} \right)_{\text{доп}} + \frac{M_c}{c}, \quad (4.7)$$

где J_{Σ} – эквивалентный момент инерции электропривода, $\text{кг} \cdot \text{м}^2$;

M_c – момент статической нагрузки на валу двигателя, $\text{Н} \cdot \text{м}$.

Таким образом, ток двигателя определяется допустимой нагрузкой механизма по условиям его механической прочности, допустимой перегрузкой двигателя по току и допустимым ускорением перемещения рабочего органа производственного механизма. Если дополнительных условий не задано, то максимальный ток якоря двигателя определяется из условия удовлетворительной коммутации на коллекторе.

В электроприводах постоянного тока с релейно-контакторной схемой управления ток якоря ограничивают введением на время пуска в цепь обмотки якоря двигателя добавочных сопротивлений.

Схема силовых цепей такого электропривода приведена на рис. 4.1. Схема содержит обмотку якоря двигателя M , контакт пускателя KM , два последовательно включенных добавочных сопротивления $R_{\text{д1}}$ и $R_{\text{д2}}$ которые шунтированы замыкающими контактами $KM1$ и $KM2$. Обмотка возбуждения двигателя LM питается от отдельного источника напряжения $U_{\text{ОВ}}$.

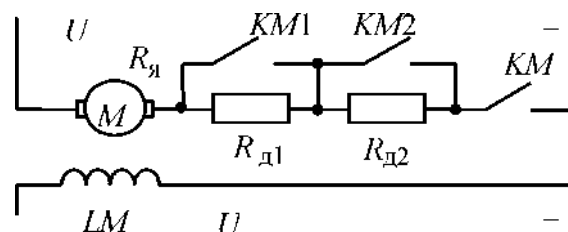


Рис. 4.1. Схема силовых цепей двигателя постоянного тока при реостатном пуске в две ступени пусковых сопротивлений

Электромеханические характеристики электропривода при пуске двигателя в две ступени приведены на рис. 4.2. Порядок построения пусковых характеристик следующий:

- строится естественная или регулировочная характеристика 3 с заданной рабочей скоростью ω_{y3} ;
- строится первая пусковая электромеханическая характеристика 1. Характеристика 1 проходит через две точки: скорости идеального холостого хода при токе якоря, равном нулю ($\omega_0, I = 0$) и допустимого тока $I_{доп}$ при скорости, равной нулю ($\omega = 0$). Значение допустимого тока обычно определяется из условия удовлетворительной коммутации;

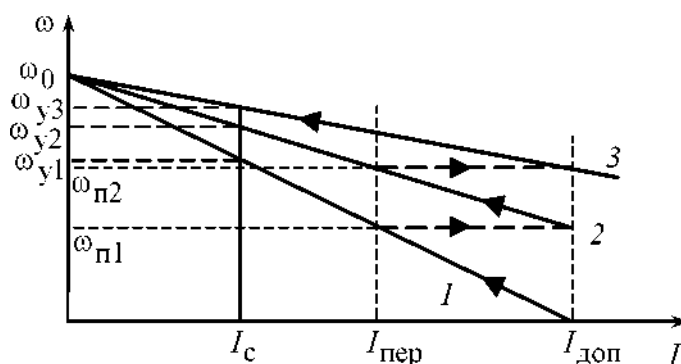


Рис. 4.2. Электромеханические характеристики реостатного пуска двигателя в две ступени

- определяется ток переключения $I_{пер}$, который принимается равным значению:

$$I_{пер} \geq (1,1 \div 1,2) \cdot I_H; \quad (4.8)$$

- в точке с координатами $(I_{пер}, \omega_{п1})$ происходит закорачивание первого пускового сопротивления $R_{д1}$ и двигатель переходит на пусковую характеристику 2. Таким образом, характеристика 2 проходит через две точки: скорости идеального холостого хода ω_0 при токе якоря, равном нулю ($I = 0$), и допустимого тока $I_{доп}$ при скорости, равной $\omega_{п1}$.

Закорачивание второго пускового сопротивления также необходимо производить при токе переключения. Бросок тока при переходе двигателя на естественную характеристику должен быть равен допустимому току. Если это не происходит, то ток переключения необходимо поменять, соответственно несколько увеличив или уменьшив его, однако, если ток переключения становится меньше $1,1 \cdot I_H$, то необходимо увеличить число пусковых сопротивлений. Конечный график пусковых электромеханических характеристик должен вы-

глядеть так, как показано на рис. 4.2, в этом случае при заданном числе пусковых ступеней переходный процесс будет протекать за меньшее время по сравнению с другими вариантами построения характеристик.

Пусковые сопротивления при пуске двигателя в две ступени можно определить графо-аналитическим методом:

$$R_{П2} = \frac{U_H - c \cdot \omega_{П1}}{I_{доп}} - R_{ДВ}, \quad (4.9)$$

$$R_{П1} = \frac{U_H}{I_{доп}} - R_{ДВ} - R_{П2}, \quad (4.10)$$

где $\omega_{П1}$ – берется из графика электромеханических характеристик рис. 4.2.

4.2. Асинхронный двигатель

Расчет величины добавочного сопротивления ротора двигателя $R'_{2д}$ удобно производить по расчетной формуле метода отрезков, записанного для асинхронного двигателя:

$$R'_{2ди} = R'_2 \cdot \left(\frac{S_{Иi}}{S_e} - 1 \right), \text{ Ом}, \quad (4.11)$$

где $S_{Иi} = \frac{\omega_0 - \omega_{Иi}}{\omega_0}$ – скольжение двигателя при моменте M_{ci} на реостатной характеристике, о. е.

S_e – скольжение, соответствующее моменту M_c на естественной характеристике, о. е.;

R'_2 – активное фазное сопротивление ротора, приведенное к обмотке статора, Ом.

Величина регулировочного сопротивления, непосредственно включаемого в роторную цепь двигателя, находится по формуле:

$$R_{2i} = \frac{R'_{2ди} - R'_2}{k_e^2}, \text{ Ом}, \quad (4.12)$$

где k_e – коэффициент трансформации ЭДС, который можно приближенно определить, зная номинальное линейное напряжение статора $U_{1лн} = \sqrt{3} \cdot U_{1фн}$ и ЭДС между кольцами неподвижного разомкнутого ротора $E_{2рн}$:

$$k_e \approx 0,95 \frac{U_{1лн}}{E_{2рн}}.$$

Расчет величины добавочного сопротивления ротора асинхронного двигателя $R'_{2Д}$ можно произвести и аналитически, найдя его из формулы Клосса (3.11), заменив для простоты вычислений $q = a \cdot S_K$:

$$M = M_K \cdot \frac{2 \cdot (1 + q)}{\frac{S}{S_K} + \frac{S_K}{S} + 2 \cdot q}, \quad (4.13)$$

где S – скольжение ротора текущее;

$$S_{Ki} = \frac{R'_2 + R'_{2Di}}{\sqrt{R_1^2 + (x_{1\sigma} + x'_{2\sigma})^2}}, \quad (4.14)$$

S_{Ki} – скольжение ротора критическое.

Решая эти уравнения, получим:

$$S_{Ki} = S_{ii} \cdot \left\{ \frac{(1 + q) \cdot M_K}{M_{Ci}} - q + \sqrt{\left[\frac{(1 + q) \cdot M_K}{M_{Ci}} - q \right]^2 - 1} \right\}. \quad (4.15)$$

$$R'_{2Di} = S_{Ki} \cdot \sqrt{R_1^2 + (x_{1\sigma} + x'_{2\sigma})^2} - R'_2, \text{ Ом.} \quad (4.16)$$

Проверка сопротивлений по нагреву выполняется, как правило, после расчета переходных процессов.

Для асинхронных двигателей с фазным ротором пуск, реверс, торможение, регулирование скорости, также как и у двигателей постоянного тока, необходимо осуществлять при наложенных на ток и момент ограничениях. Отличие состоит лишь в том, что максимальные значения тока у двигателя постоянного тока ограничиваются условиями удовлетворительной коммутации, а у асинхронных двигателей с фазным ротором они ограничиваются возникающими динамическими усилиями в обмотках и нагревом обмоток большими пусковыми токами [5]. Максимальные пусковые пики моментов асинхронных двигателей желательно принимать из условия:

$$M_{max} = 0,85 \cdot M_K. \quad (4.17)$$

Для двигателей малой мощности допускается принимать пики момента, равные критическому M_K . Момент переключения следует выбирать из условия:

$$M_{пер} = (1,1 \div 1,3) \cdot M_H. \quad (4.18)$$

Примерный вид механических характеристик при пуске асинхронного двигателя в три ступени пусковых сопротивлений приведен на рис. 4.3.

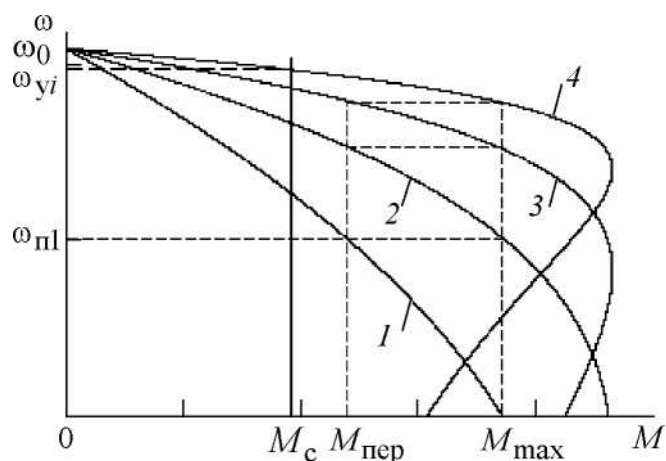


Рис. 4.3. Механические характеристики реостатного пуска асинхронного двигателя в три ступени

Порядок построения пусковых характеристик следующий:

- строится естественная или регулировочная характеристика 4 с заданной рабочей скоростью ω_{yi} . Строится первая пусковая механическая характеристика 1. Характеристика 1 проходит через две точки: синхронная скорость ω_0 при моменте двигателя, равном нулю ($M = 0$), и допустимый момент M_{max} при скорости, равной нулю ($\omega = 0$);

- определяется момент переключения $M_{пер}$, который принимается равным:

$$M_{пер} = (1,1 \div 1,3) \cdot M_H;$$

- в точке с координатами $(M_{пер}, \omega_{п1})$ происходит закорачивание первого пускового сопротивления $R_{д1}$, и двигатель переходит на пусковую характеристику 2. Таким образом, характеристика 2 проходит через две точки: синхронной скорости ω_0 при моменте двигателя, равном нулю ($M = 0$), и максимальном моменте M_{max} при скорости, равной $\omega_{п1}$.

Закорачивание второго $R_{2д2}$ и третьего $R_{2д3}$ пускового сопротивления также необходимо производить при моменте переключения. Бросок момента при переходе двигателя на естественную характеристику должен быть равен максимальному моменту.

Если это не происходит, то момент переключения необходимо поменять, соответственно несколько увеличив или уменьшив его, однако, если момент переключения становится меньше $1,1 \cdot M_H$, то необходимо увеличить число пусковых сопротивлений.

Все построения удобно выполнять в программной среде МВТУ в численных значениях параметров асинхронного двигателя, тогда за 2-3 итерации удастся построить все пусковые характеристики и определить пусковые сопротивления.

Конечный график пусковых статических характеристик должен выглядеть так, как показано на рис. 4.3.

В этом случае при заданном числе пусковых ступеней переходный процесс будет протекать за меньшее время по сравнению с другими вариантами построения пусковых механических характеристик.

Расчет величин пусковых сопротивлений R'_{2Di} можно произвести аналитически, последовательно в соответствии с уравнениями (4.15), (4.16).

Значение пускового сопротивления R_{2Di} непосредственно включаемого в роторную цепь двигателя, находится по формуле:

$$R_{2Di} = \frac{R'_{2Di}}{k_e^2}, \text{ Ом.} \quad (4.19)$$

5. ТОРМОЗНЫЕ РЕЖИМЫ РАБОТЫ ЭЛЕКТРОПРИВОДОВ

В электроприводах с релейно-контакторными схемами управления применяются все три вида электрического торможения: рекуперативное, динамическое, противовключением.

Рекуперативное торможение обычно применяется для реверсивных электроприводов с активной нагрузкой, при работе электропривода в четвертом квадранте — с угловой скоростью, большей скорости идеального холостого хода (синхронной скоростью для электроприводов переменного тока). Электромеханическая и механическая характеристики режима рекуперативного торможения являются продолжением характеристик двигательного режима работы электрических машин и рассчитываются по уравнениям для двигателя постоянного тока независимого возбуждения и для асинхронного двигателя. На практике, при питании обмоток двигателя постоянного тока от нерегулируемого выпрямителя, для возникновения режима рекуперативного торможения необходимо наличие параллельно с двигателем нагрузки.

Торможение противовключением применяется для реверсивных электроприводов, в которых замедление электропривода переходит в режим пуска в противоположном направлении или только для быстрой неавтоматической остановки. Режим торможения противовключением используется также для работы с установившейся скоростью электроприводов с активной нагрузкой в четвертом квадранте.

Динамическое торможение, как правило, применяется для неререверсивных электроприводов. Оно применяется и для реверсивных электроприводов с реактивной нагрузкой, требующих автоматической остановки. Для электроприводов с активной нагрузкой режим динамического торможения используется для работы с малой установившейся скоростью в четвертом квадранте.

5.1. Динамическое торможение электрических машин постоянного тока

В электроприводах постоянного тока перевод двигателя в режим динамического торможения осуществляется отключением обмотки якоря от источника постоянного напряжения и замыканием ее через добавочное сопротивление накоротко.

Уравнение электромеханической характеристики образуется из выражения (4.1) при подстановке в него напряжения якоря $U = 0$:

$$\omega = -I \frac{R_{яц}}{k \cdot \Phi}, \quad (5.1)$$

где $R_{яц} = R_{яд,гор} + R_{дт}$ – сопротивление якорной цепи двигателя в режиме динамического торможения;

$R_{дт}$ – сопротивление динамического торможения.

Ток в якоре электрической машины протекает за счет ЭДС $E = c \cdot \omega$:

$$I = \frac{E}{R_{яц}}. \quad (5.2)$$

Электромеханические характеристики электропривода постоянного тока, работающего в режиме динамического торможения, приведены на рис. 5.1.

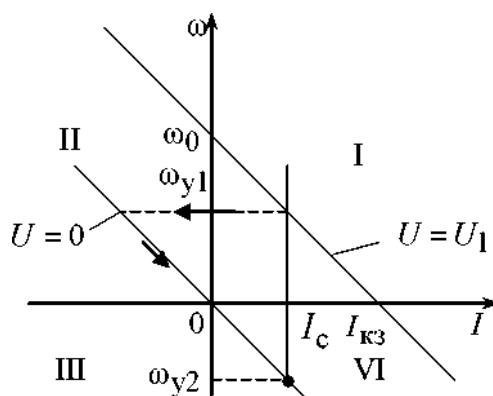


Рис. 5.1. Электромеханические характеристики режима динамического торможения двигателя постоянного тока

Режим работы возникает при преобразовании потенциальной энергии в электрическую (активная нагрузка на валу двигателя, работа электропривода с установившейся скоростью ω_{y2}) или при преобразовании кинетической энергии в электрическую (торможение двигателя при уменьшении ЭДС на обмотке якоря до нуля, начиная с установившейся скорости ω_{y1}).

Электрическая энергия от протекающего по якору тока рассеивается на активных сопротивлениях якорной цепи двигателя $R_{яц} = R_{дв} + R_{дт}$, преобразуясь в тепловую.

5.2. Динамическое торможение асинхронного двигателя

Схема включения асинхронной электрической машины в режиме динамического торможения приведена на рис. 5.2.

В электроприводах с асинхронными двигателями режим динамического торможения возникает при отключении обмоток статора от сети переменного напряжения контактором $KМ$ и подключении ее через добавочное сопротивление динамического торможения R , которое ограничивает ток статора на допустимом уровне, к источнику постоянного напряжения контактором $KМ 2$.

Электромагнитный момент, развиваемый асинхронной машиной в режиме динамического торможения, определяется уравнением [11]:

$$M = \frac{2 \cdot M_{кдт}}{\frac{v_K}{v} + \frac{v}{v_K}}, \quad (5.3)$$

где $v = \omega / \omega_0$ – относительная скорость;

$$v_K = \frac{R'_2 + R'_{2доб}}{X_{тн} + X'_{2\sigmaн}}, \quad (5.4)$$

v_K – относительная критическая скорость.

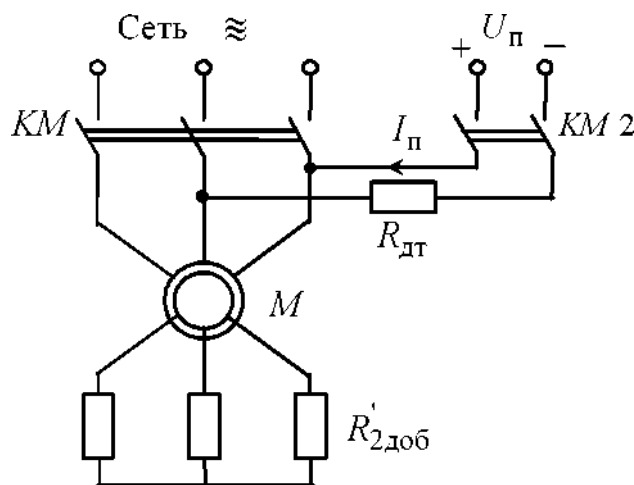


Рис. 5.2. Схема включения асинхронного двигателя в режиме динамического торможения

Найдем критический момент асинхронного двигателя в режиме динамического торможения:

$$M_{\text{кдт}} = \frac{3 \cdot I_1^2 \cdot X_{\text{тн}}^2}{2 \cdot \omega_0 (X_{\text{тн}} + X'_{2\sigma\text{н}})}. \quad (5.5)$$

Значение постоянного тока намагничивания, эквивалентное переменному току статора I_1 , определяется из условия:

$$I_{\text{п}} = \frac{\sqrt{3}}{\sqrt{2}} I_1 \approx 1,225 \cdot I_1. \quad (5.6)$$

Из этого выражения следует, что постоянный ток, создающий магнитный поток, должен быть больше переменного тока намагничивания статора I_1 . Это объясняется размагничивающим действием ротора [5].

Решим (5.5) относительно тока статора I_1 :

$$I_1 = \sqrt{\frac{2 \cdot \omega_0 \cdot M_{\text{кдт}} (X_{\text{тн}} + X'_{2\sigma\text{н}})}{3 \cdot X_{\text{тн}}^2}}. \quad (5.7)$$

Задаваясь критическим моментом асинхронного двигателя в режиме динамического торможения $M_{\text{кдт}}$, при известных параметрах схемы замещения асинхронного двигателя, можно найти эквивалентный ток статора I_1 , а затем и постоянный ток динамического торможения $I_{\text{п}}$. Очевидно, что критический момент асинхронной машины в режиме динамического торможения не должен превышать максимальный момент пусковых характеристик двигательного режима работы электрической машины:

$$M_{\text{кдт}} \leq M_{\text{max}} = 0,85 \cdot M_{\text{к}}. \quad (5.8)$$

Для двигателя с фазным ротором, при активной нагрузке рабочего органа производственного механизма, можно регулировать скорость в режиме динамического торможения изменением добавочного сопротивления $R'_{2\text{доб}}$.

Порядок расчета добавочного сопротивления, включаемого в цепь обмотки ротора, следующий:

- для найденной установившейся скорости $-\omega_{y1}$ определяем относительное значение установившейся скорости:

$$v_{y1} = \frac{-\omega_{y1}}{\omega_0}, \text{ о. е.}, \quad (5.9)$$

где ω_0 – синхронная угловая скорость двигателя;

- рассчитываем значения момента сопротивления рабочего органа производственного механизма, приведенного к валу двигателя:

$$M_{ci} = \frac{M_i}{i_{ст.р}} \eta_{п}, Н ;$$

- задаемся критическим моментом асинхронного двигателя, работающего в режиме динамического торможения, равным критическому моменту асинхронного двигателя в двигательном режиме работы:

$$M_{кдт} = M_{к};$$

- зная критический момент динамического торможения и параметры схемы замещения асинхронного двигателя, можно найти ток статора:

$$I_1 = \sqrt{\frac{2 \cdot \omega_0 \cdot M_{кдт} (X_{mн} + X'_{2\sigmaн})}{3 \cdot X_{mн}^2}};$$

- найдем значение постоянного тока намагничивания, эквивалентное переменному току статора, в соответствии с (5.6):

$$I_{п} = \frac{\sqrt{3}}{\sqrt{2}} I_1 \approx 1,225 \cdot I_1;$$

- для найденных значений относительной скорости, критического момента двигателя в режиме динамического торможения и момента сопротивления определим относительную скорость, для чего решим уравнение (5.3) относительно $v_{к}$:

$$v_{к} = \frac{M_{кдт}}{M_{ci}} + \sqrt{\left(\frac{M_{кдт}}{M_{ci}}\right)^2 - v_{y1}} ; \quad (5.10)$$

из уравнения (4.74) определяем добавочное сопротивление:

$$R'_{2доб} = v_{к} (X_{mн} + X'_{2\sigmaн}) - R'_2 ; \quad (5.11)$$

- сопротивление динамического торможения, непосредственно включаемое в роторную цепь двигателя, находится по формуле:

$$R_{2доб} = \frac{R'_{2доб}}{k_e^2}, Ом . \quad (5.12)$$

Очевидно, что включение сопротивления в роторную цепь двигателя возможно только для двигателей с фазным ротором.

6. РАСЧЕТ ПЕРЕХОДНЫХ ПРОЦЕССОВ И НАГРУЗОЧНЫХ ДИАГРАММ ЭЛЕКТРОПРИВОДА

6.1. Двигатель постоянного тока независимого возбуждения

В курсовом проекте должны быть рассчитаны переходные процессы тока, электромагнитного момента и угловой скорости двигателя за цикл работы электропривода. Метод расчета переходных процессов выбирается в соответствии с типом электропривода, формой механической характеристики производственного механизма и двигателя.

Переходные процессы электропривода с двигателем постоянного тока независимого возбуждения при линейных статических характеристиках двигателя и производственного механизма рассчитываются по формулам:

$$I = I_{уст} + (I_{нач} - I_{уст}) \cdot e^{\frac{-t}{T_M}} ; \quad (6.1)$$

$$M = M_{уст} + (M_{нач} - M_{уст}) \cdot e^{\frac{-t}{T_M}} ; \quad (6.2)$$

$$\omega = \omega_{уст} + (\omega_{нач} - \omega_{уст}) \cdot e^{\frac{-t}{T_M}} , \quad (6.3)$$

где $I_{нач}$ – начальное значение тока двигателя, А;

$I_{уст}$ – установившееся значение тока двигателя при моменте нагрузки

$M_c = M_{уст}$, А;

$\omega_{уст}$ – установившаяся угловая скорость двигателя при моменте нагрузки

$M_c = M_{уст}$, рад/с;

$\omega_{нач}$ – начальное значение угловой скорости, рад/с;

T_M – электромеханическая постоянная времени электропривода, с.

Расчет электромеханических постоянных времени T_{Mi} для каждой из реостатных характеристик (см. рис. 6.1) осуществляется в соответствии со следующими выражениями:

$$T_{Mi} = \frac{J_{\Sigma} \cdot \Delta\omega_i}{\Delta M_i} , \text{ или } T_{Mi} = \frac{J_{\Sigma} \cdot R_{яцi}}{c^2} , \quad (6.4)$$

где $\Delta\omega_i, \Delta M_i$ – соответствующие друг другу приращения скорости и момента на i -й характеристике;

$R_{яцi}$ – суммарное сопротивление якорной цепи на соответствующей ха-

рактической, Ом; c – коэффициент ЭДС, В·с/рад; J_{Σ} – суммарный момент инерции, приведенный к валу двигателя, кг·м²;

$$J_{\Sigma} = k \cdot J_{дв} + J_{м} \cdot \frac{1}{i_{ст.р}^2}, \quad (6.5)$$

где $k = (1,05 \div 1,3)$ – коэффициент, учитывающий момент инерции редуктора;

$J_{дв}$ – момент инерции двигателя, кг·м²;

$J_{м}$ – момент инерции производственного механизма, кг·м²;

$i_{ст.р}$ – стандартное передаточное отношение редуктора.

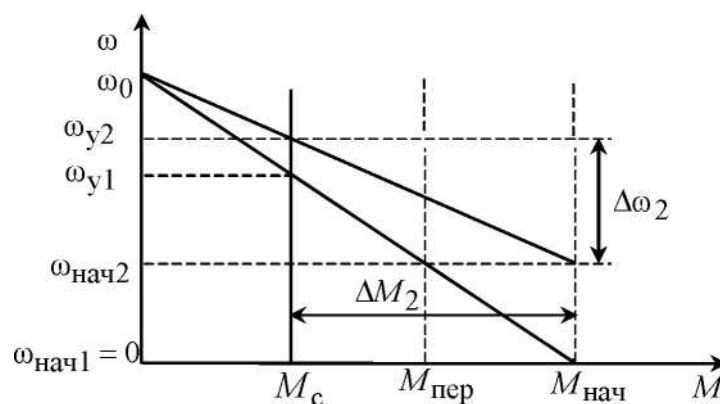


Рис. 6.1. Пусковые механические характеристики ДПТ независимого возбуждения

Время $t_{ппi}$ работы двигателя на i -й характеристике, при изменении момента в пределах от $M_{нач}$ до $M_{кон}$ определяется по формуле:

$$t_{ппi} = T_{mi} \cdot \ln \frac{M_{нач} - M_{уст}}{M_{кон} - M_{уст}}, \quad (6.6)$$

где $M_{нач}$, $M_{кон}$ – начальное и конечное значения моментов двигателя постоянного тока, взятые из графика механической характеристики.

Так, например, для определения времени переходного процесса при пуске двигателя из неподвижного состояния до скорости $\omega_{нач2}$ (см. рис. 6.1) в уравнение (6.6) необходимо подставить $M_{нач} = M_{пуск}$, $M_{кон} = M_{пер}$ и $M_{уст} = M_c$.

M_c – значение момента в точке физически установившегося режима работы электродвигателя.

6.2. Асинхронный двигатель

Поскольку математическое описание электромеханических переходных процессов асинхронного электропривода на линейном участке его механической характеристики повторяет описание аналогичных процессов привода постоянного тока, то для расчета кривых $I(t)$, $M(t)$ и $\omega(t)$ асинхронного электропривода можно воспользоваться формулами (6.1), (6.2), (6.3).

Если переходный процесс протекает на нелинейном участке механической характеристики асинхронного двигателя, то его определяют, например, так называемым методом пропорций. Сущность этого метода заключается в замене бесконечно малых приращений скорости $d\omega$ и времени dt малыми конечными приращениями $\Delta\omega$ и Δt .

График нелинейной механической характеристики асинхронного двигателя $M_d = f(\omega)$ и линейной механической характеристики механизма $M_c = f(\omega)$ приведен на рис. 6.2.

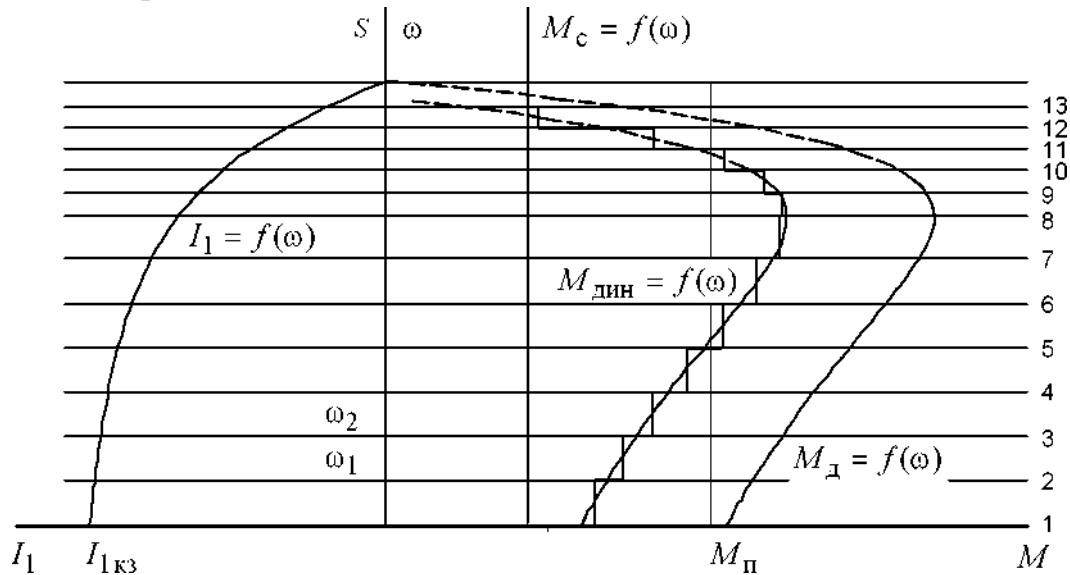


Рис. 6.2. Метод конечных приращений для построения графиков переходных процессов

Построения для расчета переходных процессов методом конечных приращений ведутся в следующей последовательности:

- строятся механические характеристики электродвигателя $M_d = f(\omega)$ и производственного механизма $M_c = f(\omega)$;

- графически находится динамический момент электропривода:

$$M_{дин}(\omega) = M_d(\omega) - M_c(\omega) ;$$

- кривую динамического момента $M_{дин}(\omega)$ заменяют ступенчатой с участками:

$$M_{\text{дин.ср.}i} = \frac{M_{\text{дин.маx}i} + M_{\text{дин.мин}i}}{2}, \quad (6.7)$$

где $M_{\text{дин.маx}i}$, $M_{\text{дин.мин}i}$ – максимальное и минимальное значения динамического момента на i -м участке. Точность расчетов тем выше, чем на большее число участков разбита кривая $M_{\text{дин}}(\omega)$;

- определяют время переходного процесса, которое требуется для достижения скорости $\omega_i = \omega_{\text{нач}i} + \Delta\omega_i$ на каждом участке:

$$\Delta t_i = J_{\Sigma} \cdot \frac{\Delta\omega_i}{M_{\text{дин.ср.}i}}, \text{ с}, \quad (6.8)$$

где $\Delta\omega_i$ – приращение скорости на i -м участке. Полученные на отдельных участках элементарные промежутки времени суммируются для определения полного времени переходного процесса:

$$t = \sum_{i=1}^{i=m} \Delta t_i, \text{ с}, \quad (6.9)$$

где m – число участков разбиения механической характеристики;

- по графику электромеханической характеристики $I_1 = f(\omega)$ определяют значения тока I_{1i} соответствующие конечной угловой скорости ω_i каждого участка.

Все производимые расчеты удобно представить в виде табл. 6.1.

Таблица 6.1

Таблица расчета переходных процессов методом конечных приращений

Уча- сток	Конеч- ная ско- рость на участке	Прираще- ние скоро- сти на уча- стке	Среднее значе- ние, $M_{\text{дин}i}$	Время п.п. на рассматри- ваемом участ- ке, Δt_i	Время с начала п.п., t_i	Конеч- ное зна- чение $M_{\text{дв}}$ на участке	Значе- ние тока на уча- стке
1	0	0	$M_{\text{дин}1}$	0	0	$M_{\text{п}}$	$I_{1\text{кз}}$
1-2	ω_1	ω_1	$M_{\text{дин}2}$	t_1	t_1	M_2	I_{12}
2-3	ω_2	$\omega_2 - \omega_1$	$M_{\text{дин}3}$	t_2	$t_1 + t_2$	M_3	I_{13}

По итогам расчетов строятся кривые $M_{\text{д}} = f(t)$, $\omega = f(t)$, $I_1 = f(t)$ за цикл работы. Расчетные данные используются далее для проверки двигателя и основных элементов силовой цепи по нагреву и кратковременной перегрузке.

7. ПРОВЕРКА ДВИГАТЕЛЯ ПО НАГРЕВУ И ПЕРЕГРУЗКЕ

Проверка двигателя по нагреву производится на основе рассчитанной нагрузочной диаграммы электропривода и его режима работы. Обычно применяются методы среднеквадратичного (эквивалентного) тока и момента. Среди этих методов в качестве основного следует применять метод эквивалентного тока и лишь в тех случаях, когда момент двигателя пропорционален току, проверку можно выполнять методом эквивалентного момента.

В общем виде эквивалентный ток двигателя за рабочий цикл можно вычислить по следующему уравнению:

$$I_{\text{э}} = \sqrt{\frac{\int_0^{\Sigma t_p + \Sigma t_{\text{пп}}} I^2(t) \cdot dt}{\Sigma t_i \cdot \beta_i}}, \quad (7.1)$$

где $I_{\text{э}}$ – искомое значение эквивалентной величины тока, А;

Σt_p – суммарное время работы за цикл, с;

$\Sigma t_{\text{пп}}$ – суммарное время переходных процессов за цикл, с;

t_i – время работы на i -м участке, с;

β_i – коэффициент ухудшения теплоотдачи на i -м участке.

Суммарное время состоит из рабочего времени и интервала времени пауз при продолжительном режиме и только из рабочего времени при повторно-кратковременном и кратковременном режимах. Необходимо отметить, что при повторно-кратковременном и кратковременном режимах эквивалентные величины пересчитываются, соответственно, на каталожные значения продолжительности включения и длительности работы в соответствии с (1.6):

$$I_{\text{к}} = I_{\text{э}} \cdot \sqrt{\frac{\text{ПВ}_{\text{э}}}{\text{ПВ}_{\text{к}}}}, \text{ А.} \quad (7.2)$$

Пересчитанная величина тока $I_{\text{к}}$ сопоставляется с номинальной величиной тока выбранного двигателя. При этом должно выполняться условие:

$$I_{\text{к}} \leq I_{\text{н}}, \quad (7.3)$$

где $I_{\text{к}}$ – пересчитанная на каталожную эквивалентная величина тока, А;

$I_{\text{н}}$ – номинальное значение тока, А.

Асинхронный двигатель должен быть также проверен по допустимой нагрузке из условия, что:

$$\frac{M_{\text{max}}}{M_{\text{н}}} \leq \lambda, \quad (7.4)$$

где M_{max} – максимальное значение момента;

M_H – номинальное значение момента;

λ – допустимый коэффициент перегрузки двигателя по моменту.

Если окажется, что условия (7.3) или (7.4) не выполняются, то необходимо выбрать двигатель большей мощности из условия перегрузки.

8. ЗАДАНИЯ ДЛЯ КУРСОВОГО ПРОЕКТА

Примерный список тем курсового проекта по «Электрическому приводу»

1. Электропривод ленточных конвейеров.
2. Разработка электропривода металлургических кранов.
3. Электропривод эскалатора.
4. Электропривод передвижения тележки мостового крана.
5. Электропривод лифтового подъемника.
6. Электропривод поточных линий.
7. Электропривод крана штабелера.
8. Электропривод переменного тока производственного механизма.
9. Электропривод пассажирского лифта.
10. Электропривод грузового лифта.
11. Электропривод подачи стола продольно-строгательного станка.
12. Электропривод угольного брикетного пресса.
13. Электропривод электротали.
14. Электропривод прокатного стана.
15. Электропривод передвижения тали по системе ПЧ-АД.
16. Электропривод подъемного механизма.
17. Электропривод постоянного тока производственного механизма.
18. Электропривод грузоподъемной лебедки.
19. Электропривод насосных установок.
20. Электропривод центрифуг.

В табл. 8.1 – приведены типы применяемых электродвигателей по вариантам, в табл. 8.2 – варианты нагрузки, создаваемой производственным механизмом, а в табл. 8.3 – варианты тахограмм производственных механизмов за цикл работы. Номер варианта формирует преподаватель.

Таблица 8.1

Типы применяемых электродвигателей

№ варианта	Тип применяемого электродвигателя
1	Асинхронный трехфазный с фазным ротором
2	Постоянного тока независимого возбуждения

Таблица 8.2

Нагрузки, создаваемые производственным механизмом

№ варианта	Момент механизма, Н · м	Характер нагрузки	КПД передачи при максимальной частоте вращения	Момент инерции механизма, кг · м ²
1	500	активная	0,95	20
2	1500	реактивная	0,97	60
3	250	активная	0,95	50
4	800	активная	0,97	40

Таблица 8.3

Варианты тахограмм производственных механизмов за цикл работы

№ варианта	Частота вращения n_{max1} , об/мин	Время работы t_{p1} , с	Частота вращения механизма n_2 , об/мин	Время работы t_{p1} , с	Время паузы t_0 , с
01	50	25	-20	30	120
02	100	15	-35	18	45
03	25	16	50	24	40
04	20	20	80	30	110
05	-10	30	110	40	100
06	150	25	-20	30	120
07	-400	15	135	18	45
08	-125	16	50	24	40
09	-120	20	80	30	110
10	-40	30	220	40	100
11	50	30	80	15	120
12	100	20	-70	30	50
13	20	25	60	25	100
14	40	50	-20	10	60
15	10	60	100	90	30

ПРИЛОЖЕНИЕ 1

Справочные данные для двигателей постоянного и переменного тока

**Технические данные краново-металлургических двигателей постоянного тока
независимого возбуждения серии МП и ДП 220В, ПВ=25%, исполнение
закрытое с естественным охлаждением ($U_H = 220$ В)**

Таблица 1

Тип	P_H , кВт	n_H , об/мин	I_H , А	$R_{\Sigma} + R_{дп}$, при 15°C, Ом	$J_{дв}$, кг · м ²
МП-12	2,5	1300	14,2	1,33	0,05
МП-22	4,5	1100	26	0,87	0,155
МП-32	9	900	48	0,348	0,305
МП-41	12	685	64	0,243	0,775
МП-42	16	700	84	0,168	0,95
МП-51	23	600	120	0,0845	2,35
МП-52	33	650	168	0,0495	3,03
МП-62	46	580	231	0,033	5,5
МП-72	75	520	374	0,0133	14
МП-82	100	475	500	0,01045	25,3
МП-82А	130	600	640	0,00685	25,3
ДП-12	3	1200	17,5	1,43	0,05
ДП-21	4,5	1050	26	0,94	0,125
ДП-22	6	1130	33	0,566	0,155
ДП-31	8,5	870	47	0,423	0,3
ДП-32	12	790	65	0,266	0,425
ДП-41	16	710	85	0,177	0,8
ДП-42	21	660	110	0,1155	1,05
ДП-52	32	760	164	0,0545	1,87
ДП-62	46	625	233	0,0332	4,0
ДП-72	67	590	338	0,0204	8,25
ДП-82	95	500	470	0,0117	17,0
ДП-92	135	470	670	0,00745	32,5
Быстроходное исполнение					
ДП-21	5,5	1470	31,5	0,072	0,125
ДП-22	8	1400	45	0,067	0,155
ДП-31	12	1310	65	0,029	0,30
ДП-32	16	1140	85	0,018	0,425
ДП-41	23	1120	120	0,0125	0,8
ДП-42	32	1000	165	0,011	1,05
ДП-52	42	970	214	0,006	1,87
ДП-82А	115	630	580	0,0025	17,0
ДП-92А	140	600	700	0,0025	17,0

ПРОДОЛЖЕНИЕ ПРИЛОЖЕНИЯ 1

**Технические данные краново-металлургических двигателей постоянного тока
независимого возбуждения серии Д, ПВ=40%, исполнение
закрытое с естественным охлаждением**

Таблица 2

Тип	P_n , кВт	n_n , об/мин	I_n , А	$R_a + R_{дп}$, при 15°C, Ом	$J_{дв}$, кг · м ²
Тихоходные, напряжение 220 В					
Д12	2,4	1230	14	1,63	0,05
Д21	3,6	1080	20,5	0,95	0,125
Д22	4,8	1150	26	0,57	0,155
Д31	6,8	880	37	0,42	0,3
Д32	9,5	800	51	0,28	0,43
Д41	13,0	720	69,5	0,17	0,8
Д806	16,0	710	84	0,1085	1
Д808	22	630	112	0,054	2
Д810	29	600	148	0,0356	3,63
Д812	38	565	192	0,023	7
Д814	55	560	280	0,0805	10,25
Д816	70	535	350	0,084	16,25
Д818	83	470	415	0,0066	27,5
Быстроходные, напряжение 220 В					
Д21	4,4	1500	24,5	0,531	0,125
Д22	6,5	1570	34	0,322	0,155
Д31	9,5	1420	50,5	0,194	0,3
Д32	13,0	1240	68	0,125	0,425
Д41	17,5	1160	90,5	0,072	0,8
Д806	21,0	1060	110	0,047	1,0
Д808	26,0	825	134	0,0295	2,0
Тихоходные, напряжение 440 В					
Д21	3,1	1300	9,5	3,54	0,125
Д31	5,2	910	14,5	2,08	0,3
Д41	12,5	720	34	0,695	0,8
Д808	22,0	630	56	0,210	2
Д810	29,0	600	74	0,146	3,63
Д812	36,0	570	92	0,099	7
Д816	70,0	540	175	0,0324	16,25
Д818	83,0	470	205	0,026	27,5
Быстроходные, напряжение 440 В					
Д22	5,6	1550	15,5	1,69	1,69
Д32	12,0	1240	31,5	0,534	0,534
Д806	21,0	1060	55	0,205	0,205

ПРОДОЛЖЕНИЕ ПРИЛОЖЕНИЯ 1

Окончание таблицы 2

Тип	P_n , кВт	n_n , об/мин	I_n , А	$R_n + R_{дп}$, при 15°C, Ом	$J_{дв}$, кг · м ²
Тихоходные, напряжение 220 В					
Д12	2,4	1230	14	1,63	0,05
Д21	3,6	1080	20,5	0,95	0,125
Д22	4,8	1150	26	0,57	0,155
Д31	6,8	880	37	0,42	0,3
Д32	9,5	800	51	0,28	0,43
Д41	13,0	720	69,5	0,17	0,8
Д806	16,0	710	84	0,1085	1
Д808	22	630	112	0,054	2
Д810	29	600	148	0,0356	3,63
Д812	38	565	192	0,023	7
Д814	55	560	280	0,0805	10,25
Д816	70	535	350	0,084	16,25
Д818	83	470	415	0,0066	27,5
Быстроходные, напряжение 220 В					
Д21	4,4	1500	24,5	0,531	0,125
Д22	6,5	1570	34	0,322	0,155
Д31	9,5	1420	50,5	0,194	0,3
Д32	13,0	1240	68	0,125	0,425
Д41	17,5	1160	90,5	0,072	0,8
Д806	21,0	1060	110	0,047	1,0
Д808	26,0	825	134	0,0295	2,0
Тихоходные, напряжение 440 В					
Д21	3,1	1300	9,5	3,54	0,125
Д31	5,2	910	14,5	2,08	0,3
Д41	12,5	720	34	0,695	0,8
Д808	22,0	630	56	0,210	2
Д810	29,0	600	74	0,146	3,63
Д812	36,0	570	92	0,099	7
Д816	70,0	540	175	0,0324	16,25
Д818	83,0	470	205	0,026	27,5
Быстроходные, напряжение 44					
Д22	5,6	1550	15,5	1,69	1,69
Д32	12,0	1240	31,5	0,534	0,534
Д806	21,0	1060	55	0,205	0,205

ПРОДОЛЖЕНИЕ ПРИЛОЖЕНИЯ 1

Технические данные асинхронных двигателей с фазным ротором типа МТ, МТВ, МТН
($U_{1л} = 380$ В; $U_{1ф} = 220$ В; 50 Гц; ПВ, % = 25)

Таблица 3

Тип	P_H , кВт	n_H , об/мин	$\frac{M_{max}}{M_H}$	Статор					
				$\cos\varphi$		I_{1H} , А	I_0 , А	R_1 , Ом	$X_{1\sigma}$, Ом
				НОМ.	Х.Х.				
МТ011-6	1,4	885	2,3	0,65	0,15	5,3	3,9	5,98	3,93
МТ012-6	2,2	895	2,3	0,67	0,13	7,5	5,4	3,6	2,58
МТ111-6	3,5	915	2,3	0,7	0,11	10,5	6,6	2,116	203
МТ112-6	5	925	2,5	0,69	0,12	14,8	9,5	1,32	1,39
МТ211-6	7,5	935	2,5	0,7	0,09	20,8	11,8	0,68	107
МТВ311-6	11	945	2,8	0,73	0,09	28,6	16,7	0,54	0,575
МТВ311-8	7,5	695	2,5	0,71	0,09	21	14	0,88	0,965
МТВ312-6	16	955	2,8	0,77	0,08	37,6	20,6	0,33	0,41
МТВ312-8	11	710	2,8	0,66	0,1	33	22,1	0,53	0,56
МТВ411-6	22	965	2,8	0,71	0,07	55	33,2	0,19	0,31
МТВ411-8	16	715	2,8	0,65	0,08	45,7	30,2	0,285	0,43
МТВ412-6	30	970	2,8	0,73	0,06	70,5	42	0,125	0,23
МТВ412-8	22	720	2,8	0,69	0,07	58,0	37,1	0,207	0,32
МТВ511-8	30	720	2,8	0,68	0,06	77	46	0,123	0,245
МТВ512-8	40	730	2,8	0,69	0,06	101	60	0,08	0,17
МТВ611 -10	45	575	3	0,7	0,066	115	80	0,087	0,189
МТВ612-10	60	578	3	0,72	0,061	145	93	0,055	0,142
МТВ613-10	80	580	3	0,72	0,056	190	120	0,042	0,107
МТВ711-10	100	584	2,8	0,67	0,053	255	180	0,025	0,096
МТВ712-10	125	587	2,8	0,66	0,045	320	230	0,016	0,08
МТВ713-10	160	587	2,8	0,68	0,04	395	285	0,012	0,061
МТН111-6	3,5	870	1,2	0,72	0,154	11,6	9,87	2,62	1,7
МТН112-6	5,3	885	2	0,76	0,123	15,3	11,8	1,61	1,14
МТН211-6	832	900	2	0,7	0,112	24,6	19	0,835	0,88
МТН311-6	13	925	2,5	0,74	0,095	35	23,2	0,51	0,645
МТН312-6	17,5	945	2,4	0,77	0,092	43	34,4	0,337	0,431
МТН311-8	9	675	2	0,74	0,12	26,1	17,7	0,98	0,843
МТН312-8	13	690	2,5	0,74	0,106	34,7	27,5	0,534	0,529
МТН411-6	27	950	3	0,77	0,08	65	39,7	0,219	0,271
МТН412-6	36	955	3,1	0,75	0,071	87	51,8	0,133	0,197
МТН411-8	18	695	2,5	0,73	0,086	48	29,8	0,352	0,507
МТН412-8	26	710	2,5	0,68	0,084	72	49,6	0,202	0,313
МТН511-8	34	695	2,3	0,77	0,07	82	47,4	0,164	0,232
МТН512-8	45	695	3	0,79	0,08	104	53,1	0,103	0,172
МТН611-10	53	560	3,2	0,76	0,08	128	78,1	0,086	0,18
МТН612-10	70	560	2,6	0,77	0,06	165	88,7	0,06	0,136
МТН613-10	90	570	2,1	0,76	0,06	207	120	0,042	0,102
МТН711-10	125	580	2,3	0,74	0,042	287	155	0,026	0,078
МТН712-10	155	580	2,3	0,75	0,044	355	183	0,02	0,064
МТН713-10	200	582	2,3	0,73	0,042	458	247	0,014	0,048

ПРОДОЛЖЕНИЕ ПРИЛОЖЕНИЯ 1

Окончание таблицы 3

Тип	$P_{H'}$ кВт	$n_{H'}$ об/мин	$J_{дв}$, кг · м ²	Ротор				
				E_{2H} , В	I_{2H} , А	R_2 , Ом	$X_{2\sigma}$, Ом	k_e , о. е.
MT011-6	1,4	885	0,0212	112	9,3	0,695	0,565	3,14
MT012-6	2,2	895	0,0288	144	11	0,67	0,585	2,5
MT111-6	3,5	915	0,0488	181	13,7	0,525	0,755	1,96
MT112-6	5	925	0,0675	206	16,6	0,5	0,43	1,72
MT211-6	7,5	935	0,115	255	19,8	0,44	0,88	1,38
MTB311-6	11	945	0,225	172	42,5	0,11	0,225	2,1
MTB311-8	7,5	695	0,275	251	20,5	0,47	0,72	1,41
MTB312-6	16	955	0,313	208	49,5	0,099	0,25	1,75
MTB312-8	11	710	0,385	182	41	0,13	0,23	1,96
MTB411-6	22	965	0,5	225	61	0,066	0,23	1,6
MTB411-8	16	715	0,538	207	49,5	0,103	0,25	1,73
MTB412-6	30	970	0,675	259	72	0,055	0,225	1,4
MTB412-8	22	720	0,75	234	59	0,09	0,24	1,53
MTB511-8	30	720	1,025	280	67,5	0,082	0,28	1,28
MTB512-8	40	730	1,4	322	76,5	0,072	0,24	1,12
MTB611-10	45	575	4,25	185	155	0,027	0,046	1,93
MTB612-10	60	578	5,25	245	153	0,033	0,062	1,44
MTB613-10	80	580	6,25	320	155	0,038	0,078	1,12
MTB711-10	100	584	10,25	275	230	0,017	0,066	1,28
MTB712-10	125	587	12,7	345	225	0,02	0,082	1,01
MTB713-10	160	587	15	420	235	0,022	0,098	0,84
MTH111-6	3,5	870	0,195	178	16,5	0,671	0,565	4,54
MTH112-6	5,3	885	0,27	217	19	0,603	0,625	3,1
MTH211-6	832	900	0,46	257	23	0,456	0,666	2,18
MTH311-6	13	925	0,9	186	51	0,124	0,241	4,2
MTH312-6	17,5	945	1,25	233	54	0,125	0,254	2,66
MTH311-8	9	675	1,1	264	26	0,498	0,643	2,07
MTH312-8	13	690	1,25	178	53	0,13	0,1825	4,54
MTH411-6	27	950	2	247	77	0,08	0,233	2,37
MTH412-6	36	955	2,7	274	88	0,059	0,173	1,96
MTH411-8	18	695	2,15	221	59	0,125	0,245	2,96
MTH412-8	26	710	3	266	68	0,102	0,231	2,03
MTH511-8	34	695	4,3	297	81	0,124	0,448	1,645
MTH512-8	45	695	5,7	319	94	0,091	0,356	1,415
MTH611-10	53	560	17	197	185	0,0274	0,176	3,72
MTH612-10	70	560	21	262	181	0,033	0,133	2,1
MTH613-10	90	570	25	339	179	0,0384	0,0988	1,26
MTH711-10	125	580	41	288	294	0,017	0,077	1,74
MTH712-10	155	580	51	345	295	0,0189	0,091	1,21
MTH713-10	200	582	60	431	305	0,021	0,109	0,78

ПРОДОЛЖЕНИЕ ПРИЛОЖЕНИЯ 1

**Технические данные асинхронных двигателей с фазным ротором
типа МТМ ($U_{1л} = 380$ В; $U_{1ф} = 220$ В; 50 Гц; ПВ, % = 40)**

Таблица 4

Тип	P_H , кВт	n_H , об/мин	$\frac{M_{max}}{M_H}$	Статор					
				$\cos\phi$		I_{1H} , А	I_0 , А	R_1 , Ом	$X_{1\sigma}$, Ом
				ном.	х.х.				
МТМ111-6	2,2	885	2,3	0,76	0,13	6,6	4,6	4,33	2,61
МТМ 112-6	3,5	895	2,3	0,75	0,13	9,5	7,25	2,8	1,67
МТМ211-6	5	920	2,5	0,75	0,1	13,6	9,7	1,41	1,29
МТМ311-6	7,5	945	2,5	0,73	0,095	20	14,2	0,9	0,663
МТМ311-8	5	685	2,5	0,73	0,12	14,7	10,2	1,76	1,24
МТМ312-8	11	950	2,8	0,76	0,09	27,3	17,8	0,595	0,485
МТМ312-8	7,5	695	2,5	0,74	0,105	20,6	13,9	1,04	0,833
МТМ411-6	16	957	2,8	0,78	0,075	38	21,4	0,323	0,398
МТМ411-8	11	710	2,8	0,7	0,085	30	21	0,465	0,543
МТМ412-6	22	960	2,8	0,8	0,07	48,5	24,2	0,218	0,312
МТМ412-8	16	715	2,8	0,7	0,08	42,5	30	0,0316	0,371
МТМ511-8	22	715	2,8	0,736	0,07	55	37	0,205	0,284
МТМ512-8	30	716	2,8	0,73	0,07	72	46	0,141	0,214
МТМ611-10	38	577	3,0	0,75	0,07	90	57	0,119	0,222
МТМ612-10	50	577	2,8	0,77	0,06	114	66	0,088	0,176
МТМ613-10	63	580	2,9	0,74	0,06	140	80	0,061	0,14
МТМ711-10	80	585	2,7	0,73	0,05	188	115	0,033	0,122
МТМ712-10	100	587	2,8	0,7	0,05	240	150	0,022	0,094
МТМ713-10	125	587	2,9	0,75	0,04	275	156	0,018	0,081

Продолжение таблицы 4

Тип	P_H , кВт	n_H , об/мин	$J_{дв}$, кг · м ²	Ротор				
				E_{2H} , В	I_{2H} , А	R_2 , Ом	$X_{2\sigma}$, Ом	k_e , о. е.
МТМ111-6	2,2	885	0,0487	144	11,1	0,72	0,595	2,5
МТМ 112-6	3,5	895	0,0675	177	13,5	0,725	0,595	2,02
МТМ211-6	5	920	0,115	215	16,2	0,58	0,66	1,76
МТМ311-6	7,5	945	0,225	240	19,7	0,35	0,511	1,51
МТМ311-8	5	685	0,275	215	17	0,517	0,664	1,67
МТМ312-8	11	950	0,312	166	43	0,097	0,181	2,2
МТМ312-8	7,5	695	0,387	254	20	0,0462	0,641	1,41
МТМ411-6	16	957	0,5	200	53	0,092	0,235	1,8
МТМ411-8	11	710	0,537	172	41,5	0,116	0,214	2,1
МТМ412-6	22	960	0,675	225	63	0,072	0,225	1,63
МТМ412-8	16	715	0,75	200	52	0,098	0,195	1,82
МТМ511-8	22	715	1,025	237	58	0,106	0,231	1,53
МТМ512-8	30	716	1,4	288	65	0,102	0,252	1,26
МТМ611-10	38	577	4,25	172	138	0,0255	0,0463	2,085
МТМ612-10	50	577	5,25	223	140	0,0313	0,0625	1,5
МТМ613-10	63	580	6,25	282	139	0,0366	0,078	1,28
МТМ711-10	80	585	10,25	246	200	0,0159	0,067	1,45
МТМ712-10	100	587	12,75	316	196	0,018	0,082	1,13
МТМ713-10	125	587	15	372	196	0,02	0,098	0,302

ПРОДОЛЖЕНИЕ ПРИЛОЖЕНИЯ 1

Технические данные асинхронных двигателей с фазным ротором типа МТФ ($U_{1л} = 380$ В; $U_{1ф} = 220$ В; 50 Гц; ПВ, % = 25)

Таблица 5

Тип	P_H , кВт	n_H , об/мин	$\frac{M_{max}}{M_H}$	Статор					
				$\cos\varphi$		I_{1H} , А	I_0 , А	R_1 , Ом	$X_{1\sigma}$, Ом
				ном.	х.х.				
МТФ011-6	1,7	850	2	0,72	0,166	5,9	4,9	5,78	3,6
МТФ012-6	2,7	840	1,9	0,74	0,14	8,9	6,12	3,63	2,51
МТФ111-6	4,1	870	1,9	0,79	0,108	11,7	7,45	2,1	1,93
МТФ112-6	5,8	915	2,4	0,74	0,105	16	11,35	1,26	1,26
МТФ211-6	9	915	2,1	0,74	0,085	24	14,35	0,755	1,05
МТФ311-6	13	935	2,5	0,74	0,093	34,5	23,2	0,48	0,645
МТФ312-6	17,5	950	2,4	0,77	0,085	42,5	28,7	0,23	0,334
МТФ311-8	9	680	2,0	0,74	0,108	25,6	17,7	0,835	0,843
МТФ312-8	13	695	2,5	0,76	0,081	34	24,2	0,365	0,53
МТФ411-6	27	955	3	0,77	0,077	64	40	0,197	0,287
МТФ412-6	36	965	3	0,75	0,069	86	51,8	0,124	0,197
МТФ411-8	18	700	2,5	0,73	0,083	46,7	29,8	0,327	0,53
МТФ412-8	26	715	2,5	0,68	0,08	71	49,6	0,182	0,313

Продолжение таблицы 5

Тип	P_H , кВт	n_H , об/мин	$J_{дв}$, кг · м ²	ротор				
				E_{2H} , В	I_{2H} , А	R_2 , Ом	$X_{2\sigma}$, Ом	k_e , о. е.
МТФ011-6	1,7	850	0,085	126	12	0,77	0,566	9,06
МТФ012-6	2,7	840	0,115	154	15	0,745	0,59	6,06
МТФ111-6	4,1	870	0,195	175	18,7	0,6	0,57	4,65
МТФ112-6	5,8	915	0,27	217	19	0,5	0,648	3,1
МТФ211-6	9	915	0,46	273	25	0,485	0,855	1,92
МТФ311-6	13	935	0,9	184	51	0,111	0,241	4,2
МТФ312-6	17,5	950	1,25	233	54	0,107	0,244	2,66
МТФ311-8	9	680	1,1	264	26	0,46	0,643	2,07
МТФ312-8	13	695	1,55	178	53	0,122	0,182	4,54
МТФ411-6	27	955	2	246	77	0,076	0,236	2,37
МТФ412-6	36	965	2,7	271	88	0,055	0,173	1,96
МТФ411-8	18	700	2,15	221	59	0,117	0,26	2,94
МТФ412-8	26	715	3	226	68	0,095	0,231	2,03

ПРОДОЛЖЕНИЕ ПРИЛОЖЕНИЯ 1

Технические данные двигателей серии 4А с фазным ротором 4АК, 4АНК

($U_{1л} = 380 \text{ В}$; $U_{1ф} = 220 \text{ В}$; 50 Гц; ПВ, % = 25)

Таблица 6

Тип	P_H , кВт	S_H , о. е.	КПД, о. е.	$\cos\varphi_H$, о. е.	$\frac{M_{max}}{M_H}$	I_{2H} , А	E_{2H} , В	$J_{дв}$, кг · м ²
Синхронная частота вращения 1500 об/мин								
4АК160S4У3	11	0,05	0,865	0,86	3	22	305	0,125
4АК160M4У3	14	0,04	0,885	0,87	3,5	29	300	0,163
4АК180M4У3	18	0,035	0,89	0,88	4	38	295	0,288
4АК200M4У3	22	0,025	0,90	0,87	4	45	340	0,463
4АК200L4У3	30	0,025	0,905	0,87	4	55	350	0,563
4АК225M4У3	37	0,035	0,90	0,87	3	160	160	0,8
4АК250SA4У3	45	0,03	0,91	0,88	3	170	230	1,25
4АК250SB4У3	55	0,03	0,905	0,9	3	170	200	1,37
4АК250M4У3	71	0,025	0,915	0,86	3	170	250	1,5
Синхронная частота вращения 1000 об/мин								
4АК160S6У3	7,5	0,05	0,825	0,77	3,5	18	300	0,175
4АК160M6У3	10	0,045	0,845	0,76	3,8	20	310	0,225
4АК180M6У3	13	0,045	0,855	0,8	4	25	325	0,275
4АК200M6У3	18,5	0,035	0,88	0,81	3,5	35	360	0,5
4АК200L6У3	22	0,035	0,88	0,8	3,5	45	330	0,563
4АК225M6У3	30	0,035	0,89	0,85	2,5	150	140	0,925
4АК250S6У3	37	0,035	0,89	0,84	2,5	165	150	1,5
4АК250M6У3	45	0,03	0,905	0,87	2,5	160	180	1,625
Синхронная частота вращения 750 об/мин								
4АК160S8У3	5,5	0,065	0,8	0,7	2,5	14	300	0,175
4АК160M8У3	7,5	0,06	0,82	0,7	3	16	290	0,225
4АК180M8У3	11,5	0,04	0,855	0,72	3,5	25	270	0,313
4АК200M8У3	15	0,035	0,86	0,7	3	28	360	0,5
4АК200L8У3	18,5	0,035	0,86	0,73	3	40	300	0,565
4АК225M8У3	22	0,045	0,87	0,82	2,2	140	102	0,925
4АК250S6У3	30	0,04	0,885	0,81	2,2	155	125	1,5
4АК250M6У3	37	0,035	0,89	0,8	2,2	155	148	1,75
Синхронная частота вращения 1500 об/мин								
4АНК160S4У3	14	0,05	0,865	0,85	3	27	330	0,13
4АНК160M4У3	17	0,05	0,88	0,87	3,5	34	315	0,17
4АНК180S4У3	22	0,055	0,87	0,86	3,2	43	300	0,247
4АНК180M4У3	30	0,045	0,88	0,81	3,2	63	290	0,3
4АНК200M4У3	37	0,03	0,90	0,88	3	62	360	0,48
4АНК200L4У3	45	0,035	0,90	0,88	3	75	375	0,585
4АНК225M4У3	55	0,04	0,895	0,87	2,5	200	170	0,832
4АНК250SA4У3	75	0,045	0,90	0,88	2,3	250	180	1,3
4АНК250SB4У3	90	0,04	0,915	0,87	2,5	260	220	1,43

ОКОНЧАНИЕ ПРИЛОЖЕНИЯ 1

Окончание таблицы 6

Тип	P_H , кВт	S_H , о. е.	КПД, о. е.	$\cos\varphi_H$, о. е.	$\frac{M_{max}}{M_H}$	I_{2H} , А	E_{2H} , В	$J_{дв}$, кг · м ²
Синхронная частота вращения 1500 об/мин								
4АНК250М4У3	110	0,035	0,92	0,9	2,5	260	250	1,56
4АНК280S4У3	132	0,029	0,92	0,88	2	330	251	2,99
4АНК280М4У3	160	0,026	0,925	0,88	2	330	300	3,25
4АНК315S4У3	200	0,025	0,93	0,89	2	396	312	4,0
4АНК315М4У3	250	0,025	0,93	0,9	2	425	360	4,68
4АНК355S4У3	315	0,022	0,935	0,9	2	460	420	7,8
4АНК355М4У3	400	0,02	0,94	0,9	2	485	505	9,1
Синхронная частота вращения 1000 об/мин								
4АНК180S6У3	13	0,07	0,835	0,81	3	42	205	0,234
4АНК180М6У3	17	0,06	0,85	0,82	3	32,5	335	0,286
4АНК200М6У3	22	0,035	0,88	0,81	3	37	380	0,52
4АНК200Ь6У3	30	0,04	0,885	0,82	3	46	375	0,585
4АНК225М6У3	37	0,04	0,89	0,86	1,9	180	140	0,962
4АНК250SA6У3	45	0,04	0,895	0,86	2,3	200	155	1,56
4АНК250SB6У3	55	0,035	0,91	0,88	2,5	185	190	0,69
4АНК250М6У3	75	0,03	0,915	0,85	2,5	200	250	1,82
4АНК280S6У3	90	0,036	0,90	0,88	1,9	277	202	3,77
4АНК280М6У3	110	0,036	0,915	0,87	1,9	297	230	4,42
4АНК315S6У3	132	0,03	0,92	0,88	1,9	320	257	5,20
4АНК315М6У3	160	0,03	0,925	0,88	1,9	352	291	5,85
4АНК355S6У3	200	0,025	0,93	0,89	1,8	411	304	9,45
4АНК355М6У3	250	0,025	0,93	0,89	1,8	401	380	11,4
Синхронная частота вращения 750 об/мин								
4АНК180S8У3	11	0,05	0,85	0,72	3,2	22,5	315	0,234
4АНК180М8У3	14	0,045	0,865	0,69	3,5	28	310	0,325
4АНК200М8У3	18,5	0,045	0,86	0,78	2,5	30	380	0,52
4АНК200Ь8У3	22	0,045	0,87	0,79	2,5	40	330	0,585
4АНК225М8У3	30	0,05	0,865	0,8	1,8	165	120	0,96
4АНК250SA8У3	37	0,055	0,875	0,8	2,2	190	115	1,56
4АНК250SB8У3	45	0,04	0,89	0,82	2,2	190	140	1,63
4АНК250М8У3	55	0,035	0,895	0,83	2,2	185	190	1,82
4АНК280S8У3	75	0,04	0,905	0,84	1,9	257	190	4,16
4АНК280М8У3	90	0,04	0,905	0,84	1,9	267	214	5,33
4АНК315S8У3	110	0,035	0,915	0,84	1,9	311	225	6,37
4АНК315М8У3	132	0,035	0,92	0,84	1,9	364	247	7,54
4АНК355S8У3	160	0,027	0,925	0,86	1,7	353	285	11,7
4АНК355М8У3	290	0,027	0,925	0,86	1,7	359	350	13,0
Синхронная частота вращения 600 об/мин								
4АНК280S10У3	45	0,05	0,89	0,78	1,8	178	162	4,68
4АНК280М10У3	55	0,045	0,895	0,79	1,8	180	185	4,94
4АНК315S10У3	75	0,045	0,90	0,8	1,8	221	217	6,76

Содержание курсового проекта

Расчетно-пояснительная записка к курсовому проекту работе состоит из следующих разделов:

- титульный лист;
- задание на курсовой проект;
- содержание;
- введение;
- основная часть с разбивкой по разделам;
- заключение;
- список использованных источников;
- приложения.

Общие требования.

Текстовый документ курсовой проект должен быть выполнен на русском языке в соответствии с ГОСТ 7.32. ТД.

Титульный лист.

Форма титульного листа и образец его заполнения приведены в Приложении 2.

Техническое задание.

Курсовой проект должен выполняться на основе индивидуального задания, содержащего требуемые решения поставленных задач, исходные данные. Форма задания заполняется рукописным или машинописным способом.

Содержание.

Содержание должно отражать все материалы, представляемые к защите работы. Слово «Содержание» записывают в виде заголовка, симметрично тексту, прописными буквами. В содержании дается перечень рассмотренных вопросов с указанием страниц записки, на которых они начинаются.

Введение.

В разделе «Введение» кратко формулируются цель и задачи курсовой работы, указываются особенности, техническое и практическое значение, основные направления предлагаемых решений. Во введении следует раскрыть актуальность вопросов темы, охарактеризовать проблему, к которой относится тема, перечислить методы и средства, с помощью которых будут решаться поставленные задачи.

Основная (расчетная) часть работы включает следующие вопросы:

- Выбор типа электропривода.
- Расчет мощности электродвигателя и предварительный его выбор, определение оптимального по условию минимизации времени пуска передаточного отношения редуктора.
- Расчет механических и электромеханических характеристик для двигательного и тормозного режимов.
- Расчет и выбор пусковых, тормозных и регулировочных сопротивлений.
- Расчет переходных характеристик за цикл работы.
- Построение нагрузочной диаграммы электропривода.

ПРОДОЛЖЕНИЕ ПРИЛОЖЕНИЯ 2

- Проверка выбранного электродвигателя по нагреву и перегрузочной способности.

Заключение.

В заключении сообщаются основные результаты выполненной работы, рекомендации по использованию результатов работы.

Список использованных источников.

В список использованных источников включаются лишь непосредственно использованные источники. В список включают все источники, на которые имеется ссылки в текстовом документе. Источники в списке нумеруют в порядке их упоминания в тексте арабскими цифрами.

Приложения.

В приложения следует включать материалы вспомогательного характера. В приложения могут быть помещены:

- таблицы и рисунки большого формата;
- дополнительные расчеты;
- распечатки с персонального компьютера.

На все приложения в тексте должны быть ссылки. Каждое приложение должно начинаться с нового листа. Наверху, посередине листа, печатают слово «Приложение» и его обозначение, начиная с 1.

Графическая часть курсовой работы состоит из 2-3 листов демонстрационного материала формата А4. Графическая часть выполняется с применением персонального компьютера и должна включать следующие разделы:

- кинематическую схему;
- диаграммы скорости и момента производственного механизма;
- механические и электромеханические характеристики электропривода за цикл работы;
- кривые переходных процессов.

После представления всех подготовленных материалов курсовой работы студент перед защитой должен получить отзыв руководителя курсовой работы, образец его заполнения приведен в приложении 2.

Общие требования к оформлению технического документа

Требования к оформлению технического документа (ТД):

- ТД должен быть выполнен на белой бумаге формата А4 (210 × 297) с одной стороны листа. Межстрочный интервал – одинарный, размер шрифта – 14 пунктов. Используемый шрифт – Times New Roman;
- иллюстрации, таблицы и распечатки с персонального компьютера допускается выполнять на листах формата А4;
- текст ТД следует выполнять, соблюдая следующие размеры полей: верхнее – 20 мм, нижнее – 25 мм, правое – 20 мм, левое – 20 мм;
- абзацы в тексте начинают отступом, равным 1,25 см;

ПРОДОЛЖЕНИЕ ПРИЛОЖЕНИЯ 2

- при расчетах сначала записываются формулы в общем виде, затем подставляются численные значения параметров и указывается окончательный результат с соответствующей размерностью;
- при наборе формул использовать *Редактор формул*. Формулы набираются тем же размером шрифта, что и основной текст, без жирного выделения. Буквы латинского алфавита обозначают *курсивом*. Буквы греческого, русского алфавита и цифровые обозначения набирают шрифтом обычного (прямого) начертания. Рекомендуются следующие размеры элементов формул: обычный – 14 пт., крупный индекс – 12 пт., мелкий индекс – 11 пт., крупный символ – 18 пт., мелкий символ 12 пт.;
- к переменным из формул, если они используются в основном тексте, применяются правила написания для формул;
- все расчеты графиков должны производиться с применением прикладных программ: MBTU, MathCAD, Matlab, Excel и др. и иллюстрироваться графиками с соответствующими ссылками в тексте;
- все выполняемые расчеты и их результаты должны сопровождаться краткими комментариями и пояснениями;
- рисунки и иллюстрации в расчетно-пояснительной записке должны выполняться с применением средств оргтехники на белой бумаге формата, установленного ГОСТ 2.301-68;
- рисунки и иллюстрации нумеруют для того, чтобы на них было удобно ссылаться в тексте. Условное обозначение иллюстрации – слово «рис.», чтобы отличить номера иллюстраций от других номеров;
- номер иллюстрации: Рис. 1. Нумерация может быть сквозной (Рис. 1, Рис. 2, Рис. 3) или индексационной (например, для первой главы: Рис. 1.1, Рис. 1.2, Рис. 1.3);
- таблицы в тексте нумеруют. Для того чтобы упростить связь таблицы с текстом, ссылку на таблицу необходимо выполнять так: табл. 1 или табл. 1.1. Нумерация таблиц может быть также сквозной или индексационной;
- каждый раздел ТД рекомендуется начинать с нового листа. Разделы должны иметь порядковые номера в пределах ТД, обозначенные арабскими цифрами и записанные с абзацного отступа. Подразделы и пункты должны иметь нумерацию в пределах каждого раздела или подраздела.

МИНИСТЕРСТВО ОБРАЗОВАНИЯ И НАУКИ РОССИЙСКОЙ ФЕДЕРАЦИИ
ФГАОУ ВО «СЕВЕРО-КАВКАЗСКИЙ ФЕДЕРАЛЬНЫЙ УНИВЕРСИТЕТ»
Невинномысский технологический институт (филиал)
Кафедра информационных систем, электропривода и автоматики

Курсовой проект

по дисциплине

«_____»

на тему:

«_____»

Выполнил:

ФИО

студент __ курса

группы _____

направления _____

_____ формы обучения

Руководитель работы:

(ФИО, должность, кафедра)

Работа допущена к защите _____ (подпись руководителя) _____ (дата)

Работа выполнена и защищена с оценкой _____ Дата защиты _____

Члены комиссии: _____ (должность) _____ (подпись) _____ (И.О. Фамилия)

Невинномысск, 20__ г.

УТВЕРЖДАЮ
Заведующий кафедрой

(название кафедры)

(ФИО)

Невинномысский технологический институт
Кафедра информационных систем электропривода и автоматике

Направление 13.03.02 – Электроэнергетика и электротехника
Профиль – Электропривод и автоматика

ЗАДАНИЕ
на курсовую работу (проект)

студента _____
(фамилия, имя, отчество)

по дисциплине « _____ »

1. Тема работы _____

2. Цель: _____

3. Задачи: _____

4. Перечень подлежащих разработке вопросов:

а) по теоретической части _____

б) по аналитической части: _____

5. Исходные данные:

а) по литературным источникам _____

б) по вариантам, разработанным преподавателем: _____

в) иное _____

6. Список рекомендуемой литературы:

7. Контрольные сроки представления отдельных разделов курсовой работы:

25 % - _____ “ ” _____ 20_ г.
50 % - _____ “ ” _____ 20_ г.
75 % - _____ “ ” _____ 20_ г.
100 % - _____ “ ” _____ 20_ г.

8. Срок защиты студентом курсовой работы “ ” _____ 20_ г.

Дата выдачи задания “ ” _____ 20_ г.

Руководитель курсовой работы

(ученая степень, звание) (личная подпись) (инициалы, фамилия)

Задание принял(а) к исполнению студент(ка) _____ формы обучения
_____ курса _____ группы _____
(личная подпись) (инициалы, фамилия)