

МИНИСТЕРСТВО НАУКИ И ВЫСШЕГО ОБРАЗОВАНИЯ РОССИЙСКОЙ ФЕДЕРАЦИИ
Федеральное государственное автономное образовательное учреждение
высшего образования
«СЕВЕРО-КАВКАЗСКИЙ ФЕДЕРАЛЬНЫЙ УНИВЕРСИТЕТ»
Невинномысский технологический институт (филиал)

ЭКСПЛУАТАЦИЯ И РЕМОНТ ТЕХНОЛОГИЧЕСКОГО ОБОРУДОВА-
НИЯ

Методические указания для лабораторных и практических занятий

для направления подготовки 15.03.02 Технологические машины и оборудова-
ние
направленность (профиль) Технологическое оборудование химических и нефте-
химических производств

Ставрополь
2022

УДК: 658.511.5 (083.72): 66
ББК 35
С24

Печатается по решению УМС НТИ (филиал)
Северо-Кавказского федерального
университета

Рецензенты: доцент кафедры химической технологии, машин и аппаратов химических производств, канд. хим. наук *А.Л. Проскурнин*; начальник отдела технического развития АО «Невинномысский Азот» *А.М. Новоселов*

Составитель: А.И. Свидченко

С24 Эксплуатация и ремонт технологического оборудования. Методические указания для лабораторных и практических занятий. / – Невинномысск: Изд-во НТИ (филиал) СКФУ, 2022. – 57 с.

Методические указания подготовлены в соответствии с программой дисциплины «Эксплуатация и ремонт технологического оборудования», разработанной в соответствии с требованиями ФГОС ВПО направления подготовки бакалавров. Последовательно изложены основы теории в соответствии с темой занятия, порядок проведения лабораторных работ, перечень вопросов для обсуждения и самоподготовки. Содержит отдельные теоретические вопросы, примеры расчетов и задачи для решения по разделам изучаемого теоретического материала, вынесенным на практические занятия, а также список рекомендуемой литературы [1-13]. Предназначено для получения знаний по дисциплине «Эксплуатация и ремонт технологического оборудования» студентами ЗФО направления подготовки: 15.03.02 Технологические машины и оборудование.

УДК 658.511.5 (083.72): 66
ББК 35

© Свидченко А.И.
© ФГАОУ ВО «Северо-Кавказский федеральный университет», Невинномысский технологический институт (филиал), 2022

СОДЕРЖАНИЕ

ПРЕДИСЛОВИЕ.....	4
ВВЕДЕНИЕ.....	5
РАЗДЕЛ 1. ЛАБОРАТОРНЫЕ ЗАНЯТИЯ.....	6
Лабораторная работа №1. Изучение видов износа машин и аппаратов.....	6
Лабораторная работа №2. Нормативно-техническое сопровождение эксплуатации и ремонта машин и аппаратов	11
Лабораторная работа №3. Способы борьбы с износом машин и оборудования	19
РАЗДЕЛ 2. ПРАКТИЧЕСКИЕ ЗАНЯТИЯ.....	25
Практическое занятие №1. Расчет параметров надежности технологической линии	25
Практическое занятие №2. Трение и изнашивание деталей.....	35
Практическое занятие №3. Смазка оборудования.....	40
Практическое занятие №4. Плазменная наплавка ремонтируемых деталей	47
ЛИТЕРАТУРА.....	54

ПРЕДИСЛОВИЕ

Методические указания составлены на современном научном уровне и рассчитаны на студентов, обладающих достаточной подготовкой по разделам дисциплин: процессы и аппараты химической технологии, конструирование и расчет элементов оборудования отрасли, машины и аппараты химических производств, проектирование технических объектов химических производств.

Методические указания составлены для проведения лабораторных и практических занятий курса «Эксплуатация и ремонт технологического оборудования» с учетом требований стандарта третьего поколения ФГОС ВО для подготовки бакалавров направления 15.03.02 Технологические машины и оборудование.

При подготовке издания учтены основные изменения в программе дисциплины и тенденции ее развития. Последовательность разделов соответствует логической структуре курса. Предлагаемые методические указания состоят из двух разделов, материал которых используется при подготовке и проведении лабораторных и практических занятий. В конце каждой лабораторной работы представлены вопросы для контроля знаний студента.

Содержание методических указаний соответствует требованиям Федерального государственного образовательного стандарта высшего профессионального образования к содержанию дисциплины «Эксплуатация и ремонт технологического оборудования» для студентов направления 15.03.02 Технологические машины и оборудование.

ВВЕДЕНИЕ

Освоив материал методических указаний, бакалавр будет:

- знать: основное технологическое оборудование и принципы его работы и обслуживания;
- уметь: проводить наладку, настройку, регулирование и опытную проверку машин, приводов, систем, различных комплексов, технологического оборудования, применять стандартные методы расчета при проектировании;
- владеть: методами проверки технического состояния и остаточного ресурса машин, приводов, систем, различных комплексов, технологического оборудования, организации профилактических осмотров и текущего ремонта.

Ниже приведены лабораторные работы, примеры и задачи, рассматриваемые по основным темам дисциплины, согласно ФГОС ВПО и рабочей учебной программы.

РАЗДЕЛ 1. ЛАБОРАТОРНЫЕ ЗАНЯТИЯ

Лабораторная работа №1. Изучение видов износа машин и аппаратов

Цель: Практическое освоение методов дефектации деталей машин и аппаратов.

Организационная форма занятия – традиционная

Вопросы для обсуждения

1. Каковы основные причины износа химико-технологического оборудования?
2. Какие виды износа оборудования имеют место?
3. Как проявляется износ оборудования?
4. Какие способы выявления износа оборудования используются на практике?
5. В чем состоит сущность дефектации деталей машин и аппаратов?

Методические рекомендации

Для подготовки к проведению лабораторной работы необходимы знания теоретических материалов, связанных с износом машин и оборудования, их составных частей, элементов конструкции, отдельных деталей.

В процессе эксплуатации оборудования происходит *износ* или *изнашивание* его деталей и узлов.

Под физическим изнашиванием понимают процесс разрушения и отделения материала с поверхности твердого тела, проявляющийся в постепенном изменении размеров и форм тела. Свойства поверхностных слоев материала при этом, как правило, изменяются.

Наличие физического износа устанавливается визуально или путём измерений и анализов.

Различают следующие основные виды изнашивания:

- коррозионное, в простейшем случае равномерное поверхностное растворение, уменьшающее толщину материала;

- механическое как результат механических воздействий;
- абразивное как результат режущего или царапающего действия твёрдых частиц, находящихся в свободном или закреплённом состоянии;
- усталостное выкрашивание частиц материала, поверхностного слоя при периодически меняющейся нагрузке;
- изнашивание при заедании как результат схватывания, глубинного вырывания материала, перекоса его с одной поверхности трения на другую;
- адгезионное как результат действия сил сцепления на поверхности контакта, приводящий к подповерхностному разрушению, заеданию и т.п.;
- изнашивание при фреттинг-коррозии, возникающее при проскальзывании между касающимися поверхностями и сходное по форме с точечной коррозией;
- эрозионное как результат воздействия потока жидкой или газообразной среды, зачастую содержащего инородные включения;
- кавитационное как результат действия на поверхность твёрдого тела потока жидкости в условиях кавитации;
- тепловое – результат работы в условиях высоких температур, сопровождающееся явлениями ползучести, релаксации и нарушения структуры металла.

Наиболее наглядно изучать виды износа на примере отдельной детали.

Под *дефектом* следует понимать любое несоответствие размеров и качества поверхности детали заданным значениям.

Обнаружение дефекта – установление факта его наличия или отсутствия в детали. *Поиск дефекта* заключается в указании с определенной точностью его местоположения в детали.

Алгоритм диагностирования в общем случае состоит из определенной совокупности так называемых элементарных проверок объекта. Окончательное заключение о техническом состоянии объекта (диагноз) ставится в общем случае по совокупности полученных результатов элементарных проверок.

Объект исследования

В качестве объекта исследования используются различные детали сборочных единиц машин и оборудования, проработавшие некоторый срок.

Методика выполнения работы

1. Проведите внешний осмотр, сделайте необходимые замеры и выполните эскиз детали (выдается преподавателем).

2. Сделайте схематическое (контурное) изображение детали (пример см. на рисунке 1.1), буквами на полках-выноски со стрелками обозначьте все её поверхности и проведите дефектацию (диагностирование), заполнив таблицу (см. ниже).

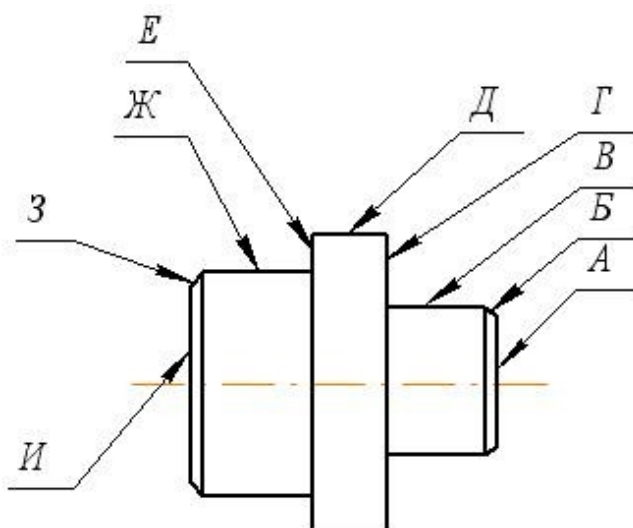


Рисунок 1.1 – Пример обозначения поверхностей детали

Примечание: Визуальному осмотру подвергаются все поверхности детали, измерению – только рабочие или определяющие её работоспособность.

Таблица 1.1 – Результаты исследования дефектов детали

Обозначение поверхности	Результаты		Предлагаемые ремонтные мероприятия
	Визуального осмотра	Измерения	
<i>1</i>	<i>2</i>	<i>3</i>	<i>4</i>

3. Разработайте блок-схему алгоритма ремонта детали с учетом устранения наиболее значимых дефектов, в первую очередь, на рабочих поверхностях (пример см. на рисунке 1.2).

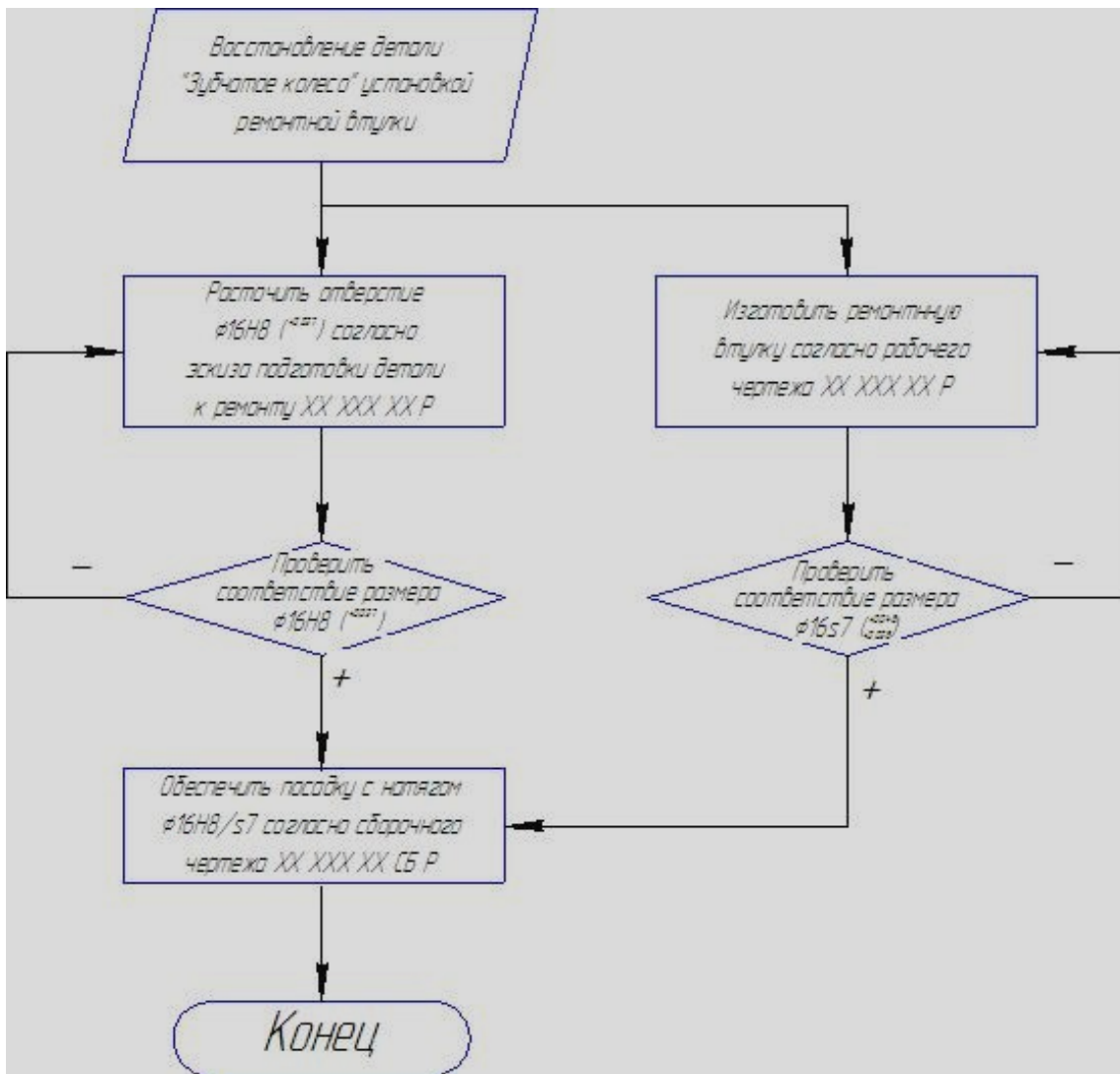


Рисунок 1.2 – Пример блок-схемы алгоритма ремонта детали

Указания по технике безопасности

Для безопасного проведения лабораторной работы необходимо:

- соблюдать осторожность при осмотрах и обмерах детали;
- использовать мерительный инструмент только по назначению;
- проводить работу только в присутствии преподавателя;
- выполнять работу в строгом соответствии с методическими указаниями.

Порядок проведения работы

1. Получите задание для выполнения работы от преподавателя: деталь для дефектации и мерительный инструмент (линейку, штангенциркуль, микрометр).
2. Выполните задание в соответствии с методикой (см. выше).

3. Составьте отчет о выполненной работе.

Содержание отчета

В отчете о выполненной лабораторной работе должны содержаться следующие данные:

Дата проведения работы.

Цель работы.

Результаты дефектации детали.

Алгоритм восстановления детали.

Выводы по работе.

Контрольные вопросы

1. Охарактеризуйте коррозионное и механическое изнашивание, приведите меры борьбы с ним.

2. Охарактеризуйте абразивное изнашивание и усталостное выкрашивание и меры борьбы с ним.

3. Охарактеризуйте изнашивание при заедании и адгезионное изнашивание, и приведите меры борьбы с ним.

4. Охарактеризуйте изнашивание при фреттинг-коррозии и эрозионное изнашивание, и приведите меры борьбы с ним.

5. Охарактеризуйте кавитационное и тепловое изнашивание, и приведите меры борьбы с ним.

6. Что такое «дефект», «обнаружение дефекта» и «поиск дефекта» деталей?

Лабораторная работа №2. Нормативно-техническое сопровождение эксплуатации и ремонта машин и аппаратов

Цель: Практическое освоение методов разработки ремонтных чертежей для технологического оборудования.

Организационная форма занятия – традиционная.

Вопросы для обсуждения

1. В каких случаях разрабатывают ремонтные чертежи?
2. Какие материалы используют для ремонтных чертежей?
3. Каковы отличительные особенности ремонтных чертежей?
4. Необходимость в каких расчетах сопровождает разработка ремонтных чертежей?

Методические рекомендации

Для подготовки к проведению лабораторной работы необходимы знания теоретических материалов, связанных применением нормативно-технической базы ремонтного производства – правил составления ремонтных чертежей.

Ремонтные чертежи выполняют в соответствии с требованиями стандартов Единой системы конструкторской документации и ГОСТ 2.604-2000* «Чертежи ремонтные».

На ремонтных чертежах указывают только те размеры, предельные отклонения, натяги, зазоры и другие данные, которые должны быть выполнены и проверены при ремонте изделия.

На изделия, которые при ремонте не могут быть разъединены (неразъемные соединения, выполненные клепкой, сваркой и т.п.), допускается не выпускать самостоятельные чертежи на отдельные детали. Указания по ремонту таких изделий приводят на ремонтном сборочном чертеже изделия, в которое входят ремонтируемые детали, с добавлением изображений и данных, поясняющих сущность ремонта.

На ремонтных чертежах изображают только те виды, разрезы, сечения,

которые необходимы для ремонта изделия.

На ремонтных чертежах предельные отклонения линейных размеров указывают, как правило, числовыми значениями, например $\varnothing 18^{+0,018}$, $\varnothing 12_{-0,059}^{-0,032}$, или условными обозначениями с последующим указанием в скобках их числовых значений, например $\varnothing 18 H7(^{+0,018})$, $\varnothing 12 e8(^{-0,032}_{-0,059})$.

На ремонтных чертежах поверхности, подлежащие обработке при ремонте, выполняют сплошной толстой основной линией, остальные части изображения – сплошной тонкой линией (рисунок 2.1).



Рисунок 2.1 – Изображение детали на ремонтном чертеже

Если у отдельных элементов ремонтируемого изделия меняется конфигурация, то измененную часть показывают сплошной толстой основной линией, а неизменную часть – сплошной тонкой линией (рисунок 2.2).

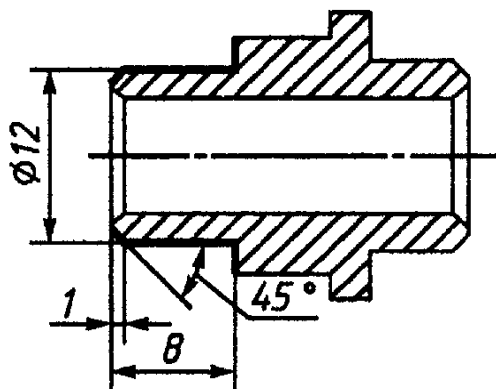


Рисунок 2.2 – Изображение детали с изменением конфигурации

На чертежах изделия, ремонтируемого сваркой, пайкой, нанесением металлопокрытий и т.п., рекомендуется выделять соответствующий участок изделия, подлежащий ремонту (рисунок 2.3).

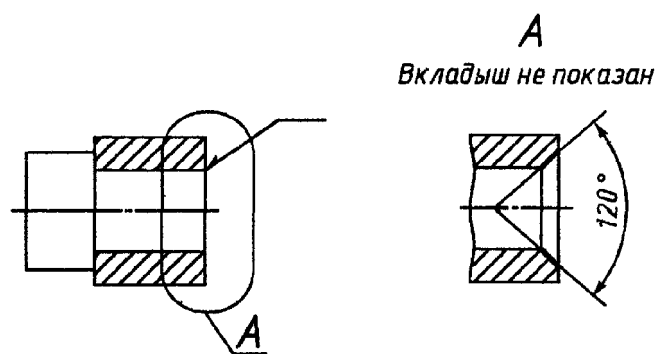


Рисунок 2.3 – Выноска, выделяющая ремонтный участок детали

При ремонте изделия наплавкой, заливкой (при помощи сварки, пайки и т.п.) на ремонтном чертеже указывают наименование, марку, размеры материала, используемого при ремонте, а также обозначение стандарта на материал (рисунок 2.4).

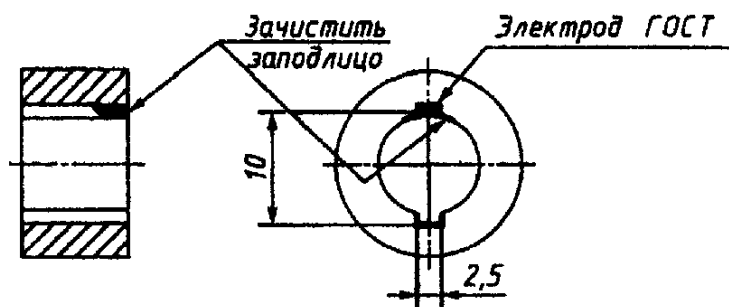


Рисунок 2.4 – Пример обозначения при ремонте наплавкой

Если при ремонте изделия удаляют изношенную часть и заменяют ее новой, то удаляемую часть изображают тонкой штрихпунктирной линией с двумя точками (рисунок 2.5).

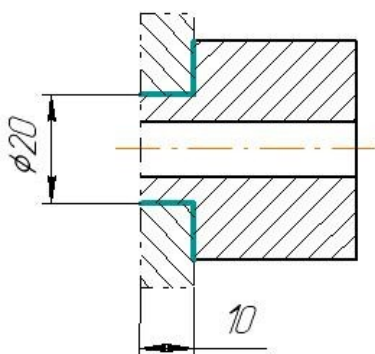


Рисунок 2.5 – Изображение удаляемой части детали на эскизе подготовки детали к ремонту

Новую часть выполняют на самостоятельном ремонтном чертеже.

На ремонтном чертеже изделия, для которого установлены пригоночные размеры, при необходимости указывают установочные базы для пригонки «по месту».

На ремонтных чертежах категорийные и пригоночные размеры, а также размеры изделия, ремонтируемого снятием минимально необходимого слоя материала, проставляют буквенными обозначениями, а их числовые значения и другие данные указывают на полках линий-выносок (рисунок 2.6) или в таблице (рисунок 2.7).

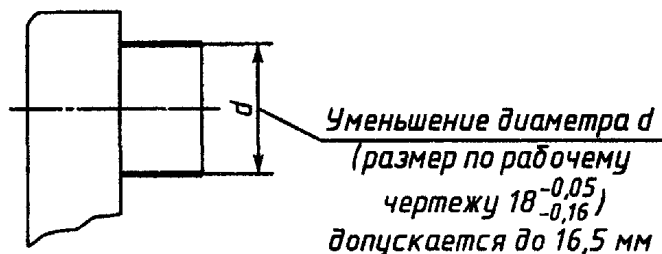


Рисунок 2.6 – Указание на чертеже пригоночного размера

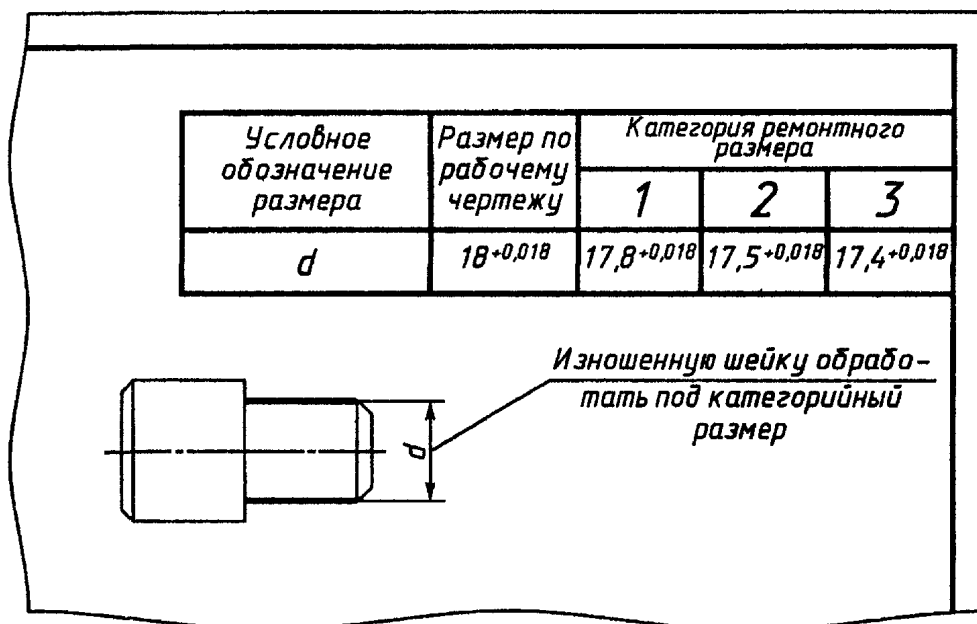


Рисунок 2.7 – Указание на чертеже категорийного размера

На ремонтных чертежах в сопряженных изделиях с категорийными размерами сохраняется характер сопряжения (качества точности, посадки, шероховатость и др.), предусмотренный в рабочих чертежах.

На ремонтных чертежах изделий для определения способа ремонта помещают технологические указания, которые являются единственными для восстановления эксплуатационных характеристик изделия.

Технологические требования, относящиеся к отдельному элементу изделия, помещают на ремонтном чертеже, как правило, рядом с соответствующим

элементом или участком изделия.

Эти требования допускается не указывать, если они изложены в руководстве по ремонту или в технических условиях на ремонт.

На ремонтном чертеже допускается указывать одновременно несколько вариантов ремонта одних и тех же элементов изделия с соответствующими разъяснениями на чертеже.

На каждый принципиально отличный вариант ремонта изделия выполняют самостоятельный чертеж.

Если при ремонте изделия в него вводят одну или несколько деталей (втулку, стопор и т.п.) или деталь при ремонте заменяют сборочной единицей, аналогичной детали (т.е. состоящей из нескольких составных частей), то ремонтный чертеж выполняют как сборочный.

На ремонтных чертежах деталей содержание графы «Материал» основной надписи должно соответствовать содержанию аналогичной графы рабочего чертежа детали. Обозначение отмененных стандартов на материалы не указывают.

В ремонтных чертежах на вновь изготавливаемые изделия в этом случае указывают обозначение материала по действующему стандарту.

Предельные отклонения размеров 14...17-х квалитетов указывают на ремонтных чертежах с округлением до десятых долей миллиметра.

Если на ремонтном чертеже одного изделия дано исчерпывающее указание об изготовлении другого (сопряженного) изделия по рабочей конструкторской документации (рисунок 2.8) и эта документация включена в комплект документов для ремонта, то отдельный ремонтный чертеж на сопряженное изделие не выпускают.

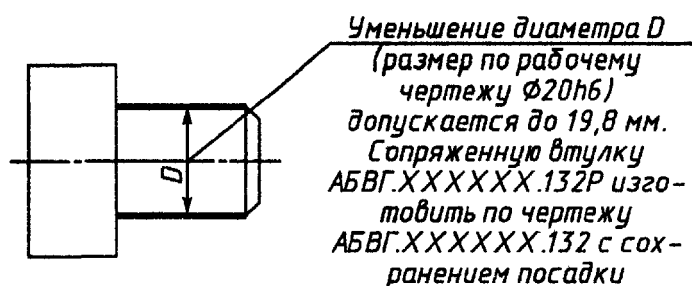


Рисунок 2.8 – Указание размеров сопряженных деталей

Обозначение ремонтного чертежа, спецификации, ведомости, инструкции и других документов получают введением в обозначение этих документов кода «Р» (ремонтный).

Объект исследования

В качестве объекта исследования используются различные детали сборочных единиц машин и оборудования, проработавшие некоторый срок, прошедшие дефектацию и признанные пригодными к ремонту (восстановлению).

Методика выполнения работы

1. На основе анализа материалов дефектации детали в предшествующей работе проверяют адекватность принятого алгоритма ее ремонта.
2. Составляют перечень необходимых ремонтных чертежей.
3. Составляют ремонтные чертежи.
4. Выполняют необходимые расчеты (см. ниже).

Примеры расчета.

А. Определение снижения прочности вала при изменении его сечения после ремонта

Прочность вала на кручение снижается пропорционально уменьшению полярного момента сопротивления сечения вала.

Полярный момент сопротивления вала диаметром $d = 60$ мм, имеющего одну шпоночную канавку с размерами $b = 18$ мм и $h = 11$ мм, будет равен

$$W_k = \frac{\pi d^3}{16} - \frac{bh(2d-h)^2}{16d} = \frac{3,14 \cdot 0,06^3}{16} - \frac{0,018 \cdot 0,011(2 \cdot 0,06 - 0,011)^2}{16 \cdot 0,06} = \\ = 39,94 \cdot 10^{-6} \text{ м}^3.$$

Полярный момент сопротивления этого же вала, имеющего после ремонта две шпоночные канавки, будет равен

$$W_k = \frac{\pi d^3}{16} - 2 \frac{bh(2d-h)^2}{16d} = \frac{3,14 \cdot 0,06^3}{16} - 2 \frac{0,018 \cdot 0,011(2 \cdot 0,06 - 0,011)^2}{16 \cdot 0,06} = \\ = 37,49 \cdot 10^{-6} \text{ м}^3.$$

Таким образом, крутящий момент на вал после его ремонта должен быть снижен в 1,065 раза ($39,94/37,49$).

Аналогично может быть проведен расчет при других изменениях сечения вала.

Б. Расчет посадки ремонтной втулки с натягом

Необходимо подобрать посадку ремонтной втулки на вал из стали 40Х, чтобы полученное соединение было способно передавать крутящий момент $M_k = 1000 \text{ Н}\cdot\text{м}$.

Диаметр вала $d = 60 \text{ мм}$, длина посадочного места $l = 80 \text{ мм}$, наружный диаметр ремонтной втулки $d_2 = 100 \text{ мм}$. Шероховатость посадочных поверхностей вала и отверстия равна и составляет $R_{z1} = R_{z2} = 10 \text{ мкм}$. Коэффициент трения поверхностей $\mu = 0,08$.

Определим контактное давление в соединении при коэффициенте запаса сцепления $k = 1,5$

$$q_m = \frac{2 M_k k}{\mu \pi d^2 l} = \frac{2 \cdot 1000 \cdot 1,5}{0,08 \cdot 3,14 \cdot 0,06^2 \cdot 0,08} = 41,5 \cdot 10^6 \text{ Н} / \text{м}^2.$$

Коэффициенты $c_1 = 0,7$ (охватываемая деталь имеет сплошное сечение) и $c_2 = 2,4$ (отношение $d/d_2 = 1,67$). Тогда при модуле упругости $E = 20 \cdot 10^{10} \text{ Па}$ расчетный натяг будет равен

$$\begin{aligned} \delta &= q_m d \left(\frac{c_1}{E_1} + \frac{c_2}{E_2} \right) \cdot 10^{-2} = 41,5 \cdot 10^6 \cdot 0,06 \left(\frac{0,7}{20 \cdot 10^{10}} + \frac{2,4}{20 \cdot 10^{10}} \right) \cdot 10^{-2} = \\ &= 40 \cdot 10^6 \text{ м} = 40 \text{ мкм}. \end{aligned}$$

Минимальный потребный натяг будет равен

$$\delta_{\min} = \delta + 1,2(R_{z1} + R_{z2}) = 40 + 1,2(10 + 10) = 64 \text{ мкм}.$$

Такой натяг с вероятностью 95% может быть обеспечен посадкой $H7/u8$.

Указания по технике безопасности

Для безопасного проведения лабораторной работы необходимо:

- соблюдать осторожность при осмотрах и обмерах детали;
- проводить работу только в присутствии преподавателя;
- выполнять работу в строгом соответствии с методическими указаниями.

Порядок проведения работы

1. По результатам дефектации детали (используйте материалы предыдущей работы) выполните комплект ремонтных чертежей, которые могут включать эскиз подготовки детали к ремонту, рабочий чертеж дополнительно изготавливаемой для ремонта детали и сборочный чертеж детали после её ремонта.

2. Проведите необходимые расчеты, связанные с ремонтом детали, которые могут включать расчет прочности отремонтированной детали с указанием изменения, определение посадки с натягом ремонтной втулки и др.

3. Составьте отчет о выполненной работе.

Содержание отчета

В отчете о выполненной работе должны содержаться следующие данные:

Дата проведения работы.

Цель работы.

Ремонтные чертежи детали.

Необходимые расчеты.

Выводы по работе.

Контрольные вопросы

1. Как на ремонтных чертежах указывают предельные отклонения линейных размеров?

2. Какие поверхности на ремонтных чертежах изображают сплошной толстой основной линией, сплошной тонкой линией и штрих-пунктирной линией с двумя точками?

3. Что указывают на ремонтном чертеже при ремонте изделия наплавкой, заливкой (при помощи сварки, пайки и т.п.)?

4. Как на ремонтных чертежах обозначают категорийные и пригоночные размеры, а также размеры изделия, ремонтируемого снятием минимально необходимого слоя материала?

5. Что помещают на ремонтных чертежах изделий для определения способа ремонта?

Лабораторная работа №3. Способы борьбы с износом машин и

оборудования

Цель: Практическое освоение методов расчета параметров пружины виброизолятора.

Организационная форма занятия – индивидуальные занятия с применением ПЭВМ.

Вопросы для обсуждения

1. Вибрации машинного оборудования. Что служит их источником?
2. Каковы пути снижения динамических колебаний машин?
3. Назначение виброизоляторов и их разновидности.
4. Принципы работы пружинных виброизоляторов.
5. Принципы проектирования пружинных виброизоляторов.

Методические рекомендации

Для подготовки к проведению лабораторной работы необходимы знания теоретических материалов, связанных с конструкциями, принципами работы и проектирования виброизоляторов.

Эффективное ослабление вибраций в большинстве случаев возможно при использовании пружинных виброизоляторов, одна из конструкций которого показана на рисунке 3.1.

Виброизолятор состоит из сварного корпуса, внутри которого на резиновой прокладке уложен опорный диск, а внутри резиновой втулки установлен опорный стакан и цилиндрическая пружина сжатия.

Сверху виброизолятор закрыт накидной гайкой, положение которой фиксируется контргайкой.

Между накидной гайкой и опорным стаканом установлены металлическая и резиновая шайбы, а для крепления виброизолятора к станине машины имеется шпилька.

Рисунок 3.1 – Пружинный виброизолятор: 1 – опорный стакан;

2 – шпилька для крепления виброизолятора к станине; 3, 4 – шайбы; 5 – пружина; 6 – контргайка; 7 – опорный диск; 8 – накидная гайка; 9 – корпус; 10 – втулка; 11 – прокладка

Объект исследования

В качестве объекта исследования используется подсистема пружинного виброизолятора, приведенная на рисунке 3.1.

Методика выполнения работы

Параметры пружины виброизолятора определяются по следующей методике.

Жесткость всех виброизоляторов в вертикальном направлении κ_z , H/m , установленных под машиной, определяется по формуле:

$$\kappa_z = 3,24 \cdot 10^{-2} m \omega^2, \quad (3.1)$$

где m – масса оборудования, кг; ω – частота вращения ротора, c^{-1} .

Статическая нагрузка P , H , действующая на каждую пружину, будет равна:

$$P = \frac{m g}{n}, \quad (3.2)$$

где g – ускорение силы тяжести, m/c^2 ; n – количество пружин.

Диаметр витка пружины d , m будет равен:

$$d = \sqrt[3]{\frac{10,4 P D}{\pi [\tau]}}, \quad (3.3)$$

где D – средний диаметр пружины; $[\tau]$ – допускаемые напряжения сдвига, Па.

Для пружины, изготовленной из наиболее часто применяемой марки стали 60С2А, допускаемые напряжения сдвига составляют 500 МПа. Полученное расчетом значение диаметра пружины округляется до большего значения из ряда номинальных размеров.

Жесткость пружины в вертикальном направлении κ_{z1} , H/m будет равна:

$$\kappa_{z1} = \frac{\kappa_z}{n}. \quad (3.4)$$

Число рабочих витков пружины i определяется по формуле:

$$i = \frac{G d}{8 c^3 \kappa_{z1}}, \quad (3.5)$$

где $G = 7,85 \cdot 10^{10} \text{ Н/м}^2$ – модуль сдвига; $c = \frac{D}{d}$ – индекс пружины.

Число рабочих витков пружины округляется до целого значения в большую сторону.

При $i \leq 7$ число нерабочих витков пружины рекомендуется принимать равным 1,5 (на оба торца пружины); а при $i > 7$ – равным 2,5.

Шаг пружины t , м будет равен:

$$t = d + \frac{12 P D^3}{d^4 G}. \quad (3.6)$$

Высота ненагруженной пружины определяется по формуле:

$$L_0 = i \cdot t + 2d. \quad (3.7)$$

Осадка пружины под действием статической нагрузки Δ , м будет равна:

$$\Delta = \frac{8 P i D^3}{G d^4}. \quad (3.8)$$

При выполнении рабочего чертежа пружины следует учесть требования ГОСТ 2.401 – 68* «Правила выполнения чертежей пружин».

Указания по технике безопасности

Для безопасного проведения лабораторных работ в классе ПЭВМ необходимо:

- перед началом работы проверить, чтобы ЭВМ была заземлена и все токоведущие части закрыты;
- проводить работу только в присутствии преподавателя;
- выполнять работу в строгом соответствии с методическими указаниями.

Порядок проведения работы

Работа выполняется на ЭВМ по вариантам. Вид программного обеспечения следует принять по усмотрению исполнителя работы (возможности Word,

Excel, MathCAD, T-Flex и др.).

1. Используя вышеописанную методику определите параметры пружинного виброизолятора центрифуги по данным, указанным в таблице 3.1, если: m – масса центрифуги, кг; ω – частота вращения ротора, с^{-1} ; n – количество пружин; D – средний диаметр пружины.

2. На основе полученных параметров пружины выполните сборочный чертеж виброизолятора и рабочий чертеж пружины.

Таблица 3.1 – Данные к расчету

№ варианта	m	ω	n	D	№ варианта	m	ω	n	D
1	10000	75	8	0,10	11	9000	76	8	0,15
2	11000	74	8	0,11	12	8000	77	8	0,16
3	12000	73	8	0,12	13	7000	78	8	0,17
4	13000	72	8	0,13	14	6000	79	8	0,18
5	14000	71	8	0,14	15	5000	80	8	0,19
6	15000	70	12	0,15	16	5500	81	12	0,20
7	16000	69	12	0,16	17	5600	82	12	0,21
8	17000	68	12	0,17	18	5700	83	12	0,22
9	18000	67	12	0,18	19	5800	84	12	0,23
10	19000	66	12	0,169	20	5900	85	12	0,24

Пример расчета. Пусть масса центрифуги составляет 10500 кг, а частота вращения ротора – 80 с^{-1} . Тогда жесткость всех виброизоляторов в вертикальном направлении будет равна:

$$\kappa_z = 3,24 \cdot 10^{-2} \cdot 10500 \cdot 80^2 = 2,18 \cdot 10^6 \text{ Н / м}.$$

Статическая нагрузка, действующая на каждую из 8 пружин равна:

$$P = \frac{10500 \cdot 9,81}{8} = 12,9 \cdot 10^3 \text{ Н}.$$

Если допускаемые напряжения сдвига составляют 500 МПа, то диаметр витка пружины диаметром 125 мм будет равен:

$$d = \sqrt[3]{\frac{10,4 \cdot 12,9 \cdot 10^3 \cdot 0,125}{3,14 \cdot 500 \cdot 10^6}} = 0,022 \text{ м}.$$

Жесткость одной пружины в вертикальном направлении составит:

$$\kappa_{z1} = \frac{2,18 \cdot 10^6}{8} = 0,2725 \cdot 10^6 \text{ Н / м}.$$

Определим индекс пружины:

$$c = \frac{0,125}{0,022} = 0,57.$$

При модуле сдвига $G = 7,85 \cdot 10^{10} \text{ Н/м}^2$ число рабочих витков пружины будет равно:

$$i = \frac{7,85 \cdot 10^{10} \cdot 0,022}{8 \cdot 5,7^3 \cdot 0,2725 \cdot 10^6} = 4,3.$$

Принимаем число рабочих витков пружины равным 5, а общее число витков $5 + 2,5 = 7,5$.

Шаг пружины будет равен:

$$t = 0,022 + \frac{12 \cdot 12,9 \cdot 10^3 \cdot 0,125^3}{0,022^4 \cdot 7,85 \cdot 10^{10}} = 0,038 \text{ м.}$$

Высота ненагруженной пружины равна:

$$L_0 = 7,5 \cdot 0,038 + 2 \cdot 0,022 = 0,329 \text{ м.}$$

Осадка пружины под действием статической нагрузки будет равна:

$$\Delta = \frac{8 \cdot 12,9 \cdot 10^3 \cdot 7,5 \cdot 0,125^3}{7,85 \cdot 10^{10} \cdot 0,022^4} = 0,082 \text{ м.}$$

Содержание отчета

В отчете о выполненной работе должны содержаться следующие данные:

Дата проведения работы.

Цель работы.

Методика решения задачи.

Таблицы с результатами расчета.

Чертеж виброизолятора.

Выводы по работе.

Контрольные вопросы

1. Какие конструкции пружинных виброизоляторов вы знаете?
2. Какую роль в конструкции пружинного виброизолятора, показанного на рисунке 3.1, играет опорный стакан?
3. Как изменится диаметр пружины, если нагрузка на неё увеличится в 1,5 раза?
4. Во сколько раз уменьшится число витков пружины, если её жесткость

увеличить на 10%?

5. Какие основные требования должны быть выполнены на рабочем чертеже пружины?

РАЗДЕЛ 2. ПРАКТИЧЕСКИЕ ЗАНЯТИЯ

Практическое занятие №1. Расчет параметров надежности технологической линии

Цель: приобретение знаний и умений по оценке параметров надежности технологической линии.

Организационная форма занятия – традиционная.

Целью задания является освоение способов наблюдения за фактическим режимом работы технологической линии по производству конкретной продукции, методов систематизации и обобщения полученных данных, апробации расчетных методик для оценки параметров надежности технического объекта.

Выпуск продукции высокого качества, повышение производительности труда, увеличение объемов производства зависят от качества эксплуатируемого оборудования или технологической линии в целом.

Для оценки качества оборудования применяют две группы показателей: производственно-технические и эксплуатационные.

К важным эксплуатационным показателям качества технологического оборудования относится *надежность*.

Оценка надежности технологической линии может осуществляться по результатам наблюдений, в результате которых все ее отказы и простои фиксируются в специальном журнале.

Фиксируемые в период проведения наблюдений отказы и простои оборудования сводятся в следующие группы:

I группа – остановки, связанные с регулировкой оборудования, а также чисткой оборудования, смазкой, профилактическим осмотром, выводом на рабочий режим и пр.;

II группа – простои, возникающие вследствие недостаточной надежности оборудования (поломка деталей, заклинивание рабочих органов, износ сверх допустимой нормы);

III группа – простои, связанные с проведением планово-предупредительных ремонтов и профилактических работ, предусмотренных годовыми планами предприятий, а также переналадкой оборудования на другой технологический режим;

IV группа – простои по организационным причинам, вызванные отсутствием сырья, материалов, тары, водяного пара, воды, электроэнергии, необходимых запасных частей для восстановления работоспособного состояния оборудования, отсутствием ремонтных рабочих, а также вызванные сверхплановыми затратами времени на выполнение работ, предусмотренных простоями I и II групп.

Методика обработки данных наблюдения за работой технологической линии заключается в следующем.

На первом этапе данные результатов наблюдений из журнала учета продолжительности и числа отказов и простоев технологической линии систематизируют и сводят в таблицу 1.1 следующего вида.

Таблица 1.1 – Сводные данные наблюдений

Период наблюдений	Группа простоев оборудования линии						Итого простоев	
	I		II		IV		количество	время, ч-мин
	количество	время, ч-мин	количество	время, ч-мин	количество	время, ч-мин		
Май								
Июнь								
.....								
Всего								

На втором этапе систематизированные данные обобщают, используя таблицу следующего вида.

Таблица 1.2 – Анализ результатов наблюдений

Группа отказов и остановок	Количество отказов и остановок		Время простоев		Удельный вес времени простоя в плановом фонде времени, %
	абсолютное	удельный вес	общее, ч-мин	% к итогу	
I					
II					
IV					
Всего					

Определяют длительность испытания $T_{исп}$ в ч.

На третьем этапе определяют показатели надежности технологической линии:

а) машинное время $T_{маш}$ как разницу между длительностью испытаний и общей длительности простоев оборудования;

б) среднее время наработки на отказ $T_{отк}$ – отношение машинного времени к числу отказов II группы;

в) коэффициент готовности оборудования $K_{гот}$ – отношение машинного времени к сумме машинного времени и длительности простоев II группы;

г) среднее время восстановления работоспособного состояния оборудования $T_{вос}$ – отношение длительности простоев II группы к их количеству;

д) коэффициент технического использования оборудования $K_{ти}$ – отношение машинного времени к сумме машинного времени и длительности всех простоев;

е) вероятность безотказной работы по формуле $P(t) = e^{-\frac{t}{T_{отк}}}$.

ЗАДАНИЕ ДЛЯ САМОСТОЯТЕЛЬНОГО ВЫПОЛНЕНИЯ

Задание выполняется группами студентов из 2-3 человек, полученные результаты сравниваются для контроля и обсуждаются.

Выписка из журнала учета рабочего времени технологической линии приведена в таблице 1.3.

Таблица 1.3 - Выписка из журнала учета рабочего времени технологической линии

Месяц, число	Номер фиксируемого простоя	Продолжительность простоев по группам, ч-мин.		
		I	II	IV
<i>1</i>	<i>2</i>	<i>3</i>	<i>4</i>	<i>5</i>
Май				
1	1	4-30	-	-
2	не работала			
3	1	3-43	-	-
	2	-	0-40	-
	3	-	0-44	-

Продолжение таблицы 1.3

<i>1</i>	<i>2</i>	<i>3</i>	<i>4</i>	<i>5</i>
	4	-	-	0-30
4	не работала	5-45	-	-
5	1	-	0-25	-
	2	-	0-35	-
	3	-	-	0-36
	4	-	-	0-20
6	1	-	-	0-30
	2	3-15	-	-
	3	-	-	0-30
7	1	4-40	-	-
	2	-	0-25	-
	3	-	0-10	-
	4	-	-	0-43
	5	-	0-45	-
8	1	6-15	-	-
	2	-	0-40	-
	3	-	-	0-20
	4	-	1-20	-
9	1	-	-	0-20
	2	-	-	-
	3	-	-	0-53
	4	4-40	-	-
10	1	3-00	-	-
	2	-	0-38	-
	3	-	-	0-35
	4	-	0-25	-
11	1	-	0-40	-
	2	-	1-20	-
	3	-	1-40	-
	4	-	2-15	-
12	1	4-15	-	-
	2	4-50	-	-
	3	0-15	-	-
	4	-	-	0-43
	5	-	-	0-15
13	1	-	0-40	-
	2	3-55	-	-
	3	-	1-00	-
	4	-	-	0-20
	5	-	0-15	-
14	1	3-50	-	-

Продолжение таблицы 1.3

<i>1</i>	<i>2</i>	<i>3</i>	<i>4</i>	<i>5</i>
15	2	-	0-25	-
	3	-	0-10	-
	4	-	-	0-20
	5	-	-	0-15
	1	5-30	-	-
16	2	-	-	1-20
	3	0-40	-	-
	4	0-15	-	-
	5	-	-	0-13
	1	-	0-10	-
17	2	-	-	0-15
	3	6-25	-	-
	4	-	0-23	-
	1	-	0-50	-
18	2	2-10	-	-
	3	-	0-10	-
	4	-	1-35	-
	1	7-00	-	-
19	2	-	-	0-15
	3	-	0-12	-
	4	-	-	0-20
	не работала			
20	1	8-20	-	-
21	1	-	0-17	-
	2	-	0-23	-
	3	-	0-10	-
	4	-	0-55	-
22	1	5-20	-	-
	2	-	0-15	-
	3	-	-	0-35
23	1	-	-	0-33
	2	4-50	-	-
24	1	4-20	-	-
	2	-	-	0-20
	3	-	0-13	-
	4	-	0-17	-
	5	-	0-10	-
25	1	-	-	0-18
	2	4-45	-	-
	3	-	0-30	-
	4	-	0-15	-

Продолжение таблицы 1.3

<i>1</i>	<i>2</i>	<i>3</i>	<i>4</i>	<i>5</i>
26	1	-	0-45	-
	2	-	0-55	-
	3	4-15	-	-
	4	-	0-10	-
27	1	4-40	-	-
	2	-	0-17	-
	3	-	-	0-20
	4	-	0-12	-
28	1	-	1-40	-
	2	-	0-15	-
	3	-	1-50	-
	4	-	0-30	-
	5	4-10	-	-
	6	-	-	0-18
29	1	-	0-30	-
	2	-	0-13	-
	3	-	0-25	-
	4	-	0-35	-
	5	-	0-25	-
	6	-	2-10	-
	7	4-40	-	-
	8	-	-	0-37
30	1	-	-	1-00
	2	-	0-32	-
	3	5-30	-	-
31	1	-	-	0-25
	2	-	0-35	-
	3	-	0-55	-
	4	-	0-15	-
	5	7-15	-	-
Июнь 1	1	-	-	0-55
	2	-	2-15	-
	3	-	0-25	-
	4	3-55	-	-
	5	-	-	0-17
	6	-	0-10	-
2	1	-	2-12	-
	2	-	-	0-15
	3	4-15	-	-
	4	-	0-15	-
3	1	-	0-10	-

Продолжение таблицы 1.3

<i>1</i>	<i>2</i>	<i>3</i>	<i>4</i>	<i>5</i>
4	2	3-50	-	-
	3	-	-	0-45
	1	-	-	0-15
	2	-	0-55	-
	3	4-10	-	-
5	4	-	0-17	-
	5	-	0-12	-
	1	3-30	-	-
	2	-	-	0-40
	3	-	1-00	-
6	1	-	0-20	-
	2	4-00	-	-
	3	-	0-50	-
	4	-	-	0-10
	5	-	0-28	-
7	6	-	0-15	-
	1	-	0-35	-
	2	4-25	-	-
	3	-	-	0-13
	4	-	0-10	-
8	5	-	-	0-15
	6	-	0-24	-
	1	4-40	-	-
	2	-	-	0-20
	3	-	0-30	-
9	4	-	0-15	-
	1	-	-	0-17
	2	4-15	-	-
	3	-	0-38	-
	4	3-30	-	-
10	5	-	-	4-00
	1	-	-	0-40
	2	4-15	-	-
	3	-	-	2-20
	4	-	0-23	-
11	5	-	0-15	-
	1	-	0-25	-
	2	-	0-25	-
	3	-	0-30	-
	4	4-40	-	-
12	1	-	0-35	-
	2	-	-	0-40

Продолжение таблицы 1.3

<i>1</i>	<i>2</i>	<i>3</i>	<i>4</i>	<i>5</i>
13	3	-	0-28	-
	4	3-50	-	-
	1	-	-	0-20
	2	4-00	-	-
	3	1-55	-	-
	4	-	0-30	-
14	5	-	0-22	-
	6	-	-	0-15
	1	-	-	0-17
	2	3-05	-	-
	3	-	0-25	-
	4	-	0-17	-
15	1	-	0-10	-
	2	4-00	-	-
	3	-	-	2-10
	4	-	0-12	-
	5	-	1-00	-
	16	1	4-13	-
17	2	-	-	2-52
	3	-	-	0-32
	4	-	0-23	-
	5	-	0-13	-
	6	-	-	0-10
	1	-	0-32	-
18	2	3-50	-	-
	1	-	2-25	-
	2	3-48	-	-
	3	-	0-45	-
19	4	-	-	0-18
	1	-	1-40	-
	2	4-25	-	-
	3	-	1-48	-
	4	-	0-44	-
	5	-	0-50	-
20	6	3-15	-	-
	1	-	-	0-28
	2	-	2-15	-
	3	3-50	-	-
	4	-	-	0-45
	21	1	-	0-35
	2	-	0-15	-

Продолжение таблицы 1.3

<i>1</i>	<i>2</i>	<i>3</i>	<i>4</i>	<i>5</i>
22	3	4-05	-	-
	4	-	-	0-32
	1	-	-	0-45
	2	-	0-15	-
	3	4-20	-	-
23	4	-	1-00	-
	5	-	0-10	-
	1	3-45	-	-
	2	-	-	0-40
	3	-	0-33	-
24	1	-	0-25	-
	2	-	0-30	-
	3	4-10	-	-
	4	-	0-43	-
	5	-	-	1-40
25	1	-	0-30	-
	2	6-09	-	-
	3	-	-	3-50
	4	-	0-20	-
	5	-	1-07	-
	6	-	-	0-10
26	1	3-40	-	-
	2	-	0-15	-
	3	-	0-10	-
27	1	4-55	-	-
	2	-	3-15	-
	3	-	-	0-24
	4	-	0-13	-
28	1	3-05	-	-
	2	-	1-00	-
	3	-	-	1-05
	4	-	0-12	-
29	1	5-15	-	-
	2	-	-	1-35
	3	-	-	0-50
	4	-	0-26	-
	5	-	0-14	-
30	1	2-00	-	-
	2	-	-	1-35
	3	-	1-45	-
	4	3-00	-	-

Длительность испытания составила 1152 ч.

Используя данные журнала учета продолжительности и числа отказов и простоев технологической линии (таблица 1.3), проведите их анализ и определите основные параметры надежности по вышеописанной методике.

Контрольные вопросы

1. Охарактеризуйте отказы разных групп. Как снизить их число и продолжительность?
2. Как определяется величина машинного времени?
3. Как определяется величина среднего времени наработки на отказ?
4. Как определяется величина коэффициента готовности оборудования?
5. Как определяется величина среднего времени восстановления работоспособного состояния оборудования?
6. Как определяется величина коэффициента технического использования оборудования?
7. Как определяется величина вероятности безотказной работы?
8. Как изменится вероятность безотказной работы при снижении числа отказов II группы на 10%; 20%?

Практическое занятие №2. Трение и изнашивание деталей

Цель: приобретение знаний и умений по оценке параметров изнашивания деталей машин и механизмов в условиях трения.

Организационная форма занятия – традиционная.

Целью заданий является освоение расчетных методов оценки параметров трения и износа деталей машин и механизмов.

При контактировании и относительном перемещении тел возникает трение, обуславливающее сопротивление перемещению, диссипацию механической энергии. Трение сопровождается физическими, химическими и механическими процессами.

Внешнее трение – явление сопротивления относительному перемещению, возникающее между двумя телами в зонах соприкосновения поверхностей и сопровождающееся диссипацией энергии.

Сила трения направлена тангенциально и характеризует сопротивление относительному перемещению трущихся тел. Различают трение покоя, движения, скольжения, качения и качения со скольжением. Частным случаем трения скольжения является трение верчения с качением и скольжением.

Трибология – наука о явлениях, закономерностях и процессах трения, изнашивания и смазки. *Триботехника* включает прикладную часть трибологии, методы и средства обеспечения работоспособности узлов трения.

К числу основных триботехнических характеристик твердых тел относится *коэффициент трения скольжения*, который согласно молекулярно-механической теории трения определяется по выражению:

$$f = f_{\text{мол}} + f_{\text{мех}}, \quad (2.1)$$

где $f_{\text{мол}}$ – молекулярная составляющая коэффициента трения; $f_{\text{мех}}$ – механическая составляющая коэффициента трения.

Расчетным путем коэффициент трения можно определить по формуле:

$$f = \frac{2,4 \cdot \tau_o}{p_c^{0,2} \cdot \Delta^{0,4}} \left(\frac{1 - \mu^2}{E} \right)^{0,8} + \beta + 0,24 \cdot \alpha_c \cdot \Delta^{0,4} \left[\frac{p_c \cdot (1 - \mu^2)}{E} \right]^{0,2}, \quad (2.2)$$

где τ_o – касательное напряжения при срезе адгезионной связи, МПа; p_c – контурное давление в зоне контакта, МПа; Δ – параметр шероховатости; μ – коэффициент Пуассона; E – модуль упругости, МПа; β – коэффициент упрочнения адгезионной связи; α_r – коэффициент гистерезисных потерь.

В свою очередь:

$$\Delta = 0,707 \frac{R_{\max}}{r}, \quad (2.3)$$

где R_{\max} – наибольшая высота микронеровностей, мкм; r – радиус микровыступа, мкм;

$$p_c = \frac{0,452 \cdot HB^3}{E^4 \cdot \Delta^2}, \quad (2.4)$$

где HB – твердость материала по Бринеллю, МПа.

Одним из основных последствий внешнего трения является изнашивание материала – процесс разрушения и отделения материала с поверхности тел, проявляющийся в постепенном изменении их размеров и формы. Мерой количественного изнашивания является износ, который измеряется в единицах массы или объема. Кроме того, в условиях трения скольжения широко используется интегральный показатель – линейная интенсивность изнашивания

$$I_h = \frac{h}{L}, \quad (2.5)$$

где h – толщина изношенного слоя материала, м; L – путь трения, м.

При типичных видах механической обработки и упругом контакте трущихся тел линейная интенсивность изнашивания может быть найдена по формуле:

$$I_h = \frac{0,34 \cdot p_c \cdot k^t}{\sigma_o^t} \left(\frac{1 - \mu^2}{E} \right) \cdot \left[\tau_o + 0,5 \cdot \beta \cdot p_c^{0,2} \cdot \Delta^{0,4} \cdot \left(\frac{E}{1 - \mu^2} \right)^{0,8} \right]^t, \quad (2.6)$$

где k – коэффициент, характеризующий напряженное состояние материала; t – показатель кривой усталости изнашиваемого материала; σ_o – предельное напряжение растяжения, МПа.

Путь трения, при условии равномерного вращения вала, можно определить по формуле

$$L = 60 \cdot \pi \cdot d_g \cdot n_g \cdot T, \quad (2.7)$$

где d_g – диаметр вала, м; n_g – частота вращения вала, об/мин; T – наработка вала, ч.

ЗАДАНИЯ ДЛЯ САМОСТОЯТЕЛЬНОГО ВЫПОЛНЕНИЯ

Задания выполняются по вариантам.

1. Определите коэффициент трения полимера о стальную поверхность при исходных данных, приведенных в таблице 2.1.

Таблица 2.1 – Исходные данные

№ варианта	R_{max} , мкм	r , мкм	E , МПа	τ_i , МПа	$HВ$, МПа	β	μ	α_z
1	15	14	630	4,0	140	0,020	0,49	0,36
2	15	14	620	4,0	150	0,020	0,50	0,35
3	15	14	610	4,0	120	0,020	0,51	0,34
4	15	14	600	4,0	130	0,020	0,52	0,33
5	18	14	590	4,0	120	0,020	0,53	0,36
6	18	16	580	4,2	130	0,020	0,49	0,35
7	18	16	570	4,2	120	0,020	0,50	0,34
8	18	16	560	4,2	110	0,020	0,51	0,33
9	20	16	550	4,2	115	0,020	0,52	0,36
10	20	16	540	4,2	110	0,020	0,53	0,35
11	20	20	550	3,8	115	0,015	0,49	0,34
12	20	20	560	3,8	125	0,015	0,50	0,33
13	24	20	570	3,8	135	0,015	0,51	0,36
14	24	20	580	3,8	125	0,015	0,52	0,35
15	24	20	590	3,8	135	0,015	0,53	0,34
16	24	20	600	4,1	100	0,015	0,49	0,33
17	12	18	610	4,1	105	0,015	0,50	0,36
18	12	18	620	4,1	100	0,015	0,51	0,35
19	12	18	630	4,1	105	0,015	0,52	0,34
20	12	18	640	4,1	145	0,015	0,53	0,33

2. Определите интенсивность изнашивания уплотнительного кольца из полимерного материала о поверхность стального вала при исходных данных п.1, а также при: $\sigma_i = 65$ МПа, $k = 3$ и $t = 2,9$.

3. Определите предельное время эксплуатации уплотнительного кольца до достижения износа в 1 мм, если $d_g = 0,05$ м и $n = 200$ об/мин.

Пример расчета. Исходные данные: $R_{max} = 15$ мкм; $r = 20$ мкм; $E = 630$

МПа; $\tau_i = 4$ МПа; $HV = 120$ МПа; $\beta = 0,02$; $\mu = 0,49$ и $\alpha_z = 0,36$.

Решение

Параметр шероховатости равен:

$$\Delta = 0,707 \frac{15}{20} = 0,53.$$

Контурное давление в зоне контакта будет равно:

$$P_c = \frac{0,452 \cdot 120^5}{630^4 \cdot 0,53^2} = 0,2542 \text{ МПа.}$$

Коэффициент трения составляет:

$$f = \frac{2,4 \cdot 4}{0,2542^{0,2} \cdot 0,53^{0,4}} \left(\frac{1 - 0,49^2}{630} \right)^{0,8} + 0,02 + \\ + 0,24 \cdot 0,36 \cdot 0,53^{0,4} \left[\frac{0,2542 \cdot (1 - 0,49^2)}{630} \right]^{0,2} = 0,094.$$

Интенсивность изнашивания при $\sigma_i = 60$ МПа, $k = 3$ и $t = 2,9$ равна:

$$I_h = \frac{0,34 \cdot 0,2542 \cdot 3^{2,9}}{60^{2,9}} \left(\frac{1 - 0,49^2}{630} \right) \times \\ \times \left[4 + 0,5 \cdot 0,02 \cdot 0,2542^{0,2} \cdot 0,53^{0,4} \cdot \left(\frac{630}{1 - 0,49^2} \right)^{0,8} \right]^{2,9} = 44,95 \cdot 10^{-9}.$$

Путь трения составит при $h = 1$ мм:

$$L = \frac{1 \cdot 10^{-3}}{44,95 \cdot 10^{-9}} = 22247 \text{ м.}$$

Предельное время эксплуатации уплотнительного кольца до достижения износа в 1 мм, если $d_g = 0,05$ м и $n = 200$ об/мин:

$$T = \frac{22247}{60 \cdot \pi \cdot 0,05 \cdot 200} = 11,8 \text{ ч.}$$

Контрольные вопросы

1. Дайте определение понятию «внешнее трение».
2. Что называется трибологией и триботехникой?
3. Из каких составляющих формируется коэффициент трения скольжения?
4. Как влияет на коэффициент трения скольжения модуль упругости материала, величина шероховатости трущихся поверхностей?

5. Как влияет на интенсивность изнашивания предельное напряжение растяжения?

6. Во сколько раз уменьшится предельное время эксплуатации уплотнительного кольца, если частота вращения вала увеличится на 10%?

Практическое занятие №3. Смазка оборудования

Цель: приобретение знаний и умений по выбору вида и марки смазывающего материала для кинематических пар машин и механизмов в условиях трения.

Организационная форма занятия – традиционная.

Целью заданий является освоение методов подбора смазочных материалов для узлов трения машин и механизмов.

Смазка оборудования осуществляется для уменьшения трения деталей и снижения их износа, а также для защиты металлических поверхностей от коррозии (консервирующая смазка).

Смазочные материалы подразделяют на жидкие масла, консистентные и твердые смазки. Наиболее распространены минеральные масла, которые представляют собой рафинированные продукты переработки нефти.

Консистентные смазки изготавливают путем загущения жидких минеральных масел кальциевыми (солидолы) и натриевыми (консталины) мылами.

Твердые смазки изготавливают из неорганических материалов и на основе мягких металлов. Применяются твердые смазки для подшипников скольжения, работающих при высоких температурах рабочей среды и больших нагрузках.

Жидкие масла: индустриальное масло марок 5А, 8А, 12А, 20А, 30А, 40А, цилиндрическое масло марок 11, 24, 38, 52; автол марок АК-10, АК-18; трансформаторное масло; сепараторные масла Л и Т; холодильные масла ХА, ХФ-12 и ХФ-22; компрессорные масла 12ХМ и 19(Т); трансмиссионные масла (нигрол) Та_ц-15, ТЭ-15, Та_д-17; автотракторные масла моторных групп А, Б, В, Г, Д, Е (по типу двигателя и степени его форсирования) и др.

Консистентные смазки: низкоплавкие смазки (вазелины) – вазелин технический УН, вазелин медицинский; среднеплавкие смазки (солидолы) – пресс-солидол (зимний) УС-1, жировой солидол УС-2 (летний), синтетический солидол УС_с; тугоплавкие смазки (консталины) – жировой консталин УТ-1 и УТ-2,

синтетический консталин УТ_с-1 и УТ_с-2, водостойкий жировой консталин УТВ и УТ-А, смазки «Литол-24», «Фиол-1, 2 и 3», ЦИАТИМ-201, УМ (морозостойкая) и др.

Твердые смазки: графит, тальк, слюда, композитные материалы (на основе мягких металлов) и др.

Консервационные смазки: ПВК, К-17, АКОР-1 и МОВИЛЬ и др.

Смазочные материалы характеризуются следующими физическими свойствами.

Вязкость или внутреннее трение жидких масел – свойство сопротивляться сдвигу одного слоя жидкости по отношению к другому. Различают динамическую, кинематическую и условную вязкости.

Условная вязкость выражается отвлеченным числом, которое является частным от деления времени истечения через калиброванное отверстие 200 г испытуемого масла на время истечения воды с температурой 20 °С в тех же условиях.

Условная вязкость обозначается буквами ВУ с числовым индексом внизу, указывающим температуру испытания (ВУ₅₀, ВУ₁₀₀). Взаимопересчет условной вязкости в динамическую проводится по формуле:

$$ВУ_{50} = 165 \eta, \quad (3.1)$$

где η – коэффициент динамической вязкости, Па·с.

Температура вспышки – это температура, при которой пары, образующиеся в процессе нагревания масла в смеси с окружающим воздухом, вспыхивают при контакте с открытым пламенем. Температура вспышки дает качественную оценку смазки, т.к. определяет интенсивность ее испарения и указывает на опасность паров. Испарение масла обычно начинается при температуре, которая на 65...83°С ниже температуры вспышки.

Температура воспламенения – это температура, при которой вспыхивают не только пары нагретого масла, но воспламеняется и горит в течение 5 с (не менее) сам испытуемый продукт. Температуру воспламенения и вспышки, а также испаряемость учитывают при выборе смазки узлов, работающих при по-

вышенной температуре, например, для цилиндрических компрессоров и двигателей внутреннего сгорания.

Температура застывания – это температура, при которой масло теряет свою текучесть. Масло считается застывшим, если при охлаждении в пробирке и ее наклоне под углом 45° его поверхность в течение 5 минут остается неподвижной.

Маслянистость (смачиваемость, липкость) – способность смазочного материала к адгезии, т.е. образованию и удержанию на поверхности трения трущихся деталей машин тонких пленок масла.

Температура каплепадения консистентных смазок – температура, при которой происходит отрыв первой капли смазки, подогреваемой в специальном приборе.

Пенетрация консистентных смазок – свойство, характеризующее связанность частиц, консистенцию (густоту) смазки. Пенетрация выражается числом, которое показывает глубину погружения в смазку стандартного конуса массой 100 г в течение 5 с при температуре 25°C .

Качество очистки масел определяется по наличию в них воды, водорастворимых кислот и щелочей, а также зольностью и коксуемостью.

На основании гидродинамической теории смазки, в условиях жидкостного трения требуемую вязкость масла для подшипников скольжения (η , Па·с) рассчитывают по формуле:

$$\eta = \frac{h_{min} P s k}{0,52 d^2 \omega}, \quad (3.2)$$

где h_{min} – минимальная толщина слоя, м; P – среднее давление между цапфой и вкладышем, Па; s – диаметральный зазор в подшипнике скольжения, м; k – коэффициент пропорциональности, $k=l/d$; d – диаметр цапфы, м; l – длина вкладыша, м; ω – угловая скорость вращения вала, c^{-1} .

В свою очередь минимальная толщина масляного слоя (мкм) будет равна:

$$h_{min} = 2(Rz_u + Rz_e), \quad (3.3)$$

где Rz_u , Rz_e – величина микронеровностей цапфы и вкладыша подшипника,

МКМ.

Цапфы валов в зависимости от их назначения обрабатывают:

- а) тонким точением до $Rz_{ц} = 3,2$ мкм;
- б) шлифованием до $Rz_{ц} = 1,25$ мкм;
- в) полированием до $Rz_{ц} = 0,08$ мкм.

Рабочие поверхности вкладышей обрабатывают протягиванием или развертыванием до $Rz_{с} = 1,6$ мкм; шабрением до $Rz_{с} = 3,2$ мкм и тонким растачиванием до $Rz_{с} = 3,2$ мкм.

Диаметральный зазор в подшипниках скольжения выбирается в зависимости от посадки, которая для тихоходных валов (скорость до 150 с^{-1}) принимается Н7/ф7, в остальных случаях принимают посадки Н9/д9 или Н7/е8 (см. таблицу 3.1).

Таблица 3.1 – Значения диаметрального зазора в подшипниках скольжения, мкм

Диаметр вала, мм	Н7/ф7	Н9/д9	Н7/е8
до 10	13...43	15...85	23...61
свыше 10 до 18	16...52	20...105	30...74
свыше 18 до 30	20...63	25...130	40...93
свыше 30 до 50	25...77	32...150	50...112
свыше 50 до 80	30...90	40...180	65...135
свыше 80 до 120	40...110	50...210	70...160
свыше 120 до 180	50...130	60...245	1000...195

ЗАДАНИЯ ДЛЯ САМОСТОЯТЕЛЬНОГО ВЫПОЛНЕНИЯ

Задания выполняются по вариантам.

По исходным данным, приведенным в таблице 3.2, определите требуемую условную вязкость ($ВУ_{50}$) и подберите соответствующее ей индустриальное масло (таблица 3.3) для подшипника скольжения.

Таблица 3.2 – Исходные данные к заданию

№ варианта	Способ получения		$P, \text{ МПа}$	$d, \text{ мм}$	$l, \text{ мм}$	$\omega, \text{ рад/с}$
	цапфы	вкладыша				
<i>1</i>	<i>2</i>	<i>3</i>	<i>4</i>	<i>5</i>	<i>6</i>	<i>7</i>
1	ТТ	Пр	15	120	80	120

Продолжение таблицы 3.2

1	2	3	4	5	6	7
2	ТТ	ШБ	15	122	80	125
3	ТТ	ТР	15	124	80	130
4	ТТ	Пр	16	126	80	135
5	ТТ	ШБ	16	128	80	140
6	Шл	ТР	16	130	85	145
7	Шл	Пр	17	132	85	150
8	Шл	ШБ	17	134	85	155
9	Шл	ТР	17	136	85	160
10	Шл	Пр	14	138	85	165
11	П	ШБ	14	140	75	170
12	П	ТР	14	138	75	165
13	П	Пр	18	136	75	160
14	П	ШБ	18	134	75	155
15	П	ТР	18	132	75	150
16	ТТ	Пр	14,5	130	70	145
17	Шл	ШБ	14,5	128	70	140
18	П	ТР	14,5	126	70	134
19	ТТ	Пр	15,5	124	70	130
20	Шл	ШБ	15,5	122	70	125

Примечание: ТТ – тонкое точение; Шл – шлифование; П – полирование; Пр – протягивание (развертывание); ШБ – шабрение; ТР – тонкое растачивание.

Таблица 6 – Характеристика индустриальных масел

Марка масла	ВУ ₅₀	Температура, °С		Назначение
		вспышки	застывания	
1	2	3	4	5
Индустриальное И-5А	1,1...1,5	140	не более минус 25	Для подшипников быстроходных машин, работающих при малой нагрузке
Индустриальное И-8А	1,6...2,3	150	не более минус 20	Для подшипников быстроходных машин, работающих при малой нагрузке
Индустриальное И-12А	2,4...3,1	170	не более минус 30	Для подшипников быстроходных машин, работающих при средней нагрузке

Продолжение таблицы 6

<i>1</i>	<i>2</i>	<i>3</i>	<i>4</i>	<i>5</i>
Индустриальное И-20А	3,2...6,4	200	не более минус 15	Для подшипников быстроходных машин, работающих при средней нагрузке
Индустриальное И-30А	6,5...9,3	210	не более минус 15	Для подшипников машин, работающих при высокой нагрузке
Индустриальное И-40А	9,4...13,7	220	не более минус 15	Для подшипников машин, работающих при высокой нагрузке

Пример расчета. Исходные данные: обработка цапфы вала – Шл; обработка вкладыша – Пр; $P = 16,8 \text{ МПа}$; $d = 120 \text{ мм}$; $l = 80 \text{ мм}$; $\omega = 120 \text{ рад/с}$.

Решение

Минимальная толщина масляного слоя для цапфы вала, полученной шлифованием, а вкладыша – развертыванием, будет равна:

$$h_{\min} = 2(1,25 + 1,6) = 5,7 \text{ мкм.}$$

Для посадки Н7/ф7 (угловая скорость вращения – 120 рад/с) и диаметре цапфы 120 мм принимаем величину диаметрального зазора равным 100 мкм.

Коэффициент пропорциональности при длине вкладыша равном 80 мм составит:

$$k = \frac{80}{120} = 0,67.$$

Требуемая вязкость масла при среднем давлении между цапфой и вкладышем $16,8 \text{ МПа}$ будет равна:

$$\eta = \frac{5,7 \cdot 10^{-6} \cdot 16,8 \cdot 10^6 \cdot 100 \cdot 10^{-6} \cdot 0,67}{0,52 \cdot 0,12^2 \cdot 120} = 7,14 \cdot 10^{-3} \text{ Па} \cdot \text{с},$$

А условная вязкость $ВУ_{50} = 7,1 \cdot 10^{-3} \times 165 = 1,12 \text{ ед.}$

Из таблицы 3.3 выбираем индустриальное масло И-5А.

Контрольные вопросы

1. Как классифицируют и как получают смазочные материалы?
2. Какими параметрами характеризуют смазки?
3. Дайте определение понятиям вязкость и условная вязкость масел.

4. Дайте определение понятиям температура вспышки, воспламенения и застывания смазок.

5. Дайте определение следующим понятиям: маслянистость, температура каплепадения, пенетрация консистентных смазок.

6. Как влияет на требуемую вязкость масла для подшипников скольжения величина среднего давления между цапфой и вкладышем, угловая скорость вращения вала?

7. Как частота вращения вала влияет на выбор посадки с зазором в подшипниках скольжения?

Практическое занятие №4. Плазменная наплавка ремонтируемых деталей

Цель: приобретение знаний и умений по выбору способов и режимов наплавки поверхностей изношенных поверхностей шеек валов машинного оборудования.

Организационная форма занятия – традиционная.

Целью заданий является освоение методов расчета режимов плазменно-порошковой наплавки поверхностей изношенных поверхностей деталей вращения.

Плазменная наплавка – это процесс нанесения покрытий плазменной струей, когда деталь включена в цепь тока нагрузки. В этом случае с помощью плазменной струи нагреваются поверхность восстанавливаемой детали и наносимый материал. Материал перемещается плазменной струей. Температура ее может превышать 20000 °С.

При плазменной наплавке, в отличие от аргонодуговой, электрическая дуга сжимается стенками водоохлаждаемого сопла (рисунок 4.1).

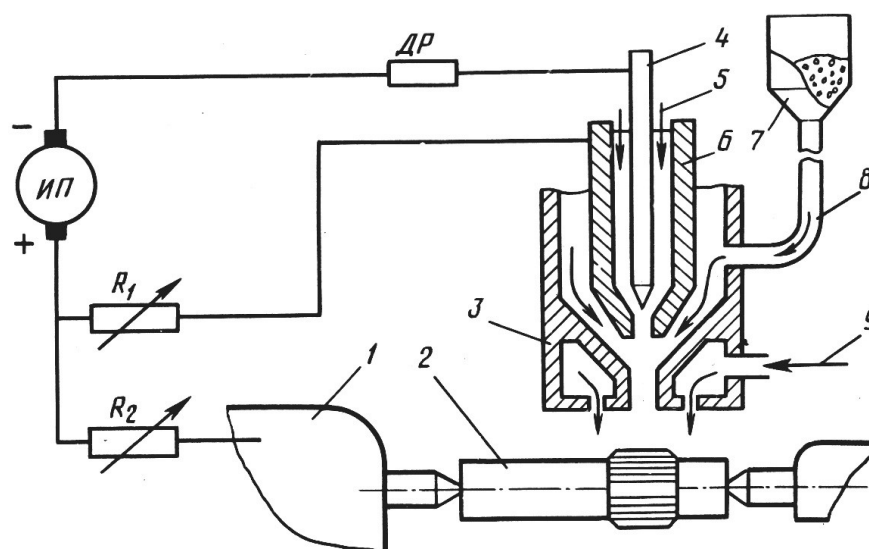


Рисунок 4.1 – Схема установки для плазменной наплавки с вдуванием порошка в дугу: 1 – токарный станок; 2 – деталь; 3 – внешнее сопло; 4 – вольфрамовый электрод (катод); 5 – плазмообразующий газ аргон; 6 – внутреннее сопло; 7 – бункер для порошка; 8 – порошок; 9 – защитный газ (азот)

Газ, продуваемый сквозь электрическую дугу, приобретает свойства плазмы и становится ионизированным и электропроводящим. Слой газа, соприкасающийся со стенками сопла, интенсивно охлаждается, утрачивает электропроводность и выполняет функции электрической и тепловой изоляции, что приводит к уменьшению диаметра плазменной струи, который составляет 0,7 диаметра сопла.

В качестве плазмообразующего газа чаще применяется аргон. Наплавка с заменой аргона воздухом (до 90%) значительно снижает стоимость восстановления деталей. Для плазменной наплавки в воздушной среде разработаны порошковые сплавы на железной основе, в состав которых входят сильные раскислители и нитридообразующие элементы.

Плотность энергии, передаваемой нагреваемой поверхности плазменной струей на один-два порядка больше, чем от открытой несжатой дуги, и приближается к плотности энергии, передаваемой от электроннолучевых и лазерных источников тепла. При такой плотности энергии скорость ввода тепла в деталь больше скорости теплопередачи в ее массу, поэтому поверхность детали быстро расплавляется. Процесс протекает с малым проплавлением и большим термическим КПД.

Плазменную струю получают с помощью плазмотронов, которые по различным классификационным признакам образуют следующие группы:

- по способу взаимодействия дугового разряда с изделием (прямого действия, косвенного, комбинированного);
- по способу сжатия дугового разряда (стенками канала сопла, газовым потоком и комбинированный);
- по числу дуг (одно- и многодуговые);
- по составу плазмообразующих газов (работающие на инертных газах, нейтральных и кислородсодержащих);
- по способу подачи плазмообразующего газа (с тангенциальной и аксиальной подачей);
- по виду сварочного тока (переменного и постоянного прямой и обрат-

ной полярности);

- по способу дополнительного сжатия дуги (с системой каналов, выходящих на торец сопловой части; с системой каналов, выходящих внутрь канала сопла и комбинированной системой каналов);

- по способу подачи наносимого материала (радиальной боковой подачей, осевой подачей через вольфрамовый электрод);

- по величине тока (для микроплазменной наплавки – ток 0,1...15 А, для плазменной наплавки – ток 10...100 А и для наплавки с глубоким проплавлением – ток более 100 А).

Наибольшее применение нашли плазмотроны: прямого действия, с комбинированным способом сжатия дугового разряда, однодуговые с тангенциальной подачей инертного газа, работающие на постоянном токе прямой полярности и с радиальной подачей материала. У плазмотрона различают основную дугу – между анодом и деталью и вспомогательную – между анодом и соплом. Токи обеих дуг регулируются балластными реостатами, включенными в соответствующие цепи.

Самые теплонапряженные детали плазмотрона – это электрод и сопло. Материал электрода определяется составом плазмообразующей среды. В плазмотронах, работающих с применением инертных и нейтральных газов (аргон, азот, гелий, смеси: аргон и азот, аргон и водород, азот и водород), используют электроды из вольфрама. В плазмотронах, работающих в кислородсодержащих средах, применяют катоды из гафния и циркония. Водоохлаждаемое сопло выполнено из меди. Сопло, рассчитанное на ток силой 260...310 А, имеет диаметр отверстия для выхода плазмы 3...4 мм. Диаметр насадки для подачи защитного газа 10...13 мм.

Преимущества плазменной наплавки по сравнению с другими способами нанесения покрытий сводятся к следующему. Гладкая и ровная поверхность покрытий позволяет оставлять припуск на обработку 0,4...0,9 мм. Малая глубина проплавления (0,3...3,5 мм) и небольшая зона термического влияния (3...6 мм) обуславливают долю основного металла в покрытии менее 5%. Малое вложе-

ние тепла в обрабатываемую деталь обеспечивает небольшие деформации и термические воздействия на структуру основы.

При восстановлении обеспечивается высокая износостойкость наплавленных поверхностей. Наблюдается снижение усталостной прочности деталей на 10...15%, что намного меньше, чем при использовании некоторых других видов наплавки.

При плазменной наплавке получают покрытия толщиной 0,2...6,5 мм и шириной 1,2...45 мм. Если наносится легкоплавкий материал, то возможно нанесение покрытия с проплавлением очень тонких поверхностных слоев без оплавления поверхности.

Для плазменной наплавки применяют установки УД-417, УПН-303, УН-602 и др.

Можно применять установки плазменной сварки УПС-301, УПС-403, УПС-804, а также установки для плазменного напыления УМП-5, УМП-6, УПУ-3, УПУ-5 после изменения электрической схемы и замены плазмотрона.

Для плазменно-порошковой наплавки валов диаметром до 50 мм используют установку УД-609.09 с источником питания ВДУ-506.

Методика технологического расчета плазменно-порошковой наплавки поверхностей деталей вращения заключается в следующем [4].

Толщина наплаваемого слоя (z , мм) будет равна:

$$z = \frac{D_i - D_o}{2}. \quad (4.1)$$

Число наплаваемых слоев n_c при $z \leq 2,5$ мм принимают равным единице, при $2,5 < z \leq 5$ мм $n_c = 2$, при $5 < z \leq 7,5$ мм $n_c = 3$. Найденное значение n_c должно быть учтено при назначении числа проходов при наплавке.

Назначают расход наносимого порошка в зависимости от диаметра детали в интервале значений $Q_n = 0,3 \dots 3,0$ кг/ч. Меньшее значение расхода порошка принимают при наплавке детали диаметром 10 мм, большее – при диаметре 50 мм и более.

Сила плазмообразующего тока (I, A) принимается из соотношения:

$$I = (80 \dots 100) Q_n. \quad (4.2)$$

По величине силы тока выбирают типоразмер плазменной горелки.

Скорость наплавки (v_n , м/мин) определяется по формуле:

$$v_n = \frac{10^6 Q_n D_o}{15 k_u (D_n^2 - D_o^2) S_n \rho}, \quad (4.3)$$

где k_u – коэффициент использования порошка (0,9...0,95); S_n – подача плазменной горелки, мм/об; ρ – плотность порошка, кг/м³.

Для разных условий наплавки реализуемая скорость составляет 0,5...25 м/мин [4].

Подачу плазменной горелки ориентировочно принимают равной 0,05...0,20 мм/об. Плотность порошка – 7800 кг/м³.

Число валиков металла в одном слое (n_e), наносимых за одну минуту, будет равно:

$$n_e = \frac{1000 v_n}{\pi D_o}. \quad (4.4)$$

Число валиков соответствует частоте вращения наплавляемой детали (об/мин), если валик формируется за один проход, т.е. число слоев равно одному. Если число наплавляемых слоев больше одного, то частоту вращения детали следует принять равной:

$$n = n_e \cdot n_c. \quad (4.5)$$

Тогда основное время наплавки будет равно:

$$t_o = \frac{l}{S_n n} \cdot n_c, \quad (4.6)$$

где l – длина наплавляемой поверхности, мм.

Расход порошка (m_o , кг) на восстановление детали будет равен:

$$m_o = \frac{Q_n t_o}{60 k_u}. \quad (4.7)$$

Приведенная методика технологического расчета принципиально применима и для других процессов нанесения порошковых материалов.

ЗАДАНИЯ ДЛЯ САМОСТОЯТЕЛЬНОГО ВЫПОЛНЕНИЯ

Задания выполняются по вариантам.

1. Изобразите схему установки для плазменной наплавки с вдуванием порошка в дугу.

2. По исходным данным (таблица 4.1) определите основные параметры процесса плазменно-порошковой наплавки шейки вала, диаметр которого составляет: до наплавки D_o , мм; после наплавки D_n мм; длина шейки вала l , мм.

Таблица 4.1 - Исходные данные к заданию

№ варианта	D_o , мм	D_n мм	l , мм	№ варианта	D_o , мм	D_n мм	l , мм
1	10	14	50	6	50	54	50
2	16	22	60	7	60	66	60
3	24	30	70	8	70	76	70
4	30	36	75	9	80	84	75
5	40	44	60	10	90	94	60

Пример расчета. Исходные данные: $D_o = 50$ мм; $D_n = 55,6$ мм; $l = 70$ мм.

Решение

Определяем толщину наплавляемого слоя:

$$z = \frac{D_n - D_o}{2} = \frac{55,6 - 50}{2} = 2,8 \text{ мм.}$$

Поскольку $2,5 < z \leq 5$ мм, то число наплавляемых слоев принимаем равным $n_c = 2$.

Назначаем расход наносимого порошка равным $Q_n = 0,5$ кг/ч.

Сила плазмообразующего тока будет равна:

$$I = (80 \dots 100) Q_n \Rightarrow 85 \cdot 0,5 = 42,5 \text{ А.}$$

По величине силы тока выбираем типоразмер головки для плазменной наплавки, которая обеспечивает $I = 10 \dots 100$ А.

Принимаем следующие величины: коэффициент использования порошка $k_u = 0,93$; подачу плазменной горелки $S_n = 0,05$ мм/об; плотность порошка $\rho = 7800$ кг/м³.

Определяем скорость наплавки:

$$v_n = \frac{10^6 Q_n D_o}{15 k_u (D_n^2 - D_o^2) S_n \rho} = \frac{10^6 \cdot 0,5 \cdot 50}{15 \cdot 0,93 \cdot (55,6^2 - 50^2) \cdot 0,05 \cdot 7800} = 7,77 \text{ м / мин.}$$

Число валиков металла в одном слое ($n_в$), наносимых за одну минуту, будет равно:

$$n_в = \frac{1000 v_n}{\pi D_o} = \frac{1000 \cdot 7,77}{3,14 \cdot 50} = 49,5 \text{ 1/мин.}$$

Частота вращения вала при наплавке будет равна:

$$n = n_в \cdot n_c = 49,5 \cdot 2 \approx 100 \text{ 1/мин.}$$

Основное время наплавки будет равно:

$$t_o = \frac{l}{S_n n} \cdot n_c = \frac{70}{0,05 \cdot 100} \times 2 = 28 \text{ мин.},$$

Расход порошка (m_o , кг) на восстановление детали будет равен:

$$m_o = \frac{Q_n t_o}{60 k_u} = \frac{0,5 \cdot 28}{60 \cdot 0,93} = 0,251 \text{ кг.}$$

Контрольные вопросы

1. В чем сущность процесса плазменной наплавки?
2. Как классифицируют плазмотроны?
3. Какие материалы используют для изготовления электродов и сопла?
4. В чем преимущества плазменной наплавки по сравнению с другими способами нанесения покрытий на металлические поверхности?
5. Какую толщину покрытия получают при плазменной наплавке?
6. Как диаметр детали влияет на расход порошка при плазменной наплавке?
7. Как изменится скорость наплавки при увеличении (уменьшении) подачи плазменной горелки?
8. Каким образом можно снизить расход порошкового материала на восстановление детали?

ЛИТЕРАТУРА

1. Эксплуатация и ремонт химического оборудования. Методические указания

занятия к практическим занятиям для студентов специальности 240801 «Машины и аппараты химических производств». Часть 1. / Чеботарев Е.А.– Невинномысск: НТИ СевКавГТУ, 2008. 44 с.

2. Эксплуатация и ремонт химического оборудования. Методические указания к практическим занятиям для студентов специальности 240801 «Машины и аппараты химических производств». Часть 2. / Чеботарев Е.А.– Невинномысск: НТИ СевКавГТУ, 2010. 21 с.

3. Воронкин Ю.Н., Поздняков Н.В. Методы профилактики и ремонта промышленного оборудования. – М.: ОИЦ «Академия», 2002. – 240 с.

4. Восстановление деталей машин: Справочник/ Ф.И. Пантелеенко, В.П. Лялякин, В.П.Иванов, В.М.Константинов. – М.: Машиностроение, 2003. – 672 с.

5. Ермаков В.И., Шеин В.С. Ремонт и монтаж химического оборудования. – М.: Машиностроение, 1992. – 208 с.

6. Казанов Ю.К. Надежность технологического оборудования. – Новочеркасск, НГТУ, 1997. – 66 с.

7. Казанов Ю.К. Эксплуатация и ремонт механического оборудования. – Новочеркасск, НГТУ, 1998. – 83 с.

8. Ящура Л. И. Система технического обслуживания и ремонта общепромышленного оборудования: Справочник. — М.: Изд-во НЦ ЭНАС, 2006.-360 с.

9. Монтаж, эксплуатация и ремонт технологического оборудования: Учебник для вузов/ А.Н.Батищев, И.Г.Голубев, В.В. Курчаткин и др. – М.: КолосС, 2007. – 424 с.

10. Рахмилевич З.З., Радзин И.М., Фарамазов С.А. Справочник механика химических и нефтехимических производств. – М.: Химия, 1985. – 592 с.

11. Смурыгин Г.С. Ремонт аппаратного оборудования нефтеперерабатывающих и нефтехимических производств. – М.: Химия, 1988. – 80 с.

12. Технология ремонта машин: Учебник для вузов/ Е.А.Пучин, В.С.Новиков, Н.А. Очковский и др. – М.: КолосС, 2007. – 488 с.

13. Фарамазов С.А. Ремонт и монтаж оборудования химических и неф-

теперерабатывающих заводов. – М.: Химия, 1980. – 312 с.

14. Техническая эксплуатация и ремонт технологического оборудования : учебное пособие / Р. Фаскиев, Е. Бондаренко, Е. Кеян, Р. Хасанов ; Министерство образования и науки Российской Федерации ; Государственное образовательное учреждение высшего профессионального образования «Оренбургский государственный университет». - Оренбург : ОГУ, 2011. - 261 с. : ил., табл. - <http://biblioclub.ru/>.