

**МИНИСТЕРСТВО НАУКИ И ВЫСШЕГО ОБРАЗОВАНИЯ
РОССИЙСКОЙ ФЕДЕРАЦИИ
Федеральное государственное автономное
образовательное учреждение высшего образования
«СЕВЕРО-КАВКАЗСКИЙ ФЕДЕРАЛЬНЫЙ УНИВЕРСИТЕТ»
Невинномысский технологический институт (филиал)**

ЛАБОРАТОРНЫЙ ПРАКТИКУМ

по дисциплине «Теория автоматического управления» для студентов
направления 13.03.02 – «Электроэнергетика и электротехника»

Невинномысск 2021

Методические указания предназначены для проведения лабораторных работ по дисциплине «Теория автоматического управления» для студентов направления подготовки 13.03.02 «Электроэнергетика и электротехника» и соответствуют требованиям ФГОС ВО направления подготовки бакалавров.

Содержание

Введение

Лабораторная работа 1. Исследование типовых звеньев линейных АСР

Лабораторная работа 2. Изучение последовательного соединения звеньев и их реакции при охвате различными видами обратной связи

Лабораторная работа 3. Изучение параллельного соединения звеньев и их реакции при охвате различными видами обратной связи

Лабораторная работа 4. Идентификация технологических объектов управления

Лабораторная работа 5. Определение оптимальных параметров настройки регулятора по критерию равной степени затухания и построение процесса регулирования в линейной АСР с запаздыванием

Лабораторная работа 6. Синтез АСР на основе критерия максимальной степени устойчивости

Лабораторная работа 7. Исследование каскадных САУ

Лабораторная работа 8. Исследование многосвязной САУ

Введение

Дисциплина «Теория автоматического управления I» изучается студентами по профилю подготовки «Электропривод и автоматика» направления подготовки 13.03.02 – Электроэнергетика и электротехника на 3 курсе, когда базовые теоретические дисциплины направления практически уже освоены. Правильное сочетание теоретических знаний с практикой обеспечивает высокое качество подготовки выпускников.

В результате освоения теоретического и практического материала соответствующих разделов дисциплины «Теория автоматического управления».

ЛАБОРАТОРНАЯ РАБОТА 1

ИССЛЕДОВАНИЕ ТИПОВЫХ ЗВЕНЬЕВ ЛИНЕЙНЫХ АСР

Цель работы: изучение типовых звеньев линейных АСР и переходных процессов в них при ступенчатом и импульсном изменении входного сигнала.

1 ТЕОРЕТИЧЕСКОЕ ВВЕДЕНИЕ

Статические и динамические свойства автоматической линейной системы управления определяются дифференциальным уравнением, передаточной функцией, временными и частотными характеристиками.

Дифференциальное уравнение линейной системы управления, называемое уравнением динамики, в общем случае имеет вид:

$$a_n \frac{d^n y(t)}{dt^n} + a_{n-1} \frac{d^{n-1} y(t)}{dt^{n-1}} + \dots + a_1 \frac{dy(t)}{dt} + a_0 y(t) = b_m \frac{d^m x(t)}{dt^m} + b_{m-1} \frac{d^{m-1} x(t)}{dt^{m-1}} + \dots + b_1 \frac{dx(t)}{dt} + b_0(t), \quad (1)$$

где $x(t)$ и $y(t)$ – входное и выходное воздействие системы.

Для решения уравнения (1) необходимо знать начальные условия $y(0)$, $y'(0)$, $y''(0)$, ..., $y^{(n-1)}(0)$.

Уравнение (1) обычно записывают в операторной форме:

$$(a_n p^n + a_{n-1} p^{n-1} + a_1 p + a_0) Y(p) = (b_m p^m + b_{m-1} p^{m-1} + b_1 p + b_0) X(p), \quad (2)$$

где $p = \frac{d}{dt}$ – оператор дифференцирования.

Введем обозначения:

$$Q(p) = a_n p^n + a_{n-1} p^{n-1} + \dots + a_1 p + a_0, \quad (3)$$

$$R(p) = b_m p^m + b_{m-1} p^{m-1} + \dots + b_1 p + b_0, \quad (4)$$

где $Q(p)$ – собственный операторный полином,

$R(p)$ – операторный полином входного воздействия.

Отношение операторного полинома входного воздействия к собственному операторному полиному при нулевых начальных условиях называется **передаточной функцией системы управления в операторной форме**:

$$W(p) = \frac{R(p)}{Q(p)} = \frac{b_m p^m + b_{m-1} p^{m-1} + \dots + b_1 p + b_0}{a_n p^n + a_{n-1} p^{n-1} + \dots + a_1 p + a_0}. \quad (5)$$

Если коэффициенты a_0 и b_0 равны единице, то такая передаточная функция называется **нормированной**:

$$W(p) = \frac{b_m p^m + b_{m-1} p^{m-1} + \dots + b_1 p + 1}{a_n p^n + a_{n-1} p^{n-1} + \dots + a_1 p + 1}. \quad (6)$$

Отношение изображения по Лапласу выходной величины системы к изображению выходного воздействия при нулевых начальных условиях называется **передаточной функцией в форме изображения по Лапласу**:

$$W(p) = \frac{Y(s)}{X(s)} = \frac{b_m s^m + b_{m-1} s^{m-1} + \dots + b_1 s + b_0}{a_n s^n + a_{n-1} s^{n-1} + \dots + a_1 s + a_0}, \quad (7)$$

где $X(s)$ и $Y(s)$ – изображение по Лапласу от временных функций $X(t)$ и $Y(t)$ при нулевых начальных условиях, $S = \alpha \pm i\omega$, S – комплексная переменная.

Для линейных стационарных систем, т.е. систем, описываемых линейными дифференциальными уравнениями с постоянными коэффициентами, передаточные функции $W(p)$ и $W(s)$ совпадают.

Временные характеристики могут быть получены решением дифференциального уравнения (1) при заданных начальных условиях и известном виде входного воздействия $x(t)$. Очень часто входное воздействие изменяется скачком (например, включение, выключение нагрузки). Для математической записи скачка используют единичную ступенчатую функцию:

$$1(t) = \begin{cases} 0, & \text{при } t < 0; \\ 1, & \text{при } t \geq 0. \end{cases} \quad (8)$$

Графическое изображение единичной ступенчатой функции приведено на рисунке 1.1.

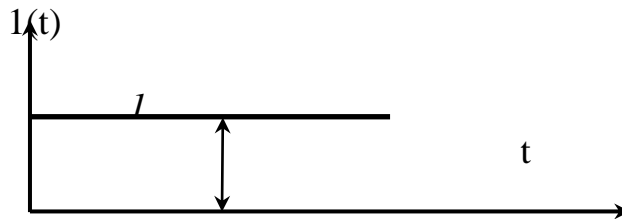


Рисунок 1.1 – Графическое изображение единичной ступенчатой функции

Реакция звена или системы при нулевых начальных условиях на входную величину, являющуюся единичной ступенчатой функцией времени, называется **переходной характеристикой** звена или системы.

Изображение по Лапласу единичной ступенчатой функции $\frac{1}{S}$, а изображение переходной характеристики:

$$H(s) = W(s) \cdot X(s) = W(s) \cdot \frac{1}{S} \quad (9)$$

Если известна переходная характеристика $h(t)$, а входное ступенчатое воздействие равно $a \cdot 1(t)$, то выходная величина равна $a \cdot h(t)$.

Другой, часто встречающейся, входной величиной являются кратковременные, но большие по величине всплески, импульсы, удары. Нормированным импульсным воздействием считается одиночный импульс, у которого площадь равна единице:

$$\int_{-\infty}^{\infty} \delta(t) dt = 1. \quad (10)$$

Графическое изображение одиночного импульса приведено на рисунке 1.2.

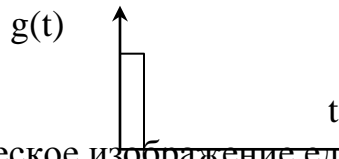


Рисунок 1.2 – Графическое изображение единичного импульсного воздействия

Математически идеальный единичный импульс записывается в виде:

$$\delta(t) = \begin{cases} 0, & \text{при } t \neq 0; \\ \infty, & \text{при } t = 0 \end{cases} \quad (11)$$

и представляет собой производную от единичной ступенчатой функции:

$$\delta(t) = \frac{dI(t)}{dt}. \quad (12)$$

Реакцию звена или системы на единичную импульсную функцию называют **импульсной (весовой, импульсной переходной) характеристикой**:

$$\omega(t) = \frac{dh(t)}{dt}. \quad (13)$$

2 ЗАДАНИЕ И ПОРЯДОК ВЫПОЛНЕНИЯ РАБОТЫ

Работа выполняется на ПЭВМ каждым студентом самостоятельно. Задание в виде таблицы 2.1 значений параметров передаточных функций типовых линейных звеньев выдается преподавателем.

Таблица 2.1 – Параметры передаточных функций типовых звеньев

№ варианта	Параметры							
	K_1	K_2	K_3	T_2	T_3	T_4	T_5	τ
1	0,4	0,4	0,4	0,1	2,0	0,5	0,1	0,5
2	0,5	0,5	0,5	0,2	1,5	0,6	0,2	1,0
3	0,6	0,6	0,6	0,3	1,0	0,7	0,3	1,5
4	0,7	0,7	0,7	0,4	0,5	0,8	0,4	2,0
5	0,8	0,8	0,8	0,5	0,4	0,9	0,5	3,0
6	0,9	0,9	0,9	0,6	0,2	1,0	0,6	3,5
7	1,0	1,0	1,0	0,7	0,1	1,1	0,7	4,0
8	1,1	1,1	1,1	0,8	1,0	1,2	0,8	0,5
9	1,2	1,2	1,2	0,9	1,5	2,0	0,9	1,0
10	1,3	1,3	1,3	1,0	2,0	4,0	1,0	1,5
11	1,4	1,4	1,4	1,1	2,5	6,0	1,1	2,0
12	1,5	1,5	1,5	1,2	4,0	8,0	1,2	4,0
13	1,6	1,6	1,6	1,3	3,0	7,0	1,3	5,0
14	1,7	1,7	1,7	1,4	2,8	5,0	1,4	4,5
15	1,8	1,8	1,8	1,1	2,2	3,0	1,1	3,5
16	1,9	1,9	1,9	0,7	2,1	1,3	0,7	2,0
17	2,0	2,0	2,0	0,8	1,4	4,5	0,8	2,5

18	2,1	2,1	2,1	0,9	0,8	1,4	0,9	3,0
----	-----	-----	-----	-----	-----	-----	-----	-----

Структурная схема исследуемой системы представлена на рисунке 2.1.

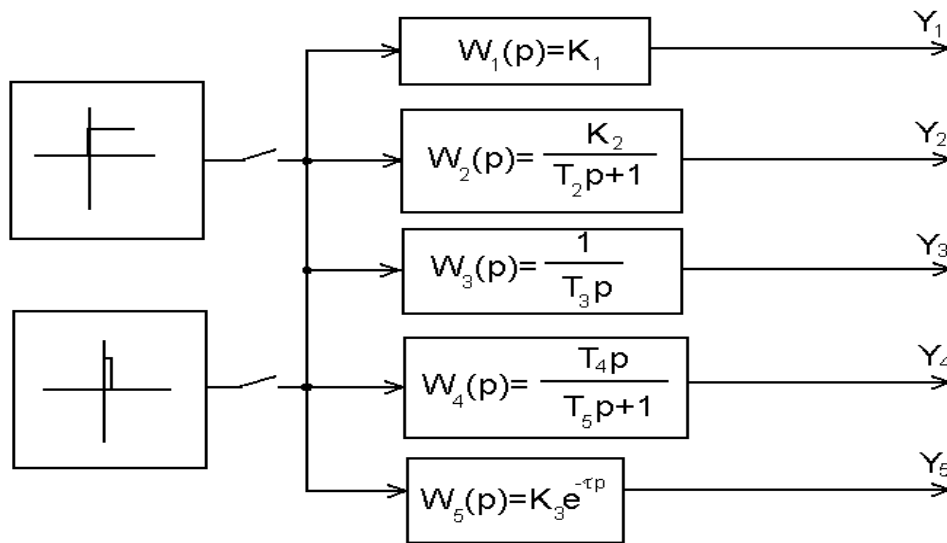


Рисунок 2.1 – Структурная схема исследуемой системы

1. Собрать структурную схему исследуемой системы на функциональных блоках пакета MathLab.
2. Подать на вход системы скачкообразное воздействие в виде ступенчатой функции и получить переходные процессы на выходе каждого звена.
3. Подать на вход системы импульсное воздействие и получить переходные процессы на выходе каждого звена.
4. По графикам переходных процессов определить параметры звеньев (коэффициент усиления, постоянную времени, время запаздывания).

3 СОДЕРЖАНИЕ ОТЧЕТА

Отчет о выполнении лабораторной работы должен содержать:

1. Исходные данные в виде таблицы значений параметров передаточных функций типовых линейных звеньев.
2. Структурную схему исследуемой системы и схему моделирования с использованием блоков моделирующей системы MATLAB.
3. Графики переходных процессов на выходе каждого звена, полученные:
 - а) при ступенчатом входном воздействии;
 - б) при импульсном входном воздействии.
4. Значения параметров передаточных функций типовых линейных звеньев, определенные графическим способом.

4 КОНТРОЛЬНЫЕ ВОПРОСЫ

1. Что понимается под типовым звеном АСР?

2. Перечислите типовые звенья АСР, запишите их уравнения и передаточные функции.
3. Чем отличается колебательное звено от апериодического звена второго порядка?
4. В чем отличие динамических характеристик звеньев от статических?
5. Дайте определение передаточной функции.
6. Какую зависимость называют разгонной характеристикой или кривой разгона?
7. Запишите уравнение единичной функции.
8. Дайте определение импульсной переходной функции.

ЛАБОРАТОРНАЯ РАБОТА 2

ИЗУЧЕНИЕ ПОСЛЕДОВАТЕЛЬНОГО СОЕДИНЕНИЯ ЗВЕНЬЕВ И ИХ РЕАКЦИИ ПРИ ОХВАТЕ РАЗЛИЧНЫМИ ВИДАМИ ОБРАТНОЙ СВЯЗИ

Цель работы: изучение динамических свойств систем при последовательном соединении типовых звеньев и наличии обратных связей.

1 ТЕОРЕТИЧЕСКОЕ ВВЕДЕНИЕ

Передаточная функция звена $W(p)$ представляет собой отношение изображения выходной величины звена $Y(p)$ к изображению входной величины $X(p)$ при нулевых начальных условиях:

$$W(p) = \frac{Y(p)}{X(p)}.$$

Пусть имеется два звена направленного действия (рисунок 1,а), входные и выходные величины которых обозначены соответственно $X_{вх1}$, $X_{вх2}$, $X_{вых1}$, $X_{вых2}$, а их передаточные функции – $W_1(p)$, $W_2(p)$.

Звенья считаются соединенными последовательно тогда, когда выходная величина одного звена является входной величиной другого (рисунок 1,б). Следовательно, равенство $X_{вых1} = X_{вх2}$ есть математическая запись условия последовательного соединения звеньев. Заменим два последовательно соединенных звена одним элементом так, чтобы входная и выходная величины остались теми же самыми (рисунок 1,в). Передаточную функцию такого элемента обозначим $W_{1,2}(p)$. Элемент 3 эквивалентен последовательно соединенным звеньям 1 и 2, если передаточная функция эквивалентного элемента равна произведению передаточных функций этих звеньев:

$$W_{1,2}(p) = W_1(p) \cdot W_2(p).$$

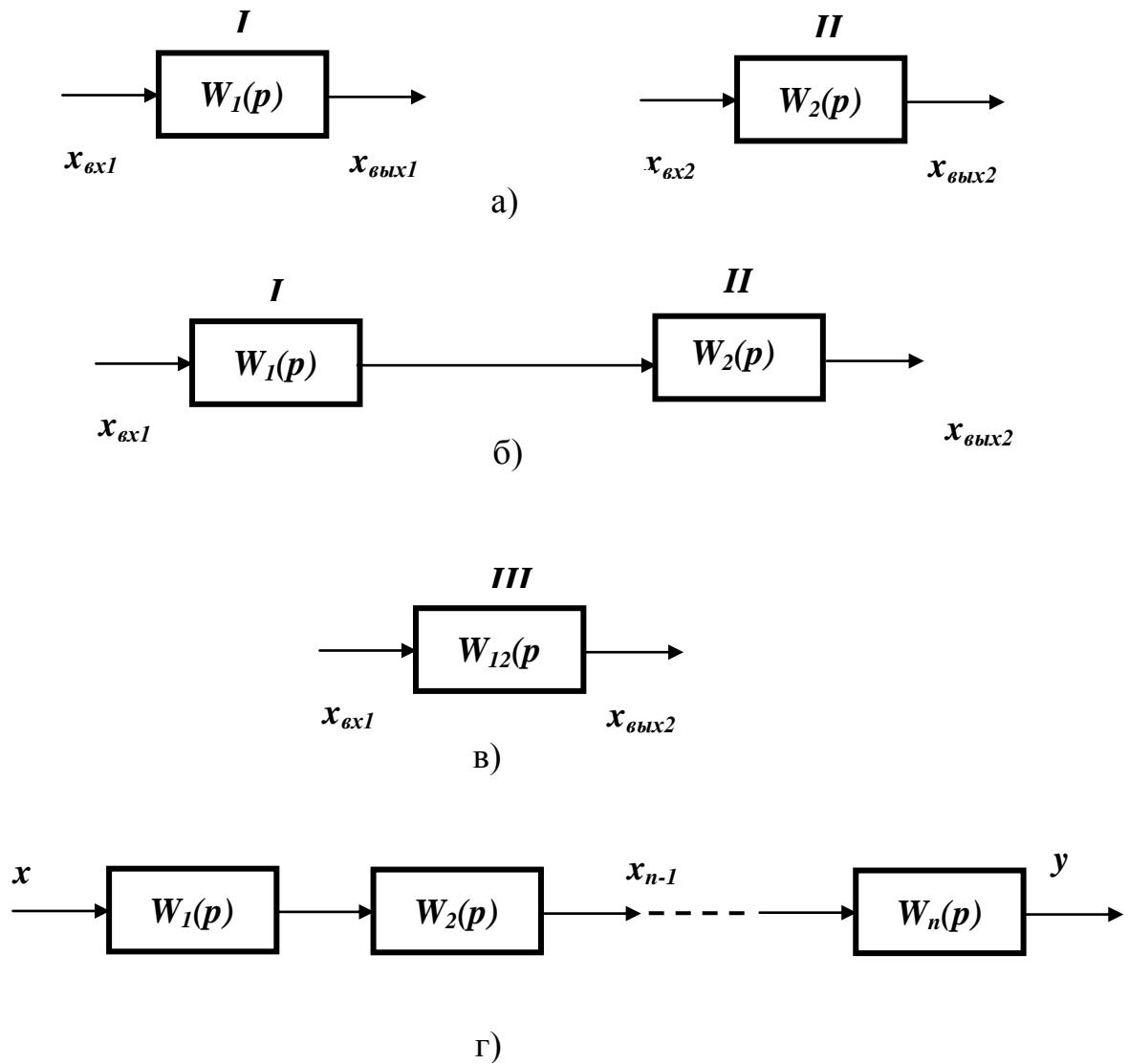


Рисунок 1 – Последовательное соединение звеньев

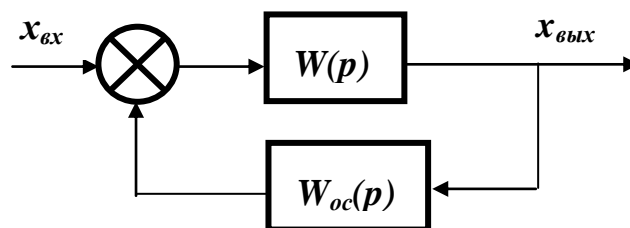


Рисунок 2 – Звено, охваченное обратной связью

Это положение справедливо для любого числа последовательно соединенных звеньев и элементов. Передаточная функция $W(p)$ системы из n после-

довательно соединенных звеньев равна произведению передаточных функций отдельных звеньев $W_i(p)$ (рисунок 1,г): $W(p) = \prod_{i=1}^n W_i(p)$.

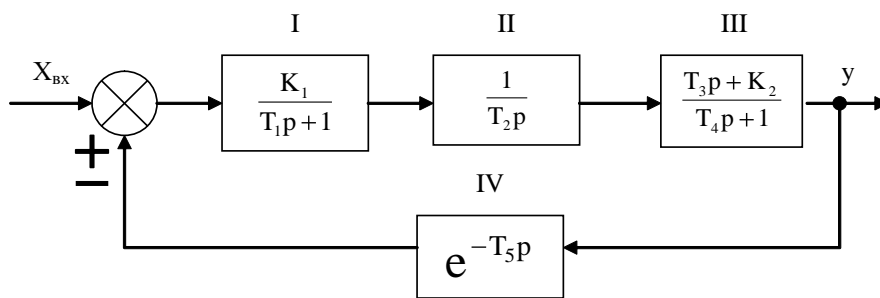
Передаточная функция звена $W(p)$ с обратной связью $W_{oc}(p)$ (рисунок 2):

$$W_{\text{экв}}(p) = \frac{W(p)}{1 \pm W(p) \cdot W_{oc}(p)}.$$

В этой формуле знак «+» соответствует отрицательной обратной связи, а знак «-» – положительной обратной связи.

2 УКАЗАНИЕ И ПОРЯДОК ВЫПОЛНЕНИЯ РАБОТЫ

Структурная схема последовательного соединения звеньев АСР представлена на рисунке 3. Она состоит из трех типовых звеньев I, II, III, соединенных последовательно, и звена запаздывания IV в цепи обратной связи.



Рис

м соединении

звеньев и наличии обратной связи

1. По заданным преподавателем вариантам параметров, указанных в таблице 1, определить передаточную функцию эквивалентного соединения звеньев в трех случаях:

- без учета обратной связи;
- при положительной обратной связи;
- при отрицательной обратной связи.

2. Рассчитать установившееся значение выходного сигнала для трех случаев:

- без учета обратной связи;
- при положительной обратной связи;
- при отрицательной обратной связи

по теореме о конечном значении функции:

$$y_{\infty} = \lim_{t \rightarrow \infty} y(t) = \lim_{p \rightarrow 0} pW(p)X(p).$$

В случае, когда $x = x_0$, получаем

$$y_{\infty} = \lim_{p \rightarrow 0} W(p)X_0.$$

3. Собирать исследуемую систему (рисунок 3) с использованием программно-реализованных функциональных блоков пакета MATLAB. Получить

для заданных параметров своего варианта переходную характеристику системы для трех случаев:

- при отсутствии обратной связи;
- при положительной обратной связи;
- при отрицательной обратной связи.

Таблица 1 – Значения параметров передаточных функций типовых линейных звеньев

Вариант	Параметры						
	T_1	T_2	T_3	T_4	T_5	K_1	K_2
1	10	40	1	1,5	3	1	1
2	4	20	8	9	4	1	0
3	8	4	10	10,5	2	0,1	0
4	18	150	2	2,5	4	0,5	1
5	15	25	10	25	8	1	0
6	20	30	1	1	2	0,1	1
7	13	30	5	6	6	1,5	0
8	15	70	2	2	5	1	1
9	10	15	2,5	5	5	2	0
10	10	50	5	5,5	3	4	0
11	8	60	10	10,5	5	1,8	1
12	10	40	4	5	5,5	3	0

3 СОДЕРЖАНИЕ ОТЧЕТА

Отчет о выполнении лабораторной работы должен содержать:

1. Исходные данные в виде таблицы параметров передаточных функций типовых линейных звеньев.
2. Структурную схему исследуемой системы и схему набора.
3. Расчетные передаточные функции эквивалентного соединения звеньев.
4. Расчетные значения установившегося выходного сигнала.
5. Кривые переходных процессов, полученных в трех указанных выше случаях.
6. Анализ результатов.

4 КОНТРОЛЬНЫЕ ВОПРОСЫ

1. Какую структурную схему называют схемой с последовательным соединением звеньев?
2. По какому выражению определяют передаточную функцию системы с последовательным соединением звеньев? Доказать справедливость высказанного положения.
3. Как определяется передаточная функция системы с наличием положительной или отрицательной обратной связи?

4. Чему равен коэффициент усиления при последовательном соединении звеньев?

ЛАБОРАТОРНАЯ РАБОТА 3

ИЗУЧЕНИЕ ПАРАЛЛЕЛЬНОГО СОЕДИНЕНИЯ ЗВЕНЬЕВ И ИХ РЕАКЦИИ ПРИ ОХВАТЕ РАЗЛИЧНЫМИ ВИДАМИ ОБРАТНОЙ СВЯЗИ

Цель работы: изучение динамических свойств линейных АСР при параллельном соединении типовых звеньев и наличии обратных связей.

1 ТЕОРЕТИЧЕСКОЕ ВВЕДЕНИЕ

Соединение двух звеньев называется **параллельным**, если на их вход поступает одна и та же величина, а выходные величины суммируются. Параллельное соединение звеньев 1 и 2 показано на рисунке 1.

Определим передаточную функцию эквивалентного элемента. Согласно определению передаточных функций имеем:

$$W_{1,2}(p) = \frac{x_{\text{вых}}(p)}{x_{\text{вх}}(p)}; \quad W_1(p) = \frac{x_{\text{вых1}}(p)}{x_{\text{вх}}(p)}; \quad W_2(p) = \frac{x_{\text{вых2}}(p)}{x_{\text{вх}}(p)}.$$

Суммируя передаточные функции первого и второго звеньев и учитывая условие параллельного включения, получим:

$$W_1(p) + W_2(p) = \frac{x_{\text{вых1}}(p)}{x_{\text{вх}}(p)} + \frac{x_{\text{вых2}}(p)}{x_{\text{вх}}(p)} = \frac{x_{\text{вых}}(p)}{x_{\text{вх}}(p)} = W_{1,2}(p).$$

Передаточная функция $W(p)$ системы из n -параллельно соединенных звеньев (рисунок 1,г) равна сумме передаточных функций отдельных звеньев $W_i(p)$:

$$W(p) = \sum_{i=1}^n W_i(p).$$

Передаточная функция звена $W(p)$ с обратной связью $W_{\text{ос}}(p)$:

$$W_{\text{экв}}(p) = \frac{W(p)}{1 \pm W(p) \cdot W_{\text{ос}}(p)}.$$

В этой формуле знак «+» соответствует отрицательной обратной связи, а знак «-» – положительной обратной связи.

2 ЗАДАНИЕ И ПОРЯДОК ВЫПОЛНЕНИЯ РАБОТЫ

Структурная схема параллельного соединения звеньев АСР представлена на рисунке 2. Она состоит из трех типовых звеньев I, II, III, соединенных параллельно, и звена запаздывания IV в цепи обратной связи.

1. По заданным преподавателем вариантам параметров, указанным в таблице 1, определить передаточную функцию эквивалентного соединения звеньев в трех случаях:

- без учета обратной связи;
- при положительной обратной связи;
- при отрицательной обратной связи.

2. Рассчитать установившееся значение выходного сигнала для трех случаев:

- без учета обратной связи;
- при положительной обратной связи;
- при отрицательной обратной связи

по теореме о конечном значении функции:

$$y_{\infty} = \lim_{t \rightarrow \infty} y(t) = \lim_{p \rightarrow 0} pW(p)X(p).$$

В случае, когда $x = x_0$, получаем $y_{\infty} = \lim_{p \rightarrow 0} W(p)X_0$.

3. Собрать исследуемую систему (рисунок 2) с использованием программно-реализованных функциональных блоков пакета MATLAB.

Получить для заданных параметров своего варианта переходную характеристику системы для трех случаев:

- при отсутствии обратной связи;
- при положительной обратной связи;
- при отрицательной обратной связи.

3 СОДЕРЖАНИЕ ОТЧЕТА

Отчет о выполнении лабораторной работы должен содержать:

1. Исходные данные в виде таблицы параметров передаточных функций типовых линейных звеньев.
2. Структурную схему исследуемой системы и схему набора.
3. Расчетные передаточные функции эквивалентного соединения звеньев.
4. Расчетные значения установившегося выходного сигнала.
5. Кривые переходных процессов, полученных в трех указанных выше случаях.
6. Анализ результатов.

4 КОНТРОЛЬНЫЕ ВОПРОСЫ

1. Какую структурную схему называют схемой с параллельным соединением звеньев?
2. Как определяется передаточная функция системы, состоящей из параллельно включенных звеньев?
3. Как определяется передаточная функция системы с обратной связью?
4. В чем назначение обратной связи в АСР?

5. Как по результирующей передаточной функции найти операторное уравнение для системы с параллельным соединением звеньев?

Таблица 1 – Значения параметров передаточных функций типовых линейных звеньев

№ варианта	Параметры						
	T ₁	T ₂	T ₃	T ₄	T ₅	K ₁	K ₂
1	10	40	1,0	15	3	0,1	1
2	15	80	0,5	10	4	0,1	0
3	20	50	1,5	20	5	0,5	0
4	15	70	2,0	25	6	0,2	1
5	17	60	1,2	30	7	0,3	0
6	25	90	1,0	20	8	0,4	0
7	13	60	2,0	40	9	0,1	1
8	30	100	2,5	50	10	0,6	0
9	60	75	3,0	70	2	0,7	1
10	50	110	3,5	60	11	0,8	0
11	70	65	4,0	65	1	0,9	1
12	80	65	4,5	75	2	1,0	0

ЛАБОРАТОРНАЯ РАБОТА 4

ИДЕНТИФИКАЦИЯ ТЕХНОЛОГИЧЕСКИХ ОБЪЕКТОВ УПРАВЛЕНИЯ

Цель работы: овладение процедурой определения по кривой разгона коэффициентов дифференциального уравнения объекта второго порядка методом наименьших квадратов на ПЭВМ.

1 ТЕОРЕТИЧЕСКОЕ ВВЕДЕНИЕ

В основе современных методов анализа, проектирования и расчета автоматических систем регулирования (АСР) лежит использование моделей, которые описывают свойства и характеристики систем, существенные для решаемых задач управления. Традиционными являются аналитические методы построения моделей. Однако усложнение решаемых задач, расширение круга и увеличение размерности объектов, процессов и систем явились объективными стимулами развития идентификации как специальной методики построения моделей реальных объектов и систем по результатам их экспериментального исследования.

Идентификацией называется определение параметров и структуры математической модели, обеспечивающих наилучшее совпадение выходных координат модели и процесса при одинаковых входных воздействиях.

Отсюда следует, что процедура идентификации распадается на следующие три этапа:

- Выбор структуры модели на основании имеющейся априорной информации об исследуемом процессе и некоторых эвристических соображений.
- Выбор критерия близости объекта и модели, основанный на специфике задачи.
- Определение параметров модели, оптимальных с точки зрения выбранного критерия близости.

Идентификация предполагает, во-первых, использование априорной информации об объекте при определении структуры модели (**структурная идентификация**), и, во-вторых, обработку данных измерения для получения необходимой апостериорной информации (**параметрическая идентификация**).

Определение динамических характеристик по переходным функциям

Переходной функцией объекта $h(t)$ называется кривая изменения выходной величины $x(t)$, то есть когда

$$x(t) = \begin{cases} x_0 + A, & \text{при } t \geq 0; \\ x_0, & \text{при } t < 0. \end{cases} \quad (18)$$

где A – постоянная величина;

x_0 – начальное значение входной величины при $t = 0$.

Если объект линейный, то выбор начальных значений x_0 и y_0 не влияет на его динамические свойства, и поэтому принимают $x_0=y_0=0$, и ступенчатую функцию определяют как изменение входной величины по закону

$$x(t) = \begin{cases} A, & \text{при } t \geq 0, \\ 0, & \text{при } t < 0, \end{cases} \quad (19)$$

а переходную функцию $h(t)$ рассматривают как решение независимого дифференциального уравнения, описывающего динамические свойства объекта при нулевых начальных условиях и ступенчатом возмущении.

Переходная функция $h(t)$ связана интегральным соотношением с импульсной (весовой) функцией $g(t)$:

$$h(t) = \int_0^{\infty} g(t) dt. \quad (20)$$

Импульсная функция $g(t)$ объекта – это кривая изменения во времени выходной величины $y(t)$ при входном возмущении типа дельта-функции $\delta(t)$:

$$\delta(t) = \begin{cases} \infty, & \text{при } t = 0, \\ 0, & \text{при } t \neq 0. \end{cases} \quad (21)$$

Преобразование по Лапласу дельта-функции $L\{\delta(t)\} = 1$, поэтому $L\{g(t)\} = W(p)$, то есть является передаточной функцией объекта.

Экспериментально $g(t)$ найти невозможно, но ее можно вычислить путем дифференцирования переходной функции:

$$g(t) = \frac{dh(t)}{dt}. \quad (22)$$

2 ЗАДАНИЕ И ПОРЯДОК ВЫПОЛНЕНИЯ РАБОТЫ

1. По заданным преподавателем экспериментальным данным $x(I)$, указанным в таблице 1, строится кривая разгона объекта.

2. В оперативную память ПЭВМ вводятся данные $x(I)$ и в соответствии с алгоритмом метода наименьших квадратов производится оценивание параметров a_1, a_2, b_1 , вычисление ординат переходной функции и показателя адекватности AQ.

3 СОДЕРЖАНИЕ ОТЧЕТА

1. Наименование и цель лабораторной работы.
2. Исходные данные $x(I)$ в виде таблицы и графика кривой разгона.
3. Результаты выполнения на ПЭВМ вычислительной процедуры; показателя адекватности AQ; ординаты переходной функции $y(I)$, рассчитанные по математической модели, в виде таблицы и графика в той же системе координат, что и кривая разгона $x(I)$.

4 КОНТРОЛЬНЫЕ ВОПРОСЫ

1. Что понимается под идентификацией?
2. Какой вид имеет дифференциальное уравнение объекта второго порядка?
3. Какой критерий оптимальности используется при оценке коэффициентов уравнения второго порядка?
4. Какой физический смысл имеет показатель адекватности математической модели объекта?
5. Что понимается под адекватностью модели объекта?
6. Как производится получение кривой разгона экспериментальным методом (активный эксперимент)?
7. Как осуществляется приведение кривой разгона к нормированной?

Таблица 1 – Исходные данные

№ п/п	Время t,с	Варианты заданий и ординаты кривой разгона						
		1	2	3	4	5	6	7
1	0,0	0,000	0,000	0,000	0,000	0,000	0,000	0,000
2	0,5	0,055	0,050	0,055	0,070	0,055	0,050	0,147
3	1,0	0,155	0,145	0,150	0,185	0,150	0,135	0,323
4	1,5	0,270	0,255	0,265	0,310	0,265	0,245	0,484
5	2,0	0,385	0,365	0,380	0,430	0,380	0,355	0,620
6	2,5	0,500	0,470	0,480	0,535	0,480	0,460	0,725
7	3,0	0,596	0,565	0,575	0,625	0,575	0,555	0,805
8	3,5	0,680	0,645	0,655	0,700	0,655	0,640	0,863
9	4,0	0,755	0,745	0,720	0,760	0,720	0,710	0,905
10	4,5	0,810	0,775	0,775	0,810	0,775	0,770	0,935
11	5,0	0,860	0,820	0,820	0,850	0,820	0,820	0,955
12	5,5	0,895	0,860	0,860	0,885	0,860	0,860	0,970

13	6,0	0,925	0,890	0,885	0,910	0,885	0,895	0,979
14	6,5	0,945	0,915	0,910	0,930	0,910	0,920	0,987
15	7,0	0,965	0,935	0,930	0,945	0,930	0,940	0,992
16	7,5	0,975	0,950	0,945	0,955	0,945	0,955	0,995
17	8,0	0,985	0,960	0,955	0,965	0,955	0,965	0,997
18	8,5	0,990	0,970	0,965	0,975	0,965	0,975	0,998
19	9,0	0,995	0,980	0,975	0,980	0,975	0,985	0,999
20	9,5	0,997	0,985	0,980	0,985	0,980	0,990	1,000
21	10,0	1,000	0,985	0,985	0,990	0,985	0,992	
22	10,5		0,990	0,990	0,995	0,990	0,995	
23	11,0		0,995	0,992	0,998	1,000	1,000	
24	11,5		0,998	0,993	0,999			
25	12,0		1,000	0,995	1,000			
26	12,5			0,996				
27	13,0			0,997				
28	13,5			1,000				

Продолжение таблицы 1

№ п/п	Время t,с	Варианты заданий и ординаты кривой разгона						
		8	9	10	11	12	13	14
1	0,0	0,000	0,000	0,000	0,000	0,000	0,000	0,000
2	1,0	0,065	0,143	0,138	0,139	0,165	0,113	0,160
3	2,0	0,175	0,314	0,306	0,300	0,544	0,403	0,343
4	3,0	0,295	0,474	0,465	0,452	0,785	0,640	0,508
5	4,0	0,415	0,608	0,598	0,582	0,906	0,796	0,642
6	5,0	0,525	0,714	0,705	0,687	0,960	0,888	0,745
7	6,0	0,615	0,794	0,786	0,769	0,984	0,940	0,820
8	7,0	0,695	0,854	0,847	0,831	0,993	0,968	0,875
9	8,0	0,760	0,897	0,893	0,878	0,997	0,983	0,914
10	9,0	0,815	0,928	0,924	0,913	0,998	0,991	0,941
11	10,0	0,855	0,950	0,948	0,938	0,999	0,995	0,959
12	11,0	0,890	0,966	0,963	0,956	1,000	0,997	0,972
13	12,0	0,915	0,976	0,975	0,969		0,998	0,981
14	13,0	0,940	0,984	0,983	0,978		0,999	0,987
15	14,0	0,955	0,989	0,989	0,985		1,000	0,991
16	15,0	0,970	0,992	0,993	0,989			0,994
17	16,0	0,985	0,995	0,996	0,993			0,996
18	17,0	0,990	0,997	0,997	0,996			0,997
19	18,0	0,995	0,998	0,998	0,997			0,998
20	19,0	1,000	0,999	0,999	0,998			0,999
21	20,0		1,000	1,000	0,999			1,000
22	21,0				1,000			

ЛАБОРАТОРНАЯ РАБОТА 5

ОПРЕДЕЛЕНИЕ ОПТИМАЛЬНЫХ ПАРАМЕТРОВ НАСТРОЙКИ РЕГУЛЯТОРА ПО КРИТЕРИЮ РАВНОЙ СТЕПЕНИ ЗАТУХАНИЯ И ПОСТРОЕНИЕ ПРОЦЕССА РЕГУЛИРОВАНИЯ В ЛИНЕЙНОЙ АСР С ЗАПАЗДЫВАНИЕМ

Цель работы:

- Овладение частотным методом и процедурой выделения области устойчивости в пространстве параметров настройки регуляторов.
- Овладение методом и процедурой определения оптимальных параметров настройки изодромного регулятора, обеспечивающих заданную степень затухания и минимизирующих первую интегральную оценку качества процесса регулирования на ПЭВМ.
- Исследование метода построения процесса регулирования, основанного на связи переходной функции с вещественной частотной характеристикой линейной автоматической системы с запаздыванием по каналу регулирующего воздействия.

1 ТЕОРЕТИЧЕСКОЕ ВВЕДЕНИЕ

Основные показатели качества процесса регулирования линейных систем следующие:

1. **Время переходного процесса t_n** определяется как интервал времени от начала переходного процесса до момента, когда отклонение выходной величины от ее нового установившегося значения становится меньше определенной достаточно малой величины. Обычно в качестве последней берут 2-5% максимального отклонения в переходный период.

2. **Статическая ошибка регулирования** – отклонение регулируемой величины от заданного значения по окончании переходного процесса.

3. **Максимальное отклонение $\max x(t)$** – отклонение, вызванное возмущением, определяется величиной A_1 .

4. **Перерегулирование** – максимальное отклонение, вычисленное относительно нового установившегося значения $X_{уст}$, пропорционального или равного заданному воздействию $X_{зд}$:

$$\sigma = \frac{\Delta X_{\max} - X_{уст}}{X_{уст}} \cdot 100\%.$$

В большинстве случаев требуется, чтобы перерегулирование не превышало 10-30%.

5. **Колебательность переходного процесса** – оценивается отношением соседних максимумов A_2/A_1 и выражается в %. Переходный процесс обычно должен иметь 1-2 колебания, но допускается до 3-4 колебаний.

6. **Степень затухания** – отношение разности двух соседних положительных максимумов переходного процесса к первому из соседних максимумов:

$$\psi = \frac{A_1 - A_3}{A_1} = 1 - \frac{A_3}{A_1},$$

где A_1 и A_3 – амплитудные значения ординат процесса регулирования.

2 ЗАДАНИЕ И ПОРЯДОК ВЫПОЛНЕНИЯ РАБОТЫ

Работа выполняется на ПЭВМ каждым студентом самостоятельно. Значения коэффициентов a_1 , a_2 , b_1 передаточной функции объекта управления берутся из отчета о выполнении лабораторной работы «Идентификация технологических объектов управления».

Для построения области устойчивости в плоскости настроечных параметров регулятора необходимо ввести значение показателя колебательности $m = 0$.

Для построения кривой равной степени затухания ввести значения показателя колебательности $m = 0,221$ и (или) $m = 0,366$.

1. На одном из терминалов отлаживается программа «WINMNK».
2. В оперативную память ЭВМ вводятся данные a_1 , a_2 , b_1 , N_1 , T , M .
3. На экран дисплея выводятся и распечатываются на принтере значения параметров системы управления:
 - соответствующие границе устойчивости;
 - обеспечивающие требуемую степень затухания переходного процесса.
4. Определяются оптимальные параметры настройки исследуемого регулятора.
5. Строится ВЧХ и рассчитывается переходный процесс по программе «WINMNK».
6. Определяются показатели качества процесса регулирования.

3 СОДЕРЖАНИЕ ОТЧЕТА

1. Наименование и цель лабораторной работы.
2. Результаты расчета области устойчивости и кривой равной степени затухания в плоскости настроечных параметров регулятора (тип регулятора задается устно преподавателем).
3. Графики выделения области устойчивости в пространстве параметров настройки регулятора и кривых равной степени затухания.
4. График ВЧХ.
5. График кривой переходного процесса.

4 КОНТРОЛЬНЫЕ ВОПРОСЫ

1. Как рассчитываются параметры настройки непрерывного регулятора?

2. Что такое степень затухания процесса регулирования?
3. Какая существует зависимость между степенью затухания и степенью колебательности?
4. Какой геометрический смысл имеет первая интегральная оценка качества процесса регулирования?
5. Какова связь между переходной функцией и ВЧХ системы?
6. Что такое частота среза?
7. Как определить частоту среза по графику ВЧХ?
8. Как определяется продолжительность процесса регулирования?
9. Как определяется перерегулирование?
10. Как определяется статическая ошибка регулирования?
11. Что такое колебательность и ее оценка?
12. Как определяется максимальное динамическое отклонение?

ЛАБОРАТОРНАЯ РАБОТА 6

СИНТЕЗ АСР НА ОСНОВЕ КРИТЕРИЯ МАКСИМАЛЬНОЙ СТЕПЕНИ УСТОЙЧИВОСТИ

Цель работы: овладение методикой расчета оптимальных параметров настройки регуляторов на основе критерия максимальной степени устойчивости переходных процессов.

1 ТЕОРЕТИЧЕСКОЕ ВВЕДЕНИЕ

Синтез систем автоматического управления технологическими процессами в различных отраслях промышленности осуществляется в большинстве случаев с использованием интегральных критериев качества.

Наиболее распространенными являются улучшенные интегральные квадратичные критерии, отражающие качество переходных процессов в системе:

$$J_k = \int_{t_0}^{t_1} \left[E^2(t) + j_1 (E^{(1)}(t))^2 + \dots + j_k (E^{(k)}(t))^2 \right] dt, \quad (1)$$

где $E(t)$ – сигнал ошибки; j_i , $i = 1, k$ – весовые коэффициенты (определяются проектировщиком системы); t_0 , t_1 – моменты начала и конца работы системы.

Приравнивая в (1) весовые коэффициенты нулю, получим один из наиболее распространенных на практике критерий минимума интеграла квадрата ошибки:

$$J_0 = \int_{t_0}^{t_1} E^2(t) dt. \quad (2)$$

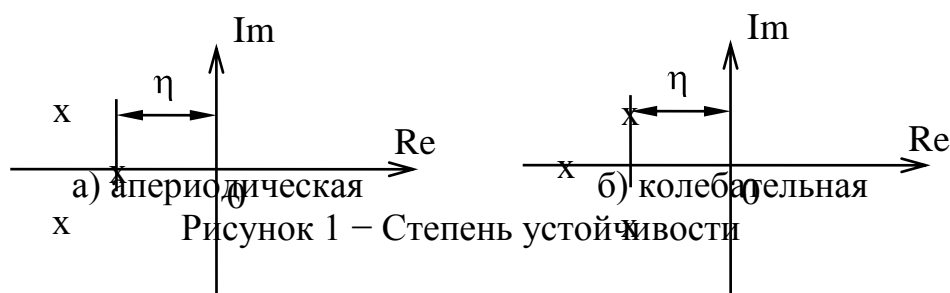
Критерии (1), (2) обладают рядом существенных недостатков. Во-первых, их применяют, если имеется информация о входных воздействиях. Во-вторых, использование критерия (2) даже при управлении объектами невысокого порядка может привести к слабозатухающим переходным процессам. Критерий вида (1) лишен последнего недостатка, однако для его вычисления требуются

достоверные значения производных сигналов высокого порядка, что в условиях действия интенсивных помех представляет собой отдельную и сложную техническую проблему. Кроме того, ошибочный выбор значений весовых коэффициентов может свести на нет преимущества критерия (1). В-третьих, синтез закона управления, минимизирующего интегральные критерии, требует значительных вычислительных затрат и приводит к увеличению объема памяти микропроцессорных вычислительных устройств. Указанных недостатков лишен критерий максимальной степени устойчивости. Его использование однозначно определяет параметры регулятора независимо от входных воздействий.

Степенью устойчивости называется минимальное значение абсолютных величин вещественных частей корней характеристического уравнения замкнутой системы:

$$h = \min |\operatorname{Re} p_k|, \quad k = 1, 2, \dots, n. \quad (3)$$

На плоскости корней степень устойчивости представляет собой расстояние от мнимой оси до ближайшего к ней корня или пары чисто мнимых корней (рисунок 1).



В том случае, когда ближайшим к мнимой оси является вещественный корень (рисунок 1,а), **степень устойчивости** называют **апериодической**. Если ближе всех к мнимой оси расположена пара **сопряженных комплексных корней** (рисунок 1,б), степень устойчивости называют **колебательной**.

Рассмотрим случай апериодической степени устойчивости, когда ближайший к мнимой оси корень $p_1 = -h$. В этом случае уравнение для переходного процесса будет иметь вид:

$$y_n(t) = C_1 \cdot e^{-h \cdot t} + \sum_{k=2}^n C_k \cdot e^{p_k \cdot t}, \quad (4)$$

где p_2, \dots, p_n – корни характеристического уравнения; C_1, C_2, \dots, C_k – произвольные постоянные.

Если выполняется условие:

$$|\operatorname{Re} p_k| \gg h, \quad k = 2, 3, \dots, n, \quad (5)$$

т. е. корни p_2, p_3, \dots, p_n значительно дальше удалены от мнимой оси, чем корень $p_1 = -h$, то составляющие переходного процесса (4) затухают значительно быстрее первой составляющей и приближенно можно записать, что

$$y_n(t) \approx C_1 \cdot e^{-h \cdot t}. \quad (6)$$

Следовательно, при выполнении условия (5) переходный процесс в АСР весьма близок к обычной экспоненте. Так как экспонента практически затухает за время, равное трем ее постоянным времени, то для времени переходного процесса системы регулирования можно написать приближенное соотношение:

$$t_n \approx \frac{3}{h}. \quad (7)$$

Полученная формула справедлива и в том случае, когда ближайшими к мнимой оси являются комплексно-сопряженные корни, если все остальные корни характеристического уравнения удалены от мнимой оси на расстояние, значительно большее, чем h .

Таким образом, корневая оценка качества (3) может служить приближенной мерой быстродействия АСР. Чем больше h , тем меньше время переходного процесса в системе и тем выше быстродействие АСР.

Многие промышленные объекты управления могут быть описаны моделью вида:

$$W_0(p) = \frac{k_0 \cdot \exp(-\tau p)}{(T_0 p + 1)}, \quad (8)$$

где k_0 – коэффициент усиления; T_0 – постоянная времени; τ – запаздывание.

Рассмотрим замкнутую систему для случая, когда объект описывается передаточной функцией (8). Найдем выражения для параметров настройки следующих законов регулирования: П-, ПИ-, ПД-, ПИД-законов. Для названных законов управления характеристические уравнения замкнутых систем имеют следующий вид:

И-закон

$$D_{\text{и}}(\lambda) = (T_0 \cdot \lambda + 1) \cdot \lambda \cdot \exp(\tau \cdot \lambda) + k_0 \cdot k_{\text{и}} = 0, \quad (9)$$

ПИ-закон

$$D_{\text{пи}}(\lambda) = (T_0 \cdot \lambda + 1) \cdot \lambda \cdot \exp(\tau \cdot \lambda) + k_0 \cdot (k_{\text{и}} + k_{\text{п}} \cdot \lambda) = 0, \quad (10)$$

ПД-закон

$$D_{\text{пд}}(\lambda) = (T_0 \cdot \lambda + 1) \cdot \exp(\tau \cdot \lambda) + k_0 \cdot (k_{\text{и}} + k_{\text{д}} \cdot \lambda) = 0, \quad (11)$$

ПИД-закон

$$D_{\text{пид}}(\lambda) = (T_0 \cdot \lambda + 1) \cdot \lambda \cdot \exp(\tau \cdot \lambda) + k_0 \cdot (k_{\text{и}} + k_{\text{п}} \cdot \lambda + k_{\text{д}} \cdot \lambda^2) = 0. \quad (12)$$

Определим максимальную степень устойчивости для указанных выше законов. При этом продифференцируем (9) один, (10) и (11) два, (12) три раза. Тогда получаем:

для И - закона

$$\dot{D}_{\text{и}}(\lambda) = [\tau \cdot T_0 \cdot \lambda^2 + (\tau + 2 \cdot T_0) \cdot \lambda + 1] \cdot \exp(\tau \cdot \lambda) = 0; \quad (13)$$

для ПИ - закона

$$\dot{D}_{\text{пи}}(\lambda) = [\tau \cdot T_0 \cdot \lambda^2 + (\tau + 2 \cdot T_0) \cdot \lambda + 1] + k_0 \cdot k_{\text{п}} = 0; \quad (14)$$

$$\ddot{D}_{\text{пи}}(\lambda) = [\tau^2 \cdot T_0 \cdot \lambda^2 + (\tau^2 + 4 \cdot \tau \cdot T_0) \cdot \lambda + 2 \cdot (\tau + T_0)] \cdot \exp(\tau \cdot \lambda) = 0, \quad (15)$$

для ПД - закона

$$\dot{D}_{\text{пд}}(\lambda) = [\tau \cdot T_0 \cdot \lambda + \tau + T_0] \cdot \exp(\tau \cdot \lambda) + k_0 \cdot k_{\text{д}} = 0; \quad (16)$$

$$\ddot{D}_{\text{пид}}(\lambda) = [\tau^2 \cdot T_0 \cdot \lambda + \tau^2 + 2 \cdot \tau \cdot T_0] \cdot \exp(\tau \cdot \lambda) = 0, \quad (17)$$

для ПИД - закона

$$\dot{D}_{\text{пид}}(\lambda) = [\tau \cdot T_0 \cdot \lambda^2 + (\tau + 2 \cdot T_0) \cdot \lambda + 1] \cdot \exp(\tau \cdot \lambda) + k_0 \cdot (k_{\text{п}} + 2 \cdot k_{\text{д}} \cdot \lambda) = 0; \quad (18)$$

$$\ddot{D}_{\text{пид}}(\lambda) = [\tau^2 \cdot T_0 \cdot \lambda^2 + (\tau^2 + 4 \cdot \tau \cdot T_0) \cdot \lambda + 2 \cdot (\tau + T_0)] \cdot \exp(\tau \cdot \lambda) + 2 \cdot k_0 \cdot k_{\text{д}} = 0; \quad (19)$$

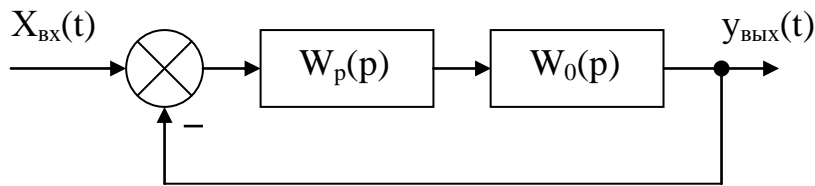
$$D_{\text{пид}}^{(3)}(\lambda) = [\tau^3 \cdot T_0 \cdot \lambda^2 + (\tau^3 + 6 \cdot \tau^2 \cdot T_0) \cdot \lambda + 3 \cdot \tau^2 + 6 \cdot \tau \cdot T_0] \cdot \exp(\tau \cdot \lambda) = 0. \quad (20)$$

2 УКАЗАНИЕ И ПОРЯДОК ВЫПОЛНЕНИЯ РАБОТЫ

1. Используя результаты лабораторной работы «Идентификация технологических объектов управления», рассчитать оптимальные параметры настройки регуляторов на основе критерия максимальной степени устойчивости переходных процессов. Закон регулирования указывается устно преподавателем. Пункт 1 выполняется студентами до прихода в лабораторию.

2. Собрать исследуемую схему АСР (рисунок 2) с использованием программно реализованных функциональных блоков пакета моделирования на ПЭВМ. Получить график переходного процесса и оценить показатели качества переходного процесса.

Рисунок 2 – Структурная схема АСР



3 СОДЕРЖАНИЕ ОТЧЕТА

1. Структурная схема АСР.
2. График кривой разгона объекта по каналу регулирования.
3. Расчет оптимальных по степени устойчивости параметров настройки типовых регуляторов.
4. Схема моделирования АСР, составленная с использованием программно реализованных функциональных блоков пакета моделирования на ПЭВМ.
5. График кривой переходного процесса в АСР.
6. Оценка показателей качества переходного процесса.

4 КОНТРОЛЬНЫЕ ВОПРОСЫ

1. Сформулируйте методы оценки качества переходных процессов.
2. Что называется степенью устойчивости системы?
3. Что такое апериодическая, колебательная степень устойчивости?
4. Как определяется колебательность системы?
5. Как найти время переходного процесса $t_{\text{п}}$?

6. В чем сущность выбора оптимальных по степени устойчивости параметров настройки регулятора?

ЛАБОРАТОРНАЯ РАБОТА 7

ИССЛЕДОВАНИЕ КАСКАДНЫХ САУ

Цель работы: изучение методов расчета замкнутых контуров каскадной САУ и исследование показателей качества управления в системе.

1 ТЕОРЕТИЧЕСКОЕ ВВЕДЕНИЕ

В зависимости от характера корректирующего импульса различают следующие многоконтурные САУ:

- каскадные – двухконтурные замкнутые САУ, построенные на базе двух стандартных регуляторов и использующие кроме основной выходной координаты дополнительный промежуточный выход (рисунок 1,2);
- комбинированные, сочетающие обычный замкнутый контур регулирования с дополнительным каналом, по которому через динамический компенсатор вводится импульс по возмущению;
- с дополнительным импульсом по производной от промежуточной выходной координаты.

Как правило, каскадную систему применяют в следующих случаях:

1) если необходимый канал регулирования обладает большим запаздыванием, и улучшить качество регулирования можно с помощью другой регулируемой величины (или можно получить информацию о той же регулируемой величине, но из другой точки, с меньшим запаздыванием), быстрее воспринимающей те возмущения, которые должны быть скомпенсированы разрабатываемой системой;

2) если необходимо, чтобы задание по контуру стабилизации величины X_1 изменилось в соответствии с другой переменной X_2 ;

3) если необходимо существенно увеличить быстродействие системы либо ее коэффициент усиления, а возможности одноконтурной АСР уже исчерпаны.

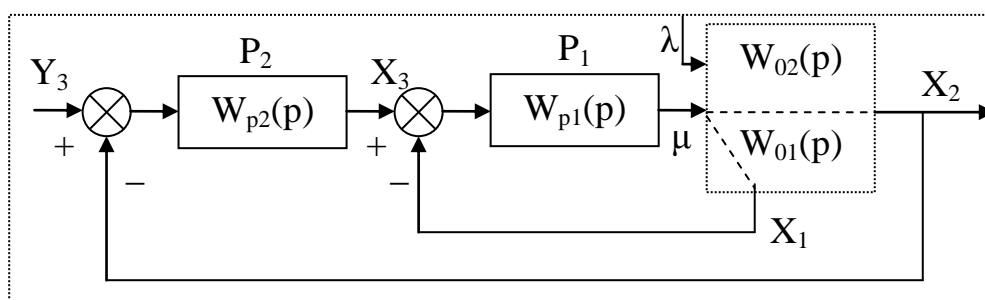


Рисунок 1 – Каскадная САУ со стабилизирующим регулятором

(вариант 1)

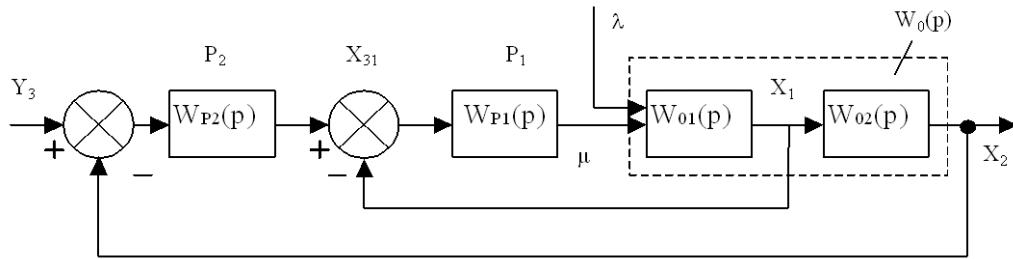


Рисунок 2 – Каскадная САУ со стабилизирующим регулятором (вариант 2)

Каскадные САУ имеют два замкнутых контура (внутренний – менее инерционный со стабилизирующим регулятором P_1 и внешний – более инерционный с корректирующим регулятором P_2). Последнее обстоятельство позволяет осуществлять исследования и расчет замкнутых контуров следующими способами.

Первый способ. Первоначально исследуют одноконтурную систему, содержащую внутренний малоинерционный контур, включающий передаточные функции $W_{01}(p)$, $W_{p1}(p)$. При этом выбирают закон управления внутреннего контура, определяют оптимальные параметры настройки регулятора P_1 , области устойчивости. При известных параметрах регулятора P_1 исследование всей системы в целом приводится к исследованию одноконтурной системы. При этом в состав эквивалентного объекта входит внутренний малоинерционный контур и передаточная функция $W_{02}(p)$.

Для выбранного закона управления определяют оптимальные параметры настройки регулятора P_2 и качественные показатели управления по основной регулируемой величине.

Второй способ. В том случае, если инерционность внутреннего и внешнего контуров различна, и во внутреннем контуре отсутствует запаздывание (что позволяет коэффициент K_{p1} внутреннего контура выбирать достаточно большим), можно рекомендовать первоначально определить закон управления и выбрать оптимальные параметры настройки регулятора P_2 внешнего инерционного контура. Система приводится к одноконтурной, передаточная функция объекта в которой имеет вид:

2 ЗАДАНИЕ И ПОРЯДОК ВЫПОЛНЕНИЯ РАБОТЫ

1. Работа выполняется на ПЭВМ каждым студентом самостоятельно. Задание варианта расчета каскадной САУ со стабилизирующим регулятором (вариант 1 или вариант 2), задание численных значений параметров передаточных функций объектов для внешнего и внутреннего контуров каждый студент получает от преподавателя. Студент самостоятельно выбирает законы регулирования и обосновывает свой выбор при защите отчета.

2. В соответствии с вариантом задания студент приводит систему к одноконтурной и преобразует передаточную функцию объекта в соответствующую эквивалентной.

Данный этап выполняется студентом до начала лабораторных занятий.

3. Определяют оптимальные по степени затухания параметры настройки регулятора внутреннего контура.

4. При известных параметрах регулятора внутреннего контура определяют оптимальные по степени затухания параметры настройки регулятора внешнего контура.

5. С использованием программно-реализованных функциональных блоков набирают модель всей САУ в соответствии с вариантом задания и определяют качественные показатели управления по основной регулируемой величине.

6. С помощью имитационного эксперимента проверяют качество регулирования с выбранными настройками и при необходимости корректируют параметры настройки регулятора.

3 СОДЕРЖАНИЕ ОТЧЕТА

Отчет о выполнении лабораторной работы должен содержать:

1. Исходные данные в виде структурной схемы каскадной САУ со стабилизирующим регулятором, передаточные функции объектов для внутреннего и внешнего контуров, численные значения передаточных функций объекта.

2. Схему моделирования каскадной САУ.

3. Расчет передаточной функции эквивалентного объекта в каскадной САУ.

4. Расчет численных значений оптимальных параметров настроек регуляторов внутреннего и внешнего контуров каскадной САУ.

5. Графики переходных процессов по внутренней (вспомогательной) регулируемой величине и по основной регулируемой величине.

6. Анализ полученных результатов.

4 КОНТРОЛЬНЫЕ ВОПРОСЫ

1. Из каких соображений выбирают каскадные САУ в схемах автоматизации химико-технологических процессов?

2. Приведите структурные схемы каскадных САУ.

3. Какую последовательность проектирования можно рекомендовать для расчета каскадной САУ?

4. Какое правило существует для выбора закона регулирования в процессе упрощенного расчета каскадной САУ?

Таблица 1 – Исходные данные

Номер варианта	Параметры передаточной функции					
	внутреннего контура		внешнего контура			
	$W_{01}(p) = \frac{K}{T_1 p + 1}$		$W_{02}(p) = \frac{K e^{-p\tau}}{T_2 p^2 + T_1 p + 1}$			
	K	T ₁	K	T ₁	T ₂	τ
1	1	0,25	1	3,14	1,52	0,5
2	1	0,50	1	3,15	1,45	1,0
3	1	0,25	1	2,88	1,25	0,5
4	1	0,25	1	3,16	1,44	0,5
5	1	0,25	1	1,92	0,78	0,5
6	1	0,25	1	2,88	1,43	0,5
7	1	0,75	1	5,73	2,70	0,5
8	1	0,50	1	3,95	1,59	1,0
9	1	1,00	1	4,02	1,64	2,0
10	1	1,00	1	4,18	1,65	2,0
11	1	0,75	1	3,69	1,43	1,5
12	1	0,75	1	3,99	1,55	1,5
13	1	0,75	1	3,88	1,55	1,5
14	1	0,75	1	3,82	1,50	1,5
15	1	0,75	1	3,56	1,30	1,5
16	1	1,00	1	3,16	1,40	2,0
17	1	1,00	1	3,39	1,25	2,0
18	1	0,75	1	3,46	1,25	1,5
19	1	1,00	1	5,64	2,57	2,0
20	1	1,00	1	5,92	2,44	2,0
21	1	0,50	1	2,93	1,10	1,0
22	1	0,25	1	1,88	0,56	0,5
23	1	0,25	1	2,19	0,89	0,5
24	1	0,25	1	2,24	1,06	0,5
25	1	0,50	1	4,36	1,98	1,0

ЛАБОРАТОРНАЯ РАБОТА 8

ИССЛЕДОВАНИЕ МНОГОСВЯЗНОЙ САУ

Цель работы: изучение многосвязной САУ и определение показателей качества процессов автоматического регулирования системы связного регулирования и сравнение этих показателей с качеством процессов регулирования несвязной системы.

1 ТЕОРЕТИЧЕСКОЕ ВВЕДЕНИЕ

В одноконтурных, каскадных и комбинированных системах автоматического регулирования состояние объекта регулирования определяется одной регулируемой величиной и усложнение структурной информационной схемы в каскадной или комбинированной системе определяется только требованием

улучшить показатели качества процессов регулирования. Однако в ряде отраслей промышленности состояние многих объектов управления определяется несколькими регулируемыми величинами. Число регулирующих воздействий и число регулирующих органов в таких объектах обычно равно числу регулируемых величин.

При этом возможны два варианта:

1. Каждый регулирующий орган воздействует только на «свою» регулируемую величину и практически не оказывает влияния на другие регулируемые величины. В этом случае каждая АСР функционирует независимо от настройки других систем, как в объекте с одной регулируемой величиной.

2. Каждый регулирующий орган воздействует не только на «свою» регулируемую величину, но в большей или меньшей степени влияет и на другие регулируемые величины.

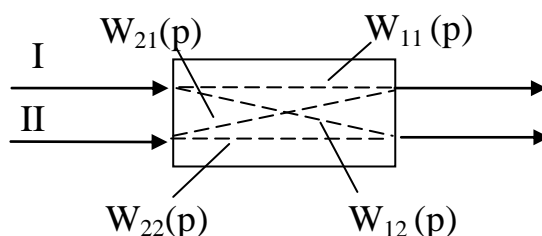


Рисунок 1 – Схема двусвязного объекта

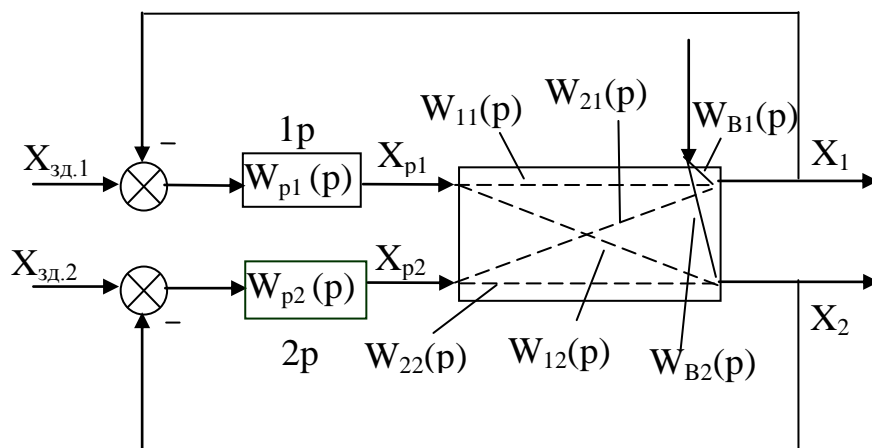


Рисунок 2 – Структурная схема системы автоматического регулирования объекта с двумя взаимозависимыми величинами

Рассмотрим методы расчета многосвязных систем регулирования на примере объекта с двумя входами и двумя выходами (рисунок 1). Передаточные функции $W_{11}(p)$ и $W_{22}(p)$ называются основными, а передаточные функции $W_{12}(p)$ и $W_{21}(p)$ – перекрестными.

Структурная схема автоматического регулирования объекта с взаимозависимыми величинами показана на рисунке 2. Из этой схемы видно, что регуляторы 1Р и 2Р входят в два взаимозависимых контура, и регулирующее воздействие регулятора 1Р по перекрестной связи объекта является возмущением

для регулируемой величины X_2 , а регулирующее воздействие регулятора $2P$ – возмущением для регулируемой величины X_1 . Поэтому качество процессов регулирования в системах с объектами, имеющие внутренние перекрестные связи, при прочих равных условиях, будет хуже, чем в системах с независимыми регулируемыми величинами. Для улучшения качества регулирования объектов со взаимозависимыми регулируемыми величинами необходимо компенсировать влияние перекрестных связей в объекте внешними компенсирующими связями между регуляторами, т.е. создать систему связанного регулирования.

2 ЗАДАНИЕ И ПОРЯДОК ВЫПОЛНЕНИЯ РАБОТЫ

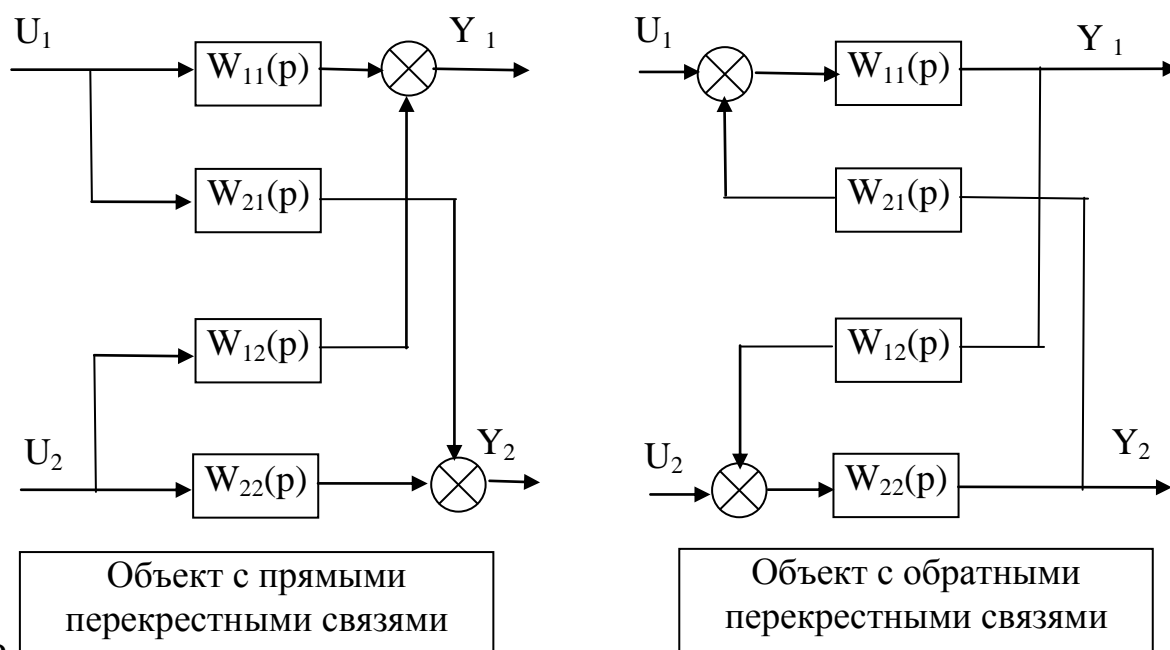
Работа выполняется на ПЭВМ с помощью программы MVACS каждым студентом самостоятельно.

Главное меню программы имеет вид:

ГЛАВНОЕ МЕНЮ Выбор варианта задач Задание параметров Просмотр параметров Исследование системы Процесс управления Проверка робастности Выход из программы F10

1. Выбрать команду ГЛАВНОГО МЕНЮ «Выбор варианта задачи».

По этой команде программа переходит в режим выбора задачи и на экране появляется следующее изображение:



Выполнение лабораторной работы проводится в два этапа.

На первом этапе студент должен из меню «Выбор варианта задачи» три позиции, а именно:

Объект с обратными связями
 Непрерывное управление
 Неавтономное управление

На втором этапе студент должен выбрать из меню «Выбор варианта задачи» три позиции, а именно:

Объект с обратными связями
 Непрерывное управление
 Автономное управление

Выбор каждой позиции осуществляется нажатием клавиши [Enter], после чего перед соответствующим пунктом меню появляется «галочка».

По окончании выбора достаточно нажатия клавиши [End], чтобы вернуться в ГЛАВНОЕ МЕНЮ.

2. Выбрать команду «Задание параметров» ГЛАВНОГО МЕНЮ.

По этой команде на экране появляется структурная схема, соответствующая выбранной задаче.

Студент должен задать передаточные функции, входные и выходные воздействия.

Параметры передаточных функций объекта $W_{11}(p)$, $W_{12}(p)$, $W_{21}(p)$ и $W_{22}(p)$ приведены в таблице 1.

Параметры передаточных функций регуляторов $R_{11}(p)$ и $R_{22}(p)$ приведены в таблице 2.

Номер варианта задается устно преподавателем.

Для записи аналитических выражений задающих и возмущающих воздействий $f(t)$ и $g(t)$ студент должен навести засветку на соответствующую букву, нажать [Enter] и войти в меню библиотеки сигналов, из которого необходимо выбрать тип функции, а именно:

$$f(t) = a_0 + a_1 t + a_2 t^2;$$

$$g(t) = \begin{cases} a, & \text{при } t < t_1; \\ 0, & \text{при } t > t_1; \end{cases}$$

и задать числовые значения параметров выбранных функций:

$$a_0 = 1; \quad a_1 = 0; \quad a_2 = 0;$$

$$a = 1; \quad t_1 = 0.$$

После выполнения операции «Задание параметров» по нажатию клавиши [Esc] происходит возврат в ГЛАВНОЕ МЕНЮ. Студент, используя команду «Просмотр параметров» ГЛАВНОГО МЕНЮ проверяет правильность набора.

3. Выбрать команду «Процесс управления» ГЛАВНОГО МЕНЮ.

Выбор этой команды переводит программу в режим построения процесса управления. Студент должен выбрать функции Y_1 и Y_2 для отображения на экране дисплея. Для этого надо клавишами – стрелками подвести засветку к нужной букве и нажать [Enter].

4. Выбрать команду «Поиск минимума» меню ИССЛЕДОВАНИЕ

По этой команде программа запрашивает:

- диапазоны изменения параметров A и B , для которых будут просчитаны величины ошибок e_1 , e_2 как функции времени;
- время регулирования t (не более 50).

Если студент задал конкретное значение времени регулирования, то будет искаться минимум по ошибкам e_1 и e_2 , а если вместо задания времени регулирования студент нажал [Esc], то будет искаться также и минимум по времени.

Качество процесса оценивается по трем критериям:

- 1) интеграл от модуля ошибки I_1 ;
- 2) интеграл от квадрата ошибки I_2 ;
- 3) время регулирования t .

Предварительно вычисляются корни характеристического уравнения замкнутой системы, и процесс строится только для устойчивых систем (устойчивость берется с некоторым запасом). Время регулирования оценивается по корням, но ограничивается сверху по условиям точности интегрирования.

Перебор значения параметров производится в следующем порядке: при заданном значении A перебираются все значения B .

Счет можно прервать, нажав [Esc].

После завершения счета на экране выдается значение о числе просчитанных вариантов, если счет был прерван, то сообщается, на каком варианте. Далее выдается наилучший вариант по каждому из критериев.

3 СОДЕРЖАНИЕ ОТЧЕТА

Отчет о выполнении лабораторной работы должен содержать:

1. Исходные данные.
2. Структурную схему исследуемой САУ.
3. Расчет передаточной функции эквивалентного объекта в системе невязанного регулирования, а также комплексного коэффициента связанности.
4. Расчет передаточных функции компенсаторов $Q_{12}(p)$ и $Q_{21}(p)$.
5. Графики переходных процессов в системе неавтономного и автономного управления.
6. Анализ результатов: вывод о качестве управления двухсвязным объектом при различных вариантах регулирования.

4 КОНТРОЛЬНЫЕ ВОПРОСЫ

1. Какой объект относится к многосвязным объектам?
2. Назовите методы автоматизации многосвязных объектов.
3. Для чего используется комплексный коэффициент связанности? Способы его вычисления и пределы определения.
4. В чем заключается сущность принципа автономности?
5. В чем заключается принцип инвариантности?

6. Сформулируйте условия физической реализуемости и технической реализации приближенной автономности.

Таблица 1 – Значения параметров передаточных функций двухсвязного объекта

№ варианта	Передаточная функция объекта	Параметры передаточных функций двухсвязного объекта и время запаздывания						
		K	a_0	a_1	b_0	b_1	b_2	τ
1.	$W_{11}(p)$	1	0	3	0	4,8	1	0,8
	$W_{21}(p)$	1	0	1	0	5,3	1	0,2
	$W_{12}(p)$	1	0	2,8	0	3,7	1	0,3
	$W_{22}(p)$	1	0	1,6	0	3,2	1	0,1
2.	$W_{11}(p)$	1	0	3,1	0	5	1	0,1
	$W_{21}(p)$	1	0	1	0	5,4	1	0,3
	$W_{12}(p)$	1	0	1	0	5,4	1	0,2
	$W_{22}(p)$	1	0	1	0	3,3	1	0,4
3.	$W_{11}(p)$	1	0	1	0	4	1	0,2
	$W_{21}(p)$	1	0	1	0	4,4	1	0,1
	$W_{12}(p)$	1	0	1	0	6,4	1	0,1
	$W_{22}(p)$	1	0	1	0	3,5	1	0,3
4.	$W_{11}(p)$	1	0	1	0	2,2	1	0,3
	$W_{21}(p)$	1	0	2,4	0	3,6	1	0,5
	$W_{12}(p)$	1	0	1	0	1,7	1	0,3
	$W_{22}(p)$	1	0	1	0	2,2	1	0,2
5.	$W_{11}(p)$	1	0	1	0	3,2	1	0,4
	$W_{21}(p)$	1	0	3,1	0	3,6	1	0,4
	$W_{12}(p)$	1	0	1	0	1,7	1	0,4
	$W_{22}(p)$	1	0	1	0	2,5	1	0,5
6.	$W_{11}(p)$	1	0	1	0	4,1	1	0,2
	$W_{21}(p)$	1	0	1,2	0	3,3	1	0,3
	$W_{12}(p)$	1	0	1	0	2,8	1	0,4
	$W_{22}(p)$	1	0	1	0	2,3	1	0,5
7.	$W_{11}(p)$	1	0	1	0	5,3	1	0,2
	$W_{21}(p)$	1	0	1	0	6,1	1	0,1
	$W_{12}(p)$	1	0	1	0	6,2	1	0,4
	$W_{22}(p)$	1	0	1	0	5,5	1	0,5
8.	$W_{11}(p)$	1	0	1	0	5,5	1	0,2
	$W_{21}(p)$	1	0	1	0	6,3	1	0,2
	$W_{12}(p)$	1	0	1	0	6,4	1	0,2
	$W_{22}(p)$	1	0	1	0	5,7	1	0,2
9.	$W_{11}(p)$	1	0	1	0	2,3	1	0,1
	$W_{21}(p)$	1	0	1	0	3,7	1	0,3
	$W_{12}(p)$	1	0	1	0	1,8	1	0,2
	$W_{22}(p)$	1	0	1	0	2,3	1	0,4
10.	$W_{11}(p)$	1	0	1,3	0	4,2	1	0,6
	$W_{21}(p)$	1	0	1,2	0	7,7	1	0,7
	$W_{12}(p)$	1	0	1,4	0	4,1	1	0,3
	$W_{22}(p)$	1	0	1,2	0	6,6	1	0,5
11.	$W_{11}(p)$	1	0	2	0	4,6	1	0

№ ва- рианта	Передаточная функция объекта	Параметры передаточных функций двухсвязного объекта и время запаздывания						
		K	a_0	a_1	b_0	b_1	b_2	τ
	$W_{21}(p)$	1	0	2,5	0	8,4	1	0,3
	$W_{12}(p)$	1	0	2,3	0	5,3	1	0,2
	$W_{22}(p)$	1	0	2,8	0	9,4	1	0
	12.	$W_{11}(p)$	1	0	3,1	0	3,2	1
	$W_{21}(p)$	1	0	3,4	0	3,5	1	0,3
	$W_{12}(p)$	1	0	3,2	0	3,3	1	0,3
	$W_{22}(p)$	1	0	3,6	0	3,7	1	0,3
	13.	$W_{11}(p)$	1	0	3,1	0	4,2	1
	$W_{21}(p)$	1	0	2,4	0	4,6	1	0,2
	$W_{12}(p)$	1	0	2,4	0	4,4	1	0,2
	$W_{22}(p)$	1	0	1,7	0	4,8	1	0,1
	14.	$W_{11}(p)$	1	0	1,1	0	1,2	1
	$W_{21}(p)$	1	0	1,2	0	1,4	1	1
	$W_{12}(p)$	1	0	1	0	1,3	1	0,4
	$W_{22}(p)$	1	0	1,4	0	1,5	1	0,2
	15.	$W_{11}(p)$	1	0	1	0	1,32	1
	$W_{21}(p)$	1	0	1,1	0	1,45	1	0,2
	$W_{12}(p)$	1	0	1,1	0	1,65	1	0,1
	$W_{22}(p)$	1	0	0,8	0	1,47	1	0,4

Таблица 2 – Значения параметров передаточных функций регуляторов непрерывного действия

№ варианта	Передаточная функция регулятора	Параметры передаточных функций регулятора		
		K_1	K_2	K_3
1.	$R_{11}(p)$	1	1	0
	$R_{22}(p)$	1	1	0
2.	$R_{11}(p)$	4,1	8,5	0
	$R_{22}(p)$	7,3	8,4	0
3.	$R_{11}(p)$	2,08	3,59	0
	$R_{22}(p)$	2,1	4,3	0
4.	$R_{11}(p)$	2,5	5,45	0
	$R_{22}(p)$	2,1	5,91	0
5.	$R_{11}(p)$	3,9	6,15	0
	$R_{22}(p)$	4,1	4,32	0
6.	$R_{11}(p)$	3,2	9,2	0
	$R_{22}(p)$	3,2	3,9	0
7.	$R_{11}(p)$	2,8	7,6	0
	$R_{22}(p)$	5,2	6,4	0
8.	$R_{11}(p)$	3	7,8	0
	$R_{22}(p)$	3,4	9,8	0
9.	$R_{11}(p)$	1,7	6,7	0
	$R_{22}(p)$	2,3	4,5	0
10.	$R_{11}(p)$	2,5	2,5	0
	$R_{22}(p)$	4,1	4,6	0
11.	$R_{11}(p)$	1,5	5,9	0
	$R_{22}(p)$	2,3	8,2	0
12.	$R_{11}(p)$	1,1	4	0
	$R_{22}(p)$	1,7	2,8	0
13.	$R_{11}(p)$	1,1	2	0
	$R_{22}(p)$	1,5	4,5	0
14.	$R_{11}(p)$	0,6	2	0
	$R_{22}(p)$	0,6	2,7	0
15.	$R_{11}(p)$	0,7	2	0
	$R_{22}(p)$	1,1	2,8	0

**МИНИСТЕРСТВО НАУКИ И ВЫСШЕГО ОБРАЗОВАНИЯ
РОССИЙСКОЙ ФЕДЕРАЦИИ**
Федеральное государственное автономное образовательное учреждение
высшего образования
«СЕВЕРО-КАВКАЗСКИЙ ФЕДЕРАЛЬНЫЙ УНИВЕРСИТЕТ»

ПРАКТИКУМ

по дисциплине «Теория автоматического управления»

для студентов всех форм обучения направления 13.03.02 Электроэнергетика и электротехника

Методические указания по выполнению практических работ

Невинномысск 2019

Методические указания разработаны в соответствии с требованиями федерального государственного образовательного стандарта в части содержания и уровня подготовки выпускников по направлению подготовки 13.03.02 Электроэнергетика и электротехника. Указания предназначены для студентов очной и заочной форм обучения и содержат формулировку задания на контрольную работу и ее объем, общие требования к написанию и оформлению контрольной работы, рекомендации к соблюдению ГОСТов, ЕСКД и других стандартов и нормативных документов, рекомендации по организации выполнения контрольной работы, порядок защиты и ответственность студента за выполнение контрольной работы, список рекомендуемой литературы.

Составитель канд. техн. наук, доцент Е.В. Лубенцова

Рецензент канд. техн. наук, доцент Д.В. Болдырев

Тема. Математическое описание систем управления (СУ).

Варианты заданий на практическую работу №1 приведены в приложении А. Выбор номера варианта практической работы производится по списку

При выполнении практической работы следует соблюдать следующие требования:

- практическую работу следует выполнять рукописным или машинописным способом, обязательно оставляя поля для заметок преподавателя;
- решение задач следует выполнять, подробно объясняя все основные этапы решения;
- в конце практической работы должен быть приведен список использованных источников, дата выполнения работы и подпись студента.

Правила рукописного и машинописного оформления приведены в [5]. При компьютерном оформлении практическая работа выполняется с помощью текстового редактора MS Word (или его аналога) с соблюдением следующих правил:

- параметры шрифта: Times New Roman, начертание обычное, размер 14, цвет черный, масштаб 100%, интервал обычный, смещения нет; использование эффектов подчеркивания, курсива, жирности и цвета не допускается; разрешается вписывать в пояснительную записку отдельные слова, формулы, условные знаки стандартным шрифтом размером не менее 2,5 по ГОСТ 2 304-81;

- параметры абзаца: выравнивание по ширине, уровень основного текста, отступы слева и справа 0 мм, интервалы до и после абзаца 0 пунктов, отступ первой строки 15 мм, межстрочный интервал полуторный;

- установка переносов слов (кроме заголовков) обязательна.

Содержание и оформление работы должно отвечать требованиям Положения об итоговой государственной аттестации выпускников Северо-Кавказского федерального университета по оформлению дипломных и курсовых проектов (работ).

Сведения об информационных источниках необходимо давать в соответствии с требованиями ГОСТ Р 7.0.5-2008 «Библиографическая ссылка. Общие требования и правила составления» [5]. При ссылке в тексте на источник в квадратных или косых скобках проставляют его номер и при необходимости номер страницы, раздела, таблицы и т. п., например: «... приведе-

но в [27, с. 43] ...». Ссылки на неофициальные источники (например, конспекты лекций) не допускаются.

Ниже представлен пример решения практической работы.

Задача 1. Решить дифференциальное уравнение $y'(t) + 2 \cdot y(t) = 4c$ с использованием преобразования Лапласа и построить график решения $y(t)$. Начальные условия нулевые.

Решение.

Дифференциальное уравнение линейной системы управления, называемое уравнением динамики, в общем случае имеет вид:

$$\begin{aligned} a_n \frac{d^n x_{\text{ВЫХ}}(t)}{dt^n} + a_{n-1} \frac{d^{n-1} x_{\text{ВЫХ}}(t)}{dt^{n-1}} + \dots + a_1 \frac{dx_{\text{ВЫХ}}(t)}{dt} + a_0 x_{\text{ВЫХ}}(t) = \\ b_m \frac{d^m x_{\text{ВХ}}(t)}{dt^m} + b_{m-1} \frac{d^{m-1} x_{\text{ВХ}}(t)}{dt^{m-1}} + \dots + b_1 \frac{dx_{\text{ВХ}}(t)}{dt} + a_0 x_{\text{ВХ}}(t), \end{aligned} \quad (1)$$

где $x_{\text{ВХ}}(t)$ и $x_{\text{ВЫХ}}(t)$ – входное и выходное воздействие системы.

Если в уравнении (1) вместо функции времени $x_{\text{ВЫХ}}(t)$ и $x_{\text{ВХ}}(t)$ ввести функции $X_{\text{ВЫХ}}(p)$ и $X_{\text{ВХ}}(p)$ комплексного переменного «р», поставив условием, что эти функции связаны зависимостями

$$\begin{aligned} X_{\text{ВЫХ}}(p) &= \int_0^{\infty} x_{\text{ВЫХ}}(t) e^{-pt} dt; \\ X_{\text{ВХ}}(p) &= \int_0^{\infty} x_{\text{ВХ}}(t) e^{-pt} dt, \end{aligned} \quad (2)$$

то оказывается, что дифференциальное уравнение, содержащее функции $x_{\text{ВЫХ}}(t)$ и $x_{\text{ВХ}}(t)$ при нулевых начальных условиях ($t = 0$), значения самой функции $x(t)$ и всех её производных до $(n-1)$ включительно равны нулю, равносильно линейному алгебраическому уравнению, содержащему функции $X_{\text{ВЫХ}}(p)$ и $X_{\text{ВХ}}(p)$:

$$\begin{aligned} a_n p^n X_{\text{ВЫХ}}(p) + a_{n-1} p^{n-1} X_{\text{ВЫХ}}(p) + \dots + a_1 p X_{\text{ВЫХ}}(p) + a_0 X_{\text{ВЫХ}}(p) = \\ = b_m p^m X_{\text{ВХ}}(p) + b_{m-1} p^{m-1} X_{\text{ВХ}}(p) + \dots + b_1 p X_{\text{ВХ}}(p) + b_0 X_{\text{ВХ}}(p). \end{aligned} \quad (3)$$

Такой переход от дифференциального уравнения к однозначно соответствующему ему алгебраическому уравнению называется преобразованием Лапласа. Интеграл (2) называется интегралом Лапласа.

Функция $X(p)$ называется изображением функции $x(t)$, функция $x(t)$ называется оригиналом функции.

В таблице 34.1 представлены некоторые простые функции, их преобразования по Лапласу и z -преобразования.

Запишем дифференциальное уравнение $y'(t) + 2 \cdot y(t) = 4$ в операторной форме с учетом нулевых начальных условий:

$$Y(p) \cdot p + 2 \cdot Y(p) = \frac{4}{p},$$

или

$$Y(p) \cdot (p + 2) = \frac{4}{p},$$

$$Y(p) = \frac{4}{p \cdot (p + 2)}.$$

Используем элементарные приемы разложения, известные из интегрального исчисления, получим:

$$Y(p) = \frac{4}{p \cdot (p + 2)} = \frac{A}{p} + \frac{B}{p + 2}.$$

Для определения коэффициентов имеем тождество

$$4 = A(p + 2) + Bp,$$

из которого находим $A = 2$, $B = -2$.

Итак

$$Y(p) = \frac{4}{p \cdot (p + 2)} = \frac{2}{p} - \frac{2}{p + 2}.$$

Отсюда, используя формулы таблицы изображений, находим

$$y(t) = 2 - 2 \cdot e^{-2t}.$$

Далее строим график решения $y(t)$:

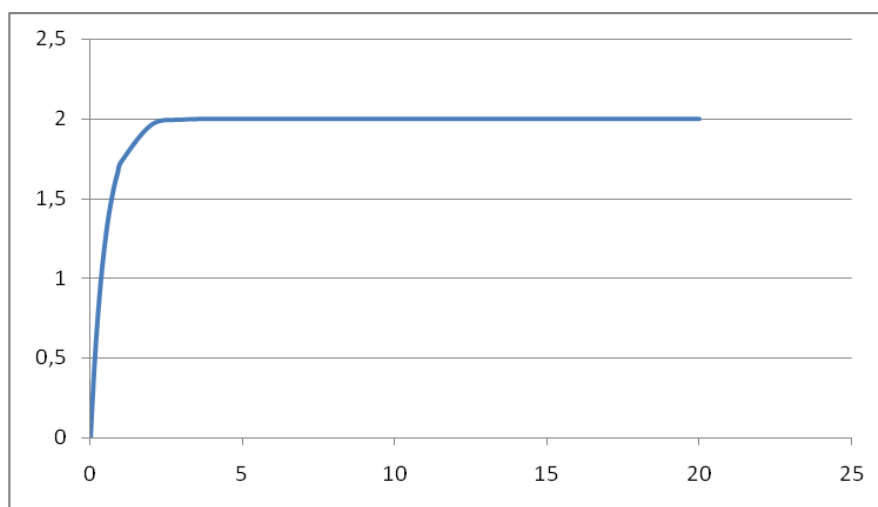


Рисунок 1 – График решения $y(t)$

Пример решения задания №2

Задача 2. Найти передаточную функцию объекта, дифференциальное уравнение которого имеет вид:

$$y'''(t) + y''(t) + 2 \cdot y'(t) + 3 \cdot y(t) = 7 \cdot x(t).$$

Решение.

Преобразование дифференциальных уравнений по Лапласу дает возможность ввести чрезвычайно удобное понятие передаточной функции, характеризующей динамические свойства любого элемента системы.

Вынося в уравнении (3) $X_{\text{вых}}(p)$ и $X_{\text{вх}}(p)$ за скобки, получим:

$$(a_n p^n + a_{n-1} p^{n-1} + \dots + a_1 p + a_0) X_{\text{вых}}(p) = (b_m p^m + b_{m-1} p^{m-1} + \dots + b_1 p + b_0) X_{\text{вх}}(p) \quad (4)$$

Определим из уравнения (4) отношение изображения выходной величины к изображению входной:

$$\frac{X_{\text{вых}}(p)}{X_{\text{вх}}(p)} = \frac{b_m p^m + b_{m-1} p^{m-1} + \dots + b_1 p + b_0}{a_n p^n + a_{n-1} p^{n-1} + \dots + a_1 p + a_0} = W(p).$$

Отношение изображения выходной величины элемента системы к изображению его входной величины при нулевых начальных условиях называется передаточной функцией элемента системы:

$$W(p) = \frac{Q(p)}{P(p)}, \quad (5)$$

где $P(p) = a_n p^n + a_{n-1} p^{n-1} + \dots + a_1 p + a_0$ – полином степени n ;

$Q(p) = b_m p^m + b_{m-1} p^{m-1} + \dots + b_1 p + b_0$ – полином степени m .

Запишем данное в условии задачи №2 дифференциальное уравнение в операторной форме с учетом нулевых начальных условий:

$$Y(p) \cdot p^4 + Y(p) \cdot p^3 + 2 \cdot Y(p) \cdot p^2 + 3 \cdot Y(p) \cdot p + Y(p) = 7 \cdot X(p),$$

или

$$Y(p)(p^4 + p^3 + 2 \cdot p^2 + 3 \cdot p + 1) = 7X(p).$$

Используя определение передаточной функции, будем иметь:

$$W(p) = \frac{Y(p)}{X(p)} = \frac{7}{p^4 + p^3 + 2 \cdot p^2 + 3 \cdot p + 1}.$$

Ответ: $W(p) = \frac{7}{p^4 + p^3 + 2 \cdot p^2 + 3 \cdot p + 1}$

Тема. Типовые звенья систем управления

Пример решения задания №3

Задача 3. Найти передаточную функцию объекта по уравнениям входного и выходного сигналов $y(t) = t \cdot e^{-t}$ и $x(t) = e^{-t}$

Решение.

Используя формулы таблицы изображений, находим

$$Y(p) = \frac{1}{(p+1)^2}; \quad X(p) = \frac{1}{p+1}.$$

По определению передаточной функции будем иметь:

$$W(p) = \frac{Y(p)}{X(p)}$$

или

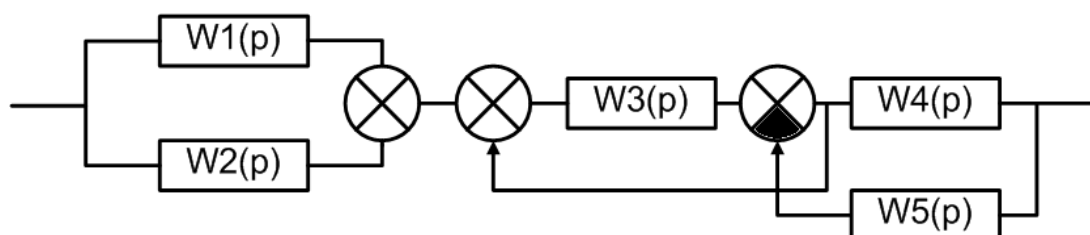
$$W(p) = \frac{\frac{1}{(p+1)^2}}{\frac{1}{p+1}} = \frac{1}{p+1}.$$

Ответ: $W(p) = \frac{1}{p+1}$.

Тема. Эквивалентные преобразования структурных схем САУ.

Пример решения задания №4

Задача 4. Получить передаточную функцию системы, структурная схема которой имеет следующий вид:



Решение.

Известны следующие основные правила эквивалентного преобразования структурных схем:

1. Звенья, соединенные последовательно (рисунок 2), могут быть заменены одним звеном с передаточной функцией, равной произведению передаточных функций последовательно соединенных звеньев:

$$W_{\text{экв}} = W_1 \cdot W_2 \cdot W_3 \cdot \dots$$

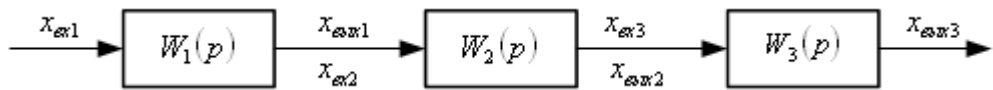


Рисунок 2 – Последовательное соединение звеньев

2. Звенья, соединенные параллельно (рисунок 3), могут быть заменены одним звеном с передаточной функцией, равной сумме передаточных функций параллельно соединенных звеньев: $W(p) = W_1(p) + W_2(p) + W_3(p)$.

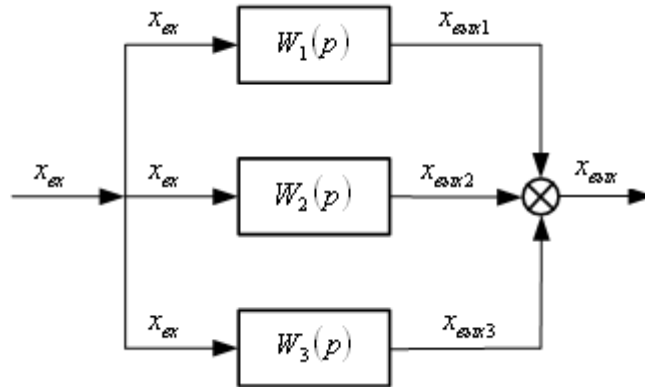


Рисунок 3 – Параллельное соединение звеньев

3. Звенья соединенные встречно-параллельно (рисунок 4), могут быть заменены одним звеном с передаточной функцией, определяемой по формуле:

$$W(p) = \frac{W_1(p)}{1 \pm W_1(p)W_{oc}(p)}$$

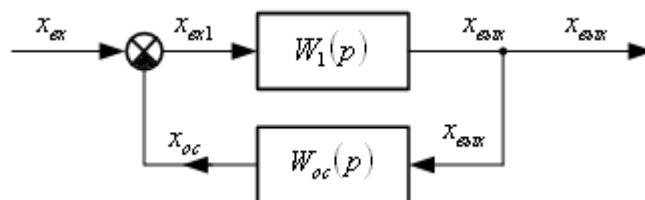


Рисунок 4 – Встречно-параллельное соединение звеньев

4. Внешнее воздействие f , приложенное к выходу звена с передаточной функцией $W_1(p)$, можно перенести на его вход, поместив между воздействием и входом звена дополнительное звено с передаточной функцией

$$W(p) = \frac{1}{W_1(p)}$$

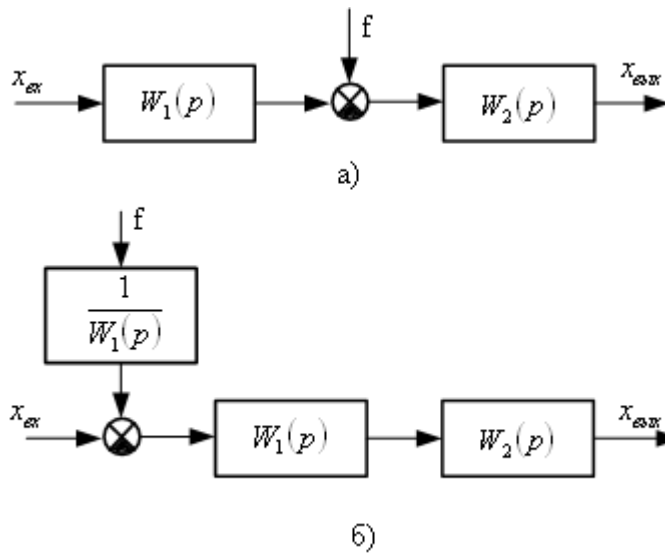


Рисунок 5 – Эквивалентное преобразование: а) исходная схема;

б) схема, полученная в результате переноса воздействия f на вход звена

5. Внешнее воздействие f , приложенное ко входу звена с передаточной функцией $W_1(p)$, можно перенести на его выход, поместив между воздействием и выходом звена дополнительное звено с той же передаточной функцией $W_1(p)$:

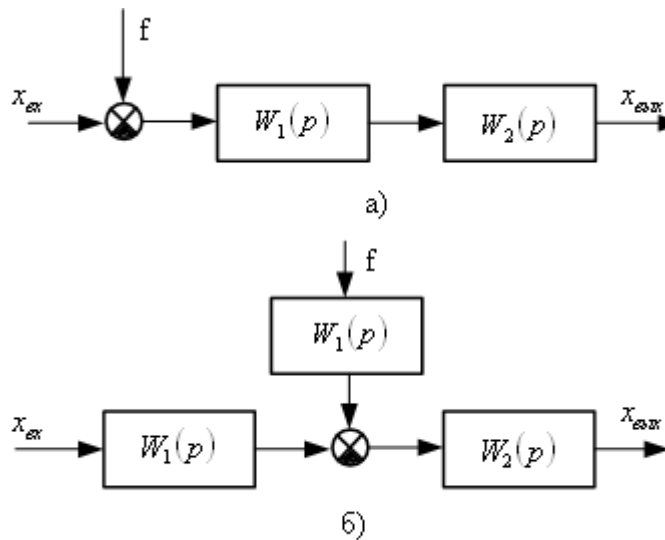
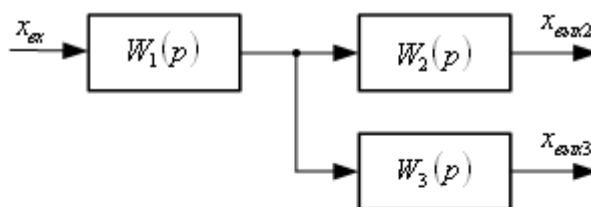


Рисунок 6 – Эквивалентное преобразование: а) исходная схема;

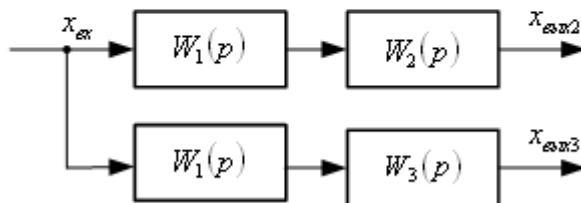
б) схема, полученная в результате переноса воздействия f на выход звена

6. Точку присоединения любой структурной связи к выходу звена, имеющего передаточную функцию $W_1(p)$, можно перенести на его вход, включив в эту связь дополнительное звено с той же передаточной функцией

$W_1(p)$:



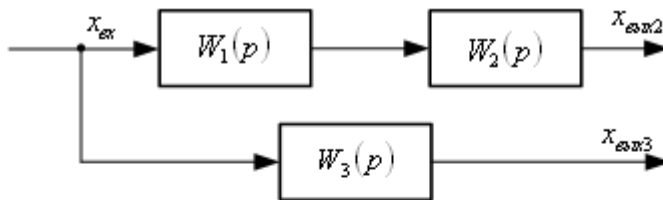
а)



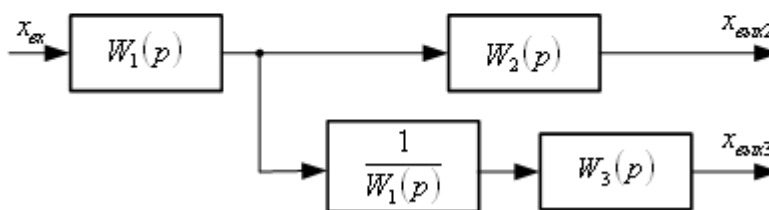
б)

Рисунок 7 – Эквивалентное преобразование: а) исходная схема; б) схема, полученная в результате переноса точки присоединения структурной связи на вход звена

7. Точку присоединения любой структурной связи ко входу звена с передаточной функцией $W_1(p)$ можно перенести на его выход, включив в эту связь дополнительное звено с передаточной функцией $W_2(p) \approx \frac{1}{W_1(p)}$



а)



б)

Рисунок 8 – Эквивалентное преобразование: а) исходная схема; б) схема, полученная в результате переноса точки присоединения структурной связи на выход звена

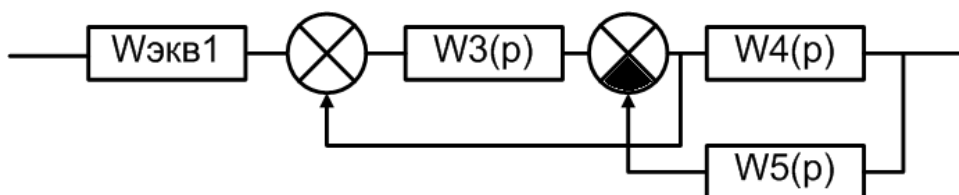
С помощью перечисленных правил структурные схемы с перекрестными связями можно преобразовывать в структурные схемы без перекрестных связей, заменяя многоконтурные автоматические системы управления одно-

контурными, а также выделять линейную часть в нелинейных автоматических системах управления.

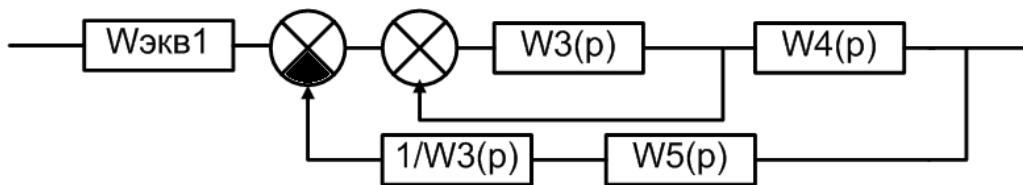
Используя вышеприведенные правила эквивалентного преобразования структурных схем, получим передаточную функцию системы, структурная схема которой приведена в условии задачи №4.

Шаг 1. Звенья $W_1(p)$ и $W_2(p)$, соединенные параллельно, могут быть заменены одним звеном с передаточной функцией, равной сумме передаточных функций параллельно соединенных звеньев: $W_{\text{эKB1}}(p) = W_1(p) + W_2(p)$.

Структурная схема приобретает следующий вид:



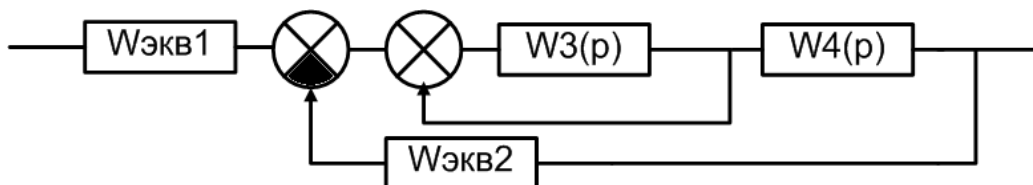
Шаг 2. Используя правило 4 эквивалентного преобразования структурных схем, осуществим перенос сумматора против хода сигнала на вход звена $W_3(p)$. Структурная схема приобретает следующий вид:



Шаг 3. Звенья $1/W_3(p)$ и $W_5(p)$, соединенные последовательно, могут быть заменены одним звеном с передаточной функцией, равной произведению передаточных функций последовательно соединенных звеньев:

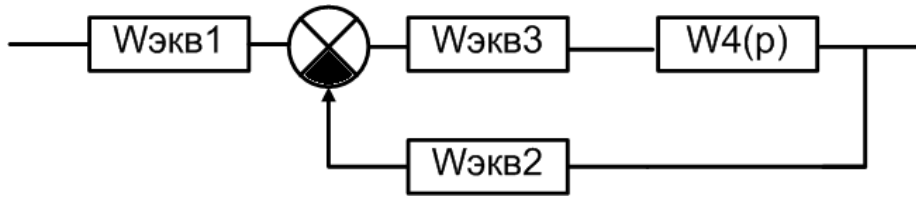
$W_{\text{эKB2}}(p) = W_5(p) \cdot \frac{1}{W_3(p)} = \frac{W_5(p)}{W_3(p)}$. Структурная схема приобретает следующий

вид:



Шаг 4. Звенья, соединенные встречно-параллельно, могут быть заменены одним звеном с передаточной функцией, определяемой по формуле:

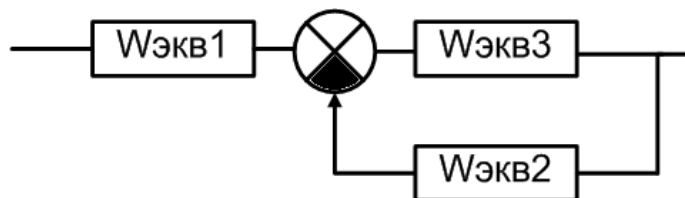
$$W_{\text{экв3}}(p) = \frac{W_3(p)}{1 - W_3(p)}. \text{ Структурная схема приобретает следующий вид:}$$



Шаг 5. Звенья $W_{\text{экв3}}(p)$ и $W_4(p)$, соединенные последовательно, могут быть заменены одним звеном с передаточной функцией, равной произведению передаточных функций последовательно соединенных звеньев

$$W_{\text{экв3}}(p) = W_{\text{экв3}}(p) \cdot W_4(p) = \frac{W_3(p) \cdot W_4(p)}{1 - W_3(p)}.$$

Структурная схема приобретает следующий вид:



Шаг 6. Звенья, соединенные встречно-параллельно, могут быть заменены одним звеном с передаточной функцией, определяемой по формуле:

$$W_{\text{экв2}}(p) = \frac{W_{\text{экв3}}(p)}{1 + W_{\text{экв2}}(p) \cdot W_{\text{экв3}}(p)} = \frac{\frac{W_3(p) \cdot W_4(p)}{1 - W_3(p)}}{1 + \frac{W_3(p)}{1 - W_3(p)} \cdot \frac{W_5(p)}{W_3(p)}} = \frac{W_3(p) \cdot W_4(p)}{1 - W_3(p) + W_5(p)}.$$

Структурная схема приобретает следующий вид:



Шаг 7. Звенья $W_{\text{экв1}}(p)$ и $W_{\text{экв2}}(p)$, соединенные последовательно, могут быть заменены одним звеном с передаточной функцией, равной произведению передаточных функций последовательно соединенных звеньев

$$\begin{aligned} W_{\text{общ}}(p) &= W_{\text{экв1}}(p) \cdot W_{\text{экв2}}(p) = \frac{W_3(p) \cdot W_4(p)}{1 - W_3(p) + W_5(p)} \cdot (W_1(p) + W_2(p)) = \\ &= \frac{(W_1(p) + W_2(p)) \cdot W_3(p) \cdot W_4(p)}{1 - W_3(p) + W_5(p)} \end{aligned}$$

$$\text{Ответ: } W_{\text{общ}}(p) = \frac{(W_1(p) + W_2(p)) \cdot W_3(p) \cdot W_4(p)}{1 - W_3(p) + W_5(p)}$$

Тема. Устойчивость линейных СУ. Алгебраические критерии устойчивости: критерий Гурвица, критерий Рауса.

Пример решения задания №4

Задача 4. С помощью критерия устойчивости Гурвица исследовать устойчивость системы, дифференциальное уравнение которой:
 $7 \cdot y'''(t) + 6 \cdot y''(t) + 5 \cdot y'(t) + y(t) = f(t)$.

Решение.

В соответствии с критерием Гурвица, САУ будет устойчивой, т.е. корни характеристического уравнения $a_0 p^n + a_1 p^{n-1} + \dots + a_{n-1} p + a_n = 0$ будут иметь отрицательные действительные части, если определитель Гурвица и все диагональные миноры положительны.

Порядок составления определителя Гурвица: Все коэффициенты от a_1 до a_n располагаются в порядке возрастания по главной диагонали. Вверх от главной диагонали в столбцах записываются коэффициенты характеристического уравнения с последовательно возрастающими индексами, а вниз – с убывающими. На месте коэффициентов, индексы которых больше, чем n , но меньше, чем нуль, проставляют нули.

Для уравнения степени n главный определитель имеет вид:

$$\Delta = \begin{vmatrix} a_1 & a_3 & a_5 & \dots & 0 & 0 \\ a_0 & a_2 & a_4 & \dots & 0 & 0 \\ 0 & a_1 & a_3 & \dots & 0 & 0 \\ \vdots & \dots & \dots & \dots & \vdots & \vdots \\ 0 & \dots & \dots & 0 & a_{n-1} & 0 \\ 0 & \dots & \dots & 0 & a_{n-2} & a_n \end{vmatrix}. \quad (9.5)$$

Диагональные миноры:

$$\Delta_1 = a_1; \quad \Delta_2 = \begin{vmatrix} a_1 & a_3 \\ a_0 & a_2 \end{vmatrix}; \quad \Delta_3 = \begin{vmatrix} \hat{a}_1 & \hat{a}_3 & \hat{a}_5 \\ \hat{a}_0 & \hat{a}_2 & \hat{a}_4 \\ 0 & \hat{a}_1 & \hat{a}_5 \end{vmatrix} \text{ и т. д.}$$

Для исследования устойчивости САУ, дифференциальное уравнение которой имеет вид $5 \cdot y'''(t) + 2 \cdot y''(t) + 2 \cdot y'(t) + y(t) = f(t)$, запишем его в операторной форме

$$(5p^3 + 2p^2 + 2p + 1)Y(p) = F(p)$$

Составим передаточную функцию

$$W(p) = \frac{1}{5p^3 + 2p^2 + 2p + 1}$$

Тогда характеристическое уравнение будет иметь вид

$$5p^3 + 2p^2 + 2p + 1 = 0$$

Все коэффициенты уравнения положительные. Поверяем знак минора:

$$\Delta_1 = 2 > 0,$$

$$\Delta_2 = \begin{vmatrix} 2 & 1 \\ 5 & 2 \end{vmatrix} = 4 - 5 = -1 < 0.$$

Рассматриваемая САУ неустойчива.

Пример решения задания №5

С помощью критерия устойчивости Рауса исследовать устойчивость системы, дифференциальное уравнение которой $4 \cdot y'''(t) + 7 \cdot y''(t) + 5 \cdot y'(t) + 3 \cdot y(t) = f(t)$

В соответствии с критерием Рауса, для того, чтобы система была устойчива, необходимо и достаточно, чтобы все элементы первого столбца таблицы Рауса были положительны.

Составляем таблицу Рауса.

Таблица 9.1 – Таблица Рауса

Номер строки	Номер столбца			
	1	2	3	4
1	a_0	a_2	a_4	a_6
2	a_1	a_3	a_5	a_7
3	$c_{31} = \frac{a_1 a_2 - a_0 a_3}{a_1}$	$c_{32} = \frac{a_1 a_4 - a_0 a_5}{a_1}$	$\tilde{n}_{33} = \frac{\dot{a}_1 \dot{a}_6 - \dot{a}_0 \dot{a}_7}{\dot{a}_1}$	-

4	$c_{41} = \frac{c_{31}a_3 - a_1c_{32}}{c_{31}}$	$c_{42} = \frac{c_{31}a_5 - a_1c_{33}}{c_{31}}$	-	-
---	---	---	---	---

В первую строку этой таблицы выписывают все элементы характеристического уравнения с четными индексами, во вторую – все элементы с нечетными индексами. Третью строку составляют по формуле вычисления определителей второго порядка и делением полученного результата на a_1 . При формировании четвертой строки те же действия выполняют над элементами второй и третьей строк и т.д.

Для исследования устойчивости САУ, дифференциальное уравнение которой имеет вид $4 \cdot y''''(t) + 7 \cdot y'''(t) + 5 \cdot y''(t) + 3 \cdot y'(t) + y(t) = f(t)$, составим характеристическое уравнение

$$4p^4 + 7p^3 + 5p^2 + 3p + 1 = 0,$$

Находим:

$$\tilde{n}_{31} = \frac{7 \cdot 5 - 4 \cdot 3}{7} = 3; \quad \tilde{n}_{32} = \frac{7 \cdot 1 - 4 \cdot 0}{7} = 1; \quad c_{41} = \frac{3 \cdot 3 - 7 \cdot 1}{3} = 0,7; \quad \tilde{n}_{51} = \frac{0,7 \cdot 1 - 3 \cdot 0}{0,7} = 1.$$

Составляем таблицу Рауса.

Таблица 9.2 – Таблица Рауса

Но мер строки	Номер столбца			
	1	2	3	4
1	4	5	1	0
2	7	3	0	0
3	3	1	0	0
4	0 ,7	0	0	0
5	1	0	0	0

Пер-
таблицы

вый столбец
полностью

положителен, значит САУ устойчива.

Тема. Устойчивость линейных СУ. Частотные критерии устойчивости: критерий Михайлова и следствие из него, критерий Найквиста-Михайлова

Пример решения задания №6

С помощью критерия устойчивости Михайлова исследовать устойчивость системы, дифференциальное уравнение которой:
 $0,1y''''(t) + y'''(t) + 10y''(t) + 40y'(t) + 100y(t) = f(t)$

Решение:

Суть графического критерия устойчивости Михайлова заключается в следующем. Если характеристическое уравнение замкнутой САУ имеет вид:

$$a_0 p^n + a_1 p^{n-1} + \dots + a_{n-1} p + a_n = 0, \quad (9.6)$$

то, представив левую часть этого уравнения в виде функции от p :

$$D(p) = a_0 p^n + a_1 p^{n-1} + \dots + a_{n-1} p + a_n, \quad (9.7)$$

и, заменив p на $j\omega$, где $j = \sqrt{-1}$, получим уравнение комплексного вектора

$$D(j\omega) = a_0 (j\omega)^n + a_1 (j\omega)^{n-1} + \dots + a_{n-1} (j\omega) + a_n, \quad (9.8)$$

конец которого при изменении угловой частоты колебаний ω от нуля до ∞ опишет на комплексной плоскости некоторую кривую – годограф, эта кривая называется кривой Михайлова.

Для построения кривой Михайлова необходимо в функции $D(p)$ заменить p на $j\omega$ и разделить $D(j\omega)$ на действительную $U(\omega)$ и мнимую $V(\omega)$ части:

$$D(j\omega) = U(\omega) + jV(\omega). \quad (9.9)$$

Далее, задаваясь разными значениями $\omega_1, \omega_2, \dots, \omega_n$ по формулам $U(\omega)$ и $V(\omega)$ вычислить координаты точек годографа.

Критерии Михайлова: для устойчивости системы необходимо и достаточно, чтобы при изменении угловой частоты от ω от 0 до $+\infty$, годограф, описываемый концом вектора $D(j\omega)$, начинался на вещественной положительной полуоси и, вращаясь только против часовой стрелки, нигде не обращаясь в нуль, проходил последовательно число квадрантов, равное степени « n » характеристического уравнения, повернувшись на угол $\frac{n\pi}{2}$.

Для исследования устойчивости САУ, дифференциальное уравнение которой имеет вид $0,1y''''(t) + y'''(t) + 10y''(t) + 40y'(t) + 100y(t) = f(t)$, составим характеристическое уравнение:

$$0,1p^4 + p^3 + 10p^2 + 40p + 100 = 0.$$

Уравнение характеристической кривой

$$D(j\omega) = 0,1(j\omega)^4 - j\omega^3 - 10\omega^2 + 40(j\omega) + 100 = U(\omega) + jV(\omega),$$

где $U(\omega) = 0,1\omega^4 - 10\omega^2 + 100$,

$$V(\omega) = 40\omega - \omega^3.$$

Вычисления сводим в таблицу 9.3

Таблица 9.3 – Значения координат точек годографа Михайлова

ω	0	2	4	6	7	8	9	10	∞
$U(\omega)$	100	1,6	34,4	130	150	130	54	0	$+\infty$
$V(\omega)$	0	7	9	2	-	-	-	-	$-\infty$

На рисунке 9.5 представлен годограф Михайлова.

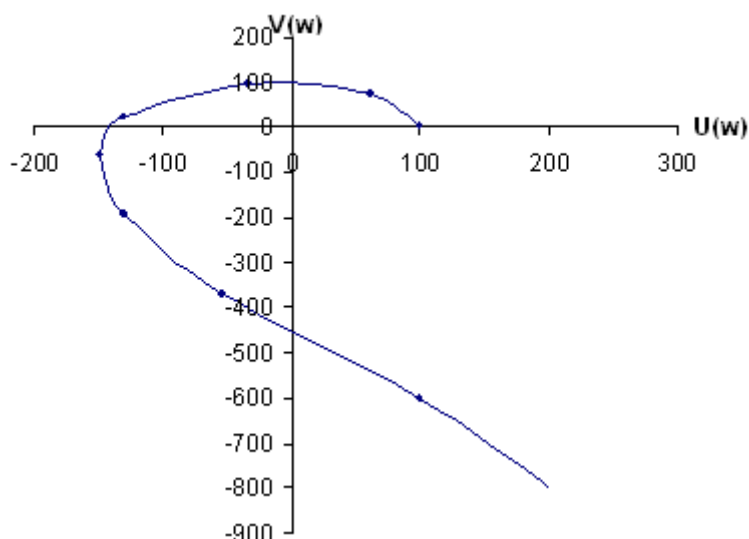


Рисунок 9.5 – Годограф Михайлова к примеру 1

Анализ рисунка 9.5 свидетельствует об устойчивости САУ.

Тема. Анализ качества переходных процессов в линейных СУ

Оценка показателей качества переходных процессов по распределению корней характеристического уравнения.

Расчет оптимальных параметров настроек регуляторов по критерию максимальной степени устойчивости

Рассмотрим замкнутую систему для случая, когда объект описывается передаточной функцией

$$W_0(p) = \frac{k_0 \cdot \exp(-\tau p)}{(T_0 p + 1)}, \quad (8)$$

где k_0 – коэффициент усиления; T_0 – постоянная времени; τ – запаздывание.

Найдем выражения для параметров настройки следующих законов регулирования: П-, ПИ-, ПД-, ПИД-законов. Для названных законов управления характеристические уравнения замкнутых систем имеют следующий вид:

И-закон

$$D_{\text{и}}(\lambda) = (T_0 \cdot \lambda + 1) \cdot \lambda \cdot \exp(\tau \cdot \lambda) + k_0 \cdot k_{\text{и}} = 0, \quad (9)$$

ПИ-закон

$$D_{\text{пи}}(\lambda) = (T_0 \cdot \lambda + 1) \cdot \lambda \cdot \exp(\tau \cdot \lambda) + k_0 \cdot (k_{\text{и}} + k_{\text{п}} \cdot \lambda) = 0, \quad (10)$$

ПД-закон

$$D_{\text{пд}}(\lambda) = (T_0 \cdot \lambda + 1) \cdot \exp(\tau \cdot \lambda) + k_0 \cdot (k_{\text{п}} + k_{\text{д}} \cdot \lambda) = 0, \quad (11)$$

ПИД-закон

$$D_{\text{пид}}(\lambda) = (T_0 \cdot \lambda + 1) \cdot \lambda \cdot \exp(\tau \cdot \lambda) + k_0 \cdot (k_{\text{и}} + k_{\text{п}} \cdot \lambda + k_{\text{д}} \cdot \lambda^2) = 0. \quad (12)$$

Определим максимальную степень устойчивости для указанных выше законов. При этом продифференцируем (9) один, (10) и (11) два, (12) три раза. Тогда получаем:

для И - закона

$$\dot{D}_{\text{и}}(\lambda) = [\tau \cdot T_0 \cdot \lambda^2 + (\tau + 2 \cdot T_0) \cdot \lambda + 1] \cdot \exp(\tau \cdot \lambda) = 0; \quad (13)$$

для ПИ - закона

$$\dot{D}_{\text{пи}}(\lambda) = [\tau \cdot T_0 \cdot \lambda^2 + (\tau + 2 \cdot T_0) \cdot \lambda + 1] + k_0 \cdot k_{\text{п}} = 0; \quad (14)$$

$$\ddot{D}_{\text{пи}}(\lambda) = [\tau^2 \cdot T_0 \cdot \lambda^2 + (\tau^2 + 4 \cdot \tau \cdot T_0) \cdot \lambda + 2 \cdot (\tau + T_0)] \cdot \exp(\tau \cdot \lambda) = 0, \quad (15)$$

для ПД - закона

$$\dot{D}_{\text{пд}}(\lambda) = [\tau \cdot T_0 \cdot \lambda + \tau + T_0] \cdot \exp(\tau \cdot \lambda) + k_0 \cdot k_{\text{д}} = 0; \quad (16)$$

$$\ddot{D}_{\text{пд}}(\lambda) = [\tau^2 \cdot T_0 \cdot \lambda + \tau^2 + 2 \cdot \tau \cdot T_0] \cdot \exp(\tau \cdot \lambda) = 0, \quad (17)$$

для ПИД - закона

$$\dot{D}_{\text{пид}}(\lambda) = [\tau \cdot T_0 \cdot \lambda^2 + (\tau + 2 \cdot T_0) \cdot \lambda + 1] \cdot \exp(\tau \cdot \lambda) + k_0 \cdot (k_{\text{п}} + 2 \cdot k_{\text{д}} \cdot \lambda) = 0; \quad (18)$$

$$\ddot{D}_{\text{пид}}(\lambda) = [\tau^2 \cdot T_0 \cdot \lambda^2 + (\tau^2 + 4 \cdot \tau \cdot T_0) \cdot \lambda + 2 \cdot (\tau + T_0)] \cdot \exp(\tau \cdot \lambda) + 2 \cdot k_0 \cdot k_{\text{д}} = 0; \quad (19)$$

$$D_{\text{пид}}^{(3)}(\lambda) = [\tau^3 \cdot T_0 \cdot \lambda^2 + (\tau^3 + 6 \cdot \tau^2 \cdot T_0) \cdot \lambda + 3 \cdot \tau^2 + 6 \cdot \tau \cdot T_0] \cdot \exp(\tau \cdot \lambda) = 0. \quad (20)$$

Из выражений (13), (15), (17), (20) в результате замены λ на $-J$ и приравнявая к нулю выражений, заключенных в квадратные скобки, получаем соотношения для максимальной степени устойчивости, приведенные в таблице 1.

Таблица 1

Вид закона регулирования	Выражение для критерия максимальной степени устойчивости	Выражения для параметров настройки регулятора
1	2	3
И	$J_{и} = \frac{1}{\tau} + \frac{1}{2 \cdot T_0} - \sqrt{\frac{1}{\tau^2} + \frac{1}{4 \cdot T_0^2}}$	$k_{и} = \frac{1}{k_0} \cdot (1 - T_0 \cdot J_{и}) \cdot J_{и} \cdot \exp(-\tau \cdot J_{и})$
ПИ	$J_{пи} = \frac{2}{\tau} + \frac{1}{2 \cdot T_0} - \sqrt{\frac{2}{\tau^2} + \frac{1}{4 \cdot T_0^2}}$	$k_{и} = \frac{1}{k_0} \cdot [(\tau + 2 \cdot T_0) \cdot J_{пи} - \tau \cdot T_0 \cdot J_{пи}^2 - 1] \times$ $\times \exp(-\tau \cdot J_{пи});$ $k_{и} = \frac{1}{k_0} \cdot [(\tau + T_0) - \tau \cdot T_0 \cdot J_{пи}] \cdot J_{пи}^2 \times$ $\times \exp(-\tau \cdot J_{пи})$

Продолжение таблицы 1

1	2	3
ПД	$J_{пд} = \frac{2}{\tau} + \frac{1}{T_0}$	$k_{д} = \frac{T_0}{k_0} \cdot \exp\left(-\frac{\tau}{T_0} - 2\right);$ $k_{и} = \frac{1}{k_0} \cdot \left(\frac{4 \cdot T_0}{\tau} + 1\right) \cdot \exp\left(-\frac{\tau}{T_0} - 2\right)$
ПИД	$J_{пид} = \frac{3}{\tau} + \frac{1}{2 \cdot T_0} - \sqrt{\frac{3}{\tau^2} + \frac{1}{4 \cdot T_0^2}}$	$k_{д} = \frac{1}{2 \cdot k_0} \cdot [\tau^2 \cdot (J_{пид} - T_0 \cdot J_{пид}^2) - 2 \cdot \tau \times$ $\times (1 - 2 \cdot T_0 \cdot J_{пид}) - 2 \cdot T_0] \cdot \exp(-\tau \cdot J_{пид})$ $k_{и} = \frac{1}{k_0} \cdot [-\tau^2 \cdot T_0 \cdot J_{пид}^3 + (\tau^2 + 3 \cdot \tau \cdot T_0) \times$ $\times J_{пид}^2 - \tau \cdot J_{пид} - 1] \cdot \exp(-\tau \cdot J_{пид});$ $k_{и} = \frac{1}{2 \cdot k_0} \cdot [-\tau^2 \cdot T_0 \cdot J_{пид}^4 + (\tau^2 + 2 \cdot \tau \times$ $\times T_0) \cdot J_{пид}^3 + 4 \cdot T_0 \cdot J_{пид}^2 - 4 \cdot J_{пид}] \times$ $\times \exp(-\tau \cdot J_{пид})$

Рассчитать оптимальные параметры настройки регуляторов на основе критерия максимальной степени устойчивости переходных процессов. Закон регулирования указывается устно преподавателем. Параметры передаточной функции объекта управления приведены в таблице 2.

Таблица 2 – Исходные данные

Номер варианта	Параметры передаточной функции $W_0(p) = \frac{Ke^{-p\tau}}{T_1p + 1}$		
	K	T_1	τ
1	1	3,14	0,5
2	1	3,15	1,0
3	1	2,88	0,5
4	1	3,16	0,5
5	1	1,92	0,5
6	1	2,88	0,5
7	1	5,73	0,5
8	1	3,95	1,0
9	1	4,02	2,0
10	1	4,18	2,0
11	1	3,69	1,5
12	1	3,99	1,5
13	1	3,88	1,5
14	1	3,82	1,5
15	1	3,56	1,5
16	1	3,16	2,0
17	1	3,39	2,0
18	1	3,46	1,5
19	1	5,64	2,0
20	1	5,92	2,0
21	1	2,93	1,0
22	1	1,88	0,5
23	1	2,19	0,5
24	1	2,24	0,5
25	1	4,36	1,0

Тема. Каскадные системы управления. Системы связанного регулирования. Исследование устойчивости взаимно связанных систем с помощью критерия Найквиста.

Каскадные – двухконтурные замкнутые САУ, построенные на базе двух стандартных регуляторов и использующие кроме основной выходной координаты дополнительный промежуточный выход (рисунок 1,2).

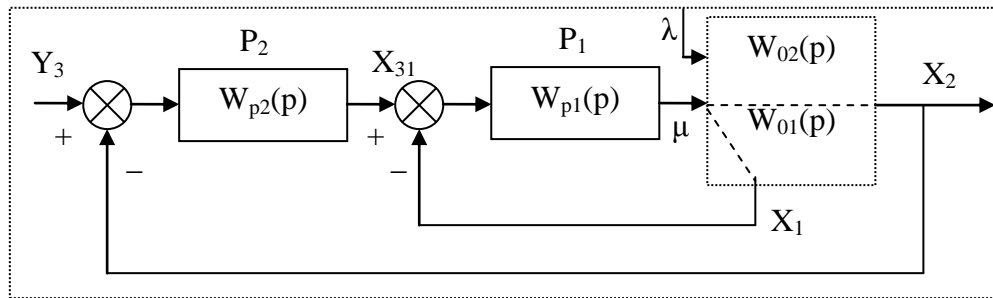


Рисунок 1 – Каскадная САУ со стабилизирующим регулятором (вариант 1)

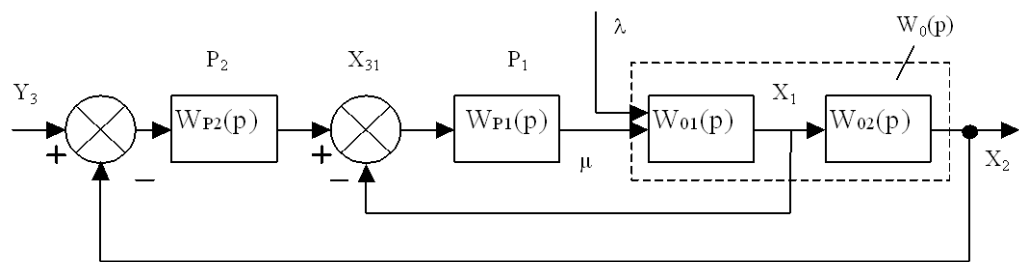


Рисунок 2 – Каскадная САУ со стабилизирующим регулятором (вариант 2)

Каскадные САУ имеют два замкнутых контура (внутренний – менее инерционный со стабилизирующим регулятором P_1 и внешний – более инерционный с корректирующим регулятором P_2).

Работа выполняется каждым студентом самостоятельно. Задание варианта расчета каскадной САУ со стабилизирующим регулятором (вариант 1 или вариант 2), задание численных значений параметров передаточных функций объектов для внешнего и внутреннего контуров каждый студент получает от преподавателя. Студент самостоятельно выбирает законы регулирования и обосновывает свой выбор при защите отчета.

В соответствии с вариантом задания студент приводит систему к одноконтурной и преобразует передаточную функцию объекта

в соответствующую эквивалентной. Далее определяет оптимальные по степени затухания параметры настройки регулятора внутреннего контура.

При известных параметрах регулятора внутреннего контура студент определяет оптимальные по степени затухания параметры настройки регулятора внешнего контура.

Таблица 1 – Исходные данные

Номер варианта	Параметры передаточной функции					
	Внутреннего контура		Внешнего контура			
	$W_{01}(p) = \frac{K}{T_1 p + 1}$		$W_{02}(p) = \frac{K e^{-p\tau}}{T_2 p^2 + T_1 p + 1}$			
	K	T ₁	K	T ₁	T ₂	τ
1	1	0,25	1	3,14	1,52	0,5
2	1	0,50	1	3,15	1,45	1,0
3	1	0,25	1	2,88	1,25	0,5
4	1	0,25	1	3,16	1,44	0,5
5	1	0,25	1	1,92	0,78	0,5
6	1	0,25	1	2,88	1,43	0,5
7	1	0,75	1	5,73	2,70	0,5
8	1	0,50	1	3,95	1,59	1,0
9	1	1,00	1	4,02	1,64	2,0
10	1	1,00	1	4,18	1,65	2,0
11	1	0,75	1	3,69	1,43	1,5
12	1	0,75	1	3,99	1,55	1,5
13	1	0,75	1	3,88	1,55	1,5
14	1	0,75	1	3,82	1,50	1,5
15	1	0,75	1	3,56	1,30	1,5
16	1	1,00	1	3,16	1,40	2,0
17	1	1,00	1	3,39	1,25	2,0
18	1	0,75	1	3,46	1,25	1,5
19	1	1,00	1	5,64	2,57	2,0
20	1	1,00	1	5,92	2,44	2,0
21	1	0,50	1	2,93	1,10	1,0
22	1	0,25	1	1,88	0,56	0,5
23	1	0,25	1	2,19	0,89	0,5
24	1	0,25	1	2,24	1,06	0,5
25	1	0,50	1	4,36	1,98	1,0

Рекомендации по организации выполнения практических работ

При подготовке к практическим занятиям студент руководствуется методическими указаниями, учебной литературой и консультациями с руководителем.

В защиту практических работ входит краткий доклад студента и ответы на вопросы руководителя работы. Вопросы задаются по теме контрольной работы.

На основании ответа студента, с учетом теоретической и практической подготовки студента, качества принятых технических решений, соответствия оформления работы заданию, требованиям методических указаний, умения студента правильно излагать сущность решаемых задач, обосновывать и отстаивать принятые решения руководителем оценивается выполненная работа.

Список рекомендуемой литературы

Список основной литературы

1. Дорф, Р. Современные системы управления [Текст] / Р. Дорф, Р. Бишоп – М. : Лаборатория базовых знаний, 2002. – 832 с.: ил.
2. ГОСТ Р 7.0.5-2008. Библиографическая ссылка. Общие требования и правила составления [Текст]. – Взамен ГОСТ 7.1-84, ГОСТ 7.16-79, ГОСТ 7.18-79, ГОСТ 7.34-81, ГОСТ 7.40-82, ГОСТ 7.1-2003. – Минск : Межгос. совет по стандартизации, метрологии и сертификации; М. : Изд-во стандартов, 2008. – [62 с.] – (Система стандартов по информации, библиотечному и издательскому делу).
3. Коломийцева, М.Б. Основы теории импульсных и цифровых систем [Текст] : учеб. пособие / М.Б. Коломийцева, В.М. Бенден, Т.В. Ягодкина. – М. : МЭИ, 2001. – 108 с.
4. Лубенцова, Е. В., Лубенцов, В. Ф. Лабораторный практикум по дисциплине «Теория автоматического управления» для студентов всех форм обучения специальности 220301.65 (210200) – «Автоматизация технологических процессов и производств (химико-технологических производств)». В

2-х ч. Ч. I. «Линейные автоматические системы регулирования». – Невинномысск: Изд-во НТИ СевКавГТУ, 2008. – с.

5. Лубенцова, Е. В., Лубенцов, В. Ф. Лабораторный практикум по дисциплине «Теория автоматического управления» для студентов всех форм обучения специальности 220301.65 (210200) – «Автоматизация технологических процессов и производств (химико-технологических производств)». В 2-х ч. Ч. 2. «Нелинейные и дискретные автоматические системы». – Невинномысск: Изд-во НТИ СевКавГТУ, 2008. – с.

6. Сазонов, Г.Г. Основы теории автоматического управления.: ТАУ (для неспециалистов) [Текст]. – М: 2002. – 98 с.

7. Сборник нормативных документов по итоговой государственной аттестации выпускников Северо-Кавказского государственного технического университета [сборник]. – Ставрополь: СевКавГТУ, 2003. – 55 с.: ил.

8. Теория автоматического управления [Текст] : учебник для вузов / Под ред. Ю.М. Соломенцева. – 3-е изд. – М. : Высш. школа, 2000. – 268 с.

Список дополнительной литературы

9. Автоматическое управление в химической промышленности [Текст] / Е.Г. Дудников, А.В. Казаков, Ю.Н. Софиева [и др.]. – М. : Химия, 1987. – 368 с.

10. Алексаков, Г.Н. Практика проектирования нелинейных систем управления методом фазовой плоскости [Текст]. – М. : Энергия, 1973. – 144 с.

11. Бесекерский, В.А., Попов, Е.П. Теория систем автоматического регулирования [Текст]. – М. : Наука, 1975.

12. Борисов, В.В. Практикум по теории автоматического управления химико-технологическими процессами: Аналоговые системы [Текст]. – 2-е изд., перераб и доп. – М. : Химия, 1987. – 152 с.: ил.

13. Бородин, И.Ф., Кирилин, Н.И. Практикум по основам автоматики и автоматизации производственных процессов [Текст]. – М. : Колос, 1974. – 255 с.

14. Иванов, В.А. [и др.]. Математические основы теории автоматического регулирования ; под ред. проф. Чемоданова Б.К. [Текст]. – М. : Высшая школа, 1971. – 807 с.

15. Иващенко, Н.Н. Автоматическое регулирование. Теория и элементы систем [Текст] : учебник для втузов. – Изд. 3-е, перераб. и доп. – М. : Машиностроение, 1973. – 607 с.

16. Изерман, Р. Цифровые системы управления [Текст]. – М. : Мир,

1984. – 541 с., ил.

17. Ключев, А.С. Автоматическое регулирование [Текст]. – М. : Энергия, 1973. – 392 с.

18. Куропаткин, П.В. Теория автоматического управления [Текст] : учеб. пособие для электротехн. специальностей вузов / под ред. засл. деят. науки и техники РСФСР, д-ра техн. наук, проф. Д.В. Васильева. – М. : Высш. школа, 1973. – 527 с.: с черт.

19. Макаров, И.М., Менский, Б.М. Линейные автоматические системы: элементы теории, методы расчёта и справочный материал [Текст] : учеб. пособие для вузов. – 2-е изд., перераб. и доп. – М. : Машиностроение, 1982. – 504 с.

20. Методы описания, анализа и синтеза нелинейных систем управления [Текст] : учеб. пособие для вузов / В.В. Семёнов, А.В. Пантелеев, Е.А. Руденко, А.С. Бортакровский. – М.: Изд-во МАИ, 1993. – 312 с.: ил.

21. Новоселов, А.И. Автоматическое управление (техническая кибернетика) [Текст] : учеб. пособие для вузов по специальности «Автоматика и телемеханика». – Л. : Энергия, 1973. – 320 с.: с черт.

22. Плюто, В.П. [и др.]. Практикум по теории автоматического управления химико-технологическими процессами. Цифровые системы [Текст] / В.П. Плюто, В.А. Путинцев, В.М. Глумов. – М.: Химия, 1989. – 168 с.: 72 ил.

23. Попов, Е.Н. Теория нелинейных систем автоматического регулирования и управления [Текст]. – М.: Наука, 1979. – 256 с.

24. Ротач, В.Я. Расчёт динамики промышленных автоматических систем регулирования [Текст]. – М.: Энергия, 1973. – 440 с.

25. Теория автоматического управления [Текст] : учеб. пособие для вузов по спец. «Автоматика и телемеханика». В 2 ч. Ч.1. / Н.А. Бабаков, А.А. Воронов ; под ред. А.А. Воронова. – 2-е изд., перераб. и доп. – М. : Высш. школа, 1986.

26. Теория автоматического управления [Текст] : учебник для студентов, специализирующихся по автоматике и телемеханике, вычислит. и информ. измерит. технике. / Л.С. Гольдфарб, А.В. Балтрушевич [и др.] ; под ред. д-ра техн. наук, проф. А.В. Нетушила. – 2-е изд. доп. и перераб. – М. : Высш. школа, 1976. – 400 с.: ил.

27. Трофимов, А.И. [и др.]. Методы теории автоматического управления, ориентированные на применение ЭВМ. Линейные, стационарные и нестационарные модели [Текст] : учебник для вузов. / А.И. Тофимов,

А.Н. Дмитриев ; под ред. К.А. Пункова. – М. : Энергоатомиздат, 1997. – 656 с.: с ил.

28. Цыпкин, Я.З. Релейные автоматические системы [Текст]. – М.: Наука, 1974. – 575 с.

Приложение А

Задание на практическую работу

№1. Решить дифференциальное уравнение с использованием преобразования Лапласа и построить график решения $y(t)$. Начальные условия нулевые. Дифференциальные уравнения приведены в таблице 1:

Таблица 1

Номер варианта	Дифференциальное уравнение
1	$y'(t) + y(t) = 1$
2	$y'(t) + y(t) = e^{-t}$
3	$y'(t) - y(t) = e^{-t}$
4	$y''(t) + y'(t) + y(t) = 1$
5	$y''(t) + y(t) = 1$
6	$y''(t) + 2y'(t) + y(t) = 1$
7	$y''(t) + y(t) = 1$
8	$y''(t) - y(t) = t$
9	$y''(t) - y'(t) = e^{-t}$
10	$y''(t) + y(t) = \sin(t)$
11	$y''(t) + 4y'(t) + 4y(t) = 1$
12	$y''(t) - 2y'(t) + y(t) = 1$
13	$y''(t) + y(t) = \cos(t)$
14	$y'(t) + 2y(t) = 4$
15	$4y'(t) + 3y(t) = e^{-2t}$
16	$y''(t) + 4y'(t) = 10$
17	$y''(t) + 8y'(t) + 16y(t) = 1$
18	$y''(t) + 6y'(t) + 9y(t) = t$
19	$y''(t) - y(t) = e^{-2t}$
20	$y''(t) - 8y'(t) + 16y(t) = t$
21	$y'(t) - 10y(t) = t$
22	$y'(t) + 7y(t) = e^{-5t}$
23	$5y'(t) - 10y(t) = t$
24	$y''(t) - 4y'(t) + 4y(t) = t$
25	$y'(t) - 2y(t) = e^{-5t}$

№2. Найти передаточную функцию объекта, дифференциальное уравнение которого приведено в таблице 2:

Таблица 2

Номер варианта	Дифференциальное уравнение
1	$2y''(t) + y'(t) + y(t) = x'(t - \tau) + 2x(t - \tau)$
2	$3y'''(t) + y''(t) + 2y'(t) = 5x(t)$
3	$y'(t) + y(t) = x(t - \tau) + x(t)$
4	$y''(t) + y(t) = x(t)$
5	$y'(t) + y(t) = x(t - \tau)$
6	$5y''(t) + y'(t) + y(t) = 2x(t)$
7	$y''(t) + y(t) = x'(t - \tau)$
8	$2y''(t) + y'(t) + y(t) = 2x(t - \tau)$
9	$y(t) = 2x'(t)$
10	$5y'''(t) + 2y''(t) + y'(t) + y(t) = 5x(t)$
11	$6y''(t) + 2y'(t) + y(t) = 5x(t - \tau)$
12	$y'''(t) + y'(t) = 8x'(t - \tau)$
13	$y'(t) + 7y(t) = 5x'(t - \tau) + 2x(t - \tau)$
14	$y^{(4)}(t) + y'''(t) + 2y''(t) + 3y'(t) + y(t) = 7x(t)$
15	$4y''(t) + 3y'(t) + y(t) = 3x(t - \tau) + x'(t - \tau)$
16	$2y'''(t) + y''(t) = x'(t - \tau) + 9x(t - \tau)$
17	$3y'(t) + y(t) = 10x'(t - \tau)$
18	$y'''(t) + y(t) = 7x(t - \tau) + x(t)$
19	$y^{(4)}(t) + y''(t) + y(t) = x'(t - \tau) + x(t)$
20	$5y'''(t) = x'(t - \tau) + 2x(t - \tau) + x(t)$
21	$6y''(t) + 10y'(t) = x'(t - \tau)$
22	$4y^{(4)}(t) + y'''(t) = 10x'(t - \tau) + x(t)$
23	$y''(t) + 2y'(t) + y(t) = 3x(t - \tau) + x(t)$
24	$y'''(t) = x'(t - \tau) + 8x(t)$
25	$5y^{(4)}(t) + 10y(t) = 2x'(t - \tau) + 4x(t - \tau) + x(t)$

№3. Найти передаточную функцию объекта по уравнениям входного и выходного сигнала $x(t)$ и $y(t)$, которые приведены в таблице 3:

Таблица 3

Номер варианта	Уравнение входного сигнала $x(t)$	Уравнение выходного сигнала $y(t)$
1	$1(t)$	$\frac{-t}{1 - e^{-T}} ; T = const$
2	$1(t)$	$-1 + e^{-t} + t$
3	$1(t)$	$-1 + \frac{1}{3}e^{-t} + \frac{2}{3}e^{\frac{t}{2}}$
4	e^{-t}	$t \cdot e^{-t}$
5	e^{-t}	$\frac{1}{2}(e^t - e^{-t})$
6	T	$-1 + e^{-t} - t$
7	$1(t)$	$\frac{t}{1 + e^{-T}} ; T = const$
8	$1(t)$	$5(t) + t$
9	$1(t)$	$-1 + \frac{1}{3}e^{-t}$
10	$1(t)$	$\frac{1}{2}(e^t - e^{-t})$
11	$\frac{1}{2} t^2$	$-3 + e^{-t}$
12	$1(t)$	$\frac{1}{2} t^2 \cdot e^t$
13	e^t	$\frac{-t}{-2 + e^{-T}} ; T = const$
14	e^t	$t \cdot \sin 2t$
15	T	$3t \cdot \cos t$
16	$1(t)$	$-1 + \cos 2t$
17	$1(t)$	$-4 + \sin 6t$
18	T	$1 + e^t \cos t$
19	T	$-6 + e^{-t} \sin 2t$
20	e^{-t}	$\cos t + t$
21	$1(t)$	$-1 + 5e^{-t} + \frac{1}{2} \cdot e^t$
22	$1(t)$	$t \cdot e^{-2t} + e^{-t}$
23	$1(t)$	$-3 + e^{-t} + t \cdot e^{-2t}$
24	e^{-t}	$t + \cos 5t$
25	e^t	$\frac{-t}{t + e^{-T}} ; T = const$

№4. С помощью критерия устойчивости Гурвица исследовать устойчивость системы, уравнение которой приведено в таблице 4:

Таблица 4

Номер варианта	Дифференциальное уравнение
1	$3y^{(4)}(t)+4y'''(t)+4y''(t)+2y'(t)=f(t)$
2	$3y^{(4)}(t)+4y'''(t)+4y''(t)+2y'(t)+y(t)=f(t)$
3	$y'''(t)+y''(t)+y'(t)+2y(t)=f(t)$
4	$3y'''(t)+10y''(t)+y'(t)+y(t)=f(t)$
5	$3y^{(4)}(t)+4y'''(t)+4y''(t)+y(t)=f(t)$
6	$y^{(5)}(t)+y'''(t)+y''(t)+y'(t)+y(t)=f(t)$
7	$y'''(t)+2y''(t)+y'(t)=f(t)$
8	$2y'''(t)+y''(t)+3y'(t)=f(t)$
9	$y^{(5)}(t)+y^{(4)}(t)+5y'''(t)+5y''(t)+6y'(t)+4y(t)=f(t)$
10	$y'''(t)+y''(t)+y'(t)+y(t)=f(t)$
11	$y^{(4)}(t)+y'''(t)+2y''(t)+3y'(t)+y(t)=f(t)$
12	$6y'''(t)+4y''(t)+2y'(t)+y(t)=f(t)$
13	$8y'''(t)+6y''(t)+y(t)=f(t)$
14	$7y'''(t)+6y''(t)+5y'(t)+y(t)=f(t)$
15	$5y^{(4)}(t)+4y'''(t)+3y''(t)+2y'(t)+y(t)=f(t)$
16	$y^{(4)}(t)+7y''(t)+y(t)=f(t)$
17	$y^{(4)}(t)+9y'''(t)+7y''(t)+5y'(t)+3y(t)=f(t)$
18	$6y^{(4)}(t)+2y'''(t)+3y''(t)+4y'(t)+2y(t)=f(t)$
19	$4y^{(4)}(t)+y'''(t)+2y''(t)+y'(t)+5y(t)=f(t)$
20	$y'''(t)+9y''(t)+8y'(t)+7y(t)=f(t)$
21	$9y^{(4)}(t)+y'''(t)+4y''(t)+3y'(t)+2y(t)=f(t)$
22	$y'''(t)+10y''(t)+6y'(t)+4y(t)=f(t)$
23	$y^{(5)}(t)+5y'''(t)+4y''(t)+y'(t)+y(t)=f(t)$
24	$y^{(5)}(t)+6y'''(t)+2y''(t)+9y'(t)+4y(t)=f(t)$
25	$y^{(5)}(t)+7y'''(t)+3y''(t)+5y'(t)+10y(t)=f(t)$

№5. С помощью критерия устойчивости Рауса исследовать устойчивость системы, уравнение которой приведено в таблице 5:

Таблица 5

Номер варианта	Дифференциальное уравнение
1	$4y^{(4)}(t)+5y'''(t)+7y''(t)+y'(t)+y(t)=f(t)$
2	$5y^{(4)}(t)+4y'''(t)+6y''(t)+7y'(t)+y(t)=f(t)$
3	$6y^{(4)}(t)+3y'''(t)+4y''(t)+8y'(t)+y(t)=f(t)$
4	$3y^{(4)}(t)+2y'''(t)+3y''(t)+y'(t)+2y(t)=f(t)$
5	$y'''(t)+2y''(t)+3y'(t)+4y(t)=f(t)$
6	$3y'''(t)+2y''(t)+5y'(t)+6y(t)=f(t)$
7	$4y'''(t)+5y''(t)+6y'(t)+y(t)=f(t)$
8	$y^{(5)}(t)+y^{(4)}(t)+3y'''(t)+2y''(t)+4y'(t)+y(t)=f(t)$
9	$2y^{(5)}(t)+3y^{(4)}(t)+4y'''(t)+5y''(t)+2y'(t)+y(t)=f(t)$
10	$y^{(4)}(t)+8y'''(t)+6y''(t)+y'(t)+2y(t)=f(t)$
11	$y^{(5)}(t)+y^{(4)}(t)+y'''(t)+y''(t)+5y'(t)+3y(t)=f(t)$
12	$2y^{(4)}(t)+5y'''(t)+7y''(t)+9y'(t)+y(t)=f(t)$
13	$7y^{(4)}(t)+10y'''(t)+y''(t)+y'(t)+y(t)=f(t)$
14	$8y^{(4)}(t)+7y'''(t)+y''(t)+y'(t)+6y(t)=f(t)$
15	$y'''(t)+5y''(t)+9y'(t)+11y(t)=f(t)$
16	$y^{(4)}(t)+y'''(t)+5y''(t)+4y'(t)+2y(t)=f(t)$
17	$3y^{(4)}(t)+y'''(t)+3y''(t)+2y'(t)+y(t)=f(t)$
18	$y'''(t)+11y''(t)+7y'(t)+7y(t)=f(t)$
19	$y^{(4)}(t)+6y'''(t)+6y''(t)+y'(t)+y(t)=f(t)$
20	$10y^{(4)}(t)+y'''(t)+y''(t)+3y'(t)+2y(t)=f(t)$
21	$7y'''(t)+y''(t)+3y'(t)+y(t)=f(t)$
22	$y^{(4)}(t)+y'''(t)+3y''(t)+3y'(t)+2y(t)=f(t)$
23	$y^{(5)}(t)+9y^{(4)}(t)+7y'''(t)+y''(t)+y'(t)+y(t)=f(t)$
24	$y^{(4)}(t)+y'''(t)+12y''(t)+3y'(t)+y(t)=f(t)$
25	$y'''(t)+11y''(t)+12y'(t)+y(t)=f(t)$

№6. С помощью критерия устойчивости Михайлова исследовать устойчивость системы, уравнение которой приведено в таблице 6:

Таблица 6

Номер варианта	Дифференциальное уравнение
1	$y^{(5)}(t) + y^{(4)}(t) + y'''(t) + y''(t) + y'(t) + y(t) = f(t)$
2	$y^{(5)}(t) + y^{(4)}(t) + 11y'''(t) + 5y''(t) + 18y'(t) + 4y(t) = f(t)$
3	$y^{(5)}(t) + y'''(t) + y''(t) + y'(t) + y(t) = f(t)$
4	$2y^{(4)}(t) + y'''(t) + 2y''(t) + y'(t) + y(t) = f(t)$
5	$y^{(4)}(t) + 10y'''(t) + y''(t) + y(t) = f(t)$
6	$y^{(5)}(t) + 2y^{(4)}(t) + 3y'''(t) + 2y''(t) + y'(t) + y(t) = f(t)$
7	$y^{(4)}(t) + y'''(t) + y''(t) + y'(t) + y(t) = f(t)$
8	$3y^{(4)}(t) + 2y'''(t) + 2y''(t) + y'(t) + y(t) = f(t)$
9	$y'''(t) + 2y''(t) + 3y'(t) + 2y(t) = f(t)$
10	$2y^{(5)}(t) + 10y^{(4)}(t) + 5y'''(t) + 2y''(t) + y'(t) + y(t) = f(t)$
11	$4y^{(4)}(t) + 2y'''(t) + 5y''(t) + y'(t) + y(t) = f(t)$
12	$7y^{(4)}(t) + 4y'''(t) + y''(t) + 3y'(t) + y(t) = f(t)$
13	$y^{(5)}(t) + 6y^{(4)}(t) + y'''(t) + 7y''(t) + y'(t) + 2y(t) = f(t)$
14	$y^{(5)}(t) + y^{(4)}(t) + 2y'''(t) + 9y''(t) + 6y'(t) + y(t) = f(t)$
15	$y^{(5)}(t) + 9y^{(4)}(t) + 8y'''(t) + 7y''(t) + 6y'(t) + 5y(t) = f(t)$
16	$y^{(5)}(t) + y^{(4)}(t) + 7y'''(t) + 7y''(t) + y'(t) + y(t) = f(t)$
17	$y^{(5)}(t) + 3y^{(4)}(t) + 2y'''(t) + 5y''(t) + 11y'(t) + y(t) = f(t)$
18	$y^{(4)}(t) + 11y'''(t) + y''(t) + 2y'(t) + 3y(t) = f(t)$
19	$7y^{(4)}(t) + 10y'''(t) + y''(t) + 2y'(t) + 7y(t) = f(t)$
20	$6y^{(5)}(t) + 3y''(t) + 10y'(t) + y(t) = f(t)$
21	$y^{(5)}(t) + y^{(4)}(t) + 10y'(t) + 6y(t) = f(t)$
22	$y^{(4)}(t) + 3y'''(t) + 7y''(t) + 4y'(t) + y(t) = f(t)$
23	$5y^{(4)}(t) + 4y'''(t) + 10y''(t) + y'(t) + 6y(t) = f(t)$
24	$y^{(5)}(t) + y^{(4)}(t) + 3y'''(t) + 7y(t) = f(t)$
25	$6y^{(5)}(t) + 4y^{(4)}(t) + 3y'''(t) + y''(t) + y'(t) + 2y(t) = f(t)$

Таблица изображений основных элементарных функций

№	$f(t)$ при $t > 0$	$F(p)$
1.	1	$\frac{1}{p}$
2.	$\frac{t^n}{n!}$	$\frac{1}{p^{n+1}}$
3.	$e^{\alpha t}$	$\frac{1}{p - \alpha}$
4.	$\cos \beta t$	$\frac{p}{p^2 + \beta^2}$
5.	$\sin \beta t$	$\frac{\beta}{p^2 + \beta^2}$
6.	$e^{\alpha t} * \cos \beta t$	$\frac{p - \alpha}{(p - \alpha)^2 + \beta^2}$
7.	$e^{\alpha t} * \sin \beta t$	$\frac{\beta}{(p - \alpha)^2 + \beta^2}$
8.	$\frac{t^n}{n!} * e^{\alpha t}$	$\frac{1}{(p - \alpha)^{n+1}}$
9.	$t * \cos \beta t$	$\frac{p^2 - \beta^2}{(p^2 + \beta^2)^2}$
10.	$t * \sin \beta t$	$\frac{2 p \beta}{(p^2 + \beta^2)^2}$

Таблица 4.1 – Типовые функции и их преобразования

Непрерывная во времени функция (для $t > 0$)	Преобразование Лапласа	Дискретная во времени функция (для $kT_0 > 0$)	z -преобразование
$x(t)$	$X(p)$	$x(kT_0)$	$X(z)$
$\delta(t)$	1	$\delta(kT_0)$	1
1(t)	$\frac{1}{p}$	1(kT_0)	$\frac{z}{(z-1)}$
t	$\frac{1}{p^2}$	kT_0	$\frac{T_0 \cdot z}{(z-1)^2}$
e^{-at}	$\frac{1}{(p+a)}$	e^{-akT_0}	$\frac{z}{(z-e^{-aT_0})}$
$t \cdot e^{-at}$	$\frac{1}{(p+a)^2}$	$kT_0 \cdot e^{-akT_0}$	$\frac{z \cdot T_0 \cdot e^{-aT_0}}{(z-e^{-aT_0})^2}$
$1 - e^{-at}$	$\frac{a}{p \cdot (p+a)}$	$1 - e^{-akT_0}$	$\frac{(1 - e^{-aT_0}) \cdot z}{(z-1) \cdot (z - e^{-aT_0})}$

Министерство образования и науки Российской Федерации
Федеральное агентство по образованию
Государственное образовательное учреждение высшего образования
«СЕВЕРОКАВКАЗКИЙ ГОСУДАРСТВЕННЫЙ ТЕХНИЧЕСКИЙ УНИВЕРСИТЕТ»
Невинномысский технологический институт (филиал)

**МЕТОДИЧЕСКИЕ УКАЗАНИЯ
ПО ВЫПОЛНЕНИЮ
РАСЧЕТНО-ГРАФИЧЕСКОЙ РАБОТЫ**

по дисциплине «Теория автоматического управления»

для студентов всех форм обучения направления

13.03.02 – «Электроэнергетика и электротехника»

СОДЕРЖАНИЕ

Введение	4
1. Формулировка задания и его объем	4
2. Общие требования к написанию контрольной работы. Требования к оформлению контрольной работы. Рекомендации к соблюдению ГОСТов, ЕСКД и других стандартов и нормативных документов.	4
3. Рекомендации по организации выполнения контрольной работы, примерный календарный план ее выполнения.	5
4. Порядок защиты и ответственность студента за выполнение контрольной работы.	8
Список рекомендуемой литературы	9
Приложение А Задание на контрольную работу	14
Приложение Г Примеры библиографических описаний	18

Введение

Контрольная работа является одним из этапов инженерного образования и подготовки студентов к выполнению дипломного проекта и самостоятельной работе будущего инженера.

При подготовке контрольной работы студент систематизирует и закрепляет знания, полученные в процессе изучения естественно-научных и общеинженерных дисциплин и приобретает навыки самостоятельной работы.

1 Формулировка задания и его объем

Контрольная работа должна быть выполнена в объеме, достаточном для раскрытия поставленных в задании вопросов. Варианты заданий на контрольную работу приведены в приложении А. Выбор номера варианта контрольной работы производится по списку в журнале посещаемости студентов.

2. Общие требования к написанию контрольной работы. Требования к оформлению контрольной работы. Рекомендации к соблюдению ГОСТов, ЕСКД и других стандартов и нормативных документов

При выполнении контрольной работы следует соблюдать следующие требования:

- контрольную работу следует выполнять рукописным или машинописным способом, обязательно оставляя поля для заметок преподавателя;
- решение контрольных задач следует выполнять, подробно объясняя все основные этапы решения;
- в конце контрольной работы должен быть приведен список использованных источников, дата выполнения работы и подпись студента.

Правила рукописного и машинописного оформления приведены в [5]. При компьютерном оформлении контрольная работа выполняется с помощью текстового редактора MS Word (или его аналога) с соблюдением следующих правил:

- параметры шрифта: Times New Roman, начертание обычное, размер 14, цвет черный, масштаб 100%, интервал обычный, смещения нет; исполь-

зование эффектов подчеркивания, курсива, жирности и цвета не допускается; разрешается вписывать в пояснительную записку отдельные слова, формулы, условные знаки стандартным шрифтом размером не менее 2,5 по ГОСТ 2 304-81;

- параметры абзаца: выравнивание по ширине, уровень основного текста, отступы слева и справа 0 мм, интервалы до и после абзаца 0 пунктов, отступ первой строки 15 мм, межстрочный интервал полуторный;

- установка переносов слов (кроме заголовков) обязательна.

Содержание и оформление работы должно отвечать требованиям Положения об итоговой государственной аттестации выпускников Северо-Кавказского государственного технического университета по оформлению дипломных и курсовых проектов (работ), разработанных УМУ и утвержденных ректором 08.01.04 г.

Сведения об информационных источниках необходимо давать в соответствии с требованиями ГОСТ Р 7.0.5-2008 «Библиографическая ссылка. Общие требования и правила составления» [5]. При ссылке в тексте на источник в квадратных или косых скобках проставляют его номер и при необходимости номер страницы, раздела, таблицы и т. п., например: «... приведено в [27, с. 43] ...». Ссылки на неофициальные источники (например, конспекты лекций) не допускаются.

Ниже представлен пример решения контрольной работы.

Задача 1. Решить дифференциальное уравнение $y'(t) + 2 \cdot y(t) = 4c$ с использованием преобразования Лапласа и построить график решения $y(t)$. Начальные условия нулевые.

Решение.

Дифференциальное уравнение линейной системы управления, называемое уравнением динамики, в общем случае имеет вид:

$$\begin{aligned} a_n \frac{d^n x_{\text{вых}}(t)}{dt^n} + a_{n-1} \frac{d^{n-1} x_{\text{вых}}(t)}{dt^{n-1}} + \dots + a_1 \frac{dx_{\text{вых}}(t)}{dt} + a_0 x_{\text{вых}}(t) = \\ b_m \frac{d^m x_{\text{вх}}(t)}{dt^m} + b_{m-1} \frac{d^{m-1} x_{\text{вх}}(t)}{dt^{m-1}} + \dots + b_1 \frac{dx_{\text{вх}}(t)}{dt} + a_0 x_{\text{вх}}(t), \end{aligned} \quad (1)$$

где $x_{\text{вх}}(t)$ и $x_{\text{вых}}(t)$ – входное и выходное воздействие системы.

Если в уравнении (1) вместо функции времени $x_{\text{вых}}(t)$ и $x_{\text{вх}}(t)$ ввести функции $X_{\text{вых}}(p)$ и $X_{\text{вх}}(p)$ комплексного переменного «р», поставив условием, что эти функции связаны зависимостями

$$\begin{aligned} X_{\text{вых}}(p) &= \int_0^{\infty} x_{\text{вых}}(t) e^{-pt} dt; \\ X_{\text{вх}}(p) &= \int_0^{\infty} x_{\text{вх}}(t) e^{-pt} dt, \end{aligned} \quad (2)$$

то оказывается, что дифференциальное уравнение, содержащее функции $x_{\text{вых}}(t)$ и $x_{\text{вх}}(t)$ при нулевых начальных условиях ($t = 0$), значения самой функции $x(t)$ и всех её производных до $(n-1)$ включительно равны нулю, равносильно линейному алгебраическому уравнению, содержащему функции $X_{\text{вых}}(p)$ и $X_{\text{вх}}(p)$:

$$\begin{aligned} a_n p^n X_{\text{вых}}(p) + a_{n-1} p^{n-1} X_{\text{вых}}(p) + \dots + a_1 p X_{\text{вых}}(p) + a_0 X_{\text{вых}}(p) = \\ = b_m p^m X_{\text{вх}}(p) + b_{m-1} p^{m-1} X_{\text{вх}}(p) + \dots + b_1 p X_{\text{вх}}(p) + b_0 X_{\text{вх}}(p). \end{aligned} \quad (3)$$

Такой переход от дифференциального уравнения к однозначно соответствующему ему алгебраическому уравнению называется преобразованием Лапласа. Интеграл (2) называется интегралом Лапласа.

Функция $X(p)$ называется изображением функции $x(t)$, функция $x(t)$ называется оригиналом функции.

В таблице 34.1 представлены некоторые простые функции, их преобразования по Лапласу и z -преобразования.

Запишем дифференциальное уравнение $y'(t) + 2 \cdot y(t) = 4$ в операторной форме с учетом нулевых начальных условий:

$$Y(p) \cdot p + 2 \cdot Y(p) = \frac{4}{p},$$

или

$$Y(p) \cdot (p + 2) = \frac{4}{p},$$

$$Y(p) = \frac{4}{p \cdot (p + 2)}.$$

Используем элементарные приемы разложения, известные из интегрального исчисления, получим:

$$Y(p) = \frac{4}{p \cdot (p + 2)} = \frac{A}{p} + \frac{B}{p + 2}.$$

Для определения коэффициентов имеем тождество

$$4 = A(p+2) + Bp,$$

из которого находим $A = 2$, $B = -2$.

Итак

$$Y(p) = \frac{4}{p \cdot (p+2)} = \frac{2}{p} - \frac{2}{p+2}.$$

Отсюда, используя формулы таблицы изображений, находим

$$y(t) = 2 - 2 \cdot e^{-2t}.$$

Далее строим график решения $y(t)$:

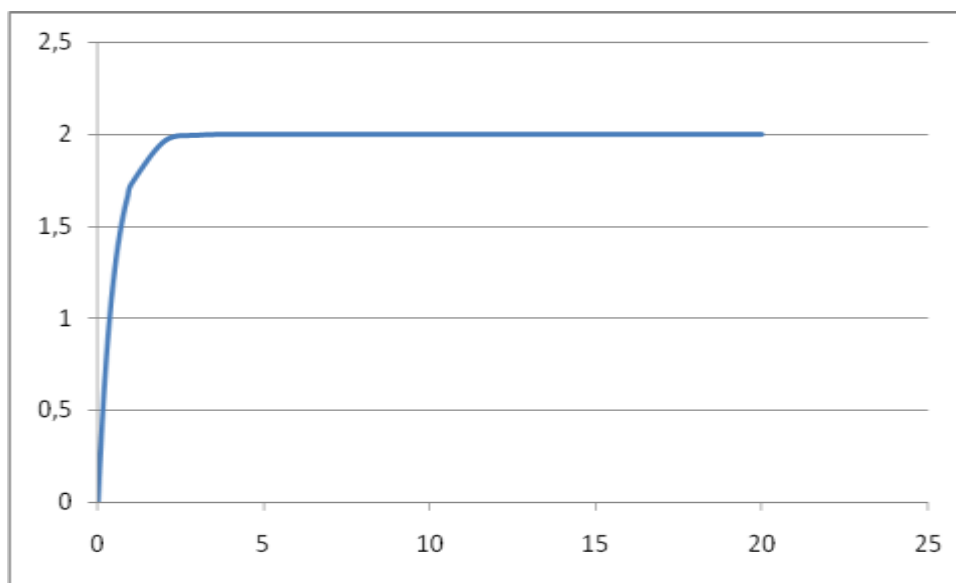


Рисунок 1 – График решения $y(t)$

Пример решения задания №2

Задача 2. Найти передаточную функцию объекта, дифференциальное уравнение которого имеет вид:

$$y'''(t) + y''(t) + 2 \cdot y'(t) + 3 \cdot y(t) = 7 \cdot x(t).$$

Решение.

Преобразование дифференциальных уравнений по Лапласу дает возможность ввести чрезвычайно удобное понятие передаточной функции, характеризующей динамические свойства любого элемента системы.

Вынося в уравнении (3) $X_{\text{вых}}(p)$ и $X_{\text{вх}}(p)$ за скобки, получим:

$$(a_n p^n + a_{n-1} p^{n-1} + \dots + a_1 p + a_0) X_{\text{вых}}(p) = (b_m p^m + b_{m-1} p^{m-1} + \dots + b_1 p + b_0) X_{\text{вх}}(p) \quad (4)$$

Определим из уравнения (4) отношение изображения выходной величины к изображению входной:

$$\frac{X_{\text{вых}}(p)}{X_{\text{вх}}(p)} = \frac{b_m p^m + b_{m-1} p^{m-1} + \dots + b_1 p + b_0}{a_n p^n + a_{n-1} p^{n-1} + \dots + a_1 p + a_0} = W(p).$$

Отношение изображения выходной величины элемента системы к изображению его входной величины при нулевых начальных условиях называется передаточной функцией элемента системы:

$$W(p) = \frac{Q(p)}{P(p)}, \quad (5)$$

где $P(p) = a_n p^n + a_{n-1} p^{n-1} + \dots + a_1 p + a_0$ – полином степени n ;

$Q(p) = b_m p^m + b_{m-1} p^{m-1} + \dots + b_1 p + b_0$ – полином степени m .

Запишем данное в условии задачи №2 дифференциальное уравнение в операторной форме с учетом нулевых начальных условий:

$$Y(p) \cdot p^4 + Y(p) \cdot p^3 + 2 \cdot Y(p) \cdot p^2 + 3 \cdot Y(p) \cdot p + Y(p) = 7 \cdot X(p),$$

или

$$Y(p)(p^4 + p^3 + 2 \cdot p^2 + 3 \cdot p + 1) = 7X(p).$$

Используя определение передаточной функции, будем иметь:

$$W(p) = \frac{Y(p)}{X(p)} = \frac{7}{p^4 + p^3 + 2 \cdot p^2 + 3 \cdot p + 1}.$$

$$\text{Ответ: } W(p) = \frac{7}{p^4 + p^3 + 2 \cdot p^2 + 3 \cdot p + 1}$$

Пример решения задания №3

Задача 3. Найти передаточную функцию объекта по уравнениям входного и выходного сигналов $y(t) = t \cdot e^{-t}$ и $x(t) = e^{-t}$

Решение.

Используя формулы таблицы изображений, находим

$$Y(p) = \frac{1}{(p+1)^2}; \quad X(p) = \frac{1}{p+1}.$$

По определению передаточной функции будем иметь:

$$W(p) = \frac{Y(p)}{X(p)}$$

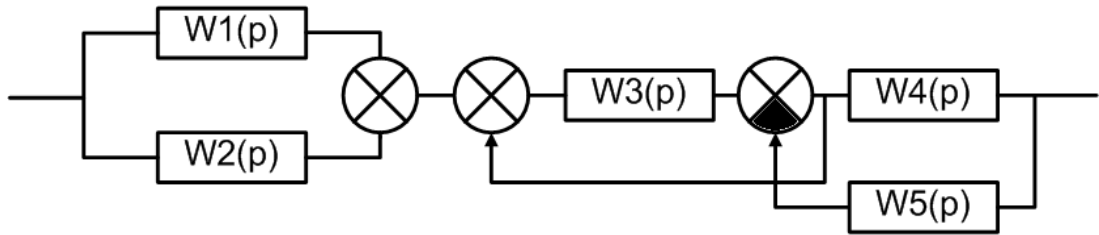
или

$$W(p) = \frac{\frac{1}{(p+1)^2}}{\frac{1}{p+1}} = \frac{1}{p+1}.$$

Ответ: $W(p) = \frac{1}{p+1}$.

Пример решения задания №4

Задача 4. Получить передаточную функцию системы, структурная схема которой имеет следующий вид:



Решение.

Известны следующие основные правила эквивалентного преобразования структурных схем:

1. Звенья, соединенные последовательно (рисунок 2), могут быть заменены одним звеном с передаточной функцией, равной произведению передаточных функций последовательно соединенных звеньев: $W(p) = W_1(p)W_2(p)W_3(p)$.

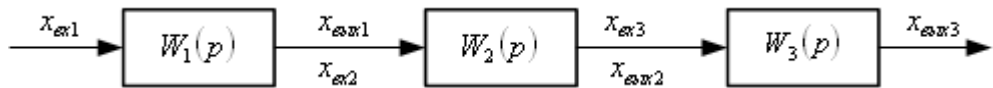


Рисунок 2 – Последовательное соединение звеньев

2. Звенья, соединенные параллельно (рисунок 3), могут быть заменены одним звеном с передаточной функцией, равной сумме передаточных функций параллельно соединенных звеньев: $W(p) = W_1(p) + W_2(p) + W_3(p)$.

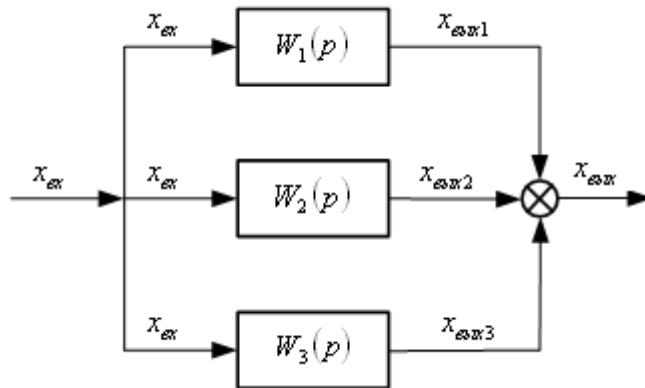


Рисунок 3 – Параллельное соединение звеньев

3. Звенья соединенные встречно-параллельно (рисунок 4), могут быть заменены одним звеном с передаточной функцией, определяемой по формуле:

$$W(p) = \frac{W_1(p)}{1 \pm W_1(p)W_{oc}(p)}$$

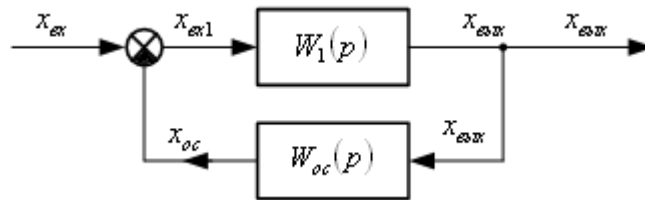


Рисунок 4 – Встречно-параллельное соединение звеньев

4. Внешнее воздействие f , приложенное к выходу звена с передаточной функцией $W_1(p)$, можно перенести на его вход, поместив между воздействием и входом звена дополнительное звено с передаточной функцией

$$W(p) = \frac{1}{W_1(p)}$$

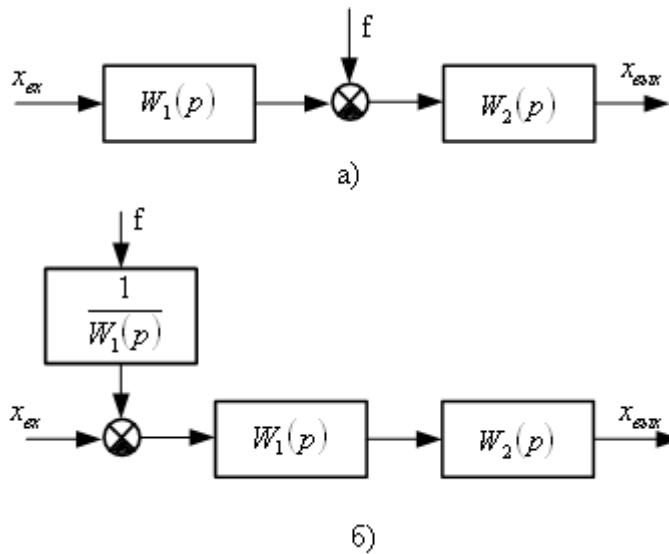


Рисунок 5 – Эквивалентное преобразование: а) исходная схема;

б) схема, полученная в результате переноса воздействия f на вход звена

5. Внешнее воздействие f , приложенное ко входу звена с передаточной функцией $W_1(p)$, можно перенести на его выход, поместив между воздействием и выходом звена дополнительное звено с той же передаточной функцией $W_1(p)$:

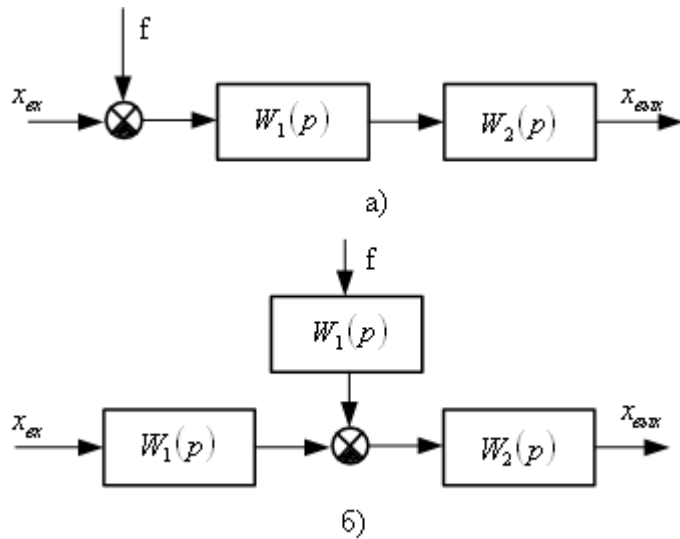


Рисунок 6 – Эквивалентное преобразование: а) исходная схема;
 б) схема, полученная в результате переноса воздействия f на выход звена
 6. Точку присоединения любой структурной связи к выходу звена, имеющего передаточную функцию $W_1(p)$, можно перенести на его вход, включив в эту связь дополнительное звено с той же передаточной функцией

$W_1(p)$:

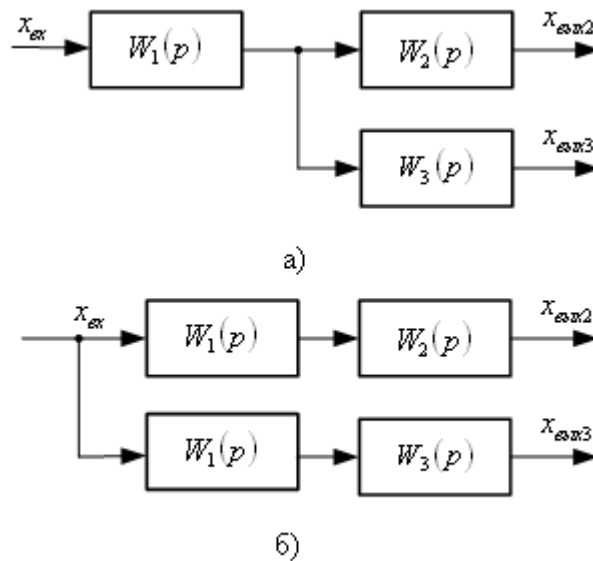


Рисунок 7 – Эквивалентное преобразование: а) исходная схема;
 б) схема, полученная в результате переноса точки присоединения структурной связи на вход звена

7. Точку присоединения любой структурной связи ко входу звена с передаточной функцией $W_1(p)$ можно перенести на его выход, включив в эту связь дополнительное звено с передаточной функцией $W(p) = \frac{1}{W_1(p)}$

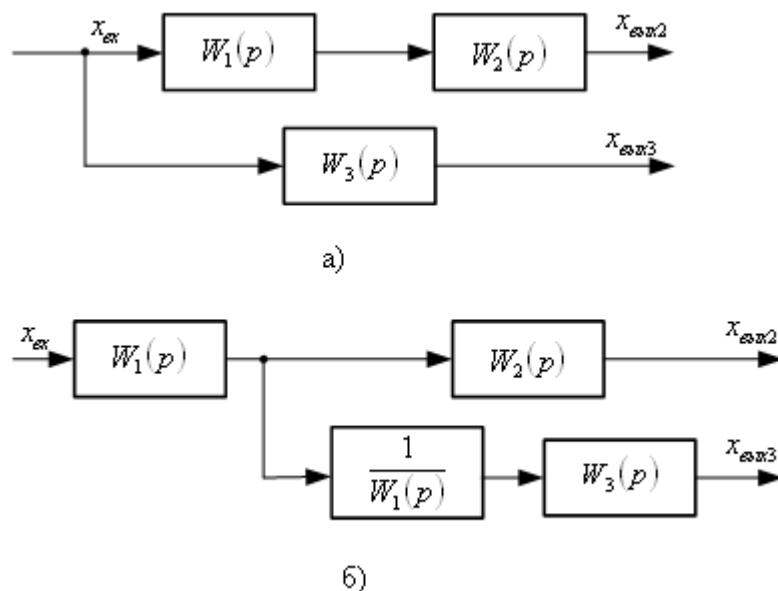
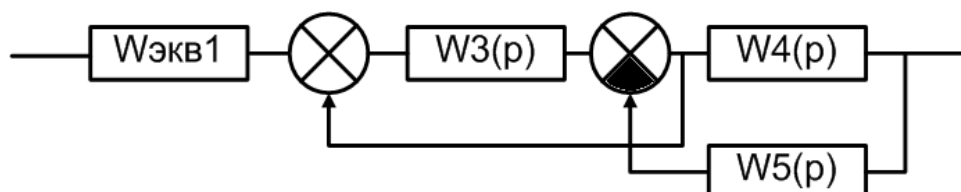


Рисунок 8 – Эквивалентное преобразование: а) исходная схема; б) схема, полученная в результате переноса точки присоединения структурной связи на выход звена

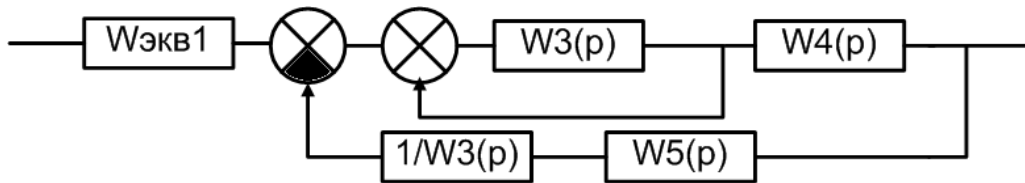
С помощью перечисленных правил структурные схемы с перекрестными связями можно преобразовывать в структурные схемы без перекрестных связей, заменяя многоконтурные автоматические системы управления одноконтурными, а также выделять линейную часть в нелинейных автоматических системах управления.

Используя вышеприведенные правила эквивалентного преобразования структурных схем, получим передаточную функцию системы, структурная схема которой приведена в условии задачи №4.

Шаг 1. Звенья $W_1(p)$ и $W_2(p)$, соединенные параллельно, могут быть заменены одним звеном с передаточной функцией, равной сумме передаточных функций параллельно соединенных звеньев: $W_{\text{экв1}}(p) = W_1(p) + W_2(p)$. Структурная схема приобретает следующий вид:



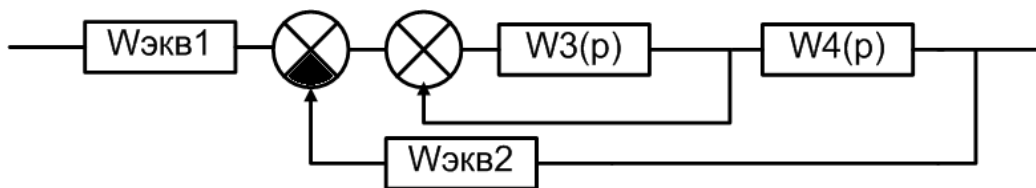
Шаг 2. Используя правило 4 эквивалентного преобразования структурных схем, осуществим перенос сумматора против хода сигнала на вход звена $W_3(p)$. Структурная схема приобретает следующий вид:



Шаг 3. Звенья $1/W_3(p)$ и $W_5(p)$, соединенные последовательно, могут быть заменены одним звеном с передаточной функцией, равной произведению передаточных функций последовательно соединенных звеньев:

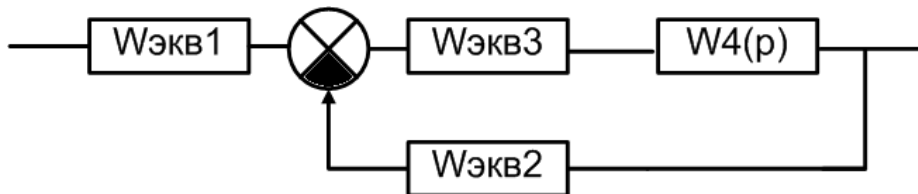
$$W_{\text{экв2}}(p) = W_5(p) \cdot \frac{1}{W_3(p)} = \frac{W_5(p)}{W_3(p)}. \text{ Структурная схема приобретает следующий вид:}$$

вид:



Шаг 4. Звенья, соединенные встречно-параллельно, могут быть заменены одним звеном с передаточной функцией, определяемой по формуле:

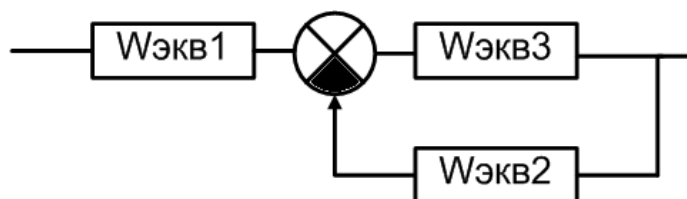
$$W_{\text{экв3}}(p) = \frac{W_3(p)}{1 - W_3(p)}. \text{ Структурная схема приобретает следующий вид:}$$



Шаг 5. Звенья $W_{\text{экв3}}(p)$ и $W_4(p)$, соединенные последовательно, могут быть заменены одним звеном с передаточной функцией, равной произведению передаточных функций последовательно соединенных звеньев

$$W_{\text{экв3}}(p) = W_{\text{экв3}}(p) \cdot W_4(p) = \frac{W_3(p) \cdot W_4(p)}{1 - W_3(p)}.$$

Структурная схема приобретает следующий вид:



Шаг 6. Звенья, соединенные встречно-параллельно, могут быть заменены одним звеном с передаточной функцией, определяемой по формуле:

$$W_{\text{экв2}}(p) = \frac{W_{\text{экв3}}(p)}{1 + W_{\text{экв2}}(p) \cdot W_{\text{экв3}}(p)} = \frac{\frac{W_3(p) \cdot W_4(p)}{1 - W_3(p)}}{1 + \frac{W_3(p)}{1 - W_3(p)} \cdot \frac{W_5(p)}{W_3(p)}} = \frac{W_3(p) \cdot W_4(p)}{1 - W_3(p) + W_5(p)}.$$

Структурная схема приобретает следующий вид:



Шаг 7. Звенья $W_{\text{экв1}}(p)$ и $W_{\text{экв2}}(p)$, соединенные последовательно, могут быть заменены одним звеном с передаточной функцией, равной произведению передаточных функций последовательно соединенных звеньев

$$\begin{aligned} W_{\text{общ}}(p) &= W_{\text{экв1}}(p) \cdot W_{\text{экв2}}(p) = \frac{W_3(p) \cdot W_4(p)}{1 - W_3(p) + W_5(p)} \cdot (W_1(p) + W_2(p)) = \\ &= \frac{(W_1(p) + W_2(p)) \cdot W_3(p) \cdot W_4(p)}{1 - W_3(p) + W_5(p)} \end{aligned}$$

$$\text{Ответ: } W_{\text{общ}}(p) = \frac{(W_1(p) + W_2(p)) \cdot W_3(p) \cdot W_4(p)}{1 - W_3(p) + W_5(p)}$$

Пример решения задания №5

Задача 5. С помощью критерия устойчивости Гурвица исследовать устойчивость системы, дифференциальное уравнение которой:
 $7 \cdot y'''(t) + 6 \cdot y''(t) + 5 \cdot y'(t) + y(t) = f(t)$.

Решение.

В соответствии с критерием Гурвица, САУ будет устойчивой, т.е. корни характеристического уравнения $a_0 p^n + a_1 p^{n-1} + \dots + a_{n-1} p + a_n = 0$ будут иметь отрицательные действительные части, если определитель Гурвица и все диагональные миноры положительны.

Порядок составления определителя Гурвица: Все коэффициенты от a_1 до a_n располагаются в порядке возрастания по главной диагонали. Вверх от главной диагонали в столбцах записываются коэффициенты характеристического уравнения с последовательно возрастающими индексами, а вниз – с убывающими. На месте коэффициентов, индексы которых больше, чем n , но меньше, чем нуль, проставляют нули.

Для уравнения степени n главный определитель имеет вид:

$$\Delta = \begin{vmatrix} a_1 & a_3 & a_5 & \dots & 0 & 0 \\ a_0 & a_2 & a_4 & \dots & 0 & 0 \\ 0 & a_1 & a_3 & \dots & 0 & 0 \\ \vdots & \dots & \dots & \dots & \vdots & \vdots \\ 0 & \dots & \dots & 0 & \dot{a}_{n-1} & 0 \\ 0 & \dots & \dots & 0 & a_{n-2} & a_n \end{vmatrix}. \quad (9.5)$$

Диагональные миноры:

$$\Delta_1 = a_1; \quad \Delta_2 = \begin{vmatrix} a_1 & a_3 \\ a_0 & a_2 \end{vmatrix}; \quad \Delta_3 = \begin{vmatrix} \dot{a}_1 & \dot{a}_3 & \dot{a}_5 \\ \dot{a}_0 & \dot{a}_2 & \dot{a}_4 \\ 0 & \dot{a}_1 & \dot{a}_5 \end{vmatrix} \text{ и т. д.}$$

Для исследования устойчивости САУ, дифференциальное уравнение которой имеет вид $5 \cdot y'''(t) + 2 \cdot y''(t) + 2 \cdot y'(t) + y(t) = f(t)$, запишем его в операторной форме

$$(5p^3 + 2p^2 + 2p + 1)Y(p) = F(p).$$

Составим передаточную функцию

$$W(p) = \frac{1}{5p^3 + 2p^2 + 2p + 1}.$$

Тогда характеристическое уравнение будет иметь вид

$$5p^3 + 2p^2 + 2p + 1 = 0.$$

Все коэффициенты уравнения положительные. Поверяем знак минора:

$$\Delta_1 = 2 > 0,$$

$$\Delta_2 = \begin{vmatrix} 2 & 1 \\ 5 & 2 \end{vmatrix} = 4 - 5 = -1 < 0.$$

Рассматриваемая САУ неустойчива.

Пример решения задания №6

С помощью критерия устойчивости Рауса исследовать устойчивость системы, дифференциальное уравнение которой $4 \cdot y'''(t) + 7 \cdot y''(t) + 5 \cdot y'(t) + 3 \cdot y(t) = f(t)$

В соответствии с критерием Рауса, для того, чтобы система была устойчива, необходимо и достаточно, чтобы все элементы первого столбца таблицы Рауса были положительны.

Составляем таблицу Рауса.

Таблица 9.1 – Таблица Рауса

Номер строки	Номер столбца			
	1	2	3	4
1	a_0	a_2	a_4	a_6
2	a_1	a_3	a_5	a_7
3	$c_{31} = \frac{a_1 a_2 - a_0 a_3}{a_1}$	$c_{32} = \frac{a_1 a_4 - a_0 a_5}{a_1}$	$\tilde{n}_{33} = \frac{\dot{a}_1 \dot{a}_6 - \dot{a}_0 \dot{a}_7}{\dot{a}_1}$	-
4	$c_{41} = \frac{c_{31} a_3 - a_1 c_{32}}{c_{31}}$	$c_{42} = \frac{c_{31} a_5 - a_1 c_{33}}{c_{31}}$	-	-

В первую строку этой таблицы выписывают все элементы характеристического уравнения с четными индексами, во вторую – все элементы с нечетными индексами. Третью строку составляют по формуле вычисления определителей второго порядка и делением полученного результата на a_1 . При формировании четвертой строки те же действия выполняют над элементами второй и третьей строк и т.д.

Для исследования устойчивости САУ, дифференциальное уравнение которой имеет вид $4 \cdot y''''(t) + 7 \cdot y'''(t) + 5 \cdot y''(t) + 3 \cdot y'(t) + y(t) = f(t)$, составим характеристическое уравнение

$$4p^4 + 7p^3 + 5p^2 + 3p + 1 = 0,$$

Находим:

$$\tilde{n}_{31} = \frac{7 \cdot 5 - 4 \cdot 3}{7} = 3; \quad \tilde{n}_{32} = \frac{7 \cdot 1 - 4 \cdot 0}{7} = 1; \quad c_{41} = \frac{3 \cdot 3 - 7 \cdot 1}{3} = 0,7; \quad \tilde{n}_{51} = \frac{0,7 \cdot 1 - 3 \cdot 0}{0,7} = 1.$$

Составляем таблицу Рауса.

Таблица 9.2 – Таблица Рауса

Но мер строки	Номер столбца			
	1	2	3	4
1	4	5	1	0
2	7	3	0	0
3	3	1	0	0
4	0 ,7	0	0	0
5	1	0	0	0

Пер-
таблицы

вый столбец
полностью

положителен, значит САУ устойчива.

Пример решения задания №7

С помощью критерия устойчивости Михайлова исследовать устойчивость системы, дифференциальное уравнение которой:
 $0,1y'''(t) + y'''(t) + 10y''(t) + 40y'(t) + 100y(t) = f(t)$

Решение:

Суть графического критерия устойчивости Михайлова заключается в следующем. Если характеристическое уравнение замкнутой САУ имеет вид:

$$a_0 p^n + a_1 p^{n-1} + \dots + a_{n-1} p + a_n = 0, \quad (9.6)$$

то, представив левую часть этого уравнения в виде функции от p :

$$D(p) = a_0 p^n + a_1 p^{n-1} + \dots + a_{n-1} p + a_n, \quad (9.7)$$

и, заменив p на $j\omega$, где $j = \sqrt{-1}$, получим уравнение комплексного вектора

$$D(j\omega) = a_0 (j\omega)^n + a_1 (j\omega)^{n-1} + \dots + a_{n-1} (j\omega) + a_n, \quad (9.8)$$

конец которого при изменении угловой частоты колебаний ω от нуля до ∞ опишет на комплексной плоскости некоторую кривую – годограф, эта кривая называется кривой Михайлова.

Для построения кривой Михайлова необходимо в функции $D(p)$ заменить p на $j\omega$ и разделить $D(j\omega)$ на действительную $U(\omega)$ и мнимую $V(\omega)$ части:

$$D(j\omega) = U(\omega) + jV(\omega). \quad (9.9)$$

Далее, задаваясь разными значениями $\omega_1, \omega_2, \dots, \omega_n$ по формулам $U(\omega)$ и $V(\omega)$ вычислить координаты точек годографа.

Критерии Михайлова: для устойчивости системы необходимо и достаточно, чтобы при изменении угловой частоты от ω от 0 до $+\infty$, годограф, описываемый концом вектора $D(j\omega)$, начинался на вещественной положительной полуоси и, вращаясь только против часовой стрелки, нигде не обращаясь в нуль, проходил последовательно число квадрантов, равное степени «n» характеристического уравнения, повернувшись на угол $\frac{n\pi}{2}$.

Для исследования устойчивости САУ, дифференциальное уравнение которой имеет вид $0,1y''''(t) + y'''(t) + 10y''(t) + 40y'(t) + 100y(t) = f(t)$, составим характеристическое уравнение:

$$0,1p^4 + p^3 + 10p^2 + 40p + 100 = 0.$$

Уравнение характеристической кривой

$$D(j\omega) = 0,1(j\omega)^4 - j\omega^3 - 10\omega^2 + 40(j\omega) + 100 = U(\omega) + jV(\omega),$$

где $U(\omega) = 0,1\omega^4 - 10\omega^2 + 100$,

$$V(\omega) = 40\omega - \omega^3.$$

Вычисления сводим в таблицу 9.3

Таблица 9.3 – Значения координат точек годографа Михайлова

	ω	0	2	4	6	7	8	9	10	∞
	U	100	6	-	-	-	-	-	1	$+\infty$
	V	0	72	96	216	-	-	-	-	$-\infty$

На рисунке 9.5 представлен годограф Михайлова.

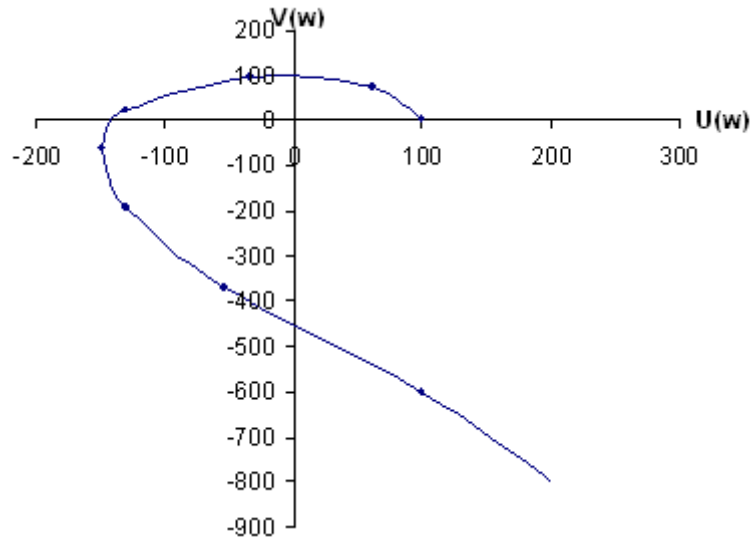


Рисунок 9.5 – Годограф Михайлова к примеру 1
 Анализ рисунка 9.5 свидетельствует об устойчивости САУ.

Пример решения задания №8

Вычислить дискретную передаточную функцию звена, непрерывная передаточная функция которого имеет вид:

$$W(p) = \frac{1}{10p + 1} = \frac{0,1}{p + 0,1}$$

без экстраполятора и с экстраполятором нулевого порядка на его входе для такта квантования $T_0 = 1$ с.

Решение:

Если в цифровой системе происходит преобразование входной последовательности сигналов $x_{ex}(0), x_{ex}(T_0), x_{ex}(2T_0)$ в последовательность вида $x_{вых}(0), x_{вых}(T_0), \dots, x_{вых}(2T_0)$, то для анализа такого преобразования используется понятие дискретной передаточной функции, определяемой как отношение Z-преобразования выходной последовательности к Z-преобразованию входной последовательности (при нулевых начальных условиях):

$$W(z) = \frac{Z\{x_{вых}(kT_0)\}}{Z\{x_{ex}(kt_0)\}} = \frac{X_{вых}(z)}{X_{ex}(z)} = \frac{\sum_{k=0}^{\infty} x_{вых}(kT_0)z^{-k}}{\sum_{k=0}^{\infty} x_{ex}(kT_0)z^{-k}}. \quad (35.1)$$

Для вычисления дискретных передаточных функций используют таблицы z-преобразований.

Математически операцию нахождения дискретной передаточной функции $W(z)$, соответствующей $W(p)$, непосредственно по таблице z-преобразований символически записывают следующим образом:

$$W(z) = Z\{W(p)\}. \quad (35.2)$$

Пусть задано аperiodическое звено с параметрами

$$W(p) = \frac{1}{10p+1} = \frac{0,1}{p+0,1}.$$

Воспользовавшись таблицей z-преобразований, получаем:

$$W(z) = Z\left\{\frac{0,1}{p+0,1}\right\} = \frac{0,1z}{z-e^{-0,1}} = \frac{0,1z}{z-0,9048}.$$

Рассмотрим часто встречающийся случай вычисления дискретной передаточной функции линейной системы с передаточной функцией $W(p)$, на входе которой стоит экстраполятор нулевого порядка с передаточной функцией $W_{ЭК}(p)$ (рисунок 35.2). Согласно уравнению, представленному на рисунке 35.1, а, можно написать:

$$X(z) = X_{ex}(z)Z\{W_{ЭК}(p)W(p)\}. \quad (35.3)$$

Подставляя в выражение (35.3) передаточную функцию экстраполятора нулевого порядка, получаем:

$$W^{\mathcal{E}}(z) = \frac{X(z)}{X_{ex}(z)} = Z\left\{\frac{1-e^{-T_0 p}}{p}W(p)\right\} = (1-z^{-1})Z\left\{\frac{W(p)}{p}\right\} = \frac{z-1}{z}Z\left\{\frac{W(p)}{p}\right\}. \quad (35.4)$$

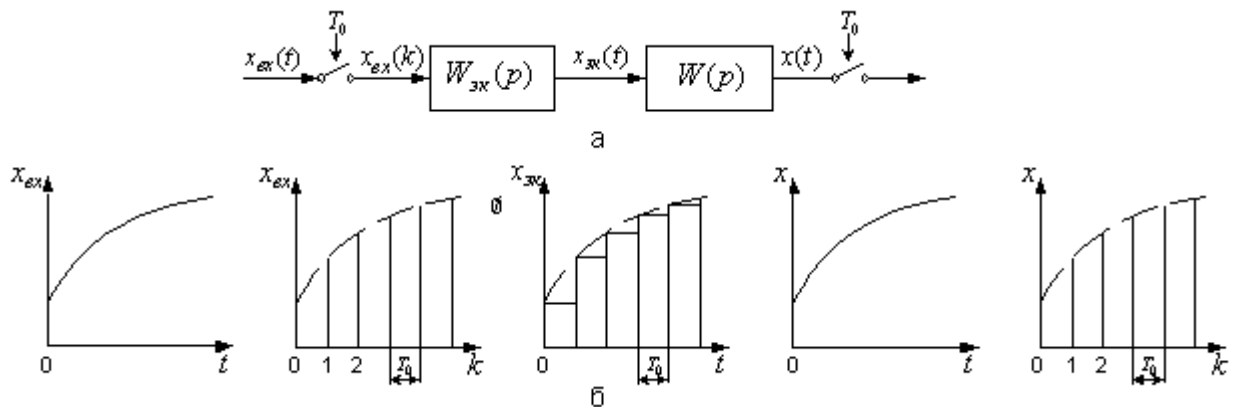


Рисунок 35.2 – Линейная система с экстраполятором нулевого порядка и импульсным входом и выходом:

а – блок схема; б – переходные процессы в разных точках системы

В дальнейшем дискретную передаточную функцию линейной системы $W(p)$ без экстраполятора на входе будем обозначать $W(z)$, а с экстраполятором – $W^{\mathcal{E}}(z)$.

Требуется вычислить дискретную передаточную функцию апериодического звена с экстраполятором нулевого порядка на выходе для того же такта квантования и параметров, что и в вышеприведенном примере.

Воспользовавшись выражением (35.4) и таблицей z -преобразований, получаем:

$$W^{\mathcal{E}}(z) = \frac{z-1}{z} Z \left\{ \frac{0,1}{p(p+0,1)} \right\} = \frac{(z-1)(1-e^{-0,1})z}{z(z-1)(z-e^{-0,1})} = \frac{1-0,9048}{z-0,9048} = \frac{0,0952}{z-0,9048}$$

Пример решения задания №9

Вычислить z -преобразование и модифицированное z -преобразование для функции времени, изображение Лапласа которой имеет вид:

$$L\{f(t)\} = \frac{k}{(T_1 p + 1)p^3},$$

где $k = 1$; $T_1 = 2$; $T_0 = 1$; $\sigma = 0.1$.

Решение:

Дискретное преобразование Лапласа представляет собой преобразование Лапласа решетчатой функции. Символами дискретного преобразования Лапласа приняты $D\{x[kT]\}$ и $X^*(p)$. Выражение дискретного преобразования Лапласа получают из формулы (4.1), если заменить интеграл суммой, непрерывную функцию $x(t)$ – решетчатой $x(kT_0)$, а время t – дискретным аргументом kT_0 :

$$D\{x(kT_0)\} = X^*(p) = \sum_{k=0}^{\infty} x(kT_0) \cdot e^{-pkT_0} \quad (34.2)$$

Подставив в дискретное преобразование Лапласа (34.2)

$$z = e^{pT_0},$$

получим z -преобразование дискретной функции $x(kT_0)$:

$$z\{x(kT_0)\} = X(z) = \sum_{k=0}^{\infty} x(kT_0) \cdot z^{-k} = x(0) + x(T_0) \cdot z^{-1} + x(2T_0) \cdot z^{-2} + \dots + x(kT_0) \cdot z^{-k} + \dots, \quad (34.3)$$

где переменная z^{-1} – символически изображает временной сдвиг на период дискретизации.

Операция суммирования (34.3) называется прямым дискретным преобразованием Лапласа или z-преобразованием функции времени $x(kT_0)$ в функцию $X(z)$ комплексной величины z .

Функция $x(kT_0)$ является оригиналом, а функция $X(z)$ – изображением.

Так же как и в непрерывном преобразовании Лапласа предполагается, что $x(kT_0) = 0$ при $k < 0$.

Рассмотрим таблицу 34.1, в которой представлены некоторые простые функции, их преобразования по Лапласу и z-преобразования.

Вычислим z-преобразование и модифицированное z-преобразование функции времени, изображение Лапласа которой имеет вид:

$$L\{f(t)\} = \frac{k}{(T_1 p + 1)p^3} = F(p)$$

Для этого разложим функцию $F(p)$ на элементарные дроби:

$$F(p) = \frac{k}{(T_1 p + 1)p^3} = \frac{A}{T_1 p + 1} + \frac{B}{p^2} + \frac{C}{p^3} + \frac{D}{p} = \frac{Ap^3 + Bp(T_1 p + 1) + C(T_1 p + 1) + Dp^2(T_1 p + 1)}{(T_1 p + 1)p^3}$$

Откуда:

$$\begin{aligned} Ap^3 + Bp(T_1 p + 1) + CT_1 p + C + Dp^2(T_1 p + 1) &= k, \\ Ap^3 + BpT_1 p + Bp + CT_1 p + C + Dp^2T_1 p + Dp^2 &= k, \\ (A + DT_1)p^3 + (BT_1 + D)p^2 + (B + CT_1)p + C &= k. \end{aligned}$$

Приравнивая коэффициенты при одинаковых степенях переменных, будем иметь:

$$\begin{cases} A + DT_1 = 0; \\ BT_1 + D = 0; \\ B + CT_1 = 0; \\ C = k, \end{cases}$$

откуда находим множители A, B, C и D:

$$B = -CT_1 = -kT_1,$$

$$D = -BT_1 = kT_1^2,$$

$$A = -DT_1 = -kT_1^3.$$

С учетом полученных значений А, В, С и D, функция F(p) принимает вид:

$$F(p) = \frac{k}{(T_1 p + 1)p^3} = \frac{-kT_1^3}{T_1 p + 1} - \frac{kT_1}{p^2} + \frac{k}{p^3} + \frac{kT_1^2}{p} = -\frac{kT_1^3}{T_1} \frac{1}{p + \frac{1}{T_1}} - \frac{kT_1}{p^2} + \frac{k}{p^3} + \frac{kT_1^2}{p},$$

или

$$F(p) = -kT_1^2 \frac{1}{p + \frac{1}{T_1}} - \frac{kT_1}{p^2} + \frac{k}{p^3} + \frac{kT_1^2}{p}.$$

Найдем z – преобразование полученной функции F(p):

$$F(z) = -kT_1^2 \frac{z}{z-d} - kT_1 \frac{T_0 z}{(z-1)^2} + k \frac{T_0^2 z(z+1)}{2(z-1)^3} + kT_1^2 \frac{z}{z-1} = -kT_1^2 \frac{z}{z-d} + k \left(\frac{T_0^2 z(z+1) - T_1 T_0 z 2(z-1) + T_1^2 z 2(z-1)^2}{2(z-1)^3} \right)$$

где $d = e^{-\frac{T_0}{T_1}} = e^{-\frac{1}{2}} = e^{-0.5} = 0,61$.

Подставив численные значения заданных величин: k=1; T₁=2; T₀=1 и упростив полученную функцию, будем иметь:

$$F(z) = \frac{8z^3 - 19z^2 + 13z}{2(z-1)^3} - \frac{4z}{z-0,61} = \frac{(8z^3 - 19z^2 + 13z)(z-0,61) - 8z(z-1)^3}{2(z-1)^3(z-0,61)} = \frac{z(0,12z^2 + 0,59z + 0,07)}{2(z-1)^3(z-0,61)}$$

или

$$F(z) = \frac{z(0,12z^2 + 0,59z + 0,07)}{2z^4 - 7,22z^3 + 9,66z^2 - 5,66z + 1,22}.$$

Найдем модифицированное z – преобразование функции F(p):

$$F(z) = -kT_1^2 \frac{z-d^\sigma}{z-d} - kT_1 \left(\frac{T_0 z}{(z-1)^2} + \frac{\sigma T_0 z}{z-1} \right) + k \left(\frac{T_0^2 z}{(z-1)^3} + \frac{(1+2\sigma)T_0^2 z}{2(z-1)^2} + \frac{(\sigma T_0)^2 z}{2(z-1)} \right) + kT_1^2 \frac{z}{z-1}$$

где $d = e^{-\frac{T_0}{T_1}} = e^{-\frac{1}{2}} = e^{-0.5} = 0,61$, $d^\sigma = 0,95$.

Подставив численные значения и упростив полученную функцию, будем иметь:

$$F(z) = \frac{7,61z^3 + 12,42z^2 + 12,41z}{2(z-1)^3} - \frac{4z-3,8}{z-0,61} = \frac{-0,39z^4 + 39,38z^3 - 41,97z^2 + 23,23z - 7,6}{2(z-1)^3(z-0,61)},$$

или

$$F(z) = \frac{-0,39z^4 + 39,38z^3 - 41,97z^2 + 23,23z - 7,6}{2z^4 - 7,22z^3 + 9,66z^2 - 5,66z + 1,22}.$$

Пример решения задания №10

Передаточная функция замкнутой системы имеет вид:

$$\Phi(z) = \frac{5}{10z^2 + 0.5z + 0.1},$$

определить устойчивость системы.

Решение:

В системах автоматического регулирования устойчивость будет иметь место, если все полюсы замкнутой системы, то есть корни характеристического уравнения, лежат в левой полуплоскости корней. Границей устойчивости является мнимая ось (рисунок 36.2, а).

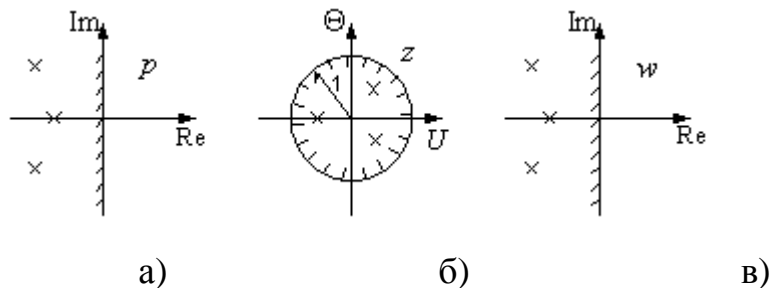


Рисунок 36.2 – К понятию устойчивости систем

Для получения области устойчивости в плоскости комплексной величины z отобразим мнимую ось плоскости величины P на плоскость Z . Для этой цели в соответствии с методом D-разбиения необходимо сделать подстановку $p = j\omega$ и менять затем частоту ω в пределах от $-\infty$ до $+\infty$. Таким образом получаем

$$z = e^{pT} = e^{j\omega T}.$$

При изменении частот в указанных пределах на плоскости Z получается окружность единичного радиуса, представляющая собой область устойчивости (рисунок 36.2, б).

Условием устойчивости будет нахождение особых точек (полюсов) передаточной функции замкнутой системы $\Phi(z)$ внутри этой окружности. Следовательно, корни характеристического уравнения

$$1 + W(z) = 0 \tag{36.4}$$

должны быть ограничены по модулю: $|z| < 1$.

Дана передаточная функция замкнутой импульсной системы регулирования

$$\Phi(z) = \frac{5}{10z^2 + 0.5z + 0.1}.$$

Определить устойчивость системы.

Решение. Характеристическое уравнение системы

$$10z^2 + 0.5z + 0.1 = 0.$$

Находим корни

$$z_{1,2} = \frac{-0.5 \pm \sqrt{-3.75}}{20} = -0.025 \pm j0.097$$

Модуль корней

$$|z_{1,2}| = \sqrt{a^2 + b^2} = \sqrt{0.025^2 + 0.097^2} = \sqrt{0.000625 + 0.0094} = \sqrt{0.01} = 0.1$$

В данном случае, корни характеристического уравнения:

$|z_{1,2}| = 0,1 < 1$, а, следовательно, замкнутая импульсная система регулирования устойчива.

Для уравнений более высокого порядка исследование устойчивости усложняется. Для облегчения задачи иногда используют так называемое w-преобразование, при помощи которого окружность единичного радиуса (рисунок 36.2, б) отображается на мнимую ось плоскости комплексной величины w. Для преобразования используется подстановка

$$z = \frac{1+w}{1-w} \tag{36.8}$$

или

$$w = \frac{z-1}{z+1}. \tag{36.9}$$

Для передаточной функции с w-преобразованием могут использоваться обычные критерии устойчивости, справедливые для непрерывных систем.

Например, рассмотрим характеристическое уравнение второго порядка $10z^2 + 0.5z + 0.1 = 0$.

При помощи подстановки

$$z = \frac{1+w}{1-w}$$

оно преобразуется к виду

$$10\left(\frac{1+w}{1-w}\right)^2 + 0.5\left(\frac{1+w}{1-w}\right) + 0.1 = 0$$

$$\frac{10(1+w)^2 + 0.5(1-w^2) + 0.1(1-w)^2}{(1-w)^2} = 0$$

$$10(1+2w+w^2) + 0.5 - 0.5w^2 + 0.1(1-2w+w^2) = 0,$$

$$10 + 20w + 10w^2 + 0.5 - 0.5w^2 + 0.1 - 0.2w + 0.1w^2 = 0,$$

$$10.6w^2 + 19.8w + 10.6 = 0.$$

Составляем определитель Гурвица и проверяем его на выполнение условия устойчивости:

$$\Delta = \begin{vmatrix} a_1 & 0 \\ a_0 & a_2 \end{vmatrix} = \begin{vmatrix} 19.8 & 0 \\ 10.6 & 10.6 \end{vmatrix} = 19.8 \cdot 10.6 - 10.6 \cdot 0 = 209.88 - 0 = 209.88$$

Система устойчива, если выполняется условие $\Delta > 0$, в данном случае условие выполняется: $\Delta = 209,88 > 0$, следовательно замкнутая импульсная система устойчива.

3. Рекомендации по организации выполнения контрольной работы

Контрольная работа ведется на основании задания, которое выдается руководителем в установленные учебным планом сроки.

К первой аттестации должно быть выполнено 30% контрольной работы, ко второй аттестации – 100% работы.

При подготовке контрольной работы студент руководствуется методическими указаниями, учебной литературой и консультациями с руководителем. Полностью выполненная контрольная работа, подписанная студентом, представляется руководителю в установленные сроки. Руководитель контрольной работы после просмотра расчетно-пояснительной записки и устранения студентом всех замечаний делает пометку «К защите» и скрепляет подписью.

Контрольная работа зачитывается, если решение всех задач выполнено принципиально правильно, отвечает перечисленным выше требованиям и защищена преподавателю.

4. Порядок защиты и ответственность студента за выполнение контрольной работы

В защиту контрольной работы входит краткий доклад студента и ответы на вопросы руководителя работы.

В докладе студент кратко излагает основное содержание контрольной работы и принятые решения. Вопросы задаются по содержанию пояснительной записки. При ответах студент может пользоваться расчетно-пояснительной запиской.

На основании ответа студента, с учетом теоретической и практической подготовки студента, качества принятых технических решений, соответствия оформления контрольной работы заданию, требованиям методических указаний, умения студента правильно излагать сущность решаемых задач, обосновывать и отстаивать принятые решения руководителем оценивается выполненная контрольная работа.

Список рекомендуемой литературы

Список основной литературы

1. Дорф, Р. Современные системы управления [Текст] / Р. Дорф, Р. Бишоп – М. : Лаборатория базовых знаний, 2002. – 832 с.: ил.
2. ГОСТ Р 7.0.5-2008. Библиографическая ссылка. Общие требования и правила составления [Текст]. – Взамен ГОСТ 7.1-84, ГОСТ 7.16-79, ГОСТ 7.18-79, ГОСТ 7.34-81, ГОСТ 7.40-82, ГОСТ 7.1-2003. – Минск : Межгос. совет по стандартизации, метрологии и сертификации; М. : Изд-во стандартов, 2008. – [62 с.] – (Система стандартов по информации, библиотечному и издательскому делу).
3. Коломийцева, М.Б. Основы теории импульсных и цифровых систем [Текст] : учеб. пособие / М.Б. Коломийцева, В.М. Бенден, Т.В. Ягодкина. – М. : МЭИ, 2001. – 108 с.
4. Лубенцова, Е. В., Лубенцов, В. Ф. Лабораторный практикум по дисциплине «Теория автоматического управления» для студентов всех форм обучения специальности 220301.65 (210200) – «Автоматизация технологических процессов и производств (химико-технологических производств)». В 2-х ч. Ч. I. «Линейные автоматические системы регулирования». – Невинно-

мысск: Изд-во НТИ СевКавГТУ, 2008. – с.

5. Лубенцова, Е. В., Лубенцов, В. Ф. Лабораторный практикум по дисциплине «Теория автоматического управления» для студентов всех форм обучения специальности 220301.65 (210200) – «Автоматизация технологических процессов и производств (химико-технологических производств)». В 2-х ч. Ч. 2. «Нелинейные и дискретные автоматические системы». – Невинномысск: Изд-во НТИ СевКавГТУ, 2008. – с.

6. Сазонов, Г.Г. Основы теории автоматического управления.: ТАУ (для неспециалистов) [Текст]. – М: 2002. – 98 с.

7. Сборник нормативных документов по итоговой государственной аттестации выпускников Северо-Кавказского государственного технического университета [сборник]. – Ставрополь: СевКавГТУ, 2003. – 55 с.: ил.

8. Теория автоматического управления [Текст] : учебник для вузов / Под ред. Ю.М. Соломенцева. – 3-е изд. – М. : Высш. школа, 2000. – 268 с.

Список дополнительной литературы

9. Автоматическое управление в химической промышленности [Текст] / Е.Г. Дудников, А.В. Казаков, Ю.Н. Софиева [и др.]. – М. : Химия, 1987. – 368 с.

10. Алексаков, Г.Н. Практика проектирования нелинейных систем управления методом фазовой плоскости [Текст]. – М. : Энергия, 1973. – 144 с.

11. Бесекерский, В.А., Попов, Е.П. Теория систем автоматического регулирования [Текст]. – М. : Наука, 1975.

12. Борисов, В.В. Практикум по теории автоматического управления химико-технологическими процессами: Аналоговые системы [Текст]. – 2-е изд., перераб и доп. – М. : Химия, 1987. – 152 с.: ил.

13. Бородин, И.Ф., Кирилин, Н.И. Практикум по основам автоматики и автоматизации производственных процессов [Текст]. – М. : Колос, 1974. – 255 с.

14. Иванов, В.А. [и др.]. Математические основы теории автоматического регулирования ; под ред. проф. Чемоданова Б.К. [Текст]. – М. : Высшая школа, 1971. – 807 с.

15. Иващенко, Н.Н. Автоматическое регулирование. Теория и элементы систем [Текст] : учебник для вузов. – Изд. 3-е, перераб. и доп. – М. : Машиностроение, 1973. – 607 с.

16. Изерман, Р. Цифровые системы управления [Текст]. – М. : Мир, 1984. – 541 с., ил.

17. Ключев, А.С. Автоматическое регулирование [Текст]. – М. : Энергия, 1973. – 392 с.

18. Куропаткин, П.В. Теория автоматического управления [Текст] : учеб. пособие для электротехн. специальностей вузов / под ред. засл. деят. науки и техники РСФСР, д-ра техн. наук, проф. Д.В. Васильева. – М. : Высш. школа, 1973. – 527 с.: с черт.

19. Макаров, И.М., Менский, Б.М. Линейные автоматические системы: элементы теории, методы расчёта и справочный материал [Текст] : учеб. пособие для вузов. – 2-е изд., перераб. и доп. – М. : Машиностроение, 1982. – 504 с.

20. Методы описания, анализа и синтеза нелинейных систем управления [Текст] : учеб. пособие для вузов / В.В. Семёнов, А.В. Пантелеев, Е.А. Руденко, А.С. Бортаковский. – М.: Изд-во МАИ, 1993. – 312 с.: ил.

21. Новоселов, А.И. Автоматическое управление (техническая кибернетика) [Текст] : учеб. пособие для вузов по специальности «Автоматика и телемеханика». – Л. : Энергия, 1973. – 320 с.: с черт.

22. Плюто, В.П. [и др.]. Практикум по теории автоматического управления химико-технологическими процессами. Цифровые системы [Текст] / В.П. Плюто, В.А. Путинцев, В.М. Глузов. – М.: Химия, 1989. – 168 с.: 72 ил.

23. Попов, Е.Н. Теория нелинейных систем автоматического регулирования и управления [Текст]. – М.: Наука, 1979. – 256 с.

24. Ротач, В.Я. Расчёт динамики промышленных автоматических систем регулирования [Текст]. – М.: Энергия, 1973. – 440 с.

25. Теория автоматического управления [Текст] : учеб. пособие для вузов по спец. «Автоматика и телемеханика». В 2 ч. Ч.1. / Н.А. Бабаков, А.А. Воронов ; под ред. А.А. Воронова. – 2-е изд., перераб. и доп. – М. : Высш. школа, 1986.

26. Теория автоматического управления [Текст] : учебник для студентов, специализирующихся по автоматике и телемеханике, вычислит. и информ. измерит. технике. / Л.С. Гольдфарб, А.В. Балтрушевич [и др.] ; под ред. д-ра техн. наук, проф. А.В. Нетушила. – 2-е изд. доп. и перераб. – М. : Высш. школа, 1976. – 400 с.: ил.

27. Трофимов, А.И. [и др.]. Методы теории автоматического управления, ориентированные на применение ЭВМ. Линейные, стационарные и нестационарные модели [Текст] : учебник для вузов. / А.И. Трофимов, А.Н. Дмитриев ; под ред. К.А. Пункова. – М. : Энергоатомиздат, 1997. – 656 с.: с ил.

28. Цыпкин, Я.З. Релейные автоматические системы [Текст]. – М.: Наука, 1974. – 575 с.

Приложение А

Задание на контрольную работу

№1. Решить дифференциальное уравнение с использованием преобразования Лапласа и построить график решения $y(t)$. Начальные условия нулевые. Дифференциальные уравнения приведены в таблице 1:

Таблица 1

Номер варианта	Дифференциальное уравнение
1	$y'(t) + y(t) = 1$
2	$y'(t) + y(t) = e^{-t}$
3	$y'(t) - y(t) = e^{-t}$
4	$y''(t) + y'(t) + y(t) = 1$
5	$y''(t) + y(t) = 1$
6	$y''(t) + 2y'(t) + y(t) = 1$
7	$y''(t) + y(t) = 1$
8	$y''(t) - y(t) = t$
9	$y''(t) - y'(t) = e^{-t}$
10	$y''(t) + y(t) = \sin(t)$
11	$y''(t) + 4y'(t) + 4y(t) = 1$
12	$y''(t) - 2y'(t) + y(t) = 1$
13	$y''(t) + y(t) = \cos(t)$
14	$y'(t) + 2y(t) = 4$
15	$4y'(t) + 3y(t) = e^{-2t}$
16	$y''(t) + 4y'(t) = 10$
17	$y''(t) + 8y'(t) + 16y(t) = 1$
18	$y''(t) + 6y'(t) + 9y(t) = t$
19	$y''(t) - y(t) = e^{-2t}$
20	$y''(t) - 8y'(t) + 16y(t) = t$
21	$y'(t) - 10y(t) = t$
22	$y'(t) + 7y(t) = e^{-5t}$
23	$5y'(t) - 10y(t) = t$
24	$y''(t) - 4y'(t) + 4y(t) = t$
25	$y'(t) - 2y(t) = e^{-5t}$

№2.Найти передаточную функцию объекта, дифференциальное уравнение которого приведено в таблице 2:

Таблица 2

Номер варианта	Дифференциальное уравнение
1	$2y''(t) + y'(t) + y(t) = x'(t - \tau) + 2x(t - \tau)$
2	$3y'''(t) + y''(t) + 2y'(t) = 5x(t)$
3	$y'(t) + y(t) = x(t - \tau) + x(t)$
4	$y''(t) + y(t) = x(t)$
5	$y'(t) + y(t) = x(t - \tau)$
6	$5y''(t) + y'(t) + y(t) = 2x(t)$
7	$y''(t) + y(t) = x'(t - \tau)$
8	$2y''(t) + y'(t) + y(t) = 2x(t - \tau)$
9	$y(t) = 2x'(t)$
10	$5y'''(t) + 2y''(t) + y'(t) + y(t) = 5x(t)$
11	$6y''(t) + 2y'(t) + y(t) = 5x(t - \tau)$
12	$y'''(t) + y'(t) = 8x'(t - \tau)$
13	$y'(t) + 7y(t) = 5x'(t - \tau) + 2x(t - \tau)$
14	$y^{(4)}(t) + y'''(t) + 2y''(t) + 3y'(t) + y(t) = 7x(t)$
15	$4y''(t) + 3y'(t) + y(t) = 3x(t - \tau) + x'(t - \tau)$
16	$2y'''(t) + y''(t) = x'(t - \tau) + 9x(t - \tau)$
17	$3y'(t) + y(t) = 10x'(t - \tau)$
18	$y'''(t) + y(t) = 7x(t - \tau) + x(t)$
19	$y^{(4)}(t) + y''(t) + y(t) = x'(t - \tau) + x(t)$
20	$5y'''(t) = x'(t - \tau) + 2x(t - \tau) + x(t)$
21	$6y''(t) + 10y'(t) = x'(t - \tau)$
22	$4y^{(4)}(t) + y'''(t) = 10x'(t - \tau) + x(t)$
23	$y''(t) + 2y'(t) + y(t) = 3x(t - \tau) + x(t)$
24	$y'''(t) = x'(t - \tau) + 8x(t)$
25	$5y^{(4)}(t) + 10y(t) = 2x'(t - \tau) + 4x(t - \tau) + x(t)$

№3. Найти передаточную функцию объекта по уравнениям входного и выходного сигнала $x(t)$ и $y(t)$, которые приведены в таблице 3:

Таблица 3

Номер варианта	Уравнение входного сигнала $x(t)$	Уравнение выходного сигнала $y(t)$
1	$1(t)$	$\frac{-t}{1 - e^{-T}}; T = const$
2	$1(t)$	$-1 + e^{-t} + t$
3	$1(t)$	$-1 + \frac{1}{3}e^{-t} + \frac{2}{3}e^{\frac{t}{2}}$
4	e^{-t}	$t \cdot e^{-t}$
5	e^{-t}	$\frac{1}{2}(e^t - e^{-t})$
6	T	$-1 + e^{-t} - t$
7	$1(t)$	$\frac{t}{1 + e^{-T}}; T = const$
8	$1(t)$	$5(t) + t$
9	$1(t)$	$-1 + \frac{1}{3}e^{-t}$
10	$1(t)$	$\frac{1}{2}(e^t - e^{-t})$
11	$\frac{1}{2} t^2$	$-3 + e^{-t}$
12	$1(t)$	$\frac{1}{2} t^2 \cdot e^t$
13	e^t	$\frac{-t}{-2 + e^{-T}}; T = const$
14	e^t	$t \cdot \sin 2t$
15	T	$3t \cdot \cos t$
16	$1(t)$	$-1 + \cos 2t$
17	$1(t)$	$-4 + \sin 6t$
18	T	$1 + e^t \cos t$
19	T	$-6 + e^{-t} \sin 2t$
20	e^{-t}	$\cos t + t$
21	$1(t)$	$-1 + 5e^{-t} + \frac{1}{2} \cdot e^t$
22	$1(t)$	$t \cdot e^{-2t} + e^{-t}$
23	$1(t)$	$-3 + e^{-t} + t \cdot e^{-2t}$
24	e^{-t}	$t + \cos 5t$
25	e^t	$\frac{-t}{t + e^{-T}}; T = const$

№5. С помощью критерия устойчивости Гурвица исследовать устойчивость системы, уравнение которой приведено в таблице 5:

Таблица 5

Номер варианта	Дифференциальное уравнение
1	$3y^{(4)}(t)+4y'''(t)+4y''(t)+2y'(t)=f(t)$
2	$3y^{(4)}(t)+4y'''(t)+4y''(t)+2y'(t)+y(t)=f(t)$
3	$y'''(t)+y''(t)+y'(t)+2y(t)=f(t)$
4	$3y'''(t)+10y''(t)+y'(t)+y(t)=f(t)$
5	$3y^{(4)}(t)+4y'''(t)+4y''(t)+y(t)=f(t)$
6	$y^{(5)}(t)+y'''(t)+y''(t)+y'(t)+y(t)=f(t)$
7	$y'''(t)+2y''(t)+y'(t)=f(t)$
8	$2y'''(t)+y''(t)+3y'(t)=f(t)$
9	$y^{(5)}(t)+y^{(4)}(t)+5y'''(t)+5y''(t)+6y'(t)+4y(t)=f(t)$
10	$y'''(t)+y''(t)+y'(t)+y(t)=f(t)$
11	$y^{(4)}(t)+y'''(t)+2y''(t)+3y'(t)+y(t)=f(t)$
12	$6y'''(t)+4y''(t)+2y'(t)+y(t)=f(t)$
13	$8y'''(t)+6y''(t)+y(t)=f(t)$
14	$7y'''(t)+6y''(t)+5y'(t)+y(t)=f(t)$
15	$5y^{(4)}(t)+4y'''(t)+3y''(t)+2y'(t)+y(t)=f(t)$
16	$y^{(4)}(t)+7y''(t)+y(t)=f(t)$
17	$y^{(4)}(t)+9y'''(t)+7y''(t)+5y'(t)+3y(t)=f(t)$
18	$6y^{(4)}(t)+2y'''(t)+3y''(t)+4y'(t)+2y(t)=f(t)$
19	$4y^{(4)}(t)+y'''(t)+2y''(t)+y'(t)+5y(t)=f(t)$
20	$y'''(t)+9y''(t)+8y'(t)+7y(t)=f(t)$
21	$9y^{(4)}(t)+y'''(t)+4y''(t)+3y'(t)+2y(t)=f(t)$
22	$y'''(t)+10y''(t)+6y'(t)+4y(t)=f(t)$
23	$y^{(5)}(t)+5y'''(t)+4y''(t)+y'(t)+y(t)=f(t)$
24	$y^{(5)}(t)+6y'''(t)+2y''(t)+9y'(t)+4y(t)=f(t)$
25	$y^{(5)}(t)+7y'''(t)+3y''(t)+5y'(t)+10y(t)=f(t)$

№6. С помощью критерия устойчивости Рауса исследовать устойчивость системы, уравнение которой приведено в таблице 6:

Таблица 6

Номер варианта	Дифференциальное уравнение
1	$4y^{(4)}(t)+5y'''(t)+7y''(t)+y'(t)+y(t)=f(t)$
2	$5y^{(4)}(t)+4y'''(t)+6y''(t)+7y'(t)+y(t)=f(t)$
3	$6y^{(4)}(t)+3y'''(t)+4y''(t)+8y'(t)+y(t)=f(t)$
4	$3y^{(4)}(t)+2y'''(t)+3y''(t)+y'(t)+2y(t)=f(t)$
5	$y'''(t)+2y''(t)+3y'(t)+4y(t)=f(t)$
6	$3y'''(t)+2y''(t)+5y'(t)+6y(t)=f(t)$
7	$4y'''(t)+5y''(t)+6y'(t)+y(t)=f(t)$
8	$y^{(5)}(t)+y^{(4)}(t)+3y'''(t)+2y''(t)+4y'(t)+y(t)=f(t)$
9	$2y^{(5)}(t)+3y^{(4)}(t)+4y'''(t)+5y''(t)+2y'(t)+y(t)=f(t)$
10	$y^{(4)}(t)+8y'''(t)+6y''(t)+y'(t)+2y(t)=f(t)$
11	$y^{(5)}(t)+y^{(4)}(t)+y'''(t)+y''(t)+5y'(t)+3y(t)=f(t)$
12	$2y^{(4)}(t)+5y'''(t)+7y''(t)+9y'(t)+y(t)=f(t)$
13	$7y^{(4)}(t)+10y'''(t)+y''(t)+y'(t)+y(t)=f(t)$
14	$8y^{(4)}(t)+7y'''(t)+y''(t)+y'(t)+6y(t)=f(t)$
15	$y'''(t)+5y''(t)+9y'(t)+11y(t)=f(t)$
16	$y^{(4)}(t)+y'''(t)+5y''(t)+4y'(t)+2y(t)=f(t)$
17	$3y^{(4)}(t)+y'''(t)+3y''(t)+2y'(t)+y(t)=f(t)$
18	$y'''(t)+11y''(t)+7y'(t)+7y(t)=f(t)$
19	$y^{(4)}(t)+6y'''(t)+6y''(t)+y'(t)+y(t)=f(t)$
20	$10y^{(4)}(t)+y'''(t)+y''(t)+3y'(t)+2y(t)=f(t)$
21	$7y'''(t)+y''(t)+3y'(t)+y(t)=f(t)$
22	$y^{(4)}(t)+y'''(t)+3y''(t)+3y'(t)+2y(t)=f(t)$
23	$y^{(5)}(t)+9y^{(4)}(t)+7y'''(t)+y''(t)+y'(t)+y(t)=f(t)$
24	$y^{(4)}(t)+y'''(t)+12y''(t)+3y'(t)+y(t)=f(t)$
25	$y'''(t)+11y''(t)+12y'(t)+y(t)=f(t)$

№7. С помощью критерия устойчивости Михайлова исследовать устойчивость системы, уравнение которой приведено в таблице 7:

Таблица 7

Номер варианта	Дифференциальное уравнение
1	$y^{(5)}(t) + y^{(4)}(t) + y'''(t) + y''(t) + y'(t) + y(t) = f(t)$
2	$y^{(5)}(t) + y^{(4)}(t) + 11y'''(t) + 5y''(t) + 18y'(t) + 4y(t) = f(t)$
3	$y^{(5)}(t) + y'''(t) + y''(t) + y'(t) + y(t) = f(t)$
4	$2y^{(4)}(t) + y'''(t) + 2y''(t) + y'(t) + y(t) = f(t)$
5	$y^{(4)}(t) + 10y'''(t) + y''(t) + y(t) = f(t)$
6	$y^{(5)}(t) + 2y^{(4)}(t) + 3y'''(t) + 2y''(t) + y'(t) + y(t) = f(t)$
7	$y^{(4)}(t) + y'''(t) + y''(t) + y'(t) + y(t) = f(t)$
8	$3y^{(4)}(t) + 2y'''(t) + 2y''(t) + y'(t) + y(t) = f(t)$
9	$y'''(t) + 2y''(t) + 3y'(t) + 2y(t) = f(t)$
10	$2y^{(5)}(t) + 10y^{(4)}(t) + 5y'''(t) + 2y''(t) + y'(t) + y(t) = f(t)$
11	$4y^{(4)}(t) + 2y'''(t) + 5y''(t) + y'(t) + y(t) = f(t)$
12	$7y^{(4)}(t) + 4y'''(t) + y''(t) + 3y'(t) + y(t) = f(t)$
13	$y^{(5)}(t) + 6y^{(4)}(t) + y'''(t) + 7y''(t) + y'(t) + 2y(t) = f(t)$
14	$y^{(5)}(t) + y^{(4)}(t) + 2y'''(t) + 9y''(t) + 6y'(t) + y(t) = f(t)$
15	$y^{(5)}(t) + 9y^{(4)}(t) + 8y'''(t) + 7y''(t) + 6y'(t) + 5y(t) = f(t)$
16	$y^{(5)}(t) + y^{(4)}(t) + 7y'''(t) + 7y''(t) + y'(t) + y(t) = f(t)$
17	$y^{(5)}(t) + 3y^{(4)}(t) + 2y'''(t) + 5y''(t) + 11y'(t) + y(t) = f(t)$
18	$y^{(4)}(t) + 11y'''(t) + y''(t) + 2y'(t) + 3y(t) = f(t)$
19	$7y^{(4)}(t) + 10y'''(t) + y''(t) + 2y'(t) + 7y(t) = f(t)$
20	$6y^{(5)}(t) + 3y''(t) + 10y'(t) + y(t) = f(t)$
21	$y^{(5)}(t) + y^{(4)}(t) + 10y'(t) + 6y(t) = f(t)$
22	$y^{(4)}(t) + 3y'''(t) + 7y''(t) + 4y'(t) + y(t) = f(t)$
23	$5y^{(4)}(t) + 4y'''(t) + 10y''(t) + y'(t) + 6y(t) = f(t)$
24	$y^{(5)}(t) + y^{(4)}(t) + 3y'''(t) + 7y(t) = f(t)$
25	$6y^{(5)}(t) + 4y^{(4)}(t) + 3y'''(t) + y''(t) + y'(t) + 2y(t) = f(t)$

№8. Вычислить дискретную передаточную функцию (ДПФ) $W(z)$ звена, имеющего непрерывную передаточную функцию $W(p)$, приведенную в таблице 8, без экстраполятора и с экстраполятором на его входе для такта квантования T_0 , указанного также в таблице 8:

Таблица 8

Номер варианта	Непрерывная передаточная функция звена, $W(p)$	Такт квантования, T_0 , с
1	$W(p) = \frac{1}{10p+1}$	$T_0 = 1$ с
2	$W(p) = \frac{3}{p(2p+1)}$	$T_0 = 0,1$ с.
3	$W(p) = \frac{5}{p^2(2p+1)}$	$T_0 = 0,1$ с.
4	$W(p) = \frac{1}{(4p+1)(3p+1)}$	$T_0 = 0,2$ с.
5	$W(p) = \frac{10}{p^2(0,2p+1)}$	$T_0 = 0,4$ с.
6	$W(p) = \frac{2}{(2p+1)(0,5p+1)}$	$T_0 = 1$ с.
7	$W(p) = \frac{10}{p(4p+1)}$	$T_0 = 0,3$ с.
8	$W(p) = \frac{1}{p(0,1p+1)(0,2p+1)}$	$T_0 = 0,1$ с.
9	$W(p) = \frac{5}{2p+1}$	$T_0 = 1$ с.
10	$W(p) = \frac{3}{p(4p+0,1)}$	$T_0 = 0,5$ с.
11	$W(p) = \frac{2}{4p+1}$	$T_0 = 0,2$ с.
12	$W(p) = \frac{4}{p(3p+2)}$	$T_0 = 0,1$ с.
13	$W(p) = \frac{10}{20p+1}$	$T_0 = 1$ с.
14	$W(p) = \frac{3}{2p+1}$	$T_0 = 1$ с.
15	$W(p) = \frac{5}{0,1p+2}$	$T_0 = 1$ с.
16	$W(p) = \frac{4}{(2p+1)(0,3p+1)}$	$T_0 = 0,4$ с.
17	$W(p) = \frac{4}{p(2p+3)}$	$T_0 = 1$ с.
18	$W(p) = \frac{10}{p^2(2p+0,1)}$	$T_0 = 1$ с.

19	$W(p) = \frac{10}{2p+4}$	$T_0 = 0,2c.$
20	$W(p) = \frac{3}{8p+1}$	$T_0 = 0,3 c.$
21	$W(p) = \frac{3}{(2p+1)p}$	$T_0 = 1 c.$
22	$W(p) = \frac{1}{(2p+1)(6p+3)}$	$T_0 = 0,2 c.$
23	$W(p) = \frac{3}{p^2(2p+0.1)}$	$T_0 = 1 c$

№9. Исходные данные приведены в таблице 9:

Таблица 9

Номер варианта	Исходные данные
1	Вычислить: а) z-преобразование; б) w-преобразование функции времени $f(t) = 5\sin 2t$ для такта квантования $T_0 = 1\text{с}$.
2	Найти z-преобразование для функции времени $f(t) = 1 + 2t + 3t^2$, определенной при $t \geq 0$ в дискретные моменты времени $t = (n + \sigma) \cdot T_0$. Исходные данные $T_0 = 1\text{с}$; $\sigma = 0,5$.
3	Вычислить модифицированное z-преобразование для функции времени $f(t) = a_0 + a_1 t^2$, определенной при $t \geq 0$ в дискретные моменты времени $t = (n + \sigma)T_0$. Исходные данные: $a_0 = 2$, $a_1 = 0.5$, $T_0 = 0.1\text{с}$, $\sigma = 0.1$.
4	Вычислить z-преобразование и модифицированное z-преобразование для функции времени, изображение Лапласа которой имеет вид: $L\{f(t)\} = \frac{k}{(T_1 p + 1)p^3}$, где $k = 1$; $T_1 = 2$; $T_0 = 1$; $\sigma = 0.1$.
5	Дано w-преобразование дискретной функции времени $F(W) = \frac{aT_0^2(1-W^2)}{4W^3}$, где $a = 5\text{с}^{-2}$; $T_0 = 1\text{с}$. Определить исходную дискретную функцию времени $f[nT_0]$.
6	Вычислить z-преобразование и модифицированное z-преобразование для функции времени, изображение Лапласа которой имеет вид: $L\{f(t)\} = \frac{k}{(T_1 p + 1) \cdot (T_2 p + 1) \cdot (T_3 p + 1)}$. Исходные данные: $k = 0.1$; $T_1 = 1$; $T_2 = 2$; $T_3 = 3$; $T_0 = 0.5$; $\sigma = 0.1$.
7	Вычислить z-преобразование, модифицированное z-преобразование и w-преобразование функции времени $f(t) = 10\sin(\omega \cdot t)$. Исходные данные: $\omega = \frac{\pi}{2T_0}$; $\sigma = \frac{1}{2}$.
8	Вычислить z-преобразование и модифицированное z-преобразование для функции времени, изображение Лапласа которой имеет вид: $L\{f(t)\} = \frac{2}{p(10p + 1)}$. Исходные данные: $T_0 = 1\text{с}$.
9	Найти оригинал функции $F(p) = \frac{p + 3}{p(p^2 - 4p + 3)}$, после чего вычислить z-преобразование в функции времени, учитывая, что $T_0 = 0,1\text{с}$.

10	Найти оригинал функции $F(p) = \frac{1}{(p-1)(p^2-4)}$, после чего вычислить z-преобразование в функции времени, учитывая, что $T_0 = 1$ с.
11	Найти z-преобразование для функции времени $f(t) = 2 \sin(\omega t)$. Исходные данные $\omega = \pi/2$; $\sigma = \frac{1}{2}$, $T_0 = 0,2$.
12	Найти оригинал функции $F(p) = \frac{3p^2+3p+2}{(p-2)(p^2+4p+8)}$, после чего вычислить z-преобразование в функции времени, учитывая, что $T_0 = \pi$ с.
13	Найти z-преобразование для функции времени $f(t) = 4 + 3t^2$. Исходные данные $T_0 = 0,2$ с. Вычислить w-преобразование данной функции.
14	Найти z-преобразование для функции времени $f(t) = 10t + t^2$, определенной при $t \geq 0$ в дискретные моменты времени $t = (n + \sigma) \cdot T_0$. Исходные данные $T_0 = 0,3$ с; $\sigma = 0,2$. Вычислить w-преобразование данной функции.
15	Найти оригинал функции $F(p) = \frac{p+1}{(p-1)(p-2)}$, а затем вычислить z-преобразование функции времени, если $T_0 = 1$ с.
16	Найти оригинал функции $F(p) = \frac{p+1}{p(p+3)}$, а затем вычислить z-преобразование функции времени, если $T_0 = 0,2$ с.
17	Найти: z-преобразование; модифицированное z-преобразование; w-преобразование для функции времени $f(t) = 3 + 10t^2$. Исходные данные $T_0 = 1$ с; $\sigma = 0,1$.
18	Найти оригинал функции $F(p) = \frac{p+4}{p(p-4)(p-5)}$, а затем вычислить z-преобразование функции времени, если $T_0 = 1$ с.
19	Найти оригинал функции $F(p) = \frac{p-4}{p(p^2-4p+3)}$, а затем вычислить z-преобразование функции времени, если $T_0 = 0,1$ с.
20	Найти оригинал функции $F(p) = \frac{p-5}{p(p-1)(p-4)}$, а затем вычислить z-преобразование функции времени, если $T_0 = 0,1$ с.
21	Вычислить z-преобразование и модифицированное z-преобразование для функции времени, изображение Лапласа которой имеет вид: $f(t) = 3 \sin(\omega \cdot t)$, где $\omega = \frac{\pi}{2T_0}$; $\sigma = 0,5$.
22	Найти оригинал функции $F(p) = \frac{p+1}{p(p-1)(p+2)}$, а затем вычислить z-преобразование функции времени, если $T_0 = 0,5$ с.

№10. Определить устойчивость замкнутой импульсной системы регулирования, передаточная функция $\Phi(z)$ которой приведена в таблице 10:

Таблица 10

Номер варианта	Исходные данные
1	$\Phi(z) = \frac{0.1}{5z^2 + z + 1}$
2	$W(z) = \frac{1}{2Z^2 + 0.1Z + 1}$
3	$\Phi(z) = \frac{0,2}{3Z^2 + 0,2Z + 1}$
4	$\Phi(z) = \frac{5}{10z^2 + 0.5z + 0.1}$,
5	$\Phi(z) = \frac{0,1}{9Z^2 + 0,3Z + 1}$
6	$\Phi(z) = \frac{2}{8z^2 + 2z + 1}$,
7	$\Phi(z) = \frac{0.1}{10z^2 + 2z + 4}$,
8	$\Phi(z) = \frac{1}{5z^2 + 2z + 1}$,
9	$\Phi(z) = \frac{0.5}{22z^2 + 4z + 4}$.
10	$\Phi(z) = \frac{0,2}{4z^2 + 0,2z + 1}$.
11	<p>ПФ разомкнутой импульсной системы</p> $W(z) = \frac{2}{4Z^2 + Z + 1}$ <p>Найти:</p> <ul style="list-style-type: none"> – ПФ замкнутой импульсной системы – ПФ системы по ошибке <p>Исследовать систему на устойчивость</p>
12	$\Phi(z) = \frac{5}{2z^2 + 0.1z + 1}$
13	$\Phi(z) = \frac{0,7}{2Z^2 + 0,1Z + 1}$
14	$\Phi(z) = \frac{1}{8z^2 + 2z + 1}$.

15	$\Phi(z) = \frac{1}{6z^2 + z + 1}$
16	<p>ПФ разомкнутой импульсной системы</p> $W(z) = \frac{2}{4Z^2 + Z + 0,5}$ <p>Найти:</p> <ul style="list-style-type: none"> – ПФ замкнутой импульсной системы – ПФ системы по ошибке <p>Исследовать систему на устойчивость</p>
17	<p>ПФ разомкнутой импульсной системы</p> $W(z) = \frac{3}{9Z^2 + 2Z + 1}$ <p>Найти:</p> <ul style="list-style-type: none"> – ПФ замкнутой импульсной системы – ПФ системы по ошибке <p>Исследовать систему на устойчивость</p>
18	$\Phi(z) = \frac{4}{5z^2 + z + 1}$
19	$W_{зам}(z) = \frac{10}{9z^2 + 0,4 \cdot z + 0,1}$
20	<p>ПФ разомкнутой импульсной системы</p> $W(z) = \frac{4}{20Z^2 + 5Z + 0,1}$
21	<p>Передаточная функция разомкнутой импульсной системы регулирования имеет вид:</p> $W_{раз}(z) = \frac{3}{z^2 + 0,2 \cdot z + 1}$
22	<p>ПФ разомкнутой импульсной системы</p> $W(z) = \frac{4}{5z^2 + 0,2z + 1}$
23	<p>Передаточная функция разомкнутой импульсной системы регулирования имеет вид:</p> $W_{раз}(z) = \frac{1}{9z^2 + 0,2z + 0,6}$

24	<p>ПФ разомкнутой импульсной системы</p> $W(z) = \frac{0.5}{4Z^2 + 0.2Z + 0.5}$ <p>Найти:</p> <ul style="list-style-type: none"> – ПФ замкнутой импульсной системы $\Phi(z)$ – ПФ системы по ошибке $\Phi_x(z)$ <p>– z – преобразование входной величины $Y(z)$ и ошибки $X(z)$, где $X(z) = \Phi_x(z) \cdot G(z) = [1 - \Phi(z)] \cdot G(z)$, если на вход системы поступает ступенчатый сигнал $g(t) = g_0 \cdot 1(t)$</p> <p>устойчивость замкнутой системы</p>
25	<p>Передаточная функция разомкнутой импульсной системы регулирования имеет вид:</p> $W_{раз}(z) = \frac{4}{10z^2 + 0,1z + 1}$

Таблица изображений основных элементарных функций

№	$f(t)$ при $t > 0$	$F(p)$
1.	1	$\frac{1}{p}$
2.	$\frac{t^n}{n!}$	$\frac{1}{p^{n+1}}$
3.	$e^{\alpha t}$	$\frac{1}{p - \alpha}$
4.	$\cos \beta t$	$\frac{p}{p^2 + \beta^2}$
5.	$\sin \beta t$	$\frac{\beta}{p^2 + \beta^2}$
6.	$e^{\alpha t} * \cos \beta t$	$\frac{p - \alpha}{(p - \alpha)^2 + \beta^2}$
7.	$e^{\alpha t} * \sin \beta t$	$\frac{\beta}{(p - \alpha)^2 + \beta^2}$
8.	$\frac{t^n}{n!} * e^{\alpha t}$	$\frac{1}{(p - \alpha)^{n+1}}$
9.	$t * \cos \beta t$	$\frac{p^2 - \beta^2}{(p^2 + \beta^2)^2}$
10.	$t * \sin \beta t$	$\frac{2 p \beta}{(p^2 + \beta^2)^2}$

Таблица 34.1 – Типовые функции и их преобразования

Непрерывная во времени функция (для $t > 0$)	Преобразование Лапласа	Дискретная во времени функция (для $kT_0 > 0$)	z -преобразование
$x(t)$	$X(p)$	$x(kT_0)$	$X(z)$
$\delta(t)$	1	$\delta(kT_0)$	1
1(t)	$\frac{1}{p}$	1(kT_0)	$\frac{z}{(z-1)}$
t	$\frac{1}{p^2}$	kT_0	$\frac{T_0 \cdot z}{(z-1)^2}$
e^{-at}	$\frac{1}{(p+a)}$	e^{-akT_0}	$\frac{z}{(z-e^{-aT_0})}$
$t \cdot e^{-at}$	$\frac{1}{(p+a)^2}$	$kT_0 \cdot e^{-akT_0}$	$\frac{z \cdot T_0 \cdot e^{-aT_0}}{(z-e^{-aT_0})^2}$
$1 - e^{-at}$	$\frac{a}{p \cdot (p+a)}$	$1 - e^{-akT_0}$	$\frac{(1 - e^{-aT_0}) \cdot z}{(z-1) \cdot (z - e^{-aT_0})}$