

**МИНИСТЕРСТВО НАУКИ И ВЫСШЕГО ОБРАЗОВАНИЯ  
РОССИЙСКОЙ ФЕДЕРАЦИИ**  
Федеральное государственное автономное образовательное учреждение  
высшего образования  
«СЕВЕРО-КАВКАЗСКИЙ ФЕДЕРАЛЬНЫЙ УНИВЕРСИТЕТ»  
Невинномысский технологический институт (филиал)

***ПРОЦЕССЫ И АППАРАТЫ ХИМИЧЕСКОЙ ТЕХНОЛОГИИ***

**МЕТОДИЧЕСКИЕ УКАЗАНИЯ**

для направления подготовки 15.03.02 Технологические машины  
и оборудование  
направленность (профиль) Технологическое оборудование  
химических и нефтехимических производств

Ставрополь  
2022

Методические указания разработаны в соответствии с требованиями Государственного образовательного стандарта в части содержания и уровня подготовки выпускников по направлению 15.03.02 Технологические машины и оборудование.

Указания содержат условия, исходные данные и примеры для аудиторного решения, краткую методику и пояснения, схемы к расчетам и список рекомендуемой литературы [1–7].

Составители: доц. А.И. Свидченко

## СОДЕРЖАНИЕ

4	Массообменные процессы и аппараты .....	4
4.1	Перегонка .....	4
4.2	Ректификация .....	11
4.3	Абсорбция .....	19
4.4	Адсорбция .....	27
4.5	Сушка.....	31
	Литература .....	39

## 4 Массообменные процессы и аппараты

### 4.1 Перегонка

*Целью занятия* является изучение принципов расчета процессов и аппаратов для реализации перегонки жидких смесей.

Следует напомнить, что кроме традиционных равновесных моделей перегонки имеются и другие подходы. Одним из них является принцип максимального правдоподобия, основанный на формализме Джейнса, позволяющий оценить наиболее вероятное протекание процесса перегонки.

Завершая тему, рекомендуется рассмотреть числовые примеры расчета процесса однократной перегонки и аппаратов для его реализации.

**Пример 4.1.** Рассчитать процесс однократной перегонки бинарной смеси по следующим исходным данным: смесь состоит из  $n$ - $C_6H_{14}$  и  $n$ - $C_7H_{16}$  при концентрации  $n$ -гексана 0,6 мольных долей; расход смеси составляет 300 кмоль/ч; рабочие параметры процесса 0,35 МПа и 130°C. Определить размеры сепаратора фаз.

#### Решение

Для реализации процесса перегонки используем однократное испарение исходной жидкой фазы в равновесных условиях. Схема к решению задачи приведена на рисунке 4.1.

К основным показателям процесса перегонки относятся: выходы процесса – количества паров отгона  $D$  и жидкого остатка  $R$ , а также составы получаемых фаз  $y$ ,  $x$  и доля отгона сырья  $e$ .

*Показатели процесса.* Поскольку перегонка проводится в равновесных условиях, т.е. фазы после разделения в сепараторе достигают состояния равновесия, то для расчета составов могут быть использованы законы парожидкого равновесия. При этом для бинарной смеси все расчеты мольных составов проводят по низкокипящему компоненту НКК ( $n$ -гексану).

Состав остатка  $x$  определяется из уравнения равновесия жидкой фазы, т.е.:

$$x = \frac{P - P_2}{P_1 - P_2},$$

где  $P$  – общее давление процесса перегонки;  $P_1$ ,  $P_2$  – давления насыщенных паров компонентов смеси при температуре перегонки.

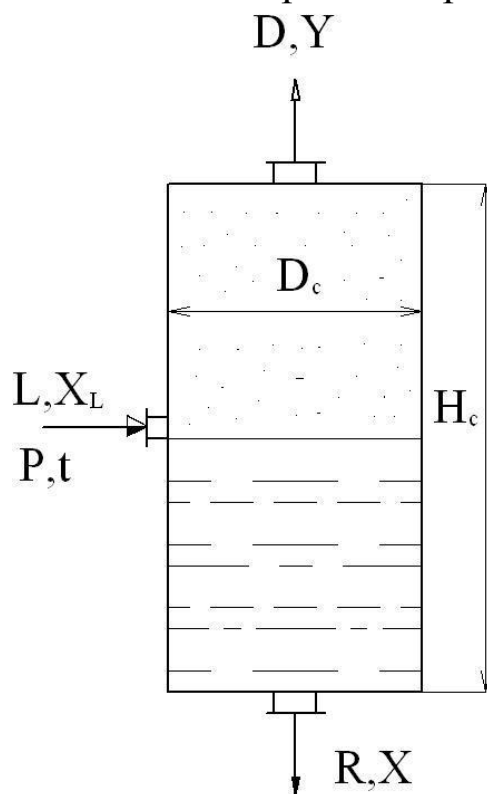


Рисунок 4.1 – Схема однократной перегонки  
(обозначения в тексте)

При температуре  $t = 130^\circ\text{C}$  по справочным данным для компонентов разделяемой смеси имеем:  $P_1 = 0,48$  МПа,  $P_2 = 0,24$  МПа.

Тогда

$$x = \frac{0,35 - 0,24}{0,48 - 0,24} = 0,4583 \text{ мольных долей.}$$

Состав равновесной паровой фазы определяем из объединенного закона Рауля – Дальтона:

$$y = \frac{P_1}{P} \cdot x = \frac{0,48}{0,35} \cdot 0,4583 = 0,6285 \text{ мольных долей.}$$

Мольную долю (или степень) отгона сырья определяем из уравнения материального баланса процесса однократного испарения, т.е.:

$$e = \frac{x_L - x}{y - x} = \frac{0,6 - 0,4583}{0,6285 - 0,4583} = 0,8325,$$

где  $x_L$  – мольная доля НКК в сырье.

Выходы процесса перегонки определяются следующим образом.

Количество отгона

$$D = L \cdot e = 300 \cdot 0,8325 = 249,75 \text{ кмоль/ч.}$$

Количество остатка

$$R = L - D = 300 - 249,75 = 50,25 \text{ кмоль/ч.}$$

*Размеры сепаратора.* К основным размерам сепаратора относятся его диаметр  $D_c$  и высота  $H_c$ .

Диаметр сепаратора определим по формуле

$$D_c = \sqrt{\frac{4D^*}{\pi w}},$$

где  $D^*$  – расход паров отгона,  $\text{м}^3/\text{с}$ ;  $w$  – допустимая скорость паров,  $\text{м}/\text{с}$ .

Расход отгона определим по формуле

$$D^* = \frac{D \cdot M_D}{\rho_D},$$

где  $M_D$  – мольная масса отгона,  $\text{кг}/\text{кмоль}$ ;  $\rho_D$  – плотность отгона,  $\text{кг}/\text{м}^3$ .

Мольная масса отгона

$$M_D = M_1 \cdot y + M_2 \cdot (1 - y) = 86,2 \cdot 0,6285 + 100,2 \cdot (1 - 0,6285) = 91,4 \text{ кг/кмоль,}$$

где  $M_1 = 86,2 \text{ кг/кмоль}$  – мольная масса н-гексана;  $M_2 = 100,2 \text{ кг/кмоль}$  – мольная масса н-гептана.

Плотность паровой фазы отгона

$$\rho_D = \frac{M_D}{22,4} \cdot \frac{T_0 \cdot P}{T \cdot P_0},$$

где  $T_0 = 273,15$  К,  $P_0 = 0,1013$  МПа – параметры «нормальных условий»;  $T = 130 + 273,15 = 403,15$  К – температура перегонки;  $P$  – давление перегонки.

Тогда

$$\rho_D = \frac{91,4}{22,4} \cdot \frac{273,15 \cdot 0,35}{403,15 \cdot 0,1013} = 9,552 \text{ кг/м}^3.$$

Расход паров равен:

$$D^* = \frac{249,75 \cdot 91,4}{3600 \cdot 9,552} = 0,664 \text{ м}^3/\text{с}.$$

Допустимую скорость паров примем равной  $w = 0,3$  м/с.

Тогда

$$D_c = \sqrt{\frac{4 \cdot 0,664}{3,14 \cdot 0,3}} = 1,68 \text{ м}.$$

В соответствии с рядом нормальных диаметров для сосудов и аппаратов принимаем  $D_c = 1,8$  м.

Высоту сепаратора принимаем из конструктивных соображений равной:

$$H_c = 5 \cdot D_c = 5 \cdot 1,8 = 9 \text{ м}.$$

Найденные размеры сепаратора позволяют выполнить его материальное оформление и прочностной расчет.

**Пример 4.2.** Рассчитать процесс однократной перегонки трехкомпонентной смеси по следующим исходным данным: смесь состоит из  $n\text{-C}_6\text{H}_{14}$ ,  $n\text{-C}_7\text{H}_{16}$ ,  $n\text{-C}_9\text{H}_{20}$ ; мольные доли компонентов равны:  $x_{L1} = 0,5$ ;  $x_{L2} = 0,25$ ;  $x_{L3} = 0,25$ ; расход сырья составляет  $L = 300$  кмоль/ч; параметры процесса равны:  $P = 0,15$  МПа;  $t = 110^\circ\text{C}$ .

#### Решение

Для решения задачи используем модель равновесной перегонки многокомпонентной смеси. Определяемыми являются те же показатели процесса, что и в примере 4.1. Расчеты составов проводятся для каждого компонента.

Предварительно необходимо установить фазовое состояние смеси. Для этого определяем следующие показатели:

$$C_0 = \sum_i k_i \cdot x_{L_i}; \quad C_1 = \sum_i x_{L_i} / k_i,$$

где  $k_i$  – константы фазового равновесия компонентов смеси для заданных условий процесса перегонки;  $x_{L_i}$  – мольные доли компонентов смеси ( $i = \overline{1,3}$ ).

Константы фазового равновесия определим как для идеальной системы, т.е.:

$$k_1 = \frac{P_1}{P} = \frac{0,314}{0,15} = 2,095; \quad k_2 = \frac{P_2}{P} = \frac{0,138}{0,15} = 0,92; \quad k_3 = \frac{P_3}{P} = \frac{0,03}{0,15} = 0,2,$$

где  $P_1 = 0,314$  МПа;  $P_2 = 0,138$  МПа;  $P_3 = 0,03$  МПа – давления насыщенных паров компонентов смеси при температуре перегонки  $110^\circ\text{C}$ ;  $P$  – давление перегонки.

Тогда

$$C_0 = 2,095 \cdot 0,5 + 0,92 \cdot 0,25 + 0,2 \cdot 0,25 = 1,329;$$

$$C_1 = 0,5 / 2,095 + 0,25 / 0,92 + 0,25 / 0,2 = 1,760.$$

Поскольку  $C_0 > 1$  и  $C_1 > 1$ , то это соответствует двухфазному состоянию парожидкой системы.

Далее определим мольную долю огона сырья  $e$ , используя метод последовательных приближений, по формуле

$$\sum_i \frac{x_{L_i}}{1 + e \cdot (k_i - 1)} = 1 \quad (i = \overline{1,3}).$$

Задаемся значением  $e = 0,5$ .

Тогда

$$\sum_i = \frac{0,5}{1 + 0,5 \cdot (2,095 - 1)} + \frac{0,25}{1 + 0,5 \cdot (0,92 - 1)} + \frac{0,25}{1 + 0,5 \cdot (0,2 - 1)} = 0,3231 + 0,2604 + 0,4167 = 1,0002,$$

т.е. доля отгона равна принятой предварительно.

Мольный состав остатка определяем по формулам:

$$x_1 = \frac{x_{L_1}}{1 + e \cdot (k_1 - 1)} = \frac{0,5}{1 + 0,5 \cdot (2,095 - 1)} = 0,3231;$$

$$x_2 = \frac{x_{L_2}}{1 + e \cdot (k_2 - 1)} = \frac{0,25}{1 + 0,5 \cdot (0,92 - 1)} \approx 0,2603;$$

$$x_3 = \frac{x_{L_3}}{1 + e \cdot (k_3 - 1)} = \frac{0,25}{1 + 0,5 \cdot (0,2 - 1)} \approx 0,4166.$$

Мольный состав равновесной паровой фазы отгона определяем по формулам:

$$y_1 = k_1 \cdot x_1 = 2,095 \cdot 0,3231 \approx 0,678;$$

$$y_2 = k_2 \cdot x_2 = 0,92 \cdot 0,2603 \approx 0,238;$$

$$y_3 = k_3 \cdot x_3 = 0,2 \cdot 0,4166 \approx 0,084.$$

Проверка:

$$\sum_i y_i = 0,678 + 0,238 + 0,084 = 1,0.$$

Замечание: возникающие погрешности «ручного счета» необходимо корректировать путем проверки состава фаз.

Выходы процесса перегонки определяем также как и в предыдущем примере.

Количество отгона

$$D = L \cdot e = 300 \cdot 0,5 = 150 \text{ кмоль/ч.}$$

Количество остатка

$$R = L - D = 300 - 150 = 150 \text{ кмоль/ч.}$$

Размеры сепаратора для проведения процесса перегонки могут быть найдены так же, как и ранее (см. пример 4.1).

**Пример 4.3.** Определить наиболее вероятное распределение компонентов между фазами в процессе однократного испарения по следующим данным: смесь состоит из:  $n - C_6H_{14}$ ,  $n - C_7H_{16}$  и  $n - C_9H_{20}$ ; расход сырья равен  $L = 300$  кмоль/ч; мольный состав сырья равен:  $z_1 = 0,5$ ;  $z_2 = 0,25$ ;  $z_3 = 0,25$  мольных долей; параметры процесса равны:  $P = 0,15$  МПа;  $t = 110^\circ C$ .

Решение

Используем формулы, полученные на основе принципа максимальной энтропии (максимального правдоподобия). Долю паровой фазы  $g$  определяем из формулы:

$$\sum_i \frac{z_i}{g + (1-g) \cdot k_i^{-\lambda}} = 1,$$

где  $k_i$  – константа фазового равновесия  $i$ -го компонента ( $i = \overline{1, n}$ );  $\lambda$  – множитель Лагранжа.

По справочным данным давления насыщенных паров компонентов при температуре  $t = 110^\circ\text{C}$  равны:  $P_1 = 0,314$  МПа;  $P_2 = 0,138$  МПа;  $P_3 = 0,03$  МПа.

Тогда

$$k_1 = P_1/P = 0,314/0,15 = 2,093; k_2 = 0,138/0,15 = 0,92;$$

$$k_3 = 0,03/0,15 = 0,2.$$

Для состояния фазового равновесия, достигаемого при однократном испарении, принимаем  $\lambda = 1$ .

Долю паровой фазы находим методом приближений.

1) Задаемся значением  $g = 0,5$ .

Тогда получим:

$$\sum_i = \frac{0,5}{0,5 + (1-0,5) \cdot 2,093^{-1}} + \frac{0,25}{0,5 + (1-0,5) \cdot 0,92^{-1}} + \frac{0,25}{0,5 + (1-0,5) \cdot 0,2^{-1}} =$$

$$= 0,9996 \neq 1,$$

т.е. доля паровой фазы – другая величина.

2) Задаемся новым значением  $g = 0,4988$ .

Тогда получим:

$$\sum_i = \frac{0,5}{0,4988 + (1-0,4988) \cdot 2,093^{-1}} + \frac{0,25}{0,4988 + (1-0,4988) \cdot 0,92^{-1}} +$$

$$+ \frac{0,25}{0,4988 + (1-0,4988) \cdot 0,2^{-1}} = 0,6773 + 0,2395 + 0,0832 = 1,0,$$

т.е. доля паров равна принятой ранее.

Доля жидкости равна  $\ell = 1 - g = 1 - 0,4988 = 0,5012$ .

Количество паров отгона равно:

$$D = L \cdot g = 300 \cdot 0,4988 = 149,54 \text{ кмоль/ч.}$$

Количество жидкого остатка равно:

$$R = L - D = 300 - 149,54 = 150,36 \text{ кмоль/ч.}$$

Состав жидкой фазы рассчитаем по формулам:

$$x_1 = \frac{z_1}{\ell + g \cdot k_1^\lambda} = \frac{0,5}{0,5012 + 0,4988 \cdot 2,093^1} = 0,3236;$$

$$x_2 = \frac{0,25}{0,5012 + 0,4988 \cdot 0,92^1} = 0,2604;$$

$$x_3 = \frac{0,25}{0,5012 + 0,4988 \cdot 0,2^1} = 0,4160.$$

Проверка правильности расчетов:

$$\sum_i x_i = 0,3236 + 0,2604 + 0,4160 = 1,0,$$

т.е. расчеты адекватны.

Состав паровой фазы уже найден ранее:

$$y_1 = 0,6773; y_2 = 0,2395; y_3 = 0,0832.$$

Сопоставление полученных результатов с данными примера 4.2 показывает их удовлетворительное согласие.

## 4.2 Ректификация

*Целью занятия* является изучение принципов расчета процессов и аппаратов для реализации ректификации жидких смесей.

Следует напомнить, что кроме традиционных равновесных моделей ректификации имеются и другие подходы. Одним из них является принцип максимального правдоподобия, основанный на формализме Джейнса.

Завершая тему, рекомендуется рассмотреть числовые примеры расчета процесса ректификации, реализуемого в тарельчатых колоннах.

**Пример 4.4.** Составить материальный баланс и определить выходы ректификационной колонны, разделяющей бинарную смесь этанол – вода по следующим исходным данным: расход сырья  $L = 300$

кмоль/ч; мольная концентрация НКК в сырье  $X_L = 0,4$  долей; мольная концентрация НКК в дистилляте  $Y_D = 0,95$  долей; мольная концентрация НКК в остатке  $X_R = 0,015$  долей.

### Решение

Материальный баланс колонны используется для расчета выходов процесса ректификации, т.е. количеств дистиллята и остатка в кмоль/ч.

Количество дистиллята определяют по формуле [2]

$$D = \frac{X_L - X_R}{Y_D - X_R} \cdot L = \frac{0,4 - 0,015}{0,95 - 0,015} \cdot 300 = 123,53 \text{ кмоль/ч.}$$

Количество остатка определяют по формуле

$$R = \frac{Y_D - X_L}{Y_D - X_R} \cdot L = \frac{0,95 - 0,4}{0,95 - 0,015} \cdot 300 = 176,47 \text{ кмоль/ч.}$$

Контроль правильности расчета материального баланса проводится по условию:

$$L = D + R = 123,53 + 176,47 = 300 \text{ кмоль/ч,}$$

т.е. расчеты выполнены верно.

Материальный баланс процесса ректификации приведен в таблице 4.1.

Таблица 4.1 Результаты расчета материального баланса процесса ректификации, кмоль/ч

Приход	Расход
Сырье 300	Дистиллят 123,53 Остаток 176,47
Итого 300	Итого 300

**Пример 4.5.** Определить наиболее вероятное распределение компонентов между дистиллятом и кубовым остатком процесса ректификации по следующим исходным данным:

Смесь состоит из:  $n - C_6H_{14}$ ,  $n - C_7H_{16}$  и  $n - C_9H_{20}$ .

Состав смеси:  $z_1 = 0,5$ ;  $z_2 = 0,25$ ;  $z_3 = 0,25$  мольных долей.

Константы фазового равновесия:  $k_1 = 2,093$ ;  $k_2 = 0,92$ ;  $k_3 = 0,2$ .

Параметры секции питания:  $P_L = 0,15$  МПа;  $t_2 = 110^\circ\text{C}$ .

Расход сырья равен  $L = 300$  кмоль/ч.

### Решение

Используем формулы на основе принципа максимальной энтропии.

Зададим долю отбора дистиллята  $\varepsilon_y = 0,501$  и концентрацию в нем компонента 3:  $x_3^+ = 0,0005$ .

Коэффициенты относительных летучестей равны:

$$\alpha_1 = \frac{k_1}{k_3} = \frac{2,093}{0,2} = 10,465; \quad \alpha_2 = \frac{k_2}{k_3} = \frac{0,92}{0,2} = 4,6; \quad \alpha_3 = 1.$$

Найдем значение множителя Лагранжа  $\lambda$  из характеристического уравнения:

$$\sum_i \frac{z_i}{\varepsilon_y + \frac{z_n - x_n^+ \cdot \varepsilon_y}{x_n^+} \cdot \left(\frac{\alpha_i}{\alpha_n}\right)^{-\lambda}} = 1.$$

Используем метод приближений.

1) Задаемся значением  $\lambda = 4,5$ .

Тогда получим

$$\begin{aligned} \sum_i &= \frac{0,5}{0,501 + \frac{0,25 - 0,0005 \cdot 0,501}{0,0005} \cdot \left(\frac{10,465}{1}\right)^{-4,5}} + \\ &+ \frac{0,25}{0,501 + \frac{0,25 - 0,0005 \cdot 0,501}{0,0005} \cdot \left(\frac{4,6}{1}\right)^{-4,5}} + \frac{0,25}{0,501 + \frac{0,25 - 0,0005 \cdot 0,501}{0,0005} \cdot \left(\frac{1}{1}\right)^{-4,5}} = \\ &= 0,9749 + 0,2451 + 0,0005 = 1,2205 \neq 1, \end{aligned}$$

т.е решение не найдено.

2) Задаемся значением  $\lambda = 3,7818$ .

Тогда получим

$$\sum_i = 0,8779 + 0,1216 + 0,0005 = 1,0,$$

т.е. значение  $\lambda$  равно принятому ранее.

Состав дистиллята определим по формулам:

$$x_i^+ = \frac{Z_i}{\varepsilon_y + \frac{Z_n - X_n^+ \cdot \varepsilon_y}{X_n^+} \cdot \left(\frac{\alpha_i}{\alpha_n}\right)^{-\lambda}}$$

Для первого компонента получим:

$$x_1^+ = \frac{0,5}{0,501 + \frac{0,25 - 0,0005 \cdot 0,501}{0,0005} \cdot \left(\frac{10,465}{1}\right)^{-3,7818}} = 0,8779.$$

Для остальных компонентов получим:

$$x_2^+ = 0,1216; \quad x_3^+ = 0,0005.$$

Состав остатка определим по формулам:

$$x_i^- = \frac{Z_i}{\varepsilon_x + \frac{X_n^+ \cdot \varepsilon_x}{\frac{Z_n - X_n^+}{\varepsilon_y}} \cdot \left(\frac{\alpha_i}{\alpha_n}\right)^\lambda}$$

Доля отбора остатка равна:

$$\varepsilon_x = 1 - \varepsilon_y = 1 - 0,501 = 0,499.$$

Тогда для первого компонента получим:

$$x_1^- = \frac{0,5}{0,499 + \frac{0,0005 \cdot 0,499}{\frac{0,25}{0,501} - 0,0005} \cdot \left(\frac{10,465}{1}\right)^{3,7818}} = 0,1221.$$

Для второго компонента

$$x_2^- = \frac{0,25}{0,499 + \frac{0,0005 \cdot 0,499}{\frac{0,25}{0,501} - 0,0005} \cdot \left(\frac{4,6}{1}\right)^{3,7818}} = 0,3790.$$

Для третьего компонента

$$x_3^- = \frac{0,25}{0,499 + \frac{0,0005 \cdot 0,499}{\frac{0,25}{0,501} - 0,0005} \cdot \left(\frac{1}{1}\right)^{3,7818}} = 0,5005.$$

Проверка:

$$\Sigma x_i = 0,1221 + 0,3790 + 0,5005 = 1,0016.$$

Результаты ручного счета удовлетворительны.

Количества дистиллята и остатка равны:

$$D = L \cdot \varepsilon_y = 300 \cdot 0,501 = 150,3 \text{ кмоль/ч};$$

$$R = L - D = 300 - 150,3 = 149,7 \text{ кмоль/ч}.$$

**Пример 4.6.** Определить диаметр ректификационной колонны, разделяющей бинарную смесь этанол – вода по следующим исходным данным: наибольший расход паров  $V_{\text{сек}} = 7,588 \text{ м}^3/\text{с}$ ; плотность жидкости в расчетном сечении  $\rho_{\text{ж}} = 922,5 \text{ кг/м}^3$ ; плотность паров  $\rho_{\text{п}} = 0,910 \text{ кг/м}^3$ ; рабочее давление близко к атмосферному; тип тарелок – колпачковые; расстояние между тарелками 0,5 м.

### Решение

Диаметр ректификационной тарельчатой колонны определяют по формуле

$$D_{\text{к}} = \sqrt{\frac{4 \cdot V_{\text{сек}}}{\pi \cdot W_{\text{доп}}}}, \text{ м},$$

где  $V_{\text{сек}}$  – объемный расход паров в расчетном сечении,  $\text{м}^3/\text{с}$ ;  $W_{\text{доп}}$  – допустимая скорость паров,  $\text{м/с}$ .

Величина  $W_{\text{доп}}$  определяется по формуле

$$W_{\text{доп}} = 8,5 \cdot 10^{-5} \cdot C \cdot \sqrt{\frac{\rho_{\text{ж}} - \rho_{\text{п}}}{\rho_{\text{п}}}},$$

где  $\rho_{\text{ж}}$  – плотность жидкости,  $\text{кг/м}^3$ ;  $\rho_{\text{п}}$  – плотность паров,  $\text{кг/м}^3$ ;  $C$  – коэффициент, учитывающий условия ректификации.

Коэффициент  $C$  определяют по эмпирическому графику [2] с учетом вида массообменного процесса (ректификация), типа тарелок

и расстояния между ними, рабочего давления в колонне. Для заданных условий ректификации  $S = 980$ .

Тогда

$$W_{\text{доп}} = 8,5 \cdot 10^{-5} \cdot 980 \cdot \sqrt{\frac{922,5 - 0,910}{0,910}} = 2,65 \text{ м/с.}$$

Диаметр колонны составит:

$$D_{\text{к}} = \sqrt{\frac{4 \cdot 7,588}{3,14 \cdot 2,65}} = 1,91 \text{ м.}$$

В соответствии с рядом стандартных диаметров сосудов и аппаратов принимается  $D_{\text{к}} = 2 \text{ м}$ .

**Пример 4.7.** Определить число действительных тарелок для ректификационной колонны, разделяющей бинарную смесь этанол – вода по следующим исходным данным: мольная концентрация НКК в дистилляте  $Y_{\text{D}} = 0,95$  долей; мольная концентрация НКК в остатке  $X_{\text{R}} = 0,015$  долей; мольная концентрация НКК в жидкости, стекающей из концентрационной секции в питательную  $X_{\text{к}} = 0,3612$  долей; средний коэффициент относительной летучести в колонне  $\alpha = 1,82$ ; средний коэффициент относительной летучести в концентрационной секции  $\alpha_{\text{к}} = 1,81$ ; тип тарелок – колпачковые; расстояние между тарелками  $0,5 \text{ м}$ .

Решение

Для решения задачи используем методику [7]. Минимальное число теоретических тарелок в колонне определяется расчетным путем по формуле Фенске-Андервуда:

$$N_{\text{min}} = \frac{\lg \left[ \frac{Y_{\text{D}}(1 - X_{\text{R}})}{X_{\text{R}}(1 - Y_{\text{D}})} \right]}{\lg \alpha} - 1 = \frac{\lg \left[ \frac{0,95 \cdot (1 - 0,015)}{0,015 \cdot (1 - 0,95)} \right]}{\lg 1,82} - 1 = 10,9.$$

Минимальное число тарелок в концентрационной секции равно:

$$N_{\text{минк}} = \frac{\lg \left[ \frac{Y_D(1 - X_K)}{X_K(1 - Y_D)} \right]}{\lg \alpha_K} = \frac{\lg \left[ \frac{0,95 \cdot (1 - 0,3612)}{0,3612 \cdot (1 - 0,95)} \right]}{\lg 1,81} = 5,9.$$

Число теоретических тарелок, соответствующее рабочим флегмовому и паровому числам, рассчитывается по следующим формулам.

Для всей колонны

$$N = 1,7 \cdot N_{\text{минк}} + 0,7 = 1,7 \cdot 10,9 + 0,7 = 19,23 \approx 20.$$

Для концентрационной секции

$$N_K = 1,7 \cdot N_{\text{минк}} + 0,7 = 1,7 \cdot 5,9 + 0,7 = 10,73 \approx 11.$$

Для отгонной секции

$$N_O = N - N_K = 20 - 11 = 9.$$

Действительное число тарелок подсчитывается отдельно для концентрационной и отгонной секций по формулам:

$$N_{\text{кд}} = \frac{N_K}{\eta_K}, \quad N_{\text{од}} = \frac{N_O}{\eta_O},$$

где  $\eta_K$ ,  $\eta_O$  – средние к.п.д. тарелок для концентрационной и отгонной секции, доли.

Для колпачковых тарелок, разделяющих заданную смесь, при межтарельчатом расстоянии 0,5 м средние к.п.д. тарелок равны:  $\eta_K = 0,726$ ,  $\eta_O = 0,73$  (расчет опущен).

Тогда

$$N_{\text{кд}} = \frac{N_K}{\eta_K} = \frac{11}{0,726} \approx 16, \quad N_{\text{од}} = \frac{N_O}{\eta_O} = \frac{9}{0,73} \approx 13.$$

Общее число тарелок в колонне равно:

$$N_D = N_{\text{кд}} + N_{\text{од}} = 16 + 13 = 29.$$

**Пример 4.8.** Определить высоту тарельчатой ректификационной колонны, разделяющей бинарную смесь этанол – вода по данным, полученным в примерах 4.6, 4.7.

Решение

Схема к расчету высоты колонны приведена на рисунке 4.2.

В соответствии с рисунком 4.2 полная высота колонны вычисляется по формуле (в м)

$$H_K = H_{\text{оп}} + H_{\text{куб}} + H_1 + H_{\text{отг}} + H_{\text{пит}} + H_{\text{кон}} + H_2 + H_{\text{дн}},$$

где  $H_{\text{оп}}$  – высота опорной части мантии (от опорного кольца до нижнего днища), принимаемая равной 2 ... 4 м;  $H_{\text{куб}}$  – высота кубовой части, м;  $H_1$  – высота от уровня жидкости в кубе до нижней тарелки, принимаемая равной 1 ... 1,5 м, но не менее  $0,3 \cdot H_{\text{куб}}$ ;  $H_{\text{отг}}$  – высота, занимаемая тарелками отгонной секции, м;  $H_{\text{пит}}$  – высота секции питания, принимаемая равной 1...1,5 м;  $H_{\text{кон}}$  – высота, занимаемая тарелками концентрационной секции, м;  $H_2$  – высота от верхней тарелки до верхнего днища, принимаемая равной 1,5...2 м;  $H_{\text{дн}}$  – высота верхнего днища, м.

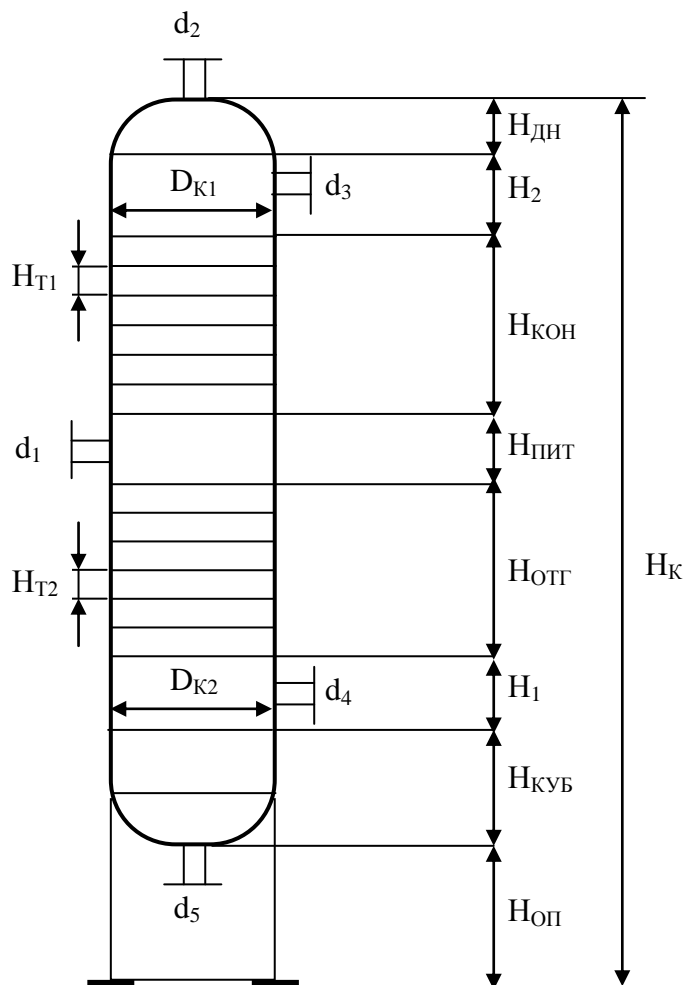


Рисунок 4.2 – Схема к расчету высоты колонны

Высоты отгонной и концентрационной секций определяются по формуле

$$H_{\text{отг(кон)}} = (N_{\text{од(кд)}} - 1) \cdot H_T.$$

Высоту эллиптического днища принимают равной  $H_{\text{дн}} = 0,3 \cdot D_K$ .

Высота кубовой части (минимально необходимая) рассчитывается исходя из времени пребывания в ней жидкости в пределах 3...5 мин.

Результаты расчета высотных размеров колонны приведены в таблице 4.2.

Найденные основные размеры ректификационной колонны позволяют приступить к ее конструированию, материальному оформлению и прочностному расчету.

Таблица 4.2. – Высотные размеры колонны

Наименование		Величина, м
Опора	$H_{\text{оп}}$	3,0
Куб	$H_{\text{куб}}$	1,25
От куба до нижней тарелки	$H_1$	2,0
Отгонная секция	$H_{\text{отг}}$	6,0
Питательная секция	$H_{\text{пит}}$	1,5
Концентрационная секция	$H_{\text{кон}}$	7,5
От верхней тарелки до днища	$H_2$	2,0
Днище	$H_{\text{дн}}$	0,6
Общая высота	$H_K$	23,85

### 4.3 Абсорбция

*Целью занятия* является изучение принципов расчета процессов и аппаратов для реализации абсорбции газовых смесей.

Следует напомнить сущность процесса абсорбции, его разновидности и область применения в различных отраслях химической технологии.

Завершая тему, рекомендуется рассмотреть числовой пример расчета процесса физической абсорбции, реализуемого в насадочных колоннах.

**Пример 4.9.** Рассчитать процесс абсорбции и размеры насадочно-го аппарата по следующим данным: разделяемая смесь воздух – пары метанола; абсорбент – вода. Параметры процесса:  $t = 20^{\circ}\text{C}$ ;  $P = 0,1013$  МПа; расход сырья  $G_{\Gamma} = 10$  т/ч; начальная концентрация метанола  $y_{\text{H}} = 3\%$  объемн.; степень поглощения  $\varphi = 98\%$ ; удельный расход поглотителя  $\ell = 1,2$  кг/кг; начальная концентрация метанола в поглотителе  $x = 0$ ; скорость газа принять равной  $w = 0,75w_3$ .

### Решение

Схема к расчету абсорбера приведена на рисунке 4.3.

Диаметр абсорбера определим по формуле

$$D_{\text{a}} = \sqrt{\frac{4V_{\Gamma}}{\pi w}},$$

где  $V_{\Gamma}$  – расход газа,  $\text{м}^3/\text{с}$ ;  $\pi = 3,14$ ;  $w$  – рабочая скорость газа,  $\text{м}/\text{с}$ .

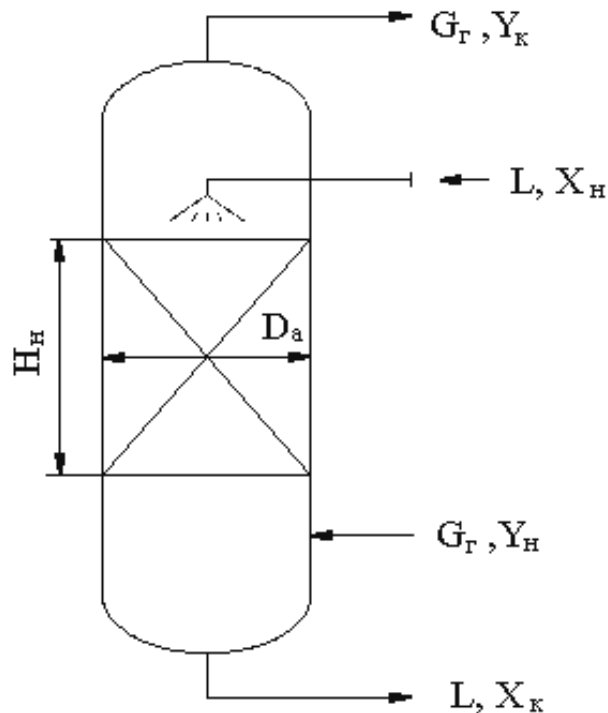


Рисунок 4.3 – Схема к расчету абсорбера

Наиболее нагруженным является нижнее сечение аппарата, где расход газа равен:

$$V_{\Gamma} = \frac{G_{\Gamma}}{\rho_{\Gamma}},$$

где  $G_{\Gamma}$  – расход газа, кг/с;  $\rho_{\Gamma}$  – плотность газа, кг/м<sup>3</sup>.

Плотность компонентов газа при  $t = 20^{\circ}\text{C}$  и  $P = 0,1013$  МПа равна:  $\rho_{\text{B}} = 1,19$  кг/м<sup>3</sup>;  $\rho_{\text{M}} = 1,39$  кг/м<sup>3</sup> [4].

Тогда

$$\rho_{\Gamma} = \rho_{\text{M}} \cdot y_{\text{H}} + \rho_{\text{B}} \cdot (1 - y_{\text{H}}) = 1,39 \cdot 0,03 + 1,19 \cdot (1 - 0,03) = 1,197 \text{ кг/м}^3.$$

Расход газа равен:

$$V_{\Gamma} = \frac{10 \cdot 10^3}{3600 \cdot 1,197} = 2,32 \text{ м}^3/\text{с}.$$

Скорость газа в режиме начала захлебывания слоя насадки (режим подвисяния, эмульгирования) для абсорбции и колец Рашига определим по формуле

$$\lg \left[ \frac{w_3^2 \cdot f \cdot \rho_{\Gamma} \cdot \mu_{\text{ж}}^{0,16}}{g \cdot \varepsilon^3 \cdot (\rho_{\text{ж}} - \rho_{\Gamma})} \right] = 0,022 - 1,75 \left( \frac{L}{G_{\Gamma}} \right)^{0,25} \cdot \left( \frac{\rho_{\Gamma}}{\rho_{\text{ж}} - \rho_{\Gamma}} \right)^{0,125},$$

где  $f$  – удельная поверхность насадки, м<sup>2</sup>/м<sup>3</sup>;  $\varepsilon$  – свободный объем насадки, м<sup>3</sup>/м<sup>3</sup>;  $g$  – ускорение свободного падения, м/с<sup>2</sup>;  $\rho_{\text{ж}}$  – плотность жидкости, кг/м<sup>3</sup>;  $\mu_{\text{ж}}$  – динамический коэффициент вязкости жидкости, мПа·с;  $L$ ,  $G_{\Gamma}$  – расходы абсорбента и газа, кг/с.

В качестве насадки примем кольца Рашига 25×25×3, уложенные в навал.

Тогда

$$f = 200 \text{ м}^2/\text{м}^3; \quad \varepsilon = 0,74 \text{ м}^3/\text{м}^3 \text{ [4].}$$

Свойства жидкости примем по воде:

$$\rho_{\text{ж}} = 998 \text{ кг/м}^3; \quad \mu_{\text{ж}} = 1 \text{ мПа} \cdot \text{с} \text{ [4].}$$

Расход абсорбента

$$L = G_{\Gamma} \cdot \ell = 10 \cdot 1,2 = 12 \text{ т/ч} = 3,333 \text{ кг/с}.$$

Тогда

$$\lg \left[ \frac{w_3^2 \cdot 200 \cdot 1,197 \cdot 1^{0,16}}{9,81 \cdot 0,74^3 \cdot (998 - 1,197)} \right] = 0,022 - 1,75 \left( \frac{12}{10} \right)^{0,25} \cdot \left( \frac{1,197}{998 - 1,197} \right)^{0,125}$$

или  $\lg(6,0416 \cdot 10^{-2} \cdot w_3^2) = -0,7683$ , откуда  $w_3 = 1,68$  м/с.

Рабочая скорость газа равна:

$$w = 0,75 \cdot 1,68 = 1,26 \text{ м/с.}$$

Тогда диаметр абсорбера равен:

$$D_a = \sqrt{\frac{4 \cdot 2,32}{3,14 \cdot 1,26}} = 1,53 \text{ м.}$$

По стандарту принимаем  $D_a = 1,6$  м, площадь сечения  $F = 2,0106 \text{ м}^2$ . При этом рабочая скорость газа  $w = 1,154 \text{ м/с}$ .

*Высота слоя насадки.* Для определения высоты слоя насадки используем метод единиц переноса [4]

$$N_H = n_{oy} \cdot h_{\text{ВЕП}},$$

где  $n_{oy}$  – число единиц переноса (по газовой фазе);  $h_{\text{ВЕП}}$  – высота единиц переноса, м.

Число единиц переноса определим графическим методом путем построения зависимости  $1/(y - y^*) = f(x)$ , т.е. графическим интегрированием выражения

$$n_{oy} = \int_{y_k}^{y_H} \frac{dy}{y - y^*}.$$

Предварительно составим уравнения рабочей линии и линии равновесия фаз.

Составы газовой фазы. Объемные (мольные) доли равны:  $y_H = 0,03$ ;  $y_k = (1 - \varphi) \cdot y_H = (1 - 0,98) \cdot 0,03 = 0,0006$ .

Относительные массовые доли:

$$\bar{y}_H = \frac{M_M}{M_B} \cdot \frac{y_H}{1 - y_H} = \frac{32,04}{29} \cdot \frac{0,03}{1 - 0,03} = 0,0342 \text{ кг/кг,}$$

$$\bar{y}_k = \frac{32,04}{29} \cdot \frac{0,0006}{1 - 0,0006} = 0,000664 \text{ кг/кг,}$$

где  $M_M = 32,04 \text{ кг/кмоль}$ ;  $M_B = 29 \text{ кг/кмоль}$  – мольные массы метанола и воздуха.

Составы жидкой фазы:  $\bar{X}_H = 0$  – по условию;

$$\bar{X}_K = \frac{\bar{y}_H - \bar{y}_k}{\ell} = \frac{0,0342 - 0,000664}{1,2} = 0,028 \text{ кг/кг.}$$

Уравнение рабочей линии имеет вид:

$$\bar{y} = \bar{y}_K + \ell(\bar{x} - \bar{x}_H) \equiv 0,000664 + 1,2\bar{x};$$

в мольных единицах:

$$y = \frac{M_B}{M_M} \bar{y} = \frac{28}{32,04} \cdot \bar{y} \equiv 0,874\bar{y}.$$

Уравнение линии равновесия имеет вид:

$$\bar{y}^* = k \cdot \bar{x} \quad \text{или} \quad y^* = \frac{M_{\text{ВОДЫ}}}{M_M} \bar{y}^*, \quad \text{или} \quad y^* = k \frac{M_{\text{ВОДЫ}}}{M_M} \bar{x}^*,$$

где  $k = \frac{E}{P}$  – константа фазового равновесия;  $E$  – константа Генри, МПа;  $P$  – давление, МПа.

По справочным данным для паров метанола в воде  $E \approx 0,01032$  МПа [4].

Тогда

$$y^* = \frac{0,01032}{0,1013} \cdot \frac{18}{32,04} \cdot \bar{x} = 0,0573\bar{x}.$$

При этом  $k = 0,1019$ .

Используя полученные уравнения, выполним расчеты для построения графика. Результаты расчета приведены в таблице 4.3.

Таблица 4.3 Результаты расчета для графического интегрирования

$\bar{x}$	$\bar{y}$	$y$	$y^*$	$\frac{1}{y - y^*}$
0	0,000664	0,00058	0	1730
0,0005	0,00126	0,0011	0,0000286	935
0,001	0,00186	0,00163	0,00006	637
0,002	0,00306	0,00268	0,000115	390
0,005	0,00666	0,00583	0,000286	180,9
0,01	0,01266	0,01107	0,000573	95,2
0,025	0,03	0,0262	0,00143	40,5
0,028	0,0342	0,0299	0,0016	35,4

По данным таблицы строим зависимость в координатах  $\frac{1}{y - y^*} - y$ , приведенную на рисунке 4.4.

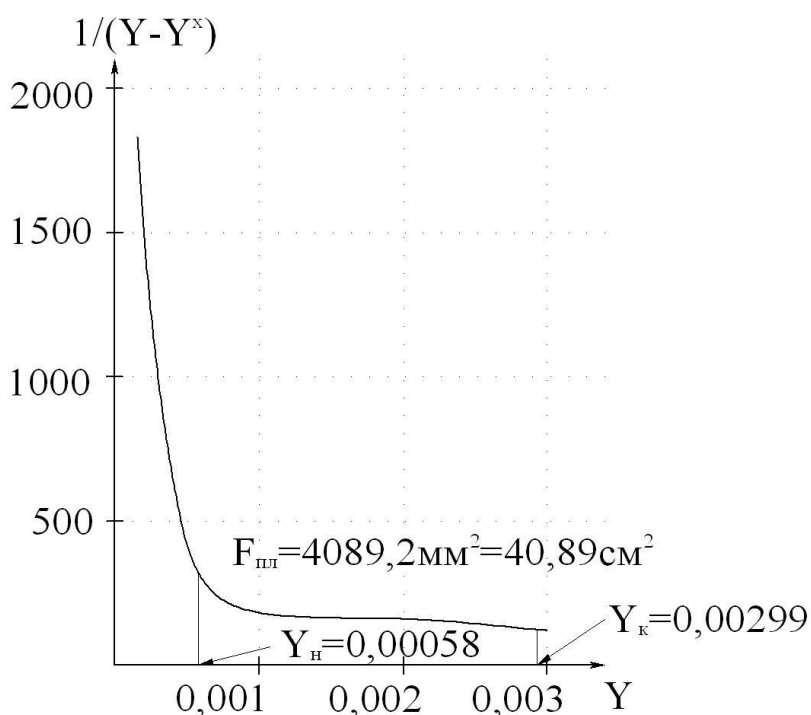


Рисунок 4.4 – Графическая зависимость для определения числа единиц переноса

По результатам графического интегрирования находим  $n_{oy}$ :

$$n_{oy} = F_{пл} \cdot m_1 \cdot m_2 = 40,89 \cdot 0,001 \cdot 100 \approx 4,09 \text{ единицы переноса,}$$

где  $m_1 = 0,001$ ,  $m_2 = 100$  – масштабы графика по осям координат.

Высота единицы переноса определяется по формуле

$$h_{ВЕП} = h_1 + \frac{k}{\ell} \cdot h_2,$$

где  $h_1$ ,  $h_2$  – высоты единиц переноса в газовой и жидкой фазах, м, определяемые ниже.

$$h_1 = \frac{8,13\varepsilon}{\psi \cdot f} \cdot Re_{\Gamma}^{0,25} \cdot Pr_{\Gamma}^{2/3},$$

где  $\psi$  – коэффициент смачиваемости насадки;  $Re_{\Gamma}$ ,  $Pr_{\Gamma}$  – критерии Рейнольдса и Прандтля для газовой фазы.

Коэффициент смачиваемости находят по графику (справочные данные) как функцию  $\psi = f(u/u_{опт})$ , где  $u$  – плотность орошения, определяемая по формуле

$$u = \frac{V_{ж}}{F},$$

где  $V_{ж}$  – расход воды, м<sup>3</sup>/ч, равный:

$$V_{ж} = \frac{L}{\rho_{ж}},$$

где  $L$  – массовый расход воды, кг/ч, равный:

$$L = G_B \cdot \ell,$$

где  $G_B$  – массовый расход воздуха, равный:

$$G_B = V_B \cdot \rho_B,$$

где  $V_B$  – объемный расход воздуха, равный:

$$V_B = V_\Gamma \cdot (1 - y_H) = 2,32 \cdot (1 - 0,03) = 2,2504 \text{ м}^3/\text{с}.$$

Тогда

$$G_B = 2,2504 \cdot 1,19 = 2,678 \text{ кг/с};$$

$$L = 2,678 \cdot 1,2 = 3,214 \text{ кг/с} = 11,57 \cdot 10^3 \text{ кг/ч};$$

$$V_{\text{ж}} = \frac{11,57 \cdot 10^3}{998} = 11,59 \text{ м}^3/\text{ч}.$$

Тогда

$$u = \frac{11,59}{2,0106} = 5,765 \text{ м}^3/(\text{м}^2 \cdot \text{ч}).$$

Оптимальная плотность орошения равна:

$$u_{\text{опт}} = b \cdot f = 0,093 \cdot 200 = 18,6 \text{ м}^3/(\text{м}^2 \cdot \text{ч}),$$

где  $b = 0,093 \text{ м}^3/(\text{м}^2 \cdot \text{ч})$  – коэффициент, определяемый по справочным данным [6].

Найдем  $\psi$ :

$$\frac{u}{u_{\text{опт}}} = \frac{5,765}{18,6} \approx 0,31,$$

тогда по графику зависимости [6] получим  $\psi = 0,315$ .

Критерий Рейнольдса

$$\text{Re}_\Gamma = \frac{4w_\Gamma}{f \cdot \mu_\Gamma},$$

где  $w_\Gamma$  – массовая скорость воздуха, равная:

$$w_\Gamma = \frac{G_B}{F} = \frac{2,678}{2,0106} = 1,33 \text{ кг}/(\text{м}^2 \cdot \text{с}).$$

По справочным данным вязкость газа равна  $\mu_\Gamma = 1,806 \cdot 10^{-5} \text{ Па} \cdot \text{с}$ .

Тогда

$$\text{Re}_\Gamma = \frac{4 \cdot 1,33}{200 \cdot 1,806 \cdot 10^{-5}} = 1473.$$

Критерий Прандтля

$$\text{Pr}_\Gamma = \frac{\mu_\Gamma}{\rho_\Gamma \cdot D_\Gamma},$$

где  $D_\Gamma$  – коэффициент диффузии метанола, равный:

$$D_\Gamma = D_0 \cdot \frac{P_0}{P} \cdot \left( \frac{T}{T_0} \right)^{3/2}.$$

По справочным данным  $D_0 = 1,33 \cdot 10^{-5} \text{ м}^2/\text{с}$ .

Тогда

$$D_\Gamma = 1,33 \cdot 10^{-5} \cdot 1 \cdot \left( \frac{293}{273} \right)^{3/2} = 1,48 \cdot 10^{-5} \text{ м}^2/\text{с};$$

$$\text{Pr}_\Gamma = \frac{1,806 \cdot 10^{-5}}{1,19 \cdot 1,48 \cdot 10^{-5}} = 1,025.$$

Высота единицы переноса в газовой фазе

$$h_1 = \frac{8,13 \cdot 0,74}{0,315 \cdot 200} \cdot 1473^{0,25} \cdot 1,025^{2/3} = 0,601 \text{ м}.$$

Высота переноса в жидкой фазе

$$h_2 = 119 \cdot \delta_{\text{прив}} \cdot \text{Re}_{\text{ж}}^{0,25} \cdot \text{Pr}_{\text{ж}}^{0,5},$$

где  $\delta_{\text{прив}}$  – приведенная толщина пленки жидкости в слое насадки, м.

Критерий Рейнольдса равен:

$$\text{Re}_{\text{ж}} = \frac{4w_{\text{ж}}}{f \cdot \mu_{\text{ж}}},$$

где  $w_{\text{ж}}$  – массовая скорость жидкости, равная:

$$w_{\text{ж}} = \frac{L}{F} = \frac{3,214}{2,0106} = 1,598 \text{ кг}/(\text{м}^2 \cdot \text{с}).$$

По справочным данным вязкость воды  $\mu_{\text{ж}} = 1 \cdot 10^{-3} \text{ Па} \cdot \text{с}$ .

Тогда

$$\text{Re}_{\text{ж}} = \frac{4 \cdot 1,598}{200 \cdot 1 \cdot 10^{-3}} = 31,96;$$

$$\text{Pr}_{\text{ж}} = \frac{\mu_{\text{ж}}}{\rho_{\text{ж}} \cdot D_{\text{ж}}} = \frac{1 \cdot 10^{-3}}{998 \cdot 1,44 \cdot 10^{-9}} = 695,8.$$

Коэффициент диффузии метанола в жидкой фазе  $D_{\text{ж}} \approx 1,44 \cdot 10^{-8} \text{ м}^2/\text{с}$  [4].

Толщина пленки

$$\delta_{\text{прив}} = \left( \frac{\mu_{\text{ж}}^2}{\rho_{\text{ж}}^2 \cdot g} \right)^{0,33} = \left( \frac{(1 \cdot 10^{-3})^2}{998^2 \cdot 9,81} \right)^{0,33} = 5,168 \cdot 10^{-5} \text{ м.}$$

Высота единицы переноса в жидкой фазе

$$h_2 = 119 \cdot 5,168 \cdot 10^{-5} \cdot 31,96^{0,25} \cdot 695,8^{0,5} = 0,386 \text{ м.}$$

Тогда

$$h_{\text{ВЕП}} = 0,601 + \frac{0,1019}{1,2} \cdot 0,386 = 0,634 \text{ м.}$$

Высота слоя насадки равна:

$$H_{\text{н}} = 4,09 \cdot 0,634 = 2,59 \text{ м} \approx 2,6 \text{ м.}$$

Высота слоя до 3 м допустима. Остальные высотные размеры абсорбера принимаются конструктивно, как и для тарельчатой колонны.

Найденные основные размеры абсорбера позволяют выполнить его конструирование, материальное оформление и прочностной расчет.

#### 4.4 Адсорбция

*Целью занятия* является изучение принципов расчета процессов и аппаратов для реализации адсорбции газовых и жидких смесей.

Следует напомнить сущность процесса адсорбции, его разновидности и область применения в различных отраслях химической технологии.

Завершая тему, рекомендуется рассмотреть числовой пример расчета процесса физической адсорбции, реализуемого в аппаратах непрерывного действия.

**Пример 4.10.** Определить размеры абсорбера непрерывного действия для поглощения паров этанола из воздуха по следующим исходным данным: параметры процесса:  $P \approx P_{\text{атм}}$ ,  $t = 20^\circ\text{C}$ ; расход сырья для рабочих условий  $V = 2000 \text{ м}^3/\text{ч}$ ; адсорбент – активированный уголь типа АГ – 3; начальная концентрация адсорбтива в потоке –  $c_0 = 0,0275 \text{ кг}/\text{м}^3$ ; конечная –  $c_1 = 0,0012 \text{ кг}/\text{м}^3$ ; начальная концентрация адсорбтива в угле –  $a_0 = 1,4 \text{ кг}/\text{м}^3$ ; конечная –  $a_1 = 60 \text{ кг}/\text{м}^3$ ; коэффи-

коэффициент массопередачи равен  $\beta_{ц} = 8 \text{ с}^{-1}$ . Изотерма адсорбции описывается следующими данными:

$c_0, \text{ кг/м}^3$	0,0122	0,0244	0,0488	0,0732
$a^*, \text{ кг/м}^3$	91,65	111,45	126,65	131,65

### Решение

Принимаем конструкцию адсорбера с плотным движущимся слоем адсорбента (рисунок 4.5). Гидродинамический режим в аппарате близок к режиму в неподвижном слое. Для таких адсорберов рекомендуемая скорость потока (на полное сечение аппарата) не более  $0,3 \div 0,6 \text{ м/с}$ . Примем  $w = 0,3 \text{ м/с}$ .

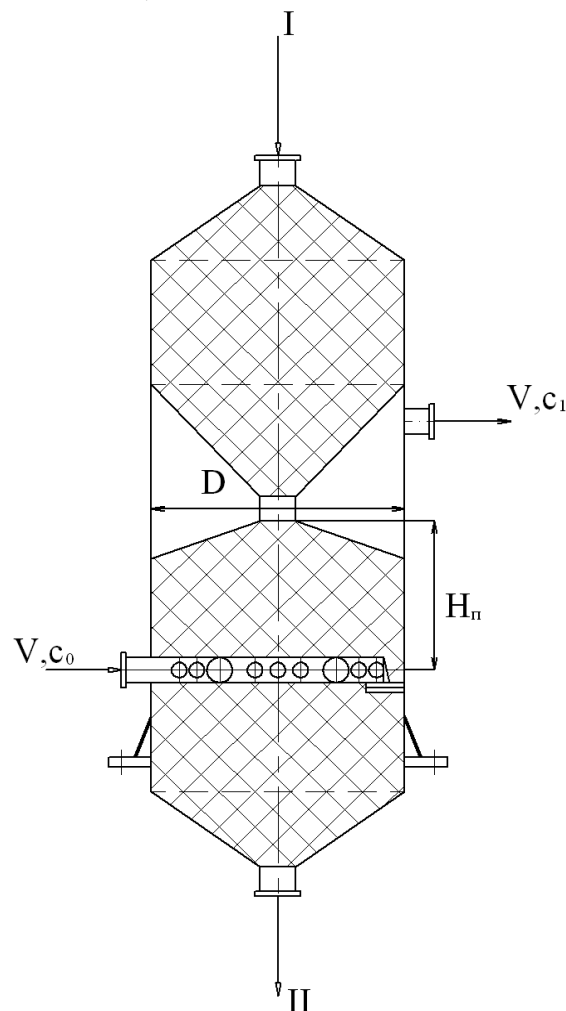


Рисунок 4.5 – Схема к расчету адсорбера

Диаметр аппарата рассчитаем по формуле

$$D = \sqrt{\frac{4V}{\pi w}} = \sqrt{\frac{4 \cdot 2000}{3600 \cdot 3,14 \cdot 0,3}} = 0,485 \text{ м,}$$

где  $V$  – расход газа,  $\text{м}^3/\text{с}$ ;  $w$  – скорость потока,  $\text{м}/\text{с}$ .

Примем стандартное значение из ряда для диаметров  $D = 500$  мм.  
При этом фактическая скорость потока равна  $w = 0,283$   $\text{м}/\text{с}$ .

Высоту слоя поглотителя в аппарате определим по методу единиц переноса. Для этого предварительно графически определим число ступеней изменения концентраций процесса адсорбции, а затем рассчитаем число единиц переноса на каждой из ступеней [4].

На графике (рисунок 4.6) строим изотерму адсорбции (линию равновесия) и рабочую линию по ее координатам: А ( $c_0 = 0,0275$ ;  $a_1 = 60$ ); В ( $c_1 = 0,0012$ ;  $a_0 = 1,4$ ).

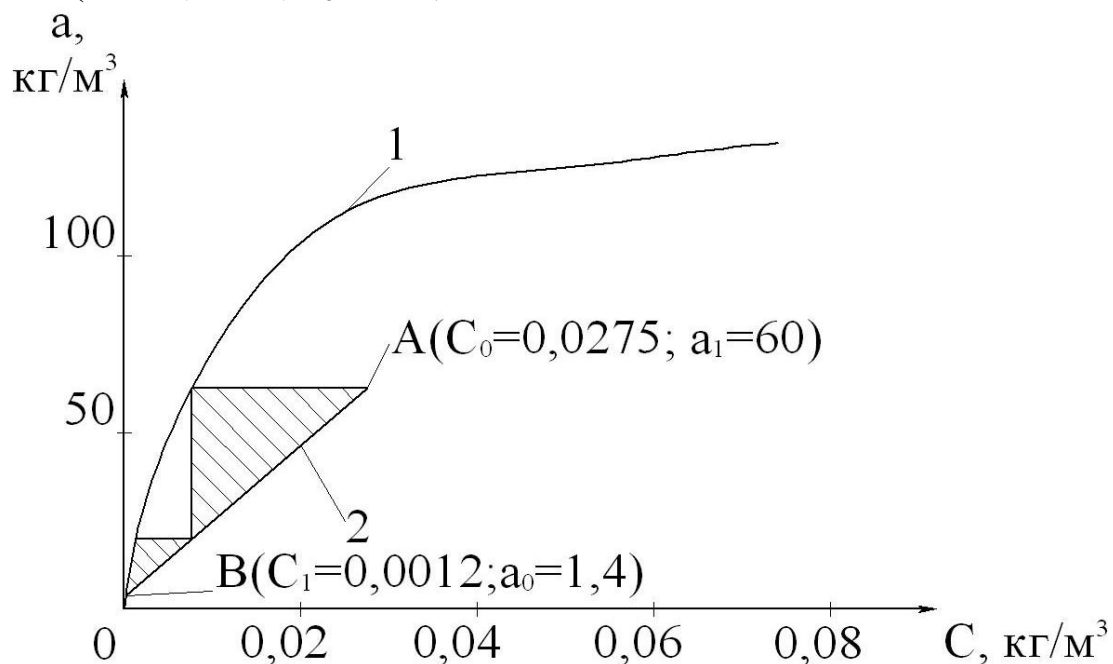


Рисунок 4.6 – Схема определения числа ступеней изменения концентрации: 1 – изотерма адсорбции; 2 – рабочая линия

Далее от точки А рабочей линии до точки В строим ступени изменения концентрации поглощаемого вещества. В результате построения получим  $N = 2$ .

Число единиц переноса рассчитываем по формуле

$$m_0 = \frac{2(c_H - c_K)}{c_H - c_K^*},$$

где  $c_H$  – концентрация адсорбтива на входе парогазовой смеси в ступень;  $c_K$  – концентрация абсорбтива на выходе парогазовой смеси из

ступени;  $c_k^*$  – равновесная концентрация адсорбтива на выходе парогазовой смеси из ступени.

Значения концентраций находим по данным графика.

I-я ступень:  $c_n = c_0 = 0,0275$ ;  $c_k = 0,005$ ;  $c_k^* = 0,0003$ , кг/м<sup>3</sup>.

Тогда

$$m_0^I = \frac{2(0,0275 - 0,005)}{0,0275 - 0,0003} = 1,65.$$

II-я ступень:  $c_n = 0,005$ ;  $c_k = c_1 = 0,0012$  – по условию;  $c_k^* = 0$ , кг/м<sup>3</sup>.

Тогда

$$m_0^{II} = \frac{2(0,005 - 0,0012)}{0,005 - 0,000} = 1,52.$$

Высоту слоя поглотителя рассчитаем по формуле

$$H_{II} = \frac{w}{\beta} \sum_1^V m_0 = \frac{0,283}{8} (1,65 + 1,52) = 0,14 \text{ м},$$

где  $w$  – скорость потока, м/с;  $\beta$  – коэффициент массопередачи, с<sup>-1</sup>.

Скорость движения слоя угля рассчитаем по формуле

$$u = \frac{c_0 \cdot w}{a_0^*},$$

где  $a_0^*$  – количество адсорбированного вещества, равновесное с концентрацией в потоке  $c_0$ .

По изотерме адсорбции находим:

$$\text{при } c_0 = 0,0275 \text{ кг/м}^3 \rightarrow a_0^* = 88 \text{ кг/м}^3.$$

Тогда

$$u = \frac{0,0275 \cdot 0,283}{88} = 8,86 \cdot 10^{-5} \text{ м/с}.$$

Диаметр штуцеров ввода – вывода газа

$$d = \sqrt{\frac{4 \cdot 2000}{3600 \cdot 3,14 \cdot 15}} = 0,218 \text{ м},$$

где  $w = 15$  м/с – скорость газа в штуцере.

Диаметры штуцеров принимаем равными  $d = 200$  мм.

Высотные размеры адсорбера принимаются конструктивно, как и для других массообменных вертикальных аппаратов.

Найденные основные размеры адсорбера позволяют выполнить его конструирование, материальное оформление и прочностной расчет.

#### 4.5 Сушка

*Целью занятия* является изучение принципов расчета процессов и аппаратов для реализации сушки влажных материалов.

Следует напомнить сущность процесса сушки, его разновидности и область применения в различных отраслях химической технологии.

Завершая тему, рекомендуется рассмотреть числовые примеры расчета процесса сушки, реализуемого в сушилках непрерывного действия.

**Пример 4.11.** Составить материальный баланс и определить выходы процесса сушки по следующим исходным данным: высушиваемый материал – хлористый калий; производительность сушилки по влажному материалу  $G_H = 15,2$  кг/с; влажность материала начальная  $w_H = 8$  %, конечная –  $w_K = 0,48$  %.

#### Решение

Используем принципы составления материального баланса процесса сушки. При этом количество высушенного материала  $G_K$  определяется по формуле

$$G_K = G_H \cdot \frac{100 - w_H}{100 - w_K},$$

где  $G_H$  – количество влажного материала;  $w_H$  – начальная влажность соли;  $w_K$  – конечная влажность соли.

Тогда

$$G_K = 15,2 \cdot \frac{100 - 8}{100 - 0,48} = 14,05 \text{ кг/с.}$$

Расход влаги  $W$ , удаляемой из высушиваемого материала, определяется по формуле

$$W = G_H \cdot \frac{w_H - w_K}{100 - w_K} = 15,2 \cdot \frac{8 - 0,48}{100 - 0,48} = 1,15 \text{ кг/с.}$$

Материальный баланс процесса сушки приведен в таблице 4.4.

Таблица 4.4 – Результаты расчета материального баланса процесса сушки, кг/с

Приход	Расход
Влажный материал 15,2	Высушенный материал 14,05 Влага 1,15
Итого 15,2	Итого 15,2

**Пример 4.12.** Определить расходы сушильного агента и тепла для процесса сушки хлористого калия в сушилке кипящего слоя, работающей по нормальному сушильному варианту, по следующим исходным данным: температура поступающего в сушилку материала  $\Theta_1 = 292 \text{ К}$ ; сушильный агент – смесь воздуха и дымовых газов (3,46:1); температура агента на входе в сушилку  $t_1 = 650^\circ\text{С}$ , на выходе  $t_2 = 150^\circ\text{С}$ ; влагосодержание агента на входе в сушилку  $x_1 = 0,027 \text{ кг/кг}$ , энтальпия –  $I_1 = 865,92 \text{ кДж/кг}$ ; начальная температура воздуха  $t_0 = 19^\circ\text{С}$  при относительной влажности  $\phi_0 = 77 \%$ ; тепловые потери принять равными до 1% от тепла, затрачиваемого на испарение 1 кг воды. Использовать результаты предыдущего примера.

### Решение

Для решения задачи необходимо построить рабочую линию процесса сушки. Поскольку коэффициент избытка воздуха в сушильном агенте достаточно велик, то для дальнейшего расчёта принимаются физические свойства газовой смеси не отличающиеся от физических свойств воздуха. Это даёт возможность использовать в расчётах диаграмму состояния влажного воздуха  $I - x$ .

При начальных параметрах воздуха по диаграмме состояния его влагосодержание составляет  $x_0 = 0,0092 \text{ кг/кг}$ , а энтальпия  $I = 41,9 \text{ кДж/кг}$ .

Для построения линии процесса сушки необходимо определить внутренние потери тепла в сушилке, которые рассчитываются по формуле

$$\Delta = C \cdot \Theta_1 + q_{\text{доп}} - (q_{\text{т}} + q_{\text{м}} + q_{\text{п}}),$$

где  $\Delta$  – разность между удельным приходом и расходом тепла непосредственно в сушильной камере;  $C$  – изобарная теплоёмкость влаги во влажном материале при температуре  $\Theta_1$ , кДж/(кг · К);  $q_{\text{доп}}$  – удельный дополнительный подвод тепла в сушильную камеру влаги (при работе сушилки по нормальному сушильному варианту  $q_{\text{доп}} = 0$ );  $q_{\text{т}}$  – удельный подвод тепла в сушилку с транспортными средствами, кДж/кг влаги (в рассматриваемом случае  $q_{\text{т}} = 0$ );  $q_{\text{м}}$  – удельный подвод тепла в сушилку с высушиваемым материалом, кДж/кг влаги;  $q_{\text{п}}$  – удельные потери тепла в окружающую среду.

Количество тепла, подводимого в сушилку с высушиваемым материалом, определяют по формуле

$$q_{\text{м}} = G_{\text{к}} \cdot C_{\text{м}} (\Theta_2 - \Theta_1) / W,$$

где  $G_{\text{к}}$  – количество высушенного материала, кг/с;  $C_{\text{м}}$  – теплоёмкость высушенного материала, кДж/(кг · К);  $\Theta_2$  – температура высушенного материала на выходе из сушилки, °С;  $W$  – количество удаляемой влаги, кг/с.

При испарении поверхностной влаги температуру  $\Theta_2$  принимают приближенно равной температуре мокрого термометра, т.е.  $\Theta_2 \approx t_{\text{м}}$  при соответствующих параметрах сушильного агента. Принимая в первом приближении процесс сушки адиабатическим, по I–х диаграмме по начальным параметрам сушильного агента находим:  $\Theta_2 = 125$  °С.

Теплоёмкость высушенного хлористого калия по справочным данным равна  $C_{\text{м}} = 0,712$  кДж/(кг · К).

Тогда

$$q_{\text{м}} = 14,05 \cdot 0,712 \cdot (125 - 19) / 1,15 = 922,07 \text{ кДж/кг влаги.}$$

Тепловые потери примем равными 0,9% от тепла, затрачиваемого на испарение 1 кг воды:

$$q_{\text{п}} = 0,009 \cdot r_0 = 0,009 \cdot 2500 = 22,6 \text{ кДж/кг влаги,}$$

где  $r_0 = 2500$  кДж/кг теплота испарения воды при  $0^\circ\text{C}$ .

Подставив соответствующие значения, найдем тепловые потери в сушилке

$$\Delta = 4,19 \cdot 19 - 922,07 - 22,6 = - 865,1 \text{ кДж/кг влаги.}$$

Запишем уравнение рабочей линии сушки:

$$\Delta = I - I_1 / (x - x_1), \text{ или } I = I_1 + \Delta(x - x_1).$$

Для построения рабочей линии сушки на диаграмме  $I - x$  необходимо знать координаты  $x$  и  $I$  минимум двух точек. Координаты одной точки известны: А ( $x_1 = 0,027$ ;  $I_1 = 865,92$ ). Для нахождения координат второй точки С зададимся произвольным значением  $x$  и определим соответствующее значение  $I$ . Пусть  $x = 0,1$  кг влаги/кг сухого воздуха.

Тогда

$$I = 865,92 - 865,9(0,1 - 0,027) = 802,71 \text{ кДж/кг сухого воздуха.}$$

Таким образом имеем вторую точку рабочей линии сушки С ( $x = 0,1$ ;  $I = 802,71$ ). Через две точки А и С на диаграмме  $I - x$  (рисунок 4.7) с координатами  $x_1, I_1$ , и  $x, I$  проводим линию сушки до пересечения с заданным конечным параметром  $t_2 = 150^\circ\text{C}$ . В точке пересечения В линии сушки с изотермой  $t_2$  находим параметры отработанного сушильного агента: В ( $x_2 = 0,21$  кг/кг;  $I_2 = 745$  кДж/кг). Рабочая линия сушки АВ.

Схема процесса сушки приведена на рисунке 4.7.

Расход сушильного агента  $L_{\text{са}}$  определим по формуле

$$L_{\text{са}} = W / (x_2 - x_1) = 1,15 / (0,21 - 0,027) = 6,284 \text{ кг/с.}$$

Расход сухого воздуха  $L$  равен:

$$L = W / (x_2 - x_0) = 1,15 / (0,21 - 0,0092) = 5,727 \text{ кг/с.}$$

Расход тепла на сушку

$$Q_c = L_{\text{са}} (I_1 - I_0) = 6,284 \cdot (865,92 - 41,9) = 5178 \text{ кДж/с} = 5178 \text{ кВт.}$$

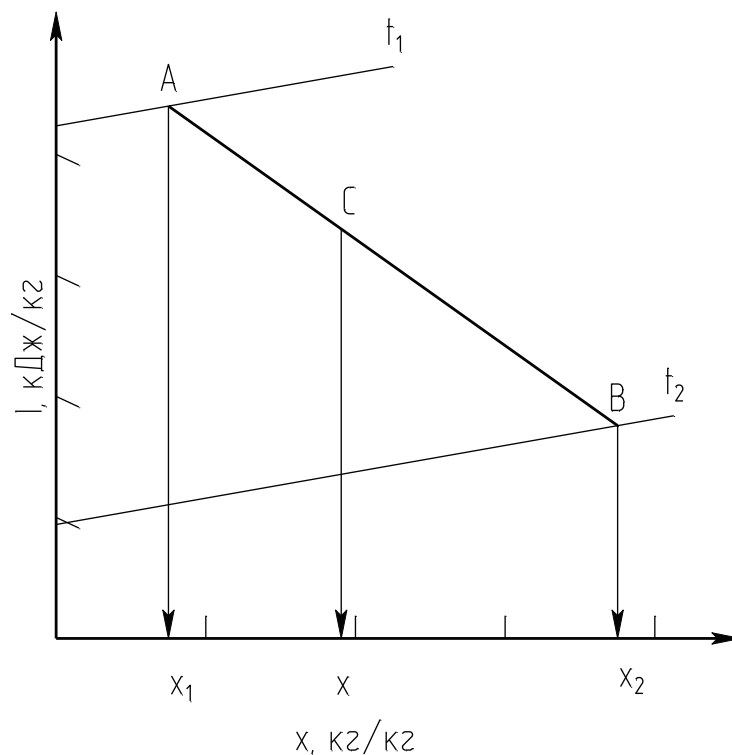


Рисунок 4.7 – Схема процесса сушки

Найденные основные расходные показатели процесса сушки позволяют выполнить расчеты процессов горения топлива, его смешения с воздухом, определить расход топлива.

**Пример 4.13.** Определить основные размеры сушилки кипящего слоя для проведения процесса сушки хлористого калия по следующим исходным данным: расход восходящего потока газов (сушильный агент + влага) при средней температуре  $V = 13,94 \text{ м}^3/\text{с}$ ; наименьший диаметр частиц материала  $d_{\text{мин}} = 0,1 \text{ мм}$ ; эквивалентный диаметр частиц полидисперсного материала  $d_э = 1,5 \cdot 10^{-3} \text{ м}$ ; плотность частиц материала  $\rho_ч = 2000 \text{ кг/м}^3$ . Использовать результаты предыдущих примеров.

### Решение

Основными размерами сушилки кипящего слоя являются ее диаметр, высота и характеристика распределительной решетки для сушильного агента.

Для решения задачи используем закономерности расчета аппаратов с псевдооживленным слоем зернистого материала.

Средняя температура газового потока в сушилке

$$t_{cp} = (t_2 - t_1)/2 = (650+150)/2 = 400 \text{ }^\circ\text{C}.$$

Средняя плотность газов в сушилке

$$\rho_{cp} = \frac{29}{22,4} \cdot \frac{273}{273+400} = 0,53 \text{ кг/м}^3.$$

Далее рассчитываем фиктивную (на полное сечение аппарата) скорость начала псевдооживления

$$w_{п.с.} = Re \cdot \mu_{cp} / (\rho_{cp} \cdot d_3),$$

где  $Re = Ar / (1400 + 5,22 \sqrt{Ar})$  – критерий Рейнольдса;  $Ar = d_3^3 \cdot \rho_{cp} \cdot g \cdot \rho_{ч} / \mu_{cp}^2$  – критерий Архимеда;  $\mu_{cp}$  – динамический коэффициент вязкости газа при средней температуре,  $\mu_{cp} = 2,2 \cdot 10^{-5}$  Па·с;  $d_3$  – эквивалентный диаметр полидисперсных частиц материала, м;  $\rho_{ч}$  – плотность частиц материала,  $\text{кг/м}^3$ .

После подстановки величин получим:

$$Ar = (1,5 \cdot 10^{-3})^3 \cdot 0,53 \cdot 9,81 \cdot 2000 / (2,2 \cdot 10^{-5})^2 = 7,22 \cdot 10^4;$$

$$Re = 7,22 \cdot 10^4 / (1400 + 5,22 \sqrt{7,22 \cdot 10^4}) = 39.$$

Скорость начала псевдооживления

$$w_{п.с.} = \frac{39 \cdot 2,2 \cdot 10^{-5}}{0,53 \cdot 1,5 \cdot 10^{-3}} = 1,08 \text{ м/с}.$$

Верхний предел допустимой скорости газа в псевдооживленном слое определяется скоростью свободного витания (уноса) наиболее мелких частиц. Эту скорость определяют по уравнению

$$w_{с.в.} = Re \cdot \mu_{cp} / (\rho_{cp} \cdot d_{мин}),$$

где  $d_{мин}$  – наименьший диаметр частиц материала, м.

При этом критерий Рейнольдса предварительно определяется по формуле

$$Re = Ar / (18 + 0,575 \sqrt{Ar}).$$

Критерий Архимеда для частиц диаметром 0,1 мм равен:

$$Ar = (1 \cdot 10^{-4})^3 \cdot 0,53 \cdot 9,81 \cdot 2000 / (2,2 \cdot 10^{-5})^2 = 2,14 \cdot 10^4.$$

Критерий Рейнольдса для частиц диаметром 0,1 мм

$$Re = 2,14 \cdot 10^4 / (18 + 0,575 \sqrt{2,14 \cdot 10^4}) = 479,8.$$

Скорость свободного витания

$$w_{с.в.} = \frac{479,8 \cdot 2,2 \cdot 10^{-5}}{0,53 \cdot 1 \cdot 10^{-4}} = 19,9 \text{ м/с.}$$

Рабочую скорость  $w$  сушильного агента выбирают в пределах от  $w_{п.с}$  до  $w_{с.в.}$ . Эта скорость зависит от предельного числа псевдооживления  $K_{пр} = w_{с.в.}/w_{п.с.}$ : при  $K_{пр}$  более 40–50 рабочее число псевдооживления  $K_w = w/w_{п.с.}$  рекомендуется выбирать в интервале от 3 до 7; при  $K_{пр}$  меньше 20–30 значение  $K_w$  можно выбирать в интервале от 1,5 до 3. В расчёте  $K_{пр} = 19,9/1,08 = 18,4$ , примем  $K_w = 3$ .

Тогда рабочая скорость сушильного агента

$$w = K_w \cdot w_{п.с} = 1,08 \cdot 3 = 3,24 \text{ м/с.}$$

Диаметр сушилки  $D$  определим по формуле

$$D = \sqrt{\frac{4 \cdot V}{\pi \cdot w}} = \sqrt{\frac{4 \cdot 13,94}{3,14 \cdot 3,24}} = 2,34 \text{ м.}$$

Порозность псевдооживленного слоя  $\varepsilon$  при известном значении рабочей скорости может быть вычислена по формуле

$$\varepsilon = [(18Re + 0,36Re^2)/Ar]^{0,21}.$$

Критерий Рейнольдса

$$Re = w \rho_{ср} d_3 / \mu_{ср} = 3,24 \cdot 0,53 \cdot 1,5 \cdot 10^{-3} / (2,2 \cdot 10^{-5}) = 117.$$

Критерий  $Ar = 7,22 \cdot 10^4$ .

Тогда

$$\varepsilon = [(18 \cdot 117 + 0,36 \cdot 117^2 / 7,22 \cdot 10^4)^{0,21}] = 0,61 \text{ м}^3/\text{м}^3.$$

Статическая высота слоя в сушилке принимается на основе рекомендаций равной

$$h_0 \approx 4h_{ст},$$

где  $h_{ст}$  – высота зоны гидродинамической стабилизации слоя, принимаемая равной

$$h_{ст} \approx 20d_0 = 20 \cdot 4 = 80 \text{ мм.}$$

где  $d_0$  – диаметр отверстий распределительной решетки, принимаемый равным  $d_0 = 4,0$  мм.

Тогда

$$h_0 = 4 \cdot 80 \cdot 10^{-3} = 0,32 \text{ м.}$$

Высоту псевдооживленного слоя определим по формуле

$$h = \frac{1 - \varepsilon_0}{1 - \varepsilon} \cdot h_0 = \frac{1 - 0,4}{1 - 0,61} \cdot 0,32 = 0,49 \text{ м,}$$

где  $\varepsilon_0$  – порозность неподвижного слоя ( $\approx 0,4$ ).

Проверим соответствие рассчитанного значения высоты псевдоожиженного слоя практическим данным.

Рекомендуемое влагонапряжение сушильного объема не должно превышать  $A_v = 900 \text{ кг}/(\text{м}^3 \text{ ч}) = 0,25 \text{ кг}/(\text{м}^3 \text{ с})$ . Тогда допустимый объём псевдоожиженного слоя равен:

$$V_{\text{мин}} = W/A_v = 1,15/0,25 = 4,60 \text{ м}^3.$$

Минимальная высота псевдоожиженного слоя

$$h_{\text{мин}} = V_{\text{мин}}/(0,785 D^2) = 4,6/(0,785 \cdot 2,34^2) = 0,37 \text{ м.}$$

Рассчитанная фактическая высота псевдоожиженного слоя и найденная минимальная на основании опытных данных удовлетворительно согласуются.

Высоту сепарационного пространства сушилки с псевдоожиженным слоем  $h_c$  принимают в 4 – 6 раз больше высоты псевдоожиженного слоя:

$$h_c = 4 \cdot 0,49 = 1,96 \text{ м.}$$

Остальные размеры сушилки принимаются из конструктивных соображений.

Число отверстий  $n$  в распределительной решётке равно:

$$n = 4S F_c/(\pi d_0^2),$$

где  $S$  – сечение распределительной решётки, численно равное сечению сушилки,  $\text{м}^2$ ;  $F_c$  – доля живого сечения решётки, принимаемая в интервале от 0,02 до 0,1.

Примем  $F_c = 0,05$ .

Тогда

$$S = \pi D^2/4 = 3,14 \cdot 2,34^2/4 = 4,298 \text{ м}^2;$$

$$n = 4 \cdot 4,298 \cdot 0,05/[3,14 \cdot (4 \cdot 10^{-3})^2] = 17111 \text{ отв.}$$

Рекомендуется применять расположение отверстий в распределительной решётке по углам равносторонних треугольников. При

этом поперечный шаг  $t'$  и продольный шаг  $t''$  вычисляют по следующим соотношениям:

$$t' = 0,95 d_0 F_c^{-0,5} = 0,95 \cdot 4,0 \cdot 10^{-3} \cdot 0,05^{-0,5} = 0,017 \text{ м};$$

$$t'' = 0,866 t' = 0,866 \cdot 0,017 = 0,015 \text{ м}.$$

Найденные основные размеры сушилки позволяют выполнить ее конструирование, материальное оформление и прочностной расчет.

### Литература

1. Касаткин А.Г. Основные процессы и аппараты химической технологии. – М.: Химия, 2008. – 784 с.
2. Процессы и аппараты нефтегазопереработки и нефтехимии. / Скобло А.И. и др. – М.: ООО «Недра–Бизнес–центр», 2000.– 677 с.
3. Муштаев В.И., Тимонин А.С., Лебедев В.Я. Конструирование и расчёт аппаратов со взвешенным слоем. – М.: Химия, 1991. – 344 с.
4. Павлов К.Ф., Романков Н.Г., Носков А.А. Примеры и задачи по курсу «Процессы и аппараты химической технологии». – М.: Химия, 1981. – 560 с.
5. Основные процессы и аппараты химической технологии. Пособие по проектированию. / Под ред. Ю.И. Дытнерского – М.: Химия, 2008. – 496 с.
6. Иоффе И.Л. Проектирование процессов и аппаратов химической технологии.– Л.: Химия, 1991. – 352 с.
7. Свидченко А.И., Проскурнин А.Л. Ректификация бинарных смесей. Методика расчетная. – Ставрополь: СевКавГТУ, 2002. – 84 с.



**МИНИСТЕРСТВО НАУКИ И ВЫСШЕГО ОБРАЗОВАНИЯ  
РОССИЙСКОЙ ФЕДЕРАЦИИ**  
**Федеральное государственное автономное образовательное  
учреждение высшего образования**  
**«СЕВЕРО-КАВКАЗСКИЙ ФЕДЕРАЛЬНЫЙ  
УНИВЕРСИТЕТ»**  
Невинномысский технологический институт (филиал)

**ПРОЦЕССЫ И АППАРАТЫ ХИМИЧЕСКОЙ  
ТЕХНОЛОГИИ**

методические указания к курсовому проектированию  
для студентов направления 15.03.02 Технологические машины и обо-  
рудование

Невинномысск 2022

Методические указания к курсовому проектированию по дисциплине «Процессы и аппараты химической технологии» (ПАХТ) разработаны в соответствии с требованиями Государственного образовательного стандарта в части содержания и уровня подготовки выпускников по направлению 15.03.02 Технологические машины и оборудование.

Методические указания предназначены для студентов очной и заочной форм обучения, выполняющих курсовые проекты по ПАХТ. Указания включают требования к содержанию и оформлению курсового проекта, методические рекомендации по расчету основного и вспомогательного оборудования, список рекомендуемой литературы.

Рекомендации по проектированию аппаратов и машин могут быть использованы и при выполнении соответствующих разделов ВКР.

Составители: *доц. Свидченко А.И.*

# СОДЕРЖАНИЕ

<b>1 ЦЕЛЬ КУРСОВОГО ПРОЕКТИРОВАНИЯ</b> .....	5
<b>2 СОДЕРЖАНИЕ ПРОЕКТА</b> .....	5
<b>2.1 Тематика курсового проектирования</b> .....	6
<b>2.2 Пояснительная записка</b> .....	6
<b>ТЕОРЕТИЧЕСКАЯ ЧАСТЬ</b>	
2.2.1 <i>Введение</i> .....	6
2.2.2 <i>Описание технологической схемы установки</i> .....	7
2.2.3 <i>Краткая характеристика рабочих веществ</i> .....	7
2.2.4 <i>Обзор и анализ существующих конструкций оборудования</i> .....	7
<b>АНАЛИТИЧЕСКАЯ ЧАСТЬ</b>	
2.2.5 <i>Технологический расчет</i> .....	8
2.2.6 <i>Расчет и подбор вспомогательного оборудования</i> .....	9
2.2.7 <i>Задание на конструирование нестандартного оборудования (или подбор типового)</i> .....	10
2.2.8 <i>Заключение</i> .....	10
2.2.9 <i>Список использованных источников</i> .....	10
2.2.10 <i>Приложение</i> .....	11
<b>2.3 Графическая часть</b> .....	11
<b>3 ОФОРМЛЕНИЕ ПРОЕКТА</b> .....	12
3.1 <i>Пояснительная записка</i> .....	12
3.2 <i>Графическая часть</i> .....	13
<b>4 РАСЧЕТ ОСНОВНЫХ АППАРАТОВ И ВСПОМОГАТЕЛЬНОГО ОБОРУДОВАНИЯ</b> .....	14
4.1 <i>Выпарные аппараты</i> .....	15
4.2 <i>Ректификационные и абсорбционные аппараты</i> .....	15
4.2.1 <i>Технологический расчет</i> .....	16
4.2.2 <i>Конструктивный расчет</i> .....	16
4.3 <i>Сушильные аппараты</i> .....	17
4.3.1 <i>Технологический расчет</i> .....	17
4.3.2 <i>Конструктивный расчет</i> .....	18
4.4 <i>Печи трубчатые</i> .....	20
4.5 <i>Фильтр - прессы</i> .....	21
4.6 <i>Барабанные вакуум - фильтры</i> .....	22
4.7 <i>Центрифуги</i> .....	23

<b>4.8 Отстойники</b> .....	24
<b>4.9 Реакторы</b> .....	24
<b>4.10 Вспомогательное оборудование</b> .....	25
<b>5 ЗАЩИТА КУРСОВОГО ПРОЕКТА</b> .....	28
<b>РЕКОМЕНДУЕМАЯ ЛИТЕРАТУРА</b> .....	29
<b>Учебники, учебные пособия и монографии</b> .....	29
<b>Пособия по проектированию и примеры расчетов</b> .....	30
<b>Справочная литература</b> .....	32

## 1 ЦЕЛЬ КУРСОВОГО ПРОЕКТИРОВАНИЯ

Целью курсового проектирования является закрепление и углубление теоретических знаний путем применения их к решению конкретных расчетно-конструкторских задач при проектировании технологического оборудования общего назначения, используемого в различных отраслях химической технологии, нефтехимии и биотехнологии.

## 2 СОДЕРЖАНИЕ ПРОЕКТА

Курсовой проект состоит из пояснительной записки объемом 30-45 страниц формата А4 и графической части объемом 2-3 листа формата А1.

Пояснительная записка включает:

титульный лист на курсовой проект;

задание на проектирование;

ведомость технического проекта;

титульный лист на пояснительную записку;

содержание;

введение;

*теоретическую часть:*

описание технологической схемы установки;

краткую характеристику рабочих веществ;

обзор и анализ существующих конструкций оборудования, аналогичных проектируемому;

*аналитическую часть:*

технологический расчет проектируемой установки (аппарата, машины);

расчет и подбор вспомогательного оборудования;

задание на конструирование нестандартного оборудования (или подбор типового);

заключение;

список использованных источников;  
приложение.

Графическая часть включает: чертеж общего вида проектируемого аппарата (машины); чертежи 1-2 сборочных узлов аппарата (машины); чертежи 3-4 деталей и технологическую схему.

## 2.1 Тематика курсового проектирования

В состав проекта входит подробный расчет основного аппарата (машины) технологической установки и расчет по укрупненным показателям 1-2 вспомогательных аппаратов (машин). В качестве основного или вспомогательного оборудования для расчета назначаются:

- |   |  |
|---|--|
| 1. Реактор <sup>*)</sup>                          | 2. Ректификационная колонна                  |
| 3. Абсорбер- десорбер                             | 4. Адсорбер- десорбер                        |
| 5. Экстрактор                                     | 6. Подогреватель                             |
| 7. Кипятильник                                    | 8. Конденсатор-холодильник                   |
| 9. Концевой холодильник                           | 10. Теплообменник                            |
| 11. Выпарной аппарат                              | 12. Трубчатая печь                           |
| 13. Сушилка                                       | 14. Отстойник                                |
| 15. Фильтр  | 16. Циклон                                   |
| 17. Центрифуга                                    | 18. Аппарат с мешалкой                       |
| 19. Трубопроводная система                        | 20. Насос                                    |
| 21. Компрессор                                    | 22. Газодувка, вентилятор                    |
| 23. Сепаратор жидкости                            | 24. Машина непрерывного транспорта           |
| 25. Оборудование для обработки сыпучих материалов | <sup>*)</sup> По желанию отдельных студентов |

## 2.2 Пояснительная записка

**2.2.1 Во введении** обосновывают необходимость и актуальность выполнения проекта по данной теме, исходя из перспектив развития химической технологии, нефтехимии, биотехнологии и химического машиностроения. Указывают также роль и место в народном хозяйстве отраслей - производителя и потребителя продукта, получение кото-

рого обусловлено заданием на курсовое проектирование. Кратко характеризуют технологию получения продукта и место проектируемой установки в технологической линии.

## ***ТЕОРЕТИЧЕСКАЯ ЧАСТЬ***

***2.2.2 Описание технологической схемы установки*** сопровождаются рисунком схемы установки с указанием основных аппаратов и машин, а также стрелками - всех материальных потоков. Дают краткий анализ существующих или возможных мероприятий по энергоресурсосбережению, включая: использование теплоты химических реакций, теплоты и энергии давления отходящих потоков; использование оборотного водоснабжения; выработку высокопотенциального и низкопотенциального тепла и др. Например: насосные установки для подачи поглотителя в абсорберы, работающие под значительным давлением, в качестве двигателя снабжены турбиной, которая приводится во вращение вытекающей из абсорбера жидкостью. Это снижает почти на 40 % расход электроэнергии, затрачиваемой на подачу жидкости в абсорбционную колонну. Данное мероприятие повышает эффективность функционирования установки в целом.

### ***2.2.3 Краткая характеристика рабочих веществ***

Приводят перечень основных рабочих веществ: сырья, промежуточных и конечных продуктов, теплоносителей и хладагентов. Указывают их физико - химические характеристики, токсические, пожаро- и взрывоопасные, коррозионные свойства и т.д.

### ***2.2.4 Обзор и анализ существующих конструкций оборудования, аналогичных проектируемому***

В этом разделе следует дать краткую классификацию, устройство (эскизы), принципы работы, анализ достоинств и недостатков работы типичных представителей существующих аппаратов и машин (3...4 образца), аналогичных по своему функциональному назначению проектируемому оборудованию. Для этого используют данные произ-

водственной практики, учебников и технической литературы. На основании обзора выбирается тип и принципиальная конструкция аппарата (машины) для последующего проектирования.

## ***АНАЛИТИЧЕСКАЯ ЧАСТЬ***

### ***2.2.5 Технологический расчет***

В этом разделе приводится расчет производительности и мощности, режимов работы, основных геометрических размеров аппарата или машины, исходя из технологических требований.

Технологический расчет установки (аппарата, машины) базируется на фундаментальных законах сохранения, равновесия и переноса массы, энергии, импульса и включает необходимые расчеты статики процессов на основе материальных и тепловых балансов аппаратов установки, что позволит определить в зависимости от характера исходных данных в задании выход продуктов производства или расход материалов, поступающих на переработку. При этом определяют также расходы вспомогательных материалов, тепла, греющего водяного пара, топлива, охлаждающей воды для осуществления технологического процесса. В необходимых случаях должны быть определены коэффициенты расхода тепла и материалов.

Важнейшей составной частью проектирования являются кинетические расчеты, основанные на уравнениях кинетики процессов тепло- и массообмена. На их основе определяют такие характеристики, как продолжительность осуществления процесса, необходимую поверхность тепло- и массообмена или объем диффузионного пространства в процессах массообмена и т.п. Это дает возможность рассчитать основные геометрические и конструктивные размеры аппаратов, а также их число.

Технологический расчет сопровождают выбором режимов работы установки. Выбор параметров в каждом случае обосновывают с учетом их влияния на технико-экономические показатели установки. Целесообразна оценка степени термодинамического совершенства проектируемого объекта. Предпочтительным является расчет на осно-

ве системного подхода с применением ЭВМ. Для этого может использоваться ряд проектирующих программ кафедры МАХП, которые позволяют обеспечить работу в диалоговом режиме для оптимизации основного варианта аппарата.

Данные технологического расчета установки: размеры аппарата, эквивалентный диаметр его сечения, скорости потоков фаз, физические параметры, диаметры штуцеров и скорости потоков в них используют для гидравлического расчета.

Рассматриваемые процессы зачастую протекают в аппаратах с подводом или отводом больших количеств тепла. Для уменьшения его потерь аппараты теплоизолируют. Одной из задач при проектировании аппаратов подобного типа является выбор теплоизоляции и определение ее толщины.

Все расчеты выполняют в международной системе единиц СИ. Если из справочников или других источников значения величин взяты в какой-либо другой системе единиц, то их пересчитывают в систему СИ.

### ***2.2.6 Расчет и подбор вспомогательного оборудования***

В проектируемую установку входят как основные, так и вспомогательные аппараты и машины. Например: выпарная установка состоит из выпарных аппаратов, технологических трубопроводов и вспомогательного оборудования, обеспечивающего нормальную работу основного аппарата (теплообменника для нагревания исходного раствора, барометрического конденсатора, барометрической трубы, вакуум-насоса, насосов для перекачки жидкостей, сборников и т.п.). Для вспомогательного оборудования по укрупненным показателям определяют основные параметры, используя которые из ГОСТ, нормалей или каталогов, подбирают ближайшие к расчетным стандартные и типовые аппараты, выпускаемые промышленностью химического машиностроения.

Затем вычисляют гидравлическое сопротивление установки, складывающееся из гидравлических сопротивлений основного аппа-

рата, технологических трубопроводов и вспомогательного оборудования. По величине гидравлического сопротивления установки и расходов потоков фаз подбирают машины для перемещения жидкостей или газов (насосы, газодувки и компрессоры, вентиляторы).

### ***2.2.7 Задание на конструирование нестандартного оборудования (или подбор типового)***

Задание на конструирование нестандартного оборудования составляется в виде эскиза, на котором указываются:

- назначение и конфигурация;
- габаритные размеры;
- диаметры штуцеров, их назначение и привязка по высоте;
- характеристика среды;
- рабочее и расчетное давления;
- минимальная и максимальная температуры;
- конструкция, габаритные размеры и привязка внутренних устройств;
- требования по теплоизоляции.

При подборе типового оборудования:

указывают нормативно – технический документ, в соответствии с которым оно изготавливается;

приводят эскиз с основными размерами и те же данные, что и выше.

***2.2.8 В заключении*** подводят итоги проделанной работы: констатируют, какое оборудование спроектировано, какие его технико-экономические характеристики (производительность, расход теплоносителей, рабочие температуры и давление, поверхность теплообмена, число тарелок и т.п.) и дают оценку спроектированного аппарата (машины) с точки зрения его соответствия выданному заданию.

### ***2.2.9 Список использованных источников***

Литературные источники (включая регламенты, нормативно – технические документы) располагают в порядке упоминания в тексте

пояснительной записки. Описание источников должно соответствовать требованиям ГОСТ.

**2.2.10 В приложения** входят спецификации к чертежу общего вида, всем чертежам сборочных узлов аппарата или чертежам общих видов вспомогательного оборудования, различные таблицы, графики и др.

### ***ГРАФИЧЕСКАЯ ЧАСТЬ***

Чертеж общего вида представляет собой изображение проектируемого аппарата (машины) с видами, разрезами, сечениями, необходимыми для понимания его конструкции, взаимодействия основных частей, принципа работы. На чертеже общего вида располагают также текстовые надписи, помогающие более полно раскрыть конструкцию аппарата и требования, предъявляемые к ней, таблицу штуцеров, технические требования на изготовление аппарата, техническую характеристику аппарата. Перечень составных частей аппарата или машины прикладывают как приложение к пояснительной записке (допускается расположение перечня над основной надписью на чертеже общего вида).

При вычерчивании узлов (сборочных единиц) и деталей проектируемого аппарата (машины) или общих видов вспомогательного оборудования предпочтение отдают: узлам и деталям, рассматриваемым в дисциплинах "Процессы и аппараты химической технологии" и "Механика" (конструкции тарелок и деталей тарелок колонной аппаратуры; опоры насадок, распределительные и перераспределительные устройства для жидкости и их детали для насадочных колонн; опоры колонных аппаратов; греющие камеры, сепараторы, днища, фланцы, трубные решетки, смотровые стекла, люки-лазы; детали машин для механических процессов и т.п.). Чертежи сборочных единиц снабжают спецификациями.

Из вспомогательного оборудования рекомендуется чертить общие виды теплообменников, калориферов, пылеосадительной аппара-

туры (циклоны, электрофильтры, рукавные фильтры и т.п.), барометрических конденсаторов, сборников и т.п. Требования к выполнению этих видов аналогичны требованиям к чертежам общего вида основного оборудования.

Спецификации или перечни составных частей изделий, составленные на каждый сборочный узел, на каждую единицу вспомогательного оборудования, прикладывают как приложение к пояснительной записке (*Внимание! Формы этих документов различны!*). Допускается их размещение над основной надписью соответствующих чертежей, кроме спецификаций.

Технологическую схему установки на чертеже исполняют в соответствии с рекомендациями РТМ 26 - 79 - 72\* НИИХИММАШ с указанием стрелками всех материальных потоков. Условные графические изображения аппаратов и машин должны соответствовать требованиям ГОСТ 2.780-68\*; 2.782-68\*; 2.784-70\*; 2.785-70\*; 2.788-74\*; 2.789-74\*; 2.790-74\*; 2.791-74\*; 2.792-74\*; 2.793-79\*; 2.794-79\*; 2.795-80\*; 21.106-78\*. Приборы контроля и автоматизации процесса на схеме установки не показывают. Основные рекомендации по вычерчиванию схемы установки даются в приводимой ниже литературе по проектированию ПАХТ. Рисунок схемы установки, помещаемый в пояснительную записку, оформляют аналогично. Образцы чертежей технологических схем приводятся на методических стендах кафедры МАХП (а также в рекомендованной литературе).

### **3 ОФОРМЛЕНИЕ ПРОЕКТА**

Пояснительную записку и графическую часть курсового проекта оформляют в соответствии с требованиями стандартов ЕСКД и методических указаний (СКФУ, кафедры ХТМАХП НТИ).

#### **3.1 Пояснительная записка**

Пояснительную записку выполняют чернилами или пастой одного цвета (черного, фиолетового, синего) на писчей бумаге формата

A4 (210x297 мм) с одной стороны с полями слева 20, справа - 10, сверху и снизу не менее 20 мм четким и разборчивым почерком. Допускается выполнение пояснительной записки с помощью печатающих устройств (шрифт 14, интервал полуторный, выравнивание по ширине). Разделы начинают с нового листа. Заголовки разделов, подразделов, пунктов и подпунктов нельзя подчеркивать. Они должны быть краткими и соответствовать содержанию. Переносы слов в заголовках не допускаются, точку в конце заголовка не ставят. Расстояние между заголовком и последующим текстом равно 10 мм, между последней строчкой текста и последующим заголовком — 15 мм, между строчками текста - не менее 8 мм. Заголовок не может быть на листе без последующего текста. Абзацы начинают с красной строки 15 мм.

Терминология и определения в записке должны соответствовать стандартам, а при их отсутствии - общепринятым в научно - технической литературе. Сокращение слов в тексте и подписях, как правило, не допускается, за исключением установленных ГОСТ 2.316-68\*.

Все рисунки в записке выполняют на стандартных листах однотипно: чернилами, тушью или карандашом, просто и наглядно. Все графики снабжают координатными сетками. Подписи под рисунками делают кратко, необходимые объяснения приводят в тексте.

Цифровой материал оформляют в виде таблиц, которые по построению и компоновке должны быть простыми и удобными. В таблицах не допускаются незаконченные графы и графы с повторяющимися численными значениями приводимых в них величин.

Расчетные формулы записывают сначала в буквенном виде, затем подставляют их численные значения. Необходимо всегда указывать размерность величины, полученной в результате расчета по формуле. Расшифровку буквенных обозначений производят в тексте один раз там, где эта буква встречается впервые.

### **3.2 Графическая часть**

Курсовой проект по уровню разработки изделия соответствует стадии "Технический проект" по ГОСТ 2.103-68\*, поэтому чертежи

общего вида основного аппарата (машины) и вспомогательного оборудования должны содержать максимум информации: на общем виде указывают не только габаритные, но и другие основные размеры, проставляют сварку и т.п.

Масштаб чертежа общего вида по возможности подбирают так, чтобы аппарат помещался без разрывов. Оборудование изображают в разрезе. Если на чертеже будут неясные мелкие места, то их надо вынести отдельно и увеличить. Лист максимально насыщают изображениями дополнительных разрезов, сечений, важнейших деталей аппарата (машины).

Чертежи сборочных единиц и деталей выполняют так, чтобы при их использовании по возможности не требовались дополнительные документы. На рабочем чертеже детали указывают размеры, предельные отклонения, обозначение шероховатости, материал, свойства материалов готовой детали и другие данные. Когда детали обрабатываются совместно, то размеры, предельные отклонения и шероховатость поверхностей деталей, получаемые в результате обработки после их сборки, указывают на сборочных чертежах.

Форму, размеры, расположение, содержание и порядок заполнения основных надписей на чертежах устанавливает ГОСТ 2.104 - 67\*. В средней графе "литер" следует ставить "К" (курсовой проект), в графе "Разработал" - фамилию автора проекта, в графах "Проверил" и "Руководитель" - фамилию руководителя проекта, в графе "Утвердил" - фамилию заведующего кафедрой.

Обозначение графических материалов регламентирует ГОСТ 2.305 - 68\*. Оно должно содержать код конструкторского документа, номер сборочной единицы и порядковый номер детали.

Образцы основных чертежей графической части проекта приводятся на методических стендах кафедры МАХП, а также в литературе по проектированию ПАХТ.

#### **4 РАСЧЕТ ОСНОВНЫХ АППАРАТОВ И ВСПОМОГАТЕЛЬНОГО ОБОРУДОВАНИЯ**

В данном разделе более подробно изложена последовательность расчета наиболее представительных процессов и аппаратов химической технологии, выносимых на курсовое проектирование, и указана основная литература, содержащая методики их расчета и справочные данные [1-47]. Остальную, необходимую для проектирования литературу, студент должен подобрать самостоятельно.

#### **4.1 Выпарные аппараты**

Расчет выпарной установки начинают с предварительного выбора числа корпусов. Затем рассчитывают в первом приближении выпарные аппараты. При составлении материального баланса установки учитывают количество экстра-пара, отбираемого из первого выпарного аппарата для подогрева исходного раствора в первом подогревателе [3,5]. Теплопередающую поверхность находят с учетом коэффициентов теплоотдачи, определяемых одним из графоаналитических методов [20,21]. Если в результате первого расчета получены поверхности нагрева корпусов установки, различающиеся между собой, то исходные данные корректируют по этим результатам и производят расчет во втором приближении и т.д.

Методики расчета выпарных установок приведены в [3,5,20,21].

После определения требуемой величины теплообменной поверхности выпарного аппарата выбирают ближайший по размерам стандартный аппарат указанного типа, используя ГОСТы, каталоги и другую специальную литературу [20,38].

Эффективность работы выпарного, как и любого другого теплоиспользующего аппарата, определяется совершенством тепловой изоляции. Для расчета толщины теплоизоляции [20,21] по справочным данным [21,40,47] выбирают материал теплоизоляции и задаются либо величиной тепловых потерь аппарата, либо, что делают чаще, температурой наружной поверхности стенки изоляции, которая по технике безопасности не должна превышать 40 - 50°C.

#### **4.2 Ректификационные и абсорбционные аппараты**

### **4.2.1 Технологический расчет**

**Ректификационная установка.** Методики расчета ректификационных установок можно найти в [2-5,20-30,36,37,41]. Все необходимые физико-химические свойства веществ и методики их расчета даны в [21,22,26,28,30,33,34,40,41,43,44,46]. Указания по расчету тепловой изоляции приведены в п. 4.1.

**Абсорбционная установка.** Методики ее расчета изложены в [2-7,20-25,36,37].

После составления материального и теплового балансов установки и определения численных значений материальных и тепловых потоков приступают к расчету основных размеров колонного аппарата.

### **4.2.2 Конструктивный расчет**

**Тарельчатые колонны.** Определяют допустимую скорость пара (газа) в колонне и необходимую площадь рабочего сечения тарелки. Сопоставляя требуемое и действительное рабочие сечения тарелок [20,25,35,38], выбирают по размерам необходимые тип тарелки и диаметр аппарата. Рассчитывают геометрические параметры тарелок: площадь сечения тарелки, рабочую скорость пара (газа) в живом сечении, число и размеры колпачков или клапанов, переливные устройства и т.п. Затем определяют гидравлическое сопротивление тарелки. Методики расчета промышленных тарелок основных типов приведены в [2,4,30,41]. Примеры расчета тарелок даны: провальных (решетчатых) [7], ситчатых - [20,21,25], колпачковых - [5,20], клапанных - [4]. По расчетным данным окончательно подбирают стандартные тарелки. Конструкции тарелок следует смотреть в [20,25,35,38].

Вычисляют по одной из методик [20,30,41] к.п.д. тарелки и определяют число реальных тарелок и высоту тарельчатой части колонны. Расстояние между тарелками выбирают из ряда: 200, 250, 300, 350, 400, 450, 500, 600, 700, 800, 900, 1000 мм [30,38]. Далее рассчитывается полное гидравлическое сопротивление колонны.

Подбирают остальные элементы колонны: днища, люки-лазы, опоры и т.п.

**Насадочные колонны.** Методики их расчета изложены в [3,5,20,21,25,37]. В этой литературе, в основном, приведены расчеты для процессов абсорбции. Эти методики в полной мере справедливы и для расчета ректификационных колонн.

Определяют рабочую скорость газа (пара), площадь поперечного сечения колонны и ее диаметр. Выбирают стандартный диаметр и уточняют рабочую скорость газа. Стандартный внутренний диаметр колонны принимают из ряда: 400, 500, 600, 800, 1000, 1200, 1400, 1600, 1800, 2000, 2200, 2400, 2600, 2800, 3000, 3200, 3400, 3600, 3800, 4000, 4500, 5000, 5600, 6300, 7500, 8000, 8500 мм [25,30,38].

Высоту насадочной части определяют следующими методами: по числу изменения ступеней концентрации, по числу единиц переноса или по уравнениям массопередачи. Определяют высоту насадочной части колонны, как минимум, двумя из этих методов и принимают среднюю высоту.

Далее вычисляют гидравлическое сопротивление насадки и колонны в целом.

## **4.3 Сушильные аппараты**

### **4.3.1 Технологический расчет**

По исходным данным (производительность сушилки, начальная и конечная влажность материала) составляют материальный баланс установки, определяют производительность по высушенному материалу и испаренной влаге.

Технологический режим и другие основные технологические параметры сушки химических материалов зависят от свойств материала. Их находят по специальным таблицам, составленным по данным работы промышленных установок. Выбрав температурный режим, составляют уравнение теплового баланса и определяют расход сушильного агента. Методики расчета процесса сушки приведены в

[2,3,5,7,8,13,14,20-22,36,37].

При использовании в качестве сушильного агента смеси дымовых газов с воздухом производят расчет горения топлива и определяют общий коэффициент избытка воздуха, его влагосодержание и энтальпию, а также расход топлива для приготовления сушильного агента. Расчет процесса горения топлива дан в [2,5,12,13,20,23,26,28,41].

Указания по расчету тепловой изоляции смотри в п. 4.1.

### ***4.3.2 Конструктивный расчет***

***Барабанная сушилка.*** Методики расчета сушильных барабанов изложены в [5,13,20,21]. Требуемое поперечное сечение барабана определяют исходя из допустимой скорости газа в сушильном барабане. Уточняют стандартные диаметр и длину барабана. Вычисляют мощность привода, число оборотов барабана, угол наклона и другие параметры.

***Однокамерная сушилка кипящего слоя.*** Методики расчетов подобных сушилок приведены в [8,13,20,21].

Рабочую скорость газа в слое определяют, исходя из среднего эквивалентного диаметра частиц и порозности слоя, которую принимают 0,6—0,75 (в зависимости от содержания влаги в материале) по графику, приведенному в [21] и литературе, указанной выше. По этой скорости рассчитывают площадь газораспределительной решетки и ее диаметр.

Диаметр аппарата в верхней части определяют исходя из максимального размера выносимых из него частиц. Если численные значения диаметров аппарата у газораспределительной решетки и в верхней части различаются значительно, то его корпус выполняют конической формы. Объем и высоту сушильной камеры можно определить по опытным данным.

С конструкциями сушилок можно ознакомиться в вышеуказанной литературе, а также в [8,38].

**Прямоточная пневматическая труба-сушилка.** Методики их расчета приведены в [8,13,21].

Для определения площади поперечного сечения и диаметра сушилки вычисляют скорость осаждения частиц максимального диаметра и принимают скорость сушильного агента, равную удвоенной скорости осаждения. Высоту зоны сушки рассчитывают исходя из времени сушки, которое находят из уравнений теплоотдачи. Поверхность теплообмена между высушиваемым материалом и сушильным агентом определяют по среднему эквивалентному диаметру частиц с учетом фактора их формы. Можно определить высоту трубы сушилки, используя опытные данные напряжения объема и площади поперечного сечения аппарата по испаренной влаге.

Конструкции пневматических сушилок приведены в литературе, указанной выше.

**Распылительные сушилки.** Методики их расчета изложены в [8,13].

Расчет проводят в следующей последовательности. Принимают предварительно скорость газа в сушильной камере 0,2—0,5 м/с и определяют ее площадь поперечного сечения и диаметр. Рассчитывают соответствующий заданию распылитель, радиус факела распыления частиц и уточняют диаметр камеры. Вычисляют коэффициент массоотдачи при испарении влаги из капли, объем и высоту рабочей части аппарата. Объем сушильной камеры находят с целью проверки размеров аппарата, используя опытные данные о напряжении объема сушильной камеры по испаренной влаге.

Остальные размеры рассчитывают на основе конструктивных и технологических особенностей аппарата. Например, размеры конусного днища определяют исходя из сыпучести порошка, высоту цилиндрической части корректируют с учетом уровня установки распыляющего устройства и конструкции газораспределительного устройства.

Полученные размеры уточняют по каталогам и ГОСТам [38] или

перспектам предприятий, выпускающих сушилки.

#### 4.4 Печи трубчатые

Трубчатые печи являются одними из важнейших аппаратов установок по переработке нефти и природного газа. Методика их расчета изложена в [2,23,26-28,41].

Последовательность расчета печи включает следующие этапы.

1. Рассчитывают процесс горения топлива.
2. Определяют к.п.д. печи, ее полезную и полную тепловую мощность, расход топлива.

3. Определяют поверхность нагрева радиантных (экранных) труб и основные размеры камеры радиации (топки). Расчет ведут по схеме:

- а) задаются количеством тепла, передаваемого в радиантной камере (примерно 75% от общего количества);

- б) принимают теплонапряжение радиантных труб и определяют их поверхность нагрева;

- в) выбирают диаметр и полезную длину труб и находят их число;

- г) выбирают тип печи, проводят компоновку радиантной поверхности и определяют основные (внутренние) размеры топки;

- д) принимают тип горелки и, зная ее теплопроизводительность и полную тепловую мощность печи, определяют количество горелок.

4. Рассчитывают лучистый теплообмен в топке. Этот расчет проводится с целью определения температуры дымовых газов на выходе из топки. Расчеты ведут по схеме:

- а) задаются температурой дымовых газов на выходе из топки (700 - 900°C);

- б) находят коэффициент теплоотдачи свободной конвекцией от дымовых газов к радиантным трубам;

- в) определяют среднюю температуру радиантных труб;

- г) рассчитывают количество тепла, передаваемого конвекцией к

радиантным трубам;

д) рассчитывают количество тепла, передаваемого радиацией к радиантным трубам;

е) рассчитывают эквивалентную абсолютно черную поверхность излучения;

ж) находят угловой коэффициент облучения радиантных труб;

з) находят действительную температуру дымовых газов на выходе из топки.

Если в результате расчета окажется, что температура газов при выходе из топки будет значительно отличаться от ранее принятой, то необходимо принять новое значение этой температуры (вычисленное в п.з) и повторить расчет, начиная с п.б.

5. Проверяют, находится ли в допустимых пределах скорость сырья на входе в змеевик печи.

6. Определяют величину конвективной поверхности нагрева печи, число конвекционных труб и размеры камеры конвекции.

7. Проводят гидравлический расчет змеевика печи и определяют давление на входе в него.

8. Определяют потери напора в газовом тракте печи (аэродинамический расчет) и рассчитывают основные размеры (диаметр и высоту) дымовой трубы.

При конструировании печей обычно используют данные каталогов [38].

#### **4.5 Фильтр - прессы**

Методика расчета фильтр - прессов изложена в [5,10,21,41]. Определяют массу и объем твердой фазы и объем влажного осадка на 1 м<sup>3</sup> фильтрата. Подсчитывают константы фильтрования и промывки. Рассчитывают наибольшую производительность фильтр-пресса. Определяют продолжительность фильтрования, промывки и экономически оптимальную продолжительность цикла.

Вычисляют поверхность фильтрования. Определяют типоразмер фильтр - пресса, производят подбор по каталогу.

Рассчитывают сечение подводящих труб, отверстий в фильтр - прессе.

Рассчитывают сопротивление слоя осадка и необходимое давление фильтрования. Производят расчет затяжки на давление, рассчитывают гидравлический зажим.

Подбирают вспомогательное оборудование, насосы для раствора, промывной жидкости, зажима.

#### **4.6 Барабанные вакуум - фильтры**

Методика расчета барабанного вакуум-фильтра изложена в [5,10,21,41].

Расчет начинают с определения вспомогательных величин: плотности и объема влажного осадка на  $1 \text{ м}^3$  фильтрата. Затем определяют производительность фильтра по фильтрату и сухому осадку. Находят параметры уравнения фильтрации и время фильтрации.

Рассчитывают теоретически необходимое время промывки и время промывки при подаче воды из форсунки. Определяют время просушки осадка. Находят углы барабана, занимаемые секторами съема осадка, мертвых зон и предварительной просушки осадка.

Определяют время предварительной просушки осадка и время пребывания ячейки фильтра в зоне съема осадка и в мертвых зонах. Находят общую продолжительность рабочего цикла.

Рассчитывают объем фильтрата, получаемого с  $1 \text{ м}^2$ , и необходимую поверхность фильтрации. Находят производительность по влажному осадку. Определяют среднюю скорость фильтрации, отнесенную к времени собственно фильтрации и к общей продолжительности цикла.

Находят число оборотов барабана фильтра. Вычисляют, углы сектора зоны фильтрации, зоны промывки, зоны просушки и мертвой зоны. Определяют угол сектора погружения барабана в суспензию и глубину погружения.

По найденной поверхности фильтра подбирают типовой барабанный вакуум-фильтр соответствующих размеров [38,41].

Определяют количество воздуха, засасываемого в зонах просушки и обдувки; подбирают вспомогательное оборудование: конденсатор, вакуум-насос, воздуходувку, мешалку. Подсчитывают мощность привода барабана, подбирают электромотор и редуктор.

#### 4.7 Центрифуги

Методика расчета центрифуг изложена в [2,3,10]. Рассчитывают материальный баланс процесса центрифугирования. Из уравнений определяют количество поступающей суспензии (если задана производительность по осадку) или количество образующегося осадка (если в задании производительность дается по суспензии). Составляют таблицу материального баланса, в которой указывается приход и расход твердой фазы и жидкости. Для периодических центрифуг материальный баланс составляется на один цикл.

Подбирают центрифугу соответствующего типа необходимой производительности по [38]. Составляют таблицу технических данных выбранной центрифуги на основании каталога, и приводят подробное описание конструкции и системы управления центрифуги.

Производят проверку правильности выбора центрифуги. С этой целью рассчитывают производительность исходя из размеров выбранной центрифуги. При расчете определяют индекс производительности для заданной конструкции центрифуги.

Для отстойных центрифуг скорость осаждения может быть вычислена по формуле Стокса. Для фильтрующих центрифуг расчет выполняют с учетом значения удельного сопротивления осадка, принимаемого или по эмпирическим данным или приближенно вычисленным [3,10,36].

Рассчитывают время, необходимое для проведения процесса. Время центрифугирования для отстойных центрифуг определяют исходя из скорости осаждения в поле центробежных сил и разности радиусов ротора и слоя осадка. Для фильтрующих центрифуг время центрифугирования определяют по уравнению центробежного фильтрования. Оценивают вспомогательное время и проверяют время всего

цикла.

Производят энергетический расчет центрифуги с определением мощности, расходуемой при различных режимах работы центрифуги. Исходя из вычисленной мощности, подбирают электродвигатель и привод центрифуги и производят сравнение с соответствующими данными по [38].

Подбирают вспомогательное оборудование: насос для подачи суспензии, емкости для суспензии и фугата, мешалку.

#### **4.8 Отстойники**

В химической технологии, нефтепереработке и нефтехимии широко применяется разделение суспензий и эмульсий отстаиванием. В частности это процессы обезвоживания и обессоливания нефти, отделения дистиллятов от воды после перегонки с водяным паром, очистки нефтяных топлив и других продуктов от загрязнений (воды, частиц катализатора, продуктов коррозии, соединений кремния, кальция, алюминия), очистки сточных вод.

При достаточном различии плотностей загрязнений, воды и продуктов отстаивание является наиболее простым методом очистки и проводится в отстойниках. Методики расчета отстойников различных типов, включая электродегидраторы нефти, приводятся в [2,3,5,21,22, 26-28,41].

Отстойные аппараты, как правило, нестандартные. После завершения технологического расчета подробно разрабатывают конструкцию отстойника, используя рекомендации [41]. Данные о параметрах типовых электродегидраторов приводятся в [45].

#### **4.9 Реакторы**

Реакционные процессы являются ведущими для многих химических производств. Конструкции реакторов многообразны. Наиболее представительными являются адиабатические реакторы со сплошным неподвижным или подвижным (псевдооживленным, транспортируемым) слоем твердого катализатора. Методики расчета таких аппаратов

приводятся в [23,24,26-28,46], а также в специальной литературе. Расчеты гидродинамики и вопросы конструирования отдельных узлов реакторов даются в [2].

#### **4.10 Вспомогательное оборудование**

По окончании расчета основного технологического аппарата или машины: выпарного аппарата, ректификационной или абсорбционной колонны, сушилки, фильтра, центрифуги (или другого оборудования, заданного в качестве основного) рассчитывают и подбирают вспомогательное оборудование, обеспечивающее нормальное функционирование установок. К вспомогательному оборудованию относятся: теплообменники различного назначения, пылеуловители, топки и смесительные устройства для смешения дымовых газов с воздухом, технологические трубопроводы, машины для перемещения жидкостей и газов и т.п.

*Теплообменное оборудование* технологических установок характеризуется большим разнообразием. В выпарных установках - это подогреватели исходного раствора и барометрический конденсатор; в ректификационных - подогреватели исходной смеси, кипятильники (испарители), конденсаторы (дефлегматоры), холодильники дистиллята и кубового остатка; в сушильных - калориферы для нагрева сушильного агента, нагреватели для нагрева растворов.

Для выпарных установок подогреватели исходного раствора рассчитывают по сокращенной программе (по укрупненным показателям), определяя численные значения коэффициентов теплопередачи по специальным таблицам [21]. Для ректификационной и абсорбционной установок один теплообменник рассчитывают более подробно (коэффициенты теплоотдачи и теплопередачи вычисляют одним из графоаналитических методов [20,21]); остальные теплообменники рассчитывают по упрощенной методике.

Методики расчетов теплообменников любого назначения даны в [2,3,5,7,20-22,41]. При расчете холодильников и дефлегматоров, охла-

ждаемых водой, температуру последней принимают в пределах 5 - 25°C; охлаждаемых воздухом - температуру воздуха принимают равной средней летней температуре района установки аппарата. Расчет воздушных дефлегматоров дан в [29].

После определения величины теплообменной поверхности и других основных параметров проектируемого теплообменника подбирают стандартные теплообменные аппараты по ГОСТам, каталогам или таблицам, приведенным в [20,21,35,38]. В первом приближении считается, что если средняя разность температур теплоносителей превышает, 40°C, то выбирают теплообменники с компенсацией температурных напряжений: теплообменники с температурным компенсатором на кожухе или с плавающей головкой или с U – образными трубами. В противном случае выбирают теплообменники с неподвижными трубными решетками.

Расчет барометрических конденсаторов изложен в [5,20]. По результатам расчета выбирают стандартный конденсатор [20,38].

Сушку некоторых материалов производят воздухом, нагретым в паровом калорифере. Расчет и подбор калориферов рекомендуется смотреть в литературе по отоплению и вентиляции.

***Пылеуловители.*** Сушильные установки снабжены различными системами пылеулавливающей аппаратуры для очистки сушильного агента от высушиваемого материала. В качестве пылеуловителей используют циклоны, батарейные циклоны, мокрые пылеуловители, рукавные фильтры, электрофильтры и т.д. Выбор типа пылеуловителей зависит от свойства высушиваемого материала и технологии его получения. С методикой расчета циклонов и батарейных циклонов можно ознакомиться в [2,3,5,21,23], мокрого пылеуловителя [21], электрофильтра [5]. Наиболее полно методика расчета любого типа пылеуловителей изложена в [17,42].

***Топочные и смесительные устройства.*** В зависимости от энергетической базы района расположения предприятия в технологических процессах используют тот или иной вид топлива для получе-

ния тепла. Этим объясняется разнообразие конструкций топок для получения дымовых газов, используемых при приготовлении сушильного агента. Методики расчета топок, работающих на твердом топливе, приведены в литературе по теплотехнике, а на жидком и газовом – в [2,12,23,26-28,41]. Расчеты смесительных устройств для смешения дымовых газов с воздухом, дымососов наиболее полно представлены в [12].

***Технологические трубопроводы и машины для перемещения жидкостей и газов.*** После расчета и подбора основного аппарата и вспомогательного оборудования приступают к расчету технологических трубопроводов и машин для перемещения жидкостей и газов.

Определяют оптимальный диаметр трубопроводов [2,3,20-22,36,37]. Затем согласовывают диаметр трубопровода с присоединительными штуцерами на оборудовании и при необходимости изменяют диаметр трубопровода. Размеры присоединительных штуцеров нужно смотреть в ГОСТах и каталогах на соответствующее оборудование. На следующем этапе проектирования производят компоновку оборудования (целесообразно в пояснительной записке представить эту схему) и определяют длины отдельных участков трубопроводов, число отводов, место установки арматуры и ее тип и т.п. Типоразмеры арматуры могут быть подобраны по данным [18,38].

Производят расчет гидравлического сопротивления трубопровода [2,3,20-22,36,37] и гидравлического сопротивления установки в целом.

Полученные данные, такие как: гидравлическое сопротивление установки и расход жидкости (газа) - позволяют рассчитать необходимую мощность насоса, если по трубопроводу движется жидкость (подача жидкости в выпарные аппараты, распылительные сушилки, абсорбционные и ректификационные установки, фильтры, центрифуги), вентилятора, газодувки или компрессора в зависимости от давления в системе, если по трубопроводам движется газ (абсорбционные и сушильные установки) [2,3,9,20-22]. Затем по данным ГОСТ, катало-

гов, справочников производят подбор стандартного оборудования: насосов, вентиляторов, газодувок, дымососов, эксгаустеров, компрессоров [9,20,35,38,39,42].

Все технологические расчеты сопровождаются необходимыми схемами. Обязательными являются схемы:

к материальному балансу;

к тепловому балансу;

фазового равновесия (изотермы, изобары,  $Y - X$ );

графического определения числа ступеней контактирования или единиц переноса;

температурного напора в кипятильнике, выпарном аппарате и др.;

процесса сушки материала;

к определению габаритных размеров (диаметры, высота, длина и т.д.);

к гидравлическому расчету (тарелок, насадки, трубопроводной сети и т.д.).

Завершить технологические расчёты рекомендуется оценкой степени термодинамического совершенства проектируемого объекта. Для этого можно, например, подсчитать эксергетические к.п.д. оборудования без учёта теплоизоляции и с ней и дать анализ полученных результатов.

## **5 ЗАЩИТА КУРСОВОГО ПРОЕКТА**

Законченный проект после проверки руководителем переплетается, подписывается автором проекта, руководителем и утверждается заведующим кафедрой.

Проект направляется на защиту на очередном заседании комиссии, создаваемой на кафедре. Студент при защите в коротком докладе (5 – 7 мин.) должен раскрыть задачи, решаемые в проекте, их актуальность, принятые решения. После доклада члены комиссии могут задавать студенту вопросы по содержанию проекта. При ответе на вопросы разрешается пользоваться пояснительной запиской.

Комиссия дает оценку качеству выполненного проекта и его защите и выставляет студенту оценку.

## РЕКОМЕНДУЕМАЯ ЛИТЕРАТУРА

### Учебники, учебные пособия и монографии

1. Процессы и аппараты химической технологии в 5-ти томах. / Под ред. А.М. Кутепова – М.: Логос, 2001 - 2005г.г.
2. Процессы и аппараты нефтегазопереработки и нефтехимии./ Скобло А.И. и др. – М.: ООО «Недра-Бизнес-центр», 2000. 677 с.
3. Касаткин А.Г. Основные процессы и аппараты химической технологии. - М.: Химия, 1973. 742 с.
4. Александров И.А. Ректификационные и абсорбционные аппараты. - М.: Химия, 1978. 277 с.
5. Машины и аппараты химических производств. /Под ред. И.И. Чернобыльского. - М.: Машиностроение, 1974. 456 с.
6. Рамм В.М. Абсорбция газов. - М.: Химия, 1976. 656 с.
7. Плановский А.Н., Рамм В.М., Каган С.З. Процессы и аппараты химической технологии. - М.: Химия, 1966. 848 с.
8. Муштаев В.И., Тимонин А.С., Лебедев В.Я. Конструирование и расчет аппаратов со взвешенным слоем. - М.: Химия, 1991. 344 с.
9. Черкасский В.М. Насосы, вентиляторы, компрессоры. - М.: Энергия, 1977. 424 с.
10. Жужиков В.А. Фильтрация. - М.: Химия, 1980. 400 с.
11. Сиденко П.М. Измельчение в химической промышленности. М.: Химия, 1977. 368 с.
12. Исламов М.Н. Печи химической промышленности. - Л.: Химия, 1975. 432 с.
13. Лыков М.В. Сушка в химической промышленности. – М.: Химия, 1970. 429 с.
14. Рашковская Н.Б. Сушка в химической промышленности. – Л.: Химия, 1977. 77с.

15. Зенков Р.Л., Ивашков И.И., Колобов Л.Н. Машины непрерывного транспорта. - М.: Машиностроение, 1987. 432с.

16. Каталымов А.В., Любартович В.А. Дозирование сыпучих и вязких материалов. - Л.: Химия, 1990. 240 с.

17. Коузов П.А., Малыгин А.Д., Скрябин Г.М. Очистка от пыли газов и воздуха в химической промышленности. - Л.: Химия, 1982. 256с.

18. Гуревич Д.Ф., Шпаков О.Н., Вишнев Ю.Н. Арматура химических установок. - Л.: Химия, 1979. 320с.

19. Берд Р., Стьюарт В., Лайфут Е. Явления переноса. - М.: Химия, 1974. 688с.

### **Пособия по проектированию и примеры расчетов**

20. Основные процессы и аппараты химической технологии. Пособие по проектированию. / Под ред. Ю.И. Дытнерского - М.: Химия, 1983. 272 с.

21. Павлов К.Ф., Романков П.Г., Носков А.А. Примеры и задачи по курсу "Процессы и аппараты химической технологии". - Л.: Химия, 1981. 552 с.

22. Флореа О., Смигельский О. Расчеты по процессам и аппаратам химической технологии. - М.: Химия, 1971. 448 с.

23. Кузнецов А.А., Кагерманов С.М., Судаков Е.Н. Расчеты процессов и аппаратов нефтеперерабатывающей промышленности. - М.: Химия, 1976. 334 с.

24. Кузнецов А.А., Судаков Е.Н. Расчеты основных процессов и аппаратов переработки углеводородных газов. Справочное пособие. - М.: Химия, 1983. 224 с.

25. Тютюнников А.Б., Товажнянский Л.Л., Готлинская А.П. Основы расчета и конструирования массообменных колонн. - Киев: Выща шк., 1989. 223 с.

26. Эмирджанов Р.Т., Лемберанский Р.А. Основы технологических расчетов в нефтепереработке и нефтехимии. - М.: Химия, 1989. 192 с.

27. Технологические расчеты установок переработки нефти. / Танатаров М.А. и др. – М.: Химия, 1987. 352 с.
28. Сарданашвили А.Г., Львова А.И. Примеры и задачи по технологии переработки нефти и газа. – М.: Химия, 1973. 272 с.
29. Машины и аппараты химических производств. Примеры и задачи. / Под ред. В.Н. Соколова. - Л.: Машиностроение, 1982. 384 с.
30. Свидченко А.И., Проскурнин А.Л. Ректификация бинарных смесей. Методика расчетная. Учебное пособие. – Ставрополь: СевКавГТУ, 2002. 85 с.
31. Свидченко А.И. Расчет пневмотранспорта зернистых материалов. Методические указания к практическим занятиям по дисциплине "Процессы и аппараты химической технологии" для студентов специальностей 170500 – «Машины и аппараты химических производств» и 250200 – «Химическая технология неорганических веществ». - Невинномысск: НТИ СевКавГТУ, 2002. 22 с.
32. Чеботарев Е.А., Свидченко А.И. Расчет горизонтального кожухотрубного теплообменника. Методические указания к практическим занятиям по дисциплинам «Процессы и аппараты химической технологии», «Процессы и аппараты пищевых производств», к курсовому и дипломному проектированию для студентов специальностей 170500, 170600, 250200 и 250400. - Невинномысск: НТИ СевКавГТУ, 2002. 26 с.
33. Филиппов Л.П. Прогнозирование теплофизических свойств жидкостей и газов.– М.: Энергоатомиздат, 1988. 168 с.
34. Свидченко А.И. Расчет свойств рабочих веществ химической технологии. Физико-химические характеристики. Методические указания к практическим занятиям по дисциплине "Процессы и аппараты химической технологии" для студентов специальностей 170500 – «Машины и аппараты химических производств» и 250200 – «Химическая технология неорганических веществ». - Ставрополь: СевКавГТУ, 2002. 29 с.
35. Альперт Л.З. Основы проектирования химических устано-

вок. - М.: Высш. шк., 1989. 304 с.

36. Кувшинский М. Н., Соболева А.П. Курсовое проектирование по предмету "Процессы и аппараты химической технологии". - М.: Высшая школа, 1980. 223 с.

37. Иоффе И.Л. Проектирование процессов и аппаратов химической технологии. – Л.: Химия, 1991. 351 с.

### **Справочная литература**

38. Тимонин А.С. Основы конструирования и расчета химико-технологического и природоохранного оборудования. Справочник. - Калуга: изд. Н. Бочкаревой, 2002. т.1, 852 с.; т.2, 1028 с.; т.3, 968 с.

39. Объемные компрессоры. Атлас конструкций. / Под ред. Г.А. Поспелова. – М.: Машиностроение, 1994. 120 с.

40. Справочник химика. М. - Л.: Химия, 1962. т. 1, 1070 с.; 1964. т. 3, 1004 с.; 1965. т. 4, 976 с.; 1966. т. 5, 974 с.; 1967. т. 6, 1012 с.

41. Расчеты основных процессов и аппаратов нефтепереработки: Справочник. / Под ред. Е. Н. Судакова. - М.: Химия, 1979. 568 с.

42. Справочник по пыле- и золоулавливанию. / Под ред. Л. А. Русанова. - М.: Энергоатомиздат, 1983. 312 с.

43. Варгафтик Н.Б. Справочник по теплофизическим свойствам газов и жидкостей. – М.: Наука, 1972. 720 с.

44. Морачевский А.Г., Сладков И.Б. Физико-химические свойства молекулярных неорганических соединений (экспериментальные данные и методы расчета). Справ. изд. – СПб.: Химия, 1996. 312 с.

45. Рудин М.Г., Драбкин А.Е. Краткий справочник нефтепереработчика. – Л.: Химия, 1980. 328 с.

46. Справочник азотчика. – М.: Химия, 1986. 512 с.

47. Тепловая изоляция. Справочник строителя./ Под ред. Г.Ф. Кузнецова. - М.: Стройиздат, 1985. 421 с.



**МИНИСТЕРСТВО НАУКИ И ВЫСШЕГО ОБРАЗОВАНИЯ РОССИЙСКОЙ  
ФЕДЕРАЦИИ**

**Федеральное государственное автономное образовательное учреждение  
высшего образования**

**«СЕВЕРО-КАВКАЗСКИЙ ФЕДЕРАЛЬНЫЙ УНИВЕРСИТЕТ»  
Невинномысский технологический институт (филиал)**

## **ПРОЦЕССЫ И АППАРАТЫ ХИМИЧЕСКОЙ ТЕХНОЛОГИИ**

лабораторный практикум

для студентов направления 15.03.02 Технологические машины и обо-  
рудование

Часть 1

Невинномысск 2022

**Авторы:** кандидат технических наук, доцент Свидченко А.И.,  
кандидат технических наук, доцент Новоселов А.М.

**Рецензенты:** Ширококов О.А., начальник ЦХЛ АО «Невинномысский Азот», Проскурнин А.Л., доцент кафедры ХТМиАХП НТИ (филиал) СКФУ, к.х.н.

## ПРОЦЕССЫ И АППАРАТЫ ХИМИЧЕСКОЙ ТЕХНОЛОГИИ. ЛАБОРАТОРНЫЙ ПРАКТИКУМ. ЧАСТЬ 1.

Лабораторный практикум предназначен для студентов очной и заочной форм обучения направления 15.03.02 Технологические машины и оборудование. Практикум содержит основы теории, описание опытных установок, порядок проведения лабораторных работ и обработки экспериментальных данных, перечень контрольных вопросов для самоподготовки по указанным дисциплинам и список рекомендуемой литературы. Работы подобраны и расположены в соответствии с методикой изучения курса. Объем и последовательность выполнения работ определяются преподавателем в зависимости от количества часов, предусмотренных учебным планом дисциплины как для очной, так и для заочной форм обучения.

Лабораторный практикум разработан в соответствии с требованиями Государственного образовательного стандарта в части содержания и уровня подготовки выпускников по направлению 15.03.02 Технологические машины и оборудование.

## Содержание

Работа № 1. Давление в процессах химической технологии и методы его измерения	4
Работа № 2. Изучение характеристик зернистого материала	12
Работа № 3. Изучение физических свойств жидкостей	18
Работа № 4. Определение скорости осаждения частиц в жидкости	24
Работа № 5. Изучение процесса центрифугирования	30
Работа № 6. Изучение витания одиночной частицы	36
Работа № 7. Определение гранулометрического состава сыпучего материала по скорости витания	47
Работа № 8. Изучение перегонки в присутствии инертного компонента	62
Работа № 9. Изучение процесса ректификации	69
Работа № 10. Изучение кинетики процесса сушки	78
Литература	91

## ЛАБОРАТОРНАЯ РАБОТА № 1

## ДАВЛЕНИЕ В ПРОЦЕССАХ ХИМИЧЕСКОЙ ТЕХНОЛОГИИ И МЕТОДЫ ЕГО ИЗМЕРЕНИЯ

**Цель работы:** практическое ознакомление с приборами и методами для измерения давления в процессах химической технологии

### ОБЩИЕ СВЕДЕНИЯ

Величины, характеризующие состояние рабочего вещества, называют параметрами. Параметры, которые можно измерить, являются основными. К основным параметрам рабочих веществ относят давление, плотность, удельный объем и температуру. В данной работе рассматривается роль давления для процессов и аппаратов химической технологии.

Под давлением понимают напряжение, возникающее от нормальной составляющей силы давления газа или жидкости на стенки сосуда, аппарата, трубопровода. За единицу давления в СИ принята сила в 1Н, приходящаяся на площадь в  $1\text{м}^2$ , или Паскаль:

$$1\text{Н} / 1\text{м}^2 = 1\text{Па}$$

Кратными единицами давления являются килоПаскаль - кПа и мегаПаскаль - МПа:  $1\text{кПа} = 10^3\text{ Па}$ ,  $1\text{МПа} = 10^6\text{ Па}$ .

Величину давления в жидкостях характеризуют также высотой столба жидкости, создающего давление своим весом, равное измеряемому.

Соотношения между системными единицами измерения давления, и не входящими в СИ, следующие:

$$1\text{ Па} = 0,101972\text{ кгс/м}^2 = 1,01972 \cdot 10^{-5}\text{ ат} = 9,8692310 \cdot 10^{-6}\text{ атм} = 7,50062 \cdot 10^{-3}\text{ мм рт ст.}$$

$$1\text{ мм рт ст} = 133,3\text{ Па}; 1\text{ мм вод ст} = 9,80665\text{ Па} = 0,073556\text{ мм рт ст.}$$

Давление, выраженное высотой столба одной жидкости  $h_1$ , можно

выразить высотой столба другой жидкости  $h_2$  из соотношения:

$$h_2 = h_1 \cdot \gamma_1 / \gamma_2,$$

где  $\gamma_1, \gamma_2$  – удельные веса жидкостей 1 и 2,  $\text{Н/м}^3$  (могут быть заменены отношением плотностей).

В процессах химической технологии величина применяемого давления изменяется в широких пределах - от глубокого вакуума до нескольких сот МПа. Например, перегонка мазута проводится при давлениях 8...10 кПа, синтез аммиака – при 10...100 МПа, полимеризация этилена при 100...200 МПа. Роль давления для процессов и аппаратов химической технологии крайне разнообразна. Давление, в сочетании с температурой, определяет фазовое состояние рабочих веществ. В процессах перемещения жидкостей и газов, при фильтровании неоднородных систем, при абсорбции, в мембранных процессах разность давлений является движущей силой. В процессах перегонки и ректификации уменьшение давления (создание разрежения или вакуума) улучшает испаряемость тяжелых и малолетучих веществ, снижает температуру процесса. Повышение давления в процессах переработки газов значительно уменьшает их объем, увеличивает производительность оборудования. В ряде химических процессов повышенное давление увеличивает реакционную способность рабочих веществ. Величина рабочего давления оказывает значительное влияние на конструкцию аппарата, толщину стенок корпуса, выбор материала для его изготовления. Для измерения давления и вакуума используют следующие приборы:

- барометры – для измерения атмосферного давления;
- манометры – для измерения избыточного давления;
- вакуумметры – для измерения разрежения;
- мановакуумметры – для измерения давления и разрежения;
- дифференциальные манометры – для измерения разности давлений;

- электрические, комбинированные и специальные приборы – многоцелевого назначения.

В лабораторной практике наибольшее применение получили жидкостные и пружинные приборы.

В жидкостных приборах измеряемое давление уравнивается давлением столба жидкости (воды, спирта, ртути). Пределы измерений от умеренного вакуума до небольшого избыточного давления. В пружинных трубчатых, мембранных и сильфонных приборах измеряемое давление деформирует пружину или мембрану. Величина упругой деформации является мерой давления. Пределы измерения вакуума и давления не ограничиваются.

При помощи указанных выше приборов измеряют величину избыточного давления  $P_{\text{ИЗБ}}$  или разрежения (вакуума)  $P_{\text{ВАК}}$ . В расчетах процессов и аппаратов в качестве параметра состояния используют абсолютное давление  $P_{\text{АБС}}$ . Абсолютное давление подсчитывают по показаниям двух приборов. Если абсолютное давление больше атмосферного, то оно подсчитывается по показаниям барометра  $P_{\text{БАР}}$  и манометра, т. е.

$$P_{\text{АБС}} = P_{\text{БАР}} + P_{\text{ИЗБ}} \quad (1)$$

Если абсолютное давление меньше атмосферного, то оно подсчитывается по показаниям барометра и вакуумметра, т. е.

$$P_{\text{АБС}} = P_{\text{БАР}} - P_{\text{ВАК}} \quad (2)$$

Взаимосвязь абсолютного давления с избыточным, вакуумметрическим и атмосферным показана на рис. 1.

При измерении давления в сосудах, аппаратах и трубопроводах при помощи пружинных манометров, вакуумметров и мановакуумметров величину избыточного давления или вакуума отсчитывают в единицах давления непосредственно по шкале прибора. Из жидкостных приборов чаще других применяют пьезометры и дифференциальные U-образные манометры, схемы использования которых приведены на рис. 2.

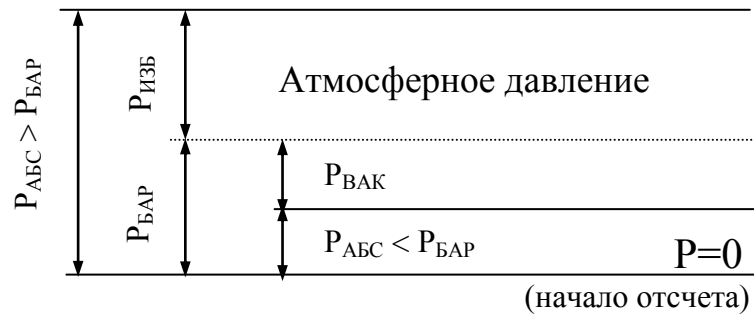


Рис. 1 Взаимосвязь  $P_{ABS}$ ;  $P_{BAP}$ ;  $P_{IZB}$  и  $P_{VAK}$ .

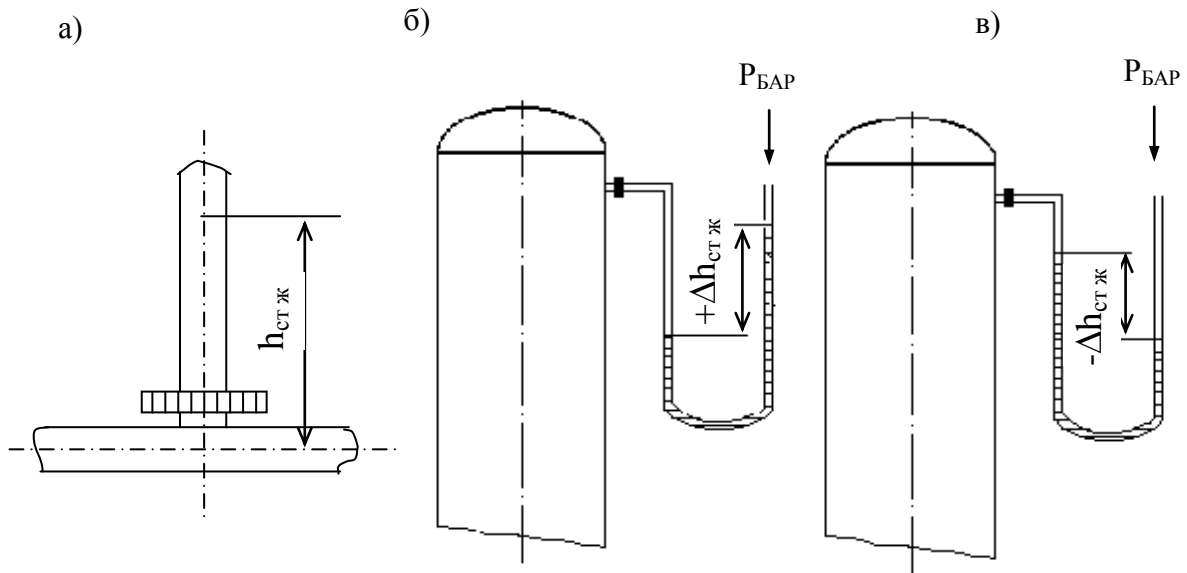


Рис.2. Схемы измерения давления пьезометром (а) и U - образным манометром (б, в).

Пьезометр представляет собой прямую вертикальную трубку, изготовленную обычно из стекла и подсоединенную к трубопроводу или другому оборудованию. Величина избыточного давления измеряется по верхнему уровню жидкости в трубке и выражается в мм ст жидкости. Дифференциальные U -образные манометры изготавливают также из стекла. Если давление в сосуде равно атмосферному, то уровень жидкости в обоих коленах прибора одинаков и  $\Delta h = 0$ . Если в сосуде избыточное давление (рис. 2, б), то уровень жидкости в правом колене выше, чем в левом, а разность давлений выражается величиной  $+\Delta h$ , м (или мм) ст жидкости. При наличии вакуума в сосуде (рис. 2, в), уровень

жидкости в правом колене ниже, чем в левом. При этом разность давлений выражается величиной  $-\Delta h$ , м (или мм) ст жидкости.

При измерении разности давлений на каком-либо участке трубопровода или аппарата, между двумя аппаратами схема подсоединения U-образного манометра следующая (см. рис. 3).

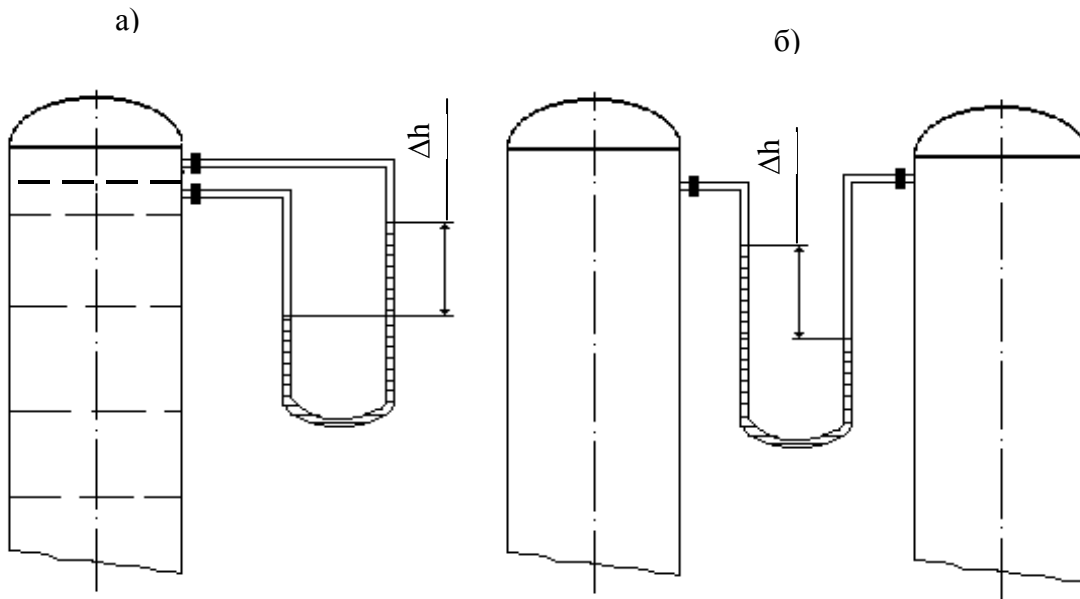


Рис.3. Схема измерения разности давлений U-образным манометром на контактной тарелке массообменного аппарата (а) и между двумя сосудами (б).

### ВЫПОЛНЕНИЕ РАБОТЫ

Схемы подключения приборов для экспериментального измерения давления различными способами приведены на рис. 4.

**Измерения пьезометром** (рис. 4, а). Для измерения избыточного давления пьезометром медленно открывают вентиль 2 и создают некоторый расход воды по участку трубопровода к сливу 4. При этом в пьезометре 3 будет подниматься столб жидкости (необходимо следить, чтобы вода не выплеснулась через верхний конец пьезометра!). После стабилизации режима течения и неизменности высоты столба жидкости в пьезометре измеряют эту высоту мерной линейкой, начиная от оси

трубопровода. Полученная высота  $h_{\text{ИЗБ}}$  мм вод ст соответствует избыточному давлению воды в трубопроводе в точке измерения. Необходимо выполнить не менее трех замеров при разном расходе жидкости по трубопроводу.

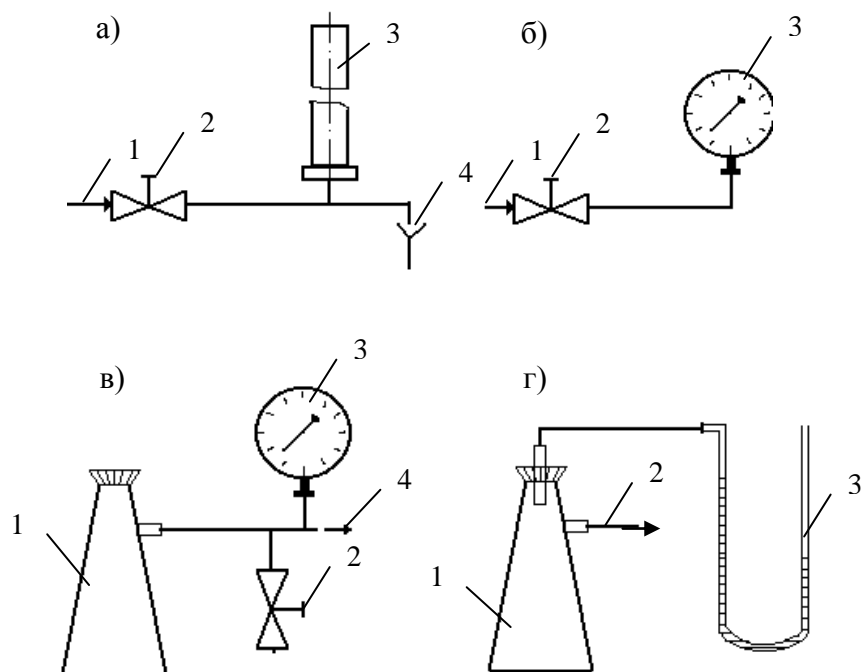


Рис. 4. Схемы экспериментальных установок для измерения давления:  
 а) 1 – вода от сети, 2 – вентиль, 3 – пьезометр, 4 – слив;  
 б) 1 – вода от сети, 2 – вентиль, 3 – манометр;  
 в) 1 – колба, 2 – зажим, 3 – вакуумметр, 4 – линия к вакуум-насосу;  
 г) 1 – колба, 2 – линия к водоструйному насосу, 3 – U-образный манометр.

**Измерения манометром** (рис. 4, б). Для измерения избыточного давления воды в сети необходимо медленно открыть вентиль 2, затем закрыть и вновь открыть его. После того, как показания стрелки манометра 3 перестанут изменяться, необходимо сделать отсчет по шкале прибора. Полученная величина соответствует давлению в трубопроводе  $P_{\text{ИЗБ}}$  в единицах давления по шкале прибора.

**Измерения вакуумметром** (рис. 4, в). Перед включением вакуум-насоса необходимо убедиться, что зажим 2 отпущен. После этого включают вилку шнура питания электродвигателя в сеть и запускают насос нажатием кнопки. Затем при помощи зажима перекрывают линию, соединяющую вакууммируемую систему с атмосферой. После того, как показания стрелки вакуумметра 3 перестанут изменяться, необходимо сделать отсчёт по шкале прибора. Далее следует постепенно отпустить зажим и уравнять давление в системе с атмосферным. При этом стрелка вакуумметра должна возвратиться в первоначальное положение. Только после этого (но не ранее!) можно остановить вакуум-насос при помощи выключателя и отсоединить вилку шнура электропитания от сети. Измеренная величина давления соответствует разрежению или вакууму в системе (колбе 1)  $P_{\text{ВАК}}$  в единицах давления по шкале прибора.

**Измерения U -образным манометром** (рис. 4, г). Для измерения разрежения в колбе 1 необходимо медленно открыть вентиль (на схеме не показан) и включить в работу водоструйный насос. При этом необходимо следить, чтобы жидкость из U -образного манометра не была "переброшена" в колбу. После установления некоторого расхода воды через насос и стабилизации показаний прибора следует измерить при помощи мерной линейки разность высот между менисками жидкости в обоих коленах манометра. Полученная высота  $\Delta h_{\text{ВАК}}$  в мм вод ст соответствует величине разрежения в колбе 1. Необходимо выполнить не менее трех замеров при разном расходе воды через водоструйный насос.

Атмосферное давление  $P_{\text{БАР}}$  необходимо принять по показаниям барометра.

## ОБРАБОТКА ОПЫТНЫХ ДАННЫХ

Для каждой величины измеренного давления необходимо вычислить абсолютное давление в системе  $P_{\text{АБС}}$  по формуле (1) или (2) в Па и перевести значение  $P_{\text{АБС}}$  в  $\text{кгс/м}^2$ , ат, атм, мм рт ст, мм вод ст. Следует

охарактеризовать величины вакуума, достигаемые при помощи вакуум-насоса и водоструйного насоса.

## СОДЕРЖАНИЕ ОТЧЁТА

В отчёте о выполненной работе должны содержаться следующие данные.

1. Цель работы.
2. Схемы установок.
3. Результаты измерений.
4. Обработка опытных данных.
5. Выводы по работе.

## КОНТРОЛЬНЫЕ ВОПРОСЫ

1. Что понимают под параметрами состояния?
2. Какие параметры состояния считаются основными?
3. Какие параметры состояния рабочих веществ являются производными?
4. Что понимают под давлением?
5. Какие размерности давления используются на практике?
6. Какова роль давления для процессов химической технологии?
7. Что понимают под разрежением и избыточным давлением?
8. Какими приборами измеряют давление?
9. Что понимают под абсолютным давлением? Поясните при помощи графической схемы.

## ЛАБОРАТОРНАЯ РАБОТА № 2

## ИЗУЧЕНИЕ ХАРАКТЕРИСТИК ЗЕРНИСТОГО МАТЕРИАЛА

**Цель работы:** экспериментальное определение характеристик зернистого материала

## ОБЩИЕ СВЕДЕНИЯ

Многие химико-технологические процессы осуществляют при контактировании паров, газов или жидкостей со слоем твердого зернистого (гранулы, таблетки и др.) или порошкообразного дисперсного материала. При этом материал является катализатором, реагентом, теплоносителем, продуктом. Примером таких процессов являются сушка, обжиг, адсорбция, каталитические процессы. По происхождению зернистый материал может быть природным и искусственным. Последний получают в результате дробления, измельчения, кристаллизации, гранулирования и других технологических процессов. Реальные системы используемых твердых зернистых материалов состоят из частиц разных размеров, т. е. являются полидисперсными. К основным характеристикам зернистого материала относятся:

- микроскопический анализ (для порошков), при котором измерение диаметра и подсчёт числа частиц одинакового размера проводят с помощью микроскопа;
- ситовой анализ (для частиц размером 0,04 - 50 мм), который проводится с помощью набора сит, имеющих определенные размеры отверстий;
- седиментационный анализ или гидравлическая классификация, основанные на различии скорости оседания частиц разных размеров в жидкости (применим для систем до  $d_{\min} \geq 1 \cdot 10^{-6}$  м);
- методы пневмовоздушной сепарации, основанные на разделении частиц разного размера в поле сил тяжести, инерционных или центробежных (применимы для частиц с  $d \leq 2 - 3$  мм).

Результаты определения гранулометрического состава сыпучих материалов представляют в виде таблиц, графически, в виде уравнений.

Интегральная кривая может быть описана уравнениями.

Коэффициент отклонения  $R_O$  состава зернистого материала характеризует его однородность и рассчитывается по формуле:

$$R_O = \frac{d_{84} - d_{16}}{2 \cdot d_{50}} \cdot 100, \%$$

где  $d_{16}$ ,  $d_{50}$ ,  $d_{84}$  - диаметры частиц, соответствующие содержанию 16,50, и 80 % частиц по кривой их распределения.

Чем меньше значение  $R_O$ , тем более однородным является зернистый материал.

В расчетной практике часто оперируют усреднёнными параметрами зернистого материала, условно заменяя полидисперсную систему монодисперсной. Частицы такой системы считаются имеющими один размер, называемый эквивалентным диаметром, рассчитываемым по формуле:

$$d_o = \frac{1}{\sum_{i=1}^n \frac{x_i}{d_{cpi}}}$$

Фракционный состав катализатора крекинга

Размер частиц, $d_i$ , мкм	Содержание фракций, $x_i$ , % масс.
< 20	3,5
20-40	14,5
40-50	22
50-70	25
70-80	15
80-100	10
100-150	10
	$\sum x_i = 100 \%$

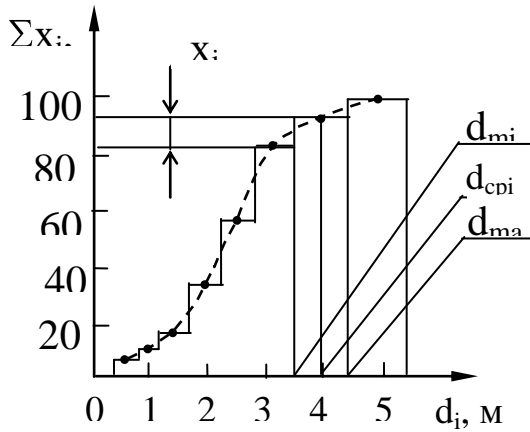


Рис. 1. Интегральная кривая (---) распределения частиц дискретной полидисперсной системы по размерам.

Насыпной плотностью зернистого материала (слоя) называют отношение массы частиц  $G$  к занимаемому ими объёму  $V$

$$\rho_{\text{НАС}} = \frac{G}{V}, \text{ кг/м}^3.$$

Кажущейся плотностью частиц называют отношение их массы к занимаемому объёму за вычетом объема пустот между частицами в слое  $V_{\text{П}}$

$$\rho_{\text{КАЖ}} = \frac{G}{V - V_{\text{П}}}, \text{ кг/м}^3.$$

Истинной плотностью частиц, обладающих внутренней пористостью, называют отношение их массы к занимаемому объёму за вычетом объемов пустот между частицами в слое и объемов пор в частицах  $V_{\text{ПОР}}$

$$\rho_{\text{И}} = \frac{G}{V - V_{\text{П}} - V_{\text{ПОР}}}, \text{ кг/м}^3.$$

Пористость или порозность (свободный объем) слоя  $\varepsilon$  представляет собой отношение объема пустот между частицами к объёму слоя:

$$\varepsilon = \frac{V_{\text{П}}}{V} = \frac{V - V_{\text{Ч}}}{V} = 1 - \frac{V_{\text{Ч}}}{V} = 1 - \frac{\rho_{\text{НАС}}}{\rho_{\text{КАЖ}}},$$

откуда  $\rho_{\text{КАЖ}} = \frac{\rho_{\text{НАС}}}{1 - \varepsilon},$

где  $V_{\text{Ч}}$  - объем частиц слоя.

Внутренняя пористость материала частиц  $\varepsilon_{\text{ПОР}}$  представляет собой отношение объема пор в частицах к объёму частиц

$$\varepsilon_{\text{ПОР}} = \frac{V_{\text{ПОР}}}{V_{\text{ч}}} = \frac{V_{\text{ч}} - V_{\text{М}}}{V_{\text{ч}}} = 1 - \frac{V_{\text{М}}}{V_{\text{ч}}} = 1 - \frac{\rho_{\text{КАЖ}}}{\rho_{\text{И}}},$$

откуда  $\rho_{\text{И}} = \frac{\rho_{\text{КАЖ}}}{1 - \varepsilon_{\text{ПОР}}},$

где  $V_{\text{М}}$  - объем материала частиц.

Удельная поверхность частиц нешарообразной формы (внешняя) подсчитывается по формуле:

$$a_0 = \frac{F_{\text{ч}}}{V_{\text{ч}}} = \frac{6}{\psi \cdot d_{\text{Э}}}, \text{ м}^2/\text{м}^3,$$

где  $F_{\text{ч}}, V_{\text{ч}}$  - наружная поверхность и объем частицы;

$d_{\text{Э}}$  - диаметр шарообразной частицы, равновеликой по массе данной;

$\psi$  - коэффициент (фактор) формы, учитывающий отклонение формы данной частицы от сферы:

$$\psi = \frac{F_{\text{СФ}}}{F_{\text{ч}}},$$

где  $F_{\text{СФ}}$  - поверхность сферы диаметром  $d_{\text{Э}}$ .

Удельная поверхность слоя зависит от  $a_0$  и порозности и подсчитывается по формуле:

$$a = a_0 \cdot (1 - \varepsilon), \text{ м}^2/\text{м}^3.$$

## ВЫПОЛНЕНИЕ РАБОТЫ

В качестве зернистого материала используют образец силикагеля, алюмогеля, другого адсорбента, катализатора. Для определения насыпной плотности зернистый материал предварительно взвешивают и насыпают в мерный цилиндр. Плотность получают делением массы слоя на его объем в цилиндре.

Материал, обладающий внутренней пористостью и гигроскопичностью предварительно должен быть просушен и храниться в герметичной таре.

Гранулометрический состав зернистого материала определяют ситовым методом с применением набора стандартных сит. Результаты измерений гранулометрического состава заносят в таблицу.

№ фракции, $i$	Диаметр частиц, мм			Масса фракции $G_i, \Gamma$	Содержание фракции $x_i, \%$	$\sum_{i=1}^n x_i, \%$
	$d_{\text{MIN}}$	$d_{\text{MAX}}$	$d_{\text{CPi}}$			

Обработку опытных данных проводят в следующем порядке:

$$\text{Насыпная плотность } \rho_{\text{НАС}} = \frac{G}{V}$$

$$\text{Кажущаяся плотность } \rho_{\text{КАЖ}} = \frac{\rho_{\text{НАС}}}{1 - \varepsilon},$$

где  $\varepsilon$  - порозность - принять среднее значение для неподвижного слоя 0,4.

$$\text{Истинная плотность } \rho_{\text{И}} = \frac{1}{\frac{1}{\rho_{\text{КАЖ}}} - V_{\text{ПОР}}},$$

где  $V_{\text{ПОР}}$  - объем пор - принять по справочным данным для исследуемого материала.

$$\text{Внутренняя пористость } \varepsilon_{\text{ПОР}} = 1 - \frac{\rho_{\text{КАЖ}}}{\rho_{\text{И}}}$$

$$\text{Процентное содержание фракций } x_i = \frac{G_i}{\sum_{i=1}^n G_i} \cdot 100, \%$$

По данным таблицы построить интегральную кривую распределения частиц по размерам  $\sum x_i = f(d_{\text{CPi}})$ .

$$\text{Эквивалентный диаметр частиц } d_{\text{Э}} = \frac{100}{\sum_{i=1}^n \frac{x_i}{d_{\text{CPi}}}},$$

$$\text{где } d_{\text{CP}} = \frac{d_{\text{MAX}} + d_{\text{MIN}}}{2}.$$

По графику распределения частиц определить  $d_{16}$ ,  $d_{50}$ ,  $d_{84}$ .

Коэффициент отклонения  $R_O = \frac{d_{84} - d_{16}}{2 \cdot d_{50}} \cdot 100, \%$  .

Удельная поверхность частиц  $a_O = \frac{6}{\psi \cdot d_{\Sigma}}$  .

$\psi$  - коэффициент формы частицы - принять по справочным данным.

Удельная поверхность слоя:  $a = a_O \cdot (1 - \varepsilon)$ .

## СОДЕРЖАНИЕ ОТЧЕТА

В отчете о выполненной работе должны содержаться следующие данные.

1. Цель работы.
2. Результаты измерений и справочные данные к расчетам.
3. Обработка опытных данных.
4. Выводы по работе.

## КОНТРОЛЬНЫЕ ВОПРОСЫ

1. Какие материалы являются зернистыми?
2. Какие физические характеристики используют для зернистых материалов?
3. В каких процессах используются зернистые материалы?
4. Какие состояния слоя зернистого материала в аппаратах различают?
5. Как определяют насыпную плотность зернистых материалов?
6. Что характеризует порозность слоя и от чего она зависит?
7. Как определяют гранулометрический состав зернистых материалов?
8. Как представляют результаты измерений гранулометрического состава зернистых материалов? Рассмотрите графический способ.
9. Что понимают под коэффициентом формы нешарообразных частиц? В каких расчетах он используется?

## ЛАБОРАТОРНАЯ РАБОТА № 3

**ИЗУЧЕНИЕ ФИЗИЧЕСКИХ СВОЙСТВ ЖИДКОСТЕЙ**

**Цель работы:** экспериментальное определение плотности и коэффициента кинематической вязкости жидкости

## ОБЩИЕ СВЕДЕНИЯ

При проектировании процессов и аппаратов химической технологии трудозатраты по определению физических свойств рабочих веществ составляют до 40 - 50 % от общих трудозатрат. При этом перечень индивидуальных свойств веществ, обычно используемых в расчетах, превышает два десятка наименований (молярная масса, температура нормального кипения, критические параметры, теплоемкость, теплопроводность, поверхностное натяжение, теплота испарения и др.). В прикладной гидравлике, в гидромеханических процессах наиболее часто используют такие свойства жидкостей как их плотность и вязкость, позволяющие решить большинство возникающих практических задач.

Плотностью называют массу жидкости, содержащуюся в единице объёма:

$$\rho = G / V, \text{ кг/м}^3,$$

где  $G$  - масса жидкости, кг;  $V$  - объем жидкости, м<sup>3</sup>.

Знание плотности позволяет определять удельный вес жидкости

$$\gamma = \rho \cdot g, \text{ Н/м}^3,$$

где  $g$  - ускорение свободного падения, м/с<sup>2</sup>.

С использованием плотности выполняют пересчет массового расхода жидкостей по трубопроводам и аппаратам в объемный

$$V = G / \rho, \text{ м}^3/\text{с},$$

где  $G$  - массовый расход, кг/с.

Объемный расход среды служит для вычисления скорости движущегося потока и решения многих задач гидродинамики.

Вязкостью называют свойство жидкости оказывать сопротивление относительному движению (сдвигу) ее частиц. Численно вязкость характеризуют коэффициентами кинематической  $\nu$ , м<sup>2</sup>/с и динамической вязкости  $\mu$ , Па·с, которые взаимосвязаны соотношением

$$\nu = \mu / \rho.$$

Коэффициент вязкости используют при вычислении критерия гидродинамического подобия Рейнольдса  $Re = w \cdot d / \nu$  ( $w$  - скорость потока, м /с;  $d$  - диаметр канала, м) и при решении различных задач гидродинамики.

Во всех случаях, когда это возможно, следует использовать опытные данные о свойствах рабочих веществ, как наиболее достоверные. В химической технологии плотность жидкостей определяют ареометрическим и пикнометрическим методами, которые являются наименее трудоемкими и наиболее быстрыми. Ареометр представляет собой запаянную стеклянную трубку, расширяющуюся книзу и имеющую на конце стеклянный шарик, заполненный дробью или специальной массой. В узкой части ареометра помещена шкала с делениями, по которым отсчитывают значение плотности. Некоторые типы ареометров снабжены термометром, помещенным внутри расширенной части. Цилиндры для ареометров и ареометры выпускают по ГОСТ 18481-81\*. Измерения плотности жидкости ареометрическим методом проводят в следующем порядке. Исследуемую жидкость предварительно выдерживают при комнатной температуре и заливают в цилиндр. Затем в него опускают ареометр. Когда колебания ареометра прекратятся, делают отсчет по его шкале по верхнему краю мениска. Температуру жидкости измеряют термометром в измерительном приборе или дополнительным термометром.

Пикнометр представляет собой стеклянный баллончик с плоским дном и узким горлышком с пробкой (ГОСТ 22524-77\*). На горлышке

имеется метка, ограничивающая измерительную часть объёма пикнометра, который предварительно определяется.

Измерение плотности жидкости при помощи пикнометра проводят в следующем порядке. Исследуемую жидкость заливают в пикнометр несколько выше метки на горлышке и выдерживают в бане при необходимой температуре. Затем удаляют "лишнюю" жидкость до метки на горлышке и проводят взвешивание. Массу жидкости находят путем вычитания массы пустого пикнометра. Плотность определяют путем деления массы жидкости на объем пикнометра.

Для измерения кинематической вязкости жидкостей наиболее часто используют стеклянные капиллярные вискозиметры (ГОСТ 10028-81\*).

Вискозиметр типа ВПК (Пинкевича) представляет собой стеклянную U-образную трубку, в одно колено которой впаян капилляр, переходящий в два расширения друг над другом. В нижней части второго колена также имеется расширение, а в верхней - отводная трубка для присоединения резиновой груши. Измерения вязкости жидкости проводят в следующем порядке. Заправляют вискозиметр исследуемой жидкостью, согласно указаниям в паспорте прибора, уровень жидкости в нижнем расширении должен составлять  $\approx 3/4$  его высоты. Затем вискозиметр помещают в баню с прозрачными стенками и выдерживают для установления необходимой температуры. Далее при помощи груши жидкость продавливают через капилляр и заполняют оба расширения над ним. После этого дают возможность жидкости течь через капилляр под действием силы тяжести и возвращаться в расширитель в нижней части противоположного колена. Верхний расширитель над капилляром служит для установления необходимого режима течения жидкости, а расположенный под ним - является измерительным и имеет две метки. В задачу измерения вязкости входит определение при помощи секундомера продолжительности истечения объёма жидкости между упомяну-

тыми выше метками расширителя. Значение кинематического коэффициента вязкости определяют по формуле:

$$\nu = \tau \cdot c,$$

где  $\tau$  - продолжительность истечения контрольного объема жидкости через капилляр, с;

$C$  - постоянная вискозиметра, определяемая по его паспортным данным.

Измерение плотности и вязкости жидкостей при давлениях, превышающих атмосферное, требует применения сложной аппаратуры, описание которой можно найти в специальной литературе. При отсутствии возможностей экспериментального определения физических свойств перерабатываемых веществ следует использовать справочные данные, если таковые имеются. В последнюю очередь необходимо применять расчетные методы определения свойств веществ.

### ВЫПОЛНЕНИЕ РАБОТЫ

В качестве исследуемой жидкости используют дистиллированную воду. Измерения плотности ареометрическим и пикнометрическим методами и вязкости при помощи вискозиметра типа ВПК проводят при температуре окружающей среды по методикам, описанным выше. Для вязкости необходимо сделать не менее трех замеров времени истечения жидкости через капилляр. По окончании опытов измерительные средства приводят в порядок.

### ОБРАБОТКА ОПЫТНЫХ ДАННЫХ

Плотность жидкости, измеренную при помощи пикнометра, рассчитывают по формуле:

$$\rho = \frac{G - G_{\text{п}}}{V_{\text{п}}},$$

где  $G$  - масса пикнометра с жидкостью, г;  $G_{\Pi}$  - масса пикнометра, г;  
 $V_{\Pi}$  - объем пикнометра,  $\text{см}^3$ .

Полученное значение плотности в  $\text{г/см}^3$  переводят в  $\text{кг/м}^3$ . При значительном отклонении температуры опыта от  $20^{\circ}\text{C}$  величину  $V_{\Pi}$  корректируют по указанию преподавателя.

Измеренные двумя методами значения плотности жидкости сравнивают, а при наличии расхождений обсуждают их причины. Удельный вес жидкости рассчитывают по формуле:

$$\gamma = \rho \cdot g.$$

Результаты измерений вязкости усредняют, а опытную величину рассчитывают по формуле:

$$V_{\text{оп}} = \tau \cdot c.$$

При температуре опыта  $t_{\text{оп}}$  рассчитывают вязкость воды по эмпирической формуле:

$$v_p = \frac{0,0178}{(1 + 0,0337 \cdot t + 0,000221 \cdot t^2) \cdot 10^4},$$

где  $t = t_{\text{оп}}$ .

Сравнивают найденные величины  $v_{\text{оп}}$  и  $v_p$ , а при наличии расхождений обсуждают их причины.

Динамический коэффициент вязкости жидкости рассчитывают по формуле:

$$\mu = v \cdot \rho.$$

## СОДЕРЖАНИЕ ОТЧЕТА

В отчете о выполненной работе должны содержаться следующие данные.

1. Цель работы.
2. Эскизы измерительных средств.
3. Результаты измерений.
4. Обработка опытных данных.
5. Выводы по работе.

## КОНТРОЛЬНЫЕ ВОПРОСЫ

1. Какие рабочие жидкости применяются в химических производствах?
2. Какие физические свойства жидкостей используют при проектировании процессов и аппаратов химической технологии?
3. Что понимают под молярной массой и нормальной температурой кипения жидкости?
4. Что понимают под критическими параметрами вещества? Как они могут быть определены?
5. Что понимают под теплоёмкостью, теплопроводностью, теплотой испарения, поверхностным натяжением жидкости?
6. Что понимают под плотностью жидкости? Каковы её числовые значения?
7. Что понимают под вязкостью жидкости? Каковы её числовые значения?
8. Какими методами измеряют плотность и вязкость жидкости?

## ЛАБОРАТОРНАЯ РАБОТА № 4

**ОПРЕДЕЛЕНИЕ СКОРОСТИ ОСАЖДЕНИЯ ЧАСТИЦ В  
ЖИДКОСТИ**

**Цель работы:** экспериментальное определение скорости осаждения частиц нешарообразной формы и сопоставление ее со скоростью осаждения шарообразных частиц

**ОБЩИЕ СВЕДЕНИЯ**

В ряде процессов химической технологии осуществляют разделение неоднородных систем (суспензий, эмульсий, туманов, пылей) по принципу осаждения (отстаивания) под действием сил тяжести, Архимедовой силы, центробежной силы. Эти процессы реализуют в отстойниках различных типов, пылеосадительных камерах, туманоуловителях, отстойных центрифугах. Наиболее важным параметром, используемым при расчете указанного оборудования, является скорость осаждения диспергированных твердых частиц, капелек жидкости в сплошной среде (внешняя задача гидродинамики). Под этим понимают скорость такого равномерного движения частиц в среде, когда действующие на нее движущая сила и сила сопротивления среды равны. Различают осаждение частиц в свободных и в стесненных условиях. В первом случае концентрация частиц  $X_{СМ}$  мала и они не влияют на процесс осаждения друг друга. При этом поперечное сечение аппарата достаточно велико и влияние его стенок (пристеночные эффекты) на процесс осаждения частиц также не проявляются. Во втором случае концентрация частиц значительна (более 4% объемн.), или же имеется влияние размеров аппарата на процесс осаждения.

В зависимости от условий осаждения для расчетов скорости осаждения шарообразных частиц используют критериальные уравнения в виде:

– для свободного осаждения ( $X_{СМ} \leq 4$  % объемн.)

$$\varphi \cdot Re^2 = 4/3 \cdot Ar \quad (1)$$

– для стесненного осаждения ( $X_{CM} > 4$  % объемн.)

$$Re_{CT} = \frac{Ar \cdot \varepsilon^{4,75}}{18 + 0,6 \cdot \sqrt{Ar \cdot \varepsilon^{4,75}}}, \quad (2)$$

где  $\varphi$  - коэффициент сопротивления среды;

$Re = w \cdot d / \nu$ ;       $Ar = d^3 \cdot (\rho_{ч} - \rho) \cdot g / (\nu^2 \cdot \rho)$  –

критерии Рейнольдса и Архимеда;

$\varepsilon = \nu / (\nu_{ч} + \nu)$  - доля свободного объема среды;

$w$  - скорость осаждения частиц, м/с;

$d$  - диаметр частицы, м;

$\nu$  - кинематический коэффициент вязкости среды, м<sup>2</sup>/с;

$\rho_{ч}$ ,  $\rho$  - плотность частицы и среды, кг/м<sup>3</sup>;

$g$  - ускорение силы тяжести, м/с<sup>2</sup>;

$\nu_{ч}$ ,  $\nu$  - объемы частиц и среды, м<sup>3</sup> или м<sup>3</sup>/с.

Различают три гидродинамических режима осаждения частиц в среде, характеризующихся числовыми значениями критериев подобия  $Re$  и  $Ar$ :

- ламинарный:  $Re \leq 0,2$ ;  $Ar \leq 3,6$ ;
- переходный:  $0,2 < Re \leq 500$ ;  $3,6 < Ar \leq 84000$ ;
- турбулентный:  $Re > 500$ ;  $Ar > 84000$ .

Величина сопротивления среды движению осаждающейся частицы зависит от ряда факторов, в том числе и от режима. При этом коэффициент сопротивления среды равен:

$$\begin{aligned} \varphi &= 24 / Re - \text{ламинарный режим;} \\ \varphi &= 18,5 / Re^{0,6} - \text{переходный режим;} \\ \varphi &= 0,44 - \text{турбулентный режим.} \end{aligned} \quad (3)$$

При использовании критериального уравнения (1) для расчетов скорости осаждения частиц в свободных условиях режим устанавливают по критерию  $Ar$ . Затем совместно решают (1) и (3) для нахождения критерия  $Re$ , а по нему - скорости осаждения.

При использовании формулы (2) предварительное знание режима осаждения частиц не требуется.

Твердые частицы нешарообразной формы испытывают большее сопротивление со стороны среды при своем движении и приобретают меньшую скорость осаждения по сравнению с рассчитанной по формулам (1,2):

$$w_{\text{ч}} = \psi \cdot w, \text{ м/с},$$

где  $w$  - скорость осаждения шарообразной частицы равновеликой массы, м/с;

$\psi$  - коэффициент (фактор) формы, ( $\psi < 1$ ).

Коэффициент формы частицы характеризует степень ее отклонения от формы шара (сферы) и определяется по формуле:

$$\psi = F / F_{\text{ч}},$$

где  $F$  - поверхность частицы шарообразной формы равновеликой массы;

$F_{\text{ч}}$  - поверхность данной частицы.

Поскольку поверхность частицы нешарообразной формы определить трудно, то в реальных условиях коэффициент формы оценивают по формуле:

$$\psi = w_{\text{ч}} / w.$$

При этом  $w_{\text{ч}}$  - определяют экспериментально, а  $w$  - находят расчётом по формулам (1,2).

Анализ формул для вычисления скорости осаждения частиц показывает, что она тем больше, чем больше диаметр частицы и разности плотностей частицы и среды и чем меньше вязкость среды. Для увеличения эффективности процесса разделения на практике воздействуют на основные факторы, повышающие скорость осаждения. Так, повышая температуру среды, уменьшают ее плотность и вязкость. Используют также добавление поверхностно-активных веществ, снижающих вязкость, межфазное натяжение - для эмульсий. В ряде случаев воздейст-

вуют на диаметр осаждающихся частиц путем добавления коагулянтов, наложения сил электрического поля высокого напряжения, которые приводят к укрупнению дисперсных частиц и увеличению скорости их осаждения.

## ВЫПОЛНЕНИЕ РАБОТЫ

Определение скорости осаждения частиц осуществляют в цилиндрах, заполненных жидкостью различной вязкости (глицерин, вода и др.). В качестве частиц используют гранулы силикагеля, алюмогеля и других зернистых материалов. Для каждой среды отбирают по три частицы разного размера и предварительно взвешивают. Записывают температуру окружающей среды. Измеряют расстояние между метками на цилиндрах  $H$  - высоту осаждения (см. рис. 1). Время осаждения частицы на пути  $H$  - измеряют при помощи секундомера. Результаты измерений заносят в протокол работы.

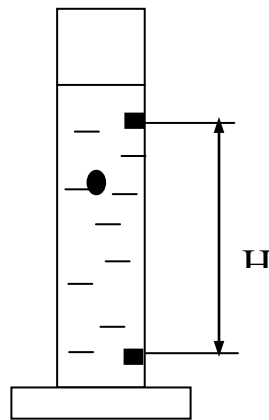


Рис. 1. Схема проведения опыта.

## ОБРАБОТКА РЕЗУЛЬТАТОВ ИЗМЕРЕНИЙ

Опытное значение скорости осаждения частицы определяют по формуле:

$$w_{\text{ч}} = H / \tau \text{ , м / с.}$$

Скорость шарообразной частицы равновеликой массы рассчитывают по формуле (1). При этом диаметр частицы  $d_{\text{ЭКВ}}$  предварительно вычисляют по формуле:

$$d_{\text{ЭКВ}} = 1,24 \cdot \sqrt[3]{G_{\text{ч}}/\rho_{\text{ч}}},$$

где  $G_{\text{ч}}$  - масса частицы, кг;

$\rho_{\text{ч}}$  - плотность частицы, кг / м<sup>3</sup> .

Свойства частиц и сред принимают по справочным данным. Коэффициент формы частицы оценивают по формуле (4). Результаты измерений и расчетов оформляют в виде таблицы.

№ частицы	Масса частицы $G_{\text{ч}}$ , кг	Время осаждения $\tau$ , с	Скорость осаждения $w_{\text{ч}}$ , м/с	Диаметр частицы $d_{\text{ЭКВ}}$ , м	Ar	Re	Скорость осаждения $w$ , м/с	Коэффициент формы $\psi$
1								
2								
...								

## СОДЕРЖАНИЕ ОТЧЕТА

В отчете о выполненной работе должны содержаться следующие данные:

1. Цель работы.
2. Результаты измерений и справочные данные к расчетам.
3. Обработка опытных данных.
4. Выводы по работе.

## КОНТРОЛЬНЫЕ ВОПРОСЫ

1. В каких процессах используется принцип осаждения (отстаивания)?

2. Что является движущей силой при отстаивании эмульсий и суспензий?
3. Что понимают под скоростью осаждения диспергированных частиц в сплошной среде?
4. Какие условия осаждения считаются свободными? Приведите примеры.
5. Какие условия осаждения считаются стесненными? Приведите примеры.
6. Как рассчитывают скорость осаждения частиц?
7. Что характеризует коэффициент гидродинамического сопротивления?
8. Как увеличить скорость осаждения частиц?
9. Что понимают под коэффициентом формы частицы?
10. Какое экологическое значение имеет процесс отстаивания?

## ЛАБОРАТОРНАЯ РАБОТА № 5

**ИЗУЧЕНИЕ ПРОЦЕССА ЦЕНТРИФУГИРОВАНИЯ**

**Цель работы:** практическое ознакомление с устройством лабораторной центрифуги и определение продолжительности центрифугирования

**ОБЩИЕ СВЕДЕНИЯ**

Под центрифугированием понимают процесс разделения жидких неоднородных систем (суспензий и эмульсий) в поле центробежных сил с использованием сплошных или проницаемых для жидкости перегородок. Процесс осуществляют в машинах, называемых центрифугами. Основными характеристиками центрифуг являются фактор разделения и индекс производительности. Фактор разделения показывает соотношение центробежной силы и силы тяжести, действующих на осаждающуюся частицу:

$$K_p = C / G \approx r \cdot n^2 / 900,$$

где  $C$ ,  $G$  - центробежная сила и сила тяжести,  $H$ ;

$r$  - радиус вращения частицы,  $m$ ;

$n$  - число оборотов ротора центрифуги,  $мин^{-1}$ .

Индекс производительности центрифуги характеризует ее эффективную площадь поверхности осаждения и рассчитывается по формуле:

$$\Sigma = F \cdot K_p^z, \quad (1)$$

где  $F$  - площадь поверхности осаждения в роторе,  $m^2$ ;

$z$  - показатель, зависящий от режима осаждения частиц:

при ламинарном режиме  $Re \leq 0,2$   $z = 1$ ;

при переходном режиме  $0,2 < Re \leq 500$   $z = 0,715$ ;

при турбулентном режиме  $Re > 500$   $z = 0,5$ ;

$Re$  - критерий подобия Рейнольдса.

Действительную производительность центрифуги рассчитывают по формуле:

$$V_d = \xi \cdot V_T,$$

где  $V_T$  - теоретическая производительность центрифуги,  $\text{м}^3/\text{с}$ ;

$\xi$  - коэффициент эффективности центрифуги, зависящий от ее конструкции ( $\xi < 1$ ).

Теоретическую производительность центрифуги рассчитывают в зависимости от принципа разделения. Для отстойных центрифуг используют формулу:

$$V_T = w_{oc} \cdot \Sigma,$$

где  $w_{oc}$  - скорость осаждения частиц под действием силы тяжести,  $\text{м}/\text{с}$ .

Скорость осаждения частиц при их концентрации в суспензии  $X_{CM} \leq 4\%$  объёмн. рассчитывают из критериального уравнения осаждения в свободных условиях:

$$\varphi \cdot Re^2 = 4/3 Ar, \quad (2)$$

где  $\varphi$  - коэффициент гидродинамического сопротивления;

$Re$ ,  $Ar$  - критерии подобия Рейнольдса и Архимеда.

При  $X_{CM} > 4\%$  объёмн. используют формулу для стесненных условий осаждения:

$$Re_{CT} = \frac{Ar \cdot \varepsilon^{4,75}}{18 + 0,6 \cdot \sqrt{Ar \cdot \varepsilon^{4,75}}}, \quad (3)$$

где  $\varepsilon$  - доля объёма жидкой фазы в суспензии

$$\varepsilon = v_{ж} / (v_{ж} + v_{ТВ}),$$

где  $v_{ж}$ ,  $v_{ТВ}$  - объёмы жидкой и твёрдой фаз суспензии,  $\text{м}^3$  ( $\text{м}^3/\text{с}$ ).

Расчёт  $V_T$  центрифуг других типов см. в литературе [1-4].

## ЭКСПЕРИМЕНТАЛЬНАЯ УСТАНОВКА

Для изучения процесса центрифугирования используется лабораторная настольная центрифуга типа ЦЛН-2. Центрифуга работает по принципу отстаивания и предназначена для разделения суспензий и некоторых эмульсий. Общий вид машины представлен на рис. 1.

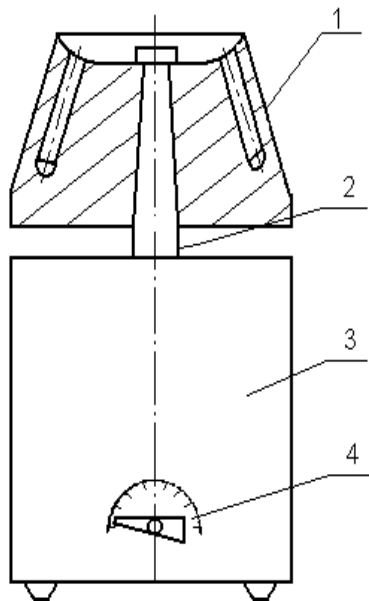


Рис. 1. Общий вид центрифуги:

1 - ротор; 2 - вал электродвигателя; 3 - корпус; 4 - переключатель числа оборотов.

Рабочим узлом центрифуги является ротор (коническая головка), насаженный на вертикальный вал электродвигателя. В головке имеются наклонные сверления, в которые устанавливаются пробирки с разделяемой неоднородной системой. Перед включением ротор центрифуги должен быть закрыт крышкой и кожухом. Эксплуатация центрифуги осуществляется в соответствии с инструкцией.

## ВЫПОЛНЕНИЕ РАБОТЫ

В качестве разделяемой неоднородной системы используется суспензия из частиц мела в воде. Опыту предшествуют процедура приго-

товления образца для разделения и расчет продолжительности центрифугирования.

Взвешивают две навески мелко истолченного мела по  $G_{ТВ} = 0,1-0,2$  г и помещают в две пробирки. Затем в пробирки добавляют по 7 - 8 мл дистиллированной воды и тщательно взбалтывают. Суспензия готова для центрифугирования.

Расчет продолжительности центрифугирования выполняют следующим образом. Определяют концентрацию твердой фазы в суспензии:

$$X_{CM} = G_{ТВ} / (G_{ТВ} + G),$$

где  $G = v \cdot \rho$  - масса жидкой фазы суспензии, кг;

$v$  - объём добавленной в пробирку жидкости,  $m^3$ ;

$\rho$  - плотность жидкости,  $кг/м^3$ .

Задаются концентрациями твердой фазы в осветлённой среде (фугате)  $X_{OCB}$  и в осадке  $X_{OC}$  после центрифугирования и рассчитывают производительность центрифуги (для одной пробирки):

$$V_{Д} = V_{OCB} = \frac{G_{OCB}}{\rho_{OCB}} = \frac{G_{ТВ} + G}{\rho_{OCB}} \cdot \frac{X_{OC} - X_{CM}}{X_{OC} - X_{OCB}}, m^3,$$

где  $V_{OCB}$  - объём осветленной жидкости,  $m^3$ ;

$G_{OCB}$  - масса осветленной жидкости, кг;

$\rho_{OCB}$  - плотность осветленной жидкости,  $кг/м^3$ .

При малой концентрации частиц  $\rho_{OCB} \approx \rho$ . Плотность жидкости и другие ее свойства, плотность твердой фазы, необходимые в последующих расчетах, принимают по справочным данным.

Теоретическая производительность центрифуги:

$$V_{Т} = V_{Д} / \xi,$$

$\xi$  - принимается по указанию преподавателя.

Рассчитывают критерий Архимеда:

$$Ar = \frac{d_{\min}^3 \cdot \rho_{\text{ТВ}} - \rho \cdot g}{\nu^2 \cdot \rho},$$

где  $d_{\min}$  - минимальный диаметр частиц, м;

$\nu$  - кинематический коэффициент вязкости жидкости,  $\text{м}^2/\text{с}$ ;

$g = 9,81 \text{ м/с}^2$  – ускорение силы тяжести;

$d_{\min}$  - принимают по указанию преподавателя.

Устанавливают режим осаждения частиц под действием силы тяжести:

при  $Ar \leq 3,6$  – ламинарный;

при  $3,6 < Ar \leq 84000$  – переходный;

при  $Ar > 84000$  – турбулентный.

В зависимости от концентрации частиц  $X_{\text{см}}$  рассчитывают критерий Рейнольдса по одному из вышеприведенных уравнений: (2,3). При использовании критериального уравнения осаждения (2) учитывают, что:

$\varphi = 24 / Re$  - при ламинарном режиме;

$\varphi = 18,5 / Re^{0,6}$  - при переходном режиме;

$\varphi = 0,44$  - при турбулентном режиме.

Скорость осаждения частиц рассчитывается по формуле:

$$w_{\text{ос}} = Re \nu / d_{\min}, \text{ м/с.}$$

Площадь осаждения частиц равна:

$$F = \pi d_{\text{ВН}}^2 / 4, \text{ м}^2,$$

где  $d_{\text{ВН}}$  - внутренний диаметр пробирки, м.

Фактор разделения

$$K_p = r_{\text{ср}} n^2 / 900,$$

$r_{\text{ср}} = 0,058 \text{ м}$  - средний радиус вращения для данной центрифуги;

$n$  - принимают по указанию преподавателя.

Индекс производительности определяют по формуле (1).

Продолжительность центрифугирования равна:

$$\tau = V_T / (w_{\text{ос}} \Sigma), \text{ с.}$$

После выполнения описанных расчетов готовят пробирки с суспензией, устанавливают их в ротор, закрывают крышку ротора и кожух центрифуги, затем включают центрифугу на необходимое число оборотов и пускают секундомер. По истечении установленной продолжительности центрифугирования машину и секундомер выключают. После остановки вынимают пробирки и визуально контролируют качество разделения суспензии. Опыт считается законченным, машину приводят в порядок.

### СОДЕРЖАНИЕ ОТЧЁТА

В отчете о выполнении работы должны содержаться следующие данные.

1. Цель работы.
2. Схема центрифуги.
3. Исходные данные для проведения опыта и результаты расчета продолжительности центрифугирования.
4. Выводы по работе.

### КОНТРОЛЬНЫЕ ВОПРОСЫ

1. Что понимают под центрифугированием?
2. Что является движущей силой процесса центрифугирования?
3. Что характеризует фактор разделения и от чего он зависит?
4. Что характеризует индекс производительности центрифуги?
5. Как определяют индекс производительности центрифуги?
6. В чём отличие конструкции ротора фильтрующей центрифуги от осадительной?
7. Какие системы разделяют в центробежных сепараторах?
8. Какими способами, кроме центрифугирования, можно разделить суспензии и эмульсии?

## ЛАБОРАТОРНАЯ РАБОТА № 6

## ИЗУЧЕНИЕ ВИТАНИЯ ОДИНОЧНОЙ ЧАСТИЦЫ

**Цель работы:** опытное изучение состояния витания частиц твердого материала и определение скорости витания

## ОБЩИЕ СВЕДЕНИЯ

В ряде процессов химической технологии осуществляется контакт движущихся газов, паров или жидкостей со слоем твердого зернистого или порошкообразного материала. Характерными примерами процессов являются каталитический крекинг и риформинг, гидроочистка, сушка, адсорбция и др.

Аппараты, содержащие зернистый материал, могут работать в различных гидродинамических режимах: с неподвижным, псевдооживленным и транспортируемым слоем. Для определения состояния слоя зернистого материала необходимо умение рассчитывать различные его характеристики, в том числе - скорость витания частиц слоя.

В данной работе рассматриваются вопросы изучения состояния витания частиц твердого материала в потоке газа или жидкости и опытного определения скорости витания.

На одиночную твердую частицу, находящуюся в движущемся вверх потоке газа или жидкости (см. рис. 1), действуют силы:

- тяжести  $G$ ;
- подъёмная (Архимедова)  $A$ ;
- динамического (скоростного) напора  $P$ .

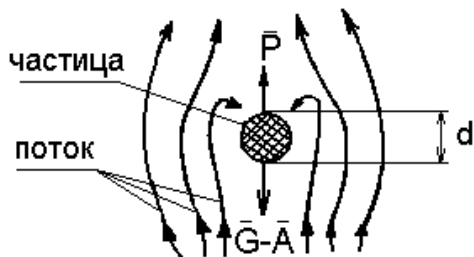


Рис. 1. Схема сил, действующих на частицу в потоке среды.

Для шаровой частицы диаметром  $d$  (м) имеем:

$$G = \frac{\pi \cdot d^2}{6} \cdot \rho_{\text{ч}} \cdot g, \quad A = \frac{\pi \cdot d^2}{6} \cdot \rho \cdot g, \quad P = \varphi \cdot w^2 \cdot \rho \cdot d^2 \cdot \frac{\pi}{8}, \quad (1)$$

где  $\rho_{\text{ч}}, \rho$  – плотности частицы и среды, кг/м<sup>3</sup>;

$w$  – скорость потока среды, м/с;

$\varphi$  – коэффициент гидродинамического сопротивления, зависящий от режима обтекания частицы потоком среды;

$g$  – ускорение силы тяжести, м/с.

Если  $G-A > P$ , частица будет опускаться, при  $G-A < P$  – уноситься потоком вверх. При  $G-A = P$  когда все силы, действующие на частицу, уравновешены, частица будет находиться в потоке во взвешенном состоянии, будет витать в нем (не уноситься потоком и не осаждается). Скорость среды, при которой достигается взвешенное состояние частицы, называется скоростью витания.

Она приближенно соответствует началу разрушения монодисперсного (из частиц одинакового размера) взвешенного слоя.

Существуют различные методы расчёта скорости витания частиц. Наиболее известные из них рассмотрены ниже.

Для состояния витания частицы можно записать  $G - A - P = 0$ .

С учётом формулы (1) для шаровой частицы получим:

$$\frac{\pi \cdot d^3}{6} \cdot \rho_{\text{ч}} \cdot g - \frac{\pi \cdot d^3}{6} \cdot \rho \cdot g - \frac{\pi}{8} \cdot \varphi \cdot w_{\text{ВИТ}}^2 \cdot \rho \cdot d^2 = 0, \quad (2)$$

откуда скорость витания равна

$$w_{\text{ВИТ}} = \sqrt{\frac{4 \cdot (\rho_{\text{ч}} - \rho) \cdot d \cdot g}{3 \cdot \rho \cdot \varphi}}. \quad (3)$$

Для расчетов по формуле (3) необходимо знание коэффициента сопротивления  $\varphi$ . Эта величина зависит от режима обтекания частицы потоком среды и для условий свободного витания может быть определена по одной из приводимых ниже формул.

При ламинарном режиме, соответствующем значениям критериев Рейнольдса и Архимеда,  $Re \leq 2$  и  $Ar \leq 36$

$$\varphi = \frac{24}{Re} . \quad (4)$$

При переходном режиме, когда  $2 < Re \leq 500$  и  $36 < Ar \leq 84000$ ,

$$\varphi = \frac{18.5}{Re^{0.6}} . \quad (5)$$

При турбулентном режиме, когда  $Re > 500$  и  $Ar > 84000$ , величина  $\varphi$  не зависит от критерия Рейнольдса в явном виде и равна

$$\varphi \approx 0,44 . \quad (6)$$

При этом критерии подобия Рейнольдса и Архимеда рассчитываются по формулам:

$$Re = \frac{w \cdot d}{\nu} , \quad Ar = \frac{d^3 \cdot (\rho_c - \rho) \cdot g}{\nu^2 \cdot \rho} ,$$

где  $\nu$ - кинематический коэффициент вязкости потока среды,  $m^2/c$ .

Более удобно использовать для расчётов коэффициента  $\varphi$  единую формулу, справедливую для всех режимов обтекания частицы потоком:

$$\varphi = 0.462 + \frac{30}{Re} . \quad (7)$$

Для условий витания частиц в стесненных условиях, т.е. когда проявляется взаимодействие нескольких частиц, влияние стенок аппарата, формулы ( 4 - 7 ) непригодны. В этом случае для расчётов коэффициента  $\varphi$  необходимо использовать следующие формулы.

1. Для тел нешарообразной формы (изометрических: куб, призма, тетраэдр и др. округлых неправильной формы) рекомендуют формулу:

$$\varphi = k_1 \cdot k_2 \cdot \left( 0.462 \cdot k_3 + \frac{30}{Re} \right) . \quad (8)$$

2. Для тел канонической формы:

– цилиндров:

$$\varphi = k_1 \cdot k_2 \cdot \left( 1.18 + \frac{20}{\text{Re}} \right), \quad (9)$$

– дисков (пластинок):

$$\varphi = k_1 \cdot k_2 \cdot \left( 1.19 + \frac{20}{\text{Re}} \right), \quad (10)$$

где  $k_1$  - коэффициент, учитывающий взаимодействие частиц друг с другом (для одиночной частицы  $k_1=1$ );

$k_2$  - коэффициент, учитывающий влияние стенок аппарата:

$$k_2 = M^{-2}$$

$$M = \left( 1 - \frac{d}{D} \right)^{2.5} \text{ - при ламинарном режиме;}$$

$$M = \left( 1 - \left( \frac{d}{D} \right)^2 \right)^{1.5} \text{ - при турбулентном режиме,}$$

$d$  - эквивалентный диаметр частицы;  $D$  - диаметр аппарата;

$k_3$  - коэффициент, учитывающий несферичность частицы:

$$k_3 = 11 - 10 \cdot \psi,$$

где  $\psi$  - коэффициент формы частицы.

Определение скорости витания частицы по формуле (3) в сочетании с формулами (4,5,7 - 10) требует использования метода последовательных приближений по схеме:

- расчёт критерия Архимеда,
- выбор критерия Рейнольдса,
- расчёт коэффициента сопротивления,
- расчёт скорости витания,
- уточнение критерия Рейнольдса,
- уточнение коэффициента сопротивления,
- уточнение скорости витания,
- сравнение скорости с предыдущим значением,

– при необходимости - возврат к уточнению  $Re$  и скорости витания.

Для облегчения расчётов скорости витания частиц в свободных условиях предложено несколько более простых методов. Выражение ( 2 ) можно преобразовать к критериальной зависимости вида

$$\varphi Re^2 = \frac{4}{3} \cdot Ar . \quad (11)$$

Использование этой зависимости в сочетании с формулами (4-6) позволяет получить однозначное решение относительно критерия Рейнольдса (после предварительного установления режима обтекания по величине критерия  $Ar$ ). Скорость витания рассчитывают затем из выражения для критерия Рейнольдса. Известна обобщенная формула, полученная для витания слоя частиц, которая при порозности  $\varepsilon \rightarrow 1$  записывается в виде:

$$Re = \frac{Ar}{18 + 0.6 \cdot \sqrt{Ar}} . \quad (12)$$

Формула может использоваться для одиночных частиц.

Скорость витания частиц может быть рассчитана также из критерия Лященко

$$Ly = \frac{w^2}{v \cdot (\rho_p - \rho) \cdot g} .$$

При этом значение критерия  $Ly$  определяют по специальным графикам как функцию критерия Архимеда  $Ly = f (Ar)$  (см., например, [6] ).

Таким образом, при выборе метода расчёта скорости витания, отвечающего реальным условиям процесса, необходимо всесторонне анализировать условия витания частиц.

## ЭКСПЕРИМЕНТАЛЬНАЯ УСТАНОВКА

Схема лабораторной установки приведена на рис. 2.

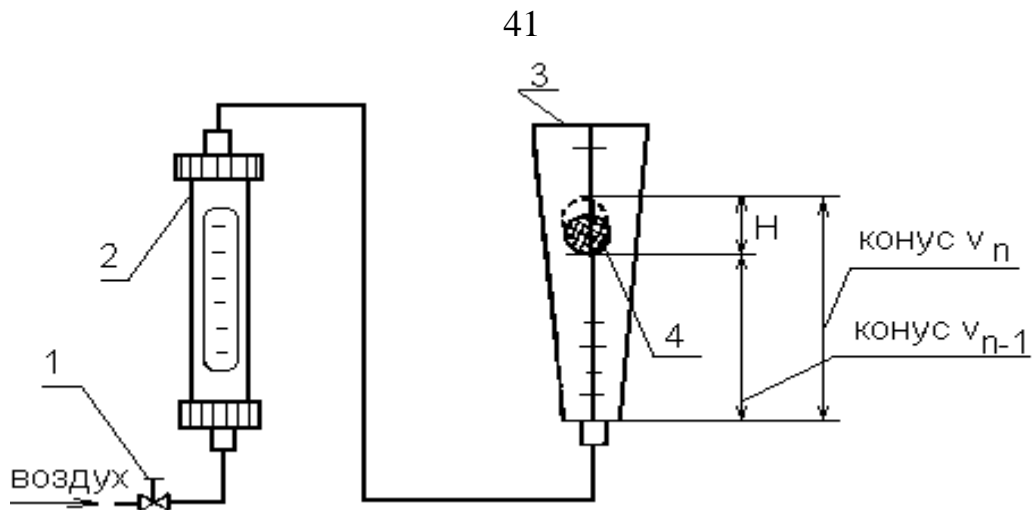


Рис. 2. Схема лабораторной установки для определения скорости витания частиц: 1-вентиль; 2-ротаметр; 3-коническая труба; 4-частица, витающая в трубке.

Установка включает вертикальную коническую трубку из органического стекла с испытуемой частицей. В трубку от сети через вентиль и ротаметр подается воздух. Конус протарирован в единицах объёма.

### ВЫПОЛНЕНИЕ РАБОТЫ

Опыты проводятся в следующем порядке: отбирают 4-5 частиц разного размера из одного материала, одну из частиц помещают в коническую трубку и подают воздух, расход воздуха устанавливают так, чтобы частица оказалась во взвешенном состоянии в нижней половине трубки, наблюдают состояние витания одиночной частицы в восходящем потоке воздуха. Из-за отклонения формы частицы от шаровой она будет парить не в одной горизонтальной плоскости, а хаотично двигаться в некотором объёме трубки высотой  $H$  между двумя условными плоскостями (объеме усеченного конуса). Эти плоскости соответствуют основаниям конусов с объёмами  $V_n$  и  $V_{n-1}$ , (см. рис. 2). Для определения скорости витания частицы измеряют расход воздуха по ротаметру, объёмы конусов  $V_n$  и  $V_{n-1}$  и расстояние  $H$  между основаниями конусов (плоскостями витания). После опыта частицу извлекают из трубки и взвешивают. Результаты измерений заносят в протокол. Опыты прово-

дят в описанном выше порядке для всех отобранных частиц. Фиксируют температуру опыта и барометрическое давление.

Результаты измерений заносят в табл. 1

Таблица 1

Результаты измерений

№ частицы	Масса частицы	Расход воздуха		Граничные объёмы (плоскости) витания, см <sup>3</sup>		Высота между плоскостями витания Н, см	Коэффициент формы $\psi$
		по ротаметру	л/мин	$V_n$	$V_{n-1}$		

### 5 опытов для частиц разного размера ОБРАБОТКА ОПЫТНЫХ ДАННЫХ

Расчёты проводят для каждой частицы, а полученные результаты заносят в протокол.

Расход воздуха  $V$  в трубе определяют на основе показаний ротаметра по его градуировочной кривой в л/мин и переводят в м<sup>3</sup>/с.

Площадь сечения цилиндра  $F$  ( в м<sup>2</sup> ), равновеликого по объёму усеченному конусу, в пределах которого витает частица, определяет по формуле:

$$F = \frac{V_n - V_{n-1}}{H}$$

Опытную скорость витания частицы в стесненных условиях  $W_{\text{ВИТ}}^{\text{ОП}}$  ( в м/с) рассчитывают как скорость воздуха в цилиндре сечением  $F$ :

$$W_{\text{ВИТ}}^{\text{ОП}} = V / F.$$

Эквивалентный диаметр частицы  $d$  (в м) находят по формуле:

$$d = 1.24 \cdot \sqrt[3]{\frac{G}{\rho_{\text{ч}}}},$$

где  $G$  - масса частицы, кг;

$\rho_{\text{ч}}$  - плотность частицы, кг/м<sup>3</sup> (принимается по справочным данным).

Диаметр цилиндра  $D$  (в м) сечением  $F$  определяют по формуле:

$$D = \sqrt{\frac{4 \cdot F}{\pi}}$$

Критерий Архимеда определяют по формуле:

$$Ar = \frac{d^3 \cdot (\rho_{\text{ч}} - \rho) \cdot g}{\nu^2 \cdot \rho}$$

Плотность воздуха предварительно рассчитывают по формуле:

$$\rho = \rho_0 \cdot \frac{\pi \cdot T_0}{\pi_0 \cdot T},$$

где  $\rho_0 = 1.293$  кг/м<sup>3</sup> - плотность воздуха при  $\pi_0 = 0.1013$  МПа (760 мм рт ст) и  $T_0 = 273.15$  К;

$\pi$  - барометрическое давление во время опыта, МПа (мм рт ст);

$T$  - температура во время опыта, К.

Коэффициент кинематической вязкости воздуха  $\nu$  (в м<sup>2</sup>/с) при температуре опыта принимают по справочным данным.

Коэффициент сопротивления  $\varphi$  определяют для частиц округлых форм или изометрических по формуле:

$$\varphi = k_2 \cdot \left( 0.462 \cdot k_3 + \frac{30}{Re} \right),$$

а для цилиндров или дисков – по формулам (9,10).

Значения коэффициентов  $k_2$  и  $k_3$  рассчитывают по формулам:

$$k_2 = M^{-2}$$

$$M = \left( 1 - \frac{d}{D} \right)^{2.5} - \text{при ламинарном режиме;}$$

$$M = \left( 1 - \left( \frac{d}{D} \right)^2 \right)^{1.5} - \text{при турбулентном режиме,}$$

При переходном режиме следует принять  $M_{\Pi} = 0.5(M_{\text{л}} + M_{\text{т}})$ . Режим обтекания частицы потоком устанавливают по ранее найденному критерию Архимеда.

$$k_3 = 11 - 10 \psi$$

Значение  $\psi$  принимают по указанию преподавателя.

Критерий Рейнольдса  $Re$  принимают ориентировочно из его области значений для установленного режима.

Теоретическую скорость витания частицы в стесненных условиях рассчитывают методом приближений по формуле (с учётом вышеприведенного алгоритма):

$$w_{\text{ВИТ}}^{\text{Р}} = \sqrt{\frac{4 \cdot \rho_{\text{ч}} - \rho_{\text{ж}} \cdot d \cdot g}{3 \cdot \rho \cdot \varphi}}$$

Критерий Рейнольдса уточняют по формуле:  $Re' = \frac{w_{\text{ВИТ}}^{\text{Р}} \cdot d}{\nu}$

Сопоставление опытной и теоретической скоростей витания проводят по формуле:

$$a = \frac{w_{\text{ВИТ}}^{\text{ОП}} - w_{\text{ВИТ}}^{\text{Р}}}{w_{\text{ВИТ}}^{\text{Р}}} 100 \%$$

Скорость витания частицы в свободных условиях определяют по формуле (по методу 1):

$$w'_{\text{ВИТ}} = w_{\text{ВИТ}}^{\text{Р}} \cdot \sqrt{\frac{\varphi_{\text{СТ}}}{\varphi}},$$

где  $\varphi$  - рассчитывают по формуле:

$$\varphi = 0,462 \cdot k_3 + \frac{30}{Re}$$

Значение  $\varphi_{\text{СТ}}$  рассчитывают по одной из формул (8-10).

Проверяется возможность расчёта скорости витания в свободных условиях по формуле ( по методу 2 ):

$$Re'' = \frac{Ar}{18 + 0.6 \cdot \sqrt{Ar}},$$

$$w_{\text{ВИТ}}'' = \Psi \cdot \frac{Re'' \cdot \nu}{d},$$

где  $\Psi$  - учитывает несферичность частицы.

По результатам расчёта строят графики скоростей витания частиц в стесненных и свободных условиях в зависимости от их диаметра.

$$w_{\text{ВИТ}}^{\text{ОП}} = f_1(d), \quad w_{\text{ВИТ}}^{\text{Р}} = f_2(d), \quad w_{\text{ВИТ}}^{\text{I}} = f_3(d), \quad w_{\text{ВИТ}}^{\text{II}} = f_4(d).$$

Для облегчения расчётов рекомендуется использовать программу по обработке результатов измерений на ЭВМ.

Результаты расчётов заносят в табл.2

Таблица 2

### Результаты расчетов

№ частицы	Диаметр частицы D, м	Скорости витания частиц м/с				Расходжения A, %	Критерии подоби		
		$w_{\text{ВИТ}}^{\text{ОП}}$	$w_{\text{ВИТ}}^{\text{Р}}$	$w_{\text{ВИТ}}^{\text{I}}$	$w_{\text{ВИТ}}^{\text{II}}$		Ar	Re <sup>I</sup>	Re <sup>II</sup>

### СОДЕРЖАНИЕ ОТЧЁТА

В отчёте о выполненной работе должны содержаться следующие данные.

1. Цель работы.
2. Схема лабораторной установки.
3. Материал частиц.
4. Плотность частиц, кг/м<sup>3</sup>.

5. Температура воздуха, °С.
6. Барометрическое давление, Па (мм. рт. ст.).
7. Кинематическая вязкость потока, м<sup>2</sup>/с.
8. Результаты измерений и расчётов ( см. табл. I и 2 ).
9. Графически зависимости  $w_{\text{ВИТ}}^{\text{оп}} = f_1(d)$ ,  $w_{\text{ВИТ}}^{\text{р}} = f_2(d)$ ,  
 $w_{\text{ВИТ}}^{\text{л}} = f_3(d)$ ,  $w_{\text{ВИТ}}^{\text{н}} = f_4(d)$
10. Анализ полученных результатов и выводы по работе.

### КОНТРОЛЬНЫЕ ВОПРОСЫ

1. В каких процессах и аппаратах имеет место состояние витания твёрдых частиц?
2. Какие силы действуют на движущуюся в потоке среды частицу? Изобразите их на рисунке.
3. Как записать уравнение сил, действующих на витающую частицу? Проанализируйте его.
4. Что понимают под коэффициентом сопротивления среды и как он зависит от режима обтекания частицы потоком? Представьте график.
5. Какие существуют методы расчёта скорости витания частиц? Сделайте сравнительный анализ формул.
6. Какова ценность владения методами расчёта скорости витания одиночной частицы?

## ЛАБОРАТОРНАЯ РАБОТА № 7

**ОПРЕДЕЛЕНИЕ ГРАНУЛОМЕТРИЧЕСКОГО СОСТАВА  
СЫПУЧЕГО МАТЕРИАЛА ПО СКОРОСТИ ВИТАНИЯ**

**Цель работы:** ознакомление с методикой определения гранулометрического состава сыпучего материала по скорости витания частиц

**ОБЩИЕ СВЕДЕНИЯ**

Многие химико-технологические процессы осуществляются при контактировании паров, газов или жидкостей со слоем твёрдого зернистого или порошкообразного материала, являющегося катализатором, реагентом или теплоносителем. Примерами таких процессов являются сушка, обжиг, адсорбция, каталитические процессы. Эффективность работы и размеры аппаратов, в которых проводятся указанные процессы, в значительной степени определяются их гидродинамическим режимом. Режим работы аппаратов зависит от ряда факторов, важнейшими из которых являются физические свойства контактирующего потока, форма и размеры частиц слоя твердого материала, его плотность и структура.

В химической технологии встречаются как природные дисперсные материалы, так и искусственные, получаемые в результате дробления, гранулирования, кристаллизации, диспергирования и других технологических процессов. Реальные системы используемых твердых частиц состоят, как правило, из частиц разного размера, т.е. имеют полидисперсную структуру. Различают три состояния полидисперсных систем: плотный или неподвижный слой, псевдооживленный или “кипящий” слой и транспортируемый слой. Для обоснованного расчёта требуемого состояния полидисперсного слоя необходимо располагать не только размерами, формой и удельной поверхностью частиц, но и их распределением по крупности, т.е. гранулометрическим составом.

В данной работе рассматривается вопрос опытного определения гранулометрического состава полидисперсного материала и расчёта некоторых других его характеристик.

В зависимости от размера частиц сыпучие материалы подразделяются на следующие группы:

1. кусковые,  $d > 10$  мм;
2. крупнозернистые,  $d = 2 \dots 10$  мм;
3. мелкозернистые,  $d = 0.5 \dots 2$  мм;
4. порошкообразные,  $d = 0.05 \dots 0.5$  мм;
5. пылевидные,  $d < 0.05$  мм.

Для оценки гранулометрического состава сыпучих материалов может быть использован ряд методов.

1. Микроскопический анализ, при котором измерение диаметра и подсчёт числа частиц одинакового размера проводится с помощью микроскопа.

2. Ситовой анализ, который осуществляется с помощью набора сит, имеющих определённые размеры отверстий.

3. Седиментационный анализ (или гидравлическая классификация), основанный на различии скорости оседания частиц разных диаметров в жидкости.

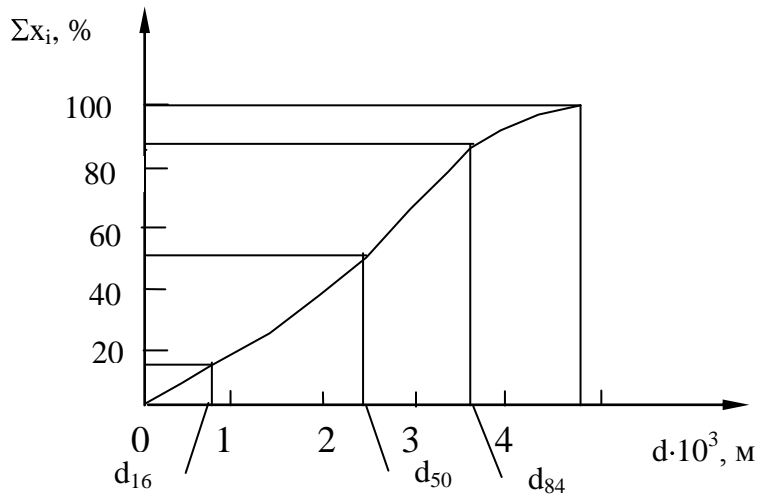
4. Методы пневмовоздушной сепарации, основанные на разделении частиц разного диаметра в поле сил тяжести, инерционных или центробежных.

На практике чаще всего используют ситовой анализ как наиболее доступный.

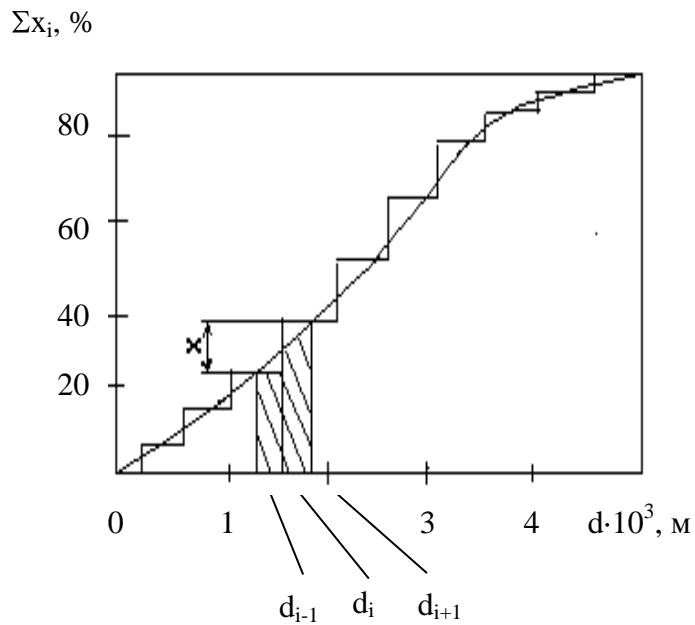
Из других методов следует отметить метод пневмовоздушной сепарации в поле силы тяжести, обладающий достаточной гибкостью в работе и позволяющий провести гранулометрический анализ широкого спектра частиц с помощью одной опытной установки.

Результаты определения гранулометрического состава сыпучих ма-

териалов представляют в виде таблиц или графически. В качестве примера на рис. 1 приведены интегральные кривые распределения непрерывной (а) и дискретной (б) полидисперсных систем частиц.



а)



б)

Рис. 1 Интегральные кривые распределения частиц по размерам:

а) непрерывной, б) дискретной полидисперсных систем:

$x_i$  - содержание частиц  $i$ -й фракции;

$d_{i-1}$ ,  $d_{i+1}$ ,  $d_i$  – граничные и средний размеры частиц  $i$ -й фракции.

В инженерной практике обычно оперируют усредненными параметрами сыпучего материала, условно заменяя полидисперсную систему идеализированной монодисперсной, состоящей из частиц одного диаметра, называемого эквивалентным. Эквивалентный диаметр в такой системе рассчитывается по результатам гранулометрического анализа по формуле

$$d_{\text{э}} = \frac{1}{\sum_{i=1}^n \frac{x_i}{d_i}}, \quad (1)$$

где  $x_i$  - массовая концентрация  $i$ -й фракции;

$d_i$ - среднегеометрическая или среднеарифметическая величина граничных размеров  $i$ -той фракции (см. рис. 1).

По значению эквивалентного диаметра частиц можно рассчитать их удельную поверхность. Для сферической частицы

$$S_{\text{уд}} = \frac{F_{\text{сф}}}{V_{\text{сф}}} = \frac{\pi \cdot d_{\text{сф}}^2}{\frac{\pi \cdot d_{\text{сф}}^3}{6}} = \frac{6}{d_{\text{сф}}}, \quad (2)$$

где  $S_{\text{уд}}$  – удельная поверхность,  $\text{м}^2/\text{м}^3$ ;

$F_{\text{сф}}$  – поверхность сферы,  $\text{м}^2$ ;

$V_{\text{сф}}$  – объём сферы,  $\text{м}^3$ ;

$d_{\text{сф}}$  – диаметр сферической части, м.

Для частиц неправильной формы при  $d_{\text{э}} = d_{\text{сф}}$  величина наружной поверхности равна

$$F_{\text{ч}} = \frac{F_{\text{сф}}}{\psi}, \quad (3)$$

где  $F_{\text{ч}}$ - поверхность частицы,  $\text{м}^2$ ;  $\psi$  - коэффициент формы частицы.

Тогда удельная поверхность частицы неправильной формы при её объёме  $V_{\text{ч}} = V_{\text{сф}}$  равна

$$S_{\text{уд}} = \frac{6}{\psi \cdot d_{\text{э}}}. \quad (4)$$

Результаты гранулометрического анализа позволяют рассчитать характеристику однородности состава дисперсного материала – коэффициент отклонения  $R_0$

$$R_0 = \frac{d_{84} - d_{16}}{2 \cdot d_{50}} \cdot 100, \% , \quad (5)$$

где  $d_{16}$ ,  $d_{50}$ ,  $d_{84}$  - диаметры частиц, соответствующие содержанию 16, 50 и 84% частиц по кривым их распределения (см. рис. 1, а).

Анализ выражения (5), показывает, что чем меньше  $R_0$ , тем более однороден сыпучий материал.

Рассмотрим более подробно метод пневмовоздушной сепарации частиц в поле силы тяжести. Метод основан на разделении путём вертикального пневмотранспорта частиц разного размера вследствие различия их скоростей витания.

Если через слой сыпучего материала пропустить с известной скоростью воздух, то можно определить массовое количество наиболее мелких унесённых из слоя частиц (первой фракции). Затем, устанавливая более высокое значение скорости воздушного потока, можно определить количество унесённого материала более крупного размера (второй фракции) и т.д. до полного выноса частиц из слоя. Результаты измерений позволяют построить кривую распределения частиц в слое по их скорости витания (см. рис. 2.).

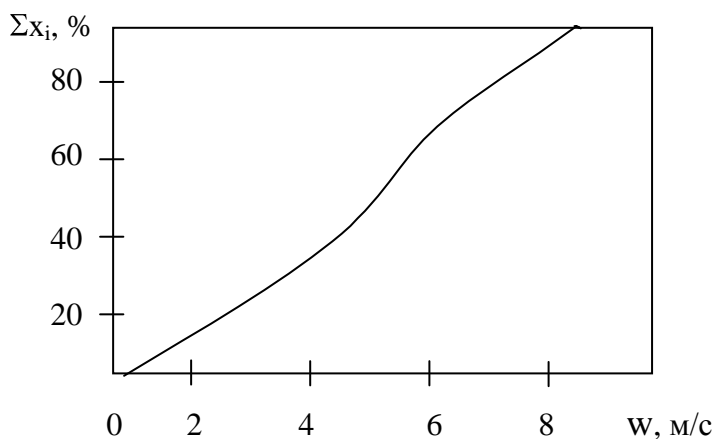


Рис. 2. Интегральная кривая распределения частиц по скорости витания.

Начало кривой соответствует минимальной скорости, когда слой переходит во взвешенное состояние, но выноса частиц нет ( $w = w_{кр}$ ).

Для представления результатов гранулометрического анализа в зависимости от размеров частиц и определения их эквивалентного диаметра необходимо рассчитать диаметр частиц каждой  $i$ -й фракции.

Известно, что витание одиночной частицы шарообразной формы в газовом потоке можно рассчитать как её осаждение в вязкой среде. Для неограниченного пространства справедливо критериальное уравнение

$$\omega \cdot Re^2 = 4/3 Ar, \quad (6)$$

где  $\varphi$  - коэффициент гидродинамического сопротивления;

$$Re = \frac{w \cdot d}{\nu} - \text{критерий подобия Рейнольдса};$$

$$Ar = \frac{d^3 \cdot (\rho_q - \rho) \cdot g}{\nu^2 \cdot \rho} - \text{критерий подобия Архимеда};$$

$w$  – скорость витания частиц, м/с;

$d$  – диаметр частицы, м;

$\nu$  – коэффициент кинематической вязкости газового потока, м<sup>2</sup>/с;

$\rho_q$  – кажущаяся плотность частицы, кг/м<sup>3</sup>;

$\rho$  – плотность газового потока, кг/м<sup>3</sup>;

$g$  – ускорение силы тяжести, м/с<sup>2</sup>.

Вводя в (6) выражения для критериев подобия, получим

$$\varphi \cdot \left(\frac{w \cdot d}{\nu}\right)^2 = \frac{4}{3} \frac{d^3 \cdot (\rho_q - \rho) \cdot g}{\nu^2 \cdot \rho},$$

откуда

$$d = \frac{3}{4} \cdot \varphi \cdot w^2 \cdot \frac{\rho}{(\rho_q - \rho) \cdot g}. \quad (7)$$

Таким образом, по (7) можно рассчитать диаметр частицы, зная  $w$ ,  $\rho$ ,  $\rho_q$ ,  $\varphi$ . Учитывая, что коэффициент сопротивления зависит от критерия Рейнольдса, т.е.  $\varphi = f(Re)$ , расчёты по формуле (7) необходимо выполнять методом последовательных приближений.

Условия проведения опыта по определению гранулометрического состава несколько отличаются от условий витания одиночной частицы в неограниченном пространстве. В качестве возмущающих факторов выступают: отклонение реальных частиц от шарообразной формы, взаимодействие частиц в процессе витания, влияние стенок сосуда, в котором находится слой материала. Перечисленные факторы целесообразнее всего учесть при вычислении коэффициента гидродинамического сопротивления. Для этих целей рекомендуется формула А.Н. Плановского и др., наилучшим образом передающая известные опытные данные

$$\varphi = k_1 \cdot k_2 \left( 0.462 \cdot k_3 + \frac{30}{Re} \right), \quad (8)$$

где  $k_1$ - коэффициент, учитывающий условия стеснённости движения частиц вследствие их взаимодействия;

$k_2$ - коэффициент, учитывающий условия стеснённости вследствие влияния стенок;

$k_3$ - коэффициент, учитывающий влияние формы частиц.

Коэффициент  $k_1$  рассчитывается по формуле

$$k_1 = (1 - \kappa)^{-4.75}, \quad (9)$$

где  $\kappa = V_q/V$ - истинная объёмная концентрация частиц в потоке газа;

$V_q$  - объём частиц, одновременно находящихся в потоке, м<sup>3</sup>;

$V$  - объём газового потока, м<sup>3</sup>.

Коэффициент  $k_2$  равен

$$k_2 = M^{-2}, \quad (10)$$

где значения  $M$  рассчитываются по формуле:

при ламинарном режиме ( $Re < 0.2$ )

$$M = (1 - d/D)^{2.5}, \quad (11)$$

при турбулентном режиме ( $Re > 500$ )

$$M = [1 - (d/D)^2]^{1.5}, \quad (12)$$

при переходном режиме ( $0.2 < Re < 500$ ) следует принять среднее между найденными по (11) и (12) значение  $M$ .

В формулах (11) и (12)  $D$  – диаметр сосуда, в котором помещён слой частиц, м.

Коэффициент  $k_3$  рассчитывается по формуле

$$k_3 = 11 - 10\psi. \quad (13)$$

Для ряда наиболее часто встречающихся в химической технологии сыпучих материалов значения коэффициентов формы  $\psi$  приведены в табл. 1.

Таблица 1

Коэффициент формы некоторых сыпучих материалов,  
используемых в химической технологии

Форма частиц (наименование материала)	$\psi$
1	2
Округлые, окатанные, без резких выступов (глина, шамот, речной песок, короткие цилиндрики и т.д.)	0.83...0.86
Острозернистые, шероховатые, продолговатые, антрацит, неокатанный песок и т.д.	0.65
Песок:	
Угловатый	0.73
Круглый	0.83
Остроугольный	0.60
Среднее значение для песка всех типов	0.75
Порошок вольфрамовый	0.89
Железный катализатор	0.578
Пробка	0.69
Пыль:	
Угольная естественная	0.65
Угольная размельченная	0.73
Колосниковая оплавленная, сферическая	0.89
Слюда (хлопья)	0.28
Колосниковая агрегатированная	0.55
Спиральи Арнольда проволочные	0.20

1	2
Стекло дроблёное неоплавленное	0.65
Поливинилхлорид суспензионный	0.68
Силикагель	0.18...0.33
Алюмосиликагель	0.25...0.55
Кольца Рашига, седла Берля	0.3
Тетраэдр	0.670
Куб	0.806
Октаэдр	0.912
Додекаэдр	0.912
Икосаэдр	0.937
Призма:	
а х а х 2а	0.767
а х 2а х 2а	0.761
а х 2а х 3а	0.725
Диск:	
Н=d/2	0.827
Н=d/6	0.594
Н=d/20	0.323
Н=d/30	0.220
Цилиндр:	
Н=d	0.938
Н=1.5d	0.860
Н=5d	0.691
Н=10d	0.580

### ВЫПОЛНЕНИЕ РАБОТЫ

Схема лабораторной установки дана на рис. 3. Установка включает стеклянную трубку 3 с испытуемым материалом, в которую от сети подается через ротаметр 2 воздух. Для улавливания выносимых из трубки частиц служат циклон 4 и приёмник 6. Величина избыточного давления воздуха в трубке фиксируется U-образным манометром 5.

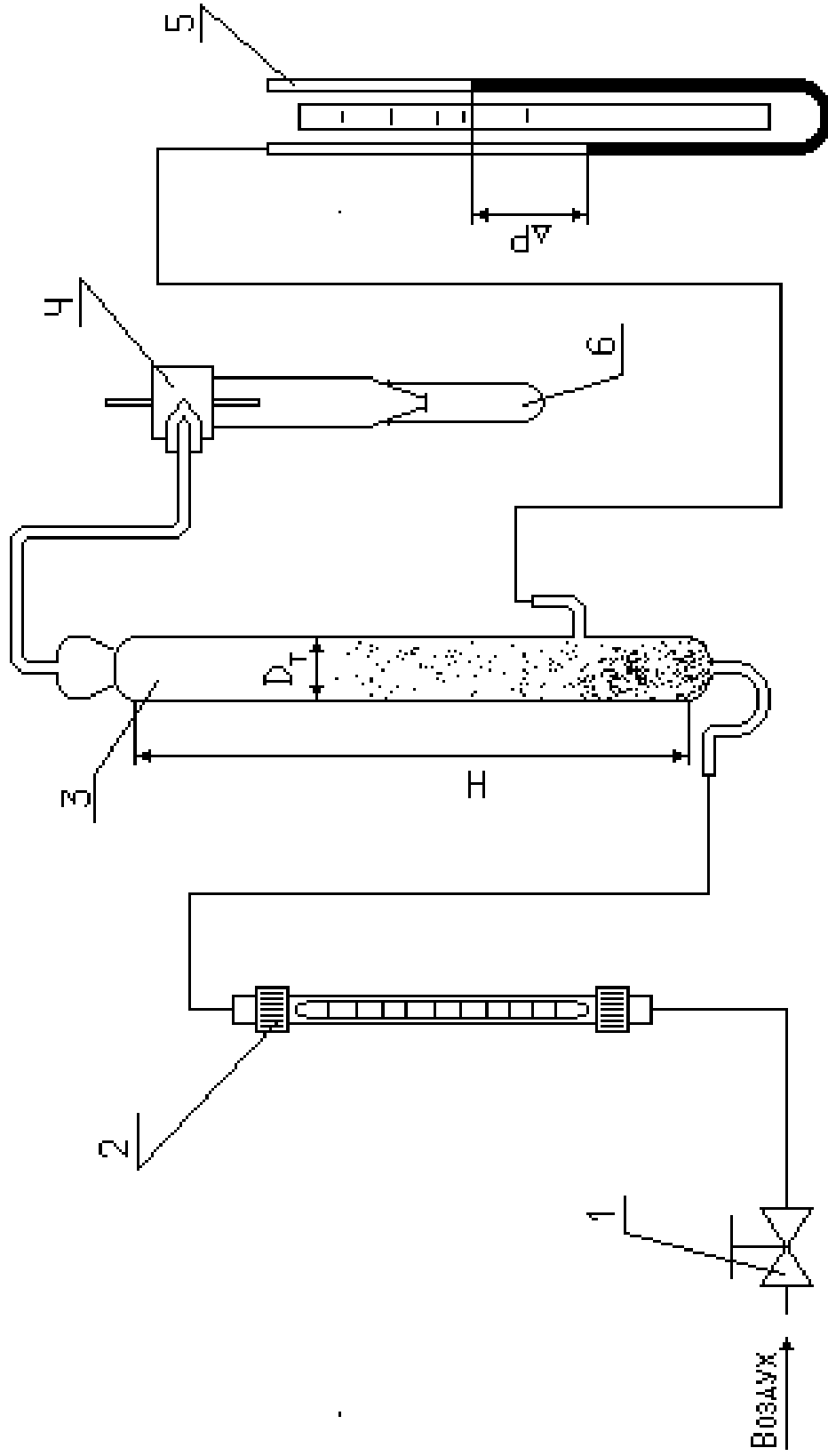


Рис. 3. Схема лабораторной установки для определения гранулометрического состава сыпучего материала по скорости вытания

Подключение установки к воздушной сети осуществляется через вентиль 1, который одновременно служит для регулирования подачи воздуха в трубку.

Предварительно взвешивается 5 – 6 пробирок, используемых в качестве приёмников фракций. Затем загружают указанное преподавателем количество испытуемого материала в трубку 3. Подсоединяют приёмник 6 к циклону 4. Приоткрывая вентиль 1, подают воздух через трубку 3 и наблюдают за поведением материала. Момент перехода слоя во взвешенное состояние фиксируют и измеряют: расход воздуха в системе, высоту газового слоя  $H$  (см. рис. 3) и перепад давления по манометру. По этим данным рассчитывают нижний граничный диаметр частиц первой фракции.

Затем устанавливают больший расход воздуха в трубке. При этом начинается вынос частиц, скорость витания которых равна или меньше скорости газового потока. После того, как вынос частиц прекратится, приёмник 6 заменяют на новый, а снятый взвешивают. По разности масс заполненной и пустой пробирки определяют количество первой унесённой фракции. Параллельно проводят измерение указанных выше величин. По этим данным рассчитывают верхний граничный диаметр частиц первой фракции.

Продолжая опыт, снова увеличивают расход воздуха через трубку, собирают в приёмнике вторую более крупную фракцию и определяют её массу.

Разделив исходный материал на 5 – 6 фракций, выключают воздух и приводят установку в порядок. Результаты измерений заносят в протокол лабораторной работы (табл. 2).

### ОБРАБОТКА ОПЫТНЫХ ДАННЫХ

Расчеты выполняют для каждой фракции, а полученные результаты заносят в протокол. Рассчитывают расход воздуха в трубке, учитывая, что давление в трубке отличается от барометрического

$$V_T = V \cdot P/P_T,$$

где  $V$ - расход воздуха, измеренный по ротаметру,  $\text{м}^3/\text{с}$ ;

$P$  - барометрическое давление, Па;

$P_T$  - давление в трубке, Па.

Давление в трубке равно  $P_T = P + \Delta P$ ,

где  $\Delta P$  перепад давления, измеренный U- образным манометром, Па.

Скорость воздушного потока в трубке, равную скорости витания частиц данной фракции, рассчитывают по формуле

$$w = \frac{4 \cdot V_T}{\pi \cdot D^2},$$

где  $D$ - внутренний диаметр трубки, м.

Массовое содержание фракции находят по формуле

$$x_i = G_i/G \cdot 100\% \quad (i = 1, 2, \dots),$$

где  $G_i$  - масса  $i$ -й фракции, кг;

$G$  - масса исходного образца, кг.

При отсутствии потерь  $\sum_{i=1}^n x_i = 100\%$ ,  $\sum_{i=1}^n G_i = G$ .

Объём частиц, одновременно находящихся в потоке, равен ( $\text{м}^3$ ):

$$\text{для первой фракции } V_{ч0} = \frac{G}{\rho_ч} \text{ (для } d_0), V_{ч1} = \frac{G - G_1}{\rho_ч} \text{ (для } d_1);$$

$$\text{для второй фракции } V_{ч2} = \frac{G - (G_1 + G_2)}{\rho_ч};$$

$$\text{для третьей фракции } V_{ч3} = \frac{G - (G_1 + G_2 + G_3)}{\rho_ч} \text{ и т.д.}$$

Объём газового потока рассчитывается по формуле

$$V = H \cdot \pi \cdot D^2 / 4.$$

Подсчитав истинную объёмную концентрацию частиц в потоке газа к (см. формулу 9), по табл. 1 выбирают значение коэффициента формы частиц  $\psi$  и рассчитывают их граничные диаметры по формуле (7). При расчёте  $d$  можно использовать алгоритм, представленный на рис. 4.

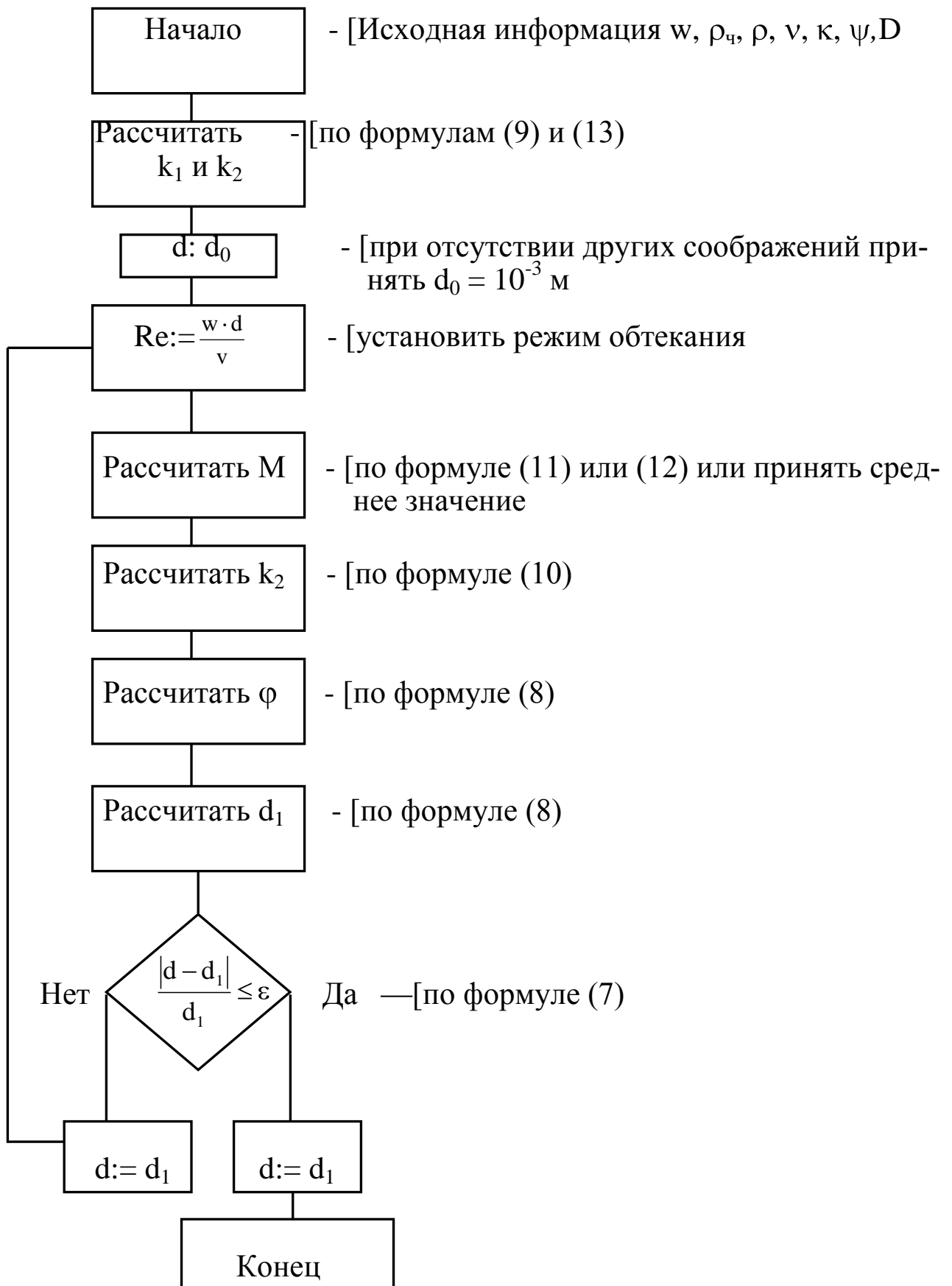


Рис. 4. Схема алгоритма вычисления диаметра фракции.

По результатам опытов и расчетов строят графики  $x = f(w)$  и  $x = f(d)$ , определяют средний диаметр частиц фракций, а также вычисляют по формуле (1) эквивалентный диаметр частиц исходного образца сыпучего материала, их удельную поверхность по формуле (4) и коэффициент отклонения по формуле (5). Учитывая значительный объем вычислительных операций и простоту алгоритма (см. рис. 4), рекомендуется рассчитывать значения диаметров фракций на ЭВМ.

Результаты расчёта необходимо занести в табл. 2.

Таблица 2

Результаты наблюдений и расчётов по определению гранулометрического состава сыпучего материала по скорости витания

№ опыта	Расход воздуха, по ротаметру, V		Перепад давления в трубке $\Delta p$		Высота газового потока H, м	Массовое кол-во фракции, G		Суммарное кол-во материала от начала опыта		Скорость витания w, м/с	Граничный диаметр частиц фракции d, м	Ср. диаметр частиц фракции $d_{cp}$ , м
	%	м <sup>3</sup> /с	мм. вод. ст.	Па		кг	X, %	$\sum_{i=1}^n G_i$	$\sum_{i=1}^n x_i$			

### СОДЕРЖАНИЕ ОТЧЁТА

В отчёте о выполненной работе должны содержаться следующие данные.

1. Цель работы
2. Схема установки
3. Материал частиц
4. Кажущаяся плотность частиц, кг/м<sup>3</sup>
5. Коэффициент формы частиц
6. Исходное количество зернистого материала, кг
7. Газовый поток
8. Температура потока, °С
9. Барометрическое давление, Па

10. Плотность потока,  $\text{кг/м}^3$

11. Кинематическая вязкость потока,  $\text{мм}^2/\text{с}$

12. Диаметр трубки, м

13. Обработка опытных данных:

- Графическая зависимость  $x = f(w)$  и  $x = f(d)$
- Эквивалентный диаметр частиц исходного материала, м
- Удельная поверхность частиц,  $\text{м}^2/\text{м}^3$
- Коэффициент отклонения, %
- Вывод о классификации материала по крупности частиц.

14. Выводы по работе.

### КОНТРОЛЬНЫЕ ВОПРОСЫ

1. В каком оборудовании реализуются состояния слоя зернистого материала: неподвижного, псевдооживленного, пневматического транспорта? Приведите конкретные примеры из реальных производственных (технологических) процессов.
2. Что понимают под непрерывным и дискретным полидисперсным зернистым материалами? В чём их схожесть и в чём отличие?
3. Какими способами изучают и как представляют гранулометрический состав сыпучих материалов? Приведите графические зависимости  $x = f(d)$ .
4. В чём сущность метода пневматической классификации сыпучего материала? Изобразите на рисунке характер распределения частиц по крупности в потоке среды по высоте вертикального аппарата.
5. Как обработать результаты пневмокласификации сыпучего материала? Предложите несколько расчётных методов.
6. Как использовать данные гранулометрического состава сыпучего материала? Приведите конкретные формулы, используемые в расчётной практике.

## ЛАБОРАТОРНАЯ РАБОТА № 8

**ИЗУЧЕНИЕ ПЕРЕГОНКИ В ПРИСУТСТВИИ ИНЕРТНОГО  
КОМПОНЕНТА**

**Цель работы:** экспериментальное изучение процесса перегонки в присутствии инертного компонента и определение его расхода на перегонку

**ОБЩИЕ СВЕДЕНИЯ**

Перегонку в среде инертного компонента используют с целью понижения температуры кипения системы. Такая задача возникает при разделении смесей, температура тепловой стабильности которых ниже их температуры кипения. Эту же цель можно достичь, проводя перегонку под вакуумом, что обычно обходится дороже. Отгонка малолетучих веществ под вакуумом технически трудно осуществима и малоэффективна.

В качестве инертного компонента используют перегретый водяной пар, азот,  $\text{CO}_2$  и другие газы. Водяной пар используют в тех случаях, когда вода не смешивается с отогнанным компонентом и отделяется простым отстаиванием сконденсированных продуктов перегонки. В процессе перегонки инертный компонент вводят непосредственно в массу перегоняемой жидкости. Это приводит к понижению парциального давления перегоняемых компонентов и, тем самым, к понижению температуры кипения системы.

Рассмотрим эффект снижения температуры на примере равновесной перегонки однокомпонентной жидкой системы под внешним давлением  $\pi$ .

В соответствии с законом Дальтона для однокомпонентной парожидкой системы, находящейся в равновесии, справедливо равенство

$$\pi = P',$$

где  $P'$  - парциальное давление компонента (вещества) в паровой фазе.

По закону Рауля для этой же системы имеем для жидкой фазы

$$P' = p' \cdot x',$$

где  $p'$  - давление насыщенных паров компонента при температуре равновесия (кипения)  $T'_{\text{кип}}$  ;

$x'$ - мольная концентрация компонента в жидкой фазе.

С учетом того, что для однокомпонентной системы  $x' = 1$ , получим

$$P' = p' \equiv \pi. \quad (1)$$

При введении в перегоняемую систему второго компонента  $Z$  в перегретом состоянии (инертного компонента) имеем:

$$\pi = P'' + P_Z,$$

где  $P_Z$  - парциальное давление компонента  $Z$  в паровой фазе.

Тогда:

$$P'' = \pi - P_Z.$$

С другой стороны

$$P'' = p'' \cdot x' = p'',$$

поскольку  $x' = 1$  , т.к. в жидкой фазе снова лишь один перегоняемый компонент.

Таким образом, имеем

$$P'' = p'' \equiv \pi - P_Z. \quad (2)$$

Последнее означает, что при  $\pi = \text{const}$  - значение  $p''$  формулы (2) должно быть меньше, чем  $p'$  в формуле (1), т.е.  $p'' < p'$  и процесс кипения в системе с инертным компонентом начнется при более низкой температуре паро-жидкого равновесия  $T''_{\text{кип}}$  (см. рис. 1.)

Состав перегоняемой однокомпонентной системы в паровой фазе при наличии инертного компонента определяется по формулам.

$$y' = p / \pi ; \quad y = y' \cdot M / M_{\text{см}} ; \quad M_{\text{см}} = y' \cdot M + (1 - y') \cdot M_Z,$$

где  $y'$ ,  $y$  - мольная и массовая концентрация перегоняемого компонента в паровой фазе;

$M$ ,  $M_Z$ ,  $M_{см}$  - мольные массы перегоняемого и инертного компонентов и смеси паров.

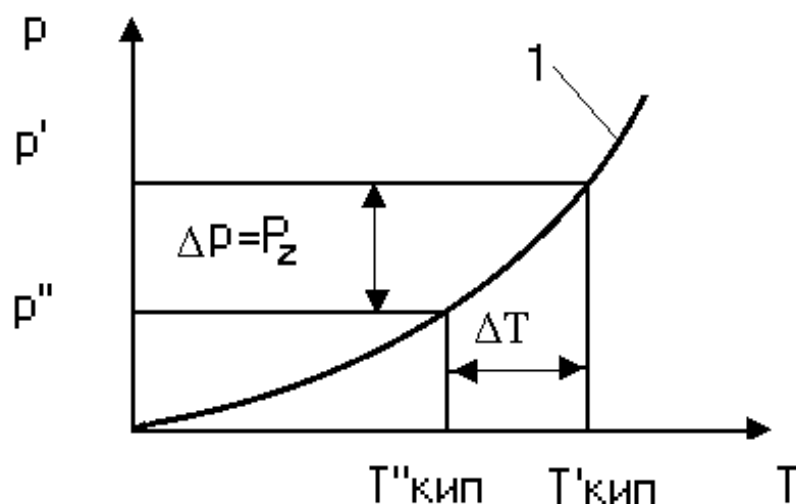


Рис. 1. К эффекту снижения температуры перегонки:

$1 - p = f(T)$  - зависимость давления насыщенных паров перегоняемого вещества от температуры;

$\Delta p$  - величина снижения парциального давления перегоняемого компонента;

$\Delta T$  - величина снижения температуры перегонки.

Расход инертного компонента  $Z$  на перегонку продукта в количестве  $D$  равен

$$Z/D = (1 - y)/y = M_Z \cdot (\pi - p) / M \cdot p, \text{ кг / кг,}$$

где  $p$  - давление насыщенных паров перегоняемого компонента при температуре перегонки.

Методика расчета показателей перегонки более сложных систем в присутствии инертного компонента не отличается от рассмотренной и приводится в литературе [4].

## ЭКСПЕРИМЕНТАЛЬНАЯ УСТАНОВКА

Схема экспериментальной установки для изучения перегонки в присутствии инертного компонента приведена на рис. 2.

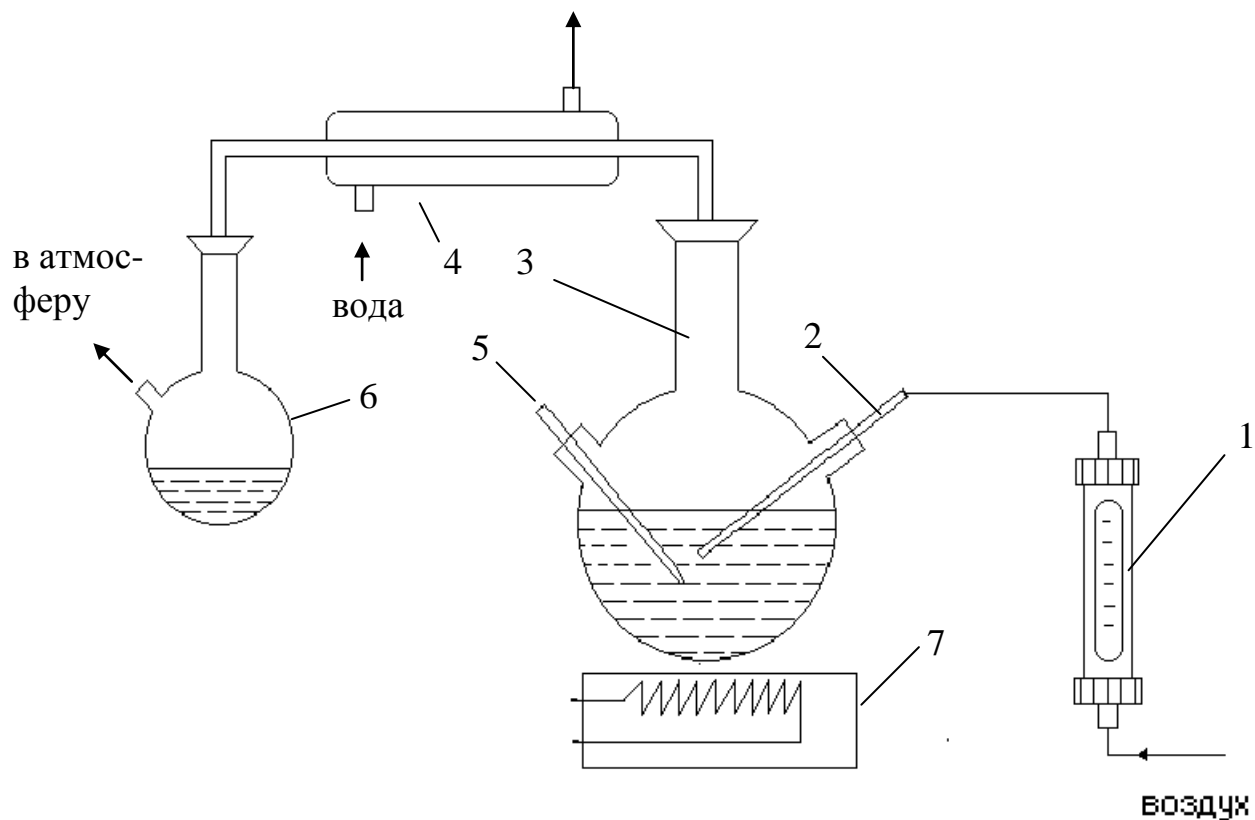


Рис. 2. Схема экспериментальной установки:

1 – ротаметр; 2 – капилляр; 3 – куб; 4 – холодильник; 5 – термометр; 6 – приёмник; 7 – электроплита.

Установка включает куб 3 с перегоняемой жидкостью, которая нагревается до нужной температуры при помощи электроплиты 7. Для конденсации паров служит холодильник 4 с проточной водой. Приемник 6 предназначен для сбора отгона. Температура в кубе контролируется при помощи термометра 5. Инертный компонент вводится в массу перегоняемой жидкости при помощи капилляра 2, а его расход измеряется при помощи ротаметра 1 (или U-образного манометра с калиброванным капилляром). При использовании воздуха в качестве инертного компонента он может поступать непосредственно из окружающей сре-

ды за счет вакуум - создающей системы после приемника (водоструйный насос). При использовании сжатого воздуха или другого газа он может подаваться из сети или баллона и отводиться в атмосферу.

### ВЫПОЛНЕНИЕ РАБОТЫ

В качестве перегоняемой жидкости используют воду, в качестве инертного компонента - воздух. Опыт по перегонке проводится в следующем порядке. Измеряют при помощи мерного цилиндра  $V_{исх} = 200$  мл дистиллированной воды и загружают в куб. Записывают температуру окружающей среды. Собирают установку, включают холодильник и электроплиту для обогрева куба. Доводят температуру жидкости в кубе до  $90^{\circ}\text{C}$  и включают систему подачи воздуха, засекают начало подачи инертного компонента по секундомеру. При этом должны начаться испарение жидкости в кубе, конденсация паров в холодильнике и появление жидкости в приемнике. Опыт проводят в течение  $\tau = 25-30$  мин, поддерживая температуру в кубе и расход инертного компонента постоянными. По окончании опыта убирают обогрев, выключают секундомер и подачу воздуха. После остывания колбы установку разбирают, сливают остаток жидкости и измеряют ее объем  $V_{ост}$  (при известной температуре). Записывают атмосферное давление по барометру и другие измеренные в работе данные.

### ОБРАБОТКА ОПЫТНЫХ ДАННЫХ

Обработку опытных данных проводят в следующем порядке.

Количество отогнанной жидкости равно

$$D = L - R, \text{ кг},$$

где  $L = V_{исх} \cdot \rho$  - исходное количество загруженной в куб жидкости, кг;

$R = V_{ост} \cdot \rho$  - остаток жидкости в кубе после перегонки, кг;

$\rho$  - плотность жидкости при температуре измерения ее объема (справочные данные),  $\text{кг}/\text{м}^3$ .

По справочным данным определяют давление паров воды  $P$  при температуре перегонки и находят расчетное количество инертного компонента, затраченного на процесс перегонки

$$Z = M_Z \cdot (\pi - P) \cdot D / M \cdot P \cdot \varphi.$$

Опытную величину расхода инертного компонента определяют по формуле

$$Z_{\text{ОП}} = \nu \cdot \rho_Z \cdot \tau, \text{ кг},$$

где  $\nu$  - расход воздуха, определяемый по паспортным данным расходомера,  $\text{м}^3 / \text{мин}$ ;

$\rho_Z$  - плотность инертного компонента при температуре окружающей среды,  $\text{кг}/\text{м}^3$ ;

$\tau$  - продолжительность опыта, мин.

Сопоставляют  $Z_P$  и  $Z_{\text{ОП}}$  по формуле

$$\Delta Z = ((Z_P - Z_{\text{ОП}}) / Z_{\text{ОП}}) \cdot 100\%.$$

Состав паровой фазы определяют по формуле  $y' = P / \pi$ .

## СОДЕРЖАНИЕ ОТЧЕТА

В отчете о выполненной работе должны содержаться следующие данные:

1. Цель работы.
2. Схема установки.
3. Результаты измерений и справочные данные к расчетам.
4. Выводы по работе.
5. Обработка опытных данных.

## КОНТРОЛЬНЫЕ ВОПРОСЫ

1. Что понимают под перегонкой?
2. Какие виды перегонки известны?
3. Какими способами осуществляют перегонку?
4. Что является движущей силой процесса перегонки?
5. Когда используют перегонку в присутствии инертного компонента?

6. Какие вещества служат в качестве инертного компонента?
7. В чем сущность снижения температуры перегонки в присутствии инертного компонента? Поясните при помощи графика.
8. Какие факторы влияют на расход инертного компонента при перегонке?
9. Какова конструкция аппарата для перегонки?
10. Каковы промышленные масштабы применения перегонки?

## ЛАБОРАТОРНАЯ РАБОТА № 9

### ИЗУЧЕНИЕ ПРОЦЕССА РЕКТИФИКАЦИИ

**Цель работы:** экспериментальное изучение процесса ректификации и определение эффективности насадочной ректификационной колонны

#### ОБЩИЕ СВЕДЕНИЯ

Ректификация - это массообменный процесс многократного взаимного диффузионного обмена компонентами паровой и жидкой фаз, в результате, которого паровая фаза обогащается низкокипящими компонентами, а жидкая - высококипящими. Процесс проводят с целью разделения исходных парожидких смесей на практически чистые компоненты или группы компонентов. Ректификацию осуществляют в вертикальных колонных аппаратах, внутри которых располагают устройства для контактирования паровой и жидкой фаз.

Полная ректификационная колонна состоит из следующих секций: питательной, концентрационной (укрепляющей) и отгонной (исчерпывающей). Конденсатор (дефлегматор) и испаритель (кипятильник) могут быть оформлены как секции колонны или как отдельные аппараты, работающие совместно с ней. Неполная ректификационная колонна может состоять из секции питания и укрепляющей секции - укрепляющая колонна, секции питания и отгонной секции - отгонная колонна. Простая ректификационная колонна разделяет сырье на два продукта: верхний - дистиллят и нижний - остаток. Если в колонну вводится один или несколько сырьевых потоков, а получается три и более продуктов: верхний, нижний и боковые погоны, то такую ректификационную колонну называют сложной. Сложная колонна может иметь несколько укрепляющих или отгонных секций. Различают периодическую, и непрерывную ректификацию. При непрерывной ректификации сырье поступает в колонну непрерывно и продукты разделения выводятся из аппарата

также непрерывно. При периодической - ректификации загрузка сырья периодическая, а отвод дистиллята - непрерывный в течение всего промежутка проведения процесса. Состав и количество кубовой жидкости изменяется непрерывно. Процесс ректификации обеспечивает разделение компонентов, если их температуры кипения различаются всего лишь не 0,5 °С. В промышленной практике используют два основных типа ректификационных колонн: тарельчатые и насадочные.

Тарелки представляют собой разновидность контактных устройств, имеющих отверстия, щели, прорези для распределения потока паров в слой жидкости, протекающей через тарелку. Движение жидкости сверху вниз с тарелки на тарелку, которые установлены на определенном расстоянии друг от друга, происходит под действием силы тяжести, а пара снизу вверх - под действием разности давлений внизу и вверху колонны. Тарелки обеспечивают ступенчатый контакт пара и жидкости и их сепарацию после осуществления контактирования. Наиболее известными конструкциями тарелок являются: колпачковые, клапанные, с S - образными элементами, ситчатые, решетчатые, струйные.

Насадочные слои из тел различной конфигурации укладывают на решетках по высоте колонны. Контактное взаимодействие пара и жидкости осуществляется непрерывно в пределах каждого отдельного слоя. Для равномерного орошения насадки жидкостью над каждым слоем устанавливают специальные распределительные устройства. В качестве насадочных тел используют кольца Рашига, Палля, Лессинга, седловидные насадки Берля, спирали, шарики, сетчатые объемные тела из тонкой проволоки типа Стрейпак, Гудлое, Зульцер, пакеты сеток и др.

Процесс ректификации в простой полной колонне протекает следующим образом. Сырьевая смесь поступает при определенных температуре и давлении в секцию питания. Здесь происходит одно кратное испарение сырья: паровая фаза поднимается в верхнюю концентрационную секцию, а жидкая стекает в нижнюю отгонную секцию. Для

обеспечения контактирования паровой и жидкой фаз на тарелках или в слоях насадки и необходимого температурного режима по высоте колонны в ее верхнем сечении подают жидкое орошение, более холодное, чем поднимающиеся пары, а в нижнем - паровое орошение, более горячее, чем стекающая жидкость. При этом составы орошений близки к составам верхнего и нижнего продуктов колонны соответственно. Контактное взаимодействие на тарелках или в слоях насадки потоков неравновесных паров и жидкости приводит к перераспределению компонентов между фазами: пары охлаждаются и частично конденсируются, а жидкость нагревается и частично испаряется. При этом из паров конденсируются преимущественно высококипящие компоненты, а из жидкости испаряются низкокипящие компоненты. В каждом элементарном процессе контактирования исходная неравновесная парожидкая система стремится к состоянию равновесия, при котором паровая фаза обогащается легколетучими компонентами, а жидкая - менее летучими.

При достаточно большом числе ступеней контактирования вверху колонны могут быть получены пары, содержащие практически чистый низкокипящий компонент или наиболее легкие компоненты исходной смеси, а внизу колонны - жидкость, содержащая практически чистый высококипящий компонент или наиболее тяжелые компоненты исходной смеси. Степень контактирования, на которой достигается состояние равновесия паровой и жидкой фаз (т.е. максимальный разделительный эффект), называют теоретической. На реальной или практической ступени контактирования состояние равновесия не достигается из-за недостаточного времени пребывания потоков пара и жидкости на ней. Поэтому разделительный эффект

такой ступени меньше, чем теоретический. Эффективность единичной  $i-1$ -й тарелки в колонне оценивают при помощи к.п.д. по Мерффи

$$\eta_{i-1} = (y'_{i-1} - y'_i) / (y^{\circ}_{i-1} - y'_i); \eta_{i-1} = (x'_{i-2} - x'_{i-1}) / (x'_{i-2} - x^{\circ}_{i-1}),$$

$y'_{i-1}$  и  $y'_i$  – составы паров на входе и выходе тарелки;

$y^{\circ}_{i-1}$  – состав равновесного пара на выходе с тарелки;

$x'_{i-2}$ ,  $x'_{i-1}$  – составы жидкости на входе и выходе тарелки;

$x^{\circ}_{i-1}$  – состав равновесной жидкости на выходе с тарелки.

Таким образом, под к.п.д. Мерффри понимают отношение действительного изменения состава паров или жидкости, проходящих тарелку, к теоретически возможному при достижении состояния равновесия фаз. Учитывая, что к.п.д. меняется от тарелки к тарелке, в расчетной практике оперируют усредненным показателем  $\eta_{\text{ср}}$  для всех тарелок в колонне, предварительно рассчитывая его или определяя по опытным данным. Реальное (практическое) число тарелок в колонне рассчитывается по формуле:

$$N_P = N_T / \eta_{\text{ср}},$$

где  $N_T$  - число теоретических тарелок (ступеней контактирования).

Методы определения  $N_T$  сравнительно хорошо описаны в литературе. Значения к.п.д. тарелок зависят от конструкции тарелок, условий разделения и лежат в пределах 0,25 – 0,80.

Разделительную эффективность насадочных колонн оценивают при помощи высоты насадки, эквивалентной теоретической ступени контактирования  $h_{\text{ВЭТС}}$ , м, которую определяют экспериментально или рассчитывают известными методами. Необходимую высоту слоя насадки в ректификационной колонне рассчитывают по формуле:

$$H_H = N_T \cdot h_{\text{ВЭТС}}.$$

## ЭКСПЕРИМЕНТАЛЬНАЯ УСТАНОВКА

Для изучения процесса ректификации используется неполная концентрационная (укрепляющая) насадочная колонна со стеклянной насадкой типа "кольца Рашига". Такая колонна позволяет получать только один продукт с высоким содержанием основного компонента - дистиллят. Схема экспериментальной установки приведена на рис. 1. Установка предназначена для проведения периодического процесса ректифика-

ции. Разделяемую смесь загружают в трехгорловую стеклянную колбу - куб 1, снабжённый термометром 2 и пробоотборником 8.

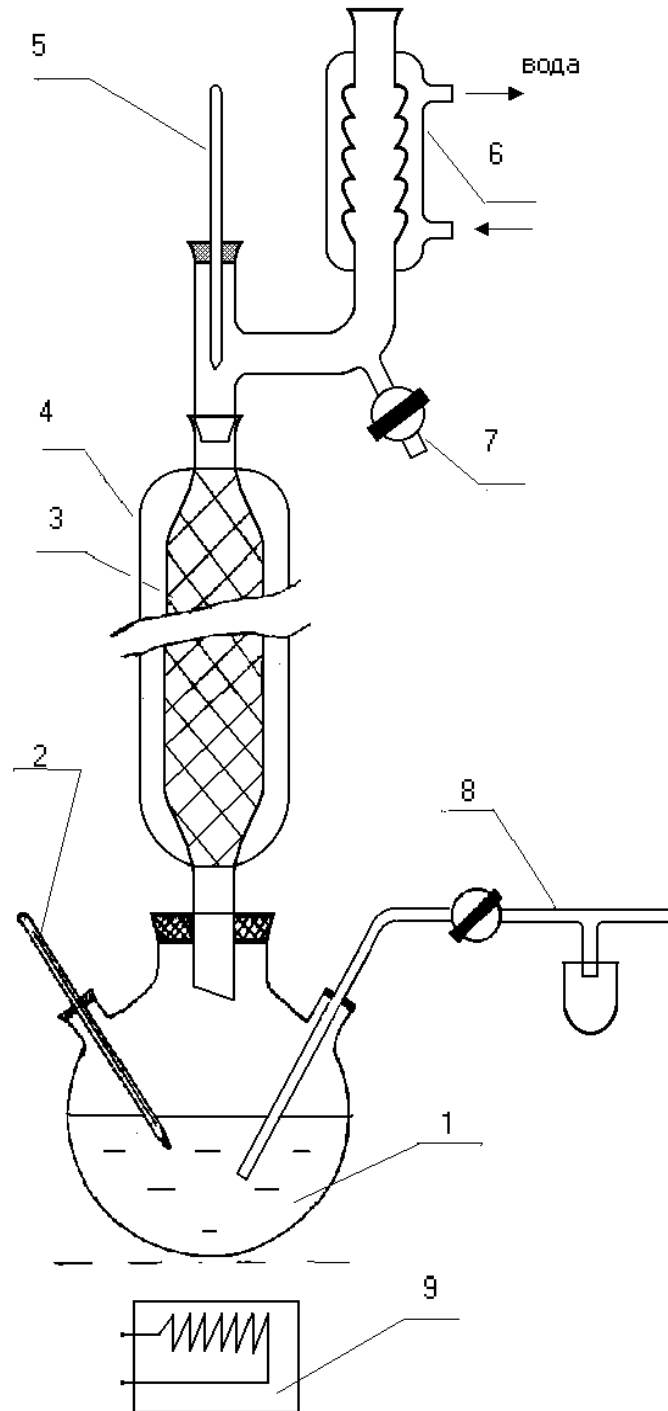


Рис. 1. Схема экспериментальной установки: 1 - куб; 2, 5 - термометры; 3 - колонна; 4 - внешняя рубашка; 6 - холодильник; 7,8- пробоотборник; 9 – электроплита.

Подогрев куба до необходимых температур осуществляют при помощи электроплиты 9. Стеклянная колонна 3 вставлена нижним концом в куб, загружена насадочными кольцами и снабжена защитной теплоизолирующей рубашкой 4 и в верхней части – термометром, обратным холодильником 6 и отборником дистиллята 7.

### ВЫПОЛНЕНИЕ РАБОТЫ

В качестве сырья для изучения процесса ректификации и определения эффективности насадочной колонны используют бинарную смесь этанол - вода. В опытах реализуют режим полного или бесконечного орошения (флегмовое число  $r \rightarrow \infty$ , отбор продукта не производят). Работу проводят в следующем порядке. Готовят исходную смесь в количестве 300 - 350 см<sup>3</sup> с концентрацией спирта 30 – 50% объемн. Определяют показатель преломления исходной смеси при помощи рефрактометра и загружают ее в куб колонны. Смесь должна заполнить колбу на 2/3 объема. Для обеспечения равномерного кипения на дно колбы кладут небольшие кусочки обожженной глины. Собирают установку, обращая особое внимание на герметичность разъемных соединений, включают воду в холодильнике и обогрев куба. Доводят смесь в кубе до кипения и визуально наблюдают за процессом прогрева слоя насадки в колонне. При этом происходит конденсация паров в слое насадки, граница которой постепенно перемещается снизу вверх, и обратное движение конденсата в куб. После того, как пары достигнут конденсатор-холодильник, и установятся температуры верха  $t_V$  и низа  $t_H$  колонны, записывают показатели режима; далее реализуют режим захлебывания колонны для вытеснения воздуха из слоя насадки путем увеличения обогрева куба. При увеличении объема паров, поступающих из куба, возрастает обратный поток флегмы и происходит заполнение слоя насадки жидкостью по направлению снизу - вверх.

После достижения захлебывания колонны на 3/4 ее высоты уменьшают обогрев куба, избыток жидкости спускают из колонны и возвра-

щают первоначальный режим работы (столб жидкости не должен подниматься над слоем насадки и попадать в холодильник.) Выдержку установившегося режима ректификации при полном орошении осуществляют в течение 1 часа, а затем отбирают пробы дистиллята с верха колонны и остатка из куба. Пробы охлаждают, определяют показатели преломления, записывают показатели температурного режима. Затем прекращают обогрев куба и опыт заканчивают. Холодильник выключают после остывания жидкости и прекращения процесса кипения.

### ОБРАБОТКА ОПЫТНЫХ ДАННЫХ

По значениям показателей преломления определяют по справочным данным мольный состав сырья  $X_L$ , дистиллята  $Y_D$ , остатка  $X_R$ . Число ступеней контактирования в колонне определяют двумя методами.

По первому методу используют диаграмму  $Y'-X'$ . Для этого при средней температуре в колонне  $t_{cp} < 0,5(t_B + t_H)$  рассчитывают коэффициент относительной летучести смеси этанол - вода  $\alpha = P_1 / P_2$  (давления насыщенных паров этанола  $P_1$  и воды  $P_2$  определяют по справочным данным), далее рассчитывают координаты кривой равновесия (5 – 6 значений) по формуле:

$$y' = \alpha x' / (1 + x'(\alpha - 1)).$$

По полученным данным строят график кривой равновесия. Рабочая линия совпадает с линией равного состава (диагональю), поскольку опыт проводился в режиме полного отношения ( $r \rightarrow \infty$ ). На графике отмечают составы  $X_L$ ,  $Y_D$ ,  $X_R$  и определяют минимальное

число ступеней контактирования  $N_{MIN}$ , путем построения ступенчатой линии между линиями равновесия и рабочей (см. рис. 2).

По второму методу  $N_{MIN}$  рассчитывают по формуле

$$N_{MIN} = \lg ( y'_D / (1 - y'_D) \cdot (1 - x'_R / x'_R) ) / \lg \alpha.$$

Максимальную эффективность колонны оценивают при помощи высоты насадки, эквивалентной ступени контактирования:

$$h_{ВЭТС} = H_H / N_{MIN}.$$



6. Какие существуют разновидности неполных колонн?
7. Что понимают под контактными устройствами ректификационных колонн?
8. Какие разновидности контактных устройств известны?
9. Что понимают под эффективностью контактного устройства?
10. Что понимают под режимом полного орошения в ректификационной колонне?
11. Как определяют минимальное число ступеней контактирования при ректификации?
12. Как устроены тарельчатые и насадочные ректификационные колонны?

## ЛАБОРАТОРНАЯ РАБОТА № 10

## ИЗУЧЕНИЕ КИНЕТИКИ ПРОЦЕССА СУШКИ

**Цель работы:** Определение скорости сушки материала и интенсивности испарения влаги. Построение кривой сушки и кривой скорости сушки. Расчет времени сушки материала и сравнение его с опытным

## ОБЩИЕ СВЕДЕНИЯ

Под кинетикой процесса сушки понимают измерение средних по объёму высушиваемого тела влажности и температуры с течением времени. Кинетика сушки влажного материала определяет выбор оптимальных параметров сушильного агента (температуры, давления, влажности), конструкцию и основные размеры сушильного устройства. Детальное изучение кинетики позволяет организовать процесс сушки с наименьшими энергозатратами и получать продукт высокого качества.

Поскольку сушка является типичным тепло- и массообменным процессом, то кинетика её будет определяться в первую очередь формой связи влаги с материалом. В зависимости от величины энергии связи влаги (воды) с сухим веществом материала различают (по схеме П.А. Ребиндера) следующие её формы:

– химическая (ионная и молекулярная) связь; химически связанная влага может быть выделена из молекулы соединения при помощи химической реакции или прокаливании, поэтому она в процессе сушки часто не удаляется;

– физико-химическая (адсорбционная и осмотическая) связь включает влагу, поглощенную в виде пара из окружающей газовой среды и удерживаемую на поверхности вещества под действием её молекулярного силового поля (адсорбированная влага), а также влагу, входящую в состав растительных и животных клеток (осмотическая);

– физико–механически связанная влага представляет собой жидкость, захваченную при образовании структуры геля, находящуюся в порах и макрокапиллярах материала, а также влагу смачивания, обусловленную прилипанием жидкости при непосредственном соприкосновении её с поверхностью тела.

Физико–механически связанная влага называется свободной и может быть удалена даже механическим путем.

При исследовании процесса сушки имеют дело с физико-химической и физико-механической связями влаги с материалом. Количественно содержание влаги в материале оценивается его влажностью. Различают относительную влажность  $w$ , т.е. массу влаги, содержащейся в материале  $W$ , кг, отнесенную к общей массе образца  $G$ , кг

$$w = W / G \quad (1)$$

и абсолютную влажность  $w^c$ , определяемую по отношению к 1 кг абсолютно сухого вещества в исследуемом материале  $G_{ac}$ , кг

$$w^c = W / G_{ac} \quad (2)$$

Относительная и абсолютная влажности выражаются в долях единицы или в процентах. При анализе процесса сушки удобнее пользоваться абсолютной влажностью, т.к. количество абсолютно сухого вещества в образце при любых условиях остаётся постоянным.

При исследовании кинетики сушки необходимо установить влияние на скорость протекания процесса различных внутренних и внешних факторов. Скорость сушки определяется уменьшением влажности  $dw^c$  за некоторый бесконечно малый отрезок времени  $dt$ , т.е.

$$V = dw^c / dt \quad (3)$$

Для конечных отрезков времени скорость сушки определяется количеством влаги  $\Delta W$ , удаленной по отношению к 1 кг абсолютно сухого вещества материала  $G_{ac}$  в единицу времени  $\Delta t$  и средняя скорость  $\bar{V}$  в данном случае будет равна

$$\bar{V} = \frac{\Delta W}{G_{ac} \Delta \tau} = \frac{\Delta w^c}{\Delta \tau}. \quad (4)$$

Следует отличать скорость сушки  $dw^c/dt$  от скорости массообмена  $dW / Fdt$ , которая определяет массу влаги  $dW$ , удаленную с единицы поверхности материала  $F$  за единицу времени  $dt$  и называется интенсивностью сушки ( $dW / Fdt$ ). При анализе процесса удобнее пользоваться понятием скорости сушки, т.к. истинную поверхность материала зачастую определить очень трудно. Кроме того, в процессе высушивания она может изменяться (уменьшаться) для материалов, дающих усадку.

Между скоростью и интенсивностью сушки существует следующая зависимость

$$\frac{dW}{Fdt} = \frac{dw^c}{dt} \frac{G_{ac}}{F}. \quad (5)$$

Поскольку сушка является типичным массообменным процессом, протекающим в системе с твердой фазой, то основное уравнение массопередачи применительно к каждой из фаз может быть записано следующим образом:

$$\frac{dW}{Fdt} = K_r \cdot (w^c - w_p) = K_r \cdot (c_p - c), \quad (6)$$

где  $dW/Fdt$  - средняя по поверхности высушиваемого тела скорость массопередачи, кг влаги/  $m^2 \cdot c$  (интенсивность сушки);

$(w^c - w_p)$  - движущая сила процесса по влажности твердой фазы,  $\frac{\text{кг.Влаги}}{\text{кг.а.с.в-ва}}$ , представляющая собой разность рабочей (текущей) влажности материала  $w^c$  и его равновесной влажности  $w_p$ , которая достигается при установлении динамического равновесия между материалом и окружающей средой при бесконечно большом времени сушки;

$(c_p - c)$  - движущая сила процесса по газовой фазе,  $\text{кг}/m^3$ ; представляющая собой разность равновесной  $c_p$  и рабочей концентраций  $c$  пара в окружающей среде. Таким образом, в обоих случаях движущая сила процесса характеризует степень отклонения системы от равновесия;

$K_T$  и  $K_G$  - коэффициенты массопередачи по твердой и газовой фазам, которые при выбранных единицах измерения концентраций имеют размерности:

$$K_T = \frac{\text{кг. влаги}}{\text{м}^2 \text{с} \frac{\text{кг. влаги}}{\text{кг. а. с. в-ва}}} \quad K_G = \frac{\text{кг. влаги}}{\text{м}^2 \text{с} \frac{\text{кг. влаги}}{\text{кг. а. с. в-ва}}}.$$

Движущую силу процесса по газовой фазе часто выражают при помощи парциальных давлений пара  $P$  или влагосодержания влажного газа  $X$ , которые можно связать с объёмной концентрацией  $C$  при помощи уравнения состояния идеального газа (уравнения Менделеева-Клапейрона). Отсюда

$$\frac{dW}{Fdt} = K_p \cdot (P_p - P) = K_x \cdot (X_p - X), \quad (7)$$

где  $K_p$  и  $K_x$  - коэффициенты массопередачи по газовой фазе, отнесенные к разности парциальных давлений пара,  $\frac{\text{кг}}{\text{м}^2 \text{с Па}}$ ; и влагосодержаний газа,  $\frac{\text{кг.}}{\text{м}^2 \text{с} \frac{\text{кг. влаги}}{\text{кг. а. с. в-ва}}}$ ;

$(P_p - P)$  - движущая сила процесса, равная разности давления насыщенного пара при температуре поверхности материала и парциального давления пара в объёме сушильного агента  $P$ , Па;

$(X_p - X)$  - движущая сила процесса, равная разности равновесного по отношению к влажному материалу влагосодержания газа  $X$  и влагосодержания в потоке сушильного агента,  $\frac{\text{кг. влаги}}{\text{кг. а. с. в-ва}}$

При испарении свободной влаги все подводимое к высушиваемому материалу тепло расходуется на испарение влаги, т.е. скорость испарения лимитируется подводом тепла.

Тогда

$$\frac{dQ}{Fdt} = \alpha \cdot (t_\Gamma - t_\Pi) = \frac{dW}{Fdt} r, \quad (8)$$

где  $\frac{dQ}{Fdt}$  - удельный тепловой поток,  $\text{Вт}/\text{м}^2$ ;

$\alpha$  - коэффициент теплоотдачи от газа к поверхности материала,  $\text{Вт}/(\text{м}^2 \text{ К})$ ;

$t_\Gamma$  и  $t_\Pi$  - температуры потока газа и поверхности материала,  $^\circ\text{С}$ ;

$r$  - удельная теплота парообразования, Дж/кг.

Отсюда

$$\frac{dW}{Fdt} = K_T \cdot (t_r - t_n),$$

где  $K_T$  - коэффициент массопередачи, отнесенный к разности температур, кг влаги/(м с К);

$(t_r - t_n)$  - движущая сила процесса, равная разности температур сушильного агента и поверхности материала, К.

Таким образом, движущая сила процесса может быть выражена различными способами. Кинетика сушки влажного материала обычно исследуется экспериментально путем нахождения зависимостей температуры прогрева высушиваемого материала  $t = f_1(\tau)$ , кривой сушки  $w^c = f_2(\tau)$  и скорости сушки  $V = f_3(\tau)$ . Во всех этих зависимостях легко установить наличие трех этапов протекания процесса.

На температурной кривой  $t = f_1(\tau)$  вначале наблюдается (рис. 1) прогрев материала от температуры, с которой он вносится в сушилку ( $t_n$ ), до температуры мокрого термометра ( $t_m$ ), отвечающей температуре и влажности сушильного агента, поступающего в сушилку (участок ав). Затем температура материала остаётся постоянной, равной температуре мокрого термометра, до тех пор, пока не удалится вся свободная влага (участок вс). После этого происходит постепенное повышение температуры материала и в конце процесса сушки она может сравняться с температурой сушильного агента, находящегося в контакте с сухим материалом (участок cd).

На кривой сушки  $w^c = f_2(\tau)$  в момент прогрева материала наблюдается сравнительно медленное удаление влаги (участок АВ). Затем условно выделяют прямолинейный участок ВС, который называется первым периодом сушки. Он соответствует удалению свободной влаги, покрывающей поверхность материала. После чего начинается удаление связанной влаги (участок СД) - второй период сушки. Точка С, разделяющая первый и второй периоды сушки, называется критической точ-

кой, а влажность материала, соответствующая ей - первой критической влажностью. Конечная влажность материала (точка Д) характеризует равновесную влажность ( $w_p$ ) при данных условиях сушки.

По кривым сушки строятся кривые скорости сушки, представляющие собой графическое выражение функции  $V = f_3(\tau)$ , или скорости сушки от абсолютной влажности образца (см. рис.2). Скорость сушки определяется по кривой сушки путем графического дифференцирования как тангенс угла наклона касательной, проведенной к кривой сушки в данной точке к оси абсцисс (угол  $\alpha$  на рис.1) т.е.

$$V = dw_c / dt = tg \alpha . \quad (9)$$

На кривой скорости сушки различаются те же периоды, что и на кривых сушки и температуры материала. Начальный участок кривой АВ, соответствующий увеличению скорости сушки, отвечает прогреву материала при помещении его в сушилку. За ним следует горизонтальный отрезок ВС - период постоянной скорости сушки, которая в данном периоде лимитируется скоростью внешней диффузии (массоотдачи) влаги, т.е. её перехода с поверхности испарения в окружающую среду. Движущая сила процесса, определяемая разностью давлений пара над поверхностью материала  $P_m$  и в сушильном агенте  $P_n$ , будет оставаться постоянной:

$$\Delta P = P_m - P_n = P_n - P_n = const, \quad 10)$$

где  $P_n$  - давление насыщенного пара при температуре поверхности материала.

При этом  $P_n = P_m = const$ .

В первой критической точке (С) удаляется механически связанная влага и наступает второй период (отрезок ВС на рис.2) падающей скорости сушки. Для него характерно изменение давления пара над поверхностью образца в зависимости от влажности материала, т.е.  $P_n = f(w^c)$ , что сказывается на уменьшении величины движущей силы процесса  $\Delta P = P_m - P_n$ , ведущем к снижению его скорости. Кривые скорости

сушки в период падающей скорости могут быть различной конфигурации (линии 1-5 рис.2), по их виду можно судить о связи влаги с материалом. Так линия 1 является прямой, она характерна для тонких пористых материалов (бумага, тонкий картон, ткань и т.д.). Линия типа 2 соответствует сушке коллоидных тел, а линия типа 3 -пористых керамических материалов. Все эти линии имеют одну критическую точку С. Материалам, имеющим более сложную структуру, присущи более сложные кривые скорости сушки. Кривая 4 характерна для сушки глины, а кривая 5 - сухарей. На этих кривых наблюдается вторая критическая точка (Е), которой соответствует вторая критическая влажность ( $w_{кр2}$ ). По мере удаления внутренней влаги материала давление пара над его поверхностью ( $P_M$ ) уменьшается, приближаясь в пределе к величине парциального давления паров жидкости в сушильном агенте ( $P_{II}$ ). Следовательно, движущая сила процесса сушки уменьшается, приближаясь к нулю  $\Delta P = P_M - P_{II} \rightarrow 0$ , скорость процесса асимптотически приближается к нулю.

Момент времени, когда давление пара над поверхностью материала будет равно парциальному давлению паров в окружающей среде, соответствует установлению динамического равновесия жидкости в материале с влагой сушильного агента, движущая сила процесса становится равной нулю и сушка заканчивается (т. Д рис.1,2). Влажность материала, соответствующая т. Д, называется равновесной  $w_p$ . Поскольку она отвечает равенству  $P_M = P_{II}$  ( $P_M - P_{II} = 0$ ), то на величину равновесной влажности будут воздействовать факторы, влияющие на значения  $P_M$  или  $P_{II}$ . К ним относятся: форма связи влаги с материалом, общее давление в сушилке, влажность и температура сушильного агента.

Кривые сушки, скорости сушки и прогрева материала имеют большое практическое значение. Они позволяют установить время сушки, оценить формы связи влаги с материалом, выбрать оптимальный вари-

ант и режим сушки. Используются при проектировании и расчете промышленных сушилок.

### ЭКСПЕРИМЕНТАЛЬНАЯ УСТАНОВКА

Лабораторная установка состоит из сушильного шкафа и лабораторных весов. К подвеске весов на длинной нити прикреплена внутри сушильного шкафа чашка, на которую помещается влажный образец высушиваемого материала.

### ВЫПОЛНЕНИЕ РАБОТЫ

Перед выполнением работы следует получить у лаборанта исследуемый образец, секундомер и подготовить табл.1 для записи опытных данных.

Таблица 1

#### Результаты измерений

Поверхность образца, $m^2$	Масса исходного образца $G$ , кг	Масса влажного образца $G_B$ , кг	Время опыта $\tau$ , мин	Масса абсолютно сухого образца $G_{ac}$ , кг

**ВНИМАНИЕ! ПРИ ЗАГРУЗКЕ И ВЫГРУЗКЕ ОБРАЗЦА СОБЛЮДАЙТЕ МЕРЫ ПРЕДОСТОРОЖНОСТИ ВО ИЗБЕЖАНИЕ ОЖОГОВ!**

Устанавливают шкалу весов на нулевую отметку. Взвешивают образец, предварительно измерив площадь поверхности, и опускают его в воду на 1-2 мин. Сжатием или встряхиванием удаляют избыток влаги и помещают образец в ранее включенный лаборантом сушильный шкаф. Через каждые 5 минут по шкале показания весов считывают показания до получения 3-х одинаковых значений, которые принимают за массу абсолютно сухого образца. Полученные результаты заносят в таблицу опытных данных.

## ОБРАБОТКА РЕЗУЛЬТАТОВ ИЗМЕРЕНИЙ

Обработка результатов опытов включает определение скорости сушки, интенсивности испарения влаги, расчетного времени сушки, которое сравнивают с опытным, и графическое построение зависимостей  $w^c = f_2(\tau)$  и  $V = f_3(\tau)$ .

Обработку полученных результатов проводят в следующем порядке:

1. Кинетику процесса сушки характеризуют изменением во времени влажности материала  $w^c$ , отнесенной к массе абсолютно сухого образца. Эту влажность материала определяют отношением содержания влаги в материале  $W_{\text{ост}}$ , равной разности масс влажного образца и абсолютно сухого в данном опыте, к массе абсолютно сухого образца, т.е.

$$w^c = \frac{W_{\text{ост}} \cdot 100\%}{G_{\text{ас}}} = \frac{G_{\text{в}} - G_{\text{ас}}}{G_{\text{ас}}} 100\% .$$

По полученным результатам строят кривую сушки, выражающую зависимость между влажностью образца  $w^c$  и временем  $\tau$  (рис.1). На полученной кривой отмечают участки, соответствующие различным периодам сушки, а также две критические влажности  $w_{\text{кр1}}^c$  и  $w_{\text{кр2}}^c$ .

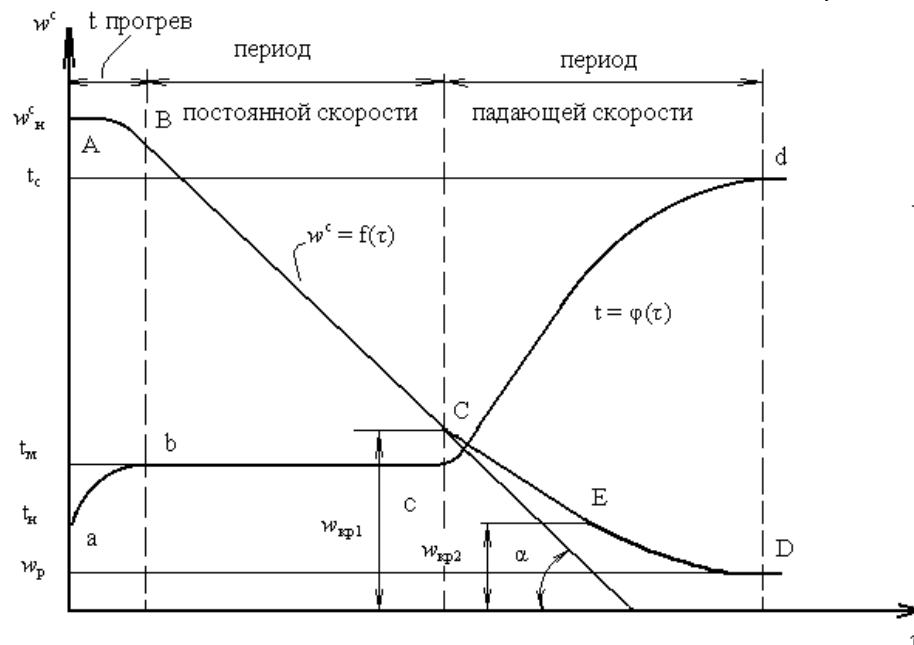


Рис. 1. Кривая сушки  $w^c = f(\tau)$  и прогрева высушиваемого материала

2. Скорость сушки  $V$  определяют уменьшением влажности материала  $dw^c$  за промежуток времени между соседними замерами по формуле (3). Данные о скорости сушки необходимо представить в виде кривой в координатах "скорость сушки - влажность материала"  $V = f_3(\tau)$ . На полученной кривой обозначают также периоды сушки и критические влажности (рис.2,3).

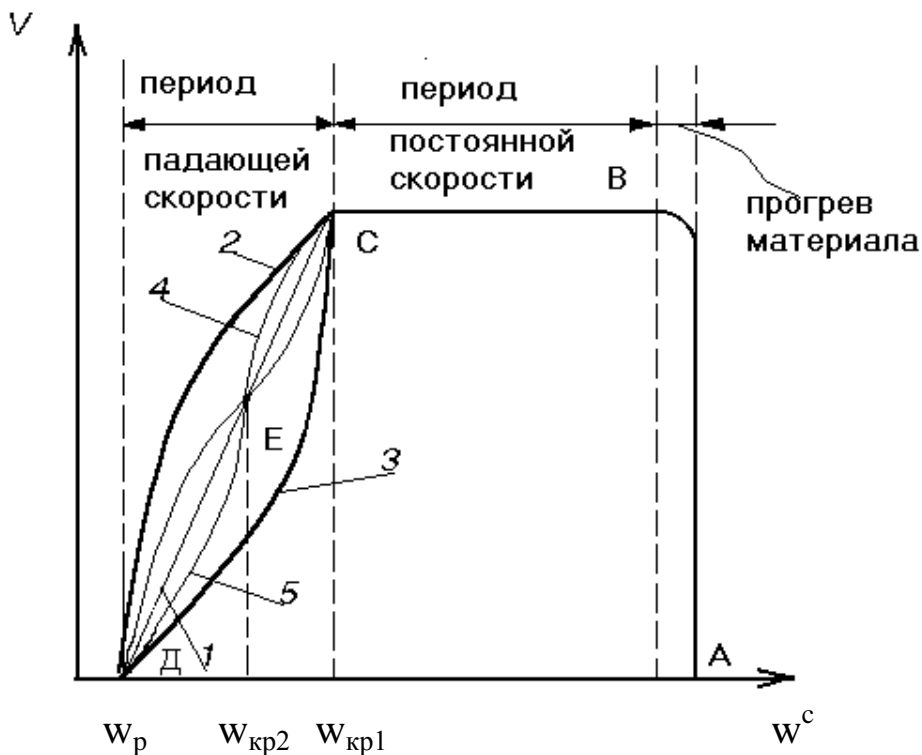


Рис. 2. Кривая скорости сушки  $V = f(w)$

3. Определяют интенсивность испарения влаги из материала  $m$ ,  $\text{кг}/\text{м}^2\text{ч}$  по формуле:

$$m = \frac{W_{\text{уд}}}{F \cdot \tau}$$

В данной работе рассчитывается интенсивность испарения влаги за общее время сушки  $\tau$ , ч, и здесь  $W_{\text{уд}}$ , - общее количество удаленной влаги, кг;  $F$  - площадь всей поверхности образца,  $\text{м}^2$ .

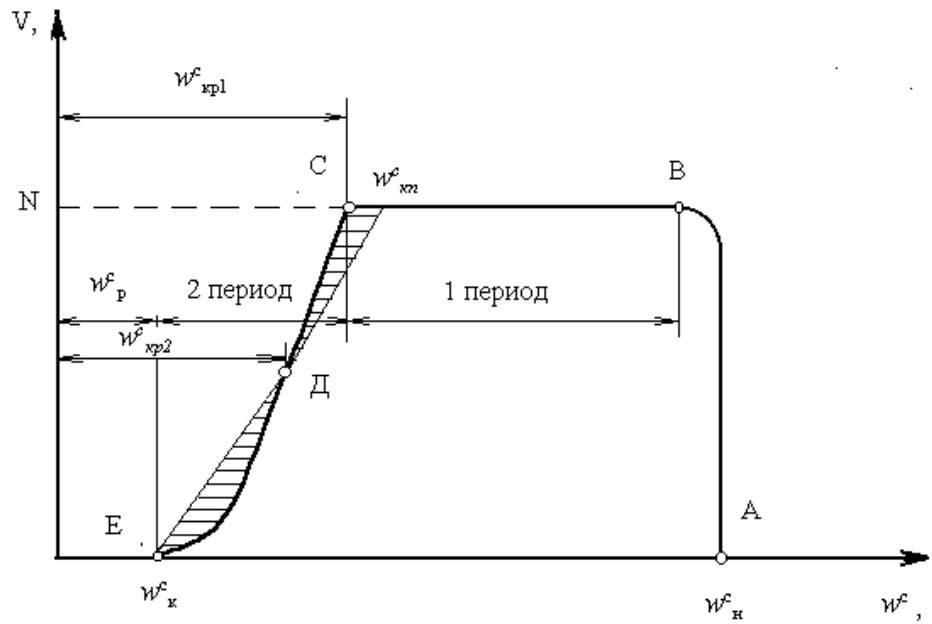


Рис. 3. Кривая скорости сушки  $V = f(w)$

4. Для определения расчетного времени проведения процесса сушки используют графические зависимости  $w^c = f_2(\tau)$  и  $V = f_3(\tau)$ . Продолжительность, ч, первого периода сушки (периода постоянной скорости сушки) определяют из уравнения

$$\tau_1 = \frac{w_n^c - w_{kp1}^c}{V_1},$$

где  $w_n^c$  - начальная влажность образца, %;

$w_{kp1}^c$  - первая критическая влажность образца, которая заменяется приведенной критической влажностью  $w_{kp}^c$ , и определяется по изложенной ниже методике, %;

$V_1$  - скорость сушки в первый период,  $1/\text{ч}$ , определяют по кривой скорости сушки.

Продолжительность второго периода сушки  $\tau_2$ , ч, периода падающей скорости сушки, определяют из выражения

$$\tau_2 = \frac{w_{kp}^c - w_p^c}{V_1} \lg \frac{w_{kp}^c - w_p^c}{w_r^c - w_p^c}$$

Здесь  $w_p^c$  - равновесная влажность, %, достижение которой означа-

ет полное прекращение дальнейшей убыли влаги в материале;

$w_k^c$  - влажность материала в конце второго периода сушки, %, её значения для расчетов обычно задают из условия  $w_k^c > w_p^c$  (см. рис.3);

$w_{кп}^c$  - приведенная критическая влажность материала.

Определение величины критической приведенной влажности производят, используя экспериментальные данные по скорости сушки во втором периоде. Для этого необходимо заменить кривую, характеризующую падение скорости сушки во втором периоде, наклонной прямой, проведенной таким образом, чтобы образуемые при этом площадки, заштрихованные на рис. 3, были одинаковыми. Абсцисса точки пересечения этой прямой с линией  $V_1 = \text{const}$  соответствует значению приведенной критической влажности  $w_{кп}^c$ .

Общая продолжительность сушки составляет  $\tau_{\text{расч}} = \tau_1 + \tau_2$ . Степень расхождения опытного значения времени сушки с расчетным определяют по формуле:

$$\varepsilon_{\tau} = \frac{\tau_{\text{оп}} - \tau_{\text{расч}}}{\tau_{\text{оп}}}$$

Результаты произведенных расчетов заносят в табл. 2

### СОДЕРЖАНИЕ ОТЧЁТА

1. Цель работы
2. Результаты измерений
3. Обработка опытных данных
4. Выводы по работе

Таблица 2

#### Результаты расчетов

Время между замерами $dt$ , мин	
Содержание влаги в материале $W_{\text{ост}}$ , кг	
Влажность материала $w_c$ , %	
Измерение влажности материала % за время $dt$ , мин	
Скорость сушки $V$ , 1/ч	

Общее количество удалённой влаги $W_{уд}$ , кг	
Продолжительность первого периода сушки $\tau_1$ , ч	
Продолжительность второго периода сушки $\tau_2$ , ч	
Интенсивность испарения $m$ , кг/ (м <sup>2</sup> ч)	
Общее время сушки (расчётное) $\tau_{расч}$ , ч	
Степень отклонения $\varepsilon_\tau$ , %	

### КОНТРОЛЬНЫЕ ВОПРОСЫ

1. Что является движущей силой процесса сушки?
2. Перечислите формы связи влаги с материалом.
3. Назовите периоды сушки. Дайте определение скорости сушки. Изобразите на графике кривую "скорость сушки-влажность материала".
4. Расскажите об интенсивности испарения влаги.
5. Что такое равновесное влагосодержание материала и от чего зависит его значение? Что такое критическое влагосодержание материала?
6. Объясните конструкции промышленных сушилок, принцип их работы, достоинства и недостатки.

**ЛИТЕРАТУРА**

1. Дытнерский Ю.И. Процессы и аппараты химической технологии. - М.: Химия, 1995.- ч. 1, 400 с.; ч. 2, 368 с.
2. Процессы и аппараты химической технологии. Основы инженерной химии / Под ред. Н.Н. Смирнова. - СПб.: Химия, 1996. – 700 с.
3. Касаткин А.Г. Основные процессы и аппараты химической технологии. – М.: Химия, 1971. – 784 с.
4. Скобло А.И., Трегубова И.А., Молоканов Ю.К. Процессы и аппараты нефтеперерабатывающей и нефтехимической промышленности. – М.: Химия, 1982.- 584 с.
5. Муштаев В.И., Тимонин А.С., Лебедев В.Я. Конструирование и расчёт аппаратов со взвешенным слоем. – М.: Химия, 1991. – 344 с.
6. Павлов К.Ф., Романков Н.Г., Носков А.А. Примеры и задачи по курсу процессы и аппараты химической технологии. – М.: Химия, 1981. – 560 с.

**Свидченко Александр Иванович, Новоселов Александр Михайлович**

**ПРОЦЕССЫ И АППАРАТЫ  
ХИМИЧЕСКОЙ ТЕХНОЛОГИИ**

лабораторный практикум

для студентов направления 15.03.02 Технологические машины и оборудо-

дование

Часть 1

Редактор

---

Подписано в печать 20 г.

Формат 60x84

Усл. печ. л. 5,0

Тираж 50

Невинномысский технологический институт (филиал)  
ФГАОУ ВО «Северо-Кавказский федеральный университет»

---

Отпечатано в типографии НТИ (филиала) ФГАОУ ВО «СКФУ»  
357108, г. Невинномысск, ул. Гагарина, 1

**МИНИСТЕРСТВО НАУКИ И ВЫСШЕГО ОБРАЗОВАНИЯ  
РОССИЙСКОЙ ФЕДЕРАЦИИ**  
Федеральное государственное автономное образовательное учреждение  
высшего образования  
**«СЕВЕРО-КАВКАЗСКИЙ ФЕДЕРАЛЬНЫЙ УНИВЕРСИТЕТ»**  
Невинномысский технологический институт (филиал)

**ПРОЦЕССЫ И АППАРАТЫ ХИМИЧЕСКОЙ ТЕХНОЛОГИИ**  
лабораторный практикум  
для студентов направления 15.03.02 Технологические машины и  
оборудование  
Часть 2

Невинномысск, 2022

Лабораторный практикум (Часть 2) разработан в соответствии с требованиями Государственного образовательного стандарта в части содержания и уровня подготовки выпускников по направлению 15.03.02 Технологические машины и оборудование.

Практикум предназначен для студентов очной и заочной форм обучения, содержит основы теории, описание опытных установок, порядок проведения лабораторных работ и обработки экспериментальных данных, перечень контрольных вопросов для самоподготовки по дисциплине и список рекомендуемой литературы.

Составители: *доц. А.И. Свидченко*

## Содержание

<b>ЛАБОРАТОРНАЯ РАБОТА № 11. Изучение гидродинамики зернистых материалов .....</b>	<b>4</b>
<b>ЛАБОРАТОРНАЯ РАБОТА № 12. Изучение циклонной очистки газов .....</b>	<b>29</b>
<b>ЛАБОРАТОРНАЯ РАБОТА № 13. Определение коэффициента теплопередачи в теплообменнике типа "труба в трубе" .....</b>	<b>39</b>
<b>Литература .....</b>	<b>51</b>

## ЛАБОРАТОРНАЯ РАБОТА № 11. Изучение гидродинамики зернистых материалов

- Цель работы:**
1. Ознакомление со свойствами неподвижного и псевдоожигенного слоя зерненного материала.
  2. Опытное определение перепада давления в слое зерненного материала.
  3. Опытное и расчетное определение критической скорости псевдоожигения зерненного материала.

### Теоретическое обоснование

Во многих отраслях промышленности широко используются технологические процессы, осуществляемые при контактировании паров, газов или жидкостей с твердым зерненным материалом, начиная от таблеток и шариков диаметром 10-12 мм и кончая порошками. Зерненные материалы применяются в качестве катализаторов, адсорбентов, теплоносителей, готовой продукции. Так, с применением гранулированных катализаторов осуществляются процессы конверсии природного газа, синтеза аммиака, каталитического риформинга, платформинга, гидроформинга бензиновых фракций, изомеризации нормального бутана. Широкое распространение получил процесс каталитического крекинга различного вида дистиллятного и остаточного сырья, как на движущемся шариковом катализаторе, так и с «кипящим слоем» порошкового катализатора. Нефтяные газы и нефтепродукты разделяются адсорбцией на силикагелях, активированном угле и других гранулированных адсорбентах. В процессе контактного коксования нефтяных остатков в качестве теплоносителя используется гранулированный или порошковый кокс; в процессе пиролиза углеводородных газов – инертный огнеупорный материал, в производстве минеральных удобрений – гранулы готового продукта и т.д.

Все зерненные материалы обладают некоторыми общими свойствами, знание которых позволяет выявить закономерности их поведения в аппаратах различного назначения и конструктивного оформления, работающих при различных гидравлических режимах. Выбор и обоснование гидродинамического режима работы аппаратов с зерненым материалом является важным элементом их конструирования.

В зависимости от скорости вертикального потока жидкости или газа, проходящих через слой зерненого материала, последний может находиться в трех качественно различных состояниях.

1. При малых скоростях потока частицы находятся в соприкосновении друг с другом и образуют плотный неподвижный слой, через который фильтруется газовый или жидкий поток (рисунок 1а).

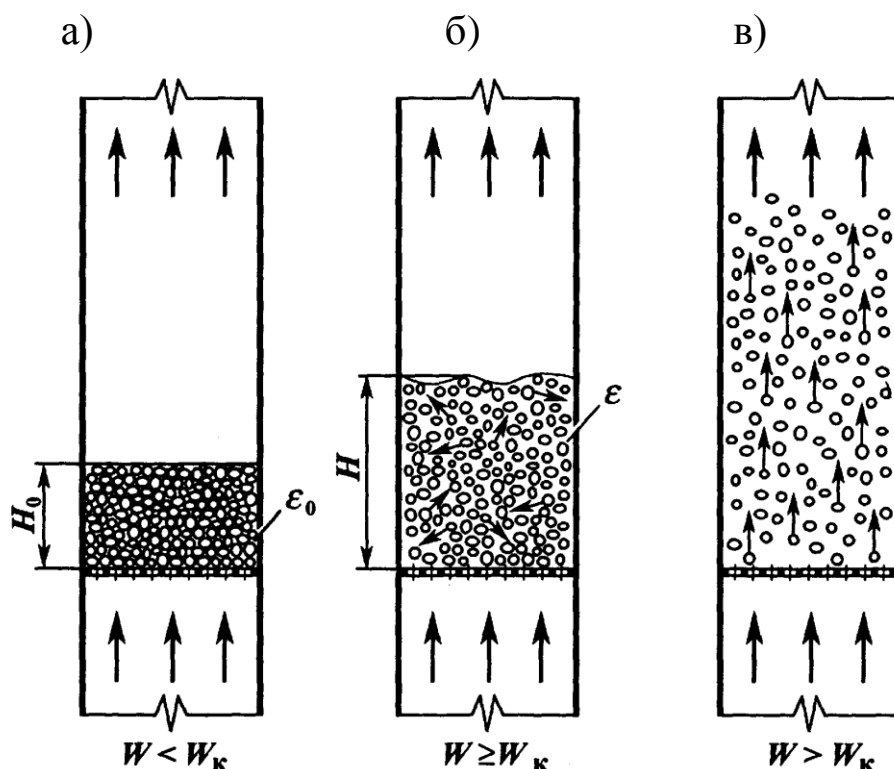


Рисунок 1 Схемы состояний слоя зерненого материала:  
 а) неподвижный слой; б) псевдооживенный слой; в) состояние пневмотранспорта.

В гидравлическом отношении слой представляет пористую среду, при движении газового или жидкого потока между зернами имеет место определённая потеря напора. Слой будет неподвижным до тех пор, пока скорость потока не достигнет некоторого критического значения  $w_{кр}$ .

2. При скорости потока выше критической  $w_{кр}$ , т.е. такой скорости, при которой подъемная сила потока (обусловленная силами трения и инерционными силами, действующими на частицы) становится равной весу слоя, последний оказывается во взвешенном состоянии в восходящем потоке газа. Во взвешенном или псевдоожигенном состоянии частицы в пределах слоя находятся в движении, расстояния между частицами и объём слоя меняются в зависимости от скорости потока, проходящего через слой (рисунок 1б). Взвешенный слой зерненного материала называют “кипящим” или псевдоожигенным, т.к. такой слой обладает подвижностью, текучестью и другими свойствами, характерными для жидкостей. По внешнему виду такой слой похож на кипящую жидкость. Псевдоожигенный слой будет иметь место до тех пор, пока скорость потока не достигнет скорости витания (парения) частиц  $w_{вит}$ .

3. При скорости потока выше скорости витания частиц, т.е. такой скорости, при которой подъемная сила, действующая на каждую частицу, станет больше, чем ее вес, частицы увлекаются потоком и начинают двигаться по трубопроводу - начинается пневмотранспорт зерненного материала (рисунок 1в).

Критическая скорость и скорость витания частиц, т.е. скорости потока, при которых меняется качественное состояние слоя, зависят от свойств потока (плотности и вязкости) и свойств зерненного материала (насыпной и кажущейся плотности слоя, гранулометрического состава, формы частиц и состояния их поверхности).

Зерненный материал представляет собой механическую смесь твердых частиц различной крупности и формы. Чаще всего частица твердого материала имеет различную крупность. Форма их может быть правильной (в виде сфер и цилиндров - таблеток) и неправильной. Зернистый материал характеризуют следующими свойствами.

*Гранулометрический (фракционный) состав* – это количественное распределение составляющих зерненной материал частиц по их крупности. Гранулометрический состав дается в массовых процентах отдельных фракций. Размер фракций выражается в миллиметрах (мм) или в микронах (мкм).

Все зерненные материалы, применяемые в технике, имеют более или менее широкий гранулометрический состав и чаще всего неправильную форму. Для технических расчетов слой частиц различного размера и формы обычно приравнивают к слою однородных шарообразных частиц. Диаметр таких сферических частиц принято называть *эквивалентным диаметром* частиц.

Наиболее употребителен эквивалентный диаметр, основанный на равенстве поверхности частиц слоя и сферических частиц диаметра  $d_3$ :

$$d_3 = 1 / \sum_{i=1}^n \frac{x_i}{d_i}, \quad (i=1, 2, \dots) \quad (1)$$

где  $x_i$  - массовое содержание отдельных фракций, доли;

$d_i$  - средний диаметр отдельных фракций, мм или мкм.

За средний диаметр какой-либо фракции принимается среднее арифметическое крайних диаметров этой фракции.

Для частиц, не имеющих форму шара, за их диаметр обычно принимается величина, определяемая из уравнения

$$d_3 = \psi \cdot d_{ш}, \quad (2)$$

где  $d_{ш}$  - диаметр равновеликого по объему шара;  $\psi$  - коэффициент

*циент формы* частицы, равный отношению поверхности равновеликого по объему шара к поверхности частицы ( $\psi < 1$ ).

При заполнении сосуда зерненным материалом между частицами образуются пустоты вследствие неплотного прилегания частиц друг к другу. Объем этих пустот зависит от формы, размера частиц, а также от плотности их укладки. *Порозность слоя*  $\varepsilon$  или *доля свободного объема* слоя будет представлять отношение объема пустот между частицами к общему объему, занимаемому слоем. Значение порозности меняется в пределах  $0 < \varepsilon < 1$ . Порозность зерненного материала является очень важной характеристикой, в значительной мере определяющей гидравлическое сопротивление материала. Для шарообразных частиц одного размера порозность не зависит от диаметра частиц, а зависит только от плотности их укладки. В зависимости от способа укладки она меняется в пределах 0,259 - 0,473. Порозность вершенного материала широкого гранулометрического состава с частицами неправильной формы зависит не только от способа укладки, но и от формы и размера частиц. Порозность движущегося зерненного материала увеличивается по сравнению с порозностью неподвижного слоя.

*Насыпной плотностью*  $\rho_n$  зерненного материала называется отношение массы частиц  $G$  к занимаемому ими объему  $V$ , включая объем пустот между частицами

$$\rho_n = G/V.$$

Для частиц, обладающих внутренней пористостью (катализатор, сорбент), различают плотность истинную и кажущуюся. *Истинной плотностью* называется масса частиц, деленная на их объем, за вычетом объема внутренних пор. *Кажущейся плотностью* называется отношение массы частиц к их объёму, включая объем внутренних пор. Для частиц с внутренней пористостью при опре-

деления  $\varepsilon$  за плотность частиц принимается кажущаяся плотность, поскольку во внутренних порах происходит диффузия сорбирующихся и реагирующих компонентов, но практически нет гидродинамических потоков.

Поверхность частиц слоя, приходящаяся на единицу его объема, называется *удельной поверхностью слоя*. Обозначается эта величина  $a$  ( $\text{м}^2/\text{м}^3$ ) и зависит от размера и формы элементов слоя и от величины порозности слоя.

Поверхность частиц слоя, приходящаяся на единицу объема частицы, называется *удельной поверхностью частиц*. Эта величина –  $a_0$  ( $\text{м}^2/\text{м}^3$ ) – от  $\varepsilon$  не зависит, а величина  $a$  связана с ней соотношением:

$$a = a_0 \cdot (1 - \varepsilon).$$

Для частиц правильной формы (шары, цилиндры) расчет величины  $a_0$  по известным размерам может быть произведен сравнительно просто. Для частиц неправильной формы удельную поверхность определяют опытным путем.

*Неподвижный слой зерненного материала.* Слой зерненного материала можно рассматривать как тело, пронизанное системой извилистых поровых каналов (каналы образованы поверхностью частиц). Так как при беспорядочной загрузке гранул в аппарат вероятность укладки частиц в какой-либо определенной координации относительно главных осей аппарата ничтожно мала, то такой слой рассматривается в среднем как однородная изотропная среда со средней порозностью и удельной поверхностью  $a$ . В любом сечении аппарата доля сечения, пронизываемого потоком ("живое" сечение) в среднем также равна  $\varepsilon$ . При отношении диаметра аппарата  $D$  к диаметру частицы  $d$  большем 10 ( $D/d > 10$ ) перестает влиять на порозность и специфика укладки частиц у стенок аппарата.

При фильтрации, т.е. при движении газового или жидкого потока через неподвижный слой зернистого материала, вследствие трения потока о поверхность частиц происходит потеря энергии потока, выражающаяся как потеря давления. Гидравлический режим фильтрации потока через слой зернистого материала определяется режимом в поровом канале, причем к движению в поровых каналах применимы законы движения жидкости по трубам.

Исследования показали, что поток газа или жидкости через слой зернистого материала может иметь ламинарное, переходное или турбулентное движение в зависимости от численного значения параметра Рейнольдса

$$Re = w_0 \cdot d_k / \nu,$$

где  $w_0$  - средняя скорость потока в канале, м/с;  $d_k$  – эквивалентный диаметр порового канала, м;  $\nu$  - кинематическая вязкость потока, м<sup>2</sup>/с.

Скорость потока паров, отнесенную к сечению аппарата, обычно, называют скоростью фильтрации (или фиктивной скоростью)  $w$ , м/с. Фактическая средняя скорость потока в поровом канале будет равна

$$w_0 = \frac{w}{\varepsilon}.$$

Величина эквивалентного диаметра порового канала определяется по формуле

$$d_k = 4 \cdot \varepsilon / a$$

Если слой состоит из частиц шаровой формы одинакового диаметра  $d$ , то эквивалентный диаметр порового канала равен

$$d_k = \frac{4\varepsilon}{a_0} = \frac{4 \cdot \varepsilon \cdot d}{6(1-\varepsilon)} = \frac{2}{3} \cdot \frac{\varepsilon \cdot d}{(1-\varepsilon)}.$$

Для слоя частиц неправильной формы и различных размеров определяется эквивалентный диаметр с учетом формы частиц по

формулам (1) и (2). С учетом приведенного:

$$\text{Re} = \frac{2 \cdot w \cdot d}{3 \cdot v \cdot (1 - \varepsilon)} = \frac{2 \cdot w \cdot d \cdot \rho}{3 \cdot \mu \cdot (1 - \varepsilon)},$$

где  $\mu$  - динамическая вязкость потока, Па·с;  $\rho$  - плотность потока, кг/м<sup>3</sup>.

Потеря напора при фильтрации газового или жидкого потока через слой зерненного материала может быть вычислена по уравнению гидравлики

$$\Delta P = \lambda \cdot \frac{H}{d_k} \cdot \frac{w_0^2 \cdot \rho}{2},$$

где  $\Delta P$  – перепад давления в слое высотой  $H$ , Па;  $H$  – высота слоя, м;  $d_k$  – диаметр порового канала, м;  $w_0$  – скорость потока в поровом канале, м/с;  $\rho$  - плотность потока, кг/м<sup>3</sup>;  $\lambda$  – коэффициент гидравлического сопротивления.

Потеря давления, отнесенная к единице высоты слоя, называется градиентом давления, т.е.

$$\Delta \bar{p} = \frac{\Delta P}{H} = \lambda \cdot \frac{w_0^2 \cdot \rho}{2 \cdot d_k}.$$

Для определения коэффициента сопротивления исследователями предлагаются различные зависимости от параметра Рейнольдса. В последнее время большее распространение получило двучленное уравнение

$$\lambda = \frac{A}{\text{Re}} + B,$$

где  $A$  и  $B$  – эмпирические коэффициенты.

Такая двучленная зависимость имеет теоретический смысл, т.к. отображает физическую сущность явления, поскольку сопротивление в слое складывается из двух составляющих: а) сопротивления трения, обусловленного движением вязкой среды через извилистые поровые каналы; б) сопротивления сил инерции, особенно проявляющегося при турбулентных потоках. Экспериментально Эргу-

ном было найдено  $A = 134$ ,  $B = 2,34$ . Тогда, подставив значения  $A$  и  $B$  в вышеприведенное уравнение, получим уравнение для определения потери напора при фильтрации газового (жидкого) потока через слой зерненного материала:

$$\Delta \bar{p} = \frac{150(1-\varepsilon)^2 \cdot w \cdot \mu}{\varepsilon^3 \cdot d^2} + 1,75 \cdot \frac{(1-\varepsilon) \cdot \rho \cdot w^2}{\varepsilon^3 \cdot d}, \quad (3)$$

где  $\Delta \bar{p}$  - градиент давления, Па/м;  $w$  - скорость потока, отнесенная к сечению аппарата, м/с;  $\mu$  - вязкость потока, Па·с;  $d$  - средний диаметр частицы, м;  $\varepsilon$  - порозность слоя;  $\rho$  - плотность потока, кг/м<sup>3</sup>.

Уравнение Эргуна для определения сопротивления слоя гранулированного материала удобно тем, что оно применимо для ламинарного, переходного и турбулентного режимов и не требует предварительного определения характеристик режима. Уравнение справедливо как для неподвижного слоя, так и для движущегося. В последнем случае в уравнение подставляется относительная скорость потока

$$w = w_{\text{п}} \pm w_{\text{ч}},$$

где  $w_{\text{п}}$ , и  $w_{\text{ч}}$  -соответственно скорость движения потока и частиц относительно стенок аппарата, знак (-) соответствует прямому движению, знак (+) противоточному.

Уравнение Эргуна для определения градиента давления при фильтрации газового или жидкого потока через слой зерненного материала применимо в пределах изменения скорости потока от нуля до  $w_{\text{кр}}$ , т.е. до скорости, при которой сопротивление слоя становится равным весу слоя частиц и слой переходит во взвешенное состояние. Если построить зависимость  $\Delta \bar{p} = f(w)$  для данного зерненного материала (рисунок 2), то при изменении скорости от 0 до  $w_{\text{кр}}$  слой остается неподвижным, порозность слоя и высота – постоянными.

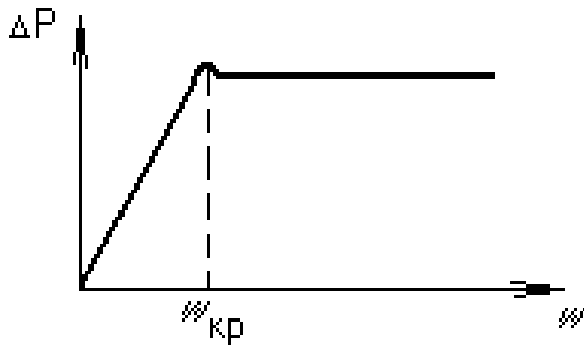


Рисунок 2 Зависимость перепада давления от скорости газового потока.

Причем, в этом диапазоне скоростей ( $0 \dots w_{кр}$ ) для мелких частиц сопротивление прямо пропорционально скорости, для крупных частиц примерно пропорционально квадрату скорости. При критической скорости потеря напора станет равной "гидростатическому" давлению слоя на поддерживающую решетку. При первоначальной засыпке в аппарат неподвижный слой может быть слишком уплотнен и его разрушение наступает при  $\Delta P$ , несколько превышающем вес слоя на единицу площади -  $\rho_{нас} \cdot g \cdot H$ .

Если начать уменьшать скорость потока после того, как слой перешел в псевдооживленное состояние (кривая 1, рисунок 3), то переход от кипящего слоя к неподвижному происходит по кривой 2 (рисунок 3).

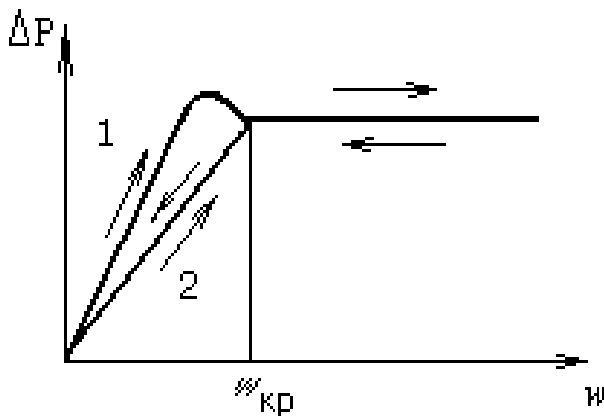


Рисунок 3 Потеря напора в реальном слое:

1 - кривая прямого хода; 2 - кривая обратного хода.

Порозность неподвижного слоя после оживления будет большей, чем при первоначальной загрузке. Поэтому при повторных переходах от неподвижного слоя к кипящему зависимость  $\Delta P$  от  $w$  определяется по кривой 2, по этой же кривой определяется и  $w_{кр}$ .

При фильтрации газового потока через полидисперсный материал переход слоя в псевдооживленное состояние происходит

вследствие выдувания потоком наиболее мелких частиц при более высокой скорости фильтрации, чем скорость, при которой градиент давления равен весу слоя (рисунок 4).

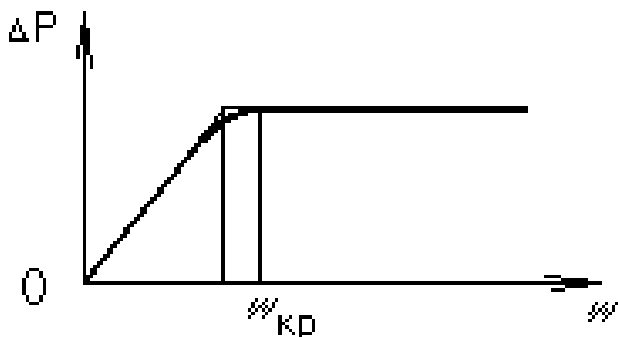


Рисунок 4 Потеря напора в полидисперсной смеси.

*Псевдооживленный слой зерненного материала.* Условием перехода неподвижного слоя твердых частиц во взвешенное состояние является равенство силы давления со стороны среды (проявляющейся в наличии перепада давления по высоте слоя) и веса слоя, приходящегося на единицу площади его поперечного сечения.

Скорость потока, при которой сопротивление слоя становится равным весу слоя, приходящегося на единицу площади поперечного сечения и при которой частицы неподвижного слоя переходят во взвешенное состояние, называется критической скоростью слоя или скоростью псевдооживления. Скорость потока, при которой частицы перестают оказывать давление друг на друга  $w_{кр}$ , зависит от свойств материала слоя (плотности, формы частиц и гранулометрического состава) и свойств оживающего агента (плотности и вязкости).

Условие для перехода неподвижного слоя в псевдооживленный с учетом поправки на закон Архимеда принимает вид

$$\Delta \bar{p} = (\rho_{ч} - \rho) \cdot (1 - \varepsilon) \cdot g, \quad (4)$$

где  $\rho_{ч}$ ,  $\rho$  - плотность частиц и потока,  $\text{кг/м}^3$ ;  $\varepsilon$  - порозность слоя;  $g$  - ускорение силы тяжести,  $\text{м/с}^2$ .

Приравнивая левые части уравнений (3 и 4), получим уравнение для определения скорости псевдоожижения  $w_{кр}$

$$(\rho_{ч} - \rho) \cdot (1 - \varepsilon) g = 150 \cdot \frac{(1 - \varepsilon)^2 \cdot \mu \cdot w}{\varepsilon^3 \cdot d^2} + 1,75 \frac{1 - \varepsilon}{\varepsilon^3} \cdot \frac{\rho \cdot w^2}{d}$$

Это уравнение может быть преобразовано в критериальное

$$Re_{кр} = \frac{Ar}{150 \cdot \frac{1 - \varepsilon}{\varepsilon^3} + \sqrt{\frac{1,75}{\varepsilon^3}} \cdot \sqrt{Ar}}, \quad (5)$$

где - число Рейнольдса, соответствующее критической скорости  $w_{кр}$ , определяется формулой

$$Re_{кр} = \frac{w_{кр} \cdot d \cdot \rho}{\mu},$$

а критерий Архимеда -

$$Ar = \frac{g \cdot d^3 \cdot (\rho_{ч} - \rho) \cdot \rho}{\mu^2}.$$

Следует иметь ввиду, что на начало псевдоожижения, т.е. на критическую скорость, оказывают влияние многие факторы: соотношение высоты слоя и диаметра аппарата ( $H/D$ ), порозность слоя, гигроскопичность частиц, широта фракционного состава.

Так, при больших отношениях  $H/D$  наличие сил трения слоя о стенки аппарата изменяет давление на поддерживающую решетку и первоначальный прорыв слоя происходит при перепаде давления большем, чем вес слоя. При малых отношениях  $H/D$  легко возникают неоднородности в распределении потока по сечению и преимущественное прохождение потока в тех участках сечения, где сопротивление минимально. В этом случае суммарное сопротивление слоя оказывается меньше его веса. При соотношении  $H/D = 1,5$  перепад давления примерно равен весу слоя. При первоначальной засыпке в аппарат слой может быть слишком уплотнен и его разрушение наступает при градиенте давления, несколько превышающем вес слоя на единицу площади. В случае гигроскопических частиц излишнее увлажнение приводит к их слипанию, агрегиро-

ванию, что затрудняет переход в псевдооживленное состояние. При применении полидисперсных систем с широким набором размеров частиц наиболее легкие частицы из-за своего малого веса могут начать выдуваться из слоя при таких скоростях потока, когда более крупные еще неподвижны.

Экспериментально критическую скорость начала псевдооживления можно найти из пересечения кривой зависимости  $\Delta P = f(w)$  в неподвижном слое с горизонтальной линией. Рекомендуется полученное значение  $w_{кр}$  увеличивать на 10%, чтобы учесть возможную склонность частиц слоя к каналобразованию.

Основной гидродинамической характеристикой взвешенного, слоя (при неизменном количестве материала в нем) является постоянство  $\Delta P$ :

$$\Delta P = \frac{G}{F} = \text{const},$$

где  $G$  - вес материала в слое,  $H$ ;  $F$  - площадь поперечного сечения,  $m^2$ ;  $\Delta P$  - перепад давления в слое,  $Pa/c$ .

При увеличении скорости потока  $w$  происходит расширение (т.е. увеличение высоты и порозности) взвешенного слоя. Высота взвешенного слоя  $H$  (в м) связана с высотой неподвижного слоя  $H_0$  соотношением:

$$H = \frac{1 - \varepsilon_0}{1 - \varepsilon} \cdot H_0.$$

Состояние псевдооживления является промежуточным между неподвижным состоянием слоя и пневмотранспортом. Как и для неподвижного слоя под линейной скоростью потока в псевдооживленном слое понимают скорость в свободном сечении аппарата (скорость фильтрации). Истинная линейная скорость в пустотах между частицами будет больше.

Подъемная сила, с которой поток действует на частицы, определяется скоростью потока в живом сечении аппарата (в пустотах

между частицами). Поэтому при заданной линейной скорости потока подъемная сила будет тем больше, чем меньше начальная порозность слоя.

Как только при увеличении линейной скорости потока подъемная сила, действующая на каждую частицу, станет больше, чем вес частицы, слой начнет расширяться. По мере расширения слоя увеличивается его порозность и уменьшается скорость в поровых каналах между частицами, вследствие чего подъемная сила потока будет уменьшаться и в тот момент, когда она опять станет равной весу частице, дальнейшее расширение прекратится. Так восстанавливаются условия взвешенного слоя, но уже при большем значении порозности. При дальнейшем увеличении скорости слой расширяется и его порозность в пределе стремится к 1 (расстояние между частицами по сравнению с их размерами становится столь значительным, что концентрация частиц в данном объеме  $(1 - \epsilon)$  будет несоизмеримо мала).

Практически пределом существования взвешенного слоя будет скорость потока, равная скорости витания данной частицы  $w_{\text{вит}}$ . При скорости выше  $w_{\text{вит}}$  поток газа выносит частицы из слоя и он прекращает свое существование (рисунок 5).

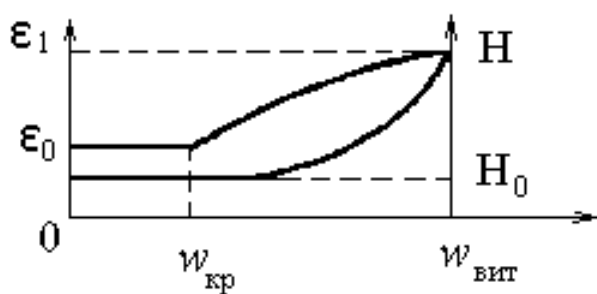


Рисунок 5 Расширение и пределы существования кипящего слоя. ( $H_0, \epsilon_0$  - высота и порозность неподвижного слоя).

Во взвешенном слое частицы интенсивно и хаотически перемешиваются внутри слоя вследствие некоторой неравномерности скорости потока в различных его сечениях. Такая неравномерность распределения скоростей непрерывно меняется в связи с интенсивным движением частиц. У

стенок аппарата преобладающим является перемещение частиц сверху вниз. Интенсивное перемешивание частиц во взвешенном слое обуславливает высокую интенсивность процессов, осуществляемых в этих условиях: значительно возрастает скорость внешней диффузии, эффективно протекает теплообмен между потоком и частицами, теплообмен между частицами и соприкасающейся с ними поверхностью легко обеспечивает выравнивание температур в большом объеме слоя и т.д.

Структура псевдооживленного слоя зависит от соотношения плотностей частиц и оживающей среды, формы и гранулометрического состава материала, линейной скорости потока, высоты слоя.

При псевдооживлении зерненного материала жидкостью (при малых соотношениях плотностей зернистого материала и оживающей среды) слой представляет однородно распределенный зерненный материал в жидкости. По мере увеличения скорости потока такой слой непрерывно расширяется и расстояние между частицами все время увеличивается, пока слой не перестает существовать. При псевдооживлении материала широкого фракционного состава газом структура слоя наблюдается иная, зависящая от соотношения высоты слоя и диаметра аппарата и свойств частиц слоя. При большом соотношении  $H/D$  наблюдается следующая картина. По мере увеличения линейной скорости газа часть его фильтруется через слой зернистого материала, образуя одну непрерывную фазу псевдожидкости. Другая часть газа барботирует через слой в виде газовых пузырей (подобно тому, как пузырьки пара барботируют через слой кипящей жидкости). Газовые пузыри представляет собой не чистый газ, они содержат некоторое количество взвешенного твердого материала. По мере движения вверх через слой газовые пузыри сливаются между собой и увеличиваются в размере (в пре-

деле их диаметр может достигнуть диаметра аппарата). Газовый пузырь увеличивается в размере до тех пор, пока образовавшийся над ним уплотненный слой твердого материала не обрушится внутрь пузыря. Это явление называется поршневым проскоком. При поршневом проскоке ухудшается контакт между газом и зерненным материалом. При малом отношении  $H/D$  при псевдоожигении того же материала легко возникают неоднородности в распределении потока по сечению и преимущественное прохождение потока на тех участках, где сопротивление минимально - образуются каналы, через которые проходит основная часть потока. Такое явление называется канальным проскоком. На условия псевдоожигения оказывают существенное влияние статическое электричество и влажность материала. При засыпке зерненного материала в аппарат при взаимном трении частиц последние электризуются и покрываются зарядами различного знака. Электризация может возникнуть и в кипящем слое вследствие трения частиц друг о друга и о стенки аппарата. Благодаря электризации происходит слипание частиц. При ожигении частиц из непроводящих веществ эффекты, вызываемые статическим электричеством, становятся весьма заметными. Часть кипящего слоя прилипает к стенкам аппарата, псевдоожигение затрудняется, кипящий слой неоднороден. Если слой состоит из частиц диаметром меньше 60...40 мкм, то из-за электризации всегда наблюдается агрегация и неоднородность. В аппаратах большого диаметра на равномерность перемешивания в кипящем слое значительно влияет первоначальное распределение газа по сечению аппарата. Равномерность распределения газа в псевдоожигенном слое зависит от конструкции газораспределительной решетки, линейной скорости газа и гранулометрического состава материала. Материал сравнительно широкого фракционно-

го состава дает более равномерный кипящий слой, чем материал узкого фракционного состава. Укрупнение частиц псевдооживленного материала приводят к неудовлетворительному контакту газа и твердого материала, образованию крупных пузырей, застойных зон, характеризуется значительными всплесками и колебанием высоты слоя. Очень мелкие частицы ( $< 30 \dots 40$  мкм) в слое склонны к агрегации и слипанию. Укрупнение частиц и наличие очень мелких снижает эффективность процессов, проводимых в кипящем слое. Поэтому выбор гранулометрического состава является одним из решающих вопросов в технике псевдооживления.

Важным свойством кипящего слоя является его плотность или концентрация. С увеличением линейной скорости газа кипящий слой расширяется и порозность его возрастает, соответственно уменьшается масса твердых частиц, приходящаяся на единицу объема слоя. Эта величина и называется концентрацией твердого материала в кипящем слое ( $\text{кг}/\text{м}^3$ ). Концентрация твердого материала в кипящем слое зависит, кроме линейной скорости газа, от его плотности, гранулометрического состава и кажущейся плотности частиц. С увеличением частиц и их плотности концентрация твердого материала в кипящем слое возрастает. С увеличением скорости и плотности газа концентрация уменьшается.

Перепад давления в кипящем слое материала может быть определен из уравнения (4). Для технических расчетов уравнение может быть упрощено. Так как плотность газа значительно меньше плотности твердого материала, ею можно пренебречь.

Тогда

$$\Delta P = \rho_{\text{ч}}(1 - \varepsilon) \cdot g \cdot H = \rho_{\text{нас}} \cdot g \cdot H.$$

Для условий начала псевдооживления насыпная плотность материала  $\rho_{\text{нас}}$  равна насыпной плотности, определенной без уплотнения. Приведенным уравнением можно воспользоваться для оп-

ределения насыпной плотности кипящего слоя, если известен перепад давления между двумя точками по высоте кипящего слоя и расстояние между ними, или для определения высоты кипящего слоя по перепаду давления и насыпной плотности кипящего слоя.

Для определения скорости потока, необходимой для достижения заданной порозности псевдооживленного слоя  $\varepsilon$ , предложена формула, справедливая для ламинарного, переходного и турбулентного режимов, дающая хорошую сходимость с опытными данными

$$\text{Re} = \frac{\text{Ar} \cdot \varepsilon^{4,75}}{18 + 0,6 \cdot \sqrt{\text{Ar} \cdot \varepsilon^{4,75}}} \quad (6)$$

Если по условия опыта задана скорость потока в кипящем слое, то критерий  $\text{Re}$  является не определяемым, а определяющим и искомыми будут  $\varepsilon$  или  $\text{Ar}$ . Тогда

$$\varepsilon = \left[ \frac{18 \cdot \text{Re} + 0,36 \cdot \text{Re}^2}{\text{Ar}} \right]^{0,21}.$$

Псевдооживленный слой может существовать до тех пор, пока подъемная сила, действующая на каждую частицу, не станет больше веса частицы. Скорость, при которой подъемная сила становится равно весу частицы, называемая скоростью витания, может быть определена из уравнения (6) при  $\varepsilon = 1$ , что практически соответствует одиночной частице или весьма малой концентрации частиц в потоке. Тогда

$$\text{Re}_{\text{вит}} = \frac{\text{Ar}}{18 + 0,6 \cdot \sqrt{\text{Ar}}} \quad (7)$$

Уравнения (5) и (7) позволяют определить скорости потока, в пределах которых может существовать псевдооживленный слой, состоящий из частиц одинакового диаметра. Анализ показывает, что для очень мелких частиц при малых числах  $\text{Ar}$   $w_{\text{вит}}/w_{\text{кр}} = 80$ , для крупных частиц при больших числах  $\text{Ar}$   $w_{\text{вит}}/w_{\text{кр}} = 9$ . Таким

образом, для мелких частиц диапазон скоростей, при которых слой может находиться в псевдооживленном состоянии, значительно шире, чем для крупных частиц.

Критическая скорость начала псевдооживления является важнейшей характеристикой процесса. Ряд особенностей процесса и свойств псевдооживленного слоя зависят от того, во сколько раз линейная скорость газа больше критической скорости начала псевдооживления. Отношение фактической линейной скорости газа к критической скорости псевдооживления называется числом псевдооживления

$$K = w/w_{кр.}$$

Число псевдооживления - безразмерная величина. От числа псевдооживления зависит концентрация твердого материала в псевдооживленном слое, унос частиц из слоя и т.д.

### **Методика и порядок выполнения работы**

Наблюдение явлений, сопровождающих переход зерненного материала из неподвижного в псевдооживленный слой, и явлений, свойственных кипящему слою, производится на лабораторной установке (рисунок 6). Установка состоит из стеклянного цилиндра с внутренним диаметром  $D$  с плоским днищем, в которое подводится воздух.

В днище устанавливается сетка, на которую помещается тонкая синтетическая ткань для равномерного распределения воздуха по сечению аппарата. На сетку засыпается слой зерненного материала, сопротивление которого измеряется. Давление в слое измеряется водяным U-образным манометром, присоединенным к двум трубкам над сеткой и слоем. Для измерения расхода подаваемого воздуха служат два параллельно соединенных ротаметра. Количество подаваемого от сети воздуха регулируется вентилем. Высота

псевдооживленного слоя измеряется по шкале на цилиндре.

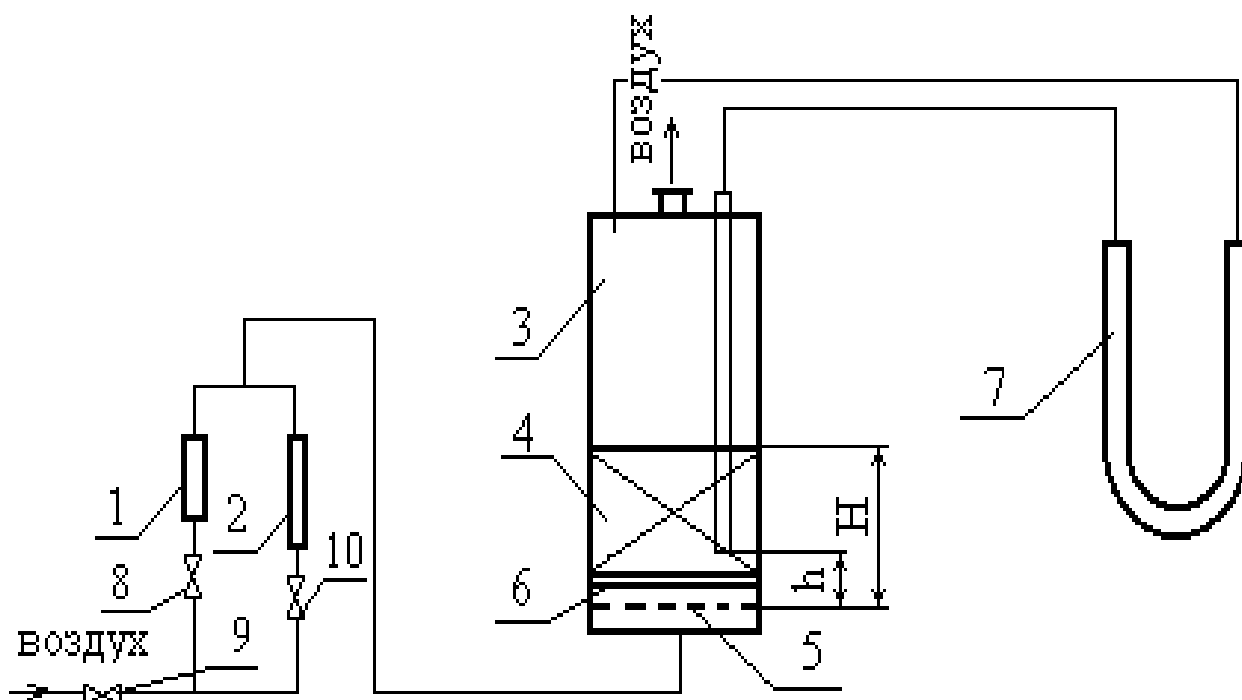


Рисунок 6 Схема лабораторной установки: 1, 2 – ротаметры; 3 – цилиндр; 4 – слой зерненного материала; 5 – металлическая сетка; 6 – распределительное устройство; 7 – U-образный манометр; 8, 9, 10 – вентили.

В качестве зерненного материала используется катионит – ионитная смола, в качестве оживающего агента - воздух. Работа состоит из следующих этапов.

1. Получение опытных данных по зависимости перепада давления в слое от скорости воздуха для неподвижного и псевдооживленного слоя материала. Снятие показателей для неподвижного слоя осуществить при наименьшей и наибольшей порозности слоя.

2. Выявление режима фильтрации, зависящего от характеристики гранулированного материала и свойств фильтрующей среды по формуле

$$\Delta \bar{p} = b \cdot w^n,$$

где  $\Delta \bar{p}$  - градиент давления, Па/м;  $w$  - скорость фильтрации, м/с;  $b$  - коэффициент;  $n$  - показатель режима фильтрации (при  $n = 1$

- режим ламинарный; при  $n=2$ - режим турбулентный; при  $n= 1 \dots 2$  – режим переходный).

3. Визуальное выявление типа псевдооживления слоя данного зерненного материала: поршневой, канальный или равномерный. Объяснить причины данного типа оживления.

4. Построение на основании опытных данных зависимостей

$$\Delta P = f_1(w), \rho_{\text{нас}} = f_2(w), \varepsilon = f_3(w).$$

5. Определение скорости псевдооживления данного материала из графической зависимости  $\Delta P = f_1(w)$ .

6. Определение расчетом по формуле (5) скорости псевдооживления данного материала воздухом и сопоставление с величиной, найденной экспериментально (вычислить процент расхождения).

Для построения графических зависимостей  $\Delta P = f_1(w)$ ,  $\rho_{\text{нас}} = f_2(w)$ ,  $\varepsilon = f_3(w)$  необходимо определить сопротивление неподвижного и псевдооживленного слоя и высоту слоя при различных скоростях воздуха. Опыты проводятся в следующем порядке. Определяется внутренний диаметр цилиндра. Проверяется готовность измерительных приборов (столбик жидкости должен быть на нулевой отметке). Определяется масса зерненного материала. Объем материала должен составлять 500...700 мл.

Так как зависимость  $\Delta P = f_1(w)$  необходимо получить при двух различных значениях порозности неподвижного слоя, то первую серию измерений производят при наименьшей порозности. Для этого по цилиндру слегка постукивают. Об изменении структуры слоя судят по уменьшению высоты слоя  $H$ . Измеряется общая высота слоя  $H$  от основания слоя до верха (по верху слоя гранул). Устанавливается определенный расход воздуха, при котором высота слоя не изменяется (фиксируется высота подъема поплавка на ротаметре). При этом расходе измеряется перепад давления в слое. Затем расход воздуха уменьшается и снова делаются те же измере-

ния. Таких измерений необходимо сделать 6...8. При переходе с одного ротаметра на другой необходимо открывать или закрывать соответствующий вентиль на воздушной линии к ротаметру.

Вторая серия измерений выполняется при наибольшей порозности. Для этого слой необходимо перевести во взвешенное состояние и затем осадить. Для этого необходимо использовать большой ротаметр. Затем приступает к измерениям. Измеряется высота слоя  $H$ . Медленным открытием вентиля устанавливается такой расход воздуха, чтобы перепад давления в слое составлял 20...25 мм вод ст. При этом расходе воздуха фиксируются: перепад давления в слое и высота слоя. Затем расход воздуха увеличивается и снова выполняются те же измерения. Таких измерений для неподвижного слоя выполняется 6...8. После того, как слой перешел в псевдооживенное состояние, необходимо сделать еще 6...8 измерений при различных высотах псевдооживенного слоя (высота его должна увеличиться примерно в 1,5...2 раза). Результаты измерений заносятся в таблицу.

### **Обработка результатов измерений**

1. Для каждого опыта на основании показаний ротаметра по градуировочным графикам определяются расходы воздуха  $V$ , л/мин. Затем для каждого опыта определяются скорости воздуха, считая на свободное сечение аппарата,  $w$ , м/с (скорость фильтрации):

$$w = V/F.$$

Вычисляется градиент давления, как перепад давления на единицу высоты слоя

$$\bar{\Delta p} = \frac{\Delta P}{H}.$$

Результаты вычислений заносятся в таблицу.

2. Для каждого опыта вычисляется насыпная плотность слоя:

$$\rho_{\text{нас}} = \frac{G}{V_M},$$

где  $G$ - масса материала в цилиндре, кг ;  $V_M$ - объем материала в цилиндре, м<sup>3</sup>.

Порозность слоя может быть получена из зависимости:

$$\varepsilon = 1 - \rho_{\text{нас}} / \rho_{\text{каж}}.$$

Результата вычислений заносятся в таблицу. По полученным данным строятся зависимости:

$$\Delta P = f_1(w), \rho_{\text{нас}} = f_2(w), \varepsilon = f_3(w).$$

3. Режим фильтрации определяется по показателю степени при скорости в зависимости  $\Delta \bar{p} = f_1(w)$  (рисунок 7).

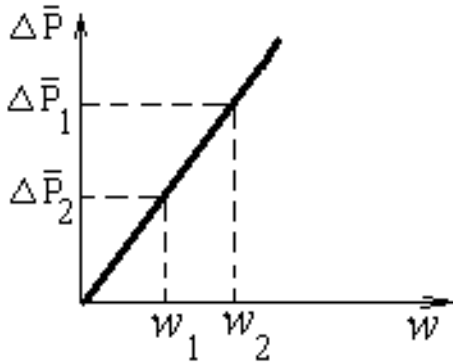


Рисунок 7 Зависимость градиента давления от скорости воздуха.

При скорости воздуха  $w_1$  и  $w_2$  градиенты давления будут соответственно составлять:

$$\Delta \bar{p}_1 = b \cdot w_1^n \text{ и } \Delta \bar{p}_2 = b \cdot w_2^n.$$

Поделив первое выражение на второе и прологарифмировав полученное определяют  $n$

$$n = (\lg \Delta \bar{p}_1 - \lg \Delta \bar{p}_2) / (\lg w_1 - \lg w_2).$$

Из данного выражения следует, что  $w = \text{tg} \alpha$ , т.е. показатель режима фильтрации есть тангенс угла наклона линии  $\Delta \bar{p} = f(w)$  к оси абсцисс. По величине показателя режима фильтрации определяют режим фильтрации через слой.

Зависимость  $\Delta P = f_1(w)$  служит для определения критической скорости псевдооживления  $w_{\text{кр оп}}$  непосредственно с графика.

Для данного материала и псевдооживающего агента определяется скорость псевдооживления  $w_{\text{кр р}}$  расчетным путем по формуле (5).

Плотность и вязкость воздуха при рабочих параметрах опреде-

ляются по справочным данным.

Определяется процент расхождения  $\Delta w$ , полученной расчетом с опытной величиной

$$\Delta w = [w_{кр\text{ оп}} - w_{кр\text{ р}}] / w_{кр\text{ оп}}$$

### **Содержание отчёта**

В отчёте о выполненной работе должны содержаться следующие данные:

1. Цель работы.
2. Схема установки.
3. Результаты измерений (см. таблицу) и справочные данные к расчетам.
  - Диаметр цилиндра.
  - Материал слоя.
  - Масса образца.
  - Кажущаяся плотность частиц.
  - Эквивалентный диаметр частиц.
  - Температура воздуха °С.
  - Барометрическое давление.
  - Плотность потока.
  - Вязкость потока.
4. Обработка опытных данных (включая графические зависимости).
5. Выводы по работе.

### **Контрольные вопросы**

1. Какова область существования неподвижного зернистого слоя?
2. Какова область существования псевдооживленного слоя?
3. Как рассчитать скорость начала псевдооживления, витания частиц слоя?

4. При каких условиях начинается пневмотранспорт зернистого материала?
5. Как рассчитать порозность псевдооживленного слоя?
6. Как рассчитать перепад давления в псевдооживленном слое?
7. Как определить режим фильтрации в неподвижном слое материала?
8. Каковы преимущества использования псевдооживленного слоя в сравнении с неподвижным?
9. Какая задача гидродинамики реализуется при фильтрации потока среды через слой зерненного материала? Дайте определение.

Таблица Результаты измерений и расчетов

№ п/ п	Расход воздуха V,			Перепад давления в слое $\Delta P$ , мм вод ст	Высота слоя H, м	Гра- диент $\bar{\Delta p}$	Ско- рость возду- ха w, м/с	Объем слоя $V_m, \text{ м}^3$	Насыпная плот- ность слоя $\rho_{\text{нас}}$ , $\text{кг/м}^3$	Пороз ность слоя $\varepsilon$
	%	л/ми н	$\text{м}^3/с$							
1										
2										
и т. д.										

## ЛАБОРАТОРНАЯ РАБОТА № 12. Изучение циклонной очистки газов

**Цель и содержание работы.** Целью работы является визуальное наблюдение за процессом очистки газа в циклоне. Содержание работы заключается в приобретении навыков по опытному определению эффективности и коэффициента гидравлического сопротивления циклона.

### Теоретическое обоснование

В ряде процессов химической технологии возникает проблема очистки газов и паров от твердых взвешенных частиц. Образование неоднородных дисперсных систем (пылей, дымов) происходит при измельчении твердых материалов в результате дробления, транспортирования, при проведении контактно-каталитических процессов (сушки, обжига, адсорбции, крекинга, риформинга). Очистку промышленных газов от твердых частиц проводят с целью улавливания ценных веществ (катализаторы, адсорбенты) или отходов производства (сажа) при выбросе газов в атмосферу.

В данной работе изучаются вопросы очистки газов от твердых частиц при помощи циклонного процесса и практического испытания модели циклона.

Разделение неоднородных систем типа пылей и дымов может осуществляться следующим образом: фильтрованием; мокрой очисткой в скрубберах; осаждением под действием силы тяжести, центробежных, инерционных или электростатических сил.

При выборе метода очистки газа необходимо учитывать его свойства, концентрацию твердой фазы, ее плотность и фракционный состав, производительность и желаемую степень очистки, параметры процесса. Циклонную очистку обычно применяют для газов с концентрацией твердой фазы не более  $0,4 \text{ кг/м}^3$  и размером частиц свыше  $5 \text{ мкм}$  (в аппаратах с псевдоожиженным слоем твердых частиц концентрация несколько выше). Циклонный процесс относится к типу гидро-механических и является разновидностью осаждения под действием центробежных сил. Осаждение твердых частиц в циклоне происходит следующим образом. Газ, подлежащий очистке, вводится в циклон (см. рисунок 1) тангенциально со скоростью  $10\text{-}25 \text{ м/с}$ .

В цилиндрической части аппарата поток совершает  $1,5 - 2,5$

оборота, двигаясь вниз по периферии, и несколько витков в центральной части при движении вверх к выхлопной трубе.

На твердые частицы, движущиеся по криволинейной траектории во вращающемся потоке, действуют центробежные силы.

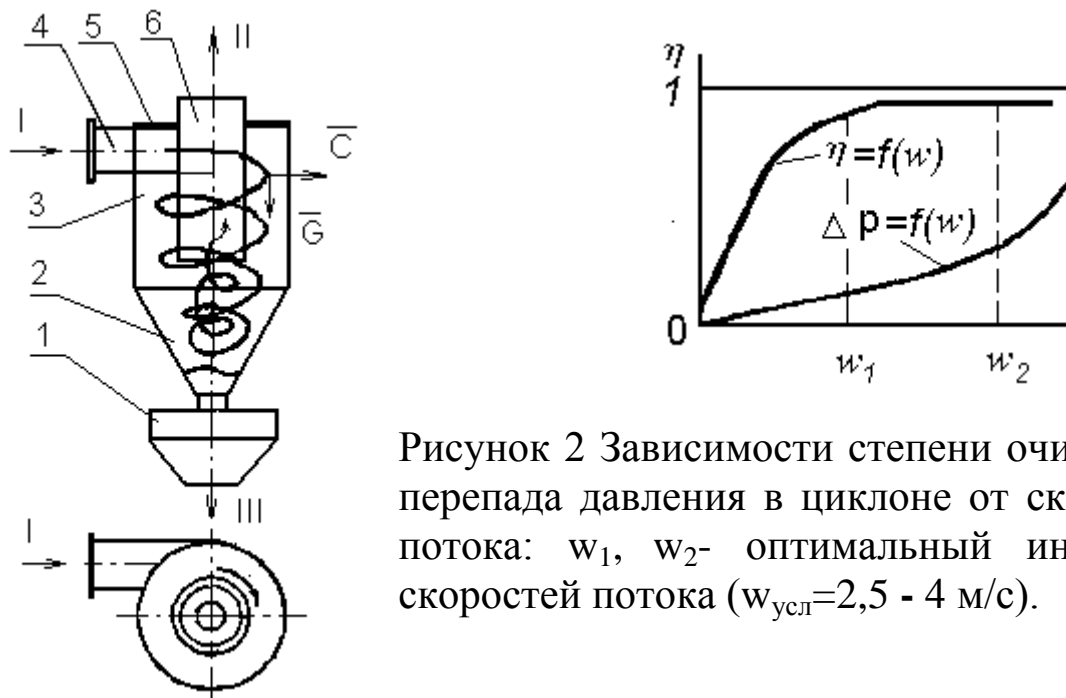


Рисунок 2 Зависимости степени очистки и перепада давления в циклоне от скорости потока:  $w_1, w_2$ - оптимальный интервал скоростей потока ( $w_{усл}=2,5 - 4$  м/с).

Рисунок 1 Схема циклона: 1 - бункер; 2 - коническое днище; 3 - цилиндрический корпус; 4 – входной патрубок; 5 - крышка; 6 - выхлопная труба; I - неоднородная система; II - очищенный газ; III - уловленные твердые частицы.

Под действием этих сил частицы перемещаются к стенкам циклона, а достигнув их, сыпаются в бункер, откуда периодически выводятся. Очищенный газ непрерывно выводится из циклона вверх через выхлопную трубу.

Степень очистки газа в циклоне оценивается величиной

$$\eta = \frac{G_y}{G_{\Pi}} = \frac{C_1 - C_2}{C_1}, \quad (1)$$

где  $G_{\Pi}, G_y$  - масса твердой фазы, поступившей в циклон и уловленной в циклоне, кг;  $C_1, C_2$  - концентрация твердой фазы во входном и выходном потоках в циклоне, кг/м<sup>3</sup>.

Степень очистки газа в циклоне зависит от соотношения сил, действующих на твердые частицы, и, в первую очередь, от соотношения сил тяжести (G) и центробежных (C):

$$k_p = \frac{m \cdot w^2}{r \cdot m \cdot g}, \quad (2)$$

где  $m$  - масса частицы, кг;  $r$  - радиус вращения частицы, м;  $w$  - скорость вращения частицы, м/с;  $g$  - ускорение силы тяжести, м/с<sup>2</sup>.

Величину  $k_p$  называют *центробежным фактором разделения*, который показывает, во сколько раз центробежная сила, действующая на частицу, превышает силу тяжести. Чем выше  $k_p$ , тем эффективнее работает циклон. Степень очистки газа в циклоне зависит также от конструкции основных элементов и соотношения геометрических размеров.

В циклоне любой конструкции степень очистки сначала повышается с ростом скорости потока, а затем остается практически постоянной (рисунок 2). При дальнейшем росте скорости потока частицы захватываются вторичной (центральной) спиралью и выносятся через выхлопную трубу. Эффективность работы циклона при этом снижается. *Гидравлическое сопротивление* циклона  $\Delta P$  складывается из потерь давления на трение и на местных сопротивлениях, обусловленных изменением направления и скорости потока. Характер зависимости перепада давления в циклоне от скорости потока приведен на рисунке 2.

Для облегчения расчётов величины  $\Delta P$  все виды сопротивлений в циклоне объединяют одним коэффициентом  $\xi$ , а вместо действительных скоростей потока на отдельных участках принимают некоторую фиктивную, условную скорость. Под *условной скоростью* потока в циклоне понимают такую, с которой поток перемещался бы вертикально через цилиндрическую часть корпуса (с внутренним диаметром  $D$ ). Тогда потери давления в циклоне можно подсчитать по формуле (в Па).

$$\Delta P = \xi \cdot \frac{\rho \cdot w_{\text{усл}}^2}{2}, \quad (3)$$

где  $\rho$  - плотность потока, кг/м<sup>3</sup>,  $w_{\text{усл}}$  - условная скорость потока, м/с.

Для различных типов циклонов  $\xi = 65 - 2000$ ,  $\Delta P$  - до 1500 Па. На практике было установлено, что высокая степень очистки ( $\eta = 85 - 90\%$ ) соответствует оптимальным значениям  $w_{\text{усл}} = 2,5 - 4$  м/с. При меньших скоростях степень очистки резко уменьшается, а при

больших имеет место перерасход энергии на продвижение потока через циклон (быстрый рост  $\Delta P$ ) почти без увеличения  $\eta$ . На эффективность работы циклонов оказывает влияние и скорость потока во входном патрубке. Оптимальной считается скорость  $w_{вх}=10 - 25$  м/с. При меньших значениях  $w_{вх}$  возможно выпадение твердых частиц во входном патрубке, а при больших - снижение эффективности, значительный рост потерь напора и повышенный эрозионный износ.

Анализ формулы (2) показывает, что фактор разделения в циклоне может быть увеличен за счёт повышения скорости потока  $w$  или за счёт уменьшения его радиуса  $r$ . Способ интенсификации работы циклонов за счёт уменьшения их диаметра был реализован в групповых (работающих параллельно) и батарейных циклонах (мультициклонах). Мультициклон состоит из 25 - 160 параллельно работающих циклонных элементов, объединенных в одном корпусе. Диаметр элементов составляет 100, 150 или 250 мм. Циклонные элементы имеют спиральные направляющие устройства, закручивающие поток, поступающий сверху из распределительной камеры. Твердые частицы ссыпаются из элементов в общий бункер внизу аппарата, откуда выводятся наружу. Очищенный газ поднимается по выхлопным трубам элементов в сборную камеру и выводится из корпуса циклона через верхний штуцер.

Применение групповых и батарейных циклонов было вызвано необходимостью очистки больших количеств газа.

Использование циклонов, в аппаратах с псевдооживленным слоем мелкозернистого катализатора и адсорбента для улавливания твердых частиц имеет некоторые отличительные особенности. Концентрация твердой фазы в потоке в этих циклонах достигает 0,6 - 4,8 кг/м<sup>3</sup> (в зависимости от характера псевдооживления и фракционного состава зернистого материала). Циклоны работают в условиях высоких температур (400-600°С) и повышенного эрозионного износа. С учетом перечисленных факторов для улавливания твердых частиц в аппаратах с псевдооживленным слоем применяют одиночные циклоны, соединенные последовательно в несколько ступеней. Для грубой сепарации частиц (1-я ступень) используют циклоны диаметром до 2400 мм, а для последующих ступеней (2-я, 3-я) - диаметром 900-1800 мм. Для защиты циклонов от эрозии их защищают изнутри слоем жаропрочного бетона. В рассматриваем-

мых типах циклонов удаляемые частицы возвращаются в слой по стояку. Для исключения прохода газа из аппарата в циклон по стояку в последнем поддерживается определенный уровень твердого материала, выполняющего роль "гидрозатвора". Для поддержания постоянного уровня частиц в стояке его погружают на определенную глубину в псевдооживленный слой или оборудуют специальным запорным устройством. Устройство открывается при достижении определенной высоты столба материала в стояке.

В промышленности используют различные конструкции циклонов. Наиболее часто применяют аппараты следующих типов: НИИОгаз (научно-исследовательского института по санитарной и промышленной очистке газов), ЛИОТ (Ленинградского института охраны труда ВЦСПС), СИОТ (Свердловского института охраны труда ВЦСПС). Подбор необходимого типоразмера циклона осуществляется по нормам и каталогам.

### **Аппаратура и материалы**

При выполнении опытной части работы используются:

- опытная установка для реализации циклонной очистки газа;
- образец сыпучего материала;
- воздух от сети;
- секундомер;
- лабораторные весы.

### **Указания по технике безопасности**

Для безопасного проведения лабораторной работы необходимо:

- проводить работу только в присутствии лаборанта;
- не превышать расходы воздуха через циклон сверх рекомендованных преподавателем;
- выполнять работу в строгом соответствии с методическими указаниями.

### **Методика и порядок выполнения работы**

Схема лабораторной установки для изучения работы циклона представлена на рисунке 3 и включает циклон с приемником, бункер - питатель с напорным стояком, линию подачи воздуха, ротаметр, манометр. Для создания дисперсного потока определенной концентрации в линию подачи воздуха из питателя 3 через напорный стояк вводится порошковый материал. Поток поступает в ци-

клон 5, где происходит отделение частиц от воздуха. Очищенный воздух выводится в атмосферу через выхлопную трубу, а материал высыпается в приемник 6. Количество подаваемого воздуха регулируется вентилем 1 и измеряется ротаметром 2. Дозировка материала осуществляется регулированием величины зазора для его прохода в напорный стояк. Это достигается подъёмом запорного конуса в бункере на различную (заранее заданную) высоту. Запорный конус связан штоком со стальным сердечником электромагнита 4, катушка которого подключена через выключатель 8 к источнику тока. Величина хода сердечника в катушке (вверх) регулируется с помощью специального ограничителя (винта). Перепад давления в циклоне измеряется U-образным манометром 7.

Работа может выполняться по двум вариантам. По первому варианту ( $C_1 = \text{const}$ ) определяется степень очистки газа  $\eta$  и сопротивление циклона  $\Delta P$  при различных скоростях газового потока ( $w_{\text{усл}}$ ). На основании полученных экспериментальных данных строятся графические зависимости  $\eta = f_1(w_{\text{усл}})$  и  $\Delta P = f_2(w_{\text{усл}})$  при  $C_1 = \text{const}$ , позволяющие выявить влияние скорости потока на степень очистки и гидравлическое сопротивление циклона.

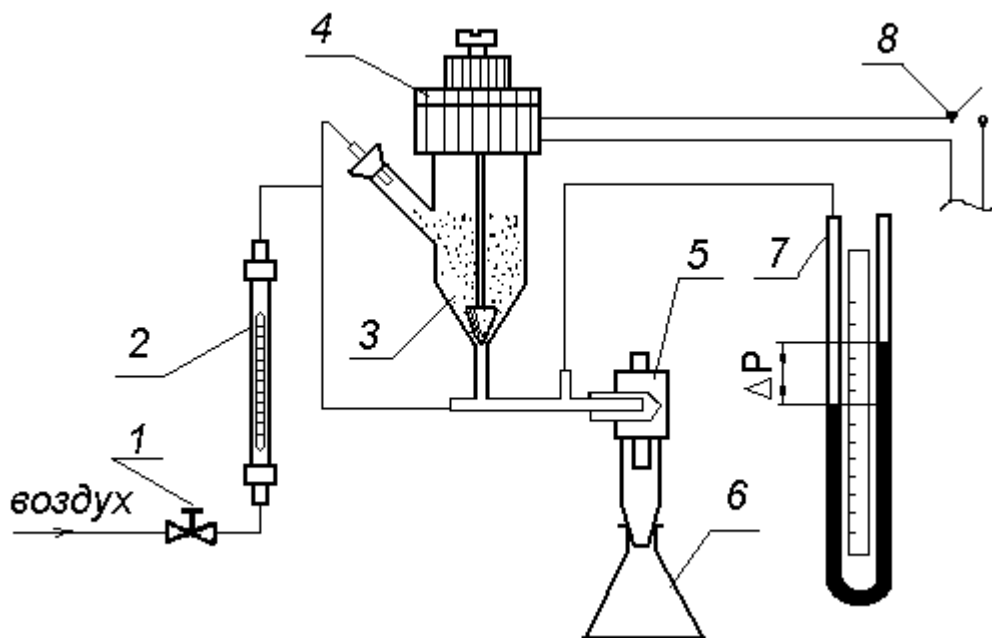


Рисунок 3 Схема лабораторной установки : 1 - вентиль; 2 - ротаметр; 3 – бункер-питатель; 4 - электромагнит; 5 – циклон; 6 – приёмник; 7- U-образный манометр; 8 - выключатель.

По второму варианту определяется степень очистки газа  $\eta$  и сопротивление циклона  $\Delta P$  при различных начальных концентра-

циях твердой фазы в потоке  $C_1$  и постоянной заданной скорости потока. На основании этих данных строятся графические зависимости  $\eta = \varphi(C_1)$  при  $w_{\text{ycl}} = \text{const}$ , которые позволяют выявить влияние начальной концентрации частиц в циклоне на степень очистки и гидравлическое сопротивление циклона.

Опыты проводят в следующем порядке.

Взвешивают навеску материала  $G_{\text{п}}$  и загружают в питатель при опущенном запорном конусе (выключатель 8 - разомкнут).

Открытием вентиля 2 устанавливают заданный расход воздуха  $V$  через циклон и с помощью ротаметра его измеряют. Перепад давления в циклоне измеряют манометром. Затем замыкают цепь соленоида и одновременно включают секундомер. При этом запорный конус поднимается, обеспечивая проход материала в напорный стояк и далее - в воздушную линию. Дисперсный поток поступает в циклон на разделение. В течение опыта поддерживают постоянный расход воздуха и замеряют перепад давления в циклоне. Опыт прекращают тогда, когда полностью израсходуется материал в питателе, в этот момент выключают секундомер. По окончании опыта определяют массу уловленного в приёмнике материала  $G_{\text{у}}$ . Все данные заносят в протокол наблюдений.

Далее проводят 3-4 опыта при соответствующем изменении параметров: по первому варианту изменяется расход воздуха, при этом концентрация частиц в потоке должна выдерживаться постоянной; по второму варианту изменяется концентрация частиц в потоке путем изменения высоты подъёма запорного конуса при постоянном расходе воздуха. Все опытные данные заносят в таблицу 1.

Таблица 1 Результаты измерений

№ опыта	Кол-во загруж. материала $G_{\text{п}}$ , кг	Показания ротаметра	Расход воздуха $V$ , м <sup>3</sup> /с	Перепад давления в циклоне		Время опыта $\tau$ , с	Кол-во уловленного материала $G_{\text{у}}$ , кг
				мм вод ст	Па		
Вариант 1: 3 - 4 опыта							
Вариант 2: 3 - 4 опыта							

Обработку опытных данных проводят в следующем порядке.

Определяют расход воздуха за время опыта (кг):

$$G = V \cdot \rho \cdot \tau ,$$

где  $V$  - объёмный расход воздуха, м<sup>3</sup>/с;  $\rho$  - плотность воздуха при условиях опыта, кг/м<sup>3</sup>;  $\tau$  - время опыта, с.

Плотность воздуха вычисляется по формуле:

$$\rho = \rho_0 \cdot \frac{\pi}{\pi_0} \cdot \frac{T}{T_0} ,$$

где  $\rho_0 = 1,293$  кг/м<sup>3</sup> - плотность воздуха при  $T_0 = 273,15$  К;  $\pi_0 = 760$  мм рт ст =  $1,013 \cdot 10^5$  Па;  $\pi$  - давление воздуха перед ротаметром, Па;  $T$  - температура воздуха перед ротаметром, К.

Если пренебречь потерей давления в ротаметре, то

$$\pi = \pi_{\text{БАР}} + \Delta P_{\text{Ц}} ,$$

где  $\pi_{\text{БАР}}$  - атмосферное давление, Па;  $\Delta P_{\text{Ц}}$  - перепад давления в циклоне, Па.

Средние за время опыта массовые концентрации материала в потоке до и после очистки рассчитывают по формулам (кг / кг):

$$C_1 = \frac{G_{\text{П}}}{G} , \quad C_2 = \frac{G_{\text{П}} - G_{\text{У}}}{G} .$$

Эффективность циклона (степень очистки газа) рассчитывают по формуле (1).

Скорость воздуха во входном патрубке циклона равна (м/с):

$$w_{\text{вх}} = \frac{V}{F} ,$$

где  $F = b \times h$  – (или  $=\pi d_{\text{вх}}^2/4$ ) площадь поперечного сечения входного патрубка, м<sup>2</sup>;  $b, h$  - ширина и высота патрубка, м;  $d_{\text{вх}}$  – диаметр входного патрубка.

Условная средняя скорость газа в циклоне равна (м/с):

$$w_{\text{усл}} = \frac{V}{S} ,$$

где  $S = \pi D^2/4$  - поперечное сечение циклона в цилиндрической части, м<sup>2</sup>;  $D$  – внутренний диаметр корпуса циклона, м;  $\pi = 3,14$ .

Коэффициент сопротивления циклона определяется по форму-

ле:

$$\xi = \frac{2 \cdot \Delta P_{\text{ц}}}{w_{\text{усл}}^2 \cdot \rho}$$

Все расчётные данные по каждому опыту заносят в таблицу 2 и по этим данным строят графические зависимости, позволяющие оценить влияние скорости потока или концентрации твердых частиц на степень очистки газа и гидравлическое сопротивление циклона.

### Содержание отчёта

В отчёте о выполненной работе должны содержаться следующие данные.

1. Цель работы.
2. Схема лабораторной установки.
3. Температура опыта, °С.
4. Барометрическое давление, Па.
5. Наименование и характеристика материала.
6. Характеристика циклона (размеры), м.
7. Результаты измерений (см. таблица 1).
8. Результаты расчётов (см. таблица 2).
9. Графические зависимости:

для первого варианта:  $\eta = f_1(w_{\text{усл}})$  и  $\Delta P_{\text{ц}} = f_2(w_{\text{усл}})$  при  $C_1 = \text{const}$ ;

для второго варианта:  $\eta = \varphi_1(C_1)$  и  $\Delta P_{\text{ц}} = \varphi_2(C_1)$  при  $w_{\text{усл}} = \text{const}$ .

10. Выводы по работе.

Таблица 2 Результаты расчётов

№	Плотность воздуха $\rho$ , кг/м <sup>3</sup>	Расход воздуха $G$ , кг	Концентрация материала в потоке		Степень очистки газа, $\eta$	Скорость воздуха в циклоне, м/с		Коэффициент гидравлического сопротивления $\xi$
			до циклона, $C_1$	после циклона, $C_2$		Во входном патрубке $w_{\text{вх}}$	Условная $w_{\text{усл}}$	

## **Контрольные вопросы**

1. Какие методы очистки неоднородных газовых систем известны?
2. Какие разновидности циклонов используются на практике?
3. Каковы принципы очистки газов в циклонах?
4. Какими показателями характеризуют работу циклона, и от каких факторов они зависят?
5. Что понимают под условной скоростью газа в циклоне, и в каких пределах она рекомендуется?
6. Что понимают под эффективностью работы циклона, и в каких пределах она находится?
7. Какие технические решения возможны для повышения степени очистки газов от твердых взвесей?

## ЛАБОРАТОРНАЯ РАБОТА № 13. **Определение коэффициента теплопередачи в теплообменнике типа "труба в трубе"**

- Цель работы:**
1. Ознакомление с устройством и работой теплообменного аппарата типа "труба в трубе".
  2. Определение коэффициента теплопередачи в данном аппарате опытным путём.
  3. Расчет коэффициента теплопередачи по критериальным уравнениям.
  4. Сравнение опытного значения коэффициента теплопередачи с расчётным.

### **Теоретическое обоснование**

Перенос энергии в форме тепла, происходящий между телами (веществами) имеющими различную температуру, называется теплообменом. Вещества, участвующие в теплообмене, называются теплоносителями. Вещество с более высокой температурой, которое в процессе теплообмена отдаёт тепло, - горячий теплоноситель. Вещество с более низкой температурой, воспринимающее тепло, - холодный теплоноситель. Движущей силой тепловых процессов является разность температур между теплоносителями. Аппараты, в которых осуществляются тепловые процессы, называются теплообменниками. В химической, нефтеперерабатывающей и нефтехимической промышленности наибольшее распространение получили теплообменные аппараты кожухотрубчатые, воздушного охлаждения, погружного типа, пластинчатые, типа "труба в трубе" и др.

В задачу теплового расчёта любого теплообменного аппарата входит определение величины поверхности теплообмена путём совместного решения уравнений теплового баланса и теплопередачи. Основное уравнение теплопередачи, согласно которому количество тепла, передаваемое от горячего теплоносителя к холодному через

разделяющую их стенку, пропорционально поверхности теплообмена, средней разности температур и продолжительности процесса

$$Q = KF\Delta t_{cp} \tau, \quad (1)$$

где  $Q$  – количество тепла, Дж;  $K$  – коэффициент теплопередачи, характеризующий скорость переноса теплоты, Вт/(м<sup>2</sup>К);  $F$  – поверхность теплообмена, м<sup>2</sup>;  $\Delta t_{cp}$  – средняя движущая сила или средняя разность температур между теплоносителями (средний температурный напор), по поверхности теплопередачи, К;  $\tau$  – продолжительность процесса, с.

Для непрерывного процесса теплопередачи

$$Q = KF\Delta t_c, \quad (2)$$

$$F = \frac{Q}{K \cdot \Delta t_{cp}}, \quad (3)$$

где  $Q$  – в Вт.

Согласно уравнению (3) для определения поверхности теплообмена необходимо знать  $Q$ ,  $K$ ,  $\Delta t_{cp}$ . Тепловую нагрузку  $Q$  находят из уравнения теплового баланса для одного из теплоносителей.

В общем случае тепловой баланс (без учёта потери теплоты в окружающую среду) выглядит следующим образом:

$$Q = Q_1 = Q_2 \quad (4)$$

или 
$$Q = G_i C_i [t_{iH} - t_{iK}], \quad i=1,2 \quad (5)$$

где  $G_i$  – массовый расход  $i$ -го теплоносителя, кг/с;  $C_i$  – удельная теплоёмкость  $i$ -го теплоносителя при его средней температуре, Дж/(кг·К);  $t_{iH}$ ,  $t_{iK}$  – соответственно температура  $i$ -го теплоносителя на входе и выходе из теплообменника.

Наиболее сложной задачей является определение коэффициента  $K$ . Данная работа позволяет определить этот коэффициент экспериментально.

### **Аппаратура и материалы**

При выполнении опытной части работы используются:

- опытная установка для реализации теплового процесса;
- вода от сети;
  - часы;
  - термометр.

### Указания по технике безопасности

Для безопасного проведения лабораторной работы необходимо:

- проводить работу только в присутствии лаборанта;
- не превышать расходы воды через теплообменник сверх рекомендованных преподавателем;
- выполнять работу в строгом соответствии с методическими указаниями.

### Методика и порядок выполнения работы

Схема экспериментальной установки представлена на рисунке

1.

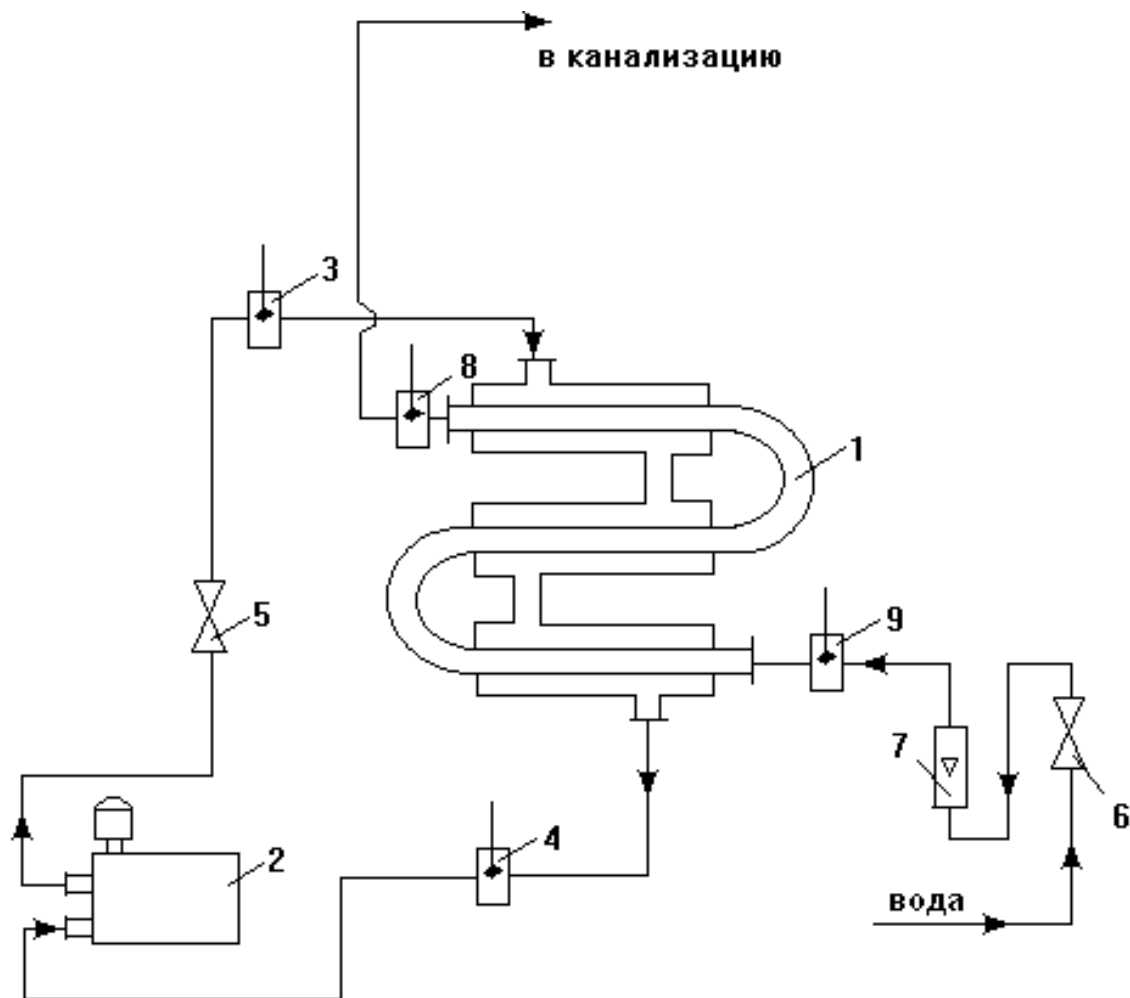


Рисунок 1 - Схема экспериментальной установки:

1 – теплообменник; 2 – термостат; 3,4 – термометры; 5 – вентиль, регулирующий подачу горячего теплоносителя; 6 – вентиль, регулирующий подачу холодного теплоносителя; 7 – ротаметр; 8 – термометр, измеряющий температуру на входе; 9 – термометр, измеряющий температуру на выходе.

Установка включает теплообменник типа “труба в трубе”, по кольцевому пространству которого движется горячий теплоноситель, предварительно нагретый в термостате 2. Температура теплоносителя на входе и выходе теплообменника измеряется соответственно термометрами 3 и 4. Подача горячего теплоносителя регулируется при помощи вентиля 5. Пройдя по кольцевому пространству аппарата, он возвращается в термостат 2. По внутренней трубе движется холодный теплоноситель, расход которого регулируется вентилем 6 и измеряется ротаметром 7, а температура его на входе и выходе теплообменного аппарата соответственно – термометрами 8 и 9. Нагревшись, хладагент сбрасывается в канализацию.

В качестве горячего теплоносителя используется дистиллированная вода от термостата, а в качестве холодного – из трубопроводной сети. Пускают установку в следующем порядке. Открывают вентиль 6 и устанавливают заданный преподавателем расход холодной воды, ориентируясь по показаниям ротаметра 7. Градуировочная кривая ротаметра имеется в лаборатории. При пуске термостата в работу открывают вентиль 5 и тумблером «насос» включают циркуляцию горячего теплоносителя в системе.

После установления стационарного режима теплообмена (30...60 мин), о чем свидетельствует постоянство во времени температур теплоносителей на выходе из теплообменника, снимают показания всех термометров. Опытные данные заносят в таблицу наблюдений (таблица 1). Замеры проводят не менее 3 раз.

Таблица 1 - Результаты измерений

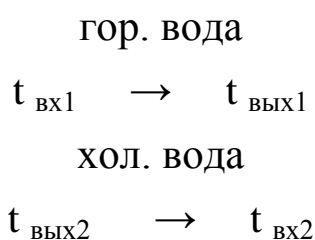
Время от начала опыта $\tau$ , мин	Расход холодной воды		Температура холодного теплоносителя			Температура горячего теплоносителя		
	Число делен. ротаметра	$V_2 \cdot 10^6$ , м <sup>3</sup> /с	На входе $t_{вх2}$ , °С	На выходе $t_{вых2}$ , °С	$t_{ср2}$ , °С	На входе $t_{вх1}$ , °С	На выходе $t_{вых1}$ , °С	$t_{ср1}$ , °С

После окончания работы отключают тумблер термостата «режим», через 5...7 минут закрывают вентили 5 и 6 на линиях воды установки. Останавливают насос термостата. Таблицу с результатами наблюдений представляют преподавателю на подпись.

### Обработка результатов измерений

1. При определении коэффициента теплопередачи по опытными данным:

Составляют температурную схему работы теплообменника



Затем определяют разность температур теплоносителей на концах теплообменника:

$$\Delta t_{\bar{\theta}} = t_{вх1} - t_{вых2}; \Delta t_M = t_{вых1} - t_{вх2}$$

и среднюю движущую силу процесса теплообмена

$$\Delta t_{ср} = \frac{\Delta t_{\bar{\theta}} - \Delta t_M}{\ln \frac{\Delta t_{\bar{\theta}}}{\Delta t_M}}, \text{ если } \frac{\Delta t_{\bar{\theta}}}{\Delta t_M} > 2$$

$$\Delta t_{cp} = \frac{\Delta t_{\bar{b}} + \Delta t_{\bar{m}}}{2}, \text{ если } \frac{\Delta t_{\bar{b}}}{\Delta t_{\bar{m}}} < 2.$$

Для определения физических характеристик теплоносителей рассчитывают их средние температуры:

для холодной воды (как для теплоносителя, изменяющего свою температуру меньше)

$$t_{cp2} = \frac{t_{вых2} + t_{вх2}}{2},$$

для горячей воды (как для теплоносителя, изменяющего свою температуру в более широких пределах)

$$t_{cp1} = t_{cp2} + \Delta t_{cp}.$$

**Внимание!** Индекс 1 относится к горячему теплоносителю, проходящему по кольцевому пространству теплообменника, индекс 2 – к холодному теплоносителю, проходящему по внутренней трубе теплообменника.

Рассчитывают массовый расход холодного теплоносителя:

$$G_2 = V_2 \cdot \rho_2,$$

где  $V_2$  - объёмный расход холодного теплоносителя, м<sup>3</sup>/с;  $\rho_2$  – плотность воды при начальной температуре, кг/м<sup>3</sup>.

Количество тепла  $Q$ , передаваемого в аппарате от горячей воды к холодной, определяют по формуле (5). При этом  $i=2$ .

**Внимание!**  $C_2$  – удельная теплоёмкость воды при температуре  $t_{cp2}$ , Дж/(кг·К), определяют по таблице Приложения.

Находят опытное значение коэффициента теплопередачи  $K_{оп}$ , Вт/(м<sup>2</sup>·К) по формуле:

$$K_{оп} = \frac{Q}{F \cdot \Delta t_{cp}},$$

где  $F = \pi \cdot d_n \cdot l \cdot n$  – площадь поверхности теплообмена, м<sup>2</sup>. Для используемого аппарата  $d_n = 0,0214$  м – наружный диаметр внутрен-

ней трубы,  $l = 0,605$  м – длина трубы одной секции,  $n = 3$  – число секций.

2. При расчёте коэффициента теплопередачи ( $K_{рас}$ ) по критериальным уравнениям выполняют следующее:

2.1. Определяют коэффициент теплоотдачи от горячего теплоносителя к наружной поверхности внутренней трубы теплообменника  $\alpha_1$ .

Вычисляют скорость движения жидкости по кольцевому пространству теплообменника  $w_1$ , м/с по формуле:

$$w_1 = V_1/f_1,$$

где  $f_1$  – площадь кольцевого пространства теплообменника,  $m^2$ .

Величина  $f_1$  определяется по выражению  $f_1 = 0,785(D_B^2 - d_H^2)$ ,

где  $D_B=0,04$ м – внутренний диаметр наружной трубы;  $V_1$  – объёмный расход горячего теплоносителя, который находится по формуле

$$V_1 = \frac{G_1}{\rho_1},$$

где  $G_1$  – массовый расход горячего теплоносителя, определяемый из уравнений теплового баланса (4,5), кг/с;  $\rho_1$  – плотность горячей воды при её средней температуре,  $kg/m^3$ .

Находят критерий Рейнольдса для потока горячего теплоносителя

$$Re = (w_1 \cdot d_{\text{э}}) / \nu_1,$$

где  $\nu_1$  – коэффициент кинематической вязкости воды при её средней температуре  $t_{cp1}$ ,  $m^2/c$ ;  $d_{\text{э}} = D_B - d_H$  – эквивалентный диаметр кольцевого пространства, м.

Определяют по обобщённому критериальному уравнению численное значение критерия Нуссельта. Обобщённое критериальное уравнение теплопередачи при ламинарном движении воды ( $Re_1 \leq 2300$ ) по кольцевому пространству теплообменника имеет вид

$$Nu_1 = 0,17 \cdot Re_1^{0,33} \cdot Pr_1^{0,43} \cdot Gr_1^{0,1} (Pr_1/Pr_{1ст})^{0,25}. \quad (6)$$

При переходном движении ( $2300 \leq Re_1 < 10000$ )

$$Nu_1 = 0,021 \cdot Re_1^{0,8} \cdot Pr_1^{0,43} \cdot (1 - 6 \cdot 10^{-5}/Re_1^{1,8}). \quad (7)$$

При турбулентном движении ( $Re > 10000$ )

$$Nu_1 = 0,021 \cdot Re_1^{0,8} \cdot Pr_1^{0,43} \cdot (Pr/Pr_{1ст})^{0,25}, \quad (8)$$

где  $Nu_1$  – критерий Нуссельта;  $Pr_1$  и  $Pr_{1ст}$  – критерии Прандтля при средней температуре воды  $t_{cp1}$  и температуре стенки трубы  $t_{ст1}$  со стороны горячей воды. Величина  $t_{ст}$  предварительно неизвестна и может быть найдена только методом последовательных приближений графически или на ЭВМ.

Критерий Грасгофа определяют по формуле

$$Gr = \frac{g \cdot d^3}{\nu^2} \beta \Delta t,$$

где  $g = 9,81 \text{ м/с}^2$ ;  $\beta$  – коэффициент объемного расширения воды при её средней температуре,  $1/\text{К}$  (находят по таблице Приложения);  $\Delta t$  – разность температуры поверхности стенки  $t_{ст}$  и средней температуры воды  $t_{cp2}$ ,  $\text{К}$ .

На основании рассчитанного значения критерия Нуссельта определяют коэффициент теплоотдачи со стороны горячего теплоносителя  $\alpha_1$ ,  $\text{Вт}/(\text{м}^2 \cdot \text{К})$

$$\alpha_1 = (Nu_1 \cdot \lambda_1)/d_3, \quad (9)$$

где  $\lambda_1$  – коэффициент теплопроводности воды при её средней температуре  $t_{cp1}$ ,  $\text{Вт}/(\text{м}^2 \cdot \text{К})$ .

2.2. Определяют коэффициент теплоотдачи от поверхности внутренней трубы теплообменника к холодному теплоносителю  $\alpha_2$ .

Вычисляют скорость движения воды по внутренней трубе  $w_2$ ,  $\text{м/с}$

$$w_2 = V_2/f_2,$$

где  $f_2 = 0,785 d_B^2$  – площадь сечения внутренней трубы,  $m^2$ . Для используемого аппарата  $d_B=0,0154$  м – внутренний диаметр центральной трубы.

Находят критерий Рейнольдса для холодного теплоносителя

$$Re_2 = (w_2 \cdot d_B) / \nu_2,$$

где  $\nu_2$  – коэффициент кинематической вязкости воды при её средней температуре  $t_{cp2}$ ,  $m^2/c$  (находят по таблице Приложения).

Определяют по обобщённым критериальным уравнениям (6), (7), (8) численное значение критерия Нуссельта в зависимости от режима движения воды.

**Внимание!** Все параметры, входящие в уравнение, имеют индекс 2.  $t_{ст2}$  – температура стенки трубы со стороны холодной воды, К.

Вычисляют коэффициент теплоотдачи от внутренней поверхности центральной трубы теплообменника к холодному теплоносителю  $\alpha_2$ ,  $Вт/(m^2 \cdot K)$

$$\alpha_2 = (Nu_2 \cdot \lambda_2) / d_B, \quad (10),$$

где  $\lambda_2$  – коэффициент теплопроводности воды при её средней температуре,  $Вт/(m^2 \cdot K)$  (находят по таблице Приложения).

Определяют расчетное значение коэффициента теплопередачи по формуле

$$K_{рас} = \frac{1}{1/\alpha_1 + \Sigma r + 1/\alpha_2}, \quad (11)$$

где  $\Sigma r_3 = \delta_{ст} / \lambda_{ст} + 2r_3$  – термическое сопротивление стенки и загрязнений стенок со стороны воды,  $(m^2 \cdot K) / Вт$ ;  $\delta_{ст}=0,003$  м – толщина стенки трубы;  $\lambda_{ст}=46,5$   $Вт/(m \cdot K)$  – коэффициент теплопроводности материала стенки трубы (углеродистая сталь);  $r_3=1/2900$ ,  $(m^2 \cdot K) / Вт$  – термическое сопротивление загрязнений со стороны воды.

При установившемся процессе теплопередачи через любое сечение, перпендикулярное направлению теплопередачи, проходит одинаковое количество тепла  $Q$ . Потому расчет коэффициента теплоотдачи  $\alpha_2$  сводится к подбору температуры стенки, удовлетворяющей равенству:  $Q_1=Q_2=Q_{ст}=Q$ . Для удельного количества тепла  $q=Q/F$  имеем

$$\begin{aligned} q_1 &= q_2 = q_{ст} = q \\ q_1 &= \alpha_1 \cdot (t_{cp1} - t_{ст1}) \\ q_2 &= \alpha_2 \cdot (t_{ст2} - t_{cp2}) \\ q_{ст} &= \lambda_{ст} \cdot (t_{ст1} - t_{ст2}) / \delta_{ст} \\ q &= K_{расч} \cdot \Delta t_{ср}, \end{aligned}$$

где  $t_{ст1}$  – температура стенки трубы со стороны горячей воды,  $K$ ;  $t_{ст2}$  – температура стенки трубы со стороны холодной воды,  $K$ .

Принимают температуру стенки в первом приближении равной

$$t_{ст2} = t_{cp2} + (2 \dots 5), \text{ } ^\circ\text{C}.$$

Рассчитывают значение коэффициента теплоотдачи  $\alpha_2$  по формуле (10).

Рассчитывают значение плотности теплового потока со стороны холодного теплоносителя по формуле

$$q_2 = \alpha_2 \cdot (t_{ст2} - t_{cp2}).$$

Определяют температуру стенки со стороны горячей воды

$$t_{ст1} = t_{cp2} + q_2 \sum r_{ст}.$$

Рассчитывают значение коэффициента теплоотдачи  $\alpha_1$  по формуле (9).

Определяют плотность теплового потока со стороны горячего теплоносителя по формуле

$$q_1 = \alpha_1 \cdot (t_{cp1} - t_{ст1}).$$

Сравнивают значение  $q_1$  и  $q_2$ . Если  $q_1 = q_2$  или расхождения между ними не превышают 5%, то температура стенки выбрана верно и тогда определяют  $K_{расч}$  по формуле (11).

Если  $q_1$  не равно  $q_2$ , задаются новым значением  $t_{ст2}$  и расчеты приближения повторяют, как описано выше.

Если и во втором приближении  $q_1$  не равно  $q_2$ , тогда на основе полученных данных истинное значение температуры стенки определяют графическим построением.

Для этого строят график в координатах  $q - t_{ст2}$ , как показано на рисунке 2. Наносят на график значения  $t_{ст2}$  первого приближения и соответствующие ей значения  $q_1'$  и  $q_2'$ , затем наносят на график значение  $t_{ст2}$  второго приближения и соответствующие ей приближения  $q_1''$  и  $q_2''$ . Считая при небольших изменениях температуры стенки зависимость  $q = f(t_{ст2})$  линейной, через полученные точки проводят прямые  $q_1 = f_1(t_{ст2})$  и  $q_2 = f_2(t_{ст2})$ . Точка пересечения определяет истинное значение теплового потока  $q$  и температуру  $t_{ст2}$ . Затем уточняют величины  $\alpha_1$  и  $\alpha_2$ ,  $K_{расч}$  по выражениям:

$$\alpha_1 = q / (t_{ср1} - t_{ст1}),$$

$$\alpha_2 = q / (t_{ст2} - t_{ср2}),$$

$$K_{расч} = q / \Delta t_{ср}.$$

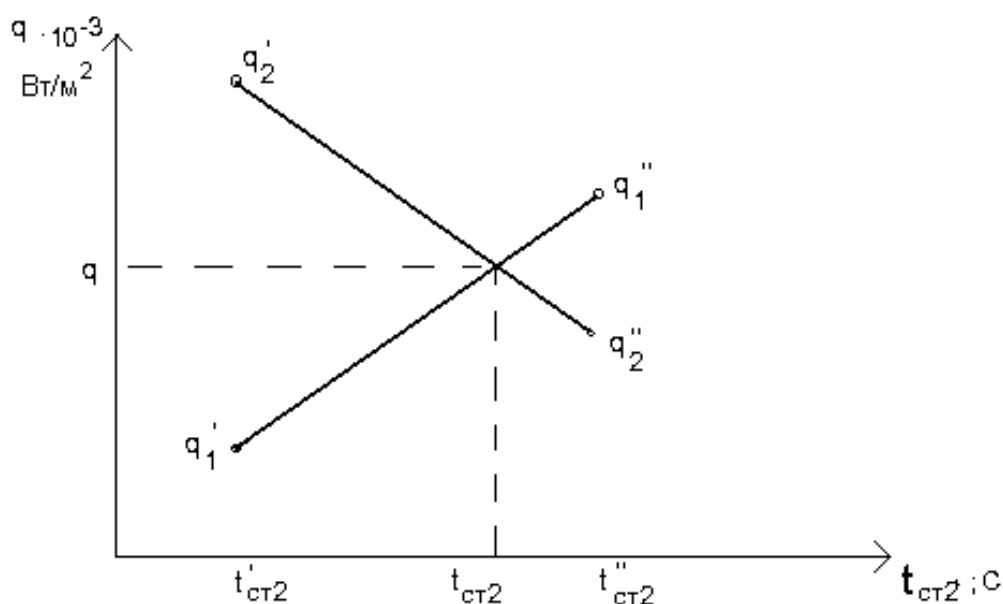


Рисунок 2 - Определение истинного значения температуры стенки

Сравнивают опытное  $K_{оп}$  и расчетное  $K_{расч}$  значения коэффициентов теплопередачи и определяют расхождение полученных данных

$$\varepsilon_k = \frac{K_{расч} - K_{оп}}{K_{оп}} \cdot 100\%.$$

Результаты расчётов заносят в таблицу 2.

Таблица 2 - Результаты расчётов коэффициента теплопередачи

Приближения	Горячая вода							Холодная вода							
	$Re_1$	$Pr_1$	$Pr_{ст1}$	$t_{ст1},$ °C	$Nu_1$	$\alpha_1,$ $\frac{Вт}{м^2К}$	$q_1,$ $\frac{Вт}{м^2}$	$Re_2$	$Pr_2$	$Pr_{ст2}$	$t_{ст2},$ °C	$Nu_2$	$\alpha_2,$ $\frac{Вт}{м^2К}$	$q_2,$ $\frac{Вт}{м^2}$	$K_{расч}$
1															
2															
3															

### Содержание отчёта

В отчёте о выполненной работе должны содержаться следующие данные:

1. Цель работы.
2. Схема установки.
3. Результаты измерений и справочные данные к расчетам.
4. Обработка опытных данных.
5. Выводы по работе.

### Контрольные вопросы

1. Для чего используют передачу тепла в технике?
2. Назовите типы теплообменников, применяемых в отрасли.
3. Для чего служит ротаметр? Как устроен?
4. Объясните движущую силу процесса теплопередачи.
5. Чем отличается коэффициент теплоотдачи от коэффициента теплопередачи по физическому смыслу?

6. Каково соотношение между коэффициентами теплоотдачи и теплопередачи, их размерность?
7. Объясните физический смысл критериев теплообмена.
8. Из чего складывается общее термическое сопротивление при передаче тепла от горячего теплоносителя к холодному в теплообменном аппарате?
9. Как влияет термическое сопротивление стенки на процесс переноса тепла?
10. Как интенсифицировать процесс теплопередачи?

## Приложение

Таблица - Физические свойства воды

$t, ^\circ\text{C}$	$\rho$ кг/м <sup>3</sup>	$C_p$ , кДж/(кг·К)	$\lambda \cdot 10^2$ , Вт/(м·К)	$\mu \cdot 10^3$ , Па·с	$\nu \cdot 10^6$ , м <sup>2</sup> /с	Pr	$\beta \cdot 10^4$ , 1/К
10	999,7	4,19	57,5	1,31	1,31	9,52	0,7
20	998,2	4,19	59,9	1	1,01	7,02	1,82
30	995,7	4,18	61,8	0,8	0,81	5,42	3,21
40	992,2	4,18	63,4	0,66	0,66	4,31	3,87
50	988,1	4,18	64,8	0,55	0,55	3,54	4,49
60	983,2	4,18	65,9	0,47	0,47	2,98	5,11
70	977,8	4,19	66,8	0,41	0,41	2,55	5,7
80	971,8	4,19	67,5	0,36	0,36	2,21	6,32
90	965,3	4,19	68	0,32	0,32	1,95	6,95

## Литература

1. Дытнерский Ю.И. Процессы и аппараты химической технологии. - М.: Химия, 1995.- ч. 1, 400 с.; ч. 2, 368 с.
2. Процессы и аппараты химической технологии. Основы инженерной химии / Под ред. Н.Н. Смирнова. - СПб.: Химия, 1996. – 700 с.
3. Касаткин А.Г. Основные процессы и аппараты химической технологии. – М.: Химия, 1971. – 784 с.

4. Процессы и аппараты нефтегазопереработки и нефтехимии./ Скобло А.И. и др. – М.: ООО «Недра-Бизнес-центр», 2000.- 677с.
5. Муштаев В.И., Тимонин А.С., Лебедев В.Я. Конструирование и расчёт аппаратов со взвешенным слоем. – М.: Химия, 1991. – 344 с.
6. Павлов К.Ф., Романков Н.Г., Носков А.А. Примеры и задачи по курсу процессы и аппараты химической технологии. – М.: Химия, 1981. – 560 с.



**МИНИСТЕРСТВО НАУКИ И ВЫСШЕГО ОБРАЗОВАНИЯ  
РОССИЙСКОЙ ФЕДЕРАЦИИ**  
Федеральное государственное автономное образовательное учреждение  
высшего образования  
«СЕВЕРО-КАВКАЗСКИЙ ФЕДЕРАЛЬНЫЙ УНИВЕРСИТЕТ»  
Невинномысский технологический институт (филиал)

***ПРОЦЕССЫ И АППАРАТЫ ХИМИЧЕСКОЙ ТЕХНОЛОГИИ***

**МЕТОДИЧЕСКИЕ УКАЗАНИЯ**  
к практическим занятиям для студентов направления  
15.03.02 Технологические машины и оборудование  
Часть 1

Невинномысск 2022

Методические указания разработаны в соответствии с требованиями Государственного образовательного стандарта в части содержания и уровня подготовки выпускников по направлению 15.03.02 Технологические машины и оборудование.

Указания содержат условия и исходные данные задач для аудиторного решения, краткую методику и пояснения, схемы к расчетам и список рекомендуемой литературы.

Составитель: *доц. А.И. Свидченко*

## СОДЕРЖАНИЕ

1	Законы равновесия в химической технологии.....	4
1.1	Гидростатика .....	4
1.2	Паро-жидкое равновесие смесей.....	5
2	Гидромеханические процессы и аппараты.....	9
2.1	Гидродинамика.....	9
2.2	Перемещение жидкостей, сжатие газов.....	16
2.3	Разделение неоднородных систем.....	18
2.3	Перемешивание неоднородных систем .....	25
3	Тепловые процессы и аппараты .....	27
3.1	Теплообменные аппараты .....	27
3.2	Трубчатые печи .....	31
3.3	Выпаривание.....	40
	Литература .....	45

# 1 Законы равновесия в химической технологии

## 1.1 Гидростатика

*Задача 1.1.* Прямоугольный открытый сосуд (рисунок 1.1) предназначен для хранения  $30 \text{ м}^3$  воды. Определить силы давления на стенки и дно сосуда, ширина которого равна 3 м, а длина 5 м. Построить эпюру распределения давления на боковую стенку.

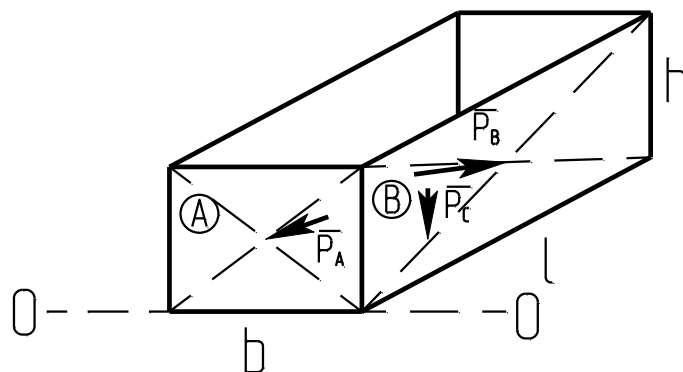


Рисунок 1.1 – Схема к задаче 1.1:  $\overline{P_A}, \overline{P_B}, \overline{P_C}$  – силы давления;  $b \times l \times h$  – размеры сосуда; 0 – 0 – плоскость сравнения

### Решение

Сила давления жидкости на плоскую стенку равна произведению гидростатического давления в центре ее тяжести  $P_{\text{цт}}$  на величину смоченной площади стенки  $F_{\text{см}}$ , Н

$$P = P_{\text{цт}} \cdot F_{\text{см}}.$$

Для нахождения гидростатического давления используют основное уравнение гидростатики, записанное в форме закона Паскаля

$$P = P_0 + \rho g (z_0 - z), \text{ Па},$$

где  $P_0$  – давление на поверхности жидкости, Па;  $\rho$  – плотность жидкости,  $\text{кг}/\text{м}^3$ ;  $z_0, z$  – координаты поверхности и текущего сечения (точки) от выбранной плоскости сравнения, м.

Плотность воды в подобных расчетах принимают  $\rho = 1000 \text{ кг}/\text{м}^3$ . Для решения задачи необходимо предварительно определить высоту сосуда.

*Задача 1.2.* Вертикальный цилиндрический резервуар объемом (вместимостью)  $314 \text{ м}^3$  и высотой 4 м (рисунок 1.2) заполнен водой. Определить силы давления воды на боковую стенку и дно резервуара.

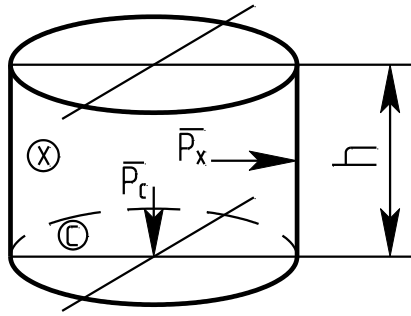


Рисунок 1.2 – Схема к задаче 1.2:  $\bar{P}_c, \bar{P}_x$  – силы давления;  $h$  – высота

### Решение

Используются те же закономерности, что и в задаче 1.1. Предварительно следует определить диаметр резервуара.

### 1.2 Паро-жидкое равновесие смесей

В основу расчетов паро-жидкого равновесия смесей положены умения выражать состав смесей, определять давления насыщенных паров, константу фазового равновесия и использовать законы идеальных растворов (систем): Рауля, Дальтона, Генри, объединенного закона Рауля-Дальтона, уравнения изотерм равновесия, равновесия фаз и материального баланса однократного испарения (конденсации).

*Задача 1.3.* Для трехкомпонентной газовой смеси в количестве 10 кг, находящейся при давлении  $\pi = 760$  мм рт ст и  $t = 0^\circ\text{C}$ , известен объемный состав  $y_{Vi}$ . Необходимо определить количества каждого компонента в кг, кмоль,  $\text{м}^3$ , если смесь состоит из: метана ( $y_{V1} = 0,5$ ), этана ( $y_{V2} = 0,3$ ) и пропана.

### Решение

Расчеты основываются на следующих соотношениях:

$$\begin{aligned} \bar{y}_i &= y_i \frac{M_i}{M_{\text{см}}} = y_{Vi} \frac{\rho_i}{\rho_{\text{см}}}; \\ G_i &= M_i N_i = \rho_i V_i; \\ G_{\text{см}} &= M_{\text{см}} N_{\text{см}} = \rho_{\text{см}} V_{\text{см}}; \\ \sum y_i &= \sum \bar{y}_i = \sum y_{Vi} = 1, \end{aligned}$$

где  $\bar{y}_i, y_i$  – массовая и мольная доля компонента в смеси;  $M_i, \rho_i$  – мольная масса и плотность компонента;  $M_{\text{см}}, \rho_{\text{см}}$  – средние мольная масса и плотность смеси;  $G_i, N_i, V_i$  – массовые, мольные и объемные

количества компонента;  $G_{см}$ ,  $N_{см}$ ,  $V_{см}$  – массовые, мольные и объемное количества смеси.

Мольные массы и плотности компонентов принимаются по справочным данным.

*Задача 1.4.* Определить составы паровой и жидкой фаз бинарной смеси, состоящей из  $n$  – гексана и  $n$  – гептана и находящейся в паро-жидком равновесии при  $\pi = 0,35$  МПа и  $t = 130$  °С.

#### Решение

Для бинарной смеси расчеты ведутся для низкокипящего компонента – НКК. При использовании законов паро-жидкого равновесия – концентрации мольные.

Мольная доля НКК в жидкой фазе  $x$  определяется из уравнения ее изотермы равновесия

$$\pi = P_1x + P_2(1 - x),$$

где  $P_1$ ,  $P_2$  – давления паров НКК и ВКК (высококипящего компонента) при температуре системы.

Мольная доля НКК в равновесной паровой фазе может быть определена из уравнения ее изотермы или объединенного закона Рауля-Дальтона:

$$\frac{1}{\pi} = \frac{y}{P_1} + \frac{1-y}{P_2};$$
$$\pi y = P_1 x.$$

Давления насыщенных паров компонентов при температуре системы принимаются по справочным данным или рассчитываются известными методами.

*Задача 1.5.* Определить температуру паро-жидкой системы этанол-вода, находящейся при  $\pi = 0,1213$  МПа, если мольная доля НКК в паровой фазе равна  $y = 0,778$ .

#### Решение

Для решения задачи используется уравнение изотермы равновесия паровой фазы

$$\frac{1}{\pi} = \frac{y}{P_1} + \frac{1-y}{P_2}.$$

Искомая температура системы представлена в уравнении в неявном виде через зависимости от нее давлений насыщенных паров компонентов  $P_1 = f_1(t)$ ,  $P_2 = f_2(t)$ .

Задачи подобного типа решаются методом приближений по схеме:

- 1) задаются предполагаемой температурой системы  $t$ ;
- 2) определяют давления паров компонентов  $P_1$  и  $P_2$ ;
- 3) определяют расчетное давление системы  $\pi_p$  из уравнения изотермы;
- 4) сравнивают заданное давление с расчетным значением  $\Delta\pi = |\pi - \pi_p| \leq \varepsilon$ , где  $\varepsilon$  – принятая точность расчета  $\pi$ ;
- 5) если предыдущее условие выполняется, то найдена температура системы, в противном случае изменяют температуру на величину  $\pm\Delta t$  и возвращаются к шагу 2.

При «ручном» счете достаточно трех приближений, если использовать вспомогательный график (рисунок 1.3).

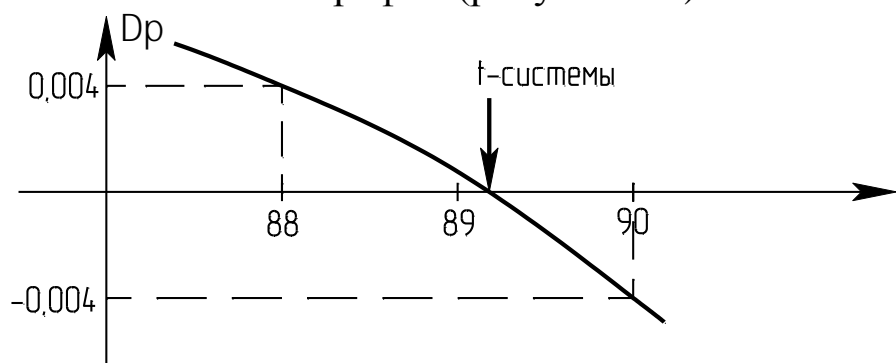


Рисунок 1.3 – Схема к задаче 1.5

При расчетах на ЭВМ алгоритм может быть реализован, например, по методу деления отрезка пополам.

**Задача 1.6.** Определить температуру паро-жидкой системы этанол-вода, находящейся при  $\pi = 0,1613$  МПа, если мольная доля НКК в жидкой фазе равна  $x = 0,0047$ .

### Решение

Для решения задачи используется уравнение изотермы равнове-

сия жидкой фазы

$$\pi = P_1x + P_2(1 - x).$$

Алгоритм решения данной задачи таков же, как и предыдущей.

*Задача 1.7.* Определить давление паро-жидкой системы этанол-вода, если мольная доля НКК в жидкой фазе равна  $x = 0,005$ , а в паровой  $y = 0,0115$ .

### Решение

Для решения задачи могут использоваться уравнения изотерм равновесия жидкой или паровой фазы.

Сравнить результаты, полученные двумя методами.

Давление и температура многокомпонентных паро-жидких систем могут рассчитываться на основе рассмотренных выше принципов по известному составу фаз.

*Задача 1.8.* Определить состав фаз, доли паровой и жидкой фаз паро-жидкой смеси, состоящей из  $n$  – гексана ( $x_{L1} = 0,5$ ),  $n$  – гептана ( $x_{L2} = 0,25$ ) и  $n$  – нонана. Параметры системы равны:  $\pi = 0,15$  МПа,  $t = 110^\circ\text{C}$ .

### Решение

Состав фаз многокомпонентной смеси рассчитывают, используя понятия “доля паровой фазы (или доля отгона) –  $e$ ”, “доля жидкой фазы –  $r$ ”. Они взаимосвязаны соотношением

$$e = 1 - r.$$

Состав исходной смеси  $x_{Li}$  должен быть известен.

Для задач подобного типа предварительно устанавливают фазовое состояние. Паро-жидкому состоянию системы отвечают условия:

$$c_0 = \sum_i k_i x_{Li} > 1;$$

$$c_1 = \sum_i \frac{x_{Li}}{k_i} > 1,$$

где  $k_i = P_i / \pi$  – константа фазового равновесия компонента.

Долю паровой фазы определяют методом приближений ( $0 \leq e \leq 1$ )

из уравнения

$$\sum_i \frac{x_{Li}}{1 + e(k_i - 1)} = 1.$$

Состав жидкой фазы определяют при найденной доле паровой фазы по уравнениям

$$x_i = \frac{x_{Li}}{1 + e(k_i - 1)},$$

где  $i = \overline{1, n}$ ;  $n$  – число компонентов смеси.

Состав равновесной паровой фазы определяют из уравнений равновесия

$$y_i = k_i x_i.$$

Контроль правильности расчета составов фаз проводят по уравнениям нормировки:

$$\sum_i x_i = 1; \sum_i y_i = 1.$$

Долю жидкой фазы определяют по формуле:

$$r = 1 - e.$$

## 2 Гидромеханические процессы и аппараты

### 2.1 Гидродинамика

*Задача 2.1.* Определить режим движения воды при состоянии насыщения по трубопроводу (внутренняя задача гидродинамики), имеющему внутренний диаметр 125 мм, при объемном расходе  $V = 88,2 \text{ м}^3/\text{ч}$ . Температура воды  $150 \text{ }^\circ\text{C}$ .

Решение

Схема к расчету приведена на рисунке 2.1.

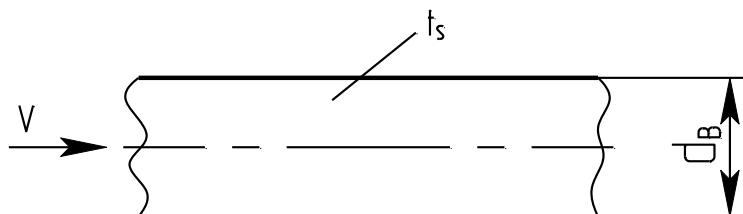


Рисунок 2.1 – Схема к задаче 2.1

Для определения режима течения потока необходимо рассчитать критерий (число) подобия Рейнольдса

$$Re = \frac{w d_B}{\nu},$$

где  $w$  – скорость потока, м/с;  $\nu$  – кинематический коэффициент вязкости потока, м<sup>2</sup>/с;  $d_B$  – внутренний диаметр трубопровода, м.

Скорость движения потока рассчитывают по формуле

$$w = \frac{4V}{\pi d_B^2},$$

где  $V$  – расход потока, м<sup>3</sup>/с;  $\pi = 3,14$ .

Необходимое значение вязкости воды при  $t_s = 150^\circ\text{C}$  принимается по справочным данным.

Режим движения воды будет ламинарным, если  $Re < 2320$ . В противном случае – режим турбулентный.

*Задача 2.2.* По трубопроводу подается вода при температуре  $t = 70^\circ\text{C}$  в количестве  $V = 200$  м<sup>3</sup>/ч. Длина трубопровода  $l = 1000$  м, внутренний диаметр  $d_B = 259$  мм. Давление воды в начале линии  $p_1 = 5$  кгс/см<sup>2</sup>. Отметка оси трубопровода в конечной точке на 2 м выше начальной. Определить полный напор и давление в начале и конце трубопровода. Шероховатость труб  $\Delta = 5 \cdot 10^{-4}$  м. Потери напора на местных сопротивлениях принять равными 10% от потерь на трение.

### Решение

Схема к расчету приведена на рисунке 2.2.

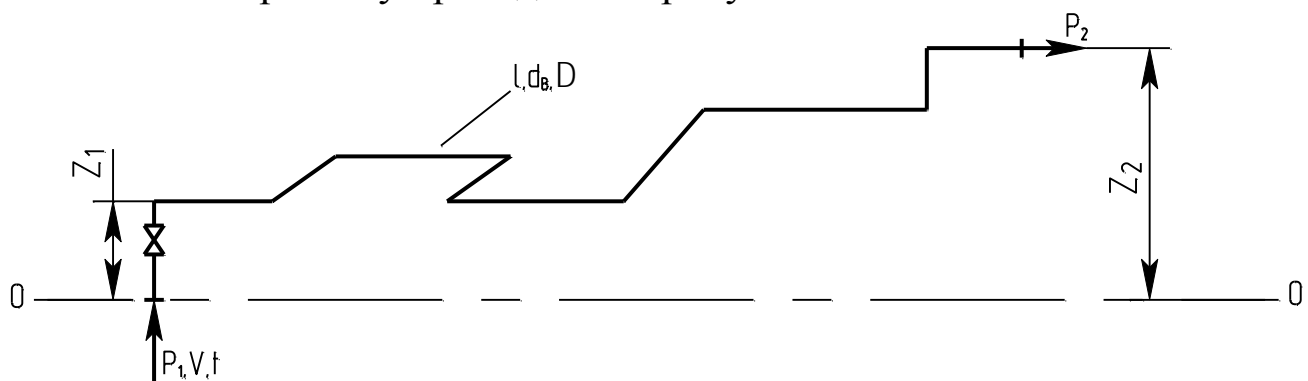


Рисунок 2.2 – Схема к расчету: 0–0 – плоскость сравнения (обозначения в тексте)

Для решения задачи необходимо использовать уравнение Бернулли для потока реальной жидкости в виде

$$z_1 + \frac{p_1}{\rho g} + \frac{w_1^2}{2g} = z_2 + \frac{p_2}{\rho g} + \frac{w_2^2}{2g} + h_{\text{п}},$$

где  $z_1, z_2$  – отметки оси трубопровода в начальной и конечной точках, считая от плоскости сравнения  $0 - 0$ , м;  $p_1, p_2$  – давления в начальной и конечной точках трубопровода, Па;  $\rho$  – плотность потока, кг/м<sup>3</sup>;  $g$  – ускорение свободного падения, м/с<sup>2</sup>;  $h_{\text{п}}$  – потери напора потоком среды в трубопроводе, м ст ж;  $w_1, w_2$  – скорости потока в начальной и конечной точках трубопровода, м/с.

Полный напор в начальной точке трубопровода равен

$$h_1 = z_1 + \frac{p_1}{\rho g} + \frac{w_1^2}{2g}.$$

Полный напор в конечной точке трубопровода равен

$$h_2 = h_1 - h_{\text{п}} = z_2 + \frac{p_2}{\rho g} + \frac{w_2^2}{2g}.$$

Потери напора вычисляются по формуле

$$h_{\text{п}} = h_{\text{тр}} + \sum_i h_{\text{мси}} = 1,1h_{\text{тр}},$$

где  $h_{\text{тр}}$  – потери напора на трение, м ст ж.;  $\sum_i h_{\text{мси}}$  – сумма потерь напора потоком на местных сопротивлениях ( $i = \overline{1, n}$ ), м ст ж.

Потери напора на трение вычисляются по формуле

$$h_{\text{тр}} = \Delta P_{\text{тр}} / \rho g,$$

где  $\Delta P_{\text{тр}}$  – потери давления потоком на преодоление сил трения, определяемые по формуле

$$\Delta P_{\text{тр}} = \lambda_{\text{тр}} \frac{1}{d_{\text{в}}} \cdot \frac{\rho \cdot w^2}{2},$$

где  $\lambda_{\text{тр}}$  – коэффициент трения, определяемый в зависимости от режима движения потока.

При турбулентном режиме течения потока может использоваться формула

$$\frac{1}{\sqrt{\lambda_{\text{тр}}}} = -2 \cdot \lg \left[ \frac{\Delta}{3,7d_{\text{в}}} + \left( \frac{6,81}{\text{Re}} \right)^{0,9} \right].$$

При этом критерий подобия Рейнольдса определяется при  $w = w_1 = w_2$ , поскольку диаметр трубопровода постоянный. Необходимые значения вязкости и плотности воды принимаются по справочным данным.

Давление в конечной точке трубопровода определяется из уравнения Бернулли

$$p_2 = (h_2 - z_2 - \frac{w_2^2}{2g})\rho \cdot g.$$

*Задача 2.3.* Частицы мела с размерами  $d_{\text{ч}} = 1 \cdot 10^{-5}$  м осаждаются в воде при температуре  $t = 20^\circ\text{C}$ . Определить скорость осаждения частиц для условий свободного и стесненного осаждения при доле свободного объема  $\varepsilon = 0,9$ .

### Решение

Для решения задачи необходимо использовать закономерности свободного и стесненного осаждения тел в вязкой среде (внешняя задача гидродинамики).

Скорость осаждения определяют по формуле, м/с

$$w = \frac{Re \cdot \nu}{d_{\text{ч}}},$$

где  $Re$  – критерий подобия Рейнольдса для соответствующих условий осаждения;  $\nu$  – кинематический коэффициент вязкости среды,  $\text{м}^2/\text{с}$ ;  $d_{\text{ч}}$  – диаметр частицы, м.

Для условий свободного осаждения критерий Рейнольдса равен

$$\varphi Re^2 = \frac{4}{3} Ar,$$

а для условий стесненного осаждения используется формула

$$Re_{\text{ст}} = \frac{Ar \cdot \varepsilon^{4,75}}{18 + 0,6\sqrt{Ar \cdot \varepsilon^{4,75}}},$$

где  $\varphi$  – коэффициент сопротивления среды;

$Ar = \frac{d_{\text{ч}}^3 (\rho_{\text{ч}} - \rho) g}{\nu^2 \rho}$  – критерий подобия Архимеда;  $\rho_{\text{ч}}, \rho$  – плотности частиц и среды,  $\text{кг}/\text{м}^3$ ;  $g$  – ускорение свободного падения,  $\text{м}/\text{с}^2$ .

Коэффициент сопротивления среды определяется в зависимости от режима осаждения по формулам:

$$\varphi = \frac{24}{Re} \text{ при } Ar < 3,6 \text{ – ламинарный режим;}$$

$$\varphi = \frac{18,5}{Re^{0,6}} \text{ при } 3,6 < Ar < 84000 \text{ – переходный режим;}$$

$$\varphi = 0,44 \text{ при } Ar > 84000 \text{ – турбулентный режим.}$$

Свойства частиц мела и воды принимаются по справочным данным.

Следует сравнить значения скоростей осаждения для свободных условий  $w_{св}$  и стесненных условий  $w_{ст}$ .

*Задача 2.4.* Активированный уголь марки АГН – 1А подвергается сушке горячим воздухом при температуре  $t = 110^\circ\text{C}$ . Определить перепад давления в слое высотой  $h = 1,5$  м по следующим исходным данным (смешанная задача гидродинамики): диаметр аппарата в рабочей зоне  $D = 1$  м; расход воздуха  $G_B = 1,67$  кг/с при движении снизу вверх; насыпная плотность угля  $\rho_H = 530$  кг/м<sup>3</sup>; гранулометрический состав:

$d_{срi}$ , мм	6	3,9	1,95
$x_i$ , % масс	40	58	2

Частицы считать округлыми, оценить возможность уноса наиболее мелких частиц.

### Решение

Схема к расчету приведена на рисунке 2.3.

Для решения задачи необходимо использовать закономерности гидродинамики слоев зернистых материалов. Перепад давления в слое неподвижного зернистого материала равен

$$\Delta p = \Delta p_{сл} + \Delta p_{ст},$$

где  $\Delta p_c$  – перепад давления на преодоление сопротивления собственно слоя, Па;  $\Delta p_{ст}$  – перепад давления на преодоление статического напора, Па.

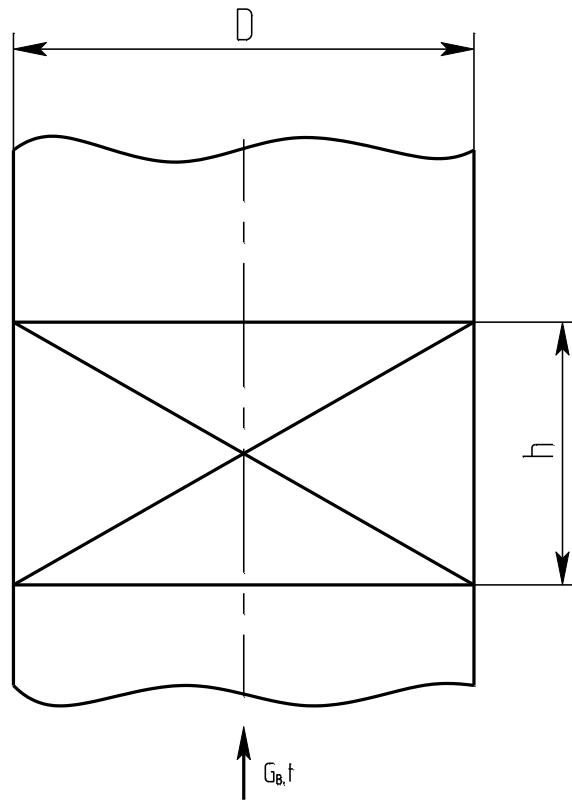


Рисунок 2.3 – Схема к задаче 2.4

Перепад давления в слое определяют по формуле

$$\Delta p_{сл} = \lambda \frac{h}{d_{п}} \cdot \frac{\rho_{в} w^2}{2},$$

где  $\lambda$  – коэффициент гидродинамического сопротивления в слое;  $h$  – высота слоя, м;  $d_{п}$  – диаметр поровых каналов, м;  $\rho_{в}$  – плотность воздуха, кг/м<sup>3</sup>;  $w$  – скорость воздуха в каналах, м/с.

Статический напор определяют по формуле

$$\Delta p_{ст} = \rho_{в} g h,$$

где  $g$  – ускорение свободного падения, м/с<sup>2</sup>.

Для слоев зернистых материалов  $\lambda$  рассчитывают по формуле

$$\lambda = \frac{133}{Re} + 2,34,$$

где  $Re$  – критерий Рейнольдса, определяемый по формуле

$$Re = \frac{w d_{п}}{\nu_{в}},$$

где  $\nu_{в}$  – коэффициент кинематический вязкости воздуха, м<sup>2</sup>/с.

Диаметр поровых каналов рассчитывается по формуле

$$d_k = \frac{2d_3\varepsilon}{3(1-\varepsilon)},$$

где  $d_3$  – эквивалентный диаметр частиц слоя, м;  $\varepsilon$  – порозность слоя.

Эквивалентный диаметр частиц определяют по формуле

$$d_3 = \frac{100}{\sum_i \frac{x_i}{d_{срi}}},$$

где  $x_i$ ,  $d_{срi}$  – данные гранулометрического состава частиц слоя ( $i = \overline{1,3}$ ).

Для неподвижного слоя среднее значение порозности принимают равным  $\varepsilon = 0,4$ .

Скорость потока равна

$$w = \frac{w_0}{\varepsilon},$$

где  $w_0$  – фиктивная скорость потока, м/с, определяется по формуле

$$w_0 = \frac{4G_B}{\rho_B \pi D^2}.$$

Свойства воздуха принимаются по справочным данным.

Для оценки уноса мелкой фракции угля необходимо определить скорости начала псевдооживления и свободного витания (начала уноса) частиц

$$w = \frac{Re_{в}}{d_{ч}}.$$

Для начала псевдооживления

$$Re_{пс} = \frac{Ar}{1400 + 5,22\sqrt{Ar}}.$$

Для свободного витания

$$Re_{св} = \frac{Ar}{18 + 0,6\sqrt{Ar}}.$$

Критерий подобия Архимеда для частиц с  $d_{ч} = 1,55 \cdot 10^{-3}$  м предварительно определяется по формуле

$$Ar = \frac{d_{ч}^3 (\rho_{ч} - \rho_{в}) g}{\rho_{в} v_{в}^2},$$

где  $\rho_{\text{ч}}$  – кажущаяся плотность частиц,  $\text{кг/м}^3$ , определяется по формуле

$$\rho_{\text{ч}} = \frac{\rho_{\text{н}}}{1 - \varepsilon}.$$

При значении  $w_0 < w_{\text{пс}}$  слой находится в неподвижном состоянии.

При значении  $w_0 < w_{\text{св}}$  явление уноса частиц отсутствует.

## 2.2 Перемещение жидкостей, сжатие газов

*Задача 2.5.* Насос с подачей 8 л/с нагнетает воду по трубе  $d_{\text{н}} = 100$  мм. Диаметр всасывающего патрубка насоса  $d_{\text{вс}} = 125$  мм. Определить полный напор насоса, если показания манометра на напорном трубопроводе  $p_{\text{н}} = 3,5$   $\text{кгс/см}^2$ , а показания вакуумметра на всасывающем трубопроводе  $p_{\text{в}} = 300$  мм рт. ст. Расстояние по вертикали между точками установки манометра и вакуумметра  $\Delta h = 1$  м. Подобрать типоразмер насоса по каталогу.

### Решение

Схема к расчету насоса приведена на рисунке 2.4.

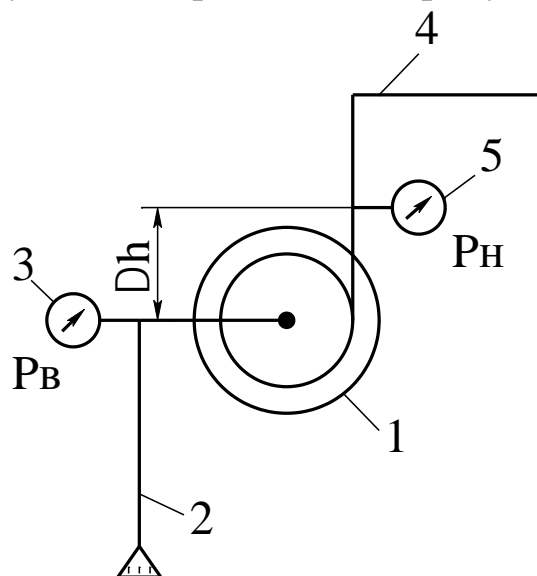


Рисунок 2.4 – Схема к расчету насоса: 1 – насос; 2 – всасывающий трубопровод; 3 – вакуумметр; 4 – нагнетательный трубопровод; 5 – манометр

Для решения задачи необходимо использовать уравнение Бернулли в виде

$$H = \frac{p_H^* - p_B^*}{\rho g} + \frac{w_H^2 - w_{BC}^2}{2g} + \Delta h,$$

где  $H$  – полный напор насоса, м ст ж;  $p_H^*, p_B^*$  – абсолютные давления в трубопроводах, Па;  $w_H, w_{BC}$  – скорости потоков в трубопроводах, м/с;  $\Delta h$  – разность высот между точками установки манометра и вакуумметра, м.

Абсолютное давление рассчитывается по формулам:

$$p_H^* = p_{атм} + p_H,$$

$$p_B^* = p_{атм} - p_B,$$

где  $p_{атм}$  – атмосферное давление, Па.

Скорости воды в трубопроводах определяются по расходу и диаметру.

По найденному напору  $H$  и подаче  $V(Q)$  следует подобрать по каталогу подходящий типоразмер насоса. Мощность его привода определяется по формуле

$$N = \frac{VH\rho g}{\eta}, \text{ Вт},$$

где  $V$  – подача насоса, м<sup>3</sup>/с;  $H$  – напор, м ст ж;  $\rho$  – плотность воды, кг/м<sup>3</sup>;  $g$  – ускорение силы тяжести, м/с<sup>2</sup>;  $\eta$  – к.п.д. привода насоса (0,7÷0,8).

Дальнейшее проектирование насоса направлено на подбор типоразмера оборудования по каталогу и его материальное оформление.

*Задача 2.6.* Одноступенчатый поршневой компрессор всасывает  $V_1 = 360$  м<sup>3</sup>/ч воздуха при давлении  $p_1 = 0,1$  МПа и температуре  $t = 17^\circ\text{C}$  и сжимает его до  $p_2 = 0,7$  МПа. Определить теоретическую мощность привода компрессора и температуру воздуха в конце процесса сжатия. Показатель адиабаты  $n = 1,25$ .

#### Решение

Работа изотермического сжатия определяется по формуле, кДж/ч

$$L_{из} = p_1 V_1 \ln \beta \cdot 10^3,$$

где  $\beta = p_2/p_1$  – степень сжатия воздуха в компрессоре.

Теоретическая мощность равна

$$N_{\text{из}} = \frac{L_{\text{из}}}{3600}, \text{ кВт.}$$

Температура газа при изотермическом сжатии остается постоянной.

При адиабатическом сжатии теоретическая мощность определяется по формуле

$$N_{\text{ад}} = \frac{k}{k-1} p_1 V_1 (\beta^{\frac{k-1}{k}} - 1) \cdot 10^3, \text{ кВт,}$$

где  $p_1$  – в МПа;  $V_1$  – в м<sup>3</sup>/с.

Температура в конце сжатия воздуха  $T_2$  определяется по формуле

$$T_2 = T_1 \beta^{\frac{k-1}{k}},$$

где  $T_1, T_2$  – в К.

При политропном сжатии теоретическая мощность определяется по формуле

$$N_{\text{пол}} = \frac{n}{n-1} p_1 V_1 (\beta^{\frac{n-1}{n}} - 1) \cdot 10^3, \text{ кВт,}$$

где  $p_1$  – в МПа;  $V_1$  – в м<sup>3</sup>/с.

Температура в конце сжатия воздуха  $T_2$  определяется по формуле

$$T_2 = T_1 \beta^{\frac{n-1}{n}}.$$

Полученные данные следует проанализировать с целью выбора более экономичного способа сжатия воздуха.

### 2.3 Разделение неоднородных систем

*Задача 2.7.* Определить размеры отстойника для непрерывного осаждения отмученного мела в воде. Производительность отстойника по осветленной среде  $V_{\text{осв}} = 122,2$  м<sup>3</sup>/сут; доля свободного объема среды  $\varepsilon = 0,9$ ; скорость осаждения частиц  $w_{\text{ст}} = 3,9 \cdot 10^{-5}$  м/с; температура суспензии  $t = 20^\circ\text{C}$ .

## Решение

Для реализации процесса целесообразно использование цилиндрикоконического отстойника с гребковой мешалкой.

Схема к расчету приведена на рисунке 2.5.

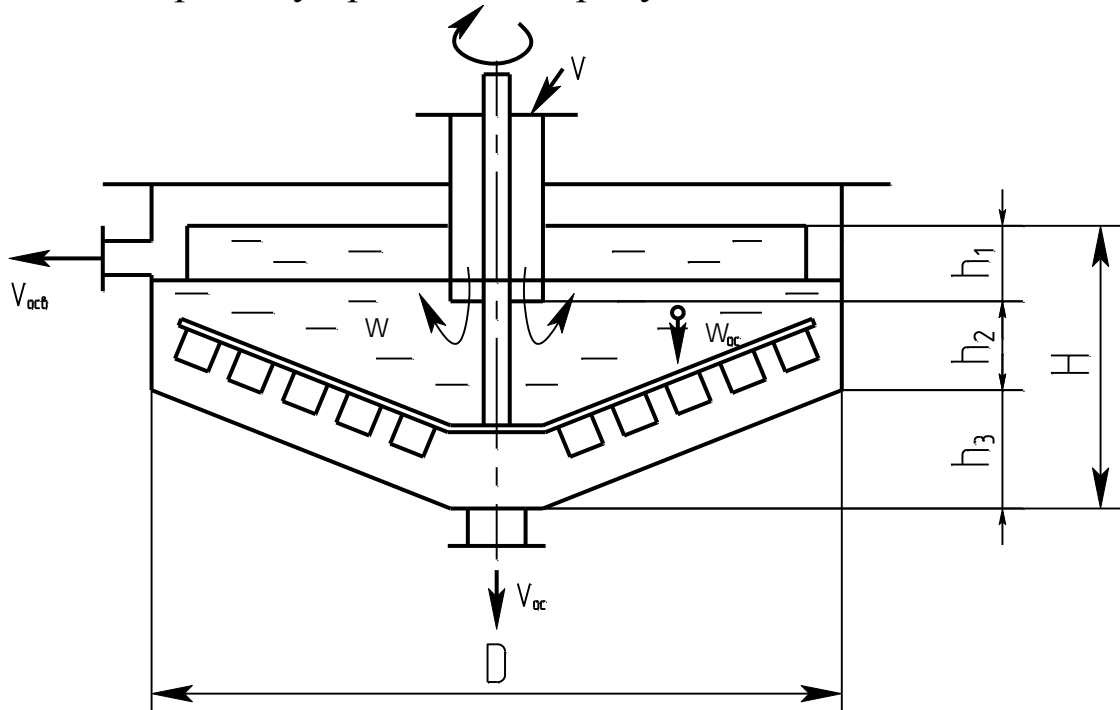


Рисунок 2.5 – Схема к задаче 2.7 (обозначения в тексте)

К основным размерам отстойника относятся его диаметр  $D$  и высота рабочей части  $H$ .

Для решения задачи необходимо использовать закономерности осаждения частиц в вязкой среде и уравнение производительности отстойника в виде

$$V_{\text{осв}} = F \cdot w_{\text{ос}},$$

где  $F$  – площадь осаждения частиц в аппарате (раздела фаз),  $\text{м}^2$ ;  $w_{\text{ос}}$  – фактическая скорость осаждения частиц,  $\text{м/с}$ .

Тогда необходимая площадь отстойника в плане будет равна

$$F = \frac{V_{\text{осв}}}{w_{\text{ос}}},$$

а диаметр аппарата равен,  $\text{м}$

$$D = \sqrt{\frac{4F}{\pi}},$$

где  $\pi = 3,14$ .

Фактическая скорость осаждения частиц в отстойнике будет равна

$$w_{oc} = w_{ct} - w,$$

где  $w$  – скорость встречного движения воды снизу вверх (см. рисунок 2.5).

На практике рекомендуется принимать

$$w \leq \frac{w_{ct}}{2}.$$

Тогда

$$w_{oc} = w_{ct} - \frac{w_{ct}}{2} = \frac{w_{ct}}{2}.$$

Высота отстойника в соответствии со схемой равна

$$H = h_1 + h_2 + h_3,$$

где  $h_1, h_2$  – высоты, принимаемые конструктивно, м;  $h_3$  – высота, обеспечивающая необходимый уклон, м.

Рекомендуемая величина уклона для отстойников данного типа  $h_3/R$  ( $R$  – радиус отстойника) составляет 0,15 м/м.

С учетом этого высота  $h_3$  будет равна

$$h_3 = \frac{h_3}{R} \cdot \frac{D}{2}.$$

*Задача 2.8.* Необходимо отфильтровать суспензию на рамном фильтрпрессе и за  $\tau = 3$  ч получить  $V = 6$  м<sup>3</sup> фильтрата. Константы уравнения фильтрования, отнесенные к 1 м<sup>2</sup> площади фильтра, имеют следующие значения:  $K = 20,7 \cdot 10^{-4}$  м<sup>2</sup>/ч;  $C = 1,45 \cdot 10^{-3}$  м<sup>3</sup>/м<sup>2</sup>. Определить требуемые размеры фильтрпресса.

Решение

Для решения задачи необходимо использовать основное уравнение фильтрования при  $\Delta p = \text{const}$  (фильтрпресс) в виде

$$V^2 + 2 \frac{R_{\text{фп}} F}{r_0 X_0} V = 2 \frac{\Delta p F^2}{\mu r_0 X_0} \tau.$$

При этом известные константы уравнения фильтрования равны:

$$C = \frac{R_{\text{фп}}}{r_0 x_0}; \quad K = \frac{2\Delta p}{\mu r_0 x_0}.$$

Тогда уравнение фильтрования приводится к виду

$$V^2 + 2VFC = KF^2\tau,$$

позволяющему определить площадь фильтрования и подобрать типовой фильтрпресс по каталогу.

*Задача 2.9.* Определить производительность отстойной центрифуги, работающей на осветлении минерального масла, если диаметр ротора  $D_6 = 1$  м, высота  $H_6 = 0,5$  м, ширина закраины  $b_3 = 0,1$  м, Число оборотов ротора  $n = 1200$  об/мин. Температура суспензии  $t = 20$  °С, плотность масла  $\rho = 999,3$  кг/м<sup>3</sup>, вязкость  $\nu = 51,4 \cdot 10^{-6}$  м<sup>2</sup>/с. Наименьший диаметр частиц  $d_{\text{ч}} = 2 \cdot 10^{-5}$  м при плотности  $\rho_{\text{ч}} = 1800$  кг/м<sup>3</sup>. Эффективность центрифуги принять равной  $\xi_{\text{ц}} = 0,95$ .

Решение

Схема к расчету приведена на рисунке 2.6.

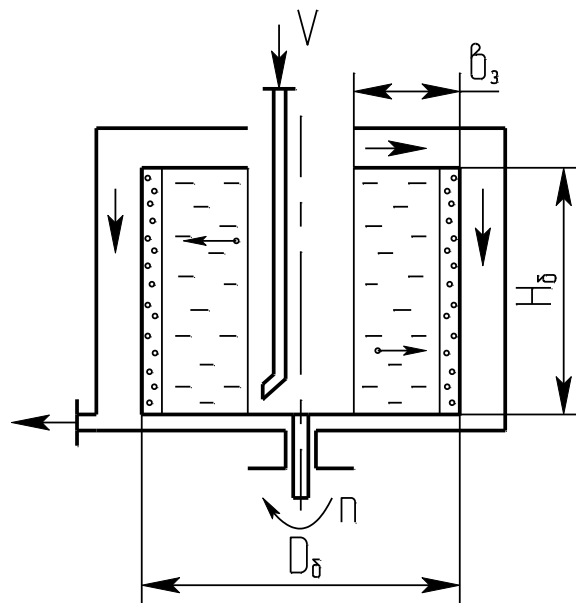


Рисунок 2.6 – Схема к расчету центрифуги

Для решения задачи необходимо использовать закономерности отстойного центрифугирования.

Действительная производительность центрифуги  $V_{\text{д}}$  равна

$$V_{\text{д}} = V_{\text{т}} \cdot \xi_{\text{ц}},$$

где  $V_T$  – теоретическая производительность центрифуги,  $\text{м}^3/\text{с}$ ;  $\xi_{\text{ц}}$  – коэффициент эффективности центрифуги.

Теоретическая производительность рассчитывается по формуле

$$V_T = \Sigma \cdot w_{\text{ос}},$$

где  $\Sigma$  – индекс производительности центрифуги,  $\text{м}^2$ ;  $w_{\text{ос}}$  – скорость осаждения частиц под действием силы тяжести,  $\text{м}/\text{с}$ .

Индекс производительности рассчитывается по формуле

$$\Sigma = F_{\text{ср}} \cdot k_p^z,$$

где  $F_{\text{ср}}$  – площадь срединного кольцевого сечения слоя жидкости в роторе центрифуги,  $\text{м}^2$ ;  $k_p$  – фактор разделения;  $z$  – показатель степени, зависящий от режима осаждения частиц.

$F_{\text{ср}}$  равна

$$F_{\text{ср}} = \pi D_{\text{ср}} H_6,$$

где  $D_{\text{ср}}$  – диаметр срединного сечения кольцевого слоя жидкости в роторе,  $\text{м}$ ;  $H_6$  – высота ротора,  $\text{м}$ ;  $\pi = 3,14$ .

Средний диаметр определяется по формуле

$$D_{\text{ср}} = \frac{D + (D - b_3)}{2},$$

где  $b_3$  – ширина закраины (кольца) ротора,  $\text{м}$ .

Фактор разделения определяется по формуле

$$k_p \approx \frac{D_{\text{ср}} n^2}{1800},$$

где  $n$  – число оборотов ротора,  $\text{об}/\text{мин}$ .

Скорость осаждения частиц определяется по формуле

$$w_{\text{ос}} = \frac{Re \cdot \nu}{d_{\text{ч}}},$$

где  $Re$  – критерий Рейнольдса, определяемый по критерию Архимеда  $Ar$  в зависимости от режима осаждения;  $\nu$  – вязкость масла,  $\text{м}^2/\text{с}$ ;  $d_{\text{ч}}$  – диаметр частиц,  $\text{м}$ .

Для ламинарного режима осаждения частиц ( $Ar \leq 3,6$ )

$$Re = Ar/18.$$

При этом критерий Архимеда равен

$$Ar = \frac{d_{\text{ч}}^3 (\rho_{\text{ч}} - \rho) g}{v^2 \rho},$$

где  $\rho_{\text{ч}}, \rho$  – плотность частиц и масла,  $\text{кг/м}^3$ ;  $g$  – ускорение свободного падения,  $\text{м/с}^2$ .

Для ламинарного режима осаждения  $z = 1$ .

*Задача 2.10.* Определить основные размеры циклона для очистки  $G = 2000$   $\text{кг/ч}$  влажного воздуха после распылительной сушилки, если наименьший диаметр частиц  $d_{\text{ч}} = 80$   $\mu\text{м}$ . Температура воздуха равна  $t = 100^\circ\text{C}$ .

### Решение

Схема к решению приведена на рисунке 2.7.

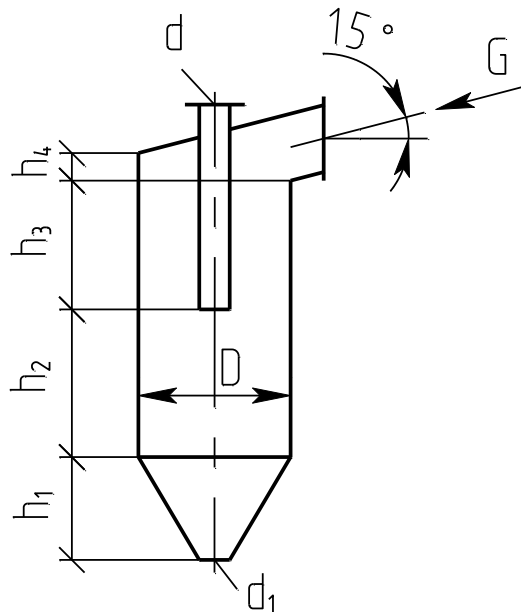


Рисунок 2.7 – Схема к расчету циклона (обозначения в тексте)

Для решения задачи целесообразно принять циклон типа ЦН – 15, способный осаждавать частицы диаметром до  $d_{\text{ч}} = 80$   $\mu\text{м}$ .

К основным размерам циклона относятся его диаметр  $D$ , диаметры выхлопной трубы  $d$ , выпускного отверстия для частиц  $d_1$  и характерные высотные размеры. Для типового циклона указанные размеры определяются в зависимости от диаметра цилиндрической части  $D$ .

Диаметр циклона определяют по формуле

$$D = \sqrt{\frac{4V}{\pi w_y}},$$

где  $V$  – расход газа в циклоне,  $\text{м}^3/\text{с}$ ;  $\pi = 3,14$ ;  $w_y$  – условная скорость газа в циклоне,  $\text{м}/\text{с}$ .

Расход газа равен

$$V = G/\rho,$$

где  $G$  – массовый расход,  $\text{кг}/\text{с}$ ;  $\rho$  – плотность газа,  $\text{кг}/\text{м}^3$ .

Плотность паров воды при  $t = 100$  °С сравнима с плотностью воздуха, поэтому плотность газа будет равна

$$\rho \approx \rho_0 \frac{T_0}{T},$$

где  $\rho_0 = 1,293$   $\text{кг}/\text{м}^3$  – плотность воздуха при  $T_0 = 273,15$  К и  $p_0 = 0,1013$  МПа;  $T$  – температура газа в циклоне, К.

Условную скорость газа в циклоне определяют по формуле

$$\omega_y = \sqrt{\frac{2\Delta p}{\xi \rho}},$$

где  $\Delta p$  – допустимый перепад давления газа в циклоне, Па;  $\xi$  – коэффициент сопротивления циклона.

Экономически целесообразный перепад давления в циклоне определяют из соотношения

$$\frac{\Delta p}{\rho g} = 55 \div 75 \text{ м},$$

где  $g$  – ускорение свободного падения,  $\text{м}/\text{с}^2$ .

Коэффициент сопротивления циклона типа ЦН–15 по справочным данным составляет  $\xi \approx 160$ .

Рассчитанные значения диаметра циклона  $D$  округляют до ближайшего стандартного для сосудов и аппаратов. Остальные размеры циклона находят по следующим соотношениям:

$$d = 0,58D; \quad d_1 = (0,3 \div 0,4)D;$$

$$h_1 = 2D; \quad h_2 = 0,825D; \quad h_3 = 0,775D; \quad h_4 = 0,66D.$$

Полная высота циклона складывается из высот отдельных частей.

## 2.3 Перемешивание неоднородных систем

*Задача 2.11.* Бак диаметром  $D = 900$  мм и высотой  $H = 1100$  мм, снабженный мешалкой, заполнен на  $\frac{3}{4}$  цилиндрическим маслом с плотностью  $\rho = 930$  кг/м<sup>3</sup> и вязкостью  $\mu = 18$  Па·с. Определить мощность электродвигателя для трехлопастной пропеллерной мешалки, делающей  $n = 180$  об/мин.

Решение

Схема к решению приведена на рисунке 2.8.

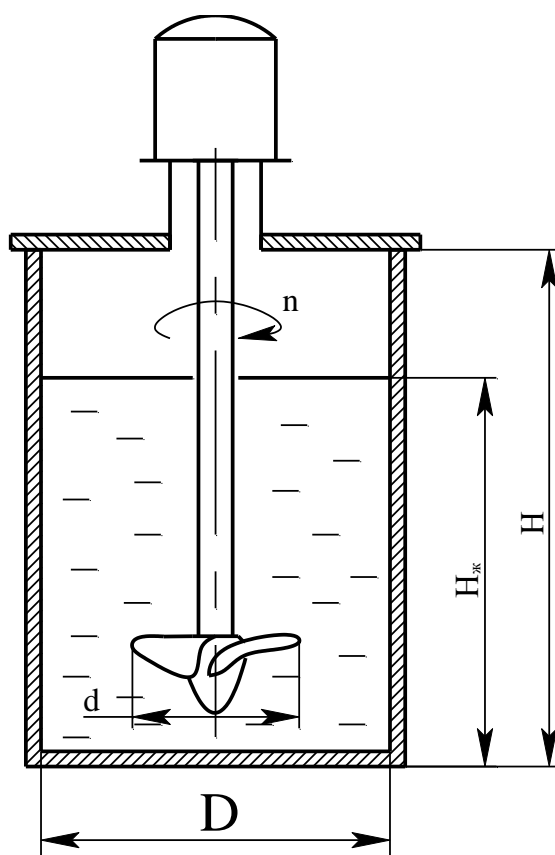


Рисунок 2.8 – Схема к расчету мешалки

Для решения задачи необходимо использовать закономерности перемешивания жидких сред (внешняя задача гидродинамики).

Мощность электродвигателя для привода вала мешалки при перемешивании рассчитывается по формуле

$$N_{\text{эл}} = \frac{N_p \beta}{\eta},$$

где  $N_p$  – рабочая мощность мешалки, затрачиваемая на перемешивание среды при установившемся режиме, Вт;  $\beta$  – коэффициент запаса мощности, зависящий от мощности электродвигателя ( $\beta = 1,5 \div 2$ );  $\eta$  – коэффициент полезного действия передачи ( $\eta \approx 0,95$ ). Рабочая мощность мешалки определяется по формуле, Вт

$$N_p = K'_N \cdot \rho \cdot n^2 \cdot d^5,$$

где  $K'_N$  – критерий мощности рассматриваемой мешалки;  $\rho$  – плотность перемешиваемой среды, кг/м<sup>3</sup>;  $n$  – число оборотов мешалки, с<sup>-1</sup>;  $d$  – диаметр мешалки, м.

Критерий мощности мешалки, отличающейся от нормализованной (гидродинамически подобного ряда), рассчитывается по формуле

$$K'_N = K_N \cdot f_h \cdot f_d,$$

где  $K_N$  – критерий мощности нормализованной мешалки;  $f_h$ ,  $f_d$  – поправки (коэффициенты), учитывающие отличие геометрических размеров мешалки от нормализованной.

Критерий мощности  $K_N$  определяется графически (или аналитически) с учетом типа мешалки и в зависимости от модифицированного критерия Рейнольдса  $Re_M$

$$Re_M = \frac{n \cdot d^2 \cdot \rho}{\mu},$$

где  $\mu$  – динамический коэффициент вязкости, Па·с.

Графики зависимости  $K_N = f(Re_M)$  приводятся в справочной литературе для различных типов мешалок.

Диаметр нормализованных мешалок принимается из соотношения

$$d = D/3,$$

где  $D$  – диаметр сосуда для перемешивания.

Для нормализованных мешалок соблюдается соотношение  $H/D = 1$ , где  $H$  – высота перемешиваемой жидкости.

В рассматриваемой задаче  $H_{ж}/D \neq 1$ , поэтому необходимо рассчитать поправку

$$F_h = \left( \frac{H_{ж}}{D} \right)^h,$$

где  $h$  – показатель степени, зависящий от типа мешалки ( $h = 0,6$ ).

### 3 Тепловые процессы и аппараты

#### 3.1 Теплообменные аппараты

*Задача 3.1.* Определить основные размеры витого змеевикового пароводяного теплообменника, предназначенного для подогрева воды в количестве  $G_B = 800$  кг/ч от  $t_1 = 6,5$  °С до  $t_2 = 70$  °С, если внутренний диаметр труб змеевика  $d_B = 27$  мм. В качестве горячего теплоносителя используется насыщенный водяной пар давлением  $P = 0,5$  МПа. Определить также требуемый расход водяного пара.

Решение

Схема к расчету теплообменника приведена на рисунке 3.1.

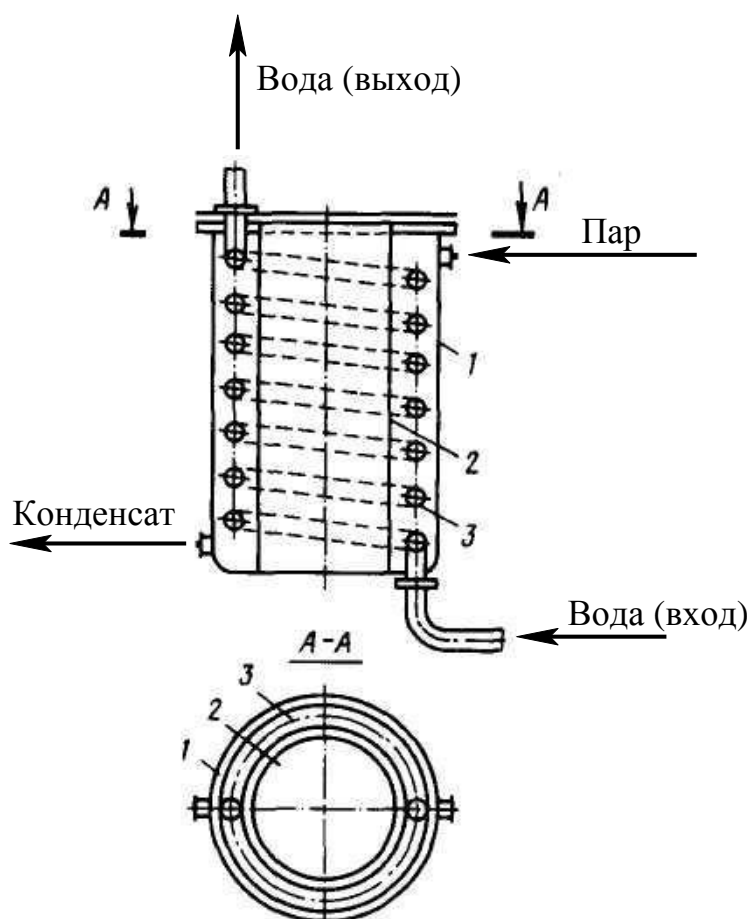


Рисунок 3.1 - Схема змеевикового теплообменника к задаче 3.1:

1 – сосуд; 2 – стакан; 3 – змеевик из трубы

К основным размерам рассматриваемого теплообменника относятся поверхность теплопередачи и длина змеевика, а также габаритные размеры аппарата.

Поверхность теплопередачи теплообменника определяют по формуле,  $\text{м}^2$

$$F = Q / (k \cdot \Delta t_{\text{cp}}),$$

где  $Q$  – количество передаваемого в аппарате тепла от греющего пара к воде, Вт;  $k$  – коэффициент теплопередачи,  $\text{Вт}/(\text{м}^2 \cdot \text{К})$ ;  $\Delta t_{\text{cp}}$  – средняя разность температур теплоносителей в аппарате,  $^{\circ}\text{C}$ .

Количество тепла  $Q$  определяют по формуле

$$Q \approx G_{\text{в}} \cdot C_{\text{р ср}} (t_2 - t_1),$$

где  $G_{\text{в}}$  – расход нагреваемой воды,  $\text{кг}/\text{с}$ ;  $C_{\text{р ср}}$  – средняя в интервале  $\{t_1, t_2\}$  изобарная теплоемкость воды,  $\text{кДж}/(\text{кг} \cdot \text{К})$ ;  $t_1, t_2$  – температуры воды на входе и выходе аппарата,  $^{\circ}\text{C}$ .

Для воды по справочным данным при

$$t_{\text{cp}} = (t_1 + t_2) / 2 = (6,5 + 70) / 2 = 38,25 \text{ } ^{\circ}\text{C}$$

теплоемкость воды равна  $C_{\text{р ср}} = 4,18 \text{ кДж}/(\text{кг} \cdot \text{К})$ .

Тогда

$$Q = (800 / 3600) \cdot 4,18 (70 - 6,5) = 58,98 \text{ кВт}.$$

Среднюю разность температур определяют по формуле

$$\Delta t_{\text{cp}} \approx (\Delta t_{\text{б}} - \Delta t_{\text{м}}) / \ln(\Delta t_{\text{б}} / \Delta t_{\text{м}})$$

где  $\Delta t_{\text{б}}, \Delta t_{\text{м}}$  – большая и меньшая разности температур между теплоносителями по концам аппарата,  $^{\circ}\text{C}$ .

Разности температур равны

$$\Delta t_{\text{б}} = t_{\text{вп}} - t_1, \Delta t_{\text{м}} = t_{\text{вп}} - t_2,$$

где  $t_{\text{вп}}$  – температура конденсирующегося водяного пара,  $^{\circ}\text{C}$ .

По справочным данным для насыщенного водяного пара давлению  $P = 0,5 \text{ МПа}$  соответствует  $t_{\text{вп}} = 151,84 \text{ } ^{\circ}\text{C}$ .

Тогда

$$\Delta t_{\text{б}} = 151,84 - 6,5 = 145,34 \text{ } ^{\circ}\text{C};$$

$$\Delta t_{\text{м}} = 151,84 - 70 = 81,84 \text{ } ^{\circ}\text{C}.$$

Средняя разность температур составит

$$\Delta t_{\text{cp}} = (145,34 - 81,84) / \ln(145,34 / 81,84) = 110,6 \text{ } ^{\circ}\text{C}.$$

Коэффициент теплопередачи определяют по формуле

$$k = 1/(1/\alpha_1 + \delta_1/\lambda_1 + S/\lambda_{ст} + \delta_2/\lambda_2 + 1/\alpha_2),$$

где  $\alpha_1, \alpha_2$  – коэффициенты теплоотдачи к стенке и от стенки для теплоносителей, Вт/(м<sup>2</sup>·К);  $\delta_1, \delta_2, S$  – толщины термических отложений со стороны горячего и холодного теплоносителей и стенки трубы змеевика, м;  $\lambda_1, \lambda_2, \lambda_{ст}$  – коэффициенты теплопроводности отложений со стороны горячего и холодного теплоносителей и материала стенки трубы, Вт/(м·К).

Для чистого конденсирующего пара рекомендуется принимать  $\alpha_1 = 5000$  Вт/(м<sup>2</sup>·К).

Для расчета  $\alpha_2$  воды необходимо предварительно установить режим движения потока.

Скорость воды равна

$$w = 4G_B/(\rho_B \cdot \pi \cdot d_B^2) = 4 \cdot 800 / (3600 \cdot 992,4 \cdot 3,14 \cdot 0,027^2) = 0,39 \text{ м/с},$$

где  $\rho_B = 992,4$  кг/м<sup>3</sup> – плотность воды в змеевике при ее средней температуре  $t_{ср}$  (справочные данные).

Тогда критерий подобия Рейнольдса будет равен

$$Re = w \cdot d_B / \nu = 0,39 \cdot 0,027 / 6,75 \cdot 10^{-7} = 15600,$$

где  $\nu = 6,75 \cdot 10^{-7}$  м<sup>2</sup>/с – коэффициент кинематической вязкости воды при ее средней температуре  $t_{ср}$  (справочные данные).

Поскольку  $Re = 15600 > 10000$ , то режим движения потока устойчиво турбулентный и для расчетов  $\alpha_2$  следует использовать формулу

$$Nu = \alpha \cdot d_B / \lambda = 0,021 \cdot Re^{0,8} Pr^{0,43} (Pr/Pr_{ст})^{0,25},$$

где  $\alpha$  – искомый коэффициент теплоотдачи для потока воды, Вт/(м<sup>2</sup>·К);  $\lambda$  – коэффициент теплопроводности воды при ее средней температуре  $t_{ср}$  (справочные данные), Вт/(м·К);  $Pr, Pr_{ст}$  – критерии подобия Прандтля при средних температурах воды и стенки трубы.

Температуру стенки трубы примем на 10 °С выше температуры воды (нагрев), т.е.  $t_{ст} = t_{ср} + 10 = 38,25 + 10 = 48,25$  °С.

Тогда по справочным данным найдем:

$$\lambda = 0,6337 \text{ Вт/(м·К); } Pr = 4,5; Pr_{ст} = 5,36.$$

Критерий подобия Нуссельта равен

$$Nu = 0,021 \cdot 15600^{0,8} \cdot 4,5^{0,43} (4,5/5,36)^{0,25} = 86,82.$$

Коэффициент теплоотдачи для воды в прямых трубах составит

$$\alpha = Nu \cdot \lambda / d_B = 86,82 \cdot 0,6337 / 0,027 = 2037,6 \text{ Вт}/(\text{м}^2 \cdot \text{К}).$$

Для реальных витых труб необходимо внести поправку на кривизну змеевика по формуле

$$\alpha_2 = \alpha \cdot x,$$

где  $x$  – коэффициент, учитывающий относительную кривизну змеевика, определяемый по формуле

$$x = 1 + 3,54 \cdot (d_B / D),$$

где  $D$  – диаметр витка змеевика, м.

Для нормализованных змеевиковых теплообменников  $D = 350 \dots 1200$  мм.

Примем  $D = 350$  мм, тогда

$$x = 1 + 3,54 \cdot (27/350) = 1,273.$$

Коэффициент теплоотдачи для воды будет равен

$$\alpha_2 = 2037,6 \cdot 1,273 = 2593,9 \text{ Вт}/(\text{м}^2 \cdot \text{К}).$$

Используем стальные трубы из углеродистой стали с толщиной стенки  $S = 2,5$  мм. Тогда коэффициент теплопроводности стенки при ее средней температуре  $t_{ст}$  составит  $\lambda_{ст} = 48 \text{ Вт}/(\text{м} \cdot \text{К})$ .

Для отложений, так называемые термические сопротивления стенок  $\delta/\lambda$ , по справочным данным имеем:

- со стороны водяного пара  $(\delta/\lambda)_1 = 0,0005 \text{ (м}^2 \cdot \text{К)}/\text{Вт}$ ;
- со стороны воды  $(\delta/\lambda)_2 = 0,0004 \text{ (м}^2 \cdot \text{К)}/\text{Вт}$ .

Тогда коэффициент теплопередачи в аппарате будет равен

$$k = 1 / (1/5000 + 0,0005 + 0,0025/48 + 0,0004 + 1/2593,9) = 650,4 \text{ Вт}/(\text{м}^2 \cdot \text{К}).$$

Необходимая поверхность теплопередачи змеевика составит

$$F = 58,98 \cdot 10^3 / (650,4 \cdot 110,6) = 0,82 \text{ м}^2.$$

По справочным данным принимаем конструкцию нормализованного змеевикового теплообменного аппарата (рисунок 3.1), имеющего следующие характеристики:

- площадь поверхности теплообмена,  $\text{м}^2$   $F = 1$ ;
- длина трубы змеевика, м  $L = 11,4$ ;

- диаметр змеевика, мм	$D = 350;$
- шаг витков змеевика, мм	$\ell = 50;$
- количество витков	$n = 10;$
- диаметр корпуса, мм	$D_k = 450;$
- высота корпуса, мм	$H_k = 705.$

Требуемый расход водяного пара определяют по формуле

$$G_{\text{вп}} = Q/r_{\text{вп}},$$

где  $r_{\text{вп}}$  – теплота конденсации водяного пара при его температуре, кДж/кг.

По справочным данным для  $t_{\text{вп}} = 151,84 \text{ }^\circ\text{C}$  находим  $r_{\text{вп}} = 2119,3$  кДж/кг.

Тогда

$$G_{\text{вп}} = 58,98/2119,3 = 0,028 \text{ кг/с.}$$

### 3.2 Трубчатые печи

*Задача 3.2.* Рассчитать процесс горения газообразного топлива в печи, работающей в режиме излучающих стен, и построить график зависимости «энтальпия продуктов сгорания - температура», если состав топливного газа ( $y_i$ ), % об., следующий:  $\text{CH}_4$  - 98,0;  $\text{C}_2\text{H}_6$  - 0,4;  $\text{C}_3\text{H}_8$  - 0,2;  $\text{CO}_2$  - 0,1;  $\text{N}_2$  - 1,3.

#### Решение

Определим низшую теплоту сгорания топлива по формуле, кДж/м<sup>3</sup>

$$Q_p^H = 360,33 \text{ CH}_4 + 631,8 \text{ C}_2\text{H}_6 + 913,8 \text{ C}_3\text{H}_8 + 1195 \text{ C}_4\text{H}_{10} + 1460,22 \text{ C}_5\text{H}_{12},$$

где  $\text{CH}_4, \dots, \text{C}_5\text{H}_{12}$  – содержание соответствующих компонентов в топливе, % (об.).

После подстановки получим

$$Q_p^H = 360,33 \cdot 98 + 631,8 \cdot 0,4 + 913,8 \cdot 0,2 = 35748 \text{ кДж/м}^3.$$

Пересчитаем теплоту сгорания топлива в кДж/кг по формуле

$$\overline{Q_p^H} = Q_p^H / \rho_{\text{г}},$$

где  $\rho_{\text{г}}$  – плотность топливного газа (при  $P = 0,1013 \text{ МПа}$  и  $t = 0 \text{ }^\circ\text{C}$ ), кг/м<sup>3</sup>, определяемая по формуле

$$\rho_{\Gamma} = \sum y_i \cdot \rho_{\Gamma i} = 0,98 \cdot 0,72 + 0,004 \cdot 1,36 + 0,002 \cdot 2,02 + 0,001 \cdot 1,98 + 0,013 \cdot 1,25 = 0,73 \text{ кг/м}^3,$$

где  $y_i$  – состав газа, доли об.;  $\rho_{\Gamma i}$  – плотности компонентов газа, определяемые по справочным данным.

Тогда

$$\overline{Q_p^H} = 35748 / 0,73 = 48970 \text{ кДж/кг.}$$

Определим элементарный состав топлива в массовых процентах.

Содержание углерода в любом  $i$ -м компоненте топлива находится по соотношению

$$C_i = g_i \cdot 12 \cdot n_i / M_i,$$

где  $g_i$  – массовая доля отдельных компонентов, % масс.;  $n_i$  – число атомов углерода в данном компоненте топлива;  $M_i$  – молярная масса  $i$ -го компонента.

Объемный состав топлива необходимо предварительно пересчитать в массовый. Это дает (% масс.):  $\text{CH}_4$  – 96,22;  $\text{C}_2\text{H}_6$  – 0,74;  $\text{C}_3\text{H}_8$  – 0,54;  $\text{CO}_2$  – 0,27;  $\text{N}_2$  – 2,23.

Тогда содержание углерода составит  $C = \sum C_i = 73,27\%$  масс.

Содержание водорода в любом  $i$ -м компоненте топлива определяют по формуле

$$H_i = g_i \cdot m_i / M_i,$$

где  $m_i$  – число атомов водорода в данном компоненте топлива.

Расчеты дают  $H = \sum H_i = 24,3\%$  масс.

Содержание кислорода равно

$$O = g_{\text{CO}_2} \cdot 16 \cdot P / M_{\text{CO}_2} = 0,27 \cdot 16 \cdot 2 / 44 = 0,2\% \text{ масс,}$$

где  $P$  – число атомов кислорода в молекуле  $\text{CO}_2$ .

Содержание азота равно

$$N = g_{\text{N}_2} \cdot 14 \cdot n / M_{\text{N}_2} = 2,23 \cdot 14 \cdot 2 / 28 = 2,23\% \text{ масс,}$$

где  $n$  – число атомов азота в молекуле.

Проверка:  $C + H + O + N = 73,27 + 24,3 + 0,2 + 2,23 = 100\%$ .

Определим теоретическое количество воздуха, необходимое для сжигания 1 кг газа, по формуле

$$L_0 = (0,0267C + 0,08H + 0,01(S - O)) / 0,23 = (0,0267 \cdot 73,27 + 0,08 \cdot 24,3 + 0,01 \cdot (0 - 0,2)) / 0,23 = 16,95 \text{ кг/кг.}$$

Для печей с излучающими стенами топки коэффициент избытка воздуха составляет  $\alpha = 1,03 \dots 1,07$ . Принимаем  $\alpha = 1,06$ .

Тогда действительное количество воздуха будет равно

$$\dot{L}_d = \alpha L_0 = 1,06 \cdot 16,95 = 17,97 \text{ кг/кг}$$

или

$$L_d = \dot{L}_d / \rho_0 = 17,97 / 1,293 = 13,9 \text{ м}^3/\text{кг},$$

где  $\rho_0 = 1,293 \text{ кг/м}^3$  – плотность воздуха при нормальных условиях (273 К и 0,1013 МПа).

Определим количество продуктов сгорания, образующихся при сжигании 1 кг топлива по формулам:

$$m_{\text{CO}_2} = 0,0367C = 0,0367 \cdot 73,27 = 2,689 \text{ кг/кг},$$

$$m_{\text{H}_2\text{O}} = 0,09H = 0,09 \cdot 24,3 = 2,187 \text{ кг/кг},$$

$$m_{\text{O}_2} = 0,23L_0(\alpha - 1) = 0,23 \cdot 16,95 \cdot (1,06 - 1) = 0,234 \text{ кг/кг},$$

$$m_{\text{N}_2} = 0,77 L_0 \cdot \alpha + 0,01 \cdot N = 0,77 \cdot 16,95 \cdot 1,06 + 0,01 \cdot 2,23 = 13,857 \text{ кг/кг}.$$

Суммарное количество продуктов сгорания составит

$$\Sigma m_i = 2,689 + 2,187 + 0,234 + 13,857 = 18,967 \text{ кг/кг} \approx 18,97 \text{ кг/кг}.$$

Проверка:  $\Sigma m_i = 1 + \alpha \cdot L_0 = 1 + 1,06 \cdot 16,95 = 18,97 \text{ кг/кг}$ .

Содержанием влаги в воздухе пренебрегаем.

Найдем объемное количество продуктов сгорания (в  $\text{м}^3$ ) на 1 кг топлива (при нормальных условиях) по формулам:

$$V_{\text{CO}_2} = m_{\text{CO}_2} \cdot 22,4 / M_{\text{CO}_2} = 2,689 \cdot 22,4 / 44 = 1,37 \text{ м}^3/\text{кг},$$

$$V_{\text{H}_2\text{O}} = 2,187 \cdot 22,4 / 18 = 2,72 \text{ м}^3/\text{кг},$$

$$V_{\text{O}_2} = 0,234 \cdot 22,4 / 32 = 0,16 \text{ м}^3/\text{кг},$$

$$V_{\text{N}_2} = 13,857 \cdot 22,4 / 28 = 11,09 \text{ м}^3/\text{кг}.$$

Суммарный объем продуктов сгорания составит

$$\Sigma V_i = 1,37 + 2,72 + 0,16 + 11,09 = 15,34 \text{ м}^3/\text{кг}.$$

Плотность продуктов сгорания при 273 К и 0,1013 МПа составит

$$\rho_0 = \Sigma m_i / \Sigma V_i = 18,97 / 15,34 = 1,24 \text{ кг/м}^3.$$

Для построения графика определим энтальпию продуктов сгорания на 1 кг топлива при различных температурах по уравнению

$$H_T = (T - 273) \cdot (m_{\text{CO}_2} \cdot C_{\text{CO}_2} + m_{\text{H}_2\text{O}} \cdot C_{\text{H}_2\text{O}} + m_{\text{O}_2} \cdot C_{\text{O}_2} + m_{\text{N}_2} \cdot C_{\text{N}_2}),$$

где  $T$  – температура продуктов сгорания, К;  $C_{CO_2}$ ,  $C_{H_2O}$ ,  $C_{O_2}$ ,  $C_{N_2}$  – средние массовые теплоемкости продуктов сгорания, определяемые по справочным данным, кДж/(кг·К).

Расчет для 300 К дает

$$H_{300} = (300-273) \times \\ \times (2,689 \cdot 0,8286 + 2,187 \cdot 1,8632 + 0,234 \cdot 0,9169 + 13,857 \cdot 1,0308) = \\ 561,63 \text{ кДж/кг.}$$

Аналогичным образом проводят расчет и для других температур. Результаты расчета представлены в таблице 3.1.

Таблица 3.1 – Энтальпии продуктов сгорания

T, К	300	500	700	1100	1500	1900
H, кДж/кг	561,63	4814,74	9273,32	18866,99	29250,84	40111,62

По полученным данным строим график H – T (рисунок 3.2).

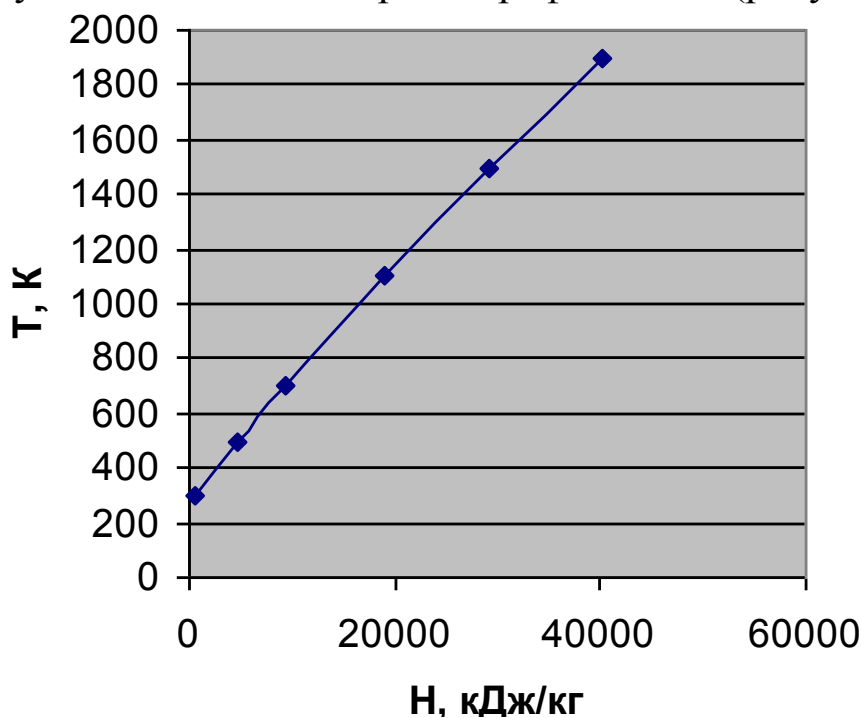


Рисунок 3.2 – График зависимости «энтальпия продуктов сгорания – температура»

**Задача 3.3.** Рассчитать тепловую нагрузку и расход топлива в печи для нагрева газообразного углеводородного сырья от 135 °С до 382 °С, если его расход составляет 35,1845 т/ч, а зависимость энтальпии от температуры описывается уравнением  $H = 2,9663 T - 375,46$ , кДж/кг. Воспользоваться результатами задачи 3.2.

## Решение

Полезное тепло печи рассчитывается по формуле, кДж/с (кВт)

$$Q_{\text{полез}} = G \cdot (H_{T_2} - H_{T_1}),$$

где  $G$  – производительность печи по сырью, кг/с;  $H_{T_1}$  – энтальпия сырья на входе в печь при  $T_1 = 135 \text{ }^\circ\text{C} = 408 \text{ K}$ , кДж/кг;  $H_{T_2}$  – энтальпия сырья на выходе из печи при  $T_2 = 382 \text{ }^\circ\text{C} = 655 \text{ K}$ , кДж/кг.

Расчеты по уравнению энтальпий сырья при температурах входа и выхода дают  $H_{T_1} = 827$  кДж/кг и  $H_{T_2} = 1565$  кДж/кг.

Тогда

$$Q_{\text{полезн}} = 35184,5 \cdot (1565 - 827) / 3600 = 7213 \text{ кВт.}$$

Часовой расход топлива определяется по формуле, кг/ч

$$B = Q_{\text{полезн}} / (\overline{Q_p^H} \eta),$$

где  $\overline{Q_p^H}$  – низшая теплота сгорания топлива, кДж/кг;  $\eta$  – к.п.д. печи.

К.п.д. печи найдем по формуле

$$\eta = 1 - (q_{\text{пот}} / \overline{Q_p^H} + q_{\text{ух}} / \overline{Q_p^H}),$$

где  $q_{\text{пот}} / \overline{Q_p^H}$  – потери тепла в окружающую среду, в долях от низшей теплоты сгорания топлива;  $q_{\text{ух}} / \overline{Q_p^H}$  – потери тепла с уходящими дымовыми газами, в долях от низшей теплоты сгорания топлива.

Примем, что  $q_{\text{пот}} / \overline{Q_p^H} = 0,06$  и температура дымовых газов, покидающих конвекционную камеру печи, на 120 К выше температуры сырья, поступающего в печь.

Тогда

$$T_{\text{ух}} = T_1 + \Delta T = 408 + 120 = 528 \text{ K.}$$

При  $T_{\text{ух}} = 528 \text{ K}$  найдем по графику  $H - T$  (рисунок 3.2) потерю тепла с уходящими дымовыми газами, равную  $q_{\text{ух}} = 5300$  кДж/кг, или в долях от низшей теплоты сгорания топлива

$$q_{\text{ух}} / \overline{Q_p^H} = 5300 / 48970 = 0,11.$$

Подставив численные значения величин, получим, что к.п.д. печи составляет

$$\eta = 1 - (0,06 + 0,11) = 0,83.$$

Часовой расход топлива равен

$$\overline{B} = 7213 \cdot 3600 / (48970 \cdot 0,83) = 639 \text{ кг/ч,}$$

или

$$V = \bar{V}/\rho_r = 639/0,73 = 875,3 \text{ м}^3/\text{ч},$$

где  $\rho_r = 0,73 \text{ кг/м}^3$ .

*Задача 3.4.* Рассчитать поверхность нагрева радиантных труб и размеры камеры радиации, если полезная тепловая нагрузка печи составляет  $Q_{\text{полезн}} = 7213 \text{ кВт}$ . Воспользоваться результатами задач 3.2, 3.3.

### Решение

Поверхность нагрева радиантных труб определяется по формуле,  $\text{м}^2$

$$F_p = Q_p/q_p,$$

где  $Q_p$  – количество тепла, переданного сырью в камере радиации, кВт;  $q_p$  – теплонапряжение радиантных труб,  $\text{кВт/м}^2$ .

Количество тепла, передаваемое сырью в камере радиации, для радиантно-конвекционных печей находится в пределах  $Q_p = (0,74...0,82) Q_{\text{полезн}}$ .

Тогда

$$Q_p = 0,742 \cdot Q_{\text{полезн}} = 0,742 \cdot 7213 = 5352 \text{ кВт}.$$

Примем рекомендуемое теплонапряжение радиантных труб  $q_p = 59 \text{ кВт/м}^2$ .

Поверхность нагрева радиантных труб будет равна

$$F_p = 5352/59 = 90,7 \text{ м}^2.$$

Выберем трубы диаметром  $194 \times 10 \text{ мм}$  с полезной длиной  $l = 6 \text{ м}$ .

Число радиантных труб равно

$$N_p = F_p / (\pi \cdot d_n \cdot l_{\text{тр}}) = 90,7 / (3,14 \cdot 0,194 \cdot 6) = 25.$$

Принимаем к установке четное число труб  $N_p = 26$ . По каталогу подбираем печь с излучающими стенами топки ближайшего типоразмера БКГ2 115/6.

Схема к расчету представлена на рисунке 3.3.

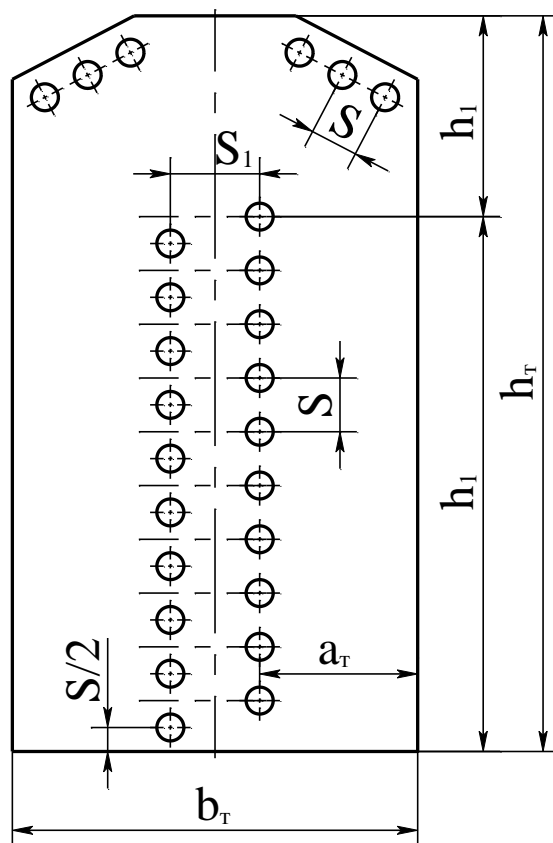


Рисунок 3.3 – Схема к определению размеров камеры радиации

По существующим нормам шаг размещения экранных труб  $S = 2 \times d_n = 388$  мм. Для нормализации размеров радиантной камеры и равномерного распределения тепловых потоков после построения компоновочного чертежа примем  $S = 0,388$  м. Тогда расстояние между вертикальными рядами радиантных труб составит

$$S_1 = S \sqrt{3}/2 = 388 \sqrt{3}/2 = 336 \text{ мм.}$$

Расстояние от излучающих стен до трубного экрана принимаем  $a_T = 1,127$  м.

Тогда ширина радиантной камеры печи будет равна

$$b_T = 2a_T + S_1 = 2 \cdot 1,127 + 0,336 = 2,59 \text{ м.}$$

В каждом вертикальном ряду экрана разместим по  $n_1 = 10$  труб, тогда высота радиантной камеры составит

$$h_T = h_1 + h_2 = n_1 \cdot S + h_2 = 10 \cdot 0,388 + 0,82 = 4,7 \text{ м,}$$

где  $h_2 = 0,82$  м – высота верхней части топки, принятая конструктивно.

На своде левой и правой частей радиантной камеры размещаем по три трубы.

Для обеспечения равномерного обогрева каждой трубы экрана по окружности и по длине принимаем для проектируемой печи газовые горелки ВНИИНефтемаша типа ГБШ теплопроизводительностью  $q_T = 69,78$  кВт.

Необходимое количество горелок равно

$$n_T = Q_T / q_T = 8690,4 / 69,78 = 126,$$

где  $Q_T = Q_{\text{полезн}} / \eta = 7213 / 0,83 = 8690,4$  кВт - тепловая нагрузка топки.

Принимаем для каждой из двух полученных стен топки по 66 горелок: 11 горелок по длине излучающей стены и 6 горелок по высоте (всего 132 горелки).

*Задача 3.5.* Рассчитать поверхность нагрева конвекционных труб печи и размеры камеры конвекции, если тепловая нагрузка камеры составляет  $Q_K = 1863$  кВт, температура сырья на выходе из камеры  $T_K = 467$  К, а дымовых газов на входе  $T_{II} = 1023$  К. Коэффициент теплопередачи в конвекционной камере печи принять равным  $K = 34,4$  Вт/(м<sup>2</sup>К). Воспользоваться результатами задач 3.2 - 3.4.

### Решение

Поверхность нагрева конвекционных труб определяется по формуле, м<sup>2</sup>

$$F_K = Q_K / (K \cdot \Delta T_{\text{cp}}),$$

где  $Q_K$  – количество тепла, передаваемого сырью в конвекционных трубах, Вт;  $K$  – коэффициент теплопередачи в конвекционной камере печи, Вт/(м<sup>2</sup>К);  $\Delta T_{\text{cp}}$  – средний температурный напор, К.

Определим температурный напор в камере конвекции.

В конвекционной камере рассчитываемой печи теплопередача от дымовых газов к сырью в трубах осуществляется при смешанно-перекрестном токе с индексом противоточности равным единице. Поэтому средний температурный напор определяем по формуле Грасгофа

$$\Delta T_{\text{cp}} = \frac{\Delta T_{\text{max}} - \Delta T_{\text{min}}}{\ln(\Delta T_{\text{max}} / \Delta T_{\text{min}})},$$

где  $\Delta T_{\text{max}} = T_{II} - T_K = 1023 - 467 = 556$  К,  $\Delta T_{\text{min}} = T_2 - T_{\text{yx}} = 655 - 528 = 127$  К.

Тогда средняя разность температур будет равна

$$\Delta T_{\text{cp}} = \frac{556 - 127}{\ln(556/127)} = 291 \text{ К.}$$

Найдем поверхность нагрева конвекционных труб

$$F_{\text{к}} = 1863 \cdot 10^3 / (34,4 \cdot 291) = 186 \text{ м}^2.$$

В камере конвекции устанавливаем трубы с полезной длиной  $l_{\text{тр}} = 6$  м, наружным диаметром  $d_{\text{н}} = 133$  мм и толщиной стенки 7 мм.

В одном горизонтальном ряду предусматриваем по  $n = 5$  труб с шагом  $S = 0,266$  м (рисунок 3.4).

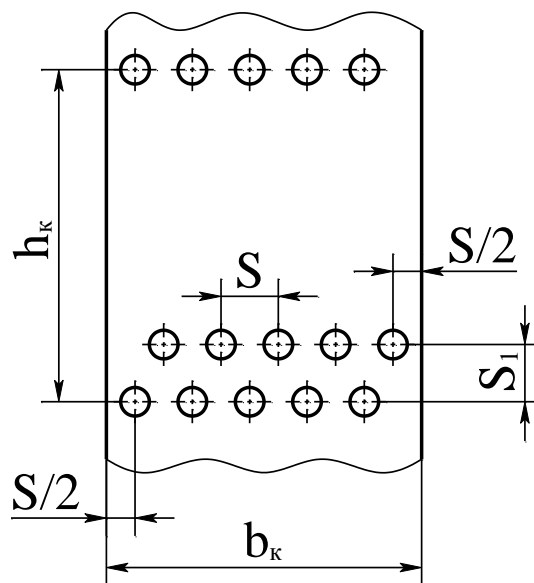


Рисунок 3.4 – Схема к определению размеров камеры конвекции

Определим число труб в конвекционной камере

$$N_{\text{к}} = F_{\text{к}} / (\pi d_{\text{н}} l_{\text{тр}}) = 186 / (3,14 \cdot 0,133 \cdot 6) = 74.$$

Примем число труб в конвекционной камере  $N_{\text{к}} = 75$ , тогда число труб по вертикали будет равно

$$m = N_{\text{к}} / n = 75 / 5 = 15.$$

Высота, занимаемая трубами в конвекционной камере, при шаге труб по глубине конвекционного пучка  $S_1 = 0,23$  м, составит

$$h_{\text{к}} = (m - 1) \cdot S_1 = (15 - 1) \cdot 0,23 = 3,22 \text{ м.}$$

Ширина конвекционной камеры печи при шахматном размещении труб будет равна

$$b_{\text{к}} = (n + 1) S_1 = (5 + 1) \cdot 0,226 = 1,4 \text{ м.}$$

### 3.3 Выпаривание

*Задача 3.6.* Найти количество удаляемой воды по корпусам прямоточной трехкорпусной выпарной установки производительностью по исходному водному раствору  $\text{CaCl}_2$   $G_H = 5$  кг/с, если начальная концентрация раствора равна  $x_H = 4\%$ , а конечная -  $x_K = 25\%$ . Определить количество упаренного раствора и концентрации раствора на выходе из каждого корпуса.

#### Решение

Для решения задачи используются уравнения материального баланса процесса выпаривания.

Массовый расход воды, удаляемой из раствора при изменении его концентрации от 4 до 25% (масс.), определяем по формуле

$$W = G_H (1 - x_H/x_K),$$

где  $G_H$  – массовый расход исходного раствора, кг/с;  $x_H$ ,  $x_K$  – начальная и конечная концентрации раствора, %.

$$W = 5 (1 - 4/25) = 4,2 \text{ кг/с.}$$

Массовый расход концентрированного раствора равен

$$G_K = G_H - W = 5 - 4,2 = 0,8 \text{ кг/с.}$$

Для прямоточной выпарки с подачей слабого раствора в установку принимаем следующие соотношения между расходами выпариваемой воды по корпусам

$$W_1: W_2: W_3 = 1: 1,05: 1,1,$$

где  $W_1$ ,  $W_2$ ,  $W_3$  – массовые расходы выпариваемой воды соответственно в 1-м, 2-м и 3-м корпусах, кг/с.

Массовые расходы выпариваемой воды определяем по формуле

$$W_i = n_i \cdot W / \sum n_i,$$

где  $n_i$  – доля воды, выпариваемой в  $i$ -ом корпусе;  $\sum n_i$  – сумма долей удаляемой воды по корпусам, равная

$$\sum n_i = 1 + 1,05 + 1,1 = 3,15.$$

Тогда имеем:

для 1-го корпуса

$$W_1 = 1 \cdot \frac{4,2}{3,15} = 1,333 \text{ кг/с};$$

для 2-го

$$W_2 = 1,05 \frac{4,2}{3,15} = 1,40 \text{ кг/с};$$

для 3-го

$$W_3 = 1,1 \frac{4,2}{3,15} = 1,467 \text{ кг/с}.$$

Концентрации раствора на выходе из корпусов определяем по формулам:

для 1-го корпуса

$$x_1 = G_H x_H / (G_H - W_1) = 5 \cdot 4 / (5 - 1,333) = 5,45\%;$$

для 2-го

$$x_2 = G_H x_H / (G_H - W_1 - W_2) = 5 \cdot 4 / (5 - 1,333 - 1,40) = 8,8\%;$$

для 3-го

$$x_3 = G_H x_H / (G_H - W) = 5 \cdot 4 / (5 - 4,2) = 25\%.$$

*Задача 3.7.* Определить полезные разности температур по корпусам прямоточной трехкорпусной выпарной установки при упаривании водного раствора  $\text{CaCl}_2$ , если давление греющего пара составляет  $P_s = 0,39 \cdot \text{МПа}$ , остаточное давление в конденсаторе –  $P = 0,01 \text{ МПа}$ , температура исходного раствора соответствует состоянию начала кипения. Найти температуры конденсата греющего пара по корпусам. Использовать результаты расчетов в задаче 3.6.

### Решение

Расчет полезных разностей температур по корпусам выпарной установки проводят в следующем порядке.

Разность абсолютных давлений греющего пара в первом корпусе и вторичного пара в конденсаторе равна

$$\Delta P = P_s - P = 0,39 - 0,01 = 0,38 \text{ МПа}.$$

Предварительно распределим перепады давлений между корпусами поровну

$$\Delta P_i = \Delta P / 3 = 0,38 / 3 = 0,1266 \text{ МПа}.$$

Принимаем  $\Delta P_1 = \Delta P_2 = 0,127$  МПа;  $\Delta P_3 = 0,126$  МПа.

Давление вторичного пара в корпусах равно:

$$P_1 = P_s - \Delta P_1 = 0,39 - 0,127 = 0,263 \text{ МПа};$$

$$P_2 = P_1 - \Delta P_2 = 0,263 - 0,127 = 0,136 \text{ МПа};$$

$$P_3 = P_2 - \Delta P_3 = 0,136 - 0,126 = 0,01 \text{ МПа}.$$

Температуры насыщенного первичного и вторичного пара по корпусам будут равны (справочные данные):

$$T_s = 142,68^\circ\text{C}; \quad T_1 = 129,02^\circ\text{C}; \quad T_2 = 108,09^\circ\text{C}; \quad T_3 = 45,84^\circ\text{C}.$$

Температурную депрессию рассчитаем по формуле

$$\Delta'_i = \kappa_i \cdot \Delta'_{\text{атм}i},$$

где  $\Delta'_{\text{атм}i}$  - температурная депрессия при атмосферном давлении, зависящая от вида раствора и его концентрации (справочные данные),  $^\circ\text{C}$ ;  $\kappa_i$  - коэффициент, учитывающий температуру раствора и теплоту испарения растворителя (справочные данные);  $i$  - номер корпуса.

Тогда получим:

для 1-го корпуса

$$\Delta'_1 = 1,29 \cdot 0,5 = 0,65 \text{ }^\circ\text{C};$$

для 2-го

$$\Delta'_2 = 1,179 \cdot 0,8 = 0,94 \text{ }^\circ\text{C};$$

для 3-го

$$\Delta'_3 = 1,014 \cdot 3,5 = 3,45 \text{ }^\circ\text{C}.$$

Сумма температурных депрессий составит

$$\Sigma \Delta' = \Delta'_1 + \Delta'_2 + \Delta'_3 = 0,65 + 0,94 + 3,45 = 5,13^\circ\text{C}.$$

Гидростатическую депрессию приближенно примем равной  $\Delta''=3$   $^\circ\text{C}$ .

Гидравлическую депрессию приближенно примем равной  $\Delta'''=1$   $^\circ\text{C}$ .

Определим температуры кипения раствора по корпусам:

$$t_{\text{к}1} = T_1 + \Delta'_1 + \Delta'' + \Delta''' = 129,02 + 0,65 + 3 + 1 = 133,67 \text{ }^\circ\text{C};$$

$$t_{\text{к}2} = T_2 + \Delta'_2 + \Delta'' + \Delta''' = 108,09 + 0,94 + 3 + 1 = 113,03 \text{ }^\circ\text{C};$$

$$t_{\text{к}3} = T_3 + \Delta'_3 + \Delta'' + \Delta''' = 45,84 + 3,54 + 3 + 1 = 53,38 \text{ }^\circ\text{C}.$$

Тогда полезные разности температур составят:

для 1-го корпуса

$$\Delta t_{\text{пол1}} = T_s - t_{\text{к1}} = 142,68 - 133,67 = 9,01 \text{ } ^\circ\text{C};$$

для 2-го

$$\Delta t_{\text{пол2}} = T_1 - t_{\text{к2}} = 129,02 - 113,03 = 15,99 \text{ } ^\circ\text{C};$$

для 3-го

$$\Delta t_{\text{пол3}} = T_2 - t_{\text{к3}} = 108,09 - 53,38 = 54,71 \text{ } ^\circ\text{C}.$$

Общая полезная разность температур установки составит

$$\Sigma \Delta t_{\text{пол}} = 9,01 + 15,99 + 54,71 = 79,71 \text{ } ^\circ\text{C}.$$

Проверим правильность расчета полезной разности температур установки

$$\begin{aligned} \Sigma \Delta t_{\text{пол}} &= T_s - T_3 - (\Sigma \Delta' + \Sigma \Delta'' + \Sigma \Delta''') = \\ &= 142,68 - 45,84 - (5,13 + 9 + 3) = 79,83 \text{ } ^\circ\text{C}. \end{aligned}$$

Расхождение составляет  $\Delta = 0,12 \text{ } ^\circ\text{C}$ , что допустимо.

Температуры конденсата греющего пара по корпусам составят:

$$\text{для 1-го корпуса} \quad T_1' = T_s = 142,68 \text{ } ^\circ\text{C};$$

$$\text{для 2-го} \quad T_2' = T_1 - \Delta''' = 129,02 - 1 = 128,02 \text{ } ^\circ\text{C};$$

$$\text{для 3-го} \quad T_3' = T_2 - \Delta''' = 108,09 - 1 = 107,09 \text{ } ^\circ\text{C}.$$

*Задача 3.8.* Определить поверхности нагрева корпусов трехкорпусной выпарной установки производительностью по исходному водному раствору  $\text{CaCl}_2$   $G_H = 5 \text{ кг/с}$ , если начальная концентрация раствора равна  $x_H = 4\%$ , а конечная -  $x_K = 25\%$ , полезные разности температур по корпусам составляют 9,01, 15,99 и 54,71  $^\circ\text{C}$ . Коэффициенты теплопередачи по корпусам принять равными  $K_1 = 1325$ ,  $K_2 = 720$ ,  $K_3 = 230 \text{ Вт/(м}^2 \cdot \text{К)}$ . Использовать результаты расчетов в задачах 3.6, 3.7.

### Решение

Поверхность нагрева в выпарном аппарате находят из основного уравнения теплопередачи

$$F_i = Q_i / (K_i \cdot \Delta t_{\text{пол}i}),$$

где  $Q_i$  – тепловой поток в  $i$ -м корпусе, Вт.

Определим тепловые нагрузки корпусов. Тепловые потоки в корпусах выпарной установки, вычисляемые по расходу греющего пара и удельной теплоте его конденсации, будут равны

$$Q_i = D_i \cdot r_t,$$

где  $D_i$  – расход греющего пара, кг/с;  $r_t$  – теплота конденсации пара при соответствующей температуре  $t$ , кДж/кг (справочные данные).

Для 1-го корпуса расход первичного пара предварительно найдем из его уравнения теплового баланса, приближенно принимая теплоту концентрирования раствора  $Q_{\text{конц}} \approx 0$ , а потери тепла в окружающую среду равными  $Q_{\text{пот}} = 0,04 Q_1$ .

Тогда

$$D_1 = W_1 \cdot (H_{T1} - C_{p_{\text{тк1}}} \cdot t_{\text{к1}}) / (0,96 \cdot r_{\text{тс}}) = \\ = 1,333 \cdot (2719 - 4,27 \cdot 133,67) / (0,96 \cdot 2124,5) = 1,404 \text{ кг/с},$$

где  $H_{T1}$  – энтальпия вторичного пара при температуре  $T_1$ , кДж/кг (справочные данные);  $C_{p_{\text{тк1}}}$  – изобарная теплоемкость раствора при температуре кипения  $t_{\text{к1}}$ , кДж/(кг·К) (справочные данные).

Тепловая нагрузка равна

$$Q_1 = D_1 \cdot r_{\text{тс}} = 1,404 \cdot 2124,5 = 2982,8 \text{ кВт};$$

для 2 – го корпуса  $D_2 = W_1$

$$Q_2 = W_1 \cdot r_{T2} = 1,333 \cdot 2174,3 = 2898,3 \text{ кВт};$$

для 3 – го  $D_3 = W_2$

$$Q_3 = W_2 \cdot r_{T3} = 1,4 \cdot 2233,4 = 3126,8 \text{ кВт}.$$

Поверхности теплопередачи корпусов будут равны:

для 1 – го корпуса

$$F_1 = Q_1 / (K_1 \cdot \Delta t_{\text{пол1}}) = 2982,8 \cdot 10^3 / (1325 \cdot 9,01) = 249,8 \text{ м}^2;$$

для 2 – го

$$F_2 = Q_2 / (K_2 \cdot \Delta t_{\text{пол2}}) = 2898,3 \cdot 10^3 / (720 \cdot 15,99) = 251,7 \text{ м}^2;$$

для 3 – го

$$F_3 = Q_3 / (K_3 \cdot \Delta t_{\text{пол3}}) = 3126,8 \cdot 10^3 / (230 \cdot 54,71) = 273,5 \text{ м}^2.$$

Поверхности нагрева отличаются менее чем на 5%, что является допустимым. По ГОСТ 11987-81\* принимаем выпарные аппараты с естественной циркуляцией и сосной греющей камерой, у которых  $F = 250 \text{ м}^2$  и длина греющих труб  $l_{\text{тр}} = 4000 \text{ мм}$ .

## Литература

1. Общий курс процессов и аппаратов химической технологии. / Под ред. В.Г. Айнштейна. - М.: Логос; Высш. шк., 2003. – Кн. 1 – 912 с.; кн. 2 – 872 с.
2. Дытнерский Ю.И. Процессы и аппараты химической технологии. – М.: Химия, 1995.– Ч. 1, 400 с.; ч. 2, 368 с.
3. Процессы и аппараты химической технологии. Основы инженерной химии. / Под ред. Н.Н. Смирнова. – СПб.: Химия, 1996. – 700с.
4. Процессы и аппараты нефтегазопереработки и нефтехимии. / Скобло А.И. и др. – М.: ООО «Недра–Бизнес–центр», 2000.– 677 с.
5. Касаткин А.Г. Основные процессы и аппараты химической технологии. – М.: Химия, 1971. – 784 с.
6. Муштаев В.И., Тимонин А.С., Лебедев В.Я. Конструирование и расчёт аппаратов со взвешенным слоем. – М.: Химия, 1991. – 344 с.
7. Павлов К.Ф., Романков Н.Г., Носков А.А. Примеры и задачи по курсу «Процессы и аппараты химической технологии». – М.: Химия, 1981. – 560 с.
8. Машины и аппараты химических производств/Под ред. И.И. Чернобыльского – М.: Машиностроение, 1975.- 454 с.
9. Основные процессы и аппараты химической технологии. Пособие по проектированию / Под ред. Ю.И. Дытнерского – М.: Химия, 1983.
10. Плановский А.Н., Рамм В.М., Каган С.З. Процессы и аппараты химической технологии.- М.: Химия, 1962.- 848 с.
11. Иоффе И.Л. Проектирование процессов и аппаратов химической технологии.- Л.: Химия, 1991.

