

**МИНИСТЕРСТВО НАУКИ И ВЫСШЕГО ОБРАЗОВАНИЯ
РОССИЙСКОЙ ФЕДЕРАЦИИ**
Федеральное государственное автономное образовательное учреждение
высшего образования
«СЕВЕРО-КАВКАЗСКИЙ ФЕДЕРАЛЬНЫЙ УНИВЕРСИТЕТ»

ЛАБОРАТОРНЫЙ ПРАКТИКУМ

**по дисциплине «Автоматизация промышленных установок и
технологических комплексов»**

для студентов всех форм обучения направления

13.03.02 Электроэнергетика и электротехника

Методические указания по выполнению лабораторных работ

Часть I

Невинномысск 2021

В методических указаниях излагаются цель и задачи лабораторного практикума. Приведены содержание и требования к оформлению отчетов по лабораторным работам. Даны рекомендации по обработке данных экспериментов.

Методические указания могут быть полезны при выполнении НИР и использованы в курсовом проектировании.

Рассмотрены и рекомендованы учебно-методическим советом Невинномысского технологического института.

Составители канд. техн. наук, доцент Болдырев Д.В.
 доктор. техн. наук, доцент Лубенцов В.Ф.
 канд. техн. наук Лубенцова Е.В.

Отв. редактор канд. техн. наук Колдаев А.И.

СОДЕРЖАНИЕ

Общие положения	4
Цели и задачи практикума	4
Требования к организации практикума	4
Лабораторная работа №1	
Исследование метода позиционного регулирования температуры паро-воздушной смеси (с помощью УЭВМ)	5
Лабораторная работа №2	
Исследование системы автоматического регулирования уровня жидкости в резервуаре	14
Лабораторная работа №3	
Исследование метода расчета расхода и количества воздуха, прошедшего по трубопроводу	25
Лабораторная работа №4	
Исследование автоматической системы регулирования давления	35
Лабораторная работа №5	
Исследование метода измерения концентрации раствора	47
Список рекомендуемой литературы	54

ОБЩИЕ ПОЛОЖЕНИЯ

Лабораторный практикум носит исследовательский характер и состоит из двух взаимосвязанных частей:

- автоматизация промышленных установок и технологических процессов (объектов управления) с помощью управляющей вычислительной машины (УЭВМ);
- исследование и математическое описание реальных объектов управления на примерах лабораторных установок и макетов.

ЦЕЛИ И ЗАДАЧИ ПРАКТИКУМА

Целью выполнения лабораторного практикума является освоение студентами современных методов и средств автоматизации объектов управления промышленного назначения.

Главными задачами лабораторного практикума являются:

- получение математической модели реального объекта управления по результатам экспериментальных исследований;
- приобретение практических навыков составления функциональных схем реальных систем управления;
- идентификация объектов управления, составление математических моделей объектов управления и их реализация на ЭВМ.

ТРЕБОВАНИЯ К ОРГАНИЗАЦИИ ПРАКТИКУМА

Лабораторные работы выполняются бригадным методом по 3-4 студента в группе. Старший бригады распределяет комплексную работу и руководит проведением исследований.

Защита работы – индивидуальная по всем разделам комплексного задания. Степень индивидуализации определяет преподаватель.

ЛАБОРАТОРНАЯ РАБОТА №1
ИССЛЕДОВАНИЕ МЕТОДА ПОЗИЦИОННОГО
РЕГУЛИРОВАНИЯ ТЕМПЕРАТУРЫ ПАРОВОЗДУШНОЙ СМЕСИ
(С ПОМОЩЬЮ УЭВМ)

1 ЦЕЛЬ РАБОТЫ

- 1.1 Практическое изучение метода автоматического измерения, контроля и регулирования температуры паровоздушной смеси.
- 1.2 Изучение методики применения УЭВМ для автоматизации технологического процесса.

2 ПРОГРАММА ИССЛЕДОВАНИЙ

По заданной технологической схеме и натурной лабораторной установке:

- 1 Составить перечень контрольно-измерительных приборов (КИП) и автоматики с указанием основных параметров и характеристик.
- 2 Составить функциональную схему автоматизации.
- 3 По описанию работы системы составить алгоритм управления объектом.
- 4 Скорректировать управляющую программу для УЭВМ с учетом алгоритма управления и заданной зоны неопределенности измерения температуры воды.
- 5 Экспериментально определить параметры процесса регулирования (время отработки единичного скачка, перерегулирование, точность регулирования).
- 6 Сделать отчет о проделанной работе.

3 ПОДГОТОВКА К РАБОТЕ И ТРЕБОВАНИЯ К ОТЧЕТУ

При домашней подготовке необходимо:

- ознакомиться с описанием лабораторной установки;

- изучить лабораторный стенд и используемую аппаратуру (КИПиА, особенности использования УЭВМ при позиционном регулировании);
- ознакомиться с программным обеспечением УЭВМ, приведенном в настоящем описании;
- проработать варианты алгоритмического описания работы лабораторной установки.

Допуском к работе является наличие исходных материалов к отчету и знание ответов на контрольные вопросы.

Отчет должен содержать конкретные материалы по п.п. 1-5 программы исследования, в том числе графики переходных процессов изменения температуры воды и пара с их графо-аналитической обработкой и выводы по проделанной работе.

4 ОПИСАНИЕ ФИЗИКО-МАТЕМАТИЧЕСКОЙ МОДЕЛИ ИССЛЕДУЕМОЙ СИСТЕМЫ

4.1 Технологическое описание

На рисунке 1.1 представлена схема автоматизации процесса регулирования температуры паровоздушной смеси.

На технологической схеме показано, что нагрев емкости с водой производится под управлением УЭВМ. Температура воды измеряется при помощи термопары типа ТХК (поз.2-1), а температура паровоздушной смеси контролируется по термосопротивлению ТСМ-50 (поз.1-1). ЭДС с выводов термопары подается на преобразователь Ш-705 (поз.2-2) для усиления и нормирования сигнала. Вторичный прибор “Диск 250” (поз.1-2) предназначен для документирования показаний, снимаемых с термосопротивления, а также формирует для него питающее напряжение. Операции контроля, индикации и регулирования реализуются программным путем на УЭВМ.

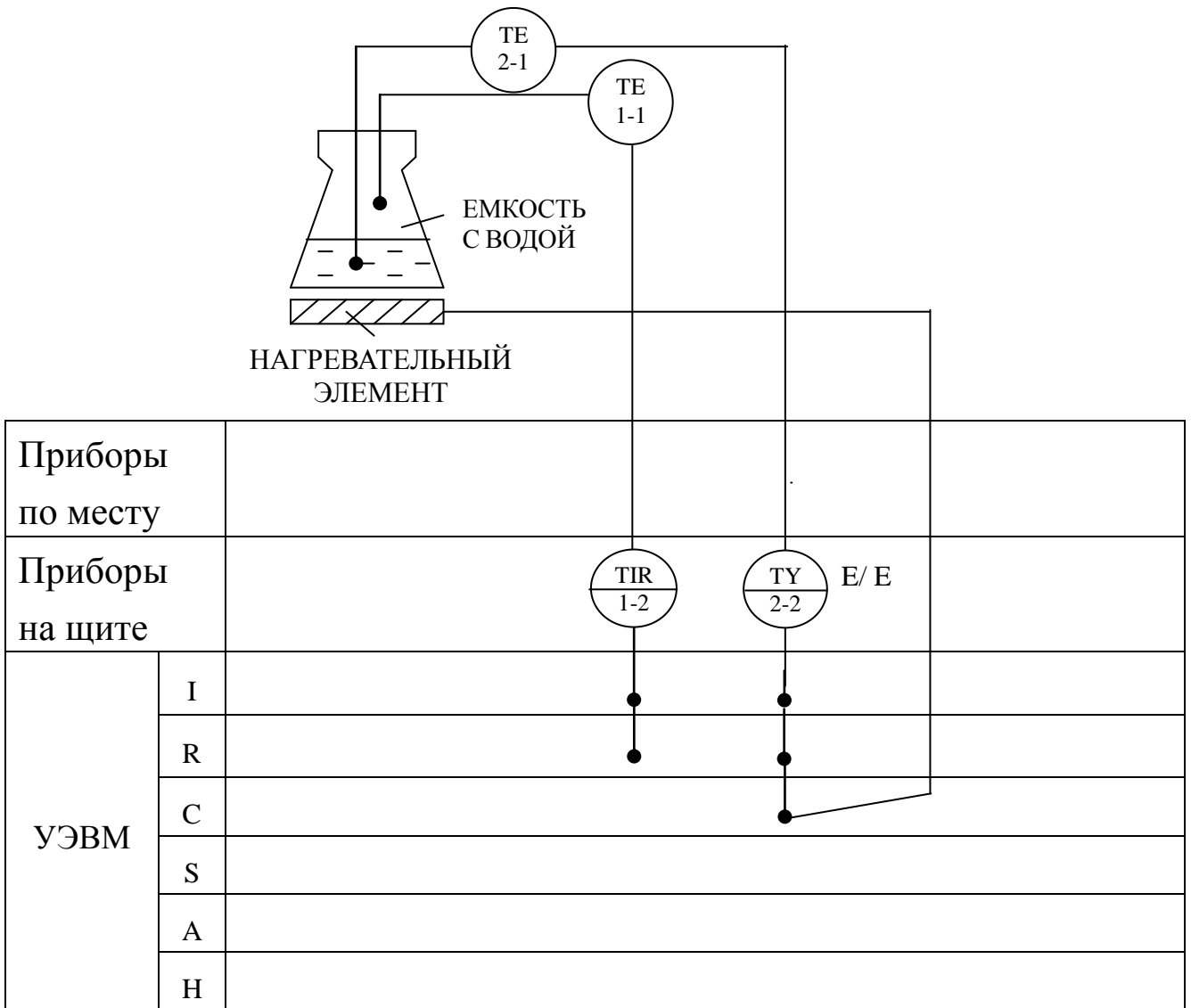


Рисунок 1.1 – Схема автоматизации процесса регулирования температуры паровоздушной смеси

Спецификация

Формат	Зона	Поз.	Обозначение	Наименование	Кол	Примечание
		1-1	ТСМ-50	Термометр сопротивления	1	
		2-1	ТХК	Преобразователь термоэлектрический	1	
		1-2	Диск 250	Прибор вторичный	1	гр.50 Ом, 0÷100 °С
		2-2	Ш-705	Преобразователь нормирующий	1	гр.ХК; -50÷200 °С
			УЭВМ	Управляющая ЭВМ	1	КУРСОР

4.2 Описание функционирования системы

На рисунке 1.2 представлена схема лабораторной установки.

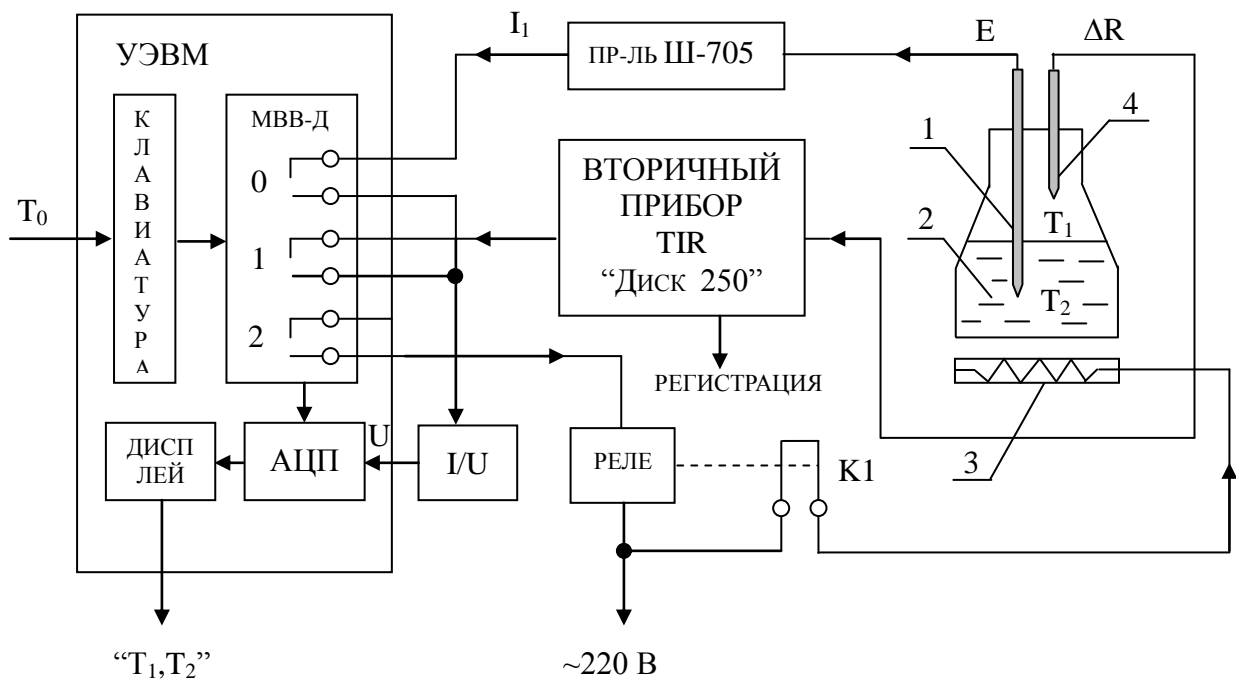


Рисунок 1.2 – Схема лабораторной установки,

где 1 – термопара; 2 – объект управления;

3 – нагреватель; 4 – терморезистор.

На рисунке 1.2 обозначено: T_0 – заданное значение температуры воды; T_1 – температура воды; МВВ-Д – модуль вывода дискретной информации (0, 1, 2 – номера ”сухих” контактов модуля, которые имеют состояние “замкнуто” при управляющем сигнале от УЭВМ $D = 1$ и “разомкнуто” при $D = 0$).

Требуемое значение температуры воды задается с клавиатуры УЭВМ как T_0 , а фактическое значение T_2 измеряется по каналу: термомпара – измерительный преобразователь ЭДС – ток (E / I_2) – замкнутый контакт 0 ($D = 1$), при разомкнутом контакте 1 ($D = 0$) – преобразователь ток-напряжение (I / U) – АЦП – вывод значения T_2 на дисплей УЭВМ.

Температура пара T_1 только измеряется, и ее значение выводится на дисплей УЭВМ по цепи: терморезистор (преобразователь T_1 в ΔR) – вторичный прибор (преобразователь $\Delta R / I_1$) – замкнутый контакт 0 ($D = 1$), при разомкнутом контакте 1 ($D = 0$) – преобразователь ток-напряжение (I / U) – АЦП – вывод значения T_1 на дисплей УЭВМ.

Контур управления включает: прямую цепь (УЭВМ, реле с исполнительным контактом К1, нагреватель, объект (колба с водой)) и цепь обратной связи (термомпара, измерительный преобразователь Ш-705).

УЭВМ выполняет функции задающего устройства, сравнивающего устройства, двухпозиционного регулятора.

Реле и нагреватель выполняют роль исполнительного органа.

Объектом управления является колба с водой, а регулируемым параметром – температура воды T_2 .

4.3 Позиционное регулирование

Поскольку контакт 2 МВВ-Д и реле (контакт К1) имеют только 2 состояния “замкнуто” и “разомкнуто”, то нагреватель может быть включен или выключен. При включенном нагревателе температура

объекта повышается, а при выключенном снижается, стремясь к температуре окружающей среды T_{oc} .

На рисунке 1.3 показан процесс регулирования температуры воды T_2 во времени t , где D – состояние контакта 2.

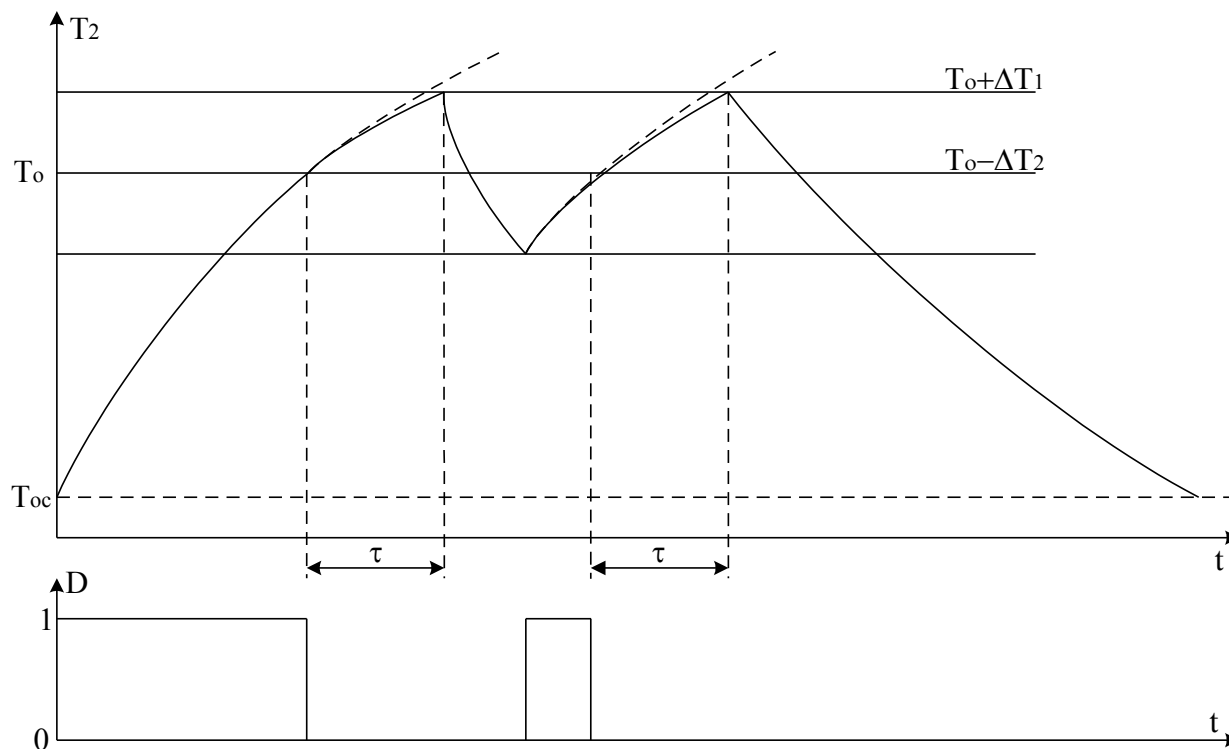


Рисунок 1.3 – График изменения температуры объекта и состояния регулятора

В силу достаточно большой тепловой инерции нагревателя и объекта температура воды повышается плавно при включении регулятора, а когда достигает заданного значения T_0 , УЭВМ дает команду на размыкание контакта 2, и реле размыкает свой контакт К1. Поскольку температура нагревателя выше температуры объекта T_2 , то при отключении энергии T_2 продолжает расти до значения $T_0 + \Delta T_1$ за счет запаздывания тепловых процессов на время τ . Только после снижения температуры нагревателя до температуры объекта начинается их совместное охлаждение. Алгоритм управления температурой объекта должен быть выбран так, чтобы последующее включение нагревателя происходило при $T_0 - \Delta T_2$, а не при $T_2 = T_0$. Тогда при определенном

соотношении ΔT_1 и ΔT_2 , средняя температура объекта T_{2cp} будет равна заданной T_0 . При этом $(\Delta T_1 + \Delta T_2)$ – зона неопределенности измерения температуры T_2 (задается преподавателем).

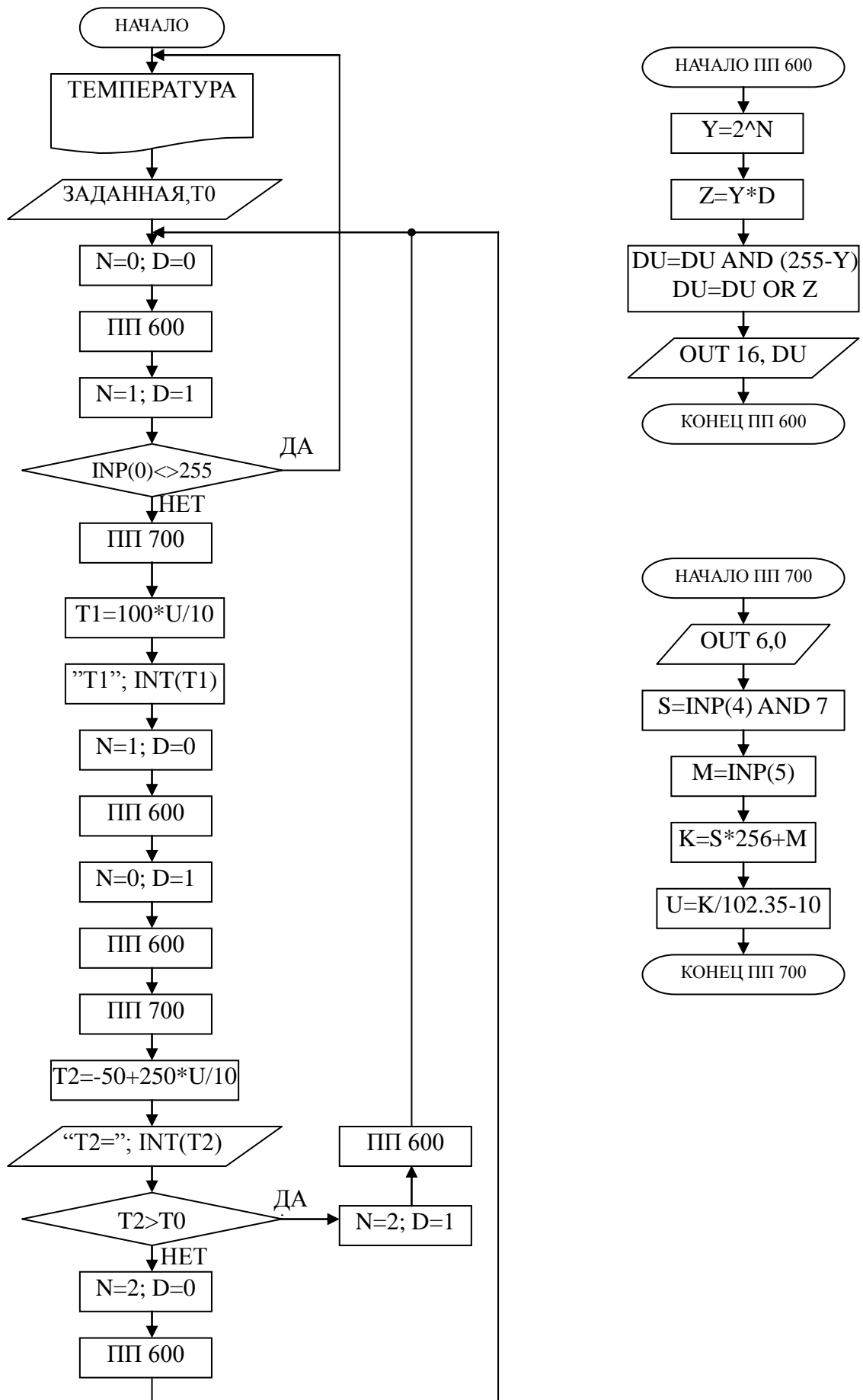
5 ПРОГРАММА ДЛЯ ПОЗИЦИОННОГО РЕГУЛИРОВАНИЯ ТЕМПЕРАТУРЫ ПАРОВО-ВОЗДУШНОЙ СМЕСИ

```

10 PRINT "Температура"
20 INPUT "Заданная"; T0
30 N=0: D=0: GOSUB 600
40 N=1: D=1: GOSUB 600
50 IF INP(0)<>255 THEN 10
60 GOSUB 700: T1=100*U/10
70 PRINT "T1"; INT(T1)
80 N=1: D=0: GOSUB 600
90 N=0: D=1: GOSUB 600
100 GOSUB 700: T2=-50+250*U/10
110 PRINT "T2="; INT(T2)
120 IF T2>T0 THEN 150
130 N=2: D=0: GOSUB 600
140 GOTO 30
150 N=2: D=1: GOSUB 600
160 GOTO 30
600 Y=2^N
610 Z=Y*D
620 DU=DU AND (255-Y)
630 DU=DU OR Z
640 OUT 16, DU
650 RETURN
700 OUT 6,0
710 S=INP(4) AND 7
720 M=INP(5)
730 K=S*256+M
740 U=K/102.35-10
750 RETURN

```

6 БЛОК СХЕМА АЛГОРИТМА



7 КОНТРОЛЬНЫЕ ВОПРОСЫ

- 1 В чем суть позиционного регулирования температуры паровоздушной смеси?
- 2 Какие КИПиА использованы на данной лабораторной установке? Поясните их принцип работы.
- 3 Какие функции на данной лабораторной установке выполняет УЭВМ?
- 4 Что является объектом управления и исполнительным органом в процессе позиционного регулирования температуры паровоздушной смеси?
- 5 Составьте структурную схему лабораторной установки.
- 6 Перечислите приборы для измерения температуры, используемые в промышленности.

ЛАБОРАТОРНАЯ РАБОТА №2

ИССЛЕДОВАНИЕ АВТОМАТИЧЕСКОЙ СИСТЕМЫ РЕГУЛИРОВАНИЯ УРОВНЯ ЖИДКОСТИ В РЕЗЕРВУАРЕ

1 ЦЕЛЬ РАБОТЫ

1.1 Практическое изучение методов автоматического измерения, контроля и регулирования уровня жидкости в резервуаре.

1.2 Изучение методики применения УЭВМ для автоматизации технологического процесса.

2 ПРОГРАММА ИССЛЕДОВАНИЙ

По заданной технологической схеме и натурной лабораторной установке:

- 1 Составить КИПиА с указанием основных параметров и характеристик.
- 2 Составить функциональную схему автоматизации.
- 3 По описанию работы системы составить алгоритм управления объектом.
- 4 Скорректировать управляющую программу для УЭВМ с учетом алгоритма управления.
- 5 Экспериментально определить параметры процесса регулирования (время отработки единичного скачка, перерегулирование, точность регулирования).
- 6 Сделать отчет о проделанной работе.

3 ПОДГОТОВКА К РАБОТЕ И ТРЕБОВАНИЯ К ОТЧЕТУ

При домашней подготовке необходимо:

- ознакомиться с описанием лабораторной установки;
- изучить лабораторный стенд и используемую аппаратуру (КИПиА, особенности использования УЭВМ);

- ознакомиться с программным обеспечением УЭВМ, приведенном в настоящем описании;
- проработать варианты алгоритмического описания работы лабораторной установки.

Допуском к работе является наличие исходных материалов к отчету и знание ответов на контрольные вопросы.

Отчет должен содержать конкретные материалы по п.п. 1-5 программы исследования и выводы по проделанной работе.

4 ОПИСАНИЕ ФИЗИКО-МАТЕМАТИЧЕСКОЙ МОДЕЛИ ИССЛЕДУЕМОЙ СИСТЕМЫ

4.1 Технологическое описание

На рисунке 2.1 представлена схема автоматизации процесса регулирования уровня воды в резервуаре.

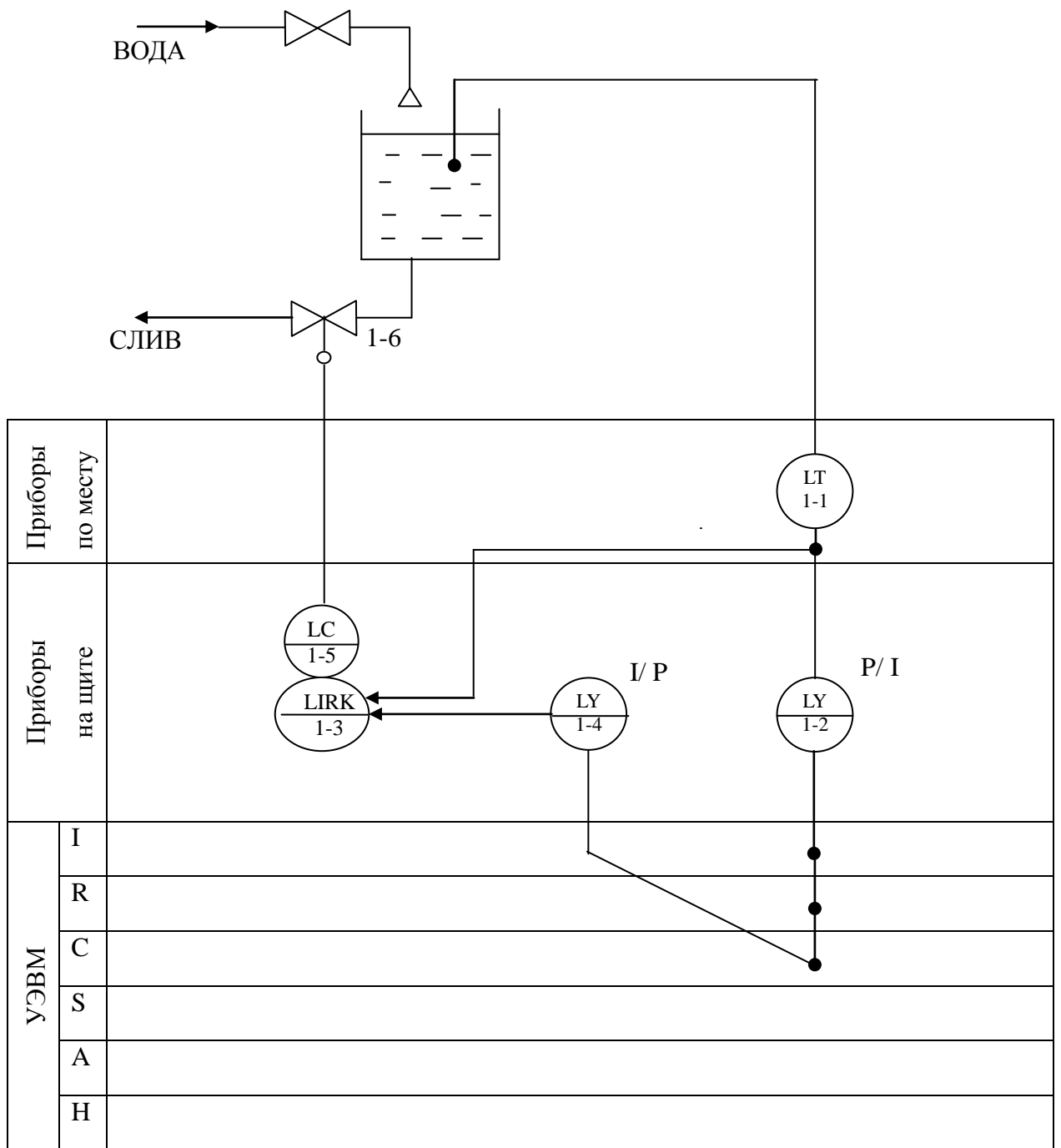


Рисунок 2.1 – Схема автоматизации процесса регулирования уровня воды в резервуаре

Спецификация

Формат	Зона	Поз.	Обозначение	Наименование	Кол.	Примечание
		1-1	УБ-П	Уровнемер	1	
		1-2	ПЭ-55М	Преобразователь пневмоэлектрический	1	
		1-3	ПВ-10.1Э	Прибор вторичный	1	0 ÷ 1,6 м
		1-4	ЭП-1324	Преобразователь электропневматический	1	
		1-5	ПР 3.31	ПИ-регулятор	1	
		1-6	25 с48нж, НО	Клапан регулирующий	1	
			УЭВМ	Управляющая ЭВМ	1	КУРСОР

На технологической схеме показано, что вода может поступать в резервуар из водопровода через вентиль, который открывается и закрывается вручную оператором, а сливается через сливной клапан (поз. 1-6).

Уровнемер (поз. 1-1) преобразует величину уровня жидкости в резервуаре в пневматический сигнал на выходе с уровнем $0,2..1 \text{ кгс/см}^2$; пневмоэлектрический преобразователь (поз. 1-2) преобразует величину давления на выходе в выходной стандартный токовый сигнал $0..5 \text{ мА}$; электропневматический преобразователь (поз. 1-4) в соответствии с уровнем входного токового сигнала $0..5 \text{ мА}$ выдает пневматический сигнал на вторичный прибор (поз. 1-3), который регистрирует и распределяет пневматические сигналы. ПИ-регулятор (поз. 1-5) осуществляет преобразование пневматического сигнала в соответствии с заданным коэффициентом усиления и постоянной времени интегрирования, воздействуя на клапан (поз. 1-6).

4.2 Описание функционирования системы

На рисунке 2.2 представлена конструктивно-функциональная схема установки.

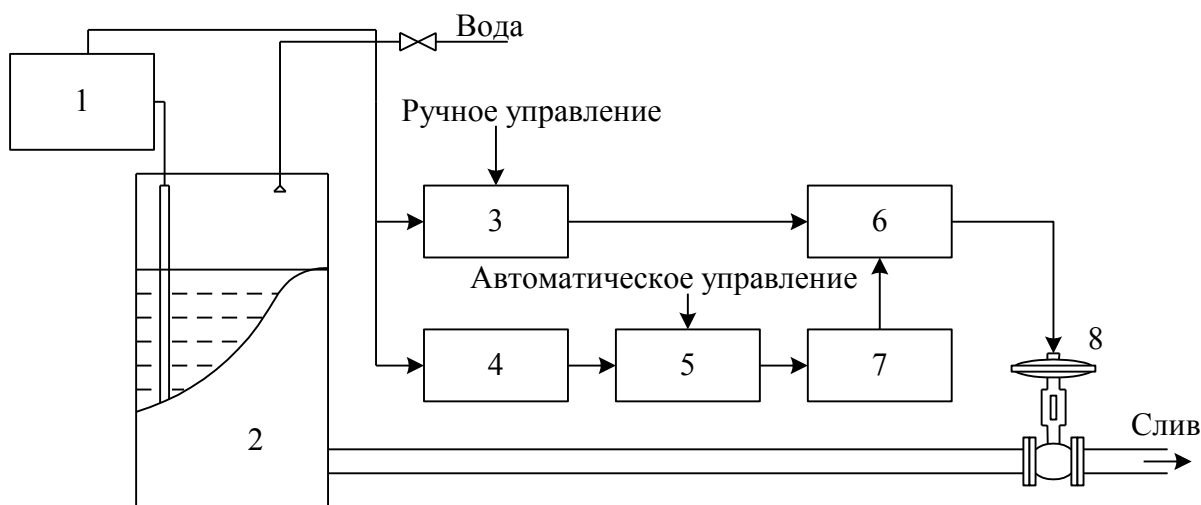


Рисунок 2.2 – Конструктивно-функциональная схема установки,

где 1 – уровнемер УБ-П;

2 – резервуар;

3 – вторичный прибор;

4 – пневмоэлектрический преобразователь;

5 – регулирующее устройство (УЭВМ);

6 – регулятор пневматический;

7 – электропневматический преобразователь;

8 – пневматический регулирующий клапан.

В резервуар 2 (рисунок 2.2) поступает из водопровода вода, расход которой задается оператором с помощью вентиля, а уровень в резервуаре 2 регулируется при помощи пневматического клапана 8 путем свободного течения. В исследуемой системе объектом регулирования является резервуар 2, уровень жидкости в котором контролируется при помощи буйкового уровнемера 1. Пневматический сигнал с уровнемера поступает на вторичный прибор 3 и пневмоэлектрический преобразователь 4. Вторичный прибор 3 служит для ручного управления и визуального контроля работы АСР уровня, сигнал с ко-

торого поступает на пневматический ПИ-регулятор 6. Задание уровня может производиться со вторичного прибора вручную, а также в автоматическом режиме с клавиатуры УЭВМ типа КУРСОР 5. Поскольку выходным сигналом УЭВМ является напряжение 0..10 В, то оно после преобразования в стандартный токовый сигнал 0..5 мА с помощью электропневматического преобразователя 7 переводится в пневматический сигнал, который является задающим для ПИ-регулятора 6. Величиной давления с выхода регулятора определяется перемещение штока клапана 8, исходное состояние которого нормально открытое (НО). Сигнал обратной связи получается с помощью уровнемера и подается на ПИ-регулятор как сигнал обратной связи АСР, а также через пневматический преобразователь 4 на УЭВМ 5 для отображения и регистрации. Управление осуществляется путем задания уставки вторичному прибору 3 или с клавиатуры УЭВМ 5.

4.2 Структурное описание системы

На рисунке 2.3 показана структурная схема АСР при автоматическом задании уровня жидкости в резервуаре.

Из структурной схемы следует, что контур регулирования уровня N состоит из регулятора с передаточной функцией W_3 , исполнительного механизма W_4 , объекта управления W_0 и датчика обратной связи W_5 .

Задающий сигнал N_3 подается на пневматический регулятор от УЭВМ через промежуточные преобразователи: ЦАП, W_1 , W_2 .

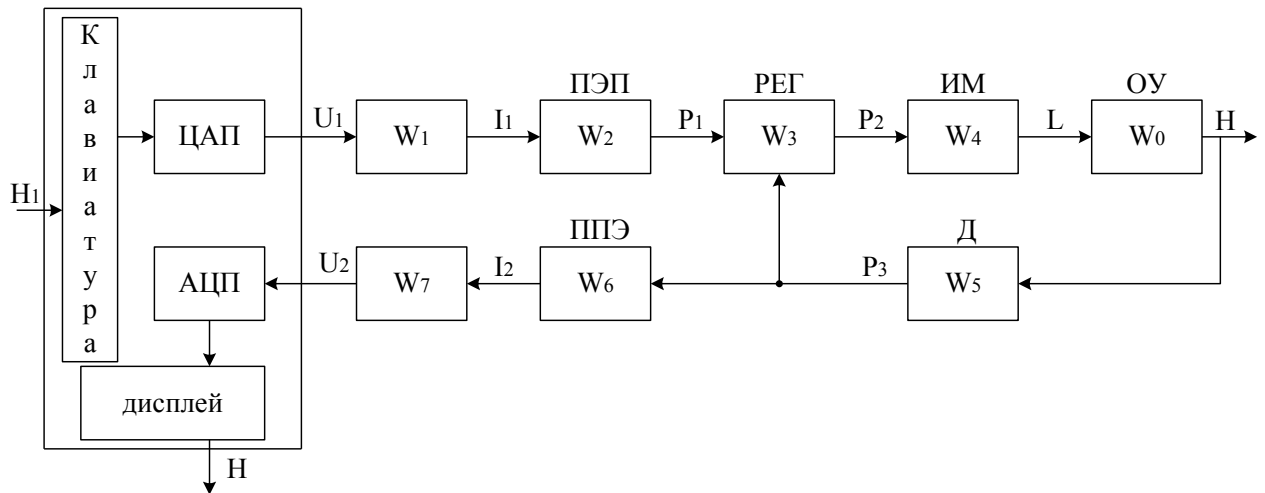


Рисунок 2.3 – Структурная схема АСР

Сигнал с датчика обратной связи P_3 поступает на регулятор и на вход встроенного в УЭВМ АЦП через промежуточные преобразователи W_6 и W_7 , служащие для преобразования пневматического в стандартный токовый, и далее в потенциальный сигнал. Данные процесса регулирования фиксируются УЭВМ.

Из курса теории автоматического управления известно, что передаточная функция ПИ-регулятора W_3 имеет следующий вид:

$$W_3(p) = k + \frac{1}{T_p p},$$

где k – коэффициент передачи пропорциональной части ПИ-регулятора; T – постоянная времени интегрирования.

При определении передаточной функции объекта регулирования необходимо учитывать то обстоятельство, что уровень жидкости не может измениться мгновенно, т.к. скорость потока жидкости имеет ограниченное значение. Также следует принимать во внимание, что объект обладает запаздыванием τ . Из этого следует, что передаточная функция объекта имеет вид:

$$W_0(p) = \frac{k_0 \cdot e^{-\tau p}}{T_0 p + 1}.$$

По сравнению с постоянной времени объекта T_0 все преобразователи имеют малые постоянные времени, которыми можно прене-

бречь. Поэтому эти звенья являются пропорциональными (безынерционными).

5 ПОЯСНЕНИЯ К ПРОВЕДЕНИЮ РАБОТЫ

Данное исследование предполагает регулирование при понижении (повышении) уровня жидкости в резервуаре. Для этого требуется предварительно наполнить резервуар до уровня выше (ниже) регулируемого. Это можно сделать следующим образом:

- открыть кран для заполнения резервуара водой;
- задать регулируемый уровень;
- задать автоматическое управление;
- снять переходные процессы и разгонную характеристику при регулировании на понижение (повышение) уровня.

6 ПРОГРАММА ДЛЯ АВТОМАТИЧЕСКОГО РЕГУЛИРОВАНИЯ УРОВНЯ ЖИДКОСТИ В РЕЗЕРВАУАРЕ

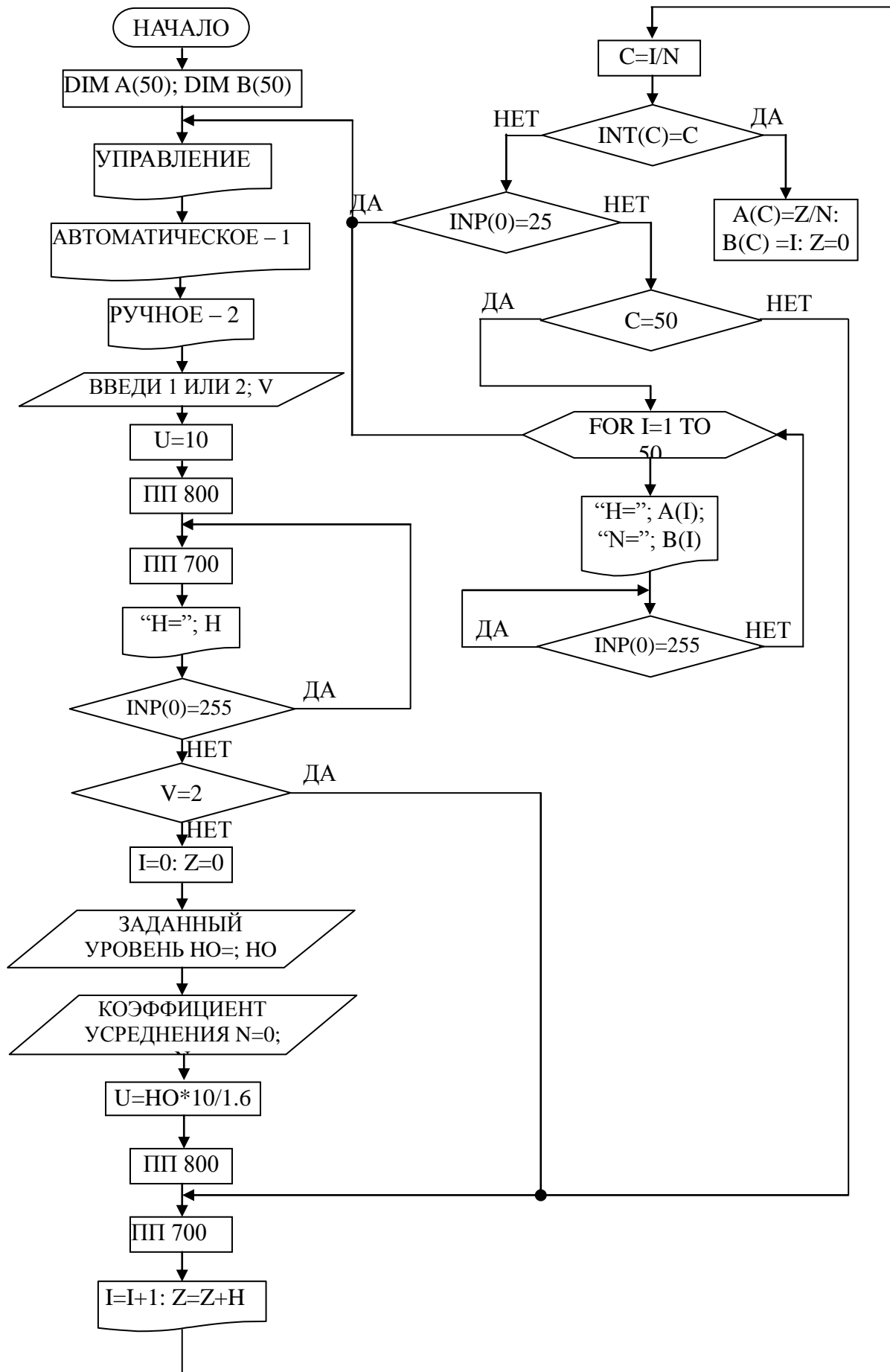
```

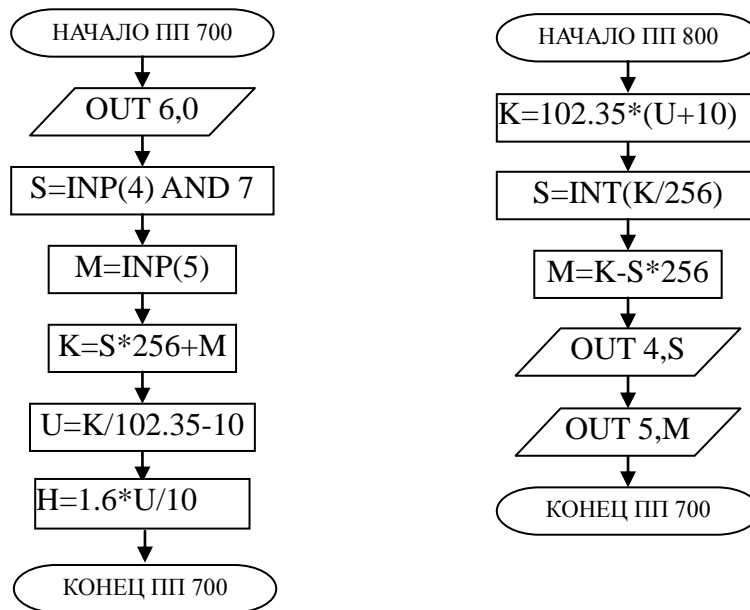
10 DIM A(50): DIM B(50)
20 PRINT "Управление:"
30 PRINT "Автоматическое -1"
40 PRINT "Ручное-2"
50 INPUT "Введи 1 или 2"; V
60 U=10: GOSUB 800
70 GOSUB 700: PRINT "H="; H
80 IF INP(0)=-255 THEN 70
90 IF V=2 THEN 150
100 I=0: Z=0
110 INPUT "Задаваемый уровень H0="; H0
120 INPUT "Коэффициент усреднения N="; N
130 U=H0*10/1.6
140 GOSUB 800
150 GOSUB 700
160 PRINT I: I=I+1: Z=Z+H
170 C=I/N

```

```
180 IF INP(C)=C THEN A(C)=Z/N: B(C): Z=0
190 IF INP(0)<>255 THEN 20
200 IF C=50 THEN 1000
210 GOTO 150
700 OUT 6,0
710 S=INP(4) AND 7
720 M=INP(5)
730 K=S*256+M
740 U=K/102.35-10
750 H=1.6*U/10
760 RETURN
800 K=102.35*(U+10)
810 S=INT(K/256)
820 M=K-S*256
830 OUT 4,S
840 OUT 5,M
850 RETURN
1000 FOR I=1 TO 50
1010 PRINT "H="; A(I); "N="; B(I)
1020 IF INP(0)=255 THEN 1020
1030 NEXT I
1040 GOTO 20
```

7 БЛОК-СХЕМА АЛГОРИТМА





8 КОНТРОЛЬНЫЕ ВОПРОСЫ

- 1 Перечислите контрольно-измерительную и регулирующую аппаратуру, дайте ее краткую характеристику: назначение, диапазон измерения, преобразования или регулирования, погрешности.
- 2 Как согласуются параметры и характеристики элементов в схеме АСР уровня?
- 3 Какие функции и как выполняет УЭВМ?
- 4 Как снимается и обрабатывается разгонная характеристика?
- 5 Как снимается и обрабатывается переходный процесс?
- 6 Как оптимизируется и настраивается ПИ-регулятор?

ЛАБОРАТОРНАЯ РАБОТА №3

ИССЛЕДОВАНИЕ МЕТОДА РАСЧЕТА РАСХОДА И КОЛИЧЕСТВА ВОЗДУХА, ПРОШЕДШЕГО ПО ТРУБОПРОВОДУ

1 ЦЕЛЬ РАБОТЫ

Изучить метод расчета расхода и количества воздуха, прошедшего по трубопроводу за заданный промежуток времени.

2 ПРОГРАММА ИССЛЕДОВАНИЙ

По заданной технологической схеме и натурной лабораторной установке:

- 1 Составить КИПиА с указанием основных параметров и характеристик.
- 2 Составить функциональную схему автоматизации.
- 3 По описанию работы системы составить алгоритм управления объектом.
- 4 Скорректировать управляющую программу для УЭВМ с учетом алгоритма управления.
- 5 Экспериментально определить количество воздуха, прошедшего по трубопроводу за заданный промежуток времени.
- 6 Сделать отчет о проделанной работе.

3 ПОДГОТОВКА К РАБОТЕ И ТРЕБОВАНИЯ К ОТЧЕТУ

При домашней подготовке необходимо:

- ознакомиться с описанием лабораторной установки;
- изучить лабораторный стенд и используемую аппаратуру (КИПиА, особенности использования УЭВМ);
- ознакомиться с программным обеспечением УЭВМ, приведенном в настоящем описании;

– проработать варианты алгоритмического описания работы лабораторной установки.

Допуском к работе является наличие исходных материалов к отчету и знание ответов на контрольные вопросы.

Отчет должен содержать конкретные материалы по п.п. 1-5 программы исследования и выводы по проделанной работе.

4 ТЕОРЕТИЧЕСКИЕ СВЕДЕНИЯ

На рисунке 3.1 представлена технологическая схема измерения и контроля расхода воздуха.

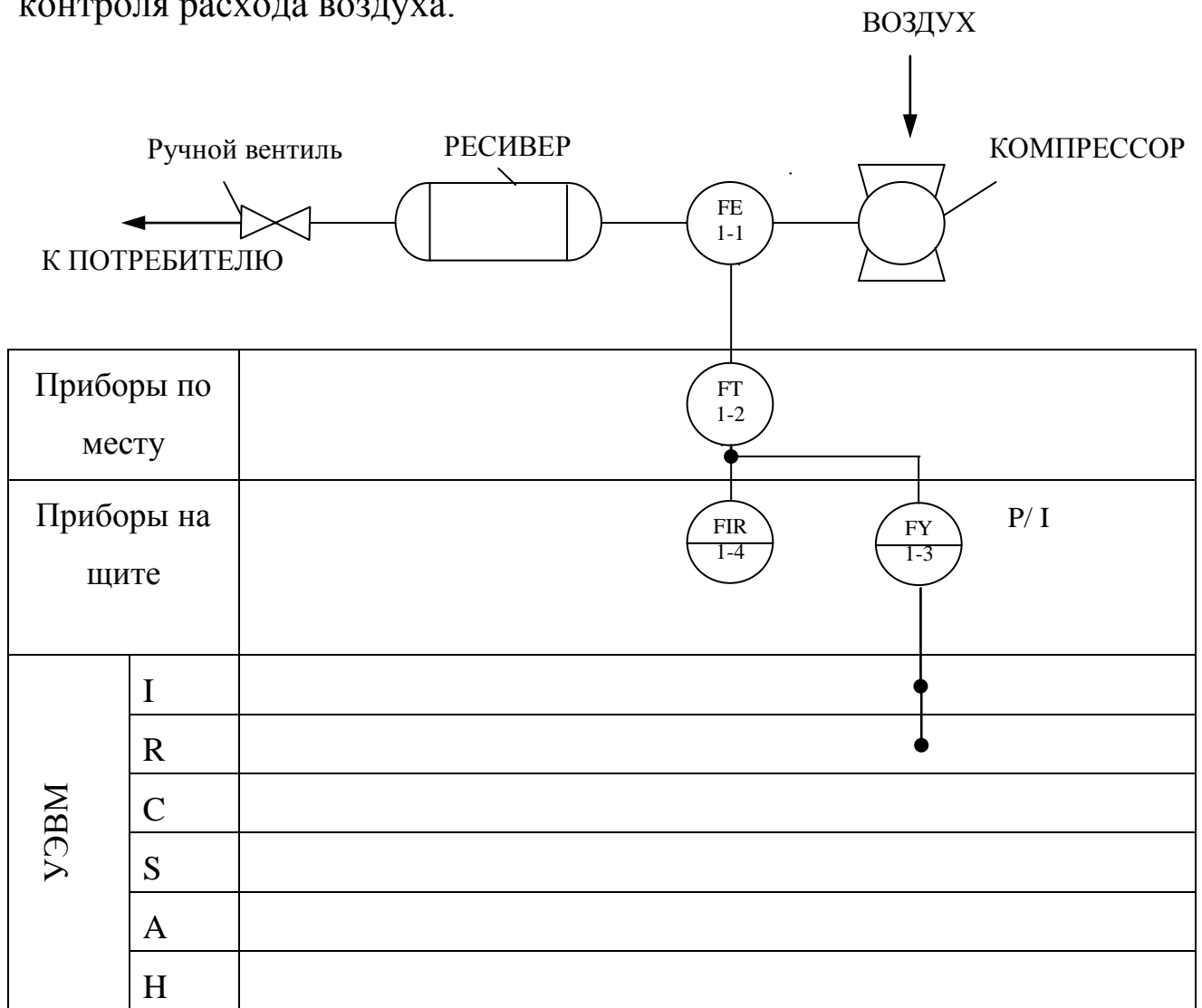


Рисунок 3.1 – Схема автоматизации процесса измерения расхода

воздуха

Спецификация

Формат	Зона	Поз.	Обозначение	Наименование	Кол.	Примечание
		1-1	ДК-50	Диафрагма камерная	1	$d_{\text{вн}} = 50 \text{ мм}$
		1-2	13ДД11	Манометр дифференциальный	1	
		1-3	ПЭ-55М	Преобразователь пневмоэлектрический	1	
		1-4	ПВ4.1Э	Прибор вторичный	1	Шкала $0 \div 16 \text{ м}^3/\text{час}$

Установка для измерения расхода воздуха по методу переменного перепада давления состоит из расположенного в трубопроводе устройства для сужения сечения потока (сужающие устройства), дифференциального манометра-расходомера и соединительных (импульсных) трубок. Разность давлений перед суженным участком и в месте сужения, называемая перепадом давления, зависит от расхода протекающего вещества и может служить мерой расхода.

Измерение перепада давления в сужающем устройстве производится через отдельные цилиндрические отверстия или через две кольцевые камеры, каждая из которых соединяется с внутренней полостью трубопровода кольцевой щелью (сплошной или прерывистой) или группой равномерно распределенных по окружности отверстий.

В качестве сужающего устройства используется камерная диафрагма.

Диафрагма представляет собой сужающее устройство, выполненное в виде плоского диска с концентрическим отверстием для истечения жидкости. Она может применяться в трубопроводах диаметром не менее 50 мм при условии $0,05 \leq m \leq 0,7$, где m – модуль сужающе-

го устройства, равный отношению площадей отверстий сужающего устройства и трубопровода при рабочей температуре, т. е. $m=(d/D)^2$. Камерные диафрагмы изготавливаются на условное давление p_y до 100 кгс/см^2 .

Схематичное изображение диафрагмы приведено на рисунке 3.2.

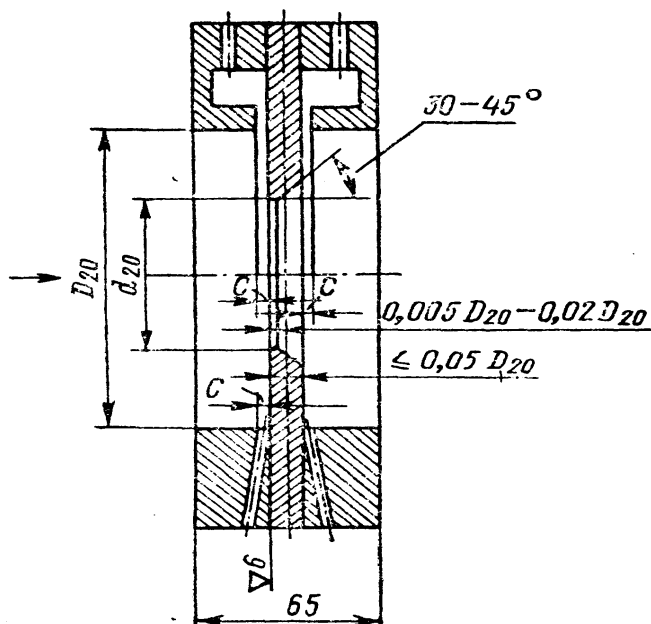


Рисунок 3.2 – Схема диафрагмы камерной

Выше оси показано измерение перепада давления через кольцевые камеры, ниже оси – через отдельные отверстия. На рисунке приняты следующие обозначения: D_{20} – внутренний диаметр трубопровода перед сужающим устройством при температуре 20°C ; d_{20} – внутренний диаметр диафрагмы при той же температуре; C – диаметр отдельного отверстия, диаметр отверстия или ширина кольцевой щели, соединяющий камеры с трубопроводом.

Диафрагма имеет одну пару отборов перепада давления. Отбор перепада давления от диафрагм производится через импульсные трубки

Величина ΔP преобразуется в стандартный пневматический сигнал ($0,2 - 1 \text{ кгс/см}^2$) манометром дифференциальным 13ДД11.

Для преобразования унифицированного пневматического сигнала ($0,2 - 1 \text{ кгс/см}^2$) в унифицированный электрический сигнал постоян-

ного тока (0 – 5 мА) используется пневмоэлектрический преобразователь типа ПЭ-55М.

Измерительным элементом преобразователя является манометрическая трубчатая одновитковая пружина 1 (рисунок 3.3). Преобразование перемещения ее конца в усилие осуществляется с помощью спиральной пружины 2, которая укреплена на рычаге 3, вращающемся вокруг оси 4. На рычаге 3 укреплен также медный диск 7, который находится в высокочастотном поле плоской катушки б, входящей в базовый контур генератора 9. Генератор выполнен двухконтурным по схеме с общим коллектором. При перемещении коромысла изменяются параметры базового контура, что приводит к изменению режима генератора. Изменение режима генератора вызывает изменение постоянной составляющей коллекторного тока и тока базы, а следовательно, и выходного тока. В цепь коллектора включена катушка обратной связи 5, укрепленная на рычаге 3 в поле постоянного магнита 5. Выходной ток, обтекая катушку 5, создает момент обратной связи, противоположный моменту, создаваемому пружиной 2, вследствие чего коромысло будет перемещаться до наступления нового состояния равновесия.

В блоке I собраны электрические элементы, обеспечивающие питание генератора, фильтрацию выходного тока и стабилитроны для смещения нуля. На соединительной колодке II, кроме зажимов для подключения питания и нагрузки, имеются клеммы, предназначенные для проверки исправности преобразователя.

Класс точности преобразователя 1. Пневматическая часть прибора питается сухим и чистым воздухом давлением $1,4 \text{ кгс/см}^2$, электрическая часть – переменным током напряжением 220 В, потребляемая мощность 5 В·А. Суммарное сопротивление проводов и нагрузки не должно превышать 2,5 кОм. Преобразователь выпускается в пылеза-

щищенном и брызгонепроницаемом исполнении. Габаритные размеры 314x220x132 мм.

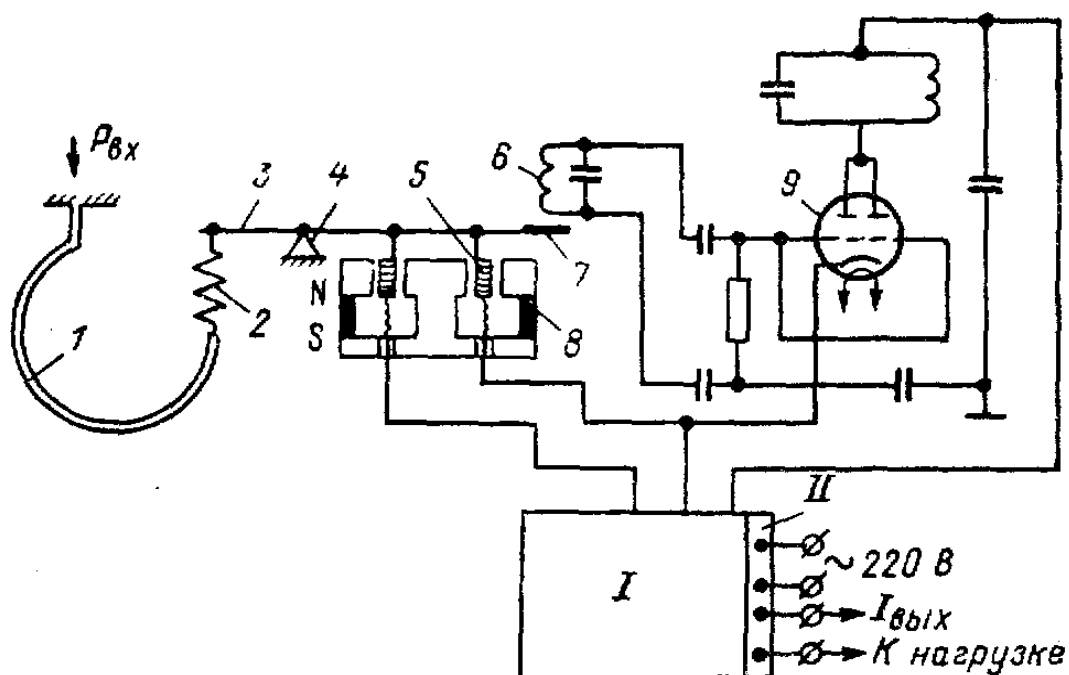


Рисунок 3.3 – Принципиальная схема пневмоэлектрического преобразователя ПЭ-55М

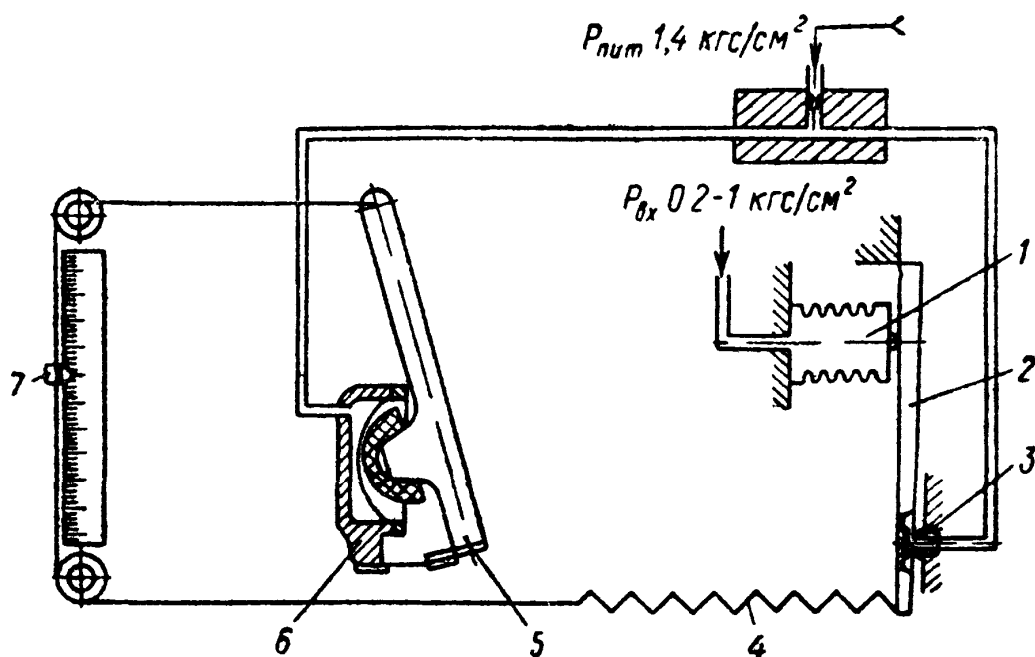


Рисунок 3.4 – Принципиальная схема вторичного показывающего прибора ПВ 4.1Э

Прибор ПВ 4.1Э относится к группе вторичных самопишущих приборов. Класс точности 0,6.

Принципиальная схема прибора ПВ 4.1Э показана на рисунке 3.4. При изменении измеряемого давления, которое подводится к чувствительному элементу — сильфону 1, изменяется зазор между заслонкой, находящейся на конце рычага 2, и соплом 3. При этом изменяется давление в линии сопла, вследствие чего перемещается сферическая мембрана силового элемента 6 и упирающийся в нее рычаг 5. Перемещение рычага 5 передается указателю 7 и продолжается до тех пор, пока момент силы пружины обратной связи 4 уравнивает момент силы, развиваемой чувствительным элементом.

3 ПРОГРАММА ИЗМЕРЕНИЯ РАСХОДА ВОЗДУХА.

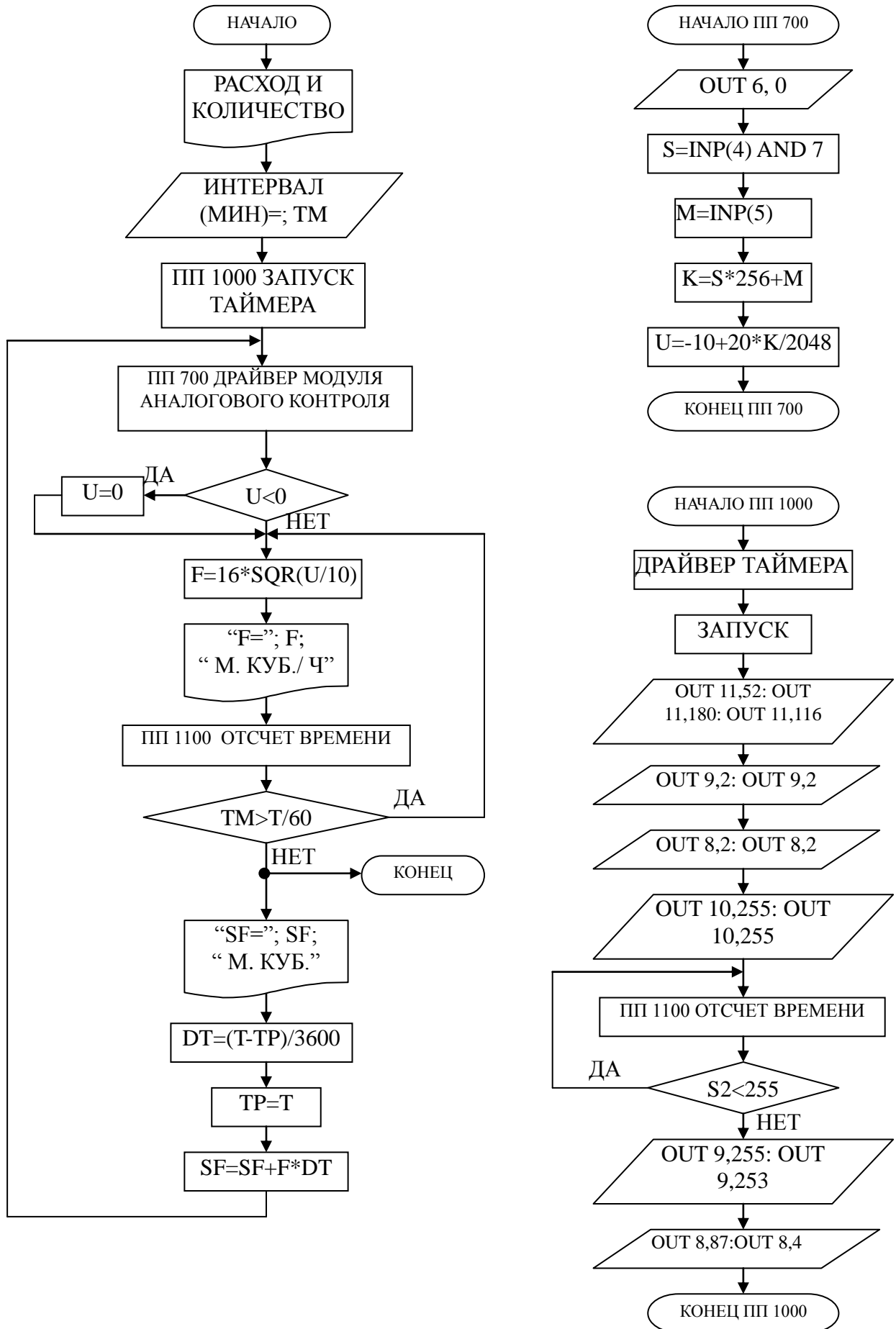
```

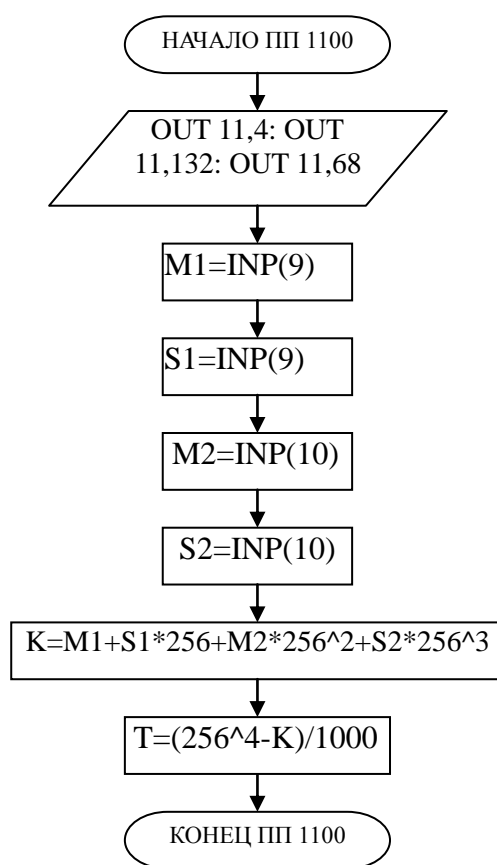
10 PRINT "Расход и количество"
20 INPUT "Интервал (мин) = " ; TM
30 GOSUB 1000 : REM Запуск таймера
40 GOSUB 700 : IF U<0 THEN U=0
50 F= 16 * SQR (U/ 10)
60 PRINT "F= " ; F ; "м.куб./ ч "
70 GOSUB 1100 : IF TM > T/ 60 THEN 90
80 PRINT "SF= " ; SF ; "м.куб." : STOP
90 DT = (T- TP)/ 3600 : TP = T
100 SF= SF+ F*DT
110 GOTO 40
700 REM Драйвер модуля аналогового контроля
710 OUT 6,0
720 S = INP(4) AND 7
730 M = INP(5)
740 K = S*256+M
750 U = -10+20*K/ 2048
760 RETURN
1000 REM Драйвер таймера
1010 REM Запуск
1020 OUT 11,52 : OUT 11,180 : OUT 11,116
1030 OUT 9,2 : OUT 9,2
1040 OUT 8,2 : OUT 8,2

```

```
1050 OUT 10,255 : OUT 10,255
1060 GOSUB 1100
1070 IF S2 < 255 THEN 1060
1080 OUT 9,255 : OUT 9,253
1090 OUT 8,87 : OUT 8,4
1095 RETURN
1100 REM Отсчет времени
1110 OUT 11,4 : OUT 11,132 : OUT 11,68
1120 M1= INP(9) : S1= INP(9)
1130 M2= INP(10) : S2= INP(10)
1140 K= M1+S1*256+M2*256^2+S2*256^3
1150 T= (256^4-K)/ 1000
1160 RETURN
```

4 БЛОК-СХЕМА АЛГОРИТМА





5 КОНТРОЛЬНЫЕ ВОПРОСЫ

- 1 Перечислите контрольно-измерительную и регулирующую аппаратуру, дайте ее краткую характеристику: назначение, диапазон измерения, преобразования или регулирования, погрешности.
- 2 Как согласуются параметры и характеристики элементов в схеме измерения расхода воздуха?
- 3 Какой метод измерения расхода воздуха используется в лабораторной работе и в чем он заключается?

ЛАБОРАТОРНАЯ РАБОТА №4 ИССЛЕДОВАНИЕ АВТОМАТИЧЕСКОЙ СИСТЕМЫ РЕГУЛИРОВАНИЯ ДАВЛЕНИЯ

1 ЦЕЛЬ РАБОТЫ

1.1 Практическое изучение методов автоматического измерения, контроля и регулирования давления газов в закрытом резервуаре (ресивере).

1.2 Изучение методики применения УЭВМ для автоматизации технологического процесса.

2 ПРОГРАММА ИССЛЕДОВАНИЙ

По заданной технологической схеме и натурной лабораторной установке:

- 1 Составить КИПиА с указанием основных параметров и характеристик.
- 2 Составить функциональную схему автоматизации.
- 3 По описанию работы системы составить алгоритм управления объектом.
- 4 Скорректировать управляющую программу для УЭВМ с учетом алгоритма управления.
- 5 Экспериментально определить параметры процесса регулирования (время отработки единичного скачка, перерегулирование, точность регулирования).
- 6 Сделать отчет о проделанной работе.

3 ПОДГОТОВКА К РАБОТЕ И ТРЕБОВАНИЯ К ОТЧЕТУ

При домашней подготовке необходимо:

- ознакомиться с описанием лабораторной установки;

- изучить лабораторный стенд и используемую аппаратуру (КИПиА, особенности использования УЭВМ);
- ознакомиться с программным обеспечением УЭВМ, приведенном в настоящем описании;
- проработать варианты алгоритмического описания работы лабораторной установки.

Допуском к работе является наличие исходных материалов к отчету и знание ответов на контрольные вопросы.

Отчет должен содержать конкретные материалы по п.п. 1-5 программы исследования и выводы по проделанной работе.

4 ОПИСАНИЕ ЛАБОРАТОРНОЙ УСТАНОВКИ АСР ДАВЛЕНИЯ

На рисунке 4.1 представлена схема лабораторной установки.

В состав лабораторной установки входят два ресивера, компрессор, УЭВМ и КИПиА. Схема автоматизации установки показана на рисунке 4.1, на рисунке 4.2 – функциональная схема установки, а на рисунке 4.3 – конструктивно-функциональная схема контура автоматического регулирования давления.

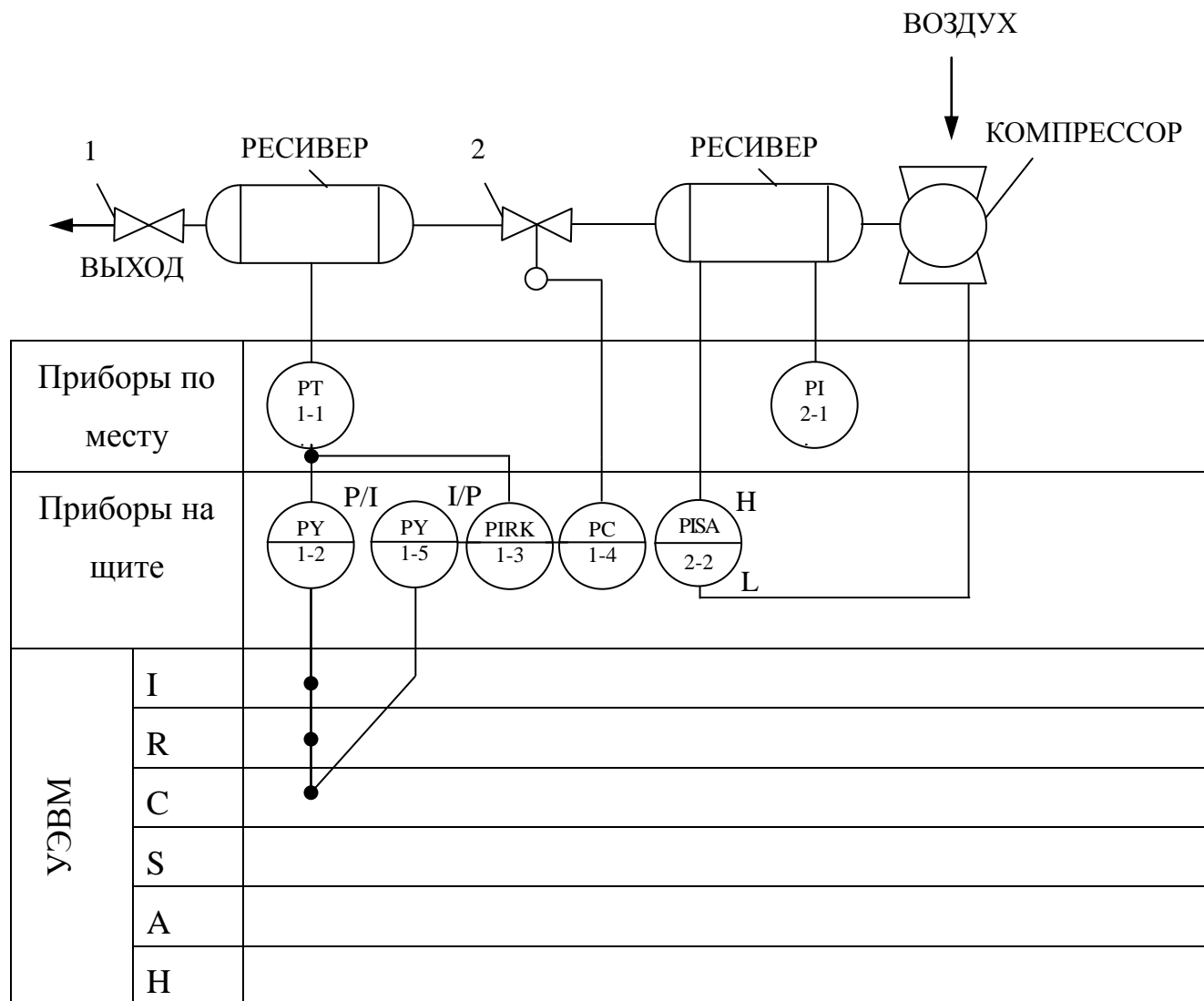


Рисунок 4.1 – Схема автоматизации процесса регулирования давления воздуха в ресивере, где 1 – вентиль; 2 – клапан 25с48нж.

Спецификация

Формат	Зона	Поз.	Обозначение	Наименование	Кол.	Примечание
1	2	3	4	5	6	7
		1-1	МС-П1	Манометр	1	
		1-2	ПЭ-55М	Преобразователь пневмоэлектрический	1	0,2..1 кгс/см ² 0.5 мА
		1-3	ПВ-10.1Э	Прибор вторичный	1	0 ÷ 25 кгс/см ²
		1-4	ПР 3.31	Регулятор пневматический	1	

1	2	3	4	5	6	7
		1-5	ЭП-1324	Преобразователь электропневматический	1	0..5 мА 0,2..1 кгс/см ²
		2-1	МТП-100	Манометр	1	0..600кПА
		2-2	ЭКМ-1	Манометр	1	0..6 кгс/см ²
			УЭВМ	Управляющая ЭВМ	1	КУРСОР

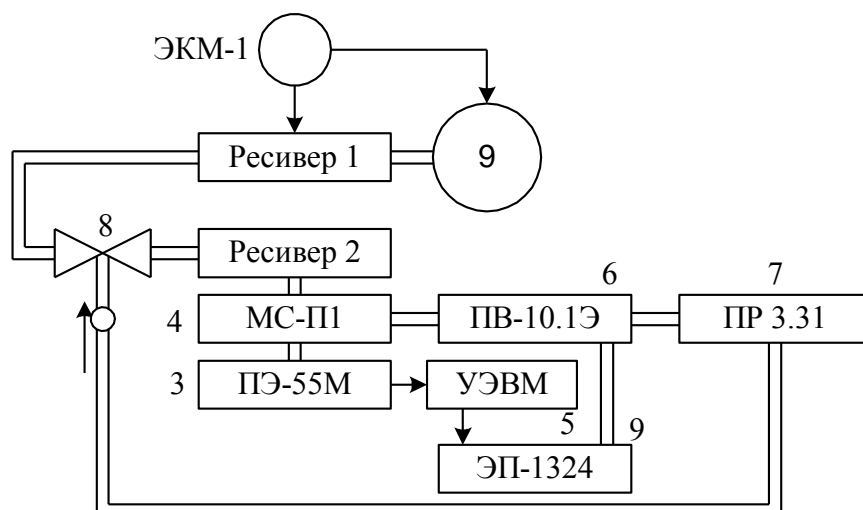


Рисунок 4.2 – Функциональная схема установки

Работу схемы рассмотрим по функциональной схеме установки (рисунок 4.2). В ресивер 1 накачивается воздух компрессором 9. Давление в ресивере 1 поддерживается постоянным и равным $3 \pm 0,1$ кгс/см². Регулирование осуществляется электроконтактным манометром ЭКМ-1 (поз 2-2) при помощи контактов минимального и максимального давления. Компрессор 9 и ресивер 1 образуют питающую пневмосеть.

В ресивер 2 воздух из пневмосети поступает через клапан пневмоприводом 8, а давление в этом ресивере регулируется при помощи УЭВМ. Цепь регулирования замыкается обратной связью по давлению, которое измеряется сильфонным манометром 4. Этот манометр преобразует измеряемое давление в унифицированный пневмосигнал (0,2..1 кгс/см²), который преобразуется пневмоэлектропреобразовате-

лем 3 в электрический 0..5 мА. Далее этот сигнал вводится в УЭВМ типа КУРСОР.

Унифицированный пневмосигнал подается также на вторичный прибор 6. Этот прибор имеет три шкалы: левая шкала показывает значение давления в ресивере 2, правая – давление на клапане 8, средняя шкала используется для задания уставки давления. Прибор вторичный работает в комплекте с регулятором 7, который обрабатывает полученные данные по давлению, сравнивает с заданным, вырабатывает исполнительный сигнал в соответствии с ПИ-законом регулирования и выдает его на клапан 8. Если же в качестве регулятора используется УЭВМ, то управляющий аналоговый электрический сигнал через электропневматический преобразователь 9 поступает на клапан 8. С помощью управляющей программы можно реализовать любой закон управления, т.е. УЭВМ выполняет роль программируемого ПИД-регулятора давления.

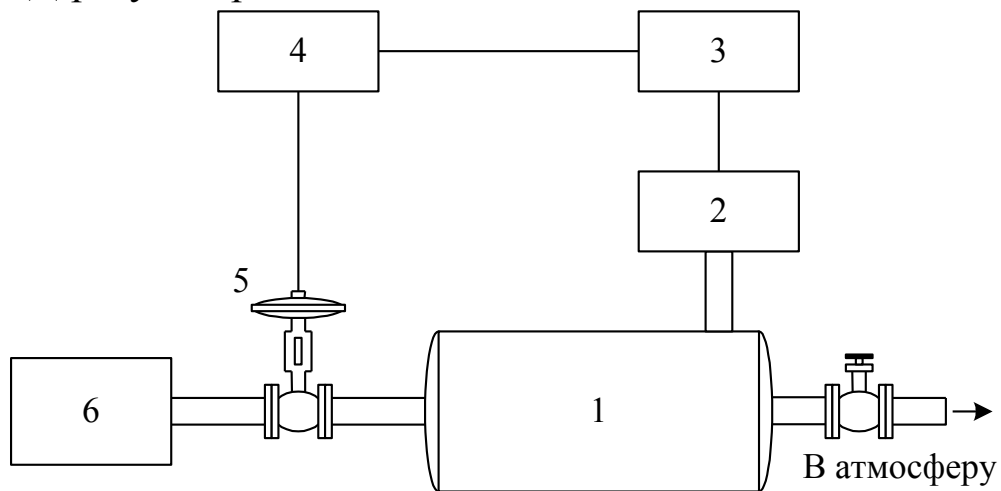


Рисунок 4.3 – Конструктивно-функциональная схема АСР,

где 1 – объект управления (ресивер); 2 – пневмоэлектрический преобразователь; 3 – регулирующее устройство; 4 – электропневматический преобразователь; 5 – исполнительное устройство; 6 – компрессор.

На рисунке 4.4 показана структурная схема установки с точки зрения автоматической системы регулирования.

Исполнительное устройство – пневматический регулирующийся клапан 25с48нж – расположено на входе объекта регулирования. Регулируемая величина – давление воздуха в ресивере – измеряется преобразователем, сигнал с выхода которого (0...5 мА) направляется на вход УЭВМ “Курсор”, где реализован ПИД-регулятор. Выход регулятора – регулирующее воздействие – поступает на электропневматический преобразователь ЭП-1324, а затем в преобразованном виде (0,2...1кгс/см²) на исполнительное устройство типа НЗ, изменяющее скорость наполнения ресивера воздухом и поддерживая в нем давление равное заданному в определенном диапазоне возмущающих воздействий. Возмущающим воздействием является расход воздуха на выходе ресивера.

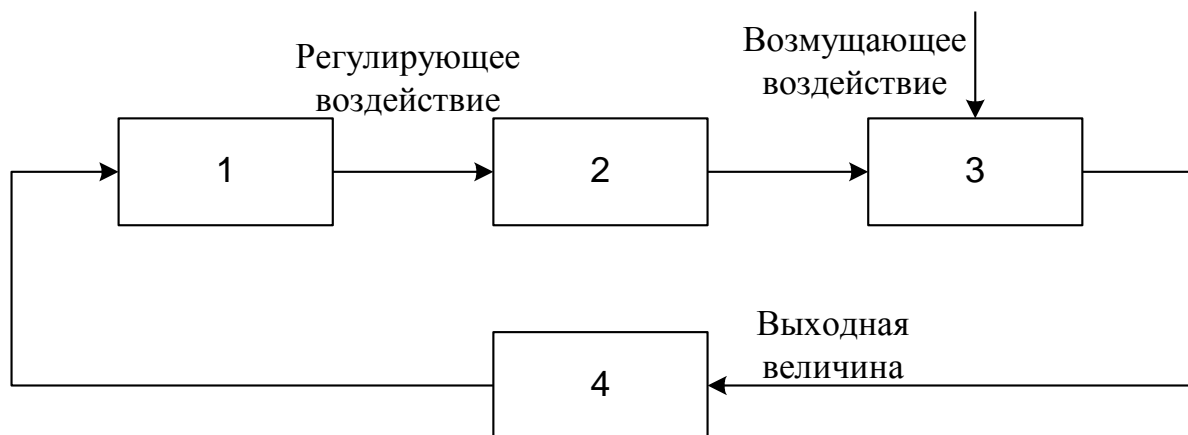


Рисунок 4.4 – Структурная схема АСР,

где 1 – регулирующее устройство; 2 – исполнительное устройство; 3 – объект управления (ресивер); 4 – измерительный преобразователь давления.

5 МЕТОДИКА РАСЧЕТА ПАРАМЕТРОВ ПРОЦЕССА АВТОМАТИЧЕСКОГО РЕГУЛИРОВАНИЯ

Расчет АСР основан на статических и динамических характеристиках объекта регулирования. При проектировании АСР статические и динамические характеристики объекта определяют по справочни-

кам и экспериментально, по которым выбирают исполнительное устройство, датчики, вспомогательную контрольно-измерительную аппаратуру и рассчитывают параметры регулятора.

5.1 Статическая характеристика

Статической характеристикой объекта регулирования (рисунок 4.5) называют зависимость регулируемой выходной величины объекта $X_{\text{ВЫХ об}}$ от входной величины $X_{\text{ВХ об}}$ в установившемся состоянии; $X_{\text{ВЫХ об}}$ имеет размерность регулируемой величины. Входной величиной является положение регулирующего органа в процентах хода или величина, характеризующая нагрузку объекта, т.е. расход энергии, топлива и др. В нашем случае входной величиной является положение пневматического клапана в процентах хода.

Статические характеристики бывают линейными и нелинейными, причем нелинейная зависимость может быть экстремальной. По статической характеристике объекта подбирают характеристику регулирующего органа, определяют возможность применения экстремальных регуляторов, находят коэффициент передачи объекта. $k_{об}$ для рабочего диапазона нагрузки объекта.

$$k_{об} = \frac{\Delta X_{\text{ВЫХОБ}}}{\Delta X_{\text{ВХОБ}}} \quad [k_{об}] = \frac{\text{едрег.величины}}{\% \text{хода.рег.органа}}$$

Коэффициент передачи объекта для рабочего значения нагрузки объекта

$$k_{об} = \frac{\Delta X_{\text{ВЫХОБ}}}{\Delta X_{\text{ВХОБ}}} = \frac{0,16}{20} = 0,008$$

$X_{\text{ВЫХ об}} = 0,16 \text{ кгс/см}^2$ и $X_{\text{ВХ об}} = 20\%$ получены опытным путем.

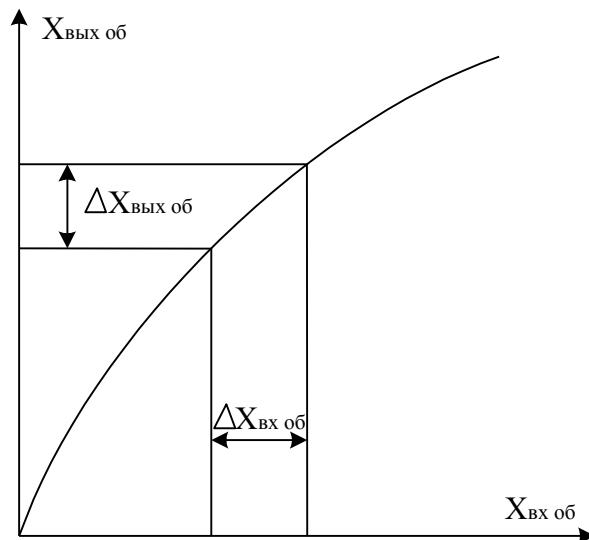


Рисунок 4.5 – Статическая характеристика объекта регулирования

5.2 Динамическая характеристика объекта

Динамическими характеристиками объекта называют изменение выходной величины объекта во времени при заранее заданных типовых измерениях входной величины объекта. В качестве типового входного воздействия выбирают ступенчатое воздействие (рисунок 4.6,а).

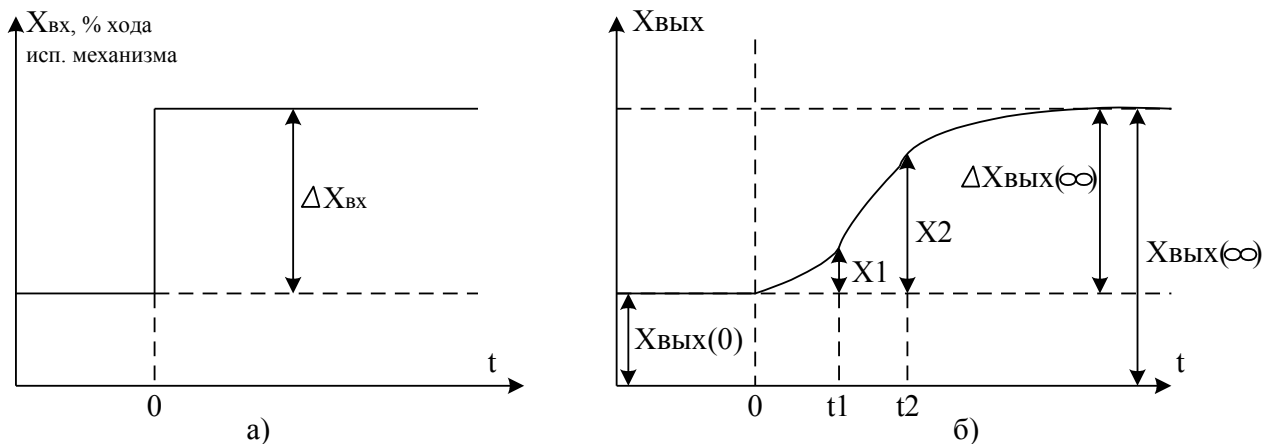


Рисунок 4.6 – Определение параметров объекта по кривой разгона

Наиболее распространенной динамической характеристикой является кривая разгона, т.е. изменение во времени выходной величины объекта $X_{ВЫХ}$ после ступенчатого изменения входной величины $\Delta X_{ВХ}$. При расчете регулятора АСР кривую разгона находят экспериментально (рисунок 4.6,б).

По кривой разгона можно определить передаточную функцию объекта.

Большинство объектов с достаточной для регулирования точностью можно описать линейными дифференциальными уравнениями. При этом объект аппроксимируют последовательным соединением апериодических, интегрирующих звеньев и звена запаздывания.

Передаточная функция динамического объекта с запаздыванием имеет вид:

$$W_{\text{ОБ}}(p) = \frac{k_{\text{ОБ}} \cdot e^{-\tau_{\text{ОБ}} p}}{T_{\text{ОБ}} \cdot p + 1}.$$

Для получения параметров $k_{\text{ОБ}}$, $T_{\text{ОБ}}$, $\tau_{\text{ОБ}}$ используют кривые разгона, а $\tau_{\text{ОБ}}$ и $T_{\text{ОБ}}$ находят по формулам:

$$\tau_{\text{ОБ}} = \frac{t_2 \cdot \lg(1 - X_1) - t_1 \cdot \lg(1 - X_2)}{\lg(1 - X_1) - \lg(1 - X_2)};$$

$$T_{\text{ОБ}} = \left| \frac{t_1 - \tau_{\text{ОБ}}}{2,303 \cdot \lg(1 - X_1)} \right| = \left| \frac{t_2 - \tau_{\text{ОБ}}}{2,303 \cdot \lg(1 - X_2)} \right|,$$

где t_1 – время, соответствующее перегибу кривой разгона, а в случае отсутствия перегиба t_1 следует выбирать из условия:

$$\Delta X_{\text{ВЫХ}}(t_1) = (0,1..0,15) \Delta X_{\text{ВЫХ}}(\infty);$$

t_2 – время соответствующее $\Delta X_{\text{ВЫХ}}(t_2)$ находим из условия:

$$\Delta X_{\text{ВЫХ}}(t_2) = (0,8..0,9) \Delta X_{\text{ВЫХ}}(\infty);$$

$$X_1 = \Delta X_{\text{ВЫХ}}(t_1) / \Delta X_{\text{ВЫХ}}(\infty) \text{ и } X_2 = \Delta X_{\text{ВЫХ}}(t_2) / \Delta X_{\text{ВЫХ}}(\infty).$$

Если по кривой разгона определены $t_1 = 2,24$ с, $t_2 = 5,6$ с, $X_1 = 0,1$, $X_2 = 0,7$ и вычислены параметры объекта, то:

$$\tau_{\text{ОБ}} = \frac{5,6 \cdot \lg 0,9 - 2,24 \cdot \lg 0,3}{\lg 0,9 - \lg 0,3} = 1,918 \text{ с};$$

$$T_{\text{ОБ}} = \left| \frac{2,24 - 1,918}{2,303 \cdot \lg 0,9} \right| = \left| \frac{5,6 - 1,918}{2,303 \cdot \lg 0,3} \right| = 3,06 \text{ с}.$$

Передаточная функция исследуемого объекта с запаздыванием записывается в конкретном виде:

$$W_{\text{об}}(p) = \frac{0,08 \cdot e^{-1,91\Phi}}{3,06 \cdot p + 1} .$$

Запаздывание объекта выражается в том, что его выходная величина начинает изменяться не сразу после нанесения возмущения, а только через некоторый промежуток времени τ , называемый временем запаздывания. Все реальные объекты обладают запаздыванием, так как изменение потоков вещества распространяется в объектах с конечной скоростью и требуется время для прохождения сигнала от места нанесения возмущения до места, где фиксируется изменение выходной величины.

6 ПРОГРАММА ДЛЯ АВТОМАТИЧЕСКОГО РЕГУЛИРОВАНИЯ ДАВЛЕНИЯ В РЕСИВЕРЕ

```

10 DIM a(200): DIM b(200)
20 i = 0: xi = 0
30 INPUT "p0 ="; p0
40 INPUT "kp.ti,td ="; kp, ti, td
50 dp=p0
60 GOSUB 700; p=2.5*u / 10
70 PRINT "p="; p;" "; i
80 i = i+1
90 IF INT(i / 10) = i / 10 THEN c = i / 10: a(c) = p; b(c) = i
100 y = p - p0: dy = p - dp: dp = p
110 xi = xi + y / ti
120 xp = kp*y
130 xd = td*dy
140 x = xp + xi + xd
150 IF x<0 THEN x = 0

```

```
160 IF x>2.5 THEN x = 2.5
170 u = 20*x / 2.5 - 10: GOSUB 800
180 IF INP(0)<>255 THEN 20
190 IF i / 10 = 200 THEN 1000
200 GOTO 60
700 OUT 6,0
710 s = INP(4) AND 7
720 m = INP(5)
730 k = s*256 + m
740 u = k / 102.35 - 10
750 RETURN
800 k = 102.35*(u + 10)
810 s = INT(k / 256)
820 m = k - s*256
830 OUT 4,s
840 OUT 5,m
850 RETURN
1000 FOR i = 1 TO 200
1010 PRINT "p="; a(i); "n="; b(i)
1020 IF INP(0) = 255 THEN 1020
1030 NEXT i
1040 GOTO 20
```

7 ПРОГРАММА ДЛЯ СНЯТИЯ РАЗГОННОЙ ХАРАКТЕРИСТИКИ

```
10 DIM a(200): DIM b(200)
20 i = 0: xi = 0
30 u = 10
40 GOSUB 800
50 GOSUB 700: p = 2.5*u / 10
60 PRINT "p="; p; " "; i
```

```
70 IF INT(i) = i THEN c = i: a(c) = p; b(c) = i
80 IF INP(0)<>255 THEN STOP
90 IF i = 200 THEN 1000
100 GOTO 50
```

8 КОНТРОЛЬНЫЕ ВОПРОСЫ

- 1 Перечислите контрольно-измерительную аппаратуру и дайте ее краткую характеристику: назначение, диапазон измерения или преобразования.
- 2 Дайте полную характеристику преобразователей: назначение, принцип действия и параметры.
- 3 Как практически получить разгонную характеристику объекта?
- 4 Как на входе исследуемой системы поддерживается постоянный уровень давления воздуха?
- 5 Чем отличается технологическая, конструктивно-функциональная, функциональная и структурная схемы АСР?

ЛАБОРАТОРНАЯ РАБОТА №5

ИССЛЕДОВАНИЕ МЕТОДА ИЗМЕРЕНИЯ КОНЦЕНТРАЦИИ РАСТВОРА

1 ЦЕЛЬ РАБОТЫ

Изучить методы измерения величины рН раствора.

2 ПРОГРАММА ИССЛЕДОВАНИЙ

По заданной технологической схеме и натурной лабораторной установке:

- 1 Составить КИПиА с указанием основных параметров и характеристик.
- 2 Составить функциональную схему автоматизации.
- 3 По описанию работы системы составить алгоритм управления объектом.
- 4 Скорректировать управляющую программу для УЭВМ с учетом алгоритма управления.
- 5 Экспериментально определить концентрацию предложенного раствора.
- 6 Сделать отчет о проделанной работе.

3 ПОДГОТОВКА К РАБОТЕ И ТРЕБОВАНИЯ К ОТЧЕТУ

При домашней подготовке необходимо:

- ознакомиться с описанием лабораторной установки;
- изучить лабораторный стенд и используемую аппаратуру (КИПиА, особенности использования УЭВМ);
- ознакомиться с программным обеспечением УЭВМ, приведенном в настоящем описании;
- проработать варианты алгоритмического описания работы лабораторной установки.

Допуском к работе является наличие исходных материалов к отчету и знание ответов на контрольные вопросы.

Отчет должен содержать конкретные материалы по п.п. 1-5 программы исследования и выводы по проделанной работе.

4 ОПИСАНИЕ ФИЗИКО-МАТЕМАТИЧЕСКОЙ МОДЕЛИ ИССЛЕДУЕМОЙ СИСТЕМЫ

На рисунке 5.1 представлена схема автоматизации процесса измерения величины рН раствора.

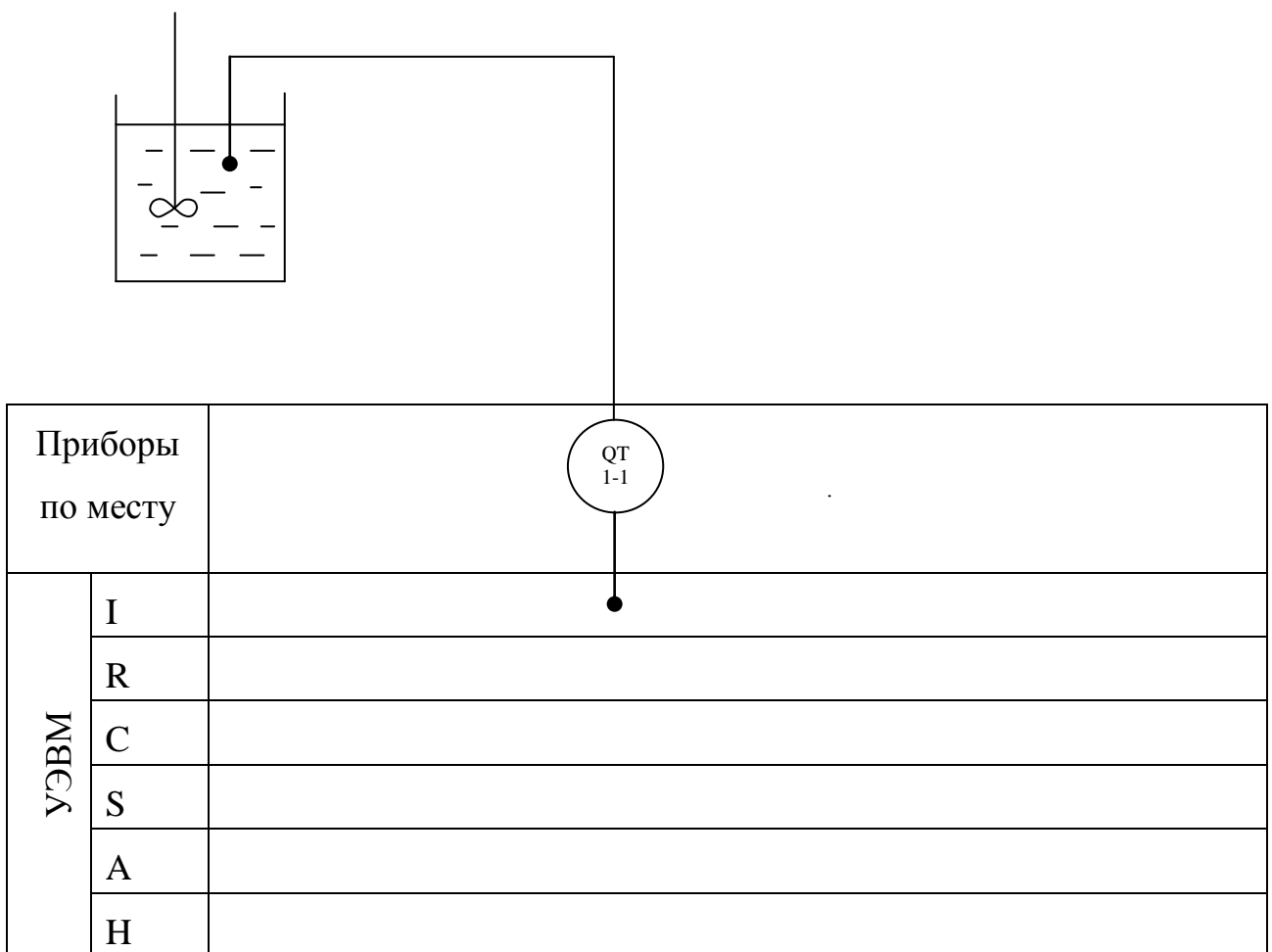


Рисунок 5.1 – Схема автоматизации

В автоматических приборах для измерения рН используется электрометрический метод, основанный на свойстве стеклянного измерительного электрода, погруженного в исследуемый раствор, изменять разность потенциалов на границе электрод – раствор в зависимости

от рН этого раствора. Однако измерить разность потенциалом только между этим электродом и раствором нельзя. Так как при включении измерительного прибора возникает разность потенциалов между раствором и проводником, соединяющим раствор с прибором, которая также будет зависеть от концентрации ионов водорода в растворе. По этой причине при измерении электродных потенциалов наряду с измерительными применяют вспомогательный электрод, потенциал которого постоянен и не зависит от свойств раствора. В качестве вспомогательного электрода используют каломельный или хлоросеребряные электроды.

Оба электрода образуют гальванический элемент. Согласно уравнению Нернста применительно к водным растворам величина ЭДС такого гальванического элемента, если потенциал вспомогательного электрода принят равным нулю, определяется выражением:

$$E = -2,3 (RT / F) pH,$$

где R – универсальная газовая постоянная; T – абсолютная температура раствора, К; F – число Фарадея.

Данное уравнение показывает, что ЭДС стеклянного электрода зависит от величины рН раствора и его температуры. При постоянной температуре раствора ЭДС стеклянного электрода является только функцией рН раствора. Подставляя в уравнение численные значения R , T и F , получим для 20°C значение потенциала (в В) измерительного стеклянного электрода:

$$E = -0,0581 pH.$$

Для измерения рН раствора используют стеклянный и каломельный электроды, помещенные в исследуемый раствор. Разность потенциалов, возникающая на них и пропорциональная рН раствора, измеряется потенциометром.

Стеклянный электрод представляет собой стеклянную трубку с напаянным на конце тонкостенным (0,1...0,2 мм) полым шариком из

электродного стекла. Шарик заполнен раствором с известным значением рН, в который погружен вспомогательный хлоросеребрянный вспомогательный электрод, служащий для снятия потенциала с внутренней поверхности шарика. Особенностью стеклянных электродов является их высокое внутреннее электрическое сопротивление, достигающее 100 – 200 МОм при 20°C.

Каломельный электрод представляет собой выполненный из диэлектрика корпус, в который залита химически чистая ртуть. Над ней помещен слой малорастворимой каломельной пасты, насыщенный раствор хлорида калия. Для образования электрического контакта установлена полупроницаемая перегородка, через которую постепенно просачивается хлорид калия, тем самым предотвращается проникновение посторонних ионов из исследуемого раствора во вспомогательный электрод. Таким образом, электрическая цепь рН-метра со стеклянным и каломельным электродами состоит из ряда последовательно соединенных элементов, потенциалы которых дают суммарную ЭДС, фиксируемую измерительным прибором.

В данной работе для приготовления раствора используют дистиллированную воду и 0,1 раствора NaOH и HCl. Для измерения величины рН раствора используют иономер ЭВ-74 (поз.1-1), имеющий пять диапазонов измерения:

- 1 от -1 до 4
- 2 от 4 до 9
- 3 от 9 до 14
- 4 от 14 до 19
- 5 от -1 до 19

Диапазоны выбираются вручную.

Спецификация

Формат	Зона	Поз.	Обозначение	Наименование	Кол.	Примечание
		1-1	ЭВ-74	Иономер	1	шкала от -1 до 19 ед. выход от 0 до 2,7 В

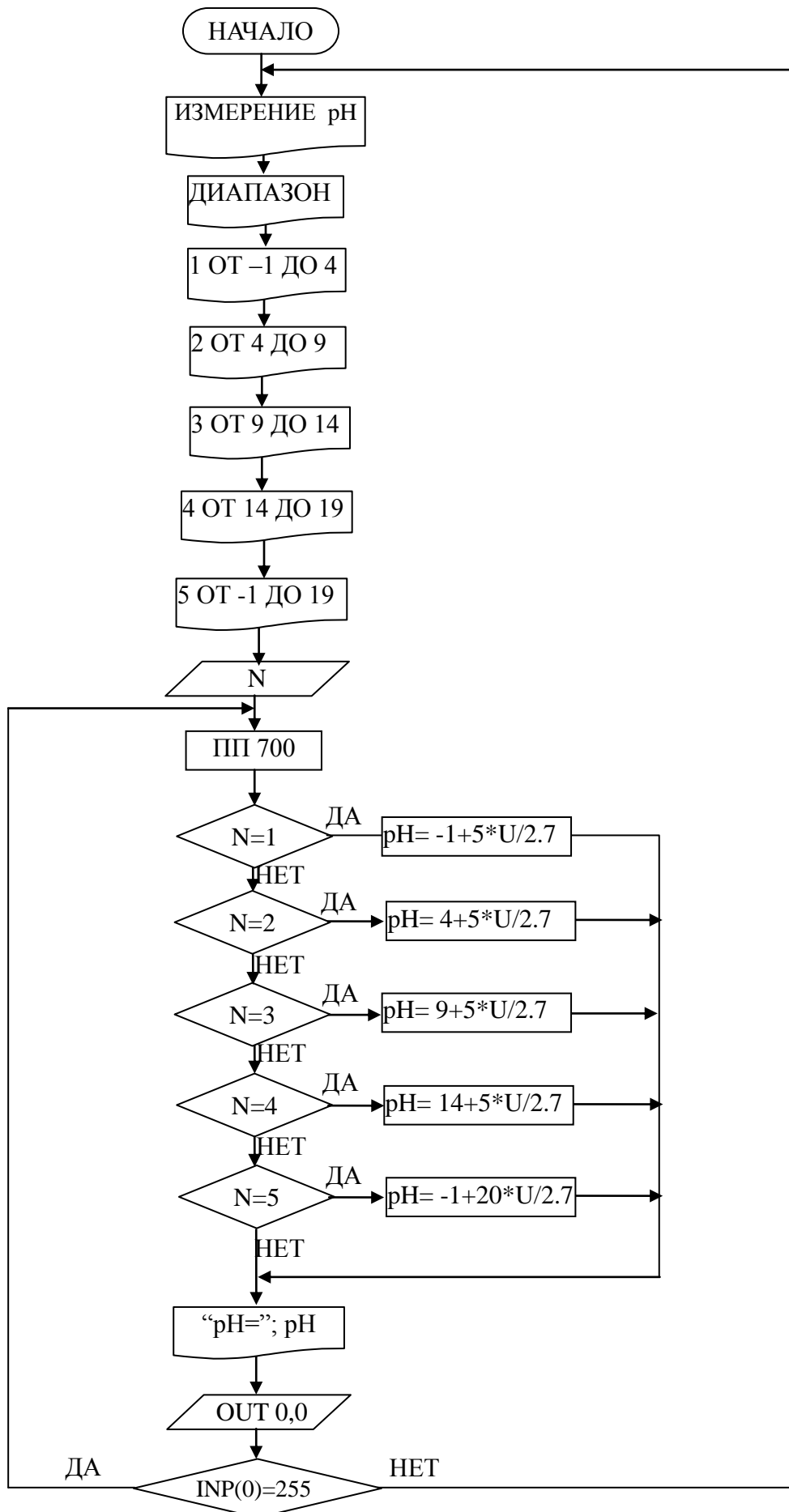
5 ПРОГРАММА ДЛЯ АВТОМАТИЧЕСКОГО ИЗМЕРЕНИЯ
ВЕЛИЧИНЫ pH РАСТВОРА

```

10 PRINT "Измерение pH"
20 PRINT "Диапазон"
30 PRINT "1 от -1 до 4"
40 PRINT "2 от 4 до 9"
50 PRINT "3 от 9 до 14"
60 PRINT "4 от 14 до 19"
70 PRINT "5 от -1 до 19"
80 INPUT N
90 GOSUB 700
700 REM Драйвер модуля аналогового контроля
710 OUT 6,0
720 S = INP(4) AND 7
730 M = INP(5)
740 K = S*256+M
750 U = -10+20*K/ 2048
760 RETURN
100 ON N GOTO 110, 120, 130, 140, 150
110 pH= -1+5*U/2.7: GOTO 160
120 pH= 4+5*U/2.7: GOTO 160
130 pH= 9+5*U/2.7: GOTO 160
140 pH= 14+5*U/2.7: GOTO 160
150 pH= -1+20*U/2.7: GOTO 160
160 PRINT "pH="; pH
170 OUT 0,0: IF INP(0)=255 THEN 90
180 GOTO 10

```

6 БЛОК-СХЕМА АЛГОРИТМА



7 КОНТРОЛЬНЫЕ ВОПРОСЫ

- 1 Перечислите контрольно-измерительную и регулируемую аппаратуру, дайте ее краткую характеристику: назначение, диапазон измерения, преобразования, или регулирования, погрешности.
- 2 Какие функции выполняет УЭВМ?
- 3 Перечислите методы и приборы для измерения состава, концентрации веществ, дайте их характеристику.

СПИСОК РЕКОМЕНДУЕМОЙ ЛИТЕРАТУРЫ

- 1 КУРСОР. Техническое описание ДТУ2.770.002 ТО.
- 2 КУРСОР. Текстовое обеспечение 00010-014601.
- 3 Автоматическое управление в химической промышленности / Е.Г. Дудников, А.В. Казаков, Ю.Н. Софиева и др. М.: Химия, 1987. – 368 с.
- 4 Наладка автоматических систем и устройств управления технологическими процессами. Справочное пособие / Под ред. А. С. Ключева. М.: Энергия, 1977.– 477с.
- 5 Курсовое и дипломное проектирование по автоматизации технологических процессов / Ф.Я. Изаков, В.Р. Казадаев, А.Х. Ройтман, Б.В. Шмаков. М.: Агропроиздат, 1988. – 183 с.
- 6 Полоцкий Л.М., Лапшенков Г.И. Автоматизация химических производств. Теория, расчет и проектирование систем автоматизации. М.: Химия, 1982. – 296 с.
- 7 Шкатов Е.Ф., Шувалов В.В. Основы автоматизации технологических производств. Учебник для техникумов. М.: Химия, 1988. – 304 с.
- 8 Основы автоматики и автоматизации химических производств. Учебное пособие для вузов./Казаков А.В., Кулаков М.В., Мелюшев Ю.К. М.: Машиностроение, 1970. – 376 с.
- 9 Основы автоматизации химических производств./Под ред. П.А. Обновленского и А.Л. Гуревича. М.: Химия, 1975.
- 10 Голубятников В.А., Шувалов В.В. Автоматизация производственных процессов в химической промышленности: Учебник для техникумов. - 2-е изд., перераб. и доп. М.: Химия, 1985. – 352 с.
- 11 Технические средства автоматизации химических производств: Справ. изд. / В.С. Балакирев, Л.А. Барский, А.В. Бугров и др. М.: Химия, 1991.
- 12 Автоматические приборы, регуляторы и вычислительные системы / Под. ред. Б.Д. Кошарского. Л.: Машиностроение, 1976.

- 13 Приборы и средства автоматизации: Каталог. Ч. 2. Вторичные приборы / Бейгул Е. А., Лебедева З. Б., Поляков В. В. и др. М.: ЦНИИТЭИ приборостроения, 1986.
- 14 Технические средства АСУ ТП: Учеб. пособие для вузов / Под ред. В. Б. Яковлева. М.: Высшая школа, 1989.
- 15 Теория автоматического управления: Учеб. для вузов по спец. «Автоматика и телемеханика». В 2-х ч. Ч. I. Теория линейных систем автоматического управления / Н.А. Бабаков, А. А. Воронов, А. А. Воронова и др.; Под ред. А. А. Воронова. – 2-е изд., перераб. и доп. М.: Высш. шк., 1986. – 367 с., ил.
- 16 Иващенко Н. Н. Автоматическое регулирование. Теория и элементы систем. Учебник для вузов. Изд. 4-е, перераб. и доп. М.: Машиностроение, 1978.-736 с.

**МИНИСТЕРСТВО НАУКИ И ВЫСШЕГО ОБРАЗОВАНИЯ
РОССИЙСКОЙ ФЕДЕРАЦИИ**
Федеральное государственное автономное образовательное учреждение
высшего образования
«СЕВЕРО-КАВКАЗСКИЙ ФЕДЕРАЛЬНЫЙ УНИВЕРСИТЕТ»

ЛАБОРАТОРНЫЙ ПРАКТИКУМ

**по дисциплине «Автоматизация промышленных установок и
технологических комплексов»**

для студентов всех форм обучения направления

13.03.02 Электроэнергетика и электротехника

Методические указания по выполнению лабораторных работ

Часть II

Невинномысск 2019

В методических указаниях излагаются цель и задачи лабораторного практикума. Приведены содержание и требования к оформлению отчетов по лабораторным работам. Даны рекомендации по обработке данных экспериментов.

Методические указания могут быть полезны при выполнении НИР и использованы в курсовом проектировании.

Рассмотрены и рекомендованы учебно-методическим советом Невинномысского технологического института.

Составители: канд. техн. наук, доцент Болдырев Д.В.

канд. техн. наук, доцент Лубенцов В.Ф.,

канд. техн. наук Лубенцова Е.В.

Рецензент: канд. техн. наук Колдаев А.И.

СОДЕРЖАНИЕ

Общие положения	4
Цели и задачи практикума	4
Лабораторная работа 1	
Идентификация технологических объектов управления	5
Лабораторная работа 2	
Определение оптимальных параметров настройки регулятора по критерию равной степени затухания и построение процесса регулирования в линейной АСР с запаздыванием	1
Лабораторная работа 3	7
Синтез АСР температуры в объекте регулирования	
Лабораторная работа 4	2
Синтез АСР на основе критерия максимальной степени устойчивости	9
Лабораторная работа 5	
Исследование каскадных САУ	4
Список рекомендуемой литературы	1
	4
	8
	5
	4

ОБЩИЕ ПОЛОЖЕНИЯ

Лабораторный практикум носит исследовательский характер и состоит из двух взаимосвязанных частей:

- автоматизация промышленных установок и технологических процессов (объектов управления);
- исследование и математическое описание реальных объектов управления на примерах лабораторных установок и макетов.

ЦЕЛИ И ЗАДАЧИ ПРАКТИКУМА

Целью выполнения лабораторного практикума является освоение студентами современных методов и средств автоматизации объектов управления промышленного назначения.

Главными задачами лабораторного практикума являются:

- получение математической модели реального объекта управления по результатам экспериментальных исследований;
- приобретение практических навыков составления функциональных схем реальных систем управления;
- идентификация объектов управления, составление математических моделей объектов управления и их реализация на ЭВМ.

ЛАБОРАТОРНАЯ РАБОТА 1 ИДЕНТИФИКАЦИЯ ТЕХНОЛОГИЧЕСКИХ ОБЪЕКТОВ УПРАВЛЕНИЯ

1.1. ЦЕЛЬ РАБОТЫ

Овладение процедурой определения по кривой разгона коэффициентов дифференциального уравнения объекта второго порядка методом наименьших квадратов на ПЭВМ.

1.2. ПРОГРАММА ИССЛЕДОВАНИЙ

По заданной технологической схеме и натурной лабораторной установке:

1. Составить функциональную схему автоматизации.
2. Составить спецификацию КИПиА с указанием основных параметров.
3. Экспериментально снять кривую разгона объекта регулирования.
4. Определить по кривой разгона коэффициенты дифференциального уравнения объекта второго порядка методом наименьших квадратов на ПЭВМ.
5. Сделать отчет о проделанной работе.

1.3. МЕТОДИЧЕСКИЕ УКАЗАНИЯ ПО ВЫПОЛНЕНИЮ РАБОТЫ

1.3.1. Технологическое описание

На рисунке 1.1 представлена схема автоматизации процесса регулирования уровня воды в резервуаре.

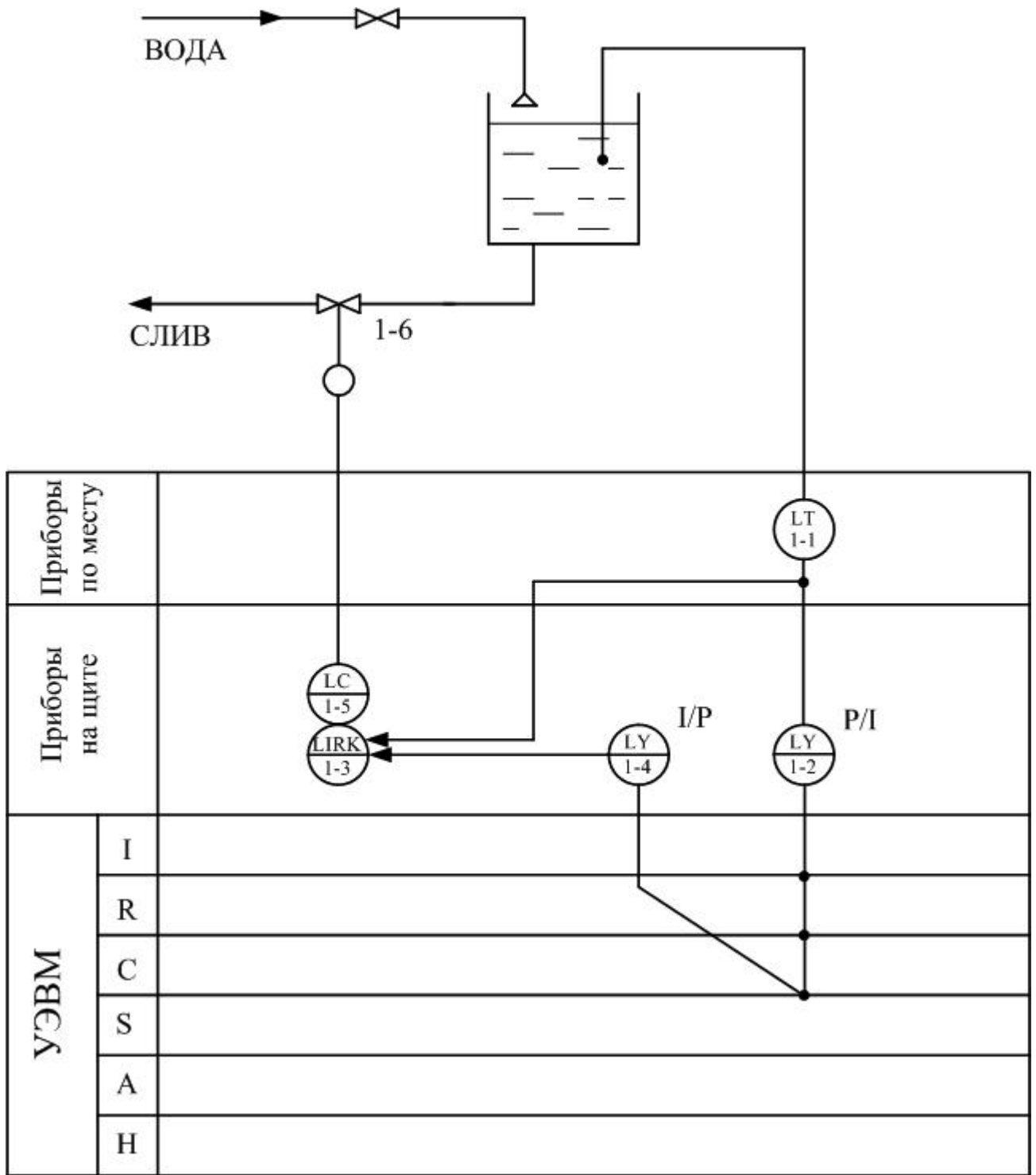


Рисунок 1.1 – Схема автоматизации процесса регулирования уровня воды в резервуаре

Спецификация

Формат	Зона	Поз.	Обозначение	Наименование	Кол.	Примечание
		1-1	УБ-П	Уровнемер	1	
		1-2	ПЭ-55М	Преобразователь пневмоэлектрический	1	
		1-3	ПВ 10.1Э	Прибор вторичный	1	0 ÷ 1,6 м
		1-4	ЭП-1324	Преобразователь электропневматический	1	
		1-5	ПР 3.31	Регулятор пневматический	1	
		1-6	25 с48нж, НО	Клапан регулирующий	1	

На схеме показано, что в резервуар поступает из водопровода вода, расход которой задается оператором с помощью вентиля, а уровень в резервуаре регулируется при помощи пневматического клапана путем свободного течения. В исследуемой системе объектом регулирования является резервуар, уровень жидкости в котором контролируется при помощи буйкового уровнемера. Уровнемер (поз. 1-1) преобразует величину уровня жидкости в резервуаре в пневматический сигнал на выходе с уровнем $0,2..1 \text{ кгс/см}^2$; пневмоэлектрический преобразователь (поз. 1-2) преобразует величину давления в выходной стандартный токовый сигнал $0..5 \text{ мА}$; электропневматический преобразователь (поз. 1-4) в соответствии с уровнем входного токового сигнала $0..5 \text{ мА}$ выдает пневматический сигнал на вторичный прибор (поз. 1-3), который регистрирует и распределяет пневматические сигналы. Вторичный прибор служит для ручного управления и визуального контроля работы АСР уровня. Сигнал с него поступает на пневматический ПИ-регулятор (поз. 1-5), который осуществляет преобразование пневматического сигнала в соответствии с заданным коэффициентом усиления и постоянной времени интегрирования и воздействует на клапан (поз. 1-6).

1.3.2. Пояснения к алгоритму метода наименьших квадратов

В основе современных методов анализа, проектирования и расчета автоматических систем регулирования (АСР) лежит использование моделей, которые описывают свойства и характеристики систем, существенные для решаемых задач управления. Традиционными являются аналитические методы построения моделей. Однако усложнение решаемых задач, расширение круга и увеличение размерности объектов, процессов и систем явились объективными стимулами развития идентификации как специальной методики построения моделей реальных объектов и систем по результатам их экспериментального исследования.

Идентификацией называется определение параметров и структуры математической модели, обеспечивающих наилучшее совпадение выходных координат модели и процесса при одинаковых входных воздействиях.

Отсюда следует, что процедура идентификации распадается на следующие три этапа:

- Выбор структуры модели на основании имеющейся априорной информации об исследуемом процессе и некоторых эвристических соображений.
- Выбор критерия близости объекта и модели, основанный на специфике задачи.
- Определение параметров модели, оптимальных с точки зрения выбранного критерия близости.

Идентификация предполагает, во-первых, использование априорной информации об объекте при определении структуры модели (**структурная идентификация**), и, во-вторых, обработку данных измерения для получения необходимой апостериорной информации (**параметрическая идентификация**).

Структуру модели выбирают на основе широко используемого в инженерной практике анализа и расчета реальных систем – класса линейных и линеаризованных уравнений.

В общем виде динамическая характеристика объекта с сосредоточенными параметрами и с одним входным сигналом $x_{вх}(t)$ и выходным сигналом $x_{вых}(t)$

описывается обыкновенным дифференциальным уравнением с постоянными коэффициентами:

$$\begin{aligned} a_n \frac{d^n x_{\text{ВЫХ}}(t)}{dt^n} + a_{n-1} \frac{d^{n-1} x_{\text{ВЫХ}}(t)}{dt^{n-1}} + \dots + a_1 \frac{dx_{\text{ВЫХ}}(t)}{dt} + a_0 x_{\text{ВЫХ}}(t) = \\ = b_m \frac{d^m x_{\text{ВХ}}(t-\tau)}{dt^m} + b_{m-1} \frac{d^{m-1} x_{\text{ВХ}}(t-\tau)}{dt^{m-1}} + \dots + b_1 \frac{dx_{\text{ВХ}}(t-\tau)}{dt} + b_0 x_{\text{ВХ}}(t-\tau), \end{aligned} \quad (1)$$

с начальными условиями

$$\left. \frac{d^{n-1} x_{\text{ВЫХ}}}{dt} \right|_{t=0} = x_{\text{ВЫХ}}^{n-1}(0), \dots, \left. \frac{dx_{\text{ВЫХ}}}{dt} \right|_{t=0} = x_{\text{ВЫХ}}^{(1)}(0); x_{\text{ВЫХ}}(0) = x_{\text{ВЫХ}}^{(0)}(0) \quad (2)$$

и заданными функциями $x_{\text{ВХ}}(t), \dots, \frac{d^m x_{\text{ВХ}}(t)}{dt^m}$.

Для единообразия при последующей обработке (например, графическом выводе) входные и выходные величины в уравнении (1) записываются в виде отношений с диапазоном изменения от 0 до 1:

$$x_{\text{ВХ}}(t) = \frac{x_{\text{ВХ}}(t) - x_{\text{ВХ}}^{\text{НОМ}}(0)}{x_{\text{ВХ}}^{\text{НОМ}}(\infty) - x_{\text{ВХ}}^{\text{НОМ}}(0)}; \quad x_{\text{ВЫХ}}(t) = \frac{x_{\text{ВЫХ}}(t) - x_{\text{ВЫХ}}^{\text{НОМ}}(0)}{x_{\text{ВЫХ}}^{\text{НОМ}}(\infty) - x_{\text{ВЫХ}}^{\text{НОМ}}(0)},$$

где $x_{\text{ВХ}}(t)$, $x_{\text{ВЫХ}}(t)$ – текущие абсолютные значения экспериментально снятых входного и выходного сигналов;

$x^{\text{НОМ}}(0)$, $x^{\text{НОМ}}(\infty)$ – номинальные значения, соответствующие измеряемым величинам в равновесном (установившемся) состоянии.

В этом случае постоянные коэффициенты $a_n, a_{n-1}, \dots, a_0, b_m, b_{m-1}, \dots, b_0$, подлежащие определению, безразмерны или имеют размерность времени в степени, равной порядку производной соответствующего сигнала.

Метод наименьших квадратов позволяет определять оптимальные, в смысле максимального значения адекватности, коэффициенты передаточной функции объекта управления по его кривой разгона.

Многие непрерывные объекты управления могут быть описаны с достаточной для практики точностью дифференциальным уравнением второго порядка вида:

$$a_2 \frac{d^2 x}{dt^2} + a_1 \frac{dx}{dt} + x = b_1 \frac{df}{dt} + f, \quad (3)$$

где a_1, a_2, b_1 – коэффициенты, зависящие от параметров объектов;

x – выходная (регулируемая) величина;

f – входное воздействие.

Умножим обе части уравнения (3) на dt и проинтегрируем от 0 до t (t – произвольный момент времени):

$$a_2 \int_0^t \frac{d^2 x}{dt^2} dt + a_1 \int_0^t \frac{dx}{dt} dt + \int_0^t x \cdot dt = b_1 \int_0^t \frac{df}{dt} dt + \int_0^t f \cdot dt.$$

Получим:

$$a_2 \cdot \left(\frac{dx}{dt} - \dot{x}(0) \right) + a_1 \cdot (x - x(0)) + \int_0^t x \cdot dt = b_1 \cdot (f(t) - f(0)) + \int_0^t f \cdot dt. \quad (4)$$

Так как в начальный момент $x(0) = 0$, $f(t) = 1$, $f(0) = 1$ (ввиду того, что переходная функция получается в результате единичного воздействия на вход объекта управления), то коэффициент b_1 выпадает из рассмотрения и уравнение (4) принимает вид:

$$a_2 \cdot \left(\frac{dx}{dt} - \dot{x}(0) \right) + a_1 \cdot x + \int_0^t x dt = \int_0^t f dt. \quad (5)$$

Введем обозначения:

$$x_1 = \int_0^t x dt; \quad f_1 = \int_0^t f dt. \quad (6)$$

Тогда получим

$$a_2 \cdot \left(\frac{dx}{dt} - \dot{x}(0) \right) + a_1 \cdot x + x_1 = f_1. \quad (7)$$

Умножим обе части уравнения (7) на dt и проинтегрируем еще раз по dt от 0 до t . Тогда с учетом начальных условий будем иметь:

$$\mathbf{a}_2 \cdot (\mathbf{x} - \dot{\mathbf{x}}(0) \cdot t) + \mathbf{a}_1 \int_0^t \mathbf{x} dt + \int_0^t \mathbf{x}_1 dt = \int_0^t \mathbf{f}_1 dt. \quad (8)$$

Введем обозначения:

$$\mathbf{x}_2 = \int_0^t \mathbf{x}_1 dt; \quad \mathbf{f}_2 = \int_0^t \mathbf{f}_1 dt; \quad \mathbf{x}_3 = \mathbf{x} - \dot{\mathbf{x}}(0) \cdot t. \quad (9)$$

Теперь получим следующее соотношение, справедливое для любого момента времени t :

$$\mathbf{a}_2 \cdot \mathbf{x}_3 + \mathbf{a}_1 \cdot \mathbf{x}_1 + \mathbf{x}_2 = \mathbf{f}_2. \quad (10)$$

Оптимальными оценками коэффициентов \mathbf{a}_1 и \mathbf{a}_2 будут те, которые доставляют минимум функции невязки:

$$Q = \int_0^{T_0} (\mathbf{a}_2 \cdot \mathbf{x}_3 + \mathbf{a}_1 \cdot \mathbf{x}_1 + \mathbf{x}_2 - \mathbf{f}_2)^2 dt, \quad (11)$$

где T_0 – продолжительность разгона объекта управления.

Введем обозначения:

$$\mathbf{x}(i) = \mathbf{x}((i-1) \cdot t). \quad (12)$$

Оптимальные оценки \mathbf{a}_1 и \mathbf{a}_2 параметров математической модели объекта управления (параметров передаточной функции объекта) найдем путем минимизации Q по этим параметрам, т. е. из системы нормальных уравнений:

$$\begin{cases} \frac{\partial Q}{\partial \mathbf{a}_1} = \sum_{I=1}^N \mathbf{x}_1^2(I) \mathbf{a}_1 + \sum_{I=2}^N \mathbf{x}_1(I) \cdot \mathbf{x}_3(I) \mathbf{a}_2 - \sum_{I=2}^N (\mathbf{f}_2(I) - \mathbf{x}_2(I)) \cdot \mathbf{x}_1(I) = 0; \\ \frac{\partial Q}{\partial \mathbf{a}_2} = \sum_{I=2}^N \mathbf{x}_1(I) \mathbf{x}_3(I) \mathbf{a}_1 + \sum_{I=2}^N \mathbf{x}_3^2(I) \mathbf{a}_2 - \sum_{I=2}^N (\mathbf{f}_2(I) - \mathbf{x}_2(I)) \cdot \mathbf{x}_3(I) = 0. \end{cases} \quad (13)$$

Введем обозначения:

$$G_1 = \sum_{I=2}^N \mathbf{x}_1^2(I);$$

$$G_2 = \sum_{I=2}^N \mathbf{x}_1(I) \cdot \mathbf{x}_3(I);$$

$$G_3 = \sum_{I=2}^N \mathbf{x}_3^2(I);$$

$$G_4 = \sum_{I=2}^N (\mathbf{f}_2(I) - \mathbf{x}_2(I)) \cdot \mathbf{x}_1(I);$$

$$G_5 = \sum_{I=2}^N (f_2(I) - x_2(I)) \cdot x_3(I).$$

Получим систему уравнений:

$$\left. \begin{aligned} G_1 \cdot a_1 + G_2 \cdot a_2 &= G_4 \\ G_2 \cdot a_1 + G_3 \cdot a_2 &= G_5 \end{aligned} \right\}, \quad (14)$$

откуда находятся оценки коэффициентов:

$$\begin{aligned} a_1 &= (G_4 \cdot G_3 - G_2 \cdot G_5) / (G_1 \cdot G_3 - G_2 \cdot G_2), \\ a_2 &= (G_1 \cdot G_5 - G_2 \cdot G_4) / (G_1 \cdot G_3 - G_2 \cdot G_2). \end{aligned} \quad (15)$$

Коэффициент b_1 определяется по формуле:

$$b_1 = a_2 \cdot \dot{x}(I), \quad (16)$$

где $\dot{x}(i)$ – начальное значение производной переходной функции, определяемое по экспериментальной кривой разгона.

Показатель адекватности найденной математической модели (передаточной функции) определяется расхождением между переходной функцией, рассчитанной по модели, и экспериментальной кривой разгона. Чем меньше расхождение, тем выше показатель адекватности.

В качестве показателя адекватности математической модели принимается выражение:

$$AQ = 1 - \frac{\sum_{k=1}^N |x(k) - x_n(k)|}{\sum_{k=1}^N |x(k)|}. \quad (17)$$

При таком выборе, чем меньше отношение среднего значения модуля отклонения к среднему значению модуля ординат кривой разгона, тем выше показатель адекватности.

Значение показателя адекватности не меньше 0,95 может считаться приемлемым для инженерных расчетов.

1.3.3. Определение динамических характеристик по переходным функциям

Переходной функцией объекта $h(t)$ называется кривая изменения выходной величины $x(t)$, то есть когда

$$\mathbf{x}(t) = \begin{cases} \mathbf{x}_0 + \mathbf{A}, & \text{при } t \geq 0; \\ \mathbf{x}_0, & \text{при } t < 0. \end{cases} \quad (18)$$

где \mathbf{A} – постоянная величина;

\mathbf{x}_0 – начальное значение входной величины при $t = 0$.

Если объект линейный, то выбор начальных значений x_0 и y_0 не влияет на его динамические свойства, и поэтому принимают $x_0 = y_0 = 0$, и ступенчатую функцию определяют как изменение входной величины по закону

$$\mathbf{x}(t) = \begin{cases} \mathbf{A}, & \text{при } t \geq 0, \\ \mathbf{0}, & \text{при } t < 0, \end{cases} \quad (19)$$

а переходную функцию $h(t)$ рассматривают как решение независимого дифференциального уравнения, описывающего динамические свойства объекта при нулевых начальных условиях и ступенчатом возмущении.

Переходная функция $h(t)$ связана интегральным соотношением с импульсной (весовой) функцией $g(t)$:

$$h(t) = \int_0^{\infty} g(t) dt. \quad (20)$$

Импульсная функция $g(t)$ объекта – это кривая изменения во времени выходной величины $y(t)$ при входном возмущении типа дельта-функции $\delta(t)$:

$$\delta(t) = \begin{cases} \infty, & \text{при } t = 0, \\ 0, & \text{при } t \neq 0. \end{cases} \quad (21)$$

Преобразование по Лапласу дельта-функции $L\{\delta(t)\} = 1$, поэтому $L\{g(t)\} = W(p)$, то есть является передаточной функцией объекта.

Экспериментально $g(t)$ найти невозможно, но ее можно вычислить путем дифференцирования переходной функции:

$$g(t) = \frac{dh(t)}{dt}. \quad (22)$$

Для экспериментального определения переходной функции объект выводят в установившееся состояние, при котором выходная величина $y(t) = y_0 = \text{const}$, а $y'(t)$ и $y''(t)$ равны 0, и наносят испытательное воздействие требуемой формы, например, ступенчатый скачкообразный сигнал с амплитудой \mathbf{A} . С момента нанесения возмущения производится регистрация выходной величины $y(t)$ и запись основных возмущающих величин объекта. Регистрация выходной величины идет до тех пор, пока она не прекратит свое изменение, а при нали-

чии в объекте интегрирующих элементов – после установления постоянной скорости интегрирования $y(t)$. Для проверки линейности объекта в динамике подобные эксперименты проводятся несколько раз при различных знаках и амплитудах апериодических входных воздействий. Максимальное значение амплитуды испытательного сигнала выбирается с учетом ограничений технологическими условиями и нелинейности статической характеристики, а минимальное – с учетом уровня действующих помех и класса точности измерительной аппаратуры.

Аналогично снимаются экспериментальные кривые при входном воздействии типа прямоугольный импульс или прямоугольная волна, которые можно преобразовать в переходные функции. С целью идентификации переходные функции, полученные при различных величинах испытательного сигнала, перестраиваются в единичные переходные функции $h_i(t)$:

$$h_i^0(t) = \frac{h_i(t)}{A_i}. \quad (23)$$

Если разброс между функциями $h^0(t)$ соизмерим с точностью измерения величин $x(t)$ и $y(t)$, то для математической обработки выбирается одна из переходных функций. В противном случае производится усреднение $h_i^0(t)$ по множеству номеров i , то есть определяется усредненная единичная переходная функция $h^0(t)$:

$$h^0(t) = \frac{1}{n} \sum_{i=1}^n h_i^0(t). \quad (24)$$

В инженерной практике используются различные методы обработки и аппроксимации экспериментальных переходных функций. Все они основываются на предположении, что полученная переходная функция является решением линейного дифференциального уравнения с постоянными коэффициентами и нулевыми начальными условиями. Но большинство промышленных объектов являются объектами с распределенными параметрами и их динамические свойства описываются дифференциальными уравнениями в частных производных. Поэтому точная аппроксимация экспериментальных переходных функций уравнением вида

$$a_n \frac{d^n y(t)}{dt^n} + a_{n-1} \frac{d^{n-1} y(t)}{dt^{n-1}} + \dots + y(t) = k \left[b_m \frac{d^m x(t)}{dt^m} + b_{m-1} \frac{d^{m-1} x(t)}{dt^{m-1}} + \dots + x(t) \right] \quad (25)$$

возможна лишь при условии, что $n, m \rightarrow 0$. Но так как распределенность параметров объекта проявляется в основном в медленном изменении $h(t)$, при малых значениях t , то при практических расчетах время запаздывания переходной функции аппроксимируют звеном чистого запаздывания, передаточная функция которого $W(p) = e^{-p\tau}$ также имеет бесконечное число полюсов.

Введение запаздывания преобразует исходное уравнение в вид:

$$a_n \frac{d^n y(t)}{dt^n} + a_{n-1} \frac{d^{n-1} y(t)}{dt^{n-1}} + \dots + y(t) = k \left[b_m \frac{d^m x(t-\tau)}{dt^m} + b_{m-1} \frac{d^{m-1} x(t-\tau)}{dt^{m-1}} + \dots + x(t-\tau) \right] \quad (26)$$

и позволяет аппроксимировать экспериментальные переходные функции с точностью, достаточной для практики, уравнениями 1-3-го порядков.

Передаточная функция объекта в этом случае может быть представлена следующим уравнением:

$$W(p) = k e^{-p\tau} \frac{b_m p^m + b_{m-1} p^{m-1} + \dots + 1}{a_n p^n + a_{n-1} p^{n-1} + \dots + 1} = k e^{-p\tau} W_0(p). \quad (27)$$

Для промышленных объектов порядок числителя передаточной функции всегда меньше или равен порядку знаменателя, т.е. $m \leq n$.

В зависимости от предполагаемой структуры аппроксимирующего дифференциального уравнения используются различные методы определения коэффициентов $a_n, a_{n-1}, \dots, b_m, b_{m-1}, \dots$. Выбор структуры искомой передаточной функции $W(p)$ производят в зависимости от формы экспериментальной переходной функции. Если $h(0) = 0$, а $h'(0) \rightarrow 0$, то порядок числителя передаточной функции на единицу меньше порядка знаменателя. Если $h(0) = h'(0) = h''(0) = 0$, то порядок числителя по крайней мере на две единицы меньше порядка знаменателя. И, наконец, $h(0) = h'(0) = h''(0) = 0$, то можно принимать $b_m = b_{m-1} = \dots = b_0 = 0$.

1.3.4. Пояснения к проведению работы

Для снятия кривой разгона требуется предварительно наполнить резервуар до указанного преподавателем уровня. Это можно сделать следующим образом:

- открыть кран для заполнения резервуара водой;
- задать значение уровня;
- снять разгонную характеристику.

Далее для единообразия при последующей обработке выходные величины записать в виде отношений с диапазоном изменения от 0 до 1. По экспериментальным данным $x(I)$ строится кривая разгона объекта.

В оперативную память ПЭВМ вводятся данные $x(I)$ и в соответствии с алгоритмом метода наименьших квадратов производится оценивание параметров a_1, a_2, b_1 , вычисление ординат переходной функции и показателя адекватности AQ .

1.4. СОДЕРЖАНИЕ ОТЧЕТА

1. Наименование и цель лабораторной работы.
2. Программа исследований.
3. Схема автоматизации.
4. Спецификация.
5. Исходные данные $x(t)$ в виде таблицы и графика кривой разгона.
6. Результаты выполнения на ПЭВМ вычислительной процедуры; показателя адекватности AQ ; ординаты переходной функции $y(t)$, рассчитанные по математической модели, в виде таблицы и графика в той же системе координат, что и кривая разгона $x(t)$.

1.5. КОНТРОЛЬНЫЕ ВОПРОСЫ

1. Дайте краткое описание работы технологического аппарата (объекта регулирования), рассматриваемого в лабораторной работе.
2. Перечислите используемые средства автоматизации, дайте их краткую характеристику.
3. Что понимается под идентификацией?
4. Какой вид имеет дифференциальное уравнение объекта второго порядка?
5. Какой критерий оптимальности используется при оценке коэффициентов уравнения второго порядка?
6. Какой физический смысл имеет показатель адекватности математической модели объекта?
7. Что понимается под адекватностью модели объекта?
8. Как производится получение кривой разгона экспериментальным методом (активный эксперимент)?
9. Как осуществляется приведение кривой разгона к нормированной?

ЛАБОРАТОРНАЯ РАБОТА 2

ОПРЕДЕЛЕНИЕ ОПТИМАЛЬНЫХ ПАРАМЕТРОВ

НАСТРОЙКИ РЕГУЛЯТОРА по критерию равной

степени затухания и построение процесса

регулирования в линейной АСР с запаздыванием

2.1. ЦЕЛЬ РАБОТЫ

- **Овладение частотным методом и процедурой выделения области устойчивости в пространстве параметров настройки регуляторов.**
- **Овладение методом и процедурой определения оптимальных параметров настройки изодромного регулятора, обеспечивающих заданную степень затухания и минимизирующих первую интегральную оценку качества процесса регулирования на ПЭВМ.**
- **Исследование метода построения процесса регулирования, основанного на связи переходной функции с вещественной частотной характеристикой линейной автоматической системы с запаздыванием по каналу регулирующего воздействия.**

2.2. ПРОГРАММА ИССЛЕДОВАНИЙ

Работа выполняется на ПЭВМ каждым студентом самостоятельно. Значения коэффициентов a_1 , a_2 , b_1 передаточной функции объекта управления берутся из отчета о выполнении лабораторной работы «Идентификация технологических объектов управления».

Для построения области устойчивости в плоскости настроечных параметров регулятора необходимо ввести значение показателя колебательности $m = 0$.

Для построения кривой равной степени затухания ввести значения показателя колебательности $m = 0,221$ и (или) $m = 0,366$.

1. На одном из терминалов отлаживается программа «WINMNC».

2. В оперативную память ЭВМ вводятся данные a_1, a_2, b_1, H_1, T, M .
3. На экран дисплея выводятся и распечатываются на принтере значения параметров системы управления:
 - соответствующие границе устойчивости;
 - обеспечивающие требуемую степень затухания переходного процесса.
4. Определяются оптимальные параметры настройки исследуемого регулятора.
5. Строится ВЧХ и рассчитывается переходный процесс по программе «WINMNK».
6. Определяются показатели качества процесса регулирования.

2.3. МЕТОДИЧЕСКИЕ УКАЗАНИЯ ПО ВЫПОЛНЕНИЮ РАБОТЫ

Передаточная функция замкнутой одноконтурной системы (рисунок 1) по отношению к возмущающему воздействию $f(t)$ имеет вид:

$$W_c(p) = \frac{W_f(p)}{1 \pm W_o(p) \cdot W_p(p)} \quad , \quad (1)$$

где $W_f(p)$ – передаточная функция объекта по отношению к возмущению $f(t)$; $W_o(p)$ – передаточная функция объекта по отношению к управляющему воздействию; $W_p(p)$ – передаточная функция регулятора.

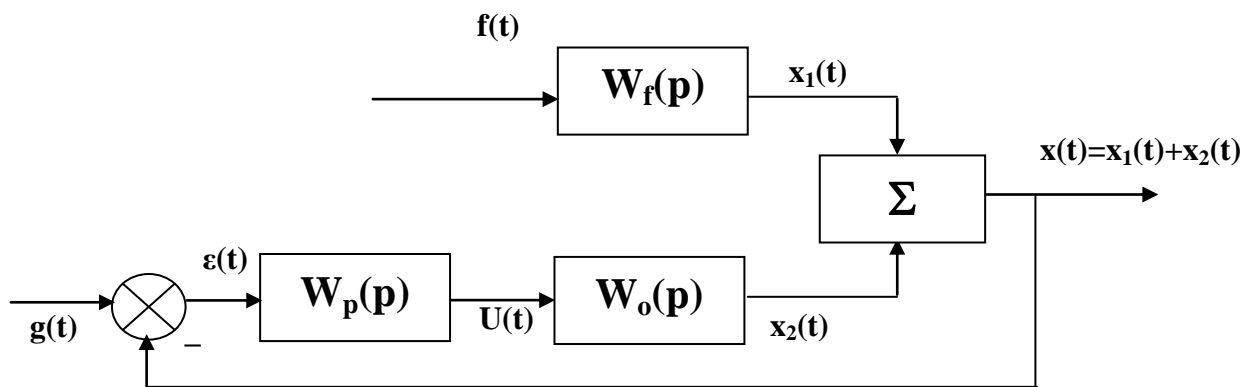


Рисунок 1 – Структурная схема АСР

Передаточная функция

- изодромного регулятора (ПИ-регулятора) имеет вид:

$$W_p(p) = \pm \frac{C_1 p + C_0}{p}, \quad (2)$$

- непрерывного ПИД-регулятора имеет вид:

$$W_p(p) = \pm \frac{C_2 p^2 + C_1 p + C_0}{p}, \quad (3)$$

где C_0, C_1, C_2 – настроечные параметры регулятора.

Для устойчивости системы знак передаточной функции регулятора выбирается противоположным знаком передаточной функции объекта по отношению к управлению $W_0(p)$, если обратная связь положительна и, наоборот, при отрицательной обратной связи знаки передаточных функций $W_0(p)$ и $W_p(p)$ должны быть одинаковы.

Подставим в (1) передаточную функцию ПИ-регулятора (2). Получим:

$$W_c(p) = \frac{W_f(p)}{1 + W_0(p) \cdot \frac{C_1 p + C_0}{p}}. \quad (4)$$

Тогда изображение по Лапласу переходной функции системы будет равно

$$X(p) = \frac{1}{p} \cdot W_f(p) = \frac{W_f(p)}{p + W_0(p) \cdot (C_1 p + C_0)}. \quad (5)$$

Форма переходной функции зависит от корней характеристического уравнения системы

$$p + W_0(p) \cdot (C_1 p + C_0) = 0, \quad (6)$$

которые в свою очередь зависят от выбора параметров настройки изодромного регулятора C_1 и C_0 . Эти параметры должны быть в определенном смысле оптимальны.

Имеется много подходов к выбору оптимальных параметров настройки регулятора. Один из самых популярных состоит в выборе параметров по заданной степени затухания

$$\psi = \frac{A_1 - A_3}{A_1}, \quad (7)$$

где A_1 – первая амплитуда; A_3 – третья амплитуда процесса регулирования.

Степень затухания ψ и показатель колебательности m связаны соотношением

$$\psi = 1 - e^{-2\pi m}, \quad (8)$$

где $2\lambda m$ – логарифмический декремент затухания.

При исследовании систем на устойчивость часто представляет интерес не только факт существования устойчивости или неустойчивости, но и определение пределов изменения значений одного или нескольких параметров в области, внутри которой система сохраняет устойчивость.

Методика построения областей была разработана Ю.И. Неймарком и называется методом D-разбиения плоскости параметров.

Метод D-разбиения заключается в разделении пространства параметров на области с равным числом l правых корней ($l=0,1,2,\dots$). Границей области будут такие значения неизвестных параметров, при которых хотя бы пара комплексно-сопряженных корней лежит на мнимой оси.

Неизвестные параметры системы управления, соответствующие границе устойчивости, определяются из характеристического уравнения замкнутой системы управления при $p = j\omega$.

Для одноконтурной системы управления с передаточной функцией разомкнутой системы

$$W(p) = W_0(p)W_p(p) = ke^{-p\tau_0}(C_1p+C_0)/((a_2p^2+a_1p+1)p) \quad (9)$$

характеристическое уравнение имеет вид:

$$D(p) = a_2p^3+a_1p^2+p+C_1ke^{-p\tau_0}p+C_0ke^{-p\tau_0} = 0. \quad (10)$$

Подставив $p = j\omega$ и, разделяя полученное уравнение на вещественную и мнимую части, получим (учитывая $e^{-jx} = \cos x - j\sin x$):

$$\begin{cases} -a_1\omega^2 + C_0k(\cos\omega\tau_0 - j\sin\omega\tau_0) - ja_2\omega^3 + j\omega + j\omega C_1k(\cos\omega\tau_0 - j\sin\omega\tau_0) = 0, \\ C_1\omega k \sin\omega\tau_0 + C_0k \cos\omega\tau_0 - a_1\omega^2 = 0; \\ C_1\omega k \cos\omega\tau_0 - C_0k \sin\omega\tau_0 - a_2\omega^3 + \omega = 0. \end{cases} \quad (11)$$

Решение полученной системы уравнения приводит к следующему выражению:

$$C_1 = \frac{1}{k}(a_1\omega \sin\omega\tau + a_2\omega^2 \cos\omega\tau - \cos\omega\tau), \quad (12)$$

$$C_0 = \frac{1}{k}(-a_2\omega^3 \sin\omega\tau + a_1\omega^2 \cos\omega\tau + \omega \sin\omega\tau). \quad (13)$$

Значения C_0 , C_1 при изменении частоты от 0 до ∞ дадут границу области устойчивости. Для выделения области устойчивости нужно нанести штриховку слева от границы области устойчивости, если определитель системы положителен, и справа, если определитель отрицателен.

Для полученной системы (11) определитель равен:

$$\Delta = \begin{vmatrix} k\omega \sin \omega \tau_0 & k \cos \omega \tau_0 \\ k\omega \cos \omega \tau_0 & -k \sin \omega \tau_0 \end{vmatrix} = -k^2 \omega. \quad (14)$$

Для определения неизвестных параметров системы регулирования, обеспечивающих требуемую степень затухания переходного процесса, в характеристическое уравнение (10) делается подстановка $p = j\omega - m\omega$, что обеспечивает требуемое отношение мнимой и вещественной составляющих корней характеристического уравнения. В результате преобразования получим систему уравнений:

$$\begin{aligned} C_1 k \omega \sin \omega \tau e^{m\omega \tau} - C_1 k m \omega \cos \omega \tau e^{m\omega \tau} + k C_0 \cos \omega \tau e^{m\omega \tau} + A_1 &= 0, \\ C_1 k \omega \cos \omega \tau e^{m\omega \tau} + C_1 k m \omega \sin \omega \tau e^{m\omega \tau} - C_0 k \sin \omega \tau e^{m\omega \tau} + A_2 &= 0, \end{aligned} \quad (15)$$

где $A_1 = 3a_2 m \omega^3 - a_2 m^3 \omega^3 - a_1 \omega^2 + a_1 m^2 \omega^2 - m\omega = a_2 m \omega^3 (3 - m^2) + a_1 \omega^2 (m^2 - 1) - m\omega$,

$$A_2 = -a_2 \omega^3 + 3a_2 m^2 \omega^3 - 2a_1 m \omega^2 + \omega = a_2 \omega^3 (3m^2 - 1) - 2a_1 m \omega^2 + \omega.$$

Решение системы уравнений (15) имеет вид:

$$\begin{aligned} C_1 &= -\frac{1}{k} e^{-m\omega \tau} [A_1 \sin \omega \tau + A_2 \cos \omega \tau]; \\ C_0 &= -\frac{1}{k} e^{-m\omega \tau} [(A_1 m + A_2) \sin \omega \tau - (A_2 m + A_1) \cos \omega \tau]. \end{aligned} \quad (16)$$

При изменении частоты от 0 до ∞ получим линию равной степени затухания в плоскости параметров C_0 , C_1 , вдоль которой степень затухания переходного процесса одинакова (рисунок 3), но различны значения динамической ошибки. Поэтому для выбора оптимальной точки на этой линии необходимо дополнительно привлечь к рассмотрению какой-либо другой критерий опти-

мальности, например, первую интегральную оценку качества процесса регулирования (см. рисунок 2).

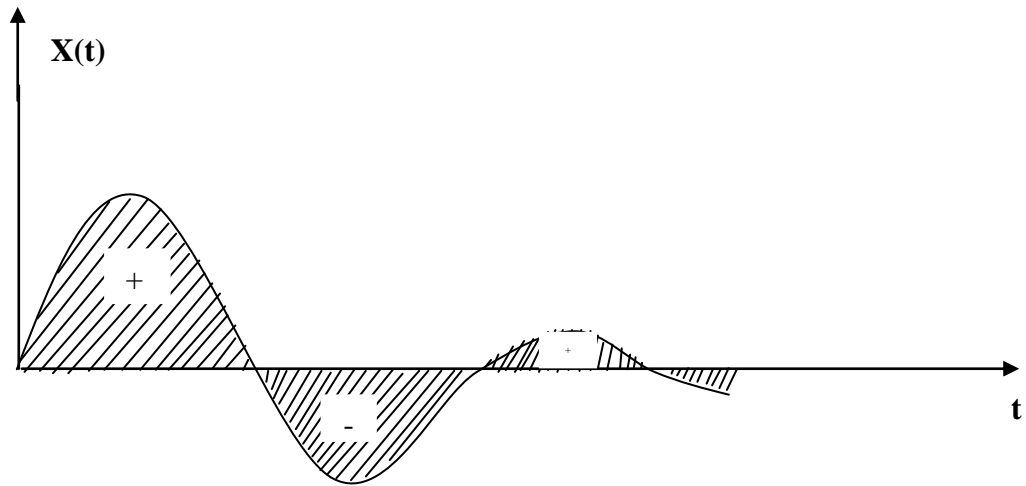


Рисунок 2 – Первая интегральная оценка

Первая интегральная оценка имеет следующий вид:

$$I_1 = \int_0^{\infty} x(t) dt. \quad (17)$$

Чем меньше ее значение при заданной степени затухания $\psi(m)$, тем выше качество процесса регулирования. Первая интегральная оценка легко определяется по изображению переходной функции. Действительно,

$$I_1 = \lim_{p \rightarrow 0} \int_0^{\infty} x(t) \cdot e^{-pt} dt = \lim_{p \rightarrow 0} X(p) = \lim_{p \rightarrow 0} \frac{W_f(p)}{p + W_o(p) \cdot (C_1 p + C_0)} = \frac{W_f(0)}{W_o(0) \cdot C_0}. \quad (18)$$

Из (18) следует, что, при прочих равных условиях, первая интегральная оценка принимает минимальное значение на линии равного затухания, когда параметр C_0 достигает максимума.

Оптимальным параметрам будет соответствовать точка правее вершины (точка А).

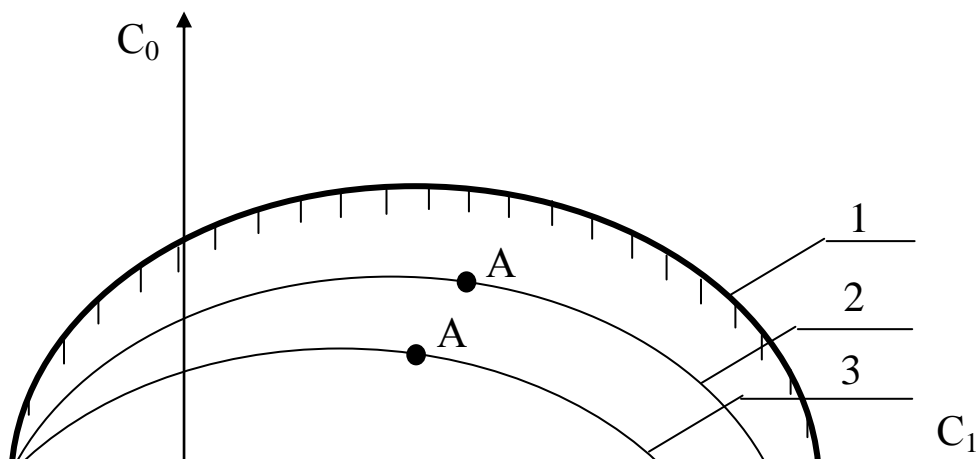


Рисунок 3 – Разбиение области устойчивости в плоскости параметров настройки ПИД-регулятора: 1 – граница области устойчивости ($m = 0$); 2 – кривая равной степени затухания ($m = 0,221$); 3 – кривая равной степени затухания ($m = 0,366$)

Как видно из рисунка 3, в интересующем нас интервале $0 \leq \omega \leq \omega_1$ параметр $C_0(m, \omega)$ – выпуклая, унимодальная функция ω . В силу этого для нахождения максимума $C_0(m, \omega)$ целесообразно использовать метод последовательного поиска экстремума с адаптацией длины шага $\Delta\omega$. Блок-схема алгоритма такого поиска представлена на рисунке 4.

При определении значений параметров настройки в случае применения ПИД-регулятора необходимо в (1) подставить передаточную функцию регулятора (3). В этом случае получим:

$$W_c(p) = \frac{W_f(p)}{1 + W_o(p) \cdot \frac{C_2 p^2 + C_1 p + C_0}{p}} \quad (19)$$

или

$$W_c(p) = \frac{W_f(p)}{1 + \frac{ke^{-\tau_0 p}}{a_2 p^2 + a_1 p + 1} \cdot \frac{C_2 p^2 + C_1 p + C_0}{p}} \quad (20)$$

Характеристическое уравнение примет вид:

$$ke^{-\tau_0 p}(C_2 p^2 + C_1 p + C_0) + p(a_2 p^2 + a_1 p + 1) = 0. \quad (21)$$

Подставив в уравнение (21) $p = j\omega$ и, разделяя полученное уравнение на вещественную и мнимую части, получим (учитывая $e^{-jx} = \cos x - j\sin x$):

$$-kC_2\omega^2 \cos\omega\tau_0 + kC_0 \cos\omega\tau_0 + kC_1\omega \sin\omega\tau_0 - a_1\omega^2 = 0, \quad (22)$$

$$kC_1\omega \cos\omega\tau_0 + kC_2\omega^2 \sin\omega\tau_0 - kC_0 \sin\omega\tau_0 - a_2\omega^3 + \omega = 0. \quad (23)$$

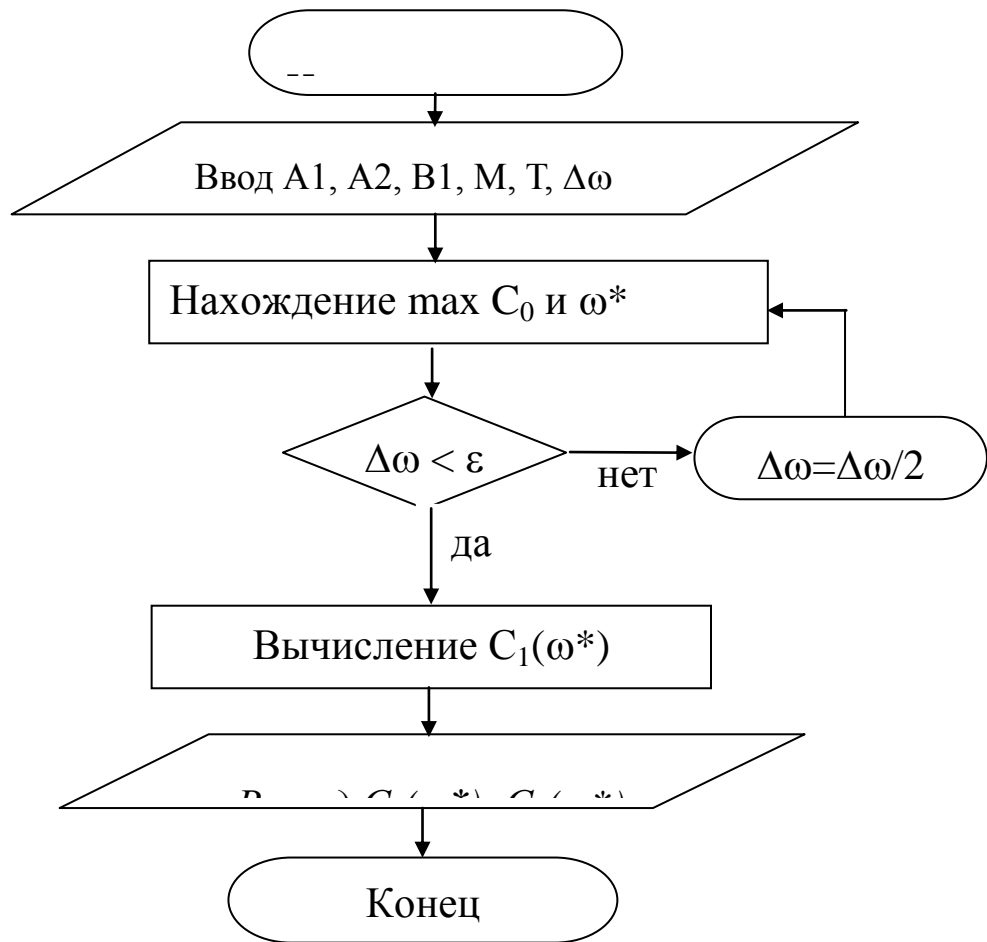


Рисунок 4 – Блок-схема алгоритма

Решение уравнений (22) и (23) относительно C_1 или C_0 при $p = j\omega$ имеет вид:

$$C_1(\omega) = +\frac{1}{k} [a_1 \omega \sin \omega \tau_0 + a_2 \omega^2 \cos \omega \tau_0 - \cos \omega \tau_0] \quad (24)$$

$$C_0(\omega) = -\frac{1}{k} [a_2 \omega^3 \sin \omega \tau_0 - \omega \sin \omega \tau_0 - a_1 \omega^2 \cos \omega \tau_0 - k C_2 \omega^2] \quad (25)$$

Параметры системы управления, обеспечивающие требуемую степень затухания переходного процесса, определяются из выражений:

$$C_1(\omega) = -\frac{1}{\omega k} e^{-m\omega\tau_0} [A_1 \sin \omega \tau_0 + A_2 \cos \omega \tau_0] + 2C_2 m \omega \quad (26)$$

$$C_0(\omega) = -\frac{1}{k} e^{-m\omega\tau_0} [(A_1 m - A_2) \sin \omega \tau_0 + (A_2 m + A_1) \cos \omega \tau_0] + C_2 \omega^2 (m^2 + 1), \quad (27)$$

где $A_1 = a_2 m \omega^3 (3 - m^2) + a_1 \omega^2 (m^2 - 1) - m \omega$; $A_2 = a_2 \omega^3 (3m^2 - 1) - 2a_1 m \omega^2 + \omega$.

В автоматических системах регулирования с запаздыванием по каналу регулирования переходный процесс определяется выражением:

$$h(t) = \frac{2}{\pi} \int_0^{\infty} \operatorname{Re}(\omega) \frac{\sin \omega t}{\omega} d\omega, \quad (28)$$

где $\operatorname{Re}(\omega)$ – вещественная частотная характеристика (ВЧХ) замкнутой автоматической системы;

$h(t)$ – переходная функция.

Как правило, интегрирование в правой части (28) встречает непреодолимые математические трудности. Поэтому практически всегда в указанном случае ординаты переходной функции находятся путем интегрирования выражения (28) численными методами.

Вещественная частотная характеристика системы $\operatorname{Re}(\omega)$ – убывающая функция аргумента ω .

График вещественной частотной характеристики автоматической системы регулирования с передаточной функцией (2) имеет вид, представленный на рисунке 5.

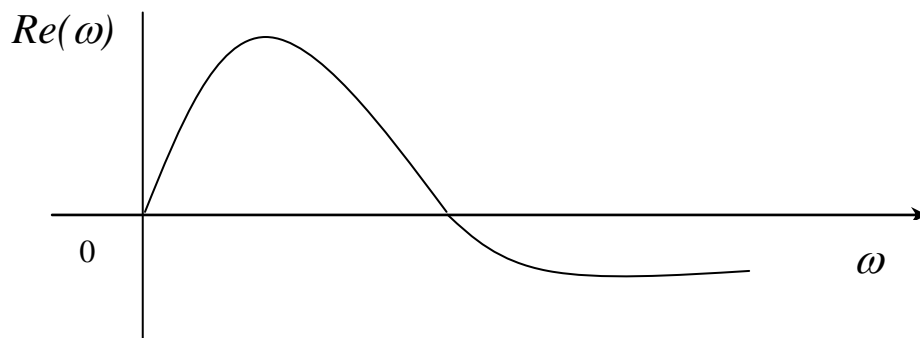


Рисунок 5 – График вещественной частотной характеристики

Численное интегрирование в бесконечном интервале, как это предписывает выражение (28), невозможно. Поэтому верхний предел интегрирования ограничивают частотой среза, в качестве которой принимается частота, начиная с которой модуль вещественной частотной характеристики становится и остается меньше наперед выбранного значения малой величины. В качестве последней может быть принято 5% максимальной ординаты ВЧХ. Таким образом, вначале необходимо найти по графику максимальное значение ординаты ВЧХ, т.е. $\max \operatorname{Re}(\omega)$, а затем определить значение $\operatorname{Re}(\omega_{\text{ср}}) = 0,05 \max \operatorname{Re}(\omega)$.

Далее строим график переходного процесса системы по формуле:

$$h(t) = \frac{2}{\pi} \int_0^{\omega_{\text{ср}}} \operatorname{Re}(\omega) \frac{\sin \omega t}{\omega} d\omega, \quad (29)$$

где $\omega_{\text{ср}}$ – частота среза, определенная по графику вещественной частотной характеристики автоматической системы регулирования

При практическом использовании АСР к ним предъявляются не только требования устойчивости. Наряду с этим важны другие динамические свойства, которые в общей совокупности характеризуют качество процесса регулирования. К таким динамическим свойствам относятся:

- а) поведение системы в начальный момент сразу после приложения возмущения;
- б) характер поведения регулируемой величины в переходном режиме;
- в) поведение системы при приближении к новому установившемуся состоянию;
- г) длительность перехода системы из одного установившегося состояния в другое.

Если при рассмотрении устойчивости АСР величина возмущающего воздействия и состояние системы, предшествующее ее переходному режиму (покой, равномерное движение и т.п.), не являются определяющими (так как изучалось предельное состояние системы, на которое они не оказывают влияния), то при исследовании качества переходных процессов эти факторы имеют решающее значение.

Основные показатели качества процесса регулирования линейных систем следующие:

1. **Время переходного процесса t_n** определяется как интервал времени от начала переходного процесса до момента, когда отклонение выходной величины от ее нового установившегося значения становится меньше определенной достаточно малой величины. Обычно в качестве последней берут 2-5% максимального отклонения в переходный период.

2. **Статическая ошибка регулирования** – отклонение регулируемой величины от заданного значения по окончании переходного процесса.

3. **Максимальное отклонение** $\max x(t)$ – отклонение, вызванное возмущением, определяется величиной A_1 .

4. **Перерегулирование** – максимальное отклонение, вычисленное относительно нового установившегося значения $X_{уст}$, пропорционального или равного заданному воздействию $X_{зд}$:

$$\sigma = \frac{\Delta X_{\max} - X_{уст}}{X_{уст}} \cdot 100\%.$$

В большинстве случаев требуется, чтобы перерегулирование не превышало 10-30%.

5. **Колебательность переходного процесса** – оценивается отношением соседних максимумов A_2/A_1 и выражается в %. Переходный процесс обычно должен иметь 1-2 колебания, но допускается до 3-4 колебаний.

6. **Степень затухания** – отношение разности двух соседних положительных максимумов переходного процесса к первому из соседних максимумов:

$$\psi = \frac{A_1 - A_3}{A_1} = 1 - \frac{A_3}{A_1},$$

где A_1 и A_3 – амплитудные значения ординат процесса регулирования.

2.4. СОДЕРЖАНИЕ ОТЧЕТА

1. Наименование и цель лабораторной работы.
2. Программа исследований.
3. Результаты расчета области устойчивости и кривой равной степени затухания в плоскости настроечных параметров регулятора (тип регулятора задается устно преподавателем).
4. Графики выделения области устойчивости в пространстве параметров настройки регулятора и кривых равной степени затухания.
5. График ВЧХ.
6. График кривой переходного процесса.

2.5. КОНТРОЛЬНЫЕ ВОПРОСЫ

1. Как рассчитываются параметры настройки непрерывного регулятора?
2. Что такое степень затухания процесса регулирования?
3. Какая существует зависимость между степенью затухания и степенью колебательности?

4. Какой геометрический смысл имеет первая интегральная оценка качества процесса регулирования?
5. Какова связь между переходной функцией и ВЧХ системы?
6. Что такое частота среза?
7. Как определить частоту среза по графику ВЧХ?
8. Как определяется продолжительность процесса регулирования?
9. Как определяется перерегулирование?
10. Как определяется статическая ошибка регулирования?
11. Что такое колебательность и ее оценка?
12. Как определяется максимальное динамическое отклонение?

ЛАБОРАТОРНАЯ РАБОТА 3

СИНТЕЗ АСР ТЕМПЕРАТУРЫ В ОБЪЕКТЕ РЕГУЛИРОВАНИЯ

3.1. ЦЕЛЬ РАБОТЫ

- Практическое изучение работы технологического аппарата (объекта регулирования), составление схемы автоматизации, выбор и обоснование средств автоматизации.
- Выбор регулятора, расчет его настроек и построение переходного процесса в АСР.

3.2. ПРОГРАММА ИССЛЕДОВАНИЙ

1. Дать краткое описание работы технологического аппарата (объекта регулирования) и указать номинальные значения регулируемого параметра.
2. Рассчитать переходную характеристику объекта регулирования.
3. Определить вид автоматического регулятора, который следует использовать в АСР, и рассчитать его настройки.
4. Определить передаточную функцию АСР.
5. Построить характеристику переходного процесса АСР и оценить по ней качество процесса регулирования.
6. Составить схему автоматизации объекта регулирования.
7. Привести спецификацию на средства автоматизации.

3.3. МЕТОДИЧЕСКИЕ УКАЗАНИЯ ПО ВЫПОЛНЕНИЮ РАБОТЫ

Исходные данные:

1. Объект регулирования представляет собой инерционное звено первого порядка с запаздыванием и характеризуется следующими параметрами:
 - коэффициент передачи $K_{об}$, $\frac{^{\circ}C}{\% \text{хода исполнительного механизма}}$;
 - постоянная времени $T_{об}$, мин.;
 - время запаздывания τ , мин.

Вид технологического аппарата, используемого в качестве объекта регулирования, выбирается по последней цифре шифра зачетной книжки студента из таблицы 1.

2. Требуемые показатели качества работы системы регулирования:

- максимальное динамическое отклонение X_1 , °С;
- допустимое остаточное отклонение Δ_q , °С;
- время регулирования t_p , мин;
- перерегулирование $\frac{X_2}{X_1} \cdot 100$, %.

3. Величина возмущающего воздействия φ , (% х.и.м.).

Значения $K_{об}$, $T_{об}$, τ , X_1 выбираются из таблицы 2 по последней цифре суммы последних трех цифр шифра зачетной книжки студента (например, три последние цифры 765, следовательно, их сумма равна 18, значит в этом случае необходимо из таблицы 2 взять в качестве исходных данных значения вышеуказанных коэффициентов для варианта 8).

Значения Δ_q , t_p , $\frac{X_2}{X_1}$, φ выбираются из таблицы 3 по последней цифре шифра зачетной книжки студента.

Таблица 1

№ варианта	Объект регулирования	Регулируемая величина, °С	Регулирующее воздействие, % х.и.м.
1	2	3	4
1	теплообменник смешения	температура потока на выходе	расход одного из входных потоков
2	кожухотрубный теплообменник	температура продукта на выходе	расход пара
3	кожухотрубный теплообменник	температура продукта на выходе	расход конденсата
4	трубчатая печь	температура технологического потока на выходе	расход топлива
5	кожухотрубный теплообменник	температура продукта на выходе	расход продукта на байпасной линии
6	ректификационная колонна	температура низа колонны	расход греющего пара

7	барабанная сушилка	температура воздуха на входе в барабан	расход вторичного воздуха в камеру смешения
8	аппарат с кипящим слоем	температура в слое псевдоожиженного материала	расход влажного материала в сушилку
9	аппарат с кипящим слоем	температура воздуха на входе в сушилку	расход топливного газа в топку
10	кожухотрубный теплообменник	температура в аппарате	расход пара

Таблица 2

№ варианта	$K_{об}$	$T_{об}$	τ	X_1
1	0,6	5	3	10
2	0,4	7	4	8
3	0,4	9	3	7
4	0,5	12	5	8
5	0,6	11	4	10
6	0,4	13	5	9
7	0,6	14	5	10
8	0,7	10	6	9
9	0,5	8	4	7
10	0,5	6	3	9

Таблица 3

№ варианта	Δ_q	t_p	% х.и.м.	$\frac{X_2}{X_1} \cdot 100\%$
1	0,5	50	10	10
2	1,2	55	15	15
3	1,8	60	18	20
4	0,7	65	12	30
5	1,5	70	20	35
6	0,8	75	15	20
7	1	80	10	40
8	0,6	85	18	35
9	1,6	90	12	10
10	2	95	20	20

3.3.1. Пример выполнения лабораторной работы

Пусть заданы следующие исходные данные:

$$K_{об} = 0,55 \frac{^{\circ}\text{C}}{\% \text{х.и.м.}}; T_{об} = 10 \text{ мин}; \tau = 4 \text{ мин}; X_1 = 9 \text{ }^{\circ}\text{C}; \Delta_q = 0,5 \text{ }^{\circ}\text{C}; t_p = 50 \text{ мин};$$

$$\frac{X_2}{X_1} \cdot 100\% = 10\%; \varphi = 10\% \text{ х.и.м.}; X_{вх}(t) = \varphi; X_{вых}(t) = \Delta\theta_{вых}(t).$$

Расчет переходной характеристики объекта регулирования

Согласно заданию, объект регулирования представляет собой инерционное звено первого порядка с запаздыванием, и при скачкообразном воздействии на входную величину изменение выходной величины называют переходной характеристикой:

$$X_{вых}(t) = k_{об} X_{вх}(t) (1 - e^{-\frac{t-\tau}{T_{об}}});$$

$$\Delta\theta_{вых}(t) = k_{об} \varphi (1 - e^{-\frac{t-\tau}{T_{об}}}) = 5,5 (1 - e^{-\frac{t-4}{10}}).$$

Задаваясь разными значениями t , получаем $\Delta\theta_{вых}(t)$ и строим переходную характеристику объекта регулирования (рисунок 1).

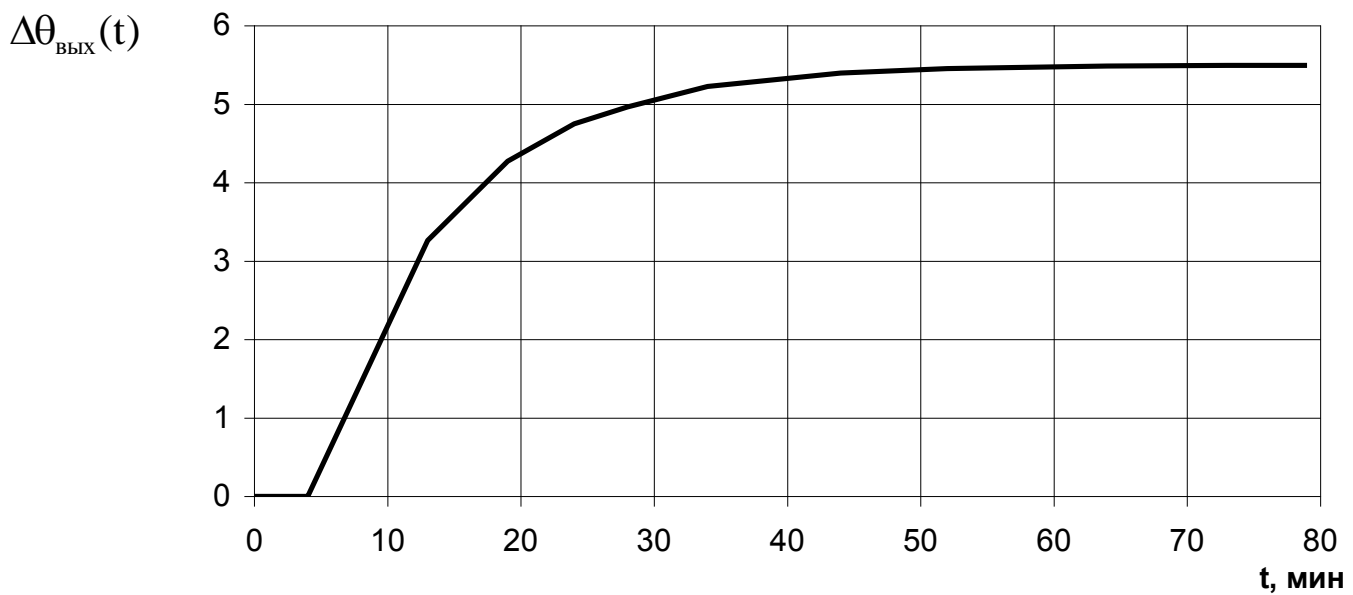


Рисунок 1 – Переходная характеристика объекта регулирования

Выбор регулятора для АСР

При выборе регулятора прежде всего определяется необходимый вид регулирования – непрерывный, позиционный или импульсный. Для этого вычисляют отношение времени запаздывания τ к постоянной времени $T_{об}$. Если это отношение меньше 0,2, то выбирают позиционный вид регулирования; если отношение находится в пределах от 0,2 до 1, то выбирают непрерывный вид регулирования; если отношение больше 1, то выбирают импульсный регулятор. Так как в рассматриваемом случае отношение $\tau / T_{об}$ равно 0,4, то для АСР подходит непрерывный вид регулирования.

Далее необходимо определить закон регулирования непрерывного регулятора (П, ПИ, И или ПИД). Для этого сначала определяют вид типового переходного процесса, который должен иметь место в АСР. Если заданная величина перерегулирования равна 0, то выбирают аperiodический переходный процесс; если эта величина находится в пределах от 10 до 30, то выбирают переходный процесс с 20-процентным перерегулированием; если же перерегулирование больше 30, то выбирают процесс с $\min \int_0^{\infty} X_{вых}^2(t) dt$. В данном случае выбираем переходный процесс с 20%-ным перерегулированием ($(X_2 / X_1)100\% = 10\%$).

Для определения закона регулирования регулятора рассчитывается динамический коэффициент регулирования:

$$R_g = \frac{X_1}{k_{об} \cdot \varphi}$$

В рассматриваемом случае этот коэффициент равен:

$$R_g = \frac{9}{0,55 \cdot 10} = 1,64.$$

По графику (рисунок 2) для переходного процесса с 20%-ным перерегулированием для отношения $\tau/T_{об}$, равного 0,4, находим, что все кривые (т.е. все законы регулирования) обеспечивают величину R_g меньшую допустимой (1,64). Следовательно, в АСР с этой точки зрения могут быть использованы все четыре закона регулирования.

Теперь определяем, при каком законе регулирования обеспечивается допустимое время регулирования. Вычисляем относительное время регулирования t_p/τ при помощи графиков (рисунок 3) и находим, что отдельные регуляторы

(П, И, ПИ, ПИД) обеспечивают его величину соответственно равной 7, 27, 12, 8 (или время регулирования соответственно равно 28, 108, 48, 32 мин).

Следовательно, из общего числа регуляторов, которые могут быть применены в АСР, следует исключить И-регулятор. Так как в АСР должен быть использован самый простой и дешевый регулятор, а из оставшихся

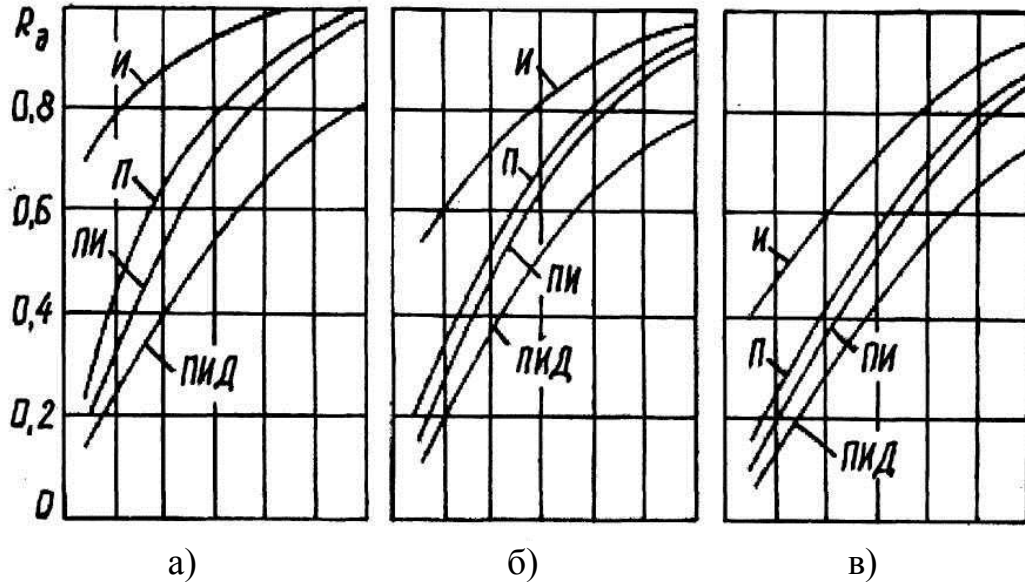


Рисунок 2 – Динамические коэффициенты регулирования на статических объектах: а – аperiodический процесс; б – процесс с 20%-ным перерегулированием; в – процесс с $\min \int_0^{\infty} X_{\text{вых}}^2(t) dt$,

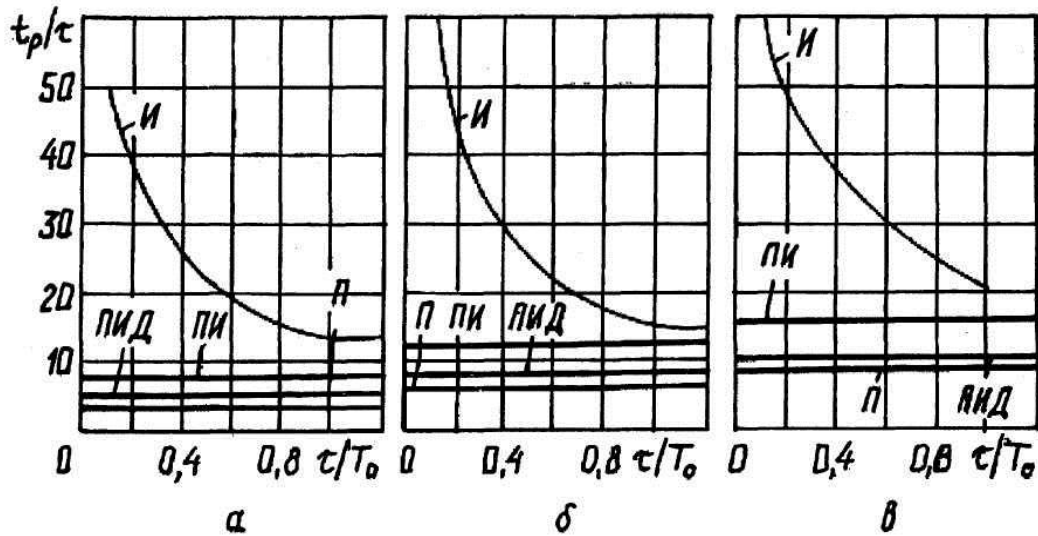


Рисунок 3 – Время регулирования на статических объектах: а – аperiodический процесс; б – процесс с 20%-ным перерегулированием; в – таким является И-регулятор, то определим величину остаточного отклонения процесса с $\min \int_0^{\infty} X_{\text{вых}}^2(t) dt$ регулируемого параметра, которую обеспечивает этот регулятор. В соответ-

ствии с графиками (рисунок 4) определяем, что для кривой процесса с 20%-ным перерегулированием при $\tau/T_{об} = 0,4$ значение относительного остаточного отклонения $\Delta^l = y_{ст} = 39\%$. Затем из формулы $\Delta^l = (\Delta / k_{об}\phi)100\%$ после преобразования определим:

$$\Delta = \frac{\Delta^l}{100\%} \cdot k_{об} \cdot \phi = \frac{39}{100} \cdot 0,55 \cdot 10 = 2,14^\circ\text{C}.$$

Значение $\Delta = 2,14^\circ\text{C}$ больше заданного $\Delta_g = 0,5^\circ\text{C}$, следовательно, и П-регулятор не может быть применен в АСР.

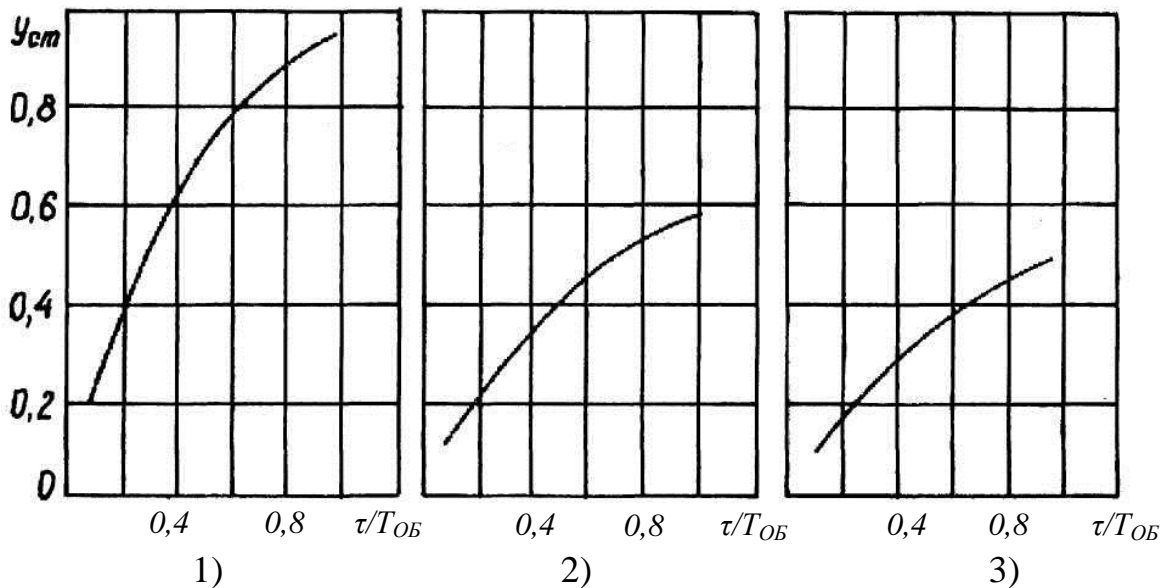


Рисунок 4 – Остаточное отклонение на статических объектах:

- 1 – аperiodический процесс; 2 – процесс с 20%-ным перерегулированием;
3 – процесс с $\min \int_0^{\infty} X_{вых}^2(t) dt$

Из оставшихся ПИ и ПИД-регуляторов, которые обеспечивают остаточное отклонение $\Delta = 0$ (так как в их законах регулирования присутствует интегрирующая составляющая), наиболее простым и дешевым является ПИ-регулятор. Следовательно, этот регулятор и должен быть применен в проектируемой АСР.

Расчет настроек регулятора

Расчет коэффициентов, входящих в передаточную функцию регулятора, может быть произведен при помощи графиков или при помощи формул из таблицы 4. В нашем примере используем табличные формулы и получим следующие значения коэффициентов:

$$K_p = \frac{0,7 \cdot T_{об}}{k_{об} \cdot \tau} = \frac{0,7 \cdot 10}{0,55 \cdot 4} = 3,18 \frac{\% \text{х.и.м.}}{^{\circ}\text{C}},$$

$$T_{и} = 0,7 \cdot T_{об} = 7 \text{ мин.}$$

В итоге мы получаем выражение для передаточной функции регулятора и значение всех коэффициентов, входящих в эту функцию:

$$W_p(p) = K_p \cdot \left(1 + \frac{1}{T_{и}p}\right) = 3,18 \cdot \left(1 + \frac{1}{7p}\right).$$

Для других типов регуляторов передаточные функции имеют вид:

$$W_p(p) = K_p \text{ (П-регулятор); } W_p(p) = \frac{1}{T_{и}p} \text{ (И-регулятор);}$$

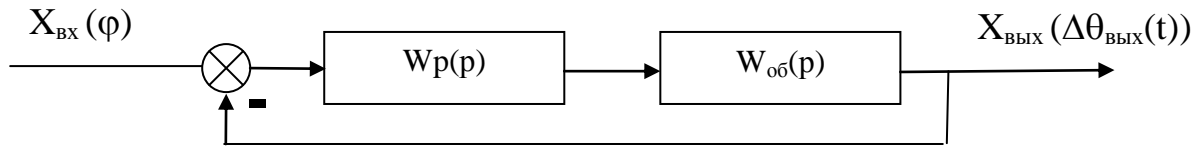
$$W_p(p) = K_p \cdot \left(1 + \frac{1}{T_{и}p} + T_{д}p\right) \text{ (ПИД-регулятор).}$$

Таблица 4

Тип регулятора	Апериодический переходной процесс с минимальным временем регулирования	Переходной процесс с 20%-ным перерегулированием	Переходной процесс с минимальной квадратичной площадью отклонения
1	2	3	4
П	$K_p = \frac{0,3 \cdot T_{об}}{k_{об} \cdot \tau}$	$K_p = \frac{0,7 \cdot T_{об}}{k_{об} \cdot \tau}$	$K_p = \frac{0,9 \cdot T_{об}}{k_{об} \cdot \tau}$
И	$T_{и} = 4,5 \cdot k_{об} \cdot T_{об}$	$T_{и} = 1,7 \cdot k_{об} \cdot T_{об}$	$T_{и} = 1,7 \cdot k_{об} \cdot T_{об}$
ПИ	$K_p = \frac{0,6 \cdot T_{об}}{k_{об} \cdot \tau}$ $T_{и} = 0,6 \cdot T_{об}$	$K_p = \frac{0,7 \cdot T_{об}}{k_{об} \cdot \tau}$ $T_{и} = 0,7 \cdot T_{об}$	$K_p = \frac{T_{об}}{k_{об} \cdot \tau}$ $T_{и} = T_{об}$
ПИД	$K_p = \frac{0,95 \cdot T_{об}}{k_{об} \cdot \tau}$ $T_{д} = 2,4 \cdot \tau$ $T_{и} = 0,4 \cdot \tau$	$K_p = \frac{1,2 \cdot T_{об}}{k_{об} \cdot \tau}$ $T_{д} = 2,0 \cdot \tau$ $T_{и} = 0,4 \cdot \tau$	$K_p = \frac{1,4 \cdot T_{об}}{k_{об} \cdot \tau}$ $T_{д} = 1,3 \cdot \tau$ $T_{и} = 0,5 \cdot \tau$

Проверка правильности выбора регулятора

Структурная схема проектируемой АСР имеет вид:



В соответствии с этой схемой общая передаточная функция АСР следующая:

$$\begin{aligned}
 W(p) &= \frac{W_{\text{об}}(p) \cdot W_{\text{р}}(p)}{1 + W_{\text{об}}(p) \cdot W_{\text{р}}(p)} = \frac{\frac{k_{\text{об}}}{T_{\text{об}}p + 1} \cdot e^{-\tau_{\text{р}}} \cdot \frac{K_{\text{р}} T_{\text{ир}} p + K_{\text{р}}}{T_{\text{ир}}}}{1 + \frac{k_{\text{об}}}{T_{\text{об}}p + 1} \cdot e^{-\tau_{\text{р}}} \cdot \frac{K_{\text{р}} T_{\text{ир}} p + K_{\text{р}}}{T_{\text{ир}}}} = \\
 &= \frac{k_{\text{об}} e^{-\tau_{\text{р}}} (K_{\text{р}} T_{\text{ир}} p + K_{\text{р}})}{T_{\text{ир}} (T_{\text{об}} p + 1) + k_{\text{об}} e^{-\tau_{\text{р}}} (K_{\text{р}} T_{\text{ир}} p + K_{\text{р}})} = \frac{k_{\text{об}} e^{-\tau_{\text{р}}} (K_{\text{р}} T_{\text{ир}} p + K_{\text{р}})}{k_{\text{об}} (K_{\text{р}} T_{\text{ир}} p + K_{\text{р}}) + T_{\text{ир}} (T_{\text{об}} p + 1) e^{\tau_{\text{р}}}}
 \end{aligned}$$

Для проверки правильности выбора регулятора необходимо воспользоваться методом построения переходного процесса АСР, определить качественные показатели по полученной кривой и сравнить их с заданными.

Составление схемы автоматизации

Пример схемы автоматизации теплообменника смешения изображен на рисунке 5:

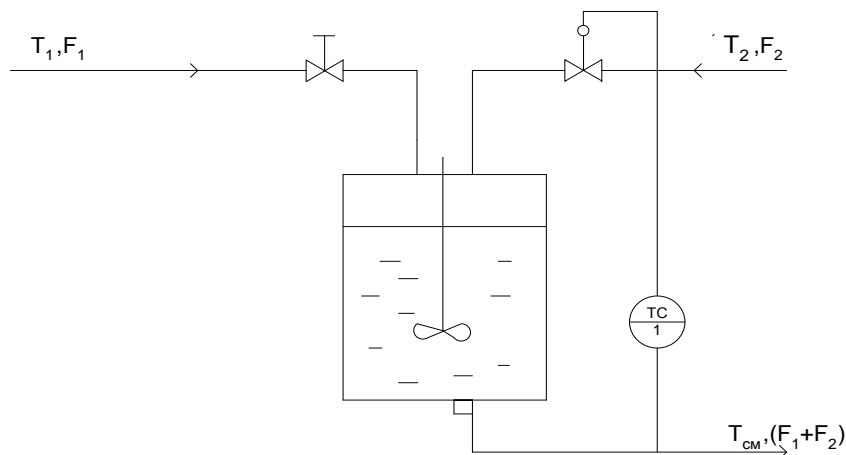


Рисунок 5 – Схема автоматизации теплообменника смешения

Регулирование теплообменников смешения заключается в поддержании постоянства температуры $T_{см}$ суммарного потока на выходе. Входными величинами теплообменника являются расходы жидкостей на входе (F_1 и F_2) и их температуры (T_1 и T_2). Если $T_2 > T_{см} > T_1$, а также если удельные теплоемкости и плотности жидкостей обоих потоков одинаковы, то зависимость $T_{см}$ от входных величин находится из уравнения теплового баланса (потери пренебрегаем):

$$T_{см} = T_1 + \frac{F_2}{F_1 + F_2} (T_2 - T_1).$$

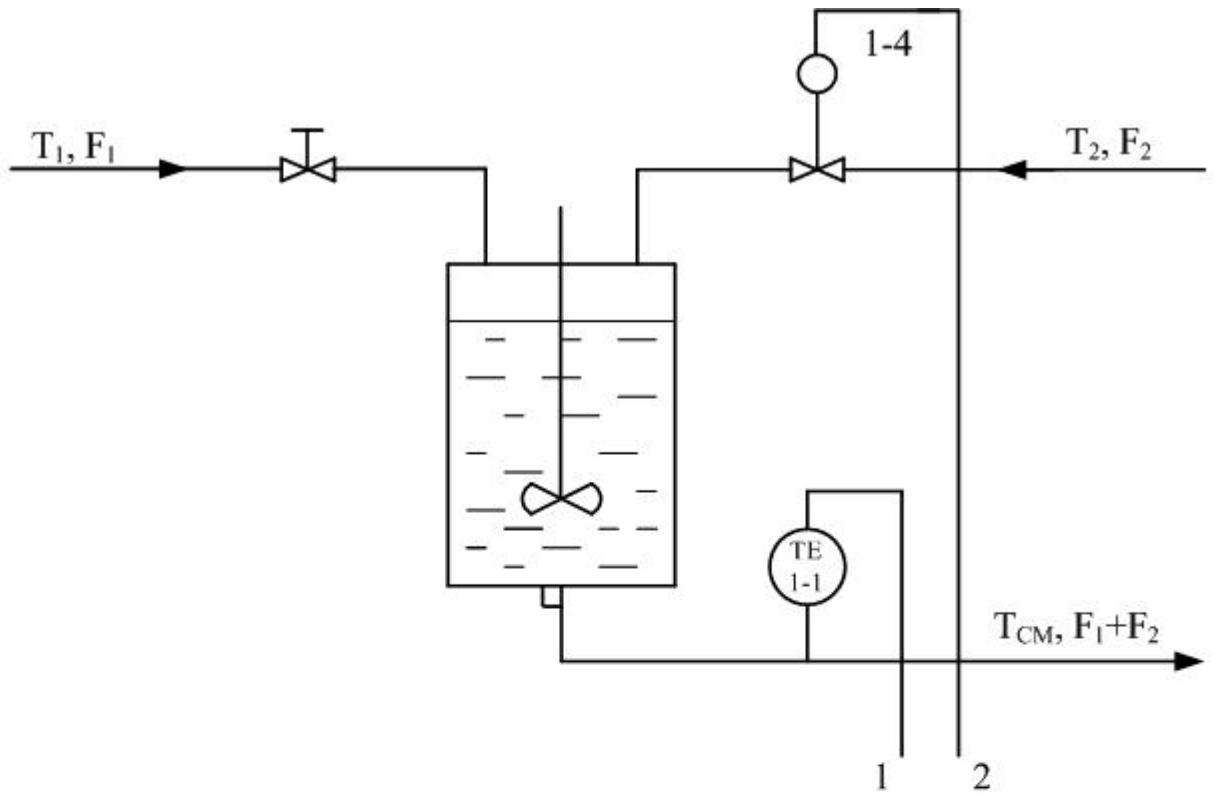
Температуру $T_{см}$ обычно стабилизируют посредством изменения расхода одного из входных потоков с помощью одноконтурной АСР температуры (поз. 1).

Температура в аппарате измеряется термопарой типа ТХК (поз. 1-1), сигнал с которой поступает на преобразователь Ш-705 (поз. 1-2) для усиления и нормирования. Операции контроля и регулирования реализуются программным путем. Регулирующее воздействие поступает на электропневматический преобразователь ЭПП-1 (поз. 1-3), а затем в виде сигнала $0,2 \dots 1$ кгс/см² на исполнительный механизм (поз. 1-4), который перемещает плунжер регулирующего клапана, изменяющего подачу одного из входных потоков в аппарат таким образом, чтобы устранить нежелательное отклонение температуры.

Схема автоматизации развернутая приведена на рисунке 6.

Спецификация

Зона	Поз.	Обозначение	Наименование	Ко-л.	Примечание
	1-1	ТХК	Преобразователь термоэлектрический	1	
	1-2	Ш-705	Преобразователь нормирующий	1	гр.ХК; - 50÷200 ⁰ С
	1-3	ЭПП-1	Преобразователь электропневматический	1	
	1-4	25 с 48 НЖ	Клапан регулирующий	1	



МПК	I	
	R	
	C	
	S	
	A	
	H	
Приборы на щите		
Приборы по месту		

Рисунок 6 – Схема автоматизации (развернутая)

3.4. СОДЕРЖАНИЕ ОТЧЕТА

1. Наименование и цель лабораторной работы.
2. Программа исследований.
3. Оценка качества процесса регулирования проектируемой АСР.
4. Схема автоматизации.
5. Спецификация.

3.5. КОНТРОЛЬНЫЕ ВОПРОСЫ

1. Дайте краткое описание работы технологического аппарата (объекта регулирования), рассматриваемого в лабораторной работе.
2. Как определяется переходная характеристика объекта регулирования?
3. Как производится выбор регулятора и закона регулирования?
4. Как рассчитываются параметры настройки непрерывного регулятора?
5. Перечислите используемые средства автоматизации, дайте их краткую характеристику.

ЛАБОРАТОРНАЯ РАБОТА 4

СИНТЕЗ АСР НА ОСНОВЕ КРИТЕРИЯ МАКСИМАЛЬНОЙ СТЕПЕНИ УСТОЙЧИВОСТИ

4.1. ЦЕЛЬ РАБОТЫ

Овладение методикой расчета оптимальных параметров настройки регуляторов на основе критерия максимальной степени устойчивости переходных процессов.

4.2. ТЕОРЕТИЧЕСКОЕ ВВЕДЕНИЕ

Синтез систем автоматического управления технологическими процессами в различных отраслях промышленности осуществляется в большинстве случаев с использованием интегральных критериев качества.

Наиболее распространенными являются улучшенные интегральные квадратичные критерии, отражающие качество переходных процессов в системе:

$$J_k = \int_{t_0}^{t_1} [E^2(t) + j_1(E^{(1)}(t))^2 + \dots + j_k(E^{(k)}(t))^2] dt, \quad (1)$$

где $E(t)$ – сигнал ошибки; j_i , $i = 1, k$ – весовые коэффициенты (определяются проектировщиком системы); t_0, t_1 – моменты начала и конца работы системы.

Приравнявая в (1) весовые коэффициенты нулю, получим один из наиболее распространенных на практике критерий минимума интеграла квадрата ошибки:

$$J_0 = \int_{t_0}^{t_1} E^2(t) dt. \quad (2)$$

Критерии (1), (2) обладают рядом существенных недостатков. Во-первых, их применяют, если имеется информация о входных воздействиях. Во-вторых, использование критерия (2) даже при управлении объектами невысокого порядка может привести к слабозатухающим переходным процессам. Критерий вида (1) лишен последнего недостатка, однако для его вычисления требуются достоверные значения производных сигналов высокого порядка, что в условиях действия интенсивных помех представляет собой отдельную и сложную техниче-

скую проблему. Кроме того, ошибочный выбор значений весовых коэффициентов может свести на нет преимущества критерия (1). В-третьих, синтез закона управления, минимизирующего интегральные критерии, требует значительных вычислительных затрат и приводит к увеличению объема памяти микропроцессорных вычислительных устройств. Указанных недостатков лишен критерий максимальной степени устойчивости. Его использование однозначно определяет параметры регулятора независимо от входных воздействий.

Степенью устойчивости называется минимальное значение абсолютных величин вещественных частей корней характеристического уравнения замкнутой системы:

$$h = \min |\operatorname{Re} p_k|, \quad k = 1, 2, \dots, n. \quad (3)$$

На плоскости корней степень устойчивости представляет собой расстояние от мнимой оси до ближайшего к ней корня или пары чисто мнимых корней (рисунок 1).

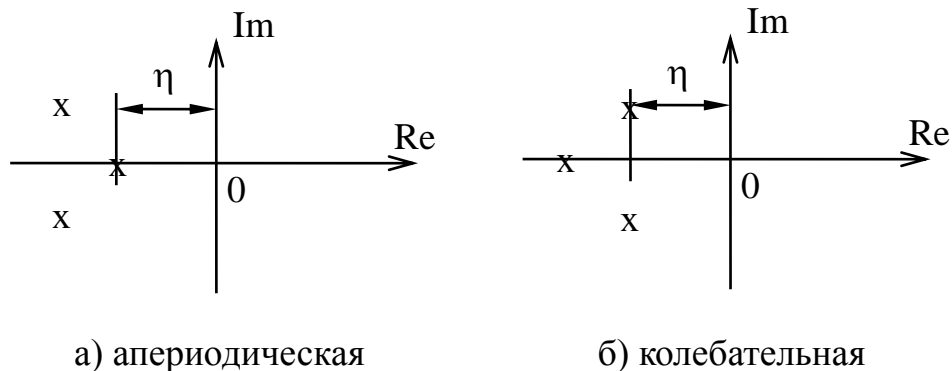


Рисунок 1 – Степень устойчивости

В том случае, когда ближайшим к мнимой оси является вещественный корень (рисунок 1,а) **степень устойчивости** называют **апериодической**. Если ближе всех к мнимой оси расположена пара **сопряженных комплексных корней** (рисунок 1,б), степень устойчивости называют **колебательной**.

Рассмотрим случай апериодической степени устойчивости, когда ближайший к мнимой оси корень $p_1 = -h$. В этом случае уравнение для переходного процесса будет иметь вид:

$$y_n(t) = C_1 \cdot e^{-h \cdot t} + \sum_{k=2}^n C_k \cdot e^{p_k \cdot t}, \quad (4)$$

где p_2, \dots, p_n – корни характеристического уравнения; C_1, C_2, \dots, C_k – произвольные постоянные.

Если выполняется условие:

$$|\operatorname{Re} p_k| \gg h, \quad k = 2, 3, \dots, n, \quad (5)$$

т. е. корни p_2, p_3, \dots, p_n значительно дальше удалены от мнимой оси, чем корень $p_1 = -h$, то составляющие переходного процесса (4) затухают значительно быстрее первой составляющей и приближенно можно записать, что

$$y_n(t) \approx C_1 \cdot e^{-ht}. \quad (6)$$

Следовательно, при выполнении условия (5) переходный процесс в АСР весьма близок к обычной экспоненте. Так как экспонента практически затухает за время, равное трем ее постоянным времени, то для времени переходного процесса системы регулирования можно написать приближенное соотношение:

$$t_n \approx \frac{3}{h}. \quad (7)$$

Полученная формула справедлива и в том случае, когда ближайшими к мнимой оси являются комплексно-сопряженные корни, если все остальные корни характеристического уравнения удалены от мнимой оси на расстояние, значительно большее, чем h .

Таким образом, корневая оценка качества (3) может служить приближенной мерой быстродействия АСР. Чем больше h , тем меньше время переходного процесса в системе и тем выше быстродействие АСР.

Многие промышленные объекты управления могут быть описаны моделью вида:

$$W_0(p) = \frac{k_0 \cdot \exp(-\tau p)}{T_0 p + 1}, \quad (8)$$

где k_0 – коэффициент усиления; T_0 – постоянная времени; τ – запаздывание.

Рассмотрим замкнутую систему для случая, когда объект описывается передаточной функцией (8). Найдем выражения для параметров настройки следующих законов регулирования: И-, ПИ-, ПД-, ПИД-законов. Для названных законов управления характеристические уравнения замкнутых систем имеют следующий вид:

И-закон

$$D_{\text{И}}(\lambda) = (T_0 \cdot \lambda + 1) \cdot \lambda \cdot \exp(\tau \cdot \lambda) + k_0 \cdot k_{\text{И}} = 0, \quad (9)$$

ПИ-закон

$$D_{\text{ПИ}}(\lambda) = (T_0 \cdot \lambda + 1) \cdot \lambda \cdot \exp(\tau \cdot \lambda) + k_0 \cdot (k_{\text{И}} + k_{\text{П}} \cdot \lambda) = 0, \quad (10)$$

ПД-закон

$$D_{\text{ПД}}(\lambda) = (T_0 \cdot \lambda + 1) \cdot \exp(\tau \cdot \lambda) + k_0 \cdot (k_{\text{П}} + k_{\text{Д}} \cdot \lambda) = 0, \quad (11)$$

ПИД-закон

$$D_{\text{ПИД}}(\lambda) = (T_0 \cdot \lambda + 1) \cdot \lambda \cdot \exp(\tau \cdot \lambda) + k_0 \cdot (k_{\text{И}} + k_{\text{П}} \cdot \lambda + k_{\text{Д}} \cdot \lambda^2) = 0. \quad (12)$$

Определим максимальную степень устойчивости для указанных выше законов. При этом продифференцируем (9) один, (10) и (11) два, (12) три раза. Тогда получаем:

для И - закона

$$\dot{D}_{\text{И}}(\lambda) = [\tau \cdot T_0 \cdot \lambda^2 + (\tau + 2 \cdot T_0) \cdot \lambda + 1] \cdot \exp(\tau \cdot \lambda) = 0; \quad (13)$$

для ПИ - закона

$$\dot{D}_{\text{ПИ}}(\lambda) = [\tau \cdot T_0 \cdot \lambda^2 + (\tau + 2 \cdot T_0) \cdot \lambda + 1] + k_0 \cdot k_{\text{П}} = 0; \quad (14)$$

$$\ddot{D}_{\text{ПИ}}(\lambda) = [\tau^2 \cdot T_0 \cdot \lambda^2 + (\tau^2 + 4 \cdot \tau \cdot T_0) \cdot \lambda + 2 \cdot (\tau + T_0)] \cdot \exp(\tau \cdot \lambda) = 0, \quad (15)$$

для ПД - закона

$$\dot{D}_{\text{ПД}}(\lambda) = [\tau \cdot T_0 \cdot \lambda + \tau + T_0] \cdot \exp(\tau \cdot \lambda) + k_0 \cdot k_{\text{Д}} = 0; \quad (16)$$

$$\ddot{D}_{\text{ПД}}(\lambda) = [\tau^2 \cdot T_0 \cdot \lambda + \tau^2 + 2 \cdot \tau \cdot T_0] \cdot \exp(\tau \cdot \lambda) = 0, \quad (17)$$

для ПИД - закона

$$\dot{D}_{\text{ПИД}}(\lambda) = [\tau \cdot T_0 \cdot \lambda^2 + (\tau + 2 \cdot T_0) \cdot \lambda + 1] \cdot \exp(\tau \cdot \lambda) + k_0 \cdot (k_{\text{П}} + 2 \cdot k_{\text{Д}} \cdot \lambda) = 0; \quad (18)$$

$$\ddot{D}_{\text{ПИД}}(\lambda) = [\tau^2 \cdot T_0 \cdot \lambda^2 + (\tau^2 + 4 \cdot \tau \cdot T_0) \cdot \lambda + 2 \cdot (\tau + T_0)] \cdot \exp(\tau \cdot \lambda) + 2 \cdot k_0 \cdot k_{\text{Д}} = 0; \quad (19)$$

$$D_{\text{ПИД}}^{(3)}(\lambda) = [\tau^3 \cdot T_0 \cdot \lambda^2 + (\tau^3 + 6 \cdot \tau^2 \cdot T_0) \cdot \lambda + 3 \cdot \tau^2 + 6 \cdot \tau \cdot T_0] \cdot \exp(\tau \cdot \lambda) = 0. \quad (20)$$

Из выражений (13), (15), (17), (20) в результате замены λ на $-J$ и приравняв к нулю выражений, заключенных в квадратные скобки, получаем соотношения для максимальной степени устойчивости, приведенные в таблице 1.

Таблица 1 – Выражение для критерия максимальной степени устойчивости и параметров настройки регулятора

Вид закона регулирования	Выражение для критерия максимальной степени устойчивости	Выражение для параметров настройки регулятора
1	2	3
И	$J_n = \frac{1}{\tau} + \frac{1}{2 \cdot T_0} - \sqrt{\frac{1}{\tau^2} + \frac{1}{4 \cdot T_0^2}}$	$k_n = \frac{1}{k_0} \cdot (1 - T_0 \cdot J_n) \cdot J_n \cdot \exp(-\tau \cdot J_n)$
ПИ	$J_{\text{ПИ}} = \frac{2}{\tau} + \frac{1}{2 \cdot T_0} - \sqrt{\frac{2}{\tau^2} + \frac{1}{4 \cdot T_0^2}}$	$k_n = \frac{1}{k_0} \cdot [(\tau + 2 \cdot T_0) \cdot J_{\text{ПИ}} - \tau \cdot T_0 \cdot J_{\text{ПИ}}^2 - 1] \cdot \exp(-\tau \cdot J_{\text{ПИ}});$ $k_n = \frac{1}{k_0} \cdot [(\tau + T_0) - \tau \cdot T_0 \cdot J_{\text{ПИ}}] \cdot J_{\text{ПИ}}^2 \cdot \exp(-\tau \cdot J_{\text{ПИ}})$
ПД	$J_{\text{ПД}} = \frac{2}{\tau} + \frac{1}{T_0}$	$k_d = \frac{T_0}{k_0} \cdot \exp\left(-\frac{\tau}{T_0} - 2\right);$ $k_n = \frac{1}{k_0} \cdot \left(\frac{4 \cdot T_0}{\tau} + 1\right) \cdot \exp\left(-\frac{\tau}{T_0} - 2\right)$
ПИД	$J_{\text{ПИД}} = \frac{3}{\tau} + \frac{1}{2 \cdot T_0} - \sqrt{\frac{3}{\tau^2} + \frac{1}{4 \cdot T_0^2}}$	$k_d = \frac{1}{2 \cdot k_0} \cdot [\tau^2 \cdot (J_{\text{ПИД}} - T_0 \cdot J_{\text{ПИД}}^2) - 2 \cdot \tau \cdot (1 - 2 \cdot T_0 \cdot J_{\text{ПИД}}) - 2 \cdot T_0] \cdot \exp(-\tau \cdot J_{\text{ПИД}})$ $k_n = \frac{1}{k_0} \cdot [-\tau^2 \cdot T_0 \cdot J_{\text{ПИД}}^3 + (\tau^2 + 3 \cdot \tau \cdot T_0) \cdot J_{\text{ПИД}}^2 - \tau \cdot J_{\text{ПИД}} - 1] \cdot \exp(-\tau \cdot J_{\text{ПИД}});$ $k_n = \frac{1}{2 \cdot k_0} \cdot [-\tau^2 \cdot T_0 \cdot J_{\text{ПИД}}^4 + (\tau^2 + 2 \cdot \tau \cdot T_0) \cdot J_{\text{ПИД}}^3 + 4 \cdot T_0 \cdot J_{\text{ПИД}}^2 - 4 \cdot J_{\text{ПИД}}] \cdot \exp(-\tau \cdot J_{\text{ПИД}})$

4.3. УКАЗАНИЕ И ПОРЯДОК ВЫПОЛНЕНИЯ РАБОТЫ

1. Используя результаты лабораторной работы «Идентификация технологических объектов управления», построить график переходной характеристики и определить по нему параметры передаточной функции объекта (K_0 , T_0 , τ).

2. Рассчитать оптимальные параметры настройки регуляторов на основе критерия максимальной степени устойчивости переходных процессов.

Пункты 1, 2 выполняются студентами до прихода в лабораторию.

3. Собрать исследуемую схему АСР (рисунок 2) с использованием программно-реализованных функциональных блоков пакета моделирования на ПЭВМ. Получить график переходного процесса и оценить показатели качества переходного процесса.

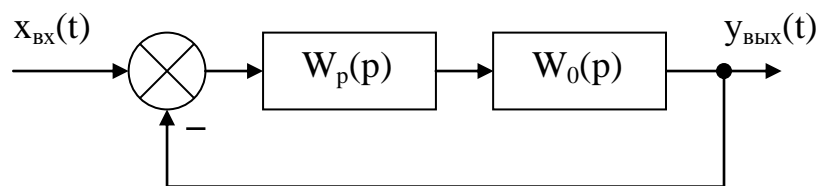


Рисунок 2 – Структурная схема АСР

4.4. СОДЕРЖАНИЕ ОТЧЕТА

1. Структурная схема АСР.
2. График кривой разгона объекта по каналу регулирования.
3. Расчет оптимальных по степени устойчивости параметров настройки типовых регуляторов.
4. Схема моделирования АСР, составленная с использованием программно-реализованных функциональных блоков пакета моделирования на ПЭВМ.
5. График кривой переходного процесса в системе с:
 - ПИ-регулятором;
 - ПД-регулятором;
 - ПИД-регулятором;

- И-регулятором.

Тип регулятора указывается устно преподавателем.

6. Оценка показателей качества переходного процесса.

4.5. КОНТРОЛЬНЫЕ ВОПРОСЫ

1. Сформулируйте методы оценки качества переходных процессов.
2. Что называется степенью устойчивости системы?
3. Что такое апериодическая, колебательная степень устойчивости?
4. Как определяется колебательность системы?
5. Как найти время переходного процесса t_n ?
6. В чем сущность выбора оптимальных по степени устойчивости параметров настройки регулятора?

ЛАБОРАТОРНАЯ РАБОТА 5 ИССЛЕДОВАНИЕ КАСКАДНЫХ САУ

5.1. ЦЕЛЬ РАБОТЫ

Изучение методов расчета замкнутых контуров каскадной САУ и исследование показателей качества управления в системе.

5.2. ТЕОРЕТИЧЕСКОЕ ВВЕДЕНИЕ

Удовлетворительное качество регулирования в простейших одноконтурных системах с использованием стандартных законов регулирования можно обеспечить лишь при благоприятных динамических характеристиках объекта. Однако большинству промышленных объектов свойственно значительное чистое запаздывание и большие постоянные времени. В таких случаях даже при оптимальных настройках регуляторов одноконтурные АСР характеризуются большими динамическими ошибками, длительными переходными процессами. Для повышения качества регулирования необходим переход от одноконтурных АСР к более сложным системам, использующим дополнительные (корректирующие) импульсы по возмущениям или вспомогательным выходным координатам. Такие системы, кроме обычного стандартного регулятора, содержат вспомогательные регулирующие устройства – динамические компенсаторы или дополнительные регуляторы.

В зависимости от характера корректирующего импульса различают следующие многоконтурные САУ:

- каскадные – двухконтурные замкнутые САУ, построенные на базе двух стандартных регуляторов и использующие кроме основной выходной координаты дополнительный промежуточный выход (рисунок 1,2);
- комбинированные, сочетающие обычный замкнутый контур регулирования с дополнительным каналом, по которому через динамический компенсатор вводится импульс по возмущению;
- с дополнительным импульсом по производной от промежуточной выходной координаты.

Как правило, каскадную систему применяют в следующих случаях:

1) если необходимый канал регулирования обладает большим запаздыванием, и улучшить качество регулирования можно с помощью другой регулируемой величины (или можно получить информацию о той же регулируемой величине, но из другой точки, с меньшим запаздыванием), быстрее воспринимающей те возмущения, которые должны быть скомпенсированы разрабатываемой системой;

2) если необходимо, чтобы задание по контуру стабилизации величины X_1 изменилось в соответствии с другой переменной X_2 ;

3) если необходимо существенно увеличить быстродействие системы либо ее коэффициент усиления, а возможности одноконтурной АСР уже исчерпаны.

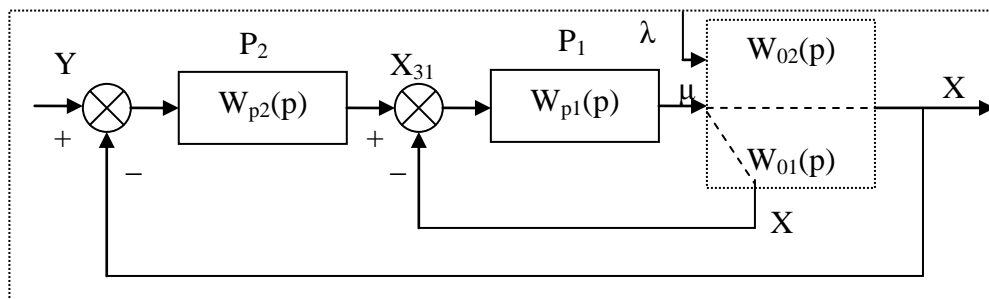


Рисунок 1 – Каскадная САУ со стабилизирующим регулятором

(вариант 1)

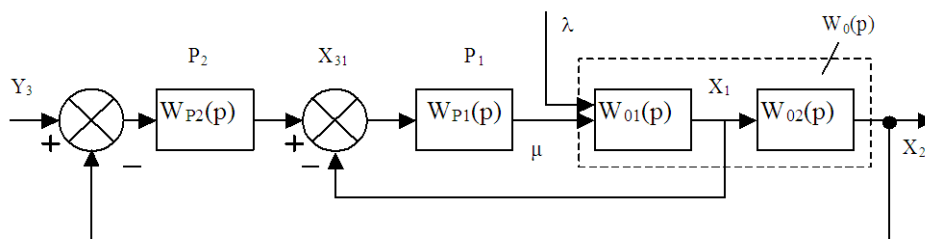


Рисунок 2 – Каскадная САУ со стабилизирующим регулятором

(вариант 2)

Каскадные САУ имеют два замкнутых контура (внутренний – менее инерционный со стабилизирующим регулятором P_1 и внешний – более инерционный с корректирующим регулятором P_2). Последнее обстоятельство позволяет осуществлять исследования и расчет замкнутых контуров следующими способами.

Первый способ. Первоначально исследуют одноконтурную систему, содержащую внутренний малоинерционный контур, включающий передаточные функции $W_{01}(p)$, $W_{p1}(p)$. При этом выбирают закон управления внутреннего контура, определяют оптимальные параметры настройки регулятора P_1 , области устойчивости. При известных параметрах регулятора P_1 исследование всей системы в целом приводится к исследованию одноконтурной системы. При этом в состав эквивалентного объекта входит внутренний малоинерционный контур и передаточная функция $W_{02}(p)$.

Для выбранного закона управления определяют оптимальные параметры настройки регулятора P_2 и качественные показатели управления по основной регулируемой величине.

Второй способ. В том случае, если инерционность внутреннего и внешнего контуров различна, и во внутреннем контуре отсутствует запаздывание (что позволяет коэффициент K_{p1} внутреннего контура выбирать достаточно большим), можно рекомендовать первоначально определить закон управления и выбрать оптимальные параметры настройки регулятора P_2 внешнего инерционного контура. Система приводится к одноконтурной, передаточная функция объекта в которой имеет вид:

для структуры, приведенной на рисунке 1:

$$\begin{aligned} W_0(p) &= \frac{W_{p1}(p)}{1 + W_{p1}(p) \cdot W_{01}(p)} \cdot W_{02}(p) = \frac{K_{p1} \cdot W_{p1}^*(p)}{1 + K_{p1} \cdot W_{p1}^*(p)} \cdot W_{02}(p) = \\ &= \frac{W_{p1}^*(p)}{1/K_{p1} + W_{p1}^*(p) \cdot W_{01}(p)} \cdot W_{02}(p), \end{aligned}$$

где $W_{p1}(p) = K_{p1} \cdot W_{p1}^*(p)$.

Считая, что $1/K_{p1} \approx 0$, получаем

$$W_0(p) \approx \frac{W_{02}(p)}{W_{01}(p)};$$

для структуры, приведенной на рисунке 2:

$$\begin{aligned}
 W_0(p) &= \frac{W_{p1}(p) \cdot W_{o1}(p)}{1 + W_{p1}(p) \cdot W_{o1}(p)} \cdot W_{o2}(p) = \frac{K_{p1} \cdot W_{p1}^*(p) \cdot W_{o1}(p)}{1 + W_{p1}^*(p) \cdot W_{o1}(p)} \cdot W_{o2}(p) = \\
 &= \frac{W_{p1}^*(p) \cdot W_{o1}(p) \cdot W_{o2}(p)}{1/K_{p1} + W_{p1}^*(p) \cdot W_{o1}(p)} \approx W_{o2}(p).
 \end{aligned}$$

После нахождения параметров регулятора P_2 определяют закон управления и оптимальные параметры настройки стабилизирующего регулятора P_1 , приводя схему к одноконтурному виду и предполагая, что все $W_{p1}(p)$, $W_{o1}(p)$, $W_{o2}(p)$ известны и входят в состав эквивалентного объекта. Далее исследуют всю систему в целом.

Отметим особенности выбора законов регулирования для стабилизирующего и корректирующего регуляторов.

Выбор законов регулирования в процессе упрощенного расчета САУ осуществляют на основе **априорного правила**: стабилизирующий регулятор P_1 должен быть статическим с П- или ПД-законом регулирования; корректирующий регулятор P_2 должен быть для объекта с самовыравниванием астатическим с ПИ- или ПИД-законом регулирования.

Приведенное правило справедливо особенно в том часто встречающемся при регулировании химико-технологических процессов случае, когда в каскадной САУ требуется обеспечить достаточно жесткую стабилизацию основной регулируемой величины X_2 , а промежуточная (вспомогательная) регулируемая величина X_1 может изменяться в широком диапазоне. Пренебрежение этим правилом и применение в каскадной САУ статического объекта, например, двух астатических регуляторов, приводит к ухудшению устойчивости и качества переходных процессов в системе.

Использование в стабилизирующем контуре регулятора P_1 с интегральной составляющей иногда бывает оправдано, если этот контур обладает небольшим коэффициентом усиления.

5.3. ЗАДАНИЕ И ПОРЯДОК ВЫПОЛНЕНИЯ РАБОТЫ

1. Работа выполняется на ПЭВМ каждым студентом самостоятельно. Задание варианта расчета каскадной САУ со стабилизирующим регулятором (вариант 1 или вариант 2), задание численных значений параметров передаточных функций объектов для внешнего и внутреннего контуров каждый студент полу-

чает от преподавателя. Студент самостоятельно выбирает законы регулирования и обосновывает свой выбор при защите отчета.

2. В соответствии с вариантом задания студент приводит систему к одноконтурной и преобразует передаточную функцию объекта в соответствующую эквивалентной.

Данный этап выполняется студентом до начала лабораторных занятий.

3. Определяют оптимальные параметры настройки регулятора внутреннего контура.

4. При известных параметрах регулятора внутреннего контура определяют оптимальные параметры настройки регулятора внешнего контура.

5. С использованием программно-реализованных функциональных блоков набирают модель всей САУ в соответствии с вариантом задания и определяют качественные показатели управления по основной регулируемой величине .

6. С помощью имитационного эксперимента проверяют качество регулирования с выбранными настройками и при необходимости корректируют параметры настройки регулятора.

5.4. СОДЕРЖАНИЕ ОТЧЕТА

Отчет о выполнении лабораторной работы должен содержать:

1. Исходные данные в виде структурной схемы каскадной САУ со стабилизирующим регулятором, передаточные функции объектов для внутреннего и внешнего контуров, численные значения передаточных функций объекта.

2. Схему моделирования каскадной САУ.

3. Расчет передаточной функции эквивалентного объекта в каскадной САУ.

4. Расчет численных значений оптимальных параметров настроек регуляторов внутреннего и внешнего контуров каскадной САУ.

5. Графики переходных процессов по внутренней (вспомогательной) регулируемой величине и по основной регулируемой величине.

6. Анализ полученных результатов.

5.5. КОНТРОЛЬНЫЕ ВОПРОСЫ

1. Из каких соображений выбирают каскадные САУ в схемах автоматизации химико-технологических процессов?
2. Приведите структурные схемы каскадных САУ.
3. Какую последовательность проектирования можно рекомендовать для расчета каскадной САУ?
4. Какое правило существует для выбора закона регулирования в процессе упрощенного расчета каскадной САУ?

Таблица 1 – Исходные данные

Номер варианта	Параметры передаточной функции					
	Внутреннего контура		Внешнего контура			
	$W_{01}(p) = \frac{K}{T_1 p + 1}$		$W_{02}(p) = \frac{K e^{-\tau t}}{T_2 p^2 + T_1 p + 1}$			
	K	T ₁	K	T ₁	T ₂	τ
1	1	0,25	1	3,1 4	1,5 2	0,5
2	1	0,50	1	3,1 5	1,4 5	1,0
3	1	0,25	1	2,8 8	1,2 5	0,5
4	1	0,25	1	3,1 6	1,4 4	0,5
5	1	0,25	1	1,9 2	0,7 8	0,5
6	1	0,25	1	2,8 8	1,4 3	0,5
7	1	0,75	1	5,7 3	2,7 0	0,5
8	1	0,50	1	3,9 5	1,5 9	1,0
9	1	1,00	1	4,0 2	1,6 4	2,0
10	1	1,00	1	4,1 8	1,6 5	2,0
11	1	0,75	1	3,6 9	1,4 3	1,5
12	1	0,75	1	3,9	1,5	1,5

				9	5	
13	1	0,75	1	3,8 8	1,5 5	1,5
14	1	0,75	1	3,8 2	1,5 0	1,5
15	1	0,75	1	3,5 6	1,3 0	1,5
16	1	1,00	1	3,1 6	1,4 0	2,0
17	1	1,00	1	3,3 9	1,2 5	2,0
18	1	0,75	1	3,4 6	1,2 5	1,5
19	1	1,00	1	5,6 4	2,5 7	2,0
20	1	1,00	1	5,9 2	2,4 4	2,0
21	1	0,50	1	2,9 3	1,1 0	1,0
22	1	0,25	1	1,8 8	0,5 6	0,5
23	1	0,25	1	2,1 9	0,8 9	0,5
24	1	0,25	1	2,2 4	1,0 6	0,5
25	1	0,50	1	4,3 6	1,9 8	1,0

СПИСОК РЕКОМЕНДУЕМОЙ ЛИТЕРАТУРЫ

1. Автоматическое управление в химической промышленности / Е.Г. Дудников, А.В. Казаков, Ю.Н. Софиева и др. М.: Химия, 1987. – 368 с.
2. Автоматические приборы, регуляторы и вычислительные системы / Под ред. Б.Д. Кошарского. Л.: Машиностроение, 1976.
3. Бесекерский В.А., Попов Е.П. Теория систем автоматического регулирования. М.: Наука, 1975.
4. Голубятников В.А., Шувалов В.В. Автоматизация производственных процессов в химической промышленности: Учебник для техникумов. – 2-е изд., перераб. и доп. М.: Химия, 1985. – 352 с.
5. Курсовое и дипломное проектирование по автоматизации технологических процессов / Ф.Я. Изаков, В.Р. Казадаев, А.Х. Ройтман, Б.В. Шмаков. М.: Агропроиздат, 1988. – 183 с.
6. Макаров И.М., Менский Б.М. Линейные автоматические системы. М.: Машиностроение, 1982.
7. Основы автоматики и автоматизации химических производств. Учебное пособие для вузов./Казаков А.В., Кулаков М.В., Мелюшев Ю.К. М.: Машиностроение, 1970. – 376 с.
8. Полоцкий Л.М., Лапшенков Г.И. Автоматизация химических производств. Теория, расчет и проектирование систем автоматизации. М.: Химия, 1982. – 296 с.
9. Ротач В.Я. Расчет настройки промышленных систем регулирования. М.: Энергия, 1961. – 330 с.
10. Теория автоматического управления./Под ред. А.А. Воронова, Том 1. М.: Высшая школа, 1986.
11. Шкатов Е.Ф., Шувалов В.В. Основы автоматизации технологических производств. Учебник для техникумов. М.: Химия, 1988. – 304 с.

МИНИСТЕРСТВО НАУКИ И ВЫСШЕГО ОБРАЗОВАНИЯ
РОССИЙСКОЙ ФЕДЕРАЦИИ
Федеральное государственное автономное
образовательное учреждение высшего образования
«СЕВЕРО-КАВКАЗСКИЙ ФЕДЕРАЛЬНЫЙ УНИВЕРСИТЕТ»

Методические указания к практическим занятиям
по дисциплине

Автоматизация технологических процессов и производств

Направление подготовки (специальность) 13.03.02 Электроэнергетика и электротехника

Квалификация выпускника Бакалавр

Форма обучения очная/заочная

СОДЕРЖАНИЕ

1. Практическое занятие № 1. Изучение принципа управления тепловыми процессами4
2. Практическое занятие № 2. Составление заказной ведомости спецификации на выбранные средства автоматизации..... 13
3. Практическое занятие № 3. Управление тепло-массообменными процессами.....17

ИЗУЧЕНИЕ ПРИНЦИПА УПРАВЛЕНИЯ ТЕПЛОВЫМИ ПРОЦЕССАМИ

Тема занятия: Изучение принципов управления тепловыми процессами

Цель: Изучение принципов управления тепловыми процессами, выбор средств автоматизации технологических процессов и производств, ознакомление с объектом контроля, средствами автоматизации и управления процессом.

Теоретическое обоснование

Тепловыми называются процессы, скорость которых определяется скоростью переноса теплоты (теплообмена).

Теплообмен – самопроизвольный необратимый процесс переноса теплоты от более нагретых тел (или участков тел) к менее нагретым.

Перенос тепла от жидкого (газообразного) теплоносителя к стенке и в обратном направлении называется теплоотдачей.

Теплопередача – теплообмен между двумя теплоносителями через разделяющую их твердую стенку.

Теплоноситель – движущаяся среда (газ, пар, жидкость), используемая для переноса теплоты.

В процессах теплопередачи участвует не менее двух сред (веществ) с различными температурами. Среда с более высокой температурой, отдающая при теплообмене теплоту, называется горячим теплоносителем, среда с более низкой температурой, воспринимающая теплоту, называется холодным теплоносителем (хладагентом).

В качестве теплоносителей наибольшее распространение получили:

- насыщенный или перегретый водяной пар (глухой или острый);
- вода;
- минеральные масла;
- дымовые (топочные) газы, а также технологические (полученные в ходе реализации технологии) газы;
- расплавы солей и жидкие металлы, а в качестве хладагентов:

- аммиак;
- хладоны (фреоны);
- рассол хлорида кальция и натрия;
- воздух (в том числе увлажненный);
- жидкий азот и некоторые другие вещества.

Выбор теплоносителя или хладагента определяется их назначением, температурами процесса, стоимостью. В качестве высокотемпературных теплоносителей используют топочные газы (до 1000 °С), перегретую воду (более 300 °С); минеральные масла (250...300 °С); высококипящие органические жидкости (до 400 °С); расплавы солей; жидкие металлы.

Теплопередача между средами может происходить в установившихся (стационарных) и неуставившихся (нестационарных) условиях.

При установившемся (стационарном) процессе поле температур в аппарате не изменяется во времени. При неуставившемся (нестационарном) процессе температуры изменяются во времени.

Установившиеся процессы имеют место в непрерывно-действующих аппаратах; неуставившиеся процессы протекают в аппаратах периодического действия, а также при пуске и остановке аппаратов непрерывного действия и изменении режима их работы.

Теплообменники (теплообменные аппараты) предназначены для проведения процессов теплообмена при нагревании или охлаждении технологической среды с целью ее обработки или утилизации теплоты.

Теплообменники характеризуются разнообразием конструкций, которое объясняется различным назначением аппаратов и условиями проведения процесса.

По назначению теплообменники подразделяют на нагреватели, в том числе испарители, и охладители, в том числе конденсаторы. В первых теплообмен не сопровождается фазовым переходом, во вторых: при нагревании жидкость переходит в пар, а при охлаждении – пар переходит в жидкость.

Кожухотрубчатые (кожухотрубные) теплообменники наиболее широко

распространены в химических производствах.

Кожухотрубчатый вертикальный одноходовой теплообменник с неподвижными трубными решетками (рисунок 1.1) состоит из цилиндрического корпуса, который с двух сторон ограничен приваренными к нему трубными решетками с закрепленными в них греющими трубами. Для ввода и вывода теплоносителей корпус и днища имеют патрубки. Один поток теплоносителя, например жидкость, направляется в трубное пространство, проходит по трубкам и выходит из теплообменника через патрубок в верхнем днище. Другой поток теплоносителя, например пар, вводится в межтрубное пространство теплообменника, омывает снаружи греющие трубы и выводится из корпуса теплообменника через патрубок.

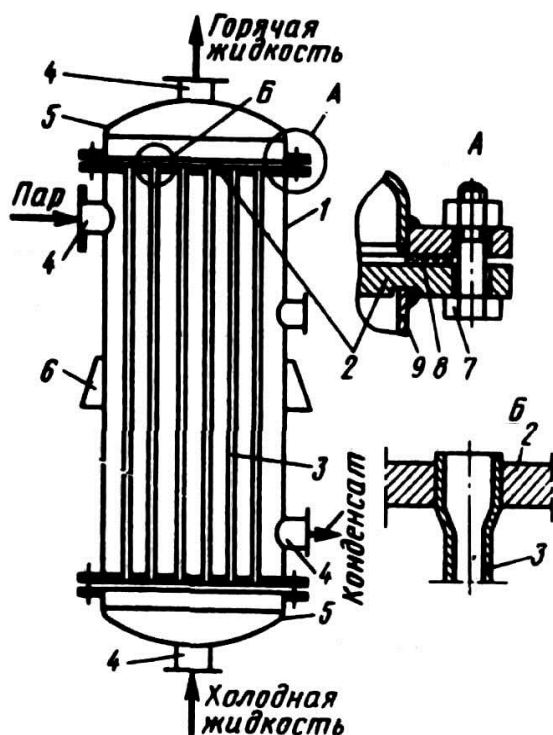


Рисунок 1.1 – Схема вертикального одно-ходового кожухотрубчатого теплообменника с неподвижными трубными решетками и размещение труб в трубной решетке: 1 – корпус; 2 – трубная решетка; 3 – греющая труба; 4 – патрубок; 5 – днища; 6 – опорная лапа; 7 – болт; 8 – прокладка; 9 – обечайка

Теплообмен между теплоносителями осуществляется через стенки труб.

Тепловые объекты регулирования обладают, как правило, значительной инерционностью и запаздыванием. Кроме того, датчики температуры, применяемые в промышленных условиях (манометрические термометры, термопары и термометры сопротивления), также обладают гораздо большей инерционностью, чем датчики расхода, давления и уровня. Особенно ухудшаются динамические харак-

теристики этих датчиков в случае использования защитных чехлов при контроле температуры агрессивных сред. Поэтому САР температуры обладают большой инерционностью, а переходные процессы в них отличаются большой продолжительностью. Для регулирования теплообменных процессов обычно применяют ПИ-регуляторы.

Задача управления теплообменными процессами в теплообменнике заключается в регулировании величины теплового потока, передаваемого от теплоносителя (пара) к нагреваемому веществу (метиловый спирт) через стенку трубы. Из возможных способов изменения теплового потока наибольшее распространение получил метод регулирования расхода теплоносителя в зависимости от изменения температуры выходящего из теплообменника нагреваемого потока.

Теплообменники как объекты регулирования температуры обладают большими запаздываниями, поэтому следует уделять особое внимание выбору места установки датчика и закона регулирования. Для уменьшения транспортных запаздываний датчик температуры необходимо помещать как можно ближе к теплообменнику. Для устранения запаздывания значительный эффект может дать применение регуляторов с предварением и исполнительных механизмов с позиционерами.

Использование двухконтурных САР значительно улучшает качество регулирования конечной температуры продукта, если вспомогательной регулируемой величиной выбрать параметр, изменение которого будет сильным возмущением для процесса теплообмена. Часто в качестве вспомогательного параметра выбирают расход теплоносителя.

Если для качественного управления процессом теплообмена допустимо изменение или стабилизация расхода продукта, то, в зависимости от возможных возмущающих воздействий, может быть принят такой вариант схемы регулирования, когда стабилизирующие регуляторы расхода теплоносителя и расхода продукта ликвидируют возмущения до поступления их в систему.

Методические рекомендации к практическому занятию

Основные принципы управления процессами нагревания необходимо рассмотреть на примере поверхностного кожухотрубчатого теплообменника, в который подают нагреваемый продукт (таблица 1.1, варианты 1-8) и теплоноситель или охлаждаемый продукт (таблицы 1.2, 1.3 варианты 9-20) и хладагент.

По данной теме необходимо провести анализ возможных управляющих и возмущающих воздействий; определить, что является показателем эффективности процесса нагревания (охлаждения) и что является целью управления.

При анализе возмущающих воздействий следует обратить особое внимание на возмущения, которые являются неустраняемыми, обосновать все выбранные параметры контроля и управления и на их основании построить функциональную схему автоматизации (ФСА) развёрнутым способом.

Исходя из условий взрыво- и пожаробезопасности производства необходимо обосновать выбранную систему передачи сигнала на расстояние (электрическая или пневматическая).

При проработке вопросов, связанных с АСУТП, на основании рассмотренных особенностей технологического процесса должны быть сформулированы задачи управления, обоснованы цели и критерии оптимального управления технологическим процессом, даны их обоснования.

Схема теплообменного аппарата к выполнению задания приведена на рисунке 1.2.

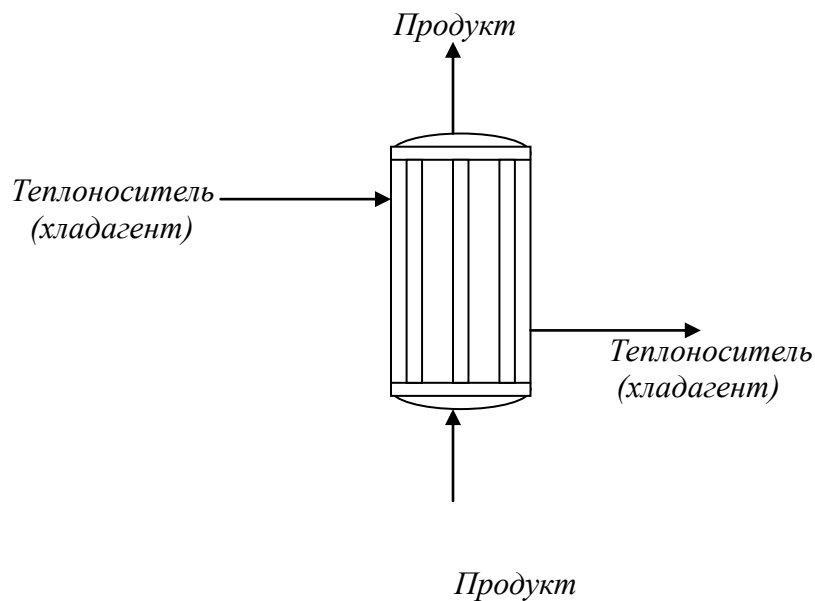


Рисунок 1.2 – Схема процесса нагрева (охлаждения).

Таблица 1.1 – Нагрев жидкости греющим паром

№ Варианта	Жидкость	Производительность, кг/ч	Температура жидкости, К		Греющий пар	
			начальная	конечная	давление, Па	степень сухости, %
1	2	3	4	5	6	7
1	Вода	15000	309	359	$40 \cdot 10^4$	0,97
2	Уксусная кислота, 100%	20000	298	383	$35 \cdot 10^4$	0,96
3	Метиловый спирт, 100%	30000	288	328	$20 \cdot 10^4$	0,97
4	Бутиловый спирт	23000	343	388	$30 \cdot 10^4$	0,95
5	Четырёххлористый углерод	10000	314	332	$16 \cdot 10^4$	0,96
6	Толуол	21000	383	430	$19 \cdot 10^4$	0,95
7	Бензол	28800	353	398	$19 \cdot 10^4$	0,98
8	Ацетон	9000	284	304	$17 \cdot 10^4$	0,95

Таблица 1.2 – Охлаждение жидкости водой

№ Варианта	Жидкость	Производительность, кг/ч	Температура жидкости, К		Температура охлаждающей воды, К	
			начальная	конечная	начальная	конечная
9	Толуол	21000	383	318	293	308
10	Бутиловый спирт	18000	390	318	295	315
11	Бензол	15000	353	318	295	310
12	Уксусная кислота, 100%	29000	391	323	294	314
13	Метиловый спирт, 100%	15000	338	293	308	289
14	Ацетон	18000	395	315	294	312
15	Четырёххлористый углерод	12000	365	321	293	310

Таблица 1.3 – Охлаждение газа водой

№ варианта	Газ	Производительность, м ³ /ч	Давление газа, Па	Температура газа, К		Температура воды, К	
				начальная	конечная	начальная	конечная
1	2	3	4	5	6	7	8
16	Воздух	1700	19·10 ⁴	343	293	288	298
17	Аммиак	400	116·10 ⁴	368	303	298	300
18	Двуокись углерода	9400	59·10 ⁴	353	303	288	298
19	Воздух	8400	23·10 ⁴	363	298	288	302
20	Азот	2800	25·10 ⁴	333	293	289	303

Задание к практическому занятию

1. Функциональная схема, ее описание.
2. Обоснование параметров контроля, сигнализации, управления.
3. Разработка схемы автоматизации.
4. Выводы.

Отчет может быть представлен в рукописном или на формате А4 в машинописном вариантах.

Организационная форма занятия: собеседование.

Задания и вопросы для формирования и контроля владения компетенциями

1. Сформулируйте понятие возмущающего воздействия.
2. Перечислите возможные возмущающие воздействия для процесса теплообмена.
3. Обоснуйте, какие параметры необходимо контролировать?
4. Обоснуйте, изменение значений каких параметров необходимо сигнализировать?
5. Какие параметры необходимо использовать для внесения управляющих воздействий?
6. Какие функции выполняет система управления?

Рекомендуемая литература и Интернет-ресурсы

Рекомендуемая литература.

Основная литература:

1. Шишмарев, В.Ю. Средства измерений: учеб.пособие/ В.Ю. Шишмарев; 3-е изд., стер. М.: Академия, 2009. 320 с.
2. Раннев, Г.Г. Методы и средства измерений: учебник/ Г.Г. Раннев: М.: Академия, 2009. 323 с.
3. Малафеев С. И., Малафеева А.А. Основы автоматизации и системы автоматического управления: учебник. – М: Академия, 2010.– Раннев, Г.Г. Методы и средства измерений: учебник/ Г.Г. Раннев: М.: Академия, 2009. 323 с.

Дополнительная литература:

4. Бородин, И.Ф. Автоматизация технологических процессов / И.Ф. Бородин, Ю.А. Судник; М.: Колосс, 2004. 344 с.
5. Соснин, О.М. Основы автоматизации технологических процессов и производств: учеб.пособие / О.М. Сосин; М.: Академия, 2007 356 с.

Интернет-ресурсы:

6. Николайчук, О.И. Современные средства автоматизации, практические решения: учеб.пособие / О.И. Николайчук; М.: СОЛОМОН–ПРЕСС, 2009. 256 с. – Режим доступа: e/lanbook.com.
7. Дубов, Г.М. Методы и средства измерений, испытаний и контроля: учеб.пособие / Г.М. Глухов; изд. КузГТУ, 2011. 224 с. – Режим доступа: e/lanbook.com.

ПРАКТИЧЕСКОЕ ЗАНЯТИЕ № 2

**СОСТАВЛЕНИЕ ЗАКАЗНОЙ ВЕДОМОСТИ СПЕЦИФИКАЦИИ НА
ВЫБРАННЫЕ СРЕДСТВА АВТОМАТИЗАЦИИ**

Тема занятия: составление заказной ведомости спецификации на выбранные средства автоматизации.

Цель: Выбор средств автоматизации технологических процессов и производств, использование современных методов и средств автоматизации.

Методические рекомендации к практическому занятию Лабораторная работа проводится по результатам практического занятия № 1.

На основании разработанной функциональной схемы автоматизации для управления тепловыми процессами выбранные средства автоматизации, соответствующие изображённым условным обозначениям на схеме, а также подлежащие контролю, регулированию и сигнализации параметры технологического процесса, их номинальные значения, измеряемую среду и место отбора импульса необходимо занести в спецификацию (таблица 2.1). Параметры рекомендуется заносить в таблицу в следующем порядке: температура, давление (разрежение, вакуум), расход (количество), уровень, влажность, плотность, вязкость, концентрация и т.д.

Выбранные средства автоматизации следует обосновать.

Примечания:

1. Для вариантов 1 – 10 (приведены в лабораторной работе № 1) в таблицу 2.1 занести средства автоматизации для контроля и регулирования температуры; для вариантов 11-20 – средства автоматизации для контроля расхода и давления.

2. При составлении спецификации особое внимание обратить на виды входных и выходных сигналов

Таблица 2.1

Заказная спецификация приборов и средств автоматизации						
СКФУ НТИ 40		Производство аммиака.			Лист	Листов
Позиция	Наименование параметра, среда, место отбора им-пульса	Предельное значение параметра	Место установки	Наименование и характеристика	20 Тип, модель	36 Завод- изготовитель
1	2	3	4	5	6	7
1-1	Температура, парогазовая смесь, выход из печи	850 ⁰ С	На трубопроводе	Термоэлектрический преобразователь, выходной сигнал 4 - 20 мА, 12Х18Н10Т, КТМС кабель, Lухal 203., предел измерения 0 - 1100°С.	ТХАУ-205	НПП Элемер, п.Менделеево

Задание к практическому занятию

1. Заказная спецификация.
2. Обоснование выбранных средств автоматизации.

Выводы.

Отчет может быть представлен в рукописном или на формате А4 в машинописном вариантах.

Задания и вопросы для формирования и контроля владения компетенциями

1. Перечислите контрольно-измерительную и регулирующую аппаратуру, дать ей характеристику: назначение, преобразования, диапазон измерения.
2. Обоснуйте средства автоматизации для контроля и регулирования температуры.

3. Обоснуйте средства автоматизации для контроля и регулирования давления, расхода.
4. Объясните какой метод для измерения расхода выбран и почему.
5. Из каких соображений выбраны система управления или МПК?

К защите допускается студент, выполнивший лабораторную работу в установленном объеме и оформивший отчет согласно требованиям. Защита проводится по теме лабораторной работы.

Рекомендуемая литература и Интернет-ресурсы

Рекомендуемая литература.

Основная литература:

1. Шишмарев, В.Ю. Средства измерений: учеб.пособие/ В.Ю. Шишмарев; 3-е изд., стер. М.: Академия, 2009. 320 с.
2. Раннев, Г.Г. Методы и средства измерений: учебник/ Г.Г. Раннев: М.: Академия, 2009. 323 с.
3. Малафеев С. И., Малафеева А.А. Основы автоматизации и системы автоматического управления: учебник. – М: Академия, 2010.– Раннев, Г.Г. Методы и средства измерений: учебник/ Г.Г. Раннев: М.: Академия, 2009. 323 с.

Дополнительная литература:

4. Бородин, И.Ф. Автоматизация технологических процессов / И.Ф. Бородин, Ю.А. Судник; М.: Колосс, 2004. 344 с.
5. Соснин, О.М. Основы автоматизации технологических процессов и производств: учеб.пособие / О.М. Соснин; М.: Академия, 2007 356 с.

Интернет-ресурсы:

6. Николайчук, О.И. Современные средства автоматизации, практические решения: учеб.пособие / О.И. Николайчук; М.: СОЛОМОН–ПРЕСС, 2009. 256 с. – Режим доступа: e/lanbook.com.

7. Дубов, Г.М. Методы и средства измерений, испытаний и контроля: учеб.пособие / Г.М. Глухов; изд. КузГТУ, 2011. 224 с. – Режим доступа: e/lanbook.com.

УПРАВЛЕНИЕ ТЕПЛО - МАССООБМЕННЫМИ ПРОЦЕССАМИ

Тема занятия: управление тепло - массообменными процессами

Цель: Изучение принципов управления тепло - массообменными процессами, выбор средств автоматизации технологических процессов и производств, ознакомление с объектом контроля, средствами автоматизации и управления процессом.

Теоретическое обоснование

Сушкой называется процесс удаления влаги из влажных материалов путем её испарения и отвода образовавшихся паров. Сушка применяется для удаления влаги из твердых, пастообразных и жидких продуктов.

Рабочий орган *барабанной сушилки* – медленно вращающийся на роликах, установленный под небольшим углом к горизонту барабан. Сушилка конвективная и используется для сушки зернистых материалов.

Внутри барабана установлены специальные лопасти, которые, вращаясь с барабаном, обеспечивают равномерное перемешивание материала и его перемещение вдоль барабана.

Сушилки бывают прямоточными или противоточными. В прямоточной сушилке (рисунок 3.1) топочные газы или горячий воздух и материал подаются в верхней части барабана, а отводятся в нижней. Отработавший воздух очищают от уноса мелких частиц в циклоне.

В *распылительных сушильных* установках (рисунок 3.2), предназначенных для конвективной сушки жидких и текучих пластичных материалов, достигают значительного увеличения поверхности испарения, распыляя их на мельчайшие капельки.

Предварительно подогретый в калорифере воздух подается сверху в корпус сушилки, где с помощью специальных устройств распыляется материал. Образовавшиеся из капель сухие частицы падают вниз под действием силы тяжести, чему в значительной мере способствует движущийся сверху вниз горячий воздух.

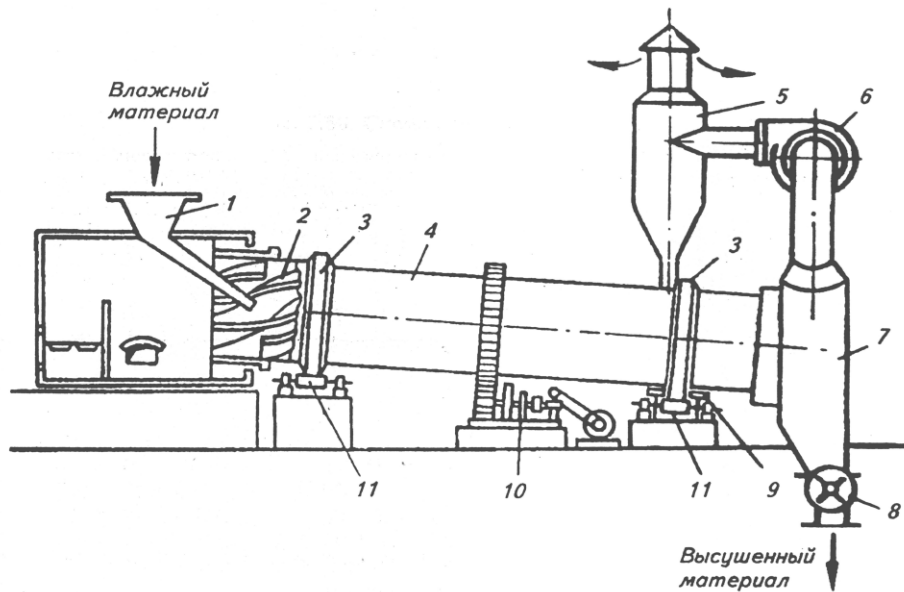


Рисунок 3.2 – Схема барабанной проточной сушилки: 1 – загрузочное устройство; 2 – перемешивающие лопасти; 3 – опорный бандаж; 4 – барабан; 5 – циклон; 6 – вентилятор; 7 – разгрузочное устройство; 8 – шлюзовый затвор; 9 – нижняя опора; 10 – зубчатая передача; 11 – опорные ролики

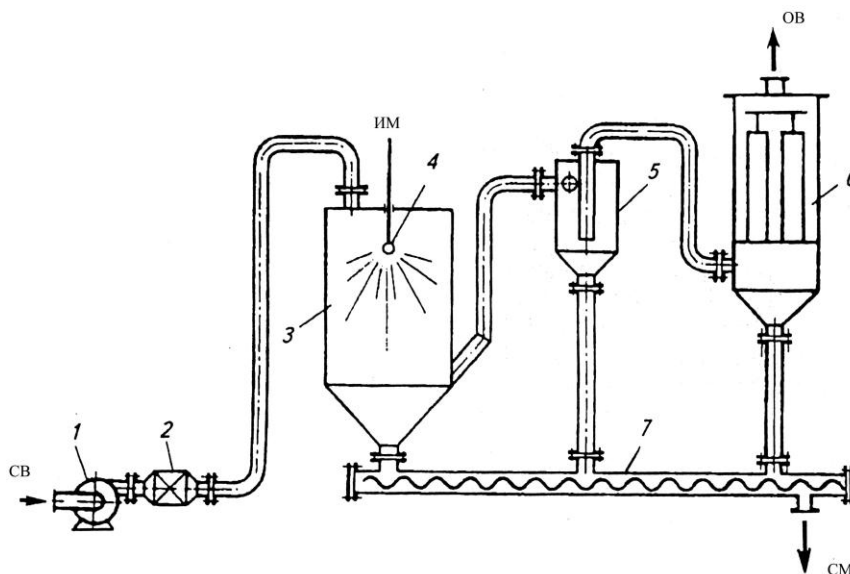


Рисунок 3.3 – Схема распылительной сушильной установки: 1 – вентилятор; 2 – калорифер; 3 – корпус; 4 – разбрызгивающее устройство; 5 – циклон; 6 – рукавный фильтр; 7 – шнековый транспортер сухого продукта

Сухой материал собирается в нижней части корпуса сушилки и затем удаляется с помощью транспортирующего шнека. Отработавший воздух выходит из нижней части сушилки и подается вначале в циклон, где отделяются более

крупные частицы, а затем переходит в рукавный фильтр для окончательной очистки.

Высокую скорость сушки обеспечивают непрерывные пневматические сушилки с кипящим (псевдооживленным) слоем (рисунок 3.4).

Кипящий слой образуется при продувке воздуха через слой зернистого материала со скоростью, близкой к скорости витания частиц. В этом слое частицы интенсивно перемешиваются и со всех сторон обдуваются воздухом.

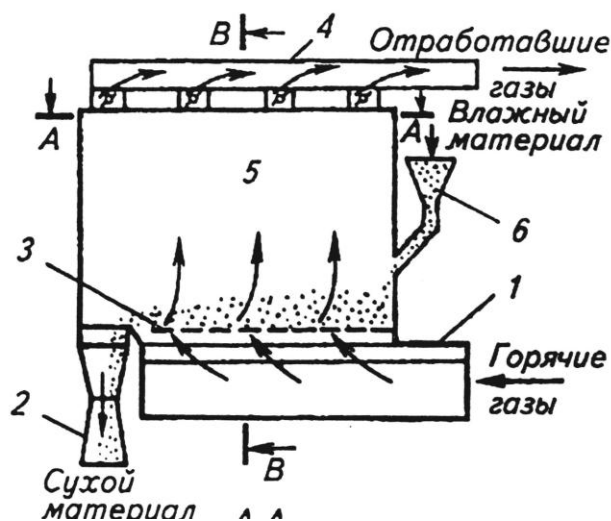


Рисунок 3.4 – Схема сушилки с псевдооживленным слоем: 1 – распределитель горячих газов; 2 – разгрузочное устройство; 3 – распределительное устройство; 4 – коллектор отработавших газов; 5 – рабочая полость сушилки; 6 – загрузочное устройство

Пневматические сушилки

В пневматических сушилках материал сушится во взвешенном состоянии. Зернистый или кристаллический материал подается через питатель (рисунок 3.5) в вертикальную трубу 6 длиной 10—20 м., в которую вентилятором 3 снизу нагнетается воздух, нагретый в подогревателе 2. Материал увлекается потоком воздуха, движущимся со скоростью —40 м/сек, и выбрасывается уже высушенным в сборник-амортизатор 8. В циклоне 5 высушенный материал отделяется от воздуха и удаляется через разгрузочное устройство 4. Воздух проходит фильтр 7 и выводится в атмосферу. Продолжительность пребывания материала в сушилке составляет всего несколько секунд; процесс протекает непрерывно.

Достоинства пневматических сушилок: 1) весьма развитая удельная поверхность соприкосновения материала и сушильного агента и, следовательно, быстрая интенсивная сушка, 2) возможность сушки материала при высоких температурах вследствие кратковременности пребывания его в сушилке, 3) простота и компактность установки.

Недостатки: 1) трудность регулирования процесса, 2) опасность взрыва при сушке горючих пылящих материалов, 3) большой расход энергии.

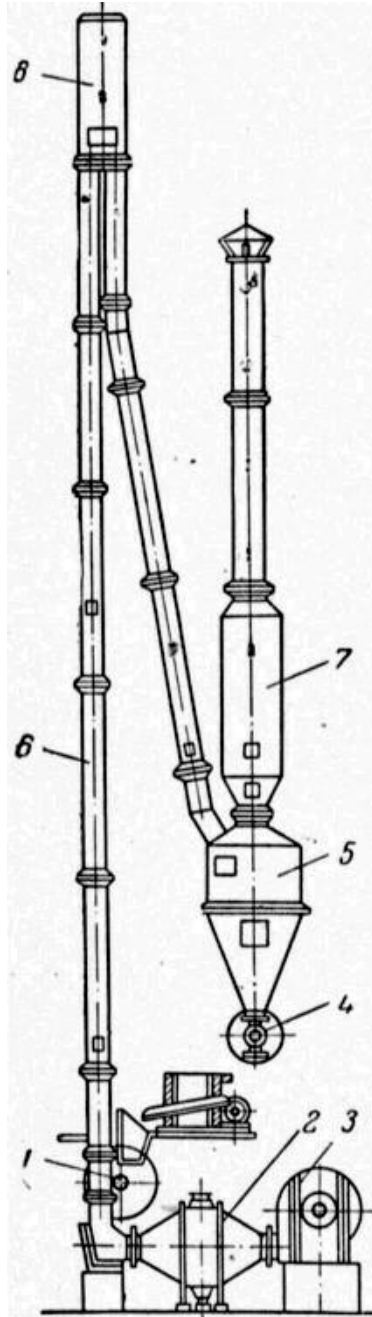


Рисунок 3.5 – Пневматическая труба-сушилка

Организационная форма занятия: собеседование.

Методические рекомендации к практическому занятию.

В качестве объекта управления при автоматизации процесса сушки выбрать (в зависимости от варианта) барабанную сушилку, пневматическую трубу-сушилку, сушилку с кипящим слоем, распылительную сушилку. Варианты для выполнения задания приведены в таблицах 3.1, 3.2, 3.3, 3.4. Схема барабанной сушилки приведена на рисунке 3.1.

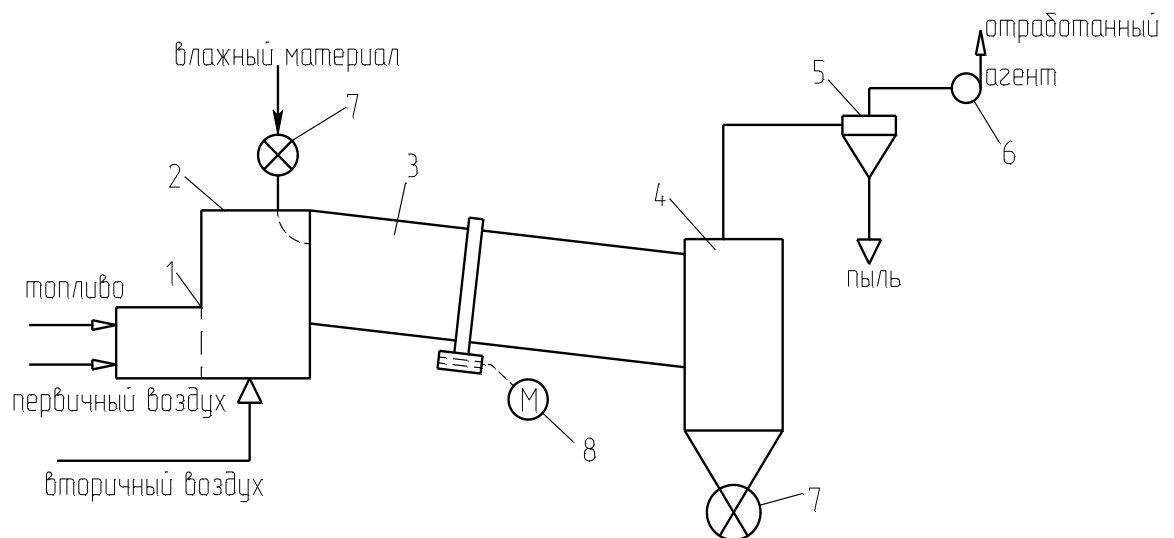


Рисунок 3.1 – Схема сушильной установки:

1 – топка; 2 – смесительная камера; 3 – барабан; 4 – бункер; 5 – циклон; 6 – вентилятор; 7 – автоматический дозатор; 8 – электродвигатель барабана.

При выполнении задания необходимо выбрать и обосновать параметры контроля и управления, выполнить ФСА в соответствии с рекомендациями, приведёнными в лабораторной работе № 1. Обосновать выбранную систему передачи сигнала на расстояние (электрическая или пневматическая).

При автоматизации распылительной сушилки необходимо учесть, что дисперсность распыла в струйных сушилках определяется, в основном, соотношением расходов сушильного агента и суспензии.

При выборе температуры сушильного агента (для всех видов сушилок) необходимо учесть температуру спекания материала.

На основании разработанной функциональной схемы автоматизации для управления тепло-массообменными процессами выбранные средства автомати-

зации, соответствующие изображённым условным обозначениям на схеме, а также подлежащие контролю, регулированию и сигнализации параметры технологического процесса, их номинальные значения, измеряемую среду и место отбора импульса необходимо занести в спецификацию, приведенную в таблице 2.1 (лабораторная работа № 2).

Таблица 3.1 – Основные параметры сушки материалов в сушилках кипящего слоя

№ варианта	Высушиваемый материал	G, кг/с	Начальная влажность, ω_1 , %	Конечная влажность, ω_2 , %	Температура сушильного агента, °С	
					на входе	на выходе
1	2	3	4	5	6	7
1	Каменный уголь	28	12	20	800-1000	80-120
2	Хлористый калий	21	8	0,48	670-720	160
3	Хлористый калий	15	9	0,2	670-720	160
4	Хлористый натрий	1,3	3	0,03	400-500	100-110
5	Доломит	12,5	2	0,02	400	100-120
6	Известняк	35	3	0,04	800-1000	80-120
7	Сульфат аммония	2,2	4	0,2	110-130	55-65
8	Сульфат аммония	5,6	2	0,2	110-130	55-65
9	Песок	2,2	9	0,5	800-1000	100-120
10	Активированный уголь	0,06	28	0,02	170	130

Таблица 3.2 – Основные параметры сушки материалов в пневматических трубках – сушилках

№ варианта	Высушиваемый материал	G, кг/с	Начальная влажность, ω_1 , %	Конечная влажность, ω_2 , %	Температура сушильного агента, °С	
					на входе	на выходе
1	2	3	4	5	6	7
11	Хлористый натрий	24	5,5	0,6	600-750	120-150
12	Хлористый калий	6,9	10	0,5	750-8000	110-120

13	Каменный уголь	34	16	6	700-1000	80-110
14	Песок	2,2	9	0,5	800-1000	120
15	Глина	4	18	0,7	300-350	100-120
16	Сульфат аммония	2,2	3	0,1	180	80
17	Известняк	2	4	0,05	800-1000	110
18	Доломит	4,2	3	0,04	350-400	100-120
19	Бура	0,06	40	0,5	90	50
20	Салициловая кислота	0,11	14,5	0,9	90	50

Таблица 3.3 – Основные параметры сушки материалов в распылительных сушилках

№ варианта	Высушиваемый материал	G, кг/с	Начальная влажность, ω_1 , %	Конечная влажность, ω_2 , %	Температура сушильного агента, °C	
					на входе	на выходе
21	Сульфат натрия	0,83	72	2	120	72
22	Хлористый калий	0,4	70	10	150-160	73-78
23	Хлористый натрий	0,75	80	0,5	150-160	73-78
24	Керамическая суспензия	1,3	45	8	500-750	100-150
25	Двойной суперфосфат	3,4	40	3	500-550	120-130
26	Каолин	0,08	83	4	200	60
27	Аммофос	2,3	50	1	600-650	110-115
28	Керамическая суспензия	1,4	42	7	500-750	100-150
29	Триполифосфат калия	0,42	50	5	400-700	100-200

Таблица 3.4 – Основные параметры сушки материалов в барабанных сушилках

№ варианта	Высушиваемый материал	G, кг/с	Начальная влажность, ω_1 , %	Конечная влажность, ω_2 , %	Температура сушильного агента, °C	
					на входе	на выходе
<i>1</i>	<i>2</i>	<i>3</i>	<i>4</i>	<i>5</i>	<i>6</i>	<i>7</i>
30	Гранулированный суперфосфат	7	15	3	550-650	120
31	Двойной су-	7	16	2,8	500-	120

	перфосфат				600	
32	Каменный уголь	23	18	7	800-1000	70-90
33	Апатитовый концентрат	37	13	1	1000	110
34	Фосфоритная мука	8,5	15	1,8	600-860	130-170
35	Доломит	6	4	0,05	400	110-120
36	Марганцевая руда	0,17	15	2	120	60
37	Флотационный калчедан	10	10	2,9	750-800	100-110
38	Аммиачная селитра	1,4	2,5	0,5	100-200	80

Сушильный агент:

в вариантах 7,8,10,16,19,20,21-23,26,36,38 – воздух, нагретый в калорифере;

в остальных случаях – смесь дымовых газов с воздухом.

Задание к практическому занятию

1. Функциональная схема, ее описание.
2. Обоснование параметров контроля, сигнализации, управления.
3. Разработка схемы автоматизации.
4. Выводы.

Отчет может быть представлен в рукописном или на формате А4 в машинописном вариантах.

Задания и вопросы для формирования и контроля владения компетенциями

1. Охарактеризуйте возмущающего воздействия, оказывающие влияние на объект управления.
2. Перечислите возможные возмущающие воздействия для процесса теплообмена.
3. Обоснуйте, изменение значений каких параметров необходимо сигнализировать?
4. Какие параметры необходимо использовать для внесения управляющих воздействий?
5. Какие функции выполняет система управления?

К защите допускается студент, выполнивший лабораторную работу в установленном объеме и оформивший отчет согласно требованиям. Защита проводится по теме лабораторной работы.

Рекомендуемая литература и Интернет-ресурсы

Рекомендуемая литература.

Основная литература:

1. Шишмарев, В.Ю. Средства измерений: учеб.пособие/ В.Ю. Шишмарев; 3-е изд., стер. М.: Академия, 2009. 320 с.
2. Раннев, Г.Г. Методы и средства измерений: учебник/ Г.Г. Раннев: М.: Академия, 2009. 323 с.
3. Малафеев С. И., Малафеева А.А. Основы автоматизации и системы автоматического управления: учебник. – М: Академия, 2010.– Раннев, Г.Г. Методы и средства измерений: учебник/ Г.Г. Раннев: М.: Академия, 2009. 323 с.

Дополнительная литература:

1. Бородин, И.Ф. Автоматизация технологических процессов / И.Ф. Бородин, Ю.А. Судник; М.: Колосс, 2004. 344 с.
2. Соснин, О.М. Основы автоматизации технологических процессов и производств: учеб.пособие / О.М. Сосин; М.: Академия, 2007 356 с.

Практическое занятие

ВЫБОР ПРОГРАММИРУЕМОГО ЛОГИЧЕСКОГО КОНТРОЛЛЕРА

1.1 ЦЕЛЬ РАБОТЫ

Овладение методикой выбора программируемого логического контроллера.

1.2 ТЕОРЕТИЧЕСКОЕ ВВЕДЕНИЕ

Выбираемый микроконтроллер должен отвечать следующим требованиям:

- поддержка требуемого количества входных и выходных сигналов;
- применение как для непрерывных производств, так и для периодических;
- высокий уровень надежности, помехозащищенности (отказ микроконтроллера может к большим экономическим потерям);
- высокая производительность, необходимая для контроля большого количества технологических параметров;
- использование стандартных протоколов и коммуникационных интерфейсов для работы с верхним уровнем;
- широкий диапазон модулей расширения для поддержки всевозможных датчиков;
- развитая программная поддержка;
- широкий диапазон рабочих условий;
- оптимальная цена.

В таблице 1 приведены характеристики ПЛК различных производителей. Рассматриваемые контроллеры имеют сходные функциональные возможности, близкие технические и эксплуатационные характеристики, некоторые почти одинаковые размеры. Все контроллеры построены по магистрально-модульному принципу, монтируются на панель или DIN-рейку, работают от напряжения от +24 до 220в и поддерживают протоколы обмена Fieldbus, некоторые Ethernet, имеют широкий набор модулей:

- 1) модули дискретных входов/выходов;
- 2) коммуникационные модули;
- 3) модули аналогового ввода/вывода;
- 4) модули терморегуляторов;
- 5) модули позиционирования;
- 6) модули ПИД-регулятора;
- 7) модули контроля движения.

Таблица 1 – Группы потребительских свойств ПЛК

Группы потребительских свойств ПЛК	I-8837	ADAM-5000	Direct LOGIC	МФК	TKM 52	ADAM-8000	SIMATIC
Производительность ПЛК							
Время выполнения операции(мс)	6	7	7	4	4	6	6
*Функциональность(баллы из 10)	2	2	7	9	3	9	9
Надёжность ПЛК							
*Наработка на отказ(ч)	100000	80000	100000	80000	80000	100000	100000
Среднее время восстановления(сут)	2	3	3	4	4	3	3
Затраты на ПЛК							
Стоимость оборудования(у.е)	3183,95	3210	4767	4394	5488	6477	5523
Стоимость монтажа(у.е)	500	400	500	600	600	400	400
Потребляемая мощность(Вт)	4	4	5	20	20	5	5
*Гарантийный срок	1	2	3	1	1	2	3
Масса(кг)	0,3	0,4	0,3	5	5	0,3	0,3
где							
max значение							
min значение							

Учитывая специфику устройств, критерии оценки можно разделить на три группы, изображенные на дереве характеристик ПЛК (рисунок 1):

- технические характеристики;
- эксплуатационные характеристики;
- потребительские свойства.

При этом критериями выбора считать потребительские свойства, т.е. соотношение показателей затраты/производительность/надежность, а технические и эксплуатационные характеристики ограничениями для процедуры выбора.

Кроме того, необходимо разделить характеристики на прямые (для которых положительным результатом является её увеличение) и обратные (для которых положительным результатом является её уменьшение).

Так как характеристики между собой конфликтны, т.е. улучшение одной характеристики почти всегда приводит к ухудшению другой, необходимо для каждой характеристики K_i определить весовой коэффициент α_i , учитывающий степень влияния данной характеристики на полезность устройства.

Терминология и состав критериев оценки ПЛК приведены в соответствии с основными положениями квалиметрии и стандартами качества (ГОСТ 15467-79).

Выбор аппаратуры производится в четыре этапа:

- определение соответствия технических характеристик предъявленным требованиям;
- определение соответствия эксплуатационных характеристик предъявленным требованиям;
- оценка потребительских свойств выбираемой аппаратуры;
- ранжирование изделий.

На первом этапе каждая техническая характеристика анализируемого изделия сравнивается с предъявленными к проектируемой системе требованиями, и если данная характеристика не удовлетворяет этим требованиям, изделие снимается с рассмотрения.

Такой же анализ проводится на втором этапе с эксплуатационными характеристиками, и только если технические и эксплуатационные характеристики соответствуют поставленной задаче и предъявленным требованиям, проводится оценка потребительских свойств ПЛК.

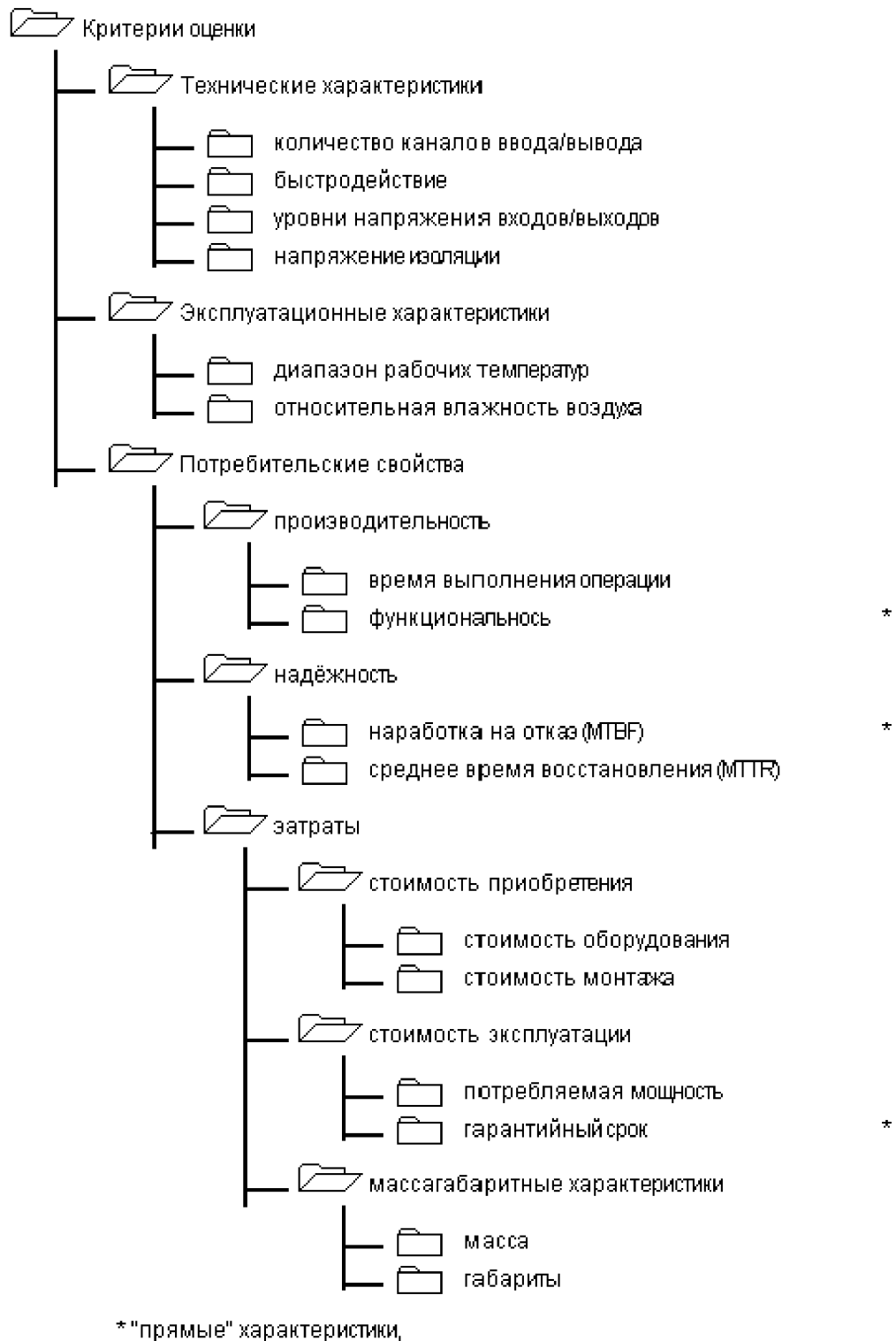


Рисунок 1 – Дерево характеристик ПЛК

Для этого используется аддитивный метод оценки, когда суммарная оценка каждой группы свойств (характеристик) (затраты / производительность / надёжность) вычисляется по следующей формуле:

$$K_2 = \sum_{i=1}^l K_i^* \times W_i + \sum_{i=l+1}^n K_i \times W_i,$$

$$\text{где } K_i^* = \frac{P_i - P_{min}}{P_{max} - P_{min}}, K_i = \frac{P_{max} - P_i}{P_{max} - P_{min}} - \text{нормированные прямые и обратные}$$

характеристики выбираемого изделия (переход к относительным характеристикам);

W_i - весовые коэффициенты характеристик;

l - число прямых характеристик;

$n-l$ - число обратных характеристик.

Для прямой характеристики P_{max} - наилучшие, P_{min} - наихудшие значения оцениваемого свойства. Для

обратных характеристик наоборот. Значения текущих оцениваемых характеристик P_i должны лежать в

диапазоне $P_{min} \leq P_i \leq P_{баз}$.

Определение весовых коэффициентов для характеристик ПЛК является одной из самых ответственных задач, т.к. именно от их правильной величины зависит достоверность результатов анализа. Для нахождения усредненной оценки каждого коэффициента может быть рекомендована следующая методика экспертных оценок.

I-8837	Эксперт 1	Эксперт 2	Эксперт 3	Эксперт 4	Эксперт 5	Эксперт 6	Эксперт 7	Эксперт 8	Эксперт 9	Эксперт 10	$\bar{\alpha}_i$	V
Производительность ПЛК												
Время выполнения операции	10	10	10	10	10	10	9	9	10	10	9,8	0
*Функциональность	6	6	6	6	5	6	6	6	6	6	5,9	0
Надёжность												
*Наработка на отказ	10	10	10	10	9	9	9	9	9	9	9,4	0
Среднее время восстановления	6	6	6	6	6	5	5	5	5	5	5,5	0
Затраты												
Стоимость оборудования	9	9	9	9	9	9	9	8	9	8	8,8	0
Стоимость монтажа	5	4	5	4	4	4	3	4	5	3	4,1	0
Потребляемая мощность	5	5	5	5	5	6	6	6	5	5	5,3	0
*Гарантийный срок	10	10	10	10	10	10	9	9	9	10	9,7	0
Масса	5	5	5	6	5	6	6	6	6	6	5,6	0

ADAM-5000	Эксперт 1	Эксперт 2	Эксперт 3	Эксперт 4	Эксперт 5	Эксперт 6	Эксперт 7	Эксперт 8	Эксперт 9	Эксперт 10	$\bar{\alpha}_i$	V
Производительность ПЛК												
Время выполнения операции	7	7	7	8	7	7	7	7	7	7	7,1	0
*Функциональность	8	8	8	9	8	9	9	9	9	9	8,6	0
Надёжность												
*Наработка на отказ	7	7	7	7	7	8	7	7	8	8	7,3	0
Среднее время восстановления	5	5	5	5	6	6	6	6	6	6	5,6	0
Затраты												
Стоимость оборудования	9	9	9	8	9	9	9	8	9	9	8,8	0
Стоимость монтажа	5	4	5	3	2	3	2	2	2	3	3,1	0
Потребляемая мощность	3	4	4	4	4	5	5	4	4	3	4	0
*Гарантийный срок	10	9	9	10	9	9	9	9	9	9	9,2	0
Масса	4	4	5	4	6	6	6	6	6	6	5,3	0

Рисунок 2 – Сводная анкета эксперты-коэффициенты

DirectLOGIC	Эксперт 1	Эксперт 2	Эксперт 3	Эксперт 4	Эксперт 5	Эксперт 6	Эксперт 7	Эксперт 8	Эксперт 9	Эксперт 10	$\bar{\alpha}_i$	V
-------------	-----------	-----------	-----------	-----------	-----------	-----------	-----------	-----------	-----------	------------	------------------	---

Производительность ПЛК												
Время выполнения операции	8	8	9	8	8	8	8	8	8	8	8,1	0
*Функциональность	7	7	7	7	8	7	8	8	8	8	7,5	0
Надёжность												
*Наработка на отказ	9	9	9	9	8	9	8	9	8	8	8,6	0
Среднее время восстановления	7	7	7	7	8	8	8	7	7	7	7,3	0
Затраты												
Стоимость оборудования	8	8	8	8	7	8	7	7	7	7	7,5	0
Стоимость монтажа	6	5	6	6	5	5	4	5	4	4	5	0
Потребляемая мощность	2	2	2	2	1	2	2	1	1	2	1,7	0
*Гарантийный срок	6	6	6	5	6	6	6	6	5	6	5,8	0
Масса	5	5	5	6	5	5	5	5	5	6	5,2	0

МФК	Эксперт 1	Эксперт 2	Эксперт 3	Эксперт 4	Эксперт 5	Эксперт 6	Эксперт 7	Эксперт 8	Эксперт 9	Эксперт 10	$\bar{\alpha}_i$	V_i
Производительность ПЛК												
Время выполнения операции	10	10	10	10	9	9	10	10	10	10	9,8	0
*Функциональность	8	8	8	9	8	9	9	9	9	9	8,6	0
Надёжность												
*Наработка на отказ	10	10	10	10	10	10	10	9	9	9	9,7	0
Среднее время восстановления	9	9	9	9	8	9	9	9	9	9	8,9	0
Затраты												
Стоимость оборудования	9	9	9	9	9	9	9	8	9	9	8,9	0
Стоимость монтажа	8	7	8	9	8	7	7	7	7	7	7,5	0
Потребляемая мощность	5	5	5	6	5	5	5	6	4	4	5	0
*Гарантийный срок	8	8	9	8	9	8	9	9	9	9	8,6	0
Масса	2	2	3	2	2	1	1	1	2	2	1,8	0

Рисунок 2 – Сводная анкета эксперты-коэффициенты (продолжение)

ТКМ52	Эксперт 1	Эксперт 2	Эксперт 3	Эксперт 4	Эксперт 5	Эксперт 6	Эксперт 7	Эксперт 8	Эксперт 9	Эксперт 10	$\bar{\alpha}_i$	V_i
Производительность ПЛК												
Время выполнения операции	8	8	8	8	9	8	8	8	8	8	8,1	0

*Наработка на отказ	10	10	10	10	10	10	10	10	10	9	9,9	0
Среднее время восстановления	9	9	9	9	8	9	9	9	9	9	8,9	0
Затраты												
Стоимость оборудования	9	9	9	9	9	9	9	8	8	8	8,7	0
Стоимость монтажа	8	7	7	7	7	6	6	8	6	6	6,8	0
Потребляемая мощность	8	8	8	7	6	6	8	6	6	7	7	0
*Гарантийный срок	10	10	10	10	10	10	9	9	8	9	9,5	0
Масса	10	10	9	9	8	7	8	9	10	10	9	0

Рисунок 2 – Сводная анкета эксперты-коэффициенты (продолжение)

Составляется сводная анкета эксперты-коэффициенты (рисунок 2), в которой проставляются полученные от каждого эксперта ненормированные коэффициенты весомости по шкале от 0 до 10. Определяются среднеарифметические значения ненормированных коэффициентов для каждой группы характеристик:

$$\bar{a}_i = \frac{\sum_{j=1}^m a_{ij}}{m}, \text{ при } i = \overline{1, n}$$

Определяются значения нормированных весовых коэффициентов по группам характеристик характеристик ПЛК:

$$W_i = \frac{\bar{a}_i}{\sum_{i=1}^n \bar{a}_i}.$$

Проверяем правильность расчетов, согласно которой сумма всех коэффициентов весомости в группе должна быть равна единице $\sum_{i=1}^n W_i = 1$.

В результате анализа потребительских свойств аппаратуры составляется таблица изделия-потребительские свойства (таблица 2), которая содержит исходные данные для выбора ПЛК.

Ранжирование изделий, т.е. расположение их в порядке возрастания (или убывания) соотношения показателей затраты/производительность/надежность проведем по формуле:

$$K = K_{\Pi} + K_H + K_3.$$

Результаты вычислений представлены в таблице 3.

Таблица 2 – Нормированные прямые и обратные характеристики выбираемого изделия

	I-8837	ADAM-5000	DirectLOGIC	МФК	TKM52	ADAM-8000	SIMATIC
Производительность ПЛК							
k*	0	0	0,71428571	1	0,142857	1	1
k	0,333333	0	0	1	1	0,333333	0,333333
Надёжность							
k*	1	0	1	0	0	1	1
k	1	0,5	0,5	0	0	0,5	0,5
Затраты							
k1	1	0,9920894	0,51927544	0,632544	0,300329	0	0,289701
k2	0,5	1	0,5	0	0	1	1
k3	1	1	0,9375	0	0	0,9375	0,9375
k4	1	0,9787234	1	0	0	1	1
k*	0	0,5	1	0	0	0,5	1

Таблица 3 – Групповые комплексные характеристики ПЛК

	Кп	Кн	Кз	Кп+Кн+Кз
I-8837	0,208068	1	0,64925373	1,857322
ADAM-5000	0	0,2170543	0,84268489	1,059739
DirectLOGIC	0,343407	0,7704403	0,7535046	1,867351
МФК	1	0	0,17703284	1,177033
TKM52	0,653361	0	0,07941405	0,732775
ADAM-8000	0,652632	0,7761628	0,68469731	2,113492
SIMATIC	0,659722	0,7632979	0,83860729	2,261627

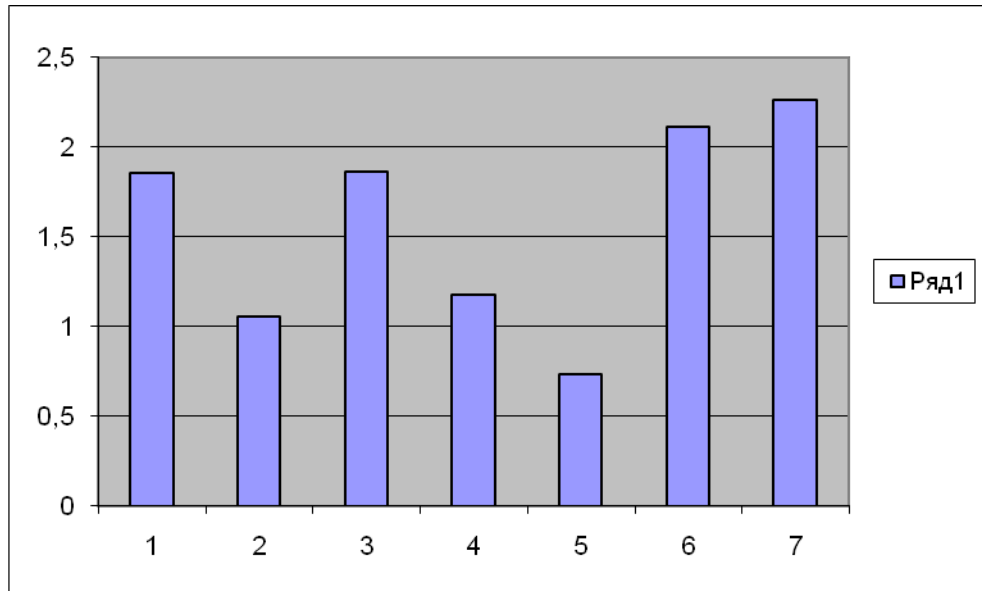


Рисунок 3 – Диаграмма интегральных оценок потребительских характеристик ПЛК: 1 – I-8837; 2 – ADAM-5000; 3 – DirectLOGIC; 4 – МФК; 5 – TKM52; 6 – ADAM-8000; 7 – SIMATIC

На рисунке 3 представлена диаграмма комплексных оценок потребительских характеристик ПЛК. Максимальное значение обобщенной комплексной оценки соответствует эталонному ПЛК. Из взятых для сравнения ПЛК наилучшими потребительскими свойствами обладает контроллер SIMATIC.

На основании проведенного обзора существующих промышленных контроллеров в качестве ведущего устройства промышленной сети Profibus-DP выбираем программируемый контроллер SIMATIC S7-400 производства фирмы Siemens. Контроллер имеет модульную конструкцию и позволяет использовать в своем составе:

- модули блоков питания (PS). В контроллере может быть использовано несколько типов блоков питания, имеющих различную нагрузочную способность и/или различные параметры входного напряжения (120/230 В переменного тока или 24 постоянного тока). В одну монтажную стойку может устанавливаться до двух блоков питания, резервирующих друг друга;

- модули центральных процессоров (CPU). В контроллерах может быть использовано несколько типов центральных процессоров. В стойку центрального контроллера может устанавливаться до 4 центральных процессоров;

- сигнальные модули – модули (SM), предназначенные для ввода-вывода дискретных и аналоговых сигналов;

- коммуникационные модули (CP) для подключения S7-400 к промышленным сетям PROFIBUS/ Industrial Ethernet, а также организации последовательной передачи данных через PtP интерфейс;

- функциональные модули (FM) – интеллектуальные модули, предназначенные для решения специализированных задач управления.

Контроллер SIMATIC S7-400 характеризуется следующим набором функций:

- функции обслуживания человеко-машинного интерфейса встроены в операционную систему контроллера. Процедуры передачи данных выполняются автономно, с использованием единых обозначений и баз данных;
- встроенная система диагностики непрерывно контролирует состояние системы и фиксирует все ошибки и специфические события (замена модулей, холодный перезапуск, останов и т.д.). Диагностическая информация накапливается в буфере, что позволяет выполнять ее обработку;
- контроллер обеспечивает парольную защиту от несанкционированного копирования и модификации программ.

Коммуникационные возможности SIMATIC S7-400:

- MPI (Multi-Point Interface) интерфейс, встроенный во все модули центральных процессоров. Используется для связи с программаторами, компьютерами, устройствами человеко-машинного интерфейса;
- интерфейс Profibus-DP, встроенный в большинство центральных процессоров. Используется для построения недорогих систем связи с распределенными системами ввода-вывода ET200;
- коммуникационные процессоры для подключения к промышленным сетям Profibus и Industrial Ethernet.
- коммуникационные процессоры для организации высокопроизводительной PPI (Point To Point Interface) связи по последовательным каналам.

SIMATIC S7-400 отвечает требованиям целого ряда международных и национальных стандартов:

- DIN; EN; IEC.
- Сертифицирован UL.
- Сертифицирован CSA.
- FM класс 1, раздел 2; группы A, B, C и D; температурная группа T4 (135 °C).
- Имеет сертификат соответствия Госстандарта России №РОСС DE.АЯ46.В61141 от 14.03.2003г. подтверждает соответствие программируемых контроллеров SIMATIC и их компонентов требованиям стандартов ГОСТ Р 50377-92 (стандарт в целом), ГОСТ 29125-91 (п.2.8), ГОСТ 26329-84 (п.п. 1.2; 1.3), ГОСТ Р 51318.22-99, ГОСТ 51318.24-99.
- Имеет метрологический сертификат Госстандарта России № 11992 от 4.04.2002г.
- Имеет экспертное заключение о соответствии функциональных показателей интегрированной системы автоматизации SIMATIC S7 отраслевым требованиям и условиям эксплуатации энергопредприятий РАО «ЕЭС России».

1.3 УКАЗАНИЕ И ПОРЯДОК ВЫПОЛНЕНИЯ РАБОТЫ

2. **Определить соответствие технических характеристик предъявленным требованиям.**
3. **Определить соответствие эксплуатационных характеристик предъявленным требованиям.**
4. **Произвести оценку потребительских свойств ПЛК.**
5. **Осуществить ранжирование ПЛК.**

1.4 СОДЕРЖАНИЕ ОТЧЕТА

Отчет о выполнении практического занятия должен содержать расчеты по оценке потребительских свойств ПЛК, ранжирование ПЛК. Все расчеты осуществляются с помощью Excel и представляются в следующей форме:

Введение

Практические работы являются одним из этапов подготовки студентов к выполнению выпускной квалификационной работы и самостоятельной работе будущего бакалавра.

При подготовке работ студент систематизирует и закрепляет знания, полученные в процессе изучения и приобретает навыки самостоятельной работы.

1. Формулировка задания и его объем

Задание является основанием для выполнения практических работ. В задании даются исходные данные, перечень, содержание и состав подлежащих разработке вопросов. Варианты заданий на работы приведены в приложении А. Выбор номера варианта работы производится по списку в журнале посещаемости студентов.

Практические работы должны быть выполнены в объеме, достаточном для раскрытия поставленных в задании вопросов.

2. Общие требования к написанию практических работ. Требования к оформлению практических работ. Рекомендации к соблюдению ГОСТов, ЕСКД и других стандартов и нормативных документов

При выполнении практических работ следует соблюдать следующие требования:

- работу следует выполнять рукописным или машинописным способом, обязательно оставляя поля для заметок преподавателя;
- решение задач следует выполнять, подробно объясняя все основные этапы решения;
- в конце работы должен быть приведен список использованных источников, дата выполнения работы и подпись студента.

Правила рукописного и машинописного оформления приведены в [5]. При компьютерном оформлении работа выполняется с помощью текстового редактора MS Word (или его аналога) с соблюдением следующих правил:

- параметры шрифта: Times New Roman, начертание обычное, размер 14, цвет черный, масштаб 100%, интервал обычный, смещения нет; использование эффектов

подчеркивания, курсива, жирности и цвета не допускается; разрешается вписывать в пояснительную записку отдельные слова, формулы, условные знаки стандартным шрифтом размером не менее 2,5 по ГОСТ 2 304-81;

- параметры абзаца: выравнивание по ширине, уровень основного текста, отступы слева и справа 0 мм, интервалы до и после абзаца 0 пунктов, отступ первой строки 15 мм, межстрочный интервал полуторный;

- установка переносов слов (кроме заголовков) обязательна.

Условные обозначения приборов, средств автоматизации и линии связи на схемах автоматизации технологических процессов, производственных объектов и предприятий отраслей промышленности установлены ГОСТ 21.404-85 «Автоматизация технологических процессов. Обозначения условные приборов и средств автоматизации в схемах». Графические обозначения на схемах выполняют сплошной линией толщиной 0,5-0,6 мм, а горизонтальную разделительную черту внутри графического обозначения толщиной 0,2-0,3 мм. Изображение приборов и средств автоматизации помещают в нижней части схемы под изображением технологического оборудования в двух вытянутых до горизонтали прямоугольниках, расположенных один над другим и выполненных линиями толщиной 0,2-0,3 мм. Соединительные линии следует наносить с наименьшим количеством перегибов и пересечений между собой и агрегатами. Условные обозначения приборов пересекать ими нельзя. Концы соединительных линий, идущие от местных приборов, аппаратуры контроля, регулирования, управления и сигнализации, установленной на щитах, к технологическому оборудованию, исполнительным устройствам, нумеруют цифрами в возрастающем порядке слева направо.

При выборе и обосновании средств автоматизации следует учитывать, что для пожаро- и взрывоопасных технологических процессов применяют пневматические технические средства, но при высоких требованиях к быстродействию и значительных расстояниях между источниками и приемниками сигналов информации применяют, как правило, электрические, достоинствами которых являются простота и относительно низкая стоимость.

При выборе следует также стремиться к применению однотипных технических средств, предпочтительно унифицированных комплексов, характеризующихся простотой сочетания, взаимозаменяемостью и удобством компоновки. Использование однотипных средств дает значительные эксплуатационные преимущества как с точки зрения их настройки, так и при техническом обслуживании, ремонте.

В проектируемые системы автоматизации необходимо закладывать технические средства с тем классом точности, который определяется действительными требованиями объекта автоматизации. Как известно, чем выше класс системы измерения, тем выше его стоимость, сложнее эксплуатация.

Количество технических средств и их размещение должно быть ограниченным. Излишек аппаратуры является не менее вредным, чем ее недостаток: усложняет эксплуатацию, отвлекает внимание обслуживающего персонала от наблюдений за основными приборами, определяющими ход технологического процесса, удлиняет сроки монтажных работ, увеличивает стоимость автоматизированного объекта.

Конкретные типы средств автоматизации выбирают с учетом особенностей технологического процесса и его параметров. В первую очередь принимают во внимание такие факторы, как пожаро- и взрывоопасность, агрессивность и токсичность среды, число параметров, участвующих в управлении, и их физико-химические свойства, дальность передачи сигналов информации и управления, требуемые точность и быстродействие. Эти факторы определяют выбор методов измерения технологических параметров, требуемые функциональные возможности регуляторов и приборов (законы регулирования, показание, запись и т.д.), диапазоны измерения, классы точности, вид дистанционной передачи и т.д.

Конкретные приборы и средства автоматизации следует подбирать по справочной литературе [9, 12, 15, 16], исходя из следующих соображений:

- для контроля и регулирования одинаковых параметров технологического процесса необходимо применять однотипные средства автоматизации, выпускаемые серийно;
- при большом числе одинаковых параметров рекомендуется применять многоточечные приборы;
- при автоматизации сложных технологических процессов необходимо использовать вычислительные и управляющие машины;
- класс точности приборов должен соответствовать технологическим требованиям;
- для автоматизации технологических аппаратов с агрессивными средами необходимо предусматривать установку специальных приборов, а в случае применения приборов в нормальном исполнении нужно защищать их.

Выбирая датчики и вторичные приборы для совместной работы, следует обращать внимание на согласование выходного сигнала датчика и входного сигнала вторичного прибора.

При выборе датчиков и приборов следует обращать внимание не только на класс точности, но и на диапазон измерения. Следует помнить, что номинальные значения параметра должны находиться в последней трети диапазона измерения датчика или прибора. При невыполнении этого условия относительная погрешность измерения параметра значительно превысит относительную приведенную погрешность датчика или прибора. Таким образом, не следует выбирать диапазон измерения с большим запасом (достаточно иметь верхний предел измерения, не более чем на 25% превышающий номинальное значение параметра).

При автоматизации химико-технологических процессов для изменения расхода жидких сред обычно используют пневматические регулирующие клапаны, включающие исполнительный механизм с пневмоприводом и регулирующий орган.

Сведения об информационных источниках необходимо давать в соответствии с требованиями ГОСТ Р 7.0.5-2008 «Библиографическая ссылка. Общие требования и правила составления» [5]. При ссылке в тексте на источник в квадратных или косых скобках проставляют его номер и при необходимости номер страницы, раздела, таблицы и т. п., например: «... приведено в [27, с. 43] ...». Ссылки на неофициальные источники (например, конспекты лекций) не допускаются.

Практические работы состоят из пояснительной записки и спецификации.

Спецификация приводится на выбранные средства автоматизации. Пример оформления спецификации приведен в приложении Б.

Ниже представлен пример решения практических работ.

Пример решения

Задание 1. Провести анализ аппарата как объекта управления. Классифицировать технологические переменные на входные и выходные, выделить каналы регулирования.

Исходные данные для выбора средств автоматизации:

D_y – условный проход, в мм; $D_y = 150$ мм;

P_y – условное давление, в кгс/см²; $P_y = 6$ кгс/см²;

ΔP – перепад давления на сужающем устройстве; $\Delta P = 0,1$ кгс/см²;

$P_{\text{горяч.тепл.}} = 6$ кгс/см²; $P_{\text{хол.тепл.}} = 6$ кгс/см²;

$t_x'' = 120$ °С; $t_r' = 150$ °С; $t_x' = 20$ °С.

Дана схема кожухотрубного теплообменника.

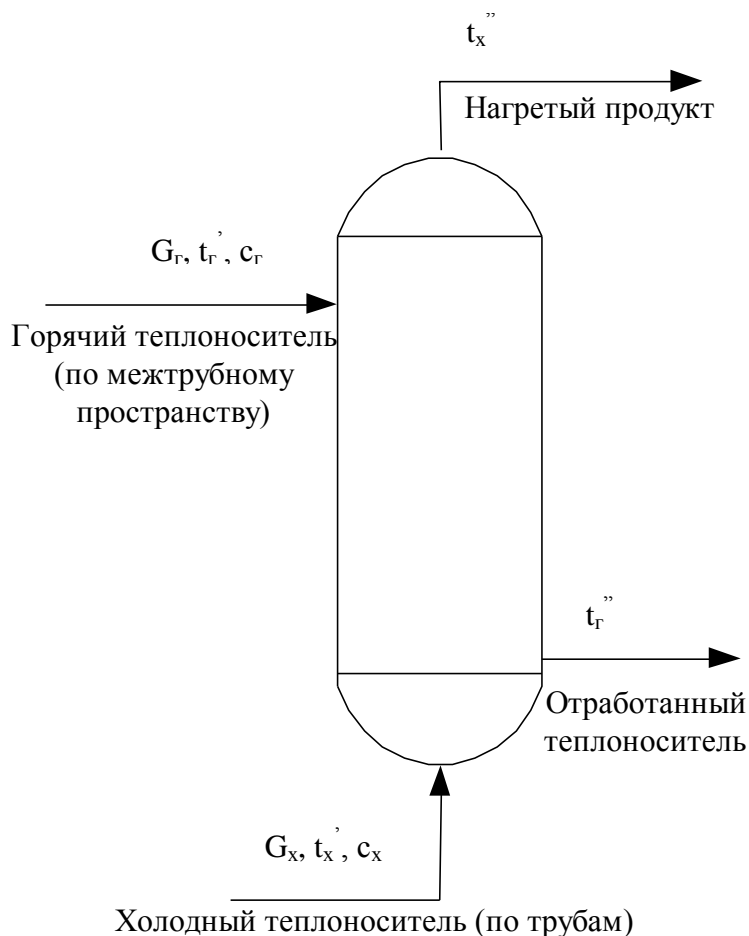


Рисунок 1 – Схема кожухотрубного теплообменника

Решение.

Показателем эффективности процесса нагревания является температура t_x'' на выходе из теплообменника, а целью управления – поддержание этой температуры на определенном значении.

Зависимость t_x'' от ряда параметров процесса может быть найдена из уравнения теплового баланса (потери тепла не учитываются):

$$G_x \cdot c_x \cdot (t_x'' - t_x') = G_r \cdot c_r \cdot (t_r' - t_r''); \quad (1.1)$$

$$t_x'' = \frac{G_r \cdot c_r \cdot (t_r' - t_r'')}{G_x \cdot c_x} + t_x', \quad (1.2)$$

где G_r, G_x – расходы горячего и холодного теплоносителей;

c_r, c_x – удельные теплоемкости горячего и холодного теплоносителей;

t_r', t_x' – температуры горячего и холодного теплоносителей на входе;

t_r'', t_x'' – температуры горячего и холодного теплоносителей на выходе.

Кроме того, известно, что количество тепла, передаваемого от одного теплоносителя другому, а, следовательно, и их конечные температуры, зависят от коэффициента теплопередачи и поверхности теплообмена. Коэффициент теплопередачи изменяется незначительно, поэтому условно будем считать его постоянной величиной. Поверхность теплообмена также является постоянной величиной.

Расход G_r можно стабилизировать или использовать для внесения эффективных регулирующих воздействий.

Расход G_x определяется другими технологическими процессами, а не процессом нагревания, поэтому он не может быть ни стабилизирован, ни использован для внесения эффективных регулирующих воздействий. При изменении расхода G_x в теплообменник будут поступать сильные возмущения.

Температуры теплоносителей t_r , t_x , а также их удельные теплоемкости c_r , c_x определяются технологическими режимами других процессов, а не процессом нагревания, поэтому стабилизировать их или изменять при ведении процесса нагревания нецелесообразно, а иногда и даже невозможно.

Температура t_r является выходным параметром процесса и не может влиять на t_x .

Возмущающими воздействиями могут быть также изменение температуры окружающей среды и свойств теплопередающей стенки вследствие отложения на ней солей, а также из-за явления коррозии.

Анализ объекта управления показал, что большую часть возмущающих воздействий невозможно устранить. В связи с этим в качестве регулируемой величины следует брать температуру t_x , а регулирующее воздействие вносить путем изменения расхода G_r .

В качестве контролируемых величин следует брать расходы теплоносителей, их начальные и конечные температуры и давления. Знание текущих значений этих параметров требуется для нормального пуска, наладки и эксплуатации процесса. Кроме того, расход G_x и температуру t_x требуется знать для оперативного управления процессом.

Сигнализации подлежит температура t_x на выходе из теплообменника, а также прекращение подачи теплоносителя. Кроме того, в схеме должно быть предусмотрено устройство защиты, которое перекроет линию горячего теплоносителя в случае прекращения подачи продукта.

Задание 2. Разработать развернутую функциональную схему автоматизации аппарата с использованием регулирующего контроллера. Выполнить схему функциональную автоматизации по ГОСТ 21.404-85 «Автоматизация технологических процессов. Обозначения условные приборов и средств автоматизации в схемах».

Решение.

Типовое решение автоматизации кожухотрубных теплообменников включает в себя подсистемы регулирования, контроля, сигнализации и защиты. Схема автоматизации (упрощенная) кожухотрубного теплообменника приведена на рисунке 2, схема автоматизации (развернутая) – на рисунке 3.

Анализ объекта управления показал, что большую часть возмущающих воздействий невозможно ликвидировать. В связи с этим в качестве регулируемой величины следует брать температуру t_x , а регулирующее воздействие вносить путем изменения расхода G_r , что осуществляется одноконтурной АСР температуры (поз. 3), включающей в себя первичный измерительный преобразователь (чувствительный элемент) для измерения температуры, установленный по месту (поз. 3-1); преобразователь сигнала, установленный на щите (входной сигнал электрический, выходной сигнал тоже электрический) (поз. 3-2); регулятор, входящий в состав МПК; преобразователь сигнала, установленный на щите (входной сигнал электрический, выходной сигнал пневматический) (поз. 3-3), регулирующий клапан (поз. 3-4)

В качестве контролируемых величин следует брать расходы теплоносителей, их начальные и конечные температуры и давления.

Для контроля расхода горячего теплоносителя используется комплект средств автоматизации (поз. 1), включающий в себя первичный измерительный преобразователь (чувствительный элемент) для измерения расхода, установленный по месту (поз. 1-1); прибор для измерения расхода бесшкальный с

дистанционной передачей показаний, установленный по месту (поз. 1-2); преобразователь сигнала, установленный на щите (входной сигнал электрический, выходной сигнал тоже электрический) (поз. 1-3).

Для контроля давления горячего теплоносителя используется комплект средств автоматизации (поз. 2), который включает в себя прибор для измерения давления (разрежения) бесшкальный с дистанционной передачей показаний, установленный по месту (поз. 2-1); преобразователь сигнала, установленный на щите (входной сигнал электрический, выходной сигнал тоже электрический) (поз. 2-2).

Для контроля расхода холодного теплоносителя используется комплект средств автоматизации (поз. 5), включающий в себя первичный измерительный преобразователь (чувствительный элемент) для измерения расхода, установленный по месту (поз. 5-1); прибор для измерения расхода бесшкальный с дистанционной передачей показаний, установленный по месту (поз. 5-2); преобразователь сигнала, установленный на щите (входной сигнал электрический, выходной сигнал также электрический) (поз. 5-3).

Для контроля давления холодного теплоносителя используется комплект средств автоматизации (поз. 4), который включает в себя прибор для измерения давления (разрежения) бесшкальный с дистанционной передачей показаний, установленный по месту (поз. 4-1); преобразователь сигнала, установленный на щите (входной сигнал электрический, выходной сигнал также электрический) (поз. 4-2).

Для контроля начальных и конечных температур теплоносителей используется комплект средств автоматизации (поз. 6), который включает в себя первичный измерительный преобразователь (чувствительный элемент) для измерения температуры, установленный по месту (поз. 6-1, 6-2, 6-3); преобразователь сигнала, установленный на щите (входной сигнал электрический, выходной сигнал электрический) (поз. 6-4).

Знание текущих значений этих параметров требуется для нормального пуска, наладки и эксплуатации процесса. Кроме того, расход горячего теплоносителя необходимо знать для расчета технико-экономических показателей, а расход холодного теплоносителя и его температуру на выходе – для оперативного управления процессом.

Сигнализации подлежит температура t_x на выходе из теплообменника, а также прекращение подачи теплоносителя. Кроме того, должно быть преду-

смотрено устройство защиты, которое перекрывает линию горячего теплоносителя в случае прекращения подачи продукта.

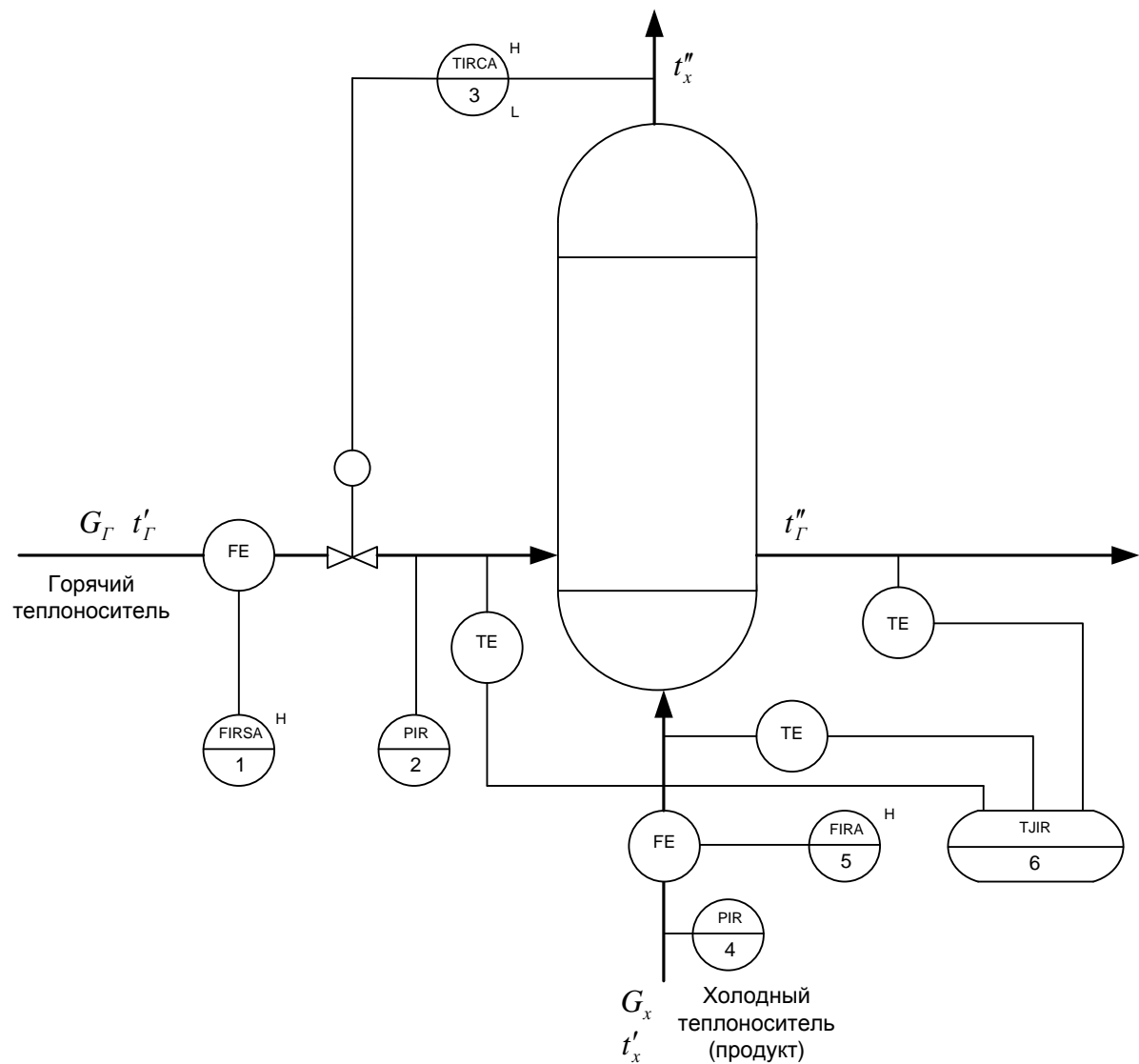


Рисунок 2 – Схема автоматизации (упрощенная) кожухотрубного

теплообменника

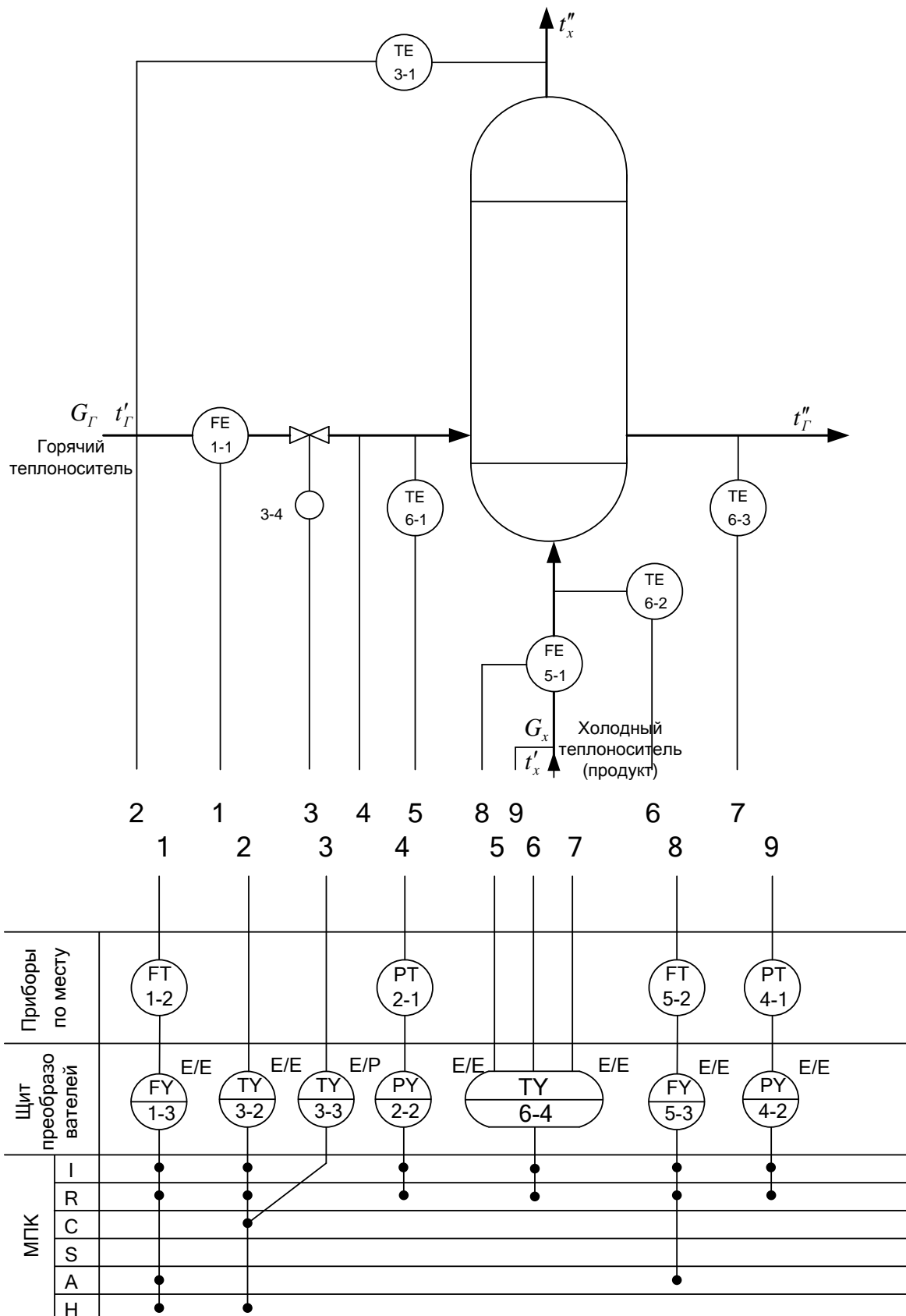


Рисунок 3 – Схема автоматизации (развернутая) кожухотрубного теплообменника

Задание 3. Выбрать и обосновать средства автоматизации с учетом указанных технологических параметров. Составить спецификацию на приборы и средства автоматизации.

Решение.

Выбор и обоснование средств измерения расхода

В химической промышленности для измерения расхода используются расходомеры переменного перепада давления, расходомеры постоянного перепада давления, расходомеры переменного уровня, электромагнитные расходомеры и т.д. На основании пределов измерения (D_y – условный проход, в мм; $D_y = 150$ мм, P_y – условное давление, в кгс/см²; $P_y = 6$ кгс/см²) для измерения расхода на линии подачи холодного и горячего теплоносителей в качестве первичного прибора используется диафрагма камерная ДКБ-150 ГОСТ 26969-86 (поз. 1-1, 5-1), предназначенная для измерения расхода жидкостей, газов или паров по методу переменного перепада давления в соответствии с РД 50-213-80 «Измерение расходов жидкостей, газов и паров стандартными диафрагмами и сосудами». Материал корпуса: сталь 20, сталь 35. Материал диска: сталь 12х17, 12х18 Н10Т. Изготовители АОМ, РАОТ, ЧКМ, ТОЗЭ, ПОТ, ИФАОН, ЧЗП, НПКЭ [14]. Измерение расхода по методу переменного перепада давления основано на том, что расход зависит от перепада давления образующегося в сужающем устройстве в результате частичного перехода потенциальной энергии в кинетическую. Выбор данной диафрагмы обусловлен измеряемой средой, условным давлением $P_y = 6$ кгс/см², условным проходом $D_y = 150$ мм.

Сигнал с диафрагмы поступает на преобразователь разности давлений. В последнее время в промышленности получили распространение приборы для измерения давления «Сапфир», в которых в качестве чувствительного элемента служит сапфировая мембрана с напыленными полупроводниковыми сопротивлениями. Воздействие измеряемого параметра, преобразованное в усилие, вызывает изменение напряженного состояния тензорезисторов, жестко соединенных с чувствительным элементом тензомодуля, который размещен внутри измерительного блока первичного преобразователя. Изменение сопротивления тензорезисторов преобразуется в токовый выходной сигнал.

Поскольку на линии подачи холодного и горячего теплоносителей ΔP (перепад давления на сужающем устройстве) составляет $0,1$ кгс/см² $\approx 0,01$ МПа = 10 кПа, то верхний предел измерения должен быть 12,5 кПа, т.е. в качестве преобразователя разности давлений выбираем Сапфир-22М-ДД ТУ 25-2472.0049-89 модель 2430 с верхним пределом измерения 16 кПа (пре-

дельно допускаемое рабочее избыточное давление 16; 25 МПа) (поз. 1-2, 5-2). Преобразователь предназначен для работы в системах автоматического контроля, регулирования и управления технологическими процессами и обеспечивает непрерывное преобразование разности давлений нейтральных и агрессивных сред в унифицированный токовый выходной сигнал [14].

Блок преобразования сигналов, искрозащиты и питания БПС-90К ТУ25-7439.0016-90 (поз. 1-3, 5-3) обеспечивает линеаризацию статической характеристики преобразователя при измерении расхода по методу перепада давления на сужающем устройстве. Унифицированные выходные сигналы постоянного тока: 0-5; 0-20; 4-20 мА. Напряжение питания – 200 или 240 В. Изготовитель АОМ [].

Унифицированный токовый сигнал поступает на вход модульной платы АЦП, где преобразуется в цифровой код, передаваемый по шине к процессорной плате. Алгоритм управления предусматривает контроль и регистрацию расхода.

Выбор и обоснование средств измерения давления

На основании параметров технологического процесса (давление на линии подачи холодного и горячего теплоносителей составляет $6 \text{ кгс/см}^2 \approx 0,6 \text{ МПа}$, т.е. верхний предел измерения преобразователя должен быть не более $0,75 \text{ МПа}$) в качестве преобразователя избыточного давления выбираем Сапфир-22М-ДИ ТУ 25-2472.0049-89 модель 2150 42 1281 5487 (поз. 2-1, 4-1) с верхним пределом измерения $1,0 \text{ МПа}$ (предел допускаемой основной погрешности $0,25; 0,5\%$), который предназначен для работы в системах автоматического контроля, регулирования и управления техническими процессами и обеспечивает непрерывное преобразование избыточного давления нейтральных и агрессивных сред в унифицированный токовый выходной сигнал. Выходной сигнал: 0-5; 4-20 мА. Питание постоянным током 36 В. Габаритные размеры – $112 \times 245 \times 110 \text{ мм}$. Масса не более 3 кг. Изготовитель НППС, ЧЗП, ЧКМ [18].

Блок преобразования сигналов, искрозащиты и питания БПС-90П ТУ25-7439.0016-90 (поз. 2-2, 4-2) обеспечивает получение линейной зависимости между формируемым выходным унифицированным токовым сигналом и измеряемым параметром (давление, уровень, разность давлений). Унифи-

цированные выходные сигналы постоянного тока: 0-5; 0-20; 4-20 мА. Напряжение питания – 200 или 240 В. Изготовитель АОМ [].

Далее унифицированный токовый сигнал поступает на вход модульной платы АЦП, где преобразуется в цифровой код, передаваемый по шине к процессорной плате. Алгоритм предусматривает контроль и регистрацию давления холодного и горячего теплоносителей.

Выбор и обоснование средств измерения температуры

На основании параметров технологического процесса (температура $t_x'' = 120$ °С) выбираем в качестве средств измерения температуры термометры сопротивления, принцип действия которых основан на свойстве металлов и полупроводников изменять свое электрическое сопротивление при изменении температуры. Для измерения температуры нагретого продукта используется термопреобразователь сопротивления медный ТСМ-0193-01, ТУ 311-00226253.035-93 (поз. 3-1). Он предназначен для измерения температуры газообразных и жидких сред в различных отраслях промышленности. Рабочий диапазон измеряемых температур: от минус 50 до 180 °С. Материал защитной арматуры – сталь 12Х18Н10Т или 08Х13. Аналог ТСМ-1088, ТСМ-0879 (ЛЭ). Изготовитель ЧТП, ЧКМ, ПОТ [15].

Исходя из пределов измерения первичного прибора для преобразования сигналов от термоэлектрических преобразователей и термопреобразователей сопротивления в унифицированный сигнал постоянного тока выбираем нормирующий преобразователь температуры НПТ-2, ТУ 4227-028-10474265-98 42 2710 модель НПТ-2.1 (поз. 3-2). Выходной сигнал постоянного тока: 0-5; 4-20 мА. Диапазон измерения: от минус 50 до 200 °С. Габаритные размеры: 145х61х32 мм. Изготовитель НППА [].

Далее унифицированный токовый сигнал поступает на вход модульной платы АЦП, где преобразуется в цифровой код, передаваемый по шине к процессорной плате. Алгоритм управления предусматривает контроль, регистрацию и регулирование температуры нагретого продукта. Управляющий сигнал с процессорной платы поступает на вход модульной платы ЦАП, где преобразуется в аналоговый выходной сигнал, поступающий на преобразователь типа ЭПП-1 (поз. 3-3). Преобразователь ЭПП-1 предназначен для аналогового преобразования входного электрического сигнала постоянного тока в аналоговый пневматический сигнал. Входной электрический сигнал 0-5 мА. Выходной

пневматический сигнал 0,2-1,0 кгс/см². Давление питания 1,4 кгс/см². Основная погрешность – 1 %. Изготовитель ХАОТ [13]. Унифицированный выходной пневматический сигнал поступает на регулирующий клапан 25с48нж (поз. 3-4).

Для контроля температуры на линиях подачи теплоносителей, равной 20-150 °С, применяется термопреобразователь сопротивления медный ТСМ-0193-01, ТУ 311-00226253.035-93 (поз. 6-1, 6-2, 6-3) []. В качестве вторичного прибора используется многоканальный измерительный преобразователь Ш9327, ТУ 4227-005-12296299-95 (поз. 6-4). Он предназначен для многоканального преобразования сигналов датчиков температуры типа ТСП, ТСМ, ТХА, ТХК, ТПП, ТПР, ТВР, ТМК и других датчиков, имеющих унифицированные сигналы постоянного тока или напряжения в цифровой код. Выходной интерфейс 1РПС или RS 232/RS 485. Класс точности – 0,25. Габаритные размеры основного блока: 266x482x323 мм. Изготовитель НППС, ЧКМ (поставка) []. Далее цифровой сигнал передается по шине к процессорной плате. Алгоритм управления предусматривает контроль и регистрацию температуры на линиях подачи теплоносителей.

Спецификация на выбранные средства автоматизации приведена в приложении Б.

3 Рекомендации по организации выполнения практических работ, примерный календарный план выполнения

Практические работы ведутся на основании задания, которое выдается руководителем в установленные учебным планом сроки.

К первой аттестации должно быть выполнено 30% работы, ко второй аттестации – 100% работы.

При подготовке работы студент руководствуется методическими указаниями, учебной литературой и консультациями с руководителем. Полностью выполненная работа, подписанная студентом, представляется руководителю в установленные сроки. Руководитель после просмотра расчетно-пояснительной записки и устранения студентом всех замечаний делает пометку «К защите» и скрепляет подписью.

Работа зачитывается, если решение всех задач выполнено принципиально правильно, отвечает перечисленным выше требованиям и защищена преподавателю.

4 Порядок защиты и ответственность студента за выполнение работы

В защиту входит краткий доклад студента и ответы на вопросы руководителя работы.

В докладе студент кратко излагает основное содержание работы и принятые решения. Вопросы задаются по содержанию пояснительной записки. При ответах студент может пользоваться расчетно-пояснительной запиской.

На основании ответа студента, с учетом теоретической и практической подготовки студента, качества принятых технических решений, соответствия оформления работы заданию, требованиям методических указаний, умения студента правильно излагать сущность решаемых задач, обосновывать и отстаивать принятые решения руководителем оценивается выполненная работа.