

МИНИСТЕРСТВО НАУКИ И ВЫСШЕГО ОБРАЗОВАНИЯ
РОССИЙСКОЙ ФЕДЕРАЦИИ
Федеральное государственное автономное образовательное учреждение
высшего образования
«СЕВЕРО-КАВКАЗСКИЙ ФЕДЕРАЛЬНЫЙ УНИВЕРСИТЕТ»
Невинномысский технологический институт (филиал)

**Методические указания к выполнению курсового
проекта по дисциплине
«Проектирование систем автоматики» для студентов
направления 13.03.02
– «Электроэнергетика и электротехника»**
Электропривод и автоматика промышленных установок
и технологических комплексов
Год начала обучения 2022

Невинномысск 2022

Настоящие методические указания составлены в соответствии с рабочей программой дисциплины «Проектирование систем автоматики», для студентов направления 13.03.02 – «Электроэнергетика и электротехника», профиль - "Электропривод и автоматика".

В указаниях приводятся различные варианты заданий на курсовой проект и методические указания для его выполнения.

СОДЕРЖАНИЕ

1. Общая характеристика	4
2. Варианты заданий.....	7
2.1. Автоматизированный электропривод высокоскоростного лифта.....	7
2.2. Автоматизированный электропривод робота-манипулятора.....	12
2.3. Автоматизированный электропривод экскаватора-лопаты.....	18
2.4. Автоматизированный электропривод продольно-строгального станка.....	22
3. Требования к оформлению курсового проекта.....	26
4. Список рекомендуемой литературы	27

1. ОБЩАЯ ХАРАКТЕРИСТИКА

Целью курсового проекта является углубление и закрепление лекционных знаний, и приобретение навыков расчетов по автоматизированному электроприводу общепромышленных механизмов.

Курсовой проект выполняется по предложенным темам с индивидуальным заданием для каждого студента. Студент имеет право самостоятельно предложить тему курсового проекта.

Задание предусматривает разработку следующих вопросов:

1. Выбор рода тока и системы управления электроприводом, исходя из диапазона регулирования, мощности и ускорения.

На основе анализа этих показателей могут быть выбраны следующие системы электропривода:

- нерегулируемый электропривод на базе асинхронного двигателя (АД) с реостатным пуском, ограничением максимального ускорения a_{\max} маховиком и достижением минимальной скорости V_{\min} переключением обмоток или специальными схемами;

- регулируемый электропривод на базе АД с фазным ротором с параметрическим регулированием в цепи ротора;

- регулируемый электропривод на базе двух фазного АД с параметрическим регулированием напряжения в управляющей обмотке;

- регулируемый электропривод постоянного тока по системе Г-Д;

- регулируемый электропривод постоянного тока по системе ТПД-Д или ШИП-Д;

- регулируемый электропривод по системе ПЧ-АД;

- регулируемый вентильный электропривод.

В отдельных специальных случаях, особенно при автономном энергоснабжении установки, возможно применение системы «возбудитель-синхронный генератор – выпрямитель – двигатель постоянного тока независимого или последовательного возбуждения».

2. Предварительный выбор двигателя по максимальным значениям усилия нагрузки и скорости рабочего органа для определения передаточного числа редуктора и его КПД

Оценочная максимальная мощность установки:

$$P_{\max} = V_{\max} \cdot F_{\max} = \omega_{\max} \cdot M_{\max},$$

где V_{\max} , ω_{\max} – максимальные линейная или угловая скорости движения рабочего органа установки; F_{\max} , M_{\max} – максимальные значения усилия или момента сопротивления на рабочем органе.

Значения V_{\max} или ω_{\max} определены техническими требованиями (указываются в задании), значения F_{\max} или M_{\max} рассчитываются для максимально возможного режима. Например, при поднятии груза:

$$F_{\max} = g \cdot m_{\max}.$$

При линейном перемещении рабочего органа по направляющим скольжения

$$F_{\max} = F_n \cdot (g \cdot m_{\max} + F_N) + b \cdot V_{\Pi},$$

где g – ускорение свободного падения; F_n , F_N – усилие сопротивления подаче и соответствующая нормальная составляющая усилия; μ , b – коэффициенты сухого и вязкого трения; V_{Π} – скорость подачи (возможно, что $V_{\Pi} < V_{\max}$).

По выбранной оценочной мощности определяется номинальная мощность электродвигателя (ЭД) $P_H \geq P_{\max}$. Для выбранного ЭД по каталогу находятся значения номинальной скорости ω_n , момента инерции $J_{дв}$ и КПД $\eta_{дв}$.

Если рабочий орган приводится в движение при помощи ведущего барабана (в подъемниках) или шестерни (при жестко связанной кинематики), то угловая скорость барабана (шестерни) определяется по формуле:

$$\omega_2 = V_H / R_2,$$

V_H – номинальная линейная скорость рабочего органа; R_2 – радиус барабана (шестерни).

При поступательном движении рабочего органа от винтовой передачи, угловая скорость винта:

$$\omega_2 = 2\pi \cdot V_H / t_B,$$

где t_B – шаг винта [м/об].

Передаточное число редуктора:

$$i = \omega_H / \omega_2.$$

С учетом того, что каждая n – я передача «шестерня-шестерня» редуктора обеспечивает передаточное число $i_n \leq 2 \dots 3 \approx e$, получаем $i = i_n^n$, где n – количество ступеней редуктора, и $n \approx \ln i$. КПД каждой ступени $\eta_n \approx 0,99$, поэтому КПД редуктора в номинальном режиме $\eta_p \approx \eta_n^n$.

3. Построение нагрузочных диаграмм и тахограмм для заданного цикла.

В задании установлен цикл работы установки, в котором определены отдельные подциклы (разгон, движение с установившейся скоростью, торможение, реверс и т.п.). Для построения нагрузочных диаграмм и тахограмм необходимо в каждом режиме определить значения времени t_i , скорости V_i , ускорения a_i , рывка ρ_i , перемещения S_i , момента сопротивления M_{ci} и динамического момента $M_{ди}$. Определение этих величин может быть специфичным для каждой установки и поэтому появляется ниже в методических указаниях.

4. Выбор электродвигателя по нагрузочным диаграммам методом эквивалентного момента (мощности).

Эквивалентный момент рассчитывается по всем i -м участкам нагрузочной диаграммы за все время цикла $T_{ц}$:

$$M_y = \sqrt{M_i^2(t_i) t_i / T_{\delta}}.$$

На участках с ускорением $\varepsilon_i = a_i \cdot i / R_2 \neq 0$ с моментом сопротивления M_{ci} алгебраически складывается динамический момент $M_{ди} = J_i \cdot \varepsilon_i$, т.е.:

$$M_i(t_i) = (M_{ci}(t_i) + M_{ди}(t_i)).$$

При выборе уточненного ЭД необходимо стремиться к тому, чтобы значение ω_n совпадало с соответствующим значением для предварительно выбранного ЭД (для исключения пересчета i , η_p и т.д.).

5. Разработка системы управления электроприводом и схем электроавтоматики логического управления технологической установкой.

Для выбранного типа и мощности ЭД выбираем комплектный преобразователь по справочной литературе. На чертежах системы управления электропривода (формат А4 или А3) приводятся:

- силовая схема электропривода;
- функциональная схема управляющей части электропривода;
- схема подключения электропривода к силовой сети и схеме управления.

Схема управления должна содержать:

- схему задатчика скорости с задатчиком интенсивности;
- схему логического управления электроавтоматикой, реализующей все режимы работы.

Схема логического управления может быть реализован аппаратным путем на базе релейно-контактных или логических элементов, или программным путем на базе микроконтроллера. В последнем случае приводится схема подключения ПК с необходимым набором согласующих элементов и алгоритм управления.

6. Построение статических характеристик элементов системы и механических характеристик электропривода.

7. Построение динамических характеристик системы электропривода (частотные характеристики контуров системы электропривода, переходные характеристики для отклонения в «малом» и «большом»).

Коррекция замкнутой системы управления электроприводом производится известными методами «Теории автоматического управления», в частности, наиболее распространенными методами подчиненного или модального управления, позволяющими получить стандартные настройки на технический или симметричный оптимум с определенными частотными и переходными характеристиками.

Необходимо также произвести расчет точности останова, исходя из выбранных элементов системы электропривода.

8. В заключении делаются выводы о соответствии параметров и свойств системы электропривода техническим требованиям, предъявляемым к установке.

2. ВАРИАНТЫ ЗАДАНИЙ

2.1. Автоматизированный электропривод высокоскоростного лифта

2.1.1. Описание установки

Расположение оборудования лифта представлено на рис.1.1. Здесь приняты обозначения: 1- электродвигатели лебедки лифта (M1) и открывания /закрывания дверей M2; 2- редукторы электроприводов; 3- ведущий барабан лебедки; 4- кабина; 5- противовес; 6- двери кабины; 7- двери шахты; 8- ходовой винт дверей кабины; 9- конечные выключатели хода дверей кабины.

Управление лифтом производится с пульта управления кабины (приказы) или с кнопок вызова кабины на этаже. Схема управления должна обеспечивать собирательной принцип при движении в обоих направлениях (выполнение попутных вызовов), а также следующие режимы работы:

а) нормальная работа – смешанное управление лифтом из кабины и с этажей: при действии приказа выполняются попутные вызовы.

б) ревизия – управление производится только с поста ревизии на крыше кабины от кнопок «Вверх», «Вниз» и «Стоп» с исключением действия кнопок приказов и вызовов, управления из машинного отделения.

в) аварийное перемещение осуществляется по команде из машинного отделения для снятия кабины с ловителей или ограничительных конечных выключателей.

г) тестовый прогон используется при обкатке лифта, проверки его работы, регистрации сбоев и отказов, локализации дефектных мест.

д) пожарная опасность – при поступлении сигнала от пожарной защиты кабина должна отправиться на этаж основной высадки с выходом на улицу.

Расчетный период работы лифта состоит из следующих циклов: подъем пустой кабины с 1-го этажа на верхний – пауза-спуск загруженной кабины на 1-й этаж-пауза-подъем загруженной кабины на верхний этаж – пауза – спуск пустой кабины.

Применяемый коэффициент загрузки $\gamma = m_r / m_{\text{норм}} = 0,75$.

Тахограмма $V(t)$ и графики ускорения $a(t)$ и рывка $p(t)$ приведены на рис.1.2.

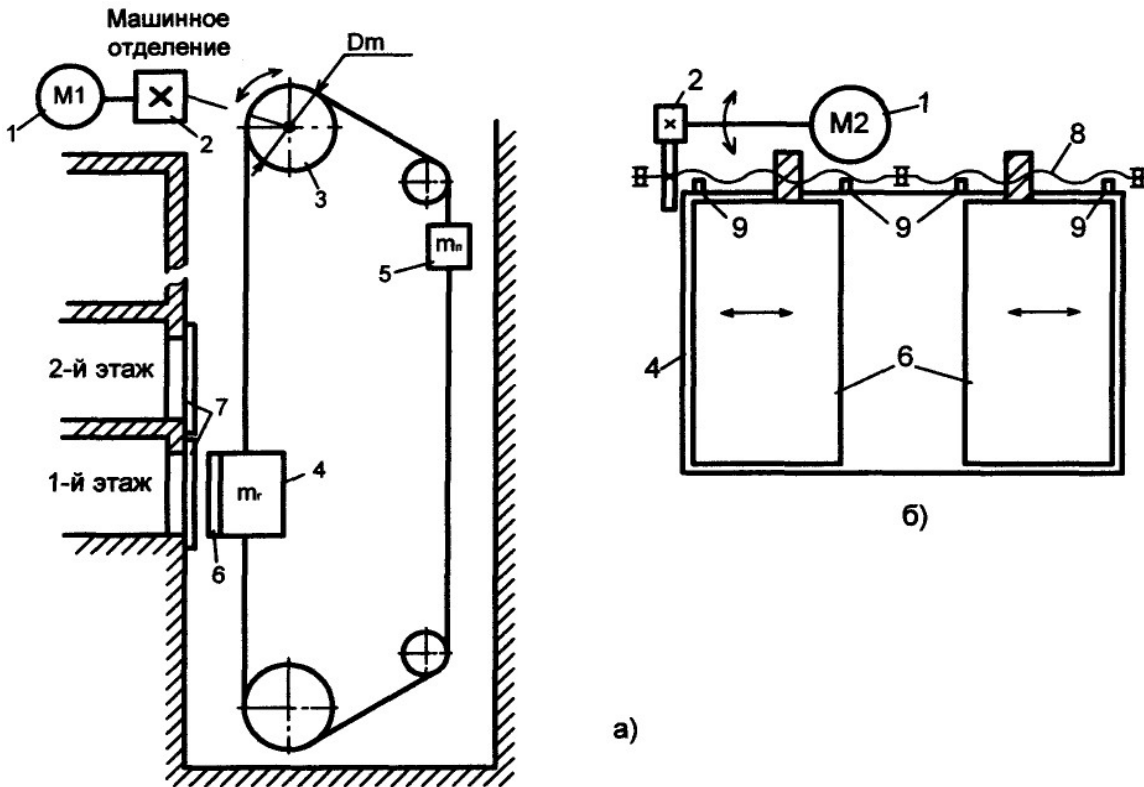


Рис.1.1. Расположение оборудования в шахте лифта (а) и схема механизма дверей (б): 1-электродвигатели лебедки и дверей; 2-редукторы; 3-в едущий шкив лебедки; 4-кабина; 5-противовес; 6-двери кабины; 7-двери шахты; 8-винтовая передача привода дверей; 9-ограничители хода дверей.

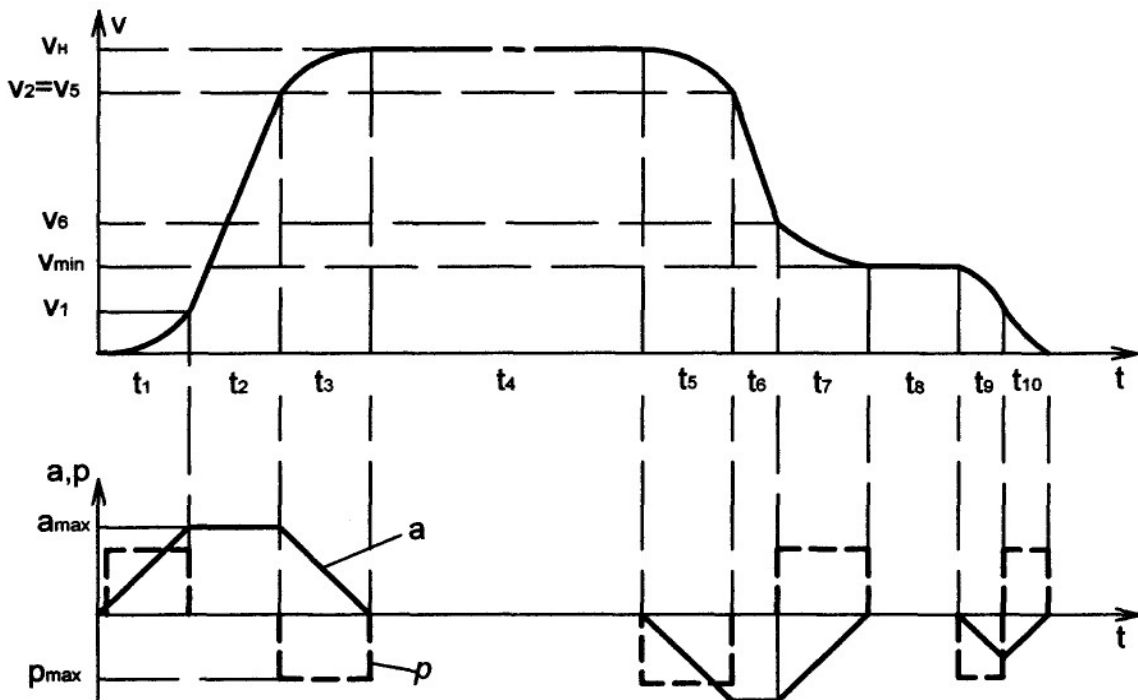


Рис.1.2. Графики скорости $V(t)$, ускорения $a(t)$ и рывка $p(t)$ за один цикл (подъем)

2.1.2. Исходные данные

Таблица 1

№ по списку	№ варианта	Параметры								
		V_{\min} , м/с	V_H , м/с	a_{\max} , м/с ²	p_{\max} , м/с ³	$m_{\text{ГНОМ}}$, кг	m_k , кг	$m_{\text{пр}}$, кг	H, м	$D_{\text{ш}}$, м
1	2	3	4	5	6	7	8	9	10	11
1	1	0,10	2,50	2,0	2,50	1000	2000	2500	100	550
5	2	0,15	2,75	2,0	2,5	1000	2000	2500	100	550
1	2	3	4	5	6	7	8	9	10	11
9	3	0,20	3,00	2,2	2,75	1200	2400	3000	120	600
13	4	0,25	3,25	2,2	2,75	1200	2400	3000	120	600
17	5	0,30	3,50	2,5	3,00	1300	2500	3100	140	650
21	6	0,35	3,75	2,5	3,00	1300	2500	3100	140	650

Здесь: H-высота подъёма; $D_{\text{ш}}$ – диаметр шкива лебедки. Точность останова для всех вариантов $\Delta S \leq 20$ мм.

2.1.3. Методические указания

После проведения предварительных расчетов по п.1 определяем параметры нагрузочной диаграммы.

Расчет моментов сопротивления M_{ci} :

-подъем с грузом

$$M_{C1} = \frac{g(m_{\text{А}}\gamma + m_k) \cdot R_{\emptyset}}{i \cdot \eta_1} - \frac{g \cdot m_{\text{ИД}} \cdot R_{\emptyset} \cdot \eta_1}{i}; \quad (1.1)$$

-спуск с грузом

$$M_{C2} = \frac{g(m_{\text{А}}\gamma + m_k) \cdot R_{\emptyset} \cdot \eta_2}{i} - \frac{g \cdot m_{\text{ИД}} \cdot R_{\emptyset} \cdot \eta_2}{i \cdot \eta_2}; \quad (1.2)$$

-подъем без груза

$$M_{C3} = \frac{g \cdot m_k \cdot R_{\emptyset}}{i \cdot \eta_3} - \frac{g \cdot m_{\text{ИД}} \cdot R_{\emptyset} \cdot \eta_3}{i}; \quad (1.3)$$

-спуск без груза

$$M_{C4} = \frac{g \cdot m_k \cdot R_{\emptyset} \cdot \eta_4}{i} - \frac{g \cdot m_{\text{ИД}} \cdot R_{\emptyset}}{i \cdot \eta_4}. \quad (1.4)$$

Здесь:

$$\eta_2 = 2 - 1/\eta_1;$$

$$\eta_3 \cong \left(\frac{m_{\bar{A}}}{m_{\bar{A}ii}} \right)^{0.5} \cdot \eta_1 = \gamma^{0.5} \cdot \eta_1;$$

$$\eta_4 = 2 - 1/\eta_3.$$

Расчет интервалов времени и перемещений производим по участкам.

1-й участок:

$$\left. \begin{aligned} t_1 &= a_{\max} / \rho_{\max}; \\ V_1 &= \rho_{\max} \cdot t_1^2 / 2; \\ S_1 &= \rho_{\max} \cdot t_1^3 / 6. \end{aligned} \right\} \quad (1.5)$$

2-й участок:

$$\left. \begin{aligned} t_2 &= (V_i - 2V_1) / a_{\max}; \\ V_2 &= V_1 + a_{\max} \cdot t_2; \\ S_2 &= V_1 \cdot t_2 + a_{\max} \cdot t_2^2 / 2; \\ t_{i\text{óñè}} &= 2t_1 + t_2. \end{aligned} \right\} \quad (1.6)$$

3-й участок:

$$\left. \begin{aligned} t_3 &= t_1; \\ S_3 &= V_2 \cdot t_3 + a_{\max} \cdot t_3^2 / 2 - \rho_{\max} \cdot t_3^3 / 6; \\ S_{i\text{óñè}} &= S_1 + S_2 + S_3. \end{aligned} \right\} \quad (1.7)$$

4-й участок:

$$\left. \begin{aligned} t_4 &\approx \frac{H - 2 \cdot S_{i\text{óñè}}}{V_i}; \\ V_4 &= V_i. \end{aligned} \right\} \quad (1.8)$$

5-й участок:

$$\left. \begin{aligned} t_5 &= t_1; \\ V_5 &= V_4 - \rho_{\max} \cdot t_5^2 / 2; \\ S_5 &= V_4 \cdot t_5 - \rho_{\max} \cdot t_5^3 / 6. \end{aligned} \right\} \quad (1.9)$$

6-й участок:

$$\left. \begin{aligned} V_6 &= V_7 + a_{\max} \cdot t_7 - \rho_{\max} \cdot t_7^2 / 2; \\ t_6 &= (V_5 - V_6) / a_{\max}; \\ S_6 &= V_5 \cdot t_6 - a_{\max} \cdot t_6^2 / 2. \end{aligned} \right\} \quad (1.10)$$

7-й участок:

$$\left. \begin{aligned} t_7 &= t_5 = t_1; \\ V_7 &= V_8 = V_{\min}; \\ S_7 &= V_6 \cdot t_7 + a_{\max} \cdot t_7^2 / 2 - \rho_{\max} \cdot t_7^3 / 6. \end{aligned} \right\} \quad (1.11)$$

Торможение:

$$\left. \begin{aligned} t_{\text{от } \delta i} &= t_5 + t_6 + t_7; \\ S_{\text{от } \delta i} &= S_5 + S_6 + S_7. \end{aligned} \right\} \quad (1.12)$$

Время дотягивания на V_{\min} принимаем $t_8=1$ с.

9-й участок:

$$\left. \begin{aligned} t_9 &= \sqrt{\frac{V_8}{\rho_{\max}}}; \\ V_9 &= V_8 - \rho_{\max} \cdot t_9^2/2; \\ S_9 &= V_8 \cdot t_9 - \rho_{\max} \cdot t_9^3/6. \end{aligned} \right\} \quad (1.13)$$

10-й участок:

$$\left. \begin{aligned} t_{10} &= t_9; \\ a_{10} &= a_9 - \rho_{\max} \cdot t_{10}^2/2 = 0; \\ V_{10} &= V_9 + a_9 \cdot t_{10} - \rho_{\max} \cdot t_{10}^2/2 = 0; \\ S_{10} &= V_9 \cdot t_{10} + a_9 \cdot t_{10}^2/2 - \rho_{\max} \cdot t_{10}^3/6. \end{aligned} \right\} \quad (1.14)$$

Путь и время точного останова:

$$\left. \begin{aligned} S_{\text{от } i \cdot \hat{i} \cdot \hat{n} \hat{o}} &= S_8 + S_9 + S_{10} \\ t_{\text{от } i \cdot \hat{i} \cdot \hat{n} \hat{o}} &= t_8 + t_9 + t_{10}. \end{aligned} \right\} \quad (1.15)$$

Время пауз принимаем:

$$t_i = t_{i1} + 2 \cdot (t_{i2} + t_{i3}), \quad (1.16)$$

где $t_{п1} \approx 2$ с – опрос, нажатие кнопки; $t_{п2} \approx 1,5$ с – открывание/закрывание дверей; $t_{п3} \approx 10$ с – вход выход пассажиров.

Время цикла:

$$T_{ц} = 4(t_{дв} + t_{п}). \quad (1.17)$$

Продолжительность включения:

$$\hat{I} \hat{A} = \left(\frac{4 \cdot t_{\hat{a}\hat{a}}}{T_{\hat{o}}} \right) \cdot 100\%; \quad (1.18)$$

Моменты инерции пустой кабины и с грузом:

$$J_1 = J_{\hat{a}\hat{a}} + \frac{(m_{\hat{e}} + m_{i\hat{\delta}}) \cdot R_{\hat{o}}^2}{i^2}; \quad (1.19)$$

$$J_2 = J_{\hat{a}\hat{a}} + \frac{(m_{\hat{e}} + m_{i\hat{\delta}} + m_{\hat{a}}) \cdot R_{\hat{o}}^2}{i^2}. \quad (1.20)$$

Далее, в соответствии с указаниями по п.1, строим нагрузочную диаграмму, производим уточненный выбор ЭД, разрабатываем систему управления, рассчитываем её параметры, строим статические и динамические характеристики.

2.2. Автоматизированный электропривод работа-манипулятора

2.2.1. Описание установки

Расположение механизмов работа-манипулятора приведено на рис.2.1. Из зоны загрузки комплектующие изделия и детали передаются роботом-манипулятором в соответствующие ячейки склада-штабеллера, и по мере надобности требуемых изделий, на конвейере передаются из ячеек склада в зону выгрузки.

Цикл работы работа состоит из следующих интервалов (начиная с зоны загрузки):

- захват изделия;
- перемещение тележки до заданного столбца ячеек склада;
- поворот несущего механизма 4;
- подъем несущего механизма 4 при помощи вертикального механизма 3;
- выдвижение механизма 4 с грузом в ячейку;
- отпускание изделия;
- выдвижение механизма 4 от ячейки;
- перемещение тележки и подъемного механизма к нулевой ячейке с требуемым на конвейере изделием;
- перемещение грузозахвата в ячейку;
- захват груза;
- выдвижение механизма 4 от ячейки;
- перемещение поворотного, подъемного механизмов и тележки в зону выгрузки;
- отпускание изделия;
- перемещение тележки и поворотного механизма в зону загрузки.

В данной работе рассчитывается электропривод механизма подъема работа-манипулятора. Время, затрачиваемое на остальные движения и операции, считается при этом временем паузы. Период работы подъемного механизма состоит из следующих циклов: подъем пустого грузозахвата – пауза – опускание грузозахвата с грузом – пауза – подъем грузозахвата с грузом – пауза – опускание пустого грузозахвата.

Команды на управление роботом – манипулятором приходят от центральной ЭВМ диспетчирования производства; сюда же собираются ответные сигналы от работа об исполнении команд.

Бесконтактная схема приема передачи команд управления на робот может быть реализована на базе полупроводниковых приборов инфракрасного излучения или радиолокационным способом (в настоящей работе не рассматривается). Схема управления роботом, расположенная на тележке, должна обеспечивать следующие режимы работы:

- а) нормальный автоматический режим с управлением от центральной ЭВМ;

б) наладочный режим с управлением от кнопок «Вперед», «Назад», «Стоп», и переключателя выбора механизма робота, пульта управления, расположенного на тележке робота.

Применяемый средний коэффициент загрузки механизма подъема $\gamma = m_H / m_{\text{НОМ}} = 0,75$. Тахограмма $V(t)$, графики ускорения $a(t)$ и рывка $\rho(t)$ приведены на рис.2.2.

2.2.2. Исходные данные

Таблица 2

№ по списку	№ варианта	Параметры							
		V_{\min} , м/с	V_H , м/с	a_{\max} , м/с ²	ρ_{\max} , м/с ³	m_4 , кг	$m_{\text{ГН}}$, кг	H , м	t_B , мм
2	1	0,05	0,20	0,50	4,0	50	100	2,0	5,0
6	2	0,05	0,25	0,55	4,0	50	120	2,0	5,0
10	3	0,05	0,30	0,60	4,5	75	150	2,2	5,0
14	4	0,06	0,35	0,65	4,5	75	170	2,2	10,0
18	5	0,06	0,4	0,70	5,0	100	200	2,5	10,0
22	6	0,06	0,45	0,75	5,0	100	250	2,5	10,0

Здесь: H – высота подъема; t_B – шаг винта механизма подъема; m_4 – масса механизма подъема с грузозахватом; $m_{\text{ГН}}$ – номинальная масса груза. Точность останова для всех вариантов $\Delta S \leq 0.5$ мм.

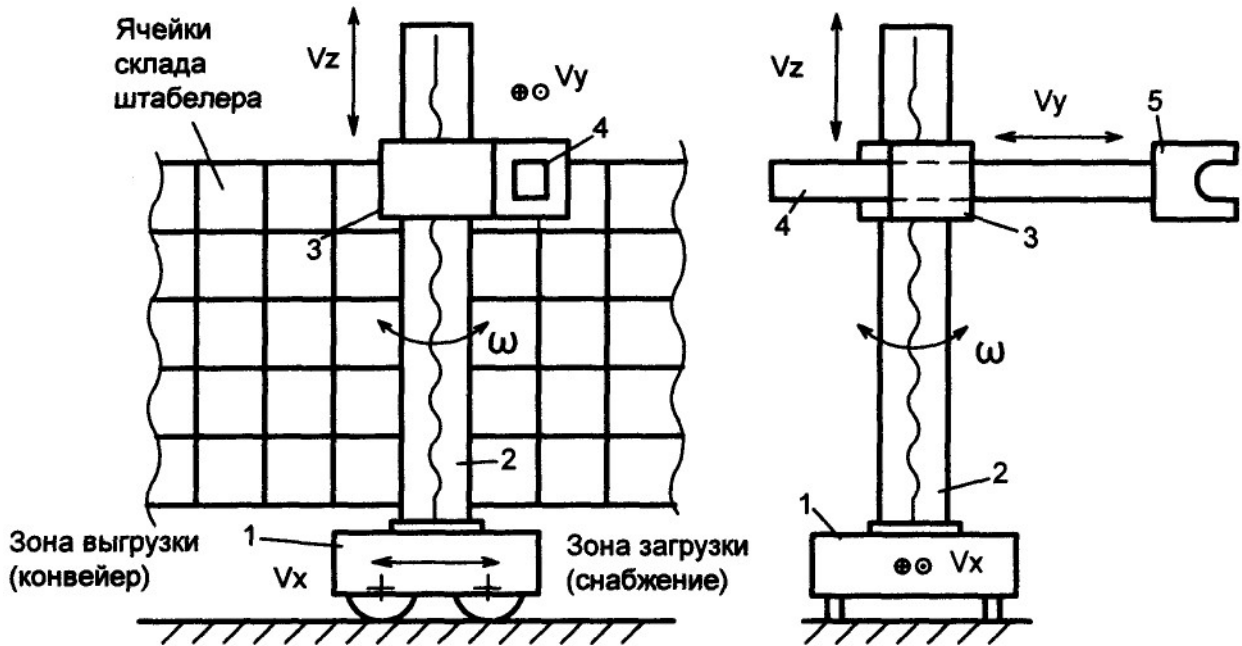


Рис.2.1. Расположение механизмов робота-манипулятора склада штабелера:
 1 - тележка; 2 - поворотная колонна; 3 - вертикальный несущий механизм; 4 - несущий механизм грузозахвата; 5 – грузозахват

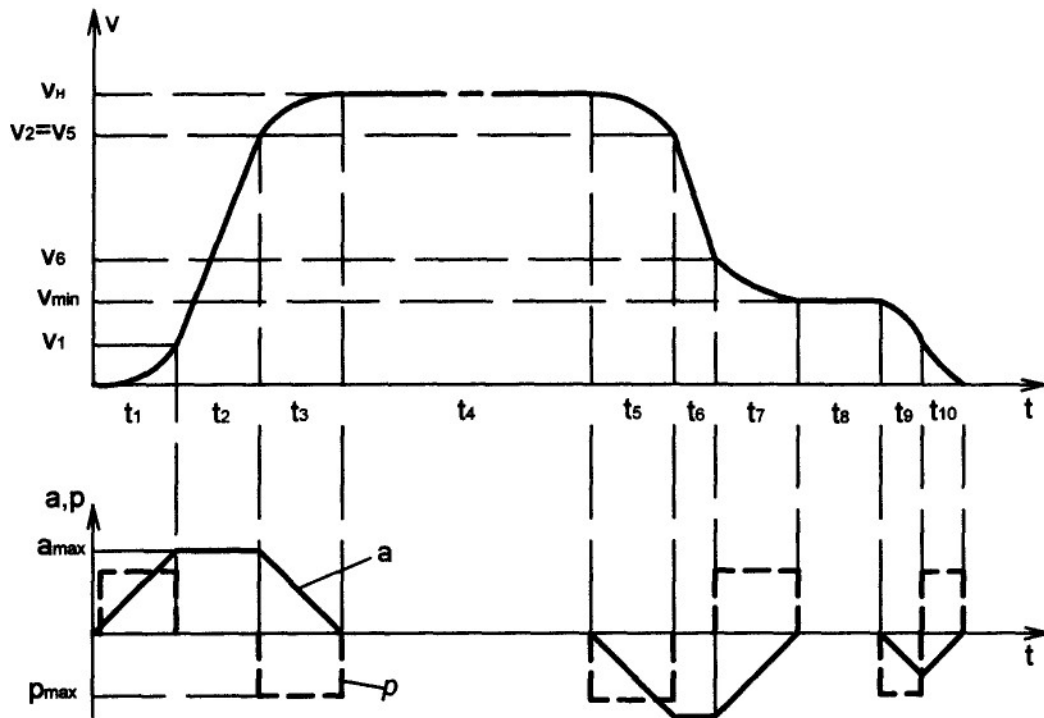


Рис. 1.2. Графики скорости $V(t)$, ускорения $a(t)$ и рывка $p(t)$ за один цикл

2.2.3. Методические указания

После проведения предварительных расчетов по п.1 определяем параметры нагрузочной диаграммы.

Расчет моментов сопротивления M_{ci} :

- подъём с грузом

$$M_{C1} = g(\gamma \cdot m_{\text{аі}} + m_4) \cdot t_{\text{а}} / 2\pi \cdot i \cdot \eta_1; \quad (2.1)$$

- спуск с грузом

$$M_{C2} = g(\gamma \cdot m_{\text{аі}} + m_4) \cdot t_{\text{а}} \cdot \eta_2 / 2\pi \cdot i; \quad (2.2)$$

- подъём без груза

$$M_{C3} = g(\gamma \cdot m_{\text{аі}} + m_4) \cdot t_{\text{а}} / 2\pi \cdot i \cdot \eta_3; \quad (2.3)$$

- спуск без груза

$$M_{C4} = g(\gamma \cdot m_{\text{аі}} + m_4) \cdot t_{\text{а}} \cdot \eta_4 / 2\pi \cdot i; \quad (2.4)$$

Здесь:

$$\eta_1 = \eta_{\delta} \cdot \eta_{\text{а}}; \quad \eta_2 = 2 - 1/\eta_1; \quad \eta_3 = \sqrt{\gamma} \cdot \eta_1; \quad \eta_4 = 2 - 1/\eta_3; \quad \eta_{\text{а}} \approx 0,95 - \text{КПД}$$

винта.

Расчет интервалов времени и перемещений производим по участкам.

1-й участок:

$$\left. \begin{aligned} t_1 &= a_{\text{max}} / p_{\text{max}}; \\ V_1 &= p_{\text{max}} \cdot t_1^2 / 2; \\ S_1 &= p_{\text{max}} \cdot t_1^3 / 6. \end{aligned} \right\}; \quad (2.5)$$

2-й участок:

$$\left. \begin{aligned} t_2 &= (V_i - 2 \cdot V_1) / a_{\text{max}}; \\ V_2 &= V_1 + a_{\text{max}} \cdot t_2; \\ S_2 &= V_1 \cdot t_2 + a_{\text{max}} \cdot t_2^2 / 2; \\ t_{i \text{ о́нѐ}} &= 2t_1 + t_2. \end{aligned} \right\}; \quad (2.6)$$

3-й участок:

$$\left. \begin{aligned} t_3 &= t_1; \\ S_3 &= V_2 \cdot t_3 + a_{\text{max}} \cdot t_3^2 / 2 - p_{\text{max}} \cdot t_3^3 / 6; \\ S_{i \text{ о́нѐ}} &= S_1 + S_2 + S_3. \end{aligned} \right\}; \quad (2.7)$$

4-й участок:

$$\left. \begin{aligned} t_4 &\approx \frac{H - 2 \cdot S_{i \text{ о́нѐ}}}{V_i}; \\ V_4 &= V_i. \end{aligned} \right\}; \quad (2.8)$$

5-й участок:

$$\left. \begin{aligned} t_5 &= t_1; \\ V_5 &= V_4 - \rho_{\max} \cdot t_5^2/2; \\ S_5 &= V_4 \cdot t_5 - \rho_{\max} \cdot t_5^3/6. \end{aligned} \right\} \quad (2.9)$$

6-й участок:

$$\left. \begin{aligned} V_6 &= V_7 + a_{\max} \cdot t_7 - \rho_{\max} \cdot t_7^2/2; \\ t_6 &= (V_5 - V_6)/a_{\max}; \\ S_6 &= V_5 \cdot t_6 - a_{\max} \cdot t_6^2/2. \end{aligned} \right\} \quad (2.10)$$

7-й участок:

$$\left. \begin{aligned} t_7 &= t_5 = t_1; \\ V_7 &= V_8 = V_{\min}; \\ S_7 &= V_6 \cdot t_7 + a_{\max} \cdot t_7^2/2 - \rho_{\max} \cdot t_7^3/6. \end{aligned} \right\} \quad (2.11)$$

Торможение:

$$\left. \begin{aligned} t_{\text{дт}} &= t_5 + t_6 + t_7; \\ S_{\text{дт}} &= S_5 + S_6 + S_7. \end{aligned} \right\} \quad (2.12)$$

Время дотягивания на V_{\min} принимаем $t_8=0,5$ с; $V_8=V_{\min}$.

9-й участок:

$$\left. \begin{aligned} t_9 &= \sqrt{\frac{V_8}{\rho_{\max}}}; \\ V_9 &= V_8 - \rho_{\max} \cdot t_9^2/2; \\ S_9 &= V_8 \cdot t_9 - \rho_{\max} \cdot t_9^3/6. \end{aligned} \right\} \quad (2.13)$$

10-й участок:

$$\left. \begin{aligned} t_{10} &= t_9; \\ a_{10} &= a_9 - \rho_{\max} \cdot t_{10}^2/2 = 0; \\ V_{10} &= V_9 + a_9 \cdot t_{10} - \rho_{\max} \cdot t_{10}^2/2 = 0; \\ S_{10} &= V_9 \cdot t_{10} + a_9 \cdot t_{10}^2/2 - \rho_{\max} \cdot t_{10}^3/6. \end{aligned} \right\} \quad (2.14)$$

Путь и время точного останова:

$$\left. \begin{aligned} S_{\text{точ_ост}} &= S_8 + S_9 + S_{10} \\ t_{\text{точ_ост}} &= t_8 + t_9 + t_{10} \end{aligned} \right\} \quad (2.15)$$

Время пауз принимаем:

$$t_n = t_{n1} + 2(t_{n2} + t_{n3}), \quad (2.16)$$

где $t_{n1} \cong 1\text{с}$ – захват (отпускание) груза из ячейки (в ячейку); $t_{n2} = 5\text{с}$ – перемещение тележки из зоны загрузки. t_{n3} – перемещение тележки из зоны выгрузки.

Время цикла:

$$T_0 = 4(t_{aa} + t_n) \quad (2.17)$$

Моменты инерции пустого грузозахвата и с грузом:

$$J_1 = J_{aa} + \frac{m_4 \cdot t_a^2}{4 \cdot \pi \cdot i^2}. \quad (2.18)$$

$$J_2 = J_{aa} + \frac{(m_4 + \gamma \cdot m_{ai}) t_a^2}{4 \cdot \pi^2 \cdot i^2}. \quad (2.19)$$

Далее, в соответствии с указанным по п.1, строим нагрузочную диаграмму, производим уточненный выбор ЭД, разрабатываем систему управления, рассчитываем её параметры, строим статические и динамические характеристики.

2.3 Автоматизированный электропривод экскаватора-лопаты

2.3.1 Описание установки

Общий вид карьерного экскаватора-лопаты представлен на рис. 3.1

Управление всеми механизмами (установка стрелы на нужный угол подъема, подъем ковша, напор рукояти, поворот корпуса, открытие ковша, ход экскаватора), осуществляется из кабины машиниста. В настоящем задании предусматривается расчет электропривода подъема ковша.

Схема управления каждым механизмом предполагает ручное регулирование скорости электроприводов при помощи командоконтроллеров или джойстиков (в случае микропроцессорной системы управления) и должна обеспечивать следующие режимы:

- а) нормальная работа с управлением из кабины машиниста;
- б) наладка (ревизия) – управление из кабины или при помощи вспомогательного пульта в машинном отделении;
- в) аварийное торможение при нагрузках и исчезновении питания;
- г) ограничение ходов механизмов;
- д) блокировки аварийных режимов и их индикацию.

Расчетный период работы механизма состоит из следующих циклов: подъем ковша из начального положения (т.1 на расчетной схеме по рис 3.20; угол копания $\alpha_1=0$), начало копания (т.2; $\alpha_2=15^\circ$), конец забора грунта (т.3; $\alpha_3=60^\circ$), окончание подъема ковша (т.4; $\alpha_4=75^\circ$), поворот корпуса, открытие люка ковша и высыпание грунта, поворот корпуса в исходное положение,

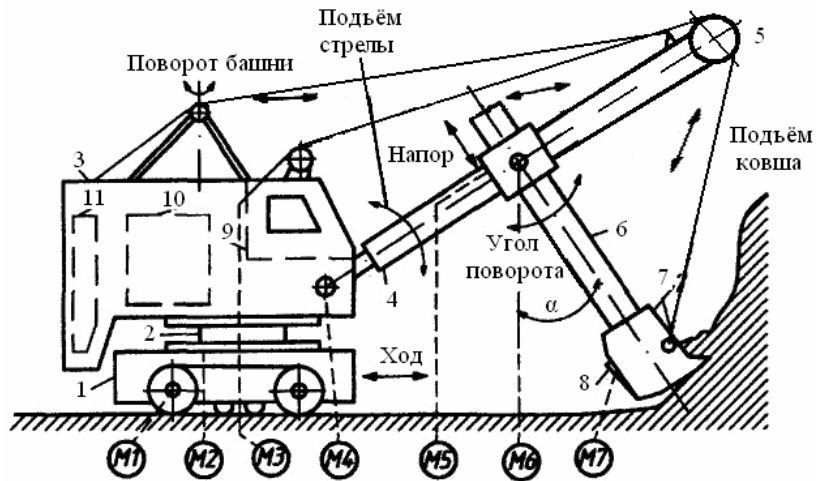


Рис.3.1. Общий вид экскаватора-лопаты: 1 - ходовая часть; 2 - поворотная платформа; 3 - корпус; 4 - стрела; 5 - шкив подъема ковша; 6 - рукоять; 7 - ковш; 8 - люк открытия ковша; 9 - кабина оператора; 10 - машинное отделение; 11 - противовес; электродвигатели M1 - хода, M2 - поворота, M3 - подъема ковша, M4 - подъема стрелы, M5 - напора рукояти, M6 - поворота, M7 - открытия люка ковша

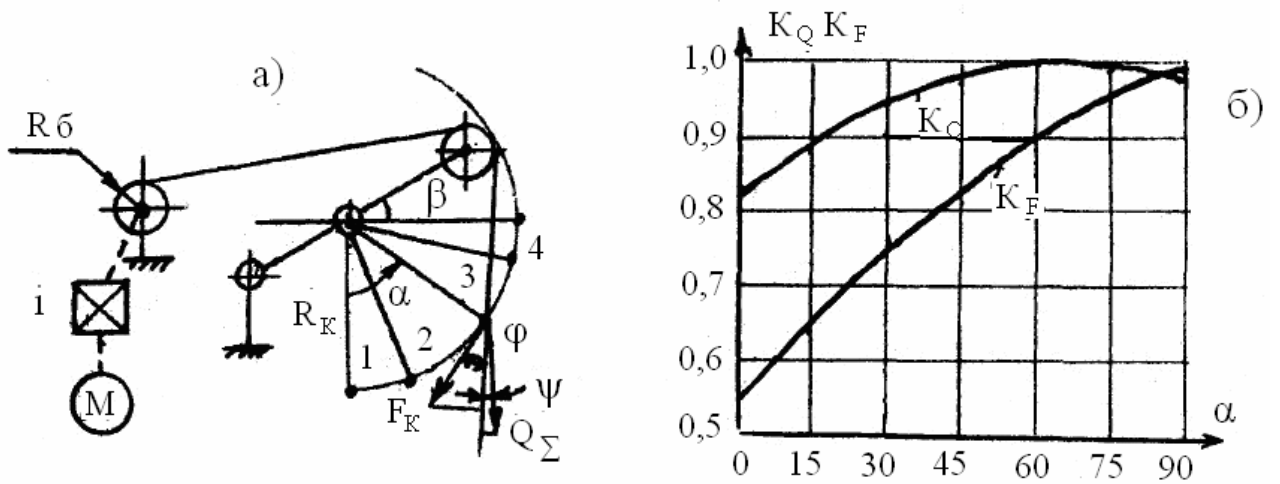


Рис.3.2. Расчетная схема определения усилий копания и подъема ковша (а) и номограмма определения коэффициентов приведения (б)

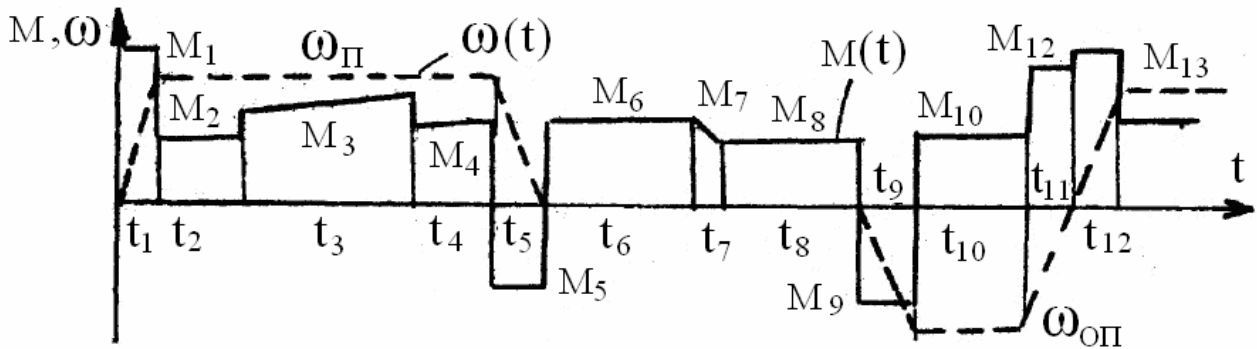


Рис. 3.3. Тахограмма и нагрузочная диаграмма электропривода подъема ковша за цикл

опускание ковша в начальную точку. Несмотря на то, что копание осуществляется при небольшой скорости подачи рукояти (напора) для нормального забора грунта, длины вылета рукояти и стрелы следует считать постоянными и равными радиусу копания: $l_p=l_c=R_K$, т.е. траектория движения ковша совпадает с дугой окружности радиуса R_K . Коэффициент заполнения ковша $k_3=0,9$. Тахограмма угловой скорости ЭД подъема $\omega(t)$ и график нагрузки приведены на рис. 3.3.

2.3.2 Исходные данные

Таблица 3

№ по списку	№ варианта	V , м ³	R_K , м	V_K , м/с	$V_{оп}$, м/с	m_K , Т	m_P , Т	a_{MAX} , м/с ²	$R_{ш}$, м
1	2	3	4	5	6	7	8	9	10
3	1	3,0	10,0	0,8	1,4	6,0	3,5	1,2	0,20
7	2	3,5	10,0	0,8	1,4	6,5	3,8	1,0	0,20
11	3	4,0	12,0	0,8	1,2	7,2	4,2	1,0	0,25
15	4	6,0	13,5	0,7	1,2	7,6	4,4	0,8	0,25
19	5	8,0	13,5	0,6	1,0	8,0	4,6	0,8	0,30
23	6	10,0	15,0	0,6	1,0	8,5	4,8	0,7	0,30

Здесь: V - объем ковша; R_K - радиус копания; V_K , $V_{оп}$ – скорости подъема и опускания ковша; m_K , m_P – масса ковша и рукояти; a_{MAX} – ускорение; $R_{ш}$ – радиус шкива лебедки ковша.

Общие данные: углы подъема - $\alpha_1=0$; $\alpha_2=15^\circ$; $\alpha_3=60^\circ$; $\alpha_3=75^\circ$; угол подъема стрелы $\beta=30^\circ$; удельный вес грунта $\gamma=2$ Т/ м³; удельный коэффициент копания $K_{уд}=15$ кН/ м³.

2.3.3 Методические указания

Для определения тягового усилия на тросе механизма подъема ковша необходимо спроецировать усилия сопротивления на линию, параллельную линии натяжения троса (рис. 3.2а). Приведенное усилие от веса рукояти, ковша и груза: $Q'_\Sigma = Q_\Sigma \cdot \cos\psi = Q \cdot K_Q = K_Q \cdot g (m_P + m_K + m_{гр})$; где $g=9,81$ м/с² – ускорение свободного падения; $m_{гр}$ - масса груза; увеличивающаяся при копании от $m_{гр}=0$ до $m_{гр} = k_3 \cdot \gamma \cdot V$. Приведенное усилие копания: $F'_K = F_K \cos\varphi = F_K \cdot k_F = k_F \cdot K_{уд} \cdot V$. Полное приведенное усилие сопротивления:

$$F_C = Q'_\Sigma + F'_K.$$

Номограмма для определения коэффициентов k_Q, k_F приведена на рис.3.2б. Максимальное значение $F_{C_{MAX}}$ достигается в момент окончания заполнения ковша (т.3 по рис. 3.2а, $\alpha_3=60^\circ$).

Оценочная мощность механизма подъема ковша: $P = F_{C_{MAX}} \cdot V_K$. По этой мощности выбирается предварительно ЭД, его номинальная угловая скорость ω_n и момент инерции $J_{дв}$.

После определения передаточного числа i , КПД редуктора $\eta_1 = \eta_{PH}$ определяем параметры нагрузочной диаграммы.

Расчет моментов сопротивления:

-подъем с грузом и копание ($\alpha=0-75^\circ$)

$$M_{C1} = \frac{F_C(\alpha) \cdot R_\emptyset}{i \cdot \eta_1}; \quad (3.1)$$

-удерживание ковша с грузом при повороте корпуса ($\alpha=75^\circ$, $m_{гр} = k_3 \cdot \gamma \cdot V$)

$$M_{C2} = \frac{F_{C\text{MAX}} \cdot R_\emptyset}{i \cdot \eta_1}; \quad (3.2)$$

-удерживание пустого ковша при повороте корпуса ($\alpha=75^\circ$, $m_{гр}=0$)

$$M_{C3} = \frac{F_{C\text{MIN}} \cdot R_\emptyset}{i \cdot \eta_3}; \quad (3.3)$$

- опускание пустого ковша в исходное положение ($\alpha=75^\circ-0$, $m_{гр}=0$)

$$M_{C4} = \frac{F_C(\alpha) \cdot R_\emptyset \cdot \eta_4}{i}; \quad (3.4)$$

$$\text{здесь } t_1 = \frac{J \cdot \omega_H}{M_I - M_{\text{н0}} - 0,5M_{\text{а0}}}, \quad \eta_3 = \left(\frac{F_{C\text{MIN}}}{F_{C\text{MAX}}} \right)^{0,5} \square \eta_1; \quad \eta_4 = 2 - \frac{1}{\eta_3}.$$

Расчет интервалов времени и перемещений проводим по участкам (см. рис. 3.3)

1-й участок (пуск ЭД):

$$\left. \begin{aligned} t_1 &= V_K / a_{\text{MAX}}; \\ S_1 &= \frac{V_K \cdot t_1}{2}. \end{aligned} \right\} \quad (3.5)$$

2-й участок ($\alpha=0-15^\circ$):

$$\left. \begin{aligned} S_2 &= 2 \cdot \pi \cdot R_K \alpha_2 / 360; \\ t_2 &= S_2 / V_K. \end{aligned} \right\} \quad (3.6)$$

3-й участок ($\alpha=15^\circ-60^\circ$):

$$\left. \begin{aligned} S_3 &= 2 \cdot \pi \cdot R_K (\alpha_3 - \alpha_2) / 360; \\ t_3 &= S_3 / V_K. \end{aligned} \right\} \quad (3.7)$$

4-й участок ($\alpha=60^\circ-75^\circ$):

$$\left. \begin{aligned} S_4 &= 2 \cdot \pi \cdot R_K (\alpha_4 - \alpha_3) / 360; \\ t_4 &= S_4 / V_K. \end{aligned} \right\} \quad (3.8)$$

5-й участок (торможение ЭД):

$$t_5 = t_1; S_5 = S_1. \quad (3.9)$$

Время поворота корпуса к месту выгрузки и к исходному положению принимаем $t_6=t_8=15c$, время выгрузки $t_7=3c$.

9-й участок (пуск ЭД до скорости V_{OP}):

$$\left. \begin{aligned} S_9 &= V_{i\dot{i}} t_1/2; \\ t_9 &= V_{i\dot{i}} / a_{MAX}. \end{aligned} \right\} \quad (3.10)$$

10-й участок (опускание ковша, $\alpha=75^\circ-0$):

$$\left. \begin{aligned} S_{10} &= 2 \cdot \pi \cdot R_K \alpha_4 / 360; \\ t_{10} &= S_{10} / V_{i\dot{i}}. \end{aligned} \right\} \quad (3.11)$$

11-й участок (торможение ЭД):

$$t_{11}=t_9; S_{11}=S_9. \quad (3.12)$$

Время цикла:

$$T_{\dot{O}} = \sum_{i=1}^{i=11} t_i. \quad (3.13)$$

Моменты инерции, как усилия сопротивления, зависят от угла копания α . В первом приближении для пустого и нагруженного ковша принимаем:

$$J_1 = J_{\dot{\Lambda}\dot{\Lambda}} + \frac{(m_p + m_K) R_{\dot{O}}^2}{i^2}; \quad (3.14)$$

$$J_2 = J_{\dot{\Lambda}\dot{\Lambda}} + \frac{(m_p + m_K + m_{\dot{a}\dot{d}}) R_{\dot{O}}^2}{i^2}. \quad (3.15)$$

Далее, в соответствии с указаниями по п.1, определяем динамические моменты M_{g1} , строим нагрузочную диаграмму, производим уточненный выбор ЭД; разрабатываем систему управления, рассчитываем ее параметры, строим статические и динамические характеристики.

2.4 Автоматизированный электропривод продольно-строгального станка

2.4.1 Описание установки

Расположение механизмов станка приведено на рис. 4.1. Плоские поверхности типа «плита» обрабатываются строганием. При рабочем ходе стола, резцом снимается стружка глубиной h и шириной b (см. рис. 4.2), возврат в исходное положение производится на скорости быстрого хода $V_{\dot{O}x}$ при поднятом резце; одновременно осуществляется поперечное смещение по координате Y на величину шага строгания b .

После установки детали на стол (см. рис. 4.3), закрепления резца на суппорте, настройки станка (установка длины прохода l , величины шага строгания b , рабочей скорости V_p) производится запуск станка, при этом реализуются циклы: разгон стола до скорости резания V_p (интервал t_1) подход к детали (t_2), строгание (t_3), перебег (t_4), реверс стола до скорости быстрого хода $V_{\dot{O}x}$ (t_5 и t_6), возврат в исходное положение (t_7), торможение стола (t_8).

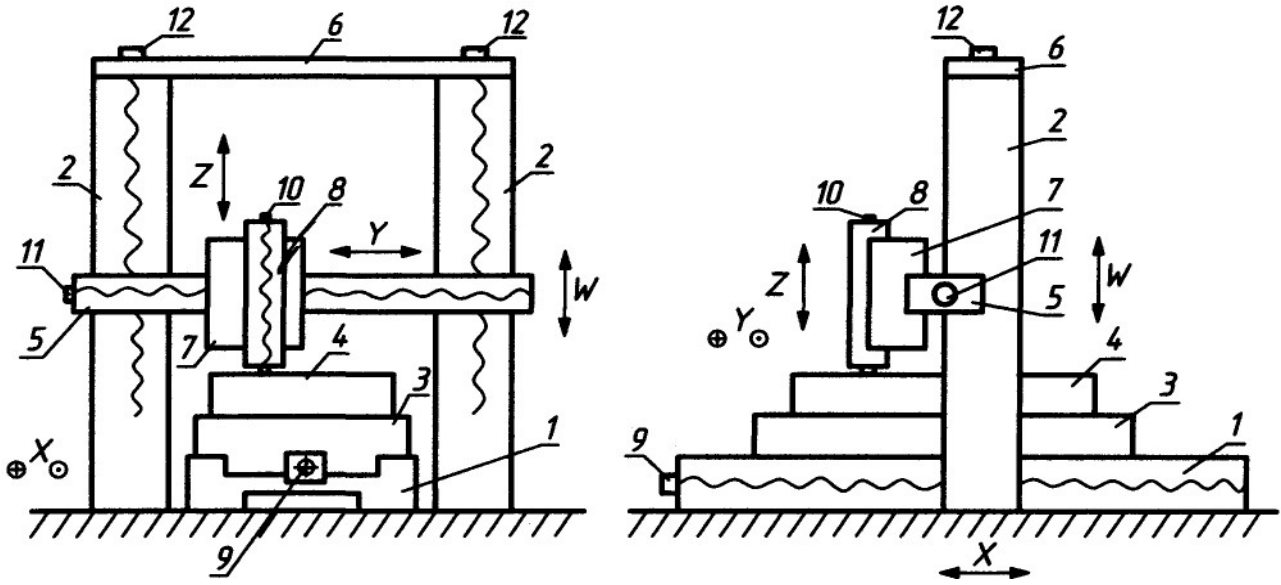


Рис. 4.1. Общий вид продольно-строгального станка: 1 - станция; 2 - стойки; 3 - стол; 4 - деталь; 5,6 - подвижная и неподвижная поперечины; 7 - сани; 8 - суппорт; 9,10,11,12 – электродвигатели подачи стола, суппорта, саней, поперечины



Рис. 4.2. Сечение срезаемого слоя при строгании

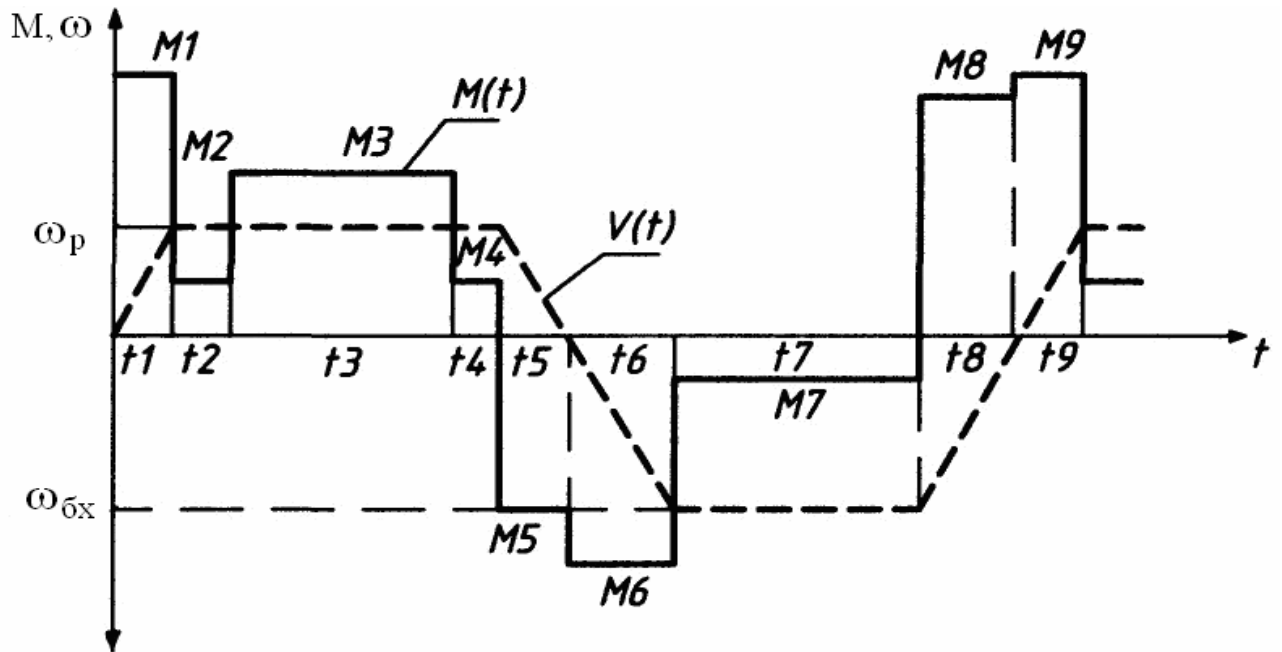


Рис. 4.3. Тахограмма и нагрузочная диаграмма электропривода стола

Управление электроприводами может производиться в автоматическом режиме с непрерывным отсчетом перемещений по датчикам пути от системы ЧПУ или в полуавтоматическом режиме с контролем перемещений по путевым конечным выключателям от системы циклового логического управления.

Схема управления должна обеспечивать следующие режимы:

- а) Нормальная работа- строгание в полуавтоматическом или автоматическом режиме;
- б) управление электроприводами на холостом ходу с регулированием скорости в ручном режиме;
- в) аварийное торможение при нагрузках и исчезновении питания;
- г) ограничение ходов механизмов;
- д) блокировки аварийных режимов и их индикацию.

Цикл работы привода подачи стола станка состоит из интервала времени t_1 - t_8 по рис. 4.3.

2.4.2. Исходные данные

Таблица 4

№ по списку	№ варианта	$m_{СТ}$, Т	m_g , Т	V_p , м/с	$V_{бх}$, м/с	L, м	bхh, мм	t_b , мм	η_b , м
1	2	3	4	5	6	7	8	9	10
4	1	2,0	1,0	0,5	1,0	2,0	3х2	20	0,95
8	2	2,8	1,4	0,5	1,0	2,5	4х2	20	0,95
12	3	3,2	2,0	0,6	1,2	3,0	5х3	25	0,92
16	4	4,0	2,5	0,6	1,2	3,5	6х3	25	0,92
20	5	4,8	4,0	0,7	1,4	4,0	6х4	40	0,88
24	6	6,0	5,0	0,7	1,4	5,0	7х4	40	0,88

Здесь: $m_{СТ}$ и m_g – масса стола и детали; L- длина детали; b,h – ширина (шаг строгания) и глубина резания; t_b - шаг винта; η_b - КПД винта.

Общие данные: $\mu=0,08$ - коэффициент сухого трения в направляющих скольжения; $b = 3 \frac{e \dot{I} \square \tilde{n}}{i}$ - коэффициент вязкого трения; $C_F = F_p / bh = 0,8 \frac{e \dot{I} \square \tilde{n}}{i i^2}$ - удельный коэффициент резания; $K_N = 0,5$ - коэффициент нормальной составляющей усилия резания.

2.4.3 Методические указания

Усилие резания:

$$F_p = C_F bh. \quad (4.1)$$

Нормальная составляющая резания, перпендикулярная плоскости стола:

$$F_N = K_N \cdot F_p. \quad (4.2)$$

Суммарный вес стола с деталью:

$$Q = g(m_{CT} + m_g). \quad (4.3)$$

Усилие сопротивления на быстром ходу:

$$F_{Ca\delta} = \mu Q + bV_{a\delta}. \quad (4.4)$$

Усилие сопротивления при резании:

$$F_{CP} = F_P + \mu(Q + F_N) + bV_P. \quad (4.5)$$

Определяем мощность при резании $P_P = F_{CP} V_P$ и на быстром ходу $P_{a\delta} = F_{Ca\delta} V_{a\delta}$ и по наибольшей из этих мощностей выбираем ЭД, номинальную угловую скорость ω_i , момент инерции J_{AA} , КПД η_{AA} , перегрузочную способность по току λ_i .

Т.к. реализация скорости $V_{a\delta}$ обычно производится при регулировании двигателя при $P = \text{const}$, то необходимо выбрать ЭД с 2-х зонным

регулированием с диапазоном во 2-й зоне $P_{\bar{a}} = \frac{\omega_{\max}}{\omega_H} \geq \frac{V_{a\delta}}{t_{\bar{a}}}$.

Угловая скорость винта при резании:

$$\omega_{\bar{a}} = 1000 \frac{2\pi V_P}{t_{\bar{a}}}. \quad (4.6)$$

Передаточное число редуктора:

$$i = \omega_H / \omega_{\bar{a}}. \quad (4.7)$$

КПД редуктора η_p определяем в соответствии с указаниями п.1. Общий КПД механизма подачи стола:

$$\eta_1 = \eta_{\bar{a}} \eta_p. \quad (4.8)$$

Номинальный момент ЭД в 1-й зоне регулирования:

$$M_H = P_H / \omega_H. \quad (4.9)$$

Пусковой момент ЭД в 1-й зоне:

$$M_I = \lambda_1 M_H. \quad (4.10)$$

Значения M_H и M_{II} во 2-й зоне обратно пропорциональны отношению $(\omega > \omega_H) / \omega_H$ или уменьшаются прямо пропорционально изменению потока возбуждения ЭД.

Моменты сопротивления при резании (M_3 по рис. 4.3) и на быстром ходу (M_7 по рис. 4.3):

$$M_3 = \frac{1}{2\pi} \cdot \frac{F_{CP} t_{\bar{a}}}{1000}; \quad (4.11)$$

$$M_7 = \frac{1}{2\pi} \cdot \frac{F_{Ca\delta} t_{\bar{a}}}{1000}; \quad (4.12)$$

Приведенный момент инерции привода подачи стола:

$$J' = J_{AA} + (m_{\bar{a}} + m_g) \left(\frac{t_{\bar{a}}}{2000\pi \cdot i} \right)^2. \quad (4.13)$$

Время разгона привода в 1-й зоне:

$$t_1 = \frac{J_1 \omega_H}{M_{\Gamma} - M_{\text{нб}} - 0,5M_{\text{ао}}}, \quad (4.14)$$

где $M_{\text{ст}}$, $M_{\text{вт}}$ – приведенные к ЭД моменты сухого и вязкого трения при $V=V_p$.

Угловое ускорение при разгоне:

$$\varepsilon_1 = \omega_H / t_1. \quad (4.15)$$

Динамический момент:

$$M_{\text{г1}} = \varepsilon_1 J_1. \quad (4.16)$$

Путь разгона:

$$S_1 = \frac{V_p t_1}{2}. \quad (4.17)$$

Пути перебега (S_2 и S_4 по рис. 4.3) принимаем $S_2 = S_4 = 0,5S_1$, тогда:

$$t_2 = t_4 = \frac{S_2}{V_p}. \quad (4.18)$$

Время прохода при строгании:

$$t_3 = \frac{L}{V_p}. \quad (4.19)$$

Время торможения привода:

$$t_5 = \frac{J_1 \omega_H}{M_{\Gamma} + M_{\text{нб}} + M_{\text{ао}}}. \quad (4.20)$$

Время разгона привода до скорости $\omega_{\text{вх}}$ (интервал t_6 по рис. 4.3) следует разбить на два участка: $t_6' = t_1$ - участок разгона до скорости $\omega = \omega_H$ ($V=V_p$) и участок t_6'' разгона со скорости ω_H ($V=V_p$) до ω_{max} ($V=V_{\text{ао}}$):

$$t_6'' = \frac{J_1 (\omega_{\text{max}} - \omega_H)}{0,75M_{\Gamma} - M_{\text{нб}} - M_{\text{ао}}}. \quad (4.21)$$

Время возврата в исходную позицию по скорости $V_{\text{бх}}$:

$$t_{57} = \frac{L + 2S_2}{V_{\text{ао}}}. \quad (4.22)$$

Время торможения t_8 так же разделяем на 2 участка:

$$t_8'' = \frac{J_1 (\omega_{\text{max}} - \omega_H)}{0,75M_{\Gamma} + M_{\text{нб}} + M_{\text{ао}}}; \quad (4.23)$$

$$t_8' = t_5. \quad (4.24)$$

Далее, в соответствии с указаниями по п.1, строим нагрузочную диаграмму, производим уточненный выбор ЭД, разрабатываем систему управления, рассчитываем ее параметры, строим статические и динамические характеристики.

3. Требования к оформлению курсового проекта

Курсовой проект оформляется в соответствии с требованиями государственных стандартов (ГОСТ):

- ГОСТ 2.105-95. Межгосударственный стандарт. Единая система конструкторской документации. Общие требования к текстовым документам (до 1 февраля 2020 г.);
- ГОСТ Р 2.105-2019 «Единая система конструкторской документации. Общие требования к текстовым документам» (с 1 февраля 2020 г.);
- ГОСТ 2.106-96. Межгосударственный стандарт. Единая система конструкторской документации. Текстовые документы (до 1 февраля 2020 г.);
- ГОСТ Р 2.106-2019 «Единая система конструкторской документации. Текстовые документы» (с 1 февраля 2020 г.);
- ГОСТ 2.104-2006. Единая система конструкторской документации. Основные надписи;
- ГОСТ 7.1-2003. Межгосударственный стандарт. Система стандартов по информации, библиотечному и издательскому делу. Библиографическая запись. Библиографическое описание. Общие требования и правила составления;
- ГОСТ 7.82-2001. Система стандартов по информации, библиотечному и издательскому делу. Библиографическая запись. Библиографическое описание электронных ресурсов. Общие требования и правила составления;
- ГОСТ Р 7.0.5-2008. Национальный стандарт Российской Федерации. Система стандартов по информации, библиотечному и издательскому делу. Библиографическая ссылка. Общие требования и правила составления;
- ГОСТ 7.80-2000. Система стандартов по информации, библиотечному и издательскому делу. Библиографическая запись. Заголовок. Общие требования и правила составления.

4. СПИСОК РЕКОМЕНДУЕМОЙ ЛИТЕРАТУРЫ

Перечень основной литературы:

1 Проектирование электроэнергетических систем [Электронный ресурс] : учебное пособие / С. Н. Антонов, Е. В. Коноплев, П. В. Коноплев, А. В. Ивашина. — Электрон. текстовые данные. — Ставрополь : Ставропольский государственный аграрный университет, 2014. — 104 с. — 2227-8397. — Режим доступа: <http://www.iprbookshop.ru/47343.html>

Перечень дополнительной литературы:

1 Малахов, А. П. Элементы систем автоматики и автоматизированного электропривода [Электронный ресурс] : учебно-методическое пособие / А. П. Малахов, А. П. Усачёв. — Электрон. текстовые данные. — Новосибирск : Новосибирский государственный технический университет, 2011. — 106 с. — 978-5-7782-1770-6. — Режим доступа: <http://www.iprbookshop.ru/45460.html>

**МИНИСТЕРСТВО НАУКИ И ВЫСШЕГО ОБРАЗОВАНИЯ
РОССИЙСКОЙ ФЕДЕРАЦИИ**

**Федеральное государственное автономное образовательное учреждение
высшего образования**

«СЕВЕРО-КАВКАЗСКИЙ ФЕДЕРАЛЬНЫЙ УНИВЕРСИТЕТ»

Невинномысский технологический институт (филиал)

Методические указания к практическим занятиям по дисциплине
«Проектирование систем автоматики» для студентов направления 13.03.02
– «Электроэнергетика и электротехника», профиль - "Электропривод и
автоматика промышленных установок и технологических комплексов"
Год начала обучения 2022

Часть 2

Невинномысск 2022

Содержание

Введение.....	3
1. Контрольные задачи	
1.1.Механика электроприводов.....	4
1.2. Нагрузочные диаграммы и выбор мощности приводов.....	6
1.3. Электромеханические свойства электроприводов постоянного тока.....	8
1.4. Электромеханические свойства электроприводов переменного тока.....	14
1.5. Статические и динамические характеристики регулируемых электроприводов	18
2. Методические указания к решению задач.....	22
2.1. Механика электроприводов.....	22
2.2. Нагрузочные диаграммы и выбор мощности двигателей приводов.....	26
2.3. Электромеханические свойства электроприводов постоянного тока.....	30
2.4. Электромеханические свойства электроприводов переменного тока.....	36
2.5. Статические и динамические характеристики регулируемых электроприводов	42
Рекомендуемая литература.....	47
Приложение.....	48

ВВЕДЕНИЕ

Практикум по дисциплине «Проектирование систем автоматики» призван облегчить изучение студентами элементов расчета автоматизированного электропривода, и обеспечить контроль текущей успеваемости студентов.

Первые два раздела включают задачи по механике и выбору мощности электроприводов. Понимание решения приведенных задач должно быть полным, так как без этого невозможно решение задач последующих разделов.

Задачи разделов 1.3 и 1.4 посвящены вопросам оценки и расчета механических и регулировочных характеристик электроприводов с двигателями постоянного и переменного тока, в том числе с релейным управлением посредством регулируемых сопротивлений в цепях электродвигателей (параметрическое регулирование), а также с помощью электромашинных систем «генератор - двигатель». Они базируются на материале учебного курса "Электрические машины».

В разделе 1.5 рассматриваются типовые задачи по статическим и динамическим характеристикам регулируемых электроприводов с управлением напряжением и током двигателей с помощью статических полупроводниковых преобразователей, в том числе с замкнутыми системами регулирования. Они базируются на материале учебных курсов «Электрические машины», «Теория автоматического управления» и «Силовая электроника».

Раздел 2 и приложения содержат математический аппарат для решения представленных задач.

1. ЗАДАЧИ

1.1. МЕХАНИКА ЭЛЕКТРОПРИВОДОВ

Задача 1. Лебедка для подъема груза (рис.1) включает в себя барабан с канатом Б, крюк К, груз Г, редуктор Р и двигатель Д.

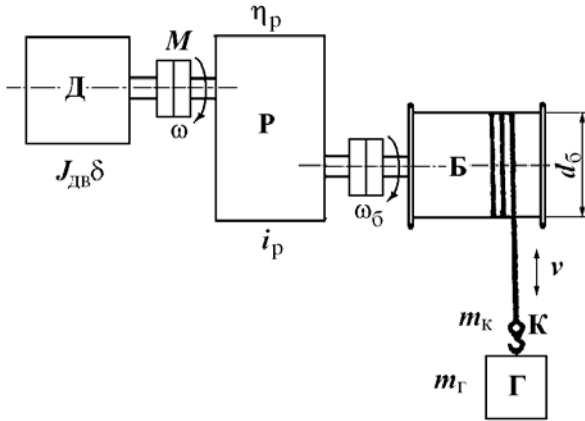


Рис.1. Грузоподъемная лебедка

Данные механизма: масса груза $m_г = 400$ кг; масса крюка $m_к = 100$ кг; (вес $G_г = m_г g = 4000$ Н; $G_к = m_к g = 1000$ Н); скорость подъема или опускания $v = 1$ м/с; КПД редуктора $\eta_p = 0,5$. Установившаяся угловая скорость двигателя $\omega = 100$ рад/с. Момент инерции с коэффициентом δ , учитывающим момент инерции передачи $J_{дв}\delta = 0,15$ кгм².

1. Найти приведенный к валу двигателя статический момент нагрузки $M_{с0\uparrow}$ при подъеме крюка без груза, приведенный момент инерции крюка $J_{пр0}$, суммарный момент инерции, $J_{\Sigma 0} = J_{дв}\delta + J_{пр0}$ и динамический момент $M_{дин0\uparrow}$ привода при равномерном нарастании скорости при пуске за $t_{п} = 1$ с.

2. Определить $M_{с\uparrow}$, J_{Σ} и $M_{дин\uparrow}$ при подъеме груза (\uparrow).

3. Определить $M_{с\downarrow}$ и $M_{дин\downarrow}$ при опускании груза (\downarrow).

4. Определить передаточное число редуктора i_p при диаметре барабана $d_б = 0,5$ м.

Задача 2. Механизм вращательного действия (рис.2) вклю-

чает в себя рабочий механизм РМ, редуктор Р и двигатель привода Д. Данные механизма: $M_{M0} = 20$ Нм; $M_M = 200$ Нм; $J_M = 2$ кгм²; $i_p = 2,0$; $\eta_p = 0,5$. Двигатель характеризуется установившейся скоростью $\omega = 100$ рад/с и моментом инерции $J_{дв}\delta = 0,5$ кгм².

1. Найти приведенный к валу двигателя статический момент M_{c0} при холостом ходе, момент инерции $J_{пр0}$, суммарный момент инерции $J_{\Sigma 0}$ и динамический момент привода $M_{дин0}$ при пуске с постоянным ускорением $\varepsilon_{п} = d\omega / dt = 50$ рад/с² ($J_{M0}=0$).

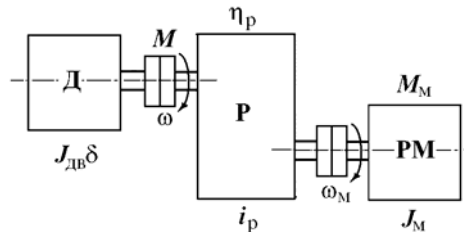


Рис.2. Механизм вращательного действия с редуктором

2. Определить приведенный момент M_c при работе с нагрузкой в двигательном режиме, $J_{пр}$, J_{Σ} и $M_{дин}$ при $\varepsilon_{п} = d\omega / dt = 50$ рад/с².

3. Определить M_c , $J_{пр}$, J_{Σ} и $M_{дин}$ при торможении привода с постоянным ускорением $\varepsilon_{т} = d\omega / dt = 50$ рад/с².

Задача 3. Определить мощность двигателя привода лебедки (см. рис.1) в установившемся режиме работы. Данные привода: $G_k = 5000$ Н; $G_r = 15000$ Н; $v_l = v_r = 0,5$ м/с; КПД редуктора $\eta_p = 0,8$; КПД редуктора при работе лебедки без груза $\eta_0 = 0,5$.

Найти мощность двигателя: 1) при подъеме груза; 2) при подъеме крюка без груза; 3) при опускании груза; 4) при опускании крюка без груза.

Задача 4. Определить оптимальное передаточное число $i_{опт}$ редуктора механизма вращательного действия (см. рис.2) при работе на холостом ходу ($M_M = 0$).

Данные привода: Момент инерции механизма $J_M = 4$ кгм²; момент инерции двигателя $J_1 = J_{дв} + J_{муфты} = J_{дв}\delta$ с учетом коэффициента влияния инерции муфты $\delta = 1,25$.

Найти $i_{опт}$, $J_{пр}$: 1) для привода с двигателем $J_{дв} = 0,8$ кгм²; 2) для $J_{дв} = 0,2$ кгм², 3) для $J_{дв} = 0,05$ кгм².

Задача 5. Определить время пуска и торможения привода механизма вращательного движения при постоянных значениях статического момента M_c и момента двигателя M во время пуска или торможения. Данные привода: $J_{дв} \delta = 1 \text{ кгм}^2$; $J_m = 8 \text{ кгм}^2$, $i_p = 2,0$; $\omega_{уст} = 100 \text{ рад/с}$; $M_c = 500 \text{ Нм}$ (момент активный).

Найти время пуска и торможения привода для $\omega_{нач} = 0$ и $\omega_{уст} = 100 \text{ рад/с}$: 1) при $M = 750 \text{ Нм}$; 2) $M = 1000 \text{ Нм}$; 3) $M = 1500 \text{ Нм}$.

Задача 6. Определить требуемый момент двигателя при пуске и торможении привода лебедки (см. рис.1) с постоянным ускорением $\varepsilon = d\omega / dt = 100 \text{ рад/с}^2$. Данные привода: $M_{с.гр} = 500 \text{ Нм}$; $M_{с.о} = 50 \text{ Н.м}$; $\omega_{уст} = 100 \text{ рад/с}$; $t_n = t_t = 1 \text{ с}$, $J_{дв} \delta = 2 \text{ кгм}^2$; $J_{пр} = 3 \text{ кгм}^2$.

Найти $M_{п(т)} = M_c + M_{дин}$ при: 1) подъеме груза ($M_{п(т)\uparrow}$); 2) подъеме крюка без груза ($M_{п0(т0)\uparrow}$); 3) остановке привода при опускании груза ($M_{п(т)\downarrow}$); 4) остановке привода при опускании крюка без груза ($M_{п0(т0)\downarrow}$). КПД передачи принять $\eta \approx 1$.

1.2. НАГРУЗОЧНЫЕ ДИАГРАММЫ И ВЫБОР МОЩНОСТИ ДВИГАТЕЛЕЙ ПРИВодОВ

Задача 7. Определить по заданной тахограмме и нагрузочной диаграмме рабочей машины нагрузочную диаграмму привода с предварительно выбранным двигателем. Двигатель привода имеет номинальные данные: мощность $P_n = 50 \text{ кВт}$; скорость $\omega_n = 100 \text{ рад/с}$; момент инерции двигателя с передачей $J_{дв} \delta = 5 \text{ кгм}^2$, момент $M_n = P_n / \omega_n = 500 \text{ Нм}$. Момент рабочей машины $M_m = 1250 \text{ Нм}$; установившаяся скорость $\omega_m = 20 \text{ рад/с}$; $\eta = 0,5$.

Тахограмма рабочей машины приведена на рис.3. Время пуска $t_n = 2 \text{ с}$, время торможения $t_t = 2 \text{ с}$, время работы $t_p = 26 \text{ с}$ и время паузы $t_0 = 20 \text{ с}$. Коэффициент ухудшения теплоотдачи в периоды пуска и торможения $\gamma_t = 0,75$; коэффициент, учитывающий ухудшение теплообмена при остановке $\beta_t = 0,5$.

Рассчитать и построить нагрузочную диаграмму привода рабочей машины при $J_m = 62,5 \text{ кгм}^2$; $J_m = 125 \text{ кгм}^2$; $J_m = 250 \text{ кгм}^2$.

Задача 8. Привод с двигателем ($P_n = 15 \text{ кВт}$, $\omega_n = 100 \text{ рад/с}$, $M_n = 150 \text{ Нм}$) работает по тахограмме, приведенной на рис.3. Коэффициент ухудшения теплоотдачи в периоды пуска и торможения $\gamma_t = 0,75$; коэффициент, учитывающий ухудшение теплообмена при оста-

новке ос- $\beta_t = 0,5$. Моменты $M_1 = M_n = 200$ Нм; $M_2 = M_p = M_c = 150$ Нм; $M_3 = M_T = -141$ Нм.

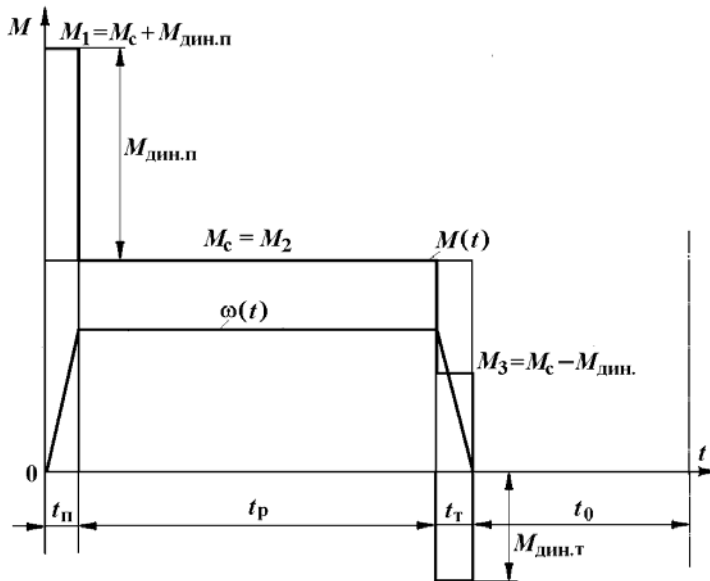


Рис.3. Тахограмма и нагрузочная диаграмма рабочей машины

Найти эквивалентный момент двигателя: 1) при $t_n = 5$ с, $t_p = 40$ с, $t_t = 5$ с, $t_0 = 155$ с, 2) при $\gamma_t = 1$, $\beta_t = 1$, $t_0 = 75$ с.

Задача 9. Привод с двигателем мощностью 28 кВт при $\text{ПВ}_{\text{ст}}=25\%$ предназначен для работы в повторно-кратковременном режиме. Цикл работы включает работу в течение 2,5 мин с моментом на валу $M = 300$ Нм и скоростью 73,3 рад/с и паузы в течение $t_0 = 5$ мин.

Проверить правильность выбора электродвигателя.

Задача 10. Определить коэффициент увеличения мощности двигателя продолжительного режима при работе в кратковременном режиме. Постоянная времени нагрева двигателя $T_n = 60$ мин.

Найти коэффициент термической и механической перегрузки двигателя при кратковременном режиме при $t_p = 30$ мин и $t_p = 60$ мин (соотношение потерь $a_n=1$ и $a_n=0$).

Задача 11. Привод повторно-кратковременного режима ра-

боты выполнен с двигателем, имеющим следующие данные $P_n = 100$ кВт, $\omega_n = 100$ рад/с, $M_n = 1000$ Нм при $P_{вст} = 60$ %.

Найти мощность $P_{н.х}$ и номинальное значение момента $M_{н.х}$ при работе привода с $P_{вст1} = 40$ %; с $P_{вст2} = 25$ %; с $P_{вст3} = 15$ %.

Задача 12. Проверить по методу эквивалентного момента двигатель привода повторно-кратковременного режима работы по нагрузочной диаграмме, приведенной на рис.4. Данные привода: $P_{вст} = 25$ %; $P_n = 2$ кВт, $\omega_n = 100$ рад/с, $M_n = 20$ Нм; $t_1 = 5$ с; $M_1 = 25$ Нм; $t_2 = 10$ с; $M_2 = 17$ Нм; $t_0 = 35$ с; $t_{ц} = 50$ с.

Найти: 1) коэффициент продолжительности включения двигателя $P_{вх}$, 2) эквивалентное значение момента двигателя при $P_{вх}$, 3) эквивалентное значение момента двигателя при $P_{вст} = 25$ %.

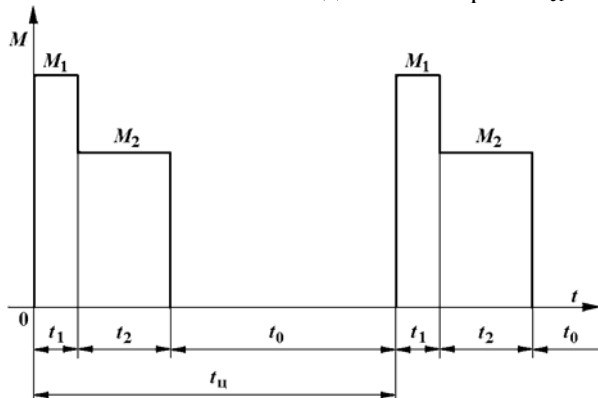


Рис.4. Диаграмма повторно-кратковременного режима

1.3. ЭЛЕКТРОМЕХАНИЧЕСКИЕ СВОЙСТВА ЭЛЕКТРОПРИВОДОВ ПОСТОЯННОГО ТОКА

Задача 13. Определить параметры двигателя постоянного тока по паспортным данным двигателя. Данные двигателя: мощность $P_n = 40$ кВт, скорость $\omega_n = 100$ рад/с, момент $M_n = 400$ Нм; напряжение $U_n = 220$ В; ток $I_n = 200$ А. Возбуждение двигателя независимое (параллельное). Естественная характеристика и искусственная характеристика при ослабленном потоке $\Phi < \Phi_n$ двигателя показана на рис.5.

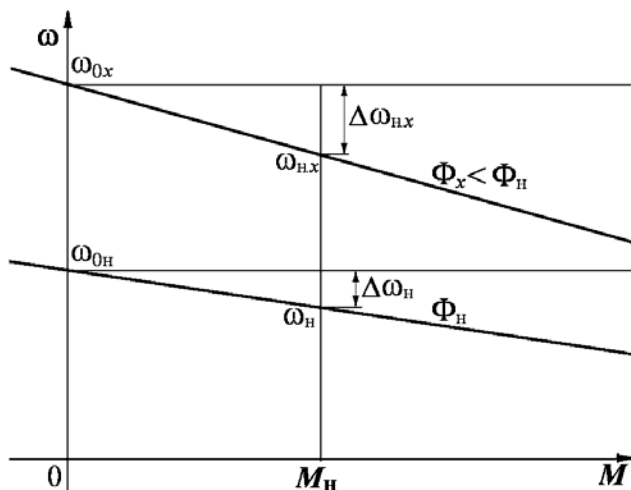


Рис.5. Естественная и искусственная характеристика при ослабленном потоке

1. Определить номинальное сопротивление двигателя $R_n = U_n / I_n$, относительное и омическое сопротивления цепи якоря двигателя ρ , r_a .
2. Найти машинную постоянную двигателя постоянного тока (ДПТ) $c\Phi_n$ и скорость идеального холостого $\omega_{0н}$.
3. Определить относительное падение скорости двигателя при номинальной нагрузке $\Delta v_n = \Delta\omega_n / \omega_n$ (см. рис.5).
4. Найти относительное номинальное падение скорости $\Delta v_{н,х}$ при номинальной нагрузке M_n и магнитном потоке $\alpha_\Phi \Phi_n = 0,5 \Phi_n$.

Задача 14. Определить номинальные значения скорости и момента двигателя постоянного тока, если известны его напряжение, ток, скорость холостого хода и сопротивление цепи якоря. Данные двигателя: $U_n = 220$ В; $I_n = 200$ А; $\omega_0 = 109$ рад/с; $r_a = 0,05$ Ом.

Найти: 1) машинную постоянную двигателя $c\Phi_n$; 2) номинальную скорость вращения двигателя ω_n ; 3) номинальный электромагнитный момент двигателя M_n .

Задача 15. Определить ЭДС генератора, питающего цепь якоря двигателя по схеме генератор - двигатель (Г-Д) (рис.6), для получения требуемой скорости двигателя при заданной нагрузке.

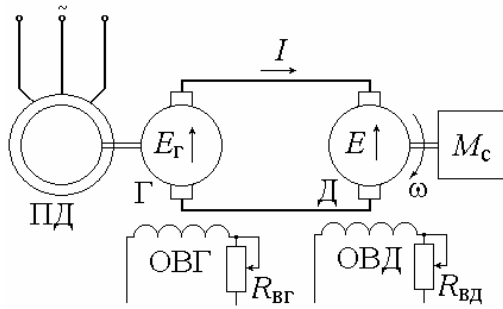


Рис.6. Электропривод по системе генератор-двигатель

Данные машин системы Г-Д: генератор: $P_{нг} = 8,8$ кВт; $U_{нг} = 220$ В; $I_n = 40$ А; $r_{гг} = 0,5$ Ом; двигатель: $P_{нд} = 8,0$ кВт; $\omega_n = 90$ рад/с; $U_{нд} = 220$ В; $I_n = 40$ А; $r_{дд} = 0,5$ Ом.

Схема и характеристики привода Г-Д приведены на рис.6, 7.

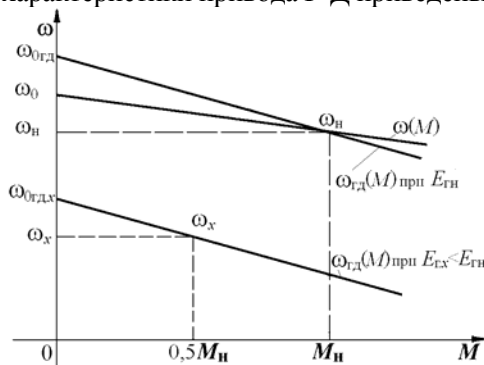


Рис.7. Механические характеристики электропривода Г-Д

1. Определить машинную постоянную двигателя $c\Phi_n$ и скорость холостого хода двигателя $\omega_{0гд}$ в системе Г-Д.
2. Найти номинальное значение ЭДС генератора $E_{гн}$ для получения номинальной скорости двигателя $\omega_{гд} = \omega_n = 90$ рад/с.
3. Найти ЭДС генератора $E_{гх}$ для получения скорости привода в системе Г-Д $\omega_x = 0,5\omega_n$ при $M_{с.х} = 0,5M_n$.

Задача 16. Определить относительный магнитный поток двигателя при регулировании скорости по системе Г-Д для получения повышенной скорости привода при уменьшении нагрузки .

Данные машин системы Г-Д: генератор: $U_{нг} = 220$ В; $I_n = 40$ А; $r_{яг} = 0,05$ Ом; двигатель: $\omega_n = 90$ рад/с; $U_{нд} = 220$ В; $I_n = 40$ А; $r_{яд} = 0,05$ Ом, характеристики даны на рис.6.

1. Найти машинную постоянную, номинальное сопротивление двигателя, абсолютное и относительное сопротивление цепи якорей системы Г-Д $c\Phi_n$; R_n ; ρ .

2. Найти уменьшение относительного магнитного потока двигателя Φ_x для относительной скорости привода $v_x = 1,4$ при относительной нагрузке $\mu_x = 0,5$.

Задача 17. Для привода с двигателем постоянного тока независимого возбуждения (ДПТНВ) с реостатно-релейным управлением (рис.8) рассчитать величины ступеней пусковых сопротивлений. Номинальные значения паспортных величин двигателя: $P_n = 8,5$ кВт; $U_n = 220$ В; $I_n = 44$ А; $\omega_n = 94$ рад/с. Максимальный пиковый момент двигателя при пуске $\mu_1 = 2$. Относительные значения момента переключения ступеней пускового сопротивления $\mu_2 = 1$, статического момента нагрузки $\mu_c = 0,8$.

1. Определить скорость идеального холостого хода двигателя ω_0 и построить в долях величинах естественную механическую характеристику двигателя $v = f(\mu)$.

2. Найти число ступеней пуска m и построить характеристики реостатного пуска (рис.9).

3. Определить номинальное сопротивление двигателя $R_n = U_n / I_n$, сопротивление якоря $r_{я}$, найти значения ступеней r_1, r_2, \dots, r_m и полное сопротивление пускового реостата $r_{полн}$.

Задача 18. Для привода постоянного тока с реостатно-релейным управлением (см. рис.8) рассчитать степень сопротивления для торможения противовключением и для динамического торможения. Характеристики приведены на рис.9. Номинальные значения параметров двигателя: $P_n = 8,5$ кВт; $U_n = 220$ В; $I_n = 44$ А; $r_{я} = 0,3$ Ом; $\omega_0 = 100$ рад/с; $\omega_n = 94$ рад/с. Двигатель переключается в тормозной режим противовключения или динамического торможения при $\mu_c = 1$ и $v = v_n$. Максимальный тормозной момент при переключении $\mu_t = 1$. Пусковые характеристики рассчитаны для максимального значения момента при пуске с $\mu_1 = 2$.

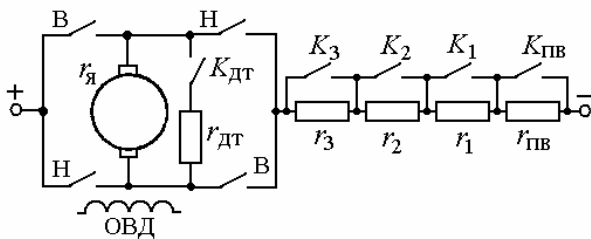


Рис.8. Схема электропривода с реостатно-релейным управлением

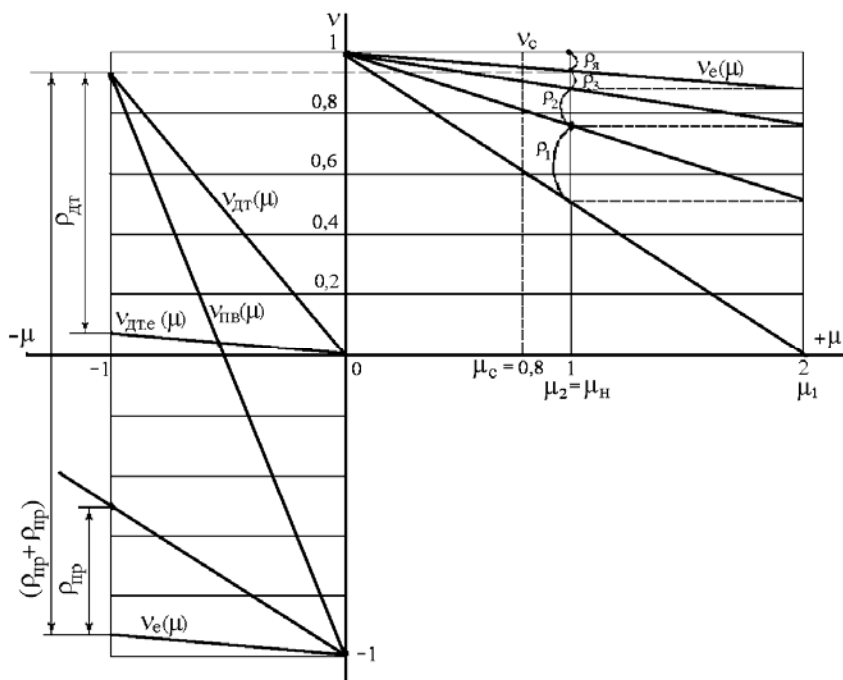


Рис.9. Механические пусковые и тормозные характеристики ДПТНВ

1. Определить номинальное сопротивление двигателя R_n , рассчитать относительное сопротивление цепи якоря $\rho = \rho_я$ и определить полное (без разбивки на ступени) сопротивление пуска $\rho_{полн}$.
2. Построить механические характеристики двигателя $v=f(\mu)$

в долевых величинах при переключении в режим торможения противовключением или режим динамического торможения.

3. Определить величины добавочных сопротивлений ступени противовключения и динамического торможения $R_{пв}$ и $R_{дт}$.

Задача 19. Определить, какой характер будут иметь переходные процессы при пуске двигателя постоянного тока независимого возбуждения вхолостую с приложением через 2,6 с номинального момента нагрузки (рис.10). Пуск производится подачей номинального напряжения на якорь двигателя с включенной обмоткой возбуждения. Для ограничения пускового тока в цепь якоря двигателя при пуске введено добавочное сопротивление, ограничивающее максимальное значение тока при пуске $I_{п} = 2,5I_{н}$. Данные двигателя: мощность $P_{н} = 6,5$ кВт, номинальная скорость вращения $\omega_{н} = 104,5$ рад/с, номинальное напряжение $U_{н} = 220$ В; номинальный ток якоря $I_{н} = 33,5$ А; сопротивление цепи якоря $r_{я} = 0,77$ Ом; индуктивность якоря $L_{я} = 0,01$ Гн; момент инерции привода $J_{\Sigma} = 1,0$ кгм².

Считать систему, состоящей из двигателя с линейной механической характеристикой и жесткого механического звена.

1. Найти электромеханические постоянные времени $T_{м.п}$, $T_{м}$ в пусковом режиме и при приложении номинальной нагрузки.

2. Построить характеристики переходного процесса, считая, что процесс устанавливается за время $t = 3,5T_{м}$.

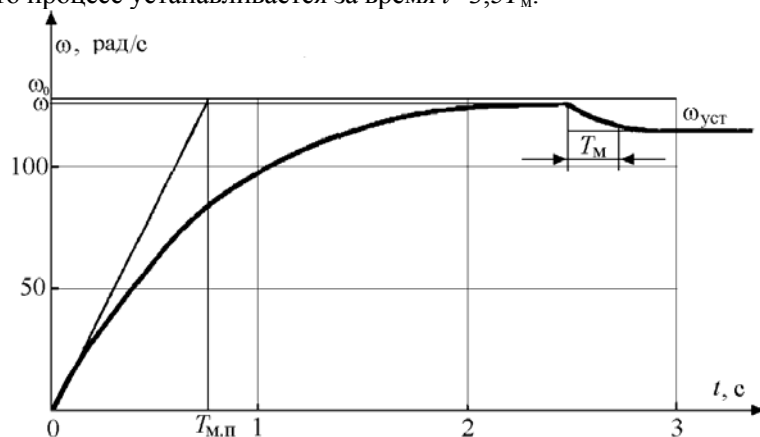


Рис.10. Характеристики при пуске и приложении нагрузки

1.4. ЭЛЕКТРОМЕХАНИЧЕСКИЕ СВОЙСТВА ЭЛЕКТРОПРИВОДОВ ПЕРЕМЕННОГО ТОКА

Задача 20. Для привода переменного тока центробежного насоса с трехфазным асинхронным двигателем (АД), пускаемым через реактор по схеме (рис.11), определить величину добавочного индуктивного сопротивления реактора x_p . Номинальные данные асинхронного двигателя: $P_H = 26$ кВт; $U_H = 380$ В; $I_H = 44$ А; $\cos\varphi_H = 0,9$; $\omega_H = 100$ рад/с; $k_i = I_H/I_H = 5$; $k_{M,K} = M_K/M_H = 2$. В режиме короткого замыкания $\cos\varphi_{K3} = 0,6$. Характеристики пуска показаны на рис.12.

1. Найти полное сопротивление короткозамкнутого асинхронного двигателя z_{K3} и его активную и реактивную составляющие $z_{K3} = r_{K3} + jx_{K3}$.

2. Для заданного снижения пускового момента при реакторном пуске $\mu_{п,x} = 0,5\mu_{п,e}$ определить пусковой ток $I_{п,x}$ и полное сопротивление $z_{K3,x}$ короткозамкнутого двигателя при реакторном пуске.

3. Определить сопротивление реактора x_p для заданных условий пуска привода с асинхронным короткозамкнутым двигателем.

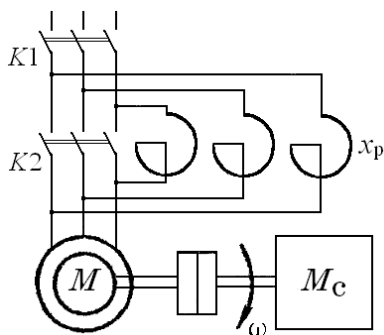


Рис.11. Схема реакторного пуска АД

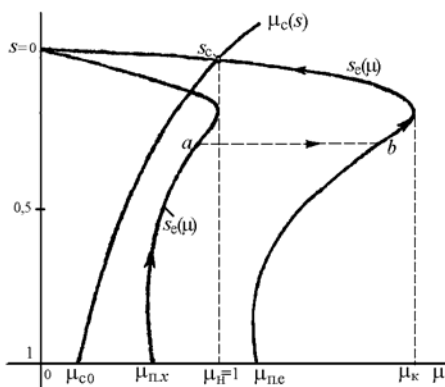


Рис.12. Характеристики пуска

Задача 21. Найти параметры и построить механическую характеристику привода с асинхронным двигателем с фазным ротором (АДФР). Привод имеет асинхронный двигатель со следующими данными: $P_H = 28,5$ кВт; $\omega_0 = 104,6$ рад/с; $\omega_H = 99,4$ рад/с; $s_H = 0,05$; $U_{1H} = 380$ В; $I_{1H} = 50$ А; $k_{M,K} = M_K/M_H = 2,2$; $r_1 = 0$; $E_{2H} = 173$ В; $I_{2H} = 100$ А.

1. Определить номинальный момент двигателя M_n ; критическое скольжение s_k при $M_k = 2,2M_n$ и пусковой момент M_p .

2. Построить естественную механическую характеристику для двигательного режима и оценить отношение пускового момента к номинальному моменту $\mu_{п.е} = M_p/M_n$ двигателя.

3. Определить номинальное сопротивление асинхронного двигателя $R_{2н}$, коэффициент трансформации k_T , сопротивление ротора r_2 , приведенное сопротивление ротора r'_2 .

Задача 22. Для привода с асинхронным двигателем с фазным ротором и реостатно-релейным управлением (рис.13) построить статические характеристики реостатного пуска и рассчитать ступени пускового реостата (рис.14). Номинальные данные асинхронного двигателя привода: $P_n = 22$ кВт; $U_{1н} = 380$ В; $I_{1н} = 50$ А; $s_n = 0,0625$ ¹; $k_{м.к} = M_k/M_n = 3$; $\omega_0 = 104,5$ рад/с; $\cos\phi_n = 0,85$; $E_{2н} = 173$ В; $I_{2н} = 100$ А.

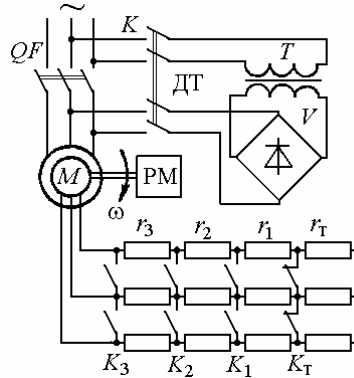


Рис.13. Схема реостатно-релейного пуска и торможения АДФР

Двигатель пускается в три ступени ($m = 3$) при максимальном моменте при пуске $\mu_1 = 2$ и минимальном $\mu_2 = 1$. Для динамического торможения (ДТ) двигателя обмотки статора подключаются к сети через трансформатор T и выпрямитель V .

1. Определить при $r_{1с} \approx 0$: сопротивление ротора $r_{2п}$ при $s=s_n$, полное сопротивление пускового реостата r_{1+m} при $s_n = 1$ и коэффициент отношения моментов двигателя при реостатном пуске $\lambda =$

¹ Принято для упрощения построений. Типичное скольжение $s_n = 0,02 \dots 0,05$.

μ_1/μ_2 .

2. Рассчитать приближенным аналитическим методом ступени пускового реостата R_1, R_2, R_3 при $m=3, \lambda=2$.

3. Построить график линейных пусковых характеристик асинхронного привода при найденных значениях моментов переключения μ_1, μ_2 и относительных сопротивлений ступеней пускового реостата ρ_1, ρ_2, ρ_3 .

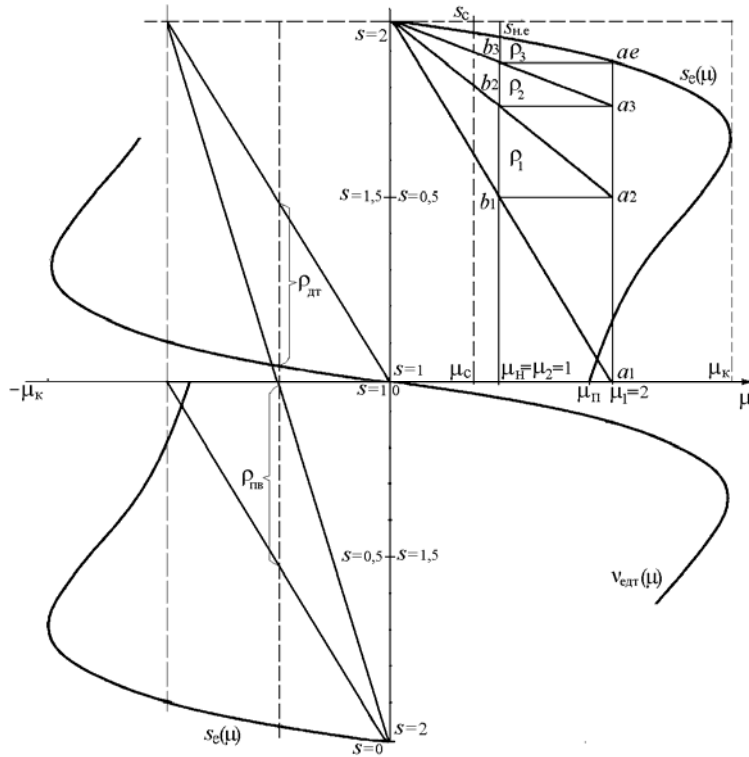


Рис.14. Механические пусковые и тормозные характеристики АДФР

Задача 23. Определить вид переходных процессов и построить характеристики изменения момента и скорости двигателя при реостатно-релейном пуске привода с асинхронным двигателем при постоянном моменте нагрузки ($\mu_1 = \text{const}$). Двигатель имеет данные:

$P_n = 22$ кВт; $\omega_0 = 104,5$ рад/с; $s_n = 0,0625$; $J_d \delta = 0,5$ кгм². Приведенные параметры механизма: $M_c = 0,5M_n$, $J_{пр} = 0,5$ кгм². Привод пускается в три ступени при $\mu_1 = 2$ и $\mu_2 = 1$ (см. задачу 22). Механические характеристики и характеристики пуска приведены на рис.14, 15.

1. Найти величину электромеханической постоянной времени привода на естественной характеристике $T_{ме}$, и на всех ступенях пуска T_{M1} , T_{M2} , T_{M3} .

2. Определить время пуска на каждой реостатной ступени и полное время пуска привода $t_{п1}$, $t_{п2}$, $t_{п3}$, $t_{п}$.

3. Записать уравнения изменения скорости и момента двигателя на всех ступенях пуска и построить динамические характеристики изменения скорости и момента двигателя при пуске $M=f(t)$ и $\omega=f(t)$.

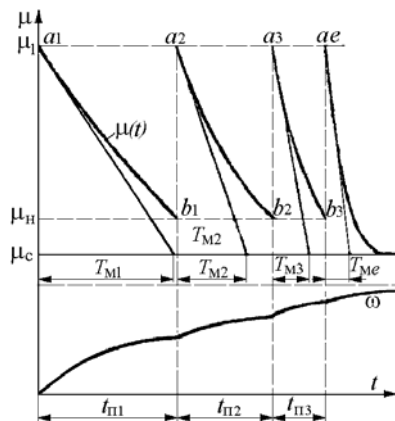


Рис.15. Диаграммы реостатного пуска привода с АД

Задача 24. Для схемы асинхронного привода с реостатным управлением по рис.13 определить величину сопротивления ступени тормозного противовключения $r_r = r_{пв}$ при максимальном значении тормозного момента $\mu_{т1} = 2$ и $s_{т1} \approx 2$. Номинальные данные двигателя привода приведены в задаче 22.

1. Построить график механических характеристик с пусковыми характеристиками для $m = 3$, $\mu_1 = 2$, $\mu_2 = 1$ и характеристики противовключения с $\mu_{т1} = 2$ и $s_{т1} = 1,9375$.

2. По графику пусковых характеристик $m = 3$, $\mu_1 = 2$, $\mu_2 = 1$ и

характеристике противовключения $\mu_{т1} = 2$ и $s_{т1} = 1,9375$ определить сопротивление противовключения $r_{т} = r_{пв}$ (см. рис.14).

3. Определить полное добавочное сопротивление в цепи ротора асинхронного двигателя при переключении в режим противовключения с $\mu_{т1} = 2$ и $s_{т} = 2$, $r_{\Sigma пв} = r_{2р.п} + r_{пв}$.

Задача 25. Для схемы асинхронного привода с реостатным управлением (см. рис.13) определить величину напряжения постоянного тока, подаваемого взамен переменного в статор двигателя, и величину сопротивления динамического торможения $r_{дт1}$ для $\mu_{дт1}=1$ при $v_{дт1} = 0,9375$. Соединение обмоток статора - звезда. Номинальные данные двигателя привода приведены в задаче 22. Для расчета напряжения питания двигателя постоянным током принять омическое сопротивление фазы статора двигателя $r_{1\phi} = 0,24$ Ом.

Задача 26. Какую скорость будет развивать асинхронный двигатель $P_n = 22,5$ кВт; $U_{1н} = 380$ В; $\omega_1 = 157,1$ рад/с; $\omega_n = 153,4$ рад/с; $r_1 = 0,2$ Ом; $r_2' = 0,24$ Ом; $x_1 = 0,39$ Ом; $x_2' = 0,46$ Ом при нагрузке номинальным моментом, если в цепь ротора включено сопротивление, приведенное значение которого равно $r_{2д}' = 1,2$ Ом, а в цепь статора – индуктивное сопротивление $x_{1д} = 0,75$ Ом.

1. Найти номинальный момент двигателя M_n и критический момент $M_{к.х}$ с добавочными сопротивлениями в цепи ротора и статора.

2. Определить критическое скольжение $s_{к.х}$ и скорость $\omega_{н.х}$ при номинальной нагрузке с добавочными сопротивлениями.

1.5. СТАТИЧЕСКИЕ И ДИНАМИЧЕСКИЕ ХАРАКТЕРИСТИКИ РЕГУЛИРУЕМЫХ ЭЛЕКТРОПРИВОДОВ

Задача 27. Выполнить статический расчет электропривода постоянного тока по системе ТП-Д с жесткой отрицательной обратной связью по скорости ω рис. 16.

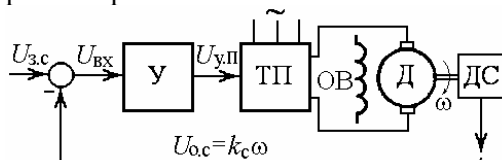


Рис.16. Схема электропривода ТП-Д

Данные специального двигателя ДЭВ-808 (Д) постоянного тока с независимым возбуждением: мощность 68 кВт, напряжение $U_n=440$ В; ток $I_n=170$ А; скорость $\omega_n=125$ рад/с; сопротивление якорной цепи $R_a=0,143$ Ом, машинная постоянная $c\Phi_n=3,3$ Вб.

Номинальные напряжения датчика скорости (ДС) $U_{o.c.}$, датчика скорости $U_{з.с.}$, управления преобразователем $U_{y.п}$ равны 10 В. ($U_{y.пmax}=12$ В). Тиристорный преобразователь (ТП) имеет номинальное напряжение $U_{п.n}=440$ В ($U_{п.max}=460$ В).

1. Найти падение скорости $\Delta\omega_p$ при увеличении тока до номинального в системе без обратной связи по скорости, передаточные коэффициенты преобразователя k_p , датчика скорости (ДС) k_c , двигателя $k_{дв}$.

2. Определить коэффициент усиления $k_{y.з}$ усилителя (У) из условия заданной статической точности поддержания скорости замкнутой системы $\delta\omega\%=5\%$ в диапазоне регулирования скорости $D=\omega_{max}/\omega_{min}=10$.

Задача 28. Найти и сравнить параметры механических характеристик регулируемых приводов по системе ТП-Д без обратной связи по скорости и с жесткой отрицательной обратной связью по скорости.

Данные двигателя привода приведены в задаче 27, схема на рис.16. Изменение момента $\Delta M = M_n = 544$ Нм. Коэффициент усиления разомкнутой системы регулирования напряжения $K=11$.

1. Определить жесткость γ^* и коэффициент крутизны β механической характеристики привода без обратных связей и жесткость γ_z^* и коэффициент крутизны β_z привода с обратной связью по скорости.

2. Найти диапазон регулирования привода ТП-Д с замкнутой системой регулирования при заданных значениях коэффициента усиления разомкнутой системы регулирования напряжения $K=11$ и статической точности замкнутой системы $\delta\omega\%=5\%$.

Задача 29. Определить, какой характер будут иметь переходные процессы в электроприводе ТП-Д с разомкнутой и замкнутой по скорости системами регулирования.

Данные приводного двигателя постоянного тока 2ПО160: номинальное напряжение якоря $U_n = 220$ В; сопротивление якорной

цепи $r_{\text{я}} = 0,6 \text{ Ом}$; индуктивность обмотки якоря $L_{\text{я}} = 0,02 \text{ Гн}$, машинная постоянная $c\Phi_{\text{н}} = 1,9 \text{ Вб}$; номинальная скорость $\omega_{\text{н}} = 104,5 \text{ рад/с}$. Момент инерции привода $J_{\Sigma} = 1,0 \text{ кгм}^2$.

Напряжение управления $U_{\text{у}} = U_{\text{з.с}}$ изменяется от 0 до 10 В; напряжение тиристорного преобразователя $U_{\text{ТП}}$ от 0 до 300 В пропорционально напряжению $U_{\text{у.п}}$, подаваемому на систему управления ТП и изменяющемуся от 0 до 30 В ($U_{\text{у.п}}^* = 22 \text{ В}$ при $U_{\text{п}} = 220 \text{ В}$); коэффициент обратной связи по скорости $k_{\text{с}} = 0,09 \text{ В·с}$.

1. Найти электромагнитную постоянную времени якоря $T_{\text{я}}$, электромеханическую постоянную времени $T_{\text{м}}$, коэффициент усиления усилителя $k_{\text{у.р}}$ в разомкнутой системе и коэффициент передачи ТП $k_{\text{п}}$.

2. Определить коэффициент усиления усилителя $k_{\text{у.з}}$ в замкнутой системе, коэффициент усиления разомкнутой системы K и эквивалентную электромеханическую постоянную времени $T_{\text{м.экв}}$ замкнутой по скорости системы.

Задача 30. Привод по системе ТП-Д с двухконтурной системой подчиненного регулирования (СПР) выполнен по структурной схеме рис.17. Контур скорости, содержащий регуляторы РС и РТ, настроены на технический оптимум (ТО). Требуется рассчитать величины настроечных резисторов $R_{\text{о.с}}$, $R_{\text{вх}}$, $R_{\text{о.с.с}}$, $R_{\text{вх.с}}$ при заданном номинале емкости $C_{\text{о.с}}$.

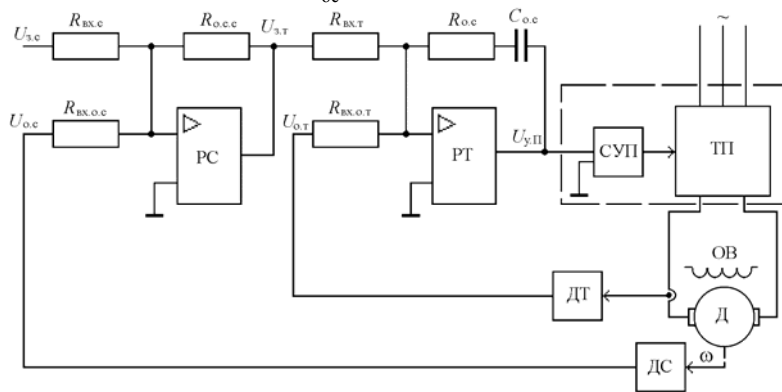


Рис.17. Схема привода ТП-Д с подчиненным регулированием

Исходные данные. Двигатель (Д) постоянного тока с независимым возбуждением имеет мощность $P_{\text{н.}} = 68 \text{ кВт}$, $U_{\text{н}} = 440 \text{ В}$, $I_{\text{н}} = 170$

A , $\omega_n = 125$ рад/с, $c\Phi_n = 3,3$ Вб, $R_r = 0,14$ Ом, $L_r = 0,0034$ Гн, Сигналы задания скорости, системы управления преобразователем (СУП) $U_{зс} = U_y$, $U_{y,П}$, датчика тока (ДТ) и скорости (ДС) $U_{o,т}$, $U_{o,с}$ $0 \dots 10$ В (10 В при ω_n), $C_{o,с} = 2$ мкФ. Постоянная времени ТП $T_{\mu} = 0,0033$ с, суммарный приведенный момент инерции $J_{\Sigma} = 3,5$ кгм².

Задача 31. Выполнить статический расчет системы скалярного регулирования (ССР) электропривода преобразователь частоты – асинхронный двигатель (ПЧ-АД) с жесткой отрицательной обратной связью по скорости ω рис. 18.

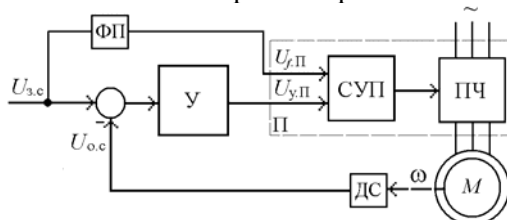


Рис.18. Схема асинхронного электропривода

Основные данные двигателя 4А71В4. Мощность $P_n = 0,75$ кВт; фазное напряжение $U_{1н} = 220$ В; частота $f_n = 50$ Гц; синхронная скорость $\omega_0 = 157$ рад/с; номинальная скорость $\omega_n = 145,2$ рад/с; критическое скольжение $s_k = 0,4$; номинальный ток двигателя $I_n = 2,16$ А.

Номинальные напряжения датчика скорости (ДС) $U_{o,с}$; задания скорости $U_{зс}$; управления частотой преобразователя $U_{f,П}$; управления напряжением преобразователя $U_{y,П}$ равны 10 В ($U_{max} = 12$ В). Функциональный преобразователя (ФП) с коэффициентом передачи $k_{фп} = 1$ обеспечивает закон частотного регулирования $U/f = const$. Сигнал управления с выхода усилителя У $U_{y,П} = 10$ В с помощью системы управления (СУП) преобразователя (ПЧ) обеспечивает номинальное выходное напряжение $U_{П,н} = 220$ В ($U_{П,max} = 242$ В), $f_n = 50$ Гц (по сигналу ошибки скорости).

1. Найти падение скорости $\Delta\omega_p$ при увеличении тока до номинального в системе без обратной связи по скорости, передаточные коэффициенты преобразователя ПЧ $k_{пч}$, датчика скорости ДС $k_{с}$, двигателя $k_{дв}$.

2. Определить коэффициент усиления $k_{y,з}$ усилителя (У) из условия заданной статической точности поддержания скорости

замкнутой системы $\delta\omega\%=2,5\%$ при увеличении тока до номинального значения в диапазоне регулирования скорости $D=\omega_{\max}/\omega_{\min}=10$.

2. МЕТОДИЧЕСКИЕ УКАЗАНИЯ К РЕШЕНИЮ ЗАДАЧ

2.1. Механика электроприводов

1. Приведенный к валу двигателя привода лебедки (рис.1) момент инерции тела (крюка), движущегося поступательно (подъем)

$$J_{\text{пр}0} = \frac{m_{\text{к}} v^2}{\omega^2}. \quad (1)$$

Суммарный приведенный момент инерции механизма (лебедки) при подъеме крюка

$$J_{\Sigma 0} = J_{\text{дв}} \delta + J_{\text{пр}0}, \quad (2)$$

где δ – коэффициент, учитывающий момент инерции передачи.

Статический момент, приведенный к валу двигателя при подъеме крюка

$$M_{\text{с}0\uparrow} = \frac{G_{\text{к}} v}{\omega \eta_{\text{п}}}. \quad (3)$$

Динамический момент при пуске на подъем крюка без груза

$$M_{\text{дин}0\uparrow} = J_{\Sigma 0} \frac{d\omega}{dt}. \quad (4)$$

с постоянным ускорением

$$\frac{d\omega}{dt} = \frac{\omega}{t_{\text{п}}}. \quad (5)$$

Статический момент, приведенный к валу двигателя, при подъеме крюка с грузом

$$M_{c\uparrow} = \frac{(G_k + G_r)v}{\omega \eta_p}. \quad (6)$$

Приведенный к валу двигателя момент инерции крюка с грузом

$$J_{пр} = \frac{(m_k + m_r)v^2}{\omega^2}. \quad (7)$$

Динамический момент при равномерном нарастании скорости при пуске на подъем крюка с грузом за 1 с

$$M_{дин \uparrow} = J_{\Sigma} \frac{d\omega}{dt}, \quad (8)$$

где $J_{\Sigma} = J_{дв} \delta + J_{пр}$ - суммарный момент инерции механизма, приведенный к валу двигателя.

Статический момент, приведенный к валу двигателя при спуске крюка с грузом

$$M_{c\downarrow} = \frac{(G_k + G_r)v \eta_p}{\omega}. \quad (9)$$

Динамический момент при равномерном снижении скорости при торможении опускаемого крюка с грузом за 1 с.

$$M_{дин \downarrow} = -J_{\Sigma} \frac{d\omega}{dt}. \quad (10)$$

Установившаяся скорость барабана ω_6

$$\omega_6 = \frac{2v}{d_6}, \quad (11)$$

Передаточное число редуктора i_p

$$i_p = \frac{\omega}{\omega_\delta} . \quad (12)$$

2. Статический момент M_{c0} механизма вращательного действия (рис.2), приведенный к валу двигателя при холостом ходе

$$M_{c0} = \frac{M_{m0}}{i_p \eta_p} . \quad (13)$$

Динамический момент привода $M_{дин0}$ при холостом пуске ($J_{m0} = 0$) с постоянным ускорением $\varepsilon_n = d\omega / dt$

$$M_{дин0} = J_{\Sigma 0} \frac{d\omega}{dt} , \quad (14)$$

где $J_{\Sigma 0} = J_{дв} \delta + \frac{J_{m0}}{i_p^2}$ – суммарный момент инерции.

Приведенный статический момент M_c при работе с нагрузкой, имеющей реактивный характер

$$M_c = M'_c = \frac{M_m}{i_p \eta_p} , \quad (15)$$

Динамический момент привода $M_{дин}$ при пуске под нагрузкой с постоянным ускорением $\varepsilon_n = d\omega / dt$

$$M_{дин} = J_\Sigma \frac{d\omega}{dt} , \quad (16)$$

где $J_\Sigma = J_{дв} \delta + \frac{J_m}{i_p^2}$ – суммарный момент инерции; $\frac{J_m}{i_p^2}$ – момент инерции механизма, приведенный к валу двигателя.

Динамический момент привода $M_{дин}$ при торможении с постоянным ускорением $\varepsilon_t = d\omega / dt = 50 \text{ рад/с}^2$

$$M_{дин} = -J_\Sigma \frac{d\omega}{dt} , \quad (17)$$

где $J_{\Sigma} = J_{\text{дв}} \delta + \frac{J_{\text{м}}}{i_{\text{п}}^2}$ - суммарный момент инерции; $\frac{J_{\text{м}}}{i_{\text{п}}^2}$ - момент инерции механизма, приведенный к валу двигателя.

3. Мощность двигателя привода лебедки (рис.1) при подъеме груза

$$P_{\text{г}\uparrow} = M \omega = \frac{(G_{\text{к}} + G_{\text{г}})v}{\eta_{\text{п}}}. \quad (18)$$

Мощность двигателя при подъеме крюка

$$P_{\text{к}\uparrow} = \frac{G_{\text{к}}v}{\eta_0}. \quad (19)$$

Мощность двигателя привода при опускании груза

$$P_{\text{г}\downarrow} = (G_{\text{к}} + G_{\text{г}})v\eta_{\text{п}}. \quad (20)$$

Мощность двигателя привода при опускании крюка

$$P_{\text{к}\downarrow} = G_{\text{к}}v\eta_0. \quad (21)$$

4. Оптимальное передаточное число редуктора механизма (рис.2), исходя из минимального времени пуска, при $M_{\text{с}}/M \ll 1$ ($M_{\text{м}} = 0$)

$$i_{\text{опт}} = \sqrt{\frac{J_{\text{м}}}{J_{\text{дв}} \delta}}, \quad (22)$$

Приведенный момент инерции механизма

$$J_{\text{пр}} = \frac{J_{\text{м}}}{i_{\text{опт}}^2}. \quad (23)$$

5. Суммарный приведенный момент инерции механизма вращательного движения

$$J_{\Sigma} = J_{\text{дв}} \delta + \frac{J_{\text{м}}}{i_{\text{п}}^2}. \quad (24)$$

Время пуска привода механизма вращательного движения

$$t_{\text{п}} = J_{\Sigma} \frac{\omega_{\text{уст}} - \omega_{\text{нач}}}{M - M_{\text{с}}}. \quad (25)$$

Время торможения привода механизма

$$t_{\text{т}} = J_{\Sigma} \frac{\omega_{\text{уст}} - \omega_{\text{нач}}}{M + M_{\text{с}}}. \quad (26)$$

6. Требуемый момент двигателя при пуске привода лебедки (рис.1) на подъем

$$M_{\text{п}\uparrow} = M_{\text{с}} + M_{\text{дин}}. \quad (27)$$

Требуемый момент двигателя при торможении (остановке при спуске) привода лебедки

$$M_{\text{т}\downarrow} = -M_{\text{с}} - M_{\text{дин}}. \quad (28)$$

Динамический момент в переходных режимах

$$M_{\text{дин}} = J_{\Sigma} \varepsilon = J_{\Sigma} \frac{d\omega}{dt}, \quad (29)$$

где $J_{\Sigma} = J_{\text{д}} \delta + J_{\text{пр}}$ – суммарный приведенный момент инерции механизма.

2.2. Нагрузочные диаграммы и выбор мощности двигателей приводов

7. Момент двигателя M_2 при установившемся движении привода равен приведенному к валу двигателя моменту рабочей машины $M_{\text{с}}$ (см. рис.3) с учетом формулы приведения моментов

$$M_2 = M_{\text{с}} = \frac{M_{\text{м}}}{i_{\text{п}} \cdot \eta}, \quad (30)$$

где $i_p = \frac{\omega_n}{\omega_m}$ - общее передаточное число редуктора.

2). Момент двигателя при пуске из основного уравнения движения электропривода:

$$M_1 = M_c + M_{\text{дин}} = M_c + J_{\Sigma} \frac{d\omega}{dt}. \quad (31)$$

Ускорение согласно тахограмме

$$d\omega/dt = \omega / t_p. \quad (32)$$

Суммарный момент инерции привода равен

$$J_{\Sigma} = J_{\text{дв}} + \frac{J_m}{i^2}. \quad (33)$$

где J_m / i_p^2 - приведенный момент инерции механизма.

3). Момент двигателя при торможении равен

$$M_3 = M_c - J_{\Sigma} \frac{d\omega}{dt}. \quad (34)$$

Замедление согласно тахограмме

$$d\omega/dt = \omega / t_T. \quad (35)$$

4). Эквивалентный момент двигателя, исходя из нагрузочной диаграммы, с учетом ухудшения теплообмена

$$M_{\text{э}} = \sqrt{\frac{M_1^2 t_1 + M_2^2 t_2 + \dots + M_N^2 t_N}{t_1 + t_2 + \dots + t_N}} = \sqrt{\frac{M_1^2 t_p + M_2^2 t_p + M_3^2 t_T}{(t_p + t_T) \gamma_t + t_p + \beta_t t_0}}, \quad (36)$$

где $\gamma_t = 0,75$ - коэффициент, учитывающий ухудшение теплообмена при пуске и торможении; $\beta_t = 0,5$ - коэффициент, учитывающий ухудшение теплообмена при остановке.

5). Эквивалентная мощность

$$P_{\text{э}} = M_{\text{э}} \omega. \quad (37)$$

6). Сопоставляется величина эквивалентной мощности с паспортным значением мощности выбранного двигателя

$$P_{\text{э}} \leq P_{\text{н}}. \quad (38)$$

7). Двигатель проверяется по допустимой перегрузке

$$\frac{M_{\text{макс}}}{M_{\text{н}}} = \frac{M_1}{M_{\text{э}}} \leq \lambda, \quad (39)$$

где λ – коэффициент перегрузки по моменту выбранного двигателя.

8. Эквивалентный момент двигателя с принудительной вентиляцией ($\gamma_i = 1$; $\beta_i = 1$) по заданной тахограмме и нагрузочной диаграмме (рис.3)

$$M_{\text{э}} = \sqrt{\frac{M_1^2 t_1 + M_2^2 t_2 + \dots + M_N^2 t_N}{t_1 + t_2 + \dots + t_N}} = \sqrt{\frac{M_1^2 t_{\text{н}} + M_2^2 t_{\text{п}} + M_3^2 t_{\text{т}}}{t_{\text{н}} + t_{\text{п}} + t_{\text{т}} + t_0}}, \quad (40)$$

9. Реальная относительная продолжительность включения двигателя при работе в повторно-кратковременном режиме

$$\text{ПВ}_x = \frac{t_{\text{п}}}{t_{\text{п}} + t_0} 100. \quad (41)$$

Мощность на валу двигателя

$$P = M \omega. \quad (42)$$

В общем случае для определения мощности $P_{\text{ст}}$ требуется привести фактическое значение ПВ_x к стандартному значению $\text{ПВ}_{\text{ст}}$

$$P_{\text{ст}} = P \sqrt{\frac{\text{ПВ}_x}{\text{ПВ}_{\text{ст}}}}. \quad (43)$$

Выбранный двигатель должен иметь при $\text{РВ}_{\text{ст}}$ мощность $P_{\text{н}}$

$$P_{\text{н}} \geq P_{\text{ст}}. \quad (44)$$

10. Отношение допустимой мощности нагрузки двигателя в кратковременном режиме $P_{\text{к}}$ к номинальной мощности $P_{\text{н}}$ в продолжительном режиме (коэффициент механической перегрузки) при соотношении времени работы и постоянной нагрева $t_{\text{п}}/T_{\text{н}}$

$$p_m = \frac{P_k}{P_H} = \sqrt{\frac{1 + \alpha_{п}}{1 - e^{-t_p/T_H}}} - \alpha_{п}, \quad (45)$$

где $\alpha_{п} = p/p_{\sim}$ – отношение постоянных потерь p к переменным потерям в двигателе p_{\sim} .

Зависимость между коэффициентами механической p_m и термической перегрузки p_T при пренебрежении постоянными потерями

$$p_m = \sqrt{p_T} = \sqrt{\frac{1}{1 - e^{-t_p/T_H}}}. \quad (46)$$

11. Номинальное значение момента $M_{H.x}$ для привода, работающего с продолжительностью включения ПВ_{ст.х} при паспортном значении двигателя ПВ_{ст} по формуле эквивалентного момента

$$M_{H.x} = M_H \sqrt{\frac{ПВ_{ст}}{ПВ_{ст.х}}}. \quad (47)$$

Мощность при новом значении продолжительности ПВ

$$P_{H.x} = M_{H.x} \omega_H. \quad (48)$$

12. Фактический коэффициент продолжительности включения двигателя при известной нагрузочной диаграмме (рис.4)

$$ПВ_x = \frac{t_p}{t_p + t_0} 100 = \frac{t_1 + t_2}{t_1 + t_2 + t_0} 100. \quad (49)$$

Эквивалентное значение момента при ПВ_x

$$M_{ПВ_x} = \sqrt{\frac{M_1^2 t_1 + M_2^2 t_2}{t_1 + t_2}}. \quad (50)$$

Если фактическая ПВ_x соответствует стандартной, то двигатель выбирают из условия $M_H > M_{ПВ_x}$.

Если фактическая ПВ_x не соответствует стандартной, эквивалентный момент приводят к стандартному (15, 25, 40, 60)%

$$M_{\text{ст}} = M_{\text{ПВх}} \sqrt{\frac{\text{ПВ}_x}{\text{ПВ}_{\text{ст}}}}. \quad (51)$$

2.3. ЭЛЕКТРОМЕХАНИЧЕСКИЕ СВОЙСТВА ЭЛЕКТРОПРИВОДОВ ПОСТОЯННОГО ТОКА

13. По паспортным данным двигателя с независимым (параллельным) возбуждением номинальное сопротивление двигателя $R_{\text{н}}$

$$R_{\text{н}} = U_{\text{н}}/I_{\text{н}}. \quad (52)$$

Сопротивление обмотки якоря $r_{\text{я}}$ для двигателей средней и большой мощности оценивается по формуле

$$r_{\text{я}} = 0,5 \left(1 - \frac{P_{\text{н}}}{U_{\text{н}} I_{\text{н}}}\right) R_{\text{н}}, \quad (53)$$

При номинальном магнитном потоке $\Phi_{\text{н}}$ машинная постоянная двигателя $c\Phi_{\text{н}}$ [Вб] из скоростной характеристики (рис.5)

$$c\Phi_{\text{н}} = \frac{U_{\text{н}} - r_{\text{я}} I_{\text{н}}}{\omega_{\text{н}}}. \quad (54)$$

где $c = p_0 N/2\pi a$ – конструктивная постоянная двигателя при числе пар полюсов p_0 , числе активных проводников якоря N , числе параллельных ветвей якоря a .

Скорость идеального холостого хода

$$\omega_{0\text{н}} = \frac{U_{\text{н}}}{c\Phi_{\text{н}}} \quad (55)$$

Относительное номинальное падение скорости $\Delta v_{\text{н}}$ при номинальной нагрузке $M_{\text{н}}$

$$\Delta v_{\text{н}} = \frac{\omega_{0\text{н}} - \omega_{\text{н}}}{\omega_{0\text{н}}} = \frac{\Delta\omega_{\text{н}}}{\omega_{0\text{н}}}. \quad (56)$$

Скорость идеального холостого хода обратно пропорцио-

нальна коэффициенту ослабления магнитного потока α_ϕ

$$\omega_{0x} = \frac{U_n}{\alpha_\phi c\Phi_n} \quad (57)$$

Относительное номинальное падение скорости $\Delta v_{n.x}$ при номинальной нагрузке M_n и магнитном потоке $\alpha_\phi \Phi_n$

$$\Delta v_{n.x} = \frac{\Delta \omega_{n.x}}{\omega_{0x}} = \frac{r_y M_n}{\omega_{0x} (\alpha_\phi c\Phi_n)^2} \quad (58)$$

14. Машинная постоянная ДПТ, при известной величине ω_0

$$c\Phi_n = \frac{U_n}{\omega_0} \quad (59)$$

Номинальная скорость двигателя из уравнения скоростной характеристики

$$\omega_n = \omega_0 - \frac{r_y I_n}{c\Phi_n} \quad (60)$$

Номинальный момент двигателя при известной величине $c\Phi_n$

$$M_n = c\Phi_n I_n \quad (61)$$

15. Машинная постоянная двигателя $c\Phi_n$ по паспортным данным определяется по формуле (54), где $r_y = r_{яд}$.

Падение скорости двигателя в системе Г-Д при номинальной нагрузке

$$\Delta \omega_{гдн} = \frac{I_n (r_{яд} + r_{яг})}{c\Phi_n}, \quad (62)$$

где $r_{яд}$, $r_{яг}$ – якорные сопротивления цепи двигателя и генератора (рис.6).

Скорость холостого хода системы Г-Д при $E_{гн}$ (рис.7)

$$\omega_{0гд} = \Delta \omega_{гдн} + \omega_n \quad (63)$$

ЭДС генератора $E_{гн}$ для получения в системе Г-Д номинальной скорости

$$E_{гн} = \omega_{0гд} c\Phi_{н}. \quad (64)$$

ЭДС генератора для получения скорости привода $\omega_x = 0,5\omega_n$ при относительной нагрузке $M_{с.х} = 0,5M_n$.

$$E_{г.х} = \omega_{0гд.х} c\Phi_{н} = 0,5 c\Phi_{н} (\omega_n + \Delta\omega_{гдн}). \quad (65)$$

16. Для вычисления уменьшения относительного магнитного потока двигателя φ_x для заданной скорости и нагрузки привода используется система относительных параметров

$$u = \frac{U}{U_n}, \quad v = \frac{\omega}{\omega_0}, \quad \mu = \frac{M}{M_n}, \quad \varphi = \frac{c\Phi}{c\Phi_n} = \frac{\Phi}{\Phi_n}, \quad \rho = \frac{r_y}{R_n}, \quad (66)$$

где $r_y = r_{yd} + r_{yg}$; $R_n = \frac{U_n}{I_n}$; $c\Phi_n = \frac{U_n}{\omega_0}$.

Уравнение механической характеристики в абсолютных единицах

$$\omega = \frac{U}{c\Phi} - \frac{M r_y}{c^2 \Phi^2}. \quad (67)$$

В относительных единицах при $U = U_n$

$$v_x = \frac{1}{\varphi_x} - \frac{\rho \mu_x}{\varphi_x^2}, \quad (68)$$

откуда уменьшение магнитного потока двигателя ($v_x = 1,4$; $\mu_x = 0,5$)

$$\varphi_x = \frac{\Phi_x}{\Phi_n} = \frac{1 + \sqrt{1 - 4\rho v_x \mu_x}}{2v_x}. \quad (69)$$

17. Для расчета величин ступеней пусковых сопротивлений (форсированный пуск) определяются следующие параметры (рис.8):

- номинальное сопротивление двигателя R_n по формуле (52)
- сопротивление якоря двигателя r_y (см. формулу (53))

$$r_{\text{я}} = 0,5(1 - \eta)R_{\text{н}}. \quad (70)$$

Скорость холостого хода

$$\omega_0 = \frac{U_{\text{н}}}{U_{\text{н}} - I_{\text{н}}r_{\text{я}}} \omega_{\text{н}}. \quad (71)$$

Машинная постоянная двигателя $c\Phi_{\text{н}}$ определяется по (54).

Приближенно число ступеней реостата m при заданном значении $\rho = \frac{r_{\text{я}}}{R_{\text{н}}}$ находят, исходя из отношения пиковых моментов к моментам переключения

$$\lambda = \frac{\mu_1}{\mu_2} = m \sqrt{\frac{1}{\mu_1 \rho}}. \quad (72)$$

Если m получается дробным, нужна корректировка μ_1, μ_2 при соблюдении условий: $\mu_1 = 2 \dots 2,2$ (максимально допустимое); $\mu_2 = (0,8 \dots 1)\mu_1$.

Сопротивления ступеней реостата по принятой величине λ

$$r_m = r_{\text{я}}(\lambda - 1), r_{m-1} = r_m \lambda, r_{m-2} = r_{m-1} \lambda, \dots, r_1 = r_2 \lambda. \quad (73)$$

Сопротивления ступеней реостата при $m = 3$

$$r_3 = r_{\text{я}}(\lambda - 1); r_2 = r_3 \lambda; r_1 = r_2 \lambda. \quad (74)$$

Относительные сопротивления ступеней $\rho_i = \frac{r_i}{R_{\text{н}}}$ (см. рис.9).

Полное сопротивление реостата при $m = 3$

$$r_{\text{полн}} = r_1 + r_2 + r_3. \quad (75)$$

Сопротивление якорной цепи

$$r_{\text{общ}} = r_{\text{я}} + r_{\text{полн}}. \quad (76)$$

18. Для привода постоянного тока с реостатно-релейным

управлением при расчете величин ступеней сопротивлений торможения (см. рис.8) определяются следующие параметры

Номинальное сопротивление двигателя R_n по формуле (52)

Относительное сопротивление цепи якоря

$$\rho = \frac{r_{\text{я}}}{R_n}. \quad (77)$$

Полное сопротивление $\rho_{\text{полн.}}$

$$\rho_{\text{полн.}} = \frac{c\Phi_n \omega_0}{\mu_1 I_n R_n} = \frac{1}{\mu_1}. \quad (78)$$

Величина добавочного сопротивления (см. рис. 9) ступени динамического торможения $r_{\text{дт}}$ и $\rho_{\text{дт}} = r_{\text{дт}}/R_n$

$$r_{\text{дт}} = \frac{U_{\text{нач}}}{I_{\text{доп}}} - r_{\text{я}}, \quad (79)$$

где $U_{\text{нач}}$ – напряжение двигателя в начальный момент торможения ($U_{\text{нач}} \approx U_n$); $I_{\text{доп}}$ – максимально допустимый ток ($I_{\text{доп}} \approx I_n, \mu_{\text{max}} = -1$).

Величина добавочного сопротивления ступени торможения противовключением $r_{\text{пв}}$ и $\rho_{\text{пв}} = r_{\text{пв}}/R_n$

$$r_{\text{пв}} = \frac{U_n + U_{\text{нач}}}{I_{\text{доп}}} - r_{\text{я}}. \quad (80)$$

19. Расчет переходных процессов пуска привода постоянного тока вхолостую и приложения номинального момента нагрузки (см. рис.10) начинается с определения номинального момента двигателя

$$M_n = \frac{P_n}{\omega_n}. \quad (81)$$

Машинная постоянная двигателя при номинальном потоке

$$c\Phi_n = \frac{M_n}{I_n}. \quad (82)$$

Скорость холостого хода ω_0 находится по формуле (55).
Добавочное сопротивление, вводимое в цепь якоря, равно

$$R_{\text{доб}} = \frac{U_{\text{н}}}{I_{\text{н}}} - r_{\text{я}}. \quad (83)$$

Максимальный момент при пуске с ограничением тока

$$M_{\text{к}} = 2,5M_{\text{н}}. \quad (84)$$

Жесткость естественной механической характеристики

$$\gamma_e^* = \frac{(c\Phi_{\text{н}})^2}{r_{\text{я}}}. \quad (85)$$

Жесткость пусковой механической характеристики

$$\gamma_{\text{п}}^* = \frac{(c\Phi_{\text{н}})^2}{r_{\text{я}} + R_{\text{п}}}. \quad (86)$$

Электромеханическая постоянная времени при работе на естественной характеристике

$$T_{\text{м}} = \frac{J_{\Sigma}}{\gamma_e^*}. \quad (87)$$

Электромеханическая постоянная времени при работе на пусковой характеристике

$$T_{\text{м.п}} = \frac{J_{\Sigma}}{\gamma_{\text{п}}^*}. \quad (88)$$

Электромагнитная постоянная времени при работе на естественной характеристике

$$T_{\text{я}} = \frac{L_{\text{я}}}{R_{\text{я}}}. \quad (89)$$

При $T_{\text{я}} \ll T_{\text{м}}$, первой можно пренебречь.

Совместное решение уравнений движения электропривода (31) и механической характеристики (67) дает уравнение переходных процессов системы «двигатель с линейной механической характеристикой – жесткое механическое звено», определяемых механической инерционностью электропривода

$$\frac{J_{\Sigma} r_{я}}{(c\Phi_n)^2} \frac{d\omega}{dt} + \omega = \omega_{уст}, \quad (90)$$

где $\omega_{уст} = \omega_0 - \left(\frac{M_c r_{я}}{(c\Phi_n)^2} \right)$ – установившееся значение скорости электропривода после окончания переходного процесса ($M = M_c$).

С учетом уравнения (88) решением (90) при пуске вхолостую (нулевые начальные условия) является переходная характеристика

$$\omega = \omega_0 (1 - \exp(-t / T_{м.п})) . \quad (91)$$

После разгона на холостом ходу при установлении $R_n=0$, к валу двигателя приложен момент нагрузки $M_c = M_n$ (см. рис.10). Установившееся значение скорости после приложения нагрузки

$$\omega_{уст} = \omega_0 - \frac{M_c}{\gamma_e^*} . \quad (92)$$

Для построения переходного процесса изменения скорости, обусловленного приложением нагрузки, с учетом (87) используется формула (90) при начальных условиях $\omega_{нач} = \omega_0$

$$\omega = \omega_{уст} - (\omega_{уст} - \omega_0) \exp(-t / T_m) . \quad (93)$$

2.4. ЭЛЕКТРОМЕХАНИЧЕСКИЕ СВОЙСТВА ЭЛЕКТРОПРИВОДОВ ПЕРЕМЕННОГО ТОКА

20. Определение сопротивления пускового реактора (см. рис.11) начинается с расчета пускового тока асинхронного двигателя

$$I_{\Pi} = k_i I_{\text{H}}. \quad (95)$$

Полное сопротивление короткозамкнутого асинхронного двигателя $z_{\text{кз}}$ и его активная и реактивная составляющие $z_{\text{кз}} = r_{\text{кз}} + jx_{\text{кз}}$.

$$z_{\text{кз}} = \frac{U_{\text{H}}}{\sqrt{3}I_{\Pi}}; r_{\text{кз}} = z_{\text{кз}} \cos \varphi_{\text{кз}}; x_{\text{кз}} = \sqrt{z_{\text{кз}}^2 - r_{\text{кз}}^2}. \quad (96)$$

Допустимый коэффициент снижения пускового тока a_{T} по заданному снижению пускового момента $\mu_{\text{п.х}}$ ($\mu_{\text{п.х}} = 0,5\mu_{\text{п.е}}$)

$$a_{\text{T}} = \sqrt{\frac{\mu_{\text{п.х}}}{\mu_{\text{п.е}}}}. \quad (97)$$

Ток при пуске с реактором в статорной цепи двигателя

$$I_{\text{п.х}} = a_{\text{T}} I_{\Pi}. \quad (98)$$

Полное сопротивление статорной цепи асинхронного короткозамкнутого двигателя при реакторном пуске $z_{\text{кз.х}}$

$$z_{\text{кз.х}} = \frac{U_{\text{H}}}{\sqrt{3}I_{\text{п.х}}}. \quad (99)$$

Сопротивление реактора $x_{\text{р}}$ для заданных условий пуска привода с асинхронным короткозамкнутым двигателем при неизменном значении $r_{\text{к}}$ (см.рис.12)

$$x_{\text{р}} = \sqrt{z_{\text{кз.х}}^2 - r_{\text{кз}}^2} - x_{\text{кз}}. \quad (100)$$

21. При определении параметров механической характеристики АДФР используют следующие формулы.

Номинальный момент M_{H} асинхронного двигателя вычисляется по формуле (81). Критический момент определяется через коэффициент $k_{\text{м.к}}$ перегрузки

$$M_{\text{к}} = k_{\text{м.к}} M_{\text{H}}. \quad (101)$$

Критическое скольжение s_k

$$s_k = s_H \left(k_{м.к} + \sqrt{k_{м.к}^2 - 1} \right). \quad (102)$$

Пусковой момент АДФР без сопротивления в цепи ротора

$$M_{п} = 2 \cdot M_k / \left(s_k + \frac{1}{s_k} \right). \quad (103)$$

Отношение пускового момента к номинальному $\mu_{п.с} = M_{п}/M_H$.

Номинальное сопротивление асинхронного двигателя с фазным ротором R_{2H}

$$R_{2H} = \frac{E_{2H}}{\sqrt{3}I_{2H}}. \quad (104)$$

Коэффициент трансформации от статора к ротору

$$k_T = \frac{E_{1H}}{E_{2H}} = \frac{0,95U_{1H}}{E_{2H}}. \quad (105)$$

Приведенное сопротивление фазного ротора

$$r_2' = r_2 k_T^2 = R_{2H} s_H k_T^2. \quad (106)$$

22. Расчет пусковых сопротивлений (схема рис. 13) приближенным методом основан на прямолинейности рабочей части механических характеристик АД и аналогичен расчету для двигателя постоянного тока при $\rho_i = s_i$ (см. рис. 14).

Номинальное сопротивление асинхронного двигателя с фазным ротором R_{2H} вычисляется по формуле (104).

Активное сопротивление ротора

$$r_{2p} = \frac{E_{2H} s_H}{\sqrt{3}I_{2H}}. \quad (107)$$

Относительное значение сопротивления фазы ротора

$$\rho = \frac{r_{2p}}{R_{2н}}. \quad (108)$$

При заданном числе ступеней m по формуле (72) проверяется отношение моментов $\lambda = \mu_1/\mu_2$.

Сопротивления ступеней реостата

$$r_m = r_{2p}(\lambda - 1), r_{m-1} = r_m\lambda, r_{m-2} = r_{m-1}\lambda, \dots, r_1 = r_2\lambda. \quad (109)$$

Сопротивления ступеней реостата при $m = 3$

$$r_3 = r_{2p}(\lambda - 1); r_2 = r_3\lambda; r_1 = r_2\lambda. \quad (110)$$

Полное сопротивление пускового реостата

$$r_{п.р} = r_1 + r_2 + r_3 = \frac{E_{2н}(1 - 2s_н)}{\sqrt{3}I_{2н}\mu_1}. \quad (111)$$

Значения относительных сопротивлений ступеней пускового реостата ρ_1, ρ_2, ρ_3

$$\rho_i = \frac{r_i}{R_{2н}}. \quad (112)$$

Полное сопротивление роторной цепи

$$r_{2р.п} = r_{2p} + r_1 + r_2 + r_3. \quad (113)$$

Критическое скольжение s_k для естественной характеристики находится из уравнения (102).

23. При расчете характеристик изменения момента и скорости двигателя при реостатно-релейном пуске привода с асинхронным двигателем (рис.13) значения номинальных скольжений для ступеней реостатного пуска находим, исходя из данных задачи 22 и механических характеристик рис. 14

$$s_{н1} = \frac{r_{2р.п}}{R_{2н}}, s_{н2} = \frac{r_{2р.п} - r_1}{R_{2н}}, s_{н3} = \frac{r_{2р.п} - r_1 - r_2}{R_{2н}}, s_{н.е} = \frac{r_{2p}}{R_{2н}}. \quad (114)$$

Электромеханические постоянные при работе на ступенях

$$T_{M1} = J_{\Sigma} \frac{\omega_0 s_{H1}}{M_H}, \dots, T_{Mi} = J_{\Sigma} \frac{\omega_0 s_{Hi}}{M_H}, T_{M.e} = J_{\Sigma} \frac{\omega_0 s_{H.e}}{M_H}. \quad (115)$$

Время пуска при работе на реостатных ступенях (см. рис.15)

$$t_{п1} = T_{M1} \ln \left(\frac{\mu_1 - \mu_c}{\mu_2 - \mu_c} \right), \dots, t_{пи} = T_{Mi} \ln \left(\frac{\mu_1 - \mu_c}{\mu_2 - \mu_c} \right), t_e = 3 T_{M.e}. \quad (116)$$

Время реостатного пуска

$$t_{п} = t_{п1} + \dots + t_{пи} + t_e. \quad (117)$$

Уравнения изменения момента и скорости двигателя на всех ступенях пуска при условии линейности рабочей части механической характеристики и постоянстве момента нагрузки μ_c

$$\mu = \mu_c + (\mu_1 - \mu_c) \exp(-t/T_{Mi}), \quad (118)$$

$$\omega = \omega_{уст} + (\omega_1 - \omega_{уст}) \exp(-t/T_{Mi}), \quad (119)$$

где μ_1, μ_c – относительные значения максимального переключающего момента и момента сопротивления; $\omega_1, \omega_{уст}$ – начальная и установившаяся скорость на данной ступени.

24. По условиям задачи 22 для определения сопротивления ступени противовключения приближенно принимают механические и пусковые характеристики АД прямолинейными. Через заданную точку μ_{T1}, s_{T1} ($s_{T1} \approx 2 - s_n$) строят луч из точки $s=0$. На пересечении с вертикалью номинального момента определяется сопротивление противовключения $\rho_{пв} = s_{пв}$ (см. рис.13, $\rho_{пв} \approx 1 - \rho_{п.р}$)

$$r_T = r_{пв} = R_{2H} \rho_{пв}. \quad (120)$$

Полное добавочное сопротивление в цепи ротора асинхронного двигателя при противовключении

$$r_{\Sigma пв} = r_{2р.п} + r_{пв}. \quad (121)$$

25. Учитывая условия задачи 22 (рис.13), принимаем, что

для получения $\Phi = \text{const}$ ток двигателя равняется $I_{в\approx} = 0,5I_{1н}$.

При соединении в звезду сопротивление цепи возбуждения

$$r_{р\text{дт}} = 2r_{1\phi}. \quad (122)$$

Постоянный ток, обеспечивающий то же значение МДС, что и переменный

$$I_{вY} = 1,23 I_{в\approx}. \quad (123)$$

Величина напряжения постоянного тока, подаваемого взамен переменного в статор двигателя

$$U_{вY} = 1,23 I_{в\approx} 2r_{1\phi}. \quad (124)$$

При использовании для динамического торможения пускового сопротивления $r_{т}$ ($\rho_{т} = \rho_{\text{дт}} = \rho_{\text{пв}}$, см. рис. 13, рис. 14)

$$r_{т} = r_{\text{дт1}} = R_{2н} \rho_{\text{дт}}. \quad (125)$$

26. Для определения скорости при номинальной нагрузке АД определяется величина номинального момента двигателя $M_{н}$

$$M_{н} = P_{н} / \omega_{н}. \quad (126)$$

Критический момент двигателя с добавочным индуктивным сопротивлением в цепи статора

$$M_{к.х} = \frac{m_1 \cdot U_1^2}{2 \cdot \omega_0 \cdot [(r_1 + \sqrt{r_1^2 + (x_1 + x_{1д} + x'_2)^2}]}. \quad (127)$$

Критическое скольжение с добавочными сопротивлениями в цепи статора и ротора

$$s_{к.х} = +(r'_2 + r'_{2д}) / \sqrt{r_1^2 + (x_1 + x_{1д} + x'_2)^2}. \quad (128)$$

Скольжение $s_{н.х}$ при номинальной нагрузке с дополнительными сопротивлениями из формулы Клосса

$$M_H = 2 \cdot M_K / \left(\frac{s_{K.x} + s_{H.x}}{s_{H.x} s_{K.x}} \right), \quad (129)$$

$$\text{откуда } s_{H.x}^2 - \frac{2M_{K.x}s_{K.x}}{M_H} s_{H.x} + s_{K.x}^2 = 0. \quad (130)$$

Решив уравнение, выбрать корень $s_{H.x}$ для режима двигателя.
Скорость при включенных сопротивлениях

$$\omega_{H.x} = \omega_0 (1 - s_{H.x}). \quad (131)$$

2.5. СТАТИЧЕСКИЕ И ДИНАМИЧЕСКИЕ ХАРАКТЕРИСТИКИ РЕГУЛИРУЕМЫХ ЭЛЕКТРОПРИВОДОВ

27. Статическая точность системы ТП-Д без обратной связи по скорости при увеличении тока до номинального значения (170 А) определяется падением скорости из уравнения электромеханической характеристики $\omega_0 = \omega_H + \Delta\omega_p$:

$$\Delta\omega_p = \frac{I_H R_{я}}{c\Phi_H}. \quad (132)$$

Коэффициенты передачи функциональных элементов системы:

Коэффициент передачи ТП при линейной регулировочной характеристике (при номинальном напряжении $U_{y.П} = U_{y.П.H} = 10$ В):

$$k_n = \frac{\Delta U_{П}}{\Delta U_{y.П}} \approx \frac{U_{П.H}}{U_{y.П.H}}. \quad (133)$$

Коэффициент передачи датчика скорости:

$$k_c = \frac{\Delta U_{o.c}}{\Delta \omega} \approx \frac{U_{o.c}}{\omega_H} = \frac{10}{\omega_H}. \quad (134)$$

Передаточный коэффициент двигателя:

$$k_{\text{дв}} = \frac{\Delta\omega}{\Delta U_{\text{П}}} = \frac{\omega_{\text{н}}}{U_{\text{П.н}}} \approx \frac{1}{c\Phi_{\text{н}}}. \quad (135)$$

Требуемый коэффициент усиления разомкнутой системы регулирования напряжения

$$K = K_{\text{тр}} = \frac{\delta\omega_{\text{р}}\% \cdot D}{\delta\omega\%} - 1, \quad (136)$$

где $\delta\omega_{\text{р}}\%$ – статическая ошибка разомкнутой системы регулирования тиристорного привода в % к номинальной скорости при изменении тока нагрузки двигателя $\delta\omega_{\text{р}}\% = 100 \Delta\omega_{\text{р}}/\omega_{\text{н}}$; $\delta\omega\%$ – статическая точность (относительная ошибка), выраженная в %, требуемая при регулировании скорости в диапазоне D .

При данных значениях параметров коэффициент усилителя $k_{\text{у.з}}$ в замкнутой САР из условия заданной статической точности равен:

$$k_{\text{у.з}} = K/(k_{\text{с}} k_{\text{н}} k_{\text{дв}}). \quad (137)$$

28. Для сравнения параметров механических характеристик двигателя в приводе ТП-Д находим жесткость γ^* и коэффициент крутизны β в системе без обратной связи

$$\gamma^* = \frac{\Delta M}{\Delta\omega} = \frac{(c\Phi)^2}{R_{\text{я}}}, \quad (138)$$

$$\beta = \frac{\Delta\omega}{\Delta M} \frac{M_{\text{н}}}{\omega_{\text{н}}} = \frac{1}{\gamma}, \quad (139)$$

где γ – коэффициент жесткости механической характеристики.

Жесткость γ_3^* и коэффициент крутизны β_3 в системе с обратной связью по скорости

$$\gamma_3^* = \gamma^*(K + 1), \quad (140)$$

$$\beta_3 = \beta(K + 1)^{-1}, \quad (141)$$

где K - коэффициент усиления разомкнутой системы регулирования.

Диапазон регулирования в системе без обратной связи по скорости определяется жесткостью механической характеристики γ^*

$$D = \frac{\omega_{\max}}{\omega_{\min}} = \frac{\delta\omega(2\gamma^* \omega_n(1+\beta) - \Delta M)}{\Delta M}. \quad (142)$$

Диапазон регулирования в системе с обратной связью по скорости зависит от жесткости γ_3^* и определяется формулой

$$D = \frac{\omega_{\max}}{\omega_{\min}} = \frac{\delta\omega(2\gamma_3^* \omega_n(1+\beta) - \Delta M)}{\Delta M}. \quad (143)$$

29. Характер переходных процессов в приводе зависит от электромагнитной постоянной времени якорной цепи

$$T_{\text{я}} = \frac{L_{\text{я}}}{R_{\text{я}}} \quad (144)$$

и от электромеханической постоянной времени [1]

$$T_{\text{м}} = \frac{J_{\Sigma} R_{\text{я}}}{(c\Phi)^2}. \quad (145)$$

Коэффициент усиления усилителя $k_{\text{у.р}}$ в разомкнутой системе

$$k_{\text{у.р}} = \frac{U_{\text{н}}}{U_{\text{п}}} \frac{U_{\text{у.п}}}{U_{\text{у}}}. \quad (146)$$

где $U_{\text{у}}$, $U_{\text{у.п}}$, $U_{\text{п}}$ – максимальные напряжения (10 В, 30 В, 300 В).

Коэффициент усиления ТП при $U_{\text{у.п}}^*$, соответствующем номинальному напряжению $U_{\text{п}} = U_{\text{н}}$

$$k_{\text{п}} = \frac{U_{\text{н}}}{U_{\text{у.п}}^*}. \quad (147)$$

Коэффициент усиления усилителя $k_{\text{у.з}}$ в замкнутой системе регулирования определяется из соотношения (при $U_{\text{у}} = U_{\text{з.с}}$, см.

рис.16)

$$U_{y.П*} = k_{y.з} (U_y - U_{o.c}),$$

где $U_{o.c}$ – напряжение обратной связи по скорости при данном k_c , откуда

$$k_{y.з} = \frac{U_{y.П*}}{U_y - k_c \omega_n}. \quad (148)$$

Коэффициент усиления разомкнутой системы

$$K = \frac{k_{y.з} k_c k_{п}}{c \Phi_n}. \quad (149)$$

Эквивалентная электромеханическая постоянная времени $T_{м.эКВ}$ в замкнутой по скорости системе

$$T_{м.эКВ} = \frac{T_m}{K + 1}. \quad (150)$$

В разомкнутой (замкнутой) системе регулирования при $T_m > 4T_{я}$ ($T_{м.эКВ} > 4T_{я}$) переходный процесс будет монотонным, носить аperiodический характер, а при $T_m < 4T_{я}$ ($T_{м.эКВ} < 4T_{я}$) - процесс носит колебательный характер с затуханием.

30. Расчет параметров регуляторов системы подчиненного регулирования привода ТП-Д (рис.17).

Электромагнитная постоянная времени якорной цепи $T_{я}$ вычисляется по формуле (144).

Электромеханическая постоянная времени ДПТ T_m при $\Phi = \text{const}$ определяется выражением (145).

Передаточный коэффициент тиристорного преобразователя $k_{п}$ находим по формуле (133).

Коэффициент обратной связи по скорости k_c находим по формуле (134).

Коэффициент обратной связи по току с учетом двукратной перегрузки

$$k_T = \frac{U_{o.T}}{2I_H} = \frac{10}{2I_H}. \quad (151)$$

Для ПИ-регулятора тока передаточная функция РТ

$$W_{РТ}(p) = K_{РТ} + \frac{1}{T_{и}p} = \frac{T_c p + 1}{T_{и}p}, \quad (152)$$

где $T_{и} = \frac{a_{т.т} K_{РТ} k_T T_{\mu T}}{R_{я}}$ - постоянная времени интегратора; $T_c = T_{и} K_{РТ}$

- постоянная настройки; $K_{РТ} = \frac{T_{я}}{T_{и}}$; $a_{т.т}$ - коэффициент настройки на технический оптимум ($a_{т.т}=2$).

Сопротивления резисторов в регуляторе тока

$$R_{o.c} = \frac{T_{и}}{C_{o.c}}; R_{вх} = \frac{R_{o.c}}{K_{РТ}}. \quad (153)$$

При настройке на ТО П-регулятора скорости РС

$$K_{РС} = \frac{c\Phi_H k_T T_M}{a_{т.с} R_{я} k_c T_{\mu c}}, \quad (154)$$

где $T_{\mu c} = a_{т.с} T_{\mu T}$, ($a_{т.с}=2$).

При номинале входного резистора $R_{вх} = 10$ кОм (из стандартного ряда Е24) сопротивление обратной связи $R_{o.c} = K_{РС} R_{вх}$.

При использовании ПИ-регулятора скорости РС и настройке на симметричный оптимум (СО) его передаточная функция

$$W_{РС}(p) = K_{РС} + \frac{1}{T_{и.с}p} = \frac{T_{c.c}p + 1}{T_{и.с}p}, \quad (155)$$

где $T_{и.с} = \frac{a_{с.с} c\Phi_H k_c T_{\mu c}}{k_T \gamma^* T_M}$ - постоянная времени интегратора; $a_{с.с} = 8$

(для СО), $\gamma^* = \frac{(c\Phi_H)^2}{r_{я}}$ - жесткость; $T_{c.c} = T_{и.с} K_{РС}$ - постоянная на-

стройки; $K_{РС} = \frac{4 T_{\mu c}}{T_{и.с}}$.

31. Статическая ошибка системы ПЧ-АД (рис.18) без обратной связи по скорости при увеличении тока до номинального значения определяется абсолютным номинальным скольжением:

$$\Delta\omega_p = S_n = \omega_0 - \omega_n . \quad (156)$$

Коэффициенты передачи функциональных элементов системы:

Коэффициент передачи ПЧ k_n при линейной регулировочной характеристике (при номинальном напряжении $U_{y,П} = U_{y,П,н}=10$ В) определяется по формуле (133), в которой $U_{П,н}$ – амплитудное значение напряжения.

Коэффициент передачи датчика скорости k_c получается по формуле (134).

Передаточный коэффициент двигателя $k_{дв}$

$$k_{дв} = \frac{\Delta\omega}{\Delta U_{П}} \approx \frac{\omega_n}{U_{П,н}} . \quad (157)$$

Требуемый коэффициент усиления разомкнутой системы регулирования напряжения $K_{тр}=K$ находится по выражению (136).

При данных значениях параметров коэффициент усилителя в замкнутой САР из условия заданной статической точности равен

$$k_{y,з} = K/(k_c k_n k_{дв}) . \quad (158)$$

РЕКОМЕНДУЕМАЯ ЛИТЕРАТУРА

1. *Онищенко Г.Б.* Электрический привод. М.: Издательский центр «Академия», 2006. 288 с.
2. *Чиликин М.Г., Сандлер А.С.* Общий курс электропривода. М.: Энергоиздат, 1985. 576 с.
3. *Алексеев В.В.* Электрические машины. Моделирование электрических машин приводов горного оборудования. Учебное пособие/ В.В. Алексеев, А.Е. Козярук, Э.А. Загривный. СПГГИ. СПб, 2006. 58 с.
4. *Башарин А.В.* Примеры расчета автоматизированного электропривода на ЭВМ/ А.В. Башарин, Ю.В. Постников. Л.: Энергоатомиздат. 1990. 440 с.
5. *Рудаков В.В.* Автоматизированный электропривод: Задачи для самоконтроля самоподготовки студентов. Л, 1991. 50 с.

Приложение

Величины, параметры и постоянные, используемые при расчетах

Величина	Обозначение	Единица измерения	Формула
Перемещение	S	м	
Время	t	с	
Скорость	v	м/с	
Ускорение	a	м/с ²	
Угловое перемещение	φ	рад	
Угловая скорость	ω	рад/с	
Частота вращения*	n	об/мин	$\omega = n/9,55$
Угловое ускорение	ε	рад/с ²	
Масса	m	кг	
Сила	F	Н	
Вес*	G	Н	$G = m g$
Момент	M	Нм	
Момент инерции	J	кг м ²	
Мощность	P	Вт	
Напряжение	U	В	
ЭДС	E	В	
Ток	I	А	
Активное сопротивление	R, r	Ом	
Индуктивность	L	Гн	
Емкость	C	Ф	
Реактивное сопротивление	X, x	Ом	
Магнитная индукция	B	Тл	
Магнитный поток	Φ	Вб	
Ускорение свободного падения	g	м/с ²	$g = 9,807 \approx 10 \text{ м/с}^2$
Коэффициент крутизны механической характеристики	β	-	$\beta = \Delta\omega M_H / \Delta M \omega_H$
Коэффициент жесткости механической характеристики	γ	-	$\gamma = \beta^{-1}$
Жесткость механической характеристики	γ^*	Н м с	$\gamma^* = \Delta M / \Delta \omega$

*Внесистемные единицы и величины, применимые наряду с системными по ГОСТ 8.417-2002

Министерство науки и высшего образования Российской Федерации
Федерального государственного автономного образовательного
учреждения
высшего профессионального образования
«Северо-Кавказский федеральный университет»
Невинномысский технологический институт (филиал)

Методические указания к практическим занятиям по дисциплине
«Проектирование систем автоматики» для студентов направления
подготовки 13.03.02 – Электроэнергетика и электротехника, профиль -
Электропривод и автоматика промышленных установок и
технологических комплексов

Часть 2

Невинномысск 2022

Содержание

Практическое занятие №1. Исследование системы реостатного ре-
лейно-контакторного пуска электродвигателя постоянного тока с незави-
симым возбуждением

Практическое занятие № 2. Исследование электропривода постоян-
ного тока с импульсным регулированием скорости

Практическое занятие №3. Моделирование замкнутой системы авто-
матического управления «Генератор-двигатель»

Практическое занятие №4. Исследование влияния корректирующего
звена на свойства САУ частоты вращения

Практическое занятие №5. Моделирование САУ ЭП с общим регуля-
тором и токовой отсечкой

Практическое занятие №6. Моделирование САУ ЭП с подчинённым
регулированием

Практическое занятие № 7. Моделирование системы следящего
электропривода

Литература

Практическое занятие №1. Исследование системы реостатного релейно-контакторного пуска электродвигателя постоянного тока с независимым возбуждением

1. Цель работы: закрепление материала курса «Проектирование систем автоматики» по методам автоматизированного релейно-контакторного пуска электродвигателей, оценка их особенностей, достоинств и недостатков.

2. Объект исследования: системы релейно-контакторного управления пуском электродвигателя постоянного тока в функции времени и в функции тока якорной цепи.

3. Метод исследования: визуально-ориентированное моделирование в приложении *Simulink* математической системы *MatLab*. Модели подлежащих исследованию систем приведены на рис. 1 и 2.

4. Пояснения к моделям исследуемых систем электропривода

На рис. 1 приведена схема модели для исследования режима реостатного трехступенчатого (резисторы $R1-R3$) пуска электродвигателя постоянного тока с независимым возбуждением (*DC Machine*) в функции времени. Пусковые резисторы последовательно шунтируются контактами выключателей *Breaker 1–Breaker 3* по командам трех реле времени, реализованных на генераторе прямоугольных колебаний (*Pulse Generator*) и счетчиках импульсов *Counter 1 – Counter 3*.

При запуске модели якорная цепь электродвигателя выключателем *Breaker 0* подключается через резисторы $R1 – R3$ к источнику постоянного напряжения $E1$. Одновременно *Pulse Generator* начинает вырабатывать прямоугольные импульсы, количество которых подсчитывается счетчиками *Counter 1 – Counter 3*. При подсчете заданного количества импульсов (по истечении заданной выдержки времени) на выходе счетчика формируется им-

пульс положительной полярности, переводящий соответствующий выключатель в замкнутое состояние.

По умолчанию в модели выбраны следующие установки:

- период следования импульсов генератора – 0.01с (100 импульсов на временную задержку продолжительностью 1с);

- выдержки времени на срабатывание выключателей, шунтирующих ступени $R1 - R3$ пускового резистора, соответственно, 1.6с, 2.3с и 2.65с;

- величины сопротивлений ступеней пускового резистора: $R1=3.66$ Ом, $R2=1.64$ Ом, $R3=0.9$ Ом;

- момент сопротивления на валу электродвигателя TL (*Torque Load*) равен нулю (режим холостого хода).

На рис. 2 приведена схема модели электропривода с реостатным ступенчатым пуском электродвигателя в функции тока. В модель введен прибор для измерения тока якорной цепи и блок “*Hit Crossing*”, формирующий на выходе импульс положительной полярности при снижении тока якоря до установленного значения. Импульсы поступают на входы трех счетчиков, настроенных так, что они вырабатывают импульсы на включение выключателей *Breaker 1 - Breaker 3* при поступлении, соответственно, первого, второго и третьего импульсов. Таким образом, последовательное выведение (шунтирование) ступеней $R1-R3$ пускового резистора происходит при снижении в процессе разгона электродвигателя тока якорной цепи до установленного в блоке *Hit Crossing* минимального значения. По умолчанию это значение принято в модели равным 14.3А. Остальные настройки те же, что и для предыдущей модели.

5. Порядок выполнения работы

5.1. Двойным щелчком левой кнопки мыши открыть файл $m1_1$ модели, приведенной на рис. 1.

5.2. Запустить модель кнопкой ► (*Start Simulation*). По завершении работы модели просмотреть на экране виртуального осциллографа *Scope* графики изменения во времени угловой ско-

рости Ω и тока $I_{\text{я}}$ якорной цепи двигателя при пуске вхолостую (при нулевом моменте сопротивления TL на его валу).

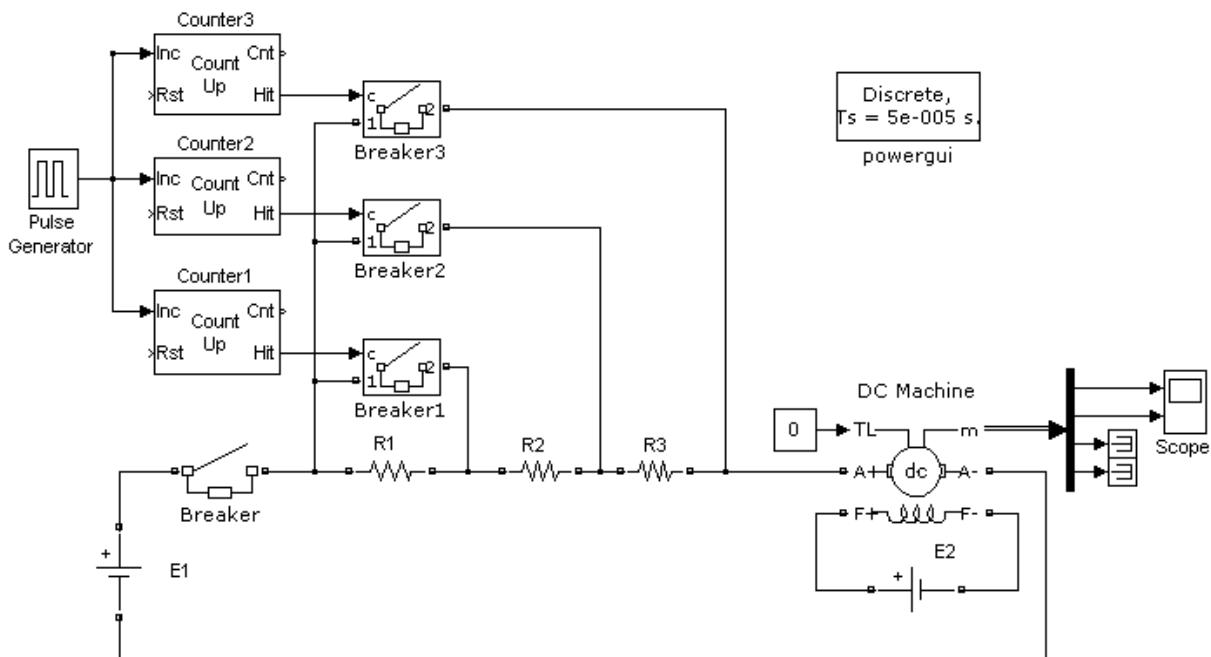


Рис. 1. Модель системы реостатного ступенчатого пуска электродвигателя постоянного тока в функции времени (m1_1)

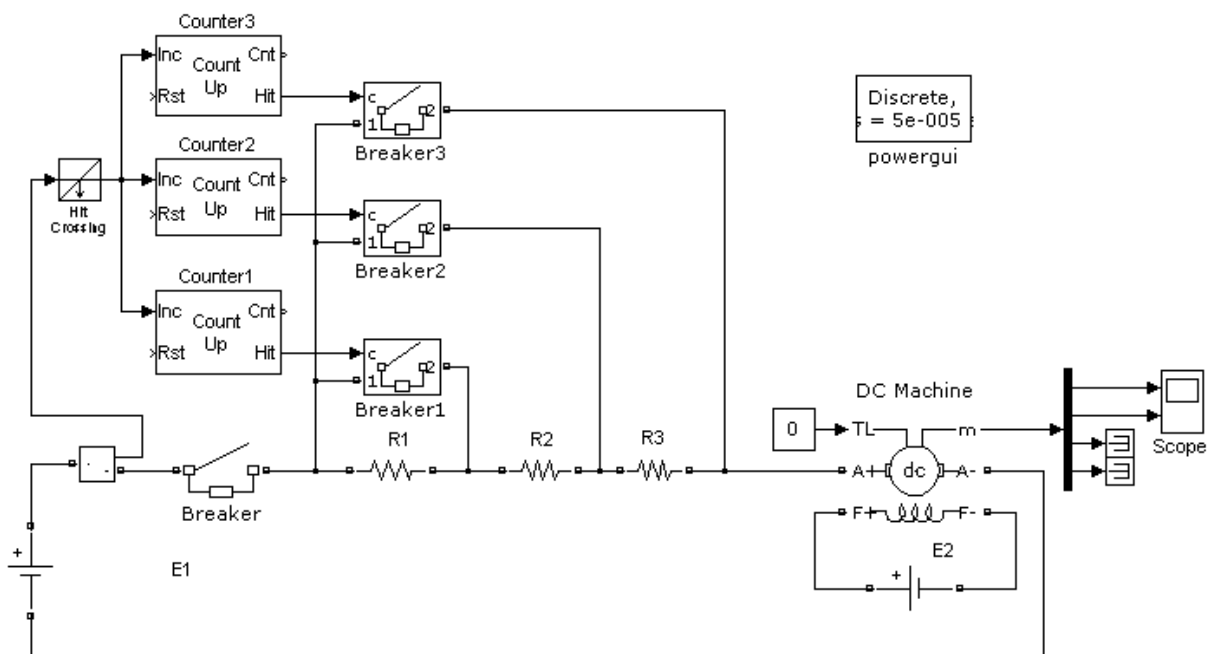


Рис. 2. Модель системы реостатного ступенчатого пуска электродвигателя постоянного тока в функции тока (m1_2)

5.3. Установить удобный для последующей распечатки на принтере размер окна с графиками и затем нажатием на кнопку

Print Scrn клавиатуры компьютера сохранить копию экрана видеомонитора в буфере обмена.

5.4. Запустить программу графического редактора *Paint*, скопировать в его окно содержимое буфера обмена и обрезать лишнее. Затем нажатием на клавиши *Ctrl+I* клавиатуры инвертировать цвета (для удобства распечатки), последовательным нажатием на клавиши *Ctrl+A* и *Ctrl+C* скопировать изображение в буфер обмена, создать текстовый файл и скопировать в него содержимое буфера обмена. Сохранить текстовый файл с назначенным именем.

5.5. Повторить моделирование при моменте сопротивления TL , равном 5Нм и 10Нм. Обратить внимание на изменение графиков $\Omega(t)$ $I_{я}(t)$ с увеличением момента сопротивления. Сохранить полученное изображение, повторив действия по пунктам 5.3 и 5.4.

5.6. Продумать стратегию настройки выдержек времени таймеров и методом последовательных приближений установить такие выдержки времени, чтобы колебания тока якоря в процессе пуска электродвигателя остались примерно на том же уровне, что и при запуске электродвигателя вхолостую. Сопоставить продолжительности запуска электродвигателя вхолостую и при моменте сопротивления $TL=10$ Н·м. Сохранить полученные графики в текстовом файле, выполнив действия по пунктам 5.3 и 5.4.

5.7. Свернуть окно с моделью $m1_1$ и открыть файл $m1_2$ модели запуска электродвигателя в функции тока (рис. 2).

5.8. Стартовать модель и затем просмотреть графики изменения Ω и $I_{я}$ в функции времени при запуске электродвигателя вхолостую. Зафиксировать продолжительность переходного процесса. Сохранить результаты моделирования, как это описано в пунктах 5.3 и 5.4.

5.9. Повторить моделирование при моментах сопротивления 5Нм и 10Нм. Обратить внимание на изменение продолжительно-

сти запуска при увеличении момента сопротивления, сохранить результаты моделирования при моменте сопротивления на валу электродвигателя $TL=10\text{Н}\cdot\text{м}$.

Для удобства все графики, полученные в результате моделирования, можно сохранить в одном и том же текстовом файле.

6. Содержание отчёта

6.1. Схемы моделей, приведенные на рис. 1 и 2.

6.2. Зависимости от времени угловой скорости и тока якорной цепи: при пуске электродвигателя в функции времени вхолостую и с моментом сопротивления на валу $TL=10\text{Н}\cdot\text{м}$ (с исходными настройками выдержек времени таймеров); аналогичные зависимости при пуске электродвигателя в функции времени с моментом сопротивления на валу равным $10\text{Н}\cdot\text{м}$ и новыми настройками таймеров; аналогичные зависимости при пуске электродвигателя в функции тока вхолостую и с моментом сопротивления на валу $TL=10\text{Н}\cdot\text{м}$.

6.3. Анализ полученных результатов с оценкой особенностей, достоинств и недостатков исследованных методов запуска.

7. Контрольные вопросы

7.1. Каковы основные достоинства и недостатки методов реостатного ступенчатого пуска электродвигателей в функции времени, в функции тока?

7.2. Как и с какой целью реализуют комбинированный ступенчатый пуск электродвигателя в функции времени с коррекцией по току?

Практическое занятие № 2. Исследование электропривода постоянного тока с импульсным регулированием скорости

1. Цель работы: оценка особенностей импульсного метода регулирования частоты вращения электродвигателя постоянного тока. Исследование влияния параметров системы управления на

характер переходных процессов и показатели качества процессов управления.

2. Объект исследования: двухконтурная система подчиненного управления привода постоянного тока с релейным импульсным регулированием угловой скорости электродвигателя.

3. Метод исследования: визуально-ориентированное моделирование в приложении *Simulink* математической системы *MatLab*. Модель подлежащего исследованию электропривода приведена на рис. 3.

Регулирование угловой скорости электродвигателя постоянного тока с независимым возбуждением (*DC_Machine*) осуществляется импульсным преобразователем постоянного тока на запираемом тиристоре (*Gate Off Thyristor – GTO*) и обратном диоде *D*. Импульсы на отпирание и запираание *GTO* вырабатываются релейным регулятором тока (*Relay*) на основании информации об отклонении фактического значения тока якорной цепи электродвигателя от заданного значения. Задающее воздействие для регулятора тока поступает с выхода ПИ-регулятора скорости (*PI Controller*) через блок токоограничения *B*, а сигнал обратной связи по току - через сглаживающий фильтр (*Filter*) от датчика тока, входящего в подмодель электродвигателя. Задающее воздействие для регулятора скорости формируется задающим элементом ω_0 . Для снижения амплитуды пульсаций тока в цепь якоря электродвигателя введен дополнительный дроссель *Ls*.

4. Пояснения к модели электропривода

По умолчанию в модели приняты следующие установки для входящих в нее элементов:

- коэффициенты пропорциональной и интегральной составляющих для ПИ-регулятора скорости 1.6 и 16, соответственно;
- пороги срабатывания и отпускания релейного регулятора тока, определяющие размах пульсаций тока якоря электродвигателя, 1А и -1А, соответственно;

- порог токоограничения блока В – 40А;
- индуктивность сглаживающего дросселя в якорной цепи электродвигателя $L_s=0.01\text{Гн}$;
- постоянная времени фильтра в цепи измерения тока $T_f = 1 \cdot 10^{-5}$ с;
- задающее воздействие для регулятора скорости изменяется скачкообразно от 0 до 80 рад/с в момент времени $t = 0$ с последующим скачкообразным возрастанием до 120 рад/с через 0.5 с.

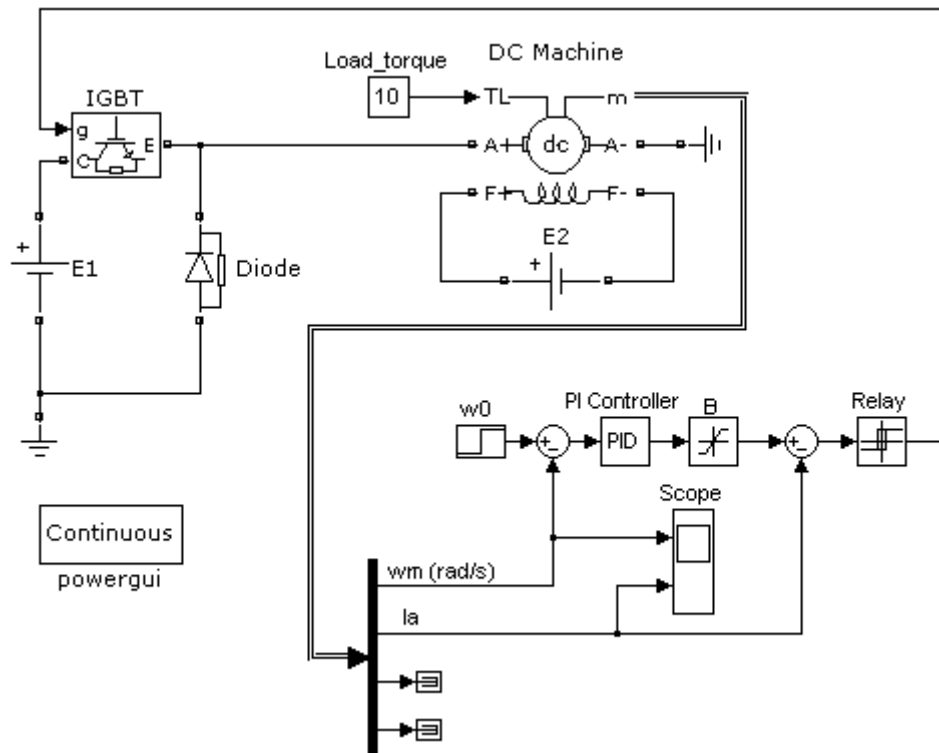


Рис. 3. Компьютерная модель для исследования электропривода постоянного тока с импульсным регулированием скорости (m2)

5. Порядок выполнения работы

5.1. Двойным щелчком левой кнопки мыши открыть файл m2 модели, приведенной на рис. 3.

5.2. Запустить модель кнопкой ► (*Start Simulation*). По завершении работы модели просмотреть на экране виртуального осциллографа *Scope* графики изменения во времени угловой скорости Ω и тока I_a якорной цепи двигателя при нулевом моменте сопротивления TL на его валу.

5.3. Повторить моделирование, варьируя величины: момента сопротивления на валу электродвигателя, порога ограничения тока якоря, ширины петли гистерезиса релейного элемента. Проследить также влияние величин пропорциональной и интегральной составляющих ПИ-регулятора скорости на характер переходного процесса и основные показатели качества – перерегулирование и время регулирования. Сохранить наиболее характерные результаты моделирования в текстовом файле, воспользовавшись процедурой, описанной в пунктах 5.3 и 5.4 методических указаний к лабораторной работе № 1.

6. Содержание отчёта

6.1. Модель системы управления (рис. 3).

6.2. Результаты моделирования и их анализ.

6.3. Выводы по работе.

7. Контрольные вопросы

7.1. Какое влияние на переходные процессы при пуске электропривода оказывает величина момента сопротивления на валу электродвигателя?

7.2. Чем отличаются свойства исследуемого электропривода при использовании пропорционального и пропорционально-интегрального регуляторов?

7.3. На какие показатели влияет ширина петли гистерезиса релейного элемента?

Практическое занятие №3. Моделирование замкнутой системы автоматического управления «Генератор-двигатель»

1. Цель работы: приобретение навыков моделирования динамических систем на ЭВМ; закрепление теоретического материала по исследованию устойчивости и качества процессов управления в линейных САУ.

2. Объект исследования – замкнутая САУ угловой скорости Ω электрического двигателя постоянного тока (рис. 4).

Принятые обозначения:

ЗП – задающий потенциометр;

ЭУ – электронный усилитель;

Г – генератор постоянного тока с независимой обмоткой возбуждения ОВГ (исполнительный элемент САУ);

Д – испытуемый электродвигатель постоянного тока с независимой обмоткой возбуждения ОВ (объект управления);

ТГ – тахогенератор (датчик САУ);

Элементы системы инерционны. Их работа характеризуется постоянными времени:

T_g – электромагнитная постоянная времени генератора;

T_a – электромагнитная постоянная времени двигателя;

T_m – электромеханическая постоянная времени двигателя.

Численно их можно принимать равными десятым или сотым долям единицы.

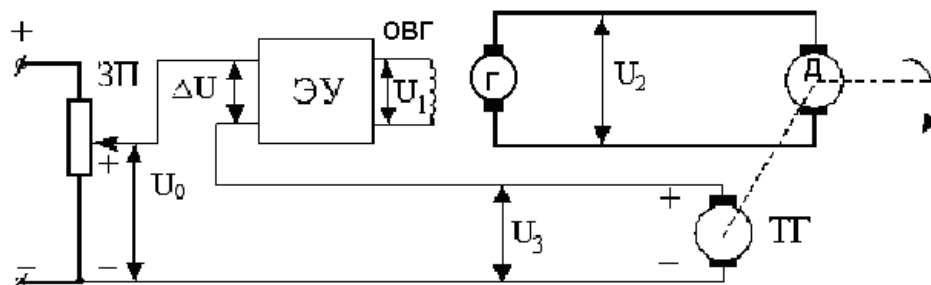


Рис. 4. Принципиальная схема САУ угловой скорости электродвигателя постоянного тока

Структурная схема рассматриваемой системы приведена на рис. 5.

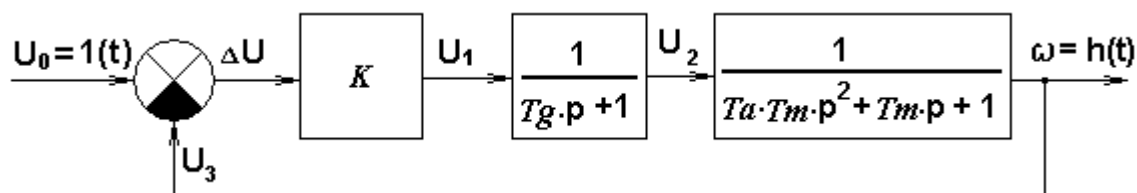


Рис. 5. Структурная схема САУ

Воспользовавшись правилами преобразования структурных схем для последовательного и встречно-параллельного соединения звеньев, получаем операторную функцию передачи (ОФП) замкнутой системы

$$W(p) = \frac{K}{T_g T_a T_m p^3 + T_m (T_g + T_a) p^2 + (T_g + T_m) p + 1 + K}.$$

Введём относительное время τ , приняв за базовое значение величину электромеханической постоянной времени T_m :
 $\tau = t / T_m$.

Тогда выражение для ОФП примет вид:

$$W(p) = \frac{K}{T_g T_a p^3 + (T_g + T_a) p^2 + (T_g / T_m + 1) p + 1 + K}.$$

3. Метод исследования: моделирование в системе *MatLab* с использованием возможностей просмотрщика *Ltview* приложения *Control System Toolbox*.

4. Порядок проведения работы

4.1. Откройте текстовый файл *mt3*, листинг которого приведён ниже, двойным щелчком левой кнопки мыши на ярлыке данного файла.

Листинг файла mt3.

```
Tm=0.3;
Tg=0.2;
Ta=0.1;
K=15;
a3=Tg*Ta;
a2=Tg+Ta;
a1=1+Tg/Ta;
a0=1+K;
W=tf(K, [a3 a2 a1 a0]);
ltview(W)
```

4.2. Введите свои численные значения постоянных времени T_m , T_g , T_a (десятые–сотые доли секунды).

4.3. Запустите файл на выполнение кнопкой ► и дождитесь появления на экране графика переходной функции $h(\tau)$, где $\tau = t/T_m$. Если система неустойчива, повторите данную операцию при несколько меньшей величине общего коэффициента усиления разомкнутой системы K .

4.4. Нажмите правой кнопкой мыши на свободном поле графика и в появившемся меню выберите *Grid* (масштабная сетка). Повторно нажимая правой кнопкой мыши, выберите в появившемся меню *Characteristics: Peak Response, Setting Time, Steady State*. В результате на графике будут нанесены точки, соответствующие максимальному значению ординаты переходной функции h_{max} , времени практического затухания переходного процесса (времени регулирования $T_{рег}$) и установившемуся значению переходной функции $h_{уст}$, как показано в качестве примера на рис. 6.

4. 5. Подведите последовательно курсор к указанным точкам и считайте значения: перерегулирования $\sigma = \frac{h_{max} - h_{уст}}{h_{уст}}$, времени регулирования $T_{рег}$ и установившегося значения переходной функции $h_{уст}$. Занесите результаты в таблицу 1.

Повторите действия по пунктам 3.3 – 3.5 для четырёх–пяти меньших величин коэффициента K .

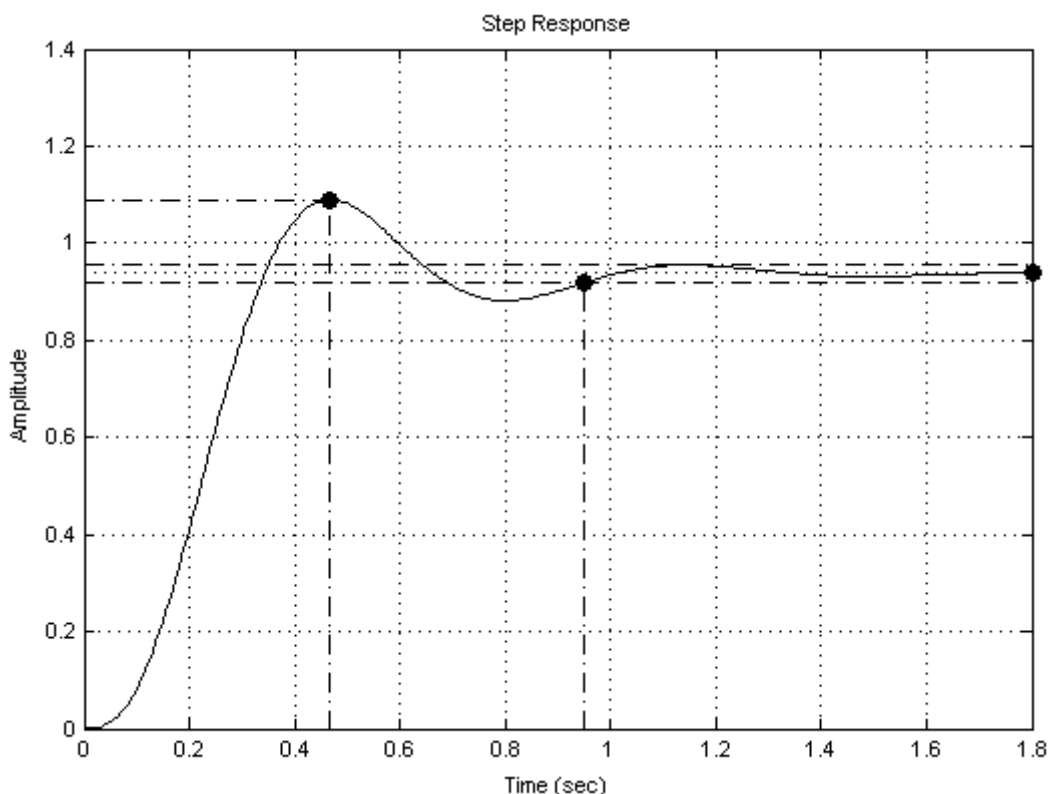


Рис. 6. Переходная функция системы

4.6. Для сохранения каждого из полученных графиков выберите в меню “File” графика “Print to Figure”. Сохраните появившийся график (“File”–“Save As”), введя имя файла и тип файла, например, “JPEG image”. По умолчанию файл сохраняется там же, где находится исполняемый файл mt3.

5. Обработка результатов исследования

5.1. По графикам переходной функции САУ определите величину коэффициента статизма по формуле: $S = 1 - h_{уст}$ и полученное значение занесите в таблицу 1.

Таблица 1

K	S	σ	$T_{рег}$

5.2. Постройте зависимости величины коэффициента статизма S , величины перерегулирования σ и времени регулирования $T_{рег}$ от коэффициента усиления разомкнутой системы K . Выясните влияние параметра K на точность регулирования в статике; характер переходного процесса; устойчивость системы и на прямые показатели качества – перерегулирование и время регулирования.

6. Содержание отчёта

6.1. Принципиальная и структурная схемы САУ (рис. 5 и 6) с расшифровкой принятых обозначений.

6.2. ОФП замкнутой системы.

6.3. Листинг файла mt3.

6. 4. Результаты моделирования, включая графики переходных функций САУ, и их анализ.

6.5. Выводы по работе.

В отчёте следует указать, при каких величинах постоянных времени Tg , Ta , Tt выполнялось моделирование.

7. Контрольные вопросы

7.1. Какое влияние оказывает величина коэффициента усиления разомкнутой системы K на устойчивость системы и основные показатели качества?

7.2. Как определить величину коэффициента K , соответствующую нахождению системы на границе устойчивости?

Практическое занятие №4. Исследование влияния корректирующего звена свойства САУ частоты вращения

1. Цель работы: приобретение навыков моделирования динамических систем на ЭВМ; закрепление теоретического материала по коррекции САУ.

2. Объект исследования – САУ частоты вращения электродвигателя из лабораторной работы №3, дополненная последова-

тельным корректирующим элементом с операторной функцией передачи $W(p) = T_k p + 1$.

Структурная схема такой САУ приведена на рис. 7.

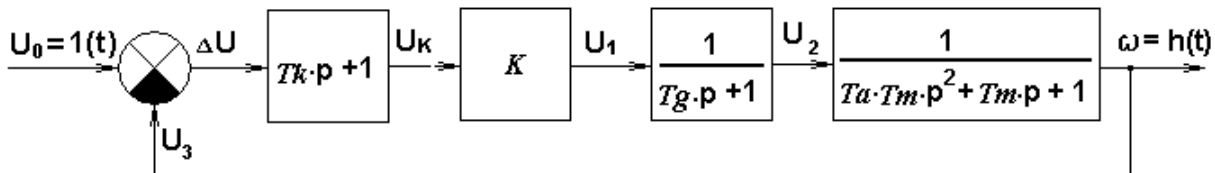


Рис. 7. Структурная схема САУ

Операторная функция передачи САУ с последовательным корректирующим элементом имеет вид:

$$W(p) = K \cdot \frac{\frac{T_k}{T_m}}{T_g T_a p^3 + (T_g + T_a) p^2 + [1 + \frac{T_g}{T_m} + K \cdot \frac{T_k}{T_m}] p + 1 + K}$$

3. Метод исследования: моделирование в системе *MatLab* с использованием возможностей просмотрщика *Ltview* приложения *Control System Toolbox*.

4. Порядок выполнения работы

4.1. Откройте текстовый файл *mt4*, листинг которого приведён ниже, двойным щелчком левой кнопки мыши на ярлыке данного файла.

Листинг файла mt4.

```
Tk=0.2;
Tm=0.3;
Tg=0.2;
Ta=0.1;
K=15;
b1=K*Tk/Tm;
b0=K;
a3=Tg*Ta;
a2=Tg+Ta;
a1=1+Tg/Ta+K*Tk/Tm;
```

$a_0=1+K;$
 $W=tf([b_1 \ b_0], [a_3 \ a_2 \ a_1 \ a_0]);$
 $ltiview(W)$

4.2. Введите численные значения постоянных времени T_m , T_g , T_a , с которыми была выполнена предыдущая лабораторная работа №3, и максимальную величину коэффициента K , при которой САУ без корректирующего элемента по результатам моделирования была устойчивой.

4.3. Выполните моделирование при $T_k=0$ и сохраните результаты, используя процедуры, описанные в пунктах 4.3 – 4.5 методических указаний к лабораторной работе №3.

4.4. Повторите моделирование для 4–5 величин параметра T_k корректирующего элемента. Результаты занесите в таблицу 2.

Таблица 2

T_k	σ	$T_{рег}$

5. Обработка результатов исследования

Постройте зависимости величины перерегулирования σ и времени регулирования $T_{рег}$ от величины параметра T_k .

6. Содержание отчёта

6.1. Структурная схема САУ (рис. 7) с расшифровкой принятых обозначений.

6.2. ОФП замкнутой системы.

6.3. Листинг файла mt4.

6. 4. Результаты моделирования, включая графики переходных функций САУ.

6.5. Выводы о влиянии корректирующего звена на характер переходного процесса, устойчивость САУ и показатели качества процесса управления σ и $T_{рег}$.

В отчёте следует указать, при каких величинах постоянных времени T_g , T_a , T_m выполнялось моделирование.

7. Контрольные вопросы

7.1. Как влияет величина параметра T_k последовательного корректирующего элемента на устойчивость системы и основные показатели качества: характер переходного колебательность, процесса, перерегулирование, время регулирования?

7.2. Как зависит предельная величина коэффициента усиления разомкнутой системы K , соответствующая нахождению системы на границе устойчивости, от величины параметра T_k корректирующего элемента?

Практическое занятие №5. Моделирование САУ ЭП с общим регулятором и токовой отсечкой

1. Цель работы: оценка влияния параметров регулятора и контура обратной связи по току на свойства электропривода с общим регулятором и отрицательной обратной связью по току с отсечкой.

2. Метод исследования: визуально-ориентированное моделирование в приложении *Simulink* математической системы *MatLab*. Модель подлежащей исследованию системы приведена на рис. 8.

3. Пояснения к модели

Переменные в модели (ток i и угловая скорость ω) представлены в относительных единицах. За базовые значения приняты номинальный ток якорной цепи электродвигателя и заданное

значение угловой скорости. Для регистрации изменения указанных переменных во времени использован виртуальный осциллограф (*Scope*), а для построения графика электромеханической характеристики привода $\omega = f(i)$ – графопостроитель *XY Graph*. Входными воздействиями в модели являются задающее воздействие $\omega_0 = 1(t)$, формируемое блоком *Step*, и возмущающее воздействие – ток i_c на выходе блока *Const*, соответствующий моменту сопротивления на валу электродвигателя.

В модели приняты следующие обозначения параметров элементов САУ ЭП (в скобках приведены значения, принятые по умолчанию):

T_{II}, T_a – электромагнитные постоянные времени преобразователя (управляемого выпрямителя) и якорной цепи электродвигателя (0.01 и 0.05 с);

T_M – электромеханическая постоянная времени двигателя (0.1 с);

δ_H – коэффициент статизма в разомкнутой системе (0.3);

K, β_T – коэффициенты усиления контуров скорости и тока (3 и 40);

i_0 – ток отсечки (2);

- коэффициент α_C интегральной составляющей ПИ-регулятора скорости (4).

Блок насыщения *Saturation* обеспечивает передачу на вход регулятора сигнала отрицательной обратной связи по току только, когда ток якорной цепи i превышает ток отсечки i_0 , благодаря чему переходом на мягкую электромеханическую характеристику обеспечивается защита двигателя от токовых перегрузок.

4. Порядок выполнения работы

4.1. Двойным щелчком левой кнопки мыши открыть файл m5 модели, приведенной на рисунке 8.

4.2. Запустить модель кнопкой ► (*Start Simulation*). По завершении работы модели просмотреть на экране виртуального

осциллографа *Scope* графики изменения во времени угловой скорости Ω и тока $I_{\text{я}}$ якорной цепи двигателя при нулевом моменте сопротивления *Load* на его валу.

4.3. Повторить моделирование, варьируя величины: момента сопротивления на валу электродвигателя (тока i_c) и тока отсечки i_0 . Проследить также влияние величин пропорциональной и интегральной составляющих ПИ-регулятора скорости на характер переходного процесса и основные показатели качества – перерегулирование и время регулирования. Сохранить наиболее характерные результаты моделирования в текстовом файле, воспользовавшись процедурой, описанной в пунктах 5.3 и 5.4 методических указаний к лабораторной работе № 1.

5. Содержание отчёта

5.1. Модель системы управления (рис. 8).

5.2 Результаты моделирования и их анализ.

5.3 Выводы по работе.

6. Контрольные вопросы

6.1. Какие варианты обратных связей и для чего применяют в САУ ЭП постоянного тока с общим усилителем?

6.2. Зачем в системе управления с общим регулятором используют отрицательную обратную связь по току с отсечкой?

6.3. Как влияют величины коэффициентов усиления контуров тока и скорости на точность управления в статике?

6.4. Зачем в рассматриваемой системе управления электропривода используют пропорционально-интегральный регулятор?

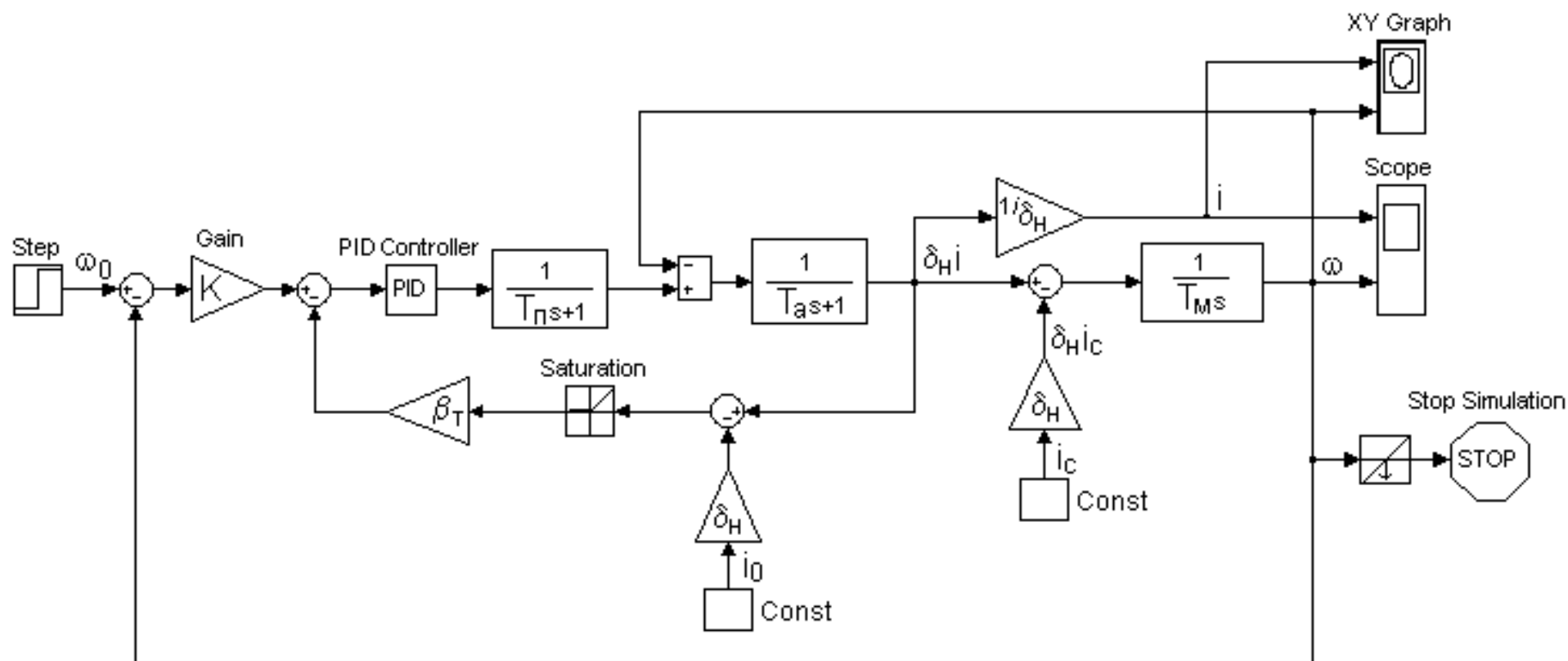


Рис. 8. Модель САУ ЭП с общим регулятором и отрицательной обратной связью по току с отсечкой (m5)

Практическое занятие №6. Моделирование САУ ЭП с подчинённым регулированием

1. Цель работы: оценка влияния параметров регуляторов на свойства электропривода.

2. Метод исследования: визуально-ориентированное моделирование в приложении *Simulink* математической системы *MatLab*. Модель подлежащей исследованию системы (рис. 9).

3. Пояснения к модели

Переменные в модели (ток якоря i и угловая скорость ω) представлены в относительных единицах. Для регистрации их изменения во времени использован виртуальный осциллограф (*Scope*). Входными воздействиями в модели являются: задающее воздействие $\omega_0 = 1(t)$, формируемое блоком *Step*, и возмущающее воздействие – ток i_c , соответствующий моменту сопротивления на валу электродвигателя.

С помощью модели исследуется поведение привода при пуске с постоянным моментом сопротивления при варьировании настраиваемых параметров.

В модели приняты следующие обозначения параметров элементов САУ ЭП (в скобках приведены численные значения, принятые по умолчанию):

T_{II}, T_{Σ} – электромагнитные постоянные времени преобразователя (управляемого выпрямителя) и якорной цепи электродвигателя (0.01 и 0.05 с);

T_M – электромеханическая постоянная времени двигателя (0.1 с);

δ_H – коэффициент статизма разомкнутой системы (0.2);

K, β_T – коэффициенты усиления контуров скорости и тока;

α_C, α_T – коэффициенты интегральной составляющей ПИ-регуляторов скорости и тока;

$\tau_{\Phi} = 8T_{II}$ – постоянная времени входного фильтра (0.08 с);

i_c – ток якоря, соответствующий моменту сопротивления на валу электродвигателя (0);

Настраиваемыми параметрами в двукратно-интегрирующей САУ ЭП являются: K , β_T , α_C , α_T . Для однократно-интегрирующей САУ ЭП с П-регулятором скорости и ПИ-регулятором тока $\alpha_C=0$, $\tau_\phi=0$.

4. Порядок выполнения работы

4.1. Определить оптимальные значения настраиваемых параметров двукратно-интегрирующей САУ ЭП с использованием следующих приближённых соотношений:

$$\alpha_T = \frac{1}{T_\Sigma}; \quad \beta_T = \frac{T_\Sigma}{2T_{II}}; \quad \alpha_C = \frac{1}{8T_{II}}; \quad K = \frac{T_\Sigma \cdot T_M}{8T_{II}^2}; \quad \tau_\phi = \frac{1}{\alpha_C}.$$

4.2. Открыть файл *тб* модели двукратно-интегрирующей САУ ЭП, приведенной на рис. 8, и настроить соответствующие блоки.

4.3. Сохранить изображение модели для последующего включения в отчёт по лабораторной работе.

4.4. Запустить модель кнопкой ► (*Start Simulation*). По завершении работы модели просмотреть на экране виртуального осциллографа *Scope* и сохранить графики изменения во времени угловой скорости ω и тока i якорной цепи двигателя при нулевом моменте сопротивления на его валу.

4.5. Повторить п. 4.4 при номинальной величине момента сопротивления на валу электродвигателя (при $i_c = 1$).

4.6. Повторить моделирование, последовательно изменяя значения параметров K , β_T , α_C , α_T в сторону увеличения и уменьшения, обратив внимание на изменение характера переходного процесса и прямых показателей качества (время регулирования и перерегулирование). Сохранить наиболее характерные результаты моделирования для включения их в отчёт по лабораторной работе.

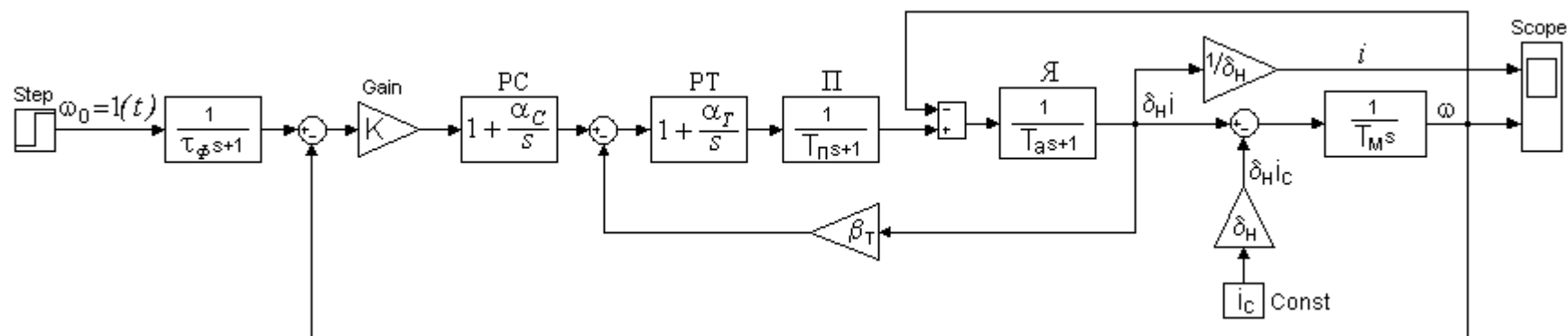


Рис. 9. Модель САУ ЭП с подчинённым регулированием (мб)

4.7. Восстановить оптимальные величины параметров K , β_T , α_T , ввести $\tau_\phi = 0$, $\alpha_C = 0$, выполнить моделирование с сохранением результатов для однократно-интегрирующей САУ ЭП с настройкой на технический оптимум.

4.8. Повторить моделирование, последовательно изменяя значения параметров K , β_T , α_T в сторону увеличения и уменьшения, обратив внимание на изменение характера переходного процесса и показателей качества (время регулирования, перерегулирование, точность управления в статике). Сохранить наиболее характерные результаты моделирования для включения их в отчёт по лабораторной работе.

5. Содержание отчёта

5.1. Цель работы.

5.2. Модель системы управления.

5.3. Порядок выполнения работы.

5.4. Результаты моделирования и их анализ.

5.5. Выводы по работе.

6. Контрольные вопросы

6.1. Каковы преимущества САУ ЭП с подчинённым управлением по сравнению с системой с общим регулятором?

6.2. Как в системах с подчинённым управлением осуществляют ограничение величины тока якорной цепи электродвигателя?

6.3. Какие параметры подлежат настройке при оптимизации САУ ЭП с подчинённым управлением на технический и симметричный оптимумы?

6.4. Чем отличается двукратноинтегрирующая САУ ЭП от однократноинтегрирующей?

6.5. Из каких соображений выбирают величину интегральной составляющей регулятора тока при настройке системы управления на технический и симметричный оптимумы?

6.6. Из каких соображений выбирают коэффициенты усиления контуров тока и скорости при оптимальной настройке системы подчинённого управления электропривода постоянного тока?

6.7. Зачем в случае применения пропорционально-интегрального регулятора скорости на его входе включают R - C фильтр?

Практическое занятие № 7. Моделирование системы следящего электропривода

1. Цель работы: исследование влияния параметров регулятора и цепей дополнительных обратных связей на свойства следящего электропривода.

2. Метод исследования: визуально-ориентированное моделирование в приложении *Simulink* математической системы *MatLab*. Модель подлежащей исследованию системы приведена на рис. 10.

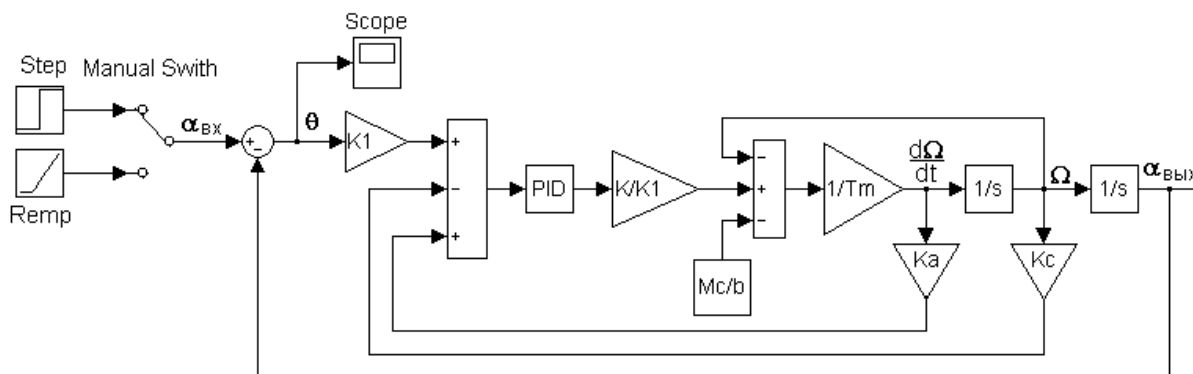


Рис. 10. Модель системы следящего электропривода (m7)

3. Пояснения к модели

Модель предназначена для исследования влияния численных значений ряда параметров системы управления на величину ошибки слежения θ и на характер переходных процессов при скачкообразном изменении угла поворота входного вала $\alpha_{вх} = 1(t)$ и при вращении его с постоянной угловой скоростью

$\omega_{ex} = \omega_0 = const$ (задаются, соответственно, блоками *Step* и *Ramp*).
Параметры настройки последнего блока: “*Initial output*”=0, “*Start time*”=0, “*Slope*”= ω_0 (по умолчанию установлено $\omega_0=10$ рад/с).
Переключение входов осуществляется двойным щелчком левой кнопки мыши на изображении ручного переключателя (*Manual Switch*).
Регистрация зависимости $\theta(t)$ осуществляется виртуальным осциллографом *Scope*.

В модели приняты следующие обозначения параметров (в скобках приведены значения, принятые по умолчанию):

K_1 – коэффициент усиления узла контроля (датчика) угла рассогласования (2);

K – общий коэффициент усиления разомкнутой системы (40);

T_M – электромеханическая постоянная времени (0.03 с).

K_C – коэффициент усиления датчика угловой скорости (0);

K_a – коэффициент пропорциональности для сигнала обратной связи по ускорению выходного вала (0);

M_C – момент сопротивления на валу электродвигателя (10);

b – жесткость механической характеристики (1,65).

4. Порядок выполнения работы

4.1. Открыть файл *m_7* двойным щелчком левой кнопки мыши на изображении значка программы.

4.2. Запустить модель кнопкой ► (*Start Simulation*). По завершении работы модели просмотреть на экране виртуального осциллографа *Scope* и сохранить график изменения во времени угла рассогласования $\theta(t)$ при входном воздействии $\alpha_{ex} = 1(t)$. Обратить внимание на характер переходного процесса и величину статической ошибки при использовании пропорционального регулятора.

4.3. Повторить пункт 4.2 при входном воздействии $\omega_{ex} = \omega_0 = const$, обратив внимание на установившееся значение суммарной ошибки (статической $\theta_{ст}$ и скоростной $\theta_{ск}$).

4.4. Повторить моделирование по пунктам 4.2 и 4.3 для ряда других значений K . Оценить влияние величины K на точность слежения, колебательность, время затухания переходного процесса.

4.5. Повторить моделирование по пунктам 4.2, 4.3 для пропорционально-интегрального регулятора с различными значениями коэффициента при интегральной составляющей и оценить влияние его величины на свойства электропривода в переходных и установившихся режимах работы.

4.6. Повторить моделирование по пунктам 4.2, 4.3 при использовании дополнительной отрицательной обратной связи по скорости с различными значениями коэффициента K_C . Сделать выводы о влиянии такой обратной связи на свойства электропривода, обратив внимание на возможность существенного повышения общего коэффициента усиления разомкнутой системы K , а, следовательно, и точности слежения без ухудшения колебательных свойств системы.

4.7. Проверить влияние на свойства электропривода положительной обратной связи по ускорению при различных значениях коэффициента K_a и $K_C = 0$.

5. Содержание отчёта

5.1. Модель системы управления (рис. 10).

5.2. Методика и результаты моделирования, их анализ.

5.3. Выводы по работе.

6. Контрольные вопросы

6.1. Зачем в системах управления следящих электроприводов применяют дополнительные обратные связи по первой и второй производным от выходной величины?

6.2. От чего зависят величины статической и скоростной составляющих ошибок в следящих электроприводах?

6.3. Зачем в закон регулирования следящего электропривода вводят интегральную и дифференциальную составляющие?

6.4. С какой целью в следящих электроприводах применяют комбинированный принцип управления?

Литература

1. Герман-Галкин С.Г. Компьютерное моделирование полупроводниковых систем в MATLAB 6.0. Учеб. пособие. – СПб.: КОРОНА принт, 2001.
2. Черных И.В. SIMULINK^ среда создания инженерных приложений/ Под. общ. ред. к.т.н. В.Г. Потемкина. –М.: ДИАЛОГ-МИФИ, 2003.
3. Гультяев А. Визуальное моделирование в среде Matlab. Учеб. курс. –СПб.: Нолидж, 2001.