

**МИНИСТЕРСТВО НАУКИ И ВЫСШЕГО ОБРАЗОВАНИЯ
РОССИЙСКОЙ ФЕДЕРАЦИИ**
**Федеральное государственное автономное образовательное учреждение
высшего образования**
«СЕВЕРО-КАВКАЗСКИЙ ФЕДЕРАЛЬНЫЙ УНИВЕРСИТЕТ»
Невинномысский технологический институт (филиал)

Методические указания к практическим занятиям по дисциплине
«Энергетическое обследование электроустановок» для студентов
направления 13.03.02 – «Электроэнергетика и электротехника»
Электропривод и автоматика промышленных установок и
технологических комплексов
Год начала обучения 2022

Невинномысск 2022

Настоящие методические указания предназначены для проведения практических занятий по дисциплине «Энергетическое обследование электроустановок» для студентов направления 13.03.02 – «Электроэнергетика и электротехника»

Составители: к.т.н. А.И. Колдаев

Содержание

Введение

Практическое занятие № 1. Экономия электрической энергии регулированием напряжения в центре питания разомкнутых сетей 110-220 кВ

Практическое занятие № 2. Экономия электрической энергии компенсацией реактивной мощности

Практическое занятие №3. Экономия электрической энергии с помощью замены малозагруженных двигателей.

Практическое занятие №4. Определение числовых характеристик показателя качества электроэнергии «установившееся отклонение напряжения» с помощью гистограмм

Практическое занятие №5. Определение показателей эффективности энергоиспользования

Практическое занятие №6 Оценка годовой экономии от внедрения мероприятия «Организация автоматизированного теплового пункта»

Практическое занятие №7. Оценка годовой экономии от внедрения мероприятия «установка частотно-регулируемого привода»

Практическое занятие №8. Оценка годовой экономии от внедрения мероприятия «использование датчиков движения»

Практическое занятие №9. Практика проведения энергетических обследований

Список рекомендуемой литературы

Введение

Дисциплина «Энергетическое обследование электроустановок и электрооборудования» изучается студентами по профилю подготовки «Электропривод и автоматика» направления подготовки 13.03.02 – Электроэнергетика и электротехника на 4 курсе. Правильное сочетание теоретических знаний с практикой обеспечивает высокое качество подготовки выпускников.

Практическое занятие № 1

Экономия электрической энергии регулированием напряжения в центре питания разомкнутых сетей 110-220 кВ

ЦЕЛЬ РАБОТЫ: исследование влияния изменения напряжения в центре питания (ЦП) электрической сети на величину экономии электрической энергии (ЭЭ).

Продолжительность работы 1,5 астр. часа

1. Общие положения

Сети городских, сельских и промышленных потребителей называются распределительными сетями и имеют номинальное напряжение $U_{\text{НОМ}} \leq 35$ кВ. В таких сетях ЭЭ распределяется от ЦП, представляющих собой мощные подстанции энергосистемы. В качестве примера на рис. 1 приведена разомкнутая сеть 220/110/10 кВ. Массовость распределительных сетей приводит к тому, что в общих затратах на развитие и эксплуатацию электроэнергетических систем, затраты на сети до 35 кВ составляют существенную долю. Требование снижения затрат является актуальной проблемой и находит отражение в постановке и решении проблемы регулирования напряжения.

Возможности воздействия на режим напряжений распределительных сетей ограничены из-за:

- 1) массовости распределительных сетей;
- 2) использования простых и дешевых регулирующих устройств (трансформаторы без устройства регулирования напряжения под нагрузкой, нерегулируемые конденсаторные батареи).

При такой ситуации оперативное управление режимом напряжений распределительной сети сосредотачивается в ЦП, который влияет на режим напряжений всей присоединенной к нему сети [1].

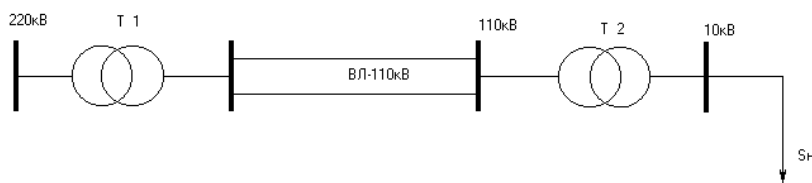


Рис. 1 – Принципиальная

схема электрической сети

2. Подготовка исходных данных

2.1. Рассмотрите схему электрической сети (рис. 1). Она состоит из трансформатора Т1 с устройством регулирования напряжения под нагрузкой

(РПН), воздушной линии электропередач (ВЛ), трансформатора Т2 и нагрузки S_H . Исходные данные для расчетов приведены в таблице 1. Вариант выбирают по начальной букве фамилии, например, студенту Иванову следует взять из таблицы 1 вариант “И”. В таблице заданы активная мощность нагрузки - P_H , напряжения трансформатора Т2 - $U_{ВН}$; $U_{НН}$, длина линии электропередач - L и коэффициент мощности нагрузки - $\cos\varphi$.

Таблица 1 – Исходные данные

№ п.п	А,Б	В,Г, Д	Е,Ж, З	И,К	Л,М	Н,О, П	Р,С, Т	У,Ф, Х	Ц,Ч, Ш, Щ	Э,Ю, Я
P_H , МВт	10	15	20	52	30	35	40	45	50	55
$U_{ВН}$ $U_{НН}$, кВ	110 6,6	110 6,6	110 10,5	115 10,5	115 6,3	115 6,3	115 10,5	115 10,5	115 10,5	115 6,3
L , км	100	80	110	120	80	100	110	120	80	100
$\cos \varphi$	0,78	0,79	0,8	0,81	0,82	0,8	0,81	0,82	0,79	0,78
τ , час	2405	3980	2886	3411	4592	2405	3196	4342	4592	2886

2.2. Определите полную и реактивную мощность нагрузки по формулам (1):
 $S_H = P_H + jQ_H$, (1)

где $Q_H = P_H \operatorname{tg} \varphi$.

2.3. По исходным данным, пользуясь справочным материалом [2], выберите марку провода ВЛ и его удельные параметры x_0 ; r_0 ; b_0 на **100** км. Рассчитайте параметры схемы замещения ВЛ по (2):

$$R_{Л} = r_0 L / n,$$

$$X_{Л} = x_0 L / n,$$

$$\Delta Q_{СЛ} = (U_{НОМ})^2 b_0 L n,$$

где n -количество цепей ВЛ,

тогда потери активной мощности ВЛ определяться по (3):

$$\Delta P_{Л} = \left(\frac{P_H^2 + Q_H^2}{U_{НОМ}^2} \right) \cdot R_{Л}. \quad (3)$$

2.4. По исходным данным, пользуясь справочным материалом [2], выберите марку проводов ВЛ и количество трансформаторов.

Потери активной мощности в k параллельно работающих двухобмоточных трансформаторах подстанции определите по формуле (4):

$$\Delta P_{Т} = \left(\frac{P_H^2 + Q_H^2}{U_{НОМ}^2} \right) \cdot \frac{R_{Т}}{k}, \quad (4)$$

а суммарные потери электрической энергии в ВЛ и трансформаторе за год - по (5):

$$\Delta W_{\Sigma} = \left(\Delta P_{\text{л}} + \frac{\Delta P_{\text{кз}}}{k} \cdot \left(\frac{P_{\text{н}}^2 + Q_{\text{н}}^2}{S_{\text{НОМ}}^2} \right) \right) \cdot \tau + \Delta P_{\text{х}} \cdot 8760 \cdot k, \quad (5)$$

где $\Delta P_{\text{х}}$, $\Delta P_{\text{кз}}$ - потери холостого хода и короткого замыкания в трансформаторе.

2.5. Стоимость потерянной энергии за год определите по (6):

$$C_{\Gamma} = \Delta W_{\Sigma} \cdot C, \quad (6)$$

где C – стоимость одного кВт·ч ЭЭ.

3. Порядок проведения занятия

3.1. Исходные данные:

1. Длина линии	L , (км)
2. Число проводов	N_1
3. Удельное активное сопротивление линии на 100 км	R_1 , (Ом/100км)
4. Удельное реактивное сопротивление линии на 100 км	X_1 , (Ом/100км)
5. Ёмкостная проводимость линии на 100 км	b_0 , (См/100км)
6. Активная мощность нагрузки	P_2 , (МВт)
7. Коэффициент мощности	K
8. Мощность трансформаторов	S_0 , (МВт)
9. Число трансформаторов	N_0
10. Потери холостого хода в трансформаторах	Y , (кВт)
11. Потери короткого замыкания в трансформаторах	F , (кВт)
12. Активное сопротивление трансформатора	R_t , (Ом)
13. Стоимость 1 кВт ч электрической энергии	C , (руб./кВт ч)
14. Напряжение сети	U , (кВ)
15. Напряжение нагрузки	$U_{\text{н}}$, (кВ)
16. Время максимальных потерь	G , (час)

3.2. Изменение напряжения в ЦП задайте в пределах $\pm 10\%$ от $U_{\text{цп}}$ системы в количестве 4-5 шагов. Проведите расчёт и определите потери мощности и ЭЭ в сети.

3.3. Рассчитайте коэффициент полезного действия электрической системы η по формуле (7):

$$\eta = \frac{P_{\text{н}}}{P_{\text{н}} + \Delta P_{\Sigma}} \cdot 100\%. \quad (7)$$

3.4. При изменении напряжения в ЦП по полученным результатам расчетов постройте зависимость $\Delta W_{\Sigma} = f(U_{\text{цп}})$.

3.5. Постройте зависимость коэффициента полезного действия электрической системы от изменения напряжения в ЦП - $\eta = f(U_{\text{цп}})$.

4. Содержание отчёта

- 4.1. Представьте исходные данные для расчетов.
- 4.2. Опишите метод расчёта потерь ЭЭ в электрических сетях.
- 4.3. Представьте результаты расчётов.
- 4.4. Представьте зависимости $\Delta W_{\Sigma}=f(U_{цп})$ и $\eta=f(U_{цп})$.
- 4.5. Сделайте вывод по работе в письменном виде.

5. Контрольные вопросы

- 5.1. Перечислите виды потерь ЭЭ в энергетических системах.
- 5.2. Перечислите виды мероприятий по снижению потерь ЭЭ.
- 5.3. Назовите критерий разделения мероприятий по снижению потерь (МСП) ЭЭ.
- 5.4. Перечислите МСП, которые относятся к организационным.
- 5.5. Перечислите МСП, которые относятся к техническим.
- 5.6. Что понимается под коммерческими потерями ЭЭ?
- 5.7. Посредством каких устройств осуществляется регулирование напряжения в ЦП?

Экономия электрической энергии компенсацией реактивной мощности

ЦЕЛЬ РАБОТЫ: анализ влияния количества и мощности компенсирующих устройств на снижение расхода электрической энергии в электрических сетях.

Продолжительность работы 1,5 астр. часа

1. Общие положения

Установка компенсирующих устройств (КУ) относится к техническим мероприятиям по экономии электроэнергии. Выбор оптимальной мощности и мест установки КУ в электрических сетях связан с нахождением такого решения, при котором достигается наибольший экономический эффект при соблюдении всех технических условий нормальной работы электрических сетей и электроприемников.

Для энергосистем, имеющих дефицит или избыток реактивной мощности, КУ рассматриваются как средства регулирования напряжения. Однако, даже при удовлетворительных уровнях напряжения, установка КУ может оказаться целесообразной, так как они снижают потери мощности в электрических сетях. При наличии дефицита реактивной мощности в электрической сети наиболее эффективной является установка батарей конденсаторов (БК), а не синхронных компенсаторов (СК), так как потери мощности в СК составляют до 2% от номинальной мощности и выше. Поэтому установка СК как средство снижения потерь мощности менее эффективна [1].

2. Подготовка исходных данных

2.1. На рис. 1 представлена замкнутая электрическая сеть, состоящая из центра питания (ЦП), трех узлов нагрузки, обозначенных на схеме цифрами 1,2,3. Узлы нагрузки соединены между собой воздушными линиями электропередач (ВЛ) – Л1, Л2, Л3, Л4.

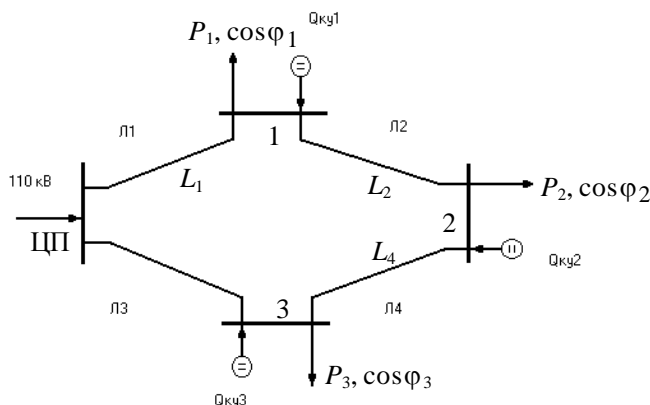


Рис.1 – Схема исследуемой электрической сети

Исходные данные для расчетов представлены в трех таблицах - № 1, 2 и 3. Вариант выбирается студентом по трем первым буквам – фамилии (табл.1), имени (табл.2), отчества (табл.3).

Таблица 1 – Исходные данные

№ п.п	А,Б	В,Г, Д	Е,Ж, З	И,К	Л,М	Н,О, П	Р,С, Т	У,Ф, Х	Ц,Ч, Ш, Щ	Э,Ю, Я
$P_1, \text{МВт}$	20	22	24	26	28	20	22	23	20	21
$P_2, \text{МВт}$	6	7	8	9	10	11	12	13	14	15
$P_3, \text{МВт}$	15	17	19	21	23	25	20	22	24	26
$T_{\max}, \text{ч}$ с	4500	5000	6000	5500	4000	4800	4500	5500	6000	5800

Таблица 2 – Исходные данные

№ п.п	А,Б	В,Г, Д	Е,Ж, З	И,К	Л,М	Н,О, П	Р,С, Т	У,Ф, Х	Ц,Ч, Ш, Щ	Э,Ю, Я
$\cos \varphi_1$	0,77	0,78	0,79	0,8	0,81	0,82	0,83	0,84	0,86	0,86
$\cos \varphi_2$	0,811	0,813	0,815	0,817	0,819	0,82	0,825	0,83	0,83	0,835
$\cos \varphi_3$	0,73	0,735	0,74	0,745	0,75	0,755	0,76	0,765	0,77	0,77
$\cos \varphi_{\text{ЦП}}$	0,9	0,91	0,89	0,895	0,88	0,885	0,89	0,9	0,88	0,91

Таблица 3 – Исходные данные

№ п.п	А,Б	В,Г, Д	Е,Ж, З	И,К	Л,М	Н,О, П	Р,С, Т	У,Ф, Х	Ц,Ч, Ш, Щ	Э,Ю, Я
L_1	20	25	17	14	25	20	18	16	15	20
L_2	19	18	16	10	12	20	15	10	14	10
L_3	35	38	35	31	28	24	33	32	40	25
L_4	25	30	30	26	25	20	20	30	21	22

В таблице 1 представлены активные мощности узлов нагрузок (P_1, P_2, P_3) и время использования максимальной нагрузки T_{\max} ; во второй - коэффициенты мощности узлов нагрузки ($\cos \varphi_1, \cos \varphi_2, \cos \varphi_3$) и коэффициент мощности ЦП - $\cos \varphi_{\text{ЦП}}$; в третьей - длины ВЛ (L_1, L_2, L_3, L_4). Напряжение ЦП ($U_{\text{ЦП}}$) составляет - **110 кВ**.

2.2. По исходным данным рассчитайте реактивную мощность (Q_1, Q_2, Q_3) нагрузок и потоки мощности в ВЛ, выберете сечения проводов ВЛ и определите значения сопротивлений ВЛ - $R_{\text{Л}}$ и $X_{\text{Л}}$.

Для выбора сечений проводов в замкнутой электрической сети необходимо предварительно определить приближенное потокораспределение мощностей. Расчет потокораспределения проведите по правилу моментов,

причем вместо сопротивлений ВЛ на первом этапе допускается использовать длины ВЛ, но потокораспределение, найденное таким образом, является приближенным. Далее по найденному потокораспределению определите токи в линиях.

2.3. Критерием выбора оптимальной мощности БК является минимум активных потерь в электрической сети. Для удобства расчета факт включения БК в конкретном узле задается коэффициентом включения – $k_n Q_n$. Изменяя величину мощности БК в каждом узле нагрузки, по минимуму активных потерь определите оптимальную мощность БК.

2.4. При выборе мест размещения КУ следует иметь в виду, что подключение источника реактивной мощности в узлах нагрузки снижает потоки мощности по сети и потери активной мощности, что повышает экономичность решения.

3. Порядок проведения занятия

3.1. Исходные данные:

- | | |
|--|-----------------------------------|
| 1. Активная мощность нагрузок | $P_1, P_2, P_3, (\text{МВт})$ |
| 2. Реактивная мощность нагрузок | $Q_1, Q_2, Q_3, (\text{Мвар})$ |
| 3. Активные сопротивления ВЛЭП | $R_1, R_2, R_3, R_4, (\text{Ом})$ |
| 4. Индуктивные сопротивления ВЛЭП | $X_1, X_2, X_3, X_4, (\text{Ом})$ |
| 5. Коэффициент включения БК, установленной в конкретном узле нагрузки сети | $k_1 Q_1; k_2 Q_2; k_3 Q_3$ |
| 6. Напряжение ЦП | $U_{\text{ЦП}}, (\text{кВ})$ |
| 7. Суммарная мощность КУ, полученная в результате расчета п. 4.6.6 | $Q_{\text{КУ}} (\text{Мвар})$ |

3.2. Произвольно изменяя величины $k_n Q_n$ исследуйте значения суммарных активных потерь в электрической сети, используя величину суммарной мощности $Q_{\text{КУ}}$. Сумма коэффициентов включения $k_1 Q_1 + k_2 Q_2 + k_3 Q_3 = 1$.

3.3. На основе исследований, описанных в п. 2.2 выберите оптимальное размещение БК в узлах нагрузки и необходимую мощность БК.

4. Задание

4.1. По заданным активным мощностям и коэффициентам мощности определите реактивные мощности нагрузок по формулам (1)

$$\begin{aligned} Q_1 &= P_1 \operatorname{tg}(\arccos \varphi_1); \\ Q_2 &= P_2 \operatorname{tg}(\arccos \varphi_2); \\ Q_3 &= P_3 \operatorname{tg}(\arccos \varphi_3). \end{aligned} \quad (1)$$

4.2. Определите потоки мощности в линиях L_1, L_2, L_3, L_4 по (2)

$$S_{\text{ли}} = \frac{\dot{S}_1(L_2+L_3+L_4) + \dot{S}_2(L_4+L_3) + \dot{S}_3 \cdot L_3}{L_1+L_2+L_3+L_4}, \quad (2)$$

$$S_{Л3} = \frac{\dot{S}_3(L_2+L_1+L_4) + \dot{S}_2(L_2+L_1) + \dot{S}_1 \cdot L_1}{L_1+L_2+L_3+L_4}.$$

Проверка:

$$\dot{S}_{Л1} + \dot{S}_{Л3} = \dot{S}_1 + \dot{S}_2 + \dot{S}_3, \text{ тогда}$$

согласно Первому закону Кирхгофа

$$\dot{S}_{Л2} = \dot{S}_{Л1} - \dot{S}_1;$$

$$\dot{S}_{Л4} = \dot{S}_{Л3} - \dot{S}_3.$$

4.3. По найденным потокам мощностей рассчитайте ток для каждой из ВЛ по формулам (3)

$$I_1 = \frac{|S_{Л1}|}{\sqrt{3} \cdot 110 \cdot n}; \quad I_2 = \frac{|S_{Л2}|}{\sqrt{3} \cdot 110 \cdot n}; \quad I_3 = \frac{|S_{Л3}|}{\sqrt{3} \cdot 110 \cdot n}; \quad I_4 = \frac{|S_{Л4}|}{\sqrt{3} \cdot 110 \cdot n}. \quad (3)$$

4.4. Используя найденные токи, выберете стандартное сечение, марку провода ВЛ и удельные параметры для выбранной марки провода [2], определите величины активных и реактивных сопротивлений и зарядную мощность линий по (4)

$$R_{Л} = \frac{r_0 \cdot L}{n}, \quad X_{Л} = \frac{x_0 \cdot L}{n}, \quad Q_C = U_{\text{ном}}^2 \cdot L \cdot b_0 \cdot n, \quad (4)$$

где n – количество цепей ВЛЭП.

Примечание:

$$\Sigma Q_C = Q_{C1} + Q_{C2} + Q_{C3} + Q_{C4}.$$

4.5. Рассчитайте суммарные потери активной мощности в зависимости от изменения мощности БК в каждом из узлов нагрузки. Определите величину мощности БК при условии $k_2 Q_2 = 1, k_1 Q_1 = k_3 Q_3 = 0$. Сравните эту зависимость с потерями при $Q_{KV} = 0$.

Примечание: Для получения результатов расчета при условии, что $Q_{KV} = 0$, ввести $k_1 Q_1 = k_2 Q_2 = k_3 Q_3 = 0$.

4.6. Рассчитайте коэффициенты включения k_1, k_2, k_3 по следующей методике

4.6.1. Потери мощности в линиях по формуле (5)

$$\Delta S_{Л} = \left(\frac{|S_{Л}|}{U_{\text{ном}}} \right)^2 \cdot \left(\frac{R_{Л} + jX_{Л}}{n} \right) = \Delta P_{Л} + j\Delta Q_{Л}. \quad (5)$$

4.6.2. Суммарные потери активной мощности

$$\Sigma \Delta P = \Delta P_1 + \Delta P_2 + \Delta P_3 + \Delta P_4. \quad (6)$$

4.6.3. Сумма активных мощностей нагрузок

$$\Sigma P_H = P_1 + P_2 + P_3. \quad (7)$$

4.6.4.

$$P_{\text{вып}} = \Sigma \Delta P + \Sigma P_H. \quad (8)$$

4.6.5.

$$Q_{\text{вып}} = P_{\text{вып}} \cdot \text{tg}(\arccos \varphi_{\text{цп}}). \quad (9)$$

4.6.6.

$$Q_{\text{квс}} = Q_{\text{вып}} - \Sigma Q_H - \Sigma \Delta Q + \Sigma Q_C. \quad (10)$$

4.6.7. Коэффициенты включения определите по (11)

$$k_1 = \frac{Q_1}{\Sigma Q_H}; \quad k_2 = \frac{Q_2}{\Sigma Q_H}; \quad k_3 = \frac{Q_3}{\Sigma Q_H}. \quad (11)$$

Проверка:

$$k_1 + k_2 + k_3 = 1.$$

4.7. Варьируя величинами коэффициентов включения (так, чтобы они в сумме давали единицу), рассчитайте потери активной мощности еще для 5 опытов. Результаты расчетов сведите в таблицу 4.

Таблица 4 – Результаты расчетов

№ п.п	ΔP_{Σ} , МВт	$k_1 Q_1$	$k_2 Q_2$	$k_3 Q_3$
1				
...				
7				

Критерием выбора оптимальной мощности и мест установки БК считать минимум активных потерь мощности в системе.

4.8. Рассчитайте оптимальную мощность КУ для каждого узла нагрузки по формулам (12)

$$\begin{aligned} Q_{KV1} &= Q_{KV\Sigma} \cdot k_{Q1\min}; \\ Q_{KV2} &= Q_{KV\Sigma} \cdot k_{Q2\min}; \\ Q_{KV3} &= Q_{KV\Sigma} \cdot k_{Q3\min}. \end{aligned} \quad (12)$$

5. Содержание отчёта

- 5.1. Приведите рисунок схемы сети и исходные данные для расчетов.
- 5.2. Приведите расчеты по выбору сечений ВЛЭП и коэффициентов включения.
- 5.3. Приведите таблицу результатов.
- 5.4. В письменном виде сделайте вывод по результатам расчетов.

6. Контрольные вопросы

- 6.1. Перечислите КУ, применяемые в энергетике.
- 6.2. Поясните физический смысл экономии электроэнергии при компенсации реактивной мощности.
- 6.3. Поясните разницу между продольной и поперечной компенсациями реактивной мощности.
- 6.4. В каком месте электрической сети лучше размещать КУ?
- 6.5. Перечислите цели, для которых применяется компенсация реактивной мощности.
- 6.6. Как составляется баланс реактивной мощности системы?

Литература

1. Веников В.А., Глазунов Л.А. и др. Электрические системы. Электрические сети: Учеб. для электрoэн. Спец. вузов. – 2-е изд.,

- перераб. и доп. Под ред. В.А. Веникова, В.А. Строева – М.: Высшая школа, 1998. – 511 с.
2. Справочник по проектированию электрических сетей. Под ред. Д.Л. Файбисовича - М.: Изд-во НЦ ЭНАС, 2006. – 320 с.

Практическое занятие № 3

Экономия электрической энергии с помощью замены малозагруженных двигателей

ЦЕЛЬ РАБОТЫ: исследование условий замены малозагруженных двигателей на двигатели меньшей мощности, как мероприятия по экономии электроэнергии на промышленных предприятиях.

Продолжительность работы 1,5 астр. часа

1. Общие положения

1.1. Для современных промышленных предприятий характерно широкое применение асинхронных двигателей. В основных цехах большинства производств удельный вес асинхронных двигателей достигает 80%.

Асинхронные двигатели потребляют реактивный ток, составляющий около 20-40% от номинального тока, поэтому, чем сильнее загружен двигатель и чем больше рабочий ток, потребляемый им, тем выше коэффициент мощности и к.п.д [1,4]. Зависимость к.п.д. (η) асинхронного двигателя от фазового сдвига между током и напряжением и от нагрузки P_H представлена на рис. 1.

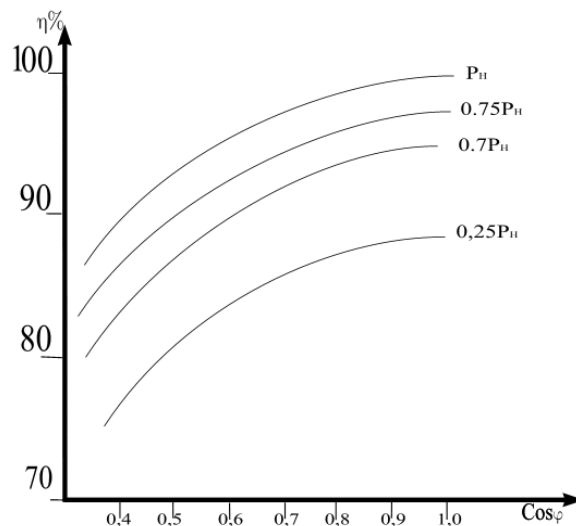


Рис. 1 - Зависимость к.п.д. асинхронного двигателя от фазового сдвига между током и напряжением и от нагрузки

Если средняя нагрузка двигателя составляет менее 45% от его номинальной мощности, то замена этого двигателя менее мощным всегда целесообразна. При нагрузке двигателя более 70% от его номинальной мощности замена, как правило, нецелесообразна. При нагрузке двигателя в пределах 45-70% номинальной мощности, необходимость его замены двигателем меньшей мощности проверяют расчетом [2].

Замена целесообразна, если суммарные потери в двигателе, найденные по формуле (1) уменьшаются:

$$\Delta P_{\text{ДВ}} = \Delta P_{\text{Х}} + K_{\text{Н}}^2 \Delta P_{\text{А,Н}} + K_{\text{и,п}} [\mathcal{Q}_{\text{Х}} (1 - K_{\text{Н}}^2) + K_{\text{Н}}^2 \mathcal{Q}_{\text{НОМ}}], \quad (1)$$

где

$\Delta P_{\text{Х}}$ - потери активной мощности при холостом ходе двигателя;

$K_{\text{Н}}^2 = P_{\text{Н}} / P_{\text{НОМ}}$ - коэффициент нагрузки двигателя ($P_{\text{Н}}$ - средняя нагрузка двигателя, $P_{\text{НОМ}}$ - номинальная мощность двигателя);

$\Delta P_{\text{А,Н}}$ - номинальные нагрузочные потери активной мощности в двигателе;

$K_{\text{и,п}} = 0,15$ кВт/квар - коэффициент изменения потерь (выбран для $U_{\text{НОМ}} = 0,4$ кВ);

$\mathcal{Q}_{\text{Х}}$ - реактивная мощность, потребляемая двигателем из сети при холостом ходе;

$\mathcal{Q}_{\text{НОМ}} = \frac{P_{\text{НОМ}}}{\eta_{\text{ДВ}}} \text{tg}\varphi_{\text{НОМ}}$ - реактивная мощность двигателя при номинальной нагрузке

($\eta_{\text{ДВ}}$ - к.п.д. двигателя при номинальной нагрузке, $\text{tg}\varphi_{\text{НОМ}}$ - коэффициент реактивной мощности двигателя).

Согласно формуле (1) для асинхронного двигателя характерны следующие виды потерь активной и реактивной мощности:

1) потери активной мощности холостого хода, определяемые по (2):

$$\Delta P_{\text{Х}} = \frac{(\Delta P - K_{\text{Н}}^2 P_{\text{НОМ}})}{1 - K_{\text{Н}}^2}, \quad (2)$$

где

$$\Delta P = \left[\frac{K_{\text{Н}}^2 P_{\text{НОМ}} / \eta_{\text{ДВ}} - K_{\text{Н}} P_{\text{НОМ}}}{1 - K_{\text{Н}}^2} \right] - \text{потери активной мощности в асинхронном}$$

двигателе при данном $K_{\text{Н}}$;

$$\Delta P_{\text{НОМ}} = \left[\frac{P_{\text{НОМ}}}{\eta_{\text{ДВ}}} - P_{\text{НОМ}} \right] - \text{номинальные потери активной мощности в}$$

асинхронном двигателе.

2) потери реактивной мощности холостого хода, определяемые по (3):

$$\Delta \mathcal{Q}_{\text{Х}} = \frac{(\mathcal{Q} - K_{\text{Н}}^2 \mathcal{Q}_{\text{НОМ}})}{1 - K_{\text{Н}}^2}, \quad (3)$$

где

$\mathcal{Q} = \frac{K_{\text{Н}} P_{\text{НОМ}} \text{tg}\varphi_{\text{НОМ}}}{\eta_{\text{ДВ}}}$ - реактивная мощность асинхронного двигателя при

частичной нагрузке, при заданном коэффициенте нагрузки $K_{\text{Н}}$; η и $\text{tg}\varphi_{\text{НОМ}}$ - соответственно к.п.д. и коэффициент реактивной мощности при данном $K_{\text{Н}}$.

3) номинальные нагрузочные потери активной мощности, определяемые по (4):

$$\Delta P_{\text{А,Н}} = \Delta P_{\text{НОМ}} - \Delta P_{\text{Х}}. \quad (4)$$

Для реализации расчета необходимо иметь зависимости: к.п.д. ($\eta_{\text{ДВ}}$) и коэффициента мощности ($\cos\varphi_{\text{ДВ}}$) асинхронных двигателей от коэффициента нагрузки ($K_{\text{Н}}$). Требуемые зависимости представлены на рис.2 и справедливы для номинальных мощностей асинхронных двигателей в диапазоне $P_{\text{НОМ}} = 100\text{-}250$ кВт.

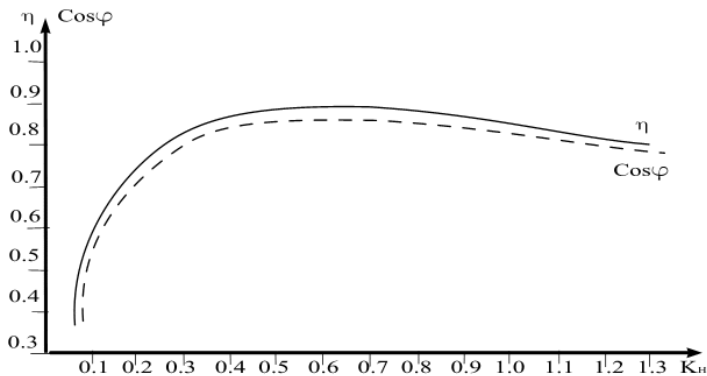


Рис. 2 - Зависимости: к.п.д. и коэффициента мощности асинхронных двигателей от коэффициента нагрузки

1.2. Оценка статической устойчивости нагрузки

Для оценки статической устойчивости нагрузки необходимо иметь две механические характеристики: механическую характеристику асинхронного двигателя и механическую характеристику нагрузки. При этом анализ проводится на статическую устойчивость – $M_{\text{НАГР}} < M_{\text{МАКС}}$ и на возможность пуска двигателя $M_{\text{НАГР}} < M_{\text{ПУСК}}$ [1].

Механическую характеристику асинхронного двигателя рассчитывают по формуле Клосса (5):

$$\frac{M_{\text{ЭМ}}}{M_{\text{МАКС}}} \cong \frac{2}{S/S_{\text{КР}} + S_{\text{КР}}/S}, \quad (5)$$

где

$M_{\text{ЭМ}}$ – электромагнитный момент;

$M_{\text{МАКС}}$ – максимальный электромагнитный момент ($M_{\text{МАКС}} = M_{\text{ЭМ}}$ при $S = S_{\text{КР}}$);

S – скольжение;

$S_{\text{КР}}$ – критическое скольжение (скольжение, при котором $M_{\text{ЭМ}}$ имеет максимальное значение).

Механическую характеристику асинхронного двигателя строят по трем характерным точкам:

- 1 точка - при $S = 1$, $M_{\text{ЭМ}} = M_{\text{ПУСК}}$ (пусковой момент);
- 2 точка - при $S = S_{\text{НОМ}}$, $M_{\text{ЭМ}} = M_{\text{НАГР}}$ (номинальный момент);
- 3 точка - при $S = S_{\text{КР}}$, $M_{\text{ЭМ}} = M_{\text{МАКС}}$ (критический момент).

Моменты пусковой, номинальный и максимальный определяются по формулам (6-8) соответственно:

$$M_{\text{ПУСК}} = M_{\text{ПУСК}} \cdot (1 - S_{\text{КР}}) + \frac{2M_{\text{МАКС}}S_{\text{КР}}^2}{1 - S_{\text{КР}}^2}; \quad (6)$$

$$M_{\text{НОМ}} = \frac{2M_{\text{МАКС}} \cdot S_{\text{НОМ}} S_{\text{КР}}}{S_{\text{НОМ}}^2 + S_{\text{КР}}^2}; \quad (7)$$

$$M_{\text{МАКС}} = \frac{2M_{\text{МАКС}} \cdot S_{\text{КР}} / S_{\text{КР}}}{S_{\text{КР}} / S_{\text{КР}} + S_{\text{КР}} / S_{\text{КР}}} = \frac{2M_{\text{МАКС}}}{2} = M_{\text{МАКС}}. \quad (8)$$

Значения $M_{\text{ПУСК}}$ и $M_{\text{МАКС}}$ в формулах (6-8) представляют собой кратность пускового и максимального момента к номинальному моменту ($M_{\text{НОМ}}$) в относительных единицах, являются каталожными значениями и представлены в таблице 1.

Таблица 1 – Параметры асинхронных двигателей

Марка двигателя	$\frac{M_{\text{МАКС}}}{M_{\text{НОМ}}}$	$\frac{M_{\text{ПУСК}}}{M_{\text{НОМ}}}$	$P_{\text{НОМ}}$, кВт	$S_{\text{НОМ}}$, %	$S_{\text{КР}}$, %	$U_{\text{Н}}$, В	N об/мин	$\eta_{\text{Н}}$, %	$\cos\varphi_{\text{НО}}$
4А355S2У3	1,9	1,0	250	1,9	7,0	380	2970	92,5	0,9
4А315М2У3	1,9	1,2	200	1,9	9,0	380	2970	92,5	0,9
4А315S2У3	1,9	1,2	160	1,9	8,5	380	2970	92	0,9
4А280М2У3	2,2	1,2	132	2,0	8,5	380	2970	91,5	0,89
4А280S2У3	2,2	1,2	110	2,0	8,5	380	2970	91	0,89

Механическая характеристика нагрузки для упрощения принимается постоянной $M_{\text{НАГР}} = \text{const}$.

Величина момента нагрузки равна номинальному моменту двигателя и находится по формуле (9):

$$M_{\text{НАГР}} = M_{\text{НОМ}} = P_{\text{НОМ}} / \omega = P_{\text{НОМ}} / 314, \quad (9)$$

где

$M_{\text{НОМ}}$ – номинальный момент асинхронного двигателя;

$P_{\text{НОМ}}$ – номинальная мощность двигателя;

ω – угловая частота вращения статора ($\omega = 2\pi f = 314$ 1/с для двухполюсных асинхронных двигателей).

Статическая устойчивость нагрузки оценивается коэффициентом запаса статической устойчивости (10):

$$K_3 = \frac{M_{\text{МАКС}} - M_{\text{НАГР}}}{M_{\text{МАКС}}} \cdot 100\%. \quad (10)$$

Не рекомендуется работа двигателей с $K_3 < 30\%$. Следовательно, замена малозагруженных двигателей целесообразна только при условии, что коэффициент запаса статической устойчивости у нового двигателя превышает 30%. Проверка возможности пуска асинхронного двигателя проводится по анализу механической характеристики асинхронного двигателя. Пусковой момент асинхронного двигателя должен превышать или быть равным моменту нагрузки $M_{\text{ПУСК}} \geq M_{\text{НАГР}}$. Если асинхронный двигатель

имеет фазный ротор, то введением в роторную обмотку добавочных сопротивлений можно добиться увеличения пускового момента максимального $M_{\text{ПУСК}} = M_{\text{МАКС}}$. Это техническое решение широко применяется в практике во время процесса пуска асинхронных двигателей под нагрузкой. Следовательно, при наличии асинхронного двигателя с фазным ротором и соответствующей коммутирующей аппаратуры критерий $M_{\text{ПУСК}} \geq M_{\text{НАГР}}$ меняется на $M_{\text{МАКС}} > M_{\text{НАГР}}$.

Анализируя суммарные потери асинхронного двигателя и его механические характеристики, при известном K_H , можно судить о целесообразности замены малозагруженного двигателя на двигатель меньшей мощности.

2. Подготовка исходных данных

2.1. Рассмотрите схему электрической сети (рис.3). Схема состоит из двухцепной воздушной линии электропередач ЛЭ, трансформатора Т и асинхронного двигателя АД. Исходные данные для расчетов представлены в таблицах 1, 2.

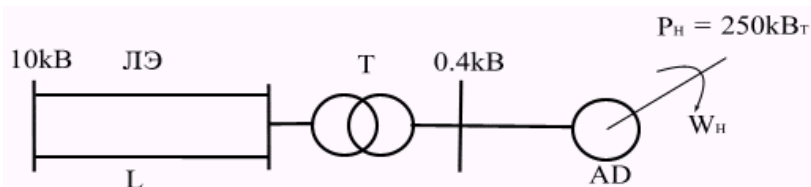


Рис. 3 - Схема электрической сети

Мощность нагрузки составляет 250 кВт для коэффициента нагрузки $K_H = 100\%$.

В таблице 1 представлены параметры асинхронных двигателей (двигатели остаются одинаковыми для всех вариантов). В таблице 2 представлены параметры системы – длина линии L , коэффициент мощности $\cos\varphi$, коэффициент нагрузки K_H для разных вариантов. Вариант выбирается по первой букве фамилии студента.

Таблица 2 – Исходные данные

№ п/п	А,Б	В,Г, Д	Е,Ж, З	И,К	Л,М ,	О, П	Р,С, Т	У,Ф, Х	Ц,Ч,Ш, Щ	Э,Ю, Я
$L, \text{км}$	30	25	20	18	15	12	10	8	6	2
$\cos\varphi$	0,9 2	0,9	0,87	0,8 5	0,83	0,8	0,79	0,78	0,76	0,75
$K_H, \%$	40	45	60	70	65	60	55	50	50	50

По исходным данным проведите расчеты по выбору типа и параметров трансформатора и параметров воздушной линии электропередач [3]. Расчеты проводить при $K_H = 100\%$. Мощность нагрузки для выбранного варианта

вычисляется в долях от базовой мощности с учетом коэффициента нагрузки, приведенного в таблице 2.

3. Порядок

3.1. Исходные данные:

1. Мощность нагрузки	P_H (кВт)
2. Длина линии	L (км)
3. Количество цепей линии	N
4. Номинальное напряжение линии	U (кВ)
5. Номинальное напряжение двигателя	U_D (кВ)
6. Номинальный коэффициент мощности	C
7. Удельное активное сопротивление линии	R_0 (Ом/км)
8. Количество трансформаторов	N_2
9. Номинальная мощность трансформаторов	S_2 (кВА)
10. Активное сопротивление трансформатора	R_1 (Ом)
11. Потери активной мощности на холостой ход трансформатора	P_2 (кВт)
12. Количество двигателей	N_D
13. Номинальная мощность двигателя	P_D (кВт)
14. Номинальный к.п.д. двигателя	KN
15. Номинальный коэффициент мощности двигателя	EN
16. К.п.д. двигателя для текущего коэффициента нагрузки	KT
17. Коэффициент мощности для текущего коэффициента нагрузки	ET
18. Кратность максимального момента двигателя	M
19. Кратность пускового момента двигателя	M_4
20. Номинальное скольжение двигателя	SN_0
21. Критическое скольжение двигателя	SK

Примечание: для того, чтобы определить к.п.д. для текущего коэффициента нагрузки двигателя и коэффициент мощности двигателя для текущего коэффициента нагрузки используйте рис. 2. По рис. 2 на оси абсцисс находят значение текущего коэффициента нагрузки, поднимаются вверх от этого значения до пересечения с кривыми к.п.д. (η) и коэффициента мощности ($\cos\phi$), затем на оси ординат фиксируют численные значения этих величин.

4. Задание

4.1. Выберите сечение и удельные параметры провода воздушной линии электропередач из стандартного ряда сечений [3]. Введите исходные данные п.п. 7 и 8.

4.2. Выберите тип и параметры трансформаторов по справочным данным [3] и введите исходные данные по запросу п.п. 9-15.

4.3. Спишите результаты расчета: потери активной мощности в воздушной линии электропередач (P_3); потери активной мощности в трансформаторе (P_4). Постройте зависимости потерь P_3 и P_4 от изменения мощности нагрузки: $P_3 = f(Z)$ и $P_4 = f(Z)$.

4.4. Используйте исходные данные п.п. 16,17.

4.5. Спишите результаты расчетов по потерям активной мощности в двигателе (P_5) и постройте зависимость потерь мощности в двигателе от коэффициента нагрузки $P_5 = f(K_H)$.

4.6. Используйте исходные данные п.п. 18-21.

4.7. Спишите результаты расчетов моментов и постройте механические характеристики $M = f(S)$.

Примечание: Расчеты для каждого типа двигателя производятся отдельно.

5. Содержание отчета

5.1. Приведите схему электрической сети, исходные данные и промежуточные расчеты по выбору параметров воздушной линии электропередач и трансформаторов.

5.2. Приведите зависимости $P_3 = f(Z)$, $P_4 = f(Z)$, $P_5 = f(K_H)$.

5.3. Приведите механические характеристики исследуемых асинхронных двигателей.

5.4. В письменном виде приведите анализ зависимостей и обоснуйте целесообразность мероприятий по замене асинхронного двигателя на двигатель меньшей мощности с учетом статической устойчивости нагрузки и вопросов пуска двигателя.

6. Контрольные вопросы

6.1. Что такое статическая устойчивость нагрузки?

6.2. Что такое момент пуска асинхронного двигателя?

6.3. Каким образом соотносится мощность асинхронного двигателя со статической устойчивостью и пуском? Поясните по механическим характеристикам двигателя.

6.4. На примере результатов расчетов оцените потери мощности в линии, трансформаторе, асинхронном двигателе.

Практическое занятие №4

Определение числовых характеристик показателя качества электроэнергии «установившееся отклонение напряжения» с помощью гистограмм

ЦЕЛЬ РАБОТЫ: Изучить методику расчета числовых характеристик показателя качества электрической энергии «установившееся отклонение напряжения» и применить ее для оценки этого показателя в соответствии с требованиями ГОСТ 13109-97 «Нормы качества электрической энергии в системах электроснабжения общего назначения».

Продолжительность работы 1,5 астр. часа

1. Общие сведения

Установившееся отклонение напряжения является одним из важнейших показателей качества электрической энергии (ПКЭ), регламентируемых ГОСТ 13109-97 [1,2] и определяется по выражению (1):

$$\delta U_y = \frac{U_y - U_{\text{НОМ}}}{U_{\text{НОМ}}} \cdot 100\%, \quad (1)$$

где

U_y - значение напряжения в момент наблюдения, (В или кВ);

$U_{\text{НОМ}}$ - номинальное значение напряжения, (В или кВ).

ГОСТ 13109-97 регламентирует для данного ПКЭ два диапазона: нормально допустимый ($\pm 5\%$ от номинального напряжения электрической сети) и предельно допустимый ($\pm 10\%$ от номинального напряжения электрической сети).

Установившееся отклонение напряжения отвечает требованиям ГОСТ 13109-97 в том случае, если за весь период (не менее 24 часов) среднее значение данного ПКЭ не выходит за нормально допустимые пределы и 95% времени ПКЭ не выходит за предельно допустимые пределы.

Величина δU_y зависит от случайных факторов, и поэтому считается дискретной случайной величиной. Для анализа δU_y применяют вероятностно-статистические методы [3]. Наиболее полной вероятностной характеристикой случайной величины является закон распределения вероятностей, согласно которому устанавливается связь между случайной величиной и вероятностью ее появления. Для дискретных случайных величин в качестве закона распределения используется вариационный ряд распределения вероятностей или гистограмма. ГОСТ 13109-97 устанавливает для каждого измерения δU_y интервал усреднения, равный 60 секунд, что позволяет рассчитывать вероятностные числовые характеристики

установившегося отклонения напряжения с помощью гистограмм.

Для получения гистограммы δU_y необходимо весь возможный диапазон изменения данной случайной величины разбить на несколько интервалов или разрядов (обычно на 6-12). В каждом разряде необходимо иметь регистр случаев появления δU_y в пределах разряда, тогда в результате цикла измерений в каждом регистре будет накоплена вероятность появления соответствующих отклонений напряжений и может быть построена гистограмма, графическое изображение которой приведено на рис. 1.

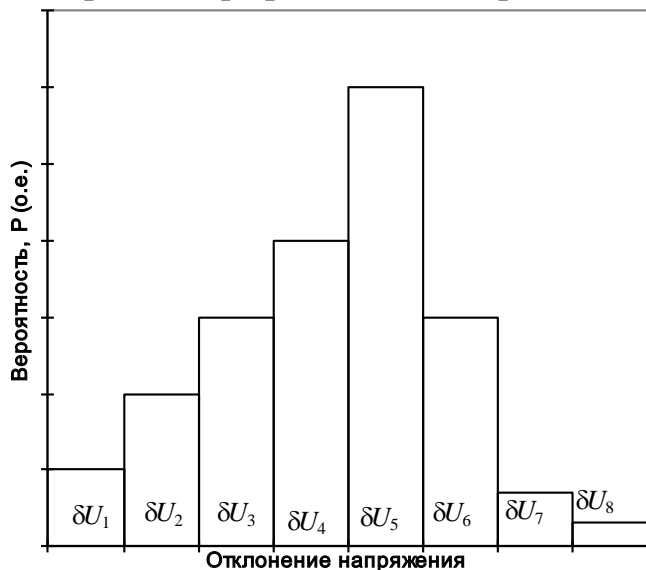


Рис.1 – Графическое изображение гистограммы

Каждому разряду присваивают среднее значение $\delta \bar{U}_1, \delta \bar{U}_2, \dots, \delta \bar{U}_i$ и определяют вероятностные числовые характеристики по формулам (2-6):

1) вероятность появления δU_y в i -ом разряде

$$P_i = \frac{n_i}{\sum_{i=1}^m n_i}, \quad (2)$$

где

i, m - номер и количество разрядов соответственно;

n_i - количество отсчетов в i -ом регистре.

2) Математическое ожидание δU_y :

$$M(\delta U_y) = \sum_{i=1}^m P_i \delta \bar{U}_i, \quad \% , \quad (3)$$

где $\delta \bar{U}_i$ - среднее значение δU_y в i -ом разряде.

3) неодинаковость напряжений:

$$N = \sum_{i=1}^m P_i (\delta \bar{U}_i)^2, \quad (\%)^2, \quad (4)$$

4) дисперсия δU_y :

$$D(\delta U_y) = N - [M(\delta U_y)]^2, \quad (\%)^2, \quad (5)$$

5) среднееквадратичное отклонение δU_y :

$$\sigma(\delta U_y) = \sqrt{D(\delta U_y)}, \quad (\%) , \quad (6)$$

Для получения гистограмм δU_y могут быть использованы регистрирующие приборы, одним из которых является статический анализатор качества напряжения САКН-1. Данный прибор регистрирует в виде отсчетов электромеханических счетчиков числа случаев попадания отклонений напряжения в каждый из 8 разрядов при периодическом включении счетчиков, каждый из которых соответствует своему уровню измерения. Уровни измерения, представляющие собой границы разрядов гистограммы, устанавливаются с помощью калиброванной матрицы штекерных контактов. Прибор работает таким образом, что всегда отработывает тот счетчик, который соответствует уровню отклонения напряжения в момент измерения. Калиброванная матрица штекерных контактов рассчитана на диапазон отклонений напряжения $\pm 15\%$ от уровня напряжения, соответствующему времени начала измерений. Начальный уровень отклонений напряжения устанавливается перед началом измерений переключателем "сдвиг", имеющим диапазон регулирования от -10% до $+10\%$ с интервалом переключения $2,5\%$. Данный переключатель сдвигает гистограмму δU_y в область положительных или отрицательных отклонений напряжения от нулевого значения.

2. Подготовка исходных данных

В таблицах 1 и 2 представлены показания счетчиков при работе прибора САКН-1 для начала и окончания измерений соответственно, которые являются исходными данными для выполнения задания. Вариант выбирается по первой букве фамилии студента.

Таблица 1 - Показания прибора САКН-1 перед началом измерения

Вариант	А,Б,В	Г,Д,Е	Ж,З,И	К,Л,М	Н,О,П	Р,С,Т	У,Ф,Х	
Дата начала измерения	11.5.98	5.4.98	3.11.98	5.1.98	7.6.98	3.2.98	11.2.98	
Время начала измерения	15.00	13.00	9.00	11.00	14.00	7.00	10.00	
Показатели	1	2140	6349	3420	5810	4915	6115	5515
	2	1380	7210	8156	3670	7615	7234	3483
	3	0903	8315	7734	2548	6829	3985	5277
	4	7280	9423	6215	4723	1234	4612	1531
	5	1630	7126	3737	2761	3241	7111	5501
	6	1510	1270	1868	3899	5126	3248	6737
	7	8340	8964	7314	4423	2738	4318	0911

тчи ков	8	1493	7240	5728	3196	2915	6744	8656
Диапазон измерений (%)		±5	±10	±5	±10	±5	±10	±5
"Сдвиг", (%)		0	2,5	5	10	7,5	-2,5	-7,5

продолжение табл. 1

Вариант		Ц,Ч	Ш,Щ	Э,Ю,Я
Дата	начала	1.9.98	3.10.98	4.3.98
Время	начала	18.00	20.00	17.00
По	1	3157	9610	0724
ка	2	2142	7314	1326
за	3	0675	7196	2130
ния	4	9518	0426	315
	5	6185	5903	0015
сче	6	3649	3344	7996
тчи	7	4193	4897	6267
ков	8	0715	9325	4459
Диапазон измерений (%)		±10	±5	±1
"Сдвиг", (%)		-5	10	-10

Таблица 2 - Показания прибора САКН-1 по окончании измерения

Вариант	А,Б, В	Г,Д, Е	Ж,З,И	К,Л,М	Н,О,П	Р,С,Т	У,Ф,Х	
Дата начала измерений	12.5. 98	6.4. 98	4.11.98	6.1. 98	8.6. 98	4.2. 98	12.2.98	
Время начала измерений	15.0 0	13.0 0	9.00	11.00	14.00	7.00	10.00	
По	1	2755	634 9	3420	5903	4915	6256	5527
ка	2	6740	745 0	8775	3750	7615	7315	3615
за	3	8514	011	1165	6312	7950	5312	8342

			5					
ния	4	6655	632 0	0760	9730	6220	6780	4386
	5	7712	125 0	5714	6514	5615	8755	5609
сче	6	1720	140 0	2617	4615	6118	3401	6815
тчи	7	8400	960 0	8003	4510	2801	4510	0955
ков	8	1493	724 0	5780	3196	2915	6744	8656

продолжение табл. 2

Вариант		Ц, Ч	Ш, Щ	Э, Ю, Я
Дата начала измерений		2.9.98	4.10.98	5.3.98
Время начала измерений		18.00	20.00	17.00
Показания счетчиков	1	3216	9720	0724
	2	2349	7456	1326
	3	2753	8973	2615
	4	1480	6372	5830
	5	7320	7021	2180
	6	3653	3518	8260
	7	4281	4903	6345
	8	0715	9325	4590

3. Порядок проведения расчетов

3.1. Исходные данные:

1. Дата, время начала измерений, показания счетчиков 1-8 по образцу из табл. 1
2. Время окончания измерений, показания счетчиков 1-8 по образцу из табл. 2
3. Левую и правую границы диапазона измерений, %
4. Величину сдвига всех диапазонов, %

4. Задание

- 4.1. Введите исходные данные.
- 4.2. Спишите результаты расчета и произведите построение гистограммы δU_y .
- 4.3. Произведите расчет вероятностных числовых характеристик.
- 4.4. Произведите оценку качества электроэнергии по установившемуся

отклонению напряжения в соответствии с требованиями ГОСТ 13109-97 и, если необходимо, предложите мероприятия по улучшению ПКЭ.

5. Содержание отчета

5.1. Приведите исходные данные и результаты расчетов.

5.2. Приведите гистограмму и результаты расчета вероятностных числовых характеристик.

5.3. В письменном виде приведите оценку качества электроэнергии по установившемуся отклонению напряжения и обоснуйте целесообразность мероприятий по улучшению ПКЭ.

6. Контрольные вопросы

6.1. Назовите нормы ГОСТ 13109-97 по установившемуся отклонению напряжения.

6.2. Назовите вероятностные числовые характеристики установившегося отклонения напряжения.

6.3. Как определить вероятность нахождения установившегося отклонения напряжения в нормально допустимом диапазоне по ГОСТ 13109-97 с помощью гистограммы?

6.4. Назовите технические средства по улучшению установившегося отклонения напряжения.

Практическое занятие № 5

Определение показателей эффективности энергоиспользования

ЦЕЛЬ РАБОТЫ: исследование влияния режима работы электрической сети на показатели эффективности энергоиспользования у потребителей электрической энергии.

Продолжительность работы 1,5 астр. часа

1. Общие положения

Под эффективностью энергоиспользования понимается достижение технически возможной и экономически оправданной эффективности использования топливно-энергетических ресурсов при существующем уровне развития техники и технологии и одновременном снижении техногенного воздействия на окружающую среду. Эффективность энергоиспользования может быть оценена по системе количественных характеристик – **показателей эффективности энергоиспользования**. Подбор необходимых показателей зависит от вида деятельности организации, глубины проводимых энергетических обследований и их целей, временных и финансовых возможностей организации, проводящей энергетическое обследование. Показатели эффективности энергоиспользования могут также служить индикаторами эффективности при проведении энергосберегающих мероприятий. По их динамике можно судить о результативности энергосберегающей деятельности организации. Классификация показателей эффективности энергоиспользования может быть осуществлена по следующим признакам:

- отраслевая принадлежность организации;
- форма собственности;
- вид основной деятельности;
- тип организации – (энергосберегающая или просто потребитель).

Список показателей эффективности энергоиспользования, необходимый для проведения расчетов следующий:

- 1) удельные расходы энергоресурсов на единицу выпускаемой продукции – Y ;
- 2) коэффициент полезного действия (к.п.д.) - η ;
- 3) коэффициент реактивной мощности – $\cos\varphi$ или $\operatorname{tg}\varphi$;
- 4) характеристики графика активной нагрузки – T_{\max} , K_3 , K_{Φ} ;
- 5) коэффициент использования оборудования - $K_{\text{И}}$;
- 6) величина потерь электрической энергии - ΔW_{Σ} .

Рассмотрим определение указанных показателей эффективности энергоиспользования для потребителя, схема электроснабжения которого приведена на рис. 1.

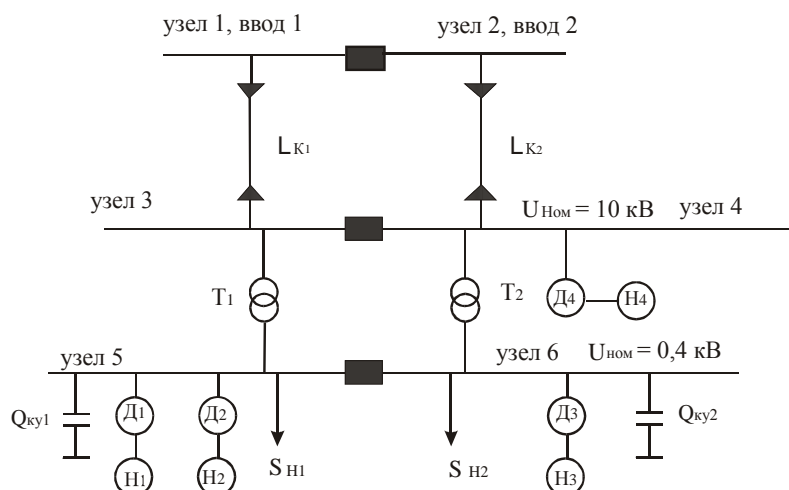


Рис. 1 – Схема электроснабжения

1.1. Удельные расходы

Применительно к насосным агрегатам Д₁-Н₁, Д₂-Н₂, Д₃-Н₃, Д₄-Н₄, входящим в схему электроснабжения рис.1, определяют удельные расходы электрической энергии Y_0 всего агрегата (в данном случае это двигатель – насос) по формуле (1):

$$Y_0 = \frac{Y'_0}{\eta_{дв}}, \quad (1)$$

где

Y'_0 - удельный расход электрической энергии насоса, кВт ч/м³;

$\eta_{дв}$ - к.п.д. двигателя.

Значение Y'_0 может быть определено исходя из следующих характеристик насосных агрегатов по формуле (2):

$N(Q)$ – зависимость мощности на валу насоса от величины подачи воды;

$\eta_H(Q)$ – зависимость к.п.д. насоса от величины подачи воды;

$H(Q)$ – зависимость напора, развиваемого насосом, от величины подачи воды.

$$Y'_0(Q) = \frac{N(Q)}{Q} = \frac{H(Q) \cdot \gamma}{102 \cdot \eta_H(Q)}, \quad (2)$$

где

γ - масса одного м³ жидкости.

Характеристики $N=f(Q)$ $H=f(Q)$ $\eta_H=f(Q)$ для разных типов насосных агрегатов приведены на рис. 2 и 3.

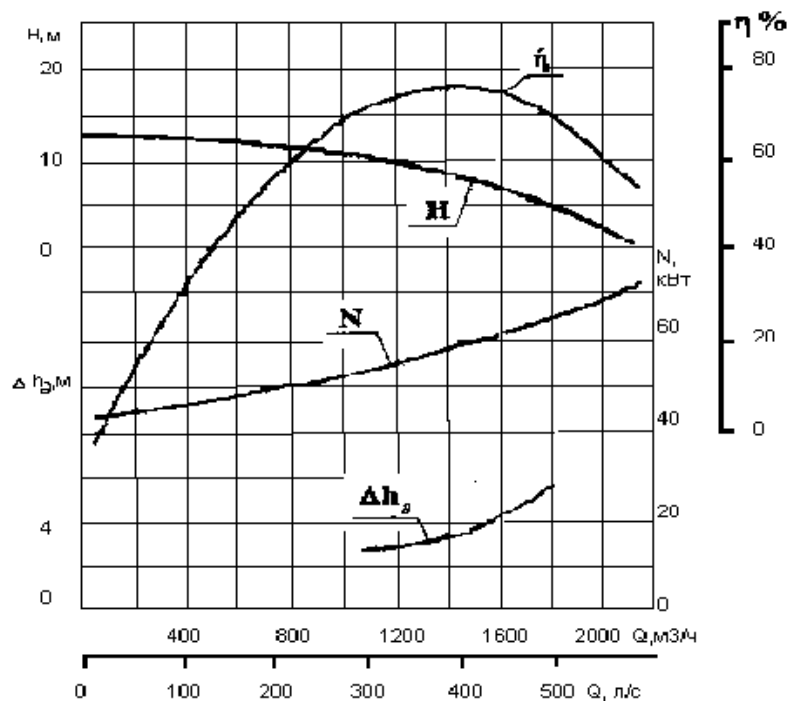


Рис. 2 - Характеристики для насоса Д2000-21

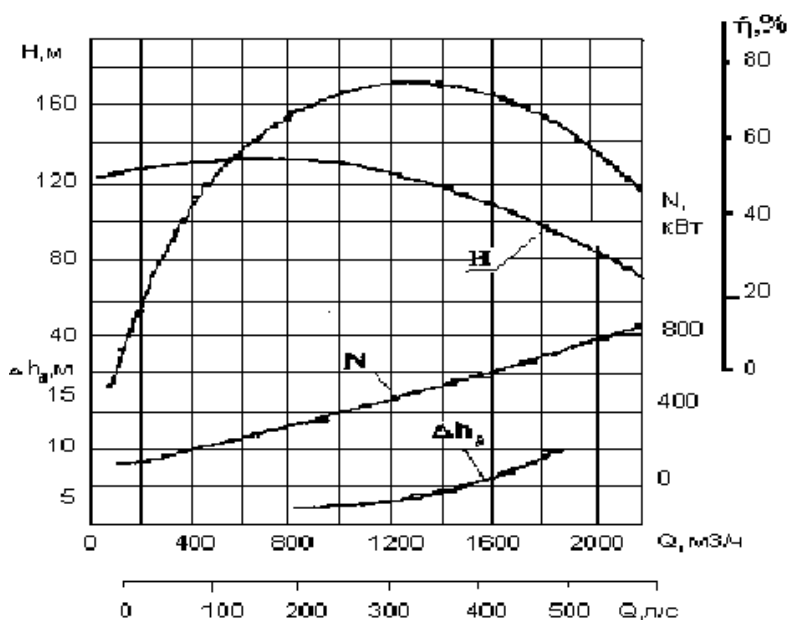


Рис. 3 - Характеристики

для насоса Д1250-125

Значения фактических удельных расходов насосных агрегатов должны сравниваться с нормативными значениями, полученными по характеристикам. На основании сравнения делают вывод о перерасходе или экономии электрической энергии за определенный период времени.

1.2. Коэффициент полезного действия

К.п.д. оборудования (η) оценивается формулой (3):

$$\eta = \frac{W_{\text{П.ИСП}}}{W_{\text{П}}} \cdot 100\% , \quad (3)$$

где

$W_{\text{П.ИСП}}$ - количество полезно использованной энергии (кВт ч);

$W_{\text{П}}$ - количество подведенной к агрегату энергии (кВт ч).

1.3. Коэффициент реактивной мощности ($\cos\varphi$ или $\text{tg}\varphi$)

Экономия электрической энергии при повышении коэффициента реактивной мощности от значения $\cos\varphi_1$ до $\cos\varphi_2$ оценивается выражением (4):

$$\Delta W_Q = K \cdot W_P \cdot (\text{tg}\varphi_1 - \text{tg}\varphi_2), \text{ (Квар ч или Мвар ч)} \quad (4)$$

где

W_P - количество активной энергии, потребленной за расчетный период, (кВтч);

K – экономический эквивалент реактивной мощности, который принимается:

- при питании с шин генератора – 0,02;
- при питании через одну ступень трансформации – 0,05;
- при питании через две ступени трансформации – 0,08;
- при питании через три ступени трансформации – 0,12.

Примечание: для системы электроснабжения, приведенной на рис. 1, $K=0,08$.

Если известны значения реактивной энергии до повышения $\cos\varphi$ - W_{Q1} и после его повышения - W_{Q2} , то экономия энергии определяется по выражению (5):

$$\Delta W_Q = K \cdot (W_{Q1} - W_{Q2}), \text{ (Квар ч или Мвар ч)} \quad (5)$$

1.4. Коэффициент использования оборудования

Коэффициент использования оборудования вычисляется по формуле (6):

$$K_{\text{ИСП}} = \frac{|S_{\text{НАГР}}|}{S_{\text{НОМ}}}, \quad (6)$$

где

$S_{\text{НОМ}}$ - номинальная мощность устройства, для которого необходимо определить коэффициент использования, (МВт или КВт).

Например, замена трансформаторов загруженных менее чем на 70% от номинальной мощности, дает экономию, вычисляемую по формуле (7):

$$\Delta W = \Delta P_X \cdot T, \text{ (КВт ч или МВт ч)}, \quad (7)$$

где

ΔP_X - потери холостого хода трансформатора;

T – расчетный период, который равен 8760 ч.

Отключение одного из n параллельно работающих трансформаторов целесообразно, когда происходящее при этом снижение ΔP_X оказывается большим, чем увеличение нагрузочных потерь из-за перераспределения суммарной нагрузки между оставшимися в работе трансформаторами. Целесообразность отключения одного из работающих трансформаторов можно определить по формуле (8):

$$\Sigma S < S_{\text{НОМ}} \sqrt{n(n-1) \frac{\Delta P_X}{\Delta P_{\text{КЗ}}}}, \quad (8)$$

где

ΣS - полная мощность нагрузки потребителя;

$\Delta P_{\text{КЗ}}$ - потери короткого замыкания трансформатора.

Замена незагруженных асинхронных двигателей на меньшую мощность дает экономию электроэнергии, вычисляемую по формуле (9):

$$\Delta W = 0,1 \cdot \Delta P \cdot T, \quad (9)$$

где ΔP - избыточная мощность.

При этом следует помнить, что замена асинхронных двигателей, загруженных менее чем на 45%, всегда рентабельна, а загруженных более чем на 70% - нецелесообразна.

1.5. Потери электроэнергии

Структура потерь электроэнергии ΔW_{Σ} для электрической сети, изображенной на рис.1 включает в себя потери холостого хода $\Delta P_{\text{ХС}}$ и короткого замыкания $\Delta P_{\text{КЗ}}$ трансформаторов T_1 и T_2 , а также нагрузочные потери в кабельной линии $\Delta P_{\text{КЛ}}$. Для этих элементов потери электроэнергии вычисляются по формуле (10), при этом потери в двигателях и компенсирующих устройствах не учитываются.

$$\Delta W_{\Sigma} = 2 \cdot \Delta P_{\text{ХС}} \cdot T + \left(\frac{\Delta P_{\text{КЗ}}}{2} \cdot K_{\text{ИСП}}^2 \right) \tau_{\text{МАКС}} + \Delta P_{\text{КЛ}} \cdot \tau_{\text{МАКС}}, \quad (10)$$

где $\tau_{\text{МАКС}}$ - время максимальных потерь.

1.6. Характеристики графика активной нагрузки

Наиболее важными характеристиками графика активной нагрузки являются коэффициенты, характеризующие их равномерность: коэффициент заполнения графика нагрузки - K_3 ; время использования максимальной нагрузки - $T_{\text{МАКС}}$; коэффициент формы графика нагрузки - K_{Φ} , определяемые по формулам (11):

$$K_3 = \frac{P_{\text{СР}}}{P_{\text{МАКС}}} = \frac{T_{\text{МАКС}}}{T}; \quad T_{\text{МАКС}} = \frac{\sum_{i=1}^N P_i t_i}{P_{\text{МАКС}}}; \quad K_{\Phi}^2 = \left(\frac{1090}{T_{\text{МАКС}}} + 0,876 \right)^2 = \left(\frac{0,124}{K_3} + 0,876 \right)^2, \quad (11)$$

где

$P_i t_i$ - продолжительность активной нагрузки в течении i -того отрезка времени на графике нагрузки;

N – общее число отрезков времени на графике;

T – суммарная продолжительность нагрузки, час.

Выравнивание графиков нагрузки способствует повышению значений K_3 и $T_{\text{МАКС}}$, а также снижению заявленного максимума активной мощности в часы максимальной нагрузки энергосистемы. Как следствие, снижается оплата за электроэнергию, потери энергии, а также улучшаются условия работы электрооборудования.

Снижение потерь электроэнергии при изменении коэффициента формы определяется по формуле (12):

$$\Delta W = \Delta W_H \cdot \left(1 - \frac{K_{\Phi 2}^2}{K_{\Phi 1}^2} \right), \quad (12)$$

где

$K_{\Phi 1}$ и $K_{\Phi 2}$ - коэффициенты формы графика активной нагрузки соответственно до его выравнивания и после;

ΔW_H - нагрузочные потери электроэнергии в сети при $K_{\Phi 1}$.

Отношение квадратов коэффициентов форм при изменении числа часов использования максимальной нагрузки от $T_{\text{МАКС}1}$ до $T_{\text{МАКС}2}$ вычисляется по формуле (13):

$$\frac{K_{\Phi 2}^2}{K_{\Phi 1}^2} = \left(\frac{\frac{1090}{T_{\text{МАКС}2}} + 0,876}{\frac{1090}{T_{\text{МАКС}1}} + 0,876} \right)^2. \quad (13)$$

2. Подготовка исходных данных

2.1. Рассмотрите рис. 1. Схема электроснабжения содержит: асинхронные двигатели D_1, D_2, D_3 , напряжением 0,4 кВ с насосами H_1, H_2, H_3 ; асинхронный двигатель D_4 , напряжением 10 кВ с насосом H_4 ; трансформаторы T_1, T_2 ; активно-индуктивные нагрузки S_{H1}, S_{H2} ; компенсирующие устройства $KУ_1$ и $KУ_2$; кабельную линию напряжением 10 кВ и протяженностью L_k .

2.2. Из таблицы 1 по первой букве фамилии выберете номинальную мощность трансформаторов S_{HT1-2} , активные мощности нагрузок P_1 и P_2 , коэффициенты мощностей нагрузок $\cos \varphi_1$ и $\cos \varphi_2$, мощности компенсирующих устройств $Q_{КУ1}$ и $Q_{КУ2}$, коэффициент заполнения графика нагрузки K_3 , длину L_k и сечение F_k кабельной линии электропередач.

2.3. Из таблицы 2 для соответствующего типа трансформатора выберете его параметры.

2.4. Из таблицы 4 по первой букве имени выберете параметры насосных агрегатов.

2.5. Параметры для асинхронных двигателей приведены в таблице 3.

Таблица 1 – Исходные данные

№ п.п	Параметры	А,Б	В,Г,Д	Е,Ж,З	И,К	Л,М,Н	О,П,Р
1	S_{HT1-2} (кВА)	1600	1000	1000	630	630	1600
2	P_1 (кВт)	450	350	400	150	200	390
3	$\cos \varphi_1$	0,76	0,78	0,77	0,81	0,86	0,78

4	P_2 (кВт)	500	480	420	100	100	550
5	$\cos \varphi_2$	0,81	0,8	0,76	0,8	0,81	0,79
6	$Q_{\text{КУ1}}$ (квар)	200	150	100	50	100	250
7	$Q_{\text{КУ2}}$ (квар)	140	170	120	100	80	130
8	K_3	0,67	0,56	0,8	0,72	0,63	0,79
9	L_k (км)	1	1,5	0,7	0,5	1	1,2
10	F_k (мм ²)	120	120	120	120	120	120

продолжение табл. 1

№ п.п	Параметр ы	С,Т,У	Ф,Х,Ц	Ч,Ш,Щ	Э,Ю,Я
1	$S_{\text{НТ1-2}}$ (кВА)	2500	2500	630	630
2	P_1 (кВт)	750	800	100	200
3	$\cos \varphi_1$	0,78	0,76	0,76	0,78
4	P_2 (кВт)	550	600	150	50

окончание табл. 1

5	$\cos \varphi_2$	0,79	0,8	0,78	0,71
6	$Q_{\text{КУ1}}$ (квар)	300	200	50	50
7	$Q_{\text{КУ2}}$ (квар)	100	250	80	120
8	K_3	0,75	0,59	0,76	0,61
9	L_k (км)	0,9	1,1	0,8	1,3
10	F_k (мм ²)	120	120	120	120

Таблица 2 - Параметры двухобмоточных понижающих трансформаторов

Тип	Номинал ная мощност ь кВА	Вторичн ое напряже ние кВ	ΔP_x , кВт	$\Delta P_{\text{КЗ}}$, кВт	U_k , %	I_x , %
ТМ- 630/10	630	0,4	1,31	8,5	5,5	2,0
ТМ- 1000/10	1000	0,4	1,9	10,8	5,5	1,2
ТМ- 1600/10	1600	0,4	2,65	16,5	6	1,0
ТМ- 2500/10	2500	0,4	3,75	24	6	0,8

Таблица 3 – Параметры электродвигателей

№ п.п.	Номинальная мощность (кВт)	Номинальное напряжение (кВ)	Число оборотов (об/мин)	cosφ	к.п.д.
1	100	0,4	730	0,88	91
2	100	0,4	730	0,88	91
3	100	0,4	730	0,88	91
4	800	10	1450	0,87	88,5

3. Порядок проведения занятия

3.1. По характеристикам насосов **рис. 2 и 3** определите величину подачи воды (Q), напор (H), к.п.д. (η) в зависимости от мощности на валу насоса (мощность на валу насоса определяют как произведение фактической мощности насосного агрегата на к.п.д) для выбранного по варианту типа двигателя.

Таблица 3 – Параметры насосных агрегатов

№	Варианты	Параметры насосных агрегатов											
		Агрегат №1			Агрегат №2			Агрегат №3			Агрегат №4		
		$P_{НОМ}$ (кВт)	$P_{ФАК}$ (кВт)	Тип	$P_{НОМ}$ (кВт)	$P_{ФАК}$ (кВт)	Тип	$P_{НОМ}$ (кВт)	$P_{ФАК}$ (кВт)	Тип насос	$P_{НОМ}$ (кВт)	$P_{ФАК}$ (кВт)	Тип
1	А,Б	100	50	Д2000 -21	100	60	Д2000 -21	100	70	Д2000 -21	800	600	Д12500-125
2	В,Г,Д	100	60	Д2000 -21	100	75	Д2000 -21	100	55	Д2000 -21	800	750	Д1250 -125

3	4	5	6
Е,Ж,З	И,К	Л,М,Н	О,П,Р
100	100	100	100
70	60	55	75
Д2000 -21	Д2000 -21	Д2000 -21	Д2000 -21
100	100	100	100
55	55	50	55
Д2000 -21	Д2000 -21	Д2000 -21	Д2000 -21
100	100	100	100
65	65	70	60
Д2000 -21	Д2000 -21	Д2000 -21	Д2000 -21
800	800	800	800
500	700	400	550
Д1250 -125	Д1250 -125	Д1250 -125	Д1250 -125

окончание табл. 3

7	8	9
С,Т,У	Ф,Х,Ц	Ч,Ш,Щ
100	100	100
65	70	75
Д2000 -21	Д2000 -21	Д2000 -21
100	100	100
50	75	50
Д2000 -21	Д2000 -21	Д2000 -21
100	100	100
75	50	55
Д2000 -21	Д2000 -21	Д2000 -21
800	800	800
350	800	650
Д1250 -125	Д1250 -125	Д1250 -125

10	Э,Ю,Я	100	65	Д2000 -21	100	70	Д2000 -21	100	75	Д2000 -21	800		Д1250 -125
----	-------	-----	----	-----------	-----	----	-----------	-----	----	-----------	-----	--	------------

Примечание: расчетные данные кабелей с бумажной изоляцией (на 1 км) – $U_{НОМ} = 10$ кВ; $F_K = 120$ мм²; $R_{0(МЕДЬ)} = 0,153$ Ом/км; $R_{0(АЛЮМИНИЙ)} = 0,258$ Ом/км; $X_0 = 0,081$ Ом/км.

3.2. Исходные данные вводятся в именованных единицах по списку:

- | | |
|---|--|
| 1. Активная мощность нагрузки 1 | P_1 , (кВт) |
| 2. Коэффициент мощности для нагрузки 1 | $\cos \varphi_1$ |
| 3. Активная мощность нагрузки 2 | P_2 , (кВт) |
| 4. Коэффициент мощности для нагрузки 2 | $\cos \varphi_2$ |
| 5. Коэффициент заполнения графиков нагрузок 1 и 2 | K_Z |
| 6. Номинальное напряжение кабельной линии | $U_{НОМ}$, (кВ) |
| 7. Длина кабельной линии | L_K , (км) |
| 8. Удельное активное сопротивление провода | R_0 , (Ом/км) |
| 9. Удельное реактивное сопротивление провода | X_0 , (Ом/км) |
| 10. Номинальные мощности электродвигателей | $P_{Д1}, P_{Д2}, P_{Д3}, P_{Д4}$, (кВт) |
| 11. Коэффициенты мощностей электродвигателей | K_1, K_2, K_3, K_4 |
| 12. Коэффициенты полезного действия электродвигателей | G_1, G_1, G_1, G_1 % |
| 13. Фактические мощности потребления для электродвигателей | $P_{Ф1}, P_{Ф2}, P_{Ф3}, P_{Ф4}$ (кВт) |
| 14. Величины подачи воды | V_1, V_2, V_3, V_4 , (куб./час) |
| 15. Мощности на валу насоса | N_1, N_2, N_3 , (кВт) |
| 16. Мощности компенсирующих устройств | $Q_{КУ1}, Q_{КУ2}$, (квар) |
| 17. Номинальная мощность трансформатора | $S_{НТ}$, (кВА) |
| 18. Номинальное напряжение первичной обмотки трансформатора | $U_{НВ}$, (кВ) |
| 19. Мощность потерь холостого хода трансформатора | ΔP_X , (кВт) |
| 20. Мощность потерь короткого замыкания трансформатора | $\Delta P_{КЗ}$, % |
| 21. Напряжение короткого замыкания | U_K , % |
| 22. Ток холостого хода | I_X , % |
| 24. Количество трансформаторов | N |

3.3. Произведите расчет показателей энергоэффективности.

3.4. Проанализируйте режим работы потребителя по каждому показателю энергоэффективности.

3.5. Произведите приближенную оценку потенциала энергосбережения в натуральном (кВт ч) и денежном (тыс. руб.) выражениях.

3.6. Предложите план мероприятий по энергосбережению.

4. Содержание отчета

4.1. Приведите схему электроснабжения потребителей и исходные данные.

4.2. Приведите результаты расчета показателей энергоэффективности.

4.3. Представьте анализ потенциала энергосбережения.

4.4. Приведите план мероприятий по энергосбережению.

5. Контрольные вопросы

5.1. Дайте определение показателям энергоэффективности.

5.2. Назовите цели проведения энергообследования у потребителей.

5.3. От чего зависит величина удельного расхода электроэнергии насосного агрегата?

5.4. Какие из предложенных Вами мероприятий по энергосбережению можно считать организационными, а какие техническими?

5.5. Каким образом достигается повышение к.п.д. оборудования?

Практическое занятие №6

Оценка годовой экономии от внедрения мероприятия «Организация автоматизированного теплового пункта»

ЦЕЛЬ РАБОТЫ: ознакомление с методикой расчета и оценки годовой экономии от внедрения мероприятия «Организация автоматизированного теплового пункта» .

Продолжительность работы 3 астр. часа

Общие положения

Постановка задачи

В 2013 году для государственного образовательного автономного учреждения «Центр патриотического воспитания» силами энергоаудиторской компании была разработана программа по энергосбережению и повышению энергетической эффективности на период с 2014 по 2017 годы, в соответствии с которой необходимо произвести организация автоматизированного теплового пункта.

С целью оценки эффективности данного мероприятия в натуральном и денежном выражении необходимо произвести соответствующие расчеты.

Исходные данные

1. Данные об организации.
2. Методика расчета эффективности мероприятия в натуральном и денежном выражении.
3. Методика оценки срока окупаемости.

Вопросы для проработки

1. Оценить достаточность представленных данных, в случае недостаточности данных запросить необходимые данные (подставить данные своей организации).
2. Произвести оценку эффективности мероприятия в натуральном и денежном выражении.
3. Произвести оценку срока окупаемости данного мероприятия.

Сведения об учреждении

1. Годовая тепловая нагрузка на систему отопления здания – ___ Гкал.
2. Температура воздуха в помещении $t_B^p = \text{___ } ^\circ\text{C}$.

3. Средняя температура наружного воздуха за отопительный период составляет $t_{\text{ср.нар}} = \text{---}^{\circ}\text{C}$.
4. Длительность отопительного периода $z = \text{---}$.
5. Тариф на тепловую энергию $T = \text{---}$ руб.
6. Продолжительность рабочего дня – --- ч.
7. Количество дней за отопительный период:
 - рабочих – --- ;
 - нерабочих – --- .

Описание мероприятия «Организация автоматизированного теплового пункта» в натуральном и денежном выражении

Индивидуальный учет тепловой энергии эффективен тогда, когда потребитель имеет возможность регулировать расход тепла в зависимости от своих собственных потребностей.

Для поддержания требуемого температурного графика в системе отопления планируется установить регуляторы на отопление с датчиками наружного и внутреннего воздуха. По соответствующей программе регулятор может осуществлять понижение температуры воздуха в помещениях в ночные часы и выходные дни, что наиболее актуально для зданий бюджетной сферы. Автоматизированное управление отопительной нагрузкой позволяет получить экономию в осенне-весенний период, когда распространенной проблемой является наличие перетопов, связанное с особенностями центрального качественного регулирования тепловой нагрузки на источниках теплоснабжения. Общий вид автоматизированного теплового пункта приведен на рисунке 1. Принципиальная схема установки системы автоматического регулирования отопительной нагрузки с циркуляционными насосами приведена на рисунке 2.



Рисунок 1. Общий вид автоматизированного теплового пункта

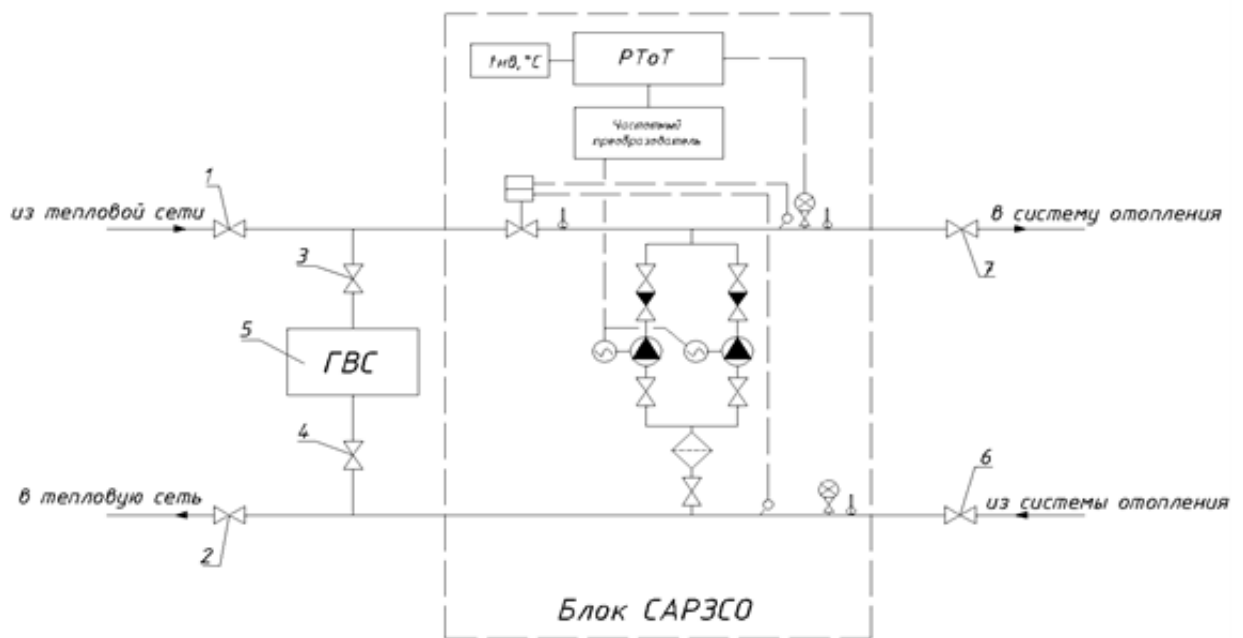


Рисунок 2. Принципиальная схема автоматизированного теплового пункта: 1, 2, 6, 7 – задвижка; 3, 4 – кран шаровый; 5 – водо-водяной подогреватель ГВС

Область применения

Жилой фонд, административные и общественные здания.

Методика расчёта эффективности мероприятия

Шаг 1. Фактическая часовая тепловая нагрузка здания на отопление составляет, Гкал/ч:

$$q_{\text{ч}} = \frac{Q}{z \cdot 24}, \quad (1)$$

где Q [Гкал] – годовое потребление тепловой энергии на отопление здания;
 z [сут.] – продолжительность отопительного периода.

Шаг 2. Организация дежурного предполагает снижение температуры воздуха в помещениях здания до $t_{\text{в}}^{\text{д}} = 14^{\circ}\text{C}$. Часовая нагрузка на отопление в данном случае составит, Гкал/ч:

$$q_{\text{ч}}^{\text{д}} = q_{\text{ч}} \frac{(t_{\text{в}}^{\text{д}} - t_{\text{н}}^{\text{ср}})}{(t_{\text{в}} - t_{\text{н}}^{\text{ср}})}, \quad (2)$$

где $t_{\text{н}}^{\text{ср}}$ [$^{\circ}\text{C}$] – средняя температура наружного воздуха за отопительный период;

$t_{\text{в}}$ [$^{\circ}\text{C}$] – расчетная температура воздуха в помещениях/

Шаг 3. Годовой расход тепловой энергии на отопление здания при организации дежурного отопления и 9-ти часовом рабочем дне организации, Гкал:

$$Q_{\text{д}} = (q_{\text{ч}} \cdot 9 + q_{\text{ч}}^{\text{д}} \cdot 15) z_{\text{р}} + q_{\text{ч}}^{\text{д}} \cdot z_{\text{в}}, \quad (3)$$

где $z_{\text{р}}$ – количество рабочих дней в отопительном периоде; $z_{\text{в}}$ – количество выходных и праздничных дней в отопительном периоде.

Шаг 4. Экономия тепловой энергии от внедрения дежурного отопления за отопительный период, Гкал:

$$\Delta Q_{\text{д}} = Q - Q_{\text{д}}. \quad (4)$$

Шаг 5. Общая экономия тепловой энергии за счет организации автоматизированного теплового пункта, Гкал:

$$\Delta Q = \Delta Q_{\text{д}} + k \cdot Q, \quad (5)$$

где k – коэффициент эффективности регулирования тепловой нагрузки в осенне-весенний период.

Шаг 6. Годовая экономия в денежном выражении, тыс. руб.:

$$\Delta \mathcal{E} = \Delta Q \cdot T \cdot 10^{-3}, \quad (6)$$

где T [руб./Гкал] – тариф на тепловую энергию/

Пример расчёта:

Необходимые данные:

Годовая тепловая нагрузка на систему отопления здания – 459,5 Гкал.

Температура воздуха в помещении $t_{\text{в}}^{\text{р}} = 20^{\circ}\text{C}$.

- Средняя температура наружного воздуха за отопительный период составляет $t_{\text{ср.нар}} = -4,0^{\circ}\text{C}$.

Длительность отопительного периода $z = 221$ день.

Тариф на тепловую энергию $T = 1028,13$ руб.

Продолжительность рабочего дня – 9 ч.

Количество дней за отопительный период:

- рабочих – 150;
- нерабочих – 71.

Расчет:

Необходимо произвести расчет эффективности мероприятия в натуральном и денежном выражении для здания с годовым потреблением тепловой энергии на цели отопления $Q = 459,5$ Гкал. Узел учета тепловой энергии организован, что позволяет получать фактические данные о потреблении тепловой энергии.

Фактическая часовая тепловая нагрузка здания составляет, Гкал/ч:

$$q_{\text{ч}} = \frac{Q}{z \cdot 24} = \frac{459,5}{221 \cdot 24} = 0,087,$$

При организации дежурного отопления и снижении температуры воздуха в помещениях в нерабочее время до 14°C **часовая нагрузка составит, Гкал/ч:**

$$q_{\text{ч}}^{\text{д}} = q_{\text{ч}} \frac{(t_{\text{в}}^{\text{д}} - t_{\text{н}}^{\text{сп}})}{(t_{\text{в}} - t_{\text{н}}^{\text{сп}})} = 0,087 \frac{(14 - (-4))}{20 - (-4)} = 0,065,$$

В отопительном периоде 2013 г. было 150 рабочих дней и 71 нерабочих.

Расход тепловой энергии на отопление здания при 9-ти часовом рабочем дне, Гкал:

$$Q_{\text{д}} = (q_{\text{ч}} \cdot 9 + q_{\text{ч}}^{\text{д}} \cdot 15) z_p + q_{\text{ч}}^{\text{д}} \cdot z_{\text{н}} = (0,087 \cdot 9 + 0,065 \cdot 15) \cdot 150 + 0,065 \cdot 71 = 334,77,$$

Экономия тепловой энергии от внедрения дежурного отопления за отопительный период, Гкал:

$$\Delta Q_{\text{д}} = Q - Q_{\text{д}} = 459,5 - 334,77 = 124,73.$$

Общая экономия тепловой энергии при учете снижения теплопотребления на 7% за счет устранения перетопов в осенне-весенний период, Гкал:

$$\Delta Q = \Delta Q_{\text{д}} + k \cdot Q = 124,73 + 0,07 \cdot 459,5 = 156,9,$$

Годовая экономия в денежном выражении, тыс. руб.:

$$\Delta \mathcal{E} = \Delta Q \cdot T \cdot 10^{-3} = 156,9 \cdot 1028,13 \cdot 10^{-3} = 161,31.$$

Методика оценки срока окупаемости мероприятия

Зачастую для оценки инвестиционной привлекательности мероприятий по энергосбережению и повышению энергетической эффективности достаточно использовать такой критерий, как простой срок окупаемости.

Срок окупаемости (англ. Pay-Back Period) – период времени, необходимый для того, чтобы доходы, генерируемые инвестициями, покрыли затраты на инвестиции. Например, если проект требует инвестиций (исходящий денежный поток, англ. Cash Flow) в 2000 тыс. рублей и эти инвестиции будут возвращаться по 1000 тыс. рублей в год, то можно говорить, что срок окупаемости проекта составляет два года. При этом временная ценность денег (англ. Time Value of Money) не учитывается. Этот показатель определяют последовательным расчётом чистого дохода (англ. Present Value) для каждого периода проекта. Точка, в которой чистый доход примет положительное значение, будет являться точкой окупаемости.

Однако у срока окупаемости есть недостаток. Заключается он в том, что этот показатель игнорирует все поступления денежных средств после момента полного возмещения первоначальных расходов. При выборе из нескольких инвестиционных проектов, если исходить только из срока окупаемости инвестиций, не будет учитываться объём прибыли, созданный проектами.

Простой срок окупаемости (количество периодов):

$$DP = \frac{Inv}{E_t} \quad (1)$$

где E_t – экономия в период времени (на этапе t), руб.; Inv – инвестиции (капитальные вложения) в проект, руб.

Как показано в Приложении 2, при реализации мероприятия «Организация автоматизированного теплового пункта» в здании за отопительный период достигается экономия в размере 161,31 тыс. руб. Объем инвестиций в данное мероприятие, исходя из совокупных затрат на разработку проекта теплоузла, оборудование и монтаж, составит, тыс. руб.:

$$Inv = 120.$$

Таким образом, используя формулу (1), находим срок окупаемости мероприятия:

$$DP = \frac{Inv}{\Delta \mathcal{E}} = \frac{120}{161,31} = 0,74 \text{ года.}$$

Срок окупаемости рекомендуется округлять до целых чисел, т.е. в данном случае срок окупаемости составляет 1 год.

Срок службы теплоотражающего экрана составляет 10 лет. Таким образом, за 10 лет использования теплоотражающих экранов организация получает доход в размере 967,86 тыс. руб.

Практическое занятие №7. Оценка годовой экономии от внедрения мероприятия «установка частотно-регулируемого привода»

ЦЕЛЬ РАБОТЫ: ознакомление с методикой расчета и оценки годовой экономии от внедрения мероприятия «установка частотно-регулируемого привода».

Продолжительность работы 3 астр. часа

Общие положения

Постановка задачи

В 2013 году для центрального теплового пункта (далее – ЦТП) силами энергоаудиторской компании была разработана программа по энергосбережению и повышению энергетической эффективности на период с 2014 по 2017 годы, в соответствии с которой необходимо произвести установку частотно-регулируемого привода для сетевых насосов. С целью оценки эффективности данного мероприятия в натуральном и денежном выражении ЦТП попросили провести необходимые расчеты.

Исходные данные

1. Данные об организации представлены в Приложении 1.
2. Методика расчета эффективности мероприятия в натуральном и денежном выражении представлена в Приложении 2.
3. Методика оценки срока окупаемости приведена в Приложении 3.

Вопросы для проработки

1. Оценить достаточность представленных данных, в случае недостаточности данных запросить необходимые данные (подставить данные своей организации).
2. Произвести оценку годовой экономии мероприятия в натуральном и денежном выражении.
3. Произвести оценку срока окупаемости данного мероприятия.

Сведения о предприятии

9. Тип насосов _____ и количество _____:

- Подача – ___ м³/ч,
- Напор – ___ м;
- Кпд - ___ %;

10. Мощность электродвигателя $P_{\text{ном}} = \underline{\hspace{2cm}}$ кВт.

Ток электродвигателя $I_{\text{ном}} = \text{___} \text{ А}$, $\cos\phi = \text{___}$, $\text{кпд} = \text{___} \%$.

11. Требуемый напор насоса $H_{\text{треб}} = \text{___} \text{ м}$.

12. Напор механизма $H_0 = \text{___} \text{ м}$, как разность давления на выходе и входе.

13. Фактический расход воды в системе $G_0 = G_{\text{пч}} = \text{___} \text{ м}^3/\text{ч}$,

14. Ток электродвигателя $I = \text{___} \text{ А}$,

Напряжение на двигателе $U = \text{___} \text{ В}$.

15. Количество часов работы насоса $n = \text{___}$ часов.

16. Тариф на электрическую энергию $T = \text{___}$ руб/кВт·ч.

17. Стоимость ПЧ ___ руб./шт.

Описание мероприятия «Установка частотно-регулируемого привода» в натуральном и денежном выражении

В общем балансе электропотребления страны на долю электропривода приходится по разным оценкам 30-40%. Соответственно, здесь сосредоточен наибольший потенциал экономии электроэнергии. Нерациональные потери в электроприводе вызваны, главным образом, несоответствием его параметров требуемым. Например, развиваемый насосом напор создаёт в гидравлической системе давление 60 м в. ст., а достаточным является давление 40 м. При этом эксплуатационный персонал либо не предпринимает никаких действий, что приводит к перерасходу не только электроэнергии, но и воды, а также к ухудшению условий работы для оборудования в системе, либо ограничивает давление выходной задвижкой насоса. В последнем случае кроме потерь энергии в задвижке имеет место нарушение правил эксплуатации запорной арматуры.

Регулируемый привод имеет ещё 2 важных положительных свойства:

- возможность регулирования выходного параметра;
- плавный пуск электродвигателя.

Современные преобразователи частоты (ПЧ) содержат регулятор технологического процесса, которого часто достаточно для стабилизации выходного показателя системы (давления, температуры и др.). Если же ЧРП включён в систему управления более высокого уровня, то обеспечивается и более сложное управление необходимым параметром.

Область применения

Промышленные предприятия, ЦТП, котельные, ТЭС.

Методика расчёта эффективности мероприятия для одного насоса (вентилятора)

Шаг 1. Величина потребляемой из сети мощности насоса [кВт] равна

$$P_{\text{нас}} = \frac{2,72 \cdot G \cdot H \cdot \rho \cdot 10^{-6}}{\eta_{\text{мех}} \cdot \eta_{\text{эл.прив}}} \quad (1)$$

Где G [кг/ч] – массовый расход жидкости,

H [м] – напор. Напор механизма представляет собой разность давлений на его выходе и входе: $H = p_{\text{вых}} - p_{\text{вх}}$

ρ [кг/м³] – плотность рабочей среды. Её величина зависит от температуры и давления, но можно для воды приближённо считать $\rho=1000$ кг/м³.

$\dot{\eta}_{\text{мех}}, \dot{\eta}_{\text{эл.прив}}$ – КПД механический и электрического привода соответственно.

При работе от ПЧ уменьшаются магнитные потери в двигателе и изменяются электрические потери. Но поскольку оценить изменение электрических потерь сложно (зависят от законов регулирования технологического параметра и преобразователя), целесообразно считать и при работе с ПЧ кпд электродвигателя постоянным и равным номинальному, а при отсутствии данных по конкретному типу ПЧ принимать $\dot{\eta}_{\text{преоб}}=0,98$.

Для газодувных машин:

$$P_{\text{ГДМ}} = \frac{2,72 \cdot V \cdot H \cdot 10^{-3}}{\dot{\eta}_{\text{мех}} \cdot \dot{\eta}_{\text{эл.прив}}} \quad (2)$$

Где V [м³/ч] – объемный расход газа.

Здесь расходы жидкости (газа) G (V) определяются технологическим процессом и от установки ЧРП не меняются.

До установки ЧРП давление на выходе механизма либо снижается до необходимого уровня в дросселирующем устройстве (задвижка, клапан, направляющий аппарат), либо при отсутствии регулирования определяется характеристикой механизма и изменяется в зависимости от расхода рабочей среды.

В последнем случае следует определить необходимое (требуемое $H_{\text{треб}}$) давление на выходе механизма, исходя из свойств технологического процесса.

При установке ЧРП кпд электропривода изменяется в известное число раз ($\dot{\eta}_{\text{преоб}}=0,98$) и остаются 2 составляющие изменения потребляемой мощности – от изменения напора и кпд механизма.

Снижение мощности от снижения напора очевидно, его даже можно оценить величиной потерь в дросселирующем устройстве по формуле (1), где H – потери давления в этом устройстве. Сложнее учесть изменение кпд механизма.

Шаг 2. Влияние ЧРП на кпд насоса качественно иллюстрирует рис. 1.

В первом режиме работы с подачей G_1 , напором H_1 и кпд $\dot{\eta}_1$, соотношения между которыми определяются заводскими (каталожными) характеристиками $H_0(G_0)$, $\dot{\eta}(G_0)$, давление после нерегулируемого насоса снижается в дросселирующем устройстве до $H_{\text{треб}1}$. После установки преобразователя частоты рабочая точка $G_1, H_{\text{треб}1}$ по теории подобия перемещается на характеристику $H_f(G_f)$ по параболе, проходящей через начало координат. Кпд при этом определяется величиной G_{01} и равен $\dot{\eta}_{\text{пч}1}$, который больше $\dot{\eta}_1$. Анало-

гично для режима 2 с подачей, превышающей номинальную, на рис. 1 показано, что после установки ПЧ кпд уменьшается с η_2 до $\eta_{пч2}$. Поскольку, как правило, приводимые механизмы работают без превышения номинальных расходов, установка ЧРП приводит к повышению кпд.

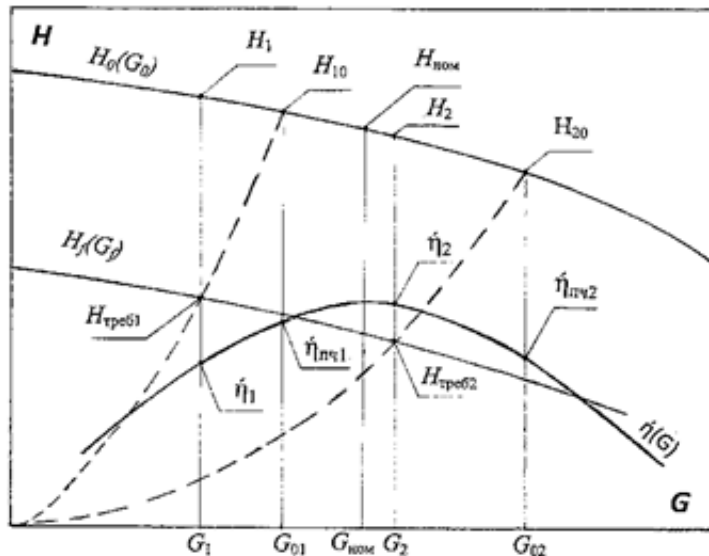


Рисунок 1. Графические построения для определения к.п.д. регулируемого насоса по его характеристикам

Определить количественные изменения кпд при переходе на работу с регулируемым приводом можно графически как показано на рис. 1. Но такие достаточно громоздкие построения уместны в проекте установки конкретного ПЧ. Для энергоаудита целесообразно пользоваться приведённой ниже упрощённой методикой.

Обозначим исходные величины (до установки ПЧ) индексом 0 (P_0 , H_0 и т.д.), а после установки ПЧ – пч ($P_{пч}$ и т.д.). С учётом принятого выше соотношения $\eta_{элпривпч} = 0,98 \cdot \eta_{элприв0}$ по формулам (1) или (2) относительное изменение мощности:

$$\frac{\Delta P}{P_0} = \frac{P_{пч} - P_0}{P_0} = 1,02 \cdot \frac{H_{пч}}{H_0} / \frac{\eta_{пч}}{\eta_0} - 1 \quad (3)$$

Следовательно, величина относительного изменения мощности равна увеличенному в 1,02 раза частному от деления относительного изменения напора $H_{пч}/H_0$ на относительное изменение кпд $\eta_{пч}/\eta_0$ минус единица. Если при расчёте учитывать не обобщённый кпд преобразователя частоты 0,98, а фактический для известного типа, то в формуле (3) следует заменить коэффициент 1,02 на действительную величину $1/\eta_{преобр}$.

Фактический напор H_0 измеряется при обследовании, а после установки ПЧ принимается равным требуемому технологическим процессом с учётом давления на входе механизма, т.е. $H_{пч} = H_{треб}$.

Кпд механизма с нерегулируемым приводом можно вычислить по формулам (1), (2). При сложностях с измерением расхода можно воспользоваться

заводскими характеристиками, определяя по ним и измеренной мощности P_0 расход G_0 и кпд η_0 (по характеристике насоса графически определять расход по напору не следует, так как получается очень большая погрешность).

При отсутствии характеристик приближённый расчёт расхода и кпд можно выполнить при аппроксимации характеристик напора и кпд квадратичными зависимостями. Для насоса, имеющего, как правило, наибольший напор при нулевом расходе:

$$H = H_{G=0} - (H_{G=0} - H_{\text{НОМ}}) \cdot \left(\frac{G}{G_{\text{НОМ}}}\right)^2 \quad (4)$$

$$\eta = \eta_{\text{НОМ}} - \frac{\eta_{\text{НОМ}}}{G^2} \cdot \left(\frac{G}{G_{\text{НОМ}}}\right)^2 = \eta_{\text{НОМ}} \cdot \left(1 - \left(\frac{G}{G_{\text{НОМ}}} - 1\right)^2\right) \quad (5)$$

где $H_{G=0}$ напор при нулевом расходе. Значение $H_{G=0}$ можно вычислить по известным значениям напора и расхода в каком-либо режиме, например, во время обследования $H_{\text{обсл}}, G_{\text{обсл}}$

$$H_{G=0} = \frac{H_{\text{обсл}} - H_{\text{НОМ}} \cdot \left(\frac{G_{\text{обсл}}}{G_{\text{НОМ}}}\right)^2}{\left(1 - \frac{G_{\text{обсл}}}{G_{\text{НОМ}}}\right)^2} \quad (6)$$

Из выражений (4), (5) следует:

$$\frac{G}{G_{\text{НОМ}}} = \sqrt{\frac{H_{G=0} - H}{H_{G=0} - H_{\text{НОМ}}}} \quad (7)$$

$$\frac{\eta}{\eta_{\text{НОМ}}} = 1 - \left(\frac{G}{G_{\text{НОМ}}} - 1\right)^2 \quad (8)$$

При регулировании частоты вращения механизма кпд определяется расчетным расходом $G_{\text{расч}}$ (на рис. 1 G_{01}, G_{02}), находящемся на пересечении заводской характеристики $H(G)$ и параболы, проходящей через начало координат и точку $G_{\text{пч}}, H_{\text{пч}}$

$$H = H_{\text{пч}} \cdot \frac{G^2}{G_{\text{пч}}^2} \quad (9)$$

Приравниванием правые части выражений (4) и (9) получаем

$$G_{\text{расч}} = \sqrt{\frac{H_{G=0}}{\frac{H_{\text{пч}}}{G_{\text{пч}}^2} + \frac{H_{G=0} - H_{\text{НОМ}}}{G_{\text{НОМ}}^2}}} \quad (10)$$

$$\text{ИЛИ } \frac{G_{\text{расч}}}{G_{\text{НОМ}}} = \sqrt{\frac{H_{G=0}}{H_{\text{пч}} \cdot \frac{G_{\text{НОМ}}^2}{G_{\text{пч}}^2} + H_{G=0} - H_{\text{НОМ}}}} \quad (11)$$

При известном $G_{пч} = G_0$ вычисляются $G_{расч}/G_{ном}$ по (11), $\dot{\eta}_{пч}/\dot{\eta}_{ном}$ – по (8) и конечный результат $\Delta P/P_0$ – по (3).

Для газодувных машин (ГДМ) в отличие от насосов максимум напора приходится не на нулевой расход газа, а примерно на расход $V_{H_{max}} = (0,3 - 0,5)V_{ном}$. При этом аналитическая зависимость напора от расхода оказывается несколько более громоздкой:

$$H = H_{max} + \frac{(H_{ном} - H_{max}) \cdot (V - V_{H_{max}})^2}{(V_{H_{max}} - V_{ном})^2} \quad (12)$$

где H_{max} , $V_{H_{max}}$, $H_{ном}$, $V_{ном}$ берутся из характеристик ГДМ, причём, точкой номинального режима следует считать приходящуюся на максимум КПД.

Соответственно вместо формул для насосов (10), (11) для ГДМ $V_{расч}$ вычисляется по (13):

$$V_{расч} = a \cdot \frac{V_{H_{max}}}{a - b} + \sqrt{\left(\frac{a \cdot V_{H_{max}}}{a - b}\right)^2 - \frac{H_{max} + a \cdot V_{H_{max}}}{a - b}} \quad (13)$$

где $a = (H_{ном} - H_{max}) / (V_{H_{max}} - V_{ном})^2$, $b = H_{пч} / V_{пч}^2$.

Шаг 3. Если механизм имеет несколько характерных режимов, например, для сетевого насоса зимний и летний, то, соответственно, вычисляются относительные, затем и абсолютные изменения мощностей для каждого режима.

Снижение электропотребления за год от регулирования электропривода

$$\Delta \mathcal{E} = \Delta P_1 \cdot T_1 + \Delta P_2 \cdot T_2 + \dots + \Delta P_n \cdot T_n, \text{ кВт} \cdot \text{ч} \quad (14)$$

где T_i – продолжительность периода в часах и $\sum T_i = 8760 \text{ час}$.

Стоимость сэкономленной электроэнергии рассчитывается по установленным для потребителя тарифам.

Шаг 4. Тогда годовая экономия в денежном выражении составит:

$$\mathcal{E} = \Delta \mathcal{E} \cdot T, \text{ руб.} \quad (15)$$

Где \mathcal{E} [руб.] – экономия в денежном выражении,

$\Delta \mathcal{E}$ [кВт·ч] - снижение электропотребления за год от регулирования электропривода,

$T \left[\frac{\text{руб}}{\text{кВт} \cdot \text{ч}} \right]$ – тариф на электрическую энергию.

Пример расчёта

Необходимые данные:

Необходимо произвести оценку годовой экономии от внедрения мероприятия в натуральном и денежном выражении для ЦТП, на котором в системе ХВС установлены повысительные насосы типа К 100-65-200 с электродвигателями мощностью 30кВт.

Характеристики насоса:

Мощность электродвигателя $P_{ном} = 30 \text{ кВт}$.

Подача насоса $G_{нас} = 100 \text{ м}^3/\text{ч}$.

Напор $H_{\text{нас}} = 50\text{м}$.

Кпд насоса $\eta_{\text{нас}} = 0,69$.

Ток электродвигателя $I_{\text{ном}} = 55,7\text{ А}$, $\cos\phi = 0,91$, кпд $\eta_{\text{дв}} = 0,90$.

Самый высокий дом в микрорайоне – 16-ти этажный, схема ГВС - циркуляционная.

Одноставочный тариф на момент обследования $\Gamma = 4,177\text{руб/кВт}\cdot\text{ч}$.

Обследованиями получены следующие средние показатели:

Расход воды $G_0 = G_{\text{пч}} = 50\text{м}^3/\text{ч}$,

Давление на входе насоса $H_{\text{вх}} = 20\text{м}$,

- на выходе - 75м ,

- давление после подогревателя ГВС – 73м ,

Ток электродвигателя $I = 29\text{А}$,

Напряжение на двигателе $U = 380\text{В}$.

В работе 1 насос.

По току и напряжению электродвигателя с допущением постоянных и равных номинальным величинам кпд и $\cos\phi$ получаем его мощность

$$P = 1,73 \cdot I \cdot U \cdot \cos\phi = 1,73 \cdot 29 \cdot 0,38 \cdot 0,91 = 17,4\text{кВт},$$

или

$$P = (I/I_{\text{ном}}) \cdot (U/U_{\text{ном}}) \cdot P_{\text{ном}} / \eta_{\text{дв}} = (29/55,7) \cdot 1 \cdot 30 / 0,9 = 17,4\text{кВт}.$$

Требуемый напор насоса равен

$$H_{\text{треб}} = 3 \cdot n_{\text{эт}} + \Delta H_{\text{внеш сети}} + \Delta H_{\text{стояка}} + \Delta H_{\text{т/о ГВС}} + H_{\text{своб}} - H_{\text{вх}} = \\ = 3 \cdot 16 + 2 + 6 + (75 - 73) \cdot 1,62 + 3 - 20 = 44\text{м}.$$

Таким образом, для дальнейших расчётов имеем

$$H_0 = 75 - 20 = 55\text{м};$$

$$G_0 = G_{\text{пч}} = 50\text{ м}^3/\text{ч};$$

$$H_{\text{пч}} = H_{\text{треб}} = 44\text{м}; P_0 = 17,4\text{кВт},$$

По преобразованной формуле (1) $\eta_0 = 2,72 \cdot 50 \cdot 55 \cdot 10^{-3} / (17,4 \cdot 0,9) = 0,48$.

Расчет:

Определим напор при нулевом расходе по формуле (6):

$$H_{G=0} = (55 - 50 \cdot (50/100)^2) / (1 - (50/100)^2) = 56,67\text{м}.$$

Отношение расчетного расхода к номинальному по формуле (11):

$$G_{\text{расч}} / G_{\text{ном}} = \sqrt{56,67 / (44 \cdot (100/50)^2 + 56,67 - 50)} = 0,557$$

Отношение кпд по формуле (8):

$$\eta_{\text{пч}} / \eta_{\text{ном}} = 1 - (0,557 - 1)^2 = 0,804,$$

т.е. $\eta_{\text{пч}} = 0,804 \cdot 0,69 = 0,555$ – на 16% выше исходного (0,48).

Относительное изменение мощности по формуле (3):

$$\Delta P / P_0 = (P_{\text{пч}} - P_0) / P_0 = 1,02 \cdot (44/55) / (0,555/0,48) - 1 = -0,294$$

Уменьшение средней потребляемой мощности:

$$\Delta P = 0,294 \cdot 17,4 = 5,12\text{кВт}.$$

Насосы ХВС работают непрерывно и годовое снижение электропотребления по (14):

$$\Delta \mathcal{E} = 5,12 \cdot 8760 = 44,85\text{тыс. кВт}\cdot\text{час}.$$

Тогда годовая экономия в денежном выражении составит:

$$\Delta \text{Э} = \Delta \text{Э} \cdot T = 44,85 \cdot 4,177 = 187 \text{ тыс. руб.}$$

Методика оценки срока окупаемости мероприятия

Зачастую для оценки инвестиционной привлекательности мероприятий по энергосбережению и повышению энергетической эффективности достаточно использовать такой критерий, как простой срок окупаемости.

Срок окупаемости (англ. Pay-Back Period) – период времени, необходимый для того, чтобы доходы, генерируемые инвестициями, покрыли затраты на инвестиции. Например, если проект требует инвестиций (исходящий денежный поток, англ. Cash Flow) в 2000 тыс. рублей и эти инвестиции будут возвращаться по 1000 тыс. рублей в год, то можно говорить, что срок окупаемости проекта составляет два года. При этом временная ценность денег (англ. Time Value of Money) не учитывается. Этот показатель определяют последовательным расчётом чистого дохода (англ. Present Value) для каждого периода проекта. Точка, в которой чистый доход примет положительное значение, будет являться точкой окупаемости.

Однако у срока окупаемости есть недостаток. Заключается он в том, что этот показатель игнорирует все поступления денежных средств после момента полного возмещения первоначальных расходов. При выборе из нескольких инвестиционных проектов, если исходить только из срока окупаемости инвестиций, не будет учитываться объём прибыли, созданный проектами.

Простой срок окупаемости (количество периодов):

$$DP = \frac{Inv}{E_t} \quad (1)$$

где E_t – экономия в период времени (на этапе t),

Inv – инвестиции (капитальные вложения) в проект

Как показано в Приложении 2, при реализации мероприятия «Установка частотно-регулируемого привода» за год достигается экономия в размере 187 000 руб.

Расходы	Цена	Количество	Стоимость, тыс. руб.
ПЧ	110 тыс. руб./шт.	1	110
Дополнительные расходы (250% от стоимости ПЧ)	275 тыс. руб./шт.	1	275
Итого:			385

Объем инвестиций в данное мероприятие составляет 385 000 руб. Таким образом, используя формулу 1, находим срок окупаемости мероприятия:

$$DP = \frac{Inv}{E_t} = \frac{385000}{187000} = 2,06 \text{ года}$$

Срок окупаемости рекомендуется округлять до целых чисел, т.е. в данном случае срок окупаемости составляет 2 года.

Практическое занятие №8. Оценка годовой экономии от внедрения мероприятия «использование датчиков движения».

ЦЕЛЬ РАБОТЫ: ознакомление с методикой расчета и оценки годовой экономии от внедрения мероприятия «использование датчиков движения».

Продолжительность работы 3 астр. часа

Общие положения

Постановка задачи

В 2013 году для государственного бюджетного образовательного учреждения среднего профессионального образования «Колледж сталелитейного завода города Томск» (далее - ГБОУ СПО «Сталь») силами энергоаудиторской компании была разработана программа по энергосбережению и повышению энергетической эффективности на период с 2014 по 2017 годы, в соответствии с которой необходимо произвести монтаж датчиков движения. С целью оценки эффективности данного мероприятия в натуральном и денежном выражении ГБОУ СПО «Сталь» попросили вас провести необходимые расчеты.

Исходные данные

1. Данные об организации.
2. Методика расчета эффективности мероприятия в натуральном и денежном выражении.
3. Методика оценки срока окупаемости.

Вопросы для проработки

1. Оценить достаточность представленных данных, в случае недостаточности данных запросить необходимые данные (подставить данные своей организации).
2. Произвести оценку годовой экономии мероприятия в натуральном и денежном выражении.
3. Произвести оценку срока окупаемости данного мероприятия.

Сведения об учреждении

18. Размеры помещения:

- Ширина – ___ м,
- Высота – ___ м.

19. Назначение помещения и высота потолков.

20. Тип установленных осветительных приборов, их количество и мощность.

21. Время работы системы освещения в месяц в часах.

Описание мероприятия «Использование датчиков движения»

Датчик движения - это прибор со встроенным сенсором, который отслеживает уровень ИК излучения. При появлении человека (или другого массивного объекта с температурой большей, чем температура фона) в поле зрения датчика цепь освещения замыкается при условии соответствия уровня освещённости.



Рисунок 1. Схема подключения датчика движения

Главное преимущество датчиков движения для монтажников – это простая установка и их настройка для последующей работы: не требуется прокладка специальных сетей управления или применение дополнительного дорогостоящего оборудования. Датчики устанавливаются в разрыв электрической цепи и сразу готовы к эксплуатации.

Главная цель данного оборудования – обеспечить пользователю комфорт и экономию энергии. Успешный опыт эксплуатации датчиков движения показывает, что они позволяют сэкономить 70–80 % электрической энергии, затрачиваемой на освещение в здании.

Несмотря на почти трехкратное различие в стоимости энергии, сроки окупаемости установки датчиков движения для России составляют 1–2 года, в зависимости от темпов роста цен на электроэнергию и мощности

применяемого осветительного оборудования. Учитывая общий срок эксплуатации зданий (40–50 лет), срок окупаемости данного оборудования мал, а применение данного решения позволяет владельцу здания или управляющей компании экономить значительные средства при эксплуатации объекта.

Область применения

Датчики движения устанавливаются в административных и производственных зданиях. Целесообразна их установка в тех помещениях, где человек находится непродолжительное время (коридоры, лестницы, кладовые комнаты и т. д.).

Методика расчёта эффективности

Для расчёта количества ламп применим формулу:

$$N = \frac{E \cdot k \cdot S_p \cdot Z}{F \cdot h} \quad (1)$$

где E [Лк] - норма освещённости,

k - коэффициент запаса лампы, необходимый для компенсации потерь освещения вследствие её запылённости. Принимается 1.2 для галогеновых и ламп накаливания, для газоразрядных 1.4.,

S_p [м²] - площадь помещения,

Z - коэффициент минимальной освещённости, принимаемый для ламп накаливания и газоразрядных ламп высокого давления 1.15, для люминесцентных ламп 1.1.,

F - световой поток 1 лампы, определяемый по формуле:

$$F = g \cdot P_{\text{л}} \quad (2)$$

$P_{\text{л}}$ - электрическая мощность лампы, Вт

g – светоотдача от лампы (для люминесцентных равна 0.45лм/Вт).

h - коэффициент использования светового потока, зависит от индекса помещения, высоты подвеса светильников, типа ламп.

Индекс помещения i определяется по формуле:

$$i = \frac{AB}{H_p(A + B)} \quad (3)$$

где A [м] и B [м] - длина и ширина помещения, м;

H_p - высота подвеса светильника над рабочей поверхностью, м.

Таблица 1. Значение коэффициента использования светового потока h

i	Светлые административно-конторские помещения	Производственные помещения с незначительными пылевыделениями	Пыльные производственные помещения
-----	--	--	------------------------------------

0,5	28	21	18
1	49	40	36
3	73	61	58
5	80	67	65

Зная количество светильников и единичную мощность, можем определить суммарную осветительную мощность:

$$P_{\Sigma} = P_1 \cdot N, \text{ Вт} \quad (4)$$

Пусть до установки датчика освещение работало в течение 8 ч в день. После установки датчика движения освещение включается только в случае присутствия человека в зоне действия датчика. На основании экспериментальных данных время работы освещения при наличии датчика снижается на 40-50 %. Месячная экономия электроэнергии составит:

$$\Delta W = \frac{P_{\Sigma} \cdot n_1 \cdot k_{\text{э}}}{1000}, \text{ кВт} \cdot \text{ч} \quad (5)$$

где n_1 - соответственно число часов работы системы освещения в месяц до установки датчика,

$k_{\text{э}}$ - коэффициент экономии (на основе практических данных).

Годовая экономия в денежном выражении:

$$\Delta \text{Э} = \Delta W \cdot T_{\text{э.э.}}, \text{ руб.} \quad (6)$$

где $T_{\text{э.э.}}$ [руб./кВт] – тариф на электрическую энергию.

Пример расчёта

Оценить годовую экономию электрической энергии в натуральном и денежном выражении в пыльном производственном помещении.

Минимальная освещённость принимается по норме: $E = 300 \text{ Лк}$.

Коэффициент запаса лампы принимаем $k = 1.2$ для галогеновых ламп.

Площадь помещения $S_p = 16 \cdot 20 = 320 \text{ м}^2$.

Z - коэффициент минимальной освещённости принимается 1.1.

Выбираем лампы ЛБ-18.

$P_{\text{л}} = 18 \text{ Вт}$

$g = 0.45 \text{ лм/Вт}$

Расчет:

Световой поток лампы составит:

$$F = 18 \cdot 0,45 = 810 \text{ лм}$$

Индекс помещения:

$$i = \frac{16 \cdot 20}{(16 + 20) \cdot 3} = \frac{320}{36 \cdot 3} = 2,96$$

Соответственно, исходя из таблицы 1, коэффициент использования светового потока $h = 0,58$.

Тогда число ламп составит:

$$N = \frac{300 \cdot 1,5 \cdot 1,1 \cdot 320}{810 \cdot 0,58} = 337 \text{ шт.}$$

Суммарная мощность освещения в помещении составит:

$$P_{\Sigma} = 337 \cdot 18 = 6066, \text{ Вт}$$

Месячная экономия электроэнергии:

$$\Delta W = \frac{6066}{1000} \cdot (8 \cdot 30) \cdot 0,4 = 582,33 \text{ кВт} \cdot \text{ч}$$

Годовая экономия в денежном выражении при тарифе $T_{\text{э.э.}} = 4,60 \text{ руб./кВт}$.

$$\Delta \text{Э} = \Delta W \cdot T_{\text{э.э.}} = 582,33 \cdot 4,60 \cdot 12 = 32 \text{ 145 руб.}$$

Методика оценки срока окупаемости мероприятия

Зачастую для оценки инвестиционной привлекательности мероприятий по энергосбережению и повышению энергетической эффективности достаточно использовать такой критерий, как простой срок окупаемости.

Срок окупаемости (англ. Pay-Back Period) – период времени, необходимый для того, чтобы доходы, генерируемые инвестициями, покрыли затраты на инвестиции. Например, если проект требует инвестиций (исходящий денежный поток, англ. Cash Flow) в 2000 тыс. рублей и эти инвестиции будут возвращаться по 1000 тыс. рублей в год, то можно говорить, что срок окупаемости проекта составляет два года. При этом временная ценность денег (англ. Time Value of Money) не учитывается. Этот показатель определяют последовательным расчётом чистого дохода (англ. Present Value) для каждого периода проекта. Точка, в которой чистый доход примет положительное значение, будет являться точкой окупаемости.

Однако у срока окупаемости есть недостаток. Заключается он в том, что этот показатель игнорирует все поступления денежных средств после момента полного возмещения первоначальных расходов. При выборе из нескольких инвестиционных проектов, если исходить только из срока окупаемости инвестиций, не будет учитываться объём прибыли, созданный проектами.

Простой срок окупаемости (количество периодов):

$$DP = \frac{Inv}{E_t} \quad (1)$$

где E_t – экономия в период времени (на этапе t),

Inv – инвестиции (капитальные вложения) в проект

Дисконтированный срок окупаемости:

$$DPP = \sum_{t=0}^n \frac{E_t - C_t}{(1+i)^t} \geq Inv \quad (2)$$

где E_t – экономия в период времени n ,

C_t – текущие расходы в период времени n ,

i – ставка дисконта,

Inv – инвестиции в проект.

Для целей обучения достаточно рассчитать простой срок окупаемости. Как показано в Приложении 2, при реализации мероприятия «Использование датчиков движения» за год достигается экономия в размере 32 145 руб. Затраты на установку 10 датчиков движения с учетом материалов и стоимости работ составляют 10 000 руб., что определяет общий объем инвестиций в данное мероприятие. Таким образом, используя формулу 1, находим срок окупаемости мероприятия:

$$DP = \frac{Inv}{Et} = 10\,000 / 32\,145 = 4 \text{ года}$$

Практическое занятие №9. Практика проведения энергетических обследований

ЦЕЛЬ РАБОТЫ: получение навыков организации энергетических обследований.

Продолжительность работы 1,5 астр. часа

Постановка проблемы

28 ноября 2013 года в Аналитическом центре при Правительстве Российской Федерации состоялся Круглый стол по обсуждению итогов проведения обязательных энергоаудитов в бюджетной сфере. Директор НП СРО «Гильдия энергоаудиторов» Банников В.В. представил сайту «Портал-Энерго» материалы проведенного мероприятия и принятое совещанием решение. Из материалов совещания: «обследование проведено в 35 – 38% всех организаций и учреждений, для которых обследование было обязательно, всего 10-12 % этих паспортов принято и зарегистрировано Минэнерго России. Т.е. всего 3% качественно выполненных работ».

Проект Обращения профессионального сообщества в области энергетических обследований по формированию

«Системы стимулирования энергосбережения. Перехода рынка энергетических обследований от регистрации паспортов к модернизации энергопотребляющего оборудования»

Данные Предложения разработаны по итогам проведения:

«Всероссийского совещания саморегулируемых организаций в области энергетических обследований, энергоаудиторских и энергосервисных компаний», 22.11.2013, г. Москва;

Круглого стола «Оценка исполнения требований по проведению обязательных энергетических аудитов в бюджетной сфере», 28.11.2013, Аналитический центр при Правительстве Российской Федерации.

История развития рынка энергетических обследований с 1996-2013 гг.

История энергетического обследования (энергоаудита) в современной России началась с принятия Закона №28-ФЗ в 1996 году. Несмотря на отсутствие обязательности энергетических обследований, в примененные в законе административные рычаги, в период с 1997 по 2004г.г. позволили профессиональному сообществу, разработать НТД включая ГОСТы по энергоэффективности и энергетический паспорт промышленного потребителя, а также Энергетический паспорт предприятий ТЭК России. В этот период проведением обследований

занимались по большей части те, кому оно было нужно, что в результате отразилось на качестве обследований.

Вступившим в силу законом №261-ФЗ, был сформирован новый подход к энергетическим обследованиям, а именно обязательность обследования для государственных и муниципальных учреждений, регулируемых организаций, энергоемких предприятий, но результатом обследования как вытекает из определения данного в самом законе, стал являться паспорт потребителя, что и предопределило вектор развития рынка энергоаудита, а именно заказа не энергообследования, а зарегистрированного в Минэнерго России паспорта.

Итогом стало: обследование проведено в 35 – 38% всех организаций и учреждений, для которых обследование было обязательно, всего 10-12 % этих паспортов принято и зарегистрировано Минэнерго России. Т.е. всего 3% качественно выполненных работ.

Профессиональное сообщество ознакомившись с предлагаемыми изменениями в НПА, выражает свою озабоченность, поскольку предлагаемые изменения хоть и были нами предложены в 2011 году, за прошедший период претерпели кардинальные изменения, потеряли свою актуальность, и в существующей редакции не изменят сложившуюся ситуацию.

Предлагаемые изменения не предусматривают механизмов привлечения в сферу энергосбережения инвестиций. За прошедшие 4 года, несмотря на обязательность энергетических обследований, отсутствие механизмов финансирования предлагаемых мероприятий, уже привело к полному провалу государственных задач в области энергосбережения.

Профессиональное сообщество предлагает:

1. Введенный в закон №261-ФЗ принцип обязательности энергетических обследований должен быть сохранен на законодательном уровне, и по мере очевидной необходимости законодательно и/или нормативно совершенствоваться с учетом отечественного и мирового опыта.

Но необходимо изменить цель проведения энергетического обследования. Без комплексного подхода и анализа энергопотребления хотя бы на уровне муниципального образования, ни энергоаудит, ни внедрение энергосберегающих технологий не принесут должного экономического эффекта. Энергетическое обследование (энергоаудит) - регулярное исследование объектов производящих, транспортирующих и потребляющих энергетический ресурс с целью получения достоверных

данных о потреблении энергетических ресурсов, анализа их энергетической эффективности, разработки предложений по модернизации, расчета экономического эффекта и сроков окупаемости.

2. Предлагаемые изменения в Закон №261-ФЗ «Об энергосбережении...» в части обязательности написания отчета по итогам проведения обследования и предъявления к нему требований, необходимо из законопроекта исключить! Данное положение только усугубит положение на рынке. Энергоаудиторская деятельность является творческим процессом, зависящим от опыта и квалификации лица его осуществляющего, излишняя регламентация, приведет к очередному формализму в написании документов. Как только появляется формализованный документ, требования к уровню квалификации лица его заполняющего резко падают, и наоборот сильно возрастает требование к квалификации лица его проверяющего. Таким образом, введение в закон новшества об обязательности отчета, с предоставлением Минэнерго России прав по предъявлению к нему требований, приведет к тому, что суть энергоаудита перейдет из творческого процесса, в контролируемый процесс. Попытки Минэнерго России взять на себя контролирующие функции в части достоверности данных полученных по результатам энергетических обследований, уже привели к искажению профессионального рынка. Конкуренция между участниками профессионального сообщества из качества применяемых стандартов и квалификации кадров, перешла в плоскость количества одобренных Минэнерго России паспортов;

3. Профессия «энергоаудитор» должна быть стандартизирована в соответствии с Порядком разработки, утверждения и применения профессиональных стандартов, устанавливаемым Правительством Российской Федерации с учетом мнения Российской трехсторонней комиссии по регулированию социально-трудовых отношений (в соответствии с федеральным законом от 3 декабря 2012 года № 236-ФЗ «О внесении изменений в Трудовой кодекс РФ и статью 1 федерального закона «О техническом регулировании»);

4. Все саморегулируемые организации в области энергетического обследования должны работать по единым базовым стандартам и правилам: стандарты проведения обследования, контроля качества, раскрытия информации, ценообразования, аттестации и перееаттестации сотрудников и другие установленные частью 4 статьи 18 закона № 261-ФЗ.

На сегодняшний день крупнейшие СРО в области энергетических обследований, уже начали работу по переходу к единым стандартам, утверждение единых стандартов предполагается на осуществить на Общих собраниях СРО в первом квартале 2014 года.

Предлагаю обсудить проведение единого общего собрания членов СРО в середине февраля 2014 года (Банников В.В. СРО-Э-007).

5. Минэнерго России необходимо создать при Департаменте энергоэффективности и ГИС ТЭК экспертный совет из представителей СРО для разработки предложений повестки дня очередных (внеочередных) общих собраний СРО и проектов соответствующих решений;

6. Рассмотреть возможность создания фонда энергоэффективных решений, с целью оценки и распространения энергоэффективных решений, предоставления заинтересованным лицам получить информацию не только о предназначении решения, но и о расчетах показателей эффективности, сроков окупаемости.

7. Назначить единый федеральный уполномоченный орган по управлению энергетической эффективностью. Просить Минэнерго РФ обратиться в Правительство РФ с просьбой о получении разъяснений по данному вопросу.

8. Законодательно закрепить обязательность энергетического обследования зданий и сооружений, а также многоквартирных домов при приеме в эксплуатацию, вывода в кап. ремонт и реконструкцию, смене собственника.

9. Внести изменения в закон №261-ФЗ в части передачи функции установления индекса энергетической эффективности оборудования от производителя и импортера, к энергоаудиторам.

10. Законодательно закрепить снижение стоимости энергетических ресурсов для МКД с высоким и средним классом энергетической эффективности.

11. Запретить муниципальным и государственным учреждениям, а также организациям с их участием арендовать помещения в зданиях с низким классом энергетической эффективности.

Задание:

1. Перечислите и охарактеризуйте основные этапы в развитии системы проведения энергетического обследования (энергоаудита) в Российской Федерации.

2. Какие законы сыграли основную роль в истории проведения энергетического обследования (энергоаудита)? Приведите их официальные названия.
3. Перечислите и охарактеризуйте проблемы и возможности, связанные с проведением энергетического обследования (энергоаудита).
4. Назовите факторы, наиболее существенно влияющие на эффективность проведения энергетического обследования (энергоаудита) в конкретной организации.
5. С какими из приведенных выше предложений «профессионального сообщества» по совершенствованию системы энергетического обследования (энергоаудита) в Российской Федерации Вы согласны? Обоснуйте свое мнение.
6. С какими из приведенных выше предложений «профессионального сообщества» по совершенствованию системы энергетического обследования (энергоаудита) в Российской Федерации Вы не согласны? Обоснуйте свое мнение.
7. Сформулируйте Ваши личные предложения по совершенствованию системы энергетического обследования (энергоаудита) в Вашем регионе.

Список рекомендуемой литературы

1. Мещеряков, В. Н. Энергосбережение в электроэнергетике и электроприводе [Электронный ресурс] : методические указания к практическим занятиям по дисциплине «Энергосберегающие технологии» для студентов направления подготовки 13.03.02 «Электроэнергетика и электротехника» / В. Н. Мещеряков, Л. Н. Языкова. — Электрон. текстовые данные. — Липецк : Липецкий государственный технический университет, ЭБС АСВ, 2017. — 28 с. — 2227-8397. — Режим доступа: <http://www.iprbookshop.ru/74425.html>
2. Посашков, М. В. Энергосбережение в системах теплоснабжения [Электронный ресурс] : учебное пособие / М. В. Посашков, В. И. Немченко, Г. И. Титов. — Электрон. текстовые данные. — Самара : Самарский государственный архитектурно-строительный университет, ЭБС АСВ, 2014. — 192 с. — 978-5-9585-0581-4. — Режим доступа: <http://www.iprbookshop.ru/29799.html>
3. Климова, Г. Н. Энергосбережение на промышленных предприятиях [Электронный ресурс] : учебное пособие / Г. Н. Климова. — Электрон. текстовые данные. — Томск : Томский политехнический университет, 2014. — 180 с. — 978-5-4387-0380-8. — Режим доступа: <http://www.iprbookshop.ru/34743.html>