

МИНИСТЕРСТВО НАУКИ И ВЫСШЕГО ОБРАЗОВАНИЯ
РОССИЙСКОЙ ФЕДЕРАЦИИ
Федеральное государственное автономное образовательное учреждение
высшего образования
«СЕВЕРО-КАВКАЗСКИЙ ФЕДЕРАЛЬНЫЙ УНИВЕРСИТЕТ»
Невинномысский технологический институт (филиал) СКФУ

МЕТОДИЧЕСКИЕ УКАЗАНИЯ
по выполнению лабораторных работ
по дисциплине «Оборудование объемной штамповки»
для направления подготовки 15.03.02 Технологические машины и
оборудование
направленность (профиль) Проектирование технических и
технологических комплексов

Ставрополь
2022

Методические указания разработаны в соответствии с требованиями ФГОС ВО и рабочей программы дисциплины « Оборудование объемной штамповки». Указания предназначены для студентов очной формы обучения, направления подготовки 15.03.02 Технологические машины и оборудование

Составители
Отв. редактор

Е.С. Антипина, канд.техн.наук, доцент.
А.И. Свидченко, канд.техн.наук, доцент.

Содержание	
Введение	4
1. Практическая работа №1 Штамповка выдавливанием	5
2. Практическая работа №2 Кузнечно-прессовое оборудование	8
3. Практическая работа №3 Молоты. Виды, съемы	10
4. Лабораторная работа №1 Прессы. Основные характеристики.	15
5. Лабораторная работа №2 Выбор кузнечно-штамповочного оборудования	26
6. Лабораторная работа №3 Методика разделки проката на мерные заготовки	27

Введение

В настоящее время обработка давлением и, в частности, кузнечноштамповочное производство, является одним из самых металлосберегающих производств, так как отходы при производстве поковок и штамповок значительно ниже, чем при других способах производства. В целом эти отходы не присущи технологии объемной штамповке и большее или меньшее их количество характеризует лишь степень достигнутого технического совершенства данного производства. По сравнению с другими способами изготовления деталей (обработкой резанием, литьем и сваркой) операции ОМД обеспечивают следующие преимущества /2/:

- экономичное расходование металла;
- улучшение структуры, следовательно, и свойств деталей;
- снижение трудозатрат на изготовление;
- высокая производительность кузнечного и прессового оборудования; - некоторые детали другим способом просто невозможно сделать.

Роль процессов обработки металлов давлением в техническом плане различных отраслей хозяйства все более возрастает. Процессы обработки металлов давлением позволяют получать детали и заготовки требуемых форм, размеров и свойств путем пластического деформирования металла в холодном или горячем состоянии. По степени специализации кузнечно-штамповочные цехи подразделяются на специализированные, универсальные и смешанные, по характеру производства бывает индивидуальным, мелкосерийным, серийным, крупносерийным и массовым. Автоматизацию и механизацию кузнечно-штамповочного производства проводят с целью повышения качества и производительности при выпуске заготовок. Из операций обработки металлов давлением на машиностроительных предприятиях наибольшее применение находит ковка и штамповка (объемная и листовая). Последнюю применяют для получения объемных деталей из листового материала и она рассмотрена отдельно. Деформирование материала в объеме осуществляют в кузнечных и штамповочных цехах.

Кузнечные цехи характеризуются специфическими особенностями, обуславливающими выбор оптимального варианта технологического процесса. К их числу относятся высокая металлоемкость, энергоемкость процесса и мастерство кузнеца, в тоже время для них свойственна незначительная стоимость основного оборудования, универсальность технологической оснастки и практически неограниченные размеры (по массе и габаритам) получаемых поковок.

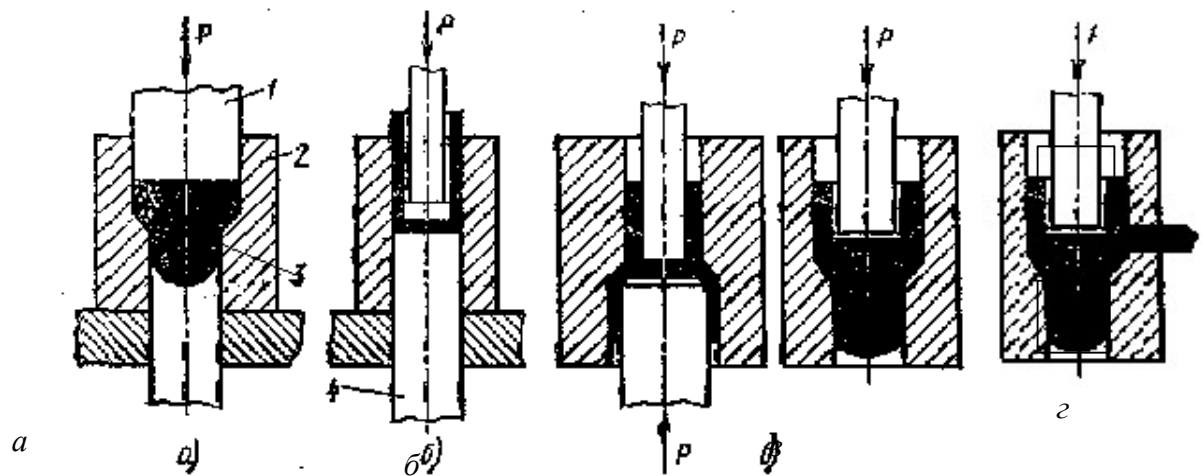
Практическая работа №1 Штамповка выдавливанием

Штамповка выдавливанием характеризуется следующими признаками: а) высоким качеством поковок; б) объем металла в основной полости штампа уменьшается; в) отхода металла нет, но при избыточной массе заготовки увеличивается длина

стержня.

При обратном и комбинированном выдавливании «лишняя» часть металла увеличивает общую высоту получаемой поковки.

Главное преимущество процесса выдавливания – это получение поковок различного профиля с высокой точностью размеров, а недостатки – высокие удельные усилия и относительно низкая стойкость штампа.

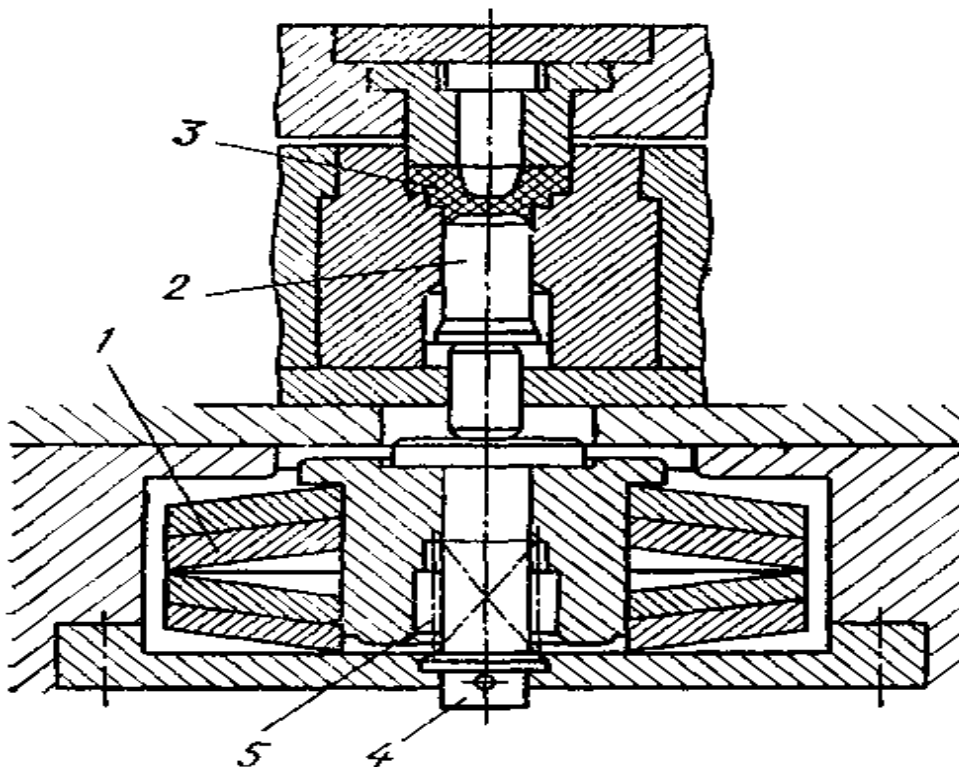


а – прямое; б – обратное; в – комбинированное; г – боковое
1, 4 – плунжер; 2- контейнер-матрица; 3-деформируемый материал

Рисунок 1 - Схемы прессования (выдавливания)

1. Штамповка в закрытых штампах

Сущность штамповки в закрытых штампах состоит в том, что заготовка деформируется, находясь в одной части полости ручья штампа, в которую как в направляющую входит другая часть. Схемы закрытого штампа показаны на рисунке 2.



1 - тарельчатые пружины; 2 - выталкиватель;
3 - поковка; 4 - толкатель; 5 – пружина

Рисунок 2 - Схема закрытого штампа с подпружиненным выталкивателем

Штамповка в закрытых штампах характеризуется следующими признаками:

- а) при штамповке заусенец не предусматривается и не образуется. Объем металла практически не изменяется и колебания объема заготовок не должно быть. Масса заготовки равна массе поковки;
- б) небольшой заусенец образуется лишь при попадании металла в зазор между частями штампа. Величина заусенца доходит до 0,5 % массы заготовки, при плотном прижиме частей штампа;
- в) волокна металла детали не перерезаны, и ее макроструктура соответствует очертаниям поковки;
- г) требуется меньшее усилие штамповки;
- д) закрытой штамповкой преимущественно получают цилиндрические поковки или поковки с небольшим уклоном.

2 Штамповка в открытых штампах

Наибольшее распространение в машиностроении имеет штамповка в открытых штампах на КГШП и молотах, при этом выполняют как одноручьевую, так и многоручьевую штамповку, как из штучных заготовок, так и штамповку с поворотом исходной заготовки или от прутка.

Штамповка в открытых штампах характеризуется образованием заусенца, в который переходит избыток металла заготовки, также она характеризуется следующими признаками:

- а) объем металла находящегося в ручье непостоянен, часть его вытесняется в заусенец, что обеспечивает лучшее заполнение углов ручья;
- б) направление вытеснения металла в зазор между частями штампа перпендикулярно направлению их движения, толщина заусенца в процессе штамповки постоянно уменьшается;
- в) по месту обрезки заусенца волокна перерезаются;
- г) из заготовок не постоянной массы получают примерно одинаковые по массе (объему), поковки, что является основным достоинством штамповки в открытых штампах.

Оптимальные условия штамповки должны обеспечить высокую производительность и качество поковок, а также стойкость штампов и экономию материала.

Возможные пути экономии металла на заусенце это:

- повышение точности объема и массы заготовок, однако, получение высокоточных по массе заготовок пока проблематично;
- сокращение доли металла заготовки добавляемой на износ штампа, путем изготовления заготовок разной массы. В начале эксплуатации штампа обрабатывают точные заготовки, затем используют всевозрастающие по массе заготовки.

Затраты на специализированную оснастку, штампы должны окупаться экономией металла и сокращением механической обработки поковок, а также повышением производительности.

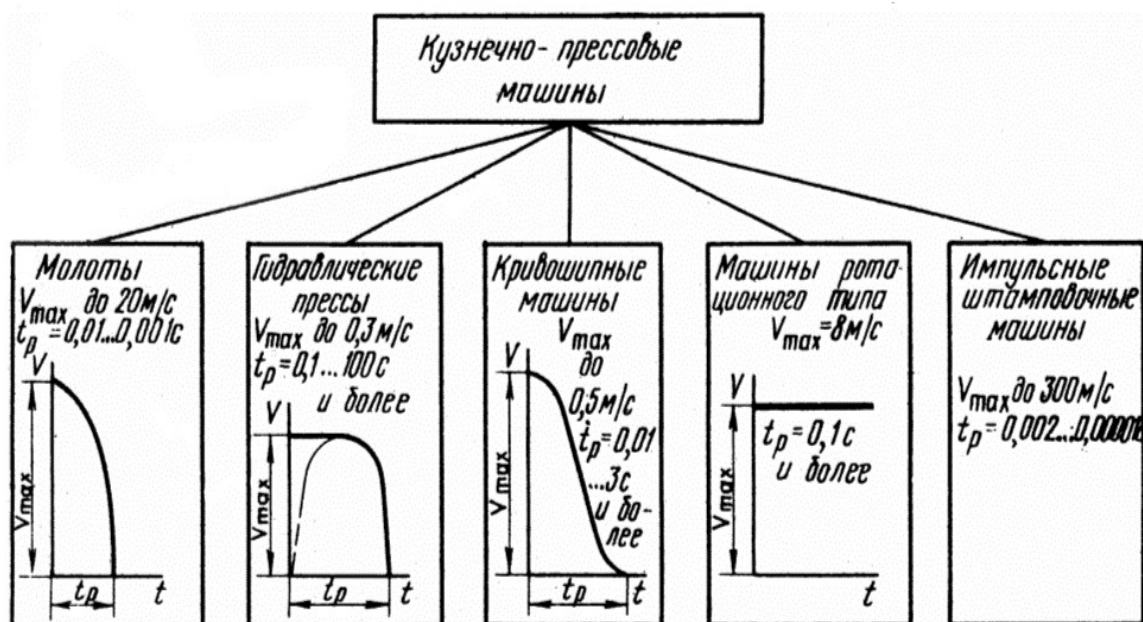
Типовая технологическая схема процесса горячей объемной штамповки в открытых штампах включает следующие этапы: 1 – разделка материала на заготовки; 2 – нагрев заготовок; 3 – горячая штамповка в черновых и чистовом ручьях; 4 – обрезка вытесненного металла; 5 – термообработка; 6 - удаление окалины; 7 – правка (чеканка). Кроме того, на отдельных этапах проводят контроль полуфабрикатов и заготовок.

Горячую объемную штамповку выполняют на паровых или воздушных молотах кривошипных ковочно-штамповочных и гидравлических прессах, а также на специальном оборудовании, например, горизонтально-ковочных машинах

Практическая работа №2 Кузнечно-прессовое оборудование.

Возможности имеющегося оборудования следует учитывать при изготовлении любых заготовок, в том числе и при обработке металлов давлением. В некоторых случаях возможности оборудования являются основным определяющим моментом, так как при разработке технологического процесса выбор того или иного способа получения заготовки возможен лишь при наличии определенного оборудования. Например, наличие в кузнечном цехе, ротационной ковочной машины позволяет получать ступенчатые детали практически без механической обработки. Такого же эффекта можно добиться при наличии механических прессов двойного действия или гидравлических многоступенчатых прессов, предназначенных для штамповки деталей в разъемных матрицах. При наличии чеканочных прессов после горячей объемной штамповки можно использовать чеканку (калибровку) как отделочную операцию, что позволит значительно уменьшить припуск на механическую обработку. Мощность имеющегося кузнечного или штамповочного оборудования подчас определяет и номенклатуру деталей, получение которых возможно на этом оборудовании.

Все кузнечно-штамповочные машины по характеру изменения скорости движения деформирующего инструмента в интервале рабочего хода могут быть разделены на пять групп (рисунки 3).



V_{max} - максимальная скорость движения подвижных частей; t_p - время рабочего хода подвижных (рабочих) частей

Рисунок 3 – Классификация кузнечно-прессовых машин по кинематике рабочего хода

Современное кузнечно-штамповочное производство (КШП) оснащается новым оборудованием, представляющим собой автоматизированные и роботизированные комплексы, автоматы, уникальные кузнечно-прессовые машины, специальное оборудование, но основным оборудованием КШП остаются молоты и прессы.

К первой группе относят молоты. Они являются машинами ударного действия и имеют нежесткую характеристику изменения скорости движения деформирующего инструмента. Время рабочего хода изменяется в зависимости от сопротивления материала заготовки деформированию, а скорость инструмента изменяется от v_{max} до 0.

Ко второй группе относят гидравлические прессы и машины, также имеющие нежесткую характеристику изменения скорости движения деформирующего инструмента. Рабочий ход этих машин может начинаться со скорости, равной нулю, или со скорости близкой к максимальной скорости. Это машины статического действия.

К третьей группе относят кривошипные машины с жесткой характеристикой изменения скорости движения деформирующего инструмента (от \max до 0). Характеристика изменения скорости зависит от кинематики кривошипно-шатунного механизма машины.

К четвертой группе относят машины ротационного типа (ковочные вальцы и ротационно-ковочные машины), частота вращения деформирующего инструмента у этих машин постоянна.

К пятой группе относят импульсные штамповочные машины и машины для гидравлической, пневматической и вакуумной штамповки. Они также имеют нежесткую характеристику изменения скорости движения деформирующего инструмента за очень короткое время.

В свою очередь, машины в каждой группе классифицируются по технологическому, конструктивному и другим признакам и характеризуются следующими основными параметрами и размерами.

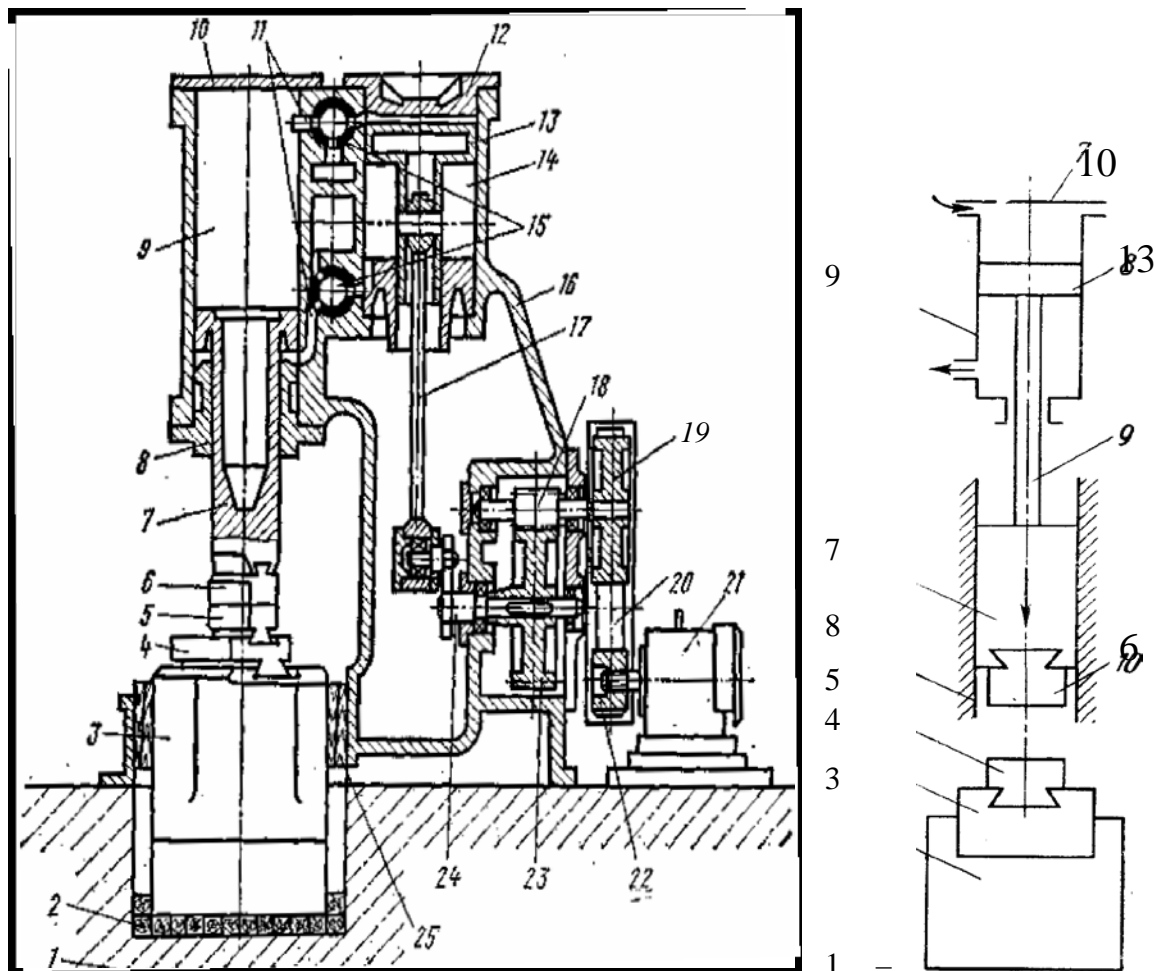
- молоты – массой падающих частей, величиной хода ударных частей, энергией удара и размерами штампового пространства;
- гидравлические прессы – номинальным усилием, давлением рабочей жидкости, наибольшим ходом ползуна прессы;
- кривошипные машины – номинальным усилием, ходом ползуна, соответствующим этому усилию, полным ходом ползуна, числом ходов ползуна в минуту, размерами штампового пространства и др;
- машины ротационного типа - частотой вращения деформирующего инструмента. Ковочные вальцы характеризуются также расстоянием между валками и их диаметром. Ротационно-ковочные машины – максимальным диаметром обрабатываемой заготовки, числом ударов бойков в минуту.

Основные параметры и характеристики универсальных кузнечноштамповочных машин приведены в соответствующих стандартах.

Используемое оборудование подразделяют на ковочные и штамповочные молоты, гидравлические и механические (кривошипные) прессы, а также горизонтально ковочные машины (ГКМ), кузнечно-прессовые ротационные машины и различные высадочные (горячевысадочные и холодновысадочные) автоматы. Кривошипные прессы подразделяют на прессы для горячей штамповки (кривошипные горячештамповочные прессы - КГШП) и прессы для холодной штамповки.

Практическая работа №3 Молоты.

Молот это машина, с помощью которой придают обрабатываемой поковке требуемую форму ударными частями, используя свободную ковку и ковку в специальных приспособлениях - штампах. Вид пневматического молота двойного действия приведен на рисунке 14.



фундамент; 2 - деревянные брусья; 3 – шабот; 4 - промежуточная подушка; 5, 6 - нижний и верхний бойки; 7 – баба; 8, 10, 12 – крышки; 9, 14 – цилиндры; 11 – каналы; 13 – поршень; 15 - распределительные краны; 16 – станина; 17 – шатун; 18, 23 - зубчатые колеса; 19 – маховик; 20 – ремень; 21 – электродвигатель; 22 – шкив; 24 – кривошип; 25 – клинья

Рисунок 4 – Вид (разрез) и схема пневматического молота двойного действия
 Молот представляет собой стальную станину 16 с компрессорным 14 и рабочим 9 цилиндрами, имеющими крышки 10 и 12. Кривошип 24 связан с шатуном 17 и обеспечивает возвратно-поступательное движение и сжимает воздух попеременно в верхней и нижней полостях компрессорного цилиндра 14.

В рабочем цилиндре 9 помещена баба 7, выполненная заодно с поршнем, снабженным канавками для поршневых колец. В нижней части бабы имеется паз типа «ласточкин хвост», в котором закреплен верхний боек 6. Кроме того, на бабе выполнены две проточки, а в нижней крышке 8 - пазы, в которые помещены две

планки, служащие направляющими и предохраняющие бабу от вращения. Цилиндры 9 и 14 соединены каналами 11, перекрываемыми двумя распределительными кранами 15. Краны осуществляют управление молотом, образуя с обратным клапаном воздухораспределительное устройство, обеспечивающее держание бабы на весу, автоматические удары по поковке, прижим поковки, единичные удары по поковке и холостой ход.

Когда оба цилиндра сообщают с наружной атмосферой, воздух при движении компрессорного поршня вытесняется в нее и молот работает вхолостую (в этом случае верхний боек 6 свободно лежит на нижнем бойке 5, укрепленном в шаботе 3). При соединении между собой верхних полостей цилиндров 9 и 14 и соответственно между собой - нижних их полостей поступательное движение компрессорного поршня 13 вызывает нагнетание воздуха под поршень бабы 7. Поднимаясь, рабочий поршень двигает вверх связанную с ним бабу, несущую верхний, боек 6. При возвратном движении компрессорного поршня баба падает, и боек ударяет по заготовке. Чтобы удержать боек в крайнем верхнем положении, сжатый воздух подают только под поршень 13 цилиндра 14, а верхнюю полость этого цилиндра соединяют с атмосферой. Для удара бойка по поковке воздух подают в верхнюю полость цилиндра 9, а с атмосферой соединяют нижнюю его полость. Чтобы баба во время работы молота не ударила в крышку 10, в верхней полости рабочего цилиндра предусмотрено буферное пространство. Когда баба перекрывает канал, соединяющий верхние полости цилиндров, воздух в буферном пространстве сжимается. Для подачи воздуха в верхнюю полость рабочего цилиндра имеется обратный шариковый клапан, когда в верхней полости компрессорного цилиндра сжатие воздуха станет большим, чем в буферном пространстве, клапан откроется и воздух войдет в верхнюю полость цилиндра.

Пневматические молоты двойного действия, предназначенные для выполнения ковочных операций (высадки, прошивания отверстий, а также рубки) и других работ, выполняемых как свободной ковкой, так и штамповкой. Молоты изготовляют с массой ударных (падающих) частей от 75 до 1000 кг.

Время одного рабочего цикла машин складывается из трех величин: времени хода деформирующего инструмента из крайнего положения до момента соприкосновения с обрабатываемой заготовкой (t_1), времени рабочего хода (t_p) и времени возвратного хода инструмента в исходное положение (t_2):

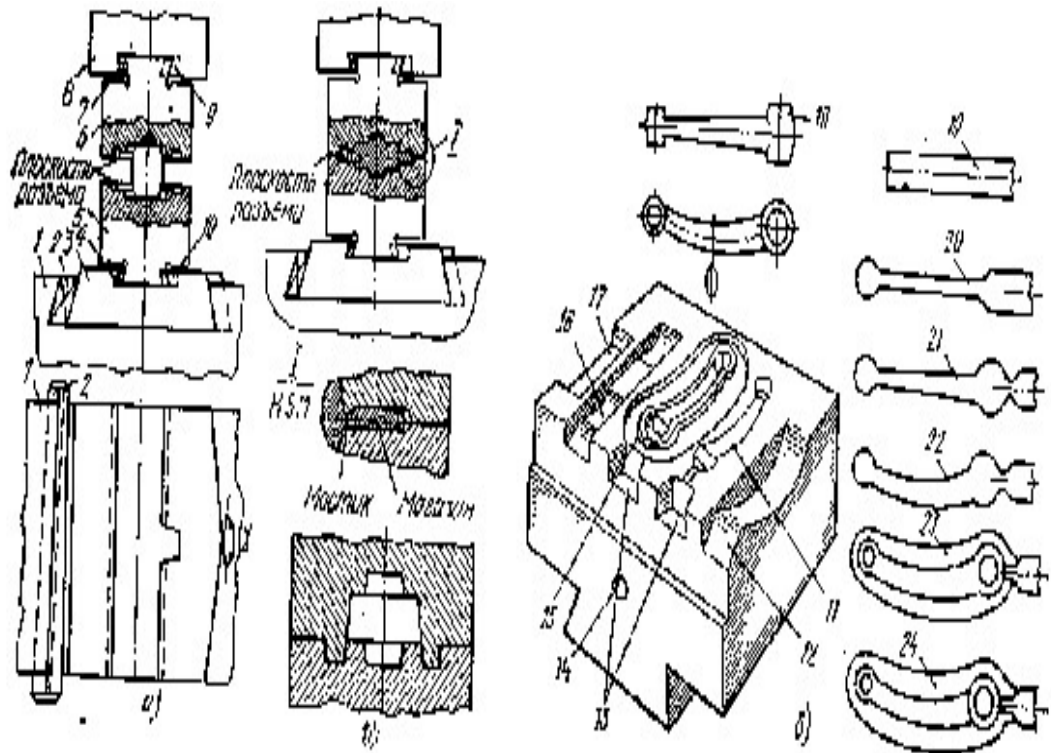
$$t_{\text{ц}} = t_1 + t_p + t_2, \quad (1)$$

где $t_{\text{ц}}$ - время рабочего цикла машины, мин.; t_1 - время хода деформирующего инструмента из крайнего положения до момента соприкосновения с обрабатываемой заготовкой, мин.; t_p - время рабочего хода деформирующего инструмента; t_2 - время возвратного хода инструмента в исходное положение.

Штамповка на молотах отличается достаточно высокой производительностью и хорошим заполнением ручьев штампа, но для ее

осуществления требуется высокая квалификация кузнеца. При молотовой штамповке, трудно заполняемые части ручья обычно располагают в верхней части штампа.

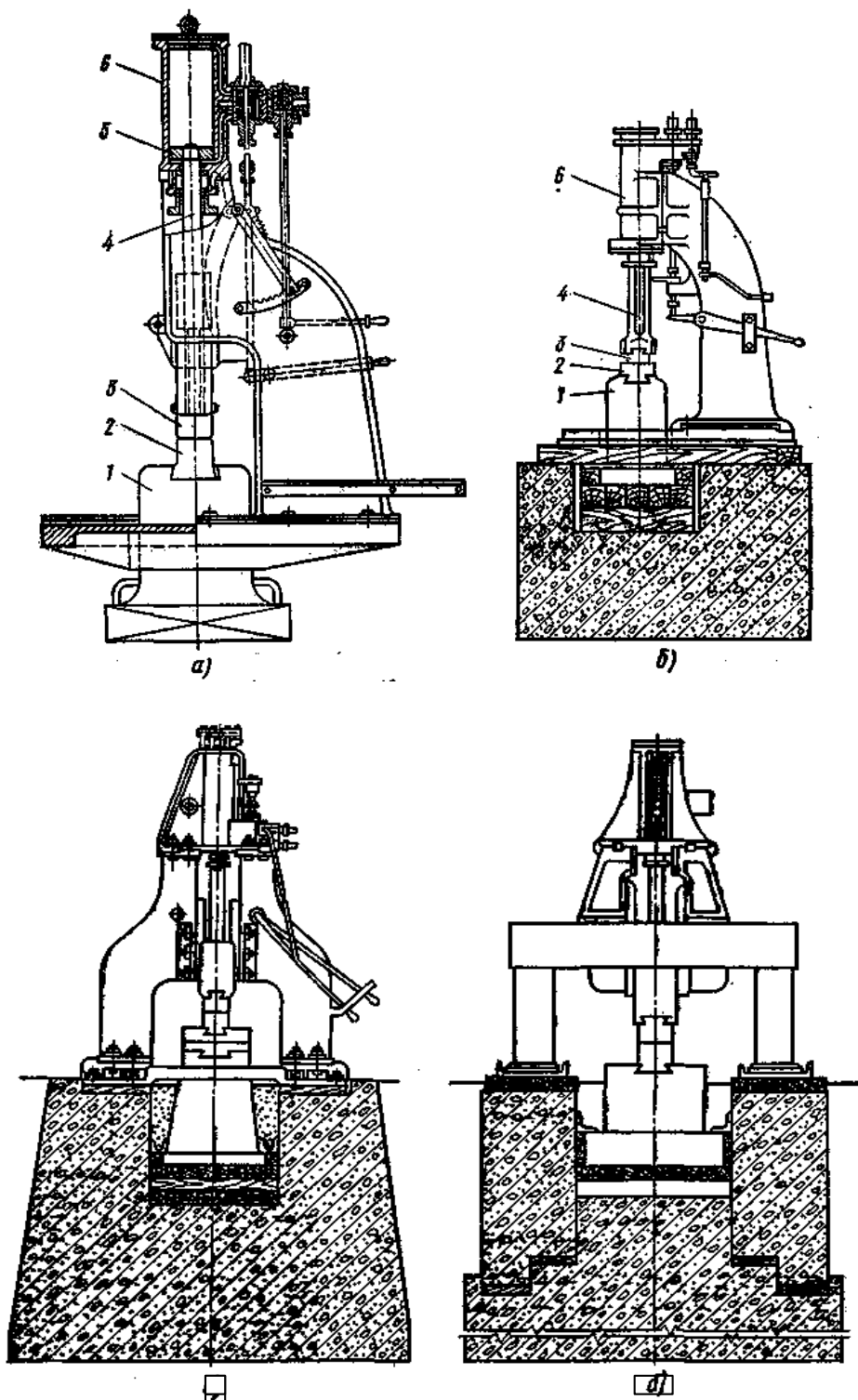
При горячей штамповке на молотах поковку получают, деформируя заготовку в штампах, которые могут быть одноручьевыми и многоручьевыми, открытыми и закрытыми штампами рисунок 5.



- а- одноручьевой и б- многоручьевой открытые, в- закрытый
 1 – шабот; 2, 4, 7 – клинья; 3 – штамподержатель; 5 – нижний штамп; 6 – верхний штамп; 8 – баба; 9, 10 – шпонки, ручки 11 - предварительный;
 12 – гибочный; 15 – окончательный; 16 – подкатной; 17 – протяжной;
 13 – выемки под клещи; 14 – отверстия для транспортировки штампов; 18 – поковка; 19 – заготовка; 20 – 24 – переходы штамповки

Рисунок 5 - Виды молотовых штампов для получения поковок

Станины молотов бывают с С – образной и П – образной формой (рисунок 6).



а, б – одностоечные с С-образной станиной
 в, г - двустоечные (с арочной и мостовой) станиной

1 - шабот; 2 - нижний боек; 3 - верхний боек;
 4 - шток; 5 - поршень; 6 – рабочий цилиндр

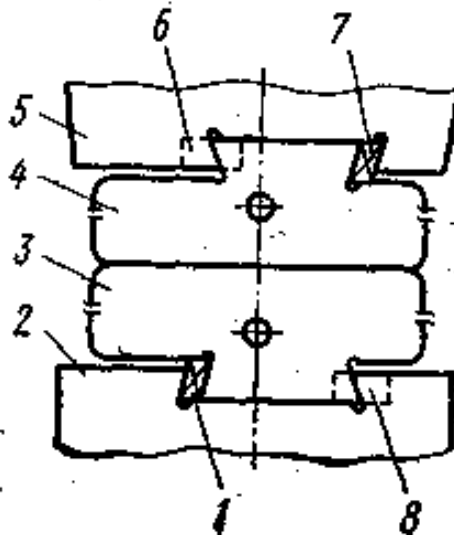
Рисунок 6 - Паровоздушные ковочные молоты и их фундаменты

Основным недостатком большинства молотов является значительная вибрация, возникающая от соударения бабы молота с шаботом, массивной частью молота, воспринимающей удар (шаботом называют стальную отливку массой от 10 до 15 раз больше массы падающих частей молота, и которую располагают ниже уровня пола цеха).

Вибрация негативно сказывается на точности работы всего оборудования близлежащих цехов и от нее не спасают даже специальные фундаменты (рисунок 4, 6).

Для устранения данного недостатка разработаны безшаботные молоты, у которых роль шабота выполняет вторая подвижная баба.

На молоте нижний боек или половину штампа, имеющие снизу форму «ласточкин хвост», (рисунок 5, 7), крепят с помощью «клина и вставного сухаря» или шпонки к подушке, закрепляемой на шаботе молота. Для установки сухаря в подушке и бойке, друг против друга, выфрезерованы, соответствующие пазы. Верхний боек крепится аналогично к бабе молота.



1, 7 — клинья; 2 — подушка; 3 — нижний и 4 — верхний бойки (части молотового штампа); 5 — баба молота; 6, 8 — паз «сухаря» или шпонки

Рисунок 7. Схема крепления частей молотового штампа

Лабораторная работа №1 Прессы

По виду привода и способу действия прессы бывают гидравлические и механические. На прессах в отличие от молотов обрабатывают заготовку безударным давлением. Прессы применяют для прессования, гибки, правки, резки, выдавливания и вытягивания листового металла, а также соединения деталей под большим давлением. Причем прессы применяют для прессования (формования) деталей из различных материалов, в частности, из металлов и сплавов /34/, пластмасс и порошков.

4.2.2.1 Гидравлические штамповочные прессы

Действие гидравлического пресса основано на ряде физических законов, в частности, на законе Паскаля, устанавливающем, что давление на поверхность жидкости, производимое внешними силами, передается жидкостью одинаково во всех направлениях.

Если поместить в каждый из сообщающихся сосудов разного диаметра по плунжеру, то на основании этого закона, а также из условий равновесия можно определить давление жидкости в системе сообщающихся сосудов, Н/м²:

$$P_1/F_1=P_2/F_2, \text{ откуда } P_2=P_1(F_2/F_1), \quad (35)$$

где P_1 и P_2 - усилия, приложенные соответственно к малому и большому плунжерам, Н;

F_1 и F_2 - площади соответственно малого и большого плунжеров, м².

Согласно другим законам в замкнутой гидравлической системе перемещение одного плунжера вызывает такое перемещение другого плунжера, что объем жидкости в системе остается постоянным, поскольку жидкости практически несжимаемы.

На гидравлических прессах получают различные поковки, и с тонкими ребрами (рисунок 8).

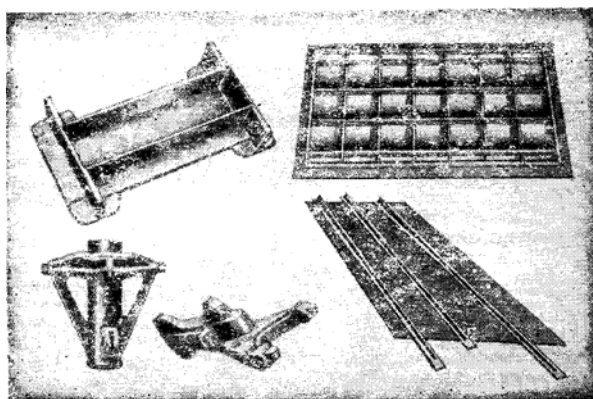
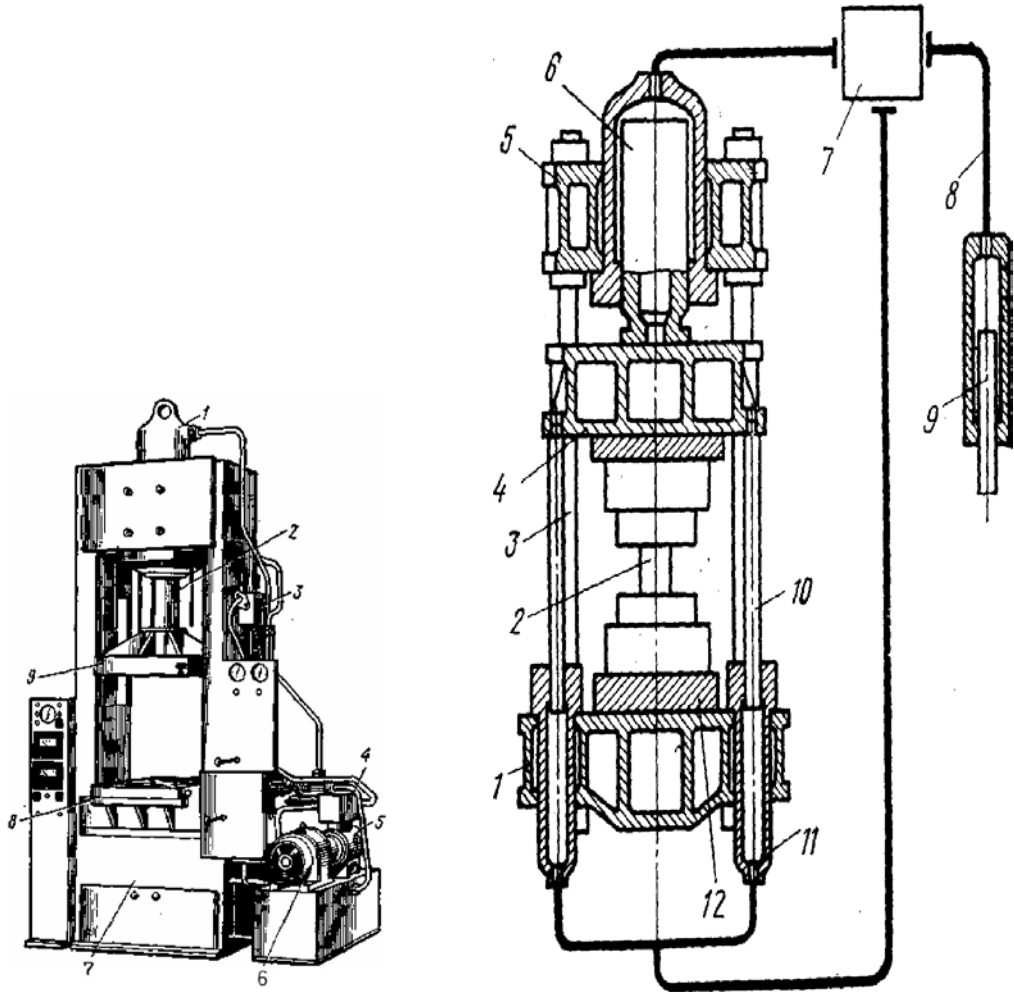


Рисунок 8 - Некоторые типы поковок, получаемых на гидравлических прессах. Крупные заготовки обрабатывают на четырех-, а более мелкие - на одноколонных прессах

Преимуществом гидравлических прессов является то, что скорость движения плунжера в них может быть различной (максимальная скорость деформирующего инструмента до 0,3 м/с); при этом можно обеспечить плавное или ступенчатое изменение усилия, как и выдержку под действием постоянной или переменной силы и другие. В связи с этим гидравлические ковочные прессы (рисунок 9), с рабочим усилием от 500 до 150 000 кН, применяют для свободнойковки различных заготовок, обжимки и осадки заготовок из слитков или из проката



1 - рабочий цилиндр; 2 - плунжер; 3 - колонны; 4, 5 - насосы; 6 - электродвигатель; 7 - станина; 8 - стол; 9 - траверса (для схемы 1 - нижняя неподвижная

поперечина, 2 - заготовка, 3 - колонна, 4 - подвижная поперечина, 5 - верхняя неподвижная поперечина, 6 - плунжер рабочего цилиндра, 7 - органы управления, 8 - трубопровод, 9 - плунжер насоса, 10 - возвратный плунжер,

11 - возвратный цилиндр, 12 - подвижный стол)

Рисунок 9 - Вид и схема гидравлического прессы

Элементы принципиальной гидравлической схемы заложены в устройство любого гидравлического прессы: роль малого плунжера выполняет поршень

насоса, подающего жидкость, а роль большого - рабочий плунжер прессы. Усилие, развиваемое прессом, определяют произведением давления жидкости на сумму площадей рабочих плунжеров. Если малый плунжер пройдет большое расстояние H_1 , то большой плунжер переместится на меньшее расстояние H_2 , то есть

$$H_1/H_2=F_2/F_1, \text{ откуда } H_1=H_2 (F_2/F_1). \quad (36)$$

Таким образом, в гидравлическом прессе получают выигрыш в силе во столько раз, во сколько раз площадь большого плунжера превышает площадь меньшего, и во сколько раз проигрывают в пути.

В гидравлическом прессе рабочая жидкость (масло) подается в рабочий цилиндр 1. Под давлением масла перемещается плунжер 2, соединенный с подвижной траверсой 9, которая передвигается в направляющих колонн 3, опирающихся на станину 7. Возвратно-поступательное движение плунжер получает от двух насосов: поршневого 4 высокого давления и шестеренного 5 низкого давления. Оба насоса работают от одного электродвигателя 6. Во время работы прессы плунжер с траверсой нажимает на заготовку, установленную на столе 8. В столе и в траверсе имеются пазы для крепления штампов, а в столе, кроме того, есть отверстие для выталкивания заготовок. Цилиндр устройства, выталкивающего обработанные заготовки, расположен в нижней части станины.

Гидропривод - наиболее слабое звено в гидравлических прессах. В машиностроении также широко используют механические прессы.

Кривошипные горячештамповочные прессы (КГШП)

В крупносерийном и массовом производстве все большее предпочтение отдается штамповке на кривошипных горячештамповочных прессах (КГШП), как наиболее прогрессивному способу получения поковок. Поэтому современные штамповочные цехи машиностроительных заводов оснащены главным образом кривошипными горячештамповочными прессами (КГШП). Применение этих прессов по сравнению с молотами дает такие важные преимущества, как отсутствие вибраций и сотрясение почвы, меньшие фундаменты. Более высокий эксплуатационный коэффициент полезного действия, большую от 30 до 50 % производительность и точность поковки (до 0,2 мм), меньшие штамповочные уклоны около 20. Допустима более низкая квалификация штамповщика. И самое важное, большие возможности механизации и автоматизации штамповочных работ и улучшение условий труда рабочих.

Условия деформации на прессах отличаются от условий деформации на молоте.

Во-первых, отличается большой разницей в скорости деформирующего инструмента (у КГШП она составляет до 0,5 м/с, у молота - до 20 м/с, что до 40 раз меньше скорости инструмента в момент удара на молотах) и это, по существу, указывает на неударный характер работы прессы.

Во-вторых, вследствие наличия у прессов строго фиксированной величины хода ползуна.

Малая скорость деформирования обеспечивает более глубокое проникновение пластической деформации в металл, благодаря чему его течение в горизонтальном направлении легче, чем в вертикальном.

Жесткий ход ползуна допускает лишь определенную степень деформации, в то время как при штамповке на молотах степень деформации может быть различной в зависимости от силы удара бабы.

Горячая штамповка на кривошипных прессах выполняется в открытых, с образованием в плоскости разъема штампа заусенца, и в закрытых штампах. Вместе с тем на этих прессах выполняют штамповку выдавливанием, штамповку прошивкой и различные комбинированные операции.

Указанные особенности обязательно учитывают при разработке технологического процесса штамповки и конструировании штампов, и это проявляется в следующем.

Штампы не должны смыкаться на величину, равную толщине мостика заусенца.

Заготовка для штамповки должна иметь ровные торцы и минимальное отклонение от номинальной массы.

На заготовке не должно быть окалины, так как она может быть заштампована в поковку. Это обеспечивается либо без окислительным (прямым электрическим или скоростным пламенным) нагревом, либо предварительной осадкой заготовки для удаления окалины.

При штамповке сложных поковок увеличивают количество ручьев, для обеспечения постепенного приближения формы заготовки к форме поковки, а протяжку и подкатку рекомендуется выполнять на других машинах.

Наличие в обеих частях штампа выталкивателей обеспечивает уменьшенные штамповочные уклоны до 10, против уклонов от 70 до 100 для молотовых штампов позволяют снижать припуски на механическую обработку.

Сам принцип расчета исходной заготовки для штамповки на прессах аналогичен принципу расчету заготовки для штамповки на молотах

(приложения А, Б, В).

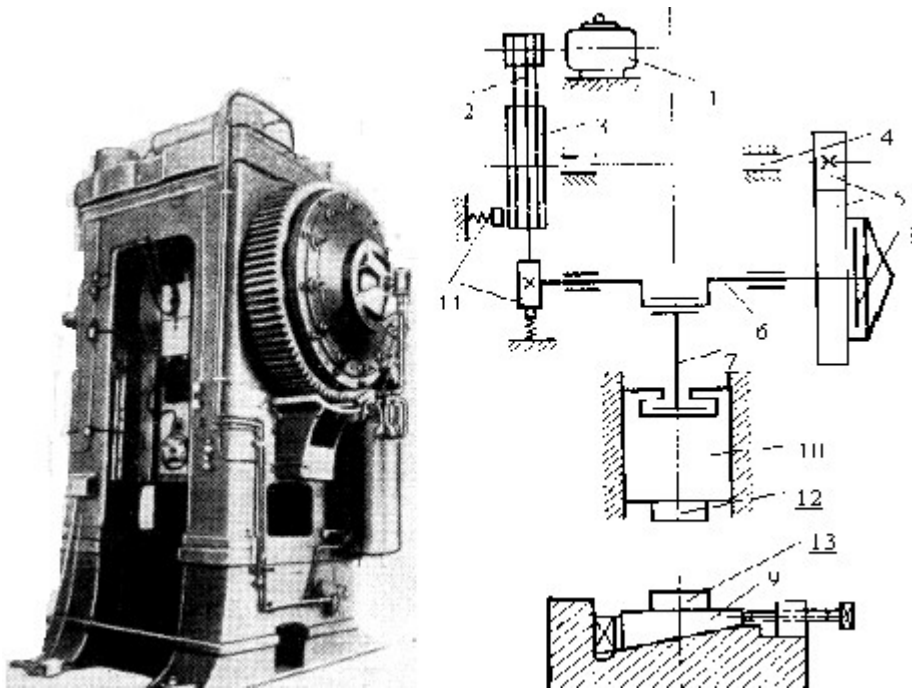
Кривошипные горячештамповочные прессы (КГШП) выпускают усилием от 6,3 до 100 МН. Они успешно заменяют паро-воздушные штамповочные молоты.

КГШП имеет массивную сварную или литую станину, так как усилие штамповки передается на нее и для предотвращения деформаций станина должна быть и массивной и прочной.

Общий вид и кинематическая схема КГШП показана на рисунке 20.

Характерным для КГШП является то, что, движение ползуна подчинено определенному закону – каждому углу поворота кривошипного вала соответствует вполне определенная скорость и положение ползуна по высоте. Следовательно, ползун прессы имеет постоянную величину хода и определенное нижнее и верхнее положение. Это обеспечивает более точные размеры изделия по высоте, чем при

штамповке на молоте, но в тоже время штамповку в каждом ручье производят только за один ход ползуна пресса.



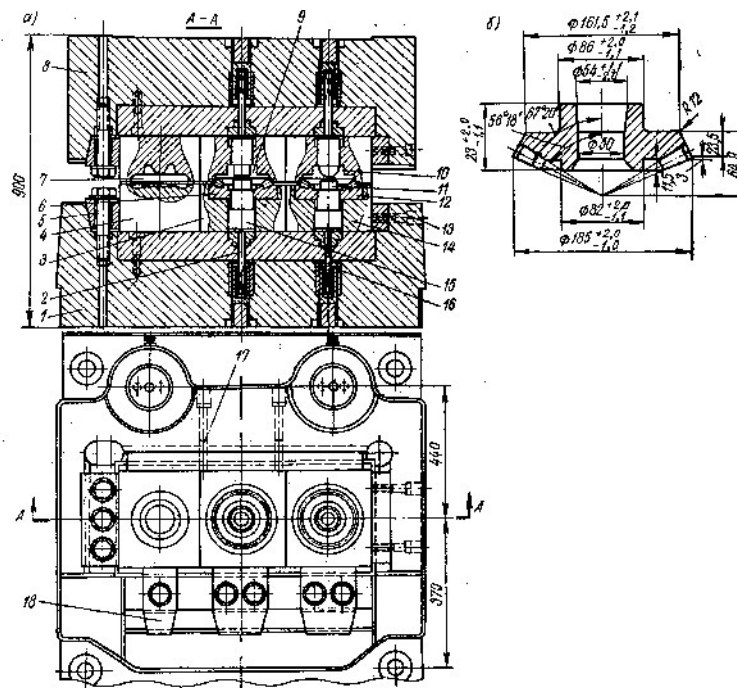
1 – электродвигатель; 2 - клиноременная передача; 3 – маховик;
 4 – промежуточный вал; 5 – малая и большая шестерни; 6 – кривошипный вал;
 7 – шатун; 8 – муфта; 9 – клин стола; 10 – ползун; 11 – тормоз кривошипа и маховика; 12 – верхняя часть штампа; 13 – нижняя часть штампа

Рисунок 10 - Общий вид и кинематическая схема кривошипного горячештамповочного пресса усилием 16 МН

От электродвигателя 1 посредством клиноременной передачи 2 вращается маховик 3 и промежуточный вал 4. Посредством малой и большой шестерен 5 и муфты 8 с вала 4 вращение передается на кривошипный вал 6, а посредством шатуна 7 ползун 10 совершает возвратно-поступательное движение. Верхняя (подвижная) часть штампа 12 прикреплена к ползуну 10, а нижняя (неподвижная) часть штампа 13 – к столу 9. Стол 9 пресса имеет специальное клиновое устройство для регулировки расстояния между штампами 12 и 13 в крайнем нижнем положении ползуна 10 пресса (закрытой высоты). В ползуне и в столе пресса помещаются выталкиватели, приводящиеся в действие от кривошипного вала и служащие для удаления поковки из штампа. Включение и выключение кривошипно-шатунного механизма осуществляется пневматической многодисковой фрикционной муфтой 8, а остановка – при помощи тормозов 11. Управление прессом кнопочное и педальное.

Пресс может осуществлять одиночные ходы, толчковые, применяющиеся при наладке штампов, и непрерывные, необходимые при автоматизации процесса штамповки. Число непрерывных ходов, совершаемых ползуном в минуту, зависит от усилия прессы и колеблется от 90 до 35, уменьшаясь с возрастанием усилия прессы.

Технологический процесс штамповки на кривошипном горячештамповочном прессе КГШП существенно отличается от штамповки на молоте и главное отличие заключается в том, что на КГШП поковку получают за один ход ползуна прессы. Окончательно поковка формируется при прохождении кривошипно-шатунным механизмом нижней мертвой точки. Для осуществления указанной технологии штамповки используют специальные штампы, вид одного из таких штампов показан на рисунке 21.



а - разрез и вид сверху; б - чертеж поковки шестерня с зубьями
 1 – нижняя и 8 – верхняя плиты штампа (башмаки); 2, 16 - толкатели; 3, 4, 14 –
 нижние вставки; 5 – прижимная планка; 6, 12 - вкладыши; 7 –заготовительный
 ручей; 9 – чистовой и 10 – черновой ручьи; 11, 15 - выталкиватели;
 13, 17 – регулировочные винты; 18 – прихваты

Рисунок 11 – Штамп, применяемый на КГШП,
 для получения поковки шестерня с зубьями

Технологический процесс штамповки на приведенном штампе (рисунок 11) осуществляется за три перехода – осадка в заготовительном ручье 7, и штамповка в черновом 10 и чистовом 9 ручье /16/. Нижние вставки 4, 3, 14 укрепляются в башмаке 1 с помощью прижимной планки 5 и прихватов 18. Соосность ручьев регулируется с помощью винтов 17 и 13. Аналогичное

крепление и регулировку имеют и верхние вставки штампа. Нижние вставки ручьев имеют вкладыши 12 и 6, в которых располагается часть полости ручьев, формирующей зубья шестерни. Так как эта часть ручья подвержена наибольшему износу, то она делается сменной. Выталкивателями 11 и 15 осуществляется наметка отверстий в поковке и выталкивание ее из ручья. Перемещение выталкивателей осуществляется толкателями 16 и 2 от главного вала и шатуна прессы. Устройство верхних выталкивателей аналогично устройству нижних. Для соблюдения общей соосности сборного штампа башмаки 1 и 8 имеют направляющие колонки и втулки.

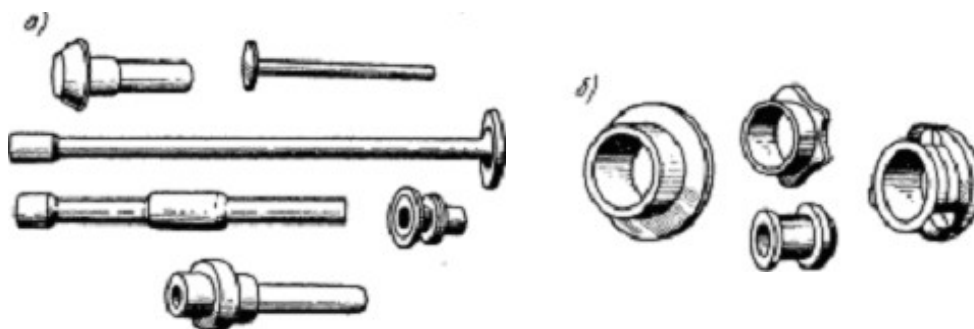
Горизонтально-ковочные машины (ГКМ)

Горизонтально-ковочные машины (ГКМ) представляют собой разновидность кривошипных прессов с перемещением главного и зажимного ползунов в горизонтальной плоскости. Они являются кривошипно-рычажнокулачковыми механизмами.

Сущность штамповки на ГКМ заключается в зажиме заготовки в матрице и деформации ее в торец. Для осуществления возможности такого действия машина имеет два механизма зажимной и деформирующей.

Штамповка на ГКМ применяется в условиях крупносерийного и массового производства и особенно в автотракторной и авиационной промышленности. Исходной заготовкой для штамповки на ГКМ является прокат (преимущественно круглого сечения) в виде прутка или мерных заготовок.

Горячая штамповка на горизонтально-ковочных машинах (ГКМ) широко используется в производстве поковок различной конфигурации (рисунок 12), так как является одним из самых высокопроизводительных и экономичных способов.



а) – без сквозных отверстий, б) – со сквозными отверстиями

Рисунок 12 - Некоторые типы поковок получаемых на ГКМ

При штамповке на ГКМ могут быть выполнены такие основные операции:

- осадка в торец;
- высадка середины заготовки;

- глубокая прошивка с раздачей металла в стороны;
- сквозная прошивка отверстий; - гибка;
- отрезка отштампованной поковки от прутковой заготовки.

На горизонтально-ковочных машинах можно штамповать поковки шестерен, клапанов, винтов, гаек, колец, втулок, гаечных ключей и тому подобные поковки. Кроме того, на ГКМ могут производиться заготовительные операции для последующей штамповки на других машинах.

Наличие разъема матрицы обеспечивает штамповке на ГКМ целый ряд преимуществ над другими видами штамповки, основными из которых являются следующие. Возможность штамповки без штамповочных уклонов и в закрытых штампах (без облоя), что позволяет существенно экономить металл, в том числе и за счет сокращения припусков и допусков на поковку; возможность обеспечить в поковке наиболее благоприятное направление волокон макроструктуры, придающего ей наибольшую прочность. Высокую производительность ГКМ и возможность полной автоматизации технологического процесса штамповки.

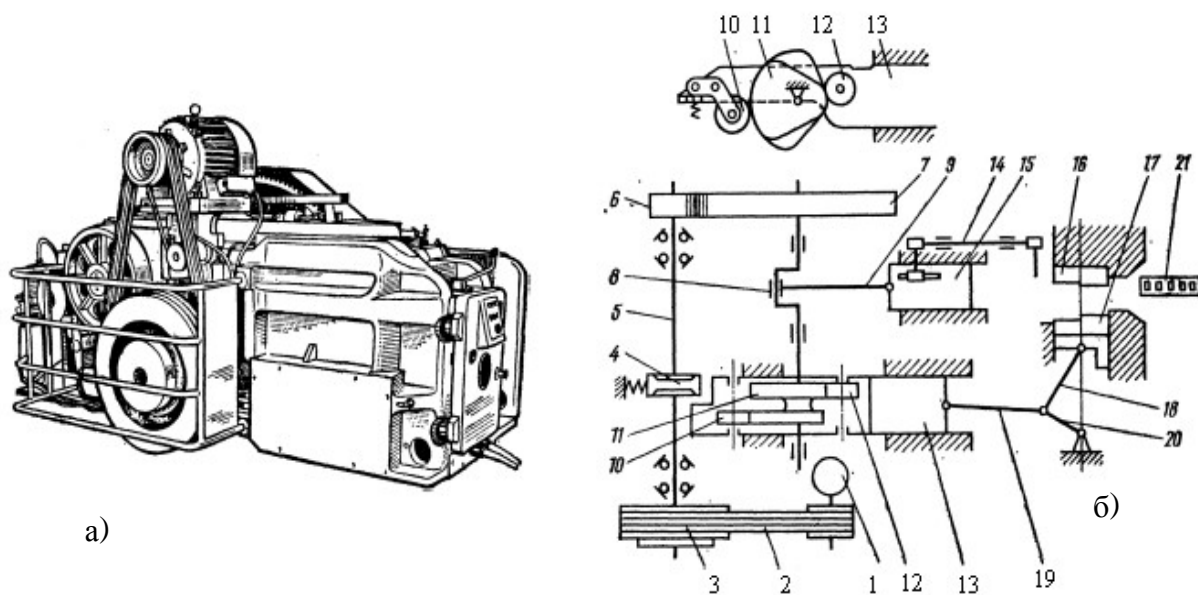
Работа на ГКМ более удобная и менее опасная, чем работа на молотах или прессах.

Обычно штамповку на горизонтально-ковочных машинах осуществляют за несколько переходов (в нескольких ручьях) с одного нагрева. Причем объем заготовки во всех ручьях остается неизменным, а полости для формообразования поковки могут быть одновременно и в матрице, и в пуансоне или только в пуансоне и реже только в матрице.

Разъем штампа бывает вертикальный и горизонтальный, причем последний более удобен для автоматизации.

Штамп ГКМ имеет существенное конструктивное отличие от других, заключающееся в том, что в штампе имеется 3 части, размыкающихся в 2 перпендикулярных плоскостях. Основной разъем проходит между пуансоном, закрепленном на главном ползуне, и составной матрицей, которая располагается в неподвижной части и зажимном ползуне. Наличие взаимно перпендикулярных разъемов создает определенные удобства для выполнения всевозможных высадочных работ, а также позволяет получать поковки без штамповочных уклонов в закрытых ручьях без заусенцев, с глубокими и сквозными отверстиями, при этом обеспечивается высокая точность размеров изделия.

Общий вид и кинематическая схема горизонтально-ковочной машины приведена на рисунке 13.



- а) – общий вид; б) – кинематическая схема ГКМ
- 1 – электродвигатель; 2 – клиноременная передача; 3 – маховик; 4 – ленточный пневматический тормоз; 5 – приводной вал; 6 – малое и 7 – большое колесо зубчатой передачи; 8 – коленчатый вал; 9 – шатун; 10 и 12 ролики; 11 – эксцентрик; 13 – боковой ползун; 14 – передний упор ограничитель подачи); 15 – главный высадочный ползун; 16 – неподвижная матрица; 17 – зажимной ползун; 18, 19, 20 – рычаги; 21 – гидropневматический стол

Рисунок 13 - Горизонтально-ковочная машина (ГКМ)

Принцип работы ГКМ заключается в следующем.

От электродвигателя 1 клиноременной передачей 2 движение передается маховику 3, установленному на приводном валу 5. В маховик 3 встроена фрикционная пневматическая дисковая муфта. На одном конце приводного вала установлено малое зубчатое колесо 6 зубчатой передачи. Большое зубчатое колесо 7 жестко посажено на коленчатый вал 8. От него шатуном 9 движение передается главному (высадочному) ползуну 15, совершающему возвратно-поступательное движение.

На коленчатый вал 8 жестко насажены два эксцентрика 11. Они управляют движением роликов 10 и 12, установленных на боковом ползуне 13. При движении ползуна 13 движутся и связанные с ним рычаги 18-20, перемещающие зажимной ползун 17, несущий одну из матриц механизма зажима заготовки. На этом же ползуне установлена одна из высадочных матриц. Другая – неподвижная – матрица 16 находится на станине.

Профиль эксцентриков 11 выбирают таким, чтобы зажимные матрицы смыкались до того, как высадочный ползун коснется поковки, а разжимались бы лишь после окончания рабочего хода и начала движения высадочного ползуна назад.

На приводном валу 5 машины установлен ленточный пневматический тормоз 4, предназначенный для остановки коленчатого вала после окончания рабочего цикла.

Для подачи заготовки на нужную длину служит ограничитель подачи или передний упор 14, положение которого может меняться в зависимости от требований технологии. Во время подачи заготовки упор 14 выдвигается на линию подачи заготовки. В начале штамповки он автоматически отводится в сторону, а после ее окончания снова выдвигается в свое рабочее положение. Тяжелые горизонтально-ковочные машины оборудованы специальными гидропневматическими столами 21, облегчающими подачу заготовки в машину.

Все механизмы и узлы горизонтально-ковочных машин большого усилия обычно монтируют на станине, представляющей собой открытую сверху коробку со стенками, усиленными вертикальными и горизонтальными ребрами. Станины выполняют литыми.

Для увеличения жесткости предусмотрены мощные продольные и поперечные стяжные болты.

Для смазки трущихся поверхностей используют автоматические системы густой смазки.

Во время работы штампы горизонтально-ковочных машин сильно разогреваются. Чтобы повысить их стойкость, часто предусматривают специальную систему охлаждения, состоящую из труб, расположенных около штампов и обеспечивающих душевое распыление воды. Система охлаждения включается оператором вручную с помощью крана.

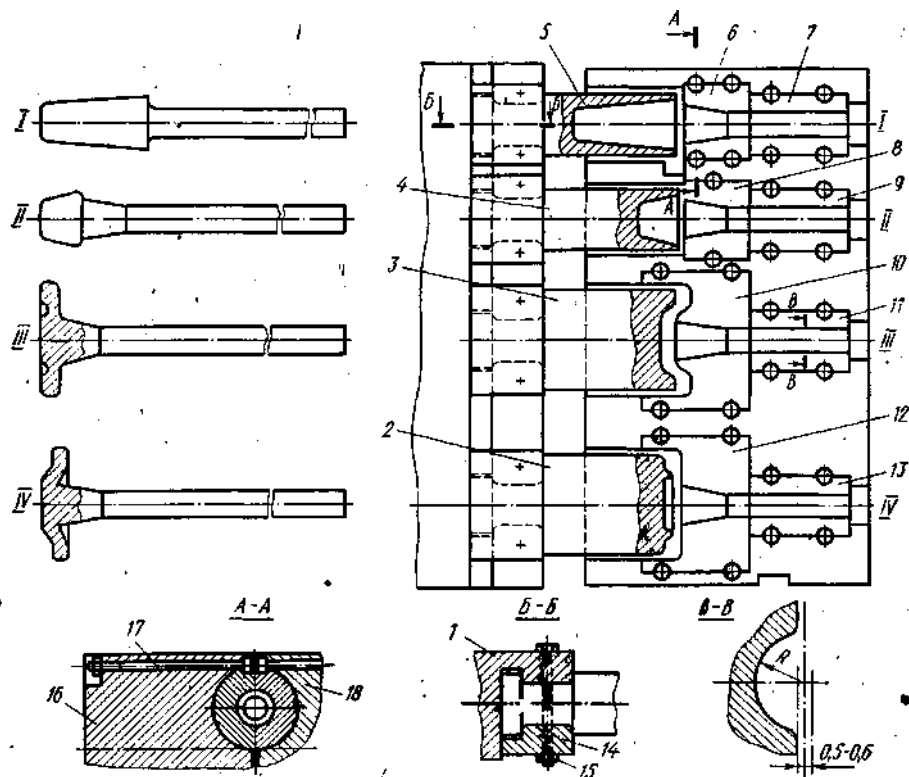
Управление машиной осуществляется при помощи электропневматической системы. Включение машины на рабочий ход выполняют с помощью кнопок на кнопочной станции или нажатием на педаль управления. При этом электромагниты открывают клапаны пневматической системы, и сжатый воздух подается сначала в цилиндр ленточного тормоза, (машина растормаживается), а затем в цилиндр муфты, включая ее.

При работе на режиме одиночного хода коленчатый вал, заканчивая рабочий ход и приближаясь к крайнему заднему положению, нажимает на конечные выключатели, управляющие клапанами пневматической системы. Клапаны срабатывают и выпускают воздух сначала из цилиндра муфты, выключая ее, а затем из цилиндра тормоза, останавливающего машину в крайнем заднем положении. При этом машина останавливается независимо от того, нажата педаль или нет. Для пуска машины необходимо отпустить и снова нажать педаль управления.

Система управления обеспечивает также работу машины на автоматических (непрерывных) ходах до снятия ноги с педали и в режиме наладочного хода (медленное движение механизма). Для переключения режима работы необходимо перевести универсальный переключатель в соответствующее положение. При этом одиночные и непрерывные ходы осуществляются при работе

главного электродвигателя. Наладочный ход производится от дополнительного электродвигателя малой мощности через свою систему привода.

Штампы для горизонтально-ковочных машин существенно отличаются по конструкции от молотовых и прессовых штампов.



I, II, III, IV – получаемые заготовки и ручки высадки
 А – А; Б – Б; В – В – специфические сечения штампа
 1 – блок пуансонов 2-5; 6-13 полукруглые вставки блоков матриц 16 и 18,
 14 – накладки; 15 и 17 – болты с гайками

Рисунок 14 – Многоручьевой (четырёх ручьевой) штамп для высадки поковки полуоси автомобиля на ГКМ и виды заготовок, получаемых в каждом из ручьев

Особенностью штампов ГКМ является наличие двух плоскостей разъема. Это – плоскость разъема полуматриц и поверхность разъема пуансона и матрицы. Штампы ГКМ обычно делают многоручьевыми. Для экономии инструментальной стали штампы ГКМ делают сборными. Пуансоны и матрицы собирают в блоки.

Вставки полуматрицы удерживаются винтами и гайками, навинченными с тыльной стороны блока. Пуансоны крепятся каждый с помощью накладок и болтов с гайками. Применяют и другие виды крепления пуансонов, а именно стопорными винтами, гайкой или клином.

Поковки, штампуемые на ГКМ, обычно имеют форму тел вращения с осью, совпадающей с осью исходного прутка. Наличие в штампе двух разъемов позволяет получать различные поковки с небольшими штамповочными уклонами или без них. Регулируемые упоры позволяют контролировать деформируемый объем и получать поковку без облоя. На ГКМ как и на КГШП, штамповка в одном ручье выполняется за один ход машины.

Затраты на специализированную оснастку, штампы должны окупаться экономией металла и сокращением механической обработки поковок, а также повышением производительности.

Лабораторная работа №2 Выбор кузнечно-штамповочного оборудования.

При определении массы падающих частей штамповочного молота ориентируются на последний удар, когда полость окончательного ручья заполнена и металл вытекает в облойную канавку. Для приближенных расчетов пригодна формула Г.Гофмейстера, полученная в предположении, что работа деформации пропорциональна полной поверхности получаемой поковки. В упрощенном виде для молота формула имеет вид:

$$G_{п.г.} = K F_{п.}, \quad (2)$$

где $G_{п.г.}$ – масса падающих частей молота соответственно простого и двойного действия, кг;

$F_{п.}$ – площадь проекции поковки в плане, $см^2$;

K – эмпирический коэффициент (для молота двойного действия $K =$ от 5 до 6, для молота простого действия $K = 10$).

Усилие, при открытой штамповке на ГШКП можно ориентировочно подсчитать по формуле:

$$P = 100 k F, \quad (3)$$

где P – расчетное усилие штамповки, МН;

F – площадь проекции штамповки, включая облойный мостик, $м^2$; k – коэффициент, учитывающий сложность поковок, значение k принимают от 6,4 до 7,3, причем, меньшее значение коэффициента следует принимать при расчете усилия штамповки простых по форме поковок, большее – для сложных поковок с острыми углами, тонкими и высокими ребрами. При закрытой штамповке массу падающих частей молота и усилие ГШКП определяют так же, как и при открытой, с последующим уменьшением полученного значения на 20-25 %. Это объясняется тем, что практически вся работа деформации затрачивается на деформирование поковки, в то время как при открытой штамповке работа также тратится на деформирование облоя.

Установлено, что 1000 кг массы падающих частей молота приблизительно равноценна 10 МН усилия кривошипного горячештамповочного пресса. Это значит, что если поковку штампуют на молоте с массой падающих частей 2000 кг, то для ее штамповки на ГШКП потребуется пресс усилием 20 МН.

Усилие штамповки на гидравлическом прессе подсчитывают по формуле:

$$P = k_1 k_2 F_{\text{п}} \cdot p, \quad (4)$$

где P – расчетное усилие штамповки, в МН; k_1 – коэффициент, учитывающий условия штамповки;
 k_2 – масштабный коэффициент, учитывающий влияние объема нагретого металла (чем больше объем поковки, тем меньше остывает металл и тем меньше усилие штамповки);

$F_{\text{п}}$ – площадь проекции штамповки, включая облойный мостик, м^2 ; p – удельное усилие деформирования данного металла, МПа.

Коэффициент k_1 принимают в зависимости от сложности поковок. При ковке его значение принимают – 1,0; при штамповке поковок простой формы он равен – 1,5; при штамповке поковок сложной формы он равен – 1,8; при штамповке поковок очень сложной формы (с резкими переходами между сечениями, узкими ребрами, полостями, заполняемыми выдавливанием, и т.п.) он равен – 2,0.

Коэффициент k_2 принимают от 0,4 до 1,0 на основе практических данных из таблицы 9, предварительно определив объем поковки.

Таблица 9 – Значение масштабного коэффициента, учитывающего объема металла поковки

Объем поковки (см^3)	k_2	Объем поковки (см^3)	k_2
До 25	1,0	Свыше 5000 до 10000	0,6-0,7
Свыше 25 до 100	0,9-1,0	>> 10000 >> 15000	0,5-0,6
>> 100 >> 1000	0,8-0,9	>> 15000 >> 25000	0,4-0,5
>> 1000 >> 5000	0,7-0,8	>> 25000	0,4

Удельное усилие штамповки для простых поковок из медных, алюминиевых и магниевых сплавов $p=300$ МПа; для сложных поковок из медных и алюминиевых сплавов и простых поковок из титановых сплавов $p=500$ МПа; для сложных поковок из титановых сплавов $p=600$ МПа. Усилие высадки на ГКМ подсчитывается по формуле:

$$P = k \sigma_{\text{в}} F_{\text{п}}, \quad (5)$$

где P – расчетное усилие штамповки, в МН;

$F_{\text{п}}$ – площадь проекции штамповки, м^2 ;

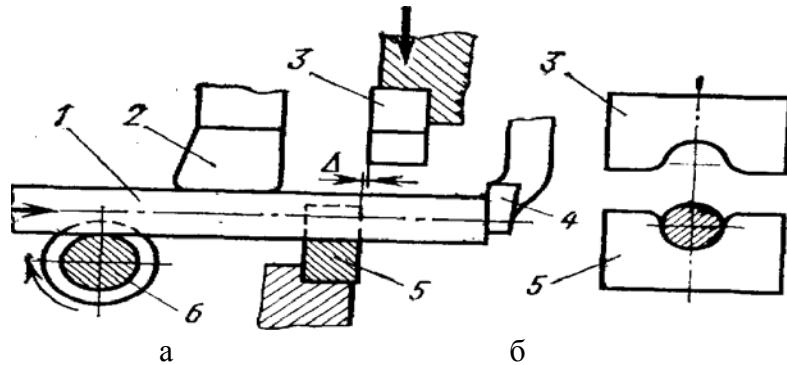
$\sigma_{\text{в}}$ – предел прочности деформируемого материала, в МПа; k – коэффициент, учитывающий сложность штамповки (от 2 до 8).

Процесс штамповки начинают с получения и подготовки исходной заготовки, параметры которой определяют, в соответствии с методикой.

Лабораторная работа №3 Методика разделки проката на мерные заготовки

Разделку проката на мерные заготовки преимущественно осуществляют в заготовительном отделении кузнечно-штамповочных цехов резкой на ножницах. Такая резка обеспечивает малоотходное разделение проката, высокую производительность и большую стойкость сменного инструмента. Схема свободной резки проката сдвигом на ножницах показана на рисунке 15.

Рабочими деталями ножниц являются верхний и нижний ножи, упор, прижим и рольганг. В исходном положении подвижной нож 2 находится над разрезаемым пруток, так что для подачи на отрезку очередной заготовки пруток 5 свободно перемещается между подвижным 2 и неподвижным ножом 4 до упора 3, фиксирующего заданную длину заготовки.



1 – прокат; 2 - прижим; 3 - подвижный нож; 4 - упор;
5 - неподвижный нож; 6 – рольганг

Рисунок 15 – Схема свободной резки сдвигом на ножницах

Используемые ножи подразделяют на одно ручьевые и много ручьевые, цельные, составные и со сменными вставками. Виды ножей показаны на рисунке 17.

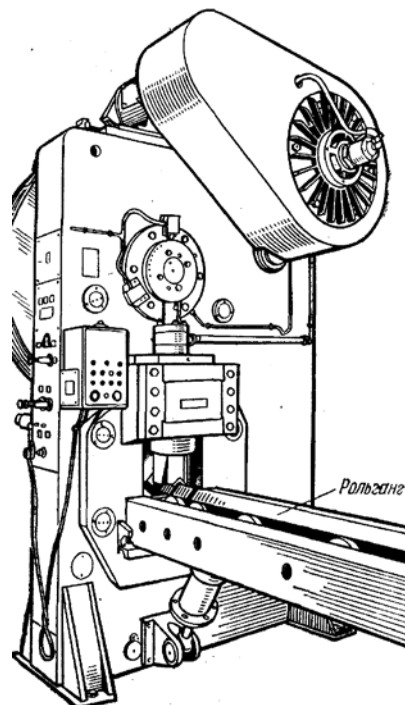
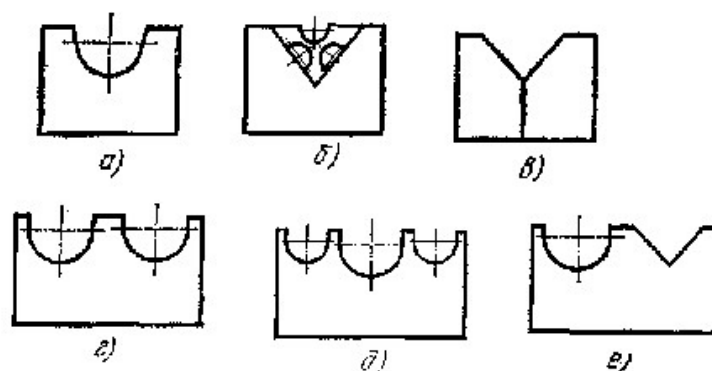


Рисунок 16 – Вид пресс ножниц с рольгангом
для разделки проката на мерные заготовки



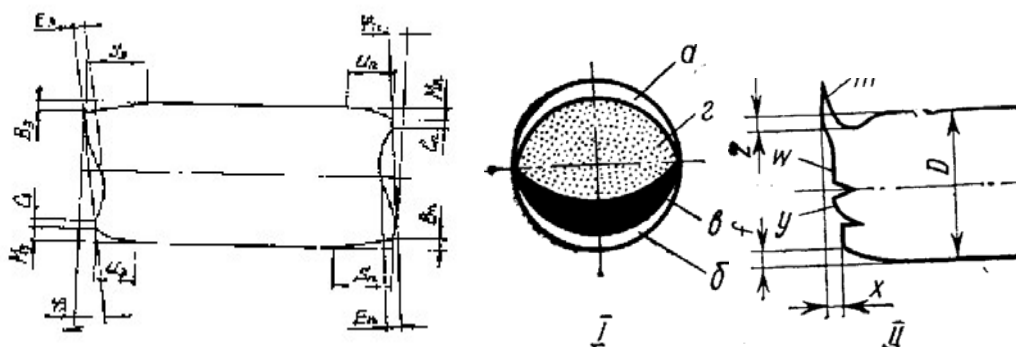
а - целые; б - со сменными вставками; в - составные; г – одинаковые по размерам и форме; д, е - разные по размерам и форме

Рисунок 17 - Виды ножей применяемых при резке на ножницах

Так как процесс резки является нестационарным, его рассматривают с учетом различных стадий. Сдвиговая резка металла происходит в три стадии: упругой деформации, пластической деформации и скола. В момент надавливания на пруток в нем возникают упругие деформации, которые стремятся повернуть и изогнуть его, в результате чего каждый из ножей касается прутка только частью своей поверхности и в этих частях происходит сжатие прутка и внедрение в него ножей. Рабочие кромки ножей соответствуют профилю и размерам сечения разрезаемого прутка. При внедрении в пруток режущих кромок образуются утяжки в зоне врезания ножей. Рабочие поверхности ножей стремятся опрокинуть пруток. Для удержания прутка от опрокидывания на ножницах, со стороны неподвижного ножа на некотором расстоянии от него, устанавливается прижим. Со стороны подвижного ножа противодействия опрокидыванию нет и поэтому, отрезаемая часть отгибается, на заготовке образуется скос торца и вмятина от ножа.

Когда усилие резания достигает максимума, в местах контакта с режущими кромками ножей возникают скалывающиеся трещины. При достижении максимально возможной, для данной марки стали, величины внедрения ножей, образуются встречные трещины, сначала со стороны нижнего, а затем и верхнего ножей, иногда их называют опережающими трещинами. При нормальной величине зазора нижние и верхние трещины сходятся, образуя сплошную криволинейную поверхность скола (зона в) и заготовка отделяется от прутка.. Скол характеризуется углами ϕ_n и ϕ_z , причем $\phi_n > \phi_z$ из-за того, что на сжатие сверху действуют две силы сила прижима и сила реза. Нарушение величины зазора приводит к браку (рисунок 28 б). При малом зазоре, образуется козырьки на срезанной поверхности. При штамповке из таких заготовок на поковках образуются складки. Большой зазор вызывает большую утяжку и заусенец. Браком при резке также может быть большой скос, вырыв и поперечные трещины по месту скола /28/.

На рисунке 28 схематично показаны искажения торцов заготовок, отрезаемых сдвигом



I — при нормальном зазоре, а — зона смятия металла, б — зона утяжки металла, в — зона внедрения ножей и среза металла (блестящий пояс), г — зона скола металла от развивающихся трещин II — дефекты торца заготовки при увеличенном зазоре; вследствие неправильно выполненной резки; у — торцовые трещины, скол, вырыв со сколом материала, m — заусенец, f - большая утяжка х — косина среза, превышающая установленную норму, з — большое смятие,

Рисунок 18 - Вид отрезанной заготовки и характерные зоны на торцах отрезанной заготовки

Практикой установлена величина зазора между ножами при резке различного проката (таблица 10). Из нее следует, что нормальный зазор должен составлять от 2 до 4 % толщины разрезаемого металла.

Таблица 10 - Величина зазора между ножами при резке проката на ножницах

Диаметр круга или сторона квадрата, мм	До 50	51-80	81-100	101-120	121-150
зазор, мм	До 1,0	1-2,5	1,5-2,5	2,5-3,5	3,5-5
%	2	2	2-2,5	2,5-3	3-3,5

Фактический зазор между ножами составляет от 5 до 6 % при резке проката диаметром примерно 100 мм.

Усилие отрезки заготовок от прутка определяют по формуле:

$$P = k \cdot F_{\text{ср}} \cdot \sigma_{\text{ср}} \quad \text{или} \quad P = 1,4 F_{\text{ср}} \cdot \sigma_{\text{ср}}, \quad (6)$$

где P — усилие, МН,

k - коэффициент притупления режущих кромок ножей принимается от 1,0 до 1,7;

$F_{\text{ср}}$ - площадь сечения, разрезаемого металла, м²;

$\sigma_{\text{ср}}$ - максимальное сопротивление срезу (сопротивление сдвигу) МПа, принимается от 0,7 до 0,8 предела выносливости обрабатываемого материала.

К недостаткам процесса резки на ножницах относят низкую точность и высокую кривизну торца среза. Это снижает коэффициент использования металла (КИМ). Для уменьшения угла скола прутки располагают под углом к ножам от 84° до 87°, а угол заострения режущих кромок ножа (верхнего) уменьшают от 3° до 6°. Но эти мероприятия проще осуществить при резке проката во втулках и в штампе.

Основная литература

1. Солнцев, Ю. П. Материаловедение : учебник для студ. сред. спец. учеб. зав. / Ю. П. Солнцев, С. А. Вологжанина. - 3-е изд., стер. - Москва : Академия, 2016. - 492 с. : ил., табл. -(Среднее профессиональное образование. Технологические машины и оборудование)

Дополнительная литература

1. Материаловедение : учебник / [Б. Н. Арзамасов, В. И. Макарова, Г. Г. Мухин и др.]. - 8-е изд., стер. - М. : МГТУ, 2008. - 648 с. : ил. - Библиогр.: с. 630-631. - Предм. указ.: с. 632-637. - ISBN 978-5-7038-1860-2

2. Журавлева, Л. В. Электроматериаловедение : учебник / Л. В. Журавлева. - 3-е изд., стер. - М. : ACADEMIA, 2004. - 312 с. - (Профессиональное образование). - Библиогр.: с. 309. - ISBN 5-7695-1548-1

3. Назаров, Г. И. Конструкционные материалы : справочник / Г. И. Назаров В. В. Сушкин Л. В. Дмитриевская? - М.: Машиностроение, 1973. - 192 с.

4.- Сорокин, В. К. Основы материаловедения и конструкционные материалы : учеб. пособие / В. К. Сорокин ; Нижегород. гос. техн. ун-т. - Нижний Новгород: НижГТУ, 2006. - 224, [1] с. : ил., табл. - Библиога: с. 225. - ISBN 5-93272-393-9

5. Болтон, У. Конструкционные материалы: металлы, сплавы, полимеры, керамика, композиты : карманный справочник : [пер. с англ.] / У. Болтон. - 2-е изд. - Москва : Додэка-XX1, 2007. -319 с. : ил. - (Карманный справочник). - Предм. указ.: с. 310-319. - ISBN

МЕТОДИЧЕСКИЕ УКАЗАНИЯ

по выполнению лабораторных работ по дисциплине « Оборудование объемной штамповки»

для студентов очной/заочной формы обучения

направления подготовки

15.03.02 Технологические машины и оборудование

Составители

Е.С. Антипина, канд.техн.наук, доцент.

Отв. редактор

А.И. Свидченко, канд.техн.наук, доцент.

Редактор Л.Д. Бородастова

Подписано в печать 10.04.2016 г.

Формат 60 × 84 1/16

Уч.-изд. л. 0,4 п.л.

Усл. печ. л. 0,5 п.л.

Тираж 50 экз.

Северо-Кавказский федеральный университет

Невинномысский технологический институт (филиал)

357108, г. Невинномысск, ул. Гагарина, 1

МИНИСТЕРСТВО НАУКИ И ВЫСШЕГО ОБРАЗОВАНИЯ РОССИЙСКОЙ ФЕДЕРАЦИИ
Федеральное государственное автономное образовательное учреждение
высшего образования
«СЕВЕРО-КАВКАЗСКИЙ ФЕДЕРАЛЬНЫЙ УНИВЕРСИТЕТ»
Невинномысский технологический институт (филиал) СКФУ

Курсовой проект по объемной штамповке
методические указания к курсовому проектированию для студентов
направления 15.03.02 Технологические машины и оборудование

Невинномысск 2021

Методические указания к курсовому проектированию по дисциплине «Курсовой проект по объемной штамповке» разработаны в соответствии с требованиями федеральным государственным образовательным стандартом в части содержания и уровня подготовки выпускников по направлению 15.03.02 Технологические машины и оборудование.

Методические указания предназначены для студентов очной и заочной форм обучения, выполняющих курсовые проекты. Указания включают требования к содержанию и оформлению курсового проекта, методические рекомендации по расчету основного и вспомогательного оборудования, список рекомендуемой литературы. Рекомендации по проектированию аппаратов и машин могут быть использованы и при выполнении соответствующих разделов ВКР.

Составители: к.т.н. Павленко Е.Н.

Рецензент: к.т.н. Казаков Д.В.

Введение

В настоящее время, с учетом постоянного возрастания стоимости металла, при организации новых предприятий наблюдается тенденция к отказу от приобретения парка нагревательных устройств и парка металлорежущих станков для обточки припусков на горячештампованных поковках, все это делает холодную объемную штамповку (ХОШ) значительно более привлекательной.

В отечественном автомобилестроении значительно расширилась номенклатура деталей из конструкционных углеродистых, низко — и среднелегированных сталей, получаемых холодной объемной штамповкой. Так, диапазон массы штампуемых в холодном состоянии деталей составляет от нескольких граммов до 3 кг.

Как показывает опыт международных научно-технических конференций, область холодной штамповки в странах Запада также постоянно расширяется.

Применение данной технологии позволяет повысить коэффициент использования металла до 0,85-0,95, существенно снизить трудоемкость изготовления фасонных деталей и сократить расход электроэнергии. Наибольший эффект достигается обычно при замене холодной объемной штамповкой технологических процессов обработки резанием и переход с горячей штамповки в открытых штампах на молотах и КГШП на холодную объемную штамповку при изготовлении деталей типа тел вращения, а также деталей с многогранниками, зубьями и зубьями шлицевых соединений.

В связи с этим, изучение студентами ХОШ в рамках дисциплины «Технологияковки и объемной штамповки» является неотъемлемой частью образовательного процесса

будущих высококвалифицированных выпускников по направлению подготовки 15.03.01 «Машиностроение».

Важнейшим этапом изучения данной дисциплины является выполнение курсовой работы, основной целью которой является получение студентом навыков по разработке конструкции штампов позволяющих получать детали необходимой точности и качества при одновременном обеспечении наибольшей стойкости штампового инструмента и его технологичности.

В процессе выполнения работы прорабатываются следующие вопросы:

Проектирование чертежа штампованного изделия;

Расчет объема и массы штамповки с учетом возможных отходов металла;

Определение формы заготовки и исходного материала; выбор метода разделения исходного материала на заготовки и соответствующего технологического оборудования;

Выбор вида, количества и последовательности переходов штамповки и операций предварительной и промежуточной обработки заготовок; определение удельных и полных усилий штамповки, степени деформации по переходам и суммарной деформации; определение размеров и форм промежуточных полуфабрикатов;

Выбор штамповочного оборудования, печей для отжига и установок для фосфатирования; расчет необходимого оборудования.

Имитационное моделирование в программном комплексе Qform (рекомендуется).

Графическая часть работы предусматривает следующие чертежи:

Чертеж детали.

Чертеж поковки.

Чертежи переходов штамповки.

Чертеж штампа.

Графическое представление результатов имитационного моделирования в QForm (при наличии).

Образец задания на курсовую работу представлен в Приложении 1.

Основные этапы разработки технологического процесса:

Исходными данными при проектировании технологического процесса холодной объемной штамповки служат чертеж готового изделия, его материал и программа выпуска деталей.

Основными этапами разработки технологического процесса являются:

проектирование чертежа штампованного изделия;

расчет объема и массы штамповки с учетом возможных отходов металла;

определение формы заготовки и исходного материала; выбор метода разделения исходного материала на заготовки и соответствующего технологического оборудования;

выбор вида, количества и последовательности переходов штамповки и операций предварительной и промежуточной обработки заготовок; определение удельных и полных усилий штамповки, степени деформации по переходам и суммарной деформации; определение размеров и форм промежуточных полуфабрикатов;

выбор штамповочного оборудования, печей для отжига и установок для фосфатирования; расчет необходимого оборудования;

расчет экономической эффективности внедрения разрабатываемого технологического процесса взамен действующего.

1 Структура технологического процесса холодной объемной штамповки

Технологический процесс холодной объемной штамповки в самом общем виде всегда включает два основных этапа: подготовку исходного материала к штамповке и собственно штамповку.

Подготовка к штамповке заключается в предварительной термической обработке (отжиге) деформируемого материала и последующем его фосфатировании и омыливании.

Целью отжига является снижение сопротивления деформированию и повышение пластичности материала. Его роль особенно велика при деформировании сталей с высоким содержанием углерода, высокой исходной твердостью и интенсивностью упрочнения.

После фосфатирования на поверхности металла в результате химических реакций образуется покрытие, имеющее кристаллическое строение и отличающееся высокой пластичностью. Оно предотвращает холодную сварку деформируемого материала со штампом и одновременно служит носителем технологической смазки - хозяйственного мыла.

В зависимости от материала штампуемой детали, сложности ее конфигурации, программы выпуска и т.п. принимаются различные варианты технологических процессов.

Часто встречающимся вариантом штамповки простых по форме деталей при средних программах выпуска является процесс, включающий разделение исходного материала на заготовки в штампе на прессе или на специальных ножницах для точной качественной резки, осадку их в закрытом штампе с целью выравнивания

торцев после рубки, отжиг и фосфатирование в специальных печах с защитной атмосферой и

в установках для нанесения покрытия и штамповку за один переход на специальном прессе для холодного выдавливания. Наиболее типичным примером такой технологии является штамповка поршня колесного тормозного цилиндра на ВАЗе. Штамповка по этой схеме может осуществляться и за большее количество переходов. Так, например, на КамАЗе выдавливание ролика колонки тормозов производится за три перехода.

Главным образом этот технологический процесс с операциями отрезки и осадки заготовок на разном оборудовании применяется для изготовления крупных деталей (диаметр исходного материала свыше 25 мм).

При значительных программах выпуска небольших деталей (диаметр исходного материала не более 25 мм) отрезку и осадку нередко совмещают на одном оборудовании, что значительно повышает производительность и сокращает количество оборудования, численность рабочих, затраты электроэнергии и т.п. Для этой цели обычно используют горизонтальные однопозиционные одноударные автоматы для штамповки шариков и роликов подшипников. Затем, после отжига и фосфатирования, производят штамповку за один или несколько переходов. Эта технология широко используется на ХВЗ для изготовления фасонных деталей задней втулки, на КамАЗе и некоторых других заводах.

Для штамповки деталей сложной конфигурации нередко требуется фасонная заготовка, например, в виде простого или ступенчатого толстостенного кольца. В этом случае заготовку получают за несколько переходов на многопозиционном автомате для штамповки гаек, отжигают, фосфатируют и доштамповывают на прессе.

В подавляющем большинстве случаев чертежи деталей соответствуют требованиям технологии резания на токарных автоматах. Характерным является наличие на деталях резких переходов между ступенями, острых кромок, буртов, канавок для выхода резцов, шлифовальных кругов и т.п. Конструктивные элементы в виде канавок, поднутрений и т.п. не могут быть оформлены при холодной объемной штамповке. Невозможно получать холодной объемной штамповкой также глубокие отверстия малого диаметра, отверстия с осью, перпендикулярной оси изделия, некоторые сложные ступенчатые тонкостенные элементы и т.п.

Существует также целый ряд деталей, наличие нетехнологичных элементов у которых обусловлено конструктивными требованиями. Так, большинство шаровых пальцев рулевого управления и подвески имеют конические и цилиндрические поднутрения под шаровыми головками, необходимые для обеспечения угла взаимного поворота тяг.

Разнообразные ниппели, штуцеры, соединительные гайки имеют элементы, необходимые для установки уплотнений, ввода гибких и жестких шлангов и трубок и т.п. К ним относятся торцевые канавки в полостях, внутренние и наружные рифления, участки с уменьшенной толщиной стенки и различные поднутрения. Примеры конструирования штампуемых деталей приведены на рисунке 1.

В первом ряду представлены детали, штампуемые практически без припусков, во втором - с различного рода припусками (детали расположены по мере усложнения конфигурации).

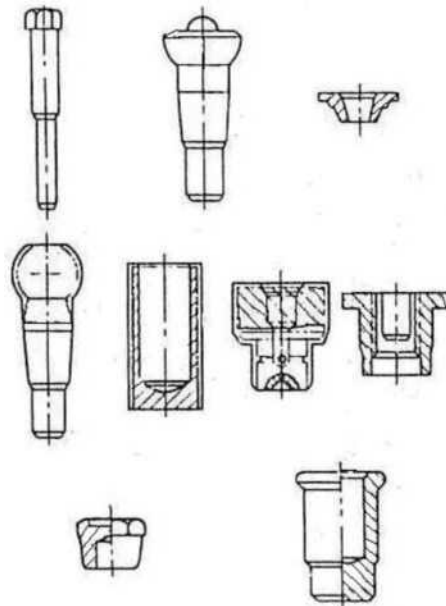


Рисунок 1 - Примеры конструирования штампуемых деталей

В последнем ряду приведены поковки, в которые внесены некоторые конструктивные изменения по сравнению с исходными чертежами. К таким изменениям относятся технологичные углубления в шестигранной головке штампованной резьбовой пробки и в квадрате гайки крепления внутреннего заднего колеса. В первом случае это углубление облегчает заполнение металлом углов при формовке шестигранника, во втором обеспечивает подпор при комбинированном выдавливании квадрата и полости, чем предотвращается возможный отрыв квадрата. Следует отметить, что подобные изменения вносятся обычно после проработки и опробования технологического процесса.

Технологичными элементами деталей являются также различные центровые отверстия, получаемые штамповкой.

Изменение конструкции детали целесообразно в тех случаях, когда оно улучшает ее технологичность и сокращает количество формообразующих операций.

Необходимость переработки чертежа детали может быть вызвана также тем, что исходный материал относится к группе малопластичных высокопрочных металлов, а конструкция детали такова, что штамповка будет сопровождаться высокими удельными нагрузками на инструмент. Для обеспечения необходимой стойкости инструмента целесообразно в таком случае заменять высокопрочную сталь (типа сталей 40, 45 и т.п.) сталью с меньшим сопротивлением деформированию.

Требуемые механические свойства могут быть получены как за счет упрочнения материала в ходе штамповки, так и с помощью химико-термической обработки.

Методами редуцирования и выдавливания невозможно оформить резкие переходы между ступенями стержневых сплошных и полых деталей. Затруднительным является также выдавливание стаканов с плоским дном. В связи с этим переходные участки между ступенями делаются коническими - по форме заходной части матрицы, а дно стакана соответствует по форме рабочему торцу пуансона для обратного выдавливания (рис. 2,а).

Если конструкция изделия и условия его работы в узле не требуют резких переходов, в чертеже штампованной детали оставляют вышеперечисленные технологичные элементы. При этом, как следует из рис. 2,а, величина угла 2α

переходного участка для стержневых деталей зависит от степени деформации φ . Угол донной части детали типа стакана всегда одинаков и составляет 170° .

При необходимости получить более резкие переходы вводят операции чеканки (подсадки), однако и в этом случае острые углы заменяются радиусами (рис. 2,б). Правила выбора радиусов приведены в таблице 1.

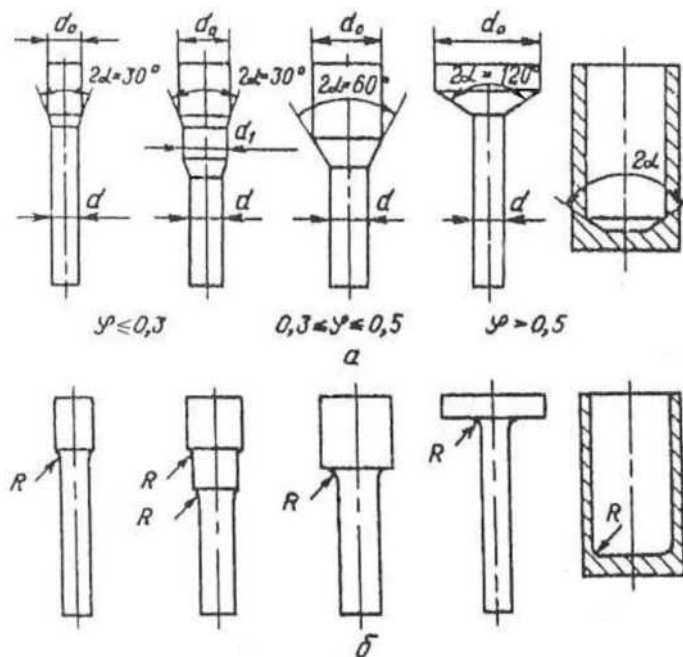


Рисунок 2 - Примеры оформления переходных участков при конструировании штампуемых деталей

Таблица 1 - Правила выбора радиусов в зависимости

Диаметр, мм	Наружные радиусы,	Внутренние радиусы,
До 10	0.5	1.0
Свыше 10 до	0.7	1.5
Свыше 25 до	1.0	2.0
Свыше 50 до	1.5	2.5

3 Рекомендации по разработке технологического процесса

Выбор вида штамповочных операций зависит от конфигурации изделия. Последовательность и количество переходов штамповки устанавливают на основании правил, соблюдение которых ограничивает появление нежелательных деформаций, разрушений и повышенных удельных нагрузок на штамповый инструмент. К нежелательным деформациям относится, например, потеря устойчивости заготовкой при высадке. Трещины на боковой поверхности могут возникнуть при превышении допустимой величины относительной осадки. Превышение предельных степеней деформации приводит не только к потере пластичности, но и к возрастанию удельных усилий штамповки, что сокращает срок службы инструмента и приводит к перегрузкам оборудования.

Величина годовой программы выпуска детали оказывает существенное влияние на выбор исходного материала, технологию и оборудование для получения заготовок, на конструкцию штамповой оснастки и тип штамповочного оборудования.

В некоторых случаях при изготовлении фасонных заготовок допустимо их получение разрезкой прутков на токарных автоматах или вытачиванием фасонной заготовки. Например, тарелка пружин клапана штампуется из ступенчатой полой заготовки, полученной точением на токарном автомате. Процесс штамповки состоит из одного перехода (рис. 3, а).

При больших программах выпуска гораздо экономичнее получать кольцевую заготовку на многопозиционном гаечном автомате непосредственно из бунтовой проволоки и доштамповывать ее затем на прессе после соответствующего отжига (рис. 3,б).

В массовом производстве оптимальным решением является многопозиционная штамповка тарелки пружин клапана на автомате из предварительно отожженной и фосфатированной бунтовой проволоки (рис. 3,в). Этот процесс наиболее экономичен, так как позволяет не только сократить отходы металла, но и обеспечивает наивысшую производительность, поскольку штамповка не прерывается промежуточными операциями.

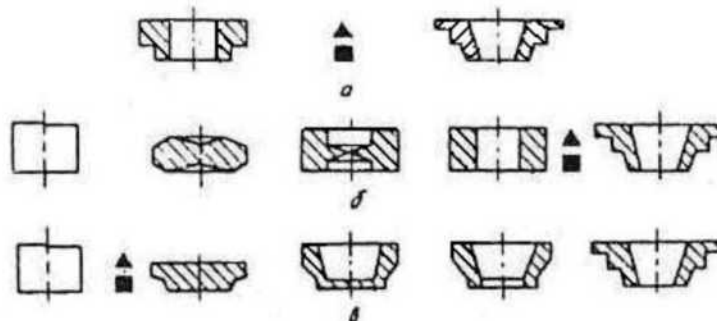


Рисунок 3 - Примеры технологических вариантов штамповки тарелки пружин клапана: ▲ - отжиг; ■ - фосфатирование; а - из точной заготовки; б - из высаженной кольцевой заготовки с промежуточным отжигом; в - на многопозиционном автомате.

При проектировании технологического процесса следует иметь в виду, что за один переход можно получать изделия только наиболее простых форм: стакан, стержень с головкой и т.п. Большинство изделий имеют более сложную форму и не всегда благоприятные для однопереходной штамповки соотношения основных размеров. Поэтому технолог гораздо чаще должен заниматься разработкой процессов, включающих несколько формообразующих переходов.

Возможны два основных варианта построения многопереходного технологического процесса: многократное применение одной и той же операции и применение различных операций.

Первый вариант широко применяется в практике холодной высадки изделий типа стержней с головками, так как высадка за два или даже за три перехода позволяет избежать продольного изгиба заготовки. Многократное редуцирование применяется при изготовлении болтов и различных ступенчатых валов. Повторное обратное выдавливание применяется значительно реже, например при выдавливании дополнительного углубления в дне стакана. При этом следует иметь в виду, что общая длина рабочей части пуансона для повторного обратного выдавливания не должна превышать 2,5 ёк.

В многопереходных процессах, состоящих из различных операций, наиболее часто встречаются следующие сочетания:

-прямое выдавливание и высадка; прямое выдавливание, редуцирование и высадка; предыдущие варианты в сочетании с обсечкой (при изготовлении стержневых деталей с разными по форме головками);

-обратное выдавливание и пробивка дна; обратное и прямое выдавливание; обратное выдавливание и высадка; предыдущий вариант в сочетании с обсечкой (при штамповке полых деталей типа трубок, стаканов, трубок и стаканов с фланцами разной формы).

Если при разработке процесса окажется, что получение заданных размеров и

формы затруднительно, необходимо корректировать чертеж изделий или штамповки. В этом случае пересматривают и спроектированный технологический процесс штамповки. С помощью сравнительного экономического анализа выбирают наиболее экономичный вариант технологии.

Необходимо стремиться к тому, чтобы количество формоизменяющих операций было минимальным.

Одновременно следует строго соблюдать все правила, ограничивающие появление нежелательных деформаций, приводящих к браку штампуемых деталей или к преждевременному разрушению рабочего инструмента.

При проектировании технологического процесса холодной объемной штамповки необходимо принимать во внимание следующее:

расчет формоизменяющих операций (переходов) ведется от конца технологического процесса (чертежа штампованной детали) к его началу (исходной заготовке); при этом каждый раз следует выбирать форму и размеры предыдущего полуфабриката, служащего заготовкой для последующего, таким образом, чтобы необходимое формоизменение могло быть выполнено за один ход пресса;

последовательность операций (переходов) должна быть по возможности такой, чтобы штампованное изделие имело равномерное распределение механических свойств;

не рекомендуется производить обратное выдавливание глубоких полостей (до 2,5dK) в заготовке или в элементе штампованного полуфабриката, претерпевших значительную деформацию без отжига;

следует стремиться к сокращению числа межоперационных отжигов и фосфатирований;

после экспериментальной проверки разработанной технологии, при необходимости осуществляется дополнительное корректирование заготовки, штамповки и операций (переходов) процесса.

Расчет объема штампованной детали рассмотрим на примере толкателя клапана.

Объем полой фасонной детали, какой является толкатель клапана, наиболее удобно определять как разность внешнего ($V_{\text{внш}}$) и внутреннего ($V_{\text{внтр}}$) объемов, т.е. как объем детали, вычисленный без учета имеющихся полостей, за вычетом суммарного объема этих полостей.

Объемы геометрических элементов штампованной детали вычисляются с помощью известных формул для определения объемов тел вращения, многогранников, призм, пирамид и т.п. При этом недостающие геометрические размеры, такие, например, как длина конического перехода под фланцем толкателя, длина внутренней сферы и т.п., определяются с помощью элементарных арифметических, геометрических и тригонометрических расчетов.

Все расчеты объемов ведутся по номинальным значениям чертежных размеров. Если при штамповке детали не применяются операции пробивки или обрезки, сопряженные с образованием отходов, то расчетный объем V штамповочной детали является и объемом исходной заготовки. В противном случае к нему необходимо прибавить объем этих отходов.

Порядок расчета объема штампованной детали и исходной заготовки приводится на рисунке 4.

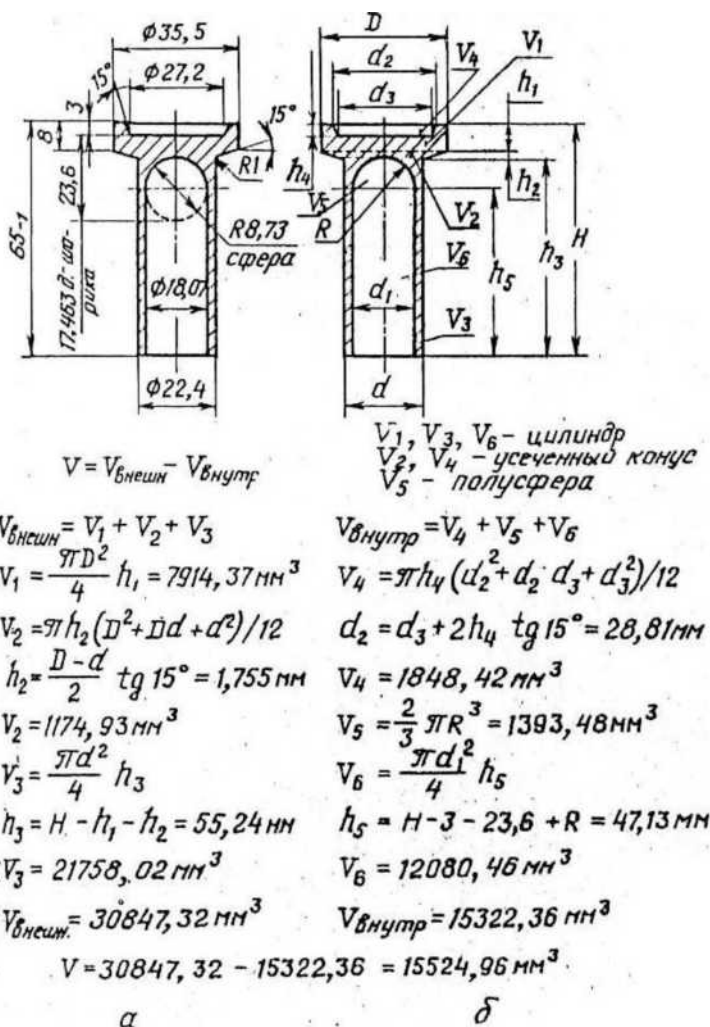


Рисунок 4 - Схема к расчету штампуемой детали

5 Основные формоизменяющие операции холодной объемной штамповки.

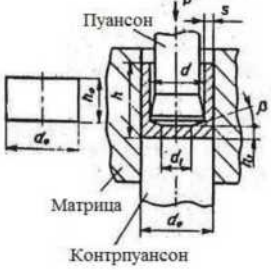
Схемы основных операций

В таблице 2 представлены принципиальные схемы основных формоизменяющих операций холодной объемной штамповки и формулы расчета технологических усилий, взятые из различных источников и характеризующиеся достаточной для инженерных расчетов точностью (условные обозначения приведены в приложении 2).

Таблица 2 - Принципиальные схемы основных формоизменяющих операций холодной объемной штамповки и формулы расчета технологических усилий

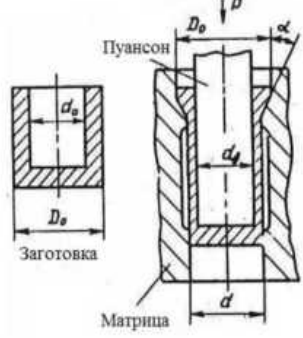
Наименование и схема операции	Расчетная формула
1. Прямое выдавливание сплошной детали	
	$P = F_0 \cdot \sigma_{scp} \cdot \varphi \cdot \left(1 + \frac{\mu}{\sin \alpha \cdot \cos \alpha} + \frac{2 \cdot \bar{\alpha}}{3 \cdot \varphi} \right) + \pi \cdot d_0 \cdot h_0 \cdot \mu \cdot \sigma_{s0},$ <p>где $F_0 = 0,785 \cdot d_0^2$, $\sigma_{scp} = \frac{\sigma_{s0} + \sigma_{s1}}{2}$,</p> <p>$\sigma_{s0}$ и σ_{s1} – напряжения течения до и после деформации, определяем покрывым упрочнения и заданной степени деформации φ:</p> $\varphi = \ln \frac{d_0^2}{d^2}.$

2. Прямое выдавливание полой детали	
	$P = F_0 \cdot \left[\sigma_{scp} \cdot \varphi \cdot \left(1 + \frac{1}{2} \cdot \frac{\bar{\alpha}}{\varphi} + \frac{\mu}{\cos \alpha \cdot \sin \alpha} \right) \right] + \mu \cdot \sigma_{s0} \cdot d_0 \cdot h_0,$ <p>где $\varphi = \ln \frac{F_0}{F_1}$,</p> $F_0 = 0,785 \cdot (D_0^2 - d_0^2),$ $F_1 = 0,785 \cdot (d^2 - d_0^2)$ $\sigma_{scp} = \frac{\sigma_{s0} + \sigma_{s1}}{2}.$

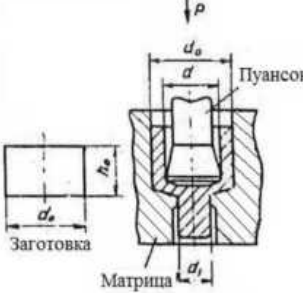
3. Обраное выдавливание стакана													
	<p>а) $\beta < 5^\circ$; $d \cong 0,5d$; $h_1 \leq 0,7d$</p> $P = F_1 \cdot \left[\sigma_{s1} \cdot \left(1 + \frac{\mu}{3} \cdot \frac{d}{h} \right) + \sigma_{s2} \cdot \left(1 + \frac{0,5 + \mu}{2} \cdot \frac{h_1}{S} \right) \right], \text{ где}$ $F_1 = 0,785 \cdot d^2$ $\varphi_1 = \ln \frac{h_0}{h_1}; \varphi_2 = \left(1 + \frac{d}{8S} \right) \ln \frac{h_0}{h_1};$ $\sigma_{s1} = A \cdot e^{n \ln \varphi_1}; \sigma_{s2} = A \cdot e^{n \ln \varphi_2};$ <p>б) $\beta > 5^\circ$; $d_1 = d - 2 \cdot 0,1d_0$; $h_1 \leq 0,7d$</p> $P = 1,3 \cdot \left(\frac{d_0}{d} + \varphi \right) \cdot \sigma_B \cdot \left[\left(\frac{d_0^2 - d_1^2}{d_0^2 - d^2} - 1 \right) \cdot d_0^2 + d_1^2 \right] \cdot B, \text{ где}$ $\varphi = \frac{h_0 - h_1}{h_0}$ <table border="1" data-bbox="758 1825 1300 1915"> <tbody> <tr> <td>β°</td> <td>75</td> <td>60</td> <td>45</td> <td>30</td> <td>5</td> </tr> <tr> <td>B</td> <td>1,2</td> <td>1,1</td> <td>1,0</td> <td>0,95</td> <td>0,90</td> </tr> </tbody> </table> <p>в) $\beta \cong 5^\circ$; $h_1 > 0,7d$</p>	β°	75	60	45	30	5	B	1,2	1,1	1,0	0,95	0,90
β°	75	60	45	30	5								
B	1,2	1,1	1,0	0,95	0,90								

	$P = F \cdot \sigma_{scp} \cdot \frac{\left[\frac{3}{2} + A \left(\ln \frac{d_0}{d} - \mu \frac{d}{d_0} \right) + \frac{d_0^2 - d^2}{2d^2} + \frac{1}{2} \right]}{1 - \mu \left(\frac{2}{3} + B \frac{d}{d_0} \right)}$ <p>где</p> $F_1 = 0,785 \cdot d^2; \quad \sigma_{scp} = \frac{\sigma_{s0} + \sigma_{s1}}{2};$ $A = \frac{d_0^2}{d_0^2 - d^2}; \quad B = \frac{d^2}{d_0^2 - d^2}; \quad \varphi = 2 \ln \frac{d_0}{d}$
--	--

4. Вытяжка с утонением стенки

	$P = F_n \cdot \sigma_{s1} \cdot \varphi \cdot \left(1 + \frac{\mu}{\cos \alpha \cdot \sin \alpha} + \frac{1}{2} \cdot \frac{\bar{\alpha}}{\varphi} \right),$ <p>где</p> $\varphi = \ln \frac{F_0}{F_1};$ $F_0 = 0,785 \cdot (D_0^2 - d_0^2);$ $F_1 = 0,785 \cdot (d^2 - d_1^2);$ $F_n = 0,785 \cdot d_1^2$
---	--

5. Комбинированное выдавливание

	$P = F_1 \cdot \sigma_{s1} \cdot \left[\frac{d_0^2}{d^2} \cdot \ln A + \frac{h_0}{d} \cdot \left(1 + \frac{d_1}{d} \right) \cdot A \right] \times$ $\times \left(1 + \frac{2}{3} \cdot \mu \cdot \frac{d^3 - d_1^3}{d^2 \cdot h_0} \right),$ <p>где $F_1 = 0,785 \cdot d^2; \quad A = \frac{d_0^2}{d_0^2 - d^2 + d_1^2};$</p> $\varphi = \ln \frac{\frac{d_0^2}{d_0^2 - d^2}}{1 + \mu \cdot \frac{d_1^2}{d_0^2 - d^2}}.$ <p>Если $\frac{d}{d_1} \geq 1,2$, то процесс невозможен.</p>
---	--

6. Редуцирование



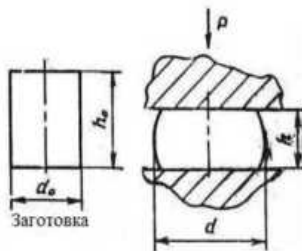
$$2\alpha \leq 30^\circ$$

$$P = F_0 \cdot \sigma_{S1} \cdot \left[\varphi \cdot \left(1,01 + \frac{2\mu}{\sin 2\alpha} \right) + 0,77 \operatorname{tg} \alpha \right],$$

где

$$\varphi = \ln \frac{d_0^2}{d^2}; \quad F_0 = \frac{\pi}{4} \cdot d_0^2$$

7. Осадка открытая



$$P = 0,785 \cdot d^2 \cdot \left(1 + \frac{1}{3} \cdot \mu \cdot \frac{d}{h} \right) \cdot \sigma_{S1},$$

где $\varphi = \ln \frac{h_0}{h}$

8. Осадка закрытая



$$P = F_1 \cdot \sigma_{Scp} \cdot \left(1 + \frac{d/2}{22,5a_1} \right),$$

где $F_1 = 0,785 \cdot (d - 2a_1)^2$,

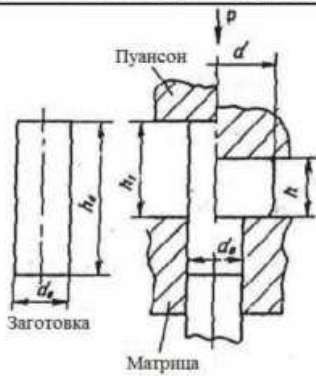
$$\sigma_{Scp} = \frac{\sigma_{S0} + \sigma_{S1}}{2};$$

$$\varphi = \varphi_0 + \varphi_2, \quad \varphi_0 = 2 \ln \frac{d}{d_0},$$

$$\varphi_2 = 1,82 \cdot \frac{a_0 - a_1}{d/2} \cdot \left(1 + \frac{a_0 + a_1}{2d} \right),$$

$$a_0 = \frac{d - d_0}{2}.$$

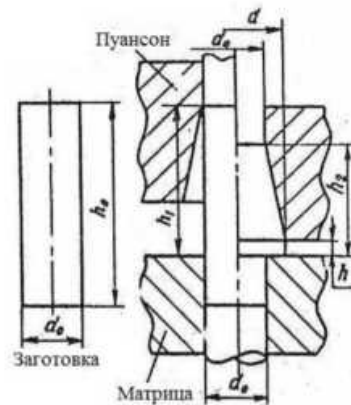
9. Высадка цилиндрического утолщения



$$P = F_1 \cdot \sigma_{s1} \cdot \left(1 + \frac{\mu}{3} \cdot \frac{d}{h}\right),$$

где $F_1 = 0,785 \cdot d^2$; $\varphi = \ln \frac{h_1}{h}$.

10. Высадка конического утолщения



$$P = F_1 \cdot \sigma_{s1} \cdot \left(1 + \frac{\mu}{3} \cdot \frac{d}{h}\right),$$

где $F_1 = 0,785 \cdot d^2$; $\varphi = \ln \frac{h_1}{h_2}$.

11. Высадка шаровой головки



$$P = 0,785 \cdot D^2 \cdot \sigma_{s1} \cdot \left\{ 1 + \frac{R_{c\phi}^2}{4m^3 R \sqrt{3}} \cdot \left[6m^2 - 2mh_R + (h_R - 2m)^2 \cdot \ln \frac{h_R}{h_R - 2m} \right] \right\},$$

где $R_{c\phi} = \frac{D_{c\phi}}{2}$, $R = \frac{D}{2}$, $R_0 = \frac{d_0}{2}$,

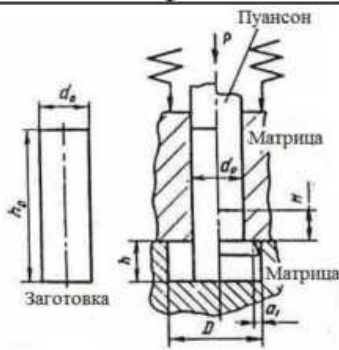
$$m = \sqrt{R_{c\phi}^2 - R^2},$$

$$h_R = \frac{V_{c\phi}}{\pi R^2} - 2 \cdot \left[\frac{R_{c\phi}}{6} \cdot A \cdot \left(3 \frac{R_0}{R^2} + 3 + \frac{R_{c\phi}^2}{R^2} \cdot A^2 \right) \right],$$

$$A = \sqrt{1 - \frac{R_0^2}{R_{c\phi}^2}} - \sqrt{1 - \frac{R^2}{R_{c\phi}^2}}, \quad \varphi = \ln \frac{D^2}{d_0^2};$$

$$R = (0,9 \div 0,95) \cdot R_{c\phi}.$$

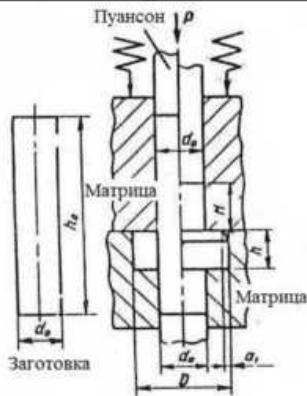
12. Поперечное выдавливание плоской заготовки



$$P = 1,1 \cdot \sigma_{s1} \cdot F_0 \cdot \left[\left(1 + \frac{4\mu}{\pi} \right) \cdot \ln \frac{h}{a_1} + 2\mu \cdot \left(\frac{D-d_0}{2h} - 1 \right) + \frac{1}{2} \cdot \left(\frac{d_0}{h} + \frac{4h}{3d_0} \right) + \ln \frac{D-d_0}{2h} + 1 \right],$$

где $F_0 = 0,785 \cdot d_0^2$, $\varphi = 2 \ln \frac{D}{d_0}$.

13. Поперечное выдавливание Т-образной заготовки

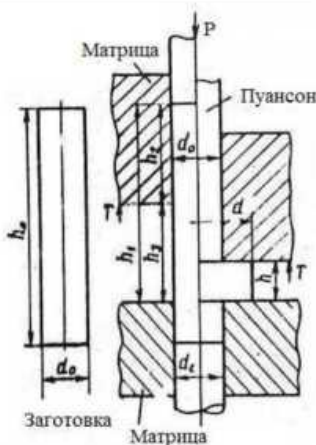


$$P = 1,1 \cdot \sigma_{s1} \cdot F_0 \cdot \left[\left(1 + \frac{4\mu}{\pi} \right) \cdot \ln \frac{2}{3} \cdot \frac{h}{a_1} + 2\mu \cdot \left(\frac{D-d_0}{h} - 1 \right) + 0,66 \cdot \ln \frac{3 \cdot (D-d_0)}{4h} + 2\mu \frac{H-h}{1,1d_0} + 0,75 \frac{d_0}{h} + 0,3 \frac{h}{d_0} + 1 \right],$$

где $F_0 = 0,785 \cdot d_0^2$, $h \leq 2,25d_0$, $\varphi = 2 \ln \frac{D}{d_0}$;

Если $h > 2,25d_0$, то операция запрещена по потере устойчивости.

14. Поперечное выталкивание, совмещенное с высадкой



$$P = F_1 \cdot \sigma_{s1} \cdot \left[1 + \left(\frac{d_0}{h_3} + \ln \left| 1 + \frac{s}{h_0} \right| \right) \cdot e^{4\mu h_2/d_0} \right],$$

где $F_1 = 0,785 \cdot d_0^2$, $h_3 \leq 2,25d_0$,

$$h_2 = h_1 - h_3,$$

$s = h_2$ – итоговое перемещение пуансона от начала деформирования до определенного момента.

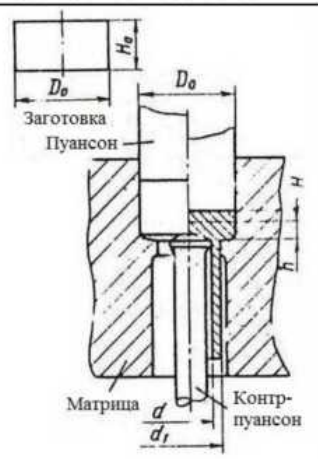
$$T = F_2 \cdot \sigma_{s0} \cdot \left(\frac{d_0}{h_3} + \ln \left| 1 + \frac{s}{h_3} \right| \right) \cdot \left(e^{4\mu h_2/d_0} - 1 \right),$$

где $F_2 = \pi \cdot d_0 \cdot h_2$, $\varphi = 2 \ln \frac{d}{d_0}$.

При достижении рабочим торцом пуансона нижней плоскости верхней

матрицы и вытеснения всего металла в зазор h_3 между матрицами поперечное выдавливание заканчивается. Далее, при совместном перемещении пуансона и верхней матрицы, происходит высадка по схеме 9.

15. Прямое выдавливание стакана с дополнительным обжатием заготовки



$$P = \sigma_{ср} \cdot F_0 \cdot \frac{1}{\sqrt{3}} \cdot \left[\frac{\sqrt{3}}{m^2 k_1^2} + \frac{d}{3m^2 k_1^2 h} + A_1 + \frac{D_0}{h} \cdot A_2 + \right. \\ \left. + \frac{2h}{m k_1 D_0} \cdot A_3 + A_4 + \frac{D_0}{h} \cdot A_5 + A_6 + \frac{D_0}{h} \cdot A_7 + \right. \\ \left. + \frac{2h}{m D_0} \cdot A_8 + \mu \left(\frac{4H}{D_0} - \frac{2h}{D_0} \right) \right],$$

где $\sigma_{ср} = \frac{\sigma_{s0} + \sigma_{s1}}{2}$, $F_0 = 0,785 \cdot D_0^2$,

$$m = \frac{D_0}{d}, \quad k_1 = \frac{d_1}{d};$$

$$A_1 = \frac{1}{k_1^2 - 1} \cdot \left\{ 2 + \ln \frac{1}{3} \cdot \left[m^2 k_0^2 k_1^2 + \sqrt{3 + (m k_0 k_1)^4} \right] - \right. \\ \left. - \sqrt{3 \left(\frac{1}{m k_0 k_1} \right)^4 + 1} \right\};$$

$$A_2 = \frac{1}{k_1^2 - 1} \cdot \left(\frac{2}{3} k_0 + \frac{1}{3m^3 k_1^3 k_0^2} - \frac{1}{m k_1} \right);$$

$$A_3 = \frac{m^2 k_1^2}{k_1^2 - 1};$$

$$A_4 = 2 + \ln \left[\frac{1}{3} \left(m^2 + \sqrt{3 + m^4} \right) \right] - \sqrt{1 + \frac{3}{m^4}};$$

$$A_5 = \frac{2}{3} + \frac{1}{3m^3} - \frac{1}{m};$$

6 Расчеты силовых параметров. Усилие штамповки и работа деформирования Последовательность вычислений стандартна и производится в следующем порядке.

По геометрическим размерам исходной заготовки и готовой детали определяют приближенную среднюю степень деформации ϕ .

По степени деформации ϕ и пределу текучести σ_{0s} для данной марки стали (см. таблицу 3) определяют напряжение течения σ_{s1} - по формуле:

$$A_6 = \frac{1}{k_1^2 - 1} \cdot \left\{ \sqrt{3 \left(\frac{1}{mk_0} \right)^4 + 1} - \ln \left\{ \frac{1}{3} \left[m^2 k_0^2 + \sqrt{3 + (mk_0)^4} \right] \right\} - 2 \right\};$$

$$A_7 = \frac{1}{k_1^2 - 1} \cdot \left(\frac{2}{3} k_0 + \frac{1}{3m^3 k_0^2} - \frac{1}{m} \right);$$

$$k_0 = \frac{1}{\sqrt{1 + \left(\frac{D_0}{d} \right)^2 - \left(\frac{d_1^2}{d} \right)^2}};$$

$$\varphi = \ln \frac{F_0}{f} = \ln \frac{D_0^2}{d_1^2 - d^2}$$

Относительная величина пластической зоны

$$\frac{h}{D_0} = \frac{1}{2} \cdot \sqrt{\frac{1 + (A_2 + A_5 + A_7) \cdot 2mk_1}{(1 + k_1) \cdot A_3 - \mu mk_1}}$$

$$\sigma_{s1} = A e^{n/\ln \varphi}$$

где А и n - определяются из таблицы 3.

Таблица 3 - Значения предела текучести Os0 и параметров А и n для некоторых марок сталей

Марка стали	Os0	А	n
10	32,25	72,84	0,20886
20	36,50	80,72	0,21392
40	20,00	96,05	0,33449
45	48,26	100,09	0,17449
50	67,50	121,90	0,17352
20Х	32,50	85,92	0,22906
40Х	47,50	100,61	0,16301
12ХНЗА	50,00	94,60	0,18301
18ХНТ	65,00	101,66	0,13669
30ХГСА	56,00	102,45	0,16157

При отсутствии данных (А, n) для соответствующей марки стали можно воспользоваться ее кривой упрочнения. Обычно такие кривые строятся с применением в качестве аргумента и логарифмической деформации φ, а относительного обжатия ε поперечного сечения (относительной осадки). В общем виде эта величина определяется, как известно, по формулам:

$\epsilon = 1 - (F_0/F_1)$ или $\epsilon = (h_0 - h_1)/h_0$, где F₀ и F₁ - площади поперечного сечения заготовки и штампованной детали соответственно;

h₀ и h₁ - высоты (длины) заготовки и штампованной детали соответственно.

Среднюю величину напряжения течения осер определяют как среднее арифметическое величин os0 и os1.

Значения величины осер геометрических параметров заготовки и детали, коэффициента μ контактного трения и т.п. подставляют в соответствующую

формулу и производят вычисление.

Удельные усилия штамповки определяют по элементарной формуле

P - полное усилие торца пуансона;

F - площадь проекции пуансона.

Величину работы деформирования, необходимую для выбора оборудования, определяют с помощью выражения

P - полное усилие штамповки;

s - рабочий ход ползуна (пуансона);

k - коэффициент заполнения графика «усилие-путь», равный 0,88 - для процессов выдавливания и 0,4 - 0,5 - для осадки и высадки.

7 Выбор общей схемы технологического процесса

Теоретически толкатель клапана может быть отштампован пятью различными вариантами, схематически показанными на рис. 5. Первые два предполагают применение исходной заготовки, равной по диаметру фланцу детали, остальные основываются на использовании заготовки с диаметром, соответствующим диаметру стержня толкателя. Варианты 1 и 4, содержащие лишь по одной операции, наиболее эффективны, так как обеспечивают наивысшую производительность при наименьших затратах.

Проанализируем варианты 1 и 4, для чего рассмотрим их принципиальные схемы на рис. 6.

Определим степень обжатия заготовки при ее выдавливании по варианту 1 (рис. 6,а):

$$P = \frac{H}{F}, \text{ где}$$

$$E = 1 - \left(\frac{f}{F} \right) = 1 - \left(\frac{d_2 - d_{12}}{D_2} \right) = 1 - \left(\frac{22,42 - 18,072}{35,52} \right) = 0,86$$

$$A_{\text{вдв.}} = P \cdot s \cdot k, \text{ где}$$

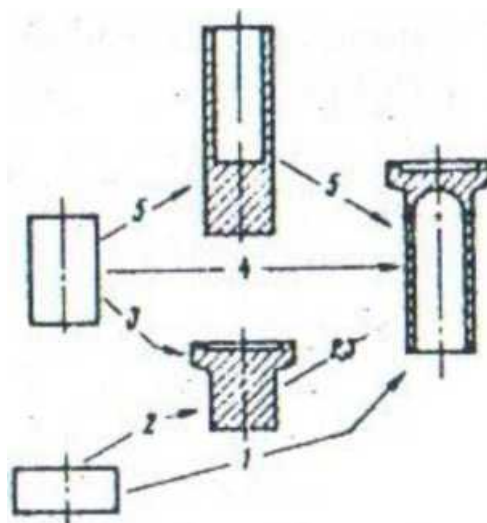


Рисунок 5 - Принципиально возможные варианты штамповки толкателя клапана

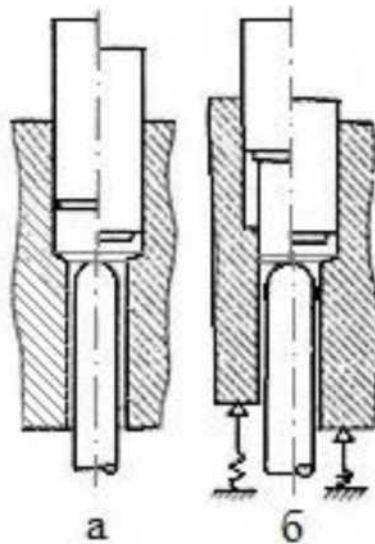


Рисунок 6 - Схемы штамповки толкателя клапана по вариантам 1 (а) и 4 (б), указанным на рис. 5

Такое обжатие является чрезмерным для прямого выдавливания как сплошной, так и, тем более, полый детали.

Обеспечить приемлемую стойкость инструмента не представляется здесь возможным, так как для деформирования стали марки 35 потребуются удельные усилия свыше 3500 МПа.

В особенно тяжелых условиях оказывается контрпуансон, длина которого превышает 3 его диаметра, что при такой нагрузке категорически недопустимо.

На основании изложенного, вариант 1 отвергается. Штамповка по варианту 4 (рис. 6, б) представляет собой комбинацию высадки с выдавливанием полости. Произведем аналогичный расчет предельных соотношений.

Наибольшее относительное увеличение диаметра при высадке фланца будет равно:

$$E = \frac{d_{12}}{d_2} = \frac{18,072}{22,42} = 0,65$$

$$\frac{h_\phi}{d} = \frac{4 \cdot V_\phi}{\pi l} = \frac{4 \cdot 7240,88}{314 \cdot 18,073} = 1,56$$

$$\frac{D}{d} = \frac{32,2}{22,4} = 1,58$$

$$V_\phi = V_1 + V_2 + V_4 = 7914,37 + 1174,93 + 1848,42 = 7240,88 \text{ мм}^3$$

Относительная длина высаживаемой части заготовки определится из объема фланца, который рассчитывается следующим образом:

$$1 \quad 13 \quad ?$$

Оба эти показателя свидетельствуют о наличии благоприятных возможностей для высадки фланца. Ни потеря заготовкой устойчивости, ни появление трещин на фланце не ожидаются.

Однако, несмотря на заметное снижение обжатия заготовки при деформировании полости:

условия ее выдавливания остаются тяжелыми. Сталь 35 требует в этом случае усилия не менее 3000 МПа для обеспечения истечения металла вдоль контрпуансона. При этом еще раз отметим, что глубина выдавливаемой полости составляет более 3-х ее диаметров. Таким образом, и в этом случае стойкость штампа будет значительно ниже экономически оправданной (5- 10 тыс. деталей), и

вариант 4 должен быть отвергнут как неэффективный.

Варианты 2 и 3 (см. рис. 5), заключающиеся в выдавливании полости в предварительно высаженной (вариант или выдавленной (вариант 2) Т-образной заготовке с фланцем следует отвергнуть по той же причине, что и вариант 4, - велики удельные нагрузки контрольном длинном контрпуансоне.

Вариант 5 (см. рис. 5) заключается в посадке фланца из предварительно выдавленного стаканчика. Несмотря на неблагоприятные для обратного выдавливания соотношения размеров этого полуфабриката, он, тем не менее, наиболее перспективен, этот полуфабрикат может быть получен вытяжкой с утонением стенки из стакана с более благоприятной для выдавливания относительной глубиной полости. При этом дну полуфабриката необходимо придать рациональную форму, соответствующую форме торца пуансона для обратного выдавливания (см. схему 3 в табл. 1), так как выдавливание сферическим пуансоном требует повышенных удельных усилий.

Формирование сферического дна целесообразно совместить посадкой фланца. Такой комбинированный процесс потребует меньше усилий, чем закрытая посадка до упора, в силу более благоприятного напряженного состояния.

Примеры технологических процессов деталей, изготавливаемых ХОШ приведены в приложении 3.

8 Расчет размеров полуфабрикатов по переходам штамповки

Заготовкой для формирования фланца и: сферы является полуфабрикат в виде стакана с толстым дном (рис. 7, б). Объем последнего соответствует сумме объемов фланца и элемента детали, ограниченного нижней границей объема V_2 и горизонталью, проходящей через центр сферы (рис. 7, а); полая часть полуфабриката соответствует по диаметрам части готовой детали длиной h_5 .

Исходя из этих положений, а также из условия постоянства объема полуфабрикатов по переходам рассчитаны все линейные геометрические размеры этого и последующего полуфабрикатов.

Линейные размеры полуфабриката перед посадкой фланца и формированием сферического дна определяются из условия, что его объем включает в себя объем будущего фланца и объем полой части стержня высотой h_7 , прилегающей к полусфере (смотреть рисунок 7, а). Объемом V (рис. 7, б) вследствие его незначительности (60 мм^3) можно пренебречь.

Порядок расчета размеров полуфабриката приведен ниже:

$$h_7 = 65 - 8 - 1,755 - 47,13 = 8,115 \text{ мм};$$

$$V_7 = Fd = 22,4 * h_7 = 393,88 * 8,115 = 3196,35 \text{ мм}^3;$$

$$V_8 = V_1 + V_2 + V_7 - V_4 - V_5 = 9043,75 \text{ мм}^3;$$

$$h_8 = V_8 / Fd = 22,4 = 22,96 \text{ мм};$$

$$L = h_8 + (V - V_8) / (Fd = 22,4 - Fd = 18,07) = 22,96 + 47,6 = 70,56 \text{ мм}.$$

Заготовкой для получения стакана по рис. 7, б (рис. 8, а) должен служить более короткий, а, следовательно, толстостенный стакан, относительная глубина полости и толщина стенки которого обеспечивают формирование его обратным выдавливанием с приемлемыми нагрузками па пуансон.

При этом нельзя превышать и предельно допустимое обжатие (0,3) при вытяжке с утонением стенки. Необходимо также иметь в виду, что толстая донная часть полуфабриката по рис. 8, б деформируется при вытяжке первой и подвергается редуцированию. В связи с этим на ней должна быть предварительно сформирована

коническая фаска под углом 10° , соответствующая профилю вытяжки матрицы.

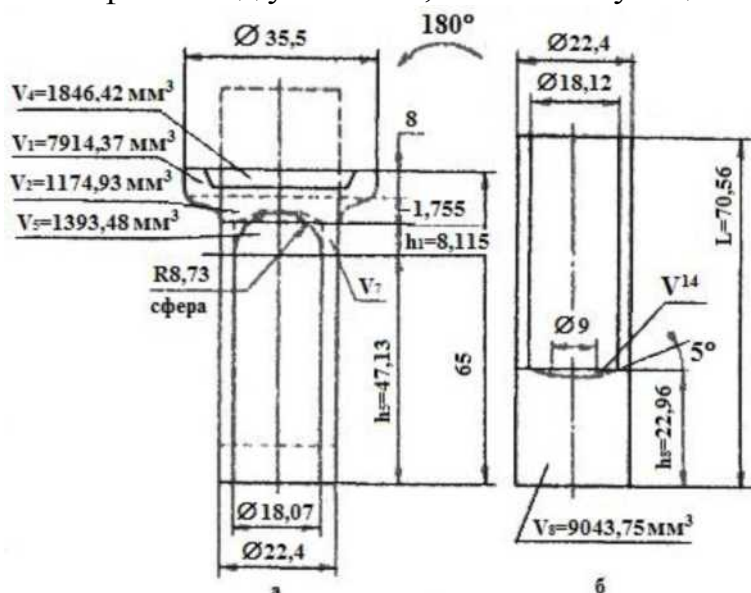


Рисунок 7 - Схема к расчету размеров полуфабриката для высадки фланца и выдавливания сферы

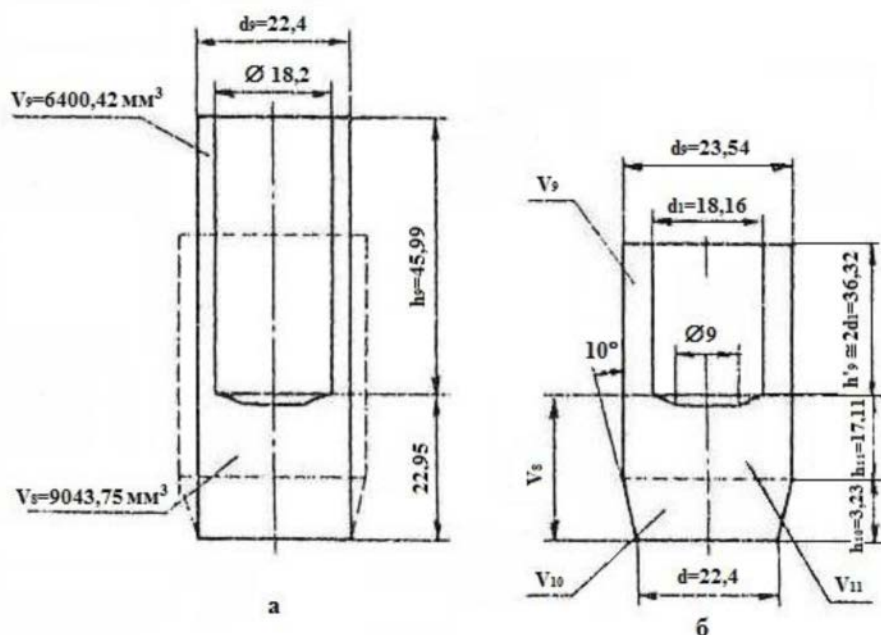


Рисунок 8 - Схема к расчету размеров полуфабриката для вытяжки с утонением стенки

В связи с изложенным порядок расчета размеров полуфабриката по рис. 8, б должен быть следующим:

Назначают размер $d_1 = 18,16$ мм для обеспечения нормального ввода вытяжного пуансона в полость полуфабриката;

Вычисляют наружный диаметр исходя из условия постоянства объема V_9 и с учетом равенства $h/9 = 2d_1$:

$$\varepsilon_{\text{выд}} = d_1^2/d_9^2 = 18,16^2/23,54^2 = 0,505;$$

$$V = 15524,96 \text{ мм}^3$$

$$V_{12} = V - V_{10} - V_{13}$$

$$V_{13} = \pi/6(23,5^2 - 18,2^2)/4 = 1040,95 \text{ мм}^3$$

$$V_{12} = 13193,11 \text{ мм}^3$$

$$h_{12} = V_{12}/F_{d-23,5} = 30,4 \text{ мм.}$$

3) определяют относительное обжатие при обратном выдавливании:

$$V_9 = (\pi/4) \cdot (d_9^2 - d_1^2) \cdot h_9 = (\pi/2) \cdot (d_9^2 - d_1^2) \cdot d_1,$$

откуда

$$d_9 = \sqrt{\frac{2V_9}{\pi d_1} + d_1^2} = \sqrt{\frac{2 \cdot 6400,42}{\pi \cdot 18,16} + 18,16^2} = 23,54 \text{ мм};$$

$$\varepsilon_{\text{выт}} = 1 - f/F,$$

4) определяют относительное обжатие при вытяжке с утонением стенки:

$$\varepsilon_{\text{выт}} = 1 - (22,4^2 - 18,12^2) / (23,54 - 18,16^2) = 0,23;$$

$$\varepsilon_{\text{ред}} = 1 - (d^2/d_9^2) = 1 - 22,4^2/23,54^2 = 0,094;$$

б) анализируют полученные данные и приходят к выводу, что они являются оптимальными, так как попытки определяют относительное обжатие донной части полуфабриката при ее редуцировании через очко вытяжной матрицы: где f и F — площади поперечного сечения стенки объема V_9 после и до деформирования соответственно, откуда уменьшить обжатие и нагрузки при обратном выдавливании приведут к превышению предельного обжатия при вытяжке, увеличению количества ее переходов и введению дополнительных промежуточных отжигов; из условия постоянства объема рассчитывают линейные размеры (см. рис. 8, б): $h_{10} = (d_9 - d) / (2 \cdot \text{tg} 10^\circ) = 3,23 \text{ мм}$; $h_n = (V_8 - V_{10}) / Fd = 23,54$;

$$V_{10} = ((n \cdot h_{10}) / 12) \cdot (d_9^2 + d_9 \cdot d + d^2) = ((n \cdot 3,23) / 12) \cdot (23,54^2 + 23,54 \cdot 22,4 + 22,4^2) = 1338,76 \text{ мм}^3; h_{11} = 17,71 \text{ мм}.$$

Заготовкой для выдавливания толстостенного стакана по рис. 8, б (рис. 9, а) служит полуфабрикат с фаской 10° и углублением (наметкой) для центрирования пуансона, показанный на рис. 9, б. Глубина наметки, из производственного опыта, выбирается приблизительно равной $1/3$ ее внутреннего диаметра. Остальные размеры рассчитываются из условия постоянства объема в последовательности, приведенной на рисунке 9.

Заготовка для выдавливания полуфабриката с наметкой по рис. 9, б (рис. 10, а) показана на рис. 10, б. Здесь, так же как и в предыдущих случаях, диаметр заготовки уменьшен для обеспечения ее загрузки в матрицу последующего перехода. На рис. 10 приведен также порядок расчета размеров полуфабриката.

Расчет размеров этой заготовки ясен из рисунка 11.

Исходную заготовку (рис 11, б) выбирают по ГОСТ 741775 «Сталь калиброванная круглая. Сортамент». При этом диаметр ее выбирают по ближайшему меньшему значению стандартного ряда - обычно по 4-му классу точности. Это необходимо как для загрузки заготовки в матрицу, так и для обеспечения ее закрытой осадки (калибрования) — для выравнивания торцев и придания формы, показанной на рисунке 11, а (рисунок 10, б).

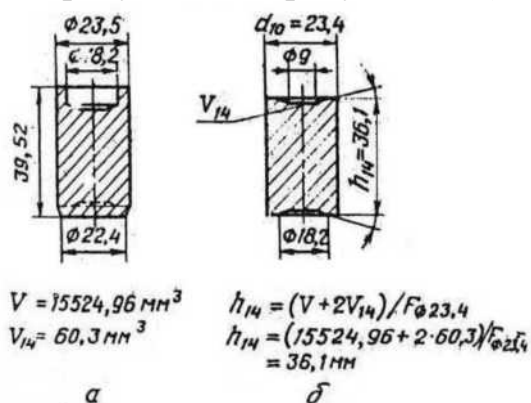


Рисунок 10 - Схема к расчету размеров полуфабриката для выдавливания

центрирующего углубления (наметки)

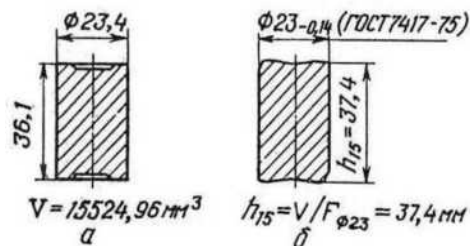


Рисунок 9 - Схема к расчету полуфабриката для обратного выдавливания

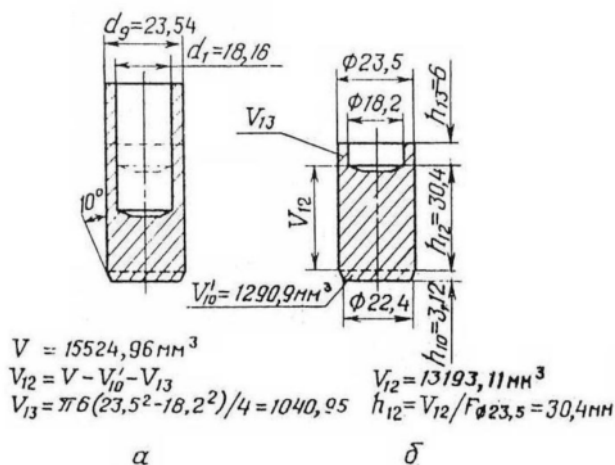


Рисунок 12 - Технологический процесс штамповки толкателя клапана: 1 - отрезка заготовки; 2 - закрытая осадка (калибрование); 3 - выдавливание центрирующего углубления (наметки); 4 - обратное

выдавливание; 5 - вытяжка с утонением стенки; 6 - высадка фланца и выдавливание сферы; Д- отжиг; ■ - фосфатирование; □ - дефосфатирование.

9 Термообработка и фосфатирование заготовок

Правила выбора режимов термообработки

Теоретически холодной объемной штамповкой можно обрабатывать качественные конструкционные стали, как углеродистые, так и легированные, с химическим составом и механическими свойствами, предусмотренными ГОСТ 1050-74 и ГОСТ 4543-71. Названные стали могут быть разбиты на три основные группы:

- с низким сопротивлением деформированию: 08, 08кп, 10, 10кп, 15, 15кп;
- со средним сопротивлением деформированию: 20, 15Х, 15Г, 15ХВ, 20Г, 20Х;
- с высоким сопротивлением деформированию: 30, 35, 40, 45, 30Х, 30Г, 35Х, 40Х, 40ХН, ШХ15.

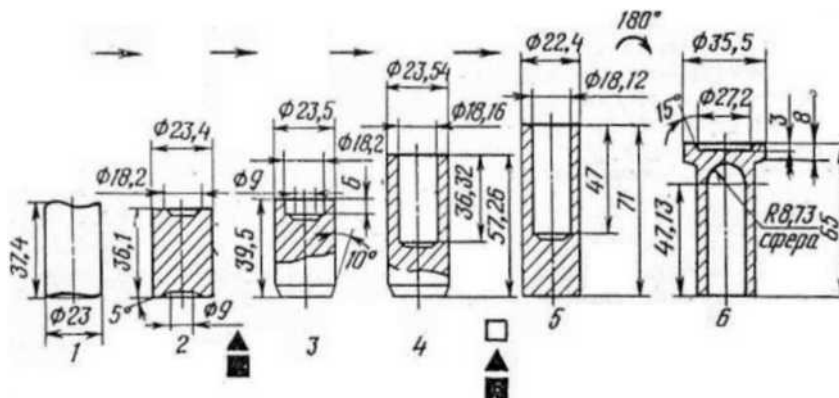


Рисунок 11 - Схема к расчету размеров исходной заготовки В результате выполненных расчетов разработан технологический процесс, представленный на рисунке 12.

Стали первых двух групп могут применяться для холодного выдавливания, редуцирования и высадки; стали, относящиеся к группе III, главным образом, для холодной высадки и редуцирования.

Для успешного осуществления технологических операций холодной объемной штамповки сталь должна иметь оптимальную макро- и микроструктуру.

В научной литературе содержатся рекомендации по применению термической обработки для повышения технологической пластичности материала заготовки перед ХОШ.

Целью термической обработки заготовок перед штамповкой является: повышение технологической пластичности материала заготовки; снижение сопротивления деформированию; повышение стойкости штампового инструмента.

При выборе режима предварительной термической обработки заготовок перед холодной объемной штамповкой следует руководствоваться данными, приведенными в таблице 4.

При осуществлении технологических операций типа осадки или высадки, для которых характерно наличие окружных растягивающих напряжений, целесообразно использовать металл заготовок с баллом зерна феррита 6-7 по ГОСТ 5639-82.

Для операций выдавливания, отличающихся наличием схемы трехосного сжатия в очаге деформации, которое положительно влияет на пластичность металла, возможны два варианта исходных структур металла заготовок по 5639-82:

-с баллом зерна феррита 3-4 - для неответственных деталей при значительных степенях обжатия;

-с баллом зерна феррита 6-7 - для ответственных деталей.

Таблица 4 - Режимы предварительной термической обработки заготовок

Технологическая операция	Группа стали	Наибольшая степень обжатия**, %	Режим термической обработки	Характеристики получаемой структуры
1	2	3	4	5
Осадка, высадка	I	70	680-700 оС, выдержка 3 ч, охлаждение с печью	Зернистость феррита 6-7-перлит частично сфероидизированный
		50-60	То же	То же
	III	40-50	То же	То же
		50-70	Маятниковый отжиг (нагрев до 780 оС, выдержка 1 ч, охлаждение до 680 оС, выдержка 1 ч)-2-4 цикла	То же
Прямое выдавливание	I	80	680-700 оС, выдержка 3-4 ч, охлаждение с печью	Зернистость феррита 6-7, перлит частично сфероидизированный
		70	740-760 оС, выдержка 3-4ч***, охлаждение с печью 740-760 оС, выдержка 4-5ч***, охлаждение с печью	Зернистость феррита 3-4, перлит частично сфероидизированный Зернистость феррита 3-4, но большая степень

				сфероидизации и перлита
	III	80	Маятниковый отжиг 1-2- цикла	Зернистый перлит
		70	Маятниковый отжиг 2-4- цикла	То же
Обратное выдавливание	I	55	680-700 оС, выдержка 3 ч, охлаждение печью	Зернистость феррита 6-7, перлит сфероидизированный
			740-760 оС, выдержка 3-4 ч***, охлаждение печью	Зернистость феррита 3-4, перлит частично сфероидизированный
	II	30-40	То же	То же, но большая степень сфероидизации и перлита
	III	30-40	Маятниковый отжиг 4-цикла	Зернистый перлит
55		Маятниковый отжиг 2-цикла	То же	
Редуцирование	I, II, III	30 и 70	680-700 оС, выдержка 3 ч, охлаждение печью	Зернистость феррита 6-7, перлит частично сфероидизированный

** при штамповке за один переход.

*** для неответственных деталей.

**** при многопереходном редуцировании без промежуточного отжига.

При прямом выдавливании с малыми степенями деформации в матрице с малым углом раствора конического участка деформирование металла заготовки с крупнозернистой структурой может привести к образованию внутренних разрывов. Поэтому при прямом выдавливании в подобных условиях, а также во всех случаях редуцирования рекомендуется использовать металл с баллом зерна феррита порядка 6-7 по ГОСТ 5639-82.

При выдавливании сталей II и III групп со значительными степенями обжатия рекомендуется применять заготовки со сфероидизированным цементитом. Сферическая форма карбидов железа облегчает развитие пластической деформации, поскольку представляет собой значительно меньшее препятствие для перемещения дислокаций.

Стали 35 и 45 со структурой зернистого перлита показывают при испытаниях на сжатие самое низкое сопротивление деформированию и наименьшую интенсивность упрочнения. При этом их пластические свойства оказываются наилучшими по сравнению с другими структурами (относительное удлинение 28-30%, сужение 65-88%).

Режимы отжигов, приведенные в таблице 4, предназначаются для однопереходной или такой многопереходной штамповки, при которой деформированию последовательно подвергаются недеформированные участки заготовки, т.е. для случаев, когда не требуются промежуточные отжиги.

При многопереходной штамповке, когда вся заготовка испытывает многократное деформирование в одной и той же области, что может привести к потере материалом пластичности, появлению разрывов и трещин, вводят межоперационные отжиги. С их помощью снижают уровень остаточных

напряжений, уменьшают сопротивление деформированию, более равномерно распределяют механические свойства.

В качестве межоперационного отжига обычно применяют рекристаллизационный отжиг (нагрев до 700-720°C, выдержка в течение 3 ч, охлаждение с печью).

Для отжига среднеуглеродистых сталей типа сталей 45 и 40X наиболее эффективны режимы, включающие предварительную подготовку структуры материала заготовок пути их закалки после длительной аустенитизации при температурах на 70-210 оС выше АС3 и последующий сфероидизирующий отжиг с фазовой перекристаллизацией.

На рисунке 13 эти режимы представлены в виде графиков. Режимы, представленные графиками на рисунке 13, а, в, рекомендуются для отжига заготовок соответственно из сталей 45 и 40X перед осадкой и высадкой. Стали, обработанные по этим режимам, обладают наивысшей пластичностью, низкой твердостью и сопротивлением деформированию. Режимы, представленные на рисунке 13, б, г, предназначены для отжига сталей 45 и 40X перед выдавливанием. Они обеспечивают укрупнение карбидных глобул при одновременном увеличении размера зерен феррита.

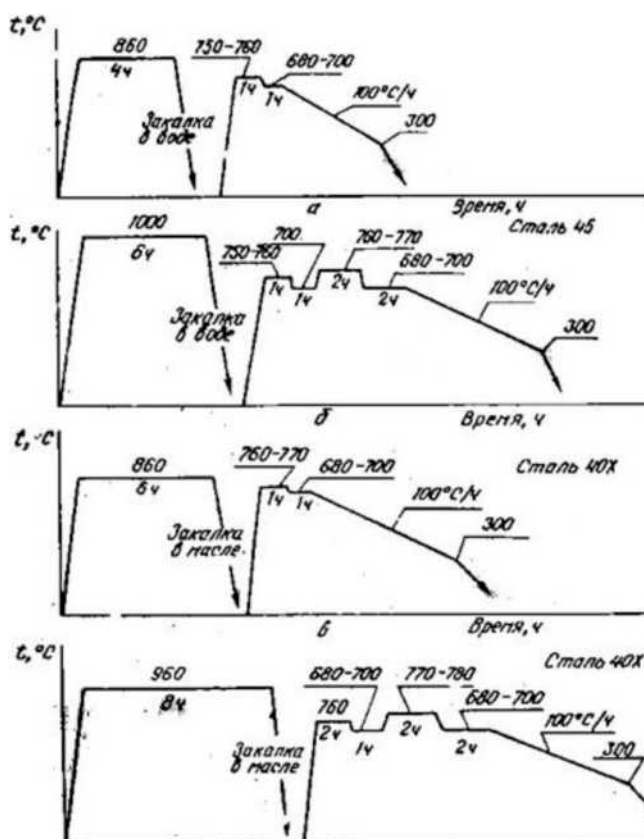


Рисунок 13 - Режимы, включающие предварительную подготовку структуры материала заготовок

Отжиг заготовок перед холодной объемной штамповкой и межоперационный отжиг могут осуществляться практически в любых печах с обязательным последующим травлением или галтовкой заготовок для удаления окалины.

В массовом и крупносерийном производстве наилучшим является применение проходных электрических печей - конвейерных или с роликовым подом. Печи такого типа обладают высокой производительностью (800-1000 кг/ч) и имеют защитную атмосферу, позволяющую осуществлять светлый отжиг. Длительность обработки в них, в зависимости от применяемых режимов отжига, колеблется от 6

до 24 ч.

Технология фосфатирования заготовок

Фосфатирование заготовок рекомендуется осуществлять по технологической схеме, представленной в таблице 5.

Рекомендуемая толщина фосфатного слоя 15-20 мкм, что соответствует поверхностной плотности покрытия 1 -1,5 г/дм².

Таблица 5 - Технологический процесс фосфатирования

Наименование операции	Состав раствора	Режим обработки	
		Температура, °С	Время, мин
Обезжиривание	Щелочной раствор КМЭ-1	87-98	5
Промывка в горячей воде		60	1
Травление	Серная кислота (150-180 г/л)	65-75	15
Промывка в горячей воде		70-80	До 5
Промывка в холодной воде душированием		18-25	До 5
Активация	Нитрит натрия (8 г/л)	85-95	Не менее 2
Фосфатирование	Концентрат КФ-1 или КФ-2	90-95	8-10
Промывка в теплой воде		40-45	5
Нейтрализация	Нитрит натрия (41%), нитрат натрия (8%), тетрабонат натрия десятиводного (50%)	15-30	
Омыливание	Стеарат Т2 (120-130 г/л)	75-90	3
Снятие излишков мыла	Обезжири- ватель 11/6	75-80	1
Сушка		100-120	10-15

Проверку толщины покрытия осуществляют следующим образом. Фосфатируют пластинку из листовой стали, промывают, высушивают и взвешивают на аналитических весах. Затем удаляют фосфатный слой обработкой в течение 15 мин в 10%-ном растворе едкого натра при 60-70 °С и протиркой влажным тампоном. После промывки горячей водой и сушки пластинку снова взвешивают. Плотность покрытия определяют по формуле:

$$p = \frac{a - b}{S} \cdot 10000, \text{ где}$$

p - плотность фосфатного покрытия, г/м³; a - масса фосфатированной пластинки, г; b - масса пластинки без покрытия, г;

S - площадь поверхности пластинки, см².

Перед промежуточными отжигами, а также перед окончательной термической обработкой применяется дефосфатирование полуфабрикатов и штампованных деталей, так как фосфатный слой засоряет защитную атмосферу печей для отжига и ухудшает качество термообработки готовых деталей.

Характеристика технологического процесса для дефосфатирования приведена соответственно в таблице 6.

Таблица 6 - Технологический процесс дефосфатирования

Наименование	Состав раствора	Режим обработки	
		Температура, 0С	Время, мин
Промывка в горячей воде		70-80	2
Химическое обезжиривание	Натр едкий (5-15 г/л), тринатрийфосфат (15-35 г/л), сода кальцинированная (15-35 г/л), ситанол ДС-10 (3-5 г/л)	60-80	10
Промывка в теплой воде каскадная		50-60	2
Дефосфатирование	Кислота серная или соляная 10-15%ная	18-22	10
Промывка в холодной воде		18-25	2
Нейтрализация в горячем содовом растворе	Сода кальцинированная (25-50г/л)	50-70	2
Промывка в горячей воде		70-80	2
Сушка		110	5

10 Расчет усилий и работ деформирования

На рисунке 12 представлен технологический процесс штамповки толкателя клапана. Расчет усилий каждой операции приведен ниже.

Усилие отрезки заготовки

Это усилие подсчитывается по широко известной элементарной формуле:

$$P = 0,8 \cdot \sigma_B \cdot F, \text{ где}$$

Об - предел прочности штампуемого материала на астяжение;

F - площадь поперечного сечения исходного прутка.

Таким образом,

$$P = 0,8 \cdot 65 \cdot \frac{\pi}{4} \cdot 232 = 21593,78 \text{ кгс} = 21,6 \text{ тс} (211,8 \text{ кН}).$$

Усилие закрытой осадки (калибрования) заготовки

Расчет начинается с определения исходного зазора a_0 между заготовкой и стенкой матрицы (смотреть схему 8 в габлице 2 и поз.1, 2 на рисунке 12):

$$a_0 = (d-d_0)/2 = (23,4-23)/2 = 0,2 \text{ мм.}$$

$$Y_0 = 2 \ln(d/d_0) = 2 \ln(23,4/23) = 0,0345;$$

$$Y_2 = 1,82 * ((a_0 - a_1)/(d/2)) * (1 + ((a_0 + a_1)/2d)) = 1,82 * ((0,2 - 0,1)/11,7) * (1 + ((0,2 + 0,1)/(2 * 23,4))) = 0,0156;$$

$$Y = Y_0 + Y_2 = 0,0345 + 0,0156 = 0,0501.$$

$$\sigma_{s1} = A \exp(\ln Y) = 96,05 * \exp(0,33449 * \ln 0,0501) = 35,28 \text{ кгс/мм}^2.$$

Затем задаются величиной недоштамповки: $a_1 = 0,1$ мм. Определяют степень деформации в следующем порядке:

Величину OS_0 определяют по таблице 3 - для стали 40, так

Определяют наибольшее напряжение течения: как данные для стали 35 отсутствуют.

Определяют среднее значение напряжения течения:
 $cscp = (cs_0 + cs_1)/2 = (90 + 35,28)/2 = 32,64 \text{ кгс/мм}^2.$

Рассчитывают площадь контакта пуансона с заготовкой в конце хода:

$F_1 = (n/4) * (d - 2a_1)^2 = 0,785 * (23,4 - 2 * 0,1)^2 = 422,52 \text{ мм}^2.$ Подставляют полученные данные в соответствующую формулу - (10) из таблицы 1:

$P = F_1 * \sigma_{scp} (1 + ((d/2)/(22,5a_1))) = 422,52 * 32,64 (1 + ((23,4/2)/(22,5 * 0,1))) = 85504,52 \text{ кгс} = 85,5 \text{ тс} (838,5 \text{ кН}).$

Находят удельное усилие закрытой осадки: $p = P/p_1 = 85504,52/422,52 = 202,37 \text{ кгс/мм}^2 (1984,5 \text{ МПа}).$

Далее определяют необходимую работу деформирования ($A_{деф} = Psk$) в таком порядке:

рассчитывают ход пуансона по разнице высот исходной и осаженой заготовок:

$$S = 37,4 - 36,1 = 1,3 \text{ мм} = 0,0013 \text{ м};$$

выбирают коэффициент заполнения графика «усилие - путь»: $k = 0,5.$

Таким образом, работа деформирования $A_{деф} = 85504,52 - 0,0013 * 0,5 = 55,58 \text{ кгс} * \text{м} (545 \text{ кН} * \text{м}).$

Усилие выдавливания углубления (наметки)

Расчет ведется по схеме 3 и формуле (5) (см. таблицу 2), так как рассматриваемая операции представляет собой стационарную стадию обратного выдавливания, когда $h_1 > 0,7d$, Сначала определяют степень деформации:
 $Y = 2 \ln(d_0/d) = 2 \ln(23,5/18,2) = 0,511.$

Рассчитывают величину напряжения течения:

$OS_1 = 96,05 * \exp(0,33449 * Y) = 76,72 \text{ кгс/мм}^2.$ Определяют среднее значение напряжения течения (значение OS_0 см. в табл. 2):

$$\sigma_{scp} = (\sigma_{s0} + \sigma_{s1})/2 = (30 + 76,72)/2 = 53,36 \text{ кгс/мм}^2.$$

Вычисляют площадь проекции торца пуансона (см. таблицу 2):

$$F_1 - 0,785d^2 = 0,785 * 18,2^2 = 260,15 \text{ мм}^2.$$

Подставив исходные и предварительно рассчитанные данные в формулу (5), получают:

$$P = 260,15 * 53,36 * (((3/2) + (23,52/(23,52 - 18,22))) * (1 - (23,5/18,2) - 0,1(18,2/23,5))) + ((23,52 - 18,22)/2 * 18,22) + (1/2)) / (1 - 0,1((2/3) + 2(18,22/(23,52 - 18,22)))(18,2/23,5)) = 54971,15 \text{ кгс} = 54,97 \text{ тс} (539 \text{ кН}).$$

Удельное усилие выдавливания наметки

$p = P/F_x = 54971,15/260,15 = 211,3 \text{ кгс/мм}^2 (2072 \text{ МПа}).$ Работа деформирования вычисляется в следующей последовательности.

Определяют величину рабочего хода S пуансона, который состоит здесь из

двух участков:

s_1 - отрезок, соответствующий формированию фаски на торце;

s_2 - отрезок, соответствующий выдавливанию собственно наметки.

Из условия постоянства объема:

$S_1 = (4V_{\text{ф}}) / (\pi d_0^2)$, где $d_{\text{ф}}$ - объем фаски с углом 10° : $d_0 = 23,5$ мм.

Из рис. 9, б $V_{\text{ф}} = V/10 = 1290,9$ мм³.

Подставив значения в формулу, получают: $S_1 = (4 * 1290,9) / (\pi * 23,5^2) = 2,98$ мм,

Отрезок хода также определяют из условия постоянства

$S_2 = (V_{\text{ст}}) / (\pi D_0^2)$, где $V_{\text{ст}}$ - объем трубчатой части детали на глубине наметки.

Из рисунка 9 (б) $V_{\text{СТ}} = V/13 = 1040,95$ мм³.

Подставив значения в формулу, получают: $S_2 = (4 * 1040,95) / (\pi * 23,5^2) = 2,4$ мм.

Таким образом,

$S = S_1 + S_2 = 2,98 + 2,4 = 5,38$ мм = 0,0054 м.

Коэффициент заполнения графика «усилие-путь» принимают равным 0,88.

Отсюда работа деформирования

$A_{\text{де}} = 54971,15 * 0,0054 * 0,88 = 261,2$ кгс*м (2561,7 кН*м). Усилие обратного выдавливания

Этот расчет является повторением предыдущего, с подстановкой несколько измененных геометрических размеров d_0 и d и, соответственно, степени деформации U и хода S пуансона.

Определяют степень деформации: $\Phi = 21 \pi^{\circ} M = 21 \pi(23,54/18,18) = 0,519$.

Рассчитывают величину напряжения течения:

$\sigma_{S1} = 96,05 \exp(0,33449 * \ln 0,519) = 77,13$ кгс/мм².

Определяют среднее значение напряжения течения (значение $g_{\text{со}}$ смотреть в таблице 3):

$\sigma_{\text{ср}} = (\sigma_{\text{со}} + \sigma_{S1}) / 2 = (30 + 77,13) / 2 = 53,56$ кгс/мм².

Вычисляют площадь проекции торца пуансона:

$F_1 = 0,765 d^2 = 0,765 * 18,16^2 = 259,013$ мм².

Подставив исходные и предварительно рассчитанные данные в формулу (5), получают:

$P = 259,013 * 53,56 \left(\left(\frac{3}{2} \right) + \left(\frac{23,542}{23,542 - 18/162} \right) \left(\pi(23,54/18,16) - 0,1(18,16/23,54) + \left(\frac{23,542 - 18/162}{2 * 18,162} \right) + \left(\frac{1}{2} \right) \right) / \left(1 - 0,1 \left(\frac{2}{3} \right) + 2 \left(\frac{18,162}{23,542 - 18,162} \right) \right) \left(\frac{18,16}{23,54} \right) \right) = 54802,42$ кгс = 54,8 тс (537,4 кН).

Удельное усилие обратного выдавливания $p = P/F_1 = 54802,42/259,013 = 211,68$ кгс/мм² (2075 МПа).

Ход пуансона для расчета требуемой работы деформирования может быть определен из рис. 8 (б) и 9 (б) как разность толщины полуфабриката до и после выдавливания:

$S = 33,52 - 20,94 = 12,58$ мм = 0,0126 м.

Отсюда работа деформирования

$A_{\text{деф4}} = 54802,42 * 0,0126 * 0,88 = 607,65$ кгс*м (5959 кН*м). Усилие вытяжки с утонением

Данная операция практически состоит из двух этапов: редуцирования сплошной (донной) части и вытяжки с утонением полый части.

а) Редуцирование донной части.

Расчет осуществляется по схеме б и формуле (8) (см. таблицу 2).

Определяют площадь проекции торца пуансона: $F_0 = (\pi/4) * d_0^2 = (\pi/4) * 18,12^2 = 257,74$ мм².

Вычисляют степень деформации при редуцировании донной части (см. схему 4 в таблице 2):

$$Y = \ln(d_0/d_2) = \ln(23,52/22,42) = 0,099.$$

Рассчитывают величину напряжения течения: $gs_1 = 96,05 \exp(0,33449 * \ln 0,099) = 44,3 \text{ кгс/мм}^2$.

Таким образом, усилие редуцирования $P = F_0 * os_1 = [Y(1,01 + (2^\alpha)/(\sin 2\alpha) + 0,77 \operatorname{tg} \alpha)] = 257,74 * 44,3 * [0,099(1,01 + (2 * 0,1)/\sin 20^\circ) + 0,77 \operatorname{tg} 10^\circ] = 3364,2 \text{ кгс} = 3,4 \text{ тс} = (32,9 \text{ кН})$.

Удельное усилие редуцирования $p = P/F_0 = 3364,2/257,74 = 18,05 \text{ кгс/мм}^2$ (128 МПа).

Рабочий ход пуансона на стадии редуцирования определяется по схеме на рисунке 14 (а). Условно примем, что редуцирование прекращается при достижении торцом пуансона середины фаски с углом 10° .

Тогда

$$S_1 = 17,71 + 1,615 = 19,325 \text{ мм} = 0,0193 \text{ м}.$$

Отсюда работа деформирования при редуцировании $A_{\text{деф5}} = P/S_1 * 0,88 = 3364,2 * 0,0193 * 0,88 = 57,13 \text{ кгс*м} (560 \text{ кН*м})$

б) Вытяжка с утонением стенки. Расчёт ведется по схеме 4 и формуле (6) в таблице 2. Определяют площадь поперечного сечения трубчатой части стакана до вытяжки (см. рис. 12, поз. 4):

$$F_0 = (\pi/4) * (23,542^2 - 18,162^2) = 176,11 \text{ мм}^2.$$

Определяют площадь поперечного сечения трубчатой части стакана после вытяжки (см. рис. 12, поз. 5):

$$F_1 = (\pi/4) (22,42^2 - 18,122^2) = 136,14 \text{ мм}^2.$$

$$= 17,71 + 1,615 = 19,325 \text{ мм}$$

$$= 46,99 + 1,615 = 48,605 \text{ мм}.$$

Вычисляют степень деформации как логарифм отношения этих площадей:

$$Y = \ln(F_0/F_1) = \ln(176,11/136,14) = 0,257.$$

Определяют величину угла $\alpha = 10^\circ$ в радианах: $\alpha = (2\pi\alpha_0/360^\circ) = (2\pi * 10^\circ/360^\circ) = 0,1745 \text{ рад}.$

Принимают коэффициент трения $\mu = 0,1$.

Рассчитывают величину напряжения течения: $os_1 = 96,05 \exp(0,33449 * \ln 0,257) = 60,97 \text{ кгс/мм}^2$.

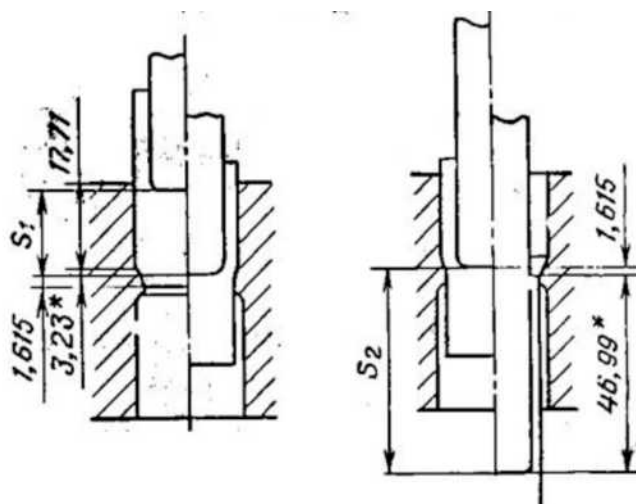


Рисунок 14 - Схема к расчету величины хода пуансона при вытяжке с

утонением: а - стадия редуцирования донной части;

б - стадия вытяжки с утонением стенки.

Определяют площадь проекции торца пуансона:

$$F_{\text{п}} = (\pi/4) \cdot d_0^2 = (\pi/4) \cdot 18,122^2 = 257,74 \text{ мм}^2.$$

Таким образом, усилие вытяжки с утонением

$$P_{\text{п ос1}} = Y(1 + (\frac{1}{\cos \alpha} \cdot \sin \alpha) + ((1/2) \cdot (a/Y))) = \\ = 257,74 \cdot 60,97 \cdot 0,257(1 + (0,1/(\cos 10^\circ \cdot \sin 10^\circ))) + \\ + (1/2)(0,745/0,257) = 11809,9 \text{ кгс} = 11,81 \text{ тс} (115,82 \text{ кН}).$$

Удельное усилие вытяжки с утонением

$$p = P // F_{\text{п}} = 11809,9/257,74 = 45,82 \text{ кгс/мм}^2 (449 \text{ МПа}).$$

Участок хода пуансона, соответствующий вытяжке с утонением, определяется по схеме на рис. 14 (б):

$$S_2 = 1,615 + 46,99 = 48,605 \text{ мм} = 0,0486 \text{ м}.$$

Отсюда работа деформирования при вытяжке с утонением

$$A_{\%5} = P // S_2 \cdot 0,88 = 11809,9 \cdot 0,0486 \cdot 0,88 = 505,08 \text{ кгс} \cdot \text{м} = \\ (4953 \text{ кН} \cdot \text{м}).$$

Таким образом, общая работа деформирования на 5-й операции (смотреть рисунок 12, позиция 5) будет равна

$$A_{\text{деф5}} = A_{\text{деф5}} + A_{\text{деф5}} = 57,13 + 505,08 = 562,21 \text{ кгс} \cdot \text{м} (5513 \text{ кН} \cdot \text{м})$$

Усилие
ысадки фланца и выдавливания сферы

Данная операция представляет собой комбинированный нестационарный процесс с двумя направлениями истечения металла: во фланец и в кольцевой зазор между матрицей и пуансоном. При этом наибольшее усилие наблюдается в конце хода пуансона при почти оформленном фланце и продолжающемся истечении металла в упомянутый кольцевой зазор. Для расчета этого усилия можно применить схему прямого выдавливания стакана с дополнительным обжатием поперечного сечения заготовки (см. схему 15 в таблице 2).

Сферической формой торца контрпуансона здесь можно пренебречь, так как формула расчета усилия, в данном случае, получена фактически методом верхней оценки и дает заметно завышенные результаты по сравнению с экспериментальными данными.

Согласно формуле, указанной в схеме 15 таблицы 2, усилие штамповки на операции 6 по рис. 12 составляет:

Порядок расчета следующий:

Сначала определяют параметры, характеризующие соотношения основных геометрических размеров детали. Коэффициент обжатия: $m = (D_0/d_1) = 35,5/22,4 = 1,585$.

Коэффициент толстостенности:

$$K_1 = d_1/d = 22,4/18,07 = 1,24.$$

$$P = \sigma_{\text{ср}} \cdot K_0 \cdot \frac{1}{\sqrt{3}} \cdot \left[\frac{\sqrt{3}}{m^2 \cdot k_1^2} + \frac{d}{3 \cdot m^2 \cdot k_1^2 \cdot h} + A_1 + \frac{D_{11}}{h} \cdot A_2 + \frac{2 \cdot h}{m \cdot k_1 \cdot D_0} \cdot A_3 + \right. \\ \left. + A_4 + \frac{D_0}{h} \cdot A_5 + A_6 + \frac{D_0}{h} \cdot A_7 + \frac{2 \cdot h}{m \cdot D_0} \cdot A_8 + \mu \cdot \left(\frac{4 \cdot H}{D_0} - \frac{2 \cdot h}{D_0} \right) \right]$$

Рисунок 15 - Схема высадки фланца

$$k = \frac{1}{\sqrt{1 + \left(\frac{D_0}{d}\right)^2 - \left(\frac{d_1}{d}\right)^2}} = \frac{1}{\sqrt{1 + \left(\frac{35,5}{18,07}\right)^2 - \left(\frac{22,4}{18,07}\right)^2}} = 0,548$$

Далее рассчитывают коэффициенты уравнения:

$$A_1 = \frac{1}{1,24^2 - 1} \cdot \left\{ 2 + \ln \frac{1}{3} \cdot \left[1,585^2 \cdot 0,548^2 \cdot 1,24^2 + \sqrt{3 + (1,585 \cdot 0,548 \cdot 1,24)^4} \right] - \sqrt{3 \cdot \left(\frac{1}{1,585 \cdot 0,548 \cdot 1,24} \right)^4 + 1} \right\} = 0,523$$

$$A_2 = \frac{1}{1,24^2 - 1} \cdot \left(\frac{2}{3} \cdot 0,548 + \frac{1}{3 \cdot 1,585^3 \cdot 1,24^3 \cdot 0,548^2} - \frac{1}{1,585 \cdot 1,24} \right) = 0,00509;$$

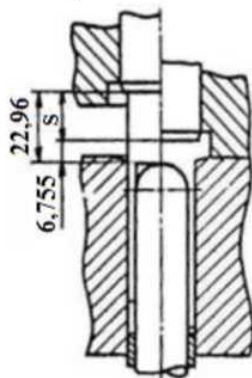
$$A_3 = \frac{1,585^2 \cdot 1,24^2}{1,24^2 - 1} = 7,185;$$

$$A_4 = 2 + \ln \frac{1}{3} \cdot \left(1,585^2 + \sqrt{3 + 1,585^4} \right) - \sqrt{1 + \frac{3}{1,585^4}} = 1,403;$$

$$A_5 = \frac{2}{3} + \frac{1}{3 \cdot 1,585^3} - \frac{1}{1,585} = 0,119;$$

$$A_6 = \frac{1}{1,24^2 - 1} \cdot \left\{ \sqrt{3 \cdot \left(\frac{1}{1,585 \cdot 0,548} \right)^4 + 1} - \ln \frac{1}{3} \cdot \left[1,585^2 \cdot 0,548^2 + \sqrt{3 + (1,585 \cdot 0,548)^4} \right] - 2 \right\} = 1,173$$

$$A_7 = \frac{1}{1,24^2 - 1} \cdot \left(\frac{2}{3} \cdot 0,548 + \frac{1}{3 \cdot 1,585^3 \cdot 0,548^2} - \frac{1}{1,585} \right) = 0,0245$$



$$S = 22,96 - 6,755 = 16,205 \text{ мм.}$$

В связи с малым расстоянием между торцами пуансона и контрпуансона при данном способе штамповки (см. рис. 15) можно принять, что это расстояние соответствует высоте пластической зоны, что несколько сокращает объем вычислений и практически не влияет на их точность.

Площадь проекции торца высадочного пуансона будет равна

$$F_0 = (\pi/4)r^2 = (\pi/4) \cdot 35,5^2 = 989,3 \text{ мм}^2.$$

Степень деформации определяют исходя из следующих соображений.

Из схемы на рисунке 15 видно, что наибольшая осевая деформация сжатия будет иметь место на оси штамповки в зоне вершины сферического контрпуансона. В зоне головки, соответствующей стенке полого стержня детали, осевые деформации будут растягивающими. В зоне заплечика снова появятся деформации сжатия. При этом деформирование сферы будет осуществляться в основном за счет облегания торца контрпуансона плоским дном полуфабриката.

На основании этого можно с достаточной уверенностью утверждать, что преобладающей при формировании фланца будет окружная деформация. Ее и следует принять за ориентировочную меру интенсивности деформаций, т.е. степень деформации:

$$\Phi = \ln(D_0/d_1) = \ln(35,5/22,4) = 0,46.$$

Отсюда наибольшее значение напряжения течения
 $\sigma_{s1} = 96,05 \exp(0,33449 \cdot \ln 0,46) = 74,08 \text{ кгс/мм}^2$.

Среднее значение напряжения течения будет равно (значение σ_{s0} взято из табл. 2):

$$\sigma_{ср} = (\sigma_{s0} + \sigma_{s1}) / 2 = (30 + 74,08) / 2 = 52,04 \text{ кгс/мм}^2$$

Таким образом, усилие штамповки по формуле (17)

Удельное усилие высадки фланца: $p = P/F_0 = 229170,67 / 989,3 = 231,65 \text{ кгс/мм}^2$ (2271,7 МПа). Рабочий ход пуансона при высадке фланца по рис. 15 равен толщине дна полуфабриката за вычетом расстояния между торцами пуансонов в конце хода:

$$S = 22,98 - 6,755 = 16,205 \text{ мм} = 0,0162 \text{ м}$$

Работа деформирования при высадке фланца:

$$A_{\text{дефб}} = P \cdot S \cdot 0,5 = 229170,67 \cdot 0,0162 \cdot 0,5 = 1856,28 \text{ кгс} \cdot \text{м} = (18204 \text{ кН} \cdot \text{м})$$

11 Выбор оборудования

Для выбора технологического оборудования сведем все результаты расчета в таблицу 7.

Анализируя результаты расчета и, учитывая массовый характер производства толкателей, а также то обстоятельство, что в связи с высоким сопротивлением деформированию стали 35 технологический процесс придется прерывать отжигами и фосфатированиями, приходим к выводу, что его следует осуществлять на отдельных прессах со средствами автоматизации.

С целью обеспечения наивысшей производительности и уменьшения капитальных затрат операции отрезки и осадки заготовок целесообразно объединить и выполнять на однопозиционном одноударном автомате для штамповки роликов.

$$P = 52,04 \cdot 989,3 \cdot \frac{1}{\sqrt{3}} \cdot \left[\frac{\sqrt{3}}{1,585^2 \cdot 1,24^2} + \frac{18,07}{3 \cdot 1,585^2 \cdot 1,24^2} \cdot \frac{18,07}{6,755} + 0,523 + \frac{35,5}{6,755} \cdot 0,00509 + \right. \\ \left. + \frac{2 \cdot 6,775}{1,585 \cdot 1,24 \cdot 35,5} \cdot 7,185 + 1,403 + \frac{35,5}{6,755} \cdot 0,119 + 1,173 + \frac{35,5}{6,755} \cdot 0,0245 + \frac{2 \cdot 6,775}{1,585 \cdot 35,5} \cdot 7,185 + \right. \\ \left. + 0,1 \cdot \left(\frac{4 \cdot 6,755}{35,5} - \frac{2 \cdot 6,755}{35,5} \right) \right] = 52,04 \cdot 989,3 \cdot \left(\frac{1}{\sqrt{3}} \right) \cdot 7,71 = 229170,67 \text{ кгс} = 229,17 \text{ тс} (2247,4 \text{ кН})$$

По диаметру исходного материала (см. рис. 12), равного 23 мм, габаритным размерам осаженой заготовки (0 23,4x36,1 мм) и усилию осадки (1163 кН) выбираем из типажа кузнечнопрессового оборудования автомат мод. А3724А.

Прессы для выполнения операций с 3-й по 6-ю выбираются из рис. 29 по номинальному усилию, запасу работы, величине рабочего хода и числу ходов пуансона - показателям, которые сопоставляются с аналогичными параметрами технологического процесса из рисунка 25.

Поскольку речь идет о массовом производстве толкателей (16 деталей на 1 автомобиль - около 5 млн. шт. в год), прессы должны работать в автоматическом режиме. Ориентируясь на это, выбирают модификацию пресса по числу ходов и запасу полезной работы.

Очевидно, что в связи с большим количеством переходов и реализацией их на отдельных однопозиционных прессах с индивидуальными средствами автоматизации целесообразно, чтобы на участке штамповки толкателей были установлены прессы одной модели. Это обеспечит их взаимозаменяемость в аварийных ситуациях и облегчит обслуживание и ведение инструментального хозяйства.

Модель пресса следует выбирать по наиболее нагруженной операции и

операции с наибольшим ходом пуансона. Таковыми являются высадка фланца с формированием сферы и вытяжка с утонением (см. таблицу 7). № опер. по рис 12

	Операция	S мм	P max		p max		Адеф	
			тс	кН	Кгс/м ²	МПа	Кгс*м	кН*м
1	Отрезка заготовки	-	21,6	211,8	-	-	-	-
2	Закрытая осадка (калибрование) заготовки	1,3	85,5	838,5	202,37	1984,5	55,58	545
3	Выдавливание наметки	5,4	54,97	539	211,3	2072	261,2	2561,7
4	Обратное выдавливание	12,6	54,8	537,4	211,58	2075	607,65	5959
5	Вытяжка с утонением стенки	67,9	11,81	115,8	45,82	449	562,2	5513
6	Высадка фланца выдавливание сферы	16,2	229,1	2247,4	231,65	2271,7	1856,28	18204

Из сравнения данных таблицы 7 и рис. 29 очевидно, что для осуществления 3 - 6-й операций штамповки толкателя (см. рис. 12) необходим пресс мод. КБ0034 номинальным усилием 2500 кН, имеющий запас работы на непрерывных ходах 22,5 кН*м, ход ползуна 200 мм, число ходов до 40 в минуту, развивающий номинальное усилие за 11 мм до крайнего нижнего положения. Некоторое несоответствие значений ходов пуансонов на операциях 4, 5 и 6 (см. рис. 12) с параметрами прессы легко объясняется из рис. 16, где кривые «усилие - путь» операций с 3-й по 6-ю наложены на график допускаемых усилий прессы. Некоторым незначительным превышением расчетного усилия на операции высадки фланца можно пренебречь.

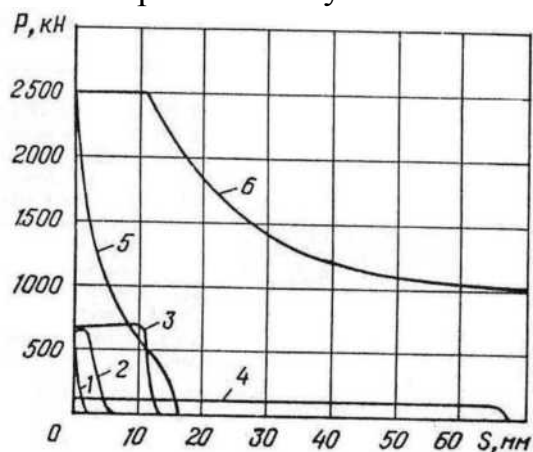


Рисунок 16 - Диаграммы усилий на операциях штамповки толкателя клапана и график допускаемых усилий прессы мод. КБ0034: 1- закрытая осадка заготовки; 2 -

выдавливание наметки;

3 - выдавливание обратное; 4 - вытяжка с утонением; 5 -высадка фланца; 6 - график допускаемых усилий прессы мод. КБ0034

12 Расчет усилий выталкивания из матриц и съема с пуансонов

Геометрические размеры, необходимые для расчета усилий выталкивания, полуфабрикатов и готовой детали (d_0 , d , H), следует брать из рис. 12.

Операция 2. Закрытая осадка (калибрование) заготовки.

Значение напряжения течения $\sigma_{s1}=35,28$ кгс/мм².

Таким образом, усилие выталкивание заготовки из матрицы после закрытой осадки

$F_{в2}=0,785d_0G_{s1}[1-\exp(-(4\sigma/d)*H)]=0,785*23,42*35,28*[1-\exp(-(4*0,1/23,4)*36,1)]=6983,13$ кгс=6,98 тс (68,48 кН).

Операция 3. Выдавливание углубления (наметки).

Полуфабрикат после этой операции является практически сплошной деталью, так как глубина наметки невелика. Поэтому расчет усилия выталкивания должен производиться по формуле (18), а значение напряжения течения следует принимать $\sigma_{s1}=35,28$ кгс/мм².

Тогда усилие выталкивания полуфабриката с наметкой $T_{вэ}=0,785*23,52*35,28*[1-\exp(-(4*0,1/23,4)*39,5)]=7486,4$ кгс=7,49 тс (73,45 кН).

Операция 4. Обратное выдавливание.

В связи со значительной толщиной дна стакана, получаемого на этой операции, наибольшее усилие выталкивания $F_{в4}$ должно быть, определено как сумма усилий выталкивания сплошной (F^m) и полый ($P_{пол}$) его частей. В соответствии с этим в расчет вводятся значения напряжений течения $\sigma_{сплш}$ и G_{Srnra} .

Усилие выталкивания сплошной части стакана определим по формуле

$R_{сплш} = 0,785d_0G_{s\text{сплш}} [1-\exp(-(4\sigma M)*H)]$, где по рисунку 12, длина H сплошной части выдавленного стакана определяется как

$H = 57,26-36,32 = 20,94$ мм.

После подстановки в формулу исходных данных получаем: $T_{сплш}=0,785*23,542*35,28*[1-\exp(-(4*0,1/23,54)*20,94)]=4594,78$ кгс=4,59 тс (45 кН).

Усилие выталкивания полый части стакана определим по формуле

$T_{пол} = 0,785d_0(d_0-d)\sigma_{пол}[1-\exp(-(4\sigma/(d_0-d))*H)$,

Где, по рисунку 12, H - длина полый части выдавленного стакана.

После подстановки в формулу исходных данных получаем: $T_{пол}=0,785*23,54*(23,54-18,16)*77,13*[1-\exp(-(4*0,1/(23,54-18,16))*36,32)]=7152,85$ кгс=7,15 тс (70 кН).

Таким образом, общее усилие выталкивания $T_{в4}=T_{сплш}+T_{пол}=4,59+7,15=11,74$ тс (109 кН).

Для расчета усилия $F_{с4}$ объема детали с пуансона несколько преобразуем формулу (20), подставив вместо H величину l_k , соответствующую высоте калибрующего пояса пуансона - по рисунку 26. Значение напряжения течения примем равным $\sigma_{s1}=77,13$ кгс/мм².

Из таблицы на рисунке 26 $l_k = 0,5 \cdot V_d$. Подставив $d=18,16$, $l_k = 0,5 \cdot V_d = 2$ мм.

Усилие съема с пуансона

$F_{с4}=0,785d_0(d_0-d)\sigma_{s1} [1 - \exp(-(4\sigma l_k^2 / (d_0 - d)))] = 0,785*18,16*(23,54-$

$18,16) * 77,13 * [1 - \exp(-(4 * 0,1^2 / (23,54 - 18,16)))] = 817,35 \text{ кгс} = 0,82 \text{ тс} (8 \text{ кН})$.

Операция 5. Вытяжка с утонением.

Здесь рассчитывается только усилие F_{c5} съема с пуансона. В расчете используется значение $\sigma_1 = 60,97 \text{ кгс/мм}^2$. Величину H принимаем равной глубине полости стакана после вытяжки (смотреть позицию 5 на рисунке 12).

$F_{c5} = 0,785 * 18,12 * (22,4 - 18,12) * 60,97 * [1 - \exp(-(4 * 0,1 * 47 / (22,4 - 18,12)))] = 3665,92 \text{ кгс} = 3,66 \text{ тс} (35,9 \text{ кН})$.

Операция 6. Высадка фланца и формирование сферы.

Наибольшее усилие выталкивания определяется здесь как сумма

$F_{\text{бб}} + F_{\text{сплш}} + F_{\text{пол}} + F_c$.

При расчете величины F^m воспользуемся значением $\sigma_{\text{ср}} = 52,04 \text{ кгс/мм}^2$, величину H примем равной высоте фланца (смотреть рисунок 12).

Отсюда

$F_{\text{сплш}} = 0,785 * 35,52 * 52,04 * [1 - \exp(-(4 * 0,1 / 35,5) * 8)] = 4437,6 \text{ кгс} = 4,44 \text{ тс} (43,5 \text{ кН})$.

При расчете величины $F_{\text{пол}}$ величину напряжения течения примем равной $60,97 \text{ кгс/мм}^2$. Величина H должна соответствовать значению L_k - по рисунку 24, так как в матрице должен быть предусмотрен цилиндрический поясok как при прямом выдавливании:

$H = 0,2 * 18,07 = 3,6 \text{ мм}$.

Подставив в формулу значения, получим: $R_{\text{пол}} = 0,785 * 22,4 * (22,4 - 18,07) * 60,9 * [1 - \exp(-(4 * 0,1 * 3,6 / (22,4 -)))] = 1313,35 \text{ кгс} = 1,31 \text{ тс} (12,85 \text{ кН})$.

При расчете величины F_c напряжение течения также равно $60,97 \text{ кгс/мм}^2$. Величину H рассчитаем как L_k - по рисунку 26, так как пуансон здесь также должен иметь только оформляющий поясok для снижения контактного трения:

$H = 0,5 - d / 18,07 = 2 \text{ мм}$.

Подставив в формулу значения, получим: $B_c = 0,785 * 18,07 * (22,4 - 18,07) * 60,07 * [1 - \exp(-(4 * 0,1^2 / (22,4 -)))] = 631,73 \text{ кгс} = 0,63 \text{ тс} (6,18 \text{ кН})$.

Общее усилие выталкивания, таким образом, будет равно $B_{\text{вб}} = 4,44 + 1,31 + 0,63 = 6,38 \text{ тс} (62,6 \text{ кН})$.

13 Конструирование и расчет инструмента

Общие требования к инструменту

Штампы для холодной объемной штамповки работают в тяжелых условиях, испытывая большие нагрузки от высоких удельных усилий, значительных сил трения и температурного воздействия.

Выбор конструкции штампа зависит от исходного материала штампуемой детали, ее формы, величины и точности размеров, объема выпуска и применяемого оборудования.

Основной задачей конструктора при разработке штампа является получение необходимой точности и качества штампуемой детали при одновременном обеспечении наибольшей стойкости штампового инструмента и его технологичности.

В практике холодной объемной штамповки встречаются два основных типа штампов, особенности конструкции которых непосредственно связаны с особенностями технологических процессов. Это одно- и многопозиционные штампы.

Однопозиционный штамп типичной конструкции показан на рис. 17. Его

отличительной особенностью является съемник, выполняемый обычно в виде поперечины, перемещающейся по специальным направляющим или непосредственно по колонкам штампа. Поперечина всегда подпружинена. Во время штамповки съемник опускается под действием верхней части штампа, сжимая пружины. Деталь, застрявшая на пуансоне, снимается с него при обратном ходе ползуна во время прохождения пуансона с деталью через съемник. Отверстие в рабочем элементе съемника пропускает только пуансон и не пропускает отштампованный стакан. К моменту начала съема детали поперечина съемника поднята в крайнее верхнее положение и удерживается в нем ограничителями. Расстояние между нижней поверхностью рабочего элемента съемника и торцом матрицы несколько больше длины выдавленного стакана. Это обстоятельство гарантирует безупречное удаление готовой детали сжатым воздухом или автооператором, подающим новую заготовку.

Пуансоны однопозиционных штампов крепятся в пуансонодержателе верхней плиты с помощью гайки и промежуточной втулки. Матрицы прикрепляются к нижней плите с помощью фланцев, накидных гаек и т.п. Для установки матриц часто применяют специальные матрицедержатели.

Для регулирования соосности пуансонов и матриц пользуются тремя-четырьмя регулировочными винтами, равномерно расположенными в матрицедержателе по его окружности (см. рис. 17). В этом случае матрица устанавливается с определенным зазором (1-2 мм на диаметр).

Как видно из рис. 17, пуансоны и матрицы опираются на массивные закаленные подкладки, изготавливаемые из высокопрочных инструментальных сталей. Благодаря высокой точности и твердости они гарантируют более длительную эксплуатацию штампа, поскольку, увеличивая жесткость всего блока, позволяют с достаточной степенью точности выдерживать взаимную параллельность осей пуансонов и матриц, а следовательно, и перпендикулярность этих осей по отношению к плитам и плоскостям ползуна и стола пресса.

Другой метод центрирования пуансонов и матриц заключается в применении регулируемого, в двух координатах пуансонодержателя (рис. 18). Перемещения пуансонодержателя 1 влево или вправо осуществляются перемещением вперед или назад двух клиньев 2, воздействующих на его скошенные боковые поверхности. Положение клиньев регулируется двумя винтами, выведенными на фронтальную поверхность верхней плиты (на рисунке не показана). Перемещения пуансонодержателя вперед и назад производятся третьим винтом, также выведенным на фронтальную поверхность плиты. Это конструктивное решение наиболее удобно при сложной конструкции матрицы - с контрпуансоном 3 и втулочным нижним выталкивателем 4, - когда ее перемещения в

горизонтальной плоскости могут привести к перекосу контрпуансона и заклиниванию втулочного выталкивателя и толкающих шпилек.

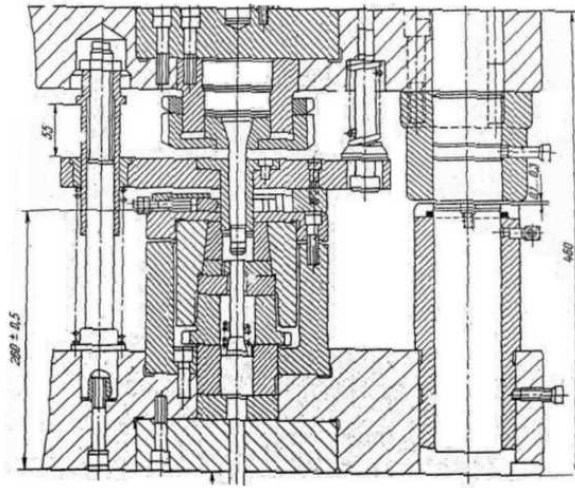


Рисунок 17 – Типичная конструкция однопозиционного штампа

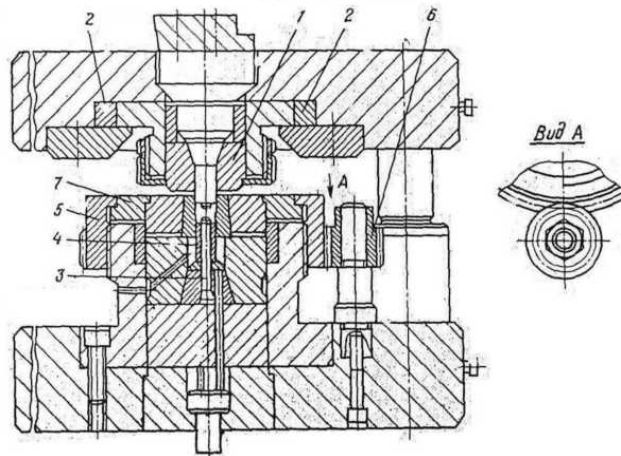


Рисунок 18 – Штамп с регулируемым пуансонодержателем

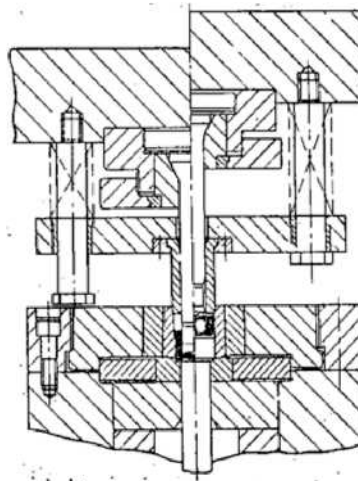


Рисунок 19 - Схема штампа для обратного выдавливания

На рисунке показано также эффективное крепление матрицы с помощью большой накидной гайки 5, имеющей с внешней стороны зубчатое зацепление. Гайка заворачивается с помощью малой шестерни 6 с шестигранной ступицей. Угол, на который необходимо отвернуть гайку для освобождения матрицы, не превышает 120° , так как в прижимающем бурте гайки сделаны соответствующие вырезы. Аналогичные вырезы имеются в съемном фланце 7, через который осуществляется крепление матрицы. Этот метод крепления матриц значительно ускоряет их смену и позволяет извлекать матрицы, не снимая гайки.

Хорошие результаты, особенно при выдавливании глубоких стаканов, дает применение в штампах направляющих втулок (рис. 19). Принцип их работы заключается в том, что втулка должна заходить в отверстие матрицы до

соприкосновения пуансона с заготовкой. При этом условии гарантируются точное направление пуансона, равномерная толщина стенки выдавливаемого стакана. Направляющая втулка может быть расположена на специальной поперечине, подпружиненной и прикрепленной к верхней плите штампа, как это показано на рис. 19, или установлена на съемнике.

При крупносерийном и массовом производстве для холодной объемной штамповки деталей сложной конфигурации за три и более, переходов целесообразно применять многопозиционные штампы.

В настоящее время применяются два основных типа таких штампов: с круговым и с линейным расположением рабочего инструмента. Наибольшее распространение получили штампы с расположением пуансонов и матриц по дуге окружности. Причем штамповка может осуществляться в один или в два встречных потока (см. рис. 20).

Расположение рабочего инструмента по кругу позволяет использовать для транспортирования заготовок по позициям штамповки такое хорошо известное и конструктивно отработанное устройство, как револьверная подача.

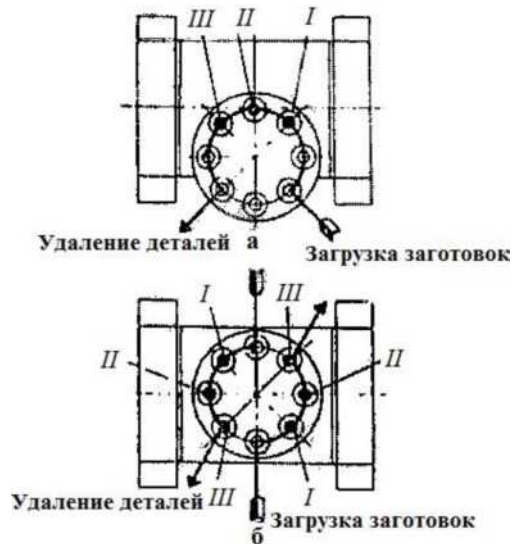


Рисунок 20 - Принципиально возможные схемы многопереходной штамповки в штампах с круговым расположением инструмента: а - в один поток; б - в два встречных потока

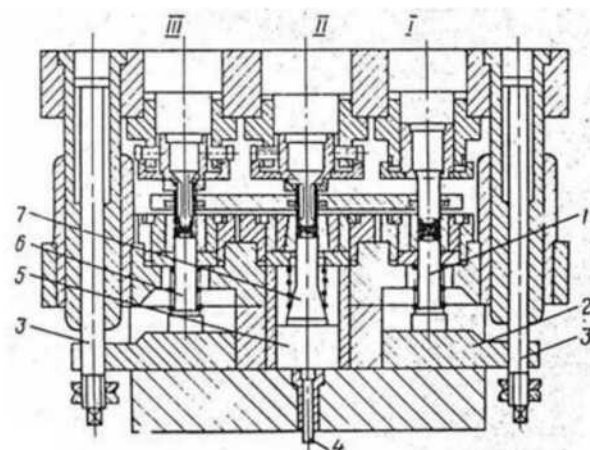


Рисунок 21 - Многопозиционный штамп для холодного выдавливания деталей типа стакан (толкателя клапана) с револьверной подачей

В трехпозиционном штампе (рис. 21) осуществляется выдавливание толкателя клапана со следующими технологическими переходами: калибровка отожженных и фосфатированных заготовок, обратное выдавливание стаканчика, выдавливание

внутренней сферы. Наиболее нагруженная рабочая позиция - обратное выдавливание - размещена по оси ползуна, а остальные - симметрично относительно нее. На штампе реализуется однопоточная схема штамповки (по рис. 20, а).

Удаление готовой детали

производится здесь на специальной позиции: деталь

проталкивается через револьверный диск толкателем, закрепленным на верхней плите, на отводящий лоток.

Штамп работает на прессе, имеющем только один центральный выталкиватель, поэтому удаление деталей с первой и третьей позиций осуществляется с помощью поперечины 2, системы тяг 3 и выталкивателей 1 и 6. Удаление детали из центральной матрицы (для обратного выдавливания) производится толкателем 4 через подкладку 5 и выталкиватель 7.

На толкатель воздействует выталкиватель прессы.

Штамп работает автоматически. Перенос заготовок с позиции на позицию производится револьверным диском, который поворачивается на необходимый угол посредством храпового механизма с пневмоприводом.

Поскольку матрицы прикрыты револьверным диском и доступ к ним затруднен, центрирование матриц и пуансонов осуществляется перемещением последних с помощью установочных винтов, расположенных в пуансонодержателях. На второй и третьей позициях в штампе предусмотрены консольные вильчатые съемники.

Многопозиционный штамп для выдавливания поршневых пальцев (схему процесса см, на рис. 20, б) обеспечивает штамповку деталей двумя встречными потоками. За каждый ход прессы на штампе изготавливаются две детали. Реализуемая на штампе технология включает следующие операции: обратное выдавливание стакана, пробивку отверстия в дне, вытяжку с утонением стенки на провал. Загрузка заготовок и выгрузка готовых деталей производятся с двух противоположных сторон прессы.

Специфика технологического процесса выдавливания поршневых пальцев на этом штампе такова, что выталкивание требуется только на позициях обратного выдавливания стакана. С этой целью пресс оснащен двумя симметрично расположенными пневмогидравлическими выталкивателями.

Штампы с круговым расположением рабочего инструмента и транспортирующим устройством в виде револьверного диска позволяют штамповать только детали без внешних ступеней. Это ограничение связано с возможностями револьверной подачи. Практика показывает, что такие штампы используются для изготовления деталей типа стаканов и втулок.

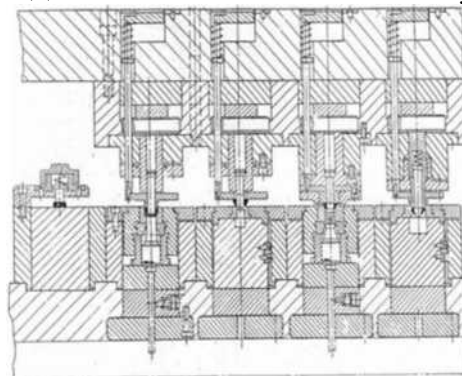


Рисунок 21 - Пример конструкции многопозиционного штампа с линейным расположением инструмента для штамповки деталей типа тарелки

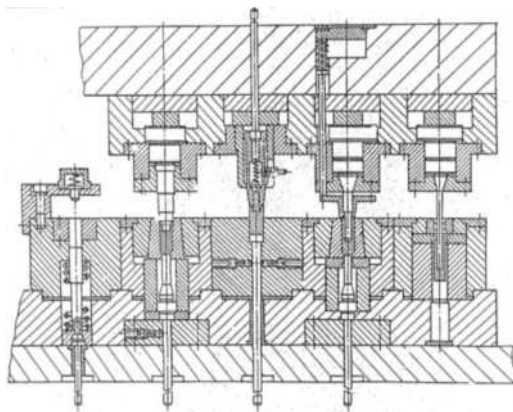


Рисунок 22 - Пример конструкции многопозиционного штампа с линейным расположением инструмента для штамповки деталей типа стакана

При этом на всех операциях, кроме последней, не допускаются изменения наружного диаметра. Последняя операция, как правило, вытяжка с утонением стенки или прямое выдавливание на провал.

Значительно большими технологическими возможностями обладают многопозиционные штампы с линейным расположением пуансонов и матриц. В основу их конструктивного решения положено многократное повторение конструкции однопозиционного штампа, в которую вводятся некоторые специфические элементы. К ним прежде всего относятся клиновое устройство для индивидуального регулирования закрытой высоты на каждой позиции, верхние выталкиватели (съемники) и т.п.

Штампы этого типа предназначены для работы на специальных многопозиционных прессах, оснащенных несколькими (по числу рабочих позиций) верхними и нижними выталкивателями, а также грейферным или клещевым механизмом переноса. Наличие одного из этих механизмов в сочетании с возможностями штампа позволяет получать разнообразные фасонные детали без каких-либо конструктивных ограничений.

В штампе, показанном на рис. 21, изготавливаются детали типа тарелки пружин клапана. Первая из пяти его рабочих позиций используется для подачи отожженной и фосфатированной заготовки, которая фиксируется здесь подпружиненным пальцем до подхода соответствующего захвата механизма переноса. На следующих позициях поочередно производят выдавливание конической полости, пробивку, формирование фланца и ступицы и калибрование конического отверстия и, наконец, обрезку фланца по контуру на провал. Отход от пробивки и готовая деталь удаляются из штампа за пределы пресса в отдельную тару по соответствующим лоткам.

В многопозиционном штампе, показанном на рис. 22, изготавливаются детали типа стакана (см. технологию штамповки толкателя клапана на рис. 12). Здесь, как и в предыдущем случае, первая позиция используется для подачи заготовки в штампу в ориентированном положении. При этом заготовку с помощью системы загрузки устанавливают ниже уровня матриц и вводят в первую пару захватов специальным выталкивателем, одновременно поддерживая ее сверху подпружиненным пальцем. На второй позиции штампа производят выдавливание центрирующего углубления (наметки), в которое на третьей позиции вводят дополнительную жидкую технологическую смазку. На четвертой позиции в заготовке выдавливают полость и на пятой - удлиняют полученный стакан вытяжкой с утонением стенки на провал. Отштампованные тонкостенные стаканы по лотку удаляются из штампа и пресса в соответствующую тару.

Конструирование штамповых блоков

Штамповые блоки с колонками наиболее эффективны в эксплуатации. Их использование дает ряд дополнительных преимуществ с точки зрения удобства хранения, съема и установки на пресс, транспортирования.

Наибольшее распространение получили блоки с двумя колонками. Дополнительные колонки рекомендуется ставить при конструировании многопозиционных штампов, плиты которых имеют сравнительно большую длину.

Схемы размещения колонок показаны на рис. 23.

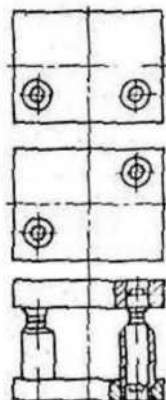


Рисунок 23 - Схемы размещения колонок штамповых блоков

Для крепления штампов в плитах делают пазы или выборки, соответствующие расположению пазов на поверхности ползуна или подштамповой плиты. В некоторых случаях верхние плиты имеют «ласточкин хвост».

Для транспортирования штампов, их монтажа и демонтажа в плитах предусматривают отверстия без резьбы и с резьбой для установки штифтов или рым-болтов, а также различные приливы. Верхние плиты штампов, предназначенных для работы на отечественных прессах, для холодного выдавливания серий «К» или «КБ», должны иметь цилиндрические хвостовики, обеспечивающие их установку строго по центру прессы. В ползунах отечественных прессов имеются соответствующие отверстия.

В целях обеспечения стабильности работы штампов в плитах, кроме обычных подкладок, зачастую устанавливают массивные закаленные вставки из инструментальной стали. Благодаря высокой прочности и твердости они гарантируют более длительную эксплуатацию штампа, поскольку, увеличивая жесткость всего блока позволяют с достаточной степенью точности выдерживать взаимную параллельность осей пуансонов и матриц и соответственно перпендикулярность этих осей к плитам и плоскостям ползуна и стола. Во многих штампах современных конструкций вставки делают на всю толщину плиты. В этом случае исключается влияние возможного прогиба плит на положение осей рабочих деталей штампов.

Блоки штампов для изготовления крупногабаритных деталей рекомендуется выполнять с выдвижными матрицедержателями, облегчающими извлечение изношенных и установку новых матриц (рис. 23).

Для многопозиционных штамповых блоков характерно наличие нескольких пуансоно- и матрицедержателей, а также клинового устройства для индивидуального регулирования закрытой высоты по позициям штамповки (см. рис. 21).

Штамповые плиты изготавливают обычно из стального проката марки 45

(ГОСТ 1050-88), колонки и втулки - из стали 20Х (ГОСТ 4543-71). Последние для повышения износостойкости подвергают цементации.

14 Конструирование рабочих деталей штампов

Пуансоны и матрицы для прямого выдавливания

Рекомендуемые конструкции матриц и пуансонов для прямого выдавливания сплошных и полых деталей показаны на рис. 24 и 25. Там же, в таблицах, даны формулы для расчета всех основных размеров.

Основной особенностью матриц для прямого выдавливания является наличие калибрующего пояска в рабочем очке и переходного участка от приемной части к очку: конического (рис. 24, а) или радиусного вогнутого (рис. 24,б). Калибрующий поясок диаметром d_k и увеличенное на 0,2-0,5 мм выходное отверстие диаметром d_{k1} выполнены для снижения контактного трения при выдавливании.

Оптимальным углом раствора конического переходного участка, обеспечивающим при данной обжатии наименьшие значения удельных усилий, является угол $2\alpha = 60^\circ$. В случае необходимости, если это диктуется конструкцией детали, он может быть как меньше, так и больше 60° , но не должен превышать 120° во избежание перегрузки пуансона, особенно при предельных обжатиях заготовки.

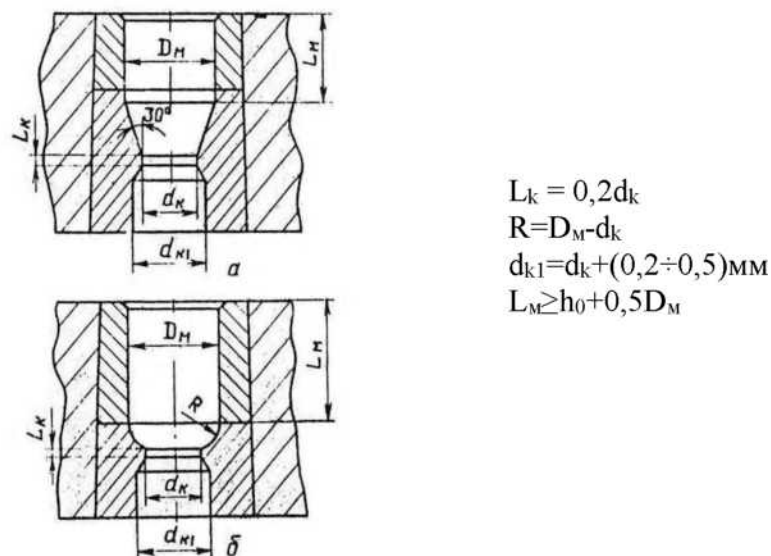


Рисунок 24 - Конструктивное оформление матриц для прямого выдавливания

5°

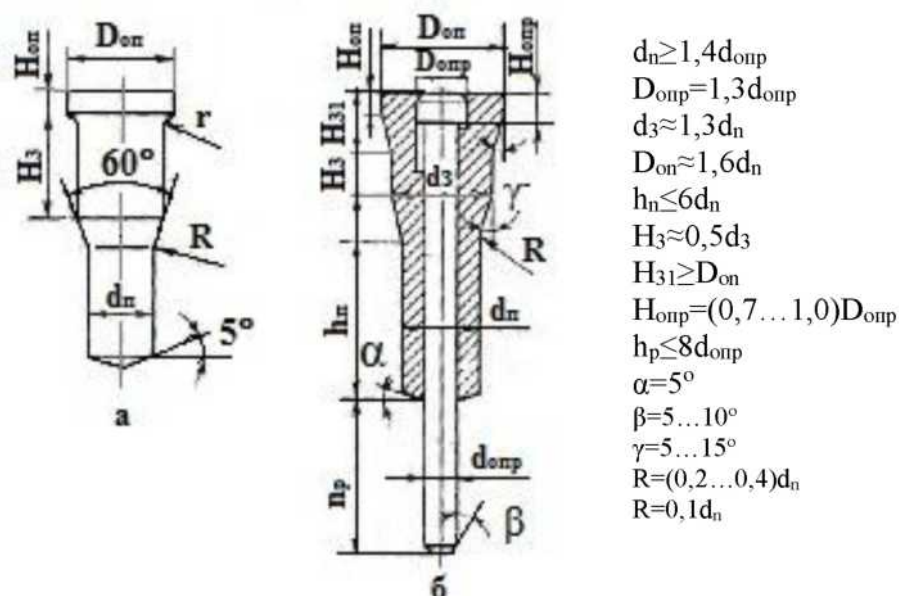


Рисунок 25 - Конструктивное оформление пуансонов для прямого

выдавливания

При относительном обжатии $\epsilon > 0,8$ вместо матрицы с коническим переходным участком рекомендуется применять матрицу с радиусным вогнутым переходом (см. рис. 24,б), обеспечивающую более благоприятное распределение контактных напряжений и течение металла. Кроме того, при больших обжатиях значительно возрастает длина конического переходного участка первой матрицы, что может привести к существенному искажению конфигурации детали по сравнению с ее чертежом. Радиусный переход имеет обычно заметно меньшую длину.

При проектировании пуансонов стремятся избегать резких перепадов сечений. Места переходов сглаживают большими радиусами и тщательно полируют. Подрезы и риски на этих участках категорически не допускаются.

Особое внимание необходимо уделять конструкции пуансонов для прямого выдавливания полых деталей. Как правило, они выполняются составными (рис. 25,б). Цельные пуансоны применяются только для выдавливания тонкостенных деталей с небольшим перепадом сечений.

В связи с интенсивным течением металла вдоль вставной оправки шероховатость ее поверхности должна быть не более $R^{\wedge} = 0,5$ мкм. Для облегчения съема готовой детали с оправки на последней можно выполнять штамповочный уклон величиной до 30. При штамповке длинных деталей с большими обжатиями оправку рекомендуется выполнять плавающей (см. рис. 25, б): перемещение оправки в ходе выдавливания снижает действующие на нее растягивающие нагрузки и повышает ее стойкость. Если позволяют размеры опорной части такого пуансона, в ней рекомендуется устанавливать демпфирующее устройство, например пакет тарельчатых пружин. Оно будет смягчать нагрузку, возникающую на оправке при обратном ходе пуансона.

Требования к размерам отдельных элементов конструкции пуансонов для прямого выдавливания приводятся на рис. 25.

Пуансоны и матрицы для обратного выдавливания

Рекомендуемые конструкции пуансонов и матриц для обратного выдавливания деталей типа стаканов показаны на рисунках 26 и 27. Соотношения для расчета их исполнительных размеров приведены там же в соответствующих таблицах.

Пуансоны (см. рис. 26) показаны в коротком (а) и длинном (б) исполнениях. Первый из них предназначен для выдавливания стаканов глубиной не более $(1,0-1,5) \delta_k$. Общая длина пуансонов этого типа не превышает обычно $(4,5+5) d^{\wedge}$. Пуансон второго типа применяется для выдавливания стаканов глубиной до $4d_k$. Его общая длина в значительной степени зависит от конструкций съемника, направляющей втулки и т.п. Практика показывает, что она не превышает $(10^{13}) dx$. Особое внимание здесь обращается на качество поверхности не только рабочей части, но и всего пуансона. Шероховатость поверхности рабочего торца должна быть не выше $R_a = 0,5^{1,0}$ мкм. Риски и царапины не допускаются также и на стержне пуансона, особенно на переходных радиусах.

Характерной особенностью матриц для обратного выдавливания современных конструкций является наличие в их рабочей полости нескольких ступеней (см. рис. 27):

для выдавливания - диаметром B_m ;

для предварительного размещения заготовки - диаметром D_{m1} ;

для ввода направлений втулки - диаметром $D_{м2}$.

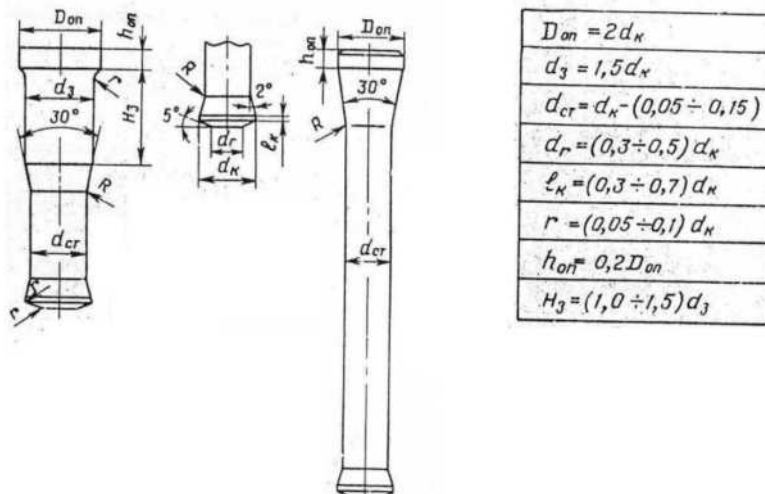


Рисунок 26 - Конструктивное оформление пуансонов для обратного выдавливания

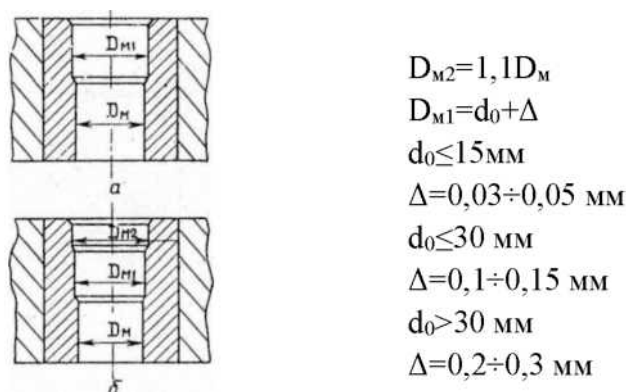


Рисунок 27 - Конструктивное оформление матриц для обратного выдавливания

На рис. 27, а показан вариант исполнения рабочей полости матрицы без специальной ступени для направляющей втулки. Такие матрицы применяются для выдавливания коротких (до $1,5d_K$ стаканов. Матрица, показанная на рис. 27, б, предназначена для выдавливания более глубоких стаканов с обязательным применением направляющей втулки.

Внутренние рабочие поверхности матриц тщательно полируют до обеспечения шероховатости не более $Ra=1,0 \text{ мкм}$.

Пуансоны и матрицы для комбинированного выдавливания

Комплект рабочего инструмента для комбинированного выдавливания (рис. 29) представляет собой сочетание пуансона для обратного выдавливания с матрицей, в конструкции которой сочетаются элементы, характерные как для прямого, так и для обратного способов выдавливания.

Матрица может иметь двух- или трехступенчатую полость. Из соображений технологичности ее нередко выполняют составной. На рис. 29, а показан конструктивный вариант матрицы, рекомендуемый для выдавливания деталей с относительно небольшим (до 50%) перепадом сечений между исходной заготовкой и стержнем. Матрица для выдавливания

деталей с тонким стержнем показана на рис. 29, б.

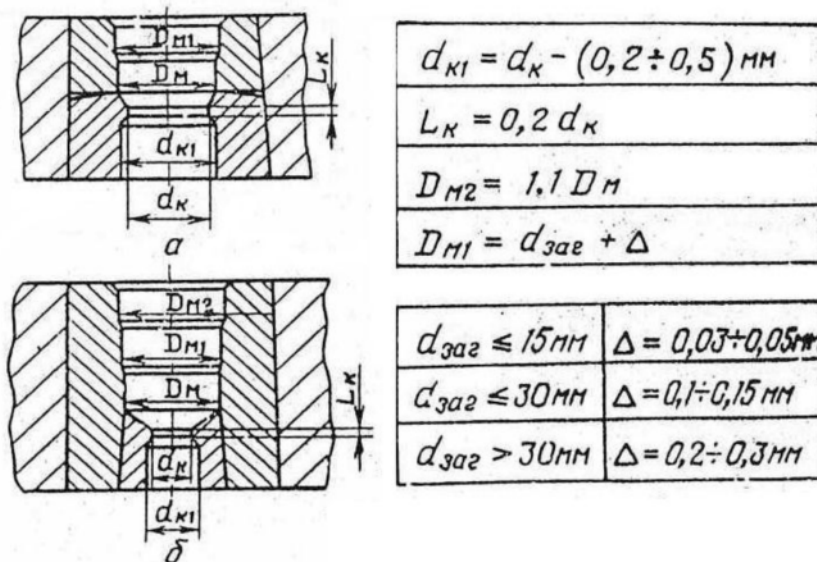


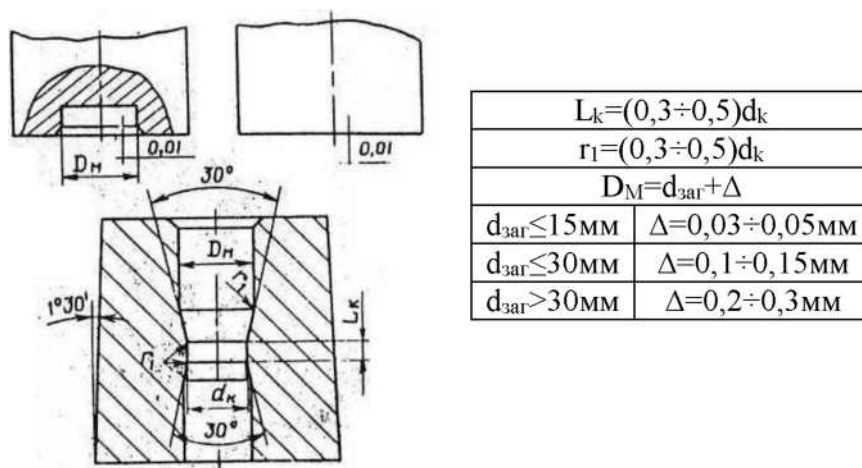
Рисунок 29 - Конструктивное оформление рабочего инструмента для комбинированного выдавливания

Внутренняя полость редуцировочной матрицы (рис. 30) по своей конфигурации аналогична полости матрицы для прямого выдавливания. Основные отличия заключаются в отсутствии в редуцировочной матрице приемной части для размещения заготовки и величине угла раствора, ограниченного здесь 30° . Приемная часть редуцировочной матрицы представляет собой лишь цилиндрический поясok длиной $L_k = (0,3 \div 0,5) d_k$ и диаметром, определяемым по диаметру заготовки с некоторым зазором (см. рис. 30).

Конструкция пуансонов для редуцирования проста и не требует специальных пояснений.

Рисунок 30 - Конструктивное оформление инструмента для редуцирования
Пуансоны и матрицы для вытяжки с утонением стенки

Конструкция рабочего инструмента для вытяжки с утонением стенки и все необходимые соотношения для расчета исполнительных размеров приведены на рисунке 31.



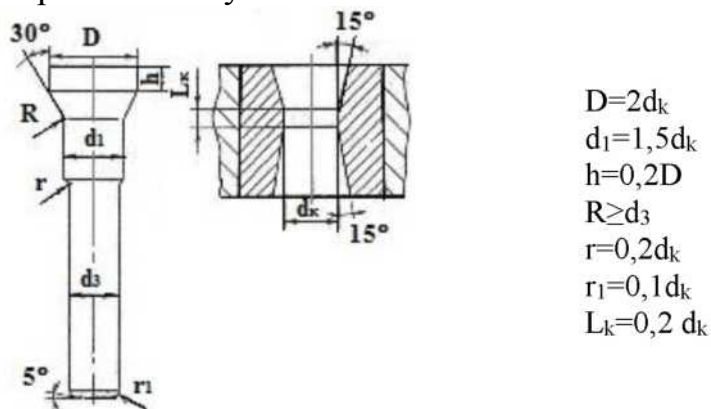
Выше уже несколько раз отмечалось, что из соображений технологичности и с целью обеспечения оптимальной стойкости матрицы для холодной объемной штамповки часто выполняют составными. На рис. 32 приведены основные варианты конструирования таких матриц для осадки, высадки и выдавливания, а также принципиальная схема их сборки.

Рисунок 31 - Конструктивное оформление инструмента для вытяжки с

утонением стенки 15° 5° 30°

Основным конструктивным приемом, применяющимся при конструировании матриц, является разделение рабочих вставок в горизонтальной и вертикальной плоскостях. В подавляющем большинстве случаев все подобные матрицы являются многоэтажными и вместе с разнообразными подкладками и проставками собираются и закрепляются в общем корпусе с помощью специальной гайки. Корпус выполняет также роль наружного бандажа.

Вертикальное разделение матричных вставок (рис. 32, а, б) применяется при значительном перепаде диаметров внутренних ступеней. Изготовить такую матрицу цельной, особенно при необходимости получить прямоугольную ступень или переход с обратным конусом, практически невозможно: ее стойкость будет крайне низкой из-за острого концентратора напряжений, образованного прямым углом и, в еще большей степени, обратным конусом.



Для применения матриц с вертикальным разделением рабочих вставок существуют определенные ограничения, связанные со схемой напряженного состояния реализуемых в этих матрицах процессов штамповки. В соответствии с этими ограничениями вертикальное разделение применяется главным образом в матрицах для осадки и высадки. При этом центральные вставки (см. рис. 32, а, б) должны испытывать действие только осевых сжимающих напряжений. Так, например, в матрице, показанной на рис. 32, а, осуществляют осадку с образованием фаски на отрезанной заготовке, а в матрице на рис. 32, б осаживают фланец с обратным коническим буртом на детали типа тарелки.

Если перепад диаметров ступеней невелик, а вертикальная внутренняя вставка оказывается слишком тонкой и не может противостоять осевым давлениям, переходят к конструкции, представленной на рис. 32, в.

Операции выдавливания в матрицах с вертикальной центральной вставкой производят редко. Это объясняется тем, что толщина стенки таких вставок полностью определяется геометрией штампуемого изделия и не может выдерживать возникающих в ходе процесса внутренних радиальных давлений.

Вставки матриц для выдавливания разделяют обычно по горизонтали (см. рис. 32, г-е).

Для того чтобы исключить затекание металла в щель между вставками, разъем рекомендуется делать несколько выше условной верхней границы очага деформации. В наиболее сложных случаях, при ярко выраженной неравномерности распределения внутренних радиальных давлений вдоль стенки матрицы по высоте, разделяют также и бандажи (см. рис. 32, д).

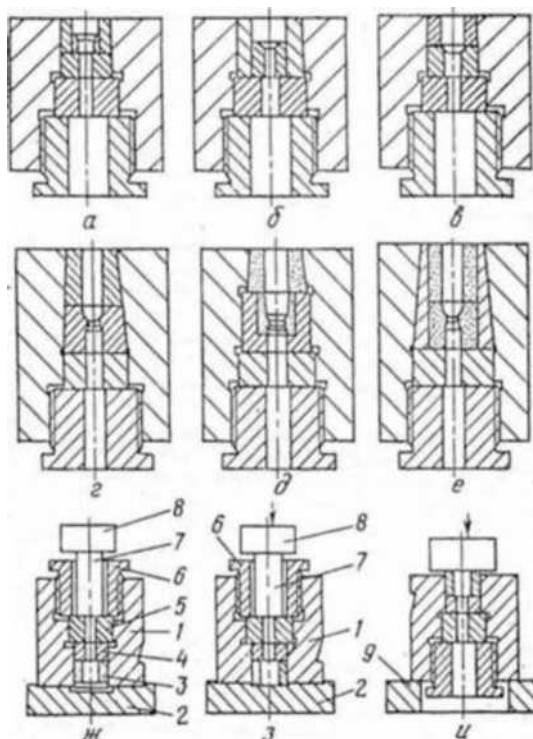


Рисунок 32 - Варианты конструктивного исполнения и схема сборки матриц для осадки, высадки и выдавливания

При использовании вставок из твердого сплава их в ряде случаев запрессовывают в бандаж в тонкой конической закаленной стальной обойме (см. рис. 32, е).

Сжатие стыков при горизонтальном членении рабочих вставок осуществляется при их запрессовке с помощью гайки, которая заворачивается при предварительно сжатых вставках. Схема и порядок сборки матриц показаны на рис. 32, ж-и.

Корпус 1 матрицы устанавливается на подкладку 2 с цилиндрическим углублением в центре. Диаметр углубления несколько больше диаметра передней вставки. В полость корпуса вкладывают последовательно все необходимые вставки и подкладки 3, 4 и 5, заворачивают до контакта с ними гайку 6, а в отверстие гайки вставляют закаленный боек 7, на торец которого кладется подкладка 8. На гидравлическом прессе с помощью бойка 7 запрессовывают в корпус вставки, пока торец передней вставки 3 не упрется в дно углубления в подкладке 2. В этом положении, не снимая давления, заворачивают гайку 6 до отказа. Собранный таким образом блок переворачивают, устанавливают на подкладку 9 и осаживают назад вставки и гайку для выбора зазоров в резьбе. Разборка матрицы ведется в обратном порядке.

Стойкость матриц обеспечивается предварительной запрессовкой их в бандажи. За счет этого в матрицах создается предварительная сжимающая нагрузка, противодействующая внутреннему радиальному давлению при штамповке. По количеству бандажей матрицы делятся на одно- и многобандажные. Первые рекомендуется применять при штамповке с внутренним радиальным давлением не более 1600 МПа (160 кгс/мм²), вторые - при штамповке с большей внутренней нагрузкой на матрицу. На практике редко применяют более двух бандажей.

Величина внутреннего радиального давления P_0 при штамповке может быть приближенно определена следующим образом:

$$P_0 = p - OSO$$

где p - удельное усилие на пуансоне при прямом выдавливании и закрытом

калибровании или на выталкивателе при обратном выдавливании, МПа (кгс/мм²);
 $\sigma_{0.2}$ - предел текучести штампуемого материала, МПа (кгс/мм²).

Диаметры разъемов и натяги бандажированных матриц достаточно надежно определяются с помощью простых соотношений, приведенных на рис. 33 и в таблице 8.

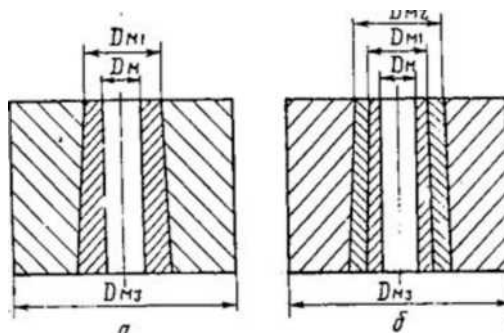


Рисунок 33 - Схемы к расчету разъемов и натягов бандажированных матриц

Таблица 8 - Формулы расчета разъемов и натяга бандажированных матриц

Конструкция матрицы	Стальная вставка	Твердосплавная вставка
С одним бандажом(а)	$D_{m1} = (1,8^{2,0})D_m$ $D_{m3} = (4^6)D_m$ $D = (0,004 - 0,005)^{m1}$	$D_{m1} = (1,9^{2,0})D_m$ $D_{m3} = (4^6)D_m$ $D = (0,013 - 0,02)^{m1}$
С двумя бандажами (б)	$D_{m1} = 1,6D_m$ $D_{m2} = 2,56D_m$ $D_{m3} = (4^6)D_m$ $D_{1,2} = (0,004^{0,005})^{m1,2}$	$D_{m1} = (1,9^{2,0})D_m$ $D_{m2} = D_{m1} + (10^{16}) * D_m$ $D_{m3} = (4^6)D_m$ $D_{1,2} = (0,013 - 0,02)^{r_{ми}}$

Угол запрессовки изменяется в зависимости от длины вставки (см. рис. 34). Увеличение угла с укорочением вставки исключает ее выпрессовку при выталкивании отштампованной детали.

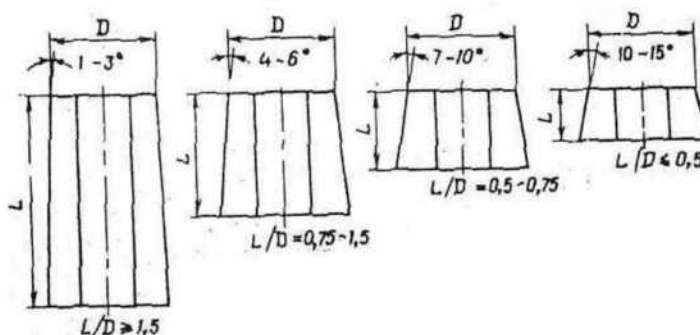


Рисунок 34 - Зависимость величины угла запрессовки от относительной длины рабочих вставок матриц

15 Материалы для изготовления рабочих деталей штампов

Материалы для изготовления рабочих деталей штампов (пуансонов, матриц и оправок) выбирают исходя из условий их работы и технологии изготовления (см. таблицу 9). Основными показателями качества материала являются его прочность, пластичность, структура, прокаливаемость и износостойкость.

Материал (прутки, полосы и т.д.), идущий на изготовление рабочих деталей штампа, тщательно проверяется. К качеству структуры стали предъявляются особые

требования, в некоторых случаях повышенные по сравнению с требованиями соответствующих государственных стандартов. Карбидная сетка в структуре стали не допускается, так как детали штампов, изготовленные из такой стали, выходят из строя во время работы при первых же ударах. Карбидная неоднородность стали должна быть не более 3-го балла - для пуансонов и не более 4-го балла - для матриц. Излом стали в состоянии поставки должен быть однородным и мелкозернистым. В изломе не должно быть пустот, пузырей шлаковых включений, посторонних прослоек и блесков.

Сталь необходимого качества по микро- и макроструктуре отбирается путем разбраковки прутков или поставляется по специальному заказу, в котором указываются необходимые требования. В случае отсутствия стали необходимого качества по карбидной неоднородности для уменьшения последней до требуемого балла заготовку подвергают проковке. Проковывать заготовки, длина которых вдвое больше диаметра, не рекомендуется.

Наименование рабочих деталей штампов	Условия работы удельное усилие, МПа (кгс/мм ²)	Марка стали	Твердость после термообработки, HRC
Пуансоны, матрицы и выталкиватели для прямого выдавливания и редуцирования	1500 (150) 1800 (180)	X6ВФ, X12Ф1, X12М P18 (пуансоны), P6M5, X12Ф1, X12М, X6ВФ (пуансоны, матрицы, выталкиватели)	58-60 (пуансоны и выталкивателя), 56-65 (матрицы) 61-63 (пуансоны), 56-58 (матрицы и выталкиватели)
Пуансоны, матрицы и выталкиватели для прямого и обратного выдавливания	1500-1800 (150-180)	X6ВФ, X12Ф1, X12М	58-61 (пуансоны и выталкиватели), 56-58 (матрицы)
Оправки пуансонов для прямого выдавливания полых деталей	1800-2000 (180-200)	X12Ф1, X12М	58-60.
Подкладки	-	X12Ф1, X12М, ШХ12	58-60
Бандажи внутренние (промежуточные)	-		15, В 50-52

Бандажи наружные	-	30ХГСА, 35ХГСА 4Х5МФС, 40ХСМФ	38-42 48-50
Пуансоны матрицы высадки	и для инструмента (матриц)	1500-1800 (150-180) 1500 (150), диаметр	X6ВФ, X12Ф1, X12М У10, У11, У12, X, 11Х, ШХ15
			59-60 (пуансоны), 57-58 (матрицы) 59-60 (пуансоны), 57-58 (матрицы)

Таблица 9 - Применение штамповых сталей для различных технологических операций холодной объемной штамповки мелкозернистыми, равномерно распределенными карбидами ковка должна производиться путем многократной (двух- и трехкратной) вытяжки.

Стали Р18 и Р6М5 могут быть заменены более дешевыми комплексно-легированными сталями марок ДИ37, ДИ57 и ЭП761. Химический состав этих сталей приведен в таблице 10.

Таблица 10 - Химический состав комплексно-легированных инструментальных сталей, %

Марка	С	Si	Мп	Сг	Мо	W	V
ДИ37	1.08	1,63	0,3-0,47	3,7-	0,4-0,42	2-2,14	2,63 -
ДИ57	0.96-	3,34-	0,38-0,4	4,15	0,98-1,1	2.3	2.7
ЭП76	0,98	3,35	0,31-	4,2-	0,85-1,1	1,86	-
1	0.81-	1,54-	0,34	4,25		1,88	1,4 -

Все комплексно-легированные стали проходят закалку с трех- (ДИ57, ЭП761) и четырехкратным отпуском. При этом величина зерна аустенита не должна превышать 11(10) баллов. Твердость обеспечивается в пределах HRC 60-63.

Сталь ДИ37 рекомендуется для изготовления рабочего инструмента, применяемого при прямом выдавливании, вытяжке с утонением и калибровании, рассчитанного на рабочие нагрузки до 1700 МПа, а также пуансонов для закрытой осадки заготовок с удельным усилием до 2000 МПа. Из сталей марок ДИ57 и ЭП761 рекомендуется изготавливать пуансоны всех видов, работающие при удельных усилиях до 2200 МПа.

Следует отметить, что стали ДИ37, ДИ57 и ЭП761 из-за отсутствия налипания стружки обрабатываются резанием лучше, чем сталь Р8М5.

При массовом и крупносерийном производстве рабочие детали штампов для холодной объемной штамповки целесообразно изготавливать из твердых сплавов (ГОСТ 388274).

На основании опыта эксплуатации твердых сплавов ориентировочно определены следующие области их применения:

ВК20 - штамповка, высадка и обрезка углеродистых и качественных сталей при ударных нагрузках;

ВК25 - штамповка, высадка и обрезка углеродистых и качественных сталей при ударных нагрузках средней и высокой интенсивности;

ВК10КС - штамповка и высадка легированных и специальных сталей при ударных нагрузках малой интенсивности;

ВК20КС - штамповка, высадка и обрезка легированных и специальных сталей и сплавов при ударных нагрузках средней интенсивности;

ВК20К - штамповка и высадка углеродистых, легированных и специальных сталей при обычной и повышенной

температурах и при ударных нагрузках высокой интенсивности.

Для инструмента холодного выдавливания (преимущественно матриц) рекомендуются сплавы марок ВК20, ВК10КС и ВК20КС.

Бандажи для запрессовки твердосплавных рабочих вставок матриц следует изготавливать из сталей марок 30ХГСА и 35ХГСА (КРС 38-42). Заготовки этих бандажей рекомендуется проковывать по схеме с сохранением исходного продольного расположения их оси. Ковка заключается в трехкратной осадке с последующими вытяжками и четвертой осадке до заданного размера. Температура начала ковки 950°C, окончания 820-840°C.

После запрессовки твердосплавных вставок матрицы должны пройти отпуск в масле при 160-180°C в течение 2,5-3 ч для снятия остаточных напряжений.

16 Стойкость инструмента и пути ее повышения

Стойкость штампового инструмента обусловлена его рациональной конструкцией, правильным подбором штамповых материалов, жестким соблюдением технологии изготовления, тщательным отжигом и фосфатированием исходного материала и т.д.

В таблице 11 приведены опытные данные КамаЗа по стойкости рабочих деталей штампов для холодной объемной штамповки. Они получены на основании анализа результатов эксплуатации стального инструмента: пуансоны и выталкиватели - из стали Р6М5 (HR ϵ 60-63), вставки матриц - из стали Х12М (Ш.С 58-60).

Значительно повысить стойкость штампового инструмента можно за счет применения твердых сплавов.

Существуют четыре основных случая целесообразного использования твердосплавного штампового инструмента:

при больших партиях изделий, когда высокая стоимость твердого сплава окупается его прочностью и сопротивлением износу;

при отношении длины пуансона к диаметру больше 4:1 - за счет большей жесткости твердого сплава по сравнению с инструментальной сталью (в 2,5 раза);

при нагрузках на пуансон, превосходящих сжимающие напряжения, допускаемые для инструментальных сталей;

при повышенном износе стальных матриц для редуцирования, вытяжки с утонением, высадки и прямого выдавливания.

Таблица 11 - Стойкость стального штампового инструмента при холодной объемной штамповке фасонных стальных деталей

Наименование инструмента	Стойкость, тыс. шт. деталей	Примечание
1	2	3
Отрезные матрицы штампа для отрезки заготовок или соответствующей позиции автомата	100 25-30	
Пуансоны для закрытой осадки (калибрования) заготовок	25-50	
Пуансоны со сферической		Для штамповки

рабочей		
поверхностью для выдавливания внутренней	5-25	сухарей и
сферы в кольцевых заготовках		вкладышей
Пуансоны для обратного выдавливания	15-20	шаровых пальцев
	25	Стойкость в
Пуансоны для пробивки	25-50	зависимости от
		марки
Пуансоны для прямого выдавливания	10-20	штампуемой
		стали и степени
Матрицы для закрытой осадки (калибрования) заготовок		деформации
	15-20	
Матрицы для прямого выдавливания		
Матрицы для вытяжки с утонением	20-25	
Матрицы для обратного выдавливания	25	
Матрицы с неглубокими ступенчатыми рельефами		
	25	
Выталкиватели сплошные	5-10	
Выталкиватели трубчатые	50	
Пуансоны для высадки фланцев	15-50	Для штамповки
Матрицы для пробивки		деталей типа тарелки пружин клапана

Так, замена стали Х12М, из, которой изготовлена рабочая вставка матрицы для вытяжки с утонением, сплавом ВК15 при штамповке толкателя клапана КамАЗа (см. рис. 20, поз. 5) позволила повысить стойкость матрицы с 15-25 до 85-100 тыс. деталей. По достижении указанного значения стойкости матрицу

подвергают переполировке и снова устанавливают в штамп. Таким образом ее общая стойкость достигает 1 млн. деталей.

Пуансоны для обратного выдавливания из твердого сплава типа ВК20 применяются на ВАЗе при изготовлении поршневых пальцев. Их стойкость достигает 300 тыс. деталей.

Обобщенные сведения о стойкости (в тыс. шт. деталей) твердосплавного инструмента для холодного выдавливания по зарубежным данным приведены ниже:

Обратное выдавливание:

пуансон 250-1000

матрица 500-5000

Прямое выдавливание:

пуансон 1000-10000

матрица 500-1000

Для повышения стойкости инструмента при различных методах обработки материалов широко используется нанесение многослойных покрытий на рабочую поверхность инструмента. В качестве примера рассмотрим нанесение многослойного покрытия на рабочие элементы штампов для ХОШ.

Перед нанесением многослойного покрытия на рабочую поверхность инструмента, ее предварительно насыщают азотом на глубину 30-40 мкм, что способствует компенсации разницы тепло — физико — механических свойств материалов покрытия и инструмента. На азотированную поверхность наносят чередующиеся между собой промежуточные и компенсационные слои. Твердость последующего промежуточного слоя выше предыдущего.

Промежуточные слои служат для плавного изменения твердости от подложки к поверхности покрытия, тем самым увеличивая ударную вязкость, а компенсационные слои, состоящие из чистого титана и/или хрома, осуществляют связи между слоями. После каждого нанесенного слоя производят

ионное полирование. Последний поверхностный слой выполняют из пластичного материала, который служит для приработки и "залечивания" микротрещин износостойкого слоя покрытия. Такая обработка позволяет повысить рабочий ресурс инструмента, работающего при динамических нагрузках.

17 Моделирование типового процесса холодной объемной штамповки в QFORM

Ниже представлен пример моделирования одного типового перехода процесса холодной объемной штамповки в программном комплексе QForm.

Последовательность выполнения моделирования:

Запустите QForm.

Создайте новую операцию (рис. 35).

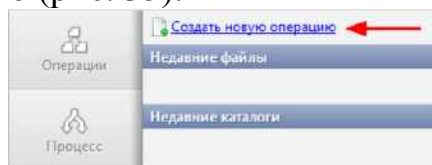


Рисунок 35 - Создание новой операции

Во вкладке «Процесс» (рис. 36) выберите «Тип процесса» - «Деформация», «Тип задачи» - «2D осесимметричная». Нажмите «Вперед».

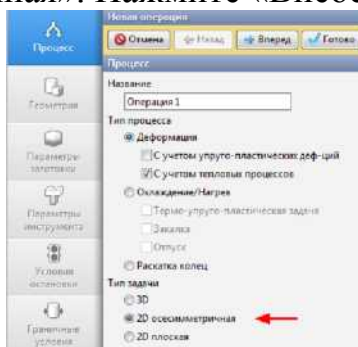


Рисунок 36 - Окно панели Процесс

Во вкладке «Геометрия» (рис. 37) щелкните «Загрузить» из файла и укажите путь к файлу геометрии. Файлы геометрии должны быть подготовлены заранее в любой CAD- системе, и с помощью программы QDraft распределены контура заготовки и инструментов по слоям с присвоением им стандартных имен. Нажмите «Вперед».

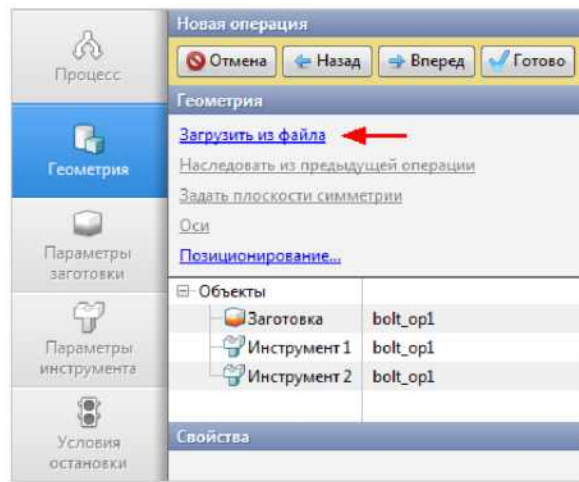


Рисунок 37 - Вкладка Геометрия

Во вкладке «Параметры заготовки» (рис. 38) необходимо задать материал и температуру заготовки. Щелкните напротив «Материал» [Выбрать...]

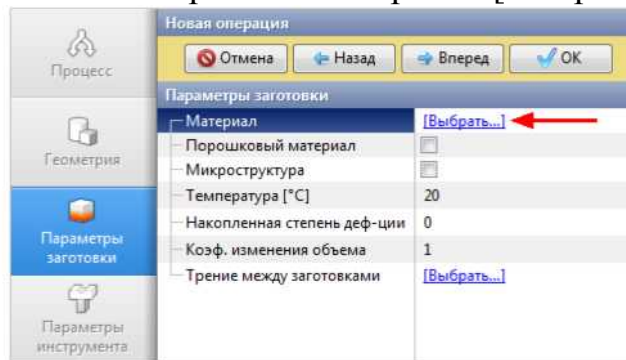


Рисунок 38 – Параметры заготовки

В открывшемся окне базы данных выберите материал и щелкните по нему два раза, после этого материал появится во вкладке «Параметры заготовки».

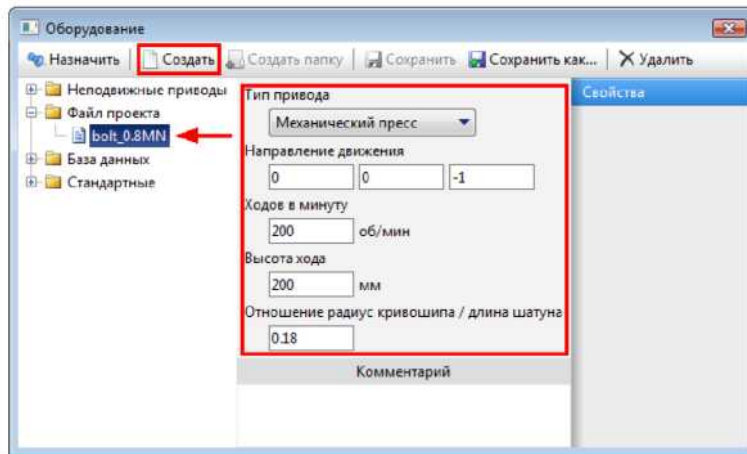
Задайте температуру заготовки. Нажмите «Вперед».

Во вкладке «Параметры инструмента» необходимо выбрать тип привода, температуру и смазку для каждого инструмента. Стоит обратить внимание, что в этом примере «Инструмент 1» - верхний инструмент, а «Инструмент 2» - нижний инструмент.

Напротив «Привод-Инструмент 1» нажмите [Выбрать...]. Если необходимо создать новое оборудование, нажмите «Создать» и задайте параметры оборудования, как показано на рисунке 39, нажмите «Сохранить как...» и задайте имя для нового оборудования, например, bolt_0.8MN.

Рисунок 39 - Параметры инструмента 1

«Инструмент 2» - неподвижный, и он действует в направлении оси OZ. Напротив «Привод-Инструмент 2» нажмите [Выбрать...], в окне базы данных оборудования выберите «Неподвижные приводы L+OZ» и щелкните по нему два



раза, выбранный привод появится напротив «Привод-Инструмент 2».

Далее напротив «Смазка» нажмите [Выбрать...] и двойным щелчком задайте Смазка появится в пункте «Смазка» сразу напротив всех инструментов.

Напротив «Материал» нажмите [Выбрать...] и двойным щелчком задайте материал. Также необходимо назначить температуру Инструментов 1, 2 - 20 градусов. В пункте «Свести в контакт» выбрать «С отводом назад» (Рисунок 40). Нажмите «Вперед».

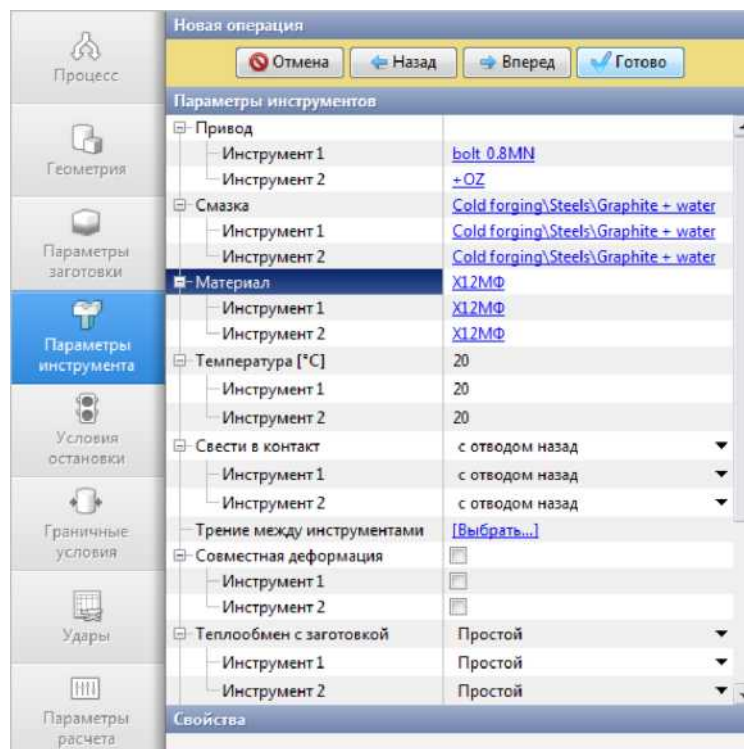


Рисунок 40 - Параметры инструмента - материал инструмента

8. Во вкладке «Условия остановки» необходимо задать конечное расстояние между инструментами. Нажмите

Просмотр результатов после завершения моделирования.

В QForm интерфейсная часть и расчетное ядро полностью разделены и работают независимо, поэтому просмотр всех результатов моделирования возможен как в процессе расчета, так и после его остановки. В программе имеется широкий набор инструментов для управления отображением объектов, вывода расчетных полей, графиков и трассировочной информации (рис.42).

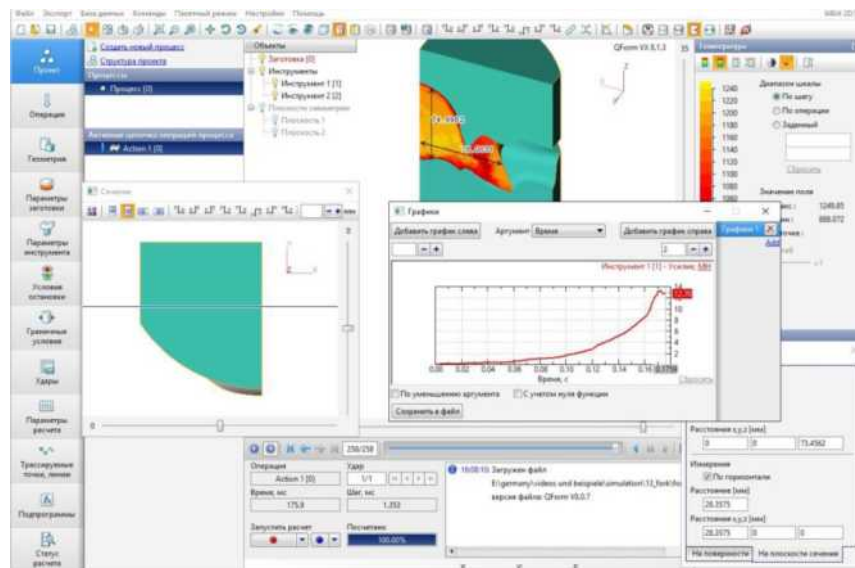


Рисунок 42 - Инструменты для просмотра и анализа результатов моделирования

Инструменты для просмотра и анализа результатов моделирования в QForm можно разделить на следующие группы:

Отображение объектов. Управление отображением объектов осуществляется с помощью кнопок Панели инструментов.

Вывод расчетных полей. Инструменты управления выводом полей расположены в правой части главного окна программы. Расчетные поля разделены на четыре группы: поля заготовки, поля инструмента, общие поля и поля в трассируемых точках. С помощью инструментов Панели шкалы можно изменять способ отображения полей и менять диапазон значений.

Сечения и измерения. Окно Сечение открывается кнопкой «Показать сечение плоскостью», расположенной на Панели инструментов. Необходимое сечение создается перемещением синей линии с помощью мыши. Также можно двойным щелчком указать элемент на поверхности объекта, в этом случае сечение пройдет через указанную грань, после этого необходимо задать величину смещения сечения в направлении, перпендикулярном плоскости сечения. Окно измерения объектов открывается кнопкой «Измерить», расположенной на Панели инструментов. Возможно измерение расстояний между двумя произвольными точками в пространстве, а также - в сечении.

Вывод графиков. Окно вывода графиков открывается кнопкой Графики, расположенной на Панели инструментов. Возможен вывод графиков энергосиловых и кинематических характеристик инструментов, а также - расчетных значений в трассируемых точках. Экспорт данных из графиков осуществляется в файлы с расширениями *.xlsx, *.xls, *.csv.

Сохранение анимаций и изображений. Для сохранения картинок и видео с результатами моделирования необходимо нажать на кнопку «Анимация», расположенную на Панели проигрывания результатов.

Отображение трассируемых точек и линий. С помощью инструментов вкладки «Трассируемые точки, линии», расположенной на Панели исходных данных, можно управлять отображением объектов трассировки.

Список литературы

Дмитриев, А.М. Восстановление деталей пластической деформацией (теория, технология, оборудование) Научное издание / А.М. Дмитриев, В.Г. Шибakov, Д.Л.

Панкратов. М.: Academia, 2012. 387 с.

Панкратов Д.Л., Владимирова С.Г. Проектирование технологических процессов холодной объемной штамповки. Набережночелнинский институт КФУ. 2017. 168 с.

РТМ 37.002.0098-83 Холодная объемная штамповка стальных деталей в автомобильной промышленности М.: 1984. 210 с.

Кроха В.А. Упрочнение металлов при холодной пластической деформации. Справочник / В.А. Кроха. М.: Машиностроение, 1980. 157 с.

Третьяков, А.В. Механические свойства сталей и сплавов при пластическом деформировании. Справочник / А.В. Третьяков, Г.К. Трофимов, М.К. Гурьянова. М.: Металлургия, 1971. 64 с.

Филимонов, Ю.Ф. Штамповка прессованием / Ю.Ф. Филимонов, Л.А. Позняк. М.: Машиностроение, 1964. 188с.

Ковка и штамповка: Справочник в 4-х т/Ред. Совет: Е.И. Семенов (пред.) и др. - М.: Машиностроение, 1987 - т. 3. Холодная объемная штамповка/ Под ред. Г.А. Навродского. 1987. 384 с., ил.

Обработка металлов давлением в машиностроении / П.И. Полухин, В.А. Тюрин, П.И. Давидков, Д.Н. Витанов. М.: Машиностроение. 1983. 280 с. Илл.

Норицын, И.А. Повышение штампуемости конструкционных углеродистых сталей при холодном выдавливании / В.А. Головин, И.К. Букин—Батырев // Вестник машиностроения. — 1967.— № 1.— с. 54-57.

Соколов, А.М. Термическая обработка среднеуглеродистых сталей для улучшения их деформируемости в холодном состоянии / А.М. Соколов, Д.И. Брон, И.И. Белугин, Г.А. Волченко // Технология автомобилестроения. — 1981.— №5.— с. 6-11.

РТМ 37.002.0098-83.

Панкратов Д.Л., Сосенушкин Е.Н., Ступников В.П., Шibaков В.Г. Автоматизация, робототехника и гибкие производственные системы кузнечно-штамповочного производства: Учеб. Пособие/Под ред. д.т.н. проф. В.Г. Шibaкова - М.: Машиностроение 2001.-339 с., ил.

Официальный сайт QForm: <http://www.qform3d.ru/> (дата обращения: 06.05.2018)

Министерство образования и науки Российской Федерации
Набережночелнинский институт Казанского (Приволжского) федерального университета
Кафедра Машиностроения г. Наб. Челны

ТЕХНИЧЕСКОЕ ЗАДАНИЕ НА КУРСОВУЮ РАБОТУ

По дисциплине:

Тема курсовой работы:

Годовая программа выпуска деталей шт.

СОДЕРЖАНИЕ КУРСОВОЙ РАБОТЫ

Пояснительная записка

1. Введение.

2. Проектирование чертежа штампованного изделия;

3. Расчет объема и массы штамповки с учетом возможных отходов металла;

4. Определение формы заготовки и исходного материала; выбор метода разделения исходного материала на заготовки и соответствующего технологического оборудования;

5. Выбор вида, количества и последовательности переходов штамповки и операций предварительной и промежуточной обработки заготовок; определение удельных и полных усилий штамповки, степени деформации по переходам и суммарной деформации; определение размеров и форм промежуточных полуфабрикатов;

6. Выбор штамповочного оборудования, печей для отжига и установок для фосфатирования; расчет необходимого оборудования;

Графическая часть

Чертеж детали.

Чертеж поковки.

Чертежи переходов штамповки.

Чертеж штампа

Графическое представление результатов моделирования б Qform (при наличии)

Руководитель курсовой работы

Дата получения задания

Основные величины и параметры процессов холодной объемной штамповки

D_0, d_0, h_0 — размеры исходной заготовки, мм; d, d_1, H, h, h_1 — размеры детали после штамповки, мм; a_0, a_1, b — величины незаполнения угла полости закрытого штампа, мм;

S — толщина стенки детали типа втулки или стакана, мм; F_0, F_1 — площади поперечных сечений исходной заготовки и штампованной детали соответственно, мм²;

V_0 — объем заготовки, мм³;

G_0 — масса заготовки, кг;

μ — коэффициент контактного трения (для процессов холодной объемной штамповки составляет 0,08-0,12);

σ_{s0} — предел текучести материала заготовки, МПа; σ_{s1} — напряжение течения металла, МПа; $\sigma_{в}$ — предел прочности материала заготовки, МПа; ϕ — средняя логарифмическая степень деформации;

δ — относительное обжатие поперечного сечения

заготовки при выдавливании (относительная осадка при высадке);

2α — угол раствора конического участка матрицы, град; α — угол раствора конического участка матрицы в радианах;

β — угол наклона рабочего торца пуансона для обратного выдавливания, град;

γ — угол наклона образующей обратного конуса на рабочей части пуансона

для обратного выдавливания, град;

v — коэффициент, учитывающий влияние угла α на величину усилия обратного выдавливания;

P — полное усилие штамповки, Н;

P — удельное усилие штамповки, МПа;

$A_{\text{деф}}$ — работа деформирования, Дж;

D_m, D_{m1}, D_{m2} — диаметры ступеней в полости матрицы, мм;

d_k — диаметр рабочей (калибрующей) части пуансона для обратного выдавливания или диаметр очка матрицы для прямого выдавливания (вытяжки с утонением стенки), мм; .

d_{k1} — диаметр полости за очком матрицы для выдавливания, мм;

L_k — длина калибрующего пояса в очке матрицы для выдавливания, мм;

$d_{ст}$ — диаметр направляющей части пуансона для прямого выдавливания (стержневой части пуансона для обратного выдавливания), мм;

d_3 — диаметр закрепляемой части пуансона, мм;

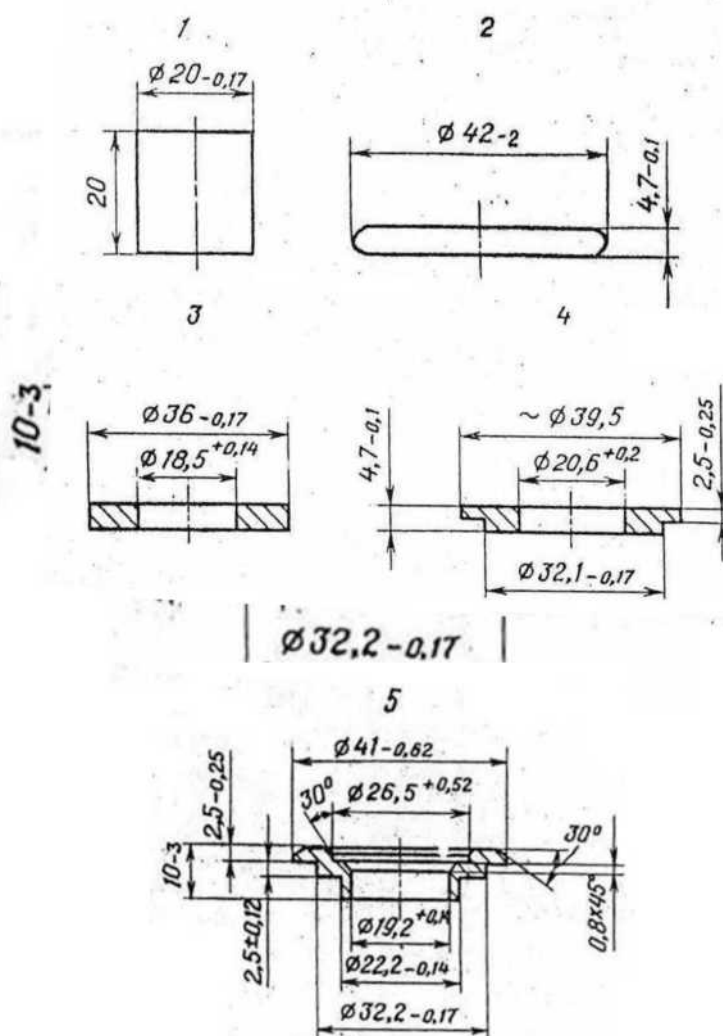
$D_{0,1}$ — диаметр опорной части пуансона, мм; $d_{\text{опр}}$ — рабочий диаметр оправки пуансона для прямого выдавливания полых деталей, мм;

$H_{\text{оп}}$ — высота опорной части пуансона, мм;

H_3 — длина закрепляемой части пуансона, мм.

Эскизы переходов и маршрутные технологические процессы холодной объемной штамповки

Тарелка пружин клапана Материал: сталь 20 (ГОСТ 10702-78) в бунтах



Отрезка и осадка заготовок (поз. 1,2), автомат для штамповки шариков мод. А3724.

Отжиг заготовок, печь электрическая конвейерная мод. СКЗ 8.50.2,5/10-100.
Фосфатирование и омыливание заготовок, линия фосфатирования мод. АЛХ-73.

Пробивка и обрезка заготовок (поз. 3), пресс мод. КД2328Ц усилием 0,83 МН.
Фосфатирование и омыливание заготовок, линия фосфатирования мод. АЛХ-73.

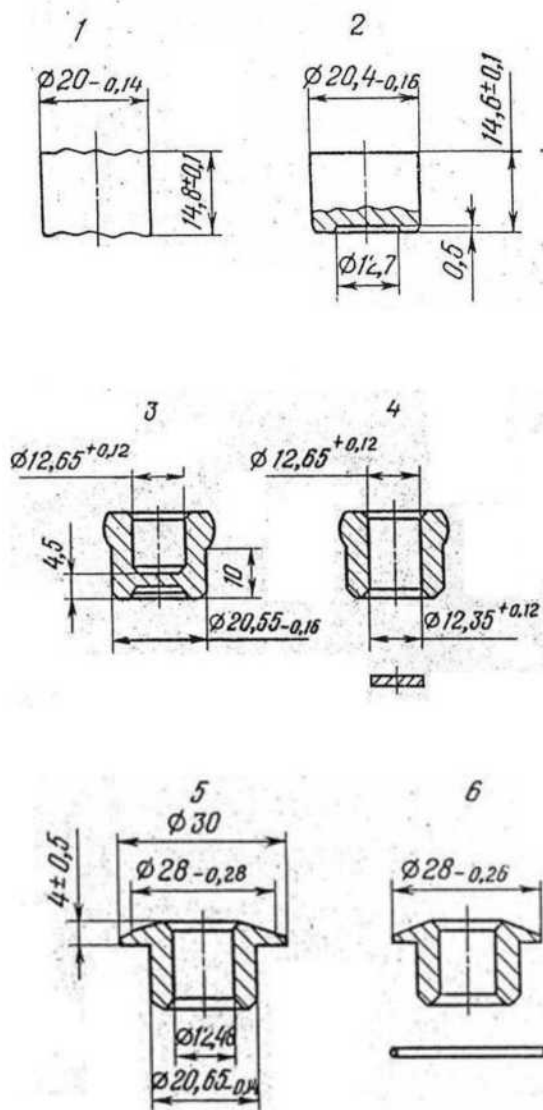
Осадка контурная (поз. 4), пресс мод. К0032 усилием 1,6 МН.

Объемная штамповка (поз. 8), пресс мод. К0032 усилием 1,6 МН

Гайка регулировочная Материал: сталь 20 (ГОСТ 10702-78) в бунтах

Отрезка и осадка заготовок (поз. 1, 2), автомат для штамповки роликов мод. А3723А.

Отжиг заготовок, печь электрическая конвейерная мод. СКЗ 8.50.2.5/10-100.



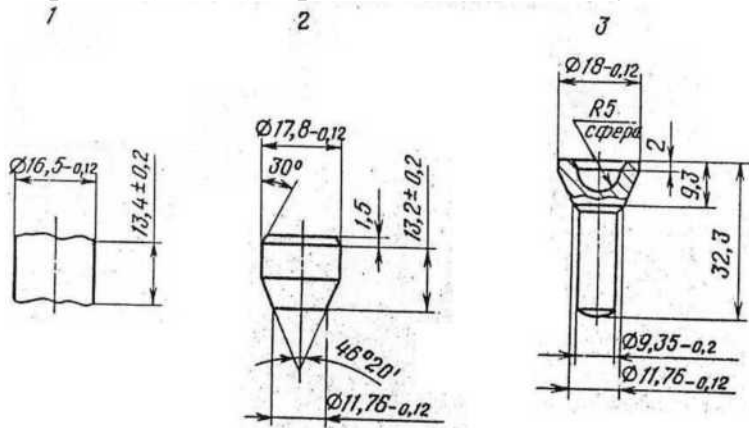
Фосфатирование и омыление заготовок, линия фосфатирования мод. АЛХ-73.

Выдавливание (поз. 3), пресс мод. К0032 усилием 1,6 МН.

Пробивка (поз. 4), пресс мод. КД2328Д усилием 0,63 МН.

6.Осадка фланца (поз. 5), пресс мод. К0032 усилием 1,6 МН.

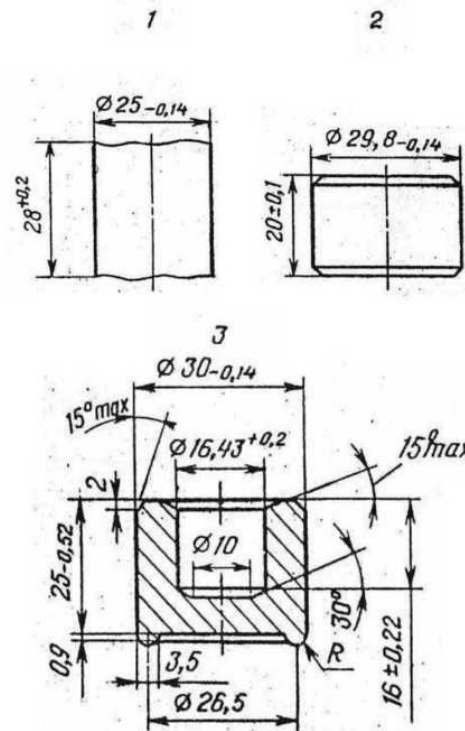
Обрезка (поз. 6), пресс мод. КД2328Д усилием 0,63 МН.



Отрезка и осадка заготовок (поз. 1,2), автомат для штамповки шариков мод. А3724.

Отжиг заготовок, печь электрическая конвейерная мод. СКЗ 8.50.2,5/10-100.
Фосфатирование и омыливание заготовок, линия фосфатирования мод. АЛХ-73.

Выдавливание (поз. 3), пресс мод. К0032 усилием 1,6 МН.



Отрезка заготовок (поз. 1), пресс мод. К2232 усилием 1,6 МН.

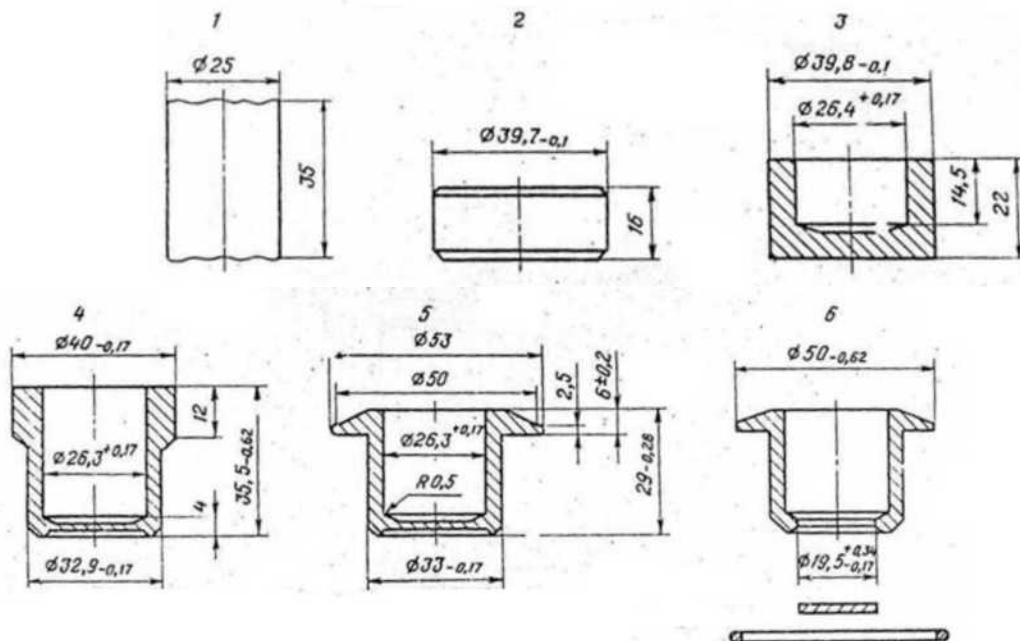
Фосфатирование и омыливание заготовок, линия фосфатирования мод. АЛХ-73.

Осадка заготовок (поз. 2), пресс мод. К0034 усилием 2,5 МН.

Отжиг заготовок, печь электрическая конвейерная мод. СКЗ 8.50.2,5/10-100.
Фосфатирование и омыливание заготовок, линия фосфатирования мод. АЛХ-73.

Выдавливание (поз. 3), пресс мод. К0034 усилием 2,5

Стакан стержня механизма блокировки межосевого дифференциала Материал: сталь 20 (ГОСТ 10702-78) в прутках



Отрезка заготовок (поз. 1), пресс мод. К2535 усилием 3,15МН.

Фосфатирование и омыливание заготовок, линия фосфатирования мод. АЛХ-73.

Осадка заготовок (поз. 2), пресс мод. К0036 усилием 4 МН.

Отжиг заготовок, печь электрическая конвейерная мод. СКЗ 8.50.2,5/10-100.

Фосфатирование и омыливание заготовок, линия фосфатирования мод. АЛХ-73.

Выдавливание обратное (поз. 3), пресс мод. К0034 усилием 2,5 МН.

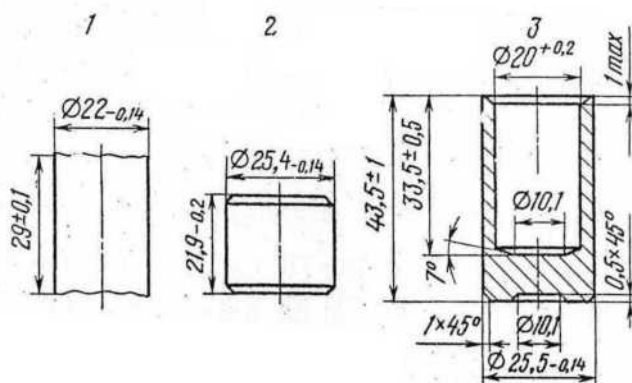
Отжиг полуфабрикатов, печь электрическая конвейерная мод. СКЗ 8.50.2,5/10-100.

Фосфатирование и омыливание полуфабрикатов, линия фосфатирования мод. АЛХ-73.

Выдавливание прямое (поз. 4), пресс мод. К0034 усилием 2,5 МН.

Осадка фланца (поз. 5), пресс мод. К0034 усилием 2,5 МН.

Пробивка и обрезка (поз. 6), пресс мод. КД2328 усилием 0,63 МН.



Отрезка заготовок (поз. 1), пресс мод. К2232 усилием 1,6МН.

Фосфатирование и омыливание заготовок, линия фосфатирования мод. АЛХ-73.

Осадка заготовок (поз. 2), пресс мод. К0034 усилием 2,5

МН.

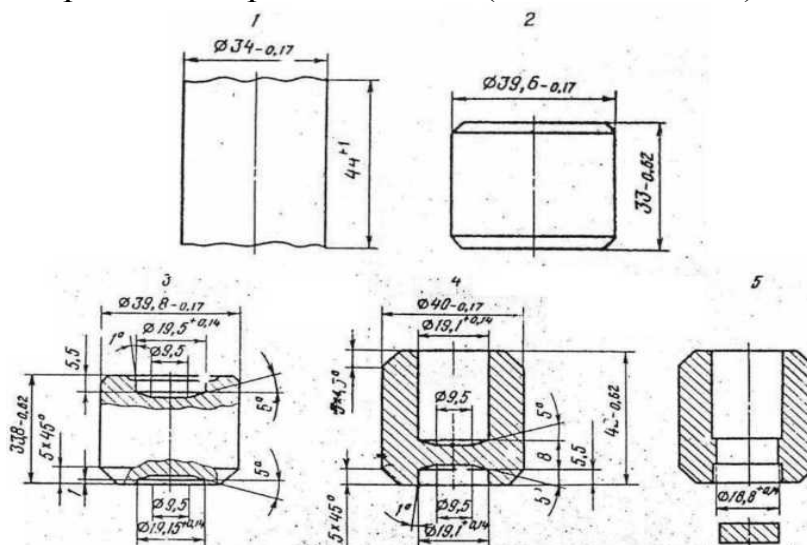
Отжиг заготовок, печь электрическая конвейерная мод. СКЗ 8.50.2,5/10-100.

Фосфатирование и омыливание заготовок, линия фосфатирования мод. АЛХ-73.

Выдавливание (поз. 3), пресс мод. К0034 усилием 2,5

МН.

Ролик колодки тормоза Материал: сталь 20 (ГОСТ 10702-78) в прутках



Отрезка заготовок (поз. 1), пресс мод. К2535 усилием 3,15 МН.

Фосфатирование и омыливание заготовок, линия фосфатирования мод. АЛХ-73.

Осадка заготовок (поз. 2), пресс мод. К0036 усилием 4

МН.

Отжиг заготовок, печь электрическая конвейерная мод. СКЗ 8.50.2,5/10-100.

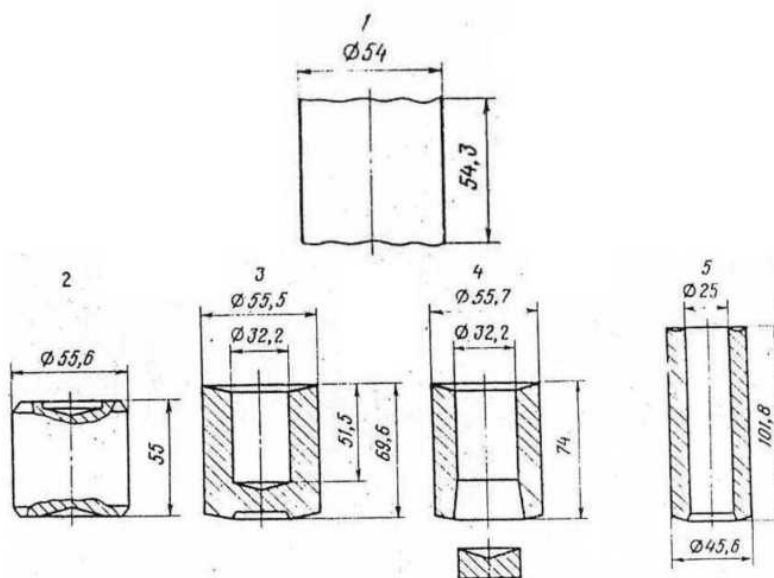
Фосфатирование и омыливание заготовок, линия фосфатирования мод. АЛХ-73.

Выдавливание углубления (поз. 3), пресс мод. К0034 усилием 2,5 МН.

Выдавливание обратное (поз. 4), пресс мод. К0034 усилием 2,5 МН.

Пробивка (поз. 5), пресс мод. КД2328 усилием 0,63 МН.

Поршневой палец Материал: сталь 12 ХН2 (ГОСТ 4543-71) в прутках



Отрезка заготовок (поз. 1), пресс мод. PKR-250 фирмы Kaltform (ФРГ) усилием 2,5МН.

Отжиг заготовок, печь электрическая проходная толкательная фирмы Holcroft (США).

Фосфатирование и омыливание заготовок, линия фосфатирования фирмы Blasberg (ФРГ).

Осадка заготовок (поз. 2), выдавливание обратное (поз.

, пробивка (поз. 4), пресс многопозиционный мод. KKPRF-630 фирмы Kaltform усилием 6,3МН.

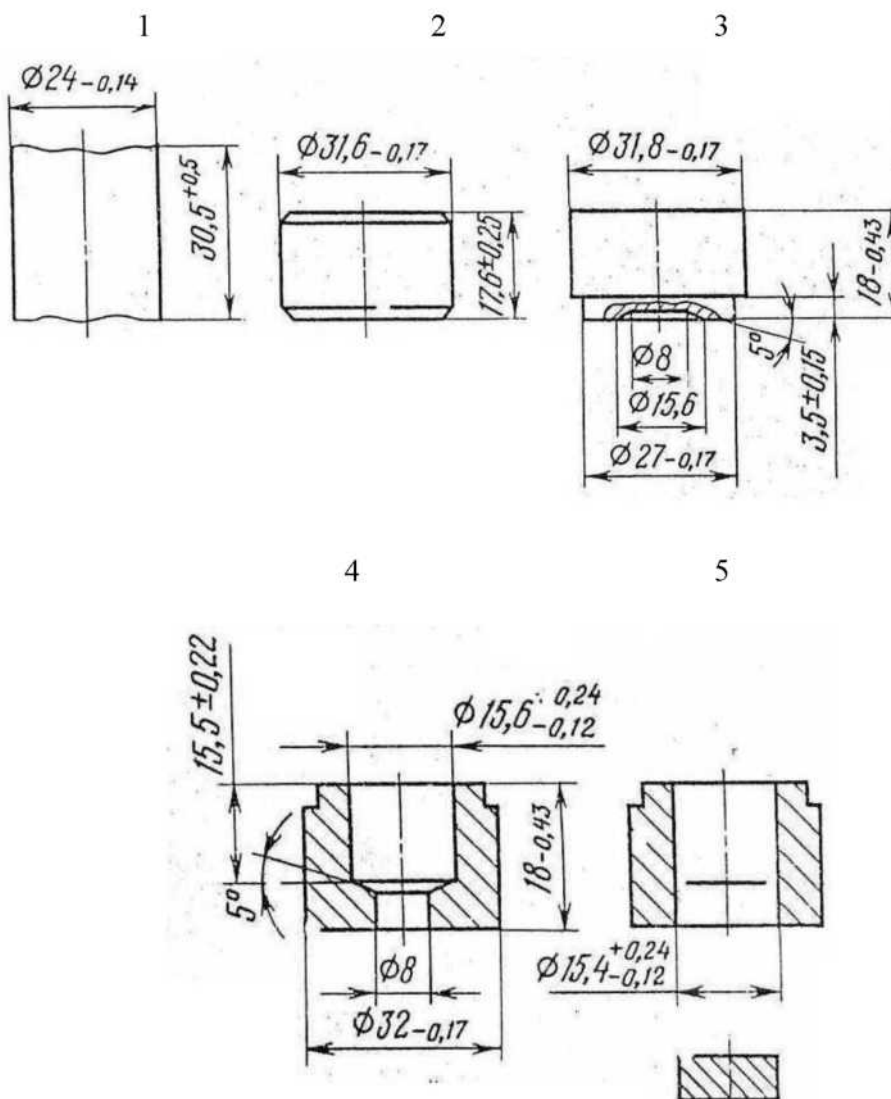
Дефосфатирование полуфабрикатов, установка для дефосфатирования фирмы Blasberg.

Отжиг полуфабрикатов, печь электрическая проходная толкательная фирмы Holcroft.

Фосфатирование и омыливание полуфабрикатов, линия фосфатирования фирмы Blasberg.

Прямое выдавливание (поз. 5), пресс мод. KKPRF-630 фирмы Kaltform усилием 6,3 МН.

Опора оси педали сцепления Материал: сталь 20 (ГОСТ 10702-78) в прутках



Отрезка заготовок (поз. 1), пресс мод. K2232 усилием 1,60МН.

Фосфатирование и омыливание заготовок, линия фосфатирования мод. АЛХ-

73.

Осадка заготовок (поз. 2), пресс мод. K0034 усилием 2,5МН.

Отжиг заготовок, печь электрическая конвейерная мод. СК3 8.50.2,5/10-100.
Фосфатирование и омыливание заготовок, линия фосфатирования мод. АЛХ-

73.

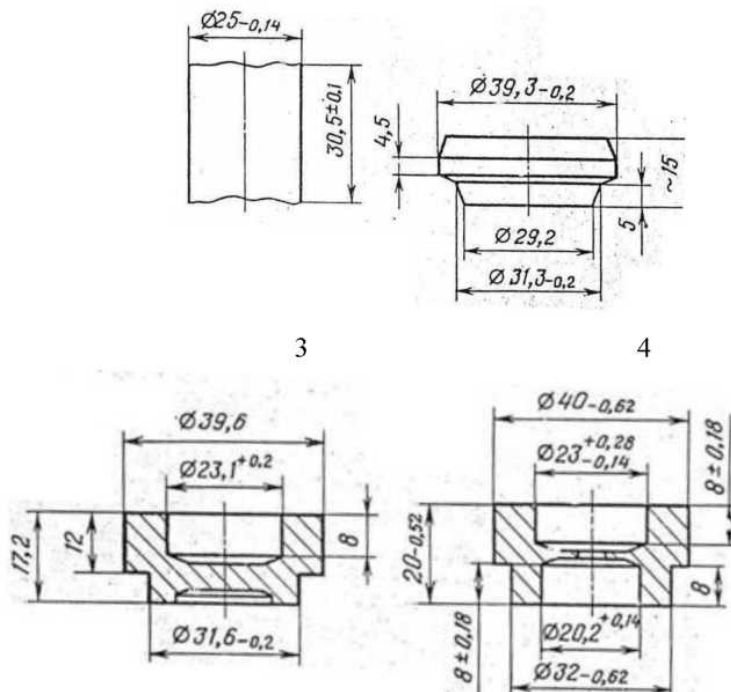
Выдавливание уступа и закрытая осадка (поз. 3), пресс мод. К0034 усилием 2,5МН.

Выдавливание полости (поз. 4), пресс мод. К0034 усилием 2,5МН.

Пробивка (поз. 5), пресс мод. КД2328 усилием 0,63 МН.

Втулка крышки картера заднего моста Материал: сталь 20 (ГОСТ 10702-78) в прутках

1 2



Отрезка заготовок (поз. 1), пресс мод. К2535 усилием 3,15МН.

Фосфатирование и омыливание заготовок, линия фосфатирования мод. АЛХ-

73.

Поперечное выдавливание (поз. 2), пресс мод. К0036 усилием 4 МН.

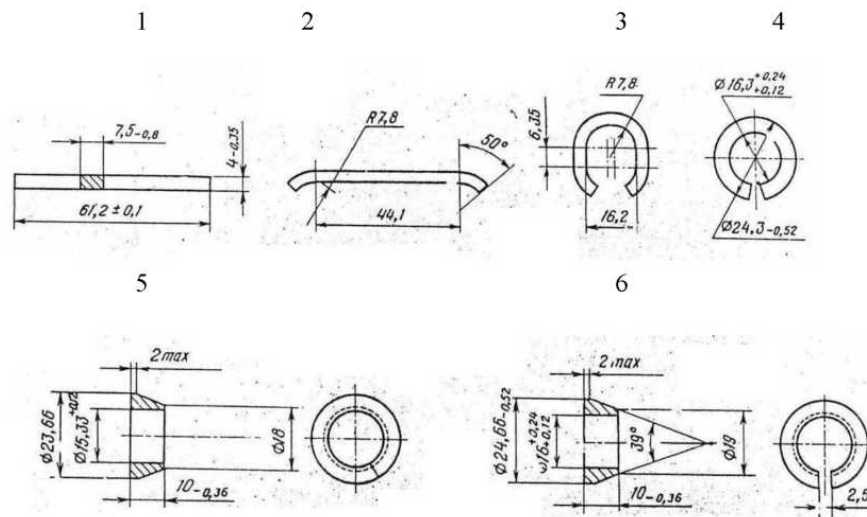
Отжиг полуфабрикатов, печь электрическая конвейерная мод. СК3 8.50.2,5/10-100.

Фосфатирование и омыливание полуфабрикатов, линия фосфатирования мод. АЛХ-73.

Выдавливание верхней полости (поз. 3), пресс мод. К0034 усилием 2,5МН.

Выдавливание нижней полости (поз. 4), пресс мод. К0034 усилием 2,5МН.

Втулка разжимная шпильки полуоси Материал: сталь 30 (ГОСТ 1050-60) плоская лента в бунтах



Отрезка заготовок и гибка их в кольцо (поз. 1, 2, 3, 4), автоматический комплекс на базе пресса мод. КД2330 усилием 1МН.

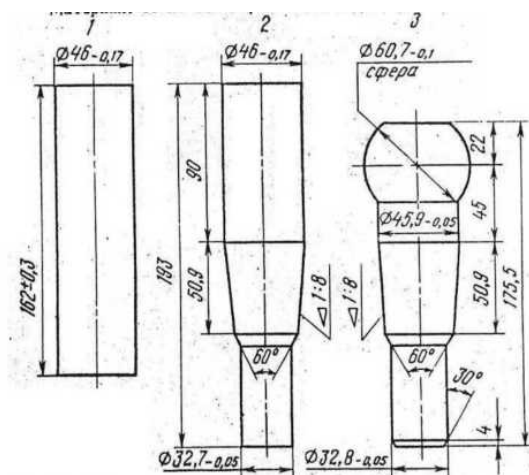
Отжиг заготовок, печь электрическая шахтная мод. Ц105Б.

Фосфатирование и омыливание заготовок, линия фосфатирования мод. АЛХ-73.

Выдавливание (поз. 5), пресс мод. К0032 усилием 1,6МН.

Раздача (поз. 6), пресс мод. КД2328 усилием 0,63 МН.

Шаровой палец реактивных штанг Материал: сталь 55ПП (ТУ 77-77-64) в прутках



Отрезка заготовок, пресс мод. К273 усилием 2,5МН, обтачивание по наружной поверхности и подрезка торцов (поз. 1).

Фосфатирование и омыливание заготовок, линия фосфатирования КраЗа.

Выдавливание прямое (поз. 2), пресс мод. ЛКР-400/900 (ЧССР) усилием 4 МН.

Высадка (поз. 3), пресс мод. ЛКР-400/900 (ЧССР) усилием 4 МН.

Гайка внутренняя крепления заднего колеса Материал: сталь 10 (ГОСТ 10702-78)* в прутках.

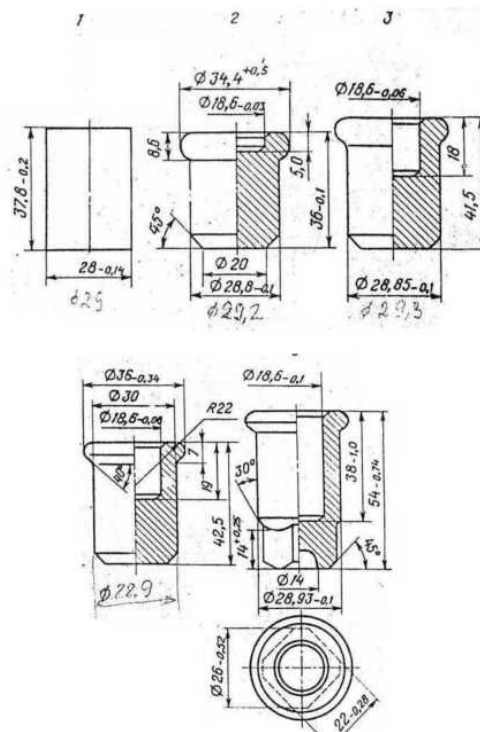
Отрезка загот _ г ... автомате (поз.1).

Фосфатирование и омыливание заготовок, линия фосфатирования КраЗа.

Высадка фланца и выдавливание центрирующего углубления (наметки) (поз. 2), пресс мод. К0034 усилием 2,5МН

Выдавливание обратное (поз. 3), пресс мод. К0034 усилием 2,5МН.

Окончательное формирование фланца (поз. 4), пресс мод. К0034 усилием 2,5МН

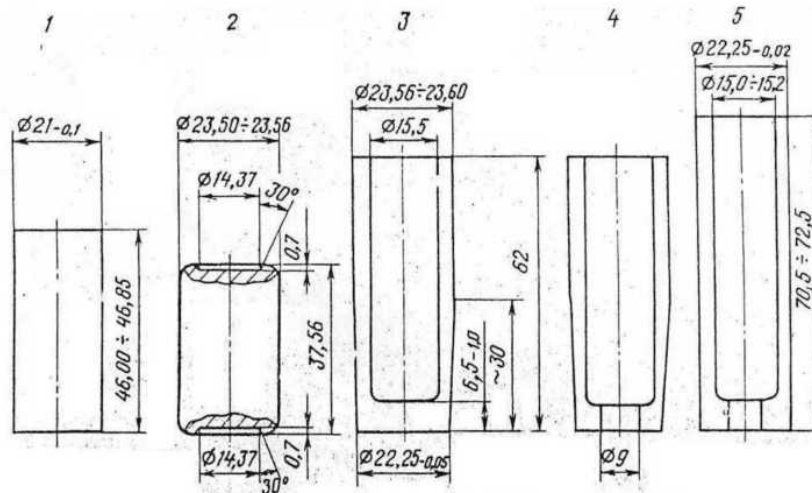


Фосфатирование и омыливание полуфабрикатов, линия фосфатирования КрАЗа.

Выдавливание комбинированное (поз. 5), пресс мод. К0034 усилием 2,5МН.

* Завод получает отожженный металл

Поршневой палец Материал: сталь 12ХН (ГОСТ 4543-71) в бунтах



Отрезка заготовок (поз. 1), пресс кривошипный фирмы Verson (США) усилием 2,15 МН.

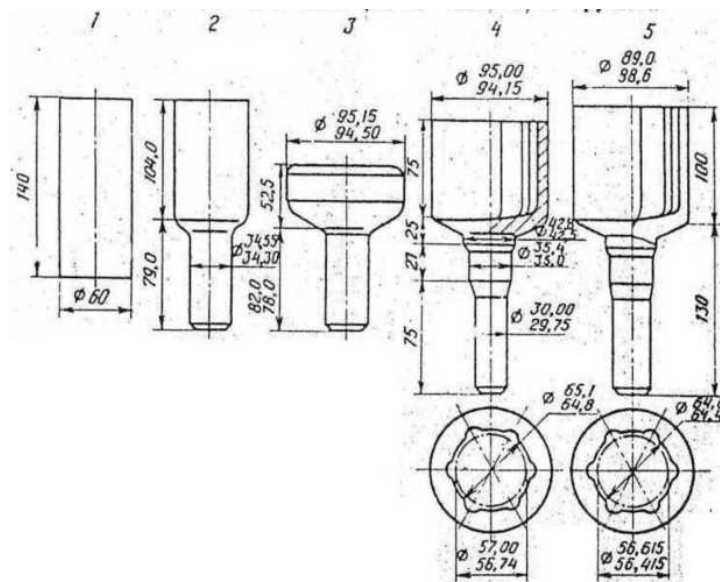
Осадка заготовок (поз. 2), пресс кривошипный фирмы Verson усилием 3МН.

Отжиг заготовок, печь электрическая проходная толкательная фирмы Humbert (Италия).

Фосфатирование и омыливание заготовок, линия фосфатирования фирмы Ocifel (Италия).

Выдавливание обратное (поз. 3), пробивка отверстия в дне (поз. 4), вытяжка с утежением стенки на провал (поз. 5), пресс двухкривошипный специальный с шестипозиционным штампом с револьверной подачей на базе прессы мод. F-S2-300 фирмы Verson усилием 3МН.

Корпус шарнира внутренний Материал: сталь 16ХГ (ГОСТ 4543-71) в прутках



Отрезка заготовок дисковой пилой (позиция 1).

Отжиг заготовок, печь электрическая проходная толкательная фирма Holcroft (США).

Фосфатирование и омыливание заготовок, линия фосфатирования фирмы Blasberg (ФРГ).

Выдавливание прямое (позиция 2), пресс кривошипный фирмы Wilkins&Mitchell (Великобритания) усилием 9,65 МН.

Высадка (позиция 3), пресс кривошипный фирмы Wilkins&Mitchell усилием 9,65 МН.

Отжиг полуфабрикатов, печь электрическая проходная толкательная фирма Holcroft.

Фосфатирование и омыливание полуфабрикатов, линия фосфатирования фирмы Blasberg.

Выдавливание комбинированное (позиция 4), пресс кривошипный фирмы Wilkins&Mitchell усилием 9,65 МН.

Отжиг полуфабрикатов, печь электрическая проходная толкательная фирма Holcroft.

Фосфатирование и омыливание заготовок, линия фосфатирования фирмы Blasberg.

Выдавливание прямое (позиция 5), пресс кривошипный фирмы Wilkins&Mitchell усилием 9,65 МН.

МИНИСТЕРСТВО НАУКИ И ВЫСШЕГО ОБРАЗОВАНИЯ
РОССИЙСКОЙ ФЕДЕРАЦИИ
Федеральное государственное автономное образовательное учреждение
высшего образования
«СЕВЕРО-КАВКАЗСКИЙ ФЕДЕРАЛЬНЫЙ УНИВЕРСИТЕТ»
Невинномысский технологический институт (филиал) СКФУ

МЕТОДИЧЕСКИЕ УКАЗАНИЯ
по выполнению лабораторных работ
по дисциплине « Технология объемной штамповки»
для студентов очной/заочной формы обучения направления подготовки
15.03.02 Технологические машины и оборудование

Методические указания разработаны в соответствии с требованиями ФГОС ВО и рабочей программы дисциплины « Технология объемной штамповки». Указания предназначены для студентов очной формы обучения, направления подготовки 15.03.02 Технологические машины и оборудование

Составители
Отв. редактор

Е.С. Антипина, канд.техн.наук, доцент.
А.И. Свидченко, канд.техн.наук, доцент.

Содержание

Введение		4
Лабораторная работа № 1 Расчет исходной заготовки	5	
Лабораторная работа № 2 Определение размеров исходной заготовки	7	

Введение

Примерно 90 % деталей любой современной машины изготавливают с применением операций обработки давлением, в частности, штамповкой, а получаемые при этом заготовки называют поковки. При вычерчивании поковки используют обычные правила технического черчения, отличия состоят в том, что внутри контура поковки обозначают тонкими сплошными, или штрих пунктирными с двумя точками, линиями эскиз детали или обдирочный ее контур. Ниже каждого размера поковки в скобках ставят размер детали, а справа от основного размера – допуски ($\pm D$),

На технической документации (чертеже поковки) указывают технические требования по ГОСТ 8479-70. При разработке технологического процесса штамповки выполняют два чертежа (чертеж холодной поковки и чертеж горячей поковки), причем, по чертежу холодной поковки осуществляют ее приемку, а по чертежу горячей поковки изготавливают штамп. Чертеж холодной поковки содержит технические требования, включающие указание следующих характеристик:

- твердости поковки с указанием стандарта;
- класса точности, группы стали, степени сложности, исходный индекс, также с указанием стандарта;
- размеры, обеспечиваемые штампом; - неуказанные радиусы закруглений;
- неуказанные штамповочные уклоны;
- допустимый размер заусенца после обрезки;
- допускаемая величина смещения по поверхности разъема штампа;
- допускаемое отклонение от плоскостности;
- допускаемая величина поверхностных дефектов на обрабатываемых и на не обрабатываемых поверхностях; - отношение к очистке от окалины.

В зависимости от используемого процесса, а получают поковки, являющиеся заготовками для изготовления деталей, ковкой или разновидностями объемной штамповки, и оборудования, используемого для процесса, применяют различные штампы.

Лабораторная работа №1.

Алгоритм проектирования штампованной заготовки

Цель занятия: научиться проектировать технологический процесс объемной штамповки

Теоретическая часть:

Для выполнения практического проектирования поковки необходимо выполнить следующее:

1. Определить исходный индекс по ГОСТ 7505-89, для этого необходимо определить:
 - 1.1 Массу поковки, определяют из массы детали (по объемам элементарных фигур, на которые разбивается деталь) и плотности материала (для сталей плотность $\rho=7,85 \cdot 10^3 \text{ кг/м}^3$) и расчетного коэффициента принимаемого из таблицы стандарта;
 - 1.2 Группу стали, подбирают в соответствии с химическим составом;
 - 1.3 Степень сложности определяют из отношения объема (массы) поковки к объему (массе) простейшей фигуры, описанной вокруг поковки, (при определении объема фигуры к максимальным размерам детали применяют коэффициент 1,05);
 - 1.4 Класс точности определяют по таблице, исходя из принятого варианта штамповки;
 - 1.5 Исходный индекс определяют по номограмме и проверить его можно по формуле:

$$U = N + M + C + 2(T-1) - 2, \quad (3)$$

где N - значения характеристики массы поковки из пункта 1.1 (номер строки из таблицы, возможные значения от 1 до 10); M из пункта 1.2 – группа стали (от 1 до 3);

C из пункта 1.3 – степень сложности (от 1 до 4); T из пункта 1.4 – класс точности (от 1 до 5).

2. Исходя из персонального задания (формы и размеров детали) предварительно выбирают плоскость разреза штампа.

3. На основании исходных данных (формы и размеров детали), и найденных параметров (исходного индекса) необходимо из таблиц определить либо подобрать:

- 3.1 основные и дополнительные припуски;
- 3.2 назначить штамповочные уклоны;
- 3.3 назначить радиусы закруглений;
- 3.4 определить допускаемые отклонения размеров.

После выполнения прежних указаний необходимо все найденные значения свести в таблицу сведений о детали и поковки;

Таблица 1- Сведения о размерах детали и поковки

Исходные данные детали		Данные поковки, мм						
		Припуски					Общи й	Окон чат. разме р
Размер		Шерохо- ватость, Ra	Основн ые	дополнительные		Общи й		
Обоз	мм			смещ по диаметру	наруш. плоскостности			
Д1	±
Д2 d ₃	±
Н ₁ h ₂	±
	±
	±

4. Построить по чертежу детали (А4) чертеж холодной поковки (А3) с соблюдением всех правил черчения (масштаб - М 1:1, внутри поковки тонкой или штрихпунктирной линией указывают контуры детали). На чертеже указывают технические требования и прочие характеристики к поковке

2.7 Конструирование поковки

Горячей объемной штамповкой получают поковки различной конфигурации от простых поволоков до очень сложных. Все поковки в зависимости от конфигурации разбиты на группы сложности, в соответствии с которыми подбирают способ ее получения (ковка или штамповка на молотах, прессах или на другом специальном оборудовании)

По форме конфигурации поковки подразделяют на три группы основные группы: с вытянутой осью, симметричные в плане и сложной формы.

К первой группе относятся поковки типа шатунов, рычагов, валиков и т.п., в том числе, с простым или со сложным поперечным сечением, с вытянутой осью и отростком. Также к этой группе относят поковки с изогнутой осью, в том числе с кривой главной осью и с ломаной линией разъема, с изогнутой осью и отростком, с удлиненной развилкой и короткой осью или, наоборот, с короткой развилкой.

Ко второй группе относятся осесимметричные поковки типа фланцев, колец, зубчатых колес, в том числе, осесимметричные вытянутые, осесимметричные с углублением, вытянутые с фланцем и углублением, типа крестовины и с несимметричными отростками разной длины.

К третьей группе относятся поковки сложной формы, в том числе, промежуточные круглые в плане и с вытянутой осью, с отростками и развилками, состоящие из различных элементов групп и подгрупп и поковки типа коленчатого вала.

Основные виды поволоков и их характеристики приведены в таблице 2.

Таблица 2 Характеристика и вид поволоков, получаемых штамповкой на молотах или кривошипных горячештамповочных прессах (КГШП)

Группа	Характеристика детали	Типовые представители	Вид поковки
1	2	3	4
1	Удлиненной формы		
1.1	С прямой осью	Валы, оси, шатуны, балки	
1.2	С изогнутой осью	Рычаги рулевого управления	
2	Осе симметричные круглые и многогр		анные в плане
2.1	Круглые	Шестерни, ступицы, фланцы	

2.2	Квадратные, многоугольные, многогранные	Фланцы, ступицы, гайки	
2.3	С отрезками	Крестовины, вилки	
Другие детали			
3	Комбинированной конфигурации сочетающей элементы групп	Коленчатые валы, кулачки поворотные	
4	С большим объемом необрабатываемых поверхностей	Балки передних осей, рычаги переключения передач, буксирные крюки	
5	С отверстиями, углублениями, поднутрениями	Полые валы, фланцы, блоки шестерен	

Поковки с вытянутой осью штампуют плашмя, такие поковки имеющие значительную разницу в площадях поперечных сечений, требуют предварительной подготовки заготовки, которую осуществляют в дополнительных ручьях путем постепенного превращения простой исходной заготовки в фасонную. Обработку заготовки в одном ручье называют переходом штамповки. Количество ручьев в штампе соответствует количеству переходов. В зависимости от сложности поковок и организации производства штамповку выполняют за одну или несколько операций, причем каждая операция может состоять из одного или нескольких переходов.

Во многих случаях выбор технологии устанавливается без расчетов, так если масса и размеры поковок превышают допустимые для штамповки, то неизбежна ковка. При массе поковок меньше 50 кг решающим фактором является серийность. Если серийность исчисляется сотнями изделий, то их получают штамповкой, если десятками - ковкой, возможна ковка с частичной штамповкой. Дополнительным фактором является конфигурация поковок. Для уточнения решения, какой процесс принять - проводят анализ техникоэкономических показателей ТЭП /3/ (приложение А).

Когда технологический процесс уточнен, технолог разрабатывает техническую документацию поковки, с учетом стандартов.

Техническую документацию поковки, как кованой, так и штампованной, составляют по чертежу готовой детали. При составлении технической документации поковки надлежит установить плоскость разреза штампа, назначить припуски и допуски, определить штамповочные уклоны, радиусы закруглений, а также установить форму и размеры наметок перемычек под прошивку отверстий.

- Плоскость разреза штампов

Разъем штампа необходим для вкладывания исходной заготовки в ручей и извлечения из него поковки, а также для размещения канавки для заусенца при открытой

штамповке. Расположение поковки в штампе подбирается в зависимости от ее конфигурации.

При установлении линии разъема следует учитывать следующее:

- заполнение окончательного ручья штампа за счет осаждения в нем металла происходит легче, чем его заполнение выдавливанием;

- ручей в верхнем штампе заполняется легче, а поверхность поковки в нем получается чище, чем в нижнем штампе, поэтому полости под тонкие и высокие ребра, следует располагать в верхней части штампа.

Окончательное положение разъема на фигуре поковки определяют при установлении штамповочных уклонов после назначения припусков.

Поверхность разъема штампа (линия разъема) указывает границу между частями поковки, оформляемыми в верхнем и нижнем штампе. В плоскости разъема эта линия всегда проходит по наружному контуру. По высоте наружная линия разъема считается расположенной по середине толщины заусенца, а внутренняя - по середине толщины прошиваемых перемычек. При штамповке в открытом штампе, для обеспечения хорошего среза заусенца, линию разъема устанавливают так, чтобы на боковой поверхности поковки получились штамповочные уклоны, идущие в обе стороны от нее, т.е. вверх и вниз от линии разъема.

Реальные поковки рассматривают как сложные геометрические фигуры, состоящие из простых элементов. Положение плоскости разъема определяют различными факторами, в том числе, как формой поковки и условиями работы детали, также величиной отхода металла и требуемой макроструктурой.

Линия разъема штампа может быть прямой (для простых поковок) или ломанной. Ломаный разъем предпочтительнее для поковок с выступами, так как при этом лучше заполняются углы ручья штампа, и экономится металл.

В большинстве случаев выполнить все требования к плоскости разъема не удастся, и в каждом отдельном случае выделяют некоторое число требований, являющихся главными. Окончательно решение по плоскости разъема штампа принимают исходя из экономичности процесса в целом.

- Припуски, напуски и допуски

Если качество поверхностного слоя поковки, его шероховатость и допуски на размеры не удовлетворяют требованиям, предъявляемым к готовой детали, предусматривается припуск на механическую обработку всей поверхности или отдельной ее части, что учитывают при составлении графического материала поковки.

Припуском на механическую обработку поковки называют увеличение ее размеров по сравнению с готовой деталью, которое необходимо для снятия дефектного слоя, образовавшегося в процессековки (штамповки) или для устранения отклонений в геометрической форме поковки.

Припуск на механическую обработку по длине меньше суммы отдельных составляющих, так как отклонения могут взаимно компенсировать друг друга. В стандартах определены наибольшие отклонения припусков и допусков. Диапазон изменения припуска, на каждую сторону, обрабатываемую резанием, установлен в пределах от 0,6 до 13 мм, а при применении пламенного нагрева заготовок, допускается увеличение припуска на сторону от 0,5 до 1 мм, соответственно, для поковок массой от 2,5 до 6 кг.

Минимальная величина припуска определяется, прежде всего, глубиной дефектного поверхностного слоя поковки, а также технологией последующей механической обработки и ее регламентирует ГОСТ 7505-89 /15/.

Иногда, конфигурацию поковки упрощают путем применения напусков некоторого слоя металла, который в дальнейшем переходит в стружку. Напуски назначают по

технологическим признакам, так как узкие уступы, выступы малого радиуса и т.п. не воспроизводятся в штампах.

На любой размер поковки назначают допуск независимо от наличия и значения припусков. Допуском на указанную обработку называют допусковое отклонение размеров готовой поковки от ее номинальных размеров. Допуск определяется только технологией кузнечной обработки и не зависит от припуска. При этом припуски, входящие в этот размер, назначают отдельно с каждой стороны этого размера. К основным факторам, определяющим величины допусков, прежде всего, относятся технологические свойства штампуемых сплавов, габаритные размеры и форма поковок.

Данные по величинам припуска Π и допуска Δ принимают из соответствующих нормативов, для стальных поволоков общего назначения массой до 400 кг они установлены /15/ с учетом исходного индекса, а для поволоков из конструкционных углеродистых и легированных сталей - /20/. Базой для определения исходного индекса являются масса поковки, степень сложности, группа стали, класс точности и качество поверхности (в соответствии с классами шероховатости по /21/).

Существует два варианта значения (указания) припусков и допусков от разных баз и от одной базы.

По первому варианту неточности (погрешности) изготовления ручья штампа и самой поковки суммируются, и допусковое отклонение по всей длине выдержать труднее. При ведении отсчета размеров от одной базы (по второму варианту), точность изготовления детали будет, несомненно, выше и условия контроля улучшатся.

Припуски на диаметр условно относят к одной стороне поковки.

В промышленности применяют несколько способов установления припуска. При расчетах припусков и полей отклонения размеров удобнее пользоваться односторонним отклонением размеров. При наладке штампа удобнее пользоваться двусторонними отклонениями.

- Радиусы закруглений

Для обеспечения лучшего заполнения углов штампа их делают скругленными, т.е. вводят радиусы закругления. Радиусы закругления бывают двух видов: внутренние и наружные. Наружный радиус у поволоков трудно выполнить небольшим, т.к. металл в такой угол затекает в последнюю очередь, и это требует повышения удельных усилий штамповки. Чем больше глубина полости штампа, тем труднее получить в полости малый радиус на поковке. Так как малый радиус закругления частей штампа приводит к их истиранию и разрушению. При изготовлении поволоков с малыми радиусами закругления получение брака из-за не заполнения полости ручья или образования на поковке складок. Большая величина радиусов приводит к увеличению припусков, а слишком малая - затрудняет удаление окалины в полостях и наметках отверстий в поволоках. Недостаточная величина радиусов закруглений внешних кромок штампа может привести к рассечению волокон в заготовке. Обычно внутренние радиусы $R_{вн}$ принимают от 1 до 6 мм, а наружные $R_{н}$ от 1 до 8 мм. Величину радиусов выбирают в соответствии со способом заполнения полости при штамповке и при выдавливании его величина он больше, при осадке - меньше.

- Штамповочные уклоны

Для предотвращения того, чтобы поковки оставались в ручьях штампа, их боковые стенки выполняют не параллельными, а с наклоном, то есть на них выполняют штамповочные уклоны, при этом поковка образуется с напуском. Без штамповочного уклона удаление поковки затруднено силами трения между поверхностями поковки и ручья штампа. Уклоны имеют величину от 1° до 10° (от 5° до 7° - наиболее

распространенные). С применением выталкивателей штамповочные уклоны уменьшают, и они составляют от 1° (иногда от 0,5) до 3° . Чем относительно глубже полость штампа, тем больше должен быть штамповочный уклон. Для геометрически подобных фигур штамповочные уклоны делаются меньшими для больших фигур. Это связано с тем, что поверхность трения, приходящаяся на единицу объема, у мелких поковок больше, чем у крупных.

Применение смазочного материала /22,23/ способствует уменьшению сил трения и, следовательно, способствует более легкому извлечению поковок из штампа и позволяет применять минимально возможные штамповочные уклоны.

Нахождение поковок в верхней полости штампа недопустимо из-за возможного выпадения в любой момент. Такое ограничение обусловлено условиями техники безопасности, а также из-за образования брака (забоин) при падении поковки из поднятого штампа. Лучшие условия извлечения поковок из верхней полости штампа создают соответствующим выбором линии разъема путем уменьшения контактной поверхности, а также увеличением штамповочных уклонов по сравнению с уклонами в нижнем ручье штампа. Для разных марок стали они одинаковы, а для различных металлов - не одинаковые.

Штамповочные уклоны, как и радиусы закругления по отношению к поковке бывают внешними (наружными) и внутренними.

Внутренние уклоны делают большими, чем внешние, так как при остывании поковки она уменьшается в размерах на величину термического расширения, что способствует более легкому извлечению поковки из штампа. По тем же причинам внутренние полости поковки охватывают выступы штампа, создающие их, приводя к посадке.

При конструировании инструмента для выбора штамповочных уклонов используют опытные данные, например, из таблицы Ребельского А.В. /19/ и их выбирают с учетом соотношений длины или диаметра полости (l_n) или глубины плоскости (h_n) к ширине или диаметру полости (b_n) h_n/b_n и l_n / b_n , значения которых приведены в таблице 3.

Таблица 3 – Значения штамповочных уклонов

Значение отношения l_n/b_n	Значения штамповочных уклонов, град., при значении отношения h_n/b_n ,		
	до 1	от 1 до 3	больше 3
До 1,5	5	7	10
Свыше 1,5	3	5	7

- Полости, наметка отверстий в поковках

Получение поковок с полостями или сквозными отверстиями приводит к сокращению расхода металла и уменьшению механической обработки.

При получении деталей со сквозным отверстием делают двусторонние наметки с последующим удалением перемычки при обрезке заусенца. Получение полостей и наметок под сквозные отверстия в поковках приводит и к повышенному износу выступов штампов, формирующих такие полости. Поэтому, полости с диаметром меньше 30 мм не выполняют. В полостях и наметках (двусторонних) назначают внутренние штамповочные уклоны.

Для верхних знаков принимают соотношение размеров диаметра и высоты $h=2d$, а для нижних - $h=0,8d$.

Проверить правильность выполненных проектных работ можно на компьютере по методике и программе приведенной в работе /24/.

- Оформление технической документации на поковку

После определения основных характеристики (припусков на механическую обработку, допусков на размеры, радиусов закруглений и штамповочных уклонов) назначают и дополнительные характеристики поковки, необходимые для изготовления штампа (неуказанные радиусы закруглений и штамповочные уклоны, допускаемое отклонение от плоскостности и допустимый размер заусенца после обрезки, а также допускаемую величину смещения по поверхности разъема штампа).

После разработки поковки осуществляют оформление технической документации на нее по ГОСТ 3.1126-88 /25/.

При вычерчивании поковки используют обычные правила технического черчения, отличия состоят в том, что внутри контура поковки обозначают тонкими сплошными, или штрих пунктирными с двумя точками, линиями эскиз детали или обдирочный ее контур. Ниже каждого размера поковки в скобках ставят размер детали, а справа от основного размера – допуски ($\pm D$), в соответствии с /26/.

На технической документации (чертеже поковки) указывают технические требования по ГОСТ 8479-70 /27/. При разработке технологического процесса штамповки выполняют два чертежа (чертеж холодной поковки и чертеж горячей поковки), причем, по чертежу холодной поковки осуществляют ее приемку, а по чертежу горячей поковки изготавливают штамп. Чертеж холодной поковки содержит технические требования, включающие указание следующих характеристик:

- твердости поковки с указанием стандарта;
- класса точности, группы стали, степени сложности, исходный индекс, также с указанием стандарта;
- размеры, обеспечиваемые штампом; - неуказанные радиусы закруглений;
- неуказанные штамповочные уклоны;
- допустимый размер заусенца после обрезки;
- допускаемая величина смещения по поверхности разъема штампа;
- допускаемое отклонение от плоскостности;
- допускаемая величина поверхностных дефектов на обрабатываемых и на не обрабатываемых поверхностях; - отношение к очистке от окалины.

В зависимости от используемого процесса, а получают поковки, являющиеся заготовками для изготовления деталей, ковкой или разновидностями объемной штамповки, и оборудования, используемого для процесса, применяют различные штампы. Штампы для получения поковки могут быть молотовыми, их используют на молотах (рисунок 15), прессовыми - используют на прессах (рисунок 21). В таких штампах, формирующие поковку вставки, укреплены на верхней и нижней плите. Штамп также может быть составным для горизонтально-ковочной машины (ГКМ), содержащим блок матриц и блок пуансонов (рисунок 24).

После разработки и проектирования чертежа поковки и конструирования штампа, для получения спроектированной поковки, в инструментальном цехе завода, в соответствии с положениями и рекомендациями, изложенными в /28 - 30/ изготавливают разработанный штамп, который после проверки устанавливают на необходимом, для получения поковки, технологическом оборудовании.

Лабораторная работа №1. Расчет исходной заготовки

1 Алгоритм расчета исходной заготовки

Для расчета исходной заготовки необходимо выполнить следующее:

1. Рассчитать объем поковки. Выполняют так же, как рассчитывали объем детали, но с учетом новых размеров;
2. Рассчитать объем перемычки;
Толщину перемычки определяют по формуле:

$$S = 0,4 \sqrt{d - 0,25h + 5} + 0,6 h \quad (4)$$

где S – толщина перемычки, мм
 d – диаметр прошиваемого отверстия, мм
 h – глубина наметки, мм.

Зная толщину перемычки и ее диаметр, определяют объем перемычки:

$$V_{пер} = FS = \frac{\pi d^2 S}{4} \quad (5)$$

где F – площадь перемычки, мм²
Рассчитать объем заусенца;
Объем заусенца рассчитывают по формуле:

$$V_{ов} = S_k \cdot K_3 \cdot P_{зп} \quad (6)$$

где S_k – площадь канавки (из таблицы 6 с.42), мм²,
 K_3 – коэффициент заполнения облойной канавки, при продольной штамповке принимают $K_3=0,5$;
 $P_{зп}$ – периметр средней линии заусенца рассчитывают исходя из размеров поковки и канавки для заусенца по формуле:

$$P = 2\pi R_n + b + \underline{b \cdot 2K_3} \quad (7)$$

где R_n – радиус поковки, с учетом припуска и напуска, мм;
 b – ширина мостика, мм; b – ширина канавки для заусенца, мм; K_3 – коэффициент заполнения канавки для заусенца.

Радиус поковки рассчитывают по формуле:

$$R_n = R_d + 2 P_{общ} + h_{ш.у.} \quad (8)$$

где R_d – радиус детали, мм;
 $P_{общ}$ – общий припуск (берут из таблицы), мм; $h_{ш.у.}$ – высота штамповочного уклона ($h_{ш.у.} = \text{tg} \varphi \cdot h/2$), мм; h – общая высота поковки, мм.

Номер канавки для заусенца определяют исходя толщины мостика, которую определяют по формуле:

$$h_o = C_o \cdot \sqrt{F_{mn}} \quad (9)$$

где C_o – коэффициент (принимают от 0,013, для крупных поковок, до 0,015);

F_{mn} – площадь проекции поковки ($F_{mn} = \pi R_n^2$), мм², причем найденное значение округляют до ближайшего из таблицы, с соответствующим номером канавки.

По номеру канавки и ее варианту (по характеру заполнения ручья) определяют все размеры канавки ($h_o; b_o; h_1; b_1; S_k$).

Суммируя полученные объемы поковки, перемычки и заусенца определяют объем исходной заготовки

Определение размеров исходной заготовки

Определение размеров исходной заготовки проводят исходя из ее объема, который определяют по формуле:

$$V_{заг} = V_n + V_{об} + V_{пер} + V_{уз}, \quad (10)$$

где V_n – объем поковки;

$V_{зс}$ – объем заусенца;

$V_{пер}$ – объем перемычки;

$V_{уз}$ – объем угара.

На размеры исходной заготовки существенно влияет вид штамповки, а именно, при продольной штамповке размеры исходной заготовки находят с учетом соотношения

$$1,25 \leq H/D_{зз} \leq 2,5, \quad (11)$$

где H – длина заготовки, мм,

D – диаметр заготовки, мм.

Исходя из неравенства и формулы, для нахождения объема цилиндра имеем:

$$V_{заг} = \pi D_{зз}^2 \cdot H \text{ примем } H = 2,5D \Rightarrow 2,5\pi D^3 = 4V_{заг} \Rightarrow D_{заг} = \sqrt[3]{24,4V_{заг}}$$

Полученное значение диаметра ($D_{заг}$) округляют до стандартного ряда диаметра проката, кратного 5 (например, ...85, 90, 95...).

С учетом найденного диаметра определяют длину заготовки:

$$H_{заг} = \pi D_{заг}^2 V_{заг}; \quad (12)$$

Проверяют отношение найденных величин $H/D_{заг}$ и оно должно быть меньше 2,5. Для поперечной штамповки при определении объема исходной заготовки необходимо построить эпюру сечений поковки, а по ней - эпюру диаметров, при этом для выбора заготовки возможно три варианта:

- а) принимают заготовку по максимальному из диаметров эюры диаметров, при этом в технологическом процессе штамповки предусматриваются предварительные переходы в протяжном ручье;
- б) принимают заготовку по среднему из диаметров эюры, при этом длина заготовки равна длине поковки, а предварительными операциями является передача;
- в) принимают заготовку по минимальному диаметру эюры. Предварительное формоизменение – высадка.

Коэффициент использования металла определяют по формуле:

$$КИМ = K_{em} \cdot K_{e2} = \frac{G}{G_{dn}} \cdot \frac{G}{G_{пз}}. \quad (13)$$

Показать процентное распределение материала исходной заготовки по составляющим (норма расхода материала принимается за 100 %), то есть необходимо показать, сколько процентов металла идет на поковку, на облой, на перемычку, на угар и на деталь.

Лабораторная работа №2 Определение размеров исходной заготовки

Для изготовления спроектированной поковки необходима исходная заготовка и ее параметры (длину и диаметр проката) определяют исходя из закона сохранения объема. В соответствии с этим законом, объем исходной заготовки равен объему поковки, причем, последний включает в себя объем самой поковки, а также, объем заусенца и объем перемычки.

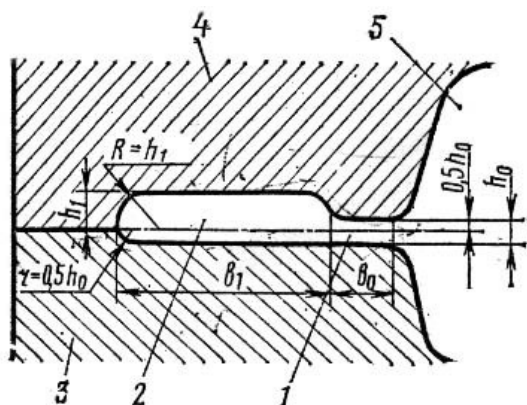
1. Определение объема поковки

Объем поковки определяют аналогично объему детали, по объему элементарных фигур, из которых состоит поковка, то есть по размерам детали с учетом напусков и припусков на механическую обработку.

2. Определение объема заусенца

Канавка для заусенца является важным элементом окончательного ручья, так как она определяет расход металла на заусенец.

Отходы металла, вытесненные в заусенец, являются весомым слагаемым в норме расхода металла в кузнечно-штамповом производстве, поэтому, в целях экономии металла заусенец должен иметь минимальные размеры. Однако, заниженные размеры заусенца (толщины мостика и магазина) являются одной из причин не качественной штамповки. Это обусловлено повышением сопротивления металла деформированию, увеличением числа необходимых для штамповки ударов молота, что приводит к излишнему расходу энергии, снижению производительности и стойкости штампов. Наиболее распространенная форма канавки показана на рисунке 6.



1 – мостик; 2 – магазин; 3 и 4 – нижняя и верхняя половины штампа;
5 – полость окончательного ручья штампа

Рисунок 6 – Схема и элементы канавки молотового штампа

Канавка состоит из мостика и магазина. Мостик, формирующий тонкую часть заусенца, создает в процессе деформирования заготовки перемычку, играющую роль пояса, ограничивающего (сдерживающего) преждевременный выход металла заготовки за пределы полости окончательного ручья, тем самым, способствуя получению полноценной поковки.

Магазин выполняет функцию сборника (приемника) вытесняемого избыточного металла [19]. Этот металл, выполняет технологическую функцию, а именно тонкий слой металла создает значительное противодействие течению металла в зазор между частями штампа. За счет этого материал заготовки затекает в глубокие полости и углы ручья штампа.

Определение канавки сводится к выбору или расчету ширины и высоты мостика и магазина канавки, а также ее площади.

Среднюю площадь поперечного сечения заусенца находят по формуле

$$S_{к.с} = K_3 S_k, \quad (14)$$

где K_3 – коэффициент заполнения канавки заусенцем (ориентировочные значения K_3 приведены в таблице 4).

Таблица 4 – Значения коэффициентов K_3

При штамповке	Масса поковки, кг		K ₃ для варианта канавки			При штамповке	Масса поковки, кг		K ₃ для варианта канавки		
	от	до	1	2	3		от	до	1	2	3
Плашмя	—	1	0,4	0,5	0,6	Осадкой	—	1	0,3	0,4	0,5
	1	5	0,5	0,6	0,7		1	5	0,4	0,5	0,6
	5	—	0,6	0,7	0,8		5	—	0,5	0,6	0,7

Заполнение ручья штампа металлом можно разделить на несколько стадий. В первой стадии происходит свободная осадка заготовки, практически же осадка

сопровождается частичным выдавливанием металла в углубления (полости) или прошивкой металла заготовки. Усилие штамповки на этой стадии небольшое.

При достижении металлом боковых стенок ручья начинается вторая стадия штамповки. Которая характеризуется возрастанием усилия штамповки и протекает она до начала образования заусенца.

На третьей стадии штамповки избыточный металл вытекает в канавку. Что сопровождается значительным возрастанием необходимого для деформации усилия. При этом штампы соединяются заусенцем, полость закрывается. Происходит интенсивное заполнение ручья его углов.

Четвертая стадия – окончательная штамповка поковки до заданной высоты. Затраты энергии на эту стадию составляют от 30 до 50 %, а абсолютная величина деформации лишь до одного процента.

В соответствии со своим назначением канавка имеет по ширине обычно два участка: низкий - мостик, прилегающий непосредственно к ручью и расположенный за ним более высокий - магазин.

На участке мостика создается сопротивление истечению металла из ручья в заусенец.

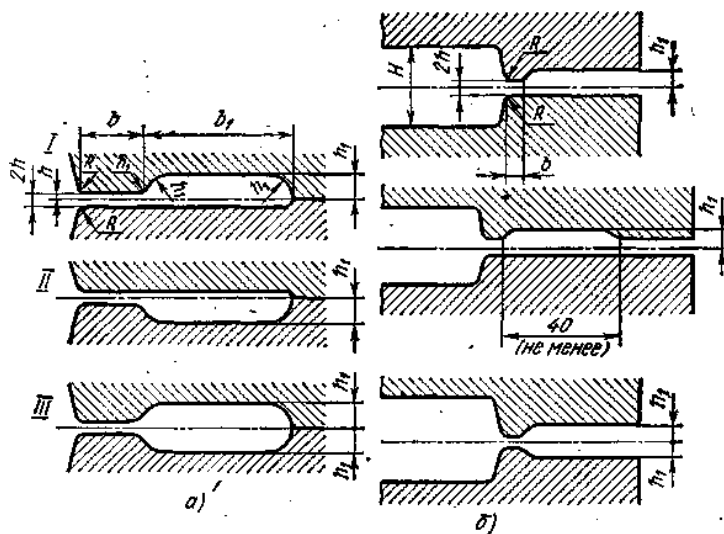
Магазин служит для размещения большей части избыточного объема заготовки.

Глубокая часть магазина снижает прочность стенки ручья. Поэтому ее размещают в верхней части штампа, так как она, соприкасаясь с горячим металлом, в течение более короткого времени, разогревается меньше нижней части штампа и стенки ручья остаются достаточно прочными.

По виду и расположению элементов канавки также бывают с одинаковым мостиком и магазином в обеих частях штампа и с расширенным нижним магазином, с верхним или с нижним мостиком, с предварительным магазином, с мостиком без магазина или клиновидные канавки без магазина и мостика.

В случаях применения клиновидной канавки, силы, тормозящие истечение металла в заусенец, по мере заполнения канавки стремительно возрастают. Это резко повышает давление в полости ручья и обеспечивает быстрое и четкое его заполнение при весьма небольшом заусенце. Трудность изготовления клиновидной канавки ограничивает их применение.

Часто применяемые виды облойных канавок показаны на рисунке 7.



а – молотовые, б – прессовые

I – канавка с магазином в верхней части штампа,

II - канавка с магазином в нижней части штампа,

III - канавка с магазином в обеих частях штампа

Рисунок 7 – Виды облойных канавок штампов

Канавки с сечением II типа делают в том случае, когда необходимо обрезать заусенец в положении, после поворота поковки на 180° . Обратное расположение поковки в окончательном ручье вызвано тем, что заусенец должен располагался на обрезной матрице своей плоской стороной. Поступают так тогда, когда труднозаполнимая часть фигуры поковки, имеющая сложную форму, штампуемая в верхнем штампе, а другая (нижняя при штамповке) часть фигуры поковки имеет более простую форму, и поэтому, по ней проще и дешевле изготовить и подогнуть обрезной штамп. Иногда канавки второго типа применяют вместо канавок первого типа в тех случаях, когда необходимо или желательно резко повысить сопротивление истечению металла в заусенец.

Канавки с сечением III типа (рисунок 7) обычно применяют лишь на отдельных участках канавок, в тех местах ручья, в которых ожидается повышенный выход металла в заусенец, из-за невозможности обеспечить необходимое распределение металла заготовки в заготовительных ручьях штампа.

На практике величина заусенца иногда составляет десятки процентов от массы поковки (от 10 до 30 %).

В автотракторной промышленности масса заусенца составляет от 16 до 18 % /17/.

Приближенный объем заусенца определяют по формуле:

$$V_0 = S_{к.с} P_{пок}, \quad (15)$$

где $S_{к.с}$ – средняя площадь поперечного сечения заусенца, мм^2 ;

$P_{пок}$ – периметр поковки по линии разреза, мм.

Параметрами канавки (магазина и мостика) являются: высота и ширина мостика (h_0 и b_0) и магазина (h_1 и b_1) и, производная от них, площадь канавки, но определяющей характеристикой является высота мостика, являющейся толщиной пояска заусенца.

Размеры канавки зависят от площади проекции поковки, от глубины ручья и характера деформации материала заготовки. На практике канавки определяют несколькими способами, но наиболее широко используют выбор канавки по толщине мостика.

Для определения толщины пояска используют эмпирическую формулу зависимости h_0 от площади поковки в плане $F_{пок.л.}$.


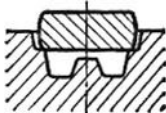
$$h_0 = C_0 \sqrt{F_{пок.л.}}. \quad (16)$$

Значение коэффициента C_0 принимают от 0,013 до 0,016, причем меньшее значение берут для крупногабаритных поковок, а большее – для мелких поковок.

Исходный, для выбора канавки, параметр h_0 принимают округлением определенной, по выше приведенной формуле, величины до ближайшего значения из таблицы 6. Остальные размеры канавки такие, как толщину и ширину мостика и магазина, а также площадь поперечного сечения канавки $S_{к.}$ подбирают из этой же таблицы. Указанные характеристики принимают в зависимости от номера канавки и сложности конфигурации поковки и их используют для расчета объема заусенца.

Вариант канавки зависит от способа штамповки поковок и, при выборе варианта канавки, учитывают как профиль и размеры окончательного ручья штампа, так и характер деформации заготовок при заполнении полости ручья штампа (таблица 5), хотя строгих границ для выбора варианта канавки (размеров b_0 и b_1) установить нельзя, так как одна и та же поковка может состоять из элементов различной сложности. В таких случаях b_0 и b_1 выбирают по преобладающему элементу поковки.

Таблица 5 – Ориентировочные критерии для выбора варианта канавки для

Положение заготовки в окончательном ручье	Форма полости	Характер деформации при штамповке	Подходящий вариант канавки
 <p>Ручей не перекрывается</p>	Простая неглубокая	Осаживание и расплющивание	1
<p>Ручей частично перекрыт</p>  <p>или сочетание первого и третьего вариантов</p>	То же	Выдавливание	2
<p>Ручей перекрыт</p> 	Сложная не глубокая	Выдавливание	3

заусенца

Для каждого номера канавки предусмотрены три варианта размеров ширины мостика и магазина b_0 и b_1 .

Таблица 6 – Размеры канавок для заусенца, мм (S_k – в мм²)

канавки и Номер	Вертикальные размеры		При штамповке поковок								
			простой конфигурации осаживанием и плашмя			выдавливанием в полость					
						неглубокую простой конфигурации			глубокую и трудно заполняемую		
			Вариант 1			Вариант 2			Вариант 3		
h_0	h_1	b_0	b_1	S_k	b_0	b_1	S_k	b_0	b_1	S_k	
1	2	3	4	5	6	7	8	9	10	11	12
1	0,6	3	6	18	52	6	20	61	8	22	74
2	0,8	3	6	20	69	7	22	77	9	25	88
3	1	3	7	22	80	8	25	91	10	28	104
4	1,6	3,5	8	22	102	9	25	113	11	30	155
5	2	4	9	25	136	10	28	153	12	32	177

Продолжение таблицы 6

1	2	3	4	5	6	7	8	9	10	11	12
6	3	5	10	28	201	12	32	233	14	38	278
7	4	6	11	30	268	14	38	344	16	42	385
8	5	7	12	32	343	15	40	434	18	46	506
9	6	8	13	35	435	16	42	530	20	50	642
10	8	10	14	38	601	18	46	745	22	55	903
11	10	12	15	40	768	20	50	988	25	60	1208

Расчетный периметр следует определять по линии, находящейся на расстоянии от поковки, и проходящей по центру тяжести заусенца.

Для осесимметричных поковок, получаемых продольной штамповкой, (рисунок 20 а) периметр заусенца рассчитывают по формуле

$$P = 2\pi R_n + b_0 + (b_1 \cdot 2K_3) \quad (17)$$

где P – периметр средней линии заусенца, мм;

R_n – радиус поковки по линии разреза штампа с учетом припусков и штамповочных уклонов, мм; b_0 – ширина мостика облойной канавки, мм;

b_1 – ширина магазина облойной канавки, мм, (b_0 и b_1 принимают из таблицы 6).

Для поковок получаемых поперечной штамповкой (рисунок 15 б) периметр заусенца определяют суммированием его средней линии на отдельных участках поковки, с учетом коэффициента заполнения канавки на каждом участке.

Различное истечение металла в канавку по периметру сложной полости штампа проще выровнять, используя канавки с разной шириной мостика. Фактический, объем заусенца больше рассчитанного по выше приведенному алгоритму, и он складывается из следующих составляющих:

$$V_{\phi} = V_{\min} + V_1 + V_2 + V_3 + V_5 \quad (18)$$

Характер и значение величины показаны ниже:

- из-за износа ручья штампа, заготовка увеличивается на величину от 3 до 5 % объема заготовки, V_3 ;
- неравномерность образования заусенца – V_2 – до десятков процентов;
- колебание размеров заготовки – V_1 – от 6 до 9 % в среднем 4,5 %;
- из-за объема не полной штамповки V_4 – его не учитывают в расчетах;
- из-за преждевременного попадания металла в магазин – V_5 .

Если заготовке предварительно предана форма, то $V_5 = 0$.

При существенном отличии исходной заготовки от поковки V_5 надо учитывать.

Для хорошо отработанных технологических процессов:

$$V_2 = V_5 = 0 \text{ и } V_{\phi} = V_{\min} + V_1 + V_3 . \quad (19)$$

3. Определение размеров перемычки

Наметка углублений для отверстий в поковках способствует экономии металла за счет снижения отходов в стружку при обработке резанием.

В целях экономии металла перемычки, как напуски, должны иметь, возможно, меньшую толщину, так как излишне толстая перемычка, кроме перерасхода металла, затрудняет последующую прошивку сквозного отверстия, с удалением перемычки в отход, выполняемую на обрезном прессе.

С другой стороны, заниженная толщина перемычки ухудшает условия штамповки и отрицательно сказывается на стойкости знаков штампа. Слишком тонкая перемычка приведет к быстрому износу выступов в ручье штампа, формирующих соответствующую перемычку, что приведет к искажению наметки отверстия и прилипанию поковки в ручье штампа. К тому же чем тоньше перемычка, тем большее число ударов требуется нанести по поковке для доведения ее до номинальной высоты. Каждый лишний удар сопровождается расходом энергии и ускоряет износ выступов штампов, образующих наметки углублений в поковке.

Геометрия перемычек может быть различной и зависит она от соотношения диаметра и глубины наметки под отверстие.

Если глубина прошиваемого отверстия больше его диаметра в 2,5 раза, то штамп такой наметки затруднен.

Причем, отверстия в поковках диаметром меньше 30 мм не прошивают. Такие отверстия получают только обработкой резанием. Максимальная глубина наметки углубления должна быть соотнесена с размерами диаметра отверстия и для верхних знаков ее значение допускается до двух диаметров, а для нижних – до 0,8d.

Вместо плоских перемычек иногда конструируют перемычки с раскосом. У таких перемычек толщину определяют по формуле:

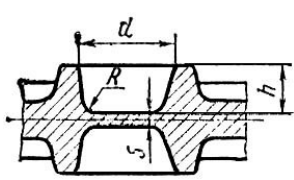
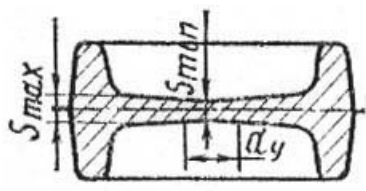
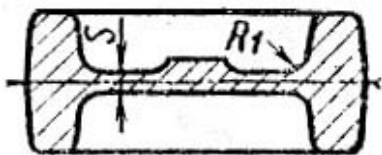
$$S_{\min}=0,65S. \quad (20)$$

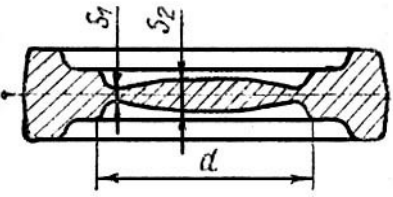
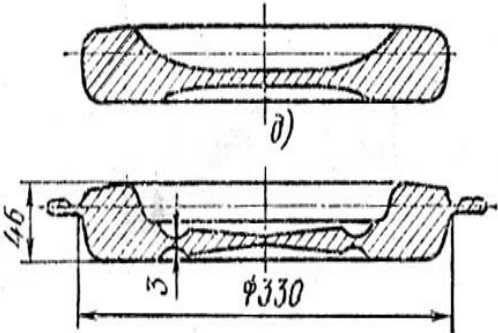
Толщина обычной плоской перемычки S зависит, прежде всего, от диаметра отверстия D (выбираемого конструктивно) и глубины h наметки отверстия (выбираемого с учетом выше указанных рекомендаций) и определяется по формуле:

$$S=0,45\sqrt{D - 0,25h - 5} + 0,6 \sqrt{h}. \quad (21)$$

Некоторые рекомендации по выбору перемычек рациональных форм и размеров даны в таблице 7.

Таблица 7 – Форма и размеры перемычек

Форма перемычки	Применение и некоторые параметры
<p data-bbox="459 824 564 853">Плоская</p> 	<p data-bbox="804 824 1474 949">При сравнительно небольших диаметрах d наметок толщина плоской пленки, мм, $S = 0,45 d - 0,25h - 5 + 0,6 h \cdot \sqrt{\quad} \sqrt{\quad}$</p>
<p data-bbox="373 1200 647 1229">Вогнутая (с раскосом)</p> 	<p data-bbox="804 1043 1474 1379">При средних диаметрах наметок ($d > 80$ мм) среднюю толщину S пленки предварительно определяют по формуле для плоской перемычки, а затем рассчитывают параметры $S_{\max} = 1,35S$ и $S_{\min} = 0,65S$. Установочная площадка в нижней половине штампа принимается с диаметром $d_y = 30...50$ мм</p>
<p data-bbox="331 1610 695 1639">С утолщением (с магазином)</p> 	<p data-bbox="804 1435 1474 1682">Для штампов с черновым (предварительным) ручьем, в котором выполняется перемычка с раскосом, а затем в окончательном ручье – с утолщением. При этом достигается уменьшение толщины S_{\max} до S, что облегчает пробивку. Излишек металла вытесняется в магазин.</p>

<p>Выпуклая (с карманом)</p> 	<p>Для низких поковок с большим диаметром наметки ($d > 150$ мм). Толщина в месте пробивки $S_1 = 0,4 \sqrt{d}$, в максимальном сечении $S_2 = 5S_1$.</p> <p>Штамповка по этому варианту производится после предварительной осадки заготовки. Объем кармана делается с запасом по сравнению с возможным излишком металла</p>
<p>Вогнутая с двусторонними кольцевыми углублениями</p> 	<p>Для крупных поковок. Штамповка производится на двух молотах: на первом заготовка осаживается и одновременно, приобретая близкую к поковке форму, затем на втором молоте ее штампуют в окончательное ручье</p>

В производственной практике, с целью экономии металла, также применяют совмещенную штамповку двух различных поковок. Для такой штамповки подбирают такие поковки, чтобы размеры перемычки большей поковки примерно соответствовали размерам наружного контура меньшей поковки.

В этом случае необходимо обеспечить, чтобы меньшая поковка вписывалась во внутреннюю часть большей поковки и штамповалась вместо сложной перемычки (строки 3 и 4, по типу последнего рисунка таблицы 7).

Экономия металла при совмещенной штамповке получается за счет изготовления вписываемой (меньшей) поковки без облоя, а большей – без затрат металла на перемычку. Подобные технологические решения эффективно повышают коэффициент использования металла в КШП.

Зная параметры перемычки (диаметр и толщину) определяют ее объем по формуле (обозначения из таблицы 7):

$$V_{пер} = \underline{d}^2 S . \quad (22) \text{ П}$$

Основная литература

1. Солнцев, Ю. П. Материаловедение : учебник для студ. сред. спец. учеб. зав. / Ю. П. Солнцев, С. А. Вологжанина. - 3-е изд., стер. - Москва : Академия, 2016. - 492 с. : ил., табл. -(Среднее профессиональное образование. Технологические машины и оборудование)

Дополнительная литература

1. Материаловедение : учебник / [Б. Н. Арзамасов, В. И. Макарова, Г. Г. Мухин и др.]. - 8-е изд., стер. - М. : МГТУ, 2008. - 648 с. : ил. - Библиогр.: с. 630-631. - Предм. указ.: с. 632-637. - ISBN 978-5-7038-1860-2

2. Журавлева, Л. В. Электроматериаловедение : учебник / Л. В. Журавлева. - 3-е изд., стер. - М. : АCADEMIA, 2004. - 312 с. - (Профессиональное образование). - Библиогр.: с. 309. - ISBN 5-7695-1548-1

3. Назаров, Г. И. Конструкционные материалы : справочник / Г. И. Назаров В. В. Сушкин Л. В. Дмитриевская?- М.: Машиностроение, 1973. - 192 с.

4. - Сорокин, В. К. Основы материаловедения и конструкционные материалы : учеб. пособие / В. К. Сорокин ; Нижегород. гос. техн. ун-т. - Нижний Новгород: НижГТУ, 2006. - 224, [1] с. : ил., табл. - Библиога: с. 225. - ISBN 5-93272-393-9

5. Болтон, У. Конструкционные материалы: металлы, сплавы, полимеры, керамика, композиты : карманный справочник : [пер. с англ.] / У. Болтон. - 2-е изд. - Москва : Додэка-XXI, 2007. - 319 с. : ил. - (Карманный справочник). - Предм. указ.: с. 310-319. - ISBN

