

МИНИСТЕРСТВО НАУКИ И ВЫСШЕГО ОБРАЗОВАНИЯ РОССИЙСКОЙ
ФЕДЕРАЦИИ

Федеральное государственное автономное образовательное учреждение
высшего образования

«СЕВЕРО-КАВКАЗСКИЙ ФЕДЕРАЛЬНЫЙ УНИВЕРСИТЕТ»

Невинномысский технологический институт (филиал)

ГИДРАВЛИКА

МЕТОДИЧЕСКИЕ УКАЗАНИЯ

к практическим занятиям для студентов направления

15.03.02 Технологические машины и оборудование

Ставрополь 2026

Методические указания разработаны в соответствии с требованиями Государственного образовательного стандарта в части содержания и уровня подготовки выпускников по направлению 15.03.02 Технологические машины и оборудование.

Указания содержат условия и исходные данные задач для аудиторного решения, краткую методику и пояснения, схемы к расчетам и список рекомендуемой литературы.

Общие указания

Практические занятия являются одним из основных видов учебных занятий, т.к. выполнение практических работ закрепляет и углубляет теоретические знания, позволяет приобрести практические навыки в решении многих технических вопросов, а также пользоваться справочной литературой и нормами технической документации.

В общепрофессиональной учебной дисциплине *Гидравлика*, на выполнение практических работ отводится более ста академических часов, которые распределяются на 16 практических занятий.

Практические работы оформляются в виде отчёта в соответствии в приведёнными ниже правилами.

Правила оформления отчёта по практическим работам

1. Отчет оформляется на двойном тетрадном листе.
2. Первая страница отчета содержит титульный лист с названием темы практического занятия, указанием фамилии студента, выполняющего работу, и преподавателя, принимающего работу.
3. Последующие страницы содержат:
 - цель работы;
 - основные теоретические сведения (кратко);
 - схема лабораторной установки;
 - основные формулы для расчета;
 - итоговую таблицу с результатами опытов и вычислений;
 - выводы по результатам работы.

Перечень практических занятий

№ п/п	Название практических занятий
1	Тема 1. Содержание и задачи дисциплины. Введение. Практическое занятие 1. Определение вязкости жидкости вискозиметром Энглера
2	Тема 2. Основы гидростатики. Практическое занятие 2. Изучение методического покоя жидкости во вращающемся сосуде
3	Тема 3 Основные положения гидродинамики. Практическое занятие 3. Определение силы давления жидкости на плоские стенки
4	Тема 4 Режимы движения жидкости Практическое занятие 4. Измерение гидростатического давления и экспериментальное подтверждение закона Паскаля

5	Тема 5 Уравнение Д.Бернулли. Практическое занятие 5. Измерение гидростатического давления и экспериментальное подтверждение закона Паскаля
6	Тема 6 Примеры использования уравнения Д.Бернулли. Практическое занятие 6. Определение опытным путем слагаемых уравнения Д.Бернулли при установившемся неравномерном движении жидкости в напорном трубопроводе
7	Тема 7 Неустановившееся движение жидкости в трубах. Практическое занятие 7. Экспериментальная иллюстрация ламинарного и турбулентного режимов движения жидкости, определение законов сопротивления и критического числа Рейнольдса
8	Тема 8 Лопастные и объемные гидравлические машины. Практическое занятие 8. Изучение гидравлических сопротивлений напорного трубопровода с определением коэффициентов гидравлического трения и местных сопротивлений

Практическое занятие 1

Определение вязкости жидкости вискозиметром Энглера

Цель: экспериментальное определение кинематического коэффициента вязкости ν масла при различной температуре t ; построение по опытным данным графика зависимости $\nu = f(t)$.

Правила оформления отчёта по практической работе сформулированы в общих указаниях (см. стр. 3)

При движении отдельных слоев жидкости относительно друг друга между ними возникают силы сопротивления (вязкости, внутреннего трения). Механизм возникновения силы сопротивления можно представить следующим образом (рис. 1). Слой жидкости, прилегающей к пластине, прилипает к ней и движется вместе с пластиной со скоростью u_0 . Вследствие молекулярных связей прилипший слой жидкости увлекает за собой следующий слой и т.д.

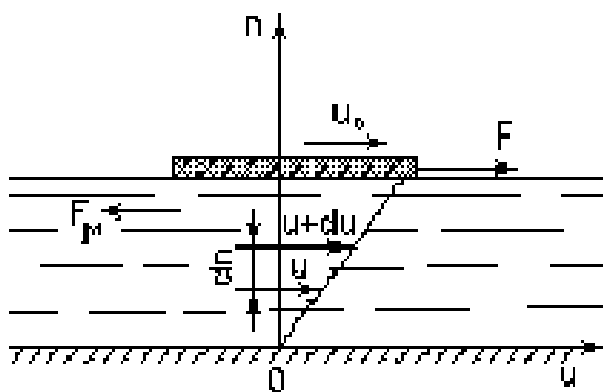


Рис. 1. Схема слоистого движения жидкости

Для рассматриваемого слоистого движения

$$F_{\mu} = \pm \mu S \frac{du}{dn}, \quad (1)$$

где μ – динамический коэффициент вязкости; S – площадь поперечного сече-

ния слоев; $\partial u / \partial n$ – градиент скорости (показатель интенсивности изменения величины скорости по нормали к ее направлению). Знак в формуле (1) определяется значением градиента скорости так, чтобы величина была положительной.

Сила вязкости, приходящаяся на единицу площади поверхности раздела двух слоев, или вязкостное (касательное) напряжение равна

$$\tau_{\mu} = \pm \mu \frac{du}{dn} \quad (2)$$

Поскольку всякое трение сопровождается потерей энергии, то и при движении вязкой жидкости неизбежно теряется часть её механической энергии.

Особенно сильно влияние сил внутреннего трения проявляется вблизи обтекаемых твердых поверхностей, где градиент скорости, а следовательно, и касательное напряжение имеют наибольшую величину.

Динамический коэффициент вязкости μ является основной количественной характеристикой вязкости среды. Единицами измерения μ служат: в системе СИ – Н·с/м² (Па·с); в системе СГС – г / (см·с) или пуаз (П); в технической системе – кгс·с / м².

Наряду с динамическим коэффициентом вязкости в практических расчетах широко используют кинематический коэффициент вязкости ν , определяемый соотношением

$$\nu = \frac{\mu}{\rho}, \quad (3)$$

где ρ – плотность жидкости. Единицами измерения кинематического коэффициента вязкости являются м²/с и см²/с (стокс).

Вязкость жидкостей сильно зависит от температуры (рис. 2). Вязкость капельных жидкостей с возрастанием температуры уменьшается, а газов - возрастает; объясняется это их различным молекулярным строением. Вязкость капельных жидкостей от давления зависит очень слабо, и в гидравлических расчетах эта зависимость не учитывается.

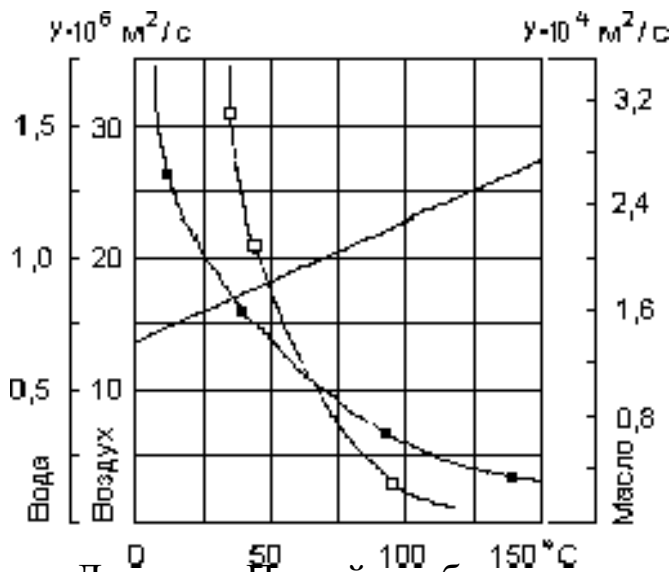


Рис. 2. График зависимости кинематического коэффициента вязкости воздуха (сплошная линия), воды (точки) и машинного масла (квадратики) от температуры

Для воды Пуазейлем была установлена следующая зависимость динамического коэффициента вязкости от температуры

$$\mu = \mu_0 \left(1 + 0,0337t + 0,000221t^2 \right)^{-1}, \quad (4)$$

где μ_0 и μ – динамические коэффициенты вязкости при температурах 0 °C и t °C соответственно.

Для воздуха можно пользоваться формулой

$$\mu = (1700 + 5,8t - 0,0117 t^2) \cdot 10^{-8} \quad (5)$$

В табл. 2 и 3 приложения приведены значения коэффициентов вязкости некоторых жидкостей и газов при разных температурах.

Жидкость, обладающая абсолютной текучестью, т. е. лишенная вязкости, является идеальной. В ней $\tau_\mu = 0$. В покоящейся реальной жидкости касательные напряжения также отсутствуют $\left(\mu \neq 0; \frac{du}{dn} = 0; \tau_\mu = 0 \right)$.

Коэффициенты вязкости определяются опытным путем при помощи приборов, называемых вискозиметрами. Существует большое число вискозиметров, различных по принципу действия, устройству и точности. Для определения вязкости капельных жидкостей широкое распространение получил вискозиметр Энглера.

Описание опытной установки

Вискозиметр Энглера (рис. 3) состоит из металлического сосуда 2, помещенного в водяную ванну 1. Сосуд 2 имеет сферическое дно с припаянной к нему латунной цилиндрической трубкой.

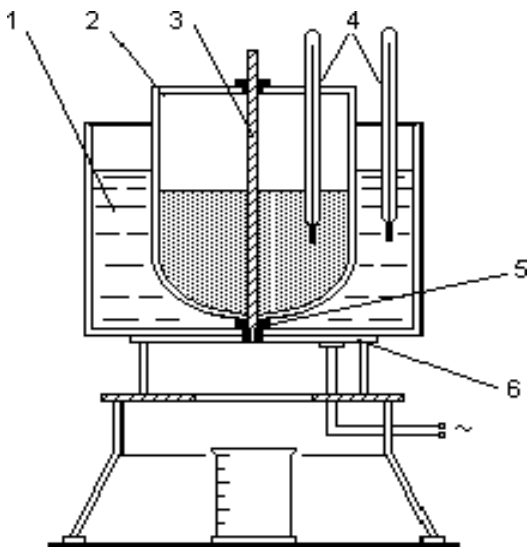


Рис. 3. Схема лабораторной установки

В отверстие латунной цилиндрической трубки вставляется платиновый насадок 5 диаметром 2,8 мм, служащий для выпуска исследуемой жидкости из сосуда 2. Отверстие насадка 5 закрывается специальным стержнем 3.

Вискозиметр Энглера укомплектован специальным треножником, на котором смонтирован электронагреватель 6 для подогрева воды и исследуемой жидкости.

В сосуд 2 наливают испытуемую жидкость, подогревают ее до заданной температуры, а затем выпускают через насадок. Отношение времени истечения τ 200 см³ испытуемой жидкости ко времени истечения τ_b 200 см³ дистиллированной воды при температуре 20 °С называется градусом Энглера 0E

$${}^0E = \frac{\tau}{\tau_b} \quad (6)$$

Для перехода от условной вязкости, выраженной в градусах Энглера, к кинематическому коэффициенту вязкости ν (см² / с) можно пользоваться эмпирической формулой

$$\nu = 0,0731 {}^0E - \frac{0,0631}{{}^0E} \quad (7)$$

Порядок выполнения работы

1. Закрыть отверстие платинового насадка 5 стерженьком 3 и налить в сосуд 2 исследуемую жидкость в количестве 200 см^3 .
2. С помощью электронагревателя 6 и водяной ванны 1 поддерживать в сосуде 2 необходимую температуру, контролируруемую термометрами 4.
3. При достижении заданной температуры открыть отверстие насадка 5 и определить время τ истечения 200 см^3 исследуемой жидкости. Опыты провести при следующих пяти значениях температуры: комнатной; $30 \text{ }^\circ\text{C}$; $40 \text{ }^\circ\text{C}$; $50 \text{ }^\circ\text{C}$; и $60 \text{ }^\circ\text{C}$.
4. После проведения последнего опыта жидкость слить в соответствующий сосуд и протереть насухо вискозиметр. Время $\tau_{\text{в}}$ истечения 200 см^3 дистиллированной воды при температуре $20 \text{ }^\circ\text{C}$ принять равным 54 с .

Обработка опытных данных

1. Вычислить градус Энглера ${}^{\circ}E_i$ ($i = 1, 2, 3, 4, 5$) для каждого проделанного опыта по формуле (6).
2. Определить кинематический коэффициент вязкости ν_i ($i = 1, 2, 3, 4, 5$) по эмпирической формуле Убеллоде (7).
3. Определить динамический коэффициент вязкости μ_i ($i = 1, 2, 3, 4, 5$) по формуле (3).
4. Построить график зависимости ν от t и сравнить полученные числовые значения ν с известными.
5. Результаты измерений и вычислений свести в таблицу.

№№ п/п	$t,$ ${}^\circ\text{C}$	$\tau_{\text{в}},$ с	$\tau,$ с	${}^{\circ}E$	$\nu,$ $\text{м}^2/\text{с}$	$\mu,$ $\text{Па}\cdot\text{с}$

Контрольные вопросы

1. Что такое вязкость?
2. Назовите единицы измерения коэффициента вязкости. Какова их размерность?
3. Что такое градус Энглера?

Информационное обеспечение

1. Кудинов В.А., Карташов Э.М. Гидравлика. – М.: Высшая школа, 2006.– 175с.

Практическое занятие 2

Изучение методического покая жидкости во вращающемся сосуде

Цель: экспериментальное определение распределения давления и построение эпюры гидростатического давления жидкости на дно и боковую поверхность вращающегося цилиндрического сосуда.

Правила оформления отчёта по практической работе сформулированы в общих указаниях (см. стр. 3)

Выбирая систему координат, жестко связанную со стенками резервуара, приходим к статической задаче, основой для решения которой служат уравнения Эйлера. Однако в соответствии с принципом Даламбера в данном случае в число действующих массовых сил необходимо включить силы инерции.

Если цилиндрический сосуд с жидкостью (см. рис. 4) вращается вокруг центральной оси с постоянной угловой скоростью ω , то на жидкость будут действовать сила тяжести и центробежная сила инерции. Закон распределения абсолютного давления p в жидкости при этом выражается зависимостью [2]

$$p = p_0 + \rho \frac{\omega^2}{2} r^2 + \rho g (H_1 - z), \quad (1)$$

где p_0 – внешнее (атмосферное) давление, Па;

ρ – плотность жидкости, кг/м^3 ;

ω – угловая скорость вращения сосуда, $1/\text{с}$;

z, r – цилиндрические координаты, м;

g – ускорение свободного падения, м/с^2 .

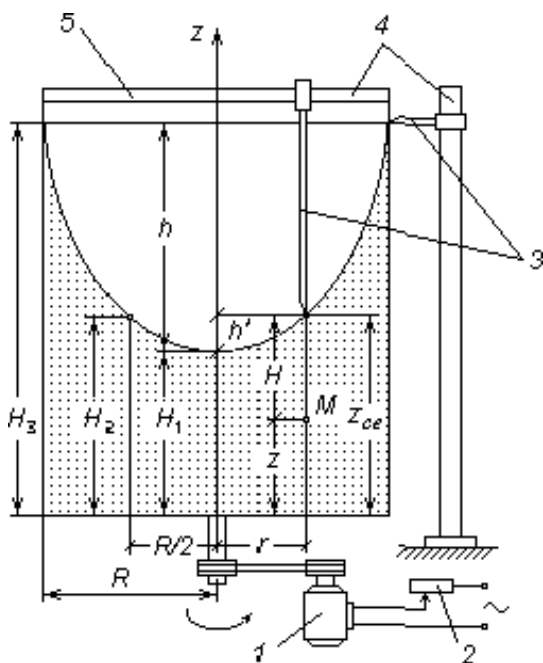


Рис. 4 Схема лабораторной установки

Свободная поверхность жидкости, а также все изобарические поверхности представляют собой конгруэнтные параболоиды вращения с осью z . Уравнение свободной поверхности определяется из формулы (1).

При $p = p_0$, $z = z_{\text{св}}$ получаем

$$h = z_{\text{св}} - H_1 = \frac{\omega^2 r^2}{2g}, \quad (2)$$

где $z_{\text{св}}$ – координата точки, находящейся на свободной поверхности;

h' – высота, на которую поднимается над вершиной параболоида точка свободной поверхности жидкости.

Выражая из уравнения (2) $\frac{\omega^2 r^2}{2}$ и подставляя это значение в (1), получим

$$p = p_0 + \rho g (z_{\text{св}} - z) = p_0 + \rho g H, \quad (3)$$

где $H = z_{\text{св}} - z$ – глубина погружения, которая в данном случае отсчитывается от криволинейной свободной поверхности.

Если произвольная точка M с координатами z, r расположена на дне сосуда, то очевидно, $z = 0$ и $z_{\text{св}} = H$. Таким образом, в жидкости, покоящейся в равномерно вращающемся сосуде, давление по вертикали распределяется по гидростатическому закону.

Высота h параболоида вращения, образованного свободной поверхностью, определяется из уравнения (2). При $r = R$, $h' = h$

$$h = \frac{\omega^2 R^2}{rg}, \quad (4)$$

где R – радиус цилиндра, м. Из уравнения (4) находим

$$\omega = \frac{\sqrt{2gh}}{R}. \quad (5)$$

Описание опытной установки

Прозрачный цилиндрический сосуд 5, заполненный подкрашенной жидкостью, при включении электродвигателя 1 вращается вокруг вертикальной оси z с угловой скоростью ω . Для изменения частоты вращения вала электродвигателя (цилиндра) имеется электротрансформатор 2. Мерные рейки 4 и указатели уровня 3 служат для измерения высоты h и глубины погружения H .

На боковой поверхности сосуда нанесена красная вертикальная черта. Она служит для подсчета числа оборотов вращения сосуда за произвольное время τ , отсчитываемое секундомером.

Атмосферное давление измеряется барометром, температура воды в цилиндре – ртутным термометром.

Порядок выполнения работы

1. Установив ручку электротрансформатора на «ноль», включить электродвигатель в сеть.
2. Медленно вращая ручку электротрансформатора по часовой стрелке, установить такое число оборотов вращения вала электродвигателя, чтобы параболоид, образованный свободной поверхностью жидкости, не касался дна сосуда.
3. Измерить высоту h и глубины погружения H_1 , H_2 и H_3 .
4. С помощью секундомера определить число n оборотов вращения цилиндра за произвольное время τ .
5. Выключить электродвигатель. Измерить радиус цилиндра R .
6. Записать показания барометра и термометра.
7. Изменить число оборотов вращения вала электродвигателя и повторить измерения по п. 2 и 3.

Обработка опытных данных

1. Вычислить угловую скорость вращения цилиндра по формуле (5)

$$\omega^{(1)} = \frac{\sqrt{2gh}}{R}.$$

2. Вычислить угловую скорость вращения цилиндра по формуле

$$\omega^{(2)} = \frac{2\pi n}{\tau}.$$

3. Определить среднее значение угловой скорости $\omega = 0,5(\omega^{(1)} + \omega^{(2)})$.

4. Определить распределение абсолютного давления на дне ($z = 0$) вращающегося сосуда по формулам (1) и (3). Вычисления произвести для трех точек:

$$r_1 = 0, \quad r_2 = \frac{R}{2}, \quad r_3 = R.$$

5. Найти среднее значение абсолютного давления $p = 0,5(p_i^{(1)} + p_i^{(2)})$, где $p_i^{(1)}$ и $p_i^{(2)}$ - значения давлений, вычисленные по формулам (1) и (3) соответственно; $i = 1, 2, 3$.

6. Построить эпюры гидростатического давления ($p_r = p_n = p - p_{ат}$) жидкости на дно и боковую поверхность вращающегося цилиндрического сосуда.

7. Результаты измерений свести в таблицу.

№ пп	h , м	H_1 , м	H_2 , м	H_3 , м	R , м	n	τ , с	t , °С	$p_{ат}$, Па	$p_{н1}$, Па	$p_{н2}$, Па	$p_{н3}$, Па
1												
2												

Контрольные вопросы

1. Что такое относительный покой? Назовите практические примеры относительного покоя.
2. По какому закону изменяется давление в жидкости по глубине равномерно вращающегося сосуда?
3. Как изменяется гидростатическое давление жидкости на дно цилиндра с увеличением угловой скорости вращения?
4. По какой формуле (1) или (3) расчет давлений производится точнее и почему?

Информационное обеспечение

2. Кудинов В.А., Карташов Э.М. Гидравлика. – М.: Высшая школа, 2006.– 175с.

Практическое занятие 3

Определение силы давления жидкости на плоские стенки

Цель: демонстрация закона Паскаля, приобретение навыков определения силы избыточного давления на плоские горизонтальную и вертикальную стенки.

Правила оформления отчёта по практической работе сформулированы в общих указаниях (см. стр. 3)

При подготовке к работе, в процессе выполнения работы и при обработке результатов опытов необходимо:

- ознакомиться с различными приборами для измерения давления;
- определить силы избыточного давления на плоские горизонтальную и вертикальную стенки.

Краткие теоретические сведения

1. Основные понятия гидростатики

Гидростатика - это раздел гидромеханики, в котором изучаются условия и закономерности равновесия жидкостей под действием приложенных к ним сил, а также воздействия покоящихся жидкостей на погруженные в них тела и на стенки сосудов. Гидростатика рассматривает распределение давления в покоящейся жидкости, определение величины, направления и точки приложения силы давления жидкости на плоские и криволинейные стенки.

Гидростатическим давлением называется напряжение, возникающее в жидкости, находящейся в равновесии. Единицей измерения давления (нормального сжимающего напряжения) в системе СИ является Па (Н/м^2).

Давление в точке является функцией координат точки и не зависит от ориентации площадки, на которую оно действует.

В гидростатике рассматривают абсолютное давление $p_{\text{абс}}$, избыточное (манометрическое) давление $P_{\text{изб}}$ ($P_{\text{ман}}$), вакуумметрическое давление $P_{\text{вак}}$, а также атмосферное давление $p_{\text{атм}}$ (B).

Если покоящаяся жидкость находится в ненапряженном состоянии, то есть в ней отсутствуют напряжения сжатия, то гидростатическое давление равно нулю: $P = 0$. Значения давлений, отсчитываемых от этого нуля, называются *абсолютными*.

Избыточным (манометрическим) давлением в точке А называется превышение абсолютного давления над атмосферным:

$$P_{\text{изб}} = P_{\text{ман}} = P_{\text{абс}} - P_{\text{атм}} \quad (1)$$

Вакуумметрическое давление образуется как недостаток абсолютного давления до атмосферного:

$$P_{\text{вак}} = P_{\text{атм}} - P_{\text{абс}} \quad (2)$$

Если над свободной поверхностью жидкости известно давление P_0 , то давление P_1 в любой другой точке 1 этой жидкости можно определить по *основной формуле гидростатики*:

$$p_1 = p_0 + \rho g h_1, \quad (3)$$

где h_1 – расстояние по вертикали от исследуемой точки до свободной поверхности, или, что то же, h_1 – заглубление точки 1 относительно поверхности; ρ – плотность жидкости; g – ускорение свободного падения.

Слагаемое $\rho g h_1$ представляет собой дополнительное *весовое давление* столба жидкости высотой h_1 .

Из формулы гидростатики 3 следует, что всякое изменение внешнего давления P_0 вызывает изменение давления во всех точках покоящейся жидкости на то же значение. Это вывод известен как *закон Паскаля*.

2. Приборы для измерения давления

Жидкостные приборы получили широкое распространение благодаря простоте исполнения и высокой точности. Величина измеряемого давления находится по формулам гидростатики (3), а соответствующие высоты - по формулам (4) - (6).

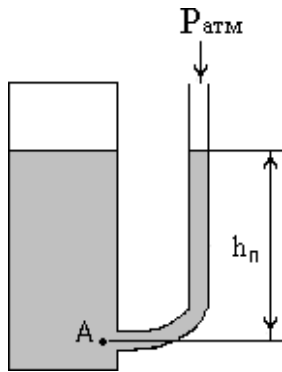


Рис. 1. Измерение избыточного и вакуумметрического давлений с помощью пьезометра

Простейшим жидкостным прибором является *пьезометр* – прозрачная трубка, одним концом опущенная в исследуемую точку, другим – открытая в атмосферу (рис. 1). Избыточное давление в точке А определяется пьезометрической высотой $h_{п}$, вакуумметрическое давление – вакуумметрической высотой $h_{в}$:

$$p_{изб} = \rho g h_{п}; \quad p_{вак} = \rho g h_{в} \quad (4)$$

Абсолютное давление в точке А может быть определено по приведенной высоте $h_{пр}$ – высоте

столба жидкости в запаянной трубке, из которой удален воздух, так что давление на свободной поверхности в ней близко к нулю: $p_{абс} \rightarrow 0$.

Из формулы (3), записанной в виде $p_0 = p_{атм} \pm \rho g h$, следует, что величины избыточного, вакуумметрического и абсолютного давлений могут быть выражены через линейные величины:

$$h_{п} = \frac{p_0 - p_{атм}}{\rho g} = \frac{p_{изб}}{\rho g}, \quad p_0 > p_{атм} \quad (5)$$

$$h_{в} = \frac{p_{атм} - p_0}{\rho g} = \frac{p_{вак}}{\rho g}, \quad p_0 < p_{атм} \quad (6)$$

$$h_{пр} = \frac{p_0}{\rho g}. \quad (7)$$

В формулах (5) – (7) обозначено: $h_{п}$ – пьезометрическая высота; $h_{в}$ – вакуумметрическая высота; $h_{пр}$ – приведенная высота.

3. Силы давления жидкости на плоские стенки

Жидкость давит на поверхности деталей конструкции, с которыми она соприкасается.

Если конструкция находится в воздухе, то есть под действием атмосферного давления, то при определении силы гидростатического давления обычно оперируют манометрическим давлением или вакуумом, т.к. атмосферное давление действует на расчетную конструкцию со всех сторон, и поэтому его можно не принимать во внимание. При определении силы давления используют понятие *пьезометрической плоскости* или плоскости атмосферного давления. Это горизонтальная плоскость, проходящая через уровень жидкости в пьезометре, присоединенном к сосуду. Поверхность жидкости на уровне пьезометрической

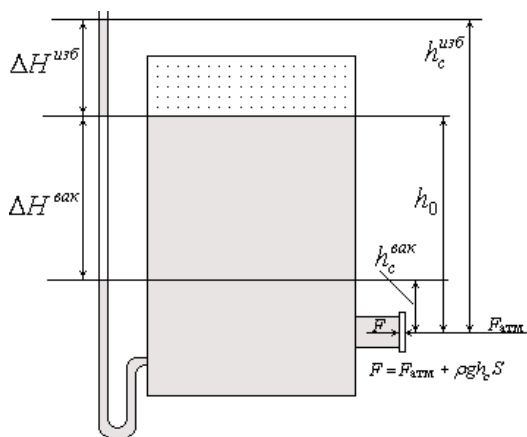


Рис. 2. Определение расчетной силы давления на плоскую стенку

плоскости подвергается лишь воздействию атмосферного давления, поэтому $p_{изб} = 0$.

Если сосуд с жидкостью открыт в атмосферу, то пьезометрическая плоскость совпадает со свободной поверхностью жидкости. В случае герметично закрытого сосуда она может располагаться выше или ниже свободной поверхности в зависимости от давления над свободной поверхностью. Расстояние по вертикали до пьезометрической плоскости определяется соответственно либо пьезометрической высотой по формуле (5), либо вакуумметрической высотой по формуле (6).

Сила давления жидкости на плоскую стенку (например, на крышку люка на рис. 2) направлена по нормали к стенке, а ее величина равна

$$F = p_c S = \rho g h_c S,$$

где p_c – давление в центре тяжести стенки, S – площадь стенки, h_c – расстояние от центра тяжести стенки до пьезометрической плоскости.

Это расстояние зависит как от заглубления стенки h_0 под свободную поверхность, так и от величины внешнего давления p_0 . Для первого случая, когда $p > p_{атм}$, $h_c^{изб} = h_0 + \Delta H^{изб}$; для второго случая, когда $p < p_{атм}$, $h_c^{вак} = h_0 - \Delta H^{вак}$

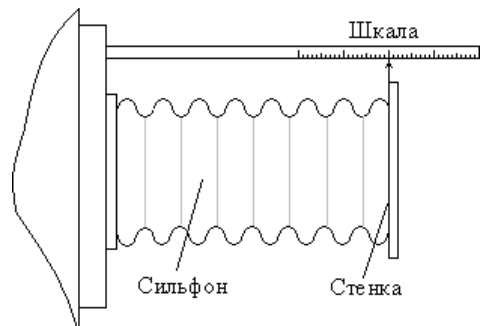


Рис. 3. Сильфонный динамометр

Для экспериментального измерения силы давления жидкости на стенку может быть использован сильфонный динамометр (рис. 3). В качестве упругого элемента в динамометре используется сильфон, который представляет собой металлическую тонкостенную камеру с гофрированной боковой поверхностью, способную расширяться и сжиматься при изменении давления жидкости. При этом свободная

торцевая плоскость сильфона перемещается параллельно самой себе на величину, пропорциональную величине изменения давления.

По величине перемещения Δl , отсчитываемого по положению указателя на шкале сильфона, определяется экспериментальное значение действующей на стенку силы

$$F^{сильф} = C \cdot \Delta l,$$

где C – градуировочная характеристика сильфона, $[Н/мм]$,

Δl – перемещение твердой стенки, $[мм]$.

Поскольку сосуд изначально залит рабочей жидкостью, то сильфон уже деформирован силой $F_0 = \rho g h_0 S$, поэтому с помощью сильфонного динамомет-

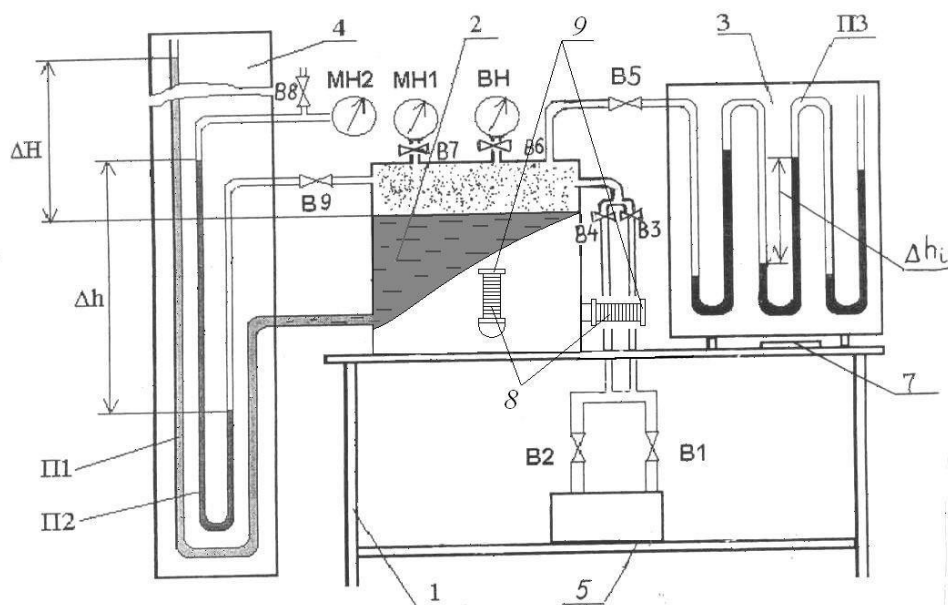
ра определить можно лишь дополнительное усилие, вызванное изменением давления воздуха в сосуде. Расчетное значение дополнительной силы давления

$$\Delta F = F - F_0 = \rho g h_c^{изб} S \quad \text{для случая } p_0 > p_{атм}$$

$$\Delta F = \rho g h_c^{вак} S \quad \text{для случая } p_0 < p_{атм}$$

Описание лабораторного стенда

Стенд (рис. 4) состоит из рабочего стола 1, закреплённых на нём бака 2 и щита 3 с батарейным мановакуумметром ПЗ. Рядом со столом закреплён щит настенных пьезометров 4. Бак на 3/4 заполнен рабочей жидкостью (водой).



С помощью насоса-компрессора 5, установленного на нижней полке стола, под крышкой бака может быть создано избыточное или вакуумметрическое давление. Необходимый режим обеспечивается с помощью панели управления 7 и кранов В1, В2 и В3, В4.

Рис. 4. Лабораторный стенд "Гидростатика ГС"

Давление воздуха в баке регистрируется механическими приборами - манометром МН1 и вакуумметром ВН. На лицевой и боковой стенках бака расположены фланцы, к которым через сильфоны 8 крепятся две испытываемые плоские стенки 9 - вертикальная и горизонтальная. На фланцах закреплены линейки со шкалами, служащие для определения перемещения стенок. Колена батарейного мановакуумметра ПЗ заполнены жидкостью - водой (в общем случае жидкости могут быть различными). Левый конец батарейного мановакуумметра соединен с верхней частью бака, заполненной воздухом, правый открыт в атмосферу.

На настенном щите пьезометров 4 размещены пьезометр П1, подключённый к заполненной рабочей жидкостью части бака, и U-образный мановакуумметр П2, заполненный водой. Один конец мановакуумметра П2 подсоединен к верхней (воздушной) части бака, а второй выведен на механический прибор - манометр МН2.

Порядок выполнения работы

Режим избыточного давления (опыт 1)

Установить под крышкой бака атмосферное давление, открыв все краны. Записать показания H_0 пьезометра П1, соответствующие уровню свободной поверхности жидкости в баке при атмосферном давлении и показания $l_{гориз}$ и

$l^0_{\text{верт}}$, соответствующие начальному положению указателей на шкалах для горизонтальной и вертикальной стенки, в таблицу 1.

С помощью насоса-компрессора установить в баке режим избыточного давления. Для этого необходимо проделать следующие операции:

1. Открыть краны В1, В4 и В7;
2. Закрыть краны В2, В3, В5, В6, В8 и В9;
3. Включить тумблер «Сеть»;
4. Нажать кнопку «Пуск» и установить необходимое давление (не >180 мм по пьезометру П1);
5. Отпустить кнопку "Пуск" и перекрыть краны В1 и В4.

Внимание! Не допускать, чтобы рабочая жидкость под действием избыточного давления выплеснулась через открытый конец П1. Учитывая инерционность жидкости и медленное заполнение ею пьезометра, необходимо перед снятием показаний сделать паузу 5 мин., дожидаясь стабилизации уровня жидкости в П1

6. Зафиксировать показания H_1 пьезометра П1, показания $l^1_{\text{гориз}}$ и $l^1_{\text{верт}}$, записать эти показания в табл. 1
7. Сбросить избыточное давление в баке, для чего открыть краны В1, В2, В3, В4.

Режим вакуумметрического давления (опыт 2)

Записать показания H_0 пьезометра П1, соответствующие уровню свободной поверхности жидкости в баке при атмосферном давлении и показания $l^0_{\text{гориз}}$ и $l^0_{\text{верт}}$, соответствующие начальному положению указателей на шкалах для горизонтальной и вертикальной стенки, в таблицу 1.

С помощью насоса-компрессора установить в баке режим вакуумметрического давления. Для этого необходимо:

1. Открыть краны В2, В3, В6.
2. Закрыть краны В1, В4, В5, В7, В8 и В9.
3. Включить тумблер «Сеть».
4. Нажать кнопку «Пуск» и установить необходимое давление (не менее 50 мм по пьезометру П1).

Внимание! Необходимо следить, чтобы жидкость под действием вакуумметрического давления не опустилась до нижнего края пьезометра П1;

5. Отпустить кнопку «Пуск» и перекрыть краны В2 и В3.
6. Зафиксировать показания H_1 пьезометра П1, показания $l^1_{\text{гориз}}$ и $l^1_{\text{верт}}$, записать эти показания в табл. 1
7. Сбросить давление в баке, для чего открыть краны В1, В2, В3, В4.

Обработка результатов экспериментов

По данным, записанным в таблицу в результате проделанных опытов, выполнить следующие вычисления:

для режима избыточного давления

1. Рассчитать $\Delta H^{\text{изб}}$ ($\Delta H^{\text{вак}}$) показаний пьезометра П1, избыточное давление $p^{\text{изб}}$ ($p^{\text{вак}}$) в сосуде.

$$\Delta H^{\text{изб}} = H_1 - H_0, \text{ мм. вод. ст.}$$

$$p^{\text{изб}} = \rho \cdot g \cdot \Delta H^{\text{изб}}, \text{ Па, } \rho \approx 1000 \text{ кг/м}^3.$$

2. Вычислить давление на горизонтальную стенку по сифонному динамометру

$$\Delta l_{\text{гориз}} = l_{\text{гориз}}^1 - l_{\text{гориз}}^0,$$

$$F_{\text{гориз}}^{\text{сильф}} = C \cdot \Delta l_{\text{гориз}}.$$

3. Вычислить расчетную силу давления на горизонтальную стенку

$$\Delta F_{\text{гориз}}^{\text{расч}} = \rho g h_c^{\text{изб}} S, (\Delta F_{\text{гориз}}^{\text{расч}} = \rho g h_c^{\text{вак}} S),$$

где S – площадь стенки; $d = 75 \text{ мм}$ – диаметр стенок; $h_{0\text{гориз}} = 18 \text{ мм}$.

4. Вычислить давление на вертикальную стенку по сифонному динамометру.

$$\Delta l_{\text{верт}} = l_{\text{верт}}^1 - l_{\text{верт}}^0,$$

$$F_{\text{верт}}^{\text{сильф}} = C \cdot \Delta l_{\text{верт}}.$$

5. Вычислить расчетную силу давления на горизонтальную стенку

$$\Delta F_{\text{верт}}^{\text{расч}} = \rho g h_c^{\text{изб}} S, (\Delta F_{\text{верт}}^{\text{расч}} = \rho g h_c^{\text{вак}} S), h_{0\text{верт}} = 223 \text{ мм}.$$

6. Занести результаты расчётов в таблицу 1.

Таблица 1 - Результаты опытов и вычислений

Наименование прибора	Обозначение	Режим	
		Избыточное давление $p_{\text{абс}} > p_{\text{атм}}$	Вакуумметрическое давление $p_{\text{абс}} < p_{\text{атм}}$
Пьезометр П1	H_0 , мм.вод.ст.		
	H_1 , мм.вод.ст.		
	$\Delta H_{\text{П1}}$, мм.вод.ст.		
Сифонный динамометр, горизонтальная стенка.	$p_{\text{П1}}$, Па До пуска давления $l_{\text{гориз}}^0$, мм		
	После пуска давления $l_{\text{гориз}}^1$, мм		
	$\Delta l_{\text{гориз}}$, мм $F_{\text{гориз}}^{\text{сильф}}$, Па		
	$F_{\text{гориз}}^{\text{расч}}$, Па		

Таблица 1 - Результаты опытов и вычислений (продолжение)

Наименование прибора	Обозначение	Режим	
		Избыточное давление $p_{абс} > p_{атм}$	Вакуумметрическое давление $p_{абс} < p_{атм}$
Сильфонный динамометр, вертикальная стенка	До пуска давления $l^0_{верт}, мм$		
	После пуска давления $l^1_{верт}, мм$		
	$\Delta l_{верт}, мм$		
	$F_{сильф\ верт}, Па$		
	$F_{расч\ верт}, Па$		

для режима вакуумметрического давления

Повторить пункты 1–5 с исходными данными 2-го опыта.

7. Сделать выводы по результатам работы

Таблица 2 - Перевод размерностей

	Паскаль $Па$ ($Н/м^2$)	Миллиметры ртутного столба, $мм\ рт.\ ст.$	Миллиметры водяного стол- ба, $мм\ вод.\ ст.$	Техническая атмосфера $ат.$
$1ат (кгс/см^2)$	98 100	735,6	10 000	1
$1\ мм\ рт.\ ст.$	133,3	1	13,6	0,00136
$1\ мм\ вод.\ ст. (1\ кг/м^2)$	9,81	0,0736	1	10^{-4}

Контрольные вопросы

1. Что изучает гидростатика?
2. Дайте определение гидростатического давления.
3. Перечислите наиболее распространенные единицы измерения давления и укажите, какая связь существует между ними.
4. Что называется избыточным (манометрическим) давлением, как оно выражается через абсолютное?
5. Что называется вакуумметрическим давлением, как оно выражается через абсолютное?
6. Какие принципы действия приборов для измерения давления вам известны?
7. В чем заключается принцип действия жидкостных приборов? Их достоинства и недостатки.
8. Запишите основную формулу гидростатики и дайте объяснение ее составляющим.
9. Сформулируйте закон Паскаля.
10. Перечислите параметры, от которых зависит величина силы гидростатического давления на плоскую стенку.
11. Покажите графически, какие силы действуют на вертикальную стенку.

12. Как влияет изменение внешнего давления над свободной поверхностью жидкости на силу давления, которую эта жидкость оказывает на вертикальную стенку?
13. Как рассчитать силу гидростатического давления на плоскую стенку по показаниям сиффонного динамометра?
14. Как рассчитать силу гидростатического давления на плоскую стенку при отсутствии сиффонного динамометра?

Информационное обеспечение

1. Кудинов В.А., Карташов Э.М. Гидравлика. – М.: Высшая школа, 2006. – 175с.

Правила техники безопасности

при выполнении практической работы

«Определение силы давления жидкости на плоские стенки»

в учебной лаборатории гидравлики

1. Перед началом работы необходимо привести в порядок рабочее место, не загромождать его предметами, не имеющими отношения к выполненной работе.
2. Студент обязан выполнять только ту работу, которая ему поручена.
3. Не допускается работа студента в лаборатории без преподавателя или лаборанта.
4. Произвести тщательный осмотр оборудования и приборов для определения их пригодности к работе. Электрические шнуры, вилки, розетки и выключатели не должны иметь видимых повреждений. Включать установку при наличии неисправностей запрещается.
5. Включать установку в работу необходимо под наблюдением преподавателя или лаборанта.
6. Во время выполнения задания студент не должен заниматься посторонними делами, не относящимися к выполнению данной работе.
7. Запрещается оставлять без наблюдения действующую установку.
8. Запрещается работать в лаборатории одному. Обязательно присутствие второго лица для оказания первой помощи в случае необходимости.
9. Во избежание возможного поражения электрическим током, запрещается касаться при включенной установке:
 - а) одновременно к проводам измерительного прибора и к трубопроводу отопления, водопровода или замыкающему контуру;
 - б) одновременно к корпусу измерительного прибора и к трубопроводу отопления, водопровода или замыкающему контуру;
10. Во всех случаях при наличии признаков аварийной ситуации необходимо немедленно отключить установку и сообщить о случившемся преподавателю или лаборанту. Студентам запрещается устранение неисправностей лабораторных установок.
11. Установка должна быть немедленно отключена, если обнаружено повреждение заземления, защитного ограждения при внезапном прекращении

подачи энергии.

12. По окончании работы установка должна быть отключена в строгом соответствии с указаниями, приведенными в методической разработке к ней.
13. Перед уходом студенты обязаны привести в порядок свое рабочее место и поставить в известность преподавателя об окончании работы.

Практическое занятие 4

Измерение гидростатического давления и экспериментальное подтверждение закона Паскаля

Цель: - измерить с помощью пружинных манометров гидростатическое давление в трёх точках (А, В, С), заглублённых на различную величину под уровень жидкости, находящейся в абсолютном покое под действием силы тяжести;

- подтвердить на основании опытных данных закон Паскаля;
- построить по данным опыта 2 в масштабе эпюру манометрического давления по глубине h .

Правила оформления отчёта по практической работе сформулированы в общих указаниях (см. стр. 3)

Гидростатическим давлением P называют нормальное сжимающее напряжение, возникающее в покоящейся жидкости под действием поверхностных и массовых сил,

$$p = \lim_{\Delta S \rightarrow 0} \frac{\Delta P}{\Delta S}, \quad (1)$$

где ΔP – элементарная равнодействующая поверхностных и массовых сил (гидростатическая сила), Н;

ΔS – элементарная площадка действия, m^2 .

Из формулы (1) видно, что гидростатическое давление P есть предел отношения элементарной гидростатической силы ΔP к элементарной площади действия ΔS , когда последняя стремиться к нулю.

За единицу гидростатического давления принято равномерно распределённое давление, создаваемое силой в 1 Н, на площади в $1 m^2$, т. е. $p = 1H/1m^2 = 1Pa$ (один Паскаль).

Гидростатическое давление, отсчитываемое от нуля, называют абсолютным ($p_{абс}$), а отсчитываемое от атмосферного ($p_{ат}$) – избыточным ($p_{изб}$), следовательно

$$p_{абс} = p_{ат} + p_{изб} \quad (2)$$

Очевидно, $p_{изб} = p_{абс} - p_{ат}$ (3)

В гидравлических расчётах величину нормального атмосферного давления считают равной $p_{ат} = 98100 Pa$.

Из формулы (3) видно, что в зависимости от соотношения между $p_{абс}$ и $p_{ат}$ избыточное давление $p_{изб}$ может быть и положительной, и отрицательной вели-

чиной. Положительное избыточное давление называют манометрическим, а отрицательное – вакуумметрическим. Приборы, применяемые для измерения $+p_{изб}$ и $-p_{изб}$, называют соответственно манометрами и вакуумметрами.

По принципу действия манометры и вакуумметры делятся на две группы: жидкостные и механические.

Жидкостный манометр (пьезометр) представляет собой стеклянную трубку, верхний конец которой открыт в атмосферу, а нижний присоединён к точке, где измеряется манометрическое давление.

Манометрическое давление, выраженное через показания манометра, равно:

$$p_{изб} = \rho g h_{p_{изб}}, \quad (4)$$

где $\rho g = \gamma$ – объемный вес жидкости;

$h_{p_{изб}}$ – пьезометрическая высота, т. е. высота, отсчитываемая от точки подключения пьезометра до уровня жидкости в нём.

Действие механических приборов основано на деформации под действием давления упругого элемента (пружинны или мембраны). Заметим, что пружинный манометр показывает давление в точки жидкости на уровне оси вращения его стрелки. Если высотное положение оси вращения стрелки и точки подключения манометра не совпадает (рис. 1), в показание манометра (p_m) вводят поправку ($\pm \rho g y$).

Для случая, изображённого на рис.1,

$$p_{изб} = p_m + \rho g y, \quad (5)$$

где y – превышение оси вращения стрелки манометра над точкой его подключения, м

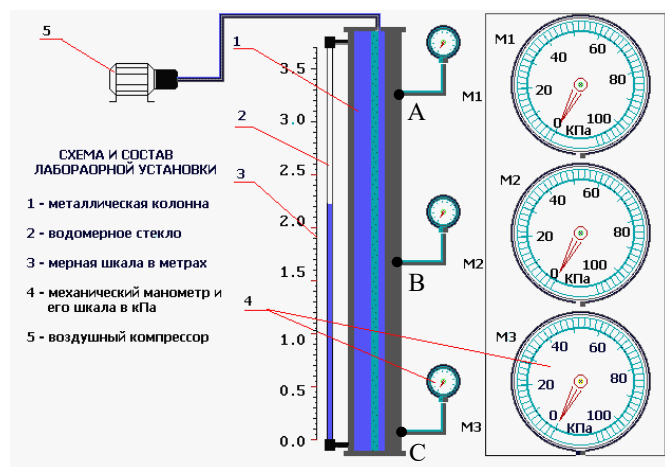


Рис 1. Схема установки для экспериментального подтверждения закона Паскаля

В данной лабораторной работе предусмотрено измерение манометрического давления пружинными манометрами.

Когда на покоящуюся жидкость действует только сила тяжести, распределение гидростатического давления p по глубине h (рис. 2) описывается основным уравнением гидростатики:

$$p = p_0 + \rho g h, \quad (6)$$

где p – гидростатическое давление в жидкости на глубине h , Па; p_0 – внешнее давление, т. е. гидростатическое давление на свободной поверхности жидкости, Па; h – глубина погружения в жидкость рассматриваемой точки, м; $\rho g h$ – весовое давление, т. е. гидростатическое давление, создаваемое весом столба h жидкости, Па.

Из уравнения (6) видно, что при $p_0 = const$ и $\rho g = const$ давление P с изменением величины h изменяется по линейному закону (см. рис. 2). Вычислив по уравнению давление p в двух точках, заглублённых на разную величину h , можно построить диаграмму распределения гидростатического давления по глубине, называемую эпюрой гидростатического давления (см. рис. 2).

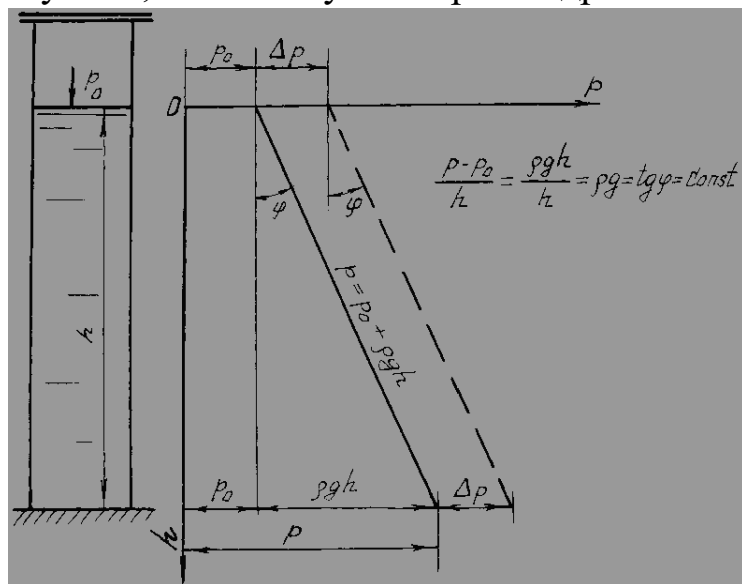


Рис 2. К закону Паскаля и его экспериментальному подтверждению

Из уравнения (6) следует, что внешнее давление p_0 в покоящейся жидкости передаётся во все точки её объёма без изменения (см. рис. 2). Это следствие, вытекающее из уравнения (6), называют законом Паскаля. Справедливость этого закона предстоит проверить опытным путём в данной работе.

Описание опытной установки

Установка (см. рис. 1) представляет собой толстостенный стальной цилиндр 1, частично заполненный водой, уровень которой измеряется водомерной трубкой 2 со шкалой 3.

Для измерения гидростатического давления над свободной поверхностью жидкости в т. А и в точках В и С, заглублённых под уровень соответственно на h_B и h_C , подключены пружинные манометры 4 M_1, M_2, M_3 .

В пространство над свободной поверхностью можно подавать сжатый воздух от компрессора 5.

Порядок выполнения работы и обработка опытных данных

Необходимо выполнить два опыта, обеспечив в первом $p_{0\text{ абс}} = p_{\text{ ат}} \Rightarrow p_{0\text{ изб}} = 0$, а во втором — $p_{0\text{ абс}} > p_{\text{ ат}} \Rightarrow p_{0\text{ изб}} > 0$.

Опыт 1. Измерить с помощью шкалы глубины погружения h_B и h_C точек В и С, а также превышения u_B и u_C осей вращения стрелок манометров M_B и M_C над точками их подключения. Затем измерить показания всех трёх манометров (M_A, M_B, M_C). Полученные данные записать в таблицу (графы 4 и 6).

Опыт 2. Затем включить компрессор 5 для подачи сжатого воздуха в цилиндр 1. Довести $p_{0\text{ изб}}$ до величины, указанной преподавателем, после чего компрессор отключить. Далее, измерить одновременно показания манометров M_A, M_B, M_C . Результаты измерений записать в графу 5 таблицы.

Выполнить все вычисления, предусмотренные таблицей. Построить эпюру манометрического давления по глубине h . Дать заключение по результатам работы.

$$h = 2.5 \text{ м} \quad \Delta p = 20 \text{ кПа}$$

Таблица - Результаты измерений манометров

Наименования и обозначения измеряемых и вычисляемых величин	Един. измерения	Результаты измерений и вычислений		Примечания
		Опыт 1	Опыт 2	
Показания манометров M_A, M_B, M_C	$p_{M_A} \approx p_0$	Па		
	p_{M_B}	Па		
	p_{M_C}	Па		
Измерение давления в точках A, B, C	$p_A \approx p_{M_A} \approx p_0$	Па		
	$p_B = M_B + \rho g h_B$	Па		
	$p_C = M_C + \rho g h_C$	Па		$h_B = \dots \text{м}$
Приращение избыточного гидростатического давления	$\Delta p_A \approx \Delta p_0 = p_{0_2} - p_{0_1}$	Па		$h_H = \dots \text{м}$
	$\Delta p_B = p_{B_2} - p_{B_1}$	Па		$h_C = \dots \text{м}$
	$\Delta p_C = p_{C_2} - p_{C_1}$	Па		$h_U = \dots \text{м}$
Средняя величина приращения избыточного гидростатического давления	$\Delta p_{cp} = \frac{\Delta p_0 + \Delta p_B + \Delta p_C}{3}$	Па		$\rho = 1000 \frac{\text{кг}}{\text{м}^3}$ $g = 9,81 \frac{\text{м}}{\text{с}^2}$
Относительные отклонения приращений давления в точках A, B, C от средней его величины.	$E_{\Delta p_0} = (\Delta p_{cp} - \Delta p_0) / \Delta p_{cp}$	-		
	$E_{\Delta p_H} = (\Delta p_{cp} - \Delta p_H) / \Delta p_{cp}$	-		
	$E_{\Delta p_C} = (\Delta p_{cp} - \Delta p_C) / \Delta p_{cp}$	-		

Примечание к таблице. Индексы «1» и «2» у величин гидростатического давления (см. позицию 3 таблицы) соответствуют номерам ответа.

Контрольные вопросы

1. Что такое гидростатическое давление и каковы его свойства?
2. Поясните, что такое абсолютное и избыточное гидростатическое давление и какова связь между ними?
3. Объясните, что понимают под терминами: «внешнее давление» и «весовое давление»?
4. Напишите и поясните основное уравнение гидростатики.
5. Сформулируйте закон Паскаля.

6. Назовите приборы для измерения избыточного гидростатического давления и поясните принцип их действия.
7. Поясните, что такое пьезометрическая высота?
8. В чём состояло принципиальное отличие в условиях проведения первого и второго опытов?
9. Для чего нужно знать превышение оси вращения стрелки пружинного манометра над точкой его подключения?

Информационное обеспечение

1. Кудинов В.А., Карташов Э.М. Гидравлика. – М.: Высшая школа, 2006. – 175с.

Практическое занятие 5

Измерение гидростатического давления с помощью жидкостных и механических приборов

Цель: освоение способов измерения гидростатического давления.

Правила оформления отчёта по практической работе сформулированы в общих указаниях (см. стр. 3)

При подготовке к работе, в процессе выполнения работы и при обработке результатов опытов необходимо:

- ознакомиться с различными приборами для измерения давления;
- определить давление под крышкой бака по показаниям пьезометра, U-образного мановакуумметра и батарейного мановакуумметра и сравнить их с показаниями механического прибора;
- рассчитать абсолютное давление в баке.

Краткие теоретические сведения

1. Основные понятия гидростатики

Гидростатика – это раздел гидромеханики, в котором изучаются условия и закономерности равновесия жидкостей под действием приложенных к ним сил, а также воздействия покоящихся жидкостей на погруженные в них тела и на стенки сосудов. Гидростатика рассматривает распределение давления в покоящейся жидкости, определение величины, направления и точки приложения силы давления жидкости на плоские и криволинейные стенки.

Если на элементарную площадку ΔS действует сила ΔF^{\perp} , то
$$p = \lim_{\Delta S \rightarrow 0} \frac{\Delta F^{\perp}}{\Delta S}$$
 является напряжением поверхностных сил в точке, к которой стягивается площадка ΔS , имеющая нормаль n . Единицей измерения давления (нормального сжимающего напряжения) в системе СИ является Па ($H / м^2$).

Гидростатическим давлением называется напряжение, возникающее в жидкости, находящейся в равновесии. Единицей измерения давления (нормального сжимающего напряжения) в системе СИ является Па ($H / м^2$).

Давление в точке является функцией координат точки и не зависит от ориентации площадки, на которую оно действует.

В гидростатике рассматривают абсолютное давление $p_{\text{абс}}$, избыточное (манометрическое) давление $p_{\text{изб}}$ ($p_{\text{ман}}$), вакуумметрическое давление $p_{\text{вак}}$, а также атмосферное давление $p_{\text{атм}}$ (B).

Если покоящаяся жидкость находится в ненапряженном состоянии, то есть в ней отсутствуют напряжения сжатия, то гидростатическое давление равно нулю: $p = 0$. Значения давлений, отсчитываемых от этого нуля, называются *абсолютными*.

Избыточным (манометрическим) давлением в т. А называется превышение абсолютного давления над атмосферным:

$$p_{\text{изб}} = p_{\text{ман}} = p_{\text{абс}} - p_{\text{атм}} \quad (1)$$

Вакуумметрическое давление образуется как недостаток абсолютного давления до атмосферного:

$$p_{\text{вак}} = p_{\text{атм}} - p_{\text{абс}} \quad (2)$$

Если над свободной поверхностью жидкости известно давление p_0 , то давление p_1 в любой другой точке 1 этой жидкости можно определить по *основной формуле гидростатики*:

$$p_1 = p_0 + \rho g h_1 \quad (3)$$

где h_1 – расстояние по вертикали от исследуемой точки до свободной поверхности, или, что то же, h_1 – заглубление точки 1 относительно поверхности;

ρ – плотность жидкости; g – ускорение свободного падения.

Слагаемое $\rho g h_1$ представляет собой дополнительное *весовое давление* столба жидкости высотой h_1 .

Из формулы гидростатики 3 следует, что всякое изменение внешнего давления p_0 вызывает изменение давления во всех точках покоящейся жидкости на то же значение. Это вывод известен как *закон Паскаля*.

2. Приборы для измерения давления

Жидкостные приборы получили широкое распространение благодаря простоте исполнения и высокой точности. Величина измеряемого давления находится по формулам гидростатики (3), а соответствующие высоты – по формулам (4) - (6).

Простейшим жидкостным прибором является *пьезометр* – прозрачная трубка, одним концом опущенная в исследуемую точку, другим – открытая в атмосферу (рис. 1).

Избыточное давление в точке А определяется пьезометрической высотой $h_{\text{п}}$, вакуумметрическое давление – вакуумметрической высотой $h_{\text{в}}$:

$$p_{\text{изб}} = \rho g h_{\text{п}}; \quad p_{\text{вак}} = \rho g h_{\text{в}} \quad (4)$$

Абсолютное давление в точке А может быть определено по приведенной высоте $h_{\text{пр}}$ – высоте столба жидкости в запаянной трубке, из которой удален воздух, так что давление на свободной поверхности в ней близко к нулю: $p_0 \rightarrow 0$.

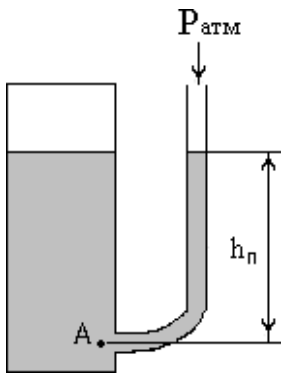


Рис. 1. Измерение избыточного и вакуумметрического давлений с помощью пьезометра

Из формулы (3), записанной в виде $p_0 = p_{атм} \pm \rho gh$, следует, что величины избыточного, вакуумметрического и абсолютного давлений могут быть выражены через линейные величины:

$$h_{п} = \frac{p_0 - p_{атм}}{\rho g} = \frac{p_{изб}}{\rho g}, \quad p_0 > p_{атм} \quad (5)$$

$$h_{в} = \frac{p_{атм} - p_0}{\rho g} = \frac{p_{вак}}{\rho g}, \quad p_0 < p_{атм} \quad (6)$$

$$h_{пр} = \frac{p_0}{\rho g}. \quad (7)$$

В формулах (5) – (7) обозначено: $h_{п}$ – пьезометрическая высота; $h_{в}$ – вакуумметрическая высота; $h_{пр}$ – приведенная высота.

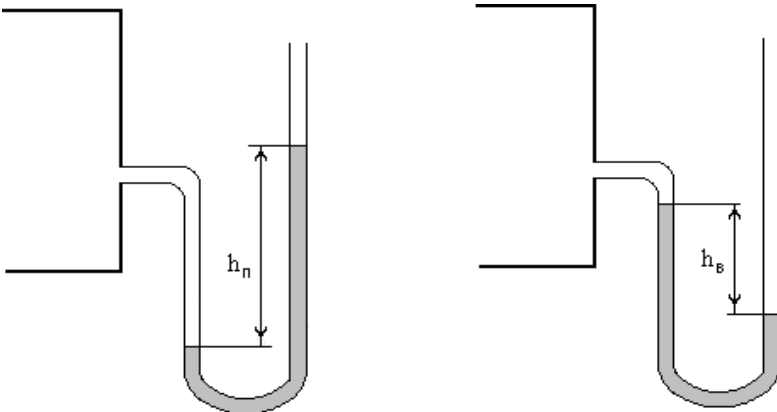


Рис. 2. U-образный мановакуумметр

Для измерения разности (перепада) давлений служит U-образный мановакуумметр (рис. 2). Величина давления также определяется формулами (4).

Существенным недостатком жидкостных приборов является узость диапазона измеряемых давлений. Расширить этот диапазон можно, используя несколько последовательно соединенных U-образных манометров. Такой прибор называется *батареиным мановакуумметром* (рис. 3).

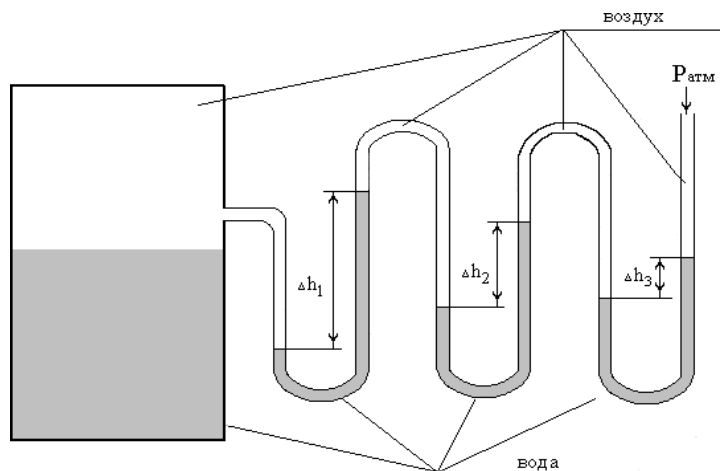


Рис. 3. Батареиный мановакуумметр

Давление воздуха в баке уравнивается перепадами уровней жидкости в трубках манометра. Для показаний батарейного мановакуумметра на рис. 3 расчет манометрического давления в баке определяется суммированием всех перепадов уровней от открытого конца до присоединения его к резервуару:

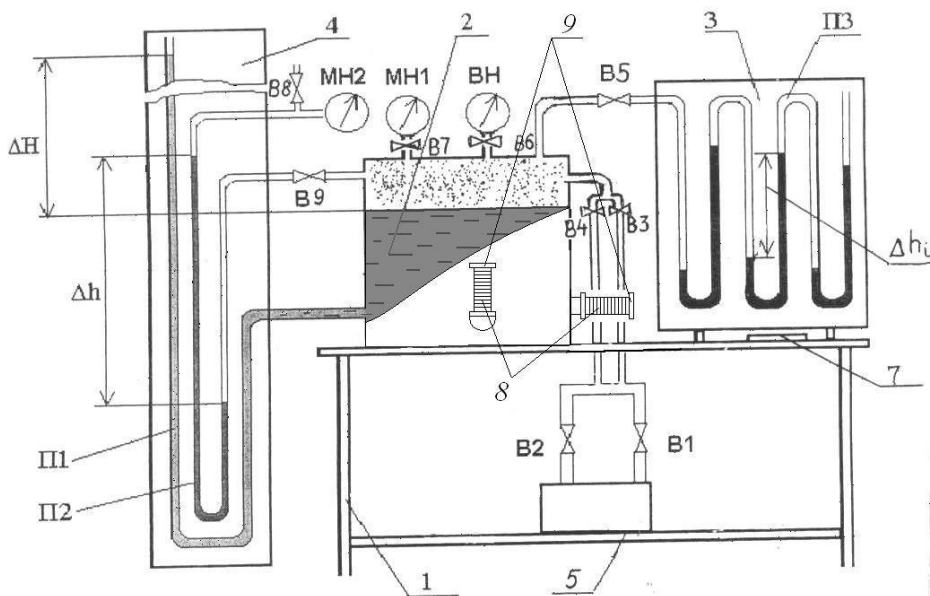
$$p_m = \rho_v gh_1 + \rho_v gh_2 + \rho_v gh_3 \quad (8)$$

$$p_m = \rho_v g(h_1 + h_2 + h_3) \quad (9)$$

Весовым давлением воздуха в левом конце батарейного манометра ввиду его малости пренебрегают.

Описание лабораторного стенда

Стенд (рис. 4) состоит из рабочего стола 1, закреплённых на нём бака 2 и щита 3 с батарейным мановакуумметром ПЗ. Рядом со столом закреплён щит настенных пьезометров 4. Бак на 3/4 заполнен рабочей жидкостью (водой).



С помощью насоса-компрессора 5, установленного на нижней полке стола, под крышкой бака может быть создано избыточное или вакуумметрическое давление. Необходимый режим обеспечивается с помощью панели управления 7 и кранов В1, В2 и В3, В4.

Рис. 4. Лабораторный стенд "Гидростатика ГС"

Давление воздуха в баке регистрируется механическими приборами - манометром МН1 и вакуумметром ВН. На лицевой и боковой стенках бака расположены фланцы, к которым через сильфоны 8 крепятся две испытываемые плоские стенки 9 - вертикальная и горизонтальная. На фланцах закреплены линейки со шкалами, служащие для определения перемещения стенок. Колена батарейного мановакуумметра ПЗ заполнены жидкостью - водой (в общем случае жидкости могут быть различными). Левый конец батарейного мановакуумметра соединен с верхней частью бака, заполненной воздухом, правый открыт в атмосферу.

На настенном щите пьезометров 4 размещены пьезометр П1, подключённый к заполненной рабочей жидкостью части бака, и U-образный мановакуумметр П2, заполненный водой. Один конец мановакуумметра П2 подсоединен к верхней (воздушной) части бака, а второй выведен на механический прибор - манометр МН2.

Порядок выполнения работы

Режим избыточного давления (опыт 1)

Записать показания H_0 пьезометра П1, соответствующие уровню свободной поверхности жидкости в баке при атмосферном давлении в табл. 1.

С помощью насоса-компрессора установить в баке режим избыточного давления. Для этого необходимо проделать следующие операции:

1. Открыть краны В1, В4, В5, В7, В8 и В9;
2. Закрыть краны В2, В3, В6;

3. Включить тумблер «Сеть»;
4. Нажать кнопку «Пуск» и установить необходимое давление (не $>0,06$ кгс/см² по механическому прибору МН1);
5. Отпустить кнопку "Пуск" и перекрыть краны В1 и В4.

Внимание! Не допускать, чтобы рабочая жидкость под действием избыточного давления выплеснулась через открытый конец П1. Учитывая инерционность жидкости и медленное заполнение ею пьезометра, необходимо перед снятием показаний сделать паузу 5 мин., дожидаясь стабилизации уровня жидкости в П1, П2, П3.

6. Зафиксировать показания H_1 пьезометра П1, $\Delta H_{П2}$ U-образного мановакуумметра П2, показания $\Delta h_1, \Delta h_2, \Delta h_3, \Delta h_4$ батарейного манометра П3 и показания $p_{МН1}$ механического прибора МН1; записать эти показания в табл. 2
7. Сбросить избыточное давление в баке, для чего открыть краны В1, В2, В3, В4.

Режим вакуумметрического давления (опыт 2)

Записать показания H_0 пьезометра П1, соответствующие уровню свободной поверхности жидкости в баке при атмосферном давлении.

С помощью насоса-компрессора установить в баке режим вакуумметрического давления. Для этого необходимо:

1. Открыть краны В2, В3, В5, В6, В8 и В9.
2. Закрыть краны В1, В4, и В7.
3. Включить тумблер «Сеть».
4. Нажать кнопку «Пуск» и установить необходимое давление (не $>0,05$ по механическому прибору ВН).

Внимание! Необходимо следить, чтобы жидкость под действием вакуумметрического давления не опустилась до нижнего края пьезометра П1;

5. Отпустить кнопку «Пуск» и перекрыть краны В2 и В3.
6. Зафиксировать показания H_1 пьезометра П1, $\Delta H_{П2}$ U-образного мановакуумметра П2, показания $\Delta h_1, \Delta h_2, \Delta h_3, \Delta h_4$ батарейного манометра П3 и показания $p_{ВН}$ механического прибора ВН; записать эти показания в табл. 2
7. Сбросить давление в баке, для чего открыть краны В1, В2, В3, В4.

Обработка результатов экспериментов

По данным, записанным в таблицу в результате проделанных опытов, выполнить следующие вычисления:

для режима избыточного давления

1. Рассчитать $\Delta H_{П1}$ показаний пьезометра П1 и избыточное давление $p_{П1}$ по пьезометру.

$$\Delta H_{П1} = H_1 - H_0, \text{ мм. вод. ст.}$$

$$p_{П1} = \rho_{\text{в}} \cdot g \cdot \Delta H_{П1}, \text{ Па}$$

$$\rho_{\text{в}} \approx 1000 \text{ кг/м}^3$$

2. Рассчитать избыточное давление $p_{\text{П2}}$ по U-образному манометру.

$$p_{\text{П2}} = \rho_{\text{в}} \cdot g \cdot \Delta H_{\text{П2}}, \text{ Па}$$

3. Рассчитать $\Delta H_{\text{П3}}$ показаний батарейного манометра ПЗ и избыточное давление $p_{\text{П3}}$ по батарейному манометру.

$$\Delta H_{\text{П3}} = \sum_{i=1}^4 \Delta h_i, \text{ мм. вод. ст.}$$

$$p_{\text{П3}} = \rho_{\text{в}} \cdot g \cdot \Delta H_{\text{П3}}, \text{ Па}$$

4. Сравнить рассчитанные значения $p_{\text{П1}}$, $p_{\text{П2}}$, $p_{\text{П3}}$ с показаниями механического прибора и вычислить погрешность.

$$\delta = \frac{|p_{\text{МН1(ВН)}} - p_{\text{П}}|}{p_{\text{МН1(ВН)}}} \cdot 100\%$$

5. Занести результаты расчетов в таблицу.

6. Снять показания атмосферного давления $p_{\text{атм}}$ с барометра. Рассчитать значения p_0 [Па] по показаниям механического прибора МН1 (ВН).

$$p_{0\text{МН1}} = p_{\text{атм}} + p_{\text{МН1}}, \text{ Па}$$

$$p_{0\text{ВН}} = p_{\text{атм}} - p_{\text{ВН}}, \text{ Па}$$

для режима вакуумметрического давления

Повторить пункты 1 - 6 с исходными данными 2-го опыта.

7. Сделать выводы по результатам работы.

Таблица 1 - Перевод размерностей

	Паскаль <i>Па</i> (Н/м ²)	Миллиметры ртутного столба, <i>мм рт. ст.</i>	Миллиметры водяного стол- ба, <i>мм вод. ст.</i>	Техническая атмосфера <i>ат.</i>
<i>1 ат (кгс/см²)</i>	98 100	735,6	10 000	1
<i>1 мм рт. ст.</i>	133,3	1	13,6	0,00136
<i>1 мм вод. ст. (1 кгс/м²)</i>	9,81	0,0736	1	10 ⁻⁴

Таблица 2 - Результаты опытов и вычислений

Наименование прибора	Обозначения	Режим	
		Избыточное дав- ление $p_{\text{абс}} > p_{\text{атм}}$	Вакуумметрическое давление $p_{\text{абс}} < p_{\text{атм}}$
Пьезометр П1	$H_0, \text{ мм. вод. ст.}$		
	$H_1, \text{ мм. вод. ст.}$		
	$\Delta H_{\text{П1}}, \text{ мм. вод. ст.}$		
	$p_{\text{П1}}, \text{ Па}$		

	погрешность δ , %		
U-образный манометр	$\Delta H_{П2}$, мм.вод.ст.		
	$p_{П2}$, Па		
	погрешность δ , %		
Батарейный манометр ПЗ	Δh_1 , мм.вод.ст.		
	Δh_2 , мм.вод.ст.		
	Δh_3 , мм.вод.ст.		
	Δh_4 , мм.вод.ст.		
	$\Delta H_{П3}$, мм.вод.ст.		
	$p_{П3}$, Па		
	погрешность δ , %		
Механические приборы МН1, ВН	$p_{МН1}$, $p_{ВН}$, кгс/см ²		
	$p_{МН1}$, $p_{ВН}$, Па		
Абсолютное давление в сосуде	p_0 МН1, p_0 ВН, Па		

Контрольные вопросы

1. Дайте определение абсолютного значения гидростатического давления.
2. Что называется избыточным (манометрическим) давлением, как оно выражается через абсолютное?
3. Что называется вакууметрическим давлением, как оно выражается через абсолютное?
4. Перечислите наиболее распространенные единицы измерения давления и укажите, какая связь существует между ними.
5. Какие принципы действия приборов для измерения давления вам известны?
6. В чем заключается принцип действия жидкостных приборов? Их достоинства и недостатки.
7. Запишите основную формулу гидростатики и дайте объяснение ее составляющим.
8. Сформулируйте закон Паскаля.
9. Как определяется гидростатическое давление по батарейному манометру?
10. Какой прибор для определения давления в настоящей работе считается более точным и берется за эталон при расчете погрешности?

Информационное обеспечение

1. Кудинов В.А., Карташов Э.М. Гидравлика. – М.: Высшая школа, 2006. – 175с.

Правила техники безопасности
при выполнении практической работы
**«Измерение гидростатического давления с помощью жидкостных
и механических приборов»** в учебной лаборатории гидравлики.

1. Перед началом работы необходимо привести в порядок рабочее место, не загромождать его предметами, не имеющими отношения к выполняемой работе.
2. Студент обязан выполнять только ту работу, которая ему поручена.
3. Не допускается работа студента в лаборатории без преподавателя или лаборанта.
4. Произвести тщательный осмотр оборудования и приборов для определения их пригодности к работе. Электрические шнуры, вилки, розетки и выключатели не должны иметь видимых повреждений. Включать установку при наличии неисправностей запрещается.
5. Включать установку в работу необходимо под наблюдением преподавателя или лаборанта.
6. Во время выполнения задания студент не должен заниматься посторонними делами, не относящимися к выполнению данной работе.
7. Запрещается оставлять без наблюдения действующую установку.
8. Запрещается работать в лаборатории одному. Обязательно присутствие второго лица для оказания первой помощи в случае необходимости.
9. Во избежание возможного поражения электрическим током, запрещается касаться при включенной установке:
 - а) одновременно к проводам измерительного прибора и к трубопроводу отопления, водопровода или замыкающему контуру;
 - б) одновременно к корпусу измерительного прибора и к трубопроводу отопления, водопровода или замыкающему контуру;
10. Во всех случаях при наличии признаков аварийной ситуации необходимо немедленно отключить установку и сообщить о случившемся преподавателю или лаборанту. Студентам запрещается устранение неисправностей лабораторных установок.
11. Установка должна быть немедленно отключена, если обнаружено повреждение заземления, защитного ограждения при внезапном прекращении подачи энергии.
12. По окончании работы установка должна быть отключена в строгом соответствии с указаниями, приведенными в методической разработке к ней.
13. Перед уходом студенты обязаны привести в порядок свое рабочее место и поставить в известность преподавателя об окончании работы.

Практическое занятие 6

Определение опытным путем слагаемых уравнения Д. Бернулли при установившемся неравномерном движении жидкости в напорном трубопроводе

Цель: - определить опытным путем слагаемые z , $p/\rho g$, $U^2/2g$ уравнения Д. Бернулли для сечений I-I...II-II, а также потери полного напора h'_{w1-2} между сечениями (см. рис. 1);

- вычислить средние скорости потока и отвечающие им скоростные напоры $U^2/2g$ для указанных живых сечений потока жидкости;

- построить в масштабе по опытным данным пьезометрическую линию и линию полного напора (см. рис.1).

Правила оформления отчёта по практической работе сформулированы в общих указаниях (см. стр. 3)

Для двух произвольно выбранных живых сечений I-I и II-II струйки реальной жидкости (рис. 1) при установившемся движении уравнение Д. Бернулли имеет вид:

$$Z_1 + \frac{p_1}{\rho g} + \frac{U^2}{2g} = Z_2 + \frac{p_2}{\rho g} + \frac{U^2}{2g} + h'_{w1-2} \quad (1)$$

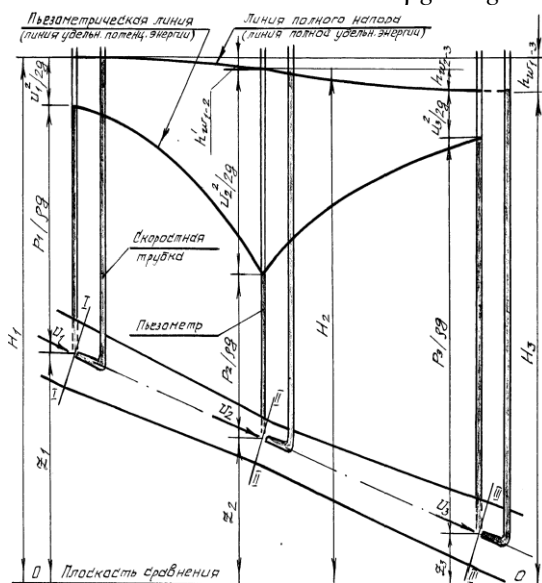


Рис. 1. Диаграмма Д. Бернулли для струйки реальной жидкости

Слагаемые, входящие в уравнение (1), можно истолковать с геометрической и энергетической точек зрения. С геометрической точки зрения, слагаемые уравнения (1) являются высотами (напорами): Z – геометрическая высота (напор), т. е. превышение центра тяжести рассматриваемого поперечного сечения струйки над плоскостью сравнения 0–0, выбираемой произвольно (см. рис. 1); $p/\rho g$ – пьезометрическая высота, т. е. высота подъема жидкости в пьезометре, подключенном к центру тяжести рассматриваемого сечения

струйки, отвечающая гидродинамическому давлению p в этой точке; $U^2/2g$ – скоростная высота (напор), отвечающая местной скорости U , т. е. скорости в центре тяжести сечения;

$Z + \frac{p}{\rho g}$ – гидростатический напор;

$Z + \frac{p}{\rho g} + \frac{U^2}{2g} = H$ – полный напор в рассматриваемом сечении струйки;

$h'_{w1-2} = H_1 - H_2$ – потеря полного напора, т. е. часть полного напора, затраченная на преодоление гидравлических сопротивлений на пути между сечениями I-I и II-II.

С энергетической точки зрения слагаемые уравнения (1) представляют собой разновидности удельной энергии а именно:

Z – удельная потенциальная энергия положения жидкости в рассматриваемом сечении струйки;

$p/\rho g$ – удельная потенциальная, энергия. давления;

$U^2/2g$ – удельная кинетическая энергия;

$Z + \frac{p}{\rho g} + \frac{U^2}{2g}$ – полная удельная энергия;

$Z + \frac{p}{\rho g}$ – удельная потенциальная энергия;

h'_{w1-2} – потеря полной удельной энергии струйки, т. е. часть ее, затраченная на преодоление работы сил внутреннего трения, обусловленного вязкостью жидкости.

Удельной энергией называется энергия, приходящаяся на единицу веса жидкости.

Величины слагаемых уравнения (1) могут быть определены опытным путем, следующим образом:

z – геометрическим нивелированием, или же измерением линейкой;

$p/\rho g$ – с помощью пьезометрической трубки (пьезометра);

$U^2/2g$ – по разности отметок уровней жидкости в скоростной и пьезометрической трубках, подключенных к рассматриваемой точке живого сечения струйки (рис. 2);

h'_{w1-2} – по разности отметок уровней воды в скоростных трубках, подключенных к сечениям I-I и II-II (см. рис. 2).

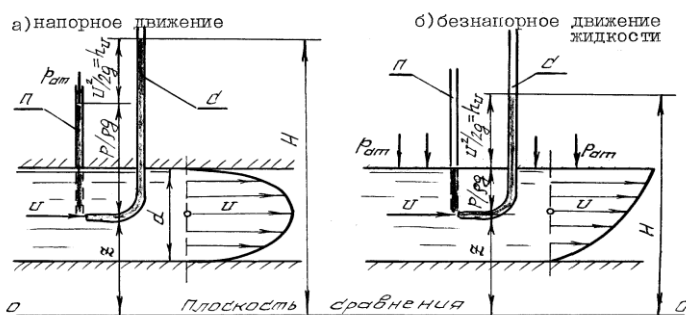


Рис. 2. К измерению скоростного напора

$\frac{U^2}{2g}$

Скоростная трубка (рис. 2) представляет собой трубку, верхний конец которой открыт в атмосферу, а нижний изогнут навстречу скорости U в рассматриваемой точке потока жидкости. Благодаря этому у входа в изогнутый конец такой трубки кинетическая энергия частицы жидкости преобразуется в потенциальную энергию давления столба жидкости высотой $h_u = U^2/2g$.

Поскольку срез нижнего конца скоростной трубки перпендикулярен вектору скорости, а срез нижнего конца пьезометра параллелен (см. рис. 2), уровень жидкости в скоростной трубке всегда устанавливается выше, чем в пьезометре, на величину $U^2/2g$.

Прибор, объединяющий конструктивно пьезометрическую (П) и скоростную (С) трубки, называется трубкой Пито и широко применяется для измерения скорости движения жидкости $U = \sqrt{2gh_u}$.

Для двух сечений потока реальной жидкости уравнение Д. Бернулли имеет

ВИД:

$$z_1 + \frac{p_1}{\rho g} + \frac{\alpha v_1^2}{2g} = z_2 + \frac{p_2}{\rho g} + \frac{\alpha v_2^2}{2g} + h_{w1-2}, \quad (2)$$

где $\frac{\alpha v^2}{2g}$ скоростной напор, отвечающий средней скорости $v = \frac{Q}{\omega}$ потока жидкости в рассматриваемом живом сечении (здесь Q – расход потока жидкости, ω – площадь живого сечения потока); h_{w1-2} – потеря полного напора (полной удельной энергии) на преодоление работы сил внутреннего и внешнего трения на пути между живыми сечениями потока жидкости I-I и II-II; α – коэффициент Кориолиса (корректив кинетической энергии), учитывающий неравномерность распределения местных скоростей и по живому сечению потока, обусловленную вязкостью жидкости.

Величина α зависит от режима течения жидкости, а также от вида движения. Так, при равномерном движении для ламинарного режима $\alpha = 2,0$, а для турбулентного $\alpha = 1,05 \dots 1,15$.

Слагаемые уравнений (1) и (2) в различных живых сечениях можно изображать графически в виде диаграммы уравнения Д. Бернулли (графика напоров), см. рис.1, дающей наглядное представление о перераспределении по пути движения жидкости потенциальной и кинетической энергии, а также о характере убывания полной энергии.

Описание установки

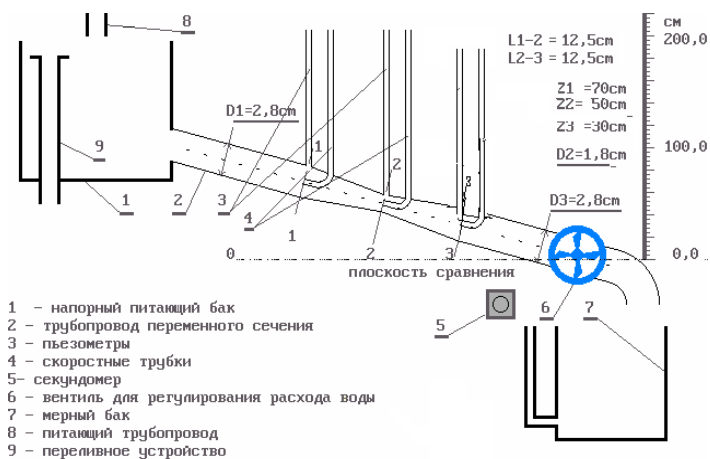


Рис. 3 Схема и состав лабораторной установки

Установка (рис. 3) представляет собой трубопровод 2 переменного сечения с напорным баком 1, вода в который подается по питающему трубопроводу 8 открытием вентиля. Бак 1 снабжен переливным устройством 9 для поддержания уровня воды на постоянной отметке, чтобы обеспечить в трубопроводе 2 установившееся движение жидкости.

К сечениям I-I...II-II трубопровода 2 подключены пьезометры 3 и скоростные трубки 4 для измерения величин $p/\rho g$ и $U^2/2g$. Величина расхода воды в трубопроводе 2 регулируется вентилем 6. Для измерения расхода воды имеются мерный бак 7 и секундомер 5.

Порядок выполнения работы и обработка опытных данных

1. При закрытом вентиле 6 открыть вентиль для заполнения бака 1 и трубопровода 2 водой. При этом следует обратить внимание на уровни воды в пьезометрических 3 и скоростных трубках 4. Эти уровни при отсутствии воздуха в системе должны быть на одной отметке.

2. Открыть вентиль 6 так, чтобы трубопровод 2 работал полным сечением,

а уровень воды в баке 1 постоянным.

3. Измерить с помощью бака 7 и секундомера 5 расход воды. Затем линейкой измерить геометрические высоты z центров тяжести сечений I-I...II-II относительно плоскости сравнения 0-0, отмеченной на установке.

4. Далее, определить по шкалам отметки уровней воды в пьезометрах и скоростных трубках в сечениях I-I...II-II. Результаты всех измерений записать в таблицу. Затем выполнить все вычисления, предусмотренные табл. 1, и построить в масштабе по полученным данным линии полного напора и пьезометрическую, так, как показано на рис. 1.

5. Дать заключение по результатам работы.

Таблица 1 - Результаты измерений и вычислений

№ поз	Наименования и обозначения измеряемых и вычисляемых величин	Ед. изм.	Результаты измерений и вычислений		
			I-I	II-II	III-III
1.	Геометрические высоты центров тяжести сечений z	м			
2.	Отметки уровней воды в пьезометрах, т. е. гидростатические напоры $(z + p/\rho g)$	м			
3.	Отметки уровней воды в скоростных трубках, т. е. полные напоры $H = z + p/\rho g + U^2/2g$	м			
4.	Пьезометрические высоты $(z + p/\rho g) - z = \frac{p}{\rho g}$	м			
5.	Скоростные высоты $U^2/2g = H - (z + p/\rho g)$	м			
6.	Потери полного напора на пути между соседними живыми сечениями струйки $h_{1-2} = H_1 - H_2$	м			
7.	Суммарные потери полного напора $h_{1-2} + h_{2-3} = h_3$	м			
8.	Объем воды в мерном баке W	м ³			
9.	Продолжительность наполнения объема W в мерном баке t	с			
10.	Расход воды в трубопроводе $Q = W/t$	м ³ /с			
11.	Средняя скорость движения воды в $v = Q/\omega$	м/с			
12.	Скоростная высота, отвечающая средней скорости $v^2/2g$	м			
13.	Разность скоростных высот $(U^2/2g - v^2/2g)$	м			

Примечания к таблице. 1. Для сечения III-III (см графу б) числовые значения величин (см. позиции 5 и 8...13) те же, что и для сечения I-I.

2. Потери полного напора h'_w (см. позицию б) между сечениями II-II и III-

III принять равными потерям напора между сечениями I-I и II-II.

3. Остальные величины для сеч. III-III (см. позиции 1...4) следует определить с привлечением уравнения Д. Бернулли (см. уравнения 1, 2).

Контрольные вопросы

1. Поясните энергетический смысл слагаемых уравнения Д. Бернулли.
2. Как называется коэффициент α , входящий в уравнение Д. Бернулли для потока реальной жидкости, что он учитывает и от чего зависит его величина?
3. Объясните, чем обусловлены потери полного напора и каков их энергетический смысл?
4. Поясните, что понимают под термином «удельная энергия»?
5. Объясните термины «местная скорость» и «средняя скорость» и укажите, как определяют эти скорости?
6. Поясните, что такое скоростная трубка и трубка Пито?
7. Поясните, что такое линия полного напора и пьезометрическая линия, что будут представлять собой эти линии при равномерном движении реальной жидкости?
8. Что понимают под термином «живое сечение потока жидкости»?

Информационное обеспечение

1. Кудинов В.А., Карташов Э.М. Гидравлика. – М.: Высшая школа. 2008. – 200 с.

Практическое занятие 7

Экспериментальная иллюстрация ламинарного и турбулентного режимов движения жидкости, определение законов сопротивления и критического числа Рейнольдса

Цель: - экспериментальное доказательство существования ламинарного и турбулентного режимов течения жидкости;

- вычислить по данным опытов, проведенных на этой трубе, числа Рейнольдса при ламинарном и турбулентном режимах, сравнить их с критическим, убедиться, что при ламинарном режиме $Re < Re_{кр}$, а при турбулентном – $Re > Re_{кр}$;

- построить по опытным данным, полученным на винипластовой трубе, график $lgh_1 = f(lgv)$, определить с его помощью критическую скорость $v_{кр}$, а через нее вычислить критическое число $Re_{кр}=2320$.

- подтвердить с помощью графика $lgh_1 = f(lgv)$, что при ламинарном режиме потери напора по длине h_1 пропорциональны средней скорости в первой степени, а при турбулентном – в степени $1,75 \leq m \leq 2$

Многочисленными экспериментальными исследованиями установлено, что движение жидкости может происходить или при ламинарном, или при турбулентном режиме.

Ламинарный режим наблюдается при небольших скоростях движения. При этом окрашенные струйки жидкости не перемешиваются, сохраняясь по всей длине потока, т. е. движение жидкости при ламинарном режиме является

струйчатым, перемешивание частиц жидкости отсутствует.

Турбулентный режим наблюдается при значительных скоростях и характеризуется интенсивным перемешиванием частиц жидкости, что обуславливает пульсацию скоростей и давления.

Средняя скорость потока, при которой происходит смена режима движения жидкости, называется критической ($v_{кр}$). Величина ее, как показывают опыты в трубопроводах круглого сечения, зависит от рода жидкости, характеризуемого динамической вязкостью μ , и плотностью ρ , а также от диаметра трубопровода d . Одновременно опытами установлено, что величина безразмерного алгебраического комплекса, отвечающей критической скорости $v_{кр}$,

$$Re_{кр} = \frac{v_{кр} d \rho}{\mu} = \frac{v_{кр} d}{\nu} \approx 2320 = const \quad (1)$$

от μ , ρ и d не зависит. $Re_{кр(d)} = 2320$ называется критическим числом Рейнольдса. Устойчивый ламинарный режим наблюдается при значениях числа Рейнольдса

$Re_{(d)} = \frac{v d}{\nu} < Re_{кр(d)} \approx 2320$, а турбулентный – при $Re_{(d)} > Re_{кр(d)}$.

Таким образом, **число Рейнольдса**

$$Re_{(d)} = \frac{v d}{\nu} \quad (2)$$

является критерием, позволяющим судить о режиме движения жидкости в круглой трубе, работающей полным сечением.

Величину $\nu = \mu/\rho$, входящую в формулу (1) и (2), называют кинематической вязкостью жидкости.

Из изложенного следует, что для определения режима движения жидкости в круглом трубопроводе при напорном движении достаточно вычислить по формуле (2) число Рейнольдса и сравнить его с критическим.

Знание режима движения жидкости необходимо для правильной оценки потерь напора при гидравлических расчетах. Дело в том, что, как показывают опыты в круглых трубах при напорном равномерном движении (результаты их представлены на рис. 1 в виде графика зависимости потерь напора по длине h_l от средней скорости v) при ламинарном режиме потери напора h_l пропорциональны средней скорости v в первой степени, а при турбулентном – в степени

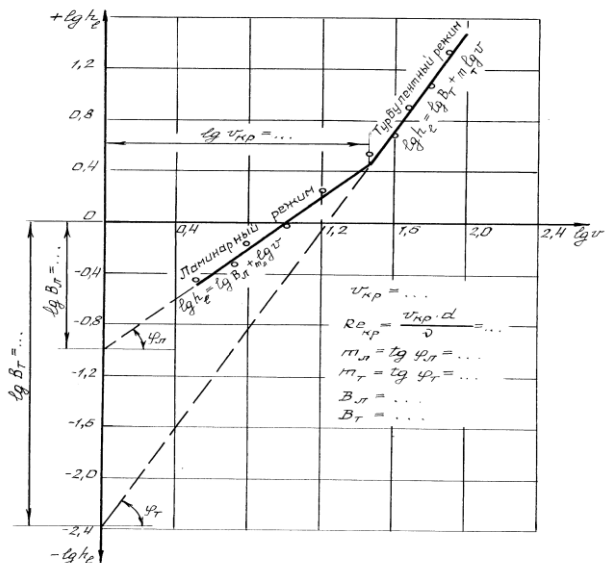


Рис. 1. График зависимости потерь напора по длине h_l от средней скорости v в логарифмической форме

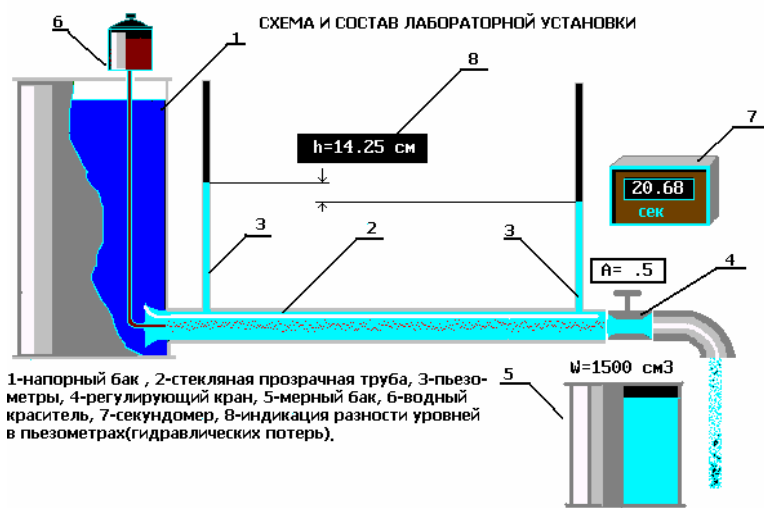


Рис. 2 Схема и состав лабораторной установки

$1,75 < m < 2,0$. Заметим, что с помощью этого графика определяют величину критической скорости $V_{кр}$, а через нее – и критическое число Рейнольдса по формуле (1).

Описание установки

Установка включает в себя расположенную горизонтально стеклянную трубу 2 ($d = 0,9$ см), в которой и изучается движение воды при различных режимах,

напорный бак 1, емкость 6 с раствором красителя, подаваемого открытием крана по трубке во входное сечение трубы 2. Для измерения расхода воды в трубе 2 служит мерная емкость 5 и секундомер 7. Вода в напорный бак 1 подается по питающему трубопроводу. Для поддержания уровня воды в баке 1 во время опытов на постоянной отметке имеется переливное устройство. Температура воды в баке 1 измеряется термометром.

Регулирование расхода воды, а следовательно, и средней скорости её движения в трубе 2, осуществляется краном 4. На опытной трубе 2 имеются пьезометры 3 для определения потерь напора по длине h_l (по разности их показаний).

Порядок выполнения работ и обработка опытных данных

Опыт 1. Исследуем характер движения жидкости в трубе.

1. Открыть вентиль на трубопроводе и наполнить водой бак 1 настолько, чтобы переливное устройство начало работать.
2. Открыть незначительно кран 4 на опытной трубе 2, чтобы скорость движения воды в ней была небольшой (вода из трубы 2 должна течь тонкой струйкой).
3. Приоткрыть краник и подать из емкости 6 в трубу 2 небольшое количество раствора красителя, чтобы окрашенная струйка воды представляла собой отчетливо выраженную нить по всей длине трубы.
4. Измерить с помощью мерного сосуда 5 и секундомера 7 расход воды Q в трубе таким, чтобы время наполнения составляло не менее 20...30 секунд.
5. Измерить температуру воды в баке 3 термометром.
6. Результаты измерений записать в табл.1.
7. Увеличить открытием крана 4 скорость движения воды в трубе 2, но так, чтобы окрашенная струйка жидкости сохранялась, т. е. чтобы режим остался ламинарным, и выполнив те же измерения, что и в первом опыте, записать их результаты в табл.1.
8. Дальнейшим увеличением открытия крана 4 создать в трубе 2 турбулентный режим (об этом будет свидетельствовать интенсивное перемешивание с водой раствора красителя, подачу которого следует увели-

чить, чтобы эффект был ярче) и выполнить третий и четвертый опыты так, как описано выше. После чего закрыть краник, подающий краситель и кран 4. Результаты измерений и вычислений записать в табл.1.

Таблица 1 - Результаты измерений и вычислений

№ позиций	Наименование и обозначения измеряемых и вычисляемых величин	Ед. изм.	Результаты измерений и вычислений			
			Ламин. режим		Турбул. режим	
			Опыт 1 A=0,02	Опыт 2 A=0,06	Опыт 3 A=0,3	Опыт 4 A=0,8
1	Объём воды в мерном сосуде w	см ³				
2	Время наполнения объёма t	с				
3	Расход воды $Q=W/t$	см ³ /с				
4	Внутренний диаметр трубы d	см				
5	Площадь попереч. сечения трубы $\omega = \pi d^2/4$	см ²				
6	Средняя скорость движения воды $v = Q/\omega$	см/с				
7	Температура воды	°C				
8	Кинематический коэффициент вязкости воды ν (по справочнику)	см ² /с				
9	Число Рейнольдса $Re_d = \frac{v \cdot d}{\nu}$	—				
10	Критическое число Рейнольдса $Re_{кр}$ (по справочнику)	—				

Опыт 2. Найдем зависимость потерь напора h_l от средней скорости движения жидкости U .

1. Прodelать 8 опытов: 4 – для ламинарного движения жидкости, 4 – для турбулентного движения
2. Данные опытов записывать в табл. 2 и выполнить все вычисления, предусмотренные этой таблицей.
3. Построить в масштабе по данным табл. 2 график $lgh_l = f(lgv)$ (см. рис.1) и определить с его помощью критическую скорость $U_{кр}$, а через неё и

$$Re_{кр} = \frac{U_{кр}d}{\nu}$$

4. Дать заключение по результатам работы.

Таблица 2 - Результаты измерений и вычислений

№ позиций	Наименование и обозначения измеряемых и вычисляемых величин	Ед. изм.	Результаты измерений и вычислений		
			Номера опытов		
			1	2...	8
1	Объём воды в мерном сосуде W	см ³			
2	Время наполнения t	с			
3	Расход воды $Q = W/t$	см ³ /с			

4	Внутренний диаметр трубы d	см			
5	Площадь попереч. сечения трубы $\omega = \pi d^2 / 4$	см ²			
6	Средняя скорость потока $v = Q / \omega$	см/с			
7	Логарифм средней скорости $\lg v$	–			
8	Отметка уровня воды в пьезометре 1, ∇_1	см			
9	Отметка уровня воды в пьезометре 2, ∇_2	см			
10	Потеря напора по длине $h_l = \nabla_1 - \nabla_2$	см			
11	Логарифм потерь напора по длине $\lg h_l$	–			
12	Температура воды	°С			
13	Кинематический коэффициент вязкости воды ν (по справочнику)	см ² /с			

Контрольные вопросы

1. Назовите режимы движения жидкости и укажите их характерные особенности.
2. Поясните, что такое критерий Рейнольдса, и назовите факторы, от которых он зависит.
3. Поясните, что такое критическое число Рейнольдса?
4. Поясните, каким образом при гидравлических расчётах определяют режим движения жидкости и, с какой целью?
5. Поясните, что такое критическая скорость, от каких факторов она зависит и как её определяют?
6. Напишите и поясните аналитические зависимости потерь напора по длине от средней скорости потока при ламинарном и турбулентном режимах движения жидкости.
7. Изобразите график зависимости потерь напора по длине от средней скорости (в логарифмических координатах) и дайте пояснения к нему.

Информационное обеспечение

1. Кудинов В.А., Карташов Э.М. Гидравлика. – М.: Высшая школа. 2008. – 200 с.

Практическое занятие 8

Изучение гидравлических сопротивлений напорного трубопровода с определением коэффициентов гидравлического трения и местных сопротивлений

Цель: - определить по опытным данным, воспользовавшись формулами (1) и (3), значение коэффициента гидравлического трения $\lambda_{оп}$ и величины коэффициента ζ для трех видов местных сопротивлений;

- установить, воспользовавшись соотношениями А. Д. Альтшуля или же графиком Никурадзе (см. рис. 1) области гидравлического сопротивления, в которых работали участки напорного трубопровода;
- вычислить значения коэффициентов гидравлического трения λ по соответствующим эмпирическим формулам;
- найти справочные значения коэффициентов местных сопротивлений ($\zeta_{р.пов.}$ по таблице, $\zeta_{р.р}$ и $\zeta_{р.с.}$ вычислить по формулам (4), (5), (6)).
- оценить сходимость $\lambda_{оп}$ и $\zeta_{оп}$ с их расчетными справочными значениями.

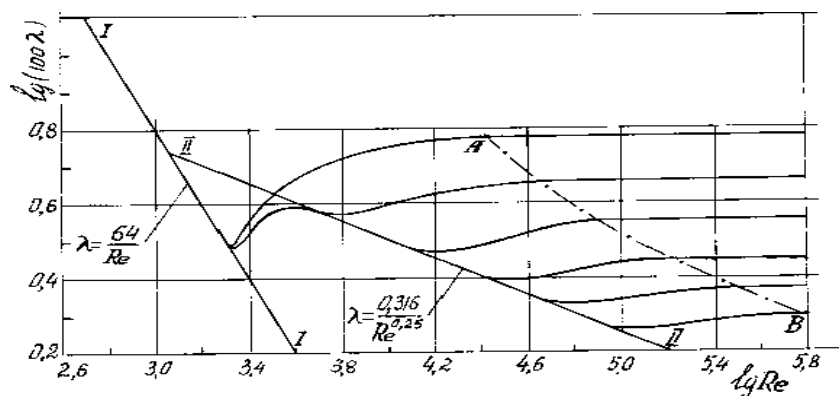


Рис. 1. График зависимости коэффициента гидравлического трения λ от числа Рейнольдса Re для труб с различной относительной шероховатостью Δ/d (график Никурадзе). I-I – зона вязкостного сопротивления; II-II – область гидравлически гладких труб; II-II и АВ – область докватричного сопротивления; область справа от АВ – область квадратичного сопротивления

Экспериментальными исследованиями установлено, что при движении жидкости часть полного напора (энергии) затрачивается на преодоление работы вязкостных и инерционных сил, т. е. возникают **потери напора**.

При равномерном движении жидкости гидравлическое сопротивление, проявляющееся равномерно по всей длине потока, называют сопротивлением по длине, а вызываемые им потери напора, – **потерями напора по длине** (h_l). Эти потери в круглых трубопроводах, работающих полным сечением, вычисляют по формуле Дарси-Вейсбаха:

$$h_l = \lambda \frac{l v^2}{d 2g}, \quad (1)$$

где λ – безразмерный коэффициент, называемый коэффициентом гидравлического трения (**коэффициентом Дарси**). Величина коэффициента λ характеризует гидравлическое сопротивление трубопровода и зависит в общем случае от числа Рейнольдса Re и относительной шероховатости Δ_s/d трубопровода, т. е. $\lambda = f(Re, \Delta_s/d)$;

l, d – длина и внутренний диаметр трубопровода;

v – средняя скорость движения потока жидкости.

Δ_s – абсолютная эквивалентная шероховатость.

Величину коэффициента λ при гидравлических экспериментах вычисляют по опытным данным из формулы (1). При гидравлических же расчетах – по эмпирическим и полуэмпирическим формулам, например, при ламинарном режиме $\lambda_{л} = 64/Re$ (2), а при турбулентном режиме движения и работе трубопровода в области докватричного сопротивления – по формуле А. Д. Альтшуля:

$$\lambda_{\text{докв.}} = \frac{0,11 \left(\frac{\Delta_3}{d} + \frac{68}{\text{Re}} \right)^{0,25}}{\left(\frac{\Delta_3}{d} \text{ Re} \right)} \quad (2)$$

Величину абсолютной эквивалентной шероховатости Δ_3 при расчетах берут из справочной литературы в зависимости от материала трубопровода и состояния его внутренней поверхности. Например, для труб из органического стекла $\Delta_3 = 0,006$ мм, а для стальных водопроводных умеренно заржавленных труб $\Delta_3 = 0,20 \dots 0,50$ мм.

Область гидравлического сопротивления при расчетах определяют или непосредственно по графикам $\lambda = f(\text{Re}, \Delta_3/d)$, полученным опытным путем для труб из различных материалов и приведенным в справочной литературе, например, по графику Никурадзе (рис. 1), или же с помощью соотношений $10d/\Delta_3$ и $500d/\Delta_3$, предложенных А. Д. Альтшулем на основе использования упомянутых графиков. В последнем случае поступают следующим образом.

Вычисляют соотношения $10d/\Delta_3$ и $500d/\Delta_3$ и сравнивают их с числом Рейнольдса $\text{Re} = \nu d/\nu$. При этом, если, $\text{Re} \geq \frac{500d}{\Delta_3}$, трубопровод работает в области гидравлически гладких труб. Если $\text{Re} \leq \frac{10d}{\Delta_3}$, трубопровод работает в области квад-

ратичного сопротивления. Если же $10d/\Delta_3 < \text{Re} < 500d/\Delta_3$, трубопровод работает в области докватратичного сопротивления.

Следует иметь в виду, что для каждой области гидравлического сопротивления предложены и используются при гидравлических расчетах свои формулы для вычисления коэффициента λ .

Другой вид гидравлических сопротивлений, возникающих в местах резкого изменения конфигурации потока, называют местным сопротивлением, а вызываемые ими потери напора, – *местными потерями напора* (h_m).

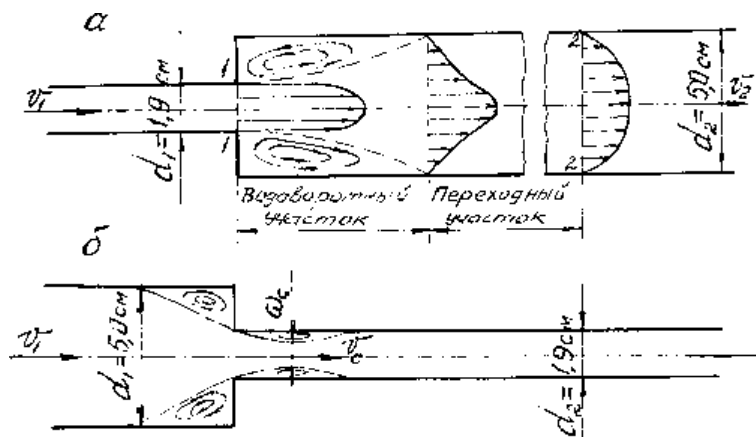


Рис. 2. Схемы движения жидкости при резком (внезапном) изменении сечения трубопровода: а) резкое расширение трубопровода; б) резкое сужение трубопровода

При прохождении через любое местное сопротивление поток жидкости деформируется (рис.2), вследствие чего движение становится неравномерным, резко изменяющимся, для которого характерны:

- а) значительное искривления линий потока и кривых сечений потока;
- б) отрывы транзитной струи от стенок трубопровода (ввиду действия закона инерции) и возникновения в местах отрыва устойчивых водоворотов;

в) повышенная (по сравнению с равномерным движением) пульсация скоростей и давлений;

г) изменение формы (переформирование) эпюр скоростей.

Местные потери напора при гидравлических расчетах вычисляются по формуле Вейсбаха:

$$h_m = \zeta \frac{v^2}{2g}, \quad (3)$$

где ζ – безразмерный коэффициент, называемый **коэффициентом местного сопротивления**; V – средняя скорость потока в сечении за местным сопротивлением, т. е. ниже по течению (если скорость v , как исключение, принимается перед местным сопротивлением, это обязательно оговаривается).

Величина коэффициента ζ зависит в общем случае от числа Рейнольдса Re и от конфигурации, т. е. формы проточной части местного сопротивления. В частном случае, когда трубопровод, на котором расположено местное сопротивление, работает в области квадратичного сопротивления, величина коэффициента ζ от Re не зависит.

Величину ζ для каждого вида местного сопротивления определяют по данным гидравлических экспериментов, пользуясь формулой (3). Полученные таким образом значения коэффициентов ζ для различных видов местных сопротивлений (обычно при квадратичной области сопротивления) приводятся в справочной и специальной литературе, откуда и берутся при гидравлических расчетах. Исключением является резкое расширение и резкое сужение трубопровода (см. рис. 2 а, б), для которых численные значения коэффициента ζ определяются по формулам, полученным теоретически. Так, при резком расширении трубопровода, когда средняя скорость в формуле (3) взята перед местным сопротивлением, т. е. v_1

$$\zeta'_{p.p} = (1 - \omega_1/\omega_2)^2, \quad (4)$$

если же скорость берется за местным сопротивлением, т. е. v_2 ,

$$\zeta''_{p.p} = (\omega_2/\omega_1 - 1)^2. \quad (5)$$

Коэффициент сопротивления при резком сужении трубопровода ($\zeta_{p.c}$) принято относить к скорости после сужения. При этом

$$\zeta_{p.c} = \left(\begin{array}{c} 1 \\ \varepsilon \end{array} \right), \quad (6)$$

где $\varepsilon = \frac{1}{1 + \sqrt{1 - \omega_2/\omega_1}}$ – коэффициент сжатия струи.

В формулах (4), (5), (6) $\omega_1 = S_1 = \frac{\pi d^2}{4}$ площадь поперечного сечения трубы перед местным сопротивлением, $\omega_2 = S_2 = \frac{\pi d^2}{4}$ площадь поперечного сечения

трубы за местным сопротивлением.

Описание установки

Установка (рис. 3) представляет собой систему напорных трубопроводов с последовательно расположенными на нем гидравлическими сопротивлениями (по длине и местными).

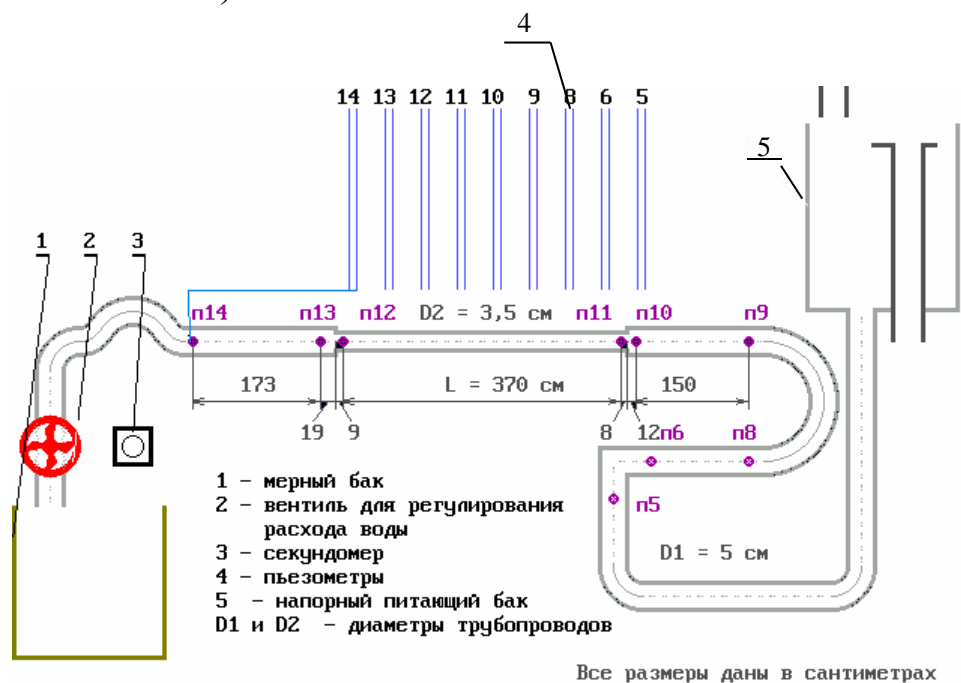


Рис. 3 Схема установки

К каждому гидравлическому сопротивлению подключено по два пьезометра (перед и за ним). Все пьезометры для удобства работы выведены на щит 4. Для регулирования расхода воды Q в системе служит вентиль 2. Величина Q измеряется с помощью мерного бака 1 и секундомера 3. Подача воды в систему осуществляется из питающего резервуара 5 по трубе открытием задвижки. Постоянный уровень воды в резервуаре 5 (для обеспечения установившегося движения в системе) поддерживается переливным устройством. Вода в резервуар 5 подается центробежным насосом.

Порядок выполнения работы и обработка опытных данных

1. При закрытом вентиле 2 включить насос и обеспечить подачу воды в питающий резервуар 5. После наполнения водой резервуара и стабилизации уровня воды в нем (переливное устройство должно при этом работать) следует плавным открытием вентиля 2 подать воду в систему трубопроводов. Далее, необходимо измерить: отметки уровней воды в пьезометрах, расход воды в системе (с помощью мерного бака 1 и секундомера 3, а так же ее температуру (термометром в резервуаре 1). Результаты измерений для двух опытов (при разных расходах воды) записать в таблицу 1.

2. Обработать опытные данные в соответствии с таблицей 2.

Таблица 1 - Результаты измерений

Наименование измеряемых и вычисляемых величин	Ед. измерен.	Участок прямой трубы 1		Участок прямой трубы 2		Внезап. сужение потока		Внезап. расшир. потока		Участок прямой трубы 3	
		9	10	11	12	10	11	12	13	13	14
Номера сечений											
Диаметр трубы, D	м										
$\frac{D^2}{4}$	м ²										
Показания пьезометра (отметка уровня воды в нем)	м										
Мерный объем жидкости, W	м										
Время наполнения мерного объема, t	с										
Температура воды, T	°C										
Длина участка прямой трубы, L	м										

Таблица 2 – Обработка опытных данных

Расход воды, $Q = W/t$	м ³ /с										
Средняя скорость $v = Q/S$	м/с										
Скоростной напор в сечении $v^2/2g$	м										
Полный напор в сечении, H_i	м										
Местные потери напора, h_m	м										
Потери по длине, h_l	м										
Опытный коэффициент местных потерь, $\zeta_{оп}$	—										
Справочный коэффициент местных потерь, $\zeta_{расч}$	—										
Число Рейнольдса $Re = \frac{va}{v}$	—										
Опытный коэффициент гидравлического трения, $\lambda_{оп}$	—										
Расчетный коэффициент гидравлического трения, $\lambda_{расч}$	—										

Контрольные вопросы

1. Напишите и поясните формулы Дарси-Вейсбаха и Вейсбаха.
2. Поясните, как опытным путем определяют величины коэффициентов λ и ζ
3. Что характеризуют коэффициенты λ и ζ от каких факторов в общем случае они зависят и как их определяют при гидравлических расчетах?
4. Объясните, что такое Δ_3 и Δ_3/d , как найти величину Δ_3 при гидравлических расчетах.
5. Назовите области гидравлического сопротивления трубопроводов и объясните, как определяют область сопротивления при гидравлических расчетах.
6. Изобразите схемы движения жидкости при резком повороте трубы на 90° , а также при резком расширении и резком сужении трубопровода и дайте пояснения к ним, указав, что характерно для движения потока при протекании его через любое местное сопротивление.

Информационное обеспечение

1. Гроховский, Д.В. Основы гидравлики и гидропривод Электронный ресурс : учебное пособие / Д.В. Гроховский. - Основы гидравлики и гидропривод, Санкт-Петербург : Политехника, 2016. - 237 с. - ISBN 978-5-7325-1086-7
2. Штеренлихт, Д. В. Гидравлика Электронный ресурс / Штеренлихт Д. В. - 5-е изд., стер. : Лань, 2015. - 656 с. - ISBN 978-5-8114-1892-3
3. Вакина, В. В. Машиностроительная гидравлика : примеры расчетов : учеб. пособие для вузов / В. В. Вакина, И. Д. Денисенко, А. Л. Столяров. - Киев : Вища школа, 1987. - 208 с. : ил., табл. - Прил.: с. 189-204. - Библиогр.: с. 205, экземпляров 163
4. Ильина, Т.Н. Основы гидравлики и теплотехники Электронный ресурс : учебное пособие / А.С. Семиненко / Т.Н. Ильина. - Белгород : Белгородский государственный технологический университет им. В.Г. Шухова, ЭБС АСВ, 2015. - 170 с.

Содержание

Общие указания.....	3
Перечень практических занятий (1 часть).....	3
Практическое занятие 1	4
Практическое занятие 2	7
Практическое занятие 3	10
Практическое занятие 4	19
Практическое занятие 5	23
Практическое занятие 6	31
Практическое занятие 7	35
Практическое занятие 8	39