

**МИНИСТЕРСТВО НАУКИ И ВЫСШЕГО ОБРАЗОВАНИЯ
РОССИЙСКОЙ ФЕДЕРАЦИИ**
**Федеральное государственное автономное образовательное учреждение
высшего образования
«СЕВЕРО-КАВКАЗСКИЙ ФЕДЕРАЛЬНЫЙ УНИВЕРСИТЕТ»**

Методические указания для проведения лабораторных работ
по дисциплине «Измерения и учет электроэнергии»

Направление подготовки 13.03.02 – Электроэнергетика и электротехника
Профиль подготовки – Электропривод и автоматика промышленных
установок и технологических комплексов

Невинномысск 2025

Методические указания предназначены для проведения для проведения лабораторных работ по дисциплине «Измерения и учет электроэнергии» для студентов направления подготовки 13.03.02 «Электроэнергетика и электротехника» и соответствуют требованиям ФГОС ВО направления подготовки бакалавров.

Составитель: доцент кафедры ИСЭА А.И. Колдаев

Содержание

Содержание

Введение

Тема "Конструкции и принцип действия приборов измерения электроэнергии"

Лабораторная работа № 1. Изучение приборов учета электроэнергии: виды и основные характеристики

Тема "Измерительные трансформаторы"

Лабораторная работа № 2. Исследование работы однофазного измерительного трансформатора

Лабораторная работа № 3. Исследование трехфазного измерительного трансформатора

Тема "Области применения и схемы включения счетчиков электроэнергии".

Лабораторная работа № 4. Подбор мощности устройства компенсации реактивной мощности

Лабораторная работа № 5. Измерение активной энергии в цепях переменного тока

Тема "Правила подключения и техника безопасности при эксплуатации счетчиков электроэнергии".

Лабораторная работа № 6. Автоматизированная система контроля и учета электрической энергии (АСКУЭ)

Список рекомендуемой литературы

Введение

Дисциплина «Измерения и учет электроэнергии» изучается студентами по профилю подготовки «Электропривод и автоматика» направления подготовки 13.03.02 – Электроэнергетика и электротехника на 2 курсе, когда происходит освоение знаний и умений базовых теоретических дисциплин специальности. Правильное сочетание теоретических знаний с практикой обеспечивает высокое качество подготовки выпускников.

Тема "Конструкции и принцип действия приборов измерения электроэнергии"

Лабораторная работа № 1

Изучение приборов учета электроэнергии: виды и основные характеристики

Цель: Ознакомиться с видами и основными характеристиками приборов учета электроэнергии.

Краткие теоретические сведения

Прибор учета электрической энергии — специальный прибор, предназначенный для измерения расхода электроэнергии переменного или постоянного тока. Принцип работы электросчётчика зависит от типа конструкции самого прибора.

Так, в электрическом счётчике индукционной системы подвижная часть вращается во время потребления электроэнергии, расход которой определяется по показаниям счётного механизма. Диск вращается за счёт вихревых токов, наводимых в нём магнитным полем катушки счётчика. Магнитное поле вихревых токов взаимодействует с магнитным полем катушки счётчика. В электрическом счетчике электронного типа переменный ток и напряжение воздействуют на твердотельные (электронные) элементы для создания на выходе импульсов, число которых пропорционально измеряемой активной энергии.

Классификация счетчиков электроэнергии

По типу подключения:

- счетчики прямого включения в силовую цепь;
- счётчики трансформаторного включения, подключаемые к силовой цепи через специальные измерительные трансформаторы.

По измеряемым величинам:

- однофазные (измерение переменного тока 220В, 50Гц);

- трехфазные (380В, 50Гц). Современные электронные трехфазные счетчики поддерживают однофазный учет.

По конструкции:

1. Индукционные (электромеханические электросчетчики) - электросчетчики, в которых магнитное поле неподвижных токопроводящих катушек влияет на подвижный элемент из проводящего материала.

Подвижный элемент представляет собой диск, по которому протекают токи, индуцированные магнитным полем катушек. Количество потребленной электроэнергии, в этом случае, прямо пропорционально числу оборотов диска;

2. Электронные (статический электросчетчик) - электросчетчики, в которых переменный ток и напряжение воздействуют на твердотельные (электронные) элементы для создания на выходе импульсов, число которых пропорционально измеряемой активной энергии. Другими словами, измерения активной энергии такими электросчетчиками основаны на преобразовании аналоговых входных сигналов тока и напряжения в счетный импульс. Измерительный элемент электронного электросчетчика служит для создания на выходе импульсов, число которых пропорционально измеряемой активной энергии. Счетный механизм представляет собой электромеханическое (имеет преимущество в областях с холодным климатом, при условии установки прибора на улице) или электронное устройство, содержащее как запоминающее устройство, так и дисплей;

3. Гибридные счётчики электроэнергии - редко используемый промежуточный вариант с цифровым интерфейсом, измерительной частью индукционного или электронного типа, механическим вычислительным устройством.

Индукционные и электронные приборы учета электроэнергии

В последнее время индукционные (механические) счётчики

электроэнергии становятся менее популярны и постепенно вытесняются с рынка электронными счетчиками вследствие их недостатков:

- отсутствие возможности автоматического дистанционного снятия показаний,
- однотарифность,
- большие погрешности учёта,
- плохая защита от хищения электроэнергии,
- низкая функциональность,
- неудобства в установке и эксплуатации по сравнению с современными электронными приборами.

Основным достоинством электронных электросчетчиков является возможность учета электроэнергии по дифференцированным тарифам (одно-, двух- и более тарифный).

Другими словами, счетчики данного типа способны запоминать и показывать количество использованной электроэнергии в зависимости от запрограммированных периодов времени.

Многотарифный учет достигается за счет набора счетных механизмов, каждый из которых работает в установленные интервалы времени, соответствующие различным тарифам. Электронные электросчетчики значительно более долговечны, имеют большой межповерочный период (4-16 лет).

Индукционные приборы при конструировании не были рассчитаны на наличие в квартирах большого количества мощных бытовых приборов и зачастую не выдерживали нагрузки, в то время как электронные счетчики гораздо более устойчивы широкому диапазону нагрузок в сети. Кроме того, помимо очевидных технических преимуществ, улучшенного дизайна, рост популярности электронных счетчиков был обусловлен и постепенным снижением их стоимости на рынке.

Требования к приборам учета электроэнергии

К основным требованиям, предъявляемым к приборам учёта

электрической энергии, можно отнести *класс точности*, «*тарифность*» и *межповерочный интервал*.

Класс точности. Один из основных технических параметров электросчетчика. Он показывает погрешности измерений прибора. До середины 90-х годов все устанавливаемые в жилых домах электросчетчики имели класс точности 2,5 (т.е. максимально допустимый уровень погрешности этих приборов составлял 2,5%). В 1996 году был введен новый стандарт точности приборов учета, используемых в бытовом секторе – 2,0. Именно это стало толчком к повсеместной замене индукционных счетчиков на более точные, с классом точности 2,0.

«*Тарифность*». Важным техническим параметром электросчетчика. Ещё совсем недавно все электросчетчики, применяемые в быту, были одностарифными, т.е. осуществляли учет электрической энергии по одному тарифу. Функциональные возможности современных счетчиков позволяют вести учет электроэнергии по зонам суток и даже по временам года, позволяя значительно экономить электроэнергию и разгрузить электросети в пиковые часы, за счёт так называемой «стирки ночью».

Двухтарифный счетчик электричества способен вести отдельный учет в различное время суток. В настоящее время, одним из способов экономить на счетах за электричество является двухтарифная система учета электроэнергии.

Двухтарифные счетчики дают возможность платить за энергию меньше: в установленное время они автоматически переключаются на ночной тариф, который существенно ниже дневного. Ночной тариф дает возможность существенно сократить расходы на оплату электроэнергии. К самым «продвинутым» моделям электросчётчиков можно применить любую тарифную политику. Например, если энергетики решат сделать скидки по выходным, то воспользоваться ими смогут лишь владельцы электросчетчиков, способных поддерживать несколько тарифов.

Двухтарифная система учета электроэнергии выгодна, как

потребителям, так и всей энергосистеме в равной степени. Дело в том, что нагрузка на электростанции в течение суток меняется. Пиковые нагрузки на электросети приходятся на утренние (7:00-10:00) и вечерние (19:00-23:00) часы. Ночью подавляющее число людей спит, и нагрузки на электростанции сокращаются в разы. Такая неравномерность графика нагрузки энергосистемы негативно сказывается на техническом состоянии оборудования. Кроме того, в периоды максимумов компания вынуждена задействовать все свои мощности, вследствие чего, на ремонт оборудования приходится выделять значительные средства. Такие нагрузки можно снизить при помощи выравнивания суточного объема электропотребления, используя некоторые энергоемкие бытовые приборы (например, посудомоечная и стиральная машина) в ночное время. К тому же это позволит потребителям сэкономить за счет более выгодных тарифов.

По внешнему виду, способу монтажа и подключения двухтарифные счетчики не отличаются от обычных однотарифных. Разница состоит в том, что в установленные часы табло счетчика изменяет свои показания. Стоимость таких счетчиков выше однотарифных, однако, в достаточно короткое время окупается за счет сокращения расходов на электроэнергию.

Межповерочный интервал. С течением времени детали электросчетчика изнашиваются, и класс точности электросчетчика неизбежно меняется. Наступает момент, когда электросчетчик необходимо повторно проверить на точность его показаний. Период с момента первичной проверки (обычно с даты изготовления) до следующей проверки называется межповерочным интервалом (МПИ). Исчисляется МПИ в годах и указывается в паспорте электросчетчика. Обычно электронные счетчики значительно уступают в длительности МПИ по сравнению с индукционными счетчиками, потому что комплектация, используемая в большинстве отечественных электронных счетчиков, состоит из деталей, стабильность параметров которых производитель не нормирует.

Порядок выполнения:

1. Изучить предложенный материал.
2. Ответить на контрольные вопросы (письменно):
 - 1) Что называется прибором учета электрической энергии?
 - 2) Укажите классификацию счетчиков электроэнергии.
 - 3) Сформулируйте недостатки индукционных приборов учета.
 - 4) Какие требования предъявляются к приборам учета электрической энергии? Раскройте их.

Тема "Измерительные трансформаторы."

Лабораторная работа № 2. Исследование работы однофазного измерительного трансформатора

Цель работы: Исследование работы однофазного измерительного трансформатора под нагрузкой.

1. 1. Краткое описание

Трансформатором называется статистическое электромагнитное устройство с двумя или несколькими обмотками использующие явление электромагнитной индукции для преобразования токов и напряжений одной системы в токи и напряжения другой. Особо важную роль трансформаторы играют при передаче электрической энергии на большие расстояния, так как в этом случае до поступления ее потребителю она подвергается многократному (3-5 раз) преобразованию с низкого напряжения в высокое напряжение и наоборот.

Режим холостого хода.

В режиме холостого хода ток во вторичной цепи равен нулю (нагрузка не подключена). При подаче на первичную обмотку трансформатора синусоидального питающего напряжения по ней протекает ток. Под действием связывающего обе обмотки магнитного потока в обеих обмотках наводится ЭДС самоиндукции. Режим холостого хода позволяет определить важные характеристики для практики параметры трансформатора как коэффициент трансформации потери в ферромагнитном сердечнике индуктивное сопротивление контура намагничивания.

Режим короткого замыкания.

Вторичная обмотка при этом замыкается накоротко а на первичную обмотку подается напряжение U такой величины при которой ток первичной обмотки имеет номинальное значение. Величина U даже для трансформаторов малой мощности не превышает 10-25% от номинального значения.

1. 2. Указания к выполнению работы

В качестве дополнительной литературы можно воспользоваться [1].

1. 3. Содержание работы

1. 3. 1. Определение параметров схемы замещения при помощи опытов холостого хода и короткого замыкания.

1. 3. 2. Снятие нагрузочной и рабочих характеристик трансформатора.

1. 4. Описание лабораторной установки

Структурная схема виртуальной лабораторной установки представлена на рис. 1.1.

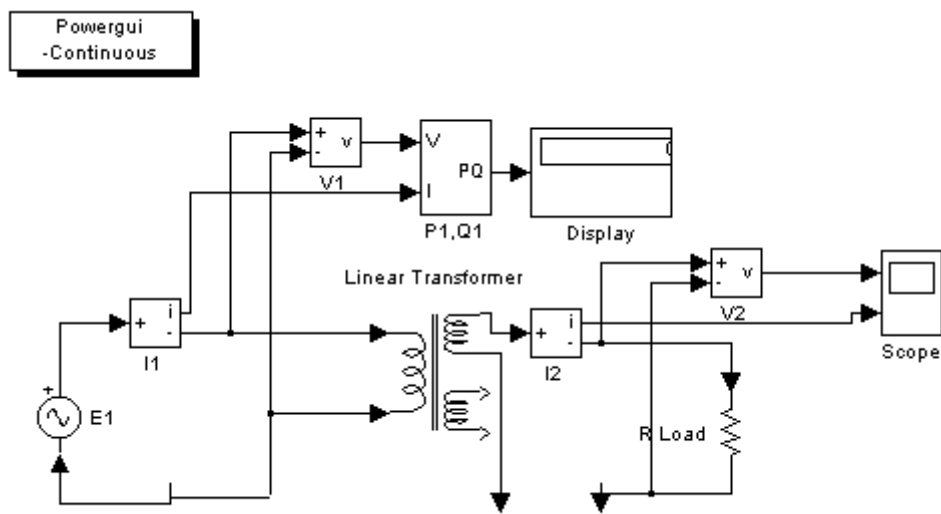


Рис. 1.1. Модель для исследования однофазного трансформатора
Модель содержит:

- источник переменного напряжения E_1 из библиотеки Power System Blockset/Electrical Sources;
- измерители напряжения V_1 , V_2 и измерители тока I_1 , I_2 в первичной и вторичной цепях трансформатора из библиотеки Power System Blockset/Measurement;
- исследуемый трансформатор (*Linear Transformer*) и нагрузку (*R Load*) из библиотеки Power System Blockset/Elements;
- измерители активной и реактивной мощности в первичной и вторичной цепях трансформатора (P_1 , Q_1 , P_2 , Q_2) из библиотеки Power System Blockset/Extras/Measurement;
- блок пользователя (Powergui), который измеряет значения V_1 , V_2 , I_1 , I_2 ;
- блоки *Display1*, *Display2* для количественного представления измеренных мощностей и блок *Scope* для наблюдения формы кривых тока и напряжения во вторичной цепи являются блокам главной библиотеки Simulink/Sinks.

Параметры трансформаторов для выполнения лабораторной работы приведены в таблице 1.1.

Таблица 1.1. Параметры трансформаторов

Тип трансформатора	S_n [кВа]	U_k [%]	P_k [Вт]	P_{10} [Вт]	I_{10} [%]
ТС-10/066	10	4,5	280	90	7

ТС-16/066	16	4,5	400	125	5,8
ТС-25/066	25	4,5	560	180	4,8
ТС-40/066	40	4,5	800	250	4,0
ТС-63/066	63	4,5	1090	355	3,3
ТС-100/066	100	4,5	1500	500	2,7
ТС-160/066	160	4,5	2060	710	2,3

Базовыми значениями параметров трансформатора являются: расчетная полная мощность S , обозначенная как P [ВА], номинальная частота (Гц), действующее номинальное напряжение (В) соответствующей обмотки. Для каждой обмотки относительные сопротивления и индуктивность определяются выражениями:

$$R_n(pu) = \frac{R_n}{Z_{bn}}; L_n(pu) = \frac{X_n}{Z_{bn}}, \quad (1.1)$$

$$\text{где } Z_{bn} = \frac{U_n^2}{S}$$

Расчет относительных параметров трансформатора осуществляется на основании паспортных данных завода изготовителя по выражениям

$$R_m = \frac{R_0}{Z_b} = \frac{S}{U_1 \cdot I_{10} \cdot \cos \varphi_0}, L_m = \frac{x_0}{Z_b} = \frac{S}{U_1 \cdot I_{10} \cdot \sin \varphi_0}, \varphi_0 = \arccos \frac{P_{10}}{U_1 \cdot I_{10}} \quad (1.2)$$

$$R_1 = R_2' = \frac{R_k}{2 \cdot Z_b} = \frac{S \cdot U_k \cdot \cos \varphi_k}{2 \cdot U_1^2 \cdot I_n}, L_{p1} = L_{p2}' = \frac{x_k}{2 \cdot Z_b} = \frac{S \cdot U_k \cdot \sin \varphi_k}{2 \cdot U_1^2 \cdot I_n},$$

$$\varphi_k = \arccos \frac{P_k}{U_k \cdot I_n} \quad (1.3)$$

При этом номинальный ток трансформатора следует определить из выражения:

$$I_n = \frac{S}{U_1} \quad (1.4)$$

В полях окна настройки параметров трансформатора последовательно задаются:

- мощность трансформатора и частота;
- действующее напряжение и относительные параметры схемы замещения первичной обмотки;
- действующее напряжение и относительные параметры схемы замещения вторичных обмоток;
- относительные параметры ветви намагничивания;
- переменные состояния трансформатора, которые измеряются блоком *Multimeter*.

Поскольку блок *Multimeter* не используется, то в поле *Measurement* из выпадающего меню выбирается опция *None*.

В полях окна настройки параметров источника питания задаются:

- амплитуда источника (В);

- начальная фаза в градусах;
- частота (Гц);
- образец времени (с);
- переменные, измеряемые блоком *Multimeter*.

Напряжение и частота источника должны соответствовать параметрам трансформатора.

В полях окна настройки параметров нагрузки задаются R, L, C. Для исключения реактивных элементов индуктивность должна быть задана равной нулю, а емкость - бесконечности (*inf*). В окне настройки параметров измерителя мощности указывается частота, на которой измеряется активная и реактивная мощность. В полях окна настройки дисплея указывается формат представления числовых результатов, в поле *Decimation* (разбивка) задается число шагов вычисления, через которые значения выводятся на дисплей.

1. 5. Порядок выполнения работы

Тип трансформатора для выполнения работы задается преподавателем. Заполняется окно настройки параметров моделирования.

Определение параметров схемы замещения по п. 4.1 и сравнение их с заданными в окне настройки производится при помощи методов холостого хода и короткого замыкания. При холостом ходе нагрузка отключена, трансформатор запитан номинальным напряжением. Действующие значения напряжений и токов трансформатора при холостом ходе определяются в окне блока *Powergui*.

Активная мощность в режиме холостого хода равна потерям в сердечнике трансформатора.

Относительные параметры ветви намагничивания рассчитываются по выражениям (1.1-1.4).

Опыт короткого замыкания проводится при коротком замыкании во вторичной цепи. При этом напряжение источника питания должно быть равно напряжению короткого замыкания трансформатора, ($U_k = 29,7$ В).

Активная мощность в режиме короткого замыкания при первичном токе короткого замыкания равным номинальному, определяет потери в обмотках трансформатора. После проведения опытов и расчета параметров следует сравнить их с теми, которые были введены в окно параметров.

Снятие нагрузочной и рабочих характеристик трансформатора производится на модели (рис. 1.1) при изменении сопротивления нагрузки (0,2-1,2) $R_{ном}$. При этом для каждого значения сопротивления нагрузки осуществляется моделирование. Номинальное сопротивление нагрузки рассчитывается по формуле:

$$R_{ном} = \frac{U_1^2}{S} \quad (1.5)$$

При проведении исследований заполняется таблица 1.2.

Таблица 1.2. Измеренные и рассчитанные значения

Нагр.	Измерения								Вычисления		
R_n [Ом]	P_1 [Вт]	Q_1 [ВА]	U_1 [В]	I_1 [А]	P_2 [Вт]	Q_2 [ВА]	U_2 [В]	I_2 [А]	φ_1 [град]	$\cos \varphi_1$ [град]	η

Вычисления производятся по выражениям:

$$\eta = \frac{P_2}{P_1}; \varphi = \arctg \frac{Q_1}{P_1} \quad (1.6)$$

По данным таблицы строится нагрузочная характеристика трансформатора и на отдельном рисунке - рабочие характеристики. Формы напряжения и тока на вторичной обмотке трансформатора, полученные с помощью осциллоскопа *Scope*.

1. 6. Содержание отчета

1. 6. 1. Схема модели и описание виртуальных блоков.
1. 6. 2. Сравнительная таблица заданных и определенных из опытов холостого хода и короткого замыкания параметров трансформатора.
1. 6. 3. Нагрузочная характеристика трансформатора $U_2=f(I_2)$
1. 6. 4. Рабочие характеристики трансформатора, η , $\cos \varphi$, I_1 , $U_2 =f(I_2)$.

1. 7. Вопросы для контроля

1. 7. 1. Основные характеристики трансформатора.
1. 7. 2. Структура потерь в трансформаторе и их источники.
1. 7. 3. Основные коэффициенты трансформатора.

Тема "Измерительные трансформаторы."

Лабораторная работа № 3.

Исследование трехфазного измерительного трансформатора

Цель работы: Исследование трехфазного трансформатора при различных схемах соединения первичных и вторичных обмоток.

2 1.. Краткое описание

Трансформатором называется статистическое электромагнитное устройство с двумя или несколькими обмотками использующие явление электромагнитной индукции для преобразования токов и напряжений одной системы в токи и напряжения другой. Особо важную роль трансформаторы играют при передаче электрической энергии на большие расстояния, так как в этом случае до поступления ее потребителю она подвергается многократному (3-5 раз) преобразованию с низкого напряжения в высокое напряжение и наоборот.

Энергетические соотношения полученные для однофазных трансформаторов (см. Л. Р.№1) справедливы и для трехфазных трансформаторов но при обязательном условии их работы в режиме симметричной нагрузки.

Специфичными для трехфазных трансформаторов являются способы соединения его первичных и вторичных обмоток. Обмотки могут соединяться звездой (Y) или треугольником (Δ) при прямом и встречном включении. Полное число вариантов соединений обмоток высокой и низкой сторон трансформатора равно двенадцати.

При соединении звездой может использоваться нулевой провод. Способ соединения обмоток влияет как на отношение напряжений на фазах так и на сдвиг фазы между напряжениями на входе и выходе трансформатора.

В зависимости от фазового сдвига трансформаторы различаются по группам. Номер группы определяется фазовым сдвигом между одноименными линейными напряжениями первичной и вторичной стороне разделенными на 30° .

2. 2. Указания к выполнению работы

В качестве дополнительной литературы рекомендуется использовать [1].

2. 3. Содержание работы

2. 3. 1. Определение параметров трансформатора при соединении «звезда-звезда» (Y/Y).

2. 3. 2. Определение параметров трансформатора при соединении «звезда-треугольник» (Y/Δ).

2. 3. 3. Определение параметров трансформатора при соединении «треугольник-треугольник» (Δ/Δ).

2. 3. 4. Определение параметров трансформатора при соединении «треугольник-звезда» (Δ/Y).

2. 4. Описание лабораторной установки

Виртуальная лабораторная установка представлена на рис. 2.1.

По сравнению с моделью однофазного трансформатора (рис. 1.1) здесь не используются блоки для измерения основных характеристик (основные характеристики трехфазного трансформатора и однофазного трансформатора идентичны), но добавлен блок *Multimeter*, измеряющий токи и напряжения трансформатора. Значения этих токов отчитываются с окна блока *Powergui*. Там же снимаются значения входного U_1 и выходного U_2 напряжений и разность фаз между ними.

Окно настройки параметров трехфазного трансформатора в отличие от однофазного трансформатора содержит два дополнительных поля:

- Winding I (ABC) connection - схема соединения первичных обмоток;
- Winding 2 (abc) connection - схема соединения вторичных обмоток.

В выпадающем меню этих полей задается схема соединения. В поле *Measurement* выбрана опция *Windind Voltage*, при которой измеряются напряжения обмоток.

2. 5. Порядок проведения лабораторной работы.

Параметры источника питания Inductive source (рис.2. 1.) задаются в соответствии с параметрами трансформатора. В полях окна настройки параметров источника питания задаются:

- амплитуда источника (В);
- начальная фаза в градусах;
- частота (Гц);
- сопротивление (Ом);
- индуктивность

Параметры моделирования аналогичны параметрам моделирования однофазного трансформатора.

Для каждого пункта (4.1-4.4) проводится моделирование и заполняется отдельная таблица 2.1.

Таблица 2.1. Измеренные и рассчитанные значения

Схема Соедин.	Измерения								Вычисления
	$U_{1ф}$ [В]	$I_{1ф}$ [А]	U_1 [В]	φ_1 [град]	$U_{2ф}$ [В]	$I_{2ф}$ [А]	U_2 [В]	φ_{12} [град]	Коэффициент трансформации

Получаем в окне блока *Powergui* результаты моделирования при соединении обмоток по схеме «звезда-звезда» (Y/Y). В левой колонке представлены измеряемые переменные, в средней – их действующие значения, в правой – их начальные фазы.

Коэффициент трансформации и разность фаз между входными (U_1) и выходными (U_2) напряжениями рассчитывается по выражениям

$$n = \frac{U_1}{U_2}, \varphi = \varphi_1 - \varphi_2$$

В результате получаем графические результаты блока *Multimeter*.

2. 6. Содержание отчета

- 2. 6. .1. Схема модели и описание виртуальных блоков.
- 2. 6. .2. Заполненные таблицы.
- 2. 6. 3. Векторные диаграммы для каждого пункта работы для первичной и вторичной цепи.

2. 7. Вопросы для контроля

- 2. 7. 1. Особенности конструкции трехфазного трансформатора.
- 2. 7. 2. Схемы и группы соединения обмоток.
- 2. 7. 3. Основные параметры трехфазного трансформатора.

Тема "Области применения и схемы включения счетчиков электроэнергии"

Лабораторная работа № 4

Подбор мощности устройства компенсации реактивной мощности

Цель: Научиться подбирать мощность устройств компенсации реактивной мощности.

Обеспечение: таблицы, калькулятор.

Краткие теоретические сведения

Применение установок для компенсации реактивной мощности позволяет:

- снизить оплату за потребление электроэнергии;
- уменьшить потери энергии на линиях электропередачи, в кабелях, трансформаторах и распределительном оборудовании за счет уменьшения фазных токов;
- снизить провалы напряжения;
- увеличить срок службы трансформаторов за счет снижения температуры перегрева обмоток;
- подключить дополнительную нагрузку за счет снижения тока потребляемого от силового трансформатора;
- для проектируемых объектов снизить затраты на закупку кабелей за счет уменьшения их сечения;
- подавить сетевые помехи, снизить несимметрию фаз;
- улучшить качество электроэнергии.

Установки допускают длительную работу:

- при повышении действующего значения напряжения до 1,1 номинального;
- при повышении действующего значения тока до 1,3 номинального, получаемого как за счет повышения напряжения, так и за счет высших гармоник, или того и другого вместе, независимо от гармонического состава тока;
- с учетом предельного отклонения по емкости плюс 5% наибольший допустимый ток может быть до 1,3 номинального тока установки.

Основные виды защит

- от токовых перегрузок конденсаторов;
- тепловая (от перегрева конденсаторов);
- от протекания по конденсаторам токов высших гармоник;
- от пропадания напряжения питающей сети.

Применение установок компенсации реактивной мощности КРМ

необходимо на предприятиях, использующих:

Асинхронные двигатели ($\cos\varphi \sim 0.7$)

Асинхронные двигатели, при неполной загрузке ($\cos\varphi \sim 0.5$)

Выпрямительные электролизные установки ($\cos\varphi \sim 0.6$)

Электродуговые печи ($\cos\varphi \sim 0.6$)

Индукционные печи ($\cos\varphi \sim 0.2-0.6$)

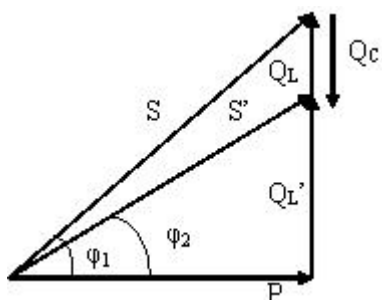
Водяные насосы ($\cos\varphi \sim 0.8$)

Компрессоры ($\cos\varphi \sim 0.7$)

Машины, станки ($\cos\varphi \sim 0.5$)

Сварочные трансформаторы ($\cos\varphi \sim 0.4$)

Лампы дневного света ($\cos\varphi \sim 0.5-0.6$)



Основные принципы по подбору УКМ

При подборе конденсаторной установки УКМ 58 необходимая суммарная мощность Q определяется следующим образом.

$$Q_c = P \cdot (\operatorname{tg}\varphi_1 - \operatorname{tg}\varphi_2).$$

Здесь P – потребляемая активная мощность в цепи.

S и S' – полная мощность до и после компенсации соответственно;

Q_C – требуемая емкостная мощность;

Q_L и Q_L' – индуктивная составляющая реактивной мощности до и после компенсации.

Значение $(\operatorname{tg}\varphi_1 - \operatorname{tg}\varphi_2)$ определяется, исходя из значений $\cos\varphi_1$ и $\cos\varphi_2$.

$\cos\varphi_1$ – коэффициент мощности потребителя до установки компенсирующих устройств (действующий коэффициент мощности);

$\cos\varphi_2$ – коэффициент мощности после установки компенсирующих устройств (желаемый или задаваемый предприятием энергоснабжения коэффициент мощности).

Таким образом, формулу можно записать в следующем виде:

$$Q_{уст} = P_a \cdot k$$

где k – коэффициент, получаемый из таблицы в соответствии со значениями коэффициентов мощности $\cos\varphi_1$ и $\cos\varphi_2$.

Например,

Активная мощность в сети 300 кВт.

Действующий $\cos\varphi = 0,7$ до компенсации.

Требуемый $\cos\varphi = 0,96$.

По таблице 1, вычисляем коэффициент k

Таблица 1

Исходный коэффициент мощности		Коэффициент перерасчета К									
$\cos j_1$	$\tan j_2$	$\cos j_2$									
		0,7	0,75	0,8	0,85	0,9	0,92	0,94	0,96	0,98	1
0,20	4,899	3,879	4,017	4,149	4,279	4,415	4,473	4,536	4,607	4,696	4,899
0,25	3,873	2,853	2,991	3,123	3,253	3,389	3,447	3,510	3,581	3,360	3,873
0,30	3,180	2,160	2,298	2,430	2,560	2,695	2,754	2,817	2,888	2,977	3,180
0,35	2,676	1,656	1,795	1,926	2,057	2,192	2,250	33132	2,385	2,473	2,676
0,40	2,291	1,271	1,409	1,541	1,672	1,807	1,865	1,928	2,000	2,088	2,291
0,45	1,985	0,964	1,103	1,235	1,365	1,500	1,559	1,622	1,693	1,781	1,985
0,50	1,732	0,712	0,850	0,982	1,112	1,248	1,306	1,369	1,440	1,529	1,732
0,55	1,518	0,498	0,637	0,768	0,899	1,034	1,092	1,156	1,227	1,315	1,518
0,60	1,333	0,313	0,451	0,583	0,714	0,849	0,907	0,970	1,042	1,130	1,333
0,65	1,169	0,149	0,287	0,419	0,549	0,685	0,743	0,806	0,877	0,966	1,169
0,70	1,020		0,138	0,270	0,400	0,536	0,594	0,657	0,729	0,817	1,020
0,75	0,882			0,132	0,262	0,398	0,456	0,519	0,590	0,679	0,882
0,80	0,750				0,130	0,266	0,324	0,387	0,458	0,547	0,750
0,85	0,620					0,135	0,194	0,257	0,328	0,417	0,620
0,90	0,484						0,058	0,121	0,193	0,281	0,484
0,95	0,329								0,037	0,128	0,329

Определяем из таблицы значение коэффициента $k = 0,73$.

Следовательно, требуемая мощность конденсаторной установки УKM 58 $Q_c = 0,73 \times 300 = 219 \text{кВАр}$.

При расчете следует учитывать, что обычно не рекомендуется компенсировать реактивную мощность полностью (до $\cos\varphi=1$), так как при этом возможна перекомпенсация (за счет переменной величины активной мощности нагрузки и других случайных факторов). Обычно стараются достигнуть значения $\cos(\varphi) = 0,90 \dots 0,95$

Основные серии устройств компенсации реактивной мощности УKM 58 0.4 и КPM 0.4.

*Комплектные конденсаторные установки напряжением 0,4 кВ с
автоматическим регулированием*

Тип	Мощность, квар	К-во ступеней	Мощность ступеней	Габариты, мм			Масса, кг
				Длина	Ширина	Высота	
УКМ 58-04-20-10УЗ	20	2	2×10	530	430	1010	47
УКМ 58-04-30-10УЗ	30	3	3×10	530	430	1010	62
УКМ 58-04-50-25УЗ	50	2	2×25	530	430	1010	70
УКМ 58-04-50-10-У	50	5	5×10	530	430	1010	78
УКМ 58-04-67-33,3УЗ	67	2	2×33,3	530	430	1010	85
УКМ 58-04-100-33,3УЗ	100	3	1×33,3+1×67	680	430	610	110
УКМ 58-04-112,5-37,5УЗ	112,5	3	1×37,5+1×75	680	430	1610	110
УКМ 58-04-133-33,3-УЗ	133	4	2×33,3+1×67	680	430	1610	125
УКМ 58-04-150-30УЗ	150	5	1×30+2×60	680	430	1610	132
УКМ 58-04-167-33,3УЗ	167	5	1×33,3+2×67	860	430	1610	137
УКМ 58-04-180-30УЗ	180	6	2×30+2×60	860	430	1610	145
УКМ 58-04-200-33,3УЗ	200	6	2×33,3+2×67	860	430	1610	168
УКМ 58-04-225-37,5УЗ	225	6	2×37,5+2×75	860	430	1610	168
УКМ 58-04-268-67УЗ	268	4	4×67	860	430	1610	195
УКМ 58-04-300-33,3УЗ	300	9	4×67+1×33,3	1250	580	1610	210
УКМ 58-04-335-67УЗ	335	5	5×67	1250	580	1610	285
УКМ 58-04-337,5-37,5УЗ	337,5	9	1×37,5+4×75	1250	580	1610	285
УКМ 58-04-402-67УЗ	402	6	6×67	1430	580	1610	305
УКМ 58-04-536-67УЗ	536	8	8×67	430	580	1610	562
УКМ 58-04-603-67УЗ	603	9	9×67	1430	580	1610	585

Примечание: У - установка конденсаторная; КМ - регулируется по РМ:
58 - конструктивное исполнение; 04 - номинальное напряжение, кВ: 200 -
поминальная мощность, квар: 33.3 - мощность ступени регулирования, квар:
У - климатическое исполнение (умеренное): 3 - для внутренней установки

Решение типовых задач совместно со студентами

Пример 1: Необходимо определить номинальную мощность Q_k конденсаторной батареи, необходимой для повышения коэффициента мощности до значения 0,95 на предприятии с трехсменным равномерным графиком нагрузки. Среднесуточный расход электроэнергии $A_a = 9200$ кВтч; $A_p = 7400$ кварч. Конденсаторы установлены на напряжение 380 В.

Среднесуточная нагрузка

$$P_{cp} = A_a/24 = 9200/24 = 384 \text{ кВт.}$$

Мощность конденсаторных батарей

$$Q_k = P (tg\varphi_1 - tg\varphi_2) = 384 (0,8 - 0,33) = 181 \text{ квар,}$$

$$\text{где } tg\varphi_1 = A_p/A_a = 7400/9200 = 0,8, \quad tg\varphi_2 = \frac{\sqrt{1-0,95^2}}{0,95} = 0,33$$

Выбираем трехфазные конденсаторы типа КМ1-0,38-13 каждый номинальной мощностью 13 квар на напряжение 380 В. Число конденсаторов в батарее $n = Q/13 = 181/13 = 14$

Примечание: Расшифровка обозначения типа конденсатора: К — косинусный М (С) — с пропиткой маслом (синтетической жидкостью); цифра 1 или 2 — исполнение в корпусе 1-го или 2-го габарита; цифра после первого дефиса — рабочее напряжение в кВ цифра после второго дефиса — реактивная мощность конденсатора в квар.

Мощность различных конденсаторных установок для среднесуточной нагрузки можно найти в электротехнических справочниках и каталогах производителей.

Пример 2:

Активная мощность 300 кВт.

Действующий $\cos(\varphi) = 0,7$.

Требуемый (желаемый) $\cos(\varphi) = 0,96$.

Определяем из таблицы значение коэффициента $k = 0,73$.

Следовательно, требуемая мощность конденсаторной установки КРМ-0,4 (УКМ-58) $Q_c = 0,73 \cdot 300 = 219 \text{кВАр}$.

Тема "Области применения и схемы включения счетчиков электроэнергии"

Лабораторная работа №5

Измерение активной энергии в цепях переменного тока

Цель работы: научиться измерять активную электрическую энергию в однофазных и трехфазных цепях переменного тока.

Краткие теоретические сведения

Учет электроэнергии осуществляется при помощи счетчиков ватт часов, которые являются интегрирующими приборами, измеряющими электрическую энергию в ватт-часах или кратных им единицах. Счетчики, указывающие активную электроэнергию, называются счетчиками активной энергии. В настоящее время для измерения активной электроэнергии применяются индукционные или статические (электронные) счетчики.

Индукционным называется счетчик, в котором магнитное поле неподвижных токопроводящих катушек влияет на подвижный элемент из проводящего материала, обычно это диск, по которому текут токи, индуцированные магнитным полем катушек. Статическим называется счетчик, в котором ток и напряжение воздействуют на твердотельные (электронные) элементы для создания на выходе импульсов, число которых пропорционально измеряемой активной энергии.

Технические требования к индукционным счетчикам регламентированы ГОСТ 6570-75, а к статическим счетчикам - ГОСТ 30206-94 (классы точности 0,2S и 0,5S) и ГОСТ 30207-94 (классы точности 1 и 2).

Обозначение индукционных счетчиков активной энергии:

СО - однофазные непосредственного включения или трансформаторные активной энергии;

СОУ - однофазные трансформаторные со вторичным или смешанным счетным механизмом активной энергии;

СА3 - трехфазные непосредственного включения или трансформаторные трехпроводные активной энергии;

СА4 - то же, четырехпроводные;

СА4У - трехфазные трансформаторные со вторичным или смешанным счетным механизмом трех- и четырехпроводные активной энергии.

В обозначениях счетчиков буквы и цифры обозначают:

С - счетчик;

О - однофазный;

А - активной энергии;

У - со вторичным или смешанным счетным механизмом;

3 или 4 - для трех- или четырехпроводной сети.

Измерение активной энергии в однофазных цепях

Измерение электрической энергии в однофазных цепях переменного тока производится с помощью однофазных счетчиков. В лабораторной работе используется однофазный индукционный счетчик типа СО. Счетчики относятся к интегрирующим приборам, т. к. они дают показания с непрерывно нарастающим итогом. Угол поворота подвижной части в счетчиках не ограничен и она вращается с частотой вращения, пропорциональной мощности цепи. При этом количество оборотов подвижной части за некоторый промежуток времени пропорционально измеряемой энергии. Для регистрации измеряемой энергии каждый счетчик имеет счетный механизм, представляющий, по существу, счетчик оборотов подвижной части. Активная энергия, измеренная счетчиком за время t , равна $W = P t = C n t = C \cdot N$. называется действительной постоянной счетчика, которая определяет энергию, учитываемую счетчиком в цепи за время одного оборота диска. Так как эта величина переменная, то для определения энергии, регистрируемой счетчиком, используется номинальная постоянная счетчика $C_{ном}$, которая подсчитывается по передаточному числу, указанному на щитке каждого счетчика. Передаточное число - это число оборотов диска, приходящиеся на единицу учитываемой счетчиком энергии. *Например:* 1 кВтПч = 2000 оборотов диска. Величина, обратная передаточному числу счетчика, называется номинальной постоянной счетчика. Для счетчика с указанным выше передаточным числом она равна:

$$C_{\text{НОМ}} = 3600 \cdot 1000 / 2000 = 1800 \text{ Вт} \cdot \text{с} / \text{оборот}.$$

Зная $C_{\text{НОМ}}$ и число оборотов диска счетчика за время t , энергию, регистрируемую счетчиком, определяют по формуле $W = C_{\text{НОМ}} \cdot N$.

На практике энергия, измеряемая счетчиком за определенный промежуток времени, находится как разность показаний счетчика в конце и начале этого промежутка. Точность измерения энергии оценивается относительной погрешностью измерения

$$\delta\% = \frac{W_{\text{сч}} - W}{W} 100$$

где $W_{\text{сч}}$ – энергия, зарегистрированная счетчиком за определенный промежуток времени;

W – действительная энергия, израсходованная за то же время в цепи, определяемая по образцовому счетчику или ваттметру и секундомеру. На рис. 1.1 показана схема подключения однофазного счетчика.

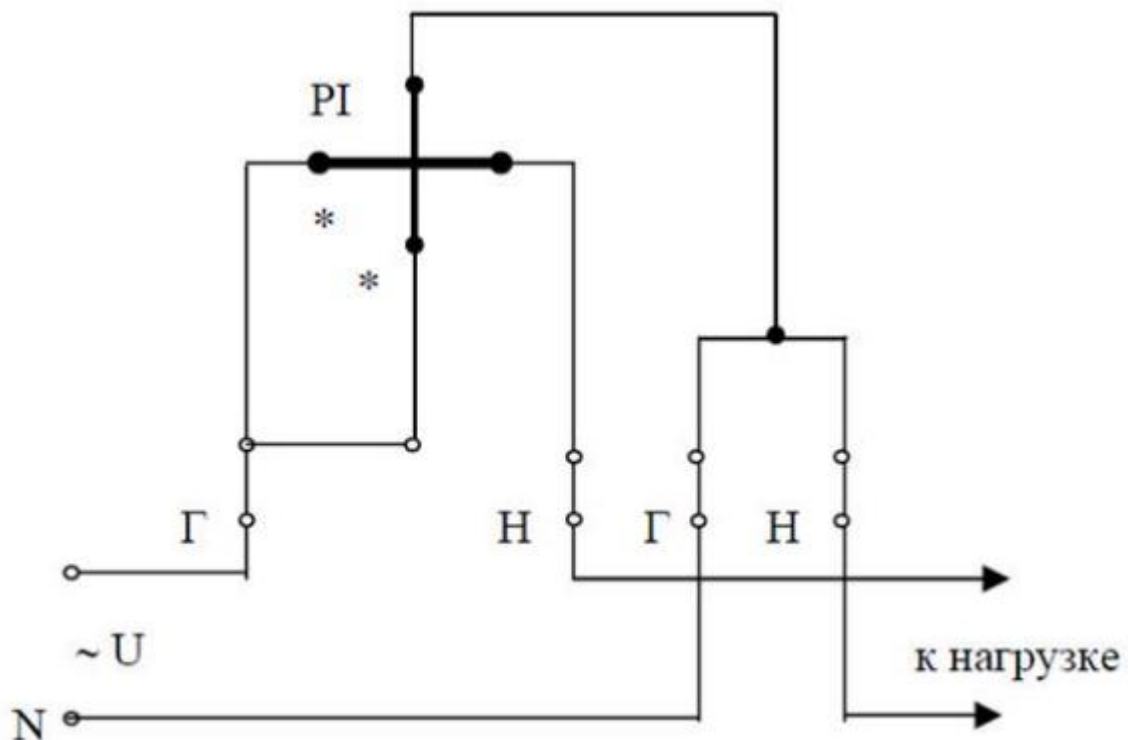


Рисунок 1.1 – Схема подключения однофазного счетчика

Измерение активной энергии в трехфазных цепях

Трехфазные индукционные счетчики активной энергии имеют в одном корпусе два или три измерительных механизма (вращающихся элемента), подобных измерительному механизму однофазного счетчика. Двухэлементные счетчики используются для учета активной энергии в трехфазных трехпроводных цепях переменного тока. Трехэлементными счетчиками учитывается активная энергия в трехфазных четырехпроводных цепях переменного тока.

Как в двухэлементных, так и в трехэлементных счетчиках диски вращающихся элементов укрепляются на одной оси. Это позволяет получить общий вращающий момент подвижной части счетчика, равный алгебраической сумме вращающихся моментов отдельных элементов.

Таким образом, независимо от количества применяемых вращающихся элементов в счетчиках устанавливается один счетный механизм. Включение вращающихся элементов счетчиков для учета активной энергии производится по схемам включения ваттметров для измерения активной мощности.

Генераторные зажимы токовых обмоток счетчиков обозначаются буквой Г, а зажимы, к которым подключается нагрузка, - буквой Н. Зажимы обмоток напряжения счетчиков, предназначенных для включения в трехфазные трех- или четырехпроводные цепи, обозначаются цифрами 1, 2, 3 и 0.

Промышленностью выпускаются счетчики трех разновидностей: счетчики непосредственного включения, трансформаторные счетчики и трансформаторные универсальные.

Трансформаторные счетчики предназначены для включения через измерительные трансформаторы, имеющие определенные, изначально заданные коэффициенты трансформации. Трансформаторные универсальные счетчики предназначены для включения через измерительные трансформаторы, имеющие любые коэффициенты трансформации.

В трехфазных трехпроводных цепях для измерения активной энергии используются двухэлементные счетчики активной энергии типа СА3 или СА3У. В трехфазных четырехпроводных цепях для измерения активной энергии используются трехэлементные счетчики активной энергии типа СА4 или СА4У.

Включение вращающихся элементов счетчиков для учета активной энергии производится по схемам включения, представленным на рис.1.2 и 1.3. В случае измерения активной энергии в трехфазной четырехпроводной цепи с применением измерительных трансформаторов тока и измерительных трансформаторов напряжения показания счетчика необходимо умножить на номинальный коэффициент трансформации $K_{Iном}$ применяемого измерительного трансформатора тока и номинальный коэффициент трансформации $K_{Uном}$ применяемого трансформатора напряжения:

$$W = W_{сч} K_{Iном} K_{Uном}.$$

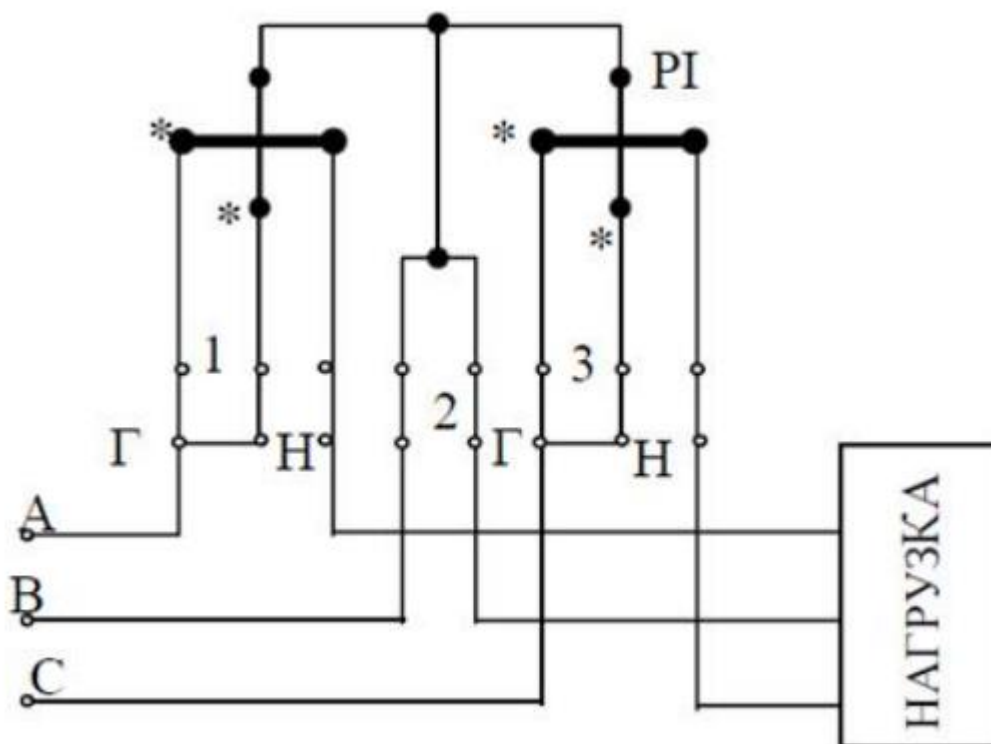


Рисунок 1.2 – Схема включения (вариант 1)

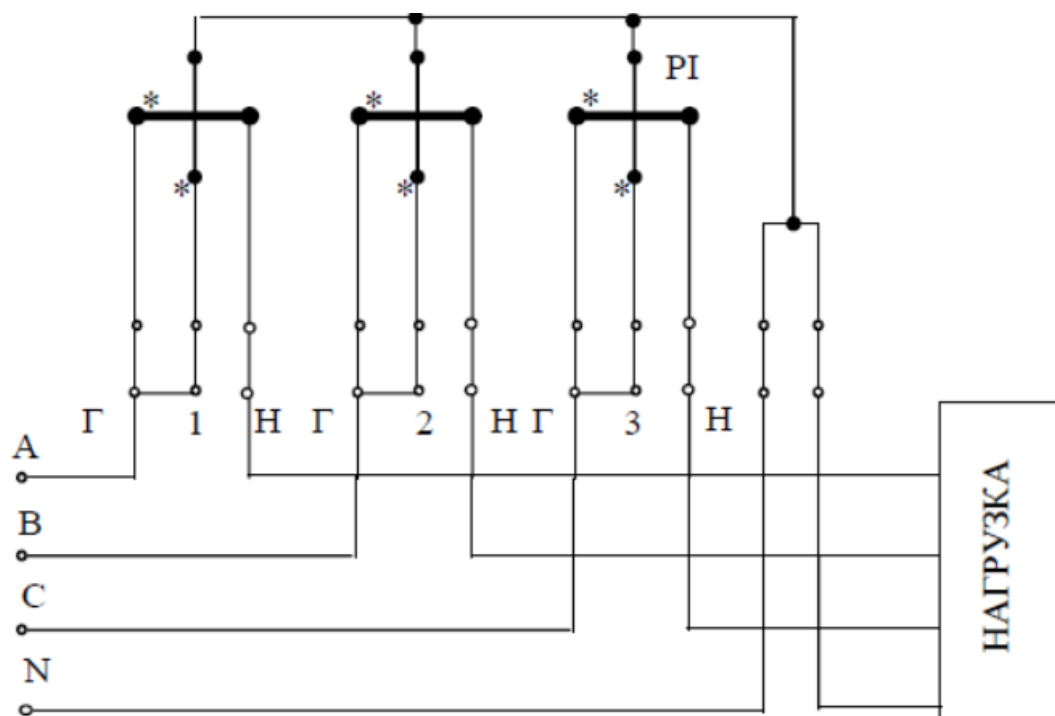


Рисунок 1.3– Схема включения (вариант 2)

При этом генераторные зажимы токовых обмоток счетчика Г должны быть подключены к зажимам И1 измерительных трансформаторов тока, а зажимы обмоток напряжения счетчика 1, 2 и 3 - к зажимам «а» измерительных трансформаторов напряжения.

2. Программа работы

1. Ознакомиться с аппаратурой и приборами, необходимыми для выполнения работы и записать их основные технические данные.

2. Собрать схему 1 рис. 2.1 и предъявить ее для проверки преподавателю.

3. При отсутствии тока в последовательной обмотке счетчика (ключ БА разомкнут) и номинальном напряжении на его параллельной обмотке убедиться в отсутствии вращения диска, т. е. в отсутствии у счетчика самохода.

4. Вычислить номинальную постоянную счетчика $C_{ном}$.

5. Измерить активную энергию, израсходованную в однофазной цепи за время $t = 300$ сек., для чего:

- включить схему в сеть переменного тока напряжением $U = 220$ В;
- изменяя сопротивление нагрузки $R_{нагр}$ по амперметру установить ток

равный 50 % от номинального тока счетчика;

- измерить число оборотов диска N за время $t = 300$ сек., ток в цепи I , напряжение U , активную мощность P ;
- вычислить энергию W за время $t = 300$ сек, используя показание ваттметра, и энергию $W_{\text{сч}}$ регистрируемую счетчиком, используя $C_{\text{ном}}$ и N .

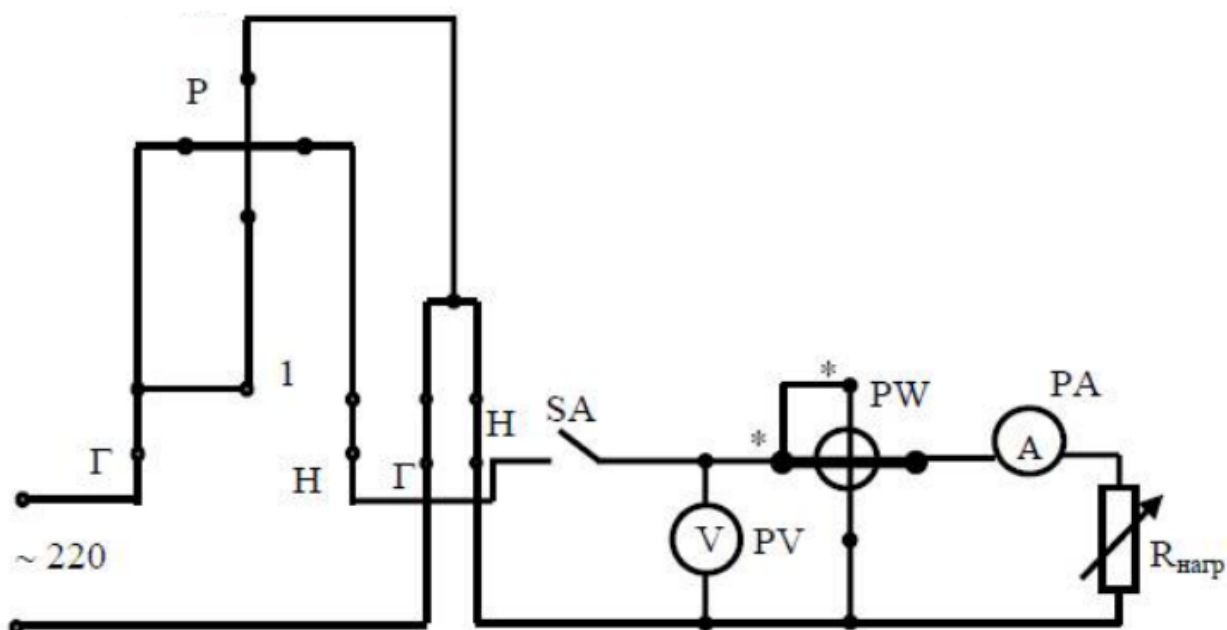


Рисунок 2.1 – Схема 1

6. Приняв за действительное значение энергии величину, подсчитанную по показанию ваттметра за время $t = 300$ сек., а за измеренное значение - энергию, регистрируемую за то же время счетчиком, вычислить относительную погрешность измерения энергии 5% .

7. Результаты измерений и расчетов записать в табл.
8. Собрать схему 2 рис. 2.2 и предъявить ее для проверки преподавателю.

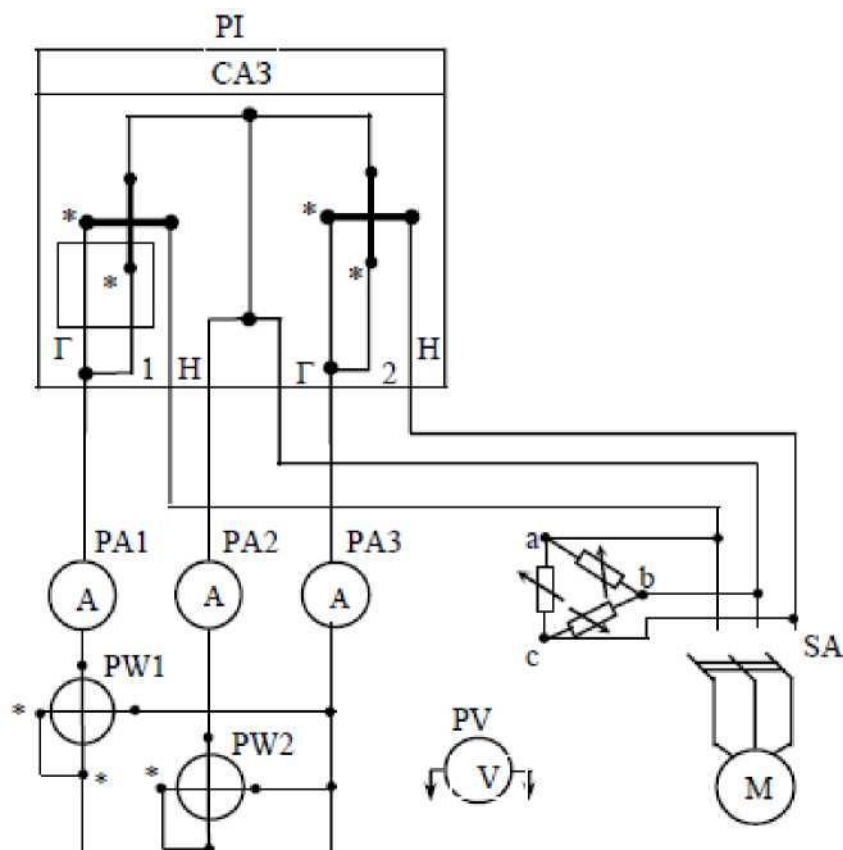


Рисунок 2.2 Схема 2

9. Определить номинальную постоянную трехфазного счетчика $S_{ном}$.
10. Измерить активную энергию, израсходованную в трехфазной цепи за время $t = 600$ сек., для чего:
 - включить схему в сеть переменного тока напряжением 220/127 В.;
 - замкнуть ключ SA и изменяя сопротивление нагрузки R_A, R_B, R_C по амперметрам PA_1, PA_2, PA_3 установить неравномерную нагрузку;
 - измерить за время $t = 600$ сек число оборотов диска трехфазного счетчика активной энергии N , токи I_A, I_B, I_C и напряжения U_A, U_B, U_C ;
 - вычислить: активную мощность трехфазной цепи P (используя показания ваттметров PW_1 и PW_2); активную энергию за время $t = 600$ сек, регистрируемую счетчиком CA_3 ($W_{сч}$) и по показаниям двух ваттметров (W). Приняв за действительные значения активной энергии величину, подсчитанную по показаниям двух ваттметров за время $t = 600$ сек, а за измеренные значения - энергию, регистрируемую трехфазным счетчиком активной энергии за время $t = 600$ сек, вычислить погрешность измерения активной энергии ($5W$).
11. Результаты измерений и расчетов записать в табл 2.1.

Таблица 2.1

Опытные данные									
t	N	I _A	I _B	I _C	U _A	U _B	U _C	P _{W1}	P _{W2}
сек.	обор.	A	A	A	B	B	B	Вт	Вт
Расчетные данные									
P		C _{ном}		W		W _{сч}		δ _W	
Вт		Вт·с/об		Вт·с		Вт·с		%	

3. Содержание отчета

1. Технические данные оборудования и измерительных приборов, используемых в работе.
2. Схемы произведенных измерений.
3. Расчет номинальных постоянных счетчиков, энергии и погрешностей измерений.
4. Таблицы с опытными и расчетными данными.
5. Ответы на контрольные вопросы.
6. Выводы по работе.

Вопросы для самоконтроля.

1. Как определить номинальную постоянную счетчика?
2. В каких случаях применяются двухэлементные и трехэлементные счетчики активной энергии?
3. Какие виды трехфазных счетчиков активной энергии выпускаются?
4. Как измерить энергию при подключении счетчиков через измерительные трансформаторы тока и напряжения?

Тема "Области применения и схемы включения счетчиков электроэнергии"

Лабораторная работа №6

Автоматизированная система контроля и учета электрической энергии (АСКУЭ)

Цель работы:

- научиться работать с программой обслуживания многофункциональных счетчиков электроэнергии SETOOLS и программировать электронные счетчики электроэнергии;
- изучить технические средства АСКУЭ;
- ознакомиться с особенностями построения автоматизированных систем контроля и учета электроэнергии бытовых и промышленных потребителей.

План занятия:

1. Программирование электронных счетчиков электроэнергии.
2. Преимущества применения АСКУЭ.
3. Виды автоматизированных систем контроля и учета электроэнергии.
4. Состав технических средств автоматизированной системы контроля и учета электроэнергии.
5. Основные особенности и правила построения АСКУЭ бытовых и промышленных потребителей.
6. Задания для выполнения.

1. Программирование электронных счетчиков электроэнергии

Программа обслуживания многофункциональных счетчиков электроэнергии SETOOLS предназначена для чтения и программирования счетчиков электроэнергии. Ее основное назначение - продемонстрировать функциональные возможности счетчиков электроэнергии, а также позволить запрограммировать счетчик перед его эксплуатацией.

Главное окно программы SETOOLS состоит из нескольких частей, как показано на рис. 1.1: 1 - главное меню программы; 2 - основная и дополнительная секции панели управления; 3 - монитор обмена; 4 - панель состояния; 5 - рабочая область программы.

Главное меню программы содержит вкладки Файл, Вид, Отчет, Счетчик,

Сервис, Настройки, Настройка модема рис. 1.1.

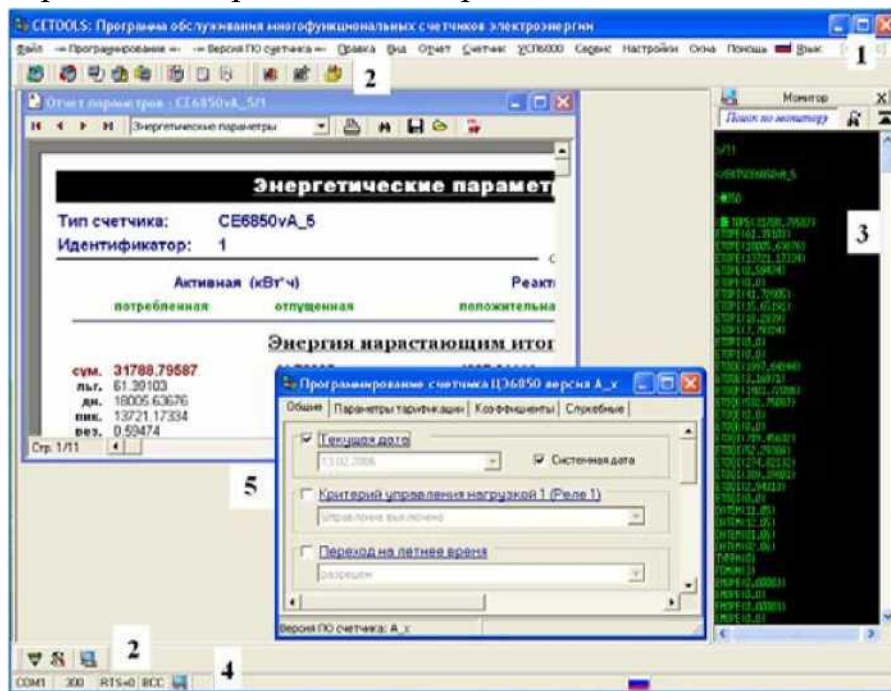


Рисунок 1.1 Окно программы CETOOLS

Панель управления содержит несколько панелей инструментов. Выбор необходимых панелей инструментов происходит с помощью команды *Панели инструментов* меню *Вид*. Панель управления содержит две секции: основная (в верхней части главного окна программы - под главным меню) и дополнительная (в нижней части окна программы - над панелью состояния).

Монитор обмена предназначен для слежения за процессом обмена данными между программой и подключенным устройством. Начало передачи данных от программы обозначается знаком $>$, а начало приема данных от устройства - знаком $<$. Монитор обмена вызывается командой.

Монитор меню *Вид*. При этом значок монитора на панели состояния будет отображаться цветным.

Панель состояния отображает состояние программы, а также позволяет изменить некоторые настройки, рис. 1.2.



Рисунок 1.2 Монитор меню Вид

Каждая секция панели состояния предоставляет доступ к соответствующей настройке программы. Например, чтобы изменить активный COM-порт, достаточно нажать правой кнопкой мыши на секции, отображающей имя порта связи и в появившемся меню выбрать необходимый порт.

2. Преимущества применения АСКУЭ

После того, как в последние годы электроэнергетика перешла на рыночные механизмы функционирования, кардинально изменилось отношение к организации энергоучета. Электроэнергия стала дорогим товаром. В связи с этим и энергоснабжающие организации, и потребители создают на своих объектах автоматизированные системы контроля и учета энергоресурсов (электроэнергии) - АСКУЭ.

Учету электроэнергии на промышленных предприятиях в России начали уделять особое внимание только в начале 1990-х годов из-за изменения экономической ситуации. Распад СССР и вместе с тем единой

энергосистемы, переход к рыночным отношениям привел к резкому удорожанию энергоресурсов. Стоимость электроэнергии стала составлять ощутимую долю в себестоимости продукции (до 25%, а для энергоемких производств до 45%).

АСКУЭ, обеспечивая непрерывный мониторинг и анализ потребления энергоресурсов, стимулируют, с одной стороны, сбытовые организации сокращать потери энергоресурсов при доставке их потребителям, а с другой стороны - это стимул для потребителей, которые благодаря оптимизации режимов использования энергоресурсов достигают существенной экономии финансов.

АСКУЭ позволяет получить достоверную информацию о количестве переданной, распределенной и потребленной электрической энергии и мощности. Эта информация позволяет:

- производить финансовые расчеты между участниками рынка;
- управлять режимами энергопотребления;
- контролировать техническое состояние систем учета электроэнергии;
- определять и прогнозировать все составляющие баланса электроэнергии.

Каждый месяц составляется баланс - соотношение поступившей и отпущенной электрической энергии с учетом потерь и расхода энергии на собственные нужды. Баланс составляется на основе показаний счетчиков электрической энергии, снимаемых в 24 часа местного времени последних суток каждого расчетного месяца.

Рынок электроэнергии - совокупность взаимодействующих поставщиков и потребителей. В связи с этим особенно важно то, что создание АСКУЭ дает значительный положительный эффект для обеих сторон. Рассмотрим что дает внедрение АСКУЭ участникам рынка электроэнергии.

Для энергоснабжающих предприятий (АО-энерго):

1. Возможность выхода на ФОРЭМ - федеральный рынок энерго мощностей. Он обеспечивает свободную продажу электроэнергии. У

нас в стране это возможно только для 6% электроэнергии, а в Западной Европе - до 60%. ФОРЭМ предоставляет возможность свободных торгов и следовательно, снижение цены за кВт.ч.

2. Повышение точности учета за счет уменьшения ошибок при ручном съеме данных, за счет ревизии приборов учета и замены старых типов счетчиков на более современные и точные.

3. Снижение потерь электроэнергии за счет контроля балансов по объектам, и уменьшения потерь и хищений электроэнергии.

4. Контроль заявленной мощности предприятий-потребителей.

5. Сокращение затрат на обработку информации экономическим подразделением за счет получения оперативной и достоверной информации об энергопотреблении в электронном виде.

Для промышленных потребителей:

1. Снижение затрат на электроэнергию за счет перехода на дифференцированные тарифы.

2. Контроль фактически потребленной мощности и снижение заявленной (договорной) мощности.

3. Сокращение затрат на обработку информации за счет получения оперативной и достоверной информации об энергопотреблении в электронном виде.

Повышение точности учета (за счет уменьшения ошибок при ручном съеме данных, за счет ревизии приборов учета и замены старых типов счетчиков на более современные и точные).

Для бытовых потребителей:

1. Организация достоверного учета и оперативного контроля за потреблением электроэнергии по каждой квартире и по жилому дому в целом.

2. Переход на многотарифную систему оплаты за потребленную электроэнергию.

3. Отказ от системы выписки счетов за потребленную электроэнергию

самими жильцами и переход на выписку счетов энергоснабжающей организацией.

4. Сокращение затрат на персонал, контролирующий показания квартирных счетчиков.

5. Снижение потерь электроэнергии за счет контроля и анализа потребления дома в целом и уменьшения нерационального расхода энергии в нежилых помещениях дома (на лестничных площадках, при освещении входов в подъезды, в подвалах и т.п.).

3. Виды автоматизированных систем контроля и учета электроэнергии

В настоящее время существует два вида АСКУЭ: коммерческая и техническая. Коммерческая АСКУЭ контролирует процесс энергопотребления и обеспечивает возможность платы за купленную (потребленную) электроэнергию в реальном масштабе времени. Измеряемыми показателями коммерческого учета являются количество поставленной на рынок или полученной с рынка активной и реактивной электроэнергии за расчетный период, согласно заключенным договорам. При расчетах по двухставочному тарифу дополнительным измеряемым параметром является мощность. Для создания коммерческой АСКУЭ необходимо наличие трех точек хранения информации, соединенных цифровыми линиями: счетчик с памятью, концентратор с памятью и центр обработки информации.

Техническая АСКУЭ позволяет получить картину энергопотребления каждого объекта в режиме максимально приближенном к реальному времени и, соответственно, планировать подключение своих объектов с максимальной эффективностью.

Основное отличие между этими видами АСКУЭ заключается в том, что для коммерческой АСКУЭ обязательна метрологическая аттестация средств учета, а для технической АСКУЭ достаточно только калибровки.

4. Состав технических средств автоматизированной системы

контроля и учета электроэнергии.

АСКУЭ выполняется на базе технических средств и лицензионного программного обеспечения. В состав технических средств АСКУЭ входят:

Счетчики электрической энергии. Причем, именно электронные счетчики, оснащенные датчиками-преобразователями, которые преобразуют измеряемую энергию в пропорциональное количество выходных импульсов (счетчики с числоимпульсными выходами) или в цифровой код (цифровые счетчики с интерфейсом RS485).

Устройства сбора и передачи данных (УСПД) - обеспечивают сбор информации от счетчиков и передачу ее по коммуникационным каналам в центры сбора и обработки информации.

УСПД - это концентратор, который собирает, обрабатывает и передает на верхний уровень АСКУЭ информацию по заданным параметрам энергопотребления. УСПД имеет более емкую память по сравнению даже с микропроцессорным электросчетчиком и способен хранить суточные графики нагрузок по каждому электросчетчику с дискретностью 30 минут в течение 3-х месяцев и значений энергии за месяц в течение 3-х лет. УСПД обеспечивает подключение 16 счетчиков с телеметрическими выходами и 8 счетчиков с цифровым интерфейсом (типа RS485).

Каналы связи с соответствующей каналобразующей аппаратурой (модемы) для передачи измерительной информации. В настоящее время доступны следующие каналы:

- коммутируемый канал - это линия телефонной связи;
- выделенная линия - используется модем;
- радиоканал - используется радиомодем;
- сотовая связь - используется GSM-модем;
- спутниковая связь;
- по силовой сети 0,4 кВ - используется PLC-модем.

Эта новая среда имеет огромные преимущества своей низкой стоимостью, т.к. не требует прокладывать специальных проводных линий связи.

Дальность передачи без ретрансляции по скрытым силовым линиям (кабелям) - до 500 м, по воздушным силовым линиям - до 2000 м.

Средства обработки информации (персональные ЭВМ, выступающие в роли сервера АСКУЭ или АРМов - автоматизированных рабочих мест).

Дополнительное оборудование:

- измерительные трансформаторы напряжения и тока;
- источники бесперебойного питания;
- устройство синхронизации системного времени;
- блок питания - предназначен для питания комплекса технических средств от сети переменного или постоянного тока, обеспечивая напряжение на своем выходе $24 \pm 1,2$ В.

4. Построение АСКУЭ жилого многоквартирного дома

Рассмотрим различные способы построения АСКУЭ в зависимости от среды передачи информации, а также типа используемых приборов учета.

Сбор данных от электронных счетчиков по цифровому интерфейсу RS485. Основные элементы:

1. Устройство сбора и передачи данных УСПД 164-01Б (бит).
2. Блок питания БП-24 для питания УСПД пониженным напряжением 24 В.
3. Счетчики квартирные (этажные) типа СЕ 102.
4. Разветвители интерфейса - устанавливаются на каждом этаже и обеспечивают подключение 4-х этажных счетчиков по интерфейсу RS485.

Между этажами разветвители интерфейса соединяются по витой паре. Разветвители интерфейса предназначены для удобства соединения цифровых счетчиков, УСПД, адаптеров, а также для уменьшения отрицательного волнового сопротивления. Вся собранная со счетчиков подъезда (а также дома) информация поступает в УСПД 164-01Б №1.

Сбор данных от электронных счетчиков, имеющих числоимпульсный интерфейс. Основные элементы:

1. Устройство сбора и передачи данных УСПД 164-01Б.
2. Блок питания БП-24.
3. Счетчики квартирные (этажные) типа ЦЭ6807.
4. Для сбора данных от таких счетчиков вместо разветвителей интерфейса применяется устройство сбора данных (УСД) CE821. УСД позволяет подключать 8 числоимпульсных счетчиков.

Сбор данных по низковольтным электрическим сетям 0,38 кВ с использованием PLC-технологии:

1. При этом используются квартирные счетчики типа CE102 с PLC-модемом.

2. В шкафу АСКУЭ установлен стационарный PLC-модем, посредством которого УСПД 164-01Б № 2 получает информацию от указанных счетчиков.

При построении АСКУЭ в многоквартирном доме может быть выбран один из трех рассмотренных способов организации системы учета. Но для всех трех способов существует единый порядок организации вводно-распределительного устройства (ВРУ) для всего дома. Вводно-распределительное устройство вместе с шкафом АСКУЭ располагается обычно во дворе дома в закрытом помещении. Шкаф АСКУЭ содержит:

1. Один УСПД 164-01Б.
2. Блок питания БП-24.
3. Два вводных трехфазных счетчика на весь дом (второй - резервный) для подведения общедомового баланса расходования электроэнергии.
4. Электронные трехфазные счетчики типа CE301, обеспечивающие общедомовой учет (лифт, освещение) по числу подъездов.
5. Повторители интерфейсов по числу подъездов - они повторяют и усиливают сигнал между подъездами и УСПД.

Каждый повторитель интерфейса соединяется с УСПД по интерфейсу RS485. УСПД одновременно собирает информацию со всего массива электросчетчиков. От УСПД вся информация с дома поступает в центр обработки информации (ЦОИ), где полученные данные анализируются, и на

основании этого ведутся расчеты с потребителями электроэнергии - жильцами дома.

Для передачи информации на участке «общедомовое УСПД - ЦОИ» могут использоваться следующие каналы:

- проводные: выделенные и коммутируемые (АТС) телефонные линии, силовые линии 0,4 кВ;
- беспроводные: радиоканал, сотовая связь.

На трансформаторной подстанции устанавливается стационарный радиомодем SE831С, который опрашивает все счетчики поселка и по интерфейсу RS485 передает данные в устройство сбора и передачи данных УСПД 164-01Б (быт).

Далее информация с УСПД передается в центр обработки информации по сети Internet, или непосредственно с помощью оператора, который переносит информацию с УСПД на свой КПК (ноутбук), а затем отвозит ее в центр.

5. Задания для выполнения

Задание 1: Программирование электронного счетчика.

1. Подготовить счетчик к работе

- Включить персональный компьютер.
- Подключить счетчик к USB-порту компьютера.
- Подключить к счетчику оптическую считывающую головку. Для этого необходимо пристыковать оптическую считывающую головку к оптопорту счетчика, путем поднесения ее к круглому углублению в правом нижнем углу панели счетчика. Считывающая головка должна быть спозиционирована так, чтобы отходящий от нее кабель был расположен вниз.
- После стыковки считывающей головки с оптопортом, она будет держаться за счет встроенного в нее магнита.

2. Включить счетчик в сеть.

2. Настроить порт связи

- Определить порт, к которому выполнено подключение счетчика. Для

этого выполнить следующую последовательность действий: *Пуск/ Панель управления/ Система/ Оборудование/Диспетчер устройств/Порты/ USB Serial Port (COM_)*.

- Открыть программу обслуживания многофункциональных счетчиков электроэнергии SETOOLS.
 - Настроить порт связи. Окно настройки порта вызывается через меню *Настройки/Настройка порта связи*. Тип используемого порта: определяет тип порта связи с устройством. Порт: номер COM-порта, через который будет происходить обмен данными. Этот список отображает все имеющиеся в системе COM-порты. Следует выбрать порт, определенный ранее с помощью Диспетчера устройств.
 - Настроить начальную скорость обмена, равную 300 бод. Начальная скорость - это скорость обмена, на которой программа начнет обмен данными со счетчиком. После успешной настройки порта связи его название и начальная скорость обмена отобразятся на панели состояния главной формы программы.
 - Включить монитор обмена командой *Вид/ Монитор*.
3. *Получить информацию о счетчике*
- Сбросить информацию с оптической головки счетчика (поднять и опустить оптическую головку).
 - С помощью команды *Информация о счетчике* меню *Счетчик* получить и записать в конспект основные сведения о подключенном счетчике, такие как: тип счетчика, идентификатор. Идентификатор скопировать - он пригодится дальше.
 - Проверить дату и время счетчика, состояние работоспособности счетчика.

4. *Считать данные со счетчика*

- Сбросить информацию с оптической головки счетчика.
- Выполнить команду *Считать данные* меню *Счетчик*. При этом происходит чтение всех параметров счетчика. Одноименная кнопка на панели управления дублирует эту команду главного меню. При запросе

идентификатора устройства, ввести определенный ранее идентификатор. Процесс обмена данными с устройством отображается в окне *Монитора обмена*. После чтения счетчика программа отобразит отчет параметров.

- Просмотреть отчет параметров и записать в конспект коэффициенты трансформации тока и напряжения, частоту сети.

5. *Сохранить отчет параметров*

- *Выполнить команду Отчет параметров / Сохранить.*
- В директории User Data создать папку со своей фамилией. В этой папке создать папки «Отчеты» и «Программы».

- Сохранить полученный отчет в папку «Отчеты», под следующим именем: *фамилия отчет первый*.

6. *Просмотреть профили (графики нагрузки)*

- Сбросить информацию с оптической головки счетчика. Выполнить команду *Считать профили* меню *Счетчик*.

- Ввести идентификатор счетчика. Из списка доступных дат выбрать любую интересующую дату.

- После выбора необходимых дат профилей программа считывает данные по выбранным параметрам и отображает полученную информацию в графическом виде, рис. 1.

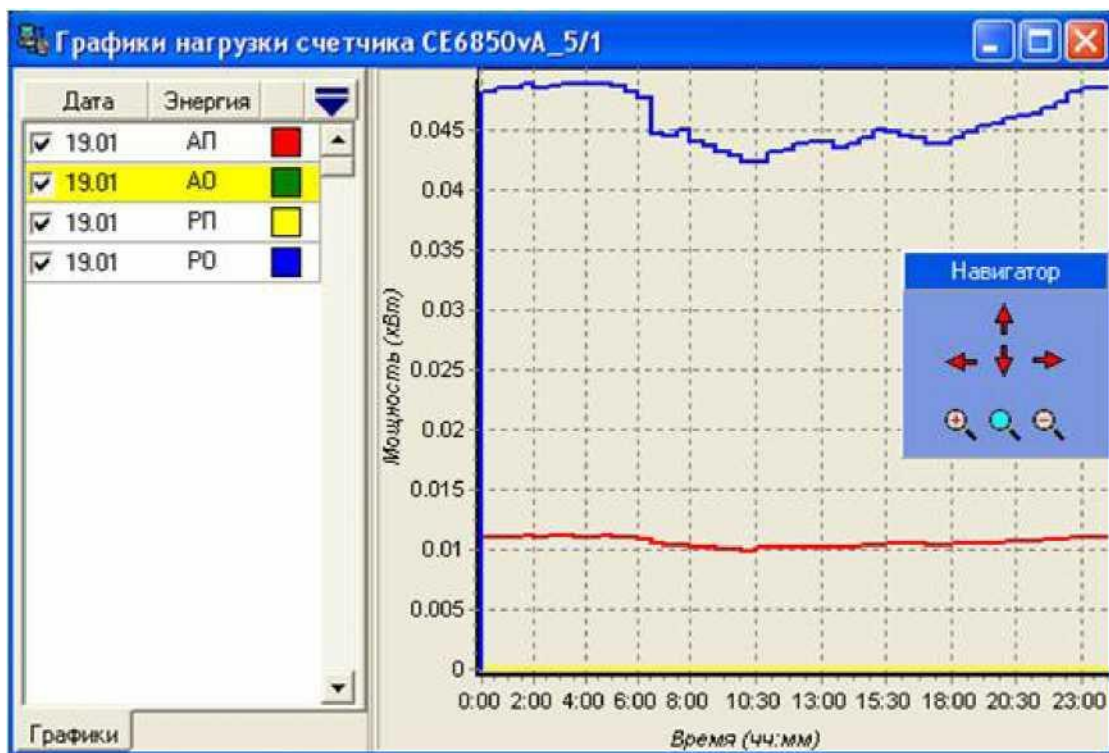


Рисунок 1

Для перемещения по графику предназначена *Навигационная панель*. С ее помощью можно перемещать график и изменять масштаб. На полученном графике активной мощности определить максимум нагрузки и соответствующее ему время. Используя команду *Графики нагрузки / Сохранить в файл*, сохранить

- просмотренные профили в созданную ранее папку «Программы» под именем *фамилия _профили*.
- Проверить правильность сохранения, выполнив следующие действия: *Счетчик /Загрузить профили из файла /Программы / фамилия профили*.

7. Выборочно считать несколько параметров счетчика

Режим выборочного чтения предназначен для чтения выборочных параметров счетчика. Выборочный режим экономит время, необходимое для получения требуемой информации.

- Сбросить информацию с оптической головки счетчика.
- Выполнить команду *Параметры выборочного чтения* меню *Счетчик*.

Выбрать тип используемого счетчика.

- Задать параметры для выборочного чтения: из группы «Параметры 1» - максимальное значение мощности, частоту сети, энергию за сутки; из группы

«Параметры 2» - идентификатор счетчика, коэффициенты трансформации тока и напряжения.

- Выполнить команду *Считать выборочно* из меню *Счетчик*. После чтения счетчика программа отобразит отчет параметров.

- Сохранить полученный отчет, содержащий значения выборочных параметров, с помощью команды *Отчет параметров / Сохранить*, в папке «Отчеты», с именем файла *фамилия отчет выборочно*.

8. Запрограммировать счетчик

- Выполнить команду *Счетчик / Программировать/новыми данными*.

- Выбрать тип используемого счетчика. Во вкладке *Коэффициенты* внести изменения в значения коэффициентов трансформации тока и напряжения, - сделать их равными 25.

- Сохранить внесенные изменения, для этого выбрать команду *Программирование / Сохранить как*, сохранив в созданную ранее папку «Программы», под именем *фамилия _ программирование*.

- Сбросить информацию с оптической головки счетчика.

- Нажать кнопку *Доступ* на счетчике.

- Выполнить команду *Счетчик / Записать данные в счетчик*. Проверить правильность программирования, для этого выборочно считать данные (коэффициенты трансформации) со счетчика и проверить полученный отчет (изменились ли коэффициенты трансформации).

- Сохранить новый отчет в папку «Отчеты» под именем *фамилия после программирования*, для этого выполнить команду *Отчет параметров / Сохранить*.

-

9. Запрограммировать в счетчик исключительные дни и тарифы.

Выполнить команду Счетчик / Программировать / новыми данными /Параметры тарификации .

- Выполнить команду *Правка / Отменить все*, чтобы очистить список тарифных зон.

- Задать исключительные дни: январь: 2, 3, 9; февраль: 5, 21, 28; март: 1, 14, 27; апрель: 1, 17, 23; май: 6, 18, 25; июнь: 1, 13, 29; июль: 12, 21, 30; август: 4, 23, 29; сентябрь: 3, 9, 15; октябрь: 7, 16, 22; ноябрь: 11, 17, 25; декабрь: 2, 6, 15.

- Выбрать номер сезонной программы и задать число и месяц начала срока.

- Задать номера графиков, например: январь будние дни - 1, субботы - 2, воскресения - 3 и т.д. Выполнить соответствие дня недели номеру графика. По заданию преподавателя ввести интервалы тарифных зон суток.

- *Сохранить программный файл фамилия тарифы, с помощью команды Программирование / Сохранить как /Программы.*

- Записать данные в счетчик. Считать данные со счетчика и сохранить под именем *фамилияотчет* тарифов в папку «Отчет».

- В полученном отчете, открыв вкладки *Параметры тарификации /Исключительные дни / Графики тарификации*, проверить правильность тарификации.

Задание 2

В отчете привести преимущества АСКУЭ и состав технических средств АСКУЭ.

Задание 3

В отчете привести информацию и поясняющие схемы по различным способам построения АСКУЭ для бытовых и промышленных потребителей.

б. Содержание отчета:

1. Основные сведения по работе с электронным счетчиком.
2. Анализ графиков нагрузки по конкретным данным.
3. Теоретические данные по техническим средствам АСКУЭ.

4. Выводы по работе.

7. Вопросы для подготовки к защите лабораторной работы:

1. Расшифровать значение термина АСКУЭ.
2. Какие виды АСКУЭ вы знаете, в чем заключается их отличие?
3. Почему АСКУЭ можно отнести к энергосберегающим технологиям?
4. В чем заключается экономический эффект, получаемый промышленным предприятием от внедрения на нем АСКУЭ?
5. Из каких уровней состоит АСКУЭ?
6. Какие функции может выполнять АСКУЭ?
7. Перечислить основные составляющие АСКУЭ промышленного потребителя.
8. Назвать технические средства, необходимые для создания АСКУЭ жилого дома.
9. Счетчик активной энергии на напряжение 220В и ток 5 А, подключенный к сети через измерительные трансформаторы тока 50/5 и напряжения 3000/100, в начале месяца имел показания 1234,2 кВт.ч, а в конце - 1478,5 кВт.ч. Определить энергию, израсходованную за месяц.
10. По каким каналам связи возможна передача информации от объекта до ЦОИ?
11. Опишите назначение модемов в АСКУЭ.
12. Опишите возможные варианты построения АСКУЭ на базе КТС «Энергомера» для частного жилого сектора.
13. Опишите возможные варианты построения АСКУЭ на базе КТС «Энергомера» для многоквартирного жилого дома.
14. Опишите возможные варианты построения АСКУЭ на базе КТС «Энергомера» для промышленных предприятий.
15. Какое оборудование входит в состав ЦОИ?
16. Какое количество счетчиков и каких можно подключить к

УСПД- 164-01 И?

17. Опишите назначение преобразователей интерфейсов.

**МИНИСТЕРСТВО НАУКИ И ВЫСШЕГО ОБРАЗОВАНИЯ
РОССИЙСКОЙ ФЕДЕРАЦИИ**

**Федеральное государственное автономное образовательное учреждение
высшего образования**

«СЕВЕРО-КАВКАЗСКИЙ ФЕДЕРАЛЬНЫЙ УНИВЕРСИТЕТ»

Невинномысский технологический институт (филиал) СКФУ

Методические указания для проведения практических занятий
по дисциплине «Измерения и учет электроэнергии»

Направление подготовки 13.03.02 – Электроэнергетика и
электротехника

Профиль подготовки – Электропривод и автоматика промышленных
установок и технологических комплексов

Невинномысск 2025

Содержание

Введение	
Тема "Конструкции и принцип действия приборов измерения электроэнергии"	
Практическое занятие № 1 Выбор оптимального режима технологических процессов в соответствии с нагрузкой на электрооборудование.....	
Практическое занятие № 2 Анализ влияние качества электроэнергии на работу электроприемников.....	
Практическое занятие № 3 Подбор мощности устройства компенсации реактивной мощности.....	
Тема "Измерительные трансформаторы"	
Практическое занятие № 4 Расчет экономического эффекта конденсаторных установок компенсации реактивной мощности.....	
Практическое занятие № 5 Изучение приборов контроля качества электрической энергии.....	
Тема "Области применения и схемы включения счетчиков электроэнергии"	
Практическое занятие № 6 Изучение приборов учета электроэнергии: виды и основные характеристики.....	
Практическое занятие № 7 Изучение системы учета электрической энергии и контроля за нагрузками	
Практическое занятие № 8 Составление технологической карты на проведение работ по замене однофазных приборов учета электроэнергии.....	
Тема "Правила подключения и техника безопасности при эксплуатации счетчиков электроэнергии"	
Практическое занятие № 9 Определение расхода электроэнергии, мощности нагрузки, коэффициента мощности по показаниям счетчиков.	

Введение

В процессе практического занятия как вида учебного занятия студенты выполняют одно или несколько практических заданий под руководством преподавателя в соответствии с изучаемым содержанием учебного материала.

Выполнение студентами практических занятий направлено на:

- обобщение, систематизацию, углубление, закрепление полученных теоретических знаний по теме «Измерения и учет электроэнергии»:
- формирование умений применять полученные знания на практике;
- развитие интеллектуальных умений у будущих специалистов;
- выработку при решении поставленных задач таких профессионально значимых качеств, как самостоятельность, ответственность, точность.

Практическое занятие № 1

Тема: Выбор оптимального режима технологических процессов в соответствии с нагрузкой на электрооборудование.

Цель: Научиться делать верный выбор оптимального режима технологических процессов в соответствии с нагрузкой на электрооборудование.

Порядок проведения занятия

1. Контроль знаний основных теоретических положений по расчету электрических цепей постоянного тока.
2. Решение типовых задач совместно со студентами.
3. Самостоятельное решение каждым студентом индивидуальных задач.

Контроль знаний основных теоретических положений

1. Определение коэффициента мощности.
2. Причины снижения величины коэффициента мощности.
3. Способы повышения коэффициента мощности.
4. Как рассчитываются потери мощности на нагревание проводов?
(Потери мощности на нагревание проводов пропорциональны квадрату тока $\Delta P = \sqrt{3}I^2R$, где I - полный ток, протекающий по проводу, А; R - сопротивление линии, Ом.
Величина тока I обратно пропорциональна $\cos\varphi$).

Решение типовых задач совместно со студентами

Задача 1: На промышленном предприятии установлены асинхронные двигатели суммарной мощностью 12000 кВт. Определить необходимую мощность трансформаторов для случаев работы двигателей с $\cos\varphi_1 = 0,9$ и с $\cos\varphi_2 = 0,75$.

Определяем полную мощность трансформаторов для обоих случаев

$$S_1 = \frac{P}{\cos\varphi_1} = \frac{1200}{0,9} = 13333 \text{ кВА}$$

$$S_2 = \frac{P}{\cos\varphi_2} = \frac{1200}{0,75} = 16000 \text{ кВА}$$

Разница в 2667 кВА должна быть покрыта за счет установки более мощных трансформаторов, в то время как полезная мощность остается постоянной (12000 кВт).

Задача 2: Определить потери электрической энергии в линии сопротивлением $R = 4$ Ом по данным задачи 1 при напряжении 35 кВ и убытки при работе с заниженным $\cos\varphi$.

Определяем полный ток для обоих случаев:

$$I_1 = \frac{P}{\sqrt{3} \cdot U_1 \cdot \cos\varphi_1} = \frac{12000}{\sqrt{3} \cdot 35 \cdot 0,9} = 221A$$

$$I_2 = \frac{P}{\sqrt{3} \cdot U_2 \cdot \cos\varphi_2} = \frac{12000}{\sqrt{3} \cdot 35 \cdot 0,75} = 266A$$

Определяем потери мощности для первого и второго случаев:

$$\Delta P_1 = \sqrt{3} I_1^2 R = \sqrt{3} \cdot 221^2 \cdot 4 = 338 \text{ кВт}$$

$$\Delta P_2 = \sqrt{3} I_2^2 R = \sqrt{3} \cdot 266^2 \cdot 4 = 490 \text{ кВт}$$

Разность потерь мощности составит

$$\Delta P = \Delta P_2 - \Delta P_1 = 490 - 338 = 152 \text{ кВт}$$

Соответственно разность потерь энергии за год составит

$$\Delta W = (\Delta P_2 - \Delta P_1) T = (490 - 338) \cdot 8760 = 1331520 \text{ кВт} \cdot \text{ч},$$

где T - число часов работы линии в году, ч.

Убытки за счет низкого $\cos\varphi$ за один год составят (при стоимости электрической энергии $C=2,83$ руб. кВт·ч).

$$\Delta C = \Delta W \cdot C = 1331520 \cdot 2,83 = 3768201,6 = 3,769 \text{ млн. руб.}$$

Задача 3: Определить активную мощность трансформатора мощность 360 кВА при $\cos\varphi_1=0,8$ и $\cos\varphi_2=0,6$.

Определяем активную мощность для каждого случая:

$$P_1 = S_1 \cdot \cos\varphi_1 = 360 \cdot 0,8 = 288 \text{ кВт}$$

$$P_2 = S_2 \cdot \cos\varphi_2 = 360 \cdot 0,6 = 216 \text{ кВт}$$

Вывод: Следовательно, чем ниже $\cos\varphi$ тем хуже используется установленная мощность оборудования. Таким образом, каждое предприятие должно быть заинтересовано в повышении коэффициента мощности как отдельных потребителей, так и всего промышленного объекта.

Задача 4: Среднесуточный коэффициент мощности предприятия $\cos\varphi_1 = 0,74$. Суммарная мощность потребителей 4500 кВт. Асинхронный двигатель мощностью 520 кВт, $\cos\varphi_{\text{дв}} = 0,85$ заменен синхронным двигателем той же мощности, работающим с опережающим $\cos\varphi_c = 0,8$. Определить новый среднесуточный коэффициент мощности предприятия $\cos\varphi_2$.

Определяем потребляемую реактивную мощность до замены асинхронного двигателя синхронным

$$Q_1 = P \cdot \operatorname{tg}\varphi_1 = 4500 \cdot 0,9 = 4050 \text{ кВАр}$$

Определяем реактивную мощность асинхронного двигателя

$$Q_{\text{дв}} = P_{\text{дв}} \cdot \operatorname{tg}\varphi_{\text{дв}} = 520 \cdot 0,62 = 323 \text{ кВАр}$$

Определяем реактивную мощность синхронного двигателя

$$Q_c = P_{\text{дв}} \cdot \operatorname{tg}\varphi_c = 520 \cdot 0,75 = -390 \text{ кВАр}$$

знак минус указывает, что сдвиг фаз отрицательный. Определяем реактивную мощность после замены

$$Q_2 = Q_1 - Q_{\text{дв}} + Q_c = 4050 - 323 - 390 = 3337 \text{ кВАр},$$

$\cos\varphi_2$ предприятия составит $\operatorname{tg}\varphi_2 = \frac{Q_2}{P} = \frac{3337}{4500} = 0,74$, $\cos\varphi_2 = 0,805$.

Искусственные способы повышения $\cos\varphi$ осуществляются путем установки на предприятиях специального электрооборудования, компенсирующего реактивную мощность.

Регулируемая компенсация реактивной мощности обеспечивается с помощью шунтовых устройств, подключаемых к шинам подстанции или нагрузки параллельно. Эти устройства можно разделить на две принципиально отличные друг от друга группы. К *первой группе* источников реактивной мощности (ИРМ) относятся вращающиеся синхронные машины: синхронные генераторы электростанций, синхронные компенсаторы, синхронные двигатели. Эти устройства позволяют плавно регулировать реактивную мощность как в режиме генерирования, так и потребления. Ко *второй группе* относятся статические ИРМ или статические компенсаторы реактивной мощности. К ним относятся конденсаторные батареи, реакторы, но не токоограничивающие. устройства на базе преобразователей (выпрямители, инверторы) с искусственной коммутацией тиристоров или их комбинации.

Практическое занятие № 2

Тема: Анализ влияния качества электроэнергии на работу электроприемников.

Цель: Составить таблицу и сравнить показатели качества электроэнергии.

Наименование показателя качества электроэнергии	Характеристика показателя качества электроэнергии	Наиболее вероятная причина
установившееся отклонение напряжения δU_y		
размах изменения напряжения δU_f		
доза фликера P_T		
коэффициент несимметрии напряжений по обратной последовательности K_{2u}		
коэффициент несимметрии напряжений по нулевой последовательности K_{0u}		
коэффициент искажения синусоидальности кривой напряжения K_u		
отклонение частоты Δf		
длительность провала напряжения Δt_n		
импульсное напряжение $U_{имп}$		
коэффициент временного перенапряжения $K_{перU}$		

Практическое занятие № 3

Тема: Подбор мощности устройства компенсации реактивной мощности.

Цель: Научиться подбирать мощность устройств компенсации реактивной мощности.

Обеспечение: таблицы, калькулятор.

Краткие теоретические сведения

Применение установок для компенсации реактивной мощности позволяет:

- снизить оплату за потребление электроэнергии;
- уменьшить потери энергии на линиях электропередачи, в кабелях, трансформаторах и распределительном оборудовании за счет уменьшения фазных токов;
- снизить провалы напряжения;
- увеличить срок службы трансформаторов за счет снижения температуры перегрева обмоток;
- подключить дополнительную нагрузку за счет снижения тока потребляемого от силового трансформатора;
- для проектируемых объектов снизить затраты на закупку кабелей за счет уменьшения их сечения;
- подавить сетевые помехи, снизить несимметрию фаз;
- улучшить качество электроэнергии.

Установки допускают длительную работу:

- при повышении действующего значения напряжения до 1,1 номинального;
- при повышении действующего значения тока до 1,3 номинального, получаемого как за счет повышения напряжения, так и за счет высших гармоник, или того и другого вместе, независимо от гармонического состава тока;
- с учетом предельного отклонения по емкости плюс 5% наибольший допустимый ток может быть до 1,3 номинального тока установки.

Основные виды защит

- от токовых перегрузок конденсаторов;
- тепловая (от перегрева конденсаторов);
- от протекания по конденсаторам токов высших гармоник;
- от пропадания напряжения питающей сети.

Применение установок компенсации реактивной мощности КРМ необходимо на предприятиях, использующих:

Асинхронные двигатели ($\cos\varphi \sim 0.7$)

Асинхронные двигатели, при неполной загрузке ($\cos\varphi \sim 0.5$)

Выпрямительные электролизные установки ($\cos\varphi \sim 0.6$)

Электродуговые печи ($\cos\varphi \sim 0.6$)

Индукционные печи ($\cos\varphi \sim 0.2-0.6$)

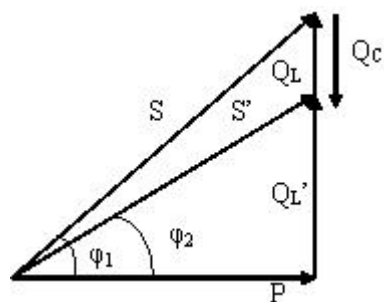
Водяные насосы ($\cos\varphi \sim 0.8$)

Компрессоры ($\cos\varphi \sim 0.7$)

Машины, станки ($\cos\varphi \sim 0.5$)

Сварочные трансформаторы ($\cos\varphi \sim 0.4$)

Лампы дневного света ($\cos\varphi \sim 0.5-0.6$)



Основные принципы по подбору УКМ

При подборе конденсаторной установки УКМ 58 необходимая суммарная мощность Q определяется следующим образом.

$$Q_c = P \cdot (\operatorname{tg}\varphi_1 - \operatorname{tg}\varphi_2).$$

Здесь P – потребляемая активная мощность в цепи.

S и S' – полная мощность до и после компенсации соответственно;

Q_C – требуемая емкостная мощность;

Q_L и Q_L' – индуктивная составляющая реактивной мощности до и после компенсации.

Значение $(\text{tg}\varphi_1 - \text{tg}\varphi_2)$ определяется, исходя из значений $\cos\varphi_1$ и $\cos\varphi_2$.

$\cos\varphi_1$ – коэффициент мощности потребителя до установки компенсирующих устройств (действующий коэффициент мощности);

$\cos\varphi_2$ – коэффициент мощности после установки компенсирующих устройств (желаемый или задаваемый предприятием энергоснабжения коэффициент мощности).

Таким образом, формулу можно записать в следующем виде:

$$Q_{\text{уст}} = P_a \cdot k$$

где k – коэффициент, получаемый из таблицы в соответствии со значениями коэффициентов мощности $\cos\varphi_1$ и $\cos\varphi_2$.

Например,

Активная мощность в сети 300 кВт.

Действующий $\cos\varphi = 0,7$ до компенсации.

Требуемый $\cos\varphi = 0,96$.

По таблице 1, вычисляем коэффициент k

Таблица 1

Исходный коэффициент мощности		Коэффициент перерасчета K									
$\cos j_1$	$\tan j_2$	$\cos j_2$									
		0,7	0,75	0,8	0,85	0,9	0,92	0,94	0,96	0,98	1
0,20	4,899	3,879	4,017	4,149	4,279	4,415	4,473	4,536	4,607	4,696	4,899
0,25	3,873	2,853	2,991	3,123	3,253	3,389	3,447	3,510	3,581	3,360	3,873
0,30	3,180	2,160	2,298	2,430	2,560	2,695	2,754	2,817	2,888	2,977	3,180
0,35	2,676	1,656	1,795	1,926	2,057	2,192	2,250	3,3132	2,385	2,473	2,676
0,40	2,291	1,271	1,409	1,541	1,672	1,807	1,865	1,928	2,000	2,088	2,291
0,45	1,985	0,964	1,103	1,235	1,365	1,500	1,559	1,622	1,693	1,781	1,985
0,50	1,732	0,712	0,850	0,982	1,112	1,248	1,306	1,369	1,440	1,529	1,732
0,55	1,518	0,498	0,637	0,768	0,899	1,034	1,092	1,156	1,227	1,315	1,518
0,60	1,333	0,313	0,451	0,583	0,714	0,849	0,907	0,970	1,042	1,130	1,333
0,65	1,169	0,149	0,287	0,419	0,549	0,685	0,743	0,806	0,877	0,966	1,169
0,70	1,020		0,138	0,270	0,400	0,536	0,594	0,657	0,729	0,817	1,020
0,75	0,882			0,132	0,262	0,398	0,456	0,519	0,590	0,679	0,882
0,80	0,750				0,130	0,266	0,324	0,387	0,458	0,547	0,750
0,85	0,620					0,135	0,194	0,257	0,328	0,417	0,620
0,90	0,484						0,058	0,121	0,193	0,281	0,484
0,95	0,329								0,037	0,128	0,329

Определяем из таблицы значение коэффициента $k = 0,73$.

Следовательно, требуемая мощность конденсаторной установки УКМ 58 $Q_c = 0,73 \times 300 = 219 \text{кВАр}$.

При расчете следует учитывать, что обычно не рекомендуется компенсировать реактивную мощность полностью (до $\cos\varphi=1$), так как при этом возможна перекомпенсация (за счет переменной величины активной мощности нагрузки и других случайных факторов). Обычно стараются достигнуть значения $\cos(\varphi) = 0,90 \dots 0,95$

Основные серии устройств компенсации реактивной мощности УКМ 58 0.4 и КРМ 0.4.

Комплектные конденсаторные установки напряжением 0,4 кВ с автоматическим регулированием

Тип	Мощность, квар	К-во ступеней	Мощность ступеней	Габариты, мм			Масса, кг
				Длина	Ширина	Высота	
УКМ 58-04-20-10УЗ	20	2	2×10	530	430	1010	47
УКМ 58-04-30-10УЗ	30	3	3×10	530	430	1010	62
УКМ 58-04-50-25УЗ	50	2	2×25	530	430	1010	70
УКМ 58-04-50-10-У	50	5	5×10	530	430	1010	78
УКМ 58-04-67-33,3УЗ	67	2	2×33,3	530	430	1010	85
УКМ 58-04-100-33,3УЗ	100	3	1×33,3+1×67	680	430	610	110
УКМ 58-04-112,5-37,5УЗ	112,5	3	1×37,5+1×75	680	430	1610	110
УКМ 58-04-133-33,3-УЗ	133	4	2×33,3+1×67	680	430	1610	125
УКМ 58-04-150-30УЗ	150	5	1×30+2×60	680	430	1610	132
УКМ 58-04-167-33,3УЗ	167	5	1×33,3+2×67	860	430	1610	137
УКМ 58-04-180-30УЗ	180	6	2×30+2×60	860	430	1610	145
УКМ 58-04-200-33,3УЗ	200	6	2×33,3+2×67	860	430	1610	168
УКМ 58-04-225-37,5УЗ	225	6	2×37,5+2×75	860	430	1610	168
УКМ 58-04-268-67УЗ	268	4	4×67	860	430	1610	195
УКМ 58-04-300-33,3УЗ	300	9	4×67+1×33,3	1250	580	1610	210
УКМ 58-04-335-67УЗ	335	5	5×67	1250	580	1610	285
УКМ 58-04-337,5-37,5УЗ	337,5	9	1×37,5+4×75	1250	580	1610	285
УКМ 58-04-402-67УЗ	402	6	6×67	1430	580	1610	305
УКМ 58-04-536-67УЗ	536	8	8×67	430	580	1610	562
УКМ 58-04-603-67УЗ	603	9	9×67	1430	580	1610	585

Примечание: У - установка конденсаторная: КМ - регулируется по РМ: 58 - конструктивное исполнение: 04 - номинальное напряжение, кВ: 200 - номинальная мощность, квар: 33.3 - мощность ступени регулирования, квар: У - климатическое исполнение (умеренное): 3 - для внутренней установки

Решение типовых задач совместно со студентами

Пример 1: Необходимо определить номинальную мощность Q_k конденсаторной батареи, необходимой для повышения коэффициента мощности до значения 0,95 на предприятии с трехменным равномерным графиком нагрузки. Среднесуточный расход электроэнергии $A_a = 9200$ кВтч; $A_p = 7400$ кварч. Конденсаторы установлены на напряжение 380 В.

Среднесуточная нагрузка

$$P_{cp} = A_a/24 = 9200/24 = 384 \text{ кВт.}$$

Мощность конденсаторных батарей

$$Q_k = P (tg\varphi_1 - tg\varphi_2) = 384 (0,8 - 0,33) = 181 \text{ квар,}$$

$$\text{где } tg\varphi_1 = A_p/A_a = 7400/9200 = 0,8, \quad tg\varphi_2 = \frac{\sqrt{1-0,95^2}}{0,95} = 0,33$$

Выбираем трехфазные конденсаторы типа КМ1-0,38-13 каждый номинальной мощностью 13 квар на напряжение 380 В. Число конденсаторов в батарее $n = Q/13 = 181/13 = 14$

Примечание: Расшифровка обозначения типа конденсатора: К — косинусный М (С) — с пропиткой маслом (синтетической жидкостью); цифра 1 или 2 — исполнение в корпусе 1-го или 2-го габарита; цифра после первого дефиса — рабочее напряжение в кВ цифра после второго дефиса — реактивная мощность конденсатора в квар.

Мощность различных конденсаторных установок для среднесуточной нагрузки можно найти в электротехнических справочниках и каталогах производителей.

Пример 2:

Активная мощность 300 кВт.

Действующий $\cos(\varphi) = 0,7$.

Требуемый (желаемый) $\cos(\varphi) = 0,96$.

Определяем из таблицы значение коэффициента $k = 0,73$.

Следовательно, требуемая мощность конденсаторной установки КРМ-0,4 (УКМ-58) $Q_c = 0,73 \cdot 300 = 219 \text{кВАр}$.

Практическое занятие № 4

Тема: Расчет экономического эффекта конденсаторных установок компенсации реактивной мощности.

Цель: Научиться определять экономический эффект от внедрения конденсаторных установок компенсации реактивной мощности.

Обеспечение: таблицы, калькулятор.

Краткие теоретические сведения

Большинство электрических устройств используемых в разных отраслях промышленности (таблица 1 и 2) наряду с активной мощностью потребляют и реактивную мощность (смешанная нагрузка). Наличие смешанной нагрузки приводит к необходимости использовать более мощные трансформаторы и кабели, а также вызывает следующие негативные последствия:

- Увеличение потребляемой мощности;
 - Увеличение падения напряжения и потерь на нагревание в кабелях;
 - Сокращение срока службы оборудования;
 - Увеличение на 30-60% суммы платежа на потребляемую электроэнергию
- Компенсация реактивной мощности является одним из наиболее доступных, эффективных и простых способов энергосбережения и снижения себестоимости выпускаемой продукции.

Для реализации задачи компенсации реактивной мощности на стороне 0,4 кВ предприятие ЗАО "Электроинтер" рекомендует использовать и предлагает к поставке конденсаторные установки типа УК, УКМ58, УКМФ58; - на стороне 6,3 и 10,5 кВ установки типа УКЛ(П)56, УКЛ(П) 57

Коэффициент мощности некомпенсированного оборудования

Таблица 1

Тип нагрузки	Примерный коэффициент мощности
Асинхронный электродвигатель до 100 кВт	0,6 – 0,8
Асинхронный электродвигатель 100-250 кВт	0,8 – 0,9
Индукционная печь	0,2 – 0,6
Сварочный аппарат переменного тока	0,5 – 0,6
Электродуговая печь	0,6 – 0,8
Лампа дневного света	0,5 – 0,6

Таблица 2

Тип нагрузки	Примерный коэффициент мощности
Хлебопекарное производство	0,6 – 0,7
Мясоперерабатывающее производство	0,6 – 0,7
Мебельное производство	0,6 – 0,7
Лесопильное производство	0,55 – 0,65
Молочные заводы	0,6 – 0,8
Механообрабатывающие заводы	0,5 – 0,6
Авторемонтное производство	0,7 – 0,8

Таблица 3

Исходный коэффициент мощности		Коэффициент перерасчета К									
$\cos j_1$	$\tan j_2$	$\cos j_2$									
		0,7	0,75	0,8	0,85	0,9	0,92	0,94	0,96	0,98	1
0,20	4,899	3,879	4,017	4,149	4,279	4,415	4,473	4,536	4,607	4,696	4,899
0,25	3,873	2,853	2,991	3,123	3,253	3,389	3,447	3,510	3,581	3,360	3,873
0,30	3,180	2,160	2,298	2,430	2,560	2,695	2,754	2,817	2,888	2,977	3,180
0,35	2,676	1,656	1,795	1,926	2,057	2,192	2,250	3,3132	2,385	2,473	2,676
0,40	2,291	1,271	1,409	1,541	1,672	1,807	1,865	1,928	2,000	2,088	2,291
0,45	1,985	0,964	1,103	1,235	1,365	1,500	1,559	1,622	1,693	1,781	1,985
0,50	1,732	0,712	0,850	0,982	1,112	1,248	1,306	1,369	1,440	1,529	1,732
0,55	1,518	0,498	0,637	0,768	0,899	1,034	1,092	1,156	1,227	1,315	1,518
0,60	1,333	0,313	0,451	0,583	0,714	0,849	0,907	0,970	1,042	1,130	1,333
0,65	1,169	0,149	0,287	0,419	0,549	0,685	0,743	0,806	0,877	0,966	1,169
0,70	1,020		0,138	0,270	0,400	0,536	0,594	0,657	0,729	0,817	1,020
0,75	0,882			0,132	0,262	0,398	0,456	0,519	0,590	0,679	0,882
0,80	0,750				0,130	0,266	0,324	0,387	0,458	0,547	0,750
0,85	0,620					0,135	0,194	0,257	0,328	0,417	0,620
0,90	0,484						0,058	0,121	0,193	0,281	0,484
0,95	0,329								0,037	0,128	0,329

Расчет Экономического эффекта от установки УКМ

(совместно со студентами)

Пример:

Исходные данные:

$E_w = 300000$ кВт·ч – показания счетчика активной энергии

$E_q = 400000$ кВт·ч – показания счетчика реактивной энергии

$T = 600$ ч – период снятия показания счетчиков электроэнергии (месяц), час.

Расчет до компенсации реактивной мощности

Результирующая средняя активная мощность -

$$P = E_w / T = 300000 \text{ кВт} \cdot \text{ч} / 600 \text{ ч} = 500 \text{ кВт}$$

Исходный коэффициент мощности пересчитывается из:

$$\cos j_1 = [(E_q / E_w)^2 + 1]^{-1/2} = [(400000 \text{ кВАр} \cdot \text{ч} / 300000 \text{ кВт} \cdot \text{ч})^2 + 1]^{-1/2} = 0,6$$

Результирующая средняя реактивная мощность –

$$Q_1 = E_q / T = 400000 \text{ кВАр} \cdot \text{ч} / 600 \text{ ч} = 666,7 \text{ кВАр}$$

Оплата за реактивную мощность за час –

$$\mathcal{E}_1 = Q_1 k_q \times 1,18 (\text{НДС}) = 666,7 \text{ кВАр} \times 0,10 \text{ руб./кВАр} \times 1,18 = 78,67 \text{ руб}$$

где - $k_q = 0,10$ руб./кВАр - тариф за оплату реактивной энергии.

Оплата за месяц -

$$\mathcal{E}_{1\text{м}} = \mathcal{E}_1 \times T = 78,67 \text{ руб} \times 600 \text{ ч} = 47202 \text{ руб/мес.}$$

Полная мощность -

$$S_1 = P_1 / \cos j_1 = 500 \text{ кВт} / 0,6 = 833,33 \text{ кВА}$$

Расчет после компенсации реактивной мощности

Выполним расчет экономической эффективности от применения установки для компенсации реактивной мощности (УКМ). Меняем коэффициент мощности с 0,6 на 0,9.

Если исходить из того, что полная мощность остается неизменной, т.е. мы не покупаем более мощный трансформатор и т.д., ($S_1 = S_2 = 833,33$ кВА) а идем по пути компенсации реактивной мощности то:

$$P_2 = S_2 \cos j_2 = 833,33 \text{ кВА} \cdot 0,9 = 749,99 \text{ кВт}$$

Реактивная мощность после компенсации –

$$Q_2^2 = S_2^2 - P_2^2 = 833,33^2 - 749,99^2, \quad Q_2 = 363,24 \text{кВАр}$$

Оплата за реактивную мощность за час –

$$\mathcal{E}_2 = Q_2 k_q \times 1,18(\text{НДС}) = 363,24 \text{кВАр} \times 0,10 \text{руб/кВАр} \times 1,18 = 42,86 \text{руб}$$

Оплата за месяц (600 часов)

$$\mathcal{E}_{2M} 600\text{ч} = \mathcal{E}_2 \times T = 42,86 \text{руб} \times 600\text{ч} = 25716 \text{руб/мес.}$$

Определение требуемой мощности конденсаторной установки

Для определения реактивной мощности, необходимой для расчета желаемого коэффициента мощности действует следующая формула:

$$Q_c = P \cdot K,$$

где P – активная мощность компенсируемого потребителя,

Q_c – реактивная мощность требуемого компенсирующего конденсатора,

$\cos j_1$ – коэффициент мощности потребителя до установки компенсирующих устройств,

$\cos j_2$ – коэффициент мощности после установки компенсирующих устройств (желаемый или задаваемый энергосистемой коэффициент).

Коэффициент K выбирается из таблицы №3.

Для улучшения коэффициента мощности от 0,6 до 0,9 выбирается из таблицы коэффициент 0,849.

Таким образом, получается значение мощности конденсатора (УКМ)

$$Q_c = P_2 \cdot K = 500 \text{кВт} \cdot 0,849 = 425 \text{кВАр}$$

Срок окупаемости конденсаторной установки оценивается следующим образом:

$$T_{\text{ок}} = \mathcal{E}_{\text{укм}} / (\mathcal{E}_{1M} - \mathcal{E}_{2M}) = 140000 \text{руб} / (47202 \text{руб/мес} - 25716 \text{руб/мес}) = 6,5 \text{мес}$$

Практическое занятие № 5

Тема: Изучение приборов контроля качества электрической энергии.

Цель: Изучить приборы необходимые для контроля качества электрической энергии.

Краткие теоретические сведения

Прибор 1: Наименование: Прибор ППКЭ-1-50.М

Назначение:

Прибор контроля показателей качества электрической энергии ППКЭ-1-50.М предназначен для измерения, контроля и регистрации основных и вспомогательных показателей качества электрической энергии (ПКЭ) по ГОСТ 13109-97 в однофазных и трехфазных электрических сетях с номинальной частотой 50 Гц.

Рабочие условия применения:

- температура окружающего воздуха, °С от –20 до 40;
- относительная влажность, % от 30 до 80.

Описание:

Прибор ППКЭ-1-50.М представляет собой двухпроцессорную микроЭВМ с блоком гальванически развязанных аналого-цифровых преобразователей. Основой прибора является сигнальный процессор обработки сигналов (DSP). Он управляет модулем аналого-цифрового преобразования (АЦП) и производит обработку полученных с АЦП сигналов. МикроЭВМ осуществляет управление всеми периферийными устройствами: жидкокристаллическим дисплеем, клавиатурой, интерфейсом RS232C, параллельным портом. МикроЭВМ производит загрузку программы из постоянного перепрограммируемого запоминающего устройства (ППЗУ) в память DSP. Энергонезависимая память хранит протокол работы системы и результаты измерений и вычислений в процессе обработки входных сигналов.

Прибор ППКЭ-1-50.М изготовлен в металлическом корпусе настольного типа с наклонной передней панелью, на которой расположены устройство индикации и клавиатура управления. На задней панели прибора размещены: разъёмы для измерительного и питающего кабелей, интерфейсы LPT (подключение к принтеру и/или внешней энергонезависимой памяти), RS232C, и клемма заземления.

Для ПКЭ установившегося режима работы трехфазных или однофазных электрических сетей прибор вычисляет среднее значение по всем измеряемым ПКЭ, среднеквадратичное отклонение, максимальное, минимальное значения, а также значения соответствующие границам 95 % - ой вероятности всех измеренных значений, время выхода за нормально и предельно допустимые значения.

По показателям «длительность провала напряжения» и «интервал между изменениями напряжения» прибор вычисляет время выхода за предельно допустимые значения.

Прибор позволяет осуществить установку интервалов времени наименьших и наибольших нагрузок, астрономического времени, номинальных значений напряжения измеряемой сети, автоматический и ручной ввод нормально и предельно допустимых значений по всем ПКЭ.

Прибор обеспечивает установку необходимых функций и параметров при совместной работе с компьютером, принтером, внешней энергонезависимой памятью, внешним модемом, другими приборами серии ППКЭ.

Основные технические характеристики:

Номинальное значение частоты – 50 Гц.

Номинальные значения фазных (междуфазных) напряжений 220($220 \cdot \sqrt{3}$) В и 100/ $\sqrt{3}$ (100) В.

- диапазоны измерения действующего значения фазных напряжений основной частоты от 40,5 до 75 В и от 154 до 286 В;

- предел допускаемой относительной погрешности измерения фазных напряжений основной частоты $\pm 0,2\%$;
- диапазоны измерения действующего значения междуфазных напряжений основной частоты от 70 В до 130 В и от 266,7 В до 495,4 В;
- предел допускаемой относительной погрешности измерения междуфазных напряжений основной частоты $\pm 0,2\%$;
- диапазоны амплитудных значений напряжения при измерениях в низковольтных цепях от $-1,25$ до $1,25$ В; от $-2,5$ до $2,5$ В; от -5 до 5 В; от -10 до 10 В;
- предел допускаемой приведенной погрешности измерения напряжения на всех низковольтных диапазонах $\pm 0,2\%$;
- предел допускаемой абсолютной погрешности измерения астрономического времени ± 6 с в сутки.

Метрологические характеристики прибора по ПКЭ:

№ п/п	Наименование измеряемого показателя качества электрической энергии, ед. изм.	Обозначение	Диапазон измерения	Предел допускаемой погрешности измерения	
				абсолютной	относительной
1	Отклонение частоты, Гц	∂f	от -1 до 1	$\pm 0,02$	-
2	Установившееся отклонение напряжения, %	${}_d U_V$	от -30 до 30	$\pm 0,2$	-
3	Коэффициенты несимметрии напряжения по обратной последовательности, %	K_{2V}	от 0 до 15	$\pm 0,2$	-
4	Коэффициент несимметрии напряжения по нулевой последовательности	K_{0V}	от 0 до 15	$\pm 0,2$	-
5	Коэффициент искажения синусоидальности кривой междуфазного (фазного) напряжения, %	K_V	от 0 до 25	$\pm 0,05$ при $K_V < 1\%$	± 5 при $K_V \geq 1\%$
6	Коэффициент n-ой гармонической составляющей напряжения, %	$K_{V(n)}$	от 0 до 20	$\pm 0,03$ при $K_{V(n)} < 1\%$	± 3 при $K_{V(n)} \geq 1\%$
7	Глубина провала напряжения, %	${}_d U_{II}$	от 10 до 100	± 1	-
8	Коэффициент временного перенапряжения, отн. ед.	$K_{перV}$	от $1,1$ до $1,4$	-	± 10
9	Длительность провала напряжения	$D t_{II}$	от 20 мс до 60 сек.	± 20	-
10	Длительность временного перенапряжения	$D t_{перV}$	от 40 мс до 60 сек.	± 20	-
11	Интервал времени между изменениями напряжения	$D t_{i,i+1}$	от 60 мс до 80 сек.	± 20	-
12	Размер изменения напряжения, %	${}_d U_t$	от 0 до 40	-	± 10

Электропитание прибора производится от однофазной сети переменного тока напряжением (176...264) В, частотой (49...51) Гц с коэффициентом несинусоидальности не более 15 %, или от сети постоянного тока напряжением (198...231) В.

Габаритные размеры и масса прибора:

- длина не более 250 мм;
- ширина не более 200 мм;
- высота не более 65 мм;
- масса не более 2 кг;

Средняя наработка на отказ не менее 17000 часов;

Средний срок службы не менее 10 лет.

Прибор 2: Наименование: АКЭ-823, АКЭ-824.

С появлением приборов АКЭ-823, АКЭ-824, такая важная задача, как регистрация и анализ показателей качества электроэнергии (ПКЭ) становится минимальной по трудозатратам и простой в реализации.

Новые трёхфазные регистраторы-анализаторы для электриков и технического персонала являются идеальным инструментом для записи показателей и оценки качества электроэнергии, изучения свойств электрических нагрузок, измерения мощности и энергии.

Приборы могут применяться для решения следующих задач:

Изучение нагрузок - проверка состояния и возможностей системы электроснабжения перед включением дополнительных нагрузок

Оценка энергии - количественная оценка потребления энергии до и после усовершенствования систем для определения эффективности устройств энергосбережения и устройств КРМ

Измерение гармоник - обнаружение проблем, связанных с гармониками, которые могут стать причиной неполадок в работе или повреждения чувствительной аппаратуры

Регистрация аномалий напряжения - контроль кратковременных понижений и повышений напряжения, приводящих к ложным сбросам в аппаратуре и нежелательному срабатыванию автоматических выключателей

Уникальность регистраторов-анализаторов АКЭ-823/-824 заключается в следующих инновационных *технических решениях и функциональных возможностях*:

построение на платформе ОС Windows CE

применение 16-битного АЦП (256 отсчётов за период частоты 50 Гц)

наличие цветного сенсорного TFT-дисплея с подсветкой

одновременная запись по 3-м режимам: аномалии, кратковременные импульсы, текущие интегральные измерения

Анализатор способен измерять: напряжение, токи, все виды мощности и энергии, коэффициент мощности, THD% и др. параметры аналоговых или импульсных сигналов (макс. до 251 параметра). Следует подчеркнуть, что все эти возможности обеспечиваются, как в 3-х фазной энергосистеме всех типов исполнения, так и в однофазной электросети.

Анализатор по своему исполнению – 9 канальный осциллограф (4 токовых входов и 5 потенциальных) с максимальной частотой дискретизации до 200 кГц. В АЦП все входные сигналы (напряжение и ток) преобразуются в 256 отсчётов (сэмплов) за 1 период $f=50$ Гц и собираются в модули. Хранение в приборе всех данных, учитывая частоту дискретизации, потребовало бы огромного объёма внутренней памяти. Разработчиками был реализован способ сжатия информации для рационального заполнения ячеек. Как единственно возможный был выбран метод интегрирования: по окончании интервала времени, называемого “период интегрирования”, прибор выбирает из всего массива оцифрованных (сэмплированных) данных только следующие:

Мин. значение за период интегрирования (кроме гармоник)

Среднее значение параметра за период (ср. арифм. всех значений)

Макс. значение за период интегрирования (кроме гармоник)

Основные измерительные возможности:

В режиме «Анализатор»:

- детектирование аномалий напряжения от 10 мс (отклонения и колебания, провалы напряжения)
- детектирование импульсов напряжения (voltage spikes) от 5 мкс до 2,5 мс и амплитудой до 6 кВ (только АКЭ-824)
- детектирование бросков тока (inrush current) от 10 мс и амплитудой до 3 кА пикового значения
- регистрация отклонений частоты, измерение дозы фликера
- регистрация гармонических искажений (до 49-й гарм.) по напряжению и току
- построение векторных диаграмм и графиков, статистический анализ
- измерение коэфф. несимметрии напряжений по обратной и нулевой последовательности для 3ф энергосистемы.

В режиме «Регистратор данных»:

- запись в память текущих значений контролируемых параметров (TRMS значений сигналов произвольной формы).

В случае обнаружения аномалий напряжения приборы фиксируют в сводной таблице за период записи: их общее количество, № фазы события, полярность, дату и время, длительность, максимальное значение.

При объёме штатной внутренней памяти 16 Мб длительность автономной записи 251 параметра (интервал усреднения 15 мин) составляет более 90 суток. Объём непрерывной записи ограничивается 32 Мб. Имеется возможность увеличения внутренней памяти за счёт применения карт памяти

CF (Compact Flash) до 512 Мб. По выбору оператора данные отображаются в виде таблиц численных значений, графиков (гистограмм) или векторных диаграмм. Настройки можно выполнять непосредственно в строке меню на сенсорном цветном дисплее.

Благодаря легкосъёмным гибким токовым преобразователям, наличию маркировки измерительных проводов и входных гнёзд, наличию цветного дисплея подготовка регистратора к работе занимает не более 1 минуты.

Программное обеспечение TopView из комплекта прибора позволяет управлять режимами измерений, выбирать параметры регистрации и анализировать результаты.

Анализаторы планируются к внесению в Госреестр СИ и в первую очередь вызовут интерес отраслевых специалистов, профессионалов в области электроэнергетики и энергоаудита.

Продолжая ознакомление с новыми приборами контроля показателей качества электроэнергии (ПКЭ) регистраторами-анализаторами АКЭ-823, АКЭ-824 целесообразно подробнее остановиться на наиболее интересных функциональных режимах и их особенностях.

От других аналогичных приборов новинки отличает: реализованные алгоритмы, высокие технические характеристики, функциональная насыщенность, оригинальные решения и современный дизайн.

Главная особенность старшей модели в серии АКЭ-824 - возможность детектирования кратковременных импульсов напряжения (voltage spikes).

Анализатор для регистрации подключается к тестируемой энергосистеме в соответствии с рис. 1. Для наглядности приведены два наиболее распространённых варианта подключения. Всего в меню прибора доступен выбор из 4 типов энергосистем.

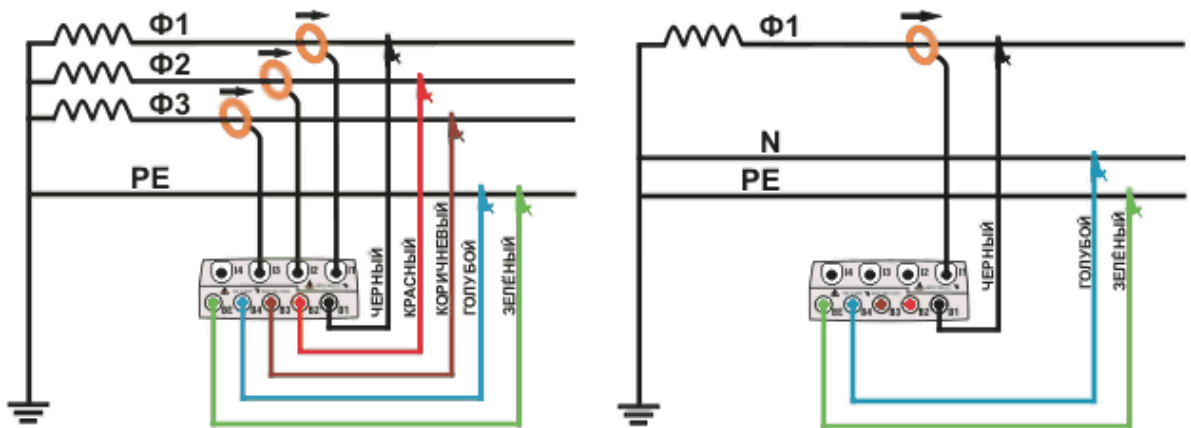


Рисунок 1: Подключение прибора к трёхфазной четырёхпроводной (слева) или однофазной (справа) системе

Прибор анализирует все возможные события, связанные с фазным напряжением, удовлетворяющие следующим критериям и условиям:

- Быстрое изменение крутизны нарастания кривой сигнала напряжения (больше заданной)
- Превышение порога, заданного пользователем

Максимальное количество записываемых событий – 4 импульса за половину периода $f=50$ Гц. Максимальное общее количество регистрируемых событий – до 20000. Для пояснения возможностей анализа приведён пример типичного импульса напряжения (рис. 2):

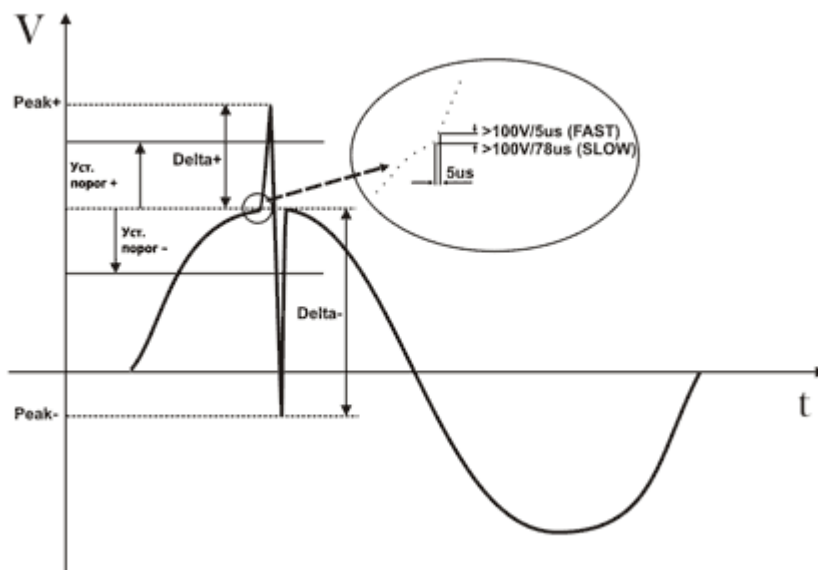


Рисунок 2: Типичный импульс напряжения (частота 50 Гц)

Прибор на входе непрерывно проверяет и преобразует с помощью 2-х 16 битных АЦП напряжение сигнала одновременно по двум внутренним параллельным трактам с различной частотой дискретизации:

SLOW / медленно: оцифровка с частотой 256 выборок за период 50 Гц

FAST / быстро: оцифровка с частотой дискретизации 200 кГц

При возникновении на входе события, прибор автоматически проверяет его на соответствие одному из следующих условий:

$dV/dt > 100B/5ms > FAST$

$dV/dt > 100B/78ms > SLOW @ 50Hz$

во время интервала регистрации, определяемого как:

$32 \times 5ms = 160ms$

$32 \times 78ms = 2.5ms$

Положительный и отрицательный размахи (DELTA + и DELTA -) определяются, если амплитуда импульса превышает условное «сито», заданное пользователем.

По окончании записи на дисплее прибора отображается общее количество зарегистрированных событий.

После загрузки в компьютер файла сохранённых данных с использованием стандартного TopView доступны для анализа и обработки сведения:

Num. Tot - Общее количество зарегистрированных событий

Limit - Предел напряжения, задаваемый пользователем

Phase - Номер фазы, на которой случилось событие

Date/Time - Время / дата

Up/Down - Индикатор нарастающего (UP) или спадающего (DOWN) фронта

PEAK+ - Макс. «+» (положит.) значение импульса за период регистрации

PEAK- - Мин. «-» (отриц.) значение импульса за период регистрации

DELTA+ - Макс. «+» (положит.) амплитуда импульса относительно основного сигнала

DELTA- - Мин. «-» (отриц.) амплитуда импульса относительно основного сигнала

F/S - Тип события: F = быстрое (Fast), S = медленное (Slow)

Существенным отличием серии АКЭ-82 х от анализаторов предыдущей серии АКЭ-9032, АКЭ-2020, является наличие режима регистрации бросков тока (inrush current).

Новинки способны в реальном времени детектировать события связанные с бросками тока, обычно проявляющихся в виде пусковых токов электрооборудования, двигателей, механизмов и приводов. Типичный вид формы пускового тока показан на рисунке 3.

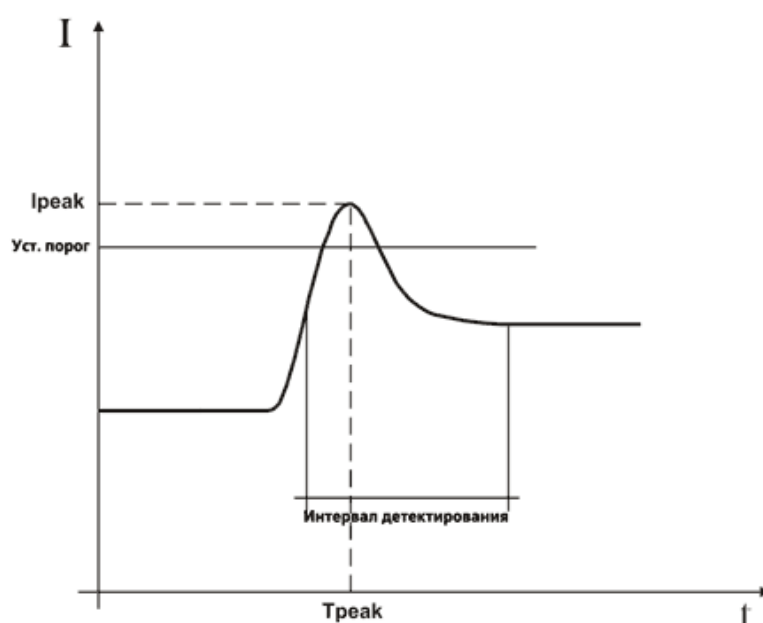


Рисунок 3: Параметры, характеризующие бросок тока

Однако броски тока могут быть связаны и с другими ситуациями: маневрирование нагрузками, переключение фидеров электропитания, срабатывание защитных устройств, колебания токов до установившегося значения (осцилляция, рис. 4) и т.д.

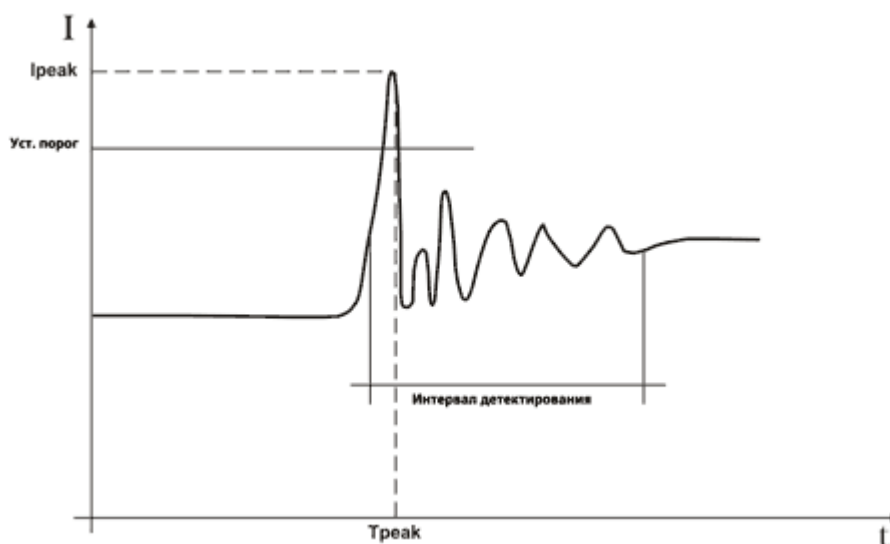


Рисунок 4: Параметры, характеризующие пульсации после броска тока

Прибор обнаруживает и регистрирует как «пусковой ток» все такие события, при которых текущее TRMS значение тока превышает установленный оператором порог (лимит). Максимальное число сохранённых событий 1000 бросков.

Во время установки параметров непосредственно перед началом регистрации в режиме «Регистрации бросков тока (inrush current)», пользователь может изменять следующие настройки:

Установленный порог: значение силы тока для детектирования событий как бросков. Максимальное значение порога всегда равно верхнему пределу используемого преобразователя тока.

Режимы детектирования:

- FIX: прибор детектирует и записывает событие каждый раз когда на интервале $\frac{1}{2}$ периода частоты 50 Гц (10 мс) значение тока превысит установленный пользователем порог. Т.е. если в процессе нескольких последовательных пульсаций ток пересекает установленный порог, то каждый такой переход фиксируется прибором, как очередной «бросок».

- VAR: прибор детектирует и записывает событие каждый раз в виде TRMS значения тока, рассчитанного на интервале $\frac{1}{2}$ периода частоты 50 Гц (10 мс), если это значение превысит предыдущий результат на величину

установленного порога. Т.е. если скорость нарастания сигнала превышает заданную, определяемую пользователем как отношение: Установлен. порог / 10 мс.

Интервал детектирования: временной интервал, заданный пользователем из ряда: 1 с, 2 с, 3 с, 4 с, в течение которого прибор записывает 100 значений тока (TRMS) и соответствующие им 100 значений напряжения (TRMS) при детектировании события

Анализ результатов возможен только после передачи файла сохранённых данных на компьютер с помощью программного обеспечения.

Прибор 3: Прибор контроля качества электрической энергии «Энергомонитор 3.3».

Специалистами ООО «НПП МАРС-ЭНЕРГО» (г. Санкт-Петербург) разработан многофункциональный прибор «Энергомонитор 3.3», в котором совмещены функции высокоточного переносного эталонного счетчика и прибора контроля качества электрической энергии.

Этот прибор предназначен для:

- измерения и регистрации показателей качества электрической энергии, установленных ГОСТ 13109-97;
- измерения и регистрации основных показателей энергопотребления на узлах учета электрической энергии в однофазных и трехфазных сетях: действующих значений напряжений и токов при синусоидальной и искаженной формах кривых;
- активной, реактивной и полной электрической мощности и энергии;
- поверки однофазных и трехфазных счетчиков электрической энергии класса точности 0,5 и менее точных на местах их эксплуатации, а также для контроля метрологических

характеристик счетчиков и правильности их подключения без разрыва токовых цепей;

- поверки энергетических измерительных преобразователей напряжения, тока, активной и реактивной мощности на местах их эксплуатации.

Область применения прибора:

- энергетическое обследование предприятий производителей и потребителей электрической энергии (энергоаудит);
- проведение сертификации электрической энергии;
- технологический контроль и анализ качества электрической энергии;
- комплектация передвижных поверочных лабораторий, в том числе для поверки и оценки метрологических параметров измерительных трансформаторов тока (ТТ) и напряжения (ТН) на местах эксплуатации.

Основные технические характеристики прибора:

- диапазон измерений переменного напряжения 40...400 В;
- диапазон измерений переменного тока 0,05...15 А и 5...150 А (с токоизмерительными клещами);
- диапазон измерений частоты переменного тока 45...75 Гц;
- пределы допускаемой основной погрешности измерений переменного напряжения, тока, активной мощности $\pm 0,1\%$;
- потребляемая мощность (от источника питания) 6,5 ВА;
- время работы от автономного источника питания (устройства зарядно-питающего) не менее 1 ч;
- габаритные размеры 200x240x80 мм;
- масса не более 2 кг.

Для передачи информации во внешние устройства прибор имеет в своем составе последовательные интерфейсы RS-232 и USB.

Прибор обеспечивает непрерывное измерение, расчет и накопление (с последующей передачей на ПЭВМ) результатов измерений в течение 7 суток с дискретностью 1 минута.

Прибор обеспечивает поверку электронных счетчиков электроэнергии классов точности от 0,5 до 2,5 имеющих импульсный выход. При использовании фотосчитывающего устройства УФС прибор может применяться для контроля метрологических характеристик электронных и индукционных счетчиков и правильности их подключения без разрыва токовых цепей.

Порядок выполнения:

1. Изучить предложенный материал практического занятия.
2. Ответить на контрольные вопросы (письменно):
 - 1) Укажите назначение прибора контроля показателей качества электрической энергии ППКЭ-1-50.М.
 - 2) Опишите прибор ППКЭ-1-50.М.
 - 3) Для решения каких задач применяются приборы АКЭ-823, АКЭ-824.
 - 4) Укажите функциональные особенности анализаторов АКЭ-823, АКЭ-824.
 - 5) Укажите назначение прибора контроля качества электрической энергии «Энергомонитор 3.3».
 - 6) Укажите область применения прибора «Энергомонитор 3.3».

Практическое занятие № 6

Тема: Изучение приборов учета электроэнергии: виды и основные характеристики.

Цель: Ознакомиться с видами и основными характеристиками приборов учета электроэнергии.

Краткие теоретические сведения

Прибор учета электрической энергии — специальный прибор, предназначенный для измерения расхода электроэнергии переменного или постоянного тока. Принцип работы электросчётчика зависит от типа конструкции самого прибора.

Так, в электрическом счётчике индукционной системы подвижная часть вращается во время потребления электроэнергии, расход которой определяется по показаниям счётного механизма. Диск вращается за счёт вихревых токов, наводимых в нём магнитным полем катушки счётчика. Магнитное поле вихревых токов взаимодействует с магнитным полем катушки счётчика. В электрическом счетчике электронного типа переменный ток и напряжение воздействуют на твердотельные (электронные) элементы для создания на выходе импульсов, число которых пропорционально измеряемой активной энергии.

Классификация счетчиков электроэнергии

По типу подключения:

- счетчики прямого включения в силовую цепь;
- счётчики трансформаторного включения, подключаемые к силовой цепи через специальные измерительные трансформаторы.

По измеряемым величинам:

- однофазные (измерение переменного тока 220В, 50Гц);
- трехфазные (380В, 50Гц). Современные электронные трехфазные счетчики поддерживают однофазный учет.

По конструкции:

1. Индукционные (электрохимические электросчетчики) - электросчетчики, в которых магнитное поле неподвижных токопроводящих катушек влияет на подвижный элемент из проводящего материала. Подвижный элемент представляет собой диск, по которому протекают токи, индуцированные магнитным полем катушек. Количество потребленной электроэнергии, в этом случае, прямо пропорционально числу оборотов диска;

2. Электронные (статический электросчетчик) - электросчетчики, в которых переменный ток и напряжение воздействуют на твердотельные (электронные) элементы для создания на выходе импульсов, число которых пропорционально измеряемой активной энергии. Другими словами, измерения активной энергии такими электросчетчиками основаны на преобразовании аналоговых входных сигналов тока и напряжения в счетный импульс. Измерительный элемент электронного электросчетчика служит для создания на выходе импульсов, число которых пропорционально измеряемой активной энергии. Счетный механизм представляет собой электрохимическое (имеет преимущество в областях с холодным климатом, при условии установки прибора на улице) или электронное устройство, содержащее как запоминающее устройство, так и дисплей;

3. Гибридные счётчики электроэнергии - редко используемый промежуточный вариант с цифровым интерфейсом, измерительной частью индукционного или электронного типа, механическим вычислительным устройством.

Индукционные и электронные приборы учета электроэнергии

В последнее время индукционные (механические) счётчики электроэнергии становятся менее популярны и постепенно вытесняются с рынка электронными счетчиками вследствие их недостатков:

- отсутствие возможности автоматического дистанционного снятия показаний,
- одностарифность,
- большие погрешности учёта,
- плохая защита от хищения электроэнергии,
- низкая функциональность,
- неудобства в установке и эксплуатации по сравнению с современными электронными приборами.

Основным достоинством электронных электросчетчиков является возможность учета электроэнергии по дифференцированным тарифам (одно-, двух- и более тарифный).

Другими словами, счетчики данного типа способны запоминать и показывать количество использованной электроэнергии в зависимости от запрограммированных периодов времени.

Многотарифный учет достигается за счет набора счетных механизмов, каждый из которых работает в установленные интервалы времени, соответствующие различным тарифам. Электронные электросчетчики значительно более долговечны, имеют больший межповерочный период (4-16 лет).

Индукционные приборы при конструировании не были рассчитаны на наличие в квартирах большого количества мощных бытовых приборов и зачастую не выдерживали нагрузки, в то время как электронные счетчики гораздо более устойчивы широкому диапазону нагрузок в сети. Кроме того, помимо очевидных технических преимуществ, улучшенного дизайна, рост популярности электронных счетчиков был обусловлен и постепенным снижением их стоимости на рынке.

Требования к приборам учета электроэнергии

К основным требованиям, предъявляемым к приборам учёта электрической энергии, можно отнести *класс точности, «тарифность» и межповерочный интервал.*

Класс точности. Один из основных технических параметров электросчетчика. Он показывает погрешности измерений прибора. До середины 90-х годов все устанавливаемые в жилых домах электросчетчики имели класс точности 2,5 (т.е. максимально допустимый уровень погрешности этих приборов составлял 2,5%). В 1996 году был введен новый стандарт точности приборов учета, используемых в бытовом секторе – 2,0. Именно это стало толчком к повсеместной замене индукционных счетчиков на более точные, с классом точности 2,0.

«Тарифность». Важным техническим параметром электросчетчика. Ещё совсем недавно все электросчетчики, применяемые в быту, были одностарифными, т.е. осуществляли учет электрической энергии по одному тарифу. Функциональные возможности современных счетчиков позволяют вести учет электроэнергии по зонам суток и даже по временам года, позволяя значительно экономить электроэнергию и разгрузить электросети в пиковые часы, за счёт так называемой «стирки ночью».

Двухтарифный счетчик электричества способен вести отдельный учет в различное время суток. В настоящее время, одним из способов экономить на счетах за электричество является двухтарифная система учета электроэнергии.

Двухтарифные счетчики дают возможность платить за энергию меньше: в установленное время они автоматически переключаются на ночной тариф, который существенно ниже дневного. Ночной тариф дает возможность существенно сократить расходы на оплату электроэнергии. К самым «продвинутым» моделям электросчётчиков можно применить любую тарифную политику. Например, если энергетики решат сделать скидки по выходным, то воспользоваться ими смогут лишь владельцы электросчетчиков, способных поддерживать несколько тарифов.

Двухтарифная система учета электроэнергии выгодна, как потребителям, так и всей энергосистеме в равной степени. Дело в том, что нагрузка на электростанции в течение суток меняется. Пиковые нагрузки на

электросети приходится на утренние (7:00-10:00) и вечерние (19:00-23:00) часы. Ночью подавляющее число людей спит, и нагрузки на электростанции сокращаются в разы. Такая неравномерность графика нагрузки энергосистемы негативно сказывается на техническом состоянии оборудования. Кроме того, в периоды максимумов компания вынуждена задействовать все свои мощности, вследствие чего, на ремонт оборудования приходится выделять значительные средства. Такие нагрузки можно снизить при помощи выравнивания суточного объема электропотребления, используя некоторые энергоемкие бытовые приборы (например, посудомоечная и стиральная машина) в ночное время. К тому же это позволит потребителям сэкономить за счет более выгодных тарифов.

По внешнему виду, способу монтажа и подключения двухтарифные счетчики не отличаются от обычных однотарифных. Разница состоит в том, что в установленные часы табло счетчика изменяет свои показания. Стоимость таких счетчиков выше однотарифных, однако, в достаточно короткое время окупается за счет сокращения расходов на электроэнергию.

Межповерочный интервал. С течением времени детали электросчетчика изнашиваются, и класс точности электросчетчика неизбежно меняется. Наступает момент, когда электросчетчик необходимо повторно проверить на точность его показаний. Период с момента первичной проверки (обычно с даты изготовления) до следующей проверки называется межповерочным интервалом (МПИ). Исчисляется МПИ в годах и указывается в паспорте электросчетчика. Обычно электронные счетчики значительно уступают в длительности МПИ по сравнению с индукционными счетчиками, потому что комплектация, используемая в большинстве отечественных электронных счетчиков, состоит из деталей, стабильность параметров которых производитель не нормирует.

Порядок выполнения:

1. Изучить предложенный материал практического занятия.
2. Ответить на контрольные вопросы (письменно):

- 1) Что называется прибором учета электрической энергии?
- 2) Укажите классификацию счетчиков электроэнергии.
- 3) Сформулируйте недостатки индукционных приборов учета.
- 4) Какие требования предъявляются к приборам учета электрической энергии? Раскройте их.

Практическое занятие № 7

Тема: Изучение системы учета электрической энергии и контроля за нагрузками СУП – 04.

Цель: Изучить системы учета электрической энергии и контроля за нагрузками СУП – 04.

Краткие теоретические сведения

Система учета электроэнергии «СУП-04» это современное решение, позволяющее автоматизировать процесс учета электроэнергии, ликвидировать потери от хищения, снизить эксплуатационные расходы.

Система предназначена для использования в коттеджных поселках, садоводческих товариществах, в сельских поселениях и в городах с индивидуальной застройкой.



Применение системы учёта электроэнергии СУП-04 снимает заботы о:

– доступе к счетчикам электроэнергии

В нашей системе учета счетчики электроэнергии устанавливаются вне территории, принадлежащей потребителю - на опорах электропередач. Такое размещение электросчетчиков снижает объем хищений электроэнергии в среднем до 80%.

Упрощается снятие объективных показаний и ревизия электросчетчиков.

Для реализации права потребителей на доступ к данным учета электроэнергии, применяются выносные дисплеи PLC-D, которые устанавливаются внутри помещения абонента. Эти дисплеи обмениваются информацией исключительно со своим счетчиком по силовым проводам.

– снятия показаний со счётчиков электроэнергии

Снятие показаний со счетчиков, установленных на столбах в местах, недосягаемых для доступа, непростая задача. Её можно решать несколькими способами:

1. Ежемесячно лазить на опоры, и списывать показания всех счетчиков.
2. Поставить на столбы счетчики БИМ системы СУП-04 со встроенным радиомодемом и ежемесячно снимать показания счетчиков с помощью специального устройства (радиоридера), а затем переписывать их на компьютер для получения протоколов.
3. Установить счетчики БИМ со встроенным модемом PLC для передачи информации по силовым проводам у абонентов (на столбах) и на трансформаторной подстанции. На той же подстанции необходимо разместить устройство сбора и передачи данных УСПД с GSM модемом.

Конечно, третий вариант является самым автоматизированным и перспективным.

В зависимости от характера застройки посёлка и желаемого уровня автоматизации, можно построить систему учета электроэнергии исключительно с применением PLC связи или только с использованием

радиомодемов. Следует отметить, что, применяя радиомодемы, стоимость оборудования системы учета электроэнергии увеличивается от 10% до 50%.

Конечно, наиболее оправдан вариант комбинированного применения PLC и радиомодемов. В этом случае электросчетчики со встроенными PLC и радио модемами устанавливаются на питающей трансформаторной подстанции и в местах, где PLC модем не применим из-за большого расстояния (более 100м) между счетчиками электроэнергии или из-за высокого уровня помех и высокого сопротивления линии 0.4кВ. Такое комплексное использование модемов, совмещённое с методом ретрансляции информационных пакетов между электросчетчиками, позволяет строить автоматизированные системы сбора информации в посёлках с любой сложностью застройки.

С помощью УСПД и GSM модема показания всех электросчетчиков, с требуемой периодичностью, запрашиваются с удаленного компьютера диспетчерского пункта для получения протоколов. Система учета электроэнергии допускает считывание данных с УСПД прямо на компьютер, минуя GSM связь.

– механизме воздействия на неплательщиков электроэнергии

Предлагаемая система учета электроэнергии позволяет не только собирать данные со счетчиков БИМ, но и передавать на них команды управления. Особенностью выпускаемых нами счетчиков электроэнергии является наличие в них силовых реле (100А), позволяющих отключать потребителя от сети питания дистанционно по командам из диспетчерского центра.

– защите потребителей от перенапряжения

Чтобы избежать порчи электрооборудования у потребителя при аварийных повышениях напряжения питающей сети, в счетчиках БИМ работает автоматика, позволяющая отключать потребителя от сети электропитания в случае повышения напряжения в сети до опасного уровня. Восстановление электропитания потребителя происходит автоматически при снижении напряжения в электросети до нормального уровня.

– ограничении потребляемой мощности, защите трансформаторной подстанции от перегрузок

Ограниченная мощность питающего трансформатора и ограниченный ток автоматических выключателей отходящих линий вызывает необходимость каким-то образом контролировать превышение этих параметров и предотвращать излишний износ трансформатора и частое отключение выключателей. Кроме этого неравномерное распределение нагрузки по фазам в трехфазном трансформаторе также приводит к его ускоренному износу.

Для решения указанных проблем в каждом электросчетчике БИМ работает автоматика ограничения потребляемой мощности, которая обеспечивает отключение потребителя от сети при превышении им заявленной мощности. Возврат к режиму питания происходит автоматически через установленное время (5-20мин). В трехфазных электросчетчиках отключение может выполняться и при превышении установленного разбаланса нагрузок в фазах.

– контроле за уличным освещением

Специальное программное обеспечение, установленное в счетчик БИМ, находящийся на ТП обеспечивает управление уличным освещением по реальному времени, приведенному к заходу и восходу солнца. Одновременно с управлением по времени программа оценивает сигнал с датчика наружной освещенности, при его наличии. После включения освещения выполняется контроль тока по каждому направлению для выявления факта неисправности в системе освещения. Эта информация системой СУП-04 будет оперативно доставлена в диспетчерский центр.

– формировании протоколов и ведомостей в системе учета электроэнергии

Для автоматизированного формирования всевозможных протоколов и отчетных форм нами создано специальное программное обеспечение

«АСУТМ ЧЯ» (автоматизированная система учета и телемеханики).
Подробнее о возможностях ПО в разделе АИИС КУЭ (АСКУЭ).

Организация диспетчерского центра

Для автоматизированного сбора информации от системы учета электроэнергии СУП-04 и выполнения команд управления необходима организация диспетчерского центра в одном из вариантов:

– *Подключение системы учета электроэнергии СУП-04 поселка к централизованному диспетчерскому центру на базе нашей организации.*

В этом случае все согласованные с заказчиком формы документов будут передаваться по электронной почте или любым другим оговоренным способом.

Договор на обслуживание заключается на 1 год и включает в себя:

1. обслуживание установленного оборудования;
2. ежемесячное однократное предоставление согласованных ведомостей по потреблению электроэнергии;
3. ежемесячное однократное предоставление отчета по состоянию электроснабжения каждого абонента;
4. неограниченное количество дистанционных отключений и подключений абонентов к электрической сети;
5. внесение корректировок в тарифные планы счетчиков, уставки ограничения мощности, в описатели базы данных;

Выявление нештатных режимов и отказов оборудования с оперативным оповещением заказчика.

– *Создание диспетчерского центра на территории заказчика.*

В этом случае необходимо приобрести у нас программное обеспечение и обучить свой персонал.

Состав системы учета электроэнергии СУП-04.

Оборудование для системы СУП-04 разработано и производится в НТЦ "ГОСАН".

В системе учета электроэнергии используются см рис 2.:

1. Многотарифные одно или трех фазные электронные счетчики активной и реактивной электроэнергии во влагозащищенном корпусе для уличной установки с внутренними радио и PLC модемами (БИМ 3xxx).
2. Для многоквартирных домов аналогичные им счетчики но без влагозащищенного корпуса БИМ 4xxx и БИМ 5xxx.
3. PLC D – Выносной пользовательский дисплей с модемом PLC
УСПД PLC – БИМ 4200.11 / БИМ 4230.11 устройство сбора и передачи данных для внешних коммуникаций.
4. Дополнительный ретранслятор PLC или радиоканала.
5. Модем GSM / GPRS (Siemens)

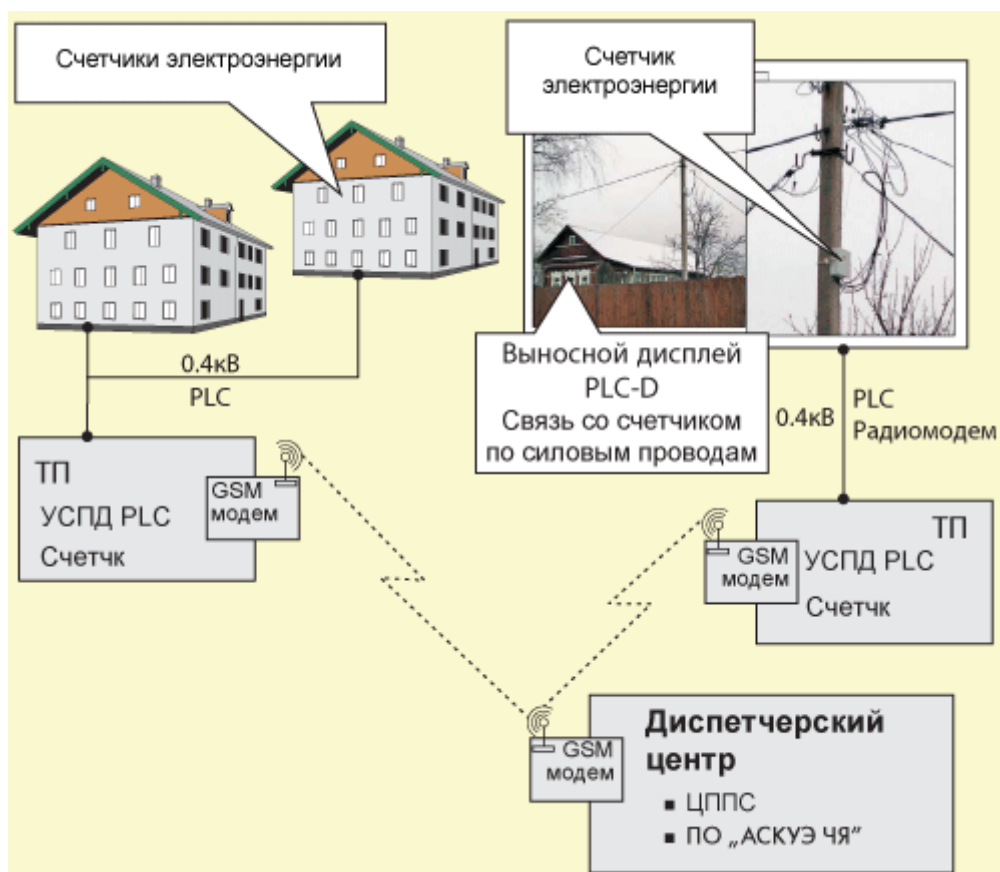


Рис 2 Состав системы учета электроэнергии СУП-04

*– Электросчетчики в составе системы учета электроэнергии
СУП-04*

Электронные счетчики электроэнергии БИМ С, Рег.№35203-07 в
Госреестре средств измерений.

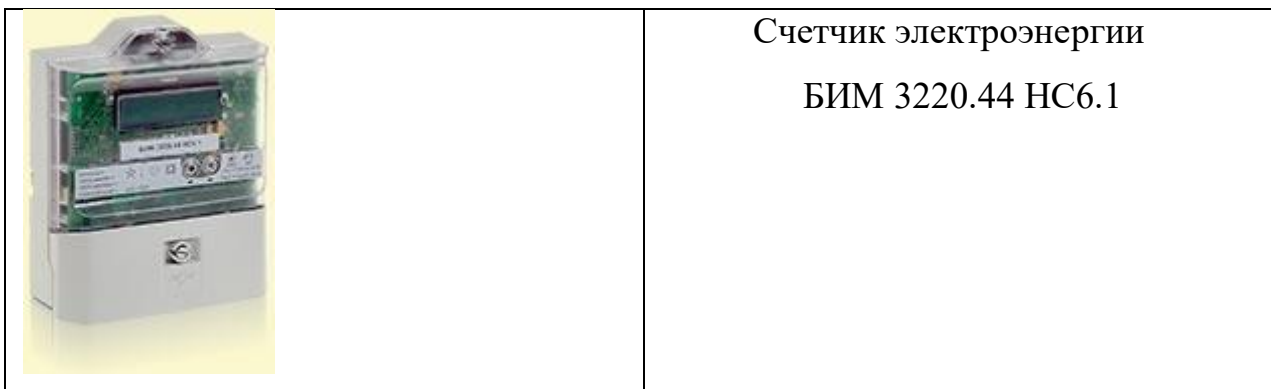
С1 – Трехфазный электросчетчик активной и реактивной энергии.

С6.1 – Однофазный электросчетчик активной и реактивной энергии.

С6.2 – Два однофазных электросчетчика активной и реактивной
энергии в одном корпусе.

С6.3 – Три однофазных электросчетчика активной и реактивной
энергии в одном корпусе.

	Счетчик электроэнергии БИМ 3130.44 АДС1
	Счетчик электроэнергии БИМ 5160 АДС1



Счетчики электроэнергии во
влагозащищенном корпусе для уличной установки

– *Выносной пользовательский дисплей PLC D*



Выносной пользовательский дисплей PLC D выполняет функцию дублирующего дисплея для конкретного счетчика. Это микропроцессорное устройство со встроенным PLC модемом. PLC D принимает информацию только от "своего" счетчика электроэнергии.

Для пролистывания информации на ЖКИ служат 2 кнопки на лицевой панели устройства. Обновление информации на ЖКИ может происходить с периодом до 10 мин, что зависит от количества счетчиков в сети и скорости передачи.

– *Устройство сбора и передачи данных УСПД PLC*

УСПД PLC является центральным устройством в системе учета электроэнергии, выполняющим обмен информацией со всеми установленными электросчетчиками. Обмен информацией УСПД PLC с верхним уровнем выполняется в рамках протоколов и технологий комплекса «Черный ящик».

Устройство в своем составе имеет модем PLC и дополнительный интерфейс RS -232. Интерфейс RS -232 обеспечивает стандартное подключение любых модемов, работающих по коммутируемым или выделенным каналам. Дополнительно RS -232 применяется для прямого подключения ПК.

Порядок выполнения:

1. Изучить предложенный материал практического занятия.
2. Ответить на контрольные вопросы (письменно):
 - 1) Где применяют систему учета электроэнергии «СУП-04»?
 - 2) Укажите цели применения система учета электроэнергии «СУП-04». Раскройте их.
 - 3) Как организован диспетчерский центр?
 - 4) Перечислите оборудование, которое используется системе учета электроэнергии.

Практическое занятие № 8

Тема: Составление технологической карты на проведение работ по замене однофазных приборов учета электроэнергии.

Цель: Составить технологическую карту на проведение работ по замене однофазных приборов учета электроэнергии.

1. Условия труда и меры безопасности.

Подготовка рабочего места и допуск осуществляется в соответствии с требованиями правил техники безопасности ПОТ Р М – 016 – 2001

2. Состав бригады.

Производитель работ	Член Бригады
<i>В помещениях с повышенной опасностью</i>	
Гр III	Гр II
<i>В помещениях без повышенной опасности</i>	
Гр III	-

3. Приборы, приспособления и защитные средства.

1. Токоизмерительные клещи	1 шт.
2. Указатель низкого напряжения	1 шт.
3. Аптечка	1 шт.
4. Фонарь	1 шт.
5. Изолирующие колпачки	1 комп. (4 шт.)
6. Перчатки диэлектрические	1 пара

4. Инструмент

1. Пассатижи с изолирующими рукоятками	1 шт.
2. Бокорезы с изолирующими рукоятками	1 шт.
3. Отвертка с изолированной ручкой и стержнем	1 шт.
4. Плombир	1 шт.

5. Последовательность операций

Задание: Расставьте последовательность операций в верном порядке.

1. Выдача распоряжения на производство работ.

...

22. Закрытие распоряжения на производство работ.

Эталон ответа:

- составление акта замены электросчетчика;
- снятие нагрузки;
- оформление целевого инструктажа;
- подготовка рабочего места осуществляется с соблюдением правил техники безопасности ПОТРМ-016-2001;
- снятие клеммной крышки электросчетчика;
- проверка отсутствия напряжения на металлической панели и крышке счетчика однополюсным указателем напряжения;
- визуальная проверка схемы вводной электропроводки (на предмет отсутствия дополнительной электропроводки помимо учета и т.п.) и состояния электросчетчика подлежащего замене (целостность корпуса, крышки; наличие пломб госповерителя и ЭСО);
- отсоединение вводного фазного провода и установка защитного колпачка;
- закрытие крышки и пломбирование установленного электросчетчика;
- проверка отсутствия напряжения на фазном и нулевом проводах нагрузки;
- проверка частоты вращения диска (мигания индикатора) электросчетчика в соответствии с током нагрузки при помощи секундомера и токоизмерительных клещей;
- отсоединение вводного нулевого провода и установка защитного колпачка;
- включение нагрузки;
- проверка отсутствия самохода электросчетчика;
- присоединение вводного фазного провода;
- присоединение проводов нагрузки;
- присоединение вводного нулевого провода;

- отсоединение проводов нагрузки и установка на них защитных колпачков;
- замена электросчетчика.

Практическое занятие № 9

Тема: Определение расхода электроэнергии, мощности нагрузки, коэффициента мощности по показаниям счетчиков.

Цель: Получить навыки определения расхода электроэнергии, мощности нагрузки, коэффициента мощности по показаниям счетчиков.

Краткие теоретические сведения

Для определения расхода электроэнергии, учитываемого универсальным трансформаторным счетчиком за какой-либо промежуток времени, необходимо разность показаний, взятых в начале и в конце этого промежутка, умножить на пересчетный коэффициент.

Пересчетный коэффициент K_{II} определяется по формуле

$$K_{II} = K_I \cdot K_U \quad (1)$$

где K_I — коэффициент трансформации трансформаторов тока;

K_U — коэффициент трансформации трансформатора напряжения.

Согласно требованию ГОСТ на съемных щитках этих счетчиков должны быть надписи «Трансформатор тока», «Трансформатор напряжения», «К...», рядом с которыми абонентом проставляются коэффициенты трансформации и пересчетный коэффициент.

Пример 1. Определить расход электроэнергии за месяц. Показания счетчика САЗУ=И670 1.05 0 ч. 00 мин — 2438.1; 1.06 0 ч. 00 мин — 2462,8. Счетчик включен через трансформаторы тока с $K_I = 150/5$ и трансформатор напряжения $K_U=6000/100$.

Пересчетный коэффициент

$$K_{II} = \frac{150 \cdot 6000}{5 \cdot 100} = 1800$$

Разность показаний $2462,8 - 2438,1 = 24,7$.

Расход электроэнергии за месяц

$$W_a = 24,7 \cdot 1800 = 44460 \text{ кВт}\cdot\text{ч.}$$

Пересчетный коэффициент трансформаторного счетчика, у которого коэффициенты трансформации, указанные на табличке счетчика, совпадают с фактическими, равен десятичному коэффициенту. Этот коэффициент (обычно 10 или 100) проставляется на счетчике справа от последнего знака счетного устройства. Если же коэффициенты трансформации установленных измерительных трансформаторов отличаются от указанных на табличке счетчика, то пересчетный коэффициент определяется по формуле

$$K_{II} = \frac{K'_I \cdot K'_U}{K''_I \cdot K''_U} \quad (2)$$

где K'_I и K'_U — коэффициенты трансформации трансформаторов тока и трансформаторов напряжения, к которым подключен счетчик;

K''_I и K''_U — коэффициенты трансформаторов тока и напряжения, указанные на щитке счетчика.

При первой возможности в таких случаях трансформаторные счетчики подлежат замене на универсальные трансформаторные.

Пример 2. На щитке счетчика указано: трансформатор тока с $K_I = 100/5$; трансформатор напряжения - с $K_U = 3000/100$. Счетчик подключен к трансформаторам тока с $K_I = 200/5$ и к трансформатору напряжения с $K_U = 6000/100$. Тогда пересчетный коэффициент по (2)

$$\hat{E}_{\dot{I}} = \frac{200 \cdot 6000 \cdot 5 \cdot 100}{5 \cdot 100 \cdot 100 \cdot 3000} = 4.$$

По показаниям счетчиков активной и реактивной энергии можно определить средневзвешенный $\text{tg}\varphi$ присоединения по формуле

$$\text{tg}\varphi = \frac{W_P}{W_A}, \quad (3)$$

где W_a — количество энергии, учтенное счетчиком активной энергии за данный промежуток времени;

W_p — количество энергии, учтенное счетчиком реактивной энергии за тот же период.

Пример 3. За сутки счетчик активной энергии учел расход 18 000 кВт·ч, счетчик реактивной энергии 9000 квар·ч. Тогда по (3)

$$\operatorname{tg}\varphi = \frac{9000}{18000} = 0,5.$$

Если оба счетчика имеют одинаковое передаточное число и одинаковый пересчетный коэффициент, то это позволяет определить значение $\operatorname{tg}\varphi$ в данный момент. Для этого необходимо за небольшой промежуток времени (30—60 с) одновременно отсчитать число оборотов n_P счетчика реактивной энергии и число оборотов n_A счетчика активной энергии, тогда

$$\operatorname{tg}\varphi = \frac{n_P}{n_A}. \quad (4)$$

При отсутствии счетчика реактивной энергии значение $\operatorname{tg}\varphi$ может быть определено по одному счетчику активной энергии. Для этого необходимо кратковременно, на 30—60 с, снять со счетчика напряжение фазы А и отсчитать число оборотов диска. Затем цепь напряжения фазы А восстанавливается, снимается напряжение с фазы С и отсчитывается число оборотов диска за то же время. Нагрузка при этом должна быть близка к постоянной. Если обозначить n_1 большее число оборотов, а n_2 — меньшее, то $\operatorname{tg}\varphi$ можно определить по формуле

$$\operatorname{tg}\varphi = \frac{\sqrt{3}(n_1 - n_2)}{n_1 + n_2}. \quad (5)$$

Число n_2 берется с отрицательным знаком при вращении диска в обратную сторону, что имеет место, если $\operatorname{tg}\varphi > 1,73$.

Пример 4. За 60 с число оборотов диска при отключении фазы А $n_1 = 33$, а при отключении фазы С $n_2 = 20$, тогда по (5)

$$\operatorname{tg}\varphi = \frac{1,73(33 - 20)}{33 + 20}$$

По счетчику активной энергии при наличии секундомера может быть определена активная мощность нагрузки присоединения в данный момент. Для этого необходимо отсчитать число оборотов диска за промежуток времени 30—60 с. Нагрузка при этом не должна существенно изменяться. Тогда мощность нагрузки P , кВт, определяется по формуле

$$P = K_I K_U \frac{3600n}{Nt} \quad (6)$$

где K_I и K_U — коэффициенты трансформации трансформаторов тока и напряжения;

n — отсчитанное число оборотов диска;

t — время, с;

N — передаточное число счетчика.

Пример 5. Счетчик с передаточным числом $1 \text{ кВт}\cdot\text{ч}=2500$ оборотов диска подключен к трансформаторам тока с $K_I = 300/5$ и к трансформатору напряжения с $K_U = 6000/100$. Диск счетчика сделал 15 оборотов за 58 с. Активная мощность нагрузки присоединения равна по (6)

$$P = \frac{6000 \cdot 300 \cdot 3600 \cdot 15}{100 \cdot 5 \cdot 2500 \cdot 58} = 1340 \text{ кВт}$$

Контрольные вопросы

1. Что такое пересчетный коэффициент?
2. Как определяется $\text{tg}\varphi$ при отсутствии счетчика реактивной энергии?
3. Как определяется мощность нагрузки?
4. Как определяется пересчетный коэффициент если коэффициенты трансформации трансформаторов отличаются от указанных в табличке счетчика?

МИНИСТЕРСТВО НАУКИ И ВЫСШЕГО ОБРАЗОВАНИЯ РОССИЙСКОЙ ФЕДЕРАЦИИ
Федеральное государственное автономное образовательное учреждение
высшего образования
«СЕВЕРО-КАВКАЗСКИЙ ФЕДЕРАЛЬНЫЙ УНИВЕРСИТЕТ»

ИЗМЕРЕНИЯ И УЧЕТ ЭЛЕКТРОЭНЕРГИИ

Методические указания к самостоятельным работам

Направление подготовки 13.03.02 Электроэнергетика и электротехника
Направленность (профиль) «Электропривод и автоматика промышленных
установок и технологических комплексов»

Невинномысск 2022

Методические указания предназначены для студентов направления подготовки 13.03.02 Электроэнергетика и электротехника и других технических специальностей. Они содержат рекомендации по организации самостоятельных работ студента для дисциплины «Измерения и учет электроэнергии».

Методические указания разработаны в соответствии с требованиями ФГОС ВО в части содержания и уровня подготовки выпускников направления 13.03.02 Электроэнергетика и электротехника

Содержание

1 Подготовка к лекциям	4
2 Подготовка к лабораторным работам	6
3 Подготовка к практическим занятиям	9
4 Самостоятельное изучение темы. Конспект	12
4 Подготовка к экзамену	15

1 Подготовка к лекциям

Главное в период подготовки к лекционным занятиям – научиться методам самостоятельного умственного труда, сознательно развивать свои творческие способности и овладевать навыками творческой работы. Для этого необходимо строго соблюдать дисциплину учебы и поведения. Четкое планирование своего рабочего времени и отдыха является необходимым условием для успешной самостоятельной работы. В основу его нужно положить рабочие программы изучаемых в семестре дисциплин.

Каждому студенту следует составлять еженедельный и семестровый планы работы, а также план на каждый рабочий день. С вечера всегда надо распределять работу на завтрашний день. В конце каждого дня целесообразно подводить итог работы: тщательно проверить, все ли выполнено по намеченному плану, не было ли каких-либо отступлений, а если были, по какой причине это произошло. Нужно осуществлять самоконтроль, который является необходимым условием успешной учебы. Если что-то осталось невыполненным, необходимо изыскать время для завершения этой части работы, не уменьшая объема недельного плана.

Слушание и запись лекций – сложный вид вузовской аудиторной работы. Внимательное слушание и конспектирование лекций предполагает интенсивную умственную деятельность студента. Краткие записи лекций, их конспектирование помогает усвоить учебный материал. Конспект является полезным тогда, когда записано самое существенное, основное и сделано это самим студентом. Не надо стремиться записать дословно всю лекцию. Такое «конспектирование» приносит больше вреда, чем пользы. Запись лекций рекомендуется вести по возможности собственными формулировками. Желательно запись осуществлять на одной странице, а следующую оставлять для проработки учебного материала самостоятельно в домашних условиях.

Конспект лекций лучше подразделять на пункты, параграфы, соблюдая красную строку. Этому в большой степени будут способствовать пункты плана лекции, предложенные преподавателям. Принципиальные места,

определения, формулы и другое следует сопровождать замечаниями «важно», «особо важно», «хорошо запомнить» и т.п. Можно делать это и с помощью разноцветных маркеров или ручек. Лучше если они будут собственными, чтобы не приходилось присить их у однокурсников и тем самым не отвлекать их во время лекции. Целесообразно разработать собственную «маркографию» (значки, символы), сокращения слов. Не лишним будет и изучение основ стенографии. Работая над конспектом лекций, всегда необходимо использовать не только учебник, но и ту литературу, которую дополнительно рекомендовал лектор. Именно такая серьезная, кропотливая работа с лекционным материалом позволит глубоко овладеть знаниями.

2 Подготовка к лабораторным работам

Подготовку к каждому практическому занятию студент должен начать с ознакомления с методическими указаниями, которые включают содержание работы. Тщательное продумывание и изучение вопросов основывается на проработке текущего материала лекции, а затем изучения обязательной и дополнительной литературы, рекомендованную к данной теме. На основе индивидуальных предпочтений студенту необходимо самостоятельно выбрать тему доклада по проблеме и по возможности подготовить по нему презентацию.

Если программой дисциплины предусмотрено выполнение практического задания, то его необходимо выполнить с учетом предложенной инструкции (устно или письменно). Все новые понятия по изучаемой теме необходимо выучить наизусть и внести в глоссарий, который целесообразно вести с самого начала изучения курса. Результат такой работы должен проявиться в способности студента свободно ответить на теоретические вопросы семинара, его выступлении и участии в коллективном обсуждении вопросов изучаемой темы, правильном выполнении практических заданий и контрольных работ.

В зависимости от содержания и количества отведенного времени на изучение каждой темы практическое занятие может состоять из четырех-пяти частей:

1. Обсуждение теоретических вопросов, определенных программой дисциплины.
2. Доклад и/ или выступление с презентациями по выбранной проблеме.
3. Обсуждение выступлений по теме – дискуссия.
4. Выполнение практического задания с последующим разбором полученных результатов или обсуждение практического задания.
5. Подведение итогов занятия.

Первая часть – обсуждение теоретических вопросов – проводится в виде фронтальной беседы со всей группой и включает выборочную проверку преподавателем теоретических знаний студентов. Примерная продолжительность — до 15 минут. Вторая часть — выступление студентов с докладами, которые должны сопровождаться презентациями с целью усиления наглядности восприятия, по одному из вопросов практического занятия. Обязательный элемент доклада – представление и анализ статистических данных, обоснование социальных последствий любого экономического факта, явления или процесса. Примерная продолжительность — 20-25 минут. После докладов следует их обсуждение – дискуссия. В ходе этого этапа практического занятия могут быть заданы уточняющие вопросы к докладчикам. Примерная продолжительность – до 15-20 минут. Если программой предусмотрено выполнение практического задания в рамках конкретной темы, то преподавателями определяется его содержание и дается время на его выполнение, а затем идет обсуждение результатов. Подведением итогов заканчивается практическое занятие.

В процессе подготовки к практическим занятиям, студентам необходимо обратить особое внимание на самостоятельное изучение рекомендованной учебно-методической (а также научной и популярной) литературы. Самостоятельная работа с учебниками, учебными пособиями, научной, справочной и популярной литературой, материалами периодических изданий и Интернета, статистическими данными является наиболее эффективным методом получения знаний, позволяет значительно активизировать процесс овладения информацией, способствует более глубокому усвоению изучаемого материала, формирует у студентов свое отношение к конкретной проблеме. Более глубокому раскрытию вопросов способствует знакомство с дополнительной литературой, рекомендованной преподавателем по каждой теме семинарского или практического занятия, что позволяет студентам проявить свою индивидуальность в рамках

выступления на данных занятиях, выявить широкий спектр мнений по изучаемой проблеме.

3 Подготовка к практическим занятиям

Подготовку к каждому практическому занятию студент должен начать с ознакомления с методическими указаниями, которые включают содержание работы. Тщательное продумывание и изучение вопросов основывается на проработке текущего материала лекции, а затем изучения обязательной и дополнительной литературы, рекомендованную к данной теме. На основе индивидуальных предпочтений студенту необходимо самостоятельно выбрать тему доклада по проблеме и по возможности подготовить по нему презентацию.

Если программой дисциплины предусмотрено выполнение практического задания, то его необходимо выполнить с учетом предложенной инструкции (устно или письменно). Все новые понятия по изучаемой теме необходимо выучить наизусть и внести в глоссарий, который целесообразно вести с самого начала изучения курса. Результат такой работы должен проявиться в способности студента свободно ответить на теоретические вопросы семинара, его выступлении и участии в коллективном обсуждении вопросов изучаемой темы, правильном выполнении практических заданий и контрольных работ.

В зависимости от содержания и количества отведенного времени на изучение каждой темы практическое занятие может состоять из четырех-пяти частей:

1. Обсуждение теоретических вопросов, определенных программой дисциплины.
2. Доклад и/ или выступление с презентациями по выбранной проблеме.
3. Обсуждение выступлений по теме – дискуссия.
4. Выполнение практического задания с последующим разбором полученных результатов или обсуждение практического задания.
5. Подведение итогов занятия.

Первая часть – обсуждение теоретических вопросов – проводится в виде фронтальной беседы со всей группой и включает выборочную проверку преподавателем теоретических знаний студентов. Примерная продолжительность — до 15 минут. Вторая часть — выступление студентов с докладами, которые должны сопровождаться презентациями с целью усиления наглядности восприятия, по одному из вопросов практического занятия. Обязательный элемент доклада – представление и анализ статистических данных, обоснование социальных последствий любого экономического факта, явления или процесса. Примерная продолжительность — 20-25 минут. После докладов следует их обсуждение – дискуссия. В ходе этого этапа практического занятия могут быть заданы уточняющие вопросы к докладчикам. Примерная продолжительность – до 15-20 минут. Если программой предусмотрено выполнение практического задания в рамках конкретной темы, то преподавателями определяется его содержание и дается время на его выполнение, а затем идет обсуждение результатов. Подведением итогов заканчивается практическое занятие.

В процессе подготовки к практическим занятиям, студентам необходимо обратить особое внимание на самостоятельное изучение рекомендованной учебно-методической (а также научной и популярной) литературы. Самостоятельная работа с учебниками, учебными пособиями, научной, справочной и популярной литературой, материалами периодических изданий и Интернета, статистическими данными является наиболее эффективным методом получения знаний, позволяет значительно активизировать процесс овладения информацией, способствует более глубокому усвоению изучаемого материала, формирует у студентов свое отношение к конкретной проблеме. Более глубокому раскрытию вопросов способствует знакомство с дополнительной литературой, рекомендованной преподавателем по каждой теме семинарского или практического занятия, что позволяет студентам проявить свою индивидуальность в рамках

выступления на данных занятиях, выявить широкий спектр мнений по изучаемой проблеме.

4 Самостоятельное изучение темы. Конспект

Конспект – наиболее совершенная и наиболее сложная форма записи. Слово «конспект» происходит от латинского «conspicere», что означает «обзор, изложение». В правильно составленном конспекте обычно выделено самое основное в изучаемом тексте, сосредоточено внимание на наиболее существенном, в кратких и четких формулировках обобщены важные теоретические положения.

Конспект представляет собой относительно подробное, последовательное изложение содержания прочитанного. На первых порах целесообразно в записях ближе держаться тексту, прибегая зачастую к прямому цитированию автора. В дальнейшем, по мере выработки навыков конспектирования, записи будут носить более свободный и сжатый характер.

Конспект книги обычно ведется в тетради. В самом начале конспекта указывается фамилия автора, полное название произведения, издательство, год и место издания. При цитировании обязательная ссылка на страницу книги. Если цитата взята из собрания сочинений, то необходимо указать соответствующий том. Следует помнить, что четкая ссылка на источник – неременное правило конспектирования. Если конспектируется статья, то указывается, где и когда она была напечатана.

Конспект подразделяется на части в соответствии с заранее продуманным планом. Пункты плана записываются в тексте или на полях конспекта. Писать его рекомендуется четко и разборчиво, так как небрежная запись с течением времени становится малопонятной для ее автора. Существует правило: конспект, составленный для себя, должен быть по возможности написан так, чтобы его легко прочитал и кто-либо другой.

Формы конспекта могут быть разными и зависят от его целевого назначения (изучение материала в целом или под определенным углом зрения, подготовка к докладу, выступлению на занятии и т.д.), а также от характера произведения (монография, статья, документ и т.п.). Если речь идет просто об изложении содержания работы, текст конспекта может быть

сплошным, с выделением особо важных положений подчеркиванием или различными значками.

В случае, когда не ограничиваются переложением содержания, а фиксируют в конспекте и свои собственные суждения по данному вопросу или дополняют конспект соответствующими материалами их других источников, следует отводить место для такого рода записей. Рекомендуется разделить страницы тетради пополам по вертикали и в левой части вести конспект произведения, а в правой свои дополнительные записи, совмещая их по содержанию.

Конспектирование в большей мере, чем другие виды записей, помогает вырабатывать навыки правильного изложения в письменной форме важные теоретических и практических вопросов, умение четко их формулировать и ясно излагать своими словами.

Таким образом, составление конспекта требует вдумчивой работы, затраты времени и труда. Зато во время конспектирования приобретаются знания, создается фонд записей.

Конспект может быть текстуальным или тематическим. В текстуальном конспекте сохраняется логика и структура изучаемого произведения, а запись ведется в соответствии с расположением материала в книге. За основу тематического конспекта берется не план произведения, а содержание какой-либо темы или проблемы.

Текстуальный конспект желательно начинать после того, как вся книга прочитана и продумана, но это, к сожалению, не всегда возможно. В первую очередь необходимо составить план произведения письменно или мысленно, поскольку в соответствии с этим планом строится дальнейшая работа. Конспект включает в себя тезисы, которые составляют его основу. Но, в отличие от тезисов, конспект содержит краткую запись не только выводов, но и доказательств, вплоть до фактического материала. Иначе говоря, конспект – это расширенные тезисы, дополненные рассуждениями и доказательствами, мыслями и соображениями составителя записи.

Как правило, конспект включает в себя и выписки, но в него могут войти отдельные места, цитируемые дословно, а также факты, примеры, цифры, таблицы и схемы, взятые из книги. Следует помнить, что работа над конспектом только тогда будет творческой, когда она не ограничена текстом изучаемого произведения. Нужно дополнять конспект данными из другими источниками.

В конспекте необходимо выделять отдельные места текста в зависимости от их значимости. Можно пользоваться различными способами: подчеркиваниями, вопросительными и восклицательными знаками, репликами, краткими оценками, писать на полях своих конспектов слова: «важно», «очень важно», «верно», «характерно».

В конспект могут помещаться диаграммы, схемы, таблицы, которые придадут ему наглядность.

Составлению тематического конспекта предшествует тщательное изучение всей литературы, подобранной для раскрытия данной темы. Бывает, что какая-либо тема рассматривается в нескольких главах или в разных местах книги. А в конспекте весь материал, относящийся к теме, будет сосредоточен в одном месте. В плане конспекта рекомендуется делать пометки, к каким источникам (вплоть до страницы) придется обратиться для раскрытия вопросов. Тематический конспект составляется обычно для того, чтобы глубже изучить определенный вопрос, подготовиться к докладу, лекции или выступлению на семинарском занятии. Такой конспект по содержанию приближается к реферату, докладу по избранной теме, особенно если включает и собственный вклад в изучение проблемы.

4 Подготовка к экзамену

Экзаменационная сессия – очень тяжелый период работы для студентов и ответственный труд для преподавателей. Главная задача экзаменов – проверка качества усвоения содержания дисциплины.

На основе такой проверки оценивается учебная работа не только студентов, но и преподавателей: по результатам экзаменов можно судить и о качестве всего учебного процесса. При подготовке к экзамену студенты повторяют материал курсов, которые они слушали и изучали в течение семестра, обобщают полученные знания, выделяют главное в предмете, воспроизводят общую картину для того, чтобы яснее понять связь между отдельными элементами дисциплины.

При подготовке к экзаменам основное направление дают программы курса и конспект, которые указывают, что в курсе наиболее важно. Основной материал должен прорабатываться по учебнику, поскольку конспекта недостаточно для изучения дисциплины. Учебник должен быть проработан в течение семестра, а перед экзаменом важно сосредоточить внимание на основных, наиболее сложных разделах. Подготовку по каждому разделу следует заканчивать восстановлением в памяти его краткого содержания в логической последовательности.

До экзамена обычно проводится консультация, но она не может возместить отсутствия систематической работы в течение семестра и помочь за несколько часов освоить материал, требующийся к экзамену. На консультации студент получает лишь ответы на трудные или оставшиеся неясными вопросы. Польза от консультации будет только в том случае, если студент до нее проработает весь материал. Надо учиться задавать вопросы, вырабатывать привычку пользоваться справочниками, энциклопедиями, а не быть на иждивении у преподавателей, который не всегда может тут же, «с ходу» назвать какой-либо факт, имя, событие. На экзамене нужно показать не только знание предмета, но и умение логически связно построить устный ответ.

Получив билет, надо вдуматься в поставленные вопросы для того, чтобы правильно понять их. Нередко студент отвечает не на тот вопрос, который поставлен, или в простом вопросе ищет скрытого смысла. Не поняв вопроса и не обдумав план ответа, не следует начинать писать. Конспект своего ответа надо рассматривать как план краткого сообщения на данную тему и составлять ответ нужно кратко. При этом необходимо показать умение выражать мысль четко и доходчиво.

Отвечать нужно спокойно, четко, продуманно, без торопливости, придерживаясь записи своего ответа. На экзаменах студент показывает не только свои знания, но и учится владеть собой. После ответа на билет могут следовать вопросы, которые имеют целью выяснить понимание других разделов курса, не вошедших в билет. Как правило, на них можно ответить кратко, достаточно показать знание сути вопроса. Часто студенты при ответе на дополнительные вопросы проявляют поспешность: не поняв смысла того, что у них спрашивают, начинают отвечать и нередко говорят не по сути.

Следует помнить, что необходимым условием правильного режима работы в период экзаменационной сессии является нормальный сон, поэтому подготовка к экзаменам не должна быть в ущерб сну. Установлено, что сильное эмоциональное напряжение во время экзаменов неблагоприятно отражается на нервной системе и многие студенты из-за волнений не спят ночи перед экзаменами. Обычно в сессию студенту не до болезни, так как весь организм озабочен одним - сдать экзамены. Но это еще не значит, что последствия неправильно организованного труда и чрезмерной занятости не скажутся потом. Поэтому каждый студент помнить о важности рационального распорядка рабочего дня и о своевременности снятия или уменьшения умственного напряжения.