

**МИНИСТЕРСТВО НАУКИ И ВЫСШЕГО ОБРАЗОВАНИЯ  
РОССИЙСКОЙ ФЕДЕРАЦИИ**  
**Федеральное государственное автономное образовательное учреждение  
высшего образования  
«СЕВЕРО-КАВКАЗСКИЙ ФЕДЕРАЛЬНЫЙ УНИВЕРСИТЕТ»**

**Учебно-методическое пособие**

**по дисциплине «Компьютерные технологии в инженерии»**

Направление подготовки – 15.04.02 Технологические машины и  
оборудование

Профиль подготовки: Проектирование технологического оборудования

Квалификация (степень) выпускника – магистр

Ставрополь, 2025

Методические указания подготовлены в соответствии с программой дисциплины «Компьютерные технологии в инженерии», разработанной в соответствии с требованиями ФГОС ВО по направлению подготовки магистров 15.04.02 Технологические машины и оборудование направленность (профиль) проектирование технологического оборудования. В учебно-методическом пособии последовательно изложены теоретический материал по использованию программного комплекса MathCAD, описаны примеры реализации встроенных функций, для построения математических моделей при обработке и анализе информации в соответствии с темой каждой работы, составлен перечень контрольных вопросов, а также список рекомендуемой литературы

## Содержание

Введение.....	3
Практическое занятие №1 Получение навыков работы и применения простейших функций программного комплекса MathCAD для построения математических моделей при обработке и анализе информации.....	5
Практическое занятие №2 Получение навыков по построению графиков, исследованию функций, решению уравнений и их систем с применением программного комплекса MathCAD для построения математических моделей при обработке и анализе информации.....	26
Практическое занятие №3 Получение навыков работы с индексированными переменными, а также работы с векторами и матрицами с применением программного комплекса MathCAD для построения математических моделей при обработке и анализе информации.....	48
Практическое занятие №4 Получение навыков работы ввода-вывода в текстовый файл из программного комплекса MathCAD для построения математических моделей при обработке и анализе информации.....	73
Практическое занятие №5 Получение навыков программирования в MathCAD для построения математических моделей при обработке и анализе информации.....	91
Приложение А Форма титульного лист отчета по практическому занятию.	112

## Введение

Студентам обучающимся по техническим направлениям необходимо проводить большое количество расчетов и строить математически модели. Ни один серьезный проект не обходится без выполнения трудоемких математических расчетов.

Программный комплекс MathCAD является универсальной и массовой математической системой, которая позволяет выполнять как численные, так и аналитические вычисления, имеет удобный интуитивно понятный интерфейс.

Целью изучения дисциплины компьютерные технологии в инженерии является получение практических навыков организации профессиональной деятельности, обращение с программным обеспечением в предметной области и разработка, и ведение документации.

Задачами практики являются:

- приобретении студентами знаний и практических навыков в области, определяемой основной целью дисциплины;
- выработка у студентов навыков по изучению и использованию программных средств для решения инженерных задач, применения стандартов оформления технической документации, обучение работе с литературой, привитие потребностей непрерывного повышения уровня своей специальной инженерной подготовки в процессе практической деятельности.

Дисциплина Компьютерные технологии в инженерии направлена на формирование у обучающихся, в процессе формирования работ, общепрофессиональных компетенций, определенных ФГОС ВО по направлению 15.04.02 Технологические машины и оборудование направленность (профиль) Проектирование технологического оборудования.

Последовательность практических занятий соответствует логической структуре их прохождения. Предлагаемое учебное пособие содержит

материалы, которые рекомендуется использовать студентам при выполнении лабораторных работ.



## Рисунок 1.1 – Внешний вид панели инструментов Math

Все простейшие математически операции находятся на панели «Calculator» (Рисунок 1.2).

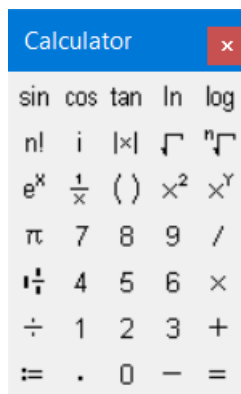


Рисунок 1.2 – Внешний вид панели Calculator

Место ввода значений обозначается маркером в форме красного крестика. Ввод любых значений осуществляется в любом месте на поле для расчетов. Информация вводится в одном из двух режимов: текстовом или математическом.

Для ввода информации в текстовом режиме необходимо выбрать Insert→Text Region и в появившейся области вводится любой необходимый текст, требуемый для пояснений расчетов или оформления.

Математический режим служит для выполнения математических расчетов. Так, например набрав с клавиатуры последовательность  $2.87+14=$  MathCAD выдаст результат вычисления:

$$2.87 + 14 = 16.87$$

В математическом режиме не допускается использование символа пробела. При его нажатии MathCAD может перевести выполняемые расчеты в текстовый режим.

Для эффективной работы в MathCAD при выполнении расчетов необходимо использовать переменные. Переменные описываются в следующем формате: «имя\_переменной» знак определения «:=» (горячая клавиша «:») и значение переменной например:

a := 5

b := 10

c := -3


Переменные можно использовать в любых вычислениях, или определять значения других переменных например:

$$b \cdot b - 4 \cdot a \cdot c = 160$$

$$D := b \cdot b - 4 \cdot a \cdot c = 160$$

В MathCAD также можно регулировать количество выводимых знаков после запятой. Это количество можно настроить во вкладке Format→Result... в окне Result Format (вызвать это окно также можно двойным щелчком мыши по вычислениям) и изменить параметр Number of decimal places.

Mathcad имеет в своем арсенале большое количество встроенных математических функций, которые позволяют пользователю выполнять различные вычисления.

Окно списка функций (Рисунок 1.3), отсортированного по категориям, можно вызвать в пункте меню Insert→Function, либо нажав иконку  на панели инструментов.

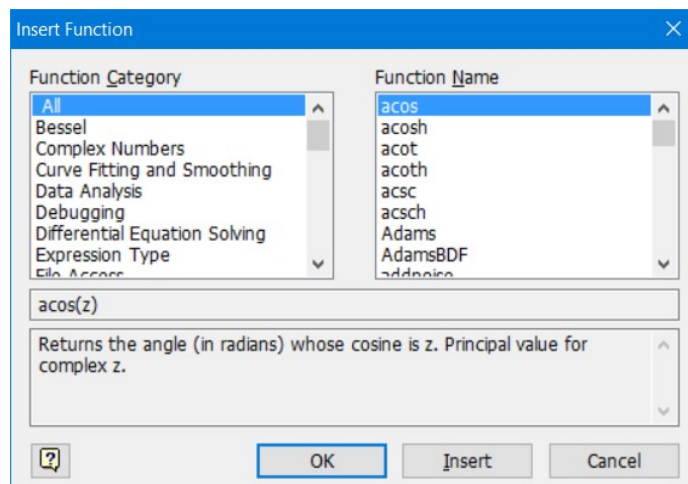


Рисунок 1.3 – Встроенные функции Mathcad

Использовать функции можно не только вставив из окна Insert Function, но и набрав из клавиатуры. Например, вычисление функции  $\cos(\pi)$  в Mathcad выполняется следующим образом:

$$\cos(\pi) = -1$$

Кроме использования встроенного набора функций их можно задавать самостоятельно. Функции описываются следующим образом:

- «имя\_функции»;
- в круглых скобках набор аргументов например (x,y);
- знак определения «:=» (горячая клавиша «:»);
- описание функции. Например, если необходимо описать функцию, которая будет вычислять некоторое тригонометрическое выражение


например:  $\frac{x^2}{\sin(x)}$ , то в Mathcad она будет описана следующим образом:

$$f(x) := \frac{x^2}{\sin(x)}$$

После описания функции можно вычислять ее значение подставив за место аргумента (аргументов) конкретные значения. Например:

$$f(1) = 1.188$$

В Mathcad имеется возможность присваивания переменной набор значений и работать с ней также как с обычной переменной. Например, присвоим значение переменной k набор значений от -5 до 5 с шагом 0,5. Такая переменная описывается следующим образом:

- «имя\_переменной»;
- знак определения «:=» (горячая клавиша «:»);
- «начальное значение переменной», «следующее значение переменной», знак ранжированной переменной  (горячая клавиша «;»), последнее значение переменной.

Например:

$$k := -5, -4.5..5$$

Тогда значения функции при ранжированной переменной выводятся следующим образом:

f(k) =

26.071
20.715
21.142
34.922
-63.776
-10.443
-4.399
-2.256
-1.188
-0.521
0
0.521
1.188
2.256
4.399
...

### **Указания по технике безопасности**

В начале каждого семестра, со студентами должен проводиться инструктаж по технике безопасности в лаборатории. Во время нахождения студента в лаборатории и выполнения практических занятий студент не должен нарушать инструкции по охране труда с персональным компьютером ИОТ-37-ИВЛ-19, и инструкцию о мерах пожарной безопасности ИБП-01-2016.

### **Методические указания к выполнению работы**

Каждому студенту необходимо в соответствии с вариантом построить простейшие математические модели с применением программного комплекса MathCAD.

### **Вариант 1**

#### *Задание 1*

Задавая различные значения переменных  $p$ ,  $q$ ,  $r$  вычислить значение выражения:

$$3p^5 - \sin(q) + \frac{\ln(r)}{4 - 3\cos(p)} + \sqrt{q} \cdot \operatorname{tg}(r)$$

### Задание 2

Вычислить значения функции  $y$  для  $a=-0,5$   $b=2$ , где:  $t \in [1;3]$  и  $\Delta t=0.15$ :

$$y = \begin{cases} at^2 \ln(t) & \text{если } 1 \leq t \leq 2 \\ 1 & \text{если } t < 1 \\ e^{at} \cos(bt) & t > 2 \end{cases}$$

### Задание 3

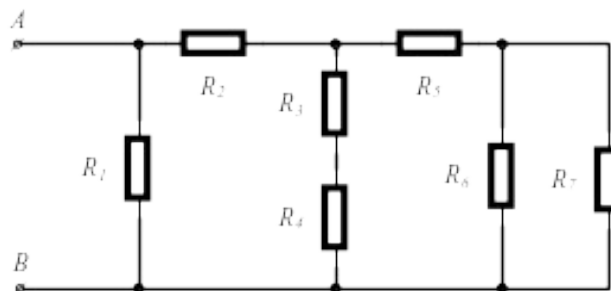
Построить логическую функцию, которая вычисляет значение выражения для заданных  $x$  и выводит сообщение «не определено» / «not defined» при недопустимых значениях.

$$\frac{\sqrt[3]{\cos(x)}}{x-2} \log(x)$$

где  $x$  принимает следующие значения:  $-5, -2, 0; 2; 5; \frac{\pi}{2}$

### Задание 4

Задавая различные  $R_1, R_2, \dots, R_n$  рассчитать общее сопротивление электрической цепи



### Вариант 2

#### Задание 1

Задавая различные значения переменных  $p, q, r$  вычислить значение выражения:

$$4p^4 + r^q + \sin(q) \cdot \ln(p) + \frac{\sqrt[3]{r}}{\operatorname{ctg}(q)}$$

#### Задание 2

Вычислить значения функции  $y$  для  $a=1,5$  и  $x \in [0,8;2]$   $\Delta x=0,1$ :

$$y = \begin{cases} \pi x^2 - \frac{1}{x^2} & \text{если } x < 1.3 \\ ax^3 + 7\sqrt{x} & \text{если } x = 1.3 \\ \log_{10}(x + 7\sqrt{x}) & \text{если } x > 1.3 \end{cases}$$

### Задание 3

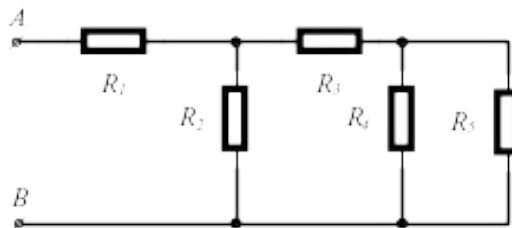
Построить логическую функцию, которая вычисляет значение выражения для заданных  $x$  и выводит сообщение «не определено» / «not defined» при недопустимых значениях.

$$\frac{1}{\operatorname{tg}(x)} \sqrt{(3-5x)^3}$$

где  $x$  принимает следующие значения:  $\frac{\pi}{2}$ ,  $\pi$ , 15; 0,6; 6; 8

### Задание 4

Задавая различные  $R_1, R_2, \dots, R_n$  рассчитать общее сопротивление электрической цепи



### Вариант 3

#### Задание 1

Задавая различные значения переменных  $p$ ,  $q$ ,  $r$  вычислить значение выражения:

$$3\sqrt[3]{r} - \ln(q) + e^q \arcsin(p) + \frac{\operatorname{ctg}(p)}{q^4}$$

#### Задание 2

Вычислить значения функции  $y$  для  $a=2,8$ ,  $b=-0,3$ ,  $c=4$  и  $x \in [1; 2]$   $\Delta x=0,5$

$$y = \begin{cases} ax^2 + bx + c & \text{если } x < 2 \\ \frac{a}{x} + \sqrt{x^2 + 1} & \text{если } x = 1.2 \\ \frac{a + bx}{\sqrt{x^2 + 1}} & \text{если } x > 1.2 \end{cases}$$

#### Задание 3

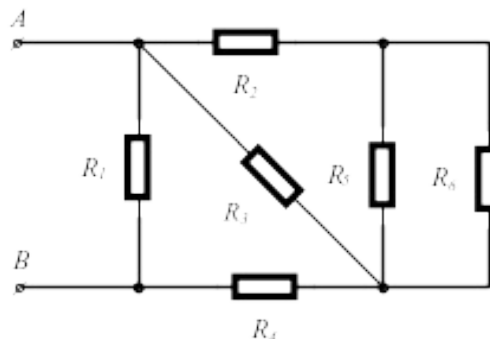
Построить логическую функцию, которая вычисляет значение выражения для заданных  $x$  и выводит сообщение «не определено» / «not defined» при недопустимых значениях.

$$\log(4x) \cdot \frac{1}{\sin(\sqrt{x})}$$

где  $x$  принимает следующие значения:  $-5, 8; \frac{\pi}{8}; 3; 0$

#### Задание 4

Задавая различные  $R_1, R_2, \dots, R_n$  рассчитать общее сопротивление электрической цепи



#### **Вариант 4**

#### Задание 1

Задавая различные значения переменных  $p, q, r$  вычислить значение выражения:

$$5p^2 + \arcsin(q) + \sqrt[3]{q^2} \ln(p) + \frac{\sqrt[3]{q^4}}{e^p}$$

#### Задание 2

Вычислить значения функции  $y$  для  $a=1,65$  и  $x \in [0,7;2] \Delta x=0,1$

$$Q = \begin{cases} \pi x^2 - \frac{7}{x^2} & \text{если } x < 1.2 \\ a x^3 + 7\sqrt{x} & \text{если } x = 1.2 \\ \ln(x + 7\sqrt{|x+a|}) & \text{если } x > 1.2 \end{cases}$$

#### Задание 3

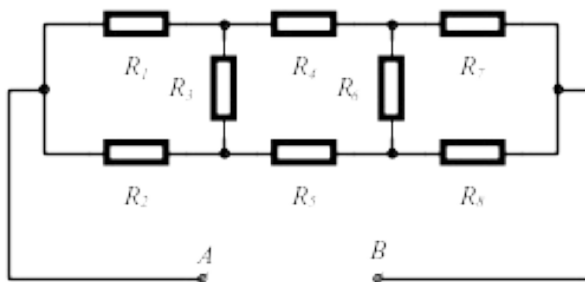
Построить логическую функцию, которая вычисляет значение выражения для заданных  $x$  и выводит сообщение «не определено» / «not defined» при недопустимых значениях.

$$\frac{\sqrt{5-x}}{\sqrt[3]{x+8}} \operatorname{ctg}(x)$$

где  $x$  принимает следующие значения:  $0, \frac{\pi}{2}, -8; 2; 5; 4$

#### Задание 4

Задавая различные  $R_1, R_2, \dots, R_n$  рассчитать общее сопротивление электрической цепи



#### Вариант 5

#### Задание 1

Задавая различные значения переменных  $p, q, r$  вычислить значение выражения:

$$4^q \sqrt{p} + a \operatorname{ctg}(r) + r^5 e^q + \frac{\operatorname{tg}(p)}{\ln(p)}$$

#### Задание 2

Вычислить значения функции  $y$  для  $a=2,3$  и  $x \in [0,2; 2,8] \Delta x=0,2$

$$y = \begin{cases} 1.5 \cos(x)^2 & \text{если } x < 1 \\ 1.8 a & \text{если } x = 1 \\ (x-2)^2 + 6 & \text{если } 1 < x < 2 \\ 3 \tan(x) & \text{если } x > 2 \end{cases}$$

#### Задание 3

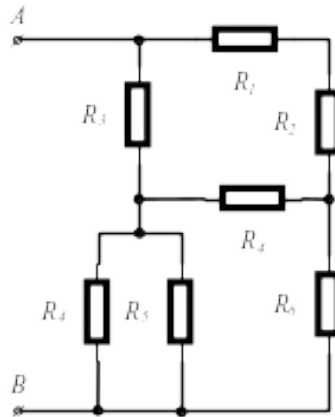
Построить логическую функцию, которая вычисляет значение выражения для заданных  $x$  и выводит сообщение «не определено» / «not defined» при недопустимых значениях.

$$\frac{\ln(x)}{\operatorname{tg}(x)} \sqrt{x^3+12}$$

где  $x$  принимает следующие значения:  $\frac{\pi}{2}, -\pi, 2; 3; 4; 0$

#### Задание 4

Задавая различные  $R_1, R_2, \dots, R_n$  рассчитать общее сопротивление электрической цепи



#### Вариант 6

#### Задание 1

Задавая различные значения переменных  $p, q, r$  вычислить значение выражения:

$$\sqrt[5]{r} - 7 \operatorname{arctg}(q) + (3p - 1) \cos(q) + \frac{3p^5}{e^q}$$

#### Задание 2

Вычислить значения функции  $y$  для  $a=2,5$  и  $x \in [1; 5] \Delta x=0,5$

$$y = \begin{cases} x \sqrt[3]{x-a} & \text{если } x > a \\ x \cdot \sin(ax) & \text{если } x = a \\ e^{-ax} \cos(ax) & \text{если } x < a \end{cases}$$

#### Задание 3

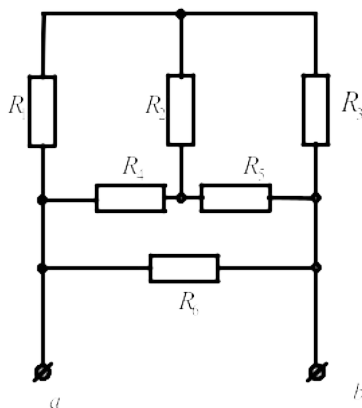
Построить логическую функцию, которая вычисляет значение выражения для заданных  $x$  и выводит сообщение «не определено» / «not defined» при недопустимых значениях.

$$\frac{\sqrt{8+x}}{\frac{1}{x-2} + 4}$$

где  $x$  принимает следующие значения:  $\frac{\pi}{2}, 1,75, 2; 3; -8; 0$

#### Задание 4

Задавая различные  $R_1, R_2, \dots, R_n$  рассчитать общее сопротивление электрической цепи



### Вариант 7

#### *Задание 1*

Задавая различные значения переменных  $p, q, r$  вычислить значение выражения:

$$10q^3 + 2 \cos(p) + \sqrt[4]{x} \sin(q) + \frac{\ln(r)}{\arcsin(qr)}$$

#### *Задание 2*

Вычислить значения функции  $y$  для  $b=1,5$  и  $x \in [0,1;1] \Delta x=0,1$

$$y = \begin{cases} bx - \log_{10} bx & \text{если } bx < 1 \\ 1 & \text{если } bx = 1 \\ bx + \log_{10} bx & \text{если } bx > 1 \end{cases}$$

#### *Задание 3*

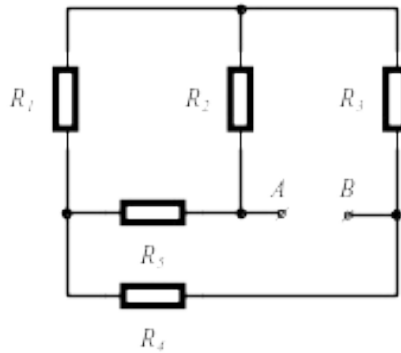
Построить логическую функцию, которая вычисляет значение выражения для заданных  $x$  и выводит сообщение «не определено» / «not defined» при недопустимых значениях.

$$\frac{\cos(x)}{\sin(x)} \sqrt{x}$$

где  $x$  принимает следующие значения:  $\frac{\pi}{2}, 0, 5; 3; 4; 2$

#### *Задание 4*

Задавая различные  $R_1, R_2, \dots, R_n$  рассчитать общее сопротивление электрической цепи



### **Вариант 8**

#### *Задание 1*

Задавая различные значения переменных  $p, q, r$  вычислить значение выражения:

$$6\sqrt[3]{q^2} - 7\operatorname{tg}(q) + \frac{\operatorname{ctg}(p)}{2q^4} + e^q \arccos(r)$$

#### *Задание 2*

Вычислить значения функции  $y$  для  $x \in [2; 5] \Delta x = 0,25$

$$y = \begin{cases} \sin(x) \log_{10} x & \text{если } x > 3.5 \\ \cos(x)^2 & \text{если } x \leq 3.5 \end{cases}$$

#### *Задание 3*

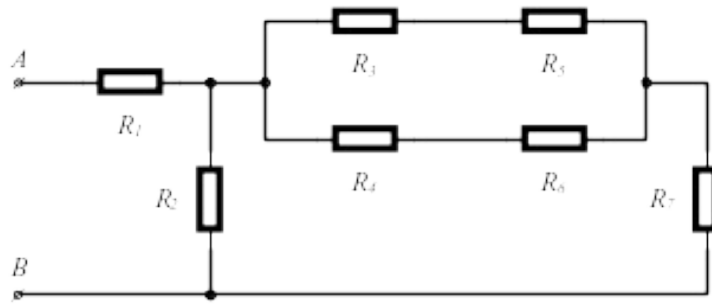
Построить логическую функцию, которая вычисляет значение выражения для заданных  $x$  и выводит сообщение «не определено» / «not defined» при недопустимых значениях.

$$\frac{e^{-\sqrt{x+8}}}{\sqrt{x-2}}$$

где  $x$  принимает следующие значения:  $\frac{\pi}{4}, 2\pi, 2; 3; 6; 1$

#### *Задание 4*

Задавая различные  $R_1, R_2, \dots, R_n$  рассчитать общее сопротивление электрической цепи



### Вариант 9

#### Задание 1

Задавая различные значения переменных  $p, q, r$  вычислить значение выражения:

$$\frac{2}{\sqrt{q}} + 3 \operatorname{ctg}(q) + \ln(p) \operatorname{arctg}(pr) + \frac{e^{rq}}{\arcsin(p)}$$

#### Задание 2

Вычислить значения функции  $y$  для  $a=20,3$  и  $x \in [0,5; 2]$   $\Delta x=0,1$

$$y = i$$

#### Задание 3

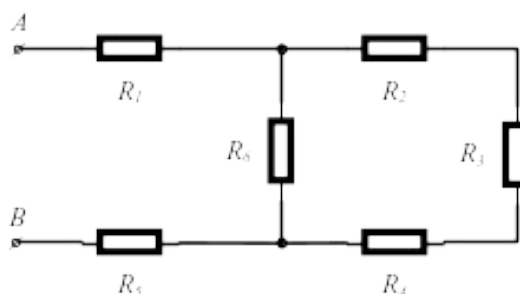
Построить логическую функцию, которая вычисляет значение выражения для заданных  $x$  и выводит сообщение «не определено» / «not defined» при недопустимых значениях.

$$\frac{\sqrt{5-x}}{x-5} \operatorname{tg}(x)$$

где  $x$  принимает следующие значения:  $\frac{3\pi}{4}, 4\pi, 5; 8; -5; \frac{\pi}{2}$

#### Задание 4

Задавая различные  $R_1, R_2, \dots, R_n$  рассчитать общее сопротивление электрической цепи



## Вариант 10

### Задание 1

Задавая различные значения переменных  $p$ ,  $q$ ,  $r$  вычислить значение выражения:

$$7q^6 + 2\arccos(p) + e^q \operatorname{ctg}(r) + \frac{5 \ln(r)}{\sqrt[3]{q^2}}$$

### Задание 2

Вычислить значения функции  $y$  для  $a=2,2$  и  $x \in [0,2;2] \Delta x=0,2$

$$z = \begin{cases} \frac{\ln(x)^3 + x^2}{\sqrt{x+a}} & \text{если } x < 0.5 \\ \sqrt{x+a} + \frac{1}{x} & \text{если } x = 0.6 \\ \cos(x) + a \cdot \sin(x)^2 & \text{если } x > 0.5 \end{cases}$$

### Задание 3

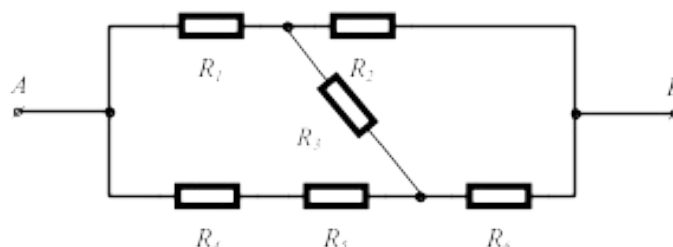
Построить логическую функцию, которая вычисляет значение выражения для заданных  $x$  и выводит сообщение «не определено» / «not defined» при недопустимых значениях.

$$\frac{\operatorname{ctg}\left(\frac{x}{2}\right)}{x+1} \sqrt{\frac{1}{1+x}}$$

где  $x$  принимает следующие значения:  $-1, 1, \pi; 2; -5; 3$

### Задание 4

Задавая различные  $R_1, R_2, \dots, R_n$  рассчитать общее сопротивление электрической цепи



## Вариант 11

### Задание 1

Задавая различные значения переменных  $p, q, r$  вычислить значение выражения:

$$\frac{7}{5\sqrt[7]{q^5}} + \sin^4\left(\frac{p}{4}\right) + e^{\operatorname{arctg}\left(\frac{rq}{3}\right)}$$

### Задание 2

Вычислить значения функции  $y$  для  $a=2,6$   $b=-0,39$  и  $x \in [0;7]$

$\Delta x=0,5$

$$y = \begin{cases} \frac{a+b}{e^x + \cos(x)} & \text{если } x < 2.8 \\ \frac{a+b}{x+1} & \text{если } 2.8 \leq x < 6 \\ e^x + \sin(x) & \text{если } x \geq 6 \end{cases}$$

### Задание 3

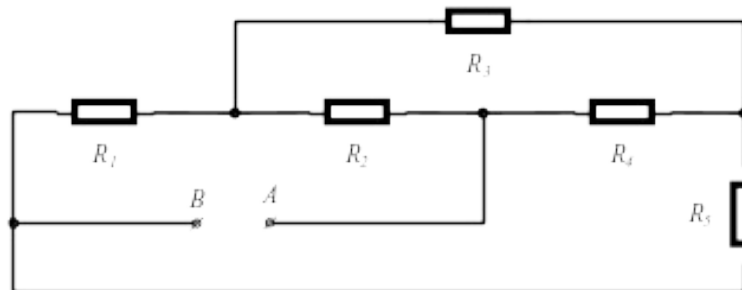
Построить логическую функцию, которая вычисляет значение выражения для заданных  $x$  и выводит сообщение «не определено» / «not defined» при недопустимых значениях.

$$\frac{e^{\log(x)}}{\sqrt{x+2}}$$

где  $x$  принимает следующие значения:  $\frac{-\pi}{2}$ ,  $\pi$ ,  $-3$ ;  $3$ ;  $2$ ;  $0$

### Задание 4

Задавая различные  $R_1, R_2, \dots, R_n$  рассчитать общее сопротивление электрической цепи



## Вариант 12

### Задание 1

Задавая различные значения переменных  $p, q, r$  вычислить значение выражения:

$$\frac{4}{3\sqrt[4]{q^3}} + t g^5\left(\frac{2qr}{5}\right) + \cos(\ln(1 - qpr^2))$$

### Задание 2

Вычислить значения функции  $y$  для  $a=0,9$  и  $x \in [0,8; 2] \Delta x=0,1$

$$y = \begin{cases} a \log_{10} x + \sqrt[3]{|x|} & \text{если } x > 1 \\ 2a \cdot \cos(x) + 3x^2 & \text{если } x \leq 1 \end{cases}$$

### Задание 3

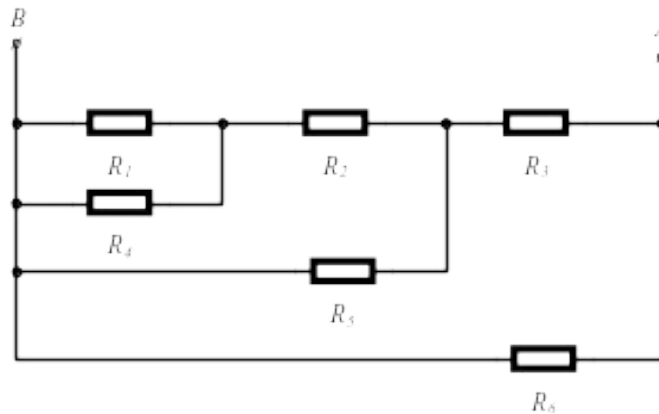
Построить логическую функцию, которая вычисляет значение выражения для заданных  $x$  и выводит сообщение «не определено» / «not defined» при недопустимых значениях.

$$\frac{\frac{x}{x+2}}{\sqrt[4]{3-x}}$$

где  $x$  принимает следующие значения: 2,  $\pi$ , -2; 3; 8; 9

### Задание 4

Задавая  $R$  рассчитать общее сопротивление электрической цепи



## Вариант 13

### Задание 1

Задавая различные значения переменных  $p, q, r$  вычислить значение выражения:

$$\frac{5}{6\sqrt[5]{rq^6}} + \cos^3\left(\frac{4pq}{3}\right) + ctg(e^{7q})$$

### Задание 2

Вычислить значения функции  $y$  для  $a=2,1$ ,  $b=1,8$ ,  $c=-20,35$  и  $i \in [0;12]$

$\Delta i=1$

$$y = \begin{cases} \frac{a}{i+1} + bi^2 + c & \text{если } i < 4 \\ i & \text{если } 4 \leq i \leq 6 \\ ai + bi^3 & \text{если } i > 6 \end{cases}$$

### Задание 3

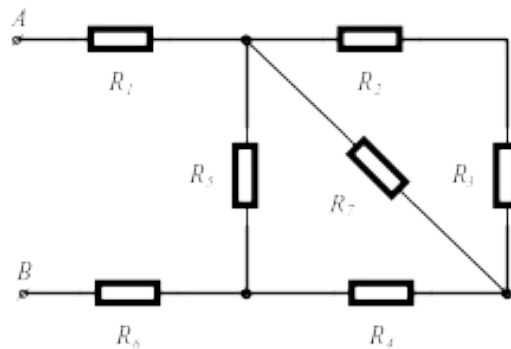
Построить логическую функцию, которая вычисляет значение выражения для заданных  $x$  и выводит сообщение «не определено» / «not defined» при недопустимых значениях.

$$\sqrt{\frac{\sqrt{x-5}}{\sqrt{x+4}}}$$

где  $x$  принимает следующие значения: 2,  $\pi$ ,  $-4$ ; 5; 8; 3

### Задание 4

Задавая различные  $R_1, R_2, \dots, R_n$  рассчитать общее сопротивление электрической цепи



### **Вариант 14**

#### Задание 1

Задавая различные значения переменных  $p$ ,  $q$ ,  $r$  вычислить значение выражения:

$$\frac{3}{7\sqrt[3]{q}} + ct g^4\left(\frac{p}{4}\right) + \arcsin(\sqrt[3]{4-5rq})$$

#### Задание 2

Вычислить значения функции  $y$  для  $a=0,3$ ,  $n=10$  и  $i \in [1; 10] \Delta i=1$

$$y = \begin{cases} a \cdot \sin\left(\frac{i^2+1}{n}\right) & \text{если } \sin\left(\frac{i^2+1}{n}\right) > 0 \\ \cos\left(i+\frac{1}{n}\right) & \text{если } \sin\left(\frac{i^2+1}{n}\right) < 0 \end{cases}$$

### Задание 3

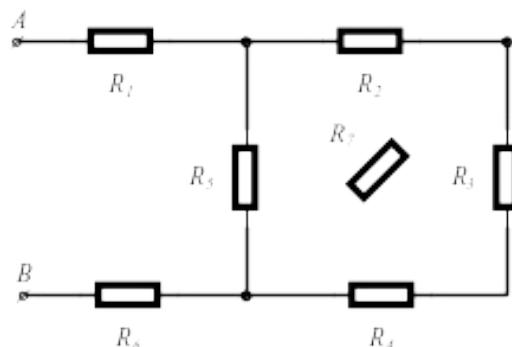
Построить логическую функцию, которая вычисляет значение выражения для заданных  $x$  и выводит сообщение «не определено» / «not defined» при недопустимых значениях.

$$\frac{\log(x)}{\sqrt{x+\sqrt{x-3}}}$$

где  $x$  принимает следующие значения:  $\frac{\pi}{2}$ ,  $-\pi$ ,  $8$ ;  $3$ ;  $6$ ;  $0$

### Задание 4

Задавая различные  $R_1, R_2, \dots, R_n$  рассчитать общее сопротивление электрической цепи



## Вариант 15

### Задание 1

Задавая различные значения переменных  $p$ ,  $q$ ,  $r$  вычислить значение выражения:

$$\frac{3}{3\sqrt[3]{q^4}} + \ln^5(qp) + e^{\arcsin(2r-4)}$$

### Задание 2

Вычислить значения функции  $y$  для  $a=2,5$ ,  $b=0,4$  и  $t \in [-1; 1]$

$\Delta t=0,2$

$$y = \begin{cases} \sqrt{at^2 + b \sin(t) + 1} & \text{если } t < 0.1 \\ at + t & \text{если } t = 0.1 \\ \sqrt{at^2 + b \cos(t) + 1} & \text{если } t > 0.1 \end{cases}$$

### Задание 3

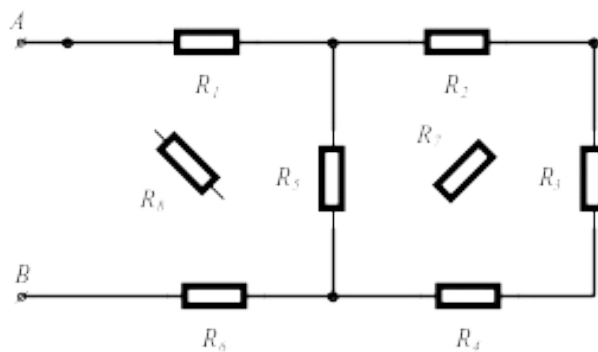
Построить логическую функцию, которая вычисляет значение выражения для заданных  $x$  и выводит сообщение «не определено» / «not defined» при недопустимых значениях.

$$\sqrt{(x+2) - \frac{1}{\sqrt{x-1}}}$$

где  $x$  принимает следующие значения: 1, 4,  $\frac{\pi}{2}$ ; 3; 8; 5

### Задание 4

Задавая различные  $R_1, R_2, \dots, R_n$  рассчитать общее сопротивление электрической цепи



### Содержание отчета

- 1) Титульный лист (Пример в приложении А).
- 2) Цель работы.
- 3) Задания и их решения в среде MathCAD.
- 4) Выводы.

### Контрольные вопросы

- 1) Как обозначается переменная в MathCAD?
- 2) Какими способами можно вызвать окно функций в MathCAD?
- 3) Как описываются функции в MathCAD?
- 4) Опишите как переменной присваивается набор значений?

## Литература

### Перечень основной литературы

1. Дуев, С. И. Решение задач прикладной математики в системе MathCAD : учебное пособие / С. И. Дуев ; под редакцией Л. Г. Шевчук. — Казань: Казанский национальный исследовательский технологический университет, 2012. — 100 с. — ISBN 978-5-7882-1243-2. — Текст: электронный // Электронно-библиотечная система IPR BOOKS: [сайт]. — URL: <http://www.iprbookshop.ru/63986.html>. — Режим доступа: для авторизир. пользователей

2. Гумеров, А. М. Пакет Mathcad. Теория и практика. Часть I. Интегрированная математическая система MathCad: учебное пособие / А. М. Гумеров, В. А. Холоднов. — Казань: Казанский национальный исследовательский технологический университет, 2013. — 111 с. — ISBN 978-5-7882-1485-6. — Текст: электронный // Электронно-библиотечная система IPR BOOKS: [сайт]. — URL: <http://www.iprbookshop.ru/64232.html>. — Режим доступа: для авторизир. пользователей

### Перечень дополнительной литературы

1. Методы оптимизации в примерах в пакете MathCAD 15. Часть I : учебное пособие / И. В. Кудрявцева, С. А. Рыков, С. В. Рыков, Е. Д. Скобов. — Санкт-Петербург: Университет ИТМО, Институт холода и биотехнологий, 2016. — 166 с. — ISBN 2227-8397. — Текст: электронный // Электронно-библиотечная система IPR BOOKS: [сайт]. — URL: <http://www.iprbookshop.ru/67288.html>. — Режим доступа: для авторизир. пользователей

2. Саяпин, В. С. Расчет электрических цепей с применением MathCAD : учебно-практическое пособие / В. С. Саяпин, А. Ф. Сочелев, А. Н. Степанов ; под редакцией А. Н. Степанова. — Комсомольск-на-Амуре: Комсомольский-на-Амуре государственный университет, 2020. — 162 с. — ISBN 978-5-7765-1401-2. — Текст: электронный // Электронно-библиотечная система IPR BOOKS: [сайт]. — URL: <http://www.iprbookshop.ru/102099.html>. — Режим доступа: для авторизир. пользователей



Практическое занятие № 2 Получение навыков работы с индексированными переменными, а также работы с векторами и матрицами с применением программного комплекса MathCAD для построения математических моделей при обработке и анализе информации

**Цель работы:** получить навыки работы в САПР MathCAD с индексированными переменными, матрицами, векторами, для построения математических моделей при обработке и анализе информации

**Программа работы**

В Mathcad массивами (arrays) называют упорядоченные последовательности чисел или элементов массива. Доступ к любому элементу массива возможен по его индексу (горячая клавиша []).

Матрица или вектор объявляется также как и любая другая переменная. Отличие заключается в том, что переменной присваивается константа, а матрице или вектору упорядоченные последовательности чисел или элементов массива. Ниже приведен пример объявления матрицы и вектора:

$$a := \begin{pmatrix} 1 & 2 & 3 \\ 4 & 5 & 6 \\ 7 & 8 & 9 \end{pmatrix} \quad b := \begin{pmatrix} 1 \\ 2 \\ 3 \end{pmatrix}$$

Номер первой строки (столбца) матрицы или первой компоненты вектора, хранится в Mathcad в переменной ORIGIN.

По умолчанию в Mathcad координаты векторов, столбцы и строки матрицы нумеруются начиная с 0 (ORIGIN=0). Для нумерации координаты векторов с 1 необходимо предварительно объявить ORIGIN=1. Ниже показан пример обращения к элементам матрицы и вектору при ORIGIN=0 и ORIGIN=1:

ORIGIN=0

$$a := \begin{pmatrix} 1 & 2 & 3 \\ 4 & 5 & 6 \\ 7 & 8 & 9 \end{pmatrix} \quad b := \begin{pmatrix} 1 \\ 2 \\ 3 \end{pmatrix}$$
$$a_{1,1} = 5 \quad b_1 = 2$$

ORIGIN:= 1

$$a := \begin{pmatrix} 1 & 2 & 3 \\ 4 & 5 & 6 \\ 7 & 8 & 9 \end{pmatrix} \quad b := \begin{pmatrix} 1 \\ 2 \\ 3 \end{pmatrix}$$

$$a_{1,1} = 1 \quad b_1 = 1$$

Также MathCAD позволяет выполнять различные операции с матрицами и векторами. Основные операции над матрицами приведены в Vector and Matrix Toolbar (Рисунок 3.1).

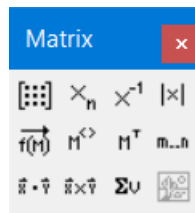


Рисунок 3.1 – Панель Matrix

Ниже рассмотрены реализации некоторых операции над матрицами панели Matrix:

- 1) расчет обратной матрицы

$$a := \begin{pmatrix} 2 & 2 & 3 \\ 4 & 5 & 6 \\ 7 & 8 & 9 \end{pmatrix}$$

$$a^{-1} = \begin{pmatrix} 1 & -2 & 1 \\ -2 & 1 & 0 \\ 1 & 0.667 & -0.667 \end{pmatrix}$$

- 2) расчет определителя матрицы:

$$a := \begin{pmatrix} 2 & 2 & 3 \\ 4 & 5 & 6 \\ 7 & 8 & 9 \end{pmatrix}$$

$$|a| = -3$$

- 3) векторизация матрицы (эта операция позволяет провести однотипную операцию над всеми элементами массива (т. е. матрицы или вектора), упрощая тем самым программирование циклов):

$$a := \begin{pmatrix} 2 \\ 3 \\ 4 \end{pmatrix} \quad b := \begin{pmatrix} 4 \\ 5 \\ 6 \end{pmatrix}$$

$$\overrightarrow{(a \cdot b)} = \begin{pmatrix} 8 \\ 15 \\ 24 \end{pmatrix}$$

4) выделение столбца матрицы:

$$a := \begin{pmatrix} 2 & 2 & 3 \\ 4 & 5 & 6 \\ 7 & 8 & 9 \end{pmatrix}$$

$$a^{(0)} = \begin{pmatrix} 2 \\ 4 \\ 7 \end{pmatrix}$$

5) транспонирование матрицы:

$$a := \begin{pmatrix} 2 & 2 & 3 \\ 4 & 5 & 6 \\ 7 & 8 & 9 \end{pmatrix}$$

$$a^T = \begin{pmatrix} 2 & 4 & 7 \\ 2 & 5 & 8 \\ 3 & 6 & 9 \end{pmatrix}$$

6) скалярное произведение векторов:

$$a := \begin{pmatrix} 2 \\ 3 \\ 4 \end{pmatrix} \quad b := \begin{pmatrix} 4 \\ 5 \\ 6 \end{pmatrix}$$

$$a \cdot b = 47$$

7) векторное произведение векторов:

$$a := \begin{pmatrix} 2 \\ 3 \\ 4 \end{pmatrix} \quad b := \begin{pmatrix} 4 \\ 5 \\ 6 \end{pmatrix}$$

$$a \times b = \begin{pmatrix} -2 \\ 4 \\ -2 \end{pmatrix}$$

8) сумма элементов вектора:

$$a := \begin{pmatrix} 2 \\ 3 \\ 4 \end{pmatrix}$$

$$\sum a = 9$$

В таблице 3.1 также приведены не которые встроенные функции в Mathcad для работы с матрицами.

Таблица 3.1 – Функции для работы с матрицами

Имя функции	Описание
rows(A)	Число строк в массиве A. Если A – скаляр, возвращается 0.
cols(A)	Число столбцов в массиве A. Если A скаляр, возвращается 0.
length(v)	Число элементов в векторе v.
last(v)	Индекс последнего элемента в векторе v.
max(A)	Самый большой элемент в массиве A. Если A имеет комплексные элементы, возвращает наибольшую вещественную часть плюс $i$ , умноженную на наибольшую мнимую часть.
min(A)	Самый маленький элемент в массиве A. Если A имеет комплексные элементы, возвращает наименьшую вещественную часть плюс $i$ , умноженную на наименьшую мнимую часть.
identity(n)	$n \times n$ единичная матрица (матрица, все диагональные элементы которой равны 1, а все остальные элементы равны 0).
Re(A)	Массив, состоящий из элементов, которые являются вещественными частями элементов A.
Im(A)	Массив, состоящий из элементов, которые являются мнимыми частями элементов A.
diag(v)	Диагональная матрица, содержащая на диагонали элементы v.
geninv(A)	Левая обратная к A матрица L такая, что $L \cdot A = I$ , где I - единичная матрица, имеющая то же самое число столбцов, что и A. Матрица A - $n \times m$ вещественная матрица, где $n \geq m$ .
rref(A)	Ступенчатая форма матрицы A.
tr(M)	Сумма диагональных элементов, называемая следом M
augment (A, B)	Массив, сформированный расположением A и B бок о бок. Массивы A и B должны иметь одинаковое число строк.
stack (A, B)	Массив, сформированный расположением A над B. Массивы A и B должны иметь одинаковое число столбцов.
augment (A, B)	Массив, сформированный расположением A и A бок о бок. Массивы A и A должны иметь одинаковое число строк.

Другие функции, которые работают с индексированными переменными это функции суммирования (Summation горячая клавиша Ctrl+S) и итерационного произведения (Iteration Product горячая клавиша Ctrl+#). Функция суммирования рассчитывает сумму выражений по всем значениям индекса. Оператор итерационного произведения работает подобным образом – вычисляет произведение выражений по всем значениям индекса.

Ниже показан пример работы функций суммирования и итерационного произведения для переменной  $i$  изменяющейся по закону  $i^2$ :

$$i := 1, 2..5$$

$$\text{number}_i := i^2$$

$$\text{number}_i =$$

1
4
9
16
25

$$\sum_{i=0}^5 \text{number}_i = 55 \quad \prod_{i=1}^5 \text{number}_i = 1.44 \times 10^4$$

### **Указания по технике безопасности**

В начале каждого семестра, со студентами должен проводиться инструктаж по технике безопасности в лаборатории. Во время нахождения студента в лаборатории и выполнения практических занятий студент не должен нарушать инструкции по охране труда с персональным компьютером ИОТ-37-ИВЛ-19, и инструкцию о мерах пожарной безопасности ИБП-01-2016.

### **Методические указания к выполнению работы**

Каждому студенту необходимо выполнить задания в соответствии с вариантом используя индексированные переменные.

### **Вариант 1**

Задание 1. Для последовательности  $x_i (i=1,2,\dots,n)$ , общий член которой задается формулой  $x_i = \sqrt{\cos(i)+5}$  вычислить  $n$  членов последовательности и найти их сумму;

Задание 2. Заданы координаты и массы материальных точек представленные в таблице

X	11	11	8	-12	15	-15	2	15	-12	-9
Y	-13	12	-14	12	10	-2	-2	1	14	5
M	57	49	97	21	62	26	74	34	48	56

– определите координаты центра масс системы точек (координаты центра масс вычисляются следующим образом:

$$x_c = \frac{x_1 \cdot m_1 + x_2 \cdot m_2 + \dots + x_n \cdot m_n}{m_1 + m_2 + \dots + m_n};$$

$$y_c = \frac{y_1 \cdot m_1 + y_2 \cdot m_2 + \dots + y_n \cdot m_n}{m_1 + m_2 + \dots + m_n};$$

– на плоскости построить точки и центр масс (центр масс должен быть выделен другим образом);

– найти минимальное и максимальное расстояние от точек до центра (расстояние между точками вычисляется по формуле

$$r = \sqrt{(x_2 - x_1)^2 + (y_2 - y_1)^2};$$

– найти сумму масс всех точек, лежащих в каждой четверти;

Задание 3. Решить систему уравнений методом Крамера, Гаусса и матричным методом:

$$\begin{cases} 10x_1 - 9x_2 + 13x_3 + 15x_4 = 12 \\ -7x_1 + 10x_2 - 11x_3 - 12x_4 = -14 \\ 13x_1 + 9x_2 + 15x_3 - 6x_4 = 1 \\ -4x_1 + 3x_2 + 10x_3 + 13x_4 = 13 \end{cases}$$

Задание 4. Задавая натуральное число  $n$  ( $n > 2$ ) построить квадратную матрицу размером  $n \times n$  элементы которой  $A_{i,j}$  ( $i, j = 0 \dots n-1$ ) вычисляются следующим образом:

$$A_{i,j} = \begin{cases} \sqrt{5i^2 + 6 \sin(j) + 1} \text{ если } i < j \\ 5i + j \text{ если } i = j \\ \sqrt{5j^2 + 6 \cos(i) + 1} \text{ если } i > j \end{cases}$$

Для построенной матрицы выполнить следующие действия:

- найти сумму элементов главной диагонали;
- найти минимальный и максимальный элементы.

## Вариант 2

Задание 1. Для последовательности  $x_i$  ( $i = 1, 2, \dots, n$ ), общий член которой задается формулой  $x_i = \sqrt{\cos(i) + 4 \sin(i)}$  вычислить  $n$  членов последовательности и найти их сумму;

Задание 2. Заданы координаты и массы материальных точек представленные в таблице

X	6	5	-2	-5	14	0	9	-1	-7	5
Y	11	-13	-1	-10	3	8	15	-9	2	12
M	67	64	16	89	63	47	100	54	23	86

– определите координаты центра масс системы точек (координаты центра масс вычисляются следующим образом:

$$x_c = \frac{x_1 \cdot m_1 + x_2 \cdot m_2 + \dots + x_n \cdot m_n}{m_1 + m_2 + \dots + m_n};$$

$$y_c = \frac{y_1 \cdot m_1 + y_2 \cdot m_2 + \dots + y_n \cdot m_n}{m_1 + m_2 + \dots + m_n};$$

– на плоскости построить точки и центр масс (центр масс должен быть выделен другим образом);

– найти минимальное и максимальное расстояние от точек до центра (расстояние между точками вычисляется по формуле

$$r = \sqrt{(x_2 - x_1)^2 + (y_2 - y_1)^2};$$

– найти сумму масс всех точек, лежащих в каждой четверти;

Задание 3. Решить систему уравнений методом Крамера, Гаусса и матричным методом:

$$\begin{cases} 10x_1 + 0x_2 + 0x_3 + 8x_4 = -11 \\ 11x_1 + 12x_2 + 9x_3 + 6x_4 = -3 \\ 11x_1 + 1x_2 - 7x_3 - 4x_4 = 15 \\ -11x_1 + 15x_2 - 6x_3 + 3x_4 = -3 \end{cases}$$

Задание 4. Задавая натуральное число  $n$  ( $n > 2$ ) построить квадратную матрицу размером  $n \times n$  элементы которой  $A_{i,j}$  ( $i, j = 0 \dots n-1$ ) вычисляются следующим образом:

$$A_{i,j} = \begin{cases} 5 \cdot \sin\left(\frac{i^2+1}{j+1}\right) & \text{если } i > j \\ \cos\left(i + \frac{1}{j+3}\right) & \text{если } i = j \\ i^2 + 4j^3 & \text{если } i < j \end{cases}$$

Для построенной матрицы выполнить следующие действия:

– найти сумму элементов главной диагонали;

– найти минимальный и максимальный элементы.

### Вариант 3

Задание 1. Для последовательности  $x_i (i=1,2,\dots,n)$ , общий член которой задается формулой  $x_i = \frac{\cos(i)}{\cos(i)+\sin(i)}$  вычислить  $n$  членов последовательности и найти их сумму;

Задание 2. Заданы координаты и массы материальных точек представленные в таблице

X	-1	-1	-14	-15	3	-12	-10	-6	-15	2
Y	4	-3	-4	0	3	-13	6	-13	-8	-8
M	98	83	59	35	77	97	79	45	57	34

– определите координаты центра масс системы точек (координаты центра масс вычисляются следующим образом:

$$x_c = \frac{x_1 \cdot m_1 + x_2 \cdot m_2 + \dots + x_n \cdot m_n}{m_1 + m_2 + \dots + m_n};$$
$$y_c = \frac{y_1 \cdot m_1 + y_2 \cdot m_2 + \dots + y_n \cdot m_n}{m_1 + m_2 + \dots + m_n};$$

– на плоскости построить точки и центр масс (центр масс должен быть выделен другим образом);

– найти минимальное и максимальное расстояние от точек до центра (расстояние между точками вычисляется по формуле  $r = \sqrt{(x_2 - x_1)^2 + (y_2 - y_1)^2}$ );

– найти сумму масс всех точек, лежащих в каждой четверти;

Задание 3. Решить систему уравнений методом Крамера, Гаусса и матричным методом:

$$\begin{cases} -10x_1 + 11x_2 - 2x_3 - 1x_4 = 8 \\ 3x_1 + 3x_2 - 14x_3 - 4x_4 = 5 \\ 10x_1 - 3x_2 + 0x_3 + 0x_4 = 12 \\ 12x_1 + 1x_2 + 6x_3 + 9x_4 = 4 \end{cases}$$

Задание 4. Задавая натуральное число  $n (n > 2)$  построить квадратную матрицу размером  $n \times n$  элементы которой  $A_{i,j} (i, j = 0 \dots n-1)$  вычисляются следующим образом:

$$A_{i,j} = \begin{cases} \frac{j}{i+1} + 4i^2 + 3 & \text{если } i < j \\ i & \text{если } i = j \\ ji + 4i^3 & \text{если } i > j \end{cases}$$

Для построенной матрицы выполнить следующие действия:

- найти сумму элементов главной диагонали;
- найти минимальный и максимальный элементы.

#### Вариант 4

Задание 1. Для последовательности  $x_i (i=1, 2, \dots, n)$ , общий член которой задается формулой  $x_i = \sqrt{i \sin^2(i) + \cos^3(3i) \sqrt{i \cdot i}}$  вычислить  $n$  членов последовательности и найти их сумму;

Задание 2. Заданы координаты и массы материальных точек представленные в таблице

X	14	-15	2	7	15	11	-1	2	-15	14
Y	-9	2	13	6	-6	-3	-9	-14	-8	2
M	53	81	70	50	39	95	22	33	20	42

– определите координаты центра масс системы точек (координаты центра масс вычисляются следующим образом:

$$x_c = \frac{x_1 \cdot m_1 + x_2 \cdot m_2 + \dots + x_n \cdot m_n}{m_1 + m_2 + \dots + m_n};$$

$$y_c = \frac{y_1 \cdot m_1 + y_2 \cdot m_2 + \dots + y_n \cdot m_n}{m_1 + m_2 + \dots + m_n};$$

– на плоскости построить точки и центр масс (центр масс должен быть выделен другим образом);

– найти минимальное и максимальное расстояние от точек до центра (расстояние между точками вычисляется по формуле

$$r = \sqrt{(x_2 - x_1)^2 + (y_2 - y_1)^2};$$

– найти сумму масс всех точек, лежащих в каждой четверти;

Задание 3. Решить систему уравнений методом Крамера, Гаусса и матричным методом:

$$\begin{cases} -14x_1 - 6x_2 + 1x_3 - 9x_4 = 4 \\ 0x_1 + 6x_2 - 4x_3 + 10x_4 = 13 \\ 4x_1 + 9x_2 + 0x_3 - 13x_4 = 9 \\ -13x_1 - 6x_2 + 9x_3 - 3x_4 = -13 \end{cases}$$

Задание 4. Задавая натуральное число  $n$  ( $n > 2$ ) построить квадратную матрицу размером  $n \times n$  элементы которой  $A_{i,j}$  ( $i, j = 0 \dots n-1$ ) вычисляются следующим образом:

$$A_{i,j} = \begin{cases} i \log_{10}(j+3) + \sqrt[3]{|j|} & \text{если } i > j \\ 2i \cdot \cos(j) + 3j & \text{если } i = j \\ i+3-4j & \text{если } i < j \end{cases}$$

Для построенной матрицы выполнить следующие действия:

- найти сумму элементов главной диагонали;
- найти минимальный и максимальный элементы.

### Вариант 5

Задание 1. Для последовательности  $x_i$  ( $i=1, 2, \dots, n$ ), общий член которой задается формулой  $x_i = \frac{\sqrt{\operatorname{tg}(i+3)} + 5}{\cos(i) + 4}$  вычислить  $n$  членов последовательности и найти их сумму;

Задание 2. Заданы координаты и массы материальных точек представленные в таблице

X	7	-11	-1	-15	-14	0	-9	1	15	-13
Y	6	6	-5	10	14	12	-7	8	5	8
M	31	37	51	46	92	70	82	21	73	31

– определите координаты центра масс системы точек (координаты центра масс вычисляются следующим образом:

$$x_c = \frac{x_1 \cdot m_1 + x_2 \cdot m_2 + \dots + x_n \cdot m_n}{m_1 + m_2 + \dots + m_n};$$

$$y_c = \frac{y_1 \cdot m_1 + y_2 \cdot m_2 + \dots + y_n \cdot m_n}{m_1 + m_2 + \dots + m_n};$$

– на плоскости построить точки и центр масс (центр масс должен быть выделен другим образом);

– найти минимальное и максимальное расстояние от точек до центра (расстояние между точками вычисляется по формуле  $r = \sqrt{(x_2 - x_1)^2 + (y_2 - y_1)^2}$ );

– найти сумму масс всех точек, лежащих в каждой четверти;

Задание 3. Решить систему уравнений методом Крамера, Гаусса и матричным методом:

$$\begin{cases} 3x_1 - 12x_2 + 6x_3 + 11x_4 = 7 \\ -2x_1 - 2x_2 - 11x_3 + 1x_4 = 6 \\ -2x_1 - 4x_2 + 3x_3 - 7x_4 = -15 \\ 2x_1 + 1x_2 + 4x_3 - 1x_4 = -6 \end{cases}$$

Задание 4. Задавая натуральное число  $n$  ( $n > 2$ ) построить квадратную матрицу размером  $n \times n$  элементы которой  $A_{i,j}$  ( $i, j = 0 \dots n-1$ ) вычисляются следующим образом:

$$A_{i,j} = \begin{cases} \frac{j+3}{e^i + \cos(3+i)} \text{ если } i < j \\ \frac{j+3}{i+1} \text{ если } i = j \\ e^i + \sin(i) \text{ если } i > j \end{cases}$$

Для построенной матрицы выполнить следующие действия:

- найти сумму элементов главной диагонали;
- найти минимальный и максимальный элементы.

### Вариант 6

Задание 1. Для последовательности  $x_i$  ( $i = 1, 2, \dots, n$ ), общий член которой задается формулой  $x_i = e^i + \cos(i)^5$  вычислить  $n$  членов последовательности и найти их сумму;

Задание 2. Заданы координаты и массы материальных точек представленные в таблице

X	-6	4	3	1	7	12	-1	-12	-9	9
Y	-14	8	0	7	8	11	-5	-5	11	1

М	47	77	58	68	17	10	44	53	12	21
---	----	----	----	----	----	----	----	----	----	----

– определите координаты центра масс системы точек (координаты центра масс вычисляются следующим образом:

$$x_c = \frac{x_1 \cdot m_1 + x_2 \cdot m_2 + \dots + x_n \cdot m_n}{m_1 + m_2 + \dots + m_n};$$

$$y_c = \frac{y_1 \cdot m_1 + y_2 \cdot m_2 + \dots + y_n \cdot m_n}{m_1 + m_2 + \dots + m_n};$$

– на плоскости построить точки и центр масс (центр масс должен быть выделен другим образом);

– найти минимальное и максимальное расстояние от точек до центра (расстояние между точками вычисляется по формуле

$$r = \sqrt{(x_2 - x_1)^2 + (y_2 - y_1)^2};$$

– найти сумму масс всех точек, лежащих в каждой четверти;

Задание 3. Решить систему уравнений методом Крамера, Гаусса и матричным методом:

$$\begin{cases} 0x_1 - 11x_2 - 12x_3 - 11x_4 = 1 \\ -8x_1 + 3x_2 - 8x_3 - 2x_4 = -7 \\ -8x_1 - 11x_2 + 4x_3 + 15x_4 = 13 \\ -14x_1 - 2x_2 - 5x_3 + 12x_4 = -5 \end{cases}$$

Задание 4. Задавая натуральное число  $n$  ( $n > 2$ ) построить квадратную матрицу размером  $n \times n$  элементы которой  $A_{i,j}$  ( $i, j = 0 \dots n-1$ ) вычисляются следующим образом:

$$A_{i,j} = \begin{cases} \frac{\ln(i+1)^3 + j^2}{\sqrt{j+2}} & \text{если } i < j \\ \sqrt{i+2} + \frac{1}{i+j+3} & \text{если } i = j \\ \cos(i) + 5 \cdot \sin(j)^2 & \text{если } i > j \end{cases}$$

Для построенной матрицы выполнить следующие действия:

- найти сумму элементов главной диагонали;
- найти минимальный и максимальный элементы.

Задание 1. Для последовательности  $x_i (i=1,2,\dots,n)$ , общий член которой задается формулой  $x_i = \frac{\sin^2(i)}{\cos^i(i)+3}$  вычислить  $n$  членов последовательности и найти их сумму;

Задание 2. Заданы координаты и массы материальных точек представленные в таблице

X	-5	0	0	14	-1	-15	-12	6	3	13
Y	-8	7	-15	-8	3	14	11	-15	1	8
M	24	23	30	90	74	88	36	23	76	74

– определите координаты центра масс системы точек (координаты центра масс вычисляются следующим образом:

$$x_c = \frac{x_1 \cdot m_1 + x_2 \cdot m_2 + \dots + x_n \cdot m_n}{m_1 + m_2 + \dots + m_n};$$

$$y_c = \frac{y_1 \cdot m_1 + y_2 \cdot m_2 + \dots + y_n \cdot m_n}{m_1 + m_2 + \dots + m_n};$$

– на плоскости построить точки и центр масс (центр масс должен быть выделен другим образом);

– найти минимальное и максимальное расстояние от точек до центра (расстояние между точками вычисляется по формуле

$$r = \sqrt{(x_2 - x_1)^2 + (y_2 - y_1)^2};$$

– найти сумму масс всех точек, лежащих в каждой четверти;

Задание 3. Решить систему уравнений методом Крамера, Гаусса и матричным методом:

$$\begin{cases} 0x_1 - 15x_2 + 15x_3 - 12x_4 = 9 \\ -14x_1 + 12x_2 + 6x_3 + 6x_4 = -5 \\ 5x_1 + 13x_2 + 13x_3 + 12x_4 = 6 \\ -11x_1 + 4x_2 + 7x_3 - 13x_4 = 0 \end{cases}$$

Задание 4. Задавая натуральное число  $n (n > 2)$  построить квадратную матрицу размером  $n \times n$  элементы которой  $A_{i,j} (i, j = 0 \dots n-1)$  вычисляются следующим образом:

$$A_{i,j} = i$$

Для построенной матрицы выполнить следующие действия:

- найти сумму элементов главной диагонали;
- найти минимальный и максимальный элементы.

### **Вариант 8**

Задание 1. Для последовательности  $x_i (i=1,2,\dots,n)$ , общий член которой задается формулой  $x_i = \frac{1}{\text{ctg}(i)} e^{i+5}$  вычислить  $n$  членов последовательности и найти их сумму;

Задание 2. Заданы координаты и массы материальных точек представленные в таблице

X	4	-1	-7	4	15	-12	2	13	-3	14
Y	-9	3	-2	-9	3	-4	6	-4	-7	-1
M	83	59	27	46	27	94	18	45	92	67

– определите координаты центра масс системы точек (координаты центра масс вычисляются следующим образом:

$$x_c = \frac{x_1 \cdot m_1 + x_2 \cdot m_2 + \dots + x_n \cdot m_n}{m_1 + m_2 + \dots + m_n};$$

$$y_c = \frac{y_1 \cdot m_1 + y_2 \cdot m_2 + \dots + y_n \cdot m_n}{m_1 + m_2 + \dots + m_n};$$

– на плоскости построить точки и центр масс (центр масс должен быть выделен другим образом);

– найти минимальное и максимальное расстояние от точек до центра (расстояние между точками вычисляется по формуле

$$r = \sqrt{(x_2 - x_1)^2 + (y_2 - y_1)^2};$$

– найти сумму масс всех точек, лежащих в каждой четверти;

Задание 3. Решить систему уравнений методом Крамера, Гаусса и матричным методом:

$$\begin{cases} 6x_1 - 4x_2 - 14x_3 - 1x_4 = 5 \\ 3x_1 - 6x_2 - 8x_3 + 14x_4 = 2 \\ -3x_1 - 3x_2 + 1x_3 + 2x_4 = 0 \\ -13x_1 - 10x_2 - 6x_3 - 13x_4 = 13 \end{cases}$$

Задание 4. Задавая натуральное число  $n$  ( $n > 2$ ) построить квадратную матрицу размером  $n \times n$  элементы которой  $A_{i,j}$  ( $i, j = 0 \dots n-1$ ) вычисляются следующим образом:

$$A_{i,j} = \begin{cases} \sin(i) \log_{10}(i+j+12) & \text{если } i > j \\ \cos(i) \sqrt{i+j} & \text{если } i = j \\ \cos(i)^2 & \text{если } i < j \end{cases}$$

Для построенной матрицы выполнить следующие действия:

- найти сумму элементов главной диагонали;
- найти минимальный и максимальный элементы.

### Вариант 9

Задание 1. Для последовательности  $x_i$  ( $i=1, 2, \dots, n$ ), общий член которой задается формулой  $x_i = \ln(i)^3 + \sin(i)$  вычислить  $n$  членов последовательности и найти их сумму;

Задание 2. Заданы координаты и массы материальных точек представленные в таблице

X	-8	5	-6	-3	3	-8	-13	6	12	5
Y	-4	11	4	-11	-15	-3	11	-2	-15	-3
M	90	22	97	59	97	58	79	16	43	35

– определите координаты центра масс системы точек (координаты центра масс вычисляются следующим образом:

$$x_c = \frac{x_1 \cdot m_1 + x_2 \cdot m_2 + \dots + x_n \cdot m_n}{m_1 + m_2 + \dots + m_n};$$

$$y_c = \frac{y_1 \cdot m_1 + y_2 \cdot m_2 + \dots + y_n \cdot m_n}{m_1 + m_2 + \dots + m_n};$$

– на плоскости построить точки и центр масс (центр масс должен быть выделен другим образом);

– найти минимальное и максимальное расстояние от точек до центра (расстояние между точками вычисляется по формуле

$$r = \sqrt{(x_2 - x_1)^2 + (y_2 - y_1)^2};$$

– найти сумму масс всех точек, лежащих в каждой четверти;

Задание 3. Решить систему уравнений методом Крамера, Гаусса и матричным методом:

$$\begin{cases} 0x_1 - 11x_2 - 11x_3 - 5x_4 = -7 \\ 9x_1 - 15x_2 - 11x_3 - 5x_4 = 15 \\ -12x_1 - 15x_2 + 7x_3 - 15x_4 = -8 \\ -9x_1 - 8x_2 + 0x_3 + 2x_4 = -14 \end{cases}$$

Задание 4. Задавая натуральное число  $n$  ( $n > 2$ ) построить квадратную матрицу размером  $n \times n$  элементы которой  $A_{i,j}$  ( $i, j = 0 \dots n-1$ ) вычисляются следующим образом:

$$A_{i,j} = \begin{cases} ij - \log_{10}(ij+3) & \text{если } i < j \\ 1 & \text{если } i = j \\ ij + \log_{10}(ij+5) & \text{если } i > j \end{cases}$$

Для построенной матрицы выполнить следующие действия:

- найти сумму элементов главной диагонали;
- найти минимальный и максимальный элементы.

### Вариант 10

Задание 1. Для последовательности  $x_i$  ( $i=1,2,\dots,n$ ), общий член которой задается формулой  $x_i = \frac{\log(\operatorname{tg}(i))}{5i}$  вычислить  $n$  членов последовательности и найти их сумму;

Задание 2. Заданы координаты и массы материальных точек представленные в таблице

X	-4	5	-12	14	0	2	-9	-8	6	-12
Y	13	1	13	3	-1	12	5	1	14	12
M	68	50	74	64	26	50	76	55	78	68

– определите координаты центра масс системы точек (координаты центра масс вычисляются следующим образом:

$$x_c = \frac{x_1 \cdot m_1 + x_2 \cdot m_2 + \dots + x_n \cdot m_n}{m_1 + m_2 + \dots + m_n};$$

$$y_c = \frac{y_1 \cdot m_1 + y_2 \cdot m_2 + \dots + y_n \cdot m_n}{m_1 + m_2 + \dots + m_n};$$

– на плоскости построить точки и центр масс (центр масс должен быть выделен другим образом);

– найти минимальное и максимальное расстояние от точек до центра (расстояние между точками вычисляется по формуле

$$r = \sqrt{(x_2 - x_1)^2 + (y_2 - y_1)^2};$$

– найти сумму масс всех точек, лежащих в каждой четверти;

Задание 3. Решить систему уравнений методом Крамера, Гаусса и матричным методом:

$$\begin{cases} -10x_1 + 14x_2 + 6x_3 + 2x_4 = 1 \\ -4x_1 + 14x_2 - 5x_3 - 10x_4 = 8 \\ -11x_1 + 3x_2 + 6x_3 + 3x_4 = -3 \\ 2x_1 - 14x_2 - 1x_3 + 0x_4 = -10 \end{cases}$$

Задание 4. Задавая натуральное число  $n$  ( $n > 2$ ) построить квадратную матрицу размером  $n \times n$  элементы которой  $A_{i,j}$  ( $i, j = 0 \dots n-1$ ) вычисляются следующим образом:

$$A_{i,j} = \begin{cases} i^{\sqrt[3]{i+j+n}} & \text{если } i > j \\ i \cdot \sin(ij) & \text{если } i = j \\ e^{-ij} \cos(ij) & \text{если } i < j \end{cases}$$

Для построенной матрицы выполнить следующие действия:

- найти сумму элементов главной диагонали;
- найти минимальный и максимальный элементы.

### **Вариант 11**

Задание 1. Для последовательности  $x_i$  ( $i=1, 2, \dots, n$ ), общий член которой

задается формулой  $x_i = \frac{\sin(i) + 5i}{\cos(i) + 1} + 4i$  вычислить  $n$  членов последовательности и

найти их сумму;

Задание 2. Заданы координаты и массы материальных точек представленные в таблице

X	-8	-14	14	15	-6	1	11	7	2	-8
Y	-8	15	-12	7	-6	3	8	-15	0	-1
M	27	81	45	38	74	20	21	25	38	59

– определите координаты центра масс системы точек (координаты центра масс вычисляются следующим образом:

$$x_c = \frac{x_1 \cdot m_1 + x_2 \cdot m_2 + \dots + x_n \cdot m_n}{m_1 + m_2 + \dots + m_n};$$

$$y_c = \frac{y_1 \cdot m_1 + y_2 \cdot m_2 + \dots + y_n \cdot m_n}{m_1 + m_2 + \dots + m_n};$$

– на плоскости построить точки и центр масс (центр масс должен быть выделен другим образом);

– найти минимальное и максимальное расстояние от точек до центра (расстояние между точками вычисляется по формуле

$$r = \sqrt{(x_2 - x_1)^2 + (y_2 - y_1)^2};$$

– найти сумму масс всех точек, лежащих в каждой четверти;

Задание 3. Решить систему уравнений методом Крамера, Гаусса и матричным методом:

$$\begin{cases} 12x_1 - 6x_2 + 8x_3 - 11x_4 = -11 \\ -10x_1 + 10x_2 + 1x_3 + 15x_4 = -4 \\ 15x_1 + 7x_2 - 9x_3 - 8x_4 = 1 \\ 7x_1 - 2x_2 + 1x_3 + 5x_4 = -7 \end{cases}$$

Задание 4. Задавая натуральное число  $n$  ( $n > 2$ ) построить квадратную матрицу размером  $n \times n$  элементы которой  $A_{i,j}$  ( $i, j = 0 \dots n-1$ ) вычисляются следующим образом:

$$A_{i,j} = \begin{cases} 1.5 \cos(i)^2 & \text{если } i < j, \\ 1.8ij & \text{если } i = j, \\ (j-2)^2 + 6 & \text{если } i > j. \end{cases}$$

Для построенной матрицы выполнить следующие действия:

– найти сумму элементов главной диагонали;

– найти минимальный и максимальный элементы.

## Вариант 12

Задание 1. Для последовательности  $x_i (i=1,2,\dots,n)$ , общий член которой задается формулой  $x_i = \sin(\cos(5i) + 6i)$  вычислить  $n$  членов последовательности и найти их сумму;

Задание 2. Заданы координаты и массы материальных точек представленные в таблице

X	15	-10	15	-15	4	-3	-7	-5	-11	-15
Y	-4	1	15	-11	14	-6	-12	9	13	-10
M	18	50	27	100	97	85	25	12	39	93

– определите координаты центра масс системы точек (координаты центра масс вычисляются следующим образом:

$$x_c = \frac{x_1 \cdot m_1 + x_2 \cdot m_2 + \dots + x_n \cdot m_n}{m_1 + m_2 + \dots + m_n};$$

$$y_c = \frac{y_1 \cdot m_1 + y_2 \cdot m_2 + \dots + y_n \cdot m_n}{m_1 + m_2 + \dots + m_n};$$

– на плоскости построить точки и центр масс (центр масс должен быть выделен другим образом);

– найти минимальное и максимальное расстояние от точек до центра (расстояние между точками вычисляется по формуле

$$r = \sqrt{(x_2 - x_1)^2 + (y_2 - y_1)^2};$$

– найти сумму масс всех точек, лежащих в каждой четверти;

Задание 3. Решить систему уравнений методом Крамера, Гаусса и матричным методом:

$$\begin{cases} 7x_1 + 0x_2 - 12x_3 - 5x_4 = 13 \\ 11x_1 - 1x_2 + 9x_3 + 2x_4 = -6 \\ 5x_1 - 6x_2 + 7x_3 - 2x_4 = 15 \\ -15x_1 - 1x_2 - 6x_3 - 5x_4 = 10 \end{cases}$$

Задание 4. Задавая натуральное число  $n (n > 2)$  построить квадратную матрицу размером  $n \times n$  элементы которой  $A_{i,j} (i, j = 0 \dots n - 1)$  вычисляются следующим образом:

$$A_{i,j} = \begin{cases} ni^2 + nj + 5 & \text{если } i < j \\ \frac{n}{i} + \sqrt{i^2 + 1} & \text{если } i = j \\ \frac{i + nj}{\sqrt{j^2 + 1}} & \text{если } i > j \end{cases}$$

Для построенной матрицы выполнить следующие действия:

- найти сумму элементов главной диагонали;
- найти минимальный и максимальный элементы.

### Вариант 13

Задание 1. Для последовательности  $x_i (i=1, 2, \dots, n)$ , общий член которой

задается формулой  $x_i = \frac{1}{\cos(3i) + \operatorname{tg}(i) + 4i}$  вычислить  $n$  членов

последовательности и найти их сумму;

Задание 2. Заданы координаты и массы материальных точек представленные в таблице

X	-15	-4	-2	-11	7	2	12	-3	13	1
Y	1	13	15	1	8	9	6	6	-9	12
M	65	16	24	16	74	18	23	44	38	34

– определите координаты центра масс системы точек (координаты центра масс вычисляются следующим образом:

$$x_c = \frac{x_1 \cdot m_1 + x_2 \cdot m_2 + \dots + x_n \cdot m_n}{m_1 + m_2 + \dots + m_n};$$

$$y_c = \frac{y_1 \cdot m_1 + y_2 \cdot m_2 + \dots + y_n \cdot m_n}{m_1 + m_2 + \dots + m_n};$$

– на плоскости построить точки и центр масс (центр масс должен быть выделен другим образом);

– найти минимальное и максимальное расстояние от точек до центра (расстояние между точками вычисляется по формуле

$$r = \sqrt{(x_2 - x_1)^2 + (y_2 - y_1)^2};$$

– найти сумму масс всех точек, лежащих в каждой четверти;

Задание 3. Решить систему уравнений методом Крамера, Гаусса и матричным методом:

$$\begin{cases} 4x_1 + 4x_2 + 7x_3 - 4x_4 = -15 \\ -11x_1 + 5x_2 + 9x_3 - 1x_4 = 11 \\ -14x_1 - 7x_2 + 0x_3 - 4x_4 = -15 \\ -7x_1 - 4x_2 + 10x_3 - 5x_4 = -12 \end{cases}$$

Задание 4. Задавая натуральное число  $n$  ( $n > 2$ ) построить квадратную матрицу размером  $n \times n$  элементы которой  $A_{i,j}$  ( $i, j = 0 \dots n-1$ ) вычисляются следующим образом:

$$A_{i,j} = \begin{cases} \pi i^2 - \frac{7}{i^2 + 1} \text{ если } i < j \\ i j^3 + 7\sqrt{j} \text{ если } i = j \\ \ln(i + 7 + \sqrt{|i+j|}) \text{ если } i > j \end{cases}$$

Для построенной матрицы выполнить следующие действия:

- найти сумму элементов главной диагонали;
- найти минимальный и максимальный элементы.

### Вариант 14

Задание 1. Для последовательности  $x_i$  ( $i = 1, 2, \dots, n$ ), общий член которой задается формулой  $x_i = \sqrt{\lg(i) + 5} \vee \sin(i) \vee i$  вычислить  $n$  членов последовательности и найти их сумму;

Задание 2. Заданы координаты и массы материальных точек представленные в таблице

X	-13	-5	10	-3	5	2	14	-3	-13	8
Y	12	-2	12	5	6	-3	13	-7	-7	5
M	16	39	100	22	60	34	27	62	73	62

– определите координаты центра масс системы точек (координаты центра масс вычисляются следующим образом:

$$x_c = \frac{x_1 \cdot m_1 + x_2 \cdot m_2 + \dots + x_n \cdot m_n}{m_1 + m_2 + \dots + m_n};$$

$$y_c = \frac{y_1 \cdot m_1 + y_2 \cdot m_2 + \dots + y_n \cdot m_n}{m_1 + m_2 + \dots + m_n};$$

– на плоскости построить точки и центр масс (центр масс должен быть выделен другим образом);

– найти минимальное и максимальное расстояние от точек до центра (расстояние между точками вычисляется по формуле

$$r = \sqrt{(x_2 - x_1)^2 + (y_2 - y_1)^2};$$

– найти сумму масс всех точек, лежащих в каждой четверти;

Задание 3. Решить систему уравнений методом Крамера, Гаусса и матричным методом:

$$\begin{cases} -7x_1 - 15x_2 + 10x_3 - 3x_4 = 1 \\ -5x_1 - 11x_2 + 1x_3 - 4x_4 = 9 \\ -11x_1 + 3x_2 - 5x_3 - 15x_4 = 0 \\ 12x_1 - 7x_2 + 3x_3 + 5x_4 = -2 \end{cases}$$

Задание 4. Задавая натуральное число  $n$  ( $n > 2$ ) построить квадратную матрицу размером  $n \times n$  элементы которой  $A_{i,j}$  ( $i, j = 0 \dots n-1$ ) вычисляются следующим образом:

$$A_{i,j} = \begin{cases} ij^2 + 4j + ci & \text{если } i < j \\ \frac{j}{j^2 + i + n} + \sqrt{j^2 + 1} & \text{если } i = j \\ \frac{4 + ij}{\sqrt{j^2 + 1}} & \text{если } i > j \end{cases}$$

Для построенной матрицы выполнить следующие действия:

- найти сумму элементов главной диагонали;
- найти минимальный и максимальный элементы.

### **Вариант 15**

Задание 1. Для последовательности  $x_i$  ( $i = 1, 2, \dots, n$ ), общий член которой

задается формулой  $x_i = \frac{5i}{4 + \sqrt{\lg(i) + 5}}$  вычислить  $n$  членов последовательности и

найти их сумму;

Задание 2. Заданы координаты и массы материальных точек представленные в таблице

X	10	13	4	11	15	-8	8	15	-9	-10
Y	-6	2	4	10	7	-6	-4	-12	-8	4
M	35	96	55	93	63	100	69	94	77	89

– определите координаты центра масс системы точек (координаты центра масс вычисляются следующим образом:

$$x_c = \frac{x_1 \cdot m_1 + x_2 \cdot m_2 + \dots + x_n \cdot m_n}{m_1 + m_2 + \dots + m_n};$$

$$y_c = \frac{y_1 \cdot m_1 + y_2 \cdot m_2 + \dots + y_n \cdot m_n}{m_1 + m_2 + \dots + m_n};$$

– на плоскости построить точки и центр масс (центр масс должен быть выделен другим образом);

– найти минимальное и максимальное расстояние от точек до центра (расстояние между точками вычисляется по формуле

$$r = \sqrt{(x_2 - x_1)^2 + (y_2 - y_1)^2};$$

– найти сумму масс всех точек, лежащих в каждой четверти;

Задание 3. Решить систему уравнений методом Крамера, Гаусса и матричным методом:

$$\begin{cases} -11x_1 + 9x_2 - 8x_3 - 7x_4 = 5 \\ -4x_1 + 3x_2 - 9x_3 - 15x_4 = 6 \\ -3x_1 + 4x_2 + 3x_3 + 1x_4 = -9 \\ 11x_1 - 14x_2 + 2x_3 - 15x_4 = 1 \end{cases}$$

Задание 4. Задавая натуральное число  $n$  ( $n > 2$ ) построить квадратную матрицу размером  $n \times n$  элементы которой  $A_{i,j}$  ( $i, j = 0 \dots n-1$ ) вычисляются следующим образом:

$$A_{i,j} = \begin{cases} \pi i^2 - \frac{1}{i^2 + 2} & \text{если } i < j \\ ji + 7\sqrt{ij} & \text{если } i = j \\ \log_{10}(i + 7j + 1) & \text{если } i > j \end{cases}$$

Для построенной матрицы выполнить следующие действия:

– найти сумму элементов главной диагонали;

– найти минимальный и максимальный элементы.

## **Содержание отчета**

- 1) Титульный лист (Пример в приложении А).
- 2) Цель работы.
- 3) Задания и их решения в среде MathCAD.
- 4) Выводы.

## **Контрольные вопросы**

- 1) Для чего в MathCAD используется переменная ORIGIN?
- 2) Каким образом обращаться к элементам матрицы и вектора?
- 3) Что такое векторизация матрицы?
- 4) Как в MathCAD осуществляется суммирование и итерационное произведение ряда чисел?

## **Литература**

### **Перечень основной литературы**

1. Дуев, С. И. Решение задач прикладной математики в системе MathCAD : учебное пособие / С. И. Дуев ; под редакцией Л. Г. Шевчук. — Казань: Казанский национальный исследовательский технологический университет, 2012. — 100 с. — ISBN 978-5-7882-1243-2. — Текст: электронный // Электронно-библиотечная система IPR BOOKS: [сайт]. — URL: <http://www.iprbookshop.ru/63986.html>. — Режим доступа: для авторизир. пользователей

2. Гумеров, А. М. Пакет Mathcad. Теория и практика. Часть I. Интегрированная математическая система MathCad: учебное пособие / А. М. Гумеров, В. А. Холоднов. — Казань: Казанский национальный исследовательский технологический университет, 2013. — 111 с. — ISBN 978-5-7882-1485-6. — Текст: электронный // Электронно-библиотечная система IPR BOOKS: [сайт]. — URL: <http://www.iprbookshop.ru/64232.html>. — Режим доступа: для авторизир. пользователей

### **Перечень дополнительной литературы**

1. Методы оптимизации в примерах в пакете MathCAD 15. Часть I : учебное пособие / И. В. Кудрявцева, С. А. Рыков, С. В. Рыков, Е. Д. Скобов. — Санкт-Петербург: Университет ИТМО, Институт холода и биотехнологий, 2016.

— 166 с. — ISBN 2227-8397. — Текст: электронный // Электронно-библиотечная система IPR BOOKS: [сайт]. — URL: <http://www.iprbookshop.ru/67288.html>. — Режим доступа: для авторизир. пользователей

2. Саяпин, В. С. Расчет электрических цепей с применением MathCAD : учебно-практическое пособие / В. С. Саяпин, А. Ф. Сочелев, А. Н. Степанов ; под редакцией А. Н. Степанова. — Комсомольск-на-Амуре: Комсомольский-на-Амуре государственный университет, 2020. — 162 с. — ISBN 978-5-7765-1401-2. — Текст: электронный // Электронно-библиотечная система IPR BOOKS: [сайт]. — URL: <http://www.iprbookshop.ru/102099.html>. — Режим доступа: для авторизир. пользователей

Практическое занятие № 3 Получение навыков по построению графиков, исследованию функций, решению уравнений и их систем с применением программного комплекса MathCAD для построения математических моделей при обработке и анализе информации

**Цель работы:** получить навыки работы построения графиков, исследования функций, решений уравнений и их систем с применением программного комплекса MathCAD.

### Программа работы

Для построения графика в программной среде MathCAD необходимо выбрать на панели инструментов Math выбрать панель Graph Toolbar (Рисунок 2.1).

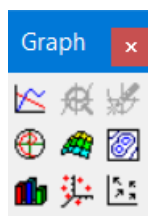


Рисунок 2.1 – Внешний вид панели Graph Toolbar

Для построения графика в декартовой системе координат необходимо выбрать X-Y Plot (горячая клавиша @).

График в декартовой системе координат в Mathcad представляет собой незаполненный шаблон в виде большого прямоугольника с черными прямоугольными точками, расположенными около осей абсцисс и ординат будущего графика (рисунок 2.2).

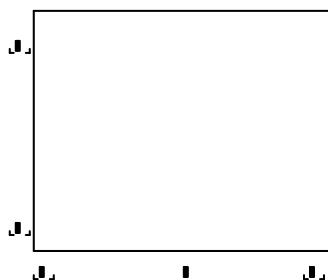
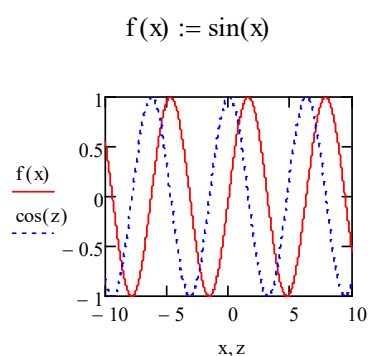


Рисунок 2.2– Незаполненная область построения графика в MathCAD

Для построения графика в прямоугольники, расположенные в центре осей, необходимо поместить имя аргумента оси абсцисс и имя функции оси ординат. В случае если необходимо на одной области построить несколько графиков, то обозначения имен функций и имен аргумента необходимо разделять запятыми.

Черные прямоугольные точки, расположенные по краям осей, задают предельные значения абсцисс и ординат, другими словами, задают масштабы графика. Если их оставить незаполненными, то в Mathcad масштабы по осям графика будут устанавливаться автоматически.

Ниже представлен пример построения двух функций на одной декартовой плоскости:



Также возможно форматирование графика (задать цвет линий, тип линий, их толщину, построить оси построения и др.) для этого необходимо двойным щелчком мыши по области построения вызвать окно Formatting Currently Selected X-Y Plot (Рисунок 2.3).

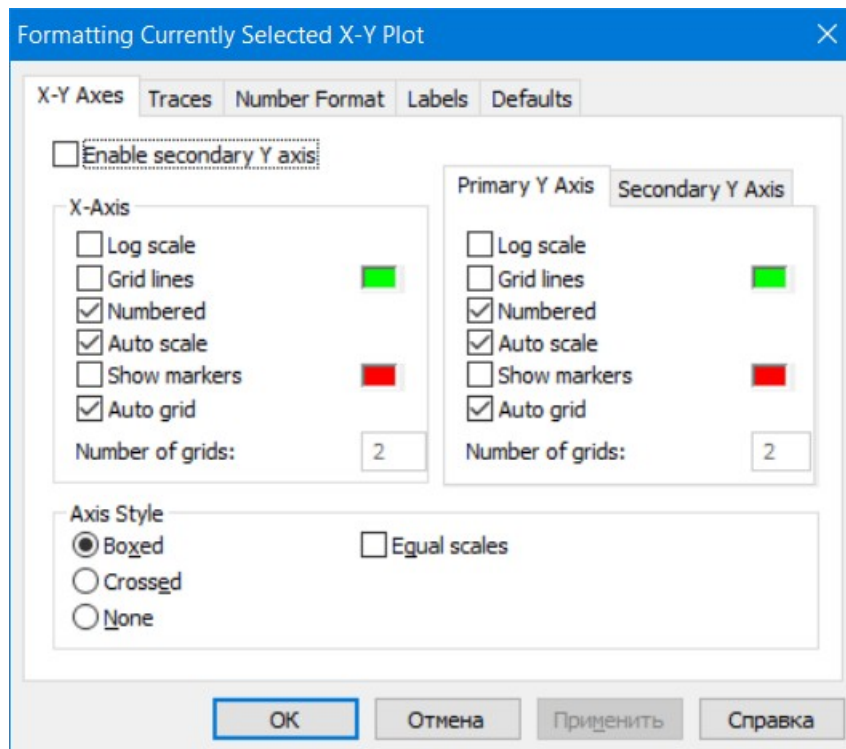


Рисунок 2.3 – окно форматирования графиков

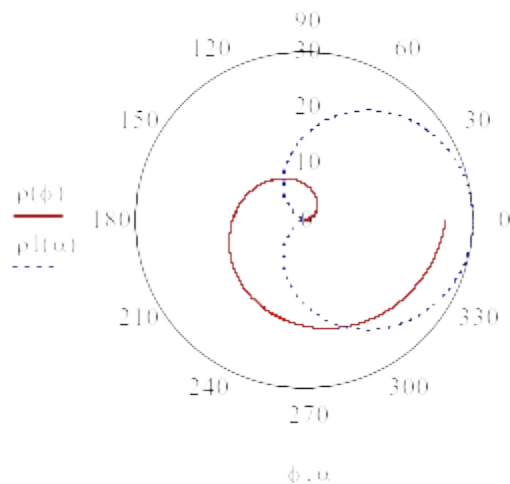
Построение графиков в полярной системе координат происходит аналогично, как и в декартовой системе координат. При этом важно учитывать специфику самих функций.

В полярной системе координат при активизации шаблона графика, рабочее поле представлено окружностью. В нижней части шаблона задается имя угловой переменной, в левой части - имя функции, определяющей радиус как функцию угла.

Ниже представлен пример построения двух функций в одной полярной системе координат:

$$\rho(\phi) := 4 \cdot \phi$$

$$\rho(\alpha) := 15 \cdot (\cos(\alpha) + 1)$$

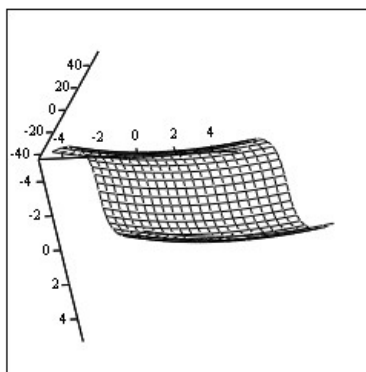


При построении поверхности (Surface Plot (горячая клавиша Cтc1+2))  $F(x,y)$  в среде Mathcad, необходимо функцию предварительно представить матрицей  $M$  ординат  $F(x,y)$ .

Шаблон содержит единственное поле – темный прямоугольник у левого нижнего угла основного шаблона. В него надо занести имя матрицы  $M$  или имя функции  $F$  при автоматическом построении матрицы.

Ниже представлены примеры построения поверхности в среде MathCAD:

$$f(x,y) := \frac{x^3 + y^2}{3}$$



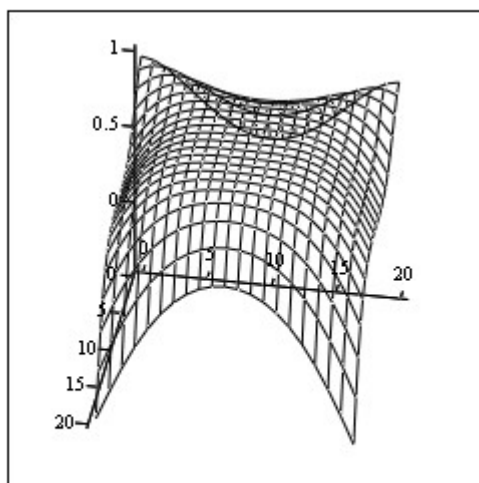
f

$$F(x,y) := \cos(x^3 + y^2)$$

$$x := 0..20$$

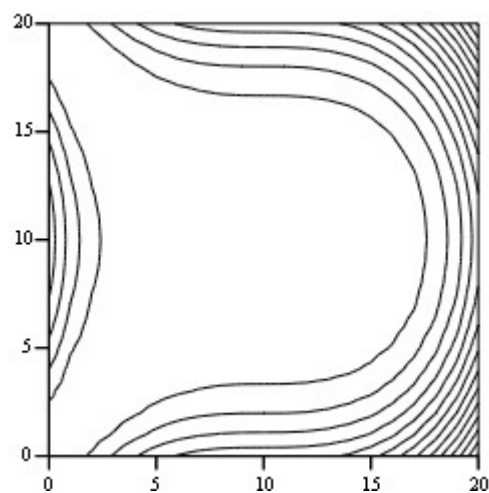
$$y := 0..20$$

$$M_{x,y} := F\left(\frac{x-10}{10}, \frac{y-10}{10}\right)$$



М

Контурная поверхность (Counter Plot (горячая клавиша Cтcl+5)) строится аналогично графику поверхности:



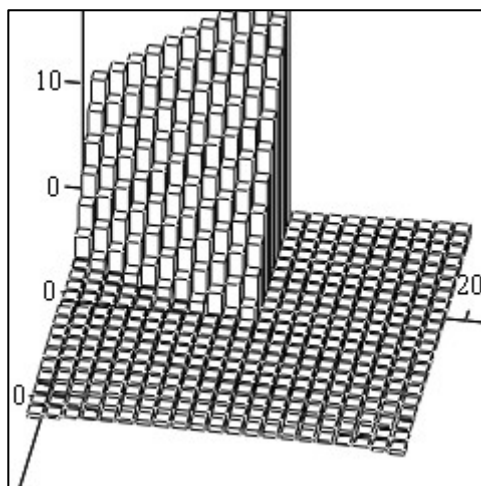
М

Аналогично строится и другие графики поверхности в виде гистограммы (3 D Bar Plot):

```

i := 0..10
j := 0..10
Mi,j := 12 - 2·i + j

```



М

Кроме рассмотренных методов построения графиков функций и поверхности в MATHCAD встроены различные методы поиска корней уравнения и систем уравнений.

Для решения уравнений применяются такие встроенные функции как `root` и `polyroots`.

Для решения уравнения с одной неизвестной применяется встроенная функция `root`. Аргументами этой встроенной функции являются математическое выражение и переменная, входящая в выражение. Функция `root` возвращает значение переменной, которое обращает выражение в ноль.

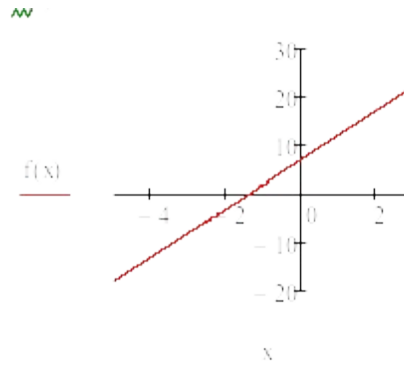
`root(f(z),z)` возвращает значение  $z$ , при котором выражение или функция  $f(z)$  обращается в 0. Оба аргумента этой функции должны быть скалярными. Функция возвращает скаляр.

Второй аргумент функции `root` (переменная  $z$ ) варьируя. С помощью него Mathcad будет «пытаться» обратить выражение в ноль. Mathcad использует его как начальное приближение при поиске корня.

Ниже представлен алгоритм вычисления корней функции с примерами по каждому пункту  $f(x)=5x+7$ :

- 1) присвоить значение функции и построить ее график:

$$f(x) := 5x + 7$$



2) найти приближенные значения корней уравнения ( $x=-2$ );

3) для приближенного значения найти с помощью функции `root`

найти корни уравнения:

$$x := -2$$

$$\text{root}(f(x), x) = -1.4$$

Для нахождения корней полинома, имеющего вид:  $a_n x^n + \dots + a_2 x^2 + a_1 x^1 + a_0$  применяются функция `polyroots`. Она не требует начального приближения. Кроме того, функция `polyroots` возвращает сразу все корни, как вещественные, так и комплексные.

Ниже представлен алгоритм вычисления корней функции с примерами по каждому пункту  $f(x) = -x^3 - 6x^2 + 6x + 10$ :

1) задается вектор коэффициентов начинающегося со свободного члена:

$$a := \begin{pmatrix} 10 \\ 6 \\ -6 \\ -1 \end{pmatrix}$$

2) применить для вектора констант функцию `polyroots`:

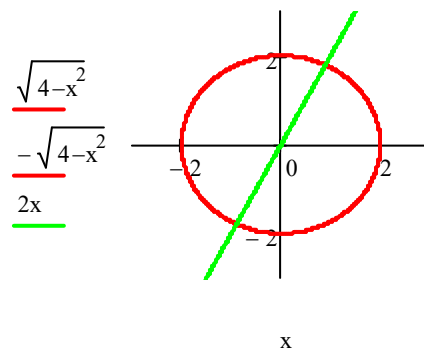
$$\text{polyroots}(a) = \begin{pmatrix} -6.674 \\ -0.932 \\ 1.607 \end{pmatrix}$$

Так же `Mathcad` может решать системы уравнений. Максимальное число уравнений системы их переменных равно пятидесяти. Для вычисления корней системы уравнений применяется блок `Given, Find`.

Ниже рассмотрен алгоритм решения системы уравнений с примерами:

$$\begin{cases} x^2 + y^2 = 4 \\ y = 2x \end{cases}$$

- 1) для выбора приближенных значений построить графики функций;
- 2) задать начальные приближения для всех неизвестных, входящих в систему уравнений;
- 3) напечатать ключевое слово Given;
- 4) ввести уравнения из системы (ВАЖНО!!! при вводе уравнения необходимо использовать символ равенства (горячая клавиша Ctrl + =) панели Boolean);
- 5) ввести ключевое слово Find (ВАЖНО!!! Если функция Find имеет более одного аргумента, то она возвращает ответ в виде вектора. Например, Find(z1,z2)).



Начальное приближение

$x := 1$

$y := 2$

Given

$$x^2 + y^2 = 4$$

$$y = 2x$$

$$\begin{pmatrix} x1 \\ y1 \end{pmatrix} := \text{Find}\left(\begin{pmatrix} x \\ y \end{pmatrix}\right)$$

$x1 = 0.894$

$y1 = 1.789$

Начальное приближение

$x := -1$

$$y := -2$$

$$x^2 + y^2 = 4$$

$$y = 2x$$

$$\begin{pmatrix} x2 \\ y2 \end{pmatrix} := \text{Find}\left(\begin{pmatrix} x \\ y \end{pmatrix}\right)$$

$$x2 = -0.894$$

$$y2 = -1.789$$

Для исследования функций в MathCAD есть встроенные инструменты для интегрирования и дифференцирования функции. Эти инструменты находятся на панели Calculus (Рисунок 2.4)

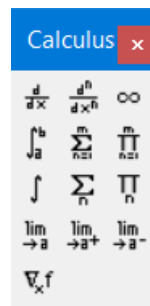


Рисунок 2.4 – Панель Calculs

Ниже показан пример для нахождения производной и численного значения первой и второй производной функции  $f(x) = -x^3 - 6x^2 + 6x + 10$  в заданной точке:

$$f(x) := -x^3 - 6x^2 + 6x + 10$$

$$x := 6$$

$$\frac{d}{dx}f(x) \rightarrow 6 - 12x - 3x^2$$

$$\frac{d}{dx}f(x) \rightarrow -174$$

$$\frac{d^2}{dx^2}f(x) = -48$$

Следующий пример показывает нахождение первообразной и нахождение площади криволинейной трапеции на промежутке  $[a;b]$ :

$$f(x) := -x^3 - 6x^2 + 6x + 10$$

$$\int f(x) dx \rightarrow 3 \cdot x^2 - 2 \cdot x^3 - \frac{x^4}{4} + 10 \cdot x$$

$$a := 2$$

$$b := 7$$

$$\int_a^b f(x) dx = -1.081 \times 10^3$$

### **Указания по технике безопасности**

В начале каждого семестра, со студентами должен проводиться инструктаж по технике безопасности в лаборатории. Во время нахождения студента в лаборатории и выполнения практических занятий студент не должен нарушать инструкции по охране труда с персональным компьютером ИОТ-37-ИВЛ-19, и инструкцию о мерах пожарной безопасности ИБП-01-2016.

### **Методические указания к выполнению работы**

Каждому студенту необходимо в соответствии с вариантом последовательно выполнить предложенные задания.

#### **Вариант 1**

Для функции  $f(x) = 2x^3 - 32x^2 + 130x - 100$  выполнить следующие действия:

Задание 5. На интервале заданном двумя переменными  $[x_1; x_2]$  протабулировать функцию  $f(x)$  заданным шагом  $\Delta$ ;

Задание 6. Задавая переменные  $\alpha$  и  $\beta$  такие что  $\alpha < \beta$  построить в декартовой системе координат график функции  $f(x)$  на промежутке  $[\alpha, \beta]$ ;

Задание 7. Используя функции `root` и `polyroots` найти все  $x$  при которых  $f(x)$  принимает значение 0;

Задание 8. Найти точки экстремума функции  $f(x)$  на всей области определения и вычислить значения функции в этих точках;

Задание 9. Получить уравнение касательной к функции  $f(x)$  в точке  $x_0$ . Построить график функции и полученной касательной в одной координатной плоскости;

Задание 10. На одной координатной плоскости построить графики функции  $f(x)$  и  $6x^2 + 4y^2 = 225$ . Найти точки их пересечения;

Задание 11. Найти площадь фигуры, ограниченной функциями  $f(x)$  и  $y = 5x^2 - 55x + 50$  (для решения этой задачи необходимо построить графики функции, найти точки их пересечения для определения области интегрирования).

### **Вариант 2**

Для функции  $f(x) = 3x^3 - 45x^2 + 186x - 216$  выполнить следующие действия:

Задание 1. На интервале заданном двумя переменными  $[x_1; x_2]$  протабулировать функцию  $f(x)$  заданным шагом  $\Delta$ ;

Задание 2. Задавая переменные  $\alpha$  и  $\beta$  такие что  $\alpha < \beta$  построить в декартовой системе координат график функции  $f(x)$  на промежутке  $[\alpha, \beta]$ ; Используя функции root и polyroots найти все  $x$  при которых  $f(x)$  примет значение 0;

Задание 3. Найти точки экстремума функции  $f(x)$  на всей области определения и вычислить значения функции в этих точках;

Задание 4. Получить уравнение касательной к функции  $f(x)$  в точке  $x_0$ . Построить график функции и полученной касательной в одной координатной плоскости;

Задание 5. на одной координатной плоскости построить графики функции  $f(x)$  и  $3x^2 + 4y^2 = 250$ . Найти точки их пересечения;

Задание 6. Найти площадь фигуры, ограниченной функциями  $f(x)$  и  $y = 4x^2 - 44x + 72$  (для решения этой задачи необходимо построить графики функции, найти точки их пересечения для определения области интегрирования).

### **Вариант 3**

Для функции  $f(x) = 2x^3 - 28x^2 + 114x - 144$  выполнить следующие действия:

Задание 1. На интервале заданном двумя переменными  $[x_1; x_2]$  протабулировать функцию  $f(x)$  заданным шагом  $\Delta$ ;

Задание 2. Задавая переменные  $\alpha$  и  $\beta$  такие что  $\alpha < \beta$  построить в декартовой системе координат график функции  $f(x)$  на промежутке  $[\alpha, \beta]$ ;

Задание 3. Используя функции `root` и `polyroots` найти все  $x$  при которых  $f(x)$  примет значение 0;

Задание 4. Найти точки экстремума функции  $f(x)$  на всей области определения и вычислить значения функции в этих точках;

Задание 5. Получить уравнение касательной к функции  $f(x)$  в точке  $x_0$ . Построить график функции и полученной касательной в одной координатной плоскости;

Задание 6. на одной координатной плоскости построить графики функции  $f(x)$  и  $2x^2 + 3y^2 = 375$ . Найти точки их пересечения;

Задание 7. Найти площадь фигуры, ограниченной функциями  $f(x)$  и  $y = 3x^2 - 33x + 72$  (для решения этой задачи необходимо построить графики функции, найти точки их пересечения для определения области интегрирования).

#### **Вариант 4**

Для функции  $f(x) = 3x^3 - 39x^2 + 150x - 168$  выполнить следующие действия:

Задание 1. На интервале заданном двумя переменными  $[x_1; x_2]$  протабулировать функцию  $f(x)$  заданным шагом  $\Delta$ ;

Задание 2. Задавая переменные  $\alpha$  и  $\beta$  такие что  $\alpha < \beta$  построить в декартовой системе координат график функции  $f(x)$  на промежутке  $[\alpha, \beta]$ ;

Задание 3. Используя функции `root` и `polyroots` найти все  $x$  при которых  $f(x)$  примет значение 0;

Задание 4. Найти точки экстремума функции  $f(x)$  на всей области определения и вычислить значения функции в этих точках;

Задание 5. Получить уравнение касательной к функции  $f(x)$  в точке  $x_0$ . Построить график функции и полученной касательной в одной координатной плоскости;

Задание 6. на одной координатной плоскости построить графики функции  $f(x)$  и  $x^2 + 5y^2 = 428$ . Найти точки их пересечения;

Задание 7. Найти площадь фигуры, ограниченной функциями  $f(x)$  и  $y=2x^2-22x+56$  (для решения этой задачи необходимо построить графики функции, найти точки их пересечения для определения области интегрирования).

### **Вариант 5**

Для функции  $f(x)=2x^3-24x^2+82x-60$  выполнить следующие действия:

Задание 1. На интервале заданном двумя переменными  $[x_1;x_2]$  протабулировать функцию  $f(x)$  заданным шагом  $\Delta$ ;

Задание 2. Задавая переменные  $\alpha$  и  $\beta$  такие что  $\alpha < \beta$  построить в декартовой системе координат график функции  $f(x)$  на промежутке  $[\alpha, \beta]$ ;

Задание 3. Используя функции `root` и `polyroots` найти все  $x$  при которых  $f(x)$  принимает значение 0;

Задание 4. Найти точки экстремума функции  $f(x)$  на всей области определения и вычислить значения функции в этих точках;

Задание 5. Получить уравнение касательной к функции  $f(x)$  в точке  $x_0$ . Построить график функции и полученной касательной в одной координатной плоскости;

Задание 6. на одной координатной плоскости построить графики функции  $f(x)$  и  $6x^2+y^2=295$ . Найти точки их пересечения;

Задание 7. Найти площадь фигуры, ограниченной функциями  $f(x)$  и  $y=1x^2-11x+30$  (для решения этой задачи необходимо построить графики функции, найти точки их пересечения для определения области интегрирования).

### **Вариант 6**

Для функции  $f(x)=3x^3-33x^2+90x+0$  выполнить следующие действия:

Задание 1. На интервале заданном двумя переменными  $[x_1;x_2]$  протабулировать функцию  $f(x)$  заданным шагом  $\Delta$ ;

Задание 2. Задавая переменные  $\alpha$  и  $\beta$  такие что  $\alpha < \beta$  построить в декартовой системе координат график функции  $f(x)$  на промежутке  $[\alpha, \beta]$ ;

Задание 3. Используя функции `root` и `polyroots` найти все  $x$  при которых  $f(x)$  принимает значение 0;

Задание 4. Найти точки экстремума функции  $f(x)$  на всей области определения и вычислить значения функции в этих точках;

Задание 5. Получить уравнение касательной к функции  $f(x)$  в точке  $x_0$ . Построить график функции и полученной касательной в одной координатной плоскости;

Задание 6. на одной координатной плоскости построить графики функции  $f(x)$  и  $5x^2 + 2y^2 = 325$ . Найти точки их пересечения;

Задание 7. Найти площадь фигуры, ограниченной функциями  $f(x)$  и  $y = 1x^2 - 11x + 30$  (для решения этой задачи необходимо построить графики функции, найти точки их пересечения для определения области интегрирования).

### **Вариант 7**

Для функции  $f(x) = 2x^3 - 20x^2 + 34x + 56$  выполнить следующие действия:

Задание 1. На интервале заданном двумя переменными  $[x_1; x_2]$  протабулировать функцию  $f(x)$  заданным шагом  $\Delta$ ;

Задание 2. Задавая переменные  $\alpha$  и  $\beta$  такие что  $\alpha < \beta$  построить в декартовой системе координат график функции  $f(x)$  на промежутке  $[\alpha, \beta]$ ;

Задание 3. Используя функции `root` и `polyroots` найти все  $x$  при которых  $f(x)$  принимает значение 0;

Задание 4. Найти точки экстремума функции  $f(x)$  на всей области определения и вычислить значения функции в этих точках;

Задание 5. Получить уравнение касательной к функции  $f(x)$  в точке  $x_0$ . Построить график функции и полученной касательной в одной координатной плоскости;

Задание 6. на одной координатной плоскости построить графики функции  $f(x)$  и  $4x^2 + 3y^2 = 477$ . Найти точки их пересечения;

Задание 7. Найти площадь фигуры, ограниченной функциями  $f(x)$  и  $y = -1x^2 + 11x - 28$  (для решения этой задачи необходимо построить графики

функции, найти точки их пересечения для определения области интегрирования).

### **Вариант 8**

Для функции  $f(x)=3x^3-27x^2+6x+144$  выполнить следующие действия:

Задание 1. На интервале заданном двумя переменными  $[x1;x2]$  протабулировать функцию  $f(x)$  заданным шагом  $\Delta$ ;

Задание 2. Задавая переменные  $\alpha$  и  $\beta$  такие что  $\alpha<\beta$  построить в декартовой системе координат график функции  $f(x)$  на промежутке  $[\alpha,\beta]$ ;

Задание 3. Используя функции `root` и `polyroots` найти все  $x$  при которых  $f(x)$  принимает значение 0;

Задание 4. Найти точки экстремума функции  $f(x)$  на всей области определения и вычислить значения функции в этих точках;

Задание 5. Получить уравнение касательной к функции  $f(x)$  в точке  $x_0$ . Построить график функции и полученной касательной в одной координатной плоскости;

Задание 6. на одной координатной плоскости построить графики функции  $f(x)$  и  $3x^2+4y^2=575$ . Найти точки их пересечения;

Задание 7. Найти площадь фигуры, ограниченной функциями  $f(x)$  и  $y=-2x^2+22x-48$  (для решения этой задачи необходимо построить графики функции, найти точки их пересечения для определения области интегрирования).

### **Вариант 9**

Для функции  $f(x)=3x^3-24x^2-45x+162$  выполнить следующие действия:

Задание 1. На интервале заданном двумя переменными  $[x1;x2]$  протабулировать функцию  $f(x)$  заданным шагом  $\Delta$ ;

Задание 2. Задавая переменные  $\alpha$  и  $\beta$  такие что  $\alpha<\beta$  построить в декартовой системе координат график функции  $f(x)$  на промежутке  $[\alpha,\beta]$ ;

Задание 3. Используя функции `root` и `polyroots` найти все  $x$  при которых  $f(x)$  принимает значение 0;

Задание 4. Найти точки экстремума функции  $f(x)$  на всей области определения и вычислить значения функции в этих точках;

Задание 5. Получить уравнение касательной к функции  $f(x)$  в точке  $x_0$ . Построить график функции и полученной касательной в одной координатной плоскости;

Задание 6. на одной координатной плоскости построить графики функции  $f(x)$  и  $2x^2 + 5y^2 = 416$ . Найти точки их пересечения;

Задание 7. Найти площадь фигуры, ограниченной функциями  $f(x)$  и  $y = -3x^2 + 33x - 54$  (для решения этой задачи необходимо построить графики функции, найти точки их пересечения для определения области интегрирования).

### **Вариант 10**

Для функции  $f(x) = 3x^3 - 21x^2 - 102x + 120$  выполнить следующие действия:

Задание 1. На интервале заданном двумя переменными  $[x_1; x_2]$  протабулировать функцию  $f(x)$  заданным шагом  $\Delta$ ;

Задание 2. Задавая переменные  $\alpha$  и  $\beta$  такие что  $\alpha < \beta$  построить в декартовой системе координат график функции  $f(x)$  на промежутке  $[\alpha, \beta]$ ;

Задание 3. Используя функции `root` и `polyroots` найти все  $x$  при которых  $f(x)$  принимает значение 0;

Задание 4. Найти точки экстремума функции  $f(x)$  на всей области определения и вычислить значения функции в этих точках;

Задание 5. Получить уравнение касательной к функции  $f(x)$  в точке  $x_0$ . Построить график функции и полученной касательной в одной координатной плоскости;

Задание 6. на одной координатной плоскости построить графики функции  $f(x)$  и  $x^2 + 6y^2 = 715$ . Найти точки их пересечения;

Задание 7. Найти площадь фигуры, ограниченной функциями  $f(x)$  и  $y = -4x^2 + 44x - 40$  (для решения этой задачи необходимо построить графики функции, найти точки их пересечения для определения области интегрирования).

### **Вариант 11**

Для функции  $f(x)=2x^3-14x^2-98x+110$  выполнить следующие действия:

Задание 1. На интервале заданном двумя переменными  $[x_1;x_2]$  протабулировать функцию  $f(x)$  заданным шагом  $\Delta$ ;

Задание 2. Задавая переменные  $\alpha$  и  $\beta$  такие что  $\alpha<\beta$  построить в декартовой системе координат график функции  $f(x)$  на промежутке  $[\alpha, \beta]$ ;

Задание 3. Используя функции `root` и `polyroots` найти все  $x$  при которых  $f(x)$  принимает значение 0;

Задание 4. Найти точки экстремума функции  $f(x)$  на всей области определения и вычислить значения функции в этих точках;

Задание 5. Получить уравнение касательной к функции  $f(x)$  в точке  $x_0$ . Построить график функции и полученной касательной в одной координатной плоскости;

Задание 6. на одной координатной плоскости построить графики функции  $f(x)$  и  $9x^2+2y^2=563$ . Найти точки их пересечения;

Задание 7. Найти площадь фигуры, ограниченной функциями  $f(x)$  и  $y=-5x^2+60x-55$  (для решения этой задачи необходимо построить графики функции, найти точки их пересечения для определения области интегрирования).

### **Вариант 12**

Для функции  $f(x)=3x^3-15x^2-234x-216$  выполнить следующие действия:

Задание 1. На интервале заданном двумя переменными  $[x_1;x_2]$  протабулировать функцию  $f(x)$  заданным шагом  $\Delta$ ;

Задание 2. Задавая переменные  $\alpha$  и  $\beta$  такие что  $\alpha<\beta$  построить в декартовой системе координат график функции  $f(x)$  на промежутке  $[\alpha, \beta]$ ;

Задание 3. Используя функции `root` и `polyroots` найти все  $x$  при которых  $f(x)$  принимает значение 0;

Задание 4. Найти точки экстремума функции  $f(x)$  на всей области определения и вычислить значения функции в этих точках;

Задание 5. Получить уравнение касательной к функции  $f(x)$  в точке  $x_0$ . Построить график функции и полученной касательной в одной координатной плоскости;

Задание 6. на одной координатной плоскости построить графики функции  $f(x)$  и  $2x^2+7y^2=785$ . Найти точки их пересечения;

Задание 7. Найти площадь фигуры, ограниченной функциями  $f(x)$  и  $y=-6x^2+66x+72$  (для решения этой задачи необходимо построить графики функции, найти точки их пересечения для определения области интегрирования).

### **Вариант 13**

Для функции  $f(x)=2x^3-8x^2-206x-364$  выполнить следующие действия:

Задание 1. На интервале заданном двумя переменными  $[x_1;x_2]$  протабулировать функцию  $f(x)$  заданным шагом  $\Delta$ ;

Задание 2. Задавая переменные  $\alpha$  и  $\beta$  такие что  $\alpha<\beta$  построить в декартовой системе координат график функции  $f(x)$  на промежутке  $[\alpha,\beta]$ ;

Задание 3. Используя функции `root` и `polyroots` найти все  $x$  при которых  $f(x)$  принимает значение 0;

Задание 4. Найти точки экстремума функции  $f(x)$  на всей области определения и вычислить значения функции в этих точках;

Задание 5. Получить уравнение касательной к функции  $f(x)$  в точке  $x_0$ . Построить график функции и полученной касательной в одной координатной плоскости;

Задание 6. на одной координатной плоскости построить графики функции  $f(x)$  и  $3x^2+4y^2=238$ . Найти точки их пересечения;

Задание 7. Найти площадь фигуры, ограниченной функциями  $f(x)$  и  $y=-7x^2+77x+182$  (для решения этой задачи необходимо построить графики функции, найти точки их пересечения для определения области интегрирования).

### **Вариант 14**

Для функции  $f(x) = 4x^3 - 12x^2 - 520x - 1344$  выполнить следующие действия:

Задание 1. На интервале заданном двумя переменными  $[x_1; x_2]$  протабулировать функцию  $f(x)$  заданным шагом  $\Delta$ ;

Задание 2. Задавая переменные  $\alpha$  и  $\beta$  такие что  $\alpha < \beta$  построить в декартовой системе координат график функции  $f(x)$  на промежутке  $[\alpha, \beta]$ ;

Задание 3. Используя функции `root` и `polyroots` найти все  $x$  при которых  $f(x)$  примет значение 0;

Задание 4. Найти точки экстремума функции  $f(x)$  на всей области определения и вычислить значения функции в этих точках;

Задание 5. Получить уравнение касательной к функции  $f(x)$  в точке  $x_0$ . Построить график функции и полученной касательной в одной координатной плоскости;

Задание 6. на одной координатной плоскости построить графики функции  $f(x)$  и  $7x^2 + y^2 = 449$ . Найти точки их пересечения;

Задание 7. Найти площадь фигуры, ограниченной функциями  $f(x)$  и  $y = -8x^2 + 88x + 336$  (для решения этой задачи необходимо построить графики функции, найти точки их пересечения для определения области интегрирования).

### **Вариант 15**

Для функции  $f(x) = 2x^3 - 4x^2 - 318x - 1080$  выполнить следующие действия:

Задание 1. На интервале заданном двумя переменными  $[x_1; x_2]$  протабулировать функцию  $f(x)$  заданным шагом  $\Delta$ ;

Задание 2. Задавая переменные  $\alpha$  и  $\beta$  такие что  $\alpha < \beta$  построить в декартовой системе координат график функции  $f(x)$  на промежутке  $[\alpha, \beta]$ ;

Задание 3. Используя функции `root` и `polyroots` найти все  $x$  при которых  $f(x)$  примет значение 0;

Задание 4. Найти точки экстремума функции  $f(x)$  на всей области определения и вычислить значения функции в этих точках;

Задание 5. Получить уравнение касательной к функции  $f(x)$  в точке  $x_0$ . Построить график функции и полученной касательной в одной координатной плоскости;

Задание 6. на одной координатной плоскости построить графики функции  $f(x)$  и  $8x^2+2y^2=513$ . Найти точки их пересечения;

Задание 7. Найти площадь фигуры, ограниченной функциями  $f(x)$  и  $y=-9x^2+99x+540$  (для решения этой задачи необходимо построить графики функции, найти точки их пересечения для определения области интегрирования).

### **Содержание отчета**

- 1) Титульный лист (Пример в приложении А).
- 2) Цель работы.
- 3) Задания и их решения в среде MathCAD.
- 4) Выводы.

### **Контрольные вопросы**

- 1) Опишите процедуру построения графиков в MathCAD
- 2) Опишите процедуру нахождения корней уравнения функцией root.
- 3) Опишите процедуру нахождения корней уравнения функцией polyroots.
- 4) Опишите процедуру нахождения корней системы уравнений с помощью блока Given, Find.

### **Литература**

#### **Перечень основной литературы**

1. Дуев, С. И. Решение задач прикладной математики в системе MathCAD : учебное пособие / С. И. Дуев ; под редакцией Л. Г. Шевчук. — Казань: Казанский национальный исследовательский технологический университет, 2012. — 100 с. — ISBN 978-5-7882-1243-2. — Текст: электронный // Электронно-библиотечная система IPR BOOKS: [сайт]. — URL: <http://www.iprbookshop.ru/63986.html>. — Режим доступа: для авторизир. пользователей

2. Гумеров, А. М. Пакет Mathcad. Теория и практика. Часть I. Интегрированная математическая система MathCad: учебное пособие / А. М. Гумеров, В. А. Холоднов. — Казань: Казанский национальный исследовательский технологический университет, 2013. — 111 с. — ISBN 978-5-7882-1485-6. — Текст: электронный // Электронно-библиотечная система IPR BOOKS: [сайт]. — URL: <http://www.iprbookshop.ru/64232.html>. — Режим доступа: для авторизир. пользователей

#### Перечень дополнительной литературы

1. Методы оптимизации в примерах в пакете MathCAD 15. Часть I : учебное пособие / И. В. Кудрявцева, С. А. Рыков, С. В. Рыков, Е. Д. Скобов. — Санкт-Петербург: Университет ИТМО, Институт холода и биотехнологий, 2016. — 166 с. — ISBN 2227-8397. — Текст: электронный // Электронно-библиотечная система IPR BOOKS: [сайт]. — URL: <http://www.iprbookshop.ru/67288.html>. — Режим доступа: для авторизир. пользователей

2. Саяпин, В. С. Расчет электрических цепей с применением MathCAD : учебно-практическое пособие / В. С. Саяпин, А. Ф. Сочелев, А. Н. Степанов ; под редакцией А. Н. Степанова. — Комсомольск-на-Амуре: Комсомольский-на-Амуре государственный университет, 2020. — 162 с. — ISBN 978-5-7765-1401-2. — Текст: электронный // Электронно-библиотечная система IPR BOOKS: [сайт]. — URL: <http://www.iprbookshop.ru/102099.html>. — Режим доступа: для авторизир. пользователей

## Практическое занятие № 4 Получение навыков работы ввода-вывода в текстовый файл из программного комплекса MathCAD для построения математических моделей при обработке и анализе информации

**Цель работы:** получить навыки ввода-вывода в текстовый файл и из программного комплекса MathCAD.

### Программа работы

Структурированный файл данных – файл с фиксированным числом значений на строке.

Считывание информации из структурированного файла осуществляется с помощью функции READPRN. Эти данные могут быть получены из любого источника (например, электронной таблицы).

Функция READPRN читает файл данных, определяет количество строк и столбцов и создает матрицу данных.

Важно иметь в виду следующие особенности работы функции READPRN:

- READPRN каждый раз читает файл данных целиком;
- строки в файле должны содержать одинаковое количество данных;
- READPRN игнорирует текст;
- результатом чтения файла является матрица  $m \times n$ .

Ниже рассмотрен пример чтения из структурированного файла table.prn:

– на рисунке 4.1 показан пример содержания параметризованного файла загружаемого в MathCAD;

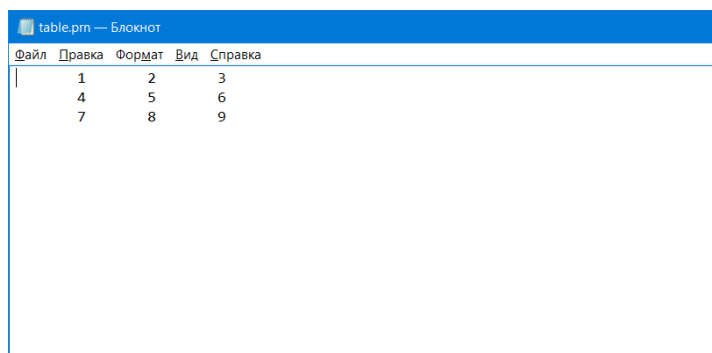


Рисунок 4.1 Содержание файла table.prn

– показан пример загрузки данных из файла в MathCAD:

```
M := READPRN("C:\table.prn")
```

$$M = \begin{pmatrix} 1 & 2 & 3 \\ 4 & 5 & 6 \\ 7 & 8 & 9 \end{pmatrix}$$

MathCAD позволяет не только читать данные из параметризованного файла, но и записывать данные в файл.

В отличие от WRITE функция WRITEPRN записывает данные в виде столбцов. Поскольку для PRNPRECISION установлено значение четыре, то числа записываются с четырьмя знаками после запятой. Поскольку значение PRNCOLWIDTH равно восьми, каждый столбец имеет ширину в восемь символов. Так как PRNPRECISION и PRNCOLWIDTH могут изменяться независимо, нужно не упустить из виду, что ширина столбца должна быть такой, чтобы разместились все необходимые цифры вместе с пробелом, разделяющим отдельные значения.

Когда используется функция WRITEPRN:

– Равенства, содержащие WRITEPRN, должны быть следующего вида: слева записывается WRITEPRN(file), где file – имя файловой переменной, затем следует символ определения (:=) и выражение, возвращающее матрицу.

– Не используйте дискретные аргументы или нижние индексы с WRITEPRN.

– Каждое новое равенство записывает новый файл. Если два равенства пишут в один файл, данные, написанные вторым равенством, уничтожат

данные, написанные первым. Используйте APPENDPRN, если нужно дописать значения к файлу вместо того, чтобы перезаписать файл. APPENDPRN function.

– Встроенные переменные PRNCOLWIDTH и PRNPRECISION определяют формат файла данных, создаваемого Mathcad. Текущее значение PRNCOLWIDTH определяет ширину столбцов (в символах). Текущее значение PRNPRECISION определяет число используемых значащих цифр. По умолчанию PRNCOLWIDTH = 8 и PRNPRECISION = 4. Чтобы изменить эти значения, выберите Встроенные переменные из меню Математика или поместите соответствующие определения в документ Mathcad выше места использования WRITEPRN, как показано на примере ниже.

– Если записываемый массив является составным (чьи элементы являются сами массивами), либо комплекснозначным, то тогда WRITEPRN создаст не просто ASCII-файл, а файл специального формата. Этот файл может, читаться функцией READPRN.

Ниже представлен пример записи из Mathcad в параметризованный файл:

$$A := \begin{pmatrix} 4 & 5 & 6 \\ 7 & 8 & 9 \\ 10 & 11 & 12 \end{pmatrix}$$

PRNPRECISION= 5

PRNCOLWIDTH= 10

WRITEPRN('E:\table1.prn') := A

На рисунке 4.2 показан пример содержания параметризованного файла с загруженными данными из MathCAD.

Файл	Правка	Формат	Вид	Справка
4			5	6
7			8	9
10			11	12

Рисунок 4.2 – Параметризированный файл с загруженными данные из Mathcad

### Указания по технике безопасности

В начале каждого семестра, со студентами должен проводиться инструктаж по технике безопасности в лаборатории. Во время нахождения студента в лаборатории и выполнения Практических занятий студент не должен нарушать инструкции по охране труда с персональным компьютером ИОТ-37-ИВЛ-19, и инструкцию о мерах пожарной безопасности ИБП-01-2016.

### Методические указания к выполнению работы

Каждому студенту необходимо соответствию в соответствии с вариантом обработать параметризированный файл в Mathcad.

### Вариант 1

В таблице представлены результаты ЕГЭ по дисциплинам в школе

Ф.И.О	Русский язык	Математика профильного уровня	Физика
Смирнов	60	57	56
Иванов	53	78	67
Кузнецов	58	87	76
Соколов	98	51	57
Попов	47	83	75
Лебедев	57	58	76
Козлов	69	50	83
Новиков	96	56	80
Морозов	63	82	49
Петров	71	55	50

В работе необходимо создать параметризированный файл с указанными данными и обработать данные следующим образом

(параметризованный файл именуется в формате name.prn где: name – Фамилия И.О. студента, выполняющего работу на латинице):

Задание 1. Вычислить количество тестируемых;

Задание 2. Вычислить средний балл каждого ученика;

Задание 3. Вычислить средний балл по каждой дисциплине

Задание 4. Вычислить минимальный и максимальный балл по каждой дисциплине.

Задание 5. Вычисленные данные загрузить в новый параметризованный файл (параметризованный файл именуется в формате name test.prn где: name – Фамилия И.О. студента, выполняющего работу на латинице).

### Вариант 2

В таблице представлены результаты ЕГЭ по дисциплинам в школе

Ф.И.О	Русский язык	Математика профильного уровня	Биология
Волков	77	88	45
Соловьёв	71	64	91
Васильев	98	85	58
Зайцев	68	56	83
Павлов	80	90	72
Семёнов	95	49	98
Голубев	75	48	71
Виноградов	79	81	75
Богданов	46	57	73
Воробьёв	93	73	93

В работе необходимо создать параметризованный файл с указанными данными и обработать данные следующим образом (параметризованный файл именуется в формате name.prn где: name – Фамилия И.О. студента, выполняющего работу на латинице):

Задание 1. Вычислить количество тестируемых;

Задание 2. Вычислить средний балл каждого ученика;

Задание 3. Вычислить средний балл по каждой дисциплине

Задание 4. Вычислить минимальный и максимальный бал по каждой дисциплине.

Задание 5. Вычисленные данные загрузить в новый параметризованный файл (параметризованный файл именуется в формате name test.prn где: name – Фамилия И.О. студента, выполняющего работу на латинице).

### Вариант 3

В таблице представлены результаты ЕГЭ по дисциплинам в школе

Ф.И.О	Русский язык	Информатика и информационно-коммуникационные технологии (ИКТ)	История
Фёдоров	81	83	92
Михайлов	57	94	63
Беляев	57	86	100
Тарасов	53	52	92
Белов	71	50	53
Комаров	49	77	71
Орлов	74	98	62
Киселёв	79	70	98
Макаров	83	84	73
Андреев	91	51	92

В работе необходимо создать параметризованный файл с указанными данными и обработать данные следующим образом (параметризованный файл именуется в формате name.prn где: name – Фамилия И.О. студента, выполняющего работу на латинице):

Задание 1. Вычислить количество тестируемых;

Задание 2. Вычислить средний балл каждого ученика;

Задание 3. Вычислить средний балл по каждой дисциплине

Задание 4. Вычислить минимальный и максимальный балл по каждой дисциплине.

Задание 5. Вычисленные данные загрузить в новый параметризованный файл (параметризованный файл именуется в

формате name test.prn где: name – Фамилия И.О. студента, выполняющего работу на латинице).

#### Вариант 4

В таблице представлены результаты ЕГЭ по дисциплинам в школе

Ф.И.О	Русский язык	Физика	Химия
Ковалёв	65	51	69
Ильин	62	68	89
Гусев	63	61	81
Титов	82	45	79
Кузьмин	74	72	73
Кудрявцев	45	98	49
Баранов	63	57	65
Куликов	84	82	94
Алексеев	79	85	59
Степанов	73	83	94

В работе необходимо создать параметризованный файл с указанными данными и обработать данные следующим образом (параметризованный файл именуется в формате name.prn где: name – Фамилия И.О. студента, выполняющего работу на латинице):

Задание 1. Вычислить количество тестируемых;

Задание 2. Вычислить средний балл каждого ученика;

Задание 3. Вычислить средний балл по каждой дисциплине

Задание 4. Вычислить минимальный и максимальный балл по каждой дисциплине.

Задание 5. Вычисленные данные загрузить в новый параметризованный файл (параметризованный файл именуется в формате name test.prn где: name – Фамилия И.О. студента, выполняющего работу на латинице).

## Вариант 5

В таблице представлены результаты ЕГЭ по дисциплинам в школе

Ф.И.О	Русский язык	Обществознание	Информатика и информационно-коммуникационные технологии (ИКТ)
Яковлев	72	60	82
Сорокин	75	51	48
Сергеев	80	49	70
Романов	72	95	58
Захаров	70	74	90
Борисов	53	86	93
Королёв	46	97	99
Герасимов	80	58	45
Пономарёв	50	100	91
Григорьев	72	61	55

В работе необходимо создать параметризованный файл с указанными данными и обработать данные следующим образом (параметризованный файл именуется в формате name.prn где: name – Фамилия И.О. студента, выполняющего работу на латинице):

Задание 1. Вычислить количество тестируемых;

Задание 2. Вычислить средний балл каждого ученика;

Задание 3. Вычислить средний балл по каждой дисциплине

Задание 4. Вычислить минимальный и максимальный балл по каждой дисциплине.

Задание 5. Вычисленные данные загрузить в новый параметризованный файл (параметризованный файл именуется в формате name test.prn где: name – Фамилия И.О. студента, выполняющего работу на латинице).

## Вариант 6

В таблице представлены результаты ЕГЭ по дисциплинам в школе

Ф.И.О	Русский язык	Биология	Физика
Лазарев	82	56	73
Медведев	52	54	92

Ершов	58	75	50
Никитин	72	53	64
Соболев	83	63	64
Рябов	62	62	70
Поляков	66	97	68
Цветков	58	45	100
Данилов	78	97	61
Жуков	78	52	77

В работе необходимо создать параметризованный файл с указанными данными и обработать данные следующим образом (параметризованный файл именуется в формате name.prn где: name – Фамилия И.О. студента, выполняющего работу на латинице):

Задание 1. Вычислить количество тестируемых;

Задание 2. Вычислить средний балл каждого ученика;

Задание 3. Вычислить средний балл по каждой дисциплине

Задание 4. Вычислить минимальный и максимальный балл по каждой дисциплине.

Задание 5. Вычисленные данные загрузить в новый параметризованный файл (параметризованный файл именуется в формате name test.prn где: name – Фамилия И.О. студента, выполняющего работу на латинице).

### Вариант 7

В таблице представлены результаты ЕГЭ по дисциплинам в школе

Ф.И.О	Русский язык	Математика профильного уровня	Физика
Фролов	47	45	91
Журавлёв	88	60	89
Николаев	59	71	59
Крылов	65	63	51
Максимов	46	62	90
Сидоров	70	52	45
Осипов	54	47	54
Белоусов	74	78	68
Федотов	83	48	99

Дорофеев	89	77	50
----------	----	----	----

В работе необходимо создать параметризованный файл с указанными данными и обработать данные следующим образом (параметризованный файл именуется в формате name.prn где: name – Фамилия И.О. студента, выполняющего работу на латинице):

Задание 1. Вычислить количество тестируемых;

Задание 2. Вычислить средний балл каждого ученика;

Задание 3. Вычислить средний балл по каждой дисциплине

Задание 4. Вычислить минимальный и максимальный балл по каждой дисциплине.

Задание 5. Вычисленные данные загрузить в новый параметризованный файл (параметризованный файл именуется в формате name test.prn где: name – Фамилия И.О. студента, выполняющего работу на латинице).

### Вариант 8

В таблице представлены результаты ЕГЭ по дисциплинам в школе

Ф.И.О	Русский язык	Информатика и информационно-коммуникационные технологии (ИКТ)	Физика
Егоров	92	73	87
Матвеев	46	53	93
Бобров	80	95	62
Дмитриев	59	86	50
Калинин	91	47	71
Анисимов	87	64	78
Петухов	88	92	51
Антонов	71	52	70
Тимофеев	95	75	88
Никифоров	95	78	56

В работе необходимо создать параметризованный файл с указанными данными и обработать данные следующим образом (параметризованный файл именуется в формате name.prn где: name – Фамилия И.О. студента, выполняющего работу на латинице):

- Задание 1. Вычислить количество тестируемых;
- Задание 2. Вычислить средний балл каждого ученика;
- Задание 3. Вычислить средний балл по каждой дисциплине
- Задание 4. Вычислить минимальный и максимальный балл по каждой дисциплине.
- Задание 5. Вычисленные данные загрузить в новый параметризованный файл (параметризованный файл именуется в формате name test.prn где: name – Фамилия И.О. студента, выполняющего работу на латинице).

### Вариант 9

В таблице представлены результаты ЕГЭ по дисциплинам в школе

Ф.И.О	Русский язык	Биология	Физика
Веселов	75	99	68
Филиппов	46	95	62
Марков	74	56	81
Большаков	84	86	61
Суханов	62	75	56
Миронов	92	50	50
Ширяев	98	99	61
Александров	85	91	65
Коновалов	50	95	90
Шестаков	93	64	70

В работе необходимо создать параметризованный файл с указанными данными и обработать данные следующим образом (параметризованный файл именуется в формате name.prn где: name – Фамилия И.О. студента, выполняющего работу на латинице):

- Задание 1. Вычислить количество тестируемых;
- Задание 2. Вычислить средний балл каждого ученика;
- Задание 3. Вычислить средний балл по каждой дисциплине
- Задание 4. Вычислить минимальный и максимальный балл по каждой дисциплине.

Задание 5. Вычисленные данные загрузить в новый параметризованный файл (параметризованный файл именуется в формате name test.prn где: name – Фамилия И.О. студента, выполняющего работу на латинице).

### Вариант 10

В таблице представлены результаты ЕГЭ по дисциплинам в школе

Ф.И.О	Русский язык	Биология	География
Казаков	51	79	59
Ефимов	56	49	97
Денисов	98	92	71
Громов	66	65	90
Фомин	50	65	46
Давыдов	85	93	51
Мельников	88	74	81
Щербаков	59	77	72
Блинов	90	97	74
Колесников	84	86	95

В работе необходимо создать параметризованный файл с указанными данными и обработать данные следующим образом (параметризованный файл именуется в формате name.prn где: name – Фамилия И.О. студента, выполняющего работу на латинице):

Задание 1. Вычислить количество тестируемых;

Задание 2. Вычислить средний балл каждого ученика;

Задание 3. Вычислить средний балл по каждой дисциплине

Задание 4. Вычислить минимальный и максимальный балл по каждой дисциплине.

Задание 5. Вычисленные данные загрузить в новый параметризованный файл (параметризованный файл именуется в формате name test.prn где: name – Фамилия И.О. студента, выполняющего работу на латинице).

### Вариант 11

В таблице представлены результаты ЕГЭ по дисциплинам в школе

Ф.И.О	Русский язык	Обществознание	Информатика и информационно-коммуникационные технологии (ИКТ)
Карпов	64	63	59
Афанасьев	48	83	89
Власов	59	86	50
Маслов	69	47	81
Исаков	50	69	88
Тихонов	96	66	80
Аксёнов	59	87	55
Гаврилов	76	87	63
Родионов	83	91	81
Котов	60	98	92

В работе необходимо создать параметризованный файл с указанными данными и обработать данные следующим образом (параметризованный файл именуется в формате name.prn где: name – Фамилия И.О. студента, выполняющего работу на латинице):

Задание 1. Вычислить количество тестируемых;

Задание 2. Вычислить средний балл каждого ученика;

Задание 3. Вычислить средний балл по каждой дисциплине

Задание 4. Вычислить минимальный и максимальный балл по каждой дисциплине.

Задание 5. Вычисленные данные загрузить в новый параметризованный файл (параметризованный файл именуется в формате name test.prn где: name – Фамилия И.О. студента, выполняющего работу на латинице).

### Вариант 12

В таблице представлены результаты ЕГЭ по дисциплинам в школе

Ф.И.О	Русский язык	История	Обществознание
Горбунов	87	100	87
Кудряшов	68	56	93
Быков	63	99	52
Зуев	84	75	94

Третьяков	78	81	76
Савельев	55	87	67
Панов	86	52	62
Рыбаков	90	61	54
Суворов	49	46	66
Абрамов	68	82	58

В работе необходимо создать параметризованный файл с указанными данными и обработать данные следующим образом (параметризованный файл именуется в формате name.prn где: name – Фамилия И.О. студента, выполняющего работу на латинице):

Задание 1. Вычислить количество тестируемых;

Задание 2. Вычислить средний балл каждого ученика;

Задание 3. Вычислить средний балл по каждой дисциплине

Задание 4. Вычислить минимальный и максимальный балл по каждой дисциплине.

Задание 5. Вычисленные данные загрузить в новый параметризованный файл (параметризованный файл именуется в формате name test.prn где: name – Фамилия И.О. студента, выполняющего работу на латинице).

### Вариант 13

В таблице представлены результаты ЕГЭ по дисциплинам в школе

Ф.И.О	Русский язык	Химия	История
Воронов	50	93	76
Мухин	73	94	68
Архипов	89	57	85
Трофимов	56	95	78
Мартынов	62	59	70
Емельянов	66	81	67
Горшков	82	80	64
Чернов	87	96	62
Овчинников	85	50	77
Селезнёв	71	66	86

В работе необходимо создать параметризованный файл с указанными данными и обработать данные следующим образом

(параметризованный файл именуется в формате name.prn где: name – Фамилия И.О. студента, выполняющего работу на латинице):

Задание 1. Вычислить количество тестируемых;

Задание 2. Вычислить средний балл каждого ученика;

Задание 3. Вычислить средний балл по каждой дисциплине

Задание 4. Вычислить минимальный и максимальный балл по каждой дисциплине.

Задание 5. Вычисленные данные загрузить в новый параметризованный файл (параметризованный файл именуется в формате name test.prn где: name – Фамилия И.О. студента, выполняющего работу на латинице).

#### Вариант 14

В таблице представлены результаты ЕГЭ по дисциплинам в школе

Ф.И.О	Русский язык	Иностранные языки (английский немецкий французский китайский и испанский)	Литература
Панфилов	87	96	68
Копылов	100	75	74
Михеев	97	98	61
Галкин	62	86	96
Назаров	98	93	45
Лобанов	76	72	94
Лукин	47	54	65
Беляков	94	100	65
Потапов	86	95	73
Некрасов	74	71	45

В работе необходимо создать параметризованный файл с указанными данными и обработать данные следующим образом (параметризованный файл именуется в формате name.prn где: name – Фамилия И.О. студента, выполняющего работу на латинице):

Задание 1. Вычислить количество тестируемых;

Задание 2. Вычислить средний бал каждого ученика;

Задание 3. Вычислить средний бал по каждой дисциплине

Задание 4. Вычислить минимальный и максимальный бал по каждой дисциплине.

Задание 5. Вычисленные данные загрузить в новый параметризованный файл (параметризованный файл именуется в формате name test.prn где: name – Фамилия И.О. студента, выполняющего работу на латинице).

### Вариант 15

В таблице представлены результаты ЕГЭ по дисциплинам в школе

Ф.И.О	Русский язык	Математика профильного уровня	География
Хохлов	87	89	90
Жданов	45	82	98
Наумов	90	81	94
Шилов	92	49	100
Воронцов	51	48	92
Ермаков	67	83	54
Дроздов	50	61	67
Игнатьев	77	96	58
Савин	59	97	53
Логоинов	88	47	67

В работе необходимо создать параметризованный файл с указанными данными и обработать данные следующим образом (параметризованный файл именуется в формате name.prn где: name – Фамилия И.О. студента, выполняющего работу на латинице):

Задание 1. Вычислить количество тестируемых;

Задание 2. Вычислить средний бал каждого ученика;

Задание 3. Вычислить средний бал по каждой дисциплине

Задание 4. Вычислить минимальный и максимальный бал по каждой дисциплине.

Задание 5. Вычисленные данные загрузить в новый параметризованный файл (параметризованный файл именуется в формате name test.prn где: name – Фамилия И.О. студента, выполняющего работу на латинице).

### **Содержание отчета**

- 1) Титульный лист (Пример в приложении А).
- 2) Цель работы.
- 3) Задания и их решения в среде MathCAD.
- 4) Выводы.

### **Контрольные вопросы**

- 1) Поясните как работает функция READPRN?
- 2) В чем отличия WRITE и WRITEPRN?
- 3) Для чего нужны функции PRNCOLWIDTH и PRNPRECISION?
- 4) Поясните как работает функция WRITEPRN?

### **Литература**

#### Перечень основной литературы

1. Дуев, С. И. Решение задач прикладной математики в системе MathCAD : учебное пособие / С. И. Дуев ; под редакцией Л. Г. Шевчук. — Казань: Казанский национальный исследовательский технологический университет, 2012. — 100 с. — ISBN 978-5-7882-1243-2. — Текст: электронный // Электронно-библиотечная система IPR BOOKS: [сайт]. — URL: <http://www.iprbookshop.ru/63986.html>. — Режим доступа: для авторизир. пользователей

2. Гумеров, А. М. Пакет Mathcad. Теория и практика. Часть I. Интегрированная математическая система MathCad: учебное пособие / А. М. Гумеров, В. А. Холоднов. — Казань: Казанский национальный исследовательский технологический университет, 2013. — 111 с. — ISBN 978-5-7882-1485-6. — Текст: электронный // Электронно-библиотечная система IPR BOOKS: [сайт]. — URL: <http://www.iprbookshop.ru/64232.html>. — Режим доступа: для авторизир. пользователей

#### Перечень дополнительной литературы

1. Методы оптимизации в примерах в пакете MathCAD 15. Часть I : учебное пособие / И. В. Кудрявцева, С. А. Рыков, С. В. Рыков, Е. Д. Скобов. — Санкт-Петербург: Университет ИТМО, Институт холода и биотехнологий, 2016. — 166 с. — ISBN 2227-8397. — Текст: электронный // Электронно-библиотечная система IPR BOOKS: [сайт]. — URL: <http://www.iprbookshop.ru/67288.html>. — Режим доступа: для авторизир. пользователей

2. Саяпин, В. С. Расчет электрических цепей с применением MathCAD : учебно-практическое пособие / В. С. Саяпин, А. Ф. Сочелев, А. Н. Степанов ; под редакцией А. Н. Степанова. — Комсомольск-на-Амуре: Комсомольский-на-Амуре государственный университет, 2020. — 162 с. — ISBN 978-5-7765-1401-2. — Текст: электронный // Электронно-библиотечная система IPR BOOKS: [сайт]. — URL: <http://www.iprbookshop.ru/102099.html>. — Режим доступа: для авторизир. пользователей

## Практическое занятие № 5 Получение навыков программирования в MathCAD для построения математических моделей при обработке и анализе информации

**Цель работы:** получить навыки программирования в MathCAD.

### Программа работы

Преимуществом программирования является возможность многократного выполнения некоторой последовательности операторов в цикле и условия.

Операторы для программирования в MathCAD расположены на панели Programming Toolbar (Рисунок 5.1).

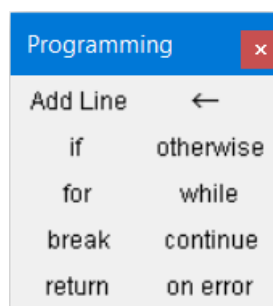


Рисунок 5.1 – Панель Programming

Оператор `if` предназначен для организации разветвляющихся вычислительных процессов. Оператор `otherwise` применяется в случае, когда используется условие с двумя вариантами действия, то есть, если условие истинно, нужно выполнить одно действие (или действия), а если ложно, то другое.

Ниже показан пример реализации операторов `if` и `otherwise` для решения квадратного уравнения:

```
a := 1  b := 2  c := -3
```

$$\begin{pmatrix} x1 \\ x2 \end{pmatrix} := \begin{cases} D \leftarrow b^2 - 4 \cdot a \cdot c \\ \text{if } D \geq 0 \\ \quad \begin{cases} x1 \leftarrow \frac{-b + \sqrt{D}}{2a} \\ x2 \leftarrow \frac{-b - \sqrt{D}}{2a} \end{cases} \\ \text{otherwise} \\ \quad \begin{cases} x1 \leftarrow \text{"no valid roots"} \\ x2 \leftarrow \text{"no valid roots"} \end{cases} \end{cases} \begin{pmatrix} x1 \\ x2 \end{pmatrix}$$

$$\begin{pmatrix} x1 \\ x2 \end{pmatrix} = \begin{pmatrix} 1 \\ -3 \end{pmatrix}$$

Mathcad предлагает два вида циклов, отличающихся по способу определения условия завершения цикла:

– если цикл должен завершиться по выполнении некоторого условия, причем момент выполнения этого условия заранее не известен, то целесообразно использовать цикл типа *while*;

– если заранее точно известно необходимое число выполнений цикла, то целесообразно использовать цикл типа *for*.

Цикл типа *while* управляется истинностью некоторого условия, вследствие чего нет необходимости знать заранее число выполнений цикла. Важно только, чтобы где-нибудь внутри цикла или в другом выполняемом участке программы присутствовал оператор, делающий условие цикла ложным. В противном случае цикл будет выполняться бесконечно. Если выполняемая программа зациклилась, то ее можно остановить нажатием клавиши [Esc].

В примере рассмотрен пример реализации цикла *While* который подсчитывает количество первых не отрицательных элементов ряда:

$$m := 0..10$$

$$v_m := \sin(m)$$

$$t(v) := \begin{array}{l} j \leftarrow 0 \\ \text{while } v_j \geq 0 \\ \quad j \leftarrow j + 1 \\ \quad j \end{array}$$

$$t(v) = 4$$

Часто удобно выйти из цикла или остановить исполнение программы при выполнении некоторого условия, например если возможно заикливание. Чтобы это не случилось, можно использовать оператор break.

Цикл типа for является циклом, число выполнений которого определено заранее. Число выполнений определяется переменной цикла, задаваемой в его начале.

Ниже показан пример вычисления суммы элементов главной диагонали с применением двух вложенных циклов и логической операции if:

$$A := \begin{pmatrix} 1 & 2 & 3 \\ 4 & 5 & 6 \\ 7 & 8 & 9 \end{pmatrix}$$

$$\begin{array}{l} \text{sum} := \text{for } i \in 0..2 \\ \quad \text{for } j \in 0..2 \\ \quad \quad s \leftarrow s + A_{i,j} \text{ if } i = j \end{array}$$

$$\text{sum} = 15$$

### **Указания по технике безопасности**

В начале каждого семестра, со студентами должен проводиться инструктаж по технике безопасности в лаборатории. Во время нахождения студента в лаборатории и выполнения практических занятий студент не должен нарушать инструкции по охране труда с персональным компьютером ИОТ-37-ИВЛ-19, и инструкцию о мерах пожарной безопасности ИБП-01-2016.

### **Методические указания к выполнению работы**

Каждому студенту необходимо соответствию в соответствии вариантом написать программы в Mathcad.

## Вариант 1

Задание 1. Напишите функцию с применением программирования MathCAD:

$$y(x, a, b) = \begin{cases} \sqrt{at^2 + b \sin(t) + 1} & \text{если } t < 0.1 \\ at + t & \text{если } t = 0.1 \\ \sqrt{at^2 + b \cos(t) + 1} & \text{если } t > 0.1 \end{cases}$$

Вычислить значение функции для следующих аргументов  $t$  записанных в векторе:  $2, 4, \frac{\pi}{2}; 3; 8; 5$ .

Задание 2. Напишите функцию с применением программирования MathCAD, которая для натурального числа  $n$  ( $n > 2$ ) построит квадратную матрицу размером  $n \times n$  и заполнит ее элементами  $A_{i,j}$  ( $i, j = 0 \dots n-1$ ) рассчитываемыми следующим образом:

$$A_{i,j} = \begin{cases} \pi i^2 - \frac{1}{i^2 + 2} & \text{если } i < j \\ ji + 7\sqrt{ij} & \text{если } i = j \\ \log_{10}(i + 7j + 1) & \text{если } i > j \end{cases}$$

Также необходимо найти:

- сумму элементов главной диагонали;
- минимальный и максимальный элементы.

Задание 3. Напишите функцию с применением программирования MathCAD, вычисляющую значение суммы членов бесконечного ряда с заданной точностью  $\epsilon$ . Вывести значение суммы и число членов ряда, вошедших в сумму.

Сумма членов ряда	Значение $x$	Точность вычислений
$s = \frac{-(2x)^2}{2} + \frac{(2x)^4}{24} + \dots + (-1)^n \frac{(2x)^{2n}}{(2n)!}$	0.20	$10^{-5}$

Задание 4. Напишите функцию с применением программирования MathCAD, вычисляющую площадь криволинейной трапеции одним из методов численного интегрирования (методом трапеции) на интервале  $[\alpha, \beta]$  с шагом  $\Delta$  для подынтегральной функции:

$$f(x) = \frac{\ln(x)^2}{x}$$

## Вариант 2

Задание 1. Напишите функцию с применением программирования MathCAD:

$$y(x, a, n) = \begin{cases} a \cdot \sin\left(\frac{i^2+1}{n}\right) & \text{если } \sin\left(\frac{i^2+1}{n}\right) > 0 \\ \cos\left(i + \frac{1}{n}\right) & \text{если } \sin\left(\frac{i^2+1}{n}\right) < 0 \end{cases}$$

Вычислить значение функции для следующих аргументов  $i$  записанных в векторе:  $\frac{\pi}{2}, -\pi, 8; 3; 6; 0$ .

Задание 2. Напишите функцию с применением программирования MathCAD, которая для натурального числа  $n$  ( $n > 2$ ) построит квадратную матрицу размером  $n \times n$  и заполнит ее элементами  $A_{i,j}$  ( $i, j = 0 \dots n-1$ ) рассчитываемыми следующим образом:

$$A_{i,j} = \begin{cases} i j^2 + 4 j + c i & \text{если } i < j \\ \frac{j}{j^2 + i + n} + \sqrt{j^2 + 1} & \text{если } i = j \\ \frac{4 + ij}{\sqrt{j^2 + 1}} & \text{если } i > j \end{cases}$$

Также необходимо найти:

- сумму элементов главной диагонали;
- минимальный и максимальный элементы.

Задание 3. Напишите функцию с применением программирования MathCAD, вычисляющую значение суммы членов бесконечного ряда с заданной точностью  $\epsilon$ . Вывести значение суммы и число членов ряда, вошедших в сумму.

Сумма членов ряда	Значение $x$	Точность вычислений
$s = x - \frac{x^3}{3} + \dots + (-1)^n \frac{x^{2n-1}}{2n-1}$	0.10	$0.5 \cdot 10^{-4}$

Задание 4. Напишите функцию с применением программирования MathCAD, вычисляющую площадь криволинейной трапеции одним из методов численного интегрирования (методом прямоугольников) на интервале  $[\alpha, \beta]$  с шагом  $\Delta$  для подынтегральной функции:

$$f(x) = \frac{1}{x^2} \sin\left(\frac{1}{x}\right)$$

### **Вариант 3**

Задание 1. Напишите функцию с применением программирования MathCAD:

$$y(x, a, b) = \begin{cases} \frac{a}{i} + b i^2 + c & \text{если } i < 4 \\ i & \text{если } 4 \leq i \leq 6 \\ a i + b i^3 & \text{если } i > 6 \end{cases}$$

Вычислить значение функции для следующих аргументов  $i$  записанных в векторе: 2,  $\pi$ , -4; 5; 8; 3.

Задание 2. Напишите функцию с применением программирования MathCAD, которая для натурального числа  $n$  ( $n > 2$ ) построит квадратную матрицу размером  $n \times n$  и заполнит ее элементами  $A_{i,j}$  ( $i, j = 0 \dots n-1$ ) рассчитываемыми следующим образом:

$$A_{i,j} = \begin{cases} \pi i^2 - \frac{7}{i^2 + 1} & \text{если } i < j \\ i j^3 + 7 \sqrt{j} & \text{если } i = j \\ \ln(i + 7 + \sqrt{|i + j|}) & \text{если } i > j \end{cases}$$

Также необходимо найти:

- сумму элементов главной диагонали;
- минимальный и максимальный элементы.

Задание 3. Напишите функцию с применением программирования MathCAD, вычисляющую значение суммы членов бесконечного ряда с заданной точностью  $\epsilon$ . Вывести значение суммы и число членов ряда, вошедших в сумму.

Сумма членов ряда	Значение $x$	Точность вычислений
$s = \frac{x^3}{5} - \frac{x^5}{17} + \dots + (-1)^{n+1} \frac{x^{2n+1}}{4n^2+1}$	0.15	$10^{-3}$

Задание 4. Напишите функцию с применением программирования MathCAD, вычисляющую площадь криволинейной трапеции одним из методов численного интегрирования (методом трапеции) на интервале  $[\alpha, \beta]$  с шагом  $\Delta$  для подынтегральной функции:

$$f(x) = x^x(1 + \ln(x))$$

#### **Вариант 4**

Задание 1. Напишите функцию с применением программирования MathCAD:

$$y(x, a) = \begin{cases} a \log_{10} x + \sqrt[3]{|x|} & \text{если } x > 1 \\ 2a \cdot \cos(x) + 3x^2 & \text{если } x \leq 1 \end{cases}$$

Вычислить значение функции для следующих аргументов  $x$  записанных в векторе: 2,  $\pi$ , -2; 3; 8; 9.

Задание 2. Напишите функцию с применением программирования MathCAD, которая для натурального числа  $n$  ( $n > 2$ ) построит квадратную матрицу размером  $n \times n$  и заполнит ее элементами  $A_{i,j}$  ( $i, j = 0 \dots n-1$ ) рассчитываемыми следующим образом:

$$A_{i,j} = \begin{cases} ni^2 + nj + 5 & \text{если } i < j \\ \frac{n}{i} + \sqrt{i^2 + 1} & \text{если } i = j \\ \frac{i + nj}{\sqrt{j^2 + 1}} & \text{если } i > j \end{cases}$$

Также необходимо найти:

- сумму элементов главной диагонали;
- минимальный и максимальный элементы.

Задание 3. Напишите функцию с применением программирования MathCAD, вычисляющую значение суммы членов бесконечного ряда с заданной точностью  $\epsilon$ . Вывести значение суммы и число членов ряда, вошедших в сумму.

Сумма членов ряда	Значение $x$	Точность вычислений
$s = 1 + \cos\left(\frac{\pi}{4}\right) \frac{x}{1!} + \dots + \frac{\cos\left(n\frac{\pi}{4}\right)}{n!} x^n$	0.12	$10^{-4}$

Задание 4. Напишите функцию с применением программирования MathCAD, вычисляющую площадь криволинейной трапеции одним из методов численного интегрирования (методом трапеции) на интервале  $[\alpha, \beta]$  с шагом  $\Delta$  для подынтегральной функции:

$$f(x) = \cos(x)$$

### **Вариант 5**

Задание 1. Напишите функцию с применением программирования MathCAD:

$$y(x, a, b) = \begin{cases} ni^2 + nj + 5 & \text{если } i < j \\ \frac{n}{i} + \sqrt{i^2 + 1} & \text{если } i = j \\ \frac{i + nj}{\sqrt{j^2 + 1}} & \text{если } i > j \end{cases}$$

Вычислить значение функции для следующих аргументов  $x$  записанных в векторе:  $\frac{-\pi}{2}, \pi, -3; 3; 2; 0$

Задание 2. Напишите функцию с применением программирования MathCAD, которая для натурального числа  $n$  ( $n > 2$ ) построит квадратную матрицу размером  $n \times n$  и заполнит ее элементами  $A_{i,j}$  ( $i, j = 0 \dots n-1$ ) рассчитываемыми следующим образом:

$$A_{i,j} = \begin{cases} 1.5 \cos(i)^2 & \text{если } i < j, \\ 1.8ij & \text{если } i = j, \\ (j-2)^2 + 6 & \text{если } i > j. \end{cases}$$

Также необходимо найти:

- сумму элементов главной диагонали;
- минимальный и максимальный элементы.

Задание 3. Напишите функцию с применением программирования MathCAD, вычисляющую значение суммы членов бесконечного ряда с

заданной точностью  $\varepsilon$ . Вывести значение суммы и число членов ряда, вошедших в сумму.

Сумма членов ряда	Значение $x$	Точность вычислений
$ch(x) \cong s = 1 + \frac{x^2}{2!} + \frac{x^4}{4!} + \dots + \frac{x^{2n}}{(2n)!}$	0.70	$10^{-4}$

Задание 4. Напишите функцию с применением программирования MathCAD, вычисляющую площадь криволинейной трапеции одним из методов численного интегрирования (методом трапеции) на интервале  $[\alpha, \beta]$  с шагом  $\Delta$  для подынтегральной функции:

$$f(x) = \sin(x)^2$$

### **Вариант 6**

Задание 1. Напишите функцию с применением программирования MathCAD:

$$y(x, t) = \begin{cases} i \sqrt[3]{i+j+n} & \text{если } i > j \\ i \cdot \sin(ij) & \text{если } i = j \\ e^{-ij} \cos(ij) & \text{если } i < h \end{cases}$$

Вычислить значение функции для следующих аргументов  $x$  записанных в векторе:  $-1, 1, \pi; 2; -5; 3$ .

Задание 2. Напишите функцию с применением программирования MathCAD, которая для натурального числа  $n$  ( $n > 2$ ) построит квадратную матрицу размером  $n \times n$  и заполнит ее элементами  $A_{i,j}$  ( $i, j = 0 \dots n-1$ ) рассчитываемыми следующим образом:

$$A_{i,j} = \begin{cases} i + \cos\left(\frac{2\pi}{j}\right) & \text{если } i > j, \\ 2i & \text{если } i = j, \\ \sqrt{i+j} & \text{иначе.} \end{cases}$$

Также необходимо найти:

- сумму элементов главной диагонали;
- минимальный и максимальный элементы.

Задание 3. Напишите функцию с применением программирования MathCAD, вычисляющую значение суммы членов бесконечного ряда с

заданной точностью  $\varepsilon$ . Вывести значение суммы и число членов ряда, вошедших в сумму.

Сумма членов ряда	Значение $x$	Точность вычислений
$\pi \cong s = 4 \left( 1 - \frac{1}{3} + \frac{1}{5} \dots + (-1)^n \frac{1}{2n-1} \right)$		$10^{-4}$

Задание 4. Напишите функцию с применением программирования MathCAD, вычисляющую площадь криволинейной трапеции одним из методов численного интегрирования (методом трапеции) на интервале  $[\alpha, \beta]$  с шагом  $\Delta$  для подынтегральной функции:

$$f(x) = x e^x \sin(x)$$

### Вариант 7

Задание 1. Напишите функцию с применением программирования MathCAD:

$$y(x, a) = i$$

Вычислить значение функции для следующих аргументов  $x$  записанных в векторе:  $\frac{3\pi}{4}, 4\pi, 5; 8; 5; \frac{\pi}{2}$ .

Задание 2. Напишите функцию с применением программирования MathCAD, которая для натурального числа  $n$  ( $n > 2$ ) построит квадратную матрицу размером  $n \times n$  и заполнит ее элементами  $A_{i,j}$  ( $i, j = 0 \dots n-1$ ) рассчитываемыми следующим образом:

$$A_{i,j} = \begin{cases} ij - \log_{10}(ij+3) & \text{если } i < j \\ 1 & \text{если } i = j \\ ij + \log_{10}(ij+5) & \text{если } i > j \end{cases}$$

Также необходимо найти:

- сумму элементов главной диагонали;
- минимальный и максимальный элементы.

Задание 3. Напишите функцию с применением программирования MathCAD, вычисляющую значение суммы членов бесконечного ряда с

заданной точностью  $\varepsilon$ . Вывести значение суммы и число членов ряда, вошедших в сумму.

Сумма членов ряда	Значение $x$	Точность вычислений
$\operatorname{arctg}(x) \cong s = \sum_{n=0}^{\infty} (-1)^n \frac{x^{2n+1}}{(2n+1)x^{2n+1}}$	0.15	$0.5 \cdot 10^{-3}$

Задание 4. Напишите функцию с применением программирования MathCAD, вычисляющую площадь криволинейной трапеции одним из методов численного интегрирования (методом прямоугольников) на интервале  $[\alpha, \beta]$  с шагом  $\Delta$  для подынтегральной функции:

$$f(x) = \left( \frac{\ln(x)}{x} \right)^2$$

### **Вариант 8**

Задание 1. Напишите функцию с применением программирования MathCAD:

$$y(x, b) = \begin{cases} bx - \log_{10} bx & \text{если } bx < 1, \\ 1 & \text{если } bx = 1, \\ bx + \log_{10} bx & \text{если } bx > 1. \end{cases}$$

Вычислить значение функции для следующих аргументов  $x$  записанных в векторе:  $\frac{\pi}{2}, 0, 5; 3; 4; 2$ .

Задание 2. Напишите функцию с применением программирования MathCAD, которая для натурального числа  $n$  ( $n > 2$ ) построит квадратную матрицу размером  $n \times n$  и заполнит ее элементами  $A_{i,j}$  ( $i, j = 0 \dots n-1$ ) рассчитываемыми следующим образом:

$$A_{i,j} = \begin{cases} \sin(i) \log_{10}(i+j+12) & \text{если } i > j \\ c \cos(i) \sqrt{i+j} & \text{если } i = j \\ \cos(i)^2 & \text{если } i < j \end{cases}$$

Также необходимо найти:

- сумму элементов главной диагонали;
- минимальный и максимальный элементы.

Задание 3. Напишите функцию с применением программирования MathCAD, вычисляющую значение суммы членов бесконечного ряда с заданной точностью  $\varepsilon$ . Вывести значение суммы и число членов ряда, вошедших в сумму.

Сумма членов ряда	Точность вычислений
$\cos\left(\frac{\pi}{6}\right) \cong s = \frac{-\left(\frac{\pi}{6}\right)^2}{2!} + \frac{\left(\frac{\pi}{6}\right)^4}{4!} + \dots + (-1)^n \frac{\left(\frac{\pi}{6}\right)^{2n}}{(2n)!}$	$0.5 \cdot 10^{-4}$

Задание 4. Напишите функцию с применением программирования MathCAD, вычисляющую площадь криволинейной трапеции одним из методов численного интегрирования (методом трапеции) на интервале  $[\alpha, \beta]$  с шагом  $\Delta$  для подынтегральной функции:

$$f(x) = x \cdot \arctan(x)$$

### **Вариант 9**

Задание 1. Напишите функцию с применением программирования MathCAD:

$$y(x, a) = \begin{cases} x \sqrt[3]{x-a} & \text{если } x > a \\ x \cdot \sin(ax) & \text{если } x = a \\ e^{-ax} \cos(ax) & \text{если } x < a \end{cases}$$

Вычислить значение функции для следующих аргументов  $x$  записанных в векторе:  $\frac{\pi}{2}, 1,75, 2; 3; -8; 0$ ,

Задание 2. Напишите функцию с применением программирования MathCAD, которая для натурального числа  $n$  ( $n > 2$ ) построит квадратную матрицу размером  $n \times n$  и заполнит ее элементами  $A_{i,j}$  ( $i, j = 0 \dots n-1$ ) рассчитываемыми следующим образом:

$$A_{i,j} = i$$

Также необходимо найти:

- сумму элементов главной диагонали;
- минимальный и максимальный элементы.

Задание 3. Напишите функцию с применением программирования MathCAD, вычисляющую значение суммы членов бесконечного ряда с заданной точностью  $\varepsilon$ . Вывести значение суммы и число членов ряда, вошедших в сумму.

Сумма членов ряда	Значение $x$	Точность вычислений
$ch(x) \cong x + \frac{x^3}{3!} + \frac{x^5}{5!} + \dots + \frac{x^{2n+1}}{(2n+1)!}$	1.7	$10^{-3}$

Задание 4. Напишите функцию с применением программирования MathCAD, вычисляющую площадь криволинейной трапеции одним из методов численного интегрирования (методом прямоугольников) на интервале  $[\alpha, \beta]$  с шагом  $\Delta$  для подынтегральной функции:

$$f(x) = \frac{1}{\sqrt{9+x^2}}$$

### **Вариант 10**

Задание 1. Напишите функцию с применением программирования MathCAD:

$$y(x, a) = \begin{cases} 1.5 \cos(x)^2 & \text{если } x < 1 \\ 1.8ax & \text{если } x = 1 \\ (x-2)^2 + 6 & \text{если } 1 < x < 2 \\ 3 \tan(x) & \text{если } x > 2 \end{cases}$$

Вычислить значение функции для следующих аргументов  $x$  записанных в векторе:  $\frac{\pi}{2}, -\pi, 2; 3; 4; 0$ .

Задание 2. Напишите функцию с применением программирования MathCAD, которая для натурального числа  $n$  ( $n > 2$ ) построит квадратную матрицу размером  $n \times n$  и заполнит ее элементами  $A_{i,j}$  ( $i, j = 0 \dots n-1$ ) рассчитываемыми следующим образом:

$$A_{i,j} = \begin{cases} \frac{\ln(i+1)^3 + j^2}{\sqrt{j+2}} & \text{если } i < j \\ \sqrt{i+2} + \frac{1}{i+j+3} & \text{если } i = j \\ \cos(i) + 5 \cdot \sin(j)^2 & \text{если } i > j \end{cases}$$

Также необходимо найти:

- сумму элементов главной диагонали;
- минимальный и максимальный элементы.

Задание 3. Напишите функцию с применением программирования MathCAD, вычисляющую значение суммы членов бесконечного ряда с заданной точностью  $\varepsilon$ . Вывести значение суммы и число членов ряда, вошедших в сумму.

Сумма членов ряда	Точность вычислений
$\sin\left(\frac{\pi}{3}\right) \cong s = \frac{\pi}{3} - \frac{\left(\frac{\pi}{3}\right)^3}{3!} + \frac{\left(\frac{\pi}{3}\right)^5}{5!} + (-1)^n \frac{\left(\frac{\pi}{3}\right)^{2n+1}}{(2n+1)!}$	$0.5 \cdot 10^{-4}$

Задание 4. Напишите функцию с применением программирования MathCAD, вычисляющую площадь криволинейной трапеции одним из методов численного интегрирования (методом трапеции) на интервале  $[\alpha, \beta]$  с шагом  $\Delta$  для подынтегральной функции:

$$f(x) = e^x \cos(x)^2$$

### **Вариант 11**

Задание 1. Напишите функцию с применением программирования MathCAD:

$$y(x, a) = \begin{cases} \pi x^2 - \frac{7}{x^2} & \text{если } x < 1.4 \\ a x^3 + 7\sqrt{x} & \text{если } x = 1.2 \\ \ln(x + 7\sqrt{|x+a|}) & \text{если } x > 1.2 \end{cases}$$

Вычислить значение функции для следующих аргументов  $x$  записанных в векторе:  $-0, \frac{\pi}{2}, -8; 2; 5; 4$ .

Задание 2. Напишите функцию с применением программирования MathCAD, которая для натурального числа  $n$  ( $n > 2$ ) построит квадратную

матрицу размером  $n \times n$  и заполнит ее элементами  $A_{i,j}$  ( $i, j=0 \dots n-1$ ) рассчитываемыми следующим образом:

$$A_{i,j} = \begin{cases} \frac{j+3}{e^i + \cos(3+i)} & \text{если } i < j \\ \frac{j+3}{i+1} & \text{если } i = j \\ e^i + \sin(i) & \text{если } i > j \end{cases}$$

Также необходимо найти:

- сумму элементов главной диагонали;
- минимальный и максимальный элементы.

Задание 3. Напишите функцию с применением программирования MathCAD, вычисляющую значение суммы членов бесконечного ряда с заданной точностью  $\varepsilon$ . Вывести значение суммы и число членов ряда, вошедших в сумму.

Сумма членов ряда	Значение $x$	Точность вычислений
$s = 1 + \frac{x^2}{2!} - \frac{3x^4}{4!} + \dots + (-1)^n \frac{2n-1}{(2n)!} x^{2n}$	0.75	$0.5 \cdot 10^{-3}$

Задание 4. Напишите функцию с применением программирования MathCAD, вычисляющую площадь криволинейной трапеции одним из методов численного интегрирования (методом прямоугольников) на интервале  $[\alpha, \beta]$  с шагом  $\Delta$  для подынтегральной функции:

$$f(x) = \frac{x^3}{3+x}$$

### **Вариант 12**

Задание 1. Напишите функцию с применением программирования MathCAD:

$$y(x, a, b) = \begin{cases} ax^2 + bx + c & \text{если } x < 2 \\ \frac{a}{x} + \sqrt{x^2 + 1} & \text{если } x = 1.2 \\ \frac{a+bx}{\sqrt{x^2 + 1}} & \text{если } x > 1.2 \end{cases}$$

Вычислить значение функции для следующих аргументов  $x$  записанных в векторе:  $-5, 8; \frac{\pi}{8}; 3; 1$ .

Задание 2. Напишите функцию с применением программирования MathCAD, которая для натурального числа  $n$  ( $n > 2$ ) построит квадратную матрицу размером  $n \times n$  и заполнит ее элементами  $A_{i,j}$  ( $i, j = 0 \dots n-1$ ) рассчитываемыми следующим образом:

$$A_{i,j} = \begin{cases} i \log_{10}(j+3) + \sqrt[3]{|j|} & \text{если } i > j \\ 2i \cdot \cos(j) + 3j & \text{если } i = j \\ i+3-4j & \text{если } i < j \end{cases}$$

Также необходимо найти:

- сумму элементов главной диагонали;
- минимальный и максимальный элементы.

Задание 3. Напишите функцию с применением программирования MathCAD, вычисляющую значение суммы членов бесконечного ряда с заданной точностью  $\epsilon$ . Вывести значение суммы и число членов ряда, вошедших в сумму.

Сумма членов ряда	Значение $x$	Точность вычислений
$s = \frac{2}{3} \sin(2x) - \frac{3}{8} \sin(3x) + \dots + (-1)^n \frac{n}{n^2-1} \sin(n)$	0.62	$10^{-4}$

Задание 4. Напишите функцию с применением программирования MathCAD, вычисляющую площадь криволинейной трапеции одним из методов численного интегрирования (методом трапеции) на интервале  $[\alpha, \beta]$  с шагом  $\Delta$  для подынтегральной функции:

$$f(x) = \left( \frac{\ln(x)}{x} \right)^3$$

**Вариант 13**

Задание 1. Напишите функцию с применением программирования MathCAD:

$$y(x, a) = \begin{cases} \pi x^2 - \frac{1}{x^2} & \text{если } x < 1.3 \\ a x^3 + 7\sqrt{x} & \text{если } x = 1.3 \\ \log_{10}(x + 7\sqrt{x}) & \text{если } x > 1.3 \end{cases}$$

Вычислить значение функции для следующих аргументов  $x$  записанных в векторе:  $\frac{\pi}{2}$ ,  $\pi$ , 15; 0,6; 6; 8.

Задание 2. Напишите функцию с применением программирования MathCAD, которая для натурального числа  $n$  ( $n > 2$ ) построит квадратную матрицу размером  $n \times n$  и заполнит ее элементами  $A_{i,j}$  ( $i, j = 0 \dots n-1$ ) рассчитываемыми следующим образом:

$$A_{i,j} = \begin{cases} \frac{j}{i+1} + 4i^2 + 3 & \text{если } i < j \\ i & \text{если } i = j \\ ji + 4i^3 & \text{если } i > j \end{cases}$$

Также необходимо найти:

- сумму элементов главной диагонали;
- минимальный и максимальный элементы.

Задание 3. Напишите функцию с применением программирования MathCAD, вычисляющую значение суммы членов бесконечного ряда с заданной точностью  $\epsilon$ . Вывести значение суммы и число членов ряда, вошедших в сумму.

Сумма членов ряда	Значение $x$	Точность вычислений
$s = 1 + \frac{\cos(x)}{1!} + \frac{\cos(2x)}{2!} + \dots + \frac{\cos(nx)}{n!}$	0.3	$10^{-4}$

Задание 4. Напишите функцию с применением программирования MathCAD, вычисляющую площадь криволинейной трапеции одним из методов численного интегрирования (методом прямоугольников) на интервале  $[\alpha, \beta]$  с шагом  $\Delta$  для подынтегральной функции:

$$f(x) = x \left( \frac{e^x - e^{-x}}{2} \right)$$

### Вариант 14

Задание 1. Напишите функцию с применением программирования MathCAD:

$$y(x, a, b) = \begin{cases} at^2 \ln(t) & \text{если } 1 \leq t \leq 2 \\ 1 & \text{если } t < 1 \\ e^{at} \cos(bt) & \text{если } t > 2 \end{cases}$$

Вычислить значение функции для следующих аргументов  $t$  записанных в векторе:  $-5, -2, 0; 2; 5; \frac{\pi}{2}$

Задание 2. Напишите функцию с применением программирования MathCAD, которая для натурального числа  $n$  ( $n > 2$ ) построит квадратную матрицу размером  $n \times n$  и заполнит ее элементами  $A_{i,j}$  ( $i, j = 0 \dots n-1$ ) рассчитываемыми следующим образом:

$$A_{i,j} = \begin{cases} 5 \cdot \sin\left(\frac{i^2+1}{j+1}\right) & \text{если } i > j \\ \cos\left(i + \frac{1}{j+3}\right) & \text{если } i = j \\ i^2 + 4j^3 & \text{если } i < j \end{cases}$$

Также необходимо найти:

- сумму элементов главной диагонали;
- минимальный и максимальный элементы.

Задание 3. Напишите функцию с применением программирования MathCAD, вычисляющую значение суммы членов бесконечного ряда с заданной точностью  $\epsilon$ . Вывести значение суммы и число членов ряда, вошедших в сумму.

Сумма членов ряда	Значение $x$	Точность вычислений
$s = \frac{x^3}{3} - \frac{x^5}{15} + \dots + (-1)^n \frac{x^{2n+1}}{4n^2-1}$	0.3	$10^{-5}$

Задание 4. Напишите функцию с применением программирования MathCAD, вычисляющую площадь криволинейной трапеции одним из

методов численного интегрирования (методом трапеции) на интервале  $[\alpha, \beta]$  с шагом  $\Delta$  для подынтегральной функции:

$$f(x) = x^2 \sin(2x)$$

### Вариант 15

Задание 1. Напишите функцию с применением программирования MathCAD:

$$y(x, a, b) = \begin{cases} 5 \cdot b \cos(x) & \text{если } x \leftarrow 5, \\ 13 \cdot x + a 15 & \text{если } -5 \leq x < 3, \\ e^x + b 25 & \text{иначе.} \end{cases}$$

Вычислить значение функции для следующих аргументов  $x$  записанных в векторе:  $-30; 5; \sqrt[3]{12}; \sin(\pi); \ln(25); \log_3(5); \cos\left(\frac{\pi}{2}\right)$ .

Задание 2. Напишите функцию с применением программирования MathCAD, которая для натурального числа  $n$  ( $n > 2$ ) построит квадратную матрицу размером  $n \times n$  и заполнит ее элементами  $A_{i,j}$  ( $i, j = 0 \dots n-1$ ) рассчитываемыми следующим образом:

$$A_{i,j} = \begin{cases} \sqrt{5i^2 + 6 \sin(j) + 1} & \text{если } i < j \\ 5i + j & \text{если } i = j \\ \sqrt{5j^2 + 6 \cos(i) + 1} & \text{если } i > j \end{cases}$$

Также необходимо найти:

- сумму элементов главной диагонали;
- минимальный и максимальный элементы.

Задание 3. Напишите функцию с применением программирования MathCAD, вычисляющую значение суммы членов бесконечного ряда с заданной точностью  $\epsilon$ . Вывести значение суммы и число членов ряда, вошедших в сумму.

Сумма членов ряда	Значение $x$	Точность вычислений
$s = \frac{x \cos\left(\frac{\pi}{3}\right)}{1} + \frac{x^2 \cos\left(2\frac{\pi}{3}\right)}{2} + \dots + \frac{x^n \cos\left(n\frac{\pi}{3}\right)}{n}$	0.25	$10^{-4}$

Задание 4. Напишите функцию с применением программирования MathCAD, вычисляющую площадь криволинейной трапеции одним из методов численного интегрирования (методом трапеции) на интервале  $[\alpha, \beta]$  с шагом  $\Delta$  для подынтегральной функции:

$$f(x) = \frac{x}{x^4 + 3x^2 + 2}$$

### **Содержание отчета**

- 1) Титульный лист (Пример в приложении А).
- 2) Цель работы.
- 3) Задания и их решения в среде MathCAD.
- 4) Выводы.

### **Контрольные вопросы**

- 1) Поясните как работают операторы if и otherwise в MathCAD?
- 2) Поясните в каких случаях целесообразно применять цикл while, а в каких for?
- 3) Поясните для чего нужен оператор break?
- 4) Поясните для чего нужна кнопка Add Line на панели Programming Toolbar?

### **Литература**

#### Перечень основной литературы

1. Дуев, С. И. Решение задач прикладной математики в системе MathCAD : учебное пособие / С. И. Дуев ; под редакцией Л. Г. Шевчук. — Казань: Казанский национальный исследовательский технологический университет, 2012. — 100 с. — ISBN 978-5-7882-1243-2. — Текст: электронный // Электронно-библиотечная система IPR BOOKS: [сайт]. — URL: <http://www.iprbookshop.ru/63986.html>. — Режим доступа: для авторизир. пользователей
2. Гумеров, А. М. Пакет Mathcad. Теория и практика. Часть I. Интегрированная математическая система MathCad: учебное пособие / А. М. Гумеров, В. А. Холоднов. — Казань: Казанский национальный исследовательский технологический университет, 2013. — 111 с. — ISBN 978-5-

7882-1485-6. — Текст: электронный // Электронно-библиотечная система IPR BOOKS: [сайт]. — URL: <http://www.iprbookshop.ru/64232.html>. — Режим доступа: для авторизир. пользователей

#### Перечень дополнительной литературы

1. Методы оптимизации в примерах в пакете MathCAD 15. Часть I : учебное пособие / И. В. Кудрявцева, С. А. Рыков, С. В. Рыков, Е. Д. Скобов. — Санкт-Петербург: Университет ИТМО, Институт холода и биотехнологий, 2016. — 166 с. — ISBN 2227-8397. — Текст: электронный // Электронно-библиотечная система IPR BOOKS: [сайт]. — URL: <http://www.iprbookshop.ru/67288.html>. — Режим доступа: для авторизир. пользователей

2. Саяпин, В. С. Расчет электрических цепей с применением MathCAD : учебно-практическое пособие / В. С. Саяпин, А. Ф. Сочелев, А. Н. Степанов ; под редакцией А. Н. Степанова. — Комсомольск-на-Амуре: Комсомольский-на-Амуре государственный университет, 2020. — 162 с. — ISBN 978-5-7765-1401-2. — Текст: электронный // Электронно-библиотечная система IPR BOOKS: [сайт]. — URL: <http://www.iprbookshop.ru/102099.html>. — Режим доступа: для авторизир. пользователей

## Приложение А

Форма титульного лист отчета по практическому занятию

**МИНИСТЕРСТВО НАУКИ И ВЫСШЕГО ОБРАЗОВАНИЯ  
РОССИЙСКОЙ ФЕДЕРАЦИИ**

**Федеральное государственное автономное образовательное учреждение  
высшего образования**

**«СЕВЕРО-КАВКАЗСКИЙ ФЕДЕРАЛЬНЫЙ УНИВЕРСИТЕТ»**

**Невинномысский технологический институт (филиал) СКФУ**

**Базовая кафедра Регионального индустриального парка**

Практическое занятие №1

«Получение навыков работы по применению простейших функций программного  
комплекса MathCAD для построения математических моделей при обработке и анализе  
информации»

По дисциплине «Компьютерные технологии в инженерии»

Выполнил (-а) Фамилия Имя Отчество  
студент(ка) 1 курса, группы Н-ТМО-м-з-21-1  
направление подготовки/специальность  
15.04.02 Технологические машины и  
оборудование профиль/специализация  
Проектирование технологического  
оборудования заочной формы обучения

---

(подпись)

Проверил Фамилия Имя Отчество, канд.  
техн. наук, доцент базовой кафедры  
Регионального индустриального парка

---

(подпись)

Невинномысск 2022