

**МИНИСТЕРСТВО НАУКИ И ВЫСШЕГО ОБРАЗОВАНИЯ РОССИЙ-
СКОЙ ФЕДЕРАЦИИ**

**Федеральное государственное автономное образовательное учреждение
высшего образования**

«СЕВЕРО-КАВКАЗСКИЙ ФЕДЕРАЛЬНЫЙ УНИВЕРСИТЕТ»

Невинномысский технологический институт (филиал)

МЕТОДИЧЕСКИЕ УКАЗАНИЯ

к выполнению лабораторных работ

по дисциплине «Основы технологии машиностроения»

для студентов направления подготовки 15.03.02 Технологические машины и
оборудование

Невинномысск 2025

Методические указания к выполнению лабораторных работ предназначены для студентов направления подготовки 15.03.02 Технологические машины и оборудование. Лабораторные работы содержат описание лабораторных установок, порядок проведения лабораторных работ и обработки экспериментальных данных, контрольные вопросы для самоподготовки.

Методические указания разработаны в соответствии с требованиями федерального государственного образовательного стандарта в части содержания и уровня подготовки выпускников по направлению подготовки 15.03.02 Технологические машины и оборудование

Составитель: канд. техн. наук Г.В. Кукина

СОДЕРЖАНИЕ

ТРЕБОВАНИЯ К ВЫПОЛНЕНИЮ ЛАБОРАТОРНЫХ РАБОТ	4
ИНСТРУКЦИЯ ПО ТЕХНИКЕ БЕЗОПАСНОСТИ	5
ТЕМА 1 ТЕХНОЛОГИЧЕСКИЕ ОСНОВЫ ОБЕСПЕЧЕНИЯ КАЧЕСТВА ИЗДЕЛИЙ В МАШИНОСТРОЕНИИ	
ЛАБОРАТОРНАЯ РАБОТА 1	
Исследование точности механической обработки и сборки методом кривых распределения	6
ТЕМА 2 ОСНОВЫ ПРОЕКТИРОВАНИЯ И РАСЧЁТОВ ТЕХНОЛОГИЧЕСКИХ ПРОЦЕССОВ	
ЛАБОРАТОРНАЯ РАБОТА 2	
Исследование деформаций при закреплении	13
ТЕМА 3 ТЕХНОЛОГИЯ ИЗГОТОВЛЕНИЯ ТИПОВЫХ ДЕТАЛЕЙ МАШИН	
ЛАБОРАТОРНАЯ РАБОТА 3	
Исследование влияния технологических факторов на шероховатость цилиндрических поверхностей	18
ЛАБОРАТОРНАЯ РАБОТА 4	
Исследование зависимости усилия запрессовки от размеров собираемых деталей и режимов автоматического сборочного процесса	22
ЛАБОРАТОРНАЯ РАБОТА 5	
Расчет производственных погрешностей аналитическим методом	28
СПИСОК РЕКОМЕНДУЕМОЙ ЛИТЕРАТУРЫ	40

ТРЕБОВАНИЯ К ВЫПОЛНЕНИЮ ЛАБОРАТОРНЫХ РАБОТ

К лабораторной работе допускается студент, знающий методику ее выполнения и прошедший собеседование с преподавателем. Каждая лабораторная работа от постановки задачи до ее оформления и выводов выполняется студентом самостоятельно.

Отчет по работам выполняется в лабораторной тетради, графики, эскизы и схемы выполняются в карандаше с использованием чертежных инструментов; данные измерений, расчеты и выводы по работе – только чернилами. Записи в лабораторной тетради следует вести четко и разборчиво и заполнять все графы отчета.

После выполнения всех лабораторных работ студент обязан защитить их по своему лабораторному отчету. Работа засчитывается, если студент знает цель, содержание и порядок выполнения работы, применяемое оборудование и оснастку, понимает физический и практический смысл полученных экспериментальных зависимостей, умеет анализировать опытные данные и делать выводы по работе.

Перед началом лабораторных работ каждый студент обязан ознакомиться с инструкцией по технике безопасности.

ИНСТРУКЦИЯ ПО ТЕХНИКЕ БЕЗОПАСНОСТИ при выполнении лабораторных работ по дисциплине «Технология машиностроения»

1. Во время работы на установках в помещении должно находиться не менее двух человек. Посторонние лица непосредственно на рабочее место не допускаются.

2. Установки должны быть отключены от питающей сети:

а) по окончании выполнения данной работы;

б) при временном прекращении работы;

в) при перерывах в подаче электроэнергии;

г) при уборке, смазке и чистке.

3. Категорически запрещается проводить замеры, установку и снятие образцов без выключения установки.

4. Запрещается прикасаться к токоведущим частям электроустановок, находящихся под напряжением.

5. Запрещается снимать и открывать предохранительные щитки во время работы электроустановок.

6. Запрещается курить и пользоваться открытым огнем.

ЛАБОРАТОРНАЯ РАБОТА 1

ИССЛЕДОВАНИЕ ТОЧНОСТИ МЕХАНИЧЕСКОЙ ОБРАБОТКИ И СБОРКИ МЕТОДОМ КРИВЫХ РАСПРЕДЕЛЕНИЯ

Цель работы: построить полигон распределения действительных размеров заготовок, обработанных на настроенном станке и проверить соответствие эмпирического закона распределения теоретическому закону распределения (закону Гаусса).

КРАТКИЕ ТЕОРЕТИЧЕСКИЕ СВЕДЕНИЯ.

Распределение случайных величин в зависимости от условий могут подчиняться вполне определенным законам: Гаусса, равной вероятности, Симпсона. Наибольшее практическое значение в технологии машиностроения имеет дифференциальная функция закона нормального распределения (закон Гаусса), для которого плотность вероятности или дифференциальная функция распределения:

$$f(x) = \frac{e^{-\frac{(x-m_x)^2}{2\sigma_x^2}}}{\sigma_x \cdot \sqrt{2\pi}},$$

где x – переменная случайная величина; σ_x – среднее квадратичное отклонение x от m_x ; m_x – математическое ожидание величины x .

Дифференциальная функция закона нормального распределения графически изображается холмообразной кривой, симметричной относительно центра группирования, представленной величинами m_x и X_{cp} . Координата центра группирования определяет положение кривой относительно начала отсчета, а параметр (среднеквадратичное отклонение) – ее форму и размах. Функция или интегральный закон нормального распределения в общем виде можно записать:

$$F(x) = \int_{-\infty}^x f(x) dx = \frac{1}{\sigma_x \cdot \sqrt{2\pi}} \int_{-\infty}^x e^{-\frac{(x-m_x)^2}{2\sigma_x^2}} dx.$$

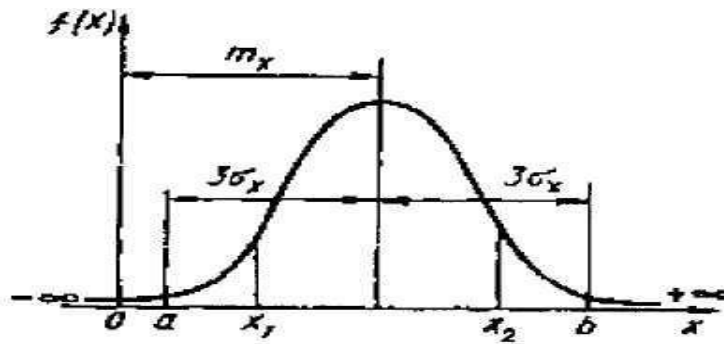


Рисунок 1 – Дифференциальный закон нормального распределения случайной величины

Закон равной вероятности встречается, когда наряду со случайными факторами, вызывающими рассеивание, действует доминирующий систематический фактор непрерывно или равномерно изменяющийся во времени положение центра группирования $M(x)$. Графически такое распределение случайной величины отображается прямоугольником.

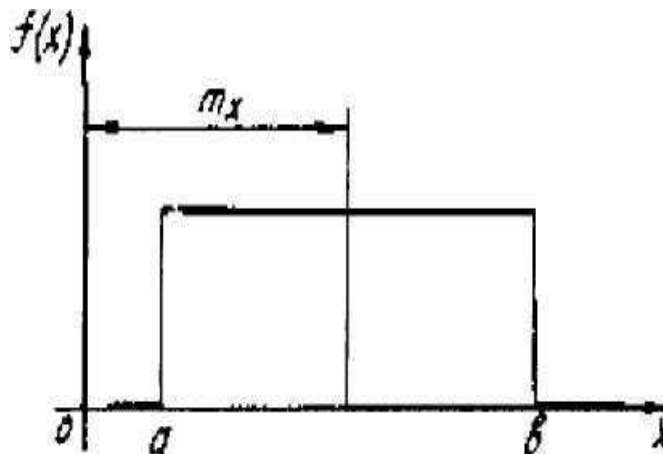


Рисунок 2 – Распределение случайной величины по закону равной вероятности

Математическое ожидание, дисперсия и среднее квадратичное отклонение соответственно равны:

$$m_x = \frac{(a+b)}{2},$$

$$D_x = \frac{(b-a)^2}{12},$$

$$\sigma_x = \frac{(b-a)}{2\sqrt{3}}.$$

К распределению по закону Симпсона (закон треугольника) приводит сложение двух случайных величин, подчиненных закону равной вероятности при одинаковых параметрах рассеяния. Графически кривая рассеяния имеет вид равностороннего треугольника

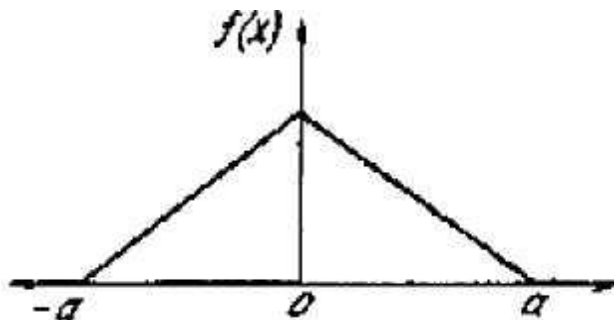


Рисунок 3 – Распределение случайной величины по закону Симпсона

Математическое ожидание, дисперсия и среднее квадратичное отклонение соответственно равны:

$$m_x = 0,$$

$$D_x = \frac{a^2}{6},$$

$$\sigma_x = \frac{a}{\sqrt{6}}.$$

Если рассматривать распределение по законам Симпсона и равной вероятности как отклонение от закона нормального распределения, то можно отразить и количественную сторону этих отклонений с помощью коэффициента λ^2 , который называется относительным средним квадратичным отклонением:

$$\lambda = \frac{2 \cdot \sigma_x}{x_{\max} - x_{\min}}.$$

Если квадрат относительного среднего квадратичного отклонения равен 0,11, то эмпирический закон распределения ближе к закону Гаусса; если равен 0,17, то – к закону Симпсона; если 0,33 – то к закону равной вероятности.

СОДЕРЖАНИЕ РАБОТЫ.

1. Построить полигон распределения действительных размеров заготовок, обработанных на настроенном станке.

2. Проверить соответствие эмпирического закона распределения теоретическому закону распределения (закону Гаусса).
3. Определить точность обработки на основе данных наблюдений.
4. Построить полигон распределения точности взаимного положения деталей в сборочной единице.

ПОРЯДОК ВЫПОЛНЕНИЯ РАБОТЫ

Раздел 1.

Ознакомиться с конструкцией и органами управления токарного станка. Подготовить токарный станок к обработке наружной цилиндрической поверхности заготовки 1. (рисунок 1), установив консольную оправку 2 и левый проходной резец 3. Режимы резания задаются учебным мастером.

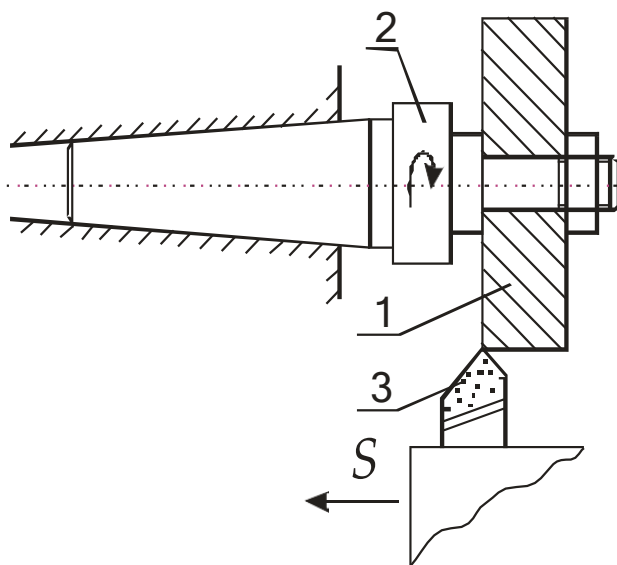


Рисунок 4 – Схема проведения эксперимента

Методом автоматического получения размеров обработать 15 заготовок и измерить диаметральные размеры обработанной поверхности микрометром МК 60. Результаты замеров занести в журнал проведения лабораторной работы.

Построить полигон распределения размеров (рисунок 5), для чего всю совокупность измеренных размеров разбить на 5–10 групп

через одинаковые интервалы, равные 0,01 – 0,03 мм. Далее определить абсолютную и относительную частоту появления размеров внутри каждого интервала. Абсолютная частота m определяется непосредственным подсчетом количества деталей, размеры которых находятся в пределах данного интервала размеров.

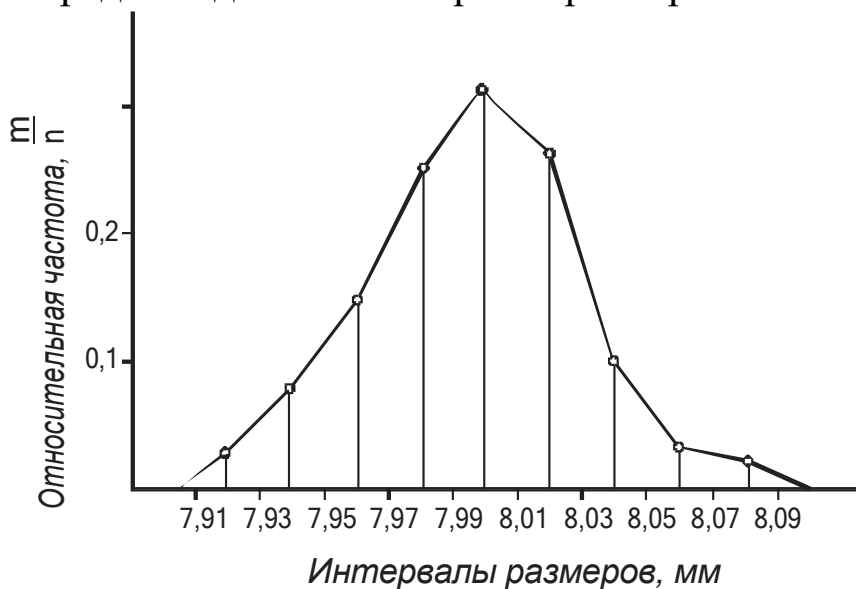


Рисунок 5 – Полигон распределения размеров

Относительная частота $\frac{m}{n}$ получается делением абсолютной

частоты на общее количество заготовок в партии. Откладывая по оси абсцисс интервалы размеров деталей, а по оси ординат (из середин интервалов) относительную частоту, получаем в виде ломаной линии полигон распределения фактических размеров. Пример оформления отчета приведен в таблице 1.

$$\sum m = n = 15, \quad \sum \frac{m}{n} = 1.$$

По форме кривой эмпирического распределения делается предварительный вывод о соответствии нормальному закону распределения.

Таблица 1

Интервал размеров, мм	Абсолютная частота	Относительная частота
7,91–7,93 включительно	2	0,13
7,93–7,95 включительно	3	0,2

7,95–7,97 включительно	1	0,07
7,97–7,99 включительно	1	0,07
7,99–8,01 включительно	1	0,07
8,01–8,03 включительно	3	0,2
8,03–8,05 включительно	2	0,13
8,05–8,07 включительно	1	0,07
8,07–,09 включительно	1	0,07

Далее рассчитываются эмпирические параметры кривой распределения

$$X_{cp} = \frac{X_1 + X_2 + \dots + X_n}{n} = \frac{\sum_{i=1}^n X_i}{n},$$

$$\sigma = \sqrt{\frac{(X_1 - X_{cp})^2 + (X_2 - X_{cp})^2 + \dots + (X_n - X_{cp})^2}{n}},$$

где X_{cp} – среднеарифметический размер; σ – среднеквадратичное отклонение измеренного размера от среднего; X_1, X_2, X_n – фактические радиальные размеры.

Раздел 2.

Установить по критерию согласия λ^2 соответствие эмпирического распределения теоретическому закону распределения случайных величин.

Расчетные размеры λ^2 сравниваются с табличными.

Гипотеза о составлении эмпирического распределения теоретическому закону не опровергается, если вычисленные значения критерия согласия не превышают соответствующие критические табличные значения. Форма отчета в произвольной форме.

Раздел 3.

В случае подтверждения гипотезы о соответствии эмпирического распределения нормальному закону точность исследуемого технологического метода с достоверной вероятностью не менее 0,3% оценивается величиной $6 \cdot \sigma$ и фиксируется в отчет произвольной формы.

Раздел 4.

Собрать 15 шт. однотипных узлов, состоящих из вала, втулки и гайки. Установив вал в призму, определить биение наружной поверхности втулки относительно опорной шейки вала. Измерение выполнять индикаторной головкой ИЧ10. В соответствии с изложенной выше методикой построить полигон распределения величины биения и по его внешнему виду подобрать теоретический закон распределения.

КОНТРОЛЬНЫЕ ВОПРОСЫ

1. Как построить по полученным данным теоретическую кривую нормального распределения.
2. Что такое относительная и абсолютная частота. Чему они равны.
3. Как изменится форма кривой распределения, если в процессе обработки возникла постоянная ошибка.
4. В чем практический смысл установления закона распределения случайных величин.

ЛАБОРАТОРНАЯ РАБОТА 2 ИССЛЕДОВАНИЕ ДЕФОРМАЦИЙ ПРИ ЗАКРЕПЛЕНИИ

Цель работы: Определить погрешность формы в поперечном сечении внутренней поверхности тонкостенного и толстостенного колец, короткой и длинной гильз, закрепляемых в трехкулачковом патроне с помощью расчетно-аналитического и экспериментального методов.

КРАТКИЕ ТЕОРЕТИЧЕСКИЕ СВЕДЕНИЯ

При закреплении колец в трехкулачковом патроне (рисунок 6, а) наблюдается их прогиб y_1 под кулачками, а между кулачками выпучивание y_2 . После растачивания отверстия обработанная поверхность сохраняет правильную форму (рисунок 6, б), а после извлечения заготовки из патрона – искажается (рисунок 6, в). При закреплении гильз величина деформации изменяется по длине детали. Причем у коротких гильз прогибы и выпучивания уменьшаются к свободному кольцу (рисунок 7, а), а в длинных – прогибы постепенно переходят в выпучивания и наоборот (рисунок 7, б).

Погрешность формы в поперечном сечении оценивается равенством:

$$\Delta \phi = 2 \cdot (|y_1| + |y_2|).$$

Теоретические значения прогибов и выпучиваний для случая закрепления заготовок в трехкулачковом патроне приведены в таблице 2.

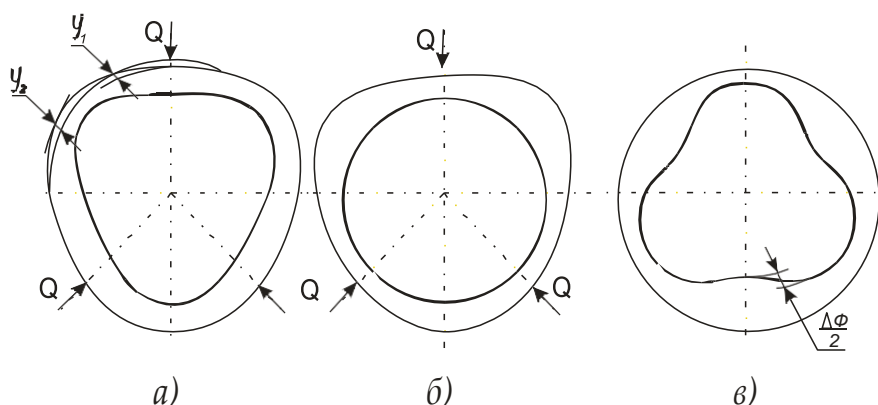


Рисунок 6

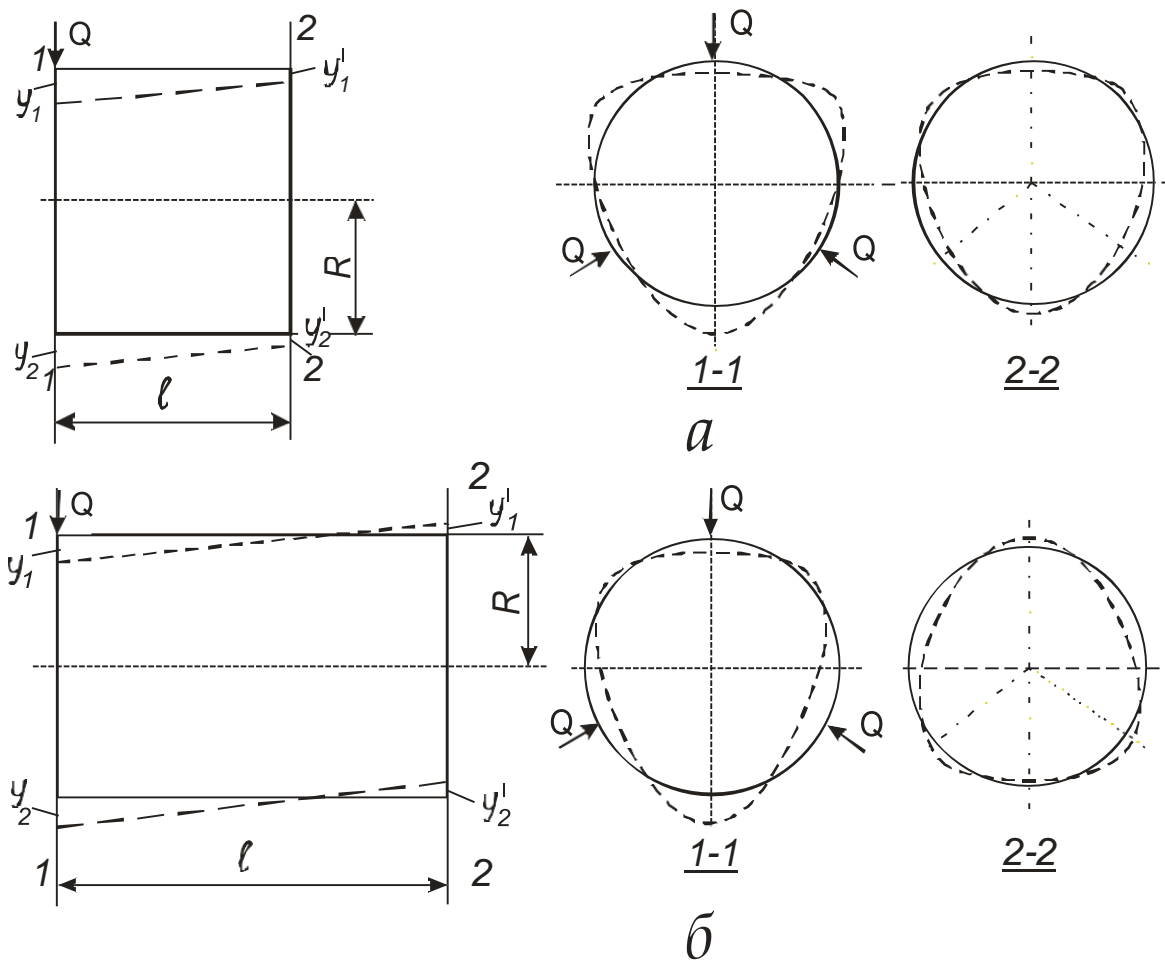


Рисунок 7

Таблица 2

Вид заготовки	Прогиб кольца, мм	Выпучивание кольца, мм
Тонкостенное кольцо	$y_1 = 0,016 \cdot \frac{Q \cdot R^3}{E \cdot J}$	$y_2 = -0,014 \cdot \frac{Q \cdot R^3}{E \cdot J}$
Толстостенное кольцо	$y_1 = \frac{Q \cdot R}{E \cdot F} \cdot (0,192 \cdot \frac{R^2}{h^2} + 1,324)$	$y_2 = -\frac{Q \cdot R}{E \cdot F} \cdot (0,172 \cdot \frac{R^2}{h^2} + 0,011)$
Короткая и длинная гильза	$y_1 = A \cdot \frac{Q \cdot R^2}{E \cdot h^3}$ $y_1^I = k \cdot y_1$	$y_2 = -0,895 y_1$ – сеч. 1-1 $y_2^I = k \cdot y_2$ – сеч. 2-2

В таблице 2 приведены обозначения:

Q – сила на кулачке, H ; R – радиус расположения нейтральной оси поперечного сечения, мм; h – толщина стенки, мм; J – момент

инерции поперечного сечения, мм⁴; F – площадь поперечного сечения, мм²; A и K – коэффициенты, величина которых определяется в зависимости от соотношения b/R по таблице 3; E – модуль упругости материала.

Величины R, h, J рассчитываются по формулам:

$$R = \frac{D+d}{4}; \quad h = \frac{D-d}{2}; \quad J = \frac{b \cdot h^3}{12},$$

где D, d – соответственно наружный и внутренний диаметры заготовок; b – ширина кольца.

Таблица 3

b/R	0,6	1,0	2,0	3,0
A	0,445	0,368	0,274	0,209
K	0,348	-0,021	-0,343	-0,426

ПОРЯДОК ВЫПОЛНЕНИЯ РАБОТЫ

Раздел 1. Определение погрешности формы расчетно-аналитическим методом.

Для расчета студенту выдаются четыре типа деталей и задается усилие их закрепления. Размеры деталей (D, d, b) определяются путем их измерения. По формулам, приведенным в таблице 2, осуществляется расчет прогибов и выпучивания заготовок, а также погрешность формы в поперечном сечении. По результатам расчета строится график зависимости погрешности формы в поперечном сечении заготовок от толщины стенок.

Результаты расчета заносят в отчет. Форма отчета в произвольной форме.

Раздел 2. Определение погрешности формы деталей непосредственными промерами.

Для определения погрешности формы заготовка устанавливается в трехкулачковый патрон, в один из кулачков которого встроена гидравлическая месдоза для контроля зажимного усилия. Патрон

монтируется либо на неподвижное жесткое основание, либо в делительной головке лабораторного стенда. При закреплении каждой из исследуемых типов деталей сила зажима контролируется по манометру месдозы, требуемые показания которого предварительно определяются по тарировочному графику. Последний приводится в приложениях к работе.

Измерения прогибов и выпучиваний выполняются индикаторным нутромером с ценой деления 0,01 мм (рисунок 8). Величина деформации (y_1, y_2) принимается равной 1/3 показания индикатора. Число нагружений и замеров должно быть не менее трех. У гильз изменения деформаций необходимо выполнить как у зажатого, так и у свободного концов. После измерения определить погрешности формы и сравнить их величину с расчетной. Определить относительную неточность расчетного метода

$$\Delta = \frac{\Delta_{\phi} - \Delta_{cp}^I}{\Delta_{cp}} \cdot 100\%$$

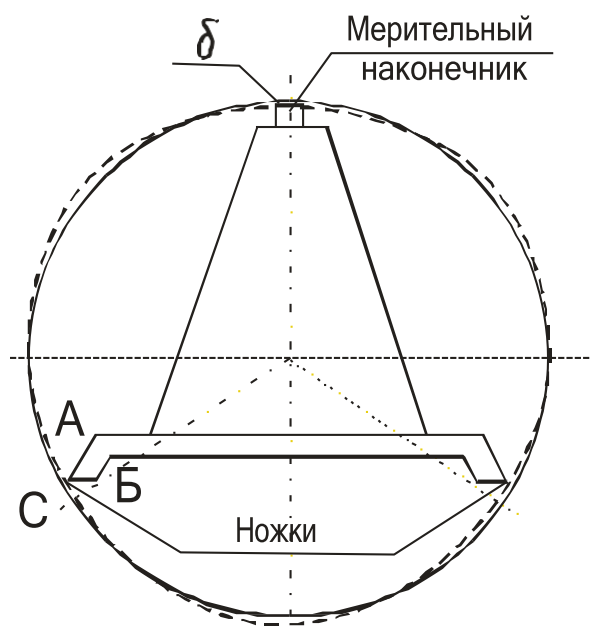


Рисунок 8 – Схема измерения прогибов

КОНТРОЛЬНЫЕ ВОПРОСЫ

1. Как уменьшить погрешность формы при закреплении в патроне?

2. Какие параметры влияют на величину погрешности формы при закреплении колец и гильз в патроне?

3. Из каких соображений следует определить силу закреплении при конструировании приспособления?

ЛАБОРАТОРНАЯ РАБОТА 3

ИССЛЕДОВАНИЕ ВЛИЯНИЯ ТЕХНОЛОГИЧЕСКИХ ФАКТОРОВ НА ШЕРОХОВАТОСТЬ ЦИЛИНДРИЧЕСКИХ ПОВЕРХНОСТЕЙ

Цель работы. Исследовать влияние на шероховатость поверхностей деталей резания, материала и жесткости заготовок и определить шероховатость поверхностей деталей, обработанных различными технологическими методами.

КРАТКИЕ ТЕОРЕТИЧЕСКИЕ СВЕДЕНИЯ

Поверхности деталей машин, полученных литьем, ковкой, обработанные на металлорежущих станках и другими способами характеризуются шероховатостью, цветом и физическими свойствами поверхностного слоя – степенью упрочнения (наклепом), глубиной упрочненного слоя, наличием остаточных напряжений от обработки и т.п. и по глубине может составлять от десятых долей микрометра до нескольких миллиметров. Эти показатели определяют состояние поверхности и характеризуют ее качество. Имеется вполне определенная взаимосвязь между методами обработки и качеством обработанной поверхности. Для оценки шероховатости поверхностей предпочтительно применять параметры R_a и R_z . В ходе выполнения механической обработки поверхности шероховатость ее уменьшается сначала резко (после черновых переходов параметры снижаются в 4...5 раз), затем медленнее при выполнении завершающих отделочных переходов – 1,5... 2 раза.

ПОРЯДОК ВЫПОЛНЕНИЯ РАБОТЫ

Раздел 1. Исследование влияния на шероховатость поверхности режимов резания, материала и жесткости заготовки.

Работа выполняется на токарно-винторезном станке. Перед ее выполнением необходимо ознакомиться с органами управления и на-

ладки станка. Для проведения эксперимента студентам выдается комплект заготовок: 1) три жесткие заготовки ($l/d < 5$) из стали 45 (рисунок 9а); 2) три такие же по форме и размерам заготовки из стали Ст.3; 3) одна нежесткая заготовка из стали 45 (рисунок 9б). Перед обработкой у всех заготовок измеряются диаметры обтачиваемых поверхностей и общая длина l . Результаты замеров заносятся в бланк отчета. После этого необходимо последовательно установить и закрепить каждую жесткую заготовку в трехкулачковом патроне станка, поджать задним центром и проточить ступени с указанными учебным мастером режимами резания. При этом заготовки из стали 45 и стали 20 обрабатываются:

первая – при постоянных подаче и глубине, и разных скоростях резания;

вторая – при постоянных глубине и скорости резания, и разных подачах;

третья – при постоянных подаче и скорости, и разных глубинах резания.

Нежесткая заготовка обрабатывается в патроне консольно с режимом резания, назначенным для обтачивания средней ступени первой жесткой заготовки. Вся работа, связанная с механической обработкой заготовок, выполняется студентами в присутствии учебного мастера. Режимы резания, скорректированные по паспортным данным станка, фиксируются в бланк отчета.

Средняя высота неровностей R_z всех обработанных ступеней заготовок ориентировочно устанавливается сравнением с образцами шероховатости. Результаты измерений заносятся в бланк отчета. По этим данным строятся три графика $R_z = f(V)$, $R_z = f(S)$, $R_z = f(t)$, каждый из которых содержит по две экспериментальные кривые в соответствии с материалом заготовок. Влияние жесткости заготовки на шероховатость устанавливается путем замера высоты неровностей на свободном конце, посередине и у патрона. По полученным данным строится график $R_z = f(l)$.

В выводах по работе отмечается влияние составляющих режима резания и материала заготовки на высоту микронеровностей.

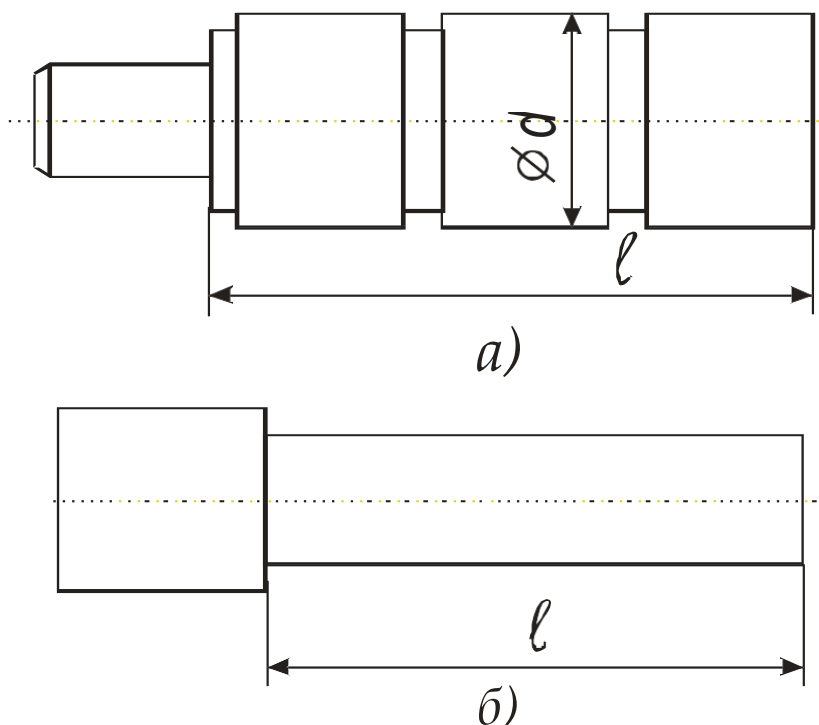


Рисунок 9 – Жесткая (а) и нежесткая (б) заготовки

Раздел 2. Исследование влияния методов механической обработки на шероховатость поверхности.

Для выполнения этой части работы студенту выдается заготовка, имеющая четыре ступени одного диаметра (рисунок 10). Выполняется работа на токарном станке повышенной точности, оснащенном приспособлениями для обкатывания шариком и алмазного выглаживания. Все ступени заготовки, установленной в трехкулачковом патроне и поджатой задним центром, предварительно протачиваются с одной настройки на режиме чистового точения. После этого первая ступень со стороны задней бабки подвергается обработке обкатывания шариком, вторая алмазным выглаживанием, а третья – тонким точением. Четвертая ступень дополнительно не обрабатывается. Обработка указанными методами выполняется на режимах, заданным учебным мастером. В бланк отчета они заносятся с учетом корректировки по паспортным данным станка.

Обработка заготовок выполняется только в присутствии учебного мастера.

Средняя высота неровностей R_z , t_p всех обработанных ступеней заготовок ориентировочно устанавливается сравнением с образцами шероховатости. Все результаты работы заносятся в бланк отчета, по ним делаются выводы о влиянии технологических методов обработки на указанные параметры шероховатости. Форма отчета произвольная.

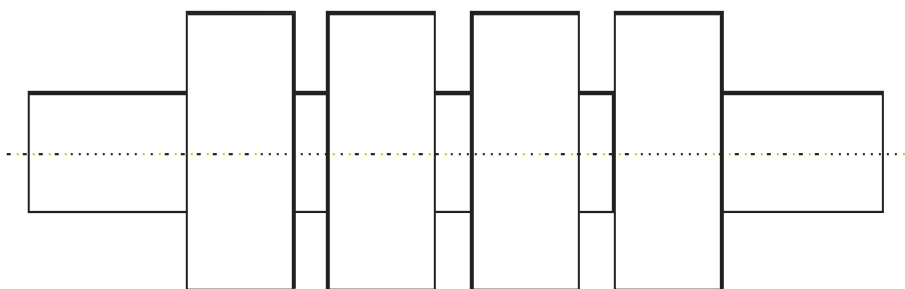


Рисунок 10 Ступенчатая заготовка

КОНТРОЛЬНЫЕ ВОПРОСЫ

1. Что такое поверхностный слой детали?
2. Какими показателями характеризуется поверхностный слой детали?
3. Какие факторы оказывают влияние на качество поверхностного слоя деталей?
4. Какое влияние оказывают методы обработки металлов резанием на качество поверхностного слоя детали?

ЛАБОРАТОРНАЯ РАБОТА 4
ИССЛЕДОВАНИЕ ЗАВИСИМОСТИ УСИЛИЯ ЗАПРЕССОВКИ ОТ РАЗМЕРОВ СОБИРАЕМЫХ ДЕТАЛЕЙ И РЕЖИМОВ АВТОМАТИЧЕСКОГО СБОРОЧНОГО ПРОЦЕССА

Цель работы: Для заданных собираемых деталей определить зависимость силы запрессовки от длины соединения (расчетом и экспериментально), от угла фаски запрессовываемой детали (экспериментально), от скорости автоматической запрессовки (экспериментально).

КРАТКИЕ ТЕОРЕТИЧЕСКИЕ СВЕДЕНИЯ

При проектировании отделочных сборочных операций выполняют расчеты по определению усилий, необходимых для сборки неразъемных соединений, которые определяют параметры соответствующего оборудования. Соединения с гарантированным натягом осуществляют запрессовкой (продольно-прессовые соединения) или путем теплового воздействия на сопрягаемые детали (поперечно-прессовые соединения)

ПОРЯДОК ВЫПОЛНЕНИЯ РАБОТЫ

Для выполнения работы студенты выдаются две цилиндрические собираемые детали (рисунок 11).

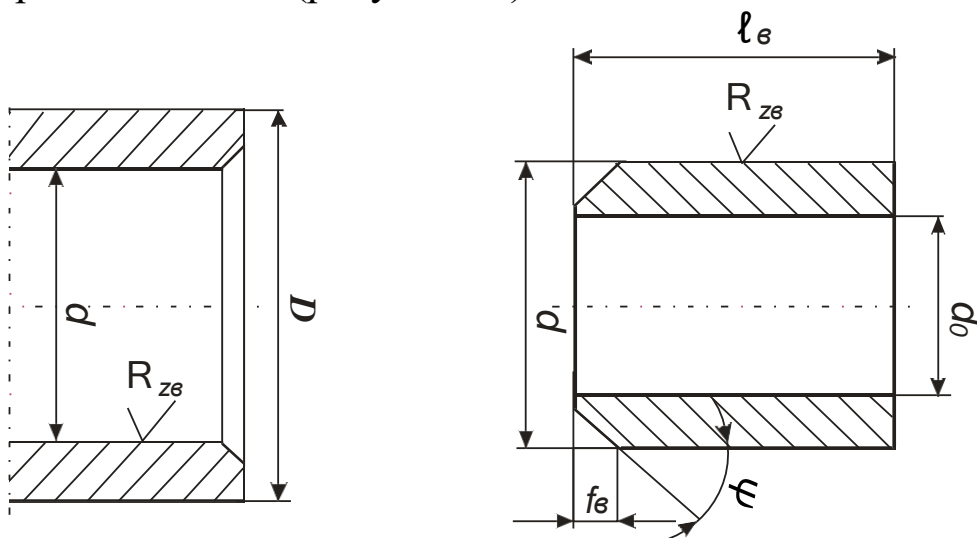


Рисунок 11 – Собираемые детали

При помощи мерительных средств (микрометра и индикаторного нутромера) измеряются размеры (диаметры) сопрягаемых поверхностей и по таблице 4 определяется характер посадки и величины натяга i . Сила запрессовки рассчитывают по формуле:

$$P_3 = \pi \cdot d \cdot f \cdot l \cdot p, \quad (4.1)$$

где d – номинальный диаметр сопряжения, мм;

l – длина сопряжения, мм;

f – коэффициент трения (принимается по данным графика 1 и таблицы 6);

p – удельное давление на сопрягаемых поверхностях, Н/мм².

$$P = \frac{i_p}{d} \cdot \left(\frac{c_a}{E_A} + \frac{c_b}{E_b} \right). \quad (4.2)$$

Здесь i_p – расчетный натяг с учетом микрогеометрии сопрягаемых поверхностей:

$$i_p = i - 1,2(R_{Za} + R_{Zb}); \quad (4.3)$$

R_{Za} и R_{Zb} – высоты микронеровностей сопрягаемых поверхностей деталей (их значения обозначены торцах деталей), мкм;

E_a и E_b – модули упругости материалов сопрягаемых деталей, Н/мм²;

$$c_a = \frac{D^2 + d^2}{D^2 - d^2} + \mu_a; \quad c_b = \frac{d^2 + d_0^2}{d^2 - d_0^2} - \mu_b, \quad (4.4)$$

где D – наружный диаметр охватывающей детали, мм;

d_0 – внутренний диаметр охватываемой детали, мм;

μ – коэффициент Пуассона (для стали равен 0,3).

Значения коэффициентов C можно выбрать по таблице 5.

Силу запрессовки рассчитывают для различной длины соединения l , равной 10, 20 и 30 мм и по формулам 1 и 2 преобразованным для удобства вычислений:

$$P_3 = A \cdot l, \quad \text{где } A = \frac{\pi \cdot f \cdot i \cdot E}{(C_a + C_b)}. \quad (5)$$

Все результаты расчета заносятся в бланк отчета произвольной формы. Строится график $P_3 = f(l)$.

Экспериментальные исследования выполняются на установке (рисунок 12), размещенной на плите 1, где укреплены еще 4 стойки 2. На верхней поперечине 3 установлен гидравлический цилиндр 4. Масло под давлением гидронасоса попадает через поршень на шток 5, который передает усилие на торец запрессовываемой детали (втулки). Охватывающая деталь (втулка) центрируется на плите при помощи проставки 6. Направляющий штырь 7 этой проставки обеспечивает запрессовку втулки без перекоса. Длина запрессовки контролируется при помощи Г-образного шаблона 8, устанавливаемого перед запрессовкой в проставку вместе с охватываемой деталью. Усилие запрессовки контролируется по манометру 10. Перевод его показаний в усилия осуществляется по тарировочному графику. Масляный насос включается кнопкой. Скорость осевого перемещения штока 5 задается дросселем 11, установленным на выходе из гидроцилиндра, а регулируется рукояткой 12 дросселя. Распрессовка соединения производится с помощью другой проставки 9 и другого наконечника штока. Длина распрессовки контролируется по рискам наконечника.

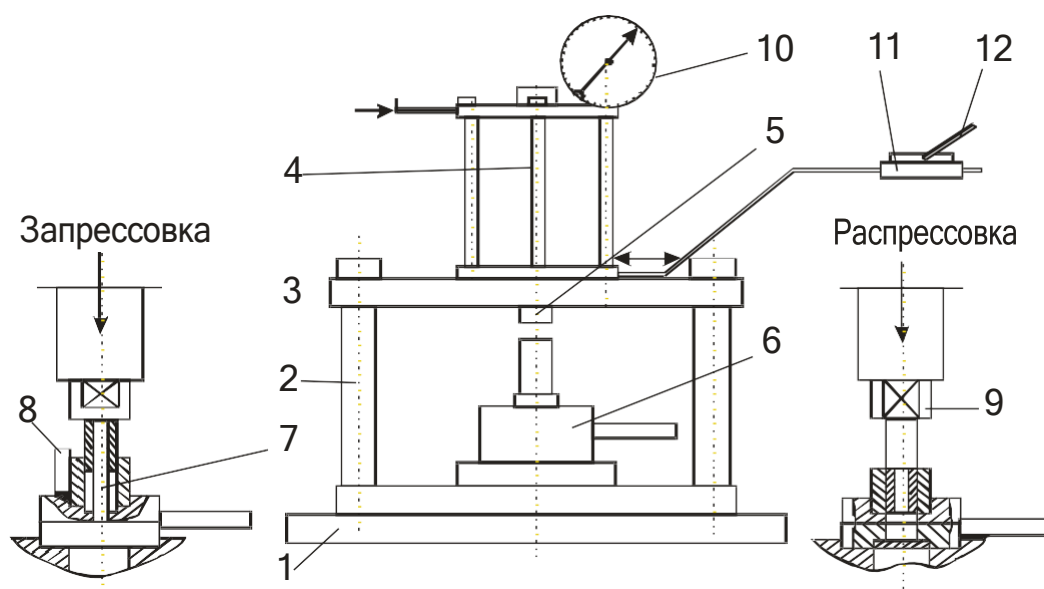


Рисунок 12 – Экспериментальная установка:

1 – плита; 2 – стойка; 3 – поперечина; 4 – гидроцилиндр; 5 – шток; 6, 9 – проставка; 7 – направляющий штырь; 8 – Г-образный шаблон; 10 – манометр, 11 – дроссель; 12 – рукоятка

Определение зависимости силы запрессовки от длины соединения

Изменение длины запрессовываемой части детали определяется по шаблону 8. Причем длина устанавливается равной 10, 20 и 30 мм. Скорость сборочного процесса выбирается равной 1...2 мм/с. Данные по запрессовке и распрессовке заносятся в отчет произвольной формы. По результатам экспериментов строятся графики: $P_3 = f(l)$ и $P_{PAC} = f(l)$.

Определяется погрешность расчетного метода по формуле:

$$\Delta = \frac{P_3 - P_{зф}}{P_3} \cdot 100.$$

Определение зависимости силы запрессовки от угла конуса запрессовываемой детали

Зависимость силы запрессовки P_3 и распрессовки P_{PAC} от угла ψ (рисунок 11) запрессовываемой детали определяется при запрессовке деталей, имеющих различные углы ψ : 10; 15; 30; 45 и одинаковые размеры: d, i_{pac}, l . По данным эксперимента строятся графики $P_3 = f(\Psi)$ и $P_{PAC} = f(\Psi)$.

Определение зависимости силы запрессовки от скорости V запрессовки

Зависимость силы запрессовки P_3 и P_{PAC} распрессовки от скорости запрессовки определяется при изменении V в диапазоне от 1...2 до 60 мм/с. Результаты экспериментов заносятся в отчет и строятся графики $P_3 = f(V)$ и $P_{PAC} = f(V)$.

На основании результатов экспериментов необходимо определить оптимальную скорость запрессовки и угол Ψ .

Таблица 4. Предельные отклонения, мкм, посадок с натягом

Номинальный диаметр, мм	Система отверстия	
	7 квалитет	8 квалитет

	Отв.	вал				Отв.	вал	
	H7	7	7	7	7	H8	u8	jfs 8
Св. 10 до 18	+18	32	+46	+30	+25	+27	+60	+13
	0	50	28	12		0	+33	-13
Св. 18 до 24	+21	-40	+56	+36	+29	+33	+74/+41	+16
Св. 24 до 30	0	-61	+35	+15	+8	0	+81/+48	-16
Св. 30 до 40	+25	-50	+68	+42	+34	+39	+99	+19
	0	-75	+43	+17	+9	0	+60	-19

Таблица 5

Кривые	R _z , мкм	
	вал	отверстие
1	0,16...0,2	0,25...0,32
2	1,0...1,25	1,0...1,25
3	2,5...3,2	2,5...3,2

Таблица 6 – Значения C_a и C_b

d ₀ /d для C _b d/D для C _a	C _b			C _a		
	Сталь	Бронза	Чугун	Сталь	Бронза	Чугун
0,000	0,70	0,67	0,75	1,3	1,33	1,25
0,100	0,72	0,69	0,77	1,32	1,35	1,27
0,200	0,78	0,75	0,83	1,38	1,41	1,33
0,300	0,89	0,86	0,94	1,49	1,52	1,44
0,400	1,08	1,05	1,13	1,68	1,71	1,63
0,450	1,21	1,18	1,26	1,81	1,84	1,76
0,500	1,37	1,34	1,42	1,95	2,00	1,92
0,550	1,57	1,54	1,62	2,17	2,20	2,12
0,600	1,83	1,8	1,88	2,43	2,46	2,38
0,650	2,17	2,14	2,22	2,77	2,80	2,72
0,700	2,62	2,59	2,67	3,22	3,25	3,17
0,750	3,28	3,25	3,33	3,84	3,7	3,79

0,800	4,25	4,22	4,3	4,85	4,88	4,8
0,850	5,88	5,95	6,03	6,58	6,61	6,53
0,900	9,23	9,2	9,28	9,83	9,86	9,78
0,925	12,58	12,56	12,63	13,18	13,21	13,13
0,950	18,7	18,67	19,75	19,3	19,33	19,25
0,975	38,7	38,67	38,75	39,3	39,33	39,25
0,990	98,7	98,67	98,75	99,3	99,33	99,25

Примечание. Если охватываемая деталь выполнена в виде сплошного вала, то $d/d_0 = 0$; если охватывающая деталь выполнена в виде плиты или корпуса, $d/D = 0$.

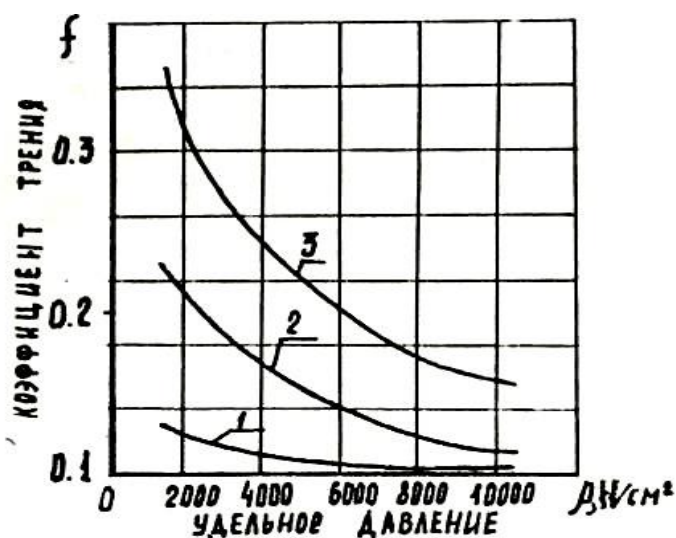


Рисунок 13 – График зависимости коэффициента трения от удельного давления

КОНТРОЛЬНЫЕ ВОПРОСЫ

1. Чем отличается продольно-прессовое соединение от поперечно-прессового соединения?
2. Как влияет шероховатость соединяемых деталей на силы запрессовки?
3. Опишите принцип действия экспериментальной установки.

ЛАБОРАТОРНАЯ РАБОТА 5

РАСЧЕТ ПРОИЗВОДСТВЕННЫХ ПОГРЕШНОСТЕЙ АНАЛИТИЧЕСКИМ МЕТОДОМ

Цель работы: рассчитать точность выполнения определенной операции технологического процесса и путем сопоставления ее с заданной точностью обработки сделать вывод о возможности ее обеспечения в заданных условиях.

КРАТКИЕ ТЕОРЕТИЧЕСКИЕ СВЕДЕНИЯ

Величина суммарной погрешности обработки по диаметральному и продольным размерам в общем виде в массовом производстве определяется по формуле:

$$\Delta_{\Sigma} = \Delta_u + \sqrt{\Delta_{cl}^2 + \Delta_n^2 + \varepsilon_y^2},$$

а в серийном:

$$\Delta_{\Sigma} = \Delta_u + \Delta_n + \sqrt{\Delta_{cl}^2 + \varepsilon_y^2},$$

где Δ_u – погрешность, обусловленная износом режущего инструмента;

Δ_{cl} – поле рассеивания погрешностей обработки, обусловленная такими технологическими факторами случайного характера, как неравномерность припуска, неодинаковая твердость материала заготовки, недостаточная жесткость системы станок – приспособление – инструмент – деталь, а также погрешностью формы детали. Эту величину называют также мгновенным полем рассеивания погрешности обработки;

Δ_u – погрешность настройки станка, мкм;

ε_y – погрешность установки заготовки, мкм.

Погрешность, обусловленная износом режущего инструмента, рассчитывается по следующим формулам:

при односторонней обработке $\Delta_u = \frac{U_0 \cdot l}{1000}$,

при двусторонней обработке $\Delta_u = 2 \cdot \frac{U_0 \cdot l}{1000}$,

где U_0 – относительный износ, мкм/мм;

l – путь резания, м.

Величина относительного размерного износа инструмента для принятых видов обработки выбирается по таблицам 11 и 12.

С помощью таблицы 12 рекомендуется определять величину относительного износа инструмента (при фрезеровании по формуле:

$$U_{\text{фр}} = \left(1 + \frac{1000}{B} \right) \cdot U_0$$

где B – ширина фрезерования, мм.

Относительный износ разверток составляет 0,005 – 0,008 мм/км.

Путь резания рассчитывается по формулам:

при точении: $l = \frac{\pi \cdot d \cdot l \cdot n}{1000 \cdot S_{\text{пр}}}$,

при торцевом фрезеровании: $l = \frac{B \cdot l \cdot n}{1000 \cdot S_{\text{пр}}}$,

при круговом и бесцентровом шлифовании с поперечной подачей:

$$l = \frac{\pi \cdot D_{\text{ш.к.}} \cdot n_{\text{ш.к.}} \cdot t \cdot k \cdot n}{1000 \cdot n_{\delta} \cdot S_{\text{нон}}}$$

при сверлении, зенкероании и развертывании:

$$l = \frac{\pi \cdot D \cdot l \cdot n}{1000 \cdot S_{\text{пр}}}$$

где D – диаметр обрабатываемой поверхности, мм;

l – расчетная длина обработки с учетом пути врезания и перебега режущего инструмента, мм;

n – количество деталей в настроенной партии, обрабатываемой в период между подналадками станка;

$S_{\text{пр}}$ – продольная подача инструмента или детали, мм/об;

B – ширина фрезерования или шлифования, мм; мм/об;

$D_{\text{ш.к.}}$ – диаметр шлифовального круга, мм;

$n_{шк}$ – число оборотов шлифовального круга в минуту;

t – припуск на сторону, мм;

k – коэффициент вывода искры, $K=1,1-1,3$;

n_d – число оборотов детали в минуту;

$S_{non.}$ – поперечная подача на один двойной ход, мм.

Погрешность динамической настройки определяется по формуле:

$$\Delta_{н.д} = \sqrt{\Delta_{см}^2 + \Delta_{рег}^2 + \Delta_{изм}^2},$$

где $\Delta_{см}$ – смещение центра группирования размеров пробных деталей относительно середины поля рассеивания размеров, мкм.

$$\Delta_{см} = \frac{\Delta_{сл}}{\sqrt{m}},$$

где m – количество пробных деталей.

Значение мгновенной погрешности обработки $\Delta_{сл}$ рекомендуется определять по таблицам 13–16;

$\Delta_{рег}$ – погрешность регулирования положения режущего инструмента, зависящая от применяемого способа регулирования и определяемая по таблице 19;

$\Delta_{изм}$ – погрешность измерения, равная предельной погрешности используемого измерительного инструмента и определяемая по таблице 18.

При обработке деталей в специальных приспособлениях на фрезерных станках фреза устанавливается с помощью щупа по эталону. В этом случае погрешность настройки:

$$\Delta_{н} = \sqrt{\Delta_{э}^2 + \Delta_{щ}^2 + \Delta_{уст.ин.}^2},$$

где $\Delta_{э}$, $\Delta_{щ}$ – погрешности изготовления эталона и щупа соответственно;

$\Delta_{уст.ин.}$ – точность установки фрезы по щупу.

Значение при установке его с помощью металлического щупа принимается 7 – 10 мкм.

Фрезерные эталоны принимаются высотой $H = 8 - 12$ мм с точностью по Н7 (18 мкм), щупы принимаются плоские $b = 1, 3, 5$ мм с точностью изготовления по Н7, $\Delta_{ин} - 10$ мкм.

При использовании мерного режущего инструмента (сверла, развертки, зенкера)

$$\Delta_H = \sqrt{\Delta_{ин}^2 + \Delta_{у.у.}^2},$$

где $\Delta_{ин}$ – погрешность изготовления инструмента, равная допуску на его изготовление по исполнительному размеру и определяем по таблице 17;

$\Delta_{у.у.} = 0$, так как закрепление развертки плавающее.

Погрешность установки в центрах $\varepsilon_y = 0$. Такая же она и при плавающем закреплении развертки.

При фрезеровании плоскостей $\varepsilon_y = \varepsilon_\delta + \varepsilon_z$.

В случае совмещения установочной и измерительной баз погрешность базирования $\varepsilon_\delta = 0$.

Погрешность закрепления ε_z определяется по таблице 20.

**Варианты заданий для выполнения лабораторной работы
«Расчет производственных погрешностей аналитическим
методом».**

1 вариант.

Определить точность чистового обтачивания цилиндрической ступени вала на токарном станке. Способ установки – в центрах. Настройка – динамическая по пробным деталям. Измерение деталей – с помощью микрометра, регулирование размеров – по лимбу станка. Количество пробных деталей $m = 5$.

Исходные данные в таблице 7.

Таблица 7

Исходные данные	Номера вариантов		
	1	2	3
Диаметр обработки, мм	45h10 _{-0,1}	70h9 _{-0,074}	90h11 _{-0,22}
Расчетная длина обработки L, мм	150	200	250
Величина настроечной партии, шт.	50	60	80
Материал детали	Сталь 45	Сталь 25ХГТ	Серый чугун СЧ15
Жесткость станка (кгс/мм) 10Н/мм	500	800	1200
Материал режущей части резца	T15K6	T60K6	BK6
Подача S _{прод.} , мм/об	0,15	0,2	0.25
Величина P _y (кгс), 10Н	8,0	12,0	10,0
Класс точности микрометра	0-й	1-й	2-й
Цена деления лимба станка, мм	0,02	0,05	0,01

2 вариант.

Определить точность чистового фрезерования плоскости торцевой фрезой. Настройка на размер – по установкам приспособления. Деталь установлена на пластины по чисто обработанной поверхности в приспособлении с пневматическим зажимом; установочная плоскость является также измерительной базой. Количество пробных деталей $m = 5$.

Исходные данные в таблице 8.

Таблица 8.

Исходные данные	Номера вариантов		
	1	2	3
Размер обработки, мм	60h9 _{-0,074}	70h10 _{-0,12}	90h10 _{-0,14}
Расчетная длина обработки L, мм	200	250	300
Ширина фрезерования B, мм	60	90	120
Величина партии деталей, шт.	50	80	100
Материал детали	Сталь 45	Сталь 25ХГТ	Серый чугун СЧ15
Жесткость станка (кгс/мм), 10Н/мм	900	600	1400
Подача S, мм/об	0.15	0,25	0,3
Материал режущей части	T15K6	T30K4	BK3
Величина P _y (кгс), 10Н	14,5	16,5	20,5

3 вариант.

Определить точность шлифования ступени вала на круглошлифовальном станке. Настройка – динамическая по пробным деталям; измерение настроечных деталей – с помощью миниметра; регулирование размера при настройке по лимбу станка; деталь установлена в центрах; круг шлифовальный – 24А. Количество пробных деталей $m = 5$. Исходные данные – в таблице 9.

Таблица 9.

Исходные данные	Номера вариантов		
	1	2	3
Диаметр обработки, мм	55h6 _{-0,19}	90h7 _{-0,035}	110h8 _{-0,054}
Величина настроечной партии	50	120	150
Материал детали	Сталь 45	Чугун зака- ленный	Цветной сплав
Поперечная подача $S_{\text{поп}}$, мм/об	0,005	0,008	0,01
Число оборотов круга $\Pi_{\text{ш.к.}}$, об/мин	2500	3000	3500
Диаметр круга $D_{\text{ш.к.}}$, мм	200	250	300
Число оборотов детали n_d об/мин	250	300	350
Цена деления и точность мини- метра	1 мкм, 1-й класс	2 мкм, 2-й класс	5 мкм, 3-й класс
Цена деления лимба станка, мм	0,01	0,02	0,05
Припуск на сторону t , мм	0,15	0,18	0,2
Жесткость станка, 10Н/м	900	700	1000

4 вариант. Определить точность развертывания отверстий раз-
верткой и плавающим креплением Настройка – динамическая по
пробным деталям.

Исходные данные – в таблице 10.

Таблица 10.

Исходные данные	Номера вариантов		
	1	2	3
Диаметр отверстия, мм	8h7 _{+0,015}	15h8 _{+0,018}	320h7 _{+0,025}
Длина обработки L , мм	30	35	25
Величина настроечной пар- тии, шт.	70	60	80
Продольная подача $S_{\text{прод}}$ мм/об	0,9	1.0	0,7
Вид развертывания	Однократное	Двукратное	Однократно

ПОРЯДОК ВЫПОЛНЕНИЯ РАБОТЫ

1. На основании исходных данных, приведенных в таблице 7–10, определить суммарную погрешность обработки.
2. Сравнить эту погрешность с заданной точностью размера.
3. Сделать вывод о возможности обеспечения заданной точности.

СОДЕРЖАНИЕ ОТЧЕТА

1. Название работы.
2. Исходные данные, необходимые для расчета Δ_{Σ} .
3. Расчет величин Δ_{cl} , Δ_w , Δ_n , ϵ_y .
4. Расчет величин Δ_{Σ} и δ (требуемая точность расчета).
5. Выводы.

КОНТРОЛЬНЫЕ ВОПРОСЫ

1. Как рассчитывается величина суммарной погрешности в массовом производстве.
2. Как определяется величина, обусловленная износом режущего инструмента.
3. Чему равна величина динамической настройки станка и как определяются ее элементы.
4. Чему равна погрешность настройки при использовании мерного режущего инструмента.

Таблица 11 – Значение U_0 при чистовой обработке, мкм/км

Материал режущего инструмента	Углеродистая сталь	Легированная сталь	Серый чугун	Чугун, 375-400 НВ
T60K6	2 – 4	2 – 4	–	–
T30K4	3 – 4	4 – 6	–	–
T15K6	5 – 7	9 – 10	–	–
T5K10	8	12 – 13	–	–
BK9	–	65	–	–
BK8	–	17 – 25	13 – 14	–
BK6	–	–	14	–
BK4	–	9 – 10	6	16
BK2	–	–	4 – 26	12
ЦМ-332	0,5 – 1	1 – 6	–	9

Таблица 12 – Значение U_0 шлифовального круга, мкм/км

Материал		U_0
Детали	Круга керамического	
Сталь 45	14А, 24А	0,03
Чугун закаленный	14А, 24А	0,04
Сплавы цветных металлов	14А, 24А	0,01

Таблица 13 – Значение $\Delta_{сл}$ на круглошлифовальных станках, мкм

Размеры, мм	Жесткость системы (кгс/мм), 10 Н/мм		
	700–1200	1200–2000	2000–000
10-18	12	9	6
18-30	14	11	8
30-50	16	13	10
50-80	18	15	12
80-120	20	17	14

Таблица 14 – Значения мгновенной погрешности обработки Δ_{cl} на токарных станках, мкм.

Размеры, мм	Сила P_y , 10Н	Жесткость системы (кгс/мм), 10Н/мм		
		37	23	16
10-18	5-10	37	23	16
	10-15	38	24	17
18-30	5-10	40	26	17
	10-15	41	27	18
30-50	5-10	43	29	18
	10-15	44	30	19
50-80	5-10	46	32	19
	10-15	47	33	20
80-100	5-10	49	35	20

Таблица 15 – Значение Δ_{cl} на фрезерных станках, мкм

Размеры, мм	Сила P_y , 10Н	Жесткость системы (кгс/мм), 10Н/мм		
		400 – 700	700 – 1000	1000 – 1500
6 – 10	5 – 15	64	46	24
	св.15	66	48	26
10 – 18	5 – 15	70	52	30
	св.15	72	54	32
18 – 30	5 – 15	76	58	36
	св.15	78	60	38
30 – 50	5 – 15	82	64	42
	св.15	84	66	44
50 – 80	5 – 15	88	70	48
	св.15	90	72	50
80 – 120	5 – 15	94	76	54
	св.15	96	78	56

Таблица 16 – Значение Δ_{cl} при развертывании, мкм

Вид развертывания	Диаметр отверстия, мм			
	3-6	6-10	10-18	18-30
Однократное	25	30	35	35
Двукратное	13	14	15	16

Таблица 17 – Точность изготовления разверток $\Delta_{ин}$, мкм

Номинальные диаметры инструмента, мм	Квалитет точности		
	7	8	8,9
3-6	4	5	8
6-10	5	6	9
10-18	6	8	11
18-30	8	9	13
30-50	10	11	16

Таблица 18 – Предельные погрешности измерения длин

Наименование инструментов	Класс точности	Предельные погрешности (+/-), мм		
		Интервалы размеров, мм		
		1–10	50–80	300–500
Миниметр с ценой деления 0,01 мм	0	0,5	0,8	1,8
	1	0,6	1,0	3,0
	2	0,7	1,4	4,5
	3	1,0	2,0	8,0
Миниметр с ценой деления 0,001 мм	1	1,0	1,4	3,5
	2	1,2	1,8	5,0
	3	1,4	2,5	8,0
Миниметр с ценой деления 0,005 мм	2	2,0	2,5	5,0
	3	2,2	3,0	8,5
	1	7,0	9,0	25,0
	2	12	14,0	35,0
Микрометр	0	4,5	6,0	15,0
	1	7,0	9,0	25,0
	2	12,0	14,0	35,0

Таблица 19 – Погрешности регулирования $\Delta_{рег}$ инструмента по лимбу станка, мкм

Цена деления лимба на сторону, мм	На сторону	На диаметр
0,01	5 – 10	10 – 20
0,02	10 – 15	20 – 30
0,05	15 – 30	30 – 60
0,1 – 0,5	30 – 70	–

Таблица 20 – Погрешности закрепления заготовок ε_3 при установке на опорные пластинки приспособлений по чисто обработанной поверхности в приспособлении с пневмозажимом

Поперечные размеры заготовки, мм	6 –	10–	18–	30–	50–	80–	120–	180–	260–	360–
	10	18	30	50	80	120	180	220	360	500
ε_3 , мкм	25	30	35	40	50	60	70	80	90	100

СПИСОК РЕКОМЕНДУЕМОЙ ЛИТЕРАТУРЫ

1. Блюмберг В.А. Справочник токаря. – Л.: Лениздат, 1969 г.
2. Вороненко В.П. Схиртладзе А.Г., Брюханов В.Н., Машиностроительное производство. – М.: Высшая школа, Издательский центр «Академия».
3. Данилевский В.В. Технология машиностроения. – М.: «Высшая школа», 1972, 544с.
4. Корсаков В.С. Основы технологи машиностроения. – М.: "Высшая школа", 1974 г.
5. Справочник технолога машиностроителя. В 2-х томах / Под ред. Косиловой А.Г. и Мещерякова Р.К. – М.: Машиностроение, 1985, 656с.

ТЕХНОЛОГИЯ МАШИНОСТРОЕНИЯ

МЕТОДИЧЕСКИЕ УКАЗАНИЯ по выполнению лабораторных работ для студентов всех форм обучения специальности 240801 – «Машины и аппараты химический производств»

Составитель канд. техн. наук А.Н. Румянцев

Рецензент канд. техн. наук А.И. Свидченко

Отв. редактор канд. хим. наук А.Л. Проскурнин

Редактор А.А. Сергеенков

Подписано в печать 2022г. Формат 60 × 84 1/16

Уч.-изд. л. _____ Усл. печ. л. _____ Тираж 50 экз.

ГОУ ВПО «Северо-Кавказский государственный технический университет»
Невинномысский технологический институт (филиал)

Типография НТИ (филиал) «СевКавГТУ»,
357108, г. Невинномысск, ул. Гагарина, 1

**МИНИСТЕРСТВО НАУКИ И ВЫСШЕГО ОБРАЗОВАНИЯ
РОССИЙСКОЙ ФЕДЕРАЦИИ**
**Федеральное государственное автономное образовательное учреждение
высшего образования**
«СЕВЕРО-КАВКАЗСКИЙ ФЕДЕРАЛЬНЫЙ УНИВЕРСИТЕТ»
Невинномысский технологический институт (филиал)

МЕТОДИЧЕСКИЕ УКАЗАНИЯ

к выполнению практических работ
по дисциплине «Технология машиностроения»
для студентов направления подготовки 15.03.02 Технологические машины
и оборудование

Невинномысск 2025

Методические указания к выполнению практических работ предназначены для студентов очной/заочной формы обучения направления подготовки 15.03.02 Технологические машины и оборудование. Практические работы содержат описание лабораторных установок, порядок проведения работы и обработки экспериментальных данных, контрольные вопросы для самоподготовки.

Методические указания разработаны в соответствии с требованиями федерального государственного образовательного стандарта в части содержания и уровня подготовки выпускников по направлению подготовки 15.03.02 Технологические машины и оборудование

Составитель: канд. техн. наук Д.В. Казаков

Рецензент: канд. техн. наук А. И. Свидченко

ТЕМА 1 Технологические основы обеспечения качества изделий в машиностроении

1. СТАТИСТИЧЕСКИЕ МЕТОДЫ ОЦЕНКИ КАЧЕСТВА ИЗДЕЛИЙ

В производстве при анализе и контроле качества изделий наиболее часто приходится решать следующие задачи:

определять показатели качества на основе статистической обработки выборок с оценкой достоверности полученных значений методом доверительных интервалов (ГОСТ 27.202—83) (см. задачу 1.1);

сравнивать показатели качества с заданными значениями или между собой с помощью проверки статистических гипотез;

сравнивать показатели качества с заданными значениями или между собой с помощью проверки статистических гипотез;

определять закон распределения показателей качества с проверкой соответствия опытного распределения с теоретическим (ГОСТ 11.006—74);

выполнять анализ точности обработки методом кривых распределения;

обеспечивать изготовление изделий без брака, для решения которых необходимо предположить, что распределение показателя качества подчиняется нормальному закону;

корректировать технологические процессы в ходе производства с помощью выборочного контроля показателей качества, выполнять анализ точности обработки с использованием контрольных карт средних арифметических значений, размахов и средних квадратических отклонений; в качестве показателя эффективности контрольных карт применяют среднюю длину серии налаженного L_o (разлаженного L_I) процесса, т. е. среднее число серий (выборок), необходимое для обнаружения изменения среднего значения исследуемого показателя качества.

Задача 1.1. По результатам измерения диаметров пяти валов, обработанных на токарном полуавтомате, сразу после настройки станка и через некоторый промежуток времени получены следующие значения

выборочных средних $d_1 = 30,01$ мм и $d_2 = 30,042$ мм дисперсий $S_1^2 = 0,001$ мм² и $S_2^2 = 0,004$ мм². Определить, изменился ли настроечный размер?

Решение. Проверяем гипотезу о равенстве выборочных дисперсий $H_0: S_1^2 = S_2^2$ с помощью критерия Фишера. Поскольку на принятом уровне значимости $\alpha = 0,05$

$$F = \frac{S_2^2}{S_1^2} = \frac{0,004}{0,001} = 4 < F_{\alpha; f_2; f_1} = F_{0,05(4;4)} = 6,39,$$

уровень точности станка не изменялся (гипотеза о равенстве дисперсий принимается).

Вычисляем средневзвешенную дисперсию

$$s^2 = \frac{(n_1 - 1)s_1^2 + (n_2 - 1)s_2^2}{n_1 + n_2 - 2} = \frac{(5 - 1)0,001 + (5 - 1)0,004}{5 + 5 - 2} = 0,0025 \text{ мм}^2$$

с $f = (n_1 + n_2 - 2) = 5 + 5 - 2 = 8$ степенями свободы.

Среднее квадратическое отклонение $s = \sqrt{s^2} = \sqrt{0,0025} = 0,05$ мм.

Проверяем гипотезу о равенстве средних $H_0: d_1 = d_2$ с помощью критерия Стьюдента. Так как

$$t = \frac{|\bar{d}_1 - \bar{d}_2|}{s \sqrt{\frac{1}{n_1} + \frac{1}{n_2}}} = \frac{|30,1 - 30,042|}{0,05 \sqrt{\frac{1}{5} + \frac{1}{5}}} = 1,01 < t_{1-\frac{\alpha}{2}; f} = t_{1-\frac{0,05}{2}; 8} = 2,31,$$

гипотеза о равенстве средних принимается. Следовательно, настроечный размер за данный промежуток времени не изменился.

Если выборочные дисперсии окажутся неоднородными, следует вычислить значение критерия

$$T = \frac{v_1 t_{1-\frac{\alpha}{2}; f_1} + v_2 t_{1-\frac{\alpha}{2}; f_2}}{\sqrt{v_1 + v_2}},$$

где $v_1 = \frac{s_1^2}{n_1}$ и $v_2 = \frac{s_2^2}{n_2}$.

Разницу между выборочными средними считать значимой (на уровне значимости α), если

$$|d_1 - d_2| > T.$$

Задание для самостоятельной работы по вариантам приведены в таблице 1.

Таблица 1.1 – Варианты для решения задач

Т	Вариан	d_1 , мм	d_2 , мм	S_1^2 , мм ²	S_2^2 , мм ²
	1	30,01	30,042	0,0001	0,0004
	2	40,4	40,678	0,0004	0,0026
	3	45,05	45,36	0,0025	0,009
	4	50,07	50,11	0,0007	0,001
	5	62,01	62,23	0,0001	0,0004
	6	73,00	73,041	0,0005	0,0008
	7	80,99	81,32	0,0008	0,0011
	8	23,88	24,00	0,0003	0,0005
	9	95,5	95,74	0,0005	0,0009
	10	100,67	100,89	0,0014	0,0017

ТЕМА 2 ОСНОВЫ ПРОЕКТИРОВАНИЯ И РАСЧЁТОВ ТЕХНОЛОГИЧЕСКИХ ПРОЦЕССОВ

2. ПОСТРОЕНИЕ, РАСЧЕТ И АНАЛИЗ ТЕХНОЛОГИЧЕСКИХ РАЗМЕРНЫХ ЦЕПЕЙ

При проектировании технологических процессов механической обработки заготовок чаще всего возникают задачи по правильному и обоснованному определению операционных размеров и допусков на них. Они могут быть решены с помощью размерного анализа.

Обычно допуски и предельные отклонения на размеры деталей определяют исходя из расчета сборочных размерных цепей. Это предопределяет последовательность обработки отдельных поверхностей, которая не всегда может быть выполнена при обработке заготовок на настроенных станках, поскольку технологические базы могут не совпадать с конструкторскими. Возникает необходимость устанавливать на основе выявления и расчета размерных цепей технологические размеры для выполнения отдельных операций и переходов. Однако может оказаться, что принятая последовательность обработки является неприемлемой, так как допуски на технологические размеры трудновыполнимы. В этом случае необходимо пересмотреть последовательность обработки поверхностей заготовок.

Размерный анализ технологического процесса механической обработки проводится в следующем порядке (рисунок 2.1). Вычерчивается совмещенный эскиз детали и заготовки (в одной или нескольких проекциях), на котором указывают размеры детали A_i с допусками, заданными конструктором, и размеры заготовки B_j , подлежащие определению.

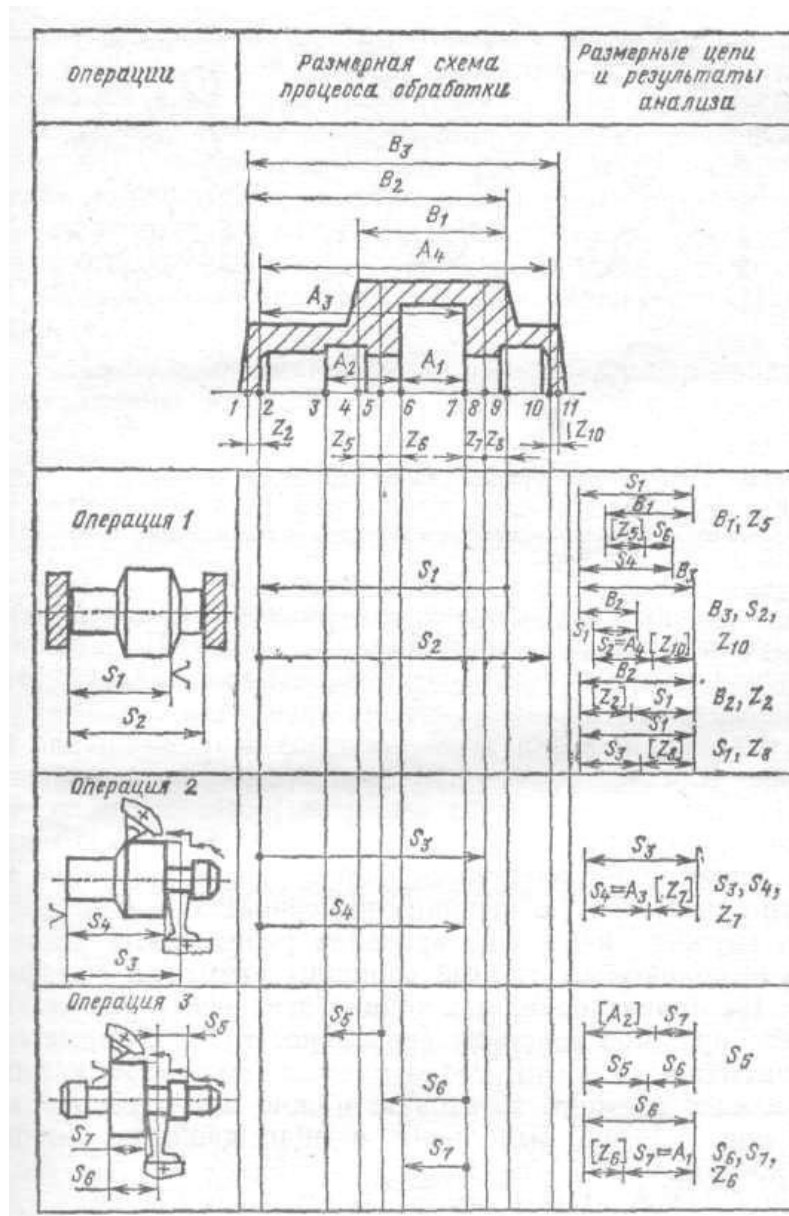


Рисунок 2.1 – Размерная схема процесса механической обработки

В соответствии с предварительно разработанным технологическим процессом обработки заготовки на эскиз детали условно наносят припуски Z_n , где n — номер поверхности, к которой относится припуск. Все поверхности заготовки и детали нумеруют по порядку, слева направо, и через них проводят вертикальные линии. Между вертикальными линиями указывают технологические размеры S_k , получаемые в результате выполнения каждого технологического перехода (при этом точка ставится на линии, соответствующей поверхности, которая используется в качестве базовой при установке заготовки или настройки инструмента).

Расчет размерных цепей начинают с последней операции, т. е. по размерной схеме снизу вверх. Для размерного анализа важно, чтобы в каждой новой цепи был неизвестен только один размер.

При этом замыкающим размером (на рисунке 2.1 он заключен в квадратные скобки) может быть либо припуск, либо конструкторский размер детали.

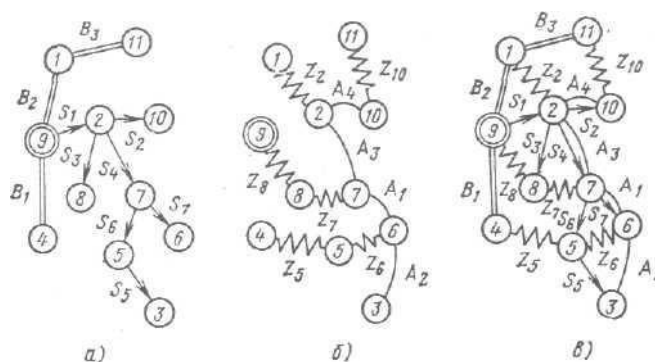


Рисунок 2.2 – График размерных связей процесса механической обработки:

а — производное дерево; *б* — исходное дерево; *в* — совмещенный граф

Построение технологических размерных цепей рекомендуется проводить при помощи графов. Порядок построения графа технологических размерных цепей (рисунок 2.2) следующий. Вначале строят производное дерево, затем исходное и после этого производят совмещение деревьев. Для построения производного дерева в качестве корня (вершины) следует выбирать поверхность, от которой начинается обработка заготовки в рассматриваемом примере в качестве вершины графа принята поверхность 9. Такую вершину вычерчивают в виде двойного кружка и из него проводят ребра, соответствующие выполняемым от этой вершины размерам (см. рисунок 2.1). На ориентированных концах этих ребер указывают в виде кружков вершины (поверхности), в которые они упираются стрелками. Ребра производного дерева, изображающие размеры заготовки, можно не ориентировать (на рисунке 2.2 они выполнены в виде двойных линий). Аналогичным образом

строится исходное дерево, ребра которого изображают неориентированными в виде дуг (конструкторские размеры) и ломаных линий (припуски на обработки).

Любой замкнутый контур совмещенного графа образует размерную цепь, у которой ребро исходного дерева является замыкающим звеном, а ребра производного дерева — составляющими звеньями.

Технологическая размерная цепь, таким образом, представляет собой совокупность размеров, образующих замкнутый контур и определяющих взаимное расположение поверхностей (или осей) заготовки. Замкнутость размерной цепи приводит к тому, что на размеры, входящие в размерную цепь, не могут назначаться независимо допуски и отклонения. Любая технологическая размерная цепь (см. рисунок 2.1 и 2.2) имеет одно замыкающее звено и два или более составляющих (увеличивающих или уменьшающих) звеньев. В процессе обработки заготовки замыкающее звено получается последним.

Решение о том, какое звено размерной цепи является замыкающим, может быть принято лишь на основе размерного анализа технологического процесса обработки заготовки.

Технологические размерные цепи решают методами полной и неполной взаимозаменяемости.

Задача 2.1 Установить допуск и подобрать отклонения на операционный размер 120 мм (рисунок 2.3) в соответствии с ГОСТ 25347—82, если размер 30 мм задан с отклонениями $\pm 0,065$.

Исходные данные к задаче:

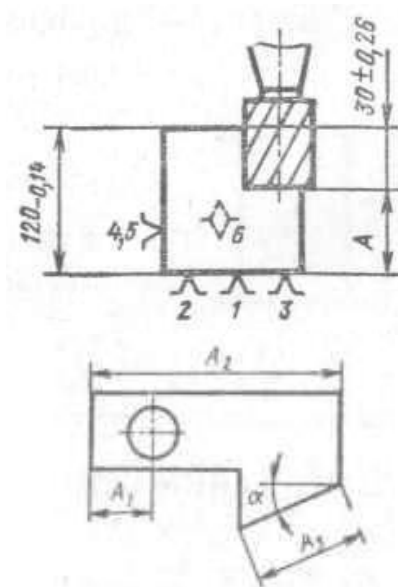


Рисунок 2.3 – Схема механической обработки заготовки.

Таблица 2.1 Данные к задаче 2.1

Размер	Вариант					
	1	2	3	4	5	6
A_1 , мм	$12 + 0,09$	$10 + 0,11$	$8 - 0,09$	$6 + 0,11$	$6 - 0,22$	$6 - 0,22$
A_2 , мм	$82 - 0,12$	$62 - 0,19$	$52 + 0,15$	$42 - 0,1$	$42 + 0,05$	$42 + 0,05$
A_3 , мм	$42 + 0,08$	$32 + 0,05$	$32 - 0,1$	$20 - 0,13$	$20 + 0,13$	$20 + 0,13$
α , °	50	40	30	20	20	0

Решение. Составим схему размерной цепи (рисунок 4). В данном случае:

$$T_{A_4} \neq T_{A_1} + T_{A_2}; \quad 0,13 \neq T_{A_1} + 0,14.$$

Требуется по заданному допуску и отклонениям замыкающего звена определить допуски, верхние и нижние отклонения составляющих звеньев.

Допуски на составляющие размеры обычно (особенно при небольшом числе звеньев в размерной цепи) назначают методом подбора, используя значения, приведенные в ГОСТ 25347—82. Средняя точность по качеству составляющих звеньев может быть определена по уравнению (1.1):

$$a_c = \frac{130}{i_{A_1} + i_{A_2}} = \frac{130}{2,17 + 2,17} = 29,95.$$

Значения единиц допуска i_{A_i} для размеров $A_1 = 90$ мм и $A_2 = 120$ мм, а также среднюю точность по качеству находим по. Принимаем ближайшее меньшее табличное значение $a_c = 25$, которому соответствует точность 8-го качества.

В таком случае

$$T_{A_1} = T_{A_2} = 0,054 \text{ и } T_{A\Delta} = T_{A_1} + T_{A_2} = 0,054 + 0,054 = 0,108 < 0,13$$

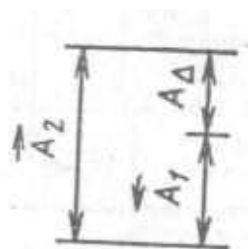


Рисунок 2.4 – Схема размерной цепи

A_1 — уменьшающий размер; A_2 — увеличивающий размер

т.е. заданная точность замыкающего звена обеспечивается с некоторым запасом:

$$k = T_{A\Delta\text{зад}} / T_{A\Delta\text{факт}}$$

где $T_{A\Delta\text{зад}}$ и $T_{A\Delta\text{факт}}$ — соответственно заданное и фактически обеспечиваемое значение допуска замыкающего звена. Следует стремиться при назначении допусков на составляющие звенья к тому, чтобы $k = 1$.

Вполне приемлемым является вариант, когда допуск на составляющие звенья выполняют с точностью по разным качествам, учитывая трудность выполнения того или иного размера при обработке. В данном случае можно принять $T_{A_1} = 0,087$ мм (точность по 9-му качеству) и $T_{A_2} = 0,035$ (точность по 7-му качеству). Тогда $T_{A\Delta} = T_{A_1} + T_{A_2} = 0,087 + 0,035 = 0,122$ мм и $k = 0,13 / 0,122 = 1,07$. Поскольку на операционный размер предстоит подобрать отклонения в соответствии с ГОСТ 25347—82, допуск на него определим из уравнения

$$0,13 = T_{A_1} + 0,035; \quad T_{A_1} = 0,095 \text{ мм.}$$

Очевидно, $A_2 = 120_{-0,035}$ и координата середины поля допуска на размер A_2 $E_C A_2 = -0,0175$. Определим координату середины поля допуска на размер A_1 :

$$E_C A_\Delta = -E_C A_1 + E_C A_2,$$

$$0 = -E_C A_1 + (-0,0175), \quad E_C A_1 = -0,0175.$$

Тогда верхнее и нижнее отклонения на размер A_1

$$E_S A_1 = -0,0175 + \frac{1}{2} 0,095 = 0,03 \text{ мм;}$$

$$E_I A_1 = -0,0175 - \frac{1}{2} 0,095 = -0,065 \text{ мм.}$$

Наиболее подходящими отклонениями (по ГОСТ 25347—82) на размер $A_1 = 90$ мм являются $E_S A_1 = 0$ и $E_I A_1 = -0,054$ мм (8-й квалитет).

В таком случае фактическое значение координаты середины поля допуска замыкающего звена

$$E_C A_{\Delta \text{факт}} = -E_C A_1 + E_C A_2 = -(-0,027) + (0,0175) = -0,0095 \text{ мм.}$$

Верхние и нижние отклонения на размер $A_\Delta = 30$ мм

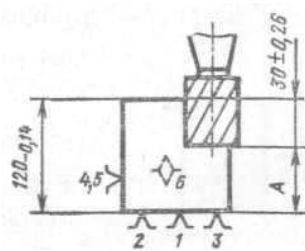
$$E_S A_{\Delta \text{факт}} = 0,0095 + \frac{1}{2} (0,054 + 0,035) = 0,054 \text{ мм;}$$

$$E_I A_{\Delta \text{факт}} = 0,0095 - \frac{1}{2} (0,054 + 0,035) = -0,035 \text{ мм,}$$

т. е. находятся внутри заданного поля допуска.

Задача 2.2. Определить, с какими отклонениями при обработке резанием должен быть выполнен размер A (рисунок 2.5).

Исходные данные к задаче:



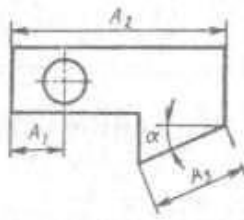


Рисунок 2.5 – Схема механической обработки заготовки

Размер	Вариант					
	1	2	3	4	5	6
A_1 , мм	12 +0,09	10 + 0,11	8 -0,09	6 + 0,11	6 -0,22	6 -0,22
A_2 , мм	82 -0,12	62 -0,19	52 + 0,15	42 -0,1	42 + 0,05	42 + 0,05
A_3 , мм	42 + 0,08	32 + 0,05	32 -0,1	20 -0,13	20 +0,13	20 +0,13
α , °	50	40	30	20	20	0

2. ВЫБОР РАЦИОНАЛЬНЫХ СХЕМ БАЗИРОВАНИЯ И РАСЧЕТ ПОГРЕШНОСТЕЙ УСТАНОВОК

Обеспечение заданной точности механической обработки с использованием приспособлений в значительной мере зависит от выбора технологических баз и схемы установки заготовок (ГОСТ 21495—76). Обработка заготовок в приспособлениях на предварительно настроенных станках (способ автоматического получения размеров) исключает разметку заготовок и последующую выверку их положения на станке. Однако при этом возникает погрешность установки заготовки

$$\varepsilon_y = \sqrt{\varepsilon_b^2 + \varepsilon_3^2} + \varepsilon_{п.з}, \quad (3.1)$$

где ε_b — погрешность базирования; ε_3 — погрешность закрепления; $\varepsilon_{п.з}$ — погрешность положения заготовки;

$$\varepsilon_{п.з} = \sqrt{\varepsilon_{yc}^2 + \varepsilon_u^2 + \varepsilon_c^2}, \quad (3.2)$$

где ε_{yc} — погрешность, вызываемая неточностью изготовления и сборки установочных элементов приспособления; ε_u — погрешность, вызываемая износом установочных элементов приспособления; ε_c — погрешность установки приспособления на станке.

Допуск выполнения заданных размеров l может быть определен как

$$T_l = \varepsilon_y + \omega, \quad (3.3)$$

где ω — средняя экономическая точность обработки на металлообрабатывающих станках. Для принятых методов обработки и схемы установки заготовки ожидаемое расчетное значение допуска T_l должно быть меньше заданного $[T_l]$

$$T_l \leq [T_l]. \quad (3.4)$$

Для расчета ожидаемой точности обработки инженеру-технологу необходимо определить:

погрешности базирования в зависимости от принятой схемы установки заготовки в приспособлении;

погрешности закрепления в зависимости от непостоянства сил зажима, неоднородности шероховатости и волнистости поверхностей заготовок, износа установочных элементов приспособлений;

погрешности, вызываемые износом установочных элементов ε_u ; исполнительные размеры установочных элементов, обеспечивающие заданную точность обработки и возможность установки заготовок.

Точность приспособлений является важнейшим фактором, обеспечивающим точность изготовления деталей. В процессе эксплуатации изнашиваются их установочные и направляющие элементы и приспособления теряют требуемую точность. В этой связи важно уметь определять межремонтный период Π работы приспособления.

Линейный износ u установочных элементов приспособления (опор) определяет погрешность ε_u ($\varepsilon_u = u$ —для опор). Величина u определяется по уравнению:

$$u = \frac{NK_y (1 + 0,003L)0,79t_m}{m - m_1\Pi_1 - m_2 \frac{0,1Q}{FHV}}, \quad (3.5)$$

где N — число устанавливаемых заготовок; K_y —коэффициент, учитывающий условия обработки; L — длина пути скольжения заготовки по опорам при досылке ее до упора, мм (определяется исходя из условий эксплуатации приспособления); t_m —машинное время обработки заготовки в приспособлении, мин; m , m_1 , m_2 — коэффициенты; Π_1 — критерий износостойкости; Q — нагрузка на опору, Н; F — площадь касания опоры с базовой поверхностью заготовки, мм²; HV — твердость материала опоры по Виккерсу ($HV \approx 11,6 HRC_3$).

Межремонтный период Π , определяющий необходимость замены или восстановления установочных элементов приспособления, определяется по уравнению

$$\Pi = \frac{12K \sqrt{N}}{N_2} \quad (3.6)$$

где K — коэффициент запаса, учитывающий нестабильность износа установочных элементов ($K = 0,8 \dots 0,85$); $[N]$ — допустимое число устанавливаемых заготовок до предельного износа установочных элементов; N_2 — годовая программа выпуска деталей.

Для выполнения операций обработки резанием на металлорежущих станках часто применяют схему установки заготовок, когда комплект технологических баз состоит из плоской поверхности (поверхностей) и отверстия или плоской и наружной цилиндрической поверхностей. При этом базирование заготовок производится на опорные пластины, установочные пальцы (цилиндрические и срезанные), центрирующие втулки с гарантированным зазором, а также на цилиндрические оправки (с гарантированным зазором или натягом).

Установочные пальцы (оправки) при установке заготовок с гарантированным зазором изготавливают с полями допусков $g5, g6, f6, f7, e7$, центрирующие втулки — $G5, G6, F7$, а цилиндрические оправки для установки заготовок с натягом изготавливают с полями допусков валов n, p, r, s, t по 5-му и 6-му квалитетам. Однако для каждого конкретного случая поле допуска на исполнительные размеры установочных элементов определяется расчетом из условия обеспечения неподвижности заготовки или возможности установки заготовок и обеспечения заданной точности размеров.

При установке заготовок на отверстие с гарантированным зазором погрешность базирования является основной составляющей погрешности установки и обуславливается величиной зазора между технологической базой и установочным элементом. Максимально возможное значение зазора определяют по уравнению

$$S_{max} = T_D + S_{min} + T_d, \quad (3.7)$$

где T_D — допуск базового отверстия заготовки (или центрирующей втулки), S_{min} — минимальный зазор в сопряжении; T_d — допуск на размер установочного элемента (или базовой поверхности заготовки).

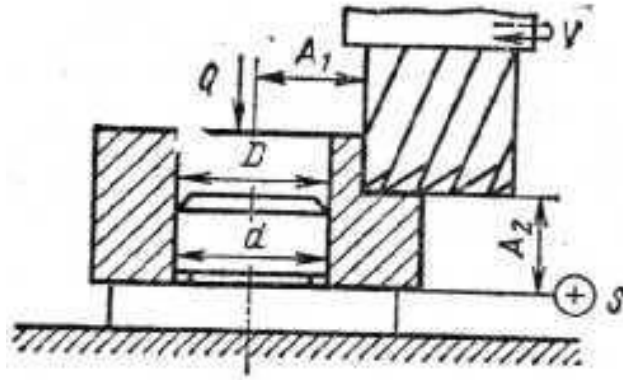


Рисунок 3.1 – Схема фрезерования втулки (к задаче 3.1)

Задача 3.1. На вертикально-фрезерном станке обрабатывают ступенчатую поверхность втулки, установленную на цилиндрический палец с буртом (рисунок 3.1). Диаметр базового отверстия $D = 30^{+0,039}$ мм, диаметр установочного пальца $d = 30_{-0,016}^{0,007}$ мм. Требуется определить ожидаемую точность выполнения размеров A_1 и A_2 , если известно, что составляющие погрешности установки (погрешности закрепления и положения заготовки) равны нулю. Точность метода обработки принять равной $\omega = 0,120$ мм.

Решение. Исходя из схемы установки заготовки в приспособлении погрешность базирования при выполнении размера A_1 определяем по уравнению (3.7):

$$\varepsilon_{\delta A_1} = S_{\max} = T_D + S_{\min} + T_d = 0,039 + 0,007 + 0,09 = 0,055 \text{ мм,}$$

а погрешность базирования при выполнении размера A_2 $\varepsilon_{\delta A_2} = 0$, поскольку измерительная и технологическая базы совмещены.

Поскольку по условию задачи $\varepsilon_3 = \varepsilon_{п.3} = 0$,

$$T_{A_1} = \varepsilon_{\delta A_1} + \omega = 0,055 + 0,120 = 0,175 \text{ мм,}$$

$$T_{A_2} = \varepsilon_{\delta A_2} + \omega = 0 + 0,120 = 0,120 \text{ мм.}$$

Задача 3.2. Обработка наружной цилиндрической поверхности втулок диаметром 115 мм производится при установке их с зазором на жесткой

шпиндельной оправке (рисунок 3.2). Базовое отверстие втулок имеет диаметр $65^{+0.035}$ мм. Цилиндрическая рабочая поверхность оправки диаметром $65 \begin{matrix} 0.03 \\ 0.06 \end{matrix}$ мм имеет радиальное биение относительно ее конусной поверхности 0,020 мм, а биение шпинделя станка составляет 0,010 мм. Точность метода обработки $\omega = 0,05$ мм. Определить ожидаемую точность выполнения цилиндрической поверхности втулки и ее возможное отклонение от соосности относительно базового отверстия.

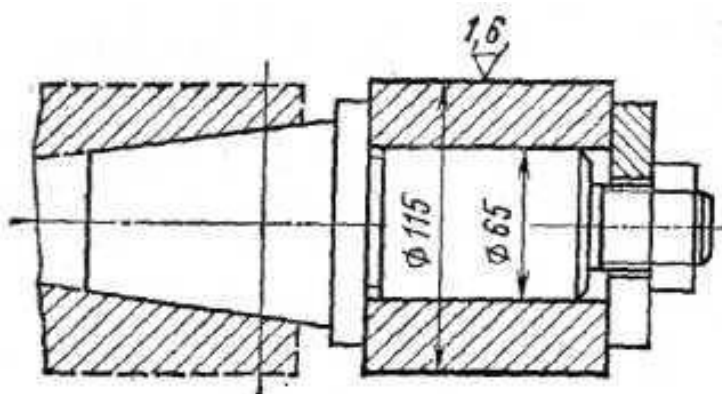


Рисунок 3.2 – Схема установки втулки (к задаче 3.2)

ТЕМА 3 Технология изготовления типовых деталей машин

4. РАСЧЕТ СУММАРНОЙ ПОГРЕШНОСТИ ОБРАБОТКИ

Погрешностей, возникающих в процессе обработки и дающих в результате неточные размеры и искажение формы детали, много. Происхождение этих погрешностей, их характер и направленность разные: одни погрешности дают увеличение размеров (плюс), другие уменьшение (минус), некоторые — компенсируют, «гасят» другие и таким образом уменьшают большую погрешность, другие, наоборот, накладываются, накапливают и увеличивают общую погрешность, причем направленности (векторы) погрешности могут совпадать или могут идти под разными углами; разных сочетаний может быть множество. Некоторые погрешности приводят к искажению формы детали.

Общую суммарную погрешность можно определить экспериментально, пользуясь точными измерительными приборами; можно также установить влияние некоторых факторов, порождающих погрешности, и определить их числовые значения. Но теоретически (путем расчета) определить влияние каждого фактора (при их совместном действии) затруднительно. Поэтому расчеты по предлагаемым многими авторами формулам для определения суммарной погрешности не совпадают с экспериментальными данными. Анализ показывает, что в формулах не учитывается ряд факторов, вызывающих погрешности в процессе обработки, что, разумеется, и отражается на общей величине суммарной погрешности. В этом одна из причин расхождения данных, рассчитанных теоретически, с данными, получаемыми экспериментально. Если каждому из вышеперечисленных видов погрешностей придать буквенное обозначение, то общий вид формулы (11), выражающей суммарную погрешность, можно представить как алгебраическую сумму отдельных видов погрешностей, которые частично или полностью могут перекрываться и взаимно компенсировать:

$$\Delta_{\Sigma} = \alpha_{cm} + \beta_{ин} + \gamma_{н.с} + \varepsilon_y + i_{\partial.c} + r_{\partial.з} + \lambda_{m.\partial} + \omega_{\kappa} + \psi_{исп} + \chi_{осп} \quad (4.1)$$

где a_{cm} — неточность станка; $\beta_{ин}$ — неточность изготовления режущего и вспомогательного инструмента, его изнашивание во время работы и неточность приспособления; $\gamma_{н.с}$ — неточность обработки, зависящая от установки инструмента и настройки станка на размер; ε_y — погрешность установки заготовки на станке или в приспособлении; $i_{д.с}$ — деформация деталей станка, обрабатываемой детали и инструмента; $r_{д.з}$ — деформация детали, возникающая при ее закреплении для обработки; $l_{ТД}$ — тепловые деформации и внутренние напряжения; ω_k — неточность измерения вследствие влияния качества поверхности после обработки; $\psi_{исп}$ — ошибки исполнителя работы; $\chi_{ост}$ — остальные, не учтенные, погрешности.

Погрешность установки ε_y при обработке плоских поверхностей

$\varepsilon_y = \varepsilon_B + \varepsilon_3$ при обработке тел вращения $\varepsilon_y = \sqrt{\varepsilon_B^2 + \varepsilon_3^2}$ ε_B — погрешность базирования; ε_3 — погрешность закрепления.

Задача 4.1. После какого числа обработанных заготовок необходимо заменить зенкер с пластинками из твердого сплава Т5К10 вследствие его износа при обработке отверстий $d_{отв}=40H10$, длиной $l = 60$ мм в заготовках из легированной стали $\sigma_s = 1100$ МПа. Допустимый износ зенкера не должен превышать $0,4 T_d$, подача при зенкероании $S = 0,8$ мм/об.

Решение. Погрешность обработки, вызванную износом инструмента, определим по уравнению:

$$\Delta_u = u_n + u_0 \frac{\pi dlN}{10^6 S}. \quad (4.2)$$

Принимая для упрощения $u_n = u_0$, получим:

$$\Delta_u = u_0 \left(1 + \frac{\pi dlN}{10^6 S} \right)$$

где u_n - начальный износ, мкм/км; u_0 - интенсивность изнашивания, мкм/км; $d_{отв}$ и l — диаметр и длина обработки соответственно, мм; N — число обработанных поверхностей, шт.; S — подача инструмента, мм/об.

Для заданных условий $u_0 = 12$ мкм/км, $u_n = u_0 = 12$ мкм/км (что соответствует 1000 м пути резания). Учитывая, что $IT_{40} = 0,1$ мм, а допустимый износ не должен превышать 0,4 его величины, получим, что допустимый износ каждого из противоположных зубьев зенкера не должен превышать $\Delta_u = 0,1 \cdot 0,4 / 2 = 0,02$ мм. Из уравнения для Δ_u получим:

$$N = \frac{\Delta_u - \Delta_0}{u_0 \pi d l} \cdot S \cdot 10^6 = \frac{(0,02 - 0,012) \cdot 0,8 \cdot 10^6}{0,012 \pi \cdot 40 \cdot 60} = 70,6,$$

т. е. замену зенкера необходимо производить после обработки 70 заготовок.

Задача 4.2. Определить величину конусности гладкого вала диаметром d и длиной L , вызванную размерным износом резца при чистовом точении с подачей S (таблица 4.1).

Таблица 4.1 Исходные данные к задаче 4.2.

Данные	Вариант				
	1	2	3	4	5
d, мм	50	80	100	120	150
L, мм	500	700	850	1000	1400
S, мм/об	0,1	0,15	0,15	0,2	0,2
Материал детали	Легированная сталь		Углеродистая сталь		Серый чугун
Материал инструмента	T15K6	T30K4	T30K4	T15K6	BK6

5. КАЧЕСТВО ПОВЕРХНОСТИ И ТЕХНОЛОГИЧЕСКИЕ МЕТОДЫ ПОВЫШЕНИЯ НАДЕЖНОСТИ ДЕТАЛЕЙ МАШИН

Один из основных показателей качества машин—надежность в значительной мере характеризуется эксплуатационными свойствами их деталей и соединений (сопротивлением усталости, износостойкостью, контактной жесткостью, герметичностью соединений, точностью посадок и др.). Все эти эксплуатационные свойства зависят от качества (состояния) поверхностного слоя деталей (макроотклонения, волнистости, шероховатости (ГОСТ 2789—73), физико-механических свойств)-определяемого технологией их изготовления.

Как при назначении параметров качества поверхностного слоя деталей машин, так и при выборе технологических методов необходимо знать возможности этих методов обработки в одновременном обеспечении всей системы параметров качества. При решении задач по технологическому обеспечению качества поверхности деталей и их эксплуатационные свойства необходимо:

назначать параметры качества (состояния) поверхностного слоя деталей машин исходя из их функционального назначения;

прогнозировать параметры качества, в частности параметры шероховатости, при различных технологических методах обработки;

определять режимы механической обработки, обеспечивающие получение заданных параметров качества;

определять методы механической обработки, позволяющие получить заданные параметры качества с наибольшей производительностью.

Задача 5.1. Определить параметры шероховатости рабочей поверхности вала ($d=40$ мм), изготовленного из стали 40Х и работающего на растяжение при действии циклической нагрузки $P = 100$ кН и назначить метод отделочной обработки.

Решение. Преобразовав уравнение прочности деталей относительно параметров шероховатости, получим

$$\frac{20}{(100-t_m)S_m} \left(\frac{60R_{\max} Ra}{100-t_m} \right)^{0,5} = \frac{\sigma_0}{\sigma} - 1. \quad (5.1)$$

Предел циклической прочности материала 40X на растяжение $[\zeta] = 550$ МПа, Напряжение, действующее на вал от приложенной нагрузки,

$$\sigma = \frac{4P}{\pi d^2} = \frac{4 \cdot 400 \cdot 10^3}{\pi 40^2} = 80 \text{ МПа.}$$

При чистовом точении рабочей поверхности вала

$$t_m = 45\%; \quad Ra = \frac{1}{6} R_{\max}; \quad \sigma_0 = 0.$$

Подставляя исходные данные в уравнение (5.1), после вычислений получим

$$R_{\max}/S_m = 38.$$

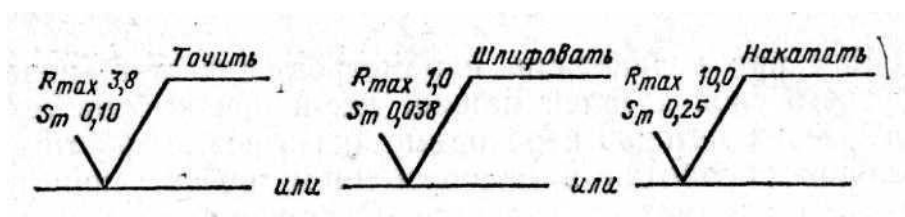


Рисунок 5.1 – Указание требований в отношении параметров шероховатости и метода обработки на чертеже детали (к задаче 5.1)

Этому соотношению при чистовом точении соответствуют:

$$R_{\max} = 3,8 \text{ мкм и } S_m = 0,10 \text{ мм.}$$

При отделочной обработке рабочей поверхности вала шлифованием:

$$t_m = 50\%; \quad Ra = \frac{1}{7} R_{\max}; \quad \sigma_0 = +50 \text{ МПа.}$$

После вычислений по уравнению (5.1) $R_{\max}/S_m = 32$. Этому соотношению при шлифовании соответствуют:

$$R_{\max} = 1,0 \text{ мкм и } S_m = 0,032 \text{ мм.}$$

При отделочной обработке рабочей поверхности вала накатыванием:

$$t_m = 60 \%; Ra = \frac{1}{5} R_{\max}; \sigma_0 = -400 \text{ МПа} \text{ и } R_{\max}/S_m = 40.$$

Данное соотношение R_{\max}/S_m обеспечивается при $R_{\max} = 10,0$ мкм и $S_m = 0,25$ мм. Таким образом, в соответствии с ГОСТ 2.309—73 в чертеже на рабочей поверхности вала необходимо указать следующие требования к параметрам шероховатости и методу отделочной обработки (рисунок 5.1).

Задача 5.2. Определить параметры состояния сопрягаемых поверхностей вала и втулки, изготовленных из конструкционной стали, метод окончательной их обработки, гарантированно обеспечивающих передачу крутящего момента для условий, приведенных в таблице 5.1.

Таблица 5.1. Исходные данные к задаче 5.2.

Вариант	Передаваемый момент M, кН·м	Размеры соединения, мм			Минимальный натяг, мм	Метод сборки
		d	D	b		
1	2	50	70	60	0,01	С охлаждением
2	2	50	70	60	0,03	
3	2	60	70	60	0,03	
4	2	60	90	100	0,03	
5	10	60	90	100	0,03	Запрессовка
6	10	60	90	100	0,03	
7	10	70	90	100	0,03	
8	10	70	120	120	0,03	
9	20	90	130	130	0,07	С нагревом
10	35	100	130	130	0,07	
11	35	100	130	140	0,08	
12	35	100	150	140	0,09	

6. ОБОСНОВАНИЕ МЕТОДА ПОЛУЧЕНИЯ ЗАГОТОВОК

На первом этапе выбора заготовки осуществляется предварительная оценка вариантов, которая позволяет по внешним признакам эффективности (снижения материалоемкости, трудоемкости обработки) отобрать наиболее приемлемые. Показатели предварительной оценки следующие.

1. Коэффициент использования материала

$$k_{и.м.} = G_{д} / G_{з}, \quad (6.1)$$

где $G_{д}$, $G_{з}$ — масса детали и заготовки, кг.

Чем выше значение коэффициента использования материала ($k_{и.м.} \leq 1$), тем при прочих равных условиях технологичнее конструкция заготовки и ниже ее себестоимость.

2. Трудоемкость изготовления t_{δ} детали для нового варианта

$$t_{н} = t_{\delta} \sqrt{(G_{н} / G_{\delta})^2} \quad (6.2)$$

где t_{δ} — трудоемкость изготовления детали по базовому варианту, нормо-ч, или норма штучного времени, мин; $G_{н}$, G_{δ} — масса заготовки, кг, при новом и базовом (сравниваемом) варианте.

3. Снижение материалоемкости, кг

$$\Delta G = (G_{\delta} - G_{н}) N_{з} \quad (6.3)$$

где $N_{з}$ — годовой объем выпуска деталей, шт.

4. Себестоимость C изготовления детали. В структуре себестоимости затраты M_o на основные материалы и заработную плату $З_o$ основных рабочих составляют в машиностроении 80 %. Поэтому сравнение вариантов можно производить по этим двум статьям:

$$C = M_o + З_o \quad (6.4)$$

Стоимость основных материалов

$$M_o = G_{з} G_M k_{Т.з} - g_o C_o \cdot 10^{-3}, \quad (6.5)$$

где $G_{з}$ — масса заготовки, кг; C_M — стоимость единицы массы заготовки, руб/кг; $k_{Т.з}$ — коэффициент, учитывающий транспортно-

заготовительные расходы ($k_{ТЗ} = 1,04...1,08$ для черных металлов и $k_{ТЗ} = 1,0...1,02$ для других материалов); g_0 — масса отходов на одну деталь, кг;

$$g_0 = G_3 - G_d ; \quad (6.6)$$

C_0 — стоимость отходов, руб/т (стружка чугунная — 25,6 руб/т; стружка стальная соответственно витая и мелкая—18,4 и 22,6 руб/т).

Заработная плата основных рабочих

$$Z_o = k_{в.н} k_{np} 1,25 \sum_{i=1}^m t_{ui} C_{ui} , \quad (6.7)$$

где $k_{в.н}$ — коэффициент, учитывающий средний процент выполнения норм (может быть принят 1,18); k_{np} — коэффициент, учитывающий премии и другие доплаты; принимается в размере 1,2—1,4; 1,25 — коэффициент, учитывающий дополнительную зарплату и отчисления по социальному страхованию; t_{ui} —штучное время на выполнение 1-й операции; C_{ui} — часовая тарифная ставка работы, выполняемой на i -ой операции, руб.

Окончательный вывод о целесообразности того или иного варианта делают после сравнения суммарных приведенных затрат, рассчитываемых по уравнению

$$W_{np} = C + E_n K , \quad (6.8)$$

где C — себестоимость изготовления годового выпуска деталей; E_n — нормативный коэффициент эффективности, равный 0,15; K — годовые капитальные вложения, руб.

Вариант, для которого данная сумма затрат будет наименьшей, считается наиболее оптимальным. При отсутствии дополнительных капитальных вложений определяют экономию по себестоимости

$$\Delta C = (C_{б} - C_n) N_2 \quad (6.9)$$

где $C_{б}$, C_n — себестоимость изготовления деталей из различных заготовок сравниваемых вариантов (базового и нового).

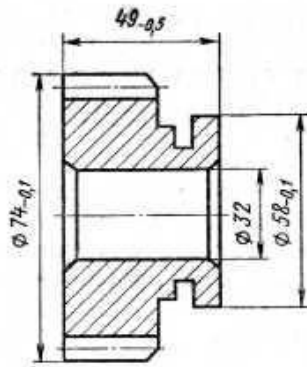


Рисунок 6.1 – Эскиз зубчатого колеса (к задаче 6.1)

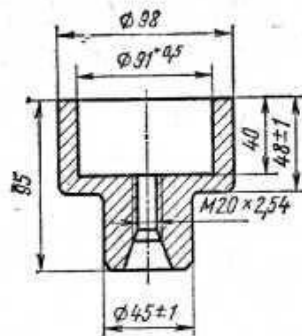


Рисунок 6.2 – Эскиз втулки (к задаче 6.2)

Задача 6.1. Зубчатое колесо может быть изготовлено из прутка диаметром 80 мм массой 2,45 кг или из штучной заготовки, полученной штамповкой с массой 1,040 кг; масса детали 0,590 кг (рисунок 6.1). В варианте 1 обработка резанием ведется на станке 1Б290-4К. Трудоемкость данной операции $t_{iu} = 1,42$ мин. В варианте 2 обработка ведется на трех станках: 1719, 2Н135, 7Б64. Годовой объем выпуска 15 000 шт. Капитальные затраты с учетом занятости работы оборудования составили для первого варианта 2626 руб., второго 171 руб. Определить на основе расчета технико-экономических показателей наиболее рациональный вариант заготовки.

Задача 6.2. Заготовку втулки 2-й группы сложности изготавливают из углеродистой стали различными методами (рисунок 6.2). Масса детали 1,08 кг. Рассчитать технико-экономические показатели выбора наиболее рационального метода при годовом объеме деталей 5000 шт. Данные к задаче

приведены в таблице 6.1. Сравнить следующие методы получения заготовок: M_1 с методами $M_2, M_4—M_6$; M_2 с методами M_3 ; M_3 с методами M_4, M_5 и M_6 .

Методические указания к решению задачи: часовую тарифную ставку токаря принять равной 0,606 руб.; шлифовщика — 0,548 руб.; стоимость 1 т прутка 130 руб.; стоимость 1 т отливки по выплавляемым моделям — 700 руб.

Таблица 6.1. Техничко-экономическая характеристика методов получения заготовок (к задаче 6.2)

Исходные данные	M_1 - литье в песчаные формы	M_2 - ковка на ГКМ	M_3 ,- ковка свободная	M_4 – прокатывание (пруток)	M_5 - литье по выплавляемым моделям	M_6 - штамповка
Масса заготовки, кг	2,02	2,4	4,3	4,0	1,2	2,6
Трудоемкость механической обработки, мин;						
точение	5,2	-	20	-	-	-
шлифование	2,0	-	3,0	-	-	-

7. РАСЧЕТ ПРИПУСКОВ

Припуск — слой материала, удаляемый с поверхности заготовки для достижения заданных свойств обрабатываемой поверхности детали. Припуск на обработку поверхностей деталей может быть назначен по справочным таблицам или на основе расчетно-аналитического метода. Расчетной величиной припуска является минимальный припуск на обработку, достаточный для устранения на выполняемом переходе погрешностей обработки и дефектов поверхностного слоя, полученных на предшествующем переходе или операции и компенсации погрешностей, возникающих на выполняемом переходе. Минимальный припуск

при обработке наружных и внутренних поверхностей (двусторонний припуск)

$$2Z_{i \min} = 2[(Rz + h)_{i-1} + \sqrt{\Delta_{\Sigma i-1}^2 + \varepsilon_i^2}]; \quad (7.1)$$

при обработке поверхностей вращения в центрах

$$2Z_{i \min} = 2(Rz_{i-1} + h_{i-1} + \Delta_{\Sigma i-1}); \quad (7.2)$$

при последовательной обработке противоположных поверхностей (односторонний припуск)

$$Z_{i \min} = (Rz + h)_{i-1} + \Delta_{\Sigma i-1} + \varepsilon_i; \quad (7.3)$$

при параллельной обработке противоположных поверхностей (двусторонний припуск)

$$2Z_{i \min} = 2[(Rz + h)_{i-1} + \Delta_{\Sigma i-1} + \varepsilon_i]; \quad (7.4)$$

где Rz_{i-1} — высота неровностей профиля на предшествующем переходе; h_{i-1} — глубина дефектного поверхностного слоя на предшествующем переходе (обезуглероженный или отбеленный слой); $\Delta_{\Sigma i-1}$ — суммарные отклонения расположения поверхности (отклонение от параллельности, перпендикулярности, соосности) на предшествующем переходе; ε_i — погрешность установки заготовки на выполняемом переходе.

Отклонение Δ_{Σ} необходимо учитывать у заготовок (под первый технологический переход); после черновой и получистовой обработки

лезвийным инструментом (под последующий технологический переход), после термической обработки. В связи с закономерным уменьшением величины Δ_{Σ} при обработке поверхности за несколько переходов на стадиях чистовой и отделочной обработки ею пренебрегают.

На основе расчета промежуточных припусков определяют предельные размеры заготовки по всем технологическим переходам. Промежуточные расчетные размеры устанавливают в порядке, обратном ходу технологического процесса обработки этой поверхности, т. е. от размера готовой детали к размеру заготовки, путем последовательного прибавления (для наружных поверхностей) к исходному размеру готовой детали промежуточных припусков или путем последовательного вычитания (для внутренних поверхностей) от исходного размера готовой детали промежуточных припусков. Наименьшие (наибольшие) предельные размеры по всем технологическим переходам определяют путем округления в сторону увеличения (уменьшения) расчетных размеров. Округление производят до того знака десятичной дроби, с каким дан допуск на размер для каждого перехода. Наибольшие (наименьшие) предельные размеры определяют путем прибавления (вычитания) допуска к округленному наименьшему (наибольшему) предельному размеру.

Предельные значения припусков Z_{max} определяют как разность, наибольших (наименьших) предельных размеров и Z_{min} как разность наименьших (наибольших) предельных размеров предшествующего и выполняемого (выполняемого и предшествующего) переходов.

Общие припуски $Z_{o\ max}$ и $Z_{o\ min}$ определяют как сумму промежуточных припусков на обработку:

$$Z_{o\ max} = \sum Z_{i\ max}; \quad (7.5)$$

$$Z_{o\ min} = \sum Z_{i\ min}. \quad (7.6)$$

Правильность расчетов определяют по уравнениям

$$Z_{i \max} - Z_{i \min} = T_{i-1} - T_i; \quad (7.7)$$

$$2Z_{i \max} - 2Z_{i \min} = T_{D_{i-1}} - T_{D_i}; \quad (7.8)$$

$$Z_{0 \max} - Z_{0 \min} = T_3 - T_d; \quad (7.9)$$

$$2Z_{0 \max} - 2Z_{0 \min} = T_{D_3} - T_{D_d}; \quad (7.10)$$

где T_{i-1} , $T_{D_{i-1}}$ — допуски размеров на предшествующем переходе; T_i , T_{D_i} — допуски размеров на выполняемом переходе; T_3 , T_{D_3} — допуски на заготовку; T_d , T_{D_d} — допуски на деталь.

При необходимости находят номинальные размеры. Для наружных поверхностей номинальный размер заготовки равен наибольшему размеру, т. е.

$$a = a_{\max}; \quad (7.11)$$

на чертежах указывают

$$a_{\max}(-T); \quad (7.12)$$

для внутренних поверхностей номинальный размер заготовки равен наименьшему размеру, т. е.

$$a = a_{\min}; \quad (7.13)$$

на чертежах указывают

$$a_{\min}(+T). \quad (7.14)$$

Если допуск расположен симметрично относительно номинального размера, то

$$a_{\max}\left(-\frac{T}{2}\right) = a_{\min}\left(+\frac{T}{2}\right) \quad (7.15)$$

В уравнениях (7.11) — (7.15) a , a_{\max} , a_{\min} — соответственно номинальные, наибольшие, наименьшие предельные размеры заготовок.

Припуски, а также предельные промежуточные и исходные размеры заготовки удобно определять, заполняя специальную таблицу (таблица 7.1).

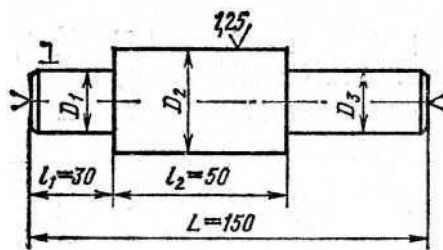


Рисунок 7.1 – Эскиз ступенчатого вала (к задаче 7.1)

Задача 7.1. Трехступенчатый вал (сталь 45) изготавливают из штампованной заготовки II класса точности (рисунок 7.1). Масса заготовки 2 кг. Токарной операции предшествовала операция фрезерно-центровальная, в результате которой были профрезерованы торцы и зацентрированы отверстия. Базирование заготовки при фрезерно-центровальной операции осуществлялось по поверхностям D_1 и D_3 ($D_1=D_3=25$ мм). Шейка вала с диаметром D_2 ступени имеет диаметр $55h6_{(-0,02)}$. Рассчитать промежуточные припуски для обработки шейки D_2 аналитическим методом. Рассчитать промежуточные размеры для выполнения каждого перехода.

Решение. Соответственно заданным условиям устанавливаем маршрут обработки ступени D_2 :

- черновое обтачивание;
- чистовое обтачивание;
- предварительное шлифование;
- окончательное шлифование.

Вся указанная обработка выполняется с установкой заготовки в центрах.

Расчет отклонений расположения поверхностей:

Величину отклонений Δ_{Σ} для штампованной заготовки при обработке в центрах определяют по:

$$\Delta_{\Sigma} = \sqrt{\Delta_{\Sigma k}^2 + \Delta_y^2} = \sqrt{24^2 + 500^2} = 500 \text{ мкм,}$$

где $\Delta_{\Sigma k}$ — общее отклонение оси от прямолинейности;

$$\Delta_{\Sigma k} = 2\Delta_k l_k = 2 \cdot 0,15 \cdot 80 = 24 \text{ мкм},$$

здесь l_k —; размер от сечения, для которого определяется кривизна, до торца заготовки, равный ($l_k = l_1 + l_2$) для рассматриваемого случая $l_1 + l_2 = 80$ мм; Δ_k — удельная кривизна, мкм на 1 мм длины (в маршруте предусмотрена правка заготовки на прессе, после которой $\Delta_k = 0,15$ мкм/мм); средний диаметр, который необходимо знать для выбора величины Δ_k определяется как

$$D_{\text{ср}} = \frac{D_1 l_1 + D_2 l_2 + \dots + D_n l_n}{L} =$$

$$= \frac{25 \cdot 30 + 55 \cdot 50 + 25 \cdot 70}{150} = 35 \text{ мкм};$$

Δ_y — смещение оси заготовки в результате погрешности центрования;

$$\Delta_y = 0,25 \sqrt{T^2 + 1} = 0,25 \sqrt{1,8^2 + 1} = 0,5 \text{ мм},$$

где $T = 1,8$ — допуск на диаметральный размер базы заготовки, использованной при центровании, мм.

Черновое обтачивание. Величину остаточных пространственных отклонений Δ_r определяют по уравнению

$$\Delta_r = K_y \Delta_{\Sigma} = 0,06 \cdot 500 = 30 \text{ мкм},$$

где $K_y = 0,06$ — коэффициент уточнения.

Чистовое обтачивание. Величина остаточных пространственных отклонений $\Delta_r = K_y \Delta_{\Sigma} = 0,04 \cdot 30 = 1,2$ мкм, здесь $K_y = 0,04$.

Расчет минимальных припусков на диаметральные размеры для каждого перехода производят по уравнению (7.4):

$$\text{черновое обтачивание } 2Z_{i \text{ min}} = 2(160 + 200 + 500) = 1720 \text{ мкм};$$

$$\text{чистовое обтачивание } 2Z_{i \text{ min}} = 2(50 + 50 + 30) = 260 \text{ мкм};$$

$$\text{обдирочное шлифование } 2Z_{i \text{ min}} = 2(25 + 25 + 1,2) = 102 \text{ мкм};$$

$$\text{окончательное шлифование } 2Z_{i \text{ min}} = 2(10 + 20) = 60 \text{ мкм}.$$

Расчет наименьших расчетных размеров по технологическим переходам производим, складывая значения наименьших предельных

размеров, соответствующих предшествующему технологическому переходу, с величиной припуска на выполняемый переход:

$$54,98+0,06 = 55,04 \text{ мм};$$

$$55,04+0,102 = 55,142 \text{ мм};$$

$$55,142+0,26=55,402 \text{ мм};$$

$$55,402+1,72=57,122 \text{ мм}.$$

Наименьшие расчетные размеры заносим в таблицу. Наименьшие предельные размеры (округленные) заносим в таблицу.

Затем определяем наибольшие предельные размеры по переходам;

$$54,980+0,020=55 \text{ мм};$$

$$55,040+0,060=55,1 \text{ мм};$$

$$55,150+0,120=55,27 \text{ мм};$$

$$55,400+0,400=55,8 \text{ мм};$$

$$57+2=59 \text{ мм}.$$

Расчет фактических максимальных и минимальных припусков по переходам производим, вычитая соответственно значения наибольших и наименьших предельных размеров, соответствующих выполняемому и предшествующему технологическим переходам:

Максимальные припуски;

$$65,1—55=0,1 \text{ мм};$$

$$55,27—55,1 = 0,17 \text{ мм};$$

$$55,8—55,27 = 0,53 \text{ мм};$$

$$59—55,80=3,2 \text{ мм},$$

Минимальные припуски;

$$55,04—54,98=0,06 \text{ мм};$$

$$55,15—55,04=0,11 \text{ мм};$$

$$55,4—55,15 = 0,25 \text{ мм};$$

$$57—55,4 = 1,6 \text{ мм}.$$

Расчет общих припусков производим по уравнениям:

$$\text{наибольшего припуска } Z_{o \max} = \Sigma Z_{\max} = 0,1+0,17+0,53+3,2 = 4 \text{ мм};$$

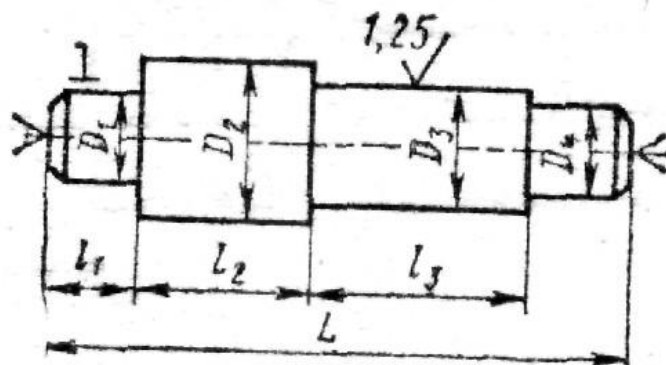
$$\text{наименьшего припуска } Z_{o \min} = \Sigma Z_{\min} = 0,06+0,11+0,25+1,6 = 2,02 \text{ мм}.$$

Проверку правильности расчетов проводим по уравнению (7.9):

$$Z_{o \max} - Z_{o \min} = 4-2,02 = T_3—T_d=2,0—0,02 = 1,98 \text{ мм}.$$

Задача 7.2. Четырехступенчатый вал (таблица 7.1) изготавливают из стальной штампованной на молотах заготовки II класса точности (нормального). Параметр шероховатости шейки вала диаметром D_3 примем $Ra=2,5$ мкм. Определить припуски на заготовку и расчетно-аналитическим методом. Рассчитать экономию материала за счет применения расчетно-аналитического метода определения припусков при годовом объеме выпуска деталей 20 тыс. шт.

Таблица 7.1. Размерная характеристика четырехступенчатого вала



Варианты	Диаметр шеек, мм			Длина L , мм	Длина ступеней, мм			Масса заготовки G_3 , кг
	D_1, D_4	D_2	D_3		l_1	l_2	l_3	
1; 11	30	50	$40n6_{(-0,05)}$	220	45	55	85	2,0
2; 12	45	65	$55g6_{(-0,010, -0,029)}$	260	55	65	95	4,7
3; 13	20	40	$30h6_{(-0,013)}$	180	40	50	60	1,0
4; 14	50	75	$60f7_{(-0,030, -0,060)}$	350	70	120	80	8,2
5; 15	25	45	$35k6_{(+0,018, +0,002)}$	200	40	50	70	1,5
6; 16	60	80	$70m6_{(+0,030, +0,011)}$	300	80	120	50	9,1
7; 17	40	60	$50d8_{(-0,080, -0,119)}$	280	50	70	90	4,1
8; 18	70	90	$80u7_{(+0,132, +0,102)}$	350	75	125	90	13,8
9; 19	35	55	$45j6_{(+0,011, -0,005)}$	240	50	60	90	2,9
10; 20	55	75	$65s6_{(+0,072, +0,053)}$	300	65	85	85	7,5

8. РАСЧЕТ РЕЖИМОВ ОБРАБОТКИ И НОРМ ВРЕМЕНИ

Одним из основных показателей целесообразности выбора операций является норма времени $t_{ум}$. Поэтому при проектировании операций для сопоставления вариантов производительности в ряде случаев можно ограничиться сравнением штучного времени. Время выполнения операции зависит от режимов резания, оборудования, схемы ее построения.

Глубина резания t , мм. При обработке цилиндрических поверхностей (обтачивании, растачивании, зенкерования, рассверливании, шлифования и т. п.)

$$t = 0,5(D - d) \quad (8.1)$$

где D —диаметр заготовки до обработки; d — диаметр заготовки после обработки за данный рабочий ход инструмента.

При сверлении

$$t = 0,5D \quad (8.2)$$

где D — диаметр отверстия. При фрезеровании, строгании, шлифования поверхностей

$$t = H - h, \quad (8.3)$$

где H — размер обрабатываемой поверхности до обработки; h — размер обрабатываемой поверхности после одного прохода режущего инструмента.

Глубину резания при черновой обработке назначают по возможности максимальную и равную припуску на обработку или большей части его, при чистовой (окончательной) обработке — в зависимости от требований точности размеров и параметров шероховатости поверхности.

Подача минутная

$$S_{мин} = Sn \quad (8.4)$$

где S — подача на один оборот, мм/об; n — число оборотов обрабатываемой заготовки или режущего инструмента в минуту.

Подача на зуб, мм/зуб, при работе многолезвийным инструментом

$$S_z = \frac{S_M}{nz} \quad (8.5)$$

где z — число зубьев режущего инструмента.

Подачу при черновой обработке выбирают максимально возможную, учитывая жесткость и прочность системы станок — приспособление — инструмент — заготовка, мощности привода станка, прочности твердосплавной пластинки, при чистовой обработке — в зависимости от требований к точности и шероховатости поверхности.

Скорость резания v_p , м/мин, вычисляют по уравнению (8.6):

$$v_p = vk_{mv}k_{nv}k_{uv} \quad (8.6)$$

где v — скорость резания; k_{mv} , k_{nv} , k_{uv} — коэффициенты, учитывающие соответственно качество обрабатываемого материала, состояние поверхности заготовки, качество материала инструмента. Частота вращения n_p , мин⁻¹, или число двойных ходов. Для токарной, сверлильной, круглошлифовальной обработок

$$n_p = 1000v_p/(\pi D) \quad (8.7)$$

где D — диаметр обрабатываемой заготовки или режущего инструмента.

По паспортным данным станка определяют n , близкую к расчетной n_p . В справочниках по металлорежущим станкам указывают обычно частоту вращения шпинделей n_{max} и n_{min} .

Из определения геометрической прогрессии следует, что

$$n_{max} = n_{min}\varphi^{m-1} \quad (8.8)$$

где φ — знаменатель ряда; m — общее число ступеней скорости соответствующего элемента станка. Исходя из этого можно определить любую одну из четырех величин: n_{max} , n_{min} , φ или m , если известны значения всех остальных. Значения нормализованных знаменателей рядов φ , возведенные в степень, приведены в приложении, которым пользуясь можно легко определить значение φ на основании заданных в технической характеристике станка n_{max} , n_{min} и m . Для этого вычисляем частное n_{max}/n_{min} и

в строке, соответствующей степени $m-1$, находим то числовое значение φ^{m-1} , которое равно или близко вычисленному, и по этому значению — величину φ .

Затем делим расчетное значение числа оборотов, двойных ходов или подачи на их минимальное значение, получая, таким образом расчетное значение φ в какой-то степени x . В том же столбце для найденного ранее значения φ находим ближайшее меньшее число, соответствующее вычисленному $\varphi^x = n_p/n_{\min}$. Умножив затем найденное значение φ^x на n_{\min} , получим расчетное число оборотов, двойных ходов или подач.

Задача 8.1. Для станка 1A730 $n_{\max} = 710 \text{ мин}^{-1}$, $n_{\min} = 56 \text{ мин}^{-1}$ и $m=12$. Найти n , если расчетная частота вращения $n_p = 250 \text{ мин}^{-1}$.

Решение. Находим

$$\varphi^{m-1} = \frac{n_{\max}}{n_{\min}}; \varphi^{11-1} = \frac{710}{56} = 12.7.$$

По приложению находим $\varphi^{11} = 12,64$, что соответствует $\varphi = 1,26$. В графе, соответствующей $\varphi = 1,26$, находим ближайшее меньшее значение $\varphi = 4,00$. Тогда

$$n = 56 \times 4,00 = 224 \text{ мин}^{-1}.$$

Фактическая скорость резания, м/мин,

$$v = \frac{\pi D n}{1000} \quad (8.9)$$

Стойкость инструмента T . Значение T , приводимое в справочниках для различных видов обработки, соответствует условиям одноинструментной обработки. При многоинструментной $T_{\text{ми}}$ обработке ориентировочно можно считать, что

$$T_{\text{ми}} = T k_T \quad (8.10)$$

где T — стойкость лимитирующего инструмента; k_m — коэффициент изменения периода стойкости при многоинструментной обработке.

Норма штучного времени t_{um} . Проектируя любой вариант операции, следует стремиться к снижению нормы времени, что достигается уменьшением основного t_0 и вспомогательного $t_в$ времени. Норма штучного времени определяется по следующим уравнениям:

$$t_{um} = t_0 + t_в + t_m + t_{opз} + t_n; \quad (8.11)$$

$$t_{um} = t_{on} \left(1 + \frac{\alpha + \beta + \gamma}{100} \right), \quad (8.12)$$

где t_0 — основное технологическое время (определяется расчетом); $t_в$ — вспомогательное время; t_m , $t_{opз}$, t_n — время технического, организационного обслуживания и регламентированных перерывов (берется в процентах от оперативного времени $t_{on} = t_0 + t_в$); α , β , γ — коэффициенты, определяющие соответственно время технического, организационного обслуживания и время регламентированных перерывов в работе. ($\alpha \approx 6\%$, $\beta \approx 0,6 \dots 8\%$, $\gamma \approx 2,5\%$).

Определение, основного времени t_0 производится по уравнению

$$t_0 = Li/S_m, \quad (8.13)$$

где L — расчетная длина перемещения инструмента; i — число рабочих ходов в данном переходе. Расчетная длина L определяется как

$$L = l + l_{вр} + l_{сх} + l_{np} \quad (8.14)$$

где l , $l_{вр}$, $l_{сх}$, l_{np} — длины соответственно обрабатываемой поверхности, врезания, схода инструмента и на взятие пробной стружки (для единичного производства). Основное время на выполнение операции зависит от схемы ее построения. Так, при обработке одной заготовки и последовательном выполнении технологических переходов основное время включает сумму времени выполнения всех переходов

$$t_0 = \sum_{i=1}^n t_{oi} \quad (8.15)$$

при параллельной схеме обработки основное время операции определяется одним лимитирующим (наиболее продолжительным) переходом по обработке поверхности

$$t_o = t_{o.l} \quad (8.16)$$

при параллельно-последовательной схеме, когда одновременно ведется обработка поверхностей заготовок в нескольких позициях, основное время операции включает сумму последовательно выполняемых в позициях лимитирующих переходов

$$t_o = \sum_{i=1}^n t_{o.l,i}, \quad (8.17)$$

Трудоемкость изготовления партии деталей (серийное производство)

$$T_{\text{парм}} = T_{n.z} + t_{\text{ум}} n_{\text{д}}, \quad (8.18)$$

где $T_{n.z}$ — подготовительно-заключительное время на ознакомление с чертежом, наладку оборудования и приспособлений, получение их со склада и сдачу после окончания работы; $n_{\text{д}}$ — число деталей в партии.

Норма штучно-калькуляционного времени

$$t_{\text{ум.к}} = t_{\text{ум}} + (T_{n.z}/n_{\text{д}}). \quad (8.19)$$

Сокращение нормы времени на операцию $C_{\text{н.в}}$, %, от совершенствования технологического процесса определяют как

$$C_{\text{н.в}} = \frac{t_{\text{ум1}} + t_{\text{ум2}}}{t_{\text{ум1}}} 100, \quad (8.20)$$

где $t_{\text{шт1}}$, $t_{\text{шт2}}$ — нормы времени сравниваемых операций. Рост производительности труда

$$П = 100 C_{\text{н.в}} / (100 - C_{\text{н.в}}) \quad (8.21)$$

При обработке заготовок партиями сокращение норм времени на операцию $C_{\text{н.в}}$, %, определяют как

$$C_{\text{н.в}} = \frac{T_{\text{парм1}} - T_{\text{парм2}}}{T_{\text{парм1}}} 100, \quad (8.22)$$

где $T_{\text{парм1}}$, $T_{\text{парм2}}$ — трудоемкость партий деталей в сравниваемых вариантах.

Число деталей в партии, при котором оба варианта равноценны:

$$n_0 = \frac{T_{n.з1} - T_{n.з2}}{t_{ум2} - t_{ум1}}, \quad (8.23)$$

Задача 8.2. Четырехступенчатый вал обтачивают на токарно-винторезном станке 16К20 и на гидрокопировальном полуавтомате 1719 (рисунок 8.1). Заготовка—штамповка из углеродистой стали 45 (HRC_3 , 35). Резцы оснащены твердым сплавом Т15К6. Проходные резцы имеют угол $\varphi = 45^\circ$. Размеры державок резцов 16X25 мм. Стойкость инструмента $T = 60$ мин. Обтачиваются поверхности 1, 2, 3. Подрезаются поверхности 4, 5. Глубина резания при подрезке $t = 4$ мм. Токарной операции предшествовала фрезерно-центровальная. Установить структуру операции, режимы резания, рассчитать трудоемкость обработки на каждом станке и повышение производительности, %, при использовании гидрокопировального полуавтомата.

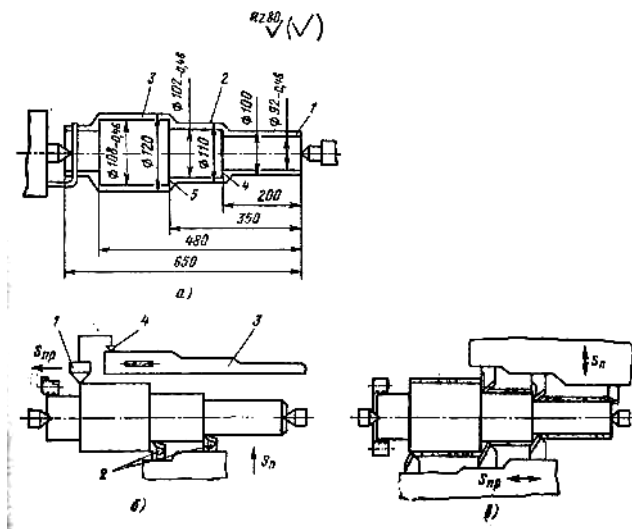


Рисунок 8.1 – Схема обтачивания четырехступенчатого вала (к задаче 8.2):

a — на токарном станке; *б* — на токарном копировальном автомате;

в — на одношпиндельном многорезцовом полуавтомате

Задача 8.3. Обтачиваются в центрах ступени вала d_1, d_2, d_3, d_4, d_5 ($Rz = 40$ мкм) (таблица 8.1). Заготовка — штамповка II класса точности. Припуски

9. РАСЧЕТ ТЕХНОЛОГИЧЕСКОЙ СЕБЕСТОИМОСТИ

Технологической себестоимостью детали называется та часть ее полной себестоимости, элементы которой существенно изменяются для различных вариантов технологического процесса. К таким изменяющимся элементам относятся: M_o — стоимость исходной заготовки; Z_o и $Z_{в.р}$ — заработная плата соответственно станочника и наладчика; A_o — амортизационные отчисления от оборудования; $A_{т.о}$ — амортизационные отчисления от технологического оснащения; P_o — затраты на ремонт и обслуживание оборудования; I — затраты на инструмент; $\Pi_э$ — затраты на силовую электроэнергию; Π_n — затраты на амортизацию и содержание производственных площадей; $\Pi_{пр}$ — затраты на подготовку и эксплуатацию управляющих программ (для станков с ЧПУ). Расчет стоимости исходной заготовки приведен в разделе 6. Сумма остальных элементов представляет собой технологическую себестоимость обработки. Учитывая, что сравнению обычно подвергают отдельные операции (или группы операций), оценку вариантов целесообразно выполнять сравнением технологической себестоимости выполнения операции:

$$C_{on} = Z_o + Z_{в.р} + A_o + A_{т.о} + P_o + I + \Pi_э + \Pi_n + \Pi_{пр}. \quad (9.1)$$

Для каждой сравниваемой операции элементы, входящие в структуру C_{on} , могут быть определены непосредственным расчетом, расчетом с использованием нормативов (по статьям себестоимости), отнесенных к 1 мин или 1 ч работы оборудования. Метод непосредственного расчета является более трудоемким, но и более точным. Сравнение вариантов на основе минимума технологической себестоимости производится, если сравниваемые варианты не требуют для своего выполнения существенных капитальных вложений. В противном случае оценку вариантов следует вести на основе минимума приведенных затрат:

$$W_i = C_i + E_n K_i, \quad (9.2)$$

где C_i — технологическая себестоимость изготовления детали (или выполнения операции); E_n — нормативный коэффициент эффективности капитальных вложений ($E_n = 0,15$); K_i — удельные капитальные вложения, отнесенные к единице продукции. Заработная плата станочника с учетом всех видов доплат и начислений, включая выплаты из общественных фондов потребления,

$$Z_o = H_{o,ч} t_{ум.к} K_m / 60, \quad (9.3)$$

где $H_{o,ч}$ — норматив часовой заработной платы станочника соответствующего разряда, руб./ч; $t_{ум.к}$ — штучно-калькуляционное время на операцию, мин; K_m — коэффициент, учитывающий оплату основного рабочего при многостаночном обслуживании, определяют в зависимости от числа обслуживаемых станков по следующим данным:

Число обслуживаемых станков	1	2	3	4	5	6	7	8
K_m	1	0,65	0,48	0,39	0,35	0,32	0,3	0,29

Заработная плата наладчика с учетом всех видов доплат и начислений

$$Z_{в.р} = \frac{H_{н.г} t_{ум.к} m}{60 k_{о.н} F_D}, \quad (9.4)$$

где $H_{н.г}$ — норматив годовой заработной платы наладчика соответствующего разряда, руб./год; m — число смен работы станка (принимается обычно $m=2$); $k_{о.н}$ — число станков, обслуживаемых наладчиком в смену; F_D — действительный годовой фонд времени работы оборудования, ч (при двухсменном режиме работы для станков с ручным управлением $F_D = 4015$ ч, а для станков с ЧПУ — 3890 ч).

Амортизационные отчисления от стоимости оборудования

$$A_o = \frac{\Phi H_a t_{ум.к}}{100 \cdot 60 F_D}, \quad (9.5)$$

где Φ — стоимость оборудования, руб., определяется как произведение оптовой цены C и коэффициента 1,122, учитывающего затраты на

транспортирование и монтаж станка; H_a — общая норма амортизационных отчислений, %.

Амортизационные отчисления от стоимости технологического оснащения, приходящиеся на одну деталь при расчетном сроке службы оснастки 2 года, определяются как

$$A_{m.o} = \Phi_{m.o} / (2N_z), \quad (9.6)$$

где $\Phi_{m.o}$ — стоимость технологического оснащения, руб.; N_z — годовая программа выпуска деталей.

Затраты на ремонт и обслуживание оборудования

$$P_o = \frac{H_m K_m + H_z K_z \bar{t}_{um.k}}{60F_d K_T}, \quad (9.7)$$

где H_m и H_z — нормативы годовых затрат на ремонт соответственно механической и электрической частей оборудования, руб/год; K_m и K_z — категория сложности ремонта соответственно механической и электрической частей оборудования; K_T — коэффициент, зависящий от класса точности оборудования.

Затраты на режущий инструмент, отнесенные к одной детали,

$$I_p = \frac{1,4\Phi_u t_{um.k} \eta_m}{T_{сл.и}}, \quad (9.8)$$

где 1,4 — коэффициент, учитывающий затраты на повторную заточку инструмента; Φ_u — цена единицы инструмента, руб.; η_m — коэффициент машинного времени, определяемый как отношение $t_{мау}/t_{um.k}$; $T_{сл.и}$ — срок службы инструмента до полного износа, мин.

Затраты на технологическую электроэнергию

$$П_z = N_z \eta_{z.o} t_{um.k} Ц_z / 7200, \quad (9.9)$$

где N_z — установленная мощность электродвигателей станка, кВт; $\eta_{z.o}$ — общий коэффициент загрузки электродвигателей, $Ц_z$ — цена 1 кВт·ч электроэнергии принимается равной 1,2 коп.

Затраты на содержание и амортизацию производственных площадей

$$П_n = H_n П_c K_{c.y} t_{um.k} / (60F_d), \quad (9.10)$$

где H_n — норматив издержек, приходящихся на 1 м² производственной площади, руб/м²; P_c — площадь, занимаемая станком, умноженная на коэффициент, учитывающий добавочную площадь; $K_{c.y}$ — коэффициент, учитывающий площадь для систем управления станков с ЧПУ, принимается равным 1,5...2,0.

Затраты на подготовку и эксплуатацию управляющих программ

$$P_{np} = \chi K_{\epsilon} / (N_2 T_D), \quad (9.11)$$

где χ — стоимость программы, руб.; K_{ϵ} — коэффициент, учитывающий потребность в восстановлении программноносителя; T_D — срок выпуска данной детали, год. Принимая $K_{\epsilon} = 1,1$ и $T_D = 3$ года, получим

$$P_{np} = 0,37 \chi / N_2. \quad (9.12)$$

Расчет технологической себестоимости нормативным методом может быть произведен с использованием таблиц, содержащих усредненные величины элементов структуры себестоимости для станков различных моделей.

При определении технологической себестоимости расчетом с использованием нормативов заработную плату рабочего и наладчика рассчитывают по уравнениям (9.3) и (9.4), а расходы, связанные с содержанием и эксплуатацией оборудования, — по удельным затратам, отнесенным к 1 машино-ч работы оборудования,

$$C_{on} = Z_o + Z_{в.р} + \frac{H_o K_{м-ч} t_{ум.к}}{6000}, \quad (9.13)$$

где H_o — средние затраты, коп/ч, на содержание и эксплуатацию оборудования, имеющего коэффициент машино-ч $K_{м-ч} = 1,0$. Для станков с ЧПУ укрупненно можно принять $K_{м-ч} = 4,5$ для токарных, $K_{м-ч} = 3,0$ для сверлильных и $K_{м-ч} = 4,0$ для фрезерных станков.

При расчете приведенных затрат капитальные вложения в оборудование, отнесенные к одной детали, определяются по уравнению

$$K_o = \frac{\Phi t_{ум.к}}{60 F_D}. \quad (9.14)$$

Задача 9.1. В существующих на участке условиях производства возможны два варианта обработки наружных поверхностей шпинделя: I — на универсальном токарно-винторезном станке; II — на токарном станке с ЧПУ. При исходных данных (таблица 9.1) определить более экономичный вариант по технологической себестоимости для двух случаев: I — на участке имеются оба станка,

Таблица 9.1 Исходные данные к задаче 9.1.

Данные	Вариант	
	I	2
Модель станка	16K20	16K20Ф3
Штучно-калькуляционное время $t_{шт. к}$, мин	120	58,4
Разряд станочника	5	3
Разряд наладчика	—	5
Число станков, обслуживаемых в смену:		
станочником	1	2
наладчиком	—	7
Действительный годовой фонд времени работы станка, ч	4015	3890

II — необходимо приобретение этих станков. Режим работы—двусменный, годовая программа выпуска 120 шпинделей.

Решение 1. При наличии на участке сравниваемых станков выбор варианта производим по технологической себестоимости обработки, уравнение (9.1). Для расчета элементов себестоимости необходимы дополнительные данные:

	16K20	16K20Ф3
	5450	24 400
Масса станка, кг	2835	4 000
Размеры станка в плане, мм	2505x1190	3360x1710
Площадь станка в плане, м ²	3,0	5,75

Установленная мощность электродвигателей N_3 , кВт	11,0	10,0
Категория ремонтной сложности:		
механической части, K_m	11,0	14
Электрической части, $K_э$	8,5	26

Расчет себестоимости нормативным методом ведем по уравнению (9.14). Для станка 16К20 $K_{м-ч} = 1,0$, для станка 16К20Ф3 принимаем $K_{м-ч} = 4,5$. При двухсменном режиме работы в условиях мелкосерийного производства $H_o = 31,2$ коп/ч, Тогда

$$C_{on1} = 4,0 + \frac{31,2 \cdot 1,0 \cdot 120}{6000} = 4,62 \text{ руб};$$

$$C_{on2} = 1,0 + 0,25 + \frac{31,2 \cdot 4,5 \cdot 58,4}{6000} = 2,64 \text{ руб}.$$

В случае необходимости приобретения станков в связи со значительной разницей по капитальным вложениям сравниваемые варианты оцениваем по приведенным затратам [см. уравнения (9.2) и (9.14)]:

$$K_{o1} = \frac{1,122 \cdot 5450 \cdot 120}{60 \cdot 4015} = 3,04 \text{ руб};$$

$$K_{o2} = \frac{1,122 \cdot 24400 \cdot 58,4}{60 \cdot 3890} = 6,85 \text{ руб};$$

$$W_1 = 4,65 + 0,12 \cdot 3,04 = 5,01 \text{ руб};$$

$$W_2 = 2,31 + 0,12 \cdot 6,85 = 3,13 \text{ руб}.$$

Результаты расчетов показывают экономическую целесообразность обработки шпинделя на станке с ЧПУ при обоих условиях, поставленных в задаче.

Задача 9.2. Токарная обработка наружных поверхностей деталей производится на различных станках. Определить более экономичный вариант обработки по технологической себестоимости при двухсменном режиме работы. Исходные данные приведены в таблице 9.2.

Таблица 9.2 часть 1. Исходные данные к задаче 9.2.

Исходные данные	Вариант задания		
	1	2	
	Вариант обработки		
	I	II	I
Модель станка	16Б16А	16Б16ФЗ	1Г340
Штучно-калькуляционное время обработки, мин	14,0	8,0	8,4
Разряд выполняемой работы	5	3	3
Разряд наладчика	—	5	4
Число станков, обслуживаемых в смену:			
станочником	1	2	1
наладчиком	—	6	8
Действительный годовой фонд времени работы станка, ч	4015	3890	4015
Годовая программа выпуска, шт.	1000	1000	5000

Таблица 9.2 часть 2.

Исходные данные	Вариант задания		
	2	3	
	Вариант обработки		
	II	I	II
Модель станка	1К282	Ш713	1Б290П-6К
Штучно-калькуляционное время обработки, мин	2,2	3,6	0,9
Разряд выполняемой работы	2	3	2
Разряд наладчика	5	4	5
Число станков, обслуживаемых в смену:			
станочником	2	2	3
наладчиком	3	5	5
Действительный годовой фонд времени работы станка, ч	4015	4015	4015
Годовая программа выпуска, шт.	5000	30000	30000

10. РАЗРАБОТКА ТЕХНОЛОГИЧЕСКОГО ПРОЦЕССА СБОРКИ

При разработке технологических процессов сборки чаще всего приходится решать следующие задачи:

установление последовательности соединения деталей и сборочных единиц изделия и составление схем общей и узловой сборок изделия, разработка маршрутных технологических процессов сборки;

выявление размерных цепей и выбор методов их расчета и достижения точности замыкающего звена.

Точность замыкающего звена при сборке может быть достигнута методами полной, неполной или групповой взаимозаменяемости, пригонки, регулирования с применением компенсаторов.

Выбор метода достижения точности замыкающего звена зависит от величины его допуска и от числа составляющих звеньев размерной цепи, при этом принимают во внимание также реальные производственные возможности по обеспечению точности размеров составляющих звеньев и обеспечению соответствующего уровня организации сборочных работ.

Если число составляющих звеньев размерной цепи $m \leq 4$, то расчет цепи обычно производят методом полной взаимозаменяемости. При большем числе составляющих звеньев поступают следующим образом. На все составляющие звенья размерной цепи назначают экономически достижимые в данных производственных условиях допуски, а также предельные отклонения (с учетом назначения, детали в сборочной единице и принятых методов обработки). Фактические (производственные) допуск $T'_{A_{\Delta}}$ замыкающего звена и координату середины его поля допуска $E'cA_{\Delta}$ определяют по уравнениям

$$T'_{A_{\Delta}} = \sum_1^m |\xi_{A_i}| T_{A_i}; \quad (10.1)$$

$$E'cA_{\Delta} = \sum_1^m \xi_{A_i} E c A_i \quad (10.2)$$

Точность замыкающего звена методом полной взаимозаменяемости обеспечивается, если $T'_{A_{\Delta}} \leq T_{A_{\Delta}}$ и $E'cA_{\Delta} \cong EcA_{\Delta}$, где $T_{A_{\Delta}}$ и EcA_{Δ} — заданные величина допуска и координата середины поля допуска замыкающего звена. Если данные условия не выполняются, то производят корректировку допусков на всех или части размеров составляющих звеньев, что вызывает удорожание механической обработки. Такая корректировка приводит иногда к трудновыполнимым или практически не выполнимым при обработке допускам составляющих звеньев. В этом случае расчет цепи производят методом неполной взаимозаменяемости, используя уравнения (10.2) и

$$T'_{A_{\Delta}} = t \sqrt{\sum_l^m \xi_{A_l}^2 \lambda^2 T_{A_l}^2}, \quad (10.3)$$

а также уравнение (1.2) (см. п. 1) для определения среднего качества точности составляющих звеньев размерной цепи. Если точность замыкающего звена не обеспечивается и методом неполной взаимозаменяемости, рассматривают методы групповой взаимозаменяемости, пригонки и регулирования.

Метод групповой взаимозаменяемости используют в основном для размерных цепей с небольшим числом составляющих звеньев ($m \leq 3$). Этим методом обычно обеспечивается точность замыкающего звена сборочных соединений, которые в процессе эксплуатации не подвергаются разборке, а заменяются комплектно. Сущность данного метода заключается в том, что требуемая точность замыкающего звена обеспечивается по методу полной взаимозаменяемости; при этом составляющие звенья выполняют с производственными (технологическими) допусками, а непосредственно на сборке изделия сортируют сопрягаемые детали на группы по их действительным размерам, при соединении деталей из одноименных групп обеспечивается заданный допуск замыкающего звена. Число групп n , на которое необходимо рассортировать готовые детали,

$$n = T'_{A_{\Delta}} / T_{A_{\Delta}}, \quad (10.4)$$

при этом при расчете допусков и предельных отклонений на размеры составляющих звеньев исходят из уравнений (10.2) и

$$\sum_1^{n_g} |\xi_{A_i}| T_{A_i}^{\rightarrow} = \sum_1^{n_l} |\xi_{A_i}| T_{A_i}^{\leftarrow} = \frac{1}{2} T_{A_{\Delta}}', \quad (10.5)$$

где $T_{A_i}^{\rightarrow}$ и $T_{A_i}^{\leftarrow}$ — допуски увеличивающих и уменьшающих звеньев, а n_g и n_l — соответственно их числа.

При использовании методов пригонки или регулирования в конструкцию изделия вводится специальная деталь — компенсатор, размеры которого могут изменяться при сборке путем удаления определенного слоя металла пригонкой (в чертежах сборочной единицы или изделия указывается, по каким поверхностям производится пригонка) или регулироваться при сборке (с помощью винтовой пары, набором прокладок разной или одинаковой толщины и т. п.). Расчет размерных цепей при этом осуществляется методами полной или неполной взаимозаменяемости; на все составляющие звенья размерной цепи, включая и компенсатор, назначают легкодостижимые в данных производственных условиях допуски. Величина необходимой компенсации в обоих случаях определяется по уравнению

$$\delta_{\kappa} = T_{A_{\Delta}}' - T_{A_{\Delta}}. \quad (10.6)$$

Для того чтобы на компенсаторе создать необходимый для пригонки слой материала, в координату середины его поля допуска следует ввести поправку

$$\Delta_{\kappa} = \frac{\delta_{\kappa}}{L} + E'cA_{\Delta} - EcA_{\Delta}. \quad (10.7)$$

Для упрощения расчета размеров неподвижных компенсаторов (при использовании метода регулирования)

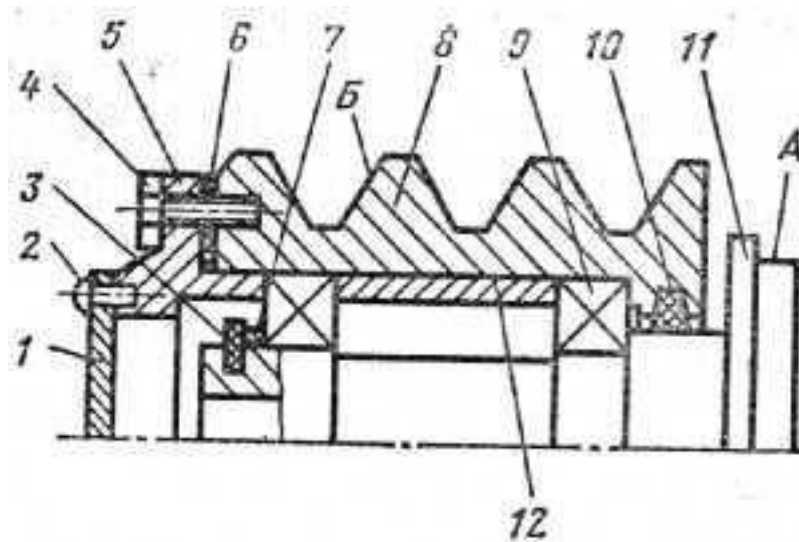


Рисунок 10.1 – Эскиз ступицы (к задаче 10.1):

1 — крышка; 2—винт (4 шт.); 3 — кольцо стопорное; 4 — винт (4 шт.); 5 — фланец; 6 — прокладка; 7 — кольцо компенсационное; B — шкив; 9 — подшипник (2 шт.); 10— кольцо уплотнительное; 11— ступица; 12 — втулка

рекомендуется назначать координаты средин полей допусков составляющих звеньев так, чтобы совместить одну из границ расширенного поля допуска $T'_{A_{\Delta}}$ замыкающего звена с соответствующей границей его заданного поля допуска $T_{A_{\Delta}}$ Число ступеней N такого компенсатора

$$N = T'_{A_{\Delta}} / (T_{A_{\Delta}} - T_{\kappa}), \quad (10.8)$$

где T_{κ} — допуск на изготовление компенсаторов. Если регулирование осуществляется с помощью подбора прокладок одинаковой толщины δ_{Δ} , их число

$$z = \delta_{\kappa} / \delta_{\Delta}. \quad (10.9)$$

При большом числе прокладок z их делают разной толщины.

Задача 10.1 Для сборочной единицы, изображенной на рисунке 10.1, разработать технологическую схему сборки и маршрутный технологический процесс сборки.

Решение. Технологическая схема сборки — графическое изображение порядка комплектования (последовательности сборки) изделия и сборочных единиц. На таких схемах каждый элемент изделия обозначен прямоугольником, в котором указывают наименование элемента, его номер (см. поз. на рисунке 10.1) и их количество (рисунок 10.2). Разработка технологической схемы сборки начинается с определения базовой детали (или сборочной единицы) и деления изделия на сборочные единицы и детали. От прямоугольника с изображением базового элемента до прямоугольника, изображающего готовое изделие (или сборочную единицу), проводится горизонтальная линия. Над ней располагают а порядке последовательности сборки прямоугольники, условно обозначающие детали, а ниже— прямоугольники, условно изображающие сборочные единицы. Для каждой сборочной единицы (первого, второго и более высокого порядков) могут быть построены аналогичные схемы.

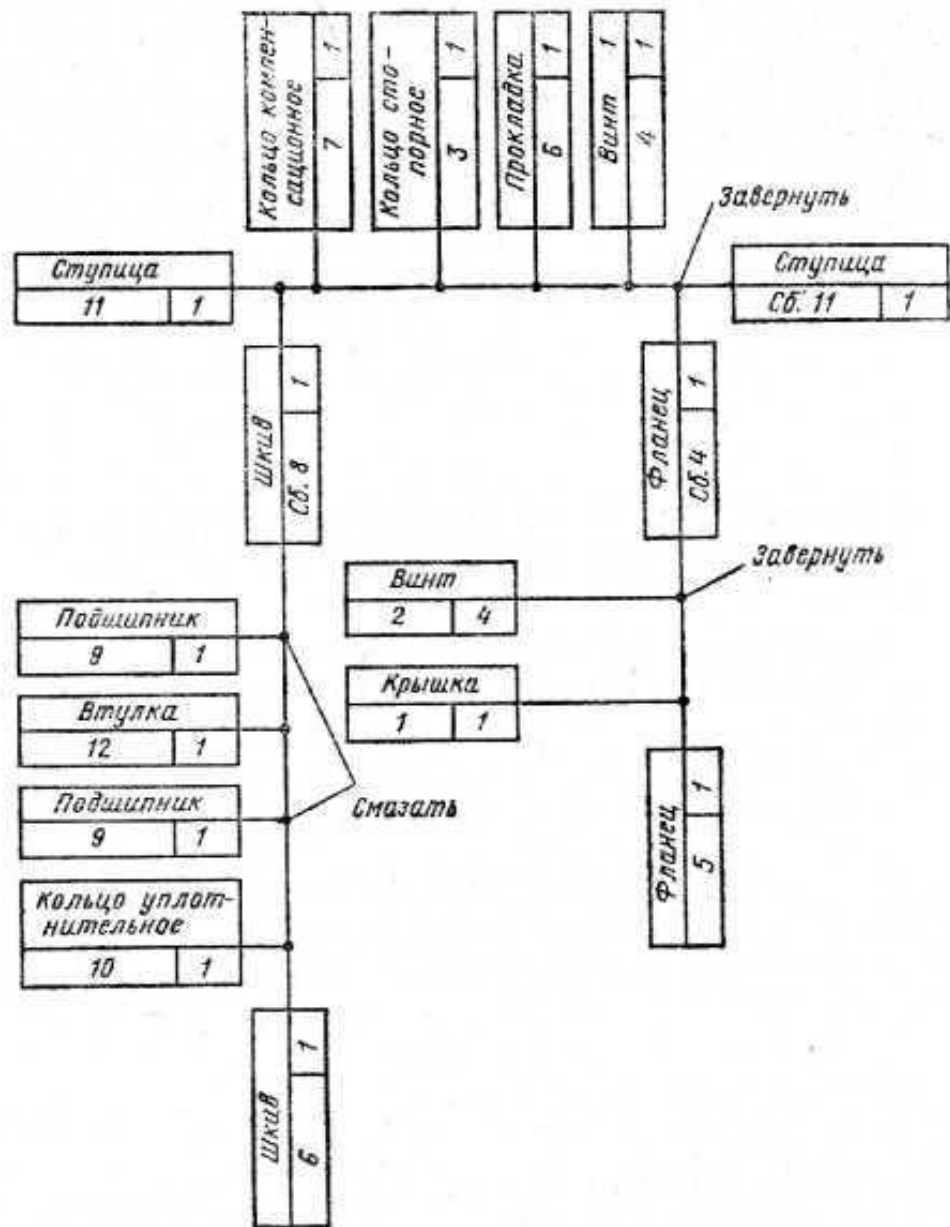


Рисунок 10.2 – Технологическая схема сборки ступицы (к задаче 10.1)

Технологическая схема сборки является основой для проектирования технологического процесса сборки. После разработки схем сборки устанавливают состав необходимых сборочных регулировочных, пригоночных, подготовительных и сборочных работ и определяют содержание технологических операций и переходов, производят нормирование сборочных работ.

Маршрутный технологический процесс сборки ступицы представлен в таблице 10.1.

Задача 10.2. Для сборочных единиц, показанных на рисунках 10.3—10.5, разработать технологические схемы сборки и маршрутные технологические процессы сборки.

Таблица 10.1 Маршрутный технологический процесс сборки ступицы (к задаче 10.1)

Номер операции	Наименование операции	Содержание операции (по переходам)
1	Сборка шкива (сб. 8)	<ol style="list-style-type: none"> 1. Закрепить шкив (дет. 8) в приспособлении 2. Установить уплотнительное кольцо (дет. 10) 3. Смазать и установить подшипник (дет. 9) 4. Протереть и установить втулку (дет. 12) 5. Смазать и установить подшипник (дет. 9)
2	Установка шкива (сб. 8)	<ol style="list-style-type: none"> 1. Закрепить ступицу (дет. 11) в приспособлении 2. Установить шкив (сб. 8) на ступицу (дет. 11) 3. Протереть и установить кольцо компенсационное (дет. 7) 4. Установить кольцо стопорное (дет, 3) 5. Установить прокладку (дет. 6)
3	Сборка фланца (сб. 4),	<ol style="list-style-type: none"> 1. Закрепить фланец (дет. 5) в приспособлении 2. Установить крышку (дет. 1) 3. Закрепить крышку (дет, 1) винтами (дет. 2)
4	Установка фланца (сб. 4)	<ol style="list-style-type: none"> 1. Установить фланец (сб, 5) 2. Закрепить фланец (сб. 5) винтами (дет, 4)
S	Контрольная	<ol style="list-style-type: none"> 1. Проверить легкость вращения шкива 2. Проверить биение поверхности <i>A</i> относительно поверхности <i>B</i>

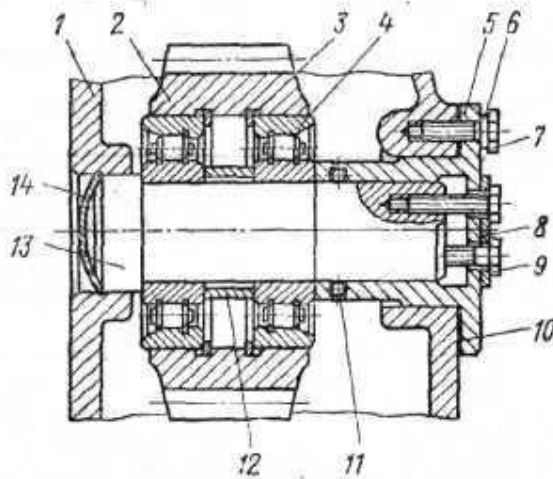


Рисунок 10.3 – Сборочная единица (к задаче 10.2):

1 — корпус; 2 — колесо зубчатое; 3 — кольцо (2 шт.); 4 — подшипник (2 шт.); 5 — фланец; 6 — шайба пружинная (6 шт.); 7 — болт (6 шт.); 8 — планка стопорная; 9 — болт (3 шт.); 10 — прокладка; 11 — уплотнение; 12 — уплотнение; 13 — вал; 14 — крышка.

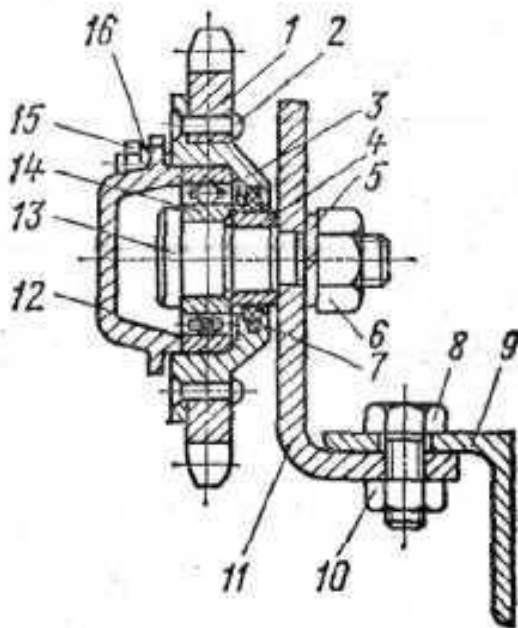


Рисунок 10.4 – Сборочная единица (к задаче 10.2):

1 — звездочка; 2 — заклепка (6 шт.); 3 — ступица; 4 — втулка; 5 — шайба пружинная; 6 — гайка; 7 — уплотнение; 8 — болт (2 шт.); 9 — уголок; 10 — гайка (2 шт.); 11 — кронштейн; 12 — крышка; 13 — ось; 14 — подшипник; 15 — болт (6 шт.); 16 — шайба пружинная (6 шт.)

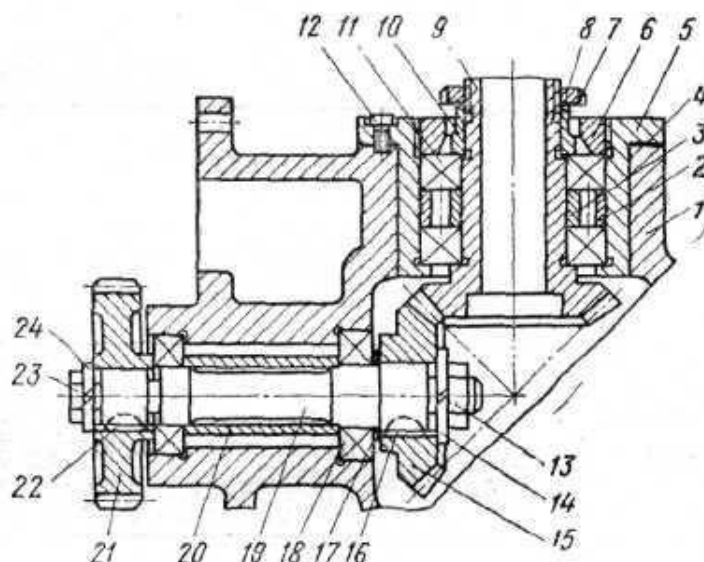


Рисунок 10.5 – Сборочная единица (к задаче 10.2):

1-корпус; 2 — втулка; 3 — втулка; 4 — прокладка; 5 — обойма; 6 — кольцо;
 7 — шайба стопорная; 8 — гайка; 9 — вал-шестерня; 10 — втулка; 11 — подшипник (2 шт.); 12 — винт (6 шт.); 13 — гайка; 14 — шайба пружинная; 15 — колесо зубчатое; 16 — шпонка; 17 — прокладка; 18 — подшипник (2 шт.); 19 — вал; 20 — втулка; 21 — колесо зубчатое; 22 — шпонка; 23 — болт; 24 — шайба пружинная.

11. РАЗРАБОТКА ТЕХНОЛОГИЧЕСКИХ ПРОЦЕССОВ ОБРАБОТКИ РЕЗАНИЕМ

При проектировании маршрута обработки заготовки необходимо решить следующие задачи:

1. Анализ чертежа детали и качественная оценка ее Нелогичности.
2. Выбор исходной заготовки (см. п. 6).
3. Выбор технологических баз и схем установки заготовок. При выборе технологических баз и схем установки руководствуются основными принципами базирования.
4. Определение методов и маршрутов обработки отдельных поверхностей и комплектов поверхностей, которые следует обрабатывать с одного станка. Маршруты обработки отдельных поверхностей определяют исходя из требуемой точности и качества поверхности детали и выбранной заготовки. По заданной точности и шероховатости поверхности с учетом размеров, конфигурации детали и типа производства выбирают первый, завершающий и промежуточные методы обработки. Выбор конкретных методов производят с помощью таблиц экономической точности.
5. Выбор оборудования. С учетом заданного типа производства, габаритных размеров заготовки и выбранных методов обработки определяют соответствующие типы и модели станков. Для единичного производства используют универсальные станки, для серийного — универсальные станки с ЧПУ и полуавтоматы, для массового — полуавтоматы и автоматы.
6. Разработка маршрута обработки заготовки в целом, включая термические и контрольные операции. При разработке рациональной последовательности операций учитывают необходимость получения на первых операциях технологических баз, разделения операций на черновые, чистовые и отделочные, завершения технологического процесса обработкой наиболее ответственных поверхностей детали.

Разработанный вариант маршрута представляется в виде таблицы с перечнем операций, технологических баз и оборудования и иллюстрируется операционными эскизами с графическим обозначением опор, зажимов и установочных устройств по ГОСТ 3.1107—81. На эскизах выделяются обрабатываемые поверхности, указываются выдерживаемые размеры и шероховатость поверхности.

Методика проектирования маршрутных технологических процессов подробно изложена в учебной и справочной литературе.

Задача 11.1. Разработать маршрут обработки ступенчатого вала — шестерни (рисунок 11.1), изготавливаемой из стали 45 (HRC_3 40...45) в условиях крупносерийного производства.

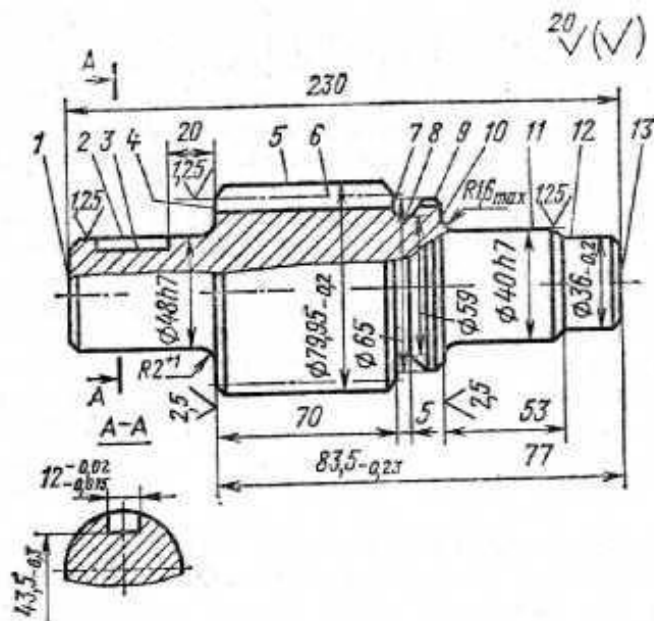


Рисунок 11.1 – Эскиз вала-шестерни (к задаче 11.1):
 модуль зубьев — 6,5; число зубьев — 12; неуказанные предельные отклонения на размеры — по 14-му качеству точности

Решение. Анализ чертежа показывает, что наиболее высокие требования по точности и качеству предъявляются к опорным шейкам, прилегающим к ним торцам и зубчатой поверхности вала-шестерни. Конструкция детали в основном отработана на технологичность, обладает высокой жесткостью, обеспечивает свободный доступ инструмента к обрабатываемым поверхностям, что позволяет использовать при обработке многоинструментные наладки и высокопроизводительные режимы резания. Опорные шейки вала-шестерни обрабатывают на шлифовальных станках (с наклоном шлифовального круга), обеспечивающих высокую точность расположения торцов *4* и *10* (см. рисунок 11.1) к поверхностям опорных шеек и снижение трудоемкости операций за счет одновременной обработки этих поверхностей. Заданные чертежом точность размеров поверхностей, их относительного расположения и параметры качества поверхностных слоев могут быть достаточно экономично обеспечены традиционными методами обработки.

Вместе с тем, предусмотренная чертежом форма шпоночного паза нетехнологична, так как требует обработки малопродуктивным методом — многопроходным фрезерованием концевой фрезой. Очевидно, что без ущерба для прочности вала форму этого паза целесообразно было бы заменить либо на сегментную, либо на полуоткрытую и применить более производительные дисковые фрезы. Недостаточно технологичной делают конструкцию также различные радиусы переходных поверхностей от опорных шеек к торцам *4* и *10* ($R2^{+1}$ и $R1,6_{\max}$).

Учитывая конфигурацию, размеры вала и крупносерийный характер производства, в качестве исходной выбираем штампованную заготовку нормальной точности. Выбор технологических баз производим исходя из основных принципов базирования. При обработке валов, как правило, в качестве баз используют ось вала и один из торцов. На первой операции эти базы реализуются при установке исходной заготовки в самоцентрирующие призмы (двойная направляющая база) с упором в торце *10* (опорная база).

Общая ось двух центровых отверстий, обработанных на этой операции, является постоянной базой для выполнения большинства последующих операций обработки заготовки. Опорные базы в направлении линейных размеров выбираем с учетом характера их простановки на чертеже и возможности совмещения технологических и измерительных баз. Так, на операциях обработки торца 4 в качестве опорной базы целесообразно использовать торец 10, так как от него задаются операционные размеры, а при фрезеровании шпоночного паза 3 — торец 4.

Объем обработки каждой из поверхностей вала-шестерни определим исходя из предъявляемых к ней требований по точности и качеству. Так, общий план обработки наружных поверхностей вращения заготовки может быть принят следующим: черновое обтачивание всех поверхностей, чистовое обтачивание и однократное шлифование после термообработки шеек 11, 2 и торцов 10, 4. Требования к зубьям детали (7-я степень точности и шероховатость $Ra=1,25$ мкм) могут быть выполнены зубофрезерованием и шевингованием, однако, учитывая потерю точности и ухудшение шероховатости поверхностей после термической обработки, целесообразно введение операции зубохонингования.

Тип производства и конфигурация детали определяют выбор оборудования, которое должно обеспечить высокопроизводительную обработку и автоматическое получение заданной точности путем настройки. В наибольшей степени при заданных условиях этим требованиям удовлетворяют фрезерно-центровальные, гидроконтрольные, шпоночно-фрезерные, зубофрезерные, зубошевинговальные и торцевокруглошлифовальные полуавтоматы.

Разработанный маршрут обработки вала-шестерни представлен в таблице 11.1.

Задача 11.2. Вал-шестерню (рисунок 11.2) изготавливают из сырой или закаленной до $HRC_{40..45}$ стали 45. Разработать маршруты обработки

заготовки вала-шестерни соответственно для условий единичного, серийного и массового производств.

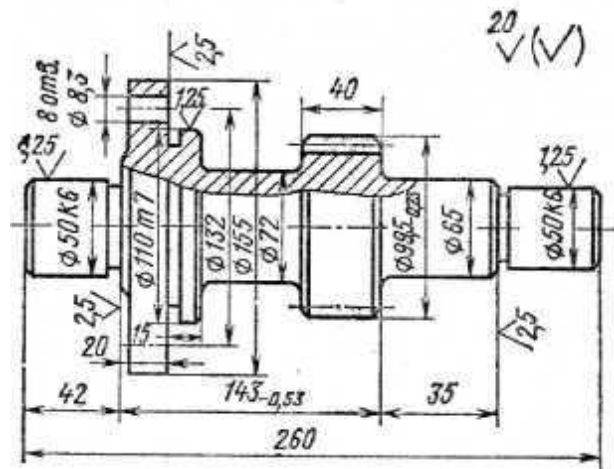
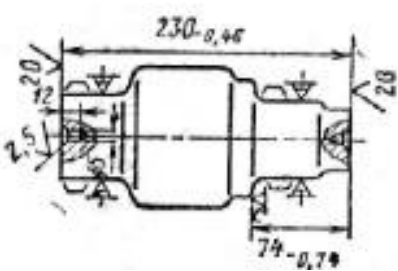


Рисунок 11.2 – Эскиз вала-шестерни (к задаче 11.2):

модуль — 6; число зубьев—14; степень точности зубчатого венца — 7;
 неуказанные предельные отклонения на размеры — по 14-му
 качеству точности

Таблица 11.1 Технологический маршрут обработки вала-шестерни (к задаче 11.1)

№ операции	Наименование и краткое содержание операций	Технологическая база	Станок
1	Фрезерно-центровальная 	Ось и торец исходной заготовки	Фрезерно-центровальный полуавтомат МР73М
2	Фрезеровать торцы 1 и 13 (см. рисунок 3.12) Зацентровать с двух сторон Токарно-копировальная	Ось и торец 1	Токарный копировальный полуавтомат 7Н13

	Точить поверхности 11, 12, 5, фаски, подрезать торец 10		
3	Токарно-копировальная  Точить поверхность 2, фаски, подрезать торцы 4 и 7, прорезать канавку 8	Ось и торец 10	То же
4	Токарно-копировальная Точить под шлифование поверхность 11 и подрезать торец 10	Ось и торец 4	Токарный копировальный полуавтомат 7Н13
5	Токарно-копировальная Точить под шлифование поверхность 2 и подрезать торец 4	Ось и торец 10	—
6	Шпоночно-фрезерная Фрезеровать шпоночный паз 3	Поверхности 2, 11 и торец 4	Шпоночно фрезерный 6Д91
7	Зубофрезерная Фрезеровать зубья 6	Ось вала	Зубофрезерный полуавтомат 5В312
8	Зубошевинговальная Шевинговать зубья 6	То же	Зубошевинговальный 5702
9	Контрольная	—	—
10	Термическая Калить и отпустить до HRC ₉	—	—

	40...45		
11	Зубохонинговальная Хонинговать зубья 6	Ось вала	Зубохонинговальный 5A913
12	Круглошлифовальная Шлифовать одновременно поверхности 10 и 11, выдерживая R 1,6	Ось и торец 4	Торцекруглошлифовальный ЗТ161А
13	Круглошлифовальная Шлифовать одновременно поверхности 2, 4, выдерживая R2	Ось и торец 10	То же
14	Контрольная	—	—