

**МИНИСТЕРСТВО НАУКИ И ВЫСШЕГО ОБРАЗОВАНИЯ
РОССИЙСКОЙ ФЕДЕРАЦИИ
Федеральное государственное автономное
образовательное учреждение
высшего образования
«СЕВЕРО-КАВКАЗСКИЙ ФЕДЕРАЛЬНЫЙ УНИВЕРСИТЕТ»**

МЕТОДИЧЕСКИЕ УКАЗАНИЯ

по выполнению лабораторных
работ по дисциплине
«МЕТРОЛОГИЯ, СТАНДАРТИЗАЦИЯ И СЕРТИФИКАЦИЯ»
для студентов направления

15.03.02 Технологические машины и оборудование.

(профиль) Цифровые технологии проектирования и управления
технологическим оборудованием

Методические указания разработаны в соответствии с требованиями федерального государственного образовательного стандарта в части содержания и уровня подготовки выпускников по направлению 15.03.02 Технологические машины и оборудование

Методические указания к выполнению лабораторных работ предназначены для студентов очной формы обучения направления 15.03.02 Технологические машины и оборудование. Лабораторные работы содержат описание лабораторных установок, порядок проведения лабораторных работ и обработки экспериментальных данных, контрольные вопросы для самоподготовки.

Составитель: *ст. преподаватель Е.В. Вернигорова*

СОДЕРЖАНИЕ

| | |
|--|----|
| ВВЕДЕНИЕ | 4 |
| Тема 1 МЕТРОЛОГИЯ. | 5 |
| Лабораторная работа 1. Методы измерений. Средства измерений. Основные метрологические показатели измерительных средств..... | 7 |
| Лабораторная работа 2. Проверка размеров скобы концевыми мерами длины | 13 |
| Лабораторная работа 3. Проверка точности измерения микрометра с помощью концевых мер длины | 20 |
| Тема 2. СТАНДАРТИЗАЦИЯ..... | 23 |
| Лабораторная работа 4. Измерение размеров деталей штангенинструментами..... | 23 |
| Лабораторная работа 5. Измерение размеров детали микрометрическими приборами..... | 28 |
| Лабораторная работа 6. Измерение диаметра отверстия индикаторным нутромером | 32 |
| Лабораторная работа 7. Измерение диаметров калибра-пробки с помощью микрометра..... | 38 |
| Тема 2. СЕРТИФИКАЦИЯ..... | 42 |
| Лабораторная работа 8. Измерение биений деталей установленных в центрах с помощью индикатора часового типа | 42 |
| Лабораторная работа 9. Измерение углов деталей с помощью синусной линейки..... | 45 |
| Лабораторная работа 10. Измерение углов деталей с помощью инструментального микроскопа..... | 49 |
| Лабораторная работа 11. Определение погрешности измерительных приборов | 53 |
| Список использованных источников..... | 72 |

ВВЕДЕНИЕ

Техническими измерениями называются измерения различных физических величин с помощью специальных технических средств. В машиностроении наиболее распространены линейные и угловые измерения, то есть измерения линейных и угловых геометрических размеров изделий, шероховатости и волнистости поверхностей, отклонений расположения и формы поверхностей.

Важнейшими требованиями, предъявляемыми к техническим измерениям, являются единство и точность измерений. **Единство измерений** — такое состояние измерений, при котором их результаты выражены в узаконенных единицах и погрешности измерений известны с заданной вероятностью. Единство измерений необходимо для того, чтобы можно было сопоставлять результаты измерений, выполненных в разных местах и в разное время, с использованием разных методов и средств измерений.

Точность измерений — характеристика качества измерений, отражающая степень близости результатов измерений к истинному значению измеряемой величины. Чем меньше разность между измеренным и истинным значениями, тем выше точность.

Наука об измерениях, методах и средствах обеспечения их единства и способах достижения требуемой точности называется **метрологией**. Слово «метрология» происходит от греческих слов *metron* (мера) и *logos* (понятие).

К основным задачам метрологии относятся: развитие общей теории измерений; установление единиц физических величин и их системы; разработка методов и средств измерений, а также методов определения точности измерений; обеспечение единства измерений, единообразия средств и требуемой точности измерений; установление эталонов и образцовых средств измерений; разработка методов передачи размеров единиц от эталонов или образцовых средств измерений рабочим средствам измерений и др.

Создание различных методов измерений, отвечающим современным метрологическим требованиям, обеспечивает эффективную организацию производств, существование контроля и повышения качества продукции.

Знания и практические навыки, полученные при изучении раздела «Метрология», позволяет студентам решать инженерные задачи при проектировании и сервисе бытовых машин и приборов.

В результате выполнения лабораторных работ студент должен знать устройство различных измерительных приборов и грамотно производить измерения с помощью штангенциркуля, микрометра, индикатора часового типа, калибр-скобы, инструментального микроскопа и других приборов. При выполнении цикла лабораторных работ все расчеты следует производить, основываясь на Международной системе единиц (СИ).

Цель дисциплины "Метрология, стандартизация и сертификация" является формирование у обучающихся способности работать с нормативно-технической документацией, связанной с профессиональной деятельностью, с учетом стандартов, норм и правил.

Задачи освоения дисциплины:

- изучить основы работы с нормативно-технической документацией, стандарты, нормы и правила;
- приобретение навыков работы с нормативно-технической документацией, связанной с профессиональной деятельностью, с учетом стандартов, норм и правил;
- приобретение навыков выполнять работы по стандартизации, технической подготовке к сертификации технических средств, систем, процессов, оборудования и материалов;
- получение теоретических знаний и практических навыков по вопросам организации взаимозаменяемого, стандартизованного и сертифицированного производства.

Перечень планируемых результатов обучения по дисциплине (модулю), соотнесённых с планируемыми результатами освоения образовательной программы

| Код, формулировка компетенции | Код, формулировка индикатора | Планируемые результаты обучения по дисциплине (модулю), характеризующие этапы формирования компетенций, индикаторов |
|---|--|--|
| <p>ОПК-5, Способен работать с нормативно-технической документацией, связанной с профессиональной деятельностью, с учетом стандартов, норм и правил;</p> | <p>ИД-1 ОПК-5 оперирует методами работы с нормативно-технической документацией, связанной с профессиональной деятельностью, стандарты, нормы и правила</p> | <p>Пороговый уровень понимает основы работы с нормативно-технической документацией, стандарты, нормы и правила; Повышенный уровень осознает: основы работы с нормативно-технической документацией, связанной с профессиональной деятельностью, стандарты, нормы и правила;</p> |
| | <p>ИД-2 ОПК-5 работает с нормативно-технической документацией с учетом стандартов, норм и правил</p> | <p>Пороговый уровень работает с нормативно-технической документацией; Повышенный уровень</p> |

| | | |
|--|--|---|
| | | <p>работает с нормативно-технической документацией, связанной с профессиональной деятельностью, с учетом стандартов, норм и правил;</p> |
| | <p>ИД-3 ОПК-5 применяет методы работы с нормативно-технической документацией, связанной с профессиональной деятельностью, с учетом стандартов, норм и правил</p> | <p>Пороговый уровень демонстрирует владение навыками работы с нормативно-технической документацией с учетом стандартов, норм и правил; Повышенный уровень использует: навыки работы с нормативно-технической документацией, связанной с профессиональной деятельностью, с учетом стандартов, норм и правил;</p> |

МЕТРОЛОГИЯ. ОСНОВНЫЕ МЕТРОЛОГИЧЕСКИЕ ПОНЯТИЯ

Термины и определения в области метрологии приведены в РМГ29–99, а также МИ2247–98, которые вышли взамен ГОСТ16263–70.

Измерением физической величины называется совокупность операций по применению технического средства, хранящего единицу физической величины, обеспечивающих нахождение соотношения измеряемой величины с ее единицей и получения значения этой величины.

Уравнение измерения имеет вид

$$X = n[\square], \quad (1)$$

где X — значение физической величины (ФВ); n — числовое значение ФВ; $[\square]$ — наименование единицы ФВ.

Измерения производят как с целью установления действительных размеров изделий и соответствия их требованиям чертежа, так и для проверки точности технологической системы и подналадки ее для предупреждения появления брака.

На производстве также широко используется более производительная операция измерений — контроль. При контроле физических величин проверяют, находится ли их действительное значение в допускаемых пределах, но числовое значение измеряемой величины не определяют.

Уравнение контроля можно записать в виде неравенства:

$$\square_{\text{нм}} < X < \square_{\text{нб}},$$

где X — сопоставляемая ФВ; $\square_{\text{нм}}$ и $\square_{\text{нб}}$ соответственно наименьшее и наибольшее предельные значения ФВ.

Для осуществления измерения и контроля необходимо специальное техническое средство — **измерительный прибор**, т. е. такое средство измерения, которое предназначено для выработки сигнала измерительной информации в форме, доступной для непосредственного восприятия наблюдателем.

Одним из основных метрологических показателей измерительных приборов являются **цена деления** — для приборов со шкальным отсчетным устройством и **дискретность отсчета** — для приборов с цифровым отсчетным устройством, поскольку они косвенно характеризуют его основную погрешность.

Цена деления шкалы (дискретность отсчета) — это разность значений измеряемой величины, соответствующая двум соседним отметкам шкалы (двум последовательным импульсам отсчетного устройства).

Свойство прибора реагировать на измерения измеряемой величины называется **чувствительностью средства измерений**.

Чувствительность прибора S — отношение изменения сигнала на выходе к изменению измеряемой величины $S = \Delta X / \Delta \square$, т. е. число, показывающее масштабное преобразование измеряемой величины.

Немаловажное значение при выборе средств измерения имеют такие параметры, как диапазон измерений и пределы измерения.

Диапазон измерений — это область значений измеряемой величины, для которой нормированы допускаемые погрешности.

Предел измерения — наибольшее ($\square_{\text{нб}}$) и наименьшее ($\square_{\text{нм}}$) значение диапазона измерений.

Большую роль при проведении измерений играет правильность выбора метода измерений.

Методом измерений называют совокупность приемов сравнения измеряемой величины с ее единицей в соответствии с реализованным принципом измерений.

Для технических измерений наибольший интерес представляют следующие методы измерений.

Метод непосредственной оценки. Он предусматривает определение размера непосредственно по отсчётному устройству измерительного прибора прямого действия, т. е. числа n в основном уравнении измерения (1). Очевидно, что непосредственная оценка измеряемой величины возможна на любом измерительном приборе в пределах его диапазона измерений.

Метод сравнения с мерой. Он предполагает сравнение измеряемой величины с величиной, воспроизводимой мерой заданного размера. В этом случае значение n измеряемой величины равно алгебраической сумме размера меры m и полученной из опыта по отсчётному устройству измерительного прибора величины отклонения $\Delta\square$ измеряемой величины от размера меры. Тогда уравнение измерения будет иметь вид:

$$\square = (\square + \Delta\square)[\square].$$

В производстве при измерении линейных размеров методом сравнения с мерой заданный размер наиболее часто воспроизводится с помощью плоскопараллельных концевых мер длины.

Нулевой метод измерений — метод сравнения с мерой, в котором результирующий эффект воздействия измеряемой величины и меры на прибор сравнения доводят до нуля.

Метод измерений замещением — метод сравнения с мерой, в котором измеряемую величину замещают мерой с известным значением величины.

Метод измерений дополнением — метод сравнения с мерой, в котором значение измеряемой величины дополняется мерой этой же величины с таким расчетом, чтобы на прибор сравнения воздействовала их сумма, равная заранее заданному значению.

Дифференциальный метод измерений — метод измерений, при котором измеряемая величина сравнивается с однородной величиной, имеющей известное значение, незначительно отличающееся от значения измеряемой величины, и при котором измеряется разность между этими двумя величинами.

Лабораторная работа 1

МЕТОДЫ И ВИДЫ ИЗМЕРЕНИЙ. СРЕДСТВА ИЗМЕРЕНИЙ

Цель работы

Изучение методов и видов измерений, средств измерений и основных метрологических (паспортных) показателей измерительных средств.

Методы и виды измерений

В метрологии существует множество методов и видов измерений. Согласно РМГ 29–99 различают следующие основные методы измерений: метод непосредственной оценки, метод сравнения с мерой, нулевой метод, метод замещения, дополнения и дифференциальный метод (см. выше).

Конкретные методы измерений определяются видом измеряемых величин, их размерами, требуемой точностью результата, быстротой процесса измерения, условиями, при которых проводятся измерения и другими условиями.

При технических измерениях размеров деталей машин наиболее часто применяются следующие основные виды измерений: *Абсолютные, Относительные, Прямые, Косвенные, Совместные, Совокупные, Контактные, Бесконтактные и др.*

Абсолютное измерение — измерение, основанное на прямых измерениях одной или нескольких основных величин и (или) использовании значений физических констант. Например, измерение размеров штангенциркулем, микрометром, глубиномером, угол угломером.

Относительное измерение — измерение отношения величины к одноименной величине, играющей роль единицы, или измерение изменения величины по отношению к одноименной величине, принимаемой за исходную. Приборы для относительных измерений, как правило, позволяют получить более высокую точность. Например, измерение диаметра отверстия индикаторным нутромером, настроенным по концевой мере, калибров (или деталей) на микрокатере.

Прямое измерение — измерение, при котором искомое значение физической величины получают непосредственно. К прямому измерению относятся, например, измерения длины штангенциркулем или микрометром и т. п.

Косвенное измерение — определение искомого значения физической величины на основании результатов прямых измерений других физических величин, функционально связанных с искомой величиной. Например, нам необходимо знать средний диаметр резьбы болта (d_2), а мы измеряем с помощью трех проволочек гладким микрометром так называемый размер M . Пользуясь зависимостью между d_2 и M , можно получить искомый размер, используя показание измерительного прибора (инструмента).

Совместные измерения — проводимые одновременно измерения двух или нескольких неоднородных величин для определения зависимости между ними.

Совокупные измерения — проводимые одновременно измерения нескольких однородных величин, при которых искомые значения величин опре-

деляют путем решения системы уравнений, получаемых при измерениях этих величин в различных сочетаниях.

Контактное измерение осуществляется путём непосредственного соприкосновения измерительных поверхностей прибора с поверхностью контролируемого объекта (детали), как правило, в точках по линии измерения. Например, при измерении линейных размеров штангенинструментами и гладкими микрометрами или измерение шероховатости поверхности на профилографе-профилометре и др.

Бесконтактное измерение характеризуется отсутствием измерительного контакта с проверяемым объектом по линии измерения. Например, измерение параметров шероховатости на двойном микроскопе.

Равноточные измерения — ряд измерений какой-либо величины, выполненных одинаковыми по точности средствами измерений в одних и тех же условиях с одинаковой тщательностью.

Неравноточные измерения — ряд измерений какой-либо величины, выполненных различающимися по точности средствами измерений и (или) в разных условиях.

Однократное измерение — измерение, выполненное один раз.

Множественное измерение — измерение физической величины одного и того же размера, результат которого получен из нескольких следующих друг за другом измерений, то есть состоящее из ряда однократных измерений

Средства измерений

Средство измерений — техническое средство, предназначенное для измерений, имеющее нормированные метрологические характеристики, воспроизводящее и хранящее единицу ФВ, размер которой принимают неизменным в течение известного интервала времени.

Средства измерений, наиболее часто используемые в производстве

1. Концевые меры длины (КМД) — обладают высокой точностью. Применяют для проверки точности средств измерения длины, установки средств измерения длины на размер и на нуль, непосредственное измерение линейных размеров деталей машин.

2. Штангенинструменты (штангенциркуль, штангенглубиномер, штангенрейсмас) относят к наименее точным, простым и дешёвым измерительным приборам.

Штангенциркуль — служит для измерения наружных и внутренних размеров.

Штангенглубиномер — применяется для измерения глубин отверстий и пазов, высоты деталей и расстояний до буртиков или выступов.

Штангенрейсмас — предназначен для разметки, измерения высот и уступов деталей.

3. Микрометрические приборы (гладкий микрометр, микрометрический нутромер, микрометрический глубиномер) более точные, чем штангенинструменты.

Гладкий микрометр служит для измерения наружных размеров. Микрометрический нутромер служит для измерения внутренних размеров и отклонений формы деталей машин.

Микрометрический глубиномер применяют для измерения глубины отверстий, пазов, высоты уступов в деталях машин.

4. Измерительные головки (индикаторы часового типа, индикаторы рычажно-зубчатые, рычажно-зубчатые измерительные головки) — средства измерений, имеющие механические преобразующие и стрелочные отсчетные устройства.

Индикаторы часового типа применяют при измерении линейных размеров деталей методом сравнения с мерой, для измерения отклонения формы поверхности детали и для измерения отклонения расположения поверхностей.

Индикаторы рычажно-зубчатые используют чаще всего для измерений отклонений расположения поверхностей деталей машин — величины радиального или торцевого биения, отклонений от параллельности плоских поверхностей, отклонений от параллельности осей отверстий или валов и т. д.

Рычажно-зубчатые измерительные головки применяют для измерения линейных размеров и отклонений формы поверхностей деталей машин и инструментов с допусками от 3 до 20 мкм. Широко используются в качестве отсчетных стрелочных головок в различных специальных средствах измерений и измерительных приспособлениях высокой точности.

5. Нутромеры и глубиномеры (индикаторный нутромер, глубиномер индикаторный).

Индикаторными нутромерами измеряют диаметры отверстий и отклонения формы их поверхностей. Индикаторные нутромеры предназначены для измерения внутренних размеров методом сравнения с мерой.

Индикаторные глубиномеры применяют при измерении глубин выточек, выемок, пазов, расстояний между торцами, направленными в одну сторону.

6. Скобы с отсчётным устройством (скоба индикаторная, скоба рычажная, микрометр рычажный). Измерения производятся методом сравнения с мерой.

Скобы индикаторные служат для измерения линейных размеров деталей цилиндрической формы в серийном производстве машин. Чаще всего ими измеряют гладкие валы после токарной обработки резцами или после круглой шлифовки, но при допусках на размер не менее 0,05 мм.

Рычажные скобы используют для измерения линейных размеров деталей с более жёсткими допусками, таких, как точные детали двигателей, турбин, станков; инструменты; элементы деталей машин, сопрягаемые с подшипниками качения.

Рычажные микрометры используют для измерений, как методом непосредственной оценки, так и методом сравнения с мерой.

7. Головки измерительные пружинные применяют для измерений различного рода биений. Широко распространено применение этих головок для измерения линейных размеров высокой точности методом сравнения с мерой, измерение отклонений формы и расположения поверхностей.

Основные метрологические показатели средств измерений

Цена деления шкалы — разность значений величины, соответствующих двум соседним отметкам шкалы. Цена деления шкалы, как правило, указывается или непосредственно на шкале или рядом на видном месте лицевой части инструмента (в миллиметрах или же в микрометрах, для угловых измерений — в угловых единицах и т. д.).

Интервалом деления шкалы называется расстояние между двумя соседними штрихами на шкале прибора или инструмента. Так интервал деления шкалы на штанге штангенциркуля составляет 1,0 мм.

Предел измерения по шкале — область значений шкалы, ограниченная конечным и начальным значениями шкалы. Так пределы измерения по шкале оптиметра составляют ± 100 мкм.

Пределами измерения прибора (средства измерений) называется наибольшая и наименьшая величины размеров деталей, которые могут быть измерены на данном приборе. Например, один из комплектов микрометрического нутромера имеет пределы измерения по шкале 13 мм, а пределы измерения всего инструмента 75–175 мм.

Измерительным усилием называется сила, создаваемая прибором и действующая на измеряемую поверхность в направлении по линии измерения. Так, при измерении штангенциркулем измерительное усилие должно быть в пределах 1 кгс.

Чувствительностью называется свойство средства измерений, определяемое отношением изменения выходного сигнала этого средства к вызывающему его изменению измеряемой величины.

Чувствительность прибора оценивается передаточным отношением.

Отношение линейного (или углового) перемещения стрелки (или указателя) шкалы к измерению размера детали, вызвавшему это перемещение стрелки (или указателя) шкалы. Оно численно равно отношению интервала деления к цене деления шкалы, т. е. передаточное отношение $\square = \square / \square$, где i — интервал деления шкалы (мм), c — цена деления шкалы (мм).

Точностью отсчета называется точность, достигаемая при отсчете прибора. Точность отсчета зависит от качества штрихов шкалы, толщины стрелки (указателя), расстояния между шкалой и стрелкой, освещённости шкалы и квалификации контролёра или метролога. Наиболее благоприятная для точного отсчета ширина штрихов шкалы равна 0,1 интервала деления.

Параллаксом называется кажущееся смещение указателя относительно штрихов шкалы при наблюдении в направлении, перпендикулярном плоскости шкалы.

Так погрешности отсчёта, вызываемые параллаксом, особенно ощутительно проявляются у штангенциркулей и часто превосходят величину отсчета по нониусу.

Наибольшая разность между показателями прибора при многократном измерении одной и той же величины при неизменных внешних условиях называется **вариацией показаний**.

Погрешность средства измерений — есть разность между показанием средства измерений и истинным (действительным) значением измеряемой физической величины.

Различают погрешность показаний: **абсолютную** и **относительную**. *Абсолютная погрешность* показаний имеет размерность в линейных величинах (мм, мкм) или угловых величинах (угловые минуты или секунды, или градусы) и может быть определена по формуле:

$$A = П - P_d \text{ (мм, мкм),}$$

где A — абсолютная погрешность; $П$ — размер, полученный в результате измерения (мм); P_d — действительный (истинный) размер (мм).

Относительная погрешность — есть отношение абсолютной погрешности к полученному размеру при измерении, выраженному в %, т.е.:

$$\square = \frac{A}{П} \cdot 100\%.$$

Порядок выполнения работы

1. Изучить методы и виды измерения размеров деталей.
2. Изучить основные метрологические (паспортные) показатели измерительных средств.
3. На основе изучения материала составить отчет по применяемым методам измерений и сведениям основных паспортных данных измерительных средств, используемых в лабораторных работах. Отчёт оформить по прилагаемой форме.

Контрольные вопросы

1. Назовите основные методы измерений, виды измерений.
2. Для чего предназначены универсальные средства измерений?
3. Назовите основные метрологические показатели средств измерений?
4. Дайте определение цены деления шкалы.
5. Дайте определение погрешности средства измерений.

Форма отчёта

| Работа 1 | Паспортные показатели измерительных средств | | | | | |
|----------------------------|---|------------------------|-------------------|-----------------------|--------------------------------|--|
| Основные показатели | Обозначение | Наименование приборов | | | | |
| | | Штангенциркуль | Гладкий микрометр | Нутромер индикаторный | Инструментальный Микроскоп БМИ | Синусная линейка и индикатор часового типа |
| | | Значение и размерность | | | | |
| Цена деления шкалы | <i>c</i> | | | | | |
| Интервал деления шкалы | <i>i</i> | | | | | |
| Пределы измерения по шкале | | | | | | |
| Пределы измерения прибора | | | | | | |
| Передаточное отношение | <i>K</i> | | | | | |
| Точность отсчёта | | | | | | |
| Погрешность показаний | | | | | | |
| Измерительное усилие | | | | | | |
| Метод /вид измерения | | | | | | |

Лабораторная работа 2

ПРОВЕРКА РАЗМЕРОВ СКОБЫ КОНЦЕВЫМИ МЕРАМИ ДЛИНЫ

Цель работы

Освоить методику измерения размеров проходной (ПР) и непроходной (НЕ) сторон калибра-скобы.

Контроль размеров деталей

В производственных условиях, особенно при крупносерийном и массовом производствах, часто вместо измерения осуществляют контроль размеров деталей, т. е. устанавливают, соответствует ли контролируемый размер предписанным пределам, определяемым наибольшим и наименьшим размерами. Контроль размеров может быть выполнен с помощью предельных калибров.

Предельные калибры широко применяются для контроля размеров деталей в процессе их изготовления. Их конструкции весьма многообразны. Одна из возможных разновидностей калибра для контроля отверстий (пробка) показана на рис. 2.1, а калибра для контроля валов (скоба) – на рис. 2.2.

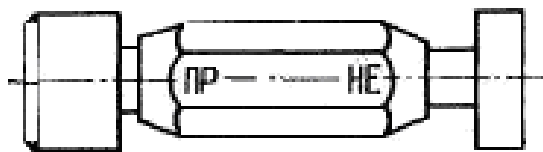


Рис. 2.1. Калибр-пробка

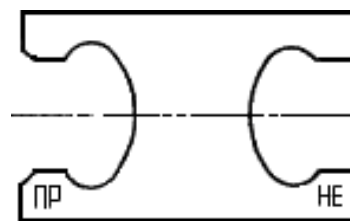


Рис. 2.2. Калибр-скоба

Предельные калибры имеют две стороны: проходную (ПР) и непроходную (НЕ), номинальные размеры которых соответствуют предельным размерам контролируемого отверстия или вала.

Номинальный размер проходной стороны у пробок соответствует наименьшему предельному размеру отверстия, а у скоб — наибольшему предельному размеру вала.

Номинальный размер непроходной стороны у пробок соответствует наибольшему предельному размеру отверстия, а у скоб — наименьшему предельному размеру вала. Поэтому при контроле годными считаются детали, у которых проходная сторона предельного калибра проходит по проверяемой поверхности, а непроходная — не проходит.

Схемы расположения полей допусков гладких калибров для отверстий и валов размерами до 180 мм показаны на рисунках 2.3 и 2.4.

Из схемы расположения полей допусков видно, что действительные размеры калибров могут выходить за пределы поля допуска детали и при контроле такими калибрами часть деталей будет отнесена к числу годных, хотя их размеры выходят за пределы допустимых.

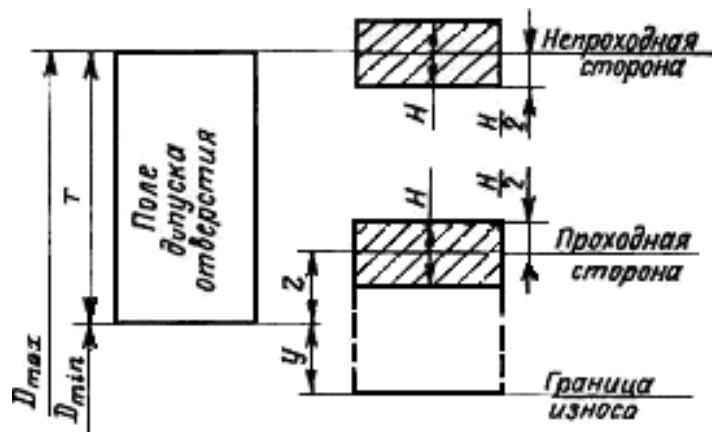


Рис. 2.3. Схема расположения полей допусков калибров для отверстий

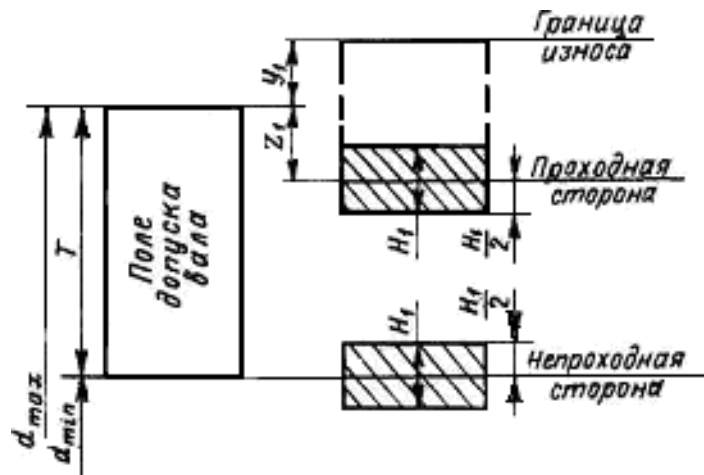


Рис. 2.4. Схема расположения полей допусков калибров для валов

Кроме того, согласно той же схеме действительные размеры калибров могут находиться в пределах допуска на размер детали и при контроле такими калибрами можно забраковать часть деталей, хотя их размеры соответствуют допустимым пределам.

Таким образом, при контроле предельными калибрами границы поля допуска контролируемой детали изменяются, поэтому при небольших допусках размеров деталей целесообразно заменять предельные калибры более точными средствами контроля, в частности электроконтактными предельными преобразователями.

Ниже приводится расчет проходной и непроходной сторон калибраскобы.

Наибольший и наименьший предельные размеры проходной (ПР) стороны новой скобы

$$\begin{aligned}
 \overset{\text{ПР}}{\square} &= \overset{-}{\square} + \overset{\square_1}{\square}, & \overset{=}{\square} &= \overset{-}{\square} - \overset{\square_1}{\square} \\
 \square\square\square & \square\square\square \quad \frac{1}{2} & \square\square\square & \square\square\square \quad 1 \quad 2
 \end{aligned}$$

Наибольший размер изношенной проходной калибр-скобы

$$ПР_{\text{изн}} = \square_{\square\square\square} + У_1$$

Наибольший и наименьший предельные размеры не проходной (НЕ) стороны скобы

$$NE_{\square\square\square} = \begin{matrix} \square\square \\ \square \end{matrix} + \begin{matrix} \square_1 \\ \square \end{matrix}, \quad \begin{matrix} \square\square \\ \square \end{matrix} = \begin{matrix} \square\square \\ \square \end{matrix} - \begin{matrix} \square_1 \\ \square \end{matrix} \cdot 2$$

$$NE_{\square} = \frac{NE_{\square}}{2}$$

Согласно ГОСТ 24853–81 для гладких рабочих калибров установлены: допуски на изготовление пробок H и скоб H_1 , отклонения середины поля допуска на изготовление проходных калибров Z и Z_1 и допустимый выход размера изношенного проходного калибра за границу поля допуска деталей Y и Y_1 (таблица 2.1). По таблице 2.1 в зависимости от размера и качества допуска детали выбирают значения отклонений Z ; Y и допуска H , калибра.

Таблица 2.1

Допуски и отклонения калибров

| Квалитеты допусков изделий | Обозначение размеров и допусков | Интервалы размеров, мм | | | | | | | | | | | | | | Допуск на форму калибра |
|----------------------------|---------------------------------|------------------------|------------|-------------|--------------|--------------|--------------|--------------|---------------|----------------|----------------|----------------|----------------|----------------|-------------------|-------------------------|
| | | до 3 | Св. 3 до 6 | Св. 6 до 10 | Св. 10 до 18 | Св. 18 до 30 | Св. 30 до 50 | Св. 50 до 80 | Св. 80 до 120 | Св. 120 до 180 | Св. 180 до 250 | Св. 250 до 315 | Св. 315 до 400 | Св. 400 до 500 | | |
| | | Размеры и допуски, мкм | | | | | | | | | | | | | | |
| 6 | Z | 1 | 1,5 | 1,5 | 2 | 2 | 2,5 | 2,5 | 3 | 4 | 5 | 6 | 7 | 8 | IT1 IT2 IT1 | |
| | Y | 1 | 1 | 1 | 1,5 | 1,5 | 2 | 2 | 3 | 3 | 4 | 5 | 6 | 7 | | |
| | α, α_1 | 0 | 0 | 0 | 0 | 0 | 0 | 0 | 0 | 0 | 0 | 2 | 3 | 4 | | 5 |
| | Z_1 | 1,5 | 2 | 2 | 2,5 | 3 | 3,5 | 4 | 5 | 6 | 7 | 8 | 10 | 11 | | |
| | Y_1 | 1,5 | 1,5 | 1,5 | 2 | 3 | 3 | 3 | 4 | 4 | 5 | 6 | 6 | 7 | | |
| | H, H_1 | 1,2 | 1,5 | 1,5 | 2 | 2,5 | 2,5 | 3 | 4 | 5 | 7 | 8 | 9 | 10 | | |
| | H_1, H_p | 2 | 2,5 | 2,5 | 3 | 4 | 4 | 5 | 6 | 8 | 10 | 12 | 13 | 15 | | |
| 7 | Z | 1,5 | 2 | 2 | 2,5 | 3 | 3,5 | 4 | 5 | 6 | 7 | 8 | 10 | 11 | IT2 IT1 IT1 | |
| | Z_1 | 1,5 | 1,5 | 1,5 | 2 | 3 | 3 | 3 | 4 | 4 | 6 | 7 | 8 | 9 | | |
| | Y, Y_1 | 0 | 0 | 0 | 0 | 0 | 0 | 0 | 0 | 0 | 0 | 3 | 4 | 6 | | 7 |
| | α, α_1 | 2 | 2,5 | 2,5 | 3 | 4 | 4 | 5 | 6 | 8 | 10 | 12 | 13 | 15 | | |
| | H, H_1 | — | — | 1,5 | 2 | 2,5 | 2,5 | 3 | 4 | 5 | 7 | 8 | 9 | 10 | | |
| | H_1 | 0,8 | 1 | 1 | 1,2 | 1,5 | 1,5 | 2 | 2,5 | 3,5 | 4,5 | 6 | 7 | 8 | | |
| | H_p | — | — | — | — | — | — | — | — | — | — | — | — | — | | |
| 8 | Z | 2 | 3 | 3 | 4 | 5 | 6 | 7 | 8 | 9 | 12 | 14 | 16 | 18 | IT2 IT3 IT1 | |
| | Z_1 | 3 | 3 | 3 | 4 | 4 | 5 | 5 | 6 | 6 | 7 | 9 | 9 | 11 | | |
| | Y, Y_1 | 0 | 0 | 0 | 0 | 0 | 0 | 0 | 0 | 0 | 0 | 4 | 6 | 7 | | 9 |
| | α, α_1 | 2 | 2,5 | 2,5 | 3 | 4 | 4 | 5 | 6 | 8 | 10 | 12 | 13 | 15 | | |
| | H | 3 | 4 | 4 | 5 | 6 | 7 | 8 | 10 | 12 | 14 | 16 | 18 | 20 | | |
| | H_1 | 3 | 4 | 4 | 5 | 6 | 7 | 8 | 10 | 12 | 14 | 16 | 18 | 20 | | |
| | H_1^*, H_p | 1,2 | 1,5 | 1,5 | 2 | 2,5 | 2,5 | 3 | 4 | 5 | 7 | 8 | 9 | 10 | | |
| 9 | Z | 5 | 6 | 7 | 8 | 9 | 11 | 13 | 15 | 18 | 21 | 24 | 28 | 32 | IT2 IT3 IT1 | |
| | Z_1 | 0 | 0 | 0 | 0 | 0 | 0 | 0 | 0 | 0 | 0 | 0 | 0 | 0 | | |
| | Y, Y_1 | 0 | 0 | 0 | 0 | 0 | 0 | 0 | 0 | 0 | 0 | 4 | 6 | 7 | | 9 |
| | α, α_1 | 2 | 2,5 | 2,5 | 3 | 4 | 4 | 5 | 6 | 8 | 10 | 12 | 13 | 15 | | |
| | H | 3 | 4 | 4 | 5 | 6 | 7 | 8 | 10 | 12 | 14 | 16 | 18 | 20 | | |
| | H_1 | 3 | 4 | 4 | 5 | 6 | 7 | 8 | 10 | 12 | 14 | 16 | 18 | 20 | | |
| | H_1^*, H_p | 1,2 | 1,5 | 1,5 | 2 | 2,5 | 2,5 | 3 | 4 | 5 | 7 | 8 | 9 | 10 | | |
| 10 | Z | 5 | 6 | 7 | 8 | 9 | 11 | 13 | 15 | 18 | 24 | 27 | 32 | 37 | IT2 IT3 IT1 | |
| | Z_1 | 0 | 0 | 0 | 0 | 0 | 0 | 0 | 0 | 0 | 0 | 0 | 0 | 0 | | |
| | Y, Y_1 | 0 | 0 | 0 | 0 | 0 | 0 | 0 | 0 | 0 | 0 | 7 | 9 | 11 | | 14 |
| | α, α_1 | 2 | 2,5 | 2,5 | 3 | 4 | 4 | 5 | 6 | 8 | 10 | 12 | 13 | 15 | | |
| | H | 3 | 4 | 4 | 5 | 6 | 7 | 8 | 10 | 12 | 14 | 16 | 18 | 20 | | |
| | H_1 | 3 | 4 | 4 | 5 | 6 | 7 | 8 | 10 | 12 | 14 | 16 | 18 | 20 | | |
| | H_1^*, H_p | 1,2 | 1,5 | 1,5 | 2 | 2,5 | 2,5 | 3 | 4 | 5 | 7 | 8 | 9 | 10 | | |

Измерение размеров скобы заключается в наборе блока концевых мер такого размера, который при незначительном усилии перемещается в скобе (под действием собственного веса). Размер скобы в этом случае будет равен размеру блока.

Плоскопараллельные концевые меры длины

Плоскопараллельные концевые меры длины (далее будем называть их концевыми мерами) предназначены для передачи размера единицы длины от первичного эталона концевым мерам меньшей точности, поверки и градуировки измерительных приборов, а также для непосредственного измерения линейных размеров и регулировки и настройки показывающих измерительных приборов.

Концевые меры длины до 1000 мм изготавливаются из высококачественной стали, а длиной до 100 мм и из твердого сплава. Они имеют форму прямоугольного параллелепипеда (рис. 2.5) с двумя плоскими взаимно параллельными измерительными поверхностями. Основные размеры концевых мер и технические требования к ним установлены ГОСТ 9038–83 и ГОСТ 8.166–75.

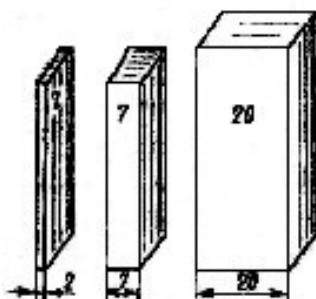


Рис. 2.5. Концевые меры длины

Согласно ГОСТ 9038–83 за длину концевой меры (в любой точке) принимается длина перпендикуляра, опущенного из данной точки измерительной поверхности концевой меры на ее противоположную измерительную поверхность.

Номинальная длина каждой концевой меры маркируется: меры размером 5,5 мм и менее — на одной из измерительных поверхностей; а меры более 5,5 мм — на нерабочей поверхности. Разность между наибольшей и наименьшей длинами концевой меры определяет отклонение от плоскопараллельности. Наибольшая по модулю разность между длиной меры в любой точке и номинальной длиной принимается за величину отклонения длины меры от номинального размера.

В зависимости от точности изготовления концевые меры длины имеют следующие классы точности: 00, 01, 0, 1, 2, 3 — из стали; 00, 0, 1, 2 и 3 — из твердого сплава.

В зависимости от погрешности измерения длины концевых мер и отклонения от плоскопараллельности установлены разряды мер: 1, 2, 3, 4 и 5.

Для каждого разряда определены методы и средства измерения. Так, например, концевые меры 1-го разряда аттестуют с помощью абсолютного интерференционного метода измерения, являющегося наиболее точным.

Характерной особенностью концевых мер длины является притираемость их друг к другу измерительными поверхностями. Под притираемостью понимается способность концевых мер прочно сцепляться измерительными поверхностями при надвигании одной меры на другую. Притираемость характеризуется усилием сдвига, которое для мер, изготовленных из стали, должно находиться в пределах от 29,4 до 78,5 Н.

Концевые меры длины изготавливают в виде наборов. Согласно ГОСТ 9038–83 отечественная инструментальная промышленность, выпускает 22 набора мер. Наиболее часто в машиностроении используют набор, состоящий из 83 мер (набор № 1 — таблица 2.2).

Таблица 2.2

Концевые меры длины

| Номинальные длины мер, мм | | Градация мер, мм | Число мер |
|---------------------------|--------------|------------------|-----------|
| от | до | | |
| 1 | 1,5 (включ.) | 0,01 | 51 |
| 1,6 | 2 » | 0,1 | 5 |
| 0,5 | — | — | 1 |
| 2,5 | 10 » | 0,5 | 16 |
| 20 | 100 » | 10 | 9 |
| 1,005 | — | — | 1 |

Благодаря притираемости, комбинируя меры набора, можно составить различные размеры. Несколько концевых мер, притёртых друг к другу, называют блоком мер. При составлении блока мер следует предварительно определить, какие меры нужно взять для данного блока. При этом число мер в блоке должно быть минимальным, так как погрешность суммарного размера блока зависит от числа мер входящих в блок. Поэтому при подборе концевых мер длины, включаемых в блок, рекомендуется начинать с выбора меньшей меры, размер которой содержит последний знак десятичной дроби составляемого размера.

Пример. Требуется составить блок мер размером 79,985 мм, используя набор № 1:

| | |
|------------------------------|-----------|
| Размер блока | 79,985 мм |
| Первая мера, входящая в блок | 1,005 мм |
| Остаток | 78,98 мм |
| Вторая мера | 1,48 мм |
| Остаток | 77,5 мм |
| Третья мера | 7,5 мм |
| Остаток — четвертая мера | 70 мм |

Таким образом, в блок войдут меры: 1,005; 1,48; 7,5 и 70 мм.

Возможности использования концевых мер длины значительно расширяются благодаря применению набора принадлежностей к ним. По ГОСТ 4119–76 наборы принадлежностей включают: державки для крепления отдельных концевых мер длины или блоков в случае их использования для измерения линейных размеров и разметки; основание, предназначенное для установки державки с блоком мер при разметке; стяжки для крепления блоков мер размерами более 100 мм; плоскопараллельные боковики для проверки наружных размеров; радиусные боковики для измерения внутренних размеров; центральной и чертильный боковики, используемые при разметке.

Порядок выполнения работы

1. Определить номинальный размер проходной (ПР) и непроходной (НЕ) сторон скобы.

2. По номинальному размеру проходной стороны скобы в соответствии с имеющимся набором концевым мер подобрать необходимые меры.

3. Составить блок мер, для чего к мере большего размера последовательно (в порядке убывания размеров) притереть меры меньших размеров. При этом меру меньшего размера приложить к краю большей и, прижимая ее с некоторым усилием, надвигать зигзагообразными движениями в направлении длинного ребра меры до совпадения поверхностей обеих мер (рис. 2.6).

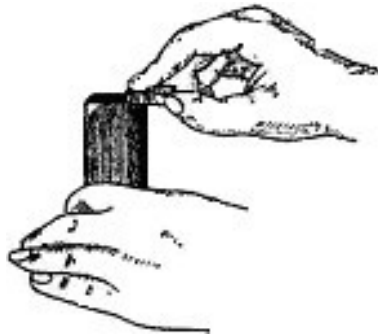


Рис. 2.6. Притирка концевых мер длины

4. Проверить размер проходной стороны скобы. Для этого ввести между измерительными поверхностями контролируемой скобы блок мер (рис. 2.7).

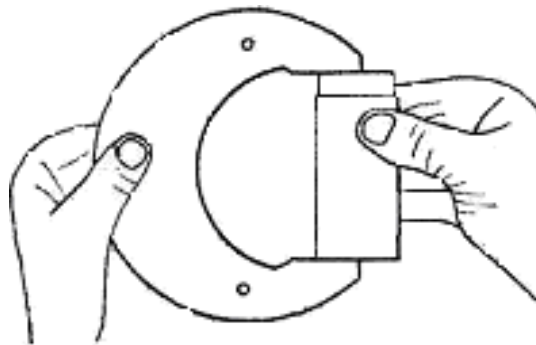


Рис. 2.7. Измерение размера скобы

В случае соответствия размера блока размеру проходной стороны блок под действием силы тяжести будет медленно перемещаться между плоскостями скобы. Если размер скобы окажется больше, чем размер блока, то последний будет свободно перемещаться между поверхностями скобы; если меньше — блок будет вводиться со значительным усилием. В случае несоответствия размера блока размеру скобы путем постепенного уменьшения или увеличения размера блока на 0,01–0,02мм следует добиваться лучшего их совпадения.

5. Повторить приемы, указанные в п. 2–4, при проверке размера непроходной стороны скобы.

6. Записать все данные в форму отчёта.

7. Построить схему полей допусков (см. рис. 2.4) и дать заключение о годности поверяемого калибра.

Контрольные вопросы

1. Для чего служит калибр скоба?
2. Как располагается поле допуска для непроходной (НЕ) стороны калибр - скобы?
3. Как располагается поле допуска для проходной (ПР) стороны калибр - скобы?

Форма отчёта

| Работа 2 | | Проверка размеров скобы концевыми мерами длины | |
|--|--|--|--|
| Данные о наборе концевых мер | | Данные о калибре | |
| Число мер в наборе | | Наименование | |
| Класс точности | | Маркировка | |
| Результаты проверки | | | |
| ПР | | НЕ | |
| Номинальный размер | | Номинальный размер | |
| Размер блока мер | | Размер блока мер | |
| Перечень мер в блоке | | Перечень мер в блоке | |
| Схема расположения полей допусков, заключение о годности | | | |

Лабораторная работа 3

ПРОВЕРКА ТОЧНОСТИ ИЗМЕРЕНИЯ МИКРОМЕТРА С ПОМОЩЬЮ КОНЦЕВЫХ МЕР ДЛИНЫ

Цель работы

Получение практических навыков по проверке точности измерения микрометра с помощью концевых мер длины.

Плоскопараллельные концевые меры длины (рис. 3.1) представляют собой набор пластин и брусков изготовленных, как правило, из закалённых сталей.

Концевые меры длины, сокращённо называемые плитками, представляют собой стальные прямоугольники, у которых две стороны постоянны, а размеры по высоте разные (рис. 3.1а).

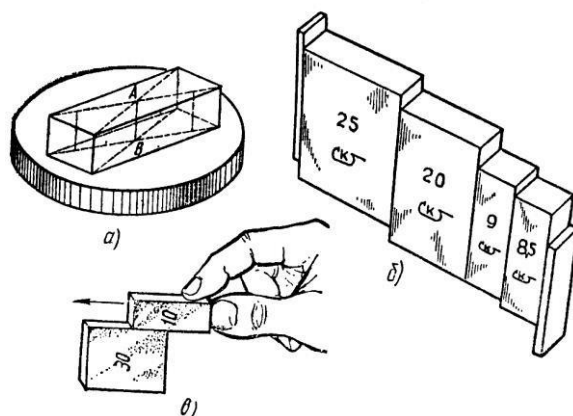


Рис. 3.1. Плоскопараллельные концевые меры:
а – плитка на стеклянной шайбе;
б – притертые плитки; в – притирка плиток

Концевыми мерами плитки называются потому, что точный размер у них образуется по концам прямоугольника.

Рабочим размером отдельной плитки является «срединная длина», определяемая длиной перпендикулярного АВ (рис. 3.1а), опущенного из середины одной из измерительных поверхностей плитки на противоположную измерительную поверхность.

Плоскопараллельные концевые меры подразделяются по точности изготовления, т. е. по величине допуска на изготовление, на четыре класса (0;1;2 и 3), а по точности аттестации рабочих размеров, т. е. по точности, с которой измерен размер самой плитки, на пять разрядов (1;2;3;4 и 5). Плиткам, у которых наиболее точно аттестованы размеры, присваивается первый разряд, а плитки 5-ого разряда имеют более грубую аттестацию размера. Так, плитки первого разряда с номинальным размером 100 мм значение 100 мм определено (аттестовано) с точностью $\pm 0,1$ мкм, а у плитки 5-ого разряда тот же размер 100 мм — с точностью ± 2 мкм.

По плиткам проверяют и настраивают различные измерительные средства, например, при относительных методах измерений. Плитки имеют разные размеры от 0,991 до 175 мм и комплектуются в наборы, состав которых определяет ГОСТ 9038-73.

Порядок выполнения работы

1. В соответствии с указанным преподавателем номинальным размером и предельными отклонениями толщины детали, например 28f7, 28g8 и др. составить блок (рис. 3.1б) из возможно меньшего количества концевых мер длины (не более 4–5).

Входящие в блок требуемого размера меры подбирают так, чтобы длина первой меры содержала последний или два последних знака размеров блока, длина второй меры — последние знаки остатка и т. д. Например, требуется составить блок размером 28,785 мм:

$$\begin{array}{r} 28,785 \\ \underline{-1,005 \text{ мм}} \text{ — длина 1-й меры} \\ 27,78 \text{ мм} \text{ — остаток} \\ \underline{-1,28 \text{ мм}} \text{ — длина 2-й меры} \\ 26,5 \text{ мм} \text{ — остаток} \\ \underline{-6,5 \text{ мм}} \text{ — длина 3-й меры} \\ 20 \text{ мм} \text{ — остаток длина 4-й меры.} \end{array}$$

Сначала притирают друг к другу концевые меры малых длин.

Меры накладывают одну на одну своими измерительными (рабочими) поверхностями примерно на треть длинной стороны меры (рис. 3.1в) и, плотно сжимая, надвигают меру вдоль длинного ребра до полного сцепления мер. Собранный блок аналогично притирают к мере среднего размера и т. д.

2. Собранный блок установить между пятой и микрометрическим винтом (рис. 3.2).

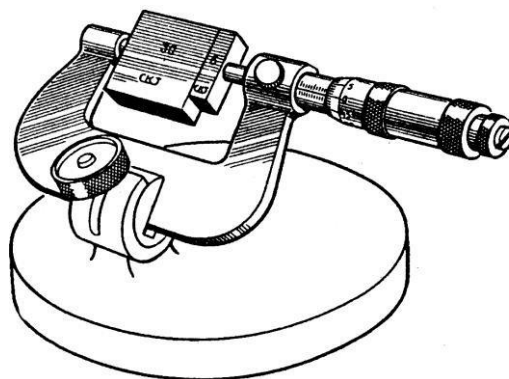


Рис. 3.2. Проверка гладкого микрометра от 25 до 50 мм блоком из КМД

3. Отсчитать показания проверяемого прибора, сравнить его с длинной меры по аттестату и подсчитать разность между ними, которая является погрешностью проверяемого средства измерения.

4. Измерения по микрометру произвести по мере 4–5 раз, результаты измерений занести в форму отчёта.

5. После окончания работы с блоком, его следует разобрать и уложить в соответствующие гнезда ящика набора.

Содержание отчёта

1. Сведения о концевых мерах длины.
2. Эскиз установки для определения точности измерения микрометра.
3. Таблица результатов измерений и расчётов (см. форму отчёта).

Контрольные вопросы

1. Что собой представляют собой концевые меры длины?
2. Что проверяют и настраивают с помощью концевых мер длины?
3. Как составляется блок из концевых мер длины?
4. На сколько классов точности изготовления подразделяются концевые меры длины?

Форма отчёта

| Работа 3 | | Проверка гладкого микрометра блоком из КМД | | |
|-----------------|---|--|--|--|
| Номер измерений | Измеренная длина блока мер, определяемая по микрометру l_1 , мм | Составленная длина блока l_2 , мм | Погрешность микрометра $\Delta l = l_1 - l_2$, мм | Среднее значение погрешности $\bar{\Delta}_n = \frac{\sum_{i=1}^n \Delta l_i}{n}$, мм |
| 1 | | | | |
| 2 | | | | |
| 3 | | | | |
| 4 | | | | |
| 5 | | | | |

Лабораторная работа 4

ИЗМЕРЕНИЕ РАЗМЕРОВ ДЕТАЛЕЙ ШТАНГЕНИНСТРУМЕНТАМИ

Цель работы

Изучение устройства измерительных инструментов, получения практических навыков по измерению деталей и определение погрешности прямых измерений.

К штангенинструментам относят измерительные инструменты с линейным нониусом: штангенциркули, штангенглубиномеры, штангенрейсмасы и др. Они предназначены для измерения линейных размеров и разметки.

Одним из наиболее распространенных штангенинструментов является **штангенциркуль**, который служит для измерения наружных и внутренних размеров, а также для разметки. Штангенциркули изготавливают нескольких типов. Один из них показан на рис. 4.1. Штангенциркуль состоит из штанги 9 с делениями, на конце которой имеется неподвижная губка 1; по штанге передвигается рамка 4 с подвижной губкой 2 и с нониусом 5. Плавное перемещение рамки обеспечивает микрометрический винт с гайкой 8 и хомутиком 6. При использовании микрометрической пары рамка 4 отstopоривается винтом 3; винтом 7 стопорится хомутик 6 и вращением гайки 8 перемещается рамка 4 вдоль штанги.

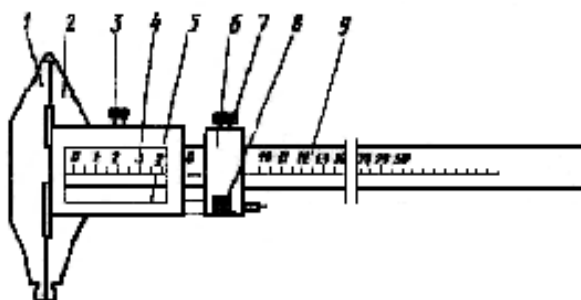


Рис. 4.1. Штангенциркуль

Штангенглубиномер (рис. 4.2) применяется для измерения глубин отверстий и пазов, высоты деталей и расстояний до буртиков или выступов.

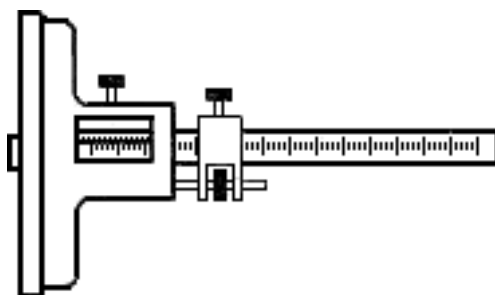


Рис. 4.2. Штангенглубиномер

Штангенрейсмасс (рис. 4.3) предназначен для разметки, а также для измерения высот и уступов деталей.

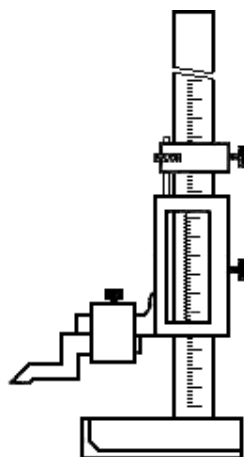


Рис. 4.3. Штангенрейсмасс

Общим для всех штангенинструментов является наличие отсчётного устройства, состоящего из шкалы штанги и дополнительной шкалы нониуса.

Для уяснения принципа устройства нониуса ознакомимся с простейшим из них, позволяющим отсчитывать показания через 0,1 мм (рис. 4.4).

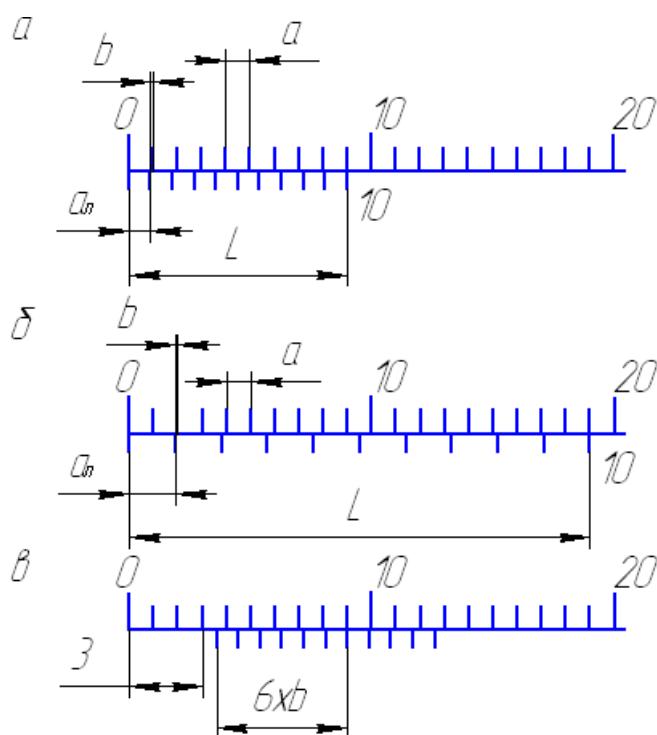


Рис. 4.4. Схема нониусного устройства

Такой нониус устроен следующим образом. Отрезок L , равный девяти делениям основной шкалы, т. е. 9 мм, разделен у нониуса на 10 равных частей (рис. 4.4а). Следовательно, длина деления шкалы на нониусе меньше длины деления шкалы на штанге на 0,1 мм. Эта разность называется отсчетом по нониусу. Обозначив длину деления шкалы на штанге a , длину деления шкалы на нониусе a_n , количество делений на нониусе n и длину нониуса L , определим отсчет по нониусу:

$$\Delta = a - \frac{L}{n} = a - (a/n) = 1,0 - 0,9 = 0,1 \text{ мм.}$$

При слишком малой длине деления шкалы на нониусе отсчет показаний несколько затруднён. Для устранения этого недостатка увеличивают длину деления шкалы на нониусе за счет большей его общей длины. Например, для того чтобы увеличить длину деления шкалы нониуса при том же отсчёте по нониусу, следует его длину увеличить с 9 до 19 мм (рис. 4.4б) и разделить ее на 10 частей. В этом случае длина деления шкалы на нониусе a_n составит 1,9 мм, а отсчет по нониусу:

$$\Delta = 2a - \frac{L}{n} = 2 \cdot 1 - 1,9 = 0,1 \text{ мм.}$$

Если длину нониуса L оставить прежней, т. е. 19 мм, но разделить это расстояние на 20 частей ($n = 20$), то a_n будет равно 0,95 мм и

$$\Delta = 1 \cdot a - \frac{L}{n} = 1 \cdot 1 - 0,95 = 0,05 \text{ мм.}$$

Отсчёт по нониусу можно найти и на основании другой, более простой зависимости. Если от начального положения перемещать нониус относительно основной шкалы, то последовательно будут совпадать первая, вторая, третья и, наконец, последняя отметки нониуса. Все эти последовательные совпадения отметок нониуса и штанги произойдут в результате перемещения нониуса на длину деления штанги, и отсчет по нониусу будет равным $\Delta = a/n$.

Из вышесказанного следует, что при измерении, т. е. при сдвиге нониуса относительно штанги, дробная доля миллиметра равна порядковому номеру отметки нониуса k , совпадающего с какой-либо отметкой шкалы штанги, умноженному на отсчет по нониусу, т.е. $\frac{k \cdot \Delta}{1}$. Целое число миллиметров A размера детали определяется числом целых делений шкалы, заключённых между нулевой отметкой шкалы штанги и нулевой отметкой нониуса (рис. 4.4в). Размер детали равен $A + \frac{k \cdot \Delta}{1}$ (на рис. 4.4в отсчет равен 3,6 мм).

Таким образом, отсчет по нониусу можно определить по формулам:

$$\Delta = a/n \text{ и } \Delta = 2a - \frac{L}{n},$$

где Δ — модуль нониуса.

Поскольку $\frac{k \cdot \Delta}{1} = \frac{k \cdot a}{n}$, то $\Delta = \frac{(k \cdot a + A)}{n}$.

Модуль нониуса характеризует соотношение длины делений шкалы нониуса и штанги, т. е. растянутость нониуса. Модуль нониуса всегда равен целому числу.

Штангенинструменты выпускают с отсчетом 0,1 и 0,05 мм.

Согласно ГОСТ 162–89, ГОСТ 164–89 и ГОСТ 166–89 погрешность показаний штангенинструментов с пределами измерений до 1000 мм не должна превышать удвоенного отсчёта по нониусу, т. е. $\pm \square$.

Порядок выполнения работы

1. Пользуясь формулами $\square = \square / \square$ и $\square = (\square + \square) / \square \square$, определить отсчёт по нониусу и модуль предложенного штангенинструмента.

2. Начертить эскиз детали и указать ее размеры. Для измерения размеров детали, например штангенциркулем необходимо:

– открепить рамку и хомутик, передвинуть их вдоль штанги и расположить рамку так, чтобы измеряемую деталь можно было установить между измерительными плоскостями губок;

– применяя микрометрическое устройство, передвинуть рамку до прилегания поверхностей обеих губок к поверхностям измеряемого изделия, в этом положении закрепить стопорный винт рамки;

– сняв инструмент с изделия, отсчитать показания по шкале штанги и по нониусу.

При измерении внутренних размеров к отсчёту по шкале штанги и нониуса следует прибавить размер толщины губок штангенциркуля, который на них обозначен.

3. Выполнить 5–10 измерений длины пластины l и занести в таблицу формы отчёта.

4. Вычислить среднее значение измерений

$$\bar{\square} = \frac{1}{\square} \sum_{\square=1}^{\square} \square$$

5. Найти погрешности прямых измерений $\Delta \square_{\square}$ а также величины $(\Delta \square_{\square})^2$

6. Вычислить среднюю квадратичную погрешность

$$\square = \sqrt{\frac{\sum (\Delta \square_{\square})^2}{(\square - 1)}}$$

7. Вычислить границу доверительного интервала $\Delta \square = 2 \square$.

8. Записать окончательный результат

$$\square = \bar{\square} \pm \Delta \square$$

9. Оформить отчёт:

- Сведения о штангенинструменте, его устройство и эскиз.
- Таблица результатов измерений и расчетов (см. форму отчёта).
- Выводы по результатам измерений и расчётов.

Контрольные вопросы

1. Какие измерения можно произвести штангенинструментами?
2. Что такое нониус, модуль нониуса?
3. Как определить цену деления нониуса?

Форма отчёта

| Работа 4 | | Измерение размеров деталей штангенинструментами | |
|---------------------------------|---|---|--|
| Данные о приборе | | | |
| Наименование прибора | Отсчёт по нониусу | Модуль нониуса | Пределы измерения |
| | \square $= \square/\square$ | $\square = (\square + \square)/\square\square$ | |
| Результаты измерений и расчётов | | | |
| Номер измерений | Результат измерения длины пластины $\square\square$, мм | Отклонение от среднего $\Delta\square\square = \square\square - \bar{\square}$, мм | Квадрат отклонения от среднего $(\Delta\square\square)^2$, мм ² |
| 1 | l_1 | $\Delta l_1 = l_1 - l$ | $(\Delta l_1)^2$ |
| 2 | l_2 | $\Delta l_2 = l_2 - l$ | $$ |
| 3 | | | |
| 4 | | | (Δl) |
| n | l_n | $\Delta l_n = l_n - l$ | $$ |
| Сумма | $\sum_{i=1}^n l_i$ | | $\sum_{i=1}^n (\Delta l_i)^2$ |
| Среднее значение | $\bar{\square} = \frac{1}{\square} \sum_{\square=1}^{\square} \square\square$ | | $\square\square = \sqrt{\frac{\sum (\Delta\square\square)^2}{\square(\square - 1)}}$ |

Лабораторная работа 5

ИЗМЕРЕНИЕ РАЗМЕРОВ ДЕТАЛИ МИКРОМЕТРИЧЕСКИМИ ПРИБОРАМИ

Цель работы

Изучение устройства микрометрических измерительных средств, получения практических навыков по измерению деталей и определение погрешности прямых измерений.

Микрометрические измерительные инструменты основаны на использовании винтовой пары (винт–гайка), которая преобразовывает вращательное движение микровинта в поступательное. Цена деления таких инструментов — 0,01 мм. Микрометрические пары используются в конструкциях многих измерительных приборов.

Приборостроительные заводы выпускают следующие микрометрические инструменты: микрометры гладкие для измерения наружных размеров (рис.5.1); нутрометры для определения внутренних размеров (рис. 5.2); глубиномеры (рис. 5.3), специальные микрометры — листовые, трубные, зубомеры, с резьбовыми вставками и др. На измерительные поверхности микрометров часто напаиваются пластинки из твердого сплава, что значительно повышает их износостойкость. Измерительная сила у микрометра равна 500 ± 200 сН.

Для измерения наружных размеров наиболее широко применяются микрометры различных типов (ГОСТ 6507–78).

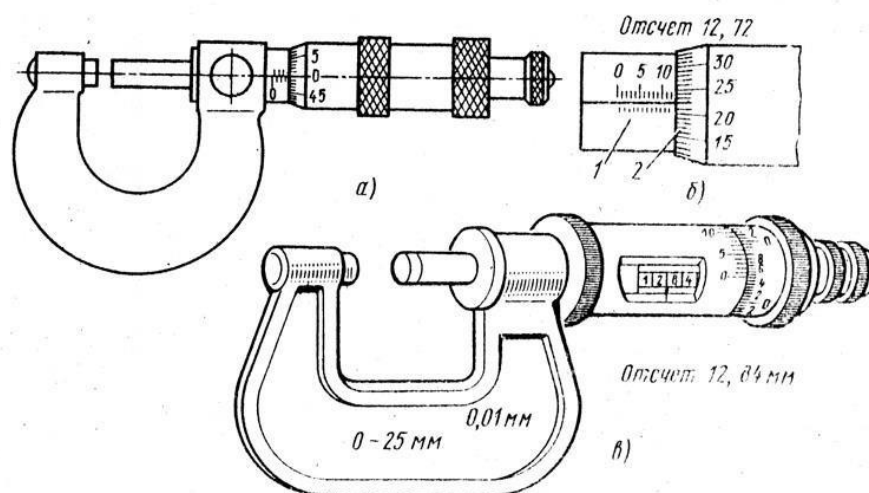


Рис. 5.1. Микрометр гладкий (а) и примеры отсчета (б и в)

Отсчётное устройство микрометрических инструментов (рис. 5.1б) состоит из двух шкал: продольной 1 и круговой 2. Продольная шкала имеет два ряда штрихов, расположенных по обе стороны горизонтальной линии и сдвинутых относительно друг друга на 0,5 мм. Оба ряда штрихов образуют, таким образом, одну продольную шкалу с ценой деления, равной шагу винта 0,05 мм).

Круговая шкала обычно имеет 50 делений (при шаге винта 0,5 мм) по продольной шкале отсчитывают целые миллиметры и 0,5 мм, по круговой шкале – десятые и сотые доли миллиметра. Выпускают микрометры с цифровым отсчетом результата измерения (рис. 5.1в).

Погрешность измерения микрометрами зависит от верхнего предела измерения и может составлять от ± 3 мкм (для микрометров с диапазоном измерения 0–25 мм) до ± 10 мкм (для микрометров с диапазоном измерения 400–500 мм).

Микрометрический нутромер служит для измерения внутренних размеров. Прибор состоит из микрометрической головки (рис. 5.2а), наконечника (рис. 5.2б) и сменных удлинителей (рис. 5.3в). В микрометрической головке к микрометрическому винту 5, имеющему измерительную поверхность 9, при помощи колпачка 8 присоединен барабан 7. Микрометрический винт ввинчивается в микрометрическую гайку 6 и центрируется по калиброванному отверстию в стебле. В нужном положении микровинт 5 может быть закреплён стопорным винтом 4. На наружной цилиндрической поверхности стебля 3 нанесены деления на расстояниях, равных шагу микрометрического винта 0,5 мм. В левой части стебля 3 запрессована пятка 1 со второй измерительной поверхностью, а также нарезана внутренняя резьба 2. В эту резьбу ввинчивают или наконечник, без которого вообще нельзя производить измерения, или удлинители, предназначенные для увеличения пределов измерения нутромера.

Удлинитель (рис. 5.2в) состоит из стержня 10 определенной длины (13, 25, 50 мм), установленного в трубке 12 и пружины 11, необходимой для обеспечения постоянного давления при свинчивании удлинителя с микрометрической головкой. Внутренняя резьба трубки служит для присоединения наконечника (рис. 5.2б), а наружная резьба — для ввинчивания в микрометрическую головку (рис. 5.2а).

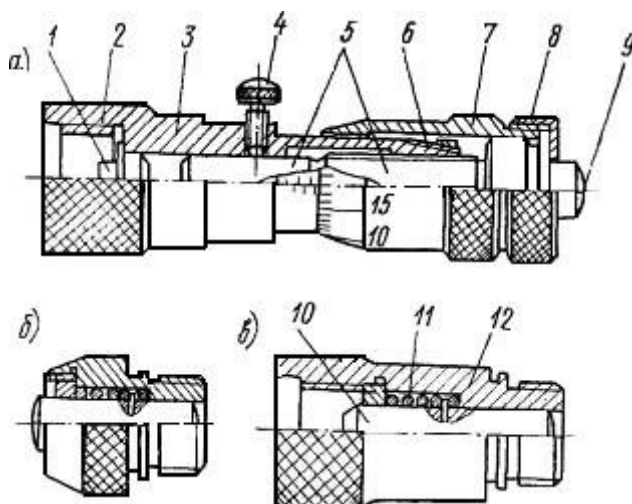


Рис. 5.2. Микрометрический нутромер

В отличие от микрометра погрешность нутромера несколько больше из-за отсутствия устройства, обеспечивающего постоянство измерительного усилия.

Пределы допускаемых погрешностей микрометрического нутромера (по ГОСТ 10–75*) зависят от измеряемого размера. Для размеров до 125 мм пределы допускаемой погрешности $\pm 0,006$ мм.

Микрометрический глубиномер (рис. 5.3) служит для измерения глубины отверстий, пазов, высоты уступов и т. п. Он состоит из основания 2 с запрессованным в нем стеблем 4, микрометрического винта 3 со сменным измерительным стержнем 1, барабана 5, колпачка 6 с трещоткой 7 и стопора 8.

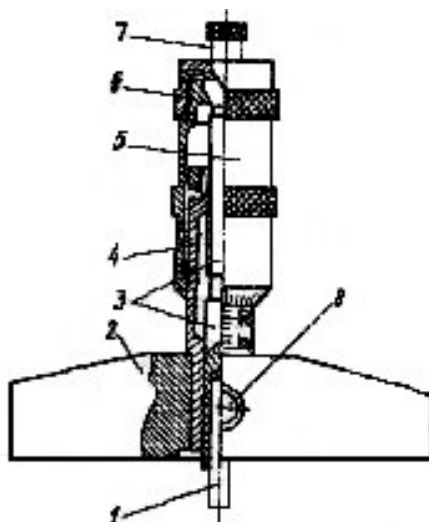


Рис. 5.3. Микрометрический глубиномер

Измерительными поверхностями микрометрического глубиномера являются нижняя плоскость основания 2 и торец сменного измерительного стержня 1. Микрометрические глубиномеры выпускают с четырьмя сменными измерительными стержнями, что обеспечивает пределы измерения от 0 до 150 мм. Согласно ГОСТ 7470–78 глубиномеры выпускают двух классов точности — 1 и 2-го. Пределы допускаемой погрешности глубиномера 2-го класса точности с диапазоном измерения 0–100 мм не должны превышать $\pm 0,005$ мм.

Порядок выполнения работы

1. Изучить устройство и принцип измерения размеров детали одним из предложенных микрометрических приборов.
2. Выполнить 5–10 измерений толщины пластины h и занести в таблицу прилагаемой формы отчета.

3. Вычислить среднее значение измерений

$$\bar{h} = \frac{1}{n} \sum_{i=1}^n h_i$$

4. Найти погрешности прямых измерений

Δh_i а также величины $(\Delta h_i)^2$

5. Вычислить среднюю квадратичную погрешность

$$\sigma = \sqrt{\frac{\sum(\Delta h_i)^2}{(n - 1)}}$$

6. Вычислить границу доверительного интервала $\Delta h = 2\sigma$.
7. Окончательный результат записать в следующем виде $h = \bar{h} \pm \Delta h$.
8. Оформить отчёт:
 - Сведения о микрометрическом приборе, его устройство и эскиз.
 - Таблица результатов измерений и расчётов (см. форму отчета).
 - Выводы по результатам измерений и расчётов.

Контрольные вопросы

1. Какие измерения можно проводить с помощью микрометра?
2. Какие пределы измерений микрометра?
3. Из чего состоит отчётное устройство микрометра?
4. Как определить цену деления отчётного устройства микрометра?

Форма отчёта

| Работа 4 | | | |
|---|---|---|---|
| Измерение размеров деталей микрометрическими приборами | | | |
| Данные об измерительных приборах | | | |
| Наименование прибора | Цена деления | Пределы измерения | |
| | | | |
| Результаты измерений и расчётов | | | |
| Номер измерений | Результат измерения толщины пластины h_i , мм | Отклонение от среднего $h_i - \bar{h}$, мм | Квадрат отклонения от среднего $(\Delta h_i)^2$, мм ² |
| 1 | h_1 | $\Delta h_1 = h_1 - \bar{h}$ | $(\Delta h_1)^2$ |
| 2 | h_2 | $\Delta h_2 = h_2 - \bar{h}$ | $(\Delta h_2)^2$ |
| 3 | | | |
| 4 | | | |
| n | h_n | $\Delta h_n = h_n - \bar{h}$ | $(\Delta h_n)^2$ |
| Сумма | $\sum_{i=1}^n h_i$ | | $\sum_{i=1}^n (\Delta h_i)^2$ |
| Среднее значение | $\bar{h} = \frac{1}{n} \sum_{i=1}^n h_i$ | | $\sigma_h = \sqrt{\frac{\sum(\Delta h_i)^2}{n(n - 1)}}$ |

Лабораторная работа 6

ИЗМЕРЕНИЕ ДИАМЕТРА ОТВЕРСТИЯ ИНДИКАТОРНЫМ НУТРОМЕРОМ

Цель работы

Освоить методику измерения внутренних размеров деталей рычажными измерительными приборами.

Измерительные головки с зубчатыми и рычажно-зубчатыми передаточными механизмами (преобразователями), выпускаемые в разнообразных конструктивных исполнениях и имеющие различные, метрологические параметры, широко применяются в качестве отсчётных устройств в средствах для измерения линейных размеров.

Индикатор часового типа (рис. 6.1). Индикатор часового типа называется измерительная головка, т. е. средство измерений, имеющее механическую передачу, которая преобразует малые перемещения измерительного наконечника в большие перемещения стрелки, наблюдаемые по шкале циферблата. По внешнему и внутреннему устройству индикатор этот похож на карманные часы, почему за ним и закрепилось такое название.

Индикаторы часового типа выпускаются разных моделей по одной типовой кинематической схеме, поэтому при одинаковой цене деления 0,01 мм они имеют разные пределы измерения — от 0 до 2; 5; 10; 25 и 50 мм.

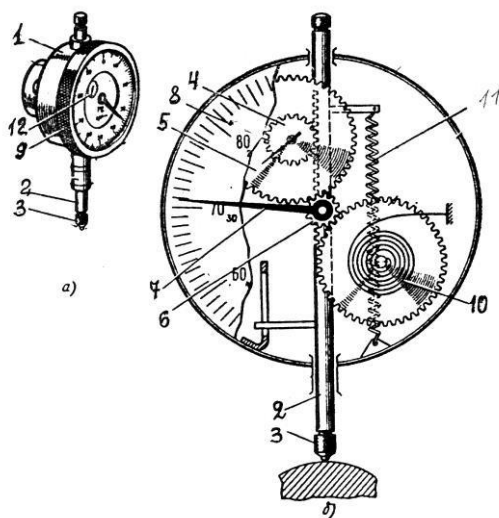


Рис. 6.1. Индикатор часового типа:
а — общий вид; б — схема зубчатой передачи

Конструктивно индикатор часового типа представляет собой измерительную головку с продольным перемещением измерительного наконечника. Основанием этого индикатора (рис. 6.1а) является корпус 1, внутри которого смонтирован преобразующий механизм – реечно-зубчатая передача. Через корпус 1 проходит измеритель-стержень 2 с измерительным наконечником 3. На стержне 2 нарезана рейка (рис. 6.2б), движение которой передаются реечным (4) и пере-

даточным (5) зубчатыми колесами, а также трубкой 6 на основную стрелку 7. Величина поворота стрелки 7 отсчитывается по круговой шкале-циферблату 8. Для установки индикатора против отметки «0» круговая шкала поворачивается ободком 9.

Устранение люфта в зубчатых колесах достигается спиральной пружиной 10. Возврат измерителя-стержня в начальное положение, после измерения осуществляется пружиной 11.

Прибор имеет две шкалы: большую для отсчета долей миллиметров 8 и малую 12 для отсчета целых миллиметров. При перемещении измерительного стержня (2) на 1 мм стрелка на большой шкале делает один оборот. Шкала имеет 100 делений, следовательно, цена деления прибора равна 0,01 мм.

Различные комбинации рычажных и зубчатых передач позволили создать большое число моделей и типоразмеров рычажно-зубчатых измерительных головок с различными метрологическими параметрами (таблица 6.1).

Таблица 6.1

Метрологические параметры рычажно-зубчатых измерительных головок

| Модель рычажно-зубчатой измерительной головки | Цена деления, мм | Пределы измерений, мм |
|---|------------------|-----------------------|
| 1ИГ | 0,001 | ± 0.05 |
| 2ИГ | 0,002 | ± 0.10 |
| 1МИГ | 0,001 | 0-1 |
| 2МИГ | 0,002 | 0-2 |
| 05305 | 0,001 | 0-5 |
| 05205 | 0,002 | 0-5 |

Использование одной из измерительных головок в индикаторном нутромере рассматривается в данной работе.

Индикаторный нутромер служит для измерения внутренних размеров изделий методом сравнения с мерой. Он состоит (рис. 6.2) из измерительной головки 1 и корпуса 3 с ручкой 2, оканчивающегося тройником 4 с измерительными наконечниками и центрирующим мостиком. Нутромер настраивают по блоку плоскопараллельных концевых мер длины, расположенному между бочковками 5 и закреплённому в струбцине 6 (см. раздел «Плоскопараллельные концевые меры длины»).

Цена деления нутромера определяется ценой деления измерительной головки и составляет 0,01 мм (ГОСТ 868–82), 0,002 и 0,001 мм (ГОСТ 9244–75).

Пределы измерения нутромеров определяются их конструкцией и указываются на корпусе.

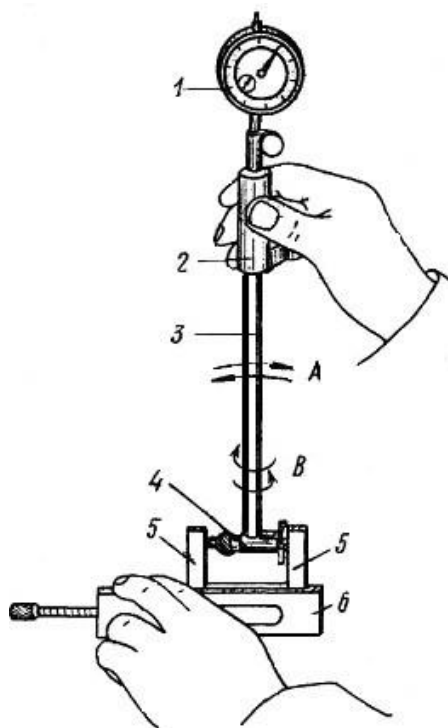


Рис. 6.2. Настройка индикаторного нутромера на нуль

Рассмотрим конструкции двух наиболее известных нутромеров, предназначенных для измерения отверстий средних диаметров (рис. 6.3).

Корпус 4 (рис. 6.3а) имеет тройник 3, в котором находятся два измерительных стержня: чувствительный 10 и базисуемый 2 в виде сменного штифта. Перемещение чувствительного измерительного стержня через рычаг 9, стержни 8 и 6 воспринимается измерительной головкой, закреплённой в хомутике стопорным винтом 7. Пружина 5 создает измерительное усилие и обеспечивает надежный контакт измерительных стержней. Центрирующий мостик 11 необходим для такой установки нутромера, при которой измерительный наконечник располагался бы не по хорде, а по диаметру измеряемого отверстия.

Сменный базисуемый стержень 2 закрепляется в тройнике гайкой 1. Путём использования различных размеров сменных стержней, отличающихся друг от друга на 5 мм, и подкладываемых под них сменных шайб толщиной 0,5; 1; 2 и 3 мм подбирают настроечный размер в соответствии с диаметром изменяемого отверстия.

Более современна конструкция нутромера, показанная на рисунке 6.3б, главное отличие которого заключается в том, что центрирующий мостик представляет собой не скользящую по тройнику втулку, а рычаг 6, который контактирует с измеряемой деталью путем поджатия пружиной 5 втулки 4. Кроме того, сменный базисуемый стержень 1 со сменными шайбами 2 вместо крепления к тройнику гайкой ввинчивается в тройник непосредственно, либо через удлинитель 3. Несколько отличается и конструкция хомутика со стопорным винтом 7 для закрепления измерительной головки.

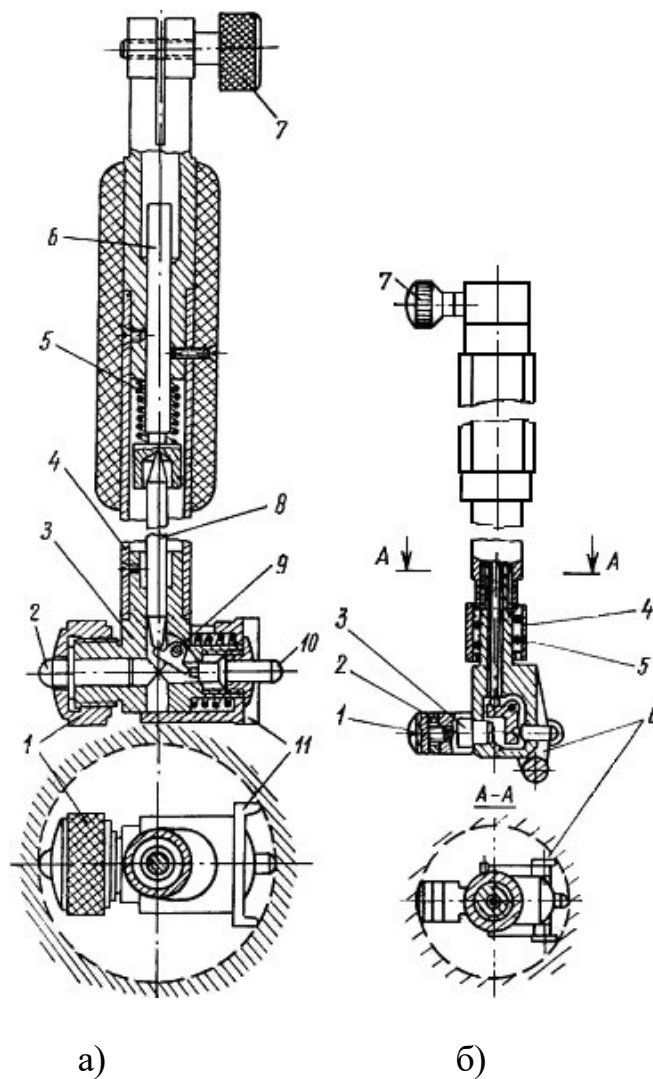


Рис. 6.3. Устройство индикаторного нутромера

Порядок выполнения работы

1. Определить при помощи штангенциркуля диаметр подлежащего измерению отверстия, если его номинальный размер не указан на детали.

2. Подобрать сменный штифт и сменные шайбы таким образом, чтобы их суммарный размер (согласно, маркировке) отличался от размера, определенного штангенциркулем (номинального), не более чем на 0,5 мм, и закрепить их в тройнике либо при помощи гайки 1 (рис. 6.3а), либо путем непосредственного ввинчивания (рис. 6.3б).

3. В соответствии с номинальным размером диаметра измеряемого отверстия набрать блок плоскопараллельных концевых мер длины, притереть к нему боковички и зажать в струбине.

4. Настроить показание нутромера на нуль. Для этого поместить измерительные наконечники между плоскостями боковичков и, покачивая нутромер в направлении стрелки А и поворачивая его по стрелке В (рис. 6.2), найти положение, соответствующее наименьшему размеру. В этом положении установить нулевое показание поворотом шкалы индикатора.

5. Измерить отклонения диаметра отверстия детали. Для этого наклонить нутромер относительно отверстия в сторону центрирующего мостика, ввести его в этом положении в измеряемое отверстие, а затем установить ось корпуса нутромера параллельно оси отверстия. Покачивая прибор, найти положение, соответствующее наименьшему показанию измерительной головки, и произвести отсчет. Следует иметь в виду, что отклонение от нуля по часовой стрелке указывает на уменьшение размера.

6. Выполнить пять измерений в различных сечениях и занести в таблицу формы отчета.

7. Вычислить среднее значение измерений

$$\bar{x} = \frac{1}{n} \sum_{i=1}^n x_i$$

8. Вычислить среднюю квадратичную погрешность

$$\sigma = \sqrt{\frac{\sum (\Delta x_i)^2}{(n - 1)}}$$

9. Вычислить границу доверительного интервала $\Delta x = 2\sigma$

10. Оформить отчёт:

- Данные о приборе: наименование, цена деления, пределы измерения.
- Таблица результатов измерений и расчётов (см. форму отчёта).
- Окончательный результат измерения диаметра отверстия.

Контрольные вопросы

1. Как работает индикатор часового типа?
2. Для чего служит большая и малая стрелка на циферблате индикатора?
3. Как определить цену деления индикатора часового типа?

Форма отчёта

| Работа 6 | Измерение диаметра отверстия индикаторным нутромер | | |
|---------------------------------|--|---|---|
| Данные о приборе | | | |
| Наименование прибора | Цена деления | Пределы измерения | |
| | | | |
| Результаты измерений и расчётов | | | |
| Номер измерений | Результат измерения отклонения размера $l_i, \text{мм}$ | Отклонение от среднего $\Delta l_i = l_i - \bar{l}$ $\bar{l}, \text{мм}$ | Квадрат отклонения от среднего $(\Delta l_i)^2$, мм ² |
| 1 | l_1 | $\Delta l_1 = l_1 - \bar{l}$ | $(\Delta l_1)^2$ |
| 2 | l_2 | $\Delta l_2 = l_2 - \bar{l}$ | $(\Delta l_2)^2$ |
| 3 | | | |
| 4 | | | |
| n | l_n | $\Delta l_n = l_n - \bar{l}$ | $(\Delta l_n)^2$ |
| Сумма | $\sum_{i=1}^n l_i$ | | $\sum_{i=1}^n (\Delta l_i)^2$ |
| Среднее значение | $\bar{l} = \frac{1}{n} \sum_{i=1}^n l_i$ | | $\sigma_{\bar{l}} = \sqrt{\frac{\sum (\Delta l_i)^2}{n(n-1)}}$ |

Лабораторная работа 7

ИЗМЕРЕНИЕ ДИАМЕТРОВ КАЛИБРА-ПРОБКИ С ПОМОЩЬЮ МИКРОКАТОРА

Цель работы

Освоить методику измерения наружных размеров деталей рычажными измерительными приборами.

Пружинные измерительные головки основаны на использовании передаточных механизмов (преобразователей) в виде плоской скрученной ленты толщиной 0,004–0,016 мм, изготовленной из специальной калиброванной бронзовой проволоки, и имеют высокие метрологические параметры. Механизмы из скрученной ленты используются в измерительных головках пружинного типа ИГП — микрокаторах (рис. 7.1).

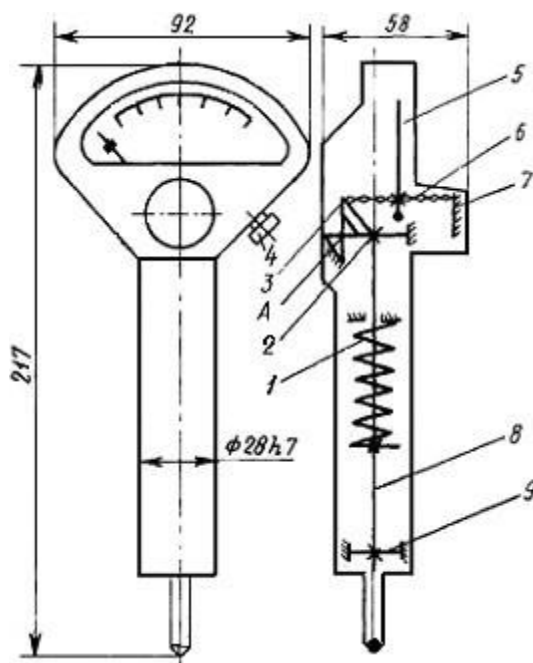


Рисунок 7.1. Схема микрокатора

Погрешность пружинных измерительных головок, как правило, колеблется в пределах удвоенного значения цены деления.

Наиболее распространёнными пружинными измерительными головками, серийно выпускаемыми в соответствии с ГОСТ 6933-81, являются микрокаторы.

В микрокаторе (рис. 7.1.) пружинная лента 6, скрученная от середины в разных направлениях (правое и левое), прикреплена с одной стороны к неподвижному кронштейну 7, а с другой – к угольнику, который может покачиваться вокруг точки А на двух плоских пружинах 2 и 3. В средней части ленты прикреплена тонкая стрелка 5. Измерительный стержень 8, укрепленный в корпусе прибора на двух плоских пружинах 2 и 9, совершает поступательное движение. При перемещении измерительного стержня происходит поворот угольника и

растяжение ленты. При растяжении лента 6 раскручивается, что, в свою очередь, вызывает поворот стрелки вокруг оси ленты. Измерительное усилие создается пружиной 1.

Микрокаторы с ценой деления от 1 до 10 мкм используются в сочетании с выпускаемой по ГОСТ 10197–70 стойкой С-11 (рис. 7.2). На основании 1 неподвижно закреплена цилиндрическая колонка 2 с резьбой и плоский столик 13. Вдоль по колонке с помощью гайки 3 может перемещаться кронштейн 4 и стопориться в нужном положении винтом 5. Микрокатор 8 с арретиром 12 закрепляется винтом 11 во втулке 10, которая на плоских пружинах 6 подвешена к кронштейну 4. Микроподача микрокатора осуществляется винтом 7. Установка нулевого показания производится с помощью винта 9.

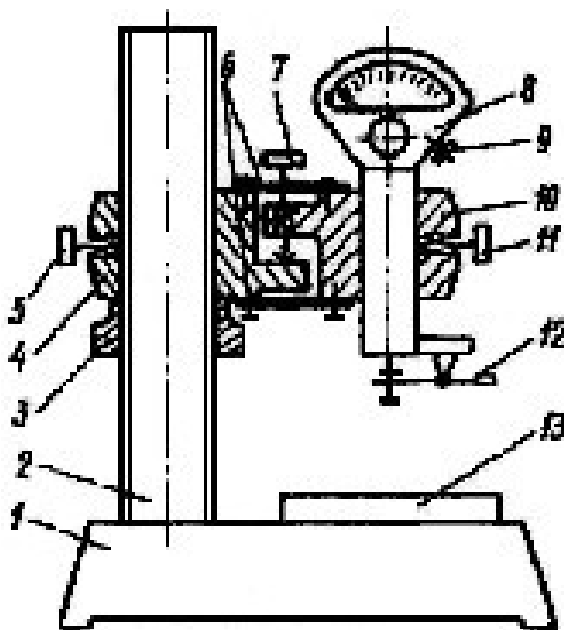


Рис. 7.2. Установка микрокатора на стойке

В данной работе при помощи микрокатора предлагается выполнить измерение действительных размеров предельных калибров-пробок.

Порядок выполнения работы

1. Изучить устройство, принцип измерения и метрологические характеристики микрокатора на стойке.

2. По маркировке на калибре определить, для проверки какого отверстия он предназначен (номинальный диаметр отверстия, допуск, отклонения и предельные размеры отверстия).

3. Согласно номинальному размеру измеряемого калибра набрать блок концевых мер.

Номинальный размер проходной стороны у пробок соответствует наименьшему предельному размеру отверстия.

Номинальный размер непроходной стороны у пробок соответствует наибольшему предельному размеру отверстия.

4. По блоку мер настроить микрокатор на нуль. Для этого установить блок на столике 13 (рис. 7.2). Отвернуть винт 5 и плавным перемещением кронштейна 4 по колонке 2 с помощью гайки 3 установить микрокатор 8 так, чтобы между измерительным наконечником и плоскостью меры оставался зазор 0,5–1 мм. Закрепить кронштейн на колонке стопорным винтом 5. Вращением микровинта 7 опускать микрокатор до тех пор, пока его показание не будет равно нулю. Если стрелка несколько не совпадает с нулевым штрихом, то поворотом шкалы винтом 9, расположенным с правой стороны микрокатора, можно добиться этого совпадения.

5. Проверить стабильность установки. Для этого несколько раз нажать и отпустить арретир 12. Если стрелка прибора сместится с установленного положения, необходимо проверить надежность крепления стопорными винтами 5 (кронштейна) и 11 (микрокатора) и снова установить шкалу на нуль. Затем нажать на арретир и снять блок мер со столика.

6. Измерить диаметр проходной и непроходной сторон калибра. Для этого установить деталь на столик под измерительный наконечник. При этом необходимо прижимать калибр к столику не за рукоятку, а за рабочую часть так, чтобы образующая измеряемой поверхности плотно прилегала к плоскости столика. Для измерения диаметра (наибольшей хорды) его необходимо перемещать скользя или прокатывая по столику прибора. Отсчет по шкале прибора производить в момент, соответствующий максимальному показанию. При отсчете обратить внимание на знак отклонения. Измерять диаметр калибра следует не менее трех раз, потом найти среднее значение.

7. Дать заключение о годности измеряемых калибров (см. работу 2 «Проверка размеров скобы концевыми мерами длины») и построить схему полей допусков.

8. Оформить отчет по прилагаемой форме.

Контрольные вопросы

1. Устройство, принцип действия и метрологические характеристики микрокатора.
2. Какую область применения имеют микрокаторы?
3. Метод измерения и настройка микрокатора для измерений?
4. Как располагаются на схемах поля допусков гладких предельных калибров-пробок?
5. Как формулируется заключение о годности калибра?

Форма отчёта

| Работа 7 | Измерение диаметров калибра-пробки с помощью микрокатора | | |
|---|---|-----------------------|----|
| Данные о приборе | | Данные о детали | |
| Наименование | | Наименование | |
| Цена деления | | Маркировка | |
| Пределы измерения по шкале | | Номинальный размер ПР | |
| Пределы измерения прибора | | Номинальный размер НЕ | |
| Схема прибора | | Показания прибора | |
| (рисунок 7.2) | | Измерение | ПР |
| | | 1 | |
| | | 2 | |
| | | 3 | |
| | | Среднее | |
| Схема полей допусков. Заключение о годности | | | |

Лабораторная работа 8

ИЗМЕРЕНИЕ БИЕНИЙ ДЕТАЛЕЙ УСТАНОВЛЕННЫХ В ЦЕНТРАХ С ПОМОЩЬЮ ИНДИКАТОРА ЧАСОВОГО ТИПА

Цель работы

Получения практических навыков по определению величины радиального и торцевого биения с помощью индикатора часового типа.

Согласно ГОСТ 24642–81, и радиальное, и торцевое биения относятся к суммарным отклонениям формы и расположения.

Радиальным биением называется разность наибольшего и наименьшего расстояний от точек реального профиля поверхности вращения до базовой оси в сечении плоскостью, перпендикулярной базовой оси. Радиальное биение является результатом совместного влияния отклонения от соосности рассматриваемого профиля (сечения) с базовой осью и некруглости этого профиля (сечения).

Торцевым биением называется разность наибольшего и наименьшего расстояний от точек реального профиля торцевой поверхности до плоскости, перпендикулярной базовой оси. Торцевое биение является результатом совместного влияния отклонения от перпендикулярности торцевой поверхности относительно базовой оси и отклонений от плоскостности этой поверхности в измеряемом сечении.

В данной работе предусмотрено измерение радиального и торцевого биений на специальном приспособлении (рис. 8.1). Схема измерения представлена в таблице 8.1.

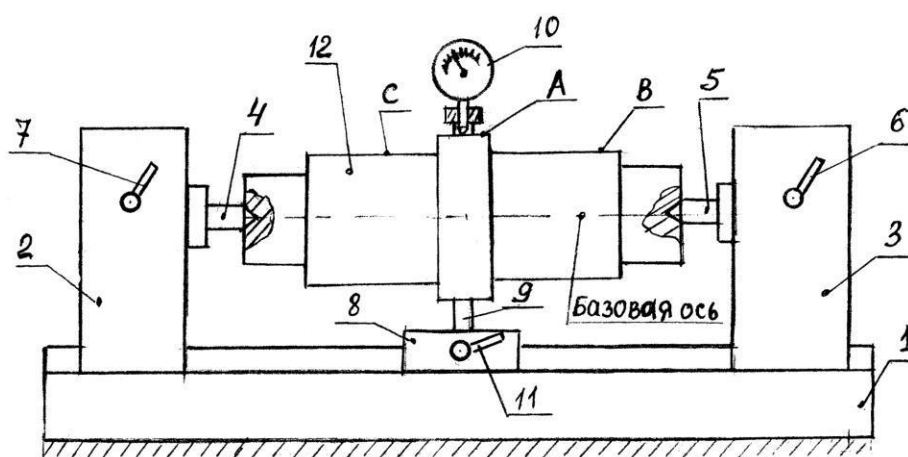


Рис. 8.1. Приспособление для измерения биения

Приспособление состоит из станины 1, двух неподвижных опор 2, 3 с центрами 4, 5 и стопорными устройствами 6, 7 для неподвижной фиксации опор 2, 3, на станине 1 и промежуточной подвижной опоры 8, снабжённой стержнем 9, для крепления индикатора 10.

Промежуточная опора 8 также снабжена стопорным устройством 11. Установка исследуемой детали 12 в центрах 4, 5 осуществляется путем снятия стопоров 6, 7 и перемещения подвижных опор 2, 3 по станине 1, после чего опоры крепятся стопорами 6 и 7.

Установка индикатора 10 на одну из контролируемых поверхностей (А, В, С), осуществляется путем освобождения стопора 11 и перемещения промежуточной опоры 8, затем опора закрепляется.

Таблица 8.1

Таблица измеряемых биений

| Измеряемое биение | Обозначение допуска по ГОСТ 2.308-79 | Схема измерения |
|----------------------------------|--------------------------------------|-----------------|
| Радиальное биение от оси центров | | |
| Торцевое биение от оси центров | | |

Порядок выполнения работы

Радиальное биение в центрах

1. Установить исследуемую деталь 12 (рис. 8.1) в центрах 4, 5.
2. Установить индикатор 10 на одну из контролируемых поверхностей (А, В, С), например поверхность А, затем в ручную повернуть деталь 12 на один оборот и снять отсчёт по индикатору. Измерения повторить три раза по каждой из поверхностей.

3. Результаты измерений занести в форму отчёта.

Торцевое биение в центрах

1. Установить исследуемую деталь 12 (рис. 8.1) в центрах, расположить индикатор таким образом, чтобы его измерительный стержень располагался вдоль оси детали и касался измеряемого торца на возможно большем расстоянии от оси. Добиться показания индикатора примерно 0,5–1 мм;

2. Медленно вращая деталь, определить торцевое биение как разность между наибольшим и наименьшим показаниями индикатора. Измерения повторить три раза по каждой из поверхностей.

3. Результаты измерений занести в форму отчёта.

Содержание отчёта

1. Сведения об измеряемой детали.
2. Эскиз установки для измерения биений детали установленной в центрах.
3. Таблицы результатов измерений и расчётов (отдельно для измерения радиального и торцевого биений).

Контрольные вопросы

1. Какие измерительные приборы применяются для измерений радиальных и торцевых биений?
2. Что такое радиальное (торцевое) биение?
3. Что такое базовая ось?

Форма отчёта

| Работа 8 | | Измерение радиального и торцевого биений | |
|---|----------------------|--|--|
| Метод контроля | Поверхность контроля | Действительное значение биения Т, мм | Среднее значение биения $T = \frac{\sum_{i=1}^n T_i}{n}$, мм |
| Радиальное биение (торцевое биение) в центрах | А | | |
| | | | |
| | | | |
| | В | | |
| | | | |
| | | | |
| С | | | |
| | | | |
| | | | |

Лабораторная работа 9

ИЗМЕРЕНИЕ УГЛОВ С ПОМОЩЬЮ СИНУСНОЙ ЛИНЕЙКИ

Цель работы

Освоить методику измерения углов инструментальных конусов косвенным методом.

Синусную линейку применяют для косвенного измерения углов, допуск на которые задаётся отрезком на перпендикуляре к стороне угла.

Синусная линейка (рис. 9.1) представляет собой сочетание стального бруса 1, имеющего измерительную плоскость с одной стороны, и двух роликов 2 и 5 одинакового диаметра, прикреплённых с другой стороны на строго определенном расстоянии друг от друга.

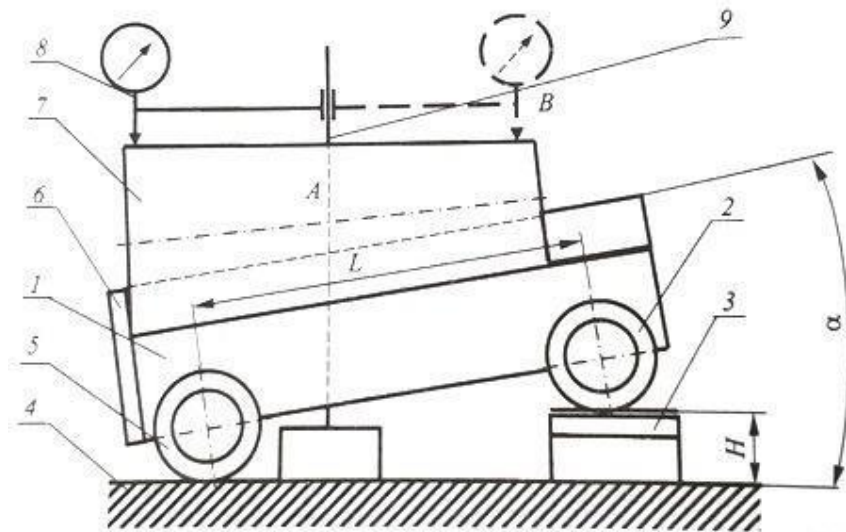


Рис. 9.1. Синусная линейка

Синусную линейку устанавливают роликами на поверочную плиту 4. Под один из роликов подкладывают блок концевых мер 3 такого размера, чтобы измерительная плоскость синусной линейки расположилась под заданным углом к поверочной плите. Деталь 7 рекомендуется располагать на измерительной плоскости синусной линейки так, чтобы она прижималась к боковым упорам 6. На той же поверочной плите рядом с синусной линейкой располагается своим основанием штатив 9 с закрепленной в нем измерительной головкой 8.

Очевидно, что размер блока концевых мер длины для установки измерительной плоскости синусной линейки под заданным углом к поверочной плите равен:

$$B = L / \sin \alpha,$$

где B — расстояние между роликами синусной линейки (100, 200 или 300 мм).

В работе предусмотрено измерение углов инструментальных конусов, для которых размеры блоков концевых мер длины при расстоянии между роликами 100 мм даны в таблице.

Порядок выполнения работы

1. Масштабной линейкой или штангенциркулем измерить наибольший диаметр и длину измеряемой конической поверхности (длину конуса L).

Определить по таблице 9.1 номер конуса, его номинальный угол и соответствующий размер блока концевых мер для расстояния между роликами синусной линейки 100 мм. При других расстояниях между роликами пересчитать необходимый размер блока концевых мер длины.

Таблица 9.1

Номинальные углы инструментальных конусов

| Система конусов | Номер конуса | Примерный наибольший диаметр конуса, мм | Угол конуса | | Размер блока концевых мер длины, мм $H = 100 \sin \alpha$ |
|-----------------|--------------|---|-------------|-----------------------------|--|
| | | | рад | град | |
| Морзе | 0 | 9 | 0,05204 | $2,9816 = 2^{\circ}58'54''$ | 5,202 |
| | 1 | 12 | 0,04987 | $2,8575 = 2^{\circ}51'27''$ | 4,985 |
| | 2 | 18 | 0,04994 | $2,8613 = 2^{\circ}51'41''$ | 4,992 |
| | 3 | 24 | 0,05018 | $2,8754 = 2^{\circ}52'31''$ | 5,016 |
| | 4 | 31 | 0,05193 | $2,9751 = 2^{\circ}58'30''$ | 5,19 |
| | 5 | 44 | 0,05261 | $3,0146 = 3^{\circ}00'52''$ | 5,259 |
| | 6 | 63 | 0,05213 | $2,9866 = 2^{\circ}59'12''$ | 5,210 |
| Метрическая | 4 | 4 | 0,04999 | $2,8642 = 2^{\circ}51'51''$ | 4,997 |
| | 6 | 6 | | | |
| | 80 | 80 | | | |
| | 100 | 100 | | | |
| | 120 | 120 | | | |
| | 160 | 160 | | | |
| | 200 | 200 | | | |

2. Составить блок концевых мер длины необходимого размера.

3. Установить синусную линейку роликами на поверочную плиту и положить под один из роликов составленный блок концевых мер длины.

Положить на измерительную плоскость синусной линейки конус так, чтобы он прижимался к боковым упорам, а его наивысшая образующая располагалась примерно параллельно поверочной плите. При наличии у синусной линейки центров можно установить конус в них.

4. На поверочную плиту рядом с синусной линейкой установить штатив и закрепить в его гнезде измерительную головку с ценой деления 0,01 мм.

5. Перемещая штатив по поверочной плите, добиться касания наконечника измерительной головки с конусом в одной из точек наивысшей его образующей и установить показание измерительной головки около 0,5 мм.

6. Перемещая штатив по поверочной плите, найти и записать в форму отчёта наибольшие показания измерительной головки в двух точках А и С образующей конуса, расположенных на расстоянии 2–3 мм от его краев.

Проделать указанные операции для четырех образующих конуса, расположенных примерно через 90° по окружности, и найти среднее арифметическое значение разностей показаний измерительной головки в точках А и С. При этом необходимо учитывать, что, если показание в точке С больше, чем в точке А, то разность показаний положительна, и наоборот.

7. Найти действительное значение угла конуса, для чего в установленное на синусной линейке (номинальное) значение угла ввести поправку с соответствующим знаком.

8. В соответствии с указанной преподавателем степенью точности 4–8 дать заключение о годности наружного угла инструментального конуса, сравнив разность показаний измерительной головки в точках А и С с предельными отклонениями (таблица 9.2).

9. Оформить отчёт по прилагаемой форме.

Таблица 9.2

Конусы инструментальные. Основные размеры и допуски

| Система конусов | Номер конуса | Примерный наибольший диаметр конуса, мм | Номинальная конусность | Длина измерения угла конуса L, мм | Предельные отклонения угла конуса на длине конуса, мкм | | | | |
|-----------------|--------------|---|------------------------|-----------------------------------|--|----|----|----|----|
| | | | | | Степень точности | | | | |
| | | | | | 4 | 5 | 6 | 7 | 8 |
| Морзе | 0 | 9 | 0,05204 | 49 | 4 | 6 | 10 | 16 | 25 |
| | 1 | 12 | 0,04987 | 52 | 4 | 6 | 10 | 16 | 25 |
| | 2 | 18 | 0,04994 | 64 | 4 | 6 | 10 | 16 | 25 |
| | 3 | 24 | 0,05018 | 79 | 5 | 8 | 12 | 20 | 30 |
| | 4 | 31 | 0,05193 | 100 | 6 | 10 | 16 | 25 | 40 |
| | 5 | 44 | 0,05261 | 126 | 6 | 10 | 16 | 25 | 40 |
| | 6 | 63 | 0,05213 | 174 | 6 | 10 | 16 | 25 | 40 |
| Метрическая | 4 | 4 | 0,04999 | 25 | - | - | 8 | 12 | 20 |
| | 6 | 6 | | 35 | - | - | 10 | 12 | 25 |
| | 80 | 80 | | 180 | 6 | 10 | 16 | 25 | 40 |
| | 100 | 100 | | 212 | 8 | 12 | 20 | 30 | 50 |
| | 120 | 120 | | 244 | 10 | 16 | 25 | 40 | 60 |
| | 160 | 160 | | 308 | 10 | 16 | 25 | 40 | 60 |
| | 200 | 200 | | 372 | 12 | 20 | 30 | 50 | 80 |

Примечание. Для наружных конусов верхнее предельное отклонение со знаком «+», нижнее равно нулю. Для внутренних конусов нижнее предельное отклонение со знаком «-», верхнее равно нулю.

Контрольные вопросы

1. Применение синусной линейки.
2. Устройство и принцип действия синусной линейки.
3. Метод измерения и настройка синусной линейки.

Форма отчёта

| Работа 9 | Измерение углов с помощью синусной линейки | | | | |
|--|--|-------------------------------|------------|---------|----------|
| Данные о средствах измерения | | Данные о детали | | | |
| Цена деления измерительной головки, мм | | Наибольший диаметр конуса, мм | | | |
| Пределы измерения измерительной головки, мм | | Номер конуса | | | |
| Расстояние между роликами синусной линейки, мм | | Длина конуса, мм | $L =$ | | |
| Размер блока концевых мер длины, мм | $H =$ | Номинальный угол конуса | $\alpha =$ | | |
| Схема измерения | | Показания прибора, мм | | | |
| Рисунок 9.1 | | № | точка А | точка С | разность |
| | | 1 | | | |
| | | 2 | | | |
| | | 3 | | | |
| | | 4 | | | |
| | | Среднее значение | | | Δ |
| Поправка $\Delta\alpha = \frac{\Delta}{L}$ | | Действительный угол конуса | | | |
| Заключение о годности | | | | | |

Лабораторная работа 10

ИЗМЕРЕНИЕ ДЕТАЛЕЙ С ПОМОЩЬЮ ИНСТРУМЕНТАЛЬНОГО МИКРОСКОПА

Цель работы

Освоить методику измерения линейных и угловых размеров деталей с помощью инструментального микроскопа БМИ.

Инструментальные микроскопы (ГОСТ 8074–82) предназначены для измерения длин, углов, элементов резьб, конусов и различных профилей.

Большой инструментальный микроскоп (рис. 10.1) состоит из основания 20 с координатным предметным столиком 18 и колонны 7 с тубусом микроскопа 4. Предметный столик установлен на салазках, передвигающихся относительно основания прибора на шариковых опорах в двух взаимно перпендикулярных направлениях.

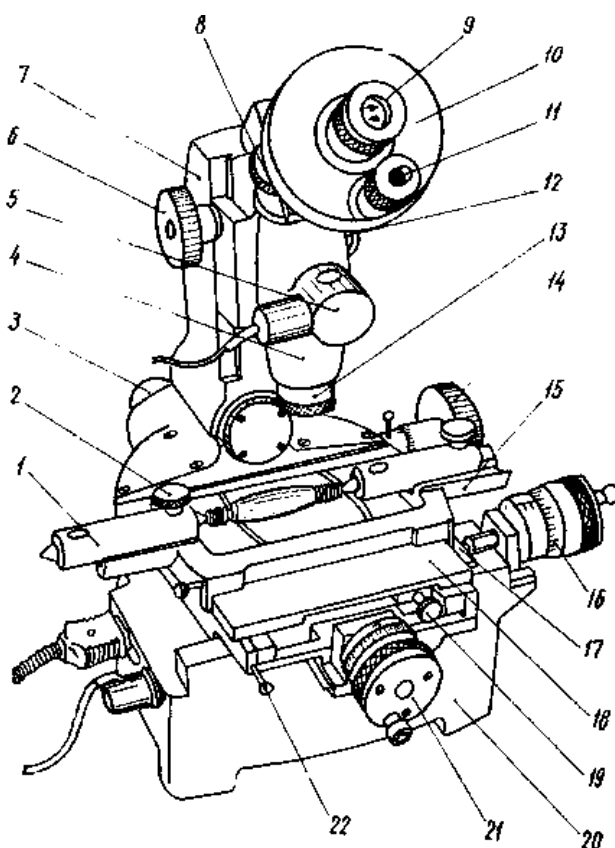


Рис. 10.1. Большой инструментальный микроскоп

Стол перемещают с помощью двух микрометрических винтов 16 и 21. Целые миллиметры отсчитывают по шкале стебля, а доли — по шкале барабана (цена деления 0,005 мм). С помощью микровинтов стол можно перемещать на 25 мм. Пределы измерения могут быть изменены, если между измерительной поверхностью микрометрического винта и столом установить концевую меру длины 17; максимальный размер меры 50 мм.

При измерении деталь устанавливают непосредственно на предметное стекло или, если деталь имеет центровые гнезда, между центрами 1 накладного столика 15 и закрепляют винтами 2. Если требуется расположить деталь так, чтобы её ось была параллельна продольным направляющим прибора, следует винтом 19 повернуть верхнюю часть предметного стола.

Деталь обычно освещается снизу параллельным пучком лучей от источника света 3, расположенного под колонной микроскопа. Теневое изображение детали проектируется объективом на штриховую окулярную пластинку головки 10; таким образом, и штрихи, и изображение детали рассматриваются через окуляр 9. Обычно применяют объективы 13 с увеличением 3^x , а окуляры — 10^x , поэтому общее увеличение микроскопа 30^x .

При измерении углов окулярную штриховую пластинку можно поворачивать маховиком 8. Угол поворота отсчитывают по шкалам угломерного микроскопа 11 (по основной шкале с ценой деления 1° и по дополнительной шкале с ценой деления $1'$). Шкалы угломерного микроскопа освещаются при помощи зеркала от осветителя 5.

Чтение показаний

При угловых измерениях изделие устанавливают таким образом, чтобы одна образующая его угла совпала с центральной штриховой линией сетки при совпадении вершины угла с оптической осью микроскопа. При этом в отсечном угломерном микроскопе производится первый отсчёт (желательно, чтобы он был равен нулю). Затем поворачивается штриховая сетка до совпадения центральной штриховой линии со второй образующей угла изделия и производится второй отсчёт.

Если первый отсчёт равняется нулю, то второй будет являться результатом измерения. Если первый отсчёт не равнялся нулю, то надо вычесть его величину из второго отсчёта и получить результат измерения. На рисунке 10.2 приведен пример отсчёта показания $38^\circ 26'$.

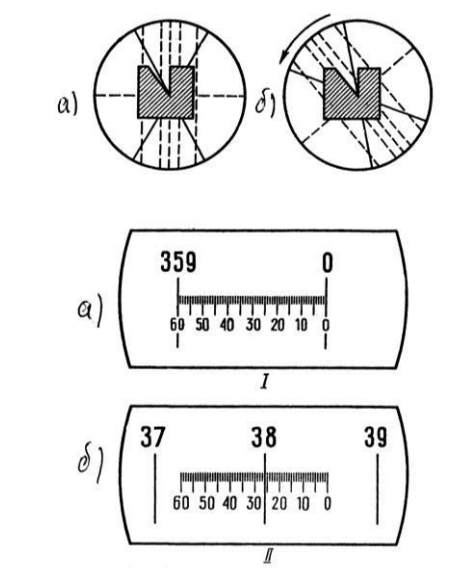


Рис. 10.2. Показания: I — 0, II — $38^\circ 26'$. Результат измерения: $38^\circ 26'$

Измерение линейных размеров на инструментальном микроскопе заключается в определении разности отсчёта при двух последовательных совмещениях одной и той же пунктирной линии окулярной головки с краями теневого изображения контролируемого элемента, например при измерении параметров резьбы, шага резьбы и среднего диаметра резьбы (рис. 10.3).

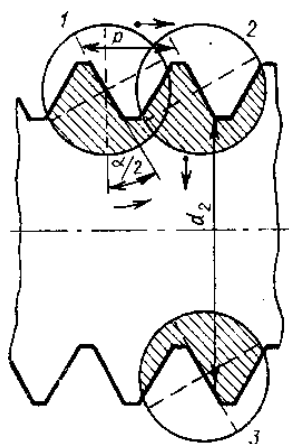


Рис. 10.3. Схема измерения параметров резьбы

Порядок выполнения работы

1. Изучить устройство и принципы измерения углов изделий с помощью инструментального микроскопа.
2. Установить изделие на стол микроскопа.
3. Отрегулировать микроскоп на резкость.
4. Установить изделие так, чтобы одна образующая угла совпала с центральной (вертикальной) штриховой линией сетки при совпадении вершины угла с оптической осью микроскопа (рис. 10.2а).
5. Произвести первый отсчёт в угломерном окуляре (рис. 10.2а). Желательно, чтобы он был равен нулю.
6. Повернуть штриховую сетку до совпадения её центральной штриховой линии со второй образующей угла изделия (рис. 10.2б).
7. Произвести второй отсчёт в угломерном окуляре (рис. 10.2б).
8. Измерение произвести не менее трёх раз. Результаты измерений занести в таблицу 10.1.

Содержание отчета

1. Сведения об испытуемом образце и инструментальном микроскопе.
2. Эскиз хода лучей в инструментальном микроскопе.
3. Таблица результатов измерений и вычислений.

Контрольные вопросы

1. Для чего предназначен инструментальный микроскоп?
2. Какова цена деления окулярной угломерной головки?
3. Каковы пределы измерения угловых размеров?
4. Каково увеличение микроскопа?

Форма отчёта

| | | | | |
|-----------------------------|--|-------------------------------------|---|---|
| Работа 10 | Измерение размеров деталей с помощью инструментального микроскопа | | | |
| Данные о приборе | | | | |
| Наименование | Цена деления микровинтов | Цена деления угломерного микроскопа | Пределы измерения | |
| | | | | |
| Результаты измерения | | | | |
| Линейные измерения | | | | |
| Номер измерений | Первый отсчет l_1 , мм. | Второй отсчет l_2 , мм. | Результат измерений $\Delta = \Delta_1 - \Delta_2 $, мм | Среднее значение $\bar{\Delta} = \frac{1}{n} \sum \Delta$, мм. |
| 1 | | | | |
| 2 | | | | |
| 3 | | | | |
| 4 | | | | |
| 5 | | | | |
| Угловые измерения | | | | |
| Номер измерений | Первый отсчет φ_1 , град. | Второй отсчет φ_2 , град. | Результат измерений $\Phi = \Phi_1 - \Phi_2 $, град. | Среднее значение $\bar{\Phi} = \frac{1}{n} \sum \Phi$, град. |
| 1 | | | | |
| 2 | | | | |
| 3 | | | | |
| 4 | | | | |
| 5 | | | | |

Лабораторная работа 11

ОПРЕДЕЛЕНИЕ ПОГРЕШНОСТЕЙ ИЗМЕРИТЕЛЬНЫХ ПРИБОРОВ

Цель работы

Изучить методы поверки измерительных приборов, основные метрологические характеристики, определяемые при поверке.

Любое измерение производится с определённой точностью, то есть характеризуется погрешностью. Абсолютной погрешностью измерительного прибора является разность между показанием прибора и истинным значением измеряемой величины. Так как истинное значение неизвестно, то на практике вместо истинного пользуются действительным значением измеряемой величины, которое воспроизводится либо с помощью меры, либо с помощью образцового прибора.

В первом случае погрешность определяется по шкале самого поверяемого прибора, а во втором случае — по шкале образцового прибора, цена деления, а соответственно и погрешность которого выбирается обычно в 5–10 раз меньше, чем у поверяемого.

Схема установки для определения погрешностей прибора дана на рисунке 11.1.

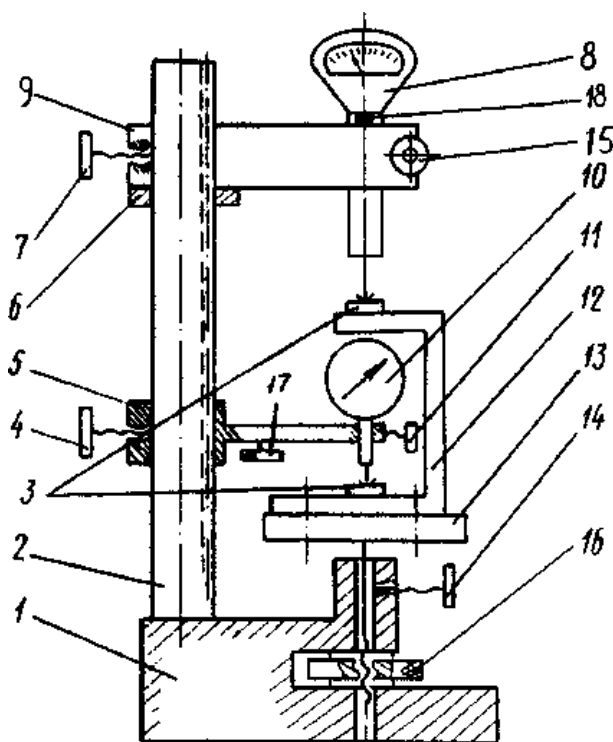


Рис. 11.1. Схема установки

Стойка состоит из основания 1 и колонны 2, по которой гайкой 6 можно перемещать образцовый измерительный прибор 8 и фиксировать его в нужном положении стопорным винтом 7. Столик 13 можно перемещать через винтовую передачу гайкой 16 и стопорить в нужном положении винтом 14.

Поверяемый прибор 10 закрепляется в специальном кронштейне 5 и помещается внутри скобы 12, которая закрепляется на столике и имеет две находящиеся друг под другом пятки 3 с плоскими мерительными поверхностями. Эта скоба дает возможность расположить оси измерительных стержней образцового 8 и поверяемого прибора 10 на одной прямой (принцип Аббе), что уменьшает погрешности, связанные с перекосами.

В качестве образцового измерительного прибора можно использовать микрокатор ИГП. Микрокаторы выпускаются с ценой деления шкалы от 0,1 до 10 мкм (0,1; 0,2; 0,5; 1; 2; 5; 10 мкм) и поэтому удобны для поверки приборов с различной ценой деления.

В данной работе используются микрокаторы 01ИГП и 1ИГП, т.е. с ценой деления 0,1 и 1 мкм соответственно и пределами измерения ± 4 мкм и ± 30 мкм (допускаемые погрешности 0,1 мкм и 0,4 мкм).

Поверяемые приборы: измерительные головки типа ИГ, многооборотные измерительные головки типа МИГ, индикаторы часового типа.

Измерительные головки типа ИГ изготавливаются следующих типов-размеров: типа 1ИГ с ценой деления 0,001 мм и пределом измерения $\pm 0,05$ мм и типа 2ИГ с ценой деления 0,002 мм и пределом измерения $\pm 0,10$ мм. Основные данные головок (таблица 11.1).

Таблица 11.1

Основные допускаемые погрешности однооборотных измерительных головок

| Предел основной допускаемой погрешности, (мкм) | 1ИГ | 2ИГ |
|--|------------|------------|
| на границе шкалы 0 ± 30 делений | $\pm 0,40$ | $\pm 0,80$ |
| свыше ± 30 делений | $\pm 0,70$ | $\pm 1,20$ |
| размах показаний деления шкалы | 0,20 | 0,40 |

Индикаторы типа МИГ относятся к группе многооборотных измерительных головок. Выпускаются два типа измерительных головок 1МИГ и 2МИГ (Таблица 11.2).

Таблица 11.2

Основные данные многооборотных измерительных головок

| Основные данные головок | 1МИГ | 2МИГ |
|--|------|------|
| Цена деления, мкм | 1 | 2 |
| Диапазон измерений, мм | 0–1 | 0–2 |
| Предел основной допускаемой погрешности на участке шкалы, мкм: | | |
| 200 делений | 2 | 3 |
| 1 мм | 2,5 | 4,0 |
| 2 мм | – | 5,0 |

Индикаторы часового типа с ценой деления 0,01мм принадлежат к числу зубчатых приборов, широко применяемых при линейных измерениях.

Индикаторы выпускают двух классов точности 0 и 1 с пределами измерений 0–2; 0–5 и 0–10 мм. Погрешность индикаторов не должна превышать значений, приведенных в таблице 11.3.

Таблица 11.3

Основные параметры индикаторов часового типа

| Предел допускаемой основной погрешности, мкм | Класс точности | |
|--|----------------|----|
| | 0 | 1 |
| 0,1 мм на любом участке шкалы | 4 | 6 |
| 1 мм на любом участке шкалы | 8 | 10 |
| Всей шкалы с пределом измерения | | |
| 0–2 | 10 | 12 |
| 0–5 | 12 | 16 |
| 0–10 | 15 | 20 |
| Погрешность обратного хода, мкм | 2 | 3 |
| Размах показаний, мкм | 3 | 3 |

Для зубчатых и рычажно-зубчатых измерительных приборов (индикаторов ИЧ и головок ИГ, МИГ) основными параметрами статической погрешности средств измерения являются: систематическая составляющая Δ_c ; среднее квадратическое отклонение случайной составляющей σ , определяющее наибольший размах 6σ ; смещение показаний погрешностей C .

Погрешности показывающих приборов определяются как погрешности показаний в одной или нескольких точках диапазона измерения, при неизменных внешних условиях.

Погрешности приборов командного типа, таких как контрольно-сортировочные автоматы, разбраковочные устройства, индикаторы контакта и т. п. определяются как погрешности выходного сигнала измерительного преобразователя (погрешности срабатывания).

В том и другом случае погрешности определяют при многократном воспроизведении с помощью экспериментальной установки (рис. 11.1) одного и того же показания или одного и того же сигнала поверяемого прибора, фиксируя каждый раз показания образцового прибора.

Сначала n раз воспроизводят одно и то же показание (сигнал) при медленном подходе к нему, например, со стороны меньших значений измеряемого размера (при медленном подъеме измерительного столика 13). При этом фиксируют n показаний образцового прибора Δ_{mi} и находят среднее значение:

$$\Delta_m = \frac{1}{n} \cdot \sum_{i=1}^n \Delta_{mi}$$

Затем n раз воспроизводят одно и то же показание (сигнал) при медленном подходе к нему со стороны больших значений измеряемого размера (при медленном опускании измерительного столика 13). При этом снова фиксируют n показаний образцового прибора $\Delta_{\sigma i}$ и находят среднее значение:

$$\Delta_{\sigma} = \frac{1}{n} \cdot \sum_{i=1}^n \Delta_{\sigma i}.$$

Систематическая составляющая погрешности поверяемого прибора определяется полусуммой найденных средних значений

$$\Delta_c = \frac{(\Delta_{\sigma} - \Delta_m + \Delta_{\sigma})}{2}.$$

Среднее квадратическое отклонение случайной составляющей погрешности поверяемого прибора определяется как общая оценка для $\Delta_{\sigma i}$ и Δ_{σ}

$$\sigma = \sqrt{\frac{1}{n-1} \sum_{i=1}^n (\Delta_{\sigma i} - \Delta_{\sigma})^2 + \frac{1}{n-1} \sum_{i=1}^n (\Delta_{\sigma} - \Delta_{\sigma})^2} = \sqrt{\sigma_{\sigma}^2 + \sigma_{\sigma}^2}.$$

Смещение показания (сигнала) определяется абсолютной величиной разности

$$C = |\Delta_{\sigma} - \Delta_d|.$$

Зная основные параметры погрешности поверяемого прибора, можно приближенно определить тот интервал, в котором находится погрешность в одной из точек диапазона изменения (уровня настройки) данного экземпляра средства измерения

$$\Delta = \Delta_c \pm \left(\frac{C}{2} + 3\sigma \right).$$

Эта формула получена из предположения, что случайные погрешности подчинены закону нормального распределения.

Действительно, практика показывает, что в большинстве случаев погрешности измерения подчинены нормальному закону распределения, однако в этом рекомендуется убедиться при проведении каждого эксперимента.

Гипотеза о соответствии эмпирического распределения нормальному может быть проверена либо с помощью критерия согласия χ^2 либо ориентировочно визуально простым сравнением совмещенных графиков эмпирического и теоретического распределений.

В данной работе необходимо осуществить поверку зубчатых или рычажно-зубчатых измерительных приборов (индикатора ИЧ или головок ИГ, МИГ). Обработать результаты наблюдений. Подсчитать систематические погрешности Δ_c , средние квадратические отклонения σ и смещения показаний (сигналов) C , определив в результате интервал этих погрешностей. Построить для всех случаев полигоны эмпирических распределений и кривые нормального распределения (см. форму отчета, Часть I, II и III).

Порядок выполнения работы

1. Опустить столик 13 (рис. 11.1) вращением против часовой стрелки гайки 16 при отпущенном стопоре 14.

2. Установить в кронштейн 9 и закрепить винтом 15 один из образцовых измерительных приборов, например, микрокатор 01ИГП.

3. Отпустить винт 7 и, поворачивая и перемещая кронштейн 9 с помощью гайки 6, установить его так, чтобы измерительный стержень микрокатора располагался над серединой верхней пятки 3 скобы 12 на расстоянии примерно 0,5 мм от мерительной поверхности; закрепить кронштейн винтом 7 в этом положении.

4. Вращением гайки 16 по часовой стрелки поднять столик 13 до соприкосновения измерительного наконечника микрокатора с верхней пяткой скобы 12 и установить по шкале нулевое показание (уровень настройки).

5. Установить в кронштейн 5 и закрепить винтом 11 один из поверяемых приборов.

6. Отпустить винт 4 и, поворачивая и перемещая кронштейн 5, установить его так, чтобы измерительный стержень располагался над серединой нижней пятки скобы на расстоянии примерно 0,5 мм от мерительной плоскости; закрепить кронштейн в этом положении винтом 4.

7. Установить показание поверяемого средства по шкале на нуль. Для этого медленно опустить подвижную часть кронштейна 5 (рис. 11.1) путем вращении микрометрического винта 17 против часовой стрелки.

8. Убедиться, что не изменилось установленное показание образцового прибора, в случае необходимости ввести поправку, для чего у микрокатора предусмотрен специальный винт 18.

9. Определить погрешность установленной нулевой точки при подходе к ней со стороны меньших размеров. Для этого опустить столик 13 на 5–10 мкм и вновь медленно поднять его до получения заданного нулевого показания. Произвести отсчет по шкале образцового прибора и записать в таблицу (см. форму отчета, Часть I). Повторить эту операцию 50 раз, получив 50 значений Δ_{mi} .

10. Определить погрешность установленной нулевой точки при подходе к ней со стороны больших размеров. Для этого поднять столик 13 на 5–10 мкм и вновь медленно опустить его до получения заданного показания. Произвести отсчет по шкале образцового прибора и записать в таблицу (см. форму отчета, Часть I). Повторить эту операцию 50 раз, получив 50 значений.

11. По вышеизложенной методике осуществить поверку индикатора часового типа ИЧ-10 и рычажно-зубчатой головки 1ИГ или 1МИГ (по указанию преподавателя).

12. Обработать результаты наблюдений. Подсчитать систематические Δ_c , средние квадратические отклонения σ и смещения показаний (сигналов) S , определив в результате интервал этих погрешностей по формулам (форма отчета, Часть II).

Построить для всех случаев полигоны эмпирических распределений и кривые нормального распределения по методике, приведенной ниже.

Построение кривых распределения

1. Из полученного ряда выбрать максимальное и минимальное значения.

2. Разбить весь ряд показаний (между максимальным и минимальным значениями) на несколько равных интервалов (удобно брать 5, 7, 9 или 11 интервалов, значение середин интервалов выбирать округленное). Подсчитать количество показаний m_i , попадающих в каждый интервал размеров. Если показания совпадают с границей интервала, то необходимо к каждому из смежных интервалов отнести по $\frac{1}{2}$ единицы.

3. Отложить по оси абсцисс значения выбранных середин интервалов Δ_i .

4. Отложить на оси ординат в середине каждого интервала частоту m_i , т. е. количество показаний, попадающих в каждый интервал. Соединив найденные точки, получим полигон распределения (ломаная линия, рис. 11.2).

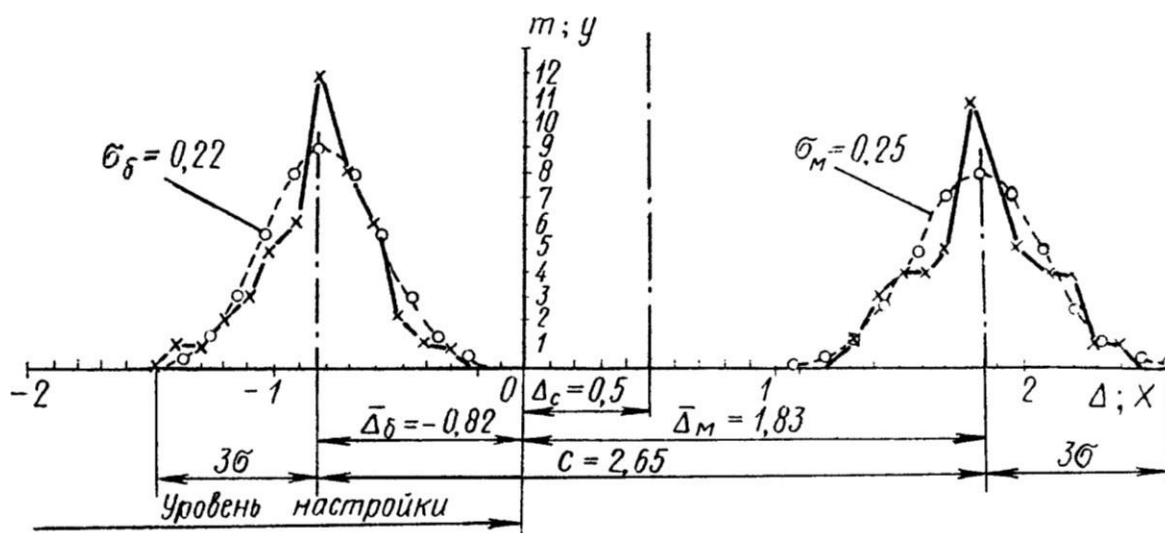


Рис. 11.2. Полигоны эмпирических распределений и теоретические кривые нормального распределения

Центр группирования результатов наблюдений характеризуется средним арифметическим отклонением $\bar{\Delta}$, которое можно определить по следующей формуле:

$$\bar{\Delta} = \frac{\sum \Delta_i m_i}{n},$$

где Δ_i — средний размер каждого интервала, m_i — число наблюдений (частота), n — общее число наблюдений.

Систематические постоянные погрешности на форму кривой распределения влияния не оказывают и вызывают лишь смещение кривой в направлении абсцисс (смещение центра группирования).

Случайные погрешности сказываются как на форме кривой распределения, так и на величине рассеивания размеров.

Величина рассеивания размеров может быть характеризована средним квадратическим отклонением

$$\sigma = \sqrt{\frac{\sum_i (\Delta_i - \bar{\Delta})^2}{n}}$$

Кривые распределения, полученные на основании данных наблюдений, имеют вид ломаных линий (см. рис. 11.2).

Однако, как показали исследования случайных погрешностей при многократных измерениях, опытные кривые в большинстве случаев близки к кривым нормального распределения (плавная теоретическая кривая).

Зная среднеарифметическое отклонение $\bar{\Delta}$ и среднее квадратическое отклонение σ , можно построить кривую нормального распределения для полученных результатов.

Среднеарифметическое отклонение определит положение кривой нормального распределения (центр группирования), а среднее квадратическое отклонение — высоту и растянутость этой кривой; кривая симметрична относительно центра группирования.

Для построения ветви кривой нормального распределения практически достаточно 5–7 точек, для чего необходимо задать некоторое количество значений абсциссы x . Графическое построение кривой нормального распределения облегчается, если пользоваться таблицей ординат, вычисленных при $\sigma = 1$ (таблица 11.4), где $x = \Delta_i - \bar{\Delta}$ — абсцисса, отсчитываемая от центра группирования; y — ордината кривой.

Таблица 11.4

Значения ординат, вычисленные при $\sigma = 1$, ($y = \frac{1}{\sigma\sqrt{2\pi}} e^{-x^2/2\sigma^2}$)

| $\pm x$ | 0 | 0,5 σ | 1 σ | 1,5 σ | 2 σ | 2,5 σ | 3 σ |
|---------|--------|--------------|------------|--------------|------------|--------------|------------|
| y | 0,3989 | 0,3521 | 0,2420 | 0,1295 | 0,0540 | 0,0175 | 0,0044 |

Первое значение абсциссы, определяющее вершину кривой нормального распределения, следует принять равным нулю ($x = 0$). Последнее значение абсциссы не должно выходить за пределы $x = 3\sigma$.

Для приведения кривой нормального распределения к тому же масштабу (частоте), в котором вычерчена практическая кривая распределения, необходимо ординаты y , найденные по таблице 11.4 (при $\sigma = 1$), умножить на масштабный коэффициент. Тогда

$$m_i = y \frac{n\Delta x}{\sigma}$$

где m_i — ордината кривой нормального распределения (в том же масштабе, что и y опытной кривой распределения); y — табличное значение ординаты для

$\sigma=1$; Δx — величина интервала (по оси абсцисс), принятая при построении опытной кривой распределения и выраженная в тех же единицах, что и σ ; $\Delta x = \Delta_2 - \Delta_1 = \Delta_3 - \Delta_2$ и т. д. (таблица формы отчета, Часть III).

Точки, полученные на графике при построении теоретической кривой нормального распределения, обводятся плавной линией (рисунок 11.2).

Контрольные вопросы

1. Что такое поверка, с какой целью производится поверка средств измерений?
2. Что такое поверочная схема, какие средства измерений участвуют в передаче размера?
3. Что такое образцовое средство измерений?
4. Какому закону в большинстве случаев подчинены погрешности измерения?
5. Что определяет среднее арифметическое отклонение $\bar{\Delta}$?
6. Что характеризует среднее квадратическое отклонение?

Форма отчета

| Работа 11 Часть I | Показания образцового прибора | | | |
|--------------------|-------------------------------|------------|--------------|------------|
| Образцовые приборы | Микрокатор | | | |
| Поверяемые приборы | 1ИГ (1МИГ) | | индикатор ИЧ | |
| № п/п | Δ_m | Δ_b | Δ_m | Δ_b |
| 1 | | | | |
| 2 | | | | |
| 3 | | | | |
| ... | | | | |
| 50 | | | | |

| Работа 11 Часть II | | Обработка результатов опытов (производится для каждого поверяемого прибора) | | | | |
|--|--|--|--|--|----------------------------|--|
| | Границы интервала | Среднее значение интервала | Частота | | Отклонение от среднего | |
| Δ_m | | Δ_{mi} | m_{mi} | $\Delta_{mi}m_{mi}$ | $\Delta_{mi} - \Delta_m$ | $(\Delta_{mi} - \Delta_m)^2 m_{mi}$ |
| | $\Delta_{m1} \dots \Delta_{m2}$ | | | | | |
| | $\Delta_{m2} \dots \Delta_{m3}$ | | | | | |
| | и т.д. | | | $\Sigma \Delta_{mi}m_{mi}$ | | $\Sigma (\Delta_{mi} - \Delta_m)^2 m_{mi}$ |
| | $\Delta_m = \frac{\Sigma \Delta_{mi} m_{mi}}{m}$ | | $\sigma_m = \sqrt{\frac{\Sigma (\Delta_{mi} - \Delta_m)^2 m_{mi}}{m}} =$ | | | |
| Δ_b | | Δ_{bi} | m_{bi} | $\Delta_{bi}m_{bi}$ | $\Delta_{bi} - \Delta_b$ | $(\Delta_{bi} - \Delta_b)^2 m_{bi}$ |
| | $\Delta_{b1} \dots \Delta_{b2}$ | | | | | |
| | $\Delta_{b2} \dots \Delta_{b3}$ | | | | | |
| | и т.д. | | | $\Sigma \Delta_{bi}m_{bi}$ | $(\Delta_{bi} - \Delta_b)$ | $\Sigma (\Delta_{bi} - \Delta_b)^2 m_{bi}$ |
| | $\Delta_b = \frac{\Sigma \Delta_{bi} m_{bi}}{n}$ | | $\sigma_b = \sqrt{\frac{\Sigma (\Delta_{bi} - \Delta_b)^2 m_{bi}}{n}} =$ | | | |
| Систематическая составляющая погрешности | | | | $\Delta_c = \frac{\Delta_m + \Delta_b}{2} =$ | | |
| Среднее квадратическое отклонение | | | | $\sigma_c = \sqrt{\sigma_m^2 + \sigma_b^2} =$ | | |
| Смещение | | | | $C = \Delta_c - \Delta_b =$ | | |
| Интервал погрешности | | | | $\Delta = \Delta_c \pm \left(\frac{C}{2} + 3\sigma_c \right) =$ | | |

| Работа 11 Часть III | | Таблица координат кривых нормального распределения | | | |
|---------------------|--|--|-------------------|--|---|
| x_m | | $m_{mi} = y \frac{n\Delta x}{\sigma_m}$ | x_b | | $m_{bi} = y \frac{n\Delta x}{\sigma_b}$ |
| 0 | | | 0 | | |
| $\pm 0,5\sigma_m$ | | | $\pm 0,5\sigma_b$ | | |
| $\pm 1\sigma_m$ | | | $\pm 1\sigma_b$ | | |
| $\pm 1,5\sigma_m$ | | | $\pm 1,5\sigma_b$ | | |
| $\pm 2\sigma_m$ | | | $\pm 2\sigma_b$ | | |
| $\pm 2,5\sigma_m$ | | | $\pm 2,5\sigma_b$ | | |
| $\pm 3\sigma_m$ | | | $\pm 3\sigma_b$ | | |

К отчету приложить необходимые графики, выполненные на миллиметровой бумаге.

**МИНИСТЕРСТВО НАУКИ И ВЫСШЕГО ОБРАЗОВАНИЯ
РОССИЙСКОЙ ФЕДЕРАЦИИ
Федеральное государственное автономное
образовательное учреждение
высшего образования
«СЕВЕРО-КАВКАЗСКИЙ ФЕДЕРАЛЬНЫЙ УНИВЕРСИТЕТ»**

МЕТОДИЧЕСКИЕ УКАЗАНИЯ

по выполнению контрольной
работы по дисциплине
«МЕТРОЛОГИЯ, СТАНДАРТИЗАЦИЯ И СЕРТИФИКАЦИЯ»
для студентов направления

15.03.02 Технологические машины и оборудование.

Невинномысск 2024

Методические указания разработаны в соответствии с требованиями федерального государственного образовательного стандарта в части содержания и уровня подготовки выпускников по направлению 15.03.02 Технологические машины и оборудование

Методические указания к выполнению контрольной работы предназначены для студентов направления 15.03.02 Технологические машины и оборудование.

Составитель: *ст. преподаватель Е.В. Вернигорова*

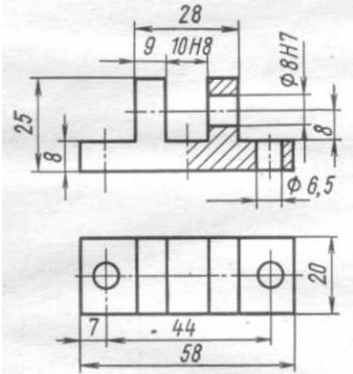
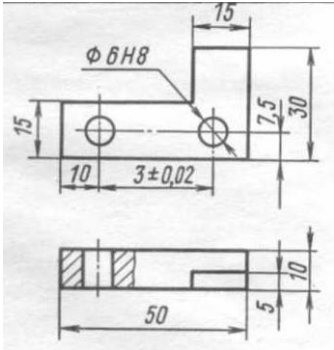
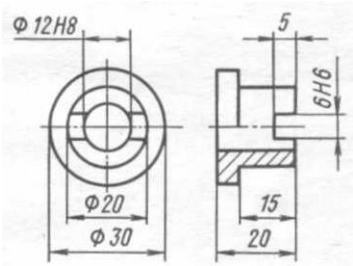
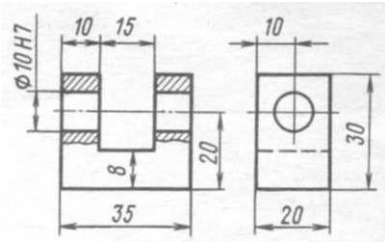
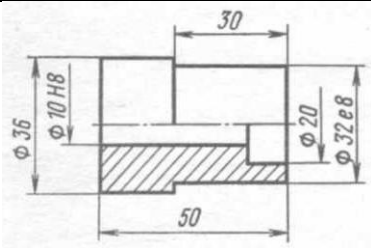
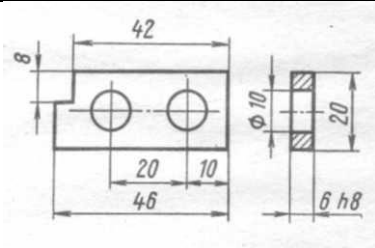
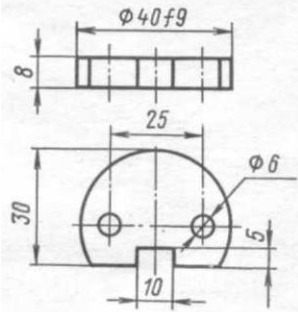
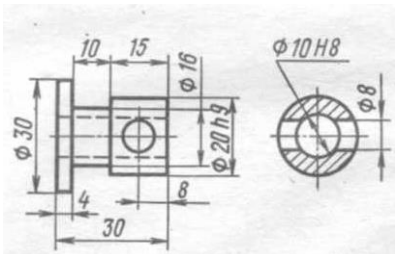
СОДЕРЖАНИЕ

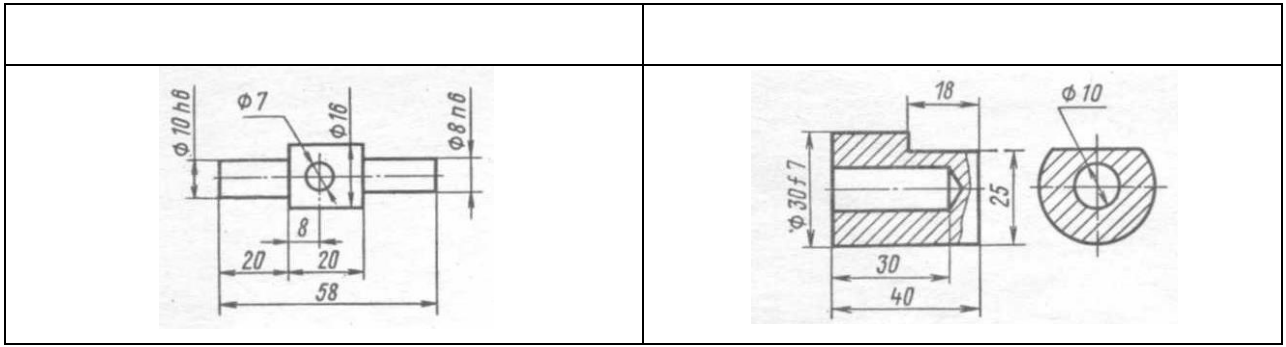
| | |
|---|----|
| Рекомендации по оформлению контрольной работы | 4 |
| Задание № 1 | 5 |
| Задание № 2 | 6 |
| Задание № 3 | 6 |
| Задание № 4 | 7 |
| Темы для самостоятельного изучения | 9 |
| Список литературы | 10 |

Задание 1

С помощью таблиц ЕСДП определить предельные размеры и величины допусков всех размеров деталей, указанных на чертежах. Неуказанные предельные размеры определяются по H14, h14, ± IT/2

Таблица 1 - Варианты заданий

| | |
|--|---|
| <p style="text-align: center;">Вариант 1</p>  | <p style="text-align: center;">Вариант 6</p>  |
| <p style="text-align: center;">Вариант 2</p>  | <p style="text-align: center;">Вариант 7</p>  |
| <p style="text-align: center;">Вариант 3</p>  | <p style="text-align: center;">Вариант 8</p>  |
| <p style="text-align: center;">Вариант 4</p> | <p style="text-align: center;">Вариант 9</p> |
|  |  |
| <p style="text-align: center;">Вариант 5</p> | <p style="text-align: center;">Вариант 10</p> |



Задание 2

Расшифровать условные обозначения предельных отклонений форм и расположения поверхностей деталей.

Таблица 2 - Варианты заданий

| | | | |
|-------------|----------------|--------------|--|
| Вариант 1,6 | | Вариант 5,10 | |
| Вариант 2,7 | <p>Рис. 26</p> | | |
| Вариант 3,8 | | | |
| Вариант 4,9 | | | |

Задание 3

Графически изобразить, определить вид и рассчитать посадки.

3.1 С помощью таблиц ЕСДП определить предельные отклонения в заданных соединениях.

3.2 Графически изобразить посадку, указав условные и числовые значения отклонений, номинальный размер, единицу измерения, зазоры или натяги.

3.3 Определить вид посадки.

3.4 Рассчитать предельные размеры и допуск для отверстия и вала.

3.5 В зависимости от вида посадки, рассчитать зазоры или натяги.

3.6 Определить допуск посадки двумя способами.

Таблица 3 - Варианты заданий

| Вариант | Задания | | |
|---------|--------------------------------|---------------------------------|---------------------------------|
| 1 | $\varnothing 40 \text{ H6/h6}$ | $\varnothing 16 \text{ H6/k6}$ | $\varnothing 14 \text{ H6/s6}$ |
| 2 | $\varnothing 40 \text{ H6/n6}$ | $\varnothing 25 \text{ H6/g6}$ | $\varnothing 4 \text{ H7/n6}$ |
| 3 | $\varnothing 65 \text{ H6/h6}$ | $\varnothing 10 \text{ H6/k6}$ | $\varnothing 4 \text{ H7/s7}$ |
| 4 | $\varnothing 14 \text{ H6/k6}$ | $\varnothing 20 \text{ H7/f7}$ | $\varnothing 25 \text{ H6/n6}$ |
| 5 | $\varnothing 15 \text{ H7/f7}$ | $\varnothing 50 \text{ H7/n6}$ | $\varnothing 22 \text{ H6/n6}$ |
| 6 | $\varnothing 15 \text{ H6/n6}$ | $\varnothing 6 \text{ H6/k6}$ | $\varnothing 3 \text{ H7/f7}$ |
| 7 | $\varnothing 15 \text{ H6/g6}$ | $\varnothing 19 \text{ H6/n6}$ | $\varnothing 40 \text{ H6/k6}$ |
| 8 | $\varnothing 37 \text{ H7/s7}$ | $\varnothing 125 \text{ H6/g6}$ | $\varnothing 78 \text{ H6/k6}$ |
| 9 | $\varnothing 75 \text{ H6/s6}$ | $\varnothing 30 \text{ H7/f7}$ | $\varnothing 148 \text{ H6/k6}$ |
| 10 | $\varnothing 15 \text{ H6/h6}$ | $\varnothing 87 \text{ H7/s7}$ | $\varnothing 120 \text{ H6/k6}$ |

Задание 4

Выполнить расчет параметров размерной цепи.

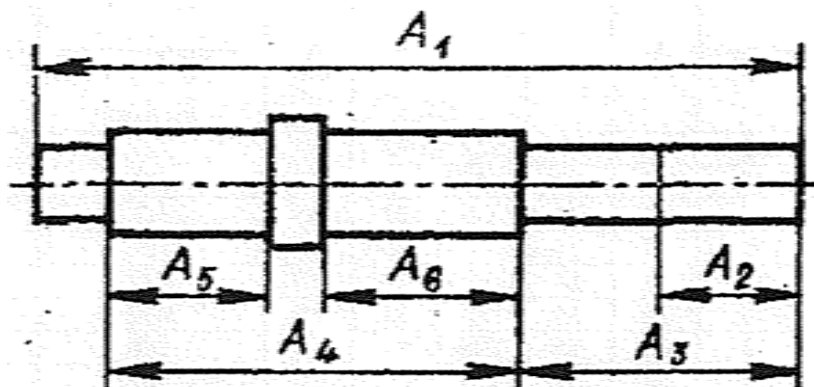


Рисунок 1 - Эскиз сборочной единицы

4.1 Зарисовать эскиз.

4.2 Определить вид размерной цепи.

4.3 Составить размерные цепи (обратить внимание на количество замыкающих звеньев)

4.4 Определить увеличивающие и уменьшающие звенья для каждой размерной цепи.

4.5 Обозначить все звенья размерной цепи следующим образом:

$A_1 = 10_{-0,02}$, $A_2 = 10^{+0,04}$ и так далее.

Отклонения звеньев определяются по ГОСТ 25347-82 Приложения А.

4.6 Определить номинальный размер замыкающего звена A_Δ

4.7 Определить верхнее и нижнее отклонение замыкающего звена A_Δ

4.8 Определить допуск замыкающего звена TA_Δ

4.9 Определить суммарный допуск составляющих звеньев ΣTA_n

4.10 Выполнить проверку: допуск замыкающего звена должен быть равен суммарному допуску составляющих звеньев.

Таблица 4 - Исходные данные по вариантам

В миллиметрах

| Вариант | A_1 | A_2 | A_3 | A_4 | A_5 | A_6 | Точность увеличивающих звеньев | Точность уменьшающих звеньев |
|---------|-------|-------|-------|-------|-------|-------|--------------------------------|------------------------------|
| 1 | 180 | 35 | 48 | 122 | 43 | 54 | H6 | g6 |
| 2 | 277 | 77 | 92 | 163 | 64 | 89 | H9 | e9 |
| 3 | 79 | 16 | 21 | 52 | 22 | 25 | H7 | f7 |
| 4 | 112 | 17 | 26 | 77 | 32 | 30 | H9 | e9 |
| 5 | 82 | 12 | 18 | 56 | 20 | 28 | H11 | d11 |
| 6 | 254 | 36 | 53 | 180 | 82 | 84 | H12 | b12 |
| 7 | 313 | 65 | 85 | 205 | 95 | 100 | H9 | e9 |
| 8 | 400 | 100 | 125 | 255 | 120 | 120 | H6 | g6 |
| 9 | 500 | 130 | 160 | 320 | 150 | 145 | H12 | b12 |
| 10 | 75 | 10 | 18 | 52 | 23 | 20 | H7 | f7 |

ТЕМЫ ДЛЯ САМОСТОЯТЕЛЬНОГО ИЗУЧЕНИЯ

1. Понятие о метрологии. Основные задачи.
2. Понятия измерение и физическая величина. Объекты измерений. Основные единицы СИ.
3. Классификация средств измерений.
4. Методы измерения. Определение и классификация.
5. Выбор измерительных средств. Основные метрологические характеристики средств измерений.
6. Поверка средств измерений. Определение и виды.
7. Метрологическое обеспечение изделий на разных стадиях их жизненного цикла.
8. Система допусков и посадок резьбовых деталей и соединений.
9. Система допусков и посадок шпоночных и шлицевых деталей и соединений.
10. Нормирование точности и контроль зубчатых колес и передач.
11. Точность размерных цепей.
12. Основы стандартизации, основные функции и задачи.
13. Методы стандартизации.
14. Виды нормативно-технической документации.
15. Организация работ по стандартизации в РФ.
16. Международная стандартизация.
17. Стандартизация и качество продукции.
18. Размерные цепи. Основные определения. Классификация.
19. Промышленная продукция. Этапы жизненного цикла продукции.
20. Качество продукции, пути повышения качества. Свойства продукции.
21. Техничко-экономические показатели качества продукции.
22. Понятие управлением качеством. Системы управления качеством.

