

**МИНИСТЕРСТВО ОБРАЗОВАНИЯ И НАУКИ РОССИЙСКОЙ  
ФЕДЕРАЦИИ**  
**Федеральное государственное автономное  
образовательное учреждение высшего профессионального  
образования**  
**«СЕВЕРО-КАВКАЗСКИЙ ФЕДЕРАЛЬНЫЙ УНИВЕРСИТЕТ»**

Методические указания по выполнению практических работ  
по дисциплине «Частотное управление асинхронными двигателями»  
для студентов направления подготовки 13.03.02 Электроэнергетика и  
электротехника

Невинномысск 2025

## Содержание

Введение

### **Тема «Частотное управление асинхронными двигателями»**

Практическое занятие 1. Принцип действия частотного преобразователя для электродвигателя

### **Тема «Преобразователи частоты для асинхронного электропривода»**

Практическое занятие 2. Расчет параметров частотного преобразователя для асинхронных двигателей

Практическое занятие 3. Регулирование однофазного асинхронного двигателя с помощью частотного преобразователя

Практическое занятие 4. Расчет и выбор тормозного резистора для частотного преобразователя

Практическое занятие 5. Технико-экономическое обоснование применения преобразователя частоты

Практическое занятие 6. Установка, монтаж, наладка частотных преобразователей

Список рекомендуемой литературы

## Введение

Дисциплина «Частотное управление асинхронными двигателями» изучается студентами по профилю подготовки «Электропривод и автоматика» направления подготовки 13.03.02 – Электроэнергетика и электротехника на 4 курсе, когда базовые теоретические дисциплины специальности практически уже освоены. Правильное сочетание теоретических знаний с практикой обеспечивает высокое качество подготовки выпускников.

## **Тема «Частотное управление асинхронными двигателями»**

### **Практическое занятие 1. Принцип действия частотного преобразователя для электродвигателя**

Цель работы – изучение принципа действия частотного преобразователя, его характеристик,

### **Исторический аспект применения частотных преобразователей**

Главной технологической задачей является повышение скорости любого производственного процесса.

Ранее в промышленности для форсирования использовались коробки передач, редукторы, вариаторы. Однако эти механизмы не обеспечивали плавный пуск оборудования и требуемое убыстрение. Используя электромашины постоянного тока, которые уже позволяли гибко регулировать вращение. Но они имели недостатки: высокая стоимость и эксплуатационная сложность.

Позже, для передачи движения большинству механизмов и машин начали применять асинхронные двигатели. Простые по конструкции, надёжные в управлении и низкой стоимости. Это определило их преимущество в электрорегулируемых приводах.

Однако, для его использования в технологических процессах необходимо было создать дополнительное устройство, позволяющее исполнять плавный пуск, остановку, то есть, управление скоростью двигателя. Эта функцию выполняет преобразователь частоты ПЧ, решающий главную задачу — регулирование скоростью привода.

Внедрение полупроводниковых материалов, использование тиристорных преобразователей началось в середине двадцатого века. Потом появились транзисторные устройства, отличающиеся надёжностью, компактностью, простыми в эксплуатации и недорогой ценой.

Их применение в конструкциях преобразователей частоты обеспечивает приводам выполнять многие технологических задач в промышленности, перерабатывающей отрасли, объектов ЖКХ, в автоматизации технологических процессов.

### **Состав частотно-регулируемого электропривода**

Компоновка частотно-управляемого привода включает в себя: двигатель синхронного или асинхронного типа и преобразователя частоты ПЧ. Первые, превращают энергию в механическое движение технологического узла. А функции управления осуществляет электронное статическое устройство, которое на своём выходе формирует напряжение с варьлируемой амплитудой и частотой.

## Назначение частотного-преобразователя

Преобразователь частоты преобразует переменное напряжение (ток) одной частоты в другую, отличающуюся от источника питания более широким диапазоном. Эти характеристики устройства регулируют вращение двигателя, выполняют плавный пуск и остановку. Они обладают электромагнитной совместимостью с источником питания от сети.

Есть два вида управления преобразователя частоты. Векторный и скалярный. Первый работает так, чтобы момент вращения двигателя был постоянен к нагрузке и не изменялся на всём диапазоне управления скоростью. Контролируется не только напряжение и частота, но и ток (момент).

Второй — более простой. Особенность работы заключается в сохранении и контроле постоянства отношения напряжения и частоты.

## Характеристики частотного-преобразователя

**Выходная частота.** Это границы или линейка её изменений. Можно продемонстрировать на таком примере. Двигатель, подключённый к сети 50 Гц, показывает скорость вращения 1,5 тыс. об/мин, то при подаче 100 Гц он повысит её в два раза до 3 тыс.

**Векторное управление.** Метод регулировки электродвигателя, превосходящий точность простого частотного корректирования.

**Области применения.** Там, где необходимо поддерживать неизменную скорость при импульсной нагрузке: станки, транспортёры, лифты, мельницы. А также при необходимости на малых оборотах электродвигателя поддерживать момент.

**Напряжение источника питания.** Некоторые модели преобразователей частоты предназначены для однофазной энергии переменного тока 200—240 вольт (2,2 кВт). Более мощные типы преобразователей обеспечиваются трёхфазным током 380—480 В. Колебание величин от номинального, стандартного напряжения составляет от — 15 + 10 процентов.

**ПИД-регулятор.** Прибор, работающий по алгоритму, поддерживающий величины производственного процесса в пределах, установленных датчиком. Это температура, скорость, давление. Он упрощает систему, и не требует комплектации дополнительными устройствами. Наличие сигнальных входов/выходов, аналоговых/дискретных, необходимые для связи преобразователя частоты с системой управления. Достаточное их количество упрощает соединение с другими средствами регулирования.

**Юстировка скорости.** Подгонка необходима при подключении к работающему двигателю преобразователя частоты, который, как правило, свой запуск начинает со

стартовой частоты и за время разгона достигает номинального режима. Во вращающемся двигателе может произойти недопустимый рывок. Преобразователь, оснащённый функцией юстировки, учитывает данные машины и согласовывает с частотой, на которой она находилась в текущий момент. Это необходимо для подхвата работающего электродвигателя при отключении или смене сетевого питания.

**Динамическое торможение.** Этот процесс выполняется подачей постоянного тока на одну фазу электродвигателя. Взаимодействие её магнитного поля и ротора останавливает вращение быстрее, чем это можно сделать другими способами. Например, понижением напряжения (управляемый выбег) или механическим торможением.

**Режим использования многих скоростей.** Возможность их установки, выбирают путём подключения сигнальных входов частотного преобразователя, что соответствует значительному числу потребителей. Которым заранее определены фиксированные скорости. В производственных процессах эту функцию используют повсеместно.

**Устройство плавного запуска (софт-стартер).** Отличается снижением на машину и источник питания предельных колебаний нагрузок. Исключено повреждение ходовых узлов, продлевающих сроки службы оборудования.

#### **Преимущества применения частотного преобразователя**

1. Расширенный диапазон регулировки оборотов.
2. Удержание необходимой скорости с минимальными отклонениями от номинальной.
3. Пуск и остановка привода без перегрузок.
4. Управляемый момент вращения двигателя.
5. Вероятность дистанционного регулирования.
6. Доступ подключения с другим контроллером.
7. Простота монтажа электропривода с АСУ.
8. Понижение шума работающих двигателей.
9. Исключение пиковой нагрузки на электросеть.
10. Защита двигателя от короткого замыкания при скачках напряжения.
11. **Эффективность применения преобразователя частоты** как фактор оптимизации затрат
12. Экономия энергоресурсов за счёт исключения непроизводительных потерь может составить до 50%. В системе теплоснабжения она достигает 10%. Водопотребление снижается на 20 процентов.
13. Ограничение пусковых токов, исключение, динамических нагрузок повышает эксплуатационный срок оборудования.

14. Снижение себестоимости продукта изготовителя за счёт внедрения энергосберегающей технологии.

15. Уменьшение вероятности аварийных обстоятельств.

### **Рекомендуемый порядок выбора частотного преобразователя**

Учитывая задачи, стоящие перед использованием электропривода, определяют следующие характеристики:

- Мощность и тип двигателя, который может быть стандартным, асинхронным или специальным.
- Электрическая совместимость с нагрузкой.
- Применение преобразователя частоты с одной машиной или с несколькими.
- Границы регулируемой скорости.
- Точность выполнения команд по удержанию момента вращения.

Преобразователь частоты подходящей мощности должен соответствовать данным асинхронного двигателя. Для большого пускового момента, укороченного разгона или быстрой остановки преобразователя частоты заказывают уровнем выше стандартного. Используя синхронные, высокоскоростные, и другие типы электромашин, руководствуются номинальным током ПЧ. Его величина должна быть выше потребляемого уровня. А также учитывают тонкости наладки данных электропривода.

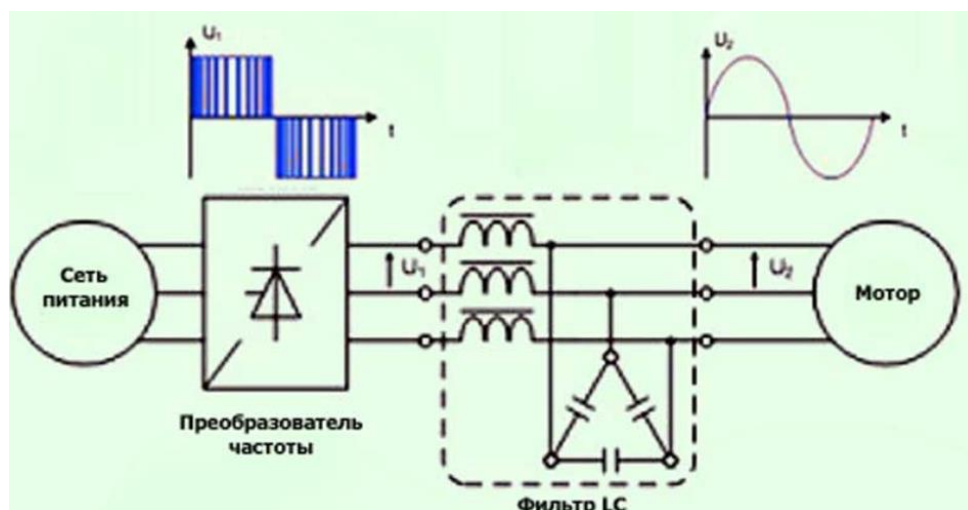
### **Контрольные вопросы:**

1. Какого назначения частотного преобразователя?
2. Что характеризует выходная частота частотного преобразователя?
3. Что такое векторное управление частотного преобразователя?
4. Области применения частотного преобразователя.
5. Что характеризует напряжение источника питания частотного преобразователя?
6. Назначение ПИД-регулятора в составе частотного преобразователя?
7. Для чего необходима юстировка скорости?
8. Режим использования многих скоростей.
9. Преимущества использования частотного преобразователя.
10. Охарактеризуйте порядок выбора частотного преобразователя.

## Тема «Преобразователи частоты для асинхронного электропривода»

### Практическое занятие 2. Расчет параметров частотного преобразователя для асинхронных двигателей

Цель работы – изучение способов анализа и расчета элементов частотных преобразователей, методов наладки и пуска частотных преобразователей.



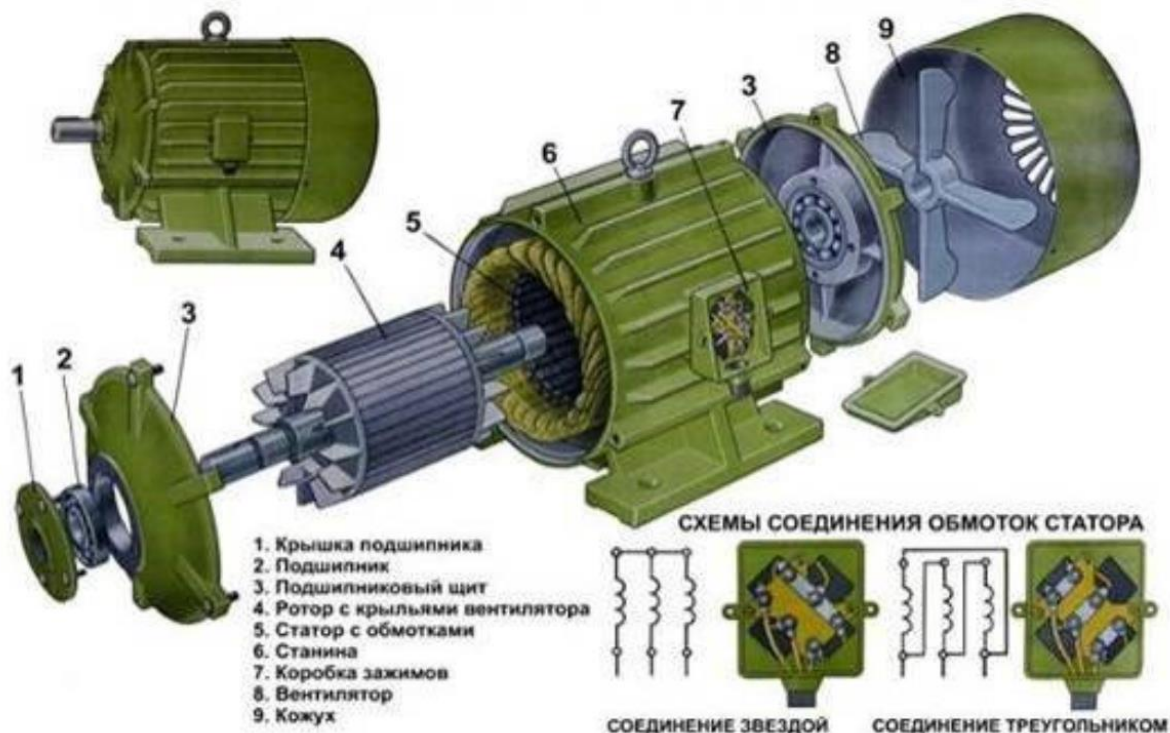
Зачастую приходится понижать скорость вращения двигателя, выполняющего определенные задачи в механизме. Уменьшение числа оборотов электродвигателя можно добиться с помощью самодельных приборов, управляющих схем стандартного изготовления.

Электродвигатели переменного тока часто используются в деятельности человека, на металлообрабатывающих станках, транспорта, крановых механизмов и другого оборудования. Двигатели превращают энергию переменного тока питания во вращение вала и агрегатов. Используются в основном асинхронные двигатели переменного тока.

Ротор, а также и статор двигателя состоят из катушек провода, уложенного в сердечник, изготовленный из специальной стали. Классификация электродвигателей следует от способа закладки обмотки.

Обмотка из латунных и медных стержней вставляется в сердечник, по краям устанавливаются кольца. Такая катушка провода называется короткозамкнутым (КЗ) ротором. Электродвигатели небольшой мощности имеют стержни, а также диски, которые были отлиты вместе. Для электродвигателей с мощным моментом детали отливаются отдельно, затем свариваются. Обмотка статора может быть подключена двумя методами: треугольником, звездой.

Фазный ротор состоит из 3-фазной роторной обмотки, подключенной контактными кольцами и щетками к питанию. Обмотка соединена «звездой».



### Расчет количества оборотов асинхронного двигателя

Распространенным двигателем на станках и подъемных устройствах является двигатель с короткозамкнутым ротором, поэтому пример для расчета следует брать для него. Сетевое напряжение поступает на статорную обмотку. Обмотки смещены друг от друга на 120 градусов. Возникшее поле электромагнитной индукции возбуждает электрический ток в обмотке. Ротор начинает работать под действием ЭМС.

Основной характеристикой работы двигателя является число оборотов в минуту. Рассчитываем это значение:

$$n = 60 f / p, \text{ обор / мин};$$

где  $f$  – частота сети, герц,  $p$  – количество полюсов статора (в парах).

На корпусе электродвигателя имеется табличка с техническими данными. Если ее нет, то можно самому рассчитать число оборотов вала оборудования по другим имеющимся данным. Расчет производится тремя способами.

1. Расчет числа катушек, которое сравнивается с нормами для разного напряжения, следует по таблице:

Количество катушек (катушечных групп) в обмотке шт.			Частота вращения об/мин. При частоте питающей сети $f=50\text{Гц}$ .
Трёхфазные		Однофазные в рабочей обмотке	
Однослойные	Двухслойные		
6	6	2	3000
6	12	4	1500
9	18	6	1000
12	24	8	750
15	30	10	600
18	36	12	500
21	42	14	428
24	48	16	375
27	54	18	333
30	60	20	300
36	72	24	250

2. Расчет скорости работы по шагу диаметра обмотки по формуле:

$2p = Z_1 / y$ , где  $2p$  – количество полюсов,  $Z_1$  – число пазов в статоре,  $y$  – шаг обмотки.

Выбираем из таблицы подходящие обороты двигателя:

$2p$	2	4	6	8	10	12	14	16	18	20	22	24
об. мин. $f=50\text{Гц}$	3000	1500	1000	750	600	500	428	375	333	300	272	250

$2p$	26	28	30	32	34	36	38	40	42	44	46	48
об. мин. $f=50\text{Гц}$	230	214	200	187,5	176,4	166,6	157,8	150	142,8	136,3	130,4	125

3. Вычисляем количество полюсов по параметрам сердечника по формуле:

$$2p = 0,35 Z_1 b / h \text{ или } 2p = 0,5 D_i / h,$$

где  $2p$  – количество полюсов,  $Z_1$  – число пазов,  $b$  – размер зуба, см,  $h$  – высота спинки, см,  $D_i$  – диаметр по зубцам, см.

По результатам расчета и индукции следует число витков обмотки, сравнивается со значениями мотора по паспорту.

Как изменить скорость работы двигателя?

Изменять скорость вращающего момента механизма оборудования можно различными способами, например, механическими редукторами с переключением передач, муфтами и другими устройствами. Но это не всегда возможно. Практически используется 7 способов коррекции частоты вращения регулируемых приводов. Все способы разделены на два основных направления.

1. Коррекция магнитного поля путем воздействия на частоту тока, уменьшение или увеличение числа пар полюсов, коррекция напряжения. Направление характерно моторам с короткозамкнутым (КР) ротором.

2. Скольжение корректируется напряжением питания, добавлением еще одного резистора в цепь схемы ротора, установкой двойного питания, использованием каскада вентилялей. Такое направление используется для роторов с фазами.

Регулировка частоты и напряжения с помощью частотного преобразователя, путем создания дополнительной катушки с переключением полюсов пар, являются самыми востребованными способами.

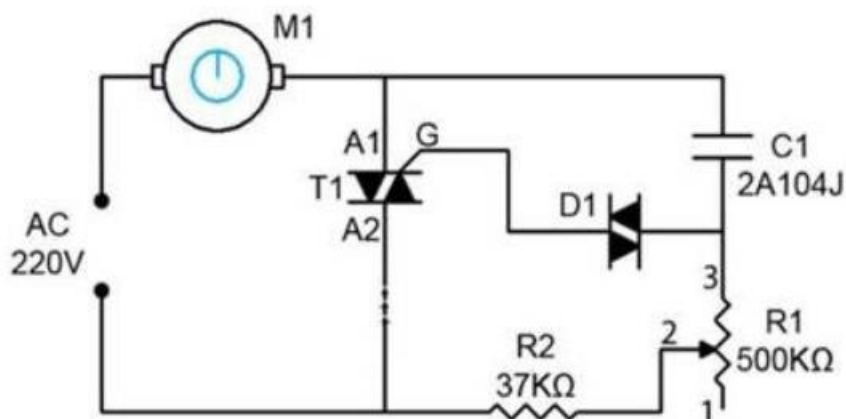
### Распространенные схемы регуляторов

Существует множество частотных преобразователей для асинхронных двигателей, а также различных регуляторов для них.

Мощный регулятор частоты и напряжения показан на схеме. Прибор плавно изменяет параметры привода, экономит энергию, снижает расходы на обслуживание.

Для применения этой схемы в быту, она сложная. Если использовать симистор рабочим элементом, то схема упрощается, и выглядит иначе.

Регулировка будет происходить работой потенциометра, определяющим фазу импульса входа, и открывающего симистор.



Эффект эксплуатации станков, обрабатывающих металл, подъемных устройств также следует из вращения двигателя, как и сами его эксплуатационные параметры.

Для выбора прибора лучше руководствоваться требуемыми условиями применения.

- Частотники бывают с двумя видами управления: скалярное, векторное. При скалярном управлении прибор действует при определенных значениях выходной разности потенциалов и частотой, работают в примитивных домашних приборах, например, вентиляторах. При векторном управлении сила тока устанавливается достаточно точно.
- При выборе прибора параметры мощности играют определяющую роль. Величина мощности расширяет сферу использования, упрощает обслуживание.

- При выборе устройства учитывается интервал рабочего напряжения сети, что снижает опасность выхода его из строя из-за резких перепадов разности потенциалов. При чрезмерном повышении напряжения конденсаторы сети могут взорваться.

- Частота – немаловажный фактор. Его величина определяется требованиями производства. Наименьшее значение говорит о возможности использования скорости в оптимальном режиме работы. Для получения большего интервала частоты применяют частотники с векторным управлением. В реальности часто используются инверторы с интервалом частот от 10 до 10 Гц.

- Частотный преобразователь, имеющий много разных выходов и входов удобен в пользовании, но стоимость его выше, настройка сложнее. Разъемы частотников бывают трех типов: аналоговые, дискретные, цифровые. Связь обратного вида вводных команд производится через аналоговые разъемы. Цифровые клеммы производят ввод сигналов от датчиков цифрового типа.

- Выбирая модель частотного преобразователя, нужно дать оценку управляющей шине. Ее характеристика подбирается под схему инвертора, что обуславливает число колодок. Наилучшим выбором работает частотник с запасом количества разъемов для дальнейшей модернизации прибора.

- Частотники, выдерживающие большие перегрузки (на 15% выше мощности мотора), при выборе имеют предпочтения. Чтобы не ошибиться при покупке преобразователя частоты, ознакомьтесь с инструкцией. В ней имеются главные параметры эксплуатации оборудования. Если нужен прибор для максимальных нагрузок, то необходимо выбирать частотник, сохраняющий ток на пике работы выше, чем на 10% от номинала.

### **Подключение преобразователя**

Если кабель для подключения на 220 В с 1-й фазой, применяется схема «треугольника». Нельзя подключать частотник, если выходной ток выше 50% от номинального значения.

Если кабель питания на три фазы 380 В, то делается схема «звезды». Чтобы проще было подключать питание, предусмотрены контакты и клеммы с буквенными обозначениями.

- Контакты R, S, T предназначены для подключения сети питания по фазам.
- Клеммы U , V , W служат соединением электродвигателя. Для реверса достаточно изменить подключение двух проводов между собой.

## Способы обслуживания частотных преобразователей

Для долгосрочной эксплуатации инвертора требуется контроль за его состоянием и выполнение предписаний по обслуживанию:

1. Очищать от пыли внутренние элементы. Можно использовать компрессор для удаления пыли сжатым воздухом. Пылесос для этих целей не подходит.
2. Периодически контролировать состояние узлов, производить замену. Срок службы электролитических конденсаторов составляет пять лет, предохранительных вставок – десять лет. Охлаждающие вентиляторы работают до замены 3 года. Шлейфы проводов используются шесть лет.
3. Контроль напряжения шины постоянного тока и температура механизмов является необходимым мероприятием. При повышенной температуре термопроводящая паста засыхает и выводит из строя конденсаторы. Каждые 3 года на силовые клеммы наносят слой токопроводящей пасты.
4. Условия и режим работы необходимо соблюдать в строгом соответствии. Температура окружающей среды не должна превышать 40 градусов. Пыль и влажность отрицательно влияют на состояние рабочих элементов прибора.

### Окупаемость преобразователя частоты

Электроэнергия постоянно дорожает, руководители организаций вынуждены экономить разными путями. В условиях промышленного производства большая часть энергии расходуется механизмами, имеющими электродвигатели.

Изготовители устройств для электротехнических машин и агрегатов предлагают специальные устройства и приборы для управления электромоторами. Такие устройства экономят энергию электрического тока. Они называются инверторами или частотными преобразователями.

Финансовые затраты на покупку частотника не всегда оправдывают экономию средств, так как стоимость их сопоставима со стоимостью экономленной энергии. Не всегда привод механизма можно быстро оснастить инвертором. Какие сложности при этом возникают? Разберем способы запуска асинхронных двигателей для понимания достоинств инверторов.

## Методы запуска двигателей

Можно определить 4 метода пуска двигателей.

1. Прямое включение, для моторов до 10 кВт. Способ неэффективен для ускорения, увеличения момента, перегрузок. Токи выше номинала в 7 раз.
2. Включение с возможностью выбора схем «треугольника» и «звезды».
3. Интегрирование устройства плавного пуска.

4. Применение инвертора. Способ особенно эффективен для защиты мотора, ускорения, момента, экономии энергии.

5.

### **Экономическое обоснование эффекта от инвертора**

Время окупаемости инвертора рассчитывается отношением затрат на покупку к экономии энергии. Экономия обычно равна от 20 до 40% от номинальной мощности мотора.

Затраты снижают факторы, повышающие производительность частотных преобразователей:

1. Уменьшение затрат на обслуживание.
2. Повышение ресурса двигателя.

Экономия рассчитывается:

$$\mathcal{E} = P_{пч} * Ч * Д * \frac{К}{100\%} * Т$$

где  $\mathcal{E}$  – экономия денег в рублях;

$P_{пч}$  – мощность инвертора;

Ч – часов эксплуатации в день;

Д – число дней;

К – коэффициент ожидаемого процента экономии;

Т – тариф энергии в рублях.

Время окупаемости равно отношению затрат на покупку инвертора к экономии денег. Расчеты показывают, что период окупаемости получается от 3 месяцев до 3 лет. Это зависит от мощности мотора.

### **Контрольные вопросы:**

1. Охарактеризуйте расчет количества оборотов асинхронного двигателя.
2. Как изменить скорость работы двигателя?
3. Перечислите схемы регуляторов частотных преобразователей.
4. Как выбирается частотный преобразователь?
5. Как подключается частотный преобразователь?
6. В чем заключается обслуживание частотных преобразователей?
7. Как определяется срок окупаемости преобразователя частоты.
8. Перечислите методы запуска двигателей.
9. Приведите экономическое обоснование эффекта от инвертора.

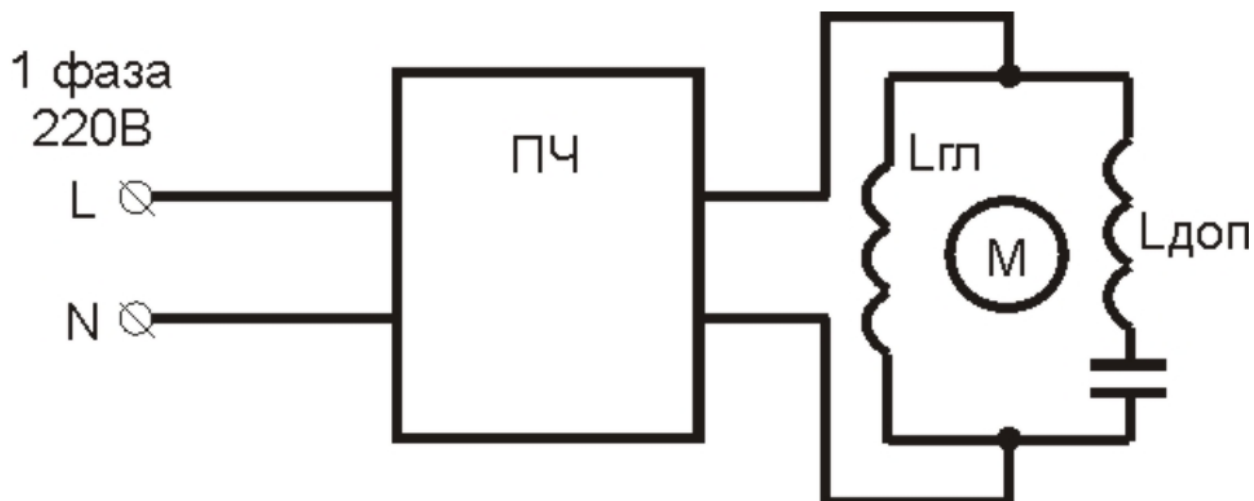
### Практическое занятие 3. Регулирование однофазного асинхронного двигателя с помощью частотного преобразователя

Цель работы – изучение принципов и схем регулирования однофазного асинхронного двигателя с помощью частотного преобразователя,

#### Общие положения

С все более увеличивающимся ростом автоматизации в бытовой сфере появляется необходимость в современных системах и устройствах управления электродвигателями.

Управление и преобразование частоты в небольших по мощности однофазных асинхронных двигателях, запускаемых в работу с помощью конденсаторов, позволяет экономить электроэнергию и активизирует режим энергосбережения на новом, прогрессивном уровне.



#### Принцип работы однофазной асинхронной машины

В основе работы асинхронного двигателя лежит взаимодействие вращающегося магнитного поля статора и токов, наводимых им в роторе двигателя. При разности частоты вращения пульсирующих магнитных полей возникает вращающий момент. Именно этим принципом руководствуются при регулировании скорости вращения асинхронного двигателя с помощью частотного преобразователя.

Электродвигатель по факту может считаться двухфазным, но у него только одна рабочая обмотка статора, вторая, расположенная относительно главной под углом в  $90^\circ$  является пусковой.

Пусковая обмотка занимает в конструкции статора  $1/3$  пазов, на главную обмотку приходится  $2/3$  пазов статора.

Ротор однофазного двигателя коротко замкнутый, помещенный в неподвижное магнитное поле статора, начинает вращаться.

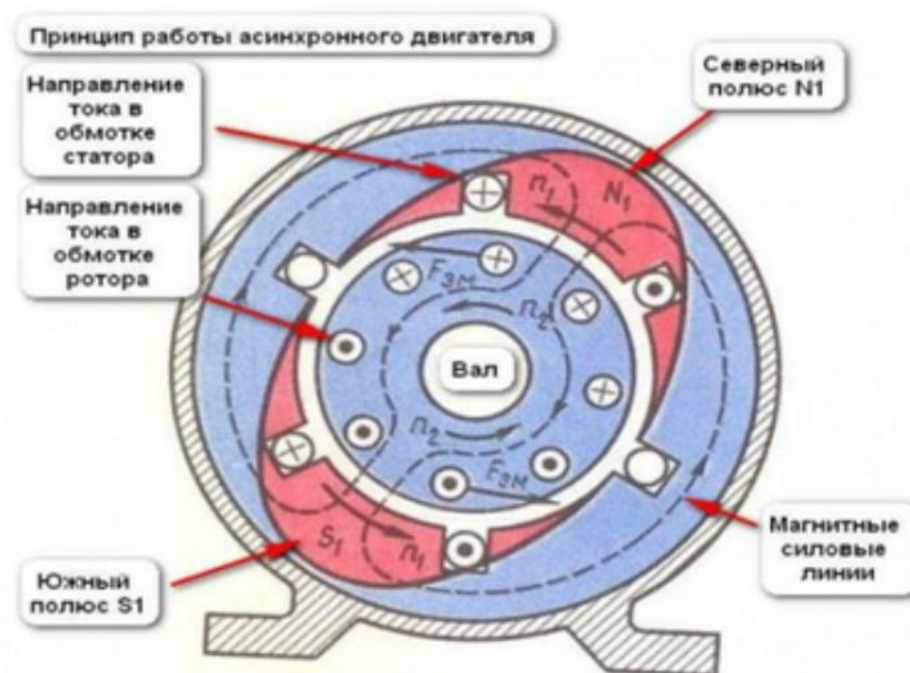


Рис.№1 Схематический рисунок двигателя, демонстрирующий принцип работы однофазного асинхронного двигателя.

### Основные виды однофазных электроприводов

Кондиционеры воздуха, холодильные компрессоры, электрические вентиляторы, обдувочные агрегаты, водяные, дренажные и фекальные насосы, моечные машины используют в своей конструкции асинхронный трехфазный двигатель.

Все типы частотников преобразуют переменное сетевое напряжение в постоянное напряжение. Служат для формирования однофазного напряжения с регулируемой частотой и заданной амплитудой для управления вращения асинхронных двигателей.

### Управление скоростью вращения однофазных двигателей

Существует несколько способов регулирования скорости вращения однофазного двигателя.

1. Управление скольжением двигателя или изменением напряжения. Способ актуален для агрегатов с вентиляторной нагрузкой, для него рекомендуется использовать двигатели с повышенной мощностью. Недостаток способа – нагрев обмоток двигателя.
2. Ступенчатое регулирование скорости вращения двигателя с помощью автотрансформатора.

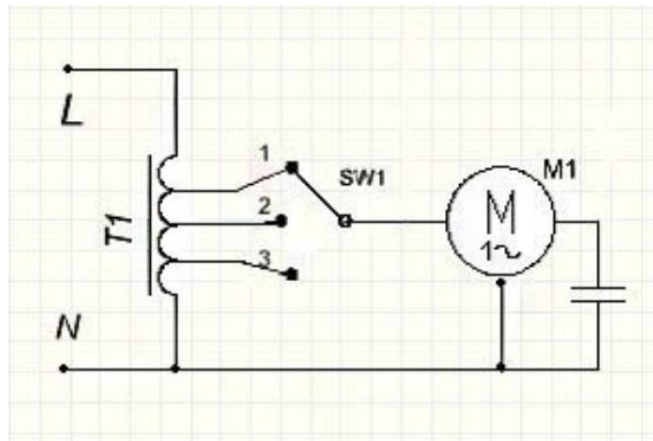


Рис.№2. Схема регулировки с помощью автотрансформатора.

Достоинства схемы – напряжение выхода имеет чистую синусоиду. Способность трансформатора к перегрузкам имеет большой запас по мощности.

Недостатки – автотрансформатор имеет большие габаритные размеры.

Использование тиристорного регулятора оборотов двигателя. Применяются тиристорные ключи, подключенные встречно-параллельно.

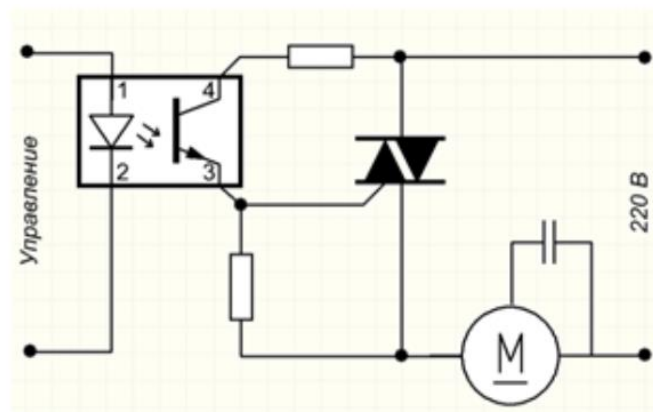


Рис. №3.Схема тиристорного регулирования однофазного асинхронного электродвигателя.

При использовании для регулирования скорости вращения однофазных асинхронных двигателей, чтобы избежать негативного влияния индукционной нагрузки производят модификацию схемы. Добавляют LRC-цепи для защиты силовых ключей, для корректировки волны напряжения используют конденсатор, минимальная мощность двигателя ограничивается, так гарантируется старт двигателя. Тиристор должен иметь ток выше тока электродвигателя.

## Транзисторный регулятор напряжения

В схеме используется широтно-импульсная модуляция (ШИМ) с применением выходного каскада, построенного на использовании полевых или биполярных IGBT транзисторах.

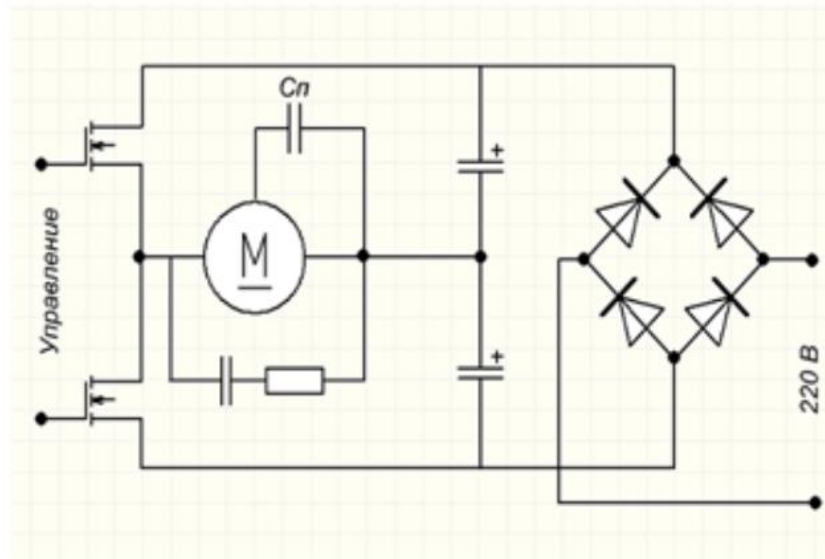


Рис. №4. Схема использования ШИМ для регулирования однофазного асинхронного электродвигателя.

Частотное регулирование асинхронного однофазного электродвигателя считается основным способом регулирования частоты электродвигателя, мощности, эффективности использования, скорости и показателей энергосбережения.

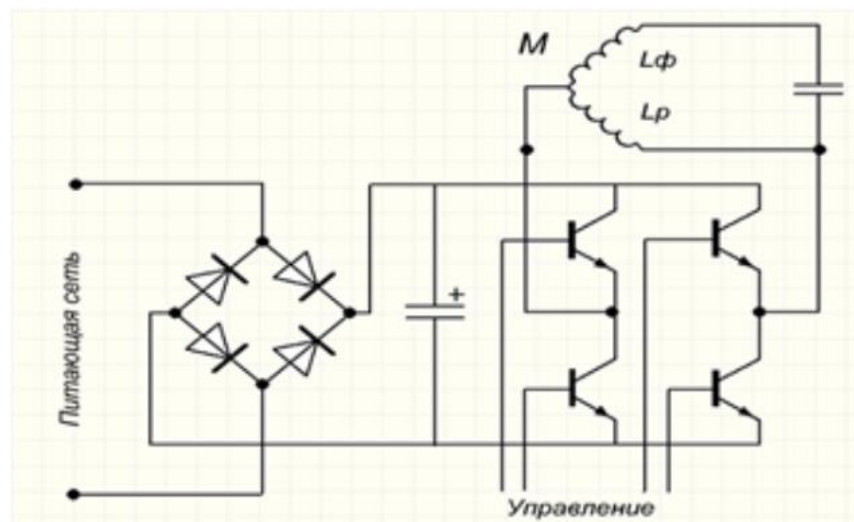


Рис. №5. Схема управления электродвигателем без исключения из конструкции конденсатора.

## Способы энергосбережения посредством применения частных преобразователей

Частотный преобразователь позволяет снизить энергопотребление и автоматизировать процессы в управлении оборудованием и производством.

Основные компоненты частотного преобразователя: выпрямитель, конденсатор, IGBT-транзисторы, собранные в выходной каскад.

Благодаря способности управлением параметрами выходной частоты и напряжения достигается хороший энергосберегающий эффект. Энергосбережение выражается в следующем:

1. В двигателе поддерживается неизменный текущий момент вращения вала. Это обусловлено взаимодействием выходной частоты инверторного преобразователя с частотой вращения двигателя и соответственно, зависимостью напряжения и крутящего момента на валу двигателя. Значит, что преобразователь дает возможность автоматически регулировать напряжение на выходе при обнаружении превышающего норму значения напряжения с определенной рабочей частотой нужно для поддержания требуемого момента. Все инверторные преобразователи с векторным управлением имеют функцию поддержания постоянного вращающего момента на валу.

2. Частотный преобразователь служит для регулировки действия насосных агрегатов. При получении сигнала, поступающего с датчика давления, частотник снижает производительность насосной установки. При снижении оборотов вращения двигателя уменьшается потребление выходного напряжения. Так, стандартное потребление воды насосом требует 50Гц промышленной частоты и 400В напряжения. Руководствуясь формулой мощности можно высчитать соотношение потребляемых мощностей.

Уменьшая частоту до 40Гц, уменьшается величина напряжения до 250В, означает, что уменьшается количество оборотов вращения насоса и потребление энергии снижается в 2,56 раз.

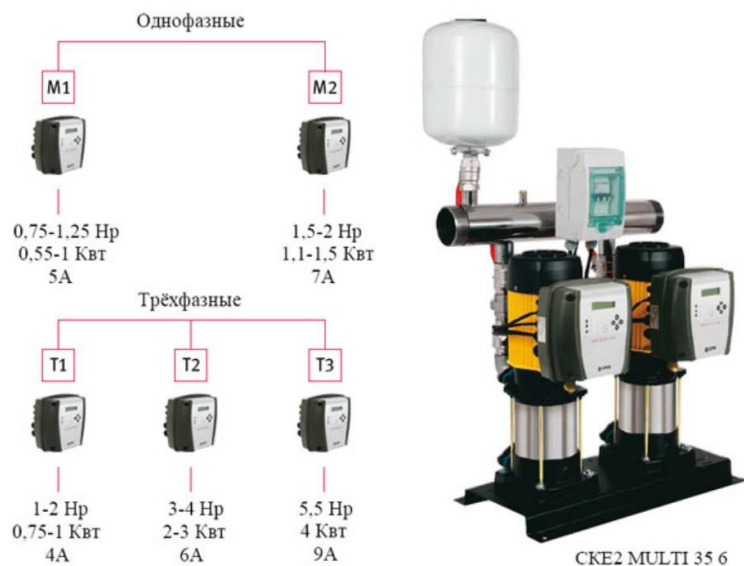


Рис. №6. Использование частотного преобразователя Speedrive для регулирования насосных агрегатов по систем SKEA MULTI 35.

Для повышения энергетической эффективности использования частотного преобразователя в управлении электродвигателем необходимо выполнить следующие условия:

- Частотный преобразователь должен соответствовать параметрам электродвигателя.
- Частотный преобразователь подбирается в соответствии с типом рабочего оборудования, для которого он предназначен. Так, Частотный преобразователь для насосов функционирует в соответствии с заложенными в программу параметрами для управления работой насоса.
- Точные настройки параметров управления в ручном и автоматическом режиме.
- Частотный преобразователь разрешает использовать режим энергосбережения.
- Режим векторного регулирования позволяет произвести автоматическую настройку управления двигателем.

### **Структура однофазного преобразователя частоты**

Компактное устройство преобразования частоты служит для управления однофазными электродвигателями для оборудования бытового назначения. Большинство частотных преобразователей обладает следующими конструктивными возможностями:

1. Большинство моделей использует в своей конструкции новейшие технологии векторного управления.
2. Они обеспечивают улучшенный вращающий момент однофазного двигателя.
3. Энергосбережение введено в автоматический режим.
4. Некоторые модели частотных преобразователей используют съемный пульт управления.
5. Встроенный PLC контроллер (он незаменим для создания устройств сбора и передачи данных, для создания систем телеметрии, объединяет устройства с различными протоколами и интерфейсами связи в общую сеть).
6. Встроенный ПИД регулятор (контролирует и регулирует температуру, давление и технологические процессы).
7. Напряжение выхода регулируется в автоматическом режиме.



Рис.№7. Современный преобразователь Optidrive с основными функциональными особенностями.

Важно: Однофазный преобразователь частоты, питаемый от однофазной сети напряжением 220В, выдает три линейных напряжения, величина каждого из них по 220В. То есть, линейное напряжение между 2 фазами находится в прямой зависимости от величины выходного напряжения самого частотника.

Частотный преобразователь не служит для двойного преобразования напряжения, благодаря наличию в конструкции ШИМ-регулятора, он может поднять величину напряжения не более чем на 10%.

Главная задача однофазного преобразователя частоты – обеспечить питание как одно- так и трехфазного электродвигателя. В этом случае ток двигателя будет соответствовать параметрам подключения от трехфазной сети, и оставаться постоянным

#### Частотное регулирование однофазных асинхронных электродвигателей

Первое на что обращаем внимание при выборе частотника для своего оборудования – это соответствие сетевого напряжения и номинального значения тока нагрузки, на который рассчитан двигатель. Способ подключения выбирается относительно рабочего тока.

Главным в схеме подключения является наличие фазосдвигающего конденсатора, он служит для сдвига напряжения, поступающего на пусковую обмотку. Она служит для пускового включения двигателя, иногда после того, как двигатель заработал, пусковая обмотка вместе с конденсатором отключается, иногда остается включенной.

Схема подключения однофазного двигателя с помощью однофазного частотного преобразователя без использования конденсатора

Выходное линейное напряжение устройства на каждой фазе равно выходному напряжению частотника, то есть на выходе будет три напряжения линии, каждое по 220В. Для запуска может использоваться только пусковая обмотка.

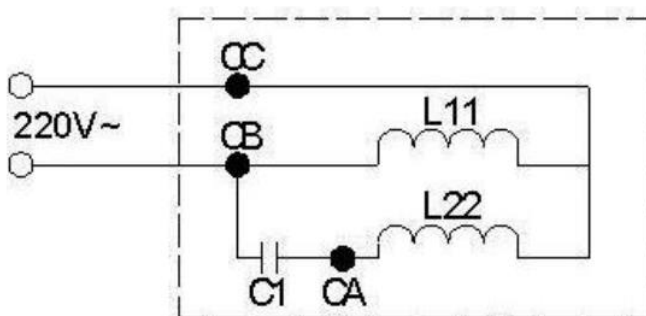


Рис. №8. Схема присоединения однофазного асинхронного двигателя через конденсатор

Фазосдвигающий конденсатор не может обеспечить равномерный фазовый сдвиг в пределах границ частот инвертора. Частотник обеспечит равномерный сдвиг фаз. Для того, чтобы исключить из схемы конденсатор, нужно:

1. Конденсатор стартера C1 удаляется.
2. Вывод обмотки двигателя присоединяем к точке выхода напряжения частотника (используется прямая проводка).

3. Точка А присоединяется к СА; В соединяется с СВ; W соединяется к СС, таким образом электродвигатель присоединится напрямую.

4. Для включения в обратном направлении (обратная проводка) необходимо В присоединить к СА; А присоединить к СВ; W соединить с СС.

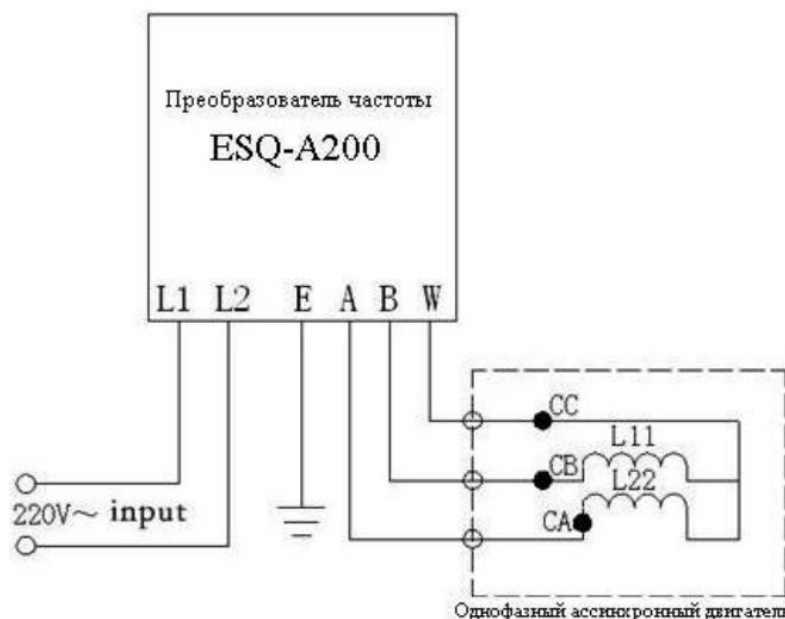


Рис. №9. Схема подключения однофазного асинхронного двигателя без использования конденсатора.

#### Контрольные вопросы:

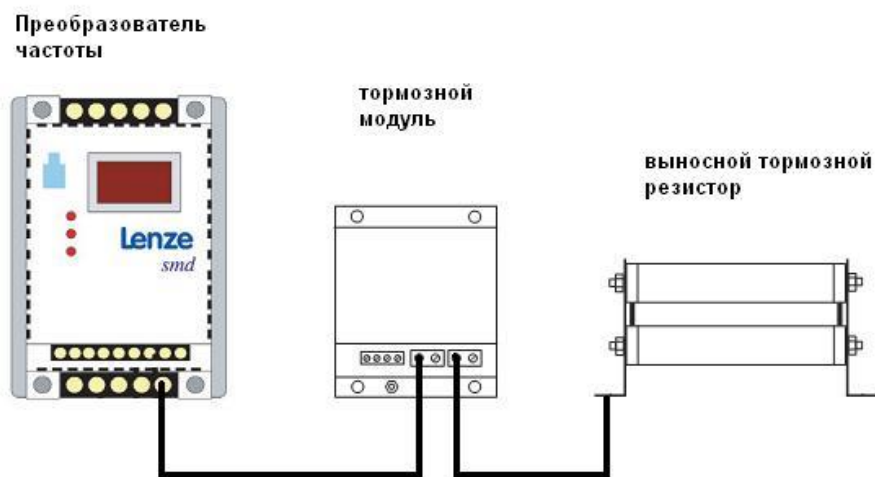
1. Охарактеризуйте принцип работы однофазной асинхронной машины.
2. Перечислите основные виды однофазных электроприводов.
3. В чем заключается управление скоростью вращения однофазных двигателей.
4. Охарактеризуйте схему с транзисторным регулятором напряжения.
5. Перечислите способы энергосбережения посредством применения частотных преобразователей
6. Структура однофазного преобразователя частоты.
7. Схема подключения однофазного двигателя с помощью однофазного частотного преобразователя без использования конденсатора.

## Практическое занятие 4. Расчет и выбор тормозного резистора для частотного преобразователя

Цель работы – изучение правила проведения наладочных работ частотных преобразователей, овладение навыками расчета и выбора тормозного резистора для частотного преобразователя,

### Теоретическая справка

Тормозной резистор применяется для быстрого понижения скорости или торможения двигателя, особенно, если двигатель работает с большим инерционным моментом.



При торможении асинхронный двигатель работает в режиме генератора, его отдаваемая электрическая энергия способна вызвать перенапряжение в сети постоянного тока, для гашения этого эффекта применяют тормозные резисторы.

### Динамическое торможение частотного преобразователя

Для обеспечения безопасной остановки электродвигателя в конструкции преобразователя частоты предусмотрен режим торможения. Например, в преобразователях частоты с АИН (автономным инвертором напряжения) присутствует возможность торможения электродвигателя постоянным током, который поступает в статорную обмотку.

Если выпрямитель не реверсивный, существует режим динамического торможения частотного преобразователя с введением резистора в цепь статора двигателя. Динамическое торможение частотного преобразователя с использованием тормозных резисторов позволяет при понижении энергопотребления уменьшить нагрев

электродвигателя. Благодаря динамическому регулируемому торможению инвертор становится полностью управляемым устройством.

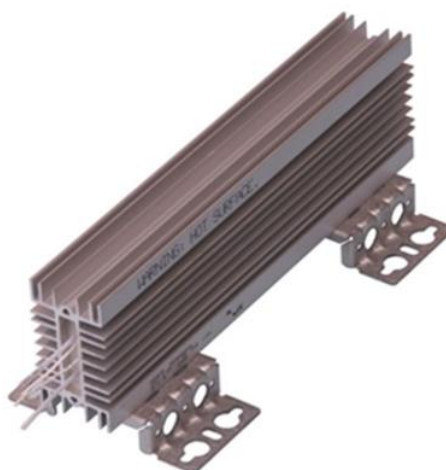


Рис. №1. Тормозной резистор РБ4

Возможность использования торможения постоянным током накладывает на преобразователь частоты некоторые ограничения. Так, его можно использовать только в установках с нечастым режимом торможения и только в тех случаях, когда отсутствует нагрузка, способная перевести электрический двигатель в генераторный режим, при котором велика вероятность перегрева двигателя и аварийное отключение.

Динамическое торможение при изменении сопротивления добавочных тормозных резисторов позволяет получить различные желаемые искусственные характеристики электродвигателя.

Преобразователь частоты не использующий добавочное устройство для торможения обладает тормозным моментом, который равен 30% от номинального.

Тормозные прерыватели и тормозные резисторы, составляющие элементы дополнительного тормозного устройства. Тормозной прерыватель, как правило, встроенного типа, тормозной резистор относится к внешним компонентам.

Тормозной резистор легкой категории (LD) служит для облегчения режимов торможения и обеспечивает момент торможения, который равен номинальному и длится 5 сек при выполнении торможения до нулевой скорости.

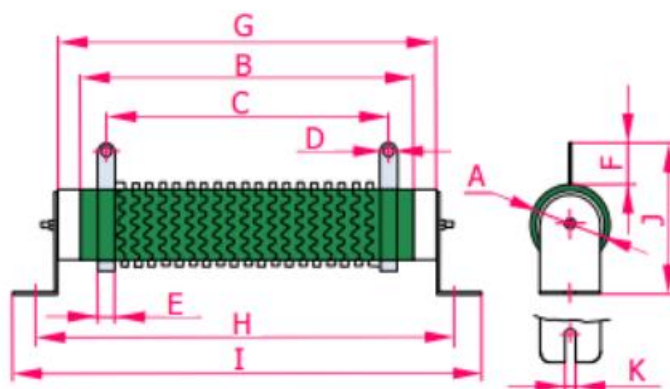


Рис. №2. Пожаростойкий проволочный тормозной резистор 80 Ом, 1000Вт, большой мощности и с малым сопротивлением

Тяжелый режим работы имеет свои, предназначенные для этого резисторы типа HD. Они служат для создания тормозного момента, равного номинальному при скорости номинального значения 3 сек + 7сек, при включении торможения к нулю.

Рабочий цикл для этих режимов происходит не чаще, чем 1 раз в течение 2 мин. Резисторы HD изготавливают из стали, резисторы малой мощности выполняются из алюминиевого профиля. Резисторы с большой мощностью оборудованы термисторами и включают в комплект тепловой ключ с температурой расцепления до 220°C.

### Характеристика тормозных резисторов преобразователя частоты

Примером тормозных резисторов служат балластные резисторы, подключаемые с помощью встроенных тормозных ключей. Рассмотрим в качестве примера тормозные резисторы ОВЕН РБх.

Они считаются обязательной опцией в конструкции частотного преобразователя, предусмотренного для работы с подъемно-транспортными машинами (транспортёры или подъемники), с высокоинерционными механизмами, например: дымососами, рольгангами или тягодутьевым оборудованием. Подобные ПЧ применяются для станочного оборудования различных типов, пример: токарные станки, шлифовальные или сверлильные. Резистор РБ2, РБ3, РБ4 отличают следующие достоинства

1. Компактный монтаж, он помещается в шкаф управления;
2. Резистор работает в тяжелых условиях с увеличенной мощностью, выделяемой при торможении.

Устройство представляет собой проволочную конструкцию с основанием из керамического или алюминиевого корпуса. Существует два типа резисторов, рассчитанных

на 80 Ом, 1 кВт и на 400 Ом, 200 кВт. Резисторы, используемые в Пч, могут быть одного типа, или может быть использована группа резисторов, подключенных параллельно. Резисторы промышленного использования обладают степенью защиты IP54 и IP20.

Модификации	ОВЕН РБ1	ОВЕН РБ2	ОВЕН РБ3	ОВЕН РБ4
Степень защиты	IP00	IP20	IP54	
Продолжительность включения ПВ	10 %	40 %	10 %	40 %
Класс защиты	OI	I	I	I
Способ охлаждения по ГОСТ 11677-85	С (естественный воздушный)			
Диапазон рабочих температур	-20...+50 °С			
Класс точности	10 %			
Температурный коэффициент сопротивления	0,05 %/°С			
Температура перегрева	до 300 °С			

Рис. №3. Основные технические параметры тормозных резисторов ОВЕН РБх

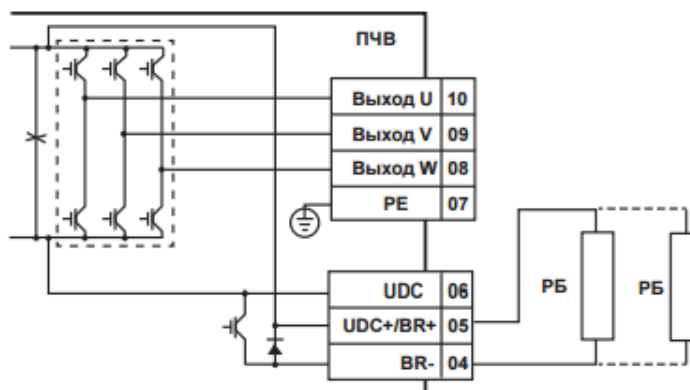


Рис. №4. Схема подключения тормозных резисторов к преобразователю частоты

### Порядок выбора тормозных резисторов

Выбор тормозных резисторов зависит от номинала по мощности преобразователя частоты. Для всех номиналов существует возможность работы в тяжелом режиме. Наиболее часто такие преобразователи работают в грузоподъемных машинах и оборудовании (40%). Важно учитывать и легкий режим работы (10%), он характерен для конвейеров или дымососов.

В тяжелом режиме работают резисторы РБ2 и РБ4.

Выбор тормозных резисторов осуществляется с помощью расчета или с использованием табличных значений.

Расчет и изготовление тормозного резистора преобразователя частоты зависит от использования алгоритма, зависящего от максимального момента торможения  $M_{\text{Торм}}$ .

Момент зависит от следующих характеристик:

- начальной скорости замедления  $n_1$ ;
- конечной скорости замедления  $n_2$ ;

- прогнозируемого времени замедления  $t_2$ ;
- общего момента инерции  $J$ , который находится суммой моментов инерции в соответствии со скоростью вала электродвигателя

$$M_{B \max} = \frac{J_{\text{tot}} \cdot (n_1 - n_2)}{9,55 \cdot t_B}$$

Формула (1) максимального момента торможения

$$P_{B \max} = \frac{M_{B \max} \cdot (n_1 - n_2)}{9,55 \cdot t_B}$$

Формула (2) максимальной мощности торможения

$$P_{el} = P_{B \max} - k \cdot P_{\text{mot}} - (1 - \eta_r) \cdot P_{B \max}$$

Формула (3) максимальной электрической мощности торможения.

1. Определение макс. скорости двигателя $n_{\max}$	-	
2. Определение макс. тормозного момента $M_{B \max}$	-	$M_{B \max} = \frac{J_{\text{ges}} \cdot (n_1 - n_2)}{9,55 \cdot t_B} - M_{\text{load}}$
3. Определение макс. энергии торможения $P_{B \max}$	-	$P_{B \max} = \frac{M_{B \max} \cdot n_1}{9,55}$
4. Определение коэффициента уменьшения для генераторного режима согласно таблице 1	-	
5. Вычисление макс. электр. энергии торможения учитывая внутренние потери в двигателе	-	$P_{\text{electr.}} = P_{B \max} - k \cdot P_{\text{motor}}$ $P_{\text{electr.}} < 0$ означает, что электр. энергия не возвращается ==> не нужен тормозной модуль
6. Определение омического сопротивления тормозного модуля	-	$R_B < \frac{U_B^2}{P_{\text{electr.}}}$ $U_B = 760 \text{ В}$ для 400 В класса $U_B = 380 \text{ В}$ для 200 В класса
7. Вычисление периода включения тормозного резистора	-	ON-период = $\frac{\text{время торможения } t_B}{\text{время цикла } t_z}$ для $t_2 < 120 \text{ с}$
8. Определение периода работы зависимой константы $f_k$ в соответствии с Рис. 51	-	ON-период = $\frac{\text{время торможения } t_B}{120 \text{ с}}$ для $t_2 < 120 \text{ с}$
9. Определение номинальной мощности тормозного резистора	-	$P_{Bn} = \frac{P_{\text{electr.}}}{f_k}$
10. Выбор тормозного резистора используя $R_B$ , $P_{Bn}$ и $P_{\text{electr.}}$ (пиковая мощность)	-	

Рис. № 5. Таблица формул расчета тормозного резистора

Коэффициент снижения нагрузки торможения зависит от мощности привода и находится по таблице.

Мощность привода ( $P_{mot}$ ), кВт	Коэффициент уменьшения нагрузки, k
До 1,5	0,25
От 2,2 до 4	0,20
От 5,5 до 11	0,15
Более 15	0,08

Рис. №6. Выбор коэффициента уменьшения нагрузки торможения

Важно: во время работы электродвигателя в комплектации с редуктором учитывается КПД редуктора. В случае отсутствия редуктора КПД равно единице.

**Преобразователь частоты** и тормозной резистор – обязательная конструктивная комплектация привода, но может оказаться, что резистор отсутствует.

В случае отсутствия тормозного резистора привод включается в работу в зависимости от следующего алгоритма действий:

1. В настройках указывается отсутствие тормозного резистора.
2. В некоторых типах частотного преобразователя указывается торможение постоянным током.
3. В случае отсутствия резистора выбирается пониженная частота, включается реверс, постепенно понижается частота до нуля, осуществляется переход в обычный режим и на обычное значение частоты.

Контрольные вопросы:

1. Что такое динамическое торможение частотного преобразователя
2. При каких условиях и в чем заключается необходимость применения тормозных резисторов преобразователя частоты?
3. Как подобрать тормозной резистор?
4. Порядок расчета тормозного резистора?
5. Что следует выполнить в случае отсутствия тормозного резистора?

## **Практическое занятие 5. Технико-экономическое обоснование применения преобразователя частоты**

**Цель – овладение навыками** технико-экономическое обоснования применения преобразователя частоты для вводимого в эксплуатацию электроэнергетического и электротехнического оборудования

### **Принцип экономии электроэнергии**

В обычном варианте (без применения частотных преобразователей) насос запитывается непосредственно от питающей электросети. При этом уменьшение расхода перекачиваемой жидкости, осуществляется методом дросселирования (изменением угла положения заслонок). При этом насос постоянно работает в режиме потребления номинальной мощности. При дросселировании энергия потока вещества, сдерживаемого заслонкой, просто теряется, не совершая никакой полезной работы. Такая система экономически неэффективна, так как приводит к чрезмерному расходу электроэнергии. В случае применения частотного привода, появляется возможность плавного управления скоростью вращения насоса, а, значит, и давлением в трубах. Используя датчик давления, привод будет обеспечивать заданное давление независимо от расхода воды в данный момент. Снижение расхода приведет к уменьшению мощности, потребляемой насосным агрегатом. При применении частотного привода в насосных установках реально снижение среднего расхода воды на 12-14%, а расход электроэнергии - на 30-40%.

Расчет экономической эффективности внедрения ПЧ для частотного регулирования привода рассмотрим на примере насосов типа ЦНС-240/1900 2ТМ.

### **Описание насосов ЦНС-240/1900 2ТМ**



Насосы типа ЦНС-240/1900 2ТМ (см. рис.1) применяются для перекачки технологической жидкости плотностью  $1013 \text{ кг/м}^3$  в общий коллектор на КНС ОАО «ГАЗПРОМНЕФТЬ-ННГ». В настоящее время на всех КНС применяется нерегулируемый синхронный электропривод типа СТД-1600 ( $P_{\text{ном}}=1600 \text{ кВт}$ ,  $U_{\text{ном}}=6\text{кВ}$ ,  $I_{\text{ном}}=178\text{А}$ ,  $\text{КПД}=0.97$ ,  $\cos\varphi=0.9$ ,  $n=3000 \text{ об./мин.}$ ). Прямой пуск приводит к значительным перегрузкам на электродвигателях из-за больших и продолжительных пусковых токов.

Графики зависимости напора ( $H$ , м. вод. столб.), потребляемой мощности ( $P$ , кВт) и КПД ( $\eta$ ) насоса от производительности ( $Q$ ,  $\text{м}^3/\text{час}$ ), полученные при испытаниях насоса типа ЦНС-240/1900 2ТМ приведены на рис.2-4.

Зависимости были сняты при следующих условиях:

- скорость вращения статора электродвигателя  $n=3000 \text{ об./сек}$ ,
- плотность перекачиваемой жидкости  $\rho=998,2 \text{ кг/м}^3$ ,
- температура окружающей среды  $T=20 \text{ }^\circ\text{C}$ .

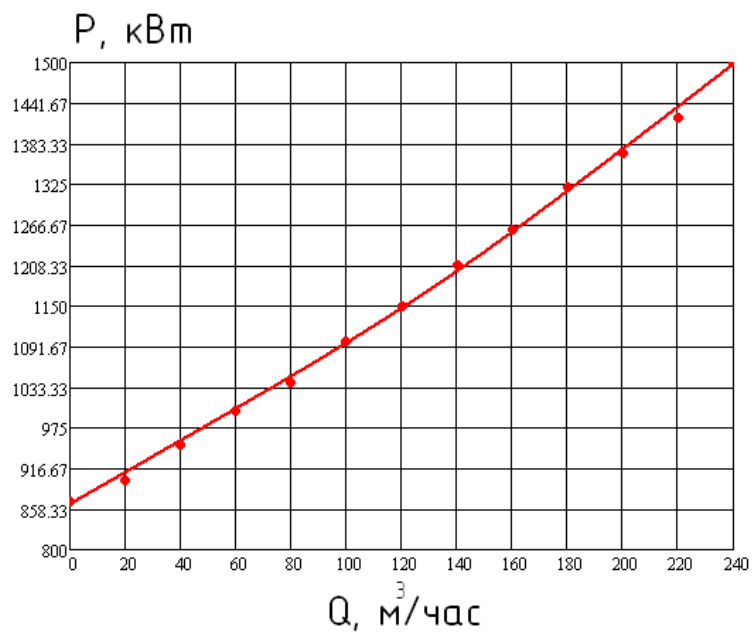


Рис.2 График зависимости мощности, потребляемой насосом, от его производительности

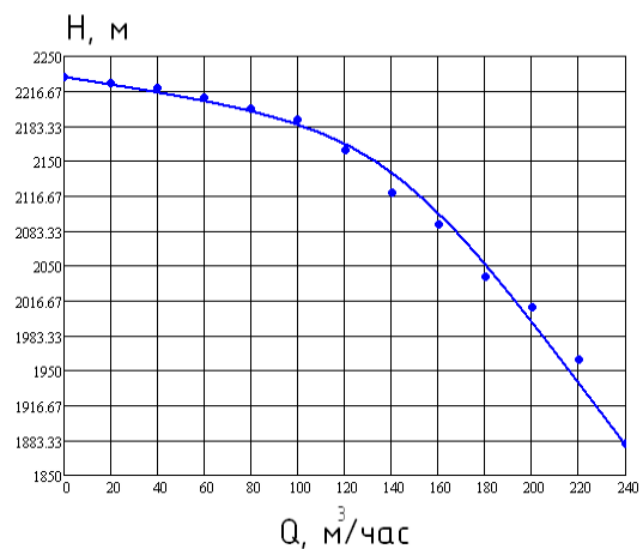


Рис.3 Напорная характеристика насоса

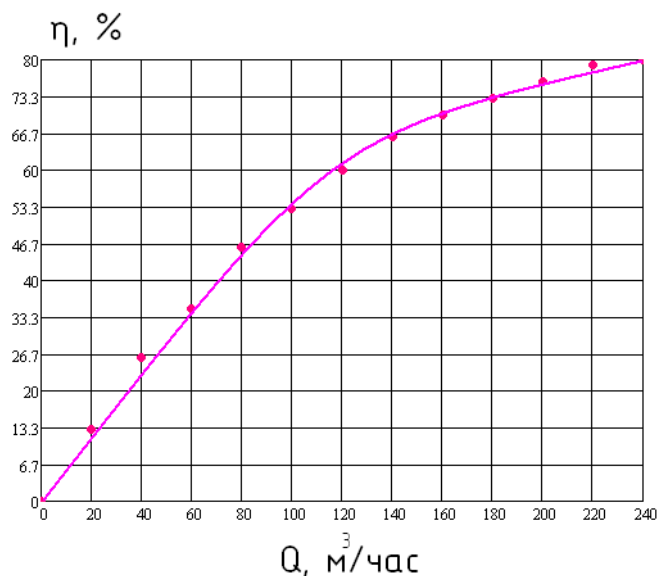


Рис.4 Зависимость КПД насоса от производительности

### Расчет экономической эффективности внедрения ТПЧ

Для оценки экономической целесообразности внедрения преобразователя частоты для насосов использовались следующие данные:

- Технические характеристики насосов типа ЦНС 240/1900 2ТМ (рис. 2-4);
- График суточного расхода технологической жидкости.
- Вследствие отсутствия точных данных загруженности насосного оборудования для расчета был принят типовой график, приведенный на рис.6;
- Производительность насосов, необходимая для поддержания достаточного для технологических процессов давления в гребенке – 210 м³/час.
- Мощность, потребляемая насосом при полностью закрытой (P<sub>min</sub>) и открытой (P<sub>max</sub>) заслонке.
- По графику рис.2 было принято P<sub>min</sub>=870 кВт, P<sub>max</sub>=1500 кВт.
- Стоимость электроэнергии – 1.49 руб./кВт\*час;

#### 1. Основные зависимости, характеризующие энергетику насосов

Мощность, потребляемая насосом:

$$P = (Q * H * 2.73 \cdot 10^{-3}) / \text{КПД}, \text{ кВт} \quad (1)$$

Где:

Q - производительность, м³/час;

**H** - высота напора, м. водяного столба;

**КПД** - коэффициент полезного действия установки.

*Изменение основных параметров работы насосного агрегата при изменении скорости вращения рабочего колеса насоса ("формулы подобия"):*

$$P1 / P2 = n1^3 / n2^3 \quad (2)$$

$$H1 / H2 = n1^2 / n2^2 \quad (3)$$

$$Q1 / Q2 = n1 / n2 \quad (4)$$

Где:

**n** - число оборотов электродвигателя, об/мин;

**P** - мощность, потребляемая насосом, кВт;

**H** - напор, создаваемый насосом, м. вод. столба;

**Q** - производительность насоса, м<sup>3</sup>/час.

Индексы 1 и 2 относятся к первому и второму режимам работы оборудования соответственно.

*Для определения мощности, потребляемой приводным двигателем (Pd, Вт), при известном его токе, применяется следующая формула:*

$$P_d = 1,73 * I_d * U * \cos \Phi \quad (5)$$

Где:

**I<sub>d</sub>** - ток фазы двигателя, А;

**U** - напряжение двигателя, В;

**cos Φ** - коэффициент мощности двигателя.

По данным рис.2 строится график зависимости потребляемой мощности P от относительного расхода воды Q/Q<sub>max</sub> при двух крайних случаях регулирования расхода жидкости (задвижка полностью закрыта и полностью открыта). Для потребляемой мощности при дросселировании можно записать выражение:

$$P_{дрос} = P_{min} + (P_{max} - P_{min}) * (Q/Q_{max}) \quad (6)$$

Для потребляемой мощности при частотном регулировании можно записать выражение:

$$P_{тпч} = P_{max} * (Q/Q_{max})^3 \quad (7)$$

где **P<sub>min</sub>** – потребляемая насосом мощность при полностью закрытой задвижке, кВт,

**P<sub>max</sub>** – потребляемая насосом мощность при полностью открытой задвижке, кВт

**Q<sub>max</sub>** – максимальный расход жидкости, м<sup>3</sup>/с

Графики зависимости потребляемой насосом мощности от производительности при различных способах регулирования, а также график экономии мощности при частотном регулировании представлены на рис. 5.

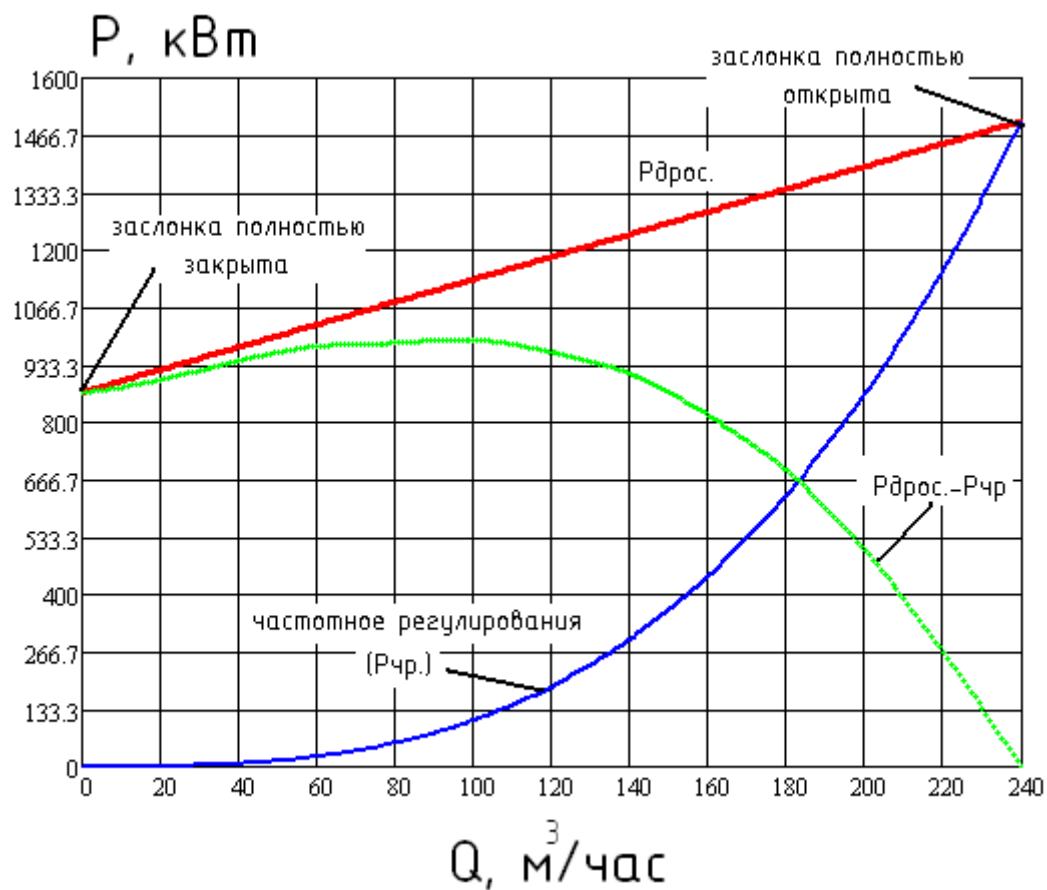


Рис. 5 Зависимость экономии потребляемой насосом из электросети мощности

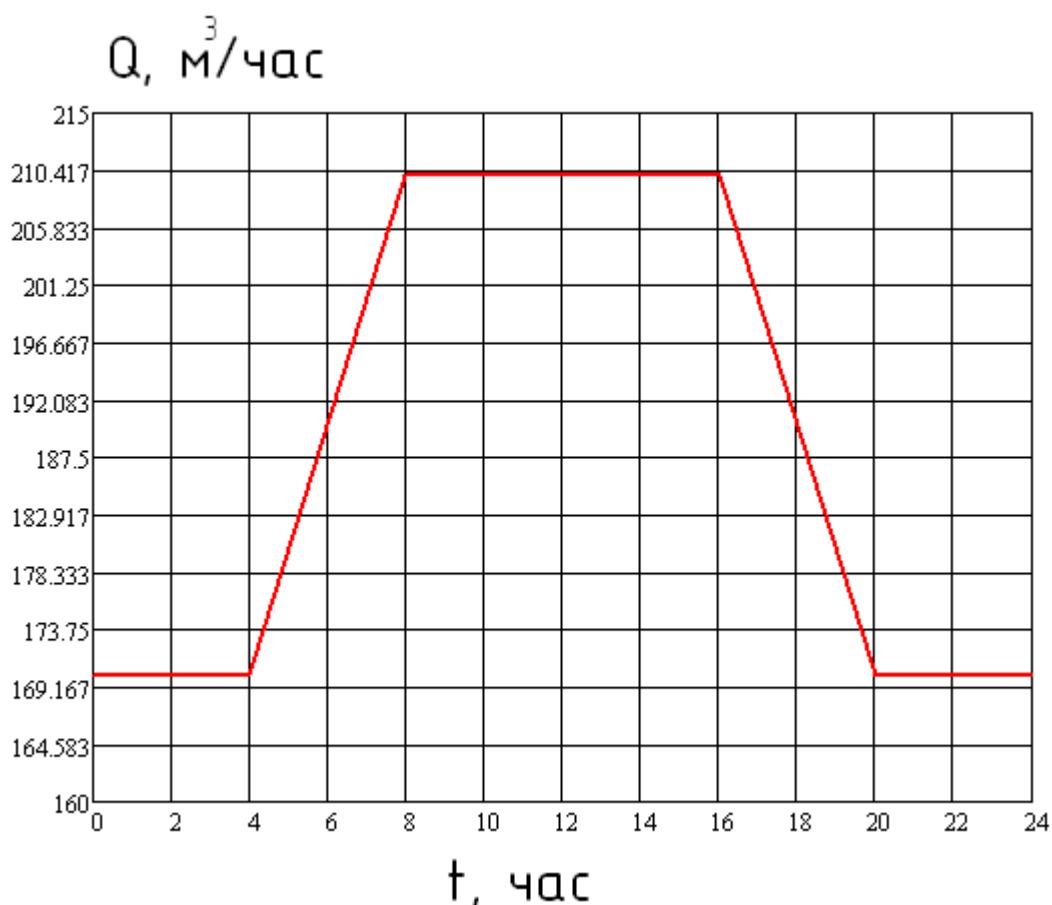


Рис.6 График зависимости суточной нагрузки насосного оборудования (типовой)

## 2. Расчет величины экономического эффекта

Расчет экономической эффективности основан на определении разницы между величинами потребления электроэнергии при регулировании напора насоса путем дросселирования напорной задвижкой и при регулировании с помощью ТПЧ (см. рис. 5).

Для каждого ранее определенного периода работы  $i$ , в котором определена приблизительно постоянная нагрузка насоса  $Q_i$ , рассчитываются экономия мощности  $DP_i = R_{дрос} i - R_{тпч} i$ . Величины  $R_{дрос} i$  и  $R_{тпч} i$  выбираются по рис.5 или рассчитываются по формулам (6) и (7). Величина расхода  $Q_i$  берется из графика нагрузки (рис. 6).

Затем определяется суммарная экономия электроэнергии за заданный временной интервал работы насосов (к примеру, за сутки) по формуле:

$$DЭ_{сум} = \sum_i^k DP_i * t_i \quad (8)$$

Где:

$DЭ_{сум}$  - суточная экономия электроэнергии при применении ТПЧ вместо дроссельного регулирования, кВт\*ч;

$DP_i$  - экономия мощности за  $i$  - й период (к примеру, с 0 до 2 часов), кВт;

$t_i$  - время, в течение которого привод работает с постоянной нагрузкой  $Q_i$  насоса (к примеру, 2 часа), час;

$k$  - число периодов времени с постоянными значениями  $D P_i * t_i$  (к примеру, 12 периодов).

При круглогодичной работе насоса с приблизительно постоянным суточным графиком расхода годовая экономия электроэнергии  $DЭг$  определяется умножением  $DЭсут.$  на число дней работы насоса в году, т.е. можно принять  $DЭг = DЭсут. * 365$ .

Далее производится оценка стоимости сэкономленной электроэнергии по тарифу, действующему для предприятия в данной энергосистеме, с учетом факторов экономии. По имеющемуся опыту для оценки стоимости снижения расхода технической воды можно ввести коэффициент 1.15.

Таким образом, экономия электроэнергии и ресурсов составит:

$$СТ_{ээ} = 1.15 * Тэ * DЭг, (9)$$

где:

$СТ_{ээ}$  - стоимость сэкономленной электроэнергии и ресурсов, руб.;

$Тэ$  - тариф на электроэнергию в энергосистеме, руб./кВт\*ч.;

Для определения срока окупаемости, а, следовательно, оценки экономической эффективности применения ТПЧ используется формула:

$$Ток = СТ_{тпч} / СТ_{ээ} (10)$$

где:

$Ток$  - срок окупаемости установки системы ТПЧ, год.;

$СТ_{ээ}$  - стоимость сэкономленной электроэнергии и ресурсов за один год, руб.;

$СТ_{тпч}$  - стоимость ТПЧ, руб.

### Результаты расчета экономического эффекта установки ТПЧ для насосов

#### типа ЦНС 2440/1900 2ТМ

Таблица 2

№	Наименование параметра	Система ТПЧ	
		Вариант 1 (6-ти пульсное исполнение)	Вариант 2 (12-ти пульсное исполнение)
1	Тариф на электроэнергию в энергосистеме, руб/кВт*ч	1.49	1.49
2	Суточная экономия электроэнергии $DЭсут.$ , кВт*ч	13860	13860

<b>3</b>	Стоимость сэкономленной электроэнергии и ресурсов в сутки, руб	<b>23 750</b>	<b>23 750</b>
<b>4</b>	Годовая экономия электроэнергии ДЭГ, МВт*ч	<b>5058</b>	<b>5058</b>
<b>5</b>	Стоимость сэкономленной электроэнергии и ресурсов в год, руб	<b>8 667 000</b>	<b>8 667 000</b>
<b>6</b>	Стоимость оборудования ТПЧ, руб	х	х
<b>7</b>	Срок окупаемости установки системы ТПЧ, год	х	х

При принятии решения о целесообразности внедрения ТПЧ следует учитывать, что кроме экономического эффекта от экономии электроэнергии применение ТПЧ дополнительно обеспечивает следующее:

- снижается износ запорной арматуры, т.к. большую часть времени задвижки полностью открыты;
- большую часть времени насосы работают при пониженных давлениях, что снижает утечки в системе водоснабжения;
- снижается износ подшипников двигателя и насоса, а также крыльчатки за счет плавного изменения числа оборотов, отсутствия больших пусковых токов;
- уменьшается опасность аварий за счет исключения гидравлических ударов;
- обеспечивается одновременная защита двигателя от токов короткого замыкания, замыкания на землю, токов перегрузки, однофазного режима, недопустимых перенапряжений;
- снижается уровень шума, что особенно важно при расположении насосов вблизи жилых или служебных помещений;
- упрощается дальнейшая комплексная автоматизация объектов системы подачи воды.

Тиристорный преобразователь частоты (ТПЧ) представляет из себя статическое преобразовательное устройство, предназначенное для изменения скорости вращения синхронных электродвигателей переменного тока.

Известно, что регулирование скорости вращения исполнительного механизма можно осуществлять с помощью различных устройств (способов), среди которых наиболее известны и распространены следующие:

- механический вариатор
- гидравлическая муфта
- электромеханический преобразователь частоты (системы Генератор-Двигатель)
- дополнительно вводимые в статор или фазный ротор сопротивления и др.
- тиристорный преобразователь частоты

Первые четыре способа отличаются различными комбинациями из следующих недостатков:

- v. сложности в применении, обслуживании, эксплуатации
- v. низкое качество и диапазон регулирования
- v. неэкономичность

Все указанные недостатки отсутствуют при использовании преобразователей частоты. Регулирование скорости вращения синхронного электродвигателя в этом случае производится путем изменения частоты напряжения питания двигателя. КПД такого преобразования составляет около 98%, из сети потребляется практически только активная составляющая тока нагрузки, микропроцессорная система управления обеспечивает высокое качество управления электродвигателем и контролирует множество его параметров, предотвращая возможность развития аварийных ситуаций.

Эффект при установке преобразователей частоты достигается за счет следующих факторов:

- экономии энергоресурсов,
- увеличения сроков службы технологического оборудования,
- снижения затрат на планово-предупредительные и ремонтные работы,
- обеспечения оперативного управления и достоверного контроля за ходом технологических процессов.

Особый экономический эффект от использования преобразователей частоты дает применение частотного регулирования на объектах, обеспечивающих транспортировку жидкостей. До сих пор самым распространённым способом регулирования производительности таких объектов является использование задвижек или регулирующих

клапанов, но сегодня абсолютно доступным становится частотное регулирование приводного электродвигателя насосного агрегата. Перспективность частотного регулирования наглядно видна из приведённого на рис. 9 графика.

### **Примечания:**

Величина экономии электроэнергии зависит от неравномерности потребления: чем больше неравномерность потребления, тем больше полученная экономия. По истечении срока окупаемости установка будет давать чистую экономию, размер которой пропорционален потребляемой мощности.

### **Контрольные вопросы**

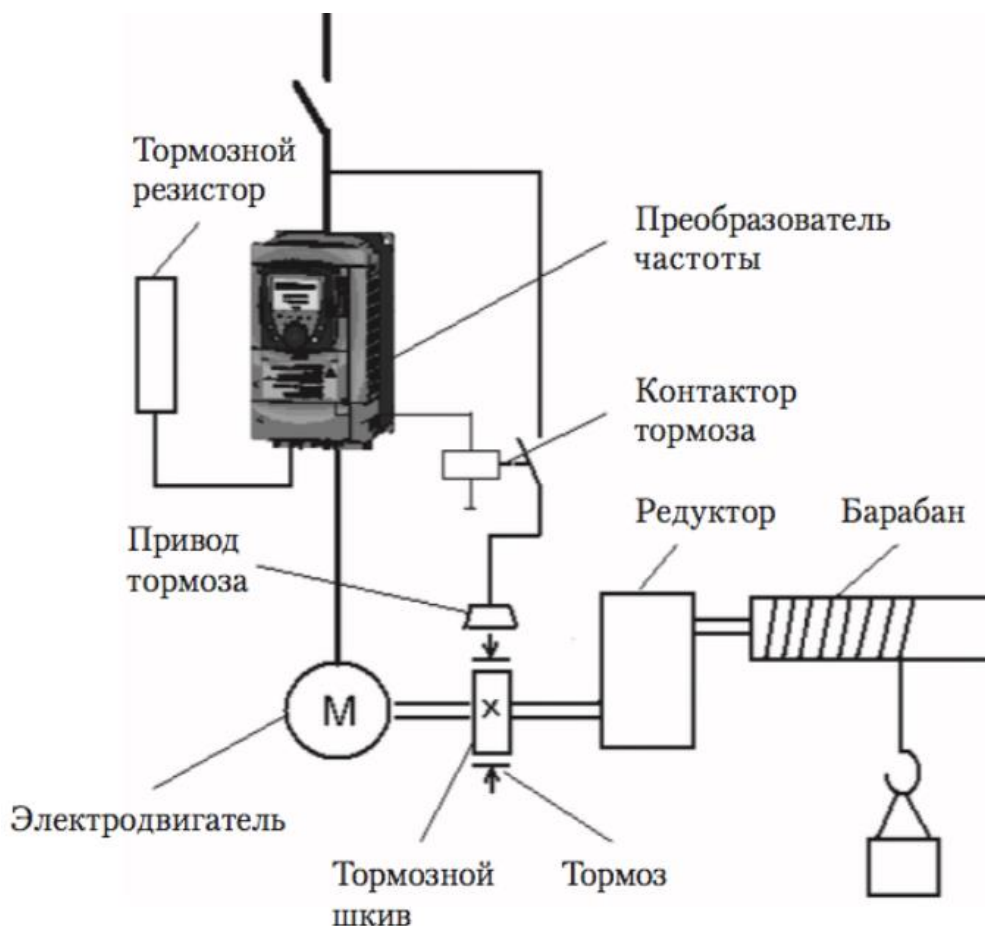
1. В чем заключается принцип экономии электроэнергии при применении частотного преобразователя?
2. Каковы особенности применения преобразователей частоты для насосного оборудования?
3. Каковы особенности применения преобразователей частоты для лифтового оборудования?
4. Каковы особенности применения преобразователей частоты для экструдера?

## **Практическое занятие 6. Установка, монтаж, наладка частотных преобразователей**

Цель работы – изучение правил проведения пуско-наладочных работ частотных преобразователей, получение навыков чтения основных типовых схем частотно-регулируемого электропривода

### **Мероприятия проводимые перед установкой**

1. Контролировать совпадение заказа с номером частотника. Убедиться в том, что все комплектующие и компоненты привода (мотор, питание, частотный преобразователь) предназначены на одно и то же входное напряжение сети. Если нужно, то мультитестером измерьте выходное напряжение и сделайте сравнение с характеристиками на табличках приборов.
2. Проконтролируйте вашу подключение обмотки мотора (как расположены перемычки в сборочном корпусе электродвигателя). Нужное соединение (треугольником, звездой) обуславливает напряжение, которое требуется.
3. Контроль правильности сделанного плана подключения электродвигателя:
  - имеются в наличии контакторы байпасные с блокированием (напряжение поступает на частотник или на электромотор);
  - нет в подключении емкостей;
  - электромотор устройства с подключением к токоведущим частям треугольника или звезды имеет постоянное подключение питания обмоток;
  - установка нескольких моторов от частотника защищены двигатели каждый в отдельности;
  - электродвигатель с двумя скоростями постоянно включен на 1 скорость.
4. Проверьте, что ток выхода номинального значения частотного преобразователя не менее, чем ток максимальной нагрузки монтажа всех электромоторов, подключенных к частотнику. Параметры токов должны быть обозначены на табличке.
5. Произведите проверку окружающей среды, где по плану будет
6. работать привод устройства.



### Монтаж частотного преобразователя и его установка, проверка:

1. Обеспечьте на месте планируемого монтажа к токоведущим частям чистоту.
2. Радиатор устройства частотного преобразователя в большинстве случаев должен быть сзади закрыт металлической решеткой. Если ее нет, то установку надо проводить на плоскую поверхность с гладкой шероховатостью чтобы был нормальный обдув.
3. Наличие промежутков от корпуса внизу и сверху обязательно.

### Подключение электрических цепей преобразователя частоты

Перед установкой вы должны обеспечить безопасные приемы работ. Входное напряжение питания обязательно отключить, разрядить конденсаторы, вал электромотора не движется и поставлен на тормоз.

1. Сделать максимальное подключение устройства преобразователя частоты заземляющих проводов на сеть и на клеммы двигателя. Последовательное заземление запрещено.
2. Произвести фазовое подключение на клеммы.
3. Провода датчика монтажа мотора подключить их по схеме.

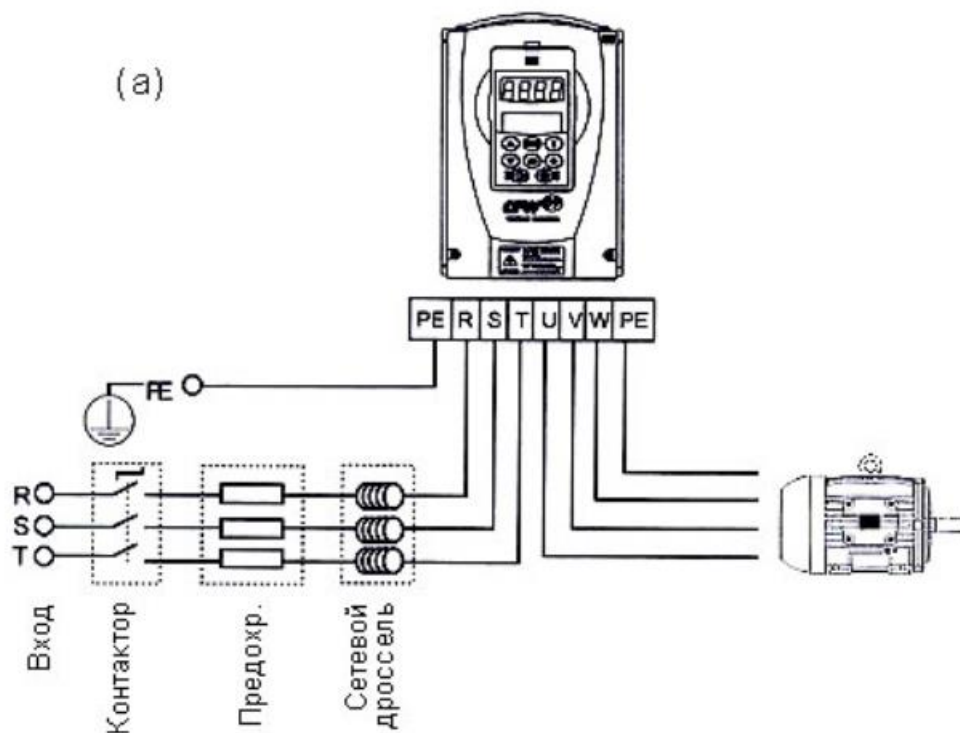
4. Если имеется резистор тормоза, то подсоедините его к частотнику, а датчик защиты резистора подключите также к частотнику.
5. Если мотор имеет тормоза внешнего типа, то подайте на них питание. К частотнику не рекомендуется подключать тормоз. Вал мотора растормозите при работе с частотником. Если нужно управлять тормозом инвертором, то для этого применяется реле согласующего типа.
6. Проверьте мультитестером напряжение питающей сети, откуда будет подаваться ток, проконтролируйте, что оно соответствующего значения, которое указано на характеристиках преобразователя.
7. Обесточьте напряжение питающей сети и соедините ее с контактами преобразователя 1-фазной сети.
8. Управляющая проводка защищается экраном и удалена от кабелей силового напряжения входа и выхода. Не делайте скрутки для соединения экранов. Для этого применяются пластины.
9. Датчики подсоединяются укороченным проводом с защищенной экраном.
10. По схеме проверьте надежно ли произведены соединения. Убедитесь, что изоляция не повреждена, хороший контакт соединения силовых кабелей.

#### **Подача питания**

1. Осмотрите все цепи соединения, их крепление.
2. Включающие команды, пуска, старта отключите.
3. Проверьте вал двигателя и редукторов, чтобы они не нанесли вред человеку.

При аварии готовьтесь внезапно все отключить.

4. Подключите напряжение преобразователя частоты. Заработают вентиляторы преобразователя частоты, засветится экран, загорит индикатор OFF.



### Ревизия схемы соединения электродвигателя:

1. Наибольшая длина кабеля двигателя установки без экрана составляет до 50 метров. Для соблюдения норм ЭМС необходимо встраивать фильтры, применять кабель с экраном. Наибольшую длину кабеля определяйте по виду среды. Уточните ее из руководства. Частотники бывают с разными классами ЭМС. ГОСТ 51524-99 указывает класс А1/В, который получается при применении проводов с экраном.
2. В основную цепь от мотора до привода не могут включаться емкостные батареи для того, чтобы компенсировать энергию реактивную.
3. Электродвигатели, которые запускались по разным схемам, с фазным ротором, 2-скоростные моторы, необходимо включать по одной схеме.
4. При наличии оборудования контактора сигнал подается для согласования о положении. Запрещается отключать цепь с помощью контактора во время работы мотора от преобразователя частоты, когда электродвигатель намагничен. Если мотор имеет тормоза, то подается сигнал управления, который согласовывает его работу. Тормоз нельзя подключать к питанию преобразователя частоты.
5. Если с мотором применена вентиляция принудительного типа, то должен иметь место ее запуск.
6. Если мотор оснащен термистором, то лучше сигнал температуры подключить на частотник, чтобы можно было отключить двигатель аварийно в случае перегрева.

## **Как проверить условия установки частотного преобразователя?**

1. Код частотника должен совпадать с заказанным.
2. Напряжение входа преобразователя частоты должно быть одинаковым с сетью питания, куда он подключается. Если потенциал сети меньше, то привод не выдаст при работе нужных характеристик, будет выдавать ошибки. Если потенциал сети выше, то такое соединение запрещено.
3. Напряжение оборудования двигателя не может быть выше потенциала выхода частотника. Это определено по схеме.

4. Ток номинальный мотора должен быть ниже тока частотника.

Электрические соединения:

1. К частотнику допускается подключение кабелей или мотора сечением по характеристике.
2. Заземление привода должна подключаться индивидуально к каждому приводу. Расстояние заземления делается наименьшей. Толщина заземления не может быть меньше кабеля сети. Земля должна соединяться в первую очередь.
3. На вход устанавливаются вставки защиты быстрого действия. В таблице указаны их номинальные значения.
4. Использование разных кабель-каналов должно для кабелей входа, сигнального кабеля и выхода.
5. Чтобы исполнить параметры ЭМС применяйте провода с экраном. Этим вы должны добиться защиты кабеля сигналов от помех электромагнитных излучений.
6. Проконтролируйте как соединены кабели выхода и входа.
7. К клеммам РЕ частотника должны подключаться заземляющим кабелем. Нейтраль нельзя применять для подключения заземления. Нейтраль и заземление можно соединить в физическом заземлении.

## **Проблемы, возникающие из-за генерации гармоник**

При увеличенном размере гармонических колебаний кривая тока и потенциала искажена. Оборудование вытесняет лишнюю тепловую энергию и получают рабочие сбои.

Электрическое оборудование должно содержать выпрямители, преобразующие постоянный и переменный ток. Из-за разницы токов между выпрямителем и источником источники заводского исполнения имеют гармоники.

Потенциал получается превращением переменного тока выпрямлением в пульсации однополярного напряжения. Они имеют составляющие гармоники.

Частотный преобразователь работает как инвертор. Любые электрические машины должны иметь на выходе напряжения гармоника из-за изменения тока переменного в постоянный.

Ток выхода частотника повышенный. Содержание гармоник на выходе тока тоже повышенное.

Все частотники, у которых мощность до 10 киловатт имеют встроенные прерыватели тормозов.

Техника безопасности. Приемы безопасной работы

1. К деталям под напряжением прикасаться нельзя. Это приводит к смерти, даже при обесточенном двигателе и приводе. Если проводите ремонт с токопроводящими элементами, то отключите сначала напряжение сетевого питания и цепи. Убедитесь, что кабель мотора отключен. Высокое напряжение долго сохраняется, не смотря на то, что погасли светодиоды. После отключения приводов до 7,5 киловатт нужно еще подождать 5 минут. Если мощность привода более 7,5 киловатт, то подождать нужно 15 минут.

2. Частотник обязательно заземляется. Сила тока на заземление должна быть выше 3,5 мА. Нельзя использовать ноль для заземления.

3. На панели управления клавишей OFF нельзя отключить частотник от тока, напряжение не исчезнет между двигателем и частотником.

Контрольные вопросы:

1. Подключение электрических цепей преобразователя частоты
2. Подача питания.
3. Ручной режим запуска
4. Проблемы, возникающие из-за генерации гармоник
5. Техника безопасности при установке частотного преобразователя.
6. Приемы безопасной работы при установке частотного преобразователя.

