

**МИНИСТЕРСТВО НАУКИ И ВЫСШЕГО ОБРАЗОВАНИЯ  
РОССИЙСКОЙ ФЕДЕРАЦИИ  
Федеральное государственное автономное  
образовательное учреждение  
высшего образования  
«СЕВЕРО-КАВКАЗСКИЙ ФЕДЕРАЛЬНЫЙ УНИВЕРСИТЕТ»**

**МЕТОДИЧЕСКИЕ УКАЗАНИЯ**

по выполнению лабораторных  
работ по дисциплине  
«Экспертиза технической документации»  
для студентов направления  
15.04.02 Технологические машины и оборудование  
(профиль)  
Проектирование технологического оборудования

Невинномысск 2025

Методические указания разработаны в соответствии с требованиями федерального государственного образовательного стандарта в части содержания и уровня подготовки выпускников по направлению 15.04.02 Технологические машины и оборудование

Методические указания к выполнению лабораторных работ предназначены для студентов направления 15.04.02 Технологические машины и оборудование (профиль) Проектирование технологического оборудования. Лабораторные работы содержат описание лабораторных установок, порядок проведения лабораторных работ и обработки экспериментальных данных, контрольные вопросы для самоподготовки.

Составитель: *ст. преподаватель Е.В. Вернигорова*

## Содержание

Лабораторная работа 1. Поверка микрометра.....	
Лабораторная работа 2. Калибровка штангенциркуля.....	
Лабораторная работа 3. Обработка результатов измерений плоско- параллельных концевых мер длины методом математического обсчета.....	45
Лабораторная работа 4. Разработка методики выполнения измерений.....	53
Лабораторная работа 5. Метрологическая экспертиза технологиче- ской документации.....	62
Лабораторная работа 6. Метрологическая экспертиза конструктор- ской документации.....	69
Лабораторная работа 7. Метрологическая экспертиза проектов стандартов.....	80
Лабораторная работа 8. Разработка программы метрологической аттестации средств измерений.....	84
Лабораторная работа 9. Разработка программы проведения анализа метрологического обеспечения производства.....	88
Список литературы.....	93
Приложение 1. Поверочная схема.....	96
Приложение 2. Требования к выполнению калибровочных работ (фрагмент ПР 50.2.016–94).....	97
Приложение 3. Сертификат о калибровке средства измерений.....	104
Приложение 4. Пример методики выполнения измерений.....	106
Приложение 5. Комплексная система управления качеством про- дукции. Метрологическое обеспечение. Экспертиза метрологиче- ская. Порядок проведения (фрагмент СТП 684–82).....	109
Приложение 6. Нормоконтроль технологической документации (фрагменты ГОСТ 3.1116–79).....	112
Приложение 7. Нормоконтроль конструкторской документации (фрагменты ГОСТ 2.111–68).....	117
Приложение 8. Метрологическая экспертиза проектов государственных стандартов (фрагменты ГОСТ Р 1.11–99)	123
Приложение 9. Проекты стандартов. Организация проведения экс- пертизы (фрагмент ГОСТ Р 1.6–2005).....	130

Приложение 10. Метрологическая аттестация средств измерений (фрагменты ГОСТ 8.326–89).....	140
Приложение 11. Метрологическое обеспечение разработки, произ- водства и испытания продукции. Основные положения. Организа- ция. Порядок проведения (фрагмент СТП 763–2001).....	152

## Лабораторная работа 1. Поверка микрометра

*Цель* – научиться пользоваться поверочной схемой.

*Задачи:*

1. Изучить государственную поверочную схему средств измерений геометрических величин.
2. Изучить особенности поверки микрометра гладкого типа МК–100–1 (ГОСТ 6507–90).
3. Определить метрологические характеристики микрометра гладкого типа МК–100–1 (ГОСТ 6507–90).

*Материально-техническое оснащение:* набор плоских стеклянных пластин (ГОСТ 1121–75), микрометр МК–100–1 (ГОСТ 6507–90), концевые меры 4–Н1 (ГОСТ 9038–83), концевые меры 5–Н1 (ГОСТ 9038–83), линейка ЛД–1–50 (ГОСТ 8026–92), поверочные схемы (ГОСТ 8.061–80).

*Справочные данные:* ГОСТ 6507–90 «Микрометры. Технические условия», ГОСТ 882–75 «Набор щупов. Технические условия», ГОСТ 8026–92 «Линейки поверочные. Технические условия», ГОСТ 2923–75 «Пластины плоские стеклянные для интерференционных измерений ПИ60, ПИ80 и др.», ГОСТ 1121–75 «Пластины плоскопараллельные стеклянные. Технические условия», ГОСТ 9038–90 «Меры длины концевые плоскопараллельные. Технические условия», ГОСТ 18833–73 «Головки измерительные рычажно-зубчатые. Технические условия», ГОСТ 8.061–80 «Поверочные схемы. Содержание и построение», МИ 2060–90 «Государственная поверочная схема для средств измерений длины в диапазоне  $1 \cdot 10^{-5} \dots 50$  м и длин волн в диапазоне  $0,2 \dots 50$  мкм», МИ 782–85 «Микрометры с ценой деления 0,01 мм. Методика поверки».

Работа рассчитана на 4 академических часа.

### Общие положения

#### Устройство и принцип действия микрометра

Микрометр относится к классу микрометрических измерительных приборов, принцип действия которых основан на использовании винтовой пары (винт – гайка), позволяющей преобразовать вращательное движение микровинта в поступательное. Цена деления микрометра 0,01 мм. Приборостроительная промышленность выпускает микрометры согласно ГОСТ 6507–78 с пределами измерений от 0 до 300 мм и интервалом 25 мм. Устройство микрометра изображено на рис. 1.

Отсчетное устройство микрометра состоит из двух шкал: продольной и круговой. Продольной шкала имеет два ряда штрихов, расположенных по обе стороны горизонтальной линии и сдвинутых один относительно другого на 0,5 мм. Оба ряда штрихов образуют одну продольную шкалу с ценой деления 0,5 мм, равной шагу микровинта.

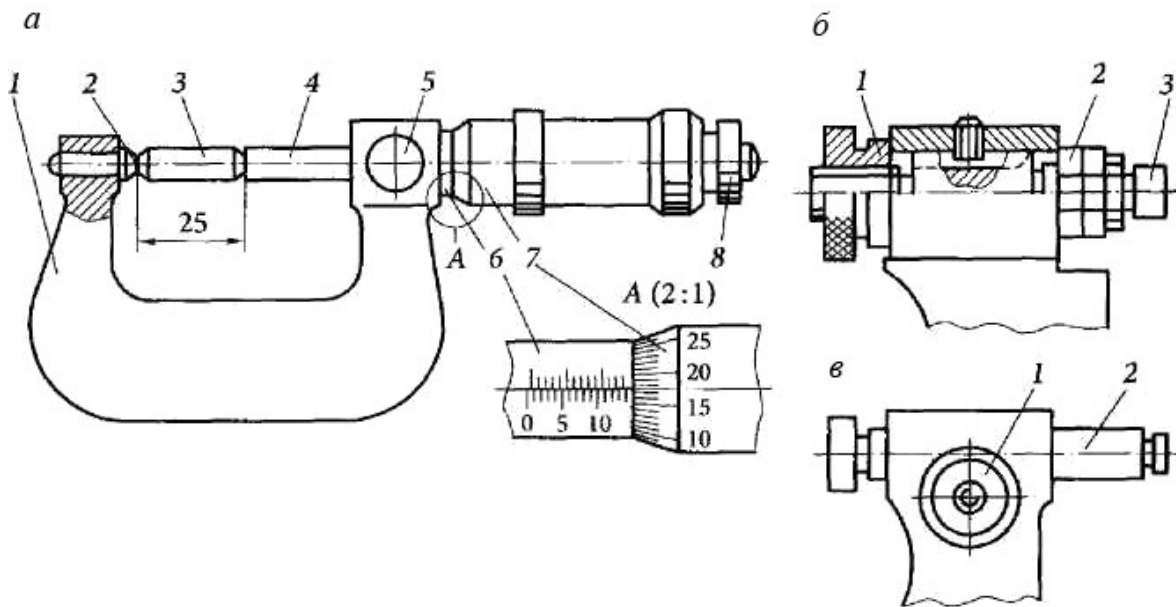


Рис. 1. Гладкий микрометр типа МК:

- а* – устройство: 1 – скоба; 2 – пятка; 3 – установочная мера; 4 – микрометрический винт; 5 – стопор; 6 – стержень; 7 – барабан; 8 – трещотка;  
*б* – сменная пятка в сборе: 1, 2 – гайки; 3 – пятка;  
*в* – регулируемая пятка в сборе: 1 – фиксатор; 2 – пятка

Круговая шкала имеет 50 делений (при шаге винта равном 0,5 мм), нанесенных на шкалу барабана. По продольной шкале отсчитывают число целых миллиметров и долей в 0,5 мм, по круговой – десятые и сотые доли миллиметра. Цена деления шкалы барабана равна отношению шага к числу делений на торце барабана:

$$C = S/n = 0,5/50 = 0,01,$$

где  $C$  – чувствительность микрометра (цена деления);

$S$  – шаг;

$n$  – число делений на торце барабана.

Измеряемую деталь помещают между измерительными поверхностями микрометра и, вращая барабан, подводят к ней рабочие поверхности микрометра. Вращение барабана осуществляется трещоткой для создания постоянного калиброванного усилия ( $F$ ), которое для микрометра равно  $7 \pm 2H$ .

Превышение измерительного усилия ограничивается трещоткой. Результат

получают суммированием отчетов по шкале барабана (число десятых и сотых долей миллиметра). Третий десятичный знак отсчитывают приближенно, интерполируя цену деления шкалы барабана.

Микрометр, как любое средство измерения, позволяет осуществлять измерения с определенной погрешностью, величина которой зависит:

- от погрешности шага и профиля микровинта;
- степени непараллельности и неплоскостности измерительных поверхностей;
- погрешности расположения штрихов измерительных шкал;
- от погрешности деформации скобы, возникающей под действием измерительного усилия.

Микрометры, находящиеся в эксплуатации, поверяются по погрешностям показаний и по отклонениям от параллельности измерительных поверхностей. На правильность поверки микрометров влияет температурный режим, при котором проводится поверка. Допускаемые, согласно ГОСТ 6507–90, отклонения температуры от 20 °С при поверке микрометров приведены в табл. 1.

Таблица 1

Допускаемые отклонения температуры при поверке микрометра, °С

Проверяемое средство измерения	Пределы измерения микрометра, мм		
	До 160	От 150 до 500	От 500 до 600
Микрометр	4°	3°	2°
Установочная мера	3°	2°	1°

### Поверка и поверочные схемы

*Поверка* – это установление органом государственной метрологической службы (или другим официально уполномоченным органом, организацией) пригодности средства измерений к применению на основании экспериментально определяемых метрологических характеристик и подтверждения их соответствия установленным обязательным требованиям [22].

При проведении поверки должны быть выполнены операции и применены средства поверки, указанные в табл. 2 [22]. Допускается применение средств, не приведенных в перечне, но обеспечивающих определение метрологических характеристик поверяемых средств измерения с требуемой точностью. Если при проведении любой из операций был получен отрицательный результат, поверку микрометра следует прекратить.

Таблица 2 Операции и средства поверки микрометра типа МК–100–1 (МИ 782–85)

Оп ерация	Средства поверки и их нормо-технические характеристики	Э тап		
		Вы пуск из производ- ств а	Выпуск из ре- м онта	Эксплуа- тация и хранение
1	2	3	4	5
1. Внешний осмотр	–	+	+	+
2. Опробование	–	+	+	+
3. Определение (контроль) метрологи- ческих характеристик:				
3.1. Определение шероховатости изме- рительных поверхностей микрометра и установочных мер	Образцы шероховатости, измерительный интер- ференционный микроскоп модели МИИ-4	+	+	–
3.2. Определение расстояния от стебля до измерительной кромки барабана мик- рометра	Щуп толщиной 0,45 мм по ГОСТ 882–75	+	+	+
3.3. Определение расстояния от торца конической части барабана до ближай- шего края штриха шкалы стебля	Щуп толщиной 0,45 мм по ГОСТ 882–75	+	+	–
3.4. Определение измерительного уси- лия и его колебания	Циферблатные весы с ценой деления 5 г, стойка типа С-II–28–125×125, кронштейн, динамометр	+	+	–
3.5. Определение отклонения от плос-	Лекальная линейка типа ЛД 1-го класса точности	+	+	+

кости измерительных  
поверхностей

3.6. Определение отклонения от  
парал-  
лельности плоских  
измерительных по-  
верхностей

по ГОСТ 8026–92, нижняя плоская  
стеклянная  
пластина 2-го класса точности по ГОСТ  
2923–75  
Плоскопараллельные стеклянные  
пластины по  
ГОСТ 1121–75, плоскопараллельные  
концевые ме-  
ры длины 2-го класса точности по ГОСТ  
9038–90

+

+

+

Окончание табл. 2

1	2	3	4	5
3.7. Определение перекоса плоской измерительной поверхности микрометрического винта при зажатии стопора	Плоскопараллельные стеклянные пластины по ГОСТ 1121–75, измерительная рычажно-зубчатая головка с ценой деления 0,001 мм по ГОСТ 18833–73	+	+	+
3.8. Определение погрешности микрометра:		+	+	+
а) с верхним пределом измерения 50 мм класса точности 1 и 2	Плоскопараллельные образцовые концевые меры длины 5-го разряда по ГОСТ 166–89 или класса точности 2 по ГОСТ 9038–90			
б) с верхним пределом измерения более 50 мм классов точности 1 и 2	Плоскопараллельные образцовые концевые меры длины 4-го (5-го) разряда по ГОСТ 166–89 или класса точности 1(2) по ГОСТ 9038–90			
3.9. Определение отклонения длины от номинальной длины и отклонения от параллельности измерительных установочных мер	Плоскопараллельные образцовые концевые меры длины 4-го разряда по ГОСТ 166–89 или класса точности 1 по ГОСТ 9038–90, горизонтальный оптиметр по ГОСТ 5405–75 или оптико-механическая машина типа ИЗМ по ГОСТ 10875–76	+	+	+

*Примечание.* «+» – операция обязательна, «–» – операцию не проводят.

При проведении поверки должны быть соблюдены требования безопасности, предусмотренные ГОСТ 12.3.002–75 «Процессы производственные. Общие требования к безопасности»; оборудование, применяемое при поверке, должно соответствовать требованиям ГОСТ 12.2.003–75 «Оборудование производственное. Общие требования к безопасности»; воздух рабочей зоны должен удовлетворять требованиям ГОСТ 12.1.005–88 «Воздух рабочей зоны. Общие санитарно-гигиенические требования» при температуре помещения, соответствующей условиям поверки для легких физических работ.

При проведении поверки также должны соблюдаться следующие условия:

- температура помещения, в котором проводят поверку, должна соответствовать ГОСТ 6507–90;
- микрометры, установочные меры и средства поверки должны быть подготовлены к работе в соответствии с технической документацией на них;
- микрометры и установочные меры должны быть выдержаны в помещении, где проводят поверку, на металлической плите в течение не менее 1 ч или в открытых футлярах не менее 3 ч;
- микрометр и установочные меры следует брать за теплоизоляционные накладки, а при их отсутствии – с помощью теплоизолирующей салфетки; ПКМД также следует брать с помощью теплоизолирующей салфетки.

Построение поверочной схемы имеет свои особенности. Для обеспечения правильной передачи размера единиц физических величин во всех звеньях метрологической цепи (от эталонов – к рабочим мерам и измерительным приборам) должен быть установлен определенный порядок. Этот порядок и приводится в поверочных схемах.

*Поверочная схема средств измерений* – это нормативный документ, устанавливающий соподчинение эталонов и средств измерений, методы передачи размера единицы от государственного эталона нижестоящим по поверочной схеме эталонам и рабочим средствам измерений с указанием погрешностей методов и средств измерений [1].

Исходное положение о поверочных схемах приводится в ГОСТ 8.061–80 «Поверочные схемы. Содержание и построение». Поверочные схемы служат руководящим материалом при составлении методик и стандартов на поверку рабочих эталонов и рабочих средств измерения.

Оформляются поверочные схемы в виде чертежа или текстового документа. Поверочная схема состоит из нескольких полей, соответствующих

щих ступеням передачи размеров единицы от первичного эталона к рабочим средствам измерений. Поля отделяют друг от друга горизонтальными пунктирными линиями. В левой части поверочной схемы по вертикали указывают наименования элементов поверочной схемы. В самих полях располагают структурные элементы поверочной схемы, которые заключают в прямоугольники и круги (или овалы). Причем для эталонов и рабочих средств измерений используют прямоугольники, для методов поверки – круги. Соподчиненность структурных элементов указывают соединительными линиями.

Различают государственные и локальные поверочные схемы. В государственной поверочной схеме в верхнем поле указывают наименования эталонов. Наименование первичного эталона заключают в прямоугольник, обведенный двойной линией. Ниже первичного эталона в том же поле помещают наименования вторичных эталонов и диапазон, в котором эти эталоны хранят единицу измерений. Наименования вторичных эталонов заключают в прямоугольники, обведенные одной линией.

Если для данного вида измерений отсутствуют эталоны и их единицы воспроизводят косвенным путем, в верхнем поле поверочной схемы помещают наименования образцовых средств измерений, применяемых для воспроизведения данной единицы, заимствованные из поверочных схем для соответствующих средств измерений; при этом на поверочной схеме должна быть сделана ссылка на другие поверочные схемы, из которых заимствованы наименования рабочих эталонов.

Под полем эталонов располагают поля рабочих эталонов 1-го и других разрядов. И помещают в каждое из них наименования рабочих эталонов соответствующего разряда. Наименования рабочих эталонов с указанием диапазонов измерений и погрешностей поверки заключают в прямоугольники аналогично вторичным эталонам ( $S_{\Sigma 0}$ ).

Погрешность поверки указывают в виде погрешности передачи размера единицы от предыдущего высшего звена поверочной схемы данному рабочему эталону. При наличии общепринятых классов точности вместо погрешности указывают класс точности ( $\Delta_0, \delta_0 (\Delta\delta)$ ).

Под полем рабочих эталонов низшего разряда помещают поле рабочих средств измерений. Рабочие средства измерений подразделяют по точности и диапазонам измерений на группы, которые располагают в порядке

убывания точности так, чтобы наименования наиболее точных средств измерений находились в левой части поля. Кроме наименований рабочих средств измерений указывают диапазоны измерений и характеристики точности в виде класса точности, предела допускаемой погрешности или цены деления. Рабочие средства измерений группируются на поверочной схеме по диапазонам значений измеряемых величин, точности и методам поверки.

Методы поверки, указываемые на поверочной схеме, должны отражать специфику поверки данного вида средства измерений и соответствовать одному из следующих общих методов:

- непосредственное сличение поверяемого средства измерений с рабочим эталоном того же вида, т. е. меры с мерой или измерительного прибора с измерительным прибором;
- сличение поверяемого средства измерений с рабочим эталоном того же вида с помощью компаратора;
- прямое измерение эталонным (образцовым) измерительным прибором величины, воспроизведенной подвергаемой поверке мерой;
- косвенные измерения величины, воспроизводимой мерой или измеряемой прибором, подвергаемым поверке;
- независимая поверка, т. е. поверка средств измерений относительных (безразмерных) величин, не требующих передачи размеров единиц от эталонов, проградуированных в единицах размерных величин.

Локальные поверочные схемы составляют при наличии более чем двух ступеней передачи размера единицы физических величин. Они не должны противоречить государственным поверочным схемам для средств измерений данного вида. В верхней части локальной поверочной схемы указывают местонахождение и наименование эталона или рабочего эталона (в соответствии с общесоюзной поверочной схемой), по которому проводится поверка исходных рабочих эталонов данной схемы.

В локальную поверочную схему должны быть включены все находящиеся в эксплуатации или выпускаемые в обращение рабочие средства измерений данной физической величины.

Элементами локальной поверочной схемы являются наименования рабочих эталонов, рабочих средств измерений, а также методов поверки; допускается включение в поверочную схему наименований эталонных копий.

Пример поверочной схемы приведен в прил. 1.

## Проведение поверки микрометра

### 1. Изучение государственной и локальной поверочных схем

При рассмотрении государственной и локальной поверочных схем следует обратить внимание на сведения о методах поверки, типах и точности рабочих средств измерений, а также о типе рабочих эталонов.

### 2. Поверка микрометра

2.1. Осуществляют внешний осмотр микрометра. Устанавливают соответствие микрометра требованиям ГОСТ 6507–90 в части формы измерительных поверхностей и установочных мер, качества поверхностей, оцифровки и штрихов шкал, комплектности и маркировки.

У микрометра типа МК определяют наличие твердого сплава на измерительных поверхностях, а также наличие стопорного устройства для микрометрического винта, шкал на стебле и барабане микрометра. При этом следует обратить внимание на наличие антикоррозионного покрытия у микрометра (за исключением пятки, микрометрического винта и измерительной губки) и установочных мер (за исключением измерительных поверхностей). У микрометра типа МК–100–1 с верхним пределом измерения более 50 мм проверяют присутствие теплоизоляции скоб, отсутствие механических повреждений, влияющих на эксплуатационные качества прибора, на измерительных и других наружных поверхностях его деталей.

2.2. При опробовании проверяют плавность перемещения барабана микрометра вдоль стебля и отсутствие вращения микрометрического винта, закрепленного стопорным устройством, после приложения момента, которое передается устройством, обеспечивающим измерительное усилие. При этом показания микрометра не должны изменяться. Судят о неизменности положения закрепленной передвижной или сменной пятки по отсутствию радиального или осевого качения.

#### 2.3. Определение метрологических характеристик

2.3.1. Определяют шероховатость измерительных поверхностей микрометра и установочной меры путем сравнения с образцами шероховатостей; проверяют измерительные поверхности на наличие царапин.

2.3.2. Расстояние от стебля до измерительной кромки барабана микрометра контролируют в четырех положениях барабана (через четверть оборота) (рис. 2). Щуп накладывают на стебель у продольного штриха до контакта с торцом конической части барабана. В каждом из четырех положений барабана его кромка не должна быть выше щупа.

2.3.3. Определяют расстояния от торца конической части барабана до ближайшего края штриха шкалы стебля. При этом микрометр устанавливают в нулевое положение. Расстояние ( $a$ ) определяют по шкале барабана (торец барабана подводят к ближайшему краю начального штриха). При этом у микрометров с нижним пределом измерений 25 мм и более удаляют установочную меру, у микрометров с нулевым нижним пределом измерения определяют расстояние от торца конической части барабана до любого ближайшего (не начального) штриха шкалы стебля.

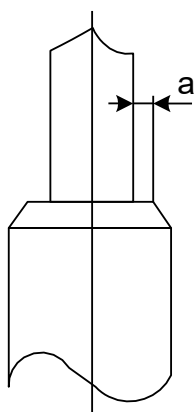


Рис. 2. Расстояние от стебля до измерительной кромки барабана микрометра

У микрометров, находящихся в эксплуатации, допускается перекрытие начального штриха шкалы стебля конической частью барабана, но не более чем на 0,07 мм.

2.3.4. Измерительное усилие определяют на двух различных участках шкалы стебля. Определение измерительного усилия должно производиться при контакте измерительной поверхности микрометрического винта с плоской поверхностью.

Микрометр закрепляют в стойке кронштейном так, чтобы микрометрический винт занимал вертикальное положение, а вставка находилась в центре измеряемой поверхности винта и касалась его. Для микрометров с диапазоном 0–5 и 0–10 мм создают натяг на весах. Вращением винта до проскальзывания трещотки определяют значение измерительного усилия по показанию стрелки весов.

Допускается производить контроль диаметров. Колебания измерительного усилия определяют как разность значений измерительного усилия на двух различных участках стебля.

Измерительное усилие и его колебание должны соответствовать ГОСТ 6507–90.

2.3.5. Отклонение измерительных поверхностей от плоскостности определяется интерференционным методом при помощи стеклянной пластины.

Пластину накладывают на поверяемую поверхность. При этом добиваются такого контакта, при котором наблюдалось бы наименьшее число интерференционных полос. Отклонение от плоскостности определяется по числу наблюдаемых интерференционных полос. Отсчет следует производить, отступив от края измерительных поверхностей на 0,5 мм.

На рис. 3 показано увеличенное изображение интерференционных полос. Контакт с измерительной поверхностью, являющейся цилиндрической, осуществляется по линии *a*. Полосы ограничены прямыми линиями, а каждая пара полос (*б–д*, *в–е* и *г–ж*) считается одной полосой.

Определение отклонения микрометра, находящегося в эксплуатации, производится с помощью лекальной линейки. Наличие просвета между линейкой и поверхностью не допускается.

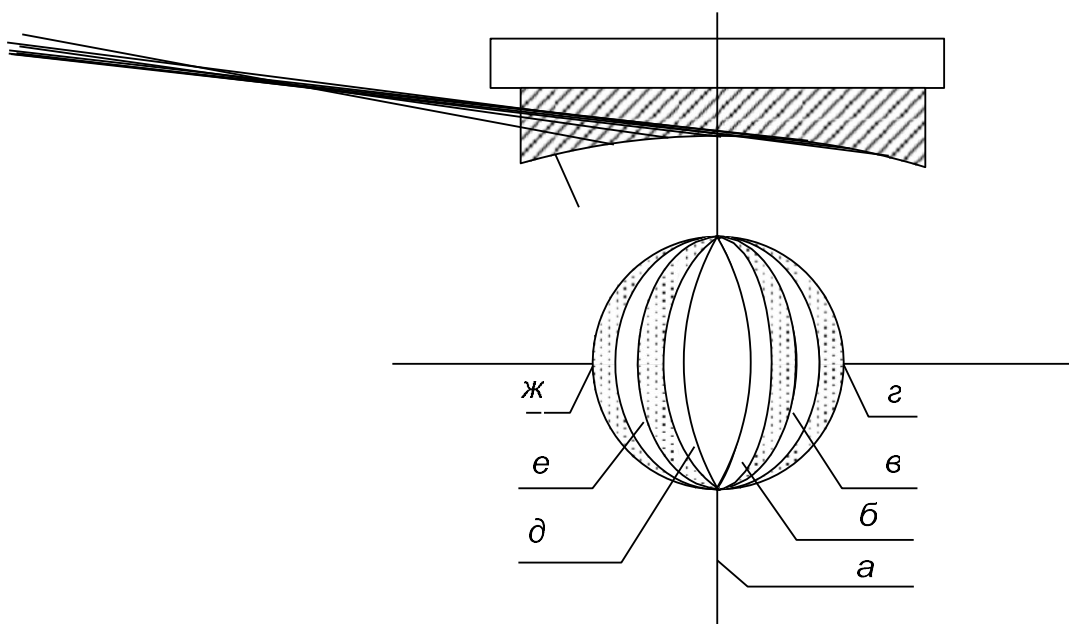


Рис. 3. Изображение интерференционных полос

2.3.6. Отклонение от параллельности плоских измерительных поверхностей определяется по ПКМД или блокам, размеры которых отличаются друг от друга на значение, соответствующее 1/4 оборота микрометрического винта. Это относится к микрометрам с верхним пределом из-

мерения до 100 мм, которые находятся в эксплуатации, и микрометрам с верхним пределом измерения более 100 мм.

Концевую меру или блок последовательно устанавливают между измерительными поверхностями в положениях 1, 2, 3, 4 на расстоянии  $v$  ( $v = 1/4h$ ,  $h$  – толщина меры, номинальный размер) от края измерительной поверхности (рис. 4) и подводят измерительные поверхности микрометра с помощью устройства, обеспечивающего измерительное усилие.

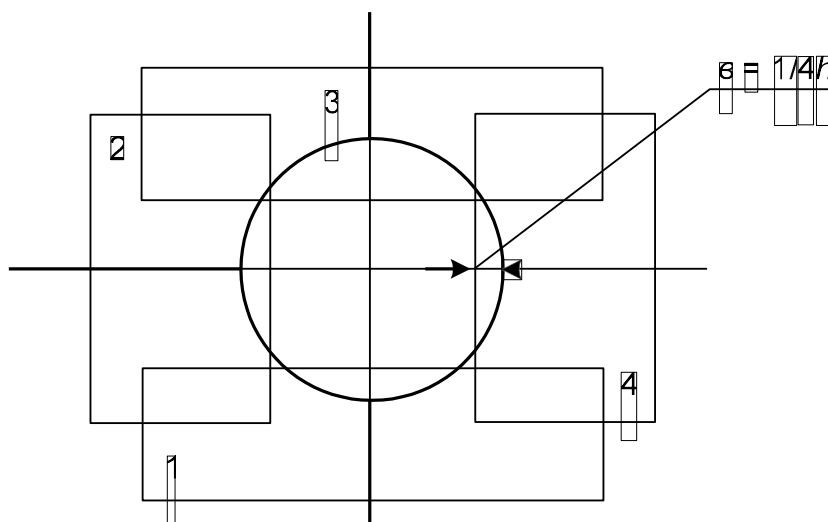


Рис. 4. Концевая мера, установленная между измерительными поверхностями в положениях 1, 2, 3, 4 на расстоянии  $v$  от края измерительной поверхности

Чтобы исключить влияние отклонения от параллельности плоских измерительных поверхностей концевых мер, их устанавливают между измерительными поверхностями микрометра одним и тем же краем.

Отклонение от параллельности для каждого размера меры определяют как наибольшую разность показаний микрометра при четырех положениях меры. Отклонение от параллельности плоских измерительных поверхностей в каждом из четырех положений винта не должно превышать величины, указанной в ГОСТ 6507–90.

2.3.7. Перекос плоской измерительной поверхности винта при зажатии стопора для микрометров типа МК с верхним пределом измерения до 100 мм определяется интерференционным методом с помощью пластины. Пластину приводят в контакт с измерительными поверхностями, используя трещотку. После получения при незакрепленном стопоре наименьшей

суммы полос на обеих измерительных поверхностях стопор зажимают и снова добиваются наименьшей суммы полос посредством перемещения пластины. Сумма полос не должна превышать допуск параллельности по ГОСТ 6507–90 более чем на три полосы.

Перекося измерительной поверхности винта при зажатии стопора у микрометра с верхним пределом более 100 мм определяют с помощью измерительной рычажно-зубчатой головки, укрепленной в приспособлении вместо регулируемой пятки. Измерительную головку в двух положениях вводят в контакт на расстоянии 1 мм от края измерительной поверхности. Стрелку головки с помощью винта устанавливают в нулевое положение при незакрепленном стопоре, затем зажимают стопор и наблюдают за изменением показаний головки. Оно должно быть меньше или равно 1 мкм.

2.3.8. Погрешность микрометров типа МК определяется не менее чем в пяти точках путем сравнения показаний с размерами концевых мер длины. Рекомендуемые значения размеров ПКМД указаны в табл. 3.

Таблица 3

Значения размеров ПКМД при определении погрешности микрометра типа МК

Диапазон измерения микрометра	Шаг винта	Номинальные значения размеров ПКМД
0–5	1,0	1,00; 2,00; 3,00; 4,00; 5,00
0–10	1,0	2,00; 4,00; 6,00; 8,00; 10,00
0–25	1,0	5,00; 10,00; 15,00; 20,00; 25,00
0–10	0,5	5,00; 10,00; 15,00; 20,00; 25,00
0–25	0,5	5,12; 10,24; 15,36; 21,50; 25,00
A–(A+25)	0,5	A+5,12; 10,24; 15,36; 21,50; 25,00

*Примечание.* A – предел измерений (ГОСТ 6507–90).

Допускается выпуск микрометра с погрешностью, превышающей значения ГОСТа для класса точности 2 не более чем в два раза, о чем делается пометка в его документах.

Отклонение от параллельности определяют как наибольшую разность показаний микрометра при разных положениях меры одного размера.

2.3.9. Определение отклонения длины от номинальной длины установочной меры проводят сравнением с концевой мерой длины соответствующего размера.

Если поверка прошла успешно, оформляют свидетельство о поверке, если нет, то свидетельство или извещение о непригодности средства измерения.

### Порядок выполнения работы

1. Изучите общие положения и рекомендации по проведению поверки микрометра (ГОСТ 6507–90).

2. Зарисуйте схему микрометра типа МК–100–1 (ГОСТ 6507–90).

3. Составьте и начертите локальную поверочную схему для микрометра.

4. Приведите фрагмент поверки микрометра при его эксплуатации и хранении согласно следующей последовательности:

а) осмотр внешнего вида;

б) опробование микрометра;

в) определение метрологических характеристик погрешности микрометра, отклонения от параллельности плоских измерительных поверхностей губок.

5. Результаты измерений занесите в таблицу (табл. 4).

6. Сделайте выводы по работе.

7. Составьте отчет о проделанной работе.

Таблица 4

Поверка микрометра типа МК–100–1 (ГОСТ 6507–90)

Операция	Применяемые приспособления	Результаты	Заключение о годности	Примечания
1	2	3	4	5
1. Внешний осмотр				
2. Опробование				
3. Определение (контроль) метрологических характеристик				

1	2	3	4	5
<p>3.1. Определение шероховатости измерительных поверхностей микрометра и установочных мер</p> <p>3.2. Определение расстояния от стебля до измерительной кромки барабана</p> <p>3.3. Определение расстояния от торца конической части барабана до ближайшего края штриха шкалы стебля</p> <p>3.4. Определение измерительного усилия и его колебания</p> <p>3.5. Определение отклонения от плоскости измерительных поверхностей</p> <p>3.6. Определение отклонения от параллельности плоских измерительных поверхностей</p> <p>3.7. Определение перекоса плоской измерительной поверхности микрометрического винта при зажатии стопора</p> <p>3.8. Определение погрешности микрометра:</p> <p>а) с верхним пределом измерения 50 мм класса точности 1 и 2;</p> <p>б) с верхним пределом измерения более 50 мм классов точности 1 и 2</p> <p>3.9. Определение отклонения длины от номинальной длины и отклонения от параллельности измеритель-</p>				

ных установочных мер				
----------------------	--	--	--	--

## Содержание отчета

Отчет должен включать в себя:

1. Наименование и цель работы.
2. Эскиз микрометра.
3. Локальную поверочную схему.
4. Заполненную таблицу с данными о поверке (см. табл. 4).
5. Вывод по работе.

## Контрольные вопросы и задания

1. Что такое поверка?
2. Соблюдение каких условий необходимо при проведении поверки?
3. Дайте определение поверочной схемы.
4. Перечислите типы поверочных схем. Для чего предназначена каждая из них?
5. Перечислите элементы поверочной схемы.
6. Для чего проводят внешний осмотр микрометра?
7. Что проверяют опробованием?
8. Какие метрологические характеристики определяют при поверке микрометра типа МК?
9. Перечислите операции, проводимые при поверке микрометра типа МК.

## Список литературы

1. *МИ 782–85*. Микрометры с ценой деления 0,01 мм. Методика поверки. Москва: Изд-во стандартов, 1988. 22 с. (Государственная система обеспечения единства измерений.)
2. *РМГ 29–99*. Метрология. Основные термины и определения. Москва: Изд-во стандартов, 2000. 112 с. (Государственная система обеспечения единства измерений.)
3. *Селиванов М. И.* Качество измерений / М. И. Селиванов, А. Ф. Фридман, Ж. Ф. Кудряшова. Ленинград: Лениздат, 1987. 291 с.
4. *Справочник* контролера машиностроительного завода / под ред. Н. А. Якушевой. Москва: Машиностроение, 1980. 527 с.

## Лабораторная работа 2. Калибровка штангенциркуля

*Цель* – научиться производить калибровку штангенциркуля.

*Задачи:*

1. Ознакомиться с нормативными документами по калибровке средств измерений.
2. Изучить особенности калибровки штангенциркуля.
3. Изучить этапы калибровки.
4. Дать заключение о пригодности штангенциркуля.

*Материально-техническое оснащение:* штангенциркуль ШЦ–II–250–0,05 (ГОСТ 166–89), концевые меры 5–Н1 (ГОСТ 9038–83), набор ступенчатых концевых мер «Mitutoyo» (серия 516).

*Справочные данные:* ПР 50.2.017–95 «Положение о Российской системе калибровки», ПР 50.2.016–94 «Требования к выполнению калибровочных работ» (прил. 2), ПР 50.2.018–95 «Порядок аккредитации метрологических служб юридических лиц на право проведения калибровочных работ», МИ 2304–94 «Метрологический контроль и надзор, осуществляемые метрологическими службами юридических лиц», Р РСК 001–95 «Типовое положение о калибровочной лаборатории», каталог фирмы «Mitutoyo» (2007 г.).

Работа рассчитана на 4 академических часа.

### Общие положения

*Калибровка средства измерений (калибровочные работы)* – совокупность операций, выполняемых с целью определения и подтверждения действительных значений метрологических характеристик и (или) пригодности к применению средства измерений, не подлежащего государственному метрологическому контролю и надзору [1].

*Средства калибровки* – эталоны, установки и другие средства измерений, применяемые при калибровке в соответствии с установленными правилами [23, 27].

*Качество калибровки средств измерений* – совокупность характеристик калибровки, обуславливающих соответствие методов, средств и условий предъявляемым требованиям, установленным в нормативных доку-

ментах по калибровке [27].

Из этих определений можно сделать следующие выводы:

1) калибровка проводится для тех СИ, которые не используются в сфере государственного регулирования обеспечения единства измерений (установленных ст. 18 Закона РФ «Об обеспечении единства измерений» от

12.06.08 № 102–ФЗ), а значит, не подлежат поверке. В этом случае лаборатория, калибрующая по заявке (договору) заказчика СИ, не делает вывода о пригодности прибора. Установленные характеристики могут отличаться от паспортных, и только в компетенции заказчика определять, в каких условиях и для каких целей можно и нужно использовать данные СИ.

2) калибровка выполняет две функции:

- определение и подтверждение действительных значений метрологических характеристик СИ;

- определение и подтверждение пригодности СИ к применению. В данном случае СИ признается годным к применению, если действительное значение его метрологических характеристик соответствует техническим требованиям, установленным нормативными документами или заказчиком. Вывод о пригодности СИ в этом случае делает калибровочная лаборатория.

На практике, в решаемых измерительных задачах калибровка может сводиться только к проверке работоспособности СИ.

При проведении калибровки должны быть выполнены операции и применены средства калибровки, указанные в табл. 5. Если при проведении любой из операций был получен отрицательный результат, калибровку штангенциркуля рекомендуется прекратить; последующие операции калибровки проводят, если отрицательный результат предыдущей операции не влияет на достоверность калибровки последующего параметра.

При проведении калибровки температура воздуха в помещении должна быть  $(20 \pm 5)$  °С.

Перед проведением калибровки необходимо выполнить следующие подготовительные работы:

- промыть штангенциркуль авиационным бензином по ГОСТ 1012–72 или бензином-растворителем по ГОСТ 443–76, или моющими растворами с пассиваторами, протереть чистой хлопчатобумажной салфеткой и выдерживать на рабочем месте не менее 3 ч;

- размагнитить штангенциркуль (проверку проводят на деталях из

низкоуглеродистой стали массой не более 0,1 г).

Таблица 5

## Операции и средства калибровки штангенциркуля

Операция	Средства калибровки и их нормо-технические характеристики	Этап		
		Выпуск из произ- водства	Выпуск из ре- монта	Эксплуа- тация и хра- нение
1	2	3	4	5
1. Внешний осмотр	–	+	+	+
2. Опробование	–	+	+	+
3. Определение (контроль) метрологи- ческих характеристик:				
3.1. Определение длины губок штан- генциркуля	Металлическая измерительная линейка по ГОСТ 427–75 с пределом измерений 0–150 мм	+	+	+
3.2. Определение расстояния от верх- ней кромки края нониуса до поверх- ности шкалы штанги	Щупы толщиной 0,25 и 0,30 мм, класс точности 2 по ГОСТ 882–75	+	+	+
3.3. Определение отклонения от пло- скостности и прямолинейности изме- рительных поверхностей губок	Лекальная линейка типа ЛД, класс точности 1 по ГОСТ 8026–92, образец просвета из плоскопарал- лельных концевых мер длины образцовых 5-го разряда по ГОСТ 8.166–75 или по ГОСТ 9038–83 и плоская стеклянная пластина типа ПИ 60 мм, класс точности 2 по ГОСТ 2923–75, или брусок для определения значения просвета	+	+	+
3.4. Определение отклонения от па- раллельности плоских измерительных поверхностей губок	Плоскопараллельные концевые меры длины образ- цовые 5-го разряда по ГОСТ 8.166–75 или класса точности 3 по ГОСТ 9038–83, ролик диаметром 5,493 мм, класс точности 1 по ГОСТ 2475–62, для	+	+	+

1	2	3	4	5
<p>3.5. Определение размера сдвинутых до соприкосновения губок и отклонения от параллельности образующих измерительных поверхностей губок для внутренних измерений штангенциркуля типа ЩЦ-II</p> <p>3.6. Определение погрешности штангенциркуля</p>	<p>образца просвета – лекальная линейка типа ЛД, класс точности 1 по ГОСТ 8026–92, или плоскопараллельные концевые меры длины образцовые 5-го разряда по ГОСТ 8.166–75 (или класса точности 3 по ГОСТ 9038–83 и плоская пластина типа ПИ 60 мм, класс точности 2 по ГОСТ 2923–75), или брусок для определения значения просвета</p> <p>Микрометр типа МК с пределом измерения 0–25 мм, класс точности 2 по ГОСТ 6507–90, индикаторная скоба</p> <p>Плоскопараллельные образцовые концевые меры длины 5-го разряда по ГОСТ 8.166–75 или класса точности 3 по ГОСТ 9038–83, инструментальный микроскоп по ГОСТ 8074–82 или универсальный измерительный микроскоп по ГОСТ 14968–69, микрометрический нутромер по ГОСТ 10–75</p>	<p>+</p> <p>+</p>	<p>+</p> <p>+</p>	<p>+</p> <p>+</p>

*Примечание.* «+» – операция обязательна, «-» – операцию не проводят.

## Проведение калибровки штангенциркуля

### 1. Внешний осмотр

При внешнем осмотре должно быть установлено соответствие штангенциркуля требованиям ГОСТ 166–89 «Штангенциркули. Технические условия» в части отчетливости и правильности оцифровки штрихов шкал, комплектности и маркировки, а также наличие твердого сплава на измерительных поверхностях губок штангенциркуля, зажимного устройства для зажима рамки, шкал на штанге и рамке, покрытия, микрометрической подачи рамки штангенциркулей типа ШЦ–II при комплектации его приспособлениями для разметки.

Важно помнить, что заметные при визуальном осмотре дефекты, ухудшающие эксплуатационные качества штангенциркуля, и перекосящий край нониуса к штрихам штанги, препятствующий отсчету показаний, не допускаются.

### 2. Опробование

При опробовании проверяют:

- плавность перемещения рамки вместе с микрометрической подачей по штанге штангенциркуля;
- возможность продольного регулирования нониуса штангенциркуля типа ШЦ–II;
- значение мертвого хода микрометрической пары; при этом мертвый ход микрометрической пары штангенциркулей, выпускаемых из производства и ремонта, должен соответствовать требованиям ГОСТ 166–89 «Штангенциркули. Технические условия», а штангенциркулей, находящихся в эксплуатации, не должен превышать  $1/2$  оборота;
- отсутствие перемещения рамки под действием собственной массы;
- возможность зажима рамки в любом положении в пределах диапазона измерений;
- нахождение рамки с нониусом и рамки микроподдачи по всей их длине на штанге при измерении размеров, равных верхнему пределу измерений;
- отсутствие продольных царапин на шкале штанги при перемещении по ней рамки (визуально).

### 3. Определение метрологических характеристик

3.1. Длину вылета губок определяют при помощи металлической измерительной линейки. Длина вылета губок штангенциркулей из производства должна соответствовать значениям, установленным ГОСТ 166–89 «Штангенциркули. Технические условия».

3.2. Расстояние от верхней кромки края нониуса до поверхности шкалы штанги определяют щупом в трех местах по длине штанги. Щуп укладывают на штангу рядом с нониусом. Край скоса нониуса не должен быть выше плоскости щупа.

Расстояние от верхней кромки края нониуса до поверхности шкалы штанги должно соответствовать требованиям ГОСТ 166–89. У штангенциркулей, выпускаемых из ремонта, расстояние от верхней кромки края нониуса до поверхности шкалы штанги можно проверять определением параллакса в трех точках по шкале штанги и в трех точках по шкале нониуса. Один из штрихов нониуса совмещают с любым штрихом штанги и производят отсчет, после чего наклоняют штангенциркуль на  $10\text{--}15^\circ$  вдоль длинного ребра штанги. Показания штангенциркуля при наклоне штанги в ту или другую сторону не должны изменяться более чем на одно деление нониуса.

3.3. Отклонения от плоскостности и прямолинейности измерительных поверхностей губок определяют лекальной линейкой. Ребро лекальной линейки устанавливают на торец штанги, а измерительную поверхность губок – параллельно длинному ребру.

Значение просвета определяют визуально – сравнением его с образцом (рис. 5), при помощи бруска для определения значения просвета или ступенчатых концевых мер (рис. 6). Отклонение от плоскостности не должно превышать значений, установленных ГОСТ 166–89.

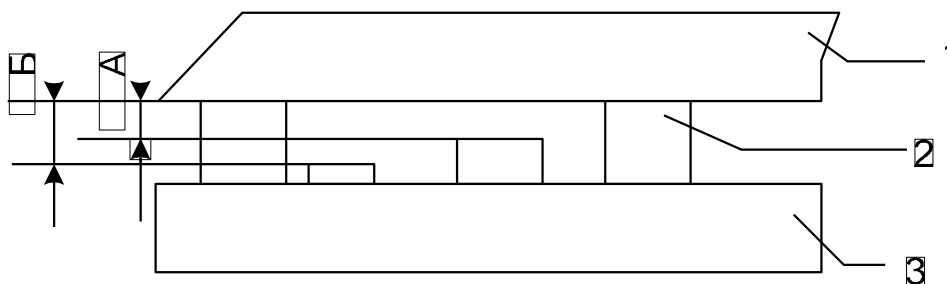


Рис. 5. Образец для определения значения просвета:

1 – лекальная линейка; 2 – плоскопараллельные концевые меры длины; 3 – плоская

стеклянная пластина; А, Б – значения просвета

Для штангенциркулей, выпускаемых из ремонта и находящихся в эксплуатации, допускают завалы на расстоянии 0,5 мм от краев измерительной поверхности.



Рис. 6. Набор ступенчатых концевых мер «Mitutoyo» (серия 516)

3.4. Отклонение от параллельности плоских измерительных поверхностей губок определяют при помощи концевых мер длины и ролика при положениях подвижной губки, близких к пределам измерений и середине диапазона измерений штангенциркуля.

За отклонение от параллельности плоских измерительных поверхностей губок принимают наибольшую разность измеренных расстояний при каждом положении губки. Отклонение не должно превышать значений, установленных ГОСТ 166–89.

При выпуске из производства штангенциркулей с пределом измерения до 400 мм допускается определять отклонение от параллельности губок по просвету между измерительными поверхностями при сдвинутых губках как при незатянутом, так и при затянутом зажиме рамки. При этом значение просвета не должно превышать 0,008 мм при значении отсчета по нониусу 0,05 мм, 0,012 мм – при значении отсчета по нониусу 0,1 мм.

Допускается для штангенциркулей с верхним пределом измерения свыше 400 мм определять отклонение от параллельности губок без применения ролика в точках, соответствующих нижнему и верхнему пределам измерений.

Для штангенциркулей, выпускаемых из ремонта и находящихся в эксплуатации, допускается заменять определение отклонения от параллельно-

сти определением погрешности штангенциркуля при двух положениях концевой меры длины [2].

3.5. Размер сдвинутых до соприкосновения губок и отклонение от параллельности образующих измерительных поверхностей губок для внутренних измерений штангенциркуля типа ШЦ–II определяют микрометром или индикаторной скобой при зажатом стопорном винте рамки. При определении размера по цилиндрическим измерительным поверхностям губок боковые поверхности устанавливают в одной плоскости и находят их наибольший размер.

Допускается смещение линии наибольшего размера от оси симметрии губок при повороте микрометра или индикаторной скобы относительно оси штанги на угол не более  $15^\circ$ .

Размер сдвинутых до соприкосновения губок штангенциркулей, выпускаемых из производства, указанный в маркировке, должен выражаться целым числом миллиметров. Отклонение измеренного размера от указанного в маркировке не должно превышать значений, установленных ГОСТ 166–89.

У штангенциркулей, выпускаемых из ремонта и находящихся в эксплуатации, размер сдвинутых до соприкосновения губок должен быть не менее: 7 мм – для штангенциркулей с пределом измерений до 400 мм, 10 мм – для штангенциркулей с пределом измерений более 400 мм. Размер, указанный в маркировке, может быть равен целому числу десятых долей миллиметра.

Для штангенциркулей, выпускаемых из ремонта и находящихся в эксплуатации, отклонение измеренного размера от указанного в маркировке не должно превышать  $\pm 0,03$  мм.

При определении отклонения от параллельности образующих измерительных поверхностей губок размер сдвинутых до соприкосновения губок измеряют в двух или трех сечениях по длине губок. За отклонение от параллельности принимают разность между отсчетами. Отклонение не должно превышать значений, установленных ГОСТ 166–89.

3.6. Погрешность штангенциркулей определяют по концевым мерам длины. Блок концевых мер длины помещают между измерительными поверхностями губок штангенциркуля. Усилие сдвигания губок должно обеспечивать нормальное скольжение измерительных поверхностей губок по измерительным поверхностям концевых мер длины с отпущенным стопор-

ным винтом рамки. Длинное ребро измерительной поверхности губки

должно быть перпендикулярно длинному ребру концевой меры длины и находиться в середине измерительной поверхности.

В одной из поверяемых точек погрешность определяют при зажатом стопорном винте рамки, при этом должно сохраняться нормальное скольжение измерительных поверхностей губок по измерительным поверхностям ПКМД.

У штангенциркулей со значением отсчета по нониусу 0,05 мм, выпускаемых их производства, погрешность определяют в шести точках; допускается определять погрешность в трех точках при условии отклонения от прямолинейности базовой поверхности штанги, по которой базируется рамка, не более чем на 0,02 мм. У штангенциркулей со значением отсчета по нониусу 0,1 мм, выпускаемых из производства, погрешность определяют в трех точках.

Отклонение от прямолинейности базовой поверхности штанги определяют при помощи лекальной линейки типа ЛД класса точности 1 длиной 320 мм по ГОСТ 8026–92 «Линейки поверочные. Технические условия» и щупа толщиной 0,02 мм класса точности 2 по ГОСТ 882–75 «Щупы. Технические условия».

У штангенциркулей, выпускаемых из ремонта и находящихся в эксплуатации, погрешность определяют в трех точках, равномерно расположенных по длине штанги и нониуса.

У штангенциркулей типа ШЦ–II погрешность определяют при помощи разметочных губок одновременно с определением погрешности измерительных губок в трех точках, равномерно расположенных по длине штанги и нониуса. При калибровке штангенциркулей класса точности 1 со значением отсчета по нониусу 0,1 мм несовпадение штрихов основной шкалы и шкалы нониуса, соответствующих действительному размеру блока мер, измеряют при помощи микроскопа. Несовпадение штрихов равно погрешности штангенциркуля в поверяемой точке.

Погрешность штангенциркулей, выпускаемых из ремонта и находящихся в эксплуатации, на участке шкалы свыше 500 мм допускается определять микрометрическими нутромерами по ГОСТ 10–75 «Нутромеры микрометрические. Технические условия». Погрешность для каждой пары губок не должна превышать значений, установленных ГОСТ 166–89. Одновременно проверяют нулевую установку штангенциркуля.

Если штангенциркуль соответствует заявленным параметрам, оформляют свидетельство (сертификат) о калибровке (прил. 3); если нет, то свидетельство или извещение о непригодности средства измерения.

### Порядок выполнения работы

1. Изучите общие положения и рекомендации по проведению калибровки штангенциркуля ШЦ–II–250–0,05 ГОСТ 166–89 и ПР 50.2.016–94 «Требования к выполнению калибровочных работ (см. прил. 2).
2. Нарисуйте схему порядка калибровки штангенциркуля (схематично).
3. Приведите фрагмент калибровки штангенциркуля при его эксплуатации и хранении согласно следующей последовательности:
  - а) осмотр внешнего вида;
  - б) опробование штангенциркуля;
  - в) определение метрологических характеристик погрешности измерительных губок штангенциркуля ШЦ–II–250–0,05 (ГОСТ 166–89).
4. Результаты калибровки занесите в таблицу (табл. 6).
5. Сделайте выводы по работе.
6. Составьте отчет о проделанной работе.

Таблица 6

Калибровка штангенциркуля типа ШЦ–II (ГОСТ 166–89)

Операция	Применяемые приспособления	Результаты	Заключение о годности	Примечания
1	2	3	4	5
1. Внешний осмотр				
2. Опробование				
3. Определение (контроль) метрологических характеристик: 3.1. Определение длины губок штангенциркуля 3.2. Определение расстояния от верхней кромки края нониуса до поверхности шкалы штанги				

1	2	3	4	5
3.3. Определение отклонения от плоскостности и прямолинейности измерительных поверхностей губок				
3.4. Определение отклонения от параллельности плоских измерительных поверхностей губок				
3.5. Определение размера сдвинутых до соприкосновения губок и отклонения от параллельности образующих измерительных поверхностей губок для внутренних измерений штангенциркуля типа ШЦ-II				
3.6. Определение погрешности штангенциркуля				

### **Содержание отчета**

Отчет должен включать в себя:

1. Наименование и цель работы.
2. Эскиз штангенциркуля ШЦ-II-250-0,05 (ГОСТ 166-89).
3. Основные характеристики ступенчатой концевой меры.
4. Заполненную таблицу с данными о калибровке (см. табл. 6).
5. Вывод по работе.

### **Контрольные вопросы и задания**

1. Что такое калибровка?
2. Соблюдение каких условий необходимо при проведении калибровки?
3. Для чего проводят внешний осмотр штангенциркуля?

4. Что проверяют опробованием?

5. Какие метрологические характеристики определяют при калибровке штангенциркуля?

6. Перечислите операции, проводимые при калибровке штангенциркуля.

### Список литературы

1. *ГОСТ 8.113–85*. Штангенциркули. Методика поверки. Москва: Изд-во стандартов, 1987. 20 с. (Государственная система обеспечения единства измерений.)

2. *РМГ 29–99*. Метрология. Основные термины и определения. Москва: Изд-во стандартов, 2000. 112 с. (Государственная система обеспечения единства измерений.)

3. *Справочник* контролера машиностроительного завода / под ред. Н. А. Якушевой. Москва: Машиностроение, 1980. 527 с.

### Лабораторная работа 3.

## Обработка результатов измерений плоскопараллельных концевых мер длины методом математического обсчета

*Цель* – освоить метод обработки результатов измерений плоскопараллельных концевых мер длины по формулам, предложенным в методике поверки.

*Задачи:*

1. Изучить методику поверки концевых мер длины.
2. Освоить метод подсчета по формулам.
3. Научиться оформлять протокол поверки.
4. Научиться определять разряд и класс меры по полученным результатам поверки и подсчета.
5. Научиться оформлять приложение к свидетельству.

*Материально-техническое оснащение:* концевые меры 1–5–Н1 (ГОСТ 9038–83).

*Справочные данные:* МИ 1604–87 «Меры длины концевые плоскопараллельные. Общие требования к методикам поверки», МИ 2186–92 «Меры длины концевые плоскопараллельные образцовые 3-го и 4-го разрядов и рабочие классов точности 1–5 длиной от 100 до 1000 мм. Методика поверки», МИ 2079–90 «Меры длины концевые плоскопараллельные образцовые 3-го и 4-го разрядов и рабочие классов точности 1–5 длиной до 100 мм», МИ 1317–2004 «Результаты измерений и характеристики погрешности измерений. Формы представления. Способы использования при испытаниях образцов продукции и контроле их параметров».

Работа рассчитана на 2 академических часа.

### Общие положения

Плоскопараллельные концевые меры длины (КМД, или ПКМД) имеют форму параллелепипеда (плитки) с двумя параллельными измерительными поверхностями, расстояние между которыми равно номинальному значению длины меры ( $L$ ). Длина мер измеряется в пределах 0,1 ... 1000 мм

через определенные интервалы-градации, равные 0,001; 0,005; 0,01; 0,1; 0,5; 1,0; 10; 25; 50 и 100 мм.

*Эталонные КМД* – это вторичные эталоны, эталоны-сравнения, эталоны-копии. Они служат для хранения, воспроизведения и передачи единицы длины другим эталонам. Рабочие эталоны 1–4-го разрядов кроме этого применяют для поверки и градуировки шкал высокоточных приборов.

*Рабочие КМД* применяют для измерений размеров изделий, для точных разметочных работ, для наладки станков, для регулировки и настройки на размер показывающих измерительных приборов.

Рассмотрим нормируемые параметры концевых мер.

*Длина концевой меры* в любой точке измерительной поверхности равна длине перпендикуляра, опущенного из данной точки на противоположную поверхность.

*Отклонение длины концевой меры* – наибольшая по абсолютному значению разность между длиной меры в любой точке и номинальной длиной.

*Отклонение от плоскопараллельности концевой меры* – это разность между наибольшей и наименьшей длинами.

*Притираемость концевых мер* – это свойство измерительных поверхностей сцепляться между собой. Притираемость мер объясняется молекулярным притяжением тщательно обработанных поверхностей.

*Результат измерения физической величины* – значение величины, полученное путем ее измерения.

*Погрешность измерения* – отклонение результата измерения от истинного (действительного) значения измеряемой величины.

*Класс меры* характеризует точность ее изготовления и определяется наибольшим отклонением от номинального значения. Выпускают меры классов точности 00, 01, 0, 1, 2, 3.

*Разряд меры* характеризуется погрешностью определения длины концевых мер. Меры бывают 1, 2, 3, 4, 5-го разряда.

Для удобства использования и хранения КМД выпускают в виде наборов, имеющих определенный номер. Наборы имеют разное количество мер, содержат меры с разными номинальными размерами и применяются для различных работ.

Поверка КМД – очень трудоемкий и сложный процесс, включающий множество операций и требующий высокой квалификации поверителя (ка-

либровщика). Выполнять поверку КМД может только специалист, аттесто-

ванный на этот вид работ. Поверка проводится по МИ 2079–90 и МИ 2186–92. В этих документах указаны методы, средства поверки и приборы, применяя которые следует определять отклонение длины от номинальной и отклонение концевых мер длины от плоскопараллельности. Результаты измерений записывают в протокол установленной формы. По полученным отсчетам вычисляют отклонения от плоскопараллельности, от номинальной длины, от срединной длины и среднюю длину концевой меры.

Для получения результатов поверки эталонная и рабочая концевые меры устанавливаются на измерительный столик прибора совместно и приводятся в контакт с измерительным наконечником. По эталонной мере осуществляют настройку измерительного наконечника на ноль и арретируют его несколько раз (три – пять).

Между последним арретированием измерительного наконечника и фиксацией результата необходимо выдержать 2–3 с. Затем измерительный наконечник устанавливают на поверяемую меру в точке  $C_1$  (срединной точке концевой меры). Повторяют действия, описанные выше, для точки  $0_n$  (ноль начальный) рабочей концевой меры. Потом производят измерения по всем остальным точкам в следующей последовательности:

- на эталонной концевой мере в срединной точке (отсчет  $0_n$ );
- на поверяемой концевой мере в срединной точке (отсчет  $C_1$ ) и в четырех угловых точках измерительных поверхностей на расстоянии 1–2 мм от прилегающих нерабочих поверхностей (отсчеты А, В, D, E) и снова в срединной точке (отсчет  $C_2$ ) (рис. 7);
- на образцовой концевой мере в срединной точке (повторный отсчет  $0_k$  (ноль конечный)).

Все полученные отсчеты вносятся в протокол поверки<sup>1</sup>.

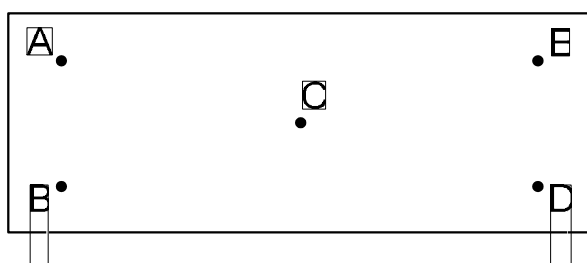


Рис. 7. Поверяемые точки концевой меры

<sup>1</sup> Форма протокола поверки приведена в МИ 1317–2004 «Результаты измерений и характеристики погрешности измерений...» [17].

По полученным отсчетам вычисляют отклонения от плоскопараллельности, от номинальной длины, от срединной длины и среднюю длину концевой меры.

Из отсчетов  $0_n$ ,  $0_k$  и  $C_1$ ,  $C_2$  вычисляют средние значения –  $0_{cp}$  и  $C_{cp}$ .

Для определения отклонения от плоскопараллельности ( $h$ ) вычисляют разность между наибольшими и наименьшими отсчетами из отсчетов  $C_{cp}$ , A, B, D, E. Максимальная по абсолютному значению разность принимается за отклонение от плоскопараллельности концевой меры.

Для определения отклонения от номинальной длины ( $\Delta L_N$ ) вычисляют максимальную разность между одним из отсчетов A, B, D, E и отсчетом  $0_{cp}$  ( $\Delta L_{max}$ ) и алгебраически суммируют ее с отклонением срединной длины эталонной концевой меры ( $\Delta L_{обр}$ ):

$$\Delta L_N = \Delta L_{max} + \Delta L_{обр}.$$

Для определения отклонения срединной длины от номинального значения ( $\Delta L_{пов}$ ) и срединной длины поверяемой меры ( $L_{пов}$ ) вычисляют разность срединных длин поверяемой и эталонной концевых мер ( $\Delta I_c$ ):

$$\Delta I_c = C_{cp} - 0_{cp}.$$

Если  $0_{cp}$  равен нулю, то  $\Delta I_c = C_{cp}$ .

$$\Delta L_{пов} = \Delta L_{обр} + \Delta I_c.$$

При необходимости учета условий, обозначенных в пункте 3.4.2.1.2 МИ 1317–2004 «Результаты измерений и характеристики погрешностей измерений...» [17],

$$\Delta L_{пов} = \Delta L_{обр} + \Delta I_c + \delta L_\alpha,$$

где  $\delta L_\alpha$  – относительная погрешность измерения.

Срединную длину поверяемой концевой меры вычисляют по формуле

$$L_{пов} = L + \Delta L_{пов},$$

где  $L$  – номинальная длина поверяемой концевой меры, мм.

Предельные отклонения концевых мер от номинальной длины при температуре 20 °С и отклонения от плоскопараллельности измерительных поверхностей не должны превышать значений, указанных в табл. 7.

Таблица 7

Предельные отклонения концевых мер по классам

Номинальное значение длины концевой меры, мм	Классы									
	00		0		1		2		3	
	Отклонение от номинального значения, ±мкм	Отклонение от плоскопараллельности, мкм	Отклонение от номинального значения, ±мкм	Отклонение от плоскопараллельности, мкм	Отклонение от номинального значения, ±мкм	Отклонение от плоскопараллельности, мкм	Отклонение от номинального значения, ±мкм	Отклонение от плоскопараллельности, мкм	Отклонение от номинального значения, ±мкм	Отклонение от плоскопараллельности, мкм
До 10	0,06	0,05	0,12	0,10	0,20	0,16	0,40	0,27	0,80	0,30
10 – 25	0,07	0,05	0,14	0,10	0,30	0,16	0,60	0,27	1,20	0,30
25 – 50	0,10	0,06	0,20	0,10	0,40	0,18	0,80	0,27	1,60	0,30
50 – 75	0,12	0,07	0,25	0,12	0,50	0,18	1,00	0,32	2,00	0,40
75 – 100	0,15	0,07	0,30	0,12	0,60	0,20	1,20	0,32	2,50	0,40
100 – 150	0,20	0,08	0,40	0,14	0,80	0,20	1,60	0,40	3,00	0,40
150 – 200	0,25	0,09	0,50	0,16	1,00	0,25	2,00	0,40	4,00	0,40

Пределы допускаемых погрешностей измерений длины эталонных концевых мер и отклонения от плоскопараллельности эталонных концевых мер длины не должны превышать допусков, установленных для мер соответствующих разрядов (табл. 8).

Значения результатов измерений следует округлять, согласно указаниям МИ 1604–87:

- для эталонных концевых мер 3-го разряда и рабочих класса точности 1 – до 0,01 мкм;
- для эталонных концевых мер 4-го разряда и рабочих класса точности 2, 3, 4, 5 – до 0,1 мкм.

Таблица 8

## Допускаемые погрешности мер по разрядам

Номинальное значение длины концевой меры, мм	Разряды									
	1		2		3		4		5	
	Пределы допускаемых погрешностей измерения длины, $\pm$ мкм	Допускаемая погрешность от плоскопараллельности, мкм	Пределы допускаемых погрешностей измерения длины, $\pm$ мкм	Допускаемая погрешность от плоскопараллельности, мкм	Пределы допускаемых погрешностей измерения длины, $\pm$ мкм	Допускаемая погрешность от плоскопараллельности, мкм	Пределы допускаемых погрешностей измерения длины, $\pm$ мкм	Допускаемая погрешность от плоскопараллельности, мкм	Пределы допускаемых погрешностей измерения длины, $\pm$ мкм	Допускаемая погрешность от плоскопараллельности, мкм
До 10	0,02	0,09	0,06	0,09	0,11	0,16	0,22	0,30	0,60	0,60
10 – 25	0,02	0,10	0,06	0,10	0,12	0,16	0,25	0,30	0,60	0,60
25 – 50	0,03	0,10	0,08	0,10	0,15	0,18	0,30	0,30	0,80	0,60
50 – 75	0,03	0,12	0,09	0,12	0,18	0,18	0,35	0,35	0,90	0,80
75 – 100	0,04	0,12	0,10	0,12	0,20	0,20	0,40	0,35	1,00	0,80
100 – 125	0,04	0,14	0,11	0,14	0,22	0,20	0,45	0,40	1,10	0,80
125 – 150	0,05	0,14	0,12	0,14	0,25	0,20	0,50	0,40	1,20	0,80
150 – 175	0,06	0,15	0,14	0,15	0,28	0,22	0,55	0,40	1,40	0,80

По полученным данным поверяемой мере присваивают разряд и класс.

**Вариант обработки результатов поверки концевых мер длины**

Рассчитаем по приведенным в табл. 9 данным значения отклонений от плоскопараллельности, от номинальной длины, от срединной длины и среднюю длину концевой меры.

Таблица 9

## Данные по концевой мере

$0_n$	$C_1$	$\Delta l_c$	Отсчеты по угловым точкам				$h$	$\Delta L_{обр}$	$\Delta L_{пов}$	$\frac{\Delta l_{max}}{\Delta l_{min}}$	$L_n$
			A	B	D	E					
$0_k$	$C_2$		$0_{cp}$	$C_{cp}$							
0	+0,4	–	–	–	–	–	–	–	+0,5	–	
+0,2	+0,7	+0,5	+0,3	+0,4	+0,4	+0,5	0,3	–0,3	+0,2	–	0,2
+0,1	+0,6	–	–	–	–	–	–	–	–	+0,2	–

$$0_{cp} = (0 + 0,2)/2 = +0,1 \text{ мкм};$$

$$C_{cp} = (+0,4 + 0,7)/2 = +0,6 \text{ мкм};$$

$$\Delta l_c = +0,6 - 0,1 = +0,5 \text{ мкм};$$

$$h = +0,6 - 0,3 = +0,3 \text{ мкм};$$

$$\Delta L_{пов} = -0,3 + 0,5 = +0,2 \text{ мкм};$$

$$\Delta L_{max} = +0,6 - 0,1 = +0,5 \text{ мкм};$$

$$\Delta L_{min} = +0,3 - 0,1 = +0,2 \text{ мкм};$$

$$\Delta L'N = -0,3 + 0,5 = +0,2 \text{ мкм};$$

$$\Delta L''N = -0,3 + 0,2 = -0,1 \text{ мкм}.$$

Следовательно, концевая мера длины  $L = 8$  мм удовлетворяет требованиям, предъявляемым к концевым мерам 5-го разряда класса точности 3.

### Порядок выполнения работы

1. Изучите теоретический материал.
2. Выберите вариант задания (табл. 10).
3. Рассчитайте отклонения от плоскопараллельности, от номинальной длины, от срединной длины и среднюю длину концевой меры по параметрам, данным в выбранном варианте.
4. Определите принадлежность меры к классу и разряду.
5. Оформите отчет о выполненной работе.

Таблица 10

Варианты заданий для выполнения работы

Буквенное обозначение отсчетов в поверяемых точках	Варианты									
	1	2	3	4	5	6	7	8	9	10
$L$ , мм	1,2	10,0	3,0	2,5	4,5	20,0	50,0	15,0	0,5	30,0
$0_n$ , мкм	0,0	0,0	0,0	0,0	0,0	0,0	0,0	0,0	0,0	0,0
$0_k$ , мкм	+0,3	+0,6	+0,4	+0,5	+0,2	+0,1	+0,7	+0,4	+0,3	+0,5
$C_1$ , мкм	-0,1	+0,1	-0,2	+0,2	-0,1	+0,2	+0,5	+0,2	+0,5	+0,3
$C_2$ , мкм	+0,6	+0,1	-0,1	+0,6	+0,1	-0,1	+0,2	+0,6	+0,2	+0,1
$A$ , мкм	+0,3	+0,4	+0,6	+0,3	+0,5	+0,3	+0,7	+0,6	+0,4	+0,3
$B$ , мкм	+0,5	+0,6	+0,4	+0,3	+0,2	+0,7	+0,4	+0,1	+0,6	+0,5
$D$ , мкм	+0,6	+0,4	+0,5	+0,7	+0,4	+0,6	+0,5	+0,3	+0,4	+0,1
$E$ , мкм	+0,4	+0,7	+0,3	+0,2	+0,6	+0,5	+0,4	+0,7	+0,3	+0,6

## **Содержание отчета**

Отчет должен включать в себя:

1. Наименование и цель работы.
2. Рассчитанные отклонения по формулам и таблицу отсчетов.
3. Выводы по работе.

## **Контрольные вопросы и задания**

1. Чему равна длина концевой меры?
2. Что называют отклонением длины концевой меры?
3. Что такое отклонение от плоскопараллельности концевой меры?
4. Как определить принадлежность концевой меры к классу и разряду?
5. Какие классы и разряды бывают у концевых мер длины?

## **Список литературы**

1. *Васильев А. С.* Основы метрологии и технические измерения: учебное пособие / А. С. Васильев. 2-е изд., перераб. и доп. Москва: Машиностроение, 1988. 240 с.

2. *ГОСТ 9038–90.* Меры длины концевые плоскопараллельные. Технические условия. Москва: Изд-во стандартов, 1990. 18 с.

3. *МИ 1604–87.* Меры длины концевые плоскопараллельные. Общие требования к методикам поверки. Москва: Изд-во стандартов, 1987. 26 с. (Государственная система обеспечения единства измерений.)

4. *МИ 2079–90.* Меры длины концевые плоскопараллельные образцовые 3-го и 4-го разрядов и рабочие классов точности 1–5 длиной до 100 мм. Методика поверки. Москва: Изд-во стандартов, 1990. 25 с. (Государственная система обеспечения единства измерений.)

## **Лабораторная работа 4.**

### **Разработка методики выполнения измерений**

*Цель* – научиться разрабатывать методику выполнения измерений.

*Задачи:*

1. Ознакомиться с нормативной документацией, регламентирующей методику выполнения измерений.
2. Сформулировать требования к разработке и оформлению методики выполнения измерений на средство измерения.
3. Разработать методику выполнения измерений на средство измерения.

*Справочные данные:* ГОСТ Р 8.863–96 «Методика выполнения измерений», МИ 2377–98 «Разработка и аттестация методик выполнения измерений».

Работа рассчитана на 2 академических часа.

#### **Общие положения**

Большое значение для процесса измерений имеет его правильная организация. Любое измерение требует от исполнителя контроля, понимания и четкости выполнения всей совокупности операций, направленных на исключение или уменьшение влияния погрешностей на результат измерения. Сложность значительной части измерений и обработки их результатов обуславливает необходимость разработки методик выполнения измерений.

*Методика выполнения измерений* (МВИ) – совокупность операций и правил, выполнение которых обеспечивает получение результатов измерений с известной погрешностью.

Любая МВИ должна обеспечить воспроизведение единицы величины и выполнение операций по определению измеряемой величины. Очевидно, что при решении обеих этих задач неизбежна определенная погрешность, т. е.

$$y = (1/q)x,$$

где  $y$  – результат измерения;

$1/q$  – коэффициент чувствительности МВИ;  
 $x$  – измеряемая величина.

Так как  $q \neq 1$ , то  $y \neq x$ , а результат измерения содержит погрешность

$$\Delta = y - x = (1/q)x - x = [(1/q) - x].$$

Эта погрешность зависит от значения измеряемой величины  $x$ , следовательно, она является мультипликативной. Причина ее появления – погрешность воспроизведения аттестуемой МВИ единицы величины.

Поскольку  $x = q[X]$ , где  $x$  – измеряемая величина,  $q$  – числовое значение,  $[X]$  – единица величины,  $q = x/[X]$ . Определяем погрешность операции  $x/[X]$ , которую МВИ выполнит неточно:

$$x/[X] = x + \Delta x,$$

где  $\Delta x$  – погрешность определения отношения  $x/[X]$ .

Из-за наличия в процессе измерения случайных факторов (например, аддитивная погрешность – случайная величина) результат измерения определяется следующим выражением:

$$y = x/[X] = (1/q)x + \Delta x[X] + (1/q)f,$$

где  $\Delta x[X] + (1/q)f$  – аддитивная погрешность результата измерения;  
 $f$  – аддитивное возмущение.

Таким образом, МВИ имеет аддитивную (смещение нуля линейной статической характеристики МВИ) и мультипликативную систематические погрешности.

ГОСТ Р 8.563–96 «Методики выполнения измерений» [13] устанавливает общие положения и требования к разработке МВИ, их содержанию, аттестации, стандартизации, метрологическому надзору.

Методики разрабатывают и применяют с целью обеспечения выполнения измерений с погрешностью, не превышающей требуемой или приписанной характеристики (характеристики погрешности любого результата совокупности измерений, полученного при соблюдении требований и правил данной МВИ).

Разработка МВИ состоит из нескольких этапов и включает в себя:

- выбор метода и средств измерений;
- установление последовательности и содержания операций при подготовке и выполнении измерений, обработке промежуточных и окончательных результатов измерений;

- установление приписанных характеристик погрешности измерений;
- разработку нормативов и процедур контроля точности получаемых результатов измерений;
- оформление МВИ как документа;
- метрологическую экспертизу проекта МВИ;
- аттестацию МВИ;
- стандартизацию МВИ.

Две последние операции могут выполняться как самостоятельные работы. Аттестация МВИ – процедура установления и подтверждения соответствия МВИ предъявленным к ней метрологическим требованиям. Аттестации подлежат МВИ, используемые в сфере распространения государственного метрологического контроля и надзора. Ее осуществляют метрологические службы и иные организационные структуры по обеспечению единства измерений.

Рассмотрим содержание МВИ (рис. 8).

Раздел «*Требования к погрешности измерений*» содержит числовые значения характеристик погрешности измерений или ссылку на документ, в котором они приводятся. Если эти требования различны для разных значений измеряемой величины, разных условий выполнения измерений и области использования результатов, то они должны быть указаны в виде таблицы, графика или уравнения. При этом оценивают погрешность средства измерений (инструментальную), метода (методическую), оператора (субъективную), а также возникающую в результате действия влияющих величин.

Раздел «*Средства измерений, вспомогательные устройства, материалы, растворы*» содержит перечень средств измерений и других технических средств, применяемых при выполнении измерений. Здесь указывают обозначение соответствующих государственных стандартов или технических условий, типов средств измерений, их метрологические характеристики (класс точности, пределы допускаемых погрешностей, пределы измерений и др.).

Раздел «*Методы измерений*» содержит описание приемов сравнения измеряемой величины с единицей в соответствии с принципом, положенным в основу метода. Метод должен быть хорошо проанализирован, также необходимо оценить его погрешность. Если для измерений одной величины применяют несколько методов или документ устанавливает

МВИ двух или более величин, то описание каждого метода выделяют в отдельный подраздел.

Раздел «Требования безопасности, охраны окружающей среды» содержит требования, выполнение которых обеспечивает безопасность труда, соблюдение норм производственной санитарии и охрану окружающей среды.



Рис. 8. Содержание МВИ

Раздел «Требования к квалификации операторов» содержит сведения об уровне квалификации (профессии, образовании, практическом опыте и др.) лиц, допускаемых к выполнению измерений. Некоторые измерения

без соответствующей подготовки и опыта провести крайне сложно или даже невозможно.

Раздел «*Условия измерений*» содержит перечень влияющих величин, их номинальных значений и (или) границ диапазонов возможных значений, а также другие характеристики влияющих величин и требования к объекту измерений. К влияющим величинам относят параметры сред (образцов), источников питания и др.

Раздел «*Подготовка к выполнению измерений*» содержит описание подготовительных работ, проводимых непосредственно перед выполнением измерений. К таким работам относят предварительное определение значений влияющих величин, сборку схем, подготовку и проверку режимов работы средств измерений и других технических средств (установка нуля, выдержка во включенном состоянии и др.). Если порядок подготовительных работ установлен в документах на средства измерений и другие технические средства, то в разделе приводят ссылки на эти документы.

Раздел «*Выполнение измерений*» содержит перечень, объем, последовательность операций, выполняемых в процессе измерений, периодичность и число измерений, описания операций, требования к представлению промежуточных и конечных результатов (число значащих цифр и т. п.).

Раздел «*Обработка результатов измерений*» содержит описания способов получения и обработки результатов измерений. При необходимости здесь же приводят данные, требуемые для получения результатов измерений (константы, графики, уравнения и т. п.).

В разделе «*Контроль точности результатов измерений*» содержатся указания о нормативах, методах, средствах и порядке проведения первичного (оперативного) и периодического контролей погрешностей результатов измерений, выполняемых по данной МВИ.

В раздел «*Оформление результатов измерений*» включают требования к форме представления полученных результатов измерений. При необходимости приводят сведения о применяемых средствах измерений и других технических средствах, дате и времени получения результатов измерений. Соответствующий документ или внесенную запись удостоверяет лицо, проводившее измерения.

В методиках при необходимости допускается исключать или объединять указанные разделы или изменять их наименования, а также включать дополнительные разделы с учетом специфики измерений.

Перед разработкой МВИ следует проанализировать каждый ее раздел. После разработки методика должна быть предварительно опробована и потом утверждена в виде нормативного документа.

Нестандартизованные методики подлежат метрологической аттестации, которая проводится по специальной программе. Аттестат на МВИ подписывают лица, проводившие метрологическую аттестацию, и утверждает руководитель организации.

Любая методика со временем может устареть. Поэтому метрологической службой периодически проводится метрологическая экспертиза МВИ, которая включает в себя анализ каждого раздела методики. При несоответствии установленным требованиям методика перерабатывается и утверждается заново.

Одна из методик измерения площади поверхности геометрических тел приведена в прил. 4.

### Расчет погрешности

В качестве примера рассмотрим расчет погрешности при измерении площади поверхности геометрических тел.

Площадь поверхности ( $S$ ) рассчитывается по формуле

$$S = a \times b, \quad (1)$$

где  $a$  – длина поверхности;

$b$  – ширина поверхности.

Формула для вычисления погрешности косвенного измерения

$$\frac{\Delta S}{S} = \sqrt{\left(\frac{\partial S}{\partial a} \Delta a\right)^2 + \left(\frac{\partial S}{\partial b} \Delta b\right)^2}, \quad (2)$$

где  $\Delta S$  – погрешность при вычислении площади;

$\partial S$  – дифференциал площади;

$\partial a$  – дифференциал длины поверхности;

$\Delta a$  – погрешность при определении длины поверхности.

$\partial b$  – дифференциал ширины поверхности;

$\Delta b$  – погрешность при определении ширины поверхности;

Берем частные производные от формулы (1):  $\frac{\partial S}{\partial a} = b$  и  $\frac{\partial S}{\partial b} = a$ .

Подставив эти данные в формулу (2), получаем

$$\frac{\Delta S}{S} = \sqrt{(b\Delta a)^2 + (a\Delta b)^2} = \sqrt{a^2 b^2 \left( \frac{\Delta a^2}{a^2} + \frac{\Delta b^2}{b^2} \right)} = ab \sqrt{\left( \frac{\Delta a}{a} \right)^2 + \left( \frac{\Delta b}{b} \right)^2}.$$

Полная погрешность измерения площади ( $\Delta S_{\text{полн}}$ ) равна

$$\Delta S_{\text{полн}} = \sqrt{\varepsilon_{\text{СС}}^2 + \Delta^2},$$

где  $\varepsilon_S$  – случайная составляющая погрешности измерения площади;  
 $\Delta_{\text{СС}}$  – систематическая составляющая погрешности измерения площади.  
Пределы допускаемой погрешности по данной методике  $\pm 3\%$ .

### Порядок выполнения работы

1. Изучите теоретический материал.
2. Определите область применения штангенприборов и микрометрических приборов.
3. Рассчитайте погрешность при измерении площади поверхности геометрических тел.
4. Проведите анализ выбранных средств измерений и вспомогательных устройств, составьте их перечень.
5. Выберите метод измерений.
6. Проанализируйте основные требования к условиям проведения измерений.
7. Укажите мероприятия, которые необходимо провести для выполнения измерений.
8. Составьте порядок выполнения измерений.
9. Укажите способы обработки результатов измерений.
10. Определите, каким способом производится контроль точности результатов измерений.
11. Оформите отчет о работе.

### Содержание отчета

Отчет должен включать в себя:

1. Наименование и цель работы.

2. Формулы для расчета погрешности при измерении площади поверхности геометрических тел и их вывод.

3. Методику выполнения измерений площади поверхности одним из приборов (пример см. в прил. 4).

4. Выводы по работе.

### **Контрольные вопросы и задания**

1. Охарактеризуйте типичные составляющие и способы оценивания характеристик погрешностей измерений.

2. Какие методы измерений вы знаете? В чем их особенности?

3. Какими методами и средствами можно провести контроль точности результатов измерений?

### **Список литературы**

1. *ГОСТ 8.051–81*. Погрешности, допускаемые при измерении линейных размеров до 500 мм. Москва: Изд-во стандартов, 1987. 12 с. (Государственная система обеспечения единства измерений.)

2. *ГОСТ 8.207–76*. Прямые измерения с многократными наблюдениями. Методы обработки результатов наблюдений. Основные положения. Москва: Изд-во стандартов, 1977. 13 с. (Государственная система обеспечения единства измерений.)

3. *ГОСТ Р 8.563–96*. Методики выполнения измерений. Москва: Изд-во стандартов, 1997. 23 с. (Государственная система обеспечения единства измерений.)

4. *Кузнецов В. А.* Общая метрология / В. А. Кузнецов, Г. В. Ялунина. Москва: Изд-во стандартов, 2001. 272 с.

5. *МИ 1317–2004*. Результаты измерений и характеристики погрешности измерений. Формы представления. Способы использования при испытаниях образцов продукции и контроле их параметров. Москва: Изд-во стандартов, 2005. 22 с. (Государственная система обеспечения единства измерений.)

6. *МИ 1967–89*. Выбор методов и средств измерений при разработке методик измерений. Общие положения. Москва: Изд-во стандартов, 1989. 16 с. (Государственная система обеспечения единства измерений.)

7. *МИ 2377–98*. Разработка и аттестация методик выполнения измерений. Москва: Изд-во стандартов, 1998. 10 с. (Государственная система обеспечения единства измерений.)

8. *РД 50–453–84*. Характеристики погрешности средств измерений в реальных условиях эксплуатации. Метод расчета: методические указания. Москва: Изд-во стандартов, 1988. 11 с.

9. *Сергеев А. Г.* Метрология: карманная энциклопедия студента: учебное пособие для студентов вузов / А. Г. Сергеев, В. В. Крохин. Москва: Логос, 2001. 376 с.

10. *Шишкин И. Ф.* Прикладная метрология: учебное пособие для вузов / И. Ф. Шишкин. Москва: Изд-во ВЗПИ, 1993. 150 с.

## **Лабораторная работа 5.**

### **Метрологическая экспертиза технологической документации**

*Цель* – научиться определять, соответствуют ли нормы точности, методы, средства, условия, процедуры выполнения измерений, показатели точности измерений, содержащиеся в технологической документации, требованиям стандартов ГСИ и других нормативных документов.

*Задачи:*

1. Ознакомиться с нормативными документами по метрологической экспертизе технологической документации.
2. Изучить содержание маршрутной карты, операционных карт.
3. Установить соответствие норм точности, методов, средств, условий и процедур выполнения измерений, показателей точности измерений, содержащихся в технологической документации, требованиям стандартов ГСИ и других нормативных документов.

*Справочные данные:* СТП 684–82 «Комплексная система управления качеством продукции. Метрологическое обеспечение. Экспертиза метрологическая. Порядок проведения» (прил. 5), ГОСТ 8.102–73 «Организация и порядок проведения метрологической экспертизы конструкторской и технологической документации», ГОСТ 3.1116–79 «Единая система технологической документации. Нормоконтроль» (прил. 6).

Работа рассчитана на 2 академических часа.

### **Общие положения**

Цель метрологической экспертизы технологической документации – оценка возможности контроля установленных в документации норм точности, достоверности и экономической целесообразности предполагаемых методов контроля.

Для достижения цели метрологической экспертизы технологической документации необходимо решить некоторые предварительные (организационные) и основные задачи.

*К предварительным (организационным) задачам МЭ относятся:*

- анализ полноты комплектности технологических документов (в наличии должны быть карты операционных эскизов, маршрутная и опера-

ционная карты, карты технологического процесса, типового технологического процесса и т. п.; чертежи детали и заготовки; технологическая инструкция; ведомость оснастки; спецификация технологических документов; пояснительная записка);

- проверка наличия визирующих подписей разработчика, контролирующих и утверждающих лиц;

- проверка физического состояния технологического документа (он не должен иметь потертостей, надрывов, изгибов и т. д.);

- анализ полноты разделов пояснительной записки (она должна содержать экономическое обоснование выбора заготовки, обоснование выбора металлорежущего оборудования, металлорежущих инструментов, расчета и выбора вспомогательного приспособления, технологических режимов обработки (резания) и норм времени, обоснование выбора данных средств измерений и методик выполнения измерений и т. д.).

К основным задачам МЭ относятся:

### *1. Определение оптимальной номенклатуры измеряемых параметров*

Оптимизацию номенклатуры измеряемых параметров осуществляют по результатам анализа чертежа детали, сборочного чертежа, технических требований на изделие и проверки оптимальности норм точности.

### *2. Установление показателей точности измерений, соответствующих требованиям обеспечения оптимальных режимов технологических процессов*

Необходимо провести оценку технологического оборудования, инструментов и технологических режимов обработки (ремонта, изготовления) с точки зрения достижения требуемых норм точности и точности измерений. Измерение деталей в станке не должно прерывать ход технологического процесса и в то же время должно обеспечить точность и безопасность контроля.

### *3. Оценка правильности выбора средств и методик выполнения измерений*

Выбранные средства измерения и методика выполнения измерений должны соответствовать требованиям НД по точности, простоте эксплуатации, надежности, экономичности и производительности.

Погрешности СИ и методики выполнения измерений (МВИ) должны быть меньше допустимой погрешности норм точности.

Также необходимо учитывать результаты оценки контролепригодности детали и ее норм точности.

*4. Выявление возможности преимущественного применения унифицированных, автоматизированных средств измерений, обеспечивающих получение заданной точности измерений и необходимой производительности*

*5. Оценка обеспечения применяемыми СИ минимальной трудоемкости и себестоимости операции при заданной точности*

Применяемые СИ должны соответствовать требуемой точности, быть достаточно просты в эксплуатации и обладать минимальной трудоемкостью и низкой себестоимостью.

Объективную оценку можно дать только при сравнении двух и более средств измерений, обладающих одинаковой требуемой точностью.

*6. Определение целесообразности обработки результатов измерений средствами вычислительной техники*

Применение вычислительной техники для обработки результатов измерений целесообразно в следующих случаях:

1) при сплошном контроле партии изделий в крупносерийном или массовом производстве;

2) при большой номенклатуре измеряемых параметров;

3) при вводе в производство новых изделий (деталей), требующих доводки технологического оборудования и технологического процесса или доработки самого изделия до требуемой точности.

*7. Установление правильности наименований и обозначений физических величин и их единиц*

Применяемые в технологической документации наименования, обозначения физических величин и их единицы должны соответствовать требованиям ГОСТ 8.417–81 «Единицы физических величин» и другим нормативным документам.

*8. Формулирование указаний по организации и проведению измерений, обеспечивающих безопасность труда*

Следствием наличия метрологических несоответствий в разрабатываемой документации может быть не только увеличение ошибок при контроле готовых деталей, но и брак, обнаруживаемый лишь в процессе испытаний или во время эксплуатации изделия. В зависимости от места, назначения и функций детали в изделии одно и то же метрологическое несоответствие может причинить различный ущерб: от лишних затрат времени на

изменение технологии и исправление терминологических несоответствий до необходимости изменения конструкции готового изделия (табл. 11).

Таблица 11

Типичные ошибки при МЭ технологической документации

Ошибка	Причиненный ущерб
Метрологическое несоответствие технологической документации	<ul style="list-style-type: none"> <li>● Ущерб от неустранения несоответствия в проектной документации на разрабатываемые вспомогательные изделия (приспособления, испытательное оборудование и т. п.)</li> <li>● Ущерб от неустранения несоответствия в проектной документации на неотчетственные детали (части корпуса, обвязка, метиз и т. п.)</li> <li>● Ущерб от неустранения несоответствия в проектной документации на особо ответственные детали (ротор, диффузор, диск и т. п.)</li> </ul>
Несоблюдение соотношений между допусками размера, формы, расположения и шероховатости поверхностей	<ul style="list-style-type: none"> <li>● Увеличение брака при производстве и ошибок контроля</li> <li>● Увеличение брака и ошибок контроля, трудности в сборке</li> <li>● Снижение эксплуатационных характеристик изделия, нарушение работоспособности изделия в процессе эксплуатации</li> </ul>
Неконтролепригодность детали	<ul style="list-style-type: none"> <li>● Увеличение брака при производстве и ошибок контроля</li> <li>● Высокий процент брака, выявляемого на стадии сборки изделия</li> <li>● Нарушение работоспособности изделия в процессе испытаний, эксплуатации, снижение эксплуатационных характеристик изделия</li> </ul>
Неправильный выбор баз	<ul style="list-style-type: none"> <li>● Увеличение брака при производстве и ошибок контроля</li> <li>● Увеличение брака, увеличение ошибок контроля, трудности в сборке</li> <li>● Снижение эксплуатационных характеристик изделия</li> </ul>

Метрологические несоответствия технологической документации особо ответственных деталей, разрушение или отказ которых может привести к выводу из строя изделия, что создаст опасную ситуацию, недопустимы. К таким деталям предъявляются повышенные требования метрологического обеспечения. Для всех остальных деталей изделия влияние качества

метрологического

обеспечения на качество конечного продукта не является критическим, но важно в плане финансовых затрат – устранение издержек, вызванных наличием метрологических несоответствий, иногда обходится недешево. Устранение метрологического несоответствия детали, узла, конструкции изделия до начала их производства дает любому предприятию реальную экономию.

Таким образом, метрологические несоответствия, допускаемые при разработке технической документации, приводят к лишним издержкам и снижают качество продукции.

Технологическая документация должна содержать ссылки на нормативные документы (или краткие выдержки из этих документов), устанавливающие предельно допускаемые значения параметров вредных веществ или производственных факторов, если в технологическом процессе предусмотрены гальванические операции, хромирование, лазерная или ультразвуковая обработка поверхностей и тому подобные мероприятия.

### Порядок выполнения работы

1. Изучите порядок проведения метрологической экспертизы (СТП 684–82 «Комплексная система управления качеством продукции. Метрологическое обеспечение. Экспертиза метрологическая. Порядок проведения» (см. прил. 5)).

2. Проведите метрологическую экспертизу технологической документации машиностроительного производства на примере СТП 684–82 «Комплексная система управления качеством продукции. Метрологическое обеспечение. Экспертиза метрологическая. Порядок проведения» (см. прил. 5).

3. Заполните таблицу замечаний и предложений по результатам проведенной МЭ (табл. 12).

Таблица 12

Перечень замечаний и предложений, сделанных при проведении метрологической экспертизы технологической документации

Номер технологического процесса, наименование	Номер операции	Замечания		Предложения	Номер изменения, по которому внесены изменения
		Средства измерений не назначены или назначены в соответствии	Прочие		

изделия		в соответствии с ГОСТ 8.051–81			согласно замечаниям

4. Заполните акт о завершении работ по метрологической экспертизе технологической документации.

АКТ  
о завершении работ по метрологической  
экспертизе технологической документации  
« \_\_\_\_ » \_\_\_\_\_ 20\_\_ г.

Составлен \_\_\_\_\_

Представитель отдела – разработчика документации \_\_\_\_\_

Проверке были подвергнуты \_\_\_\_\_

(номера тех. документации)

Вывод

Считать, что вышеуказанная документация прошла метрологическую экспертизу

Подписи лиц,  
проводивших проверку \_\_\_\_\_

Начальник КТБМЭ \_\_\_\_\_

Главный метролог \_\_\_\_\_

С актом ознакомлен и первый экземпляр получил \_\_\_\_\_

(руководитель отдела – разработчика документации, Ф.И.О.)

(подпись, дата)

5. Сделайте выводы по работе.

6. Составьте отчет о проделанной работе.

## Содержание отчета

Отчет должен включать в себя:

1. Наименование и цель работы.
2. Анализ технологической документации на основе СТП 684–82 (см. прил. 5).
3. Заполненную таблицу «Перечень замечаний и предложений...» (см. табл. 12).
4. Заключение о проделанной работе и состоянии технологической документации – заполненный акт о завершении работ по метрологической экспертизе технологической документации.

## Контрольные вопросы и задания

1. Перечислите виды технологической документации.
2. Расскажите о содержании маршрутной карты, операционной карты, операционных эскизов.
3. Перечислите документы, подвергающиеся МЭ.
4. Обозначьте принцип увязки допусков и контролепригодности норм точности.

## Список литературы

1. *ГОСТ 8.102–73*. Организация и порядок проведения метрологической экспертизы конструкторской и технологической документации. Москва: Изд-во стандартов, 1975. 7 с.
2. *МИ 782–85*. Микрометры с ценой деления 0,01 мм. Методика поверки. Москва: Изд-во стандартов, 1988. 22 с. (Государственная система обеспечения единства измерений.)
3. *РМГ 29–99*. Метрология. Основные термины и определения. Москва: Изд-во стандартов, 2000. 112 с. (Государственная система обеспечения единства измерений.)
4. *Справочник* контролера машиностроительного завода / под ред. Н. А. Якушевой. Москва: Машиностроение, 1980. 527 с.

## **Лабораторная работа 6.**

### **Метрологическая экспертиза конструкторской документации**

*Цель* – научиться проводить метрологическую экспертизу конструкторской документации по выбору параметров, подлежащих измерению; по установлению норм точности; по обеспечению методами и средствами измерений процессов изготовления, ремонта, испытаний и эксплуатации изделий.

*Задачи:*

1. Ознакомиться с нормативными документами по метрологической экспертизе конструкторской документации.
2. Изучить содержание маршрутной и операционной карт.
3. Дать анализ и оценку технического решения конструкторской документации по выбору параметров, подлежащих измерению; по установлению норм точности; по обеспечению методами и средствами измерений процессов изготовления, ремонта, испытаний и эксплуатации изделий.

*Справочные данные:* СТП 684–82 «Комплексная система управления качеством продукции. Метрологическое обеспечение. Экспертиза метрологическая. Порядок проведения» (см. прил. 5), ГОСТ 8.102–73 «Организация и порядок проведения метрологической экспертизы конструкторской и технологической документации», ГОСТ 2.111–68 «Единая система конструкторской документации. Нормоконтроль» (прил. 7).

Работа рассчитана на 2 академических часа.

#### **Общие положения**

Целью МЭ рабочей конструкторской документации является оценка возможности контроля установленных в документации норм точности, достоверности и экономической целесообразности методов контроля [23].

Основные задачи метрологической экспертизы конструкторской документации: проверка полноты и правильности установленных конструктором норм точности (допусков) на параметры изделий и контролепригодности и обеспеченности методами и средствами каждого параметра.

Выбор и назначение норм точности должны быть обоснованными, а сами нормы точности – достаточными.

Под *обоснованностью* понимают необходимость установления норм точности, гарантирующих выполнение изделием своих функций, его надежность и долговечность, обеспечивающих требуемое качество изделия.

*Достаточность* – характеристика норм точности, свидетельствующая о том, что соблюдения установленных норм точности достаточно, чтобы обеспечить правильное функционирование, надежность и долговечность изделия, и не требуется установление каких-либо дополнительных норм точности.

Под *контролепригодностью* установленных норм точности понимают возможность измерений нормируемых параметров с допуском погрешностью измерительных баз и наличие доступа к контролируемым поверхностям. Доступ к контролируемым поверхностям при контактных методах измерений предполагает возможность контакта измерительных поверхностей средства измерений с контролируемой поверхностью и выполнения всех относительных перемещений средства и объекта измерений, необходимых при проведении измерения.

Для достижения цели МЭ конструкторской документации необходимо решить определенные предварительные (организационные) и основные задачи.

К *предварительным (организационным) задачам МЭ* относятся:

- анализ полноты комплектности конструкторской документации (в наличии должны быть чертежи деталей, сборочный или монтажный чертеж, габаритный чертеж, проектные эскизы, кинематическая схема, пояснительная записка и т. п.);
- проверка наличия визирующих подписей разработчика, контролирующих и утверждающих лиц;
- оценка физического состояния комплекта документов (документы не должны иметь надрывов, потертостей, изгибов и т. п.);
- оценка полноты разделов пояснительной записки (она должна содержать обоснование выбора материалов для изготовления деталей; расчеты деталей на прочность, изгиб, кручение, сжатие; расчеты на максимальную и минимальную нагрузку; расчеты на точность позиционирования и сборки узлов, приборов, машин; обоснование выбора стандартных изделий (шайба, болт, гайка, подшипники качения и др.), входящих в сборочную единицу, и т. д.);
- проверка наличия пояснений (обоснования) технического решения, а также ссылок на нормативную документацию (ГОСТы, ОСТы, СТП, ТУ

и т. д.) и справочную, техническую литературу (с указанием названия, автора и страниц используемых разделов, таблиц, формул);

- проверка наличия на чертежах изображений всех видов, разрезов и сечений, необходимых для полноты восприятия изделия.

Выделяют несколько *основных задач МЭ*.

*1. Проверка оптимальности норм точности, т. е. достаточности и обоснованности норм точности на изделие*

Нормы точности в конструкторской документации назначаются конструктором на основании расчетов или справочных данных. Для чертежей детали нормами точности являются допуски размера, формы, расположения и степени шероховатости поверхностей. К нормам точности сборочной единицы относятся расположение деталей в узле, параметры зазоров, технические требования к характеристикам деталей и сборочного узла в целом.

Задачу проверки оптимальности норм точности можно разделить на несколько «подзадач»:

- оценка полноты нанесения размеров, допусков, шероховатости, отклонений форм и расположения на чертежах детали и их увязка со сборочным чертежом или справочными данными;

- проверка наличия на чертежах деталей конструкторских (в пояснительной записке) и измерительных баз;

- проверка номенклатуры и правильности значений норм точности. Нужно помнить, что превышение норм точности приводит к дополнительным затратам в процессе изготовления и контроля, так как на осуществление дополнительных операций изготовления, на подбор более точных средств измерений и проведение высокоточного контроля требуется дополнительное время. А занижение значений норм точности снижает качество сборки узлов вследствие смятия или среза микронеровностей в процессе формирования соединений и натяг (между сопрягаемыми поверхностями может возникнуть зазор). Увязку норм точности, т. е. обоснование их достаточности, целесообразней производить при помощи сверки размеров допусков, форм, расположений и шероховатости поверхностей детали со сборочным чертежом и его техническими требованиями;

- проверка правильности назначенных конструктором величин норм точности детали путем их увязки с техническими требованиями сборочного чертежа, куда входит рассматриваемая деталь, или же путем расчета

размерных цепей.

При расчете размерной цепи узла решается обратная задача, т. е. определяют размер и допуск замыкающего звена. Если результаты расчета находятся в пределах технических требований сборочного чертежа, то величина норм точности детали назначена правильно.

Рассмотрим решение данной задачи на примере.

Требуется рассчитать размерную цепь узла (рис. 9) по методу полной взаимозаменяемости, т. е. определить допуск размера  $A_3$  установочного кольца 3, если требуется, чтобы зазор  $A_5$  по торцам был в пределах от 0 до 0,2 мм. Допуски размеров деталей 1 и 2, участвующих в размерной цепи,  $\delta A_1 = 0,03$  мм и  $\delta A_2 = 0,15$  мм.

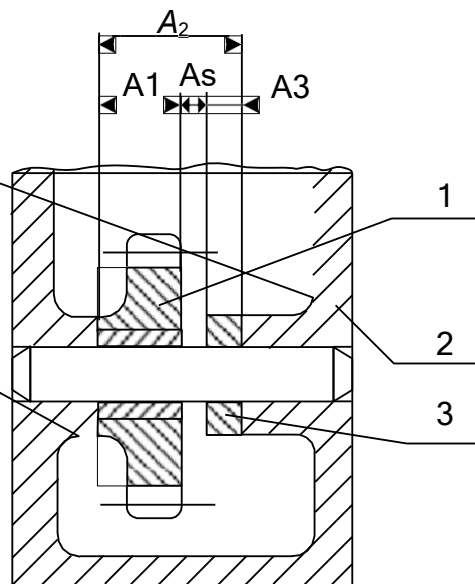


Рис. 9. Эскиз узла:

1 – зубчатое колесо; 2 – корпус; 3 – установочное кольцо

Решение:

1) составляем схему размерной цепи и устанавливаем, что замыкающим звеном будет звено  $A_3 = A_{\Delta}$  (рис. 10);

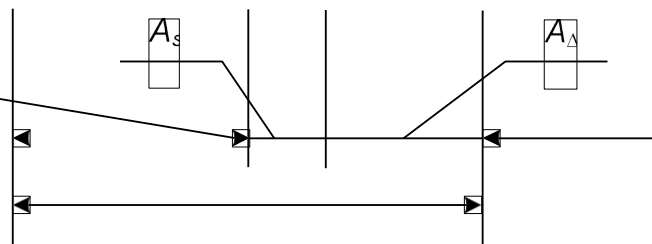


Рис. 10. Схема размерной цепи

2) составляем уравнение размерной цепи:

$$A_{\Delta} = \sum_{i=1}^{m-1} \varepsilon_i A_i,$$

где  $\varepsilon_i$  – передаточное отношение звена;

$A_i$  – номинальный размер каждого составляющего звена;

$m$  – число звеньев размерной цепи.

При расчете размерной цепи узла необходимо достичь минимального количества составляющих звеньев, но не менее трех. Такая постановка задачи снизит трудоемкость расчетов и повысит точность результатов.

$A_{\Delta} = A_3 = A_2 - A_1 - A_S$  – определение размера замыкающего звена;

3) устанавливаем поле допуска на зазор и координату середины этого поля:  $\delta A = 0,2 - 0 = 0,2$  мм,  $\Delta A = \frac{0,2}{2} = 0,1$  мм;

4) устанавливаем координаты середины полей допусков размеров  $A_1$  и  $A_2$  деталей 1 и 2 (зубчатого колеса и корпуса):  $\Delta_0 A_1 = -0,015$  мм,  $\Delta_0 A_2 = +0,075$  мм;

5) устанавливаем координаты середины поля допуска замыкающего звена по формуле

$$\Delta_0 A_{\Delta} = \sum_{i=1}^{m-1} \varepsilon_i \cdot \Delta_0 A_i,$$

где  $\Delta_0 A_i$  – координата середины поля допуска  $i$ -го составляющего звена.

$\Delta_0 A_{\Delta} = \Delta_0 A_S - \Delta_0 A_1 - \Delta_0 A_2 = 0,1 + (-0,015) - (+0,075) = 0,01$  мм;

б) определяем допуск размера замыкающего звена как сумму середины поля допуска звена:  $\delta A_{\Delta} = 0,02$  мм;

7) определяем верхнее и нижнее отклонения замыкающего звена по формулам

$$\Delta_{\text{в.в.}} = \frac{1}{2} (\delta_3 A_1 + \delta_3 A_2 - 2\delta_{S,\text{ср.}}),$$

$$\Delta_{\text{н.в.}} = \frac{1}{2} (\delta_3 A_1 + \delta_3 A_2 - 2\delta_{S,\text{ср.}}),$$

где  $\Delta_{\text{в.в.}}$ ,  $\Delta_{\text{н.в.}}$  – соответственно верхние и нижние предельные отклонения вала;

$\delta_3 A_1$  – поле допуска размера  $A_1$ ;

$\delta_3 A_2$  – поле допуска размера  $A_2$ ;

$\delta_{S,\text{ср.}}$  – среднее поле допуска остальных размеров составляющего звена.

$$\Delta_{В.В.} = 0,1 - 0,015 - 0,075 + \frac{0,2 - 0,03 - 0,15}{2} = 0,02 \text{ мм,}$$

$$\Delta_{Н.В.} = 0,1 - 0,015 - 0,075 - \frac{0,2 - 0,03 - 0,15}{2} = 0 \text{ мм.}$$

Таким образом, чертежный размер замыкающего звена составляет 0,02 мм, т. е.  $A_{\Delta} = A_3^{+0,02}$ .

*2. Определение контролепригодности установленных норм точности с помощью существующих или намеченных к разработке и изготовлению средств измерений*

2.1. Проверка влияния отклонения форм, размера, расположения и шероховатости на погрешность измерения

На погрешность измерения влияют как отклонения размера, форм, расположение и шероховатость самой детали, так и погрешности форм и шероховатость установочных поверхностей вспомогательного приспособления (установочная поверхность призмы, измерительной плиты, поверхность патрона, прижимных губок и т. д.).

Большое влияние на результат измерений оказывают погрешности установочных и измерительных баз детали, а также погрешность установки детали в самом средстве измерений или во вспомогательных зажимных устройствах (перекос, несовмещение оси детали с осью приспособления и т. д.).

Чтобы минимизировать эту проблему, при проведении измерений необходимо соблюсти следующие условия:

- 1) подобрать оптимальную схему измерений;
- 2) тщательно совместить оси детали и приспособления средства измерения;
- 3) установочная и измерительная базы детали должны обладать достаточно высокой точностью;
- 4) должна быть возможность увязку отклонений форм, расположений и шероховатости.

Обратимся к примеру<sup>1</sup>.

Определить влияние отклонения формы на результат измерения радиального биения поверхности А относительно базы детали. Размеры поверхности А составляют  $\varnothing 30 \pm 0,007$  мм, длина  $L = 35$  мм, суммарное отклонение измеряемой поверхности – в пределах 0,03 мм относительно базовой поверхности (рис. 11).

<sup>1</sup> Пример взят из кн.: *Балабанов А. Н.* Контроль технической документации. М., 1969.

*Решение.* На результат измерения радиального биения ступенчатого вала поверхности А относительно оси базы влияют отклонения формы установочной базы детали. Так, в процессе вращения вала реальная поверхность установочной базы, соприкасаясь с реальной поверхностью призмы, даст смещение оси вала и призмы, что приведет к погрешности измерения. Эти смещения являются погрешностью базирования при измерении и зависят от допуска округлости базовой поверхности ( $T_k$ ). Следовательно, допуск формы базовой поверхности должен быть увязан с допуском радиального биения (ТБ):  $T_k \leq 0,2 \text{ ТБ}$ .

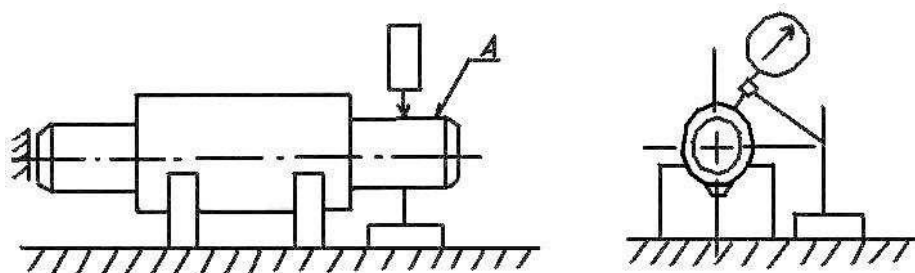


Рис. 11. Схема измерения радиального биения

Погрешность схемы измерения должна быть равна допустимой погрешности или допуску радиального биения.

$$\Delta_{\text{сх}} = \Pi \cdot \Delta_{\text{доп}} = 0,2 \cdot \text{ТБ},$$

где  $\Delta_{\text{сх}}$  – погрешность схемы измерения;

$\Pi$  – коэффициент предположения;

$\Delta_{\text{доп}}$  – допустимая погрешность.

Допуск округлости базовой поверхности составит:

$$T_k = 0,03 \cdot 0,2 = 0,006.$$

## 2.2. Проверка применения стандартных и нестандартизованных средств измерений

Для выполнения измерения или проверки необходимо хорошо знать стандартные средства измерения и их технические и метрологические характеристики, а также уметь пользоваться рекомендациями по выбору средств измерений. Погрешность измерения ( $\Delta_{\text{изм}}$ ) состоит из суммы двух составляющих – методической погрешности ( $\Delta_{\text{мет}}$ ) и инструментальной погрешности ( $\Delta_{\text{ин}}$ ):  $\Delta_{\text{изм}} = \Delta_{\text{мет}} + \Delta_{\text{ин}}$ .

Погрешность выбранного средства измерения должна быть меньше допускаемой погрешности.

Методическая погрешность складывается из различных составляющих:

$$\Delta_{\text{мет}} = \Delta_{\text{сх}} + \Delta_{\text{б}} + \Delta_{\text{т}} + \Delta_{\text{с}} + \Delta_{\text{н}} + \Delta_{\text{суб}} + \Delta_{\text{сн}},$$

где  $\Delta_{\text{сх}}$  – погрешность схемы измерений;

$\Delta_{\text{б}}$  – погрешность базирования;

$\Delta_{\text{т}}$  – температурная погрешность;

$\Delta_{\text{с}}$  – силовая погрешность;

$\Delta_{\text{н}}$  – погрешность настройки;

$\Delta_{\text{суб}}$  – субъективная погрешность;

$\Delta_{\text{сн}}$  – смещения настройки.

### 3. Проверка правильности терминологии и условных обозначений

Проверку терминологии производят только при наличии текстовых записей в технических требованиях на деталь (на чертежах или пояснительной записке) норм точности. Используемые термины должны соответствовать требованиям ГОСТ, МУ и других нормативных документов на допуски форм и расположения поверхностей, на радиус, диаметр и отверстия.

Например, недопустимо: «Закругление шляпки винта должно быть не более  $15^\circ$ ». Следует: «Радиус закругления поверхности А не более  $15^\circ$ ».

Применяемые в конструкторских документах термины должны быть конкретными и однозначными. Поэтому допуск размера поверхности должен ограничивать отклонение форм конкретной поверхности, а не ось или другие прилегающие поверхности (торец); отклонения размеров, форм и расположения поверхностей не включают шероховатость.

Условные обозначения соосности, параллельности и т. д. на чертежах должны соответствовать требованиям единой системы конструкторской документации (ЕСКД) и располагаться в той части поверхности, которую ограничивают (рис. 12).

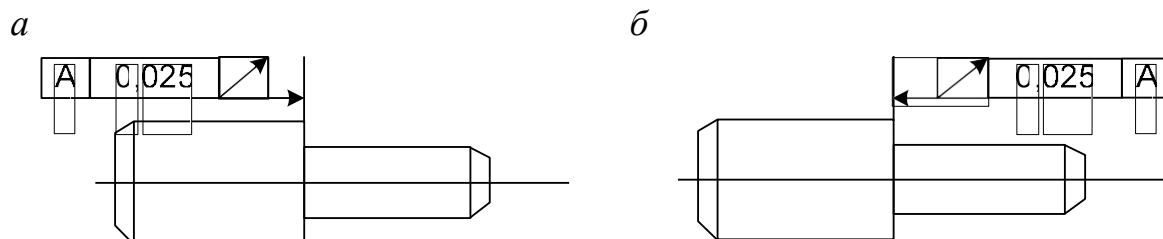


Рис. 12. Чертеж пробки:

$a$  – до МЭ;  $b$  – после МЭ

## Порядок выполнения работы

1. Изучите порядок проведения метрологической экспертизы (СТП 684–82 «Комплексная система управления качеством продукции. Метрологическое обеспечение. Экспертиза метрологическая. Порядок проведения» (см. прил. 5)).

2. Проведите метрологическую экспертизу конструкторской документации машиностроительного производства на примере СТП 684–82 «Комплексная система управления качеством продукции. Метрологическое обеспечение. Экспертиза метрологическая. Порядок проведения» (см. прил. 5).

3. Заполните таблицу замечаний и предложений по результатам проведенной МЭ (табл. 13).

4. Заполните акт о завершении работ по метрологической экспертизе технической документации.

### АКТ

о завершении работ по метрологической  
экспертизе конструкторской документации

«\_\_\_» \_\_\_\_\_ 20\_\_ г.

Составлен \_\_\_\_\_

Представитель отдела – разработчика документации \_\_\_\_\_

Проверке были подвергнуты \_\_\_\_\_

(номера тех. документации)

### Вывод

Считать, что вышеуказанная документация прошла метрологическую экспертизу

Подписи лиц,  
проводивших проверку \_\_\_\_\_

Начальник КТБМЭ \_\_\_\_\_

Главный метролог \_\_\_\_\_

С актом ознакомлен и первый экземпляр получил \_\_\_\_\_

(руководитель отдела – разработчика документации, Ф.И.О.)

(подпись, дата)

5. Сделайте выводы по работе.
6. Составьте отчет о проделанной работе.

Таблица 13

Перечень замечаний и предложений, сделанных при проведении метрологической экспертизы конструкторской документации

Номер чертежа, наименование изделия	Замечания	Предложения	Номер извещения, по которому внесены изменения согласно замечаниям

### **Содержание отчета**

Отчет должен включать в себя:

1. Наименование и цель работы.
2. Анализ конструкторской документации на основе СТП 684–82 (см. прил. 5).
3. Заполненную таблицу замечаний и предложений (см. табл. 13).
4. Заключение о проделанной работе и состоянии конструкторской документации – акт о завершении работ по метрологической экспертизе конструкторской документации.

### **Контрольные вопросы и задания**

1. Перечислите виды конструкторской документации.
2. Расскажите о содержании маршрутной карты, операционной карты, операционных эскизов.
3. Какие документы подвергаются метрологической экспертизе?
4. Обозначьте принцип увязки допусков и контролепригодности норм точности.

### **Список литературы**

1. *Артемьев Б. Г.* Справочное пособие для работников метрологических служб / Б. Г. Артемьев, С. М. Голубев. Москва: Изд-во стандартов, 1986. 353 с.

2. Балабанов А. Н. Контроль технической документации / А. Н. Балабанов. Москва: Изд-во стандартов, 1992. 312 с.
3. Балакшин Б. С. Основы технологии машиностроения / Б. С. Балакшин. Москва: Машиностроение, 1969. 350 с.
4. Болдин Л. А. Основы взаимозаменяемости и стандартизации в машиностроении / Л. А. Болдин. Москва: Машиностроение, 1984. 272 с.
5. ГОСТ 8.102–73. Организация и порядок проведения метрологической экспертизы конструкторской и технологической документации. Москва: Изд-во стандартов, 1975. 7 с.
6. Допуски и посадки: справочник в 2 частях / под ред. В. Д. Мягкова. Ленинград: Машиностроение, 1978. 1032 с.
7. РМГ 29–99. Метрология. Основные термины и определения. Москва: Изд-во стандартов, 2000. 112 с. (Государственная система обеспечения единства измерений.)
8. Справочник технолога-машиностроителя: в 2 томах / под ред. А. Г. Косиловой, Р. К. Мещерякова. Москва: Машиностроение, 1985. Т. 1. 656 с.; Т. 2. 496 с.

## **Лабораторная работа 7.**

### **Метрологическая экспертиза проектов стандартов**

*Цель* – научиться проверять соответствие проектов стандартов требованиям стандартов ГСИ и других нормативных документов, в которых изложены метрологические требования.

*Задачи:*

1. Ознакомиться с нормативными документами по метрологической экспертизе проектов стандартов.
2. Провести метрологическую экспертизу проекта стандарта.

*Справочные данные:* ГОСТ Р 1.11–99 «Метрологическая экспертиза проектов государственных стандартов» (прил. 8), ГОСТ Р 1.6–2005 «Проекты стандартов. Организация проведения экспертизы» (прил. 9), Федеральный закон РФ «Об обеспечении единства измерений» № 102–ФЗ от 12.06.08.

Работа рассчитана на 2 академических часа.

#### **Общие положения**

Целью МЭ проектов стандартов является обеспечение соблюдения положений Закона РФ «Об обеспечении единства измерений» № 102–ФЗ от 12.06.08 [23] и требований нормативных документов Государственной системы обеспечения единства измерений, а также технически и экономически обоснованного метрологического обеспечения стандартизуемых объектов.

Для достижения цели метрологической экспертизы проектов стандартов необходимо соблюсти следующие условия:

- рациональность номенклатуры измеряемых параметров;
- оптимальность требований к погрешности измерений;
- полнота и правильность требований к метрологическим характеристикам средств измерений;
- соответствие погрешности измерений заданным требованиям;
- контролепригодность изделия (измерительной системы);
- возможность эффективного метрологического обслуживания средств измерений (поверки, калибровки, контроля работоспособности,

ремонта);

- рациональность выбранных средств и методик выполнения измерений, в том числе их соответствие требованиям, предъявляемым к сред-

ствам и методикам выполнения измерений, применяемым в сферах распространения государственного метрологического контроля и надзора;

- соответствие алгоритма обработки результатов измерительной задаче;
- правильность использования метрологических терминов, наименований измеряемых величин и обозначения их единиц.

### Порядок выполнения работы

1. Изучите порядок проведения метрологической экспертизы проектов стандартов (ГОСТ Р 1.11–99 «Метрологическая экспертиза проектов государственных стандартов» (см. прил. 8), ГОСТ Р 1.6–2005 «Проекты стандартов. Организация проведения экспертизы» (см. прил. 9)).

2. Проведите метрологическую экспертизу проекта стандарта.

3. Заполните бланк экспертного заключения.

Экспертное заключение	
1. Проект стандарта:	<input type="checkbox"/> Код (Программы разработки национальных стандартов) <input type="checkbox"/> ГОСТ <input type="checkbox"/> Наименование <input type="checkbox"/> Заменяемый документ <input type="checkbox"/> Применяемый международный (региональный) стандарт Форма организации: <input type="checkbox"/> Идентичный стандарт <input type="checkbox"/> Модифицированный стандарт <input type="checkbox"/> Неэквивалентный стандарт
2. Разработчик: инициалы и фамилия представителя	
Организация	
Телефон	Электронная почта
3. Эксперт: инициалы и фамилия	
Организация	
Телефон	Электронная почта
Сертификат №	
4. Результаты экспертизы:	
А. Научно-техническая экспертиза:	
Б. Терминологическая экспертиза:	
В. Правовая экспертиза:	
Г. Патентная экспертиза:	
Д. Метрологическая экспертиза:	
5. Технический комитет, принимавший участие в экспертизе:	
Номер ТК	
Наименование ТК	

Инициалы и фамилия ответственного секретаря

Организация

Телефон

Электронная почта

6. Рассматривалась ли окончательная редакция на заседании ТК?

Да

*Если да, укажите:* Место заседания

Дату заседания

Нет

*Если нет, укажите причину*

7. Другие эксперты (организации), принимавшие участие в экспертизе:

А. Эксперт: инициалы и фамилия

Организация

Телефон

Электронная почта

Сертификат №

Вид экспертизы

Учтены ли автором замечания эксперта (экспертов)?

Да

Нет

*Если нет, приведите подробности*

Б. Эксперт: инициалы и фамилия

Организация

Телефон

Электронная почта

Сертификат №

Вид экспертизы

Учтены ли автором замечания эксперта (экспертов)?

Да

Нет

*Если нет, приведите подробности*

В. Эксперт: инициалы и фамилия

Организация

Телефон

Электронная почта

Сертификат №

Вид экспертизы

Учтены ли автором замечания эксперта (экспертов)?

Да

Нет

*Если нет, приведите подробности*

8. Предложения по результатам экспертизы

Рекомендовать разработанный проект стандарта

к утверждению



<input type="checkbox"/> к представлению на голосование <input type="checkbox"/> переработать в соответствии с указанными замечаниями <input type="checkbox"/> считать нецелесообразным для дальнейшей разработки Комментарий ( <i>при необходимости</i> )
9. Приложение – Сводка отзывов и предложений <input type="checkbox"/> по результатам рассмотрения техническим комитетом <input type="checkbox"/> на основании замечаний стран – участниц соглашения, полученных в ходе голосования
Дата представления экспертного заключения в национальный орган по стандартизации Подпись эксперта

4. Сделайте выводы по работе.
5. Составьте отчет о проделанной работе.

### **Содержание отчета**

Отчет должен включать в себя:

1. Наименование и цель работы.
2. Заполненное экспертное заключение.
3. Заключение о проделанной работе.

### **Контрольные вопросы и задания**

1. Какова цель МЭ проектов стандартов?
2. Перечислите задачи МЭ проектов стандартов.
3. Каков порядок проведения МЭ проектов стандартов?

### **Список литературы**

1. *ГОСТ Р 1.11–99*. Метрологическая экспертиза проектов государственных стандартов. Москва: Изд-во стандартов, 2000. 12 с. (Государственная система стандартизации.)
2. *ГОСТ Р 1.6–2005*. Проекты стандартов. Организация проведения экспертизы. Москва: Изд-во стандартов, 2006. 15 с. (Государственная система стандартизации.)

## **Лабораторная работа 8. Разработка программы метрологической аттестации средств измерений**

*Цель* – освоить порядок разработки метрологической аттестации средств измерений.

*Задачи:*

1. Ознакомиться с нормативной документацией, регламентирующей метрологическую аттестацию средств измерений.
2. Сформулировать требования к разработке и оформлению метрологической аттестации на средство измерений.
3. Разработать метрологическую аттестацию на средство измерений.

*Справочные данные:* ГОСТ 8.326–89 «Метрологическая аттестация средств измерений» (прил. 10).

Работа рассчитана на 2 академических часа.

### **Общие положения**

*Метрологическая аттестация* – это признание средства измерений (испытаний) узаконенным для применения (с указанием его метрологического назначения и метрологических характеристик) на основании тщательных исследований метрологических свойств этого средства [23]. Метрологическая аттестация выполняется органами государственной метрологической службы (ГМС) или метрологическими службами юридических лиц в соответствии с ГОСТ 8.326–89.

Метрологической аттестации могут подвергаться:

- СИ, не подлежащие государственным испытаниям или утверждению типа органами ГМС;
- опытные образцы СИ, измерительные приборы, выпускаемые или ввозимые из-за границы в единичных экземплярах или мелкими партиями, измерительные системы и их каналы.

На основании метрологической аттестации признают законными уникальные средства измерения и отбираемые из числа рабочих, предназначенные для применения в качестве образцовых.

Каждое средство измерений подвергается метрологической аттестации индивидуально.

Основные задачи метрологической аттестации СИ:

- определение метрологических характеристик СИ и установление их соответствия требованиям нормативной документации;
- установление перечня метрологических характеристик СИ, подлежащих контролю при поверке;
- опробование методики поверки.

Метрологическая аттестация проводится по специально разработанной и утвержденной программе. Результаты оформляются в виде протокола определенной формы. При положительных результатах выдается свидетельство о метрологической аттестации установленной формы, где указывают метрологические характеристики средства измерения.

Между измерением и испытанием имеется различие: погрешность испытания складывается из погрешности измерения и погрешности воспроизведения режимов испытания. Измерение можно считать частным случаем испытания, при котором условия последнего не представляют интереса.

В соответствии с этим существуют различия в аттестации СИ и испытательного оборудования (основные положения и порядок проведения аттестации последнего утверждены ГОСТ Р 8.568–97 «Аттестация испытательного оборудования. Основные положения»). Основная цель метрологической аттестации испытательного оборудования – подтверждение возможности воспроизведения условий испытаний в пределах допустимых отклонений и установление возможности использования данного оборудования в соответствии с его назначением.

Аттестация бывает первичной, периодической и повторной.

*Первичная аттестация* заключается в экспертизе эксплуатационной и проектной документации, экспериментальном определении технических характеристик испытательного оборудования и подтверждении пригодности его к использованию. Технические и метрологические характеристики, подлежащие определению, выбирают из числа нормированных и установленных в документации. Данные характеристики должны свидетельствовать о возможности оборудования воспроизводить условия испытаний в течение установленного времени.

В процессе первичной аттестации устанавливают:

- возможность воспроизведения внешних воздействующих факторов

и (или) режимов функционирования объекта испытания, установленных в документах на методики испытаний конкретных видов продукции;

- отклонения параметров условий испытаний от нормированных значений;
- степень обеспеченности безопасности персонала и отсутствие вредного воздействия на окружающую среду;
- перечень характеристик оборудования, которые должны проверяться при периодической аттестации, а также методы, средства и периодичность аттестации.

*Периодическую аттестацию* проводят в процессе эксплуатации испытательного оборудования в объеме, необходимом для подтверждения соответствия его характеристик требованиям нормативных документов на методики испытаний и эксплуатационных документов, не реже одного раза в пять лет.

Результаты аттестации оформляют в виде протокола. При положительных результатах на испытательное оборудование выдается аттестат определенной формы, а также делается запись в эксплуатационных документах.

К метрологической аттестации допускаются лица, имеющие специальную подготовку и практический стаж работы в поверочных подразделениях. Аттестация проводится специально создаваемой комиссией из числа высококвалифицированных специалистов-метрологов.

Итак, на основании метрологической аттестации средству измерений приписывается определенный ранг (образцовое, рабочее), а его владельцу дается право применять данное СИ в указанном качестве. Далее путем поверки периодически проверяется, соответствует ли средство измерений установленному ранее рангу, т. е. поверке отводится контрольная функция.

### **Порядок выполнения работы**

1. Изучите общие положения метрологической аттестации СИ. Ознакомьтесь с нормативной документацией, регламентирующей их метрологическую аттестацию (ГОСТ 8.326–89 «Метрологическая аттестация средств измерений» (см. прил. 10)).

2. Проанализируйте основные требования к проведению метрологической аттестации цифровых средств измерений (см. прил. 10).

3. Разработайте программу метрологической аттестации цифровых средств измерений согласно ГОСТ 8.326–89 «Метрологическая аттестация средств измерений» (см. прил. 10).

4. Оформите отчет о работе.

## Содержание отчета

Отчет должен включать в себя:

1. Наименование и цель работы.
2. Эскиз измерительного прибора, на который необходимо разработать программу аттестации.
3. Программу метрологической аттестации средства измерений.
4. Заполненную табл. 14.
5. Протокол и свидетельство о метрологической аттестации (см. прил. 10).
6. Выводы по работе.

Таблица 14

### Рассмотрение технической документации

Требования по рассмотрению технической документации	Указания по методике рассмотрения

## Контрольные вопросы и задания

1. Какова цель метрологической аттестации средств измерений?
2. Что определяют при метрологической аттестации средств измерений?
3. На какие средства измерений распространяется метрологическая аттестация?
4. Кем проводится метрологическая аттестация средств измерений?

## Список литературы

1. *Основные термины в области метрологии: словарь-справочник* / под ред. Ю. В. Тарбеева. Москва: Изд-во стандартов. 1989. 113 с.
2. *Рейх Н. Н. Метрологическое обеспечение производства* / Н. Н. Рейх, А. А. Тупиченков, В. Г. Цейтлин. Москва: Изд-во стандартов. 1987. 248 с.

## **Лабораторная работа 9. Разработка программы проведения анализа метрологического обеспечения производства**

*Цель* – сформировать навыки разработки программ проведения анализа метрологического обеспечения машиностроительного производства.

*Задачи:*

1. Ознакомиться с нормативными документами по проведению анализа метрологического обеспечения производства.

2. Разработать программу проведения анализа метрологического обеспечения производства.

*Справочные данные:* СТП 763–2001 «Метрологическое обеспечение разработки, производства и испытания продукции. Основные положения. Организация. Порядок проведения» (прил. 11), МИ 2304–94 «Метрологический контроль и надзор, осуществляемые метрологическими службами юридических лиц», ГОСТ Р 1.0–92 «Основные положения», ПР 50.2.007–94

«Поверительные клейма», РМГ 29–99 «Метрология. Основные термины и определения», МИ 2240–92 «Анализ состояния измерений, контроля и испытаний на предприятии, в организации, объединении. Методика и порядок проведения работы».

Работа рассчитана на 2 академических часа.

### **Общие положения**

Под метрологическим обеспечением измерений понимается деятельность метрологических и других служб, направленная на создание в стране необходимых эталонов, образцовых и рабочих средств измерений; правильный их выбор и применение; разработку и применение метрологических правил и норм; выполнение других метрологических работ, необходимых для обеспечения требуемого качества измерений на рабочем месте, предприятии (организации), в министерстве, народном хозяйстве [1, 24, 26].

Основные цели метрологического обеспечения:

- повышение качества продукции, эффективности управления производством и уровня автоматизации производственных процессов;

- обеспечение взаимозаменяемости деталей, узлов и агрегатов, создание необходимых условий для кооперирования производства и развития специализации;

- повышение эффективности научно-исследовательских и опытно-конструкторских работ, экспериментов и испытаний;

- обеспечение достоверности учета и повышение эффективности использования материальных ценностей и энергетических ресурсов;

- повышение эффективности мероприятий по профилактике, нормированию и контролю условий труда и быта людей, охране окружающей среды, оценке и рациональному использованию природных ресурсов;

- повышение уровня автоматизации управления транспортом и безопасности его движения;

- обеспечение высокого качества и надежности связи.

Метрологическое обеспечение производства, в основном, включает в себя:

- анализ состояния измерений;

- установление рациональной номенклатуры измеряемых величин и использование средств измерений (рабочих и эталонных) соответствующей точности;

- проведение поверки и калибровки средств измерений;

- разработку методик выполнения измерений для обеспечения установленных норм точности;

- проведение метрологической экспертизы конструкторской и технологической документации;

- внедрение необходимых нормативных документов (государственных, отраслевых, фирменных);

- аккредитацию на техническую компетентность;

- проведение метрологического надзора.

Результаты анализа состояния измерений используются для разработки программ метрологического обеспечения.

Программа МО представляет собой согласованный комплекс мероприятий, направленных на улучшение метрологического обеспечения отрасли, производства отдельных видов и групп важнейшей продукции, решение народно-хозяйственных и научно-технических проблем (например, здравоохранения, охраны окружающей природной среды, атомной энергетики

и т. д.). Программы могут быть составлены по отдельным видам измерений, используемым в ряде отраслей народного хозяйства и входящим в состав планов комплексной стандартизации по отдельным видам и группам важнейшей продукции.

Программа метрологического обеспечения СИ включает в себя следующие мероприятия:

1. Составление, согласование, утверждение заявок на СИ.
2. Получение СИ (кроме СИ геометрических величин).
3. Распределение СИ.
4. Получение и распределение СИ геометрических величин.
5. Составление, согласование, утверждение графиков поверки рабочих эталонов, рабочих СИ, подлежащих государственному контролю и надзору (по видам измерений).
6. Составление, согласование, утверждение графиков периодической поверки СИ (по видам измерений).
7. Периодическая поверка СИ (по видам измерений).
8. Составление, согласование, утверждение графиков периодической проверки технологической оснастки.
9. Периодическая проверка оснастки на технологическую точность.
10. Метрологическая экспертиза технической документации (конструкторской и технологической).
11. Внесение изменений по результатам метрологической экспертизы.
12. Метрологический надзор за испытательным оборудованием.

### **Порядок выполнения работы**

1. Изучите общие положения МО.
2. Пропишите содержание программы метрологического обеспечения СИ.
3. Разработайте программу проведения анализа метрологического обеспечения машиностроительного производства, изучив СТП 763–2001 «Метрологическое обеспечение разработки, производства и испытания продукции. Основные положения. Организация. Порядок проведения» (см. прил. 11).

### **Содержание отчета**

Отчет должен включать в себя:

1. Наименование и цель работы.

2. Программу проведения анализа метрологического обеспечения машиностроительного производства.

3. Выводы по работе.

### **Контрольные вопросы и задания**

1. Дайте определение метрологического обеспечения.

2. Каковы основные цели метрологического обеспечения?

3. Что включает в себя метрологическое обеспечение производства?

4. На что направлен согласованный комплекс мероприятий по метрологическому обеспечению?

### **Список литературы**

1. *Об обеспечении* единства измерений [Электронный ресурс]: Федеральный закон от 26.06.2008 № 102-ФЗ (принят ГД ФС РФ 11.06.2008) // Собрание законодательства РФ. 30.06.2008, № 26, ст. 3021. Режим доступа: <http://www.rg.ru/2008/07/02/izmereniya-dok.html>.

2. *Основные термины* в области метрологии: словарь-справочник / под ред. Ю. В. Тарбеева. Москва: Изд-во стандартов. 1989. 113 с.

3. *Рейх Н. Н.* Метрологическое обеспечение производства / Н. Н. Рейх, А. А. Тупиченков, В. Г. Цейтлин. Москва: Изд-во стандартов. 1987. 248 с.

4. *Сергеев А. Г.* Метрология: карманная энциклопедия студента: учебное пособие для студентов вузов / А. Г. Сергеев, В. В. Крохин. Москва: Логос, 2001. 376 с.

5. *СТП 763–2001.* Метрологическое обеспечение разработки, производства и испытания продукции. Основные положения. Организация. Порядок проведения / ОАО «Турбинный завод». Екатеринбург, 2001. 18 с. (Система обеспечения качества.).

## Список литературы

1. *Артемьев Б. Г.* Справочное пособие для работников метрологических служб / Б. Г. Артемьев, С. М. Голубев. Москва: Изд-во стандартов, 1986. 353 с.
2. *Балабанов А. Н.* Контроль технической документации / А. Н. Балабанов. Москва: Изд-во стандартов, 1992. 312 с.
3. *Балакшин Б. С.* Основы технологии машиностроения / Б. С. Балакшин. Москва: Машиностроение, 1969. 350 с.
4. *Болдин Л. А.* Основы взаимозаменяемости и стандартизации в машиностроении / Л. А. Болдин. Москва: Машиностроение, 1984. 272 с.
5. *Васильев А. С.* Основы метрологии и технические измерения: учебное пособие / А. С. Васильев. 2-е изд., перераб. и доп. Москва: Машиностроение, 1988. 240 с.
6. *ГОСТ 8.051–81.* Погрешности, допускаемые при измерении линейных размеров до 500 мм. Москва: Изд-во стандартов, 1987. 12 с. (Государственная система обеспечения единства измерений.)
7. *ГОСТ 8.102–73.* Организация и порядок проведения метрологической экспертизы конструкторской и технологической документации. Москва: Изд-во стандартов, 1975. 7 с.
8. *ГОСТ 8.113–85.* Штангенциркули. Методика поверки. Москва: Изд-во стандартов, 1987. 20 с. (Государственная система обеспечения единства измерений.)
9. *ГОСТ 8.207–76.* Прямые измерения с многократными наблюдениями. Методы обработки результатов наблюдений. Основные положения. Москва: Изд-во стандартов, 1977. 13 с. (Государственная система обеспечения единства измерений.)
10. *ГОСТ 9038–90.* Меры длины концевые плоскопараллельные. Технические условия. Москва: Изд-во стандартов, 1990. 18 с.
11. *ГОСТ Р 1.11–99.* Метрологическая экспертиза проектов государственных стандартов. Москва: Изд-во стандартов, 2000. 12 с. (Государственная система стандартизации.)
12. *ГОСТ Р 1.6–2005.* Проекты стандартов. Организация проведения экспертизы. Москва: Изд-во стандартов, 2006. 15 с. (Государственная система стандартизации.)

13. *ГОСТ Р 8.563–96*. Методики выполнения измерений. Москва: Изд-во стандартов, 1997. 23 с. (Государственная система обеспечения единства измерений.)

14. *Допуски и посадки: справочник: в 2 частях / под ред. В. Д. Мягкова*. Ленинград: Машиностроение, 1978. 1032 с.

15. *Кузнецов В. А.* Общая метрология / В. А. Кузнецов, Г. В. Ялунина. Москва: Изд-во стандартов, 2001. 272 с.

16. *Кутузова А. В.* Лабораторные работы по линейным и угловым измерениям: учебное пособие для учащихся средних специальных учебных заведений по специальности «Механические измерения» / А. В. Кутузова. Москва: Изд-во стандартов, 1983. 424 с.

17. *МИ 1317–2004*. Результаты измерений и характеристики погрешности измерений. Формы представления. Способы использования при испытаниях образцов продукции и контроле их параметров. Москва: Изд-во стандартов, 2005. 22 с. (Государственная система обеспечения единства измерений.)

18. *МИ 1604–87*. Меры длины концевые плоскопараллельные. Общие требования к методикам поверки. Москва: Изд-во стандартов, 1987. 26 с. (Государственная система обеспечения единства измерений.)

19. *МИ 1967–89*. Выбор методов и средств измерений при разработке методик измерений. Общие положения. Москва: Изд-во стандартов, 1989. 16 с. (Государственная система обеспечения единства измерений.)

20. *МИ 2079–90*. Меры длины концевые плоскопараллельные образцовые 3-го и 4-го разрядов и рабочие классов точности 1–5 длиной до 100 мм. Методика поверки. Москва: Изд-во стандартов, 1990. 25 с. (Государственная система обеспечения единства измерений.)

21. *МИ 2377–98*. Разработка и аттестация методик выполнения измерений. Москва: Изд-во стандартов, 1998. 10 с. (Государственная система обеспечения единства измерений.)

22. *МИ 782–85*. Микрометры с ценой деления 0,01 мм. Методика поверки. Москва: Изд-во стандартов, 1988. 22 с. (Государственная система обеспечения единства измерений.)

23. *Об обеспечении* единства измерений [Электронный ресурс]: Федеральный закон от 26.06.2008 № 102-ФЗ (принят ГД ФС РФ 11.06.2008) // Собрание законодательства РФ. 30.06.2008, № 26, ст. 3021. Режим доступа: <http://www.rg.ru/2008/07/02/izmereniya-dok.html>.

24. *Основные термины в области метрологии: словарь-справочник* / под ред. Ю. В. Тарбеева. Москва: Изд-во стандартов, 1989. 113 с.

25. *РД 50–453–84. Характеристики погрешности средств измерений в реальных условиях эксплуатации. Метод расчета: методические указания.* Москва: Изд-во стандартов, 1988. 11 с.

26. *Рейх Н. Н. Метрологическое обеспечение производства* / Н. Н. Рейх, А. А. Тупиченков, В. Г. Цейтлин. Москва: Изд-во стандартов, 1987. 248 с.

27. *РМГ 29–99. Метрология. Основные термины и определения.* Москва: Изд-во стандартов, 2000. 112 с. (Государственная система обеспечения единства измерений.)

28. *Селиванов М. И. Качество измерений* / М. И. Селиванов, А. Ф. Фридман, Ж. Ф. Кудряшова. Ленинград: Лениздат, 1987. 291 с.

29. *Сергеев А. Г. Метрология: карманная энциклопедия студента: учебное пособие для студентов вузов* / А. Г. Сергеев, В. В. Крохин. Москва: Логос, 2001. 376 с.

30. *Сергеев А. Г. Метрология, стандартизация, сертификация: учебное пособие для вузов* / А. Г. Сергеев, М. В. Латышев, В. В. Терегеря. Москва: Логос, 2002. 500 с.

31. *Справочник контролера машиностроительного завода* / под ред. Н. А. Якушевой. Москва: Машиностроение, 1980. 527 с.

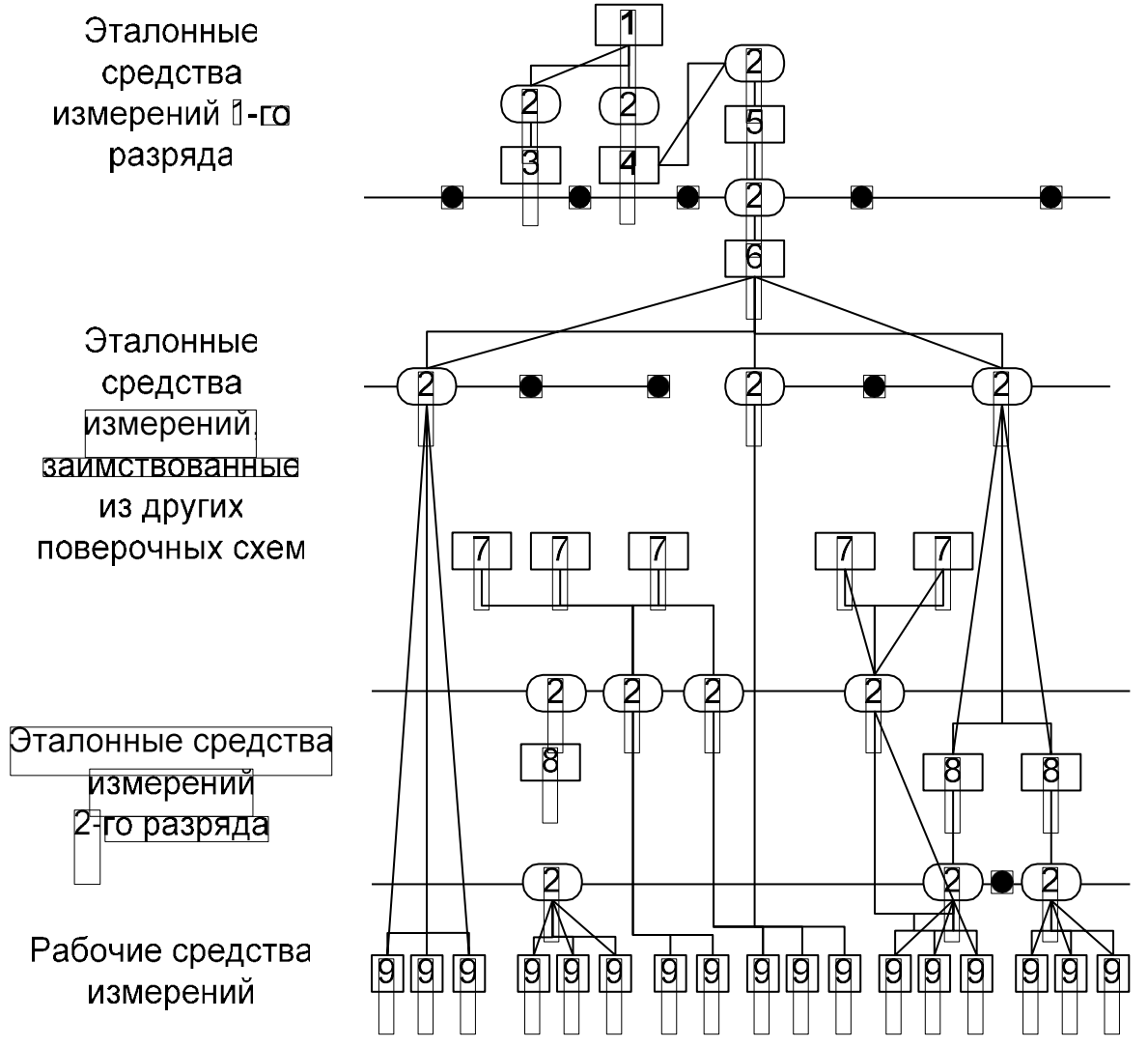
32. *Справочник технолога-машиностроителя: в 2 томах* / под ред. А. Г. Косиловой, Р. К. Мещерякова. Москва: Машиностроение, 1985. Т. 1. 656 с.; Т. 2. 496 с.

33. *СТП 763–2001. Метрологическое обеспечение разработки, производства и испытания продукции. Основные положения. Организация. Порядок проведения* / ОАО «Турбинный завод». Екатеринбург, 2001. 18 с. (Система обеспечения качества.)

34. *Черноярский А. А. Метрологическое обеспечение и основные направления развития ГСИ* / А. А. Черноярский [и др.] // Измерения, контроль, автоматизация. 1984. № 2 (50). С. 10–37.

35. *Шишкин И. Ф. Прикладная метрология: учебное пособие для вузов* / И. Ф. Шишкин. Москва: Изд-во ВЗПИ, 1993. 150 с.

### Поверочная схема



#### Государственная поверочная схема:

1 – государственный эталон; 2 – метод передачи размера единицы; 3 – эталон сравнения (для международных сличений); 4 – эталон-копия; 5 – рабочий эталон; 6, 8 – образцовые средства измерений соответствующих разрядов; 7 – образцовые средства измерений, заимствованные из других поверочных схем; 9 – рабочие средства измерений

## **Требования к выполнению калибровочных работ (фрагмент ПР 50.2.016–94)**

Документ устанавливает требования к выполнению калибровочных работ, проверка соблюдения которых осуществляется при аккредитации метрологической службы юридического лица (по его заявке) на право проведения калибровочных работ. Требования, установленные настоящим документом, направлены на обеспечение единства измерений в стране. Настоящий документ распространяется на калибровку не подлежащих поверке средств измерений, выполняемую аккредитованными метрологическими службами юридических лиц.

### **1. Определения**

1.1. Калибровка средства измерений (калибровочные работы) – совокупность операций, выполняемых с целью определения и подтверждения действительных значений метрологических характеристик и (или) пригодности к применению средства измерений, не подлежащего государственному метрологическому контролю и надзору.

1.2. Средства калибровки – эталоны, установки и другие средства измерений, применяемые при калибровке в соответствии с установленными правилами.

1.3. Качество калибровки средств измерений – совокупность характеристик калибровки, обуславливающих соответствие методов, средств и условий предъявляемым требованиям, установленным в нормативных документах по калибровке.

1.4. Руководство по качеству организации и выполнения калибровочных работ (далее – Руководство по качеству) – документ, устанавливающий цели, методы и процедуры, позволяющие метрологической службе решать задачи, определяемые Положением о метрологической службе.

### **2. Требования к выполнению калибровочных работ**

Требования к выполнению аккредитованной метрологической службой калибровочных работ устанавливаются Руководством по качеству организации и выполнения калибровочных работ.

Руководство по качеству должно предусматривать следующие разделы:

#### **2.1. Политика в области качества**

2.1.1. Цель. Главной целью политики в области качества является обеспечение выполнения требований к качеству калибровки средств измерений.

2.1.2. Организация. Устанавливаются полномочия и взаимодействие персонала, руководящего, выполняющего и контролирующего обеспечение качества калибровочных работ.

Справочные данные о юридическом лице представляются по форме 1 (прил. А).

2.1.3. Ресурсы. Для достижения указанной (п. 2.1.1) цели используются следующие ресурсы:

- средства калибровки, обеспечивающие передачу размеров единиц калибруемым средствам измерений от государственных эталонов;
- нормативные документы, регламентирующие организацию и проведение калибровочных работ;
- помещения, отвечающие соответствующим требованиям;
- персонал.

*Примечание.* До разработки нормативных документов по калибровке (далее – НД по калибровке) рекомендуется применять соответствующие НД по поверке средств измерений.

## 2.2. Область деятельности (область аккредитации)

Область деятельности метрологической службы по проведению калибровочных работ должна соответствовать области аккредитации, заявленной для получения аттестата аккредитации на право проведения калибровочных работ.

## 2.3. Средства калибровки

2.3.1. Метрологическая служба должна иметь средства калибровки, отвечающие требованиям НД по калибровке и соответствующие области аккредитации.

2.3.2. Средства калибровки должны обеспечивать передачу размеров единиц средствам измерений от соответствующих государственных эталонов. Средства калибровки должны иметь действующие свидетельства о поверке.

2.3.3. Средства калибровки должны содержаться в условиях, обеспечивающих их сохранность и защиту от повреждений и преждевременного износа. Для средств калибровки, требующих периодического обслуживания, организацией, аккредитовавшей метрологическую службу, утверждаются инструкции и графики по техническому обслуживанию, а также графики поверок.

2.3.4. Каждая единица средств калибровки должна иметь свидетельство о поверке или оттиск поверительного клейма и быть учтена. Учетный документ на каждую единицу средства калибровки должен включать следующие сведения:

- наименование;
- предприятие-изготовитель (фирма), тип (марка), заводской и инвентарный номер;
- даты изготовления, получения, ввода в эксплуатацию;
- данные о неисправностях, ремонтах и техобслуживании;
- дату последней поверки и протоколы поверки;
- межповерочный интервал.

2.3.5. Ответственные за состояние средств калибровки назначаются руководителем метрологической службы.

2.3.6. Ответственные за состояние средств калибровки:

- составляют и контролируют выполнение графиков профилактического осмотра, технического обслуживания и ремонта средств калибровки;
- ведут журналы учета средств калибровки;
- хранят и выдают персоналу инструкции по эксплуатации и техническому обслуживанию средств калибровки;
- составляют и контролируют выполнение графиков поверки средств калибровки;
- осуществляют поверку или представляют в другие организации (предприятия), имеющие право поверки соответствующих средств калибровки;
- дают указания персоналу в тех случаях, когда средства калибровки работают в режиме перегрузки или неправильно эксплуатируются.

Сведения о калибруемых средствах измерений и средства калибровки представляются по форме 2 (прил. Б).

2.4. Документация на калибровку

2.4.1. Метрологическая служба должна иметь актуализированную документацию, включающую:

- документы, устанавливающие технические требования к средствам калибровки и средствам измерений, относящимся к области аккредитации;
- НД на калибровку (см. также примеч. к п. 2.1.3);
- эксплуатационную документацию на применяемые средства калибровки;

- документы, определяющие порядок учета и хранения информации и результатов калибровки (протоколы, рабочие журналы, отчеты и т. п.);
- сведения о ресурсах метрологической службы;
- документ, определяющий область аккредитации.

2.4.2. Перечень НД по калибровке средств измерений представляется по форме 3 (прил. В).

## 2.5. Персонал

2.5.1. Специалисты метрологической службы должны иметь профессиональную подготовку и опыт калибровки (поверки) средств измерений в заявленной области аккредитации. Для каждого специалиста должны устанавливаться функции, обязанности, права и ответственность, требования к образованию, техническим знаниям и опыту работы.

2.5.2. Сведения о кадровом составе (персонале) специалистов, выполняющих калибровку средств измерений, представляются по форме 4 (прил. Г).

## 2.6. Помещения. Окружающая среда

2.6.1. Помещения должны соответствовать по производственной площади, состоянию и обеспечиваемым в них условиям (температура, влажность, чистота воздуха, освещенность, звуко- и виброизоляция, защита от излучений магнитного, электрического и других физических полей, снабжение электроэнергией, водой, воздухом, теплом, хладагентом и т. п.) требованиям применяемых НД по калибровке, санитарным нормам и правилам, требованиям безопасности труда и охраны окружающей среды и общим требованиям ГОСТ 8.395–80 «Нормальные условия измерений при поверке. Общие требования».

2.6.2. Сведения о состоянии производственных помещений представляются по форме 5 (прил. Д).

## 2.7. Порядок приема и регистрации средств измерений на калибровку

2.7.1. Средства измерений принимаются метрологической службой из подразделений предприятия на калибровку в сроки, установленные графиками калибровки. Средства измерений, принадлежащие другим юридическим или физическим лицам, принимаются на калибровку в сроки, указанные в договоре на проведение калибровочных работ.

2.7.2. Регистрация принятых на калибровку средств измерений производится в специальном журнале лицами, назначенными руководителем метрологической службы.

2.7.3. Представление средств измерений на калибровку в органы Государственной метрологической службы, государственные научные метрологические центры или в другие организации производится в соответствии с условиями заключенного договора.

## 2.8. Оформление результатов калибровки

2.8.1. Результаты калибровки средств измерений удостоверяются калибровочным знаком, наносимым на средства измерений, или сертификатом о калибровке, а также записью в эксплуатационных документах.

2.8.2. Протоколы с результатами калибровки хранятся не менее одного срока межкалибровочного интервала (до следующей калибровки). Протоколы с результатами калибровки средств измерений, для которых не установлен срок следующей калибровки, хранятся не менее одного года.

## Приложение А

### Форма 1. Справочные данные

1. Наименование и почтовый адрес юридического лица.
2. Фамилия, имя, отчество, должность, телефон руководителя юридического лица.
3. Фамилия, имя, отчество, должность, телефон руководителя метрологической службы.

## Приложение Б

### Форма 2. Сведения о калибруемых средствах измерений и средствах калибровки

№ п/п	Калибруемые средства измерений		Эталоны, средства калибровки				
	Вид измерений, группа (тип) средств измерений	Метрологические характеристики		Наименование эталона, элемента комплекта, тип, марка или условное обозначение	Метрологические характеристики		Дата ввода в эксплуатацию, номер протокола поверки (калибровки), периодичность, номер протокола межлабораторного сличения
		Диапазон измерений	Погрешность, класс точности, разряд, цена деления		Диапазон измерений	Погрешность, класс точности, разряд, цена деления	

## Приложение В

### Форма 3. Перечень нормативных документов по калибровке средств измерений

№ п/п	Наименование калибруемых средств измерений	Номер нормативного документа

Приложение Г

**Форма 4. Сведения о кадровом составе (персонале) специалистов, выполняющих калибровку средств измерений**

№ п/п	Фамилия, инициалы	Должность	Образование, включая курсы повышения квалификации, ученая степень, ученое звание	Специализация по группам калибруемых средств измерений	Примечание

Приложение Д

**Форма 5. Сведения о состоянии производственных помещений**


Наименование помещения	Специальное или приспособленное	Температура и влажность	Освещенность рабочих мест	Уровень			Наличие специализированного оборудования (вентиляции, защиты от помех и т. п.)	Условия приемки и хранения средств измерений	Примечание
				шума	загазованности	помех			

## Сертификат о калибровке средства измерений

### Форма

_____ наименование органа, аккредитовавшего данную метрологическую службу		
_____ наименование метрологической службы юридического лица		
<b>СЕРТИФИКАТ</b>		
<b>о калибровке средства измерений</b>		
<p><i>Приводятся данные о наименовании, типе средства измерений, действительные значения его метрологических характеристик, условия проведения калибровки и другие данные в соответствии с договором о проведении калибровки средства измерений.</i></p>		
_____ должность руководителя метрологической службы или специалиста, проводившего калибровку	подпись	инициалы, фамилия
«_____» _____ 20__ г.		

Пример



**Омский центр стандартизации, метрологии и сертификации**

**СЕРТИФИКАТ**  
**о калибровке средства измерения**

№ 000330

Дата следующей калибровки  
«13» мая 2006 г.

Образец шероховатости  
наименование средства измерения


тип \_\_\_\_\_ предел измерения \_\_\_\_\_

заводской № 1

изготовитель \_\_\_\_\_

принадлежащее Ч.П. Тюляков Т.П.  
наименование юридического (физического) лица

на основании результатов калибровки признано годным  
и допущено к применению \_\_\_\_\_

М.П. 

Начальник отдела Т.И. Месовская  
инициалы, фамилия

Поверитель Васильев И.В. Васильев  
инициалы, фамилия

«13» мая 2005 г.

## Пример методики выполнения измерений

### Площадь поверхности геометрических тел. Методика выполнения измерений микрометрами рычажными с ценой деления 0,002 мм

#### *1. Область применения*

Настоящая методика используется для измерения площади поверхности геометрических тел.

#### *2. Требования к погрешности измерений*

Погрешность измерений соответствует характеристикам, приведенным при расчете погрешности при измерении площади поверхности геометрических тел<sup>1</sup>.

#### *3. Средства измерений, вспомогательные устройства, материалы, растворы*

При выполнении измерений применяют следующие средства измерений и другие технические средства:

- микрометр модели 02002 (ТУ 2–034–0221197–012–92) с ценой деления 0,002 мм и диапазоном измерений 50–75 мм;
- мера концевая 1–50 (ГОСТ 9038–83).

#### *4. Метод измерения*

Измерения площади поверхности методом непосредственной оценки (косвенные измерения).

#### *5. Условия проведения измерений и характеристика измеряемой среды*

При выполнении измерений соблюдают следующие условия:

- температура окружающей среды, °С (20±3);
- скорость изменения температуры, °С/ч (не более 0,5);
- относительная влажность при температуре 25 °С, % (не более 80);
- атмосферное давление, кПа (101,3±4,0).

#### *6. Подготовка к выполнению измерений*

Извлечь микрометр из футляра, протереть измерительные и цилиндрические поверхности пятки (рисунок) и микрометрического винта (осо-

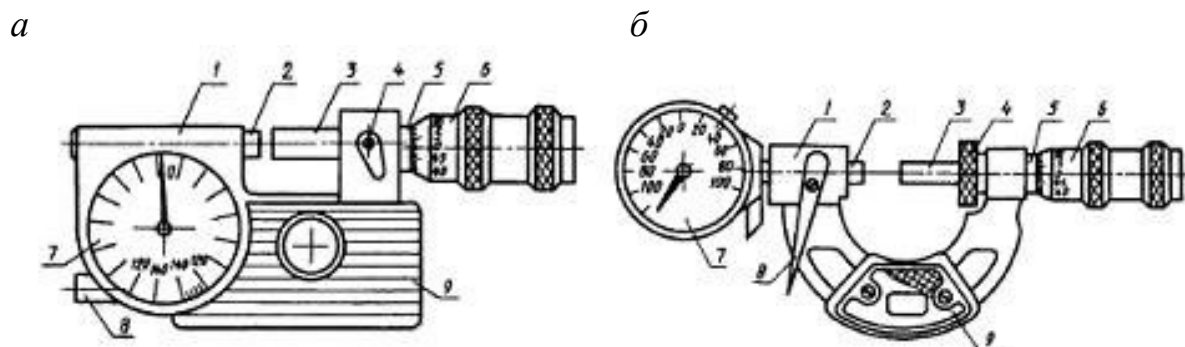
---

<sup>1</sup> См. лабораторную работу «Разработка методики выполнения измерений» в данном учебном пособии.

бенно тщательно – измерительные поверхности) чистой тканью, смоченной в бензине, и окончательно сухой тканью. (Микрометрическая головка включает в себя позиции 2–6. Рисунок приведен для указания основных частей изделия и не определяет их конструкцию). Проверить перед измерением микрометром нулевое положение и при необходимости установить его.

Поместить концевую меру длины, равную нижнему пределу измерения микрометра, между измерительными поверхностями пятки и микрометрического винта и вращать последний в направлении уменьшения размера до тех пор, пока стрелка отсчетного устройства не совместится с нулевым делением шкалы. Застопорить микрометрический винт стопором и отпустить два винта (см. рисунок).

Установить барабан так, чтобы нулевой штрих шкалы барабана совпадал с продольным штрихом стебля, причем начальный штрих шкалы стебля должен быть виден целиком, а расстояние от торца конической части барабана до ближайшего края штриха не должно превышать 0,1 мм. Закрепить барабан двумя винтами и отпустить стопор.



#### Устройство рычажного микрометра:

*а* – микрометр рычажный типа МР с отчетным устройством, встроенным в скобу;

*б* – микрометр рычажный типа МРИ, оснащенный отчетным устройством;

1 – скоба; 2 – подвижная пятка; 3 – микрометрический винт; 4 – стопорное устройство; 5 – стебель; 6 – барабан; 7 – отсчетное устройство; 8 – арретир; 9 – теплоизоляционная накладка

#### 7. Выполнение измерений

Поместить измеряемую деталь при измерениях методом непосредственной оценки между измерительными поверхностями пятки и микрометрического винта и вращать последний до тех пор, пока стрелка отсчетного устройства не совместится с нулевым делением шкалы.

Совместить ближайший штрих на барабане с продольным штрихом на стебле, снять окончательный отсчет: миллиметры и сотые доли миллиметра по шкале барабана, микрометры – по шкале отсчетного устройства. (Перемещать микрометрический винт при измерениях деталей только вращением его в направлении уменьшения размера.)

### 8. Обработка результатов измерений

Измерим  $n$  раз  $a$  и  $b$ , где  $a$  – длина,  $b$  – ширина поверхности. Из  $a_1, a_2, \dots, a_n$  получаем

$$\bar{a} = \frac{\sum_{i=1}^n a_i}{n}, \text{ из } b_1, b_2, \dots, b_n \text{ получаем } \bar{b} = \frac{\sum_{i=1}^n b_i}{n}.$$

Находим среднее квадратичное отклонение

$$S_a = \sqrt{\frac{\sum_{i=1}^n (a_i - \bar{a})^2}{n-1}},$$

$$S_b = \sqrt{\frac{\sum_{i=1}^n (b_i - \bar{b})^2}{n-1}}.$$

Находим случайную составляющую погрешности измерения  $a$  и  $b$

$$E_a = t \frac{S_a}{\sqrt{n}}, \quad E_b = t \frac{S_b}{\sqrt{n}}, \text{ где } t \text{ – коэффициент Стьюдента.}$$

### 9. Контроль точности результатов измерений

Для проведения контроля точности результатов измерений необходимо воспользоваться более точным микрометром рычажным с ценой деления 0,002 мм и диапазоном измерений 50–75 мм.

**Комплексная система управления качеством  
продукции. Метрологическое обеспечение.  
Экспертиза метрологическая. Порядок проведения  
(фрагмент СТП 684–82)**

**1. Организация и порядок проведения метрологической экспертизы**

1.1. Экспертиза вновь разрабатываемой технической документации проводится перед нормоконтролем.

1.2. Экспертиза вновь разрабатываемой технической документации проводится согласно плану, составленному в соответствии с планом приобретения новой техники, графиком разработки документации и по мере поступления ее в отдел главного метролога.

1.3. Действующая документация представляется на экспертизу согласно перечню, составленному бюро метрологической экспертизы и согласованному с руководителями отделов – разработчиков технической документации.

1.3.1. При составлении перечня используются следующие материалы:

- план аттестации продукции на первую и высшую категории качества;
- материалы в случае выявления дефектов изделий, связанных с нарушением метрологической дисциплины, при изготовлении или у потребителя.

1.3.2. Все протоколы совещаний по качеству, в которых отражены вопросы по выявлению дефектов изделий при составлении в объединении или у потребителя, связанные с нарушением требований нормативно-технической документации по вопросам метрологии, представляются в отдел главного метролога не позднее трех дней после совещания.

1.3.3. Ответственность за своевременное представление материалов в отдел главного метролога возлагается на начальника отдела технического контроля.

1.4. Вновь разрабатываемая документация представляется на экспертизу в отдел главного метролога в виде оригинала или подлинника, действующая – в виде копий.

1.5. Документация, поступившая на экспертизу, должна находиться в конструкторском и технологическом бюро метрологической экспертизы (КТ БМЭ) не более 5 дней.

1.6. Ответственность за своевременное проведение экспертизы технической документации возлагается на начальника КТ БМЭ.

1.7. При проведении экспертизы различных видов рабочей конструкторской документации проверяется:

- правильность терминологии при текстовой записи норм точности;
- взаимная увязка допусков на размеры изделия, допуска отклонения формы и расположения поверхностей, требований к шероховатости поверхностей;
- взаимная увязка допусков технологических и метрологических баз с конструкторскими;
- контролепригодность норм точности (с учетом имеющихся средств измерений).

1.8. При метрологической экспертизе технологической документации проверяется:

- правильность терминологии;
- взаимная увязка допусков на размеры изделия, допуска отклонения формы и расположения поверхностей, требований к шероховатости поверхностей;
- контролепригодность норм точности (при проведении данной проверки следует учитывать условия измерений);
- полнота и определенность операций контроля;
- экономичность метода контроля.

1.9. При проведении экспертизы программы и методики испытаний проверяются соответствие норм точности, продолжительность и режим испытаний, правильность назначения средств контроля, величина допускаемых погрешностей действующим стандартам.

1.10. При проведении экспертизы эксплуатационных и ремонтных документов проверяется:

- наличие разделов, регламентирующих контроль параметров при эксплуатации изделий;
- контролепригодность нормируемых параметров при эксплуатации и ремонте изделий;
- полнота и конкретность операций контроля.

## **2. Оформление результатов экспертизы технической документации**

2.1. По результатам экспертизы вновь разрабатываемой и действующей технической документации составляется перечень замечаний и предложений.

2.2. Документация вместе с перечнем замечаний и предложений возвращается разработчику для внесения изменений.

2.3. Перечень замечаний и предложений составляется в двух экземплярах. Первый экземпляр предоставляется руководителю отдела-разработчика для внесения изменений в документацию, второй остается в отделе главного метролога для контроля.

2.4. Внесение изменений в действующую техническую документацию проводится в установленном порядке.

2.5. Копия извещения на изменения, указанные в перечне замечаний, предоставляется в отдел главного метролога.

2.6. КТ БМЭ после получения копии извещения делает отметку в копии перечня замечаний и в журнале.

2.7. КТ БМЭ обязано проводить проверки внесения изменений в техническую документацию отделами-разработчиками согласно перечню замечаний и предложений отдела главного метролога. По результатам проверки составляется акт.

2.8. Если в результате проверок выяснилось, что изменения в действующую документацию согласно перечню замечаний и предложений отдела главного метролога внесены полностью, документация визируется и составляется акт.

*Примечание.* В случае, когда документация разрабатывается с участием метрологической службы, она может не подвергаться метрологической экспертизе и визируется представителем метрологической службы, участвовавшим в ее разработке.

2.9. Технологическая документация, прошедшая экспертизу, визируется на титульном листе на поле для подшивки.

2.10. Конструкторская документация, прошедшая экспертизу, визируется на каждом документе на поле для подшивки.

2.11. Изменения и исправления по замечаниям, выявленным при экспертизе документации, полученной от сторонних организаций, вносятся держателем документации по согласованию с ее разработчиком.

2.12. Отдел технической документации обязан предъявлять представителю отдела главного метролога для визирования подлинник действующей документации, прошедшей экспертизу.

## Нормоконтроль технологической документации (фрагменты ГОСТ 3.1116–79)

### Содержание нормоконтроля в зависимости от вида документа Единой системы технологической документации

Вид документов 1	Что проверяется 2
1. Комплект технологических документов	<ol style="list-style-type: none"> <li>1. Комплектность документов</li> <li>2. Обозначение, присвоенное документу (комплекту документов) по ГОСТ 3.1201–85</li> <li>3. Соответствие форм документов требованиям стандартов ЕСТД</li> <li>4. Выполнение основной надписи по ГОСТ 3.1103–82 и правильность ее заполнения</li> <li>5. Оформление титульного листа (при его наличии – ГОСТ 3.1105–84) по ГОСТ 3.1104–81</li> <li>6. Наличие на документах необходимых обязательных подписей, фамилий и дат</li> <li>7. Соответствие информации, вносимой в документы из конструкторской документации</li> <li>8. Правильность нумерации листов документов</li> <li>9. Соответствие изложения технологического процесса степени детализации описания технологического процесса</li> <li>10. Наличие и правильность ссылок на действующие НД</li> <li>11. Соответствие документов требованиям к микрофильмированию по ГОСТ 13.1.002–80</li> <li>12. Соответствие стадий документов по ГОСТ 3.1102–81</li> <li>13. Соответствие записи наименований технологических операций и записи переходов установленным стандартами ЕСТД, терминологическими стандартами и другими НД</li> <li>14. Правильность нумерации технологических операций</li> <li>15. Возможность замены единичного технологического процесса типовым</li> </ol>

1	2
	16. Соблюдение ограничительной НД на оборудование, оснастку, материалы, профили и размеры проката. Правильность оформления следующих документов: содержащих текст, разбитый на графы; содержащих сплошной текст; графических; направляемых для обработки содержащейся в них информации с применением средств вычислительной техники; разработанных в системе автоматизированного проектирования. Соблюдение требований действующих стандартов и других НД
2. Документы, содержащие текст, разбитый на графы	<p>1. Данные, указанные в подп. 2–16 п. 1 настоящей таблицы</p> <p>2. Правильность заполнения граф с учетом применения классификаторов технико-экономической информации, действующих на предприятии или в организации</p> <p>3. Правильность записи принятых единиц измерений</p> <p>4. Правильность применения допускаемых сокращений отдельных слов и словосочетаний</p> <p>5. Соответствие записи информации примерам заполнения соответствующих документов, действующих на предприятии или в организации</p> <p>6. Правильность заполнения граф в виде дроби</p> <p>7. Правильность записи наименований и марок материалов, наименований заготовок, оборудования и оснастки</p> <p>8. Наличие записи в документах требований безопасности труда и (или) ссылок на действующие на предприятии или в организации соответствующие инструкции по охране труда по ГОСТ 3.1120–83</p>
3. Документы, содержащие сплошной текст	<p>1. Данные, указанные в подп. 2–16 п. 1 и в подп. 3–5, 7, 8 п. 2 настоящей таблицы</p> <p>2. Логичность и грамотность изложения</p> <p>3. Соответствие документов требованиям ГОСТ 3.1104–81</p>
4. Графические документы	<p>1. Данные, указанные в подп. 2–4 п. 1 и в подп. 2–8 п. 2 настоящей таблицы</p> <p>2. Соответствие документов требованиям ГОСТ 3.1104–81</p> <p>3. Оформление эскизов схем и таблиц в соответствии с требованиями стандартов ЕСКД</p> <p>4. Правильность условных обозначений опор и зажи-</p>



1	2
5. Документы, направленные для обработки содержащейся в них информации средствами вычислительной техники	1. Данные, указанные в подп. 1–4, 6–8, 11, 13, 14 п. 1 и в подп. 2–7 п. 2 настоящей таблицы 2. Правильность заполнения граф, обведенных двойной утолщенной линией
6. Документы, разработанные в системе автоматизированного проектирования	Данные, указанные в п. 1, 2 и 4 настоящей таблицы
7. Извещение об изменении	1. Данные, указанные в п. 1–5 настоящей таблицы 2. Форма, оформление «Извещения...» согласно требованиям ГОСТ 3.1111–77 3. Соответствие содержания вносимых изменений требованиям действующих НД

### **Порядок проведения нормоконтроля документов Единой системы технологической документации**

1. Нормоконтроль является завершающим этапом разработки технологической документации. В соответствии с этим передачу подлинников документов отделу (бюро) технической документации или заменяющему его подразделению рекомендуется поручать лицу, ответственному за нормоконтроль (далее – нормоконтролеру).

2. Технологическую документацию следует предъявлять на нормоконтроль при наличии подписей всех лиц, ответственных за содержание и выпуск документов в соответствии с порядком, установленным организацией или на предприятии, кроме утверждающей подписи руководителя организации или предприятия и представителя заказчика (в случае согласования с заказчиком).

3. Нормоконтролер визирует технологическую документацию на поле для подшивки до ее утверждения и согласования с представителем заказчика и подписывает в установленном месте после утверждения руководителем организации или предприятия перед согласованием с представителем заказчика.

4. Документы следует предъявлять на нормоконтроль комплектно

в соответствии с маршрутной картой или ведомостью технологических до-

кументов. В случае разработки технологического процесса без маршрутной карты и ведомости технологических документов – в соответствии с картой технологического процесса или картой типового технологического процесса.

5. С комплектом документов на нормоконтроль должны быть предъявлены учтенные копии соответствующих конструкторских документов на изделие, для изготовления которого разработан данный технологический процесс. При проведении нормоконтроля документа «Извещение об изменении» одновременно с «Изменением об изменении» нормоконтролеру должен быть представлен учтенный экземпляр документа, в который вносят изменения.

6. В зависимости от порядка, установленного в организации или на предприятии, нормоконтроль могут проводить один нормоконтролер или нормоконтролеры, специализированные по видам документов, по характеру данных, содержащихся в документах. Если документ последовательно проверяют несколько нормоконтролеров, то подписание его производит исполнитель наиболее высокой в группе нормоконтролеров должностной категории. Остальные нормоконтролеры после проверки документа ставят свои визы на полях.

7. Подписанные нормоконтролером, но не сданные в отдел (бюро) технической документации или заменяющее его подразделение подлинники документов без его ведома изменению не подлежат.

8. При нормоконтроле технологической документации нормоконтролер руководствуется действующими в момент проведения нормоконтроля стандартами и другими НД. Порядок соблюдения требований вновь выпущенных стандартов и других НД, срок введения которых к моменту проведения нормоконтроля еще не наступил, в каждом отдельном случае решает руководство органа стандартизации организации или предприятия, в зависимости от установленных сроков разработки и освоения в производстве изделий, на которые разрабатывается данная технологическая документация.

9. Нормоконтролер систематически представляет руководству технологических подразделений сведения о соблюдении в технологической документации требований стандартов и других НД и о ее редакционно-графическом оформлении. Порядок и периодичность представления сведений определяется организацией или предприятием.

10. Нормоконтроль возвращает технологическую документацию разработчику без рассмотрения в случаях: отсутствия обязательных подписей;

небрежного выполнения документов; непредставления документов, указанных в п. 5.

11. Разработчики документов по требованию нормоконтролера дают разъяснения и представляют дополнительные материалы по вопросам, возникшим при нормоконтроле.

12. Изменения и исправления, указанные нормоконтролером и связанные с нарушением действующих стандартов и других НД, должны быть внесены в документы.

13. Предложения нормоконтролера по замене единичных процессов заимствованными или типовыми, сокращению применяемой номенклатуры оборудования, оснастки, марок материала, профилей проката, его размеров и т. п. следует вносить в документы по согласованию с разработчиком этих документов.

14. Разногласия между нормоконтролером и разработчиком технологической документации разрешает руководитель службы стандартизации организации.

15. Нормоконтролю не подлежат проверка правильности исполнительных размеров, выбор и содержание принятых технологических решений, достоверность информации, внесенной в документы (кодов, средств технологического оснащения, материалов, заготовок и т. п.), а также достоверность информации по безопасности выполнения технологических операций, если это не обусловлено требованиями стандартов и других НД.

16. Нормоконтролер в проверяемых документах наносит карандашом условные пометки к элементам, которые должны быть исправлены или заменены. Сделанные пометки сохраняют до подписания подлинников и снимает их нормоконтролер. В перечне (или журнале) замечаний нормоконтролера против каждой пометки кратко и ясно излагают содержание замечаний и предложений контролера. В организациях и на предприятиях, где установлена система цифрового кодирования замечаний и предложений нормоконтролера, взамен изложения содержания замечаний и предложений проставляют соответствующий цифровой код по классификатору.

17. Полный перечень замечаний и предложений нормоконтролера по технологической документации может служить исходным материалом для оценки качества ее выполнения.

**Нормоконтроль конструкторской документации  
(фрагменты ГОСТ 2.111–68)**

**Содержание нормоконтроля в зависимости от вида документа  
Единой системы конструкторской документации**

Вид документов	Что проверяется
<p>1. Конструкторские документы всех видов, в том числе электронные документы</p>	<p>1. Соответствие обозначения, присвоенного конструкторскому документу, установленной системе обозначений конструкторских документов 2. Комплектность документации в соответствии с техническим заданием (на разработку изделия или конструкторской документации) 3. Правильность выполнения основной надписи и дополнительных граф. Соответствие состава реквизитной части требованиям стандартов и других НД для электронных документов проверяется при настройке программных средств 4. Правильность примененных сокращений слов 5. Наличие и правильность ссылок на стандарты и другие нормативно-технические документы 6. Полнота заполнения атрибутов реквизитной части 7. Наличие установленных подписей 8. Внешний вид предъявляемой документации</p>
<p>2. Документация технического предложения, эскизного проекта, технического проекта и эскизные конструкторские документы (документы макетов)</p>	<p>1. Данные, указанные в п. 1 настоящей таблицы 2. Соответствие основных параметров проектируемого изделия стандартам, характеристикам утвержденной типоразмерной номенклатуры изделий и т. п. 3. Соответствие технических показателей, требований к качеству</p>
<p>3. Текстовые документы (пояснительные записки, технические описания, инструкции по эксплуатации, технические условия, программы и</p>	<p>1. Данные, указанные в п. 1 и 2 настоящей таблицы 2. Соблюдение требований стандартов на текстовые конструкторские документы 3. Соответствие показателей и расчетных величин нормативным данным, установленным в стандартах и других нормативно-технических документах</p>

Продолжение таблицы

1	2
методики испытаний, таблицы, расчеты, эксплуатационные и ремонтные документы и др.)	
4. Ведомости и спецификации	<ol style="list-style-type: none"> <li>1. Данные, указанные в п. 1 и 3 настоящей таблицы</li> <li>2. Соответствие номенклатуры граф в ведомостях и спецификациях формам, установленным стандартами, и соблюдение правил их заполнения</li> <li>3. Правильность наименований и обозначений изделий и документов, записанных в ведомости и спецификации</li> <li>4. Возможность сокращения применяемой номенклатуры стандартизованных и покупных изделий</li> <li>5. Соответствие применяемых типоразмеров стандартизованных и покупных изделий установленным ограничительным номенклатурам и перечням</li> <li>6. Правильность составления ведомости разрешения применения покупных изделий</li> </ol>
5. Чертежи всех видов	<ol style="list-style-type: none"> <li>1. Данные, указанные в п. 1 настоящей таблицы</li> <li>2. Соответствие чертежей требованиям стандартов ЕСКД на форматы, масштабы, изображения (виды, разрезы, сечения), нанесение размеров, условные изображения конструктивных элементов (резьб, шлицевых соединений, зубчатых венцов колес и звездочек) и т. п.</li> <li>3. Рациональность использования конструктивных элементов, марок материалов, размеров и профилей проката, видов допусков и посадок и возможность объединения близких по размеру и сходных по виду и назначению элементов</li> <li>4. Возможность замены оригинальных изделий типовыми и ранее разработанными</li> </ol>
6. Чертежи сборочные, общих видов, габаритные и монтажные и др.	<ol style="list-style-type: none"> <li>1. Данные, указанные в п. 1 и 5 настоящей таблицы</li> <li>2. Правильность нанесения номеров позиций</li> <li>3. Соблюдение требований стандартов ЕСКД на упрощенные и условные изображения элементов конструкции</li> </ol>

Продолжение таблицы

1	2
7. Чертежи деталей	<p>1. Данные, указанные в п. 1 и 5 настоящей таблицы</p> <p>2. Соблюдение требований стандартов ЕСКД на условные изображения деталей (крепежных, арматуры, деталей зубчатых передач, пружин и т. п.), а также на обозначения шероховатости поверхностей, термообработки, покрытий, простановки предельных отклонений размеров, отклонений формы и расположения поверхностей и т. п.</p> <p>3. Возможность замены оригинального конструктивного исполнения детали стандартизованным или типовым</p> <p>4. Возможность использования ранее спроектированных и освоенных производством деталей сходной конструктивной формы и аналогичного функционального назначения</p> <p>5. Соблюдение установленных ограничительных номенклатур конструктивных элементов, допусков и посадок, марок материалов, профилей и размеров проката и т. п.</p>
8. Схемы	<p>1. Данные, указанные в п. 1 и 5 настоящей таблицы</p> <p>2. Соответствие условных графических обозначений элементов, входящих в схему, требованиям стандартов ЕСКД</p> <p>3. Соответствие наименований, обозначений и количества элементов, указанных на схеме, данным, приведенным в перечнях</p> <p>4. Использование типовых и унифицированных схем</p>
9. Извещение об изменении	<p>1. Данные, указанные в п. 1 настоящей таблицы</p> <p>2. Соответствие формы документа «Извещение об изменении» и заполнения его граф требованиям ГОСТ 2.503–90</p> <p>3. Соответствие содержания вносимых изменений требованиям стандартов и другой нормативно-технической документации</p>
10. Электронная модель детали, электронная модель сборочной единицы	<p>1. Данные, указанные в п. 1–2, 5–7, 9 настоящей таблицы</p> <p>2. Полнота и соответствие графических документов, получаемых в виде чертежей из электронной</p>

1	2
	модели детали и электронной модели сборочной единицы (чертеж детали, сборочный чертеж, чертеж общего вида, теоретический чертеж, габаритный чертеж и др.), стандартам ЕСКД
11. Электронная структура изделия	1. Данные, указанные в п. 1–8 настоящей таблицы 2. Полнота и соответствие текстовых документов, получаемых в виде отчета из электронной структуры изделия (спецификация, ведомость спецификаций, ведомость покупных изделий), стандартам ЕСКД

*Примечание.* При контроле электронных графических документов (например, чертежей, схем, моделей), выполняемых на нескольких листах, имеющих несколько видов (сечений, разрезов), нормоконтролеру могут быть представлены документы в бумажной форме (при технической возможности).

При использовании программных средств для проектирования и разработки конструкторской документации объем проверок может быть сокращен. В этом случае количество проверок при нормоконтроле устанавливает разработчик по согласованию со службой стандартизации. Для изделий, изготавливаемых по заказу Министерства обороны, перечень проверок согласовывают с заказчиком (представительством заказчика).

Текстовые конструкторские документы оформляются в соответствии с требованиями ГОСТ 2.105–79 и ГОСТ 2.106–68.

### **Порядок проведения нормоконтроля**

1. Нормоконтроль является завершающим этапом разработки конструкторской документации. В соответствии с этим передачу подлинников документов отделу технической документации или заменяющему его подразделению рекомендуется поручать нормоконтролеру:

а) нормоконтроль, осуществляемый в соответствии с требованиями, является основной частью разработки конструкторской документации, а также работ по унификации и стандартизации организации;

б) объектом нормоконтроля являются вся разрабатываемая документация и выпускаемая организацией конструкторская документация;

в) введение нормоконтроля в организации должно быть оформлено организационно-распорядительным документом, в котором также утвер-

ждаются состав подразделения нормоконтроля и положение о его работе. Подразделения или отдельные инженерно-технические работники, занимающиеся нормоконтролем, должны находиться, как правило, в составе службы стандартизации организации. Если эти подразделения и лица находятся в составе других подразделений, то они должны подчиняться руководителю службы стандартизации функционально.

2. В зависимости от количества и содержания разрабатываемой в организации конструкторской документации нормоконтроль может проводиться одним нормоконтролером или нормоконтролерами, специализированными:

а) *по характеру данных, содержащихся в конструкторских документах.* При этом специализированные нормоконтролеры последовательно проверяют в каждом документе оформление, соблюдение правил изображения, обозначения и сортаменты материалов, унификацию, применение ранее спроектированных изделий, соблюдение ограничительных номенклатур (перечней) и т. п.;

б) *по видам документов.* При этом нормоконтролеры специализированы по проверке отдельных видов документов, чертежей, схем, спецификаций, ведомостей и т. п.

3. Нормоконтроль рекомендуется проводить в два этапа:

I этап – проверка оригиналов конструкторских документов перед передачей на изготовление подлинников и размножение. Эти материалы предъявляют нормоконтролеру с подписями в графах «Разраб.» и «Пров.» и «Т. контр.» (при выполнении технологического контроля конструкторской документации);

II этап – проверка конструкторских документов в подлинниках при наличии подписей всех лиц, ответственных за содержание и выполнение конструкторских документов, кроме утверждающей подписи руководителя организации или предприятия.

4. Конструкторские документы должны, как правило, предъявляться на нормоконтроль комплектно:

- для проектной документации (технического предложения, эскизного и технического проектов) – все документы, разрабатываемые на соответствующей стадии;

- для рабочей документации – документация на сборочную единицу (чертежи деталей, сборочные чертежи, спецификации и пр.).

5. Подписание нормоконтролером проверенных конструкторских документов производится следующим образом:

а) если документ по всем показателям проверяет один нормоконтролер, он подписывает его в месте, отведенном для подписи нормоконтролера; б) если документ последовательно проверяют несколько специализированных нормоконтролеров, то подписание этих документов в месте, отведенном для подписи нормоконтролера, производится исполнителем наиболее высокой (в группе нормоконтролеров) должностной категории.

Остальные нормоконтролеры после проверки документа ставят свои визы на полях;

в) документацию, утверждаемую руководителем организации или предприятия, нормоконтролер визирует до передачи на утверждение и подписывает в установленном месте после утверждения.

*Примечание.* При выполнении документации в электронной форме и применении электронной цифровой подписи документы подписываются нормоконтролерами в соответствии с шаблоном, который оформляется стандартом организации.

6. Исправлять и изменять подписанные нормоконтролером, но не сданные в отдел (бюро) технической документации подлинники документов без его ведома не допускается.

7. Изменения и исправления, указанные нормоконтролерами и связанные с нарушением действующих стандартов и других НД, обязательны для внесения в конструкторские документы.

8. Предложения нормоконтролера, касающиеся замены оригинальных исполнений деталей и сборочных единиц заимствованными, стандартными и типовыми, сокращения применяемых номенклатур типоразмеров изделий, конструктивных элементов и материалов вносят в документацию при условии их согласования с разработчиком документации.

9. Разногласия между нормоконтролером и разработчиком документации разрешаются руководителем службы по стандартизации по согласованию с руководителем конструкторского подразделения. Решение руководителя службы по стандартизации по вопросам соблюдения требований действующих стандартов и других НД является окончательным.

Если не решены разногласия по вопросам применения ранее разработанных изделий, замены, объединения типоразмеров и т. п., то их решает ру-

ководство организации, разрабатывающей конструкторскую документацию.

**Метрологическая экспертиза проектов  
государственных стандартов  
(фрагменты ГОСТ Р 1.11–99)**

**Порядок проведения, основные задачи и содержание  
метрологической экспертизы проектов государственных  
стандартов**

**1. Порядок проведения МЭ**

1.1. МЭ проектов государственных стандартов обеспечивает Ростехрегулирование.

1.2. Ростехрегулирование при организации разработки проекта стандарта в соответствии с п. 3.2.2 ГОСТ Р 1.2 определяет организацию (эксперта), которой (которому) должен быть направлен на метрологическую экспертизу проект стандарта в соответствии с заданиями годовых планов государственной стандартизации. При необходимости проект стандарта направляют на метрологическую экспертизу в несколько организаций (нескольким экспертам).

Предпочтительной является метрологическая экспертиза первой редакции проекта стандарта. При необходимости на метрологическую экспертизу могут быть направлены вторая и последующие редакции.

МЭ проектов стандартов, регламентирующих методики выполнения измерений, которые применяют в сферах распространения государственного метрологического контроля и надзора, осуществляют государственные научные метрологические центры.

Проекты государственных стандартов ГСИ, разрабатываемые метрологическими институтами Ростехрегулирования, на метрологическую экспертизу не направляют.

1.3. Организациями, выполняющими метрологическую экспертизу проектов государственных стандартов, могут быть государственные научные метрологические центры, аккредитованные головные и базовые организации метрологической службы, а также научно-исследовательские организации, выполняющие разработки средств измерений, методик выполнения измерений, нормативных документов по метрологическому обеспечению.

1.4. При проведении метрологической экспертизы эксперты должны руководствоваться законодательными актами, ГОСТ 1.0 и ГОСТ Р 1.0; государственными стандартами ГСИ, правилами по метрологии и рекомендациями метрологических институтов, другими нормативными документами, в которых регламентированы положения метрологического обеспечения.

1.5. Результаты метрологической экспертизы излагают в экспертном заключении на проект стандарта.

1.6. В пояснительной записке к окончательной редакции проекта стандарта должны быть указаны сведения об учете замечаний по результатам метрологической экспертизы.

1.7. Ростехрегулирование при рассмотрении окончательной редакции проекта стандарта оценивает учет замечаний в экспертном заключении по результатам метрологической экспертизы и принимает решение по направлению проекта стандарта для принятия или на дополнительную метрологическую экспертизу.

1.8. Научно-исследовательский институт Ростехрегулирования в проекте докладной записки отражает учет результатов метрологической экспертизы.

1.9. Затраты на метрологическую экспертизу включают в затраты на разработку стандарта.

## **2. Основные задачи и содержание метрологической экспертизы**

2.1. При выполнении метрологической экспертизы проектов государственных стандартов проверяют их соответствие требованиям ГСИ и других государственных стандартов, в которых изложены метрологические требования.

2.2. В зависимости от вида и содержания разрабатываемого проекта государственного стандарта при проведении метрологической экспертизы выполняют анализ и проводят оценивание:

- рациональности номенклатуры измеряемых параметров;
- оптимальности требований к погрешности измерений;
- полноты и правильности требований к метрологическим характеристикам средств измерений;
- соответствия погрешности измерений заданным требованиям;
- контролепригодности изделия (измерительной системы);
- возможности эффективного метрологического обслуживания средств измерений (в том числе поверки, калибровки, контроля работоспособности, ремонта);

- рациональности выбранных средств и методик выполнения измерений, в том числе их соответствие требованиям, предъявляемым к средствам и методикам выполнения измерений, применяемым в сферах распространения государственного метрологического контроля и надзора;
- соответствия алгоритма обработки результатов измерений измерительной задаче;
- правильности использования метрологических терминов, наименований измеряемых величин и обозначения их единиц.

## **Методы анализа и оценивание характеристик объектов метрологической экспертизы проектов стандартов**

### **1. Оценивание рациональности номенклатуры измеряемых параметров**

1.1. Измеряемые (контролируемые) параметры определяются нормативными документами на продукцию, технологию и т. п. При этом эксперт руководствуется следующими общими положениями:

- для деталей, узлов и составных частей изделий контроль должен обеспечивать размерную и функциональную взаимозаменяемость;
- для готовой продукции должен быть обеспечен контроль основных характеристик и количества продукции;
- для технологического оборудования, систем контроля и управления должны быть осуществлены измерение параметров, определяющих оптимальность режима по производительности и экономичности; контроль безопасности выполнения работ; контроль экологической безопасности.

1.2. При анализе параметров, подвергаемых измерениям и измерительному контролю, необходимо принимать во внимание следующее:

- часть технических характеристик готовых деталей, узлов, изделий определяется предыдущими этапами технологического процесса либо оборудованием, инструментом, поэтому рационально распределить контролируемые параметры по этим этапам и объектам;
- значения параметров в технологическом процессе связаны между собой и представляется рациональным эти связи использовать для сокращения номенклатуры контролируемых параметров, а для наиболее важных параметров – для повышения точности измерений и надежности измерительных систем;

• необходимо выявлять избыточность измеряемых параметров, чтобы избежать неоправданных затрат на измерения и метрологическое обслуживание средств измерений.

1.3. Необходимо обращать внимание на четкость формулирования измеряемой величины. Неопределенность формулирования подлежащей измерениям величины может привести к большим неучтенным погрешностям измерений.

## **2. Оценивание оптимальности требований к погрешности измерений**

2.1. Погрешность измерений, как правило, является источником неблагоприятных последствий (экономические потери, повышение вероятности травматизма, загрязнение окружающей среды и т. п.).

Оптимальной (в экономическом смысле) считается погрешность измерений, при которой сумма потерь от погрешности и расходов на измерения будет минимальной.

В первом приближении можно считать, что потери пропорциональны квадрату погрешности измерений, а расходы на измерения обратно пропорциональны погрешности измерений.

Если нет других данных о зависимости потерь от погрешности и расходов на измерения от погрешности измерений, то оптимальная погрешность выражается следующей зависимостью:

$$D_{\text{опт}} = 0,8D \sqrt[3]{\frac{P}{\Pi}},$$

где  $D_{\text{опт}}$  – предел оптимальной относительной погрешности измерений;  
 $D$  – предел относительной погрешности измерений, для которого известны потери  $\Pi$  и расходы на измерения  $P$ .

Так как обычно потери  $\Pi$  и расходы  $P$  могут быть определены весьма приближенно, то точное значение  $D_{\text{опт}}$  найти практически невозможно. Поэтому погрешность считают практически близкой к оптимальной, если выполняется следующее условие:

$$0,5D'_{\text{опт}} < D < (1,5 - 2,5) D'_{\text{опт}},$$

где  $D'_{\text{опт}}$  – приближенное значение предела оптимальной относительной погрешности измерений, вычисленное по приближенным значениям потерь  $\Pi'$  и расходов  $P'$  (в расходы на измерения включают и затраты на метрологическое обслуживание средств измерений).

2.2. Если погрешность измерений не может вызвать заметных потерь или других неблагоприятных последствий, пределы допускаемых значений погрешности измерений могут составлять 0,2–0,3 границы симметричного допуска (для несимметричного допуска – размера поля допуска) на измеряемый параметр, а для параметров, не относящихся к наиболее важным, это соотношение может быть увеличено до 0,5.

### **3. Оценивание полноты и правильности требований к погрешности средств измерений**

3.1. При использовании косвенных методов измерений погрешность средств измерений составляет часть погрешности измерений. В таких случаях необходимы сведения о методической составляющей погрешности измерений для правильного оценивания требования к погрешности средств измерений.

3.2. При измерениях средних значений необходимо учесть, что погрешность средних значений по  $n$  точкам измерений практически  $\sqrt{n}$  раз меньше погрешности измерений (средства измерений) в одной точке, а при многократных измерениях в одной точке погрешность среднего значения за некоторый интервал времени меньше погрешности однократного измерения за счет фильтрации высокочастотных случайных составляющих погрешности.

3.3. Пределы допускаемых значений погрешности средства измерений, если они регламентированы в проекте государственного стандарта, следует указывать для условий эксплуатации средства измерений (рабочий диапазон измеряемой величины, пределы возможных значений внешних влияющих величин и другие характеристики, от которых может зависеть погрешность измерений).

### **4. Оценивание соответствия погрешности измерений заданным требованиям**

4.1. Если погрешность измерений указана в проекте государственного стандарта или известна из другого документа, то она сравнивается с заданными требованиями к погрешности измерений. Если такие требования отсутствуют, границы погрешности сравнивают с допуском на измеряемый параметр (см. п. 2.2).

4.2. Если погрешность измерений не указана в проекте государственного стандарта или в другом документе, то эксперт должен, хотя бы приближенно, оценить расчетным способом границы этой погрешности.

Если имеют место прямые измерения (методические составляющие и погрешности, вносимые оператором, пренебрежимы) и имеется доста-

точная исходная информация, то для оценивания погрешности измерений используют методы поверки.

## **5. Оценивание контролепригодности изделия (измерительных систем)**

5.1. Под контролепригодностью изделия (измерительной системы) понимают возможность контроля его параметров в процессе монтажа, наладки, испытаний, эксплуатации (обслуживания) и ремонта.

5.2. Основное внимание уделяют практическим возможностям по осуществлению измерительного контроля параметров, определяющих работоспособность изделия в условиях, указанных в п. 5.1.

5.3. При экспертизе проектов государственных стандартов на измерительные системы оценивают наличие и характеристики устройств и подсистем самоконтроля и диагностики.

## **6. Оценивание возможности эффективного метрологического обслуживания средств измерений (в том числе поверки, калибровки, контроля работоспособности, ремонта)**

6.1. При этом оценивании руководствуются методами и средствами поверки, регламентированными в документах ГСИ.

6.2. Для измерительных систем и сложных технических систем должны быть указаны требования и (или) методы диагностики неисправностей или контроля работоспособности в процессе эксплуатации.

## **7. Оценивание рациональности выбранных средств и методик выполнения измерений, в том числе их соответствие требованиям, предъявляемым к средствам и методикам выполнения измерений, применяемым в сферах распространения государственного метрологического контроля и надзора**

7.1. При этом оценивании проверяют:

- использование средств измерений утвержденных типов, применяемых в сферах распространения государственного метрологического контроля и надзора;
- возможность использования средств измерений в заданных условиях;
- трудоемкость и стоимость измерительных операций и метрологического обслуживания средств измерений;
- целесообразность использования статистических методов контроля;
- удовлетворение требований техники безопасности и экологической безопасности.

7.2. При анализе рациональности выбранных средств измерений целесообразно использовать нормативные документы по выбору средств измерений для конкретных задач.

7.3. При оценивании рациональности указанных в проекте стандарта методик выполнения измерений предпочтение должно быть отдано стандартизованным методикам. Методики выполнения измерений, используемые в сферах распространения государственного метрологического контроля и надзора, должны быть аттестованы.

7.4. Полноту изложенных методик выполнения измерений оценивают в соответствии с требованиями ГОСТ Р 8.563. При анализе методов контроля погрешности результатов количественного химического анализа целесообразно использовать рекомендации.

## **8. Оценивание соответствия алгоритма обработки результатов измерений измерительной задаче**

Необходимо оценить, насколько алгоритм вычислений соответствует функции, связывающей измеряемую величину с результатами прямых измерений (со значениями величин на входах средств измерений).

## **9. Контроль правильности использования метрологических терминов, наименований измеряемых величин и обозначения их единиц**

9.1. Метрологические термины должны соответствовать ГОСТ 16263.

9.2. Единицы измеряемых величин должны соответствовать ГОСТ 8.417 с учетом РД 50–160–79 «Методические указания. Внедрение и применение ГОСТ 8.417–81»; РД 50–454–84 «Методические указания. Внедрение и применение ГОСТ 8.417–81 “ГСИ. Единицы физических величин” в области ионизирующих излучений»; МИ 221–85 «Государственная система обеспечения единства измерений. Методика внедрения ГОСТ 8.417–81 в области измерений давления, силы и тепловых величин».

## **Проекты стандартов. Организация проведения экспертизы (фрагмент ГОСТ Р 1.6–2005)**

### **1. Принципы организации и проведения экспертизы**

При организации и проведении экспертизы руководствуются следующими принципами:

- проведение экспертизы проектов национальных стандартов с начала их разработки;
- обеспечение широкого обсуждения проекта стандарта на основе открытости процесса его разработки на всех стадиях в соответствии с установленным порядком;
- привлечение к участию в экспертизе всех заинтересованных юридических и физических лиц;
- обеспечение рассмотрения и учета всех поступивших замечаний;
- ответственность за результат экспертизы;
- проведение комплексной проверки качества разработанного проекта стандарта.

### **2. Организация и проведение экспертизы проектов национальных стандартов**

#### **2.1. Проведение экспертизы экспертами**

2.1.1. Разработчик представляет заявку на разработку национального стандарта в Программу разработки национальных стандартов и при этом указывает технический комитет для экспертизы проекта стандарта. Технический комитет с начала разработки стандарта назначает по согласованию с разработчиком эксперта, а также, при необходимости, организацию для проведения специализированной экспертизы. В случае затруднения с выбором технического комитета и (или) эксперта, например, по причине их отсутствия для данной области стандартизации, национальный орган по стандартизации выбирает один из вариантов:

- назначает эксперта в близкой области стандартизации;
- назначает с участием разработчика для проведения экспертизы организацию из близкой области стандартизации (далее – организация).

В случае, если организация, ведущая секретариат технического комитета (или его ответственный секретарь), является разработчиком стан-

дарта, то эксперта (организацию) для проведения экспертизы назначает национальный орган по стандартизации.

2.1.2. Национальный орган по стандартизации проверяет обоснованность выбора технического комитета (соответствие области его деятельности и объекта стандартизации). Национальный орган по стандартизации может назначать дополнительных экспертов (организации) для экспертизы любого вида, определив при этом источник финансирования данных работ. Назначение дополнительных экспертов (организаций) может быть осуществлено на любом этапе разработки стандарта.

2.1.3. Эксперт (организация) принимает участие в рассмотрении проекта стандарта с начала его разработки, обеспечивая, по возможности, единые сроки научно-технической экспертизы и экспертизы других видов, чтобы разработчик мог учесть все замечания до обсуждения окончательной редакции проекта стандарта техническим комитетом. Замечания эксперта (организации) и реакция разработчика на эти замечания, так же как и на замечания членов данного технического комитета, других технических комитетов, других юридических и физических лиц, должны быть отражены в сводке замечаний и предложений на проект стандарта, которую составляет разработчик стандарта в соответствии с прил. А ГОСТ Р 1.2–2004

«Стандартизация в Российской Федерации. Стандарты национальные Российской Федерации. Правила разработки, утверждения, обновления и отмены». Эксперт (организация) проводит экспертизу проекта стандарта в соответствии с правилами, приведенными в разд. 8.

2.1.4. Результатом экспертизы проекта стандарта является заключение о возможности утверждения национального стандарта. Эксперт (организация) готовит данное заключение по форме, приведенной в прил. А ГОСТ Р 1.2–2004 «Стандартизация в Российской Федерации. Стандарты национальные Российской Федерации. Правила разработки, утверждения, обновления и отмены». Заключение подписывает эксперт или руководитель организации, проводившей экспертизу.

## 2.2. Передача проекта стандарта в технический комитет

2.2.1. На этапе передачи проекта стандарта от разработчика в технический комитет проводят входной контроль.

2.2.2. При входном контроле рассматривают:

- соответствие наименования проекта стандарта наименованию стандарта в Программе разработки национальных стандартов (если стан-

дарт включен в данную программу);

- соответствие проекта стандарта требованиям ГОСТ Р 1.5;
- правильность присвоения кодов по ОК (МК (ИСО/ИНФКО МКС) 001–96) 001, ОК 002, ОК 004, ОК 005;
- соответствие предлагаемой даты введения в действие разрабатываемого стандарта и дат введения в действие взаимосвязанных стандартов;
- наличие опубликованных уведомлений о разработке проекта стандарта и завершении публичного обсуждения проекта стандарта.

### 2.3. Проведение экспертизы техническим комитетом

2.3.1. Технический комитет проводит экспертизу проекта стандарта в процессе рассмотрения его окончательной редакции по ГОСТ Р 1.2 (п. 4.3.4–4.3.6). При этом члены технического комитета проводят научно-техническую экспертизу проекта стандарта.

*Примечание.* При отсутствии технического комитета с соответствующей областью деятельности его функции выполняет организация, назначенная национальным органом по стандартизации.

2.3.2. В научно-технической экспертизе проекта стандарта могут принять участие (на добровольной основе) члены технического комитета, для которых тематика рассматриваемого проекта стандарта не является объектом их непосредственной деятельности в техническом комитете (другие подкомитеты или рабочие группы), а также организации и физические лица, не являющиеся членами данного комитета.

2.3.3. Если объект стандартизации затрагивает область деятельности других технических комитетов, ответственные секретари этих технических комитетов имеют право затребовать проект стандарта и провести его экспертизу в своих технических комитетах. Результаты этой экспертизы, оформленные в виде сводки замечаний и предложений, должны быть представлены до обсуждения окончательной редакции проекта стандарта техническим комитетом, указанным в Программе разработки национальных стандартов, и рассмотрены во время этого обсуждения.

2.3.4. Технический комитет должен стремиться к тому, чтобы по проекту стандарта были приняты решения, которые устраивают членов данного технического комитета, разработчика, а также большинство иных заинтересованных организаций и лиц.

2.3.5. По результатам обсуждения проекта стандарта в техническом комитете разработчик осуществляет корректировку окончательной редакции проекта стандарта и сводки замечаний и предложений. Результаты об-

суждения проекта стандарта и голосования по нему членов технического комитета отражают в протоколе заседания данного комитета.

2.4. Передача проекта стандарта в национальный орган по стандартизации

2.4.1. При передаче проекта стандарта в национальный орган по стандартизации секретариат технического комитета (организация, которой поручено проведение экспертизы) готовит заключение об утверждении или отклонении проекта стандарта, которое подписывают председатель и ответственный секретарь технического комитета (руководитель организации). Данное заключение передают в национальный орган по стандартизации вместе с проектом стандарта и другими документами, перечень которых определен ГОСТ Р 1.2 (п. 4.3.6).

2.4.2. Национальный орган по стандартизации рассматривает проект национального стандарта при подготовке его к утверждению с соблюдением соответствующих правил. При этом отдельные работы могут быть проведены с привлечением уполномоченной научно-исследовательской организации по стандартизации, за которой закреплена соответствующая тематика. Кроме этого, при необходимости, национальный орган по стандартизации может организовать проведение любой дополнительной экспертизы проекта стандарта с привлечением организаций (экспертов), специализирующихся в соответствующей области.

### **3. Проведение экспертизы проектов межгосударственных стандартов**

3.1. Экспертизу проекта межгосударственного стандарта осуществляют до его размещения в системе электронного голосования или отправки проекта стандарта на голосование в другие страны – участницы Соглашения о проведении согласованной политики в области стандартизации, метрологии и сертификации (далее – страны – участницы Соглашения). Экспертизу проекта межгосударственного стандарта проводят так же, как и проекта национального стандарта (см. разд. 2), за исключением того, что первую редакцию проекта межгосударственного стандарта дополнительно направляют в соответствии с ГОСТ Р 1.8 (п. 4.2.5) на рассмотрение другим странам – участницам Соглашения, а национальный орган по стандартизации рассматривает проект межгосударственного стандарта при подготовке его к принятию, применяя соответствующие рекомендации.

3.2. Если в процессе голосования стран – участниц Соглашения по проекту межгосударственного стандарта получены замечания технического характера, то окончательная редакция данного проекта, доработанная с учетом этих замечаний, подлежит повторной экспертизе с участием членов технического комитета.

#### **4. Экспертиза проектов стандартов организаций**

4.1. Экспертизу проекта стандарта организации в техническом комитете осуществляют в соответствии с ГОСТ Р 1.4 (п. 4.15) по желанию данной организации.

4.2. Порядок организации и проведения экспертизы проекта стандарта организации определяют в договоре между организацией, ведущей секретариат технического комитета, и организацией, утверждающей данный стандарт, или организацией, разработавшей его проект.

#### **5. Виды экспертизы**

5.1. Различают основные и специализированные виды экспертизы проектов стандартов.

К основным видам относят те, что применяют при рассмотрении каждого проекта стандарта. В их число входят:

- научно-техническая экспертиза;
- терминологическая экспертиза;
- правовая экспертиза;
- патентная экспертиза;
- метрологическая экспертиза.

В зависимости от объекта стандартизации к проекту стандарта могут быть применены специализированные виды экспертизы, в том числе:

- специализированная терминологическая экспертиза;
- специализированная метрологическая экспертиза;
- экспертиза процедуры подтверждения соответствия.

5.2. При проведении научно-технической экспертизы проекта стандарта рассматривают:

- его соответствие целям стандартизации, установленным Федеральным законом «О техническом регулировании», в том числе соблюдение в стандарте требований технических регламентов;

- ожидаемый эффект воздействия стандарта на рынок продукции и услуг, а также преимущества, которые после утверждения стандарта могут получить отдельные стороны на этом рынке;

- создаваемые стандартом потенциальные барьеры в торговле;
- правильность и приемлемость описываемых в проекте стандарта процедур (например, методов испытаний);
- целесообразность включения в проект стандарта требований, относящихся к процессам изготовления продукции (в том числе технологическим процессам), и возможность их замены на требования к конечной продукции;
- ожидаемое влияние применения стандарта на безопасность, экологию, совместимость и взаимозаменяемость;
- обоснованность отличий положений проекта национального (межгосударственного) стандарта от аналогичных положений международных и региональных стандартов, национальных стандартов других стран;
- обоснованность выбора метода применения международного (регионального) стандарта при разработке проекта национального (межгосударственного) стандарта, если данный проект разработан на основе международного (регионального) стандарта;
- полноту устанавливаемых в проекте стандарта положений;
- согласованность положений проекта стандарта с положениями уже действующих или одновременно разрабатываемых стандартов.

5.3. При проведении терминологической экспертизы проекта стандарта проверяют правильность:

- использования в проекте стандарта стандартизованных и других общепризнанных научно-технических терминов;
- составления терминов и их определений, вводимых в проект стандарта, а также отсутствие противоречий между новыми и уже стандартизованными терминами;
- перевода наименования стандарта на английский язык и написания эквивалентов терминов на иностранных языках.

Используемые в проекте стандарта наименования сырья, материалов и изделий проверяют на соответствие наименованиям данной продукции в национальных и межгосударственных стандартах, наименования технологических процессов – на соответствие стандартам Единой системы технологической подготовки производства и стандартам, регламентирующим данные технологические процессы.

5.4. Метрологическую экспертизу проводят по ГОСТ Р 1.11.

Метрологическую экспертизу проводят в том случае, если проект стандарта содержит положения, связанные с процедурами и средствами из-

мерений (методы испытаний, методы калибровки и поверки, неопределенность оценки, стандартные образцы и т. п.).

5.5. При проведении патентной экспертизы проверяют отсутствие в проекте стандарта технических решений или иных положений, защищенных патентами.

5.6. При проведении правовой экспертизы проекта стандарта проверяют его содержание на соответствие:

- международным договорам и соглашениям Российской Федерации;
- законам Российской Федерации;
- постановлениям Правительства Российской Федерации;
- нормативным правовым актам федеральных органов исполнительной власти.

5.7. Специализированную экспертизу проводят по решению технического комитета и (или) национального органа по стандартизации в отношении конкретного проекта стандарта. Выполняет ее организация, назначенная национальным органом по стандартизации.

5.7.1. Специализированную терминологическую экспертизу проводят в отношении проектов стандартов на термины и определения.

5.7.2. Специализированную метрологическую экспертизу проводят в отношении проектов стандартов на методы контроля (испытаний, измерений, анализа).

5.7.3. Проекты стандартов, в которых установлены процедуры подтверждения соответствия с участием соответствующих органов (органов по сертификации, испытательных лабораторий) для конкретной области деятельности, подлежат специализированной экспертизе в целях рассмотрения, в какой мере установленные процедуры и требования к этим органам согласуются с принятой мировой практикой в данной области.

5.7.4. Экспертиза других видов может быть проведена, в частности, в отношении правильности и обоснованности применения процедур и систем управления качеством, а также статистических методов.

5.8. В отношении проекта национального (межгосударственного) стандарта, разработанного на основе применения международного (регионального) стандарта, осуществляют дополнительную экспертизу. При этом при любом методе применения проводят проверку соответствия аутентичности перевода международного (регионального) стандарта на русский язык.

5.8.1. В отношении проекта национального (межгосударственного)

стандарта, идентичного международному (региональному) стандарту, про-

водят проверку его оформления на соответствие правилам, установленным ГОСТ Р 1.5 (подразд. 8.1) или ГОСТ 1.3.

5.8.2. Проект национального (межгосударственного) стандарта, модифицированного по отношению к международному (региональному) стандарту, проверяют на соответствие его оформления правилам, установленным ГОСТ Р 1.5 (подразд. 8.2) или ГОСТ 1.3. При этом проверяют идентификацию всех технических отклонений и (или) различий по форме представления, а также наличие объяснения причин модификации и их обоснованность.

5.8.3. Если проект национального (межгосударственного) стандарта не эквивалентен международному (региональному) стандарту, то рассматривают обоснованность причин такой переработки содержания примененного международного (регионального) стандарта и проверяют соответствие приведенной в предисловии информации типовым формулировкам, установленным в ГОСТ Р 1.5 (п. Ж.14–Ж.17) или ГОСТ 1.3 (подразд. А.4).

## **6. Экспертное заключение**

6.1. Экспертное заключение составляют с использованием шаблона автоматизированной информационной системы (АИС) «Разработка национальных стандартов», которую разрабатывает и ведет национальный орган по стандартизации. Форма шаблона приведена в прил. А ГОСТ Р 1.2–2004 «Стандартизация в Российской Федерации. Стандарты национальные Российской Федерации. Правила разработки, утверждения, обновления и отмены». К экспертному заключению прилагают окончательную редакцию сводки замечаний и предложений (по результатам рассмотрения техническим комитетом и (или) на основе замечаний стран – участниц Соглашения).

6.2. Эксперт знакомит с экспертным заключением других экспертов (если они были назначены), организации (если они проводили экспертизу), разработчика и ответственного секретаря технического комитета, за которым закреплена экспертиза проекта стандарта.

6.3. Эксперт вводит в АИС подготовленное заключение вместе с проектом национального стандарта.

6.4. Если для данного проекта стандарта были дополнительно назначены эксперты, то при составлении экспертного заключения учитывают их замечания. В случае разногласий между экспертами окончательное решение принимает секретариат технического комитета на согласительном совещании.

6.5. Экспертное заключение должно содержать выводы по каждому виду экспертизы, применяемому к данному проекту стандарта, вместе с их обоснованием.

6.6. В конце экспертного заключения должно быть сформулировано одно из следующих предложений:

- рекомендовать проект стандарта к утверждению (для национального стандарта) или к представлению на голосование (для межгосударственного стандарта);
- переработать проект стандарта в соответствии с указанными в экспертном заключении замечаниями;
- считать разработку данного стандарта нецелесообразной.

## **7. Эксперты по стандартизации**

7.1. Экспертом может быть любое лицо, успешно прошедшее процедуру оценки соответствия (сертификации) в системе сертификации персонала, в ходе которой специалист должен подтвердить свою квалификацию как в отношении общих вопросов стандартизации, так и в конкретной области стандартизации.

7.2. Эксперт должен периодически подтверждать свою квалификацию в соответствии с правилами системы сертификации персонала.

7.3. Для получения сертификата эксперта кандидат должен иметь высшее образование и не менее чем трехлетний стаж работы в области стандартизации.

7.4. Эксперт должен уметь проводить работу по каждому из основных видов экспертизы в соответствии с разд. 5.

7.5. Эксперт независимо от области деятельности должен знать:

- федеральные законы, нормативные документы, правила, нормы и рекомендации по стандартизации в отношении общих вопросов стандартизации, а также затрагивающие их организационно-распорядительные документы Федерального агентства по техническому регулированию и метрологии;
- терминологию в области стандартизации;
- правила разработки и утверждения (принятия) национальных и межгосударственных стандартов, а также порядок их учета и официального опубликования;
- правила построения, изложения, оформления стандартов, а также общие требования к их содержанию;
- вопросы авторского и патентного права, включая порядок использования зарубежных нормативных документов полностью, частично или в виде ссылок;
- порядок принятия международных (региональных) стандартов в качестве национальных и межгосударственных стандартов.

7.6. Эксперт в отношении своей области деятельности должен также знать:

- особенности проведения работ по стандартизации в данной области;
- основополагающие нормативные документы в этой области;
- основополагающие нормативные документы в смежных областях;
- общие и специальные технические регламенты в своей и смежных областях деятельности;
- международные и межгосударственные стандарты в своей и смежных областях деятельности, а также другую информацию о современных достижениях отечественной и зарубежной науки, техники и технологии в этих областях.

7.7. Эксперт должен уметь:

- оценить соответствие проекта национального или межгосударственного стандарта (стандарта организации) другим действующим стандартам, техническим регламентам, иным законодательным актам, а также нормативным, организационно-распорядительным и иным документам, которые определяют требования к стандартизуемому объекту и правилам проведения работ по стандартизации;
- оценить замечания и предложения по проекту стандарта;
- оценить достоверность патентных исследований.

7.8. Эксперт должен иметь широкий кругозор, способность ясно и свободно выражать свои мысли.

7.9. Эксперт должен принять на себя следующие обязательства:

- быть независимым и не поддаваться давлению в отношении внесения изменений в экспертное заключение, если эти изменения не основаны на убедительных доказательствах;
- руководствоваться в работе только общенациональными интересами, отделяя их как от личных интересов, так и от интересов какой-либо организации;
- не допускать в работе элементов дискриминации, т. е. не отказываться от проведения экспертизы проекта стандарта без уважительных причин;
- воздерживаться от действий, которые могли бы дискредитировать систему стандартизации в РФ и национальный орган по стандартизации.

## **Метрологическая аттестация средств измерений (фрагменты ГОСТ 8.326–89)**

### **Основные положения метрологической аттестации средств измерений**

Стандарт распространяется :

- на рабочие и образцовые средства измерений, а также поверочные установки, не подлежащие государственным испытаниям по ГОСТ 8.001;
- измерительные каналы, входящие в системы автоматического или автоматизированного измерения, контроля, управления и другие системы (комплексы), не предназначенные для серийного производства;
- единичные экземпляры средств измерений серийного выпуска, при-меняемые в условиях и режимах, отличающихся от условий и режимов, для которых нормированы их метрологические характеристики, либо в конструкторской документации которых внесены изменения, влияющие на эти характеристики;
- опытные (головные) и экспериментальные образцы средств измерений (за исключением образцов, прошедших государственные приемочные испытания с положительными результатами), изготовленные в процессе выполнения опытно-конструкторских и научно-исследовательских работ, передаваемые в эксплуатацию;
- на средства измерений, приобретаемые по импорту в единичных экземплярах или мелкими партиями.

Стандарт устанавливает общие требования к организации и порядку проведения метрологической аттестации средств измерений<sup>1</sup> как разновидности государственного метрологического надзора и ведомственного контроля.

В соответствии со стандартом допускается проведение метрологической аттестации единичных экземпляров средств измерений серийного выпуска, стабильность метрологических характеристик которых позволяет устанавливать для них индивидуальные метрологические характеристики.

На основе стандарта предприятия (организации), при необходимости, устанавливают в нормативно-технических документах порядок проведения метрологической аттестации средств измерений с учетом их специфики.

<sup>1</sup> Допускается применять по отношению к перечисленным выше средствам измерений условное обобщенное название «нестандартизованные средства измерений».

## **1. Организация работ по метрологической аттестации**

1.1. Метрологическую аттестацию средств измерений осуществляют:

- государственная метрологическая служба;
- ведомственные метрологические службы (головные и базовые организации метрологической службы министерств и ведомств, метрологические службы предприятий и организаций, в том числе кооперативных), а также головные организации по государственным испытаниям средств измерений министерств (ведомств) в соответствии с положениями об этих службах.

1.2. Метрологической аттестации в государственной метрологической службе должны подвергаться средства измерений, подлежащие обязательной государственной поверке в соответствии с ГОСТ 8.513.

1.3. Средства измерений, не относящиеся к указанным в п. 2.2 ГОСТ 8.513, подлежат метрологической аттестации ведомственными метрологическими службами.

При отсутствии в метрологической службе предприятия (организации) образцовых средств измерений и (или) необходимых условий, метрологическую аттестацию средств измерений могут проводить головные (базовые) организации ведомственных метрологических служб, метрологические службы других ведомств (предприятий) или государственная метрологическая служба.

1.4. Метрологическую аттестацию средств измерений, не указанных в п. 2.2 ГОСТ 8.513, разработанных по договорам со сторонними предприятиями (организациями), должны проводить метрологические службы предприятий-разработчиков (изготовителей) с участием представителей метрологической службы заказчика, если это оговорено в техническом задании (или договоре).

1.5. Допускается совмещение метрологической аттестации средств измерений с ведомственными (межведомственными) приемочными и приемосдаточными испытаниями.

1.6. Метрологическую аттестацию средств измерений, входящих в состав испытательного оборудования и измерительных каналов систем (комплексов), допускается совмещать с аттестацией испытательного оборудования и метрологической аттестацией измерительных каналов. В этом случае программа и методика метрологической аттестации (ПМА) средств измерений могут входить составной частью в программу аттестации испытательного оборудования и программу метрологической аттестации измерительных каналов.

1.7. В случаях, предусмотренных в подп. 2.5 и 2.6 ГОСТ 8.513, в проведении метрологической аттестации средств измерений должны участвовать представители метрологических служб.

1.8. Метрологическую аттестацию первого образца вновь разработанной поверочной установки, являющейся исходной для ведомственных метрологических служб, проводит главный центр (центр) эталонов в соответствии с его специализацией. Метрологическую аттестацию следующих образцов поверочной установки того же типа допускается выполнять государственной или, если поверочные установки не являются исходными, ведомственным метрологическим службам.

## **2. Порядок представления средств измерений на метрологическую аттестацию**

2.1. Средства измерений отечественного производства представляют на метрологическую аттестацию вместе с технической документацией, в комплект которой должны входить:

- техническое задание на разработку или заменяющий его документ, содержащий требования к средству измерений и технические условия (если предусмотрена их разработка);
- эксплуатационная документация по ГОСТ 2.601 (в объеме, предусмотренном техническим заданием);
- проект ПМА;
- проект документа на методику поверки (при отсутствии раздела «Поверка» в эксплуатационной документации) в соответствии с РД 50–660–88 или НТД<sup>1</sup> на методику поверки, по которому допускается поверять аттестуемое средство измерений;
- протоколы предварительных испытаний, проведенных разработчиком, если эти испытания были предусмотрены техническим заданием.

2.1.1. Для проведения метрологической аттестации измерительных каналов, входящих в системы автоматического управления и другие системы (комплексы), дополнительно представляют:

- техническую документацию на систему (комплекс);
- перечень измерительных каналов, подлежащих метрологической аттестации, свидетельство о метрологической аттестации или документы, подтверждающие поверку средств измерений, являющихся составными элементами измерительного канала.

---

<sup>1</sup> НТД – нормативно-техническая документация.

2.1.2. Если в технической документации на систему (комплекс) отсутствуют требования к метрологическим характеристикам, в том числе к метрологическим характеристикам измерительных каналов в целом, то эти требования должны быть сформулированы до начала работ по метрологической аттестации разработчиком (изготовителем) систем (комплексов) или метрологической службой заказчика (потребителя).

2.1.3. В составе технической документации на поверочные установки дополнительно представляют свидетельства о поверке (метрологической аттестации) образцовых средств измерений, входящих в их состав.

2.2. На метрологическую аттестацию средств измерений, приобретаемых по импорту в единичных экземплярах или мелкими партиями, потребитель представляет:

- комплект документов, прилагаемый фирмой-изготовителем к поставляемому средству измерений (с переводом на русский язык);
- эксплуатационную документацию, разработанную (при необходимости) на основе документов фирмы-изготовителя с учетом требований ГОСТ 2.601; ГОСТ 8.009 и других нормативно-технических документов;
- проект ПМА;
- проект документа на методику поверки (при отсутствии раздела «Поверка» в эксплуатационной документации).

2.3. В случаях, предусмотренных в подп. 3.1 и 3.2 данного документа, ПМА и методика поверки средств измерений могут быть разработаны организацией, проводящей метрологическую аттестацию, при условии включения данных работ в договор.

2.4. В необходимых случаях по согласованию с организацией, проводящей метрологическую аттестацию, организация-разработчик представляет образцовые средства измерений и другое оборудование, необходимое для экспериментального исследования и нормального функционирования аттестуемых средств измерений.

2.5. ПМА разрабатывают и оформляют в соответствии с прил. 2 ГОСТ 8.326–89 «ГСИ. Метрологическая аттестация средств измерений». При наличии ТПМА<sup>1</sup>, распространяющейся на аналогичные группы средств измерений, по согласованию с организацией, проводящей метрологическую аттестацию, допускается ПМА не разрабатывать. При необходимости

---

<sup>1</sup> ТПМА – типовая программа метрологической аттестации.

---

к ТПМА могут быть разработаны дополнения, утверждаемые организацией, проводящей метрологическую аттестацию.

### **3. Порядок проведения метрологической аттестации и оформление ее результатов**

3.1. Порядок проведения метрологической аттестации (комиссия, структурные подразделения и др.) устанавливаются при заключении договора.

3.2. Метрологическую аттестацию проводят по ПМА, утвержденной организацией, проводящей метрологическую аттестацию, и согласованной с метрологической службой заказчика (потребителя), если последнее предусмотрено техническим заданием или договором.

3.3. Средства измерений, применяемые при метрологической аттестации, должны иметь действующие свидетельства о метрологической аттестации или клейма, подтверждающие их поверку.

3.4. Результаты исследований, выполняемых при определении каждой метрологической характеристики, заносят в протокол, подписываемый исполнителем, по форме, приведенной в прил. А. В качестве протокола допускается использование распечаток, получаемых машинным способом, которые должны быть подписаны теми же лицами.

3.5. Замечания, сделанные в процессе рассмотрения технической документации, должны быть отражены в протоколе метрологической аттестации, подписанном исполнителем, в соответствии с которым должна быть откорректирована техническая документация.

3.6. При метрологической аттестации средств измерений, изготовленных (приобретенных по импорту) отдельной партией, а также периодически изготавливаемых мелкими партиями, исследованиям по полной программе допускается подвергать часть образцов (по согласованию с заказчиком), отобранных методом случайного отбора. Остальные экземпляры по согласованию с заказчиком могут быть аттестованы по сокращенной (уточненной) программе, объем которой должен быть установлен при метрологической аттестации первых образцов (не менее объема, предусмотренного методикой поверки).

В случае отрицательного результата метрологической аттестации одного из средств измерений вся партия должна быть исследована по полной программе метрологической аттестации.

3.7. При положительных результатах метрологической аттестации средств измерений оформляют свидетельство по форме, приведенной в прил. Б<sup>1</sup>.

Допускается результаты метрологической аттестации, проведенной по сокращенной программе, отражать в эксплуатационной документации на средства измерений. При этом указывают номер свидетельства о метрологической аттестации первого образца средств измерений, исследованного по полной программе, и организацию, проводившую метрологическую аттестацию.

3.8. Свидетельства о метрологической аттестации подлежат учету и сохраняются до изъятия средств измерения из обращения.

Копии свидетельств о метрологической аттестации средств измерений, приобретенных по импорту, направляют во ВНИИМС<sup>2</sup>.

3.9. Результаты метрологической аттестации средств измерений, проведенной в процессе ведомственных (межведомственных) приемочных и приемосдаточных испытаний, а также в процессе аттестации испытательного оборудования, отражают в акте (протоколе) испытаний (аттестации), на основании которого оформляют свидетельство о метрологической аттестации средств измерений.

3.10. При отрицательных результатах метрологической аттестации оформляют протокол с указанием полученных результатов и (или) извещение о непригодности средства измерений к применению с соответствующим обоснованием.

### **Общие требования к программам и методикам метрологической аттестации средств измерений**

1. ПМА должна предусматривать перечень работ и методы их проведения, обеспечивающие выполнение задач метрологической аттестации средств измерений.

2. В ПМА рекомендуется использовать методики экспериментальных исследований и рассмотрения технической документации, установленные в стандартах, типовых программах государственных приемочных испытаний и других нормативно-технических документах. Если невозможно использо-

---

<sup>1</sup> Пример свидетельства о метрологической аттестации приведен в прил. В.

<sup>2</sup> ВНИИМС – Всероссийский научно-исследовательский институт метрологиче-

ской службы.

вать эти методы и средства, то предприятие (организация), представляющее средство измерений на метрологическую аттестацию, включает в ПМА специальные методы и средства исследования метрологических характеристик.

Допускается применение расчетных и расчетно-экспериментальных методов определения метрологических характеристик измерительных каналов систем (комплексов).

3. В ПМА при необходимости могут быть внесены изменения и дополнения, целесообразность которых выявлена в процессе аттестации. Все изменения в утвержденной программе и методике метрологической аттестации должны быть оформлены дополнением, согласованным с метрологической службой заказчика (если это предусмотрено в техническом задании), и прилагаться к программе аттестации.

4. ПМА должна содержать вводную часть и следующие разделы:

- рассмотрение технической документации;
- экспериментальное исследование средств измерений;
- оформление результатов метрологической аттестации.

В зависимости от специфики средств измерений и особенностей организации проведения метрологической аттестации ПМА средств измерений может быть дополнена другими разделами.

5. Вводная часть ПМА должна излагаться в следующей формулировке:

«Настоящая программа метрологической аттестации распространяется на ... (наименование и обозначение средств измерений) и устанавливает содержание и методику метрологической аттестации».

6. Раздел «Рассмотрение технической документации» рекомендуется представлять в форме таблицы.

В общем случае в первой графе таблицы предусматривают проверку следующих требований:

- соответствие указанных в технической документации метрологических характеристик аттестуемого средства измерений требованиям технического задания и распространяющихся на него нормативно-технических документов;
- полноты, правильности и способа выражений метрологических характеристик, нормированных в технической документации;
- полноты, правильности методов и выбора средств поверки на основании проекта методики поверки в случае отсутствия зарегистрированной НТД на методику поверки;
- полноты и правильности изложения эксплуатационной документации.

7. Раздел «Экспериментальные исследования» рекомендуется оформлять в форме таблицы.

В первой графе таблицы перечисляют операции, выполняемые при экспериментальных исследованиях средств измерений, в том числе: проверку внешнего вида; проверку и оценку комплектности; опробование; проверку технических и определение метрологических характеристик; опробование методики поверки.

Во второй графе таблицы излагают методику исследований метрологических характеристик, включая условия их определения. При наличии методик экспериментальных исследований, приведенных в документах, указанных в п. 2 настоящего ГОСТ, рекомендуется давать ссылки на эти документы.

При большом объеме методик экспериментальных исследований они могут быть изложены в самостоятельном разделе «Методика исследований». В этих случаях во второй графе таблицы необходимо привести ссылки на соответствующие пункты данного раздела.

В методике исследований средств измерений рекомендуется приводить:

- перечень метрологических характеристик, определяемых в процессе аттестации;
- методы определения метрологических характеристик для измерительных каналов;
- требования к точности и условиям проведения измерений, а также требования к характеристикам образцовых средств измерений, применяемым при метрологической аттестации;
- число точек, в которых определяют значения метрологических характеристик, и их расположение в диапазоне измерений;
- число измерений в каждой выбранной точке, число серий измерений;
- режим измерений и их последовательность во времени;
- правила обработки результатов измерений;
- форму представления результатов измерений.

8. Раздел «Оформление результатов метрологической аттестации» должен содержать требования по оформлению результатов метрологической аттестации средств измерений.

8.1. Если в процессе проверки правильности проекта методики поверки обнаружены недостатки, то документ на поверку подлежит корректировке.

8.2. В случае, когда по результатам опробования действующей методики поверки на аналогичные средства измерений установлена возможность ее применения для аттестации средств измерения, в эксплуатационной документации на эти средства измерений делается соответствующая запись.

9. Приложениями к ПМА включают:

- примеры расчетов по обработке результатов измерений;
- таблицы расчетных величин, графики зависимости величин и другие расчетные данные;
- термины и их определения;
- технические описания вспомогательных устройств и приспособлений, применяемых в процессе метрологической аттестации;
- необходимые дополнительные сведения об аттестуемых и образцовых средствах измерений и вспомогательных средствах, используемых в процессе метрологической аттестации;
- специальные указания по технике безопасности;
- другие материалы, способствующие исключению ошибок при метрологической аттестации и повышающие производительность аттестационных работ, например, таблицы с заранее подсчитанными предельно допускаемыми нормами отклонений для определяемых при аттестации значений параметров, номограммы и др.

**Форма протокола о метрологической аттестации**

<b>ПРОТОКОЛ № _____ от _____ 20__ г.</b>	
наименование, обозначение, заводской номер, дата изготовления	
<b>1. Операции исследований</b>	наименование операции
и (или) номер пункта ПМА	
<b>2. Методика исследований</b>	номер пункта ПМА, тип, разряд
и номер применяемых образцовых средств измерений,	
условия проведения	
<b>3. Экспериментальные данные и результаты их обработки</b>	
таблицы	
<b>4. Выводы</b>	по каждой характеристике
или в целом	
<b>Исполнители:</b> подпись, фамилия, инициалы	

**Форма свидетельства о метрологической аттестации**

наименование организации, проводящей аттестацию <hr/> <p style="text-align: center;"><b>СВИДЕТЕЛЬСТВО № _____ от _____ 20__ г. о метрологической аттестации</b></p> <hr/> наименование, обозначение, заводской номер, дата изготовления <p style="text-align: center;"><b>принадлежащее</b></p> <hr/> наименование предприятия или организации <p style="text-align: center;"><b>Назначение средства измерений</b></p> <hr/> краткая характеристика объекта, <hr/> для которого предназначено средство измерений, и условий эксплуатации, <hr/> наименование измеряемых физических величин <p style="text-align: center;"><b>Результаты метрологических исследований*</b></p> <table border="1" style="width: 100%; border-collapse: collapse;"> <thead> <tr> <th style="width: 33%;">Наименование метрологических характеристик</th> <th style="width: 33%;">Полученное значение метрологических характеристик</th> <th style="width: 33%;">Тип, разряд образцовых СИ, применяемых при определении метрологических характеристик</th> </tr> </thead> <tbody> <tr> <td style="height: 40px;"> </td> <td> </td> <td> </td> </tr> </tbody> </table> <hr/> По результатам метрологической аттестации протокол № _____ от _____ 20__ г. наименование средства измерений признано соответствующим наименование технической документации, <hr/> содержащей сведения о метрологических характеристиках Поверку проводить в соответствии с наименование и обозначение документа <hr/> на методику поверки или эксплуатационного документа, содержащего раздел «Поверка» <hr/> Поверку провести не позднее _____ 20__ г. Руководитель предприятия (организации), проводившего аттестацию М. П. _____ подпись, фамилия, инициалы			Наименование метрологических характеристик	Полученное значение метрологических характеристик	Тип, разряд образцовых СИ, применяемых при определении метрологических характеристик			
Наименование метрологических характеристик	Полученное значение метрологических характеристик	Тип, разряд образцовых СИ, применяемых при определении метрологических характеристик						
*При большом числе определяемых метрологических характеристик допускается отражать результаты исследований только в протоколе, прилагаемом к свидетельству								

## Пример свидетельства о метрологической аттестации



МИНИСТЕРСТВО ПРОМЫШЛЕННОСТИ И ТОРГОВЛИ  
РОССИЙСКОЙ ФЕДЕРАЦИИ

ФЕДЕРАЛЬНОЕ АГЕНТСТВО  
ПО ТЕХНИЧЕСКОМУ РЕГУЛИРОВАНИЮ И МЕТРОЛОГИИ  
ФЕДЕРАЛЬНОЕ ГОСУДАРСТВЕННОЕ УНИТАРНОЕ ПРЕДПРИЯТИЕ  
ВСЕРОССИЙСКИЙ НАУЧНО-ИССЛЕДОВАТЕЛЬСКИЙ ИНСТИТУТ РАСХОДОМЕТРИИ  
ГОСУДАРСТВЕННЫЙ НАУЧНО-МЕТРОЛОГИЧЕСКИЙ ЦЕНТР

### СВИДЕТЕЛЬСТВО

№ 14565-18

#### О МЕТРОЛОГИЧЕСКОЙ АТТЕСТАЦИИ

программного алгоритма расчета расхода природного газа, воздуха, воды, перегретого и насыщенного пара методом переменного перепада давления, применяемых в регистраторах видеографических «ЭлМетро-ВиЭР», изготовленных по ТУ 4227-16-99278829-2008 ООО «ЭлМетро Групп» (г. Челябинск)

**Назначение алгоритма:** расчет значений расхода природного газа, воздуха, воды, перегретого пара и насыщенного пара в соответствии с требованиями ГОСТ 8.586.5-2005 «ГСИ. Измерение расхода и количества жидкостей и газов с помощью стандартных сужающих устройств. Методика выполнения измерений».

**Область применения:** алгоритмы расчета расхода могут применяться ООО «ЭлМетро Групп» в следующих диапазонах абсолютных температур:

- для воды  $273,15 \leq T, K < 1073,15$ ;
  - для перегретого пара  $373,16 \leq T, K \leq 1073,15$ ;
  - для насыщенного пара  $273,16 \leq T, K < 645$ ;
  - для воздуха  $200 \leq T, K \leq 400$ ;
- и абсолютных давлений:
- для воды  $0,001 \leq P, МПа \leq 100; P > P_s$ ;
  - для перегретого пара  $0,001 \leq P, МПа \leq 100; P < P_s$ ;
  - для насыщенного пара  $0,001 \leq P, МПа \leq 21,5; P = P_s$ ;
  - для воздуха  $0,1 \leq P, МПа \leq 20$ ;
- степени сухости насыщенного пара  $0,7 \leq x \leq 1$ .

Область применения алгоритма расчета природного газа в соответствии с ГОСТ 30319.0-3)-97.

Пределы основной относительной погрешности вычисления расхода и количества составляют:

- для сухого природного газа  $\pm 0,001\%$ ;
- для сухого воздуха  $\pm 0,01\%$ ;
- для воды, перегретого и насыщенного пара  $+0,05\%$ .

**Результаты метрологической аттестации:** алгоритм расчета расхода природного газа, воздуха, воды, перегретого пара и насыщенного пара, разработанного ООО «ЭлМетро Групп», соответствует указанному в названии свидетельства назначению, допускается к применению в указанной в настоящем свидетельстве области.



В.А. Фафурин

М.П.

« 4 » июня 2008г.

**Метрологическое обеспечение разработки,  
производства и испытания продукции. Основные  
положения. Организация. Порядок проведения  
(фрагмент СТП 763–2001)**

**1. Организация и порядок проведения работ по метрологическому обеспечению подразделений предприятия**

1.1. Анализ состояния измерений на предприятии проводит ОГМетр<sup>1</sup> в соответствии с МИ–2240.

1.2. Метрологическую экспертизу конструкторской, технологической, нормативной документации проводит бюро метрологической экспертизы и подготовки производства (БМЭ и ПП) ОГМетр в соответствии с РТМ 108.002135; РТМ 108.875.01; СТП 684.

1.3. Аттестацию испытательного оборудования проводят подразделения, эксплуатирующие испытательное оборудование, под методическим руководством ОГМетр. Аттестация проводится согласно СТП 683.

1.4. Поверка средств измерений проводится подразделениями ОГМетр в соответствии с нормативной документацией на методы и средства поверки: МИ 2304; ПР 50.2.009; СТП 889.

1.4.1. Средства измерений, не прошедшие поверку с целью определения и подтверждения соответствия установленным техническим требованиям, направляются в ремонт. Ремонт выполняют подразделения ОГМетр по видам измерений.

Ремонт средств измерений геометрических величин выполняет инструментальное производство.

1.4.2. Проверку технологической оснастки на технологическую точность проводят бюро ОГМетр (БКТО<sup>2</sup> и БИВК<sup>3</sup>).

1.5. Надзор за метрологическим обеспечением предприятия проводит ОГМетр в соответствии с СТП 766.

1.6. Заявки на приобретение средств измерений оформляются в соответствии с СТП 915.

---

<sup>1</sup> ОГМетр – отдел главного метролога.

<sup>2</sup> БКТО – бюро конструкторского и технологического отдела.

<sup>3</sup> БИВК – бюро измерительно-вычислительных комплексов.

1.7. Контроль за внедрением нормативной, технической документации по вопросам метрологического обеспечения предприятия проводят подразделения ОГМетр под методическим руководством отдела качества и стандартизации (ОКиС) в соответствии с СТП 714.

## **2. Планирование метрологического обеспечения**

Планы предприятия по метрологическому обеспечению должны быть увязаны с планами мероприятий, обеспечивающих достижение показателей технического уровня и качества продукции. Планирование заданий, устанавливающих правила и положения метрологического обеспечения, методы и средства поверки, методики выполнения измерений и нормы точности измерений, государственного метрологического контроля и надзора за состоянием средств измерений и метрологическим обеспечением производства продукции, является частью планирования работ по государственной стандартизации в соответствии с порядком, установленном в ГОСТ 1.0.

Контроль за планированием на предприятии и выполнением планов по метрологическому обеспечению осуществляет ОГМетр.

2.1. Перечень производственных документов, устанавливающих положения, правила и нормы метрологического обеспечения

2.1.1. Инструкция по осуществлению надзора за средствами измерений в подразделениях предприятия.

2.1.2. Инструкция по хранению средств измерений в подразделениях.

2.1.3. Метрологический паспорт подразделения.

2.1.4. Карточка учета средств измерений.

2.1.5. Карточка инструмента.

2.1.6. Карточка выдачи универсального измерительного инструмента.

2.1.7. Контрольный ярлык.

2.1.8. Сведения по метрологическому обеспечению технологических процессов.

2.1.9. Сведения о списанных и вновь полученных средствах измерений в подразделении.

2.1.10. Сведения о забракованных и выданных средствах измерений в цех, отдел, бюро ОГМетр.

2.1.11. Сведения о невыполнении графиков поверки средств измерений.

2.1.12. Ведомость поверки средств измерений, применяемых для контроля размеров.

2.1.13. Предписание о запрещении приемки продукции, выданное ОГМетр.

2.1.14. Акт проверки метрологического обеспечения подразделения.

2.1.15. Метрологический паспорт испытательного оборудования.

2.1.16. Акт ревизии состояния испытательного оборудования и средств измерений, установленных на нем.

2.1.17. Акт проверки технического и метрологического обеспечения испытательного оборудования.

2.1.18. Протокол результатов аттестации испытательного оборудования.

2.1.19. Аттестат на испытательное оборудование.

2.1.20. Свидетельство о поверке средства измерений.

2.1.21. Акт на забракованные средства измерений.

2.1.22. Свидетельство о забраковании средств измерений.

2.1.23. Заявка на средства измерений.

2.1.24. Перечень замечаний и предложений метрологической экспертизы конструкторской документации.

2.1.25. Перечень замечаний и предложений метрологической экспертизы технологической документации.

2.1.26. Экспертное заключение по результатам метрологической экспертизы.

2.2. Перечень графиков и планов по метрологическому обеспечению

2.2.1. Графики поверки рабочих эталонов и рабочих средств измерений, подлежащих государственному метрологическому контролю и надзору.

2.2.2. Графики периодической поверки средств измерений.

2.2.3. График проверки технологической оснастки.

2.2.4. График проведения ревизии и аттестации испытательного оборудования.

2.2.5. График проведения метрологических ревизий в подразделениях.

2.2.6. Месячный план работы ОГМетр.

2.2.7. План внедрения новой техники.

2.2.8. План проведения метрологической экспертизы конструкторской и технологической документации.

2.2.9. План мероприятий по устранению недостатков, выявленных при проведении ревизии испытательного оборудования.

2.2.10. План повышения квалификации работников ОГМетр.

