

**МИНИСТЕРСТВО НАУКИ И ВЫСШЕГО ОБРАЗОВАНИЯ
РОССИЙСКОЙ ФЕДЕРАЦИИ**
**Федеральное государственное автономное
образовательное учреждение высшего образования
«СЕВЕРО-КАВКАЗСКИЙ ФЕДЕРАЛЬНЫЙ УНИВЕРСИТЕТ»**

Методические указания для проведения лабораторных работ
по дисциплине «Электробезопасность»

Направление подготовки 13.03.02 – Электроэнергетика и
электротехника
Квалификация выпускника – бакалавр

Невинномысск, 2025

Методические указания предназначены для проведения лабораторных работ по дисциплине «Электробезопасность» для студентов направления подготовки 13.03.02 «Электроэнергетика и электротехника» и соответствуют требованиям ФГОС ВО направления подготовки бакалавров.

Содержание

Тема "Защита от поражения электрическим током"

Лабораторная работа № 1. Исследование электробезопасности трехфазных электрических сетей напряжением до 1000В

Лабораторная работа № 2. Исследование систем заземления электрических сетей

Тема "Организация и принцип действия систем заземления"

Лабораторная работа № 3. Возможные случаи прикосновения к токоведущим частям электрических сетей

Тема "Анализ опасности поражения током в различных электрических сетях"

Лабораторная работа № 4. Опасность поражения электрическим током в электрических сетях системы заземления IT (изолированных от земли)

Лабораторная работа № 5. Опасность поражения электрическим током в электрических сетях системы заземления TN

Введение

Дисциплина «Электробезопасность» изучается студентами по профилю подготовки «Электропривод и автоматика» направления подготовки 13.03.02 – Электроэнергетика и электротехника на 4 курсе, когда базовые теоретические дисциплины специальности практически уже освоены. Правильное сочетание теоретических знаний с практикой обеспечивает высокое качество подготовки выпускников.

В результате освоения теоретического и практического материала соответствующих разделов дисциплины «Электробезопасность» образовательной программы студент приобретает следующие компетенции:

Способен создавать и поддерживать безопасные условия жизнедеятельности, в том числе при возникновении чрезвычайных ситуаций;
Способен участвовать в проектировании систем автоматизированного электропривода.

Тема "Защита от поражения электрическим током"

Лабораторная работа № 1

Исследование электробезопасности трехфазных электрических сетей напряжением до 1000В

Цель работы – изучить виды и схемы электрических сетей и их систем заземления. Выяснить опытным путем опасность поражения электрическим током лиц, эксплуатирующих электроустановки, в сетях различного вида как при нормальном, так и при аварийном режимах работы. Выбрать электрическую сеть для заданных потребителей, исходя из требований электробезопасности.

Прежде всего, рассмотрим классификацию электрических сетей. Несмотря на то, что предметом нашего исследования являются сети напряжением до 1000В, рассмотрим общую классификацию электрических сетей, так как сети высокого и сверхвысокого напряжения представляют опасность не только для лиц их эксплуатирующих.

Электрические сети переменного тока Классификация электрических сетей

Все электрические сети можно классифицировать по ряду признаков (рис 1.1.1):

1) по размещению:

а) наружные воздушные и кабельные сети. При их выполнении применяются неизолированные (голые) провода, кабели и шинопроводы;

б) внутренние сети – сети, проложенные внутри технологических помещений. При их выполнении используются изолированные провода, кабели, неизолированные провода и шинопроводы;

2) по назначению:

а) местные электрические сети – это сети на напряжение до 35 кВ включительно;

б) районные электрические сети – сети, к которым относятся изолированные одиночные районные сети с одной электростанцией и сети электрических систем с несколькими электростанциями напряжением в основном 110 кВ и выше;

в) линии электропередачи межсистемных связей – это линии напряжением выше 220 кВ, служащие для связей отдельных энергетических систем напряжением до 1150 кВ;

г) питающие линии (сети) – это линии, которые служат для передачи энергии от источника питания к группам потребителей;

д) распределительные электрические сети – это сети, служащие для распределения электроэнергии от распределительных пунктов к потребительским ТП или непосредственно к потребителям;

3) **по роду тока:**

- а) электрические сети постоянного тока;
- б) электрические сети переменного тока;

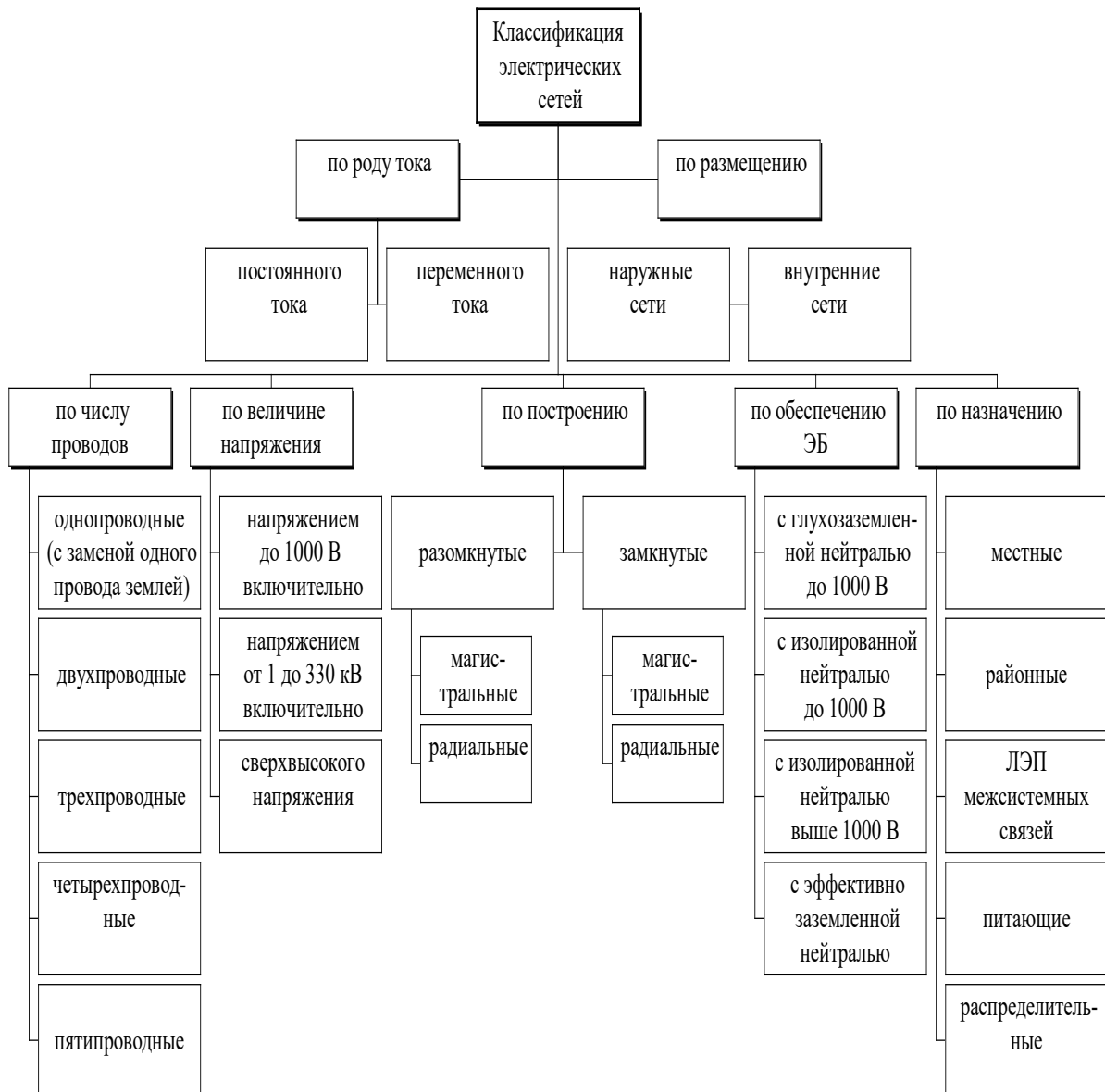


Рис. 1.1.1. Классификация электрических сетей

4) **по числу проводов** (рис. 1.1.2):

а) двухпроводные электрические сети – это сети постоянного тока и однофазного переменного тока с изолированным выводом источника тока и с заземленным выводом источника тока;

б) трехпроводные электрические сети – это трехфазные сети без нулевого провода;

в) четырехпроводные электрические сети – это сети трехфазного тока с нейтральным проводом (в сетях с изолированной от земли нейтралью) или с нулевым проводом (в сетях с глухо заземленной нейтралью источника тока);

г) сети с заменой одного провода «землей» – это сети однофазного переменного тока, когда роль второго провода играет «земля» (рельс);

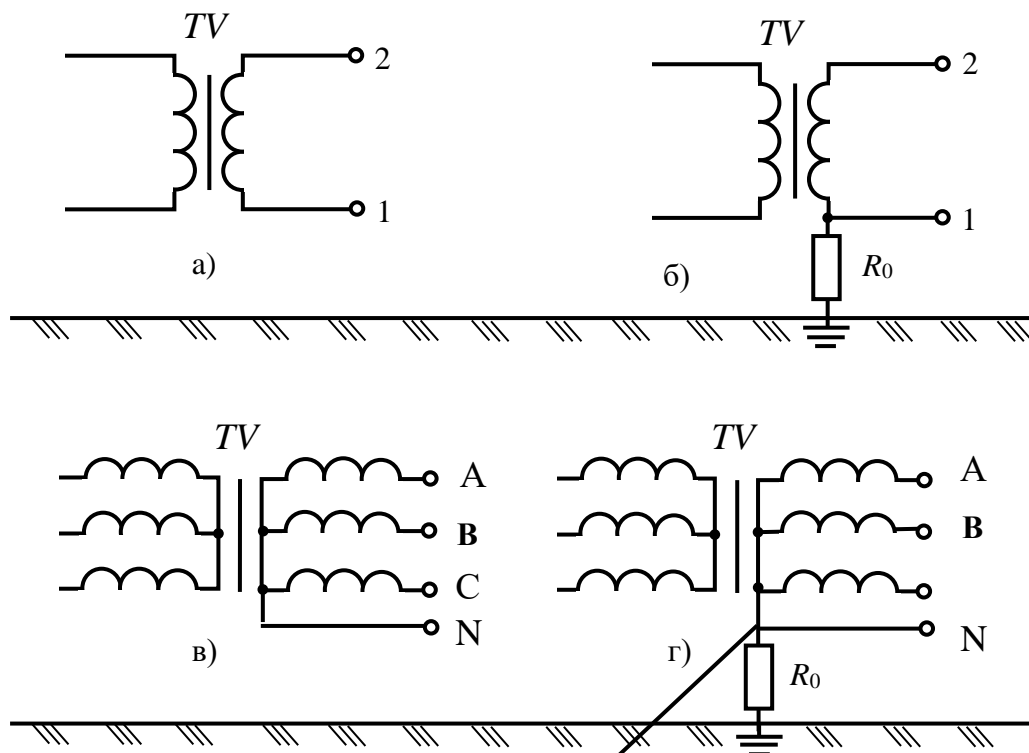


Рис. 1.1.2 Виды электрических сетей по числу проводов (двухпроводные и четырехпроводные):

а, б – двухпроводные (однофазные); в, г – четырехпроводные (трехфазные); R_0 – сопротивление заземляющего устройства нейтрали источника тока

5) **по построению**: разомкнутые и замкнутые (рис. 1.1.3):

а) сеть магистральная разомкнутая, когда сеть состоит из одиночных ЛЭП, каждая из которых питает независимо несколько потребителей (рис. 1.1.3а);

б) сеть радиальная разомкнутая – это магистральная разомкнутая сеть, питающая одну группу потребителей (рис. 1.1.3б);

в) сеть радиальная замкнутая, когда в целях бесперебойного питания потребителей энергией сети выполняют с резервированием, т.е. к потребителю прокладывают две сети (рис. 1.1.3в);

г) сеть магистральная замкнутая (петлевая), если несколько потребителей в одном районе должны получать электроэнергию бесперебойно, то сеть выполняют петлевой, образующей замкнутый контур (рис. 1.1.3г);

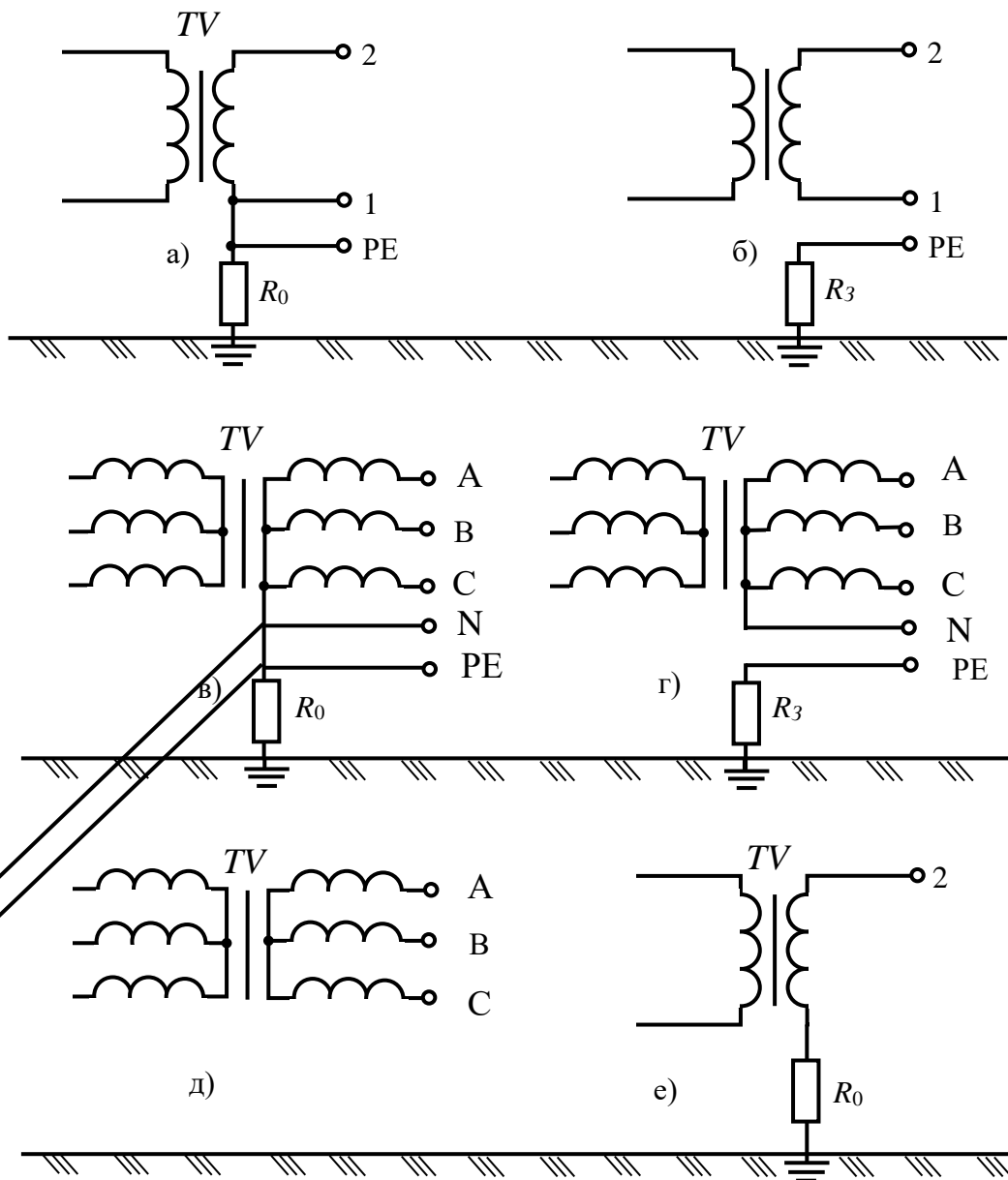


Рис. 1.1.3. Виды электрических сетей по числу проводов (однопроводные, трехпроводные и пятипроводные):

а, б – трехпроводные однофазные; в, г – пятипроводные; д – трехпроводная (трехфазная); е – однопроводная (с заменой одного провода «землей»); R_0 – сопротивление заземляющего устройства нейтрали источника тока; R_3 – сопротивление защитного заземляющего устройства

б) по величине напряжения:

а) сети напряжением до 1000 В включительно;

б) сети напряжением выше 1000 В (от 1 до 300 кВ включительно);

в) сети сверхвысокого напряжения – более 330 кВ;

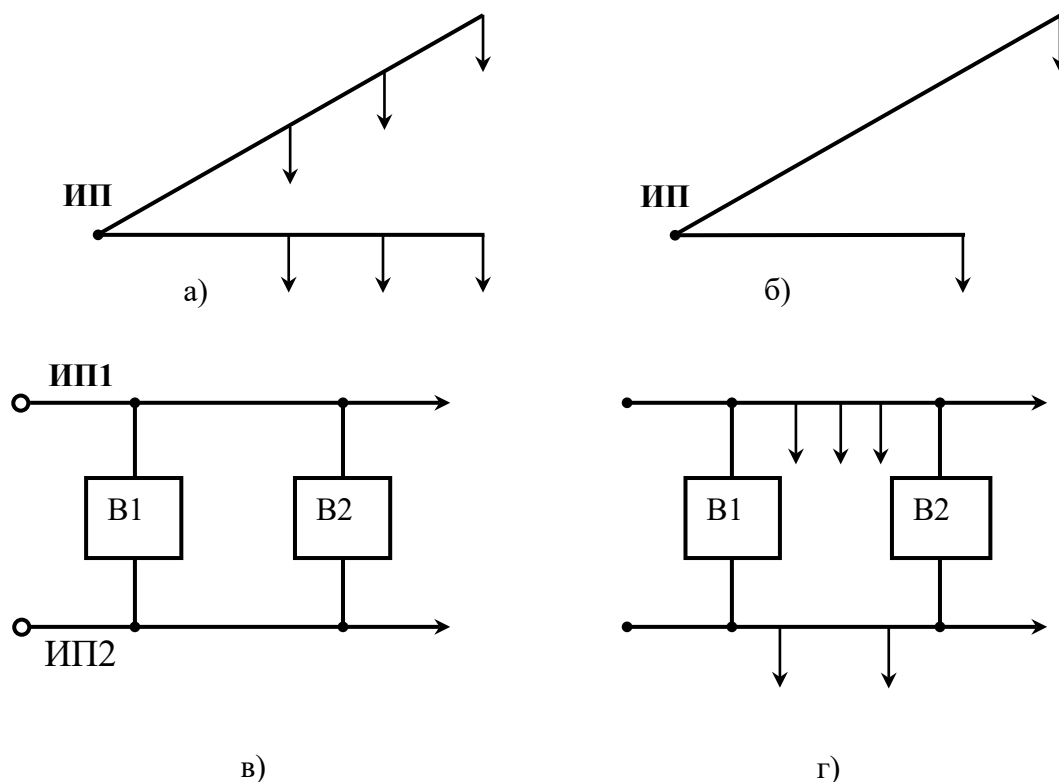


Рис. 1.1.4. Виды электрических сетей по построению:

а – магистральная разомкнутая; б – радиальная разомкнутая; в – радиальная замкнутая; г – магистральная замкнутая; ИП – источник питания; В – выключатель

7) **по обеспечению электробезопасности (ЭБ):** (в зависимости от способа заземления нейтрали в соответствии с [ПУЭ]) (рис. 1.1.5):

а) сети с эффективно заземленной нейтралью (с большими токами замыкания на землю);

б) сети с изолированной нейтралью (с малыми токами замыкания на землю);

в) сети с глухозаземленной нейтралью до 1000 В;

г) сети с изолированной нейтралью до 1000 В.

Электрической сетью с эффективно заземленной нейтралью называется трехфазная электрическая сеть напряжением выше 1000 В, в которой коэффициент замыкания на землю не превышает 1.4.

Коэффициентом замыкания на землю в трехфазной электрической сети называется отношение разности потенциалов между неповрежденной фазой и землей в точке замыкания на землю другой или двух других фаз к разности потенциалов между фазой и землей в этой точке до замыкания.

Изолированной нейтралью называется нейтраль трансформатора или генератора, не присоединенная к заземляющему устройству или

присоединенная к нему через приборы сигнализации, измерения, защиты, заземляющие дугогасящие реакторы и подобные им устройства, имеющие большое сопротивление.

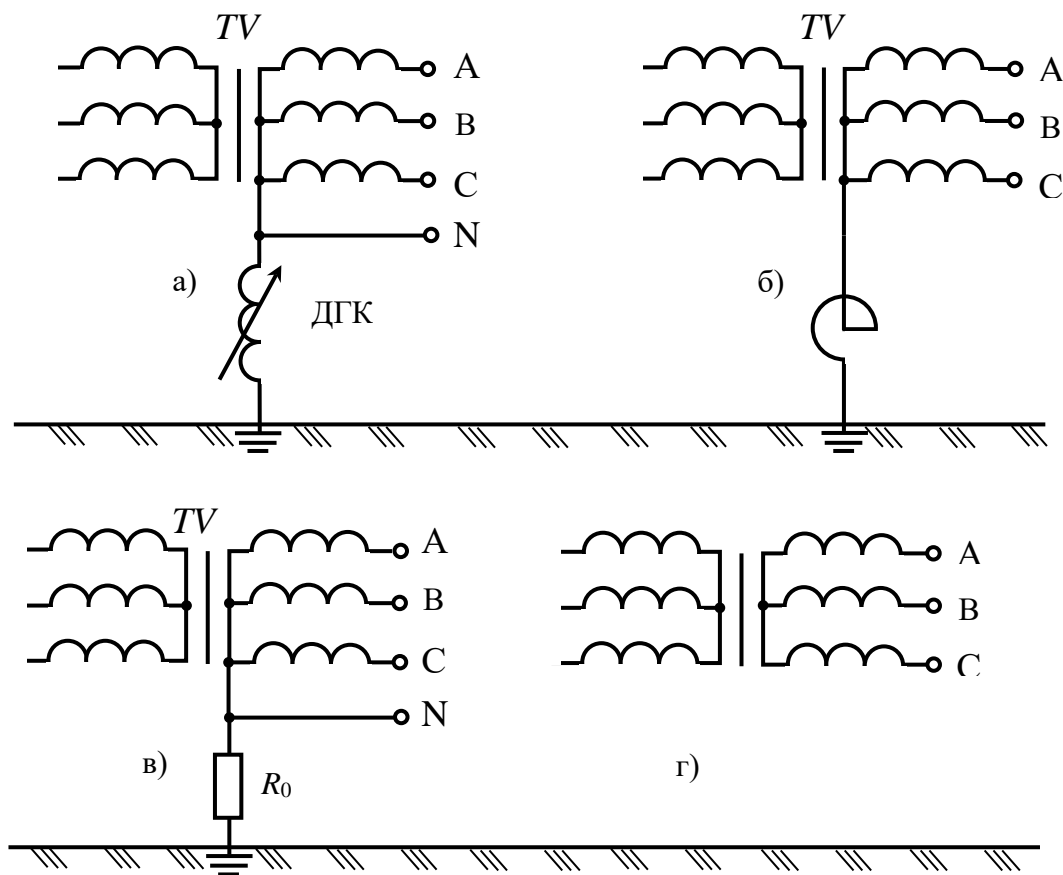


Рис. 1.1.5 Виды электрических сетей по обеспечению электробезопасности в зависимости от способа заземления нейтрали:

а – с эффективно заземленной нейтралью; б – с изолированной нейтралью; в – с глухозаземленной нейтралью до 1000 В; г – с изолированной нейтралью до 1000 В; ДГК – дугогасящая катушка; Р – заземляющий реактор; R_0 – сопротивление заземляющего устройства нейтрали источника тока

Глухозаземленной нейтралью называется нейтраль трансформатора или генератора, присоединенная к заземляющему устройству непосредственно или через малое сопротивление (например, через трансформатор тока).

Нейтраль (нейтральная точка) обмотки источника или потребителя энергии – есть точка, напряжения которой относительно всех внешних выводов обмотки одинаковы по абсолютному значению (рис. 1.1.6).

Заземленная нейтральная точка носит название **нулевой точки**.

Проводник, присоединенный к нейтральной точке, называется **нейтральным проводником**, а к нулевой точке – **нулевым проводником**.

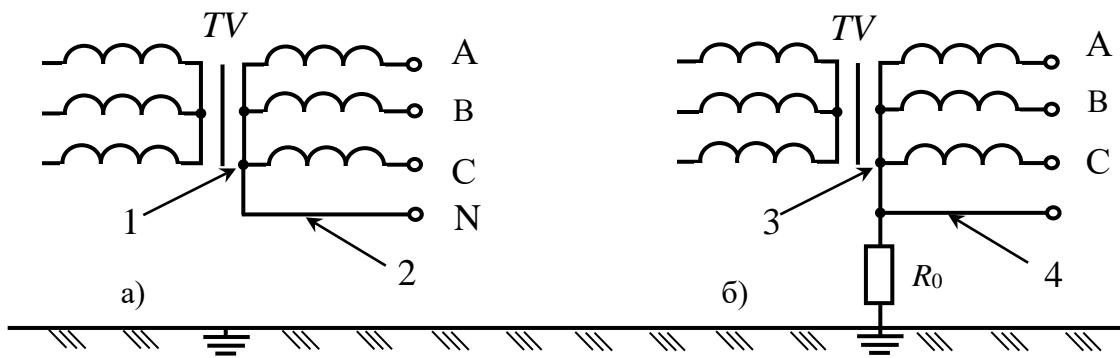


Рис. 1.1.6 Нейтрали обмоток источников тока:

а – сети изолированные от земли; б – сети с глухозаземленной нейтралью; 1 – нейтральная точка (нейтраль); 2 – нулевой (нейтральный) провод; 3 – нулевая точка; 4 – нулевой провод; R_0 – сопротивление заземляющего устройства нейтрали источника тока

Схема сети, а, следовательно, и режим нейтрали источника тока, питающего сеть, выбираются по технологическим требованиям и по условиям безопасности.

По технологическим требованиям ПУЭ предписывают для трехфазных сетей напряжением 110 кВ и выше эффективное заземление нейтрали, то есть заземление через малое сопротивление (путем присоединения нейтрали к заземлителю непосредственно «наглухо» или через реакторы с небольшим индуктивным сопротивлением), при котором в случае замыкания одной или двух фаз на землю напряжения неповрежденных фаз относительно земли в месте замыкания не превышают $1.4 U_{\phi}$. Замыкание фазы на землю вызывает быстрое отключение поврежденного участка релейной защитой и не сопровождается возникновением перенапряжений. То есть заземление нейтрали источника – эффективная мера, предупреждающая возникновение опасных для изоляции перенапряжений при дуговых замыканиях на землю.

Для сетей напряжением выше 1000 В, но до 35 кВ включительно, ПУЭ устанавливают режим работы с изолированной нейтралью, то есть нейтралью, не присоединенной к заземляющему устройству или присоединенной к нему через приборы сигнализации, измерения, защиты, заземляющие дугогасящие реакторы и подобные им устройства, обладающие большим сопротивлением (см. рис. 1.1.5).

По условиям безопасности в сетях напряжением выше 1000 В заземленная нейтраль также предпочтительнее, так как вследствие большой емкости проводов относительно земли защитная роль их изоляции практически полностью утрачивается и для человека становится одинаково опасно прикосновение к токоведущим частям сети, как с изолированной, так и с заземленной нейтралью.

К тому же в сетях напряжением выше 1000 В с изолированной нейтралью при дуговых замыканиях на землю вокруг места замыкания могут возникать и длительно существовать высокие потенциалы и разность потенциалов, т.е. большие напряжения прикосновения и шага, опасные для людей.

С другой стороны, в сетях с изолированной нейтралью при замыкании одной из фаз на землю напряжение двух других неповрежденных фаз увеличивается в 3 раза. Следовательно, фазная изоляция таких сетей должна рассчитываться на линейное напряжение, так как эти сети могут длительно работать при однофазном замыкании. Это значит, что данные сети должны иметь устройства контроля состояния изоляции, а релейная защита настраивается на сигнал, а не на отключение однофазных замыканий на землю.

Сети с глухо заземленной нейтралью до 1000 В (трехфазные четырехпроводные с глухозаземленной нейтралью) в нашей стране по технологическим требованиям получили предпочтение, поскольку они позволяют использовать два рабочих напряжения – фазное U_ϕ и линейное U_L ($U_L = \sqrt{3} U_\phi$). При этом достигается значительное удешевление ЭУ в целом благодаря применению меньшего числа трансформаторов, меньшего сечения проводов и т.д.

По условиям безопасности сети с глухозаземленной нейтралью следует применять там, где невозможно обеспечить хорошую изоляцию проводов, когда нельзя быстро отыскать и устранить повреждение изоляции. Возникающие при этом токи короткого замыкания способствуют быстрому отключению поврежденного участка или поврежденной ЭУ с помощью релейной защиты или такой защитной меры, как зануление или защитное отключение.

Сети с изолированной нейтралью до 1000 В (трехфазные трехпроводные с изолированной нейтралью) по условиям безопасности целесообразно применять на объектах с повышенной опасностью поражения человека электрическим током в тех случаях, когда имеется возможность поддерживать высокий уровень сопротивления изоляции проводов сети относительно земли и когда емкость проводов относительно земли незначительна. Такими являются сети до 1000 В небольшой протяженности, не подверженные воздействию агрессивной среды и находящиеся под постоянным надзором электротехнического персонала.

При выборе схемы сети по условиям безопасности было показано, что опасность поражения человека током во многом зависит от сопротивления изоляции проводов относительно земли. Это сопротивление Z является комплексным, имеющим активную $R_{ИЗ}$ и емкостную X_C составляющие (рис.1.1.7).

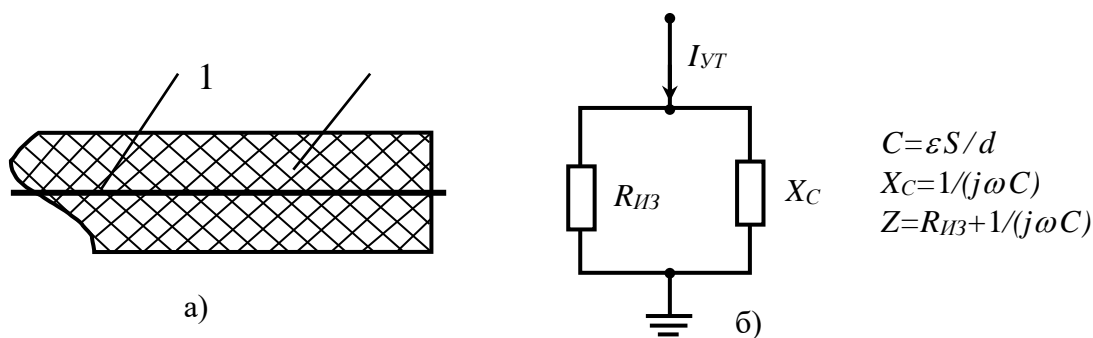


Рис. 1.1.7 Структура изоляции и схема ее замещения:

а – изолированный проводник; б – электрическая схема замещения; 1 – проводник; 2 – изоляция; S – площадь проводника; d – расстояние между проводниками

Активное сопротивление $R_{ИЗ}$ зависит от наличия в изоляции так называемых «путей утечки тока» $I_{УТ}$, которые возникают в результате того, что изоляция стареет и портится, в ее структуре появляются проводящие частицы, ухудшаются диэлектрические свойства. Емкостное сопротивление X_C зависит от емкости провода относительно земли, которая в свою очередь, определяется геометрическими размерами S , d и диэлектрической постоянной материала изоляции ε , ее состоянием. Активное и емкостное сопротивления изоляции распределены вдоль провода. Условно на схемах их обозначают сосредоточенными (рис. 1.1.7б). Поэтому в общем виде схема сети может быть представлена так, как показано на рис.1.1.8.

В электрических сетях небольшой протяженности напряжением до 1000 В емкость проводов относительно земли мала $C \rightarrow 0$. В этом случае сопротивление изоляции характеризуется только активной составляющей $Z = R_{ИЗ}$.

В кабельных линиях и в воздушных ЛЭП напряжением выше 1000 В емкость проводов относительно земли значительна. Например, емкость одной фазы кабеля напряжением 1000 В по отношению к свинцовой оболочке (земле) составляет от 0,15 до 0,4 мкФ на 1 км длины кабеля).

Чем больше емкость, тем меньше емкостное сопротивление. При этом даже при очень больших значениях активной составляющей сопротивления изоляции, опасность поражения будет определяться величиной емкостной составляющей. Следовательно, в таких сетях сопротивление изоляции проводов относительно земли практически утрачивает свою защитную роль, $Z = X_C$.

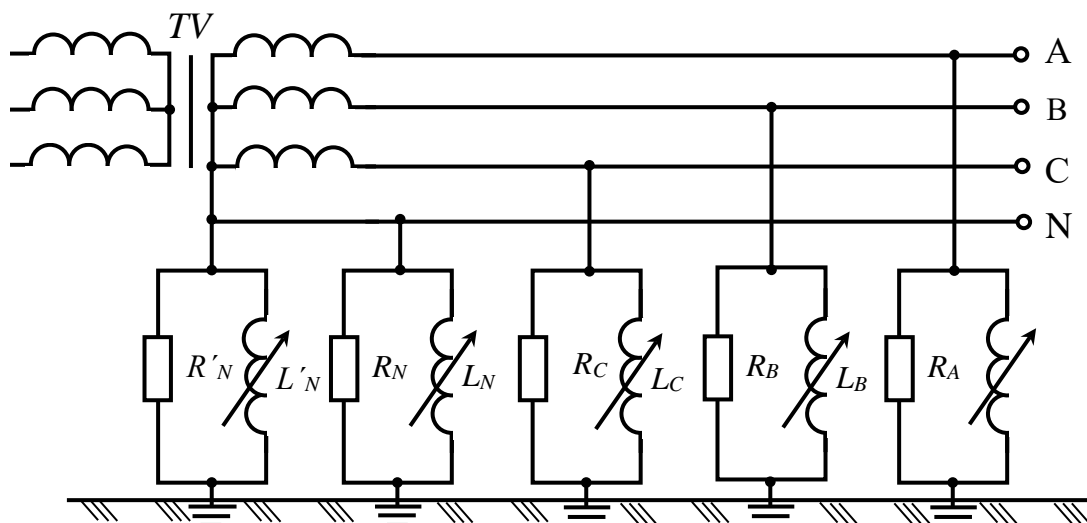


Рис. 1.1.8 Общий вид схемы замещения сети

Рассмотрим более подробно, почему сети с заземленной нейтралью получили большее распространение по сравнению с другими видами сетей.

Лабораторная работа № 2 Исследование систем заземления электрических сетей

Классификации электрических сетей, рассмотренные выше, применительно к сетям до 1000В, относятся только к распределительным сетям до 1000В. Для электрических сетей зданий и сооружений в связи с введением комплекса государственных стандартов Р 50571, который разработан на основе международных стандартов МЭК-364 «Электрические установки зданий».

В основном комплекс стандартов ориентирован на электрические сети напряжением до 1000 В переменного тока и 1500 В постоянного тока.

Распределительные сети подразделяются на сети с заземленной нейтралью и сети с изолированной нейтралью.

Стандарт МЭК-364 подразделяет распределительные сети в зависимости от конфигурации токоведущих проводников, включая нулевой рабочий (нейтральный) проводник, и типов систем заземления. При этом используются следующие обозначения.

Первая буква характеризует связь с землей токоведущих проводников:

– I – *isolate* (изолированный) показывает, что токоведущие проводники изолированы от земли;

– T – *terra* (земля) показывает, что токоведущие проводники хотя бы одной точкой связаны с землей (заземленные сети).

Вторая буква характеризует связь с землей открытых проводящих частей (ОПЧ) и сторонних проводящих частей (СПЧ):

- Т – показывает, что ОПЧ и СПЧ связаны с землей (заземлены);
- N – *neutral* (нейтральный) показывает, что ОПЧ и СПЧ связаны с заземленной точкой сети посредством нулевого рабочего (N) или нулевого защитного (PE) проводников, при этом предполагается, что возможно совмещение в одном проводнике нулевого рабочего и нулевого защитного проводников (PEN).

Под *сторонними проводящими частями* (СПЧ) будем понимать проводящие части, которые не являются частью ЭУ, но на них может появиться электрический потенциал при определенных условиях.

Открытые проводящие части (ОПЧ) – это НТВЧ ЭУ, доступные прикосновению, которые могут оказаться под напряжением при нарушении изоляции токоведущих частей.

Расшифруем более подробно изложенные выше обозначения систем заземления электрических сетей.

Первая буква (I или T). Первая буква I означает, что все токоведущие части изолированы от земли, или – что одна точка сети связана с землей через сопротивление или – через разрядник или – воздушный промежуток.

Сети с изолированной нейтралью (I) могут быть:

- весьма малыми сетями по протяженности, такими как сети безопасного сверхнизкого напряжения (БСНН или SELV) с электрическим отделением с помощью разделительных трансформаторов;
- средними по протяженности – такими, которые используются для питания отдельных цехов;
- распределительные сети для питания целых районов города, такие как трехфазные сети напряжением 230 В (система IT). В прошлые годы в Европе обычно использовались сети с изолированной нейтралью IT, но затем почти всюду они были заменены на сети с заземленной нейтралью.

Первая буква T указывает на прямую связь, по меньшей мере, одной точки сети с землей (*terra*). Например, питаемая от вторичной обмотки трансформатора, соединенной в звезду, трехфазная распределительная сеть с нулевым проводником напряжением 127/220 В или 220/380 В с нейтралью, соединенной с землей через заземляющее устройство.

Вторая буква (T или N). Вторая буква означает тип соединения между ОПЧ, защитным заземляющим проводником (заземление оборудования) электроустановки и землей.

Вторая буква T означает прямое соединение между ОПЧ и СПЧ и землей (*terra*), независимое от системного заземления, которое может содержать или не содержать токоведущие части системы.

Вторая буква N означает прямое соединение ОПЧ и СПЧ с заземленной точкой (точками) сети посредством PEN– или PE–проводника.

Сетевое заземление, когда какая–либо точка электрической сети связана с землей, и меры защиты от поражения электрическим током (защитное

заземление) необходимо рассматривать независимо друг от друга. Однако в табл. 1.2.1 они показаны совместно для лучшего понимания.

Токоведущие части сети соединяются с землей для ограничения напряжения, которое может появиться на них в результате прямого удара молнии (п.у.м.) или вторичных проявлений молнии (индуцированные волны перенапряжений), или в результате непреднамеренного контакта с линиями более высокого напряжения, или в результате пробоя изоляции токоведущих частей распределительной сети.

Обозначения TN, TT и IT относятся только к конфигурации распределительных сетей. Эти обозначения имеют ограниченное отношение к различным методам, которые могут быть использованы для обеспечения защиты от поражения электрическим током, включая заземление ОПЧ.

Таблица 1.2.1

Системы заземления электрических сетей и связь сетевого (рабочего) и защитного заземлений

Обозначение системы заземления	Сетевое заземление	Защитное заземление открытых проводящих частей (корпусов ЭУ)
<i>IT</i>	Непосредственное соединение с землей отсутствует. Допускается соединение с землей через сопротивление, воздушный промежуток, разрядник и т.д.	Непосредственное соединение с землей, независимое от сетевого заземления
<i>TT</i>	Соединение с землей в одной или нескольких точках распределительной сети за пределами сети потребителя	Непосредственное соединение с землей, независимое от сетевого заземления
<i>TN</i>	Соединение с землей в одной или нескольких точках распределительной сети и в одной или более точках в сети потребителя	Соединение с «сетевой землей» с помощью PE– или PEN–проводника
<i>TI</i>	Соединение с землей в одной или нескольких точках распределительной сети	Отсутствуют соединения с землей и с сетевым заземлением

Хотя каждая система обеспечивается посредством соединения ОПЧ с землей, эффективный метод, используемый в установке для защиты от поражения электрическим током, может включать другие меры защиты, например, двойную изоляцию.

Конфигурация распределительной сети и меры, используемые для защиты от поражения электрическим током, являются, каждое, предметом самостоятельного рассмотрения.

На рис 1.2.1 – 1.2.4 представлены схемы трехфазных сетей различных систем заземления.

Принятые на рисунках обозначения:

– T (*terra* – земля) – непосредственное присоединение одной точки токоведущих частей источника питания к земле;

– I (*isolate* – изолированный) – все токоведущие части изолированы от земли, или одна точка заземлена через сопротивление.

Вторая буква – характер заземления открытых проводящих частей (ОПЧ) электроустановки:

– T – непосредственная связь ОПЧ с землей, независимо от характера связи источника питания с землей;

– N (*neutral* – нейтральный) – непосредственная связь ОПЧ с точкой заземления источника питания (в системах переменного тока обычно заземляется нейтралью).

Последующие буквы (если таковые имеются) – устройство нулевого рабочего и нулевого защитного проводника:

– S (*selective* – разделенный) – функция нулевого защитного и нулевого рабочего проводника обеспечивается отдельными проводниками;

– C (*complete* – общий) – функции нулевого защитного и нулевого рабочего проводников объединены в одном проводнике (PEN–проводник).

Система TN

Питающие сети системы TN имеют непосредственно присоединенную к земле точку. Открытые проводящие части электроустановки присоединяются к этой точке посредством нулевых защитных проводников.

Система TN-C-S – функции нулевого рабочего и нулевого защитного проводников объединены в одном проводнике в части сети (рис. 1.2.1).

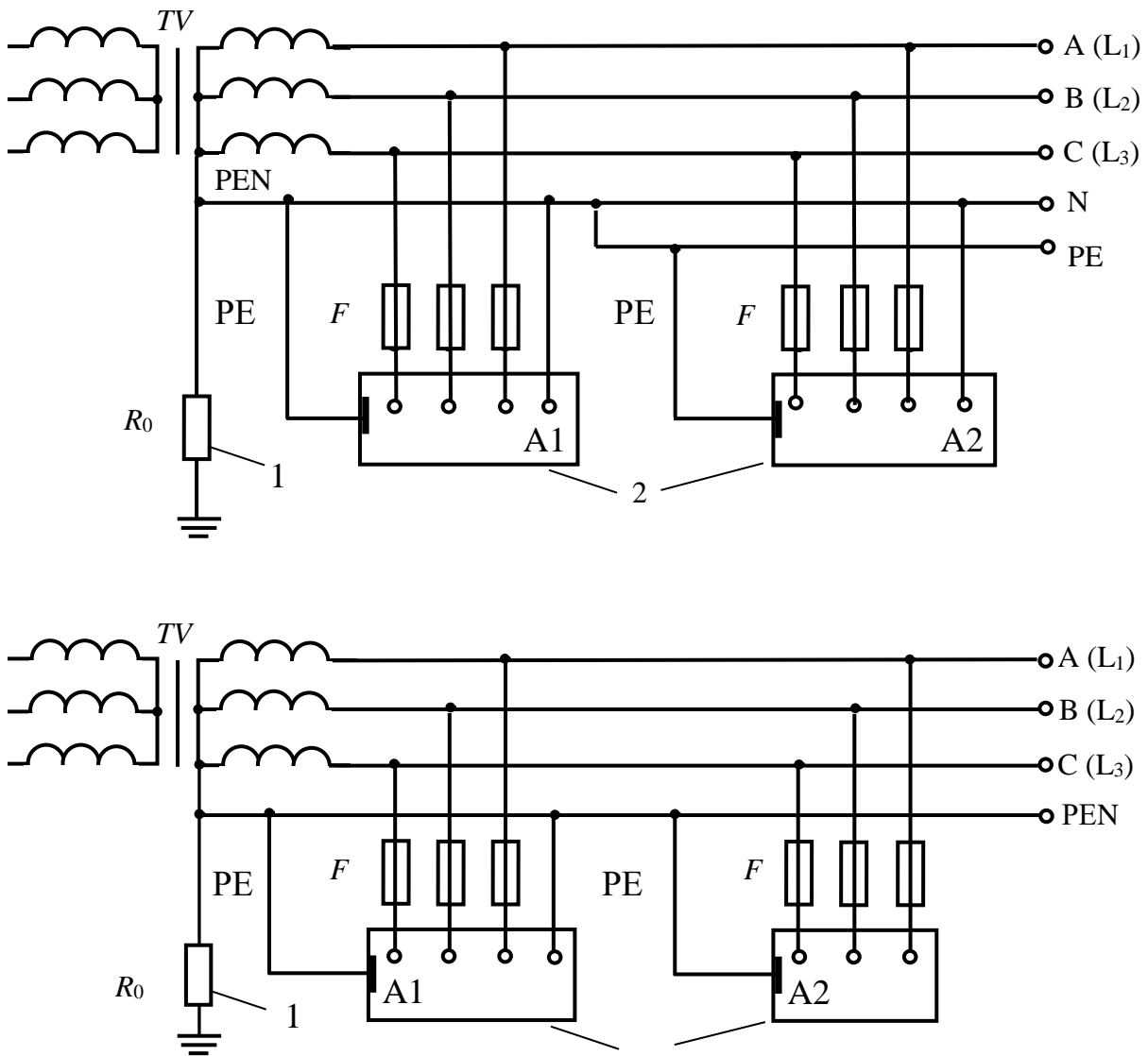


Рис. 1.2.1. Виды заземлений электрических сетей:

а) электрическая сеть с системой заземления TN-C-S (в начале сети нулевой рабочий и нулевой защитный проводники объединены); б) электрическая сеть с системой заземления TN-C (нулевой защитный и нулевой рабочий проводники объединены по всей длине сети); 1 – рабочее заземление источника питания; 2 – открытые проводящие части (корпуса ЭУ); A1, A2 – электроустановки

В зависимости от устройства нулевого рабочего и нулевого защитного проводников различают следующие типы систем заземления электрических сетей.

Система TN-C – функции нулевого рабочего и нулевого защитного проводников объединены в одном проводнике по всей длине (рис. 1.2.1б).

Система TN-S – нулевой рабочий и нулевой защитный проводники работают раздельно по всей длине сети (рис. 1.2.2).

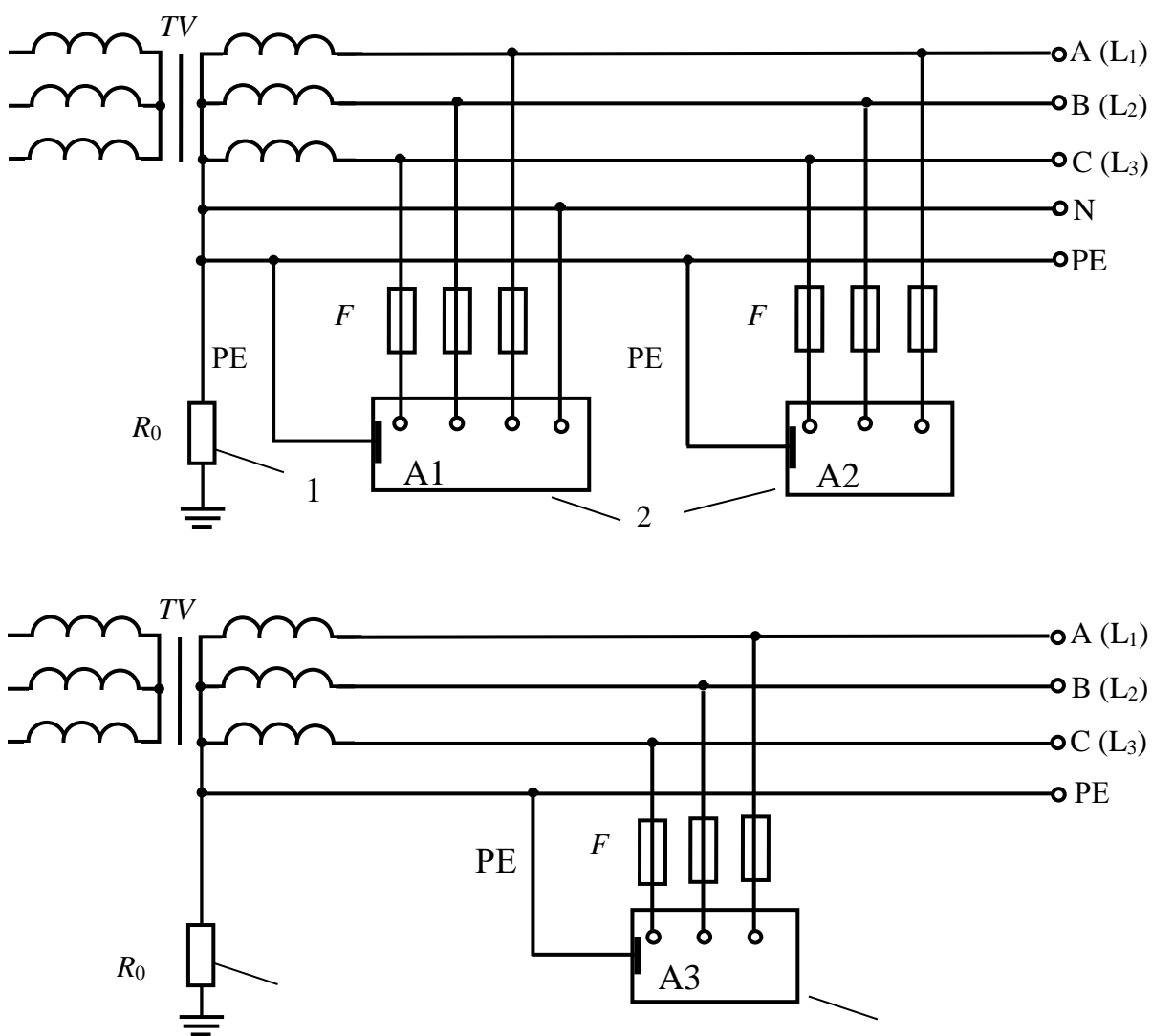


Рис. 1.2.2. Электрическая сеть с системой заземления TN-S (нулевой рабочий и нулевой защитный проводники работают раздельно):

1 – рабочее заземление источника питания; 2 – открытые проводящие части (корпуса ЭУ); A1, A2, A3 – электроустановки

Система ТТ

Электрическая сеть системы ТТ имеет точку, непосредственно связанную с землей, а открытые проводящие части (корпуса ЭУ) заземлены посредством R_3 , электрически не связанному с рабочим заземлением нейтрали R_0 (рис.1.2.3).

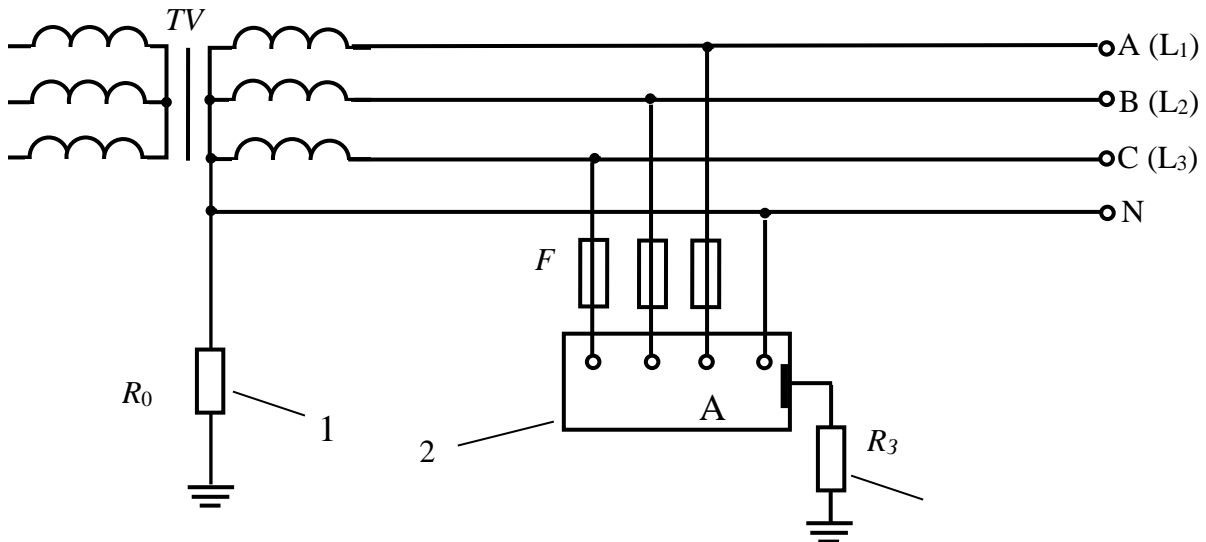


Рис. 1.2.3. Электрическая сеть с системой заземления ТТ:
1 – рабочее заземление источника питания; 2 – открытые проводящие части (корпуса ЭУ); 3 – заземление корпуса ЭУ (защитное заземление); А – электроустановка

Система заземления IT

Электрическая сеть системы IT не имеет непосредственной связи токоведущих частей с землей, а открытые проводящие части ЭУ заземлены.

Первая буква I означает, что токоведущие проводники (части) сети изолированы от земли – отделены воздушным промежутком (рис.1.2.4) или устройством с большим сопротивлением, на несколько порядков большим, чем R_0 .

Для конкретизации опасности поражения электрическим током при эксплуатации сетей рассмотрим возможные способы (схемы) включения человека в цепь тока, а также проведем краткий качественный сравнительный анализ опасности поражения электрическим током человека.

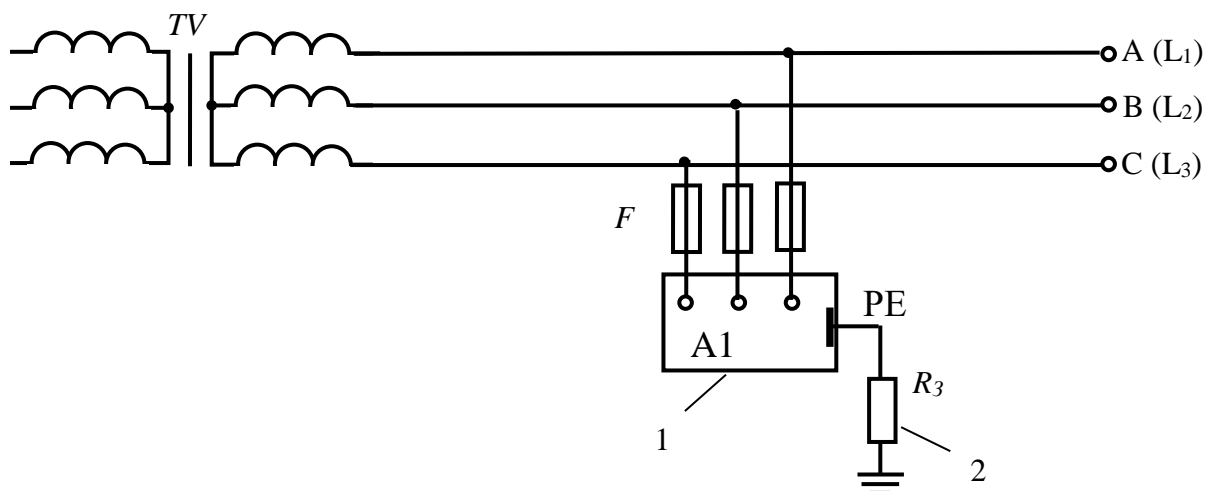


Рис. 1.2.4. Электрическая сеть с системой заземления IT:
 1 – открытые проводящие части (корпуса ЭУ); 2 – заземление корпуса ЭУ (защитное заземление); A1 – электроустановка

Тема "Организация и принцип действия систем заземления"

Лабораторная работа № 3. Возможные случаи прикосновения к токоведущим частям электрических сетей

Все случаи поражения человека электрическим током в результате электрического удара, т.е. прохождения тока через человека, являются следствием его прикосновения не менее чем к двум точкам электрической цепи, между которыми существует некоторое напряжение.

Опасность такого прикосновения оценивается током, проходящим через тело человека. Величина этого тока зависит от схемы прикосновения, т.е. от того, каких частей электроустановки касается человек, а также от параметров электрической сети. Не учитывая параметров сети, рассмотрим схемы прикосновения человека к частям, находящимся под напряжением.

Двухфазное (двухполюсное) прикосновение к токоведущим частям

На рис. 1.3.1а показано одновременное прикосновение человека к фазному и нулевому проводам сети, а на рис.1.3.1б – прикосновение к двум фазам трехфазной четырехпроводной сети с изолированной нейтралью.

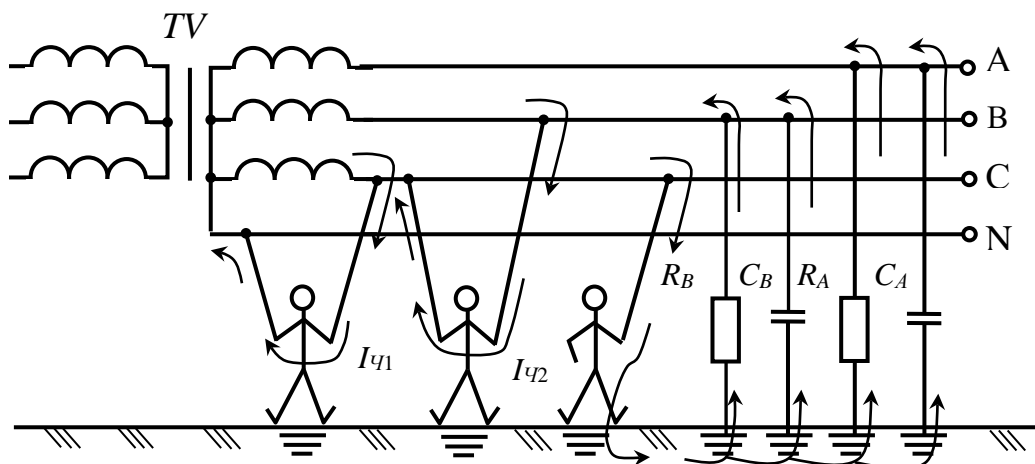


Рис .1.3.1. а,б,в. Возможные случаи прикосновения к ТВЧ электрических сетей

В случае (а) – человек оказывается под фазным напряжением сети U_{ϕ} и ток, проходящий через него,

$$I_{ч} = \frac{U_{\phi}}{R_{ч}}.$$

В случае (б) – ток, проходящий через человека, определяется линейным напряжением $U_{Л}$ ($U_{Л} = \sqrt{3} U_{\phi}$):

$$I_{ч} = \frac{U_{Л}}{R_{ч}}.$$

Однофазное прикосновение к токоведущим частям

Если человек, стоя на земле, касается одной из фаз, цепь тока замыкается через тело человека, землю и далее через сопротивления изоляции и емкости фаз в сети с изолированной нейтралью (рис. 1.3.1а, б, в). На этом рисунке сопротивления R_B и R_A , емкости C_B и C_A – распределенные в сети параметры, обусловленные активной проводимостью изоляции и емкостью фаз относительно земли. В сети с заземленной нейтралью ток через тело человека течет в землю и далее – через заземление нейтрали – в сеть.

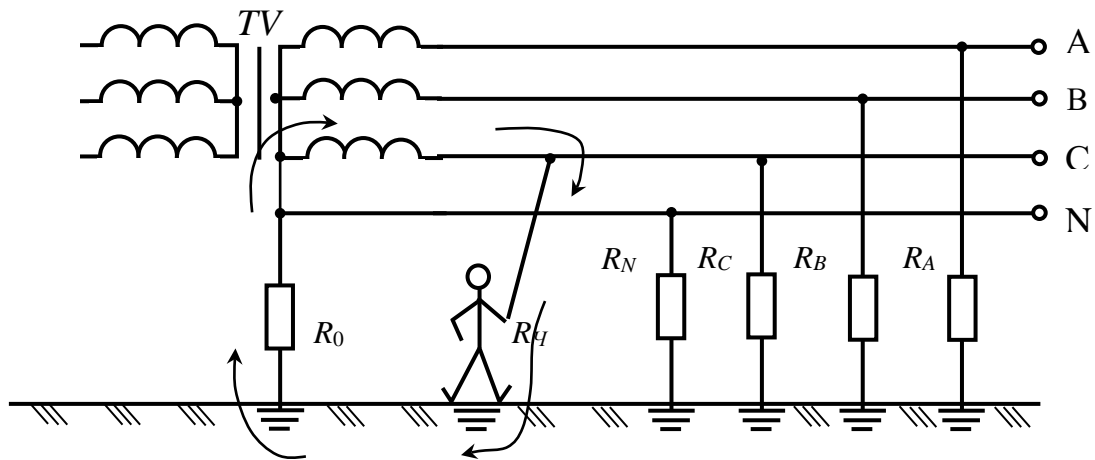


Рис. 1.3.2 Однофазное прикосновение к ТВЧ в сети с заземленной нейтралью

Как видно из рис. 1.3.2., через тело человека происходит замыкание сети на землю, т.к. человек, касаясь провода, соединяет его с землей.

Поэтому ток, проходящий через человека, можно представить как ток замыкания на землю:

$$I_{\text{ч}} = I_{\text{з}}.$$

Прикосновение к заземленным нетоковедущим частям, оказавшимся под напряжением

Металлические нетоковедущие части ЭУ (корпуса электрических машин и аппаратов, оболочки кабелей и др.) обычно не находятся под напряжением. Они могут оказаться под напряжением лишь в результате повреждения изоляции.

Прикосновение к заземленному корпусу, имеющему контакт с одной из фаз, показано на рис. 1.3.3.а. Ток замыкания на корпус I_K разделится пропорционально сопротивлениям $R_з$ и $R_ч$ на $I_з$ и $I_ч$.

Если человек касается незаземленного корпуса, оказавшегося под напряжением, то, как видно из рис. 1.3.3.б, через человека проходит весь ток замыкания на корпус $I_ч = I_K$.

Таким образом, этот случай равноценен однополюсному прикосновению к токоведущим частям.

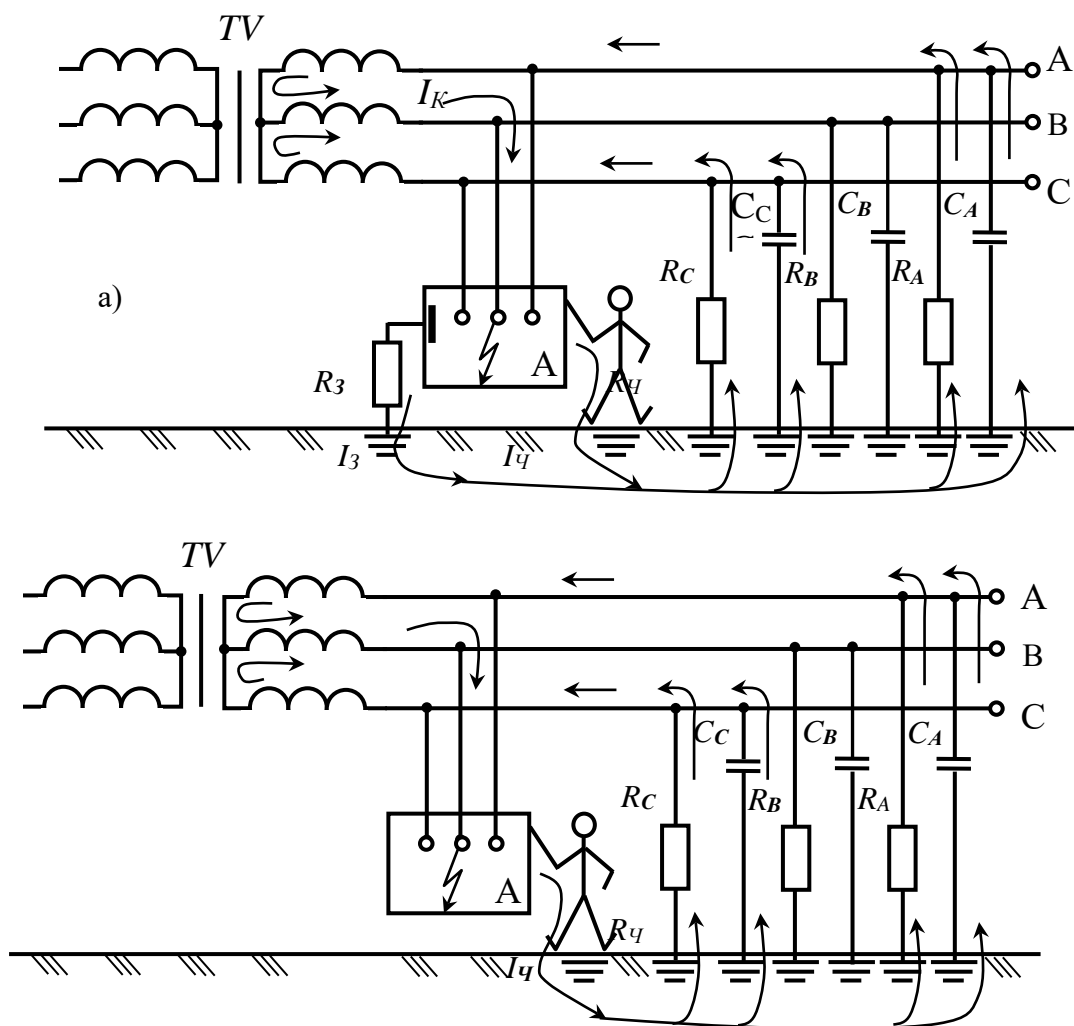


Рис. 1.3.3.а, б. Прикосновение к корпусу, оказавшемуся под напряжением:
а – при исправном заземлении; б – при отсутствии заземления

Напряжение прикосновения. Во всех случаях контакта человека с частями ЭУ, в нормальном режиме или случайно находящимися под напряжением, это напряжение прикладывается по всей электрической цепи, куда входят сопротивления тела человека, обуви, пола или грунта, на котором он стоит.

Напряжение между двумя точками цепи тока, которых одновременно касается человек, называется **напряжением прикосновения**:

$$U_{\text{ПР}} = I_{\text{ч}} R_{\text{ч}}.$$

Напряжение прикосновения определяется как падение напряжения в сопротивлении тела человека.

В случае двухфазного прикосновения к токоведущим частям напряжение прикосновения равно рабочему напряжению ЭУ (линейному напряжению или близкому к нему). При однофазном прикосновении к токоведущим частям напряжение прикосновения определяется фазным напряжением относительно земли и параметрами сети. При прикосновении к заземленным нетоковедущим частям ЭУ напряжение прикосновения зависит от напряжения корпуса относительно земли.

Напряжение шага. Если человек находится на грунте вблизи заземлителя (или вблизи места замыкания токоведущей части на землю), с которого стекает ток, то часть этого тока может ответвляться и проходить через ноги человека по нижней петле (нога – нога) (рис. 1.3.4).

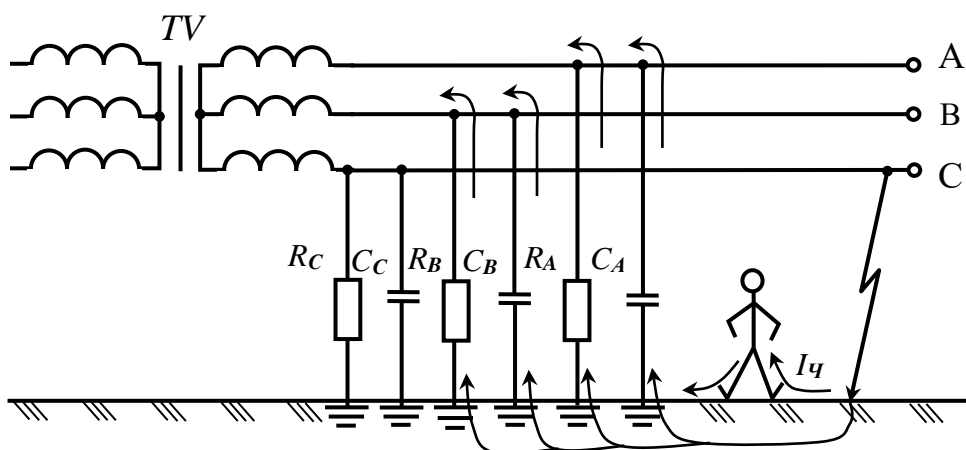


Рис. 1.3.4. Включение на напряжение шага

Ток, проходящий через человека, как и в предыдущем случае, зависит от тока замыкания на землю: $I_{\text{ш}} = f(I_{\text{з}})$.

Напряжение между двумя точками цепи тока, находящимися на расстоянии шага, на которых одновременно стоит человек, называется **шаговым напряжением** или **напряжением шага**.

Включение человека в цепь тока между фазным проводом и землей или прикосновение к корпусу электроустановки, оказавшемуся под напряжением, является несколько менее опасным. Опасность поражения определяется величинами напряжения сети и последовательно включенных сопротивлений тела человека, обуви, пола, изоляции токоведущих частей относительно земли.

Средние значения сопротивлений различных материалов указаны в табл. 1.3.1 и 1.3.2

Таблица 1.3.1

Электрические сопротивления различных материалов в зависимости от приложенного напряжения

Материал	До 65 В	127 В	220 В	Свыше 220 В
----------	---------	-------	-------	-------------

ПОДОШВЫ				
Сухие помещения				
Кожа	200	150	100	50
Кожимит	150	100	50	25
Резина	500	500	500	500
Сырые и влажные помещения				
Кожа	1,6	0,8	0,5	0,2
Кожимит	2,0	1,0	0,7	0,5
Резина	2,0	1,8	1,5	1,0

Таблица 13.2

Электрическое сопротивление пола из разных материалов в зависимости от состояния

Материал пола	Сухой	Влажный	Мокрый
Асфальт	2000	10	0,8
Бетон	2000	0,9	0,1
Дерево	30	3,0	0,3
Земля	20	0,8	0,3
Кирпич	10	1,5	0,8
Линолеум	1500	50	4,0
Метлахская плитка	25	2,0	0,3
Металл	0,01	0	0

Тема "Анализ опасности поражения током в различных электрических сетях"

Лабораторная работа № 4

Опасность поражения электрическим током в электрических сетях системы заземления IT (изолированных от земли)

Анализ опасности поражения человека электрическим током в любой электрической сети предусматривает:

- определение вида электрической сети;
- определение электрической цепи поражающего тока;
- вывод зависимости значения поражающего тока от других факторов электрической цепи;
- анализ зависимости;
- выводы о путях исключения опасности поражения или уменьшения величины поражающего тока.

Это необходимо знать при оценке той или иной сети для определения условий электробезопасности, выбора и расчета соответствующих мер защиты, в частности, защитного заземления, зануления, защитного отключения, устройств контроля изоляции. При этом во всех случаях будем

считать, что сопротивление основания, на котором стоит человек (грунт, пол), а также сопротивление его обуви незначительны и при расчетах могут быть приняты равными нулю.

Анализ опасности поражения в однофазной двухпроводной сети системы заземления IT (с изолированным от земли выводами источника тока).

Примером такой сети может служить электрическая сеть небольшой протяженности напряжением до 1000 В. Такие сети используются для питания сверхнизким (малым) напряжением 12, 24, 36 и 42 В ручных переносных ламп, переносного электроинструмента и др. Схема замещения приведена на рис. 1.4.1. Требуется оценить опасность прикосновения человека к одному из проводов этой сети, т.е. определить напряжение прикосновения $U_{пр}$, под которым окажется человек, и ток $I_{г}$, проходящий через него. В общем случае при нормальном режиме работы сети напряжение прикосновения и поражающий ток могут быть определены из выражений

$$U_{пр} = \frac{UR_2R_ч}{R_1R_2 + R_1R_ч + R_2R_ч}, \quad (1.4.1)$$

$$I_{г} = \frac{UR_2}{R_1R_2 + R_1R_ч + R_2R_ч} \quad (1.4.2)$$

Из этих выражений можно сделать выводы:

1. Прикосновение человека к проводу с большим сопротивлением изоляции относительно земли более опасно, что видно из выражения (1.4.1).
2. Если предположить, что $R_1=R_2=R_{из}$, тогда выражения (1.4.1) и (1.4.2) примут вид

$$U_{пр} = \frac{UR_{из}}{2R_{из} + R_{ч}}, \quad (1.4.3)$$

$$I_{г} = \frac{U}{2R_{из} + R_{ч}} \quad (1.4.4)$$

То есть, чем больше сопротивление изоляции проводов относительно земли, тем меньше опасность однофазного прикосновения к проводу.

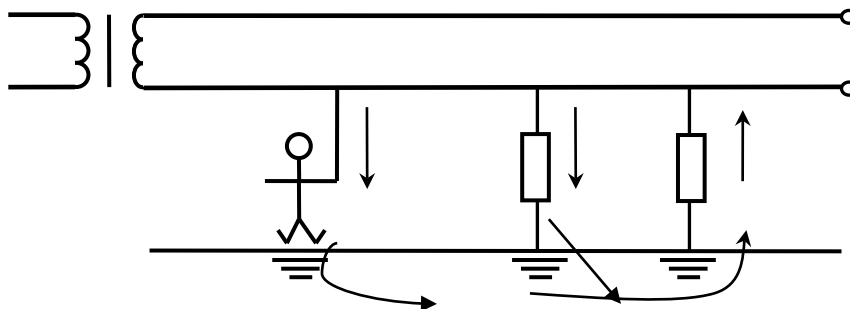
Пример. Определить $U_{пр}$ при $R_1=R_2=R_{из}$ и $R_{из}=(1, 10, 20, 40) \cdot 10^3$ Ом, $R_{ч}=1 \cdot 10^3$ Ом.

Решение:
при $R_{из}=1 \cdot 10^3$ Ом, $U_{пр}=U \cdot 1000 / (2 \cdot 1000 + 1000) = U/3$;

при $R_{из}=10 \cdot 10^3 \text{ Ом}$, $U_{пр}=U/12$;
 при $R_{из}=20 \cdot 10^3 \text{ Ом}$, $U_{пр}=U/22$;
 при $R_{из}=40 \cdot 10^3 \text{ Ом}$, $U_{пр}=U/42$.

Следовательно, чем выше значение $R_{из}$, тем меньше значение $U_{пр}$, значит меньше опасность поражения человека током (меньше $I_{ч}$).

а)



б)

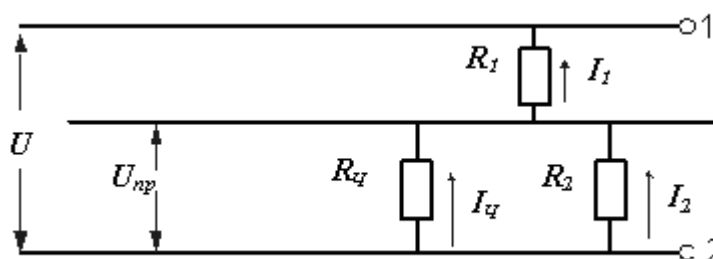


Рис. 1.4.1 – Прикосновение человека к проводу однофазной сети изолированной от земли в нормальном режиме ее работы: а) схема замещения, б) эквивалентная расчетная схема

Согласно правил устройства электроустановок (ПУЭ) минимально допустимое сопротивление изоляции электроустановок, аппаратов, вторичных цепей и электропроводок напряжением до 1000 В должно быть, как правило, не менее 0,5 МОм.

При аварийном режиме (рис. 1.4.2) один из проводов сети, например 1, замкнут на землю через сопротивление замыкания $R_{зм}$.

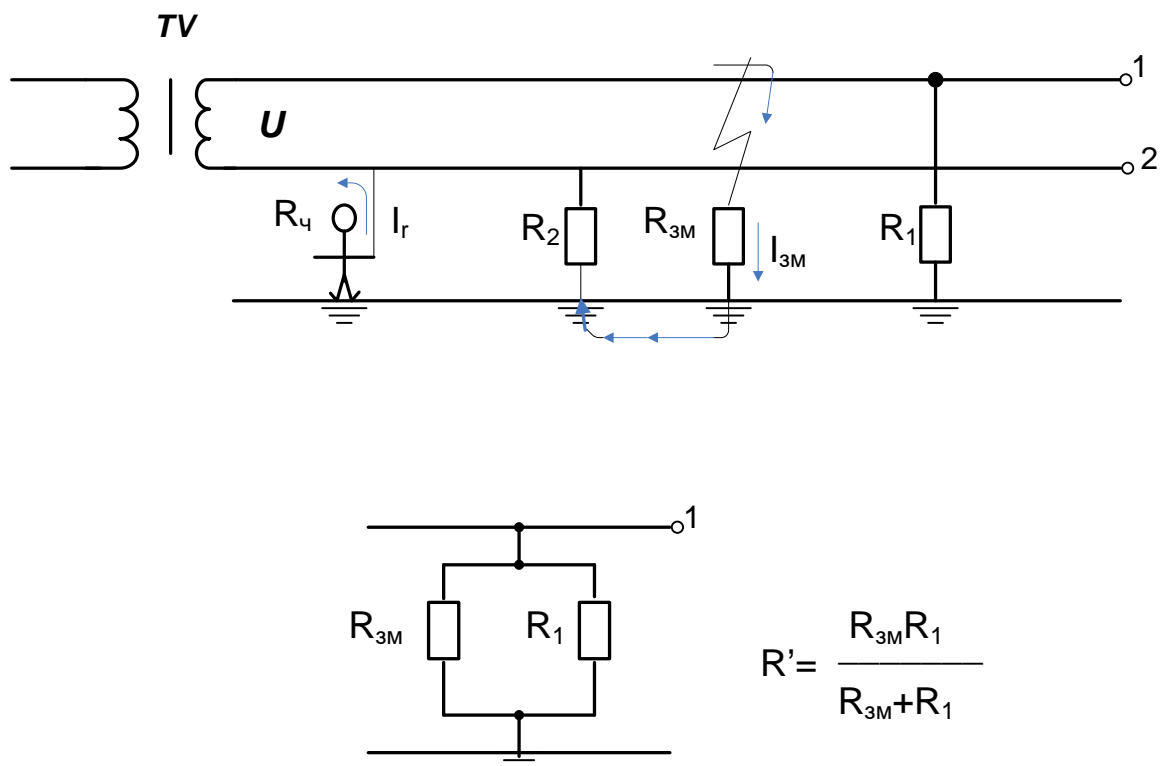


Рис. 1.4.2 – Прикосновение человека к проводу однофазной сети, изолированной от земли, когда другой провод замкнут на землю (аварийный режим работы сети)

На практике сопротивление замыкания R_{3M} обычно мало по сравнению с R_1 , R_2 , и R_q и может быть принято равным нулю. Тогда согласно выражениям (1.4.1) и (1.4.2), напряжение прикосновения $U_{пр}$ и поражающий ток $I_ч$ будут иметь наибольшие возможные значения.

Из вышеперечисленного можно сделать следующие выводы:

1. При замыкании провода на землю человек, прикоснувшийся к исправному проводу, оказывается под напряжением прикосновения, равным почти полному напряжению сети независимо от сопротивления изоляции проводов относительно земли.

2. Защитная роль изоляции проводов в аварийном режиме практически полностью утрачивается и опасность однофазного прикосновения такая же, как и при двухфазном прикосновении.

Снизить опасность поражения человека может применение электрозачитных средств, изолирующих полов, сухой обуви. Поэтому применение инструмента с изолирующими рукоятками, изолирующих подставок, диэлектрических ковриков при эксплуатации однофазных сетей, изолированных от земли, обязательно.

В общем случае опасность поражения человека, прикоснувшегося к одной из фаз сети в период нормального режима ее работы (рис. 1.4.3), будет определяться величинами сопротивления изоляции и емкости фаз относительно земли. Ток, проходящий через тело человека может быть определен из выражения

$$I_{\text{ч}} = \frac{U_{\text{ф}}}{R_{\text{ч}} + Z/3}, \quad (1.4.5)$$

где $U_{\text{ф}}$ – фазное напряжение, напряжение на конце обмотки источника тока относительно нейтрали;

Z – комплекс полного сопротивления токоведущей части сети (фазы) относительно земли.

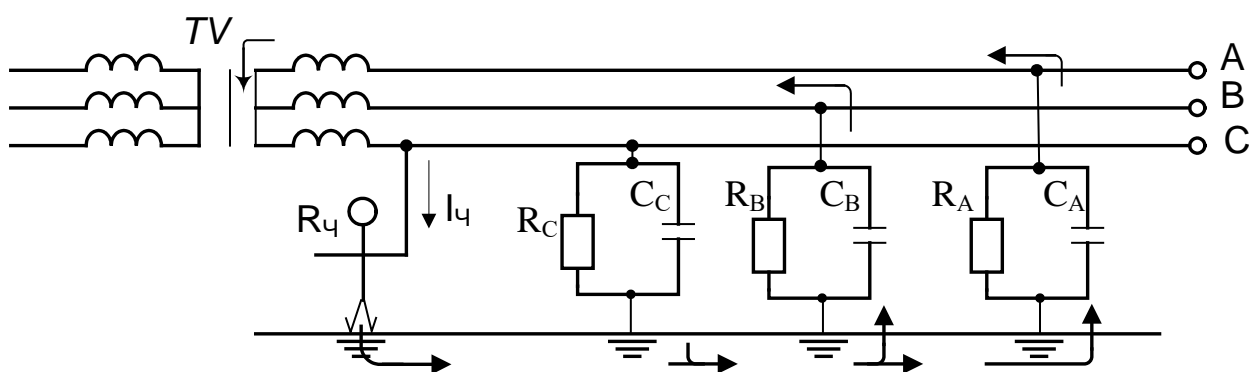


Рис 1.4.3 – Прикосновение человека к фазному проводу трехфазной сети с изолированной нейтралью в нормальном режиме ее работы

В действительной форме этот ток равен

$$I_{\text{ч}} = \frac{U_{\text{ф}}}{R_{\text{ч}} \sqrt{1 + \frac{R_{\text{из}}(R_{\text{из}} + 6R_{\text{г}})}{9R_{\text{ч}}^2(1 + R_{\text{из}}^2 \omega^2 C^2)}}}. \quad (1.4.6)$$

Выводы:

1. При равенстве сопротивлений изоляции и малых значениях емкости относительно земли, что характерно для электрических сетей напряжением до 1000 В, то есть при $R_A=R_B=R_C=R_{\text{из}}$ и $C_A=C_B=C_C=0$ поражающий ток может быть определен из выражения

$$I_{\text{ч}} = \frac{U_{\phi}}{R_{\text{ч}} + R_{\text{из}}/3}. \quad (1.4.7)$$

Из анализа выражения (1.4.7) видна защитная роль изоляции. Поддерживая сопротивление изоляции на высоком уровне, можно в нормальном режиме работы сети снизить опасность поражения человека электрическим током и сделать однофазное прикосновение практически безопасным.

2. При равенстве емкостей и очень больших сопротивлениях изоляции относительно земли, что характерно для кабельных линий электропередачи, т.е. при $C_A=C_B=C_C=C$ и $R_A=R_B=R_C=\infty$, ток, проходящий через человека, может быть определен из выражения

$$I_{\text{ч}} = \frac{U_{\phi}}{\sqrt{R_{\text{ч}}^2 + (X_c/3)^2}}. \quad (1.4.8)$$

Из анализа выражения (1.4.8) видно, что, чем больше емкость фаз относительно земли, т.е. меньше емкостное сопротивление X_c , тем опаснее прикосновение человека к токоведущей части сети. Для уменьшения опасности прикосновения необходимо уменьшать емкость фаз относительно земли путем уменьшения длины сетей или применения такой защитной меры как электрическое разделение сети, принципиальная схема которого показана на рис. 1.4.4. Физический смысл данной защитной меры заключается в применении разделяющих трансформаторов с коэффициентом трансформации 1:1 для питания электроэнергией потребителей. При этом емкость сети не влияет на опасность поражения человека при однофазном прикосновении за разделяющим трансформатором, где исход поражения определяется сопротивлением изоляции фаз относительно земли $R_{\text{из}}$, которое можно поддерживать на высоком уровне.

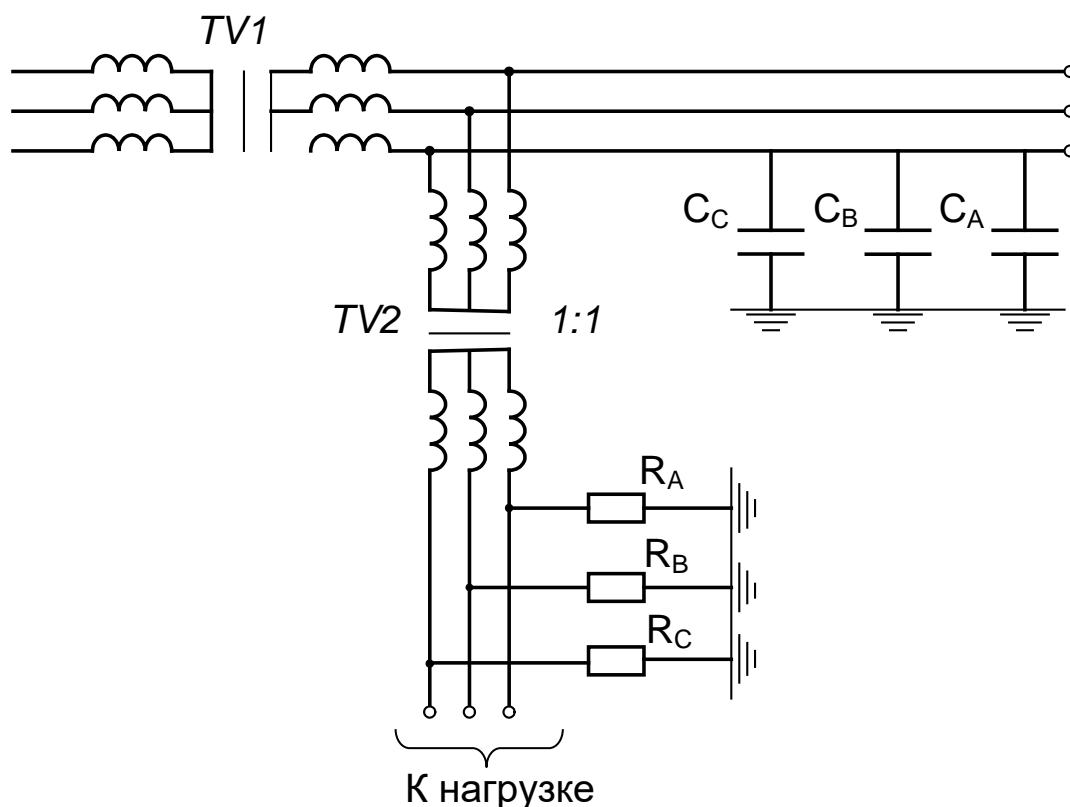


Рис 1.4.4. – Принципиальная схема электрического разделения сети с применением разделительного трансформатора

Таким образом, в трехфазных трехпроводных сетях, изолированных от земли, как и однофазных сетях, опасность для человека, прикоснувшегося к одному из фазных проводов в период нормальной работы сети, зависит в основном от сопротивления изоляции фаз относительно земли.

Трехфазные сети с изолированной нейтралью по условиям электробезопасности целесообразно применять только при сравнительно небольшой протяженности электрической сети, от которой зависит значение ее емкости, и при высоком сопротивлении изоляции фаз относительно земли.

Высокий уровень изоляции может быть достигнут путем непрерывного контроля состояния изоляции и своевременным и быстрым устранением ее повреждений. Поэтому сети с изолированной нейтралью получили распространение в качестве сетей питания с мало разветвленными токоведущими частями (например, при питании потребителей от передвижных источников электрической энергии), а также в качестве сетей небольшой протяженности, находящихся под постоянным надзором квалифицированного личного состава.

Наиболее уязвим с точки зрения электробезопасности при эксплуатации трехфазных сетей с изолированной нейтралью случай замыкания одной из фаз на землю через малое активное сопротивление при одновременном однофазном прикосновении человека к другому исправному проводу сети (рис. 1.4.5). Проводимости исправных фаз по сравнению с проводимостью аварийной фазы можно принять равными нулю.

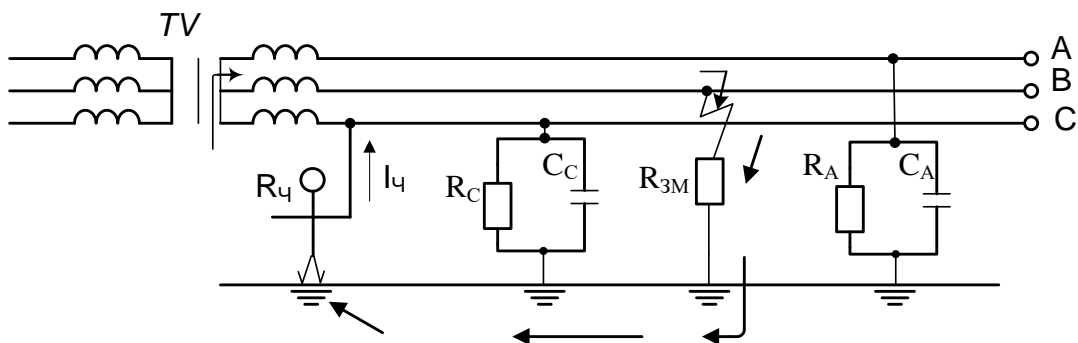


Рис. 1.4.5 – Прикосновение человека к фазному проводу трехфазной сети с изолированной нейтралью при аварийном режиме работы

Тогда ток, протекающий через человека, может быть определен из выражения

$$I_{\text{ч}} = \frac{U_{\text{л}}}{R_{\text{ч}} + R_{\text{3М}}}.$$

Если принять $R_{\text{3М}}=0$, тогда к человеку будет приложено линейное напряжение сети

$$U_{\text{пр}} = U_{\text{л}} = \sqrt{3}U_{\text{ф}}.$$

Но так как в практике эксплуатации сопротивление замыкания фазы на землю равным нулю практически не бывает, то человек при прикосновении к исправному проводу сети может оказаться под напряжением

$$U_{\text{ф}} < U_{\text{пр}} < U_{\text{л}}$$

Это еще раз подтверждает вывод о необходимости поддержания сопротивления изоляции относительно земли на высоком уровне.

Лабораторная работа № 5

Опасность поражения электрическим током в электрических сетях системы заземления TN

Анализ опасности поражения в однофазной трехпроводной сети системы заземления TN-S (с заземленным выводом источника тока)

Трехпроводные сети получили наиболее широкое распространение напряжением 127, 220 и 380 В для питания сварочных трансформаторов, испытательных установок и других однофазных потребителей.

Для оценки опасности поражения человека электрическим током рассмотрим несколько случаев.

1. Прикосновение человека к фазному проводу, схема замещения показана на рис. 1.4.6. Ток, проходящий через человека, и напряжение прикосновения могут быть определены из выражений

$$I_{\text{ч}} = \frac{U}{R_{\text{ч}} + R_0},$$

$$U_{\text{пр}} = \frac{UR_{\text{ч}}}{R_{\text{ч}} + R_0},$$

где R_0 – сопротивление заземления вторичной обмотки трансформатора TV и провода 2 Ом.

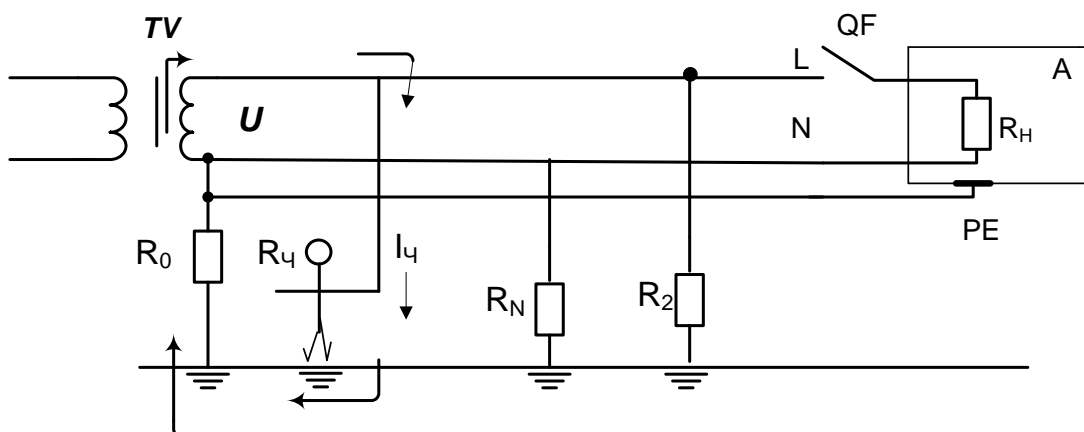


Рис. 1.4.6 – Прикосновение человека к фазному проводу однофазной двухпроводной сети системы заземления TN-S с заземленным выводом вторичной обмотки трансформатора

L – фазный проводник
 N – нулевой рабочий проводник
 PE – нулевой защитный проводник
 A – электроприемник

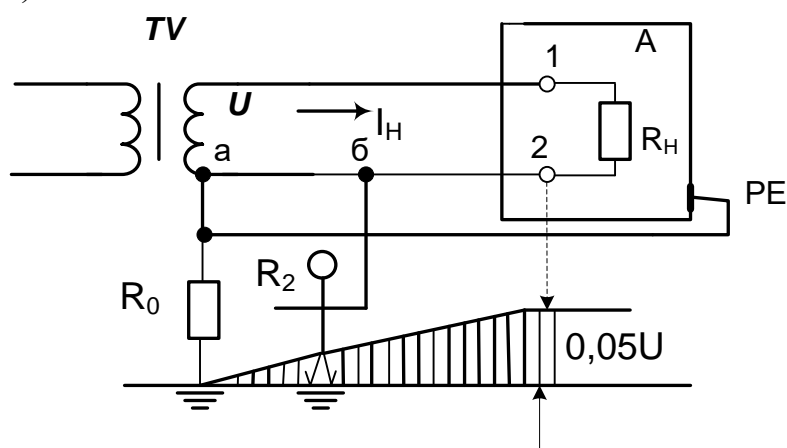
Поскольку $R_{из} > R_0$, к человеку будет прикладываться почти полное напряжение сети $U_{пр} \approx U$.

Следовательно, в данном случае для уменьшения опасности поражения человека электрическим током большое значение приобретают сопротивления средств защиты $R_{сз}$, обуви $R_{об}$ и пола $R_{п}$, включенные последовательно с сопротивлением тела человека в цепи поражения. В общем случае ток, протекающий через тело человека, может быть вычислен из выражения

$$I_{ч} = \frac{U}{R_{ч} + R_{сз} + R_{об} + R_{п} + R_0}$$

2. Прикосновение человека к заземленному проводу сети, схема замещения показана на рис. 1.4.7. При этом возможны следующие два случая прикосновения человека к заземленному проводу сети:

а)



б)

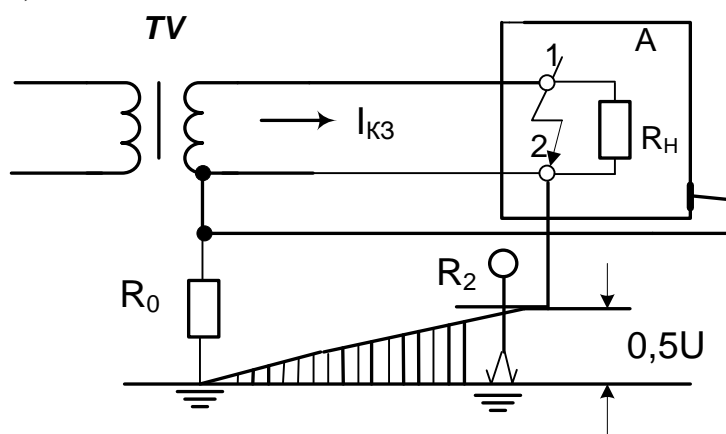


Рис. 1.4.7 – Прикосновение человека к заземленному проводу однофазной двухпроводной сети системы заземления TN-S

а) в период нормального режима работы сети

б) в период короткого замыкания у нагрузки

а) При прикосновении к заземленному проводу сети в нормальном режиме ее работы человек оказывается под воздействием напряжения прикосновения, равного падению напряжения на участке провода аб, т.е.

$$U_{\text{пр}} = I_{\text{н}} R_{\text{аб}},$$

где $I_{\text{н}}$ – ток нагрузки, протекающий в сети;

$R_{\text{аб}}$ – сопротивление провода на участке.

Согласно ПУЭ допустимое падение напряжения на каждом проводе сети не должно превышать 5% от номинального напряжения источника. Следовательно, максимальное значение напряжения прикосновения $U_{\text{пр}}$, соответствующее прикосновению человека к самой дальней от источника точке провода сети (точка 2), не будет превышать 5% от напряжения источника ($U_{\text{пр}} < 5\%U$). В данном случае нельзя говорить о том, что напряжение прикосновения будет безопасно для человека. Все будет зависеть от параметров электрической сети, цепи поражения и места приложения напряжения к человеку.

б) При прикосновении к заземленному проводу сети в аварийном режиме ее работы (коротком замыкании между проводами) напряжение источника распределится на сопротивлениях проводов до места замыкания. Если принять равными длины и сечения проводов, а следовательно, и их сопротивления, то падение напряжения на каждом проводе составит половину напряжения источника ($\Delta U \approx 0.5U$). То есть, максимальное значение $U_{\text{пр}}$, соответствующее прикосновению человека к заземленному проводу в месте короткого замыкания, не будет превышать величины, равной половине напряжения источника ($U_{\text{пр}} \leq 0.5U$).

Из рассмотренных случаев можно сделать выводы, что прикосновение человека к заземленному проводу при определенных условиях может быть опасно для человека, особенно в аварийном режиме работы. Уменьшить опасность поражения человека электрическим током можно применяя средства защиты или отключая сеть перед работой в ней.

Анализ опасности поражения в пятипроводной сети системы заземления TN-S (с глухозаземленной нейтралью)

Как было сказано выше, это электрическая сеть, наиболее распространенная в практике эксплуатации электроустановок напряжением до 1000 В. В таких сетях используется два напряжения $U_{\text{ф}}$ и $U_{\text{л}} = \sqrt{3} U_{\text{ф}}$

220/127; 380/220 и 380/660 В. По аналогии с однофазной сетью приведем анализ для двух случаев режимов работы сети.

1. Прикосновение человека к фазному проводу сети в период нормального режима ее работы (схема замещения показана на рис. 1.5.1).

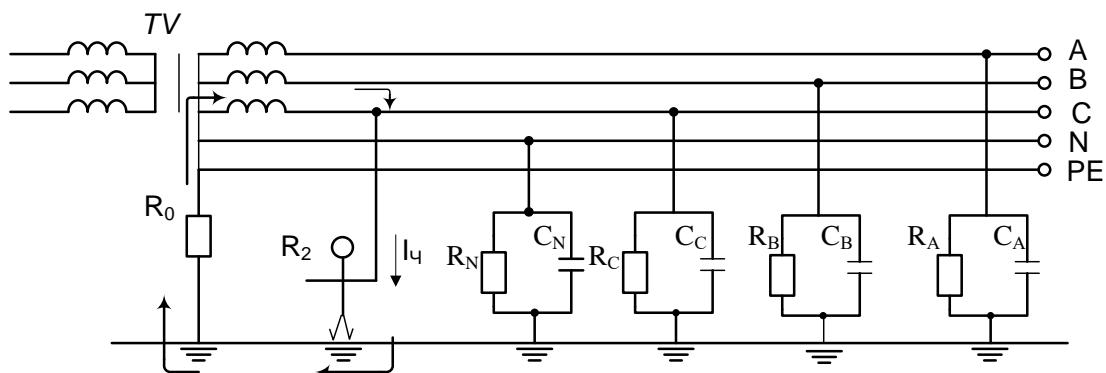


Рис. 1.5.1 – Прикосновение человека к фазному проводу трехфазной пятипроводной сети системы заземления TN-S с глухозаземленной нейтралью при нормальном режиме ее работы

Сопротивление изоляции токоведущих частей (фаз) сети в нормальном режиме во много раз превышает сопротивление заземления нейтрали источника тока R_0 . Поэтому величина поражающего тока, проходящего через человека, будет в основном определяться значением R_0 и может быть вычислена из выражения

$$I_{\text{ч}} = \frac{U_{\phi}}{R_{\text{ч}} + R_0}.$$

Сопротивление заземлителя R_0 , к которому присоединены нейтрали генераторов или трансформаторов, или выводы источника однофазного тока, согласно ПУЭ в любое время года должно быть не более 2,4 и 8 Ом соответственно при линейных напряжениях 660, 380, 220 В источника трехфазного тока или 380, 220, 127 В источника однофазного тока (табл. 1.5.1)

Таблица 1.5.1
Сопротивление рабочего заземляющего устройства (в Омах)

Вид источника тока	Напряжение	
	Линейное $U_{\text{л}}, \text{В}$	Фазное $U_{\phi}, \text{В}$

трехфазный	660 2	380 4	220 8			
однофазный				380 2	220 4	127 8

Если принять $R_{\text{ч}} \gg R_0$, то получим, что к человеку будет приложено напряжение, равное фазному $U_{\text{пр}} \approx U_{\text{ф}}$.

Из всего вышеизложенного следует:

а) прикосновение человека к токоведущей части сети с глухозаземленной нейтралью очень опасно и практически не зависит от сопротивления изоляции фаз относительно земли;

б) опасность однофазного прикосновения в сети с глухозаземленной нейтралью во много раз превышает опасность однофазного прикосновения в сети с изолированной нейтралью;

в) исключить или уменьшить опасность поражения человека электрическим током можно, сняв напряжение с участка сети, являющегося объектом работы, или применив при работе электротехнические средства.

2. Прикосновение человека к фазному проводу сети в период аварийного режима ее работы (схема замещения показана на рис. 1.5.2).

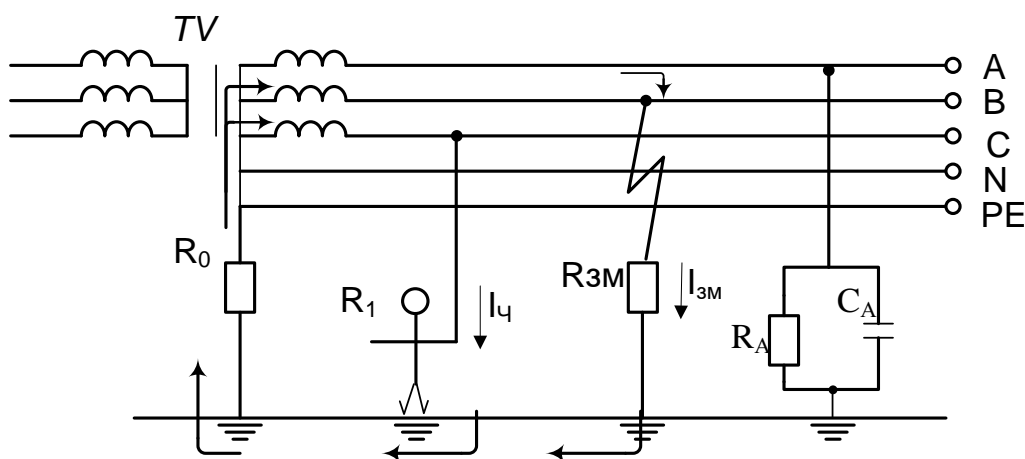


Рис. 1.5.2 – Прикосновение человека к фазному проводу трехфазной пятипроводной сети системы заземления TN-S (с глухозаземленной нейтралью) при аварийном режиме работы

В общем случае напряжение прикосновения, под которым окажется человек, может быть определено из выражения

$$U_{\text{пр}} = U_{\text{ф}} R \frac{R_{\text{зМ}} + R_0 \sqrt{3}}{R_{\text{эм}} R_0 + R_{\text{ч}} (R_{\text{эм}} + R_0)},$$

а ток, протекающий через человека

$$I_{\text{ч}} = U_{\text{ф}} \frac{R_{\text{зм}} + R_0 \sqrt{3}}{R_{\text{эм}} R_0 + R_{\text{ч}} (R_{\text{эм}} + R_0)}.$$

Если принять, что сопротивление замыкания $R_{\text{зм}}$ провода на землю равно нулю, тогда

$$U_{\text{пр}} = U_{\text{л}} = \sqrt{3} U_{\text{ф}},$$

т.е. человек окажется под воздействием линейного напряжения сети.

Если принять, что сопротивление заземления нейтрали источника тока R_0 равно нулю, то

$$U_{\text{пр}} = U_{\text{ф}},$$

т.е. к человеку будет приложено фазное напряжение сети.

В практических условиях сопротивления $R_{\text{зм}}$ и R_0 всегда больше нуля, поэтому напряжение прикосновения, под которым оказывается человек, прикоснувшийся в аварийный период работы сети к исправному проводу всегда больше фазного, но меньше линейного напряжения сети

$$U_{\text{ф}} < U_{\text{пр}} < U_{\text{л}}.$$

Отсюда можно сделать следующие выводы:

- а) опасность поражения человека в период аварийной работы сети больше, чем в нормальном режиме работы сети;
- б) опасность поражения человека при однофазном прикосновении в сети с глухозаземленной нейтралью больше, чем при однофазном прикосновении в сети с изолированной нейтралью.

Литература

Перечень основной литературы:

- 1 Колбасенко, Т. В. Электробезопасность Электронный ресурс : Учебное пособие / Т. В. Колбасенко. - Электробезопасность, 2021-04-20. - Новосибирск : Сибирский государственный университет телекоммуникаций и информатики, 2012. - 120 с. - Книга находится в премиум-версии ЭБС IPR BOOKS. - ISBN 2227-8397
- 2 Мустафаев, Х.М. Электробезопасность Электронный ресурс : практикум / В.В. Маслов / Х.М. Мустафаев. - Ставрополь : Северо-Кавказский федеральный университет, 2014. - 126 с. - Книга находится в базовой версии ЭБС IPRbooks.

Перечень дополнительной литературы:

- 1 Белявин, К. Е. Электробезопасность при эксплуатации электроустановок Электронный ресурс : Монография / К. Е. Белявин, Б. В. Кузнецов. - Минск : Белорусская наука, 2007. - 195 с. - Книга находится в премиум-версии ЭБС IPR BOOKS. - ISBN 978-985-08-0798-4
- 2 Виноградов, Д. В. Электробезопасность в строительстве Электронный ресурс : Учебное пособие / Д. В. Виноградов. - Москва : Московский государственный строительный университет, ЭБС АСВ, 2013. - 83 с. - Книга находится в премиум-версии ЭБС IPR BOOKS. - ISBN 978-5-7264-0767-8
- 3 Электробезопасность. Расстояния безопасности в охранной зоне линий электропередачи напряжением свыше 1000 В Электронный ресурс : стандарт. - Москва : Издательский дом ЭНЕРГИЯ, 2013. - 8 с. - Книга находится в базовой версии ЭБС IPRbooks. - ISBN 978-5-98908-123-3

МИНИСТЕРСТВО НАУКИ И ВЫСШЕГО ОБРАЗОВАНИЯ РОССИЙСКОЙ
ФЕДЕРАЦИИ

Федеральное государственное автономное
образовательное учреждение высшего образования
«СЕВЕРО-КАВКАЗСКИЙ ФЕДЕРАЛЬНЫЙ УНИВЕРСИТЕТ»

Методические указания для проведения практических занятий
по дисциплине «Электробезопасность»

Направление подготовки 13.03.02 – Электроэнергетика и электротехника
Квалификация выпускника – бакалавр

Невинномысск, 2025

Методические указания предназначены для проведения практических занятий по дисциплине «Электробезопасность» для студентов направления подготовки 13.03.02 «Электроэнергетика и электротехника» и соответствуют требованиям ФГОС ВО направления подготовки бакалавров.

Содержание

Тема "Воздействие электрического тока на организм человека"

Практическое занятие № 1. Принцип действия защитного заземления

Тема "Защита от поражения электрическим током"

Практическое занятие № 2. Методика и алгоритм расчета защитного заземления

Тема "Анализ опасности поражения током в различных электрических сетях"

Практическое занятие № 3. Расчет зануления на отключающую способность

Введение

Дисциплина «Электробезопасность» изучается студентами по профилю подготовки «Электропривод и автоматика» направления подготовки 13.03.02 – Электроэнергетика и электротехника изучается на 4 курсе, когда базовые теоретические дисциплины специальности практически уже освоены. Правильное сочетание теоретических знаний с практикой обеспечивает высокое качество подготовки выпускников.

В результате освоения теоретического и практического материала соответствующих разделов дисциплины «Электробезопасность» образовательной программы студент приобретает следующие компетенции:

способность использовать правила техники безопасности, производственной санитарии, пожарной безопасности и нормы охраны труда (ПК-10).

Практическое занятие № 1. Принцип действия защитного заземления

Цель работы – приобретение практических навыков в определении основных параметров заземления и самостоятельном решении инженерной задачи расчета защитного заземления электроустановки.

Защитное заземление в электроустановках, назначение, принцип действия, область применения.

1.1. Защитное заземление – преднамеренное электрическое соединение с землей или ее эквивалентом металлических нетоковедущих частей, которые могут оказаться под напряжением вследствие замыкания на корпус и по другим причинам (индуктивное влияние соседних токоведущих частей, вынос потенциала, разряд молнии и т.п.).

1.2. Защитное заземление предназначено для устранения опасности поражения электрическим током в случае прикосновения к корпусу электроустановки и другим нетоковедущим металлическим частям, оказавшимся под напряжением вследствие замыкания на корпус и по другим причинам.

1.3. Область применения защитного заземления – электроустановки по напряжению до 1000 В в сетях с изолированной центральной и выше 1000В в сетях с любым режимом нейтрали источника тока (как с изолированной, так и с глухозаземленной).

В соответствии с требованиями ГОСТ 12.1.030-81 [1] защитное заземление электроустановки следует выполнять:

- при номинальном напряжении 380В и выше переменного тока и 440В и выше постоянного тока во всех случаях;
- при номинальных напряжениях от 42В до 380В переменного и от 110В до 440В постоянного тока при работах в условиях с повышенной опасностью, особо опасных и наружных установках.

Примечание: Характеристики этих условий приведены в обязательном приложении к ГОСТ 12.1.013-78 [2].

5.1.4. Принцип действия защитного заземления в электроустановках напряжением до 1000В:

- снижение напряжений прикосновения и шага, обусловленных замыканием на корпус и по другим причинам, до безопасных значений.

Это достигается путем уменьшения потенциала заземленного оборудования за счет малого сопротивления заземляющего устройства, а также путем выравнивания потенциалов основания, на котором стоит человек и заземленного оборудования за счет увеличения потенциала основания до значений, близких к потенциалу заземленного оборудования.

В электроустановках напряжением выше 1000В:

- обеспечение такого тока замыкания на земле (I_3), при котором магистральная защита срабатывает за время (τ), произведение которого на ток через тело человека (I_h) не превышает критерия безопасности (Q):

$$Q = I_h \tau \leq 50 \cdot 65 \text{ мАс.}$$

Примечание: предельно допустимые значения напряжений прикосновения и токов через тело человека с учетом длительности воздействия приведены в ГОСТ 12.1.038-82 [3].

5.1.5. Принципиальная схема защитного заземления приведена на рис. 5.1.

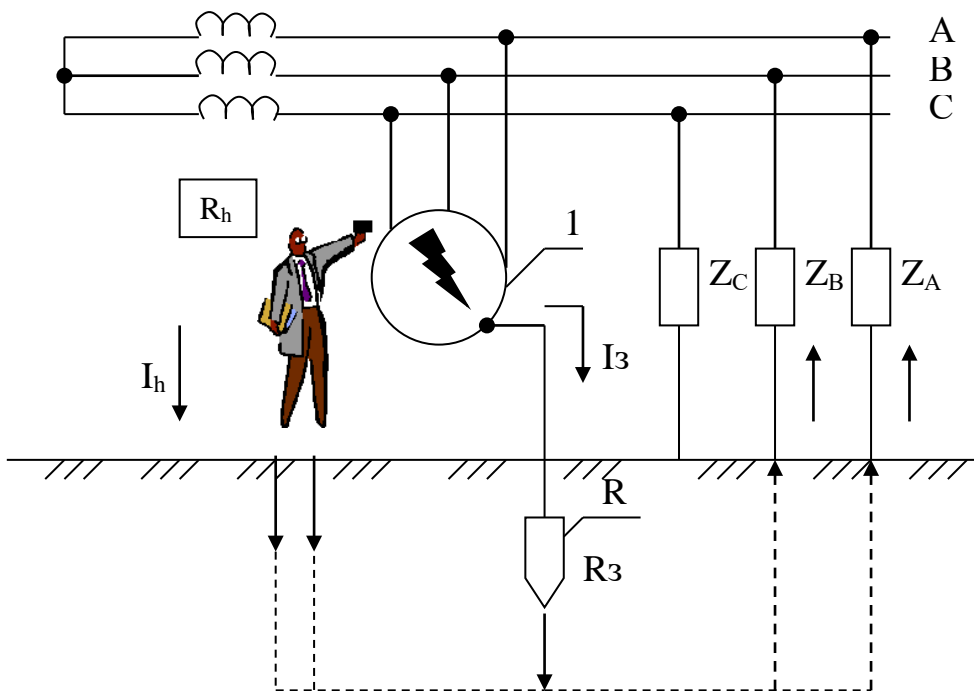


Рис. 5.1. Принципиальная схема защитного заземления,

где:

1 - заземленное электрооборудование; 2 – заземлитель защитного заземления;
 R_z , R_h – сопротивление защитного заземления и тела человека соответственно, Ом;
 I_3 – ток замыкания, А; I_h – ток через тело человека, mA;
 Z_A , Z_B , Z_C – полное сопротивление изоляции фаз.

5.1.6. Заземление осуществляется с помощью специальных устройств — заземлителей. Заземлители бывают одиночные и групповые. Групповой заземлитель состоит из вертикальных стержней и соединяющей их горизонтальной полосы. Вертикальные электроды закладывают вместе с фундаментом зданий на определенном расстоянии друг от друга. С целью экономии средств ПУЭ [7] рекомендует использовать естественные заземлители.

В качестве естественных заземлителей рекомендуется использовать:

- проложенные в земле водопроводные и другие металлические трубопроводы за исключением трубопроводов горючих жидкостей, горючих или взрывчатых газов и смесей;
- обсадные трубы скважен;
- металлические и железобетонные конструкции зданий и сооружений, находящихся в соприкосновении с землей;
- свинцовые оболочки кабелей, проложенных в земле;
- другие металлоконструкции, расположенные в грунте.

Естественные заземлители соединяются с магистралями заземления не менее, чем двумя проводниками в разных местах.

5.3. Контрольные вопросы

1. Назначение защитного заземления;
2. Принцип действия защитного заземления;
3. Область применения защитного заземления;
4. Цель расчета защитного заземления;

5. Нормирование значений сопротивления заземляющего устройства;
6. Физический смысл коэффициента использования заземлителя

Практическое занятие № 2. Методика и алгоритм расчета защитного заземления.

Цель расчета – определение основных, конструктивных параметров заземления (числа, размеров, порядка размещения вертикальных стержней и длины соединительной полосы, объединяющей их в групповой заземлитель), при которых сопротивление растеканию тока выбранного группового заземлителя ($R_{гр}$) не превышает нормативного значения ($R_{зн}$).

Расчет производится методом коэффициентов использования в нижеприведенной последовательности:

1. Уточнить исходные данные. Для расчета защитного заземления необходимы следующие сведения:
 - характеристика электроустановки (тип установки, рабочее напряжение, способы заземления нейтралей, размещение оборудования и т.п.)
 - форма и размеры стержней, из которых предусмотрено изготовить проектируемый заземлитель, предполагаемая глубина заложения их в земле.
2. Определить расчетный ток замыкания на землю и соответствующее ему нормативное значение сопротивления растеканию тока защитного заземления.

Расчетный ток замыкания – это наибольший возможный в данной электроустановке ток замыкания на землю. Для электроустановок напряжением до 1000В ток однополюсного замыкания на землю не превышает 10А, т.к. даже при самом плохом состоянии изоляции и значительной емкости сопротивление фазы относительно земли не бывает менее 100 Ом. Нормативное значение сопротивления защитного заземления практически не зависит от этого тока и согласно ПУЭ [7] и ГОСТ 12.1.030-81 [1] не должно превышать значений, приведенных в табл.1.

В электроустановках напряжением свыше 1000В с изолированной нейтралью расчетное значение тока замыкания на землю может быть определено по следующей полуэмпирической формуле:

$$I_z = \frac{U_L}{350} (35I_K + I_B)$$

(5.1)

где U_L – линейное напряжение сети (на высокой стороне трансформаторной подстанции), кВ;

I_K, I_B – длина электрически связанных соответственно кабельных и воздушных линий, км;

Соответствующее полученному расчетному тока замыкания на землю нормативные значения сопротивления заземляющего устройства (ЗУ) выбираются по табл. 5.1.

Наибольшие допустимые сопротивления защитных заземляющих устройств в соответствии с требованиями ПУЭ [7] и ГОСТ 12.1.030-81 [1] приведены в таблице 5.1.

При совмещении ЗУ различных напряжений или назначений принимается меньшее из требуемых правилами значение сопротивлений.

3. Определить требуемое сопротивление искусственного заземлителя.

При использовании естественных заземлителей $R_{и}$ определяется по формуле:

$$R_{и} = \frac{R_e R_z}{R_e - R_z}, \text{ Ом} \quad (2)$$

где:

R_e - сопротивление растеканию тока естественных заземлителей, Ом;

$R_{и}$ - требуемое сопротивление искусственного заземлителя, Ом;

R_z - расчетное нормированное сопротивление ЗУ, Ом; (табл. 5.1.)

При отсутствии естественных заземлителей требуемое сопротивление искусственного заземлителя равно рассчитанному нормируемому сопротивлению ЗУ:

$$R_{и} = R_z$$

Таблица 5.1 Допустимые сопротивления защитных заземляющих устройств

№ п/п	Характеристика электроустановки	Наибольшие, допустимые сопротивления заземляющего устройства, Ом
1	2	3
1	Электроустановки напряжением до 1000В Защитные заземляющие устройства сети с изолированной нейтралью при мощности генератора или трансформатора до 100 кВ·А более 100 кВ·А	10 4
2	Электроустановки напряжением выше 1000В Защитные заземляющие устройства электроустановок сети с эффективно заземленной нейтралью (с большими токами замыкания на землю). Заземляющее устройство выполняется с соблюдением требований к его сопротивлению Защитные заземляющие устройства электроустановок сети с изолированной нейтралью (с малыми токами замыкания на землю). – если заземляющее устройство используется только для электроустановок выше 1000В – если заземляющее устройство используется только для электроустановок до 1000В	0.5 250/I, но не более 10 (I – расчетный ток замыкания на землю, А) 125/ I, но не более 10

4. Определить расчетное удельное сопротивление земли по формуле:

$$\rho = \rho_{изм} \cdot \Psi, \text{ Ом}\cdot\text{м},$$

(5.3)

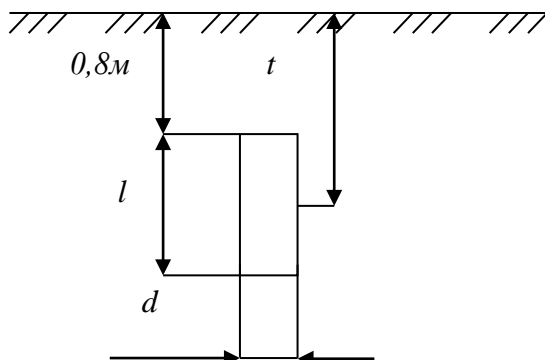
где

ρ – расчетное удельное сопротивление земли, Ом·м;

$\rho_{изм}$ – удельное сопротивление земли, полученное в результате измерений, Ом·м;

ψ – коэффициент сезонности, учитывающий промерзание или высыхание грунта (выбирается по приложение Б, таблица Б.1

5. Вычислить сопротивление растеканию тока одиночного вертикального заземлителя R_B , Ом. Расчетная формула выбирается по табл. 1.17 [6] в зависимости от типа, геометрических размеров и условий залегания. В случае стержневого круглого сечения (трубчатого) заземлителя, заглубленного в землю (рис. 5.2), расчетная формула имеет вид:



$$R_B = \frac{\rho_B}{2\pi l} \left(\ln \frac{2l}{d} + \frac{1}{2} \ln \frac{4t+l}{4t-l} \right), \text{ Ом}, \quad (5.4)$$

где

ρ_B – расчетное удельное сопротивление грунта, определенное по формуле 5.3, Ом·м;

l – длина вертикального стержня, м;

d – диаметр сечения, м;

t – расстояние от поверхности грунта до середины длины вертикального стержня, м.

6. Рассчитать приближенное (минимальное) количество вертикальных стержней:

$$n' = \frac{R_B}{R_{и}}$$

(5.5)

где

R_B – сопротивление растеканию тока одиночного вертикального заземлителя, Ом;

$R_{и}$ – требуемое сопротивление искусственного заземлителя, Ом;

Полученное число стержней округляют до справочного значения [5].

7. Определить конфигурацию группового заземлителя – ряд или контур — с учетом возможности его размещения на отведенной территории и соответствующую длину горизонтальной полосы:

$$\text{по контуру} \quad I_r = 1,05an, \text{ м}$$

(5.6)

$$\text{ряд} \quad I_r = 1,05a(n-1), \text{ м}$$

(5.7)

где:

a – расстояние между вертикальными стержнями, м, определяемое из соотношения:

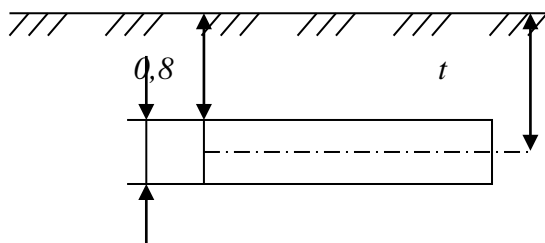
$$a = k \cdot I_B, \quad (5.8)$$

где k – коэффициент кратности, равный 1, 2, 3;

l_B – длина вертикального стержня.

n – количество вертикальных стержней.

8. Вычислить сопротивление растеканию тока горизонтального стержня R_r , Ом. Расчетные формулы приведены в табл. 1.17 [6]. В случае горизонтального полосового заземлителя (рис. 5.3) расчет выполняется по формуле:



$$R_r = \frac{\rho}{2\pi l} \ln \frac{2l^2}{bt}, \text{ Ом} \quad (5.9)$$

где

ρ – расчетное удельное сопротивление грунта, Ом·м;

l – длина горизонтальной полосы, м;

b – ширина полосы, м;

t – расстояние от поверхности грунта до середины ширины горизонтальной полосы.

9. Выбирать коэффициенты использования вертикальных стержней (η_B) и горизонтальной полосы (η_r) с учетом числа вертикальных стержней (n) и отношения расстояния между стержнями (a) к их длине (l_B) (Приложение Б, таблицы Б.2, Б.3).

10. Рассчитать эквивалентное сопротивление растеканию тока группового заземлителя:

$$R_{гр} = \frac{R_B R_r}{R_B \eta_r + R_r \eta_B \cdot n}, \quad (10)$$

где

R_B, R_r – соответственно сопротивления вертикального стержня и горизонтальной полосы, Ом;

η_B, η_r – соответственно коэффициенты использования вертикальных стержней и горизонтальной полосы, Ом;

n – количество вертикальных стержней.

11. Полученное сопротивление растеканию тока группового заземлителя не должно превышать требуемое сопротивление, определенное в пункте 5.2.3:

$$R_{гр} \leq R_{и} \quad (11)$$

Если полученное сопротивление группового заземлителя $R_{гр}$ удовлетворяет условию 5.9, расчет считается выполненным. Если $R_{гр}$ больше или значительно меньше требуемого ($\geq 20\%$), необходимо внести поправки в предварительную схему ЗУ:

- изменить количество вертикальных стержней;
- конфигурацию ЗУ;
- произвести повторный расчет, начиная с пункта 5.2.6.

Таким образом, защитное заземление рассчитывается путем последовательных приближений.

12. Рассчитанные параметры ЗУ привести в таблице 5.2.

Таблица 5.2. Рассчитанные параметры ЗУ.

ρ_{ep} Ом·м	l_b , м	K	n , шт	l_z , м	η_e	η_z	R_b , Ом	R_z , Ом	R_{zp} , Ом	$R_{из}$, Ом

Контрольные вопросы

1. Назначение защитного заземления;
2. Принцип действия защитного заземления;
3. Область применения защитного заземления;
4. Цель расчета защитного заземления;
5. Нормирование значений сопротивления заземляющего устройства;
6. Физический смысл коэффициента использования заземлителя.

Практическое занятие № 3. Расчет зануления на отключающую способность

Цель работы - приобретение практических навыков в выборе параметров электрической сети и самостоятельном решении инженерной задачи расчета зануления на отключающую способность.

Цель расчета – определение такого сечения нулевого защитного проводника, при котором ток короткого замыкания (I_k) в заданное число раз (k) превзойдет номинальный ток аппарата защиты ($I_{ном.за}$), что обеспечит селективное отключение поврежденного потребителя в заданное короткое время.

Таблица 1 - Задания для расчета зануления

№ п/п	Силовая нагрузка n x P, кВт			Осветительная нагрузка		Трансформатор			Кабели		Фазовый кабель		Материал нулевого защитного кабеля	
	ЭД-1	ЭД-2	Kз	P _{осв.} , кВт	cosφ осв. нагр.	Тип	U ₁ /U ₂ , кВт	Соедин. обмоток	Длина, м		Защита	Материал жилы		
									l ₁	l ₂				
1	2*180	1*75	0,88	70	0,85	М	10/ 0,4	Δ/Ун	70	18	ПР	медь	ал.	медь
2	1*55	2*80	0,86	55	0,80	М	10/ 0,4	У/ Ун	80	25	ПР	ал.	ал.	медь
3	1*95	1*85	0,87	60	0,84	М	10/ 0,4	Δ/Ун	85	27	ПР	ал.	медь	медь
4	2*135	2*65	0,88	65	0,82	М	10/ 0,4	У/ Ун	75	23	ПР	ал.	ал.	медь
5	1*70	2*60	0,86	70	0,90	М	10/ 0,4	Δ/Ун	80	21	ПР	медь	ал.	медь
6	2*160	1*75	0,87	55	0,85	М	10/ 0,4	У/ Ун	70	18	ПР	ал.	ал.	медь
7	1*55	2*80	0,89	60	0,80	М	10/ 0,4	Δ/Ун	80	25	ПР	медь	медь	медь
8	1*65	1*85	0,86	65	0,84	М	10/ 0,4	У/ Ун	85	27	ПР	ал.	ал.	медь
9	2*55	2*65	0,87	70	0,82	М	10/ 0,4	Δ/Ун	75	23	ПР	ал.	медь	медь

10	1*70	2*60	0,89	70	0,90	М	10/0,4	У/ Ун	80	21	ПР	ал.	ал.	медь
----	------	------	------	----	------	---	--------	-------	----	----	----	-----	-----	------

n – количество двигателей;

P – мощность одного двигателя

Схема сети

Схема сети к расчету на отключающую способность приведена на рис.1, где:

- Тр – Трансформатор;
- РЩ-1 – Распределительный щит;
- РЩ-2** – Распределительный щит, питающий осветительную нагрузку;
- АВ – Автоматический выключатель;
- ЭД-1 – Электродвигатели 1-й группы
- ЭД-2 – Электродвигатели 2-й группы
- ПР – Предохранитель;
- 1 – Питающий магистральный кабель;
- 2 – Кабель-ответвление к электродвигателю;
- 3 – Линия, питающая осветительный щит РЩ-2;
- 4 – Нулевой защитный проводник.

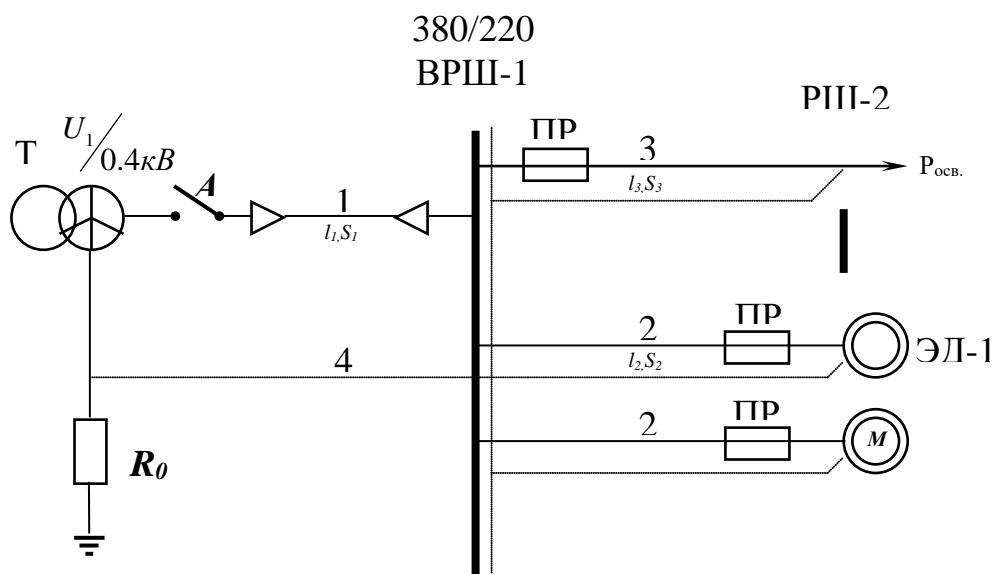


Рис.1. – Схема сети к расчету зануления на отключающую способность

Определение мощности трансформатора

Определить мощность трансформатора можно по формуле:

$$S_{TP} = \frac{K_C \sum_1^n P_{ЭД-1}}{\cos \varphi} + \frac{K_C \sum_1^n P_{ЭД-2}}{\cos \varphi} + \frac{P_{ОСВ}}{\cos \varphi}, Ом \quad (1)$$

где: $P_{ЭД-1}$, $P_{ЭД-2}$ - номинальные мощности электродвигателей ЭД-1 и ЭД-2, кВт ;

$P_{осв}$ - осветительная нагрузка, кВт;

$\cos \varphi$ - коэффициент мощности соответствующей электроустановки (для ЭД-1, ЭД-2, осветительной установки)

K_c - коэффициент спроса, определяемый по формуле:

$$K_c = \frac{0.75 K_3}{\eta_d} \quad (2)$$

где: K_3 - коэффициент загрузки электродвигателя;

η_d - к.п.д. электродвигателей.

Из справочной литературы необходимо выбрать электродвигатели с параметрами, соответствующими варианту задания.

Определение полного сопротивления трансформатора Z_T .

Рассчитанное значение мощности трансформатора $S_{тр}$ округляется до ближайшего стандартного и выбирается расчетное сопротивление трансформатора Z_T , исходя из индивидуального задания. Выбор расчетного сопротивления трансформатора осуществляется из таблицы 2.

Таблица 2 - Приближенное расчетное полное сопротивление обмоток масляного трансформатора

Мощность трансформатора, кВт Номинальное напряжение обмоток высшего напряжения, кВ		Z _Т , Ом при схеме соединения обмоток	
		Y / Y _Н	Δ / Y _Н и Y/Z _Н
25	6 – 10	3,110	0,906
40	6 – 10	1,949	0,562
63	6 – 10	11,237	0,360
	20 – 35	1,136	0,407
100	6 – 10	0,799	0,226
	20 – 35	0,0764	0,327
160	6 – 10	0,487	0,141
	20 – 35	0,478	0,203
250	6 – 10	0,312	0,090
	20 – 35	0,305	0,130
400	6 – 10	0,195	0,056
	20 – 35	0,191	-
630	6 – 10	0,129	0,042
	20 – 35	0,121	-
1000	6 – 10	0,081	0,027
	20 – 35	0,077	0,032
1600	6 – 10	0,054	0,017
	20 – 35	0,051	0,020

Выбор аппарата защиты в цепи электродвигателя.

Номинальный ток защитного аппарата (плавкой вставки предохранителя, как указано в индивидуальном задании) $I_{вст.}$ определяется из условия:

$$I_{вст.} \geq I_{max} \quad (3)$$

где: I_{max} - максимальный рабочий ток в цепи, А.

Максимальный рабочий ток цепи определяется по формуле;

$$I_{max} = \frac{P_{НОМ}}{\sqrt{3}U_{НОМ} \cos \varphi} \quad (4)$$

где: $P_{ном.}$ - номинальная мощность нагрузки, присоединенной к линии, кВт (мощность ЭД-1 или ЭД-2 на участке линии l_2);

$U_{ном.}$ - номинальное напряжение, В; (380 В)

$\cos \varphi$ - коэффициент мощности нагрузки ЭД1 или ЭД2;.

При выборе плавких вставок в цепях электродвигателей учитываются их пусковые токи $I_{пуск.}$:

$$I_{вст.} \geq \frac{I_{ПУСК}}{2.5} \quad (5)$$

$$\frac{I_{ПУСК}}{I_{НОМ.}} = K_{П} \quad (6)$$

где: $I_{ном.} = I_{max}$ - рабочий ток в цепи, А.

$K_{\text{п}}$ - коэффициент пуска, приведенный в характеристике электродвигателя;
Плавкую вставку выбирают по наибольшему из токов $I_{\text{вст.}}$, рассчитанных по (3), (5) и (6) .

Из формулы (6) следует:

$$I_{\text{пуск}} = K_{\text{п}} \cdot I_{\text{ном}}$$

Из таблицы 3 необходимо выбрать предохранители для трех линий (с ЭД-1 и с ЭД-2, с осветительной нагрузкой) с параметрами, соответствующими индивидуальному заданию.

Таблица 3 – Технические параметры предохранителей

Тип предохранителя	Номинальный ток плавкой вставки $I_{\text{пл.вст}}^{\text{H}}$, А
1. НПИ 15	6; 10; 15
2. НПН 60М	20; 25; 35; 45; 60
3. ПН - 2 – 100	30; 40; 50; 60; 80; 100
4. ПН - 2 – 250	80; 100; 120; 150; 200; 250
5. ПН - 2 – 400	200; 250; 300; 350; 400
6. ПН - 2 – 600	300; 400; 500; 600
7. ПН - 2 – 1000	500; 600; 750; 800; 1000

Выбор сечения фазного проводника

На данном этапе необходимо выбрать сечение фазного проводника $S_{\text{ф}}$ из условия максимально допустимого нагрева:

$$I_{\text{доп}} \geq I_{\text{max}} \quad (7)$$

где: $I_{\text{доп}}$ - длительный допустимый из условий нагрева ток нагрузки проводника, А;
 I_{max} – максимальный рабочий ток в цепи, определяемый по формуле (4).

Сечение магистрального фазного проводника определяется по таблице 4, исходя из материала проводника и типа прокладки кабеля (по воздуху, в земле). Магистральный фазный кабель прокладывается в земле, кабель осветительной нагрузки и кабель-ответвление к электродвигателям прокладываются по воздуху.

Таблица 4 – Выбор сечения магистрального фазного проводника

В воздухе (лотки, короба, пустоты, каналы)						Сечение, кв.мм	В земле				
Медные жилы			Алюминиевые жилы				Медные жилы			Алюминиевые жилы	
Ток, А	Мощность, кВт		Ток, А	Мощность, кВт			Ток, А	Мощность, кВт		Ток, А	Мощность, кВт
	220 (В)	380 (В)		220 (В)	380 (В)			220 (В)	380 (В)		
19	4,1	12,5	-	-	-	1,5	27	5,9	17,7	-	-
25	5,5	16,4	19	4,1	12,5	2,5	38	8,3	25	29	6,3
35	7,7	23	27	5,9	17,7	4	49	10,7	32,5	38	8,4
42	9,2	27,6	32	7	21	6	60	13,2	39,5	46	10,1
55	12,1	36,2	42	9,2	27,6	10	90	19,8	59,2	70	15,4
75	16,5	49,3	60	13,2	39,5	16	115	25,3	75,7	90	19,8
95	20,9	62,5	75	16,5	49,3	25	150	33	98,7	115	25,3
120	26,4	78,9	90	19,8	59,2	35	180	39,6	118,5	140	30,8
145	31,9	95,4	110	24,2	72,4	50	225	49,5	148	175	38,5
180	39,6	118,4	140	30,8	92,1	70	275	60,5	181	210	46,2
220	48,4	144,8	170	37,4	111,9	95	330	72,6	217,2	255	56,1
260	57,2	171,1	200	44	131,6	120	385	84,7	253,4	295	65
305	67,1	200,7	235	51,7	154,6	150	435	95,7	286,3	335	73,7
350	77	230,3	270	59,4	177,7	185	500	110	329	385	84,7

Сечения проводников выбираются, исходя из ограничения (7) по ближайшим подходящим под ограничения токам.

Выбор сечения нулевого защитного провода

Сечение нулевого защитного провода $S_{н.з.}$ выбирается, исходя из условия:

$$R_{н.з.} \geq 2R_{ф.} \quad (8)$$

Если фазный и нулевой провод выполнены из разных металлов, то

$$S_{н.з.} \geq 0,8S_{ф.} \quad (9)$$

Сечения нулевых защитных проводов выбираются из таблицы 4 по ближайшим стандартным значениям.

Определение сопротивления фазного проводника

Расчетная формула для определения активного сопротивления:

$$R = \rho \frac{l}{S}, \text{ Ом} \quad (10)$$

где ρ - удельное сопротивление проводника, равное для меди 0.018, для алюминия - 0.028 Ом×мм²/м; l - длина проводника, м; S - сечение проводника, мм².

Рассчитываются активные сопротивления фазных проводников магистральной линии и кабельной линии электродвигателей.

Определение сопротивлений нулевых защитных проводников

Вычисление сопротивления нулевых защитных проводников осуществляется по формуле (10).

Значение сопротивлений $R_{ф}$ и $R_{н.з.}$

Значение сопротивлений R_ϕ и $R_{н.з.}$ определяются как суммы сопротивлений отдельных участков цепи l_1 и l_2 , которые характеризуются разными сечениями:

$$R_\phi = R_{\phi l1} + R_{\phi l2}, \text{ Ом} \quad (11)$$

$$R_{н.з.} = R_{н.з.l1} + R_{н.з.l2}, \text{ Ом} \quad (12)$$

Определение действительного расчетного значения тока короткого замыкания

Действительное расчетное значение тока короткого замыкания определяется I_k по формуле

$$I_k = \frac{U_\phi}{Z_T / 3 + R_\phi + R_{нз}}, \text{ А} \quad (13)$$

Проверка правильности выбора нулевого защитного проводника

Чем больше ток однофазного короткого замыкания I_k , тем быстрее и надежнее произойдет отключение поврежденного потребителя. Исходя из надежности отключения, ток однофазного короткого замыкания I_k должен значительно превышать уставку защиты, т.е. должно выполняться условие.

$$I_k \geq k \cdot I_{ном.з.а} \quad (14)$$

С этой целью сравним значение расчетного тока короткого замыкания $I_{к,расч.}$, полученное в расчетах (13.1), (13.2) с величиной требуемого минимально допустимого тока однофазного короткого замыкания $I_{к.min}$, определяемой из условия (15):

$$I_{к.min} \geq k I_{ном.з.а} \quad (15)$$

и значения номинального тока, выбранного в таблице 3 защитного аппарата $I_{ном.з.а.}$ (предохранитель)

$k=3$ - коэффициент кратности тока КЗ по отношению к номинальному току предохранителя.

При правильном выборе нулевого защитного проводника значение расчетного тока однофазного короткого замыкания $I_{к,расч.}$ должно превышать значение наименьшего допустимого по условиям срабатывания защиты $I_{к.min}$, что обеспечит отключающую способность системы зануления.

Результаты расчетов

Результаты расчетов, проведенных в данной работе, сводятся в таблицу 5.

Таблица 5 – Результаты расчета зануления на отключающую способность

Трансформатор	Защитный аппарат в цепи электродвигателя	Фазный проводник	Нулевой защитный проводник
-Тип: масляный -Мощность $S_{тр}$ (расчетная)= -Мощность $S_{тр}$ (табличная)= Полное сопротивление $Z_{тр} =$	-Вид: -Тип: -Номинальный ток(предохранителя): -Номинальный ток(пл.вставки) $I_{ном}(\text{Эд-1}) =$ -Номинальный ток(пл.вставки) $I_{ном}(\text{Эд-2}) =$	1) На участке от трансформатора до распределительного щита РЩ-1 (l_1);	
		-Тип:	-Тип:
		-Сечение:	-Сечение:
		2) На участке от распределительного щита до электродвигателя (l_2)	
		-Тип: -Сечение $S_{\phi l1}$ (Эд-1)= -Сечение $S_{\phi l1}$ (Эд-2)=	-Тип: -Сечение $S_{н.з.l2}$ (Эд-1)= -Сечение $S_{н.з.l2}$ (Эд-2)=

В заключении приводится краткая характеристика выполненной работы.

Контрольные вопросы

1. Назначение, состав и применение защитного зануления электроустановок.
2. Назначение защитного заземления электроустановок.
3. Назначение рабочего заземления электроустановок.
4. Состав и принцип действия защитного заземления электроустановок.
5. Требования к персоналу электроустановок.
6. Меры безопасности при выполнении работ на трансформаторных подстанциях.
7. Меры безопасности при выполнении работ на силовых трансформаторах.

Литература

Перечень основной литературы:

- 1 Колбасенко, Т. В. Электробезопасность Электронный ресурс : Учебное пособие / Т. В. Колбасенко. - Электробезопасность, 2021-04-20. - Новосибирск : Сибирский государственный университет телекоммуникаций и информатики, 2012. - 120 с. - Книга находится в премиум-версии ЭБС IPR BOOKS. - ISBN 2227-8397
- 2 Мустафаев, Х.М. Электробезопасность Электронный ресурс : практикум / В.В. Маслов / Х.М. Мустафаев. - Ставрополь : Северо-Кавказский федеральный университет, 2014. - 126 с. - Книга находится в базовой версии ЭБС IPRbooks.

Перечень дополнительной литературы:

- 1 Белявин, К. Е. Электробезопасность при эксплуатации электроустановок Электронный ресурс : Монография / К. Е. Белявин, Б. В. Кузнецов. - Минск : Белорусская наука, 2007. - 195 с. - Книга находится в премиум-версии ЭБС IPR BOOKS. - ISBN 978-985-08-0798-4
- 2 Виноградов, Д. В. Электробезопасность в строительстве Электронный ресурс : Учебное пособие / Д. В. Виноградов. - Москва : Московский государственный строительный университет, ЭБС АСВ, 2013. - 83 с. - Книга находится в премиум-версии ЭБС IPR BOOKS. - ISBN 978-5-7264-0767-8
- 3 Электробезопасность. Расстояния безопасности в охранной зоне линий электропередачи напряжением свыше 1000 В Электронный ресурс : стандарт. - Москва : Издательский дом ЭНЕРГИЯ, 2013. - 8 с. - Книга находится в базовой версии ЭБС IPRbooks. - ISBN 978-5-98908-123-3

МИНИСТЕРСТВО НАУКИ И ВЫСШЕГО ОБРАЗОВАНИЯ РОССИЙСКОЙ
ФЕДЕРАЦИИ

Федеральное государственное автономное
образовательное учреждение высшего образования
«СЕВЕРО-КАВКАЗСКИЙ ФЕДЕРАЛЬНЫЙ УНИВЕРСИТЕТ»

Методические указания к самостоятельным работам
для бакалавров направления
13.03.02 Электроэнергетика и электротехника
по дисциплине
«Электробезопасность»

Невинномысск, 2025

Методические указания предназначены для студентов направления 13.03.02 «Электроэнергетика и электротехника» и других специальностей. Они содержат рекомендации по организации самостоятельных работ студента на направления 13.03.02 для дисциплины «Электробезопасность».

Составитель

к-т. экон. наук, доцент А.И. Сосин

Содержание

1 Подготовка к лекциям	4
2 Подготовка к лабораторным занятиям	5
3 Подготовка к практическим занятиям	7
4 Самостоятельное изучение темы. Конспект	8
5 Подготовка к экзамену	11

1 Подготовка к лекциям

Главное в период подготовки к лекционным занятиям – научиться методам самостоятельного умственного труда, сознательно развивать свои творческие способности и овладевать навыками творческой работы. Для этого необходимо строго соблюдать дисциплину учебы и поведения. Четкое планирование своего рабочего времени и отдыха является необходимым условием для успешной самостоятельной работы. В основу его нужно положить рабочие программы изучаемых в семестре дисциплин.

Каждому студенту следует составлять еженедельный и семестровый планы работы, а также план на каждый рабочий день. С вечера всегда надо распределять работу на завтрашний день. В конце каждого дня целесообразно подводить итог работы: тщательно проверить, все ли выполнено по намеченному плану, не было ли каких-либо отступлений, а если были, по какой причине это произошло. Нужно осуществлять самоконтроль, который является необходимым условием успешной учебы. Если что-то осталось невыполненным, необходимо изыскать время для завершения этой части работы, не уменьшая объема недельного плана.

Слушание и запись лекций – сложный вид вузовской аудиторной работы. Внимательное слушание и конспектирование лекций предполагает интенсивную умственную деятельность студента. Краткие записи лекций, их конспектирование помогает усвоить учебный материал. Конспект является полезным тогда, когда записано самое существенное, основное и сделано это самим студентом. Не надо стремиться записать дословно всю лекцию. Такое «конспектирование» приносит больше вреда, чем пользы. Запись лекций рекомендуется вести по возможности собственными формулировками. Желательно запись осуществлять на одной странице, а следующую оставлять для проработки учебного материала самостоятельно в домашних условиях.

Конспект лекций лучше подразделять на пункты, параграфы, соблюдая красную строку. Этому в большой степени будут способствовать пункты плана лекции, предложенные преподавателям. Принципиальные места, определения, формулы и другое следует сопровождать замечаниями «важно», «особо важно», «хорошо за-

помнить» и т.п. Можно делать это и с помощью разноцветных маркеров или ручек. Лучше если они будут собственными, чтобы не приходилось просить их у однокурсников и тем самым не отвлекать их во время лекции. Целесообразно разработать собственную «маркографию» (значки, символы), сокращения слов. Не лишним будет и изучение основ стенографии. Работая над конспектом лекций, всегда необходимо использовать не только учебник, но и ту литературу, которую дополнительно рекомендовал лектор. Именно такая серьезная, кропотливая работа с лекционным материалом позволит глубоко овладеть знаниями.

2 Подготовка к лабораторным занятиям

Подготовку к каждому практическому занятию студент должен начать с ознакомления с методическими указаниями, которые включают содержание работы. Тщательное продумывание и изучение вопросов основывается на проработке текущего материала лекции, а затем изучения обязательной и дополнительной литературы, рекомендованную к данной теме. На основе индивидуальных предпочтений студенту необходимо самостоятельно выбрать тему доклада по проблеме и по возможности подготовить по нему презентацию.

Если программой дисциплины предусмотрено выполнение практического задания, то его необходимо выполнить с учетом предложенной инструкции (устно или письменно). Все новые понятия по изучаемой теме необходимо выучить наизусть и внести в глоссарий, который целесообразно вести с самого начала изучения курса. Результат такой работы должен проявиться в способности студента свободно ответить на теоретические вопросы семинара, его выступлении и участии в коллективном обсуждении вопросов изучаемой темы, правильном выполнении практических заданий и контрольных работ.

В зависимости от содержания и количества отведенного времени на изучение каждой темы практическое занятие может состоять из четырех-пяти частей:

1. Обсуждение теоретических вопросов, определенных программой дисциплины.
2. Доклад и/ или выступление с презентациями по выбранной проблеме.
3. Обсуждение выступлений по теме – дискуссия.

4. Выполнение практического задания с последующим разбором полученных результатов или обсуждение практического задания.

5. Подведение итогов занятия.

Первая часть – обсуждение теоретических вопросов – проводится в виде фронтальной беседы со всей группой и включает выборочную проверку преподавателем теоретических знаний студентов. Примерная продолжительность — до 15 минут. Вторая часть — выступление студентов с докладами, которые должны сопровождаться презентациями с целью усиления наглядности восприятия, по одному из вопросов практического занятия. Обязательный элемент доклада – представление и анализ статистических данных, обоснование социальных последствий любого экономического факта, явления или процесса. Примерная продолжительность — 20-25 минут. После докладов следует их обсуждение – дискуссия. В ходе этого этапа практического занятия могут быть заданы уточняющие вопросы к докладчикам. Примерная продолжительность – до 15-20 минут. Если программой предусмотрено выполнение практического задания в рамках конкретной темы, то преподавателями определяется его содержание и дается время на его выполнение, а затем идет обсуждение результатов. Подведением итогов заканчивается практическое занятие.

В процессе подготовки к практическим занятиям, студентам необходимо обратить особое внимание на самостоятельное изучение рекомендованной учебно-методической (а также научной и популярной) литературы. Самостоятельная работа с учебниками, учебными пособиями, научной, справочной и популярной литературой, материалами периодических изданий и Интернета, статистическими данными является наиболее эффективным методом получения знаний, позволяет значительно активизировать процесс овладения информацией, способствует более глубокому усвоению изучаемого материала, формирует у студентов свое отношение к конкретной проблеме. Более глубокому раскрытию вопросов способствует знакомство с дополнительной литературой, рекомендованной преподавателем по каждой теме семинарского или практического занятия, что позволяет студентам проявить свою индивидуальность в рамках выступления на данных занятиях, выявить широкий спектр мнений по изучаемой проблеме.

3 Подготовка к практическим занятиям

Подготовку к каждому практическому занятию студент должен начать с ознакомления с методическими указаниями, которые включают содержание работы. Тщательное продумывание и изучение вопросов основывается на проработке текущего материала лекции, а затем изучения обязательной и дополнительной литературы, рекомендованную к данной теме. На основе индивидуальных предпочтений студенту необходимо самостоятельно выбрать тему доклада по проблеме и по возможности подготовить по нему презентацию.

Если программой дисциплины предусмотрено выполнение практического задания, то его необходимо выполнить с учетом предложенной инструкции (устно или письменно). Все новые понятия по изучаемой теме необходимо выучить наизусть и внести в глоссарий, который целесообразно вести с самого начала изучения курса. Результат такой работы должен проявиться в способности студента свободно ответить на теоретические вопросы семинара, его выступлении и участии в коллективном обсуждении вопросов изучаемой темы, правильном выполнении практических заданий и контрольных работ.

В зависимости от содержания и количества отведенного времени на изучение каждой темы практическое занятие может состоять из четырех-пяти частей:

1. Обсуждение теоретических вопросов, определенных программой дисциплины.
2. Доклад и/ или выступление с презентациями по выбранной проблеме.
3. Обсуждение выступлений по теме – дискуссия.
4. Выполнение практического задания с последующим разбором полученных результатов или обсуждение практического задания.
5. Подведение итогов занятия.

Первая часть – обсуждение теоретических вопросов – проводится в виде фронтальной беседы со всей группой и включает выборочную проверку преподавателем теоретических знаний студентов. Примерная продолжительность — до 15 минут. Вторая часть — выступление студентов с докладами, которые должны сопровождаться презентациями с целью усиления наглядности восприятия, по одному из вопросов практического занятия. Обязательный элемент доклада – представление и

анализ статистических данных, обоснование социальных последствий любого экономического факта, явления или процесса. Примерная продолжительность — 20-25 минут. После докладов следует их обсуждение – дискуссия. В ходе этого этапа практического занятия могут быть заданы уточняющие вопросы к докладчикам. Примерная продолжительность – до 15-20 минут. Если программой предусмотрено выполнение практического задания в рамках конкретной темы, то преподавателями определяется его содержание и дается время на его выполнение, а затем идет обсуждение результатов. Подведением итогов заканчивается практическое занятие.

В процессе подготовки к практическим занятиям, студентам необходимо обратить особое внимание на самостоятельное изучение рекомендованной учебно-методической (а также научной и популярной) литературы. Самостоятельная работа с учебниками, учебными пособиями, научной, справочной и популярной литературой, материалами периодических изданий и Интернета, статистическими данными является наиболее эффективным методом получения знаний, позволяет значительно активизировать процесс овладения информацией, способствует более глубокому усвоению изучаемого материала, формирует у студентов свое отношение к конкретной проблеме. Более глубокому раскрытию вопросов способствует знакомство с дополнительной литературой, рекомендованной преподавателем по каждой теме семинарского или практического занятия, что позволяет студентам проявить свою индивидуальность в рамках выступления на данных занятиях, выявить широкий спектр мнений по изучаемой проблеме.

4 Самостоятельное изучение темы. Конспект

Конспект – наиболее совершенная и наиболее сложная форма записи. Слово «конспект» происходит от латинского «conspicere», что означает «обзор, изложение». В правильно составленном конспекте обычно выделено самое основное в изучаемом тексте, сосредоточено внимание на наиболее существенном, в кратких и четких формулировках обобщены важные теоретические положения.

Конспект представляет собой относительно подробное, последовательное изложение содержания прочитанного. На первых порах целесообразно в записях ближе держаться тексту, прибегая зачастую к прямому цитированию автора. В даль-

нейшем, по мере выработки навыков конспектирования, записи будут носить более свободный и сжатый характер.

Конспект книги обычно ведется в тетради. В самом начале конспекта указывается фамилия автора, полное название произведения, издательство, год и место издания. При цитировании обязательная ссылка на страницу книги. Если цитата взята из собрания сочинений, то необходимо указать соответствующий том. Следует помнить, что четкая ссылка на источник – непереносимое правило конспектирования. Если конспектируется статья, то указывается, где и когда она была напечатана.

Конспект подразделяется на части в соответствии с заранее продуманным планом. Пункты плана записываются в тексте или на полях конспекта. Писать его рекомендуется четко и разборчиво, так как небрежная запись с течением времени становится малопонятной для ее автора. Существует правило: конспект, составленный для себя, должен быть по возможности написан так, чтобы его легко прочитал и кто-либо другой.

Формы конспекта могут быть разными и зависят от его целевого назначения (изучение материала в целом или под определенным углом зрения, подготовка к докладу, выступлению на занятии и т.д.), а также от характера произведения (монография, статья, документ и т.п.). Если речь идет просто об изложении содержания работы, текст конспекта может быть сплошным, с выделением особо важных положений подчеркиванием или различными значками.

В случае, когда не ограничиваются переложением содержания, а фиксируют в конспекте и свои собственные суждения по данному вопросу или дополняют конспект соответствующими материалами их других источников, следует отводить место для такого рода записей. Рекомендуется разделить страницы тетради пополам по вертикали и в левой части вести конспект произведения, а в правой свои дополнительные записи, совмещая их по содержанию.

Конспектирование в большей мере, чем другие виды записей, помогает вырабатывать навыки правильного изложения в письменной форме важные теоретических и практических вопросов, умение четко их формулировать и ясно излагать своими словами.

Таким образом, составление конспекта требует вдумчивой работы, затраты времени и труда. Зато во время конспектирования приобретаются знания, создается фонд записей.

Конспект может быть текстуальным или тематическим. В текстуальном конспекте сохраняется логика и структура изучаемого произведения, а запись ведется в соответствии с расположением материала в книге. За основу тематического конспекта берется не план произведения, а содержание какой-либо темы или проблемы.

Текстуальный конспект желательно начинать после того, как вся книга прочитана и продумана, но это, к сожалению, не всегда возможно. В первую очередь необходимо составить план произведения письменно или мысленно, поскольку в соответствии с этим планом строится дальнейшая работа. Конспект включает в себя тезисы, которые составляют его основу. Но, в отличие от тезисов, конспект содержит краткую запись не только выводов, но и доказательств, вплоть до фактического материала. Иначе говоря, конспект – это расширенные тезисы, дополненные рассуждениями и доказательствами, мыслями и соображениями составителя записи.

Как правило, конспект включает в себя и выписки, но в него могут войти отдельные места, цитируемые дословно, а также факты, примеры, цифры, таблицы и схемы, взятые из книги. Следует помнить, что работа над конспектом только тогда будет творческой, когда она не ограничена текстом изучаемого произведения. Нужно дополнять конспект данными из другими источниками.

В конспекте необходимо выделять отдельные места текста в зависимости от их значимости. Можно пользоваться различными способами: подчеркиваниями, вопросительными и восклицательными знаками, репликами, краткими оценками, писать на полях своих конспектов слова: «важно», «очень важно», «верно», «характерно».

В конспект могут помещаться диаграммы, схемы, таблицы, которые придадут ему наглядность.

Составлению тематического конспекта предшествует тщательное изучение всей литературы, подобранной для раскрытия данной темы. Бывает, что какая-либо тема рассматривается в нескольких главах или в разных местах книги. А в конспекте весь материал, относящийся к теме, будет сосредоточен в одном месте. В плане кон-

спекта рекомендуется делать пометки, к каким источникам (вплоть до страницы) придется обратиться для раскрытия вопросов. Тематический конспект составляется обычно для того, чтобы глубже изучить определенный вопрос, подготовиться к докладу, лекции или выступлению на семинарском занятии. Такой конспект по содержанию приближается к реферату, докладу по избранной теме, особенно если включает и собственный вклад в изучение проблемы.

5 Подготовка к экзамену

Экзаменационная сессия – очень тяжелый период работы для студентов и ответственный труд для преподавателей. Главная задача экзаменов – проверка качества усвоения содержания дисциплины.

На основе такой проверки оценивается учебная работа не только студентов, но и преподавателей: по результатам экзаменов можно судить и о качестве всего учебного процесса. При подготовке к экзамену студенты повторяют материал курсов, которые они слушали и изучали в течение семестра, обобщают полученные знания, выделяют главное в предмете, воспроизводят общую картину для того, чтобы яснее понять связь между отдельными элементами дисциплины.

При подготовке к экзаменам основное направление дают программы курса и конспект, которые указывают, что в курсе наиболее важно. Основной материал должен прорабатываться по учебнику, поскольку конспекта недостаточно для изучения дисциплины. Учебник должен быть проработан в течение семестра, а перед экзаменом важно сосредоточить внимание на основных, наиболее сложных разделах. Подготовку по каждому разделу следует заканчивать восстановлением в памяти его краткого содержания в логической последовательности.

До экзамена обычно проводится консультация, но она не может возместить отсутствия систематической работы в течение семестра и помочь за несколько часов освоить материал, требующийся к экзамену. На консультации студент получает лишь ответы на трудные или оставшиеся неясными вопросы. Польза от консультации будет только в том случае, если студент до нее проработает весь материал. Надо учиться задавать вопросы, вырабатывать привычку пользоваться справочниками, энциклопедиями, а не быть на иждивении у преподавателей, который не всегда может тут же, «с ходу» назвать какой-либо факт, имя, событие. На экзамене нужно по-

казать не только знание предмета, но и умение логически связно построить устный ответ.

Получив билет, надо вдуматься в поставленные вопросы для того, чтобы правильно понять их. Нередко студент отвечает не на тот вопрос, который поставлен, или в простом вопросе ищет скрытого смысла. Не поняв вопроса и не обдумав план ответа, не следует начинать писать. Конспект своего ответа надо рассматривать как план краткого сообщения на данную тему и составлять ответ нужно кратко. При этом необходимо показать умение выражать мысль четко и доходчиво.

Отвечать нужно спокойно, четко, продуманно, без торопливости, придерживаясь записи своего ответа. На экзаменах студент показывает не только свои знания, но и учится владеть собой. После ответа на билет могут следовать вопросы, которые имеют целью выяснить понимание других разделов курса, не вошедших в билет. Как правило, на них можно ответить кратко, достаточно показать знание сути вопроса. Часто студенты при ответе на дополнительные вопросы проявляют поспешность: не поняв смысла того, что у них спрашивают, начинают отвечать и нередко говорят не по сути.

Следует помнить, что необходимым условием правильного режима работы в период экзаменационной сессии является нормальный сон, поэтому подготовка к экзаменам не должна быть в ущерб сну. Установлено, что сильное эмоциональное напряжение во время экзаменов неблагоприятно отражается на нервной системе и многие студенты из-за волнений не спят ночи перед экзаменами. Обычно в сессию студенту не до болезни, так как весь организм озабочен одним - сдать экзамены. Но это еще не значит, что последствия неправильно организованного труда и чрезмерной занятости не скажутся потом. Поэтому каждый студент помнить о важности рационального распорядка рабочего дня и о своевременности снятия или уменьшения умственного напряжения.