

МИНИСТЕРСТВО НАУКИ И ВЫСШЕГО ОБРАЗОВАНИЯ РФ
Федеральное государственное автономное образовательное учреждение
высшего образования
«СЕВЕРО-КАВКАЗСКИЙ ФЕДЕРАЛЬНЫЙ УНИВЕРСИТЕТ»



Методические указания

к практическим занятиям по дисциплине
«Органическая химия»
для направления подготовки 18.03.01 Химическая технология
направленность (профиль) Технология химических производств

Невинномыск 2025

ОГЛАВЛЕНИЕ

ОГЛАВЛЕНИЕ.....	3
ВВЕДЕНИЕ.....	6
Владеть: готовностью использовать знания о строении вещества, природе химической связи в различных классах химических соединений для понимания свойств материалов и механизма химических процессов, протекающих в окружающем мире.....	6
ЛАБОРАТОРНАЯ РАБОТА № 1 Тема: МЕТОДЫ ОЧИСТКИ И ВЫДЕЛЕНИЯ ОРГАНИЧЕСКИХ ВЕЩЕСТВ.....	7
Теоретическая часть.....	7
Указания по технике безопасности.....	9
Оборудование и материалы.....	10
Задание к работе.....	10
Содержание отчета.....	11
Контрольные вопросы.....	11
Список рекомендуемой литературы.....	11
<i>Приложение 1 ТЕХНИКА БЕЗОПАСНОСТИ.....</i>	<i>12</i>
<i>Приложение 2 ПЕРЕЧЕНЬ И КРАТКОЕ ОПИСАНИЕ ЛАБОРАТОРНОЙ ПОСУДЫ.....</i>	<i>17</i>
<i>Приложение 3 МЕТОДЫ ОЧИСТКИ И ВЫДЕЛЕНИЯ ОРГАНИЧЕСКИХ ВЕЩЕСТВ.....</i>	<i>23</i>
ЛАБОРАТОРНАЯ РАБОТА № 2 Тема: ОПРЕДЕЛЕНИЕ ФИЗИЧЕСКИХ КОНСТАНТ ОРГАНИЧЕСКИХ СОЕДИНЕНИЙ.....	29
Теоретическая часть.....	29
Указания по технике безопасности.....	30
Оборудование и материалы.....	30
Задания к работе.....	30
Содержание отчета.....	30
Контрольные вопросы.....	30
Список рекомендуемой литературы.....	31
<i>Приложение 4 ОПРЕДЕЛЕНИЯ ТЕМПЕРАТУРЫ ПЛАВЛЕНИЯ.....</i>	<i>32</i>
<i>Приложение 5 ОПРЕДЕЛЕНИЯ ПЛОТНОСТИ.....</i>	<i>34</i>
<i>Приложение 6 ОПРЕДЕЛЕНИЯ ПОКАЗАТЕЛЯ ПРИЛОМЛЕНИЯ.....</i>	<i>36</i>
ЛАБОРАТОРНАЯ РАБОТА № 3 Тема: КАЧЕСТВЕННЫЙ ЭЛЕМЕНТАРНЫЙ АНАЛИЗ ОРГАНИЧЕСКИХ ВЕЩЕСТВ.....	38
Теоретическая часть.....	38
Указания по технике безопасности.....	38
Оборудование и материалы.....	38
Задания к работе.....	39
Содержание отчета.....	42
Контрольные вопросы.....	43
Список рекомендуемой литературы.....	43
ЛАБОРАТОРНАЯ РАБОТА № 4 Тема: СИНТЕЗ И СВОЙСТВА ПРЕДЕЛЬНЫХ И НЕПРЕДЕЛЬНЫХ УГЛЕВОДОРОДОВ.....	44
Указания по технике безопасности.....	44
Задания к работе.....	44
Содержание отчета.....	45
Контрольные вопросы.....	46
Список рекомендуемой литературы.....	46
ЛАБОРАТОРНАЯ РАБОТА № 5 Тема: ГАЛОГЕНИРОВАНИЕ. СИНТЕЗ И СВОЙСТВА ЭТИЛБРОМИДА.....	47
Теоретическая часть.....	47
Указания по технике безопасности.....	48
Задания к работе.....	48

Содержание отчета.....	50
Контрольные вопросы.....	50
Список рекомендуемой литературы.....	51
ЛАБОРАТОРНАЯ РАБОТА № 6 Тема: ОКИСЛЕНИЕ. СИНТЕЗ АНТРАХИНОНА ИЗ АНТРАЦЕНА.....	52
Теоретическая часть.....	52
Указания по технике безопасности.....	52
Задания к работе.....	53
Содержание отчета.....	53
Контрольные вопросы.....	53
Список рекомендуемой литературы.....	54
ЛАБОРАТОРНАЯ РАБОТА № 7 Тема: ФИЗИЧЕСКИЕ И ХИМИЧЕСКИЕ СВОЙСТВА СПИРТОВ.....	55
Теоретическая часть.....	55
Указания по технике безопасности.....	55
Задания к работе.....	56
Содержание отчета.....	58
Контрольные вопросы.....	58
Список рекомендуемой литературы.....	58
ЛАБОРАТОРНАЯ РАБОТА № 8 Тема: КАЧЕСТВЕННЫЕ РЕАКЦИИ АЛЬДЕГИДОВ И КЕТОНОВ.....	59
Теоретическая часть.....	59
Указания по технике безопасности.....	60
Задания к работе.....	61
Содержание отчета.....	62
Контрольные вопросы.....	62
Список рекомендуемой литературы.....	63
ЛАБОРАТОРНАЯ РАБОТА № 9 Тема: ФИЗИЧЕСКИЕ И ХИМИЧЕСКИЕ СВОЙСТВА НАСЫЩЕННЫХ КИСЛОТ.....	64
Теоретическая часть.....	64
Указания по технике безопасности.....	64
Задания к работе.....	64
Содержание отчета.....	65
Контрольные вопросы.....	65
Список рекомендуемой литературы.....	65
ЛАБОРАТОРНАЯ РАБОТА № 10 Тема: АЦИЛИРОВАНИЕ. ПОЛУЧЕНИЕ И СВОЙСТВА ИЗОАМИЛАЦЕТАТА.....	66
Теоретическая часть.....	66
Указания по технике безопасности.....	66
Оборудование и материалы.....	66
Задания к работе.....	66
Содержание отчета.....	67
Контрольные вопросы.....	68
Список рекомендуемой литературы.....	68
ЛАБОРАТОРНАЯ РАБОТА № 11 Тема: АСПИРИН.....	69
Теоретическая часть.....	69
Указания по технике безопасности.....	70
Оборудование и материалы.....	70
Задания к работе.....	70
Содержание отчета.....	70
Контрольные вопросы.....	70

Список рекомендуемой литературы.....	71
ЛАБОРАТОРНАЯ РАБОТА № 12 Тема: ДИАЗОТИРОВАНИЕ И АЗОСОЧЕТАНИЕ. МЕТИЛОРАНЖ – СИНТЕЗ И СВОЙСТВА.....	72
Теоретическая часть.....	72
Указания по технике безопасности.....	72
Оборудование и материалы.....	72
Задания к работе.....	72
Содержание отчета.....	73
Контрольные вопросы.....	73
Список рекомендуемой литературы.....	73
<i>Приложение 7 ФОРМА ОТЧЕТА ПО ОРГАНИЧЕСКОМУ СИНТЕЗУ.....</i>	<i>75</i>

ВВЕДЕНИЕ

Химик-технолог должен знать основные теоретические представления органической химии; основы теории и практики органической химии и органического синтеза; роль органической химии и ее значение для экономики страны; строение и основные свойства основных классов органических веществ.

Учебное пособие выполнено на современном научном уровне и рассчитано на студентов, обладающих достаточной подготовкой по разделам общей химии, физики и математики.

Учебное пособие составлено для проведения лабораторных занятий курса «Органическая химия» с учетом требований стандарта ФГОС ВО для подготовки бакалавров направления 18.03.01 «Химическая технология».

В результате освоения материала всех разделов пособия по дисциплине «Органическая химия» ООП студент приобретает следующие компетенции:

ОК-7 способность к самоорганизации и самообразованию

Знать: основ самоорганизации и самообразования

Уметь: самоорганизовываться и самообразовываться

Владеть: владеть способностью к самоорганизации и самообразованию.

ОПК-1 способность и готовность использовать основные законы естественнонаучных дисциплин в профессиональной деятельности

Знать: основные законы естественнонаучных дисциплин

Уметь: использовать основные законы естественнонаучных дисциплин в профессиональной деятельности

Владеть: способностью и готовностью использовать основные законы естественнонаучных дисциплин в профессиональной деятельности

ОПК-3 готовность использовать знания о строении вещества, природе химической связи в различных классах химических соединений для понимания свойств материалов и механизма химических процессов, протекающих в окружающем мире

Знать: строение вещества, природу химической связи в различных классах химических соединений

Уметь: использовать знания о строении вещества, природе химической связи в различных классах химических соединений для понимания свойств материалов и механизма химических процессов, протекающих в окружающем мире **Владеть:** готовностью использовать знания о строении вещества, природе химической связи в различных классах химических соединений для понимания свойств материалов и механизма химических процессов, протекающих в окружающем мире

ЛАБОРАТОРНАЯ РАБОТА № 1

Тема: МЕТОДЫ ОЧИСТКИ И ВЫДЕЛЕНИЯ ОРГАНИЧЕСКИХ ВЕЩЕСТВ

Цели лабораторной работы:

- приобретение знаний и основных положений по технике работы в химической лаборатории;
- ознакомление с типовым лабораторным оборудованием и химической посудой;
- освоение студентами основных навыков экспериментальной работы и разнообразных приемов, применяемых в органическом синтезе.

Приобретаемые компетенции образовательной программы при изучении материала раздела – ОПК-1, ОПК-3.

После освоения материала бакалавр будет способен и готов использовать основные законы естественнонаучных дисциплин в профессиональной деятельности (ОПК-1); сможет использовать знания о строении вещества, природе химической связи в различных классах химических соединений для понимания свойств материалов и механизма химических процессов, протекающих в окружающем мире (ОПК-3).

Теоретическая часть

Основные правила и организация работы в лаборатории органической химии

Основные положения техники безопасности, которыми должен руководствоваться студент, при работе с органическими веществами в химической лаборатории приведены в приложении 1.

Специфика органических соединений

Возникновение термина «органическая химия» относится к тому периоду, когда веществам животного и растения происхождения приписывались особые свойства, отсутствующие у веществ минерального происхождения. Позже была показана ошибочность этих взглядов, когда в лабораторных условиях были получены органические вещества искусственно, а направленный синтез слабых органических соединений в наши дни стал обычным, как в лаборатории, так и на производстве.

Под органической химией стали понимать химию углерода, хотя некоторые простейшие соединения этого элемента рассматриваются в рамках общей химии.

Однако соединения углерода не составляют совершенно обособленной совокупности. Свойственная им специфика имеет более общую базу, чем наличие в их составе углерода, и эта специфика характеризуется, главным образом, *способностью к образованию ковалентных связей*. Поэтому органическая химия может рассматриваться в качестве совершенной модели «*ковалентной химии*». В таком понимании она составляет неотъемлемую часть химического образования.

Веской причиной выделения органической химии в особую научную дисциплину состоит еще в том, что число органических соединений (более семи миллионов) резко превышает общее количество соединений, известных для всех остальных элементов вместе взятых (несколько сотен тысяч).

Преобразование органических соединений управляется общими законами химии и некоторыми специфическими закономерностями.

Важнейшие особенности органических соединений:

- 1) образованы, главным образом, за счет ковалентных связей;
- 2) гораздо менее устойчивы, чем неорганические (температура плавления, легче окисляются, легко сгорают);
- 3) с точки зрения материалистической диалектики органические вещества более высокоорганизованная материя, чем неорганические.

Эти особенности, а также многочисленность и многообразие органических соединений, позволили выделить органическую химию в отдельную науку.

С точки зрения материалистической диалектики особое положение органической химии обусловлено еще и тем, что она изучает более высокоорганизованную материю, чем неорганическая химия. *Органические вещества составляют основу в жизнедеятельности всего живого на земле.*

В материально-технической базе нашего общества, и общества вообще, органическая химия занимает исключительно важное значение; она составляет основу многих отраслей химической промышленности – пластмасс, каучука, резины, топлива, красок, медикаментов и др.

Уже отмечалось, что количество органических соединений в настоящее время достигает нескольких миллионов, а что касается числа потенциально возможных органических соединений, то оно бесконечно. Это придает особо важную роль их классификации и номенклатуре.

Однако главное содержание органической химии заключается не только в классификации и номенклатуре органических соединений, но главным образом, заключено в представлениях о геометрическом и электронном строении молекул и в закономерностях, связывающих строение со всеми физическими и химическими свойствами соответствующих соединений.

Органический синтез – процесс получения веществ заданного строения из исходных реагентов путем проведения целого ряда последовательных операций: расчета количеств реагентов, подготовки необходимой посуды и оборудования, выполнение синтеза, выделение и очистка целевого продукта и оценка его выхода. Каждая из этих операций весьма ответственна и требует предельной внимательности, аккуратности и осторожности. Рекомендуемая нами схема отчета по оргсинтезу дана в приложении 7.

Выделение и очистка органических соединений. В ходе синтеза очень редко можно получить конечный продукт с теоретическим (100 %-ным) выходом. Практически, из-за побочных реакций или же по другим причинам, выход целевых соединений может составить 10-20 % от теоретического. Для выделения полученных органических веществ используют многие довольно сложные и трудоемкие операции и приемы, основные характеристики которых кратко будут рассмотрены ниже.

Характеристика чистых веществ. Чистое вещество характеризуют его физическими константами – температура плавления ($T_{пл.}$), температура кипения ($T_{кип.}$), плотность (ρ), показатель преломления (η) и др. Эти величины не должны изменяться при повторной очистке – поэтому их называют константами вещества. Сравнение с константами известных веществ позволяет идентифицировать органические соединения.

Аппараты, посуда и вспомогательные устройства

В химических лабораториях обычно используют стеклянную посуду. Она изготавливается, как правило, из специального стекла, которое устойчиво к кислотам, щелочам и большинству химических реагентов, и обладает сравнительно небольшим коэффициентом линейного расширения. Стеклянная посуда имеет всевозможные типоразмеры и назначения.

Кроме стеклянной посуды широкое применение нашло и оборудование, изготовленное из фарфора, а также дополнительные приспособления и устройства. Перечень и краткое описание лабораторной посуды приведено в приложении 2.

Правила сборки установок для выполнения органических синтезов

Выбор установки (прибора) для синтеза определяется, в первую очередь, задачей, стоящей перед экспериментатором, условиями проведения реакции, а также свойствами исходных и конечных продуктов.

Сборка установки должна проводиться с большой тщательностью и аккуратностью, так как это является непременным условием успешной и безопасной работы. Собранные

установки должны быть не только грамотными конструкционно, но и иметь привлекательный вид.

Общие правила сборки приборов. Отдельные части установки необходимо соединять друг с другом осторожно, подбирая пробки, трубки и другие детали еще до закрепления прибора на штативе. Если прибор собирают на шлифах, то их следует предварительно смазать. Посуду подбирают такого размера, чтобы реагирующие вещества занимали не более половины объема (или не более 2/3 объема). Если реакционная смесь будет нагреваться, то обязательно применяют круглодонную колбу соответствующего размера. После того как собраны отдельные части установки, их закрепляют в лапках штатива. Установку всегда собирают, начиная с ее предполагаемого «верха» или с основного блока.

Например, при сборке установки для простой перегонки следует вначале укрепить на штативе колбу Вюрца, затем к ней присоединить нисходящий холодильник, потом аллонж и, наконец, подвести под него приемник. Вся установка должна быть собрана в одной плоскости или по одной линии (за исключением некоторых случаев), без перекосов или напряжения стеклянных частей прибора. Это особенно важно при работе со стандартными шлифами, когда они должны присоединяться друг к другу без особых усилий со стороны экспериментатора. В то же время нужно следить, чтобы при соединении отдельных частей прибора выполнялись условия герметичности. Если стеклянные части установки достаточно тяжелые (например, колба с обратным холодильником, мешалкой, капельной воронкой, термометром и т. д.), то крепить их к штативу следует несколькими лапками. При этом дефлегматоры, мешалки, обратные холодильники крепят строго вертикально, а нисходящие холодильники – наклонно, чтобы жидкость стекала в приемник, не попадая на пробки. Если установка предназначена для работы под атмосферным давлением, то необходимо, чтобы она свободно сообщалась с атмосферой во избежание повышения давления в системе. Для защиты реагирующих веществ от действия влаги воздуха (если это нужно) используют хлоркальциевые трубки.

Приступая к работе, следует еще раз внимательно осмотреть прибор и убедиться в правильности его сборки.

Методы очистки и выделения органических веществ

Полученные при синтезе вещества, как правило, содержат некоторое количество примесей (исходные вещества, не вступившие в реакцию, побочные продукты, растворители и др.). Чтобы избавиться от них, применяют различные методы очистки и выделения органических веществ. Эти методы довольно разнообразны и зависят, в основном, от агрегатного состояния соединения. Методы очистки и выделения химических соединений разнообразны и зависят от их свойств и агрегатного состояния.

Для твердых веществ наиболее важным методом очистки является кристаллизация. Различают три вида кристаллизации:

- Из расплавов – зонная плавка;
- Из растворов – перекристаллизация;
- Из парообразного состояния – возгонка (сублимация).

Для разделения жидких или летучих веществ используют метод перегонки. Способы перегонки разделяются на две группы: простая перегонка и ректификация. По условиям проведения различают три вида перегонки: при атмосферном давлении, при уменьшенном давлении (перегонка в вакууме) и с водяным паром.

Процесс отделения твердых компонентов смеси, находящихся в осадке, от маточных растворов (жидких компонентов) посредством пористой перегородки – фильтра называют **фильтрованием**. В качестве фильтра обычно используют фильтровальную бумагу, а также различные ткани, пористое стекло, асбест, обычная и стеклянная вата и др. Фильтрование можно проводить различными способами.

Более подробная информация о методах разделения органических веществ приведена в приложении 3.

Указания по технике безопасности

При проведении работы необходимо выполнять требования работы в химической лаборатории, приведенные в приложении 1 к данной работе.

Оборудование и материалы

Стакан, колба, воронка, фильтр, песчаная баня, фарфоровая чашка, термометр, делительная воронка, стаканы, прибор для перегонки, колба, водяная баня, электрическая плитка, бензойная кислота (или предложенный преподавателем), нафталин (или реактив, предложенный преподавателем), анилин, четыреххлористый углерод, раствор анилина в четыреххлористом углероде.

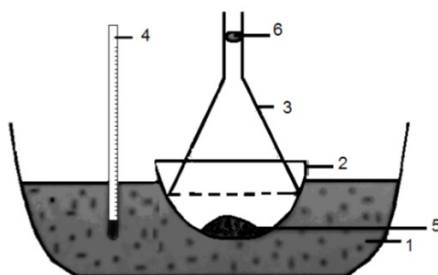
Задание к работе

1. Перекристаллизация бензойной кислоты из воды

В стакане вместимостью 50 мл растворяют при нагревании 0,1 г бензойной кислоты в 5 мл дистиллированной воды. Горячий раствор быстро отфильтровывают в колбочку через складчатый фильтр. Фильтрат охлаждают. Выпавшие кристаллы отфильтровывают и высушивают.

2. Возгонка нафталина

Технический нафталин помещают в небольшую фарфоровую чашку, накрывают ее листом фильтровальной бумаги с мелкими проколами (20-30 отверстий) и плотно прижимают фильтровальную бумагу опрокинутой стеклянной воронкой, отверстие которой закрыто ватным тампоном (рисунок 1).



1 – песчаная баня; 2 – фарфоровая чашка; 3 – воронка; 4 – термометр; 5 – возгоняемое вещество; 6 – ватный тампон

Рисунок 1 – Прибор для возгонки

Чашку с веществом нагревают на песчаной бане, снабженной термометром, ртутный шарик которого должен находиться на уровне дна фарфоровой чашки. Нагревают чашку с веществом до температуры ниже $T_{пл}$ нафталина на 10-20°C.

После того, как на стенках воронки появится налет вещества, прибор оставляют при данной температуре (отключить нагревательный прибор) на 1-1,5 часа.

За это время, возгоняющееся вещество будет проникать через отверстие в фильтровальной бумаге, и оседать на внутренних стенках воронки в виде крупных кристаллов.

Определяют температуры плавления бензойной кислоты и нафталина до и после их очистки. Взвешивают очищенные вещества и определяют выход чистого вещества в процентах.

3. Экстракция анилина

В делительную воронку вместимостью 100 мл наливают 30 мл смеси анилина и воды (1:2) и добавляют 10 мл четыреххлористого углерода CCl_4 .

Четыреххлористый углерод – один из немногих органических растворителей, имеющий большую плотность, чем вода ($\rho=1,59$ г/мл), поэтому он сразу опускается на дно воронки. Закрывают воронку стеклянной пробкой и несколько раз энергично встряхивают, чтобы слои перемешались. Затем для выравнивания давления воронку переворачивают краем вверх и приоткрыванием его выпускают образовавшиеся пары. Встряхивание с

последующим приоткрыванием крана повторяют несколько раз. В результате анилин переходит в слой четыреххлористого углерода, т.е. экстрагируется им. После отстаивания и четкого расслоения разделяют образовавшиеся слои.

В каком слое находится анилин: верхнем или нижнем?

Полученный экстракт высушивают от воды путем добавления хлористого кальция. Для выделения анилина из экстракта используют перегонку.

4. Разделение смеси анилина и четыреххлористого углерода простой перегонкой

Опыт выполняется преподавателем!

Собирают прибор для перегонки (рисунок 3.2 приложения 3). В круглодонную колбу вместимостью 50 мл через воронку наливают раствор анилина в четыреххлористом углероде, полученный в опыте 3. Помещают в колбу несколько «кипелок» для равномерного кипения. Закрывают колбу пробкой с вставленным в нее термометром так, чтобы ртутный шарик термометра находился на 0,5 см ниже отводящей трубки. Пускают воду в обратный холодильник, под колбу подводят водяную баню и начинают нагревать так, чтобы перегонка проходила с постоянной скоростью.

Температура кипения CCl_4 76,5 °С. До температуры 80 °С перегоняется CCl_4 (фракция 1). Затем убирают водяную баню, помещают под колбу асбестовую сетку и продолжают нагрев. Во время быстрого повышения температуры собирают в другую колбу промежуточную фракцию 2, а затем в интервале 180-190 °С перегоняют анилин (фракция 3). Температура кипения анилина 184 °С.

Измеряют объемы фракций цилиндром.

Содержание отчета

Отчет по лабораторной работе выполняется в тетради и должен содержать:

- название работы;
- цель;
- реактивы и оборудование;
- описание проведения опытов и наблюдения по каждому из них;
- реакции, протекающие в ходе проведения эксперимента.

Контрольные вопросы

1. Перечислите методы очистки веществ и дайте им краткую характеристику.
2. Какие вещества можно очищать возгонкой? При какой температуре проводят возгонку?
3. На каком свойстве соединений основана перегонка?

Список рекомендуемой литературы

- 1 Петров А.А., Бальян Х.В., Троценко А.Т. Органическая химия. Санкт-Петербург: Иван Федоров, 2002.
- 2 Соколов В.И. Органическая химия. Электронный учебный курс. Невинномысск, 2006 (тема 1; тесты для самоконтроля к теме 1).
- 3 Лабораторные работы по органической химии. Изд. 4-е, под ред. О.Ф. Гинзбурга и А.А. Петрова. М.: Высш. школа, 1982.

Приложение 1
ТЕХНИКА БЕЗОПАСНОСТИ

Основные положения, которыми должен руководствоваться студент, следующие:

1. Приступать к работе в лаборатории органической химии можно только при наличии работающей вентиляции.
2. Каждый работающий в лаборатории должен ознакомиться с правилами противопожарной безопасности.
3. Каждый студент должен работать на закрепленном за ним рабочем месте. Приступать к работе можно только в присутствии преподавателя или лаборанта. **Работать одному в лаборатории запрещается.**
4. Во время работы в лаборатории необходимо соблюдать тишину, чистоту и порядок на своем рабочем месте и в лаборатории.
5. Каждый приступающий к работе в лаборатории органической химии должен иметь в личном пользовании рабочий халат из хлопчатобумажной ткани и перчатки.
6. Каждый студент прежде, чем приступить к работе должен:
 - а) обсудить с преподавателем план работы и схему установки;
 - б) произвести необходимые расчеты согласно используемой методике;
 - в) заранее изучить свойства используемых и синтезируемых веществ (пожароопасность, взрывоопасность, воздействие на организм).
7. Категорически запрещается без разрешения преподавателя проводить какие-либо опыты, не относящиеся к практикуму, или изменять порядок проведения синтеза.
8. Прежде чем использовать какое либо вещество, следует внимательно прочитать надпись на этикетке бутылки, в которой содержалось данное вещество. **Запрещается** использовать для проведения синтезов вещества из склянок без этикеток или с неразборчивой надписью, а также, проводить синтез в грязной посуде.
9. **Категорически запрещается оставлять работающие установки без присмотра.**
10. Работу следует проводить аккуратно, следя за тем, чтобы вещества не попадали на кожу лица, рук (использовать перчатки) и другие части тела.
11. Работать с ядовитыми, раздражающими органы дыхания веществами необходимо в вытяжном шкафу. Сыпучие реактивы следует отбирать сухим шпателем или специальной ложечкой.
12. В лаборатории **запрещается** курить, принимать пищу, пить воду из химической посуды.
13. **Нельзя пробовать** на вкус, а также всасывать ртом через пипетку химические вещества и их растворы. Нюхать вещества можно лишь осторожно, не вдыхая полной грудью, не наклоняясь над сосудом, а направляя к себе пары или газ движением руки.
14. Для защиты глаз следует использовать защитные очки или маску.
16. При нагревании химических веществ в пробирках или колбах необходимо следить за тем, чтобы отверстия сосудов были направлены в сторону от себя и других работающих.
17. Необходимо соблюдать осторожность при работе со всякого рода электроприборами и электрооборудованием; при обнаружении неисправности следует прекратить работу, отключить прибор от сети и обратиться к преподавателю или лаборанту.
18. По окончании работы студенты обязаны: выключить электроприборы, вымыть использованную посуду, закрыть водопроводные краны, убрать свое рабочее место, сдать лаборанту используемую посуду и реактивы и получить разрешение преподавателя покинуть лабораторию.

Работа с химическими реактивами

Все органические вещества в той или иной степени ядовиты, а многие из них – **огнеопасны и взрывоопасны**. Химические реактивы по степени опасности и влияния на здоровье человека делят на четыре класса опасности.

- 1 – чрезвычайно опасные;
- 2 – высокоопасные;
- 3 – умеренно опасные;
- 4 – малоопасные.

Класс опасности вредных веществ устанавливают в зависимости от токсикометрических показателей – показатели ПДК [ГОСТ 12.1.007-76 ССБТ].

Обязательным условием безопасной работы с химическими веществами является знание химических и физических свойств реактивов и растворителей, с которыми предстоит работать, знание особенностей их токсического действия, основных мер профилактики отравлений, симптомов отравлений и способов оказания первой помощи.

К реактивам каждой группы предъявляются различные требования по их хранению, что определяется Типовыми правилами техники безопасности при работе в химических лабораториях.

Все химические реактивы хранятся в специально предназначенных для этого местах (в металлических шкафах, песке и т.д.) в плотно закрытых склянках с этикетками. *Взрывчатые, самовоспламеняющиеся, особо токсичные вещества и их смеси хранить в больших объемах в лаборатории запрещено!*

На этикетках можно встретить следующие обозначения – специальные знаки-символы, указывающие на виды опасных и вредных факторов (рисунок 1) воздействия: взрывоопасные, горючие, токсичные (ядовитые), едкие (разъедающие кожу, ткани, мебель и т.д.), радиоактивные.



Рисунок 1.1 – Знаки-символы, указывающие на виды опасных и вредных факторов

Для растворов, приготовленных в лаборатории, является обязательным *правило* – *указывать на этикетках концентрации и даты приготовления раствора*. При работе реактивы необходимо предохранять от загрязнения, расходовать экономно, строго по инструкции. Вещества, окисляющиеся на свету, следует хранить в темной посуде.

Работая в лаборатории органической химии, необходимо строго соблюдать основные правила техники безопасности работы с химическими веществами.

Правила работы с кислотами и щелочами

1. При работе с минеральными кислотами (соляной, азотной, серной и др.), а также сильными органическими кислотами (трифторуксусной и др.) необходимо пользоваться защитными очками, резиновыми перчатками, фартуком.

2. При разбавлении или смешивании концентрированных кислот с другими веществами, которые сопровождаются выделением тепла, следует использовать только термостойкую химическую посуду из стекла или фарфора. **При смешивании двух жидкостей – жидкость с большей плотностью приливают к жидкости с меньшей плотностью** (например, серную кислоту приливают к воде).

3. Растворять гидроксиды натрия и калия следует (в защитных очках) медленным прибавлением их к воде небольшими порциями при постоянном перемешивании. Твердую щелочь **нельзя** брать руками, следует использовать для этого щипцы или шпатели.

4. Категорически **запрещается** кислоты и щелочи затягивать ртом в сифон или пипетку.

5. **Нельзя** выливать в раковину остатки кислот, щелочей. Их сливают в специальные склянки для неорганических сливов или проводят нейтрализацию по окончании работы.

Особенности работы с взрывоопасными, легковоспламеняющимися и токсичными веществами

Работа с бромом

1. Бром следует хранить только в темных толстостенных склянках с притертыми пробками в вытяжном шкафу.

2. Переносить склянку с бромом следует в банях или чашках с песком.

3. Все работы с бромом необходимо проводить в вытяжном шкафу с полуспущенными створками, обязательно в резиновых перчатках, защитных очках или маске.

4. Перед проведением работы с добавлением брома при помощи капельной воронки следует заранее проверить кран воронки на герметичность. В капельную воронку можно наливать не более 10 мл брома.

Работа с щелочными металлами.

При работе с металлическим натрием и калием необходимо соблюдать особую осторожность:

1. При работе с металлическим натрием необходимо следить, чтобы на рабочем столе не оказалось даже самых незначительных количеств воды. Реакции со щелочными металлами **нельзя** проводить на водяной или паровой бане.

2. Хранить щелочные металлы следует в толстостенной стеклянной или жестяной таре под слоем обезвоженного керосина.

3. Необходимое количество металлического натрия следует отрезать пинцетом, щипцами, скальпелем или ножом. С поверхности натрия срезают оксидную пленку, отжимают в фильтровальной бумаге от керосина и тотчас вводят в реакцию.

Все работы с натрием проводят в защитных очках.

4. **Нельзя** выбрасывать остатки натрия в раковину и мусорные ящики. Обрезки натрия помещают в отдельную банку с керосином или обрабатывают небольшими порциями спирта.

Работа с токсичными веществами

1. Особую осторожность следует соблюдать при работе с токсичными веществами, например, с диметилсульфатом, хлорангидами низших кислот, с фенолами, галогенонитросоединениями, непредельными карбонильными соединениями, непредельными кислотами, алифатическими галогенокислотами, гидразинами и др. Работать с подобными соединениями следует только в перчатках и в хорошо действующем вытяжном шкафу, так как многие из этих веществ вызывают раздражение и ожоги кожи и слизистых оболочек.

2. При работе с цианидами калия и натрия необходимо пройти специальный инструктаж у руководителя.

Работы с огне- и взрывоопасными веществами

Особого внимания и осторожности требует работа с легковоспламеняющимися жидкостями (ЛВЖ). В соответствии с международными рекомендациями к ЛВЖ относятся горючие жидкости с температурой вспышки, не превышающей 61 °С в закрытом тигле или 66 °С в открытом тигле.

Температурой вспышки называется минимальная температура, при которой в условиях испытаний над поверхностью горючего вещества образуются пары или газы, способные воспламениться в воздухе от постоянного источника зажигания (искры, открытого пламени, нагретого тела).

ЛВЖ делятся на три разряда:

I разряд – особо опасные ЛВЖ с температурой вспышки от -13 °С и ниже в открытом тигле; к ним относятся *диэтиловый эфир, тетрагидрофуран, ацетон; бензины, гексан, петролейный эфир, пропилхлорид, сероуглерод, тетрагидрофуран, фуран, циклогексан, циклогексен, этиламин, этилформиат и др.*

II разряд – постоянно опасные ЛВЖ с температурой вспышки от -13 °С до +23 °С в открытом тигле; к ним относятся *бензол, этилацетат, ацетонитрил, гептан, диоксан, дихлорэтан, диэтилхлорсилан, изопропилацетат, 2-пропанол, метанол, метилэтилкетон, пиперидин, пиридин, толуол, триэтиламин, циклогексиламин, этилбензол, этанол и др.*

III разряд – опасные при повышенной температуре воздуха ЛВЖ с температурой вспышки выше 37 °С и до 66 °С в открытом тигле *анизол, бромбензол, бутанол, гексилхлорид, декан, диметилсульфат, керосины, ксилол, метилакрилат, муравьиная кислота, пентанол, пропилбензол, пропанол, скипидар, стирол, уайт-спирит, уксусная кислота, уксусный ангидрид, хлорбензол, циклогексанон и др.*

Другим параметром, характеризующим пожарную опасность веществ, является *температура самовоспламенения* – минимальная температура, при которой возникает пламенное горение вещества без участия постороннего источника зажигания.

Из веществ, широко применяющихся в химической лаборатории, наиболее низкой температурой самовоспламенения обладает диэтиловый эфир, ($T_{св} = 164$ °С).

1. **Нельзя** работать с ЛВЖ вблизи огня и включенных электроприборов. Нагревать легковоспламеняющиеся жидкости следует в колбах, снабженных водяным холодильником, используя предварительно нагретые водяные бани. Требуемую температуру в бане поддерживают добавлением горячей воды.

3. **Нельзя** проводить *перегонку досуха*, так как многие вещества (диэтиловый эфир, диоксан) образуют взрывоопасные пероксиды.

Правила работы при пониженном давлении

К работам при пониженном давлении в лаборатории относятся: фильтрование и перегонка в вакууме; работы по осушению веществ в вакуум – эксикаторе.

1. При работе с любыми стеклянными приборами, находящимися под вакуумом, обязательно использовать защитные очки или маску. После окончания работ при пониженном давлении, очки следует снять только через 3-5 мин. после выравнивания давления.

2. Использовать автоклав в работе можно только в присутствии преподавателя.

Пожароопасность

Неаккуратная и небрежная работа, а также несоблюдение работающим необходимых мер предосторожности могут привести к возникновению пожаров, к взрывам и к несчастным случаям.

1. Каждый работающий в лаборатории должен знать о местонахождении основных средств противопожарной безопасности: пожарный кран, огнетушители, ящик с песком, асбестовое одеяло, аптечка с медикаментами, необходимыми для оказания первой помощи (растворы: перманганата калия, борной кислоты, гидрокарбоната натрия, иода; вата, бинт, мази от ожогов и др.)

2. Легковоспламеняющиеся вещества должны находиться на рабочем месте в минимальном количестве, необходимом для выполнения работы

3. Работу с легколетучими и легковоспламеняющимися веществами следует проводить в вытяжном шкафу, **нельзя** допускать контакта их паров с открытым пламенем, электропроводкой, электроприборами и другими возможными источниками возгорания.

4. **Нельзя** использовать для нагревания жидкостей стеклянную посуду с трещинами, в процессе нагревания трещина может увеличиться. Это может привести к попаданию растворителя на нагревательную поверхность и тем самым спровоцировать пожар.

5. Если произошло возгорание на рабочем месте, следует отключить вентиляцию и подачу электроэнергии общим рубильником, сообщить преподавателю или учебному

мастеру о случившемся. Небольшой очаг возгорания следует засыпать песком или накрыть асбестовым одеялом, в случае возгорания на большей площади использовать огнетушитель.

6. **Нельзя** заливать водой загоревшие эфир, бензол, бензин, воспламенившиеся смеси, содержащие металлический натрий – во всех этих случаях тушить пламя следует песком.

7. При возгорании одежды на человеке следует набросить на него войлочное одеяло или любую плотную ткань, чтобы сбить пламя. Не позволяйте пострадавшему бежать, что усилит горение.

Первая помощь при ожогах, отравлениях и других несчастных случаях

1. *При легких термических ожогах* кожу I степени (покраснение) следует промыть этиловым спиртом, а затем смазать глицерином или вазелином или наложить мазь от ожога. При более сильных ожогах до оказания медицинской помощи следует обнажить обожженный участок и закрыть его асептической повязкой. Нельзя промывать водой или обрабатывать этиловым спиртом, срочно доставить в больницу.

2. *При ожогах бромом* необходимо тщательно промыть пораженное место этиловым спиртом, а затем обработать 10%-ным раствором тиосульфата натрия. После вдыхания большого количества брома следует подышать над разбавленным раствором аммиака и выйти на свежий воздух.

3. *При ожогах жидким фенолом* необходимо растереть побелевший участок кожи глицерином до тех пор, пока не восстановится нормальный цвет кожи, затем промыть пораженный участок водой и наложить компресс из глицерина.

4. *При ожогах концентрированными кислотами* следует немедленно промыть рану большим количеством воды, а затем обработать 3%-ным раствором соды или нашатырного спирта.

5. *При ожогах концентрированными щелочами* кожу следует промыть водой, а затем обработать 1%-ным раствором борной кислоты.

6. *При случайном попадании реактивов внутрь* рекомендуется выпить большое количество воды. Наряду с этим необходимо: а) при отравлении кислотами выпить стакан 2%-ного раствора соды; б) при отравлении щелочами – стакан 2%-ной уксусной или лимонной кислоты. При отравлении необходимо вывести пострадавшего на свежий воздух, сделать искусственное дыхание и вызвать врача.

7. *При порезах* в первую очередь, удалить осколки из раны, края раны продезинфицировать 3%-ным раствором иода, а затем наложить стерильную повязку. При сильном кровотечении наложить жгут, и вызвать врача.

8. *При попадании щелочи на роговицу глаз* (очень опасно) необходимо немедленно промыть глаза большим количеством воды, затем 1%-ным раствором аскорбиновой кислоты. Немедленно обратиться к врачу.

9. *При электротравмах*, после обесточивания рабочего места и освобождения пострадавшего от действия тока, обеспечить полный покой и приток свежего воздуха. Пострадавший не должен делать лишних движений. Если нарушены дыхание и сердечная деятельность, то необходимо немедленно прибегнуть к искусственному дыханию и непрямому массажу сердца и не прекращать эти операции до полного восстановления функций или до прибытия медицинских работников.

10. При работе со стеклом и химической посудой необходимо соблюдать правила предосторожности во избежание ранения осколками стекла.

11. При всех случаях ранений, ожогов и отравлений, после оказания первой помощи пострадавшему, немедленно направить его в травматологический пункт или к врачу.

ПЕРЕЧЕНЬ И КРАТКОЕ ОПИСАНИЕ ЛАБОРАТОРНОЙ ПОСУДЫ

В химических лабораториях обычно используют стеклянную посуду. Она изготавливается, как правило, из специального стекла, которое устойчиво к кислотам, щелочам и большинству химических реагентов, и обладает сравнительно небольшим коэффициентом линейного расширения (что очень важно при переменных температурах химического эксперимента). Посуда из стекла очень удобна – она прозрачна, хорошо моется и сушится и легко поддается термической обработке. Основным ее недостатком является хрупкость.

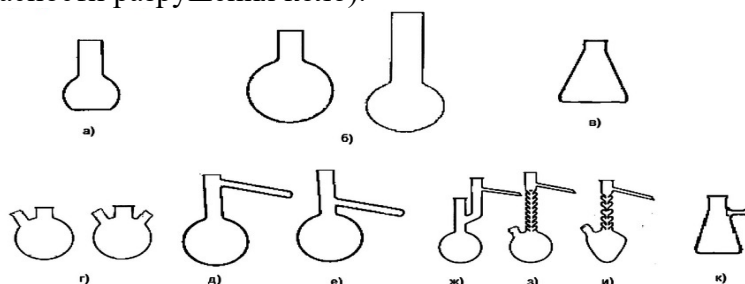
Стаканы обычно изготавливаются из термического стекла и бывают различной вместимости (от 50 до 1000 мл). Они служат для вспомогательных работ с органическими жидкостями и водными растворами.

Пробирки бывают различной величины и диаметра. Обычные лабораторные пробирки изготавливают из легкоплавкого стекла, но для особых работ, например, при высоких температурах, применяют пробирки из тугоплавкого стекла или кварца.

При перемешивании реактивов пробирку держат за верхнюю часть большим, указательным и средним пальцами левой руки, а указательным пальцем правой руки ударяют косым скользящим движением по ее нижней части несколько раз. Нельзя встряхивать пробирку, закрывая ее пальцем, так как при этом загрязняются перемешиваемые вещества, а при проведении опытов с едкими веществами может быть травмирована кожа руки. Если пробирку необходимо нагреть, то ее закрепляют в держателе или в лапке штатива.

Колбы бывают плоскодонные, конические, круглодонные и грушевидные (рисунок 2.1).

Плоскодонные и конические колбы обычно используют в качестве приемников при перегонке жидкости, для приготовления растворов и кристаллизации. Их нельзя применять при нагревании веществ до высоких температур и использовать при работе при пониженном давлении (из-за опасности разрушения колб).



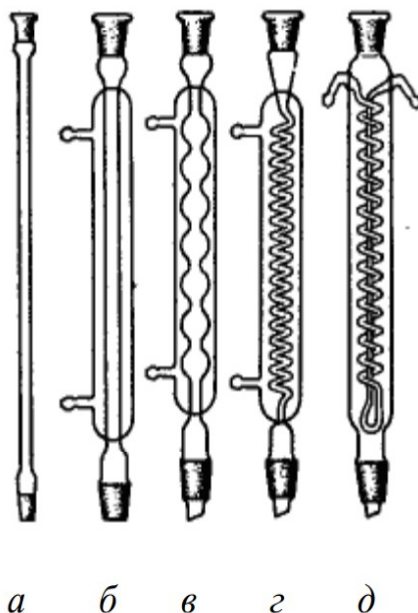
а – плоскодонная; б – круглодонные; в – коническая; г – двух- и трехгорлые;
 д – Вюрца для жидкостей с низкой температурой кипения; е – Вюрца для жидкостей
 с высокой температурой кипения; ж – Кляйзена; з – Фаворского (с дефлегматором);
 и – грушевидная с дефлегматором; к – Бунзена.

Рисунок 2.1 – Колбы

Круглодонные колбы используют для перегонки веществ, в том числе и под вакуумом. Длина и диаметр горла круглодонных колб могут варьировать. Эти колбы бывают двух-, трехгорлыми и т.д. Круглодонные колбы с отводной трубкой называют колбами Вюрца. Они предназначены для перегонки веществ при атмосферном давлении. В отличие от колбы Вюрца колба Кляйзена имеет на горле две шейки, от одной из которых отходит отводная трубка. Колбы Кляйзена применяют для перегонки жидкостей при пониженном давлении. Колба Бунзена вместе с воронкой Бюхнера используется для фильтрования под вакуумом.

Холодильники служат для охлаждения и конденсации паров, образующихся при кипении органических жидкостей. Чтобы избежать потерь низкокипящих компонентов, колбы снабжают

обратными холодильниками, где пары охлаждаются и конденсат возвращается в реакционную смесь. При перегонке вещество конденсируется в холодильнике и отводится в приемную колбу. Такие холодильники называются нисходящими (они крепятся под углом к столу в сторону приемника). Простейшим является воздушный холодильник (рисунок 2.2), который представляет собой длинную стеклянную трубку. Он годится только для работы с высококипящими жидкостями, поскольку эффективность воздуха как охлаждающего средства невелика. Воздушный холодильник можно использовать и как нисходящий, но при не слишком большой скорости перегонки, для жидкостей с температурой кипения больше 150°C.



а – воздушный; б – Либиха; в – шариковый; г – змеевиковый; д – Димрота.

Рисунок 2.2 – Холодильники

В холодильнике Либиха (рисунок 2.2) для охлаждения и конденсации пара используется проточная вода. Его применяют в качестве нисходящего для перегонки жидкостей с температурой кипения меньше 160°C. В качестве обратного холодильника он мало эффективен, так как имеет небольшую охлаждающую поверхность.

Шариковый холодильник (рисунок 2.2) используют только как обратный, поскольку его охлаждающая поверхность значительно больше, чем у холодильника Либиха.

Змеевиковый холодильник (рисунок 2.2) никогда не следует использовать как обратный, потому что конденсат, который недостаточно хорошо стекает по изгибам змеевика, может быть выброшен из холодильника и послужить причиной несчастного случая. Змеевиковый холодильник, установленный вертикально, является наиболее эффективным нисходящим холодильником, особенно для низкокипящих веществ. Если нельзя устанавливать наклонно, так как конденсат может скапливаться внутри холодильника и не доходить до приемника.

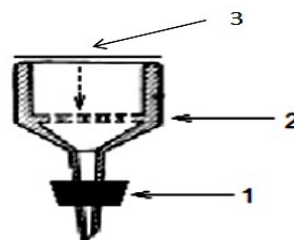
Холодильник Димрота – очень эффективный обратный холодильник, но иногда он может быть использован как нисходящий, хотя в этом случае будут наблюдаться большие потери дистиллята на змеевике.

При работе с холодильниками, в которых охлаждающим средством является вода, необходимо помнить, что к водопроводному крану всегда присоединяется нижний отросток «рубашки» холодильника, а верхний отводят в раковину. При этом холодильник должен быть полностью заполнен водой, и ее циркуляция через «рубашку» не должна прекращаться, так как отключение холодильника может привести к пожару или взрыву.

Воронки. Воронки для фильтрования выпускают различных размеров – диаметром от 35 до 300 мм. Обычные воронки имеют ровную внутреннюю поверхность, но для

ускоренного фильтрования иногда применяют воронки с ребристой внутренней поверхностью. Кроме того, некоторые воронки имеют удлиненный конец, внутренний диаметр которого в верхней части меньше, чем в нижней (рисунок 2.3). Такая конструкция также ускоряет фильтрование.

Воронки Бюхнера отличаются от обычных воронок тем, что они сделаны из фарфора и имеют перегородку с отверстиями, на которую помещают фильтр (рисунок 2.4). Воронку вставляют в колбу Бунзена, из которой затем откачивают воздух.

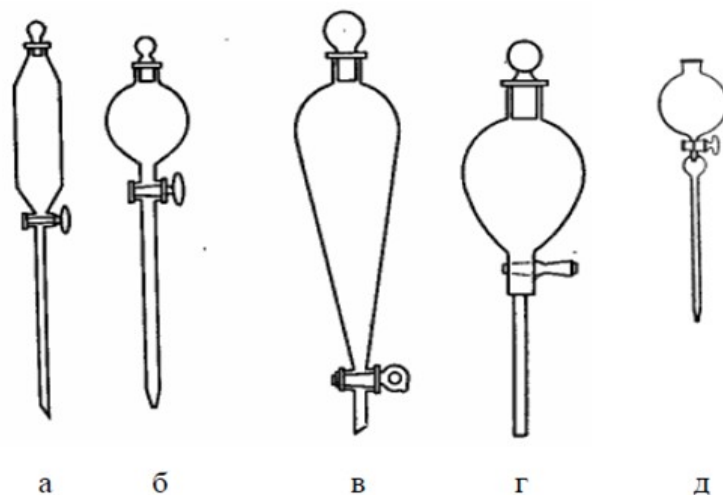


1 – резиновая пробка под колбу Бунзена;
2 – перегородка с отверстиями;
3 – бумажный фильтр

Рисунок 2.3 – Воронка коническая

Рисунок 2.4 – Воронка Бюхнера

Делительные воронки применяют для разделения несмешивающихся жидкостей и экстракции. Они бывают цилиндрической, шаровидной или грушевидной формы, с пробкой в верхней части и с притертым стеклянным краном в верхней части отводной трубки (рисунок 2.5).

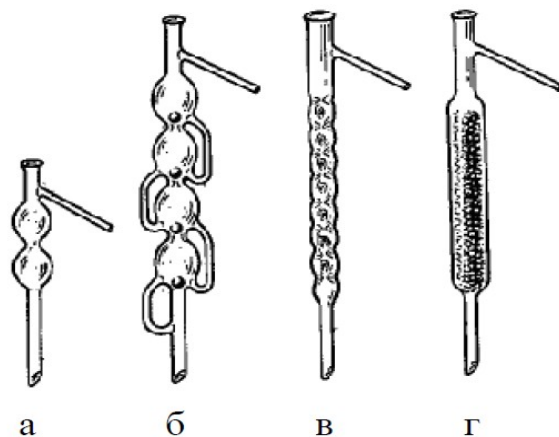


а – цилиндрическая; б – шарообразная; в, г – грушевидные,
д – капельная воронка

Рисунок 2.5 – Делительные воронки

Капельные воронки (рисунок 2.5) предназначены для медленного прибавления жидкости в реакционную смесь во время проведения синтеза вещества. Они похожи на делительные, но у них более тонкие стенки и более длинные отводные трубки. Капельные воронки составляют часть прибора и крепятся к горлу колбы на шлифе или при помощи резиновой пробки. Перед работой с капельной или делительной воронкой шлиф стеклянного крана нужно смазать вазелином или специальной смазкой.

Дефлегматоры применяют для более тщательной фракционной перегонки веществ. В верхнее отверстие дефлегматора вставляют термометр, а отводную трубку соединяют с нисходящим холодильником (рисунок 2.6).



а, б – шариковые; в – елочный; г – с насадкой

Рисунок 2.6 – Дефлегматоры

Хлоркальциевые трубки применяют для защиты реакционной смеси от попадания в нее нежелательных примесей из воздуха (паров воды, оксида углерода IV), а так же от попадания в окружающую среду вредных веществ, образующихся в ходе химической реакции.

Мерная посуда служит для измерения объема жидкости. Мерные цилиндры и мензурки (рисунок 2.7) служат для измерения больших объемов – от 5 до 2000 мл.

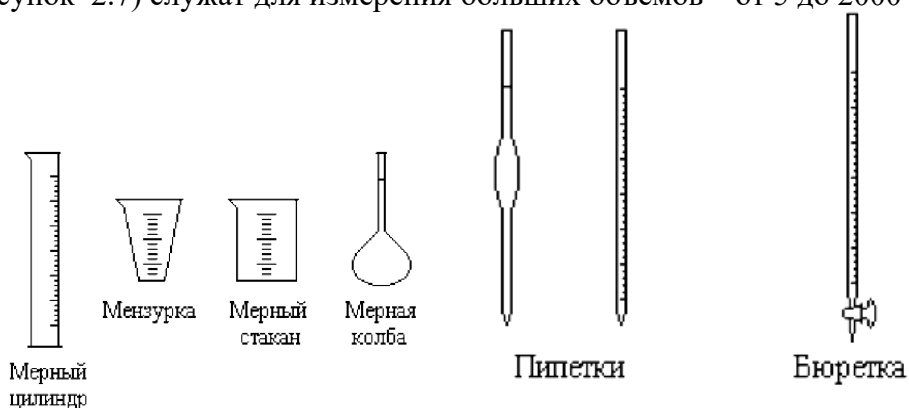


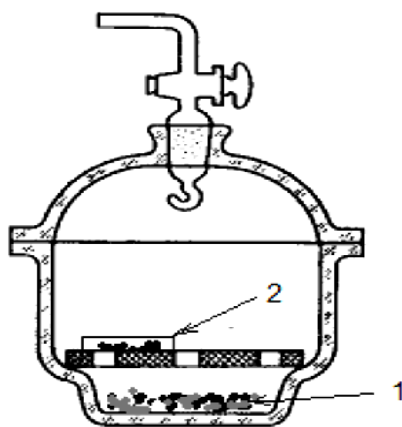
Рисунок 2.7 – Мерная посуда

Бюретки – приборы для измерения точных объемов жидкости, применяемые преимущественно при титровании. Пипетками отмеряют наиболее точные объемы – от 0.005 мл (для микропипеток) до 10-25 мл (для градуированных пипеток и пипеток Мора). Мерные колбы предназначены для приготовления растворов точных концентраций. Они имеют длинную шейку, на которой нанесена метка, шлиф и притертую пробку. При приготовлении раствора уровень жидкости доводят до метки.

Кристаллизаторы – это низкортные сосуды, предназначенные для охлаждения веществ при их получении или кристаллизации. Иногда в кристаллизаторах можно проводить выпаривание, но следует помнить, что нагревать их можно только на водяной бане.

Эксикаторы – это емкости из толстостенного стекла, состоящие из массивного корпуса и притертой к нему стеклянной крышки. Они предназначены для упаривания растворов и высушивания твердых веществ. Различают простые и вакуум - эксикаторы.

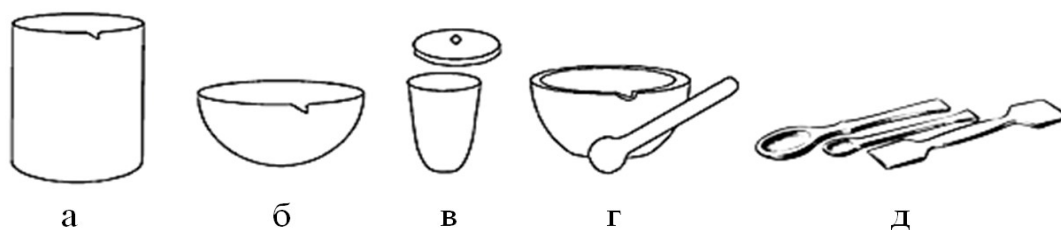
Из вакуум – эксикаторов (рисунок 2.8) через трубку с краном при помощи водоструйного насоса откачивают воздух. Вещество помещают в эксикатор в чашке Петри. В качестве осушителя применяют прокаленный хлорид кальция, оксид фосфора (V), силикагель, натронную известь, гидроксид натрия, сульфат магния или натрия.



1 – осушающее вещество; 2 – высушиваемое вещество

Рисунок 2.8 – Вакуум-эксикатор

Фарфоровая посуда позволяет вести прямой обогрев веществ до температуры 1200 °С. Недостатком этой посуды является ее большая масса и непрозрачность (рисунок 2.9).



а – стакан; б – чашка для выпаривания; в – тигель; г – ступка с пестиком,
д – ложечки и шпатели

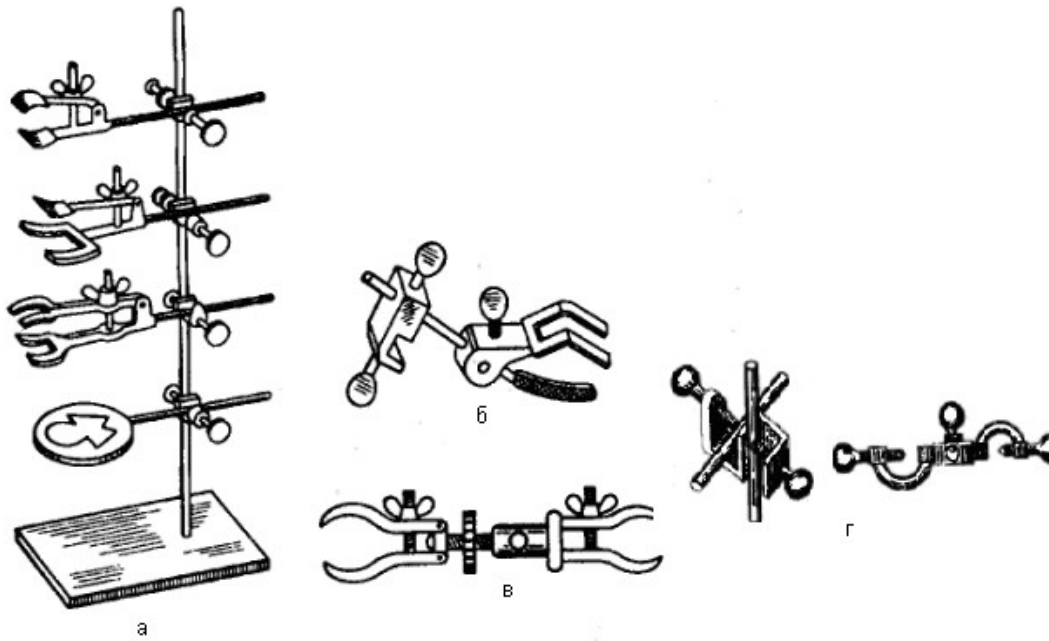
Рисунок 2.9 – Фарфоровая посуда

Чашки для выпаривания применяют для нагревания и выпаривания различных растворов. Этот процесс можно вести на открытом пламени, но равномерное выпаривание растворов обычно происходит на асбестовой сетке или водяной бане. Тигли применяют для прокаливания различных веществ и для сжигания органических соединений. Из фарфоровой посуды в химической лаборатории часто применяют стаканы, ложки, шпатели и ступки.

Нагревательные бани. Прямое нагревание на пламени газовой горелки или на электрической плитке может приводить к местным перегревам. Этого можно избежать при использовании нагревательных бань. В качестве теплопроводящей среды в банях используют воду, воздух, песок и масло.

Простейшую воздушную баню можно получить, если между пламенем и нагреваемой колбой поместить асбестовую сетку. Песчаные бани обладают очень большой тепловой инерцией, что затрудняет регулировку температуры. Наиболее удобные масляные и водяные бани, так как они обеспечивают равномерное нагревание колбы и благодаря незначительной тепловой инерции позволяют точно регулировать температуру реакционной смеси. Выбор бани определяется свойствами нагреваемого вещества или смеси, а так же температурой, необходимой для их нагревания. Водяные бани применяют при нагревании веществ до 100 °С, масляные – до 150 °С, электрические воздушные – до 250 °С, песчаные – выше 400 °С. Необходимо помнить, что водяные бани нельзя использовать при работе с металлическими натрием и калием.

В лаборатории широко применяется разнообразное металлическое оборудование. Лабораторные приборы с помощью лапок и зажимов монтируют на штативах или на стационарных стендах (рисунок 2.10).



а, б, в, г – разные виды захватов – держателей-лапок и муфт

Рисунок 2.10 – Универсальный штатив

Штатив представляет собой стальной стержень, укрепленный на стальной подставке. Штативы служат для закрепления на них всякого рода приборов с помощью держателей (лапок), колец, муфт различной величины. *Лапки* бывают различных форм и размеров; они служат для закрепления бюреток, холодильников, делительных воронок, колб различного диаметра и другого оборудования на штативы. *Кольца* служат для помещения на нужной высоте колб, стаканов и других приборов.

МЕТОДЫ ОЧИСТКИ И ВЫДЕЛЕНИЯ ОРГАНИЧЕСКИХ ВЕЩЕСТВ**Очистка твердых веществ**

Для твердых веществ наиболее важным методом очистки является кристаллизация.

Различают три вида кристаллизации:

- Из расплавов – зонная плавка;
- Из растворов – перекристаллизация;
- Из парообразного состояния – возгонка (сублимация).

Метод перекристаллизации основан на различной растворимости вещества и сопутствующих ему примесей в данном растворителе при определенной температуре. Загрязненное вещество растворяют при нагревании в подходящем растворителе, а затем горячий раствор отфильтровывают от не растворившихся примесей и дают охладиться. Выпавший осадок отфильтровывают и сушат.

Возгонка (сублимация) – это переход вещества, нагретого ниже его температуры плавления, из кристаллического состояния в парообразное, минуя жидкое состояние. При охлаждении пары вновь переходят в твердое состояние. Таким образом, возгонка состоит из двух стадий, одна из которых – испарение твердого вещества, а вторая – конденсация образовавшихся паров в твердое вещество). Наиболее распространенные лабораторные приборы для возгонки изображены на рисунке 3.1.

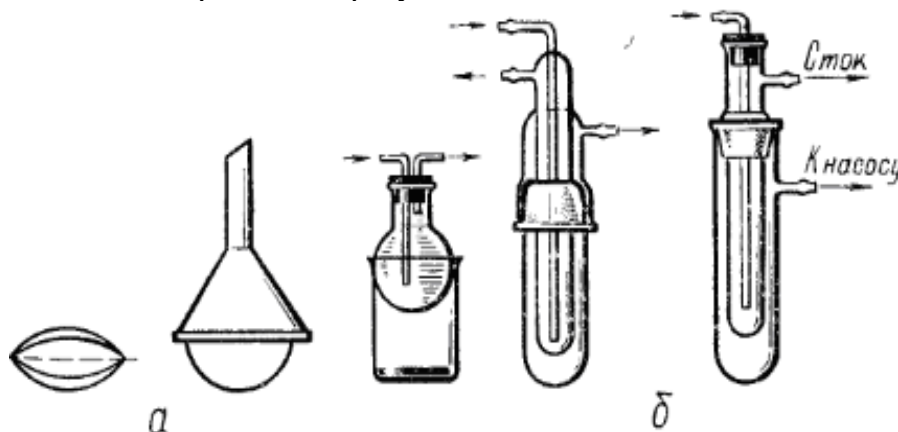


Рисунок 3.1 – Приборы для возгонки: а) при обычном давлении; б) в вакууме

Для очистки органических соединений возгонка удобна в том случае, когда возгоняется лишь основной продукт, а примеси не испаряются.

Также для очистки твердых веществ можно использовать экстракцию, но чаще всего экстрагированию подвергают водные растворы. Экстракция, или извлечение, основана на различной растворимости веществ в двух несмешивающихся жидкостях. Другими словами, экстракцией называется перевод вещества из одной фазы, в которой оно растворено, в другую жидкую фазу.

Экстрагирование растворов проводят с помощью делительной воронки (рисунок 2.5), в которую помещают две несмешивающихся жидкости, одна из которой содержит извлекаемое или разделяемые вещества (экстрагируемое вещество). Из-за различной растворимости разделяемых веществ, одно вещество переходит в новую фазу (экстрагент), а другое (примеси) – нет.

Для извлечения нужного продукта из смеси двух веществ иногда достаточно обработать тщательно измельченную смесь растворителем при комнатной температуре или при нагревании с обратным холодильником. Оставшийся осадок отфильтровывают и из полученного раствора извлекают искомое вещество.

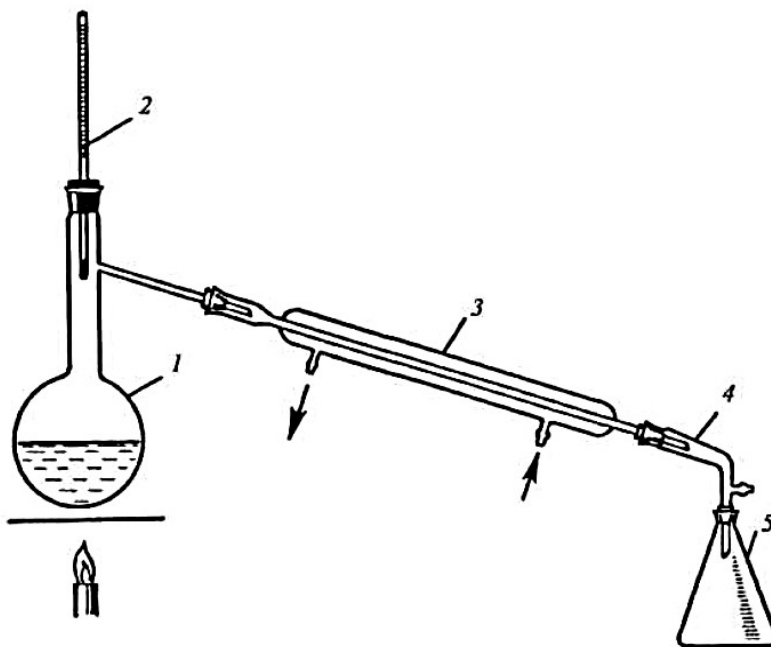
Очистка жидких веществ

Для разделения жидких или летучих веществ используют метод перегонки.

Перегонка – это процесс разделения смеси жидкостей на компоненты, основанный на разнице температур их кипения. Этот метод заключается в нагревании жидкости до кипения с последующей конденсацией паров в холодильнике. При разгонке смеси жидкостей парообразная фаза, образующаяся над жидкостью, содержит большее количество низкокипящих компонентов, чем жидкая фаза, поэтому при конденсации пара в приемнике получают жидкость, обогащенную низкокипящей фракцией. Смеси, при перегонке которых состав пара не отличается от состава жидкости (эти вещества кипят при одной температуре), называются нераздельнокипящими или азеотропными.

Способы перегонки разделяются на две группы: простая перегонка и ректификация. По условиям проведения различают три вида перегонки: при атмосферном давлении, при уменьшенном давлении (перегонка в вакууме) и с водяным паром.

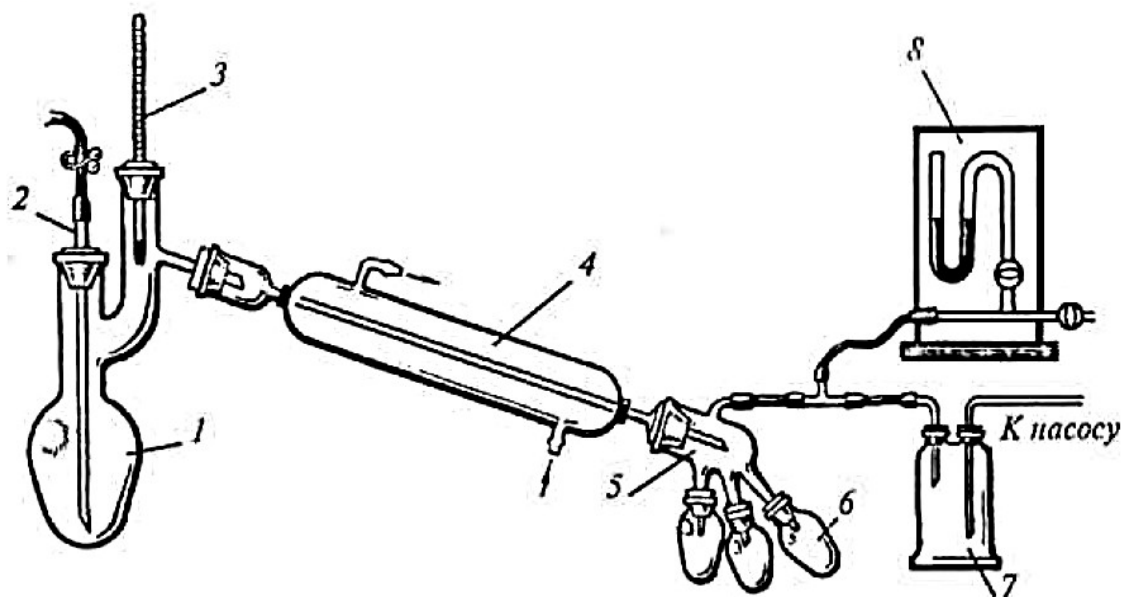
При простой перегонке (рисунок 3.2) пары кипящей жидкости непосредственно из перегонной колбы поступают в холодильник. Таким образом, разделение смеси жидкостей может происходить лишь на стадии испарения. Простая перегонка применяется в том случае, когда температуры кипения веществ, входящие в состав перегоняемой смеси, значительно отличается друг от друга (не менее 80 °С).



1 – колба Вюрца; 2 – термометр; 3 – нисходящий холодильник Либиха;
4 – аллонж; 5 – приемная колба

Рисунок 3.2 – Прибор для простой перегонки

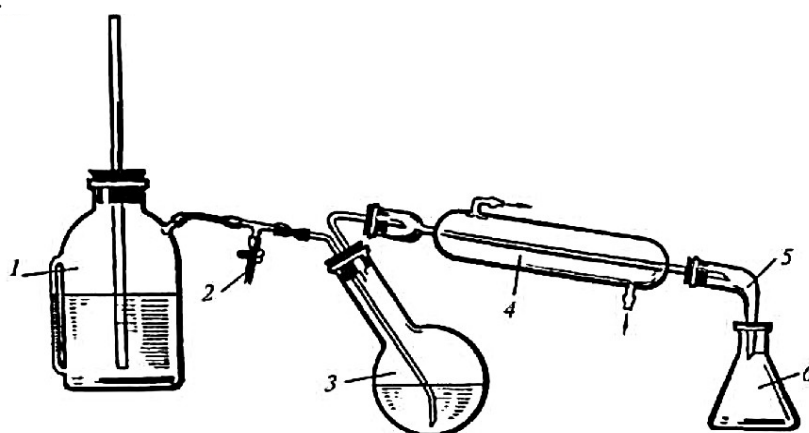
Перегонку в вакууме (рисунок 3.3) проводят в том случае, если вещество разлагается до достижения температуры кипения, или имеет очень высокую температуру кипения.



1 – колба Кляйзена или круглодонная колба с насадкой Кляйзена; 2 – капилляр, соединенный с резиновым шлангом с зажимом; 3 – термометр; 4 – холодильник;
 5 – аллонж; 6 – приемная колба; 7 – предохранительная склянка; 8 – манометр
 Рисунок 3.3 – Прибор для перегонки при пониженном давлении

Перегонку с водяным паром используют при очистке веществ, загрязненных большим количеством смолистых примесей, а также для соединений, которые кипят при высокой температуре и поэтому не исключена возможность их разложения. Эти вещества должны быть мало растворимы в воде и должны обладать значительной упругостью пара при температуре кипения воды. Таким методом можно перегнать высококипящий компонент, как жидкий, так и твердый, при атмосферном давлении и температуре около 100 °С. Перегонкой с водяным паром разделяют смеси веществ, из которых только одно способно отгоняться с паром. Прибор для перегонки с водяным паром изображен на рисунке 3.4.

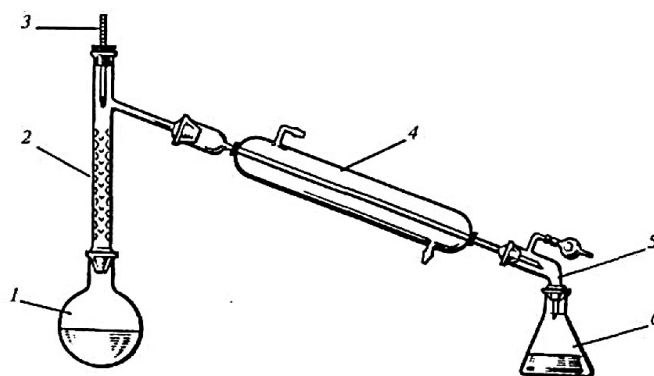
Сущность перегонки с водяным паром заключается в том, что высококипящие, не смешивающиеся или мало смешивающиеся, т.е. малорастворимые в воде вещества улетучиваются при пропускании в них водяного пара; затем они вместе с паром конденсируются.



1 – паробразователь; 2 – тройник с зажимом; 3 – перегонная колба;
 4 – холодильник; 5 – аллонж; 6 – приемная колба

Рисунок 3.4 – Прибор для перегонки с водяным паром

Фракционной (дробной) перегонкой разделяют смеси жидкостей, которые отличаются температурой кипения на 50-80 °С и не образуют азеотропные смеси. Перегонку осуществляют в приборе (рисунок 3.5.), в состав которого входит дефлегматор.



1 – перегонная колба; 2 – дефлегматор; 3 – термометр;
4 – холодильник; 5 – аллонж; 6 – приемная колба
Рисунок 3.5 – Прибор для фракционной перегонки

В дефлегматоре часть паров конденсируется вследствие охлаждения воздухом.

Конденсирующиеся пары, обогащенные высококипящими компонентами смеси, стекают в перегонную колбу. Пары, проходящие через дефлегматор, обогащены летучими фракциями смеси, которые конденсируются в холодильнике и стекают в приемную колбу.

Техника перегонки при атмосферном давлении. Для такой перегонки собирают прибор как показано на рисунке 3.2.

Перегонную колбу 1 с помощью воронки заполняют не более чем на две трети перегоняемой жидкостью. Перед заполнением прибора измеряют объем или вес жидкости.

Перегонный прибор собирают из сухих чистых деталей и закрепляют на штативах. Включают воду для охлаждения. В качестве нагревателя используют баню (водяная, масляная) или колбонагреватель.

Контролируя температуру бани с помощью закрепленного на штативе термометра 2, устанавливают такой нагрев, который обеспечивает равномерное, медленное кипение содержимого колбы. В приемник должно падать не более двух капель чистого и прозрачного дистиллята в секунду. Только при таких условиях термометр в колбе показывает температуру, соответствующую точке равновесия между паром и жидкостью; при слишком быстрой перегонке пары легко перегреваются. Температуру перегонки записывают в журнал.

Перегонку нельзя продолжать досуха! По окончании перегонки определяют объем или вес дистиллята, а также остатка в перегонной колбе.

Ректификация – это способ разделения или очистки жидкостей с достаточно близкими температурами кипения путем перегонки с применением специальных колонок.

Выделение твердой фазы

Фильтрование – процесс отделения твердых компонентов смеси, находящихся в осадке, от маточных растворов (жидких компонентов) посредством пористой перегородки – фильтра. В качестве фильтра обычно используют фильтровальную бумагу, которая может быть различной пористости.

Фильтрами могут служить также различные ткани, пористое стекло, асбест, обычная и стеклянная вата и др. При этом необходимо помнить, что фильтрующие материалы не должны взаимодействовать ни с растворителем, ни с отделяемым осадком.

Фильтрование можно проводить различными способами. Это определяется как характером растворителя, так и свойствами отделяемого вещества при фильтровании. Обычно пользуются двумя способами фильтрования: при нормальном и пониженном давлении.

Фильтрование при нормальном давлении – наиболее простой и часто применяемый в лабораторной практике способ, не требующий сложных приспособлений. Для этого

необходимы стеклянная воронка и фильтр. Бумажные фильтры могут быть двух видов: простые и складчатые. Последние применяются чаще, так как имеют большую фильтрующую поверхность, и это намного ускоряет процесс фильтрования.

Простой фильтр можно изготовить так: квадратный кусок фильтровальной бумаги складывают вчетверо и обрезают по окружности таким образом, чтобы готовый фильтр имел вид конуса. При этом размер конуса должен соответствовать размеру фильтровальной воронки.

Складчатый фильтр имеет более сложную форму. Для его изготовления вначале поступают так же, как и для получения простого фильтра. Затем четвертушки бумаги разгибают и на фильтре, сложенном вдвое, делают сгибы «гармошкой», как показано на рисунке 3.6.

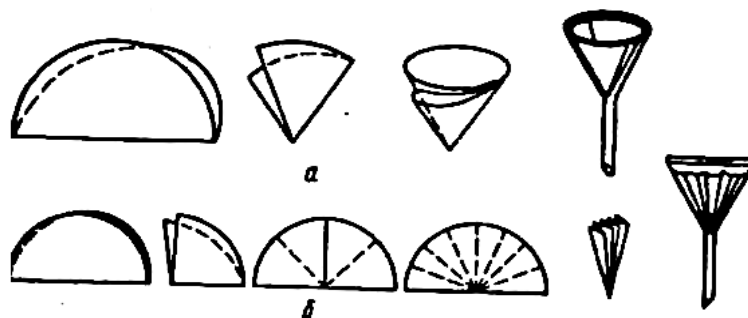


Рисунок 3.6 – Последовательность действий при изготовлении простого фильтра (а) и складчатого (б)

Фильтр (простой или складчатый) вставляют в воронку, укрепленную в кольце, которое присоединено к штативу зажимом. Под воронку ставят стакан, и прибор для фильтрования холодных растворов готов (рисунок 3.7).

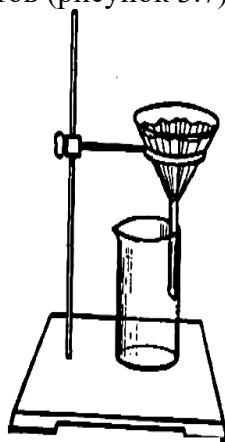
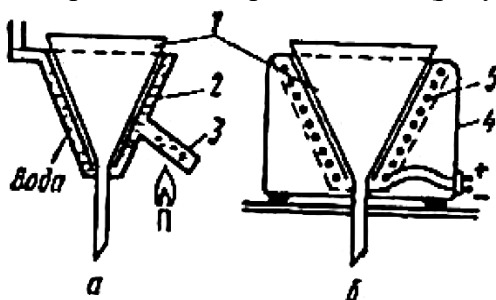


Рисунок 3.7 – Установка для фильтрования через стеклянную воронку

Для фильтрования горячих растворов применяют специальную воронку, обогреваемую электрической спиралью или горячей водой (рисунок 3.8).



1 – воронка для фильтрования; 2 – специальная воронка с двойными стенками («рубашкой»), между которыми находится вода; 3 – «отросток» для обогрева воды;

4 – специальная электрическая воронка для горячего фильтрования (электрическая печь); 5 – электрическая спираль

Рисунок 3.8 – Приспособления для обогрева фильтровальной воронки горячей водой (а) и электрической спиралью (б)

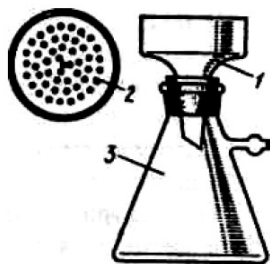
При фильтровании веществ, имеющих низкую температуру плавления, используют воронки с охлаждением. Фильтрование при пониженном давлении (отсасывание) применяют для ускорения процесса фильтрования. Основным прибором служат фарфоровая воронка Бюхнера и толстостенная колба Бунзена, соединенная через предохранительную склянку с водоструйным насосом (или лабораторным насосом Комовского) (рисунок 3.9). Для предотвращения последствий возможного разрыва колбы Бунзена в ходе фильтрования ее необходимо обернуть полотенцем. Чтобы фильтруемая жидкость не попала между воронкой и фильтром, на дырчатое дно воронки Бюхнера кладут бумажный фильтр, смоченный дистиллированной водой.

Диаметр фильтра должен быть немного меньше внутреннего диаметра воронки, но таким, чтобы фильтр полностью закрывал все отверстия.

Водоструйный насос при нормальном напоре воды может создавать вакуум в 1-2 кПа (8-15 мм рт. ст.). Чтобы в колбу Бунзена случайно не попала вода от водоструйного насоса, между ним и колбой устанавливают предохранительную склянку (некоторые конструкции водоструйных насосов позволяют обходиться без предохранительных склянок). Фильтруемую жидкость необходимо доливать равномерно, чтобы осадок все время находился под слоем жидкости. Нужно стараться, чтобы осадок не попал между фильтром и дном воронки Бюхнера, иначе некоторая часть осадка может попасть в колбу Бунзена.

После окончания фильтрации осадок на фильтре отжимают стеклянной пробкой. Если растворитель или осадок легко окисляются воздухом, или гигроскопичны, или взаимодействуют с CO_2 воздуха, то процесс фильтрования следует проводить в атмосфере инертного газа.

Для отфильтровывания очень малых количеств кристаллов (порядка 0,1 г и менее) пользуются обычной маленькой стеклянной воронкой, в которую вставляют маленькую стеклянную палочку с расплюснутым концом – «пуговку» (рисунок 3.10).



1 – Воронка Бюхнера, 2 – дырчатое дно воронки (вид с верху), 3 – колба Бунзена

Рисунок 3.9 – Прибор для фильтрования

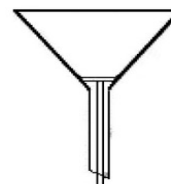


Рисунок 3.10 – Воронка с пуговкой для отсасывания малых количеств

Для приготовления такой пуговки конец тонкой стеклянной палочки нагревают до размягчения и затем прижимают ко дну ступки. Стеклянная палочка должна быть настолько тонкой и длинной, чтобы она свободно входила в трубку воронки, и конец ее выдавался немного снизу. На пуговку кладут кружок фильтровальной бумаги немного большего размера так, чтобы он плотно прилегал к стенкам воронки, для чего его можно смочить водой.

ЛАБОРАТОРНАЯ РАБОТА № 2

Тема: ОПРЕДЕЛЕНИЕ ФИЗИЧЕСКИХ КОНСТАНТ ОРГАНИЧЕСКИХ СОЕДИНЕНИЙ

Цели лабораторной работы:

- научить студента устанавливать основные физико-химические константы, пользоваться справочной литературой;
- отчетливо представлять себе физические и химические свойства исходных и конечных продуктов;
- в ходе работы студент должен ознакомиться с методами качественного анализа основных классов органических соединений.

Приобретаемые компетенции образовательной программы при изучении материала раздела – ОПК-1, ОПК-3, ПК-23.

После освоения материала бакалавр будет способен и готов использовать основные законы естественнонаучных дисциплин в профессиональной деятельности (ОПК-1); сможет использовать знания о строении вещества, природе химической связи в различных классах химических соединений для понимания свойств материалов и механизма химических процессов, протекающих в окружающем мире (ОПК-3); способен использовать знание свойств химических элементов, соединений и материалов на их основе для решения задач профессиональной деятельности (ПК-23).

Теоретическая часть

Критериями чистоты вещества могут служить различные физические свойства, которые являются постоянными для индивидуальных веществ и меняются в присутствии примесей. К ним относятся температура плавления твердого вещества, температура кипения жидкости, плотность, показатель преломления. Наиболее просто установить тождество неизвестного соединения с известным (идентификация), а также доказать его чистоту, определив его физические константы и сравнив их с имеющимися литературными данными.

Температура плавления вещества – это температура, при которой вещество из твердого (кристаллического) состояния переходит в жидкое. Началом плавления считается момент размягчения вещества и переход его в жидкое состояние, а концом – образование прозрачной жидкости.

Если вещество химически чистое, то его температура плавления колеблется в интервале 0,5-1,0 °С. Четкая температура плавления вещества является признаком его чистоты. Приборы для определения температуры плавления и описание их работы приведено в приложении 4.

Плотность вещества – это одна из его основных физических характеристик, численно равная массе единицы объема тела:

$$\rho = m / V,$$

где ρ – плотность вещества,

m – масса,

V – объем.

Плотность вещества обычно уменьшается с ростом температуры (из-за теплового расширения тел) и увеличивается с повышением давления. Единицей плотности в международной системе единиц (СИ) служит кг/м³. На практике часто применяют г/см³, г/л. В ряде случаев предпочитают пользоваться относительной плотностью d , представляющей собой отношение плотности данного вещества к плотности другого при определенных условиях.

Относительная плотность выражается отвлеченным числом. Обычно ее определяют по отношению к плотности дистиллированной воды при 4 °С.

Относительную плотность жидкостей можно определять при помощи ареометров, пикнометров и специальных весов (Приложение 5).

Показатель преломления n – представляет собой отношение синуса угла падения света на поверхность раздела двух сред к синусу угла отражения света: $n = \sin \alpha / \sin \beta$.

Эта величина используется для идентификации жидких веществ и характеристики их чистоты. Показатель преломления зависит от температуры и резко меняется с изменением длины волны света, поэтому измерения проводят при постоянной температуре и монохроматическом свете. Обычно опыт ведет при 20 °С и при длине волны, соответствующей длине волны желтой линии натрия D ($\lambda = 589,3$ нм). Так, символ n_D^{20} означает, что показатель преломления был определен для линии D при 20 °С. Для большинства жидких органических веществ показатель преломления находится в пределах от 1,3 до 1,8. Определение показателя преломления производится с помощью рефрактометра, подробная методика работы приведена в приложении 6.

Указания по технике безопасности

При проведении работы необходимо выполнять требования работы в химической лаборатории, приведенные в приложении 1 к лабораторной работе № 1.

Оборудование и материалы

Прибор для определения температуры плавления вещества, капилляры, рефрактометр, реактивы по указанию преподавателя.

Задания к работе

1. Определение температуры плавления

По указанию преподавателя определяют температуру плавления вещества. Для этого в капилляр помещают вещество, температуру которого нужно определить. Затем аккуратно закрепляют капилляр с веществом на шарик термометра с помощью резинки. Помещают термометр в собранный заранее прибор (рисунок 4.1 – 4.3) для определения температуры плавления. Колбу закрепляют в лапке штатива на расстоянии 2 см от поверхности плитки и нагревают. При переходе вещества в жидкое состояние отмечают температуру плавления вещества.

2. Определение температуры кипения

По указанию преподавателя определяют температуру кипения вещества. Для этого в стеклянную трубочку помещают несколько капель исследуемой жидкости. Туда же погружают тонкий капилляр, запаянный с верхнего конца (рисунок 4.1(г)).

Трубку с жидкостью и капилляром прикрепляют к термометру. Термометр закрепляют в лапке штатива на расстоянии 2 см от поверхности плитки и нагревают. Отмечают температуру, при которой начнут выделяться пузырьки воздуха.

3. Определение показателя преломления одной из органических жидкостей

На имеющемся в лаборатории рефрактометре определяют показатели преломления некоторых жидкостей по указанию преподавателя (например, этилового спирта, толуола, хлороформа, тетрахлорида углерода, анилина и т.д.) и сравнивают их с литературными данными.

Сравнивают полученные физические константы со справочными данными и делают вывод о точности данных методов определения температур плавления, кипения и показателя преломления.

Содержание отчета

Отчет по лабораторной работе выполняется в тетради и должен содержать:

- название работы;
- цель;
- реактивы и оборудование;
- описание проведения опытов и наблюдения по каждому из них;
- реакции, протекающие в ходе проведения эксперимента.

Контрольные вопросы

1. Что такое температура плавления, температура кипения?
2. Достаточно ли определения температуры кипения или плавления для установления чистоты вещества?
3. Назовите методы определения плотности веществ.
4. Что такое показатель преломления? Для чего и как используется эта величина?
5. Почему приборы, предназначенные для определения показателя преломления, называются рефрактометрами?
6. От чего зависит значение показателя преломления?

Список рекомендуемой литературы

- 1 Соколов В.И. Функциональный анализ органических соединений. Методические указания к выполнению лабораторного практикума по органической химии для студентов специальности 250200. Невинномысск, 2003 (с. 5 – 17).
- 2 Соколов В.И. Органическая химия. Электронный учебный курс. Невинномысск, 2006 (тема 1; тесты для самоконтроля к теме 1).
- 3 Петров А. А., Бальян Х.В., Трощенко А.Т. Органическая химия: учеб. для хим.-технол. вузов и фак. /под ред. М. Д. Стадничука. – СПб.: Иван Федоров, 2008. – 621 с.
- 4 Лабораторные работы по органической химии. Изд. 4-е, под ред. О.Ф. Гинзбурга и А.А. Петрова. М.: Высш. школа, 1982.

ОПРЕДЕЛЕНИЯ ТЕМПЕРАТУРЫ ПЛАВЛЕНИЯ

Определение температуры плавления проводят обычно в приборе, состоящем из круглодонной (или плоскодонной) колбы с длинным горлом и широкой пробирки, вставленной в это горло через корковую пробку. В пробирку помещают термометр, на шарик которого надевают резиновое кольцо для закрепления капилляра (рисунок 4.1 (а)). В капилляр помещают вещество, температуру которого определяют. Колбу заполняют глицерином и греют.

Температуру плавления определяют визуально.

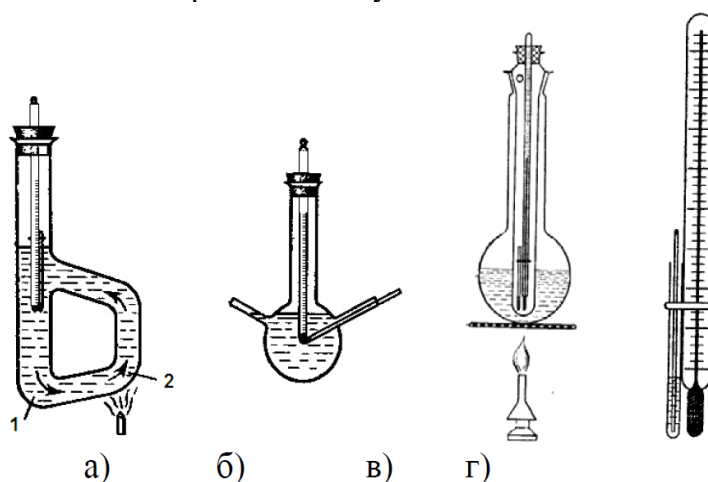
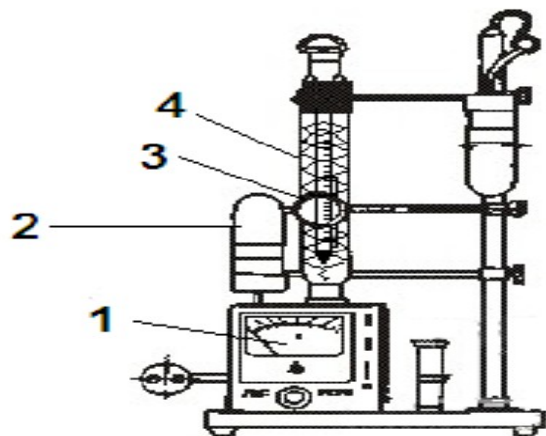


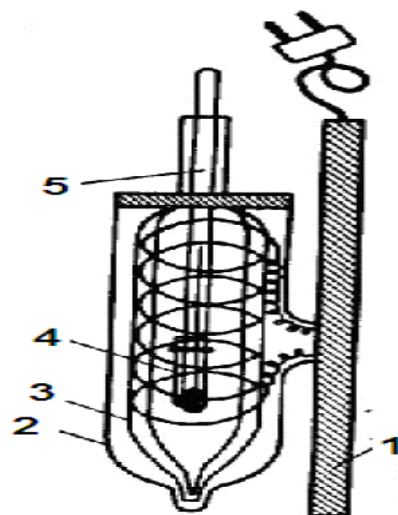
Рисунок 4.1 – Приборы а) Тиле для определения температуры плавления с естественной циркуляцией жидкости (часть между точками 1 и 2 обматывают тонким асбестовым картоном); б), в) для определения температуры плавления; г) для определения температуры кипения (по Сиволобову)

Жидкость кипит, когда давление ее паров равно атмосферному давлению, т.е. температура кипения жидкости зависит от давления. Обычно температуру кипения определяют по методу Сиволобова. В стеклянную трубочку помещают несколько капель исследуемой жидкости. Туда же погружают тонкий капилляр, запаянный с верхнего конца (рисунок 4.1 (б)). Трубку с жидкостью и капилляром прикрепляют к термометру. Когда при медленном нагревании из тонкого капилляра начинают выделяться пузырьки воздуха, температура кипения жидкости считается достигнутой.

В настоящее время для определения температуры плавления веществ используют специальные аппараты: блок для определения температуры плавления (рисунок 4.2, 4.3) и столик Кофлера.



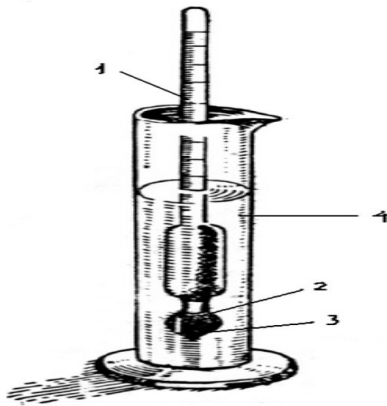
1 – вольтметр; 2 – лампа для освещения; 3 – увеличительное стекло; 4 – трубка с термометром и нагревательной спиралью
 Рисунок 4.2 – Блок для определения температуры плавления



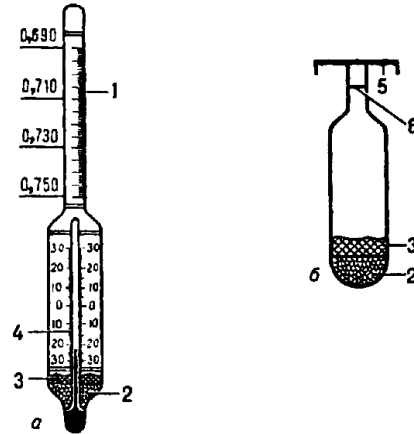
1 – подставка из изолирующего материала; 2 – кожух; 3 – рубашка с электрообогревом; 4 – капилляр с веществом; 5 – термометр
 Рисунок 4.3 – Прибор для определения температуры плавления с воздушным термостатированием и электрообогревом

Приложение 5 ОПРЕДЕЛЕНИЯ ПЛОТНОСТИ

Ареометры применяют для быстрого определения относительной плотности жидкости (рисунок 5.1, 5.2).



- 1 – шкала плотности; 2 – связующая масса;
3 – балласт (дробь);
4 – цилиндр с исследуемой жидкостью
- Рисунок 5.1 – Определение плотности вещества при помощи ареометра

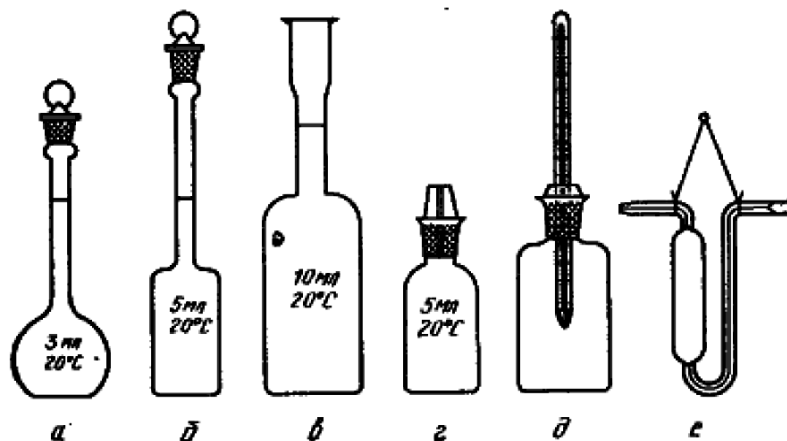


- а) Постоянной массы (денсиметр);
б) постоянного объема;
- 1 – шкала плотности; 2 – балласт (дробь);
3 – связующая масса; 4 – встроенный термометр; 5 – тарелка для гирь; 6 – метка
- Рисунок 5.2 – Ареометры

Шкалы ареометров градуируются в единицах плотности или при определении концентрации растворов в процентах (по объему или по массе). В нижней части ареометра имеется шарик, заполненный дробью (реже – ртутью).

Для определения относительной плотности жидкость наливают в широкий стеклянный цилиндр и осторожно погружают в нее ареометр. Прибор не должен касаться стенок сосуда. Чем больше относительная плотность жидкости, тем меньше в нее погружен ареометр. Значение относительной плотности показывает деление на шкале, против которого установился уровень жидкости.

Для более точного определения относительной плотности пользуются пикнометрами вместимостью 1 -2 мл (рисунок 5.3).



- а, б – Рейшауэра; в – Ренье; г – с капиллярной пробкой; д – Менделеева;
е – Оствальда.

Рисунок 5.3 – Пикнометры для определения относительной плотности жидкостей

Для этого пикнометр предварительно моют ацетоном, спиртом или эфиром, высушивают в сушильном шкафу, а затем взвешивают на аналитических весах при комнатной температуре пустым, потом с водой, а затем с исследуемой жидкостью. Находят массу равных объемов исследуемой жидкости и воды.

Относительную плотность жидкости определяют по формуле:

$$d = (m - m_n) / V,$$

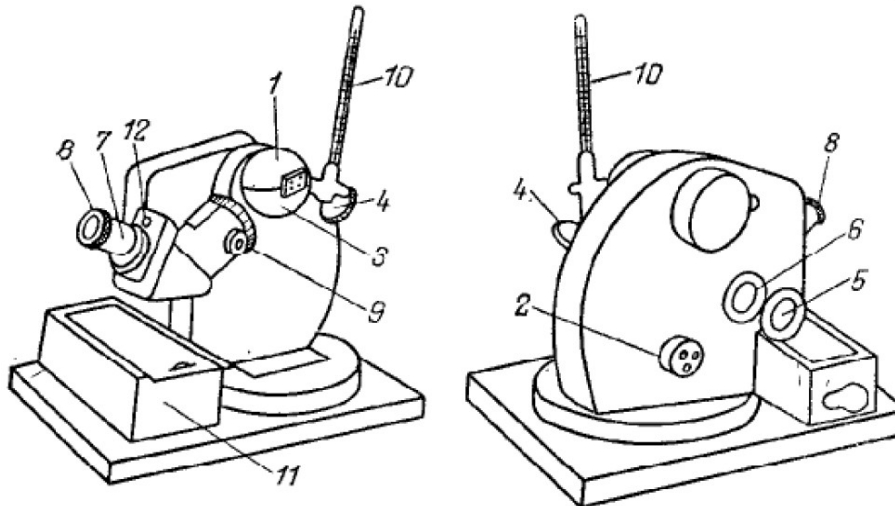
где m – масса пикнометра с исследуемой жидкостью;

m_n – масса пустого пикнометра;

V – водное число пикнометра (численно равно отношению массы воды в объеме пикнометра при 20 °С к массе воды в объеме пикнометра при 4 °С).

ОПРЕДЕЛЕНИЯ ПОКАЗАТЕЛЯ ПРИЛОМЛЕНИЯ

Показатель преломления определяют с помощью рефрактометра. Работа на рефрактометре проводится в следующем порядке: открывают верхнее полушарие измерительной головки (рисунок 6.1) и протирают смоченной эфиром ватой гипотенузные плоскости осветительной (А, рисунок 6.2) и измерительной (Б, рисунок 6.2) призм и дают эфиру испариться (сильно смачивать эфиром полушария 1 и 3 не следует).

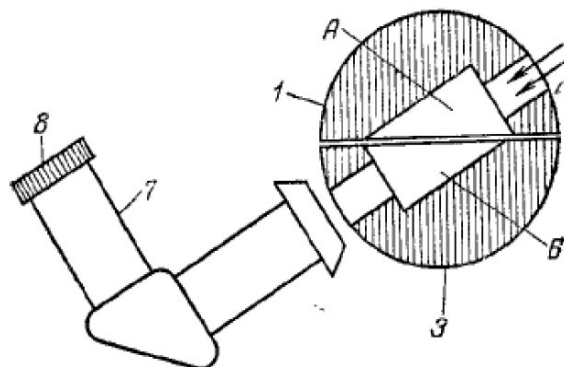


1 – верхнее полушарие измерительной головки; 2, 9 – маховики; 3 – нижнее полушарие измерительной головки; 4 – осветительное зеркало; 5 – зеркало для освещения шкалы; 6 – окошко; 7 – зрительная труба; 8 – окуляр; 10 – термометр;

11 – ящик; 12 – гнездо для ключа

Рисунок 6.1 – Рефрактометр ИРФ-22

Поворотом маховика 2 надо привести измерительную головку в такое положение, чтобы плоскость нижнего полушария 3 и гипотенузная плоскость измерительной призмы (Б) приняли горизонтальное положение. Затем на плоскость измерительной призмы наносят посредством стеклянной палочки или капилляра несколько капель исследуемого вещества (палочка не должна касаться призмы) и осторожно закрывают верхнее полушарие 1 измерительной головки. Осветительное зеркало 4 устанавливают так, чтобы свет от источника поступал к осветительной призме и освещал поле зрения.



А – осветительная призма; Б – измерительная призма;

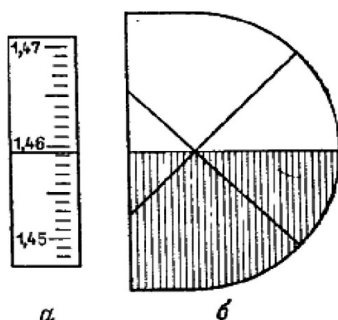
1 и 3 – полушария измерительной головки; 7 – зрительная труба; 8 – окуляр

Рисунок 6.2 – Измерительная головка рефрактометра ИРФ-22 (в разрезе)

Зеркало 5 для освещения шкалы ставят в такое положение, чтобы свет поступал в окошко 6, освещающее шкалу прибора.

Глядя в зрительную трубу 7, фокусируют окуляр 8 так, чтобы шкала прибора была отчетливо видна (рисунок 6.3(a)). Вращая маховик 2 и наблюдая в окуляр зрительной трубы

8, находят границу раздела света и тени (рисунок 6.3(б)). Если она размыта и окрашена в желто-красный или сине-зеленый цвет, надо при помощи маховика 9, вращая его в любом направлении, добиться, по возможности, более полного обесцвечивания



а- шкала; б- вид перекрестия света и тени

Рисунок 6.3 – Снятие отсчета на рефрактометре ИРФ-22

Показатель преломления зависит от температуры, поэтому при измерении она должна быть постоянной (20 °С). Показатель преломления уменьшается на 3-8 единиц в четвертом знаке после запятой при повышении температуры на 1 °С. Для наблюдения за постоянством температуры около измерительной головки вмонтирован термометр 9.

Когда в измерительной головке установится постоянная температура, при помощи маховика 2 необходимо точно совместить границу раздела света и тени с перекрестием сетки (рисунок 6.3(б)) и снять отчет по шкале показателя преломления.

Показатель преломления измеряется с точностью до четвертого знака после запятой. Первые три цифры (1,45...) – это ближайшие, находящиеся ниже горизонтального штриха сетки цифры шкалы. Третий знак после запятой соответствует числу целых мелких делений, расположенных между ближайшим нижним оцифрованным делением и горизонтальным штрихом сетки. Четвертый знак после запятой получается визуально интерполяцией в пределах того деления, в котором находится горизонтальный штрих сетки. Так, например, в случае, изображенном на рисунке 6.3(а), показатель преломления равен 1,4593.

ЛАБОРАТОРНАЯ РАБОТА № 3

Тема: КАЧЕСТВЕННЫЙ ЭЛЕМЕНТАРНЫЙ АНАЛИЗ ОРГАНИЧЕСКИХ ВЕЩЕСТВ

Цель работы: Изучение элементного состава органических соединений.

Компетенции образовательной программы, приобретаемые при изучении материала раздела – ОПК-1, ОПК-3, ПК-23.

После освоения материала бакалавр будет способен и готов использовать основные законы естественнонаучных дисциплин в профессиональной деятельности (ОПК-1); сможет использовать знания о строении вещества, природе химической связи в различных классах химических соединений для понимания свойств материалов и механизма химических процессов, протекающих в окружающем мире (ОПК-3); способен использовать знание свойств химических элементов, соединений и материалов на их основе для решения задач профессиональной деятельности (ПК-23).

Теоретическая часть

Принадлежность органических веществ к определенным классам устанавливается функциональным анализом, их чистота – хроматографией, строение – всеми существующими физико-химическими методами исследования с учетом способа получения, а в случае необходимости и результатов встречного синтеза.

Качественный элементный анализ позволяет определить, из атомов каких элементов построены молекулы органического вещества; количественный элементный анализ устанавливает состав соединения и простейшую формулу.

В состав органических веществ, кроме углерода, чаще всего входят еще водород, кислород и азот. Наряду с ними в молекулу органического вещества могут входить и другие элементы, например сера, галогены, фосфор и др.

Для определения элементов, входящих в состав органических веществ, их необходимо предварительно перевести в неорганические соединения, для дальнейшего исследования которых применяют методы обычного качественного анализа. При выполнении элементного анализа органические вещества «минерализуют», т.е. разлагают таким образом, чтобы углерод превратился в CO_2 , водород – в H_2O , азот – в N_2 , NH_3 или цианид-ионы CN^- и т.п. В функциональном анализе применяются химические, физические и физико-химические методы.

Для качественных проб на функциональные группы выбирают реакции, при которых происходит изменение окраски или разделение фаз (выпадение осадка, выделение газа). Реакций, характерных только для какой-нибудь одной функциональной группы, известно немного, и для того, чтобы установить, к какому классу соединений относится данное вещество, нужно проделать несколько качественных реакций.

Указания по технике безопасности

При проведении работы необходимо выполнять требования работы в химической лаборатории, приведенные в приложении 1 к лабораторной работе № 1.

Оборудование и материалы

1. Глюкоза (или глицерин, крахмал, сахар)
2. Оксид меди (+2) – порошок
3. Баритовая вода, насыщенный водный раствор
4. Сульфат меди (+2) безводный.
5. Мочевина кристаллическая;
6. Натрий металлический;
7. Сульфат железа (+2), $C(FeSO_4) = 0,1$ моль/дм³;
8. Хлорид железа (+3), $C(FeCl_3) = 0,1$ моль/дм³ ;
9. Соляная кислота $C(HCl) = 2$ моль/дм³;
10. Этанол; $\omega(C_2H_5OH) = 90\%$.
11. Стрептоцид белый (или сульфаниловая кислота);

12. $C(\text{Pb}(\text{CH}_3\text{COO})_2) = 0,1 \text{ моль/дм}^3$;
13. Нитропруссид натрия, $C(\text{Na}_2[\text{Fe}(\text{CN})_5(\text{NO})]) = 0,5 \text{ моль/дм}^3$.
14. Хлороформ (или дихлорэтан);
15. Медная проволока.
16. Газоотводная трубка с пробкой;
17. Стеклянная палочка;
18. Микролопатка.
19. Стекла предметные;
20. Пипетки.

Задания к работе

1. Открытие углерода и водорода сожжением вещества с оксидом меди (II)

Суть метода в том, что при накаливании вещества смешанного с CuO , углерод, сгорая за счёт кислорода даёт угольный ангидрид CO_2 , а водород образует воду. Оксид меди при этом частично восстанавливается до металлической меди. Практически всегда берут избыток оксида меди для того, чтобы вещество полностью сгорело, и не было потери углерода в виде оксида углерода, который не образует осадка с баритовой водой – $\text{Ba}(\text{OH})_2$.

В сухую пробирку 1 (рисунок 2) насыпают черный порошок оксида меди (слой высотой около 5 мм). Добавляют половину микролопатки глюкозы и тщательно перемешивают, встряхивая пробирку. В верхнюю часть пробирки помещают небольшой комочек ваты, на который насыпают немного белого порошка безводного сульфата меди (+2).

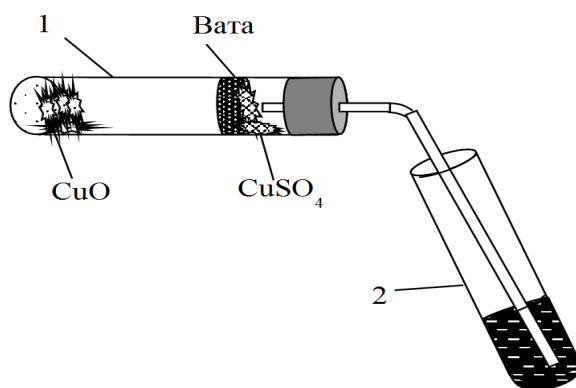


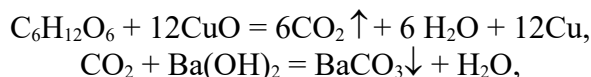
Рисунок 2 – Определение углерода и водорода сожжением вещества с оксидом меди

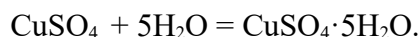
Пробирку закрывают пробкой с газоотводной трубкой. При этом конец трубки должен почти упираться в вату с CuSO_4 . Нижний конец трубки опускают в пробирку 2, предварительно налив в неё 5-6 капель баритовой (или известковой) воды. Пробирку нагревают на пламени горелки. Через несколько секунд из газоотводной трубки начинают выходить пузырьки газа, и баритовая вода мутнеет вследствие выделения белого осадка карбоната бария.

Пробирку 2 удаляют. Продолжают нагревать пробирку 1, пока пары воды не достигнут белого порошка обезвоженного медного купороса, находящегося на ватной пробке, и не вызовут изменения его окраски вследствие образования кристаллогидрата $\text{CuSO}_4 \cdot 5\text{H}_2\text{O}$.

Итак, для открытия CO_2 используют реакцию с баритовой водой, дающей белый осадок карбоната бария при пропускании через неё оксида углерода (+4). Для открытия воды используют безводный медный купорос. Безводный CuSO_4 – порошок белого цвета, при попадании на него воды, превращается в синий кристаллогидрат.

Химизм процесса:





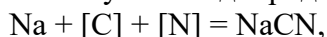
Метод основан на том, что при прокаливании органического вещества в смеси с окислителем CuO происходит окисление углерода органического вещества в диоксид углерода, а водорода – в воду. Оксид меди при этом восстанавливается до металлической меди. Выделение диоксида углерода доказывается появлением белого осадка углекислого бария. Воду в продуктах сжигания обнаруживают по образованию синих кристаллов медного купороса.

2. Открытие азота сплавлением вещества с металлическим натрием

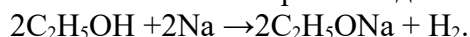
Принцип метода состоит в том, при сплавлении с органическим веществом металлический натрий отщепляет от него азот вместе с углеродом, образуя цианид натрия NaCN . Образовавшийся цианид натрия открывается переводом его в синюю берлинскую лазурь.

В сухую пробирку помещают 5-10 мг мочевины (несколько кристаллов) и вносят небольшой кусочек металлического натрия.

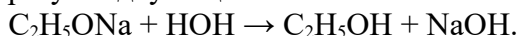
Нагревают осторожно смесь в пламени горелки, пробирку вносят и выносят из пламени, не нагревая ее постоянно! Когда мочевина расплавится, следят, чтобы она смешалась с натрием (для успеха опыта необходимо чтобы натрий плавился вместе с веществом, а не отдельно от него – не на стенке пробирки!). При этом иногда наблюдается небольшая вспышка. Нагревают, пока получится однородный сплав.



Когда пробирка остынет, добавляют в нее 5 капель этилового спирта для устранения остатков металлического натрия, который реагирует со спиртом не так бурно, как с водой. При этом происходит образование алкоголята натрия с выделением водорода:



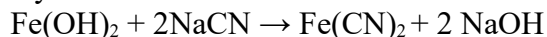
Убедившись, что остаток натрия прореагировал со спиртом (прекращается шипение от выделения пузырьков газа), добавляют в пробирку 5 капель воды и нагревают ее на пламени горелки, чтобы все растворилось. При этом цианид натрия переходит в раствор, а алкогольат натрия с водой образует едкую щелочь:



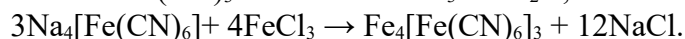
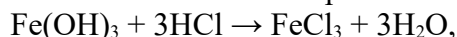
Добавляют в пробирку 1 каплю спиртового раствора фенолфталеина. Появление малиново-красного окрашивания показывает, что в растворе образовалась щелочь.

После этого внести в пробирку 1 каплю раствора железного купороса FeSO_4 обычно содержащего примесь соли оксида железа (III) $\text{Fe}_2(\text{SO}_4)_3$. В присутствии щелочи немедленно образуется грязно-зеленый осадок гидроксида железа (II) в смеси с желтым осадком гидроксида железа (III).

При наличии в растворе избытка цианида натрия гидроксид железа (II) образует комплексную желтую кровавую соль:



Пипеткой наносят в центр фильтровальной бумажки каплю жидкости из пробирки. Как только капля впитается, на нее наносят 1 каплю 2*n* раствора HCl . После подкисления грязно-зеленый или желтоватый осадок гидроксидов железа (II) и (III) растворяется и при наличии азота немедленно появляется синее пятно образовавшейся берлинской лазури:



3. Открытие серы сплавлением органического вещества с металлическим натрием

Принцип метода состоит в том, при сплавлении натрий отщепляет от вещества серу и образует сульфид натрий, который открывают обычным методом.

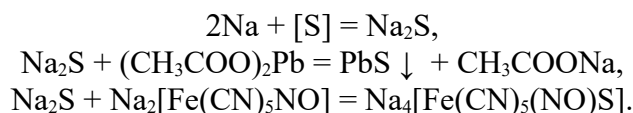
Для полноты реакции берут некоторый избыток металлического натрия.

В сухую пробирку помещают испытуемое вещество, например белый стрептоцид или сульфаниловую кислоту (несколько крупинок 5-6 мг), и вносят небольшой кусочек металлического натрия. Держа пробирку вертикально, нагревают смесь докрасна, чтобы натрий плавился в смеси с веществом. Затем пробирку со сплавом охлаждают и добавляют в неё 3 капли этилового спирта для удаления остатка металлического натрия. После окончания выделения пузырьков газа (водорода) сплав растворяют при нагревании в 5 каплях дистиллированной воды. При этом сульфид натрия перейдёт вместе с гидроксидом натрия, который, однако, не мешает реакции открытия серы.

Внимание! Остатки металлического натрия нельзя выбрасывать в раковины; их необходимо собирать в специальные банки с керосином.

Складывают вместе два кусочка фильтровальной бумаги и наносят с помощью пипетки по 2 капли темной жидкости на противоположные углы бумажки. Верхняя фильтровальная бумажка служит фильтром, через который фильтруется раствор сульфид натрия от частичек угля, образовавшегося при обугливания вещества. На нижней фильтровальной бумажке остаются два бесцветных пятна. На одно из них наносят каплю раствора ацетата свинца: мгновенно появляется коричневое окрашивание от образовавшегося сульфида свинца. На другое пятно наносят каплю свежеприготовленного раствора нитро-пруссиды натрия $\text{Na}_2[\text{Fe}(\text{CN})_5\text{NO}]$ тотчас появляется красно-фиолетовое окрашивание, постепенно изменяющее свой цвет. Эта цветная реакция на ион S^{2-} обусловлена образованием комплексной соли состава $\text{Na}_4[\text{Fe}(\text{CN})_5(\text{NO})\text{S}]$.

Химизм процесса:



4. Открытие азота и серы при совместном их присутствии в органическом веществе

Проведите реакцию сплавления тиомочевины с металлическим натрием (аналогично предыдущим опытам).

Наберите в пипетку 5-7 капель чёрного (от наличия угля!) раствора. Положите пипетку горизонтально, так чтобы тёмный раствор освободил узкую часть пипетки. Вставьте в нижнее отверстие пипетки тонкий жгутик гигроскопической ваты, которая будет служить фильтром.

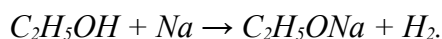
Поставив пипетку вертикально, прикоснитесь концом пипетки к центру фильтровальной бумаги, и держите, пока на бумаге образуется бесцветное мокрое пятно, диаметром около 2 см.

После этого в центр пятна нанесите 1 каплю раствора сульфата FeSO_4 . Подождя, пока капля впитается, нанесите в центре 1 каплю раствора соляной кислоты с молярной концентрацией $C(\text{HCl}) = 2$ моль/дм³. При наличии азота появляется синее пятно берлинской лазури. Затем по периферии мокрого пятна нанесите 1 каплю раствора $\text{Pb}(\text{CH}_3\text{COO})_2$, а на противоположной стороне пятна – 1 каплю нитропруссиды натрия. При наличии серы на границе «вытеков» появляются интенсивные окрашивания.

Возможность открыть в одной капле раствора как NaCN так и Na_2S объясняется тем, что при нанесении водного раствора на бумагу сульфид натрия по сравнению с цианидом натрия распределяется дальше от центра к периферии тёмного пятна.

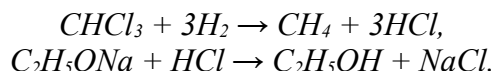
5. Открытие хлора при действии водорода на органическое вещество

Поместите в пробирку 2-3 капли хлороформа, добавьте 5-7 капель этилового спирта и кусочек металлического натрия. При этом натрий реагирует со спиртом с выделением водорода по реакции:

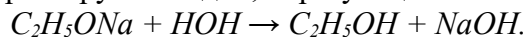


Обращают внимание на выделяющийся водород. Его можно зажечь у отверстия пробирки, если предварительно закрыть это отверстие пальцем, чтобы накопить водород, а

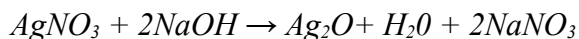
потом поднести отверстие к пламени горелки. Водород в момент выделения отщепляет хлор от хлороформа и образует хлористый водород, реагирующий затем с образовавшимся алкоголятом натрия.



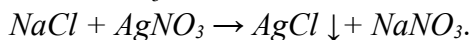
После того, как прекращается выделение водорода, для растворения образующегося белого осадка, нерастворимого в этиловом спирте, добавляют 2-3 капли воды. При этом избыток алкоголята натрия реагирует с водой, образуя щелочь:



В присутствии щелочи нельзя отрывать ион хлора, так как добавление раствора нитрата серебра немедленно дает коричневый осадок оксида серебра, маскирующего осадок хлорида серебра:



Поэтому добавляют к раствору сначала 2-3 капли концентрированной азотной кислоты HNO_3 (в вытяжном шкафу) для нейтрализации щелочи, а затем уже 2 капли 0,1*n* раствора $AgNO_3$. При наличии хлора немедленно выпадает белый творожистый осадок хлорида серебра, нерастворимый в HNO_3 :

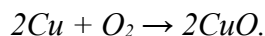


Ни в коем случае не следует брать для реакции больше 1 капли хлороформа, так как это только вредит чувствительности реакции. Остаток не вступившего в реакцию хлороформа еще до прибавления нитрата серебра дает с водой прочную эмульсию в виде беловатой мутной жидкости, которая будет маскировать появление белой мути от хлорида серебра.

6. Открытие хлора по зеленой окраске пламени (проба Бейльштейна)

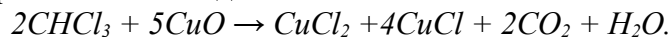
Галогены проще всего открываются по Бейльштейну – прокаливанием органического вещества с оксидом меди в пламени горелки.

Берут медную проволоку длиной около 10 см, загнутую на конце петлей и вставленную другим концом в небольшую корковую пробку. Держа за пробку, прокаливают петлю в пламени горелки до исчезновения посторонней окраски пламени (признак загрязнения медной петли).



Остывшую петлю, покрывшуюся черным налетом оксида меди (II), опускают в пробирку, на дно которой помещают испытуемое вещество, например хлороформ.

Смоченную веществом петлю вновь вносят в пламя горелки. Немедленно появляется характерная ярко-зеленая окраска пламени вследствие образования летучего соединения меди с хлором. Подобную же окраску пламени дают, помимо хлористых и другие галогенсодержащие органические соединения.



Для очистки проволоку можно смочить соляной кислотой и прокалить. Для открытия галогенов органическое вещество разрушают. При этом галогены переходят в неорганические соли, которые могут быть обнаружены обычными ионными реакциями

В отчете пишут уравнения соответствующих реакций и делают вывод о наличии анализируемых элементов в веществах.

Содержание отчета

Отчет по лабораторной работе выполняется в тетради и должен содержать:

- название работы;
- цель;
- реактивы и оборудование;
- описание проведения опытов и наблюдения по каждому из них;

– реакции, протекающие в ходе проведения эксперимента.

Контрольные вопросы

1. С помощью, каких методов устанавливается принадлежность органических веществ к определённым классам?

1. В какие неорганические соединения переводят углерод-, водород-, азот-, серо- и хлорсодержащие органические соединения для качественного определения соответствующих элементов? Почему именно в эти неорганические соединения?

2. Для чего при открытии таких элементов, как азот, сера, хлор, добавляют этиловый спирт и воду?

3. Какую информацию дают элементный и функциональный анализ?

4. Какие предварительные операции проводит исследователь при выполнении элементного и функционального анализа?

5. По каким признакам обнаруживается наличие в веществе водорода и углерода?

6. Каков алгоритм приготовления плава при проведении открытия азота, серы и галоидов в органическом веществе?

7. Какой цвет осадка PbS ? Об открытии какого элемента свидетельствует выделение PbS ?

8. Образование синего осадка берлинской лазури указывает на наличие какого элемента в исследуемом соединении? Напишите соответствующие реакции.

9. О чём свидетельствует выпадение хлопьевидного осадка при действии на пробу раствора $AgNO_3$? О наличии, в пробе, какого галоида говорит выпадение осадка: 1) белого; 2) желтоватого; 3) желтого цвета?

10. В какой цвет окрашивается пламя газовой горелки при наличии в исследуемом веществе галоидов? Какие при этом происходят химические реакции?

11. В чем смысл пробы Бейльштейна?

Список рекомендуемой литературы

1 Соколов В.И. Органическая химия. Электронный учебный курс. Невинномысск, 2006 (тема 1; тесты для самоконтроля к теме 1).

2 Петров А. А., Бальян Х.В., Трощенко А.Т. Органическая химия: учеб. для хим.-технол. вузов и фак. /под ред. М. Д. Стадничука. – СПб.: Иван Федоров, 2008. – 621 с.

3 Лабораторные работы по органической химии. Изд. 4-е, под ред. О.Ф. Гинзбурга и А.А. Петрова. М.: Высш. школа, 1982.

ЛАБОРАТОРНАЯ РАБОТА № 4

Тема: СИНТЕЗ И СВОЙСТВА ПРЕДЕЛЬНЫХ И НЕПРЕДЕЛЬНЫХ УГЛЕВОДОРОДОВ

Цель работы: Получение практических навыков в получении и определении свойств алкановых, алкеновых и алкиновых углеводородов.

Приобретаемые компетенции образовательной программы при изучении материала раздела – ОПК-1, ОПК-3, ПК-23.

После освоения материала бакалавр будет способен и готов использовать основные законы естественнонаучных дисциплин в профессиональной деятельности (ОПК-1); сможет использовать знания о строении вещества, природе химической связи в различных классах химических соединений для понимания свойств материалов и механизма химических процессов, протекающих в окружающем мире (ОПК-3); использовать знание свойств химических элементов, соединений и материалов на их основе для решения задач профессиональной деятельности (ПК-23).

Теоретическая часть

Различие свойств насыщенных и ненасыщенных углеводородов можно проследить, применяя простейшие индивидуальные газообразные углеводороды – метан, этилен и ацетилен. В этом случае наиболее характерными реактивами являются бромная вода и щелочной раствор перманганата калия; ход взаимодействия с концентрированными кислотами менее показателен. Различие в составе углеводородов проявляется также в характере их горения. На примере ацетилена удобно наблюдать образование металлических производных углеводородов, содержащих группу $-C \equiv CH$.

Указания по технике безопасности

При проведении работы необходимо выполнять требования работы в химической лаборатории, приведенные в приложении 1 к лабораторной работе № 1.

Оборудование и материалы

1. Ацетат натрия CH_3COONa
2. Натронная известь
3. Раствор перманганата калия с $C(KMnO_4) = 0,1$ моль/дм³
4. Бромная вода
5. Раствор соляной кислоты с концентрацией $C(HCl) = 2$ моль/дм³
6. Серная кислота с концентрацией $C(H_2O_4) = 2$ моль/дм³
7. Этанол
8. Оксид алюминия Al_2O_3
9. Карбид кальция CaC_2
10. Аммиачный раствор хлорида меди (+1)
11. Пробирки
12. Ложечка
13. Газовая горелка
14. Воронка
15. Дистиллированная вода
16. Пробирка с газоотводной трубкой.

Задания к работе

1. Синтез метана из ацетата натрия

В пробирку, снабженную газоотводной трубкой, поместите смесь равных весовых частей обезвоженного (сплавлением) ацетата натрия и натронной извести на высоту 8-10 мм.

Держа пробирку в горизонтальном положении, нагрейте ее в пламени горелки и подожгите газообразный метан, выделяющийся из отверстия трубки.

Убедившись, что метан горит, сейчас же опустите конец газоотводной трубки в пробирку с раствором перманганата калия. Возьмите для этого каплю раствора KMnO_4 и 5 капель воды. Что наблюдаете?

Приготовьте пробирку с бромной водой и опустите в нее конец газоотводной трубки. Что наблюдаете? Дать объяснение.

Одновременно с образованием метана образуется углекислый натрий, наличие которого можно обнаружить, если поле остывания пробирки добавить в нее 2-3 капли раствора HCl . Выделяющиеся пузырьки CO_2 можно идентифицировать, пропуская их через баритовую воду.

Привести уравнения реакций получения метана и доказательства наличия в пробирке углекислого натрия.

2. Получение этилена

В пробирку поместите 8 капель концентрированной серной кислоты, 4 капли этилового спирта и несколько крупинок Al_2O_3 в качестве катализатора. Закройте пробирку пробкой с газоотводной трубкой и конец ее опустите в пробирку с 5-8 каплями насыщенной бромной воды. Нагревайте пробирку на пламени горелки, выделяющийся газ будет проходить через бромную воду. Что наблюдаете?

Приведите уравнения реакций получения этилена и взаимодействие этилена с бромной водой.

Опустите газоотводную трубку в пробирку с 2 каплями раствора KMnO_4 и 5 каплями воды. Продолжая нагревание пробирки, обратите внимание на происходящие изменения в пробирке с KMnO_4 . Что происходит? Приведите уравнение реакции взаимодействия этилена с водным раствором KMnO_4 .

Бромная вода и водный раствор KMnO_4 являются реактивами на двойную связь. Почему? Дать объяснения.

3. Синтез ацетилена и его свойства

В пробирку поместите маленький кусочек карбида кальция CaC_2 . Добавьте 2-5 капель воды. Немедленно начинается выделение газообразного ацетилена. Обратите внимание на характерный запах технического ацетилена, обусловленный наличием ядовитых примесей (каких?).

Зажгите ацетилен у отверстия пробирки. Убедившись, что он горит, немедленно закройте отверстие пробирки пробкой с газоотводной трубкой и конец трубки погрузите в пробирку с водным раствором KMnO_4 (1 капля KMnO_4 и 5-8 капель воды). Что наблюдаете?

Приведите уравнения реакций получения ацетилена из карбида кальция и взаимодействия ацетилена с водным раствором KMnO_4 .

Добавьте в пробирку 2-3 капли воды и опустите конец газоотводной трубки в пробирку с 5-8 каплями бромной воды. Что наблюдаете? Приведите уравнения реакции взаимодействия ацетилена с бромной водой.

Под конец реакции введите в отверстие пробирки полоску фильтровальной бумаги, смоченной бесцветным аммиачным раствором CuCl_2 . Что наблюдаете? Приведите уравнение реакции.

В пробирку по окончании выделения ацетилена добавьте 1 каплю спиртового раствора фенолфталеина. Что наблюдаете? Почему это происходит?

Содержание отчета

Отчет по лабораторной работе выполняется в тетради и должен содержать:

- название работы;
- цель;
- реактивы и оборудование;

- описание проведения опытов и наблюдения по каждому из них;
- реакции, протекающие в ходе проведения эксперимента.

Контрольные вопросы

1. Для чего служит натронная известь при получении метана и каков ее состав?
2. Какие побочные реакции идут при нагревании C_2H_5OH с концентрированной H_2SO_4 ? Объясните образование диэтилового эфира, CO , CO_2 , C , SO_2 .
3. Какие побочные продукты при синтезе этилена, приведенным способом могут наряду с этиленом восстанавливать $KMnO_4$. Как от этой примеси к этилену избавиться?
4. Изобразить графическую формулу карбида кальция. Почему это вещество имеет неприятный запах? Как получают CaC_2 ? Почему рекомендуют приливать к CaC_2 не чистую воду, а смесь воды со спиртом 1:1, либо насыщенным раствором $NaCl$? Какие продукты окисления ацетилена раствором $KMnO_4$ образуются: а) в кислой среде; б) в щелочной среде?
5. Что образуется при взаимодействии ацетилена с реактивом Несслера? Напишите уравнения реакций. Каковы свойства ацетиленидов? Почему они взрываются?

Список рекомендуемой литературы

- 1 Соколов В.И. Органическая химия. Электронный учебный курс. Невинномысск, 2006 (тема 1; тесты для самоконтроля к теме 1).
- 2 Петров А. А., Бальян Х.В., Трощенко А.Т. Органическая химия: учеб. для хим.-технол. вузов и фак. /под ред. М. Д. Стадничука. – СПб.: Иван Федоров, 2008. – 621 с.
- 3 Лабораторные работы по органической химии. Изд. 4-е, под ред. О.Ф. Гинзбурга и А.А. Петрова. М.: Высш. школа, 1982.

ЛАБОРАТОРНАЯ РАБОТА № 5

Тема: ГАЛОГЕНИРОВАНИЕ. СИНТЕЗ И СВОЙСТВА ЭТИЛБРОМИДА

Цель работы: опытным путем изучить реакции галогенирования.

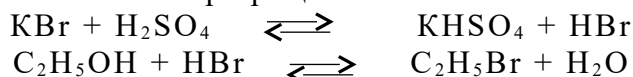
Приобретаемые компетенции образовательной программы при изучении материала раздела – ОПК-1, ОПК-3, ПК-23.

После освоения материала бакалавр будет способен и готов использовать основные законы естественнонаучных дисциплин в профессиональной деятельности (ОПК-1); сможет использовать знания о строении вещества, природе химической связи в различных классах химических соединений для понимания свойств материалов и механизма химических процессов, протекающих в окружающем мире (ОПК-3); способен использовать знание свойств химических элементов, соединений и материалов на их основе для решения задач профессиональной деятельности (ПК-23).

Теоретическая часть

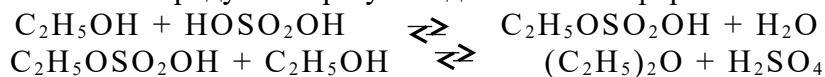
Одним из общих способов получения алкилгалогенидов является взаимодействие спиртов с галогеноводородными кислотами. Обычно при синтезе хлор- и бромпроизводных в реакционную смесь вместо галогеноводородной кислоты вводят её соль и серную кислоту.

Бромистый этил получают нагреванием смеси этилового спирта, бромистого калия и серной кислоты. Уравнения основных превращений:

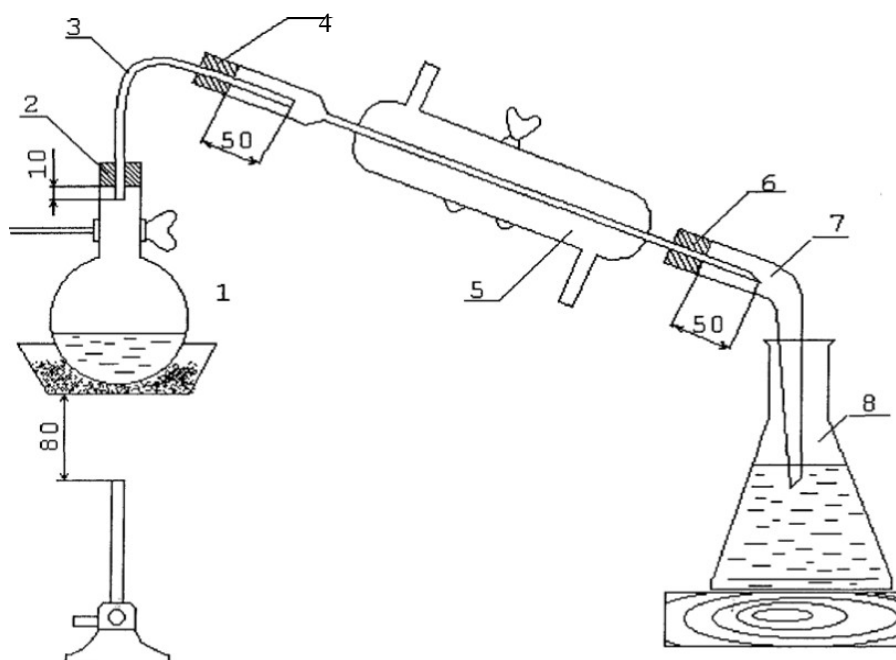


Обе реакции обратимы. Однако поскольку бромистый этил во время опыта удаляется из реакционной среды, равновесие сдвигается в сторону его образования, и реакция протекает с хорошим выходом. В смесь вводят избыток спирта, что также способствует смещению равновесия вправо, и добавляют немного воды, чтобы, повысив растворимость бромистого водорода в смеси, уменьшить его потери вследствие улетучивания.

В качестве побочного продукта образуется диэтиловый эфир:



Реакцию проводят в круглодонной колбе (рисунок 3), лучше выдерживающей нагревание, чем плоскодонная. Получение бромистого этила сопровождается обильным вспениванием, поэтому объём колбы должен превышать примерно в 3 раза первоначальный объём реакционной массы. Колбу 1 соединяют с нисходящим холодильником 5, на конце которого надевают изогнутую насадку-аллонж 7. Узкая часть последнего должна быть опущена в коническую колбу-приёмник 8.



1 – круглодонная колба; 2,4,6 – пробка или шлиф; 3 – трубка; 5 – холодильник;
7 – аллонж; 8 – колба-приемник

Рисунок 3 – Прибор для получения бромистого этила

Так как бромистый этил имеет низкую температуру кипения (38°C), пары его во избежание улетучивания надо быстро охлаждать. Для этого через холодильник пропускают ток холодной воды. Бромистый этил тяжелее воды и не растворим в ней, поэтому его собирают под слоем холодной воды, лучше со льдом, чем уменьшают потери вещества путём испарения.

Указания по технике безопасности

При проведении работы необходимо выполнять требования работы в химической лаборатории, приведенные в приложении 1 к лабораторной работе № 1.

Оборудование и материалы

Круглодонная колба вместимостью 200-250 см³; насадка Вюрца; термометр; холодильник водяной; аллонж; колба-приемник; делительная воронка; горелка газовая; песчаная баня, этанол 40 см³ ($\omega, \% = 95$); бромид калия 36 г; серная кислота 40 см³ ($\rho = 1.84$ г/см³); хлорид кальция; раствор соды ($\omega, \% = 10$).

Задания к работе

Проведение реакции. В чистую сухую колбу вместимостью 300-500 см³ наливают 40 см³ серной кислоты ($\rho = 1.84$ г/см³) и, постепенно помешивая, добавляют 40 см³ спирта ($\omega, \% = 95$); *приливать спирт следует по стенке горла колбы, наклонив её в сторону от лица!* Охладив раствор погружением колбы в воду, к нему сначала каплями, а затем небольшими порциями добавляют при постоянном охлаждении и перемешивании 12 см³ воды. В охлаждённый раствор прибавляют 36 г мелко измельчённого бромистого калия, после чего к колбе присоединяют холодильник и опускают в воду.

Перед началом реакции в приёмник наливают холодной воды со льдом, так, чтобы конец аллонжа на 1 см (но не более!) был опущен в воду. Далее сильным огнём газовой горелки реакционную смесь нагревают на песчаной бане.

При нагревании жидкость постепенно вспенивается, и бромистый этил начинает отгоняться и собираться в виде маслянистого слоя на дне приёмника.

Если вспенивание становится очень бурным и пена заполняет большую часть объёма колбы, следует ослабить или прекратить нагревание. Иначе может произойти взрыв!

Реакция заканчивается, когда в приёмник перестают поступать маслянистые капли.

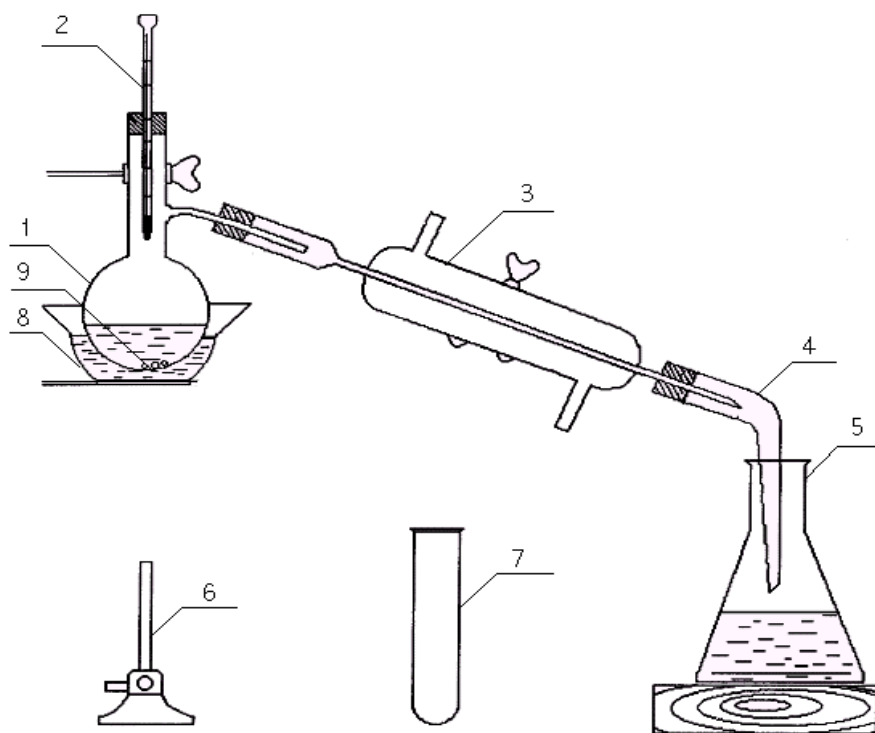
Отделение бромистого этила от воды и высушивание. Отделение бромистого этила от воды надо проводить перед самой перегонкой. Если операция откладывается, то приёмник с бромистым этилом и водой *корковой* пробкой и ставят в холодное место.

Перегонка. Из приёмника осторожно выливают как можно больше воды (верхний слой) и оставшуюся жидкость переливают в делительную воронку, укрепленную на штативе. Предварительно проверьте делительную воронку водой.

После отстаивания бромистый этил спускают из делительной воронки в колбу на 200 см³. Спуск следует проводить медленно, в особенности к концу операции; как только поверхность раздела достигнет крана, его перекрывают.

К отделённому бромистому этилу приливают двойной объём 10%-ного раствора соды и тщательно взбалтывают (удаление HBr). После этого бромистый этил с помощью делительной воронки отделяют от водного раствора солей, спуская его в сухую колбу ёмкостью 50 см³. Колбу немедленно закрыть пробкой. Затем бромистый этил высушивают, внося в него 3-4 кусочка гранулированного хлорида кальция, которого не следует брать очень много, так как часть бромистого этила пропитает слой осушителя и теряется для дальнейшей работы.

Перегонка бромистого этила. Для перегонки бромистого этила (рисунок 4), как и других веществ с низкой температурой кипения, следует взять колбу с высоко припаянной отводной трубкой 1. Пробку с термометром 2 вставляют так, чтобы его ртутный резервуар находился на ~ 5 мм ниже входа в отводную трубку перегонной колбы; при этом шкала термометра 35-40 °С должна быть видна. Высушенный бромистый этил сливают с хлористого кальция через воронку в перегонную колбу, поместив в устье воронки маленький комочек ваты. При переливании следят за тем, чтобы бромистый этил не попадал в отводную трубку колбы. Во избежании перегрева жидкости и вызываемых этим толчков перед перегонкой в колбу помещают 3-4 длинных капилляра 9, запаянных у выходящей из жидкости конца. Чтобы капилляры заняли вертикальное положение, их длина должна быть несколько больше шара колбы. Капилляры можно заменить 2-3 кипяtilьными камешками.



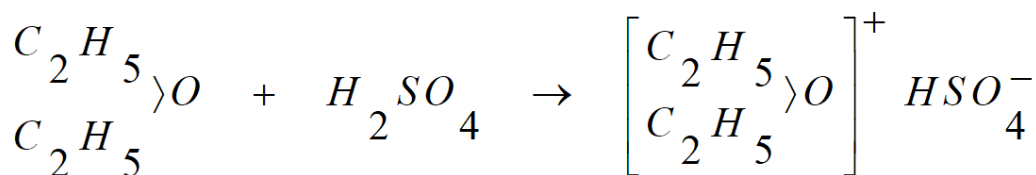
- 1 - круглодонная колба; 2 - термометр; 3 - холодильник; 4 - аллонж;
 5 - колба-приемник; 6 - горелка; 7 - пробирка-приемник; 8 - водяная баня;
 9 - кипяtilьные камешки

Рисунок 4 – Прибор для перегонки бромистого этила

Вставив пробку с термометром и пустив ток воды в холодильник 3, начинают нагревать водяную баню 8 до 45-50°C. В первое время температура быстро растёт, а в приёмник (пробирка 7) поступает первая фракция (доли миллилитра). Как только температура перестанет повышаться, пробирку заменяют колбой 5 на 50 см³ и собирают вторую (основную) фракцию. Если вещество чистое, вторая фракция отгоняется в пределах 1-2 °С. Скорость перегонки примерно 2 капли в секунду. Если к концу перегонки температура станет повышаться, следует собрать отдельно третью фракцию или прекратить перегонку.

По окончании перегонки взвешивают приёмник с бромистым этилом и вычисляют выход в процентах от теоретического, учитывая что некоторые вещества в реакции взяты в избытке. Наилучший выход составляет 23 ... 26 г. Так как бромистый этил летуч, хранить его следует в колбе с плотно пригнанной крышкой.

Заметим, что продукт реакции содержит небольшую примесь диэтилового эфира, мешающего большинству реакций, в которые вводится бромистый этил. В случае необходимости эфир может быть отделён промыванием полученного вещества серной кислотой. Эфир переходит при этом в слой серной кислоты, образуя растворимую в ней оксониевую соль:



Отделив слой серной кислоты, бромистый этил подвергают перегонке (рисунок 4).

Содержание отчета

Отчет по лабораторной работе выполняется на листах формата А4 и должен содержать:

- название работы;
- цель;
- реактивы и оборудование;
- описание проведения опытов и наблюдения по каждому из них;
- реакции, протекающие в ходе проведения эксперимента.

Его форма приведена в приложении 7.

Контрольные вопросы

1. Как провести разделение двух несмешивающихся жидкостей?
2. На чём основано применение гранулированного хлористого кальция для высушивания алкилгалогенидов?
3. С какой целью перед перегонкой в жидкость вносят кипяtilьные камешки или капилляры?
4. Почему и каким образом в ходе синтеза бромистого этила образуются: этилен, уксусный альдегид, уксусная кислота, этилацетат, углекислый газ, оксид серы (+4) и углерод? Напишите соответствующие уравнения реакций, используя методы электронного баланса и полуреакций.
5. Какой метод очистки применяют при синтезе этила бромистого? Какие еще методы очистки органических веществ Вы знаете?

6. По какому исходному реагенту вычисляют теоретический выход при синтезе этила бромистого? Ответ обоснуйте.

7. Можно ли применить алгоритм получения этилбромидов для синтеза, например, пропил-, изопропил- или н-бутилбромидов?

8. Что такое проба Бельштейна? Для чего она применяется?

Список рекомендуемой литературы

1 Соколов В.И. Органическая химия. Электронный учебный курс. Невинномысск, 2006 (тема 1; тесты для самоконтроля к теме 1).

2 Петров А. А., Бальян Х.В., Трощенко А.Т. Органическая химия: учеб. для хим.-технол. вузов и фак. /под ред. М. Д. Стадничука. – СПб.: Иван Федоров, 2008. – 621 с.

3 Лабораторные работы по органической химии. Изд. 4-е, под ред. О.Ф. Гинзбурга и А.А. Петрова. М.: Высш. школа, 1982.

ЛАБОРАТОРНАЯ РАБОТА № 6

Тема: ОКИСЛЕНИЕ. СИНТЕЗ АНТРАХИНОНА ИЗ АНТРАЦЕНА

Цель работы: 1) изучить окисление ароматического углеводорода антрацена бихроматом калия в кислой среде;
2) ознакомиться с одним из методов очистки органических соединений – возгонкой.

Приобретаемые компетенции образовательной программы при изучении материала раздела – ОПК-1, ОПК-3, ПК-23.

После освоения материала бакалавр будет способен и готов использовать основные законы естественнонаучных дисциплин в профессиональной деятельности (ОПК-1); сможет использовать знания о строении вещества, природе химической связи в различных классах химических соединений для понимания свойств материалов и механизма химических процессов, протекающих в окружающем мире (ОПК-3); способен использовать знание свойств химических элементов, соединений и материалов на их основе для решения задач профессиональной деятельности (ПК-23).

Теоретическая часть

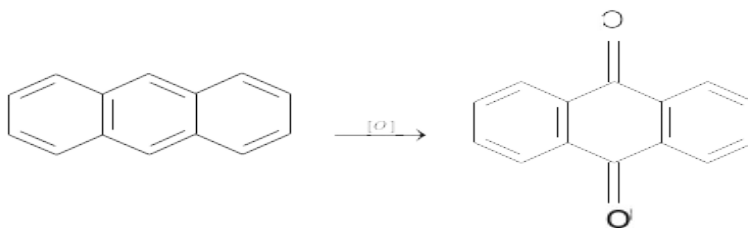
Окисление – один из важнейших методов органической химии. Его применяют для синтеза кислородсодержащих органических соединений или же для идентификации вещества. Известен широкий спектр окислителей – кислород, перманганат калия, хромовый ангидрид, хромовая смесь и др.

В лаборатории часто применяют окислительную смесь – бихроматы в разбавленной серной кислоте. Реакцию окисления в этих случаях обычно ведут в водной среде или в ледяной уксусной кислоте. Собственно, окислителем является кислород, образующийся в результате реакции:



Этим уравнением можно пользоваться для подсчёта количества окислителя, необходимого для реакции.

Окисление бихроматом в кислой среде используется для получения антрахинона из антрацена, трифенилкарбинола из трифенилметана, альдегидов и кетонов из соответствующих спиртов и т.д.



В ряде случаев применение кристаллогидрата бихромата натрия $Na_2Cr_2O_7 \cdot 2H_2O$ предпочтительней, так как его растворимость в воде и в ледяной уксусной кислоте больше, чем у $K_2Cr_2O_7$.

Указания по технике безопасности

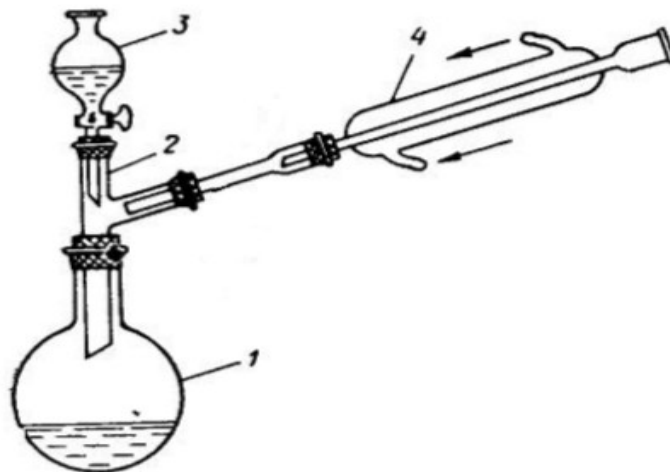
При проведении работы необходимо выполнять требования работы в химической лаборатории, приведенные в приложении 1 к лабораторной работе № 1.

Оборудование и материалы

Круглодонная колба вместимостью 200-250 см³; колба Бунзена на 200-300 см³; холодильник водяной; воронка Бюхнера; воронки фильтровальные (2 шт.); фарфоровая чашечка; антрацен 1 г; бихромат калия 1,5 г; серная кислота ($\rho = 1,84$ г/см³) 5,4 см³.

Задания к работе

Алгоритм синтеза. В колбу, снабжённую обратным холодильником, помещают антрацен и раствор бихромата калия в 20 см³ воды (рисунок 5). Колбу нагревают на асбестовой сетке. Когда смесь закипит, то через верхний конец холодильника приливают (осторожно!) 5,4 см³ концентрированной серной кислоты. Кислоту приливают постепенно, пользуясь воронкой и защитными очками. Содержимое колбы продолжают нагревать, пока раствор не станет зелёным, на что требуется около 40 мин.



1 – реакционная колба на 200 см³; 2 – двурогий фторштос, 3 – капельная воронка с окислительной смесью, 4 – обратный холодильник Либиха

Рисунок 5 – Схема прибора для получения антрахинона

Отделение и очистка антрахинона. Затем колбу охлаждают, приливают 100 см³ воды, осадок отфильтровывают на воронке Бюхнера под вакуумом водоструйного насоса (рисунок 3.9). Кристаллы на фильтре промывают небольшим количеством холодной воды и высушивают на воздухе или в сушильном шкафу при температуре 50-70°C.

Очистка антрахинона. Сухой антрахинон (грязно-желтые кристаллы) очищают возгонкой (рисунок 3.1(а)). Для этого берут фарфоровую чашечку диаметром 8-10 см, помещают в нее осадок, покрывают кружком фильтровальной бумаги с проколотыми отверстиями. На кружок помещают опрокинутую воронку совставленным в нее сухим фильтром и нагревают фарфоровую чашечку на медленном огне до тех пор, пока воронка не станет теплой. После этого нагревание продолжают еще 10 мин., затем охлаждают.

Возогащенный антрахинон – желтые иглы – собирают, взвешивают и вычисляют выход. Обычно выход неочищенного продукта составляет примерно 90%.

Содержание отчета

Отчет по лабораторной работе выполняется на листах формата А4 и должен содержать:

- название работы;
- цель;
- реактивы и оборудование;
- описание проведения опытов и наблюдения по каждому из них;
- реакции, протекающие в ходе проведения эксперимента.

Его форма приведена в приложении 7.

Контрольные вопросы

1. Какие агенты-окислители применяют при окислении органических веществ? Напишите ионно-электронное и молекулярное уравнения реакции окисления антрацена в сернокислой среде: 1) дихроматом калия; 2) перманганатом калия.

2. Какой вид имеют структурные формулы антрацена и антрахинона? Какие положения в молекуле антрацена и почему наиболее активны при действии окислителей?
3. Какие существуют методы очистки органических соединений кроме возгонки? Какой научный термин применяют вместо возгонки?
4. Почему окисляется в указанных условиях антрацен, а бензол не окисляется? Где и для чего применяют антрахинон? Приведите схему синтеза ализарина.
5. Какую массу антрахинона (в г) вы должны получить при вышеуказанной загрузке реагентов, если практический выход красителя составит примерно 85,5 %?
6. Почему антрахинон окрашен? Укажите в его структуре хромофорную группировку.
7. Какую структуру имеет продукт окисления дифенилкарбинола хромовой смесью? Напишите полное уравнение этого окислительно-восстановительного превращения, используя метод полуреакций.

Меры предосторожности

- 1 При попадании на кожу серной кислоты нужно обожжённое место промыть сильной струёй воды.
- 2 При попадании кислоты или щёлочи в глаз нужно промывать его длительное время большим количеством воды, направляя нерезкую струю прямо в глаз.

Список рекомендуемой литературы

- 1 Соколов В.И. Органическая химия. Электронный учебный курс. Невинномысск, 2006 (тема 1; тесты для самоконтроля к теме 1).
- 2 Петров А. А., Бальян Х.В., Трощенко А.Т. Органическая химия: учеб. для хим.-технол. вузов и фак. /под ред. М. Д. Стадничука. – СПб.: Иван Федоров, 2008. – 621 с.
- 3 Лабораторные работы по органической химии. Изд. 4-е, под ред. О.Ф. Гинзбурга и А.А. Петрова. М.: Высш. школа, 1982.

ЛАБОРАТОРНАЯ РАБОТА № 7

Тема: ФИЗИЧЕСКИЕ И ХИМИЧЕСКИЕ СВОЙСТВА СПИРТОВ

Цель работы: Изучение элементного состава органических соединений

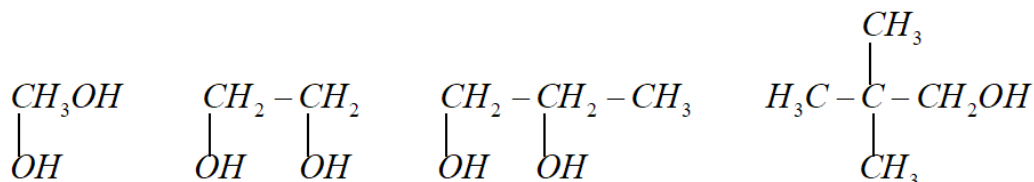
Приобретаемые компетенции образовательной программы при изучении материала раздела – ОПК-1, ОПК-3, ПК-23.

После освоения материала бакалавр будет способен и готов использовать основные законы естественнонаучных дисциплин в профессиональной деятельности (ОПК-1); сможет использовать знания о строении вещества, природе химической связи в различных классах химических соединений для понимания свойств материалов и механизма химических процессов, протекающих в окружающем мире (ОПК-3); способен использовать знание свойств химических элементов, соединений и материалов на их основе для решения задач профессиональной деятельности (ПК-23).

Теоретическая часть

Спирты – это производные предельных углеводородов с одной или несколькими гидроксильными (-окси) группами.

По числу гидроксигрупп различают: а) одноатомные; б) двухатомные; в) трёхатомные и многоатомные спирты.



Спирты, содержащие одну гидроксигруппу, делятся на первичные $R\text{CH}_2\text{OH}$, вторичные $(R)_2\text{CHOH}$ и третичные $(R)_3\text{COH}$.

Спирты (до C_{10} – жидкости) менее летучи, имеют более высокие температуры плавления и температуры кипения, лучше растворимы в воде, чем соответствующие им углеводороды. Однако различия уменьшаются по мере возрастания молярной массы. В этом различии большую роль играет полярность спиртов, связанная с наличием OH -группировки.

Прочность водородной связи здесь от 12,5 до 33,5 кДж/моль, что и уменьшает летучесть спиртов.

Метанол и этанол с водой смешиваются неограниченно. Относительно высокую растворимость имеет изопропиловый спирт.

Спирты не обладают ярко выраженными кислотными или основными свойствами; они практически нейтральны – не проводят электрический ток в заметной степени, т.к. радикал является донором электронной плотности, то электрический заряд (δ^-) на кислороде повышен и диссоциация связи $\text{O}-\text{H}$ проходит в меньшей степени, чем в воде.

Для спиртов характерно поглощение в инфракрасной области около 2,8 мкм (3600 см^{-1}) – валентные колебания неассоциированного гидроксила и около 3,1 мкм (3200 см^{-1}) – аналогичные колебания ассоциированного гидроксила.

Химические свойства спиртов обусловлены присутствием реакционноспособной гидроксильной группы OH . Реакции с участием этой группы проходят с разрывом связи $\text{O}-\text{H}$ или $\text{C}-\text{O}$.

Указания по технике безопасности

При проведении работы необходимо выполнять требования работы в химической лаборатории, приведенные в приложении 1 к лабораторной работе № 1.

Оборудование и материалы

1. Изоамиловый спирт;
2. Йод;
3. Металлический натрий;

4. Этанол;
5. Метанол;
6. Раствор с концентрацией $C(1/2 \text{ CuSO}_4) = 0,2 \text{ моль/дм}^3$;
7. Раствор с концентрацией $C(\text{NaOH}) = 0,2 \text{ моль/дм}^3$;
8. Раствор фуксинсернистой кислоты;
9. Раствор с концентрацией $C(1/2 \text{ H}_2\text{SO}_4) = 1,0 \text{ моль/дм}^3$;
10. Раствор с концентрацией $C(1/6 \text{ K}_2\text{Cr}_2\text{O}_7) = 0,5 \text{ моль/дм}^3$;
11. Раствор с концентрацией $C(1/5 \text{ KMnO}_4) = 0,1 \text{ моль/дм}^3$;
12. Пробирки;
13. Ложечка;
14. Газовая горелка;
15. Дистиллированная вода.

Задания к работе

1. Свойства изоамилового спирта

Алгоритм измерений. Изоамиловый спирт (3-метилбутанол-1) имеет специфический запах. Познакомьтесь с ним и сравните с запахом этилового спирта.

Поместите в пробирку 3 капли изоамилового спирта, 8 капель воды и взболтайте. В противоположность низшим спиртам (метиловый, этиловый), легко растворим в воде, растворимость изоамилового спирта плохая (массовая доля $\omega \approx 3\%$).

Поэтому при взбалтывании изоамилового спирта с водой образуется жидкость – эмульсия, которая быстро расслаивается. Какое вещество образует верхний слой?

Помутнение неочищенного спирта – сырца при разбавлении его водой тоже объясняется присутствием в нем плохо растворимого в воде изоамилового спирта.

Добавьте в пробирку с полученной смесью изоамилового спирта и воды 1 каплю водного раствора йода в йодистом калии и взболтайте. При встряхивании содержимого пробирки верхний слой жидкости в пробирке окрашивается в желто – коричневый цвет. Объясните почему?

Кратко спишите в тетради характерные свойства изоамилового спирта.

2. Образование этилата натрия

Алгоритм измерений. Поместите в пробирку маленький кусочек металлического натрия. Добавьте 5 капель этанола и закройте отверстие пробирки пальцем. Сейчас же начинается бурное выделение водорода. По окончании реакции, не отрывая пальца от отверстия пробирки, поднесите ее к пламени горелки. При открытии пробирки водород воспламеняется, образуя маленькое колечко голубого цвета. На дне пробирки остается беловатый осадок этилата натрия. От прибавления 2-3 капель воды осадок растворяется.

Иногда наблюдается незначительная вспышка за счет остатков непрореагировавшего натрия (если его было больше, чем надо).

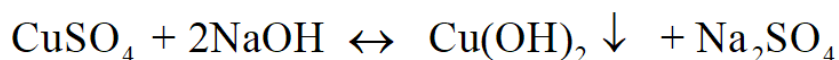
При добавлении 1 капли спиртового раствора фенолфталеина появляется красное окрашивание. Чем это можно объяснить?

Написать уравнения всех происходящих реакций в этом опыте.

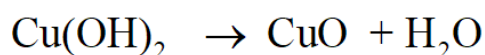
3. Реакция глицерина с гидроксидом меди в щелочной среде

Алгоритм измерений. Поместите в пробирку 6 капель раствора CuSO_4 , 5 капель раствора NaOH и взболтайте.

Появляется голубой студенистый осадок гидроксида меди:



При нагревании в щелочной среде до кипения полученный осадок гидроксида меди разлагается с образованием черного осадка оксида меди CuO :



Повторите опыт, но перед кипячением гидроксида меди добавьте в пробирку 2 капли глицерина. При взбалтывании осадок растворяется. Появляется темно-синее окрашивание от образовавшегося глицерата меди. Нагрейте до кипения полученный раствор и убедитесь в том, что раствор глицерата меди при кипячении не разлагается. Привести уравнение реакции образования глицерата меди.

4. Окисление метанола нагретой медной спиралью

Алгоритм измерений. Поместите в пробирку 2 капли метанола. Возьмите небольшую спираль из медной проволоки. Держа спираль за верхний конец, нагревайте ее до красна в пламени горелки. Удалив спираль из огня, убедитесь, что она покрылась слоем оксида меди черного цвета. Еще горячую спираль опустите в пробирку со спиртом. Черная поверхность спирали мгновенно превращается в золотистую. Почему?

Одновременно можно определить образование формальдегида по характерному резкому запаху. Объясните и напишите соответствующие уравнения реакции.

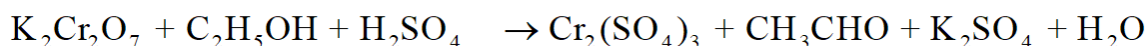
Более убедительным доказательством появления формальдегида служит цветная реакция с фуксинсернистой кислотой. Для проведения этой реакции удалите из пробирки медную спираль и введите в пробирку 2 капли раствора фуксинсернистой кислоты. В присутствии формальдегида появляется интенсивное окрашивание. Какое? Что с ним происходит во времени? Напишите полное уравнение реакции окисления метанола оксидом меди (+2).

5. Окисление этанола хромовой смесью

Алгоритм измерений. Кроме описанного окисления спирта нагретой медной спиралью, этанол можно окислить хромовой смесью. Для этого введите в пробирку 3 капли этанола спирта, добавьте 1 каплю раствора серной кислоты и 2 капли раствора бихромата калия. Проверьте, можно ли в данном случае заменить серную кислоту соляной?

Полученный оранжевый раствор нагрейте над пламенем горелки до начала изменения цвета. Обычно уже через несколько секунд цвет раствора становится синевато-зеленым (цвет солей хрома (+3)). Одновременно ощущается характерный запах уксусного альдегида. С помощью пипетки введите 1 каплю полученного раствора в пробирку, предварительно поместив туда 3 капли раствора фуксинсернистой кислоты. Появляется розовато-фиолетовая окраска (цветная реакция на альдегид).

Схема уравнения протекающей реакции:



Напишите полное уравнение этой ОВР, используя метод полуреакций.

Примечание. В опыте используются растворы H_2SO_4 и $\text{K}_2\text{Cr}_2\text{O}_7$ с концентрациями, приведенными в перечне реактивов.

6. Окисление этанола перманганатом калия

Алгоритм измерений. Кроме дихромата калия для окисления спиртов можно применять и другие окислители, например, соли марганцевой кислоты – перманганат калия.

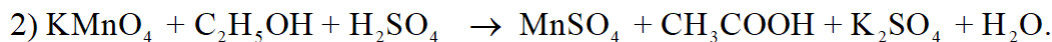
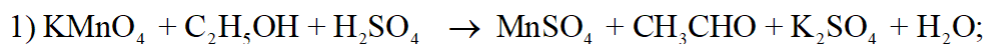
Поместите в пробирку 3 капли этанола, 3 капли раствора KMnO_4 и 4 капли раствора H_2SO_4 . Проверьте, можно ли в данном случае заменить серную кислоту соляной?

Слегка нагрейте пробирку над пламенем горелки. Сразу же начинается обесцвечивание розового раствора. Выпадают бурые хлопья оксидов марганца, которые при избытке H_2SO_4 растворяются, давая бесцветный раствор сульфата марганца (+2). Ощущается характерный запах уксусного альдегида.

Примечание. Часть уксусного альдегида при этом окисляется до уксусной кислоты.

Поместите в пробирку 3 капли раствора фуксин сернистой кислоты и добавьте 1 каплю обесцвеченного раствора. Постепенно начинается порозовение раствора. Почему? Объясните.

Схемы протекающих реакций:



Содержание отчета

Отчет по лабораторной работе выполняется на листах формата А4 и должен содержать:

- название работы;
- цель;
- реактивы и оборудование;
- описание проведения опытов и наблюдения по каждому из них;
- реакции, протекающие в ходе проведения эксперимента.

Его форма приведена в приложении 7.

Контрольные вопросы

1. Получите изоамиловый спирт из формальдегида и реактива Гриньяра (типа R-MgX). Как реагирует этот спирт: 1) с уксусной кислотой; 2) с этанолом; 3) с водой?

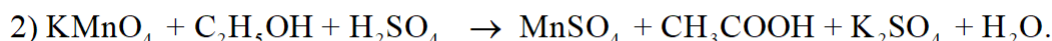
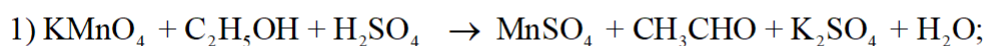
2. Получите этанол: 1) из этилена; 2) из уксусного альдегида. Назовите продукт, образующийся при реакции муравьиной кислоты с этанолом. Опишите химические и физические свойства этанола.

3. Опишите свойства глицерина (по справочнику) как получают глицерин в промышленности. Приведите уравнения реакции, применение.

4. Каковы физические свойства метанола? Как его получают?

5. Каковы физиологические свойства метанола? Каковы последствия при отравлении этим спиртом?

6. Какова общая сумма стехиометрических коэффициентов в следующих уравнениях реакций:



Список рекомендуемой литературы

1 Соколов В.И. Органическая химия. Электронный учебный курс. Невинномысск, 2006 (тема 1; тесты для самоконтроля к теме 1).

2 Петров А. А., Бальян Х.В., Троценко А.Т. Органическая химия: учеб. для хим.-технол. вузов и фак. /под ред. М. Д. Стадничука. – СПб.: Иван Федоров, 2008. – 621 с.

3 Лабораторные работы по органической химии. Изд. 4-е, под ред. О.Ф. Гинзбурга и А.А. Петрова. М.: Высш. школа, 1982.

ЛАБОРАТОРНАЯ РАБОТА № 8

Тема: КАЧЕСТВЕННЫЕ РЕАКЦИИ АЛЬДЕГИДОВ И КЕТОНОВ

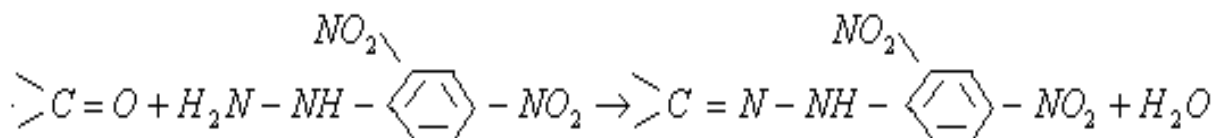
Цель работы: Изучение основных свойств альдегидов и кетонов

Приобретаемые компетенции образовательной программы при изучении материала раздела – ОПК-1, ОПК-3, ПК-23.

После освоения материала бакалавр будет способен и готов использовать основные законы естественнонаучных дисциплин в профессиональной деятельности (ОПК-1); сможет использовать знания о строении вещества, природе химической связи в различных классах химических соединений для понимания свойств материалов и механизма химических процессов, протекающих в окружающем мире (ОПК-3); способен использовать знание свойств химических элементов, соединений и материалов на их основе для решения задач профессиональной деятельности (ПК-23).

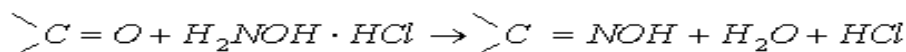
Теоретическая часть

Карбонильные соединения можно обнаружить по реакциям с фенилгидразином. Лучшие результаты дают и наиболее часто применяются 2,4-динитрофенилгидразин, п-нитрофенилгидразин, и п-карбоксифенилгидразин:



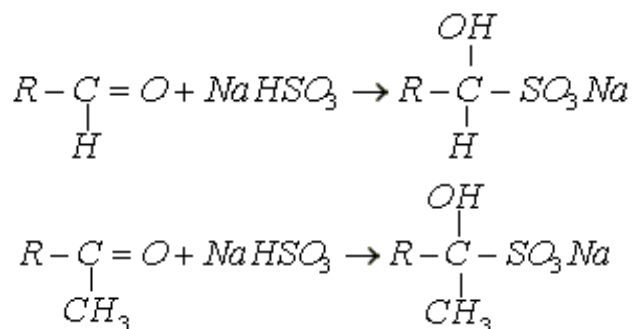
Образующиеся в этой реакции, замещенные фенилгидразоны плохо растворимые в воде и поэтому обнаружение карбонильных соединений можно проводить в разбавленных водных растворах.

Соединения, содержащие карбонильную группу, при взаимодействии с хлоридом гидросиламина (солянокислым гидросиламином) выделяют свободную соляную кислоту

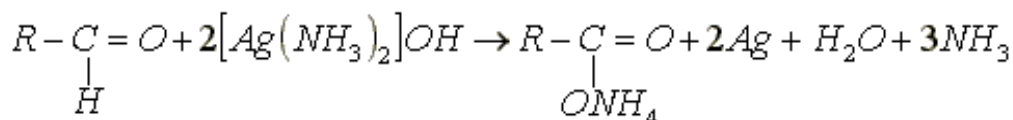


Изменение pH среды можно обнаружить по изменению окраски индикатора, например метилового оранжевого.

Альдегиды и алифатические метилкетоны реагируют с гидросульфитом натрия с образованием хорошо кристаллизующихся гидросульфитных соединений, которые являются солями (α -оксисульфокислот):

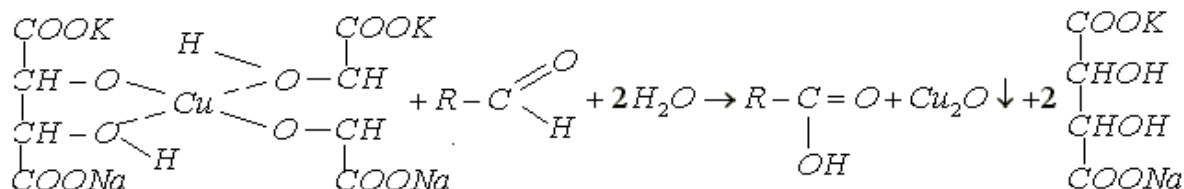


Все альдегиды восстанавливают аммиачный раствор оксида серебра:



Выделяющееся металлическое серебро оседает на стенках пробирки в виде зеркала. Эту реакцию могут также давать некоторые ароматические амины, многоатомные фенолы и diketоны.

Альдегиды жирного ряда восстанавливают медь (+2) в медь (+1). В качестве реактива, содержащего ионы Cu^{+2} , применяется реактив Фелинга. Реактив Фелинга готовят перед употреблением, смешивая два раствора: раствор сульфата меди (+2) и щелочной раствор сегнетовой соли (калиево-натриевой соли винной кислоты). При сливании растворов образуется гидроксид меди (+2), которая с сегнетовой солью дает комплексное соединение типа глюконата меди:

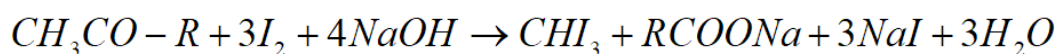


Ароматические альдегиды эту реакцию не дают!

Альдегиды дают цветную реакцию с раствором фуксинсернистой кислоты (реактив Шиффа). Бесцветный реактив, приготовленный из фуксина действием сернистого ангидрида, в присутствии альдегидов приобретает фиолетово-пурпурную окраску. Образующиеся окрашенные соединения обесцвечиваются при добавлении избытка минеральной кислоты, за исключением более устойчивого производного формальдегида.

Некоторые кетоны и ненасыщенные соединения вызывают частичное восстановление первоначальной окраски фуксина. Поэтому возникновение слабой розовой окраски не считается положительной пробой. Некоторые ароматические альдегиды не дают положительной пробы.

Эту реакцию дают метилкетоны и вещества, способные при окислении образовывать ацетильную группу:



Указания по технике безопасности

При проведении работы необходимо выполнять требования работы в химической лаборатории, приведенные в приложении 1 к лабораторной работе № 1.

Оборудование и материалы

1. Раствор хлорида 2,4-динитрофенилгидразиния;
2. Ацетон;
3. Метилэтилкетон;
4. Формалин;
5. Раствор хлорида гидроксиламиния $\omega = 2\%$;
6. Индикатор метиловый оранжевый;
7. Бензальдегид;
8. Гидросульфит натрия;
9. Реактив Фелинга;
10. Сульфат меди (+2);
11. Щелочной раствор сегнетовой соли;
12. Раствора глюкозы $\omega = 1\%$;
13. Раствор фуксинсернистой кислоты;
14. Концентрированный раствор йода в КJ;
15. Раствор NaOH ($\omega = 10\%$);
16. Уксуснокислый натрий;
17. Раствор нитропрусида натрия $\text{Na}_2[\text{Fe}(\text{CN})_5(\text{NO})]$;
18. Раствор уксусной кислоты с $\text{C}(\text{CH}_3\text{COOH}) = 2$ моль/дм³;
19. Пробирки;
20. Ложечка;

21. Газовая горелка;
22. Воронка;
23. Дистиллированная вода;
24. Пробирка с газоотводной трубкой.

Задания к работе

1. Реакция с 2,4-динитрофенилгидразином

Алгоритм измерений. Наливают в три пробирки по 1 см³ солянокислого раствора 2,4-динитрофенилгидразина и добавляют по 1-2 капли: в первую – ацетона, во вторую – метилэтилкетона, в третью – формалина. Наблюдают выделение желтых осадков.

2. Реакции с солянокислым гидроксиламином

Алгоритм измерений. В пробирку наливают 2 см³ раствора хлорида гидроксиламина, добавляют 1 см³ ацетона, затем несколько капель метилового оранжевого. Сравнивают окраску раствора с окраской метилового оранжевого в растворе хлорида гидроксиламина. Опыт повторяют с метилэтилкетонам и бензальдегидом.

3. Реакции с гидросульфитом натрия

Алгоритм измерений. В пробирку наливают 1 см³ ацетона, прибавляют 1 см³ насыщенного раствора гидросульфита натрия и взбалтывают. Вскоре появляются бесцветные кристаллы гидросульфитного производного. Опыт повторяют с бензальдегидом.

4. Реакция с аммиачным раствором оксида серебра

Алгоритм измерений. В тщательно промытую пробирку с 5 см³ комплекса гидроксид диамина серебра (+1) добавляют 5 капель формалина и смесь осторожно нагревают на водяной бане до 60-70⁰С. Выделяющееся металлическое серебро оседает на стенках пробирки в виде металлического зеркала.

5. Реакция с реактивом Фелинга

Алгоритм измерений. Приготавливают в пробирке реактив Фелинга, сливая по 1 см³ исходных растворов и прибавляют 2 см³ раствора глюкозы ($\omega = 1\%$). Верхнюю часть содержимого пробирки нагревают в пламени горелки до начала кипения и наблюдают появление желтого или красного осадка Cu_2O . Параллельно проводят реакции с формалином и бензальдегидом, прибавляем к 2 см³ реактива Фелинга (по отдельности) по 2-3 капли формалина и 1-2 капли бензальдегида. Наблюдают происходящие изменения.

6. Реакция с фуксинсернистой кислотой

Алгоритм измерений. В три пробирки наливают по 1 см³ бесцветного раствора фуксинсернистой кислоты и добавляют в одну из них несколько капель водного раствора формальдегида (формалина), в другую бензальдегида, в третью – несколько капель ацетона. К реакционным смесям, содержащим альдегиды, прибавляют затем по 0,5 см³ концентрированной соляной кислоты и наблюдают происходящие изменения.

7. Йодоформная проба

Алгоритм измерений. К 1 см³ воды, содержащему 1 каплю ацетона, прибавляют сначала 2 капли концентрированного раствора J_2 в KJ и затем по каплям раствор $NaOH$ ($\omega = 10\%$). Окраска йода исчезает и одновременно выделяется обильный осадок CHI_3 . Образование осадка на холоду характерно для ацетона, для других соединений требуется выдержка или нагревание реакционной смеси.

8. Получение ацетона из уксуснокислого натрия

Алгоритм измерений. В сухую пробирку, снабженную газоотводной трубкой поместите около 0,1 г, обезвоженного, путем сплавления, уксуснокислого натрия. Высота слоя должна быть 6-8 мм. Закройте пробирку пробкой с газоотводной трубкой. Нижний конец трубки опустите в пробирку с 10 каплями воды. Нагрейте пробирку с CH_3COONa в пламени горелки. Уксуснокислый натрий сначала плавится, потом начинает вспучиваться от паров ацетона, которые перегоняются, а затем конденсируются в воде. Через несколько секунд реакция прекращается. После остывания реакционной пробирки добавьте в нее 1

каплю концентрированной HCl. Наблюдается сильное вспенивание от выделения двуокиси углерода.

9. Цветная реакция на ацетон с нитропруссидом натрия

Алгоритм измерений. Поместите в пробирку 1 каплю раствора нитропрussa натрия $\text{Na}_2[\text{Fe}(\text{CN})_5(\text{NO})]$ 5 капель воды и 1 каплю водного раствора ацетона. При добавлении 1 капли NaOH появляется красное окрашивание, которое от добавления 1 капли раствора CH_3COOH , принимает вишнево-красный оттенок.

10. Альдольная и кротоновая конденсации этанала

Алгоритм измерений. К 1-2 см³ ацетала (уксусного альдегида) добавляют половинный объем раствора щелочи и смесь медленно нагревают до начала кипения. Жидкость постепенно приобретает резкий запах, желтеет и бурет. На дне пробирки выделяется полужидкая «альдегидная смола».

Напишите реакции последовательного превращения этанала в альдоль, затем в кротоновый альдегид.

11. Синтез уротропина

Алгоритм измерений. В тарированную фарфоровую чашку помещают 5-7 см³ формалина и взвешивают (на технических весах). Затем добавляют в чашку при перемешивании концентрированный раствор аммиака до появления его устойчивого запаха. Смесь выпаривают на сетке при перемешивании до небольшого объема, а затем полностью, но на водяной бане. Чашку с сухим остатком снова взвешивают. Сухой кристаллический уротропин образуется с практически количественным выходом.

Рассчитайте по массе полученного уротропина содержание (в %) в исходном формалине.

Отношение уротропина к кислотам и щелочам. Кристаллы уротропина (0,2- 0,5 г) нагревают с 1 см³ разбавленной серной кислоты. Ощущается резкий запах. Какое вещество является источником этого запаха?

Затем полученную жидкость охлаждают и осторожно добавляют к ней 1 см³ концентрированного раствора щелочи и снова нагревают до кипения. Какой запах при этом ощущается?

Напишите уравнения реакций уротропина с серной кислотой и щелочью.

Содержание отчета

Отчет по лабораторной работе выполняется в тетради и должен содержать:

- название работы;
- цель;
- реактивы и оборудование;
- описание проведения опытов и наблюдения по каждому из них;
- реакции, протекающие в ходе проведения эксперимента.

Контрольные вопросы

1. Являются ли альдегиды и кетоны реакционноспособными соединениями?
2. Как называют продукты реакций альдегидов и кетонов с растворами 2,4-динитрофенилгидразина, п-нитрофенилгидразином и п-карбоксифенилгидразином?
3. Какого цвета осадки фенилгидразонов? Напишите уравнения реакций их образования, если в реакцию введены 2,4-динитрофенилгидразин и:
1) формальдегид; 2) ацетон; 3) бутанон.
4. Как называют продукты реакций альдегидов и кетонов с солянокислыми растворами гидросиламина? В реакцию введены гидросиламин и: 1) этаналь; 2) ацетон; 3) бутанон. Напишите уравнения реакций.

5. Какого цвета осадки, образующиеся при взаимодействии гидросульфита натрия с этаналем и диметилкетонем? Напишите уравнения реакций.
6. Как реагирует этаналь с аммиачным раствором оксида серебра и с реактивом Фелинга? Напишите уравнения реакций. Вступают ли в эти реакции кетоны?
7. Как можно получить йодоформ? Опишите последовательно протекающие при этом реакции.
8. Можно ли получить ацетон прокаливанием CH_3COONa ? Как выглядит соответствующее уравнение реакции?
9. Что такое уротропин? Каков алгоритм его синтеза?
10. Какие процессы протекают при обработке раствора уротропина концентрированными растворами серной кислоты и гидроксида натрия? Напишите уравнения протекающих при этом реакций.

Список рекомендуемой литературы

1. Соколов В.И. Органическая химия. Электронный учебный курс. Невинномысск, 2006 (тема 1; тесты для самоконтроля к теме 1).
2. Петров А. А., Бальян Х.В., Троценко А.Т. Органическая химия: учеб. для хим.-технол. вузов и фак. /под ред. М. Д. Стадничука. – СПб.: Иван Федоров, 2008. – 621 с.
3. Лабораторные работы по органической химии. Изд. 4-е, под ред. О.Ф. Гинзбурга и А.А. Петрова. М.: Высш. школа, 1982.

ЛАБОРАТОРНАЯ РАБОТА № 9

Тема: ФИЗИЧЕСКИЕ И ХИМИЧЕСКИЕ СВОЙСТВА НАСЫЩЕННЫХ КИСЛОТ

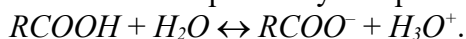
Цель работы: Изучение карбоновых кислот и их основных свойств

Приобретаемые компетенции образовательной программы при изучении материала раздела – ОПК-1, ОПК-3, ПК-23.

После освоения материала бакалавр будет способен и готов использовать основные законы естественнонаучных дисциплин в профессиональной деятельности (ОПК-1); сможет использовать знания о строении вещества, природе химической связи в различных классах химических соединений для понимания свойств материалов и механизма химических процессов, протекающих в окружающем мире (ОПК-3); способен использовать знание свойств химических элементов, соединений и материалов на их основе для решения задач профессиональной деятельности (ПК-23).

Теоретическая часть

Общая формула карбоновых кислот алифатического ряда $C_nH_{2n+1}COOH$ или. В качественном анализе карбоновых кислот используют их кислотные свойства, то есть их способность к протолитизу с образованием катиона гидроксония H_3O^+ :



Для получения производных важны реакции замещения водорода или гидроксила в группе $-COOH$.

Указания по технике безопасности

При проведении работы необходимо выполнять требования работы в химической лаборатории, приведенные в приложении 1 к лабораторной работе № 1.

Оборудование и материалы

1. Раствор уксусной кислоты;
2. Индикатор (фенолфталеин) ;
3. Цинк металлический;
4. Железо металлическое;
5. Медная проволока;
6. Карбонат натрия (порошок).

Задания к работе

1. Действие кислот на индикаторы

К растворам органических кислот (муравьиной, уксусной) приливают немного индикатора – лакмуса (можно взять лакмусовую бумагу). Наблюдается изменение окраски индикатора.

2. Взаимодействие кислот с металлами

Алгоритм измерений. В три пробирки наливают равное количество раствора органической кислоты (муравьиной). В первую пробирку бросают кусочек цинка, во вторую – железа и в третью медную проволоку. Как идут реакции с металлами, и сделать вывод о силе этих кислот (сравнить их с минеральными кислотами).

3. Взаимодействие кислот с основаниями

Алгоритм измерений. К раствору щелочи, подкрашенному фенолфталеином добавляют по каплям раствор уксусной кислоты, пока не обесцветится фенолфталеин. Составить уравнение реакции.

4. Взаимодействие кислот с солями

Алгоритм измерений. В пробирку с отводной трубкой помещают 1-2 г карбоната натрия и приливают 4-5 см³ раствора уксусной кислоты. Пробирку закрывают пробкой и отводную трубку помещают в пробирку с известковой водой. Что наблюдают? Сделать вывод. Записать уравнение реакции.

5. Окисление муравьиной кислоты

Алгоритм измерений. В пробирку с газоотводной трубкой вливают 0,5 см³ муравьиной кислоты, 1 см³ разбавленной серной кислоты, 1-2 см³ разбавленного раствора KMnO₄. Осторожно нагревают смесь до начала кипения, погрузив конец газоотводной трубки в пробирку с известковой водой. Что происходит? Написать уравнение реакции.

6. Окисление муравьиной кислоты аммиачным раствором гидроксида серебра.

Реакция серебряного зеркала

Алгоритм измерений. В пробирку с аммиачным раствором гидроксида серебра добавляют 0,6 см³ муравьиной кислоты, нагревают пробирку. Что наблюдаете? Написать уравнение реакции.

Примечание. Иногда вместо зеркала образуется черный осадок!

7. Получение ацетата железа и его протолиз

Алгоритм измерений. В пробирку наливают 2-3 см³ раствора ацетата натрия и приливают несколько капель раствора хлорида железа (+3). Получают темно-красный раствор – результат образования ацетата железа (+3). Содержимое пробирки нагревают, наблюдают выпадение хлопьевидный осадок. Что это за осадок? Записать уравнение реакции протолиза ацетата железа.

8. Синтез и реакции уксуснокислого эфира

Алгоритм измерений. В пробирку наливают по 2 см³ уксусной кислоты и этилового спирта, около 0,5 см³ концентрированной серной кислоты – катализатор. Смесь нагревают, затем вливают в холодную воду. Определяют запах продукта реакции. Записать уравнение этерификации.

Содержание отчета

Отчет по лабораторной работе выполняется в тетради и должен содержать:

- название работы;
- цель;
- реактивы и оборудование;
- описание проведения опытов и наблюдения по каждому из них;
- реакции, протекающие в ходе проведения эксперимента.

Контрольные вопросы

1. Каковы формулы масляной, шавелевой и янтарной кислот? Назовите эти кислоты по международной и рациональной номенклатурам. Приведите уравнения их протолиза.
2. Какую формулу имеет метановая кислота. Укажите её специфические свойства. Почему степень протолиза этой кислоты на порядок превышает степени протолиза других монокарбоновых кислот?
3. Какие реакции называют реакциями этерификации? Напишите уравнение реакции этерификации для изомасляной кислоты и пропанола-2. Каков механизм этого процесса?
4. Как из метанола двумя способами можно получить этановую кислоту?
5. Как превратить 3-метилбутанол-1 в изобутиламин? Напишите соответствующие уравнения реакций.
6. По какому механизму протекает реакция уксусной кислоты и этилового спирта?

Список рекомендуемой литературы

- 1 Соколов В.И. Органическая химия. Электронный учебный курс. Невинномысск, 2006 (тема 1; тесты для самоконтроля к теме 1).
- 3 Петров А.А., Бальян Х.В., Трощенко А.Т. Органическая химия. Санкт-Петербург: Иван Федоров, 2002.

ЛАБОРАТОРНАЯ РАБОТА № 10

Тема: АЦИЛИРОВАНИЕ. ПОЛУЧЕНИЕ И СВОЙСТВА ИЗОАМИЛАЦЕТАТА

Цель работы: Изучение реакции ацилирования одноатомных спиртов

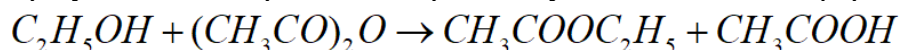
Приобретаемые компетенции образовательной программы при изучении материала раздела – ОПК-1, ОПК-3, ПК-23.

После освоения материала бакалавр будет способен и готов использовать основные законы естественнонаучных дисциплин в профессиональной деятельности (ОПК-1); сможет использовать знания о строении вещества, природе химической связи в различных классах химических соединений для понимания свойств материалов и механизма химических процессов, протекающих в окружающем мире (ОПК-3); способен использовать знание свойств химических элементов, соединений и материалов на их основе для решения задач профессиональной деятельности (ПК-23).

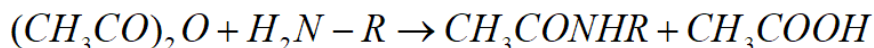
Теоретическая часть

Ацилированием называют реакции замещения водорода спиртовой или аминогруппы на остаток карбоновой кислоты или ацил $R-C=O$.

В результате ацилирования спиртов получают сложные эфиры:



При ацилировании аминов образуются одно- и двузамещённые амины:



Кроме ангидридов кислот, в качестве ацилирующих агентов применяют непосредственно карбоновые кислоты или их хлорангидриды.

Из алифатического ряда наиболее часто для ацилирования применяют уксусный ангидрид или хлористый ацетил, из алифатического – хлористый бензоил C_6H_5COCl .

Введение ацильного остатка $R-C=O$ позволяет получать ряд ценных препаратов или же применяется для защиты аминогруппы от окисления.

Указания по технике безопасности

При проведении работы необходимо выполнять требования работы в химической лаборатории, приведенные в приложении 1 к лабораторной работе № 1.

Оборудование и материалы

Колба круглодонная на 100 см³; водоотделитель; холодильник Либиха; мерный цилиндр на 10 см³; установка для фракционной перегонки; делительная воронка; термометр; уксусная кислота (ледяная; $\rho = 1,05$ г/см³) 15 г; изоамиловый спирт 22,5 г ($\rho = 0,81$ г/см³); серная кислота ($\rho = 1,83$ г/см³).

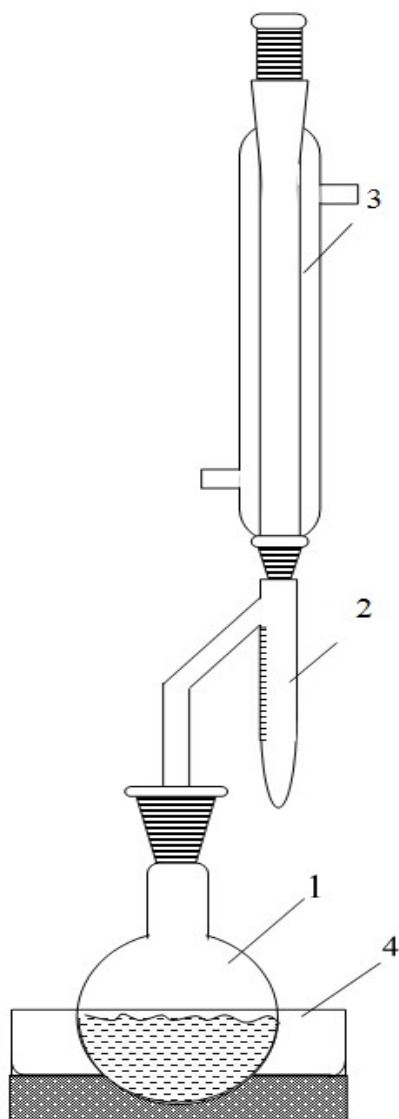
Задания к работе

Алгоритм проведения синтеза. В круглодонную колбу с водоотделителем и обратным холодильником (рисунок 6) помещают смесь ледяной уксусной кислоты и изоамилового спирта. Прибавляют 2-4 капли концентрированной серной кислоты и бросают несколько «кипелок». Смесь кипятят на песчаной бане. Постепенно в ловушку собирается вода. Реакцию заканчивают, когда выделится количество воды, примерно равное рассчитанному.

Отделение и очистка. Полученный эфир переносят в делительную воронку, промывают водой, 5%-ным раствором соды и вновь водой (до нейтральной реакции) и сушат безводным сульфатом натрия или магния. Затем продукт перегоняют из колбы, снабженной дефлегматором. Основная фракция отгоняется при 138-1420С. Выход 60-65%.

Выход эфира определяют сразу после сушки безводным сульфатом натрия, измеряя его объём мерным цилиндром ($\rho = 0,87$ г/см³).

Аналогично синтезируется уксуснобутиловый эфир. Основная фракция отгоняется при 124-1250С.



1 – колба; 2 – ловушка Дина-Старка; 3 – холодильник; 4 – песчаная баня

Рисунок 6 – Установка для получения изоамилацетата

Примечание. Для проведения реакции можно использовать 80%-ную уксусную кислоту.

Меры предосторожности

Помните! Уксусный ангидрид обладает лакриматорным действием (вызывает слезотечение)! При попадании на кожу быстро смыть сильной струёй воды. Ацилирование можно проводить лишь в лаборатории с хорошо действующей вентиляцией.

Содержание отчета

Отчет по лабораторной работе выполняется на листах формата А4 и должен содержать:

- название работы;
- цель;
- реактивы и оборудование;
- описание проведения опытов и наблюдения по каждому из них;
- реакции, протекающие в ходе проведения эксперимента.

Его форма приведена в приложении 7.

Контрольные вопросы

1. Какова схема реакции синтеза изоамилацетата? Назовите этот эфир строго соблюдая правила номенклатуры ИЮПАК.
2. Для чего служит насадка Дина-Старка?
3. Какое теоретическое количество воды должно выделиться при данной загрузке реактивов? Почему практически оно может оказаться большим?
4. С какой целью ацилируют изоамиловый спирт и где используется полученный продукт?
5. Почему ацилирование изоамилового спирта ведут в присутствии серной кислоты? Приведите соответствующие уравнения реакций.
6. Как выглядит схема механизма ацилирования изоамилового спирта уксусным ангидридом?
7. Скаким выходом (в %) образуется изоамилацетат, если выделено 13,5 см³ этого эфира (количества реагентов см. выше)?
8. Какие ацилирующие агенты применяют в органическом синтезе? Напишите уравнения реакций ацилирования изоамилового спирта: 1) хлористым ацетилом; 2) ледяной уксусной кислотой. Какой из ацилирующих агентов является наиболее активным?

Список рекомендуемой литературы

- 1 Соколов В.И. Органическая химия. Электронный учебный курс. Невинномысск, 2006 (тема 1; тесты для самоконтроля к теме 1).
- 2 Петров А. А., Бальян Х.В., Трощенко А.Т. Органическая химия: учеб. для хим.-технол. вузов и фак. /под ред. М. Д. Стадничука. – СПб.: Иван Федоров, 2008. – 621 с.
- 3 Лабораторные работы по органической химии. Изд. 4-е, под ред. О.Ф. Гинзбурга и А.А. Петрова. М.: Высш. школа, 1982.

ЛАБОРАТОРНАЯ РАБОТА № 11

Тема: АСПИРИН

Цель работы: Изучение реакции ацилирования ароматических кислот

Приобретаемые компетенции образовательной программы при изучении материала раздела – ОПК-1, ОПК-3, ПК-23.

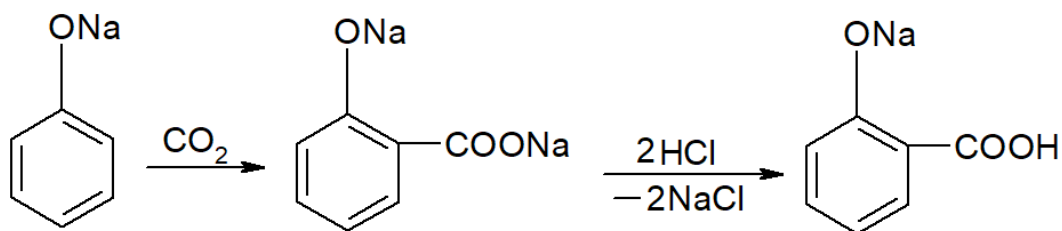
После освоения материала бакалавр будет способен и готов использовать основные законы естественнонаучных дисциплин в профессиональной деятельности (ОПК-1); сможет использовать знания о строении вещества, природе химической связи в различных классах химических соединений для понимания свойств материалов и механизма химических процессов, протекающих в окружающем мире (ОПК-3); способен использовать знание свойств химических элементов, соединений и материалов на их основе для решения задач профессиональной деятельности (ПК-23).

Теоретическая часть

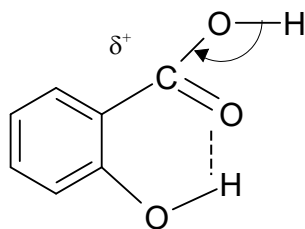
Аренкарбоксылы – это вещества, содержащие в качестве функциональных одну или несколько карбоксильных $-COOH$ групп.

Этот класс соединений чрезвычайно многообразен – это ди- и полиаренкарбоксылы, их функциональные производные: эфиры, ангидриды, амиды, ароилгалиды и др.

Салициловая кислота или о-гидроксibenзойная получается путем насыщения щелочного раствора фенолята натрия CO_2 при давлении 4-7 атм и нагревании до $125^\circ C$. Водный раствор подкисляют и выделяют с почти количественным выходом салициловую кислоту:

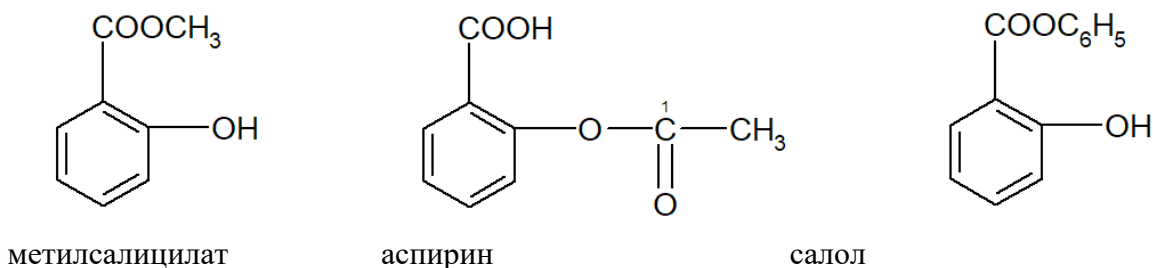


Салициловая кислота значительно сильнее бензойной и м- и п-изомеров. Орто-эффект OH -группы объясняют наложением на индукционный и сопряжения эффекты пространственного влияния, а именно – образованием водородной связи между функциональными группами, что значительно увеличивает δ^+ -заряд на карбоксильном углероде:

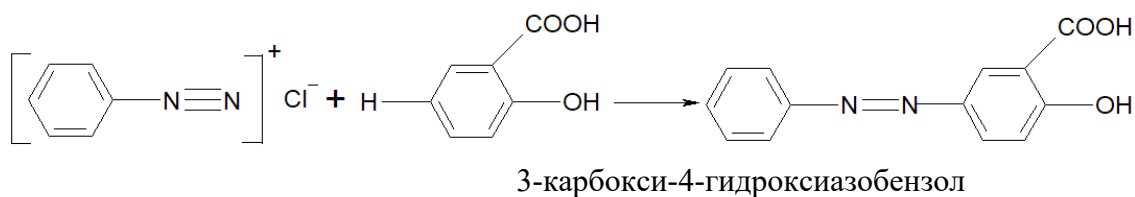


Сама салициловая кислота – сильное дезинфицирующее средство; её натриевая соль применяется как лекарство при суставном ревматизме.

Эфиры салициловой кислоты хорошие антисептики:



В значительных количествах аспириновую кислоту применяют для синтеза красителей (дiazosотавляющая). Один из таких примеров:



Указания по технике безопасности

При проведении работы необходимо выполнять требования работы в химической лаборатории, приведенные в приложении 1 к лабораторной работе № 1.

Оборудование и материалы

Коническая колба на 250 см³; термометр до 100°C; колба Бунзена; воронка Бюхнера; салициловая кислота 5 г; уксусный ангидрид (ρ = 1.08) 8 г; серная кислота (ρ = 1.84 г/см³) 0.3 – 0.5 см³.

Задания к работе

В коническую колбу помещают 5 г салициловой кислоты, 8 г уксусного ангидрида, 7-8 капель концентрированной серной кислоты. Смесь тщательно перемешивают, нагревают на водяной бане до 60°C (температура реакционной смеси) и выдерживают при этой температуре 20 минут, перемешивая жидкость термометром. Дают жидкости остыть, перемешивая её ещё некоторое время.

По охлаждении жидкость выливают в 100 см³ воды, хорошо перемешивают и отсасывают выделившуюся ацетилсалициловую кислоту на воронке Бюхнера. Сырой продукт перекристаллизовывают из разбавленной (1:1) уксусной кислоты. Высушивают и взвешивают, вычисляют выход продукта в процентах от теоретического.

Аспирин должен давать отрицательную реакцию на хлорное железо.

Содержание отчета

Отчет по лабораторной работе выполняется на листах формата А4 и должен содержать:

- название работы;
- цель;
- реактивы и оборудование;
- описание проведения опытов и наблюдения по каждому из них;
- реакции, протекающие в ходе проведения эксперимента.

Его форма приведена в приложении 7.

Контрольные вопросы

1 Напишите структурные формулы следующих ареновых кислот и приведите их названия по номенклатуре ИЮПАК:

1) о-толуиловая; 2) салициловая; 3) антралиловая; 4) анисовая; 5) фенилуксусная; 6) фталевая; 7) коричная.

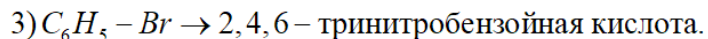
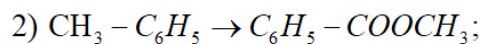
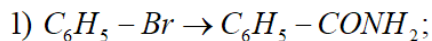
3 Какие ароматические кислоты могут быть получены при окислении следующих веществ:

- 1) м-нитробензальдегид; 2) 3-гидроксипропилбензол;
- 3) 1,3-диметил-5-этилбензол; 4) о-, м- и п-ксилолы?

4 Предложите схему синтеза м-аминобензойной кислоты и бромбензола. Все соединения назовите по номенклатуре ИЮПАК.

5 Получите бензойную кислоту из нитробензола.

8 Предложите схемы следующих превращений:



9 Какими химическими методами можно разделить смеси:

1) ацетофенон и бензойная кислота;

2) бензойная кислота и фенол;

3) бензальдегид, бензиловый спирт и бензойная кислота?

10 Установите строение вещества $C_7H_4OCl_2$, которое легко подвергается протолизу до $C_7H_5O_2Cl$, а при взаимодействии с аммиаком образует вещество C_7H_6NOCl из которого при протолизе получается п-хлорбензойная кислота.

Список рекомендуемой литературы

1 Соколов В.И. Органическая химия. Электронный учебный курс. Невинномысск, 2006 (тема 1; тесты для самоконтроля к теме 1).

2 Петров А. А., Бальян Х.В., Трощенко А.Т. Органическая химия: учеб. для хим.-технол. вузов и фак. /под ред. М. Д. Стадничука. – СПб.: Иван Федоров, 2008. – 621 с.

3 Лабораторные работы по органической химии. Изд. 4-е, под ред. О.Ф. Гинзбурга и А.А. Петрова. М.: Высш. школа, 1982.

ЛАБОРАТОРНАЯ РАБОТА № 12

Тема: ДИАЗОТИРОВАНИЕ И АЗОСОЧЕТАНИЕ. МЕТИЛОРАНЖ – СИНТЕЗ И СВОЙСТВА

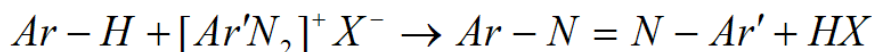
Цель работы: Изучение реакции азосочетания на примере синтеза метилоранжа

Приобретаемые компетенции образовательной программы при изучении материала раздела – ОПК-1, ОПК-3, ПК-23.

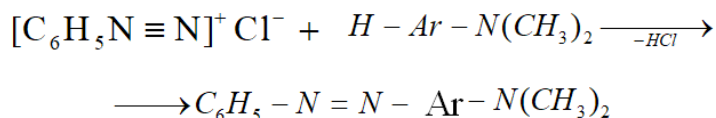
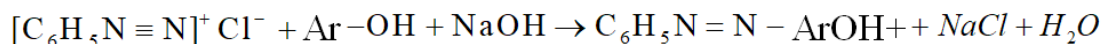
После освоения материала бакалавр будет способен и готов использовать основные законы естественнонаучных дисциплин в профессиональной деятельности (ОПК-1); сможет использовать знания о строении вещества, природе химической связи в различных классах химических соединений для понимания свойств материалов и механизма химических процессов, протекающих в окружающем мире (ОПК-3); способен использовать знание свойств химических элементов, соединений и материалов на их основе для решения задач профессиональной деятельности (ПК-23).

Теоретическая часть

Дiazosоединения способны вступать в реакцию азосочетания с ароматическими фенолами, аминами и другими соединениями с образованием азосоединений. Реакцию в общем виде можно представить следующим образом:



Следует отметить, что реакция азосочетания легко идёт при действии солей диазония на фенолы в слабощелочном растворе и ароматические амины в слабокислом растворе:



Амины, применяемые для получения diazosоединений, называются diazosоставляющими. Наиболее важными diazosоставляющими являются сульфаниловая кислота, п-нитроанилин, бензидин и др.

Вещества, с которыми взаимодействуют diazosоединения в реакции азосочетания, называются азосоставляющими. В качестве азосоставляющих применяются диметиланилин, фенол, β-нафтол и др.

Азосочетание – типичная реакция электрофильного замещения. Сочетание всегда идёт в пара-положении, а если это положение занято, то в орто-положении азокомпонента.

Большинство азосоединений являются красителями. В состав их молекул входят такие группировки, как азогруппа или хиноидное кольцо, которые называются хромофорами. Они обуславливают окраску соединения. Кроме хромофор, молекула красителя должна содержать полярные ауксохромные группы: OH⁻, NH₂⁻, NHR⁻, NR₂⁻, SO₃H⁻, COOH⁻ и др., усиливающие окраску и обеспечивающие адсорбцию красителя на ткани.

Указания по технике безопасности

При проведении работы необходимо выполнять требования работы в химической лаборатории, приведенные в приложении 1 к лабораторной работе № 1.

Оборудование и материалы

Стакан на 100 см³; фарфоровый стакан на 250 см³; стеклянная палочка или мешалка; сульфаниловая кислота 5 г; раствор едкого натра (2 моль/дм³) 12,5 см³; соляная кислота (2 моль/дм³) 25 см³; диметиланилин 3 г (3.1 см³); нитрит натрия 2 г.

Примечание. Растворы HCl и NaOH должны иметь концентрацию точно 2 моль/дм³!

Задания к работе

В стакане на 100 см³ растворяют 5 см³ сульфаниловой кислоты в 12,5 см³ 2 М раствора NaOH и прибавляют раствор 2 г нитрита натрия в 25 см³ воды. Охладив раствор льдом, при

тщательном размешивании приливают его к 12,5 см³ охлажденной до 1-2°C 2 М НСl (после сливания раствор должен иметь кислую реакцию на конго красный). При этом образовавшийся диазосульфат – внутренняя соль диазотированной сульфаниловой кислоты – может выделиться в осадок.

Диметиланилин (3 г) растворяют в 12,5 см³ 2 М НСl и при размешивании добавляют к суспензии диазосоединения. Выделившийся фиолетово-красный осадок оставляют стоять около часа при охлаждении, затем подщелачивают раствором NaOH до щелочной реакции. При этом образуется натриевая соль красителя (красивые оранжево-коричневые листочки). Через 1-1,5 часа осадок отфильтровывают и кристаллизуют из небольшого количества воды. Краситель сушат при 30-40 °С. Взвешивают и вычисляют выход от теоретического.

Опыты с гелиантином.

1. К раствору 0,1 г гелиантина в минимальном объеме горячей воды приливают 0,3 г хлорида олова (+2) в 0,6 см³ концентрированной соляной кислоты и осторожно подогревают. Через некоторое время раствор обесцвечивается. После охлаждения при протирании стеклянной палочкой о стенки выпадают кристаллы сульфаниловой кислоты.

2. К раствору 0,1 г метилоранжа в 5 см³ воды приливают несколько капель соляной кислоты. Раствор становится розовым, и выпадает осадок. После добавления раствора гидроксида натрия до щелочной среды вновь образуется желтый раствор.

Приведите объяснения превращений в опытах.

Содержание отчета

Отчет по лабораторной работе выполняется на листах формата А4 и должен содержать:

- название работы;
- цель;
- реактивы и оборудование;
- описание проведения опытов и наблюдения по каждому из них;
- реакции, протекающие в ходе проведения эксперимента.

Его форма приведена в приложении 7.

Контрольные вопросы

1. Какие процессы протекают в ходе синтеза метилоранжа? Напишите схемы превращений.

2. В какой цвет окрашен раствор гелиантина в кислой и щелочной средах? Напишите соответствующие структурные формулы красителя для этих условий.

3. Какие реагенты при синтезе гелиантина относят к диазо- и азосоставляющим? Укажите хромофорные и ауксохромные группы в структуре красителя. Приведите структуры азо- и хиноидхромофорных группировок.

4. В какой среде ведут реакцию азосочетания сульфаниловой кислоты и β -нафтола? Приведите схемы соответствующих превращений.

5. Напишите уравнения реакций хлорида олова (+2) с метилоранжем.

Меры предосторожности.

Помните! Диметиланилин - яд! При работе остерегайтесь попадания его на кожу. При попадании на кожу быстро смыть водой и протереть место попадания ватой, смоченной раствором спирта.

Список рекомендуемой литературы

1 Соколов В.И. Органическая химия. Электронный учебный курс. Невинномысск, 2006 (тема 1; тесты для самоконтроля к теме 1).

2 Петров А. А., Бальян Х.В., Трощенко А.Т. Органическая химия: учеб. для хим.-технол. вузов и фак. /под ред. М. Д. Стадничука. – СПб.: Иван Федоров, 2008. – 621 с.

3 Лабораторные работы по органической химии. Изд. 4-е, под ред. О.Ф. Гинзбурга и А.А. Петрова. М.: Высш. школа, 1982.

ФОРМА ОТЧЕТА ПО ОРГАНИЧЕСКОМУ СИНТЕЗУ

СЕВЕРО-КАВКАЗСКИЙ ФЕДЕРАЛЬНЫЙ УНИВЕРСИТЕТ
НЕВИННОМЫССКИЙ ТЕХНОЛОГИЧЕСКИЙ ИНСТИТУТ
Кафедра ХТМиАХП

ОТЧЁТ

Студента _____
Группы _____
По синтезу _____
Работа начата _____ Работа окончена _____
Название _____
руководства _____

1. Уравнение основной реакции:

2. Уравнения побочных реакций:

3. Свойства приготавливаемого вещества по литературным данным:

мол. масса _____ ; темп. кип. _____ ; плотность _____ ;
показатель преломления _____

Особенности препарата и побочных продуктов, которые необходимо учитывать при синтезе (запах, биологическое действие, устойчивость к влаге, кислороду, углекислоте и др.):

4. Свойства исходных веществ, применяемых в синтезе:

Формула	Мол. Масса	Темп. кип.	Темп. плавл.	Плотность	Содерж., %

5. Количество исходных веществ, применяемых в синтезе в соответствии с руководством по синтезу (по усмотрению преподавателя):

6. Схема прибора:

7. Главные этапы синтеза:

8. Описание хода синтеза (описание операций, наблюдений, объяснения):

9. Очистка сырого продукта (перегонка, кристаллизация, возгонка):

10. Константы полученного вещества. Выход (в граммах, в % от теоретического):

11. Примечания к работе:

Подпись преподавателя о зачёте: