

МИНИСТЕРСТВО НАУКИ И ВЫСШЕГО ОБРАЗОВАНИЯ РОССИЙСКОЙ ФЕДЕРАЦИИ
Федеральное государственное автономное образовательное учреждение
высшего образования
«СЕВЕРО-КАВКАЗСКИЙ ФЕДЕРАЛЬНЫЙ УНИВЕРСИТЕТ»
Невинномысский технологический институт (филиал)

Методические указания по выполнению лабораторных работ по дисциплине
«Основы электроники»

Направление подготовки 13.03.02 – Электроэнергетика и электротехника
Профиль подготовки – Электропривод и автоматика
Квалификация выпускника – бакалавр

Невинномысск 2025

Методические указания предназначены для проведения лабораторных работ по дисциплине «Основы электроники» для студентов направления подготовки 13.03.02 «Электроэнергетика и электротехника» и соответствуют требованиям ФГОС ВО направления подготовки бакалавров.

Составитель: Д.В. Самойленко

Содержание

Введение	5
1. Описание комплекта типового лабораторного оборудования «Теоретические основы электротехники»	8
1.1. <i>Общие сведения</i>	8
1.1.1. Компоновка оборудования	8
1.1.2. Блок генераторов напряжений	9
1.1.3. Наборная панель	10
1.1.4. Набор миниблоков по теории электрических цепей и основам электроники	11
1.1.5. Набор трансформаторов	12
1.1.6. Блок мультиметров	12
1.1.7. Ваттметр.....	14
1.1.8. Набор миниблоков по теории электромагнитного поля	14
1.1.9. Набор планшетов для моделирования электрических и магнитных полей	18
1.1.10. Набор устройств для моделирования поверхностного эффекта и эффекта близости	19
1.1.11. Коннектор.....	20
1.1.12. Порядок работы с виртуальными амперметрами и вольтметрами	21
1.1.13. Измерение сопротивлений, мощностей и углов сдвига фаз с помощью виртуальных приборов	22
1.1.14. Виртуальный осциллограф	24
1.1.15. Виртуальный псевдоаналоговый прибор	26
1.1.16. Виртуальный прибор «Ключ»	27
Тема 1. Элементы электронной техники. 1. Выпрямительные диоды	28
1.1. <i>Эффект p-n перехода в диодах</i>	28
1.1.1. Общие сведения	28
1.1.2. Экспериментальная часть	28
Тема 1. Элементы электронной техники. 2. Стабилитроны (диоды Зенера)	30
2.1. <i>Характеристики стабилитрона</i>	30
2.1.1. Общие сведения	30
2.1.1. Экспериментальная часть	30
Тема 1. Элементы электронной техники. 3. Диоды с особыми свойствами	32
3.1. <i>Светодиоды</i>	32
3.1.1. Общие сведения	32
3.1.2. Экспериментальная часть	32
3.2. <i>Диоды с переменной емкостью (варикапы)</i>	35
3.2.1. Общие сведения	35
3.2.2. Экспериментальная часть	35
Тема 1. Элементы электронной техники. 4. Биполярные транзисторы	40
4.1. <i>Испытание слоев и выпрямительного действия биполярных транзисторов</i>	40
4.1.1. Общие сведения	40
4.1.2. Экспериментальная часть	40
4.2. <i>Распределение тока в транзисторе и управляющий эффект тока базы</i>	43
4.2.1. Общие сведения	43
4.2.2. Экспериментальная часть	44
4.3. <i>Характеристики транзистора</i>	46
4.3.1. Общие сведения	46
4.3.2. Экспериментальная часть	46
Тема 1. Элементы электронной техники. 5. Униполярные (полевые) транзисторы	49
5.1. <i>Испытание слоев и выпрямительного действия униполярных транзисторов</i>	49
5.1.1. Общие сведения	49
5.1.2. Экспериментальная часть	49
5.2. <i>Характеристика включения затвора полевого транзистора</i>	51
5.2.1. Общие сведения	51
5.2.2. Экспериментальная часть	51
5.3. <i>Управляющий эффект затвора полевого транзистора</i>	53
5.3.1. Общие сведения	53
5.3.2. Экспериментальная часть	53
5.4. <i>Выходные характеристики полевого транзистора</i>	56
5.4.1. Общие сведения	56

5.4.2. Экспериментальная часть	56
Тема 1. Элементы электронной техники. 6. Тиристоры.....	60
6.1. Диодный тиристор (симистор).....	60
6.1.1. Общие сведения	60
6.1.2. Экспериментальная часть	60
6.2. Триодный тиристор	63
6.2.1. Общие сведения	63
6.2.2. Экспериментальная часть	63
6.3. Фазовое управление тиристора	67
6.3.1. Общие сведения	67
Тема 3. Линейные электронные устройства. 7. Логические элементы	70
7.1. Логический элемент AND (И)	70
7.1.1. Общие сведения	70
7.1.2. Экспериментальная часть	70
7.2. Логический элемент OR (ИЛИ).....	72
7.2.1. Общие сведения	72
7.2.2. Экспериментальная часть	72
7.3. Логический элемент NOT (НЕ)	74
7.3.1. Общие сведения	74
7.3.2. Экспериментальная часть	74
Тема 3. Линейные электронные устройства. 8. Операционные усилители	75
Введение	75
8.1. Инвертирующий усилитель.....	75
8.1.1. Общие сведения	75
8.1.2. Экспериментальная часть	76
8.2. Неинвертирующий усилитель.....	79
8.2.1. Общие сведения	79
8.2.2. Экспериментальная часть	79
8.3. Операционный суммирующий усилитель	81
8.3.1. Общие сведения	81
8.3.2. Экспериментальная часть	82
8.4. Операционный дифференциальный усилитель	84
8.4.1. Общие сведения	84
8.4.2. Экспериментальная часть	84
8.5. Поведение операционного усилителя в динамике.....	88
8.5.1. Общие сведения	88
8.5.2. Экспериментальная часть	88
Литература	93

Введение

Комплект типового лабораторного оборудования «Теория электрических цепей и основы электроники» предназначен для проведения лабораторного практикума по одноимённым разделам курсов «Теоретические основы электротехники», «Теория электрических цепей», «Электротехника и основы электроники», «Общая электротехника» и т.п. в профессиональных высших и средних учебных учреждениях.

Основными компонентами компьютеризованного варианта комплекта «Теория электрических цепей и основы электроники» являются:

- блок генераторов напряжений;
- наборная панель;
- набор миниблоков;
- набор трансформаторов;
- блок мультиметров;
- коннектор;
- соединительные провода и перемычки, питающие кабели.

...В «ручной» (т.е. некомпьютеризованный) вариант вместо коннектора входит

В зависимости от варианта исполнения в комплект может входить также либо лабораторный стол с выдвижными ящиками и рамой для установки оборудования (стендовый вариант), либо просто настольная рама, которая может быть установлена на любой стол (настольный вариант).

Эти же компоненты наряду с другими входят в комплект «Электротехника и основы электроники»

Комплект типового лабораторного оборудования «Теоретические основы электротехники», кроме перечисленных выше компонентов, содержит:

- дополнительный набор миниблоков для исследования электромагнитных полей;
- набор планшетов для моделирования электрических и магнитных полей;
- набор устройств для исследования поверхностного эффекта и эффекта близости.

В первой главе данного руководства описано устройство составных частей комплекта «Теоретические основы электротехники», даны рекомендации по их использованию и приведены некоторые технические характеристики. В последующих главах описаны базовые эксперименты по разделу «Электрические цепи постоянного тока».

Описание каждого эксперимента содержит

- Общие сведения,
- Экспериментальную часть.

Раздел «Общие сведения» содержит краткое введение в теорию соответствующего эксперимента. Для более глубокого изучения теоретического материала учащемуся следует обратиться к учебникам и компьютерным программам тестирования для проверки усвоения теории и оценки готовности к лабораторно–практическим занятиям.






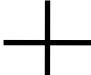














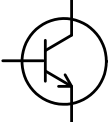
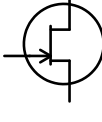



В разделе «Экспериментальная часть» сформулированы конкретные задачи эксперимента, представлены схемы электрических цепей, таблицы и графики для регистрации и представления экспериментальных данных. В ряде случаев поставлены вопросы для более полного осмысления результатов эксперимента.

Настоящее руководство предназначено для быстрого освоения комплекта преподавателями кафедр и разработки ими необходимых материалов для проведения лабораторного практикума в соответствии с рабочими планами и традициями кафедр.

На первом этапе внедрения рассматриваемых комплектов типового лабораторного оборудования в учебный процесс данное руководство или его отдельные фрагменты могут непосредственно использоваться студентами при выполнении лабораторных работ.

Условные обозначения основных элементов электрических цепей приведены в табл. В.1. В табл. В.2 представлены базовые электрические величины и их единицы измерения.

Таблица В.1

Наименование элемента	Условное обозначение	Наименование элемента	Условное обозначение
Источники электрической энергии: источник напряжения (ЭДС) постоянного тока (идеальный) источник постоянного тока (идеальный) гальванический элемент или аккумулятор источник напряжения (ЭДС) синусоидального тока	   	Проводники электрической цепи: одиночный пересекающиеся, несоединенные пересекающиеся, соединенные	  
Резисторы: Постоянный линейный Переменный линейный Нелинейный	  	Выключатели: однополюсные двухполюсные	 
Индуктивности: Линейная С разомкнутым магнитопроводом С магнитопроводом	  	Конденсаторы Общее обозначение Полярный (электролитический) Нелинейный	  
Трансформатор		Диоды и тиристоры: Выпрямительный диод	
Транзисторы: Биполярный Униполярный (полевой)	 	Стабилитрон Диодный тиристор Триодный тиристор	  

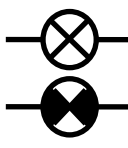
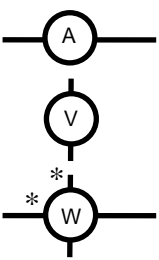
<p>Лампы накаливания:</p>  <p>осветительная</p> <p>сигнальная</p>		<p>Измерительные приборы:</p> <p>амперметр</p> <p>вольтметр</p> <p>ваттметр</p>	
---	--	--	---

Таблица В.2

Величина	Обозначение	Единица измерения	Другие используемые величины
Заряд	Q	1 К = 1 Кулон	мК
Ток	I	1 А = 1 Ампер	мА, мкА
Напряжение/ЭДС	U/E	1 В = 1 Вольт	мВ, кВ
Сопротивление	R	1 Ом	кОм, МОм
Проводимость	G	1 См = 1 Сименс	
Индуктивность	L	1 Гн = 1 Генри	мГн, мкГн
Ёмкость	C	1 Ф = 1 Фарада	мкФ, нФ, пФ

1. Описание комплекта типового лабораторного оборудования «Теоретические основы электротехники»

1.1. Общие сведения

1.1.1. Компоновка оборудования

Общая компоновка типового комплекта оборудования в стендовом исполнении показано на рис. 1.1. На лабораторном столе закреплена рама, в которой устанавливаются отдельные блоки. Расположение блоков жёстко не фиксировано. Оно может изменяться для удобства проведения того или иного конкретного эксперимента. Наборная панель, на которой собирается электрическая цепь из миниблоков может устанавливаться и непосредственно на столе.

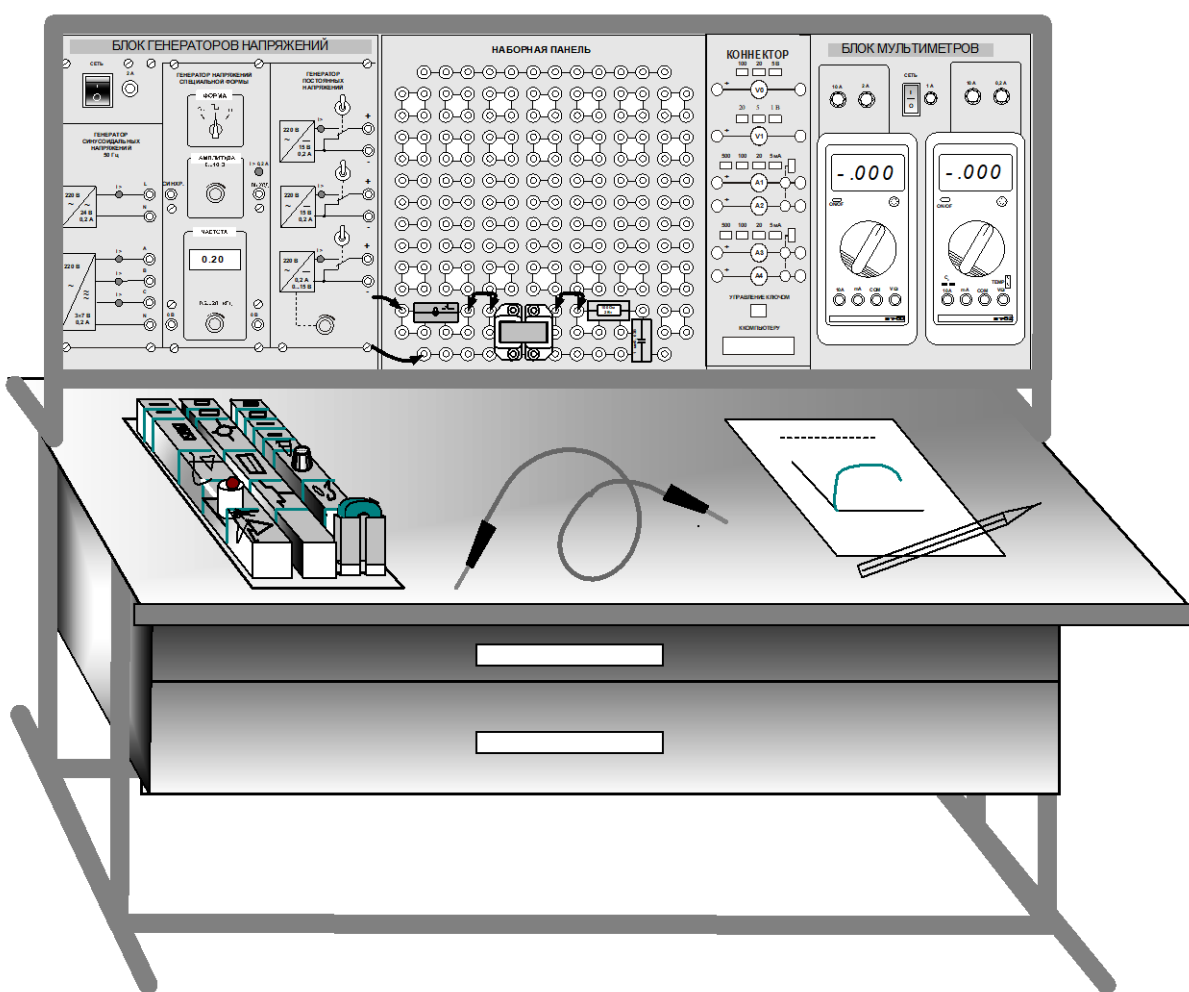


Рис.1.1

В выдвижных ящиках хранятся наборы миниблоков и устройств, соединительные провода, переключки и кабели, методические материалы. Один из наборов миниблоков показан на рис. 1.1 на столе. Ящики имеют встроенные замки.

1.1.2. Блок генераторов напряжений

Лицевая панель блока генераторов напряжений показана на рис. 1.2. Генератор состоит из источника синусоидальных напряжений, генератора напряжений специальной формы и генератора постоянных напряжений.

Все генераторы включаются и выключаются общим выключателем «СЕТЬ» и защищены от внутренних коротких замыканий плавким предохранителем с номинальным током 2 А

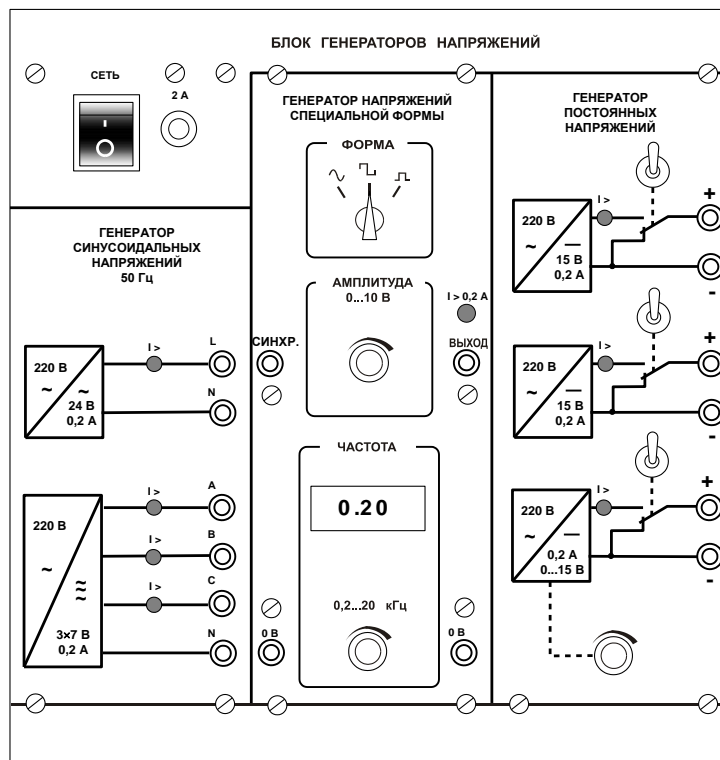


Рис.1.2

На лицевой панели блока указаны номинальные напряжение и ток каждого источника напряжения, а также диапазоны изменения регулируемых выходных величин. Все источники напряжений гальванически изолированы друг от друга и от корпуса блока и защищены от перегрузок и внешних коротких замыканий самовосстанавливающимися предохранителями с номинальным током 0,2 А. О срабатывании предохранителя свидетельствует индикатор «И».

Генератор синусоидальных напряжений содержит однофазный источник напряжения 24 В (вторичная обмотка питающего трансформатора 220/24 В) и трёхфазный стабилизированный по амплитуде выходного напряжения преобразователь однофазного напряжения в трёхфазное. Выходное сопротивление трёхфазного источника в рабочем диапазоне токов близко к нулю.

Генератор напряжений специальной формы вырабатывает на выходе синусоидальный, прямоугольный двухполярный или прямоугольный однополярный сигнал в зависимости от положения переключателя «ФОРМА». Выходное сопротивление генератора в рабочем диапазоне токов также близко к нулю. Между

гнезда «СИНХР» и «0 В» генератора при любом положении переключателя «ФОРМА» вырабатываются однополярные прямоугольные импульсы амплитудой 5 В, которые можно использовать для внешней синхронизации осциллографа. Частота сигнала регулируется десятиоборотным потенциометром «ЧАСТОТА» и не зависит как от формы и амплитуды сигнала, так и от тока нагрузки.

Генератор постоянных напряжений содержит три источника стабилизированного напряжения 15 В, гальванически изолированных друг от друга. Выходное напряжение одного из этих источников регулируется от 0 до 15 В десятиоборотным потенциометром. Выходные сопротивления этих источников также близки к нулю и все они допускают режим работы с обратным током (режим потребления энергии). Для получения постоянных напряжений больше 15 В они могут соединяться последовательно. Для исключения источников из собранной схемы цепи используются переключатели (тумблеры).

1.1.3. Наборная панель

Наборная панель (рис. 1.3) служит для расположения на ней миниблоков в соответствии со схемой данного опыта.

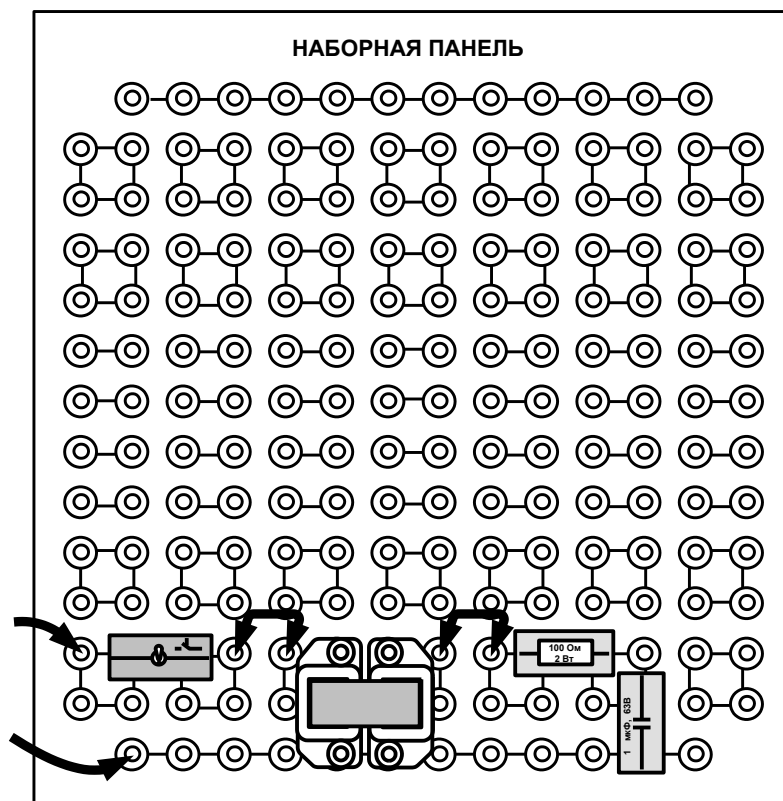


Рис.1.3

Гнёзда на этой панели соединены в узлы, как показано на ней линиями. Поэтому часть соединений выполняется автоматически при установке миниблоков в гнезда панели. Остальные соединения выполняются соединительными проводами и перемычками. Так на фрагменте цепи, показанной на рис.1.3, напряжение подаётся проводами через выключатель к одной из обмоток трансформатора. К другой обмотке

подключены резистор и конденсатор, соединённые последовательно.

Для измерения токов в ветвях цепи удаляется одна из перемычек и вместо неё в образовавшийся разрыв включается амперметр. Для измерения напряжений на элементах цепи параллельно рассматриваемому элементу включается вольтметр.

1.1.4. Набор миниблоков по теории электрических цепей и основам электроники

Миниблоки представляют собой отдельные элементы электрических цепей (резисторы, конденсаторы, индуктивности диоды, транзисторы и т.п.), помещённые в прозрачные корпуса, имеющие штыри для соединения с гнездами наборной панели. Некоторые миниблоки содержат несколько элементов, соединённых между собой или более сложные функциональные блоки. На этикетках миниблоков изображены условные обозначения элементов или упрощённые электрические схемы их соединения, показано расположение выводов и приведены основные технические характеристики. Миниблоки хранятся в специальном контейнере.

Большинство миниблоков комплекта «Теория электрических цепей и основы электроники» содержат по одному элементу электрических цепей. Состав этого набора приведён в табл. 1.1.

Таблица 1.1

Наименование и характеристики	Кол.	Наименование и характеристики	Кол.
Резисторы МЛТ, 2 Вт, $\pm 5\%$		Индуктивности	
10 Ом	1	10 мГн, 90 мА	1
22 Ом	2	40 мГн, 65 мА	1
33 Ом	1	100 мГн, 50 мА	2
47 Ом	1	Тумблер МТД-1, 250 В, 2 А	1
100 Ом	1	Лампа сигнальная СМН-10 55	1
150 Ом	1	Термистор РТС 50 Ом	1
220 Ом	1	Термистор NTC 6,8 кОм	1
330 Ом	1	Варистор S07K11, 18 В, 1 мА	1
470 Ом	1	Фоторезистор СФ3-4Б	1
680 Ом	1	Диоды КД 226 (1N5408) 1А, 100 В	6
1 кОм	3	Стабилитрон КС510А, 10 В	1
2,2 кОм	1	Светодиод АЛ 307 Б	1
4,7 кОм	1	Варикап КВ 105А, 20 мА	1
10 кОм	2		
22 кОм	1	Динистор (диодный тиристор)	
33 кОм	1	КН 102Б	1
47 кОм	1		
100 кОм	2	Тиристор триодный КУ 101Е	
1 Мом	1		
Потенциометры СП4-2М		Транзисторы биполярные	
1 кОм	1	КТ502 Г (pnp)	1
10 кОм	1	КТ503 Г (nnp)	2
Конденсаторы К-73-9, 100 В			
0,01 мкФ	1	Транзисторы униполярные	
0,1 мкФ	1	КП 303Е (с каналом n-типа)	1
Конденсаторы К73-17, 63 В		КП101Е (с каналом p-типа)	1
0,22 мкФ	1		

0,47 мкФ	1	Транзистор однопереходный КТ117Г	1
1 мкФ	1		
Конденсаторы электролитические			
SR-63 В, 10 мкФ	1	Операционный усилитель КР 140 УД 608А	1
SR-63 В, 100 мкФ	1		
SR-35 В, 470 мкФ	1		

1.1.5. Набор трансформаторов

Набор трансформаторов включает в себя четыре разборных трансформатора, выполненных на разъёмных U-образных сердечниках из электротехнической стали с толщиной листа 0,08 мм. Сечение сердечника 16×12 мм. На трёх трансформаторах установлены катушки 900/300 витков, на четвёртом 100/100 витков, однако, они легко переставляются. Номинальные параметры трансформаторов при частоте 50 Гц приведены в табл. 1.2.

Таблица 1.2

W	U _н , В	I _н , мА	R, Ом	S _н , ВА
100	2,33	600	0,9	1,4
300	7	200	4,8	1,4
900	21	66,7	37	1,4

1.1.6. Блок мультиметров

Блок мультиметров предназначен для измерения напряжений, токов, сопротивлений, а также для проверки диодов и транзисторов. Общий вид блока представлен на рис. 1.4. В нём установлены 2 серийно выпускаемых мультиметра МУ60, МУ62 или МУ64. Подробная техническая информация о них и правила применения приводится в руководстве по эксплуатации изготовителя. В блоке установлен источник питания мультиметров от сети с выключателем и предохранителем на 1 А. На лицевую панель блока вынесены также четыре предохранителя защиты токовых цепей мультиметров.

Для обеспечения надёжной длительной работы мультиметров соблюдайте следующие правила:

- Не превышайте допустимых перегрузочных значений, указанных в заводской инструкции для каждого рода работы
- Когда порядок измеряемой величины неизвестен, устанавливайте переключатель пределов измерения на наибольшую величину.
- Перед тем, как повернуть переключатель для смены рода работы (не для изменения предела измерения!), отключайте щупы от проверяемой цепи.
- Не измеряйте сопротивление в цепи, к которой подведено напряжение.
- Не измеряйте ёмкость конденсаторов, не убедившись, что они разряжены.
- Будьте внимательны при измерении тока мультиметрами МУ62 и МУ64. Предохранитель 0,2 А этих мультиметров может перегореть от источников напряжения имеющихся в данном стенде. Мультиметр МУ60 защищён предохранителем 2 А, который не может перегореть от токов, создаваемых источниками данного стенда.

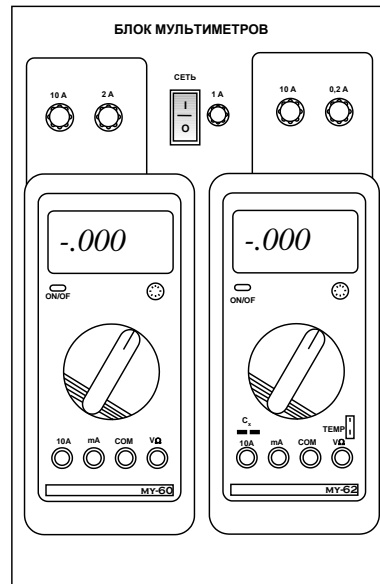


Рис. 1.4

До подключения мультиметра к цепи необходимо выполнить следующие операции:

- выбор измеряемой величины: - V , $\sim V$, - A , $\sim A$ или Ω ;
- выбор диапазона измерений соответственно ожидаемому результату измерений;
- правильное подсоединение зажимов мультиметра к исследуемой цепи.

Присоединение мультиметра как вольтметра, амперметра и омметра показано на рис. 1.5.

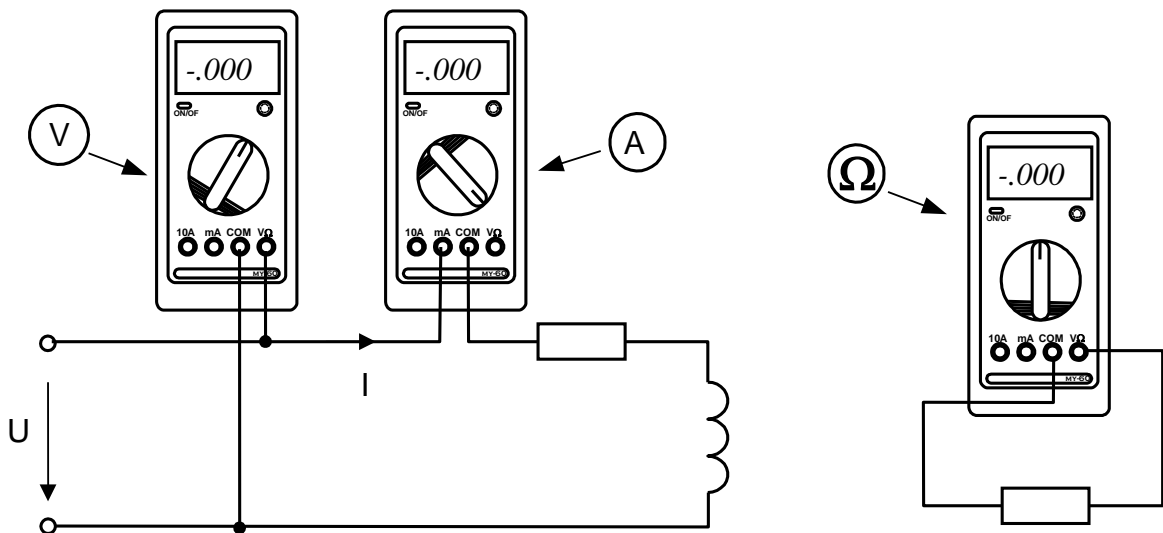


Рис. 1.5

1.1.7. Ваттметр

Ваттметр входит только в ручной вариант комплекта. Общий вид ваттметра изображён на рис. 1.6.

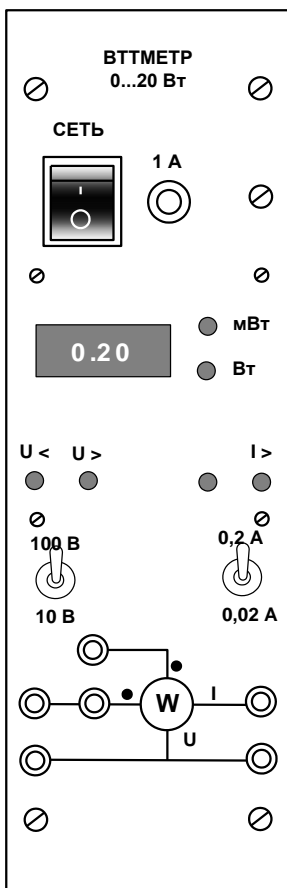


Рис.1.6

Его принцип действия основан на перемножении мгновенных значений тока и напряжения и отображении среднего значения этого произведения на дисплее прибора в цифровом виде.

Прибор включается в цепь согласно приведённой на лицевой панели схеме. Для измерения активной мощности, гнезда, помеченные символом «●», должны быть соединены переключателем «Сеть» и установить необходимые пределы измерения по току и по напряжению тумблерами. Если выбран заниженный предел измерения, то включается сигнализация перегрузки $I >$ или (и) $U >$. Если, наоборот, предел превышен, то включается сигнализация $I <$ или (и) $U <$. Справа от окошка цифровых индикаторов включаются автоматически светодиоды сигнализации размерности **Вт** или **мВт**.

1.1.8. Набор миниблоков по теории электромагнитного поля

Дополнительный набор миниблоков для исследования электрических и магнитных полей содержит как отдельные элементы электрических цепей, так и более сложные устройства. Общий вид контейнера с миниблоками по теории электромагнитного поля показан на рис. 1.7.

Ниже приводятся краткие описания каждого миниблока (устройства).

1. Устройство (миниблок) «**Электромагнитные силы**» предназначено для измерения силы притяжения двух U-образных частей разъёмного магнитопровода в зависимости от величины постоянного тока, протекающего по катушкам.

Для измерения силы в зазоры между двумя частями сердечника встроены датчики силы. Принцип действия датчика основан на пьезоэлектрическом эффекте. При воздействии силы на его выводах образуются противоположные заряды, пропорциональные силе. Для измерения этого заряда к выходу датчика должен быть подключен интегрирующий усилитель. Он интегрирует импульс тока во входной цепи интегратора в процессе изменения силы, воздействующей на датчик. Таким образом, напряжение на выходе интегратора пропорционально заряду на электродах датчика силы.

Следует иметь в виду, что даже при отсутствии входного сигнала, напряжение на выходе интегратора медленно меняется вследствие дрейфа нуля и интегрирования различных утечек схемы. Поэтому непосредственно перед каждым измерением необходимо выполнять установку нуля, а отсчёт выходного напряжения производить в течение двух – трёх секунд сразу после интегрирования.

Для калибровки системы «датчик – интегратор» используется вес самого

подвижного сердечника. Он указан на этикетке сердечника.

2. Миниблок «Тесламетр» предназначен для измерения магнитной индукции. Он имеет зонд с датчиком Холла (KSY-13 или другим) на конце, который можно вводить внутрь катушек. Вдоль оси зонда нанесена шкала с шагом 5 мм. Она позволяет определять расстояние, на которое перемещается датчик внутри катушки. Датчик расположен перпендикулярно оси зонда, т.е. он измеряет аксиальную составляющую магнитной индукции.

ЭДС Холла поступает в миниблок на вход усилителя напряжения, а к выходу усилителя подключается мультиметр или другой прибор для измерения напряжения.

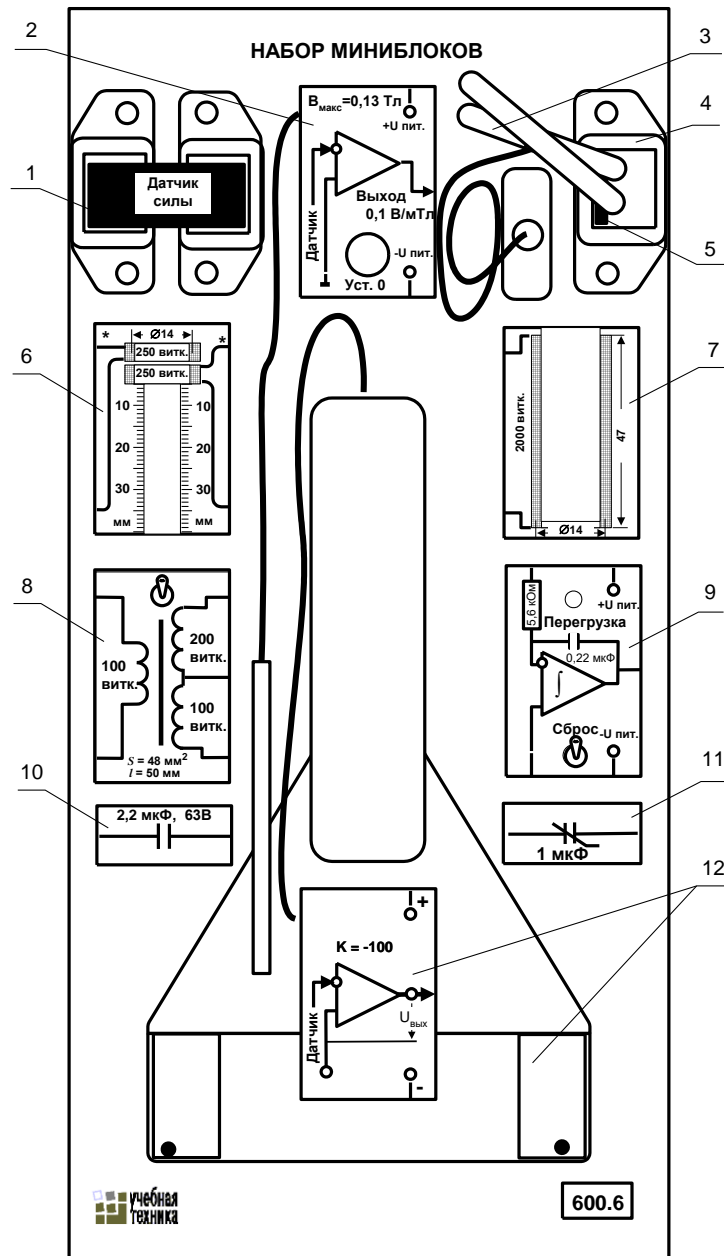


Рис.1.7

Для компенсации несимметрии датчика Холла и дрейфа «нуля» усилителя на миниблоке имеется ручка управления «Установка нуля». Для подготовки тесламетра к

работе необходимо установить его в наборное поле, подключить к нему питание ± 15 В, а к выходу – мультиметр для измерения напряжения, включить блок генераторов напряжений и, поворачивая ручку «Установка нуля», добиться как можно меньшего значения напряжения на выходе (обычно это меньше 20 мВ). Чувствительность тесламетра отрегулирована изготовителем и составляет 0,1 В/мТл. Контроль установки «нуля» и её корректировку необходимо проводить время от времени в течение всего опыта.

На этикетке указано также максимально возможное значение измеряемой индукции 0,13 Тл. При большем значении индукции напряжение на выходе усилителя приближается к напряжению питания и его дальнейшее увеличение невозможно. Сигнализации перегрузки здесь нет.

3. **«Пояс Роговского»** служит для измерения магнитодвижущих сил в замкнутом контуре или магнитных напряжений вдоль любого отрезка магнитной цепи. Он представляет собой гибкую ленту из изолирующего материала, равномерно обмотанную изолированным проводом по всей длине. Поперечное сечение пояса одинаково по всей длине и достаточно мало, чтобы считать магнитную индукцию по любому поперечному сечению пояса неизменной. Сечение и обмоточные данные пояса приведены на его этикетке.

4. **«Катушка»** - совместно с разъёмным сердечником из набора трансформаторов используется для питания установки при исследовании поверхностного эффекта и эффекта близости и при исследовании распределения магнитных напряжений вдоль магнитной цепи. Обмоточные данные указаны на этикетке.

5. **«Сердечник»** - прямоугольный сердечник из электротехнической стали, служащий для изменения магнитного поля внутри катушки при исследовании распределения магнитных напряжений вдоль магнитной цепи.

6. Миниблок **«Кольцевые катушки»** предназначен для исследования магнитного поля на оси катушек и явления взаимной индукции. Одна из двух одинаковых катушек неподвижна, другая может перемещаться вдоль оси с помощью специального поводка. Минимальное расстояние между центрами катушек 5 мм. На этикетке имеется шкала, по которой можно определить текущее расстояние между катушками, указаны одноимённые зажимы, числа витков и средний диаметр катушек, а также показано расположение выводов. Для измерения магнитной индукции на оси катушек используется миниблок «Тесламетр», в котором имеется щуп с датчиком Холла. Максимальный допустимый ток катушек 200 мА.

7. Миниблок **«Цилиндрическая катушка»** служит для исследования магнитного поля на её оси с помощью датчика Холла (миниблок «Тесламетр»). На этикетке указаны число витков, средний диаметр и длина катушки.

8. Миниблок **«Трансформатор тороидальный»** предназначен для повышения или понижения переменного напряжения, и также может быть использован для исследования магнитных свойств ферромагнитных сердечников. Он выполнен на двух ферритовых кольцах М2000НМ диаметром 20 мм и имеет три обмотки – 100, 100 и 200 витков. На миниблоке имеется двухполюсный переключатель, при переключении которого изменяется направление тока в первичной обмотке.

9. Миниблок **«Интегратор»** предназначен для интегрирования входного сигнала $u_{вх}(t)$ или $i_{вх}(t)$ по времени:

$$u_{\text{вых}} = \frac{1}{R_{\text{вх}}C} \int u_{\text{вх}}(t) dt = \frac{1}{C} \int i_{\text{вх}}(t) dt.$$

Параметры $R_{\text{вх}}$ и C указаны на упрощенной принципиальной схеме интегратора (рис.1.8).

Интегратор имеет два режима работы. При разомкнутом состоянии выключателя «Сброс» (нижнее положение тумблера на миниблоке) происходит интегрирование входного сигнала. Напряжение на выходе в этом режиме медленно изменяется даже при отсутствии входного сигнала, поскольку всегда есть внутренние утечки схемы и помехи. Этот режим используется для интегрирования кратковременных одиночных импульсов тока или напряжения. Перед началом интегрирования необходимо «обнулить» интегратор включив на 2...3 с выключатель «Сброс».

При включённом выключателе «Сброс» (верхнее положение тумблера на миниблоке) медленно изменяющаяся составляющая входного сигнала не интегрируется.

Этот режим используется для возвращения интегратора в нулевое положение и для интегрирования периодических быстро протекающих процессов, например, при снятии петли гистерезиса.

Напряжение на выходе интегратора не может быть больше напряжения питания, поэтому, когда оно приближается к напряжению питания +15 В или -15 В, включается светодиод «Перегрузка».

10. Миниблок «**Конденсатор**» - конденсатор типа К 73-17, 2.2 мкФ, 63 В. Используется для компенсации реактивного сопротивления при исследовании поверхностного эффекта.

11. Миниблок «**Нелинейный конденсатор**» - конденсатор типа К10-17-26 или У5V, 1 мкФ, 25 В. Используется для исследования свойств нелинейных конденсаторов (при напряжениях больше 25 В).

12. Устройство «**Датчик-усилитель плотности тока**» предназначено для исследования распределения переменного тока по сечению массивных проводников. Устройство состоит из датчика плотности тока и усилителя. Датчик плотности тока представляет собой пластинку из стеклотекстолита, в которую вмонтированы два миниатюрных контакта. Провода от контактов проходят вдоль нити тока в исследуемом проводнике до середины пластинки, затем они поворачивают на 90° и проходят вместе сквозь ручку к усилителю напряжения. При прижатии контактов к исследуемой поверхности, соединительные провода датчика оказываются расположенными почти вплотную к этой поверхности. В результате, магнитный поток, сцеплённый с контуром измерительной цепи, оказывается близким к нулю и на вход усилителя подводится только активная составляющая напряжения, пропорциональная плотности тока.

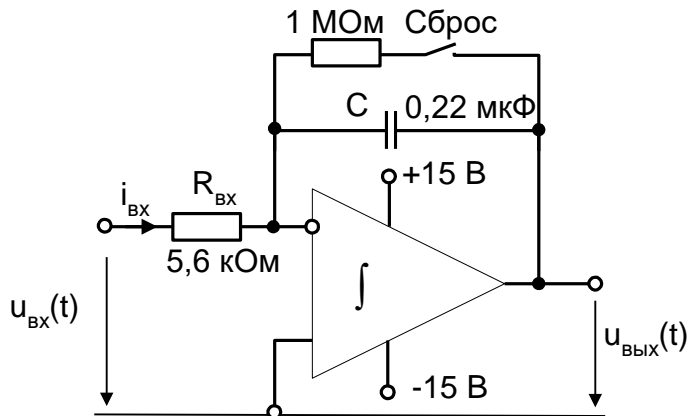


Рис.1.8

1.1.9. Набор планшетов для моделирования электрических и магнитных полей

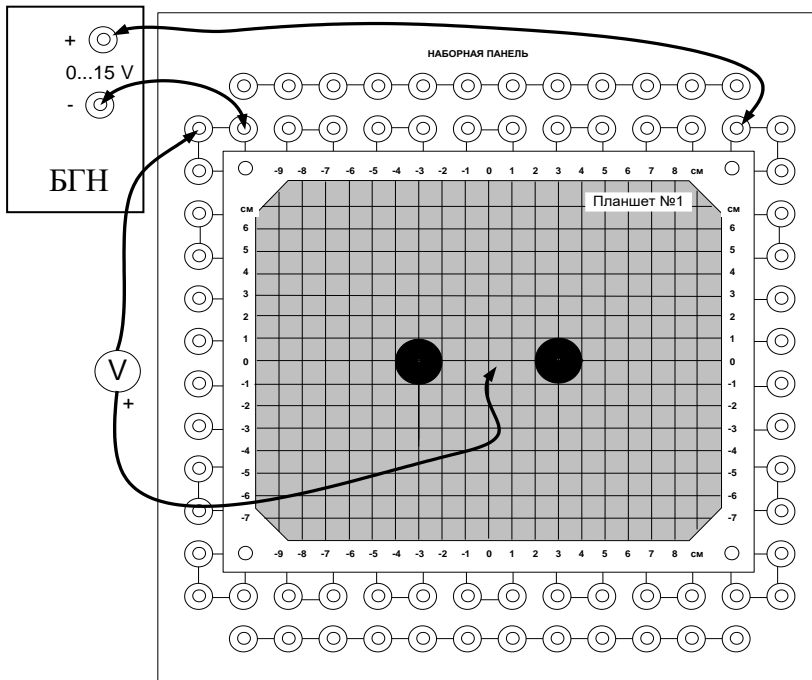


Рис.1.9

Набор содержит пять сменных планшетов с различной конфигурацией электродов. Собранный установка для моделирования с одним из планшетов показана на рис. 1.9. Остальные четыре планшета – на рис. 1.10. Планшет устанавливается в наборную панель и питание от регулируемого источника напряжения $0...15$ В подаётся через гнёзда панели и провода с нижней стороны планшета к медным электродам. Поверхность планшета покрыта резистивным слоем, в котором возникает ток.

Эквипотенциальные линии поля постоянного тока снимаются по точкам с помощью вольтметра и переносятся на бумагу. Они аналогичны эквипотенциальным линиям электростатического поля, создаваемого заряженными протяжёнными проводниками,

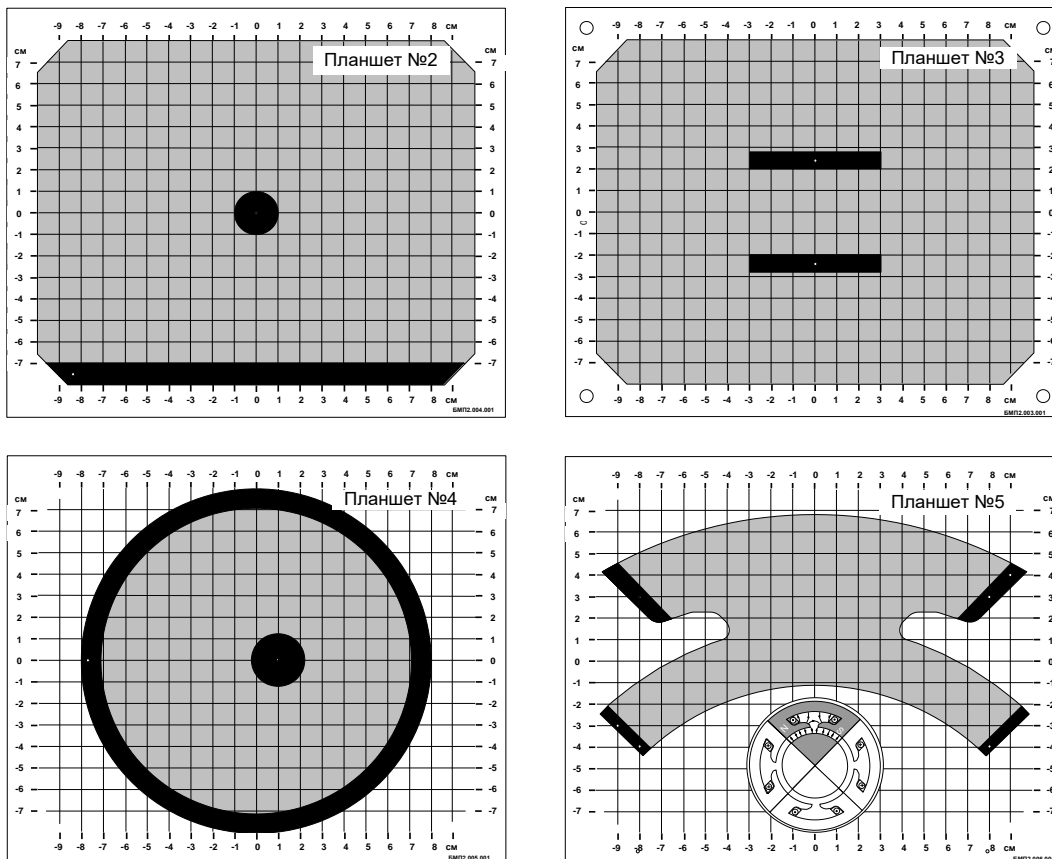


Рис.1.10

также как и силовым линиям магнитного поля, создаваемого проводниками с током.

Планшеты №№ 1, 2, 3, 4 используются для моделирования электростатических полей заряженных длинных проводов соответствующих сечений. Планшет №1 и, в меньшей степени, №3 и №4 пригодны также и для моделирования магнитного поля двухпроводной линии с током, на планшете №5 моделируется магнитное поле между полюсами и в зазоре явнополюсной электрической машины. На планшетах №3 и №4 при моделировании магнитного поля граничные условия обеспечиваются неточно, поэтому картина поля вблизи проводников, полученная с помощью модели несколько отличается от реальной.

1.1.10. Набор устройств для моделирования поверхностного эффекта и эффекта близости

Набор состоит из четырёх устройств, одно из которых показано на рис. 1.11.

На стеклотекстолитовой плате смонтированы две медные ленты и вместе с соединительными шинами образуют замкнутый контур. К контуру подводится ток повышенной частоты через понижающий трансформатор, вторичной обмоткой которого является сам контур. Для измерения тока на токоподводе смонтирован трансформатор тока ($K_T = 100$). Переменный ток в лентах распределяется неравномерно. Плотность тока уменьшается от внешних краёв ленты к середине (поверхностный эффект). При близком расположении лент друг к другу в них наблюдается и эффект близости.

Четыре устройства отличаются друг от друга геометрическим расположением медных лент. В одной из них лента помещена в ферромагнитный экран (аналогичный пазу ротора или статора электрической машины) и в ней наблюдается вытеснение тока на открытый край ленты.

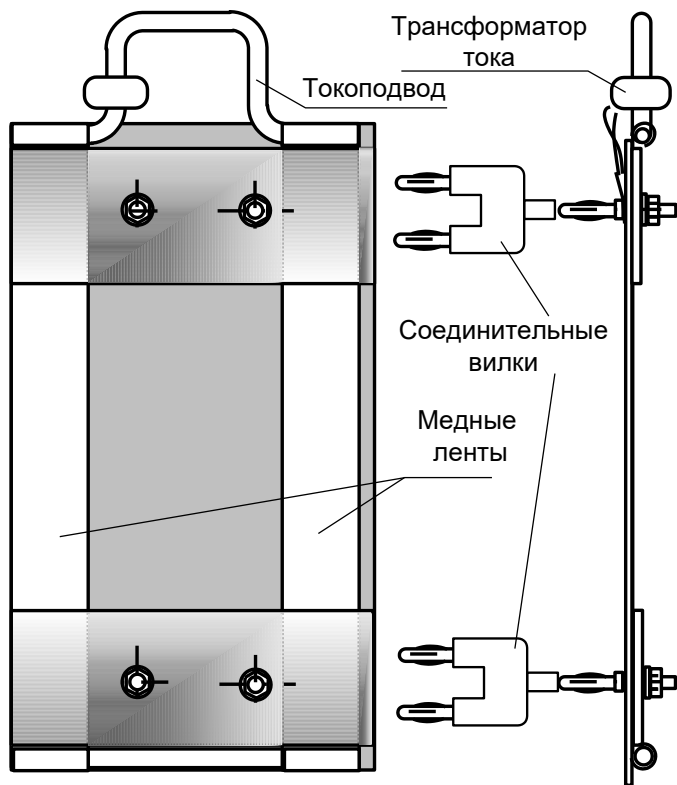


Рис.1.11

Для сборки установки необходимо сначала установить в левой верхней части наборной панели катушку трансформатора 170 витков вместе с нижней U-образной частью разъёмного сердечника, затем надеть на катушку один из исследуемых проводящих контуров и закрепить его над наборной панелью, пользуясь соединительными вилками со средним выводом, как подставками. Подставки необходимы для увеличения расстояния между исследуемыми проводниками и металлической поверхностью наборной панели. Иначе наводимые в ней вихревые токи существенно изменят распределение тока в исследуемых проводниках. Затем в катушку устанавливается вторая половина сердечника и скрепляется с первой резиновым кольцом. После этого в

наборную панель устанавливается усилитель датчика тока, собирается цепь питания, и подключаются измерительные приборы в соответствии со схемой опыта.

1.1.11. Коннектор

Коннектор входит только в копьютеризованный вариант комплекта и предназначен для ввода измеряемых токов и напряжений в компьютер на плату РСІ-6023(24) для измерений с помощью программы «ВП ТОЭ». Он содержит делители напряжений для ввода напряжений, шунты для ввода токов, блоки гальванической развязки измеряемых сигналов, разъем для вывода из компьютера сигналов управления электронным ключом и разъем для подключения плоского кабеля связи коннектора с компьютером.

Общий вид лицевой панели коннектора показан на рис. 1.6.1.

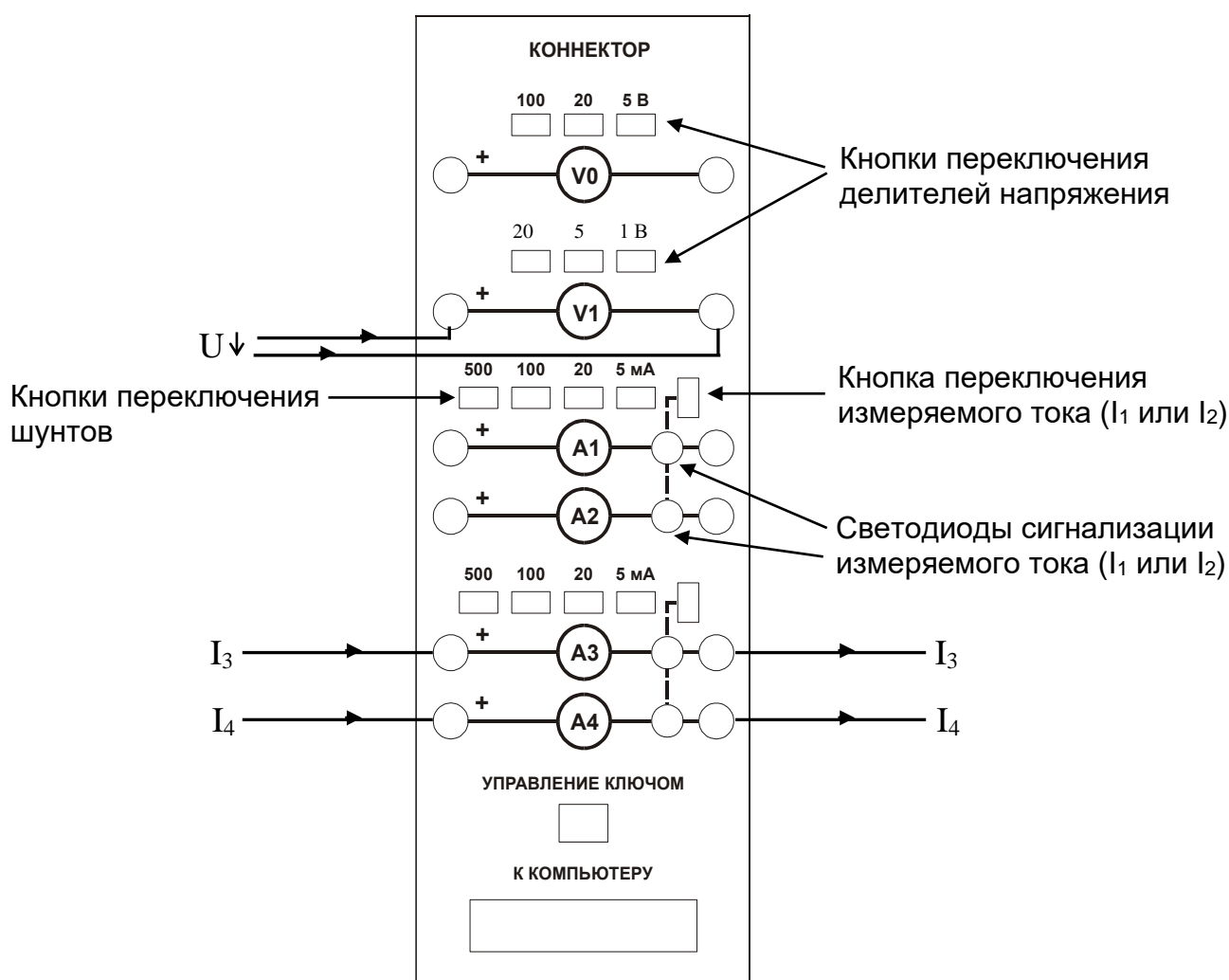


Рис.1.12

Изображенные на лицевой панели измерительные приборы V0, V1, A1...A4 включаются в цепь как обычные вольтметры и амперметры. Коннектор имеет два канала для ввода напряжений в компьютер и два канала для ввода токов. Однако, в цепь можно включить четыре амперметра и кнопками переключения измеряемого тока

выбирать вводимое в компьютер значение I_1 или I_2 , I_3 или I_4 . О выбранном токе сигнализирует светодиод на лицевой панели коннектора и надпись на виртуальном амперметре на экране дисплея.

Кнопки переключения делителей напряжения и шунтов предназначены для выбора пределов измерения, как в обычных измерительных приборах

1.1.12. Порядок работы с виртуальными амперметрами и вольтметрами

При работе с виртуальными приборами придерживайтесь следующего порядка.

- Соберите цепь согласно схеме опыта, включив в нее вместо реальных амперметров и вольтметров виртуальные приборы, изображенные на лицевой панели коннектора.
- Включите виртуальные приборы двойным щелчком левой кнопки мыши на ярлыке «ВП ТОЭ». В результате откроется блок «Приборы I» (рис. 1.6.2), в котором содержатся вольтметры и амперметры. Часть из них активизирована по умолчанию (т. е. включены пределы измерения).
- Расположение приборов в окне этого блока можно изменить, щелкнув левой кнопкой мыши на обозначении прибора и выбрав в открывшемся перечне нужный прибор. К одному и тому же каналу коннектора, таким образом, можно подключить

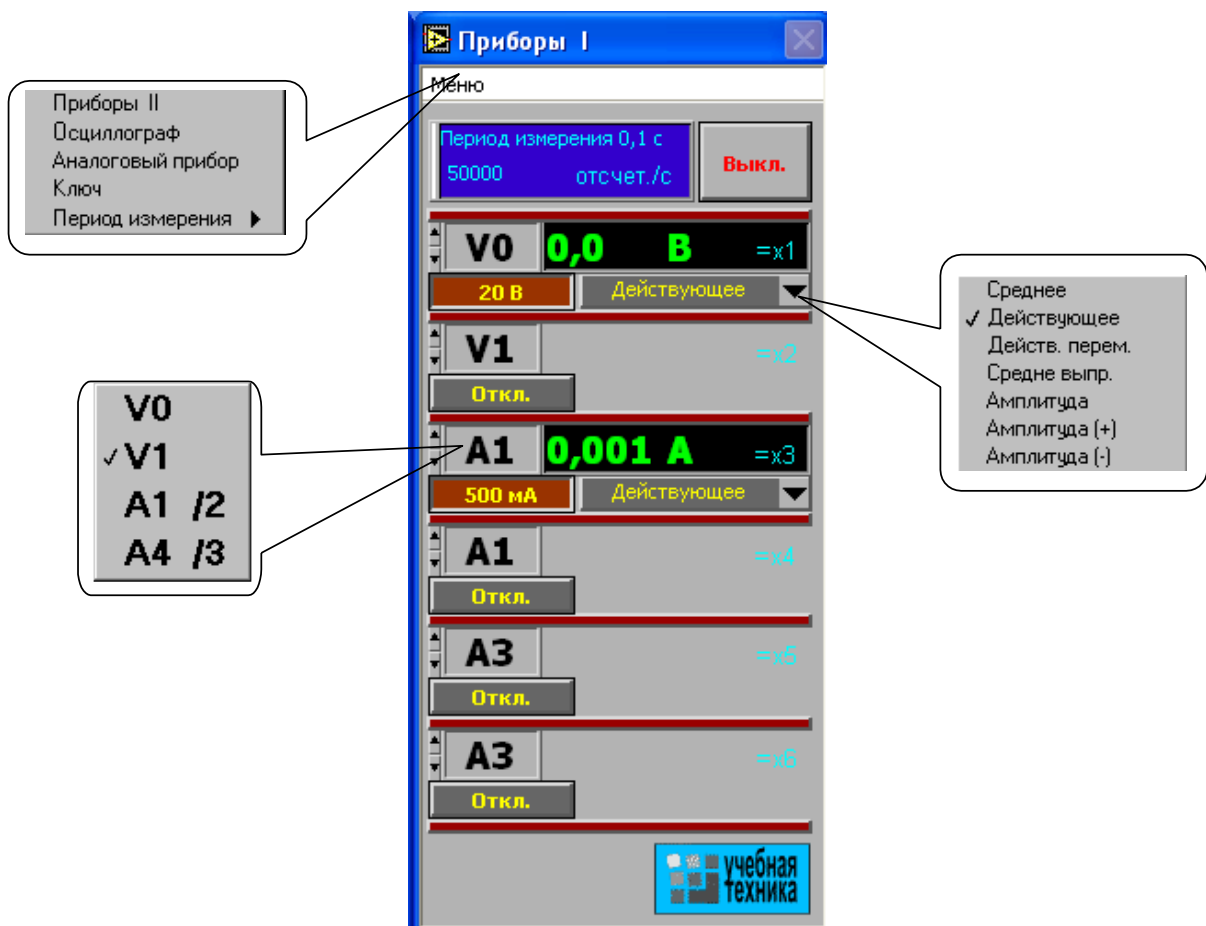


Рис. 1.13

несколько виртуальных приборов для одновременного измерения, например,

действующего, амплитудного, среднего и др. значений одного и того же напряжения (тока).

- Активизируйте нужные виртуальные приборы, щелкнув в соответствующих окнах на кнопках «Откл». Для отключения прибора щелкните в окне предела измерения. Чем больше каналов задействовано в виртуальных измерениях тока и напряжения, тем ниже частота сканирования и меньше значений вводится в компьютер за период измерения. Период измерения, в течение которого производится ввод данных в компьютер, по умолчанию равен 0,1 с. Его можно изменить, открыв меню, как показано на рис. 1.13 и выбрав мышью строку «Период измерения».

При выполнении измерений переменных напряжений и токов необходимо обращать внимание на число отсчётов в секунду, которое указано в верхней части панели «Приборы I». Необходимо, чтобы число отсчётов, приходящихся на один период измеряемого сигнала (не путать с периодом измерения!), было не менее десяти. При меньшем числе отсчётов резко возрастает погрешность измерений.

- Выберите род измеряемой величины, щелкнув в окне «Действующее» и выбрав из открывшегося списка нужное значение. (Для цепи постоянного тока это, скорее всего, «Среднее»). В этом окне пункт «Действ. перем.» означает действующее значение сигнала, из которого исключена постоянная составляющая.
- Выберите пределы измерения амперметров и вольтметров, нажав соответствующие кнопки на коннекторе (рис. 1.12). Выбранные пределы отображаются автоматически в соответствующих окнах виртуальных приборов. Когда измеряемый сигнал превышает допустимый для данного канала уровень, окно с показанием виртуального прибора начинает мигать красным цветом, а в верхней части панели включается надпись «Перегрузка! Перейдите на больший предел». Она гаснет, как только предел измерения становится больше измеряемой величины.
- При снижении измеряемой величины ниже значения следующего (более низкого) предела измерения включается надпись «Перейдите на меньший предел». Через некоторое время она гаснет самостоятельно, но окно данного виртуального прибора продолжает мигать, предупреждая о том, что данное измерение желательно сделать точнее.
- Для того, чтобы закрыть окно виртуальных приборов, необходимо щелкнуть по клавише «Выкл».

1.1.13. Измерение сопротивлений, мощностей и углов сдвига фаз с помощью виртуальных приборов

Сначала включите блок «Приборы I». Затем для «включения» виртуальных ваттметров, омметров, фазометра и т.д. выберите из меню блока «Приборы I» позицию «Приборы II». При этом откроется блок с тремя приборами, которые вычисляют сопротивления, углы сдвига фаз мощности и т. д. по мгновенным значениям токов и напряжений, введенным в компьютер через коннектор.

Первые два прибора этого блока имеют свое меню, из которого выбираются измеряемые величины (см. рис. 1.14).

Для активизации прибора достаточно выбрать в соответствующих окнах две величины, через которые определяется искомая величина. Например, если на входе цепи включен вольтметр V_0 и амперметр A_4 , то для измерения входных мощностей (P , Q , S), входных сопротивлений (R , X , Z), а также угла сдвига фаз между напряжением и током ($\varphi = \psi_U - \psi_I$), необходимо в верхнем окне прибора выбрать V_0 , а в нижнем A_4 . Для

измерения угла сдвига фаз между токами I_1 и I_4 ($\varphi = \psi_{I1} - \psi_{I4}$) в верхнем окне должно быть $A1$, а в нижнем $A4$ (но не наоборот, иначе будет $\psi_{I4} - \psi_{I1}$). Для измерения частоты или периода необходимо указать только одну величину (в верхнем окне). Очевидно, что для цепи постоянного тока из перечисленных здесь величин имеет смысл измерять только активное сопротивление и активную мощность.

Третий (нижний) прибор в этом блоке производит вычисления по формуле, вводимой самим пользователем. Аргументами этой формулы могут быть 4 из 8 величин $x1...x8$ (не более!), измеряемых приборами первого и второго блоков. Обозначения $x1...x8$ имеются на рис. 1.13 и 1.14. Например, если измеряются две активные мощности – в верхнем окне мощность источника, а в нижнем нагрузки, то третий прибор можно запрограммировать на определение КПД. Для этого нужно ввести аргументы $x7$ и $x8$, напечатать формулу $y = x8/x7$ и щелкнуть на клавише «Начать счет».

В случае синтаксической ошибки во ведённой формуле окно формулы начинает мигать и счёт не производится.

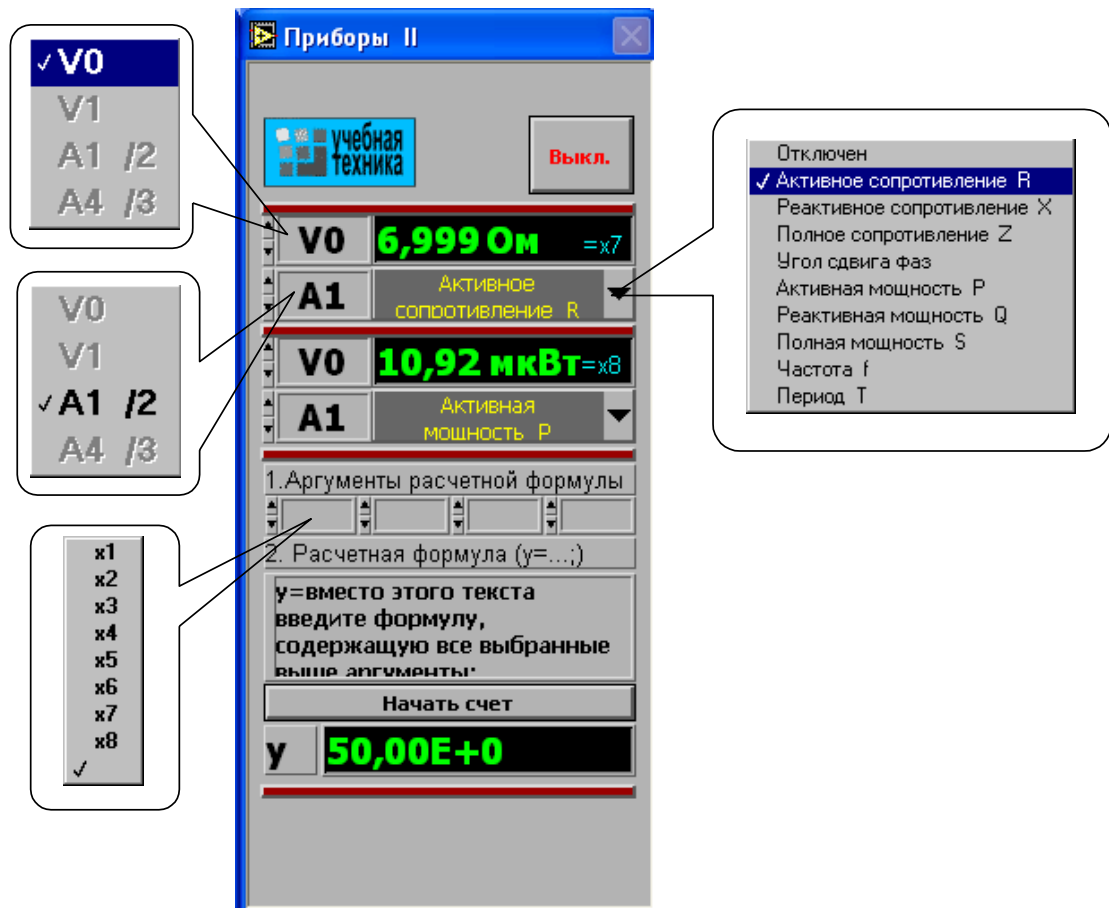


Рис. 1.14

1.1.14. Виртуальный осциллограф

Виртуальный осциллограф позволяет наблюдать временные диаграммы сигналов, подаваемых на вход коннектора (двух напряжений и двух токов) в режиме «Развертка» или зависимость одного входного сигнала от любого другого в режиме «XY».

Для его включения необходимо подать на вход коннектора исследуемые сигналы, включить и настроить, как описано выше, блок «Приборы I» и выбрать в меню этого блока строку «Осциллограф». После этого на дисплее появится изображение виртуального прибора «Осциллограф» (рис. 1.15). Назначение всех его окон показано на рисунке.

Один из пяти блоков входов и вертикального отклонения луча с пояснениями показан на рис. 1.16.

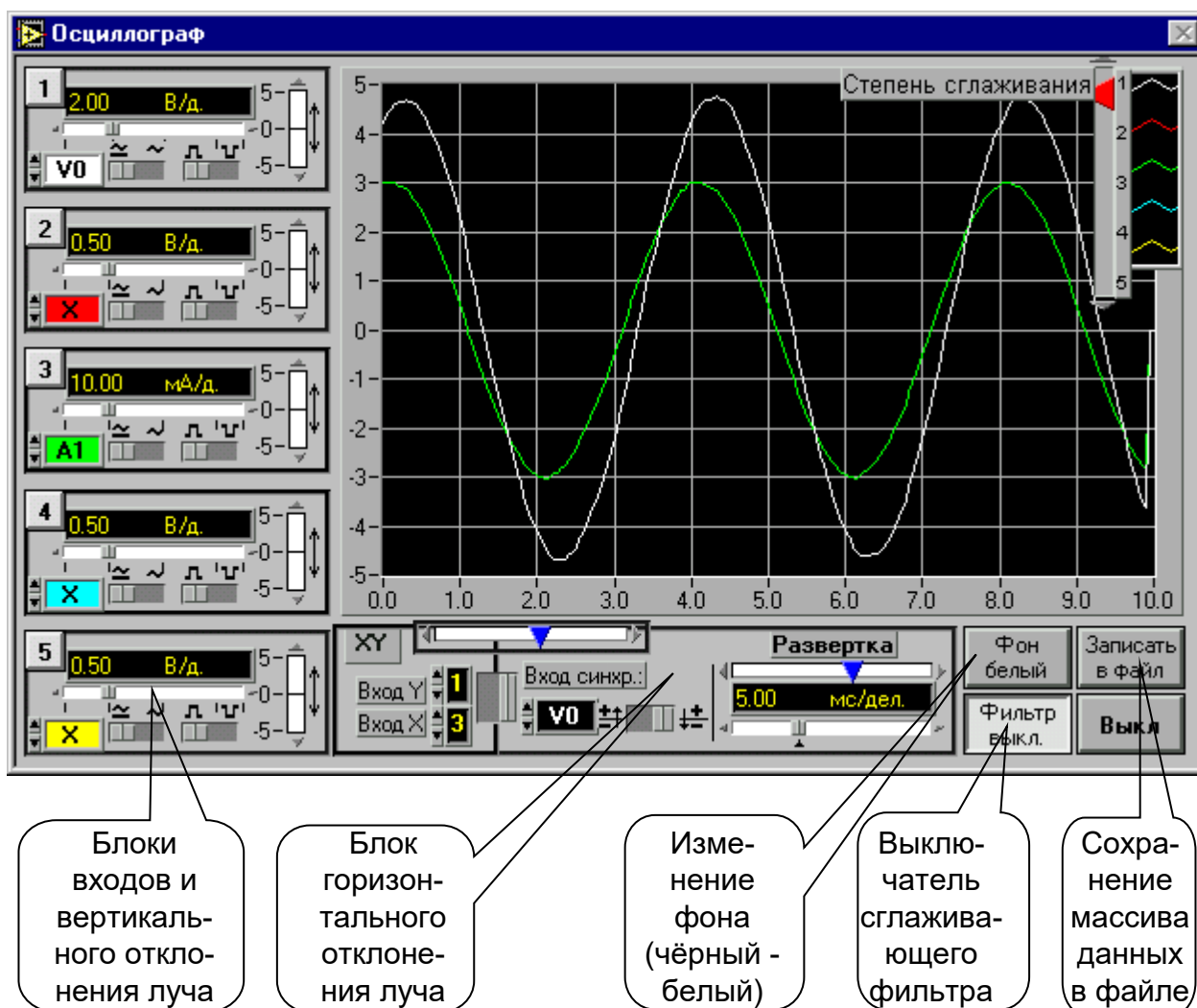


Рис 1.15

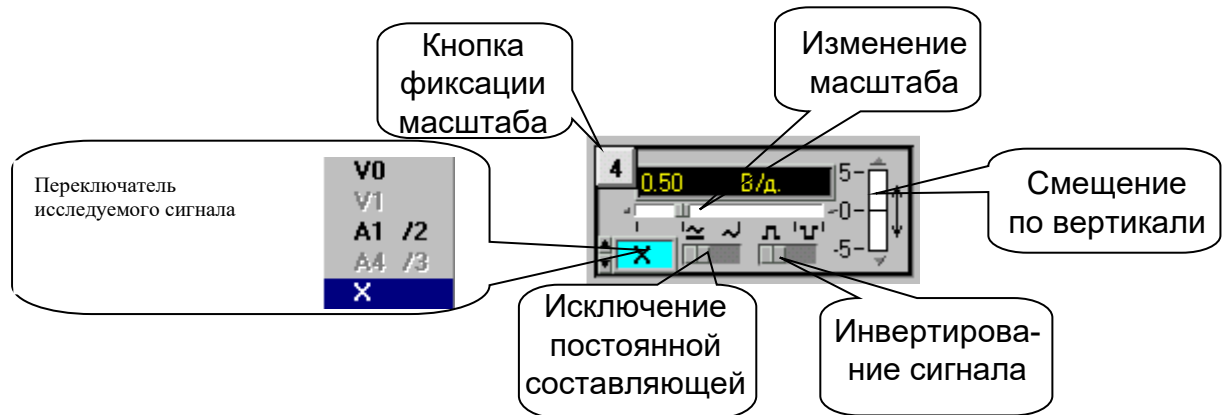


Рис 1.16

На любой из пяти входов осциллографа можно подать сигнал с любого входа коннектора. При этом в окне входа осциллографа появляется соответствующее обозначение входа коннектора (виртуального прибора) и появляется луч на экране, цвет которого соответствует цвету фона переключателя исследуемого сигнала.

Масштаб изображения по вертикали устанавливается автоматически и изменяется ступенчато при изменении амплитуды сигнала, но его можно зафиксировать, нажав на кнопку фиксации масштаба (рис.1.16). После этого он меняться не будет. Предусмотрено и ручное плавное изменение масштаба внутри ступени.

Органы управления горизонтальным перемещением луча показаны на рис.1.17.

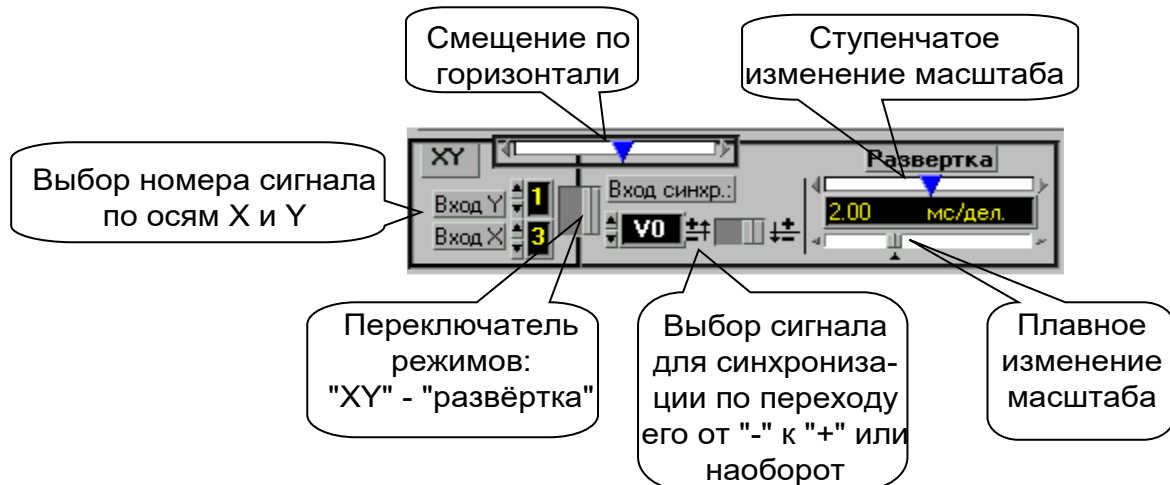


Рис.1.17

В правом верхнем углу осциллографа (рис. 1.13) имеется движок управления степенью сглаживания фильтра (появляется только при его включении), а также меню изменения характеристик графика: непрерывный, ступенчатый, гистограмма, точечный, размер и форма точек, толщина линий и т.п. Меню открывается при щелчке на любом из изображенных там пяти лучей

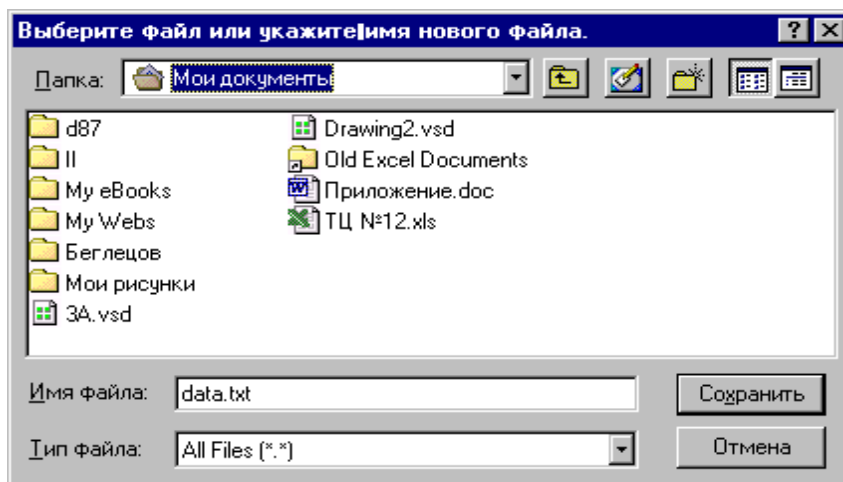


Рис.1.18

Кнопка «Записать в файл» позволяет записать в файл таблицу мгновенных значений всех подключенных сигналов за один период измерения. Затем их можно прочитать и обработать в программах MathCAD, Excel, Origin и др. После щелчка на этой кнопке появляется окно диалога (рис. 1.18), в котором нужно выбрать диск, папку и имя файла, в который Вы хотите записать данные и. Выбрав имя файла нажмите клавишу «Сохранить»

1.1.15. Виртуальный псевдоаналоговый прибор

Для наблюдения динамики изменения измеряемой величины более удобным является стрелочный прибор. Поэтому в комплексе «ВП ТОЭ» имеется псевдоаналоговый стрелочный прибор, который может дублировать показания любого из рассмотренных выше цифровых приборов (рис.1.6.8).

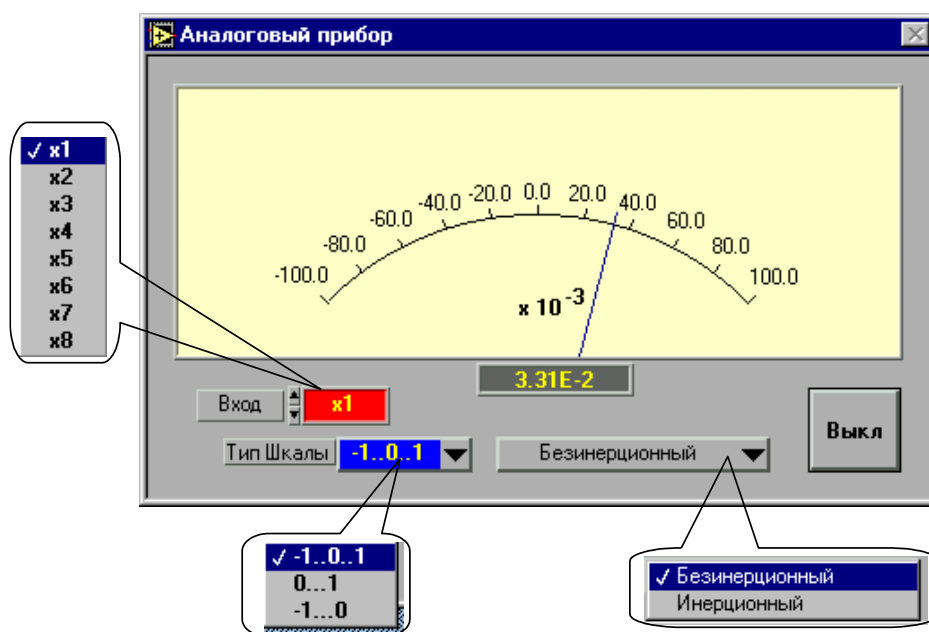


Рис.1.19

Он открывается щелчком мыши на строке «Аналоговый прибор» в меню блока «Приборы I» и подключается к любому из восьми приборов $x1\dots x8$. На нем имеется также окно выбора типа шкалы и клавиша «Инерционный – Безинерционный», с помощью которой можно замедлить или ускорить движение стрелки. Шкала прибора перенастраивается автоматически при выходе стрелки за ее пределы. Показание стрелки дублируется в цифровом виде в специальном окне прибора.

1.1.16. Виртуальный прибор «Ключ»

Виртуальный прибор «Ключ» предназначен для управления электронными ключами, транзисторами, тиристорами и другими приборами, работающими в ключевом режиме.

Он открывается щелчком на строке «Ключ» в меню блока «Приборы I». Его вид показан на рис. 1.20.

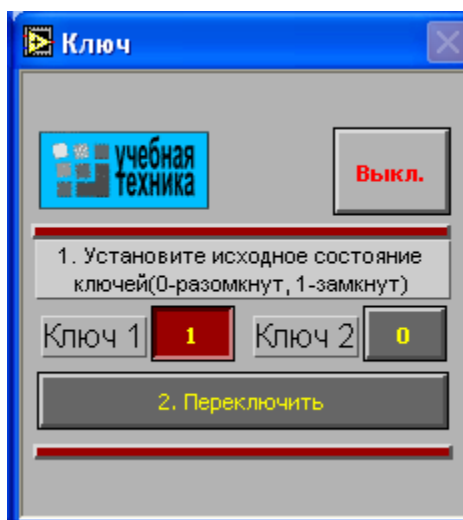


Рис. 1.20

После включения прибора необходимо установить исходное состояние ключей в окнах «Ключ 1» и «Ключ 2». Значение 1 в окне первого ключа соответствует наличию сигнала управления +5В на контакте 4 относительно общего контакта 7 разъема «Управление ключом» на коннекторе, значение 0 – отсутствию сигнала. Значение 1 в окне второго ключа соответствует наличию сигнала +5В на контакте 8 разъема, 0 – отсутствию сигнала. После того, как исходные состояния установлены, они переключаются каждый раз при нажатии клавиши «Переключить».

Тема 1. Элементы электронной техники.

1. Выпрямительные диоды

1.1. Эффект *p-n* перехода в диодах

1.1.1. Общие сведения

Двухэлектродный полупроводниковый элемент – диод содержит **n** - и **p** - проводящий слой (рис. 1.1.1). В **n**-проводящем слое в качестве свободных носителей заряда преобладают **электроны**, а в **p**-проводящем слое – **дырки**. Существующий между этими слоями **p-n** переход имеет внутренний потенциальный барьер, препятствующий соединению свободных носителей заряда. Таким образом, диод блокирован.

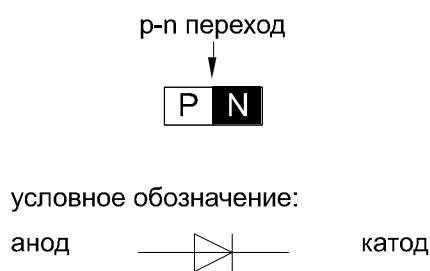


Рис. 1.1.1

При прямом приложении напряжений («+» к слою p, «—» к слою n) потенциальный барьер уменьшается, и диод начинает проводить ток (диод открыт). При обратном напряжении потенциальный барьер увеличивается (диод заперт). В обратном направлении протекает только небольшой ток утечки, обусловленный неосновными носителями.

1.1.2. Экспериментальная часть

Задание

Снять вольтамперную характеристику полупроводникового диода в прямом и обратном направлениях.

Порядок выполнения эксперимента

- К диоду (рис.1.1.2а) при прямой полярности приложите напряжение постоянного тока $U_{пр}$, величины которого указаны в табл. 1.1.1, измерьте с помощью мультиметра соответствующие токи $I_{пр}$ и их значения занесите в таблицу. Используйте при этом схему измерения с погрешностью по току.

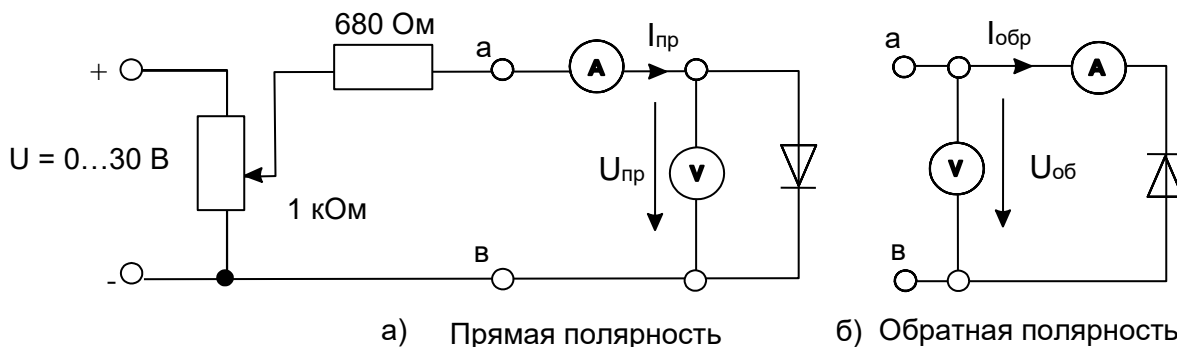


Рис.1.1.2

Таблица 1.1.1

$U_{пр}, В$	0	0,1	0,2	0,3	0,4	0,5	0,6	0,65	0,7	0,75
$I_{пр}, мА$										

- Измените полярность диода, переключите вольтметр для измерений с погрешностью по напряжению как показано на рис. 1.1.2б и повторите эксперимент при величинах обратных напряжений, указанных в табл. 1.1.2. Для получения напряжений больше 15 В соедините два источника последовательно.

Таблица 1.1.2

$U_{обр}, В$	0	2,5	5	10	15	20	25	30
$I_{обр}, мкА$								

Точные измерения обратного тока ($I_{обр}$) возможны только с помощью высокочувствительного мультиметра.

- Перенесите измеренные данные из таблиц на график (рис.1.1.3) и постройте вольтамперную характеристику диода.

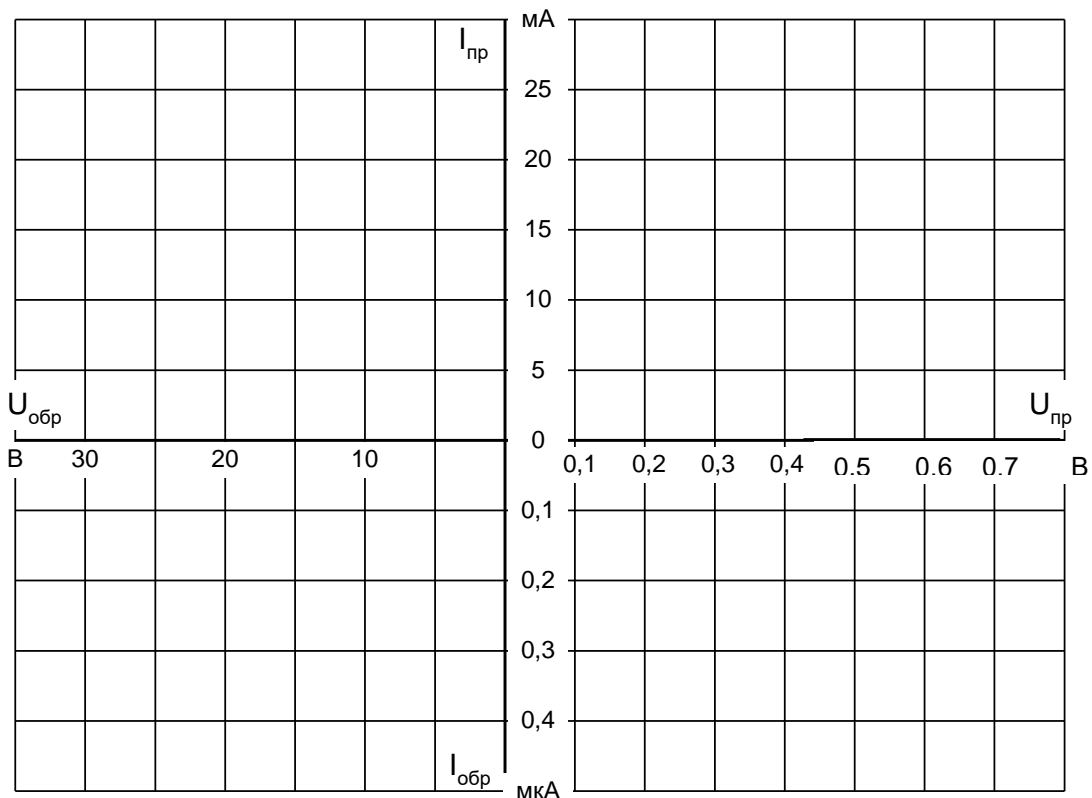


Рис.1.1.3

Вопрос: Как называется напряжение, при котором диод становится проводящим?

Ответ:

Тема 1. Элементы электронной техники. 2. Стабилитроны (диоды Зенера)

2.1. Характеристики стабилитрона

2.1.1. Общие сведения

Стабилитрон представляет собой кремниевый диод, характеристика которого в открытом состоянии такая же, как у выпрямительного диода. Отличие стабилитрона – в относительно низком напряжении пробоя при обратном напряжении. Когда это напряжение превышено, ток обратного направления возрастает скачком (эффект Зенера). В выпрямительных диодах такой режим является аварийным, а стабилитроны нормально работают при обратном токе, не превышающем максимально допустимого значения.

Чтобы избежать перегрузки, последовательно со стабилитроном включают балластный резистор. Величина его вычисляется следующим образом:

$$R_{\text{БАЛ}} = (U_{\text{РАБ}} - U_{\text{СТ}}) / (I_{\text{СТ}} + I_{\text{НАГР}}),$$

где $U_{\text{РАБ}}$ – приложенное рабочее напряжение,
 $U_{\text{СТ}}$ – напряжение стабилизации стабилитрона испытываемого типа,
 $I_{\text{СТ}}$ – допустимый ток стабилизации,
 $I_{\text{Н}}$ – ток в резисторе нагрузки $R_{\text{Н}}$, включенном параллельно стабилитрону.
Свойства стабилитронов делают их пригодными для стабилизации и ограничения напряжений.

2.1.1. Экспериментальная часть

Задание

Снять с помощью осциллографа вольтамперную характеристику и определить напряжение $U_{\text{СТ}}$ стабилитрона. Работа может быть выполнена как с помощью электронного, так и виртуального осциллографа.

Порядок выполнения эксперимента

- Соберите цепь согласно схеме (рис. 2.1.1) и подайте на вход синусоидальное напряжение 24 В частотой 50 Гц. На схеме А и V — входы коннектора.
- Включите и настройте виртуальный осциллограф в режиме X-Y (А – горизонтальный вход, V – вертикальный вход).

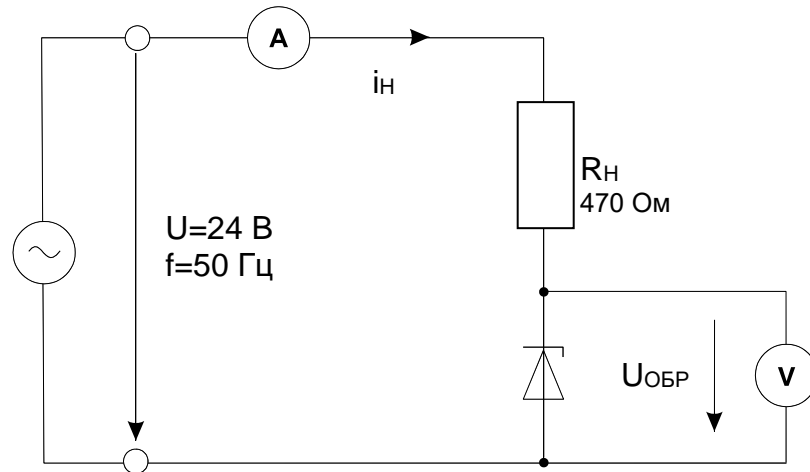


Рис. 2.1.1

- Перенесите изображение с экрана осциллографа на график (рис.2.1.2).

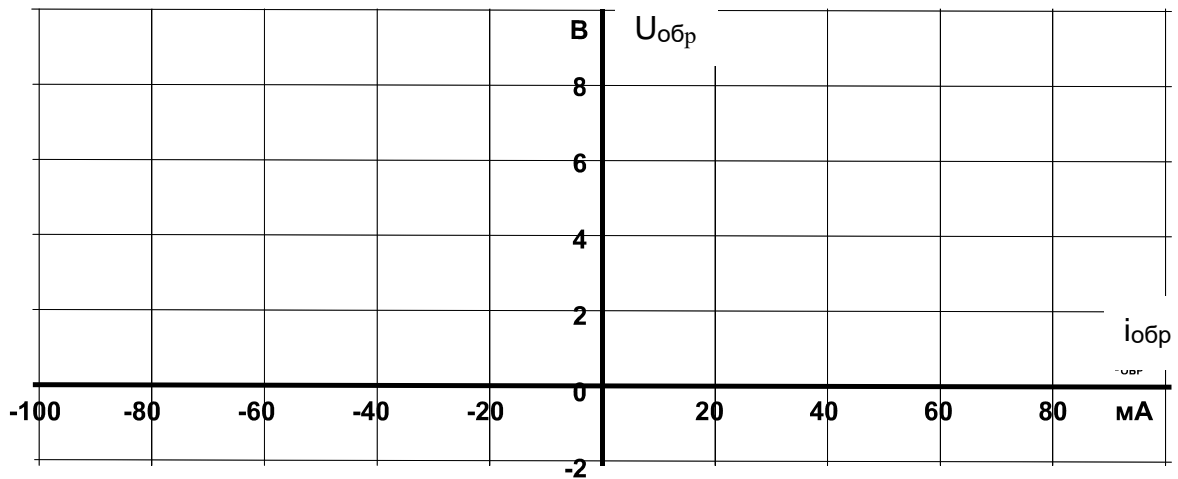


Рис.2.1.2

Вопрос 1: Какова величина напряжения стабилизации $U_{ст}$?

Ответ: $U_{ст} =$

Вопрос 2: Каков максимальный обратный ток стабилитрона $I_{ст}$?

Ответ: $I_{обp. макс} =$

Вопрос 3: Какова величина прямого напряжения стабилитрона $U_{пр}$?

Ответ: $U_{пр} =$

Вопрос 4: Каков максимальный прямой ток стабилитрона?

Ответ: $I_{пр. макс} =$

Тема 1. Элементы электронной техники.

3. Диоды с особыми свойствами

3.1. Светодиоды

3.1.1. Общие сведения

В случаях, когда полупроводниковые диоды выполнены из таких материалов как арсенид галлия или фосфид галлия, часть подводимой к ним электрической энергии преобразуется не в тепло, как в других полупроводниках, а в световые потоки с намного более короткой длиной волны. Цвет излучения определяется выбором соответствующего материала и присадками. Цвет может быть инфракрасным, красным, желтым, оранжевым, зеленым или даже голубым.

3.1.2. Экспериментальная часть

Задание 1

Снять вольтамперную характеристику светодиода посредством осциллографа.

Порядок выполнения эксперимента

- Подведите одно из линейных напряжений 12 В, 50 Гц трехфазного источника к цепи (рис. 3.1.1) и заосциллографируйте зависимость напряжения от тока. На схеме А1 и V1 – входы коннектора. Для получения на виртуальном осциллографе зависимости напряжения от тока включите режим X-Y переключателем «XY-развертка».

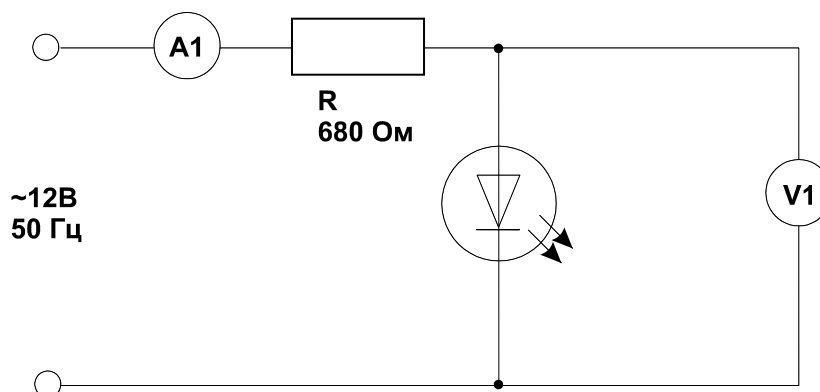


Рис. 3.1.1

- Перенесите осциллограмму на график (рис. 3.1.2).

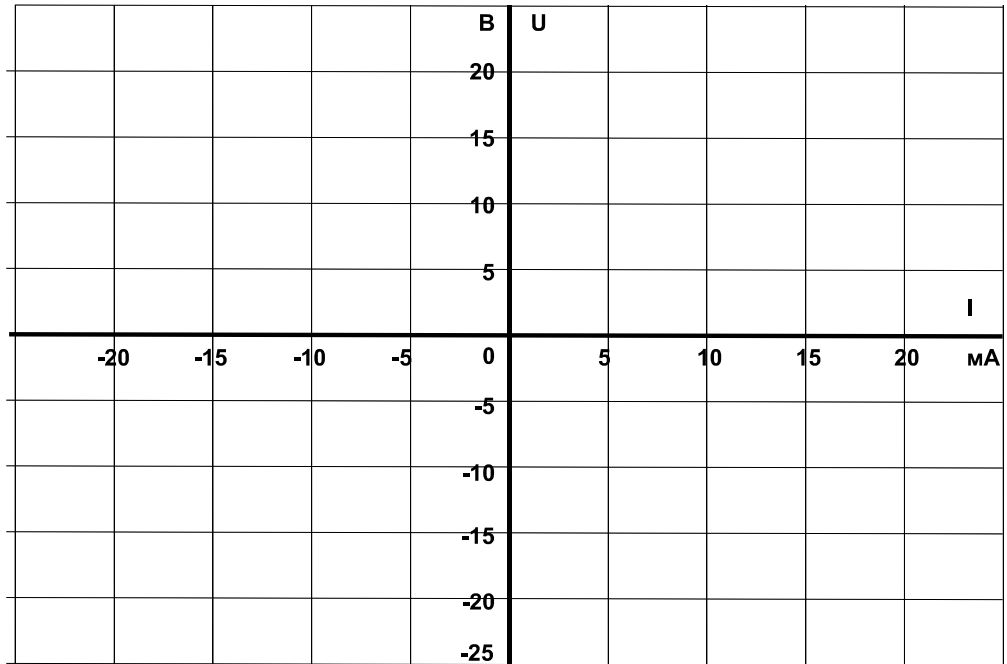


Рис. 3.1.2

Задание 2

Изучить влияние напряжения $U_{сд}$, тока $I_{сд}$ светодиода и его полярности на световую эмиссию.

Порядок выполнения эксперимента

- Соберите цепь согласно схеме (рис. 3.1.3) и изменяйте входное напряжение последовательными шагами, как указано в табл. 3.1.1. Измерьте прямое напряжение $U_{сд}$ и ток $I_{сд}$ светодиода с помощью мультиметра и установите светоизлучение (отсутствует, слабое, среднее, сильное). Занесите данные в таблицу.

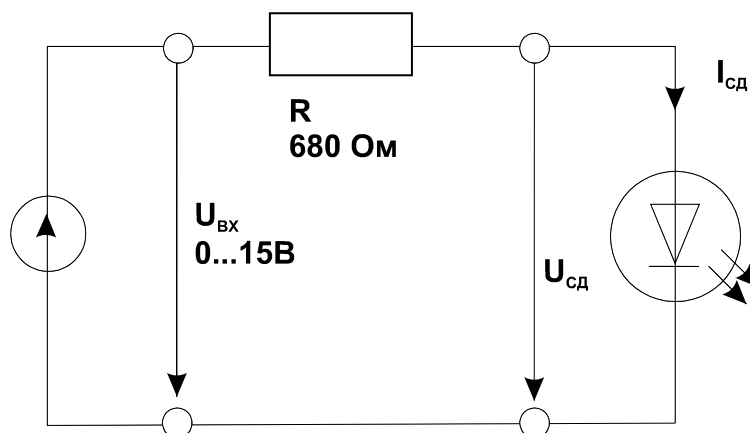


Рис. 3.1.3

Таблица 3.1.1

$U_{вх}, В$	$U_{сд}, В$	$I_{сд}, мА$	светоизлучение
2			
4			
6			
8			
10			
12			
14			
15			

- Измените полярность диода и убедитесь, что светоизлучения не наблюдается.

Вопрос 1: Какой минимальный ток необходим светодиоде для слабого светоизлучения?

Ответ:

Вопрос 2: Как ведет себя светоизлучение при изменении полярности прикладываемого напряжения?

Ответ:.....

Вопрос 3: Напряжение питания светодиода 5 В. Какой добавочный резистор необходим при токе 15 мА?

Ответ:

3.2. Диоды с переменной емкостью (варикапы)

3.2.1. Общие сведения

p–n переход запертого кремниевого диода ведет себя как изолятор и, таким образом, подобен диэлектрику конденсатора. Приложенное обратное напряжение влияет на толщину **p–n** перехода и, соответственно, на емкость.

3.2.2. Экспериментальная часть

Задание 1

Снять с помощью осциллографа вольтамперную характеристику варикапа.

Порядок выполнения эксперимента

- Приложите синусоидальное напряжение 12 В, 50 Гц (одно из линейных напряжений трехфазного источника) к цепи (рис. 3.2.1) и заосциллографируйте зависимость напряжения от тока. На схеме A1 и V1 – входы коннектора. Для получения на виртуальном осциллографе зависимости напряжения от тока включите режим X-Y переключателем «XY-развертка».

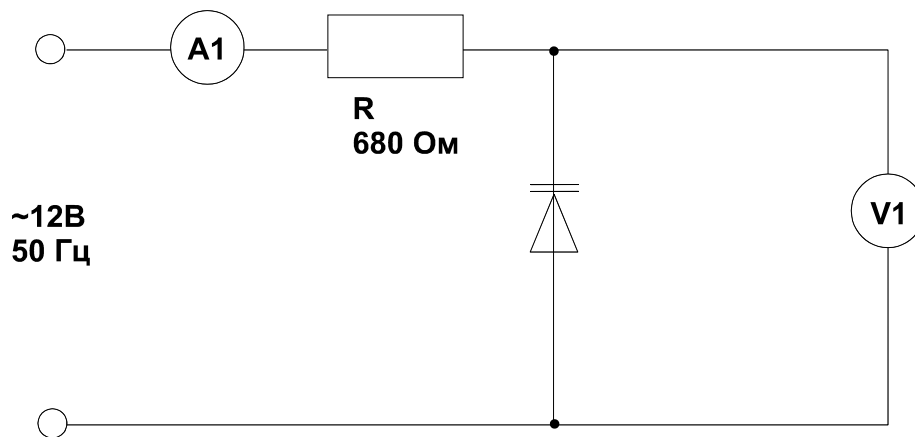


Рис. 3.2.1

- Перенесите осциллограмму на график (рис. 3.2.2).

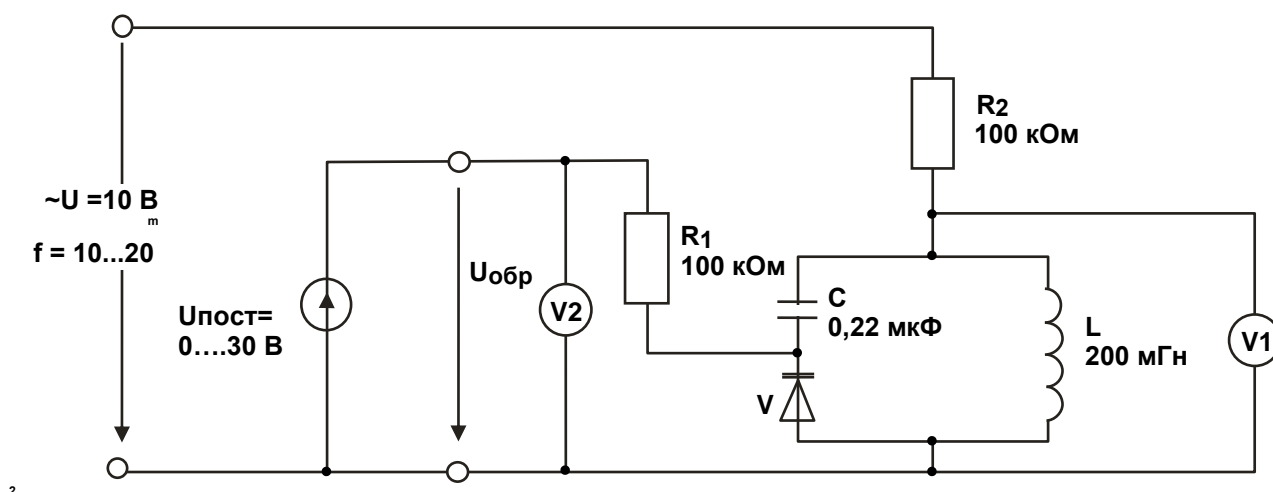


Рис.3.2.3

- Изменяйте обратное постоянное напряжение варикапа ступенями согласно табл. 3.2.1. и находите значения резонансной частоты $f_{рез}$ для каждого значения обратного напряжения. Резонансная частота в данном случае – это та частота, при которой напряжение между концами параллельной цепочки достигает максимума. Занесите результаты измерений в табл.3.2.1.

Таблица 3.2.1

$U_{обр}, В$	$f_{рез}, кГц$	$L, мГн$	$C, пФ$
2		200	
5		200	
10		200	
15		200	
20		200	
25		200	
30		200	

- По таблице 3.2.1 постройте график зависимости резонансной частоты от обратного напряжения $U_{обр}$.

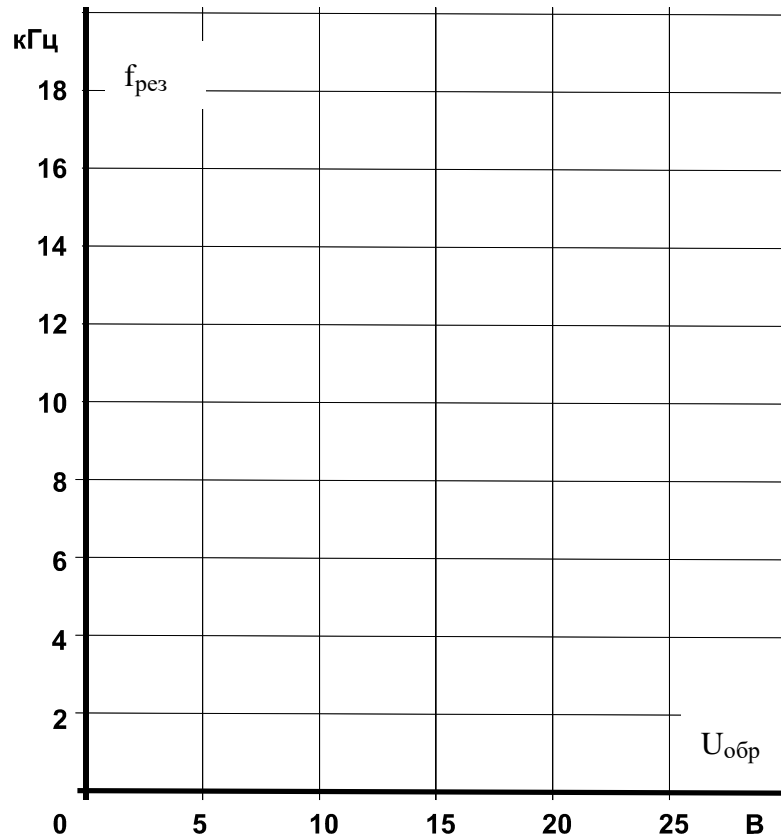


Рис.3.2.4

- Вычислите емкость резонансной цепи по измеренным резонансным частотам и индуктивности, занесите значения в табл. 3.2.1.

$$C = \frac{1}{(2\pi f_{\text{рез}})^2 L},$$

где C – емкость варикапа в Ф,

L – индуктивность катушки в Гн,

$f_{\text{рез}}$ – резонансная частота в Гц.

- Занесите значения емкости варикапа в табл. 3.2.1. Затем постройте зависимость емкости запорного слоя C от обратного напряжения $U_{\text{обр}}$ на графике (рис. 3.2.5).

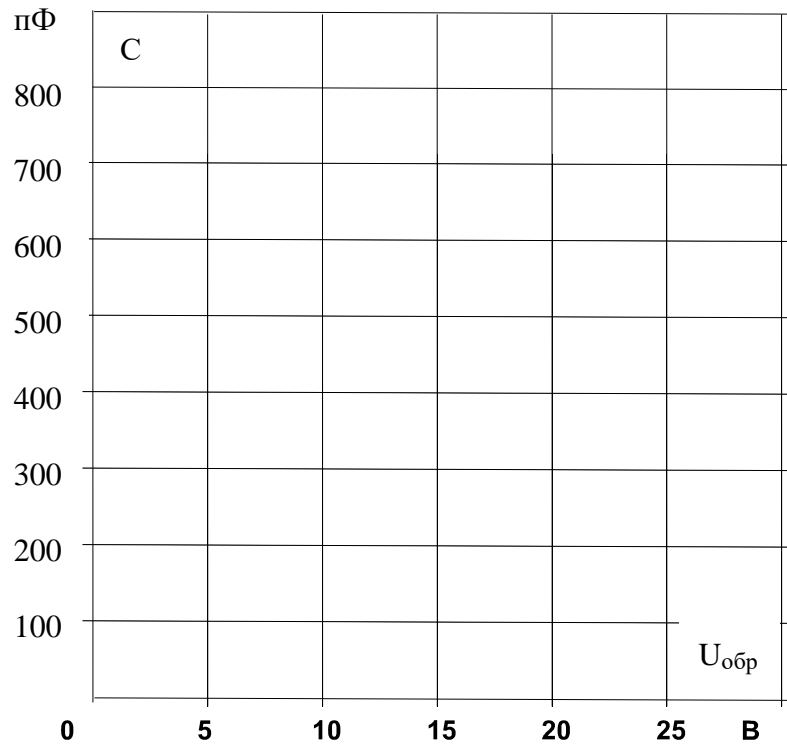


Рис. 3.2.5

Вопрос 1: Какова величина порогового напряжения варикапа?

Ответ:

Вопрос 2: Как ведет себя емкость запирающего слоя при увеличении обратного напряжения?

Ответ:

Тема 1. Элементы электронной техники.

4. Биполярные транзисторы

4.1. Испытание слоев и выпрямительного действия биполярных транзисторов

4.1.1. Общие сведения

Транзистор (рис. 4.1.1) представляет собой полупроводниковый триод, у которого тонкий **p**-проводящий слой помещен между двумя **n**-проводящими слоями (**n-p-n** транзистор) или **n**-проводящий слой помещен между двумя **p**-проводящими слоями (**p-n-p** транзистор).

p-n переходы между средним слоем (база) и двумя крайними слоями (эмиттер и коллектор) обладают выпрямительным свойством, которое можно исследовать как в случае любого выпрямительного диода.

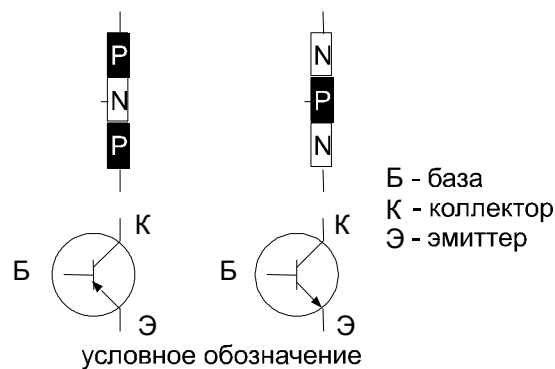


Рис. 4.1.1

4.1.2. Экспериментальная часть

Задание

Снять вольтамперные характеристики эмиттерного и коллекторного **p-n** переходов транзисторов типа **p-n-p** и типа **n-p-n** в прямом направлении. Убедитесь, что в обратном направлении токи через эти **p-n** переходы ничтожно малы.

Порядок выполнения эксперимента

- Соберите цепь согласно схеме (рис. 4.1.2а).
- Поочередно устанавливая значения токов $I_{пр}$ регулятором напряжения источника, измерьте соответствующие значения напряжения на **p-n** переходе $U_{бэ}$ и занесите их в табл. 4.1.1.

- Измените схему в соответствии сначала с рис. 4.1.2б, затем 4.1.2в и 4.1.2г и повторите все измерения.

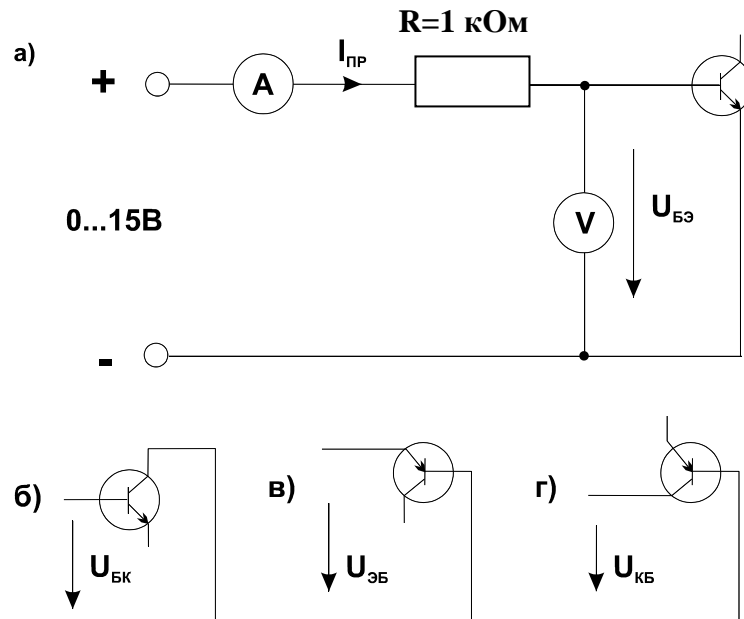


Рис. 4.1.2

- На рис. 4.1.3 постройте графики $I_{пр}(U_{пр})$ для каждого случая и убедитесь, что вольтамперные характеристики всех **p-n** переходов практически совпадают.
- Установите входное напряжение источника равным нулю, поменяйте его полярность (зажим «+» на «—») и увеличивая напряжение до 5 В (но не выше!), убедитесь, что ток в **p-n** переходе практически остается равным нулю (не превышает 1 μ А).
- Проделайте этот с остальными **p-n** переходами согласно схеме на рис. 4.1.2 при обратной полярности источника питания.

Таблица 4.1.1

I _{пр} , мА	Транзистор n-p-n		Транзистор p-n-p	
	U _{БЭ} , В	U _{БК} , В	U _{ЭБ} , В	U _{КБ} , В
0				
1				
2				
4				
8				
14				

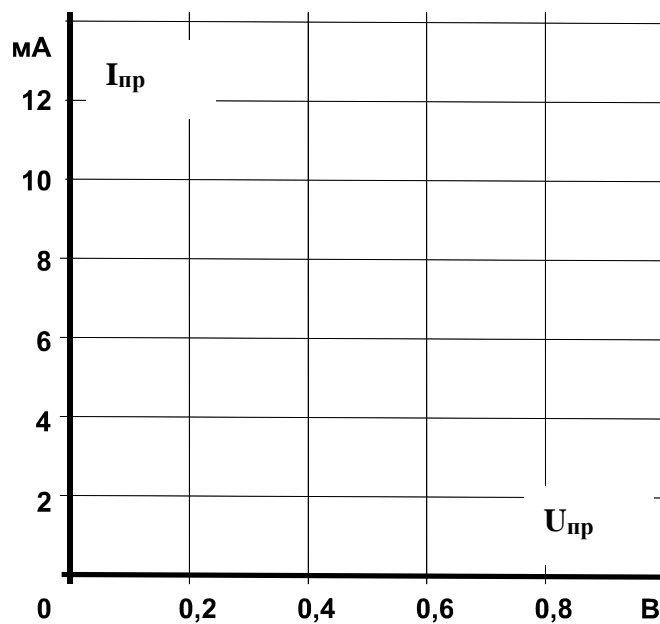


Рис. 4.1.3

Вопрос 1: Каковы общие свойства обоих **p-n** переходов транзисторов двух типов?

Ответ:

Вопрос 2: Каковы отличия **p-n** переходов в двух типах транзисторов?

Ответ:

4.2. Распределение тока в транзисторе и управляющий эффект тока базы

4.2.1. Общие сведения

В транзисторе **р-п-р** типа (рис. 4.2.1) ток эмиттера к коллектору через базу обусловлен неосновными для базы носителями заряда – дырками. При положительном направлении напряжения $U_{ЭБ}$ эмиттерный **р-п** переход открывается, и дырки из эмиттера проникают в область базы. Часть из них уходит к источнику напряжения $U_{ЭБ}$, а другая часть достигает коллектора. Возникает так называемый транзитный ток от эмиттера к коллектору. Он резко возрастает с увеличением $U_{ЭБ}$ и тока базы.

В транзисторе **п-р-п** типа (рис. 4.2.1б) транзитный ток через базу обусловлен также неосновными для нее носителями заряда – электронами. Там они появляются из эмиттера, если к эмиттерному **р-п** переходу прикладывается напряжение $U_{БЭ}$, полярность которого показана на рис. 4.2.1б.

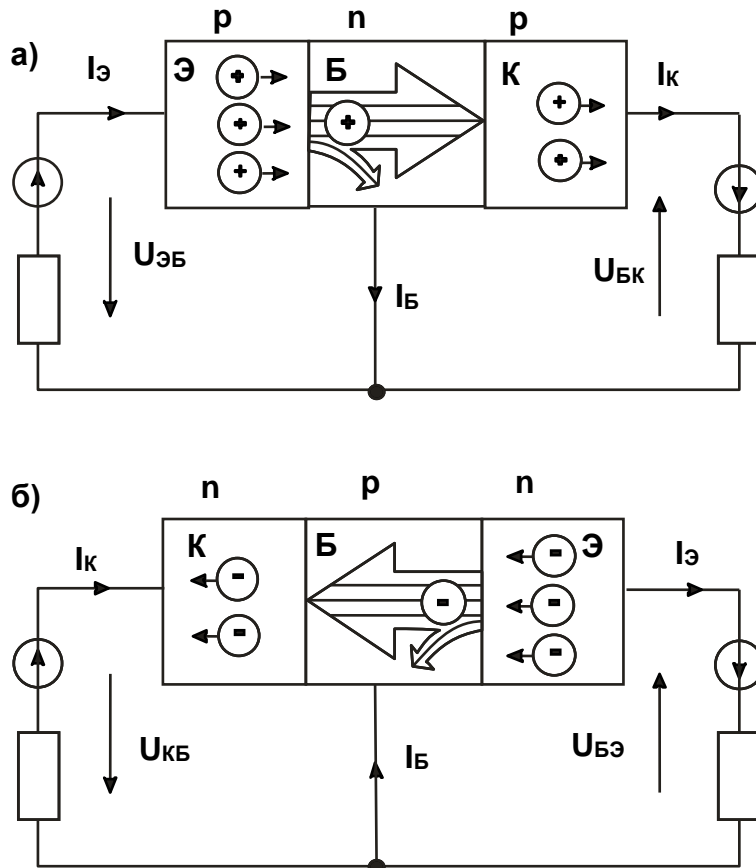


Рис. 4.2.1

Токи эмиттера, коллектора и базы связаны между собой уравнением первого закона Кирхгофа:

$$I_K = I_E - I_B.$$

Обычно ток базы существенно меньше I_k и $I_э$, но от него сильно зависит как I_k , так и $I_э$. Отношение приращения тока коллектора к приращению тока базы называется коэффициентом усиления по току:

$$\beta = \Delta I_k / \Delta I_б.$$

Он может иметь значения от нескольких десятков до нескольких сотен. Поэтому с помощью сравнительно малого тока базы можно регулировать относительно большие токи коллектора (и эмиттера).

4.2.2. Экспериментальная часть

Задание

Исследовать влияние тока базы на вольтамперную характеристику $I_k(U_{кэ})$ для **n-p-n** транзистора с помощью осциллографа.

Порядок выполнения эксперимента

- Соберите цепь согласно схеме (рис. 4.2.2). В этой цепи в качестве источника синусоидального напряжения используется линейное напряжение трехфазного генератора, а диод включен для исключения обратного напряжения на транзисторе. Приборы A1 и V0 – входы коннектора, служащие для вывода тока I_k и напряжения $U_{кэ}$ на виртуальный осциллограф. Миллиамперметр A служит для измерения тока базы и может быть как мультиметром, так и виртуальным прибором.

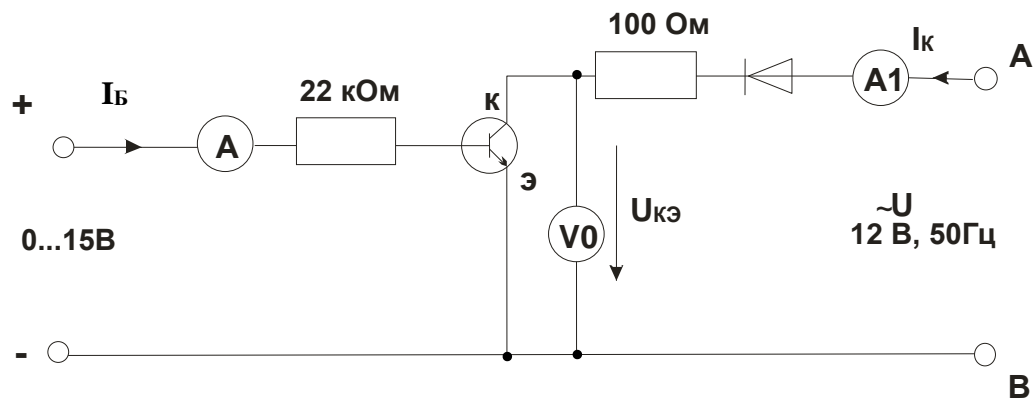


Рис. 4.2.2

- Включите виртуальные приборы A1, V0 и виртуальный осциллограф. На осциллографе установите режим XY. В качестве входа Y выберите ток коллектора, т.е. A1 (по умолчанию это канал 3). В качестве входа X выберите $U_{кэ}$, т.е. V0 (по умолчанию – канал 1).
- Установите регулятор постоянного напряжения на ноль и зафиксируйте кнопкой 1 осциллографа масштаб по напряжению. Затем установите регулятор постоянного напряжения на максимум и зафиксируйте кнопкой 3 осциллографа масштаб тока. Теперь при регулировании тока базы масштабы по осям осциллографа автоматически изменяться не будут.

- Регулируя тока базы от 0 до максимального значения и наоборот, наблюдайте за изменением кривой $I_K(U_{KЭ})$ на осциллографе. При нескольких значениях тока базы (включая нулевое и максимальное) перерисуйте кривую $I_K(U_{KЭ})$ с осциллографа на рис. 4.2.2. Не забудьте указать масштабы по осям и токи базы для каждой кривой.
- На семействе кривых $I_K(U_{KЭ})$ выберите какое-либо постоянное напряжение $U_{KЭ}$ (например, 5 В) и на рис. 4.2.3 постройте зависимость $I_K(I_B)$ для этого значения напряжения $U_{KЭ}$. Рассчитайте и на этом же рисунке постройте график $\beta(I_B) = \Delta I_K / \Delta I_B$. Нанесите шкалы по осям.

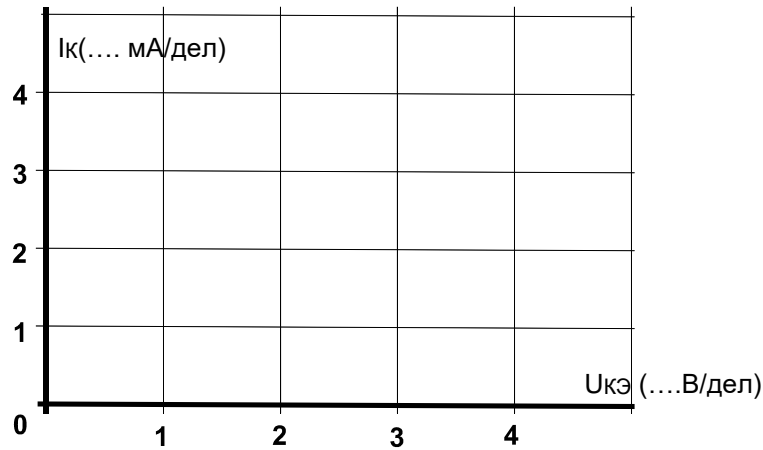


Рис. 4.2.2.

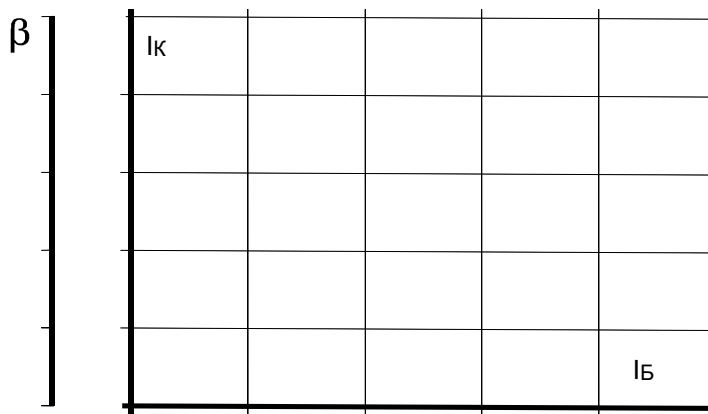


Рис. 4.2.3.

4.3. Характеристики транзистора

4.3.1. Общие сведения

Свойства транзисторов описываются следующими четырьмя семействами характеристик.

Входная характеристика показывает зависимость тока базы I_B от напряжения в цепи база/эмиттер $U_{БЭ}$ (при $U_{КЭ} = \text{const}$).

Выходная характеристика показывает зависимость тока коллектора I_K от напряжения цепи коллектор/эмиттер $U_{КЭ}$ при различных фиксированных значениях тока базы.

Характеристика управления представляет собой зависимость тока коллектора I_K от тока базы I_B (при $U_{КЭ} = \text{const}$).

Характеристика обратной связи есть зависимость напряжения цепи база/эмиттер $U_{БЭ}$, соответствующего различным неизменным значениям тока базы, от напряжения цепи коллектор/эмиттер $U_{КЭ}$ при различных фиксированных значениях тока базы.

4.3.2. Экспериментальная часть

Задание

Снять экспериментально и построить графики четырех семейств характеристик биполярного транзистора **n-p-n** типа.

Порядок выполнения экспериментов

- Соберите цепь согласно схеме (рис.4.3.1). Потенциометр 1 кОм используется для регулирования тока базы, резисторы 100 и 47 кОм – для ограничения максимального тока базы. Измерение тока базы I_B и напряжения $U_{БЭ}$ производятся мультиметрами на пределах 200 μA и 2 В соответственно. Регулирование напряжения $U_{КЭ}$ осуществляется регулятором источника постоянного напряжения, ток коллектора I_K и напряжение $U_{КЭ}$ измеряются виртуальными приборами (пределы измерения коннектора изменяются в ходе работы по мере необходимости или по подсказкам компьютера).
- Установите первое значение тока базы 20 μA и изменяя напряжение $U_{КЭ}$ согласно значениям, указанным в табл. 4.3.1, снимите зависимости $I_K(U_{КЭ})$ и $U_{БЭ}(U_{КЭ})$. Повторите эти измерения при каждом значении I_B , указанном в таблице.

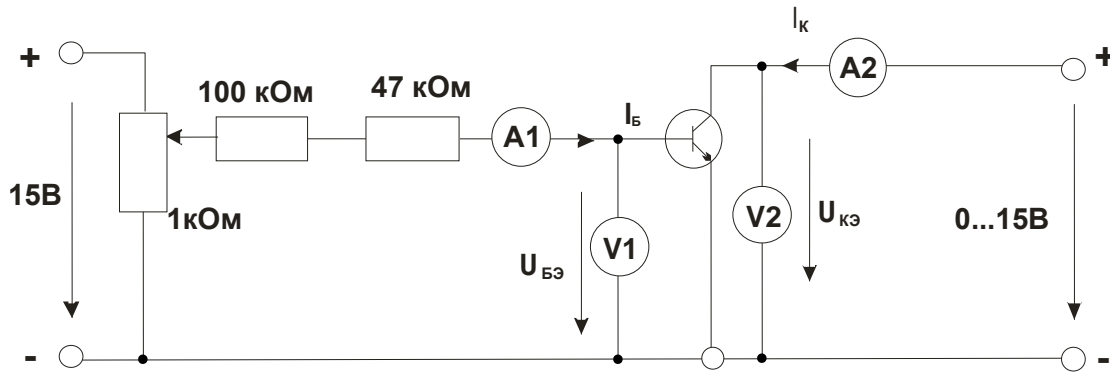


Рис.4.3.1

Примечание: характеристики транзистора изменяются в ходе работы из-за его нагрева. Поэтому для большей определенности рекомендуется установить нужные значения $I_{БЭ}$ и $U_{КЭ}$, выключить на 30 с блок генераторов напряжений, затем включить его и быстро записать показания приборов V1 и A2.

Таблица 4.3.1

$U_{КЭ}$, В	$I_{Б} = 20 \mu A$		$I_{Б} = 40 \mu A$		$I_{Б} = 60 \mu A$		$I_{Б} = 80 \mu A$	
	$I_{К}$, мА	$U_{БЭ}$, В	$I_{К}$, мА	$U_{БЭ}$, В	$I_{К}$, мА	$U_{БЭ}$, В	$I_{К}$, мА	$U_{БЭ}$, В
0								
0,5								
1								
2								
5								
10								
15								

- На рис. 4.3.3 постройте графики семейства выходных характеристик $I_{К}(U_{КЭ})$ и семейство характеристик обратной связи $U_{БЭ}(U_{КЭ})$, не забыв указать какому току базы соответствует каждая кривая.
- Установите $U_{КЭ} = 0$ и изменяя ток базы в соответствии со значениями, указанными в табл. 4.3.2, снимите зависимость $U_{БЭ}(I_{Б})$, Увеличьте напряжение $U_{КЭ}$ до 5 В и снова снимите зависимость $U_{БЭ}(I_{Б})$, а также и $I_{К}(I_{Б})$. Повторите этот опыт также при $U_{КЭ} = 15$ В. (При проведении этих измерений также учитывайте примечание к предыдущему опыту).
- На рис. 4.3.3 постройте графики входных $I_{Б}(U_{БЭ})$ и регулировочных $I_{К}(I_{Б})$ характеристик, указав для каждой кривой соответствующие значения $U_{КЭ}$.

Таблица 4.3.2

$I_{Б}$, μA	$U_{КЭ} = 0$ В		$U_{КЭ} = 5$ В		$U_{КЭ} = 15$ В	
	$U_{БЭ}$, В	$I_{К}$, мА	$U_{БЭ}$, В	$I_{К}$, мА	$U_{БЭ}$, В	$I_{К}$, мА
0						
5						
10						
20						
50						
80						

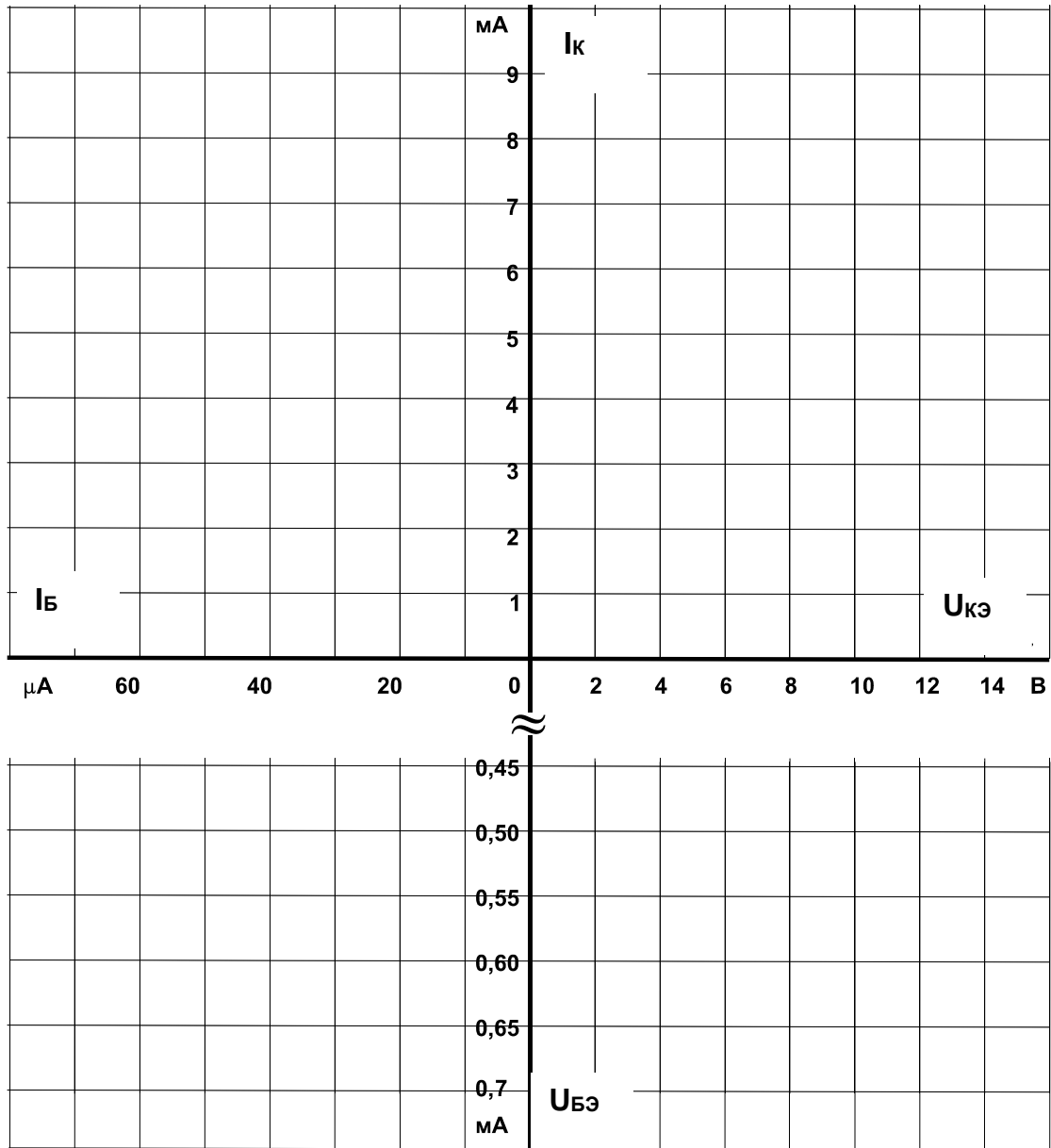


Рис. 4.3.3

Тема 1. Элементы электронной техники.

5. Униполярные (полевые) транзисторы

5.1. Испытание слоев и выпрямительного действия униполярных транзисторов

5.1.1. Общие сведения

В полевых транзисторах (рис. 5.1.1) ток обеспечивается носителями заряда одного знака (электронами или дырками) и протекает по **каналу** под воздействием прикладываемого извне электрического поля (отсюда название транзисторов этого типа). Электроды канала принято называть **истоком** и **стоком**. Управление током транзистора осуществляется посредством электрода, называемого **затвором**, который изолирован от канала **p–n** переходом или по-иному.

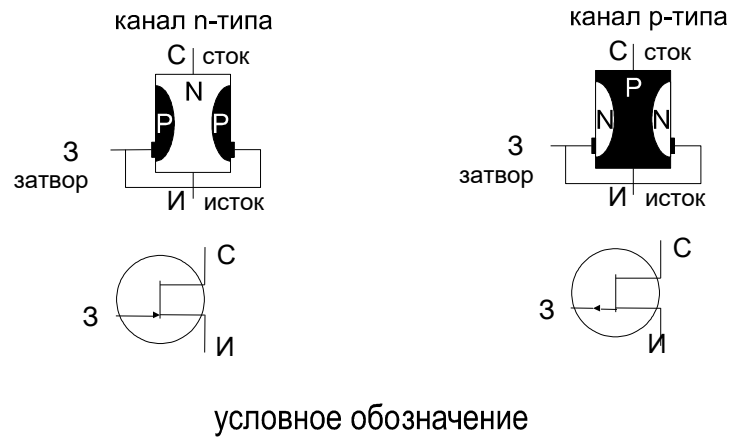


Рис. 5.1.1

5.1.2. Экспериментальная часть

Задание

Исследовать свойства **p–n** переходов между электродами затвора и главными электродами (истоком и стоком) полевого транзистора с каналом **n**-типа. Используя мультиметр, определить зависимость тока от приложенного напряжения. Затем повторите эксперимент с транзистором **p**-типа.

Порядок выполнения эксперимента

- Соберите цепь согласно схеме (рис. 5.1.2, диаграмма 1) и с помощью мультиметра (в режиме миллиамперметра) определите состояние **p–n** перехода (проводящее / запертое). Повторите измерения согласно диаграммам 2, 3 и 4. Результаты занесите в таблицу 5.1.1.

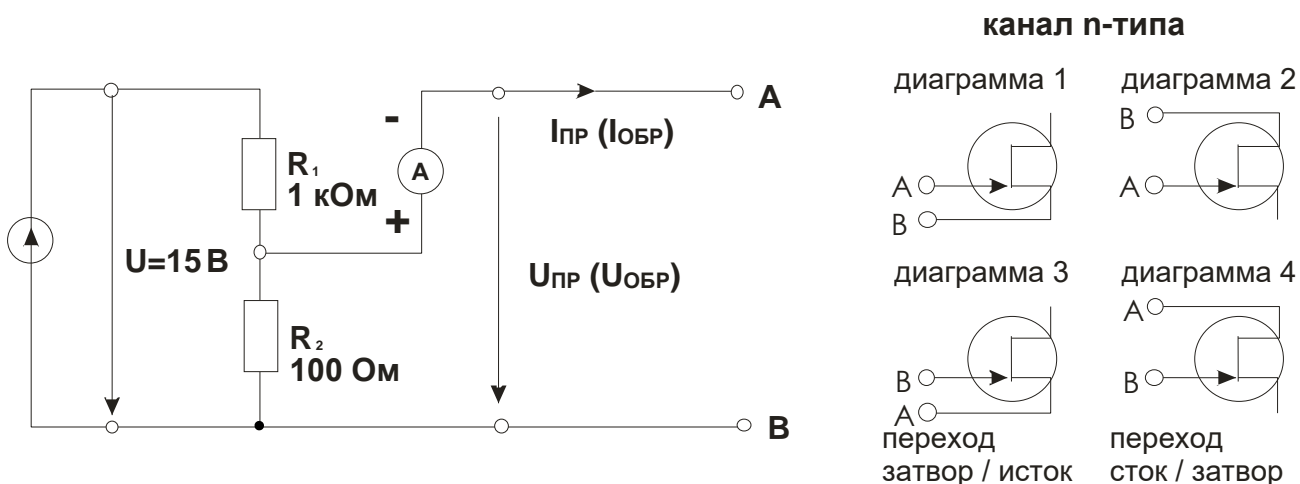


Рис. 5.1.2

Таблица 5.1.1

Диаграмма	1	2	3	4
канал n -типа				
канал p -типа				

- Затем замените транзистор с каналом **n**-типа транзистором с каналом **p**-типа (рис. 5.1.3). Определите состояния **p-n** переходов путем измерения для диаграмм 1...4 и занесите результаты в табл. 5.1.1.

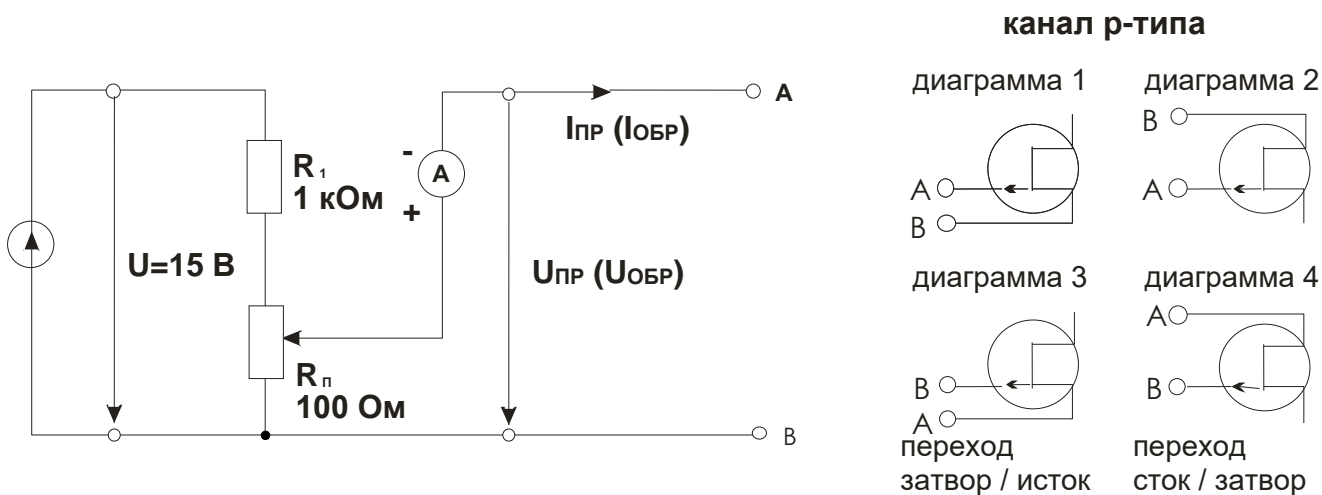


Рис. 5.1.3

Вопрос 1: Когда **p-n** переходы полевого транзистора с каналом **n**-типа заперты?

Ответ:

Вопрос 2: Когда **p-n** переходы полевого транзистора с каналом **p**-типа заперты?

Ответ:

- Повторите измерения для контура сток / затвор и занесите измеренные значения тока в табл. 5.2.2.

Таблица 5.2.2

контур сток/затвор										
$U_{пр}, В$	0	0,2	0,4	0,6	0,7	0,75	0,8	0,85	0,9	1,0
$I_{пр}, мА$										

- На графике (рис. 5.2.2) постройте характеристику включения **p-n** переходов $I_{пр} = f(U_{пр})$.

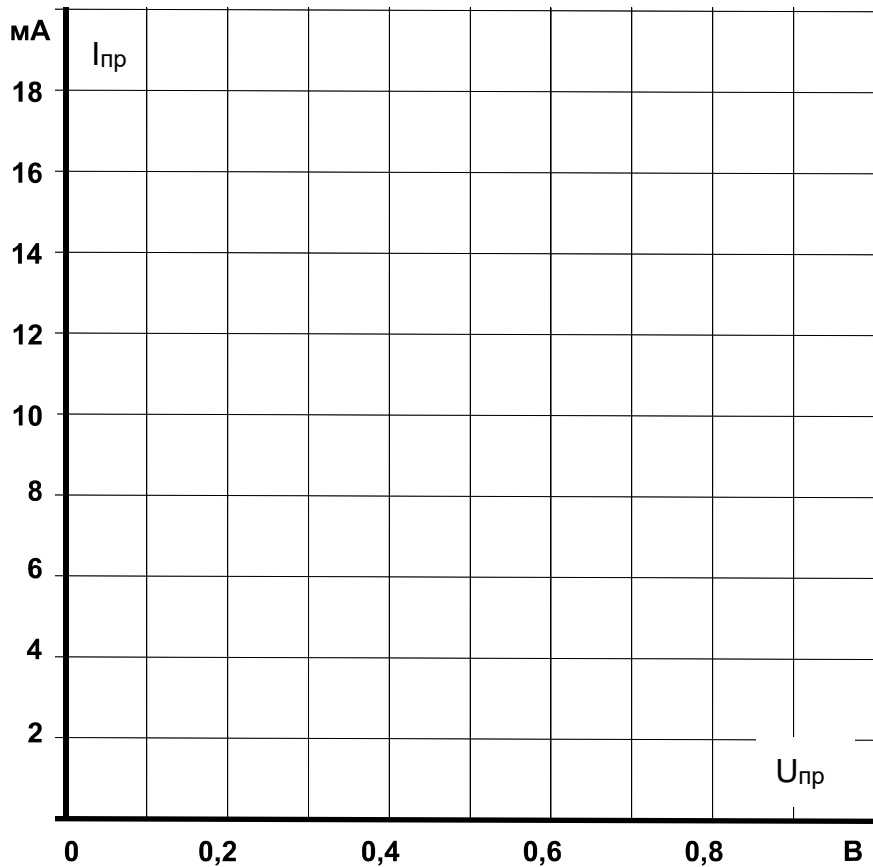


Рис. 5.2.2

Вопрос: Какое значение имеют расхождения между двумя полученными характеристиками включения?

Ответ:

5.3. Управляющий эффект затвора полевого транзистора *n*-типа

5.3.1. Общие сведения

Током в канале (контур исток / сток) полевого транзистора можно управлять с помощью потенциала затвора. В отличие от биполярных транзисторов для этого не требуется мощности, так как **p-n** переход между затвором и каналом остается запертым.

Входная характеристика или характеристика управления полевого транзистора выражает соотношение между напряжением затвор/исток $U_{зи}$ и током стока I_c .

Зависимость $I_c(U_{зи})$ называется стоко-затворной характеристикой.

Важными параметрами полевого транзистора являются крутизна стоко-затворной характеристики:

$$S = \Delta I_c / \Delta U_{зи},$$

и напряжение отсечки $U_{зи0}$, при котором ток стока становится близким к нулю.

5.3.2. Экспериментальная часть

Задание

Исследовать экспериментально влияние напряжения затвор/исток на токи затвора и стока. Построить характеристики управления $I_c = f(U_{зи})$ и $I_z = f(U_{зи})$.

Порядок выполнения эксперимента

- Соберите цепь согласно схеме (рис. 5.3.1) и установите поочередно значения напряжения затвор / исток $U_{зи}$, указанные в табл. 5.3.1. Измерьте виртуальными приборами или мультиметрами соответствующие значения токов затвора I_z и стока I_c и занесите их в табл.5.3.1.

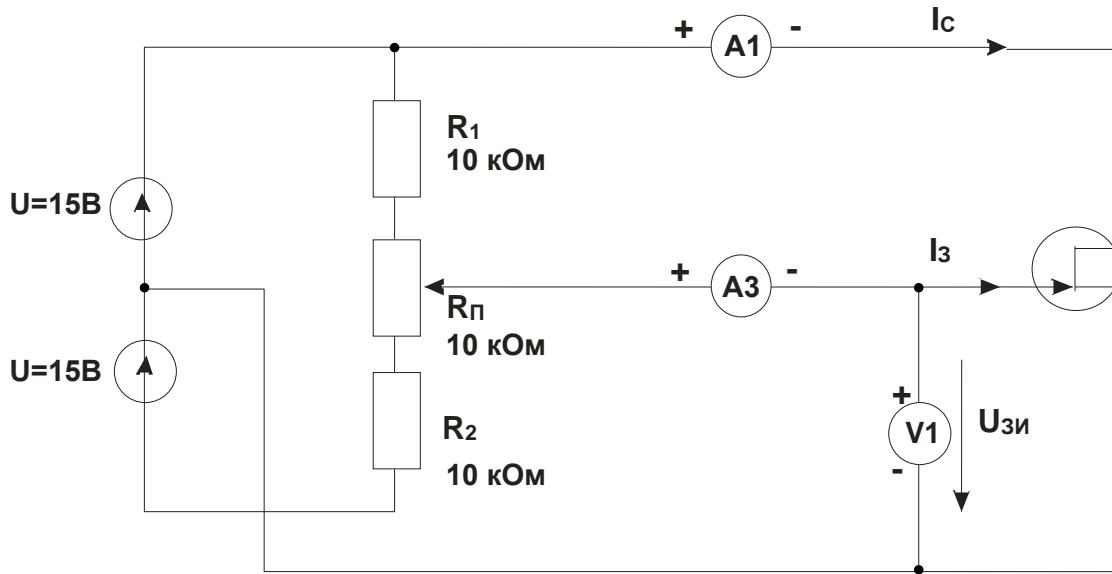


Рис. 5.3.1

Таблица 5.3.1

Uзи, В	-2,5	-2	-1,5	-1	-0,5	0	+0,2	+0,4	+0,6	
Iс, мА										
Iз, мА										

- На графиках (рис. 5.3.2 и 5.3.3) постройте кривые зависимостей тока затвора I_z и тока стока I_c от напряжения $U_{зи}$.
- По графикам определите напряжение отсечки $U_{зи0}$ и крутизну сток-затворной характеристики S :

$$U_{зи0} = \dots\dots \text{В};$$

$$S = \Delta I_c / \Delta U_{зи} = \dots\dots\dots \text{мА/В}.$$

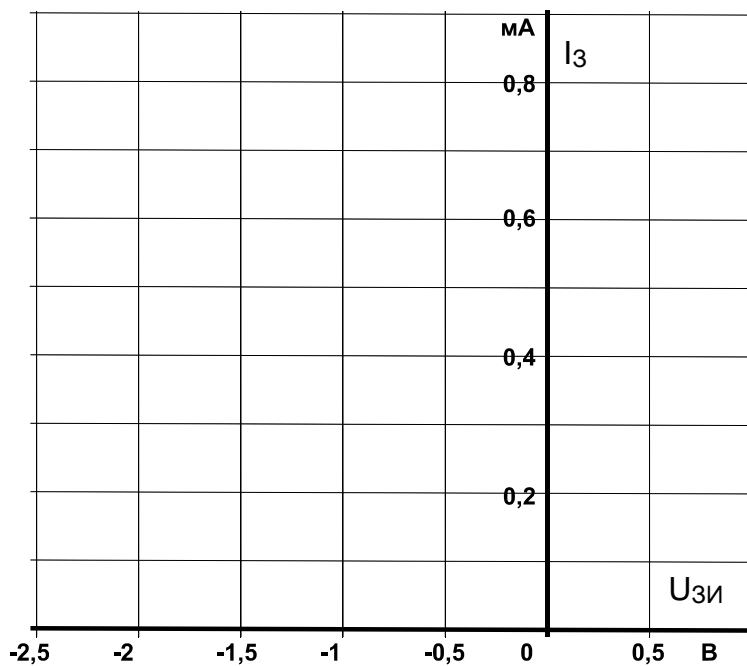


Рис. 5.3.2

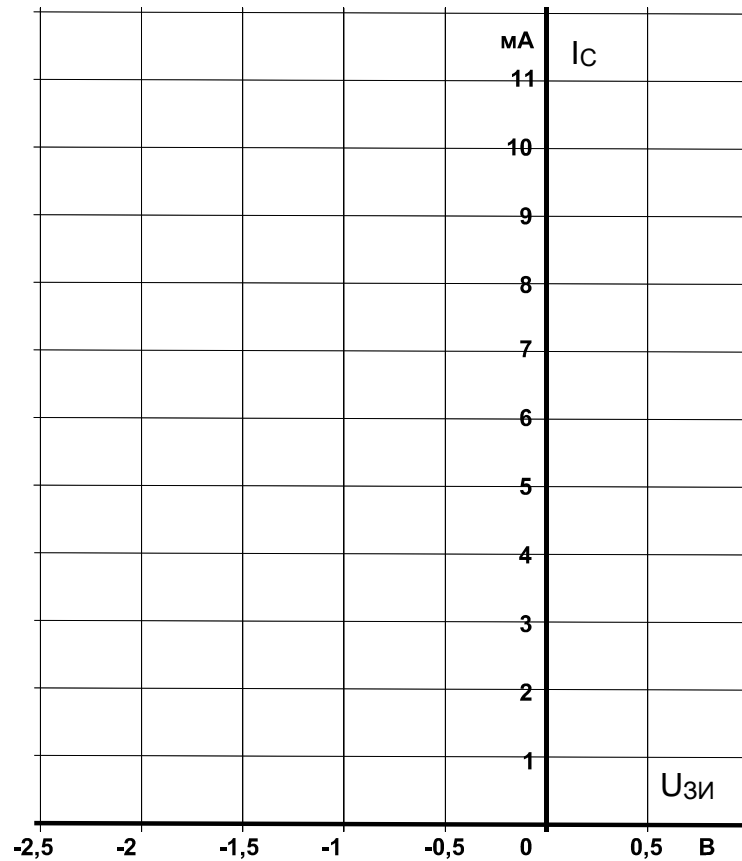


Рис. 5.3.3

Вопрос 1: Каков наклон характеристики S полевого транзистора, когда изменение напряжения затвор/исток составляет 1,5 В, а соответствующее изменение тока стока равно 4,5 мА?

Ответ:

Вопрос 2: Когда полевой транзистор управляется без потерь мощности?

Ответ:

5.4. Выходные характеристики полевого транзистора

5.4.1. Общие сведения

Выходными характеристиками полевого транзистора называют зависимости тока стока от напряжения сток / исток при различных фиксированных значениях напряжения затвор / исток.

Выходные характеристики снимают без нагрузочного сопротивления в статике.

5.4.2. Экспериментальная часть

Задание 1

Построить в статике зависимость тока стока от напряжения сток / исток $I_C = f(U_{си})$ при различных значениях напряжения затвор / исток.

Порядок выполнения эксперимента

- Соберите цепь согласно схеме (рис.5.4.1).

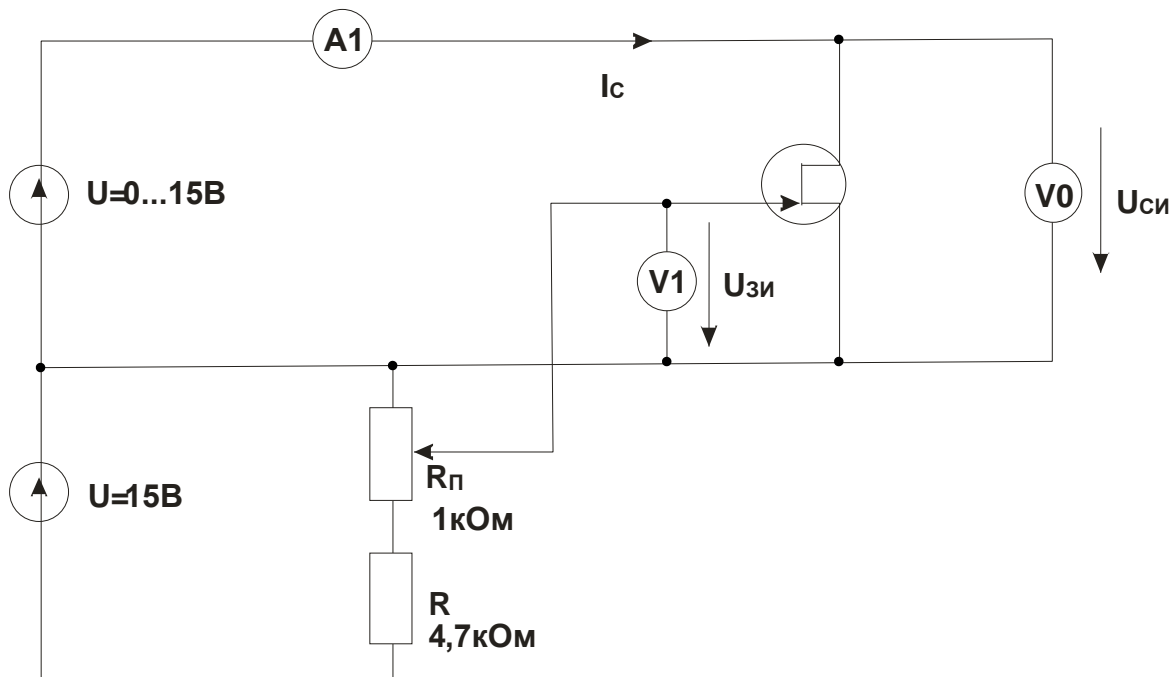


Рис.5.4.1

- Установите значения напряжений затвор / исток $U_{зи}$ и сток / исток $U_{си}$, указанные в табл. 5.4.1, и измерьте виртуальными приборами или мультиметрами соответствующие значения тока стока I_C . Измените на противоположную полярность источника питания 15 В для измерения напряжения сток / исток при $U_{зи} = 0,5$ В. Внесите значения тока стока I_C в таблицу.

Таблица 5.4.1

$U_{си}, В$	0	0,5	1	1,5	2	3	4	6	8	10	12	14	15
$I_c, мА$ при $U_{зи}=-1,5 В$													
$I_c, мА$ при $U_{зи}=-1 В$													
$I_c, мА$ при $U_{зи}=-0,5 В$													
$I_c, мА$ при $U_{зи}=+0,5 В$													

- На графике (рис.5.4.2) постройте кривые зависимости тока стока I_c от напряжения сток / исток $U_{си}$ при различных фиксированных значениях напряжения затвор / исток $U_{зи}$.

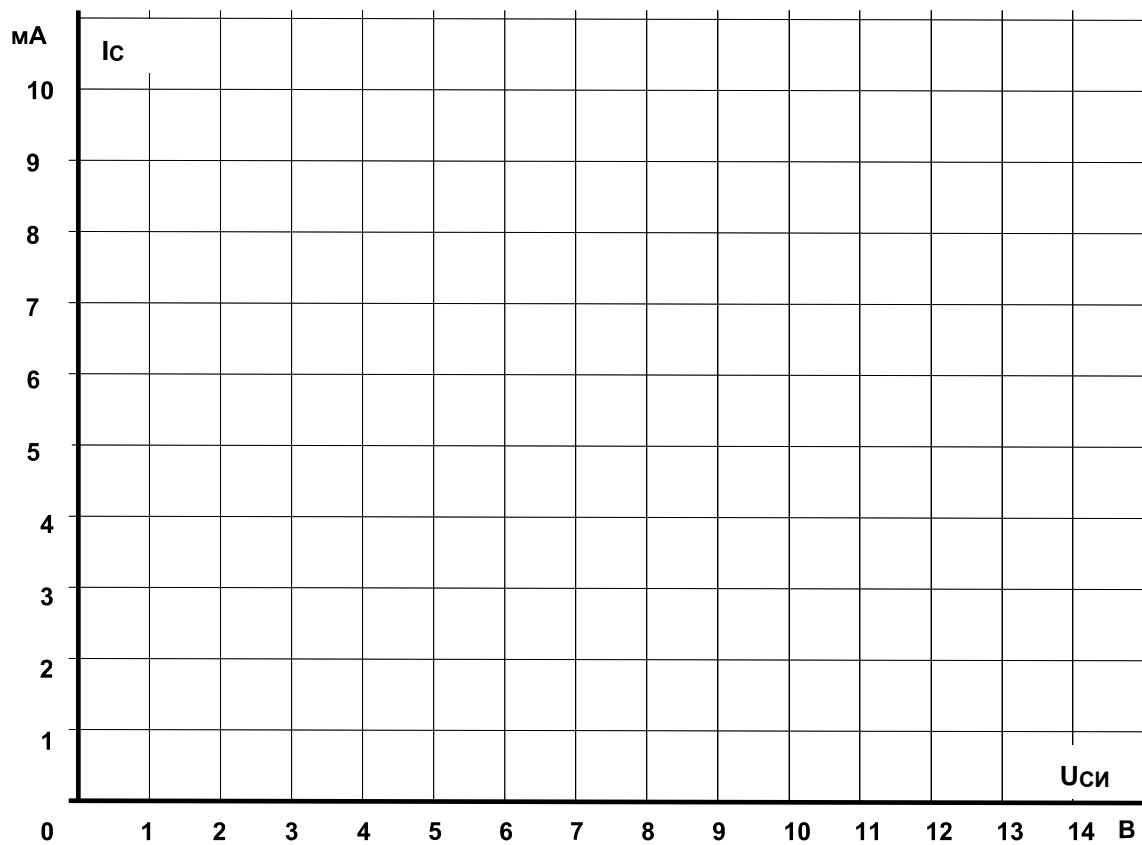


Рис.5.4.2

Задание 2

Изучить влияние нагрузочного сопротивления на коэффициент усиления напряжения.

Порядок выполнения эксперимента

- Соберите цепь согласно схеме (рис. 5.4.3).

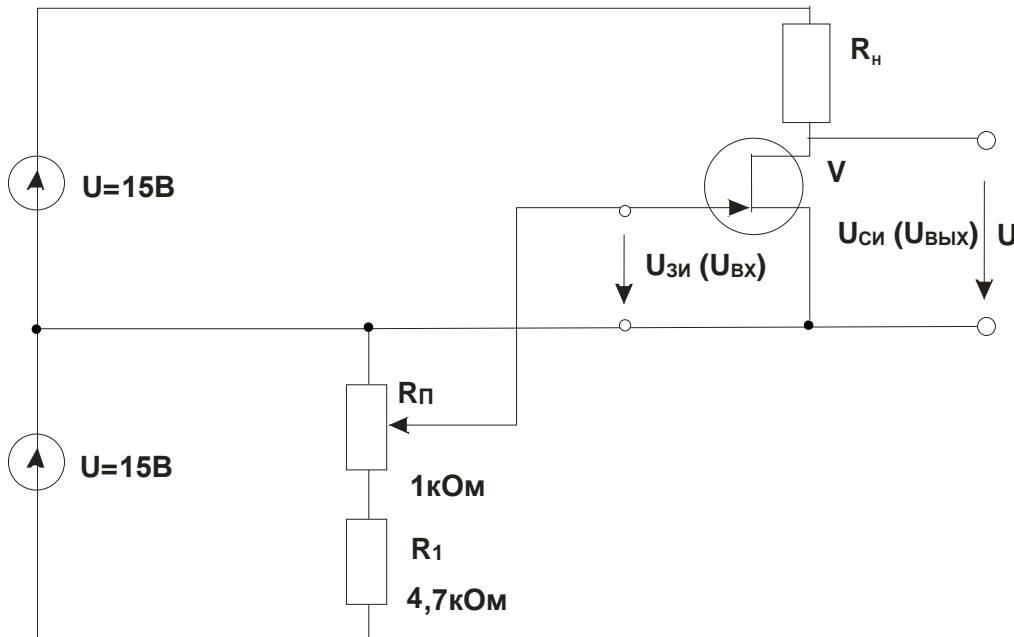


Рис. 5.4.3

- Установите сопротивление нагрузки R_n и поочередно различные значения входного напряжения $U_{вх}$, указанные в табл. 5.4.2, и измерьте мультиметрами или виртуальными приборами соответствующие значения выходного напряжения $U_{вых}$. Все результаты занесите в таблицу.
- Рассчитайте коэффициент усиления по напряжению ν для каждого значения R_n и также занесите в табл. 5.4.2.

Таблица 5.4.2

$R_n, \text{кОм}$	1	2,2	4,7	10	22
$-U_{вх1}, \text{В}$	-0,5	-0,5	-1,0	-1,2	-1,5
$-U_{вх2}, \text{В}$	-1,0	-1,0	-1,5	-1,8	-2,0
$U_{вых1}, \text{В}$					
$U_{вых2}, \text{В}$					
$\Delta U_{вх}, \text{В}$					
$\Delta U_{вых}, \text{В}$					
$\nu = \Delta U_{вых} / \Delta U_{вх}$					

- На графике (рис. 5.4.4) постройте кривую зависимости коэффициента усиления по напряжению ν от сопротивления нагрузки R_n .

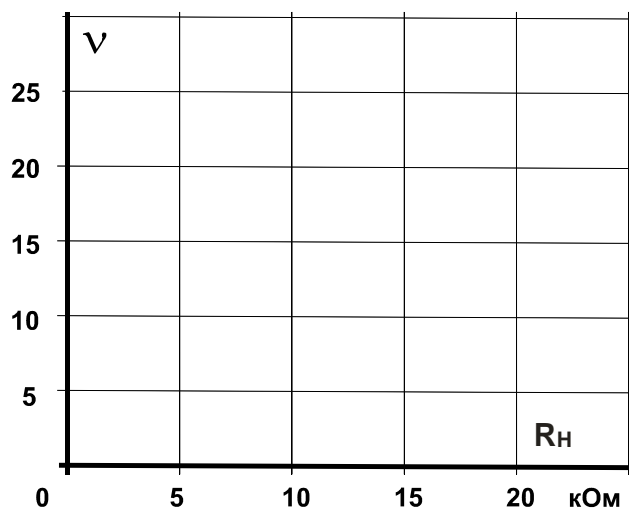


Рис. 5.4.4

Вопрос 1: Как ведет себя коэффициент усиления v при увеличении сопротивления нагрузки R_n ?

Ответ:

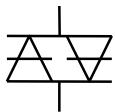
Тема 1. Элементы электронной техники. 6. Тиристоры

6.1. Диодный тиристор (симистор)

6.1.1. Общие сведения

Диодные тиристоры, именуемые также **динисторами**, изменяют свое состояние соответственно приложенному напряжению. При некотором граничном напряжении (**напряжении отпирания**) динистор переходит от состояния с высоким сопротивлением к

симистор



условное обозначение

Рис.6.1.1

состоянию с низким сопротивлением. Он сохраняет состояние низкой резистивности до тех пор, пока ток в нем не упадет ниже величины **тока удержания**. Так называемый **симистор** (рис.6.1.1) призван выполнять функции двух динисторов, включенных **встречно-параллельно**. Изменение состояния симистора происходит

при обеих полярностях приложенного напряжения, обеспечивая проведение тока в обоих направлениях.

Симисторы используются главным образом для включения триодных тиристорных, выпускаемых на большие токи и напряжения.

6.1.2. Экспериментальная часть

Задание 1

Снять статическую характеристику симистора.

Порядок выполнения эксперимента

- Соберите цепь согласно схеме (рис. 6.1.2). Если вы используете виртуальные приборы, то установите период измерения 0,02 с.
- Плавно увеличивая напряжение регулируемого источника напряжения, определите напряжение отпирания симистора (это наибольшее напряжение, при котором ток еще равен нулю, при дальнейшем увеличении напряжения источника ток возрастает скачком, а напряжение на симисторе скачком уменьшается). Запишите значение $U_{отп}$ в табл. 6.1.1.

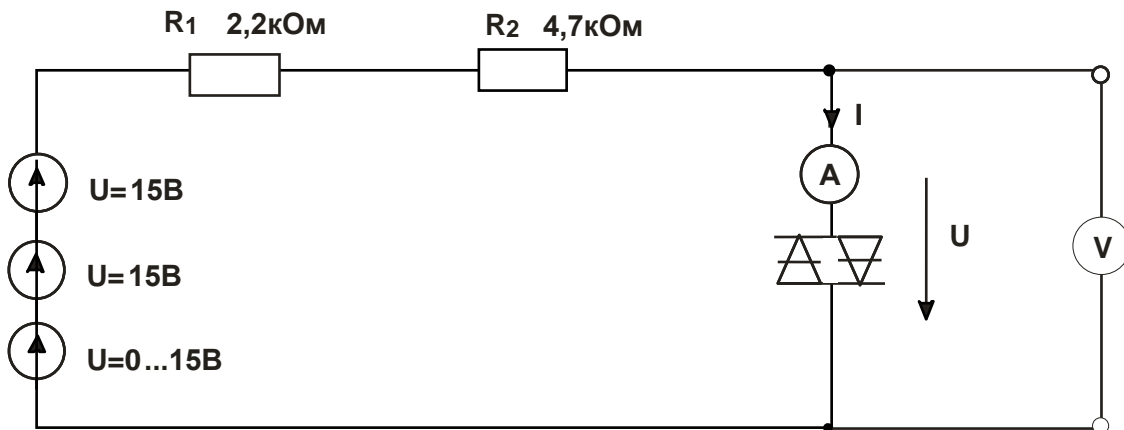


Рис. 6.1.2

- Плавное уменьшая напряжение регулируемого источника напряжения, определите ток удержания симистора (это наименьшее значение тока, при котором симистор еще остается включенным, при дальнейшем снижении напряжения источника ток скачком падает до нуля, а напряжение на симисторе скачком возрастает). Запишите значение $I_{уд}$ в табл. 6.1.1.
- Изменяя напряжение регулируемого источника, поочередно установите значения тока, указанные в табл. 6.1.1 и запишите в нее соответствующие напряжения на симисторе.
- Повторите измерения для обратной полярности симистора и результаты занесите в табл. 6.1.2.

Таблица 6.1.1

+I, мА	$I_{уд} =$ мА	0,5	1,0	1,5	2,0	2,5	3,0	
+U, В	$U_{отп} =$ В							

Таблица 6.1.2

-I, мА	$I_{уд} =$ мА	0,5	1,0	1,5	2,0	2,5	3,0	
-U, В	$U_{отп} =$ В							

- На графике (рис. 6.1.3) постройте кривую зависимости тока от напряжения.

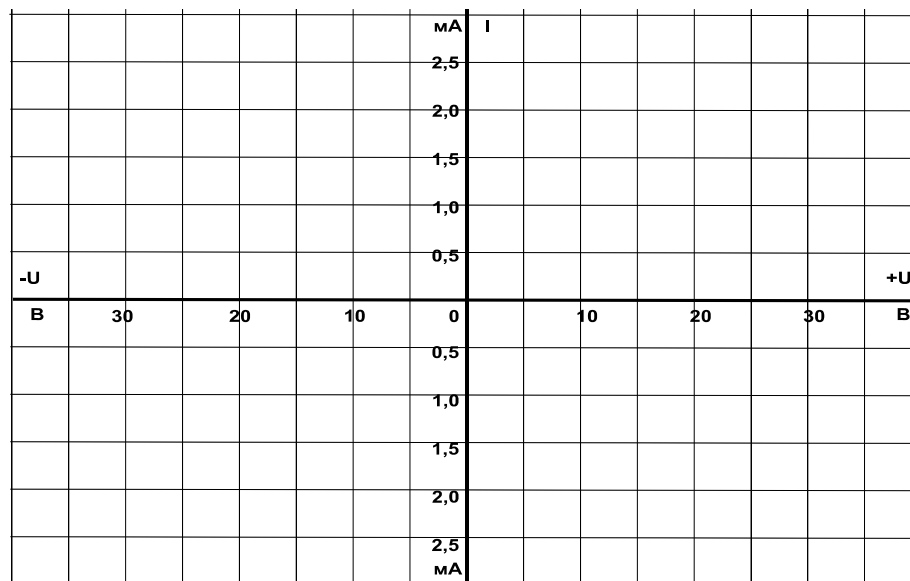


Рис. 6.1.3

Задание 2

Снять динамическую характеристику симистора с использованием осциллографа.

Порядок выполнения эксперимента

- Соберите цепь, схема которой показана на рис. 6.1.4.

- Включите виртуальные приборы V0, A1 и «Осциллограф». На осциллографе включите режим XY (вход X – канал 3, вход Y – канал 1).
- На графике (рис. 6.1.5) отобразите характеристику, полученную на мониторе осциллографа, и сравните ее со статической характеристикой.

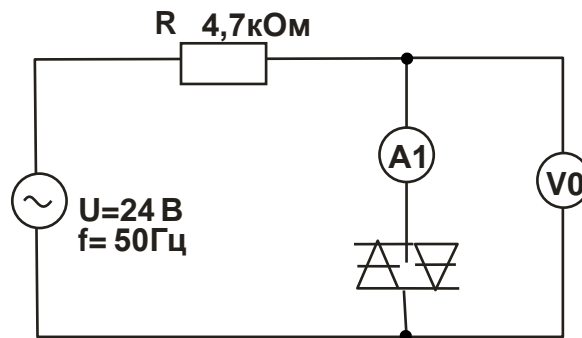


Рис. 6.1.4

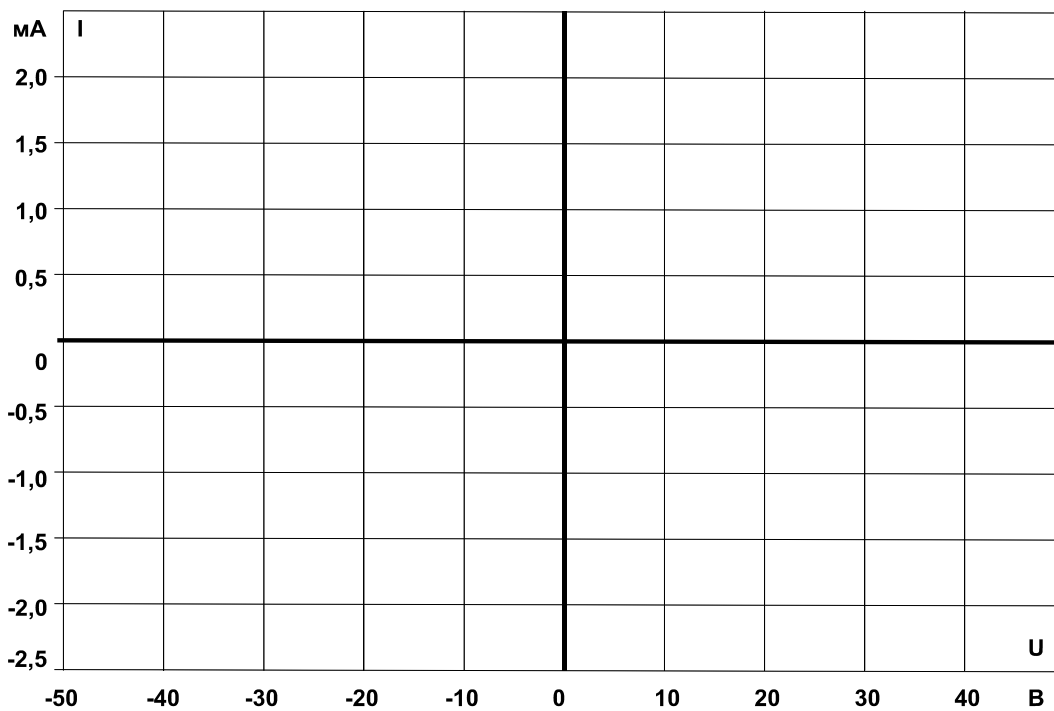


Рис. 6.1.5

Вопрос 1: Какова величина напряжения отпирания симистора (по рис. 6.1.5)?

Ответ:

Вопрос 2: Каковы величины дифференциального сопротивления симистора в запертом состоянии и отпертом состояниях при токе 2...3 мА?

Ответ:

Вопрос 3: Какие причины «заставляют» симистор вернуться к запертому состоянию?

Ответ:

6.2. Триодный тиристор

6.2.1. Общие сведения

Триодные тиристоры, обычно называемые просто **тиристорами** (рис.6.2.1), имеют четыре слоя **p-n-p-n** один из которых соединен с внешним управляющим электродом (УЭ). Это позволяет приводить цепь катод (К) / анод (А) тиристора в отпертое состояние.

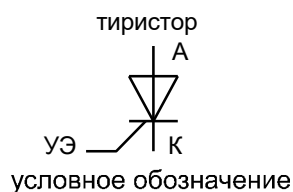


Рис. 6.2.1

Тиристор может быть также переведен в открытое состояние катодно-анодным напряжением. Однако этого способа, если возможно, следует избегать, чтобы не разрушить тиристор.

Будучи отпертым, тиристор сохраняет проводящее состояние, даже когда напряжение на управляющем электроде выключается. Цепь катод / анод возвращается к запертому состоянию, когда анодный ток уменьшается ниже минимальной величины (ток удержания $I_{уд}$).

6.2.2. Экспериментальная часть

Задание

Исследовать влияние напряжения цепи управляющий электрод / катод тиристора на ток управления и анодный ток. Дополнительно изучите процесс запираания тиристора.

Порядок выполнения эксперимента

- Соберите цепь, как показано на рис. 6.2.2, и подайте на нее максимальное напряжение 15 В, при напряжении управляющий электрод/катод $U_{ук} = 0$ В. Увеличивайте напряжение $U_{ук}$, и измеряйте соответствующие значения тока управления I_u мультиметром. Занесите данные измерений в таблицу 6.2.1. Заметьте и запишите при каком напряжении $U_{ук}$ отпирается тиристор (загорается лампочка).

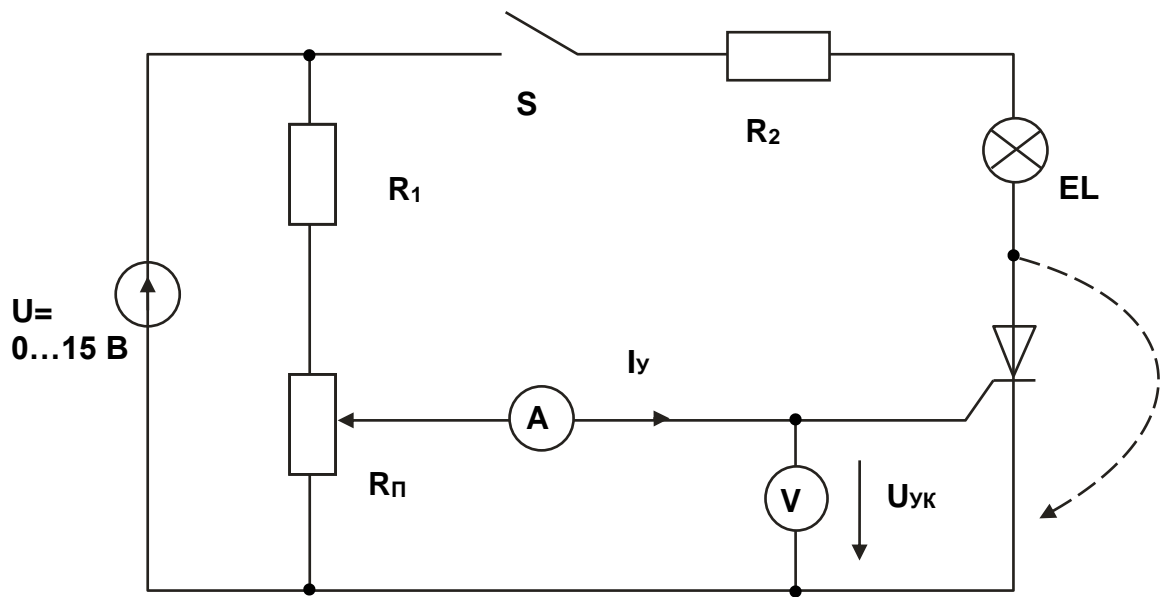


Рис. 6.2.2

- Снижайте напряжение U_{yk} до нуля и снова записывайте значения I_y в табл. 6.2.1.
- На рис. 6.2.3 постройте графики $I_y(U_{yk})$ при увеличении и уменьшении напряжения. На графике отметьте напряжения $U_{отп}$ и ток $I_{отп}$.

Таблица 6.2.1

U_{yk}, B	0	0,2	0,4	0,6	0,8	1,0	1,2	1,4	1,6	1,8
I_{y1}^*, mA										
I_{y2}^*, mA										

I_{y1}^* – при увеличении U_{yk} , I_{y2}^* – при уменьшении.

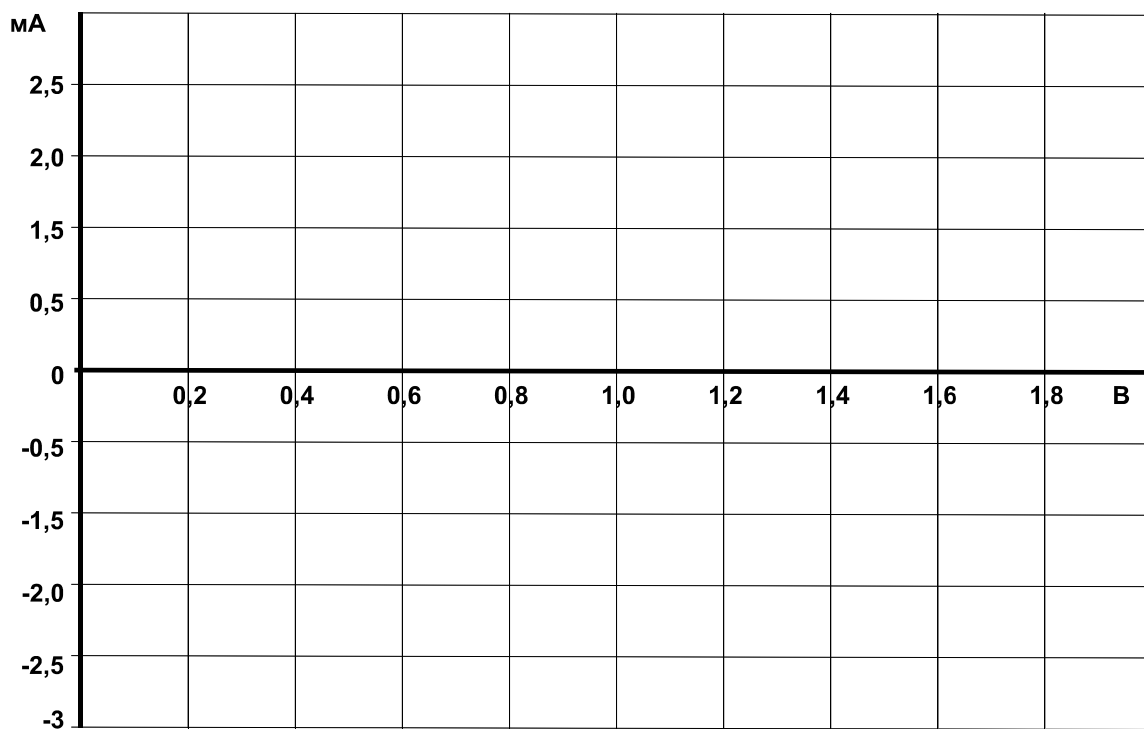


Рис. 6.2.3

- Убедитесь, что снижение напряжения управления до нуля не приводит к выключению тиристора и что для его запирания необходимо либо кратковременно прервать цепь (выключить выключатель S), либо зашунтировать тиристор (показано на схеме пунктиром), либо снизить ток до значения меньше тока удержания.
- Определите тока удержания $I_{уд}$. Для этого переключите миллиамперметр в цепь нагрузки и при нулевом токе управления плавно снижайте напряжение питания до тех пор, пока ток нагрузки скачком не упадет до нуля. Последнее значение тока перед этим скачком и есть ток удержания:

$$I_{уд} = \dots\dots \text{ мА.}$$

- Соберите цепь (рис. 6.2.4) для снятия вольтамперной характеристики $I_A(U_{ак})$ тиристора с помощью осциллографа (виртуального или электронного). Установите максимальную амплитуду синусоидального напряжения и максимальное значение постоянного напряжения 15 В.

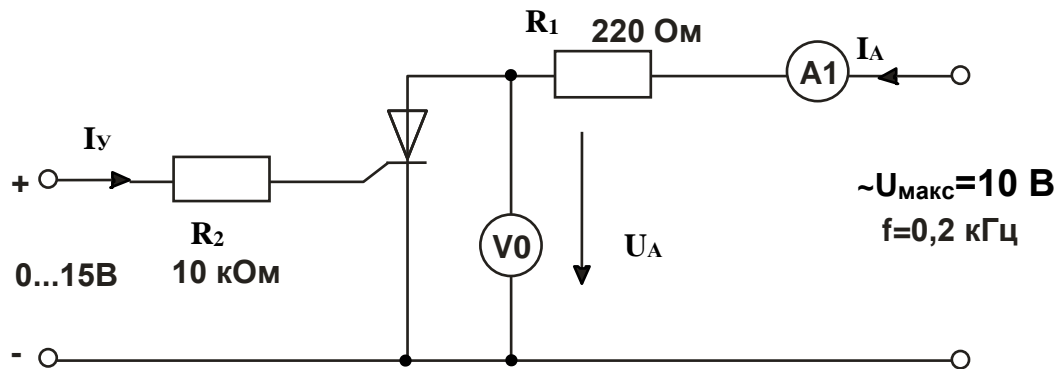


Рис. 6.2.4

- Включите виртуальный осциллограф и получите на экране изображение одного-двух периодов тока и напряжения на тиристоре.
- Снижая и увеличивая напряжение управления, убедитесь, что тиристор выключается (ток становится равным нулю, а напряжение на тиристоре синусоидальное) и включается (появляется положительная полуволна тока, а напряжение имеет только отрицательную полуволну). При необходимости замените резистор 10 кОм на 4,7 кОм. При токе управления близком к минимальному току отпираания, можно заметить включение тиристора при нарастании анодного напряжения.
- Включите режим XY осциллографа (канал V0 по входу X и канал A1 по входу Y), получите на экране изображение вольтамперной характеристики $I_A(U_{ак})$. Проследите за ее изменением при увеличении и уменьшении тока управления и перерисуйте на график (рис. 6.2.5) при $I_y > I_{отп}$ и $I_y < I_{отп}$. Не забудьте указать масштабы.

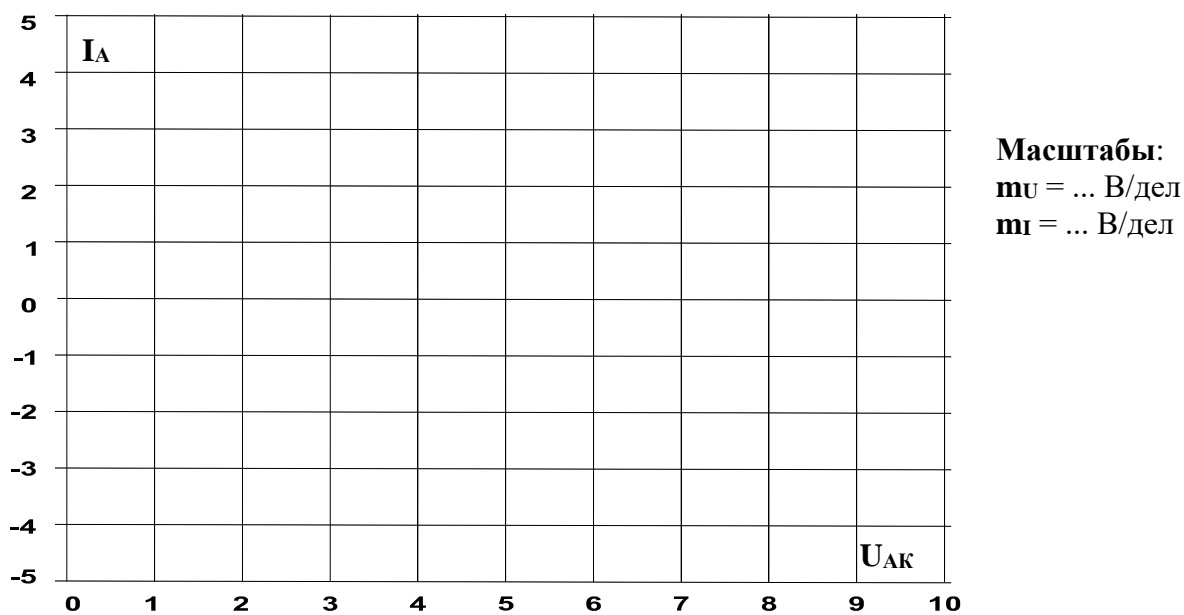


Рис. 6.2.5

Вопрос 1: Запирается ли отпертый тиристор, когда отключается напряжение цепи управляющий электрод/катод?

Ответ:

Вопрос 2: Что случится с отпертым тиристором при размыкании выключателя в цепи (рис. 6.2.2), если $U_{УК} > U_{отп}$? Если $U_{ЭК} < U_{отп}$?

Ответ:

Вопрос 3: Как поведет себя тиристор, если к цепи (рис. 6.2.2) вместо постоянного напряжения приложить синусоидальное напряжение при $U_{УК} > U_{отп}$? при $U_{УК} < U_{отп}$?

$U_{УК} = 0 \dots 0,5 \text{ В}$?

Ответ:

Вопрос 4: Что произойдет с отпертым тиристором при его кратковременном шунтировании перемычкой в цепи (рис. 6.2.2), если $U_{УК} > U_{отп}$? Если $U_{УК} < U_{отп}$?

Ответ:

Вопрос 5: Какие свойства проявляет тиристор, работая при измененной на противоположную полярности напряжений?

Ответ:

6.3. Фазовое управление тиристора

6.3.1. Общие сведения

При фазовом способе управления на управляющий электрод тиристора подаются короткие импульсы напряжения, отпирающие тиристор в определенной точке полуволны приложенного напряжения. Запирается тиристор автоматически в момент перехода тока через ноль. Изменение точки (фазового угла) отпирания приводит к изменению среднего за полупериод значения тока нагрузки (рис. 6.3.1).

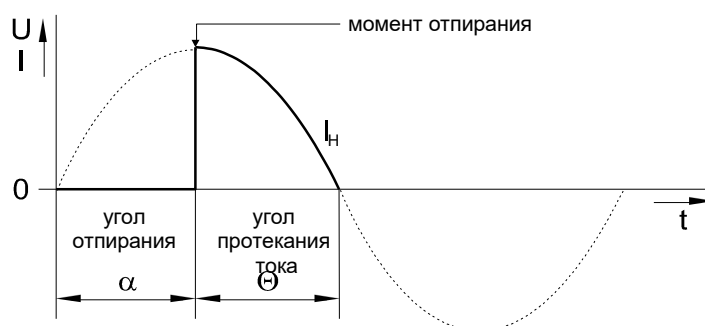


Рис. 6.3.1

В данной работе исследуется тиристорный регулятор выпрямления тока. Последовательно с нагрузкой, состоящей из лампы накаливания EL и добавочного резистора R_1 , включен тиристор V_1 , управляемый от генератора импульсов.

Генератор импульсов выполнен на однопереходном транзисторе VT . При подаче полуволны напряжения на анод запертого тиристора конденсатор C заряжается через сопротивления R_2 , $R_{п}$ и R_3 . Когда напряжение на конденсаторе достигает значения $0,7 \dots 0,8 U_{ст}$, транзистор открывается и конденсатор разряжается по цепи эмиттер – база – управляющий электрод – катод тиристора. Тиристор отпирается, создает цепь для протекания тока через нагрузку и одновременно шунтирует генератор импульсов. Индуктивность L служит для создания колебательного контура в цепи разряда конденсатора для более четкого запирающего однопереходного транзистора. Скорость заряда конденсатора и, следовательно, задержка подачи отпирающего импульса по отношению к моменту подачи положительного напряжения на анод тиристора регулируется потенциометром $R_{п}$.

6.3.1. Экспериментальная часть

Задание

Произвести измерения и изучить свойства тиристора как управляемого выпрямителя с однопереходным транзистором в цепи управления.

Порядок выполнения эксперимента

- Соберите цепь согласно схеме (рис. 6.3.2) и подайте на вход этой цепи синусоидальное напряжение 24 В, 50 Гц. Для измерения тока в цепи нагрузки и угла задержки отпирания тиристора включите виртуальные приборы V0, A1 и виртуальный осциллограф. Не забудьте установить род измеряемой величины – «среднее значение».

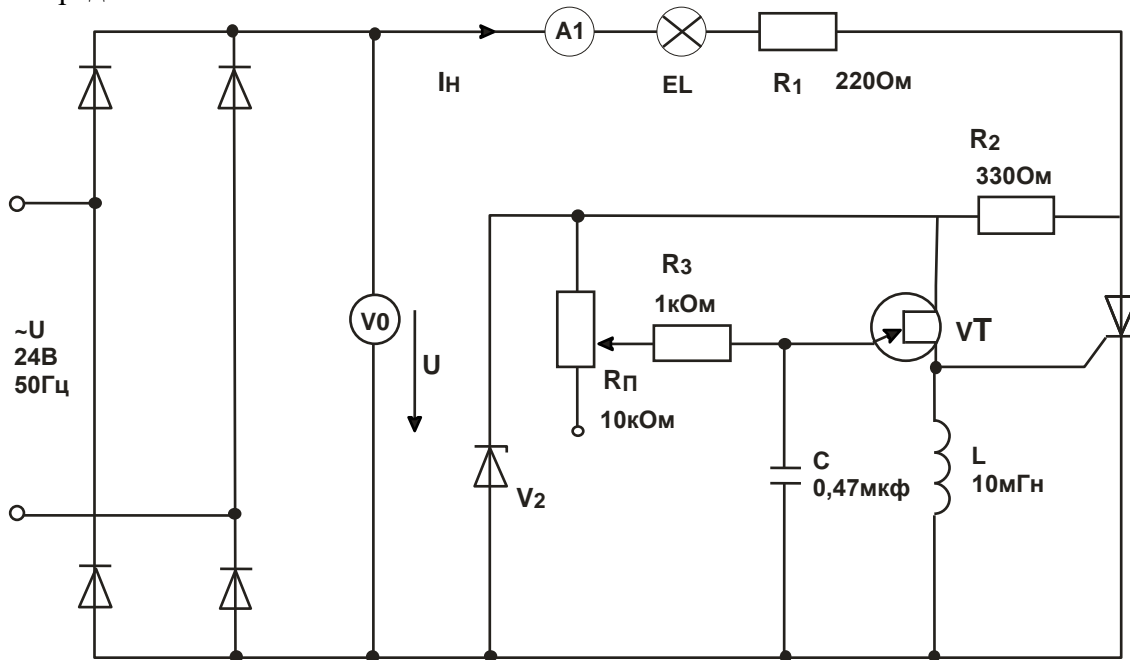
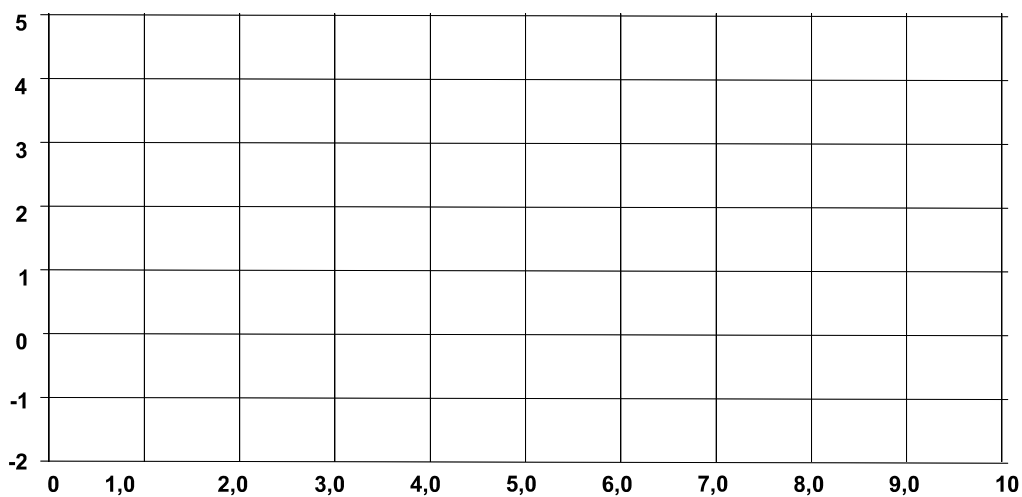


Рис. 6.3.2

- Включите блок генераторов напряжений, настройте осциллограф и, вращая ручку потенциометра, убедитесь, что регулируется угол задержки отпирания тиристора и среднее значение выпрямленного тока.
- При одном из положений потенциометра перерисуйте кривые выпрямленных напряжения и тока на рис. 6.3.3. Определите и запишите масштабы.



$m_U = \dots$ В/дел; $m_I = \dots$ мА/дел; $m_\alpha = \dots$ град/дел

Рис. 6.3.3

- Изменяя угол задержки отпирания от минимально возможного значения до максимального, снимите зависимость $I_H(\alpha)$, занесите результаты измерений в табл. 6.3.1 и на рис. 6.3.4 постройте график.

Примечание: для уменьшения минимально возможного угла α замените конденсатор $C = 0,47 \text{ мкФ}$ на $0,1 \text{ мкФ}$.

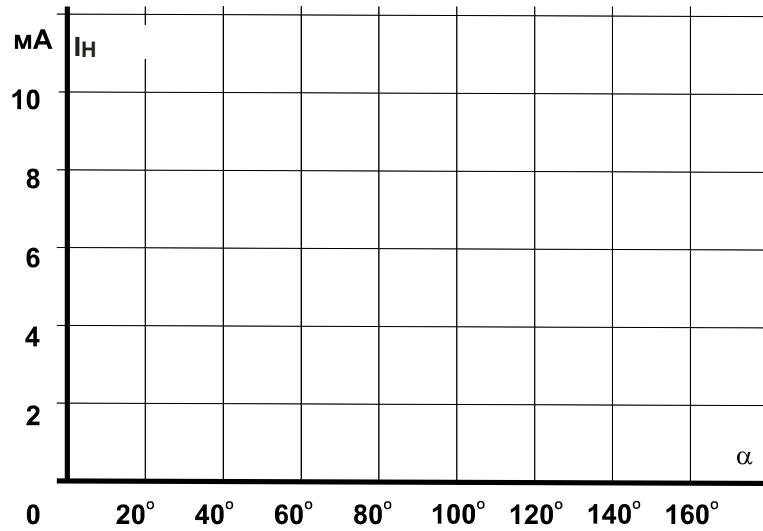


Рис. 6.3.4

Таблица 6.3.1

$\alpha, ^\circ$	18	36	72	108	144	180
$I_H, \text{ мА}$						

Вопрос 1: Как изменяется ток нагрузки при увеличении угла отпирания тиристора?

Ответ:

Тема 3. Линейные электронные устройства. 7. Логические элементы

Введение

Логические (двоичные) **элементы** служат для выполнения различных логических операций над цифровыми сигналами при двоичном способе их представления. Существенная особенность двоичных цепей в том, что в них рассматриваются не столько величины напряжений, сколько двоичные сигналы. Соответствие между напряжениями и двоичными сигналами устанавливается произвольно. Чаще всего используются дискретные сигналы, нулевому значению которых соответствует уровень низкого электрического потенциала, а единичному значению – уровень высокого потенциала (положительного или отрицательного). Возможны и другие соответствия.

Свойства логических элементов подчиняются правилам Булевой алгебры. Это означает, в частности, что входные переменные логических элементов следует обозначать строчными, а выходные переменные – прописными буквами.

Основные Булевы (логические) функции следующие:

1. Функция **AND (И)** – конъюнкция (логическое умножение).
2. Функция **OR (ИЛИ)** – дизъюнкция (логическое сложение).
3. Функция **NOT (НЕ)** – инверсия (логическое отрицание).

Дополнительно существуют такие комбинации как:

функция **NOT AND (И – НЕ)**,
функция **NOT OR (ИЛИ – НЕ)** и др.

7.1. Логический элемент AND (И)

7.1.1. Общие сведения

Элемент **И** имеет несколько входов и один выход. Выход приобретает значение 1 только тогда, когда все входы данного логического элемента имеют значение 1. Его условное обозначение показано на рис. 7.1.1а.

7.1.2. Экспериментальная часть

Задание

Исследовать свойства элемента **И** с тремя входами со следующим соответствием сигналов

0 В \equiv сигнал 0 \equiv уровень низкого потенциала,
+15 В \equiv сигнал 1 \equiv уровень высокого потенциала.

Порядок выполнения эксперимента

- Соберите цепь согласно схеме (рис. 7.1.1б). Подайте последовательно

0 В ≡ сигнал 0 ≡ уровень низкого потенциала,
 +15 В ≡ сигнал 1 ≡ уровень высокого потенциала,

ко входам x_1 , x_2 и x_3 , как указано в табл. 7.1.1. Занесите соответствующие значения выходного сигнала (0/1) в таблицу.

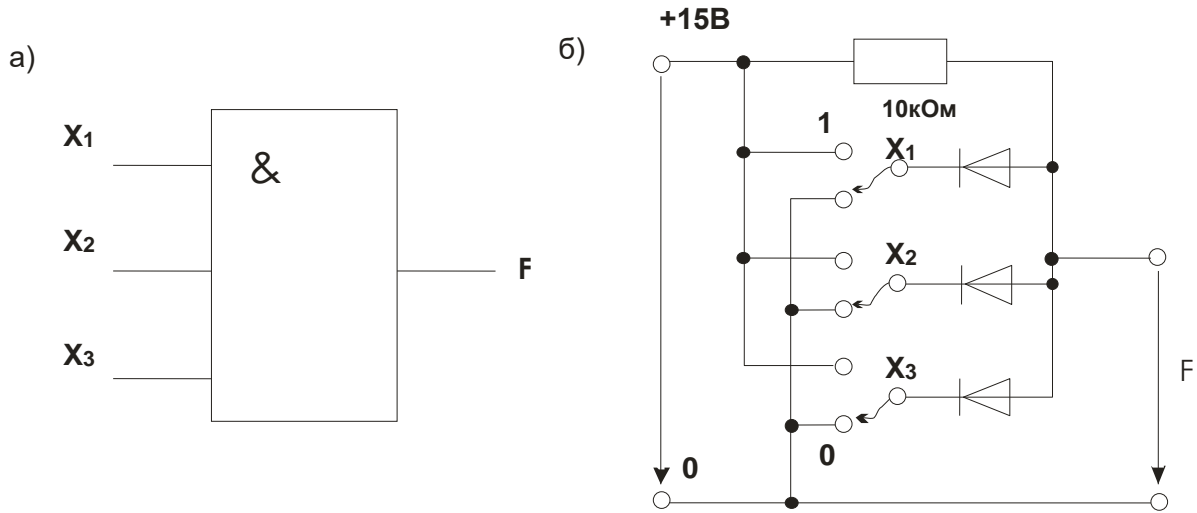


Рис. 7.1.1.

Таблица 7.1.1

Входные сигналы			Выходные сигналы
x_1	x_2	x_3	F
0	0	0	
0	0	1	
0	1	0	
0	1	1	
1	0	0	
1	0	1	
1	1	0	
1	1	1	

Примечание: Разомкнутые входы логического элемента не имеют состояния определенного сигнала. Поэтому состояния выходной переменной при разомкнутых входах не несут какой-либо определенной информации.

Вопрос 1: Какова формула операции элемента **И**?

Ответ:

Вопрос 2: Когда выходной сигнал элемента **И** имеет величину 1?

Ответ:

7.2. Логический элемент OR (ИЛИ)

7.2.1. Общие сведения

Элемент **ИЛИ** имеет несколько входов и один выход. Выход приобретает значение 1, когда хотя бы один вход данного логического элемента имеет значение 1. Его условное обозначение показано на рис. 7.2.1а.

7.2.2. Экспериментальная часть

Задание

Исследовать свойства элемента **ИЛИ** с тремя входами со следующим соответствием сигналов

0 В \equiv сигнал 0 \equiv уровень низкого потенциала,
+15 В \equiv сигнал 1 \equiv уровень высокого потенциала.

Порядок выполнения эксперимента

- Соберите цепь согласно схеме (рис. 7.2.1б). Подайте последовательно

0 В \equiv сигнал 0 \equiv уровень низкого потенциала,
+15 В \equiv сигнал 1 \equiv уровень высокого потенциала,

к входам x_1 , x_2 и x_3 , как указано в табл. 7.2.1. Занесите соответствующие значения выходного сигнала (0/1) в таблицу.

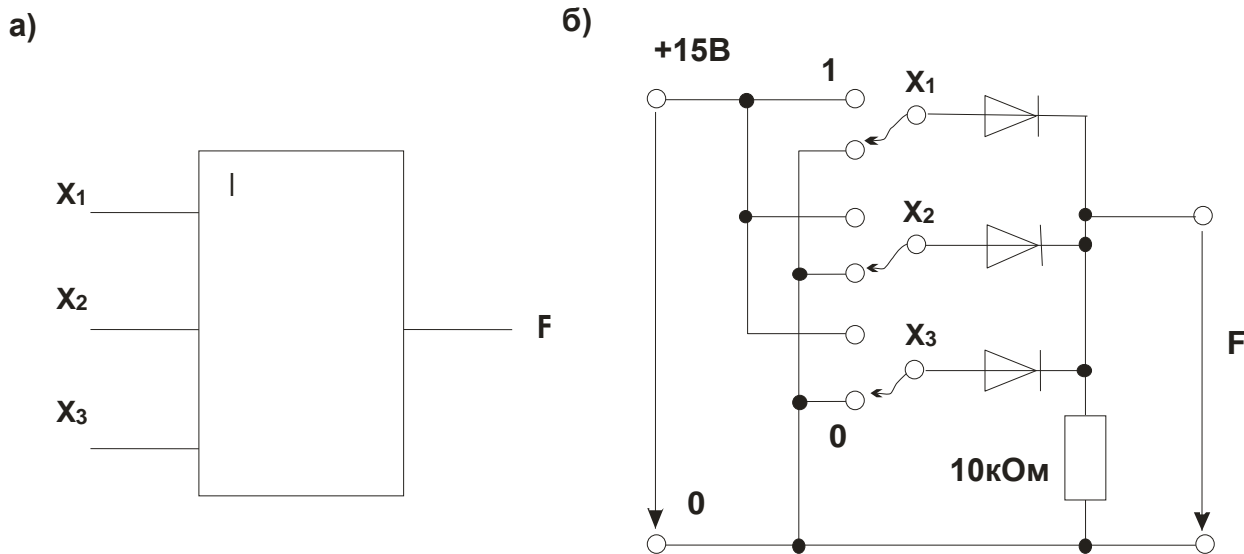


Рис. 7.2.1

Таблица 7.2.1

Входные сигналы			Выходные сигналы
X1	X2	X3	F
0	0	0	
0	0	1	
0	1	0	
0	1	1	
1	0	0	
1	0	1	
1	1	0	
1	1	1	

Примечание: Разомкнутые входы логического элемента не имеют состояния определенного сигнала. Поэтому состояния выходной переменной при разомкнутых входах не несут какой-либо определенной информации.

Вопрос 1: Какова формула операции элемента **ИЛИ**?

Ответ:

Вопрос 2: При каких условиях на входах выходной сигнал элемента **ИЛИ** имеет величину 1?

Ответ:

7.3. Логический элемент NOT (НЕ)

7.3.1. Общие сведения

Логические элементы **НЕ** отрицают входной сигнал, т.е. они преобразуют сигналы 1 в сигналы 0 и наоборот. Они всегда имеют по одному входу и одному выходу. Используются наряду с другими элементами в цифровых инверторах и логических устройствах. Условное обозначение элемента **НЕ** показано на рис. 7.3.1а.

7.3.2. Экспериментальная часть

Задание

Проведя необходимые измерения, исследовать свойства элемента **НЕ**.

Порядок выполнения эксперимента

- Соберите цепь согласно схеме (рис. 7.3.1). Подайте на вход сначала 0 В (сигнал 0), а затем +15 В (сигнал 1). Занесите соответствующие значения выходного сигнала (1/0) в табл. 7.3.1.

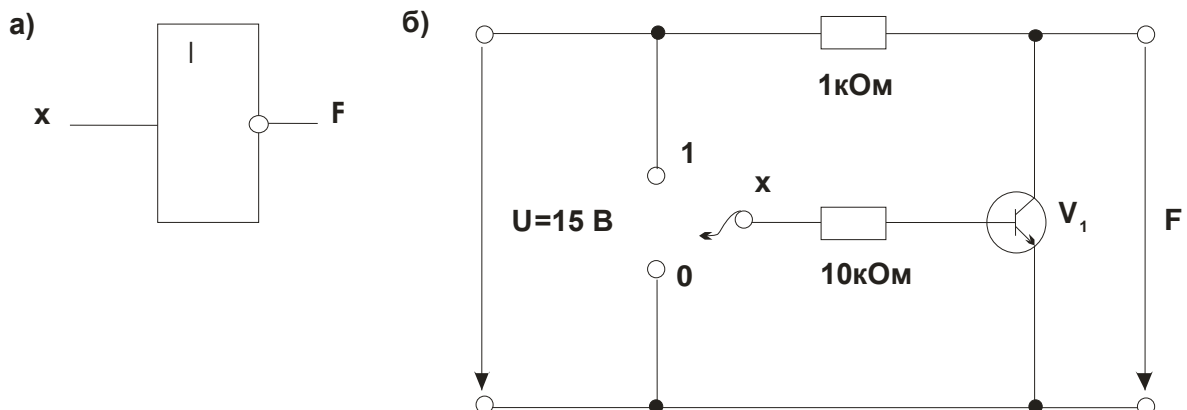


Рис. 7.3.1

Таблица 7.3.1

Входной сигнал	Выходной сигнал
x	F
0	
1	

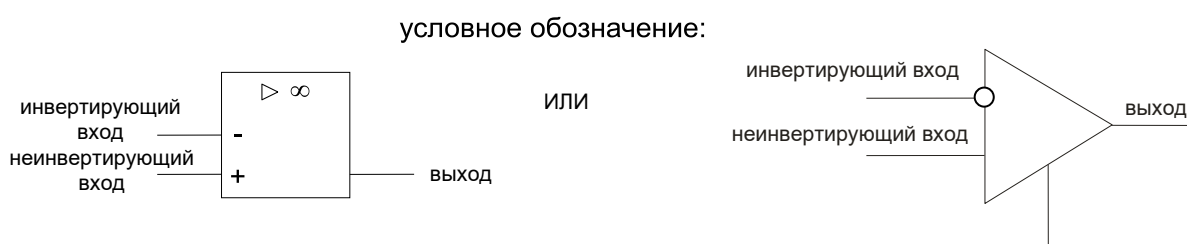
Вопрос 1: Какова формула операции элемента **НЕ**?

Ответ:

Тема 3. Линейные электронные устройства. 8. Операционные усилители

Введение

Операционный усилитель представляет собой идеальный усилитель с высокорезистивным дифференциальным входом (два входных вывода) и очень высоким коэффициентом усиления. Фактически многие электронные устройства, выполняемые на транзисторах, могут быть также реализованы на операционных усилителях.



При подаче на неинвертирующий вход приращение выходного сигнала совпадает по знаку (фазе) с приращениями входного сигнала. Если же сигнал подан на инвертирующий вход, то приращение выходного сигнала имеет обратный знак (противоположный по фазе). При подаче сигналов на оба входа сигнал на выходе равен

$$U_{\text{вых}} = v (U_1 - U_2),$$

где $v \rightarrow \infty$ – коэффициент усиления операционного усилителя;

U_1 и U_2 – сигнал на неинвертирующем и инвертирующем входах соответственно.

Входное сопротивление операционного усилителя очень велико ($R_{\text{вх}} \rightarrow \infty$), поэтому входной ток при расчете считается равным нулю.

Выходное сопротивление операционного усилителя весьма мало ($R_{\text{вых}} \rightarrow 0$), поэтому ток нагрузки усилителя практически не влияет его выходное напряжение.

Инвертирующий вход часто используется для введения в операционный усилитель внешних обратных связей.

8.1. Инвертирующий усилитель

8.1.1. Общие сведения

Инвертирующий усилитель представляет собой устройство, которое преобразует входное напряжение в выходное напряжение противоположной полярности. В случае синусоидального напряжения образуется фазовременной сдвиг 180° между входным и выходным сигналами. Инвертирующий усилитель может быть использован для усиления или ослабления входного сигнала. Его принципиальная схема показана на рис. 8.1.1.

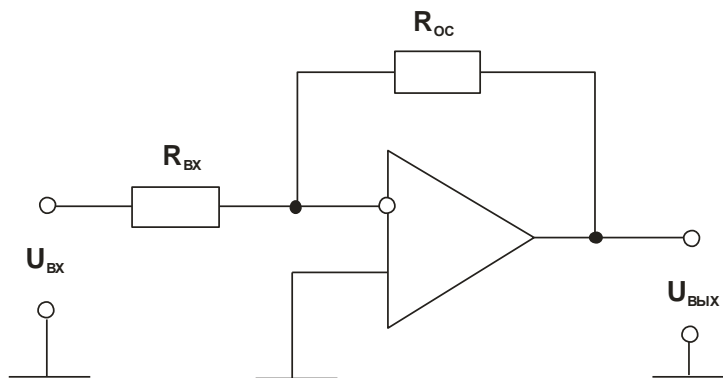


Рис. 8.1.1

Коэффициент усиления равен

$$\nu = - U_{\text{ВЫХ}} / U_{\text{ВХ}} = - R_{\text{ОС}} / R_{\text{ВХ}}.$$

Для упрощения расчетов делаются следующие допущения:

- В диапазоне модуляции разность потенциалов между двумя входами равна 0;
- Входной ток усилителя равен 0.

Коэффициент усиления $\nu = - 1$ (когда $R_{\text{ОС}} = R_{\text{ВХ}}$), то есть амплитуды входного и выходного сигналов равны.

8.1.2. Экспериментальная часть

Задание

Построить кривую, показывающую зависимость выходного напряжения от входного, изучить влияние величины сопротивления нагрузки на выходное напряжение.

Порядок выполнения эксперимента

- Соберите цепь, как показано на рис. 8.1.1. С помощью мультиметра измерьте величины выходного напряжения $U_{\text{ВЫХ}}$ при различных сопротивлениях отрицательной обратной связи $R_{\text{ОС}}$ и входных напряжениях $U_{\text{ВХ}}$ согласно табл. 8.1.1.

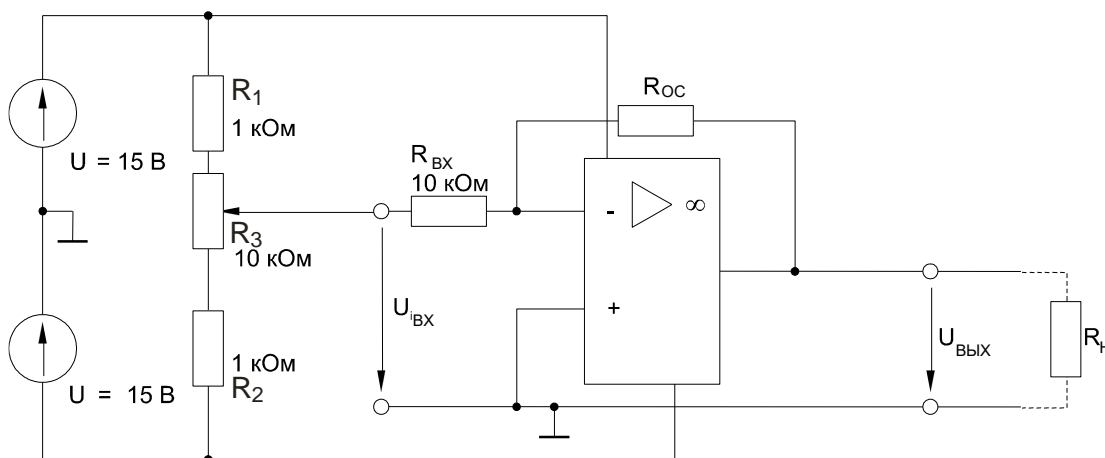


Рис. 8.1.2

Таблица 8.1.1

$U_{ВХ}, В$	-10	-8	-6	-4	-2	0	2	4	6	8	10
$U_{ВЫХ}$ при $R_{OC} = 10 \text{ кОм}$											
$U_{ВЫХ}$ при $R_{OC} = 22 \text{ кОм}$											
$U_{ВЫХ}$ при $R_{OC} = 47 \text{ кОм}$											

- Занесите результаты измерений в табл. 8.1.1. На графике (рис. 8.1.3) постройте кривые зависимостей выходного напряжения $U_{ВЫХ}$ от входного $U_{ВХ}$ при различных сопротивлениях отрицательной обратной связи R_{OC} .

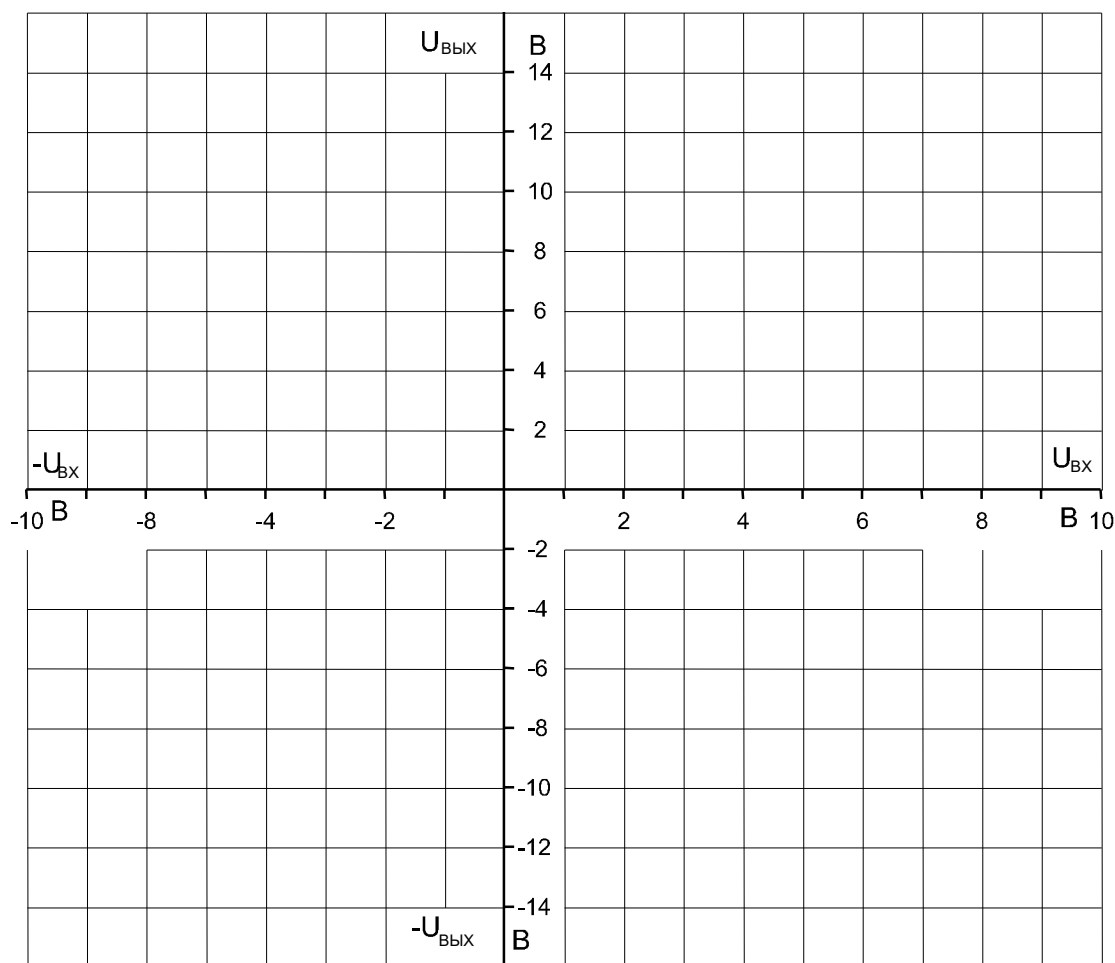


Рис. 8.1.3

- Для изучения влияния сопротивления нагрузки установите входное напряжение $U_{ВХ} = -5 \text{ В}$, а $R_{OC} = R_{ВХ} = 10 \text{ кОм}$. Подсоедините к выходу усилителя поочередно различные сопротивления нагрузки согласно табл. 8.1.2 и измерьте мультиметром результирующие выходные напряжения $U_{ВЫХ}$.

Таблица 8.1.2

$R_H, \text{ Ом}$	1000	680	470	330	220	100	47
$U_{\text{ВЫХ}}, \text{ В}$							

- Запишите измеренные величины в табл. 8.1.2 и затем постройте на графике (рис. 8.1.4) кривую зависимости выходного напряжения $U_{\text{ВЫХ}}$ от сопротивления нагрузки R_H .

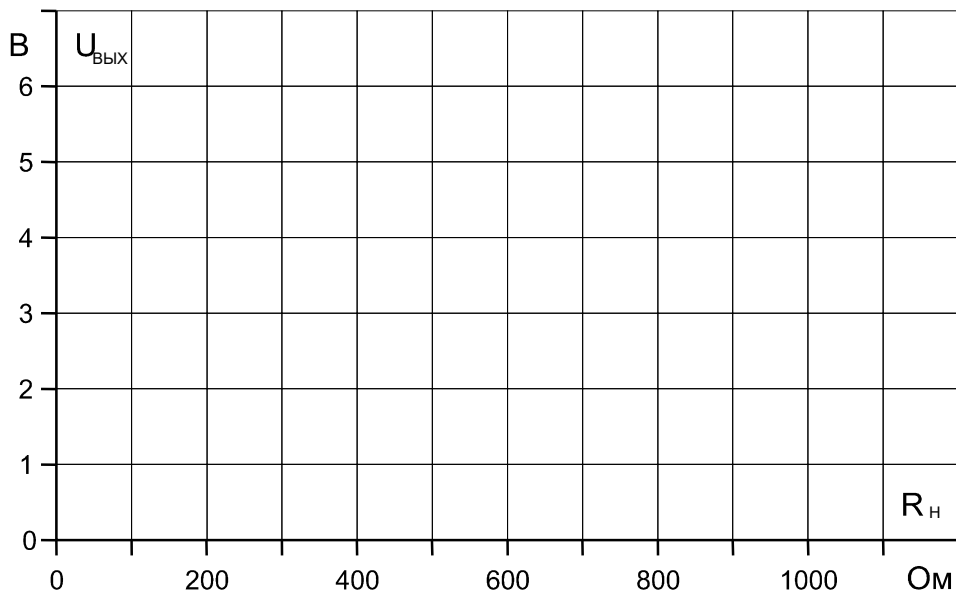


Рис. 8.1.4

Вопрос 1: Какова полярность входного напряжения $U_{\text{ВХ}}$ инвертирующего усилителя по сравнению с выходным напряжением $U_{\text{ВЫХ}}$?

Ответ:

Вопрос 2: Какие компоненты определяют коэффициент усиления ν инвертирующего усилителя?

Ответ:

Вопрос 3: Какова величина коэффициента усиления при $R_{\text{ОС}} = 100 \text{ кОм}$ и $R_{\text{ВХ}} = 10 \text{ кОм}$?

Ответ:

Вопрос 4: Какое утверждение можно сделать относительно характеристики на рис. 8.1.4?

Ответ:

8.2. Неинвертирующий усилитель

8.2.1. Общие сведения

В операционном усилителе без инвертирования входное и выходное напряжения имеют одинаковую полярность, то есть фазовый сдвиг по напряжению равен 0° .

Как показано на принципиальной схеме (рис. 8.2.1), входное напряжение подается на неинвертирующий вход. В диапазоне модуляции усилителя разность потенциалов между двумя входами равна 0. Коэффициент усиления вычисляется по формуле:

$$\nu = U_{\text{ВЫХ}} / U_{\text{ВХ}} = 1 + R_{\text{ОС}} / R_{\text{ВХ}}.$$

8.2.2. Экспериментальная часть

Задание

Построить кривые зависимости выходного напряжения от входного при различных значениях сопротивления отрицательной обратной связи.

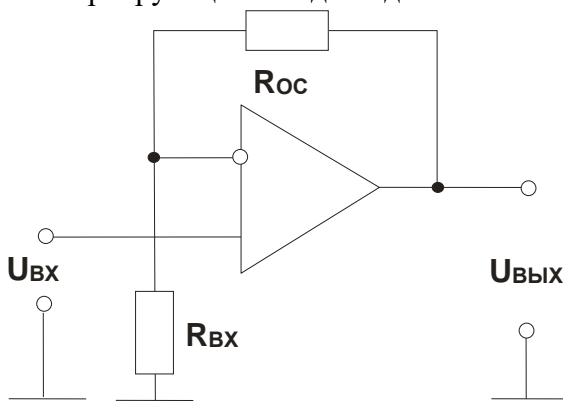


Рис. 8.2.1.

Порядок выполнения эксперимента

- Соберите цепь по схеме (рис. 8.2.2). Используя мультиметр, измерьте выходное напряжение $U_{\text{ВЫХ}}$ при различных значениях сопротивления отрицательной обратной связи $R_{\text{ОС}}$ и входного напряжения $U_{\text{ВХ}}$ согласно таблице 8.2.1.

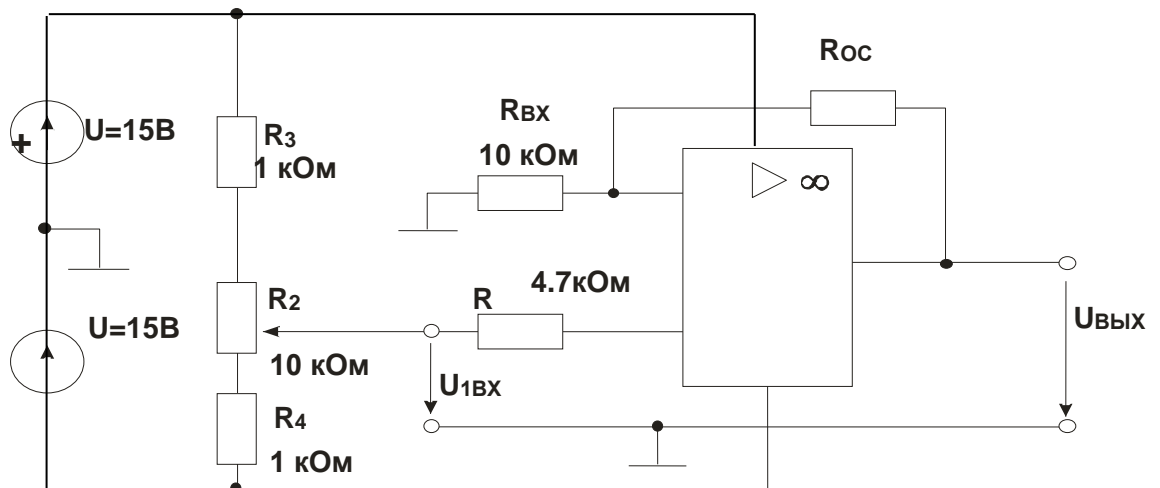


Рис. 8.2.2.

- Занесите результаты измерений в таблицу. На графике (рис. 8.2.3) постройте зависимости выходного напряжения $U_{\text{ВЫХ}}$ от входного напряжения $U_{\text{ВХ}}$ при различных сопротивлениях отрицательной обратной связи $R_{\text{ОС}}$.

Таблица 8.2.1

$U_{ВХ}, В$	-10	-8	-6	-4	-2	0	2	4	6	8	10
$U_{ВЫХ}, В$ при $R_{OC}=10 кОм$											
$U_{ВЫХ}, В$ при $R_{OC}=22 кОм$											
$U_{ВЫХ}, В$ при $R_{OC}=47 кОм$											

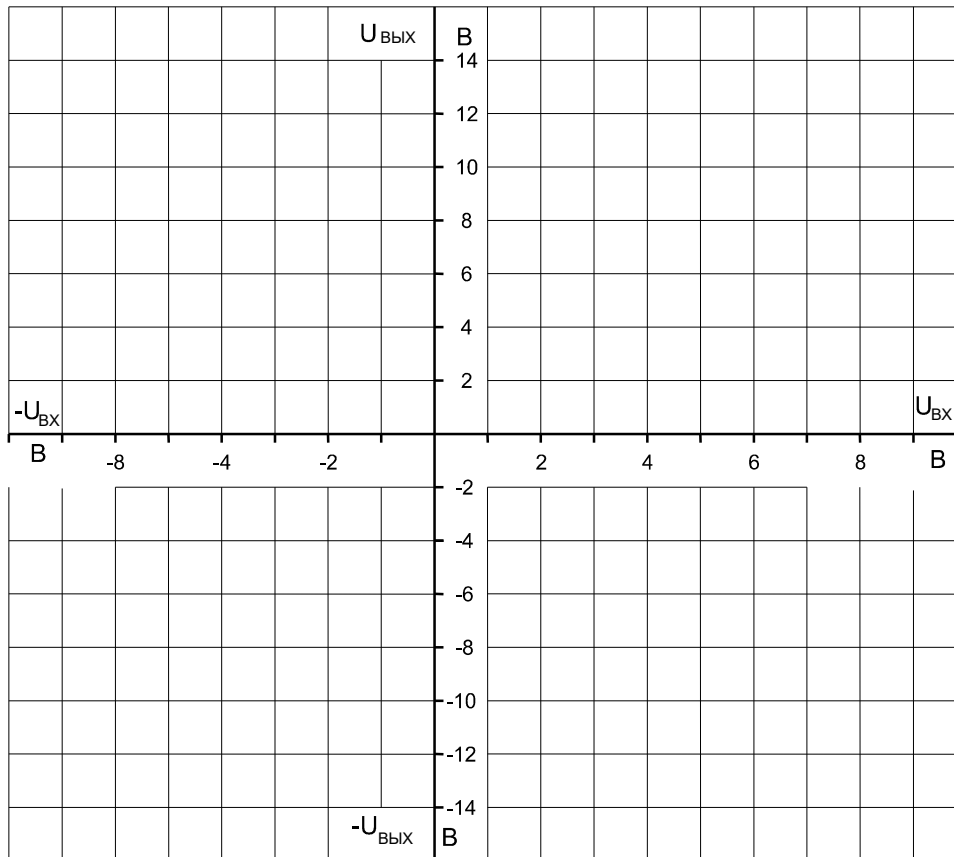


Рис. 8.2.3

Вопрос 1: Какие компоненты усилителя определяют величину коэффициента усиления?

Ответ:.....

Вопрос 2: Какова величина выходного напряжения $U_{ВЫХ}$ при $R_{OC} = 47 кОм$, $R_{ВХ} = 10 кОм$ и $U_{ВХ} = 2 В$?

Ответ:.....

Вопрос 3: Какова полярность входного напряжения $U_{ВХ}$ в сравнении с выходным напряжением $U_{ВЫХ}$?

Ответ:.....

8.3. Операционный суммирующий усилитель

8.3.1. Общие сведения

Суммирующий усилитель складывает любое требуемое число напряжений в аналоговой форме, учитывая их знаки.

В принципе, суммирующие усилители можно строить на резисторах. Один недостаток такого подхода, однако, состоит в том, что входные резисторы гальванически не развязаны друг с другом.

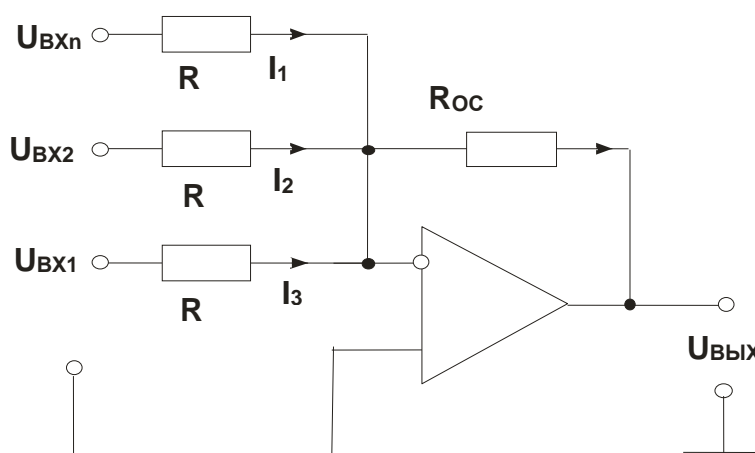


Рис. 8.3.1.

Принципиальная схема инвертирующего сумматора показана на рис. 8.3.1. Если входное напряжение подано только на первый вход, мы имеем инвертор с коэффициентом усиления

$$v = -R_{OC} / R_{BX1} = U_{ВЫХ} / U_{ВХ} \text{ и } U_{ВЫХ} = -\frac{R_{OC}}{R} U_{ВХ1}.$$

Важно отметить, что наличие других входов не влияет на коэффициент усиления по любому входу, т.к. точка 0 имеет потенциал земли (разность потенциалов между входами операционного усилителя всегда равна нулю). Например, если на все входы поданы напряжения, то в каждом входном резисторе возникает ток $I_n = U_{ВХn} / R$, а через резистор обратной связи протекает сумма токов, т.к. входной ток операционного усилителя всегда остается равным нулю:

$$I_{OC} = -\frac{1}{R} (U_{ВХ1} + U_{ВХ2} + \dots + U_{ВХn}).$$

В результате выходное напряжение усилителя

$$U_{ВЫХ} = -\frac{R_{OC}}{R} (U_{ВХ1} + U_{ВХ2} + \dots + U_{ВХn}).$$

При $R_{OC} = R$:

$$U_{ВЫХ} = -(U_{ВХ1} + U_{ВХ2} + \dots + U_{ВХn}).$$

8.3.2. Экспериментальная часть

Задание

Исследовать свойства суммирующего усилителя.

Порядок выполнения эксперимента

- Соберите цепь, показанную на рис. 8.3.2, и установите входное напряжение $U_{ВХ2} = 2$ В. Изменяйте входное напряжение $U_{ВХ1}$ согласно таблице 8.3.1, измеряя соответствующие значения выходного напряжения $U_{ВЫХ}$ мультиметром. Повторите измерения для входного напряжения $U_{ВХ2} = -2$ В.

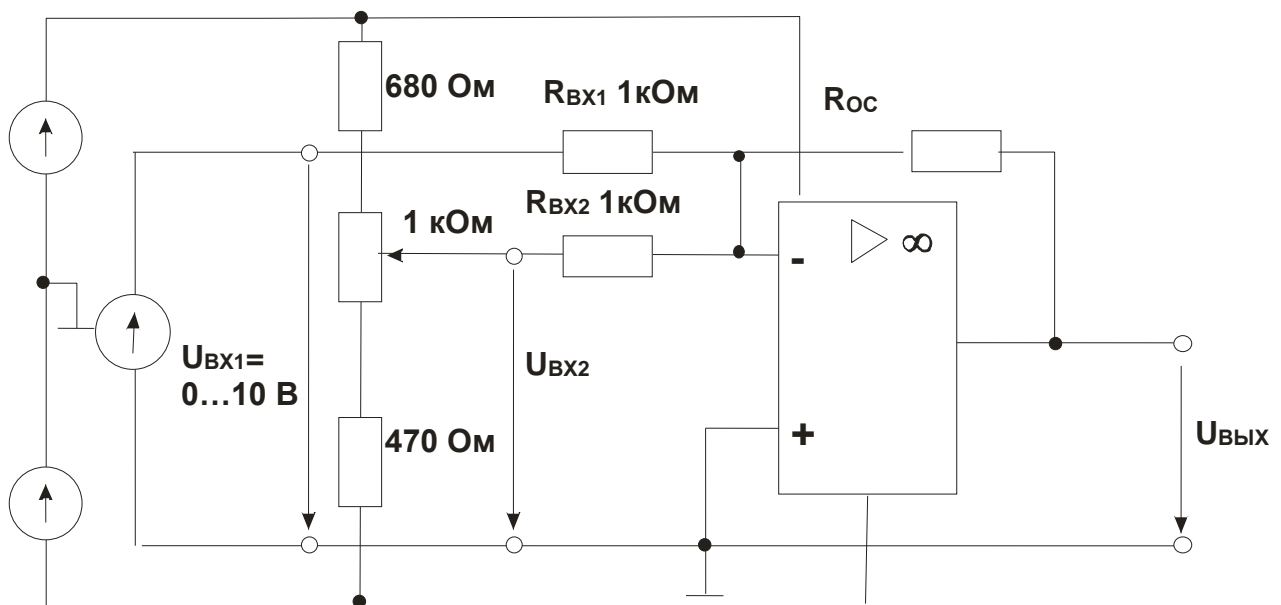


Рис. 8.3.2.

$$R_{ВХ1} = R_{ВХ2} = 1 \text{ кОм}$$

Таблица 8.3.1

$U_{ВХ1}, \text{ В}$	0	2	4	6	8	10
$U_{ВХ1}, \text{ В при } U_{ВХ2} = 2 \text{ В}$						
$U_{ВХ1}, \text{ В при } U_{ВХ2} = -2 \text{ В}$						

- Результаты измерений занесите в таблицу 8.3.1. На графике (рис. 8.3.3) постройте зависимость выходного напряжения $U_{ВЫХ}$ от входного $U_{ВХ1}$.

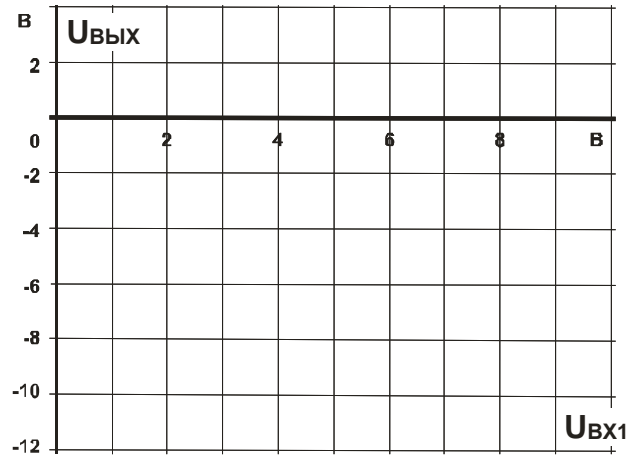


Рис. 8.3.3.

- Повторите все измерения для $R_{вх1} = R_{вх2} = 4,7 \text{ кОм}$, занесите результаты измерений в таблицу 8.3.2 и постройте зависимости на графике (рис. 8.3.4).

$R_{вх1} = R_{вх2} = 4,7 \text{ кОм}$

Таблица 8.3.2

$U_{вх1}, \text{ В}$	0	2	4	6	8	10
$U_{вх1}, \text{ В при } U_{вх2} = 2 \text{ В}$						
$U_{вх1}, \text{ В при } U_{вх2} = -2 \text{ В}$						

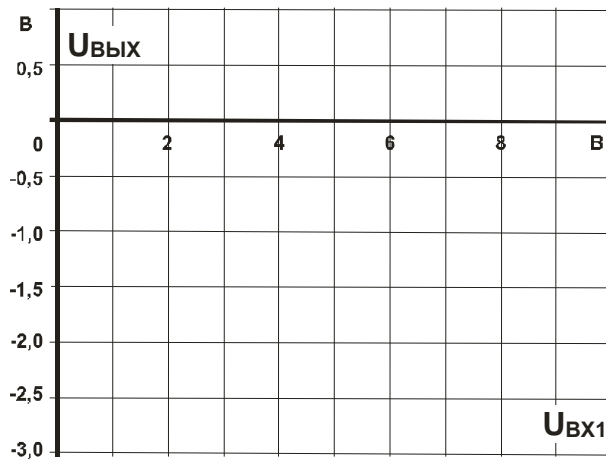


Рис. 8.3.4.

Вопрос 1: Как изменяется выходное напряжение при увеличении входных сопротивлений $R_{вх1}$ и $R_{вх2}$ от 1 кОм до 4,7 кОм и почему?

Ответ:.....

Вопрос 2: Какой тип цепи получается, когда использован только один вход усилителя?

Ответ:.....

Вопрос 3: Каково результирующее выходное напряжение, когда одно входное напряжение положительно, а другое отрицательно?

Ответ:.....

8.4. Операционный дифференциальный усилитель

8.4.1. Общие сведения

Дифференциальный усилитель (рис. 8.4.1) представляет собой элемент вычитания с усилением. Оба входных напряжения усиливаются с одним и тем же коэффициентом усиления. Ослабление синфазного сигнала удовлетворительно, только когда коэффициенты усиления по обоим входам одинаковы, т.е. $R_{ВХ1} = R_{ВХ2} = R_{ВХ}$ и $R_{ОС1} = R_{ОС2} = R_{ОС}$.

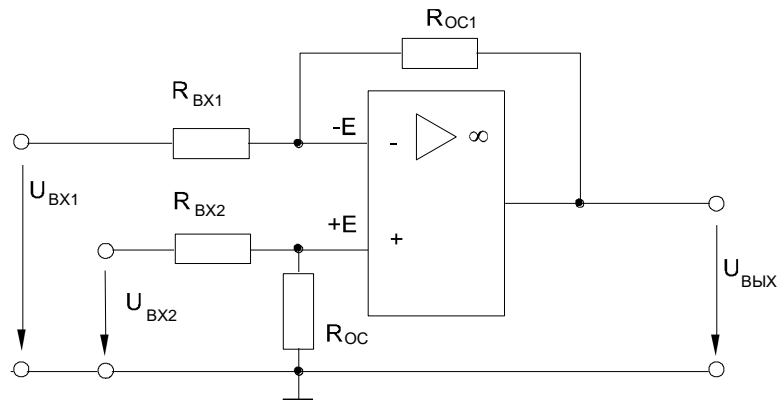


Рис. 8.4.1.

Тогда

$$U_{ВЫХ} = (U_{ВХ2} - U_{ВХ1}) \cdot R_{ОС} / R_{ВХ}.$$

Ослабление синфазного сигнала ухудшается при увеличении коэффициента усиления $R_{ОС} / R_{ВХ}$.

Операционные дифференциальные усилители применяются, например, как измерительные усилители.

8.4.2. Экспериментальная часть

Задание

Изучить экспериментально ослабление синфазного сигнала дифференциального усилителя.

Порядок выполнения эксперимента

Соберите цепь, схема которой приведена на рис. 8.4.2. С помощью потенциометра R_7 установите входные напряжения $U_{ВХ1}$ и $U_{ВХ2}$ согласно таблице 8.4.1 и измерьте соответствующие значения выходного напряжения $U_{ВЫХ}$. Занесите их в таблицу и постройте на графике (рис. 8.4.3) зависимость выходного напряжения от входных напряжений $U_{ВХ1}$ и $U_{ВХ2}$.

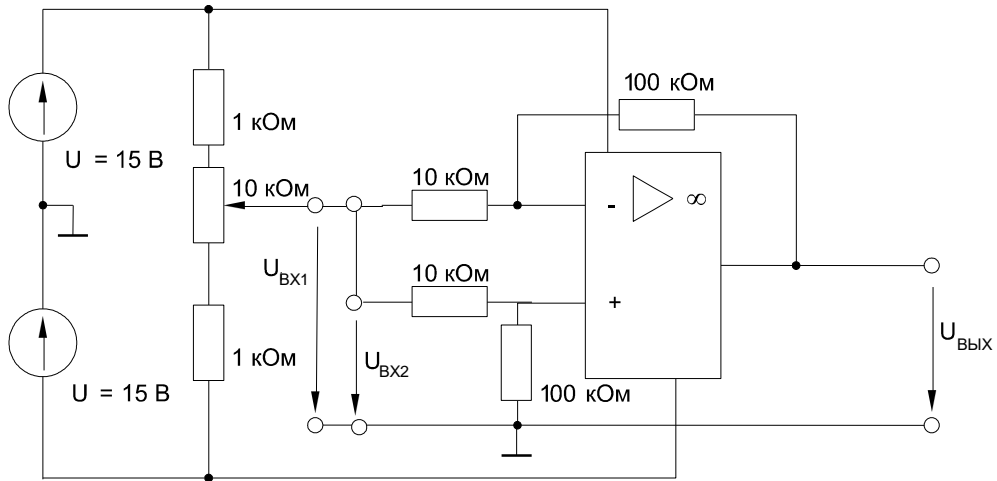


Рис. 8.4.2.

Таблица 8.4.1

$U_{ВХ1}=U_{ВХ2}, В$	0	1	2	3	4	5	6	7	8	9	10
$U_{ВЫХ}, В$											

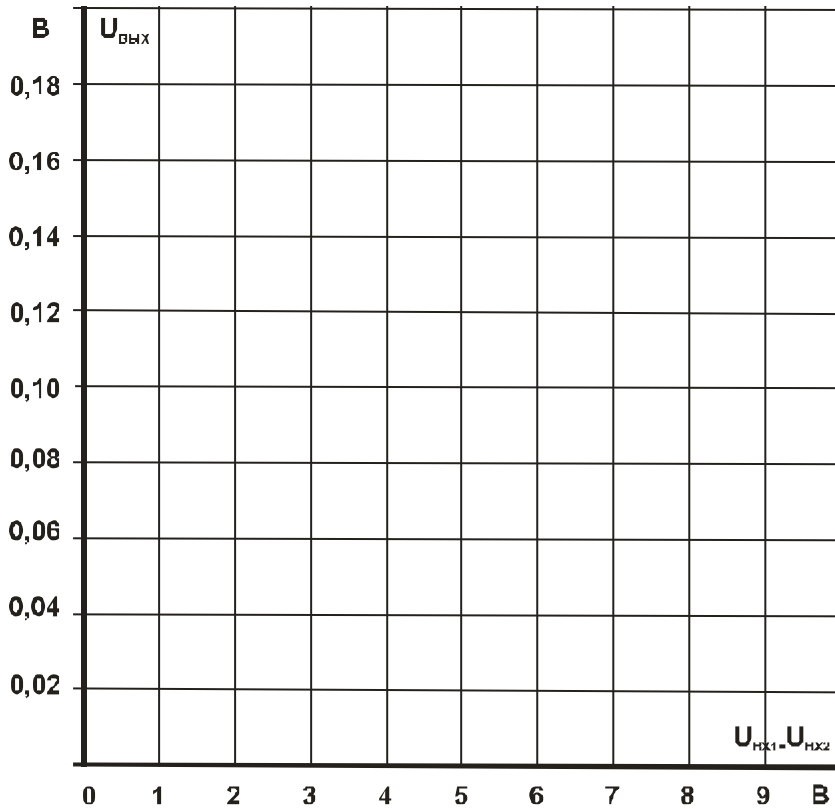


Рис. 8.4.3.

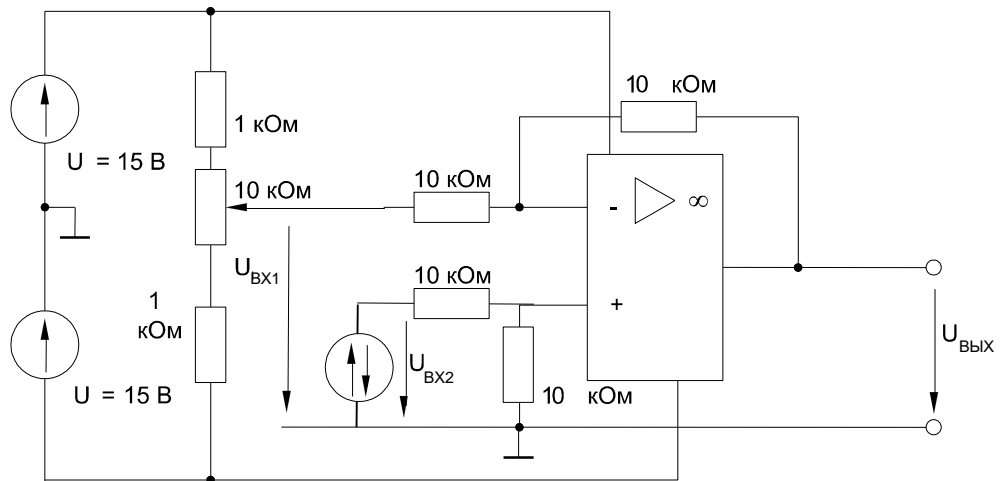


Рис. 8.4.4.

- Затем соберите цепь по рис. 8.4.4. Измерьте значения выходного напряжения $U_{\text{ВЫХ}}$ при различных входных напряжениях $U_{\text{ВХ1}}$ и $U_{\text{ВХ2}}$, приведенных в таблице 8.4.2. Занесите результаты измерений в таблицу и на графике (рис. 8.4.5) постройте зависимость выходного напряжения $U_{\text{ВЫХ}}$ от входных напряжений $U_{\text{ВХ1}}$ и $U_{\text{ВХ2}}$.

Таблица 8.4.2

$U_{\text{ВХ1}}, \text{В}$	-6	-4	-2	0	+2	+4	+6
$U_{\text{ВЫХ}}, \text{В}$ при $U_{\text{ВХ2}} = -4 \text{ В}$							
$U_{\text{ВЫХ}}, \text{В}$ при $U_{\text{ВХ2}} = 0 \text{ В}$							
$U_{\text{ВЫХ}}, \text{В}$ при $U_{\text{ВХ2}} = 4 \text{ В}$							

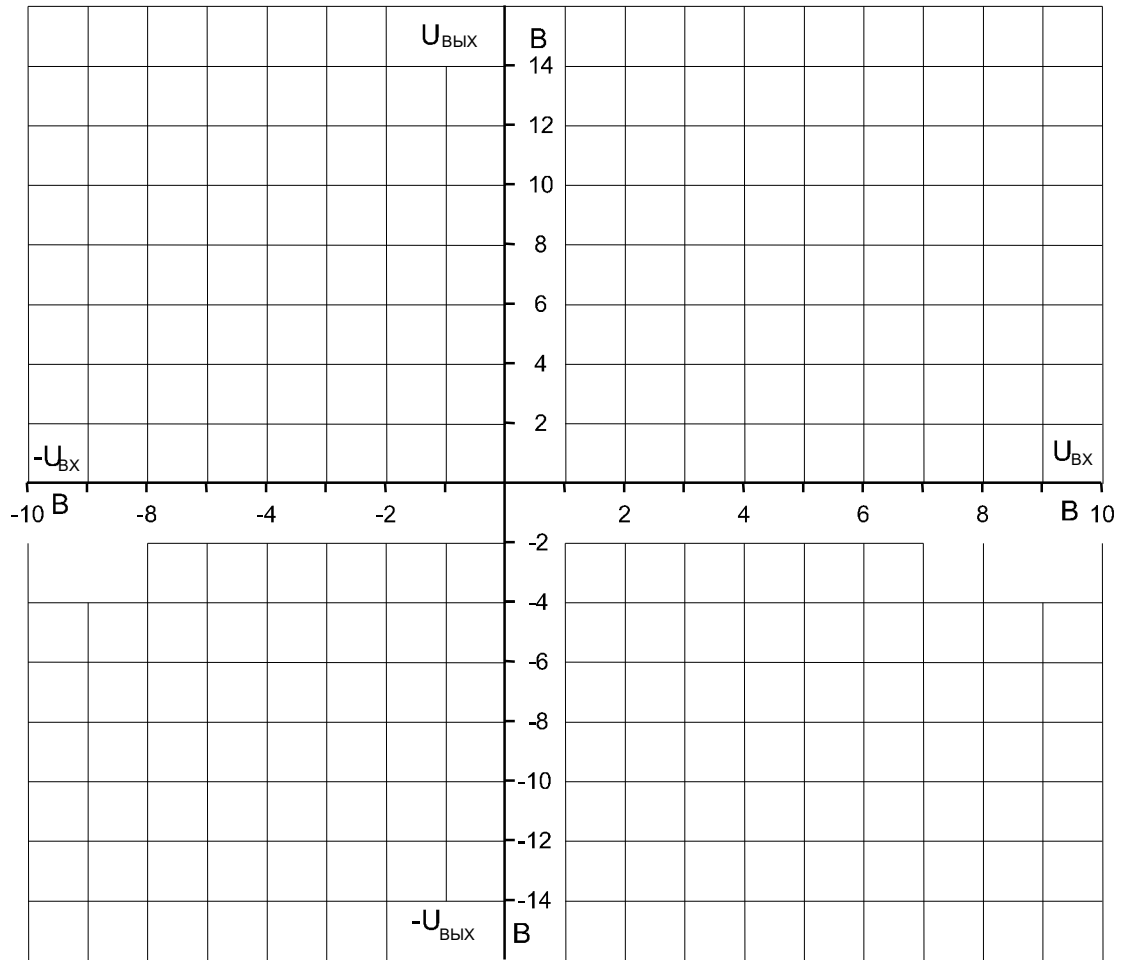


Рис. 8.4.5.

Вопрос 1: Когда получается удовлетворительное значение ослабления синфазного сигнала?

Ответ:.....

Вопрос 2: Какому типу цепи соответствует дифференциальный усилитель?

Ответ:.....

Вопрос 3: Какое значение выходного напряжения имеет место при равных сигналах на входах?

Ответ:.....

8.5. Поведение операционного усилителя в динамике

8.5.1. Общие сведения

Операционные усилители представляют собой широкополосные усилители напряжения постоянного тока, которые в определенном частотном диапазоне усиливают также и напряжения переменного тока. Зависимость коэффициента усиления от частоты $\nu(\omega)$ называется амплитудно-частотной характеристикой усилителя. Она зависит как от внешних сопротивлений и емкостей, подключаемых к операционному усилителю, так и от «паразитных» сопротивлений и емкостей внешних проводников и внутренней схемы самого операционного усилителя.

Операционные усилители используются в схемах фильтров, интегрирующих и дифференцирующих цепей и других устройств.

На рис.8.5.1а приведена простейшая схема интегрирующего усилителя (фильтра низких частот), на рис.8.5.1б – схема дифференцирующего усилителя (фильтра высоких частот), на рис. 8.5.1в – схема усилителя средних частот (простейшего полосового фильтра).

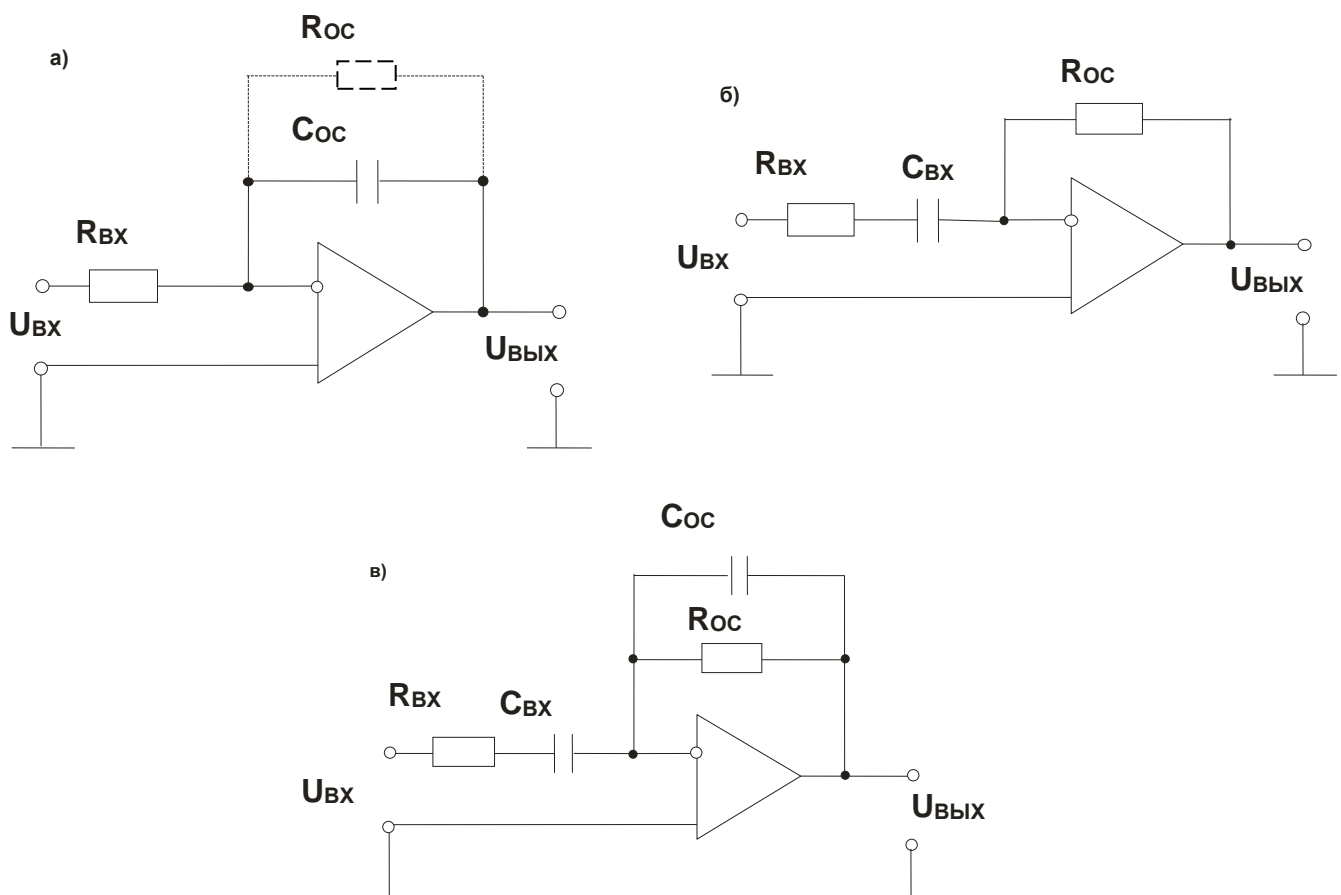


Рис. 8.5.1

8.5.2. Экспериментальная часть

Задание

Исследовать поведение операционного усилителя, когда он управляется синусоидальным напряжением. Снять амплитудно-частотные характеристики усилителей, изображенных на рис. 8.5.1 и 8.5.2.

Порядок выполнения эксперимента

- Соберите цепь широкополосного усилителя (рис. 8.5.2) и установите на входе действующее значение синусоидального напряжения 3 В частотой 1 кГц. Для измерения напряжений $U_{вх}$ и $U_{вых}$ включите виртуальные приборы, выберите род измеряемых величин «Действ. перем.» и выведите эти величины на виртуальный осциллограф. Перенесите кривые на график (рис. 8.5.3).

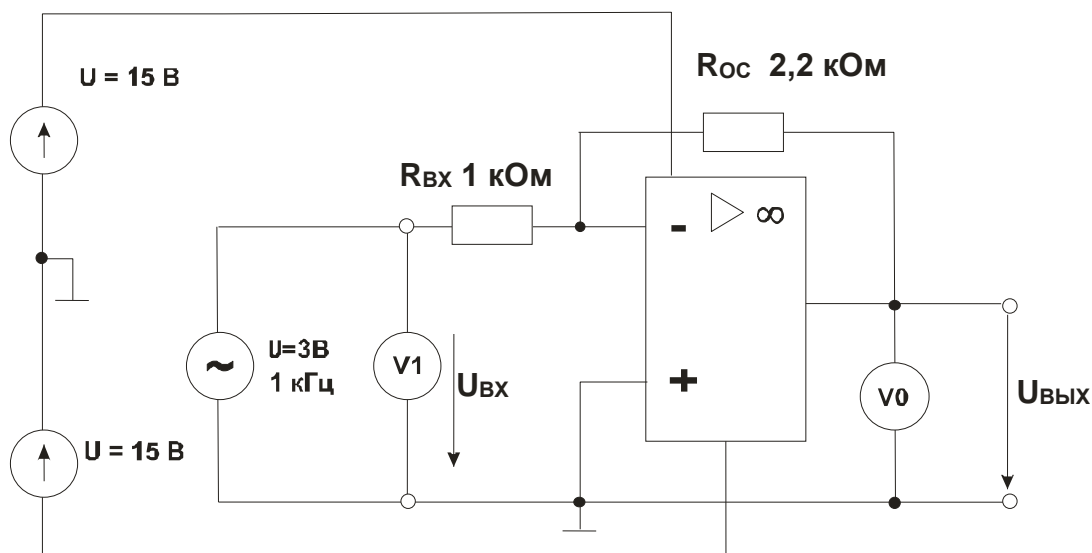
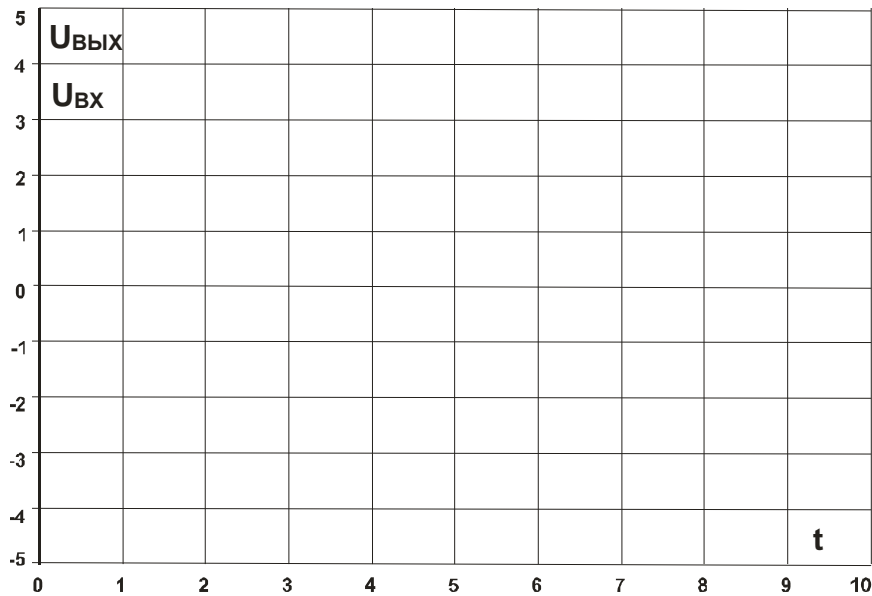


Рис. 8.5.2.

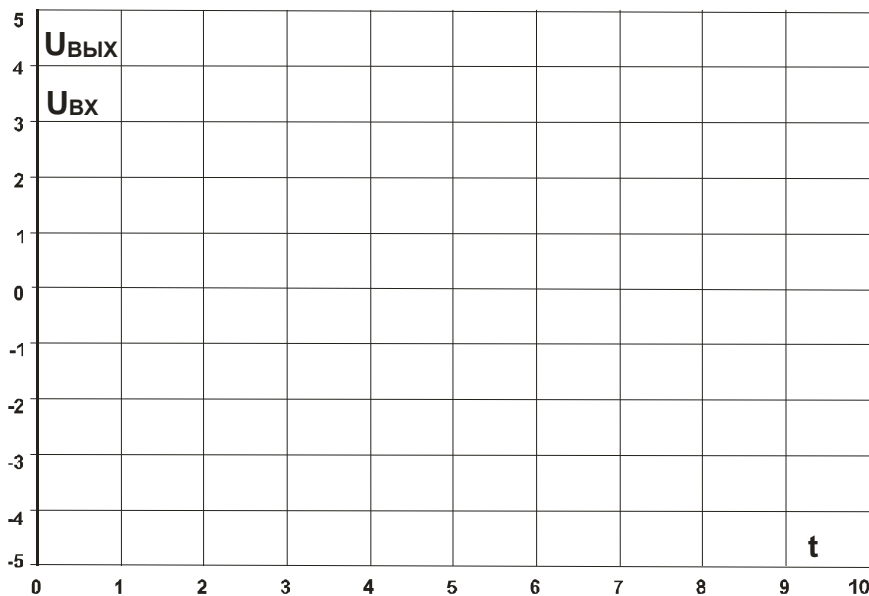
- Изменяя частоту от 0,2 до 4 кГц, как указано в табл. 8.5.1, снимите зависимость $U_{вых}$ (+), рассчитайте значения коэффициента усиления ν для каждой частоты, и на рис. 8.5.7 постройте график $\nu(+)$ для данного усилителя.



Масштабы:
 $m_t = \dots$ мкс/дел
 $m_{U_{вх}} = \dots$ В/дел
 $m_{U_{вых}} = \dots$ В/дел

Рис. 8.5.3.

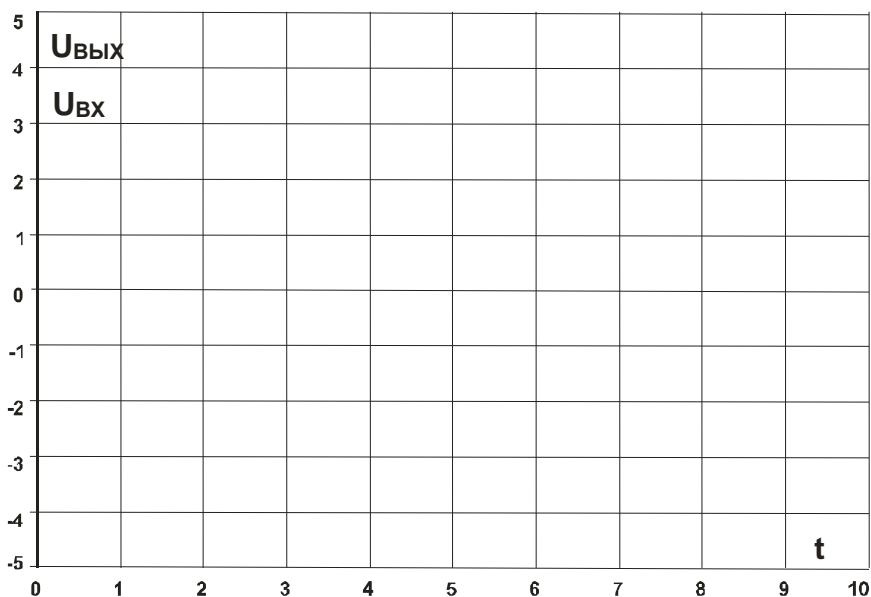
- Для получения интегрирующего усилителя замените резистор $R_{ос}$ на конденсатор $C_{ос} = 1$ мкФ. Параллельно конденсатору подключите резистор с большим сопротивлением 100 кОм для исключения дрейфа выходного напряжения при интегрировании постоянной составляющей входного сигнала.
- Повторите с этим усилителем те же опыты, что и с первым. Результаты отобразите на осциллограмме (рис. 8.5.4), в табл. 8.5.1 и на графике (рис. 8.5.7).



Масштабы:
 $m_t = \dots$ мкс/дел
 $m_{U_{вх}} = \dots$ В/дел
 $m_{U_{вых}} = \dots$ В/дел

Рис. 8.5.4

- Прodelайте те же опыты с дифференцирующим усилителем, заменив $R_{вх} = 1$ кОм на конденсатор $C_{вх} = 0,1$ мкФ с последовательно соединенным резистором 10 Ом для устранения самовозбуждения усилителя. В обратную связь включите резистор $R_{ос} = 1$ кОм. Результаты также отобразите на рис. 8.5.5, 8.5.7 и в табл. 8.5.1.



Масштабы:

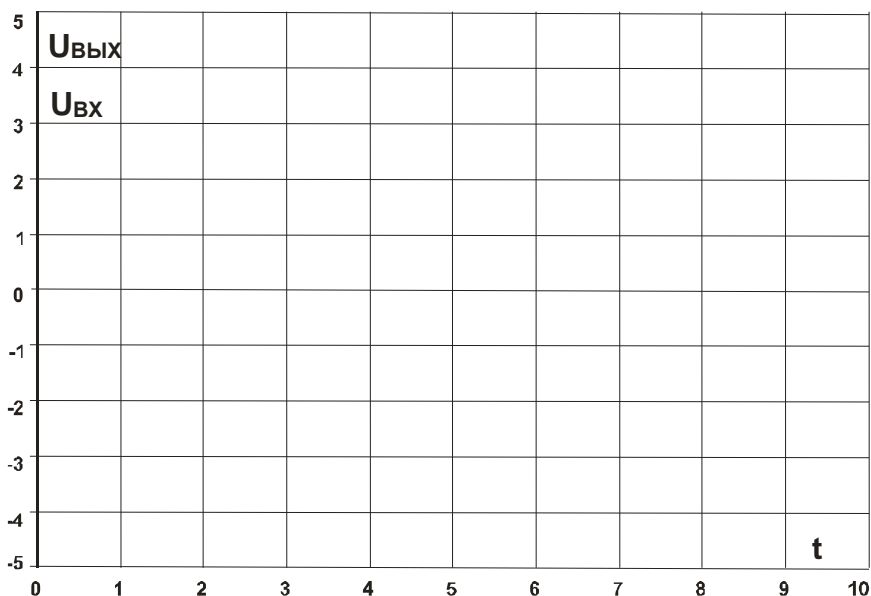
$m_t = \dots$ мкс/дел

$m_{U_{вх}} = \dots$ В/дел

$m_{U_{вых}} = \dots$ В/дел

Рис. 8.5.5

- Наконец, повторите эти опыты с усилителем средних частот, в котором во входную цепь включены последовательно $R_{вх} = 0,22$ кОм и $C_{вх} = 0,47$ мкФ, а в цепь обратной связи включены параллельно $R_{ос} = 1$ кОм и $C_{ос} = 0,1$ мкФ. Результаты представьте на рис. 8.5.6, 8.5.7 и в табл. 8.5.1.



Масштабы:

$m_t = \dots$ мкс/дел

$m_{U_{вх}} = \dots$ В/дел

$m_{U_{вых}} = \dots$ В/дел

Рис. 8.5.6

$U_{ВХ} = \dots\dots\dots В$ во всех опытах								
f, кГц	Широкополосный усилитель $R_{ВХ} = 1 \text{ кОм}$ $R_{ОС} = 2,2 \text{ кОм}$		Интегрирующий усилитель $R_{ВХ} = 1 \text{ кОм}$ $C_{ОС} = 0,1 \text{ мкФ}$ $R_{ОС} = 100 \text{ кОм}$		Дифференцирующий усилитель $R_{ВХ} = 10 \text{ Ом}$ $C_{ВХ} = 0,1 \text{ мкФ}$ $R_{ОС} = 1 \text{ кОм}$		Усилитель средних частот $R_{ВХ} = 220 \text{ кОм}$ $C_{ВХ} = 0,47 \text{ мкФ}$ $C_{ОС} = 0,1 \text{ мкФ}$ $R_{ОС} = 1 \text{ кОм}$	
	$U_{ВЫХ}, В$	ν	$U_{ВЫХ}, В$	ν	$U_{ВЫХ}, В$	ν	$U_{ВЫХ}, В$	ν
0,2								
0,5								
1,0								
1,5								
2,0								
2,5								
3,0								
3,5								
4,0								

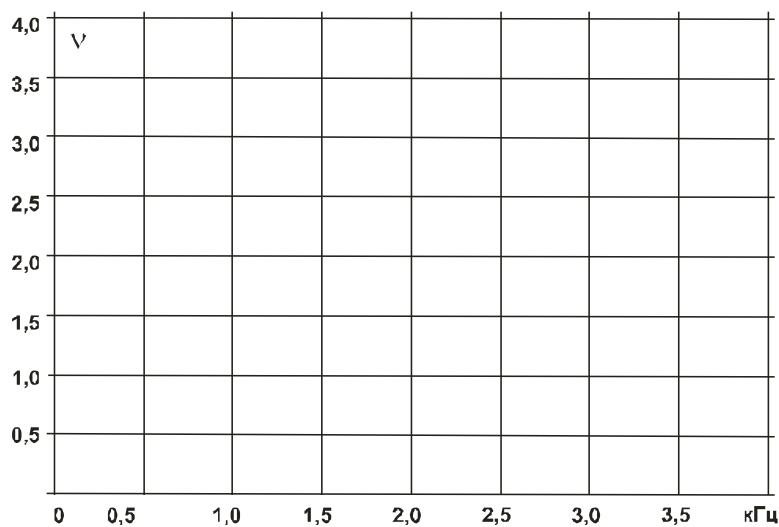


Рис. 8.5.7

Вопрос 1: Какова величина фазового сдвига между входным и выходным напряжениями в каждом из четырех усилителей и как зависит она от частоты?

Ответ:

Вопрос 2: Как и почему изменяется коэффициент усиления каждого из рассмотренных усилителей при изменении частоты?

Ответ:.....

Литература

8. Касаткин А.С., Немцов М.В. Электротехника: [Учебное пособие для неэлектротехнических специальностей вузов]: В 2 кн. – М.: Энергоатомиздат, 1995.

**МИНИСТЕРСТВО НАУКИ И ВЫСШЕГО ОБРАЗОВАНИЯ
РОССИЙСКОЙ ФЕДЕРАЦИИ**
**Федеральное государственное автономное
образовательное учреждение высшего образования
«СЕВЕРО-КАВКАЗСКИЙ ФЕДЕРАЛЬНЫЙ УНИВЕРСИТЕТ»
Невинномысский технологический институт (филиал)**

Методические указания для обучающихся по организации и проведению
самостоятельной работы по дисциплине «Основы электроники»

Направление подготовки 13.03.02 – Электроэнергетика и электротехника
Профиль подготовки – Электропривод и автоматика
Квалификация выпускника – бакалавр

Невинномысск 2025

Методические указания для обучающихся по организации и проведению самостоятельной работы по дисциплине «Основы электроники» для студентов направления подготовки 13.03.02 «Электроэнергетика и электротехника» и соответствуют требованиям ФГОС ВО направления подготовки бакалавров.

Составитель: доцент кафедры ИСЭА Д.В.Самойленко

Содержание

1 Подготовка к лекциям.....	4
2 Подготовка к лабораторным занятиям.....	5
3 Самостоятельное изучение темы. Конспект.....	6

1 Подготовка к лекциям

Главное в период подготовки к лекционным занятиям – научиться методам самостоятельного умственного труда, сознательно развивать свои творческие способности и овладевать навыками творческой работы. Для этого необходимо строго соблюдать дисциплину учебы и поведения. Четкое планирование своего рабочего времени и отдыха является необходимым условием для успешной самостоятельной работы. В основу его нужно положить рабочие программы изучаемых в семестре дисциплин.

Каждому студенту следует составлять еженедельный и семестровый планы работы, а также план на каждый рабочий день. С вечера всегда надо распределять работу на завтрашний день. В конце каждого дня целесообразно подводить итог работы: тщательно проверить, все ли выполнено по намеченному плану, не было ли каких-либо отступлений, а если были, по какой причине это произошло. Нужно осуществлять самоконтроль, который является необходимым условием успешной учебы. Если что-то осталось невыполненным, необходимо изыскать время для завершения этой части работы, не уменьшая объема недельного плана.

Слушание и запись лекций – сложный вид вузовской аудиторной работы. Внимательное слушание и конспектирование лекций предполагает интенсивную умственную деятельность студента. Краткие записи лекций, их конспектирование помогает усвоить учебный материал. Конспект является полезным тогда, когда записано самое существенное, основное и сделано это самим студентом. Не надо стремиться записать дословно всю лекцию. Такое «конспектирование» приносит больше вреда, чем пользы. Запись лекций рекомендуется вести по возможности собственными формулировками. Желательно запись осуществлять на одной странице, а следующую оставлять для проработки учебного материала самостоятельно в домашних условиях.

Конспект лекций лучше подразделять на пункты, параграфы, соблюдая красную строку. Этому в большой степени будут способствовать пункты плана лекции, предложенные преподавателям. Принципиальные места, определения, формулы и другое следует сопровождать замечаниями «важно», «особо важно», «хорошо запомнить» и т.п. Можно делать это и с помощью разноцветных маркеров или ручек.

Лучше если они будут собственными, чтобы не приходилось присить их у однокурсников и тем самым не отвлекать их во время лекции. Целесообразно разработать собственную «маркографию» (значки, символы), сокращения слов. Не лишним будет и изучение основ стенографии. Работая над конспектом лекций, всегда необходимо использовать не только учебник, но и ту литературу, которую дополнительно рекомендовал лектор. Именно такая серьезная, кропотливая работа с лекционным материалом позволит глубоко овладеть знаниями.

2 Подготовка к лабораторным занятиям

Для того чтобы лабораторные занятия приносили максимальную пользу, необходимо помнить, что упражнение и решение задач проводятся по рассмотренному на лекциях материалу и связаны, как правило, с детальным разбором отдельных вопросов лекционного курса. Следует подчеркнуть, что только после усвоения лекционного материала с определенной точки зрения (а именно с той, с которой он излагается на лекциях) он будет закрепляться студентом на лабораторных занятиях как в результате обсуждения и анализа лекционного материала, так и с помощью решения проблемных ситуаций, задач. При этих условиях студент не только хорошо усвоит материал, но и научится применять его на практике, а также получит дополнительный стимул (и это очень важно) для активной проработки лекции.

При самостоятельном решении задач нужно обосновывать каждый этап решения, исходя из теоретических положений курса. Если студент видит несколько путей решения проблемы (задачи), то нужно сравнить их и выбрать самый рациональный. Полезно до начала вычислений составить краткий план решения проблемы (задачи). Решение проблемных задач или примеров следует излагать подробно, вычисления располагать в строгом порядке, отделяя вспомогательные вычисления от основных. Решения при необходимости нужно сопровождать комментариями, схемами, чертежами и рисунками.

Следует помнить, что решение каждой учебной задачи должно доводиться до окончательного логического ответа, которого требует условие, и по возможности с выводом. Полученный ответ следует проверить способами, вытекающими из существа данной задачи. Полезно также (если возможно) решать несколькими способами

и сравнить полученные результаты. Решение задач данного типа нужно продолжать до приобретения твердых навыков в их решении.

3 Самостоятельное изучение темы. Конспект

Конспект – наиболее совершенная и наиболее сложная форма записи. Слово «конспект» происходит от латинского «conspicere», что означает «обзор, изложение». В правильно составленном конспекте обычно выделено самое основное в изучаемом тексте, сосредоточено внимание на наиболее существенном, в кратких и четких формулировках обобщены важные теоретические положения.

Конспект представляет собой относительно подробное, последовательное изложение содержания прочитанного. На первых порах целесообразно в записях ближе держаться тексту, прибегая зачастую к прямому цитированию автора. В дальнейшем, по мере выработки навыков конспектирования, записи будут носить более свободный и сжатый характер.

Конспект книги обычно ведется в тетради. В самом начале конспекта указывается фамилия автора, полное название произведения, издательство, год и место издания. При цитировании обязательная ссылка на страницу книги. Если цитата взята из собрания сочинений, то необходимо указать соответствующий том. Следует помнить, что четкая ссылка на источник – непереносимое правило конспектирования. Если конспектируется статья, то указывается, где и когда она была напечатана.

Конспект подразделяется на части в соответствии с заранее продуманным планом. Пункты плана записываются в тексте или на полях конспекта. Писать его рекомендуется четко и разборчиво, так как небрежная запись с течением времени становится малопонятной для ее автора. Существует правило: конспект, составленный для себя, должен быть по возможности написан так, чтобы его легко прочитал и кто-либо другой.

Формы конспекта могут быть разными и зависят от его целевого назначения (изучение материала в целом или под определенным углом зрения, подготовка к докладу, выступлению на занятии и т.д.), а также от характера произведения (монография, статья, документ и т.п.). Если речь идет просто об изложении содержания работы, текст конспекта может быть сплошным, с выделением особо важных положений подчеркиванием или различными значками.

В случае, когда не ограничиваются переложением содержания, а фиксируют в конспекте и свои собственные суждения по данному вопросу или дополняют конспект соответствующими материалами их других источников, следует отводить место для такого рода записей. Рекомендуется разделить страницы тетради пополам по вертикали и в левой части вести конспект произведения, а в правой свои дополнительные записи, совмещая их по содержанию.

Конспектирование в большей мере, чем другие виды записей, помогает вырабатывать навыки правильного изложения в письменной форме важные теоретических и практических вопросов, умение четко их формулировать и ясно излагать своими словами.

Таким образом, составление конспекта требует вдумчивой работы, затраты времени и труда. Зато во время конспектирования приобретаются знания, создается фонд записей.

Конспект может быть текстуальным или тематическим. В текстуальном конспекте сохраняется логика и структура изучаемого произведения, а запись ведется в соответствии с расположением материала в книге. За основу тематического конспекта берется не план произведения, а содержание какой-либо темы или проблемы.

Текстуальный конспект желательно начинать после того, как вся книга прочитана и продумана, но это, к сожалению, не всегда возможно. В первую очередь необходимо составить план произведения письменно или мысленно, поскольку в соответствии с этим планом строится дальнейшая работа. Конспект включает в себя тезисы, которые составляют его основу. Но, в отличие от тезисов, конспект содержит краткую запись не только выводов, но и доказательств, вплоть до фактического материала. Иначе говоря, конспект – это расширенные тезисы, дополненные рассуждениями и доказательствами, мыслями и соображениями составителя записи.

Как правило, конспект включает в себя и выписки, но в него могут войти отдельные места, цитируемые дословно, а также факты, примеры, цифры, таблицы и схемы, взятые из книги. Следует помнить, что работа над конспектом только тогда будет творческой, когда она не ограничена текстом изучаемого произведения. Нужно дополнять конспект данными из другими источниками.

В конспекте необходимо выделять отдельные места текста в зависимости от их значимости. Можно пользоваться различными способами: подчеркиваниями, вопросительными и восклицательными знаками, репликами, краткими оценками, писать на полях своих конспектов слова: «важно», «очень важно», «верно», «характерно».

В конспект могут помещаться диаграммы, схемы, таблицы, которые придадут ему наглядность.

Составлению тематического конспекта предшествует тщательное изучение всей литературы, подобранной для раскрытия данной темы. Бывает, что какая-либо тема рассматривается в нескольких главах или в разных местах книги. А в конспекте весь материал, относящийся к теме, будет сосредоточен в одном месте. В плане конспекта рекомендуется делать пометки, к каким источникам (вплоть до страницы) придется обратиться для раскрытия вопросов. Тематический конспект составляется обычно для того, чтобы глубже изучить определенный вопрос, подготовиться к докладу, лекции или выступлению на семинарском занятии. Такой конспект по содержанию приближается к реферату, докладу по избранной теме, особенно если включает и собственный вклад в изучение проблемы.