

Документ подписан простой электронной подписью
Информация о владельце:
ФИО: Ефанов Алексей Валерьевич
Должность: Директор Невинномысского технологического института (филиал) СКФУ
Дата подписания: 13.06.2026 17:55:57
Уникальный программный ключ:
49214306dd433e7a1b0f8632f645f9d53c99e5d0

МИНИСТЕРСТВО НАУКИ И ВЫСШЕГО ОБРАЗОВАНИЯ РОССИЙСКОЙ ФЕДЕРАЦИИ
Федеральное государственное автономное образовательное учреждение высшего образования
«СЕВЕРО-КАВКАЗСКИЙ ФЕДЕРАЛЬНЫЙ УНИВЕРСИТЕТ»

УТВЕРЖДАЮ
Директор НТИ (филиал) СКФУ
канд.техн.наук, доцент, Ефанов А.В

**ФОНД ОЦЕНОЧНЫХ СРЕДСТВ ПО ДИСЦИПЛИНЕ (МОДУЛЮ)
«Силовая электроника»**

Направление подготовки	<u>13.03.02 Электроэнергетика и электротехника</u>	
Направленность (профиль)	<u>Электропривод и автоматика промышленных установок и технологических комплексов</u>	
Год начала обучения	<u>2026</u>	
Форма обучения	<u>очная</u>	<u>заочная</u>
Реализуется в семестре	<u>5</u>	<u>5</u>

Предисловие

1. Назначение: данный фонд оценочных средств предназначен для оценивания уровня сформированности компетенций при проведении текущего контроля успеваемости и промежуточной аттестации обучающихся по дисциплине «Силовая электроника».
2. ФОС является приложением к программе дисциплины «Силовая электроника».
3. Разработчик: Колдаев Александр Игоревич, заведующий кафедрой информационных систем, электропривода и автоматики, кандидат технических наук, доцент
4. Проведена экспертиза ФОС.

Члены экспертной группы:

Председатель: Колдаев А.И., кандидат технических наук, доцент, заведующий кафедрой информационных систем, электропривода и автоматики

Члены комиссии:

Болдырев Д.В., кандидат технических наук, доцент, доцент кафедры информационных систем, электропривода и автоматики

Евдокимов А.А., кандидат технических наук, доцент, доцент кафедры информационных систем, электропривода и автоматики

Представитель организации-работодателя:

Остапенко Н.А., кандидат технических наук, ведущий инженер-конструктор ООО «Корпоративный институт электротехнического приборостроения «Энергомера» филиала АО «Электротехнические заводы «Энергомера»

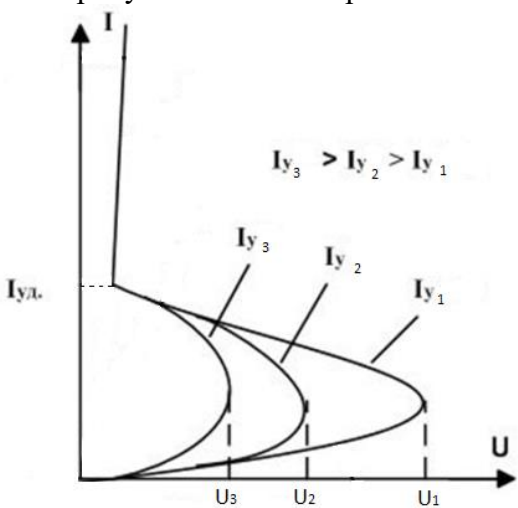
Экспертное заключение: ФОС рекомендуется для оценивания уровня сформированности компетенций при проведении текущего контроля успеваемости и промежуточной аттестации студентов по дисциплине «Силовая электроника».


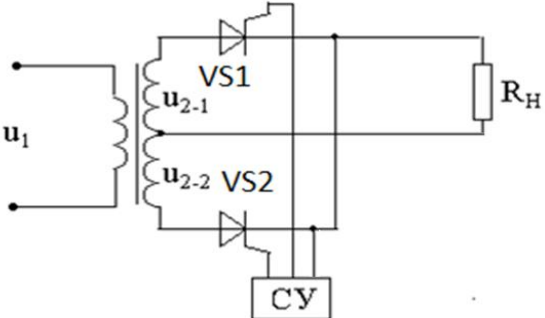
5. Срок действия ФОС определяется сроком реализации образовательной программы.

1. Описание показателей и критериев оценивания на различных этапах их формирования, описание шкал оценивания

Компетенция (ии), индикатор (ы)	Уровни сформированности компетенци(ий)			
	Минимальный уровень не достигнут (Неудовлетворительно) 2 балла	Минимальный уровень (удовлетворительно) 3 балла	Средний уровень (хорошо) 4 балла	Высокий уровень (отлично) 5 баллов
<i>Компетенция:</i> ПК-3 Способен определять параметры оборудования и рассчитывать режимы работы объектов профессиональной деятельности				
<p>Результаты обучения по дисциплине (модулю):</p> <p><i>Индикатор:</i></p> <p>ИД-1пк-3. Демонстрирует знания основных методов расчётов показателей функционирования оборудования электроэнергетических установок.</p>	<p>Не способен применять методы анализа, расчета и проектирования устройств силовой электроники;</p> <p>Не способен использовать методы расчета режимов работы силовых преобразователей электрической энергии, применяемых в электроэнергетических системах</p>	<p>Частично применяет методы анализа, расчета и проектирования устройств силовой электроники;</p> <p>Частично использует методы расчета режимов работы силовых преобразователей электрической энергии, применяемых в электроэнергетических системах</p>	<p>применяет на базовом уровне методы анализа, расчета и проектирования устройств силовой электроники;</p> <p>использует на базовом уровне методы расчета режимов работы силовых преобразователей электрической энергии, применяемых в электроэнергетических системах</p>	<p>Уверенно применяет методы анализа, расчета и проектирования устройств силовой электроники;</p> <p>уверенно использует методы расчета режимов работы силовых преобразователей электрической энергии, применяемых в электроэнергетических системах</p>
<p>Результаты обучения по дисциплине (модулю):</p> <p><i>Индикатор:</i></p> <p>ИД-3пк-3 Обосновывает выбор и методику оптимизации режима работы технологического процесса.</p>	<p>Не способен оценивать эффективность применения различных типов силовых преобразователей электрической энергии и их систем управления в соответствии с режимами работы электрооборудования</p>	<p>Демонстрирует частичные навыки применения различных типов силовых преобразователей электрической энергии и их систем управления в соответствии с режимами работы электрооборудования</p>	<p>Демонстрирует базовые навыки применения различных типов силовых преобразователей электрической энергии и их систем управления в соответствии с режимами работы электрооборудования</p>	<p>Демонстрирует отличные навыки применения различных типов силовых преобразователей электрической энергии и их систем управления в соответствии с режимами работы электрооборудования</p>

ОЦЕНОЧНЫЕ СРЕДСТВА ДЛЯ ПРОВЕРКИ УРОВНЯ СФОРМИРОВАННОСТИ КОМПЕТЕНЦИЙ

Номер задания	Правильный ответ	Содержание вопроса	Компетенция
Форма обучения очная Семестр_5, очно-заочная Семестр_5			
1.	с	<p>Силовые преобразовательные инверторы это устройства:</p> <p>а) преобразования переменного напряжения в постоянное;</p> <p>б) преобразования импульсного напряжения в постоянное;</p> <p>с) преобразования постоянного напряжения в переменное;</p> <p>д) преобразования импульсного напряжения в переменное.</p>	ПК-3
2.	d	<p>На рисунке изображены вольтамперные характеристики</p>  <p>а) диода;</p> <p>б) биполярного транзистора;</p> <p>с) полевого транзистора;</p> <p>д) тиристора.</p>	ПК-3

3.	b	<p>На рисунке изображена структурная схема</p>  <p>a) усилителя; b) источника питания постоянного напряжения; c) инвертора; d) преобразователя частоты.</p>	ПК-3
4.	a	<p>На рисунке изображена электрическая схема выпрямителя</p>  <p>a) однофазного управляемого; b) однофазного неуправляемого; c) трехфазного управляемого; d) трехфазного управляемого.</p>	ПК-3
5.	a	<p>Диоды, предназначенные для преобразования синусоидального переменного тока в постоянный, называются</p> <p>a) выпрямительные;</p>	ПК-3

		b) туннельные; c) импульсные; d) стабилитроны.	
6.		Какие устройства называются выпрямителями и для чего они предназначаются?	ПК-3
7.		Назовите условия, необходимые для включения и выключения диодов.	ПК-3
8.		Объясните принцип работы однофазного выпрямителя при активной и активно-индуктивной нагрузке.	ПК-3
9.		Как на работу схемы влияет наличие емкостного фильтра?	ПК-3
10.		Что такое инвертор? Приведите классификацию инверторов?	ПК-3
11.		Изобразите временные диаграммы тока и напряжения для одного из диодов в схеме однофазного выпрямителя.	ПК-3
12.		Устройство и принцип действия обычного (асимметричного) тиристора	ПК-3
13.		Объясните вид выходной ВАХ тиристора	ПК-3
14.		От чего и как зависит переходный процесс при включении тиристора?	ПК-3
15.		Как классифицируются силовые диоды?	ПК-3
16.		Как выглядит ВАХ силового диода?	ПК-3
17.		Как и зачем идеализируют ВАХ силового диода?	ПК-3
18.		Какие процессы происходят при включении и выключении диода?	ПК-3
19.		Назовите параметры силовых диодов.	ПК-3
20.		Какова структурная схема выпрямителя и почему она может упрощаться?	ПК-3

2. Описание шкалы оценивания

В рамках рейтинговой системы успеваемость студентов по каждой дисциплине оценивается в ходе текущего контроля и промежуточной аттестации. Рейтинговая система оценки знаний студентов основана на использовании совокупности контрольных мероприятий по проверке пройденного материала (контрольных точек), оптимально расположенных на всем временном интервале изучения дисциплины. Принципы рейтинговой системы оценки знаний студентов основываются на положениях, описанных в Положении об организации образовательного процесса на основе рейтинговой системы оценки знаний студентов в ФГАОУ ВО «СКФУ».

Рейтинговая система оценки не предусмотрено для студентов, обучающихся на образовательных программах уровня высшего образования магистратуры, для обучающихся на образовательных программах уровня высшего образования бакалавриата заочной и очно-заочной формы обучения.

3. Критерии оценивания компетенций

Оценка «отлично» выставляется студенту, если он глубоко и прочно усвоил программный материал, исчерпывающе, последовательно, четко и логически стройно его излагает, умеет тесно увязывать теорию с практикой, свободно справляется с задачами, вопросами и другими видами применения знаний, причем не затрудняется с ответом при видоизменении заданий.

Оценка «хорошо» выставляется студенту, если он твердо знает материал, грамотно и по существу излагает его, не допуская существенных неточностей в ответе на вопрос, правильно применяет теоретические положения при решении практических вопросов и задач, владеет необходимыми навыками и приемами их выполнения.

Оценка «удовлетворительно» выставляется студенту, если он имеет знания только основного материала, но не усвоил его деталей, допускает неточности, недостаточно правильные формулировки, нарушения логической последовательности в изложении программного материала

Оценка «неудовлетворительно» выставляется студенту, если он не знает значительной части программного материала, допускает существенные ошибки.