

МИНИСТЕРСТВО НАУКИ И ВЫСШЕГО ОБРАЗОВАНИЯ РФ
ФЕДЕРАЛЬНОЕ ГОСУДАРСТВЕННОЕ АВТОНОМНОЕ ОБРАЗОВАТЕЛЬНОЕ
УЧРЕЖДЕНИЕ ВЫСШЕГО ОБРАЗОВАНИЯ
«СЕВЕРО-КАВКАЗСКИЙ ФЕДЕРАЛЬНЫЙ УНИВЕРСИТЕТ»
Невинномысский технологический институт (филиал) СКФУ

Методические указания

по выполнению лабораторных работ
по дисциплине «Теоретические основы электротехники»

Для студентов направления подготовки 13.03.02 – Электроэнергетика и электротехника, профиль подготовки – Электропривод и автоматика промышленных установок и технологических комплексов

Невинномысск 2025

Методические указания предназначены для проведения лабораторных работ по дисциплине «Теоретические основы электротехники» для студентов направления подготовки 13.03.02 «Электроэнергетика и электротехника» и соответствуют требованиям ФГОС ВО направления подготовки бакалавров.

Составитель: Б.А. Добнер

СОДЕРЖАНИЕ

Предисловие.....	4
Тема 1.1 Электрические цепи постоянного тока	
Лабораторная работа 1 «Разветвленная цепь постоянного тока».....	8
Тема 1.1 Электрические цепи постоянного тока	
Лабораторная работа 2 «Исследование электрической цепи методом наложения, взаимности и эквивалентного генератора».....	14
Тема 1.2 Электрические цепи однофазного синусоидального тока	
Лабораторная работа 3 «Исследование неразветвленной цепи переменного тока».....	19
Тема 1.2 Электрические цепи однофазного синусоидального тока	
Лабораторная работа 4 «Исследование разветвленной цепи переменного тока».....	27
Тема 1.2 Электрические цепи однофазного синусоидального тока	
Лабораторная работа 5 «Исследование электрической цепи с взаимной индуктивностью».....	35
Тема 1.3 Четырехполюсники	
Лабораторная работа 6 «Исследования четырехполюсника».....	42
Тема 1.4 Трехфазные цепи	
Лабораторная работа 7 «Исследование трехфазной системы при соединении нагрузки звездой».....	48
Тема 2.1 Переходные процессы в линейных электрических цепях	
Лабораторная работа 8 «Исследование трехфазной системы при соединении приемников треугольником».....	54
Тема 2.2 Переходные процессы в электрических цепях	
Лабораторная работа 9 «Исследование переходного процесса в электрической цепи, содержащей резистор и конденсатор».....	59
Тема 2.6 Нелинейные электрические цепи переменного тока	
Лабораторная работа 10 «Изучение переходных процессов в линейной неразветвленной электрической цепи».....	64
Тема 2.5 Магнитные цепи	
Лабораторная работа 11 «Магнитный усилитель мощности».....	69
Тема 3.1 Теория электромагнитного поля	
Лабораторная работа 12 «Нелинейная управляемая индуктивность».....	74
Тема 3.1 Теория электромагнитного поля	
Лабораторная работа 13 «Феррорезонанс токов».....	80
Тема 3.1 Теория электромагнитного поля	
Лабораторная работа 14 «Феррорезонанс напряжений».....	85
Тема 3.3 Электрическое поле постоянного тока	
Лабораторная работа 15 «Характеристики однородной линии передачи».....	91
Тема 3.3 Электрическое поле постоянного тока	
Лабораторная работа 16 «Исследование электрического поля постоянного тока в проводящих листах».....	97
Литература.....	107
Приложение 1. Правила выполнения лабораторных работ в лаборатории теоретических основ электротехники.....	109
Приложение 2. Правила безопасности при сборке схемы и выполнении работ.....	111

ПРЕДИСЛОВИЕ

Инженер-электрик должен знать физические законы электротехники, уметь применять их для решения конкретных технических задач, исследования различных электротехнических устройств, промышленных электротехнических установок и технологических комплексов. Уметь анализировать протекающие в них процессы, поэтому в предлагаемом пособии уделено большое внимание основным электротехническим процессам.

Тема 1.1 Электрические цепи постоянного тока
ЛАБОРАТОРНАЯ РАБОТА 1
“РАЗВЕТВЛЕННАЯ ЦЕПЬ ПОСТОЯННОГО ТОКА”

Цель работы: Изучить основные закономерности в линейных электрических цепях постоянного тока. Овладеть методикой составления уравнений по законам Кирхгофа и построения потенциальной диаграммы.

Программа работы

1. Рассчитать токи в цепи воспользовавшись законами Кирхгофа.
2. Исследовать экспериментально распределение токов и напряжений в разветвленной цепи постоянного тока.
3. Составить выражения по закону Ома для участка цепи (пассивной или активной ветвей). Используя данные п.2 рассчитать величины сопротивлений: R_{ν_1} , R_{ν_2} , R_1 , R_2 , R_3 , R_4 , R_5 , R_6 .

Примечание: Каждый студент бригады считает свои три сопротивления.

4. Построить в масштабе потенциальную диаграмму замкнутого контура, приняв потенциал одной из точек цепи (например, точки "а") равным нулю. Используя данные измерения токов, сопротивлений, ЭДС, аналитически вычислить потенциалы точек электрической цепи и сравнить их с потенциалами на диаграмме.

Примечание: 1. Каждый студент бригады строит потенциальную диаграмму для своего контура.

2. Каждый студент бригады вычисляет потенциалы 2-х точек своего контура.

5. Составить и проверить баланс мощностей.

Элементы теории

Для установления соотношений между ЭДС, напряжениями и токами в сложных электрических цепях, пользуются законами Ома и Кирхгофа.

Первый закон Кирхгофа устанавливает связь между токами ветвей, имеющих общий узел, и формулируется так: **алгебраическая сумма токов в любом узле равна нулю**

$$\sum_{k=1}^n I_k = 0 \quad (1.1)$$

При этом токи, направленные к узлу и от него, берутся с разными знаками.

Второй закон Кирхгофа: **в любом замкнутом контуре алгебраическая сумма падений напряжений равна алгебраической сумме ЭДС.**

$$\sum_{k=1}^n I_k \cdot R_k = \sum_{k=1}^n E_k . \quad (1.2)$$

При записи уравнений по второму закону Кирхгофа произвольно выбирают направление обхода контура. Если при обходе контура направление обхода совпадает с направлением тока, то падение напряжения $I_k R_k$ берется со знаком плюс, в противном случае – со знаком минус.

Закон Ома устанавливает связь между напряжением, сопротивлением и током для некоторого участка (ветви) электрической цепи:

$$I = \frac{U \pm E}{R} \quad (1.3)$$

ЭДС E и напряжение U в этом выражении берутся со знаком плюс, если их направление совпадает с направлением тока на этом участке и со знаком минус, если эти направления не совпадают. Если в ветви ЭДС отсутствует (пассивная ветвь), то последнее выражение принимает вид:

$$I = \frac{U}{R} \quad (1.4)$$

Потенциальной диаграммой называется график распределения потенциалов вдоль любого замкнутого контура. Потенциальная диаграмма дает наглядное представление о режиме цепи. Порядок ее построения следующий:

1. Выбирается любой замкнутый контур сложной цепи, и потенциал любой точки этого контура условно принимается равным нулю (точка мысленно заземляется).

2. Относительно выбранной точки измеряются вольтметром (или вычисляются по закону Ома для участка цепи) потенциалы остальных точек этого контура.
3. Выбираются масштабы потенциалов по вертикальной оси и сопротивлений по горизонтальной оси.
4. На диаграмме отображают точки контура, откладывая по оси ординат их потенциалы, а по оси абсцисс – сопротивления участков в последовательности обхода контура. Соединяя полученные точки прямыми линиями, получаем потенциальную диаграмму контура.

В любой электрической цепи имеет место преобразование электрической энергии в другие виды (механическую, тепловую и т.д.). В соответствии с законом сохранения энергии сумма мощностей источников энергии $P_{ист}$ равна сумме мощностей потребителей $P_{номр}$. В сопротивлениях цепи идет необратимое преобразование электрической энергии в тепловую (по закону Джоуля-Ленца $P_{потр}=I^2R$), т.е. они являются потребителями.

Мощность источника ЭДС определяется произведением ЭДС и тока ($P_{истк} = E_k I_k$), где E_k – ЭДС k -го источника; I_k – потребляемый от него ток. Если направления ЭДС и тока совпадают, то источник работает в режиме генератора и соответствующее произведение входит в суммарную мощность источников со знаком плюс, если не совпадают – в режиме потребителя и соответствующее произведение берется со знаком минус.

При изменении величины любой ЭДС или любого сопротивления сложной электрической цепи изменяются токи и напряжения во всех ее ветвях, причем между этими величинами существует линейная зависимость $y = kx+b$, где роль y и x играют напряжения и токи отдельных ветвей; k и b - постоянные коэффициенты).

Описание лабораторной установки

На стенде размещены источники ЭДС E_1 и E_2 , резисторы $R_1 - R_6$, два амперметра с переключателями тока различных ветвей, вольтметр.

Методика выполнения работы

1. Расчет токов цепи по законам Кирхгофа

1.1. Измерить вольтметром со щупами E_{1XX} и E_{2XX} , а омметром – сопротивления резисторов $R_1, R_2, R_3, R_4, R_5, R_6$. Данные измерений занести в отчет.

1.2. Для электрической цепи, представленной на рисунке 1.1 нанести направления токов в ветвях и записать уравнения по законам Кирхгофа. Подставив измеренные значения сопротивлений резисторов и ЭДС, рассчитать токи на ЭВМ, используя программу GAUSS1. Данные расчета занести в таблицу 1.

2. Экспериментальное исследование распределения токов и напряжений в разветвленной цепи постоянного тока.

2.1. Собрать электрическую цепь согласно рисунку 1.1 и предъявить преподавателю для проверки.

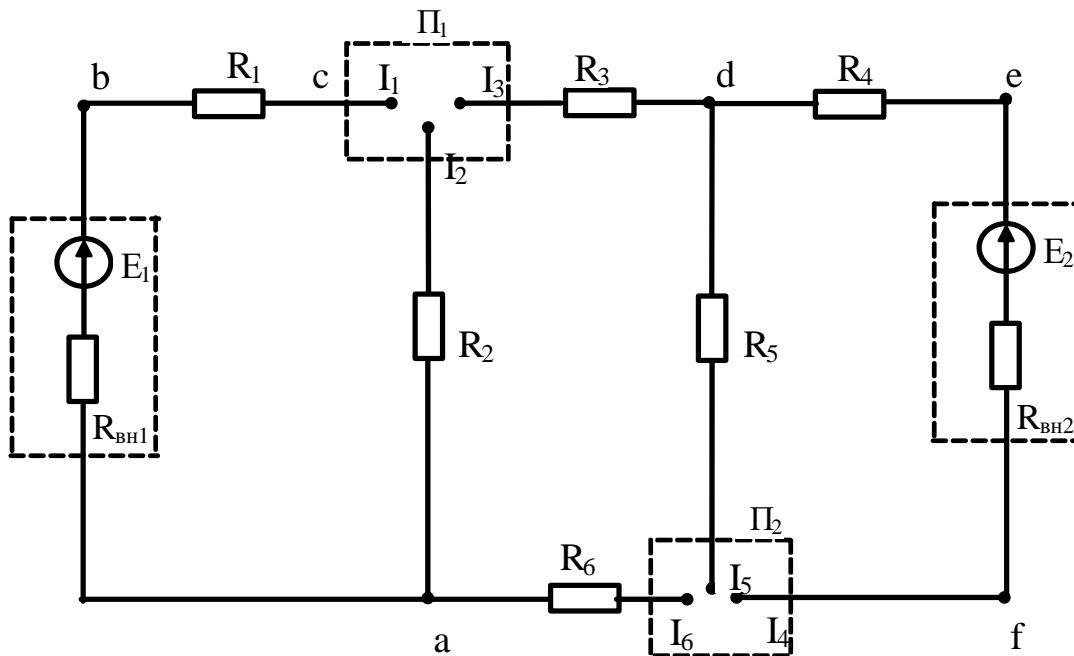


Рисунок 1.1 – Принципиальная схема лабораторной установки

2.2. Включить лабораторный стенд и, пользуясь переключателями Π_1 и Π_2 , амперметрами и вольтметром со щупами, измерить токи ветвей и напряжения на элементах схемы. Данные опыта занести в таблицу 1.1. Сравнить измеренные значения с расчетными.

Таблица 1.1 – Распределение токов и напряжений в исследуемой цепи

	Токи, А						Напряжения, В								
	I_1	I_2	I_3	I_4	I_5	I_6	U_{ba}	U_{bc}	U_{ca}	U_{cd}	U_{df}	U_{de}	U_{ef}	U_{fa}	
Опыт															
Расчет															

3. Составить выражения по закону Ома для участка цепи (пассивной и активной ветвей). Используя данные измерения токов ветвей и напряжений на отдельных участках цепи, а также E_{1xx} и E_{2xx} , рассчитать величины сопротивлений R_{B1}, R_{B2} (внутренние сопротивления источников), а также R_1-R_6 . Сравнить полученные значения сопротивлений резисторов с измеренными омметром (каждый студент рассчитывает

R_{BH1}, R_{BH2} и свои три сопротивления резисторов).

4. Построение потенциальной диаграммы.

4.1. Приняв одну из точек цепи (например, точку "а") за опорную, измерить вольтметром напряжения между остальными точками схемы и опорной. Потенциал опорной точки принять равным нулю ($\varphi_a = 0$), тогда измеренное напряжение следует рассматривать как потенциал соответствующей точки. Полученные результаты записать в таблицу 1.2.

Таблица 1.2 – Распределение потенциалов цепи

φ_a	φ_b	φ_c	φ_d	φ_e	φ_f

4.2. По имеющимся величинам потенциалов точек и сопротивлениям цепи построить в масштабе потенциальную диаграмму замкнутого контура (каждый студент строит потенциальную диаграмму для своего контура).

4.3. Используя результаты измерения токов, сопротивлений, ЭДС, аналитически вычислить потенциалы некоторых точек (каждому студенту две свои точки схемы), сравнить их с потенциалами, полученными на диаграмме.

5. Составить и рассчитать баланс мощностей электрической цепи.

Содержание отчета

1. Фамилия, имя, отчество студента, номер группы, дата выполнения работы.
2. Наименование и цель работы.
3. Программа работы.
4. Принципиальные схемы исследуемых цепей.
5. Таблицы измерений и вычислений, примеры расчетов.
6. Диаграммы, графики.
7. Выводы.

Контрольные вопросы

1. Сформулируйте законы Кирхгофа и правила составления уравнений по этим законам.
2. Сформулируйте закон Ома для пассивной и активной ветвей.
3. Поясните методику построения потенциальной диаграммы.
4. Запишите в общем виде уравнение энергетического баланса и поясните его физический смысл.

Тема 1.1 Электрические цепи постоянного тока

ЛАБОРАТОРНАЯ РАБОТА 2

“ИССЛЕДОВАНИЕ ЭЛЕКТРИЧЕСКОЙ ЦЕПИ МЕТОДОМ НАЛОЖЕНИЯ, ВЗАИМНОСТИ И ЭКВИВАЛЕНТНОГО ГЕНЕРАТОРА”

Цель работы: Исследовать принципы наложения и взаимности, а также метод эквивалентного генератора, используемые при расчетах линейных электрических цепей.

Программа работы

1. Исследование принципа наложения.
2. Определение тока в ветви методом эквивалентного генератора.
3. Проверка принципа взаимности.

Элементы теории

Принцип и метод наложения состоит в том, что ток в любой ветви сложной электрической цепи равен алгебраической сумме (т.е. с учетом направлений) частичных токов в этой ветви от действия каждой ЭДС в отдельности. Иначе говоря, в цепи, содержащей несколько источников ЭДС сначала рассчитывают или измеряют токи во всех ветвях сложной электрической цепи, считая включенной только ЭДС E_1 (остальные ЭДС при этом закорачивают, оставляя в цепи их внутренние сопротивления), затем оставляют в цепи ЭДС E_2 и т.д.

Принцип взаимности гласит: **если ЭДС E_1 включена в ветвь с сопротивлением R_1 и создает в ветви с сопротивлением R_2 ток I_2 , например IA , то эта же ЭДС E_1 , перенесенная в ветвь с сопротивлением R_2 , создает в ветви с сопротивлением R_1 такой же ток IA .**

Эти методы используются тогда, когда изъятие ЭДС из схемы или перенос ЭДС из одной ветви в другую упрощает расчет электрической цепи.

Метод эквивалентного генератора используется, когда требуется определить ток только в одной ветви сложной электрической цепи. Эта ветвь выделяется, а остальная часть сложной цепи заменяется эквивалентным активным двухполюсником с ЭДС $E_{г}$, равной напряжению холостого хода двухполюсника

U_{xx} и внутренним сопротивлением $R_э$, равным входному сопротивлению двухполюсника относительно зажимов выделенной ветви. Тогда ток ветви в соответствии с эквивалентной схемой (рисунок 2.1) равен:

$$I = \frac{E_г}{R_э + R} = \frac{U_{xx}}{R_в + R} \quad (2.1)$$

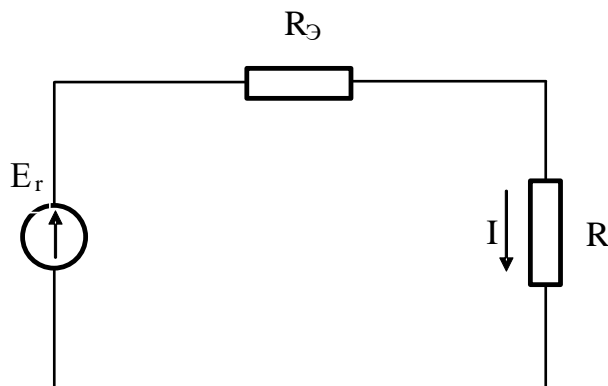


Рисунок 2.1 – Эквивалентная схема активного двухполюсника

ЭДС $E_г$ определяется как напряжение холостого хода U_{xx} на зажимах двухполюсника (ветвь с сопротивлением R размыкается).

Методические указания по выполнению работы

Измерить омметром сопротивления резисторов $R_1 - R_6$.

Измерить вольтметром обе ЭДС в режиме холостого хода. Каждая ЭДС в схеме имеет переключатель, в правом положении которого ЭДС включена в цепь, в левом закорочена, т.е. выключена из цепи.

Собрать электрическую схему согласно рисунку 2.2 и предъявить преподавателю для проверки.

1. Исследование метода наложения.

1.1. Измерить токи во всех ветвях от действия только ЭДС E_1 (E_1 –включена, E_2 –закорочена). Измерение токов осуществляется при помощи галетных переключателей и амперметров, смонтированных на передней панели стенда.

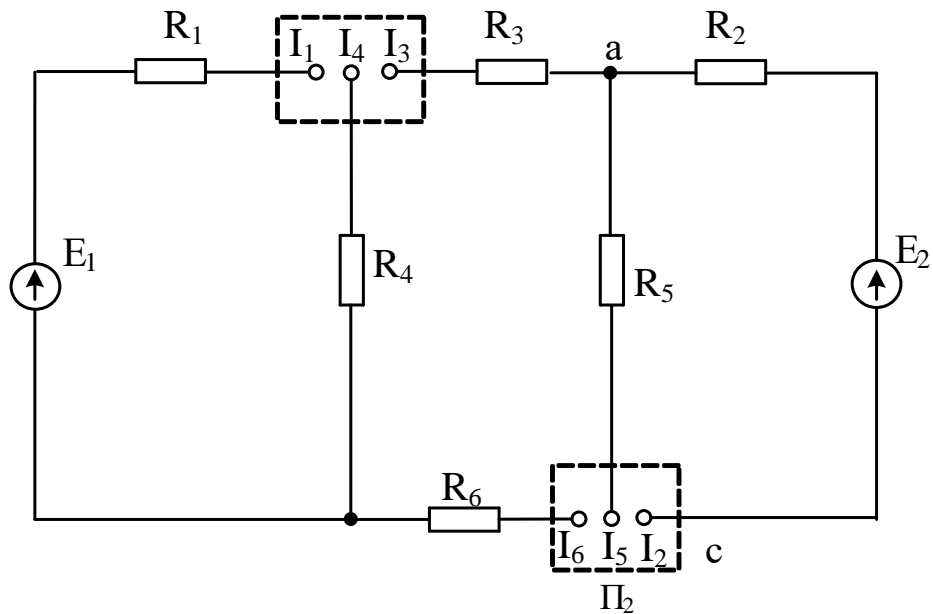


Рисунок 2.2 – Схема лабораторной установки

1.2. Измерить токи во всех ветвях от действия только ЭДС E_2

1.3. Измерить токи ветвей от действия обеих ЭДС.

Данные измерений свести в таблицу 2.1.

Таблица 2.1 – Экспериментальное исследование принципа наложения

I, A		I_1	I_2	I_3	I_4	I_5	I_6
Только E_1							
Только E_2							
E_1+E_2	Опыт						
	Расчет						
Абсолютная погрешность							

1.4. Начертить схему исследуемой цепи, обозначить на ней направления токов во всех ветвях, создаваемых отдельно источником ЭДС E_1 и отдельно источником ЭДС E_2 .

Рассчитать токи всех ветвей при одновременном действии ЭДС E_1 и E_2 , используя принцип наложения с учетом направлений токов в ветвях. Сравнить данные расчетов и опытов.

2. Определение тока ветви «ас» методом эквивалентного генератора.

2.1. Включить источники ЭДС E_1 и E_2 .

2.2. Провести опыт холостого хода ветви «ас», для чего ветвь с резистором R_5 разомкнуть в любой точке и измерить вольтметром со щупами напряжение холостого хода между точками «а» и «с».

2.3. Провести опыт короткого замыкания ветви «ас», для чего резистор R_5 замкнуть при помощи проводника и измерить ток короткого замыкания ветви «ас».

2.4. Измерить при помощи омметра входное сопротивление схемы $R_{вх}$ относительно зажимов «ас», для чего стенд отключить от сети, замкнуть ЭДС E_1, E_2 и разомкнуть ветвь с резистором R_5 .

2.5. Вычислить входное сопротивление, используя формулу:

$$R_{\hat{a}\hat{o}} = \frac{U_{\hat{a}\hat{n}\hat{o}\hat{o}}}{I_{\hat{e}\zeta}} \quad (2.2)$$

2.6. Нарисовать схему для определения входного сопротивления исследуемой цепи (ЭДС E_1 и E_2 замкнуты, ветвь с резистором R_5 – разомкнута) и, используя правила преобразования пассивных электрических цепей, преобразовать схему с резисторами $R_1 - R_6$ к эквивалентному сопротивлению $R_{вх}$). Сравнить данные пунктов 2.4, 2.5 и 2.6 по определению входного сопротивления различными способами

2.7. Рассчитать ток I_5 , используя формулу:

$$I_5 = \frac{U_{acxx}}{R_5 + R_{\hat{a}\hat{o}}} \quad (2.3)$$

и сравнить с измеренным значением этого тока в п.1.1

3. Проверка принципа взаимности.

3.1. Замкнуть ЭДС E_2 и измерить ток в ветви с резистором R_2 от действия только ЭДС E_1 .

3.2. Поменять местами ЭДС E_1 и E_2 , т.е. перенести ветвь с резистором R_2 и измерить при этом ток ветви с резистором R_1 .

3.3. По результатам измерений п.п.3.1 и 3.2 убедиться в справедливости принципа взаимности.

Содержание отчета

1. Фамилия, имя, отчество студента, номер группы, дата выполнения работы.
2. Наименование и цель работы.
3. Программа работы.
4. Принципиальные схемы исследуемых цепей.
5. Таблицы измерений и вычислений, примеры расчетов.
6. Диаграммы, графики.
7. Выводы.

Контрольные вопросы

1. Сформулируйте принцип наложения.
2. Поясните методику расчета линейных электрических цепей методом наложения.
3. Сформулируйте теорему об активном двухполюснике и эквивалентном генераторе.
4. Поясните методику расчета тока ветви методом эквивалентного генератора.
5. Сформулируйте принцип взаимности.

Тема 1.2 Электрические цепи однофазного синусоидального тока
ЛАБОРАТОРНАЯ РАБОТА 3
”ИССЛЕДОВАНИЕ НЕРАЗВЕТВЛЕННОЙ ЦЕПИ ПЕРЕМЕННОГО
ТОКА”

Цель работы: Изучить основные закономерности электромагнитных явлений в электрической цепи с последовательным соединением резистора, конденсатора и катушки индуктивности. Овладеть методикой построения векторных диаграмм. Изучить условия возникновения и сущность резонанса напряжений.

Программа работы

1. Изучение режима работы цепи синусоидального тока при последовательном соединении резистора и катушки индуктивности.
2. Изучение режима работы цепи синусоидального тока при последовательном соединении резистора и конденсатора.
3. Изучение режима работы цепи синусоидального тока при последовательном соединении резистора, катушки индуктивности и конденсатора.

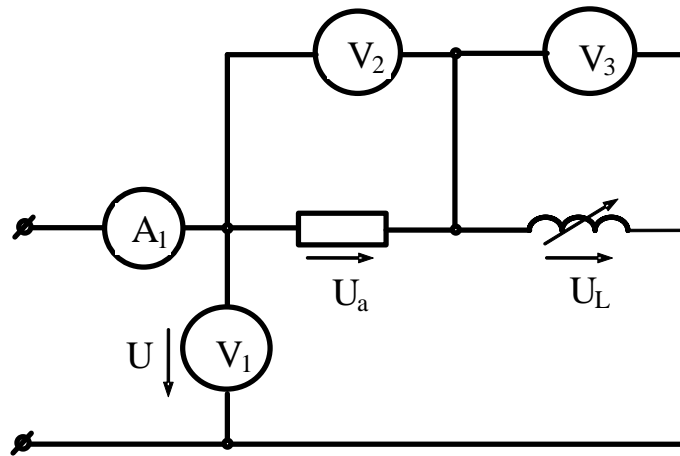
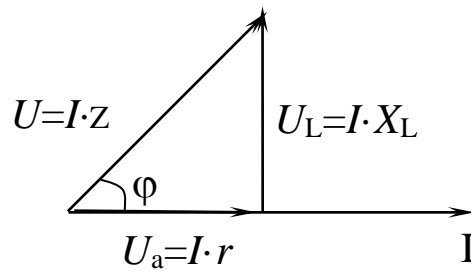
Элементы теории

Электрическая цепь с последовательным соединением резистора и катушки индуктивности представлена на рисунок 3.1.

При прохождении по такой цепи синусоидального тока $i = I_m \sin \omega t$ мгновенное значение напряжения, приложенного к цепи, является суммой двух составляющих:

$$u = i \cdot r + L \frac{di}{dt} = r I_m \sin \omega t + \omega L I_m \sin\left(\omega t + \frac{\pi}{2}\right) \quad (3.1)$$

Активная составляющая $u_a = ir$ совпадает по фазе с током i , а реактивная опережает по фазе ток на угол $\pi/2$. На векторной диаграмме действующие значения этих величин должны быть представлены двумя ортогональными векторами $\bar{U}_a = I \cdot r$ и $\bar{U}_L = I \cdot x_L$ (рисунок 3.2).

Рисунок 3.1 – Неразветвленная цепь RL Рисунок 3.2 – Векторная диаграмма цепи R,L

Вектор U определяется в результате геометрического сложения этих векторов:

$$\bar{U} = \bar{U}_a + \bar{U}_L \quad (3.2)$$

$$U = \sqrt{U_a^2 + U_L^2} = I \sqrt{r^2 + x_L^2} \quad (3.3)$$

откуда

$$I = \frac{U}{\sqrt{r^2 + x_L^2}} = \frac{U}{z}, \quad (3.4)$$

где $z = \sqrt{r^2 + x_L^2}$ — полное сопротивление цепи.

Вектор тока отстает от вектора напряжения на угол φ , величина которого определяется из треугольника напряжений

$$\cos \varphi = \frac{U_a}{U} = \frac{r}{z} \quad (3.5)$$

$$\varphi = \arccos \frac{r}{z} \quad (3.6)$$

На рисунке 3.3 приведена электрическая цепь, состоящая из последовательного соединения резистора и конденсатора.

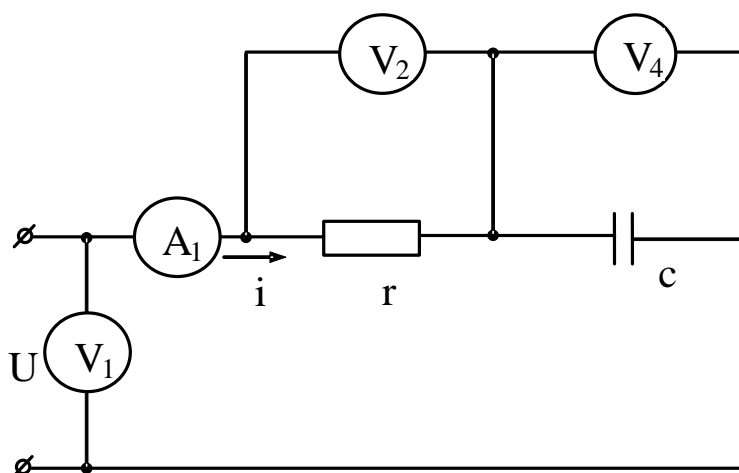


Рисунок 3.3 – Неразветвленная цепь R,C

Здесь напряжение также является векторной суммой двух напряжений:

$$U = \text{Im} \cdot r \cdot \sin \omega t + \text{Im} \cdot x_c \cdot \sin \left(\omega t - \frac{\pi}{2} \right). \quad (3.7)$$

На векторной диаграмме эти напряжения также изобразятся двумя ортогональными векторами, причем вектор напряжения на конденсаторе отстает от вектора тока по фазе на угол $\pi/2$ (рисунок 3.4).

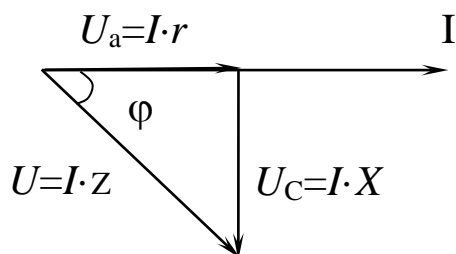


Рисунок 3.4 – Векторная диаграмма цепи RC

Действующее значение общего напряжения:

$$U = \sqrt{U_a^2 + U_c^2} = I \cdot \sqrt{r^2 + x_c^2} = I \cdot z, \quad (3.8)$$

где $z = \sqrt{r^2 + x_c^2}$

Вектор тока I опережает вектор напряжения U на угол

$$\varphi = \arccos \frac{r}{z} \quad (3.9)$$

Цепь с последовательным соединением резистора, катушки индуктивности и конденсатора представлена на рисунке 3.5.

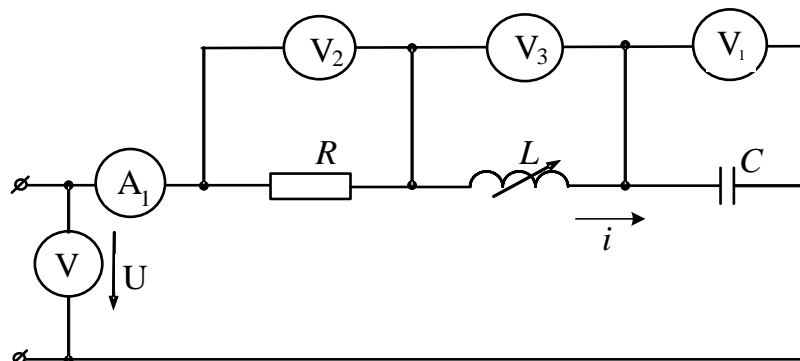


Рисунок 3.3 – Неразветвленная цепь R,L,C

Общее напряжение, приложенное к цепи, является в этом случае векторной суммой трех напряжений $\bar{U} = \bar{U}_a + \bar{U}_L + \bar{U}_C$, причем вектор напряжения U_L опережает, а вектор напряжения U_C – отстает от вектора тока на угол $\pi/2$ (рисунок 3.6).

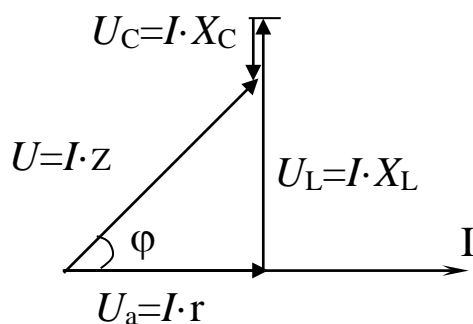


Рисунок 3.6 – Векторная диаграмма цепи R, L, C

Действующее значение общего напряжения:

$$U = I \cdot \sqrt{r^2 + (x_L - x_C)^2}, \quad (3.10)$$

а угол φ между вектором напряжения U и тока I цепи:

$$\varphi = \arccos \frac{r}{z} = \arccos \frac{r}{\sqrt{r^2 + (x_L - x_C)^2}} \quad (3.11)$$

Если в цепи (рисунок 3.5) выполняется условие $x_L = x_C$, то $z = r$ и ток в цепи максимален и совпадает по фазе с приложенным напряжением. При этом,

если $x_L = x_c \gg r$, напряжения на конденсаторе и катушке могут достигать больших значений, в несколько раз превышающих напряжение, приложенное к цепи. Такой режим работы цепи называют резонансом напряжений.

Порядок выполнения работы

1. Изучение режима работы цепи синусоидального тока при последовательном соединении резистора и катушки.

1.1. Собрать электрическую схему согласно рисунку 3.1 и предъявить преподавателю для проверки.

1.2. Включить стенд переключателем (при этом на стенде загорается сигнальная лампа). Поворачивая штурвал индуктивности из одного положения в другое, записать показания приборов (снимается 5–6 точек). Данные измерений занести в таблицу 3.1.

Таблица 3.1 – Экспериментальные исследования цепи R, L

Измерено				Подсчитано				
Ток цепи, А	Напряжения, В			Сопротивления, Ом			Индуктивность, Гн	Cosφ
	Всей цепи	На резисторе	На катушке	Катушки		резистора		
				полное	индукт.			
I	U	U_r	U_k	Z_k	X_L	R	L	

Используя полученные данные, рассчитать сопротивление резистора, полное сопротивление катушки, индуктивность и Cosφ.

По полученным данным построить векторные диаграммы напряжений для двух крайних и одного среднего значения индуктивного сопротивления X_L .

2. Изучение режима работы цепи синусоидального тока при последовательном соединении резистора и конденсатора.

2.1. Собрать электрическую схему согласно рисунку 3.3 и предъявить преподавателю для проверки.

2.2. Включить стенд и изменяя переключателем емкость конденсаторной батареи, измерить ток в цепи и напряжения на элементах. Полученные результаты занести в таблицу 3.2. (При переключении конденсаторов стенд отключать). Измерения провести для трех значений емкости.

Таблица 3.2 – Экспериментальные исследования цепи R, C

Измерено				Подсчитано			
Ток цепи, А	Напряжения, В			Сопротивления, Ом		Емкость конденсатора, Ф	Cosφ
	Всей цепи	На резисторе	На конденсаторе	Резистора	Конденсатора		
I	U	U_r	U_k	Z_k	X_c	C	

Построить в масштабе векторные диаграммы напряжений для двух значений емкости.

3. Изучение режима работы цепи синусоидального тока при последовательном соединении резистора, катушки индуктивности и конденсатора.

3.1. Собрать электрическую схему согласно рисунок 3.5 и предъявить преподавателю для проверки.

3.2. Установить переключателем емкость конденсаторной батареи $C=50-60$ мкФ. Включить стенд и, изменяя штурвалом индуктивность катушки, записать показания приборов. При этом нужно провести по 3–4 опыта до и после резонанса. Данные измерений занести в таблицу 3.3.

Таблица 3.3 – Экспериментальные исследования цепи R, L, C

Измерено					Подсчитано					
Ток цепи, А	Напряжение, В				Сопротивление, Ом			Мощность		Cosφ
	всей цепи	на резисторе	на катушке	на конденса- торе	резистора	катушки	конденсатора	полная, ВА	реактивная, ВАр	
<i>I</i>	<i>U</i>	<i>U_r</i>	<i>U_L</i>	<i>U_c</i>	<i>R</i>	<i>X_L</i>	<i>X_c</i>	<i>S</i>	<i>Q</i>	

По данным измерений построить в масштабе векторные диаграммы напряжений для трех режимов работы: дорезонансного, резонансного и послерезонансного.

3.3. Используя данные таблицы 3 построить зависимости: $I=f(X_L)$; $U_c=f(X_L)$; $U_L=f(X_L)$; $S=f(X_L)$; $Cosφ=f(X_L)$; $Q=f(X_L)$.

Содержание отчета

1. Фамилия, имя, отчество студента, номер группы, дата выполнения работы.
2. Наименование и цель работы.
3. Программа работы.
4. Принципиальные схемы исследуемых цепей.
5. Таблицы измерений и вычислений, примеры расчетов.
6. Диаграммы, графики.
7. Выводы.

Контрольные вопросы

1. Каковы фазовые соотношения между током и напряжением в цепи с последовательным соединением R и L?
2. Чему равно полное сопротивление цепи с последовательным соединением R и L?

3. Чему равен фазовый сдвиг между напряжением и током в цепи с последовательным соединением R и C ?
4. Чему равно полное сопротивление неразветвленной цепи RC ?
5. Какой режим работы электрической цепи называется резонансным?
6. Каковы особенности работы электрической цепи при резонансе напряжений?
7. Чему равно полное сопротивление неразветвленной цепи R,L,C в обычном режиме и при резонансе напряжений?

Тема 1.2 Электрические цепи однофазного синусоидального тока
ЛАБОРАТОРНАЯ РАБОТА 4
“ИССЛЕДОВАНИЕ РАЗВЕТВЛЕННОЙ ЦЕПИ ПЕРЕМЕННОГО ТОКА”

Цель работы: Изучить основные закономерности электромагнитных явлений в электрической цепи с параллельным соединением резистора, катушки индуктивности и конденсатора. Научиться определять опытным путем параметры цепи. Овладеть методикой построения векторных диаграмм. Выяснить условия возникновения и сущность резонанса токов.

Содержание работы

1. Изучение режима работы цепи при параллельном соединении резистора и катушки индуктивности.
2. Изучение режима работы цепи при параллельном соединении резистора и конденсатора.
3. Изучение режима работы цепи при параллельном соединении резистора, катушки индуктивности и конденсатора.

Элементы теории

Цепь с параллельным соединением резистора и катушки индуктивности приведена на рисунке 4.1.

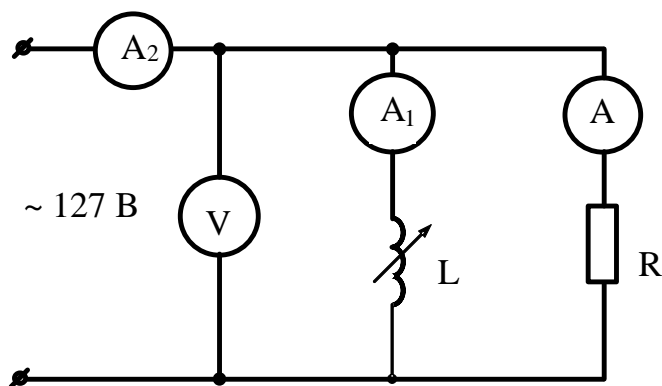


Рисунок 4.1 – Цепь с параллельным соединением R, L

По первому закону Кирхгофа мгновенное значение тока всей цепи:

$$i = i_r + i_L = \frac{u}{r} + \frac{1}{L} \int u dt \quad (4.1)$$

Если напряжение, приложенное к цепи, изменяется по синусоидальному закону, т. е. $u = U_m \sin \omega t$, ток всей цепи представляется суммой:

$$I = \frac{U_m}{r} \sin \omega t + \frac{U_m}{\omega L} \sin\left(\omega t - \frac{\pi}{2}\right) = \frac{U_m}{r} \sin \omega t + \frac{U_m}{x_L} \sin\left(\omega t - \frac{\pi}{2}\right)$$

Следовательно, ток всей цепи будет также синусоидальным. Вектор этого тока может быть найден как геометрическая сумма векторов слагаемых синусоид. При этом активный ток (через резистор) совпадает по фазе с приложенным напряжением, а ток через индуктивность отстает на $\pi/2$. На векторной диаграмме эти токи изобразятся двумя ортогональными векторами (рисунок 4.2).

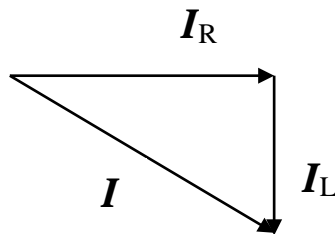


Рисунок 4.2 – Векторная диаграмма токов цепи RL

Если обозначить $1/r = q$; $1/\omega L = b_L$ – проводимости ветвей, то действующее значение тока всей цепи

$$I = \sqrt{I_r^2 + I_L^2} = \sqrt{\left(\frac{U}{r}\right)^2 + \left(\frac{U}{\omega L}\right)^2} = U \sqrt{q^2 + b_L^2} \quad (4.2)$$

Сдвиг фаз между напряжением и током цепи

$$\varphi = \arctg \frac{b_L}{q} \quad (4.3)$$

На рисунке 4.3 представлена цепь с параллельным соединением резистора и конденсатора.

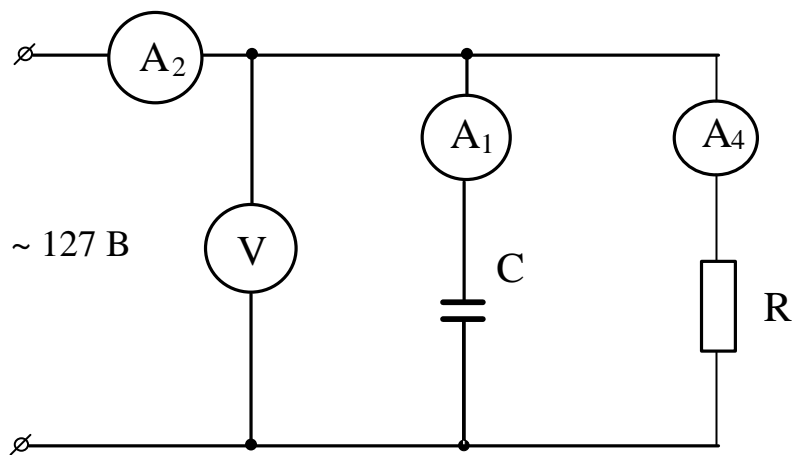


Рисунок 4.3 – Цепь с параллельным соединением резистора и конденсатора

Для этой цепи

$$i = i_r + i_c = \frac{Um}{r} \sin \omega t + Um \cdot \omega C \sin(\omega t + \frac{\pi}{2}) = \frac{Um}{r} \sin \omega t + \frac{Um}{x_c} \sin(\omega t + \frac{\pi}{2})$$

Таким образом, при синусоидальном напряжении ток всей цепи будет также синусоидальным, а вектор этого тока может быть найден геометрическим сложением вектора активного тока, совпадающего с напряжением, и вектора емкостного тока, опережающего напряжение на $\pi/2$ (рис.4.4).

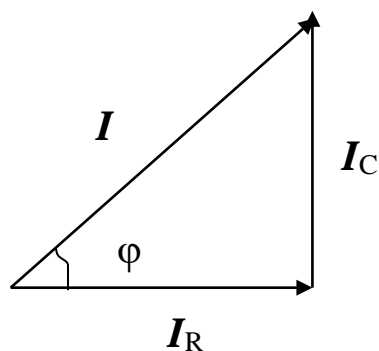


Рисунок 4.4 – Векторная диаграмма цепи RC

Действующее значение тока всей цепи равно:

$$I = \sqrt{I_r^2 + I_{\bar{n}}^2} = \sqrt{\left(\frac{U}{r}\right)^2 + \left(\frac{U}{x_c}\right)^2} = U \sqrt{q^2 + b_c^2}. \quad (4.4)$$

Сдвиг фаз между напряжением цепи

$$\varphi = \operatorname{arctg} \frac{b_L}{q} \quad (4.5)$$

Цепь с параллельным соединением R L C изображена на рисунке 4.5.

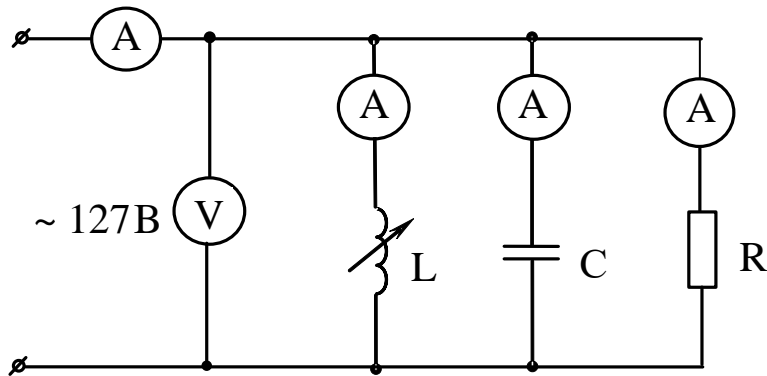


Рисунок 4.5 – Цепь с параллельным соединением R, L, C

Для этой цепи мгновенное значение тока всей цепи:

$$i = i_r + i_L + i_c = \frac{u}{r} + \frac{1}{L} \int u dt + C \frac{du}{dt}$$

или

$$i = \frac{Um}{r} \operatorname{Sin} \omega t + \frac{Um}{\omega L} \operatorname{Sin}(\omega t - \frac{\pi}{2}) + Um \omega C \operatorname{Sin}(\omega t + \frac{\pi}{2})$$

На векторной диаграмме этот ток изобразится суммой трех векторов (рисунок 4.6).

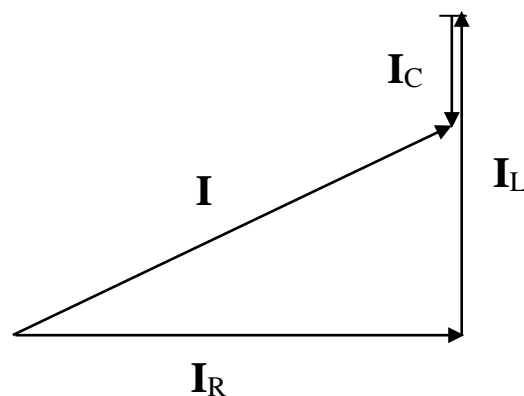


Рисунок 4.6 – Векторная диаграмма токов цепи RLC

Действующее значение тока цепи равно:

$$I = \sqrt{I_r^2 + (I_L - I_c)^2} = \sqrt{\left(\frac{U}{r}\right)^2 + \left(\frac{U}{\omega L} - \omega C U\right)^2} = U \sqrt{q^2 + (b_L - b_c)^2} = UY, \quad (4.6)$$

где Y - полная проводимость цепи.

Сдвиг фаз между током и напряжением

$$\varphi = \operatorname{arctg} \frac{b_L - b_c}{q} \quad (4.7)$$

Активная, реактивная и полная мощности могут быть найдены из выражений:

$$P = I_r \cdot U = U \cdot I \cdot \cos \varphi \quad (Bm) \quad (4.8)$$

$$Q = I_p \cdot U = U \cdot I \cdot \sin \varphi \quad (BAp) \quad (4.9)$$

$$S = U \cdot I \quad (BA) \quad (4.10)$$

При равенстве реактивных проводимостей в цепи с параллельным соединением $R L C$ наблюдается резонанс токов.

При $b_L = b_c$ ток в цепи $I = U \cdot q$ минимален.

При резонансе токов реактивный ток замыкается в контуре LC , а провода, соединяющие контур с источником энергии, и сам источник полностью разгружаются от реактивного тока.

Порядок выполнения работы

1. Изучение режима работы цепи при параллельном соединении резистора и катушки индуктивности.

1.1. Собрать электрическую схему согласно рисунку 4.1 и предъявить ее преподавателю для проверки.

1.2. После проверки схемы преподавателем включить стенд (при этом загорается сигнальная лампа). Поворачивая штурвал индуктивной катушки из одного крайнего положения в другое, записать 6 - 7 показаний приборов и занести их в таблицу 4.1.

Таблица 4.1 – Экспериментальные исследования цепи R, L

Измерено				Вычислено				
Напряжение цепи, U, В	Токи, А			Сопротивления, Ом			Cosφ	
	всей цепи I	резистора, I _r	катушки, I _r	Резистора, R	Всей цепи, Z	катушки		
						Полное Z _к		Индуктивное X _L

По полученным данным построить векторные диаграммы токов для двух крайних и одного среднего значения индуктивного сопротивления катушки.

2. Изучение режима работы цепи при параллельном соединении резистора и конденсатора.

2.1. Собрать электрическую цепь согласно рисунку 4.3.

Порядок выполнения работы такой же, как и в пункте 1.2., но вместо катушки включается батарея конденсаторов, емкость которой изменяется переключателем. Данные измерений для двух крайних и одного среднего значения емкости батареи записать в таблицу 4.2.

Таблица 4.2 – Экспериментальные исследования цепи R, C

Измерено				Вычислено		
напряжение цепи, U, В	Токи, А			Емкостное сопротивление, X _c , Ом	Емкость конденсатора, С, Ф	Cosφ
	всей цепи, I	резистора, I _r	конденсатора, I _c			

По данным проделанных опытов построить в масштабе векторные диаграммы токов.

3. Изучение режима работы цепи при параллельном соединении резистора, катушки индуктивности и конденсатора.

3.1. Собрать схему согласно рисунок 4.5, установить переключателем конденсаторной батареи емкость $C=50-60$ мкФ.

3.2. Включить стенд и, изменяя штурвалом индуктивность катушки, проследить за показаниями приборов, записывая их в таблицу 4.3. При этом должно быть по 3–4 опыта до резонанса и после резонанса токов.

Таблица 4.3 – Экспериментальные исследования цепи R, L, C

Измерено				Вычислено				
Напряжение цепи, В, U	Токи, А				Сопротивления, Ом			$\text{Cos}\varphi$
	I	I_r	I_L	I_c	Z_k	X_L	X_c	

Для последней схемы построить векторные диаграммы для 3-х режимов: дорезонансного, резонансного и послерезонансного.

3.3. Вычислить значения X_L и X_c при резонансе.

3.4. Построить зависимости: $I=f(X_L)$; $\text{Cos}\varphi=f(X_L)$.

Содержание отчета

1. Фамилия, имя, отчество студента, номер группы, дата выполнения работы.
2. Наименование и цель работы.
3. Программа работы.
4. Принципиальные схемы исследуемых цепей.
5. Таблицы измерений и вычислений, примеры расчетов.
6. Диаграммы, графики.
7. Выводы.

Контрольные вопросы

1. Каковы фазовые соотношения между током и напряжением цепи с параллельным соединением резистора и катушки индуктивности?
2. Чему равна полная проводимость цепи с параллельным соединением резистора и катушки индуктивности?

3. Каковы фазовые соотношения между током и напряжением цепи с параллельным соединением резистора и конденсатора?
4. Чему равна полная проводимость цепи с параллельным соединением резистора и конденсатора?
5. Какой режим электрической цепи называется резонансным?
6. Каковы особенности работы электрической цепи при резонансе токов?
7. Чему равна полная проводимость цепи с параллельным соединением R,L и C в режиме резонанса токов?
8. Сформулируйте связь между параметрами электрической цепи и частотой собственных колебаний контура при резонансе.

Тема 1.2 Электрические цепи однофазного синусоидального тока
ЛАБОРАТОРНАЯ РАБОТА 5
“ИССЛЕДОВАНИЕ ЭЛЕКТРИЧЕСКОЙ ЦЕПИ С ВЗАИМНОЙ
ИНДУКТИВНОСТЬЮ”

Цель работы: Изучить основные закономерности электромагнитных явлений в электрической цепи с взаимной индуктивностью. Овладеть методикой составления уравнений по законам Кирхгофа и опытного определения взаимной индуктивности.

Содержание работы

1. Изучение режимов цепи при последовательном соединении двух индуктивно связанных катушек.
2. Изучение режимов цепи при параллельном соединении двух индуктивно связанных катушек.
3. Исследование работы воздушного трансформатора.

Элементы теории

В состав электрических цепей могут входить катушки, магнитносвязанные с другими катушками. Поток одной из них пронизывает другие и наводит в них ЭДС взаимоиндукции, которые должны быть учтены в расчете. При составлении уравнений по законам Кирхгофа для магнитносвязанных цепей необходимо знать, согласно или встречно направлены потоки самоиндукции и взаимоиндукции. Правильное заключение об этом можно сделать, если известно направление намотки катушек на сердечник и выбрано положительное направление токов в них.

Чтобы не загромождать чертеж, сердечники катушек на электрических схемах обычно не изображают, ограничиваясь тем, что одноименные зажимы помечают одинаковыми значками.

Если на электрической схеме токи двух магнитносвязанных катушек одинаково ориентированы относительно одноименных зажимов катушек, то имеет место согласное включение, в противном случае – встречное.

Последовательное соединение магнитно связанных катушек.

На рисунке 5.1 изображена схема последовательного согласного включения магнитно связанных катушек, а на рисунке 5.2—последовательного встречного включения тех же катушек.

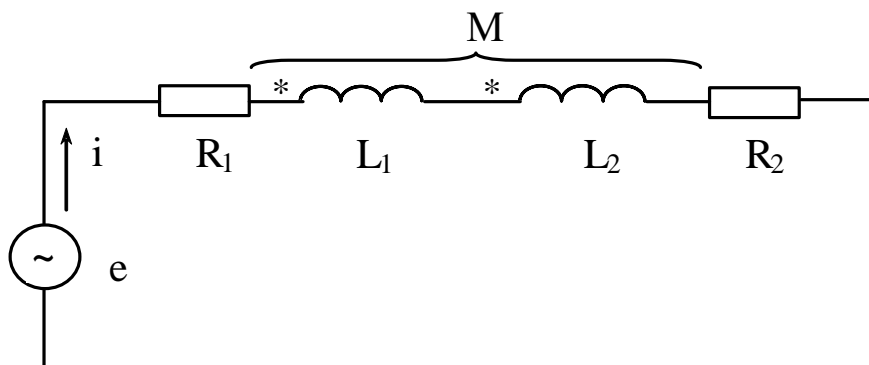


Рисунок 5.1 – Последовательное согласное включение магнитно связанных катушек

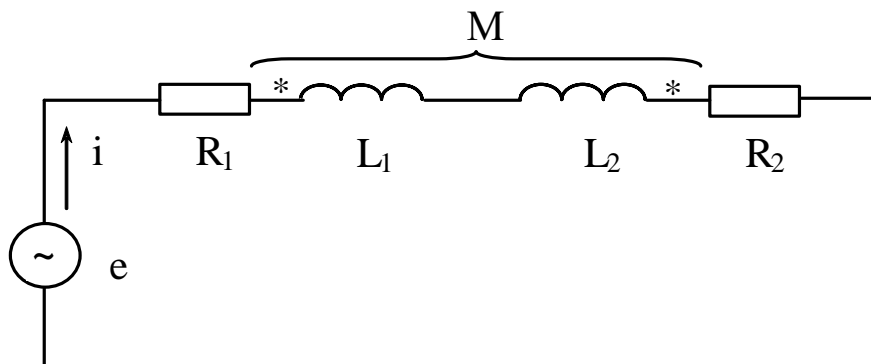


Рисунок 5.2 – Последовательное встречное включение магнитно связанных катушек

При согласном включении

$$i \cdot R_1 + L_1 \frac{di}{dt} + M \frac{di}{dt} + L_2 \frac{di}{dt} + M \frac{di}{dt} + i \cdot R_2 = e . \quad (5.1)$$

При встречном включении

$$i \cdot R_1 + L_1 \frac{di}{dt} - M \frac{di}{dt} + L_2 \frac{di}{dt} - M \frac{di}{dt} + i \cdot R_2 = e . \quad (5.2)$$

Определение взаимной индуктивности опытным путем

Первый способ

Проделаем два опыта. В первом, включим катушки последовательно и согласно. Измерим ток и напряжение на входе, и активное сопротивление каждой катушки. Во втором, те же катушки включим последовательно и встречно и также измерим I , U , R . По результатам измерений найдем:

$$X_{\text{согл.}} = \omega(L_1 + L_2 + 2M) \quad (5.3)$$

$$X_{\text{встр.}} = \omega(L_1 + L_2 - 2M) \quad (5.4)$$

Разность $X_{\text{согл.}} - X_{\text{встр.}} = 4\omega M$, откуда

$$M = \frac{X_{\text{согл.}} - X_{\text{встр.}}}{4\omega} \quad (5.5)$$

Второй способ

Подключим первую катушку к источнику синусоидальной ЭДС (рисунок 5.3), а к зажимам второй катушки подключим вольтметр с большим внутренним сопротивлением. Измерим ток I_1 и напряжение U_2 .

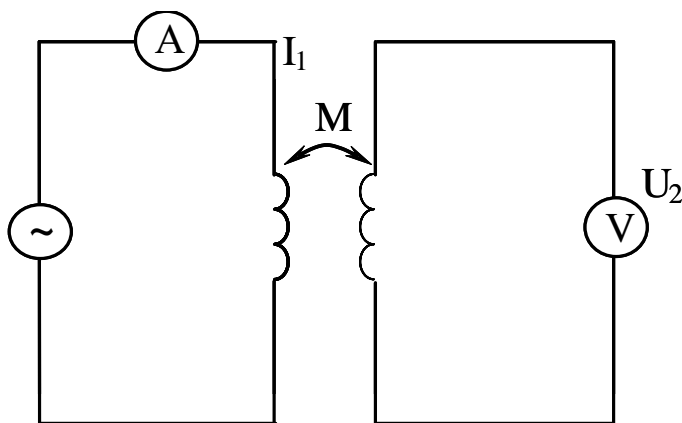


Рисунок 5.3 – Схема включения катушек для определения M

Мгновенное значение напряжения

$$u_2 = M \frac{di_1}{dt} \quad (5.6)$$

Его действующее значение

$$U_2 = \omega \cdot M \cdot I_1, \quad (5.7)$$

Следовательно

$$M = \frac{U_2}{\omega \cdot I_1} \quad (5.8)$$

Порядок выполнения работы

1. Изучение режимов цепи при последовательном соединении двух индуктивно связанных катушек.

1.1. Измерить омметром активные сопротивления катушек R_1 и R_2 .

1.2. Собрать схему (рисунок 5.4) для определения параметров X_{L1} и X_{L2} катушек.

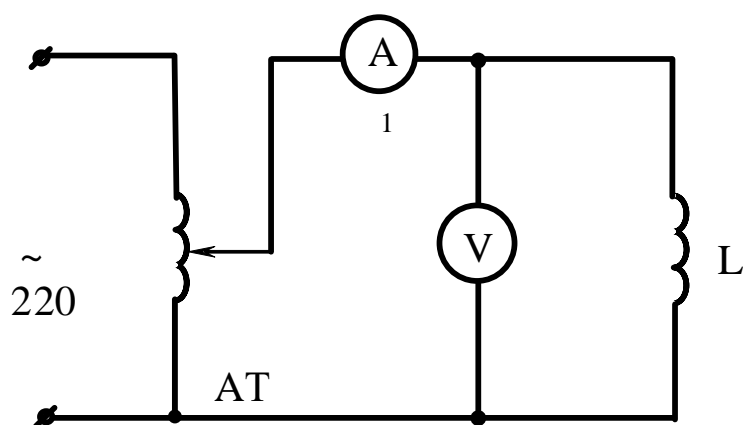


Рисунок 5.4 – Схема для определения индуктивного сопротивления катушки

1.3. После проверки схемы преподавателем включить стенд, и установить, при помощи автотрансформатора напряжение на входе цепи 80–100 В. Измеряя напряжение и ток поочередно в каждой катушке, вычислить сначала полные Z_{k1} и Z_{k2} , а затем индуктивные X_{L1} и X_{L2} сопротивления катушек.

1.4. Собрать схему с последовательным соединением катушек (рисунок 5.5).

После проверки схемы преподавателем включить стенд и, установив на входе схемы напряжение 80–100В, измерить ток и напряжение. Затем переключить зажимы одной из катушек и снова измерить ток и напряжение. Вычислить полные сопротивления цепи в обоих случаях;

установить, какой из опытов соответствует согласному и какой встречно-

му включению катушек.

1.5. По данным проделанных выше опытов вычислить взаимную индуктивность катушек.

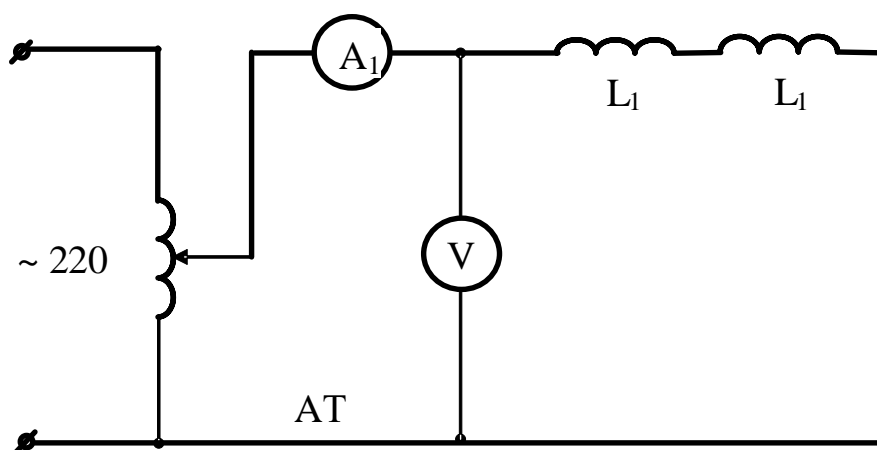


Рисунок 5.5 – Схема последовательного соединения катушек

2. Изучение режимов цепи при параллельном соединении двух магнитно-связанных катушек.

2.1. Собрать электрическую схему (рисунок 5.6) и предъявить преподавателю для проверки

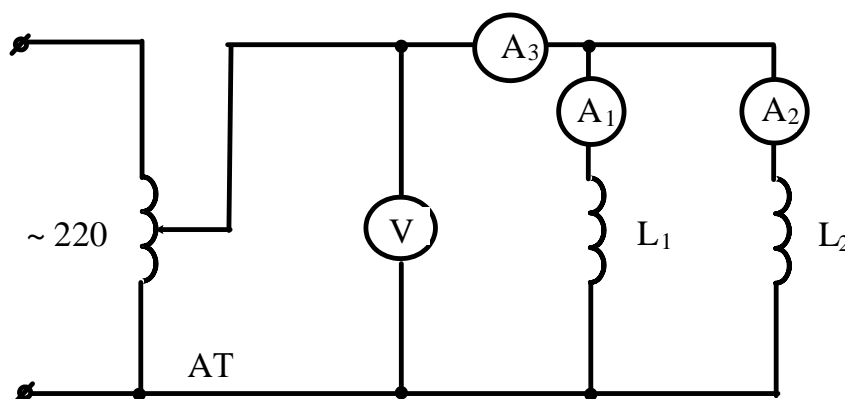


Рисунок 5.6 – Схема параллельного соединения катушек

2.2. После проверки схемы преподавателем включить стенд и, установив при помощи автотрансформатора напряжение 80–100 В, произвести измерение напряжения и токов I ; I_1 ; I_2 .

2.3. Записать уравнение по второму закону Кирхгофа в комплексной форме. По известным значениям R_1 ; R_2 ; X_{L1} ; X_{L2} ; $X_M = \omega M$; действующим значениям токов I ; I_1 ; I_2 и напряжения на входе построить в масштабе векторную диаграмму токов и напряжений.

3. Исследование работы трансформатора без стального сердечника

3.1. Собрать электрическую схему (рисунок 5.7) и предъявить преподавателю для проверки

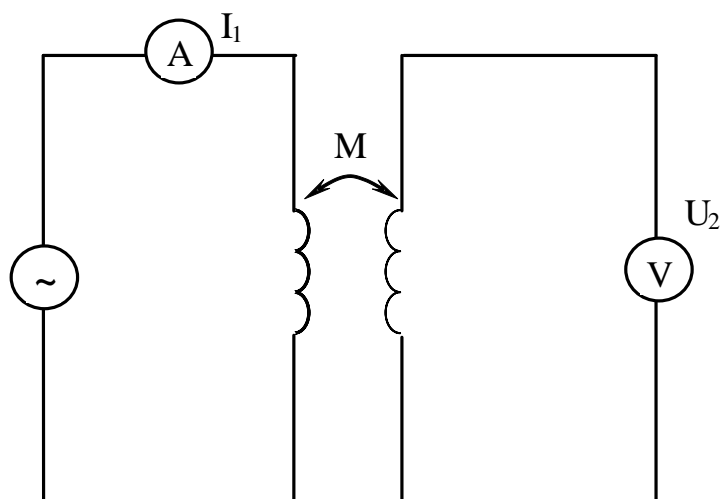


Рисунок 5.7 – Схема воздушного трансформатора

3.2. Включить стенд и установить на входе напряжение 80–100 В. Измерить токи и напряжения в первичной и вторичной цепях при холостом ходе и 3-х–4-х нагрузочных режимах воздушного трансформатора (нагрузка изменяется резистором R_n).

3.3. По данным холостого хода вычислить значение взаимной индуктивности и сравнить полученное значение со значением M , найденным в п. 1.5.

Содержание отчета

1. Фамилия, имя, отчество студента, номер группы, дата выполнения работы.
2. Наименование и цель работы.
3. Программа работы.
4. Принципиальные схемы исследуемых цепей.
5. Таблицы измерений и вычислений, примеры расчетов.
6. Диаграммы, графики.
7. Выводы.

Контрольные вопросы

1. Какая связь называется индуктивной?

2. В каком случае имеет место согласное, а в каком – встречное включение магнитносвязанных катушек?
3. Как учитывается наличие индуктивной связи при составлении уравнений по законам Кирхгофа?
4. Какие способы опытного определения взаимной индуктивности вы знаете? Поясните эти способы.

Тема 1.3 Четырехполюсники
ЛАБОРАТОРНАЯ РАБОТА 6
"ИССЛЕДОВАНИЯ ЧЕТЫРЕХПОЛЮСНИКА"

Цель работы: Изучить основные характеристики четырехполюсника. Овладеть методикой экспериментального определения постоянных четырехполюсника и расчета параметров схем замещения.

Содержание работы

1. Экспериментальное определение постоянных четырехполюсника.
2. Замена пассивного четырехполюсника T- и П-образными схемами замещения.

Элементы теории

Четырехполюсником называют электрическую цепь, имеющую два входных и два выходных зажима (трансформатор, ЛЭП, усилитель и т.п.).

Четырехполюсник принято изображать в виде прямоугольника с выходящими из него концами (полюсами), (рисунок 6.1).



Рисунок 6.1 – Графическое изображение четырехполюсника

Если внутри четырехполюсника отсутствуют источники электрической энергии, он считается пассивным. Если же внутри четырехполюсника имеются источники электрической энергии, он считается активным, и внутри прямоугольника ставят букву А.

Четырехполюсник является передаточным звеном между источником и нагрузкой и реализует вполне определенную передаточную функцию.

Для любого пассивного четырехполюсника напряжение и ток на входе U_1 и I_1 связаны с напряжением и током на выходе U_2 и I_2 двумя основными уравнениями:

$$U_1 = AU_2 + BI_2 \quad (6.1)$$

$$I_1 = CU_2 + DI_2, \quad (6.2)$$

где A, B, C, D - комплексные коэффициенты, называемые постоянными четырехполюсника. Они связаны соотношением

$$AD - BC = 1 \quad (6.3)$$

При помощи этих уравнений можно определять нагрузочный режим, т.е. найти I_1 и U_1 для заданных I_2 и U_2 . Любой пассивный четырехполюсник выполняет функцию передаточного звена между источником и нагрузкой. Эту же функцию могут выполнять простейшие электрические схемы – схемы замещения Т и П - образные (рисунок 6.2)

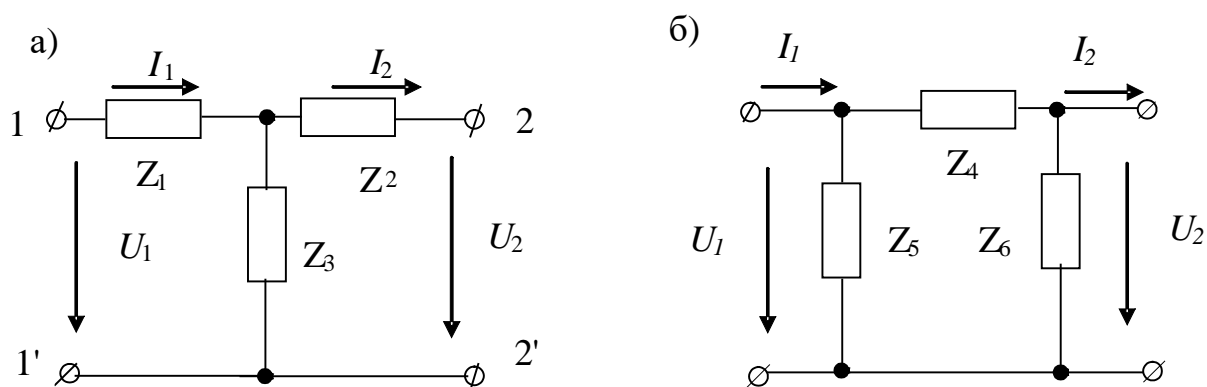


Рисунок 6.2 – Т- и П- образная схемы замещения четырехполюсника

Сопротивления схем замещения связаны с постоянными четырехполюсника следующими соотношениями:

Для Т-образной схемы

$$Z_1 = \frac{A-1}{C}; \quad Z_2 = \frac{D-1}{C}; \quad Z_3 = \frac{1}{C} \quad (6.4)$$

Для П-образной схемы

$$Z_4 = B; \quad Z_5 = \frac{B}{A-1}; \quad Z_6 = \frac{B}{D-1} \quad (6.5)$$

Определение постоянных четырехполюсника.

Для определения постоянных четырехполюсника опытным путем находят комплексы входных сопротивлений по схеме (рисунок 6.3).

Определим комплексы входного сопротивления четырехполюсника для трех различных режимов:

1. Со стороны зажимов **mn** при разомкнутых зажимах **pq** (холостой ход)

$$Z_{10} = z_{10}e^{j\varphi_{10}}, \text{ где } \varphi_{10} = \arccos \frac{P_{10}}{U_{10}I_{10}} \quad (6.6)$$

Т.к. ветвь **pq** была разомкнута, ($I_2 = 0$)

$$U_{10} = AU_{20} \quad (6.7)$$

$$I_{10} = CU_{20}, \quad (6.8)$$

откуда

$$Z_{10} = \frac{A}{C} \quad (6.9)$$

2. Со стороны зажимов **mn** при КЗ ветви **pq**

$$Z_{1к} = z_{1к}e^{j\varphi_{1к}}, \text{ где } \varphi_{1к} = \arccos \frac{P_{1к}}{U_{1к}I_{1к}} \quad (6.10)$$

Т.к. в этом режиме $U_2 = 0$, то

$$U_{1к} = BI_{2к} \quad (6.11)$$

$$I_{1к} = DI_{2к}, \quad (6.12)$$

откуда

$$Z_{1к} = \frac{B}{D} \quad (6.13)$$

3. Со стороны зажимов **pq** при КЗ зажимов **mn**

$$Z_{2к} = z_{2к}e^{j\varphi_{2к}} \quad (6.14)$$

При этом

$$U_1 = DU_2 + BI_2 \quad (6.15)$$

$$I_1 = CU_2 + AI_2$$

При $U_2 = 0$

$$Z_{2к} = \frac{B}{A} \quad (6.16)$$

Таким образом, имеем четыре уравнения:

$$AD - BC = 1 \quad (6.17)$$

$$Z_{10} = A/C \quad (6.18)$$

$$Z_{1к} = B/D \quad (6.19)$$

$$Z_{2к} = B/A \quad (6.20)$$

Решая совместно эти уравнения, находим:

$$A = \sqrt{\frac{Z_{10} Z_{1к}}{(Z_{10} - Z_{1к}) Z_{2к}}} \quad (6.21)$$

Аналогично можно найти C из (6.18); B из (6.20) и D из (6.19)

Порядок выполнения работы

1. Определение постоянных четырехполюсника.

1.1. Провести опыт холостого хода со стороны зажимов **pg** для чего собрать электрическую схему согласно рисунку 6.3, используя в качестве пассивного четырехполюсника физическую модель линии передачи, а в качестве источника лабораторный автотрансформатор.

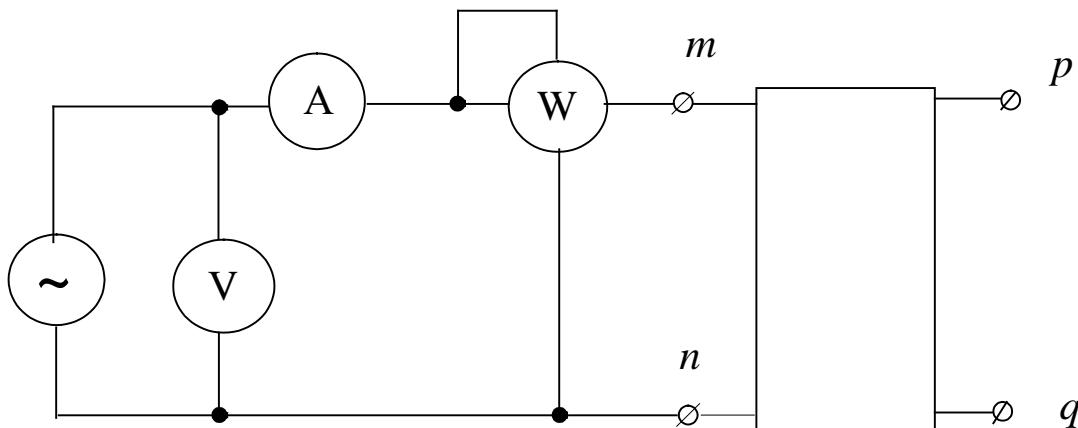


Рисунок 6.3 – Схема определения входных сопротивлений четырехполюсника

1.2. Установить при помощи ЛАТРа напряжение на входе четырехполюсника порядка 250В и снять показания приборов.

1.3. Рассчитать по данным опыта Z_{10}

1.4. Провести опыт короткого замыкания четырехполюсника со стороны зажимов рq, для чего выход четырехполюсника нагрузить на амперметр, установить ток короткого замыкания порядка 2А и записать показания приборов.

1.5. Рассчитать по данным опыта $Z_{1к}$

1.6. Провести опыт короткого замыкания со стороны зажимов mn, для чего вход четырехполюсника нагрузить на амперметр, запитать четырехполюсник со стороны выходных зажимов от ЛАТРа, установить ток короткого замыкания порядка 2А и записать показания приборов.

1.7. Рассчитать по данным опыта $Z_{2к}$.

По полученным из проведенных опытов данным рассчитать постоянные четырехполюсника А, В, С, D. Данные свести в таблицу 6.1.

Таблица 6.1 – Постоянные четырехполюсника

А	В	С	D

2. Замена пассивного четырехполюсника Т-образной и П-образной эквивалентными схемами замещения.

2.1. По рассчитанным значениям постоянных четырехполюсника вычислить значения сопротивлений для Т и П-образной схемы замещения.

Данные представить таблицами 6.2 и 6.3.

Таблица 6.2 – Т-образная схема замещения

Z_1	Z_2	Z_3

Таблица 6.3 – П-образная схема замещения

Z_4	Z_5	Z_6

Содержание отчета

1. Фамилия, имя, отчество студента, номер группы, дата выполнения работы.
2. Наименование и цель работы.
3. Программа работы.
4. Принципиальные схемы исследуемых цепей.
5. Таблицы измерений и вычислений, примеры расчетов.
6. Диаграммы, графики.
7. Выводы.

Контрольные вопросы

1. Что называют четырехполюсником? Приведите примеры.
2. Какой четырехполюсник называют пассивным?
3. Какую функцию выполняет пассивный четырехполюсник?
4. Напишите уравнения, связывающие напряжение и ток на входе с напряжением и током на выходе четырехполюсника.
5. Нарисуйте T и П-образные схемы замещения.
6. Какие опыты необходимо провести, чтобы экспериментально определить постоянные четырехполюсника?
7. Какими уравнениями связаны напряжения и токи на входе и выходе четырехполюсника?

Тема 1.4 Трехфазные цепи
ЛАБОРАТОРНАЯ РАБОТА 7
“ИССЛЕДОВАНИЕ ТРЕХФАЗНОЙ СИСТЕМЫ ПРИ СОЕДИНЕНИИ
НАГРУЗКИ ЗВЕЗДОЙ”

Цель работы: Экспериментальная проверка основных закономерностей и соотношений в цепи трехфазного тока при соединении нагрузки в звезду для симметричного и несимметричного режимов. Овладение методикой построения векторных диаграмм.

Содержание работы

1. Исследование режимов работы трехфазной цепи при соединении активной нагрузки в звезду без нулевого провода.
2. Исследование режимов работы трехфазной цепи при соединении активной нагрузки в звезду с нулевым проводом.
3. Исследование режимов работы трехфазной цепи при соединении активно-реактивной нагрузки в звезду.

Элементы теории

Под симметричной трехфазной системой ЭДС понимают совокупность трех синусоидальных ЭДС одинаковой частоты и амплитуды, сдвинутых по фазе относительно друг друга на 120° . Мгновенные значения этих ЭДС можно записать в следующем виде:

$$\begin{aligned} e_A &= E_m \sin \omega t; \\ e_B &= E_m \sin(\omega t - 120^\circ); \\ e_C &= E_m \sin(\omega t + 120^\circ). \end{aligned} \quad (7.1)$$

Комплексы фазовых ЭДС соответственно можно записать как

$$\dot{E}_A = E_\phi; \quad \dot{E}_B = E_\phi e^{-j120^\circ}; \quad \dot{E}_C = E_\phi e^{j120^\circ}. \quad (7.2)$$

Существуют различные способы соединения фаз генератора с нагрузкой. На рисунке 7.1 представлена схема соединения трехфазного генератора и нагрузки по схеме «звезда – звезда» с нулевым проводом.

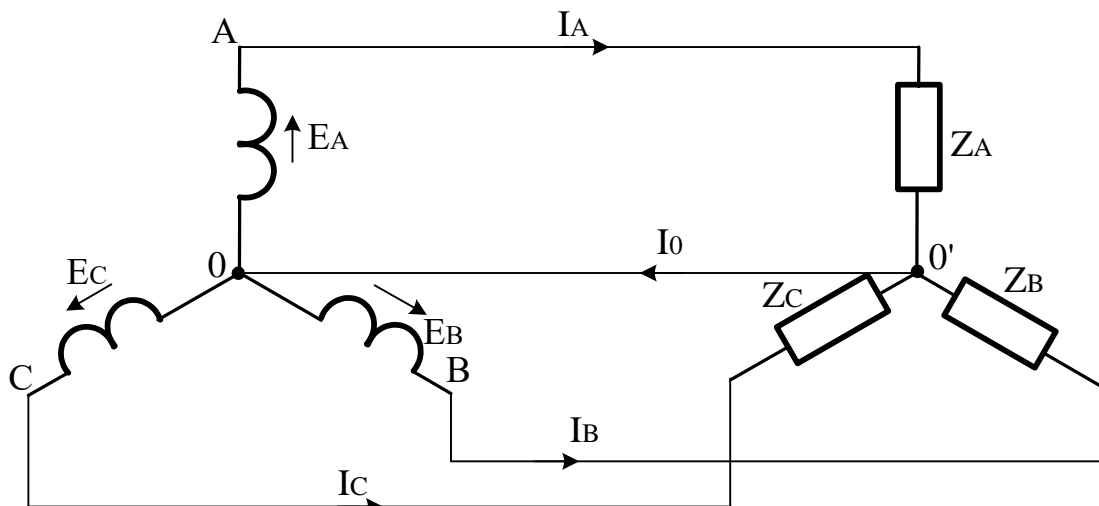


Рисунок 7.1 – схема соединения трехфазного генератора и нагрузки по схеме «звезда – звезда» с нулевым проводом

Провода, соединяющие точки А, В, С генератора с нагрузкой образуют трехфазную линию и называются линейными. Токи, текущие по линейным проводам называют линейными токами, а напряжения между линейными проводами – линейными напряжениями.

Токи, текущие по фазам нагрузки называют фазовыми токами, а напряжения на фазах нагрузки – фазовыми напряжениями.

При соединении потребителя в звезду:

- а) Фазовый ток равен линейному;
- б) Линейное напряжение по модулю в $\sqrt{3}$ раз больше фазового.

Если нулевой провод обладает весьма малым сопротивлением, то потенциал точки 0 практически равен потенциалу точки 0'. При этом в схеме образуется три обособленных контура однофазного синусоидального тока. Токи в них соответственно равны:

$$\dot{I}_A = \frac{\dot{E}_A}{Z_A}; \quad \dot{I}_B = \frac{\dot{E}_B}{Z_B}; \quad \dot{I}_C = \frac{\dot{E}_C}{Z_C}. \quad (7,3)$$

По первому закону Кирхгофа ток в нулевом проводе равен геометрической суммой фазовых токов:

$$\dot{I}_0 = \dot{I}_A + \dot{I}_B + \dot{I}_C. \quad (7.4)$$

Если нагрузочные сопротивления равны по величине и одинаковы по характеру, то такая нагрузка называется симметричной.

При симметричной нагрузке ток нулевого провода равен нулю и этот провод может быть изъят из схемы без изменения режима ее работы.

При несимметричной нагрузке ток нулевого провода в общем случае не равен нулю.

При несимметричной нагрузке и наличии сопротивления в нулевом проводе между точками 0 и 0' возникает напряжение $\dot{U}_{00'} = \dot{I}_0 \cdot Z_0$, называемое напряжением смещения нейтрали. На векторной диаграмме это напряжение вызывает смещение точки 0' относительно точки 0.

Это напряжение может быть найдено по методу двух узлов

$$\dot{U}_{0-0'} = \frac{\dot{E}_A Y_A + \dot{E}_B Y_B + \dot{E}_C Y_C}{Y_A + Y_B + Y_C + Y_0}. \quad (7.5)$$

С учетом этого напряжения фазовые напряжения на нагрузке

$$\begin{aligned} \dot{U}'_A &= \dot{E}_A - \dot{U}_{0-0'}; \\ \dot{U}'_B &= \dot{E}_B - \dot{U}_{0-0'}; \\ \dot{U}'_C &= \dot{E}_C - \dot{U}_{0-0'}; \end{aligned} \quad (7.6)$$

Токи в фазах нагрузки

$$\begin{aligned} \dot{I}_A &= \dot{U}'_A / Z_A; \\ \dot{I}_B &= \dot{U}'_B / Z_B; \\ \dot{I}_C &= \dot{U}'_C / Z_C; \end{aligned} \quad (7.7)$$

Отсюда видно, что при изменении любого из сопротивлений нагрузки изменяются все фазовые напряжения и токи.

Описание лабораторного стенда

Источник трехфазного напряжения расположен внутри стенда. Его напряжения выведены на клеммы и соответственно обозначены 0,А,В,С.

Активной нагрузкой фаз является ламповый реостат. Количество включаемых в фазу нагрузки ламп выбирается переключателями, имеющими три положения (1, 2 или три лампы).

Напряжения измеряются вольтметром со щупами. Для измерения токов используется амперметр с изменяющимися пределами измерения. Выбор нужного предела осуществляется переключателем, который расположен рядом с амперметром. Измерение фазовых токов осуществляется этим амперметром при помощи переключателя 0,А,В,С.

Порядок выполнения работы

Внимание! Перед началом работы установить на амперметре предел измерения – 5А.

1. Исследование трехфазной цепи при соединении приемников в звезду без нулевого провода и активной нагрузке фаз.

1.1 Собрать электрическую схему согласно рисунку 1 без нулевого провода с активной нагрузкой фаз. После проверки схемы преподавателем включить стенд.

Провести опыты:

а) При симметричной нагрузке фаз (ламповая нагрузка 1,2,3 лампы устанавливается переключателями соответственно в каждой фазе).

б) При несимметричной нагрузке фаз (в одной из фаз изменить количество включенных ламп).

с) При обрыве одной фазы.

Примечание: Во всех опытах измерить линейные и фазовые напряжения, токи фаз, напряжение смещения нейтрали.

Опытные данные записать в таблицу 7.1.

Таблица 7.1 – Опытные данные

Режим цепи	Напряжения, В					Токи, А			
	$U_{л}$	U_A	U_B	U_C	$U_{00'}$	I_A	I_B	I_C	I_0
1.1a									
1.1b									
1.1c									
2.1a									
2.1b									
2.1c									
3.									

2. Исследование трехфазной цепи при соединении приемников в звезду с нулевым проводом и активной нагрузке фаз.

2.1 Собрать схему включения ламповой нагрузки с нулевым проводом и проделать два опыта

а) При симметричной нагрузке фаз.

б) При несимметричной нагрузке фаз.

2.2 Измерить фазовые и линейные напряжения, фазовые токи и ток в нулевом проводе. Результаты измерений занести в таблицу 1.

2.3 Построить в масштабе векторные диаграммы напряжений и токов для всех проделанных опытов. Установить соотношение между линейными и фазовыми напряжениями и выяснить роль нулевого провода.

3. Исследование режимов трехфазной цепи при соединении приемников в звезду с нулевым проводом и активно-реактивной нагрузке фаз.

3.1 Измерить омметром активное сопротивление индуктивной катушки и собрать схему с нулевым проводом и включением в фазу А – активной нагрузки, фазу В – индуктивной и фазу С – емкостной.

3.2 После проверки схемы преподавателем включить стенд и измерить линейные и фазовые напряжения, фазовые токи и ток в нулевом проводе. Результаты измерений занести в таблицу 7.1.

3.3 Построить в масштабе векторную диаграмму напряжений и токов, предварительно вычислив фазовый сдвиг между напряжением и током в фазе В.

Содержание отчета

1. Фамилия, имя, отчество студента, номер группы, дата выполнения работы.
2. Наименование и цель работы.
3. Программа работы.
4. Принципиальные схемы исследуемых цепей.
5. Таблицы измерений и вычислений, примеры расчетов.
6. Диаграммы, графики.
7. Выводы.

Контрольные вопросы

1. Что называют трехфазной системой ЭДС?
2. В чем основные преимущества трехфазных систем по сравнению с другими многофазными и однофазной?
3. Как соединить фазы трехфазного генератора в звезду?
4. Каковы соотношения между линейными и фазовыми напряжениями и токами при соединении приемников в звезду?
5. Поясните роль нулевого провода.
6. Как рассчитать токи фаз при наличии несимметрии и отсутствии нулевого провода?

Тема 2.1 Переходные процессы в линейных электрических цепях
ЛАБОРАТОРНАЯ РАБОТА 8
“ИССЛЕДОВАНИЕ ТРЕХФАЗНОЙ СИСТЕМЫ ПРИ СОЕДИНЕНИИ
ПРИЕМНИКОВ ТРЕУГОЛЬНИКОМ”

Цель работы: Опытная проверка основных закономерностей и соотношений в цепи трехфазного тока при соединении приемников треугольником для симметричного и несимметричного режима работы цепи. Овладение методикой построения векторных диаграмм.

Содержание работы

1. Исследование режимов трехфазной цепи при соединении приемников треугольником и активной нагрузке фаз.
2. Исследование режимов трехфазной цепи при соединении приемников треугольником и смешанной нагрузке (активно-реактивной) фаз.

Элементы теории

Под симметричной трехфазной системой ЭДС понимают совокупность трех синусоидальных ЭДС одинаковой частоты и амплитуды, сдвинутых по фазе на 120 градусов.

Существуют различные способы соединения обмоток генератора с нагрузкой. Для соединения фаз трехфазного генератора в треугольник нужно конец каждой предыдущей фазы соединить с началом последующей. При соединении нагрузки в треугольник (рисунок 8.1) линейные токи не равны фазовым токам нагрузки, а линейные напряжения одновременно являются фазовыми.

Величина и фаза тока по отношению к напряжению фазы определяется величиной и характером нагрузки.

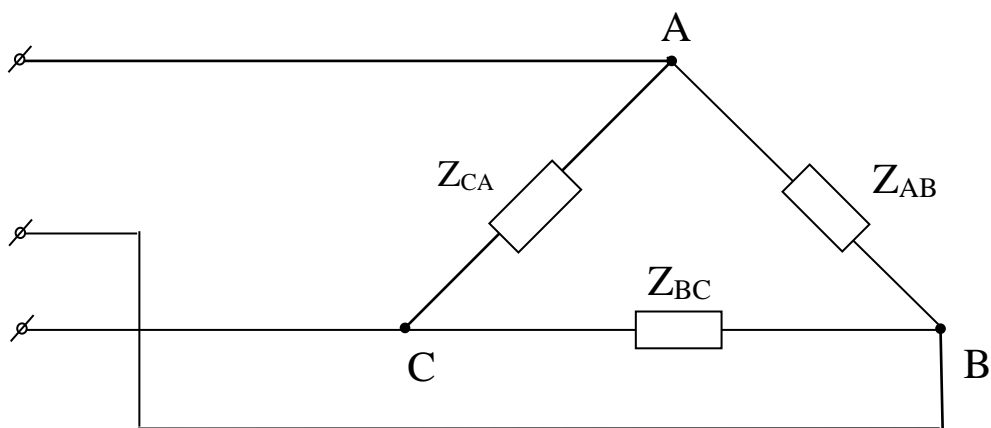


Рисунок 8.1 – Соединение трехфазной нагрузки в треугольник

Линейные токи определяются через фазовые по первому закону Кирхгофа:

$$\left. \begin{aligned} \dot{I}_a &= \dot{I}_{ab} - \dot{I}_{ca} \\ \dot{I}_b &= \dot{I}_{bc} - \dot{I}_{ab} \\ \dot{I}_c &= \dot{I}_{ca} - \dot{I}_{bc} \end{aligned} \right\} \quad (8.1)$$

При равномерной нагрузке фаз линейные токи по модулю в $\sqrt{3}$ раза больше фазовых токов нагрузки. При несимметричной нагрузке линейные токи могут быть и больше и меньше фазовых токов нагрузки.

Описание лабораторного стенда

Источник трехфазного напряжения расположен внутри стенда. Его напряжения выведены на клеммы и соответственно обозначены 0, А, В, С.

Активной нагрузкой фаз является ламповый реостат. Количество включаемых в фазу нагрузки ламп выбирается переключателями, имеющими три положения (1, 2 или три лампы).

Напряжения измеряются вольтметром со щупами, имеющим предел измерения 250В. Для измерения токов используется амперметр с изменяющимися пределами измерения. Выбор нужного предела осуществляется переключателем, который расположен рядом с амперметром. Измерение токов осуществля-

ется этим амперметром при помощи переключателя, расположенного на стенде ($I_{AB}; I_{BC}; I_{CA}; I_A; I_B; I_C$).

Внимание! Перед началом работы установить на амперметре предел измерения – 5А.

Порядок выполнения работы

1. Исследование режимов трехфазной цепи при соединении приемников треугольником и активной нагрузке фаз.

1.1. Собрать электрическую цепь в соответствии с рисунком 8.2. Переключатель П установить в положение "нагрузка активная". После проверки схемы преподавателем включить стенд.

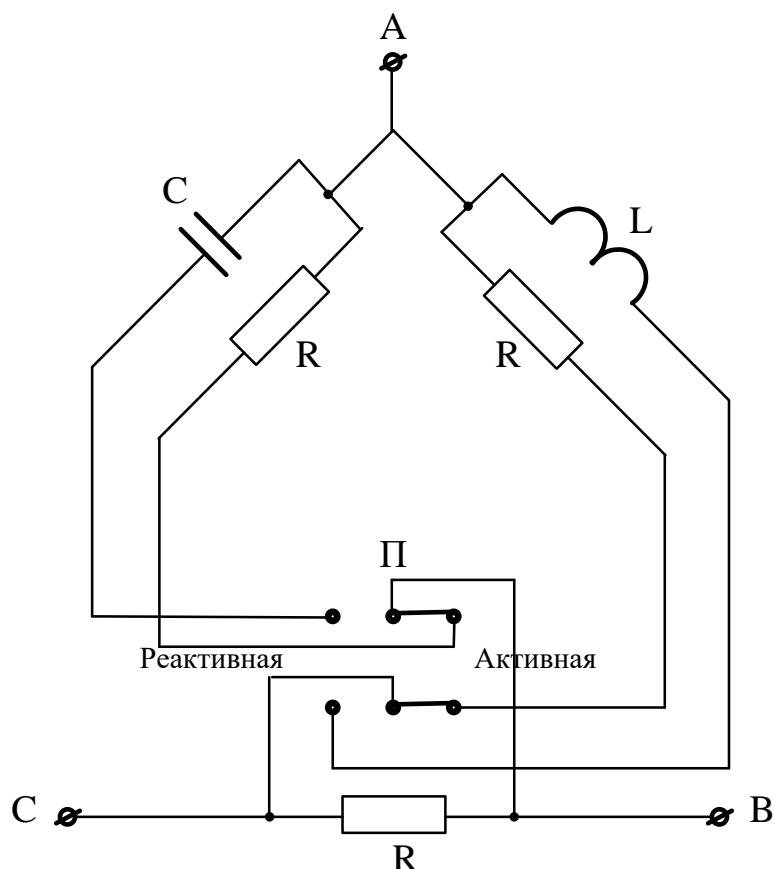


Рисунок 8.2 – Схема исследования режимов трехфазной цепи при соединении приемников треугольником и активной нагрузке фаз

1.2. Провести опыты:

а) При равномерной нагрузке фаз (ламповая нагрузка 1,2,3 лампы устанавливаются тумблерами Т1, Т2, Т3 соответственно в каждой фазе).

б) При неравномерной нагрузке фаз.

в) При одинаковой нагрузке фаз и обрыве одного линейного провода.

Во всех опытах измерить линейные напряжения, линейные и фазовые токи (вольтметр со щупами, амперметр с переключателем). Опытные данные занести в таблицу 1.

Построить в масштабе векторные диаграммы напряжений и токов для всех опытов. Установить соотношения между линейными и фазными токами.

г) Подсчитать мощности фаз и всей цепи.

2. Исследование режимов трехфазной цепи при соединении приемников треугольником и активно-реактивной нагрузке фаз.

2.1. Переключатель П установить в положение "нагрузка реактивная". При этом в фазу АВ включается индуктивность, в фазу ВС активная нагрузка, а в фазу СА - емкостная.

2.2. Измерить напряжения, линейные и фазные токи. Результаты измерений занести в таблицу 8.1.

Таблица 8.1 – Экспериментальные исследования схемы "треугольник–треугольник"

Режим	Измерено									Вычислено		
	Напряжения, В			Токи, А						Мощность		
	$U_{ав}$	$U_{вс}$	$U_{са}$	$I_{ав}$	$I_{вс}$	$I_{са}$	I_a	I_b	I_c	$P,$ Вт	$Q,$ ВАр	$S,$ ВА
1												
2												
3												

2.3. Построить в масштабе векторную диаграмму напряжений и токов, считая индуктивность и емкость идеальными (т.е. токи и напряжения на этих элементах считать смещенными относительно друг друга на угол 90 градусов).

2.4. Рассчитать активную и реактивную мощность фаз, а также полную мощность всей цепи.

Содержание отчета

1. Фамилия, имя, отчество студента, номер группы, дата выполнения работы.
2. Наименование и цель работы.
3. Программа работы.
4. Принципиальные схемы исследуемых цепей.
5. Таблицы измерений и вычислений, примеры расчетов.
6. Диаграммы, графики.
7. Выводы.

Контрольные вопросы

1. Что такое трехфазная система ЭДС?
2. В чем преимущества 3-х фазных систем передачи электрической энергии по сравнению с другими многофазными и однофазной системой?
3. Как соединить обмотки генератора в треугольник?
4. Каковы соотношения между линейными и фазными напряжениями и токами при соединении приемников в треугольник?

Тема 2.2 Переходные процессы в электрических цепях
ЛАБОРАТОРНАЯ РАБОТА 9
«ИССЛЕДОВАНИЕ ПЕРЕХОДНОГО ПРОЦЕССА В
ЭЛЕКТРИЧЕСКОЙ ЦЕПИ, СОДЕРЖАЩЕЙ РЕЗИСТОР И
КОНДЕНСАТОР»

Цель работы: Изучить влияние параметров RC-цепи на характер и длительность переходного процесса. Овладеть методикой графического определения постоянной времени переходного процесса.

Содержание работы

1. Изучение процесса разряда конденсатора через резистор.
2. Изучение влияния параметров цепи на характер и длительность переходного процесса.

Элементы теории

Процессы, возникающие при переходе от одного установившегося режима работы к другому установившемуся режиму, носят название переходных процессов. Переходные процессы возникают при включении, выключении, изменении величины напряжения или самих параметров цепи, коротком замыкании ее элементов и других изменениях.

Эти процессы возникают вследствие несоответствия запасов энергии в электрических полях конденсаторов и магнитных полях катушек индуктивности (включенных в цепь) в момент начала переходного процесса этим же величинам при новом установившемся режиме цепи и невозможности мгновенного изменения энергии этих полей. Для изменения этой энергии требуется некоторое время, которое и определяет продолжительность переходного процесса. Характер и продолжительность переходного режима зависит от параметров цепи (R, L, C).

Включение конденсатора в сеть постоянного напряжения вызывает появление переходного процесса, в течение которого конденсатор заряжается. Если заряженный конденсатор замкнуть на резистор, то он будет разряжаться и этот

процесс тоже будет протекать некоторое время, в течении которого напряжение на конденсаторе и ток изменяются по законам:

$$U_c = U_0 \cdot e^{-t/\tau} \quad ; \quad i = \frac{U_0}{R} e^{-t/\tau} = I_0 \cdot e^{-t/\tau} \quad (9.1)$$

где U_0 – значение напряжения, до которого был заряжен конденсатор;

I_0 – начальный ток разряда конденсатора,

$\tau = RC$ – постоянная времени.

Из этих уравнений видно, что разрядный ток и напряжение на конденсаторе максимальны в начальный момент ($t = 0$) переходного процесса, а затем с течением времени спадают по экспоненциальному закону. Скорость изменения этих величин зависит от постоянной времени $\tau = RC$. Под постоянной времени переходного процесса понимают время, за которое переходный ток или напряжение изменяется в e раз. Чем больше τ , тем медленнее изменяется ток.

Постоянная времени может быть определена несколькими способами:

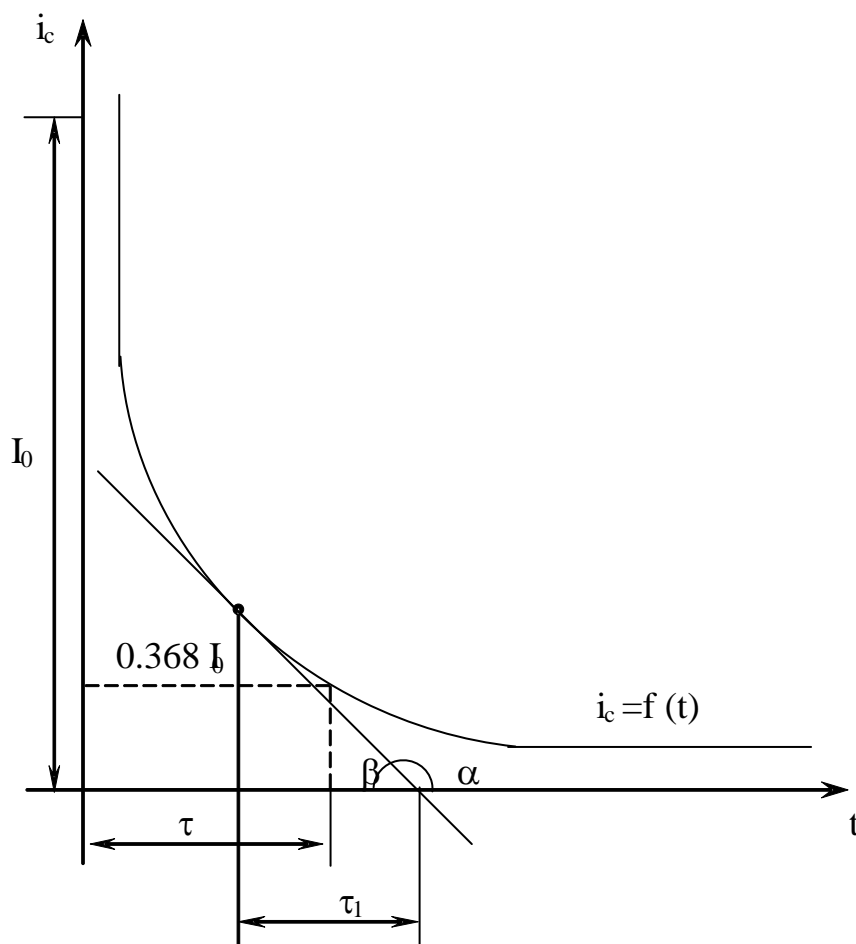
1. Аналитический, если известны параметры R и C цепи.
2. Графический, по экспериментально полученной кривой $i = f(t)$.

Заметим, что при $t = \tau$, $i_0 = I_0 \cdot e^{-1} = 0.368 \cdot I_0$.

Для определения τ на опытной кривой $i_c = f(t)$ отыскивают точку $i = 0,368 I_0$ (рис. 9.1), из которой опускают перпендикуляр на ось времени. Полученный отрезок между основанием перпендикуляра и началом координат в принятом масштабе выражает численное значение.

3. Графический по касательной к опытной кривой $i = f(t)$.

Скорость изменения разрядного тока:

Рисунок 9.1 – Графический способ определения τ

$$\frac{di_c}{dt} = -\frac{1}{\tau} I_0 \cdot e^{-t/\tau} = -\frac{1}{\tau} \cdot i_c, \text{ откуда}$$

$$\tau = -\frac{i_c}{di_c/dt} = -\frac{i_c}{\text{tg}\alpha} = \frac{i_c}{\text{tg}\beta}, \text{ (рис. 9.1)}$$

Таким образом, для определения τ нужно провести касательную к кривой $i_c = f(t)$ до пересечения с осью времени. Отрезок, заключенный между перпендикуляром из точки касания на ось времени и точкой пересечения касательной с этой же осью равен постоянной времени τ . Для точного определения пользуются средним из трех его значений, полученных для точек $i_c = I_0$; $i_c = 0,7 I_0$; $i_c = 0,4 I_0$.

Порядок выполнения работы

1. Изучение процесса разряда конденсатора через резистор.

а) Принципиальная схема лабораторной работы представлена на рисунке 9.2 и смонтирована внутри стенда.

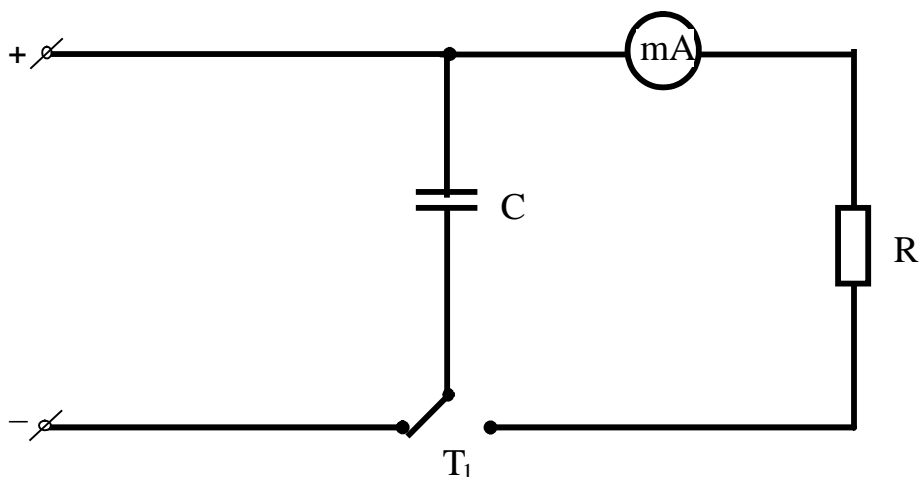


Рисунок 9.2 – Принципиальная схема лабораторной работы

б) Включить стенд, для чего переключатель УП поставить в левое положение. Произвести предварительный заряд конденсатора, для чего тумблер T_1 поставить в положение "Заряд".

в) Переведя тумблер T_1 в положения "Разряд", добиться (изменением сопротивления резистора R), чтобы в начальный момент стрелка микроамперметра отклонилась на 80 - 90 % от предела измерения прибора.

г) Снова зарядить конденсатор и, переключив его на разряд, зафиксировать в начальный момент $t=0$ максимальное значение разрядного тока I_0 . При уменьшении тока на каждые 10 мкА фиксировать по секундомеру время, прошедшее с момента начала разряда конденсатора. Данные измерений свести в таблицу.

д) По полученным опытными данным построить в масштабе зависимость $i_C=f(t)$.

е) По полученной кривой графически рассчитать постоянную времени тремя способами, описанными выше; вычислить ее среднее значение.

ж) Рассчитать величину сопротивления R , на которое разряжался конденсатор, если $C = 1000 \mu\text{Ф}$.

з) Вычислить значения напряжения на конденсаторе U_C для различных моментов времени переходного процесса, принимая $t = 0$, $t = \tau$, $t = 2\tau$ и т.д. и построить график зависимости $U_C = f(t)$.

2. Изучение влияния параметров RC-цепи на характер и длительность переходного процесса.

Повторить эксперимент при уменьшенном значении сопротивления R , построить график $i_C = f(t)$, сравнить с полученным в п. 1д и вычислить новое значение постоянной времени τ и сопротивления R .

Содержание отчета

1. Фамилия, имя, отчество студента, номер группы, дата выполнения работы.
2. Наименование и цель работы.
3. Программа работы.
4. Принципиальные схемы исследуемых цепей.
5. Таблицы измерений и вычислений, примеры расчетов.
6. Диаграммы, графики.
7. Выводы.

Контрольные вопросы

1. Какой процесс в электрической цепи называется переходным?
2. В чем заключаются отличия установившегося и переходного процессов в электрической цепи?
3. Что такое постоянная времени переходного процесса?
4. Как вычисляется постоянная времени электрической цепи, содержащей резистор и конденсатор?
5. Чем определяется характер и длительность переходного процесса?
6. Пояснить графический способ определения постоянной времени переходного процесса.
7. Сформулировать законы коммутации.

Тема 2.6 Нелинейные электрические цепи переменного тока
ЛАБОРАТОРНАЯ РАБОТА 10
«ИЗУЧЕНИЕ ПЕРЕХОДНЫХ ПРОЦЕССОВ В ЛИНЕЙНОЙ
НЕРАЗВЕТВЛЕННОЙ ЭЛЕКТРИЧЕСКОЙ ЦЕПИ»

Цель работы: Исследовать характер переходных процессов в линейной неразветвленной электрической цепи при различных соотношениях ее параметров.

Содержание работы

1. Исследование переходного процесса в неразветвленной электрической цепи, содержащей резистор, катушку индуктивности и конденсатор.
2. Исследование переходного процесса в цепи, состоящей из катушки индуктивности и резистора.

Элементы теории

При включении под постоянное напряжение U_0 электрической цепи, состоящей из последовательного соединения резистора R и катушки индуктивности L , возникает переходный процесс, при котором ток i в цепи постепенно нарастает, а напряжение на катушке U_L уменьшается по экспоненциальному закону

$$i = \frac{U_0}{R}(1 - e^{-t/\tau}); \quad U_L = U_0 e^{-t/\tau} \quad (10.1)$$

где $\tau = L/R$ – постоянная времени, характеризующая скорость протекания переходного процесса.

При этом происходит накопление энергии в магнитном поле катушки:

$$W_i = \frac{1}{2} Li^2 \quad (10.2)$$

Если катушку индуктивности отключить от сети и замкнуть на сопротивление R , то запасенная в магнитном поле энергия будет постепенно расходоваться, выделяясь в виде тепла в резисторе R ; напряжение на катушке и ток цепи будут уменьшаться по экспоненциальному закону:

$$U_L = U_0 e^{-t/\tau}; \quad i = \frac{U_0}{R} e^{-t/\tau} \quad (10.3)$$

В данной работе кривая напряжения на катушке отображается на экране осциллографа. Переключение катушки производится с помощью электронного переключателя П, который коммутирует данную цепь с частотой необходимой для завершения переходного процесса (рисунок 10.1).

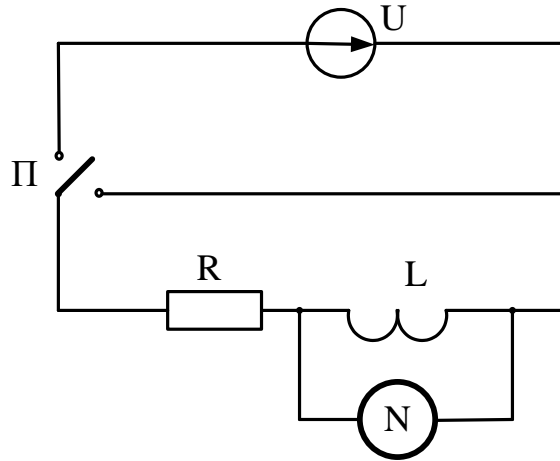


Рисунок 10.1 – Схема для исследования переходного процесса в цепи RL

Если разрядная цепь, кроме резистора и катушки индуктивности содержит конденсатор (рисунок 10.2), то энергия электрического поля конденсатора при его разряде переходит в тепло в резисторе и запасается в магнитном поле катушки индуктивности.

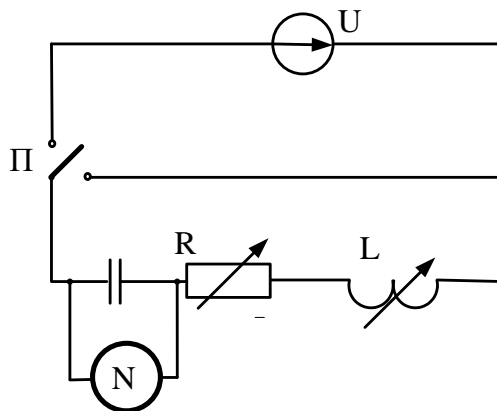


Рисунок 10.2 – Схема для исследования переходного процесса в цепи RLC

Как известно, характер разряда определяется соотношением параметров R, L, C .

При $R > 2\sqrt{L/C}$ разряд носит аperiодический характер, когда напряжение на конденсаторе U_c монотонно спадает до нуля, т.е. энергия, запасенная в электрическом поле конденсатора, полностью выделяется в виде тепла в резисторе R .

При $R < 2\sqrt{L/C}$ наступает колебательный (периодический) разряд, когда напряжение на конденсаторе имеет вид затухающей косинусоиды

$$u_c = U_0 e^{-\delta t} \cos \omega t \quad (10.4)$$

При этом происходит обмен энергией между электрическим полем конденсатора и магнитным полем катушки, и только часть энергии выделяется в виде тепла в резисторе.

Циклическая частота затухающих колебаний

$$\omega = \sqrt{1/LC + \delta^2} \quad (10.5)$$

где $\delta = R/2L$ – коэффициент затухания.

С изменением параметров цепи R, L, C изменяются значения ω и δ .

При $R = 2\sqrt{L/C}$ разряд конденсатора носит предельно аperiодический характер. В этом случае сопротивление цепи является критическим $R_{кр}$.

В данной работе на экране осциллографа фиксируется как процесс заряда, конденсатора, так и процесс его разряда через катушку и резистор

Порядок выполнения работы

1. Исследование переходного процесса в неразветвленной электрической цепи, содержащей R, L, C .

1.1. Исследуемая схема выполнена в виде отдельного макета. Включением переключателя "Сеть" схема подготавливается к работе. Включить электронный осциллограф, подключить его вход к макету. Выбор исследуемой схемы осуществляется тумблером T_3 . Включение макета осуществляется тумблером T_4 .

1.2. Поставить тумблер T_3 в положение "LC", тумблер T_2 в положение C_1 . Установить рукоятку резистора R в правое положение. Регулируя частоту развертки и амплитуду синхронизации осциллографа добиться на экране неподвижного изображения кривой разряда.

1.3. Зарисовать осциллограмму и подсчитать на 25 мм длины экрана количество затухающих синусоид.

1.4. Подсчитать величину коэффициента затухания δ и циклической частоты затухающих колебаний ω , если активное сопротивление, индуктивность и емкость данной цепи соответственно равны:

1) Макет №1 :

$R = 1$ Ом (в крайнем правом положении); $L = 0,8$ Гн; в верхнем положении: $C_1 = 30$ нФ., в среднем: $C_2 = 10$ нФ

2) Макет №2:

$R = 1$ Ом (в крайнем правом положении); $L = 0,12$ Гн; в левом положении $C_1 = 0,15$ мкФ., в среднем: $C_2 = 0,05$ мкФ.

1.5. Изменяя емкость цепи тумблером T_2 убедиться в изменении частоты затухающих колебаний ω и постоянстве коэффициента затухания δ . Зарисовать осциллограмму для емкости C_2 .

1.6 Подсчитать сопротивление цепи R , при котором разряд носит предельно апериодический характер; снять кривую этого разряда.

Убедиться в изменении δ и ω , при переходе от периодического разряда конденсатора к апериодическому.

2. Исследование переходного процесса в цепи RL .

2.1. Поставить тумблер T_3 в положение "L".

2.2. Зарисовать осциллограмму кривой переходного процесса.

2.3 Изменяя сопротивление цепи резистором "R", убедиться в изменении постоянной времени $\tau = L/R$. Зарисовать еще одну осциллограмму. ($R_1 = 1$ ом; R_2 взять из пункта 1.6).

Содержание отчета

1. Фамилия, имя, отчество студента, номер группы, дата выполнения работы.
2. Наименование и цель работы.
3. Программа работы.
4. Принципиальные схемы исследуемых цепей.
5. Таблицы измерений и вычислений, примеры расчетов.
6. Диаграммы, графики.
7. Выводы.

Контрольные вопросы

1. Какой процесс называют переходным?
2. Чем обусловлены переходные процессы в электрических цепях?
3. Сформулировать законы коммутации.
4. Чем определяется характер и длительность переходного процесса?
5. Как вычисляется постоянная времени цепи, содержащая катушку индуктивности и резистор?

Тема 2.5 Магнитные цепи
ЛАБОРАТОРНАЯ РАБОТА 11
“МАГНИТНЫЙ УСИЛИТЕЛЬ МОЩНОСТИ”

Цель работы: Ознакомиться с устройством и принципом действия простейшего магнитного усилителя, как нелинейного управляемого элемента электрической цепи переменного тока. Изучить его основные свойства и характеристики.

Содержание работы

1. Изучение работы магнитного усилителя без подмагничивания постоянным полем.
2. Исследование влияния тока подмагничивания на режим работы магнитного усилителя.

Элементы теории

Усилителем мощности называется такое устройство, в котором с помощью малых мощностей в управляющих цепях можно изменять большие мощности в рабочих цепях переменного тока.

В основе работы магнитного усилителя лежит явление изменения степени насыщения стального сердечника путем подмагничивания его постоянным током. Простейший магнитный усилитель представляет трехстержневой магнитопровод с тремя обмотками (рис.11.1).

Две обмотки W_P помещаются на крайних стержнях магнитопровода, включаются последовательно с сопротивлением нагрузки R_H и питаются от источника переменного тока. Третья обмотка W_U располагается на среднем стержне и подключается к источнику постоянного тока.

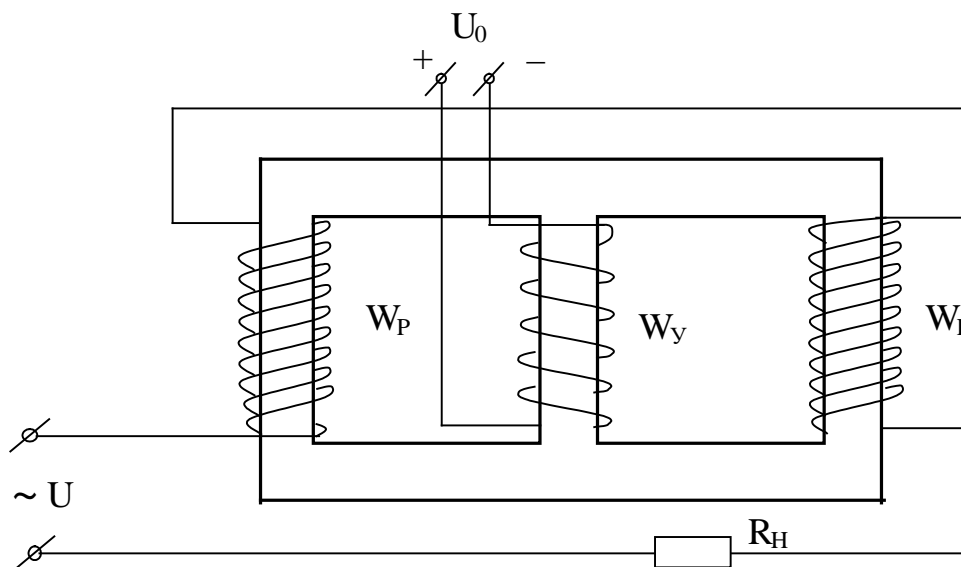


Рисунок 11.1 – Устройство магнитного усилителя мощности

Цепь, в которую включена нагрузка, называют рабочей или управляемой, а цепь, питаемую постоянным током - управляющей цепью усилителя. Обмотки рабочей цепи соединены так, что потоки, создаваемые ими в среднем стержне взаимно компенсируются, вследствие чего в управляющей обмотке не наводится ЭДС.

Если в управляющую обмотку W_U подать постоянный ток, то он создает магнитный поток во всех трех стержнях. Вследствие нелинейного характера намагничивания сердечников происходит уменьшение индуктивности, и, следовательно, уменьшение реактивного сопротивления рабочих обмоток.

Изменяя ток подмагничивания, представляется возможным управлять мощностью нагрузки. Так как между рабочей и управляющей цепями отсутствует гальваническая связь, то данный усилитель представляет пример бесконтактного управления мощностью нагрузки.

Основной характеристикой усилителя является зависимость между мощностью, отдаваемой приемнику, и мощностью, расходуемой в управляющей цепи. Коэффициентом усиления по мощности K_P называется отношение изменения мощности нагрузки, полученной при подмагничивании, к мощности, расходуемой в цепи управления

$$K_p = \frac{\Delta P_H}{P_y} = \frac{P_2 - P_1}{P_y} = \frac{(I_2^2 - I_1^2) \cdot Z_H}{I_y \cdot U_0}, \quad (11.1)$$

где $Z_H = \frac{U_H}{I_H}$

I_y, U_0 - ток и напряжение цепи управления,

I_2, I_1 - ток нагрузки при подмагничивании и без него.

Другой не менее важной характеристикой усилителя является кратность

регулирования по току $\lambda = \frac{I_2}{I_1}$.

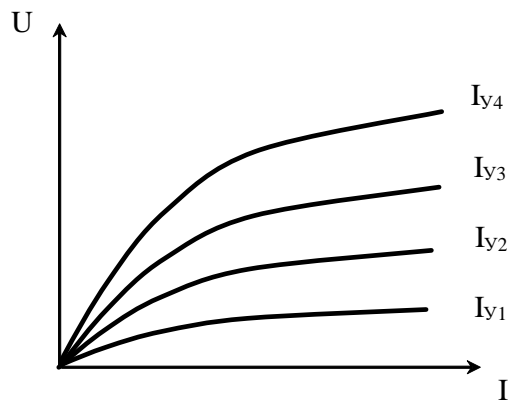


Рисунок 11.2 – Семейство рабочих характеристик усилителя

Чтобы получить наглядную картину зависимостей между напряжением на зажимах рабочей цепи усилителя и током нагрузки при различных значениях тока управляющей цепи I_y , строят семейство характеристик (рис.11.2).

Магнитные усилители применяются в устройствах автоматического регулирования, управления и контроля. Они используются для автоматического управления двигателями, нагревателями, освещением. Они также входят в устройства автоматики, когда слабые сигналы от тахогенераторов, термопар и других маломощных датчиков преобразуются в более мощные сигналы в цепях регулирующих устройств.

Порядок выполнения работы

1. Изучение работы магнитного усилителя без подмагничивания.
 - а) Собрать электрическую схему (рис.11.3)

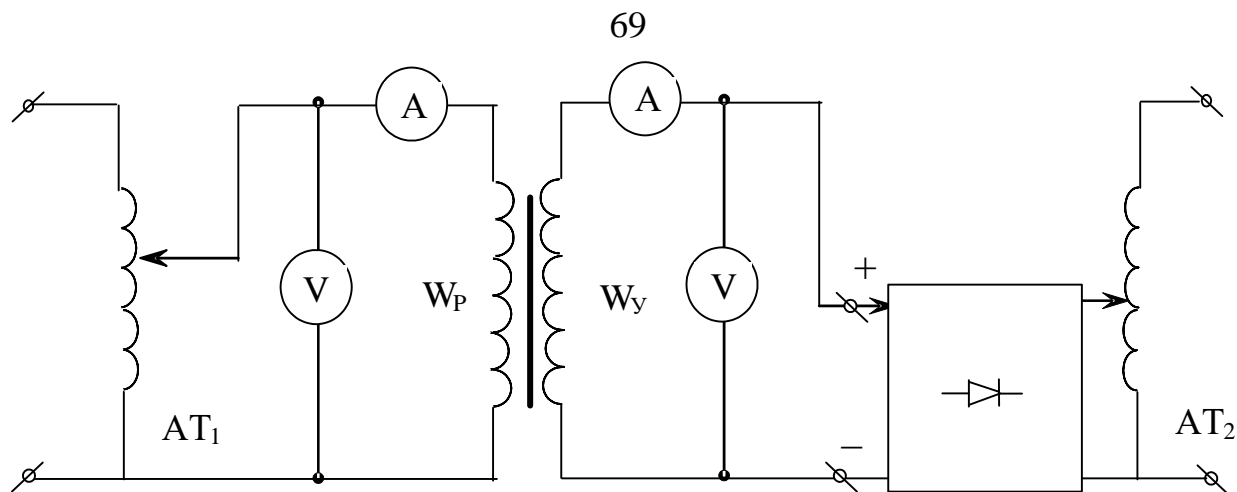


Рисунок 11.3 – Схема для исследования магнитного усилителя

б) После проверки схемы преподавателем включить стенд. Изменяя автотрансформатором AT_1 напряжение в цепи рабочей обмотки, снять зависимость $U_p = f(I_p)$ при отсутствии подмагничивания. Данные опыта занести в таблицу 11.1.

Таблица 11.1 – Данные опыта

$I_Y=0$	U_p (В)								
	I_p (А)								
$I_Y=I_1$	U_p (В)								
	I_p (А)								
$I_Y=I_2$	U_p (В)								
	I_p (А)								
$I_Y=I_3$	U_p (В)								
	I_p (А)								

2. Исследование влияния тока подмагничивания на режим работы магнитного усилителя.

а) Снять зависимость $U_p = f(I_p)$ при различных значениях тока подмагничивания ($I_Y = 0,1; 0,2; 0,3A$).

б) Для установления влияния тока подмагничивания на изменение мощности приемника, коэффициента усиления по мощности и коэффициента крат-

ности тока необходимо проделать серию опытов при постоянном напряжении сети $U_p=220\text{В}$ и разных значениях тока подмагничивания. Данные измерений и вычислений занести в таблицу 11.2.

Таблица 11.2 – Данные измерений и вычислений

№ п/п	Измерено			Вычислено		
	I_Y	I_P	U_O	S_P	P_Y	K_P
1.						
2.						
3.						

в) По данным таблиц построить семейство характеристик магнитного усилителя $U_P = f(U_Y)$ при различных значениях I_Y и графики зависимостей $S_P=f(I_Y)$, $I_P=f(I_Y)$.

Содержание отчета

1. Фамилия, имя, отчество студента, номер группы, дата выполнения работы.
2. Наименование и цель работы.
3. Программа работы.
4. Принципиальные схемы исследуемых цепей.
5. Таблицы измерений и вычислений, примеры расчетов.
6. Диаграммы, графики.
7. Выводы.

Контрольные вопросы

1. Что называют магнитным усилителем?
2. Поясните принцип действия магнитного усилителя.
3. Как влияет ток подмагничивания на характеристики магнитного усилителя?
4. Что понимают под коэффициентом усиления магнитного усилителя по мощности?
5. Что понимают под кратностью регулирования по току?
6. Назовите области применения магнитных усилителей.

Тема 3.1 Теория электромагнитного поля
ЛАБОРАТОРНАЯ РАБОТА 12
“НЕЛИНЕЙНАЯ УПРАВЛЯЕМАЯ ИНДУКТИВНОСТЬ”

Цель работы: Изучить свойства катушки со стальным сердечником.

Ознакомиться с устройством, принципом действия, характеристиками нелинейной управляемой индуктивности.

Содержание работы

1. Изучение режима работы нелинейной индуктивности на переменном токе без подмагничивания постоянным полем.
2. Изучение режима работы управляемой нелинейной индуктивности при разных токах подмагничивания.

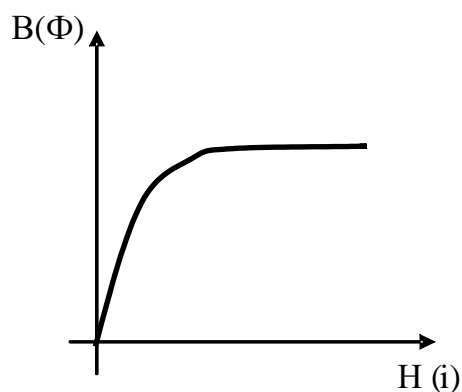
Элементы теории

Под нелинейным индуктивным сопротивлением или нелинейной индуктивностью понимают катушку с обмоткой, помещенной на замкнутом сердечнике из ферромагнитного материала. Индуктивное сопротивление такой катушки, оказываемое прохождению переменного тока не постоянно, оно зависит от величины приложенного напряжения.

Нелинейность катушки со стальным сердечником обусловлена следующим. Протекающий ток i создает в сердечнике магнитный поток Φ с индукцией $B = \Phi/S$, где S - сечение магнитопровода. Поскольку $S = \text{Const}$, то $\Phi \equiv B$. По закону полного тока

$H \cdot l = I \cdot \varpi$, где l – длина средней силовой линии, а ϖ - число витков катушки. Так как $l = \text{Const}$ и $\varpi = \text{Const}$, то $H \equiv i$. Следовательно, кривая $\Phi = f(i)$ катушки будет подобна кривой намагничивания стали $B = f(H)$ (рис.12.1).

При малых токах, т.е. на начальном участке кривой намагничивания (линейная область) можно считать, что магнитный поток растет пропорционально току $\Phi \equiv i$. По мере увеличения тока наступает магнитное насыщение и хотя ток i увеличивается значительно, магнитный поток увеличивается мало, т.е. отношение Φ/i становится меньше.



Индуктивность катушки $L = \psi / i = \varpi \Phi / i$ (ψ - потокосцепление) - перестает быть постоянной, она теперь зависит от величины намагничивающего тока, который, в свою очередь, является функцией приложенного напряжения.

Рисунок 12.1

Чем больше магнитное насыщение, тем меньше индуктивность катушки L , а значит меньше ее индуктивное сопротивление X_L .

Итак, изменением величины приложенного напряжения можно изменять индуктивное сопротивление катушки, т.е. имеем управляемую нелинейную индуктивность.

Управляемую нелинейную индуктивность можно также получить при постоянном по величине приложенном к катушке напряжении и изменении магнитного потока Φ , а, следовательно, и степени насыщения стального сердечника за счет подмагничивающей катушки, питаемой постоянным током (рис. 12.2).

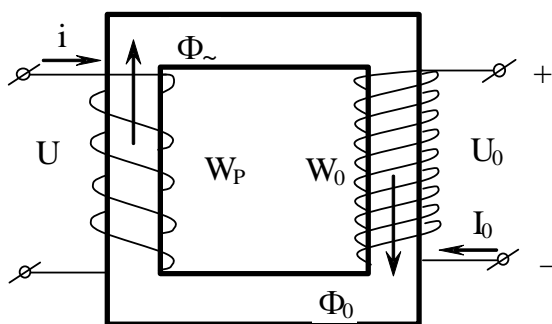


Рисунок 12.2 – Неуправляемая нелинейная индуктивность

В этом случае управляемая нелинейная индуктивность состоит из двух обмоток: рабочей ϖ_p и управляющей ϖ_0 . Обмотка ϖ_p включена в цепь переменного тока и по ней проходит ток i . Обмотка управления или подмагничивания ϖ_0 - к источнику постоянного тока U_0 , по ней проходит постоянный ток I_0 .

Переменный ток i создает переменный магнитный поток Φ_{\sim} , а постоянный ток I_0 создает в магнитопроводе постоянный магнитный поток Φ_0 .

Общий магнитный поток в сердечнике $\Phi = \Phi_{\sim} + \Phi_0$ равен сумме потоков, создаваемых обеими катушками. В режиме, близком к насыщению магнитопровода, незначительное увеличение потока Φ_0 приведет к уменьшению индуктивности L и индуктивного сопротивления X_L рабочей катушки.

Уменьшение индуктивного сопротивления в цепи переменного тока приведет к увеличению тока i при неизменном приложенном напряжении U_{\sim} . Таким образом, нелинейная индуктивность позволяет путем изменения величины постоянного тока I_0 в обмотке ϖ_0 управлять величиной тока i в рабочей обмотке ϖ_p через изменение индуктивного сопротивления этой обмотки.

Индуктивное сопротивление катушки можно регулировать также изменением воздушного зазора магнитопровода. В этом случае за счет уменьшения воздушного зазора уменьшается магнитное сопротивление и увеличивается магнитный поток, что приводит к увеличению индуктивности катушки.

Порядок выполнения работы

1. Изучение режима работы нелинейной индуктивности на переменном токе без подмагничивания постоянным полем.

а) Измерить омметром активное сопротивление рабочей катушки.

б) Собрать электрическую схему (рис. 12.3) для снятия вольтамперной характеристики катушки со стальным сердечником.

в) После проверки схемы преподавателем включить стенд и, изменяя автотрансформатором подводимое напряжение от 0 до 250В через каждые 20В измерить токи.

г) Подсчитать для каждого опыта полное сопротивление, индуктивное сопротивление и индуктивность катушки. Данные пунктов "в" и "г" свести в таблицу 12.1.

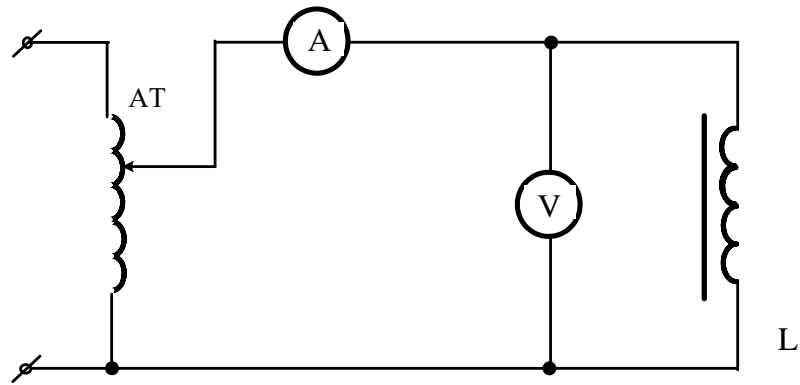


Рисунок 12.3 – Электрическая схема для снятия вольтамперной характеристики катушки со стальным сердечником

Таблица 12.1 – Данные пунктов "в" и "г"

$U, В$								
$I, А$								
$Z, Ом$								
$X_L, Ом$								
$L, Гн$								

2. Изучение режима работы управляемой нелинейной индуктивности при разных токах подмагничивания.

а) Собрать электрическую схему для исследования управляемой индуктивности (рис.12.4).

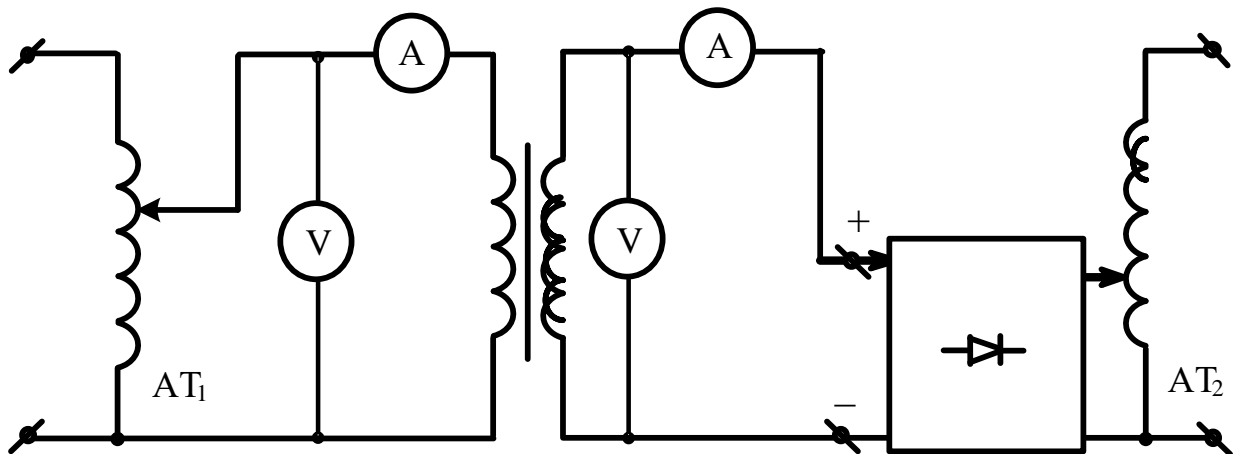


Рисунок 12.4 – Электрическая схема для исследования управляемой индуктивности

После проверки схемы преподавателем включить стенд. Установить на рабочей катушке ϖ_p напряжение $U_{\sim} = 220\text{В}$, затем, изменяя другим автотрансформатором напряжение U_o , подводимое от выпрямителя к обмотке подмагничивания ϖ_o в пределах 0 до 180В через каждые 20В, записать показания амперметров и вольтметров в цепях переменного и постоянного тока.

Данные измерений занести в таблицу 2.

б) Подсчитать для каждого опыта и занести в таблицу 12.2 значение индуктивности рабочей катушки.

Таблица 12.2 – Данные измерений

$U_{\sim}, \text{В}$	220	220	220	220	220	220	220
$I_{\sim}, \text{А}$							
$U_o, \text{В}$							
$I_o, \text{А}$							
$L, \text{Гн}$							

в) Эксперимент по п.п. а, б повторить при напряжении на рабочей катушке 100 – 150 В.

г) Построить вольтамперную характеристику рабочей катушки $U_L = f(I)$ без подмагничивания.

д) Построить зависимость индуктивности рабочей катушки от величины подмагничивающего тока $L = f(I_o)$.

Содержание отчета

1. Фамилия, имя, отчество студента, номер группы, дата выполнения работы.
2. Наименование и цель работы.
3. Программа работы.
4. Принципиальные схемы исследуемых цепей.
5. Таблицы измерений и вычислений, примеры расчетов.
6. Диаграммы, графики.
7. Выводы.

Контрольные вопросы

1. Почему катушка с ферромагнитным сердечником является нелинейным элементом?
2. Нарисуйте вольтамперную характеристику нелинейной индуктивности и поясните ее.
3. Почему индуктивность катушки с ферромагнитным сердечником зависит от приложенного к ней напряжения?
4. Как осуществляется управление индуктивностью?
5. Где применяют управляемые нелинейные индуктивности?

Тема 3.1 Теория электромагнитного поля
ЛАБОРАТОРНАЯ РАБОТА 13
“ФЕРРОРЕЗОНАНС ТОКОВ”

Цель работы: Изучить работу нелинейной индуктивности в цепи переменного тока. Ознакомиться с явлением феррорезонанса токов.

Содержание работы

1. Изучение режима работы катушки со стальным сердечником в цепи переменного тока.
2. Исследование явления феррорезонанса токов.

Элементы теории

Катушка со стальным сердечником является нелинейной индуктивностью. При увеличении приложенного напряжения происходит насыщение магнитопровода и изменение индуктивности (а, следовательно, и индуктивного сопротивления) катушки. Вольтамперная характеристика катушки со стальным сердечником $U_L = f(I)$ на переменном токе (рис. 13.1) почти полностью повторяет кривую намагничивания стали $\hat{O} = f(I\varpi)$.

Обычные конденсаторы относятся к линейным элементам и их вольтамперная характеристика $U_C = f(I)$ на переменном токе представляет прямую линию, выходящую из начала координат.

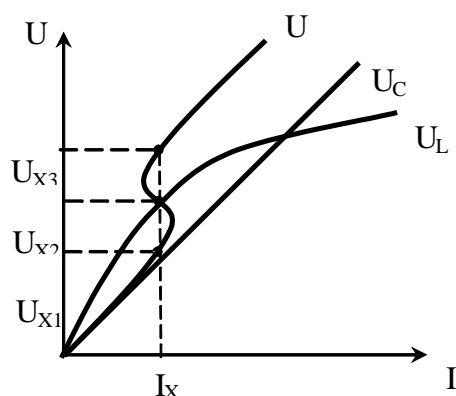


Рисунок 13.1 – Вольтамперная характеристика катушки со стальным сердечником $U_L = f(I)$ на переменном токе

При параллельном включении катушки со стальным сердечником и конденсатора токи катушки I_L и конденсатора I_C сдвинуты по фазе на 180 градусов (в идеальном случае). Поэтому результирующий (общий) ток I , равный геометрической сумме токов $I = I_L + I_C$ по абсолютной величине будет равен их разности. При малых напряжениях, т.е. при малом насыщении сердечника катушки преобладает опережающий ток емкости I_C , но с увеличением напряжения из-за насыщения ток катушки I_L будет расти быстрее. При некотором значении напряжения токи I_L и I_C сравниваются по величине и при дальнейшем увеличении напряжения в цепи начнет преобладать отстающий ток. Режим, при котором токи катушки и конденсатора равны, т.е. взаимно скомпенсированы, соответствуют феррорезонансу токов. Из-за наличия активных потерь и высших гармоник в режиме феррорезонанса общий ток не равен нулю.

Вольтамперная характеристика всей цепи $U = f(I)$ представляет сложную кривую: одно и то же значение тока I_X может быть получено при трех различных значениях напряжения U_{X1} , U_{X2} , U_{X3} .

Эта особенность может быть использована в цепях автоматики и управления.

Порядок выполнения работы

1. Изучение режима работы катушки со стальным сердечником.

а) Измерить омметром активное сопротивление катушки.

б) Собрать электрическую схему для снятия вольтамперной характеристики катушки со стальным сердечником (рис.13.2).

После проверки схемы преподавателем включить стенд и, изменяя автотрансформатором подводимое напряжение от 0 до 250В через каждые 20В, записать показания амперметра и вольтметра.

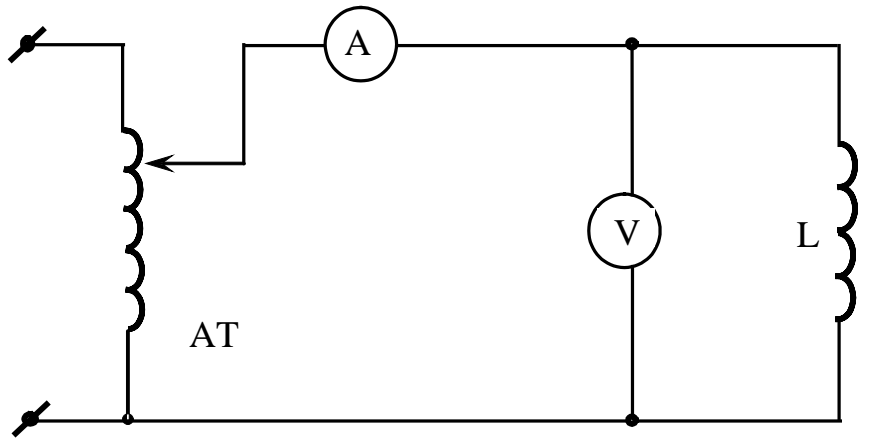


Рисунок 13.2 – Электрическая схема для снятия вольтамперной характеристики катушки со стальным сердечником

Данные опыта свести в таблицу 13.1

Таблица 13.1 – Данные опыта

I, A									
U, B									

в) Вместо катушки подключить конденсатор емкостью $C = 30 \text{ мкФ}$ и снять его вольтамперную характеристику (достаточно двух точек).

Построить в масштабе вольтамперные характеристики катушки, конденсатора и всей цепи (путем суммирования двух первых).

2. Исследование феррорезонанса токов.

а) Собрать электрическую цепь с параллельным соединением катушки и конденсатора (рис.13.3).

После проверки схемы преподавателем включить стенд и снять вольтамперную характеристику всей цепи. Для этого автотрансформатором изменять подводимое напряжение от 0 до 250В через каждые 20В и записать в таблицу 2 показания амперметра и вольтметра.

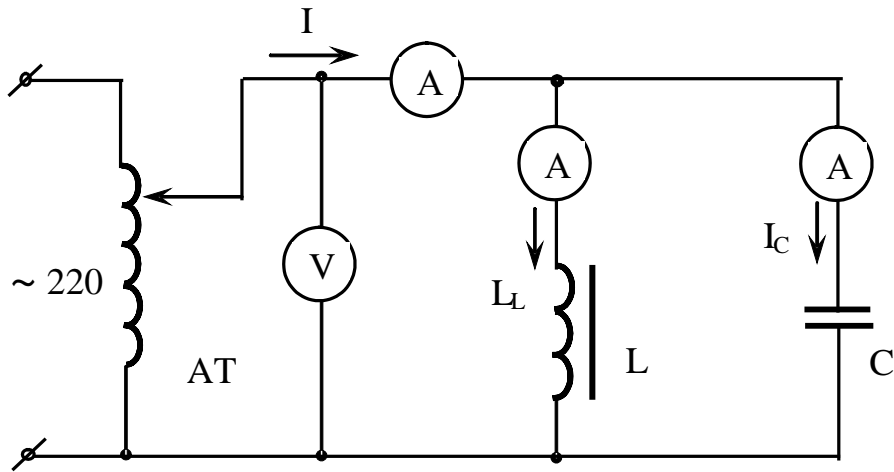


Рисунок 13.3 – Электрическая цепь с параллельным соединением катушки и конденсатора

Данные опыта свести в таблицу 13.2.

Таблица 13.2 – Данные опыта

I, A					
U, B					

Особо выделить режим феррорезонанса токов.

б) на графике с расчетной вольтамперной характеристикой всей цепи построить вольтамперную характеристику всей цепи, полученную экспериментально.

Содержание отчета

1. Фамилия, имя, отчество студента, номер группы, дата выполнения работы.
2. Наименование и цель работы.
3. Программа работы.
4. Принципиальные схемы исследуемых цепей.
5. Таблицы измерений и вычислений, примеры расчетов.
6. Диаграммы, графики.
7. Выводы.

Контрольные вопросы

1. Какой вид имеет вольтамперная характеристика катушки со стальным сердечником?
2. Чем объясняется наличие горизонтального участка вольтамперной характеристики?
3. Почему для снятия вольтамперной характеристики конденсатора достаточно двух точек?
4. В чем суть явления феррорезонанса токов?
5. Объясните вольтамперную характеристику всей цепи.
6. Где находит применение явление феррорезонанса?

Тема 3.1 Теория электромагнитного поля
ЛАБОРАТОРНАЯ РАБОТА 14
“ФЕРРОРЕЗОНАНС НАПРЯЖЕНИЙ”

Цель работы: Изучить влияние изменения приложенного напряжения на индуктивное сопротивление катушки с ферромагнитным сердечником. Ознакомиться с явлением феррорезонанса напряжений.

Содержание работы

1. Исследование режима работы катушки с ферромагнитным сердечником в цепи переменного тока.
2. Исследование работы электрической цепи с последовательным соединением нелинейной индуктивности и линейной емкости в режиме феррорезонанса напряжений.

Элементы теории

Индуктивность катушки с ферромагнитным сердечником, а следовательно, и ее реактивное сопротивление на переменном токе не остается постоянной при изменении приложенного напряжения. Это связано с насыщением сердечника при намагничивании.

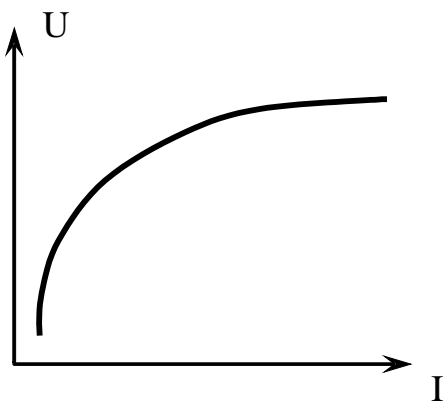


Рисунок 14.1

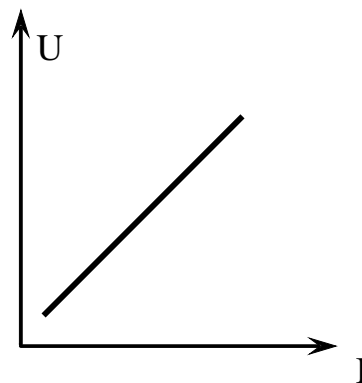


Рисунок 14.2

Вольтамперная характеристика (рис. 14.1) катушки с ферромагнитным сердечником $U_L=f(I)$ подобна кривой намагничивания стали $\hat{O} = f(I\pi)$.

Конденсатор, включенный в цепь переменного тока, является линейным элементом, и его вольтамперная характеристика представляет собой прямую линию, выходящую из начала координат (рис.14.2).

В цепи с последовательным соединением катушки с ферромагнитным сердечником и конденсатора, напряжение на зажимах катушки U_L и конденсатора U_C сдвинуты по фазе на 180 градусов (в идеальном случае, пренебрегая потерями мощности в активном сопротивлении самой катушки). Поэтому результирующее (общее) напряжение, равное геометрической сумме напряжений

$$\bar{U} = \bar{U}_L + \bar{U}_C \quad (14.1)$$

по абсолютной величине равно алгебраической сумме.

$$|U| = |U_L| + |U_C| \quad (14.2)$$

Вольтамперные характеристики $U_L = f(I)$, $U_C = f(I)$ и $U = U_L - U_C = f(I)$ представлены на рисунке 14.3.

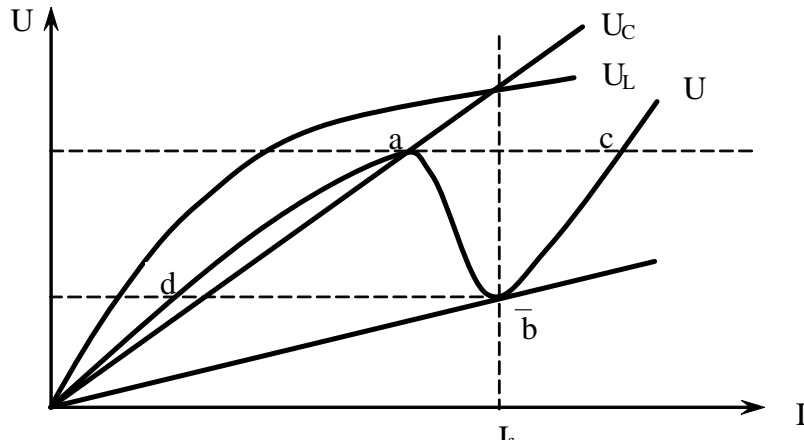


Рисунок 14.3 – Вольтамперные характеристики $U_L = f(I)$, $U_C = f(I)$ и $U = U_L - U_C = f(I)$

Если магнитопровод катушки находится в ненасыщенном состоянии, то напряжение на катушке с увеличением тока растет быстрее, чем напряжение на конденсаторе, но с наступлением насыщения величина U_L начинает расти медленнее, чем U_C .

В точке f при значении тока I_f вольтамперные характеристики катушки и конденсатора пересекаются. При этом значении тока, напряжение на катушке и на конденсаторе взаимно компенсируются. Наступает феррорезонанс напряже-

ний. При дальнейшем увеличении тока можно добиться, чтобы напряжение на конденсаторе U_C стало больше напряжения на зажимах катушки U_L .

Практически из-за наличия активных потерь и высших гармоник вольт-амперная характеристика всей цепи $U = f(I)$ располагается несколько выше, не касаясь при токе I_f оси токов.

При плавном увеличении приложенного напряжения ток постепенно увеличивается до точки "А". Затем происходит резкое скачкообразное увеличение тока - переход в точку "С". Если теперь уменьшать напряжение, то ток будет плавно уменьшаться до точки "В". Затем снова происходит скачкообразное уменьшение тока - переход в точку "Д". Участок характеристики "АВ" соответствует неустойчивому состоянию цепи. Скачкообразное изменение тока в цепи называют триггерным эффектом.

Порядок выполнения работы

1. Изучение режима работы катушки с ферромагнитным сердечником в цепи переменного тока.

а) Измерить при помощи омметра активное сопротивление катушки.

б) Собрать электрическую схему для снятия вольтамперной характеристики катушки с сердечником.

После проверки схемы преподавателем включить стенд и, изменяя автотрансформатором подводимое напряжение от 0 до 250В через каждые 20В зафиксировать показания амперметра и вольтметра. Данные опыта занести в таблицу 14.1.

Таблица 14.1 – Вольтамперная характеристика катушки с сердечником

I, A				
U, B				

в) Вместо катушки подключить конденсатор емкостью $C = 30 \mu F$ и снять его вольтамперную характеристику (достаточно 2 точек).

г) По известной величине активного сопротивления катушки R_k рассчитать его вольтамперную характеристику $U_{Rk} = f(I)$.

д) Построить в масштабе вольтамперные характеристики: $U_L = f(I)$, $U_C = f(I)$, $U_{Rk} = f(I)$.

е) По данным п. "д" рассчитать и построить результирующую вольтамперную характеристику всей цепи $U = f(I)$.

2. Изучение работы электрической цепи с последовательным соединением нелинейной индуктивности и линейной емкости в режиме феррорезонанса напряжений.

а) Собрать электрическую цепь с последовательным соединением катушки и конденсатора согласно рисунку 14.4, рисунку 14.5.

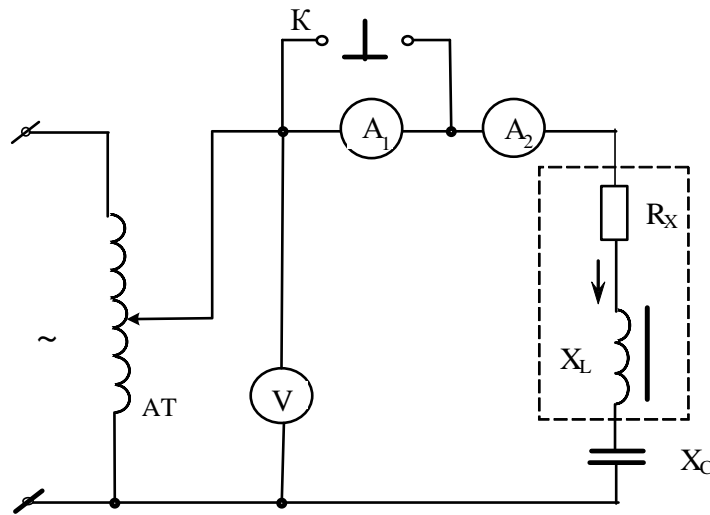


Рисунок 14.4 – Электрическая цепь с последовательным соединением катушки и конденсатора

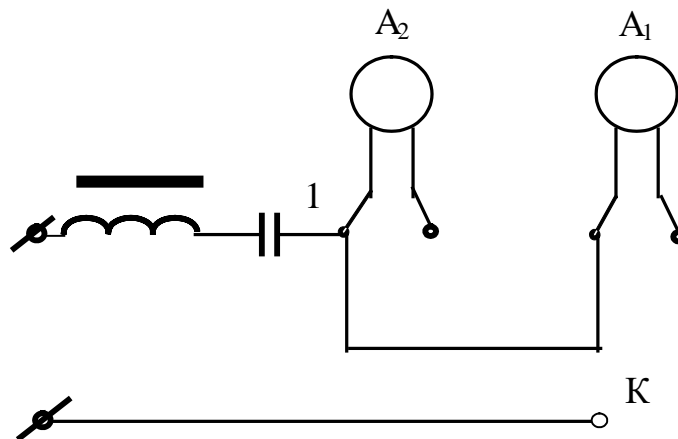


Рисунок 14.5 – Монтажная схема электрической цепи с последовательным соединением катушки и конденсатора

После проверки схемы преподавателем включить стенд и снять устойчивую часть вольтамперной характеристики всей цепи, для чего через каждые 10В записать показания амперметра и вольтметра. Данные опыта занести в таблицу 14.2.

Таблица 14.2 – Вольтамперная характеристика нелинейной индуктивности и линейной емкости в режиме феррорезонанса напряжений

I, A				
U, B				

ВНИМАНИЕ! Ток в цепи измерять амперметром A_1 при нажатой кнопке "К". В момент возникновения феррорезонанса напряжений, т.е. резкого увеличения тока, кнопку "К" мгновенно отпустить и далее измерять ток амперметром A_2 .

Особо выделить режим феррорезонанса напряжений, записав величину напряжения цепи, при котором возник этот режим и величину тока до и после скачка.

б) Уменьшая (от максимума) автотрансформатором подводимое к цепи напряжение, снять падающую часть вольтамперной характеристики "cb", особо выделив режим резкого уменьшения тока (значение тока до и после скачка и величину напряжения, при котором происходит скачок).

Построить на том же графике снятую вольтамперную характеристику, достроив пунктиром неустойчивую ее часть. Сравнить рассчитанную графически и снятую экспериментально характеристики всей цепи. Объяснить их различие.

Содержание отчета

1. Фамилия, имя, отчество студента, номер группы, дата выполнения работы.
2. Наименование и цель работы.
3. Программа работ.
4. Принципиальные схемы исследуемых цепей.
5. Таблицы измерений и вычислений, примеры расчетов.

6. Диаграммы, графики.

7. Выводы.

Контрольные вопросы

1. Какой вид имеет вольтамперная характеристика катушки с ферромагнитным сердечником?
2. Чем объясняется наличие горизонтального участка вольтамперной характеристики?
3. Какой вид имеет вольтамперная характеристика линейного конденсатора?
4. Как рассчитать вольтамперную характеристику линейного резистора?
5. В чем суть явления феррорезонанса напряжений?
6. Объясните вольтамперную характеристику всей цепи.
7. Что такое триггерный эффект?
8. Где находит применение явление феррорезонанса?

**Тема 3.3 Электрическое поле постоянного тока
ЛАБОРАТОРНАЯ РАБОТА 15**

“ХАРАКТЕРИСТИКИ ОДНОРОДНОЙ ЛИНИИ ПЕРЕДАЧИ”

Цель работы: Овладеть методикой опытного определения основных характеристик линии: волнового сопротивления и коэффициента распространения.

Содержание работы.

1. Изучение режима холостого хода линии передачи.
2. Изучение режима короткого замыкания линии передачи.

Элементы теории

При рассмотрении электромагнитных процессов в высоковольтных линиях электропередачи, а также в высокочастотных линиях связи учитываются не только сопротивление и индуктивность линии, но и токи смещения и утечки, обусловленные емкостью линии и несовершенством изоляции.

Цепи, параметры которых - сопротивление R , индуктивность L , емкость C и проводимость изоляции g - непрерывно распределены вдоль линии, называют цепями с распределенными параметрами. Если эти величины (отнесенные к единице длины линии R_0 , L_0 , C_0 и g_0) не изменяются вдоль линии, то такую линию называют однородной (рис.15.1).

Связь между напряжениями и токами вначале (\dot{U}_1, \dot{I}_1) и в конце (\dot{U}_2, \dot{I}_2) линии устанавливают основные уравнения для однородной линии передачи

$$\left. \begin{aligned} \dot{U}_1 &= \dot{U}_2 \cdot ch\gamma l + \dot{I}_2 \cdot Z_c \cdot sh\gamma l \\ \dot{I}_1 &= \frac{\dot{U}_2}{Z_c} \cdot sh\gamma l + \dot{I}_2 \cdot ch\gamma l \end{aligned} \right\} \quad (15.1)$$

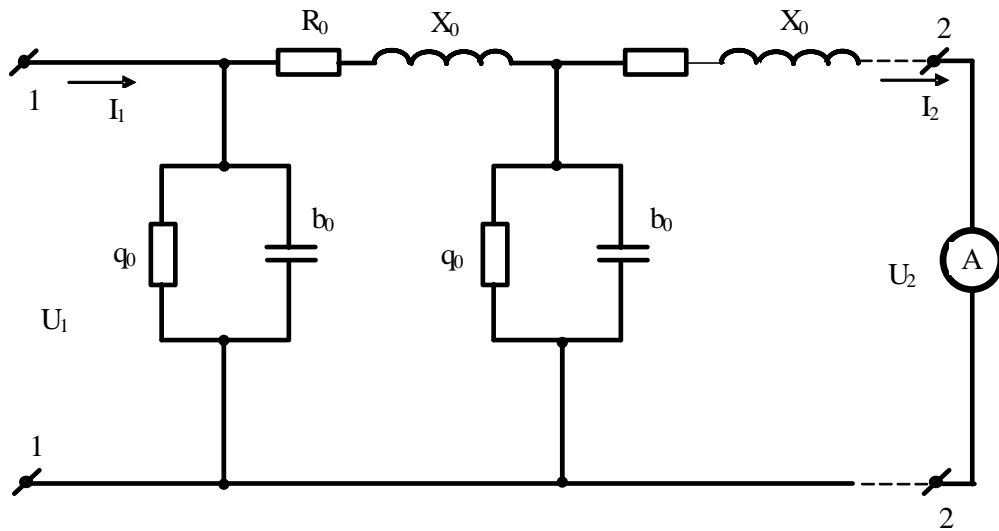


Рисунок 15.1 – Эквивалентная схема линии электропередачи

В это уравнение входят характеристики линии: волновое сопротивление Z_C и коэффициент распространения γ , а также длина линии l .

Волновым сопротивлением называется отношение бегущей волны напряжения к бегущей волне тока. Волновое сопротивление определяется параметрами линии и не зависит от ее длины.

$$Z_C = \sqrt{\frac{R_0 + jX_0}{g_0 + jb_0}} = \sqrt{\frac{R_0 + j\omega L_0}{g_0 + j\omega C_0}} \quad (15.2)$$

где R_0 и X_0 – продольные активное и индуктивное сопротивления единицы длины линии; g_0 и b_0 – поперечные активная проводимость изоляции и емкостная проводимость единицы длины линии.

Коэффициент распространения характеризует изменение модуля и аргумента комплексной амплитуды, бегущей вдоль линии синусоидальной волны напряжения или тока. Этот комплекс зависит от параметров линии и рассчитывается по формуле:

$$\gamma = \sqrt{(R_0 + jX_0)(g_0 + jb_0)} = \alpha + j\beta, \quad (15.3)$$

где α - коэффициент затухания; β - коэффициент фазы.

Волновое сопротивление Z_C и коэффициент распространения можно найти, если провести два опыта, опыт холостого хода и короткого замыкания линии.

При опыте холостого хода $I_2=0$, в этом случае система уравнений (15. 1) принимает вид:

$$\left. \begin{aligned} \dot{U}_{10} &= U_2 ch\gamma l \\ \dot{I}_{10} &= \frac{U_2}{Z_c} sh\gamma l \end{aligned} \right\} \quad (15.4)$$

Входное сопротивление в этом режиме:

$$Z_{10} = \frac{\dot{U}_{10}}{\dot{I}_{10}} = \frac{Z_c}{th\gamma l} \quad (15.5)$$

При опыте короткого замыкания $U_2=0$, а входное сопротивление линий:

$$Z_{1k} = \frac{\dot{U}_{1k}}{\dot{I}_{1k}} = Z_c th\gamma l \quad (15.6)$$

Из уравнений (15.5) и (15.6) находим:

$$\begin{aligned} Z_c &= \sqrt{Z_{10} \cdot Z_{1k}} \\ th\gamma l &= \sqrt{\frac{Z_{1k}}{Z_{10}}} e^{j(\phi_{1k}-\phi_{10})/2} = A \cdot e^{j\varphi} \end{aligned} \quad (15.7)$$

По найденному модулю A и аргументу определяем расчетным путем (см. приложение):

$$\gamma_1 = \alpha_1 + j\beta_1$$

Зная длину линии l , находим коэффициенты γ , β , α .

Параметры линии R_0 , X_0 , g_0 , b_0 определяются из формул (2) и (3).

$$\begin{aligned} \frac{\gamma}{Z_c} &= g_0 + jb_0 \\ \gamma Z_c &= R_0 + jX_0 \end{aligned} \quad (15.8)$$

При решении некоторых практических задач и исследовании длинных линий в лабораторных условиях обычно пользуются однородными цепными схемами, представляющими физическую модель линии.

Порядок выполнения работы

1. Изучение режима холостого хода линии передачи.

а) Физическую модель линии включить в сеть по схеме, изображенной на рисунке 15.2.

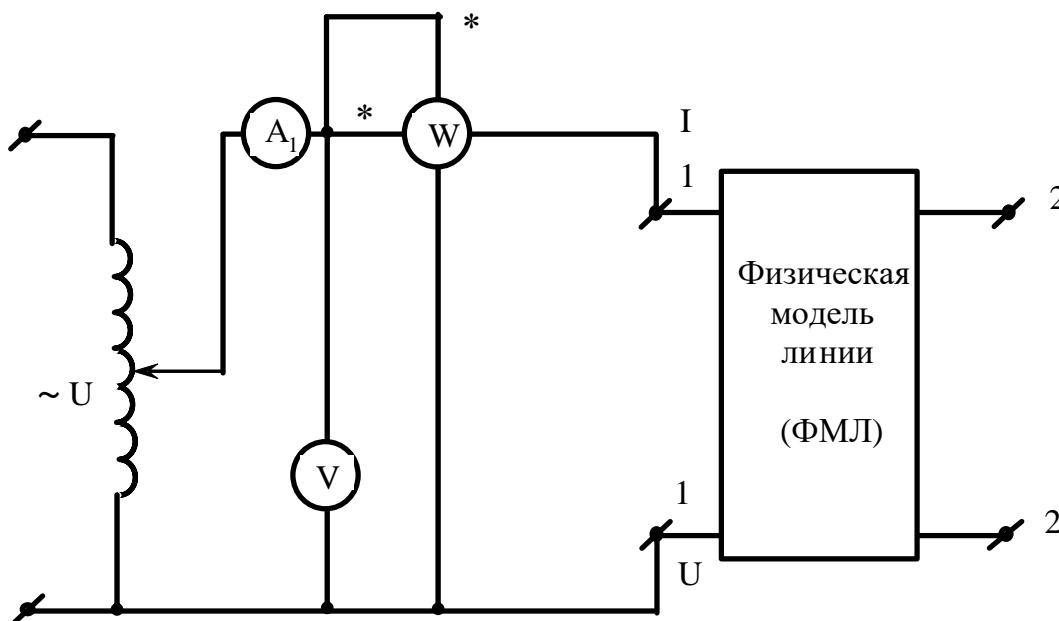


Рисунок 15.2 – Электрическая схема для исследования физической модели линии

После проверки схемы преподавателем включить стенд и подать с выхода автотрансформатора напряжение $U_{10} = 150\text{В}$. Записать показания амперметра, вольтметра и ваттметра.

б) Вычислить комплекс входного сопротивления в режиме холостого хода (для вычисления ϕ_{10} использовать показания ваттметра).

$$Z_{10} = \frac{U_{10}}{I_{10}} \cdot e^{j\phi_{10}} \quad (15.9)$$

2. Изучение режима короткого замыкания линии передачи.

а) Замкнуть выходные зажимы схемы на амперметр A_2 . С помощью автотрансформатора подать ток $I_2 = 2\text{А}$. Записать показания амперметра A_1 , вольтметра и ваттметра.

б) Вычислить комплекс входного сопротивления в режиме короткого замыкания

$$Z_{1k} = \frac{U_{1k}}{I_{1k}} \cdot e^{j\phi_k} \quad (15.10)$$

в) Рассчитать в соответствии с формулами волновое сопротивление Z_c , коэффициент распространения γ , коэффициент затухания β и коэффициент фазы α , приняв длину линии $l = 10$ км.

г) Найти параметры линии R_0, g_0, L_0, C_0 .

РАСЧЕТ КОЭФФИЦИЕНТА РАСПРОСТРАНЕНИЯ

1. Выражение (15.7) для $\text{th } \gamma l$ получают сначала в показательной форме $A \cdot e^{j\alpha}$, а затем переводят в алгебраическую форму.

Итак, $\text{th } \gamma l = a + jb$ - это комплексное число.

2. Составляют выражение $\frac{1 + (a + jb)}{1 - (a + jb)}$ и вычисляют это комплексное число, записав его в показательной форме.

Итак:

$$\frac{1 + (a + jb)}{1 - (a + jb)} = B \cdot e^{j\theta}$$

3. По величине B и θ из последнего выражения находим:

$$\alpha l = \frac{1}{2} \ln B \quad \text{и} \quad \beta l = \theta \quad (\text{угол } \theta \text{ в градусах необходимо перевести в ради-}$$

аны).

4. Записав выражение $\gamma l = \alpha l + j\beta l$, затем, разделив почленно на длину линии $l = 10$ км, получим значение коэффициентов γ, β, α .

Содержание отчета.

1. Фамилия, имя, отчество студента, номер группы, дата выполнения работы.
2. Наименование и цель работы.
3. Программа работы.
4. Принципиальные схемы исследуемых цепей.

5. Таблицы измерений и вычислений, примеры расчетов.
6. Диаграммы, графики.
7. Выводы.

Контрольные вопросы

1. Какие цепи называют цепями с распределенными параметрами?
2. Чем обусловлены параметры R_0 , L_0 , C_0 и g_0 линии с распределенными параметрами?
3. Что такое коэффициент распространения, коэффициент затухания и коэффициент фазы?
4. Из каких режимов и как определяют основные параметры линии передачи?

Тема 3.3 Электрическое поле постоянного тока
ЛАБОРАТОРНАЯ РАБОТА 16
ИССЛЕДОВАНИЕ ЭЛЕКТРИЧЕСКОГО ПОЛЯ ПОСТОЯННОГО
ТОКА В ПРОВОДЯЩИХ ЛИСТАХ

Цель работы: Получить опытным путём картину равного электрического потенциала, построить на ней линии тока плоскопараллельного поля и рассчитать сопротивление между точками подвода и отвода тока.

Программа работы

1. Исследование картины поля в однородном листе.
2. Исследование картины поля в неоднородном листе.

Элементы теории

Любое электростатическое поле характеризуется основными величинами: напряженность поля E и потенциал φ . Напряженность электростатического поля – величина векторная, определяемая в каждой точке величиной и направлением. Потенциал является величиной скалярной, значение потенциала определяется в каждой точке поля некоторым числом.

Электростатическое поле определено, если известен закон изменения напряженности поля или потенциала во всех его точках. Электростатическое поле можно охарактеризовать совокупностью силовых и эквипотенциальных линий. Силовая линия – это мысленно проведенная в поле линия, начинающаяся на положительно заряженном теле и оканчивающаяся на отрицательно заряженном теле. Касательная к ней в любой точке совпадает по направлению с вектором напряженности. Эквипотенциальная поверхность – совокупность точек поля, имеющих одинаковый потенциал. Проекция эквипотенциальной поверхности на секущую плоскость дает эквипотенциальную линию.

Эквипотенциальные и силовые линии пересекаются под прямым углом.

Силовые линии всегда разомкнуты, эквипотенциальные всегда замкнуты.

Напряженность и потенциал электростатического поля связаны выражением:

$$\bar{E} = -grad\varphi \quad (16.1)$$

т.е напряженность в какой-либо точке поля равна скорости изменения потенциала в этой точке, взятой с обратным знаком.

В электростатике часто встречаются задачи, когда по известным значениям потенциалов (или полных зарядов) и геометрии тел, создающих поле, требуется найти закон изменения напряженности поля или потенциала во всех точках поля. В простых случаях задачи на аналитический расчет решают путем использования теоремы Гаусса в интегральной форме. В более сложных случаях используют уравнение Лапласа, либо интегрируя его непосредственно без вспомогательных приемов, либо используя метод зеркальных изображений (в случае неоднородной среды).

Уравнения Пуассона и Лапласа являются основными дифференциальными уравнениями электростатики. Они вытекают из теоремы Гаусса в дифференциальной форме.

$$\nabla^2\varphi = -\rho_{св} / \varepsilon_a \quad (16.2)$$

Уравнение называют уравнением Пуассона: $\nabla^2 = div grad$ – оператор Лапласа или лапласиан; φ – потенциал в точке; $\rho_{св}$ – объемная плотность свободного заряда; ε_a – абсолютная диэлектрическая проницаемость вещества.

Свободными называются заряды, которые под воздействием сил поля могут свободно перемещаться в веществе, их перемещение не ограничивается внутримолекулярными силами.

Частный вид уравнения Пуассона, когда $\rho_{св} = 0$, называют уравнением Лапласа и записывают так:

$$\nabla^2\varphi = 0 \quad (16.3)$$

Уравнения Пуассона и Лапласа являются уравнениями в частных производных, которые в отличие от обыкновенных дифференциальных уравнений имеют в общем случае множество линейно независимых друг от друга реше-

ний. Выбор единственного, удовлетворяющего конкретной задаче, производят с помощью граничных условий.

Если есть некоторая функция, удовлетворяющая уравнению Лапласа – Пуассона и граничным условиям в данном поле, то эта функция и представляет собой единственное решение конкретной задачи, которое ищут.

Нахождение решения для сложной системы заряженных тел может представлять неразрешимую задачу при аналитическом расчете. В этих случаях пользуются числовыми методами. Например, числовым методом интегрирования дифференциальных уравнений в частных производных путем сведения их к уравнениям в конечных разностях.

Для нахождения решения необходимо знать значения величин, закон распределения которых отыскивается в ходе решения задачи, на границах рассчитываемых областей. Различают задачу Неймана, когда известны значения производной от потенциала по нормали к каждой граничной поверхности во всех точках, и задачу Дирихле, когда известны значения потенциалов граничных поверхностей. Возможны комбинированные типы задач, когда для одной части граничных поверхностей известны значения потенциалов, а для другой – значения нормальной производной от потенциала.

Если среда неоднородна, то ее делят на однородные области и решение уравнения Лапласа ищется для каждой области отдельно.

Таким образом, электростатическое поле в области, где нет свободных зарядов, а также постоянное магнитное поле в области, где нет токов, описывается такими же уравнениями, как и поле постоянного тока в проводящей среде вне источников энергии, в частности, уравнением Лапласа (16.3).

Поскольку уравнение Лапласа имеет единственное решение при заданных граничных условиях, то при подобных граничных условиях в диэлектрике и в проводящей среде распределение потенциала будет одинаковым в обеих средах. Это подобие позволяет моделировать как электростатические, так и магнитные поля полем электрического тока в проводящей среде. Соблюдение по-

добных граничных условий сводится к геометрическому подобию областей, в которых исследуется поле.

Плоский проводящий лист позволяет моделировать распределение электрического потенциала или магнитных силовых линий в сечении плоскопараллельного поля, перпендикулярном длинным заряженным проводникам или проводникам с током. Эквипотенциальные линии в проводящем листе соответствуют эквипотенциальным линиям в электростатическом поле между заряженными проводниками. При моделировании магнитного поля эквипотенциальные линии в проводящем листе соответствуют магнитным силовым линиям при протекании тока в проводниках.

Собранная установка для моделирования с однородным проводящим листом показана на рисунке 16.1. Неоднородное поле моделируется при помощи проводящего листа, имеющего впаянную вставку.

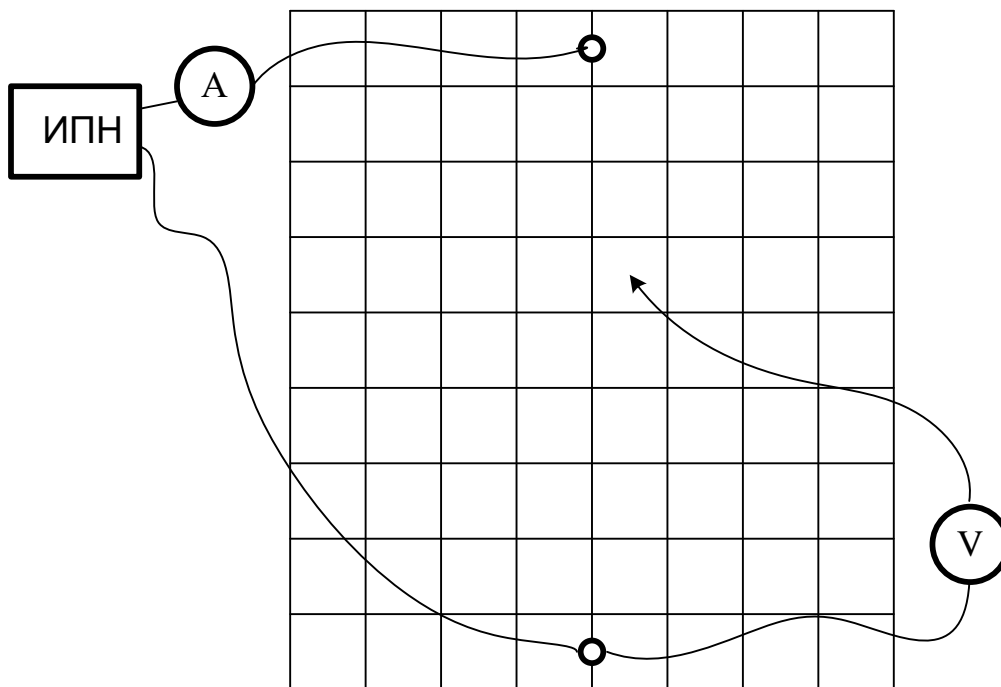


Рисунок 16.1 – Установка для моделирования с однородным проводящим листом

Электрическое поле в проводящих листах создаётся электрическим током, растекающимся по листу между точками подвода и отвода тока.

Так как толщина листа незначительна и одинакова для всего листа, то уже на малом расстоянии от места подвода и отвода тока можно считать, что линии тока по всей толщине листа параллельны поверхности листа. Следовательно, поле можно считать плоскопараллельным.

На листах экспериментальным путём, а в некоторых случаях и по результатам расчёта, можно построить линии равного потенциала и линии тока. Последние совпадают с линиями напряжённости электрического поля, поскольку векторы плотности тока ($\vec{\delta}$) и напряжённости электрического поля (\vec{E}) пропорциональны: $\vec{\delta} = \gamma \vec{E}$, $\gamma [1/(Ом \cdot м)]$ – удельная проводимость среды.

Совокупность линий равного потенциала (эквипотенциалей) и линий напряжённости поля (силовых линий) образует картину поля, ячейка картины поля показана на рисунке 16.2.

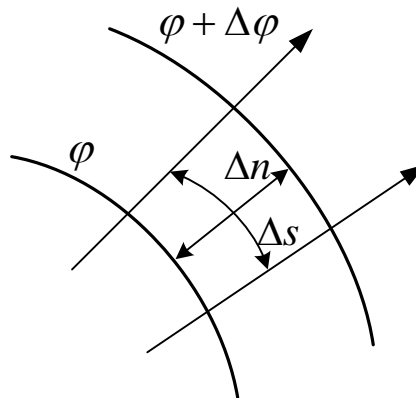


Рисунок 16.2 – Ячейка картины поля

При построении картины плоскопараллельного поля придерживаются следующих правил.

1. Разность потенциалов соседних линий равного потенциала должна быть одинаковой, $\Delta\varphi = const$.
2. Линии напряжённости поля проводятся перпендикулярно эквипотенциалам.
3. Отношение средней длины к средней ширине ячейки поля сохраняют одинаковым. Обычно принимают равными, $\Delta s = \Delta n$.

Если картина поля построена с соблюдением этих правил, то в трубках потока вектора напряженности поля (в трубках тока), ограниченных соседними силовыми линиями, будет одинаковый поток вектора напряжённости (ток).

В этом случае по картине поля можно определить среднюю напряжённость поля в пределах ячейки поля.

$$E_{cp} = \frac{\Delta\varphi}{\Delta n}, \quad (16.4)$$

среднюю плотность тока и сопротивление листа между точками подвода и отвода тока

$$\delta_{cp} = \gamma E_{cp} \quad (16.5)$$

Поскольку длина ячейки равна ширине, то сопротивление ячейки не зависит от её размеров

$$r_n = \frac{l}{\gamma S} = \frac{\Delta n}{\gamma \Delta s d} = \frac{1}{\gamma d} \quad (16.6)$$

где d – толщина листа.

Сопротивление листа между точками подвода и отвода тока можно выразить через сопротивление ячейки

$$r = r_n \frac{N}{M}, \quad (16.7)$$

подсчитав число N последовательных ячеек между крайними линиями равного потенциала в одной трубке тока и число M параллельных трубок в листе (M может быть и не целым числом).

Сопротивление листа можно определить по закону Ома, измерив ток I и напряжение U между точками подвода и отвода тока (рис. 16.1):

$$r = \frac{U}{I}. \quad (16.8)$$

Из формул (16.6–16.8) при заданной толщине листа d нетрудно определить удельную проводимость γ материала листов.

Схема электрической цепи приведена на рисунке 16.1. Для питания цепи используется источник постоянного напряжения, смонтированный внутри стенда. Включение источника осуществляется тумблером T_1 . Для измерения потенциалов и подводимого тока к листу используются вольтметр со щупом и амперметр. Выбор листа осуществляется переключателем T_2 и светодиодными индикаторами.

Порядок выполнения работы

1. Включить источник постоянного напряжения тумблером T_1 . О включении сигнализирует лампа, расположенная на стенде. Подключить к источнику постоянного напряжения однородный лист (переключателем T_2).

2. Приготовить рисунок расположения электродов с координатной сеткой (см. приложение 1).

3. Убедиться, что один из электродов имеет потенциал, равный нулю, а другой – потенциал, равный напряжению источника питания.

4. Измерить при помощи амперметра величину тока I . Выбрать шаг изменения потенциала $\Delta\varphi$ так, чтобы на картине поля получилось 5 эквипотенциальных линий. Величины U , I , $\Delta\varphi$ записать в отчет.

5. Перемещая зонд от точки нулевого потенциала по оси симметрии к другому электроду, найти точки с потенциалами $\Delta\varphi$, $2\Delta\varphi$, $3\Delta\varphi$ и т.д.

4. Найденные точки отметить на подготовленном рисунке с координатной сеткой.

6. Перемещая зонд из точки с потенциалом φ_i вокруг электрода (слегка приближаясь или удаляясь от него), найти точки равного потенциала и отметить их на рисунке. Точки равного потенциала соединить плавной кривой. Аналогично построить другие эквипотенциальные линии.

Примечание: В каждом варианте проводящего листа имеются одна или две оси симметрии, поэтому можно ограничиться исследованием половины или четверти проводящей области листа.

7. Пользуясь известными правилами графического построения картины поля, построить силовые линии напряжённости поля.

8. Определить сопротивление r между точками подвода и отвода тока по закону Ома и при толщине листа $d = 0,02 \text{ мм} = 2 \cdot 10^{-5} \text{ м}$ по формуле п.3, рассчитать удельную проводимость материала листа γ . Величины и записать в отчет.

9. Определить среднюю напряжённость электрического поля по формуле (16.4) в одной из ячеек картины поля и среднюю плотность тока (16.5). Покажите направление вектора напряженности в этой точке на рисунке. Найденные значения записать в отчет.

10. Проанализировать полученные результаты и сформулировать общие выводы по работе.

Содержание отчета

1. Фамилия, имя, отчество студента, номер группы, дата выполнения работы.
2. Наименование и цель работы.
3. Программа работы.
4. Принципиальные схемы исследуемых цепей.
5. Таблицы измерений и вычислений, примеры расчетов.
6. Диаграммы, графики.
7. Выводы.

Контрольные вопросы

1. Написать уравнение линии равного потенциала.
2. Написать уравнение линии напряжённости электрического поля.
3. На основании формул (6–8) при заданной толщине листа d записать соотношение для расчета удельной проводимости γ материала листов

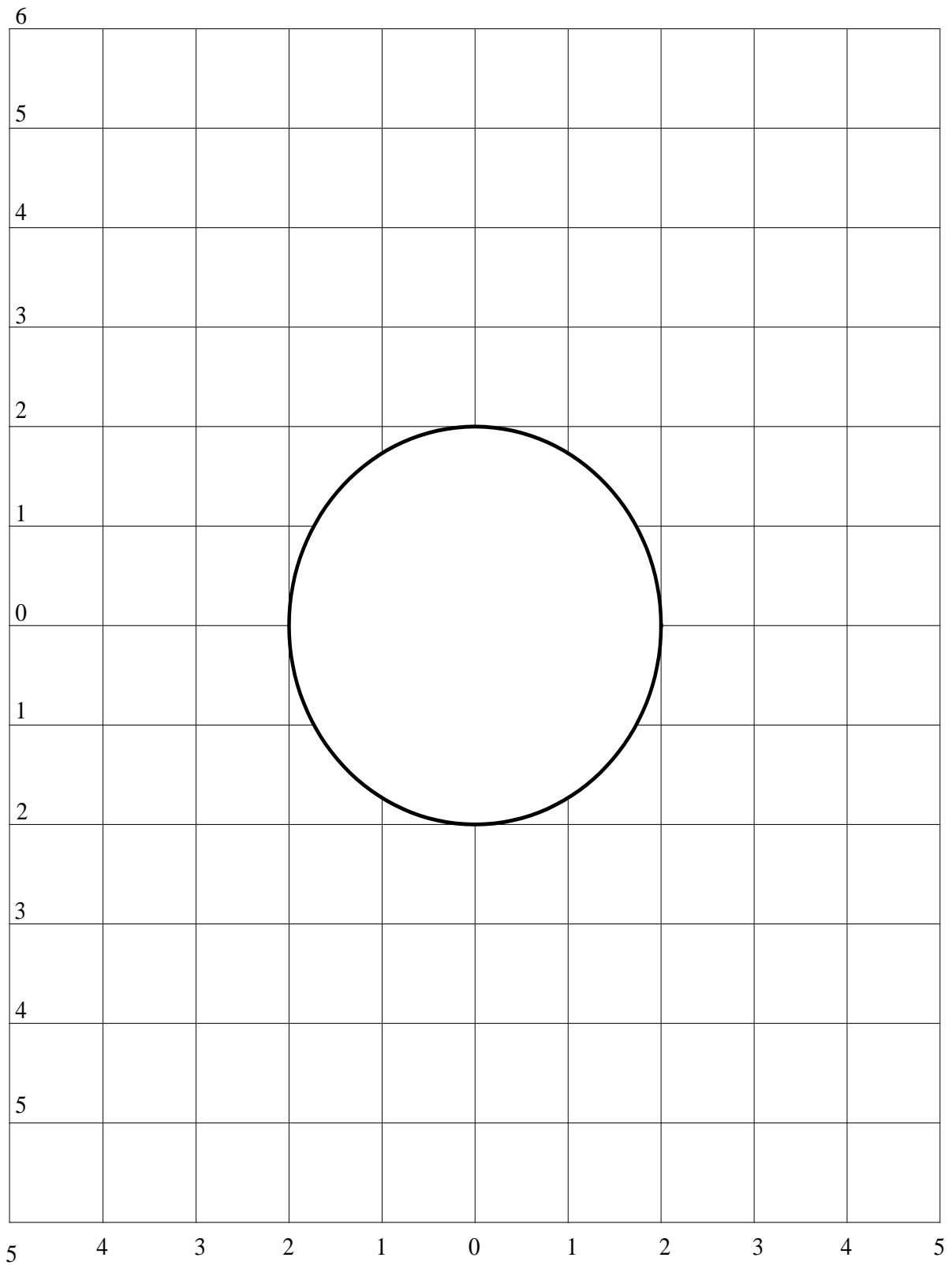


Рисунок 16.3 – Планшет для исследования неоднородного листа

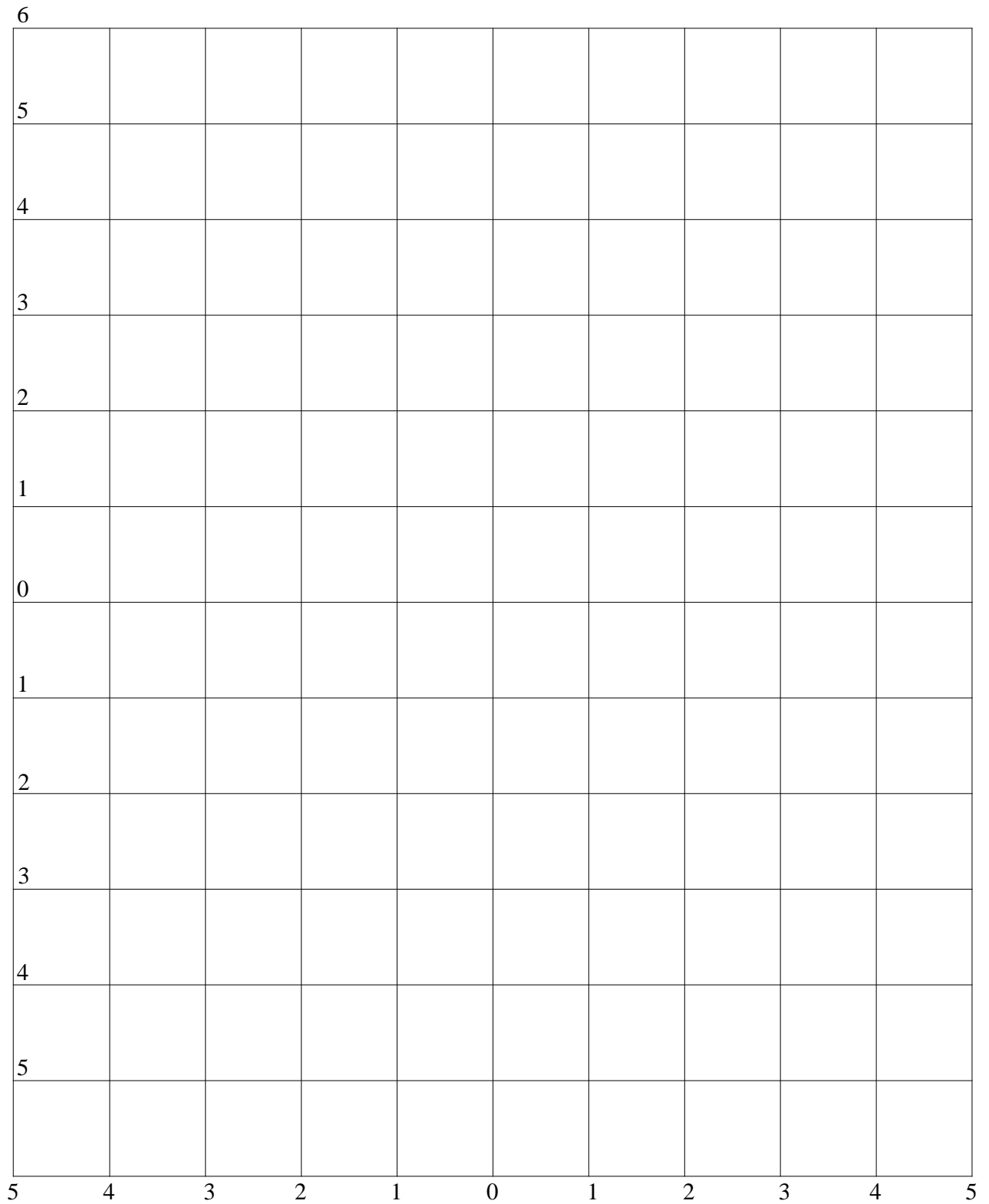


Рисунок 16.4 – Планшет для исследования однородного листа

ЛИТЕРАТУРА

1. Бессонов, Л. А. Теоретические основы электротехники. Электрические цепи : [учебник] / Л. А. Бессонов. - 10-е изд. - М. : Гардарики, 2002. - 638 с. : ил. - ISBN 5-8297-0026-3
2. Бессонов, Л. А. Теоретические основы электротехники. Электромагнитное поле : учебник / Л. А. Бессонов. - Изд. 10-е. - М. : ГАРДАРИКИ, 2003. - 317 с. : ил. - ISBN 5-8297-0158-8
3. Евдокимов, Ф. Е. Теоретические основы электротехники: Учебник. Рек. МО РФ. - 9-е изд., стереотип. - М.:Изд. центр Академия, 2004. - 560с. - (Среднее профессиональное образование). - с556
4. Прянишников, В. А. Электротехника и ТОЭ в примерах и задачах : практ. пособие / В. А. Прянишников, Е. А. Петров, Ю. М. Осипов ; под ред. В. А. Прянишникова. - СПб. : Корона-Век, 2008. - 336 с. : ил. - Прил.: с. 323-332. - Библиогр.: с. 333-334. - ISBN 97
5. Сборник задач по теоретическим основам электротехники : учеб. пособие / [Л. А. Бессонов, И. Г. Демидова, М. Е. Заруди и др.] ; под ред. Л. А. Бессонова. - Изд. 4-е, перераб. - М. : Высшая школа, 2000. - 528 с. - Библиогр.: с. 523. - ISBN 5-06-003795-9
6. Нейман, Л. Р. Теоретические основы электротехники : учебник для вузов : в 2 т. / Л. Р. Нейман, К. С. Демирчян, Т. 1. - 3-е изд., перераб. и доп. - Л. : Энергоиздат, 1981. - 536 с. : ил. - (Для студентов вузов). - Предм. указ.: с. 523-527
7. Шебес, М.Р. Задачник по теории линейных электрических цепей.: Учеб. пособие. Доп. Госуд. Ком. СССР по народн. образ./ М.В. Каблукова. - 4-е изд., перераб. и доп. - М.: Высш. шк., 1990. - 544с.: ил. - с540
8. Электротехника и электроника : учеб. пособие / В.В. Кононенко, В.И. Мишкович, В.В. Муханов и др. ; под ред. В.В. Кононенко. - 5-е изд. - Ростов-на-Дону : Феникс, 2008. - 778 с. : ил. - (Высшее образование). - Библиогр.: с. 764-766. - ISBN 978-5-222-1283

9. Электротехника : в 3-х кн. : учеб. пособие / под ред. П. А. Бутырина, Р. Х. Гафиятуллина, А. Л. Шестакова ; Мин-во образов. и науки РФ, Южно-Уральский гос. ун-т, Мос. энергет. ин-т (тех. ун-т), Кн. 1, Теория электрических и магнитных цепей.

ПРИЛОЖЕНИЕ 1. ПРАВИЛА ВЫПОЛНЕНИЯ ЛАБОРАТОРНЫХ РАБОТ В ЛАБОРАТОРИИ ТЕОРЕТИЧЕСКИХ ОСНОВ ЭЛЕКТРОТЕХНИКИ

1. До выполнения лабораторных работ каждый студент должен изучить правила техники безопасности.

2. Лабораторные работы выполняются бригадами из 2—3 студентов.

3. Состав бригад, названия лабораторных работ сообщаются студентам на первом лабораторном занятии.

4. Для проведения каждой работы студент обязан дома:

а) подготовить теоретический материал;

б) подготовить протокол – отчет по лабораторной работе с вычерченными схемами, таблицами для записи показаний приборов и результатов вычислений;

в) ответить на контрольные вопросы. Если на некоторые вопросы не будет найден ответ до проведения работы, его нужно получить самостоятельно или при помощи преподавателя в лаборатории.

Без предварительной домашней подготовки студенты к проведению лабораторной работы не допускаются.

5. Перед сборкой электрической цепи нужно ознакомиться с приборами, аппаратами, и макетами, записать их краткие характеристики и убедиться в соответствии их рабочих напряжений напряжению сети.

6. Перед выполнением лабораторной работы необходимо распределить обязанности между членами бригады.

При выполнении работы запрещается вносить в нее какие-либо изменения без разрешения преподавателя.

7. Сборку схемы следует начинать с главных силовых цепей, а подключение их к клеммам питания лабораторного щита производить только после разрешения преподавателя или лаборанта. Для силовых цепей нужно применять провода большего сечения, чем для цепей управления.

8. После проверки собранной цепи всеми членами бригады и преподавателем ее необходимо подключить к питанию лабораторного стенда, после чего

стенд может быть включен.

9. Показания приборов следует записывать четко и аккуратно, предварительно вычислив цену деления измерительного прибора.

10. Если электрическая цепь подключена к стенду, отходить от лабораторного стола запрещается.

11. По окончании работы рекомендуется выключить пусковой аппарат на лабораторном щите, но цепь не разбирать до проверки преподавателем полученных результатов.

12. Прежде чем начать следующую лабораторную работу, нужно предъявить отчет о предыдущей. В отчете, кроме записей, произведенных дома при подготовке к работе, должны быть вычерчены графики в масштабе и сделаны краткие выводы. Если не предъявлен отчет о проделанной работе, студент не допускается к выполнению следующей работы.

13. Студенты защищают лабораторные работы по графику, составленному преподавателем. При защите могут быть использованы специальные программы – тесты, либо преподаватель принимает защиту устно.

ПРИЛОЖЕНИЕ 2. ПРАВИЛА БЕЗОПАСНОСТИ ПРИ СБОРКЕ СХЕМЫ И ВЫПОЛНЕНИИ РАБОТ

1. Перед сборкой схемы нужно убедиться в том, что лабораторный стенд отключен от питающей сети. Подсоединение схемы к клеммам питания лабораторного стенда производить только после проверки ее преподавателем.

2. После включения лабораторного стенда нельзя производить какие-либо изменения в схеме, а также прикасаться к клеммам на стенде.

3. Лабораторные столы не должны загромождаться посторонними предметами. Проходы должны быть свободны от стульев и других предметов.

4. Во время сборки схемы нужно прокладывать провода так, чтобы было меньше пересечений. Нельзя допускать свертывания проводов и подсоединения их в натянутом состоянии. Неиспользованные, а также поврежденные соединительные провода следует убирать с лабораторного стола.

5. Собранные схемы подключаются к питанию лабораторного стенда только после разрешения преподавателя и предупреждения об этом всех членов бригады, совместно выполняющих эту работу.

6. После окончания испытания или перерыва в работе схему отключают от сети.

7. Во время выполнения работы запрещается:

- а) производить пересоединения в схеме, находящейся под напряжением;
- б) прикасаться к оголенным токоведущим частям.

8. При неисправностях в аппаратах, приборах и проводах нужно отключить схему и известить об этом преподавателя.

МИНИСТЕРСТВО НАУКИ И ВЫСШЕГО ОБРАЗОВАНИЯ РФ
ФЕДЕРАЛЬНОЕ ГОСУДАРСТВЕННОЕ АВТОНОМНОЕ ОБРАЗОВАТЕЛЬНОЕ
УЧРЕЖДЕНИЕ ВЫСШЕГО ОБРАЗОВАНИЯ
«СЕВЕРО-КАВКАЗСКИЙ ФЕДЕРАЛЬНЫЙ УНИВЕРСИТЕТ»
Невинномысский технологический институт (филиал) СКФУ

Методические указания

по выполнению практических работ
по дисциплине «**Теоретические основы электротехники**»

Для студентов направления подготовки 13.03.02 – Электроэнергетика и электротехника, профиль подготовки – Электропривод и автоматика промышленных установок и технологических комплексов

Невинномысск 2025

Методические указания предназначены для выполнения практических работ по дисциплине «Теоретические основы электротехники» для студентов направления подготовки 13.03.02 «Электроэнергетика и электротехника» и соответствуют требованиям ФГОС ВО направления подготовки бакалавров.

Составитель: Б.А. Добнер

Оглавление

Введение.....	4
Тема 1.1 Электрические цепи постоянного тока 1. Методы преобразования пассивных электрических цепей.....	5
1.1. Последовательное включение резисторов.....	5
1.2. Параллельное соединение элементов.....	5
1.3. Преобразование элементов, соединенных по схемам звезды и треугольника	6
Тема 1.1 Электрические цепи постоянного тока 2. Методы расчета цепей постоянного тока	12
2.1 Метод эквивалентного преобразования схем.....	12
2.2 Метод непосредственного использования законов Кирхгофа	15
2.3 Метод контурных токов	17
2.4 Метод узловых потенциалов.....	21
2.5 Метод узлового напряжения (двух узлов).....	24
2.6 Метод наложения	26
2.7 Метод эквивалентного генератора	28
Тема 1.2 Электрические цепи однофазного синусоидального тока 3. Методы расчета электрических цепей синусоидального тока.....	29
3.1 Расчет цепей по мгновенным значениям.....	29
3.2 Расчет цепей синусоидального тока символическим методом	37
Тема 1.4 Трехфазные цепи 4. Расчет электрических цепей трехфазного тока	43
4.1 Расчет цепей при соединении генератора и нагрузки по схеме звезда.	44
4.2 Соединение генератора и нагрузки по схеме «треугольник».....	45
5. Расчет линейных электрических цепей при несинусоидальных напряжениях и токах.....	53
6. Четырехполюсники.....	59
Тема 2.1 Переходные процессы в линейных электрических цепях 7. Переходные процессы в линейных электрических цепях Общие положения и причины возникновения.....	62
7.1 Классический метод расчета переходных процессов.....	66
7.2 Операторный метод расчета переходных процессов	77
Тема 2.4 Нелинейные электрические цепи 8. Расчет нелинейных электрических цепей постоянного тока.....	86
8.1 Последовательное соединение двух нелинейных резисторов.....	86
8.2 Параллельное соединение двух нелинейных резисторов	88
8.3 Смешанное соединение нелинейных резисторов	88
Тема 2.5 Магнитные цепи 9. Расчет магнитных цепей с постоянной намагничивающей силой	92
9.1 Расчет неразветвленных магнитных цепей	92
9.2 Расчет разветвленных магнитных цепей	96
9.2.1 Расчет разветвленной магнитной цепи с одной.....	96
9.2.2 Расчет разветвленной магнитной цепи методом двух узлов	97
10. Электрические цепи с распределенными параметрами	99
Постоянная распространения и волновое сопротивление	100
Выражение тока и напряжения в любой точке линии через ток и напряжение в ее начале или конце.....	100
Линия без потерь.....	101
11. Примеры решения задач по теории поля.....	104
Тема 3.2 Электростатическое поле 11.1 Электростатическое поле	104
Тема 3.4 Магнитное поле постоянного тока 11.2 Магнитное поле постоянного тока.....	120

Введение

Практические занятия играют существенную роль при изучении дисциплин «Теоретические основы электротехники». Они направлены на формирование у студентов навыков расчета электрических и магнитных цепей при различных режимах работы того или иного электротехнического устройства. Наряду с этим практические занятия позволяют значительно глубже усвоить теоретический материал дисциплины.

В них рассматриваются основы методов расчета и задачи по основным разделам рабочих программ дисциплин: «Теоретические основы электротехники». Даны примеры расчета таких цепей, приводятся задачи, используемые при проведении практических занятий по дисциплине.

Методическое пособие используется при проведении групповых практических занятий и для самостоятельной работы студентов.

Тема 1.1 Электрические цепи постоянного тока

1. Методы преобразования пассивных электрических цепей

В ряде случаев встречаются электрические цепи, которых отдельные группы приемников включены по той или иной схеме и цепь может быть достаточно легко рассчитана, если эту группу приемников заменить эквивалентной схемой, в которой эти приемники включены иначе. Для этой цели используют способы преобразования пассивных электрических цепей. Эти способы основаны на следующих соотношениях:

1.1. Последовательное включение резисторов

Соединение элементов называют последовательным, если в них протекает один и тот же ток (рис.1).

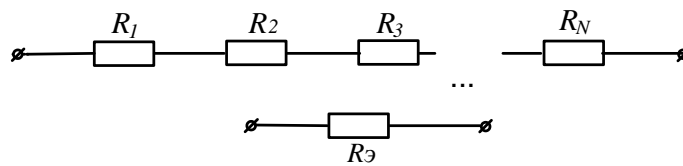


Рисунок 1

При последовательном соединении резисторов сопротивление эквивалентного приемника определяется как арифметическая сумма сопротивлений отдельных приемников:

$$R_{\text{Э}} = \sum R_n . \quad (1)$$

1.2. Параллельное соединение элементов.

Соединение нескольких элементов называют параллельным, если напряжение на каждом из элементов имеет одно и то же значение (рис.2).

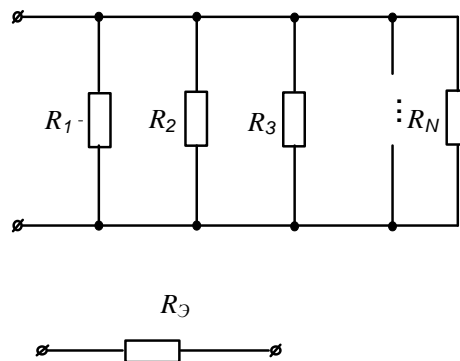


Рисунок 2

При параллельном соединении эквивалентное сопротивление находят по формуле:

$$1 / R_{\text{Э}} = \sum 1 / R_n . \quad (2)$$

1.3. Преобразование элементов, соединенных по схемам звезды и треугольника

В ряде случаев встречаются соединения групп элементов, для которых необходимо выполнить преобразование элементов, соединенных по схеме треугольника или по схеме трехлучевой звезды (рис.3).

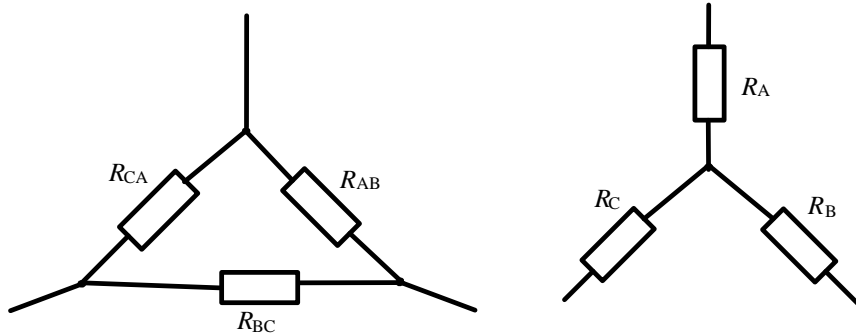


Рисунок 3

В этом случае свернуть схему удастся, применив преобразование треугольника сопротивлений в эквивалентную трехлучевую звезду или наоборот. При этом сопротивления эквивалентной звезды могут быть пересчитаны через сопротивления треугольника при помощи формул:

$$R_A = \frac{R_{AB} \cdot R_{CA}}{R_{AB} + R_{BC} + R_{CA}}; \quad (3)$$

$$R_B = \frac{R_{AB} \cdot R_{BC}}{R_{AB} + R_{BC} + R_{CA}};$$

$$R_C = \frac{R_{BC} \cdot R_{CA}}{R_{AB} + R_{BC} + R_{CA}}.$$

Возможна и обратная замена трехлучевой звезды эквивалентным треугольником:

$$R_{AB} = R_A + R_B + \frac{R_A \cdot R_B}{R_C}; \quad (4)$$

$$R_{BC} = R_B + R_C + \frac{R_B \cdot R_C}{R_A};$$

$$R_{CA} = R_C + R_A + \frac{R_C \cdot R_A}{R_B}.$$

Рассмотрим пример решения подобных задач.

В электрической цепи, схема которой приведена на рисунке 4, рассчитать эквивалентное сопротивление относительно зажимов ad, если $R_2=12\text{Ом}$; $R_3=9\text{Ом}$; $R_4=12\text{Ом}$; $R_5=19,5\text{Ом}$; $R_6=15\text{Ом}$.

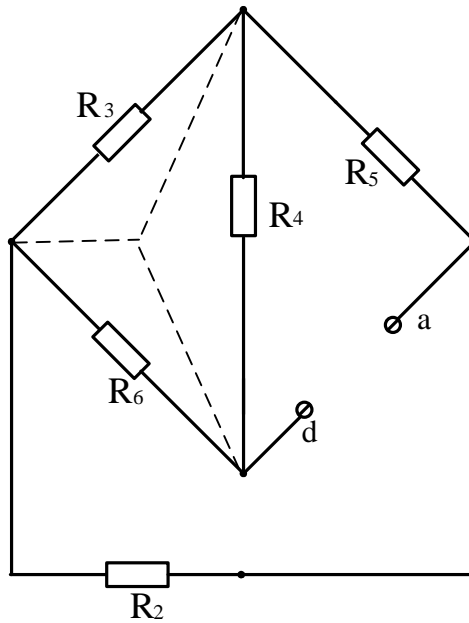


Рисунок 4

Решение

Преобразуем треугольник резисторов R_3, R_4, R_6 в эквивалентную звезду. После такого преобразования схема принимает вид (рис. 5)

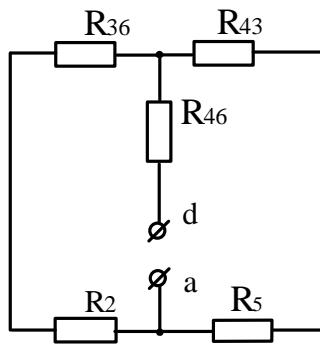


Рисунок 5

Дальнейшее решение задачи сводится к замене последовательно и параллельно включенных резисторов, эквивалентными:

$$R_{236} = R_2 + R_{36} = 12 + 3,75 = 15,75\text{Ом};$$

$$R_{435} = R_5 + R_{43} = 19,5 + 3 = 22,5\text{Ом};$$

Искомое входное сопротивление

$$R_{\text{ex}} = \frac{R_{236} \cdot R_{435}}{R_{236} + R_{435}} + R_{46} = \frac{15,75 \cdot 22,5}{38,25} + 5 = 14,30 \text{ Ом.}$$

Задачи

Задача 1. Определить эквивалентное сопротивление цепи (рис.6) между зажимами АВ, если $R_1=R_2=150\text{ Ом}$, $R_3=R_6=200\text{ Ом}$, $R_4=R_5=17,50\text{ Ом}$, $R_7=120\text{ Ом}$.

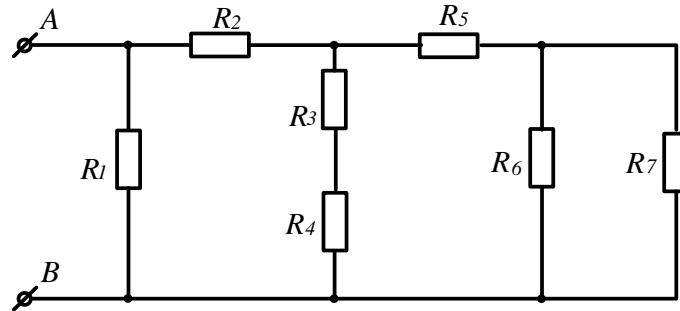


Рисунок 6

Задача 2. Определить эквивалентное сопротивление цепи (рис.7) между зажимами АВ, если $R_1=2,50\text{ Ом}$, $R_2=60\text{ Ом}$, $R_3=20\text{ Ом}$, $R_4=1,50\text{ Ом}$, $R_5=30\text{ Ом}$

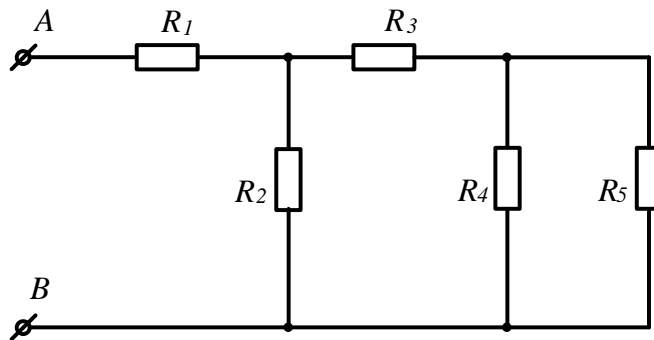


Рисунок 7

Задача 3. В схеме (рис.8) значения сопротивлений резисторов одинаковы и равны $R=100\text{ Ом}$. Определить в общем виде значения сопротивлений между зажимами АВ, АС, АД, СD, АF.

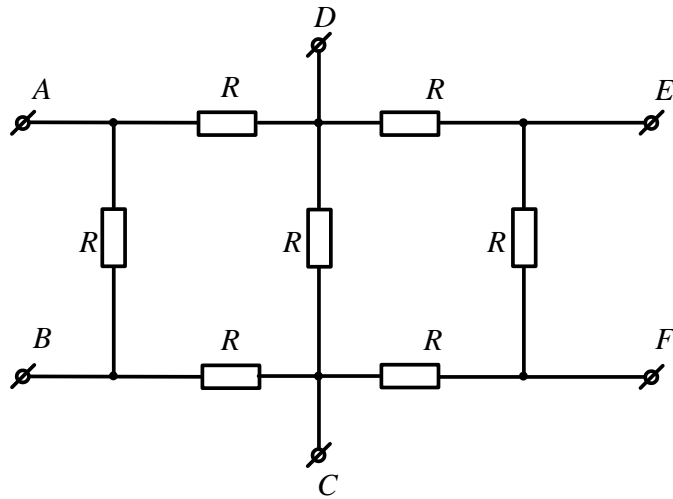


Рисунок 8

Задача 4. Определить эквивалентное сопротивление цепи (рис.9) между зажимами АВ, если $R_1=R_5=3\text{Ом}$, $R_2=2,8\text{Ом}$, $R_3=1\text{Ом}$, $R_4=6,2\text{Ом}$, $R_6=2\text{Ом}$.

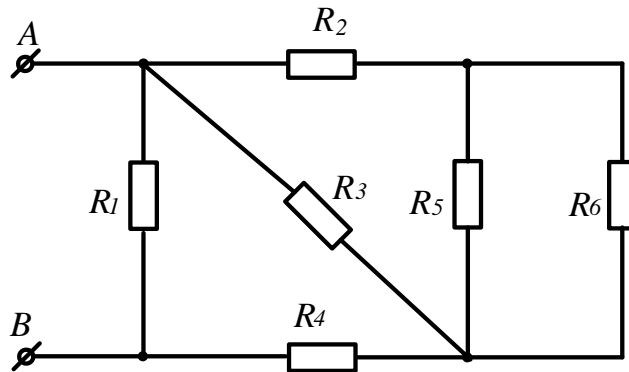


Рисунок 9

Задача 5. Определить эквивалентное сопротивление цепи (рис.10) и ток на входе, если $U=114\text{В}$; $R_1=R_7=30\text{Ом}$; $R_2=R_3=10\text{Ом}$; $R_4=R_8=26\text{Ом}$; $R_5=11\text{Ом}$; $R_6=10\text{Ом}$

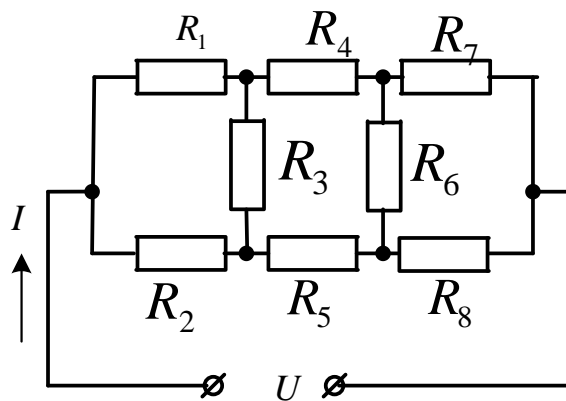


Рисунок 10

Задача 6. Определить эквивалентное сопротивление схемы (рис.11), если $R_2=18\text{Ом}$; $R_3=6\text{Ом}$; $R_4' = 10\text{Ом}$; $R_4''=3,5\text{Ом}$; $R_5=22,5\text{Ом}$; $R_6' = 15\text{Ом}$; $R_6''=60\text{Ом}$

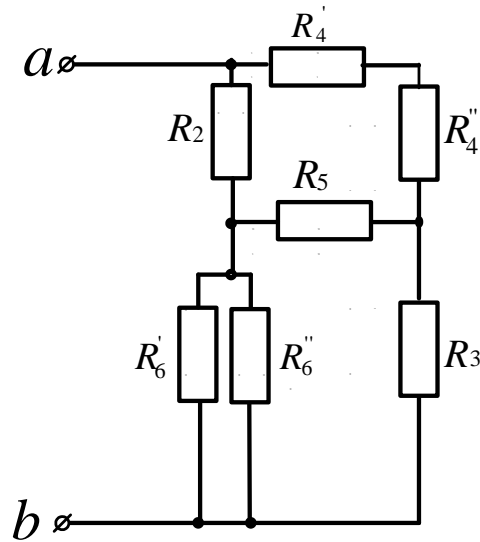


Рисунок 11

Задача 7. Определить эквивалентное сопротивление схемы (рис.12) относительно зажимов ab, если $R_1=60\text{Ом}$; $R_2=120\text{Ом}$; $R_3=80\text{Ом}$; $R_4=80\text{Ом}$; $R_5=120\text{Ом}$.

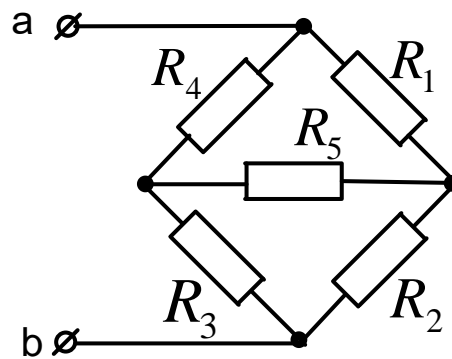


Рисунок 12

Задача 8. Определить эквивалентное сопротивление схемы (рис.13) относительно зажимов ab, если $R_1=80\text{Ом}$; $R_2=24\text{Ом}$; $R_3=60\text{Ом}$; $R_4=20\text{Ом}$; $R_5=40\text{Ом}$ $R_6=100\text{Ом}$.

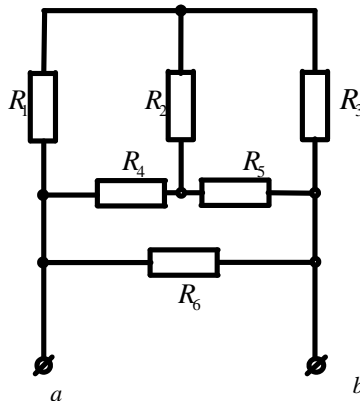


Рисунок 13

Задача 9. Определить эквивалентное сопротивление схемы (рис.14) относительно зажимов ab, если $R_2=18\text{Ом}$; $R_3=20\text{Ом}$; $R_4=12\text{Ом}$; $R_5=10\text{Ом}$ $R_6=8\text{Ом}$.

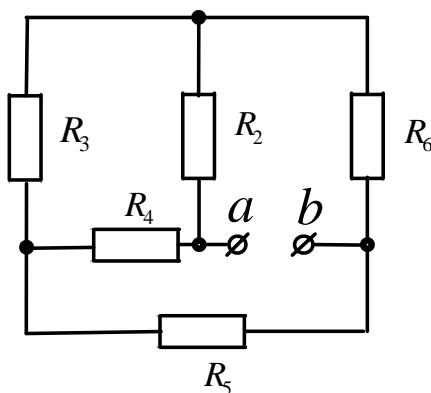


Рисунок 142

Задача 10. Определить эквивалентное сопротивление схемы (рис.15) относительно зажимов ab, если $R_2=26\text{Ом}$; $R_3=14\text{Ом}$; $R_4=10\text{Ом}$; $R_5=16\text{Ом}$ $R_6=20\text{Ом}$. $R_7=R_8=10\text{Ом}$.

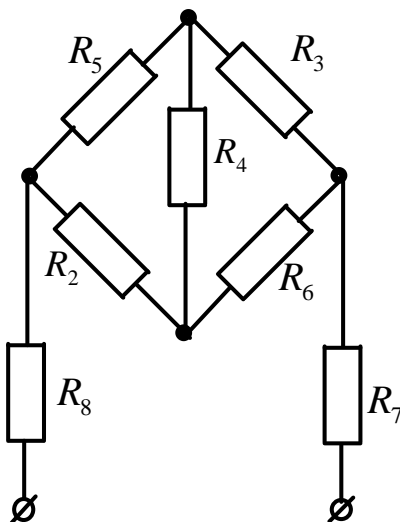


Рисунок 15

Задача 11. Определить эквивалентное сопротивление схемы (рис.16) относительно зажимов ab, если $R_2=120\text{Ом}$; $R_3=150\text{Ом}$; $R_4^{\prime}=10\text{Ом}$; $R_4^{\prime\prime}=70\text{Ом}$; $R_5=225\text{Ом}$; $R_6^{\prime}=12\text{Ом}$. $R_6^{\prime\prime}=48\text{Ом}$.

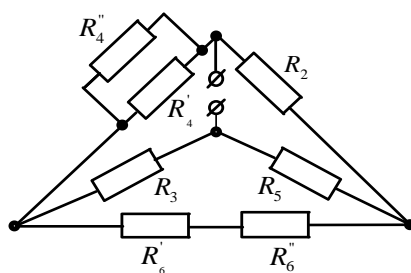


Рисунок 16

Тема 1.1 Электрические цепи постоянного тока

2. Методы расчета цепей постоянного тока

Прежде чем приступить к решению задач этого раздела, необходимо изучить методы расчета цепей постоянного тока по учебнику или конспекту.

2.1 Метод эквивалентного преобразования схем

В ряде случаев расчет сложной электрической цепи упрощается, если в ее схеме замещения заменить группу резистивных элементов другой эквивалентной группой, в которой эти элементы соединены иначе. Взаимная эквивалентность заключается в том, что после замены режим работы остальной части цепи не изменится.

Метод может быть успешно применен для расчета таких цепей, в которых имеются резисторы, включенные между собой последовательно, параллельно или по смешанной схеме, а так же по схеме звезда или треугольник.

Рассмотрим пример решения подобных задач.

В схеме электрической цепи, изображенной на рисунке 17, сопротивления резисторов $R_1=50\text{Ом}$, $R_2=R_3=15\text{Ом}$, $R_4=R_5=40\text{Ом}$. Напряжение на входных зажимах $U=120\text{В}$. Рассчитать токи ветвей и напряжения на участках.

Решение

Эквивалентное сопротивление параллельно включенных резисторов R_4 и R_5

$$R_{45} = \frac{R_4 R_5}{R_4 + R_5} = \frac{40 \cdot 40}{80} = 20\text{Ом}$$

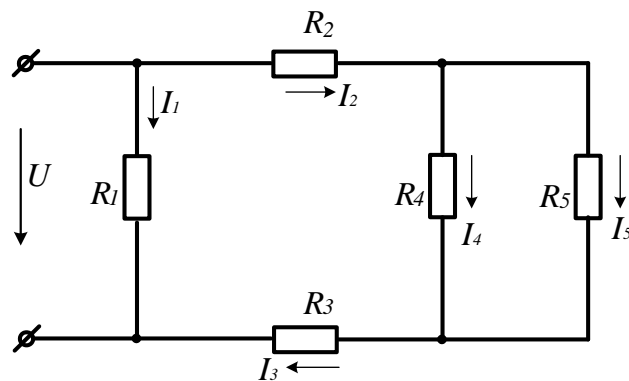


Рисунок 17

После этого преобразования схема принимает вид (рис.18)

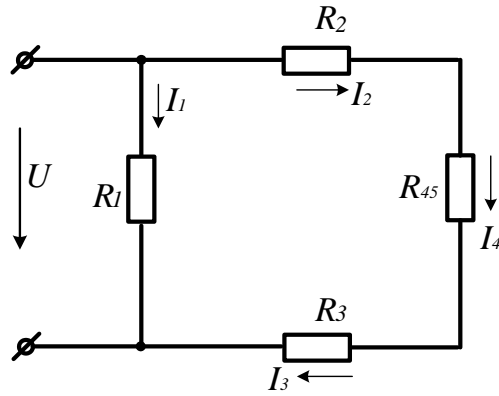


Рисунок 18

Резисторы R_2, R_3, R_{45} включены последовательно. Заменяем их эквивалентным резистором R .

$$R_{2345} = R_2 + R_3 + R_{45} = 15 + 15 + 20 = 50 \text{ Ом}$$

После этого преобразования схема представляет собой два параллельно включенных резистора. Для расчета токов I_1 и $I_2 = I_3$ воспользуемся законом Ома:

$$I_1 = \frac{U}{R_1} = \frac{120}{50} = 2,4 \text{ А}; \quad I_2 = I_3 = \frac{U}{R_{2345}} = \frac{120}{50} = 2,4 \text{ А}.$$

Для расчета токов I_4 и I_5 найдем напряжение на параллельном соединении резисторов R_4 и R_5 . $U_{45} = I_2 \cdot R_{45} = 2,4 \cdot 20 = 48 \text{ В}$. Токи I_4 и I_5 найдем по закону Ома:
 $I_4 = U_{45} / R_4 = 48 / 40 = 1,2 \text{ А}; \quad I_5 = U_{45} / R_5 = 48 / 40 = 1,2 \text{ А}.$

Для расчета тока в неразветвленной части схемы воспользуемся первым законом Кирхгофа: $I = I_1 + I_2 = 2,4 + 2,4 = 4,8 \text{ А}.$

Задачи

Задача 12. К источнику постоянного тока с ЭДС $E=125 \text{ В}$ подключены последовательно три резистора с сопротивлениями $R_1=100 \text{ Ом}; R_2=30 \text{ Ом}; R_3=120 \text{ Ом}$. Определить ток в цепи, напряжения и мощность, выделяемую на каждом резисторе.

Задача 13. Напряжение на зажимах источника ЭДС, нагруженного сопротивлением $R=25 \text{ Ом}$, $U=4,5 \text{ В}$. Напряжение на зажимах того же источника без нагрузки $U_{\text{хх}}=4,77 \text{ В}$. Определить внутреннее сопротивление источника.

Задача 14. Определить токи ветвей (рис. 19), если напряжение на входе цепи $U_{\text{AB}}=12 \text{ В}$, $R_1=2,5 \text{ Ом}, R_2=6 \text{ Ом}, R_3=2 \text{ Ом}, R_4=1,5 \text{ Ом}, R_5=3 \text{ Ом}$

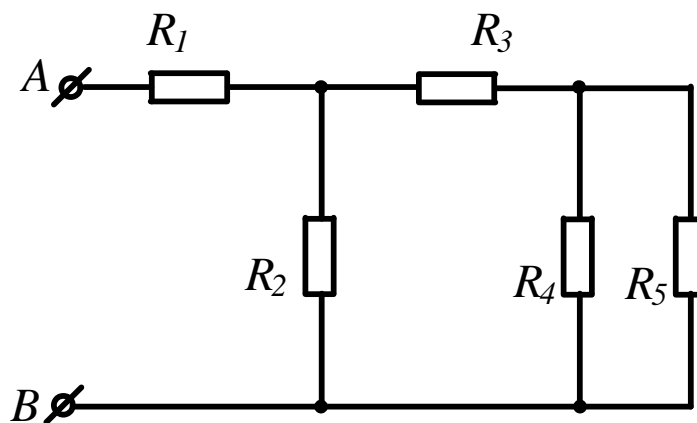


Рисунок 19

Задача 15. Определить токи в ветвях схемы (рис. 20), если $U_{AB}=9\text{В}$, $R_1=R_5=3\text{Ом}$, $R_2=2,8\text{Ом}$, $R_3=1\text{Ом}$, $R_4=6,2\text{Ом}$, $R_6=2\text{Ом}$.

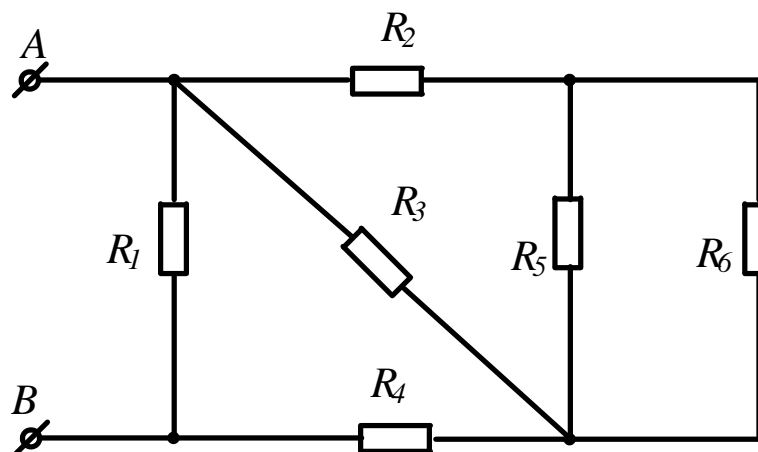


Рисунок 20

Задача 16. Определить эквивалентное сопротивление цепи, напряжение на входе и токи в ветвях (рис. 21), если $I_4=0,05\text{А}$, $R_1=30\text{Ом}$, $R_2=90\text{Ом}$, $R_3=R_6=100\text{Ом}$, $R_4=R_5=160\text{Ом}$, $R_7=50\text{Ом}$.

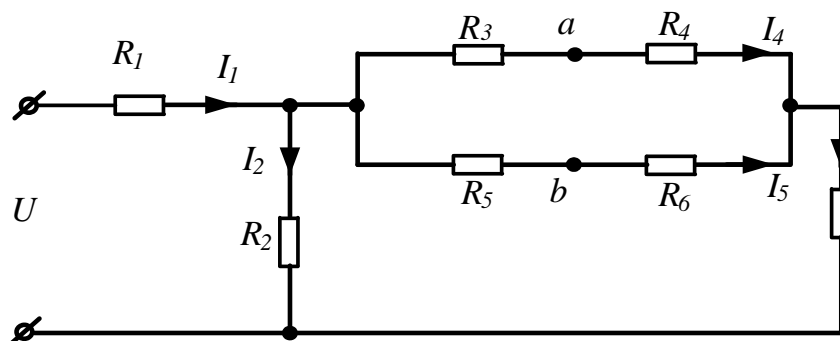


Рисунок 21

Задача 17. Определить показания вольтметра (рис. 22), если $R_1=4\text{Ом}$, $R_2=2\text{Ом}$, $R_3=4\text{Ом}$, $R_5=2\text{Ом}$, $U=20\text{В}$. ($R_V=\infty$).

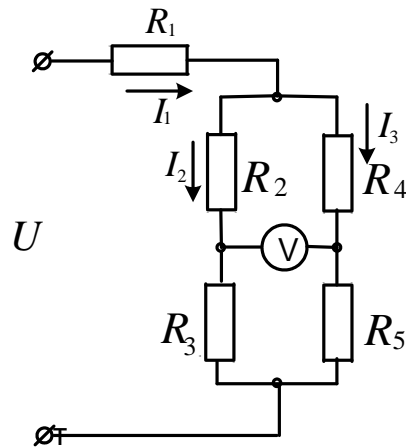


Рисунок 22

2. 2 Метод непосредственного использования законов Кирхгофа

Законы Кирхгофа

Немецкий физик Г.Р. Кирхгоф в 1845 году установил законы равновесия в электрических цепях. Уравнения, составленные согласно этим законам, называются уравнениями Кирхгофа.

Первый закон Кирхгофа формулируется двояко:

- 1) алгебраическая сумма токов, подтекающих к любому узлу схемы, равна нулю;
- 2) сумма подтекающих к любому узлу токов равна сумме утекающих от узла токов

Согласно первой формулировке

$$\sum_{K=1}^n I_K = 0. \quad (5)$$

При записи уравнений по этому закону токи, направленные к узлу и от узла, берутся с разными знаками.

Второй закон Кирхгофа также можно сформулировать двояко:

- 1) алгебраическая сумма падений напряжения в любом замкнутом контуре равна алгебраической сумме ЭДС вдоль того же контура

$$\sum_{K=1}^n I_K R_K = \sum_{K=1}^n E_K. \quad (6)$$

При составлении уравнений по второму закону Кирхгофа произвольно выбирают направление обхода контура и все падения напряжений и ЭДС, направление которых совпадает с направлением обхода, берут со знаком «+», остальные со знаком «-».

При расчете электрических цепей этим методом составляют уравнения по законам Кирхгофа по числу искомым токам и, решая полученную систему, находят искомые токи. Например, для схемы, показанной на рисунке 23, уравнения Кирхгофа имеют вид: I_3''

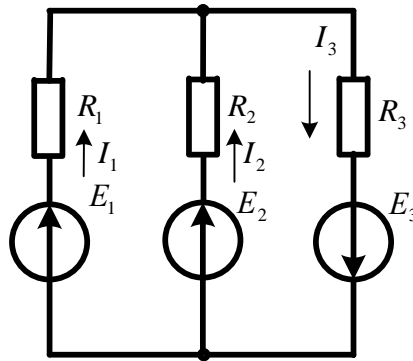


Рисунок 23

$$I_1 + I_2 - I_3 = 0$$

$$I_1 R_1 - I_2 R_2 = E_1 - E_2$$

$$I_2 R_2 + I_3 R_3 = E_2 + E_3$$

Решение этой системы $I_1 = \frac{\Delta_1}{\Delta}$; $I_2 = \frac{\Delta_2}{\Delta}$; $I_3 = \frac{\Delta_3}{\Delta}$ дает искомые токи.

Задачи

Задача 18. Для схемы, представленной на рисунке 24 записать систему уравнений по законам Кирхгофа и рассчитать токи. $R_1=16\text{Ом}$; $R_2=24\text{Ом}$; $R_3=40\text{Ом}$; $E_1=120\text{В}$; $E_2=80\text{В}$.

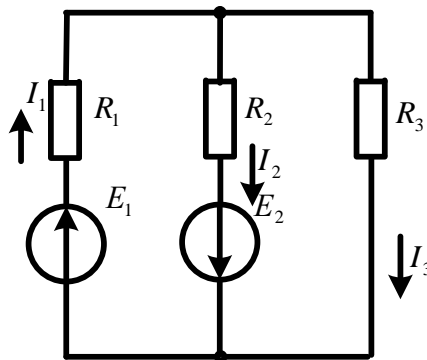


Рисунок 24

Задача 19. Для схемы, представленной на рисунке 25, выбрать положительные направления токов в ветвях и записать систему уравнений по законам Кирхгофа. Рассчитать токи, решив систему уравнений Кирхгофа. $R_1=16\text{Ом}$; $R_2=24\text{Ом}$; $R_3=40\text{Ом}$; $R_4=32\text{Ом}$; $R_5=42\text{Ом}$; $R_6=60\text{Ом}$; $E_3=120\text{В}$; $E_4=80\text{В}$.

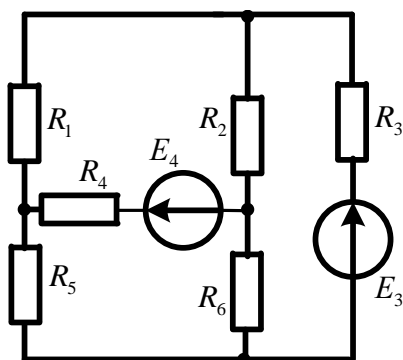


Рисунок 25

Задача 20. Для схемы, представленной на рисунке 26 заменить источники тока источниками ЭДС, упростить схему, заменив последовательно и параллельно включенные резисторы эквивалентными. Выбрать положительные направления токов в ветвях и записать систему уравнений по законам Кирхгофа. Рассчитать токи, решив эту систему. $R_1=165\text{Ом}$; $R_2=90\text{Ом}$; $R_3=67,5\text{Ом}$; $R_4'=25\text{Ом}$; $R_4''=200\text{Ом}$; $R_5=120\text{Ом}$; $R_6'=100\text{Ом}$; $R_6''=30\text{Ом}$; $E_1=54\text{В}$; $E_2=21\text{В}$; $J_1=0,1\text{А}$; $J_2=0$.

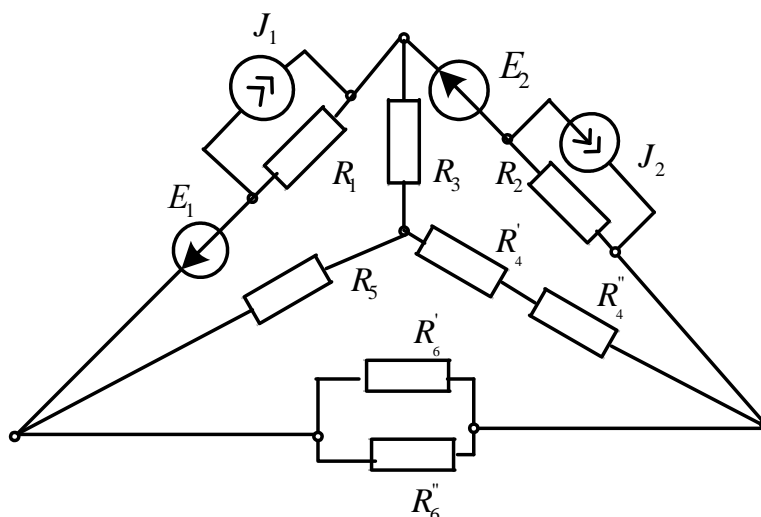


Рисунок 26

2.3 Метод контурных токов

При расчете цепи этим методом полагают, что в каждом независимом контуре электрической цепи течет свой контурный ток. Записывают уравнения по второму закону Кирхгофа для контурных токов и, решая эти уравнения, находят контурные токи. Затем через контурные токи определяют действительные токи ветвей.

Если в цепи имеется больше двух контуров, например три, то система уравнений будет выглядеть следующим образом:

$$[R] = \begin{bmatrix} R_{11} & R_{12} & R_{13} \\ R_{21} & R_{22} & R_{23} \\ R_{31} & R_{32} & R_{33} \end{bmatrix}; [I] = \begin{bmatrix} I_{11} \\ I_{22} \\ I_{33} \end{bmatrix}; [E] = \begin{bmatrix} E_{11} \\ E_{22} \\ E_{33} \end{bmatrix}. \quad (7)$$

В этих уравнениях R_{ii} – суммарное сопротивление i -го контура; R_{ij} – взятое со знаком «-» сопротивление смежной ветви между i -м и j -м контурами (знак - обусловлен единообразным выбором направлений контурных токов); I_{ii} – контурный ток i -го контура; E_{ii} – суммарная ЭДС i -го контура, равная алгебраической сумме ЭДС этого контура.

Решение системы уравнений дает искомые контурные токи. Действительные токи ветвей вычисляются через контурные.

Рассмотрим пример: по заданным параметрам цепи и ЭДС источников рассчитать токи ветвей цепи, представленной на рисунке 27 методом контурных токов. $R_1=2\text{Ом}$; $R_2=3\text{Ом}$; $R_3=5\text{Ом}$; $R_4=3\text{Ом}$; $R_5=1\text{Ом}$; $E_1=5\text{В}$; $E_4=3\text{В}$; $E_5=8\text{В}$.

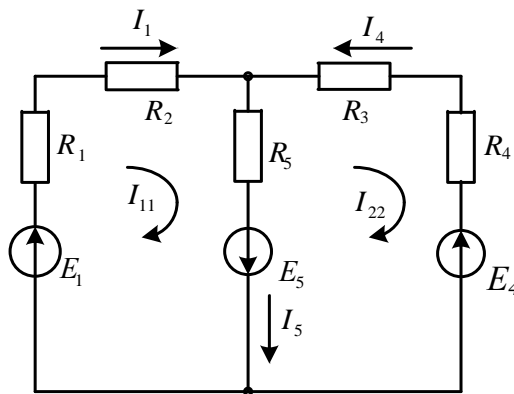


Рисунок 27

Находим: $R_{11}=R_1+R_2+R_5=2+3+1=6\text{Ом}$; $R_{22}=R_5+R_3+R_4=1+5+3=9\text{Ом}$; $R_{12}=R_{21}=-R_5=-1\text{Ом}$; $E_{11}=E_1+E_5=5+8=13\text{В}$; $E_{22}=-E_5-E_4=-8-3=-11\text{В}$. Подставив полученные данные в систему (5), находим решение: $I_{11}=2\text{А}$; $I_{22}=-1\text{А}$. Рассчитываем действительные токи ветвей: $I_1=I_{11}=2\text{А}$; $I_4=-I_{22}=1\text{А}$; $I_5=I_{11}-I_{22}=2+1=3\text{А}$.

Задачи

Задача 21. В цепи (рис.28) ЭДС источников питания равны $E_1=120\text{В}$, $E_2=114\text{В}$, а сопротивления ветвей – $R_1=0,1\text{Ом}$ $R_2=0,1\text{Ом}$ $R_3=1,5\text{Ом}$ $R_4=0,5\text{Ом}$ $R_5=2,0\text{Ом}$ $R_6=1,0\text{Ом}$. Определить

токи в ветвях цепи методом непосредственного применения законов Кирхгофа и методом контурных токов. Составить баланс мощностей.

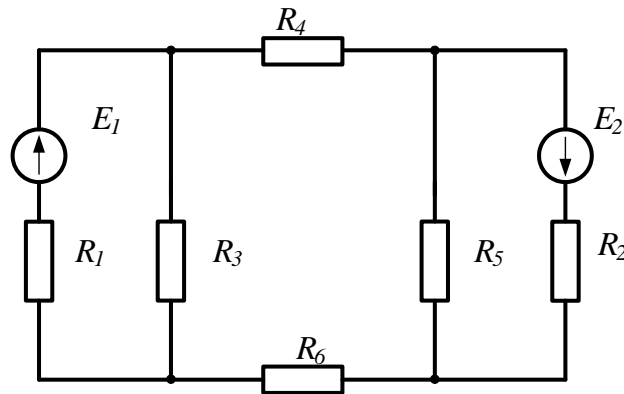


Рисунок 28

Задача 22. В цепи (рис. 29) сопротивления $R_1=2\text{Ом}$, $R_2=3\text{Ом}$, $R_3=4\text{Ом}$, $R_4=5\text{Ом}$, $R_5=8\text{Ом}$ и напряжение на зажимах цепи $U=80\text{В}$. Определить токи в ветвях и в неразветвленной части цепи. Задачу решить методом контурных токов.

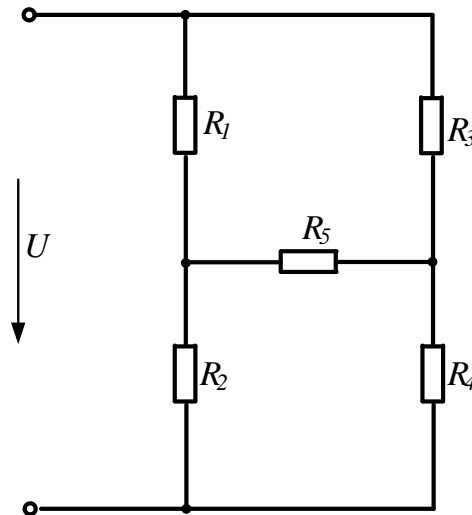


Рисунок 29

Задача 23. В цепи (рис.30) ЭДС источников питания равны $E_1=120\text{В}$, $E_2=200\text{В}$, $E_3=100\text{В}$, а сопротивления ветвей соответственно $R_1=1\text{Ом}$, $R_2=2\text{Ом}$, $R_3=4\text{Ом}$, $R_4=5\text{Ом}$. Рассчитать токи в ветвях цепи методом контурных токов, определить режим работы каждого из источников. Составить баланс мощностей.

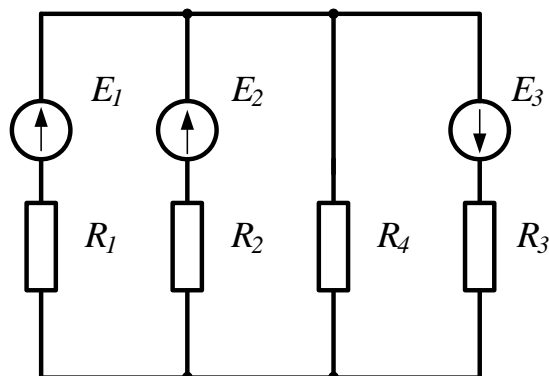


Рисунок 30

Задача 24. В электрической цепи, изображенной на рисунке 31, $E_1=10\text{В}$; $E_2=6\text{В}$; $E_6=4\text{В}$; $R_1=5\text{Ом}$; $R_2=4\text{Ом}$; $R_3=2\text{Ом}$; $R_4=1\text{Ом}$; $R_5=4\text{Ом}$; $R_6=2\text{Ом}$. Рассчитать токи ветвей методом контурных токов и проверить баланс мощностей.

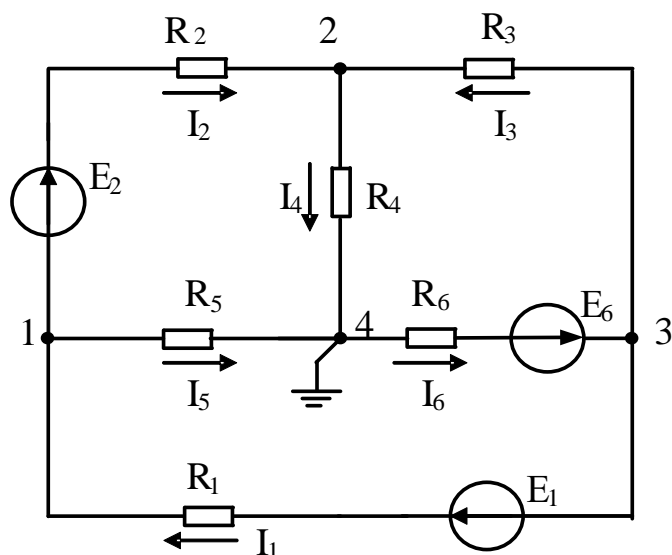


Рисунок 31

Задача 25. В электрической цепи (рис.25) рассчитать токи методом контурных токов. Сравнить полученные результаты с токами, найденными из уравнений Кирхгофа. Составить баланс мощностей. Заземлив одну из точек схемы рассчитать и построить потенциальную диаграмму контура, включающего обе ЭДС.

Задача 26. В электрической цепи (рис.26) рассчитать токи методом контурных токов. Сравнить полученные результаты с токами, найденными из уравнений Кирхгофа. Составить баланс мощностей. Заземлив одну из точек схемы рассчитать и построить потенциальную диаграмму контура, включающего обе ЭДС.

2.4 Метод узловых потенциалов

Ток любой ветви может быть найден из обобщенного закона Ома по известным потенциалам крайних точек этой ветви. Но крайние точки ветви являются узлами. Следовательно, при известных потенциалах узлов, токи ветвей могут быть легко найдены. Так как один из узлов схемы может быть заземлен и его потенциал принят равным нулю, то при наличии в схеме n узлов ей соответствует система из $(n-1)$ уравнений:

$$\begin{aligned}
 \varphi_1 G_{11} + \varphi_2 G_{12} + \dots + \varphi_{n-1} G_{1,n-1} &= J_{11}; \\
 \varphi_1 G_{21} + \varphi_2 G_{22} + \dots + \varphi_{n-1} G_{2,n-1} &= J_{22}; \\
 \dots\dots\dots & \\
 \dots\dots\dots & \\
 \varphi_1 G_{n-1,1} + \varphi_2 G_{n-1,2} + \dots + \varphi_{n-1} G_{n-1,n-1} &= J_{n-1,n-1}.
 \end{aligned} \tag{8}$$

В общем случае G_{kk} – сумма проводимостей ветвей, сходящихся в узле k ; G_{km} – сумма проводимостей ветвей, непосредственно соединяющих узлы k и m , взятая со знаком минус. Если между какими-либо двумя узлами ветвь отсутствует, то соответствующая проводимость равна нулю. В правой части системы стоят узловые токи. В их формировании участвуют те ветви, подходящие к этому узлу, которые содержат источники ЭДС и (или) тока. Если ЭДС E_p p -ветви направлена к k -узлу, то ее вклад в формирование узлового тока J_{kk} равен $E_p g_p$, а если эта ЭДС направлена от k -узла, то ее вклад равен $-E_p g_p$. Если к k -узлу подтекает ток от источника тока, то он должен быть введен в J_{kk} со знаком плюс, если этот ток источника тока утекает от узла, то он должен входить в J_{kk} со знаком минус. После решения системы (6) относительно потенциалов определяют токи в ветвях по закону Ома для ветви, содержащей ЭДС (обобщенный закон Ома).

Система уравнений (6) может быть представлена в матричной форме записи:

$$\begin{aligned}
 [G][\varphi] &= [J_{kk}]. \tag{9} \\
 [G] &= \begin{bmatrix} G_{11} & G_{12} & \dots & G_{1,n-1} \\ G_{21} & G_{22} & \dots & G_{2,n-1} \\ \dots & \dots & \dots & \dots \\ G_{n-1,1} & G_{n-1,2} & \dots & G_{n-1,n-1} \end{bmatrix}; \quad [\varphi] = \begin{bmatrix} \varphi_1 \\ \varphi_2 \\ \dots \\ \varphi_{n-1} \end{bmatrix};
 \end{aligned}$$

$$[J_{kk}] = \begin{bmatrix} J_{11} \\ J_{22} \\ \cdot \\ J_{n-1,n-1} \end{bmatrix}.$$

Ее решение:

$$[\varphi] = [G]^{-1}[J_{kk}]. \quad (10)$$

По найденным потенциалам узлов находят токи ветвей, используя обобщенный закон Ома:

$$I_k = \frac{U_{ab} \pm E_k}{R_k}, \quad (11)$$

где $U_{ab} = \varphi_a - \varphi_b$ – разность потенциалов между узлами а и b; E_k – ЭДС k -ветви.

Рассмотрим пример. В электрической цепи, схема которой представлена на рисунке 32, $R_1=6\text{Ом}$; $R_2=12\text{Ом}$; $R_3=9\text{Ом}$; $R_4=12\text{Ом}$; $R_5=19.5\text{Ом}$; $R_6=15\text{Ом}$; $E_2=45\text{В}$; $E_3=22.5\text{В}$. Рассчитать токи методом узловых потенциалов.

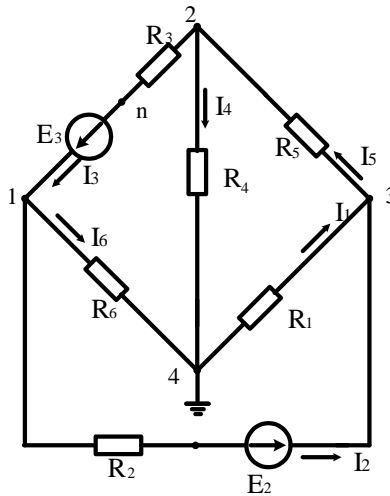


Рисунок 32

Решение

Заземлим узел 4

($\varphi_4=0$).

Решение имеет вид

$$\begin{vmatrix} G_{11} & G_{12} & G_{13} \\ G_{21} & G_{22} & G_{23} \\ G_{31} & G_{32} & G_{33} \end{vmatrix} \times \begin{vmatrix} \varphi_1 \\ \varphi_2 \\ \varphi_3 \end{vmatrix} = \begin{vmatrix} I_{11} \\ I_{22} \\ I_{33} \end{vmatrix},$$

$$G_{11} = 1/R_2 + 1/R_6 + 1/R_3 = 1/12 + 1/9 + 1/15 = (0.083 + 0.111 + 0.067) = 0.261 \text{ См};$$

$$G_{22} = 1/R_3 + 1/R_4 + 1/R_5 = 0.111 + 0.051 + 0.083 = 0.245 \text{ См};$$

$$G_{33} = 1/R_1 + 1/R_2 + 1/R_5 = 0.187 + 0.083 + 0.051 = 0.321 \text{ См};$$

$$G_{12} = G_{21} = -1/R_3 = -0.111 \text{ См};$$

$$G_{13} = G_{31} = -1/R_2 = -0.083 \text{ См};$$

$$G_{23} = G_{32} = -1/R_5 = -0.051 \text{ См};$$

$$I_{11} = E_3/R_3 - E_{29}/R_2 = 22,5/9 - 45/3 = 2,5 - 3,75 = -1,25 \text{ А};$$

$$I_{22} = -E_3/R_3 = -22,5/9 = -2,5 \text{ А};$$

$$I_{33} = E_{29}/R_2 = 45/12 = 3,75 \text{ А}.$$

После подстановки и решения получаем $\varphi_1 = -7.33 \text{ В}$; $\varphi_2 = -11.88 \text{ В}$; $\varphi_3 = 7.9 \text{ В}$.

Воспользуемся обобщенным законом Ома и найдем токи в ветвях:

$$I_1 = \frac{\varphi_4 - \varphi_3}{R_1} = \frac{0 - 7.9}{6} = -1.37 \text{ А};$$

$$I_2 = \frac{(\varphi_1 - \varphi_3) + E_{29}}{R_2} = \frac{-7.33 - 7.9 + 45}{12} = 2.48 \text{ А};$$

$$I_3 = \frac{(\varphi_2 - \varphi_1) + E_3}{R_3} = \frac{-11.88 + 7.33 + 22.5}{9} = 1.99 \text{ А};$$

$$I_4 = \frac{\varphi_2 - \varphi_4}{R_4} = \frac{-11.88}{12} = -0.99 \text{ А};$$

$$I_5 = \frac{\varphi_3 - \varphi_2}{R_5} = \frac{7.9 + 11.88}{19.5} = 1.01 \text{ А};$$

$$I_6 = \frac{\varphi_1 - \varphi_4}{R_6} = \frac{-7.33}{15} = -0.48 \text{ А}.$$

Задачи

Задача 27. По Заданным потенциалам узлов, ЭДС источников и сопротивлений резисторов (рис.33) рассчитать токи ветвей и подводящих проводов. $E_1 = 10 \text{ В}$; $E_2 = 15 \text{ В}$; $\varphi_1 = 15 \text{ В}$; $\varphi_2 = -45 \text{ В}$; $\varphi_3 = 68 \text{ В}$; $R_1 = 10 \text{ Ом}$; $R_2 = 20 \text{ Ом}$; $R_3 = 12 \text{ Ом}$.

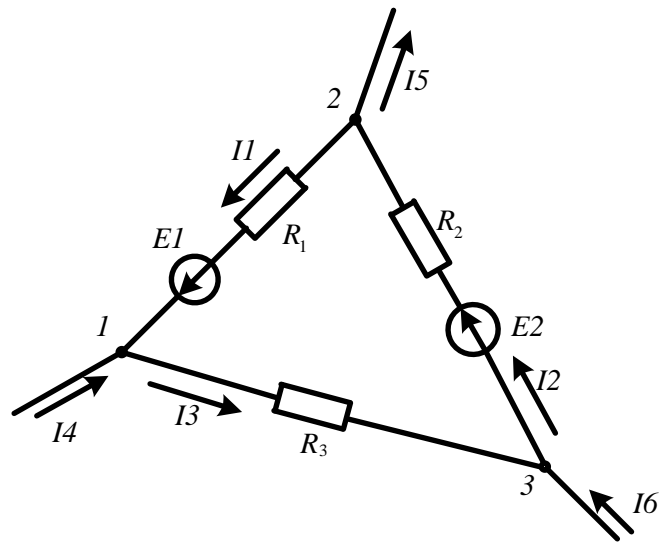


Рисунок 33

Задача 28. В цепи, схема которой показана на рисунке 34, ЭДС источников питания равны $E_1=120\text{В}$, $E_2=114\text{В}$, а сопротивление ветвей – $R_1=0,1\text{Ом}$ $R_2=0,1\text{Ом}$ $R_3=1,5\text{Ом}$ $R_4=0,5\text{Ом}$ $R_5=2,0\text{Ом}$ $R_6=1,0\text{Ом}$. Рассчитать токи ветвей методом узловых потенциалов и проверить баланс мощностей.

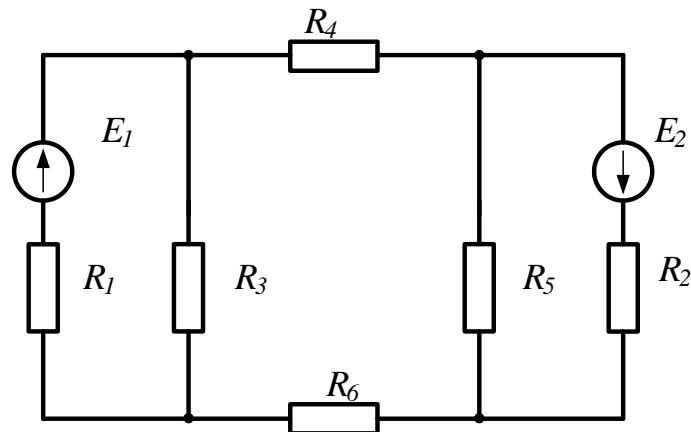


Рисунок 34

Задача 29. Решить задачу 24 методом узловых потенциалов и сравнить с результатами, полученными методом контурных токов.

2.5 Метод узлового напряжения (двух узлов).

Часто встречаются схемы, содержащие всего два узла. Наиболее рациональным методом расчета таких схем является метод узлового напряжения (*метод двух узлов*). Суть метода состоит в том, что за искомое принимают напряжение между двумя узлами схемы:

$$U_{ab} = \frac{\sum E_k g_k}{\sum g_k}. \quad (12)$$

После определения этого напряжения ток любой ветви может быть определен из обобщенного закона Ома.

В качестве примера обратимся к электрической цепи, схема которой приведена на рисунке 35. Схема имеет следующие параметры: $R_1=2\text{Ом}$; $R_2=3\text{Ом}$; $R_3=5\text{Ом}$; $R_4=3\text{Ом}$; $R_5=1\text{Ом}$; $E_1=5\text{В}$; $E_4=3\text{В}$; $E_5=8\text{В}$

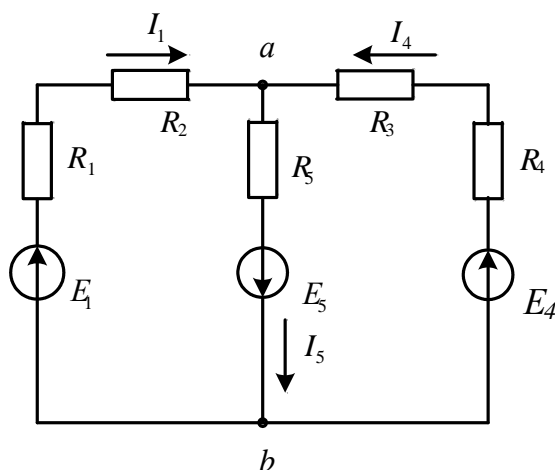


Рисунок 35

Решение

Рассчитаем узловое напряжение

$$U_{ab} = \frac{E_1 g_1 - E_5 g_5 + E_4 g_4}{g_1 + g_4 + g_5} = \frac{5 \cdot 0.2 - 8 \cdot 1 + 3 \cdot 0.125}{0.2 + 1.0 + 0.125} = \frac{1 - 8 + 0.375}{1.325} = 5\text{В}$$

Используем обобщенный закон Ома для расчета токов ветвей

$$I_1 = \frac{E_1 - U_{ab}}{R_1 + R_2} = \frac{5 - 5}{5} = 2\text{А};$$

$$I_4 = \frac{E_4 - U_{ab}}{R_3 + R_4} = \frac{3 - 5}{8} = 1\text{А};$$

$$I_5 = \frac{E_5 + U_{ab}}{R_5} = \frac{8 - 5}{1} = 3\text{А}.$$

Задачи

Задача 30. В цепи (рис.36) ЭДС источников равны $E_1=160\text{В}$, $E_2=220\text{В}$, $E_3=80\text{В}$, а сопротивления ветвей соответственно $R_1=2\text{Ом}$, $R_2=4\text{Ом}$, $R_3=1\text{Ом}$, $R_4=6\text{Ом}$. Определить токи в ветвях цепи и режим работы каждого из источников. Составить баланс мощностей. Задачу решить методом узлового напряжения.

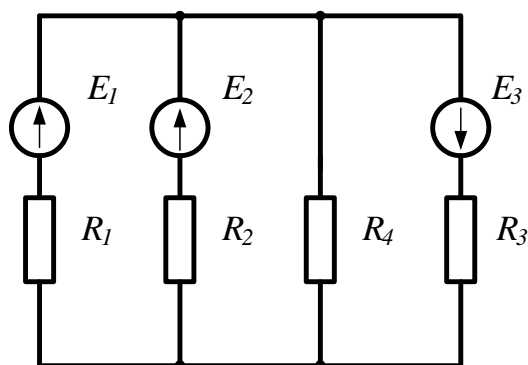


Рисунок 36

Задача 31. В схеме, представленной на рисунке 37, $E_1=16\text{В}$; $E_3=24\text{В}$; $R_1=4\text{Ом}$; $R_2=2\text{Ом}$; $R_3=8\text{Ом}$; $R_4=8\text{Ом}$.

Рассчитать токи методом узлового напряжения.

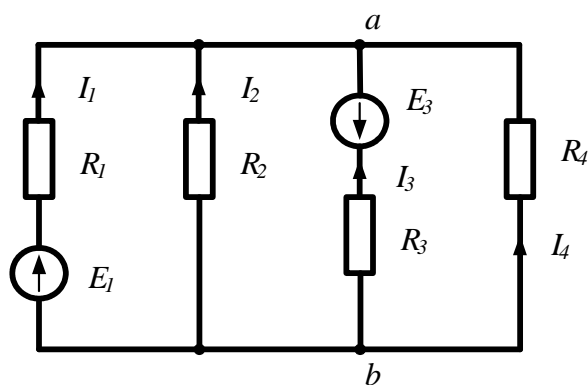


Рисунок 37

2.6 Метод наложения

Принцип наложения справедлив только в линейных электрических цепях. Он формулируется следующим образом:

Ток в k -й ветви равен алгебраической сумме частичных токов, вызываемых каждой из ЭДС схемы в отдельности.

Принцип наложения положен в основу метода расчета линейных электрических цепей, получившего название *метода наложения*.

При расчете цепей данным методом поступают следующим образом: поочередно рассчитывают токи, возникающие от действия каждой из ЭДС, мысленно замыкая накоротко остальные, но оставляя в схеме их внутренние сопротивления. Находят токи в ветвях путем алгебраического сложения частичных токов.

Применение этого метода расчета рассмотрим на примере электрической цепи (рис.38а). В этой схеме $R_1=10\text{Ом}$; $R_2=5\text{Ом}$; $R_3=8\text{Ом}$; $E_1=20\text{В}$; $E_3=60\text{В}$.

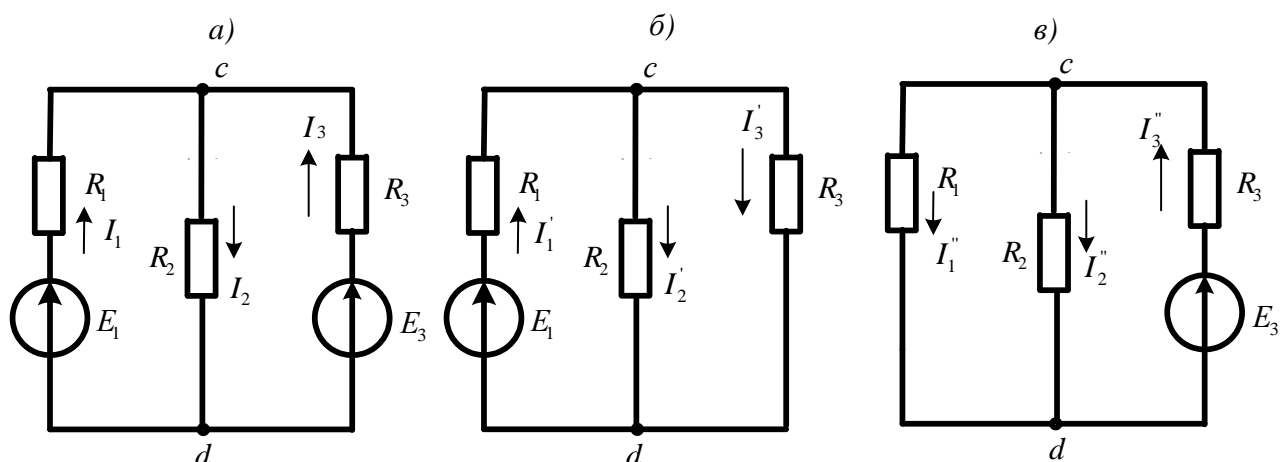


Рисунок 38

Решение

Сначала оставим в схеме ЭДС E_1 , а E_3 мысленно замкнем накоротко (рис. 38б). Рассчитаем частичные токи в схеме от действия только ЭДС E_1 :

$$I_1' = \frac{E_1}{R_1 + \frac{R_2 R_3}{R_2 + R_3}} = \frac{20}{10 + 40/15} = 1,53 \text{ A}; \quad U_{cd} = I_1' \cdot \frac{R_2 R_3}{R_2 + R_3} = 1,53 \cdot \frac{5 \cdot 8}{13} = 4,69 \text{ В};$$

$$I_2' = \frac{U_{cd}}{R_2} = \frac{4,69}{5} = 0,93 \text{ A}; \quad I_3' = \frac{U_{cd}}{R_3} = \frac{4,69}{8} = 0,58 \text{ A}.$$

Теперь оставим в схеме ЭДС E_3 , а E_1 замкнем накоротко (рис 38в) и вновь найдем частичные токи:

$$I_3'' = \frac{E_3}{R_3 + \frac{R_1 R_2}{R_1 + R_2}} = \frac{60}{8 + 50/15} = 5,29 \text{ A}; \quad U_{cd} = I_3'' \cdot \frac{R_1 R_2}{R_1 + R_2} = 5,29 \cdot 3,3 = 17,4 \text{ В};$$

$$I_1'' = \frac{U_{cd}}{R_1} = \frac{17,4}{10} = 1,74 \text{ A}; \quad I_2'' = \frac{U_{cd}}{R_2} = \frac{17,4}{5} = 3,49 \text{ A}.$$

Действительные токи ветвей находим как алгебраическую сумму частичных токов в данной ветви:

$$I_1 = I_1' - I_1'' = 1,53 - 1,74 = -0,21 \text{ A}; \quad I_2 = I_2' + I_2'' = 0,93 + 3,49 = 4,42 \text{ A};$$

$$I_3 = -I_3' + I_3'' = -0,58 + 5,29 = 4,7 \text{ A}$$

Задачи

Задача 32. Рассчитать токи в электрической цепи задачи 18, методом наложения. Проверить баланс мощностей.

Задача 33. Рассчитать токи в электрической цепи задачи 23 методом наложения. Сравнить результаты расчетов. Проверить баланс мощностей.

2.7 Метод эквивалентного генератора

Прежде чем изучить этот метод, введем понятие двухполюсника.

В любой электрической схеме можно мысленно выделить какую-либо одну ветвь, а всю остальную часть схемы, независимо от ее структуры, условно изобразить некоторым прямоугольником, так называемым двухполюсником, который двумя своими зажимами (полюсами) подключается к остальной схеме, как показано на рисунке.

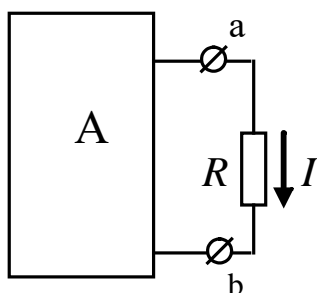


Рисунок 39

Если в двухполюснике имеются источники электрической энергии, он называется активным, и в прямоугольнике, изображающем двухполюсник ставится буква *A*. Если источники отсутствуют – двухполюсник считается пассивным. В этом случае в прямоугольнике проставляется буква *П* или прямоугольник оставляют пустым.

Метод эквивалентного генератора основан на теореме об активном двухполюснике и эквивалентном генераторе, которая формулируется следующим образом:

По отношению к выделенной ветви двухполюсник при расчете можно заменить эквивалентным генератором, ЭДС которого равна напряжению холостого хода на зажимах выделенной ветви, а внутреннее сопротивление равно входному сопротивлению двухполюсника.

Метод расчета тока в выделенной ветви, основанный на замене активного двухполюсника эквивалентным генератором, принято называть **методом эквивалентного генератора**. Метод целесообразно использовать для расчета тока в какой – либо одной ветви электрической цепи.

Рекомендуется такая последовательность расчета тока этим методом: а) находим напряжение на разомкнутой ветви *ab*; б) определяем входное сопротивление R_{ex} всей схемы по отношению к зажимам *ab* при закороченных источниках ЭДС и разомкнутых ветвях с источниками тока; в) рассчитываем ток по формуле $I = U_{ab} / (R + R_{ex})$.

В качестве примера рассмотрим схему цепи, изображенную на рисунке 40а

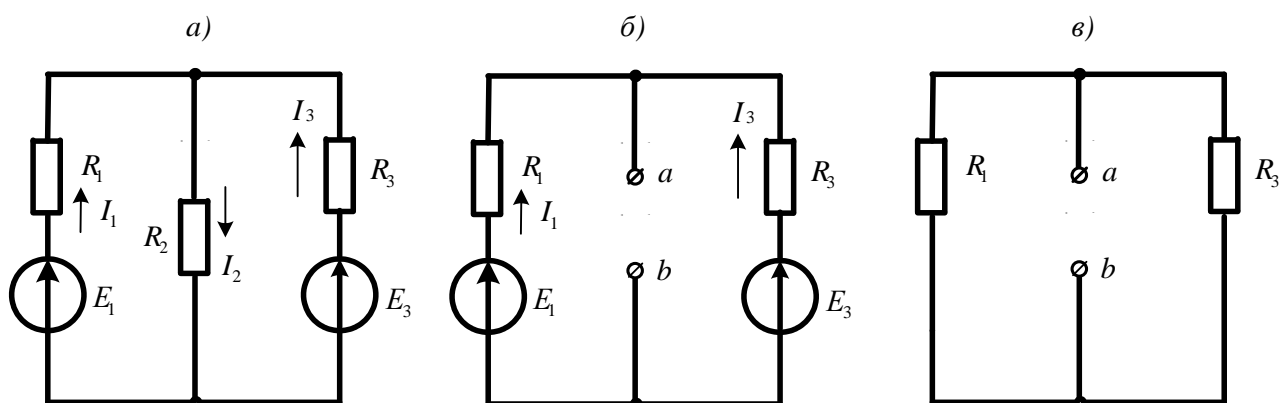


Рисунок 40

Пусть требуется рассчитать ток I_2 , если $R_1=20\text{Ом}$; $R_2=10\text{Ом}$; $R_3=40\text{Ом}$; $E_1=40\text{В}$ $E_3=80\text{В}$.

Решение

Выделим ветвь с искомым током и разомкнем ее (рис.40б). Используя метод узлового напряжения, найдем напряжение холостого хода на зажимах выделенной ветви.

$$U_{ab_{xx}} = \frac{E_1 g_1 + E_3 g_3}{g_1 + g_3} = \frac{40 \cdot 0,05 + 80 \cdot 0,025}{0,05 + 0,025} = \frac{4}{0,075} = 53,3\text{В}.$$

Теперь мысленно замкнем источники ЭДС накоротко и вычислим входное сопротивление двухполюсника относительно зажимов ab/

$$R_{вх_{ab}} = \frac{R_1 \cdot R_3}{R_1 + R_3} = \frac{20 \cdot 40}{60} = 13,3\text{Ом}.$$

$$\text{Вычисляем искомый ток: } I_2 = \frac{U_{ab_{xx}}}{R_{вв_{ab}} + R_2} = \frac{53,3}{13,3 + 10} = 2,29\text{А}.$$

Задачи

Задача 34. В цепи (задача 18) рассчитать ток I_3 методом эквивалентного генератора и сравнить с ранее полученным значением.

Задача 35. В цепи (задача 24) рассчитать ток I_1 методом эквивалентного генератора.

Тема 1.2 Электрические цепи однофазного синусоидального тока

3. Методы расчета электрических цепей синусоидального тока

3.1 Расчет цепей по мгновенным значениям

При расчете цепей синусоидального тока используют различные формы представления синусоидальных величин. Эти формы в общем случае можно разделить на аналитические и

графические. К аналитическим формам можно отнести представление синусоидальных величин их мгновенными значениями. Например, мгновенные значения синусоидального тока и напряжения можно записать как $i(t) = I_m \sin(\omega t + \psi_i)$; $u(t) = U_m \sin(\omega t + \psi_u)$ где $I_m; U_m$ – амплитуды, ψ_i, ψ_u – начальные фазы; ω – угловая частота. Любые линейные комбинации (т.е. сложение или вычитание) нескольких гармонических колебаний с одной и той же частотой ω дают результирующее колебание той же частоты. Дифференцирование и интегрирование гармонических колебаний также приводит к гармоническим колебаниям той же частоты, но сдвинутым по фазе на 90° , т.е. находящимся в квадратуре с исходным колебанием.

При расчете цепей по мгновенным значениям используют приведение произвольной цепи к одной из канонических схем. В качестве канонических схем обычно используют последовательное или параллельное соединение активных и реактивных сопротивлений или проводимостей. При этом для последовательной канонической схемы пользуются последовательным соединением активного и реактивного сопротивлений r и x , а для параллельной канонической схемы – параллельным включением активной и реактивной проводимостей g и b . Такие соединения элементов приведены на рисунке 41.

Если к входу последовательной канонической схемы подключен источник напряжения $e(t)$, то ток цепи определится по закону Ома:

$$i(t) = \frac{E_m}{z} \sin(\omega t + \psi_u - \varphi), \quad (13)$$

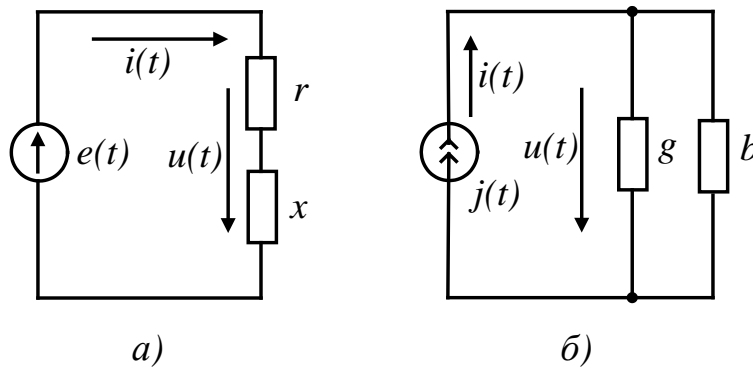


Рисунок 41

где $\varphi = \arctg(x/r)$ – фазовый сдвиг между напряжением и током, $z = \sqrt{r^2 + x^2}$ – полное сопротивление цепи.

При подключении к входу параллельной канонической схемы источника тока $j(t)$ напряжение на элементах схемы определится из выражения:

$$u(t) = \frac{I_m}{y} \sin(\omega t + \psi_i + \varphi), \quad (14)$$

где $\varphi = \arctg(b/g)$ – сдвиг фаз между током источника и напряжением на входе схемы;

$y = \sqrt{g^2 + b^2}$ – полная проводимость цепи.

Переход от последовательной канонической схемы к параллельной выполняется при помощи уравнений:

$$g = r/z^2; b = x/z^2. \quad (15)$$

Аналогично выполняется переход от параллельной канонической схемы к последовательной:

$$r = g/y^2; x = b/y^2. \quad (16)$$

При выполнении этих условий обе схемы будут эквивалентными.

Рассмотрим примеры расчета цепи по мгновенным значениям.

Пример 1. Требуется определить напряжение на входе цепи, схема которой приведена на рисунке 42, если ток источника $i(t) = 0,1 \sin 500t$ (А). Параметры схемы имеют следующие значения: $b_c = 0,2$ См; $x_L = r = 10$ Ом.

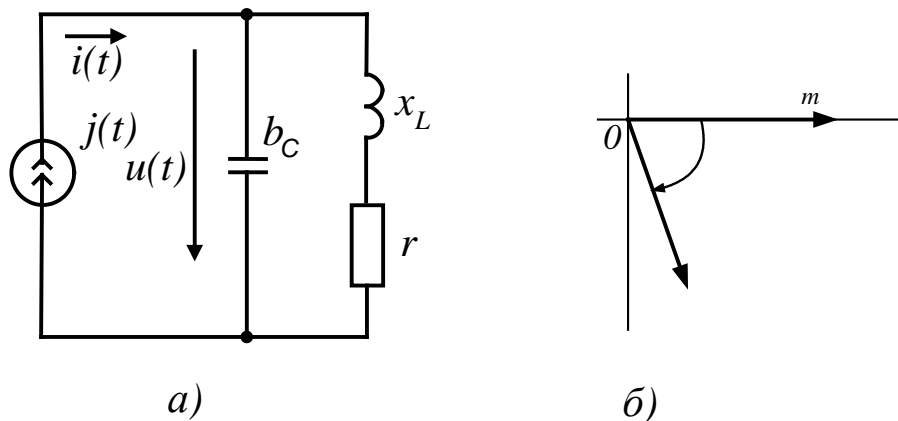


Рисунок 42

Решение. Вначале преобразуем последовательное соединение r и x_L в параллельное соединение g и b_L :

$$g = r/z^2 = r/(r^2 + x_L^2) = 10/200 = 0,5 \text{ См},$$

$$b_L = x_L/z^2 = x_L/(r^2 + x_L^2) = 10/200 = 0,5 \text{ См}.$$

Затем рассчитаем реактивную проводимость цепи $b = b_L - b_c =$

$$= 0,05 - 0,2 = -0,15 \text{ См} \text{ и определим ее полную проводимость } y = \sqrt{g^2 + b^2} = 0,05\sqrt{2} = 0,16$$

См.

Найдем амплитуду напряжения на входе цепи

$$U_m = I / y = 0,1 / 0,16 = 0,625 \text{ В}$$

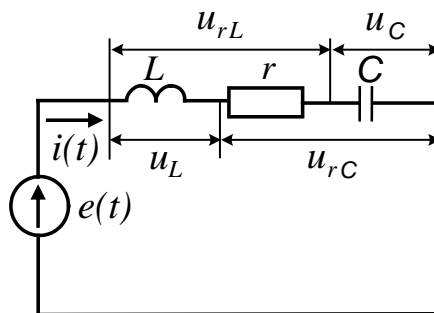
и определим сдвиг фаз между током и напряжением, $\operatorname{tg} \varphi = b / g = -3$, откуда получаем $\varphi = -71^\circ 30'$.

Мгновенное значение напряжения на входе цепи определяется формулой:

$$u(t) = U_m \sin(500t + \psi_i + \varphi) = 0,625 \sin(500t - 71^\circ 30').$$

Пример 2. Для цепи, изображенной на рисунке 43, требуется определить значение тока $i(t)$, напряжений на элементах $u_r(t)$, $u_c(t)$, $u_L(t)$, $u_{rL}(t)$, $u_{rC}(t)$, а также активную мощность P , потребляемую цепью. Параметры элементов схемы имеют следующие значения: $e(t) = 20 \sin 100t \text{ В}$; $r = 4 \text{ Ом}$; $L = 70 \text{ мГн}$; $C = 2500 \text{ мкФ}$.

Рисунок 43



Решение

Определим реактивные сопротивления цепи:

$$x_L = \omega L = 100 \cdot 70 \cdot 10^{-3} = 7 \text{ Ом}$$

$$x_C = 1 / \omega C = 1 / 100 \cdot 2500 \cdot 10^{-6} = 4 \text{ Ом}$$

Вычислим полное сопротивление цепи:

$$z = \sqrt{r^2 + (x_L - x_C)^2} = \sqrt{4^2 + (7 - 4)^2}$$

Определим угол сдвига фаз между напряжением источника и током в цепи:

$$\varphi = \operatorname{arctg}(x_L - x_C) / r = \operatorname{arctg}(3 / 4) = 37^\circ.$$

Найдем амплитуду тока в цепи:

$$I_m = E_m / z = 20 / 5 = 4 \text{ А}.$$

Используя полученные значения, запишем мгновенное значение тока:

$$i(t) = I_m \sin(\omega t - \varphi) = 4 \sin(100t - 37^\circ) \text{ А}.$$

Напряжение на сопротивлении определим по закону Ома:

$$u_r(t) = ri(t) = 16\sin(100t - 37^\circ)B.$$

Напряжение на индуктивности вычислим по формуле:

$$u_L(t) = Ldi(t)/dt = 70 \cdot 10^{-3}100 \cdot 4 \cos(100t - 37^\circ) = 28\sin(100t + 53^\circ)B.$$

Напряжение на емкости определим по формуле:

$$u_c = \left[\int i(t)dt \right] / C = 4 \left[-\cos(100t - 37^\circ) \right] / 0,25 = 16\sin(100t - 127^\circ)B.$$

Напряжение на последовательном соединении резистора r и индуктивности L определяется током I_m и полным сопротивлением z_{rL} этого соединения. Амплитуда этого напряжения равна

$$Um_{rL} = I_m \sqrt{r^2 + x_L^2} = 4\sqrt{4^2 + 7^2} = 32B$$

а угол сдвига фаз

$$\varphi_{rL} = \arctg(x_L / r) = \arctg 1,75 = 60^\circ.$$

Мгновенное значение этого напряжения равно

$$u_{rL} = 32\sin(100t + 23^\circ)B.$$

Аналогично определяют напряжение на последовательном соединении резистора r и конденсатора C .

Амплитуда этого напряжения имеет значение

$$U_{mrC} = I_m \sqrt{r^2 + x_C^2} = 4 \cdot 5,66 = 22,64B,$$

а угол сдвига фаз равен

$$\varphi_{rC} = \arctg(-4/4) = -45^\circ.$$

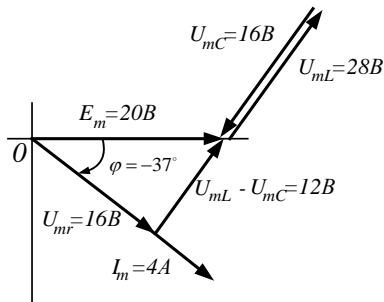
Мгновенное значение напряжения на этом соединении запишем в виде:

$$u_{rC}(t) = 22,64\sin(100t - 82^\circ)B.$$

Среднюю (активную) мощность, потребляемую цепью, можно рассчитать по формуле:

$$P = I_m^2 \frac{r}{2} = 4^2 \cdot \frac{4}{2} = 32Bт$$

Векторная диаграмма для этой схемы приведена на рисунке 44. При ее построении ис-



пользованы мгновенные значения напряжений и тока, полученные в расчете.

Рисунок 44

Задачи

Задача 36. $i_1 = 2 \sin \omega t$; $i_2 = 4 \sin(\omega t + 90^\circ)$; $i_3 = 3 \sin(\omega t + 30^\circ)$. Построить векторную диаграмму и определить i_4 . Рассчитать действующее значение суммарного тока.

Задача 37. Найти суммарный ток, если

$$i_1 = 4 \sin(\omega t + 30^\circ); i_2 = 4 \sin(\omega t - 45^\circ); i_3 = 2 \sin(\omega t - 30^\circ).$$

Вычислить действующее значение этого тока.

Задача 38. По цепи (рис. 45), состоящей из последовательно соединенных резистора сопротивлением $R=100\text{ Ом}$ и конденсатора емкостью $C=31,8\text{ мкФ}$ протекает синусоидальный ток с амплитудой $I_m=1,41\text{ А}$, $f=50\text{ Гц}$. Определить мгновенные значения приложенного к цепи напряжения, напряжений на резисторе и конденсаторе.

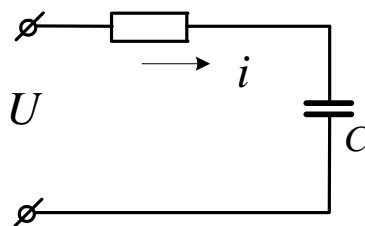


Рисунок 45

Задача 39. По катушке, индуктивность которой $L=12\text{ мГн}$ и активное сопротивление $R=9\text{ Ом}$ течет ток $i = 2 \sin 1000t$ (А) (рис.46). Чему равно мгновенное значение приложенного к цепи напряжения?

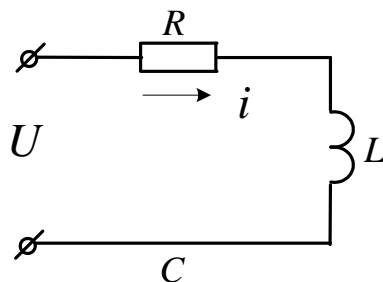


Рисунок 46

Задача 40. При включении индуктивной катушки в цепь постоянного тока амперметр показал 2,5А, а вольтметр – 30В.

Затем ту же катушку включили в цепь переменного тока $f=5\text{кГц}$. При этом вольтметр показал 120В, а амперметр – 6А.

Рассчитать индуктивность и активное сопротивление катушки. Чему равна активная и реактивная мощность, рассеиваемая в цепи?

Задача 41. Резистор сопротивлением $R=100\text{Ом}$ и конденсатор $C=2\text{мкФ}$ соединены последовательно. Напряжение на зажимах конденсатора $u_C = 10 \sin 5000t$. Чему равны мгновенные значения напряжения на зажимах резистора, общего напряжения. Рассчитать активную мощность цепи.

Задача 42. По катушке с индуктивностью $L=0,01\text{Гн}$ течет синусоидальный ток $i = 2,6 \sin 1000t(\text{А})$. Рассчитать ЭДС самоиндукции и действующее значение напряжения на катушке.

Задача 43. К электрической цепи (рис.47), имеющей параметры: $R=3\text{Ом}$; $L=8\text{мГн}$; $C=15\text{мкФ}$ подключено напряжение $U=20\text{В}$ ($f=500\text{Гц}$).

Найти ток, напряжения на элементах, активную и реактивную мощности. Построить векторную диаграмму.

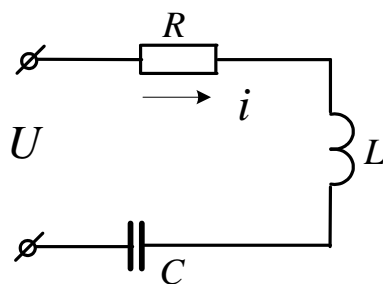


Рисунок 47

Задача 44. В цепь синусоидального тока частотой $f=50\text{Гц}$ (рис.48) включены две параллельные ветви. Параметры элементов: $R_1=4\text{Ом}$, $R_2=5\text{Ом}$, $L=0,096\text{Гн}$, $C=630\text{мкФ}$, напряжение на конденсаторе $U_C=30\text{В}$. Найти токи в ветвях и в неразветвленной части цепи. Определить сдвиги фаз всей цепи и в обеих ветвях. Построить векторную диаграмму токов.

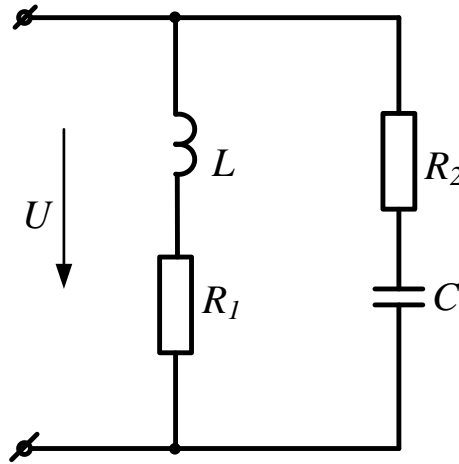


Рисунок 48

Задача 45. Для схемы, изображенной на рисунке 49, требуется рассчитать показания приборов, если $i = 5 \sin(314t - 10^\circ) \text{А}$; $r_1 = 4\text{Ом}$; $r_2 = x_C = 2\text{Ом}$; $x_L = 10\text{Ом}$. Рассчитать действующие значения найденных величин. Построить векторную диаграмму цепи, рассчитать активную, реактивную и полную мощности.

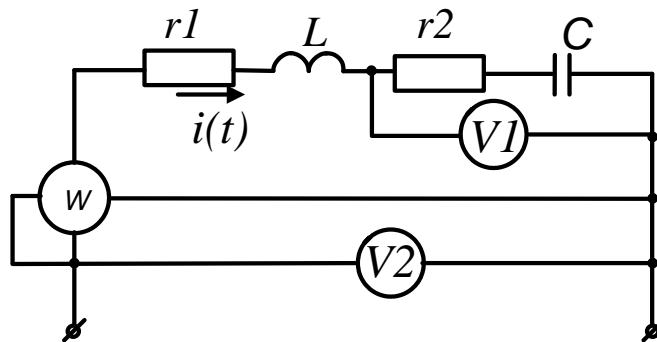


Рисунок 49

Задача 46. В цепи, изображенной на рисунке 50, мгновенное значение тока $i=2\sin(450t+10^\circ)$. Параметры цепи имеют следующие значения: $r=25\text{Ом}$; $L=60\text{мГн}$; $C=40\text{мкФ}$. Записать мгновенные значения напряжений на элементах и на входе цепи. Определить: полное сопротивление цепи, показания приборов, активную, реактивную и полную мощность, ток в цепи при резонансе напряжений, изменив L .

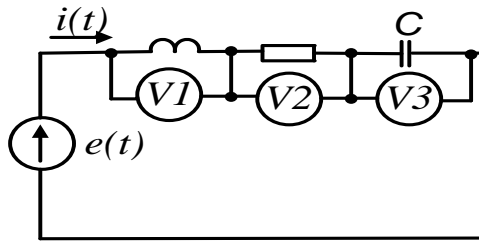


Рисунок 50

3.2 Расчет цепей синусоидального тока символическим методом

В основе символического метода лежит преобразование Фурье-Эйлера

$$e^{j\alpha} = \text{Cos}\alpha + j\text{Sin}\alpha \quad (17)$$

Комплексное число $e^{j\alpha}$ на комплексной плоскости изобразится вектором, модуль которого равен 1, а угол с вещественной осью – α .

Если вместо функции $e^{j\alpha}$ взять функцию $I_m e^{j\alpha}$, то

$$I_m e^{j\alpha} = I_m \text{Cos}\alpha + jI_m \text{Sin}\alpha.$$

На комплексной плоскости эта функция, так же как и функция $e^{j\alpha}$, изобразится вектором под углом α к оси +1, но модуль вектора будет в I_m раз больше.

Угол α может быть любым. Положим его равным $(\omega t + \psi)$. Тогда

$$I_m e^{j(\omega t + \psi)} = I_m \text{Cos}(\omega t + \psi) + jI_m \text{Sin}(\omega t + \psi). \quad (18)$$

Функция $I_m \text{Sin}(\omega t + \psi)$ есть коэффициент при мнимой части (Im) выражения $I_m e^{j(\omega t + \psi)}$.

Синусоидально изменяющийся ток

$$i = I_m \text{Sin}(\omega t + \psi) = \text{Im} I_m e^{j(\omega t + \psi)}. \quad (19)$$

Таким образом, синусоидально изменяющийся ток i можно представить как $\text{Im} I_m e^{j(\omega t + \psi)}$ или, что то же самое, как проекцию вращающегося вектора $I_m e^{j(\omega t + \psi)}$ на ось «+j».

С целью единообразия принято на комплексной плоскости изображать векторы синусоидально изменяющихся величин для момента времени $\omega t = 0$. При этом вектор

$$I_m e^{j(\omega t + \psi)} = I_m e^{j\psi} = \dot{I}_m, \quad (20)$$

где \dot{I}_m – комплексная величина, модуль которой равен I_m ; ψ – угол, под которым вектор \dot{I}_m проведен к оси +1 на комплексной плоскости, равный начальной фазе.

Величину \dot{I}_m называют *комплексной амплитудой* тока i . Комплексная амплитуда изображает ток i на комплексной плоскости для момента времени $\omega t = 0$. Точка, поставленная над током I или напряжением U , означает, что эта величина во времени изменяется по синусоидальному закону. По аналогии вводят комплекс действующего значения

$$\dot{I} = \frac{\dot{I}_m}{\sqrt{2}}; \dot{U} = \frac{\dot{U}_m}{\sqrt{2}}; \dot{E} = \frac{\dot{E}_m}{\sqrt{2}}.$$

Комплексные величины, изображающие синусоидальные напряжения и токи на комплексной плоскости называют символическими изображениями. Найдем производную и интеграл от символического изображения тока. Пусть $i = I_m \sin \omega t$. Тогда $\dot{I} = I e^{j\omega t}$.

Производная

$$\frac{d}{dt} [I e^{j\omega t}] = j\omega I e^{j\omega t} = j\omega \dot{I} \quad (21)$$

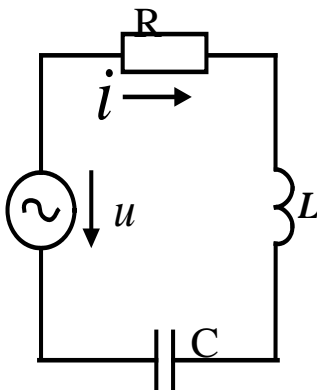
Интеграл

$$\int I e^{j\omega t} dt = \frac{1}{j\omega} \int I e^{j\omega t} d(j\omega t) = \frac{1}{j\omega} I e^{j\omega t} = \frac{1}{j\omega} \dot{I} \quad (22)$$

Закон Ома в комплексной форме

Рассмотрим цепь с последовательным соединением резистора, индуктивной катушки и конденсатора (рис.51).

Для этой схемы уравнение по второму закону Кирхгофа имеет вид:



откуда

Рисунок 51

Перепишем

$$iR + L \frac{di}{dt} + \frac{1}{C} \int i dt = u \quad (23)$$

это уравнение в комплексной форме с учетом (10.6) и (10.7):

$$\begin{aligned} \dot{I}R + j\omega L \dot{I} + (1/j\omega C) \dot{I} &= \\ = \dot{I}R + j\omega L \dot{I} - (j/\omega C) \dot{I} &= \dot{U}, \end{aligned} \quad (24)$$

$$\dot{I} = \frac{\dot{U}}{R + j\omega L - j/\omega C} = \dot{I}Z, \quad (25)$$

где

$$Z = R + j\omega L - j/\omega C = R + j(x_L - x_C) - \quad (26)$$

комплексное сопротивление цепи.

Формулу (25) называют законом Ома в комплексной форме записи.

Уравнение (23) является линейным дифференциальным уравнением второго порядка. Следовательно, нахождение тока, как функции времени сводится к решению этого дифференциального уравнения.

Уравнение (24) является линейным алгебраическим уравнением с комплексными коэффициентами. Таким образом, символический метод позволяет перейти от решения дифференциальных уравнений к решению уравнений алгебраических, но с комплексными коэффициентами. В результате такого решения находится символическое изображение искомой величины (тока или напряжения), после чего осуществляют переход к мгновенным значениям.

При расчете цепей по комплексным значениям можно пользоваться уравнениями Кирхгофа, уравнениями контурных токов и узловых потенциалов в комплексной форме записи. С помощью комплексных значений напряжения и тока можно определить комплексную мощность $\dot{S} = \dot{U} \cdot \dot{I}^* = P + jQ$, где $\dot{I}^* = Ie^{-j\psi_i}$ – сопряженный комплекс тока,

$\dot{U} = Ue^{j\psi_u}$ – комплексное значение напряжения. Модуль комплексной мощности равен

полной мощности цепи $S = \left| \dot{S} \right| = UI.$

Задачи

Задача 47. Перевести заданные комплексные числа в показательную форму записи:

12+j18=	-40+j12=
-36-j14=	18-j28=
-j29=	j160=
12-j84=	-j158=
-136-j420=	48+j120=
J168=	-162-j248=
4+j78=	-6+j98=
160-6=	14-j148=
-160+j12=	-4-j69=
12+j ² 10=	j ² 180=

$$1200-j2600=$$

$$-2500+j6100=$$

$$-3120-j2140=$$

$$148+j2100=$$

Задача 48. Перевести заданные комплексные числа в алгебраическую форму записи:

$$230e^{j127}=$$

$$1270e^{-j140}=$$

$$148e^{j90}=$$

$$3620e^{j110}=$$

$$1300e^{j180}=$$

$$526e^{j270}=$$

$$622e^{-j90}=$$

$$430e^{j360}=$$

$$28e^{j0}=$$

$$49e^{-j115}=$$

$$820e^{-j192}=$$

$$18e^{j198}=$$

$$14e^{j135}=$$

$$141e^{j225}=$$

$$18e^{j180}=$$

$$1200e^{j45}=$$

Задача 49. Вычислить

$$48e^{j16} + 12e^{-j43} = (3 + j6) \cdot 18e^{j45} = \frac{14 + j18}{26e^{j30}} = \frac{1270e^{-j140}}{-6 + j8} =$$

$$(4 - j6) + 14ej45 = (6 - j8) \cdot 6e^{-j60} = \frac{-10 + j5}{40 + j18} = \frac{18 + j14}{5e^{j90}} =$$

$$(-6 + j8) + (2 - j4) = (18 + j16) \cdot (-8 - j6) =$$

$$14 - j22 + 18e^{-45j} = (-16 - j46) \cdot 2e^{-j135} = \frac{8 - j10}{-6 + j12} = \frac{430e^{j290}}{10e^{j140}} =$$

$$(-8 - j6) + 14e^{-j110} = (-11 + j26) \cdot 18e^{j110} =$$

$$(6 - j15) + 12e^{j90} = (12 + j18) \cdot 6e^{-j90} = \frac{13 + j24}{18e^{j180}} = \frac{-6 - j12}{4 + j2} =$$

$$(11 + j18) + 10e^{-j135} = (-14 + j36) \cdot (12 - j45) =$$

$$(-14 - j16) + (2 - j4) = (17 + j32) \cdot 4e^{j150} = \frac{14 - j34}{-6 - j8} = \frac{180e^{j170}}{4 + j4} =$$

$$(-10 - j10) + 18e^{j30} = (-13 + j22) \cdot 6e^{j190} =$$

$$(-15 + j16) + 14e^{-j170} = (28 - j14) \cdot 6e^{j90} =$$

Задача 50. Комплекс действующего значения напряжения на входе цепи

$$\dot{U} = 220e^{-j30} \text{ В}. \text{ Ток цепи } \dot{I} = 20e^{j20} \text{ А}.$$

Рассчитать комплексное сопротивление цепи и его составляющие, а так же комплексную мощность цепи. Какой характер имеет нагрузка?

Задача 51 Действующее значение напряжения на входе цепи, схема которой представлена на рисунке 52, $U=100\text{В}$ ($\psi_u = 20^\circ$). Параметры цепи имеют следующие значения: $R_1=10\text{Ом}$; $R_2=13\text{Ом}$; $x_C=-4\text{Ом}$. Рассчитать показания приборов, реактивную мощность, расходуемую в цепи.

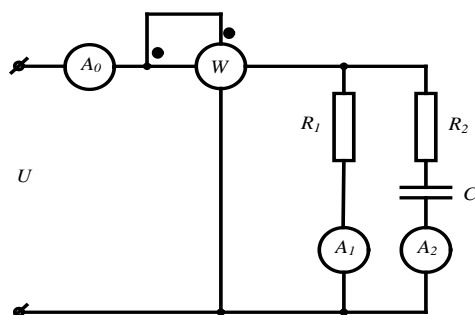
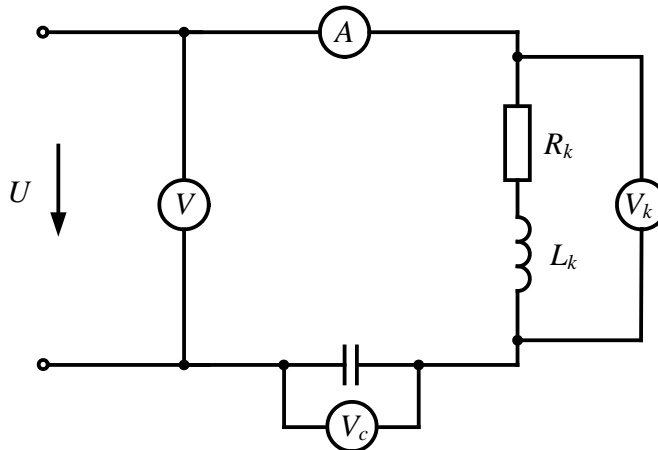


Рисунок 52

Задача 52. В электрической цепи, схема которой показана на рисунке 53, действует напряжение на входе $\dot{U} = 120e^{j24^\circ}$ с частотой $f=50\text{Гц}$. Цепь имеет следующие параметры: $R_k=4\text{Ом}$; $L_k=12,7\text{мГн}$; $C=398\text{мкФ}$. Рассчитать показания приборов. На какой частоте в цепи возникнет резонанс напряжений?

Рисунок 53



Задача 53. К зажимам цепи (рис. 54) подведено синусоидальное напряжение, действующее значение которого $U=100\text{В}$. Сопротивления $R_1=2\text{Ом}$, $R_2=4\text{Ом}$, $x_2=10\text{Ом}$, $x_3=4\text{Ом}$. Рассчитать токи ветвей, активную и реактивную мощности, построить векторную диаграмму.

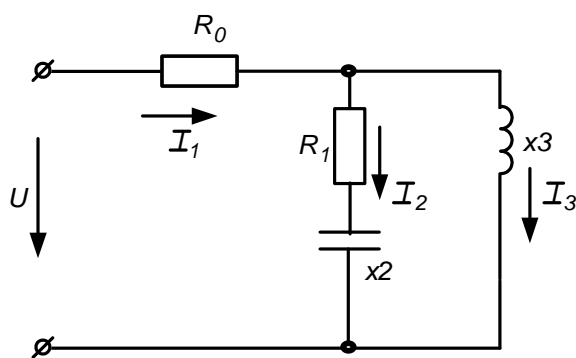


Рисунок 54

Задача 54. К зажимам цепи (рис. 55) подведено синусоидальное напряжение, действующее значение которого $\dot{U} = 200e^{-j20} B$. Сопротивления $R_1=7\text{Ом}$, $R_2=12\text{Ом}$, $R_3=10\text{Ом}$ $x_{L1}=4\text{Ом}$, $x_{L2}=8\text{Ом}$; $x_C=6\text{Ом}$. Рассчитать токи ветвей методом эквивалентного преобразования пассивных схем и методом контурных токов, проверить баланс активной и реактивной мощности, построить векторную диаграмму.

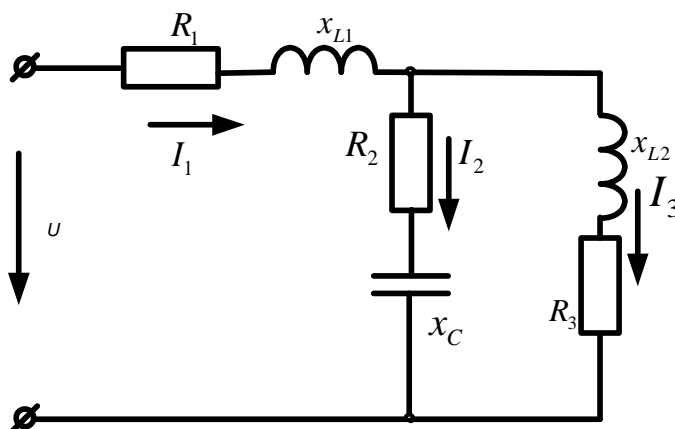


Рисунок 55

Задача 55. В схеме (рис.56) $R_1=10\text{Ом}$; $R_2=10\text{Ом}$; $C=159\text{мкФ}$; $L=31,8\text{мГн}$; $E=100\text{В}$; $f=50\text{Гц}$. Рассчитать токи используя метод преобразования пассивных схем, а так же методом контурных токов. Сравнить полученные результаты. Проверить баланс активной и реактивной мощности. Построить векторную диаграмму токов и напряжений

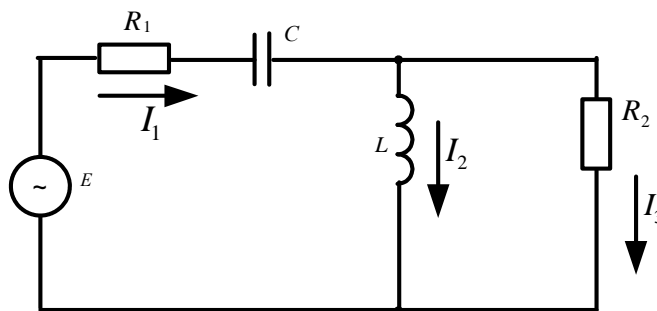


Рисунок 56

Задача 56. К зажимам цепи (рис. 57) подведено синусоидальное напряжение, действующее значение которого $U=100\text{В}$. Сопротивления $R_0=1\text{Ом}$, $R_1=3\text{Ом}$, $R_2=1\text{Ом}$, $Z_k=4\text{Ом}$. Частота $f=50\text{Гц}$. Определить емкость C конденсатора, при которой в цепи наступит режим резонанса токов, значения токов I_1, I_2, I_3 при наступлении резонанса. Построить векторную диаграмму напряжений и показать на ней векторы токов для режима резонанса.

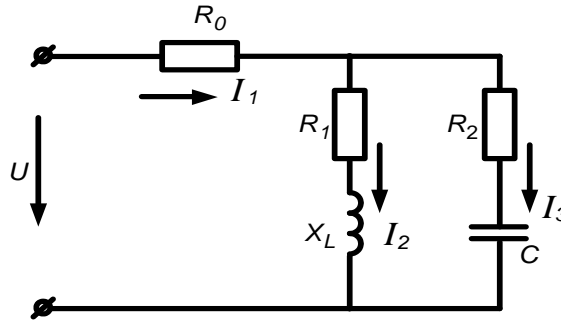


Рисунок 57

Тема 1.4 Трехфазные цепи

4. Расчет электрических цепей трехфазного тока

Трехфазные цепи являются частным случаем многофазных систем.

Многофазными системами называют совокупность электрических цепей, в которых действуют синусоидальные ЭДС одинаковой частоты, сдвинутые по фазе относительно друг друга и генерируемые одним источником электрической энергии.

Каждую из цепей, объединяющую источник энергии, линию электропередачи и приемник, принято называть **фазой** многофазной системы.

Наиболее простой и экономичной оказалась симметричная трехфазная система, которая реализует все основные преимущества многофазных систем как перед другими многофазными, так и в отношении однофазных цепей синусоидального тока.

При вращении ротора трехфазного генератора в его статорных обмотках индуктируются синусоидальные ЭДС, равные по величине и сдвинутые по фазе на угол $2\pi/3 = 120^\circ$ (рис.58).

Если за начало отсчета принять момент времени, когда ЭДС фазы A равна нулю ($e_A = 0$), можно записать:

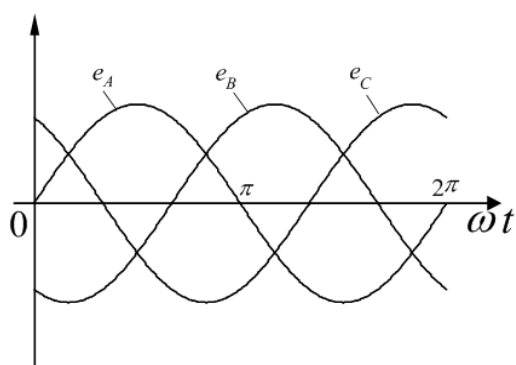
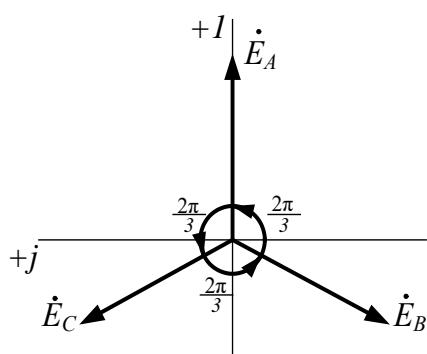


Рисунок 58

$$\begin{aligned}
 e_A &= E_m \sin \omega t; \\
 e_B &= E_m \sin \left(\omega t - \frac{2\pi}{3} \right) = E_m \sin (\omega t - 120^\circ); \\
 e_C &= E_m \sin \left(\omega t - \frac{4\pi}{3} \right) = E_m \sin (\omega t - 240^\circ).
 \end{aligned}
 \tag{27}$$

В символической форме эта система ЭДС запишется следующим образом:



$$\begin{aligned}
 \dot{E}_A &= E_\phi; \\
 \dot{E}_B &= E_\phi e^{-j\frac{2\pi}{3}} = E_\phi \left(-\frac{1}{2} - j\frac{\sqrt{3}}{2} \right); \\
 \dot{E}_C &= E_\phi e^{-j\frac{4\pi}{3}} = E_\phi \left(-\frac{1}{2} + j\frac{\sqrt{3}}{2} \right).
 \end{aligned}
 \tag{28}$$

4.1 Расчет цепей при соединении генератора и нагрузки по схеме звезда.

Рисунок 59
При соединении генератора в звезду:

- а) линейные напряжения по модулю в $\sqrt{3}$ больше фазовых напряжений генератора;

$$U_{\text{л}} = \sqrt{3} U_\phi; \tag{28}$$

- б) линейный ток генератора равен его фазовому току

$$I_{\text{л}} = I_\phi. \tag{29}$$

При соединении нагрузки в звезду:

- а) линейный ток равен фазовому

$$I_{\text{л}} = I_\phi; \tag{30}$$

- б) линейные напряжения связаны с фазовыми соотношениями:

$$\begin{aligned}
 U_{\text{л}} &= \dot{U}_{\text{AB}} = \dot{U}_A - \dot{U}_B; \\
 \dot{U}_{\text{BC}} &= \dot{U}_B - \dot{U}_C; \\
 \dot{U}_{\text{CA}} &= \dot{U}_C - \dot{U}_A.
 \end{aligned}
 \tag{31}$$

В симметричной трехфазной системе $\dot{U}_A = \dot{U}_B = \dot{U}_C$. Тогда

$$\dot{U}_{AB} + \dot{U}_{BC} + \dot{U}_{CA} = 0. \quad (32)$$

Если нагрузочные сопротивления одинаковы по величине и характеру, то такая нагрузка называется *симметричной*

При симметричной нагрузке

$$\dot{I}_A = \dot{I}_B = \dot{I}_C = \dot{E}_\delta / Z_\delta. \quad (33)$$

Так как $Z_A = Z_B = Z_C$, то ток нейтрального провода

$$\dot{I}_N = \dot{I}_A + \dot{I}_B + \dot{I}_C = 0 \quad (34)$$

и нейтральный провод можно изъять без изменения режима работы цепи.

4.2 Соединение генератора и нагрузки по схеме «треугольник»

Чтобы соединить фазы трехфазного генератора (или трансформатора) в треугольник, нужно конец каждой фазы подключить к началу следующей.

При соединении по схеме «треугольник – треугольник» фазовые напряжения генератора и приемника одновременно являются линейными, т.е.

$$U_\phi = U_L. \quad (35)$$

Линейные и фазовые токи отличаются. Для получения соотношений между ними следует единообразно выбрать их направления:

- а) для линейных токов от генератора к нагрузке;
- б) для фазовых – по часовой стрелке.

Тогда из первого закона Кирхгофа:

$$\begin{aligned} \dot{I}_A &= \dot{I}_{AB} - \dot{I}_{CA}; \\ \dot{I}_B &= \dot{I}_{BC} - \dot{I}_{AB}; \\ \dot{I}_C &= \dot{I}_{CA} - \dot{I}_{BC}. \end{aligned} \quad (36)$$

Из этих соотношений видно, что при симметричной нагрузке $\sum \dot{I}_\phi = 0$, т.е.

$$\dot{I}_A + \dot{I}_B + \dot{I}_C = 0. \quad (37)$$

При симметричной нагрузке линейный ток по модулю в $\sqrt{3}$ больше фазового.

Расчет трехфазных цепей

Трехфазные цепи являются разновидностью цепей синусоидального тока и поэтому их расчет производят теми же методами, что и расчет цепей однофазного синусоидального тока.

- а) Соединение «звезда – звезда» с нулевым проводом.

Если нулевой провод обладает весьма малым сопротивлением ($Z_N \approx 0$), то потенциал точки N' практически равен потенциалу точки N . При этом в схеме образуются три обособленных контура, через которые протекают токи $\dot{I}_A = \dot{E}_A / Z_A; \dot{I}_B = \dot{E}_B / Z_B; \dot{I}_C = \dot{E}_C / Z_C$. Если нагрузка равномерна, то, как было сказано выше, ток нулевого провода равен нулю. При неравномерной нагрузке ток I_N в общем случае не равен нулю.

б) При наличии в нулевом проводе некоторого сопротивления между нейтральными точками генератора и нагрузки возникает узловое напряжение $\dot{U}_{NN'} = \dot{I}_N Z_N$, что вызывает смещение нейтральной точки N' относительно точки N .

В соответствии с методом узлового напряжения

$$\dot{U}_{NN'} = \frac{\dot{U}_A Y_A + \dot{U}_B Y_B + \dot{U}_C Y_C}{Y_A + Y_B + Y_C + Y_{NN'}}. \quad (38)$$

Из этого выражения видно, что $\dot{U}_{NN'}$ будет изменяться при изменении нагрузки в любой из фаз.

Фазовые напряжения и токи соответственно равны:

$$\begin{aligned} \dot{U}'_A &= \dot{U}_A - \dot{U}_{NN'} \\ \dot{U}'_B &= \dot{U}_B - \dot{U}_{NN'} \\ \dot{U}'_C &= \dot{U}_C - \dot{U}_{NN'} \end{aligned} \quad (39)$$

$$\dot{I}_A = \dot{U}'_A Y_A; \dot{I}_B = \dot{U}'_B Y_B; \dot{I}_C = \dot{U}'_C Y_C. \quad (40)$$

Вместе с $U_{NN'}$ изменяются все фазовые напряжения и токи.

в) При наличии индуктивных связей между фазами приемника должны быть учтены ЭДС взаимной индукции.

$$\dot{U}_A = (R + j\omega L)\dot{I}_A + j\omega M(\dot{I}_B + \dot{I}_C).$$

Если же система фазовых напряжений симметрична, то $\dot{I}_A + \dot{I}_B + \dot{I}_C = 0$, откуда $\dot{I}_B + \dot{I}_C = -\dot{I}_A$ и $\dot{U}_A = (R + j\omega L)\dot{I}_A + j\omega M(-\dot{I}_A) = [R + j\omega(L - M)]\dot{I}_A$, т.е. в этом случае цепь эквивалентна цепи без индуктивных связей, но с индуктивностью приемника равной $(L - M)$.

г) При соединении нагрузки в треугольник и наличии сопротивлений в линейных про-

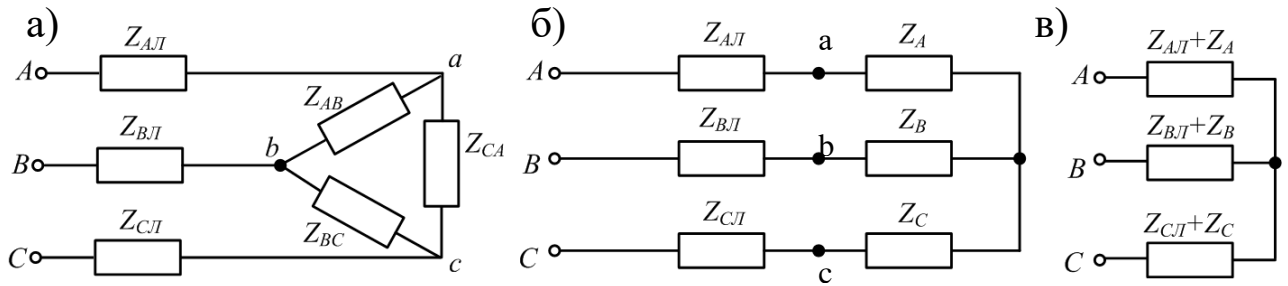


Рисунок 60

водах (рис.60,а) можно применить метод преобразования цепи, например, треугольник сопротивлений нагрузки, преобразовать в эквивалентную звезду (рис.60,б).

Объединяя в каждой фазе сопротивления линии и приемника, приводят схему к эквивалентной звезде (рис.48,в), после определения токов которой, возвращаются к исходной схеме, находя сначала фазовые напряжения на звезде нагрузки, а затем токи в исходном треугольнике.

Под активной мощностью трехфазной системы понимают сумму активных мощностей фаз нагрузки и нейтрального провода:

$$P = P_A + P_B + P_C + P_N \quad (41)$$

Реактивная мощность – это сумма реактивных мощностей фаз нагрузки и нейтрального провода:

$$Q = Q_A + Q_B + Q_C + Q_N \quad (42)$$

Полная мощность трехфазной системы

$$S = \sqrt{P^2 + Q^2}. \quad (43)$$

Если нагрузка симметрична, то $P_N = Q_N = 0$;

$$P_A = P_B = P_C = U_\phi \cdot I_\phi \cdot \cos \varphi_\phi \quad Q_A = Q_B = Q_C = U_\phi \cdot I_a \cdot \sin \varphi$$

$$Q_A = Q_B = Q_C = U_\phi \cdot I_\phi \cdot \sin \varphi_\phi.$$

Тогда

$$\begin{aligned} P &= 3U_\phi \cdot I_\phi \cdot \cos \varphi_\phi; \\ Q &= 3U_\phi \cdot I_\phi \cdot \sin \varphi_\phi; \\ S &= 3U_\phi \cdot I_\phi. \end{aligned} \quad (44)$$

При симметричной нагрузке независимо от способа ее соединения

$$3U_{\phi}I_{\phi} = \sqrt{3}U_{\phi}\sqrt{3}I_{\phi} = \sqrt{3}U_{л}I_{л} \text{ откуда}$$

$$\begin{aligned} P &= \sqrt{3}U_{л} \cdot I_{л} \cdot \cos\varphi_{\phi}; \\ Q &= \sqrt{3}U_{л} \cdot I_{л} \cdot \sin\varphi_{\phi}; \\ S &= \sqrt{3}U_{л} \cdot I_{л}. \end{aligned} \quad (45)$$

Рассмотрим пример расчета симметричной трехфазной цепи.

На рисунке 61 приведена схема трехфазной цепи, в которой имеется трехфазный генератор и симметричная нагрузка. Действующее значение ЭДС фазы генератора E_A , период T и параметры схемы заданы. Начальную фазу E_A принять нулевой. Требуется: рассчитать токи, и построить векторную диаграмму токов, подсчитать активную мощность трехфазной системы.

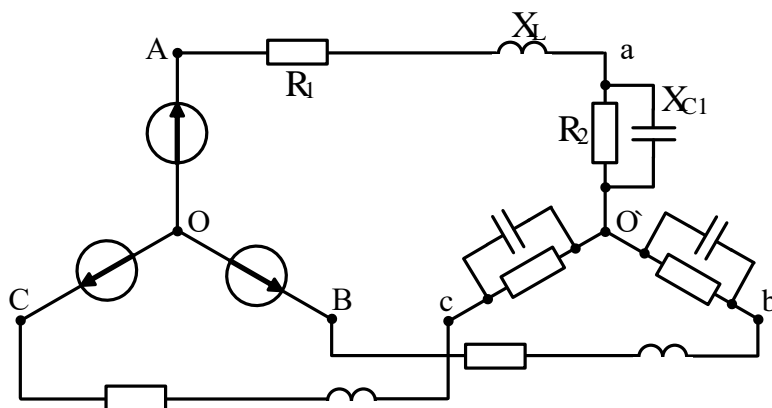


Рисунок 61

$$E_A = 100\text{В}; T = 0.015\text{с}; L = 22.32\text{мГн}; C = 279\text{мкФ}; R_1 = 4.33\text{О.}; R_2 = 8.66\text{О.}$$

Решение

Находим угловую частоту и реактивные сопротивления схемы.

$$\omega = 2\pi/T = 6.28/0.015 = 418.7\text{с}^{-1}.$$

$$x_L = \omega L = 418.7 \cdot 22.32 \cdot 10^{-3} = 9.3\text{Ом};$$

$$x_C = 1/\omega C = 1/418.7 \cdot 279 \cdot 10^{-6} = 8.6\text{Ом}.$$

Вычисляем комплексное сопротивление фазы

$$\begin{aligned} z_{\phi} &= \frac{R_2 \cdot (-jx_{C1})}{R_2 - jx_{C1}} = \frac{8.66 \cdot 8.6e^{-j90}}{8.66 - j8.6} = \frac{74.48e^{-j90}}{12.2e^{-j44.8}} = 6.1e^{-j45.2} = \\ &= (4.3 - j4.3)\text{Ом}. \end{aligned}$$

Находим полное сопротивление фазы с учетом сопротивления линейного провода

$$\begin{aligned} Z'_\phi &= Z_\phi + Z_\lambda = 4.3 - j4.3 + R_1 + jx_L = 4.3 - j4.3 + 4.33 + j9.3 = \\ &= 8.63 + j5 = 10e^{j30^\circ} \text{ Ом.} \end{aligned}$$

Запишем систему фазных ЭДС

$$E_A = 100V; \quad E_B = 100e^{-j120^\circ} V; \quad E_C = 100e^{j120^\circ} V.$$

Находим фазные токи

$$\dot{I}_A = \dot{E}_A / Z'_\phi = 100 / 10e^{j30^\circ} = 10e^{-j30^\circ} A;$$

$$\dot{I}_B = \dot{E}_B / Z'_\phi = 100e^{-j120^\circ} / 10e^{j30^\circ} = 10e^{-j150^\circ} A;$$

$$\dot{I}_C = \dot{E}_C / Z'_\phi = 100e^{j120^\circ} / 10e^{j30^\circ} = 10e^{j90^\circ} A.$$

Рассчитываем комплексную мощность фазы А:

$$\tilde{S} = \dot{U}_A \cdot \dot{I}_A^* = 100 \cdot 10e^{j30^\circ} = 1000e^{j30^\circ} = 1000 \cdot \cos 30^\circ + j1000 \cdot \sin 30^\circ = 860 + j500 = P_A + jQ_A,$$

откуда $P = 3P_A = 2580 \text{ Вт}$.

Векторная диаграмма токов показана на рисунке 62

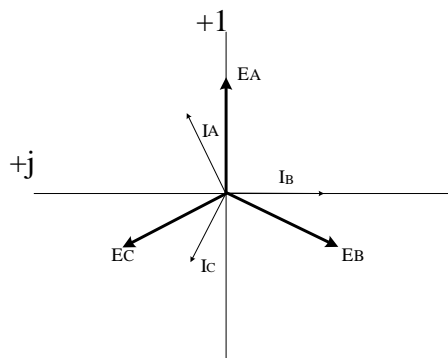


Рисунок 62

Задачи

Задача 57. В схеме (рис.63) $U_{\text{Л}}=127\text{В}$ $R_A=R_B=R_C=4\text{Ом}$. $x_A=x_B=x_C=6\text{Ом}$. Определить фазные и линейные токи, активную и реактивную мощность каждой фазы и всей системы. Построить векторную диаграмму токов и напряжений.

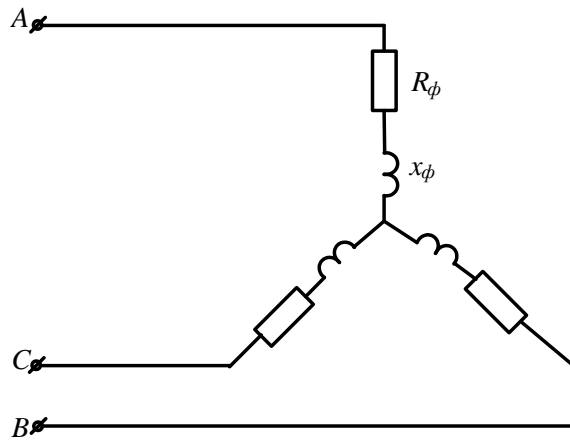


Рисунок 63

Задача 58. К трехфазному трансформатору (рис.64), обмотки которого соединены в звезду, подключены соединенные треугольником три одинаковые катушки. Фазные напряжения трансформатора $U_{\phi}=127\text{В}$. Сопротивление катушки $x_L=22\text{Ом}$. Определить токи в катушках и обмотках трансформатора.

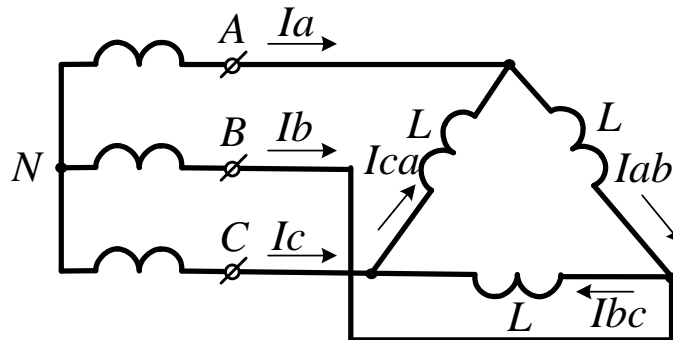


Рисунок 64

Задача 59. Три одинаковые группы ламп соединены в треугольник и получают питание от трехфазного трансформатора, обмотки которого соединены в звезду. Сопротивление каждой группы ламп 11Ом , фазное напряжение трансформатора $U_{\phi}=127\text{В}$. Определить токи в обмотках трансформатора и фазах приемника.

Задача 60. К трехфазному трансформатору подключены треугольником три одинаковые приемника, сопротивление каждого из которых равно $Z = 16 + j12$. Обмотки трансформатора соединены в звезду с фазным напряжением 127В . Найти фазные и линейные токи, активную и реактивную мощности фазы и всей системы, построить векторную диаграмму токов и напряжений.

Задача 61. От трехфазной линии с линейным напряжением 380В получают питание три одинаковых приемника, соединенных в звезду. Сопротивление каждого приемника

$Z = 8 + j6$ (Ом). Рассчитать токи приемников, активную и реактивную мощность, построить векторную диаграмму.

Задача 62. В схеме (рис.65) $U_{\text{Л}}=380\text{В}$; $R_A=4\text{Ом}$; $R_B=6\text{Ом}$; $R_C=8\text{Ом}$; $x_A=12\text{Ом}$; $x_B=6\text{Ом}$; $x_C=6\text{Ом}$. Рассчитать фазные и линейные токи, ток нулевого провода, построить векторную диаграмму токов.

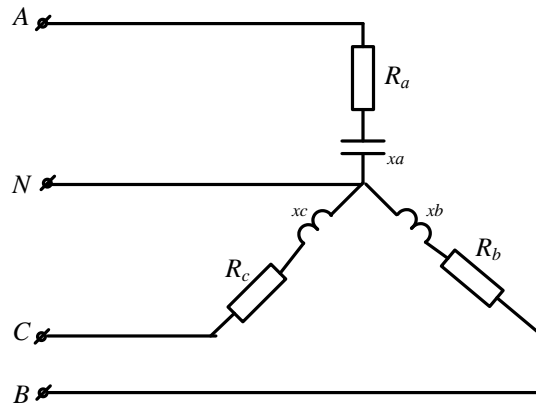


Рисунок 65

Задача 63. В схеме (рис.66) $U_{\text{Л}}=380\text{В}$; $Z_A=6+j8(\text{Ом})$; $Z_B=24+j7(\text{Ом})$; $Z_C=20\text{Ом}$. Рассчитать фазные и линейные токи, ток нулевого провода, активную и реактивную мощность цепи, построить векторную диаграмму токов.

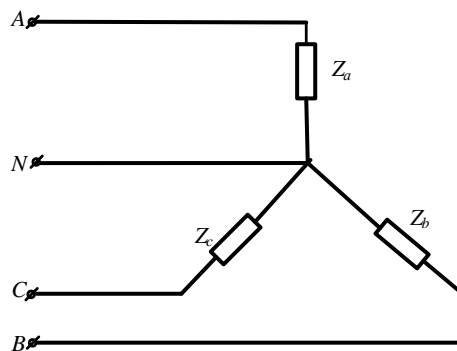


Рисунок 66

Задача 64. К трехфазной линии (рис. 67) с линейным напряжением $U_{\text{Л}}=380\text{В}$ подключены три одинаковых приемника, соединенные по схеме « звезда» с нейтральным проводом. Активное и реактивное сопротивление каждого приемника равны $R_{\phi}=3\text{Ом}$, $x_{\phi}=4\text{Ом}$. Определить токи в фазах и нейтральном проводе, построить совмещенную векторную диаграмму напряжений и токов.

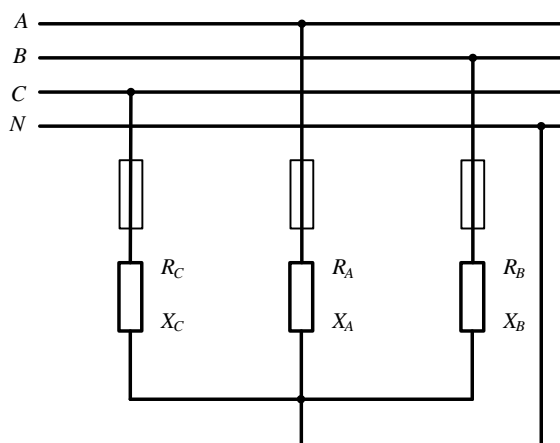


Рисунок 67

Задача 65. К трехфазной линии симметричным линейным напряжением $U_{\text{л}}=220\text{В}$ подключен треугольником приемник, сопротивление каждой фазы которого $Z_{AB} = Z_{BC} = Z_{CA} = 10 + j10(\text{Ом})$. Рассчитать фазные и линейные токи, а также активную мощность цепи. Построить векторную диаграмму.

Задача 66. К трехпроводной трехфазной линии (рис. 68) с линейным напряжением $U_{\text{л}}=380\text{В}$ подключен трехфазный приемник, соединенный треугольником: $R=100\text{Ом}$, $x_L=100\text{Ом}$, $x_C=100\text{Ом}$. Рассчитать токи в фазах и в линии, построить совмещенную векторную диаграмму напряжений и токов.

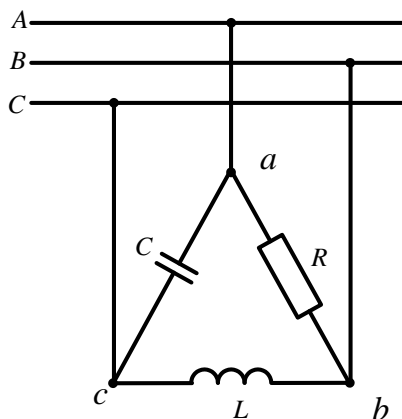


Рисунок 68

Задача 67. В схеме (рис.69) $U_{\text{л}}=400\text{В}$ $Z_{\text{л}}=3+j4(\text{Ом})$; $Z_{ab}=150\text{Ом}$; $Z_{bc}=200\text{Ом}$; $Z_{ca}=250\text{Ом}$. Определить токи в линии и фазах приемника, активную мощность цепи.

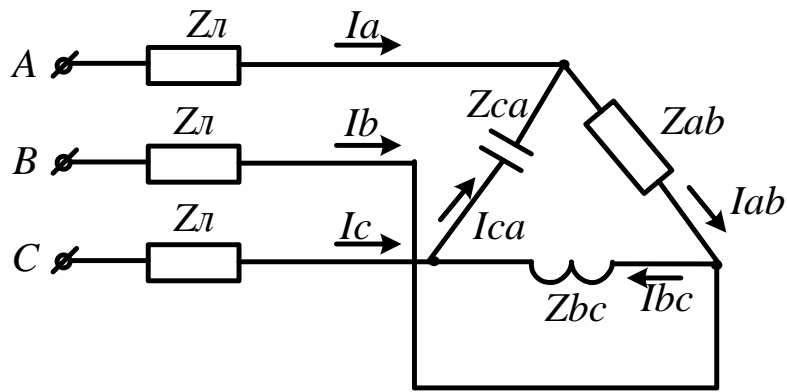


Рисунок 69

Задача 68. В схеме (рис.70) $U_{\text{л}}=120\text{В}$ $R_{\text{л}}=1(\text{Ом})$; $R=15\text{Ом}$; $x_{\text{L}}=5\text{Ом}$; Определить токи в линии и фазах приемника, активную мощность цепи.

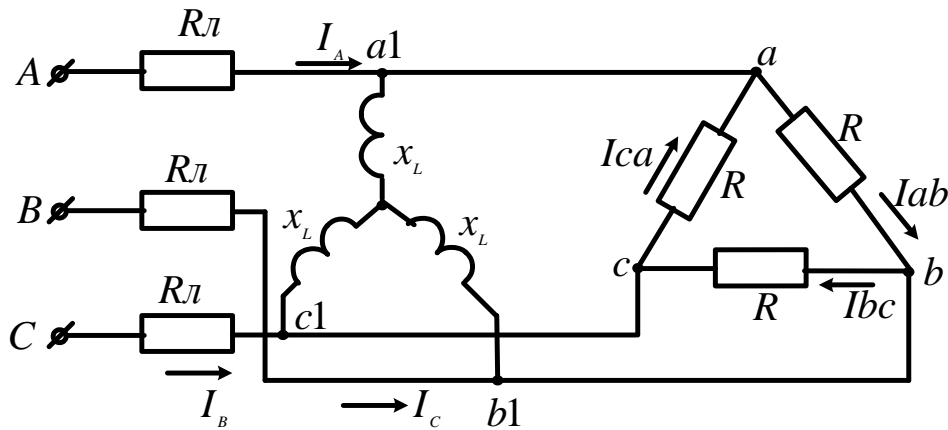


Рисунок 70

5. Расчет линейных электрических цепей при несинусоидальных напряжениях и токах

В электрических цепях с линейными элементами несинусоидальный ток возникает, если в ней действует несинусоидальное напряжение (ЭДС).

Несинусоидальный ток и напряжение на отдельных участках цепи появляются и при синусоидальном напряжении источника, когда в цепи имеются элементы с нелинейной вольт-амперной характеристикой.

Аналитическое описание несинусоидальной периодической функции осуществляется с помощью теоремы Фурье, согласно которой любая периодическая функция $f(\omega t)$ может быть представлена в виде суммы ряда составляющих, из которых одна составляющая постоянная, а другие являются синусоидальными функциями с кратными частотами (гармонические составляющие или просто гармоники).

$$f(\omega t) = A_0 + A_1 \sin(\omega t + \phi_1) + A_2 \sin(2\omega t + \phi_2) + \dots + A_k \sin(k\omega t + \phi_k), \quad (46)$$

где A_0 – постоянная составляющая (нулевая гармоника);

A_1, A_2, A_3, A_k – амплитуды гармонических составляющих;

$\phi_1, \phi_2, \phi_3, \phi_k$ – начальные фазы соответствующих гармоник.

Первая гармоническая составляющая имеет период, равный периоду несинусоидальной кривой $f(\omega t)$. Она называется первой или основной гармоникой.

Все другие гармонические составляющие имеют частоты, в целое число раз большие частоты первой гармоники. Эти гармоники называются высшими.

Выражение (32) можно преобразовать, применив известную из тригонометрии формулу синуса суммы двух углов.

$$f(\omega t) = A_0 + B_1 \sin \omega t + B_2 \sin 2\omega t + B_3 \sin 3\omega t + \dots + B_k \sin k\omega t + C_1 \cos \omega t + C_2 \cos 2\omega t + C_3 \cos 3\omega t + \dots + C_k \cos k\omega t. \quad (47)$$

Особенность такой записи состоит в том, что гармоники составляют ряд синусов и ряд косинусов с нулевыми начальными фазами.

Постоянная составляющая в тригонометрическом ряду отсутствует, если среднее за период значение функции равно нулю.

Действующее значение несинусоидального тока находят как

$$I = \sqrt{I_0^2 + I_1^2 + I_2^2 + \dots + I_k^2}, \quad (48)$$

где I_0, I_1, \dots, I_k – действующие значения токов соответствующих гармоник.

Аналогичное выражение можно получить и для действующего значения несинусоидального напряжения:

$$U = \sqrt{U_0^2 + U_1^2 + U_2^2 + \dots + U_k^2}. \quad (49)$$

Активная мощность в цепи несинусоидального тока равна сумме активных мощностей, соответствующих постоянной составляющей и отдельным гармоникам:

Пусть требуется найти ток в электрической цепи под воздействием несинусоидальной ЭДС

$$e(t) = E_0 + \sum_{n=1}^{\infty} E_{kn} \sin(k\omega t + \phi_k). \quad (50)$$

Если цепь линейна, то есть параметры R, L, C не зависят от токов и напряжений, то ток в цепи может быть найден методом наложения путем суммирования токов, создаваемых каждой из слагаемых ЭДС в отдельности:

$$i(t) = I_0 + \sum_{n=1}^{\infty} I_{km} \sin(k\omega t + \phi_k - \varphi_k), \quad (51)$$

где $I_0 = \frac{E_0}{Z(0)}$; $I_{km} = \frac{E_{km}}{Z(k\omega)}$.

Под $Z(0)$ понимается сопротивление цепи постоянному току, т.е. при $\omega=0$, а под $Z(k\omega)$ – полное сопротивление цепи при частоте $k\omega$.

Угол

$$\varphi_k = \arccos \frac{r}{z(k\omega)}. \quad (52)$$

Под $Z(0)$ понимается сопротивление цепи по постоянному току, т.е. при $\omega=0$, а под $Z(k\omega)$ – полное сопротивление цепи при частоте $k\omega$.

В качестве примера рассмотрим электрическую цепь, схема которой представлена на рисунке 71.

К цепи приложено напряжение: $u = [120 + 200 \sin \omega t + 50 \sin(3\omega t + 30)]$ В. Частота основной гармоники $f=50$ Гц. $R=30$ Ом; $R_1=18$ Ом; $L=60$ мГн. Написать выражения мгновенных значений тока i и напряжения u_{ab} . Определить действующие значения этих величин и активную мощность цепи.

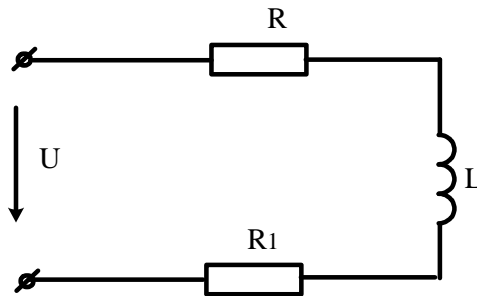


Рисунок 71

Решение

Вычислим постоянную составляющую тока и искомого напряжения

$$I(0) = \frac{U(0)}{R + R_1} = \frac{120}{30 + 18} = 2,5 \text{ A.}$$

$$U_{ab}(0) = I(0) \cdot R_1 = 2,5 \cdot 18 = 45 \text{ B.}$$

Проведем расчет для первой гармоники

$$\dot{I}_{m(1)} = \frac{\dot{U}_{m(1)}}{Z(\omega)} = \frac{200}{R_1 + R_2 + j\omega L} = 3,88 e^{-j21,2} \text{ A}$$

$$\dot{U}ab_{m(1)} = I_{m(1)} \cdot Zab_{(1)} = I_{m(1)} \cdot (R_1 + j\omega L) = 3.88e^{-j21.2} \cdot 26.1e^{j46.2} = 101e^{j25} B.$$

Проведем расчет для третьей гармоники

$$\dot{I}_{m(3)} = \frac{\dot{U}_{m(3)}}{Z(3\omega)} = \frac{50e^{j30}}{R_1 + R_2 + j3\omega L} = 0.67e^{-j19.4} A$$

$$\dot{U}ab_{m(3)} = \dot{I}_{m(3)} \cdot Zab(3\omega) = \dot{I}_{m(3)} \cdot (R_1 + j3\omega L) = 40e^{j52.4} B.$$

Запишем мгновенные значения i и u_{ab} :

$$i = [2.5 + 3.88 \sin(\omega t - 21.2^\circ) + 0.67 \sin(3\omega t - 19.4^\circ)] A.$$

$$u_{ab} = [45 + 101 \sin(\omega t + 25^\circ) + 40 \sin(3\omega t + 52.4^\circ)] B.$$

Действующее значение тока

$$I = \sqrt{2.5^2 + \frac{3.88^2}{2} + \frac{0.67^2}{2}} = 3.74 A.$$

Активная мощность, расходуемая в цепи

$$P = U_{(0)} I_{(0)} + U_1 I_1 \cos \phi_1 + U_{(3)} I_{(3)} \cos \phi_3 = 120 \cdot 2.5 + \frac{200}{\sqrt{2}} \cdot \frac{3.88}{\sqrt{2}} \cos 21.2^\circ + \frac{50}{\sqrt{2}} \cdot \frac{0.67}{\sqrt{2}} \cos 19.4^\circ = 680 \text{ Вт}$$

Задачи

Задача 69. Мгновенное значение несинусоидального тока равно

$$i(t) = 2,86 + 3,62 \sin(\omega t - 24^\circ) + 1,37 \sin(3\omega t + 90^\circ). \quad \text{Вычислить действующее}$$

значение этого тока.

Задача 70. В электрической цепи, изображенной на рисунке 72 действует несинусоидальная ЭДС $e = 100 \sin \omega t + 100 \sin 2\omega t$ при $\omega = 1000 \text{ рад/с}$. Цепь имеет следующие параметры: $R = 100 \text{ Ом}$; $C = 10 \text{ мкФ}$. Рассчитать мгновенное значение тока. Чему равно действующее значение этого тока.

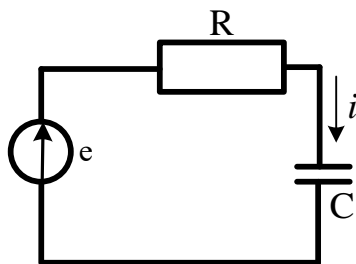


Рисунок 72

Задача 71. В цепи (рис.73) мгновенное значение тока в ветви R_1 , L равно $i_L = 20 + \sqrt{2} \cdot 10 \sin \omega t + \sqrt{2} \cdot 5 \sin 2\omega t$, активные сопротивления R_1 и R_2 одинаковы

($R_1=R_2=1\text{Ом}$). При основной угловой частоте ω индуктивное сопротивление $x_L=1,5\text{ Ом}$, а емкостное $x_C=3\text{Ом}$. Найти выражения для мгновенных напряжений на зажимах цепи, тока в ветви R_2 , C и в неразветвленной части цепи. Определить активную мощность на зажимах цепи:

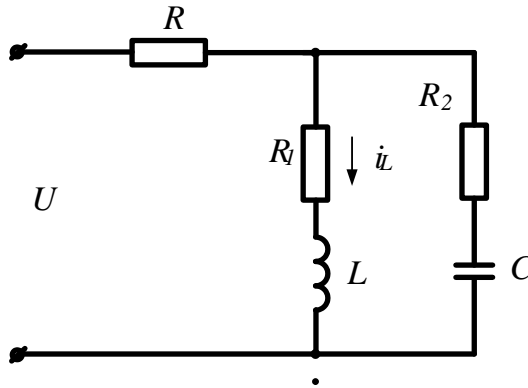


Рисунок 73

Задача 72. В электрической цепи, изображенной на рисунке 74 действует несинусоидальное напряжение $u = 30 + 60 \sin \omega t$. найти действующее значение тока и мощность, расходуемую в цепи, если $R = 3\text{Ом}$; $\omega_1 L = 4\text{Ом}$. Записать выражения для мгновенных значений тока и напряжения на индуктивности

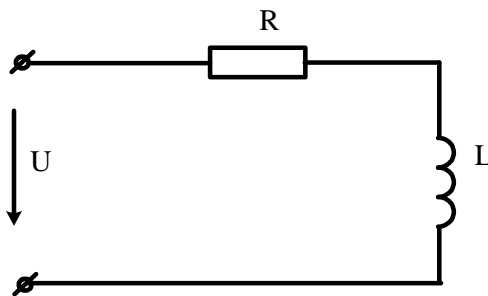


Рисунок 74

Задача 73. К зажимам цепи (рис. 75) подведено периодическое несинусоидальное напряжение $U = \sqrt{2} \cdot 100 \sin \omega t + \sqrt{2} \cdot 50 \sin 3\omega t + \sqrt{2} \cdot 5 \sin \omega t$, где основная частота $\omega = 314$ рад/с. Активное сопротивление и емкость в цепи соответственно равны $R=2\text{Ом}$ и $C=6,36\text{мкФ}$. Индуктивность L может быть варьируема в широком диапазоне. Определить: а) числовые значения L , соответствующие наступлению в цепи резонанса на частотах трех гармоник напряжения; б) действующие значения тока для этих трех гармоник. Построить кривые действующих токов всех трех гармоник и общего тока в функции L :

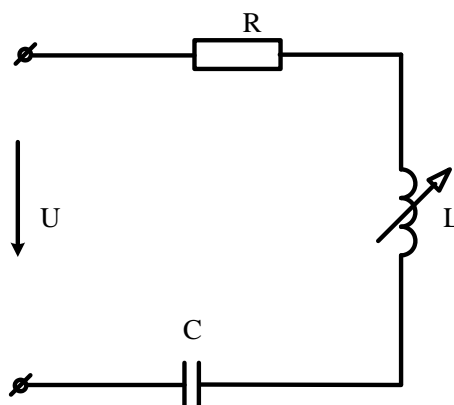


Рисунок 75

Задача 74. К зажимам цепи (рис. 76) приложено периодическое несинусоидальное напряжение $U = 6 + \sqrt{2} \cdot 100 \sin(\omega t - 15^\circ) + \sqrt{2} \cdot 25 \sin(3\omega t - 30^\circ)$. Активное сопротивление в неразветвленной части цепи равно $R=40\text{ Ом}$. При основной угловой частоте ω индуктивное сопротивление $x_L=10\text{ Ом}$, а емкостное $x_C=90\text{ Ом}$.

Найти выражения для мгновенных токов на всех участках цепи. Определить показания всех амперметров электромагнитной системы; активную мощность на зажимах цепи:

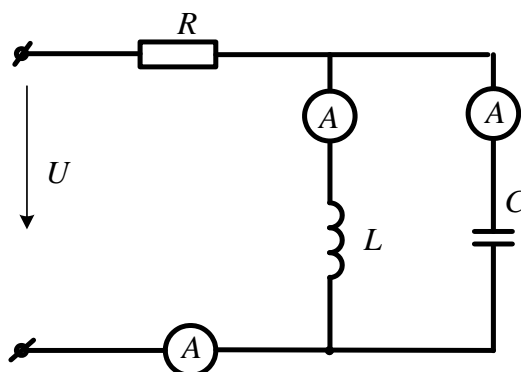


Рисунок 76

Задача 75. Параметры схемы, изображенной на рисунке 77 при основной частоте $\omega_1 L = 120\text{ Ом}$; $1/\omega_1 C = 30\text{ Ом}$ $R_1 = 60\text{ Ом}$ $R_2 = 50\text{ Ом}$; $R_3 = 20\text{ Ом}$. К цепи приложено

напряжение $u = U_0 + U_{m(1)} \sin \omega_1 t + U_{m(3)} \sin(3\omega_1 t + \psi_3)$,

где $U_0 = 30\text{ В}$; $U_{m1} = 100\text{ В}$; $U_{m3} = 40\text{ В}$; $\psi_3 = 20^\circ$. Записать мгновенное значение тока i_1 . Рассчитать действующее значение каждого тока и мощность, расходуемую в цепи.

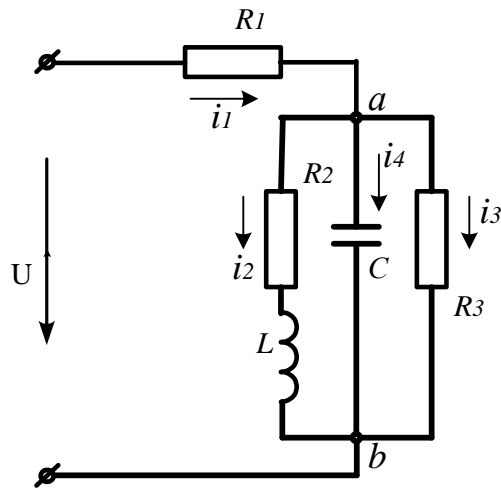


Рисунок 77

6. Четырехполюсники

Четырехполюсником называют электрическую цепь, имеющую два входных и два выходных зажима (трансформатор, линия электропередачи, усилитель и т.п.).

Графически четырехполюсник принято изображать в виде прямоугольника с выходящими из него концами (полюсами), как это показано на рисунке 78.

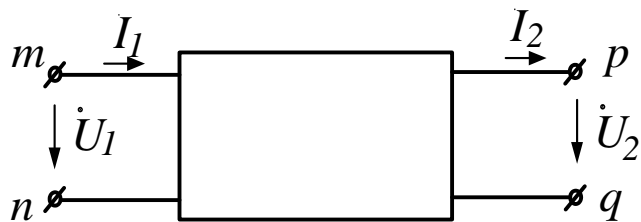


Рисунок 78

Если внутри четырехполюсника имеются источники электрической энергии, он является активным, и внутри прямоугольника ставят букву «А». Входные ток и напряжение – I_1, U_1 , выходные – I_2, U_2 .

Четырехполюсник является передаточным звеном между источником и нагрузкой. При этом предметом исследования являются токи и напряжения на выводах четырехполюсника, а не внутри него. Выводы mn , к которым подключают источник, называют входными, а выводы pq , к которым подключают нагрузку – выходными.

Любая сложная электрическая цепь может быть представлена как совокупность составных четырехполюсников, соединенных по определенной схеме.

Для любого пассивного четырехполюсника напряжение и ток на входе \dot{U}_1, \dot{I}_1 связаны с напряжением и током на выходе \dot{U}_2, \dot{I}_2 уравнениями:

$$\begin{aligned}\dot{U}_1 &= A\dot{U}_2 + B\dot{I}_2; \\ \dot{I}_1 &= C\dot{U}_2 + D\dot{I}_2.\end{aligned}\quad (53)$$

В этих уравнениях комплексные коэффициенты А, В, С, D зависят от схемы внутренних соединений четырехполюсника, от значений сопротивлений схемы и от частоты. Для каждого четырехполюсника их можно определить расчетным или опытным путем.

Коэффициенты связаны соотношением:

$$AD - BC = 1 \quad (54)$$

В симметричном четырехполюснике $A=D$. С помощью уравнений четырехполюсника можно определить нагрузочный режим, т.е. найти \dot{I}_1 и \dot{U}_1 для заданных \dot{U}_2 и \dot{I}_2 .

Характеристическое сопротивление. Постоянная передачи.

Характеристическим сопротивлением Z_c называют отношение входного напряжения четырехполюсника к его входному току.

При питании со стороны входа (рис.78)

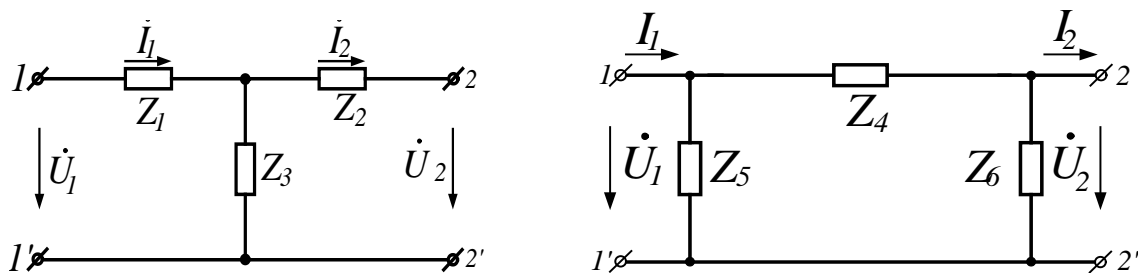
$$Z_{c1} = \frac{\dot{U}_1}{\dot{I}_1} = \frac{A\dot{U}_2 + B\dot{I}_2}{C\dot{U}_2 + D\dot{I}_2}. \quad (55)$$

При питании со стороны выходных зажимов

$$Z_{c2} = \frac{D\dot{U}_2 + B\dot{I}_2}{C\dot{U}_2 + A\dot{I}_2}. \quad (56)$$

Комплексное число $(A + \sqrt{BC})$ полагают равным e^g , где g – *постоянная передачи* четырехполюсника

Любой пассивный четырехполюсник выполняет функцию передаточного звена между источником и нагрузкой. Эту же функцию могут выполнять простейшие электрические схемы – схемы замещения Т и П – образные (рис.79).



Для Т-образной схемы сопротивления резисторов связаны с коэффициентами четырехполюсника соотношениями:

Рисунок 79

$$Z_3 = \frac{1}{C}; \quad Z_1 = \frac{A-1}{C}; \quad Z_2 = \frac{D-1}{C}. \quad (57)$$

Для П-образной схемы эти соотношения имеют вид:

$$Z_4 = B; \quad Z_6 = \frac{B}{A-1}; \quad Z_5 = \frac{B}{D-1}. \quad (58)$$

Задачи

Задача 76. В схеме (рис.80) определить А-параметры четырехполюсника

- используя законы Кирхгофа;
- по данным режимов холостого хода и короткого замыкания.

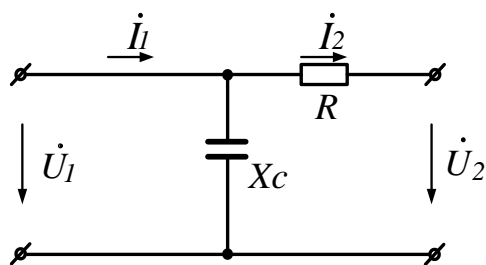


Рисунок 80

Задача 77. В схеме (рис. 81) $R_1=100\text{Ом}$; $R_2=200\text{Ом}$; $R_0=800\text{Ом}$. Определить:

- Коэффициенты Z и A форм.
- Сопротивление R_1 , при котором четырехполюсник будет симметричным.

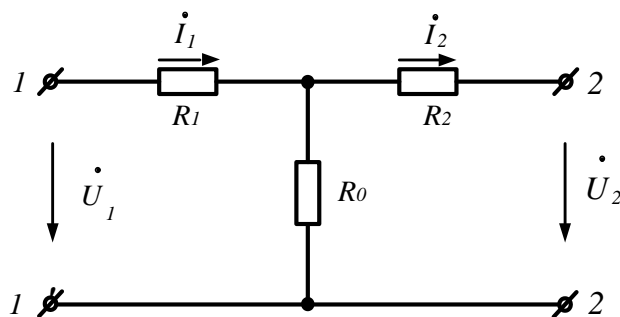


Рисунок 81

Задача 78. Четырехполюсник с неизвестной электрической схемой испытан при прямом и обратном включениях (рис 82).

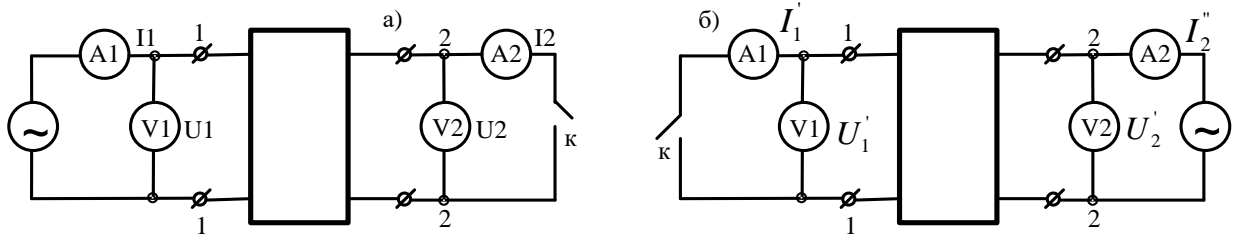


Рисунок 82

При прямом включении приборы показали:

$$U_{1x} = 9B; I_{1x} = 10mA; U_{2x} = 8B$$

$$U_{1k} = 2,93B; I_{1k} = 11,25mA; I_{2k} = 9mA$$

При обратном включении:

$$U'_{2x} = 8B; I'_{2x} = 8mA; U_{1x} = 6,4B$$

$$U'_{2k} = 5,85B; I'_{2k} = 20,2mA; I'_{1k} = 18mA$$

Определить коэффициенты четырехполюсника в А-форме.

Задача 79. Для четырехполюсника, рассмотренного в предыдущей задаче, составить П-образную Т-образную схемы замещения. Рассчитать параметры схем замещения.

Тема 2.1 Переходные процессы в линейных электрических цепях

7. Переходные процессы в линейных электрических цепях Общие положения и причины возникновения.

Процессы, происходящие в электрических цепях, можно разбить на стационарные или установившиеся и переходные. Под стационарными процессами работы электрической цепи понимают такие режимы, при которых напряжения и токи в цепи либо неизменны (цепи постоянного тока), либо изменяются по периодическому закону, но с неизменной амплитудой.

Любому установившемуся режиму соответствует вполне определенный запас электрической энергии, сосредоточенный в магнитных полях индуктивных катушек и электрических полях конденсаторов.

Любое изменение параметров цепи (включение, выключение, изменение сопротивления и т.п.) называется **коммутацией**.

В результате любой коммутации электрическая цепь переходит к новому установившемуся режиму, которому соответствует уже другой запас энергии.

Теоретически считается, что процесс коммутации совершается мгновенно, то есть на включение, выключение или переключение время не затрачивается. Тем не менее, переход цепи от одного установившегося режима к другому происходит не мгновенно, а в течение определенного времени.

Переходным называется процесс перехода электрической цепи от одного установившегося режима к другому, чем-то отличающемуся от предыдущего.

В процессе перехода цепи к новому установившемуся режиму происходит перераспределение энергии. Но энергия, запасенная в электрическом и магнитном поле, не может измениться мгновенно, так как в противном случае мощность цепи была бы бесконечной, что физически невозможно. Поэтому на переходный процесс затрачивается время.

О невозможности скачка тока в индуктивности и напряжения на конденсаторе.

Рассмотрим два основных положения, на которых базируется анализ и расчет переходных процессов:

1. Ток в индуктивности не может измениться скачком;

2. Напряжения на конденсаторе не может измениться скачком.

Под скачком напряжения или тока будем понимать мгновенное изменение этой величины.

Для доказательства первого положения обратимся к электрической цепи, схема которой представлена на рисунке 83.

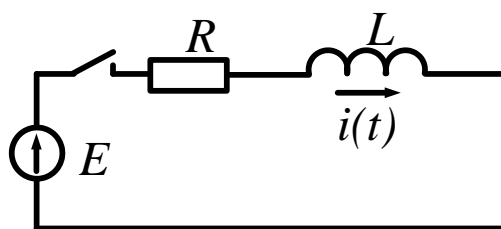


Рисунок 83

Уравнение цепи для мгновенных значений имеет вид

$$iR + L \frac{di}{dt} = E. \quad (59)$$

Ток и ЭДС могут принимать только конечные значения. Допустим, что ток может измениться скачком.

Тогда $di/dt = \infty$ и левая часть уравнения не равна его правой части, т. е. нарушается второй закон Кирхгофа.

Для доказательства второго утверждения обратимся к схеме электрической цепи, изображенной на рисунке 84.

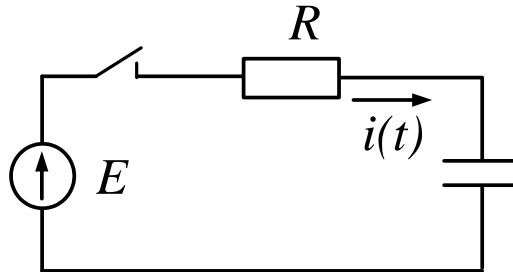


Рисунок 84

Для этой цепи $iR + u_c = E$. Так как $i_c = Cdu_c/dt$, то

$$RC \frac{du_c}{dt} + u_c = E \quad (60)$$

Если допустить возможность скачка напряжения u_c , то $du_c/dt = \infty$ и второй закон Кирхгофа не выполняется. При этом необходимо понимать, что напряжение на индуктивной катушке, как и ток через конденсатор могут изменяться мгновенно.

Законы коммутации

Из полученных выше выводов легко могут быть получены законы (правила) коммутации. Обычно при рассмотрении переходных процессов за начало отсчета принимают момент $t = 0$.

Тогда значения токов и напряжений непосредственно до коммутации обозначают $i(0_-); u(0_-)$, а эти же величины непосредственно после коммутации $i(0_+); u(0_+)$.

С учетом этих обозначений первый закон коммутации можно сформулировать следующим образом.

Ток через индуктивность непосредственно до коммутации равен току через ту же индуктивность непосредственно после коммутации

$$i_L(0_-) = i_L(0_+) \quad (61)$$

Аналогично можно сформулировать и второй закон коммутации.

Напряжение на конденсаторе непосредственно до коммутации равно напряжению на том же конденсаторе непосредственно после коммутации

$$u_c(0_-) = u_c(0_+). \quad (62)$$

Принужденные и свободные составляющие переходных токов и напряжений

Рассмотрим электрическую цепь, схема которой показана на рисунке 61. Цепь описывается уравнением, которое является линейным дифференциальным

$$iR + L \frac{di}{dt} = E, \quad (63)$$

уравнением первого порядка. Следовательно, определение тока как функции времени сводится к решению этого дифференциального уравнения.

Известно, что общий интеграл линейного дифференциального уравнения равен сумме частного решения неоднородного уравнения и общего решения однородного уравнения.

Если действующая в цепи ЭДС постоянна ($E = \text{Const}$), то частным решением неоднородного уравнения будет E/R .

Однородное уравнение получаем из исходного, приравнивая нулю его правую часть:

$$iR + L \frac{di}{dt} = 0. \quad (64)$$

Решением однородного уравнения является функция вида Ae^{pt} ,

где A и p – постоянные числа, не зависящие от t . A – постоянная интегрирования, p – показатель затухания. Для рассматриваемой цепи $A = E/R$, $p = -R/L$.

Тогда полным решением исходного уравнения будет

$$i = \frac{E}{R} - \frac{E}{R} e^{-\frac{R}{L}t} \quad (65)$$

Частное решение неоднородного дифференциального уравнения называют **принужденной** составляющей переходного тока или напряжения, а общее решение однородного дифференциального уравнения – **свободной** составляющей.

Так как принужденные составляющие являются установившимися в цепи после коммутации значениями, то они определяются в цепях постоянного тока любым из известных методов расчета цепи в установившемся режиме после коммутации, а в цепях синусоидального тока символическим методом.

В линейных электрических цепях свободные составляющие затухают по показательному закону e^{pt} . Из трех токов (полного, принужденного и свободного) основное значение имеет полный ток. Именно он является тем реальным током, который проходит по тому или иному участку цепи в переходном режиме. Для их нахождения необходимо записать систему уравнений по законам Кирхгофа, «освободить» уравнения от правой части, провести алгебраизацию этих уравнений, заменив производные и интегралы от свободных токов и решить систему относительно свободных составляющих.

Уравнение $\Delta = 0$, полученное из системы уравнений для свободных токов, называют **характеристическим** уравнением цепи. Единственным неизвестным в этом уравнении является показатель затухания p .

Характеристическое уравнение можно получить и другим путем. Для этого записывают выражение для входного сопротивления цепи в комплексной форме. Затем в полученном выражении $j\omega$ заменяют на p , а само выражение приравнивают нулю.

7.1 Классический метод расчета переходных процессов

Классическим называют метод, в котором решение дифференциального уравнения берут в виде суммы принужденного и свободного решений, а определение постоянных интегрирования производят путем совместного решения системы линейных алгебраических уравнений по известным корням характеристического уравнения и известным значениям свободной составляющей тока (напряжения) и ее производных, взятых при $t=0_+$.

Рассмотрим несколько примеров расчета переходных процессов классическим методом.

Задача. Определить токи в схеме (рис.85) при замыкании ключа в третьей ветви.

Параметры цепи имеют следующие значения: $E=50\text{В}$; $R_1=20\text{Ом}$; $R_2=30\text{Ом}$; $L=0,01\text{Гн}$:

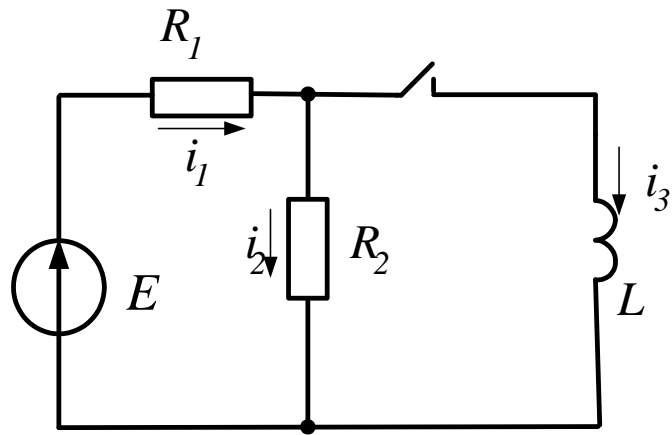


Рисунок 85

Решение

1. Анализируем режим в цепи до коммутации

$$i_3(0_-) = 0; \quad i_1(0_-) = i_2(0_-) = \frac{E}{R_1 + R_2} = \frac{50}{20 + 30} = 1A$$

2. Составим характеристическое уравнение и найдем его корень

$$Z_{ВХ} = R_1 + \frac{R_2 pL}{R_2 + pL} = \frac{R_1 R_2 + R_1 pL + R_2 pL}{R_2 + pL} = 0.$$

Характеристическое уравнение $R_1 R_2 + (R_1 + R_2) pL = 0$. Его корень равен

$$p = -\frac{R_1 R_2}{(R_1 + R_2)L} = -\frac{20 \cdot 30}{50 \cdot 0,01} = -1200c^{-1}$$

3. Запишем выражение для переходного тока третьей ветви

$$i_3(t) = i_{3пр} + Ae^{pt}.$$

Принужденную составляющую переходного тока найдем из послекоммутационной схемы в установившемся режиме

$$i_{3пр} = \frac{E}{R_1} = \frac{50}{20} = 2,5A.$$

Тогда $i_3(t) = 2,5 + Ae^{-1200t}$. Рассмотрим это выражение непосредственно после коммутации, при $t = 0_+$.

$i_3(0_+) = 2,5 + A$. Но на основании первого закона коммутации $i_3(0_+) = i_3(0_-) = 0$. Следовательно $0 = 2,5 + A$, откуда $A = -2,5$.

Тогда искомый переходный ток $i_3(t) = 2,5 - 2,5e^{-1200t}$.

Переходное напряжение на индуктивной катушке

$$u_L(t) = L \frac{di_3}{dt} = L(1200 \cdot 2,5)e^{-1200t} = 30e^{-1200t}.$$

Ток $i_2(t)$ найдем по закону Ома $i_2(t) = \frac{u_L(t)}{R_2} = \frac{30e^{-1200t}}{30} = e^{-1200t}$

На основании первого закона Кирхгофа

$$i_1(t) = i_2(t) + i_3(t) = e^{-1200t} + 2,5 - 2,5e^{-1200t} = 2,5 - 1,5e^{-1200t}.$$

Для расчета и построения графиков полученных переходных токов и напряжений воспользуемся программой Mathcad.

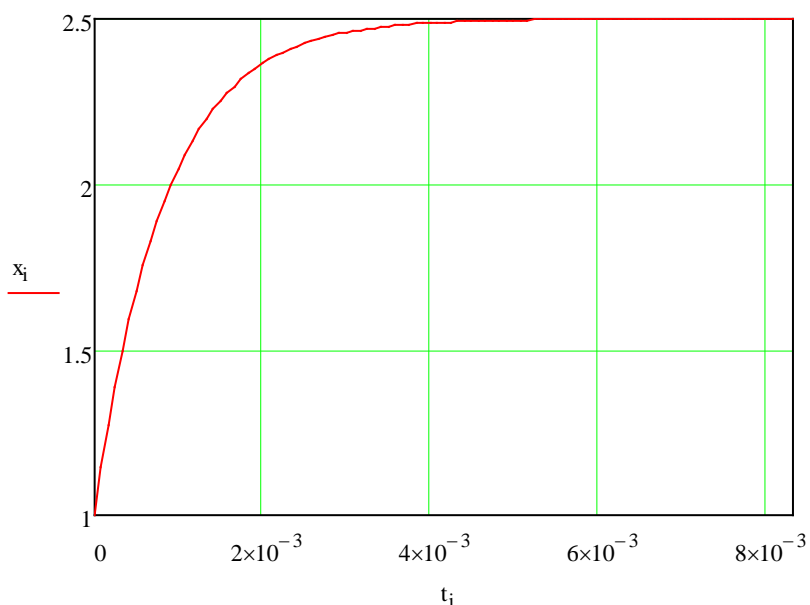


Рисунок 86 – График переходного тока $i_1(t)$

Ток в неразветвленной части цепи от докоммутиационного значения нарастает по экспоненте до нового установившегося значения (рис.71).

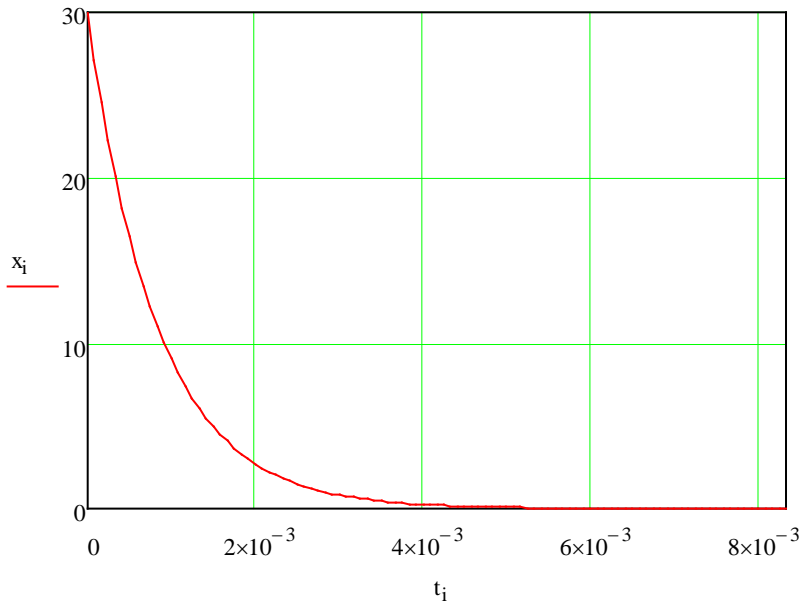


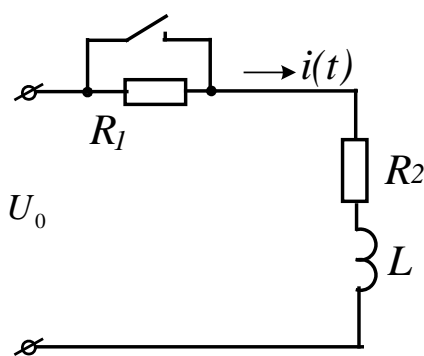
Рисунок 87 – График переходного напряжения на катушке

Напряжение на катушке после коммутации возникает скачком и затем, по мере нарастания тока, падает до нуля (рис 87).

Задача. В схеме, показанной на рисунке 88, при $t=0$ замыкается рубильник. Напряжение на входе цепи $U_0 = 50B$. Цепь имеет следующие параметры: $R_1 = 30\text{Ом}$; $R_2 = 20\text{Ом}$; $L = 50\text{мА}$; Найти закон изменения тока в цепи и напряжения на катушке после замыкания рубильника.

Решение

Проанализируем режим цепи до коммутации



$$i(0_-) = \frac{U_0}{R_1 + R_2} = \frac{50}{50} = 1A.$$

Используя выражение для входного сопротивления цепи, составим характеристическое уравнение

$$Z_{вх} = R_2 + j\omega L; \quad Z_{вх} = R_2 + pL = 0, \text{ откуда}$$

Рисунок 88

$$p = -\frac{R_2}{L} = -\frac{20}{0,05} = -400c^{-1}.$$

Выражение для переходного тока имеет вид $i(t) = i_{\text{пр}} + Ae^{pt}$. Принужденную составляющую находим из послекоммутационной схемы в установившемся режиме

$$i_{\text{пр}} = \frac{U_0}{R_2} = \frac{50}{20} = 2,5 \text{ A.} \quad \text{Тогда } i(t) = 2,5 + Ae^{-400t}.$$

Рассмотрим это выражение непосредственно после коммутации. При $t = 0_+$

$$i(0_+) = 2,5 + A, \text{ но в соответствии с первым законом коммутации}$$

$$i(0_+) = i(0_-) = 1 \text{ A.} \quad \text{Таким образом, } 1 = 2,5 + A, \text{ откуда } A = -1,5.$$

Используя полученные данные, записываем выражение для переходного тока цепи:

$$i(t) = 2,5 - 1,5e^{-400t}.$$

Переходное напряжение на катушке найдем из выражения

$$u_L = L \frac{di}{dt} = L \frac{d}{dt}(2,5 - 1,5e^{-400t}) = 0,05 \cdot 400 \cdot 1,5e^{-400t} = 30e^{-400t} \text{ B.}$$

Графики переходного тока и напряжения на индуктивной катушке приведены на рисунках 89 и 90 соответственно.

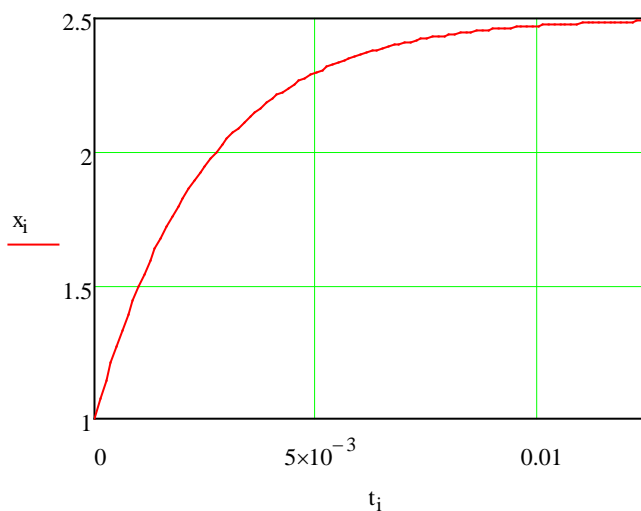


Рисунок 89 – График переходного тока цепи

Как видно из графика, ток в цепи после коммутации возрастает по экспоненте от начального до установившегося значения.

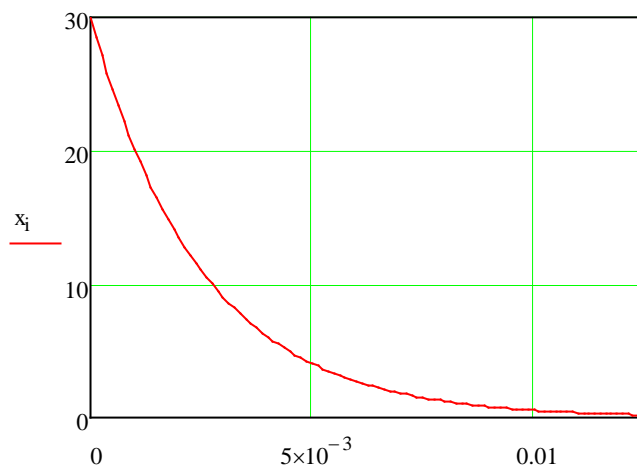


Рисунок 90 – График переходного напряжения на катушке

Напряжение на катушке после коммутации возникает скачком и затем по мере нарастания тока в цепи падает до нуля.

Задача. В цепи, изображенной на рисунке 91, при $t=0$ замыкается рубильник. В цепи действует постоянная ЭДС $E_0=240\text{В}$. Сопротивления резисторов и индуктивность катушки соответственно равны: $R_1 = 70\text{Ом}$; $R_2 = 500\text{Ом}$; $R_3 = 100\text{Ом}$; $L = 0,01\text{Г}$. Требуется найти закон изменения тока в неразветвленной части цепи после замыкания рубильника.

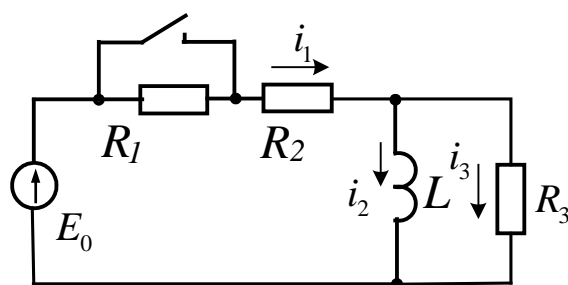


Рисунок 91

Решение

До коммутации в цепи был установившийся режим:

$$i_3(0_-) = 0; i_1(0_-) = i_2(0_-) = \frac{E_0}{R_1 + R_2} =$$

$$= \frac{240}{12} = 20\text{А}.$$

Характеристическое уравнение найдем, используя выражение для входного сопротивления цепи:

$$Z_{ВХ} = R_2 + \frac{R_3 Lp}{R_3 + Lp} = \frac{R_2 R_3 + (R_2 + R_3) Lp}{R_3 + Lp} = 0,$$

откуда характеристическое уравнение $R_2 R_3 + (R_2 + R_3) Lp = 0$,

$$50 + 15 \cdot 0,01 p = 0, \text{ а его корень } p = -\frac{50}{15} = -333,3 c^{-1}.$$

Запишем выражение для переходного тока в индуктивности

$$i_2(t) = i_{2np} + Ae^{pt}.$$

Принужденную составляющую этого тока найдем из установившегося после коммута-

ции режима: $i_{np} = \frac{E_0}{R_2} = \frac{240}{5} = 48 A.$

$$\text{Тогда } i_2(t) = 48 + Ae^{-333,3t}.$$

Рассмотрим это выражение непосредственно после коммутации. При

$$t = 0_+ \quad i_2(0_+) = 48 + A. \quad \text{Но согласно первому закону коммутации}$$

$$i_2(0_+) = i_2(0_-) = 20 A. \quad \text{Следовательно } 20 = 48 + A, \text{ откуда постоянная интегрирования}$$

$$A = -28. \quad \text{Полный переходный ток через индуктивную катушку равен}$$

$$i_2(t) = 48 - 28e^{-333,3t}.$$

Переходное напряжение на индуктивной катушке

$$u_L(t) = L \frac{di_2}{dt} = 0,01 \cdot 28 \cdot 333,3 e^{-333,3t} = 93,3 e^{-333,3t}.$$

Переходный ток i_3 найдем по закону Ома:

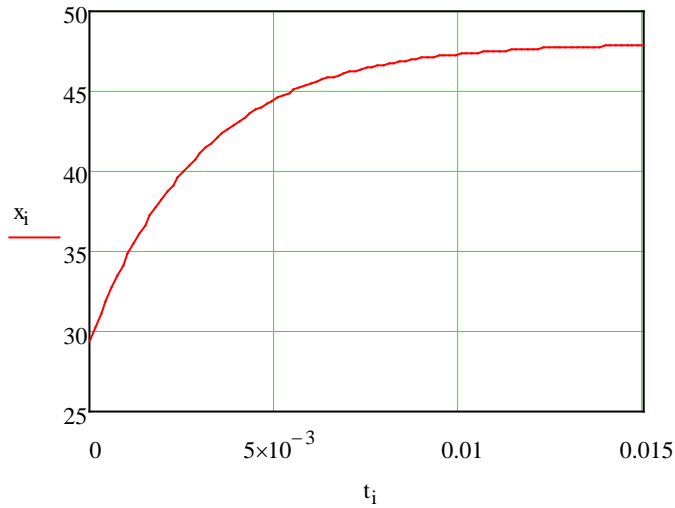
$$i_3(t) = u_L(t) / R_3 = 93,3 e^{-333,3t} / 10 = 9,33 e^{-333,3t} A.$$

На основании первого закона Кирхгофа имеем: $i_1(t) = i_2(t) + i_3(t).$

После подстановки получаем

$$i_1(t) = 48 - 28e^{-333,3t} + 9,33e^{-333,3t} = 48 - 18,67e^{-333,3t} A.$$

На рисунке 92 показан график изменения этого тока во времени.

Рисунок 92 – График переходного тока $i_1(t)$ **Задачи**

Задача 80. В схеме (рис.93) $R=12\text{Ом}$; $L=0,06\text{Гн}$. Записать характеристическое уравнение и найти его корень. Вычислить принужденную составляющую переходного тока в цепи.

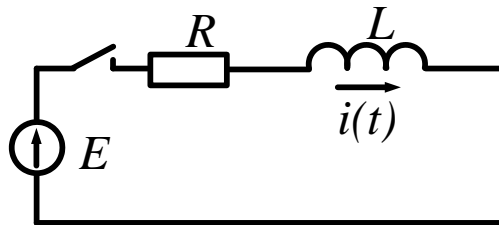


Рисунок 93

Задача 81. В схеме (Рис.94) $R=100\text{Ом}$; $C=123\text{мкФ}$. Записать характеристическое уравнение и найти его корень. Вычислить принужденную составляющую переходного напряжения на конденсаторе.

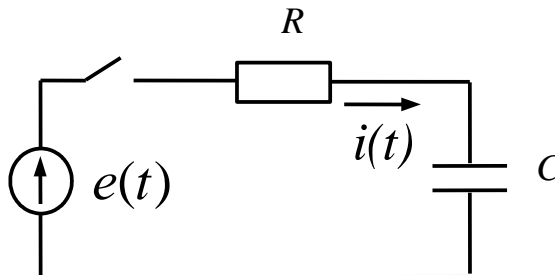


Рисунок 94

Задача 82. Параметры цепи (рис.95) имеют следующие значения: $E=50\text{В}$; $R_1=20\text{Ом}$; $R_2=30\text{Ом}$; $L=0,01\text{Гн}$. Записать характеристическое уравнение цепи и вычислить его корень.

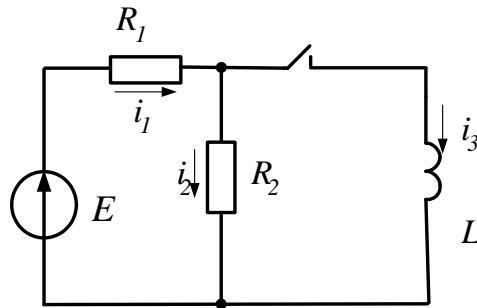


Рисунок 95

Задача 83. В схеме, показанной на рисунке 96, при $t=0$ замыкается рубильник. Напряжение на входе цепи $U_0 = 50\text{В}$. Цепь имеет следующие параметры: $R_1=30\text{Ом}$; $R_2=20\text{Ом}$; $L=50\text{мГн}$. Записать характеристическое уравнение цепи и вычислить его корень. Найти закон изменения тока в катушке.

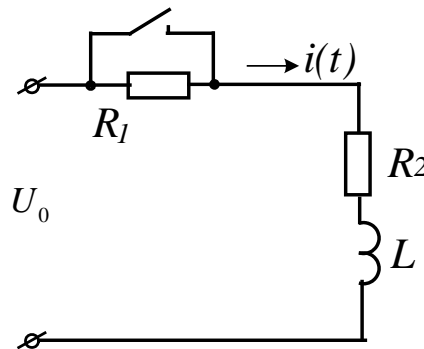


Рисунок 96

Задача 84. В цепи, изображенной на рисунке 97, при $t=0$ замыкается рубильник. В цепи действует постоянная ЭДС $E_0=240\text{В}$. Сопротивления резисторов и индуктивность катушки соответственно равны: $R_1=7\text{Ом}$; $R_2=5\text{Ом}$; $R_3=10\text{Ом}$; $L=0.01\text{Гн}$. Требуется найти закон изменения тока в неразветвленной части цепи после замыкания рубильника. Рассчитать и построить график изменения тока $i_1(t)$.

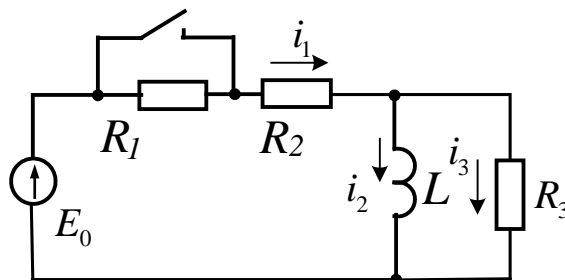


Рисунок 97

Задача 85. Для электрической цепи, схема которой представлена на рисунке 98, найти законы изменения токов в ветвях и напряжение на конденсаторе после замыкания рубильника. Дано: $E=60\text{В}$; $R_1=20\text{Ом}$; $R_2=40\text{Ом}$; $C=15\text{мкФ}$.

Рассчитать и построить график изменения тока через конденсатор.

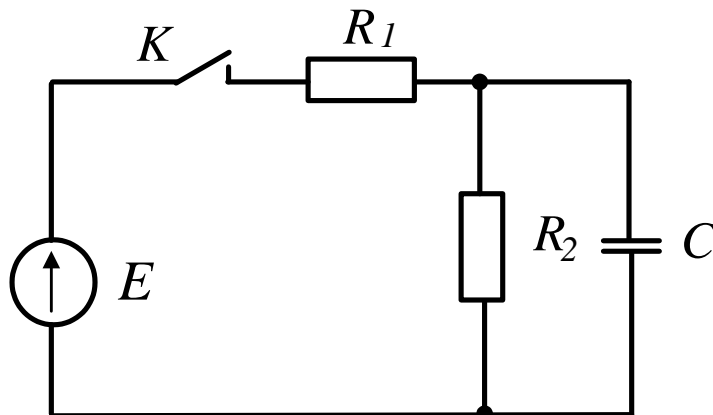


Рисунок 98

Задача 86. Для электрической цепи, схема которой приведена на рисунке 99, рассчитать переходные токи ветвей и переходное напряжение на катушке индуктивности: $R_1=R_2=40\text{Ом}$; $R_3=20\text{Ом}$; $L=0.15\text{Гн}$.

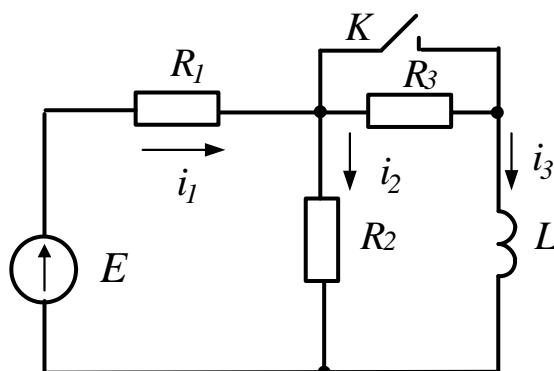


Рисунок 99

Задача 87. В электрической цепи, схема которой представлена на рисунке 100 при $t=0$, размыкается ключ. Параметры цепи имеют следующие значения: $E=24\text{В}$; $R_1=6\text{Ом}$; $R_2=12\text{Ом}$; $R_3=6\text{Ом}$; $L=0,05\text{Гн}$. Определить ток i_2 после размыкания ключа

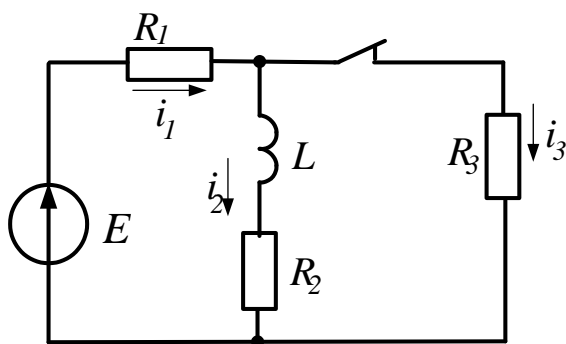


Рисунок 100

Задача 88. В цепи (рис. 101) отключается источник с ЭДС $E=120\text{В}$ и внутренним сопротивлением $R_1=10\text{Ом}$. Рассчитать и построить зависимости напряжения u_C на конденсаторе $C=20\text{мкФ}$ и тока i в резисторе $R=50\text{ Ом}$:

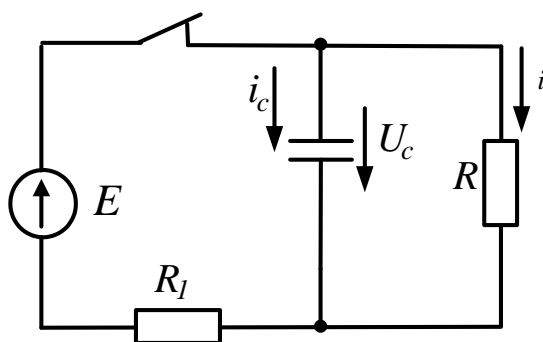


Рисунок 101

Задача 89. Предварительно заряженный до напряжения $U_C(0_-) = 40\text{В}$ конденсатор (рис. 102) емкостью $C=200\text{мкФ}$ подключается к цепи RL с параметрами: $R=20\text{Ом}$; $L=0,2\text{Гн}$. Рассчитать зависимости $U_C(t); i(t)$:

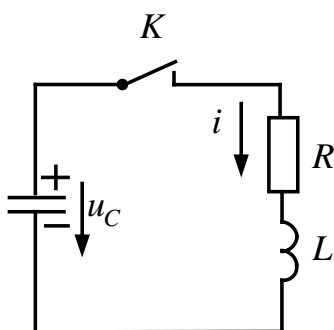


Рисунок 102

Задача 90. Для схемы, изображенной на рисунке 103, рассчитать классическим методом переходные токи ветвей и переходное напряжение на конденсаторе после замыкания ключа К, параметры элементов схемы имеют следующие значения: $E=40\text{В}$; $L=1\text{Гн}$; $C=3,33\text{мкФ}$; $R=40\text{Ом}$:

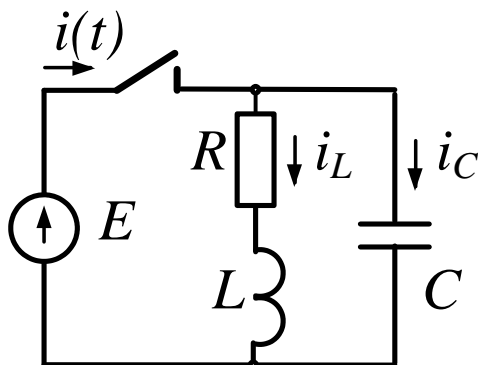


Рисунок 103

Задача 91. Для схемы, изображенной на рисунке 104, рассчитать переходные токи ветвей и переходное напряжение на конденсаторе. Параметры элементов схемы имеют следующие значения: $E=100\text{В}$; $L=1\text{мГн}$; $C=10\text{мкФ}$; $R_1=2\text{Ом}$; $R_2=2\text{Ом}$.

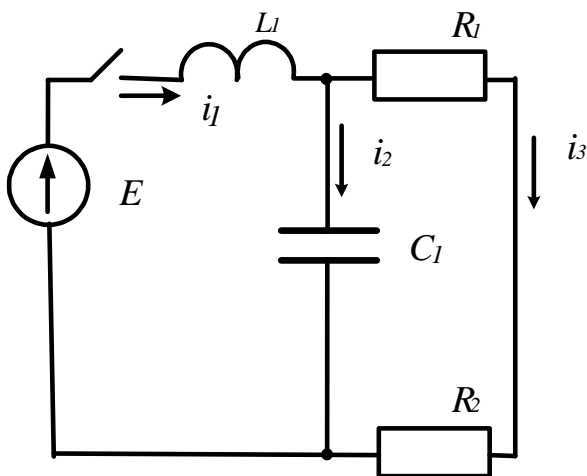


Рисунок 104

7.2 Операторный метод расчета переходных процессов

В основу операторного метода положено прямое интегральное преобразование Лапласа, с помощью которого функции времени $f(t)$ преобразуются в функции комплексного переменного p . Условимся под p понимать комплексное число $p = a + jb$.

Предположим, что нужно найти некоторую функцию (ток или напряжение) действительной переменной $f(t)$ решением дифференциального уравнения. Операторный метод решения этой задачи сводится к четырем последовательным этапам:

1. От искомой функции $f(t)$, именуемой в дальнейшем *оригиналом*, с помощью прямого преобразования Лапласа переходят к функции комплексного переменного p . Новую функцию обозначают $F(p)$ и называют *изображением функции $f(t)$* .

2. Дифференциальное уравнение для оригиналов, согласно правилам преобразования функций, их производных и интегралов преобразуются в операторные алгебраические уравнения для изображений.

3. Полученные операторные уравнения решают относительно $F(p)$.

4. От найденного изображения $F(p)$ с помощью обратного преобразования Лапласа переходят к оригиналу $f(t)$, который и является искомой функцией.

Таким образом, сложные математические операции решения дифференциальных уравнений заменяются решением простых алгебраических уравнений, записанных в операторной форме.

Особо отметим, что между изображением и оригиналом нет равенства, а есть только соответствие. Это важное положение подчеркивается условной записью, связывающей изображение с оригиналом: $f(t) \dot{=} F(p)$ или $F(p) \dot{=} f(t)$. Такая запись означает, что заданная функция $f(t)$ имеет своим изображением функцию $F(p)$ или изображение $F(p)$ имеет своим оригиналом функцию $f(t)$.

Закон Ома в операторной форме при нулевых начальных условиях

а) Закон Ома

Пусть цепь из последовательно соединенных резистора, индуктивной катушки и конденсатора, при нулевых начальных условиях, при $t=0$ включается на напряжение u . Для такой цепи справедливо уравнение

$$iR + L \frac{di}{dt} + \frac{1}{C} \int idt = u.$$

Применим к левой и правой частям этого уравнения преобразование Лапласа, т.е.

умножим каждое слагаемое левой и правой частей уравнения на e^{-pt} и проинтегрируем его в пределах от нуля до бесконечности. В результате получим соответствующее уравнение, но уже в операторной форме:

$$RI(p) + LpI(p) + \frac{1}{Cp} I(p) = U(p),$$

или

$$(R + Lp + \frac{1}{Cp})I(p) = U(p).$$

Это равенство можно записать в форме закона Ома

$$I(p) = \frac{U(p)}{R + Lp + \frac{1}{Cp}}. \quad (66)$$

Закон Ома в операторной форме при нулевых начальных условиях имеет вид

$$I(p) = \frac{U(p)}{Z(p)}.$$

Составляющие $RI(p)$, $LpI(p)$, $\frac{1}{Cp}I(p)$ представляют в операторной форме соответ-

ствующие падения напряжения на отдельных элементах последовательной цепи, а величина $Z(p)$ – полное операторное сопротивление цепи.

Наряду с операторным сопротивлением цепи $Z(p)$ применяется операторная проводимость $Y(p)$.

$Z(p)$ и $Y(p)$ связаны соотношением

$$Y(p) = \frac{1}{Z(p)}.$$

Проводимость последовательной цепи, содержащей R , L и C , соответственно равна

$$Y(p) = \frac{1}{Z(p)} = \frac{1}{R + Lp + \frac{1}{Cp}}.$$

Для цепи из параллельно соединенных R , L и C полная проводимость в операторной форме

$$Y(p) = \frac{1}{R} + \frac{1}{pL} + pC.$$

Применение операторного метода при ненулевых начальных условиях

При ненулевых начальных условиях, в момент коммутации начальные значения токов в ветвях, содержащих индуктивности и напряжения на конденсаторах, не равны нулю. Цепи до возникновения переходного процесса обладают определенным запасом энергии, сосредоточенной в электрических и магнитных полях.

Естественно, ненулевые значения токов в индуктивных катушках $i_L(0_-) \neq 0$ и напряжений на конденсаторах $U_C(0_-) \neq 0$ должны быть учтены при составлении операторных уравнений.

Пусть цепь из последовательно соединенных R , L и C , в которой действует ЭДС e , находится в установившемся режиме. В цепи протекает ток i , а конденсатор заряжен до напряжения u_c . По заданным параметрам цепи и известной ЭДС e , ток и напряжение на конденсаторе легко вычисляются известными методами. Будем считать, что они определены.

Предположим далее, что в некоторый момент времени ($t=0$) величина ЭДС источника изменилась, в результате чего в цепи возник переходный процесс при ненулевых начальных условиях.

Запишем уравнение цепи:

$$iR + L \frac{di}{dt} + \frac{1}{C} \int_{-\infty}^t i dt = e$$

или

$$iR + L \frac{di}{dt} + \frac{1}{C} \int_0^t i dt + u_C(0) = e.$$

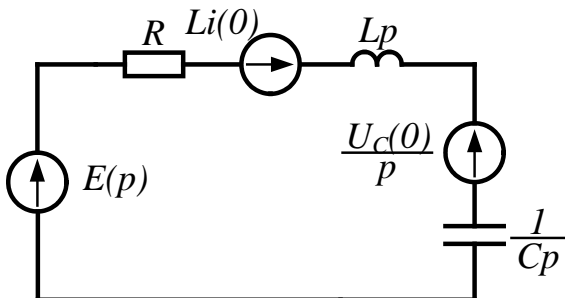
Это уравнение легко перевести в операторную форму, воспользовавшись полученными ранее соотношениями. В результате такого перевода получим:

$$RI(p) + L[pI(p) - i(0)] + \frac{1}{Cp} I(p) + \frac{U_c(0)}{p} = E(p)$$

или

$$\left[R + Lp + \frac{1}{Cp} \right] I(p) = E(p) + Li(0) - \frac{U_c}{p}.$$

Определив изображение тока, получим закон Ома в операторной форме для цепи с ненулевыми начальными условиями:



$$I(p) = \frac{E(p) + Li(0) - u_c(0)/p}{Z(p)} \quad (67)$$

Рисунок 105

Очевидно, что числитель этой дроби следует рассматривать как некоторую эквивалентную операторную ЭДС цепи. Он состоит не только из внешней ЭДС $E(p)$, но и еще двух дополнительных слагаемых $Li(0)$ и $-u_c(0)/p$, учитывающих ненулевые начальные условия цепи. Формуле (44) соответствует электрическая схема, представленная на рисунке 105.

Рассмотрим пример расчета цепи операторным методом. В электрической цепи, схема которой представлена на рисунке 106, действует постоянная ЭДС и при нулевых начальных условиях замыкается ключ. Требуется рассчитать переходные токи цепи операторным методом.

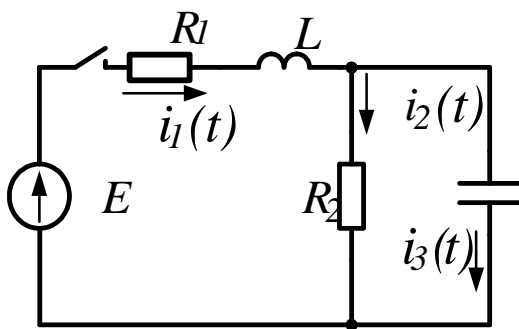


Рисунок 106

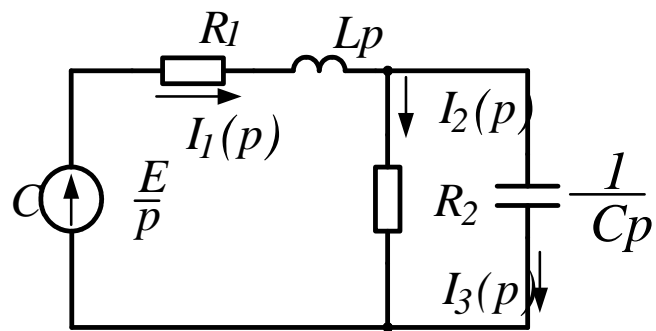


Рисунок 107

Так как в цепи нулевые начальные условия, то операторная схема после коммутации принимает вид (рис. 107).

Ток в неразветвленной части цепи найдем по закону Ома:

$$I_1(p) = \frac{E(p)}{Z_{\text{ex}}(p)},$$

где $E(p)$ – операторное изображение ЭДС цепи; $Z(p)$ – операторное сопротивление цепи.

$$Z_{\text{ex}}(p) = R_1 + Lp + \frac{R_2 \cdot \frac{1}{Cp}}{R_2 + \frac{1}{Cp}} = R_1 + Lp + \frac{R_2}{R_2 Cp + 1} = \frac{R_2 LCp^2 + (R_1 R_2 C + L)p + R_1 + R_2}{R_2 Cp + 1}.$$

Так как $E(t) = \frac{E}{p}$, то

$$I_1(p) = \frac{E(R_2 Cp + 1)}{[R_2 L Cp^2 + (R_1 R_2 C + L)p + R_1 + R_2]p}.$$

Токи в разветвленной части схемы

$$\begin{aligned} I_2(p) &= I_1(p) \cdot \frac{\frac{1}{Cp}}{R_2 + \frac{1}{Cp}} = \\ &= \frac{E}{p[R_2 L Cp^2 + (R_1 R_2 C + L)p + R_1 + R_2]}; \\ I_3(p) &= I_1(p) \cdot \frac{R_2}{R_2 + \frac{1}{Cp}} = \\ &= \frac{ER_2 C}{[R_2 L Cp^2 + (R_1 R_2 C + L)p + R_1 + R_2]}. \end{aligned} \quad (68)$$

Таким образом, используя операторную схему, мы нашли операторные изображения искомых переходных токов. Теперь возникает обратная задача – найти по известному изображению соответствующий ему оригинал. Для решения обратной задачи можно воспользоваться обратным преобразованием Лапласа, таблицами соответствия, либо использовать теорему разложения.

Теорема разложения

В большинстве случаев изображение представляет собой рациональную дробь вида:

$$\frac{N(p)}{M(p)} = \frac{a_0 + a_1 p + a_2 p^2 + \dots + a_n p^n}{b_0 + b_1 p + b_2 p^2 + \dots + b_m p^m}, \quad (69)$$

где a_n и b_m – вещественные числа, причем $n < m$, то есть дробь правильная.

После соответствующих преобразований получим:

$$\begin{aligned} \frac{N(p)}{M(p)} &= \frac{N(p_1)}{M'(p_1)} \cdot \frac{1}{(p - p_1)} + \frac{N(p_2)}{M'(p_2)} \cdot \frac{1}{(p - p_2)} + \dots = \\ &= \sum_{k=1}^m \frac{N(p_k)}{M'(p_k)} \cdot \frac{1}{(p - p_k)} = \sum_{k=1}^m \frac{N(p_k)}{M'(p_k)} \cdot e^{p_k t}, \end{aligned} \quad (70)$$

Число слагаемых в формуле разложения равно числу корней уравнения $M(p) = 0$.

Рассмотрим пример. Пусть в электрической цепи, схема которой изображена на рисунке 108, действует постоянная ЭДС, и при $t = 0$ замыкается ключ. Требуется рассчитать переходный ток в неразветвленной части цепи операторным методом. $R_1 = 2,5 \text{ Ом}$; $R_2 = R_3 = 5 \text{ Ом}$; $L = 10 \text{ мГн}$; $E = 10 \text{ В}$.

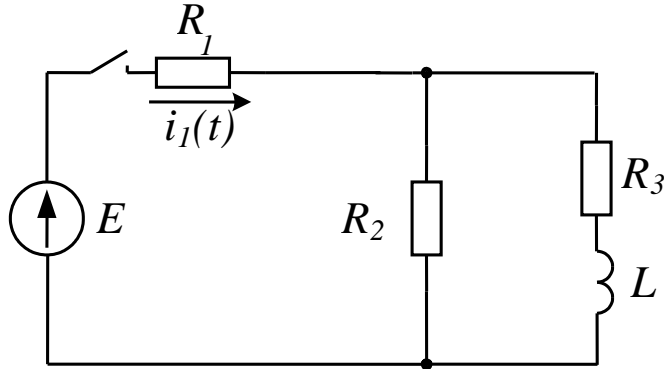


Рисунок 108

Ток в неразветвленной части схемы найдем по закону Ома:

$$\begin{aligned} I(p) &= \frac{E(p)}{Z_{\text{эк}}(p)} = \frac{E(p)}{R_1 + \frac{R_2(R_3 + Lp)}{R_2 + R_3 + Lp}} = \\ &= \frac{E(R_2 + R_3 + Lp)}{p(R_1R_2 + R_1R_3 + R_2R_3 + R_1Lp + R_2Lp)} = \\ &= \frac{10(10 + 10^{-2} p)}{p(50 + 75 \cdot 10^{-3} p)} = \frac{N(p)}{M(p)}. \end{aligned}$$

Для отыскания оригинала применим теорему разложения. Решая уравнение $M(p) = 0$, находим его корни:

$$p(50 + 75 \cdot 10^{-3} p) = 0, \text{ откуда}$$

$$p_1 = 0; \quad p_2 = -50/75 \cdot 10^{-3} = -667 \text{ с}^{-1}$$

Находим производную $M'(p)$

$$M'(p) = 150 \cdot 10^{-3} p + 50.$$

Подставим значения корней в формулу разложения: при $p = p_1 = 0$ имеем:

$$N(p_1) = 100;$$

$$M'(p_1) = 50.$$

При $p = p_2 = -667 \text{ с}^{-1}$

$$N(p_2) = 33,3;$$

$$M'(p_2) = -50.$$

После подстановки получим:

$$i(t) = 2 - 0,67e^{-667t}$$

Рассмотрим еще один пример:

В электрической цепи (рис.109) при ненулевых начальных условиях размыкается рубильник. Найти закон изменения тока $i(t)$ после коммутации операторным методом.

Дано: $E = 100\text{В}$; $L = 1\text{мГн}$; $C = 10\text{мкФ}$; $R_1 = 20\text{Ом}$; $R_2 = 15\text{Ом}$; $R_3 = 5\text{Ом}$; $R_4 = 2\text{Ом}$

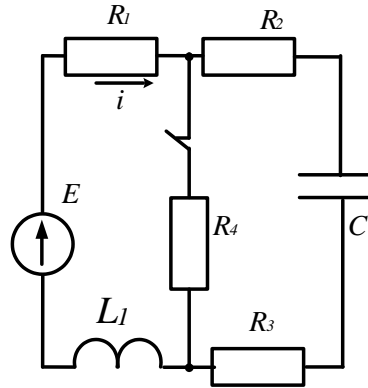


Рисунок 109

С учетом ненулевых начальных условий операторная схема имеет вид (рис.110).

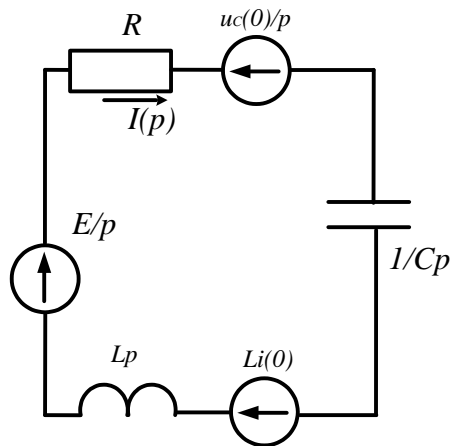


Рисунок 110

Найдем изображение искомого тока из операторной схемы по закону Ома:

$$I(p) = \frac{\frac{E}{p} + Li(0) - \frac{U_c(0)}{p}}{R + pL + \frac{1}{pC}} = \frac{\left(\frac{100}{p} + 4,5 \cdot 10^{-3} - \frac{9}{p}\right)pC}{(p^2LC + pRC + 1)p} =$$

$$= \frac{(91 + 4,5 \cdot 10^{-3} p) \cdot 10^{-5}}{10^{-8} p^2 + 40 \cdot 10^{-5} p + 1}$$

Задачи

Задача 92. Решить задачу 82 операторным методом.

Задача 93. Решить задачу 84 операторным методом.

Задача 94. Для схемы, изображенной на рисунке 111, рассчитать операторным методом переходные токи ветвей и переходное напряжение на конденсаторе после размыкания ключа, параметры элементов схемы имеют следующие значения: $E=100\text{В}$; $L=1\text{мГн}$; $C=10\text{мкФ}$; $R_1=20\text{Ом}$; $R_2=20\text{Ом}$.

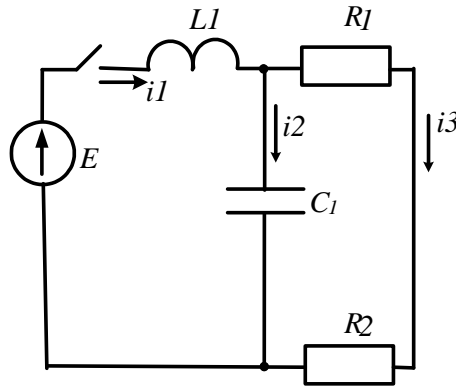


Рисунок 111

Задача 95. Для схемы, изображенной на рисунке 112, рассчитать операторным методом переходные токи ветвей и переходное напряжение на конденсаторе после размыкания ключа, параметры элементов схемы имеют следующие значения: $E=300\text{В}$; $R_1=15\text{Ом}$; $R_2=20\text{Ом}$; $R_3=5\text{Ом}$; $R_4=20\text{Ом}$; $L=5\text{мГн}$; $C=4\text{мкФ}$.

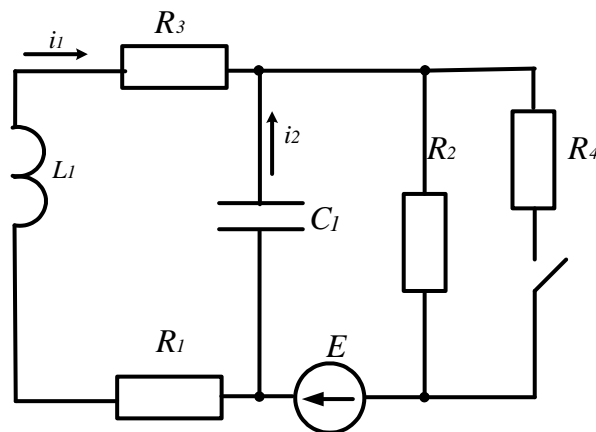


Рисунок 112

Задача 96. Для цепи, показанной на рисунке 113, рассчитать операторным методом переходные токи и напряжение на катушке. Цепь имеет параметры: $E=200\text{В}$; $L=1\text{мГн}$; $C=50\text{мкФ}$; $R_1=5\text{Ом}$; $R_2=10\text{Ом}$; $R_3=20\text{Ом}$; $R_4=5\text{Ом}$

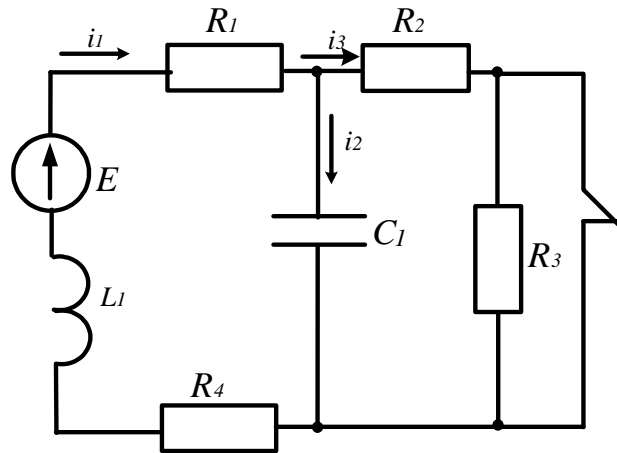


Рисунок 113

Тема 2.4 Нелинейные электрические цепи

8. Расчет нелинейных электрических цепей постоянного тока

В нелинейных цепях постоянного тока используются нелинейные резисторы (НР). Зависимость напряжения на зажимах нелинейного элемента от тока в нем $u=f(i)$ называется вольтамперной характеристикой (ВАХ).

Так как в большинстве случаев вольтамперные характеристики нелинейных элементов задаются в виде графиков, то основным методом расчета нелинейных цепей является графический метод.

8.1 Последовательное соединение двух нелинейных резисторов

Цепь, содержащая два последовательно соединенных нелинейных резистора, показана на рисунке 99. Для расчета такой цепи заданные вольтамперные характеристики элементов $I(U_1)$ и $I(U_2)$ строятся в общей системе координат (рис. 100).

Рисунок 99

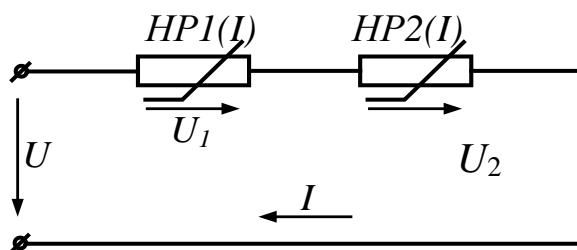
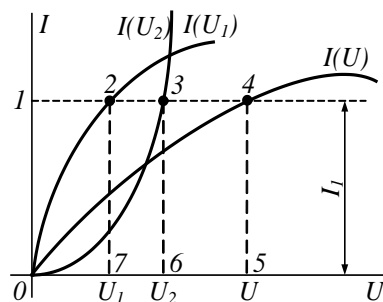


Рисунок 100



Далее строится вольтамперная характеристика $I(U)$ всей цепи, выражающая зависимость тока в цепи от общего напряжения.

Ток I обоих участков цепи один и тот же, а общее напряжение $U = U_1 + U_2$.

Для построения общей вольтамперной характеристики достаточно сложить абсциссы исходных кривых $I(U_1)$ и $I(U_2)$.

Проведем прямую, параллельную оси абсцисс и соответствующую току I_1 . Отрезки $1-2$ и $1-3$ в выбранном масштабе выражают напряжения на участках U_1 , U_2 . Сложив эти отрезки, на той же прямой получим точку 4 общей вольтамперной характеристики.

Для других значений тока найден еще ряд точек, через которые проведена общая вольтамперная характеристика $I(U)$. Построение вольтамперных характеристик является подготовительным этапом для решения различных задач, относящихся к подобным цепям.

Требуется, например, определить ток в цепи и напряжения U_1 и U_2 на участках, если общее напряжение на входе цепи U известно. На оси абсцисс находим точку 5 , определяющую значение напряжения U (отрезок $0-5$ в масштабе напряжений выражает напряжение цепи). Через нее проводим перпендикуляр к оси абсцисс до пересечения с общей вольтамперной характеристикой $I(U)$ в точке 4 . Из точки 4 проводим линию, параллельную оси абсцисс. Отрезок $5-4$ выражает ток в цепи, а отрезки $1-2$ и $1-3$ – напряжения на участках (соответственно U_1 и U_2). Аналогично можно найти ток I , напряжения U_1 и U , если задано напряжение U_2 .

В случае, если по заданному току требуется определить напряжения на участках и общее напряжение, на оси ординат откладываем отрезок $0-1$, выражающий ток в цепи (в масштабе тока), и находим точку 1 . Проводим линию, параллельную оси абсцисс, через точку 1 до пересечения со всеми характеристиками. Отрезки $1-2$, $1-3$, $1-4$ в масштабе напряжений выражают напряжения в цепи, соответственно U_1 , U_2 , U . При последовательном соединении нелинейного резистора с линейным, а также при соединении более двух элементов (линейных и нелинейных) задачи решаются аналогично.

8.2 Параллельное соединение двух нелинейных резисторов

Рисунок 101

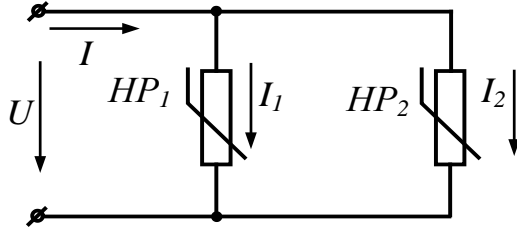
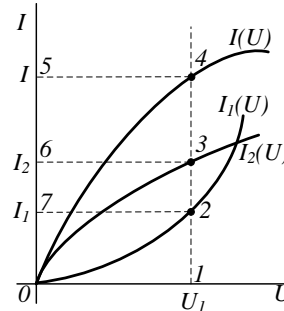


Рисунок 102



жено одно и то же напряжение U , а ток в неразветвленной части цепи равен сумме токов в ветвях: $I = I_1 + I_2$.

Для построения общей вольтамперной характеристики $I(U)$ нужно для ряда значений U сложить ординаты вольтамперных характеристик элементов, как показано на рисунке 102. При напряжении U_1 (отрезок $0-1$) сумма отрезков $1-2$ (ток I_1) и $1-3$ (ток I_2) равна отрезку $1-4$ (ток I).

Предположим, что по заданному значению U_1 нужно определить токи в ветвях и общий ток I . На оси абсцисс откладываем отрезок $0-1$, выражающий напряжение U_1 , и через точку 1 проводим линию, параллельную оси ординат. Определяем точки $2, 3, 4$ пересечения прямой с вольтамперными характеристиками. Отрезки $1-2, 1-3, 1-4$ в масштабе токов выражают токи в цепи, соответственно I_1, I_2, I .

Условие задачи может быть и таким: по заданному току I_2 определить напряжение U и токи I_1 и I . Найдем по оси ординат точку 6 , расстояние до которой от начала координат выражает ток I_2 (в масштабе токов). Через точку 6 проведем прямую, параллельную оси абсцисс, до пересечения с кривой $I_2(U)$ в точке 3 . Опустив перпендикуляр из точки 3 на ось абсцисс, найдем точку 1 . Отрезок $0-1$ в масштабе напряжения выражает напряжение цепи U .

Аналогично решаются задачи при параллельном соединении нелинейного резистора с линейным, а также при большем числе линейных и нелинейных сопротивлений.

8.3 Смешанное соединение нелинейных резисторов

При смешанном соединении (рис. 103) графический расчет цепи производится методом «свертывания» схемы: в соответствии со схемой соединения элементов складываются их вольтамперные характеристики:

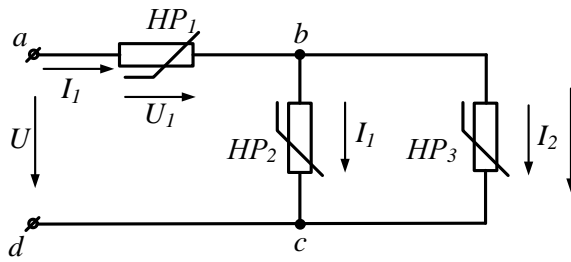


Рисунок 103

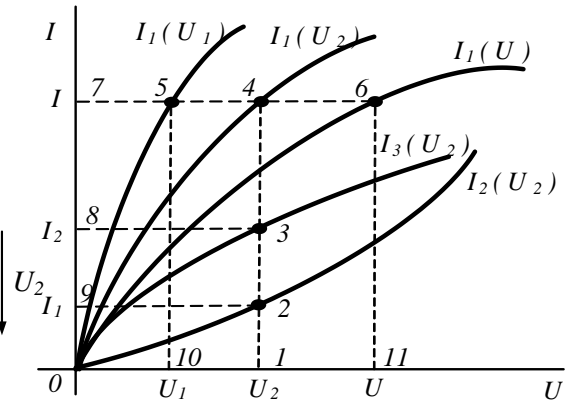


Рисунок 104

По заданным характеристикам $I_2(U_2)$, $I_3(U_3)$ параллельно соединенных элементов строится вольтамперная характеристика участка между точками bc .

Для примера на рисунке 104 при напряжении U_2 (отрезок $0-1$) определены токи I_2 (отрезок $1-2$) и I_3 (отрезок $1-3$), а затем ток $I_1 = I_2 + I_3$ (отрезок $1-4$).

Далее строим вольтамперную характеристику $I_1(U)$ всей цепи, учитывая, что участок цепи между точками bc включен последовательно с нелинейным резистором на участке ab . Для примера при токе I_1 (отрезок $0-7$) определены напряжения U_1 (отрезок $7-5$) и U_2 (отрезок $7-4$), а также общее напряжение $U = U_1 + U_2$ (отрезок $7-6$).

После построения вольтамперных характеристик порядок решения задачи зависит от ее условия.

Пусть задано напряжение U в цепи. Требуется определить токи в схеме и напряжения на участках.

Отложив на оси абсцисс отрезок $0-11$, выражающий напряжение U , проведем линию $11-6$ параллельно оси ординат до пересечения с кривой $I_1(U)$. Отрезком $11-6$ определяется ток I_1 в неразветвленной части цепи. Прямая, параллельная оси абсцисс, проведенная через точку 6 , пересекает кривые $I_1(U_1)$ и $I_1(U_2)$ в точках 5 и 4 . Отрезками $7-4$ и $7-5$ определяются напряжения U_2 на участках. Напряжение U_2 – общее для параллельно соединенных участков с токами I_2 и I_3 . Для определения этих токов через точку 4 проводится прямая, параллельная оси ординат, пересечение этой прямой с кривыми $I_2(U_2)$ и $I_3(U_3)$ в точках 2 и 3 дает отрезки $1-2$ и $1-3$, определяющие токи I_2 и I_3 .

8.4 Аналитический метод расчета нелинейной цепи постоянного тока

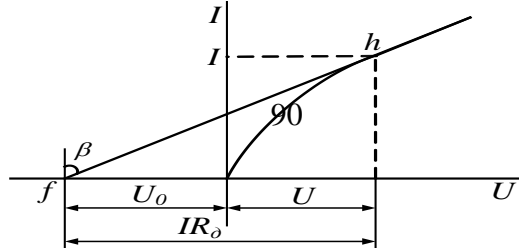


Рисунок 105

Допустим, что область работы нелинейного элемента не выходит за пределы участка вольтамперной характеристики, который с известным приближением можно считать линейным (рис. 105):

Если продолжить линейный участок до пересечения с осью напряжения, то он пересечет ее в точке f .

Отрезок of в принятом масштабе выражает постоянное напряжение U_0 . Нетрудно заметить, что в любой точке h линейного участка вольтамперной характеристики напряжение складывается из постоянного напряжения $-U_0$ и изменяющейся части, определяемой произведением тока и динамического сопротивления IR_d , т.е. прямая fh выражается уравнением

$$U = -U_0 + IR_d. \quad (71)$$

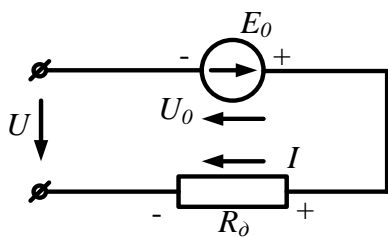


Рисунок 106

На основании уравнения (71) нелинейный элемент можно представить схемой последовательного соединения ЭДС $E_0 = U_0$ и динамического сопротивления R_d (рис.106). При этом $U = -E_0 + IR_d$.

Рассуждения, приведенные для кривой, изображенной на рисунке 105, можно повторить и для случая вогнутой кривой. В результате получим уравнение

$$U = E_0 + IR_d. \quad (72)$$

Уравнение (72) дает основание нелинейный элемент с вогнутой вольтамперной характеристикой заменить схемой, представленной на рисунке 107, в которой направления тока и ЭДС противоположны.

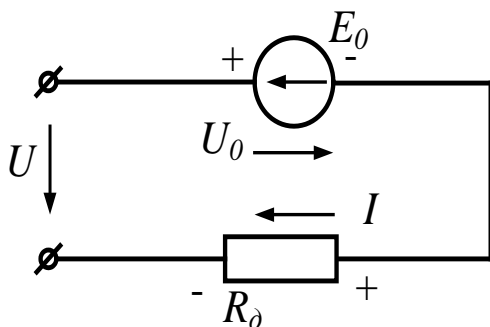


Рисунок 107

После замены нелинейных элементов эквивалентными схемами замещения с линейными элементами нелинейная цепь может быть рассчитана одним из методов, применяемых для расчета линейных электрических цепей постоянного тока.

Задачи

Задача 97. Задана вольтамперная характеристика нелинейного элемента, который соединен последовательно с линейным резистором $R=160\text{Ом}$. Определить величину тока, напряжение на нелинейном элементе и линейном резисторе при напряжении источника $U=20\text{В}$.

$U, \text{В}$	0	8	10	12	14	16	18	20
$I, \text{мА}$	0	1,0	3,0	9,0	20,0	48,0	120,0	330,0

Задача 98. Тот же нелинейный резистор соединен параллельно с линейным резистором, сопротивление которого $R=300\text{Ом}$. Определить токи в нелинейном и линейном резисторах, а также напряжение питания цепи, если ток в неразветвленной части цепи равен 180мА .

Задача 99. Вольтамперные характеристики нелинейных резисторов заданы таблицей. Схема представлена на рисунке 108. Напряжение на входе цепи $U=16\text{В}$. Сопротивление линейного резистора $R=2\text{Ом}$. Рассчитать графическим методом токи ветвей:

$U, \text{В}$	4	6	8	10	12	14	16
$I_1, \text{А}$	1	2	3	4	6	9	13
$I_2, \text{А}$	2,8	5	7	10,3	18	-	-

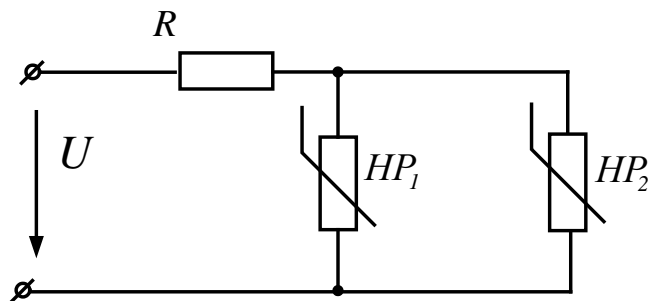


Рисунок 108

Задача 100. Вольтамперные характеристики нелинейных резисторов заданы таблицей. Схема включения представлена на рисунке 109.

$U, \text{В}$	0	0,5	1,0	2,0	3,0	4,0	5,0	6,0	7,0
$I_1, \text{А}$	0	0,2	0,4	0,68	0,86	0,96	1,0	1,0	1,0
$I_2, \text{А}$	0	1,12	1,4	1,8	2,14	2,44	2,720	-	-

Параметры элементов схемы имеют следующие значения: $E_1=6,5\text{В}$; $E_3=5,4\text{В}$; $R_3=2,5\text{Ом}$. Рассчитать токи ветвей и напряжение U_{ab} методом линеаризации:

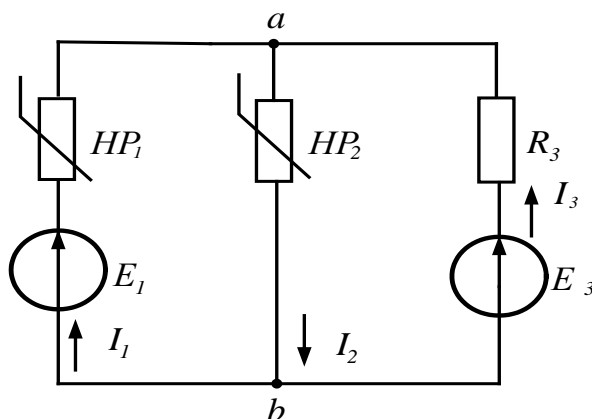


Рисунок 109

Тема 2.5 Магнитные цепи

9. Расчет магнитных цепей с постоянной намагничивающей силой

При расчете магнитных цепей возможны два типа задач:

Прямая задача – определение магнитных потоков участков магнитной цепи по заданным намагничивающим силам.

Обратная задача – определение необходимых намагничивающих сил по заданному магнитному потоку одного из участков магнитной цепи.

9.1 Расчет неразветвленных магнитных цепей

Простейшей неразветвленной магнитной цепью является замкнутый (или с зазором) магнитопровод с одинаковым (или разным) поперечным сечением участков и одинаковой магнитной проницаемостью по длине (рис.110).

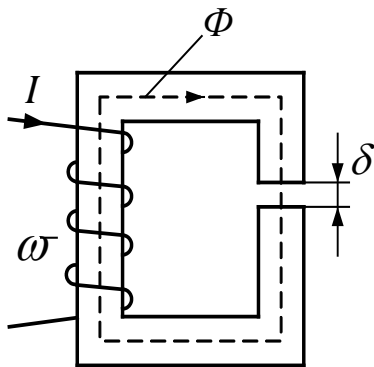


Рисунок 110

а) обратная задача

Заданы конфигурация и геометрические размеры магнитной цепи, кривая намагничивания ферромагнитного материала и магнитный поток или индукция в каком-либо сечении. Требуется найти МДС, ток или число витков намагничивающей обмотки.

Расчет проводим в такой последовательности:

1. Разбиваем магнитную цепь на участки постоянного сечения и определяем длины l_k (м) и площади поперечного сечения S_k (м²) участков (длины участков берем по средней силовой линии).

2. Исходя из постоянства потока вдоль всей цепи, по заданному потоку и сечениям S_k находим магнитные индукции на каждом участке: $B_k = \Phi/S_k$

3. По кривой намагничивания определяем напряженности поля H_k для ферромагнитных участков магнитной цепи; напряженность поля в воздушном зазоре $H = 0,8 \cdot 10^6 \cdot B$, где H – в А/м; B – в Тл.

4. Подсчитываем сумму падений магнитного напряжения вдоль всей магнитной цепи $\sum H_k l_k$ и на основании закона полного тока приравниваем эту сумму полному току $I\varpi$: $\sum H_k l_k = I\varpi$. По известному числу витков обмотки находим ток, либо по заданному току вычисляем число витков.

б) *прямая задача*

Заданы конфигурация и геометрические размеры магнитной цепи, кривая намагничивания материала сердечника и полный ток (намагничивающая сила обмотки). Требуется рассчитать магнитный поток или индукцию на каком-либо участке цепи.

Задача решается методом последовательного приближения:

1. Задаемся значениями магнитной индукции B (в пределах кривой намагничивания) и для каждого из них находим напряженность поля в сердечнике (по кривой намагничивания) и в воздушном зазоре (по формуле).

2. Для каждого значения B_k рассчитываем $\sum H_k l_k$.

3. По полученным данным строим зависимость $\Phi = B \cdot S = f(\sum H_k l_k)$, из которой по заданной намагничивающей силе находим искомый магнитный поток Φ_k .

Задачи

Задача 101. Два П – образных сердечника разделены воздушным зазором длиной (рис.111) $\delta = 0,4$ мм. Средняя длина магнитных линий в ферромагнетике $l = 8$ см, сечение сердечника $S = 0,25$ мм², относительная магнитная проницаемость $\mu_r = 200$.

Рассчитать магнитное сопротивление рассматриваемой цепи. Как изменится магнитное сопротивление цепи при изменении воздушного зазора на $\pm 50\%$?

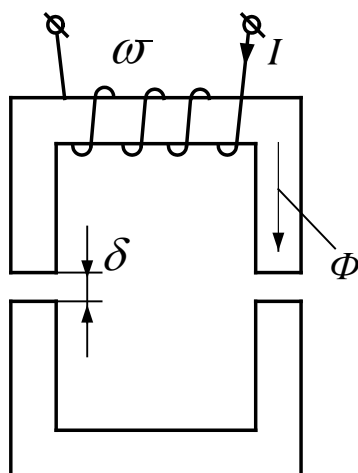


Рисунок 111

Задача 102. Периметр магнитопровода, показанного на рисунке 112, $\Pi=0,7\text{м}$. Величина воздушного зазора $\delta=3\text{мм}$, число витков обмотки $w=300$.

При каком токе в обмотке индукция в зазоре $B=0,6\text{Тл}$? (Для заданного $B - H=3,9\text{А/м}$).

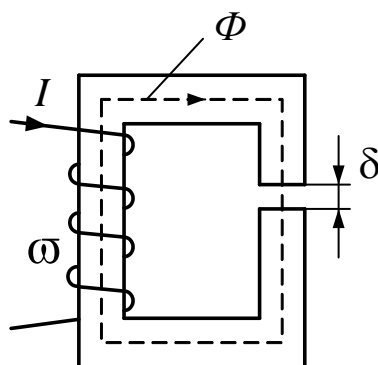


Рисунок 112

Задача 103. Задан магнитопровод с периметром 100см . Суммарный воздушный зазор $2\delta_g = 1\text{мм}$, сечение магнитопровода одинаково по всей длине магнитной цепи и равно 16см^2 . Кривая намагничивания материала задана таблицей.

Рассчитать намагничивающую силу обмотки, необходимую для создания в зазоре магнитной индукции $B=1,05\text{Тл}$.

$B, \text{Тл}$	0,4	0,8	1,2	1,4	1,5
$H, \text{А/м}$	50	100	550	1600	2400

Задача 104. Задана неразветвленная магнитная цепь с периметром 160см и воздушным зазором $\delta = 0,8\text{мм}$. Число витков намагничивающей обмотки $w = 50$ при токе в обмотке $I=60\text{А}$. Кривую намагничивания материала сердечника взять из задачи 96. Рассчитать магнитный поток.

Задача 105. П – образный магнитопровод прямоугольного поперечного сечения замкнут якорем, имеющим такое же сечение $S=0,25\text{см}^2$, но вдвое меньшую проницаемость (рис. 112). Средняя длина магнитных линий в магнитопроводе $l_1=4\text{см}$, в якоре $l_2=0,9\text{см}$, в каждом, разделяющим их воздушном зазоре $\delta=0,02\text{мм}$. Относительная магнитная проницаемость материала магнитопровода $\mu_{1r} = 500$.

Определить намагничивающую силу обмотки, при которой индукция в магнитной цепи $B=0,02\text{Тл}$. Вычислить магнитное сопротивление цепи:

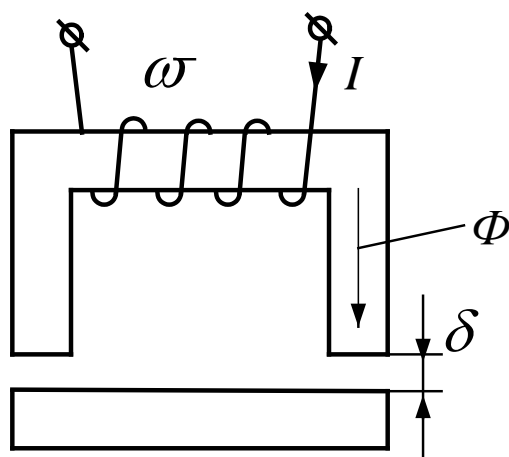


Рисунок 113

Задача 106. Магнитопровод, изображенный на рисунке 112, имеет периметр $\Pi=100\text{см}$. и суммарный воздушный зазор $\delta=1\text{мм}$. Кривая намагничивания задана таблицей

В, Тл	0,4	0,8	1,2	1,5
Н, А/м	50	100	550	2400

Рассчитать намагничивающую силу обмотки (Iw), необходимую для создания в зазоре магнитной индукции $B=1,05\text{Тл}$.

Задача 107. Магнитопровод, изображенный на рисунке 114 имеет поперечное сечение $S=12\text{см}^2$, периметр $\Pi=1,2\text{м}$ и воздушный зазор $\delta=1\text{мм}$, число витков $w=80$. Ток в обмотке $I=40\text{А}$. Кривая намагничивания задана таблицей

В, Тл	0,4	0,8	1,2	1,5
Н, А/м	50	100	550	2400

Рассчитать магнитный поток.

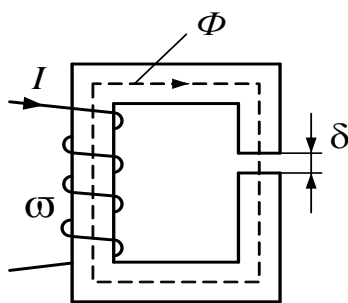


Рисунок 114

9.2 Расчет разветвленных магнитных цепей

9.2.1 Расчет разветвленной магнитной цепи с одной намагничивающей силой

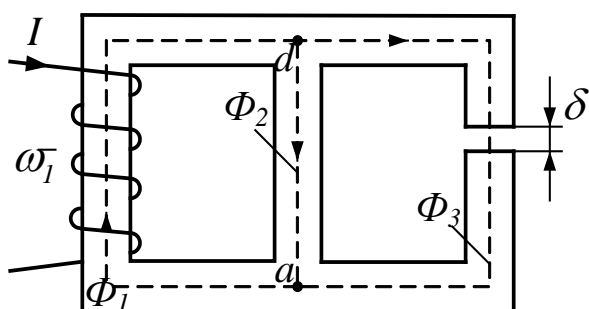


Рисунок 115

Расчет разветвленной магнитной цепи с одной намагничивающей силой аналогичен расчету цепи постоянного тока с нелинейными резисторами.

Пусть имеется разветвленная магнитная цепь (рис.115), для которой заданы геометрические размеры, кривая намагничивания и намагничивающая сила обмотки – $I_1 \omega_1$.

Требуется рассчитать магнитные потоки отдельных участков Φ_1, Φ_2, Φ_3 .

Задача решается в следующей последовательности: Рассчитываются и строятся вебер-

амперные характеристики $\Phi = f(\sum Hl)$ для первой, второй и третьей ветвей (рис.116);

1. Поскольку участки с потоками Φ_2 и Φ_3 включены параллельно, то суммированием ординат характеристик Φ_2 и Φ_3 строится вебер-амперная характеристика параллельного разветвления $\Phi_{2-3} = f(\sum Hl)$;

2. Участки цепи 1 и 2-3 включены последовательно, поэтому, суммируя абсциссы характеристик Φ_1 Φ_{2-3} , строим результирующую характеристику всей цепи.

3. По заданному значению намагничивающей силы

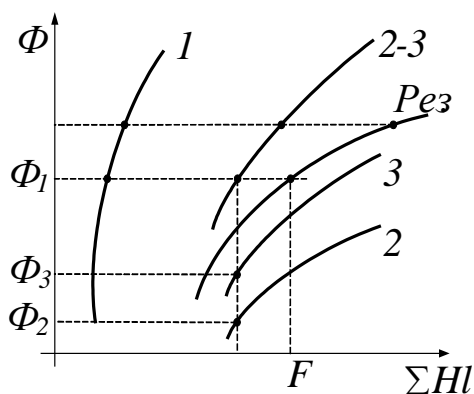


Рисунок 116

$F = I_1 \omega_1$ находится поток в неразветвленной части магнитной цепи и затем потоки Φ_2 и Φ_3 .

Задачи

Задача 108. Для магнитопровода, изображенного на рисунке 117, $l_1=40\text{см}$; $l_2=15\text{см}$; $l_3=40\text{см}$. Намагничивающая сила обмотки $F=I\omega=200\text{А}$. Кривая намагничивания задана графически. Рассчитать магнитные потоки отдельных участков

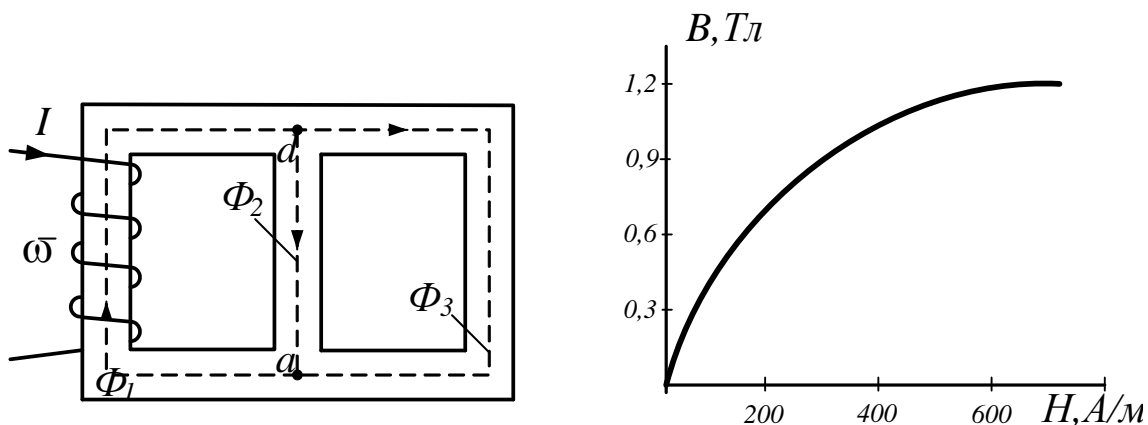


Рисунок 117

Задача 109. Магнитная цепь, изображенная на рисунке 118, имеет следующие параметры: $s_1=5\text{см}^2$; $l_1=46\text{см}$; $l_{1\delta}=0.1\text{см}$; $s_2=9.6\text{см}^2$; $l_2=18\text{см}$; $l_{2\delta}=0.1\text{см}$; $s_3=7\text{см}^2$; $l_3=142\text{см}$; $F=I\omega=1870\text{А}$. Кривая намагничивания задана таблицей

В,Тл	0,4	0,8	1,0	1,1	1,3	1,6	1,8
Н,А/м	2	4,1	6,0	7,55	13	40	100

Рассчитать магнитные потоки участков.

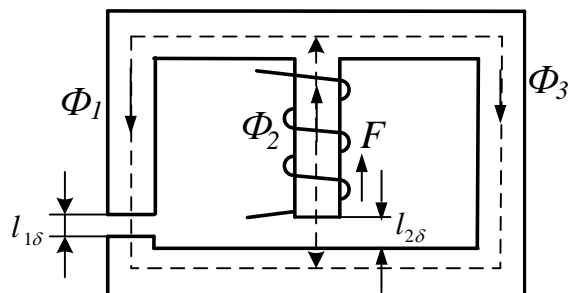


Рисунок 118

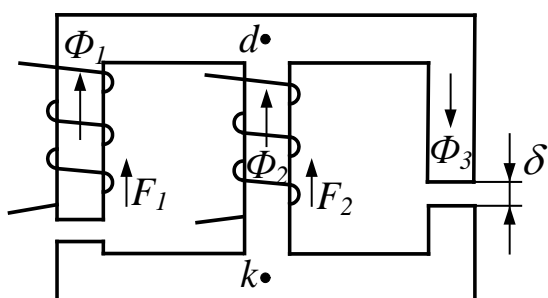


Рисунок 120

9.2.2 Расчет разветвленной магнитной цепи методом двух узлов

Если намагничивающие обмотки расположены не на одном, а на нескольких стержнях магнитопровода, то есть в цепи имеется несколько намагничивающих сил, то расчет такой цепи целесообразно проводить методом двух узлов.

Пусть требуется рассчитать магнитные потоки для цепи (рис.120) по заданным геометрическим размерам, кривой намагничивания материала сердечника и заданным намагничивающим силам.

Введем в расчет разность магнитных потенциалов между двумя узлами магнитной цепи d и k $U_{M_{dk}} = \varphi_{M_d} - \varphi_{M_k}$.

Выразим магнитный потенциал точки d через магнитный потенциал точки k , следуя из точки k в точку d сначала по первой, затем по второй и, наконец, по третьей ветви:

$$\varphi_{M_d} = \varphi_{M_k} - (H_1 l_1 + H_{\delta 1} l_{\delta 1}) + I_1 \varpi_1$$

В этом уравнении $(H_1 l_1 + H_{\delta 1} l_{\delta 1}) = U_{M_1}$ – падение магнитного напряжения на первой ветви. Записав по аналогии уравнения для двух других ветвей, получаем:

$$\left. \begin{aligned} U_{M_{dk}} &= I_1 \varpi_1 - (H_1 l_1 + H_{\delta 1} l_{\delta 1}) \\ U_{M_{dk}} &= I_2 \varpi_2 - H_2 l_2 \\ U_{M_{dk}} &= (H_3 l_3 + H_{\delta 3} l_{\delta 3}) \end{aligned} \right\} \quad (73)$$

Задача решается графически:

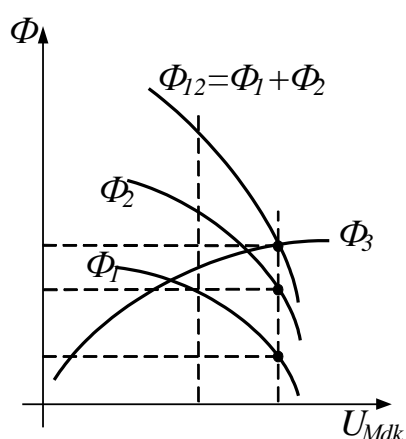


Рисунок 119

1. Рассчитываем и строим вебер-амперные характеристики:

$$\Phi_1 = f(U_{M_{dk}}); \Phi_2 = f(U_{M_{dk}}) \quad \text{и}$$

$$\Phi_3 = f(U_{M_{dk}});$$

2. Строим суммарную характеристику:

$$\Phi_{12} = \Phi_1 + \Phi_2 = f(U_{M_{dk}});$$

3. Так как по первому закону Кирхгофа $\Phi_1 + \Phi_2 = \Phi_3$, то точка пересечения характеристик Φ_3 и $\Phi_1 + \Phi_2$ и дает решение задачи.

Задачи

Задача 109. Магнитопровод (рис. 120) выполнен из электротехнической стали 1512 и имеет следующие размеры: $l_1=30\text{см}$; $l_2=12\text{см}$; $l_3=30\text{см}$; $s_1=s_2=s_3=15\text{см}^2$; $F_1=I_1w_1=100\text{А}$; $F_2=I_2w_2=470\text{А}$.

Определить магнитную индукцию в каждом стержне. Задачу решить методом двух узлов.

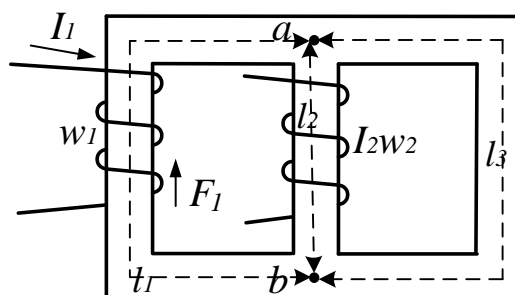


Рисунок 120

10. Электрические цепи с распределенными параметрами

Электрические цепи, в которых ток и напряжение непрерывно изменяются при переходе от одной точке цепи к другой, называются цепями с распределенными параметрами.

Для расчетов режимов работы линии с распределенными параметрами используют два уравнения:

$$-\frac{\partial u}{\partial x} = L_0 \frac{\partial i}{\partial t} + R_0 i, \quad (74)$$

$$-\frac{\partial i}{\partial x} = C_0 \frac{\partial u}{\partial t} + G_0 u \quad (75)$$

Уравнения (74), (75) являются основными дифференциальными уравнениями для линии с распределенными параметрами. Они могут быть решены однозначно при использовании начальных и граничных условий.

В качестве начальных условий могут использоваться значения тока и напряжения в начале (или конце) линии в момент $t = 0$.

Граничные условия определяются связями между напряжением и током в начале или конце линии, зависящими от заданного режима работы линии.

Уравнения записаны в частных производных, т.к. и напряжение и ток в линии являются функциями двух переменных: координаты x (вдоль линии) и времени t .

Если обозначить $Z_0 = R_0 + j\omega L_0$ – продольное сопротивление линии, а $Y_0 = G_0 + j\omega C_0$ – поперечная проводимость линии, то

$$-\frac{d\dot{U}}{dx} = (R_0 + j\omega L_0) \cdot \dot{I}; \quad (76)$$

$$-\frac{d\dot{I}}{dx} = (G_0 + j\omega C_0) \cdot \dot{U}. \quad (77)$$

Решение этих уравнений имеет вид:

$$\left. \begin{aligned} \dot{U} &= A_1 e^{\gamma x} + A_2 e^{-\gamma x} \\ \dot{I} &= \frac{\gamma}{Z_0} (A_2 e^{-\gamma x} - A_1 e^{\gamma x}) \end{aligned} \right\}$$

Эти уравнения выражают комплексы тока и напряжения в функции расстояния x .

Постоянная распространения и волновое сопротивление

Величина $(R_0 + j\omega L_0) \cdot (G_0 + j\omega C_0) = Z_0 Y_0$ в общем случае является комплексной.

Выражение $\sqrt{Z_0 Y_0} = \gamma$ называют **постоянной распространения**. Ее можно представить в алгебраической форме $\gamma = \alpha + j\beta$, где α – коэффициент затухания, характеризующий затухание тока и напряжения на единицу длины линии, β – коэффициент фазы, характеризующий изменение фазового сдвига между током и напряжением на единицу длины линии.

Из выражения для тока

$$\dot{I} = -\frac{1}{Z_0} \cdot \frac{d\dot{U}}{dx} = \frac{A_2 e^{-\gamma x} - A_1 e^{\gamma x}}{Z_0 / \gamma}$$

величину $Z_0 / \gamma = \frac{Z_0}{\sqrt{Z_0 Y_0}} = \sqrt{\frac{Z_0}{Y_0}} = \sqrt{\frac{R_0 + j\omega L_0}{G_0 + j\omega C_0}} = Z_s$ принято называть **волновым сопротивлением**.

Выражение тока и напряжения в любой точке линии через ток и напряжение в ее начале или конце

Выразим напряжение и ток в любой точке линии через напряжение и ток в ее начале.

Как и раньше, под x будем понимать расстояние от начала линии до текущей точки.

Пусть при $x = 0$ (начало линии) напряжение и ток соответственно равны \dot{U}_1, \dot{I}_1 .

Тогда после ряда преобразований получаем:

$$\left. \begin{aligned} \dot{U} &= \dot{U}_1 Ch\gamma x - \dot{I}_1 Z_0 Sh\gamma x \\ \dot{I} &= \dot{I}_1 Ch\gamma x - \frac{\dot{U}_1}{Z_0} \cdot Sh\gamma x \end{aligned} \right\},$$

где $\frac{e^{\gamma x} + e^{-\gamma x}}{2} = Ch\gamma x$; – гиперболический косинус; $\frac{e^{\gamma x} - e^{-\gamma x}}{2} = Sh\gamma x$. – гиперболический синус аргумента γx .

Эти формулы дают возможность найти комплексы напряжения и тока в любой точке линии, расположенной на расстоянии x от ее начала.

Линия без потерь

Рассмотрим линию, в которой отсутствуют распределенные активное сопротивление и проводимость, т.е. $R_0 = 0$, и $G_0 = 0$. Такую линию называют идеальной или *линией без потерь*.

Для линии без потерь выражения для постоянной распространения и волнового сопротивления упрощаются и принимают вид:

$$\gamma = j\omega\sqrt{L_0 C_0}, \quad Z_0 = \sqrt{\frac{L_0}{C_0}},$$

Тогда

$$\left. \begin{aligned} \dot{U} &= \dot{U}_2 \cos\beta x + j\dot{I}_2 \rho \sin\beta x \\ \dot{I} &= \dot{I}_2 \cos\beta x + j\frac{\dot{U}_2}{\rho} \sin\beta x \end{aligned} \right\}. \quad (78)$$

Распределение действующих значений напряжения вдоль линии можно найти используя выражение:

$$U(y) = U_2 \sqrt{\cos^2 \beta y + m^2 \sin^2 \beta y}, \quad (79)$$

где $m = \frac{Z_c}{Z_H}$; y – расстояние от конца линии до текущей точки.

Рассмотрим пример:

Известны первичные параметры воздушной линии связи:

$r_0 = 2.84 \text{ Ом / км}$; $L_0 = 1.94 \text{ мГн / км}$; $g_0 = 0.70 \text{ мкСм / км}$; $C_0 = 6.25 \text{ нФ / км}$. $f = 800 \text{ Гц}$
 $U_2 = 20 \text{ В}$; $l = 59 \text{ км}$.

Определить

1. Волновое сопротивление линии.
2. Постоянную распространения.

3. Фазовую скорость и длину волны.
4. При каком сопротивлении приемника в линии отсутствует отраженная волна.
5. При этом сопротивлении приемника найти напряжение на входе линии, активную мощность источника и КПД линии.
6. Какую наибольшую длину может иметь линия, если считать допустимым ослабление сигнала 11,3дБ, и какое напряжение должно быть в начале линии, чтобы напряжение приемника осталось прежним.

Решение

Для линии с потерями волновое сопротивление

$$Z_{\text{в}} = \sqrt{Z_0 / Y_0} = \sqrt{(r_0 + j\omega L_0) / (g_0 + j\omega C_0)};$$

$$\omega = 2\pi f = 2 \cdot 3.14 \cdot 800 = 5.03 \cdot 10^3 \text{ рад} / \text{с};$$

$$\omega L_0 = 5.03 \cdot 10^3 \cdot 1.94 \cdot 10^{-3} = 9.75 \text{ Ом} / \text{км};$$

$$\omega C_0 = 5.03 \cdot 10^3 \cdot 6.25 \cdot 10^{-9} = 31.4 \cdot 10^{-6} \text{ См} / \text{км}.$$

$$Z_0 = r_0 + j\omega L_0 = 2.84 + j9.75 = 10.15 e^{j73.45}$$

$$Y_0 = g_0 + j\omega C_0 = 0.7 \cdot 10^{-6} + j31.4 \cdot 10^{-6} \approx 31.4 \cdot 10^{-6} e^{j90}$$

1. Волновое сопротивление линии

$$Z_{\text{в}} = \sqrt{Z_0 / Y_0} = \sqrt{10.15 e^{j73.45} / 31.4 \cdot 10^{-6} e^{j90}} = 568 e^{-j7.5} \text{ Ом}$$

2. Постоянная распространения

$$\gamma = \alpha + j\beta = \sqrt{Z_0 Y_0} = \sqrt{10.15 e^{j73.45} \cdot 31.4 \cdot 10^{-6} e^{j90}} = 17.9 \cdot 10^{-3} e^{j81.15} = 2.72 \cdot 10^{-3} + j17.5 \cdot 10^{-3}$$

откуда $\alpha = 2.72 \cdot 10^{-3} \text{ Нп} / \text{км}; \quad \beta = 17.5 \cdot 10^{-3} \text{ рад} / \text{км}.$

3. Фазовая скорость

$$c = \omega / \beta = 5.03 \cdot 10^3 / 17.5 \cdot 10^{-3} = 287428 \text{ км} / \text{с}$$

Длина волны

$$\lambda = c / f = 2\pi / \beta = 6.28 / 17.5 \cdot 10^{-3} = 358.8 \text{ км}$$

4. Отраженная волна отсутствует при сопротивлении нагрузки, равном волновому сопротивлению линии т.е. при $Z_{\text{н}} = Z_{\text{в}}$

$$5. \quad Z_{\text{в}} = 568 e^{-j7.5} \text{ Ом};$$

$$\alpha l = 2.72 \cdot 10^{-3} \cdot 59 = 0.16 \text{ Нп}$$

Тогда напряжение на входе линии

$$U_1 = U_2 e^{\alpha l} = 20 e^{0.16} = 20 \cdot 1.17 = 23.4 \text{ В}$$

Активная мощность источника

$$P_1 = U_1 I_1 \cos \theta = \frac{U_1^2}{Z_B} \cos \theta = \frac{U_2^2}{Z_B} e^{2\alpha l} \cos \theta = \frac{20^2}{568} 1.38 \cos(-7.5^\circ) = 0.96 \text{ Вт}$$

Активная мощность в нагрузке находится следующим образом:

$$\text{Ток в нагрузке } \dot{I}_2 = \frac{\dot{U}_2}{Z_H} = \frac{20}{568 e^{-j7.5}} = 0.035 e^{j7.5}$$

$$\text{Тогда } P_2 = U_2 I_2 \cos \theta = 20 \cdot 0.035 \cdot \cos(7.5) = 0.694 \text{ Вт}$$

Коэффициент полезного действия линии

$$\eta = P_2 / P_1 = 0.694 / 0.96 = 0.72$$

6. При допустимом ослаблении сигнала в линии $\alpha l = 11.3 \cdot 0.115 = 1.3 \text{ Нп}$ наибольшая длина линии $l_{\max} = 1.3 / \alpha = 1.3 / 2.72 \cdot 10^{-3} = 478 \text{ км}$

Необходимое напряжение в начале линии при $U_2 = 20 \text{ В}$ и $l = l_{\max}$

$$U_1 = U_2 e^{\alpha l_{\max}} = 20 \cdot 3.68 = 73.5 \text{ В.}$$

Задачи

Задача 110. Первичные параметры двухпроводной телефонной линии при частоте $f = 100 \text{ кГц}$; $r_0 = 14 \text{ Ом/км}$; $L_0 = 2 \cdot 10^{-3} \text{ Гн/км}$; $g_0 = 5 \cdot 10^{-6} \text{ См/км}$; $C_0 = 6,35 \cdot 10^{-9} \text{ Ф/км}$.

Вычислить :

1. Индуктивность L , которую надо включить на каждый километр длины, чтобы линия стала неискажающей.

2. Волновое сопротивление, коэффициент распространения и его составляющие.

Задача 111. Для линии длиной $l = 38 \text{ км}$ и параметрами $r_0 = 38.4 \text{ Ом/км}$; $L_0 = 88.4 \text{ Гн/км}$; $g_0 = 0.05 \cdot 10^{-6} \text{ См/км}$; $C_0 = 5,12 \text{ Ф/км}$ при частоте $f = 800 \text{ Гц}$ определить:

1. Волновое сопротивление.

2. Коэффициент распространения и его составляющие.

3. Отношение напряжения и тока в начале и конце линии.

Задача 112. По заданным параметрам линии (R_0 ; L_0 ; G_0 ; C_0), частоте f , длине линии l , комплексным значениям напряжения и тока U_2 и I_2 в конце линии, сопротивлению нагрузки Z_H требуется:

1. Рассчитать напряжение U_1 и ток I_1 в начале линии, активную и полную мощности в начале и конце линии, а также КПД линии.

2. Полагая, что линия п.1 стала линией без потерь ($R_0 = G_0 = 0$), а нагрузка стала активной и равной модулю комплексной нагрузки в п.1, определить напряжение U_1 и ток I_1 в начале линии, а также длину электромагнитной волны λ .

3. Для линии без потерь п.2 построить график распределения действующего значения напряжения вдоль линии в функции координаты u .

Дано:

$$f = 500 \text{ Гц}; l = 200 \text{ км}; R_0 = 10 \text{ Ом / км}; C_0 = 9.6 \cdot 10^{-9} \text{ Ф / км}; L_0 = 5.08 \cdot 10^{-3} \text{ Гн / км}; \\ G_0 = 1.25 \cdot 10^{-6} \text{ См / км}; \dot{U}_2 = 100 \text{ В}; \dot{I}_2 = 64.2 e^{j15} \text{ мА};$$

11. Примеры решения задач по теории поля

Тема 3.2 Электростатическое поле

11.1 Электростатическое поле

Электростатическое поле – это поле, создаваемое совокупностью зарядов неподвижных в пространстве и неизменных во времени.

Основными характеристиками электростатического поля являются напряженность \vec{E} и потенциал φ .

Напряженность поля в данной точке есть вектор, численное значение которого равно отношению силы, действующей на помещенное в эту точку пробное тело, обладающее положительным зарядом, к величине этого заряда, а направление совпадает с направлением силы.

Если поле создается несколькими зарядами $q_1, q_2, q_3 \dots q_n$, то результирующая напряженность поля равна геометрической сумме напряженностей от каждого из зарядов в отдельности:

$$\vec{E}_{\text{рез}} = \vec{E}_1 + \vec{E}_2 + \dots + \vec{E}_n$$

Напряженность поля связана с потенциалом выражением:

$$\vec{E} = -\text{grad}\varphi \quad (80)$$

Физический смысл выражения (56) заключается в том, что напряженность поля в какой-либо его точке равна скорости изменения потенциала в этой точке, взятой с обратным знаком.

Если диэлектрик поместить в электростатическое поле, в нем будет наблюдаться поляризация. Под действием сил поля молекулы диэлектрика стремятся повернуться таким образом, чтобы их электрический момент совпадал по направлению с вектором напряженности поля.

Степень поляризации оценивают вектором поляризованности P_3 . Для однородного диэлектрика величина вектора поляризованности представляет геометрическую сумму электрических моментов молекул, заключенных в единице объема:

$$P_3 = \frac{\sum p_3}{V} \quad (81)$$

Поляризованность тем больше, чем сильнее электрическое поле. Зависит она и от свойств диэлектрика. Ее можно выразить произведением:

$$P_3 = \varepsilon_0 k_3 E, \quad (82)$$

где k_3 – диэлектрическая восприимчивость, характеризующая способность диэлектрика поляризоваться под действием электрического поля.

Кроме векторов \bar{E} и \bar{P} в электротехнических расчетах используют еще вектор электрического смещения (электрической индукции) \bar{D} .

Вектор \bar{D} равен сумме двух векторов: вектора $\varepsilon_0 \bar{E}$, характеризующего поле в вакууме, и вектора поляризации \bar{P} :

$$\bar{D} = \varepsilon_0 \bar{E} + \varepsilon_0 k_3 \bar{E} = \varepsilon_0 (1 + k_3) \bar{E} = \varepsilon_a \bar{E}. \quad (83)$$

В этой формуле величина $\varepsilon_0 \bar{E}$ характеризует только электрическое поле в пустоте. Другим слагаемым $\varepsilon_0 k_3 \bar{E}$ учитывается явление поляризации диэлектрика. Величина $\varepsilon_a = \varepsilon_0 (1 + k_3)$, зависящая от свойств диэлектрика, и есть диэлектрическая проницаемость вещества.

Теорема Гаусса в интегральной форме

Теорема Гаусса является одной из фундаментальных теорем теории поля. Она гласит: *поток вектора электрического смещения D сквозь произвольную замкнутую поверхность S равен алгебраической сумме свободных зарядов $q_{св}$, расположенных в объеме, ограниченном этой поверхностью*

$$\oint_s \bar{D} d\bar{s} = \sum q_{св} \quad (84)$$

Так как $\bar{D} = \varepsilon_0 \varepsilon_r \bar{E} = \varepsilon_a \bar{E}$, то.

$$\oint_s \bar{E} d\bar{s} = \sum q_{св} / \varepsilon_0 \varepsilon_r \quad (85)$$

Теорему Гаусса в интегральной форме можно использовать для нахождения напряженности или электрического смещения в какой-либо точке поля, если через эту точку можно

провести замкнутую поверхность таким образом, чтобы все ее точки находились в одинаковых (симметричных) условиях по отношению к заряду.

Теорема Гаусса в дифференциальной форме

Разделим обе части выражения (60) на объем V , находящийся внутри замкнутой поверхности S :

$$\lim_{V \rightarrow 0} \frac{\oint_S \bar{D} d\bar{s}}{V} = \lim_{V \rightarrow 0} \frac{\sum q_{c\bar{e}}}{V}$$

При стремлении объема к нулю $\oint_S \bar{D} d\bar{s}$ также стремится к нулю, но отношение двух бесконечно малых величин есть величина конечная.

Предел отношения потока вектора сквозь замкнутую поверхность, ограничивающую некоторый объем, к величине этого объема называют дивергенцией вектора. Следовательно

$$\lim_{V \rightarrow 0} \frac{\oint_S \bar{D} d\bar{s}}{V} = \text{div} \bar{D} = \lim_{V \rightarrow 0} \frac{\sum q_{c\bar{e}}}{V} = \rho_{c\bar{e}},$$

где $\rho_{c\bar{e}}$ – объемная плотность свободных зарядов.

Если в данной точке поля $\rho > 0$, то из бесконечно малого объема, окружающего данную точку линии вектора D исходят. Если $\rho < 0$, линии входят в объем и, наконец, если $\rho = 0$, то через данную точку поля линии проходят.

Уравнение Пуассона и уравнение Лапласа

Эти уравнения являются основными уравнениями электростатики. Они вытекают из теоремы Гаусса в дифференциальной форме. Известно, что $\bar{E} = -\text{grad} \varphi$. С другой стороны, из теоремы Гаусса $\text{div} \bar{E} = \rho_{c\bar{e}} / \varepsilon_a$. После подстановки получаем:

$$\text{div} \bar{E} = \text{div}(-\text{grad} \varphi) = \rho_{c\bar{e}} / \varepsilon_a.$$

Вынесем знак минус за знак дивергенции:

$$\text{div} \text{grad} \varphi = -\rho_{c\bar{e}} / \varepsilon_a$$

Вместо $\text{grad} \varphi$ запишем его эквивалент $\nabla \varphi$; вместо div напишем ∇ .

Тогда $\nabla(\nabla \varphi) = -\frac{\rho_{c\bar{e}}}{\varepsilon_a}$, или

$$\nabla^2 \varphi = -\frac{\rho_{c\bar{e}}}{\varepsilon_a}. \quad (86)$$

Уравнение (62) называют уравнением Пуассона.

В областях, не занятых свободными зарядами ($\rho_{cs} = 0$), уравнение (62) принимает вид:

$$\begin{aligned} \operatorname{divgrad}\varphi &= 0, \\ \nabla^2\varphi &= 0 \end{aligned} \tag{87}$$

и называется уравнением Лапласа.

Задачи

Задача 113. Определить силу, которая действует в вакууме на каждый из точечных зарядов системы, изображенной на рисунке 121, где $q_a = 4 \cdot 10^{-12}$ Кл; $q_b = 15 \cdot 10^{-12}$ Кл; $q_c = 15 \cdot 10^{-12}$ Кл.

Решение

Действующая на заряд q_a сила $F_a = q_a E_a$, где E_a напряженность электрического поля в точке расположения заряда q_a (рис.105), создаваемая всеми зарядами, кроме q_a , т.е.

$$E_a = E_{ca} + E_{ba} = \frac{q_c r_{ca}^0}{4\pi\epsilon_0 r_{ca}^2} + \frac{q_b r_{ba}^0}{4\pi\epsilon_0 r_{ba}^2},$$

где r_{ca}^0 – единичный радиус-вектор, направленный из точки c в точку a ; r_{ba}^0 – единичный радиус-вектор, направленный из точки b в точку a .

В декартовой системе координат

$$E_{a=} = \left(\frac{q_c \cos \alpha_1}{4\pi\epsilon_0 r_{ca}^2} + \frac{q_b}{4\pi\epsilon_0 r_{ba}^2} \right) i + \frac{q_c \sin \alpha_1}{4\pi\epsilon_0 r_{ca}^2}$$

где $\cos \alpha_1 = r_{ba}/r_{ca} = 0.3/0.5 = 0.6$. $\sin \alpha_1 = r_{cb}/r_{ca} = 0.4/0.5 = 0.8$.

При этом $F_a = (-7.25i + 1.72j)$ мкН. Аналогично

$$F_b = (6.0i + 14.3j)$$
 мкН; $F_c = (1.2i - 14.52j)$ мкН;

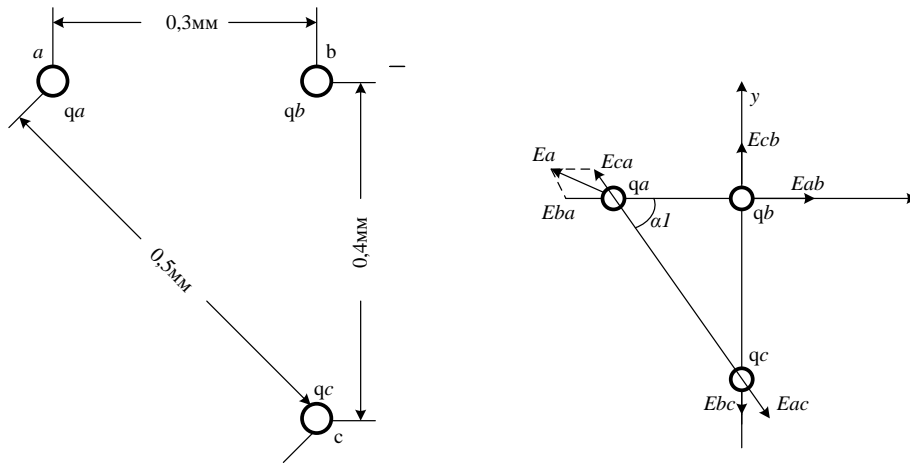


Рисунок 121

Задача 114. Определить напряженность поля E и потенциал φ в вакууме над плоской металлической пластиной вдали от ее краев, на одной стороне которой равномерно распределен поверхностный заряд $q_s = 10^{-10}$ Кл/м². Рассчитать силу, действующую на положительный пробный заряд $q = 10^{-12}$ Кл, находящийся на расстоянии a от пластины.

Решение

В полупространстве, ограниченном заряженной стороной бесконечной металлической пластины, существует однородное электрическое поле, напряженность которого перпендикулярна ее плоскости. По другую сторону пластины поля нет.

Выбрав в качестве гауссовой поверхности прямоугольный параллелепипед, который пересекает пластину и боковые грани которого перпендикулярны плоскости пластины, по теореме Гаусса получим:

$$\varepsilon_0 E \Delta S = q_s \Delta S$$

где ΔS – торцевая поверхность параллелепипеда.

Поток через все остальные грани параллелепипеда равен нулю.

Выбрав начало координат на поверхности, где распределен заряд q_s , и ось Y , перпендикулярную этой поверхности получим

$$E = E_y = q_s / \varepsilon_0 = 11.3 \text{ В/м}$$

Сила, действующая на пробный заряд, $F = qE = 11.3 \cdot 10^{-12}$ Н, а потенциал, $\varphi = -\int E_y dy + const = -11.3y$ если выбрать на пластине ($y=0$) потенциал $\varphi=0$.

Задача 115. В электрическом поле точечного заряда напряжение между точками a и b равно 25В. Определить величину и направление напряженности поля в точке С, если $R_a=3\text{см}$; $R_b=7\text{см}$; $R_c=5\text{см}$.

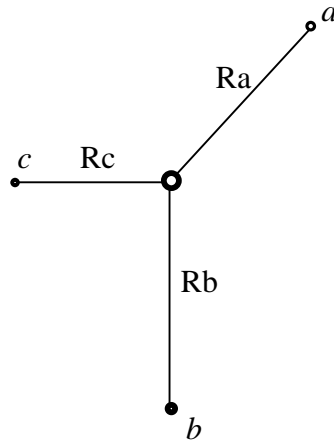


Рисунок 122

Решение

1. Напряженность поля точечного заряда в произвольной точке

$$E = \frac{q}{4\pi\epsilon_a R^2}$$

Напряженность в точке С (рис.122)

$$E_c = q / 4\pi\epsilon_a R_c^2$$

2. Напряжение между точками a и b

$$U_{ab} = \int_a^b \vec{E} d\vec{l} = \frac{q}{4\pi\epsilon_a} \int_a^b \frac{dR}{R^2} = \frac{q}{4\pi\epsilon_a} \left(\frac{1}{R_a} - \frac{1}{R_b} \right) \Rightarrow$$

$$q = \frac{U_{ab} 4\pi\epsilon_a}{\left(\frac{1}{R_a} - \frac{1}{R_b} \right)}$$

Тогда

$$E = \frac{U_{ab}}{\left(\frac{1}{R_a} - \frac{1}{R_b} \right) R_c^2} = \frac{25}{\left(\frac{1}{0.03} - \frac{1}{0.07} \right) 0.05^2} = 525 \text{ В / м}$$

Задача 116. Тонкая, бесконечно длинная нить (рис.123) равномерно заряжена с линейной плотностью $\tau = 20 \cdot 10^{-9} \text{ Кл/м}$. Рассчитать напряженность поля в точке А, удаленной от оси на расстояние 30см и построить кривую распределения потенциала $\varphi = f(y)$.

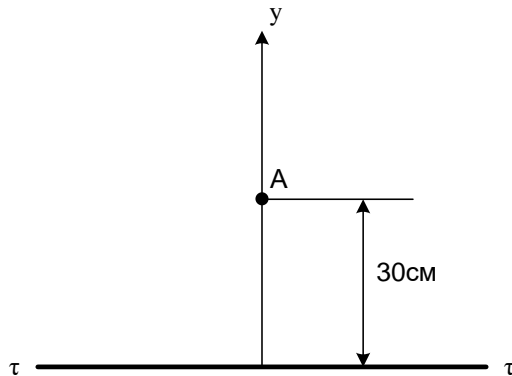


Рисунок 123

Решение

$$E = \frac{\tau}{2\pi\epsilon_a r}$$

$$\varphi = \frac{\tau}{2\pi\epsilon_a} \ln \frac{1}{r}$$

Задача 117. Две заряженные оси, подвешенные параллельно на расстоянии 40см и несут равные по величине заряды с линейной плотностью $\tau = 30 \cdot 10^{-9} \text{ Кл/м}$ (рис.124).

Вычислить напряженность поля и потенциал точки М с координатами $x_M = 10\text{см}$; $y_M = 30\text{см}$.

Решение

$$E_1 = \frac{\tau}{2\pi\epsilon_a a}; \quad E_2 = \frac{-\tau}{2\pi\epsilon_a b};$$

$$\varphi = \frac{\tau}{2\pi\epsilon_a} \ln \frac{b}{a}$$

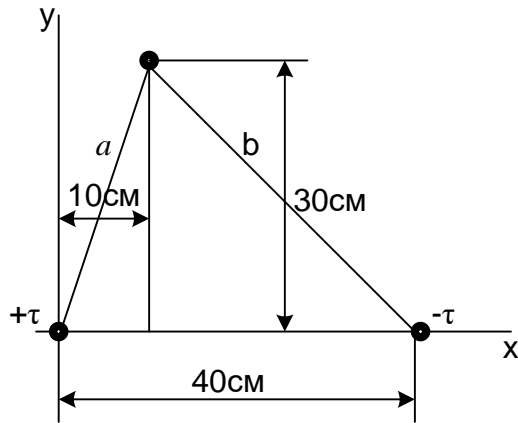


Рисунок 124

Задача 118. Электрическое поле создано тонкой бесконечно длинной нитью (осью), равномерно заряженной с линейной плотностью $\tau = 30 \text{ нКл/м}$. На расстоянии $a = 20 \text{ см}$ от нити находится плоская круглая площадка радиусом $r = 1 \text{ см}$ (рис.125). Определить поток вектора напряженности через эту площадку, если плоскость ее составляет угол $\beta = 30^\circ$ с линией напряженности, проходящей через середину площадки.

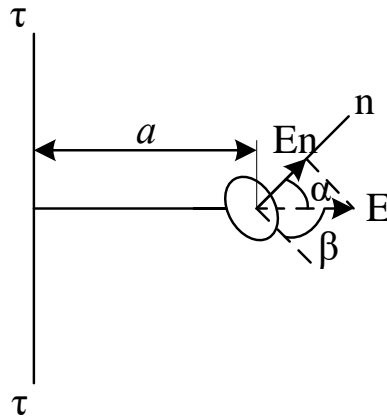


Рисунок 125

Решение

Поле, создаваемое заряженной осью, является неоднородным. В этом случае

$$\Phi_E = \int_s E_n ds,$$

Где E_n – проекция Вектора E на нормаль \mathbf{n} к поверхности площадки ds .

$$E_n = E \cos \alpha$$

$$\text{Тогда } \Phi_E = \int_s E \cos \alpha ds$$

Т.к. размеры площадки малы по сравнению с расстоянием до нити $r \ll a$, то в пределах площадки можно считать поле практически однородным. С учетом этого

$$\Phi_E = E \cos \alpha \int_s ds = \pi r^2 E_A \cos \alpha$$

Напряженность поля в точке, удаленной на расстояние a от оси, равна

$$E_A = \frac{\tau}{2\pi\epsilon_0 a};$$

$$\cos \alpha = \cos\left(\frac{\pi}{2} - \beta\right) = \sin \beta$$

$$\text{Тогда } \Phi = \frac{\pi r^2 \tau}{2\pi\epsilon_0 a} \sin \beta = \frac{r^2 \tau}{2\epsilon_0 a} \sin 30^\circ = 424 \text{ мВ} / \text{м}$$

Задача 119. Определить емкость плоского конденсатора с двумя слоями диэлектриков: фарфора толщиной $d_1=2\text{мм}$ и эбонита толщиной $d_2=1.5\text{мм}$, если площадь пластин равна 100см^2 ($\epsilon_\phi=5$; $\epsilon_э=3$).

Решение

Емкость конденсатора $C = Q/U$. Заменяв разность потенциалов на сумму напряжений на слоях диэлектриков (U_1+U_2), получим

$$C = Q/(U_1 + U_2) \text{ Учтем, что } Q = \sigma S, \text{ а}$$

$$U_1 = E_1 d_1 = \frac{D}{\epsilon_0 \epsilon_1} d_1; \quad U_2 = \frac{D}{\epsilon_0 \epsilon_2} d_2$$

$$C = \frac{\sigma S}{\frac{D}{\epsilon_0 \epsilon_1} d_1 + \frac{D}{\epsilon_0 \epsilon_2} d_2}$$

Умножим числитель и знаменатель на ϵ_0 и из граничных условий $D = \sigma$ получим

$$C = \frac{\epsilon_0 S}{\frac{d_1}{\epsilon_1} + \frac{d_2}{\epsilon_2}} = 98.3 \text{ нФ}$$

Задача 120. Параллельно бесконечно протяженному плоскому листу из проводящего материала на расстоянии $h=4\text{см}$ от его поверхности расположен прямой бесконечно длинный провод круглого сечения диаметром $d=2\text{мм}$ (рис.126). Между листом и проводом приложено постоянное напряжение $U=400\text{В}$. Окружающая среда – воздух ($\epsilon_0 = 8 \cdot 10^{-12} \text{ Ф} / \text{м}$).

1. Рассчитать емкость между плоскостью и проводом на единицу длины.

2. Найти плотность поверхностного заряда в точке **A** с координатами $X_A=4\text{см}$; $Y_A=0$. Полагая потенциал листа равным нулю, определить потенциал точки **B** ($X_B=3\text{см}$; $Y_B=2\text{см}$)

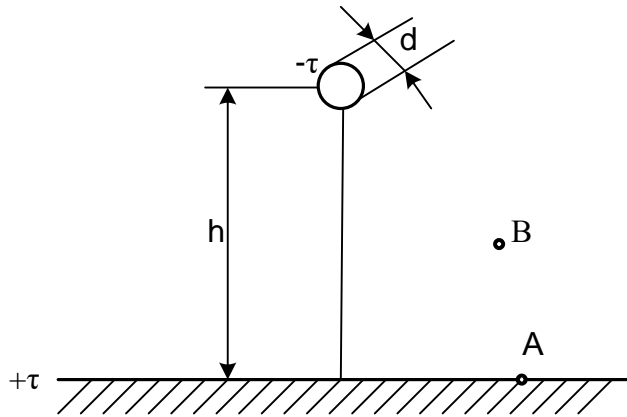


Рисунок 126

Решение

Эта задача проще всего решается методом зеркальных изображений (рис.127).

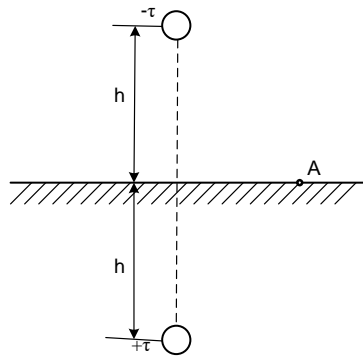


Рисунок 127

1. Емкость двухпроводной линии

$$C = \frac{\tau}{U} = \frac{\pi\epsilon}{\ln \frac{H+h}{r}}$$

При достаточно тонких проводах

$$h \approx H$$

$$C = \frac{\pi\epsilon}{\ln \frac{2h}{r}}$$

Емкость между проводом и землей будет видимо вдвое больше

$$C' = \frac{2\pi\epsilon}{\ln \frac{2h}{r}} = \frac{6.28 \cdot 8 \cdot 10^{-12}}{\ln \frac{8}{0.1}} = 11.5 \cdot 10^{-12} \text{ Ф}$$

Для нахождения плотности заряда в точке A вычислим напряженность поля в этой точке (рис.128).

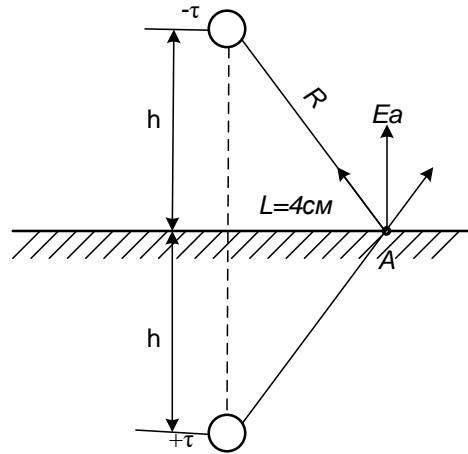


Рисунок 128

а) от заряда $-\tau$

$$R = \sqrt{4^2 + 4^2} = \sqrt{32} = 5.65 \text{ см};$$

$$E_1 = \frac{U}{R} = \frac{400}{5.65} = 70.8 \text{ В / см};$$

$$E_2 = \frac{U}{R} = 70.8 \text{ В / см};$$

$$E_{рез} = \sqrt{70.8^2 + 70.8^2} = 100 \text{ В / см}.$$

Пренебрегая радиусом провода по сравнению с высотой подвеса поверхностная плотность заряда в точке A

$$\sigma = \frac{2U\epsilon_0 h}{h^2 \ln \frac{2h}{R}} = \frac{2 \cdot 400 \cdot 8 \cdot 10^{-12} \cdot 4}{16 \ln \frac{8}{5.65}} =$$

Найдем потенциал в точке B (рис.129)

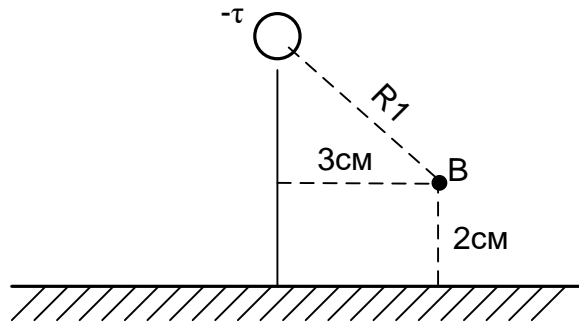


Рисунок 129

$$R_1 = \sqrt{(h-2)^2 + (l-3)^2} = \sqrt{4+1} = 2.2$$

Линейную плотность заряда найдем через напряженность в точке **B**

$$E_B = \frac{U}{R_1} = \frac{400}{2.2} = 181.8 \text{ Кл / м}$$

С другой стороны

$$E_B = \frac{\tau}{2\pi\epsilon_0 R_1} \Rightarrow \tau = E_B 2\pi\epsilon_0 R_1 = 181.8 \cdot 6.28 \cdot 8 \cdot 10^{-12} \cdot 2.2 =$$

$$= 200.9 \cdot 10^{-10} \text{ Кл / см}$$

Потенциал точки **B**

$$\varphi_B = \frac{\tau}{2\pi\epsilon_0} \ln \frac{1}{R_1} = \frac{200.9 \cdot 10^{-10}}{6.28 \cdot 8 \cdot 10^{-12}} \ln \frac{1}{2.2} = 4 \cdot 10^2 \cdot 0.79 = 316 \text{ В.}$$

Задача 121. Два тонких параллельных провода расположены над проводящей поверхностью (рис.130). Провода несут заряды, линейные плотности которых равны $\tau_1 = +10^{-8} \text{ Кл}$; $\tau_2 = -0,6 \cdot 10^{-8} \text{ Кл}$. Диаметры проводов $D=10 \text{ мм}$. Окружающая среда – воздух.

Требуется:

1. Вычислить потенциалы проводов;
2. Вычислить потенциал точки **A** с координатами ($X_A=40 \text{ см}$; $Y_A=10 \text{ см}$).
3. Найти частичную емкость между проводами.

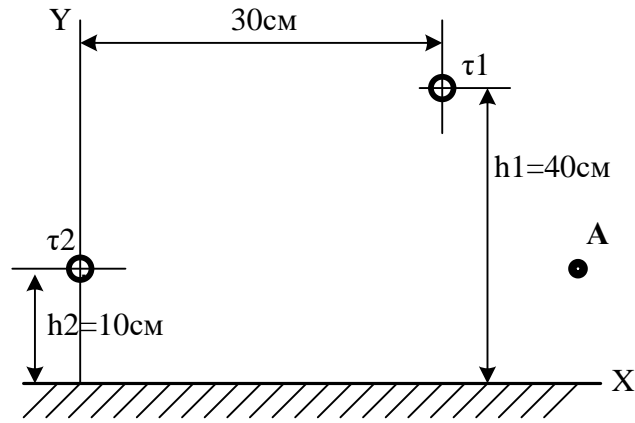


Рисунок 130

Решение

Решение найдем методом зеркальных изображений (рис.131)

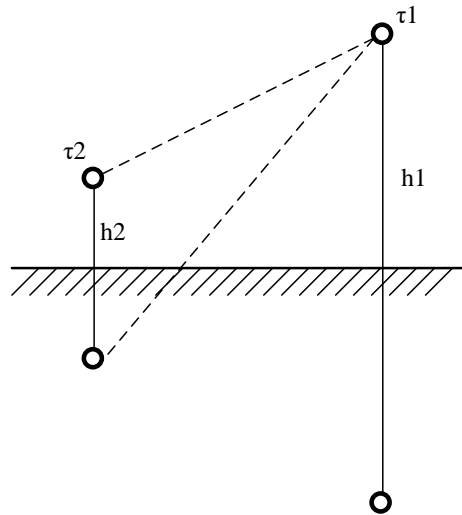


Рисунок 131

1. Расстояние между первым и вторым проводом

$$d_{12} = \sqrt{30^2 + 30^2} = \sqrt{1800} = 0.42 \text{ м}$$

Расстояние между первым проводом и зеркальным изображением второго

$$b_{12} = \sqrt{50^2 + 30^2} = \sqrt{2500 + 900} = 0.58 \text{ м}$$

2. Потенциалы проводов связаны с линейными плотностями их зарядов первой группой формул Максвелла:

$$\varphi_1 = \alpha_{11}\tau_1 + \alpha_{12}\tau_2 \quad (88)$$

$$\varphi_2 = \alpha_{21}\tau_1 + \alpha_{22}\tau_2,$$

где

$$\varphi_1 = 101 \cdot 10^9 \cdot 10^{-8} + 6.42 \cdot 10^9 \cdot (-0.6 \cdot 10^{-8}) = 1010 - 38.5 = 997.1B;$$

$$\varphi_2 = 6.42 \cdot 10^9 \cdot 10^{-8} - 73.4 \cdot 10^9 \cdot 0.6 \cdot 10^{-8} = 64.2 - 440.4 = -376.2B.$$

$$\alpha_{11} = \frac{1}{2\pi\epsilon_a} \ln \frac{2h_1}{r} = \frac{1}{6.28 \cdot 8 \cdot 10^{-12}} \ln \frac{0.8}{0.005} = 101 \cdot 10^9 \text{ м / } \Phi;$$

$$\alpha_{22} = \frac{1}{2\pi\epsilon_a} \ln \frac{2h_2}{r} = \frac{1}{6.28 \cdot 8 \cdot 10^{-12}} \ln \frac{0.2}{0.005} = 73,4 \cdot 10^9 \text{ м / } \Phi;$$

$$\alpha_{12} = \frac{1}{2\pi\epsilon_a} \ln \frac{b_{12}}{a_{12}} = \frac{1}{6.28 \cdot 8 \cdot 10^{-12}} \ln \frac{0.58}{0.42} = 6.42 \cdot 10^9 \text{ м / } \Phi;$$

Тогда

3. Вычислим потенциал точки A

Составляющая потенциала точки A от провода 1 и его зеркального изображения:

$$\varphi_{A1} = \tau_1 \frac{1}{2\pi\epsilon_a} \ln \frac{b_{1A}}{a_{1A}} = 10^{-8} \cdot 19.9 \cdot 10^9 \ln \frac{0.51}{0.316} = 95.2B;$$

$$b_{1A} = \sqrt{50^2 + 10^2} = 0.51\text{м};$$

$$a_{1A} = \sqrt{30^2 + 10^2} = 0.316\text{м}$$

Составляющая потенциала точки A от провода 2 и его зеркального изображения:

$$\varphi_{A2} = \tau_2 \frac{1}{2\pi\epsilon_a} \ln \frac{b_{2A}}{a_{2A}} = (-0,6 \cdot 10^{-8} \phi\phi) \cdot 19.9 \cdot 10^9 \ln \frac{0.447}{0.4} = -13,3B;$$

$$a_{2A} = 40\text{см}$$

$$b_{2A} = \sqrt{40^2 + 20^2} = 0.447\text{м}$$

$$\text{Тогда } \varphi_A = \varphi_{A1} - \varphi_{A2} = 95.2 - 13.3 = 81.9B.$$

4. При определении зарядов по известным потенциалам удобно пользоваться второй группой формул Максвелла:

$$\begin{aligned} \tau_1 &= \beta_{11}\varphi_1 + \beta_{12}\varphi_2; \\ \tau_2 &= \beta_{21}\varphi_1 + \beta_{22}\varphi_2; \end{aligned} \quad (89)$$

Значения емкостных коэффициентов можно получить путем решения системы (1)

$$\tau_1 = \frac{\begin{vmatrix} \varphi_1 & \alpha_{12} \\ \varphi_2 & \alpha_{22} \end{vmatrix}}{\begin{vmatrix} \alpha_{11} & \alpha_{12} \\ \alpha_{21} & \alpha_{22} \end{vmatrix}} = \frac{\varphi_1 \alpha_{22} - \varphi_2 \alpha_{12}}{D};$$

$$\tau_2 = \frac{\begin{vmatrix} \alpha_{11} & \varphi_1 \\ \alpha_{21} & \varphi_2 \end{vmatrix}}{D} = \frac{\varphi_2 \alpha_{11} - \varphi_1 \alpha_{21}}{D} \Rightarrow$$

$$\beta_{11} = \frac{\alpha_{22}}{D}; \quad \beta_{12} = -\frac{\alpha_{12}}{D}; \quad \beta_{22} = \frac{\alpha_{11}}{D}.$$

$$D = \begin{vmatrix} \alpha_{11} & \alpha_{12} \\ \alpha_{21} & \alpha_{22} \end{vmatrix} = \begin{vmatrix} 101 \cdot 10^9 & 6,42 \cdot 10^9 \\ 6,42 \cdot 10^9 & 73,4 \cdot 10^9 \end{vmatrix} = 7371,5 \cdot 10^9$$

Из сравнения уравнений (65) и (66) находим

$$\beta_{12} = -\frac{\alpha_{12}}{D} = -\frac{6,42 \cdot 10^9}{7371,5 \cdot 10^9} = -8,7 \cdot 10^{-4}$$

Частичная емкость между проводами

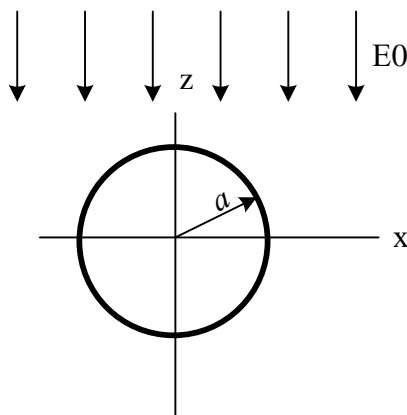
$$C_{12} = -\beta_{12} = 8,7 \cdot 10^{-4} \Phi / \text{м}$$

Задача 122. Равномерное электрическое поле существует в среде с $\varepsilon_r = 4$ возмущено внесенным в него проводящим шаром, несущим заряд $Q = 5,56 \cdot 10^{-10}$ Кл (Рис.132).

Напряженность невозмущенного поля $E_0 = 10^3$ В/м Радиус шара $a=4$ см.

Требуется:

1. Определить напряженность поля в точке А ($X_A=7,35$ см; $Z_A=3,2$ см)
2. Рассчитать и построить график изменения потенциала по 5 – 6 точкам лежащим на оси z в интервале $0 \leq \theta \leq 180^\circ$.



Решение

Поле во внешней области описывается уравнением Лапласа, полное решение которого имеет вид:

$$\varphi = \frac{C_1}{R} + C_2 + (C_3 R + \frac{C_4}{R_2}) \cos \theta$$

Значения $C_1 - C_4$ зависят от того, какой шар.

Т.к. шар проводящий, то внутри него $\varphi = const$ и $E = 0$.

Поскольку поле внутри шара отсутствует, его можно заменить тонким сферическим проводящим листом. С другой стороны сферическая поверхность является эквипотенциальной в поле точечного заряда, расположенного в его центре. Таким образом, поле вне заряженного шара можно заменить полем точечного заряда равного заряду шара и расположенного в его центре. Тогда потенциал в плоскости XOY шара

$$\varphi_0 = \frac{Q}{4\pi\epsilon_0 a \epsilon_r} = \frac{5.56 \cdot 10^{-10}}{4\pi \cdot 4 \cdot 4 \cdot 10^{-2} \cdot 8.9 \cdot 10^{-12}} = \frac{5.56 \cdot 10^{-10}}{447.1 \cdot 10^{-14}} = 124B$$

Во всех точках диэлектрика (вне шара)

$$\varphi = \frac{Q}{4\pi\epsilon_0 \epsilon_r R} + \varphi_0 + E_0 (R - \frac{a^3}{R^2}) \cos \theta$$

Задаемся $R=0.05m$ и $\theta=(0 - 180^0)$

$$\frac{Q}{4\pi\epsilon_0 \epsilon_r R} = \frac{5.56 \cdot 10^{-10}}{4 \cdot 3.14 \cdot 4 \cdot 8.9 \cdot 10^{-12} \cdot 0.05} = \frac{5.56 \cdot 10^2}{22.3} = 25B$$

$$\varphi_0 = 124B;$$

$$R - \frac{a^3}{R^2} = 0.05 - \frac{0.04^3}{0.05^2} = 0.05 - \frac{6.4 \cdot 10^{-5}}{2.5 \cdot 10^{-3}} = 0.05 - 0.025 = 0.025$$

$$\varphi = 25 + 124 + 10^3 \cdot 0.025 \cdot \cos \theta$$

Задаемся значениями θ и рассчитываем зависимость $\varphi(\theta)$

θ	0	30	60	90	120	150	180
φ	174	170	161,5	149	161,5	170	174

По полученным данным строим график $\varphi(\theta)$ (Рис.133).

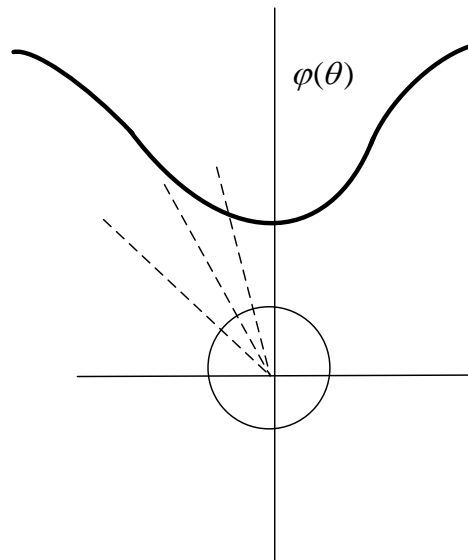


Рисунок 133

Тема 3.4 Магнитное поле постоянного тока

11.2 Магнитное поле постоянного тока

Основным свойством неизменного во времени магнитного поля является силовое воздействие его как на движущиеся в нем заряженные тела, так и на неподвижные проводники с электрическим током.

Основной величиной, характеризующей магнитное поле, является вектор магнитной индукции \vec{B} . Зная величину и направление вектора \vec{B} , можно установить свойства магнитного поля и вызываемых им явлений. Вектор \vec{B} можно, например, определить по силе, с которой магнитное поле действует на контур с током. Магнитная индукция измеряется в Теслах (Тл).

Другим основным вектором магнитного поля является *вектор напряженности* \vec{H} , равный магнитной индукции, деленной на абсолютную магнитную проницаемость μ_a :

$$\vec{H} = \frac{\vec{B}}{\mu_a} \quad (91)$$

Опыт показывает, что всякое вещество, внесенное в магнитное поле, намагничивается. Внутримолекулярные токи под действием внешнего поля ориентируются определенным образом и их магнитное поле, складываясь с внешним полем, изменяет его.

Собственное макроскопическое поле вещества можно характеризовать *вектором намагниченности* \vec{J} . Этот вектор определяет, насколько магнитная индукция в данной среде $\vec{B} = \mu_a \vec{H}$ отличается от магнитной индукции в пустоте $\vec{B}_0 = \mu_0 \vec{H}$ при одной и той же напряженности магнитного поля

$$\bar{B} - \bar{B}_0 = \mu_0 \bar{J}.$$

В однородных средах при слабых магнитных полях напряженность и намагниченность пропорциональны: $\bar{J} = \chi \bar{H}$. Безразмерный коэффициент χ называется *магнитной восприимчивостью*.

Связь между тремя векторами магнитного поля можно записать следующим образом:

$$\bar{B} = \mu_0 \bar{J} + \mu_0 \bar{H} = \mu_0 (1 + \chi) \bar{H} = \mu \mu_r \bar{H} = \mu_a \bar{H}. \quad (92)$$

Следовательно $\mu_r = (1 + \chi)$.

Напряженность магнитного поля и намагниченность в системе СИ измеряются в амперах, деленных на метр (А/м).

Закон полного тока

Основным законом, характеризующим свойства магнитного поля, является закон полного тока, который устанавливает связь между напряженностью магнитного поля и током. Он гласит: *циркуляция вектора напряженности магнитного поля вдоль замкнутого контура равна алгебраической сумме токов, сцепленных с этим контуром:*

$$\oint_L \bar{H} d\bar{l} = \sum_{k=1}^n I_k = I.$$

Положительное направление тока связано с направлением обхода контура правилом правого винта.

Пользуясь теоремой Стокса можно записать равенство

$$\oint_L \bar{H} d\bar{l} = \int_S \text{rot} \bar{H} d\bar{S}.$$

Следовательно,

$$\int_S \text{rot} \bar{H} d\bar{S} = \int_S \bar{\delta} d\bar{S}.$$

Так как это равенство справедливо для всех значений предела интегрирования S , то подинтегральные функции равны между собой:

$$\text{rot} \bar{H} = \bar{\delta} \quad (93)$$

Задачи

Задача 123. Найти напряженность поля в точках **m** и **n** (рис.134), если $\mu_1=1$; $\mu_2=999$; $I_1=10\text{A}$

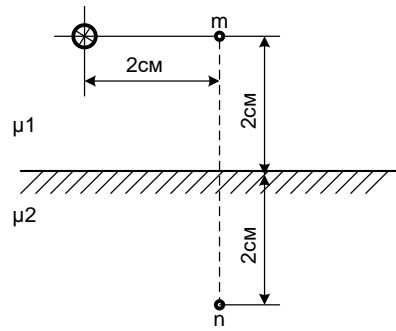


Рисунок 134

Решение

Задачу решаем методом зеркальных изображений. Находим фиктивные токи (рис.135)

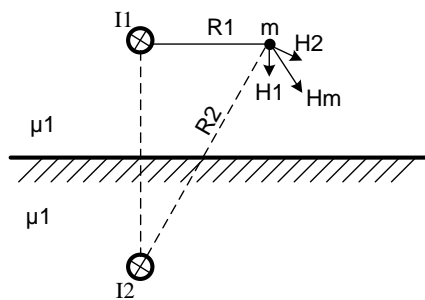


Рисунок 135

$$I_2 = \frac{\mu_2 - \mu_1}{\mu_2 + \mu_1} I_1 = 9,98 \text{ A};$$

$$I_3 = \frac{2\mu_1}{\mu_2 + \mu_1} I_1 = 0,02 \text{ A/}$$

Напряженность магнитного поля в точке **m** $\bar{H}_m = \bar{H}_1 + \bar{H}_2$, где

$$H_1 = \frac{I_1}{2\pi R_1} = \frac{10}{6,28 \cdot 0,02} = 79,5 \text{ A/м} \quad R_2 = \sqrt{4^2 + 2^2} = 4,48$$

$$H_2 = \frac{I_2}{2\pi R_2} = \frac{9,98}{6,28 \cdot 4,48 \cdot 10^{-2}} = 35,4 \text{ A/м}$$

Графическим сложением находим $H_m = 101 \text{ A/м}$

Напряженность магнитного поля в точке **n** определяется током I_3 (рис.136).

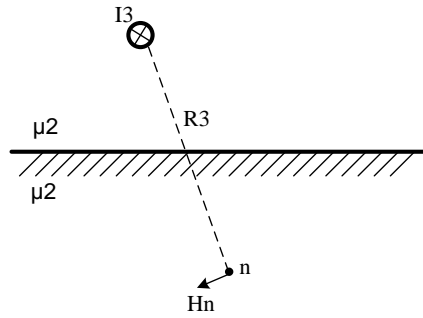


Рисунок 136

$$H_n = \frac{I_3}{2\pi R_3} = \frac{0,02}{6,28 \cdot 4,48 \cdot 10^{-2}} = 0,0715 \text{ A/м}$$

Задача 124. На длинный каркас диаметром $D=2\text{см}$ уложена однослойная обмотка (виток к витку) из проволоки диаметром $d=0,1\text{мм}$.

Определить магнитный поток Φ , создаваемый таким соленоидом при токе $I=0,5\text{А}$.

Решение

Магнитный поток, пронизывающий площадь сечения соленоида равен

$$\Phi = B \cdot S \cdot \cos \alpha,$$

где α – угол между вектором магнитной индукции \vec{B} и вектором магнитного момента \vec{P}_M .

Т.к. они в нашем случае совпадают $\cos \alpha = 1$.

$$\text{Но } B = \mu_0 I \cdot n; \quad S = \frac{\pi D^2}{4}.$$

Учитывая, что $n = 1/d$, получим

$$\Phi = \mu_0 \frac{I}{d} \cdot \frac{\pi D^2}{4} = 4\pi \cdot 10^{-7} \frac{0,5\pi \cdot 4 \cdot 10^{-4}}{4 \cdot 10^{-4}} = 1,97 \cdot 10^{-6} \text{ вб}.$$

Задача 125. По тонкому проводнику, изогнутому в виде правильного шестиугольника (рис.137) течет постоянный ток $I=20\text{А}$. Длина стороны шестиугольника $a=10\text{см}$. Определить индукцию в центре шестиугольника.

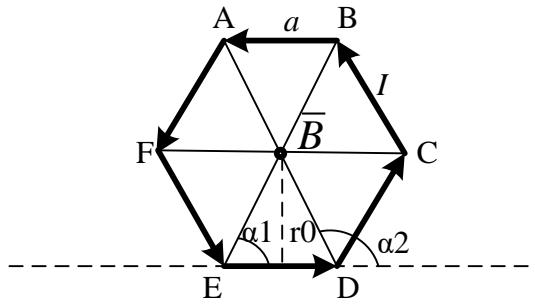


Рисунок 137

Решение

Индукция магнитного поля от каждого участка AB; BC; CD; DE; EF и FA в центре шестиугольника будет направлена к нам перпендикулярно плоскости чертежа. На основании принципа суперпозиции

$$\vec{B} = \vec{B}_1 + \vec{B}_2 + \vec{B}_3 + \vec{B}_4 + \vec{B}_5 + \vec{B}_6 = 6\vec{B}_1$$

Магнитная индукция B_1 , создаваемая отрезком прямолинейного провода с током, выражается формулой: $\vec{B}_1 = \mu_0 \vec{H} = \frac{\mu_0 I}{4\pi r_0} (\cos \alpha_1 - \cos \alpha_2)$.

Т.к. шестиугольник правильный, то

$$r_0 = \frac{a\sqrt{3}}{2}; \alpha_1 = 60^\circ; \alpha_2 = 120^\circ$$

$$B_1 = \frac{2\mu_0 I}{4\pi a\sqrt{3}} (\cos 60^\circ - \cos 120^\circ) = \frac{2 \cdot 4\pi \cdot 10^{-7} \cdot 20}{4\pi \cdot 0,1\sqrt{3}} (0,5 - (-0,5)) = 2,31 \cdot 10^{-5} \text{ Тл}$$

$$\text{Тогда } B = 6 \cdot 2,31 \cdot 10^{-5} = 1,38 \cdot 10^{-4} \text{ Тл}$$

Задача 126. Найти разность скалярных магнитных потенциалов между точками А и В (рис.138), расположенными в магнитном поле линейного тока $I=10\text{А}$.

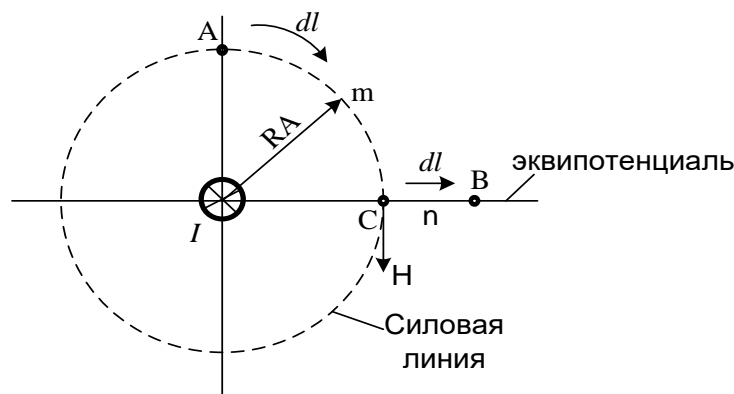


Рисунок 138

Решение

$$U_{MAB} = \int_A^B \bar{H} dl = \int_{\text{По пути AmC}} \bar{H} d\bar{l} + \int_{\text{По пути CnB}} \bar{H} d\bar{l}$$

$$\int_{AmC} \bar{H} dl = H \int dl = \frac{I}{2\pi R_A} \cdot \frac{2\pi R_A}{4} = \frac{I}{4}$$

$$\int_{CnB} \bar{H} d\bar{l} = 0 \text{ т.к. угол между } \bar{H} \text{ и } d\bar{l} = 90^\circ$$

$$U_{MAB} = I / 4 = 2.5A$$

Задача 127. Вдоль трубы с внутренним радиусом r_1 и наружным r_2 протекает постоянный ток I (рис.139). Вывести формулы для напряженности H внутри трубы, в теле трубы и снаружи трубы.

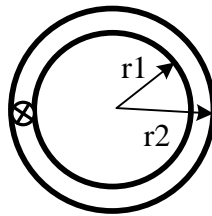


Рисунок 139

Решение

1. Если провести окружность радиусом $r < r_1$ с центром на оси трубы, то она не охватит тока. Поэтому при $r \leq r_1$ $H=0$, т.е. во внутренней полости трубы магнитное поле отсутствует.

2. Плотность тока в трубе

$$\delta = \frac{I}{\pi(r_2^2 - r_1^2)}$$

Окружность радиусом $r_1 \leq r \leq r_2$ охватывает ток $\delta\pi(r_2^2 - r_1^2)$. Поэтому в этом интервале изменений r

$$H = \frac{I(r_2^2 - r_1^2)}{2\pi r(r_2^2 - r_1^2)}$$

Снаружи трубы при $r \geq r_2$ напряженность поля убывает по гиперболическому закону

$H = \frac{I}{2\pi r}$. Таким образом, график $H = f(r)$ имеет вид (рис. 140).

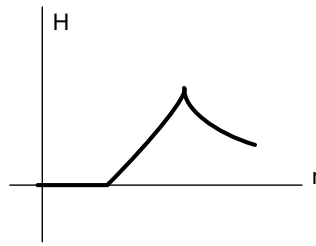


Рисунок 140

Литература

1. Бессонов Л. А. Теоретические основы электротехники. Электрические цепи: учебник.- М.: Юрайт, 2013.- (Бакалавр).
2. Бессонов Л. А. Теоретические основы электротехники. Электромагнитное поле: учебник.- М.: Юрайт, 2013.- (Бакалавр).
3. Евдокимов Ф. Е. Теоретические основы электротехники: Учебник. Рек. МО РФ. - 9-е изд., стереотип. - М.:Изд. центр Академия,2004. - 560с. - (Среднее профессиональное образование). - с556
4. Белов Н. В. Электротехника и основы электроники: учебное пособие.- СПб.: Лань, 2012.

МИНИСТЕРСТВО НАУКИ И ВЫСШЕГО ОБРАЗОВАНИЯ РФ
ФЕДЕРАЛЬНОЕ ГОСУДАРСТВЕННОЕ АВТОНОМНОЕ ОБРАЗОВАТЕЛЬНОЕ
УЧРЕЖДЕНИЕ ВЫСШЕГО ОБРАЗОВАНИЯ
«СЕВЕРО-КАВКАЗСКИЙ ФЕДЕРАЛЬНЫЙ УНИВЕРСИТЕТ»
Невинномысский технологический институт (филиал) СКФУ

Методические указания

по организации и проведению самостоятельной работы
по дисциплине «Теоретические основы электротехники»

Для студентов направления подготовки 13.03.02 – Электроэнергетика и электротехника, профиль подготовки – Электропривод и автоматика промышленных установок и технологических комплексов

Невинномысск 2025

Методические указания для обучающихся по организации и проведению самостоятельной работы по дисциплине «Теоретические основы электротехники» для студентов направления подготовки 13.03.02 «Электроэнергетика и электротехника» и соответствуют требованиям ФГОС ВО направления подготовки бакалавров.

Составитель: доцент кафедры ИСЭА Д.В. Самойленко

Содержание

1 Подготовка к лекциям.....	4
2 Подготовка к лабораторным занятиям.....	5
3 Подготовка к практическим занятиям	6
4 Самостоятельное изучение темы. Конспект.....	7
5 Подготовка к экзамену.....	10

1 Подготовка к лекциям

Главное в период подготовки к лекционным занятиям – научиться методам самостоятельного умственного труда, сознательно развивать свои творческие способности и овладевать навыками творческой работы. Для этого необходимо строго соблюдать дисциплину учебы и поведения. Четкое планирование своего рабочего времени и отдыха является необходимым условием для успешной самостоятельной работы. В основу его нужно положить рабочие программы изучаемых в семестре дисциплин.

Каждому студенту следует составлять еженедельный и семестровый планы работы, а также план на каждый рабочий день. С вечера всегда надо распределять работу на завтрашний день. В конце каждого дня целесообразно подводить итог работы: тщательно проверить, все ли выполнено по намеченному плану, не было ли каких-либо отступлений, а если были, по какой причине это произошло. Нужно осуществлять самоконтроль, который является необходимым условием успешной учебы. Если что-то осталось невыполненным, необходимо изыскать время для завершения этой части работы, не уменьшая объема недельного плана.

Слушание и запись лекций – сложный вид вузовской аудиторной работы. Внимательное слушание и конспектирование лекций предполагает интенсивную умственную деятельность студента. Краткие записи лекций, их конспектирование помогает усвоить учебный материал. Конспект является полезным тогда, когда записано самое существенное, основное и сделано это самим студентом. Не надо стремиться записать дословно всю лекцию. Такое «конспектирование» приносит больше вреда, чем пользы. Запись лекций рекомендуется вести по возможности собственными формулировками. Желательно запись осуществлять на одной странице, а следующую оставлять для проработки учебного материала самостоятельно в домашних условиях.

Конспект лекций лучше подразделять на пункты, параграфы, соблюдая красную строку. Этому в большой степени будут способствовать пункты плана лекции, предложенные преподавателям. Принципиальные места, определения, формулы и другое следует сопровождать замечаниями «важно», «особо важно», «хорошо запомнить» и т.п. Можно делать это и с помощью разноцветных маркеров или ручек.

Лучше если они будут собственными, чтобы не приходилось присить их у однокурсников и тем самым не отвлекать их во время лекции. Целесообразно разработать собственную «маркографию» (значки, символы), сокращения слов. Не лишним будет и изучение основ стенографии. Работая над конспектом лекций, всегда необходимо использовать не только учебник, но и ту литературу, которую дополнительно рекомендовал лектор. Именно такая серьезная, кропотливая работа с лекционным материалом позволит глубоко овладеть знаниями.

2 Подготовка к лабораторным занятиям

Для того чтобы лабораторные занятия приносили максимальную пользу, необходимо помнить, что упражнение и решение задач проводятся по рассмотренному на лекциях материалу и связаны, как правило, с детальным разбором отдельных вопросов лекционного курса. Следует подчеркнуть, что только после усвоения лекционного материала с определенной точки зрения (а именно с той, с которой он излагается на лекциях) он будет закрепляться студентом на лабораторных занятиях как в результате обсуждения и анализа лекционного материала, так и с помощью решения проблемных ситуаций, задач. При этих условиях студент не только хорошо усвоит материал, но и научится применять его на практике, а также получит дополнительный стимул (и это очень важно) для активной проработки лекции.

При самостоятельном решении задач нужно обосновывать каждый этап решения, исходя из теоретических положений курса. Если студент видит несколько путей решения проблемы (задачи), то нужно сравнить их и выбрать самый рациональный. Полезно до начала вычислений составить краткий план решения проблемы (задачи). Решение проблемных задач или примеров следует излагать подробно, вычисления располагать в строгом порядке, отделяя вспомогательные вычисления от основных. Решения при необходимости нужно сопровождать комментариями, схемами, чертежами и рисунками.

Следует помнить, что решение каждой учебной задачи должно доводиться до окончательного логического ответа, которого требует условие, и по возможности с выводом. Полученный ответ следует проверить способами, вытекающими из существа данной задачи. Полезно также (если возможно) решать несколькими способами

и сравнить полученные результаты. Решение задач данного типа нужно продолжать до приобретения твердых навыков в их решении.

3 Подготовка к практическим занятиям

Подготовку к каждому практическому занятию студент должен начать с ознакомления с методическими указаниями, которые включают содержание работы. Тщательное продумывание и изучение вопросов основывается на проработке текущего материала лекции, а затем изучения обязательной и дополнительной литературы, рекомендованную к данной теме. На основе индивидуальных предпочтений студенту необходимо самостоятельно выбрать тему доклада по проблеме и по возможности подготовить по нему презентацию.

Если программой дисциплины предусмотрено выполнение практического задания, то его необходимо выполнить с учетом предложенной инструкции (устно или письменно). Все новые понятия по изучаемой теме необходимо выучить наизусть и внести в глоссарий, который целесообразно вести с самого начала изучения курса. Результат такой работы должен проявиться в способности студента свободно ответить на теоретические вопросы семинара, его выступлении и участии в коллективном обсуждении вопросов изучаемой темы, правильном выполнении практических заданий и контрольных работ.

В зависимости от содержания и количества отведенного времени на изучение каждой темы практическое занятие может состоять из четырех-пяти частей:

1. Обсуждение теоретических вопросов, определенных программой дисциплины.
2. Доклад и/ или выступление с презентациями по выбранной проблеме.
3. Обсуждение выступлений по теме – дискуссия.
4. Выполнение практического задания с последующим разбором полученных результатов или обсуждение практического задания.
5. Подведение итогов занятия.

Первая часть – обсуждение теоретических вопросов – проводится в виде фронтальной беседы со всей группой и включает выборочную проверку преподавателем теоретических знаний студентов. Примерная продолжительность — до 15 минут. Вторая часть — выступление студентов с докладами, которые должны сопро-

вождаться презентациями с целью усиления наглядности восприятия, по одному из вопросов практического занятия. Обязательный элемент доклада – представление и анализ статистических данных, обоснование социальных последствий любого экономического факта, явления или процесса. Примерная продолжительность — 20-25 минут. После докладов следует их обсуждение – дискуссия. В ходе этого этапа практического занятия могут быть заданы уточняющие вопросы к докладчикам. Примерная продолжительность – до 15-20 минут. Если программой предусмотрено выполнение практического задания в рамках конкретной темы, то преподавателями определяется его содержание и дается время на его выполнение, а затем идет обсуждение результатов. Подведением итогов заканчивается практическое занятие.

В процессе подготовки к практическим занятиям, студентам необходимо обратить особое внимание на самостоятельное изучение рекомендованной учебно-методической (а также научной и популярной) литературы. Самостоятельная работа с учебниками, учебными пособиями, научной, справочной и популярной литературой, материалами периодических изданий и Интернета, статистическими данными является наиболее эффективным методом получения знаний, позволяет значительно активизировать процесс овладения информацией, способствует более глубокому усвоению изучаемого материала, формирует у студентов свое отношение к конкретной проблеме. Более глубокому раскрытию вопросов способствует знакомство с дополнительной литературой, рекомендованной преподавателем по каждой теме семинарского или практического занятия, что позволяет студентам проявить свою индивидуальность в рамках выступления на данных занятиях, выявить широкий спектр мнений по изучаемой проблеме.

4 Самостоятельное изучение темы. Конспект

Конспект – наиболее совершенная и наиболее сложная форма записи. Слово «конспект» происходит от латинского «conspicere», что означает «обзор, изложение». В правильно составленном конспекте обычно выделено самое основное в изучаемом тексте, сосредоточено внимание на наиболее существенном, в кратких и четких формулировках обобщены важные теоретические положения.

Конспект представляет собой относительно подробное, последовательное изложение содержания прочитанного. На первых порах целесообразно в записях бли-

же держаться тексту, прибегая зачастую к прямому цитированию автора. В дальнейшем, по мере выработки навыков конспектирования, записи будут носить более свободный и сжатый характер.

Конспект книги обычно ведется в тетради. В самом начале конспекта указывается фамилия автора, полное название произведения, издательство, год и место издания. При цитировании обязательная ссылка на страницу книги. Если цитата взята из собрания сочинений, то необходимо указать соответствующий том. Следует помнить, что четкая ссылка на источник – непереносимое правило конспектирования. Если конспектируется статья, то указывается, где и когда она была напечатана.

Конспект подразделяется на части в соответствии с заранее продуманным планом. Пункты плана записываются в тексте или на полях конспекта. Писать его рекомендуется четко и разборчиво, так как небрежная запись с течением времени становится малопонятной для ее автора. Существует правило: конспект, составленный для себя, должен быть по возможности написан так, чтобы его легко прочитал и кто-либо другой.

Формы конспекта могут быть разными и зависят от его целевого назначения (изучение материала в целом или под определенным углом зрения, подготовка к докладу, выступлению на занятии и т.д.), а также от характера произведения (монография, статья, документ и т.п.). Если речь идет просто об изложении содержания работы, текст конспекта может быть сплошным, с выделением особо важных положений подчеркиванием или различными значками.

В случае, когда не ограничиваются переложением содержания, а фиксируют в конспекте и свои собственные суждения по данному вопросу или дополняют конспект соответствующими материалами их других источников, следует отводить место для такого рода записей. Рекомендуется разделить страницы тетради пополам по вертикали и в левой части вести конспект произведения, а в правой свои дополнительные записи, совмещая их по содержанию.

Конспектирование в большей мере, чем другие виды записей, помогает вырабатывать навыки правильного изложения в письменной форме важные теоретических и практических вопросов, умение четко их формулировать и ясно излагать своими словами.

Таким образом, составление конспекта требует вдумчивой работы, затраты времени и труда. Зато во время конспектирования приобретаются знания, создается фонд записей.

Конспект может быть текстуальным или тематическим. В текстуальном конспекте сохраняется логика и структура изучаемого произведения, а запись ведется в соответствии с расположением материала в книге. За основу тематического конспекта берется не план произведения, а содержание какой-либо темы или проблемы.

Текстуальный конспект желательно начинать после того, как вся книга прочитана и продумана, но это, к сожалению, не всегда возможно. В первую очередь необходимо составить план произведения письменно или мысленно, поскольку в соответствии с этим планом строится дальнейшая работа. Конспект включает в себя тезисы, которые составляют его основу. Но, в отличие от тезисов, конспект содержит краткую запись не только выводов, но и доказательств, вплоть до фактического материала. Иначе говоря, конспект – это расширенные тезисы, дополненные рассуждениями и доказательствами, мыслями и соображениями составителя записи.

Как правило, конспект включает в себя и выписки, но в него могут войти отдельные места, цитируемые дословно, а также факты, примеры, цифры, таблицы и схемы, взятые из книги. Следует помнить, что работа над конспектом только тогда будет творческой, когда она не ограничена текстом изучаемого произведения. Нужно дополнять конспект данными из другими источниками.

В конспекте необходимо выделять отдельные места текста в зависимости от их значимости. Можно пользоваться различными способами: подчеркиваниями, вопросительными и восклицательными знаками, репликами, краткими оценками, писать на полях своих конспектов слова: «важно», «очень важно», «верно», «характерно».

В конспект могут помещаться диаграммы, схемы, таблицы, которые придадут ему наглядность.

Составлению тематического конспекта предшествует тщательное изучение всей литературы, подобранной для раскрытия данной темы. Бывает, что какая-либо тема рассматривается в нескольких главах или в разных местах книги. А в конспекте весь материал, относящийся к теме, будет сосредоточен в одном месте. В плане кон-

спекта рекомендуется делать пометки, к каким источникам (вплоть до страницы) придется обратиться для раскрытия вопросов. Тематический конспект составляется обычно для того, чтобы глубже изучить определенный вопрос, подготовиться к докладу, лекции или выступлению на семинарском занятии. Такой конспект по содержанию приближается к реферату, докладу по избранной теме, особенно если включает и собственный вклад в изучение проблемы.

5 Подготовка к экзамену

Экзаменационная сессия – очень тяжелый период работы для студентов и ответственный труд для преподавателей. Главная задача экзаменов – проверка качества усвоения содержания дисциплины.

На основе такой проверки оценивается учебная работа не только студентов, но и преподавателей: по результатам экзаменов можно судить и о качестве всего учебного процесса. При подготовке к экзамену студенты повторяют материал курсов, которые они слушали и изучали в течение семестра, обобщают полученные знания, выделяют главное в предмете, воспроизводят общую картину для того, чтобы яснее понять связь между отдельными элементами дисциплины.

При подготовке к экзаменам основное направление дают программы курса и конспект, которые указывают, что в курсе наиболее важно. Основной материал должен прорабатываться по учебнику, поскольку конспекта недостаточно для изучения дисциплины. Учебник должен быть проработан в течение семестра, а перед экзаменом важно сосредоточить внимание на основных, наиболее сложных разделах. Подготовку по каждому разделу следует заканчивать восстановлением в памяти его краткого содержания в логической последовательности.

До экзамена обычно проводится консультация, но она не может возместить отсутствия систематической работы в течение семестра и помочь за несколько часов освоить материал, требующийся к экзамену. На консультации студент получает лишь ответы на трудные или оставшиеся неясными вопросы. Польза от консультации будет только в том случае, если студент до нее проработает весь материал. Надо учиться задавать вопросы, вырабатывать привычку пользоваться справочниками, энциклопедиями, а не быть на иждивении у преподавателей, который не всегда может тут же, «с ходу» назвать какой-либо факт, имя, событие. На экзамене нужно по-

казать не только знание предмета, но и умение логически связно построить устный ответ.

Получив билет, надо вдуматься в поставленные вопросы для того, чтобы правильно понять их. Нередко студент отвечает не на тот вопрос, который поставлен, или в простом вопросе ищет скрытого смысла. Не поняв вопроса и не обдумав план ответа, не следует начинать писать. Конспект своего ответа надо рассматривать как план краткого сообщения на данную тему и составлять ответ нужно кратко. При этом необходимо показать умение выражать мысль четко и доходчиво.

Отвечать нужно спокойно, четко, продуманно, без торопливости, придерживаясь записи своего ответа. На экзаменах студент показывает не только свои знания, но и учится владеть собой. После ответа на билет могут следовать вопросы, которые имеют целью выяснить понимание других разделов курса, не вошедших в билет. Как правило, на них можно ответить кратко, достаточно показать знание сути вопроса. Часто студенты при ответе на дополнительные вопросы проявляют поспешность: не поняв смысла того, что у них спрашивают, начинают отвечать и нередко говорят не по сути.

Следует помнить, что необходимым условием правильного режима работы в период экзаменационной сессии является нормальный сон, поэтому подготовка к экзаменам не должна быть в ущерб сну. Установлено, что сильное эмоциональное напряжение во время экзаменов неблагоприятно отражается на нервной системе и многие студенты из-за волнений не спят ночи перед экзаменами. Обычно в сессию студенту не до болезни, так как весь организм озабочен одним - сдать экзамены. Но это еще не значит, что последствия неправильно организованного труда и чрезмерной занятости не скажутся потом. Поэтому каждый студент помнить о важности рационального распорядка рабочего дня и о своевременности снятия или уменьшения умственного напряжения.