

МИНИСТЕРСТВО НАУКИ И ВЫСШЕГО ОБРАЗОВАНИЯ  
РОССИЙСКОЙ ФЕДЕРАЦИИ  
Федеральное государственное автономное  
образовательное учреждение высшего образования  
«СЕВЕРО-КАВКАЗСКИЙ ФЕДЕРАЛЬНЫЙ УНИВЕРСИТЕТ»  
Невинномысский технологический институт (филиал)

**Методические указания по выполнению лабораторных работ по  
дисциплине «Гидромеханика неоднородных сред»**

для направления подготовки 15.03.02 Технологические машины и  
оборудование  
направленность (профиль) Цифровые технологии  
проектирования и управления технологическим оборудованием

Ставрополь  
2026

# ТЕМА 1 МОРФОЛОГИЧЕСКИЕ И ДИСПЕРСИОННЫЕ СВОЙСТВА НЕОДНОРОДНЫХ СИСТЕМ

## ЛАБОРАТОРНАЯ РАБОТА 1

### ОПРЕДЕЛЕНИЕ СКОРОСТИ СВОБОДНОГО ОСАЖДЕНИЯ ТВЕРДЫХ ЧАСТИЦ И ВСПЛЫТИЯ ПУЗЫРЕЙ В ЖИДКОСТЯХ

Определение скорости движения в жидкостях твёрдых частиц и пузырей в гравитационном поле является важной составной частью расчёта процессов осаждения, псевдооживления и барботажа. При проведении этих процессов происходит массовое (стесненное) движение твёрдых частиц и пузырей. При этом скорость такого стеснённого движения рассчитывается исходя из скорости свободного движения, т.е. движения одиночных частиц.

В начале осаждения твёрдой частицы в жидкости её движение не стационарно. Если начальная скорость частиц ( $t = 0$ ) равна нулю, то под действием гравитации она ускоряется до того момента, когда сила тяжести за вычетом силы Архимеда не уравновесится силой сопротивления среды. С этого момента движение частицы становится стационарным.

Скорость свободного осаждения изотропной твёрдой частицы при её стационарном движении может быть найдена из баланса сил, действующих на частицу:

$$\xi \cdot \rho \cdot S \cdot \frac{u^2}{2} = V_{\text{ч}} \cdot (\rho_{\text{ч}} - \rho) \cdot g, \quad (7.1)$$

где  $\xi$  – коэффициент сопротивления движению (осаждению) твёрдой частицы;  $\rho_{\text{ч}}$ ,  $\rho$  – плотность частицы и плотность жидкости соответственно, кг/м<sup>3</sup>;  $S$  – площадь проекции частицы на плоскость, перпендикулярную вектору скорости, м<sup>2</sup>;  $u$  – скорость частицы, м/с;  $V_{\text{ч}}$  – объём частицы, м<sup>3</sup>;  $g$  – ускорение свободного падения, м/с<sup>2</sup>.

В левой части уравнения (7.1) представлена сила сопротивления среды, в правой – сила тяжести за вычетом силы Архимеда. Ввиду того, что уравнение (7.1) действует только с начала стационарного движения, необходимо оценить время его установления. Это можно было бы сделать, за-

писав уравнение движения для нестационарного случая. Но такое уравнение, даже для медленных движений имеет достаточно сложный вид и тре-

бует численного решения. Ввиду этого условия проведения опытов выбраны такие, при которых время установления стационарного режима незначительно по сравнению с общим временем осаждения.

Для сферических твердых частиц в безразмерной форме уравнение (7.1) имеет следующий вид:

$$\xi_c \cdot \text{Re}^2 = \frac{4}{3} \cdot \text{Ar}, \quad (7.2)$$

где  $\text{Re} = \frac{u \cdot d \cdot \rho}{\mu}$  – число Рейнольдса;  $d$  – диаметр частицы, м;  $\mu$  – динамический коэффициент вязкости, Па·с;  $\xi_c$  – коэффициент сопротивления сферы;

$\text{Ar} = \frac{d^3 \cdot (\rho_q - \rho) \cdot \rho \cdot g}{\mu^2}$  – число Архимеда.

Коэффициент сопротивления  $\xi$  является сложной функцией от числа  $\text{Re}$ . В случае медленного движения ( $\text{Re} \leq 0,2$ ) можно пренебречь инерционными составляющими уравнения Навье–Стокса, тогда коэффициент сопротивления для сферических частиц можно определить по формуле Стокса:

$$\xi_c = \frac{24}{\text{Re}}. \quad (7.3)$$

Максимальная погрешность формулы (7.3) ( $\text{Re} = 0,2$ ) составляет 5 %.

При значениях  $\text{Re} > 0,2$  существует ряд формул для  $\xi$  разной степени приближённости. Из этого ряда можно рекомендовать следующие уравнения для сферических частиц, использование которых дает погрешность, не превышающую 5 %.

При  $0,2 \leq \text{Re} \leq 400$

$$\xi_c = \frac{24}{\text{Re}} \cdot \left(1 + 0,1497 \cdot \text{Re}^{0,687}\right). \quad (7.4)$$

При  $5000 \geq \text{Re} \geq 400$

$$\xi_c = \frac{24}{\text{Re}} \cdot \left(1 + 0,0441 \cdot \text{Re}^{0,879}\right). \quad (7.5)$$

Число  $Re$  и, соответственно, скорость осаждения при  $Re \leq 0,2$  и  $Ar \leq 3,6$  находят совместным решением уравнения (7.2) и (7.3)

$$Re = \frac{Ar}{18}. \quad (7.6)$$

При числах  $Re > 0,2$  и  $Ar > 3,6$  определение  $Re$  и скорости осаждения требует совместного численного решения уравнений (7.2), (7.4), (7.5). Наиболее простым способом решения в этом случае является метод простых итераций, для которого решения системы (7.2) – (7.5) принимает форму следующих уравнений:

При  $3,6 \leq Ar \leq 300$

$$Re = \frac{\frac{4}{3} \cdot Ar - 3,6 \cdot Re^{1,687}}{24}. \quad (7.7)$$

При  $73400 \geq Ar > 300$

$$Re = \left( \frac{\frac{4}{3} \cdot Ar - 24 \cdot Re}{3,6} \right)^{0,593}. \quad (7.8)$$

При  $4 \cdot 10^{10} \geq Ar > 73400$

$$Re = \left( \frac{\frac{4}{3} \cdot Ar - 24 \cdot Re}{1,058} \right)^{0,532}. \quad (7.9)$$

В качестве первого приближения для решения уравнений (7.7) – (7.9) можно использовать величины  $Re$  определенно из следующих приближённых формул, максимальная погрешность которых составляет 20 %:

При  $1,8 \cdot 10^{-3} \leq Ar \leq 36$        $Re = \frac{Ar}{18}$

При  $36 < Ar \leq 83300$        $Re = 0,153 \cdot Ar^{0,714}$

При  $83300 < Ar \leq 4 \cdot 10^{10}$        $Re = 1,74 \cdot Ar^{0,5}$

Последующими приближениями в уравнениях (7.7) – (7.9) берутся

средние арифметические из двух предыдущих приближений. Скорость осаждения твёрдых частиц несферической формы при малых величинах числа Рейнольдса ( $Re < 0,2$ ) может быть определена исходя из скорости осаждения сферических частиц, объём которых равен объёму частицы несферической формы. В соответствии с этим, диаметр эквивалентной сферы рассчитывается по формуле:

$$d_3 = \sqrt[3]{\frac{6V_{\text{ч}}}{\pi}}. \quad (7.10)$$

Скорость осаждения эквивалентной сферы ( $u_{3,с.}$ ) находится по уравнениям (7.6) – (7.9), где вместо диаметра сферы в выражениях для чисел  $Ar$  и  $Re$  подставляется  $d_3$ . Скорость осаждения несферической частицы ( $u_{\text{н}}$ ) меньше скорости осаждения эквивалентной сферы, причём отношение этих скоростей зависит от параметра сферичности ( $\psi$ ), равного отношению поверхности сферы  $A_c$  к поверхности частицы  $A_{\text{ч}}$ .

При расчёте скорости осаждения несферической частицы коэффициенты сопротивления сферы в уравнениях (7.4) и (7.5) должны быть заменены на коэффициенты сопротивления несферической частицы ( $\xi$ ) с учётом динамического коэффициента формы ( $f_g$ ). Уравнение (7.2) для сферы заменяется на аналогичное уравнение для несферической частицы:

$$\xi \cdot Re^2 = \frac{4}{3} \cdot Ar, \quad (7.11)$$

где

$$\xi = f_g \cdot \xi_c.$$

Динамический коэффициент формы, равный отношению коэффициента сопротивления несферической частицы к коэффициенту сопротивления эквивалентной сферы, рассчитывается по следующим формулам:

При  $Re \leq 0,2$

$$f_g = \left( 0,843 \cdot \lg \frac{\psi}{0,065} \right)^{-1}. \quad (7.12)$$

При  $0,2 \leq Re \leq 2 \cdot 10^3$

$$f_g = \psi^{-0,9} \cdot Re^{0,15 \cdot \sqrt{\psi^{-1}-1}}. \quad (7.13)$$

При  $Re > 2 \cdot 10^3$

$$f_g = 1 + 11,6 \cdot (\psi^{-0,5} - 1). \quad (7.14)$$

Таким образом, исходя из формул (7.4), (7.5), (7.11), (7.12), (7.13) и (7.14) получим коэффициент сопротивления несферических частиц:

при  $0,2 < Re < 400$

$$\xi = 24 \cdot \psi^{-0,9} \left( Re^{0,15 \cdot \sqrt{\psi^{-1}-1-1}} \right) \cdot \left( 1 + 0,1497 \cdot Re^{0,687} \right). \quad (7.15)$$

при  $400 < Re < 2 \cdot 10^3$

$$\xi = 24 \cdot \psi^{-0,9} \left( Re^{0,15 \cdot \sqrt{\psi^{-1}-1-1}} \right) \cdot \left( 1 + 0,0441 \cdot Re^{0,879} \right). \quad (7.16)$$

при  $2 \cdot 10^3 < Re < 5 \cdot 10^3$

$$\xi = \frac{24}{Re} \cdot \left( 1 + 11,6 \sqrt{\psi^{-0,5} - 1} \right) \cdot \left( 1 + 0,0441 \cdot Re^{0,879} \right). \quad (7.17)$$

Расчёт скорости осаждения несферических частиц в зависимости от числа  $Re$  производится численным решением систем уравнений (7.11) и (7.15), (7.11) и (7.16), (7.11) и (7.17). Уравнения (7.15), (7.16) и (7.17) в этих системах соответствуют значению числа  $Re$ , определённого из эксперимента. Величины чисел  $Re$  и  $Ar$  рассчитываются по диаметру эквивалентной сферы.

Поскольку в экспериментах данной лабораторной работы используются также другие (кроме сфер) осесимметричные тела (диски и цилиндры), для более точных расчётов скоростей осаждения этих тел можно использовать уравнения, аналогичные тем, которые существуют для сфер (уравнения баланса сил и коэффициентов сопротивлений).

Уравнения баланса сил в случае диска  $\xi \cdot Re^2 = 2 \cdot Ar$ ; величины критериев  $Ar$  и  $Re$  определяются исходя из диаметра и толщины диска ( $d_g, h$ ):

$$Ar = \frac{d_g^2 \cdot h \cdot (\rho_u - \rho) \cdot \rho \cdot g}{\mu^2}, \quad Re = \frac{u \cdot d_g \cdot \rho}{\mu}.$$

Величины коэффициентов сопротивления при движении дисков определяются по формулам:

при  $0,01 < Re < 1,5$

$$\xi = \frac{20,4}{Re} \cdot (1 + 10^5); \quad S = -0,913 + 0,914 \cdot \lg Re - 0,025 \cdot (\lg Re)^2$$

при  $1,5 < Re < 133$

$$\xi = \frac{20,4}{Re} \cdot (1 + 0,138 \cdot Re^{0,792})$$

при  $Re > 133$        $\xi = 1,17$

Система уравнений баланса сил и коэффициентов сопротивления для дисков (как и для сфер), может быть представлена в виде уравнений, удобных для простых итераций. Например, при значениях  $1,5 < Re < 133$  расчёт скоростей осаждения дисков может быть произведён по формуле:

$$Re = 3,02 \cdot \left( \frac{Ar}{10,2} - Re \right)^{0,558}. \quad (7.18)$$

В качестве первого приближения может быть использовано число  $Re$ , полученное из значения скорости, определённой экспериментальным путём. Для последующих приближений используется средняя арифметическая из двух предыдущих.

Уравнение баланса сил в случае цилиндра, осаждающего боковой поверхностью:

$$\xi \cdot Re^2 = \frac{\pi}{2} \cdot Ar. \quad (7.19)$$

Уравнение для коэффициентов сопротивления цилиндра при векторе скорости осаждения, перпендикулярном оси цилиндра:

$$\xi = \frac{10}{\text{Re}^{0,778}} + 1,076 \text{ при } 0,1 < \text{Re} < 6 \cdot 10^3 \quad (7.20)$$

Для приближённых расчётов скоростей осаждения цилиндров можно принять коэффициент сопротивления равным 1 в следующем интервале значений  $\text{Re}$ :  $600 < \text{Re} < 6000$ .

В данной лабораторной работе используются диски, которые имеют рифлёную поверхность, которую можно рассматривать как шероховатую поверхность. Как показывает сравнение теоретических и экспериментальных величин скоростей свободного осаждения (различие которых составляет менее 5 %) шероховатость дисков не оказывает существенного влияния на скорость осаждения. Это объясняется тем, что выступы шероховатостей на дисках по высоте значительно уступают толщине ламинарного пограничного слоя.

При всплытии газовых пузырей, плотность дисперсных частиц меньше плотности жидкости, поэтому уравнение баланса сил (7.1) принимает вид:

$$\xi \cdot \rho \cdot S \cdot \frac{u^2}{2} = V_{\text{ч}} \cdot (\rho - \rho_{\text{ж}}) \cdot g, \quad (7.21)$$

Условия экспериментов при изучении всплытия пузырей (как и при осаждении твёрдых частиц) выбраны так, чтобы время установления стационарного режима движения пузырей составляла незначительную долю от общего времени их всплытия.

Значения коэффициентов сопротивления при движении пузырей сильно зависит от присутствия на поверхности пузырей слоя адсорбированных поверхностно-активных веществ (ПАВ). При наличии ПАВ на поверхности пузырей во время их движения возникает градиент поверхностного натяжения, в результате чего поверхность пузырей как бы «затвердевает» и скорость движения частиц жидкости соприкасающихся с поверхностью пузырей, становится равной скорости движения пузыря. Этот эффект приводит к тому, что коэффициент сопротивления таких пузырей (например, пузырей газа в воде, содержащей незначительную концентрацию ПАВ) может быть рассчитан по формулам для движения твёрдых ча-

стиц (7.3) – (7.5), если форма пузырей также сферическая.

При всплытии сферических пузырей в чистых жидкостях, когда градиент поверхностного натяжения на их поверхности отсутствует, коэффициент сопротивления всплытию может быть определен по формуле, дающей погрешность менее 4,5 %.

$$\xi = \frac{16}{Re} + \frac{32}{Re + 32}. \quad (7.22)$$

Для малых значений числа  $Re$  получим:

$$\xi = \frac{16}{Re} + 1, (Re \rightarrow 0) \quad (7.23)$$

При больших величинах  $Re$ :

$$\xi = \frac{48}{Re}, (Re \rightarrow \infty) \quad (7.24)$$

В отличие твёрдых частиц, форма газовых пузырей может меняться во время их движения в результате действия на поверхность пузырей выталкивающей силы Архимеда, силы сопротивления среды и силы поверхностного натяжения.

В отличие от скорости осаждения твёрдых частиц (когда их стационарное движение можно описать зависимостью чисел  $Re$ ,  $Ar$  и параметра сферичности), форму и скорость всплытия пузырей определяют числа Вебера ( $We$ ), Рейнольдса ( $Re$ ), Этвёша ( $E$ ) и Мортонна ( $M$ ).

$$We = \frac{\rho \cdot u^2 \cdot d}{\sigma}, \quad Re = \frac{u \cdot d \cdot \rho}{\mu}, \quad E = \frac{\rho \cdot g \cdot d^2}{\sigma}, \quad M = \frac{g \cdot \mu^4}{\rho \cdot \sigma^3},$$

где  $\sigma$  – коэффициент поверхностного натяжения, Н/м.

Числа  $We$ ,  $Re$ ,  $E$ ,  $M$  не являются все независимыми, поэтому можно, для описания движения пузырей использовать два варианта связи этих чисел:

$$f_1(Re, We, E) = 0$$

$$f_2(Re, M, E) = 0$$

Наиболее часто используют второй вариант. Зависимость между числами  $Re$ ,  $M$ ,  $E$  представлена на рис. 7.1, где указаны границы существования пузырей различной формы. Форма пузырей близка к сферической при малых числах  $Re$  ( $Re < 1$ ) в широком интервале значений числа  $E$ . При увеличении чисел  $Re$  и  $E$  пузыри сначала принимают форму эллипсоида, малая ось которого параллельна вектору скорости, а затем принимают форму шарового сегмента.

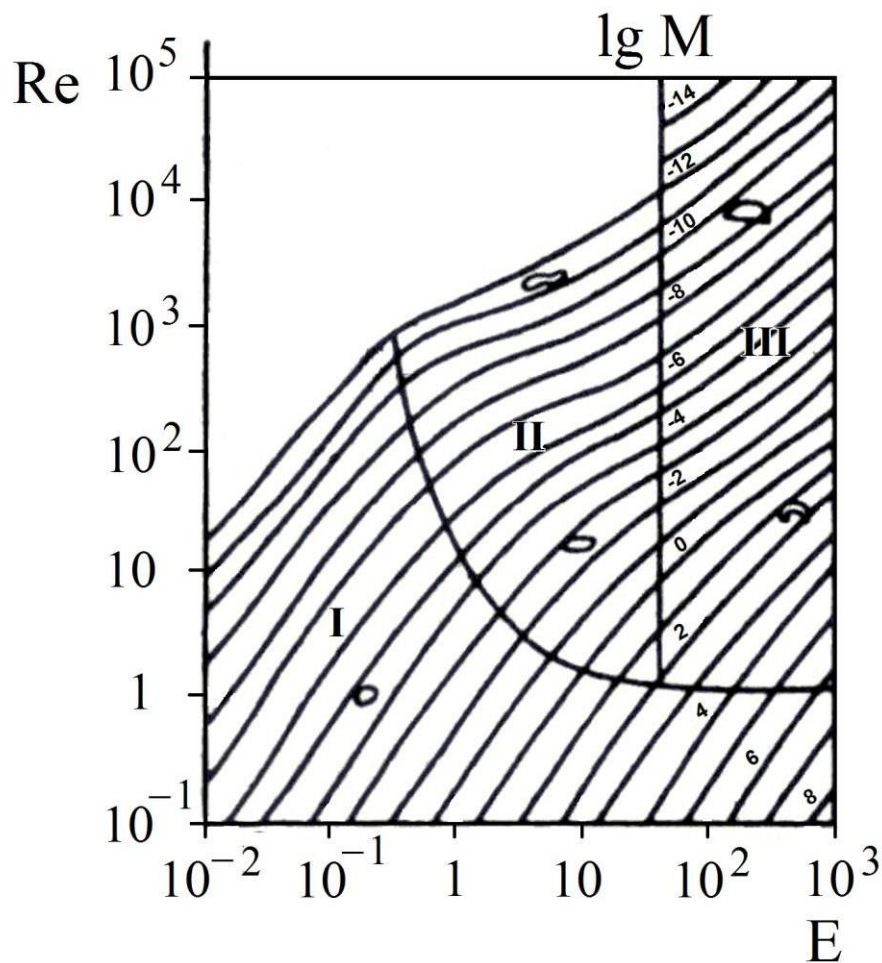


Рис. 7.1 Зависимость критерия Рейнольдса от критерия Этвёша при различных значениях критерия Мортон

Наряду с данными рис. 7.1 граница существования сферических пузырей может быть получена из условия:

$$Re \leq 1,1 \cdot M^{-0,2}, \quad (7.25)$$

Для сферических пузырей уравнение (7.20) в безразмерной форме совпадает с уравнением (7.2), в котором число Архимеда определяется по формуле:

$$\text{Ar} = \frac{d^3 \cdot (\rho - \rho_u) \cdot \rho \cdot g}{\mu^2}.$$

Подставив величину коэффициента сопротивления из (7.21) в уравнение (7.2) получим:

$$\text{Re} = \frac{-(512 - 1,333 \cdot \text{Ar})}{96} + \sqrt{\left(\frac{512 - 1,333 \cdot \text{Ar}}{96}\right)^2 + 0,889 \cdot \text{Ar}}. \quad (7.26)$$

Из числа Re находят скорость всплытия сферического пузырька.

В случае эллипсоидного пузыря или пузыря в виде шарового сегмента число Re, а следовательно, и скорость всплытия можно получить из рис. 7.1, предварительно определив величины чисел Этвёша (E) и Мортон (M).

**Цель работы:** экспериментальное и теоретическое определение скорости осаждения твёрдых частиц различной формы и скорости всплытия пузырей.

### Описание установки

Установка состоит из трёх стеклянных цилиндров, каждый из которых заполнен одной из трёх жидкостей: водой, глицерином и трансформаторным маслом. На каждом из цилиндров есть метки, находящиеся на расстоянии 1 м друг от друга.

### Методика выполнения работы

Перед началом работы получают у учебного мастера лабораторией штангенциркуль и секундомер. Штангенциркулем измеряют размер частицы. В случае дисков измеряют диаметр и толщину. Шарик или диск отпускают над поверхностью жидкости в каждом цилиндре и секундомером определяют время его движения между двумя метками. Каждый опыт проводится дважды.

## Обработка экспериментальных данных и их сравнение с теоретическими величинами

Для шарообразных частиц, диаметр которых различен, определяют средний арифметический диаметр, среднее время осаждения и среднюю скорость движения частиц. Для дисков определяют среднее время движения и среднюю скорость.

Для сферических частиц расчёт теоретических значений скоростей осаждения проводят в следующей последовательности:

1. Определяют число  $Ar$
2. В соответствии с числом  $Ar$  по формулам (7.6) – (7.9) определяют число  $Re$ , из которого находят теоретическую скорость осаждения частиц и вычисляют относительную погрешность экспериментальной скорости осаждения.

Опытные и теоретические данные заносят в табл. 7.1.

Таблица 7.1

### Результаты эксперимента и расчёта

Жидкость	№ опыта	Частица	Диаметр, толщина, мм	Диаметр эквивалентного шара, мм	Время осаждения, с	Экспериментальная скорость, м/с	Средняя экспериментальная скорость, м/с	Теоретическая скорость, м/с	Относительная погрешность
Глицерин	1								
	2								
Трансформаторное масло	1								
	2								
Вода	1								
	2								

Для определения размеров всплывающих пузырей производят их фотографирование с последующей компьютерной обработкой снимков в увеличенном масштабе.

### **Контрольные вопросы**

1. Каковы условия установления стационарного осаждения частицы?
2. Какое значение площади ( $S$ ) используется в уравнении баланса сил?
3. Сформулируйте физический смысл чисел  $Re$  и  $Ar$ .
4. Какова граница медленного движения, принятая в данной работе?
5. Дайте определение эквивалентной сферы.
6. Что такое динамический коэффициент формы и параметр сферичности?
7. В чём отличие стеснённого и свободного осаждения?
8. Сформулируйте схему расчёта скорости осаждения сферической и несферической частицы.

## ТЕМА 2 ВЗАИМОПРОНИКАЮЩИЕ КОНТИНУАЛЬНЫЕ СРЕДЫ

### ЛАБОРАТОРНАЯ РАБОТА 2

#### ГИДРОДИНАМИКА НЕПОДВИЖНОГО И ПСЕВДООЖИЖЕННОГО ЗЕРНИСТОГО СЛОЯ

Процессы взаимодействия газов или капельных жидкостей со слоем дисперсных твёрдых частиц, находящихся в «кипящем» (псевдоожигенном) состоянии, получили значительное распространение. Аппараты с кипящим слоем используются для перемещения и смешивания сыпучих материалов, для проведения процессов обжига, теплообмена, сушки, адсорбции, каталитических и других процессов.

Широкое распространение указанных процессов обусловлено рядом преимуществ, главными из которых являются низкое гидравлическое сопротивление псевдоожигенного слоя и высокие удельные поверхности контакта фаз, обусловленные малым размером дисперсной твёрдой фазы. Как следствие, скорость протекания многих процессов увеличивается.

При относительно небольших скоростях зернистый слой остается неподвижным (рис. 8.1а), и его характеристики (удельная поверхность, порозность, высота и т.д.) не меняются с изменением скорости потока. Однако, когда скорость достигает некоторой критической величины (скорость начала псевдоожигения  $v_{кр}$ ), слой перестаёт быть неподвижным, его порозность и высота начинают увеличиваться, слой приобретает текучесть и переходит как бы в кипящее (псевдоожигенное) состояние. В таком слое твёрдые частицы интенсивно перемещаются в потоке в различных направлениях (рис. 8.1б), и весь слой напоминает кипящую жидкость. При дальнейшем увеличении скорости потока порозность слоя и его высота продолжают возрастать вплоть до того момента, когда скорость достигает нового критического значения (скорость уноса), при котором слой разрушается и твёрдые частицы начинают уноситься потоком (рис 8.1в). Явление массового уноса твёрдых частиц потоком газа называют пневмотранспортом и используют в промышленности для перемещения сыпучих материалов.

Псевдооживление монодисперсного слоя характеризуется определённым значением критической скорости  $v_{кр}$ , при которой осуществляется пе-

реход слоя в псевдооживенное состояние, а переход полидисперсного слоя в псевдооживенное состояние характеризуется определённым интервалом скоростей. При этом нижний предел интервала соответствует переходу в состояние псевдооживения мелких частиц, а верхний предел – полному псевдооживению слоя.

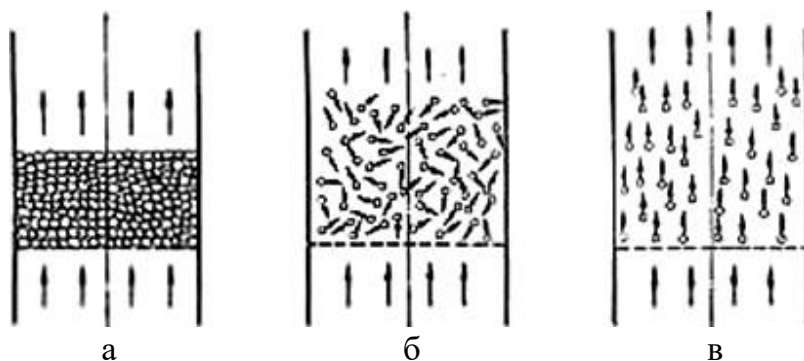


Рис. 8. 1. Движение газа (жидкости) через слой твердых частиц:  
 а – неподвижный слой; б – кипящий (псевдооживенный слой);  
 в – унос твердых частиц потоком

Состояние зернистого слоя может быть представлено в виде зависимости гидравлического сопротивления слоя  $\Delta p$  от скорости псевдооживающего потока.

На рис. 8.2а показана зависимость для монодисперсного слоя.

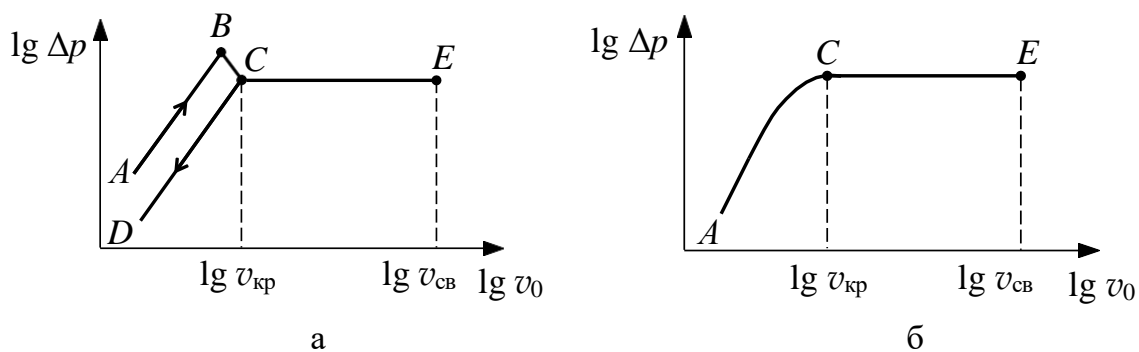


Рис. 8.2. Зависимость гидравлического сопротивления от скорости потока:  
 а – монодисперсный слой, б – полидисперсный слой

По мере возрастания скорости потока увеличивается гидравлическое сопротивление неподвижного слоя. Начало псевдооживения наступает при равенстве силы гидравлического сопротивления слоя весу всех его частиц (рис. 8. 2а). Однако в действительности перепад давлений в слое, со-

ответствующий точке В (рис. 8.2а), т.е. непосредственно перед началом псевдооживления (точка С), несколько больше, чем это необходимо для поддержания слоя во взвешенном состоянии. Это объясняется действием сил сцепления между частицами слоя, находящегося в покое. Когда скорость потока достигает значения  $v_{кр}$ , частицы преодолевают силы сцепления и перепад давлений становится равным весу частиц, приходящемуся на единицу площади поперечного сечения аппарата.

Из рис. 8.2а видно, что указанное условие равенства перепада давлений весу частиц выполняется для всей области существования псевдооживленного слоя (линия СЕ), вплоть до того момента, когда скорость становится такой, при которой слой разрушается и начинается массовый унос частиц потоком. Эту скорость называют скоростью уноса (или скоростью свободного витания частиц) и обозначают символом  $v_{св}$ .

Пределы существования псевдооживленного слоя ограничены, следовательно, снизу – скоростью начала псевдооживления – критической скоростью  $v_{кр}$ , и сверху – скоростью свободного витания  $v_{св}$ .

На рис. 8.2б показана зависимость гидравлического сопротивления неподвижного и псевдооживленного слоя для полидисперсных материалов. Размытость начала псевдооживления для полидисперсного слоя объясняется тем, что для разных фракций материала псевдооживление начинается при различных скоростях.

Гидравлическое сопротивление слоя при фильтрации газа через неподвижный слой может быть рассчитано по уравнению Эргуна:

$$\Delta p = 150 \cdot \frac{(1 - \varepsilon_0)^2}{\psi^2 \cdot \varepsilon_0^3} \cdot \frac{h_0}{d_0^2} \cdot \mu_{г} \cdot v_0 + 1,75 \frac{1 - \varepsilon_0}{\psi \cdot \varepsilon_0^3} \cdot \frac{h_0}{d_0} \rho_{г} v_0^2, \quad (8.1)$$

где  $v_0$  – фиктивная скорость потока, м/с;  $\rho_{г}$  – плотность газа, кг/м<sup>3</sup>;  $\mu_{г}$  – динамическая вязкость газа, Па·с;  $h_0$  – высота слоя в неподвижном состоянии, м;  $d_0$  – размер частицы (диаметр эквивалентного шара), м;  $\varepsilon_0 = 1 - \frac{\rho_{нас}}{\rho_{ч}}$  – порозность слоя в неподвижном состоянии;  $\rho_{нас}$  – насыпная

плотность слоя, кг/м<sup>3</sup>;  $\rho_{ч}$  – плотность частицы, кг/м<sup>3</sup>;  $\psi$  – параметр сферич-

ности.

Перед началом псевдооживления объём неподвижного слоя немного возрастает, поэтому порозность слоя  $\varepsilon_{кр}$  при скорости, равной  $v_{кр}$ , примерно на 10 % выше, чем порозность неподвижного слоя при  $v_0 = 0$ :

$$\varepsilon_{кр} = 1,1 \cdot \varepsilon_0. \quad (8.2)$$

Равенство гидравлического сопротивления неподвижного слоя весу частиц, отнесённому к площади поперечного сечения аппарата при скорости потока, равной  $v_{кр}$ , приводит к следующему квадратному уравнению относительно критического значения числа Рейнольдса:

$$Ar = \frac{150 \cdot (1 - \varepsilon_{кр})}{\psi^2 \cdot \varepsilon_{кр}^3} \cdot Re_{кр} + \frac{1,75}{\psi \cdot \varepsilon_{кр}^3} \cdot Re_{кр}^2, \quad (8.3)$$

где  $Ar = \frac{d^3 \cdot g \cdot \rho^2}{\mu_{г}^2} \cdot \frac{\rho - \rho_{г}}{\rho_{г}}$  – число Архимеда;  $Re_{кр} = \frac{v_{кр} \cdot d_0 \cdot \rho_{г}}{\mu_{г}}$  – критическое число Рейнольдса;  $g$  – ускорение свободного падения,  $m/c^2$ .

Для слоёв с небольшой полидисперсностью  $Re_{кр}$  может быть определено из уравнения (8.3) при подстановке в число Архимеда величины среднего диаметра, определяемого по формуле:

$$d_{ср} = \left( \sum_{i=1}^n \frac{n_i}{d_i} \right)^{-1}, \quad (8.4)$$

где  $d_i$  – диаметр  $i$ -й фракции,  $n_i$  – массовая доля  $i$ -й фракции.

Величина критической скорости начала псевдооживления определяется из значения  $Re_{кр}$ :

для монодисперсного слоя

$$v_{кр} = \frac{Re_{кр} \cdot \mu_{г}}{d_0 \cdot \rho_{г}}, \quad (8.5)$$

и для полидисперсного слоя

$$v_{\text{кр}} = \frac{\text{Re}_{\text{кр}} \cdot \mu_{\Gamma}}{d_{\text{ср}} \cdot \rho_{\Gamma}} . \quad (8.6)$$

Скорость свободного витания, равная скорости начала уноса частиц из слоя, может быть рассчитана как скорость свободного осаждения частиц. Формулы для расчёта скорости свободного осаждения частиц приводятся в описании лабораторной работы 7 «Определение скорости свободного осаждения твёрдых частиц и всплытия пузырей в жидкостях». Скорость уноса из полидисперсных слоёв определяется по диаметру наименьших частиц.

Гидравлическое сопротивление псевдооживленного слоя определяется по уравнению:

$$\Delta p_{\text{гс}} = h_0 \cdot (1 - \varepsilon_0) \cdot (\rho_{\text{ч}} - \rho_{\Gamma}) \cdot g . \quad (8.7)$$

**Цель работы:** визуальное ознакомление с псевдооживленным состоянием слоя зернистого материала; экспериментальное определение скорости начала псевдооживления  $v_{\text{кр}}$  и гидравлического сопротивления неподвижного и “кипящего” слоя; сопоставление экспериментальных и расчётных величин; расчёт скорости свободного витания.

### Описание установки

Схема лабораторной установки изображена на рис. 8.3.

Основными элементами лабораторной установки являются колонны  $K_1$  и  $K_2$  внутренним диаметром 105 мм каждая. В средней части каждой колонны на опорной решётке помещён зернистый материал. Характеристики материалов приводятся в табл. 8.1.

Высота зернистого слоя в неподвижном состоянии измеряется линейкой.

Перепад давлений в точках до слоя и после него измеряется U-образными дифференциальными манометрами (поз. 1, 2), заполненными водой.

Таблица 8.1

### Характеристики зернистых материалов

Характеристика	Колонка 1	Колонка 2
Материал частиц	полиэтилен	активный уголь ФАС
Плотность частиц $\rho_{ч}$ , кг/м <sup>3</sup>	832	765
Размер частиц (диаметр эквивалентного шара), мм	3,9	2,1 (средний диаметр)
Параметр сферичности	$\cong 0,80$	—
Насыпная плотность $\rho_{нас}$ , кг/м <sup>3</sup>	490	460

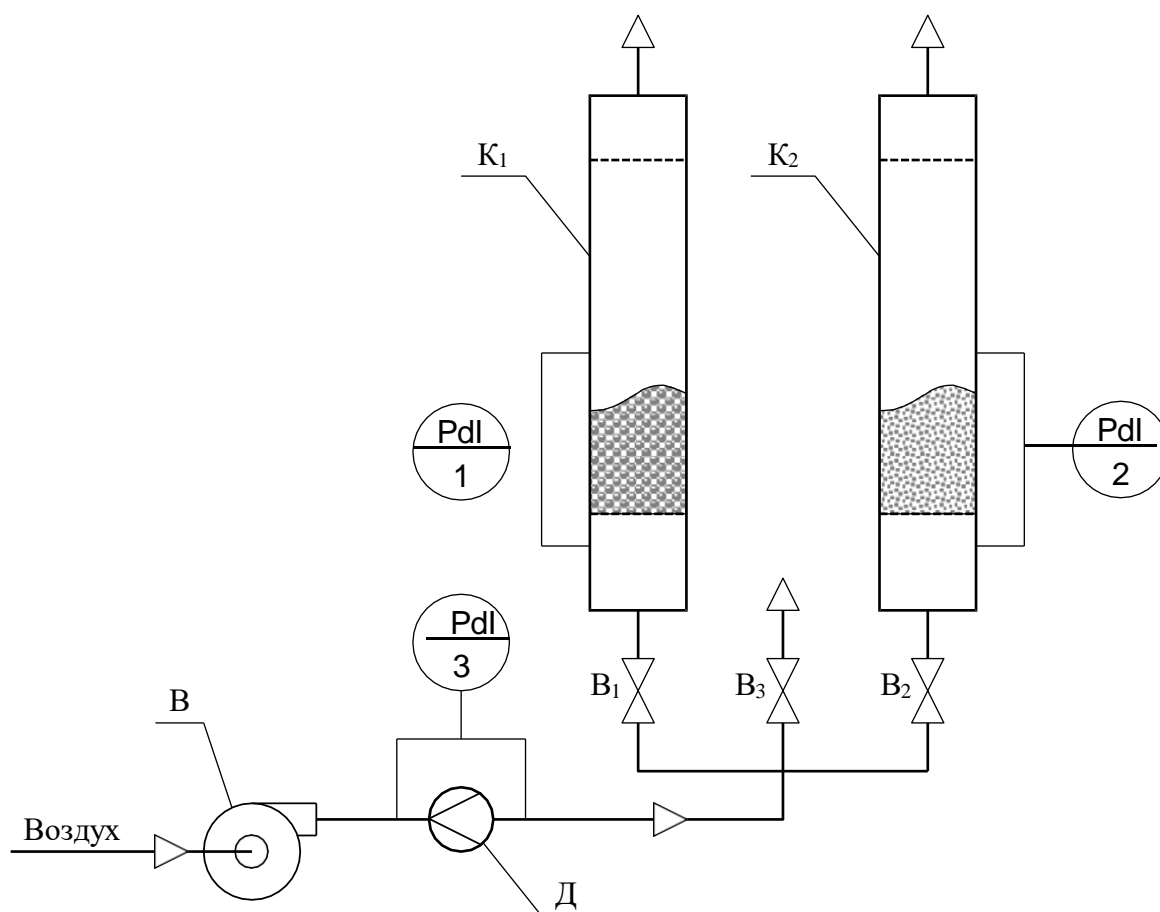


Рис. 8.3. Схема лабораторной установки для исследования гидродинамики зернистого слоя [10]:  
 В – воздуходувка, Д – диафрагма, К<sub>1</sub> – К<sub>2</sub> – колонны, В<sub>1</sub> – В<sub>3</sub> - вентили

Воздух воздуходувкой В подаётся поочередно либо в колонну К<sub>1</sub>, либо в колонну К<sub>2</sub> с помощью вентиля В<sub>1</sub> и В<sub>2</sub>. Сброс воздуха, подаваемого по общей линии, осуществляется вентиля В<sub>3</sub>. На линии подачи воздуха установлена измерительная диафрагма Д, соединённая с U-образным дифференциальным манометром (поз. 3), заполненным водой.

Расход воздуха определяется по калибровочному графику, приведённому на рис. 8.4.

### **Методика выполнения работы**

1. Измерьте линейкой высоту зернистых слоёв в неподвижном состоянии.
2. Перед началом работы закройте вентили В<sub>1</sub>, В<sub>2</sub> и откройте вентиль В<sub>3</sub>.
3. Приоткрыв вентиль В<sub>1</sub> или В<sub>2</sub>, в зависимости от исследования зернистого слоя полиэтилена или активного угля, зафиксируйте показания манометра, соединённого с диафрагмой  $\Delta h_m$ , и манометра, измеряющего гидравлическое сопротивление слоя  $\Delta p_{сл}$ .
4. Увеличивая степень открытия вентиля В<sub>1</sub> или В<sub>2</sub> и, в дальнейшем, при необходимости, уменьшая степень закрытости вентиля В<sub>3</sub>, зафиксируйте новые показания манометров. Опыты продолжайте до определяемого визуально начала псевдооживления. Это начало соответствует  $v_{кр}$ . Полученных таким образом экспериментальных точек для неподвижного слоя должно быть не менее 4 – 5.
5. После перехода зернистого слоя в псевдооживленное состояние гидравлическое сопротивление его не изменяется. Проследите постоянство гидравлического сопротивления  $\Delta p_{сл}$  при увеличении фиктивной скорости воздуха. Последнее измерение проведите при максимальном расходе воздуха, т.е. при полностью открытых вентилях В<sub>1</sub> и В<sub>2</sub> и полностью закрытом вентиле В<sub>3</sub>.
6. Выключите воздуходувку и закройте вентили В<sub>1</sub> и В<sub>2</sub>.

### **Обработка экспериментальных данных**

1. По рис. 8.4 определите объёмный расход воздуха для каждой экспериментальной точки.

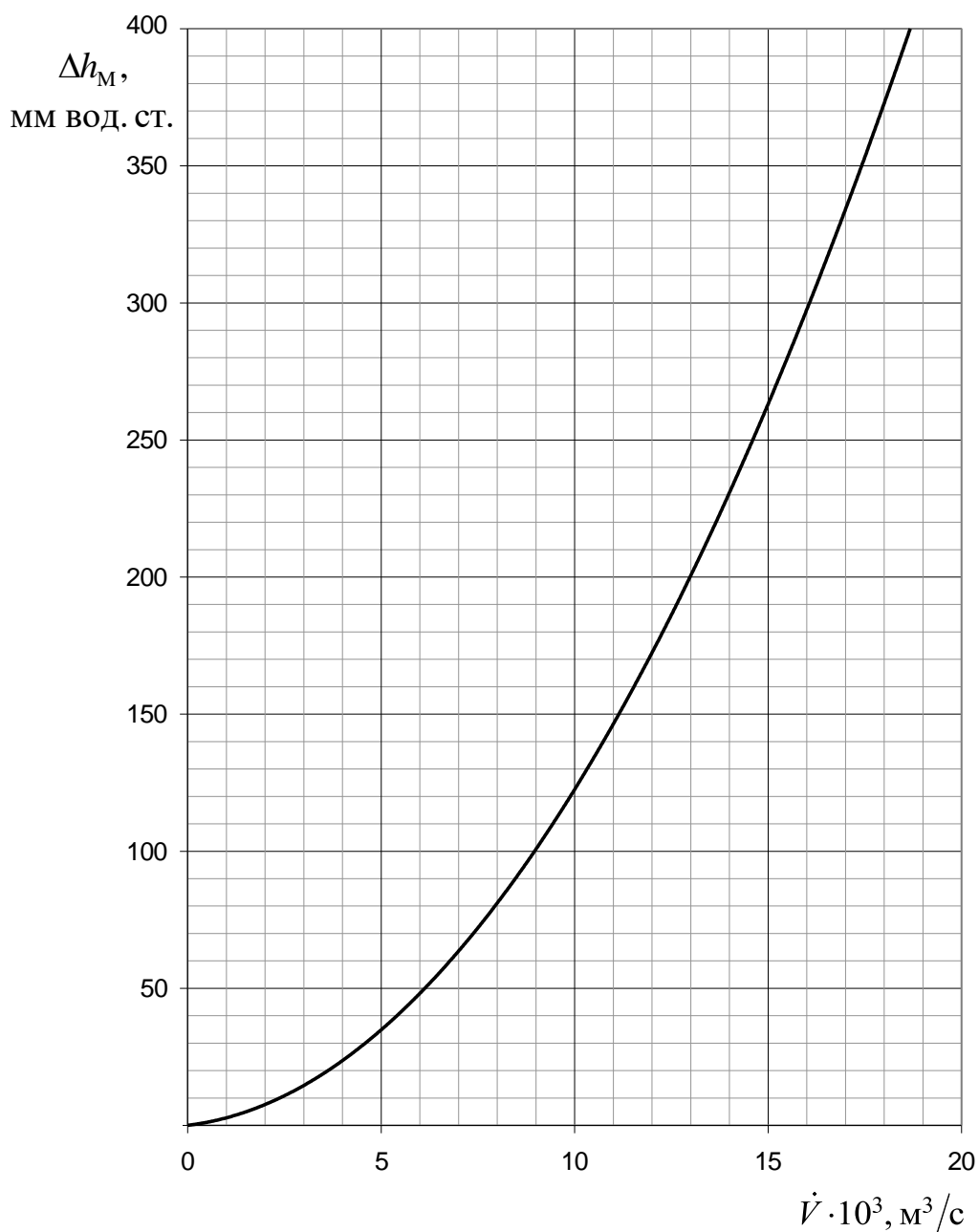


Рис. 8.4. Калибровочный график зависимости сопротивления диафрагмы от расхода воздуха [10]

2. По уравнению расхода рассчитайте фиктивную скорость для каждой точки.
3. Результаты измерений и расчётов занесите в табл 8.2.
4. Постройте графики зависимости гидравлического сопротивления  $\Delta p_{\text{сл}}$  от фиктивной скорости потока  $v_0$ . Для монодисперсного слоя поли-

этилена определите экспериментальное значение скорости начала псевдооживления  $v_{кр}$ . Для полидисперсного слоя активного угля определите точку перехода в псевдооживленное состояния всех частиц слоя, которая аналогична точке С на рис. 8.2б.

Таблица 8.2

**Экспериментальные и расчётные величины**

№ п/п	$\Delta h_M,$ мм вод. ст.	$\dot{V},$ м <sup>3</sup> /с	$v_0,$ м/с	$\Delta p_{сл},$ мм вод. ст.
1.				
2.				
...				
<i>n</i>				

5. Для монодисперсного слоя полиэтилена рассчитайте скорость начала псевдооживления  $v_{кр}$  по формуле (8.5) используя (8.2), (8.3). Сопоставьте рассчитанное и экспериментальное значение этой скорости.

Для полидисперсного слоя активного угля рассчитайте параметр сферичности  $\psi$  по уравнению (8.3) используя (8.2), подставив в  $Re_{кр}$  значение среднего диаметра частиц угля  $d_{ср}$ .

6. Для монодисперсного слоя полиэтилена рассчитайте гидравлическое сопротивление неподвижного слоя  $\Delta p$  по уравнению (8.1) при двух значениях фиктивной скорости  $v_0$  и сопоставьте эти значения с величинами, определёнными опытным путём при тех же фиктивных скоростях.

7. По уравнению (8.7) определите гидравлическое сопротивление псевдооживленных слоёв полиэтилена и активного угля и сопоставьте эти значения с экспериментально найденными.

8. По формулам, приведённым в описании лабораторной работы 7 «Определение скорости свободного осаждения твёрдых частиц и всплытия пузырей в жидкостях», рассчитайте скорости свободного витания для слоёв полиэтилена и активного угля (для диаметра наименьших частиц угля  $d_{min} = 1,5$  мм).

9. Сделайте выводы по проделанной работе.

### Контрольные вопросы

1. Какие процессы, проводимые в псевдооживленных слоях, вы знаете?
2. В чём заключается отличие однородного и неоднородного псевдооживления?
3. Дайте определение порозности и удельной поверхности слоя.
4. Как объяснить начало псевдооживления и уноса частиц исходя из равновесия сил?
5. Как рассчитать скорость начала псевдооживления и скорость уноса?
6. Равна ли порозность слоя при нулевой скорости потока порозности при скорости начала псевдооживления?
7. Как изменяются объём псевдооживленного слоя и его порозность при увеличении фиктивной скорости воздуха?
8. Какова связь насыпной плотности слоя и плотности частицы?
9. К какой модели структуры потоков приближается движение твёрдых частиц в псевдооживленном слое? Как структура потоков ограничивает применение псевдооживления в массообменных процессах?

## ЛАБОРАТОРНАЯ РАБОТА 3

### ИЗУЧЕНИЕ ПРОЦЕССА ФИЛЬТРОВАНИЯ СУСПЕНЗИЙ

Скоростью фильтрования называют объём фильтрата, получаемый в единицу времени с единицы поверхности фильтра. Она зависит от движущей силы (разности давлений, созданной в системе), гидравлического сопротивления пористого материала и вязкости жидкости, входящей в состав суспензии.

При разделении суспензий фильтрованием на пористой перегородке с образованием слоя осадка, также являющегося пористым материалом, скорость фильтрования ( $v_\phi$ ) может быть выражена уравнением Рута–Кармана:

$$v_\phi = \frac{dV_\phi}{Adt} = \frac{\Delta p}{\mu(R_{oc} + R_{\phi.п.})} = \frac{\Delta p}{\mu(r_{oc} \cdot h_{oc} + R_{\phi.п.})}, \quad (9.1)$$

где  $V_\phi$  – объём фильтрата, м<sup>3</sup>;  $A$  – площадь поверхности фильтрования, м<sup>2</sup>;  $t$  – время фильтрования, с;  $\Delta p$  – разность давлений, Па;  $\mu$  – вязкость фильтрата, Па·с;  $R_{oc}$  – сопротивление слоя осадка, м<sup>-1</sup>;  $R_{\phi.п.}$  – сопротивление фильтровальной перегородки, м<sup>-1</sup>;  $r_{oc}$  – удельное сопротивление слоя осадка, м<sup>-2</sup>;  $h_{oc}$  – высота слоя осадка, м.

Высота осадка может быть выражена через объём фильтрата:

$$h_{oc} = \frac{V_{oc}}{A} = \kappa_{oc} \cdot \frac{V_\phi}{A}, \quad (9.2)$$

где  $\kappa_{oc} = \frac{V_{oc}}{V_\phi}$  – отношение объёма осадка к объёму фильтрата.

Материальный баланс процесса фильтрования представляет собой систему уравнений:

$$\left\{ \begin{array}{l} m_c = m_{oc} + m_\phi \\ m_c \cdot x_c = m_{oc} \cdot x_{oc} + m_\phi \cdot x_\phi \end{array} \right., \quad (9.3)$$

где  $m_c$ ,  $m_{oc}$  и  $m_\phi$  – масса разделяемой суспензии, масса оставшегося на

фильтровальной перегородке осадка и масса прошедшего через перегородку фильтрата, соответственно, кг;  $\bar{x}_c$ ,  $\bar{x}_{oc}$  и  $\bar{x}_\phi$  – массовые доли твердой фазы в суспензии, осадке и фильтрате, соответственно.

Процесс фильтрования в производственной практике может проводиться в различных режимах: при постоянной движущей силе (перепаде давления) и уменьшающейся скорости фильтрования; при постоянной скорости фильтрования за счёт возрастания движущей силы; при переменных скорости фильтрования и движущей силе. Если фильтрование проводится при постоянной движущей силе и постоянной температуре ( $T = \text{const}$ ), и  $r_{oc}$  и  $R_{\phi.п.}$  также остаются постоянными, то переменными в уравнении (9.1) являются объём фильтрата (меняющийся от 0 до  $V_\phi$ ) и время фильтрования (меняющееся от 0 до  $t$ ). Разделяем переменные в уравнении (9.1) и интегрируем его в указанных пределах:

$$\int_0^{V_\phi} \mu \left( r_{oc} \cdot \kappa_{oc} \cdot \frac{V_\phi}{A} + R_{\phi.п.} \right) dV_\phi = \int_0^t \Delta p \cdot A \cdot dt . \quad (9.4)$$

Произведя интегрирование, получим:

$$\mu \cdot r_{oc} \cdot \kappa_{oc} \cdot \frac{V_\phi^2}{2 \cdot A} + \mu \cdot R_{\phi.п.} \cdot V_\phi = \Delta p \cdot A \cdot t , \quad (9.5)$$

откуда выражаем время фильтрования:

$$t = \frac{\mu r_{oc} \kappa_{oc} \cdot V_\phi^2}{2 A^2 \Delta p} + \frac{\mu R_{\phi.п.} \cdot V_\phi}{A \Delta p} . \quad (9.6)$$

Таким образом, соотношение между временем проведения процесса фильтрования и объёмом полученного фильтрата определяется уравнением:

$$t = M_\phi \cdot V_\phi^2 + N_\phi \cdot V_\phi , \quad (9.7)$$

где  $M_\phi = \frac{\mu r_{oc} \kappa_{oc}}{2 A^2 \Delta p}$  – первая константа фильтрования,  $\text{с/м}^6$ ;  $N_\phi = \frac{\mu R_{\phi.п.}}{A \Delta p}$  –

вторая константа фильтрования,  $\text{с/м}^3$ .

Квадратное (относительно  $V_{\phi}$ ) уравнение (9.7) может быть приведено к линейному виду:

$$\frac{t}{V_{\phi}} = M_{\phi} \cdot V_{\phi} + N_{\phi}, \quad (9.8)$$

Линию уравнения (9.8) строят графически на основе экспериментальных точек (рис. 9.1), при этом по оси абсцисс откладывают объём фильтрата  $V_{\phi}$ , по оси ординат  $\frac{t}{V_{\phi}}$ . Проведённая через экспериментальные точки прямая позволяет найти первую константу фильтрования как тангенс угла наклона прямой  $M_{\phi} = \operatorname{tg} \alpha$ , а вторую константу фильтрования  $N_{\phi}$  как отрезок, отсекаемый прямой на оси ординат.

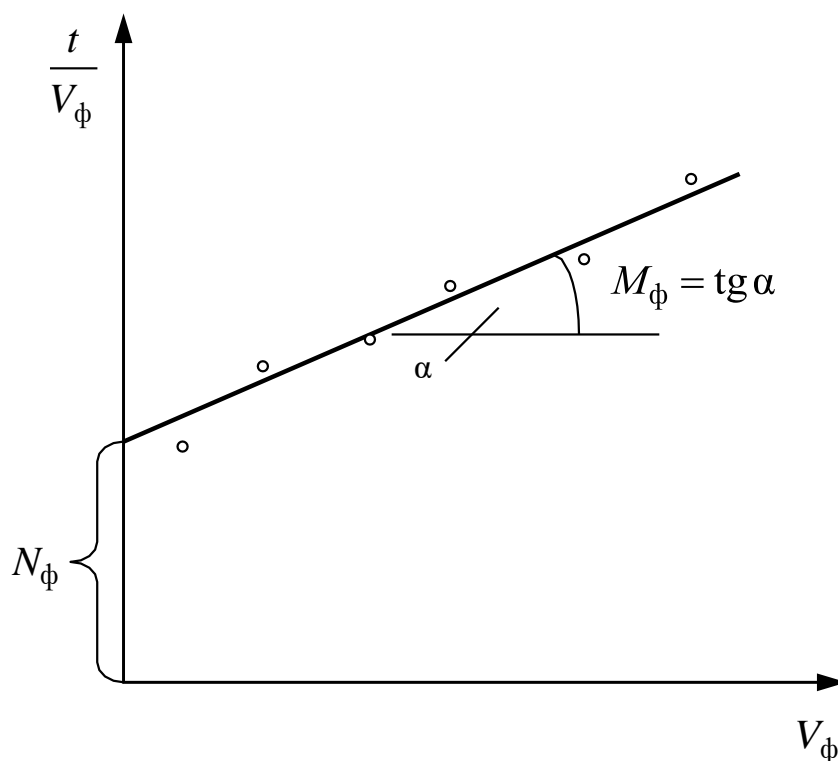


Рис. 9.1. Определение констант фильтрования графическим методом

**Цель работы:** экспериментальное определение удельного сопротивления слоя осадка и сопротивления фильтровальной перегородки при фильтровании водной суспензии карбоната кальция при различных движущих силах (разностях давления) и температурах.

## Описание установки

Экспериментальное определение удельного сопротивления осадка  $r_{oc}$ , сопротивления фильтровальной перегородки  $R_{ф.п.}$  и соотношение объёмов осадка и фильтрата  $\kappa_{oc}$  осуществляется на простейших фильтровальных модулях, с помощью которых воспроизводят работу элемента поверхности промышленного фильтра. Эксперимент заключается в определении значений объёмов фильтрата  $V_{ф}$  и соответствующих им значений времени фильтрования  $t$ .

Схема лабораторной установки фильтрования изображена на рис. 9.2. Фильтрование проводится с помощью погружной фильтровальной воронки  $\Phi$ , устройство которой представлено на рис. 9.3. Погружная воронка в данном случае моделирует работу одной из ячеек барабанного вакуум-фильтра [3].

В погружной воронке 1 имеется съёмная опорная решётка 3, на которую накладывается фильтровальная перегородка 2, выполненная из ткани. Опорная решётка и ткань зажимаются с помощью гайки 4.

Исходная суспензия находится в термостатируемой ёмкости  $E$ , куда для проведения фильтрования погружается воронка  $\Phi$ . Для выравнивания концентрации твёрдой фазы по объёму ёмкости и предотвращения осаждения твёрдой фазы на дно ёмкости последняя оборудована лопастной мешалкой  $M$ .

Регулирование температуры суспензии в ёмкости  $E$  осуществляется следующим образом. Вода погружным насосом ПН, установленным в термостате  $T$ , подаётся в змеевик 3 ёмкости  $E$ , после чего возвращается обратно в термостат. Температура воды регулируется с помощью контактного термометра (поз. 1), включающего электронагреватель ЭН, когда температура опускается ниже заданной, и отключающего его при достижении требуемой температуры.

Процесс фильтрования проводится под вакуумом, создаваемым за фильтровальной перегородкой с помощью водоструйного насоса  $H$ . Изменение вакуума производится вакуумметром (поз. 2). Расход воды, подаваемой из водопровода в водоструйный насос, регулируется вентилем  $B$ , а давление воды перед насосом измеряется манометром (поз. 3).

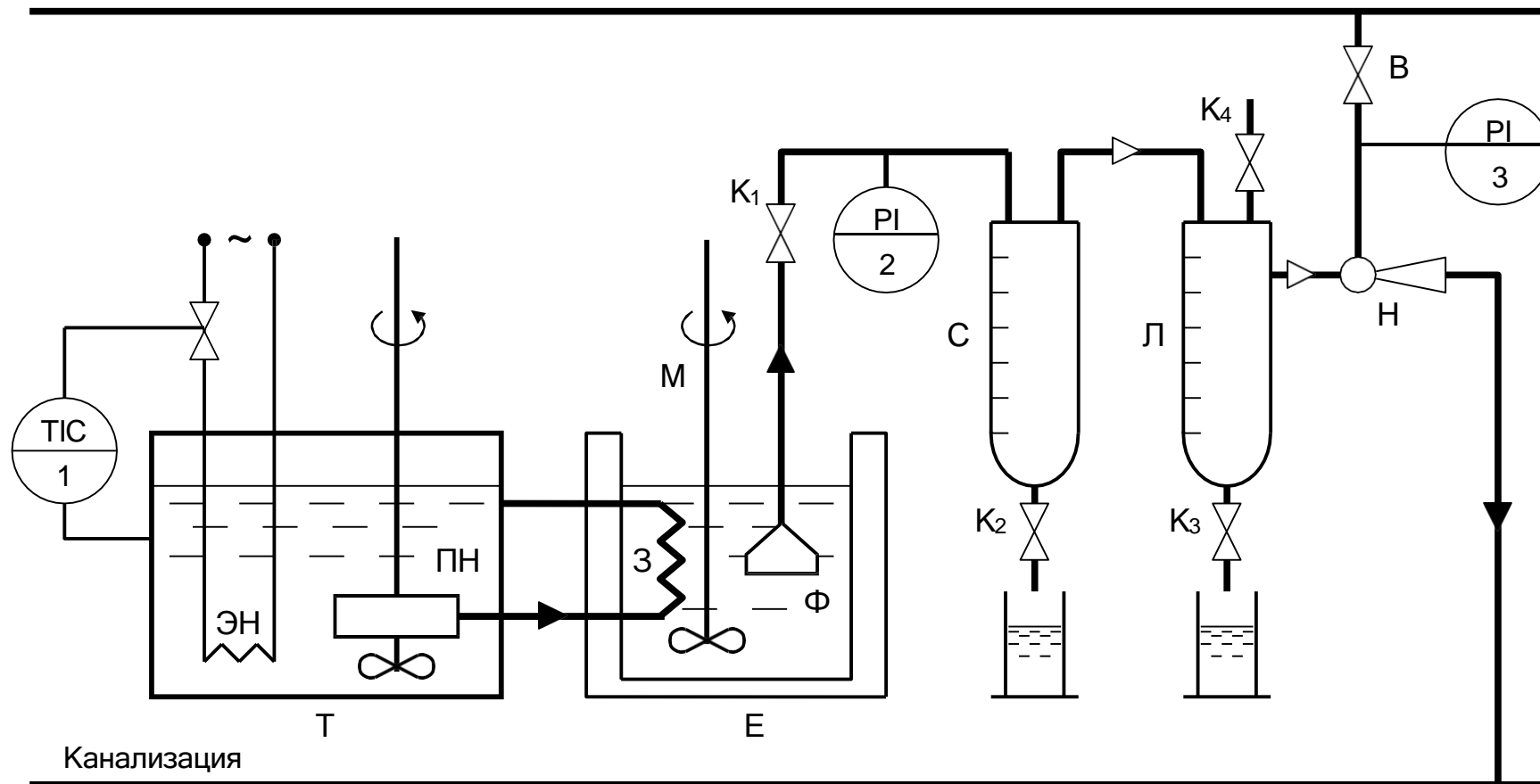


Рис. 9.2. Схема лабораторной установки фильтрования [3]:

Ф – погружная воронка; Е – термостатируемая ёмкость с суспензией; Т – термостат; ПН – погружной насос термостата; ЭН – электронагреватель термостата; М – мешалка; Н – насос водоструйный; В – вентиль регулирующий; С – сборник фильтрата; З – змеевик; Л – ловушка; К<sub>1</sub>–К<sub>4</sub> – краны

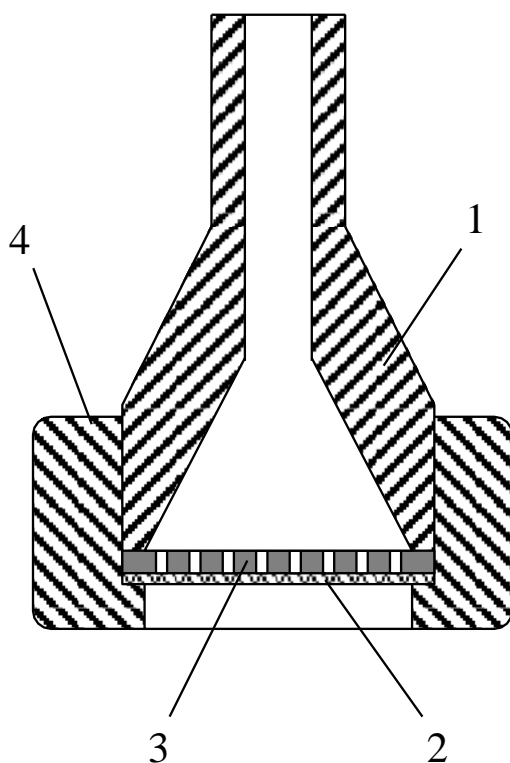


Рис. 9.3. Погружная  
фильтровальная воронка:  
1 – корпус воронки; 2 –  
фильтровальная ткань; 3 –  
опорная решётка; 4 – гайка

Погружная воронка  $\Phi$  соединена толстостенным шлангом из химической резины со сборником фильтрата С. Под действием перепада давления фильтрат проникает через фильтровальную перегородку 2, проходит по шлангу и попадает в сборник С, объём которого отградуирован в миллилитрах для удобства определения количества фильтрата С.

Между сборником фильтрата С и водоструйным насосом Н установлена ловушка Л, предотвращающая попадание воды из водоструйного насоса в сборник фильтрата.

### Методика выполнения работы

Перед началом фильтрования убедитесь, что сборник С свободен от фильтрата, в погружной воронке  $\Phi$  на поверхности фильтровальной ткани нет осадка, а в ловушке Л нет воды.

1. Измерьте диаметр фильтра в погружной воронке (в той его части, что не закрыта гайкой 4).

2. Включите привод мешалки М. При необходимости отрегулируйте число оборотов мешалки ручкой реостата, находящейся снизу электродвигателя мешалки (вращение мешалки должно быть достаточно интенсив-

ным, но при этом не создавать глубокой воронки).

3. Закройте краны  $K_1$ ,  $K_2$ ,  $K_3$ , оставив открытым кран  $K_4$  (соединяющий систему с атмосферой).

4. Открыв вентиль В, подайте воду в водоструйный насос, установив давление воды по манометру (поз. 3) не более  $2 \text{ кгс/см}^2$ .

5. Закройте кран  $K_4$  и установите заданное разрежение по вакуумметру (поз. 2). Разрежение можно регулировать подачей воды в водоструйный насос Н, открывая или закрывая вентиль В. Не рекомендуется резко снижать подачу воды, это может привести к попаданию водопроводной воды из водоструйного насоса в систему и переполнению ловушки Л. Разрежение можно также уменьшать, приоткрывая кран  $K_4$ .

6. Погрузите воронку Ф в суспензию фильтровальной перегородкой вниз так, чтобы вся воронка была скрыта суспензией. Следите, чтобы она в ходе опыта находилась строго в вертикальном положении.

7. Откройте кран  $K_1$  и одновременно начните отсчёт времени эксперимента.

8. Произведите первый замер времени, прошедшего от начала эксперимента, при появлении первых капель фильтрата в сборнике С.

9. Следующий замер времени произведите при достижении объёмом фильтрата отметки 25 мл. В дальнейшем производите замеры времени через каждые 25 мл вплоть до отметки 150 мл.

10. По достижении объёма фильтрата 150 мл произведите последний замер времени и немедленно извлеките воронку из суспензии, развернув её фильтром вверх (не сбрасывая при этом разрежения в системе).

11. Дождитесь полного стекания фильтрата из шланга, соединяющего погружную воронку Ф со сборником фильтрата С. Зафиксируйте дополнительный объём фильтрата в сборнике.

12. Сбросьте разрежение в системе, открыв кран  $K_4$ .

13. Воспользовавшись металлической линейкой или штангенциркулем, измерьте толщину осадка на фильтре (не менее чем в трёх точках).

14. Шпателем снимите осадок с фильтра, стараясь не повредить фильтровальную ткань, и верните осадок в ёмкость Е.

15. Слейте фильтрат из сборника С, открыв кран  $K_2$ , и верните филь-

трат в ёмкость Е.

16. При наличии водопроводной воды в ловушке Л откройте кран К<sub>3</sub> и слейте водопроводную воду отдельно от фильтрата, вылив её в канализацию.

17. Приведите установку в первоначальное состояние (краны К<sub>1</sub>, К<sub>2</sub>, К<sub>3</sub> закрыты, кран К<sub>4</sub> открыт), подготовив её ко второму эксперименту.

18. Занесите все экспериментальные данные в табл. 9.1.

Таблица 9.1

### Экспериментальные данные по фильтрованию суспензии

#### Опыт №1

Перепад давления $\Delta p =$		мм рт. ст.		= Па
Температура $T =$		°С и вязкость воды $\mu$		= мПа·с
Диаметр фильтра $d_{\phi} =$		мм и площадь фильтра $A =$		$\cdot 10^{-3} \text{ м}^2$
Толщина осадка $h_{oc} =$		мм и его объём $V_{oc} =$		$\cdot 10^{-6} \text{ м}^3$
Дополнительный объём фильтрата $\Delta V =$		см <sup>3</sup>		
№ п/п	Объём жидкости в сборнике $V_C, \text{ см}^3$	Время фильтрования $t, \text{ с}$	Общий объём фильтрата $V_{\phi} \cdot 10^6, \text{ м}^3$	$\frac{t}{V_{\phi}} \cdot 10^{-6}, \text{ с/м}^3$
1	0			
2	25			
3	50			
4	75			
5	100			
6	125			
7	150			

19. Второй эксперимент проводится при другом разрежении и/или другой температуре суспензии. Для изменения температуры воспользуйтесь термостатом Т (включение и настройку термостата производит лаборант или преподаватель). Все экспериментальные данные занесите в таблицу, аналогичную табл. 9.1.

#### Обработка экспериментальных данных

1. Рассчитайте объёмы осадка, полученного в экспериментах:

$$V_{oc} = h_{oc} \cdot A, \quad (9.9)$$

где  $A = \pi \cdot \frac{d_{\phi}^2}{4}$  – площадь фильтра, м<sup>2</sup>.

2. Определите соотношение объёмов осадка и фильтрата  $\kappa_{oc}$  для каждого эксперимента делением объёма осадка на объём фильтрата, полученного за весь опыт.

3. Для каждого замера скорректируйте объём фильтрата, прибавив к нему дополнительный объём, слитый из коммуникаций в конце опыта  $\Delta V$ :

$$V_{\phi, i} = V_{C, i} + \Delta V. \quad (9.10)$$

4. Для каждого замера рассчитайте отношение времени фильтрования  $t_i$  к объёму фильтрата  $V_{\phi, i}$ .

5. Постройте график зависимости  $\frac{t}{V_{\phi}} = f(V_{\phi})$  как показано на рис. 9.1.

Аппроксимируйте экспериментальные точки на графике линейной зависимостью (желательно воспользоваться методом наименьших квадратов).

6. Определите константы фильтрования: константу  $M_{\phi}$  как тангенс угла наклона прямой на графике и константу  $N_{\phi}$  как отрезок, отсекаемый прямой на вертикальной оси графика (рис. 9.1).

7. На основе полученной константы  $M_{\phi}$  определите удельное сопротивление осадка:

$$r_{oc} = \frac{2 A^2 \Delta p M_{\phi}}{\mu \kappa_{oc}}. \quad (9.11)$$

8. На основе полученной константы  $N_{\phi}$  определите сопротивление фильтровальной перегородки:

$$R_{\phi.п.} = \frac{A \Delta p N_{\phi}}{\mu}. \quad (9.12)$$

9. По уравнению (9.1) вычислите скорости процесса фильтрования в начале и в конце опыта.

Аналогично выполните расчёты для второго опыта. Сравните резуль-

таты опытов, сделайте вывод о влиянии давления (или температуры) на скорость процесса фильтрования, а также на удельное сопротивление осадка  $r_{ос}$  и сопротивление фильтровальной перегородки  $R_{ф.п.}$ .

### Контрольные вопросы

1. Что является движущей силой процесса фильтрования (в модели Дарси-Рутса)?
2. Что понимают под скоростью процесса фильтрования? Какие факторы и как влияют на скорость фильтрования?
3. Какие основные режимы фильтрования применяют в производственной практике? Как организуют процесс фильтрования в этих режимах?
4. Классификация осадков при фильтровании. Как влияет перепад давления на удельное сопротивление осадка? Влияние сжимаемости осадков на выбор рабочих давлений при фильтровании.
5. Назовите основные конструкции фильтров. Работа какого промышленного фильтра воспроизводится на лабораторной установке?
6. С какой целью проводят лабораторное моделирование работы промышленных фильтров?
7. Какие существуют методы теоретического расчёта величины сопротивления осадка? В каком режиме течения они применимы?
8. Каковы единицы измерения величин удельного сопротивления осадка, сопротивления фильтровальной перегородки и констант процесса фильтрования?
9. Для чего устанавливается мешалка в корыте барабанного вакуум-фильтра? Почему в барабанном вакуум-фильтре суспензию перемешивают, а в ленточном нет? Какая мешалка установлена в корыте барабанного фильтра?
10. В чём основные различия между барабанным и дисковым вакуум-фильтрами?

## ЛАБОРАТОРНАЯ РАБОТА № 4

### ИЗУЧЕНИЕ ХАРАКТЕРИСТИК ЗЕРНИСТОГО МАТЕРИАЛА

**Цель работы:** экспериментальное определение характеристик зернистого материала

#### ОБЩИЕ СВЕДЕНИЯ

Многие химико-технологические процессы осуществляют при контактировании паров, газов или жидкостей со слоем твердого зернистого (гранулы, таблетки и др.) или порошкообразного дисперсного материала. При этом материал является катализатором, реагентом, теплоносителем, продуктом. Примером таких процессов являются сушка, обжиг, адсорбция, каталитические процессы. По происхождению зернистый материал может быть природным и искусственным. Последний получают в результате дробления, измельчения, кристаллизации, гранулирования и других технологических процессов. Реальные системы используемых твердых зернистых материалов состоят из частиц разных размеров, т. е. являются полидисперсными. К основным характеристикам зернистого материала относятся:

- микроскопический анализ (для порошков), при котором измерение диаметра и подсчет числа частиц одинакового размера проводят с помощью микроскопа;
- ситовой анализ (для частиц размером 0,04 - 50 мм), который проводится с помощью набора сит, имеющих определенные размеры отверстий;
- седиментационный анализ или гидравлическая классификация, основанные на различии скорости оседания частиц разных размеров в жидкости (применим для систем до  $d_{\min} \geq 1 \cdot 10^{-6}$  м);
- методы пневмовоздушной сепарации, основанные на разделении частиц разного размера в поле сил тяжести, инерционных или центробежных (применимы для частиц с  $d \leq 2 - 3$  мм).

Результаты определения гранулометрического состава сыпучих материалов представляют в виде таблиц, графически, в виде уравнений.

Интегральная кривая может быть описана уравнениями.

Коэффициент отклонения  $R_O$  состава зернистого материала характеризует его однородность и рассчитывается по формуле:

$$R_O = \frac{d_{84} - d_{16}}{2 \cdot d_{50}} \cdot 100, \%$$

где  $d_{16}$ ,  $d_{50}$ ,  $d_{84}$  - диаметры частиц, соответствующие содержанию 16,50, и 80 % частиц по кривой их распределения.

Чем меньше значение  $R_O$ , тем более однородным является зернистый материал.

В расчетной практике часто оперируют усредненными параметрами зернистого материала, условно заменяя полидисперсную систему монодисперсной. Частицы такой системы считаются имеющими один размер, называемый эквивалентным диаметром, рассчитываемым по формуле:

$$d_s = \frac{1}{\sum_{i=1}^n \frac{x_i}{d_{срi}}}$$

#### Фракционный состав катализатора крекинга

Размер частиц, $d_i$ , мкм	Содержание фракций, $x_i$ , % масс.
< 20	3,5
20-40	14,5
40-50	22
50-70	25
70-80	15
80-100	10
100-150	10
	$\sum x_i = 100 \%$

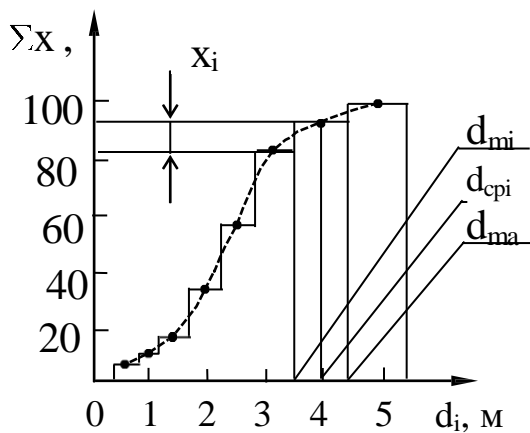


Рис. 1. Интегральная кривая (---) распределения частиц дискретной полидисперсной системы по размерам.

Насыпной плотностью зернистого материала (слоя) называют отношение массы частиц  $G$  к занимаемому ими объёму  $V$

$$\rho_{\text{НАС}} = \frac{G}{V}, \text{ кг/м}^3.$$

Кажущейся плотностью частиц называют отношение их массы к занимаемому объёму за вычетом объёма пустот между частицами в слое  $V_{\text{П}}$

$$\rho_{\text{КАЖ}} = \frac{G}{V - V_{\text{П}}}, \text{ кг/м}^3.$$

Истинной плотностью частиц, обладающих внутренней пористостью, называют отношение их массы к занимаемому объёму за вычетом объёмов пустот между частицами в слое и объёмов пор в частицах  $V_{\text{ПОР}}$

$$\rho_{\text{И}} = \frac{G}{V - V_{\text{П}} - V_{\text{ПОР}}}, \text{ кг/м}^3.$$

Пористость или порозность (свободный объём) слоя  $\varepsilon$  представляет собой отношение объёма пустот между частицами к объёму слоя:

$$\varepsilon = \frac{V_{\text{П}}}{V} = \frac{V - V_{\text{Ч}}}{V} = 1 - \frac{V_{\text{Ч}}}{V} = 1 - \frac{\rho_{\text{НАС}}}{\rho_{\text{КАЖ}}},$$

откуда  $\rho_{\text{КАЖ}} = \frac{\rho_{\text{НАС}}}{1 - \varepsilon},$

где  $V_{\text{Ч}}$  - объём частиц слоя.

Внутренняя пористость материала частиц  $\varepsilon_{\text{ПОР}}$  представляет собой отношение объёма пор в частицах к объёму частиц

$$\varepsilon_{\text{ПОР}} = \frac{V_{\text{ПОР}}}{V_{\text{ч}}} = \frac{V_{\text{ч}} - V_{\text{М}}}{V_{\text{ч}}} = 1 - \frac{V_{\text{М}}}{V_{\text{ч}}} = 1 - \frac{\rho_{\text{КАЖ}}}{\rho_{\text{И}}},$$

откуда  $\rho_{\text{И}} = \frac{\rho_{\text{КАЖ}}}{1 - \varepsilon_{\text{ПОР}}},$

где  $V_{\text{М}}$  - объем материала частиц.

Удельная поверхность частиц нешарообразной формы (внешняя) подсчитывается по формуле:

$$a_{\text{о}} = \frac{F_{\text{ч}}}{V_{\text{ч}}} = \frac{6}{\psi \cdot d_{\text{Э}}}, \text{ м}^2/\text{м}^3,$$

где  $F_{\text{ч}}, V_{\text{ч}}$  - наружная поверхность и объем частицы;

$d_{\text{Э}}$  - диаметр шарообразной частицы, равновеликой по массе данной;

$\psi$  - коэффициент (фактор) формы, учитывающий отклонение формы данной частицы от сферы:

$$\psi = \frac{F_{\text{СФ}}}{F_{\text{ч}}},$$

где  $F_{\text{СФ}}$  - поверхность сферы диаметром  $d_{\text{Э}}$ .

Удельная поверхность слоя зависит от  $a_0$  и порозности и подсчитывается по формуле:

$$a = a_0 \cdot (1 - \varepsilon), \text{ м}^2/\text{м}^3.$$

## ВЫПОЛНЕНИЕ РАБОТЫ

В качестве зернистого материала используют образец силикагеля, алюмогеля, другого адсорбента, катализатора. Для определения насыпной плотности зернистый материал предварительно взвешивают и засыпают в мерный цилиндр. Плотность получают делением массы слоя на его объем в цилиндре.

Материал, обладающий внутренней пористостью и гигроскопичностью предварительно должен быть просушен и храниться в герметичной таре.

Гранулометрический состав зернистого материала определяют ситовым методом с применением набора стандартных сит. Результаты измерений гранулометрического состава заносят в таблицу.

№ фракции, $i$	Диаметр частиц, мм			Масса фракции $G_i$ , г	Содержание фракции $x_i$ , %	$\sum_{i=1}^n x_i$ , %
	$d_{\text{MIN}}$	$d_{\text{MAX}}$	$d_{\text{CP}i}$			

Обработку опытных данных проводят в следующем порядке:

$$\text{Насыпная плотность } \rho_{\text{НАС}} = \frac{G}{V}$$

$$\text{Кажущаяся плотность } \rho_{\text{КАЖ}} = \frac{\rho_{\text{НАС}}}{1 - \varepsilon},$$

где  $\varepsilon$  - порозность - принять среднее значение для неподвижного слоя 0,4.

$$\text{Истинная плотность } \rho_{\text{И}} = \frac{1}{\frac{1}{\rho_{\text{КАЖ}}} - V_{\text{ПОР}}},$$

где  $V_{\text{ПОР}}$  - объем пор - принять по справочным данным для исследуемого материала.

$$\text{Внутренняя пористость } \varepsilon_{\text{ПОР}} = 1 - \frac{\rho_{\text{КАЖ}}}{\rho_{\text{И}}}$$

$$\text{Процентное содержание фракций } x_i = \frac{G_i}{\sum_{i=1}^n G_i} \cdot 100, \% .$$

По данным таблицы построить интегральную кривую распределения частиц по размерам  $\sum x_i = f(d_{\text{CP}i})$ .

$$\text{Эквивалентный диаметр частиц } d_{\text{Э}} = \frac{100}{\sum_{i=1}^n \frac{x_i}{d_{\text{CP}i}}},$$

$$\text{где } d_{\text{CP}} = \frac{d_{\text{MAX}} + d_{\text{MIN}}}{2}.$$

По графику распределения частиц определить  $d_{16}$ ,  $d_{50}$ ,  $d_{84}$ .

Коэффициент отклонения  $R_O = \frac{d_{84} - d_{16}}{2 \cdot d_{50}} \cdot 100$  , % .

Удельная поверхность частиц  $a_O = \frac{6}{\psi \cdot d_{\text{Э}}}$  .

$\psi$  - коэффициент формы частицы - принять по справочным данным.

Удельная поверхность слоя:  $a = a_O \cdot (1 - \varepsilon)$ .

## СОДЕРЖАНИЕ ОТЧЕТА

В отчете о выполненной работе должны содержаться следующие данные.

1. Цель работы.
2. Результаты измерений и справочные данные к расчетам.
3. Обработка опытных данных.
4. Выводы по работе.

## КОНТРОЛЬНЫЕ ВОПРОСЫ

1. Какие материалы являются зернистыми?
2. Какие физические характеристики используют для зернистых материалов?
3. В каких процессах используются зернистые материалы?
4. Какие состояния слоя зернистого материала в аппаратах различают?
5. Как определяют насыпную плотность зернистых материалов?
6. Что характеризует порозность слоя и от чего она зависит?
7. Как определяют гранулометрический состав зернистых материалов?
8. Как представляют результаты измерений гранулометрического состава зернистых материалов? Рассмотрите графический способ.
9. Что понимают под коэффициентом формы нешарообразных частиц? В каких расчетах он используется?

## ЛАБОРАТОРНАЯ РАБОТА № 5

### ОПРЕДЕЛЕНИЕ ГРАНУЛОМЕТРИЧЕСКОГО СОСТАВА СЫПУЧЕГО МАТЕРИАЛА ПО СКОРОСТИ ВИТАНИЯ

**Цель работы:** ознакомление с методикой определения гранулометрического состава сыпучего материала по скорости витания частиц

#### ОБЩИЕ СВЕДЕНИЯ

Многие химико-технологические процессы осуществляются при контактировании паров, газов или жидкостей со слоем твёрдого зернистого или порошкообразного материала, являющегося катализатором, реагентом или теплоносителем. Примерами таких процессов являются сушка, обжиг, адсорбция, каталитические процессы. Эффективность работы и размеры аппаратов, в которых проводятся указанные процессы, в значительной степени определяются их гидродинамическим режимом. Режим работы аппаратов зависит от ряда факторов, важнейшими из которых являются физические свойства контактирующего потока, форма и размеры частиц слоя твердого материала, его плотность и структура.

В химической технологии встречаются как природные дисперсные материалы, так и искусственные, получаемые в результате дробления, гранулирования, кристаллизации, диспергирования и других технологических процессов. Реальные системы используемых твердых частиц состоят, как правило, из частиц разного размера, т.е. имеют полидисперсную структуру. Различают три состояния полидисперсных систем: плотный или неподвижный слой, псевдооживленный или —кипящий» слой и транспортируемый слой. Для обоснованного расчёта требуемого состояния полидисперсного слоя необходимо располагать не только размерами, формой и удельной поверхностью частиц, но и их распределением по крупности, т.е. гранулометрическим составом.

В данной работе рассматривается вопрос опытного определения гранулометрического состава полидисперсного материала и расчёта некоторых других его характеристик.

В зависимости от размера частиц сыпучие материалы подразделяются на следующие группы:

1. кусковые,  $d > 10$  мм;
2. крупнозернистые,  $d = 2 \dots 10$  мм;
3. мелкозернистые,  $d = 0.5 \dots 2$  мм;
4. порошкообразные,  $d = 0.05 \dots 0.5$  мм;
5. пылевидные,  $d < 0.05$  мм.

Для оценки гранулометрического состава сыпучих материалов может быть использован ряд методов.

1. Микроскопический анализ, при котором измерение диаметра и подсчёт числа частиц одинакового размера проводится с помощью микроскопа.

2. Ситовой анализ, который осуществляется с помощью набора сит, имеющих определённые размеры отверстий.

3. Седиментационный анализ (или гидравлическая классификация), основанный на различии скорости оседания частиц разных диаметров в жидкости.

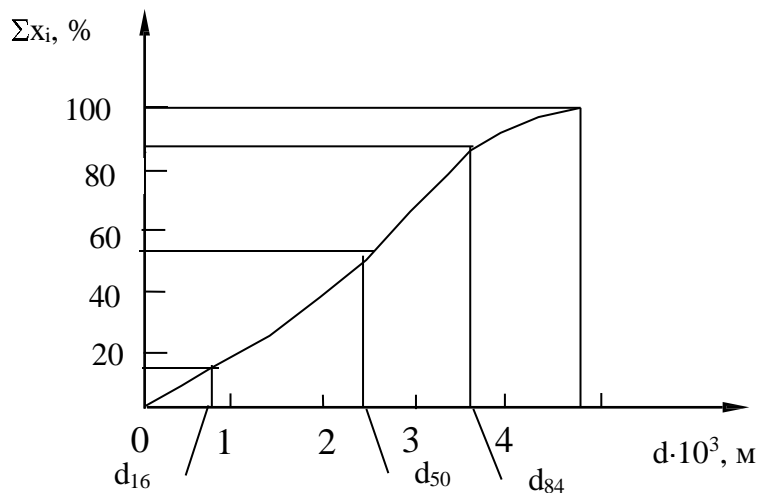
4. Методы пневмовоздушной сепарации, основанные на разделении частиц разного диаметра в поле сил тяжести, инерционных или центробежных.

На практике чаще всего используют ситовой анализ как наиболее доступный.

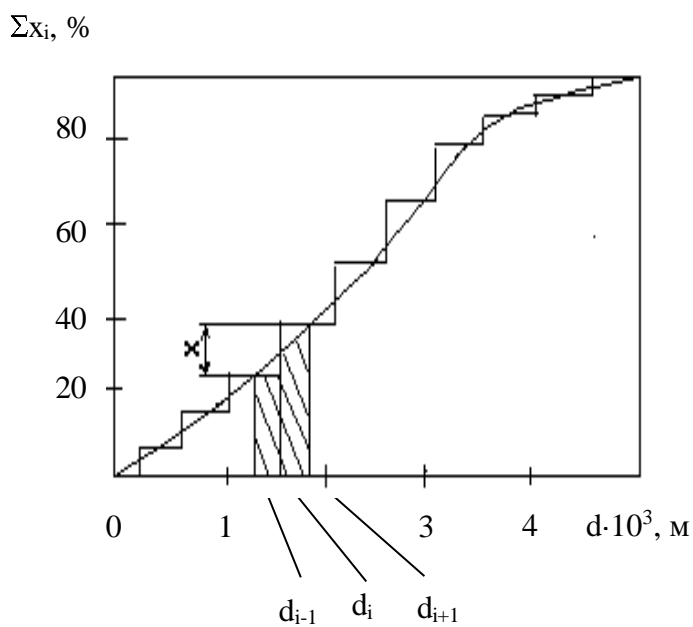
Из других методов следует отметить метод пневмовоздушной сепарации в поле силы тяжести, обладающий достаточной гибкостью в работе и позволяющий провести гранулометрический анализ широкого спектра частиц с помощью одной опытной установки.

Результаты определения гранулометрического состава сыпучих ма-

териалов представляют в виде таблиц или графически. В качестве примера на рис. 1 приведены интегральные кривые распределения непрерывной (а) и дискретной (б) полидисперсных систем частиц.



а)



б)

Рис. 1 Интегральные кривые распределения частиц по размерам:

а) непрерывной, б) дискретной полидисперсных систем:

$x_i$ - содержание частиц  $i$ -й фракции;

$d_{i-1}$ ,  $d_{i+1}$ ,  $d_i$  – граничные и средний размеры частиц  $i$ -й фракции.

В инженерной практике обычно оперируют усредненными параметрами сыпучего материала, условно заменяя полидисперсную систему идеализированной монодисперсной, состоящей из частиц одного диаметра, называемого эквивалентным. Эквивалентный диаметр в такой системе рассчитывается по результатам гранулометрического анализа по формуле

$$d_{\text{э}} = \frac{1}{\sum_{i=1}^n \frac{x_i}{d_i}}, \quad (1)$$

где  $x_i$  - массовая концентрация  $i$ -й фракции;

$d_i$ - среднегеометрическая или среднеарифметическая величина граничных размеров  $i$ -той фракции (см. рис. 1).

По значению эквивалентного диаметра частиц можно рассчитать их удельную поверхность. Для сферической частицы

$$S_{\text{уд}} = \frac{F_{\text{сф}}}{V_{\text{сф}}} = \frac{\pi \cdot d_{\text{сф}}^2}{\frac{\pi \cdot d_{\text{сф}}^3}{6}} = \frac{6}{d_{\text{сф}}}, \quad (2)$$

где  $S_{\text{уд}}$  – удельная поверхность,  $\text{м}^2/\text{м}^3$ ;

$F_{\text{сф}}$  – поверхность сферы,  $\text{м}^2$ ;

$V_{\text{сф}}$  – объём сферы,  $\text{м}^3$ ;

$d_{\text{сф}}$  – диаметр сферической части, м.

Для частиц неправильной формы при  $d_{\text{э}} = d_{\text{сф}}$  величина наружной поверхности равна

$$F_{\text{ч}} = \frac{F_{\text{сф}}}{\psi}, \quad (3)$$

где  $F_{\text{ч}}$ - поверхность частицы,  $\text{м}^2$ ;  $\psi$  - коэффициент формы частицы.

Тогда удельная поверхность частицы неправильной формы при её объёме  $V_{\text{ч}} = V_{\text{сф}}$  равна

$$S_{\text{уд}} = \frac{6}{\psi \cdot d_{\text{э}}}. \quad (4)$$

Результаты гранулометрического анализа позволяют рассчитать характеристику однородности состава дисперсного материала – коэффициент отклонения  $R_0$

$$R_0 = \frac{d_{84} - d_{16}}{2 \cdot d_{50}} \cdot 100, \% , \quad (5)$$

где  $d_{16}$ ,  $d_{50}$ ,  $d_{84}$  - диаметры частиц, соответствующие содержанию 16, 50 и 84% частиц по кривым их распределения (см. рис. 1, а).

Анализ выражения (5), показывает, что чем меньше  $R_0$ , тем более однороден сыпучий материал.

Рассмотрим более подробно метод пневмовоздушной сепарации частиц в поле силы тяжести. Метод основан на разделении путём вертикального пневмотранспорта частиц разного размера вследствие различия их скоростей витания.

Если через слой сыпучего материала пропустить с известной скоростью воздух, то можно определить массовое количество наиболее мелких унесённых из слоя частиц (первой фракции). Затем, устанавливая более высокое значение скорости воздушного потока, можно определить количество унесённого материала более крупного размера (второй фракции) и т.д. до полного выноса частиц из слоя. Результаты измерений позволяют построить кривую распределения частиц в слое по их скорости витания (см. рис. 2.).

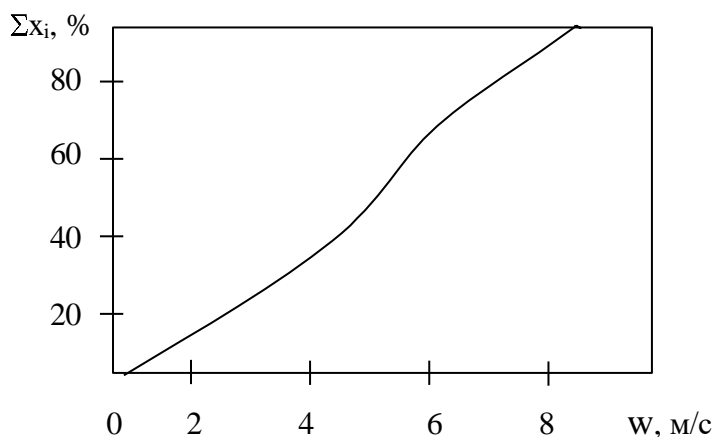


Рис. 2. Интегральная кривая распределения частиц по скорости витания.

Начало кривой соответствует минимальной скорости, когда слой переходит во взвешенное состояние, но выноса частиц нет ( $w = w_{кр}$ ).

Для представления результатов гранулометрического анализа в зависимости от размеров частиц и определения их эквивалентного диаметра необходимо рассчитать диаметр частиц каждой  $i$ -й фракции.

Известно, что витание одиночной частицы шарообразной формы в газовом потоке можно рассчитать как её осаждение в вязкой среде. Для неограниченного пространства справедливо критериальное уравнение

$$\varphi \cdot Re^2 = 4/3 Ar, \quad (6)$$

где  $\varphi$  - коэффициент гидродинамического сопротивления;

$$Re = \frac{w \cdot d}{\nu} - \text{критерий подобия Рейнольдса};$$

$$Ar = \frac{d^3 \cdot (\rho_{\text{ч}} - \rho) \cdot g}{\nu^2 \cdot \rho} - \text{критерий подобия Архимеда};$$

$w$  – скорость витания частиц, м/с;

$d$  – диаметр частицы, м;

$\nu$  – коэффициент кинематической вязкости газового потока, м<sup>2</sup>/с;

$\rho_{\text{ч}}$  – кажущаяся плотность частицы, кг/м<sup>3</sup>; –

$\rho$  – плотность газового потока, кг/м<sup>3</sup>;

$g$  – ускорение силы тяжести, м/с<sup>2</sup>.

Вводя в (6) выражения для критериев подобия, получим

$$\varphi \cdot \left(\frac{w \cdot d}{\nu}\right)^2 = \frac{4 d^3 \cdot (\rho_{\text{ч}} - \rho) \cdot g}{3 \nu^2 \cdot \rho},$$

откуда

$$d = \frac{3}{4} \cdot \varphi \cdot w^2 \cdot \frac{\rho}{(\rho_{\text{ч}} - \rho) \cdot g}. \quad (7)$$

Таким образом, по (7) можно рассчитать диаметр частицы, зная  $w$ ,  $\rho$ ,  $\rho_{\text{ч}}$ ,  $\varphi$ . Учитывая, что коэффициент сопротивления зависит от критерия Рейнольдса, т.е.  $\varphi = f(Re)$ , расчёты по формуле (7) необходимо выполнять методом последовательных приближений.

Условия проведения опыта по определению гранулометрического состава несколько отличаются от условий витания одиночной частицы в неограниченном пространстве. В качестве возмущающих факторов выступают: отклонение реальных частиц от шарообразной формы, взаимодействие частиц в процессе витания, влияние стенок сосуда, в котором находится слой материала. Перечисленные факторы целесообразнее всего учесть при вычислении коэффициента гидродинамического сопротивления. Для этих целей рекомендуется формула А.Н. Плановского и др., наилучшим образом передающая известные опытные данные

$$\varphi = k_1 \cdot k_2 \left( 0.462 \cdot k_3 + \frac{30}{Re} \right), \quad (8)$$

где  $k_1$ - коэффициент, учитывающий условия стеснённости движения частиц вследствие их взаимодействия;

$k_2$ - коэффициент, учитывающий условия стеснённости вследствие влияния стенок;

$k_3$ - коэффициент, учитывающий влияние формы частиц.

Коэффициент  $k_1$  рассчитывается по формуле

$$k_1 = (1 - \kappa)^{-4.75}, \quad (9)$$

где  $\kappa = V_{\text{ч}}/V$ - истинная объёмная концентрация частиц в потоке газа;

$V_{\text{ч}}$  - объём частиц, одновременно находящихся в потоке,  $\text{м}^3$ ;

$V$  - объём газового потока,  $\text{м}^3$ .

Коэффициент  $k_2$  равен

$$k_2 = M^{-2}, \quad (10)$$

где значения  $M$  рассчитываются по формуле:

при ламинарном режиме ( $Re < 0.2$ )

$$M = (1 - d/D)^{2.5}, \quad (11)$$

при турбулентном режиме ( $Re > 500$ )

$$M = [1 - (d/D)^2]^{1.5}, \quad (12)$$

при переходном режиме ( $0.2 < Re < 500$ ) следует принять среднее между найденными по (11) и (12) значение  $M$ .

В формулах (11) и (12)  $D$  – диаметр сосуда, в котором помещён слой частиц, м.

Коэффициент  $k_3$  рассчитывается по формуле

$$k_3 = 11 - 10\psi. \quad (13)$$

Для ряда наиболее часто встречающихся в химической технологии сыпучих материалов значения коэффициентов формы  $\psi$  приведены в табл. 1.

Таблица 1

Коэффициент формы некоторых сыпучих материалов,  
используемых в химической технологии

Форма частиц (наименование материала)	$\psi$
1	2
Округлые, окатанные, без резких выступов (глина, шамот, речной песок, короткие цилиндрики и т.д.)	0.83...0.86
Острозернистые, шероховатые, продолговатые, антрацит, неокатанный песок и т.д.	0.65
Песок:	
Угловатый	0.73
Круглый	0.83
Остроугольный	0.60
Среднее значение для песка всех типов	0.75
Порошок вольфрамовый	0.89
Железный катализатор	0.578
Пробка	0.69
Пыль:	
Угольная естественная	0.65
Угольная размельченная	0.73
Колосниковая оплавленная, сферическая	0.89
Слюда (хлопья)	0.28
Колосниковая агрегатированная	0.55
Спиральи Арнольда проволочные	0.20

Продолжение табл. 1.

1	2
Стекло дроблёное неоплавленное	0.65
Поливинилхлорид суспензионный	0.68
Силикагель	0.18...0.33
Алюмосиликагель	0.25...0.55
Кольца Рашига, сёдла Берля	0.3
Тетраэдр	0.670
Куб	0.806
Октаэдр	0.912
Додекаэдр	0.912
Икосаэдр	0.937
Призма:	
a x a x 2a	0.767
a x 2a x 2a	0.761
a x 2a x 3a	0.725
Диск:	
$H=d/2$	0.827
$H=d/6$	0.594
$H=d/20$	0.323
$H=d/30$	0.220
Цилиндр:	
$H=d$	0.938
$H=1.5d$	0.860
$H=5d$	0.691
$H=10d$	0.580

### ВЫПОЛНЕНИЕ РАБОТЫ

Схема лабораторной установки дана на рис. 3. Установка включает стеклянную трубку 3 с испытуемым материалом, в которую от сети подается через ротаметр 2 воздух. Для улавливания выносимых из трубки частиц служат циклон 4 и приёмник 6. Величина избыточного давления воздуха в трубке фиксируется U-образным манометром 5.

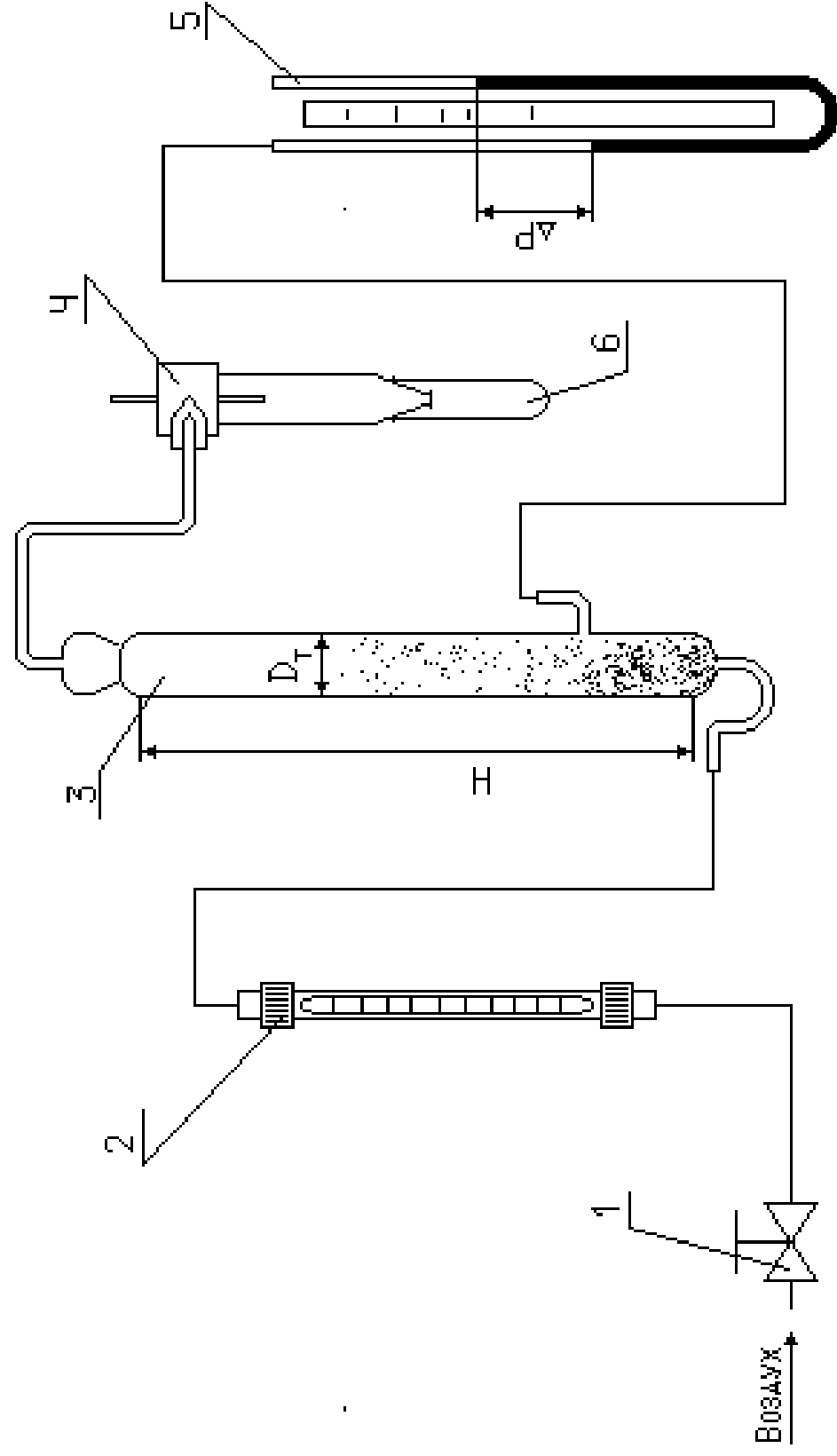


Рис. 3. Схема лабораторной установки для определения гранулометрического состава сыпучего материала по скорости витания

Подключение установки к воздушной сети осуществляется через вентиль 1, который одновременно служит для регулирования подачи воздуха в трубку.

Предварительно взвешивается 5 – 6 пробирок, используемых в качестве приёмников фракций. Затем загружают указанное преподавателем количество испытуемого материала в трубку 3. Подсоединяют приёмник 6 к циклону 4. Приоткрывая вентиль 1, подают воздух через трубку 3 и наблюдают за поведением материала. Момент перехода слоя во взвешенное состояние фиксируют и измеряют: расход воздуха в системе, высоту газового слоя  $H$  (см. рис. 3) и перепад давления по манометру. По этим данным рассчитывают нижний граничный диаметр частиц первой фракции.

Затем устанавливают больший расход воздуха в трубке. При этом начинается вынос частиц, скорость витания которых равна или меньше скорости газового потока. После того, как вынос частиц прекратится, приёмник 6 заменяют на новый, а снятый взвешивают. По разности масс заполненной и пустой пробирки определяют количество первой унесённой фракции. Параллельно проводят измерение указанных выше величин. По этим данным рассчитывают верхний граничный диаметр частиц первой фракции.

Продолжая опыт, снова увеличивают расход воздуха через трубку, собирают в приёмнике вторую более крупную фракцию и определяют её массу.

Разделив исходный материал на 5 – 6 фракций, выключают воздух и приводят установку в порядок. Результаты измерений заносят в протокол лабораторной работы (табл. 2).

### ОБРАБОТКА ОПЫТНЫХ ДАННЫХ

Расчеты выполняют для каждой фракции, а полученные результаты заносят в протокол. Рассчитывают расход воздуха в трубке, учитывая, что давление в трубке отличается от барометрического

$$V_T = V \cdot P/P_T,$$

где  $V$  - расход воздуха, измеренный по ротаметру, м<sup>3</sup>/с;

$P$  - барометрическое давление, Па;

$P_T$  - давление в трубке, Па.

Давление в трубке равно  $P_T = P + \Delta P$ ,

где  $\Delta P$  перепад давления, измеренный U- образным манометром, Па.

Скорость воздушного потока в трубке, равную скорости витания частиц данной фракции, рассчитывают по формуле

$$w = \frac{4 \cdot V}{\pi \cdot D^2},$$

где  $D$  - внутренний диаметр трубки, м.

Массовое содержание фракции находят по формуле

$$x_i = G_i/G \cdot 100\% \quad (i = 1, 2, \dots),$$

где  $G_i$  - масса  $i$ -й фракции, кг;

$G$  - масса исходного образца, кг.

При отсутствии потерь  $\sum_{i=1}^n x_i = 100\%$ ,  $\sum_{i=1}^n G_i = G$ .

Объём частиц, одновременно находящихся в потоке, равен (м<sup>3</sup>):

$$\text{для первой фракции } V_{ч0} = \frac{G}{\rho_{ч0}} \text{ (для } d_0), \quad V_{ч1} = \frac{G - G_1}{\rho_{ч1}} \text{ (для } d_1);$$

$$\text{для второй фракции } V_{ч2} = \frac{G - (G_1 + G_2)}{\rho_{ч2}};$$

$$\text{для третьей фракции } V_{ч3} = \frac{G - (G_1 + G_2 + G_3)}{\rho_{ч3}} \text{ и т.д.}$$

Объём газового потока рассчитывается по формуле

$$V = H \cdot \pi \cdot D^2 / 4.$$

Подсчитав истинную объёмную концентрацию частиц в потоке газа  $k$  (см. формулу 9), по табл. 1 выбирают значение коэффициента формы частиц  $\psi$  и рассчитывают их граничные диаметры по формуле (7). При расчёте  $d$  можно использовать алгоритм, представленный на рис. 4.

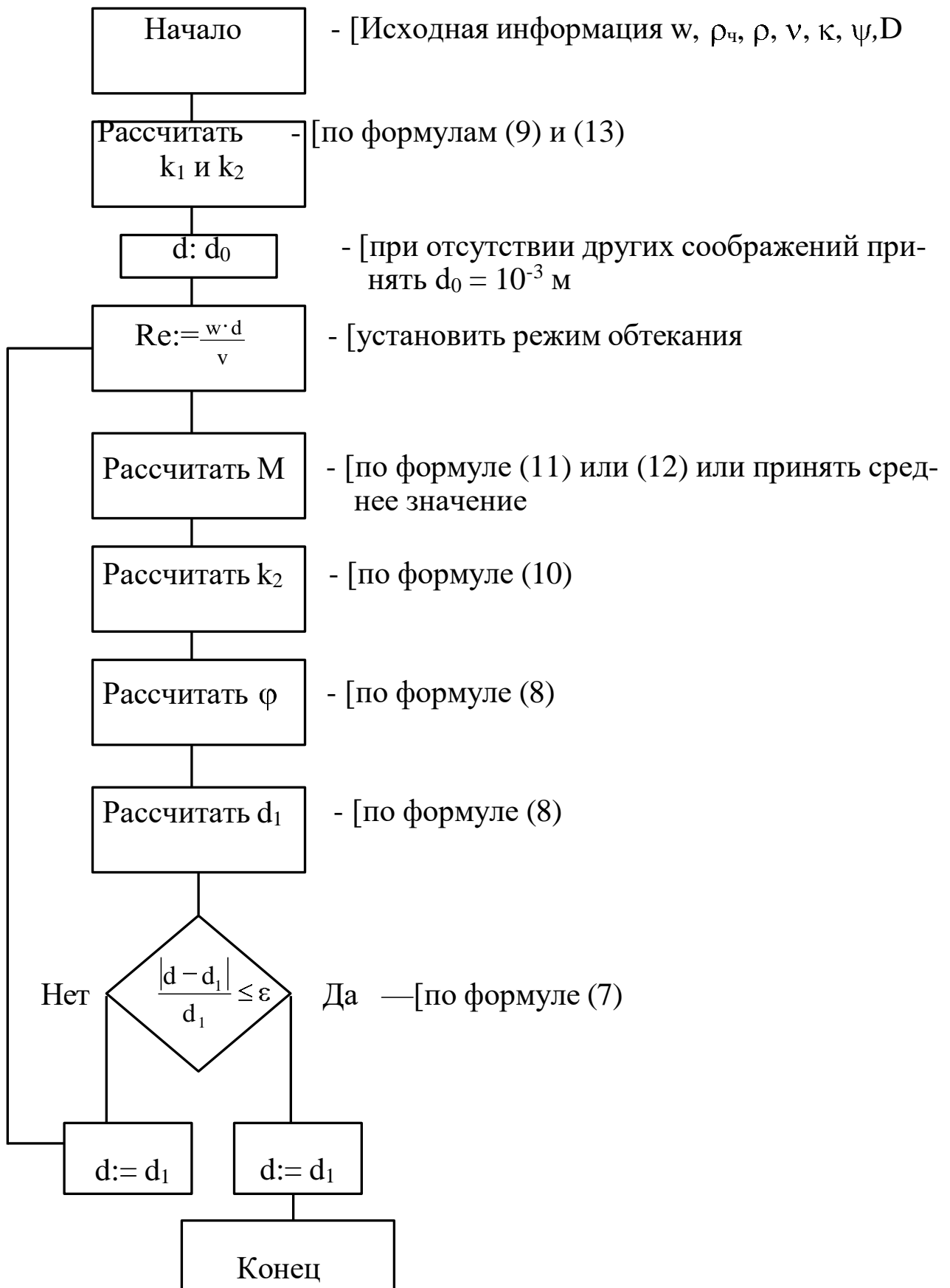


Рис. 4. Схема алгоритма вычисления диаметра фракции.

По результатам опытов и расчетов строят графики  $x = f(w)$  и  $x = f(d)$ , определяют средний диаметр частиц фракций, а также вычисляют по формуле (1) эквивалентный диаметр частиц исходного образца сыпучего материала, их удельную поверхность по формуле (4) и коэффициент отклонения по формуле (5). Учитывая значительный объем вычислительных операций и простоту алгоритма (см. рис. 4), рекомендуется рассчитывать значения диаметров фракций на ЭВМ.

Результаты расчёта необходимо занести в табл. 2.

Таблица 2

Результаты наблюдений и расчётов по определению гранулометрического состава сыпучего материала по скорости витания

№ опыта	Расход воздуха, по ротаметру, V		Перепад давления в трубке $\Delta p$		Высота газового потока H, м	Массовое кол-во фракции, G		Суммарное кол-во материала от начала опыта		Скорость витания w, м/с	Граничный диаметр частиц фракции d, м	Ср. диаметр частиц фракции $d_{cp}$ , м
	%	м <sup>3</sup> /с	мм. вод. ст.	Па		кг	X, %	$\sum_{i=1}^n G_i$	$\sum_{i=1}^n X_i$			

## СОДЕРЖАНИЕ ОТЧЁТА

В отчёте о выполненной работе должны содержаться следующие данные.

1. Цель работы
2. Схема установки
3. Материал частиц
4. Кажущаяся плотность частиц, кг/м<sup>3</sup>
5. Коэффициент формы частиц
6. Исходное количество зернистого материала, кг
7. Газовый поток
8. Температура потока, °C
9. Барометрическое давление, Па

10. Плотность потока,  $\text{кг/м}^3$
11. Кинематическая вязкость потока,  $\text{мм}^2/\text{с}$
12. Диаметр трубки, м
13. Обработка опытных данных:
  - Графическая зависимость  $x = f(w)$  и  $x = f(d)$
  - Эквивалентный диаметр частиц исходного материала, м
  - Удельная поверхность частиц,  $\text{м}^2/\text{м}^3$
  - Коэффициент отклонения, %
  - Вывод о классификации материала по крупности частиц.
14. Выводы по работе.

### КОНТРОЛЬНЫЕ ВОПРОСЫ

1. В каком оборудовании реализуются состояния слоя зернистого материала: неподвижного, псевдооживленного, пневматического транспорта? Приведите конкретные примеры из реальных производственных (технологических) процессов.
2. Что понимают под непрерывным и дискретным полидисперсным зернистым материалами? В чём их схожесть и в чём отличие?
3. Какими способами изучают и как представляют гранулометрический состав сыпучих материалов? Приведите графические зависимости  $x = f(d)$ .
4. В чём сущность метода пневматической классификации сыпучего материала? Изобразите на рисунке характер распределения частиц по крупности в потоке среды по высоте вертикального аппарата.
5. Как обработать результаты пневмокласификации сыпучего материала? Предложите несколько расчётных методов.
6. Как использовать данные гранулометрического состава сыпучего материала? Приведите конкретные формулы, используемые в расчётной практике.

## Список использованных источников

1. Дытнерский Ю.И. Процессы и аппараты химической технологии. - М.: Химия, 1995.- ч. 1, 400 с.; ч. 2, 368 с.
2. Процессы и аппараты химической технологии. Основы инженерной химии / Под ред. Н.Н. Смирнова. - СПб.: Химия, 1996. – 700 с.
3. Касаткин А.Г. Основные процессы и аппараты химической технологии. – М.: Химия, 1971. – 784 с.
4. Скобло А.И., Трегубова И.А., Молоканов Ю.К. Процессы и аппараты нефтеперерабатывающей и нефтехимической промышленности. – М.: Химия, 1982.- 584 с.
5. Муштаев В.И., Тимонин А.С., Лебедев В.Я. Конструирование и расчёт аппаратов со взвешенным слоем. – М.: Химия, 1991. – 344 с.
6. Павлов К.Ф., Романков Н.Г., Носков А.А. Примеры и задачи по курсу процессы и аппараты химической технологии. – М.: Химия, 1981. – 560 с.

МИНИСТЕРСТВО Науки и высшего ОБРАЗОВАНИЯ И РОССИЙСКОЙ  
ФЕДЕРАЦИИ

Федеральное государственное автономное образовательное учреждение  
высшего образования

«СЕВЕРО-КАВКАЗСКИЙ ФЕДЕРАЛЬНЫЙ УНИВЕРСИТЕТ»

Невинномысский технологический институт (филиал)

Методические указания для практических занятий

по дисциплине

## **ГИДРОМЕХАНИКА НЕОДНОРОДНЫХ СРЕД**

направление подготовки 15.03.02 технологические машины

и оборудование

направленность (профиль) Цифровые технологии

проектирования и управления технологическим

оборудованием

**Ставрополь 2025**

# ОГЛАВЛЕНИЕ

ВВЕДЕНИЕ .....	4
Глава 1. Морфологические и дисперсионные свойства неоднородных систем .....	5
Основные понятия.....	5
Форма и размеры дисперсных частиц.....	7
Распределение частиц по размерам .....	7
Структура капиллярно-пористых сред .....	9
Глава 2. Экспериментальный анализ дисперсных свойств неоднородных сред.....	11
Микроскопический анализ.....	11
Ситовой анализ.....	11
Седиментационный анализ .....	12
Фильтрационные методы .....	12
Глава 3. Движение одиночных частиц .....	14
Сила сопротивления при установившемся движении тела.....	14
Скорость движения частиц под действием сил тяжести.....	15
Глава 4. Взаимопроникающие континуальные среды .....	19
Законы сохранения массы и импульса.....	19
Упрощенные модели взаимодействующих континуумов .....	21
1.    Аппараты с псевдооживленным слоем .....	21
2.    Расчет аппаратов с псевдооживленным слоем .....	23
3.    Методика расчета аппарата с псевдооживленным слоем.....	25
Глава 5. Фильтрация.....	27
Фильтрация несжимаемой жидкости в недеформируемой пористой среде.....	27
Фильтрация газа в недеформируемой пористой среде .....	28
Примеры решения фильтрационных задач .....	30
Глава 6. Дробление и измельчение .....	33
Основные приемы дробления тел.....	34
1.    Валковые дробилки .....	34
2.    Щековые дробилки.....	39
3.    Конусные дробилки.....	45
4.    Молотковые дробилки.....	46
5.    Шаровые мельницы .....	48
Задания на контрольные работы.....	55
Контрольная работа № 1 .....	55
Контрольная работа № 2.....	56
Литература.....	57

# ВВЕДЕНИЕ

**Неоднородная (гетерогенная) среда** – физико-химическая система, состоящая из различных по физическим свойствам фаз, разделенных физической поверхностью раздела, на которой скачком меняется одно или несколько свойств среды (плотность, вязкость и т.п.).

Примеры неоднородных сред:

- газозвеси, аэрозоли, дым, туман – твёрдые частицы или капли, взвешенные в газе;
- суспензии – твёрдые частицы в жидкости;
- пены, газожидкостные среды – газовые пузыри в жидкости;
- эмульсии – капли одной жидкости в другой;
- зернистые – упакованные твёрдые частицы, в зазорах между которыми находится газ или жидкость;
- капиллярно-пористые тела – пористые тела, в порах которых находится газ или жидкость.

**Фаза** – часть системы, однородная по составу и строению и отделенная от других частей системы (других фаз) границей раздела (межфазной границей).

Фазой системы может быть газ, жидкость, твердое вещество.

Фаза может быть **сплошной** или **дисперсной** (раздробленной на множество отдельных частиц). Сплошной фазой принято считать фазу, из любой точки которой можно попасть в любую другую точку, не пересекая межфазную границу

Таким образом, твёрдые частицы, капли, пузырьки газа являются дисперсными частицами, или дисперсной фазой, а окружающая их среда – сплошной. В капиллярно-пористых телах обе фазы могут быть сплошными, и такое деление фаз лишено практического смысла.

Неоднородные системы могут быть многофазными. Примеры трёхфазных систем – газожидкостной поток, движущийся через зернистую насадку, или барботирование газа через эмульсию. В большинстве случаев размеры дисперсных частиц в той или иной неоднородной системе неодинаковы (*полидисперсные системы*).

Примеры типичных гидромеханических процессов, протекающие в неоднородных системах и аппараты для проведения этих процессов:

- Осаждение частиц (капель) в жидкости или газе под действием силы тяжести – отстойники, сепараторы газа и нефти.
- Разделение твёрдых частиц или капель под действием центробежной силы – циклоны, центрифуги.
- Фильтрация жидкости или газа – фильтры различной конструкции.
- Псевдооживление сыпучих сред или порошков – аппараты кипящего (псевдоожиженного слоя).
- Перемешивание сыпучих сред в жидкой среде – аппараты с мешалками.

Типовые цели и задачи, ставящиеся при расчетах гидромеханических процессов: определение скоростей движения как отдельных дисперсных частиц, так и ансамблей частиц в целом; определение времени протекания процесса; определение усилий (давлений, напряжений) при взаимодействии сплошной и дисперсной фаз и т. п.

# Глава 1. Морфологические и дисперсионные свойства неоднородных систем

## Основные понятия.

Многофазная система (в дальнейшем система) представляет собой совокупность  $N$  континуумов, каждый из которых заполняет часть некоторого объема среды  $V$ .

$$\text{Объемная доля } i\text{-ой фазы : } \mathbf{s}_i = \frac{V_i}{V}. \quad (1.1)$$

$$\text{Очевидно, что } \sum_{i=1}^N \mathbf{s}_i = 1. \quad (1.2)$$

Мысленно рассечём объём, заполненный неоднородной средой произвольным сечением, или пронзим лучом в произвольном направлении. Если принять, что частицы распределены в пространстве *случайным* образом, то

$$\mathbf{s}_i = \frac{V_i}{V} = \frac{F_i}{F} = \frac{L_i}{L}. \quad (1.3)$$

где  $F$  — площадь сечения объема среды;  
 $F_i$  — площадь, занимаемая  $i$ -ой фазой в сечении;  
 $L_i$  — суммарная длина отрезков луча, пронизывающего частицы  $i$ -ой фазы;  
 $L$  — общая длина луча.

Выражение (1.3) справедливо только в случае хаотичного или случайного расположения дисперсных частиц в пространстве. Если же частицы расположены регулярным образом (например, кирпичная кладка, или подобно яйцам в упаковке), то очевидно, что величины  $F_i$  и  $L_i$  будут зависеть от направления сечения или луча.

$$\text{Плотность многофазной среды: } \rho = \sum_{i=1}^N \mathbf{s}_i \rho_i. \quad (1.4)$$

При движении многофазной среды через некоторое сечение  $dF$  общий объемный расход можно представить как :

$$Q = \sum_{i=1}^N Q_i = \sum_{i=1}^N u_i \mathbf{s}_i dF, \quad (1.5)$$

$$\text{а массовый расход как : } G = \sum_{i=1}^N G_i = \sum_{i=1}^N \rho_i u_i \mathbf{s}_i dF, \quad (1.6)$$

где  $u_i$  — скорость  $i$ -ой фазы.

**Пример 1.1:** В вертикальной трубе диаметром  $D=100$  мм пневмотранспортируется гранулы полимера. Известны : относительная скорость частиц («скорость витания») равная  $U=0.2$  м/сек, объемный расход воздуха  $Q_0=0.05$  м<sup>3</sup>/сек и массовый расход полимера равные  $G_I = 10$  кг/сек. Известна также плотность частиц  $\rho_I=1050$  кг/м<sup>3</sup>. Определить объемные доли  $\mathbf{s}_0$  и  $\mathbf{s}_I$  и скорости  $v_0$  и  $v_I$  фаз в трубопроводе и среднюю плотность газозвеси  $\rho_{CM}$ .

### Решение:

Запишем очевидные соотношения:

$$\begin{cases} s_0 + s_1 = 1 \\ U = v_0 - v_1 \end{cases}$$

$$Q_0 = F s_0 v_0$$

$$G_1 = F s_1 \rho_1$$

$$\text{Где } F = \frac{\pi D^2}{4}$$

Выразим объёмные доли фаз через их известные массовый и объёмный расходы:

$$\begin{cases} s_0 = \frac{Q_0}{F v_0} \\ s_1 = \frac{G_1}{F (v_0 - U) \rho_1} \end{cases},$$

которые подставим в первое уравнение:

$$\frac{Q_0}{F v_0} + \frac{G_1}{F (v_0 - U) \rho_1} = 1$$

$$Q_0 (v_0 - U) + \frac{G_1}{\rho_1} v_0 = F v_0 (v_0 - U)$$

После преобразований получаем квадратное уравнение относительно  $v_0$ :

$$F v_0^2 - \left( F U + Q_0 + \frac{G_1}{\rho_1} \right) v_0 + Q_0 U = 0$$

из которого можно найти скорость воздуха  $v_0$ .

Квадратное уравнение имеет, как известно, два корня. Какое решение правильно? Из физического смысла.

Так, для данной задачи получаем **два** корня:

$$v_0 = 6,85 \text{ м/сек и } v_0 = 0,93 \text{ м/сек.}$$

$$\text{Тогда 1) } v_1 = v_0 - U = 6,65 \text{ м/сек; } s_0 = 0,93; s_1 = 0,07$$

$$2) v_1 = v_0 - U = 0,73 \text{ м/сек; } s_0 = 6,85; s_1 = -5,85$$

Очевидно, что физический смысл имеет первый корень.

Средняя плотность газозвеси  $\rho_{см}$  равна (приняв плотность воздуха  $\rho_{см} = 1.3 \text{ кг/м}^3$ )

$$\rho = s_0 \rho_0 + s_1 \rho_1 = 75.3 \text{ кг/м}^3$$

## Форма и размеры дисперсных частиц

Для упрощения анализа процессов, происходящих в неоднородных средах, удобно все частицы принимать за сферические. Однако за исключением капель и газовых пузырьков малых размеров, которые всегда можно считать сферическими, твердые частицы могут иметь самые различные формы. Их можно разделить на три основных класса:

- Изометрические — частицы, для которых в первом приближении все три размера совпадают. Большинство научных представлений о поведении неоднородных сред относятся к изометрическим частицам.
- Пластинки — частицы, имеющие два длинных и один короткий размер.
- Волокна — частицы, протяженные в одном направлении.

Размер частиц характеризуют его диаметром и обычно обозначают его буквой  $\delta$ . Для частиц неправильной формы вводят так называемые эквивалентные диаметры.

- диаметр Феретта – максимальное расстояние между краями частицы;
- диаметр Мартина – длина линии, делящей площадь проекции частицы пополам;
- эквивалентный диаметр – диаметр шара, имеющего тот же объем, что и частица;
- Стоксовский диаметр – диаметр шара, имеющего ту же скорость осаждения в жидкости (или газе), что и частица.

Выбор того или иного определения размера частицы определяется физическим смыслом решаемой задачи, например, при расчете отстойников логично использовать стоксовский диаметр, при выборе грохотов или сит – диаметр Феретта и т.п.

В тех случаях, когда поверхность контакта фаз определяет интенсивность обменных процессов, таких как адсорбция, экстракция и растворение, в качестве дисперсной характеристики используют удельную поверхность  $S$  — отношение площади поверхности частиц к их объему:

$$\text{Удельная поверхность} - S = \frac{F_v}{V_v}.$$

$$\text{Для шара, куба и цилиндра точное выражение} \quad S = \frac{6}{\delta}. \quad (1.7)$$

Как правило, для изометрических частиц принимают такое же значение.

## Распределение частиц по размерам.

Распределение частиц по размерам в полидисперсной системе обычно описывают функцией распределения массы материала по размерам частиц  $D(\delta)$  или связанной с ней функцией  $R(\delta)$ <sup>1</sup>.

Функция  $D(\delta)$  равна выраженному в % отношению массы всех частиц, размер которых меньше  $\delta$ , к общей массе частиц. Функция  $R(\delta)$  равна выраженному в % отношению массы всех частиц, размер которых больше  $\delta$ , к общей массе частиц<sup>2</sup>.

<sup>1</sup> Характеристика зернового состава сыпучих материалов с помощью кривых распределения вначале давалась по результатам ситового анализа. Обозначения кривых  $D$  и  $R$  соответствуют начальным буквам немецких терминов «Durchgang» (проход) и «Rückstand» (остаток).

<sup>2</sup> Наряду с функциями распределения массы частиц от их размеров используют в ряде случаев функции распределения массы частиц от их скорости витания или скорости осаждения.

Очевидно, выполняются соотношения

$$\begin{aligned} D(\delta) + R(\delta) &= 100\%; \\ D(\delta_{min}) &= 0; \\ D(\delta_{max}) &= 100\%; \\ R(\delta_{min}) &= 100\%; \\ R(\delta_{max}) &= 0; \end{aligned}$$

где  $\delta_{min}$  и  $\delta_{max}$  — наименьший и наибольший размеры частиц, встречающихся в данном материале.

Графически функции распределения изображаются в виде кривых распределения. Общин вид этих кривых представлен на рис 1. В силу того, что  $D(\delta) + R(\delta) = 100\%$ , кривые пересекаются в точке, где  $D(\delta) = R(\delta) = 50\%$ .

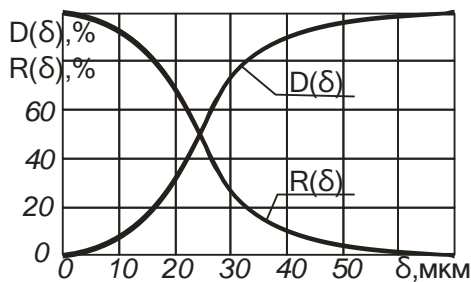


Рис. 1.1. Кривые распределения  $D(\delta)$  и  $R(\delta)$ .

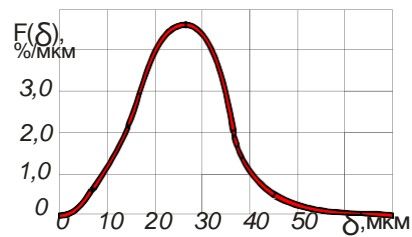


Рис. 1.2. Кривая плотности распределения  $f(\delta)$

Функция  $f(\delta)$ , называется функцией плотности распределения массы материала по размерам частиц или дифференциальной функцией распределения. Функция  $f(\delta)$  дает наглядное представление о дисперсном составе материала и позволяет легко найти средний размер частиц.

$$f(\delta) = \frac{dD(\delta)}{d\delta} = \left| \frac{dR(\delta)}{d\delta} \right| \quad (1.8)$$

и

$$\int_{\delta_{min}}^{\delta_{max}} f(\delta) d\delta = D(\delta_{max}) - D(\delta_{min}) \quad (1.9)$$

Функция  $f(\delta)$  дает наглядное представление о дисперсном составе материала и позволяет легко найти средний размер частиц.

$$\bar{\delta}_{cp} = \frac{\int_{\delta_{min}}^{\delta_{max}} f(\delta) \delta d(\delta)}{\int_{\delta_{min}}^{\delta_{max}} f(\delta) d(\delta)} \quad (1.10)$$

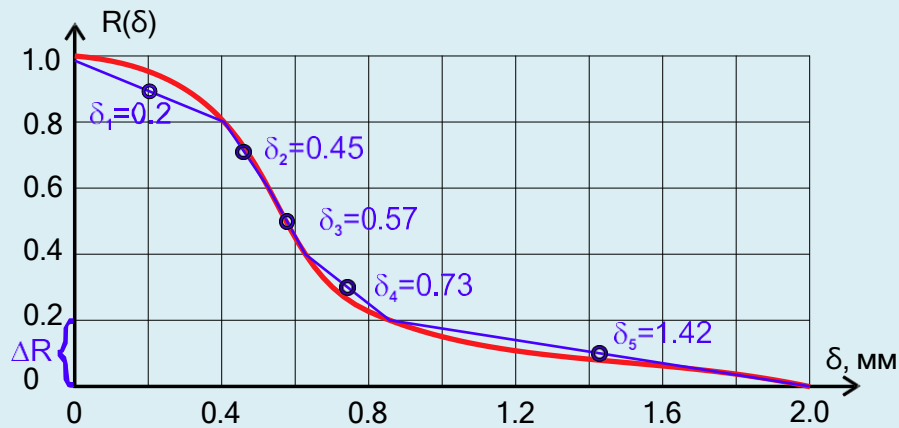
$$\text{или} \quad \bar{\delta}_{cp} = \frac{1}{R_{max} - R_{min}} \int_{R_{min}}^{R_{max}} \delta dR \quad (1.11)$$

Обычно функции распределения определяются опытным путем (см. главу 2) и представлены в графическом виде или в виде гистограмм. Тогда:

$$\bar{\delta}_{cp} = \sum_{i=1}^n f(\delta_i) \delta_i \Delta\delta \quad (1.12)$$

$$\text{Или} \quad \bar{\delta}_{cp} = \frac{1}{R_{max} - R_{min}} \sum_{i=1}^n \delta_i \Delta R \quad (1.13)$$

**Пример 1.2:** Гранулометрический состав силикагеля задан в виде графической зависимости  $R(\delta)$  – (красная линия на графике). Определить средний размер частиц.



**Решение:**

Разобьём весь интервал по оси  $R$  от  $R_{\min} = 0$  до  $R_{\max} = 1.0$  на равные фракции  $\Delta R = 0.2$ . На каждом участке плавную кривую (красная линия) аппроксимируем отрезками прямых (синие линии). Для каждого участка найдем средний размер фракции  $\delta_i$ . Используя формулу (1.13) находим средний размер частиц силикагеля:

$$\delta_{\text{CP}} = \frac{1}{1.0 - 0} 0.2 \cdot (0.2 + 0.45 + 0.57 + 0.72 + 1.42) = 0.67 \text{ мм}$$

## Структура капиллярно-пористых сред

Общепринято деление капиллярно-пористых тел на **корпускулярные** и **капиллярные**. В телах корпускулярного строения поры образованы пустотами между частицами, составляющими скелет тела. Размер и форма пор определяются размером и формой составляющих частиц, а также их взаимным расположением. В телах капиллярного строения поры представляют собой каналы и полости.

Структура капиллярно-пористых тел чрезвычайно разнообразна. Однако общим для них является наличие твердой фазы и системы пустот. Твердую фазу называют скелетом, или каркасом тела, а систему пустот — пространством пор. Объемную долю пустот называют пористостью, поверхность пустот — внутренней поверхностью, а ее величину, отнесенную к единице объема или массы тела, — удельной поверхностью  $S_V$  и  $S_M$  соответственно.

Если пористое тело состоит из частиц с удельной поверхностью  $S = 6/\delta$ , то

$$S_V = S(1-s) \text{ и } S_M = \frac{S(1-s)}{\rho}$$

где  $\rho$  — плотность пористого тела.

Если поры незамкнутые, т.е. пустоты тела образуют проточную систему, то можно найти гидравлический диаметр проточных каналов:

$$\delta_K = \frac{4F_K}{\Pi_K} = \frac{(4S)}{S(1-s)} = \frac{2S}{3\delta(1-s)} \quad (1.14)$$

Объемная доля пустот **S** определяется формой частиц, структурой упаковки, распределением частиц по размерам:

- для кубической упаковки шаров одинакового размера **S**=0,4764.
- самая плотная упаковка одинаковых шаров – по вершинам тетраэдров **S**=0,2495
- в случайных упаковках **S**=0,44 – 0,36.
- если частицы сложной формы, например с пустотами **S**=0,44 – 0,36.
- в поролоне может достигать **S**=0,97.
- в полидисперсных системах мелкие частицы могут занимать места между крупными: **S**=0,44 – 0,036.

Обычно для случайных засыпок изометрических частиц принимают **S**=0,4 – 0,45. Для этой величины часто используется термин «пористость в состоянии рыхлой насыпки».

## Глава 2. Экспериментальный анализ дисперсных свойств неоднородных сред

Различные методы анализа дисперсных свойств неоднородных сред:

- Визуальные методы
- Ситовой анализ
- Седиментационные методы
- Гидроаэродинамические методы
- Фильтрационные методы
- Методы капиллярной пропитки
- Адсорбционные методы.

### *Микроскопический анализ*

Оценка размеров частиц с помощью микроскопа или по фотографиям производится следующими способами:

- 1) замером наибольшего размера каждой частицы;
- 2) измерением каждой частицы в одном и том же направлении, т. е. определением линейной проекции частиц на некоторую общую ось;
- 3) для частиц неправильной формы — определением «диаметра Мартина» — длины линии, ограниченной контуром профиля и делящей примерно пополам площадь профиля; линия может быть проведена в любом направлении, но должна быть идентично ориентирована при измерении всех профилей;
- 4) вычислением диаметра круга, имеющего площадь, эквивалентную проектируемой на прозрачную подложку площади частицы (так называемый проектированный диаметр);
- 5) вычислением среднего размера по полусумме длины и ширины частицы

Для достоверности получаемых результатов необходимо представительное минимальное число подсчитанных пылевых частиц. Необходимо измерить 300—500 частиц в тех случаях, когда они не резко различаются по размерам и 1000—2000 при значительных колебаниях размеров.

### *Ситовой анализ*

Ситовой анализ – самый распространённый метод определения гранулометрического состава зернистых сред. Просеивая материал через набор различных сит делят пробу на несколько фракций. Размеры частиц этих фракций ограничены размерами отверстий, используемых в анализе сит.



Рис. 2.1. Внешний вид и конструкция современного ситового анализатора.

## Пример представления результатов ситового анализа

Фракция, мм	0,25 – 0,5	0,5 – 1,0	1,0 -1,5	1,5 - 2,0	2,0 – 3,0
Средний размер, мм	0,375	0,75	1,25	1,75	2,5
Массовая доля, %	8	23	26	27	16

## Седиментационный анализ

Седиментацией (от латинского *sedimentatio* - осадок) называют процесс оседания частиц дисперсной фазы в жидкой или газообразной среде под действием силы тяжести.

Седиментационный анализ суспензий и эмульсий является одним из наиболее распространенных методов дисперсного анализа. В его основе лежит закон Стокса, согласно которому скорость осаждения частицы диаметром  $\delta$  в ламинарном режиме  $v$  в среде с вязкостью  $\mu$ , выражается уравнением:

$$v = \frac{\delta^2(\rho_2 - \rho_1)g}{18\mu}$$

Скорость осаждения частиц находят по кривой изменения массы частиц, оседающих из суспензии.

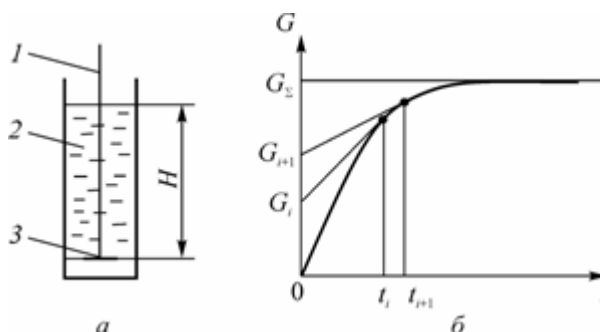


Рис 2.2. Седиментационный анализ:

а) схема опыта; б) график изменения веса осадка во времени;

1 – нить; 2 – суспензия; 3 – чашка

Седиментационный анализ применяется для анализа порошков с размером частиц до 1 мкм.

## Фильтрационные методы

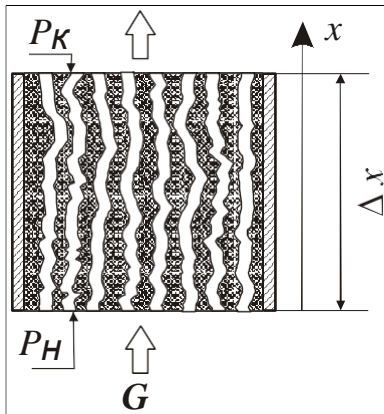
Фильтрационные методы позволяют определить удельную поверхность порошков, путем измерения перепада давления при фильтрации газа или (реже) жидкости через слой.

Наиболее распространен **метод ламинарной фильтрации**, в котором в качестве основного уравнения, описывающего одномерную фильтрацию, используется формула Козени-Кармана:

$$\frac{dP}{dx} = - \frac{3^2 S^2 (1-S)^2}{2\mu S^3} v_{\Phi}, \text{ где } 3 - \text{коэффициент извилистости, равный } 3 = \Delta L / \Delta x.$$

Для анизотропных капиллярно-пористых сред  $3 = s + c(1-s)$ , где  $c=1,57 \div 2,0$ .  
 Например, для плотной упаковки изометрических частиц  $s=0,43$  и  $3 \approx 1,5$

Для несжимаемой жидкости получается:



$$\Delta P = 2\mu \frac{3^2 S^2 (1-S)^2}{S^3} v_{\Phi} \Delta x \text{ и}$$

$$S = \sqrt{\frac{\Delta P S^3}{2\mu 3^2 (1-S)^2 v_{\Phi} \Delta x}},$$

$$\text{а } \delta = \frac{6}{S}.$$

Для газов, если давления на входе и выходе из фильтрующего слоя значительно различаются, с учетом сжимаемости газа

$$\Delta P = \frac{4\mu 3^2 S^2 (1-S)^2 G_{\Phi} P_0}{(p_{\text{вх}} - p_{\text{вых}}) S^3 F P_0} \Delta x.$$

Условие применимости уравнения Козени-Кармана:

$$Re = \frac{4\rho v_{\Phi}}{(1-S)S\mu} \leq 6 - \text{условие ламинарности течения.}$$



Рис. 2.3. Прибор Товарова – измерение удельной поверхности порошков фильтрацией атмосферного воздуха.

## Глава 3. Движение одиночных частиц

### Сила сопротивления при установившемся движении тела

Сила сопротивления при установившемся движении тела в жидкости может быть определена по формуле Ньютона:

$$F = CS_M \frac{\rho U^2}{2}, \quad (3.1)$$

где  $u$  — скорость относительного движения,  $S_M$  — площадь миделева сечения (площадь проекции тела на плоскость, нормальную к направлению движения),  $C$  — эмпирический коэффициент сопротивления, зависящий от формы тела.

Многочисленные последующие эксперименты показывали весьма существенную зависимость этого коэффициента сопротивления от скорости, вязкости и плотности жидкости. Рейлей свел известные опытные данные для коэффициента сопротивления движущейся сферы в зависимости от критерия Рейнольдса и построил известную кривую Рэлея (см. Рис 3.1).

**Обтекание шара.** Стокс получил аналитическое решение уравнения Навье — Стокса для стационарного обтекания при так называемом *ползучем* течении, когда  $Re \ll 1$ , где

Формула Стокса для ламинарного режима обтекания:

$$C = \frac{24}{Re}, \quad (3.2)$$

где  $Re = \frac{u \rho r}{\mu} < 1$

( $\mu$  – коэффициент динамической вязкости сплошной среды, Па·сек).

Другой крайний случай – развитый турбулентный режим – описывается формулой Ньютона:

$$C \approx 0,42 \quad \text{при} \quad 1000 < Re < 200000 \quad (3.3)$$

Для переходного режима различными авторами предложено множество аппроксимационных зависимостей, более-менее близко описывающих опытные данные в разных диапазонах значения  $Re$ . Некоторые из них:

Формула Клячко:

$$C = \frac{24}{Re} + \frac{4}{Re^{1/3}} \quad \text{при} \quad 1 < Re < 1000 \quad (3.4)$$

Формула Островского

$$C = 8 \left( \frac{3}{Re} + \frac{0,45}{Re^{4/9}} + 0,042 \right) \quad \text{при} \quad Re < 100000$$

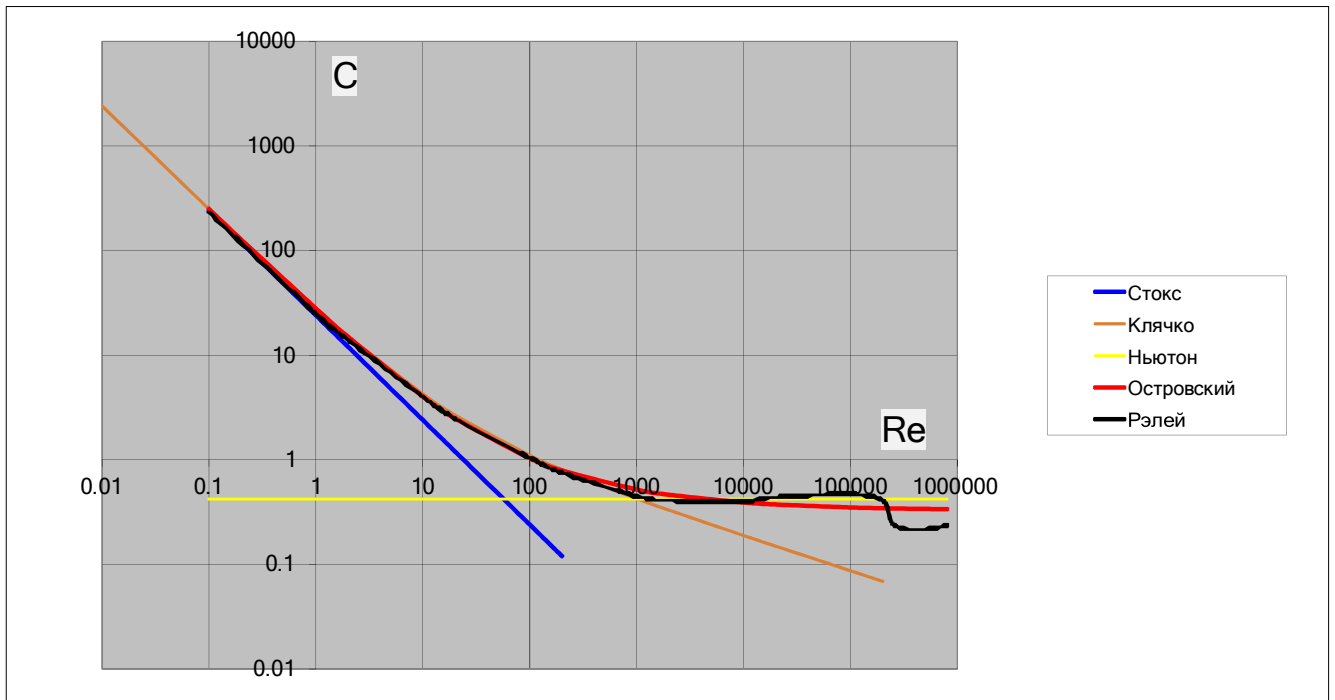


Рис. 3.1. Зависимость коэффициента сопротивления шара от критерия  $Re$

При обтекании тел, форма которых отличается от шарообразной, вводятся понятия «эквивалентный диаметр» и «коэффициент формы». Эквивалентный диаметр  $\delta_{\text{э}}$  представляет собой диаметр сферы с объемом, равным объему частицы  $V$ :

$$\delta_{\text{э}} = \sqrt[3]{\frac{6V}{\pi}} \quad (3.5)$$

Коэффициент формы  $\psi_{\Gamma}$  представляет собой отношение поверхности частицы неправильной формы  $S$  к поверхности шара  $S_{\text{э}}$ , диаметр которого равен  $\delta_{\text{э}}$ :

$$S_{\text{э}} = \pi \delta_{\text{э}}^2$$

$$\psi_{\text{э}} = \frac{S}{S_{\text{э}}} \quad (3.6)$$

Поскольку коэффициент  $\psi_{\text{э}}$  не позволяет учесть все особенности обтекания частицы неправильной формы, рекомендуется использовать динамический коэффициент формы  $\psi_{\text{д}}$ , который получают из опытных данных по осаждению частиц в жидкости (седиментации) или по скорости их витания в восходящем газовом потоке.

### **Скорость движения частиц под действием сил тяжести**

При установившемся движении частиц под действием силы тяжести сила тяжести с учётом силы Архимеда уравнивается силой гидравлического сопротивления:

$$\frac{\pi \delta^3}{6} \Delta \rho_g = C \frac{\pi \delta^2}{4} \frac{\rho u^2}{2}$$

где  $\Delta \rho$  - разность плотностей частицы и сплошной среды

Отсюда скорость движения частицы равна

$$U = \sqrt{\frac{4 \delta \Delta \rho g}{3 \rho C}} \quad (3.7)$$

Соотношение (3.7), однако, может быть решено лишь методом последовательных приближений (итераций), поскольку коэффициент сопротивления частицы  $C$  – не постоянная величина, а является функцией числа Рейнольдса, в которое входит искомая величина скорости осаждения.

Если для мелких частиц скорость их осаждения достаточно мала, чтобы режим обтекания сферической частицы был ламинарным, то для коэффициента  $C$  можно использовать формулу Стокса (3.2). Подстановка этого выражения в формулу (3.7) приводит к известному соотношению для скорости ламинарного осаждения сферической частицы:

$$U = \frac{g \delta^2 \Delta \rho}{18 \mu} \quad (3.8)$$

Для крупных частиц в случае развитого турбулентного режима ( $Re > 1000$ ) подстановка формулы Ньютона в уравнение 93.7) дает следующее выражение для скорости частицы:

$$U = 1.78 \sqrt{\frac{\delta \Delta \rho g}{\rho}} \quad (3.9)$$

Для переходного режима ( $1 < Re < 1000$ ) для определения скорости движения частиц часто используется другое аппроксимационное уравнение, известное как уравнение Аэрова-Годеса:

$$Re = \frac{Ar}{18 + 0.6 \sqrt{Ar}} \quad (3.10)$$

где

$$Re = \frac{U \delta \rho}{\mu} \quad \text{и} \quad Ar = \frac{g \delta^3 \Delta \rho}{\mu^2} \quad \text{— критерии Рейнольдса и Архимеда.}$$

**Пример 3.1:** Найти скорость осаждения шарика плотностью  $\rho_2 = 2500 \text{ кг/м}^3$  и диаметром  $\delta = 1 \text{ мм}$  в воде. Плотность воды принять равной  $\rho_1 = 1000 \text{ кг/м}^3$ , коэффициент динамической вязкости  $\mu = 0.001 \text{ Па} \cdot \text{сек}$ .

**Решение:**

Применив формулу Стокса, получим  $u = 0.8715 \text{ м/сек}$ ;  $Re = 817$  – условие применимости формулы Стокса не выполняется ( $Re < 1$ )

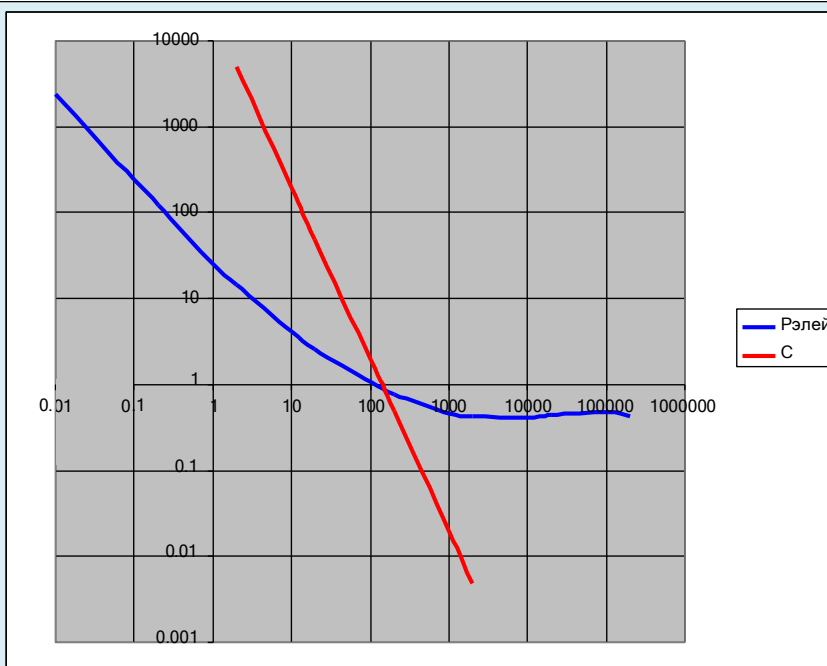
Применив формулу Ньютона, получим  $u = 0.216 \text{ м/сек}$ ;  $Re = 216$  – условие применимости формулы Ньютона также не выполняется ( $Re > 1000$ )

**Несколько вариантов решения:**

**а) Графический способ** (с помощью кривой Рэлея).

Выразим из уравнения (3.7) зависимость  $C$  от  $Re$  и построим график совместно с кривой Рэлея:

$$C = \frac{4 \delta^3 \Delta \rho g}{3 \mu^2 Re^2}$$



Ответ – точка пересечения,  $Re \approx 150$ ,  $u = \frac{Re \mu}{\delta \rho} = 0.15 \text{ м/сек}$

**б) Метод последовательного приближения (итерационный)**

Выразим из уравнения (а) зависимость  $u$  от  $C$

$$u = \sqrt{\frac{4 \Delta p g \delta}{3 C \rho_1}} \cdot Re = \frac{u \delta \rho_1}{\mu}$$

Для определения коэффициента сопротивления воспользуемся какой-либо из приведенных выше аппроксимационных формул, например формулой Островского:

$$C = 8 \left( \frac{3}{Re} + \frac{0,45}{Re^{0,75}} + 0,042 \right)$$

итерации	U	Re	C
1	0.2159	215.9	0.777
2	0.1588	158.8	0.865
3	0.1505	150.5	0.883
4	0.1490	149.0	0.886
5	0.1487	148.7	0.887
6	0.1487	148.7	0.887
7	0.1487	148.7	0.887

Ответ –  $u = 0.1487 \text{ м/сек}$

**б) Использование уравнения Аэрова-Тодеса**

Рассчитываем значение критерия Архимеда:

$$Ar = \frac{g \delta^3}{\mu^2} \Delta \rho \rho = 14715$$

Из уравнения (3.10) находим значение критерия Рейнольдса:

$$\text{Re} = \frac{Ar}{18 + 0.6\sqrt{Ar}} = 162$$

Находим скорость осаждения:

$$U = \frac{\mu \text{Re}}{\delta\rho} = 0.162 \text{ м/сек}$$

## Глава 4. Взаимопроникающие континуальные среды

При рассмотрении движения одиночных частиц в потоке сплошной среды принималось, что характеристики потока заданы, а частицы в силу их низкой концентрации не оказывают существенного воздействия на эти характеристики. Однако с увеличением концентрации частиц подобное упрощение становится уже невозможным, и приходится учитывать влияние взаимодействующих фаз друг на друга.

При математическом моделировании многофазных течений для решения инженерных задач наибольшее распространение получила **модель взаимодействующих и взаимодействующих континуумов**. Фазы, составляющие дисперсную смесь, как бы размываются по объему, занятому смесью, но при этом каждая из них занимает лишь часть этого объема  $S_i$ .

При математическом моделировании движения фаз во взаимодействующих континуальных средах полагаются на главное допущение — размеры дисперсных частиц или неоднородностей должны быть во много раз меньше расстояний, на которых усредненные параметры фаз и их компонент меняются существенно, т. е. размеры частиц и неоднородностей много меньше, например, диаметров каналов, по которым течет неоднородная среда.

### Законы сохранения массы и импульса.

Дифференциальные законы сохранения массы и импульса дисперсной смеси записываются для физически малого объема отдельно для каждой фазы. В общем случае они имеют вид:

$$\frac{d}{dt} \int_{S_i} \rho_i \varepsilon_i dV + \int_{A_i} (\rho_i \varepsilon_i \mathbf{v}_i - \mathbf{D}_i \cdot \mathbf{n}) dA - \sum_{j=1, j \neq i}^N \int_{A_{ji}} J_{ji} dA = 0; \quad (4.1)$$

$$\frac{d}{dt} \int_{S_i} \rho_i \varepsilon_i \mathbf{g}_i dV + \int_{A_i} (\rho_i \varepsilon_i \mathbf{g}_i + \mathbf{F}_i + \sum_{j=1, j \neq i}^N R_{ji} \mathbf{n}_{ji}) dA - \int_{A_i} (\mathbf{D}_i \cdot \mathbf{n} + \mathbf{v}_i \otimes \mathbf{n}) dA = 0; \quad (4.2)$$

$$i, j = 1, \dots, N, \quad J_{ji} = -J_{ij}, \quad R_{ji} = -R_{ij}.$$

В уравнении **сохранения массы** (4.1):

**Первое** слагаемое — изменение во времени массы  $i$ -й фазы в выделенном объеме.

**Второе** слагаемое — перенос массы конвективным потоком.

**Третье** слагаемое — изменение массы за счет потока турбулентной диффузии, связанной с мелкомасштабным пульсационным движением фаз,  $\mathbf{D}_i$  — в общем случае тензор коэффициентов турбулентной диффузии  $i$ -ой фазы.

В **четвертом** члене  $J_{ji}$  — характеризует поток массы из  $j$  ой фазы в  $i$ -ую и обратно за счет фазовых переходов. В общем случае перенос массы из одной фазы в другую может происходить не только вследствие физико-химических превращений (испарение, кипение, конденсация и пр.), но и механическим путем (выпадение частиц на поверхности канала, унос капель с поверхности жидкой пленки и т.д.).

**Размерности величин:**  $D_i = [m^2/сек]$ ;  $J_{ji} = [кг/(м^3сек)]$ ;

В уравнении **переноса количества движения** (4.2):

**Первый** член уравнения — полная производная, состоит из субстанциональной (локальной) и конвективной составляющих:

$$\rho_i \varepsilon_i \frac{d}{dt} = \frac{\partial}{\partial t} + \mathbf{v}_i \cdot \nabla (\rho_i \varepsilon_i \mathbf{v}_i).$$

В декартовых координатах:

$$\rho_i s_i \frac{dU_{ix}}{dt} = \frac{6(p_i s_i U_{ix})}{6t} + U_{ix} \frac{6(p_i s_i U_{ix})}{6x} + U_{iy} \frac{6(p_i s_i U_{ix})}{6y} + U_{iz} \frac{6(p_i s_i U_{ix})}{6z}$$

$$\rho_i s_i \frac{dU_{iy}}{dt} = \frac{6(p_i s_i U_{iy})}{6t} + U_{ix} \frac{6(p_i s_i U_{iy})}{6x} + U_{iy} \frac{6(p_i s_i U_{iy})}{6y} + U_{iz} \frac{6(p_i s_i U_{iy})}{6z}$$

$$\rho_i s_i \frac{dU_{iz}}{dt} = \frac{6(p_i s_i U_{iz})}{6t} + U_{ix} \frac{6(p_i s_i U_{iz})}{6x} + U_{iy} \frac{6(p_i s_i U_{iz})}{6y} + U_{iz} \frac{6(p_i s_i U_{iz})}{6z}$$

**Второе** слагаемое – массовые силы, действующие на  $i$ -ю фазу ( $g_i$ - вектор массовых сил).

В **третьем** слагаемом -  $F_i$  – тензор напряжений в  $i$ -ой фазе.

В качестве условия совместного деформирования фаз используют условие одинаковости давления в фазах:  $p_i = p$ , где  $i = 1 \dots N$ . В этом случае можно предположить, что поверхностные силы, действующие со стороны окружающей среды на выделенный объем смеси, воспринимаются только сплошной фазой, а воздействие на дисперсную фазу (фазы) со стороны сплошной среды определяется силой взаимодействия.

Тогда для **сплошной** фазы

$$\Delta \mathbf{F} = -\mathbf{S} (\text{grad} P + \mu \Delta^2 \mathbf{U})$$

В большинстве случаев вязкие напряжения в сплошной фазе пренебрежимо малы по сравнению с силами давления и силами межфазного взаимодействия. Тогда

$$\Delta \mathbf{F} = -\mathbf{S} \left( \frac{\partial p}{\partial x} \mathbf{i} + \frac{\partial p}{\partial y} \mathbf{j} + \frac{\partial p}{\partial z} \mathbf{k} \right).$$

Для **дисперсных** фаз ( $\sigma_i$  – напряжения в плотном зернистом слое, в разреженных потоках  $\sigma_i = 0$ ):

$$\Delta \mathbf{F} = -\mathbf{S} (\text{grad} P + \text{grad} \sigma) = -\mathbf{S} \left( \frac{\partial p}{\partial x} \mathbf{i} + \frac{\partial p}{\partial y} \mathbf{j} + \frac{\partial p}{\partial z} \mathbf{k} \right) - \left( \frac{\partial \sigma_i}{\partial x} \mathbf{i} + \frac{\partial \sigma_j}{\partial y} \mathbf{j} + \frac{\partial \sigma_k}{\partial z} \mathbf{k} \right)$$

**Размерности величин:**  $\sigma_i = [\text{Н/м}^2]$ ;

**Четвертое** слагаемое описывает интенсивность обмена импульсом между фазами,  $R_{ji}$ - сила межфазного взаимодействия (отнесенная к единице объема смеси), возникающая из-за сил трения, сцепления между фазами. Второй член, стоящий в скобках, можно трактовать как реактивную силу,  $\mathbf{V}^j$  – скорость массы, претерпевающей превращение  $j \rightarrow i$  и находящейся в  $i$ -ой фазе.

**Размерности величин:**  $R_{ij} = [\text{Н/м}^3]$ ;

**Силу межфазного взаимодействия** можно представить в виде:

$$R_{ji} = \varepsilon_i f_{ji} S_i. \quad (4.3)$$

где  $f_{ji}$  – удельная сила межфазного взаимодействия, отнесенная к единице поверхности  $i$ -ой фазы,  $S_i$  - удельная поверхность  $i$ -ой фазы (поверхность фазы, отнесенная к ее объему).

В общем случае эта сила определяется суммарными силами вязкого трения при движении ансамбля дисперсных частиц и зависят от режима обтекания (ламинарного или турбулентного) частиц сплошной средой. Из аппроксимации опытных данных получено выражение для расчета удельной силы межфазного взаимодействия, справедливое в широком диапазоне значений критерия Рейнольдса ( $Re \leq 100000$ ):

$$f = \left( \frac{Re}{3} \right)^{-0,45} \left( \frac{Re}{3} \right)^{+0,9} + 0,042 |v_1 - v_2| (v_1 - v_2)^3 \quad (4.4)$$

где  $Re_q = \frac{|\vec{v}_1 - \vec{v}_2| \delta p}{\mu_1}$ ;

$Z$  - коэффициент извилистости.

Величина  $Z$  зависит от формы частиц. Для шаров  $Z \approx S + 0,5\pi(1-S)$ .

В проекциях на оси координат:

$$|\vec{v}_1 - \vec{v}_2| = \sqrt{(v_{1X} - v_{2X})^2 + (v_{1Y} - v_{2Y})^2 + (v_{1Z} - v_{2Z})^2} = \Delta V$$

$$f_x = \left| \frac{3}{Re_q} \frac{4-3S_1 + 0,45}{S_1} + \frac{0,45}{(Re_q Z)^{4,9}} + 0,042 \right| \rho_1 \Delta V (v_{1X} - v_{2X}) Z^3$$

$$f_y = \left| \frac{3}{Re_q} \frac{4-3S_1 + 0,45}{S_1} + \frac{0,45}{(Re_q Z)^{4,9}} + 0,042 \right| \rho_1 \Delta V (v_{1Y} - v_{2Y}) Z^3$$

$$f_z = \left| \frac{3}{Re_q} \frac{4-3S_1 + 0,45}{S_1} + \frac{0,45}{(Re_q Z)^{4,9}} + 0,042 \right| \rho_1 \Delta V (v_{1Z} - v_{2Z}) Z^3$$

## Упрощенные модели взаимопроникающих континуумов

### 1. Аппараты с псевдооживленным слоем

**Псевдооживленным** называют такое состояние двухфазной системы твердые частицы — газ (или жидкость), которое характеризуется перемещением твердых частиц относительно друг друга за счет подвода энергии от какого-либо источника. Псевдооживленная система, возникшая под воздействием оживляющего агента, получила название псевдооживленного или кипящего слоя, так как этому слою присущи многие свойства капельной жидкости.

Псевдооживленный слой образуется при восходящем движении оживляющего агента через слой зернистого материала со скоростью, позволяющей поддерживать слой материала во взвешенном состоянии.

Разработаны многочисленные конструкции аппаратов с псевдооживленным слоем, учитывающие технологические условия протекания процессов, требования к качеству получаемых продуктов, специфические особенности взаимодействующих веществ. На рис. 4.1 показаны некоторые схемы аппаратов с псевдооживленным слоем.

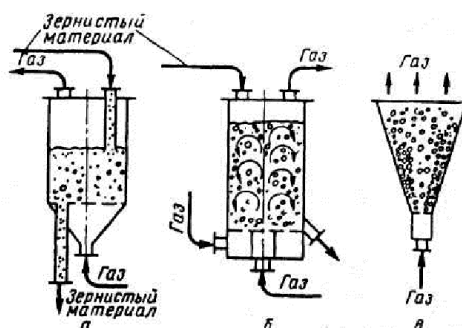


Рис.4.1 Схемы аппаратов с псевдооживленным слоем:

а – цилиндрический противоточный непрерывного действия;

б – с направленной циркуляцией (силос);

в – конический с фонтанирующим слоем;

Состояние двухфазной системы наглядно изображается в виде кривой псевдооживления. Эта кривая выражает зависимость перепада давления в слое  $\Delta p$  от скорости оживающего агента  $V_B$ :

При невысоких скоростях газа слой зернистого материала на решетке остается неподвижным, происходит фильтрация газа через слой (кривая ОК на рис. 6.2).

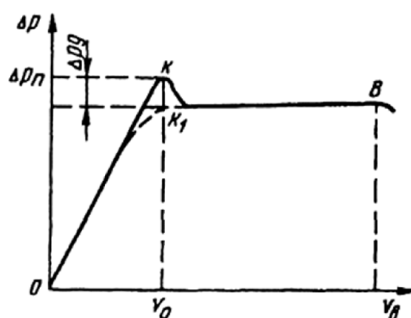


Рис 4.2 Кривая псевдооживления

С увеличением скорости газа перепад давления в слое возрастает и в определенный момент масса зернистого материала в слое уравнивается гидродинамическим давлением потока газа — наступает гидродинамическое равновесие. В условиях гидродинамического равновесия начинается взаимное пульсационное перемещение частиц. Излом в точке  $K_1$  соответствует переходу неподвижного слоя в псевдооживленное состояние. Абсцисса точки  $K_1$  определяет скорость газа, при которой начинается псевдооживление, а ордината — перепад давления в этой точке. Скорость газа (жидкости)  $v_0$ , при которой слой зернистого материала переходит в псевдооживленное состояние, называется скоростью начала псевдооживления. При дальнейшем увеличении скорости газа слой расширяется, интенсивность перемешивания частиц возрастает, но перепад давления остается постоянным.

При определенной так называемой второй критической скорости  $v_B$ , или скорости уноса, гидродинамическое равновесие нарушается. Эта скорость является верхним пределом существования псевдооживленного слоя. При  $v > v_B$  — частицы уносятся из слоя, в результате этого снижается их массовое количество и уменьшается энергия, необходимая для поддержания твердой фазы во взвешенном состоянии.

Реальная кривая псевдооживления несколько отличается от идеальной. Для реальной кривой характерно наличие пика давления  $\Delta p_l$  в момент перехода в псевдооживленное состояние, который объясняется затратой дополнительной энергии на преодоление сил сцепления между частицами. Величина пика давления зависит от формы и состояния поверхности частиц.

Пределы существования псевдооживленного слоя, таким образом, ограничены скоростью начала псевдооживления и скоростью уноса. Резкий переход от неподвижного слоя к псевдооживленному характерен для слоев, состоящих из частиц близкого размера. Для полидисперсных слоев существует область скоростей псевдооживления, в которой начинается псевдооживление полидисперсных частиц и завершается переход от неподвижного к псевдооживленному слою.

Отношение рабочей скорости к скорости начала псевдооживления  $W = v/v_0$  называется **числом псевдооживления**. Число псевдооживления характеризует состояние псевдооживленного слоя и интенсивность перемешивания частиц в нем. Характеристики псевдооживленного слоя (высота, средняя плотность) зависят от числа псевдооживления.

## 2. Расчет аппаратов с псевдооживленным слоем.

Для одномерных вертикальных установившихся потоков, которые присутствуют в псевдооживленном слое, система уравнений (4.1)-(4.4) может быть существенно упрощена. Так, можно ввести следующие упрощения:

1. Система является одномерной, т.е. можно рассматривать только одно направление – по вертикали;
2. Установившееся движение – ускорения равны нулю;
3. В общем случае влиянием переноса массы между фазами (испарение, сушка и т.п.) на движение фаз можно пренебречь;
4. Дисперсная фаза является разреженной – напряжения в дисперсной фазе равны нулю;
5. Средняя скорость частиц дисперсной фазы равна нулю.

С учетом данных допущений ( $U_2 = 0$ ;  $\frac{6}{6\Gamma} = 0$ ;  $\sigma = 0$ ) система уравнений (4.1)-(4.4)

сводится к виду:

$$\begin{aligned} \square_0 &= -\rho_1 s_1 g - s_1 \frac{dP}{dx} - f_{12} s_1 s_2 \\ \square_0 &= -\rho_2 s_2 g - s_2 \frac{dP}{dx} + f_{12} s_1 s_2 \\ \square_{f_{12}} &= \left( \frac{3}{\text{Re}^3} \frac{4-3s_1}{s_1} + 0.045(\text{Re}^3)^{-4} + 0.042 \right) \rho_1 U_1^2 \delta^3 \\ \square_{s_1 + s_2} &= 1 \end{aligned} \quad (4.5)$$

где  $\text{Re} = \frac{U_1 \delta \rho_1}{\mu_1}$

В инженерной практике уравнения (1) обычно преобразуют к виду:

а)  $\frac{dP}{dx} = -(\rho_1 s_1 + \rho_2 s_2)g$

б)  $f_{12} s_1 s_2 = -(\rho_1 s_1 + \rho_2 s_2)g + \rho_2 g = -(\rho_1 s_1 + \rho_2 s_2)g + \rho_2 g (s_1 + s_2) = s_1 g (\rho_2 - \rho_1)$

Откуда  $f_{12} = \frac{s_1 g \Delta \rho \delta}{6}$

Аппроксимационное уравнение для силы межфазного взаимодействия приводят к виду:

$$f_{12} = \frac{s_1 g \Delta \rho \delta}{6} = \left( \frac{3}{\text{Re}^3} \frac{4-3s_1}{s_1} + 0.045(\text{Re}^3)^{-4} + 0.042 \right) \rho_1 U_1^2 \delta^3 \frac{\rho_1 \delta^2 \mu^2}{\rho_1 \delta^2 \mu^2} = >$$

$$Ar = \frac{g \rho_1 \Delta \rho \delta^3}{\mu^2} = F(\text{Re}) \text{Re}^2$$

где  $Ar$  – критерий Архимеда.

Наиболее распространено уравнение вида (уравнение Аэрова-Тодеса, см. также (3.10)):

$$s_1 \text{Re} = \frac{ArS_1^{4.75}}{18 + 0.6\sqrt{ArS_1^{4.75}}}$$

где

$$\text{Re} = \frac{U \delta \rho}{\mu}, \quad Ar = \frac{g \delta^3}{\mu^2} \Delta \rho \rho_1 - \text{критерии Рейнольдса и Архимеда.}$$

Тогда система уравнений (4.5) может быть преобразовано к виду:

$$\begin{cases} \frac{dP}{dx} = -(p s_1 + p s_2)g \\ s_1 \text{Re} = \frac{ArS_1^{4.75}}{18 + 0.6\sqrt{ArS_1^{4.75}}}, \\ s_1 + s_2 = 1 \end{cases} \quad (4.6)$$

$$\text{где} \quad \text{Re} = \frac{U_1 \delta \rho_1}{\mu_1},$$

$$Ar = \frac{g \delta^3}{\mu_1^2} \Delta \rho \rho_1$$

При рассмотрении системы уравнений (4.6) можно заметить, что:

Число уравнений – 3,

Число неизвестных – 4 ( $U_1, s_1, s_2, dP/dx$ ).

Таким образом, данная система уравнений является неопределенной (имеющей бесчисленное множество решений) и для получения конкретного решения требуется ввести дополнительное ограничивающее условие.

Обычно задаются дополнительным условием, например предельной высотой слоя (так, чтобы  $s_1 > s_{nc} \approx 0.45$ ), или же задают требуемое значение **числа псевдооживления W**, выражающего отношение скорости газа к «скорости начала псевдооживления».

Скорость начала псевдооживления может быть найдена из уравнения Аэрова-Тодеса при  $s_1 = s_{nc} \approx 0.45$  (здесь  $s_{nc} \approx 0.45$  - «пористость в состоянии рыхлой насыпки», см. главу 1):

$$\text{Re} = \frac{ArS_{IV}^{4.75}}{18 + 0.6\sqrt{ArS_{IV}^{4.75}}} \approx \frac{Ar}{1400 + 5.22\sqrt{Ar}} \quad (4.7)$$

Из уравнения Аэрова-Тодеса можно выразить порозность слоя  $s_1$  при известной скорости газа:

$$s_1 \approx \left( \frac{18 \text{Re} + 0.36 \text{Re}^2}{Ar} \right)^{0.21} \quad (4.8)$$

### 3. Методика расчета аппарата с псевдооживленным слоем

1 Определяем параметры воздуха при рабочих условиях:

$$\rho = \rho_0 \frac{T_0 P}{T P_0} \quad \mu = \mu_0 \sqrt{\frac{T}{T_0}}$$

2 Определяем средний размер частиц  
 $\delta_{\text{CP}}$

3 Находим скорость начала псевдооживления  $U_0$

$$\text{Re} = \frac{Ar \varepsilon_{\text{ПВ}}^{4.75}}{18 + 0.6 \sqrt{Ar \varepsilon_{\text{ПВ}}^{4.75}}} \approx \frac{Ar}{1400 + 5.22 \sqrt{Ar}}$$

4 Определяем рабочую скорость  
 $U_1 = U_0 \cdot KW$

5 Определяем порозность слоя  $\varepsilon_1$

$$\varepsilon_1 \approx \left( \frac{18 \text{Re} + 0.36 \text{Re}^2}{Ar} \right)^{0.21}$$

6 Находим массу материала в аппарате  
 $M = G \cdot t_{\text{ПРЕБЫВАНИЯ}}$

7 При заданном расходе воздуха  $V$  определяем площадь и диаметр аппарата

$$F = \frac{V}{U_1 \varepsilon_1} \quad D = \sqrt{\frac{4F}{\pi}}$$

8 Округляем диаметр аппарата  $D_A$  до ближайшего значения по «ГОСТ 9617-76 - Сосуды и аппараты. Ряды диаметров»

2. Внутренний диаметр сосуда или аппарата, изготовляемого из стальных листов или поковок, должен быть выбран из следующего ряда: 400, (450), 500, (550), 600, (650), 700, 800, 900, 1000, (1100), 1200, (1300), 1400, (1500), 1600, (1700), 1800, (1900), 2000, 2200, 2400, 2500, 2600, 2800, 3000, 3200, 3400, 3600, 3800, 4000, 4500, 5000, 5500, 5600, 6000, 6300, 6400, 7000, 7500, 8000, 8500, 9000, 9500, 10000, 11000, 12000, 14000, 16000, 18000, 20000 мм.

9

Для принятого диаметра аппарата  $D_A$  уточняем истинную скорость газа в аппарате

$$U_1 = \frac{V}{F_A \varepsilon_1}$$

и уточняем порозность слоя  $\varepsilon_1$  (см. шаг 5)

Для самой мелкой фракции материала определяем скорость уноса

10

$$Re_{MIN} = \frac{Ar}{18 + 0.6\sqrt{Ar}}$$

(критерии  $Re$  и  $Ar$  рассчитываются для  $d_{MIN}$ )

Скорость газа в аппарате должна быть меньше скорости уноса. В противном случае увеличиваем диаметр аппарата

11

Находим высоту слоя в аппарате

$$\rho_2 \varepsilon_2 F_A h = M$$

12

Находим гидравлическое сопротивление слоя в аппарате

$$\Delta P = \frac{dP}{dx} \cdot h = (\rho_1 \varepsilon_1 + \rho_2 \varepsilon_2) gh$$

В случае полидисперсного материала с большим разбросом размеров частиц может получиться ситуация, при которой не удаётся подобрать такой диаметр такой диаметр аппарата, чтобы с одной стороны, скорость воздуха бала достаточна для псевдооживления крупных частиц материала, а с другой стороны, не происходило уноса мелких частиц. В этом случае применяют аппараты с расширенной верхней частью – конические или цилиндрикоконические, так называемые «аэрофонтанные» аппараты.

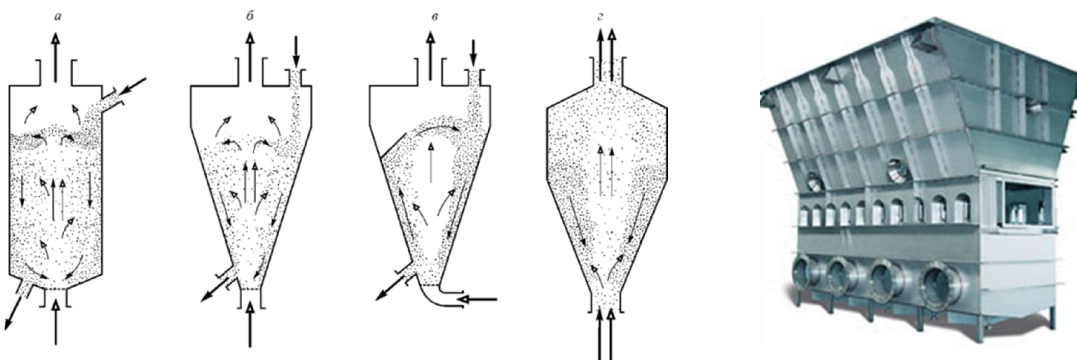


Рис. 4.3. Схемы аппаратов фонтанирующего слоя

Фонтанирование дисперсного материала в восходящем потоке воздуха представляет собой одну из разновидностей псевдооживления, осуществляемую в цилиндрикоконических или в конических аппаратах (см рис.4.3). Поскольку вертикальная скорость воздуха в таком аппарате имеет максимальные значения вблизи нижнего, подводящего воздух патрубка, то режимы фонтанирования наиболее благоприятны при псевдооживлении материалов значительной полидисперсности.

## Глава 5. Фильтрация

### Фильтрация несжимаемой жидкости в недеформируемой пористой среде

В большинстве случаев инерцией в фильтрационных задачах можно пренебречь, тогда система уравнений упрощается:

$$\begin{cases} \rho s g_x - s \frac{dP}{dx} - f_x S(1-s) = 0 \\ \rho s g_y - s \frac{dP}{dy} - f_y S(1-s) = 0 \\ \rho s g_z - s \frac{dP}{dz} - f_z S(1-s) = 0 \end{cases} \quad (5.1)$$

Уравнение неразрывности для несжимаемой жидкости и недеформируемого пористого тела примет вид

$$\frac{\partial(su_x)}{\partial x} + \frac{\partial(su_y)}{\partial y} + \frac{\partial(su_z)}{\partial z} = 0 \quad (5.2)$$

В цилиндрической системе координат  $(r, \theta, z)$  уравнения (5.1)-(5.2) преобразуются следующим образом:

$$\begin{cases} \rho s g_r - s \frac{dP}{dr} - f_r S(1-s) = 0 \\ \rho s g_\theta - s \frac{dP}{r d\theta} - f_\theta S(1-s) = 0 \\ \rho s g_z - s \frac{dP}{dz} - f_z S(1-s) = 0 \end{cases} \quad (5.3)$$

для уравнения неразрывности

$$\frac{\partial(su_r)}{\partial r} + \frac{1}{r} \frac{\partial(su_\theta)}{\partial \theta} + \frac{\partial(su_z)}{\partial z} + \frac{su_r}{r} = 0 \quad (5.4)$$

Для ламинарного течения в пористой среде:

Если пористое тело состоит из частиц с удельной поверхностью  $S=6/\delta$ , и если поры незамкнутые, т.е. пустоты тела образуют проточную систему, то можно найти гидравлический диаметр каналов:

$$\delta_k = \frac{4F_k}{\Pi_k} = \frac{(4S)}{S(1-s)} = \frac{2S}{3\delta(1-s)}. \quad (5.5)$$

Тогда с учетом того, что  $u_1=u_\phi/s$ , ( $u_\phi$  – приведенная к сечению пористого тела скорость, называемая скоростью фильтрации) при  $Re_\phi \ll 1$  и  $u_2=0$  получаем:

$$f = \frac{2\mu\beta^2 S(1-s)}{s} u_\phi \quad (5.6)$$

Если пренебречь силами тяжести по сравнению с силами давления, то получаем широко известное уравнение Козени-Кармана для ламинарной фильтрации:

$$\frac{dp}{dx} = - \frac{3^2 S^2 (1-s)^2}{2\mu s^3} u_\phi \quad (5.7)$$

где  $\beta$  — коэффициент извилистости, величина которого в плотных упаковках частиц обычно составляет 1,5;

Уравнение можно представить в виде

$$u_\phi = -a \frac{dp}{dx}, \quad (5.8)$$

$$a = \frac{k}{\mu}, \quad (5.9)$$

$$k = \frac{s^3}{2\beta^2 S^2 (1-s)^2}, \quad (5.10)$$

где  $a$  — константа фильтрации, м<sup>2</sup>/(Па·с);

$k$  — коэффициент проницаемости, м<sup>2</sup>.

На практике для расчетов параметров фильтрации в зернистом слое часто используется эмпирическое уравнение Эргуна, которое применимо для переходных режимов течения жидкости:

$$\frac{dp}{dx} = - \left[ \frac{150\mu u_\phi (1-s)^2}{\delta^2 S^2} + \frac{1.75\rho u_\phi |u_\phi| (1-s)}{\delta S^3} \right] \quad (5.11)$$

Обычно константу фильтрации (или коэффициент проницаемости) определяют экспериментально. Тогда силу межфазного взаимодействия можно выразить, как

$$f = \frac{1}{a(1-s)S} u \quad (5.12)$$

### **Фильтрация газа в недеформируемой пористой среде**

Пренебрегая инерцией газа и массовыми силами, можно записать:

$$\begin{cases} -s \frac{dP}{dx} - f_x S(1-s) = 0 & U_x = -a \frac{6P}{6x} \\ -s \frac{dP}{dy} - f_y S(1-s) = 0 & U_y = -a \frac{6P}{6y} \\ -s \frac{dP}{dz} - f_z S(1-s) = 0 & U_z = -a \frac{6P}{6z} \end{cases} \quad (5.13)$$

Уравнение неразрывности для газа и недеформируемого пористого тела принимает вид

$$\frac{\partial(\rho s U_x)}{\partial x} + \frac{\partial(\rho s U_y)}{\partial y} + \frac{\partial(\rho s U_z)}{\partial z} = \frac{\partial(\rho s)}{\partial t} \quad (5.14)$$

В цилиндрической системе координат:

$$\begin{aligned} \frac{\partial U_R}{\partial R} &= -a \frac{\partial P}{\partial R} \\ \frac{\partial U_\Theta}{\partial \Theta} &= -\frac{r}{R} \frac{\partial P}{\partial \Theta} \\ \frac{\partial U_Z}{\partial z} &= -a \frac{\partial P}{\partial z} \end{aligned} \quad (5.15)$$

$$\frac{\partial(\rho s U_R)}{\partial R} + \frac{1}{R} \frac{\partial(\rho s U_\Theta)}{\partial \Theta} + \frac{\partial(\rho s U_z)}{\partial z} + \frac{\rho s u_R}{r} = \frac{\partial(\rho s)}{\partial t} \quad (5.16)$$

### Частные случаи

Например, для СТАЦИОНАРНОГО одномерного случая при ЛАМИНАРНОМ течении газа в пористой среде:

$$\begin{aligned} \frac{\partial U}{\partial x} &= -a \frac{\partial P}{\partial x} \\ \frac{\partial(\rho s U)}{\partial x} &= 0, \quad \text{если } S = \text{const}, \text{ т } \frac{\partial(\rho U)}{\partial x} = 0 \end{aligned} \quad (5.17)$$

Для выражения плотности через давление используем уравнение Менделеева-Клайперона:

$$PV = RT \frac{M}{m} \Rightarrow \rho = \frac{M}{V} = \frac{m}{RT} P = k P$$

Тогда система уравнений приводится к виду:

$$\frac{d}{dx} \left( a P \frac{dP}{dx} \right) = 0 \quad (5.18)$$

## Примеры решения фильтрационных задач

Характерной особенностью фильтрования (фильтрации) является периодический процесс отложения слоя дисперсной фазы на фильтрующей перегородке. При этом существенны два обстоятельства. Во-первых, даже если в целом процесс фильтрования организован как непрерывный, т. е. с удалением образующегося слоя осадка, то и в этом случае на каждом элементарном участке фильтрующей перегородки увеличение толщины слоя осадка



до момента его удаления происходит периодически. Во-вторых, слой осадка представляет собой существенное гидравлическое сопротивление для фильтрующей поперек него сплошной среды. Таким образом, на скорость фильтрации кроме сопротивления фильтровальной перегородки (фильтровальной ткани) существенное влияние оказывает сопротивление образующегося осадка. В ряде случаев сопротивление подложки настолько меньше сопротивления осадка, что в практических расчетах

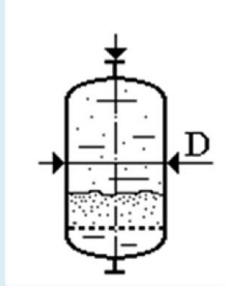
сопротивлением подложки пренебрегают.

В общем случае общий перепад давления на фильтре  $\Delta P = P_1 - P_2$  равен сумме сопротивлений осадка и фильтровальной перегородки:

$$\begin{aligned} \Delta P_{\phi} &= \Delta P_{OC} + \Delta P_{\phi\Gamma} \\ & \quad \text{и } H \\ \Delta P_{OC} &= \frac{\phi}{a} \cdot OC \\ \Delta P_{\phi\Gamma} &= u_{\phi} R_{\phi\Gamma} \end{aligned} \quad (5.19)$$

где  $H_{OC}$  — высота слоя осадка, м;  
 $R_{\phi\Gamma}$  — сопротивление фильтрующей перегородки, 1/м.

Гидравлическое сопротивление слоя осадка  $R_{oc}$  непрерывно увеличивается вследствие отложения в верхней части слоя все большего и большего количества частиц, ранее взвешенных в исходной суспензии. Существенно, что значение  $R_{oc}$  в некоторый произвольный момент времени  $t$  от начала фильтрации зависит не от мгновенного значения скорости фильтрации  $dV/dt$ , а от всего объема  $V$  фильтрата, прошедшего через слой осадка и перегородку от начала процесса фильтрации, поскольку вся дисперсная твердая фаза, содержавшаяся прежде в объеме  $V$  жидкости, к моменту  $t$  оказалась на перегородке и составила осадок, высота которого пропорциональна количеству этой твердой фазы.

**Пример 5.1:**

В фильтр диаметрами  $D_n=1,2$  м (см. рис.) с помощью при постоянном давлении  $\Delta P=2$  атм подается суспензия с концентрацией частиц  $C_{ч} = 0.50$  кг/м<sup>3</sup>. Известны: размер частиц  $\delta=50$  мкм, плотность частиц  $\rho_2=2500$  кг/м<sup>3</sup> плотность  $\rho=1000$  кг/м<sup>3</sup> и вязкость  $\mu=10^{-3}$  Па·с жидкости, а также пористость осадка  $\epsilon_{oc}=0.4$ . Осадок несжимаем. Сопротивление фильтрующей подложки  $R_{фп}=2 \cdot 10^9$  1/м. Определить время, в течение которого высота слоя осадка достигнет значения  $H = 0.5$  м.

**Решение:**

Определим объёмную долю дисперсной фазы в суспензии:

$$s = \frac{C_{ч}}{\rho_2} = \frac{0.5}{2500} = 0.0002$$

Площадь поверхности фильтра

$$F = \pi \frac{D^2}{4} = 1.1 \text{ м}^2$$

Параметры осадка:

$$\text{Удельная поверхность } S = \frac{6}{\delta} = \frac{6}{50 \cdot 10^{-6}} = 1.2 \cdot 10^5 \text{ 1/м}$$

$$\text{Коэффициент проницаемости } k = \frac{s^3 \epsilon_{oc}}{3^2 S^2 (1 - s_{oc})^2} = 1.39 \cdot 10^{-11} \text{ м}^2$$

(коэффициент извилистости  $3 = 1.5$ )

$$\text{Константа фильтрации } a = \frac{k}{\mu} = 1.39 \cdot 10^{-8} \text{ , м}^2/(\text{Па} \cdot \text{с});$$

Из уравнения (5.19) выразим скорость фильтрации, как функцию от высоты слоя осадка  $h$ :

$$U_{\phi} = \frac{h}{a + \mu R_{\phi\Pi}} \frac{\Delta P}{\mu R_{\phi\Pi}}$$

За промежуток времени  $dt$  через фильтр пройдет объём суспензии, равный

$$dV = U_{\phi} F dt$$

Содержащаяся в данном объёме суспензии дисперсная фаза осядет  $\phi$  фильтре, в результате чего высота слоя увеличится на величину

$$dh = U_{\phi} F dt \frac{s_2}{s_{oc}}$$

Подставляя выражение для  $U_{\phi}$ , получаем уравнение для скорости роста высоты слоя осадка:

$$\frac{d\zeta}{dt} = \frac{\Delta P}{\frac{\zeta}{a} + \mu R_{\Phi\Pi}} \frac{s_2}{s_{0c}}$$

После интегрирования данного уравнения в интервале от  $t=0$  до  $t=t_K$  получаем выражение для времени накопления осадка от  $h=0$  до  $h=H$ :

$$\int_0^H \left( \frac{\zeta}{a} + \mu R_{\Phi\Pi} \right) d\zeta = \Delta P \frac{s_2}{s_{0c}} \int_0^{t_K} dt$$

$$t_K = \frac{s_{0c}}{s_2} \left( \frac{H^2}{2a} + \mu R_{0c} H \right)$$

Подставляя исходные данные, получаем искомое время накопления осадка  
 $t_K = 1 \cdot 10^5 \text{ сек} = 27.8 \text{ час}$

Скорости и расходы суспензии в начале и конце процесса:

$$U_{\Phi, \text{НАЧ}} = \frac{\Delta P}{\frac{H}{a} + \mu R_{\Phi\Pi}} = 0.1 \text{ м/сек}$$

$$Q_{\text{НАЧ}} = U_{\Phi, \text{НАЧ}} F = 0.113 \text{ м}^3/\text{сек}$$

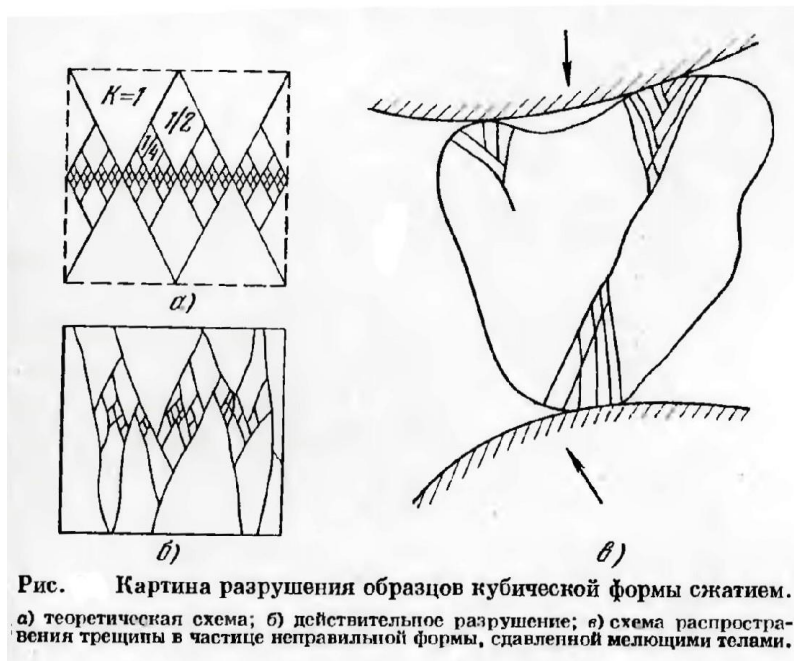
$$U_{\Phi, \text{КОН}} = \frac{\Delta P}{\mu R_{\Phi\Pi}} = 5.26 \cdot 10^{-3} \text{ м/сек}$$

$$Q_{\text{НАЧ}} = U_{\Phi, \text{НАЧ}} F = 5.95 \cdot 10^{-3} \text{ м}^3/\text{сек}$$

## Глава 6. Дробление и измельчение

Энергия, необходимая для разрушения частицы, определяется суммой

- 1) работ упругой и пластической предельных деформаций, а также
- 2) работой поверхностных сил в условиях опыта.



### Закон Кирпичева-Кика:

Закон Кирпичева—Кика определяет энергию на упругую деформацию материала и не учитывает вновь образованной поверхности и потому закон справедлив для процессов дробления, где основная энергия тратится на деформацию материала.

$$E = K_K \Delta V \approx K_K \delta^3$$

Теоретическая мощность, необходимая для дробления:  $N_{ДР} = G \frac{3[\sigma]_{СЖ}^2}{2E} \left( \zeta - 1 \right) \frac{1}{\eta_M \eta_P}$

где  $\eta_M$  – коэффициент полезного действия механизма дробилки;  
 $\eta_P$  – коэффициент полезного действия способа разрушения.

**Закон Риттингера** : Закон Риттингера не учитывает затраты энергии на упругую деформацию и более подходит для процессов помола, где преобладает истирание с интенсивным образованием новой поверхности.

$$E = K_P \Delta S \approx K_P \delta^2$$

### Закон Бонда :

математическое объединение двух первых законов

$$E \approx K_B \delta^{2.5}$$

Таким образом, при тонком помоле различных материалов лучше пользоваться законом Риттингера (поверхностная гипотеза), при крупном дроблении желательно использовать закон Кирпичева (объемная гипотеза), а при мелком дроблении и грубом помоле больше подходит закон Бонда.

# Основные приемы дробления тел

## 1. Валковые дробилки

Одной из первых машин, предназначенных для дробления твердых материалов, стала валковая дробилка (Англия, 1806 г.). В ней материал затягивается силами трения и раздавливается между двумя параллельными цилиндрическими валками, вращающимися навстречу друг другу (рис. 1).

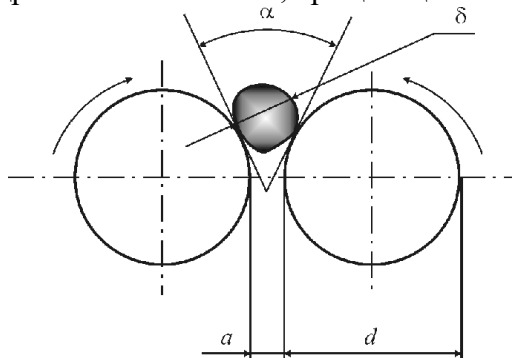


Рис. 6.1.1. Схема захвата куска материала гладкими валками

Степень измельчения в валковых дробилках  $i \approx 4$ . При  $i > 4$  в объеме, ограниченном валками, возрастает концентрация материала вплоть до его запрессовывания. При этом резко возрастает усилие дробления. Поэтому в традиционных конструкциях валковых дробилок при превышении некоторого порогового усилия валки раздвигаются.

Из условий равновесия сил, действующих на дробимое тело (рис. 1), следует условие затягивания куска валками

$$\alpha \leq 2 \arctg(f), \quad (1)$$

где  $\alpha$  — угол захвата,  $f$  — коэффициент трения куска материала о поверхность валка.

Из геометрических соотношений нетрудно получить выражение для отношения диаметра валка  $d$  к максимальному размеру куска  $\delta$ , затягивание которого еще возможно:

$$\frac{d}{\delta} \geq \frac{\cos \frac{\alpha}{2} - \frac{a}{\delta}}{1 - \cos \frac{\alpha}{2}}, \quad (2)$$

где  $a$  — зазор между валками.

При  $a \ll \delta$  и  $f \approx 0,3$  (типичное значение коэффициента трения для большинства твердых материалов) из соотношений (1) и (2) получим

$$\frac{d}{\delta} \geq 20. \quad (3)$$

Условие (3) определяет принципиальный недостаток конструкции валковой дробилки — практическую невозможность создания машин для крупного дробления, так как при  $\delta = 0,5$  м габариты машины уже превысят 20 метров.

Отношение (3) можно уменьшить за счет увеличения коэффициента трения в (1). Применение рифленых валков позволило снизить это отношение до 10, а использование зубчатых — до 3. Однако рифленые валки могут быть использованы только для материалов средней прочности, а

зубчатые — только для мягких. В современных гладковалковых дробилках максимальный размер валка не превышает 1,5 м, что соответствует  $\delta = 75$  мм.

Частота вращения валков  $n$  (об/сек) с учетом действия на материал, находящийся на вращающемся цилиндре, центробежной силы, определяется по формуле проф. Л.Б.Левенсона:

$$n_{MAX} \leq 102.5 \sqrt{\frac{f}{\rho_H \delta d}} \quad (4)$$

Практически с целью уменьшения износа поверхности валков частоту их вращения принимают равной  $n_{CP} = (0,4 \div 0,7) n_{MAX}$ . Окружная скорость валков при этом составляет 2-7 м/с.

Производительность валковых дробилок находится из уравнения

$$G = a B w \rho_H \mu \quad (5)$$

где  $B$  — длина валка, м;  $w$  — окружная скорость валка, м/с;  $\rho_H$  — насыпная плотность материала, кг/м<sup>3</sup>;  $\mu$  — коэффициент разрыхления, характеризующий степень заполнения между валками материалом. Для прочных пород  $\mu \approx 0,25$ , для пластичных пород и для дробилок с зубчатыми валками  $\mu \approx 0,5$ .

#### Прочностной расчет валковых дробилок:

Сила расталкивающего усилия, действующего на валки:

$$P_{срг} = P_{ср} B \mu \frac{D}{2} \sin \left( \frac{\beta}{2} \right) \quad (7)$$

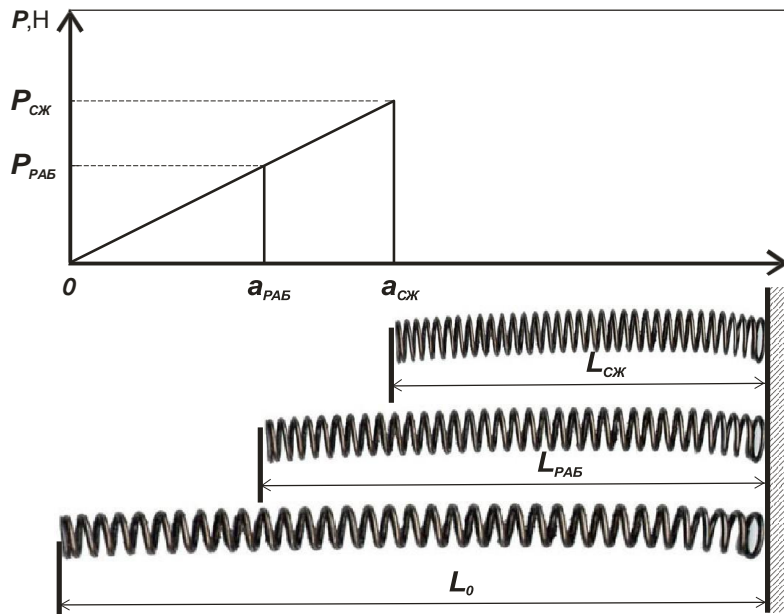
где  $B$  и  $D$  — длина и диаметр валка,

$\beta$  - угол дуги контакта валка с материалом, рад,  $\beta = \alpha/2$ .

Среднее давление  $P_{ср}$  на поверхность валков, контактирующую с материалом, зависит от многих факторов и устанавливается, как правило, экспериментально. Для ориентировочных расчетов при дроблении прочных материалов принимают  $P_{ср} \approx 2,7$  МПа.

Максимальная сила нормального давления на оси валков должна компенсироваться силой сжатия пружин подвижного валка.

Суммарное усилие пружин принимают  $P_{РАБ} = (1.2 \div 1.3) P_{срг}$ , по этому же усилию рассчитывают на прочность валы, опоры, тяги, подшипниковые узлы и т.п. Если корпуса подшипников не соединены между собой тягами, усилие, действующее на валки, замыкается через раму машины.



**Рис. 6.1.2.** Определение усилий и перемещений для расчета пружин.

К расчету предохранительных пружин:

$L_0$  – длина пружины в свободном состоянии;

$L_{РАБ}$  – длина пружины в рабочем положении;

$L_{СЖ}$  – длина пружины в сжатом состоянии;

$P_{РАБ}$  – усилие пружины в рабочем состоянии;

$P_{СЖ}$  – усилие пружины в сжатом состоянии.

Выбор пружин проводится по ГОСТам 13764 – 13776 «Пружины винтовые цилиндрические сжатия и растяжения». Основные характеристики для выбора пружин:

$c_1$  – жесткость одного витка пружины (Н/мм),

$s_3$  – наибольший прогиб одного витка, мм,

$F_3$  – сила пружины при максимальной деформации, Н  
(очевидно, что  $F_3 = c_1 s_3$ ).

$n_{ВТ}$  – число витков пружины.

Выбирается длина хода вала  $\Delta L \geq k(\delta_{НАЧ.МАКС} - a)$ ,

где  $k=1$  для односторонних пружин,  $k=1/2$  для двусторонних пружин.

Усилие пружины в рабочем состоянии

$$P_{РАБ} = \frac{(1.2 \div 1.3) P_{ср\tilde{A}}}{n_{ПР}},$$

где  $n_{ПР}$  – число одновременно работающих пружин.

Предварительно выбираем пружину по условию  $F_{СЖ} > (1.5 \div 2) P_{РАБ}$

Тогда сжатие пружины в рабочем и сжатом состоянии:

$$P_{РАБ} = \frac{\Delta L}{n_{ВТ}} c_1, \quad P_{СЖ} \leq F_3 = c_1 s_3,$$

Таким образом, число витков пружины должно удовлетворять условиям:

$$\eta_{BT} = \frac{\Delta L}{P_{РАБ}} c_1$$

$$\eta_{BT} \geq \frac{\Delta L}{s_3}$$

Мощность электродвигателя валковой дробилки, Вт:

$$N_{ДВ} = \frac{N1 + N2 + N3}{\eta} \quad (8)$$

где **N1** – мощность, затрачиваемая на дробление материала;  
**N2** – мощность, затрачиваемая на преодоление трения материала о валок;  
**N3** – мощность, затрачиваемая на преодоление трения в цапфах валков;  
 $\eta$  - к.п.д. привода.

Мощность, затрачиваемая на преодоление трения материала о валок, Вт:

$$N2 = f N1 \quad (9)$$

где **f** - коэффициент трения материала о поверхность валков.

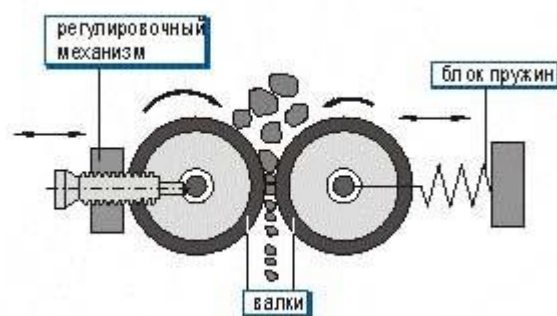
Мощность, затрачиваемая на преодоление трения в цапфах валков, Вт:

$$N3 = \pi d_{ц} 2G_P f_{np} n \quad (10)$$

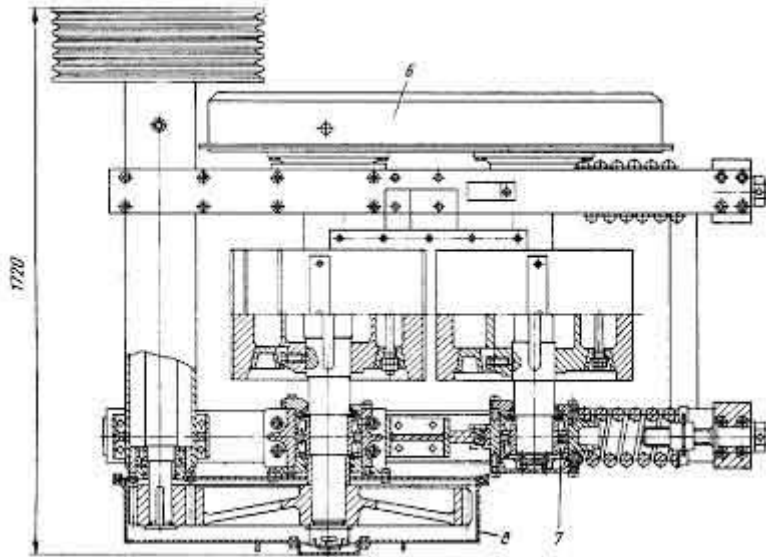
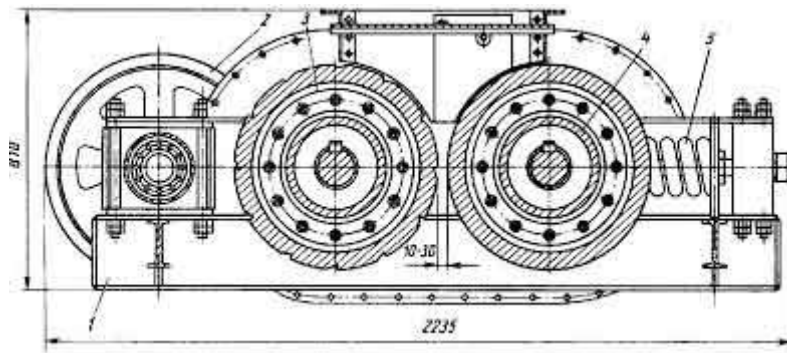
где **d<sub>ц</sub>** – диаметр цапфы валков, м;  
**G<sub>P</sub>** – результирующая сила от силы нормального давления **P<sub>срг</sub>** (считаем, что она направлена горизонтальна) и силы тяжести валка **G<sub>B</sub>** ;  
**f<sub>np</sub>** – приведенный к валу коэффициент трения качения, **f<sub>np</sub> ≈ 0,001**

$$G_P = \sqrt{P_{срг}^2 + G_B^2} \quad (11)$$

По найденному значению потребной мощности **N<sub>ДВ</sub>** подбирают электродвигатель и производят кинематический расчет механизма.



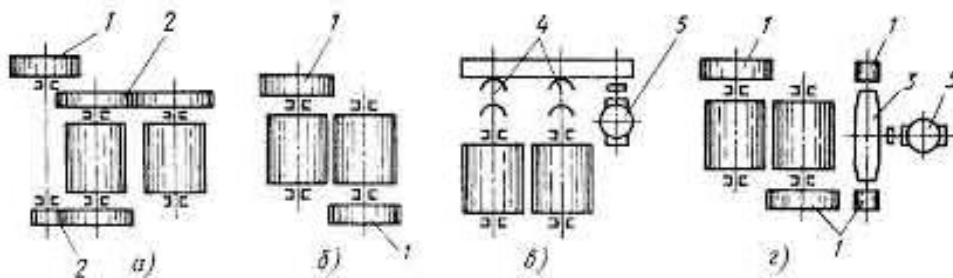
**Рис. 6.1.3.** Схема двухвалковой дробилки



Наиболее распространена двухвалковая дробилка. Валки вращаются навстречу один другому, захватывают и дробят попавший между ними материал, раздавливая его и частично истирая. Иногда для увеличения истирающего эффекта, необходимого при измельчении некоторых материалов, валкам сообщают разную окружную скорость.

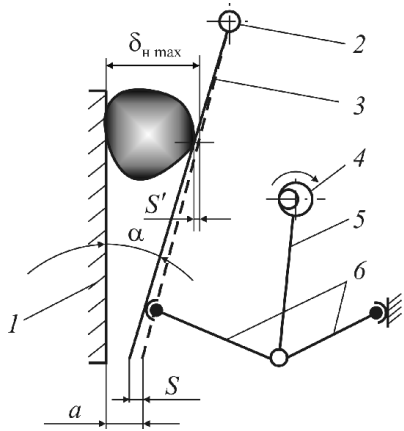
Корпуса подшипников вала одного из валков опираются на пружины и могут перемещаться. В результате этого при попадании недробимого предмета один валок может отойти от другого и пропустить недробимый предмет, после чего под действием пружин возвратиться в исходное положение. Имеются конструкции, в которых подпружинены оба валка. Их применяют там, где в исходном материале много недробимых включений.

Варианты привода валков показаны на рис:



## 2. Щековые дробилки.

Кардинально снизить отношение габаритного размера машины к размеру куска удалось в появившейся в 1858 г. в США *щековой дробилке* с простым движением щеки.

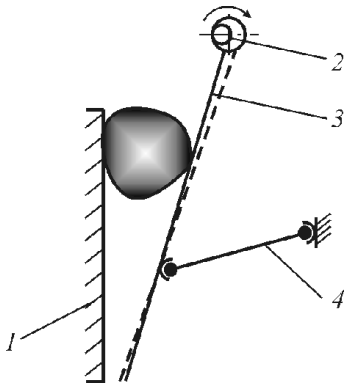


**Рис. 6.2.1.** Схема щековой дробилки с простым движением щеки: 1 — неподвижная щека; 2 — ось подвеса; 3 — подвижная щека; 4 — эксцентриковый вал; 5 — шатун; 6 — распорные плиты

Минимальная величина хода щеки  $S$  определяется условиями достижения в куске разрушающих деформаций. Выражение для разрушающей деформации куска кубической формы имеет вид:

$$[\Delta\delta] = e\delta = \frac{[\sigma_{сж}]}{E}\delta,$$

где  $e$  — относительная деформация;  
 $[\sigma_{сж}]$  — разрушающее напряжение сжатия;  
 $E$  — модуль упругости.



**Рис. 6.2.2.** Схема щековой дробилки со сложным движением щеки: 1 — неподвижная щека; 2 — эксцентриковый вал; 3 — подвижная щека; 4 — распорная плита

### Расчет технологических параметров щековой дробилки.

Исходными данными для расчета щековых дробилок являются максимальная крупность кусков в исходном материале  $D_{max}$ , требуемая максимальная крупность готового продукта  $d_{max}$ , прочность материала и производительность  $Q$ .

#### Ширина загрузочного отверстия и выходной щели.

Ширина загрузочного отверстия  $B$  должна обеспечить свободный прием кусков максимальной крупности. Поэтому должно быть соблюдено условие

$$B \geq D_{max}/0,85.$$

Для дробилок, работающих в автоматических линиях без наблюдения оператора, ширина загрузочного отверстия и максимальный размер кусков загружаемых материалов должны соответствовать условию

$$B \geq D_{max}/0,5.$$

При использовании стандартных дробящих плит ширина выходной щели  $b$  связана с максимальной крупностью кусков в готовом продукте зависимостью

$$d_{max} = 1,2b.$$

#### Определение угла захвата.

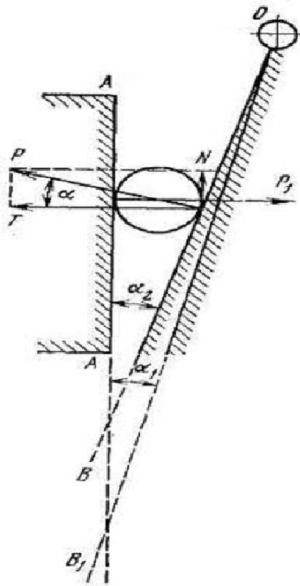


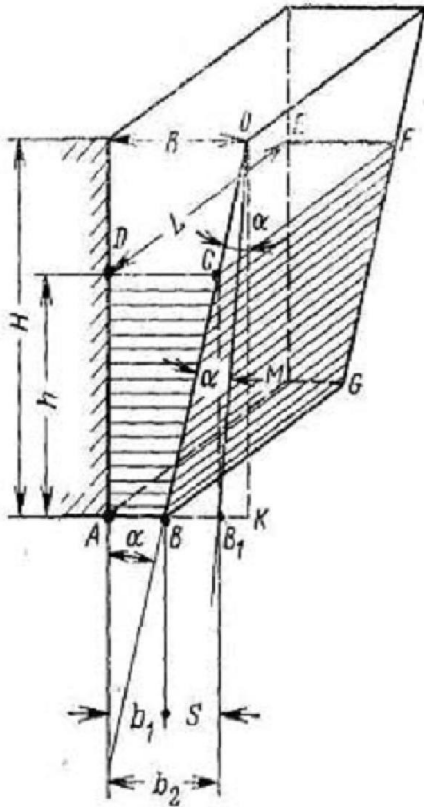
Рис. 6.2.3. Угол захвата щековой дробилкой

Предельный угол захвата равен двойному углу трения. Угол захвата щековых дробилок всегда должен быть меньше двойного угла трения  $\alpha \leq 2\arctg(f)$ .

#### Определение оптимальной угловой скорости эксцентрикового вала.

При отходе подвижной щеки дробленый продукт из камеры дробления щековой дробилки под действием силы тяжести свободно выпадает вниз через выходную щель (рис. 2.4). При каждом качании щеки могут выпасть только куски, находящиеся ниже плоскости CD, на горизонте которой ширина камеры дробления и момент окончания рабочего хода равна ширине выходной щели при максимальном отходе подвижной щеки.

**Рис. 6.2.4.** Разгрузка дробленого продукта из щековой дробилки при наивыгоднейшей частоте вращения коленчатого вала.



Выпадает материал, занимающий объем призмы ABCDEFGM. Размер кусков материала в любом горизонтальном сечении этой призмы будет больше минимальной ширины разгрузочного отверстия. Это допущение приводит к ограничению периода разгрузки дробленого продукта временем половины оборота коленчатого вала. Практически, размеры кусков на разных горизонтах, в пределах выпадающей призмы, могут оказаться меньше обусловленного размера, и период разгрузки материала будет больше времени половины оборота вала.

Время отхода подвижной щеки должно быть достаточным для того, чтобы куски с горизонта верхней плоскости CD, расположенной на высоте  $h$  от горизонта разгрузочного отверстия, успели пройти это расстояние, падая под действием силы тяжести.

Исходя из этих предположений можно определить частоту качаний подвижной щеки:

$$n = \sqrt{\frac{g \cdot \tan \alpha}{8(b_2 - b_1)}} = \sqrt{\frac{g \cdot \tan \alpha}{8S}}, \text{ 1/сек,}$$

где  $\alpha$  – угол захвата;

$b_1$  – минимальная ширина выходной щели, м;

$b_2$  – максимальная ширина выходной щели, м;

$S$  – длина хода (размах) подвижной щеки у разгрузочного отверстия, м.

Частота вращения эксцентрикового вала, определяемая по этой формуле, при принятых допущениях соответствует максимальной и поэтому называется наивыгоднейшей.

## Определение производительности дробилки

Принимаем объем дробленого продукта, выпадающего за один оборот вала дробилки, работающей с наивыгоднейшей частотой вращения, равным объему призмы ABCDEFGM (см. рис. 3.4).

Тогда объемная производительности щековой дробилки может быть найдена, как

$$V = n \frac{(b_2 - b_1)(b_2 + b_1)}{2 \operatorname{tg} \alpha} L, \text{ м}^3/\text{сек}$$

где  $L$  – ширина щели.

Данная формула не учитывает влияния на производительность дробилки физических свойств дробимого материала, так как она получена только из геометрических представлений. Несмотря на это, формула позволяет представить себе влияние основных механических факторов, определяющих производительность дробилки.

Реальную производительность принимают с введением поправки на насыпную плотность дробимого материала.

## Мощность двигателя,

необходимая для дробления: 
$$N = G \frac{3[\sigma]_{\text{СЖ}}^2 (j-1)}{2E} \frac{1}{\eta_M \eta_P}$$

где  $\eta_M$  – коэффициент полезного действия механизма дробилки;  
 $\eta_P$  – коэффициент полезного действия способа разрушения.

## Расчет маховиков

В период холостого хода, когда дробление прекращается, на преодоление вредных сопротивлений в частях дробилки затрачивается только часть расходуемой энергии, а остальная ее часть идет на увеличение кинетической энергии маховиков. В период же рабочего хода теряется часть кинетической энергии маховиков на дробление материала. Значит, за период рабочего хода маховики несколько теряют скорость.

Пусть  $\omega_1$  – угловая скорость маховиков в начале рабочего хода;  $\omega_2$  – угловая скорость маховиков в конце рабочего хода.

Уравнение работы дробления можно записать в следующем виде

$$A = N t_p + \frac{I_p}{2} (\omega_1^2 - \omega_2^2) \text{ Нм},$$

где  $N$  – мощность двигателя, Вт;

$t_p$  – время рабочего хода, с;

$I_p$  – суммарный момент инерции маховиков, Нмс<sup>2</sup>.

$$t_p = \frac{30}{n}; A = \frac{[\sigma]_{\text{СЖ}}^2 V}{2E},$$

Откуда

$$I_p = \frac{1}{\omega_{\text{ср}}^2 \delta} \left( \frac{\sigma^2 V}{2E} - \frac{30N}{n} \right) \text{ Нмс}^2.$$

где  $\delta$  – неравномерность хода  $\delta = \frac{X_1 - X_2}{X_{\text{ср}}}$

## Расчет основных деталей на прочность.

Непосредственно определить усилия, действующие в щековой дробилке, исходя из теории дробления, не представляется возможным. Поэтому в качестве исходной величины для расчета принимается мощность, потребляемая дробилкой. Очевидно, что усилие раздавливания будет максимальным в том случае, когда в загрузочное отверстие дробилки попадает наибольший по размерам кусок материала, рис. 2.5.

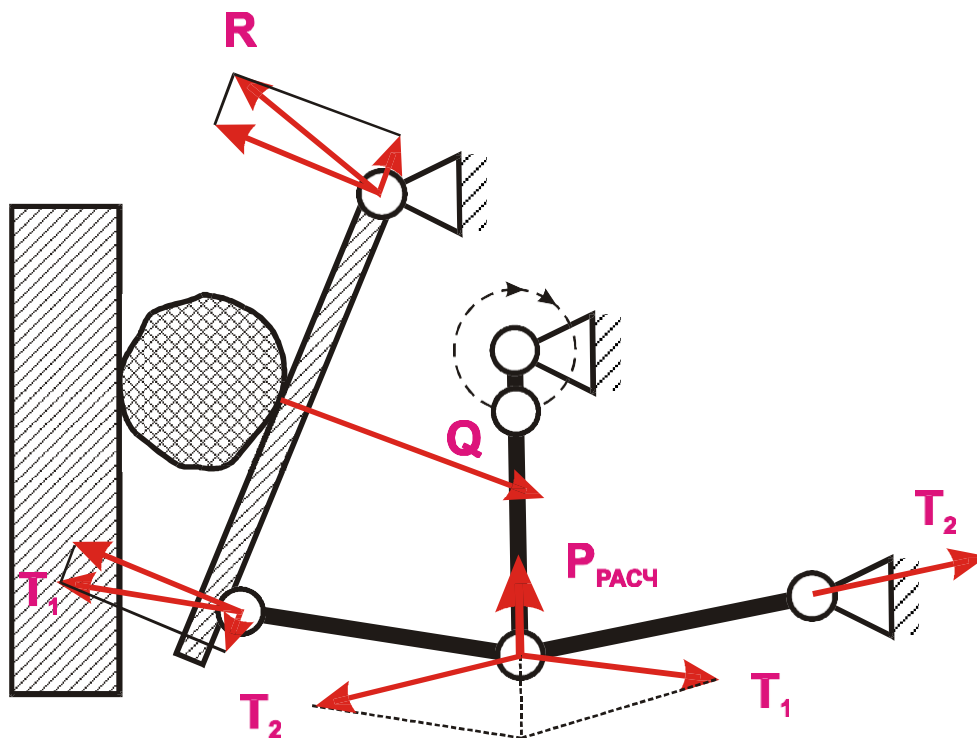


Рис. 6.2.5. К определению усилий

Щековая дробилка имеет рабочий ход в том случае, когда шатун перемещается вверх. В это время подвижная щека приближается к неподвижной, преодолевая сопротивления дробимого материала. Величина сопротивления возрастает при этом от нуля до максимального значения. На шатун действует растягивающее усилие, которое также изменяется от нуля до максимума.

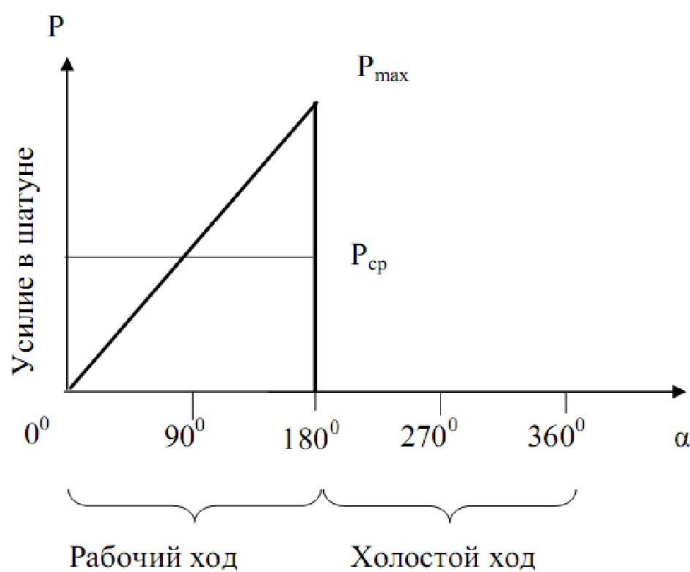


Рис. 6.3.6. Среднее усилие в шатуне

Среднее усилие за цикл рабочего хода будет равно  $P_{cp} = \frac{P_{МАКС}}{2}$

Так как перемещение шатуна равно удвоенному эксцентриситету, то работа, выполняемая этой силой за один оборот,

$$A = P_{cp} 2e = \frac{P_{max}}{2} 2e = P_{max} e$$

где  $e$  – эксцентриситет эксцентрикового вала.

Работа выполняется за время рабочего хода, то есть за 1/2 оборота. Следовательно, мощность будет равна

$$N = \frac{A}{t} = \frac{P_{max} en}{30}, \text{ Вт.}$$

$$P_{max} = \frac{30N}{en}, \text{ Н.}$$

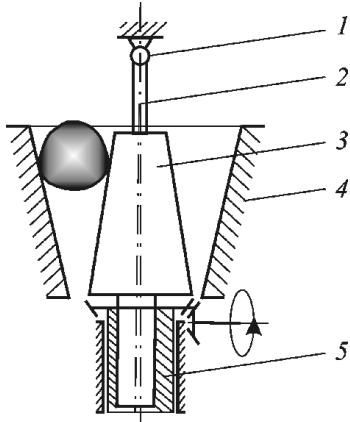
Из этой формулы легко получается

Учитывая ударный характер нагрузки и возможность попадания в дробилку не дробимых материалов, расчетное усилие для шатуна принимается примерно в 4 раза больше, т.е.

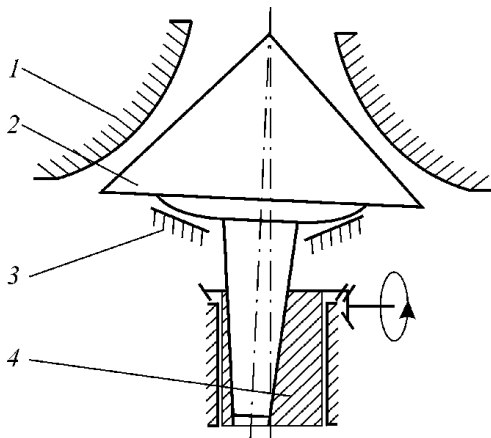
$$P_{РАСЧ} \approx 4P_{max}$$

### 3. Конусные дробилки.

В 1880 г. в США появилась *конусная дробилка*, конструкция которой принципиально исключает неравномерность распределения усилия дробления.



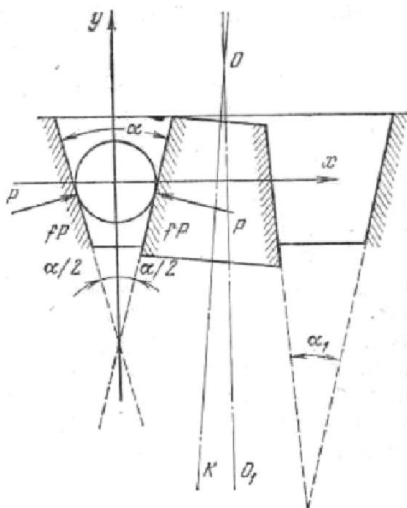
**Рис. 6.3.1.** Схема конусной дробилки крупного дробления: 1 — узел подвеса подвижного конуса; 2 — вал; 3 — подвижный конус; 4 — неподвижный конус; 5 — эксцентриковый стакан



**Рис. 6.3.2.** Схема конусных дробилок среднего и мелкого дробления: 1 — неподвижный конус; 2 — подвижный конус; 3 — сферическая опора; 4 — эксцентриковый стакан

#### Расчет технологических параметров конусных дробилок крупного дробления

##### Угол захвата



**Рис. 6.3.3.** Угол захвата конусной дробилки крупного дробления.

$$\alpha \leq 2 \arctg(f)$$

## Частота вращения эксцентрикового стакана

Наивыгоднейшей называется такая частота вращения эксцентрикового стакана конусной дробилки крупного дробления, при которой достигается максимальная производительность дробилки. Аналогично случаю щековой дробилки, такую частоту имеем, если время половины оборота эксцентрикового стакана равно времени свободного падения куса дробленого продукта с верхнего среза конуса до уровня разгрузочного отверстия, т. е. с высоты конуса  $h$ .

Отсюда частоту вращения в об/мин можно определить как

$$n = 30 \sqrt{\frac{g}{2h}}$$

Конусные дробилки крупного дробления работают с числом оборотов, которое приблизительно в 2 раза меньше, чем по теоретической формуле. Отклонение можно объяснить тем, что при выводе формулы не учтены различные сопротивления, которые встречает материал при выходе из дробилки.

В современных конусных дробилках крупного дробления эксцентриситет на уровне разгрузочной щели составляет 13–25 мм в зависимости от размера дробилки.

### Производительность

$$V = 2\pi D_n \frac{(z+r)r}{\operatorname{tg} \beta + \operatorname{tg} \beta_1},$$

где  $z$  — размер выходной щели (за размер выходной щели для конусных дробилок принимается расстояние между дробящими конусами при их максимальном сближении), м;  $r$  — эксцентриситет вала на уровне выходной щели, м;  $\beta$  и  $\beta_1$  — углы образующих дробящих конусов к вертикали, град.

## 4. Молотковые дробилки

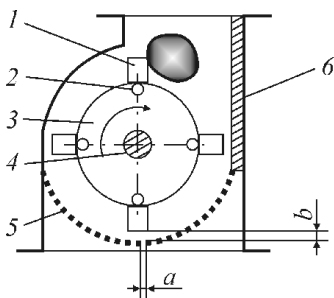


Рис. 6.4.1 Схема молотковой дробилки: 1–4 — ротор: 1 — молоток; 2 — палец; 3 — диск; 4 — вал; 5 — колосниковая решетка; 6 — отбойная плита.

Молотковые дробилки подбираются по величине  $\delta_{н,мах}$  и производительности  $G$ . Однако без ущерба для эффективности измельчения начальный размер загружаемых кусков может быть гораздо меньше установленного для данной машины.

Производительность молотковых дробилок определяют по эмпирическим формулам, например:

- при  $D_p > L_p$   $\Pi = 1,66 D_p^2 L_p n$ ;
- при  $D_p < L_p$   $\Pi = 1,66 D_p L_p^2 n$ ,

где  $D_p$  и  $L_p$  — в м;  $n$  — в об/с.

Если при анализе механизма дробления материала в молотковой дробилке принять допущения, что взаимодействие молотка и куска происходит по закону абсолютно неупругих тел, при этом молоток — абсолютно упругое тело, а величина напряжений в момент удара не изменяется по глубине куска, то степень измельчения куска определенной массы можно выразить как

$$i = \frac{x^2 z M \rho_M E}{3\sigma_{\bar{N}/E}^2 (z M + m)} + 1$$

где  $x$  — окружная скорость ротора по вершинам молотков, м/с;  
 $M$  — масса идеального молотка (сконцентрированная в точке удара), кг;  
 $z$  — число молотков, одновременно ударяющих по куску;  
 $m = \rho_M \delta^3$  — масса куска, кг.

Мощность двигателя дробилки, если пренебречь тормозящим действием колосниковой решетки, может быть найдена из предположения, что всей массе материала, входящего в дробилку, сообщается скорость, равная окружной скорости молотка, т. е.

$$N_{\bar{A}\bar{A}} = G x^2 / (2 \eta_A \eta_{II})$$

где  $G$  — производительность, кг/с;  
 $\eta_d$  — к. п. д. дробилки ( $\eta_d \approx 0,5$ );  $\eta_{II}$  — к. п. д. механической передачи ( $\eta_{II} \approx 0,9$ ).

Загрузка материала в дробилку осуществляется с определенной скоростью, обеспечивающей проникновение куска материала на определенную глубину  $C = 0,6 \delta_{H \max}$  в зону дробления. На практике это осуществляется путем сбрасывания материала с определенной высоты  $H$  (м), величину которой можно рассчитать по уравнению

$$H = 0,018 (\delta_{H \max} n z_p)^2$$

где  $z_p$  — число продольных рядов молотков на роторе;  $n$  — частота вращения ротора,  $c^{-1}$ .

После удара молоток начинает колебаться, подобно маятнику, вокруг точки подвеса. Очевидно, что в оптимальном варианте совершив оборот вокруг ротора, ряд молотков должен подойти к точке встречи с кусками материала в той же фазе колебаний. Другими словами, должно выполняться определенное соотношение между периодом колебаний молотка и периодом вращения ротора:

$$T_p = (k + 1/2) T_M; k = 1, 2, 3, \dots$$

С учетом того, что

$$T_p = \frac{2\pi}{x},$$

$$T_M = 2\pi \sqrt{\frac{r}{a_{II}}},$$

$$a_{II} = x^2 \left( \frac{D}{2} + r \right)$$

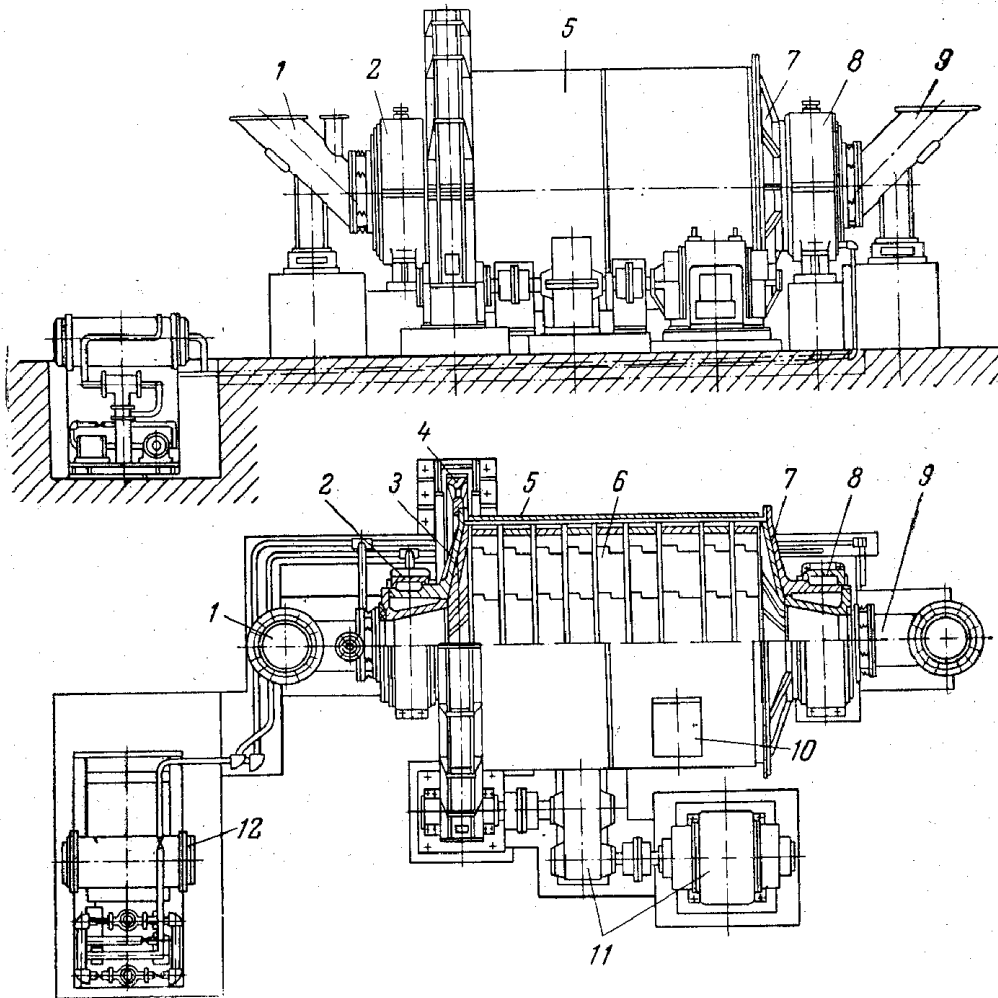
Можно получить соотношение между диаметром ротора  $D$  и длиной молотка  $r$ :

$$\frac{D}{r} = \frac{(2k + 1)^2}{2} - 1$$

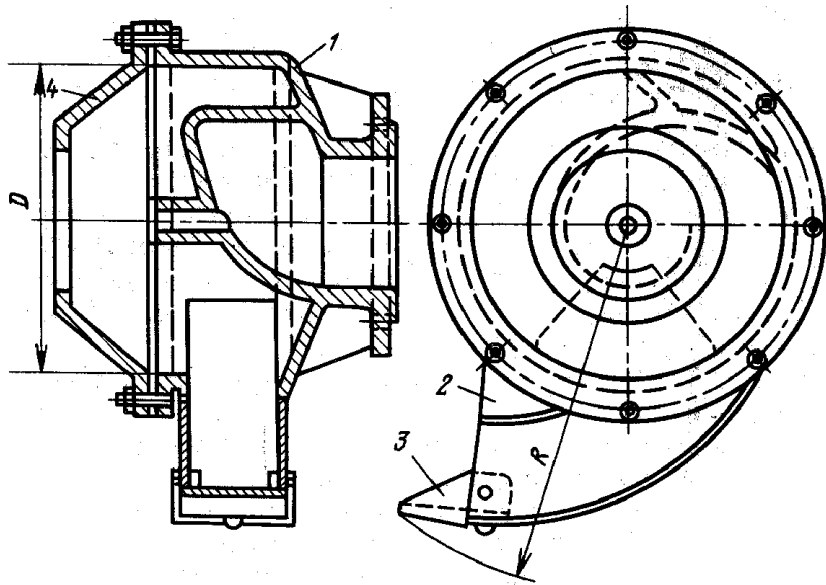
## 5. Шаровые мельницы

Мельницы с относительно коротким барабаном называются шаровыми барабанными, а мельницы с длиной, превышающей в 4–5 раз диаметр, – трубными.

Шаровые мельницы, предназначенные для помола материалов средней твердости, выпускают двух исполнений: для сухого и мокрого способа помола. Различаются они между собой конструкцией загрузочных и разгрузочных устройств.

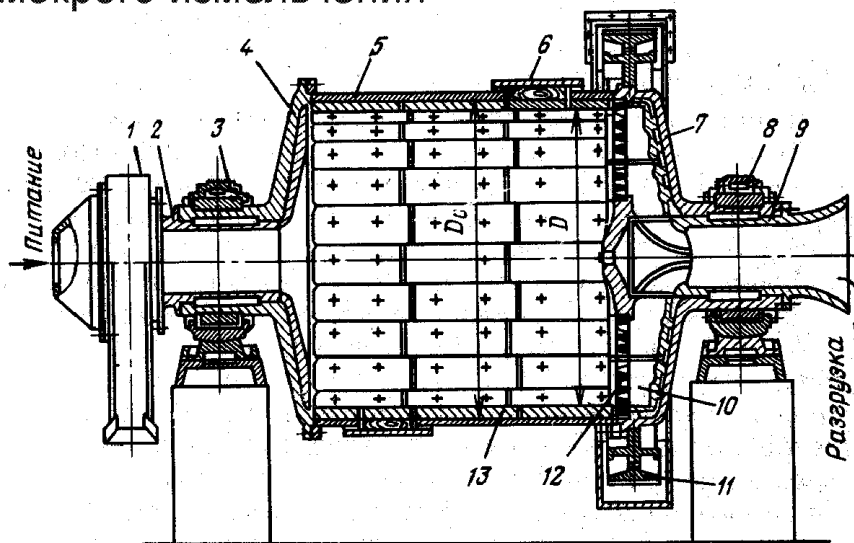


Барабанная шаровая мельница  
для сухого измельчения (ШБМ)



Комбинированный питатель

Барabanная шаровая мельница для мокрого измельчения



## Расчет шаровых барабанных мельниц.

### Оптимальная скорость вращения мельницы.

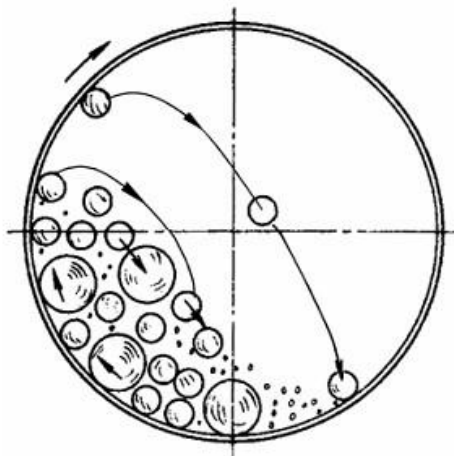


Рис. 1.20. Схема рабочего процесса в барабанной шаровой мельнице

#### Режимы работы мельницы

«Каскадный» режим	«Водопадный» режим	
При низких скоростях вращения шары катятся и измельчение вещества происходит за счет трения $x = (0.4 - 0.6) \cdot x_{кр}$	При средних скоростях вращения шары и катятся и падают. Измельчение происходит и за счет удара и за счет истирания $x = (0.6 - 0.8) \cdot x_{кр}$	При высоких скоростях шары прижимаются к стенке центробежными силами и истирания почти не происходит $x > 0.8 \cdot x_{кр}$

$$x_{кр} = \sqrt{\frac{g}{R}} - \text{критическая угловая скорость вращения.}$$

Оптимальная угловая скорость вращения, при которой кинетическая энергия падающего шара максимальна, равна

$$x_{опт} = 0.75 \sqrt{\frac{g}{R}} \text{ рад/с, } n_{опт} = \frac{30x}{\pi} \text{ об/мин.}$$

### Размер мелющего шара.

Диаметр шара определяется из условия равенства кинетической энергии шара и энергии, необходимой для разрушения частицы размером  $\delta_{н.макс}$ , т. е

$$d_{ш} \geq \delta_{н.макс} \sqrt[3]{\frac{18[\sigma]_{сж}^2}{\pi \rho_{ш} E w_{ш}^2}},$$

где  $w_{ш}^2$  - скорость шара при падении:

$$w_{ш}^2 = 16g \left[ R - R_H \frac{X}{\sqrt{g}} - R_H^3 \left( \frac{X}{\sqrt{g}} \right)^5 \right]^2$$

Здесь  $R_H$  – наименьший радиус шаровой загрузки, зависящий от объемного коэффициента заполнения  $\Phi$  барабана шарами:

$$\frac{R_{ш}}{R} = 1 - 2.7\Phi^2 \quad (\text{при оптимальной скорости вращения})$$

### Масса загрузки мельницы.

Масса загрузки равна сумме масс шаров (мельющих тел)  $M_{ш}$  и массе материала  $M_M$ :

$$M_3 = M_{ш} + M_M$$

$$M_{ш} = \pi R_2 L \rho_{ш} \Phi (1 - s_{сл}),$$

$$M_M = (1 - s_{сл}) \frac{\rho_M}{\rho_{ш}} M_{ш}$$

где  $s_{сл}$  – порозность плотного слоя шаров,  $s_{сл} \approx 0.45$ .

В случае стальных шаров ( $\rho_{ш} = 7800$  кг/м<sup>3</sup>) при измельчении сырьевых продуктов производства строительных материалов ( $\rho_M \approx 2000$  кг/м<sup>3</sup>) масса материала составляет примерно 15 % от массы шаровой загрузки.

### Производительность шаровой мельницы.

Производительность барабанных шаровых мельниц зависит от многих, часто трудно поддающихся учету, факторов. Вследствие этого ее рассчитывают по эмпирическим формулам применительно к определенным продуктам измельчения. Например, производительность шаровой мельницы в цементной промышленности рассчитывают по уравнению

$$Q_M = 6,45 V_6 \sqrt{D} \left( \frac{m_M}{V_6} \right)^{0,8} k q,$$

где  $V_6$  – полный объем барабана, м<sup>3</sup>;  $D$  – диаметр барабана, м;  $m_M$  – масса мельющих тел, т;  $k$  – поправочный коэффициент, учитывающий тонину помола ( $k = 0,6 \dots 1,0$  в зависимости от остатка на сите 008 от 2 до 10 %);  $q = 0,4$  – удельная производительность измельчителя, т/(квт·ч).

Для ориентировочных расчетов эту формулу используют и в других отраслях промышленности.

Для других материалов производительность мельницы может быть определена из мощности, требуемой для размола продукта и мощности, затрачиваемой дробящей загрузкой.

При оптимальной скорости вращения барабана мощность шаровой загрузки равна

$$N_{ш} = K_N \rho_{нш} g R^{2.5} L,$$

$$K_N \approx 1.47\varphi + 2.65\varphi^2,$$

где  $\rho_{нш}$  - насыпная плотность загрузки (шаров и материала), кг/м<sup>3</sup>

Производительность мельницы определяется из мощности шаровой загрузки удельной энергии измельчения данного материала.

$$G = \frac{N_{ш}}{\mathcal{E}_{уд}}, \text{ т/час}$$

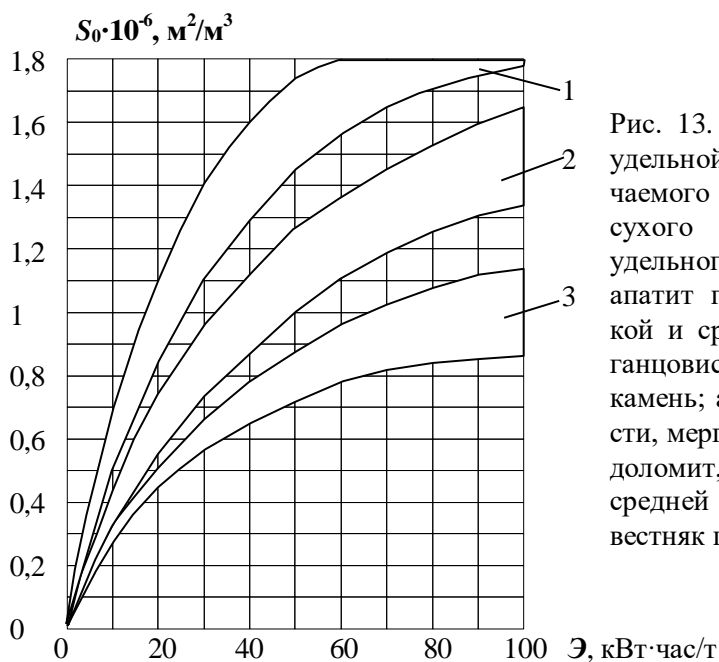


Рис. 13. Зависимость прироста удельной поверхности измельчаемого в шаровой мельнице сухого помола материала от удельного расхода энергии: 1 – апатит прочный, гранит высокой и средней плотности, марганцовистая руда; 2 – гипсовый камень; апатит средней прочности, мергель, фосфоритная руда, доломит, мрамор прочный и средней прочности; 3 – мел, известняк пористый, антрацит.

## Особенности расчета барабанных мельниц на прочность.

### Условие прочности

Нагрузки, действующие на корпус мельницы:

#### а) Распределенная нагрузка от веса шаров, материала и самого корпуса.

$$q = \frac{M_{ш} + M_{м} + M_{к}}{L} g, \text{ Н/м.}$$

Распределенная нагрузка вызывает изгибающий момент, максимальное значение которого равно

$$M_{и} = \frac{qL^2}{8}, \text{ Н·м}$$

Момент сопротивления сечения корпуса:

$$W_{и} = \frac{\pi D^2}{4} \delta_{ст}$$

Максимальные напряжения

$$\sigma = \frac{M_{и}}{W_{и}}$$

#### б) Крутящий момент

$$M_{кр} = \frac{N_{ш}}{x}, \text{ Н·м}$$

Площадь поперечного сечения корпуса:

$$F = \pi D \delta_{ст}$$

Максимальные напряжения среза

$$\tau = \frac{2M_{кр}}{FD}$$

Условие прочности:

$$\sigma_{пр} = \sqrt{\sigma^2 + 4\tau^2} \leq [\sigma]_p$$

### Условие устойчивости корпуса.

Корпус – тонкостенная оболочка, работающая на изгиб и кручение.

а) Критические касательные напряжения для оболочек, работающих на кручение:

— для оболочек с открытыми торцами при  $l > 2,44 \sqrt{R\delta}$

$$\tau_{кр} = \frac{E\delta^2}{l^2} \left[ 3,08 + \sqrt{3,14 + 0,556 \left( \frac{l}{R} \right)^3 \left( \frac{R}{\delta} \right)^{3/2}} \right];$$

критический момент

$$M_{кр.крит} = \pi \frac{D^2}{2} T_{кр}$$

б) Критический момент изгибающий момент из условия устойчивости в пределах упругости

$$M_{и.крит} = 3.7ED^2\delta \sqrt{\frac{\delta}{D}}$$

Условие устойчивости:

$$\frac{M_{и}}{M_{и.крит}} + \frac{M_{кр}}{M_{кр.крит}} \leq 1$$

# Задания на контрольные работы

## Контрольная работа № 1

Определить диаметр аппарата псевдооживленного (взвешенного) слоя силикагеля, его гидравлическое сопротивление, параметры взвешенного слоя (порозность и высоту) при следующих условиях работы аппарата. Расход воздуха (давление – атмосферное, температура – 600С) составляет  $V$  м<sup>3</sup>/час; расход силикагеля  $G$  кг/час; среднее время пребывания частиц в слое  $T$  мин.; число псевдооживления  $K_w$ ; плотность силикагеля 1100 кг/м<sup>3</sup>; насыпная плотность слоя частиц 650 кг/м<sup>3</sup>; ситовой состав частиц силикагеля:

Фракция, мм	0,25 – 0,5	0,5 – 1,0	1,0 -1,5	1,5 - 2,0	2,0 – 3,0
Массовая доля, %	8	23	26	27	16

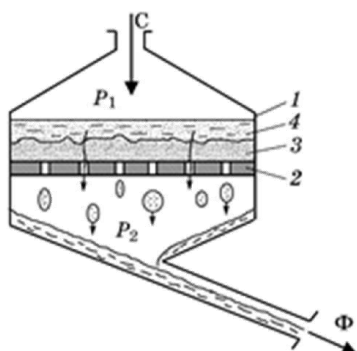
Гидравлическим сопротивлением опорной решетки пренебречь. Вариант задания выбирается по последней цифре зачетки. Руководствоваться приведенной в главе 4 рекомендованной методикой расчета аппарата с псевдооживленным слоем (стр 25).

### Варианты заданий

Последняя цифра зачетки	$V$ , м <sup>3</sup> /час	$G$ , кг/час	$T$ , мин.	$K_w$
0	3500	800	8	1,4
1	3700	1000	9	1,5
2	3900	1200	10	1,6
3	4100	1400	12	1,7
4	4300	1600	14	1,8
5	3200	1800	8	1,3
6	3400	2000	10	1,4
7	3600	2200	12	1,5
8	3800	2400	14	1,6
9	2600	600	6	1,7

## Контрольная работа № 2

В фильтр диаметрами  $D=0.8$  м (см. рис.) с помощью при постоянном давлении  $\Delta P$  подается суспензия с концентрацией частиц  $C_c$ . Известны: размер частиц  $\delta=50$  мкм, плотность частиц  $\rho_2=2500$  кг/м<sup>3</sup> плотность  $\rho=1000$  кг/м<sup>3</sup> и вязкость  $\mu=10^{-3}$  Па·с жидкости, а также пористость осадка  $\varepsilon_{OC}=0.4$ . Осадок несжимаем. Сопротивление фильтрующей подложки  $R_{ФП}=2 \cdot 10^9$  1/м. Определить время, в течение которого высота слоя осадка достигнет значения  $H = 0.5$  м.



### Фильтр периодического действия:

1 – корпус; 2 – проницаемая для жидкой фазы перегородка; 3 – слой осадка; 4 – слой суспензии;  
С – суспензия; Ф – фильтрат

### Варианты заданий

Последняя цифра зачетки	$\Delta P$ , атм	$C_c$ , кг/м <sup>3</sup>	$\delta$ , мкм
0	3.0	350	50
1	2.5	370	100
2	2.0	390	50
3	1.5	410	100
4	3.0	430	50
5	2.5	450	100
6	2.0	480	50
7	1.5	500	100
8	3.0	550	50
9	2.5	600	100

## Список использованных источников

- 1) Островский, Георгий Максимович. Прикладная механика неоднородных сред [Текст] / Г. М. Островский. - СПб. : Наука, 2000. - 359 с. : илл.
- 2) Новый справочник химика и технолога. Процессы и аппараты химических технологий. Ч.1 – СПб.: АНО НПО«Профессионал», 2004.- 848 с., илл.
- 3) Методы расчета процессов и аппаратов химической технологии (примеры и задачи) [Текст] : учебное пособие для вузов по направлению "Химическая технология и биотехнология" и спец. "Химическая технология" / П. Г. Романков, В. Ф. Фролов, О. М. Флисюк. - 2-е изд., испр. . - СПб. : Химиздат, 2009. - 543 с. : илл.

**МИНИСТЕРСТВО НАУКИ И ВЫСШЕГО ОБРАЗОВАНИЯ  
РОССИЙСКОЙ ФЕДЕРАЦИИ**  
**Федеральное государственное автономное образовательное  
учреждение  
высшего образования  
«СЕВЕРО-КАВКАЗСКИЙ ФЕДЕРАЛЬНЫЙ  
УНИВЕРСИТЕТ»**  
Невинномысский технологический институт (филиал)

**Гидромеханика неоднородных сред**  
методические указания к курсовому проекту  
для студентов направления 15.03.02 – «Технологические машины и  
и оборудование»  
направленность (профиль) Цифровые технологии проектирования и  
управления технологическим оборудованием

Невинномысск 2023

# СОДЕРЖАНИЕ

1 ЦЕЛЬ КУРСОВОГО ПРОЕКТИРОВАНИЯ.....	3
2 СОДЕРЖАНИЕ РАБОТЫ.....	3
2.1 Тематика курсового проектирования.....	4
2.2 Пояснительная записка.....	5
2.2.1 Введение.....	5
2.2.2 Описание технологической схемы установки.....	6
2.2.3 Краткая характеристика рабочих веществ.....	6
2.2.4 Обзор и анализ существующих конструкций.....	6
2.2.5 Технологический расчет.....	7
2.2.6 Расчет и подбор вспомогательного оборудования.....	8
2.2.7 Задание на конструирование нестандартного оборудования.....	8
2.2.8 Заключение.....	9
2.2.9 Список использованных источников.....	9
2.2.10 Приложение.....	9
2.3 Графическая часть.....	9
3 ОФОРМЛЕНИЕ РАБОТЫ.....	10
4 ЗАЩИТА КУРСОВОЙ РАБОТЫ.....	10
РЕКОМЕНДУЕМАЯ ЛИТЕРАТУРА.....	10
Учебники, учебные пособия и монографии.....	10
Пособия по проектированию и примеры расчетов.....	12
Справочная литература.....	13

## **1 ЦЕЛЬ КУРСОВОГО ПРОЕКТИРОВАНИЯ**

Целью курсового проектирования является закрепление и углубление теоретических знаний путем применения их к решению конкретных расчетно-конструкторских задач при проектировании технологического оборудования общего назначения, используемого в различных отраслях химической технологии, нефтехимии и биотехнологии.

## **2 СОДЕРЖАНИЕ РАБОТЫ**

Курсовой проект состоит из пояснительной записки объемом до 30 страниц формата А4 и графической части объемом 1 лист формата А2.

Пояснительная записка включает:

- титульный лист на курсовой проект;
- задание на проектирование;
- титульный лист на пояснительную записку;
- содержание;
- введение;
- разработка технологической схемы установки измельчения твердых материалов;
- выбор основного и вспомогательного оборудования;
- оценочный расчет выбор технологического оборудования элементов технологической схемы
- полный технологический расчет одного из аппаратов(машины)
- прочностной расчет одного из элементов проектируемого аппарата (машины)
- заключение;
- список использованных источников;
- приложение.

Графическая часть включает: технологическую схему разрабатываемой установки.

Курсовой проект сводится к выбору основного оборудования – машин для измельчения твердого материала с заданными свойствами и вспомогательного оборудования – то есть обеспечение выбранного основного оборудования транспортными и дозирующими средствами, сосудами для складирования и промежуточного накопления материала, классификаторами, грохотами и сепараторами, пылеулавливающей и водоочистой аппаратурой.

Выбор машин и аппаратов установки измельчения обуславливается технологическим расчетом и завершается составлением технологической схемы. При составлении технологической схемы относительное расположение оборудования производится студентом произвольно (однако с учетом их габаритных размеров и того, что все самое тяжелое оборудование (дробилки, мельницы) должны находиться на одном уровне). Это связано с тем, что привязка оборудования к конкретной площадке требует составления монтажного чертежа, что не входит в рамки данной работы.

После выбора основного оборудования студент должен рассчитать и выбрать вспомогательное оборудование для схемы измельчения твердых материалов, к которым относятся питатели и дозаторы, конвейеры, элеваторы и циклоны.

В графическую часть, выполняемую в рамках технического проекта, входит принципиальная схема установки измельчения.

## **2.1 Тематика курсового проектирования**

**Примеры заданий для курсового проекта  
«Разработка технологической схемы дробильно-сортировочного завода»**

№	Материал	$Q_m$ , т/ч	$\delta_{н. \max}$ , М	$\delta_{к \max}$ , МКМ	$R(\delta_n)$	Помол
1	Гипсовый камень	80	0,8	70	1	сухой
2	Гипсовый камень	40	0,8	70	2	сухой
3	Гипсовый камень	120	0,5	80	1	сухой
4	Гранит выс. плотности	50	0,8	100	2	мокрый
5	Гранит ср. плотности	50	0,8	100	3	сухой
6	Гранит низ. плотности	50	0,8	80	1	мокрый
7	Гранит выс. плотности	25	1	100	2	мокрый
8	Гранит ср. плотности	50	1	80	3	сухой
9	Гранит низ. плотности	80	1	150	1	сухой
10	Мрамор ср. прочности	200	0,5	50	3	мокрый
11	Гипсовый камень	50	0,8	100	1	мокрый
12	Гипсовый камень	200	0,6	150	3	мокрый
13	Известняк выс. плотности	100	0,5	50	1	сухой
14	Известняк выс. плотности	50	1	90	1	мокрый
15	Мел	100	1,1	50	3	сухой
16	Мел	120	1	40	2	сухой
17	Мел	150	0,9	60	1	мокрый
18	Мел	200	0,8	70	3	мокрый
19	Известняк выс. плотности	100	0,5	50	1	сухой
20	Известняк выс. плотности	50	1	90	1	мокрый

$Q_m$  – производительность установки;  
 $\delta_{н. \max}$  – максимальный размер кусков в исходном продукте;  
 $\delta_{к \max}$  – максимальный размер частиц в конечном продукте;

## 2.2 Пояснительная записка

### 2.2.1 Введение

Обосновывают необходимость и актуальность выполнения работы по данной теме, исходя из перспектив развития химической технологии, нефтехимии, биотехнологии. Указывают также роль и место в народном хозяйстве отраслей - производителя и потребителя продукта, получение которого обусловлено заданием на курсовое проектирование. Кратко характеризуют технологию получения продукта и место проектируемой установки в технологической линии.

### ***2.2.2 Описание технологической схемы установки***

Его сопровождают рисунком схемы установки с указанием основных аппаратов и машин, а также стрелками - всех материальных потоков. Дают краткий анализ существующих или возможных мероприятий по энергоресурсосбережению, включая: использование теплоты химических реакций, теплоты и энергии давления отходящих потоков; использование оборотного водоснабжения; выработку высокопотенциального и низкопотенциального тепла и др.

### ***2.2.3 Краткая характеристика рабочих веществ***

Приводят перечень основных рабочих веществ: сырья, промежуточных и конечных продуктов, теплоносителей и хладагентов. Указывают их физико - химические характеристики, токсические, пожаро- и взрывоопасные, коррозионные свойства и т.д.

### ***2.2.4 Обзор и анализ существующих конструкций оборудования, аналогичных проектируемому***

В этом разделе следует дать краткую классификацию, устройства (эскизы), принципы работы, анализ достоинств и недостатков работы типичных представителей существующих аппаратов и машин (3...4 образца), аналогичных по своему функциональному назначению проектируемому оборудованию. Для этого используют данные производственной практики, учебников и технической литературы. На основании обзора выбирается тип и принципиальная конструкция аппа-

рата (машины) для последующего проектирования.

### ***2.2.5 Технологический расчет***

В этом разделе приводится расчет производительности и мощности, режимов работы, основных геометрических размеров аппарата или машины, исходя из технологических требований.

Технологический расчет установки (аппарата, машины) базируется на фундаментальных законах сохранения, равновесия и переноса массы, энергии, импульса и включает необходимые расчеты статики процессов на основе материальных и тепловых балансов аппаратов установки, что позволит определить в зависимости от характера исходных данных в задании выход продуктов производства или расход материалов, поступающих на переработку. При этом определяют также расходы вспомогательных материалов, тепла, греющего водяного пара, топлива, охлаждающей воды для осуществления технологического процесса. В необходимых случаях должны быть определены коэффициенты расхода тепла и материалов.

Технологический расчет сопровождаются выбором режимов работы установки. Выбор параметров в каждом случае обосновывают с учетом их влияния на технико-экономические показатели установки. Целесообразна оценка степени термодинамического совершенства проектируемого объекта. Предпочтительным является расчет на основе системного подхода с применением ЭВМ. Для этого может использоваться ряд проектирующих программ кафедры, которые позволяют обеспечить работу в диалоговом режиме для оптимизации основного варианта аппарата.

Данные технологического расчета установки: размеры аппарата, эквивалентный диаметр его сечения, скорости потоков фаз, физические параметры, диаметры штуцеров и скорости потоков в них используют для гидравлического расчета.

Рассматриваемые процессы зачастую протекают в аппаратах с подводом или отводом больших количеств тепла. Для уменьшения его потерь аппараты теплоизолируют. Одной из задач при проектирова-

нии аппаратов подобного типа является выбор теплоизоляции и определение ее толщины.

Все расчеты выполняют в международной системе единиц СИ. Если из справочников или других источников значения величин взяты в какой-либо другой системе единиц, то их пересчитывают в систему СИ.

### ***2.2.6 Расчет и подбор вспомогательного оборудования***

В проектируемую установку входят как основные, так и вспомогательные аппараты и машины. Например: выпарная установка состоит из выпарных аппаратов, технологических трубопроводов и вспомогательного оборудования, обеспечивающего нормальную работу основного аппарата (теплообменника для нагревания исходного раствора, барометрического конденсатора, барометрической трубы, вакуум-насоса, насосов для перекачки жидкостей, сборников и т.п.). Для вспомогательного оборудования по укрупненным показателям определяют основные параметры, используя которые из ГОСТ, нормалей или каталогов, подбирают ближайшие к расчетным стандартные и типовые аппараты, выпускаемые промышленностью химического машиностроения.

Затем вычисляют гидравлическое сопротивление установки, складывающееся из гидравлических сопротивлений основного аппарата, технологических трубопроводов и вспомогательного оборудования. По величине гидравлического сопротивления установки и расходов потоков фаз подбирают машины для перемещения жидкостей или газов (насосы, газодувки и компрессоры, вентиляторы).

### ***2.2.7 Задание на конструирование нестандартного оборудования***

Задание на конструирование нестандартного оборудования составляется в виде эскиза, на котором указываются:

назначение и конфигурация;

габаритные размеры;

диаметры штуцеров, их назначение и привязка по высоте;

характеристика среды;  
рабочее и расчетное давления;  
минимальная и максимальная температуры;  
конструкция, габаритные размеры и привязка внутренних устройств;  
требования по теплоизоляции.

При подборе типового оборудования:  
указывают нормативно – технический документ, в соответствии с которым оно изготавливается;

приводят эскиз с основными размерами и те же данные, что и выше.

### ***2.2.8 Заключение***

В заключении подводят итоги проделанной работы: констатируют, какое оборудование спроектировано, какие его технико-экономические характеристики (производительность, расход теплоносителей, рабочие температуры и давление, поверхность теплообмена, число тарелок и т.п.) и дают оценку спроектированного аппарата (машины) с точки зрения его соответствия выданному заданию.

### ***2.2.9 Список использованных источников***

Литературные источники (включая регламенты, нормативно – технические документы) располагают в порядке упоминания в тексте пояснительной записки. Описание источников должно соответствовать требованиям ГОСТ.

### ***2.2.10 Приложение***

В приложение входят материалы, которые целесообразно размещать по тексту записки.

## **2.3 Графическая часть**

Технологическую схему установки на чертеже исполняют в соответствии с рекомендациями РТМ 26 - 79 - 72\* НИИХИММАШ с

указанием стрелками всех материальных потоков. Условные графические изображения аппаратов и машин должны соответствовать требованиям ГОСТ 2.780-68\*; 2.782-68\*; 2.784-70\*; 2.785-70\*; 2.788-74\*; 2.789-74\*; 2.790-74\*; 2.791-74\*; 2.792-74\*; 2.793-79\*; 2.794-79\*; 2.795-80\*; 21.106-78\*.

Приборы контроля и автоматизации процесса на схеме установки не показывают. Основные рекомендации по вычерчиванию схемы установки даются в приводимой ниже литературе по проектированию ПАХТ. Рисунки, помещаемые в пояснительную записку, оформляют аналогично.

### **3 ОФОРМЛЕНИЕ РАБОТЫ**

Пояснительную записку и графическую часть курсовой работы оформляют в соответствии с требованиями стандартов ЕСКД и методических указаний кафедры.

### **4 ЗАЩИТА КУРСОВОЙ РАБОТЫ**

Законченную работу после проверки руководителем переплетают, подписывают и готовят к защите в комиссии кафедры.

Студент при защите в коротком докладе (5 – 7 мин.) должен раскрыть задачи, решаемые в работе, их актуальность, принятые решения. После доклада студенту задают вопросы по содержанию работы. При ответе на вопросы разрешается пользоваться пояснительной запиской.

Комиссия дает оценку качеству выполненной работы и ее защите и выставляет студенту оценку.

### **РЕКОМЕНДУЕМАЯ ЛИТЕРАТУРА**

#### **Учебники, учебные пособия и монографии**

1. Процессы и аппараты химической технологии в 5-ти томах. / Под ред. А.М. Кутепова – М.: Логос, 2001 - 2005г.г.

2. Процессы и аппараты нефтегазопереработки и нефтехимии./ Скобло А.И. и др. – М.: ООО «Недра-Бизнес-центр», 2000. 677 с.
3. Касаткин А.Г. Основные процессы и аппараты химической технологии. - М.: Химия, 1973. 742 с.
4. Александров И.А. Ректификационные и абсорбционные аппараты. - М.: Химия, 1978. 277 с.
5. Машины и аппараты химических производств. /Под ред. И.И. Чернобыльского. - М.: Машиностроение, 1974. 456 с.
6. Рамм В.М. Абсорбция газов. - М.: Химия, 1976. 656 с.
7. Плановский А.Н., Рамм В.М., Каган С.З. Процессы и аппараты химической технологии. - М.: Химия, 1966. 848 с.
8. Муштаев В.И., Тимонин А.С., Лебедев В.Я. Конструирование и расчет аппаратов со взвешенным слоем. - М.: Химия, 1991. 344 с.
9. Черкасский В.М. Насосы, вентиляторы, компрессоры. - М.: Энергия, 1977. 424 с.
10. Жужиков В.А. Фильтрация. - М.: Химия, 1980. 400 с.
11. Сиденко П.М. Измельчение в химической промышленности. М.: Химия, 1977. 368 с.
12. Исламов М.Н. Печи химической промышленности. - Л.: Химия, 1975. 432 с.
13. Лыков М.В. Сушка в химической промышленности. – М.: Химия, 1970. 429 с.
14. Рашковская Н.Б. Сушка в химической промышленности. – Л.: Химия, 1977. 77с.
15. Зенков Р.Л., Ивашков И.И., Колобов Л.Н. Машины непрерывного транспорта. - М.: Машиностроение, 1987. 432с.
16. Каталымов А.В., Любартович В.А. Дозирование сыпучих и вязких материалов. - Л.: Химия, 1990. 240 с.
17. Коузов П.А., Малыгин А.Д., Скрябин Г.М. Очистка от пыли газов и воздуха в химической промышленности. - Л.: Химия, 1982. 256с.
18. Гуревич Д.Ф., Шпаков О.Н., Вишнев Ю.Н. Арматура хими-

ческих установок. - Л.: Химия, 1979. 320с.

19. Берд Р., Стьюарт В., Лайфут Е. Явления переноса. – М.: Химия, 1974. 688с.

### **Пособия по проектированию и примеры расчетов**

20. Основные процессы и аппараты химической технологии. Пособие по проектированию. / Под ред. Ю.И. Дытнерского - М.: Химия, 1983. 272 с.

21. Павлов К.Ф., Романков П.Г., Носков А.А. Примеры и задачи по курсу "Процессы и аппараты химической технологии". - Л.: Химия, 1981. 552 с.

22. Флореа О., Смигельский О. Расчеты по процессам и аппаратам химической технологии. - М.: Химия, 1971. 448 с.

23. Кузнецов А.А., Кагерманов С.М., Судаков Е.Н. Расчеты процессов и аппаратов нефтеперерабатывающей промышленности. - М.: Химия, 1976. 334 с.

24. Кузнецов А.А., Судаков Е.Н. Расчеты основных процессов и аппаратов переработки углеводородных газов. Справочное пособие. – М.: Химия, 1983. 224 с.

25. Тютюнников А.Б., Товажнянский Л.Л., Готлинская А.П. Основы расчета и конструирования массообменных колонн. – Киев: Выща шк., 1989. 223 с.

26. Эмирджанов Р.Т., Лемберанский Р.А. Основы технологических расчетов в нефтепереработке и нефтехимии. - М.: Химия, 1989. 192 с.

27. Технологические расчеты установок переработки нефти. / Танатаров М.А. и др. – М.: Химия, 1987. 352 с.

28. Сарданашвили А.Г., Львова А.И. Примеры и задачи по технологии переработки нефти и газа. – М.: Химия, 1973. 272 с.

29. Машины и аппараты химических производств. Примеры и задачи. / Под ред. В.Н. Соколова. - Л.: Машиностроение, 1982. 384 с.

30. Свидченко А.И., Проскурнин А.Л. Ректификация бинарных смесей. Методика расчетная. Учебное пособие. – Ставрополь: Сев-

КавГТУ, 2002. 85 с.

31. Свидченко А.И. Расчет пневмотранспорта зернистых материалов. Методические указания к практическим занятиям по дисциплине "Процессы и аппараты химической технологии" для студентов специальностей 170500 – «Машины и аппараты химических производств» и 250200 – «Химическая технология неорганических веществ». - Невинномысск: НТИ СевКавГТУ, 2002. 22 с.

32. Чеботарев Е.А., Свидченко А.И. Расчет горизонтального кожухотрубного теплообменника. Методические указания к практическим занятиям по дисциплинам «Процессы и аппараты химической технологии», «Процессы и аппараты пищевых производств», к курсовому и дипломному проектированию для студентов специальностей 170500, 170600, 250200 и 250400. - Невинномысск: НТИ СевКавГТУ, 2002. 26 с.

33. Филиппов Л.П. Прогнозирование теплофизических свойств жидкостей и газов.– М.: Энергоатомиздат, 1988. 168 с.

34. Свидченко А.И. Расчет свойств рабочих веществ химической технологии. Физико-химические характеристики. Методические указания к практическим занятиям по дисциплине "Процессы и аппараты химической технологии" для студентов специальностей 170500 – «Машины и аппараты химических производств» и 250200 – «Химическая технология неорганических веществ». - Ставрополь: СевКавГТУ, 2002. 29 с.

35. Альперт Л.З. Основы проектирования химических установок. - М.: Высш. шк., 1989. 304 с.

36. Кувшинский М. Н., Соболева А.П. Курсовое проектирование по предмету "Процессы и аппараты химической технологии". - М.: Высшая школа, 1980. 223 с.

37. Иоффе И.Л. Проектирование процессов и аппаратов химической технологии. – Л.: Химия, 1991. 351 с.

### **Справочная литература**

38. Тимонин А.С. Основы конструирования и расчета химико-технологического и природоохранного оборудования. Справочник. - Калуга: изд. Н. Бочкаревой, 2002. т.1, 852 с.; т.2, 1028 с.; т.3, 968 с.
39. Объемные компрессоры. Атлас конструкций. / Под ред. Г.А. Поспелова. – М.: Машиностроение, 1994. 120 с.
40. Справочник химика. М. - Л.: Химия, 1962. т. 1, 1070 с.; 1964. т. 3, 1004 с.; 1965. т. 4, 976 с.; 1966. т. 5, 974 с.; 1967. т. 6, 1012 с.
41. Расчеты основных процессов и аппаратов нефтепереработки: Справочник. / Под ред. Е. Н. Судакова. - М.: Химия, 1979. 568 с.
42. Справочник по пыле- и золоулавливанию. / Под ред. Л. А. Русанова. - М.: Энергоатомиздат, 1983. 312 с.
43. Варгафтик Н.Б. Справочник по теплофизическим свойствам газов и жидкостей. – М.: Наука, 1972. 720 с.
44. Морачевский А.Г., Сладков И.Б. Физико-химические свойства молекулярных неорганических соединений (экспериментальные данные и методы расчета). Справ. изд. – СПб.: Химия, 1996. 312 с.
45. Рудин М.Г., Драбкин А.Е. Краткий справочник нефтепереработчика. – Л.: Химия, 1980. 328 с.
46. Справочник азотчика. – М.: Химия, 1986. 512 с.
47. Тепловая изоляция. Справочник строителя./ Под ред. Г.Ф. Кузнецова. - М.: Стройиздат, 1985. 421 с.