

**МИНИСТЕРСТВО НАУКИ И ВЫСШЕГО ОБРАЗОВАНИЯ РФ**  
**Федеральное государственное автономное образовательное учреждение**  
**высшего образования**  
**«СЕВЕРО-КАВКАЗСКИЙ ФЕДЕРАЛЬНЫЙ УНИВЕРСИТЕТ»**

***МЕТОДИЧЕСКИЕ УКАЗАНИЯ***

по выполнению практических работ  
по дисциплине «Обеспечение качества машин»  
для студентов заочной формы обучения  
направления подготовки  
15.04.02 Технологические машины и оборудование

Ставрополь, 2025

Методические указания разработаны в соответствии с требованиями ФГОС ВО и рабочей программы дисциплины «Обеспечение качества машин». Указания предназначены для студентов заочной формы обучения направления подготовки 15.04.02 Технологические машины и оборудование.

Содержат основные разделы изучаемого теоретического материала, перечень вопросов необходимых для проработки, а также список рекомендуемой литературы.

*Составитель*  
*Отв. редактор*

*Е.Н. Павленко, канд.техн.наук, доцент*

### Цель и задачи освоения дисциплины (модуля)

Цель освоения дисциплины «Обеспечение качества машин» является формирование у обучающихся способности осуществлять проведение работ по обработке и анализу научно-технической информации и результатов исследований; организовывать и осуществлять профессиональную подготовку по образовательным программам в области машиностроения; ознакомление студентов с анализом состояния и динамики функционирования машиностроительных производств и их элементов с использованием надлежащих современных методов и средств анализа, метрологической поверки основных средств измерения показателей качества выпускаемой продукции, организации работы по выбору технологий, инструментальных средств и средств вычислительной техники при реализации процессов проектирования, изготовления, контроля, технического диагностирования и промышленных испытаний изделий, а так же диагностики технологических процессов, оборудования, средств и систем автоматизации и управления машиностроительных производств.

Задачами освоения дисциплины:

– сформировать способность осуществлять проведение работ по обработке и анализу научно-технической информации и результатов исследований.

### Перечень планируемых результатов обучения по дисциплине (модулю), соотнесённых с планируемыми результатами освоения образовательной программы

Код, формулировка компетенции	Код, формулировка индикатора	Планируемые результаты обучения по дисциплине (модулю), характеризующие этапы формирования компетенций, индикаторов
<b>ПК-1</b> Способен осуществлять проведение работ по обработке и анализу научно-технической информации и результатов исследований	<b>ИД-1</b> анализирует предложения для составления планов и методических программ исследований и разработок	<b>Пороговый уровень</b> <b>понимает</b> основные понятия в области качества, способы описания и количественной оценки требуемого качества машин, информационную модель формирования качества машины в ходе процесса ее создания, задачи разных специалистов в области обеспечения качества и способы и средства их решения, точность машины и детали и их количественную оценку, основные понятия и определения теорий базирования и размерных цепей <b>Повышенный уровень</b> <b>анализирует</b> основные понятия в области качества, способы описания и количественной оценки требуемого качества машин, информационную модель формирования качества машины в ходе процесса ее создания, задачи разных специалистов в области обеспечения качества и способы и средства их решения, точность машины и детали и их количественную оценку, основные понятия и определения теорий базирования и размерных цепей (РЦ), применение РЦ для описания формирования показателя точности машины, типовые задачи теории РЦ и способы их решения
	<b>ИД-2</b> осуществляет разработку предложений для составления планов и методических программ исследований и разработок, практических рекомендаций по исполнению их результатов	<b>Пороговый уровень</b> <b>описывает</b> требуемое качество машины набором показателей служебного назначения (СН), количественно задать требуемое качество в техническом задании на проектирование машины, описать качество машины в конструкторской документации, оценить работу каждого участника процесса создания машины в ходе ее сертификации <b>Повышенный уровень</b> <b>осуществляет</b> описать требуемое качество машины набором показателей служебного назначения (СН), количественно задать требуемое качество в техническом задании на проектирование машины, описать качество машины в

		конструкторской документации, оценить работу каждого участника процесса создания машины в ходе ее сертификации, описать процесс формирования показателя точности машины с помощью РЦ, описать количественные соотношения в РЦ и применять их для решения типовых задач
	<b>ИД-3</b> осуществляет проведение работ по обработке и анализу научно-технической информации и результатов исследований	<p><b>Пороговый уровень</b> осуществляет использование методик количественного описания показателей СН с использованием положений теории вероятностей, общей методикой преобразования показателей СН в размеры деталей из определенных материалов</p> <p><b>Повышенный уровень</b> применяет методику количественного описания показателей СН с использованием положений теории вероятностей, общей методикой преобразования показателей СН в размеры деталей из определенных материалов, методикой построения размерной цепи (РЦ), как модели формирования показателя точности машины, методиками решения типовых задач теории РЦ</p>

#### Наименование практических работ

№ Темы дисциплины	Наименование тем дисциплины, их краткое содержание	Объем часов	Из них практическая подготовка, часов
4 семестр			
1.	Практическое занятие № 1. КАЧЕСТВО ИЗДЕЛИЙ В МАШИНОСТРОЕНИИ	1.5	
2.	Практическое занятие № 2. КАЧЕСТВО ПОВЕРХНОСТНОГО СЛОЯ ДЕТАЛЕЙ МАШИН	1.5	
3.	Практическое занятие № 3. ПРИМЕНЕНИЕ МЕТОДОВ ТЕРМИЧЕСКОЙ ОБРАБОТКИ ДЛЯ ОБЕСПЕЧЕНИЯ КАЧЕСТВА ПОВЕРХНОСТНОГО СЛОЯ	1.5	
4.	Практическое занятие № 4. ПРИМЕНЕНИЕ МЕТОДОВ ТЕРМИЧЕСКОЙ ОБРАБОТКИ ДЛЯ ОБЕСПЕЧЕНИЯ КАЧЕСТВА ПОВЕРХНОСТНОГО СЛОЯ	1.5	
5.	Практическое занятие № 5. ПРИМЕНЕНИЕ МЕТОДА УПРОЧНЯЮЩЕГО НАКАТЫВАНИЯ ДЛЯ ПОВЫШЕНИЯ КАЧЕСТВА ПОВЕРХНОСТНОГО СЛОЯ ДЕТАЛЕЙ МАШИН	1.5	
6.	Практическое занятие № 6. ПРИМЕНЕНИЕ МЕТОДОВ УПРОЧНЯЮЩЕГО РАСКАТЫВАНИЯ, ЦЕНТРОБЕЖНОЙ ОБРАБОТКИ И ГИДРОДРОБЕСТРУЙНОГО УПРОЧНЕНИЯ ДЛЯ ПОВЫШЕНИЯ КАЧЕСТВА ПОВЕРХНОСТНОГО СЛОЯ ДЕТАЛЕЙ МАШИН	1.5	
7.	Практическое занятие № 7 ПРИМЕНЕНИЕ ТЕХНОЛОГИИ УДАРНО-АКУСТИЧЕСКОЙ	1.5	

	ОБРАБОТКИ ДЛЯ ПОВЫШЕНИЯ КАЧЕСТВА ДЕТАЛЕЙ МАШИН		
8.	Практическое занятие № 8 ОПТИМИЗАЦИЯ ТЕХНОЛОГИЧЕСКИХ РЕШЕНИЙ С ПОМОЩЬЮ РАЦИОНАЛЬНОЙ ГЕОМЕТРИИ ИНСТРУМЕНТА И РЕЖИМОВ ОБРАБОТКИ	1.5	
	Итого за семестр	<b>12</b>	
	Итого	<b>12</b>	

### **Порядок проведения практических занятий**

Практические занятия предусматривают следующий порядок проведения.

1. Перед проведением занятия необходимо взять в библиотеке методические указания к выполнению практических занятий и ознакомиться с текстом, который будет изучаться на очередном практическом занятии.

Необходимо также ознакомиться с соответствующим разделом конспекта лекций [1] и другими литературными источниками.

2. Каждый раздел дисциплины изучается в течение трех занятий: на первых двух занятиях студенты совместно с преподавателем разбирают теоретический материал и делают краткий конспект, на третьем занятии студенты выполняют тестовые задания по соответствующему разделу.

3. За каждое занятие студенты получают баллы: за посещение занятия – 1 балл, за выполнение тестовых заданий – 0,5 балла за каждый правильный ответ. По окончании изучения каждого раздела дисциплины студентом составляется отчет, который должен содержать:

- титульный лист, на котором указываются номер и название практического занятия, фамилия студента и фамилия преподавателя;
- краткий конспект по теме занятия;
- результаты выполнения тестовых заданий.

Отчет сдается преподавателю перед выполнением очередного практического занятия.

4. По итогам работы в семестре студентам необходимо выполнить домашнее задание – подготовить и защитить реферат на одну из предложенных тем (см. приложение). Домашнее задание выполняется на листах формата А4 через 1,5 интервала шрифтом Times New Roman 14 пт. Размеры полей листа должны быть следующими: верхнего и нижнего – 2,5 см, левого – 3,0 см, правого – 1,5 см. Абзацный отступ должен составлять 1,25

см. Минимальный объем – 15 листов. За выполнение домашнего задания студент получает 32 балла.

После последнего практического занятия студенту необходимо выложить домашнее задание с подписью преподавателя на титульном листе в личном кабинете на сайте [www.omgtu.ru](http://www.omgtu.ru) в разделе «Загрузка отчетных работ студентов».

В зависимости от количества набранных баллов за работу на практических занятиях и за выполнение домашнего задания выставляется оценка. Количество баллов соответствует следующим оценкам:

60–79 баллов – оценка «удовлетворительно»;

80–89 баллов – оценка «хорошо»;

90–100 баллов – оценка «отлично».

## **Практическое занятие № 1**

### **КАЧЕСТВО ИЗДЕЛИЙ В МАШИНОСТРОЕНИИ**

Обеспечение и повышение качества изделий машиностроения – задача многоплановая. Она решается путем совершенствования конструкции машин, их деталей и узлов, применения новых конструкционных материалов, автоматизации технологических процессов, разработки методов нанесения защитных покрытий и т. п.

Решая проблему технологического обеспечения качества деталей, необходимо разрабатывать такие технологические процессы, которые обеспечивают требуемые характеристики состояния их поверхностного слоя (ПС), определяемые условиями работы детали, а также заданную точность обработки.

Создавая машину, человек ставит перед собой две задачи:

- 1) создать машину качественной;
- 2) затратить меньшее количество труда при её создании.

Замысел новой машины возникает при разработке технологического процесса изготовления продукции, в производстве которой возникла потребность. Этот замысел выражается в формулировке служебного назначения, которое является исходным документом для проектируемой машины.

Процесс создания машины состоит из двух этапов:

- 1) проектирование;
- 2) изготовление.

В результате проектирования появляются чертежи машины. В результате изготовления с помощью производственного процесса появляется машина.

Второй этап и составляет основную задачу технологии машиностроения. Создание машины можно представить в виде схемы, представленной на рис. 1 [2].

Каждая машина создается для удовлетворения определенной потребности человека, которая находит отражение в служебном назначении ма-

шины. Для того чтобы выпускаемая заводом машина выполняла свое служебное назначение, ранее, чем приступить к ее созданию, его необходимо выявить и четко сформулировать.

Служебное назначение машины – максимально уточненная и четко сформулированная задача, для решения которой предназначена машина.



Рис. 1. Этапы создания машины

В настоящее время понятие «машина» имеет несколько определений.

– машина с точки зрения механики механизм или сочетание механизмов, выполняющих движение для преобразования энергии, материалов или производства;

- машина – доменная печь (Менделеев Д. И.);
- машина (с появлением ЭВМ) – механизм или сочетание механизмов, осуществляющих определенные целесообразные движения для преобразования энергии, выполнения работы или же для сбора, передачи, хранения, обработки и использования информации.

И, наконец, с точки зрения технологии машиностроения *машина* является либо объектом, либо средством производства.

Подытожив все перечисленные определения понятия «машина», можно сказать, что *машина* – это система, созданная трудом человека, для качественного преобразования исходного продукта в полезную для человека продукцию.

*Исходный продукт процесса* – предметы природы, сырье или полуфабрикат.

*Сырье* – предмет труда, на добычу или производство которого был затрачен труд.

*Полуфабрикат* – сырье, которое подвергалось обработке, но не может быть потреблено как готовый продукт.

*Продукция* – это результат производства в виде сырья, полуфабриката, созданных материальных и культурных благ или выполненных работ производственного характера (табл. 1).

Таблица 1

### Преобразование машинами исходного продукта в продукцию

Исходный продукт	Энергия	Машина	Продукция
Заготовка	Электроэнергия	Станок	Деталь
Груз	Механическая	Автомобиль	Перевезенный груз
Ткань, нить	Механическая	Швейная машина	Шов
Электромагнитные волны	Электрическая	Телевизор	Изображение и звук
Задача	Электрическая	ЭВМ	Решенная задача
Энергия сгораемого топлива	Энергия расширения газов	Двигатель внутреннего сгорания	Механическая энергия

Показатели качества машины можно разделить на три группы:

– *эксплуатационные*;

– *производственно-технологичные*, характеризующие технологичность машины;

– *экономические* – капиталовложения в производство, себестоимость изготовления машины и единицы продукции, изготавливаемой машиной. Эти показатели в большой степени зависят от технологии изготовления машин.

К наиболее важным показателям качества относятся *эксплуатационные*: *технический уровень* машины, ее *надежность*, эргономические и эстетические характеристики. Причем *технический уровень* (мощность, точность работы, КПД, производительность и т. д.) определяет *степень совершенства машины*. Она оценивается в абсолютных и относительных единицах.

Основным *эксплуатационным* показателем качества машины является ее *надежность* – комплексное свойство, которое включает безотказность, долговечность, ремонтпригодность и сохраняемость (свойство машины сохранять исправное и работоспособное состояние в течение определенного промежутка времени).

Качество машины зависит не только от совершенства ее конструкции, но и уровня технологии ее производства. Чем выше качество машины, тем совершеннее должна быть ее технология изготовления.

Проектирование машины, ее изготовление, эксплуатация, техническое обслуживание и ремонт связаны с конкретными затратами труда и материалов, энергии и технических средств. Все затраты образуют стоимостное свойство машины – ее экономичность, определяемую по формуле

$$\mathcal{E} = \frac{Z_{\text{пр}} + Z_{\text{изг}} + Z_{\text{э}} + Z_{\text{т.о.}} + Z_{\text{рем}}}{N},$$

где  $Z_{np}$  – затраты на проектирование;  $Z_{изг}$  – затраты на изготовление;  $Z_э$  – затраты на эксплуатацию;  $Z_{т.о}$  – затраты на техническое обслуживание;  $Z_{рем}$  – затраты на ремонт;  $N$  – количество продукции, произведенной машиной за ее срок службы.

Экономическими показателями являются потребление машиной энергии, потребление машиной топлива, потребление машиной материалов в процессе эксплуатации, стоимость эксплуатации, стоимость технического обслуживания.

### **Вопросы для самопроверки**

1. Что такое служебное назначение машины? Основные этапы создания машины.
2. Основные показатели качества машины.
3. Какие показатели технологичности вы знаете?
4. Что в себя включает понятие оптимального качества?
5. Показатели качества и экономичности машины.
6. В чем заключается зависимость качества машины от технологии ее изготовления?

## Тест № 1

### МАШИНА КАК ОБЪЕКТ ПРОИЗВОДСТВА

**1. Какую задачу НЕ ставит перед собой человек, создавая машину?**

- а) создать машину с наивысшей себестоимостью;
- б) сделать машину качественной;
- в) затратить меньшее количество труда при создании машины;
- г) создать машину в установленные сроки.

**2. Что входит в процесс создания машины?**

- а) проектирование;
- б) изготовление;
- в) эксплуатация;
- г) ремонт.

**3. Какие из этапов создания машины относятся к процессу создания машины?**

- а) разработка процесса изготовления продукции;
- б) проектирование процесса изготовления машины;
- в) контроль качества машины;
- г) осуществление процесса изготовления продукции;
- д) удовлетворение возникшей потребности человеческого общества;
- е) потребность в данном виде продукции.

**4. На каком этапе создания машины с помощью производственного процесса появляется машина?**

- а) проектирование;
- б) изготовление;
- в) эксплуатация;
- г) ремонт.

**5. Укажите определение понятия «машина» с точки зрения технологии машиностроения:**

- а) механизм или сочетание механизмов, выполняющих движение для преобразования энергии, материалов или производства;
- б) механизм или сочетание механизмов, осуществляющих определенные целесообразные движения для преобразования энергии, выполнения работы или же для сбора, передачи, хранения, обработки и использования информации;
- в) объект производства либо средство производства;
- г) система, созданная трудом человека, для качественного преобразования исходного продукта в полезную для человека продукцию.

**6. Что из перечисленного относится к продукции?**

- а) задача;
- б) механическая энергия;
- в) электромагнитные волны;
- г) деталь;
- д) энергия расширения газов.

**7. Какие из перечисленных показателей относятся к группе эксплуатационных показателей качества?**

- а) капиталовложения в производство;
- б) технологичность машины;
- в) надежность;
- г) эргономичность;
- д) технический уровень;
- е) себестоимость изготовления машины.

**8. Какой из показателей надежности представляет собой свойство машины сохранять исправное и работоспособное состояние в течение определенного промежутка времени?**

- а) безотказность;

- б) сохраняемость;
- в) долговечность;
- г) ремонтпригодность.

**9. Какой из перечисленных показателей НЕ входит в формулу для определения экономичности машины?**

- а) зарплата рабочих;
- б) затраты на изготовление;
- в) затраты на эксплуатацию;
- г) затраты на проектирование;
- д) затраты на ремонт;
- е) количество произведенной продукции.

**10. Какие из перечисленных показателей относятся к экономическим показателям?**

- а) долговечность;
- б) надежность;
- в) потребление машиной энергии;
- г) КПД;
- д) производительность;
- е) стоимость эксплуатации.

## Практическое занятие № 2

### КАЧЕСТВО ПОВЕРХНОСТНОГО СЛОЯ ДЕТАЛЕЙ МАШИН

*Поверхностный слой детали* – наружный слой детали с измененными структурой, фазовым и химическим составом по сравнению с основным металлом, из которого изготовлена деталь. Внешняя поверхность этого слоя граничит с окружающей средой или с сопряженной деталью. Схема поверхностного слоя представлена на рис. 2 [3].

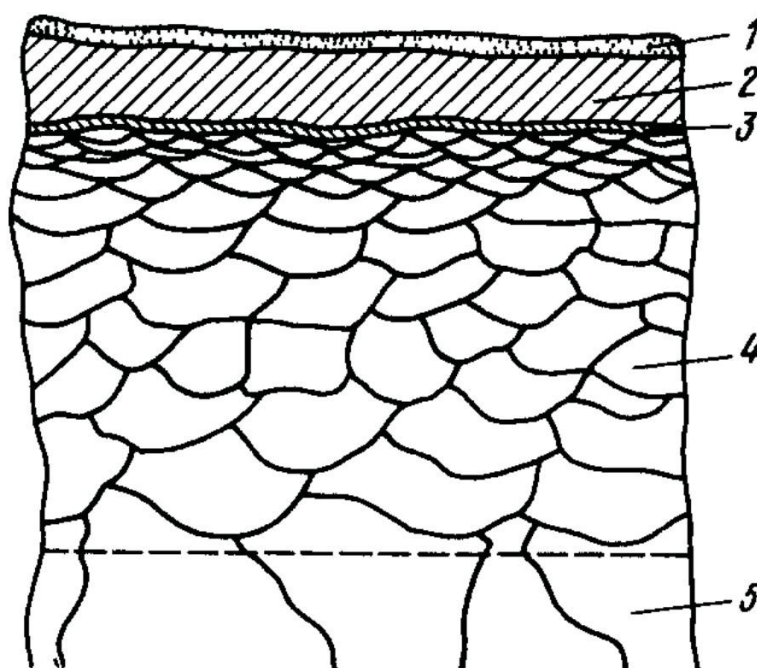


Рис. 2. Схема поверхностного слоя детали

Поверхностный слой детали можно разделить на несколько зон.

*Зона 1* (толщина 1–102 нм) состоит из адсорбированных из окружающей среды молекул и атомов органических и неорганических веществ (воды, промывочной или смазывающе-охлаждающей жидкости (СОЖ) и др.).

*Зона 2* состоит из продуктов химического взаимодействия металла с окружающей средой (обычно оксидов) толщиной 10–1 мкм.

*Зона 3* толщиной в несколько межатомных расстояний; металл в этой зоне имеет иную, чем в объеме, кристаллическую и электронную структуру.

*Зона 4* с измененными структурой, фазовым и химическим составом толщиной около 10–150 мкм и более, возникающая при изготовлении детали и изменяющаяся в процессе эксплуатации.

*Зона 5* – основной металл.

Для оценки качества поверхностного слоя разработана следующая классификация параметров:

- 1) геометрические параметры неровности поверхности;
- 2) физическое состояние;
- 3) химический состав;
- 4) механическое состояние.

*Геометрические параметры микронеровностей* оцениваются параметрами шероховатости, волнистости и погрешности формы. Геометрические параметры условно подразделяются на микрогеометрические (шероховатость) и макрогеометрические (волнистость, погрешность формы).

Макрогеометрические отклонения от правильной геометрической формы (собственно погрешности формы) – это единичные на протяжении всей рассматриваемой поверхности отклонения от идеальной геометрической формы поверхности: овальность, конусность, бочкообразность. Они характеризуются значительным отношением протяженности ( $L1$ ) поверхности к отклонению от правильной ее формы ( $h1$ ):  $L1/h1 > 1000$ .

*Волнистость поверхности*, т. е. наличие многих, многократно и закономерно повторяющихся, более или менее одинаковых по размерам отклонений, носящих характер волн, при отношении их шага ( $L2$ ) к высоте ( $h2$ ) наиболее часто в пределах  $50 \geq L2/h2 \geq 1000$ .

Микрогеометрические отклонения или микронеровности, обуславливающие шероховатость, негладкость поверхности и характеризующиеся малым отношением их шага ( $L3$ ) к высоте ( $h3$ ) в пределах  $L3/h3 < 50$ .

Шероховатость поверхности – это совокупность неровностей с относительно малыми шагами, образующих рельеф поверхности.

Различают следующие параметры шероховатости.

Высотные:

$R_a$  – среднее арифметическое отклонение профиля. Среднее арифметическое абсолютных значений (значений по модулю) отклонений профиля в пределах базовой длины:

$$R_a = \frac{1}{l} \cdot \int_0^l |y(x)| dx \quad \text{или} \quad R_a = \frac{\sum_{i=1}^n |y_i|}{n}; \quad (1)$$

$R_z$  – высота неровностей профиля по 10 точкам. Сумма средних арифметических абсолютных отклонений точек пяти наибольших минимумов и пяти наибольших максимумов профиля в пределах базовой длины:

$$R_z = \frac{\sum_{i=1}^5 |H_{i \max}| + \sum_{i=1}^5 |H_{i \min}|}{5}; \quad (2)$$

$R_{max}$  – наибольшая высота профиля. Расстояние между линией выступов профиля и линией впадин профиля в пределах базовой длины.

Шаговые:

$S$  – средний шаг неровностей профиля по вершинам. Среднее арифметическое значение шага неровностей профиля по вершинам в пределах базовой длины:

$$S = \frac{1}{n} \cdot \sum_{i=1}^n S_i; \quad (3)$$

$S_m$  – средний шаг неровностей профиля по средней линии. Среднее арифметическое значение шага неровностей профиля в пределах базовой длины:

$$S_m = \frac{1}{n} \cdot \sum_{i=1}^n S_{mi}. \quad (4)$$

### Высотно-шаговый:

$t_p$  – относительная опорная длина профиля. Отношение опорной длины профиля к базовой длине:

$$t_p = \frac{1}{l} \cdot \sum_{i=1}^n b_i. \quad (5)$$

Параметр  $t_p$  дает наиболее полное представление о форме неровностей, степени заполнения профиля металлом и его жесткости. По кривым изменения  $t_p$  по высоте уровня сечения профиля можно судить о форме неровностей и его жесткости. Таким образом, все указанные параметры оцениваются на опорной длине профиля.

Между параметрами  $R_a$ ,  $R_z$  и  $R_{max}$  можно установить следующую корреляционную связь:

- точение и магнитно-абразивная обработка:  $R_z = 5 \cdot R_a$ ;
- шлифование и суперфиниширование:  $R_z = 5,5 \cdot R_a$  ;
- метод поверхностно-пластического деформирования (ППД), полирование и притирка (плосковершинная):  $R_z = 4 \cdot R_a$ .

*Физическое состояние* поверхностного слоя деталей в технологии механической обработки наиболее часто характеризуется параметрами структуры и фазового состава.

*Структура* – это характеристика металла, зависящая от методов изучения его строения. В связи с этим выделяют следующие типы структур: кристаллическая структура; субструктура; микроструктура; макроструктура.

*Фазовый состав* характеризуют числом и концентрацией фаз, распределением фаз по поверхностному слою, типом кристаллической структуры фаз, объемом сплава и др.

*Химический состав* характеризуется элементным составом сплава и фаз, концентрацией элементов в объеме фаз, объеме сплава и др.

*Механическое состояние* включает параметры:

- сопротивления металла деформированию: предел упругости, предел пропорциональности, предел текучести, предел прочности, твердость и др.;

– пластичности: относительное удлинение, относительное сужение, ударная вязкость и др., устанавливаемые специальными испытаниями образцов.

Обеспечение заданного качества машин и длительное сохранение его во многом зависит от качества поверхностей и деталей. Основная причина (80 %) выхода из строя машин – это износ рабочих поверхностей сопряженных деталей [4].

Влияние шероховатости поверхностей сопряженных деталей на износ проявляются в процессе приработки. Слой смазки, вводимый между трущимися поверхностями, может удерживаться лишь до тех пор, пока удельное давление не превзойдет определенного значения. При шероховатости трущихся поверхностей соприкосновение происходит в отдельных точках, соответствующих выступающим неровностям. В этих точках смазка выдавливается, и создаются условия для возникновения сухого трения.

На рис. 3 представлена зависимость износа от продолжительности работы.

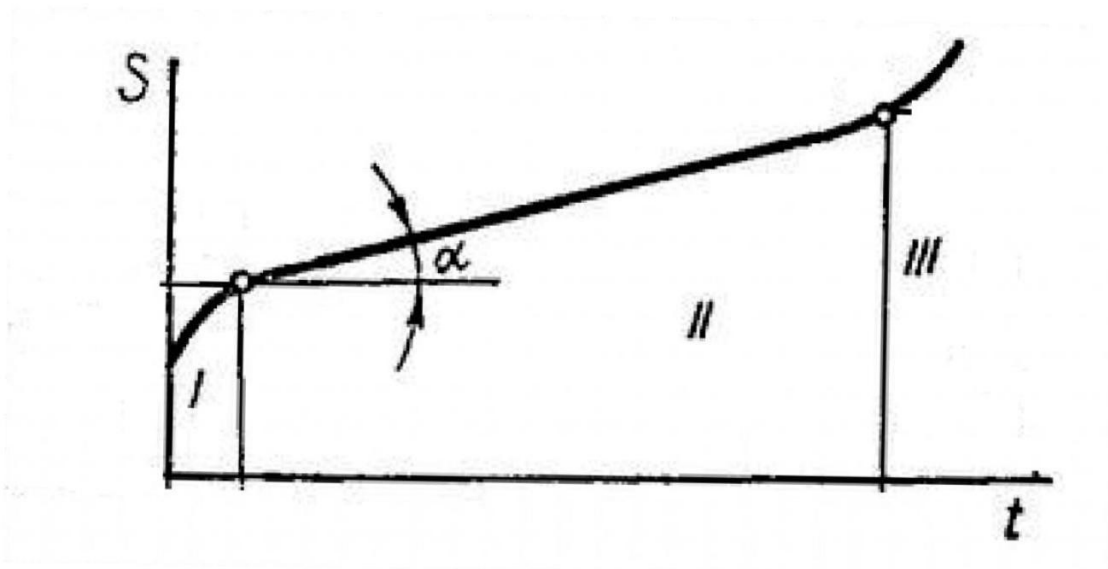


Рис. 3. Зависимость износа от продолжительности работы:

I – период приработки; II – срок службы детали после окончания приработки;

III – период катастрофического износа

Вначале износ протекает быстро, причем с поверхностей удаляются наиболее выступающие неровности.

Повышая качество поверхностей, можно резко увеличить долговечность машины. В течение последних десятилетий в технологии машиностроения замечается непрерывное стремление повысить качество отделки поверхностей.

### **Вопросы для самопроверки**

1. Из каких слоев состоит поверхностный слой детали?
2. Геометрические параметры микронеровностей.
3. Какие параметры шероховатости вы знаете?
4. Виды микропрофиля поверхности. Что такое поперечная и продольная шероховатость?
5. Чем характеризуется физическое состояние поверхностного слоя?
6. Как влияет качество поверхности на эксплуатационные свойства деталей машин?

## Тест № 2

### КАЧЕСТВО ПОВЕРХНОСТНОГО СЛОЯ ДЕТАЛЕЙ МАШИН

**1. Какова толщина зоны 1 (рис. 2) на схеме поверхностного слоя, состоящей из адсорбированных из окружающей среды молекул и атомов органических и неорганических веществ?**

- а) 1–10 мкм;
- б) 10–150 мкм;
- в) 1–102 нм;
- г) несколько межатомных расстояний.

**2. Из скольких зон обычно состоит поверхностный слой детали?**

- а) 1;
- б) 2;
- в) 3;
- г) 4;
- д) 5.

**3. Что из перечисленного относится к микрогеометрическим параметрам?**

- а) шероховатость;
- б) волнистость;
- в) овальность;
- г) конусность;
- д) седлообразность;
- е) бочкообразность.

**4. Каким отношением шага неровности  $L$  к высоте  $h$  характеризуется волнистость?**

- а)  $50 \geq L/h \geq 1000$ ;
- б)  $L/h > 1000$ ;
- в)  $L/h < 50$ .

**5. Какие параметры шероховатости НЕ относятся к высотным параметрам?**

- а)  $R_a$ ;
- б)  $R_z$ ;
- в)  $S_m$ ;
- г)  $R_{max}$ ;
- д)  $t_p$ ;
- е)  $S$ .

**6. Укажите параметры, характеризующие механическое состояние.**

- а) предел прочности;
- б) предел текучести;
- в) число фаз;
- г) тип кристаллической структуры;
- д) твердость;
- е) плотность дислокаций.

**7. В сколько процентах случаев выход из строя машин происходит из-за износа рабочих поверхностей сопряженных деталей?**

- а) 80 %;
- б) 5 %;
- в) 13 %;
- г) 50 %.

**8. Какова корреляционная связь между параметрами  $R_a$  и  $R_z$  при шлифовании и суперфинишировании?**

- а)  $R_z = 5 \cdot R_a$ ;
- б)  $R_z = 5,5 \cdot R_a$ ;
- в)  $R_z = 4 \cdot R_a$ ;
- г)  $R_z = 4,5 \cdot R_a$ .

**9. Какой из параметров шероховатости дает наиболее полное представление о форме неровностей, степени заполнения профиля металлом и его жесткости?**

- а) среднее арифметическое отклонение профиля;
- б) относительная опорная длина профиля;
- в) средний шаг неровностей профиля по средней линии;
- г) высота неровностей профиля по 10 точкам;
- д) наибольшая высота профиля;
- е) средний шаг неровностей профиля по вершинам.

**10. В каком периоде работы детали в узле интенсивность износа значительно ниже по сравнению с остальными периодами?**

- а) период после окончания приработки;
- б) период приработки;
- в) период катастрофического износа.

### Практическое занятие № 3

## ПРИМЕНЕНИЕ МЕТОДОВ ТЕРМИЧЕСКОЙ ОБРАБОТКИ ДЛЯ ОБЕСПЕЧЕНИЯ КАЧЕСТВА ПОВЕРХНОСТНОГО СЛОЯ

Для получения структур, близких к равновесному состоянию, применяют **отжиг** – нагрев стали до заданной температуры, выдержка при ней и последующее медленное охлаждение. В процессе отжига улучшаются механические свойства и выравнивается химический состав стали, улучшается обрабатываемость ее на станках, уменьшаются остаточные деформации, осуществляется подготовка структуры стали для последующей термической обработки, изменяются свойства наклепанного металла. Различают следующие виды отжига: рекристаллизационный, полный, неполный, отжиг на зернистый перлит, изотермический, низкотемпературный, диффузионный.

*Рекристаллизационный отжиг* применяют для снятия наклепа холоднодеформированного металла. Нагрев при рекристаллизационном отжиге сталей марок У7, У8, У9, У10, У11, У12, У13, Х, 9ХС, ХВГ, 7ХЗ, ХВ4, 6ХВ2С осуществляют при температуре 670–700 °С; марок Х12, Х12М, Х12Ф1 – при 730–750 °С; марок Р18, Р9 – при температуре 760–780 °С [5].

*Полный отжиг* применяют для уменьшения твердости, снятия напряжений и исправления структуры послековки в случае неправильного нагрева для охлаждения технологической оснастки, изготовленной из доэвтектоидной и эвтектоидной сталей.

*Неполному отжигу* подвергают доэвтектоидную сталь, прошедшую правильный режимковки. Режим охлаждения такой же, что и при полном отжиге.

*Отжиг на зернистый перлит* применяют для снижения твердости, улучшения обрабатываемости и подготовки структуры стали к последующей закалке.

*Изотермический отжиг* применяют для обработки легированных и высокоуглеродистых сталей. Назначение его такое же, как и у полного отжига. Для проведения изотермического отжига требуется меньше времени, чем для полного отжига. Для быстрого охлаждения изделие перено-

сят в печь с меньшей температурой или охлаждают при открытой дверце с последующим выравниванием температуры.

*Низкотемпературный отжиг* применяют для снижения твердости и снятия внутренних напряжений в технологической оснастке из заэвтектоидных сталей. Изделие нагревают примерно до температуры 680 °С, выдерживают до полного прогрева, затем охлаждают вместе с печью или на отжиге.

*Диффузионный отжиг* применяют для крупных литых кубиков из штампованных сталей. Цель процесса – устранение химической неоднородности и грубой структуры литых сталей.

**Нормализация** – процесс нагрева стали до температуры 775–970 °С, выдержка при этой температуре и последующее охлаждение на спокойном воздухе. Нормализацию применяют для снятия внутренних напряжений и улучшения обрабатываемости стали.

**Закалка** – операция, при которой сталь нагревают до температуры 770–1150 °С и после выдержки при этой температуре быстро охлаждают в воде, масле или на воздухе.

Различают следующие способы закалки: полную, неполную, с непрерывным охлаждением, изотермическую, ступенчатую, с подстуживанием, проводимую в двух жидких средах или с ограниченным пребыванием в охлаждающей среде, с самоотпуском, сквозную, несквозную, обычную, чистую, светлую, с обработкой холодом.

При *полной закалке* температура нагрева должна быть выше критических точек, а при *неполной закалке* должна находиться в интервале закалочных температур.

*Закалку с непрерывным охлаждением* проводят в воде, масле и других средах, причем температура среды должна быть ниже точки начала мартенситного превращения.

При *изотермической закалке* детали нагревают на 10–20 °С выше обычной температуры закалки, охлаждают в масле, в расплавленных солях или щелочах, имеющих температуру выше мартенситной точки с выдержкой, достаточной для полного распада аустенита. В результате изотермической закалки уменьшаются напряжения и деформация, т. е. резко

снижаются трещинообразование и коробление. Такую закалку применяют при изготовлении деталей сложной формы, больших размеров или большой длины.

При *ступенчатой закалке* охлаждение от высокой температуры ведут в горячей среде (ванне) при температуре выше мартенситной точки до выравнивания температуры по всему сечению.

*Закалка с подстуживанием* состоит в том, что перед погружением в охлаждающую среду изделие выдерживают на воздухе.

Во время *закалки в двух жидких средах* происходит быстрое охлаждение стали до температуры, которая выше мартенситной точки, и замедленное охлаждение при температуре ниже этой точки. Это достигают при погружении изделия в воду и последующем переносе его в масло. Время охлаждения в воде устанавливают для каждого вида деталей опытным путем.

*Закалку с ограниченным пребыванием в охлаждающей среде* и дальнейшим охлаждением на воздухе проводят с таким расчетом, чтобы температура изделия при извлечении его из охлаждающей ванны была ниже мартенситной точки.

*Закалку с самоотпуском* применяют в основном для ударного инструмента, изготовленного из углеродистой стали, твердость которого должна уменьшаться от рабочей части к хвостовику. Закалку с самоотпуском проводят следующим образом: нагревают инструмент до температуры закалки, опускают рабочую часть в воду до потемнения, вынимают инструмент, быстро зачищают рабочую часть шлифовальной шкуркой или напильником.

При *сквозной закалке* изделие прокаливают насквозь. Оно имеет практически однородную структуру (мартенсит и остаточный аустенит) и одинаковые свойства по сечению. При *несквозной закалке* сечение имеет неоднородную структуру (неравномерное распределение продуктов распада аустенита) и разные свойства.

*Обычная закалка* характеризуется наличием оксидов на поверхности.

*Чистая закалка* проводится при нагреве в печах с контролируемой атмосферой.

Преимущество *светлой закалки* с охлаждением нагретой стали в расплавленных щелочах заключается в том, что деталь, прошедшая такой вид термообработки, имеет светлую поверхность, меньшее коробление и более высокую твердость.

*Закалку с последующей обработкой холодом* применяют для более полного разложения аустенита. При этом закаленную деталь дополнительно охлаждают ниже  $0\text{ }^{\circ}\text{C}$ . Закалку с последующей обработкой холодом выполняют в такой последовательности: нагрев до температуры закалки, закалка, дополнительное охлаждение до температур ниже  $0\text{ }^{\circ}\text{C}$ , отпуск.

*Закалка с нагревом токами высокой частоты (ТВЧ) или промышленной частоты (ТПЧ)* применяется с целью повышения износостойкости и сопротивления усталости стальных деталей. Толщина модифицированного слоя может колебаться в широких пределах (0,2–10 мм), твердость его  $\text{HR}_{\text{C}_3} = 40\text{--}70$ , максимальные напряжения сжатия 300–800 МПа. Нагрев поверхностного слоя ТВЧ или ТПЧ происходит с большими скоростями, последующее охлаждение также происходит интенсивно, что позволяет в ряде случаев производить закалку на воздухе без применения специальных охлаждающих жидкостей.

*Пламенная поверхностная закалка* заключается в нагреве поверхности стальных деталей ацетиленокислородным пламенем до температуры, превышающей на 50–60  $^{\circ}\text{C}$  верхнюю критическую точку, с последующим быстрым охлаждением водяным душем.

Сущность процесса пламенной закалки состоит в том, что тепло, подводимое газовым пламенем от горелки к закаливаемой детали, концентрируется на ее поверхности и значительно превышает количество тепла, распространяемого в металл.

*Электронно-лучевая обработка* позволяет получать в поверхностном слое толщиной 0,1–100 мкм на углеродистых и быстрорежущих сталях структурно-фазовое состояние, обеспечивающее высокую твердость и износостойкость. Основным узлом технологических установок для электронно-лучевой обработки является электронная пушка (генератор электронов). Под действием электронного пучка происходит интенсивный нагрев ПС, который определяется параметрами электронного пучка, временем нагрева и теплофизическими свойствами материала детали.

**Отпуск закаленных сталей** – процесс нагрева и выдержки закаленной стали при температуре на 20–30 °С ниже критической. В результате отпуска уменьшаются внутренние напряжения и хрупкость, повышаются вязкость и пластичность стали.

По условиям нагрева различают высокий, средний, низкий и многократный отпуск. При *высоком отпуске*, когда температура нагрева достаточно высока, сталь приобретает сорбитовую структуру. Для конструкционной стали температура сорбитизации равна 450–670 °С.

*Средний отпуск* применяют при необходимости сохранить упругие свойства в сочетании с достаточной вязкостью и проводят при температуре нагрева 350–480 °С.

При *низком отпуске* температура нагрева ограничена необходимостью сохранения высокой твердости. Высокохромистые, инструментальные и быстрорежущие стали нагревают до 400–600 °С.

При *многократном отпуске* процесс нагрева, выдержки и охлаждения повторяют несколько раз. Такой отпуск рекомендуется в основном для быстрорежущей стали.

### **Вопросы для самопроверки**

1. Технологические методы обеспечения качества поверхностного слоя.
2. Определение отжига. Виды отжига.
3. Что такое закалка? Какие способы закалки вы знаете?
4. Что такое закалка ТВЧ и плазменная поверхностная закалка?
5. В чем состоит сущность методов поверхностной закалки в электролите и электронно-лучевой обработки?
6. Что такое отпуск закаленных сталей? При каких температурах проводится высокий, средний и низкий отпуск?

### Тест № 3

## ПРИМЕНЕНИЕ МЕТОДОВ ТЕРМИЧЕСКОЙ ОБРАБОТКИ ДЛЯ ОБЕСПЕЧЕНИЯ КАЧЕСТВА ПОВЕРХНОСТНОГО СЛОЯ

**1. Для чего применяют рекристаллизационный отжиг?**

- а) для насыщения низкоуглеродистой стали углеродом;
- б) для снятия наклепа холоднодеформированного металла;
- в) для повышения твердости поверхностного слоя.

**2. До какой температуры нагревают изделие при низкотемпературном отжиге?**

- а) 900 °С;
- б) 680 °С;
- в) 1200 °С;
- г) 970 °С;
- д) 730 °С.

**3. Для каких изделий применяют диффузионный отжиг?**

- а) для изделий из холоднодеформированного металла;
- б) для технологической оснастки из доэвтектоидных и эвтектоидных сталей;
- в) для крупных литых кубиков из штампованных сталей;
- г) для технологической оснастки из заэвтектоидных сталей.

**4. До какой температуры нагревают сталь при закалке?**

- а) 300–550 °С;
- б) 1200–1600 °С;
- в) 770–1150 °С.

**5. Для каких изделий в основном применяют закалку с самоотпуском?**

- а) для корпусных деталей;
- б) для зубчатых колес;
- в) для валов;
- г) для ударного инструмента.

**6. При какой температуре проводят средний отпуск?**

- а) 770–1150 °С;
- б) 490–670 °С;
- в) 150–200 °С;
- г) 1200–1600 °С;
- д) 50–150 °С;
- е) 350–480 °С.

**7. При каком виде отпуска процесс нагрева, выдержки и охлаждения повторяют несколько раз?**

- а) высоком;
- б) многократном;
- в) низком;
- г) среднем.

**8. При каком виде обработки основным узлом технологических установок является электронная пушка?**

- а) нормализация;
- б) цементация;
- в) электронно-лучевая обработка;
- г) отпуск;
- д) закалка.

**9. Какова твердость модифицированного слоя при закалке токами высокой частоты (ТВЧ)?**

- а)  $HR_{C_3} = 20-30$ ;
- б)  $HR_{C_3} = 40-70$ ;
- в)  $HR_{C_3} = 75-90$ ;
- г)  $HR_{C_3} = 95-100$ .

**10. Какой вид закалки состоит в том, что перед погружением в охлаждающую среду изделие выдерживают на воздухе?**

- а) закалка с самоотпуском;
- б) закалка с последующей обработкой холодом;
- в) закалка с подстуживанием;
- г) изотермическая закалка.

**Практическое занятие № 4**  
**ПРИМЕНЕНИЕ МЕТОДОВ ХИМИКО-ТЕРМИЧЕСКОЙ ОБРАБОТКИ**  
**ДЛЯ ПОВЫШЕНИЯ КАЧЕСТВА ПОВЕРХНОСТНОГО СЛОЯ**  
**ДЕТАЛЕЙ МАШИН**

Под химико-термической обработкой (ХТО) понимается обработка путем химического и термического воздействия окружающей среды на поверхностный слой (ПС) материала с целью получения качественно нового модифицированного физико-химического состояния ПС детали. Название того или иного процесса ХТО определяется названием насыщающих элементов (азотирование, цементация, цианирование, алитирование, борирование, карбонитрация и т. п.).

**Цементация** – процесс насыщения ПС металлов и сплавов углеродом в твердых, жидких и газовых средах. Наиболее эффективной считается газовая цементация. Для малоуглеродистых сталей (содержащих  $< 0,2\%$  С) она проводится при температуре 920–950 °С. Оптимальное содержание углерода в модифицированном ПС толщиной 0,5–2 мм должна находиться в пределах 0,8–0,9 %. После цементации детали подвергаются закалке с нагревом до 850–900 °С и последующему низкому отпуску при температуре 180–200 °С. В результате образования мартенситной структуры цементованный ПС приобретает высокую твердость (HRCэ 58–62 при исходной HRCэ 25–35) и износостойкость при достаточно вязкой сердцевине детали. После цементации в ПС формируются остаточные напряжения сжатия 400–800 МПа [5].

**Цементация в твердом карбюризаторе** – обработка, которой подвергаются стальные детали для повышения их твердости, теплостойкости и износостойкости, достигаемых при последующей закалке. Твердая цементация осуществляется посредством высокотемпературного вакуумного нагрева заготовок, находящихся в контейнере вместе с порошком углерода. Твердая цементация может также осуществляться с использованием карбюризатора – вещества, содержащего углерод и активатор – углекислые соли Ва, Na, К. В этом случае заготовки и карбюризатор помещают в контейнер и нагревают в печи до 950 °С в вакууме или на воздухе, изолируя контейнер от внешней среды с помощью огнеупорной обмазки [5].

**Цементация в пасте** применяется при единичном и мелкосерийном производстве и позволяет сократить продолжительность процесса. Цементацию проводят при температуре 910–950 °С.

**Цементация в жидкой среде** представляет собой процесс диффузионного насыщения ПС детали углеродом из жидкой среды, в качестве которой используют расплавы солей с добавкой карбида кремния (например, 75–85 % Na<sub>2</sub>CO<sub>3</sub>; 10–15 % NaCl; 5–10 % SiC). Карбид кремния реагирует с содой, образуется свободный углерод, который диффундирует в материал. Жидкая цементация проводится при температуре 815–850 °С и применяется в основном для получения слоев небольшой толщины (до 200 мкм).

**Газовая цементация** осуществляется в муфельных шахтных электропечах. Для образования газообразной среды в качестве карбюризаторов используют жидкости – бензол, синтин, керосин, пиробензол, индустриальное и трансформаторное масло – или газы – природный и попутный, нефтяных месторождений, пропанобутановые смеси. Рабочая температура цементации составляет при обычном режиме 900–940 °С, при высокотемпературном 970–1100 °С.

**Азотирование** – это процесс насыщения ПС металлов и сплавов азотом посредством диффузии из внешней среды. Азотированию чаще всего подвергаются детали из конструкционных сталей, содержащих нитридообразующие элементы (Cr, Al, Mo, Ti, W, V, Nb, Mn), а также детали из легированных сталей. Азотирование стальных деталей чаще всего производят в муфельных печах в потоке аммиака с добавлением молекулярного азота при 500–700 °С.

Азотирование применяют для упрочнения, повышения износостойкости, сопротивления усталости и коррозионной стойкости деталей, работающих в агрессивных средах

Азотированный слой имеет следующую структуру:

α-фаза – азотистый феррит с объемно-центрированной кубической (ОЦК) решеткой;

γ-фаза – азотистый аустенит, имеющий гранецентрированную кубическую (ГЦК) решетку, максимальная растворимость азота 2,8 %;

ε-фаза – твердый раствор на базе нитрида FeN, решетка гексагональная;

$\xi$ -фаза (FeN) имеет ромбическую решетку с упорядоченно расположенными атомами азота. Данная фаза устойчива в атмосфере аммиака до 450 °С.

Достоинства метода:

- высокая твердость, неизменяющаяся при нагреве до 400–450 °С;
- высокая износостойкость и низкая склонность к задирам;
- высокий предел выносливости;
- хорошая сопротивляемость к коррозии;
- азотированный слой хорошо шлифуется.

Недостатки метода:

- большая длительность этого процесса. Цикл азотирования длится до двух суток;
- для азотирования приходится применять дорогие легированные стали, и потому азотированные детали получаются в 2–3 раза дороже, чем обычные;
- небольшая толщина слоя (уменьшение твердости доходит в среднем до 300 при углублении от 0 до 0,1 мм);
- возникает деформация деталей, которая является следствием внутренних напряжений, получающихся при азотировании.

**Цианирование** – это процесс одновременного насыщения ПС стальных деталей азотом и углеродом. Оно бывает жидкостное и газовое, которое называют нитроцементацией.

**Нитроцементация** осуществляется в контейнерах с карбюризатором, содержащим цианистые и углекислые соли (например, 30–40 %  $K_4Fe(CN)_6$ , 10 %  $Na_2CO_3$ , древесный уголь). Обработку заготовок проводят в среде науглероживающих и азотирующих газов (например, аммиак 2–6 % с пропаном или светильным газом).

Наиболее часто нитроцементация проводится при температуре 850–870 °С. После нитроцементации следует закалка в масле или непосредственно из нитроцементационной печи с температуры насыщения или небольшого подстуживания.

Достоинства метода:

- метод позволяет производить обработку деталей сложной конфигурации, склонных к короблению;

- процесс происходит при более низкой температуре (840–860 °С), чем при цементации;
- в присутствии азота резко возрастает диффузионная подвижность углерода;
- низкая деформация и коробление обрабатываемых деталей;
- повышение стойкости печного оборудования;
- уменьшение времени на подстуживание перед закалкой;
- повышение сопротивления износу и коррозии.

Недостатки метода:

- необходимость строгого поддержания в нужных пределах науглероживающей и азотирующей способности газовой среды;
- глубина слоя при нитроцементации практически ограничивается в пределах 0,7–0,8 мм;
- с повышением содержания азота в поверхностном слое появляется дефект в виде темных пятен (пор);
- дефектом нитроцементированного слоя является также и обезуглероживание, которое снижает предел выносливости на 20–25 %.

Преимущества газовой нитроцементации по сравнению с газовой цементацией:

- 1) увеличение производительности на 20–30 %;
- 2) отсутствие отложений сажи на деталях (наличие сажи приводит к неравномерной твердости после закалки);
- 3) возможность получения более стойкого против износа слоя;
- 4) увеличение глубины прокаливания нитроцементированного слоя по сравнению с цементированным вследствие насыщения его азотом.

**Жидкостное цианирование** – обработка, которой подвергают детали машин после окончательной обработки резанием. При цианировании происходит одновременное насыщение поверхностного слоя азотом и углеродом. Различают три способа цианирования: низкотемпературное при 540–580 °С, среднетемпературное при 820–860 °С и высокотемпературное при 920–960 °С. При высокотемпературном цианировании процесс больше приближается к цементации, а при низкотемпературном – к азотированию.

Низкотемпературному цианированию подвергают режущий инструмент из быстрорежущих сталей (сверла, зенкеры, метчики, фрезы), а также углеродистых сталей. После низкотемпературного цианирования углеродистых сталей (570 °С, 0,5–3 ч) на поверхности образуется карбонитридный слой ( $\text{Fe}_3\text{CN}$ ) толщиной  $a = 10\text{--}15$  мкм. Он менее хрупкий, чем карбиды ( $\text{Fe}_3\text{C}$ ) и нитриды ( $\text{Fe}_3\text{N}$ ). Между этим слоем и основным металлом образуется подслой азотистого твердого феррита ( $\text{HV} = 6,0\text{--}10,0$  ГПа на легированных сталях) толщиной  $a = 200\text{--}500$  мкм.

Высокотемпературное цианирование применяют для обработки средне- и низкоуглеродистых сталей (простых и легированных). Толщина модифицированного слоя зависит от состава расплава, температуры и продолжительности процесса. Средняя скорость высокотемпературной нитроцементации составляет 80–100 мкм/ч. Для конструкционных сталей  $a = 15\text{--}500$  мкм, HRCэ 58; для быстрорежущих сталей  $a = 10\text{--}60$  мкм, HRCэ 60–72. Цианированный слой по сравнению с цементированным обладает большей твердостью, сопротивлением износу и коррозионной стойкостью.

### **Вопросы для самопроверки**

1. Определение цементации. Виды цементации.
2. Что такое азотирование? Достоинства и недостатки метода.
3. Что такое нитроцементация? Достоинства и недостатки метода.
4. В чем состоит суть метода жидкостного цианирования?
5. Что такое алитирование? Способы алитирования.

## Тест № 4

### ПРИМЕНЕНИЕ МЕТОДОВ ХИМИКО-ТЕРМИЧЕСКОЙ ОБРАБОТКИ ДЛЯ ОБЕСПЕЧЕНИЯ КАЧЕСТВА ПОВЕРХНОСТНОГО СЛОЯ

**1. Какие из представленных методов НЕ относятся к методам химико-термической обработки?**

- а) цементация;
- б) отпуск;
- в) азотирование;
- г) отжиг;
- д) нитроцементация.

**2. Чем насыщают поверхностный слой металлов и сплавов при цементации?**

- а) азотом;
- б) алюминием;
- в) углеродом;
- г) углеродом и азотом.

**3. Чему подвергаются детали после цементации?**

- а) нормализации;
- б) азотированию;
- в) старению;
- г) закалке и низкому отпуску;
- д) отжигу.

**4. Каких значений достигает твердость цементированного слоя после термической обработки?**

- а) HRC 58–62;
- б) HRC 10–40;
- в) HRC 70–90.

**5. При какой температуре проводится цементация в твердом карбюризаторе?**

- а) 950 °С;
- б) 350 °С;

- в) 650 °С;
- г) ни один из ответов не является верным.

**6. При какой температуре проводится азотирование?**

- а) 300–400 °С;
- б) 800–900 °С;
- в) 100–200 °С;
- г) 1200–1600 °С;
- д) 500–700 °С.

**7. Какой вид решетки имеет  $\gamma$ -фаза – азотистый аустенит?**

- а) гранецентрированную;
- б) объемно-центрированную;
- в) кубическую;
- г) гексагональную плотноупакованную.

**8. При какой температуре наиболее часто проводится нитроцементация?**

- а) 650–670 °С;
- б) 950–970 °С;
- в) 850–870 °С.

**9. Какие изделия подвергают низкотемпературному цианированию?**

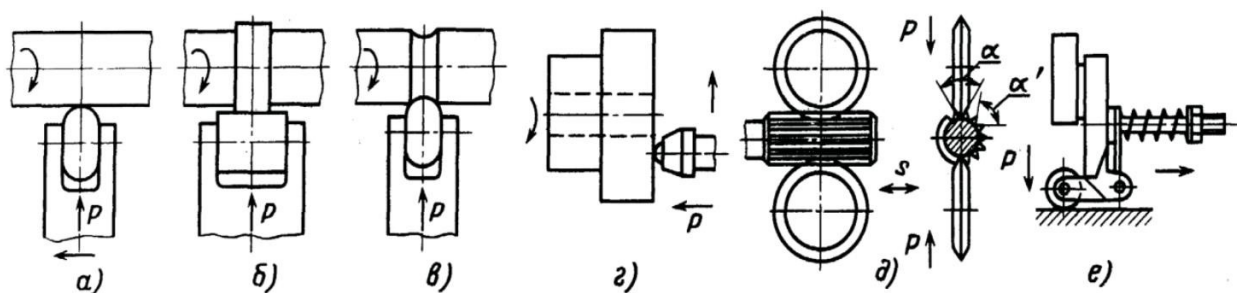
- а) измерительный инструмент;
- б) крепежные изделия;
- в) изделия из пластмасс;
- г) режущий инструмент из быстрорежущих сталей.

**10. Какова твердость цианированного слоя для конструкционных сталей?**

- а) HRCэ 58;
- б) HRCэ 72;
- в) HRCэ 40;
- г) HRCэ 80.

**Практическое занятие № 5**  
**ПРИМЕНЕНИЕ МЕТОДА УПРОЧНЯЮЩЕГО НАКАТЫВАНИЯ**  
**ДЛЯ ПОВЫШЕНИЯ КАЧЕСТВА ПОВЕРХНОСТНОГО СЛОЯ**  
**ДЕТАЛЕЙ МАШИН**

**Сущность процесса и схемы обработки.** Обкатывание и раскатывание осуществляют роликами и шариками, оказывающими давление на поверхность обрабатываемой детали. При определенном (рабочем) усилии в зоне контакта деформирующих элементов и детали интенсивность напряжений превышает предел текучести, в результате чего происходит пластическая деформация микронеровностей, изменяются физико-механические свойства и структура поверхностного слоя (например, увеличивается микротвердость или возникают остаточные напряжения в поверхностном слое). Объемная деформация детали обычно незначительна. На рис. 4 приведены схемы процесса обкатывания.



*Рис. 4. Схемы процесса обкатывания:*

- a* – роликом с продольной подачей; *б* – роликом с поперечной подачей;
- в* – фасонным роликом с поперечной подачей; *г* – торцовой поверхности шариком;
- д* – роликами поверхности шлицев ( $\alpha > \alpha'$ ); *е* – плоской поверхности роликом

На рис. 5 представлена поверхность, обработанная предварительно точением и окончательно накатным полированием (справа на рисунке). По сравнению с исходным профилем заметно, что вершины имеют плоскую форму.

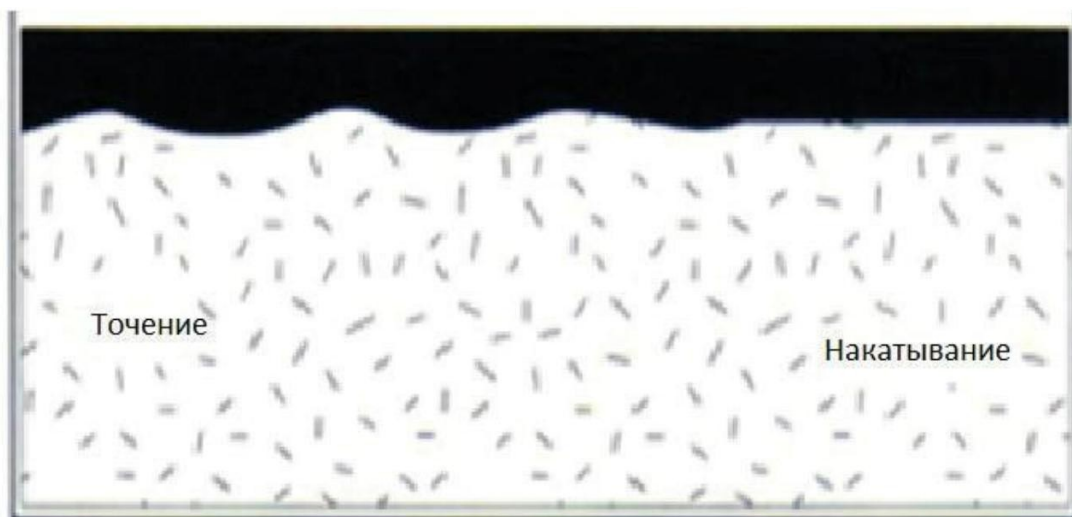


Рис. 5. Накатное полирование после точения

При применении обычных инструментов (в которых усилие на роликах создается механическим способом) граница применения данного метода находится на уровне 42–45 HRC. Материал более высокой твердости может быть обработан с применением гидростатического «шарикового» инструмента.

Другой предпосылкой является хрупкость (деформируемость) материала. Для количественной оценки служит относительное удлинение при разрыве  $A_4$ . Здесь не существует абсолютной границы. Эта граница зависит от степени деформации, т. е. от соотношения исходной шероховатости и желаемой конечной шероховатости. На сегодняшний день не существует неразрушающего метода контроля качества поверхности, обработанной упрочняющим накатыванием. Поэтому большое значение имеет неизменное постоянное соблюдение параметров обработки, особенно усилия накатывания.

Снижающие напряжения, возникающие в процессе накатывания между роликом и деталью, остаются после окончания процесса накатывания. Для повышения усталостной прочности особенно важны сжимающие напряжения в осевом направлении (в меньшей степени в тангенциальном).

Упрочняющее накатывание обладает определенными преимуществами перед другими процессами упрочнения. Важным является то, что при накатывании параметры процесса можно контролировать, а значит и воспроизвести. Соответственно, повышается надежность процесса в целом.

**Канавочный способ (метод врезания).** Этот способ применяется в основном при упрочняющем накатывании. Используются один или три профильных ролика, радиус которых полностью соответствует радиусу галтели. Ролики устанавливаются под углом, как показано на рис. 6, таким образом, чтобы результирующее усилие накатывания было направлено в зону, где ожидается наибольшая усталость материала. Обычно это область наибольших концентраций напряжения при рабочей нагрузке.

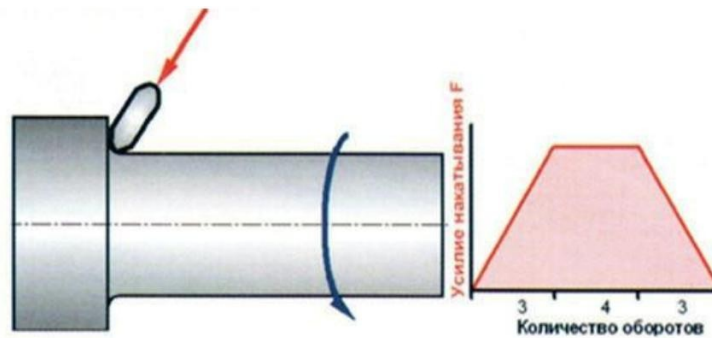


Рис. 6. Канавочный метод врезания

Для реализации этого способа необходимо два движения:

- вращение (инструмента или заготовки в зависимости от станка и формы детали);
- врезание (в осевом направлении для инструмента с несколькими роликами и в направлении усилия  $F$  для инструмента с одним роликом).

Этот способ имеет узкое применение, например, для галтелей с радиусом меньше 4 мм. Поскольку радиус роликов должен быть равен обрабатываемому радиусу, требуется комплект роликов для каждого случая.

**Метод подачи.** Этот метод применяется для обработки больших поверхностей. Уже рассмотренные при канавочном методе движения (вращения и врезания) дополняются одновременным движением подачи (рис. 7).

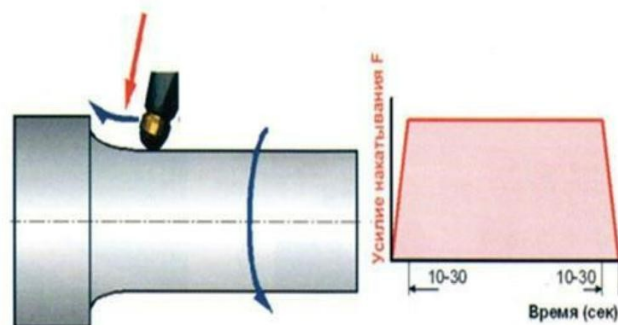


Рис. 7. Метод подачи

В данном случае могут применяться как механические, так и гидростатические (как показано на рис. 7) инструменты. Для исключения скачков напряжения в этом методе усилие также нарастает и снимается плавно.

Применение метода накатывания в сочетании с точением с большой подачей существенно увеличивает экономию. Для того чтобы показать широкий спектр применения такого комбинированного метода, он получил название «Метод 10-Х» [6] (рис. 8). Было проведено сравнение времени обработки детали диаметром 80 мм и длиной 160 мм:

- при тонком точении со скоростью резания 300 м/мин и подачей 0,08 мм/об;
- обработке методом 10-Х: точением со скоростью 250 м/мин и подачей 0,25 мм/об и накатным полированием со скоростью 150 м/мин и подачей 0,8 мм/об.

При обработке методом 10-Х предусмотрена смена инструмента продолжительностью 5 с.

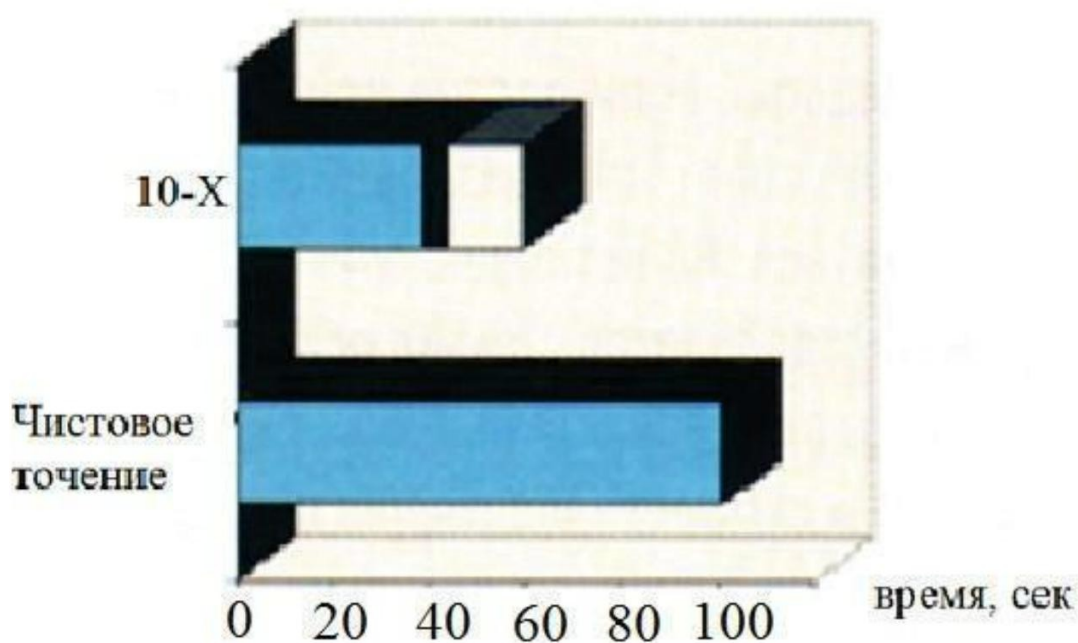


Рис. 8. Время, затраченное на обработку с помощью чистового точения и метода 10-Х

Благодаря значительно более высокой подаче при точении при применении метода 10-Х:

- существенно сокращается время токарной обработки;

- выигрыш времени настолько велик, что с учетом времени смены инструмента и времени накатного полирования общее время обработки существенно меньше;

- существенно улучшается контроль стружкообразования (отсутствует тонкая витая стружка);

- увеличивается стойкость кромки и, соответственно, сокращаются простои на замену инструмента.

Из-за влияния времени смены инструмента экономия значительно больше при обработке крупных деталей, чем мелких. Для диаметров менее 20 мм экономия существенно меньше, поэтому применение тонкого точения более эффективно.

### **Вопросы для самопроверки**

1. Статические и динамические методы ППД.

2. Описание сущности процесса и схем обработки упрочняющего накатывания.

3. Каковы границы применения методов накатывания?

4. В чем состоят преимущества метода упрочняющего накатывания по сравнению с дробеструйной обработкой?

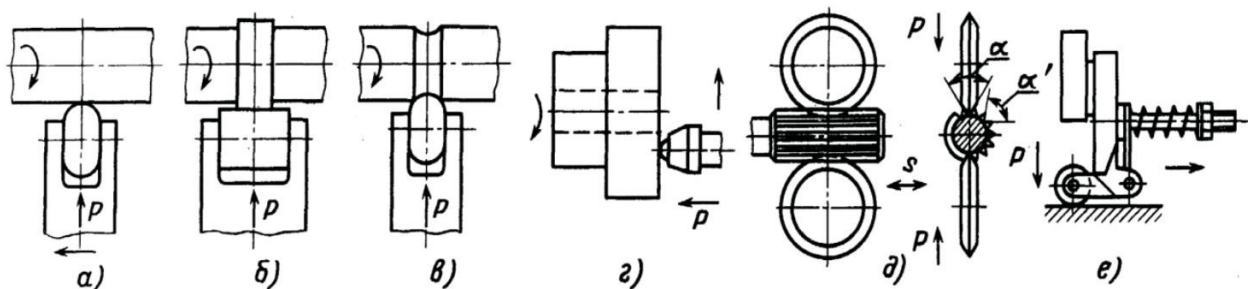
5. В чем суть метода врезания и метода подачи при упрочняющем накатывании?

6. В чем суть комбинированного метода 10-X?

## Тест № 5

### ПРИМЕНЕНИЕ МЕТОДА УПРОЧНЯЮЩЕГО НАКАТЫВАНИЯ ДЛЯ ПОВЫШЕНИЯ КАЧЕСТВА ПОВЕРХНОСТНОГО СЛОЯ ДЕТАЛЕЙ МАШИН

1. Из представленных схем процесса обкатывания укажите схему обкатывания роликом с поперечной подачей.



2. Из представленных схем процесса обкатывания укажите схему обкатывания торцевой поверхности шариком.

3. Какое значение шероховатости поверхности является оптимальным для накатного полирования?

- а)  $R_a 0,32$ ;
- б)  $R_z 20$ ;
- в)  $R_z 80$ ;
- г)  $R_a 2,5$ ;
- д)  $R_a 1,25$ ;
- е)  $R_z 40$ .

4. При каком значении твердости поверхности для реализации метода накатного полирования применяются механические инструменты с одним или несколькими роликами?

- а) меньше 42 HRC;
- б) 42–65 HRC;
- в) выше 65 HRC;
- г) ни один из ответов не является верным.

**5. При каком значении относительного удлинения  $A_4$  накатное полирование возможно без ограничений?**

- а)  $A_4$  больше или равно 8 %;
- б)  $5 \% \leq A_4 \leq 8 \%$ ;
- в)  $A_4 \leq 5 \%$ .

**6. Какой из методов перемещения инструмента применяется при обкатке галтелей с радиусом меньше 4 мм?**

- а) метод подачи;
- б) метод 10-Х;
- в) метод врезания;
- г) все методы.

**7. Сколько процентов составляет экономия времени при обработке диаметров более 25 мм с помощью метода 10-Х?**

- а) 85–90 %;
- б) 65–80 %;
- в) 45–60 %;
- г) 10–40 %;
- д) экономии не происходит.

**8. Какова достигаемая шероховатость поверхности для деталей из чугуна при использовании метода накатного полирования?**

- а)  $R_a 0,32 \dots R_a 1,25$ ;
- б)  $R_z 20 \dots R_z 40$ ;
- в)  $R_z 3 \dots R_z 4$ ;
- г)  $R_a 2,5 \dots R_a 3,2$ .

**9. Какие из представленных преимуществ НЕ относятся к упрочняющему накатыванию?**

- а) большая глубина проникновения;
- б) малое цикловое время;

в) возможность применения при геометрически нерегулярной поверхности;

г) доступность на любом станке для обработки резанием;

д) зависимость сжимающих напряжений от силы  $F$ .

**10. Для достижения каких задач нельзя применять метод упрочняющего накатывания?**

а) удаления припуска;

б) повышения твердости поверхности;

в) снижения шероховатости поверхности;

г) улучшения микрогеометрии поверхности;

д) насыщения поверхностного слоя углеродом или азотом.

## Практическое занятие № 6

### ПРИМЕНЕНИЕ МЕТОДОВ УПРОЧНЯЮЩЕГО РАСКАТЫВАНИЯ, ЦЕНТРОБЕЖНОЙ ОБРАБОТКИ И ГИДРОДРОБЕСТРУЙНОГО УПРОЧНЕНИЯ ДЛЯ ПОВЫШЕНИЯ КАЧЕСТВА ПОВЕРХНОСТНОГО СЛОЯ ДЕТАЛЕЙ МАШИН

Наиболее широкое применение нашло раскатывание отверстий устройствами сепараторного типа, в которых ролики расположены по окружности в гнездах сепаратора (разделителя) под углом самоподачи  $\varphi$  к оси обрабатываемого отверстия (рис. 9, а).

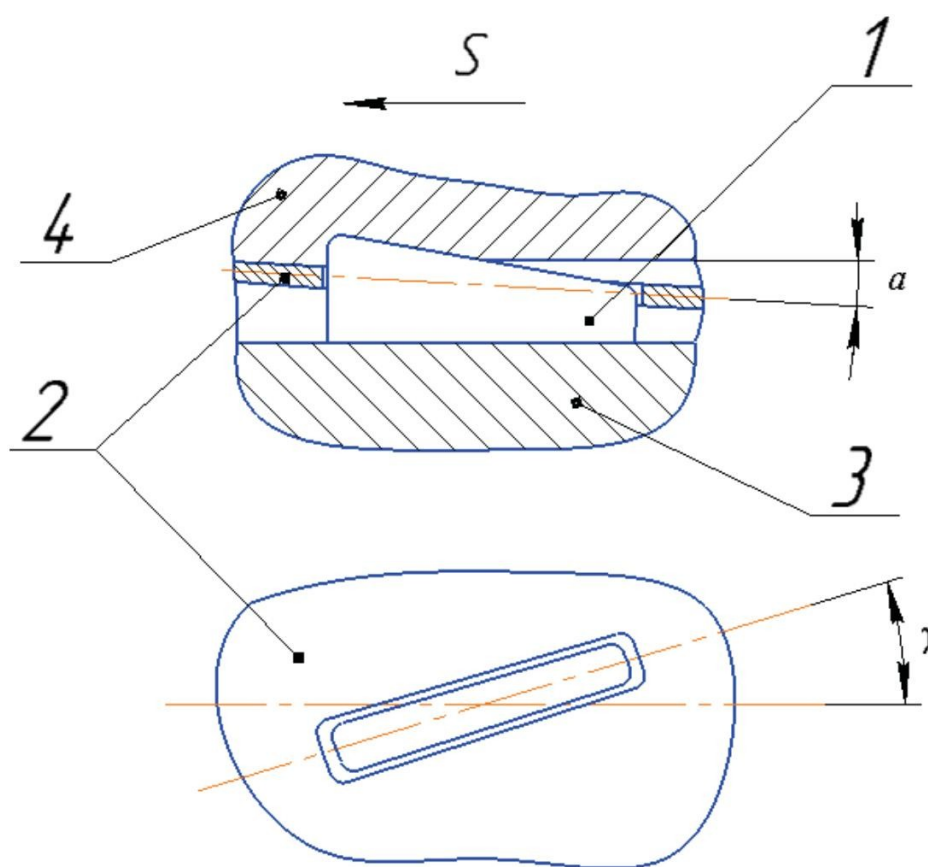


Рис. 9. Схемы раскатывания поверхностей различной формы и основные типы раскатных устройств:

а – схема процесса (1 – ролик, 2 – сепаратор, 3 – опорный конус, 4 – обрабатываемая поверхность); б – основные типы устройств

Конструктивная схема регулируемого роликового раскатника «жесткого» типа с коническими роликами для обработки отверстий диаметром 9–25 мм представлена на рис. 10.

Раскатник состоит из оправки 12 с конической концевой частью, на которой в сепараторе 4 установлены конические ролики 13, удерживаемые обоймой 2. Сепаратор 4 прижимается пружиной 6 к упорному подшипнику 8, удерживая ролики на конусе оправки.

Изменяя положение оправки 12 относительно гайки 10, можно регулировать диаметр рабочей части раскатника с роликами. Пружина 6 поджимает сепаратор 4 к опорному подшипнику только в процессе раскатки (в рабочем положении).

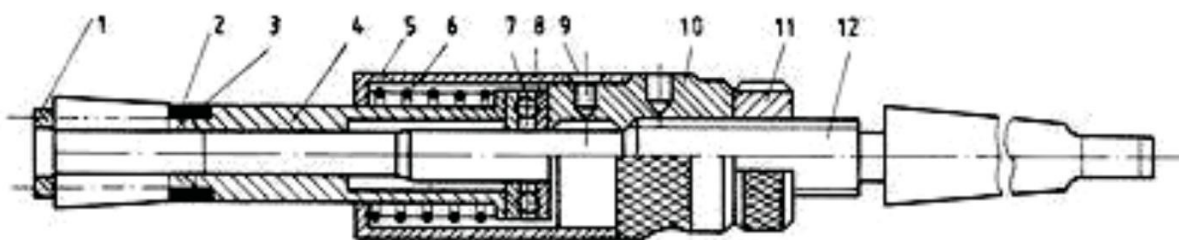


Рис. 10. Конструктивная схема роликового раскатника:

1 – упоры; 2 – обойма; 3 – сухари; 4 – сепаратор; 5 – втулка; 6 – пружина;  
7, 8 – подшипник упорный; 9 – винт, 10 – гайка; 11 – гайка стопорная; 12 – оправка;  
13 – ролики

Крепление раскатника на станке обычно осуществляется с помощью шарнирных соединений или в плавающих патронах, обеспечивающих его самоустановку в отверстиях.

Основными параметрами, определяющими качество раскатывания отверстий, являются: размеры, конфигурация и количество роликов, угол вдавливания роликов  $\alpha$ , натяг  $i$ , подача продольная  $S$ , угол установки роликов  $\varphi$ , скорость обработки  $V$ , число рабочих ходов, СОЖ. Из режимов раскатывания отверстий основным является натяг, который определяется как разность между диаметром раскатника и диаметром предварительно обработанного отверстия.

При больших скоростях обработки происходят интенсивное тепловыделение, нагрев и тепловые деформации технологической системы, снижается стойкость инструмента и осложняется процесс раскатывания. Поэтому не рекомендуется вести раскатывание без СОЖ на скоростях более 70 м/мин.

**Центробежная обработка** является одной из разновидностей ударной обработки шариками или роликами, свободно установленными во вращающемся диске (рис. 11).

Удар по обрабатываемой поверхности наносится рабочим телом под действием центробежных сил. Сила удара носит импульсный характер и определяется параметрами центробежной обработки, к которым относятся: окружная скорость  $V$  упрочнителя, натяг  $i$ , число шаров в сепараторе  $Z$ , диаметр шаров  $d_{ш}$ , скорость обрабатываемой поверхности детали  $V_d$ , продольная подача  $S$ , число рабочих ходов  $k$ , масса  $m$  рабочего тела. В процессе нанесения удара металл на поверхности отпечатка деформируется неравномерно. Наибольшая деформация происходит на входе шара в металл, а наименьшая – на выходе шара из лунки.

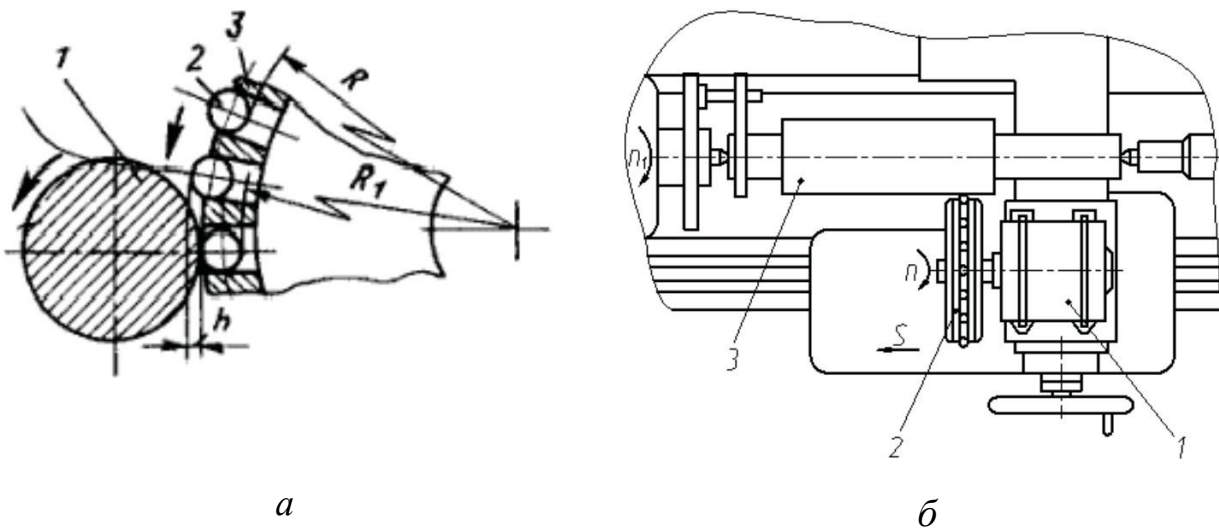


Рис. 11. Схема центробежного метода обработки:

- a* – зона взаимодействия шариков с обрабатываемой поверхностью  
 (1 – обрабатываемая заготовка; 2 – деформирующий элемент (шарик); 3 – сепаратор);  
*б* – расположение устройства на станке (1 – электродвигатель; 2 – шариковый упрочнитель; 3 – обрабатываемая заготовка)

При обработке поверхностей с исходной шероховатостью  $R_a = 5\text{--}20$  мкм получена шероховатость  $R_a = 0,63\text{--}1,25$  мкм, при исходной шероховатости  $R_a = 0,32\text{--}0,63$  мкм шероховатость после обработки стала  $R_a = 0,08\text{--}0,16$  мкм. Исходная шероховатость с  $R_a = 0,08$  мкм в процессе обработки практически не изменяется.

Сущность гидродробеструйного упрочнения (ГДУ) состоит в том, что пластическое деформирование поверхностного слоя осуществляется стальными шариками в подаваемой под давлением струе трансформаторного масла или эмульсии (рис. 12).

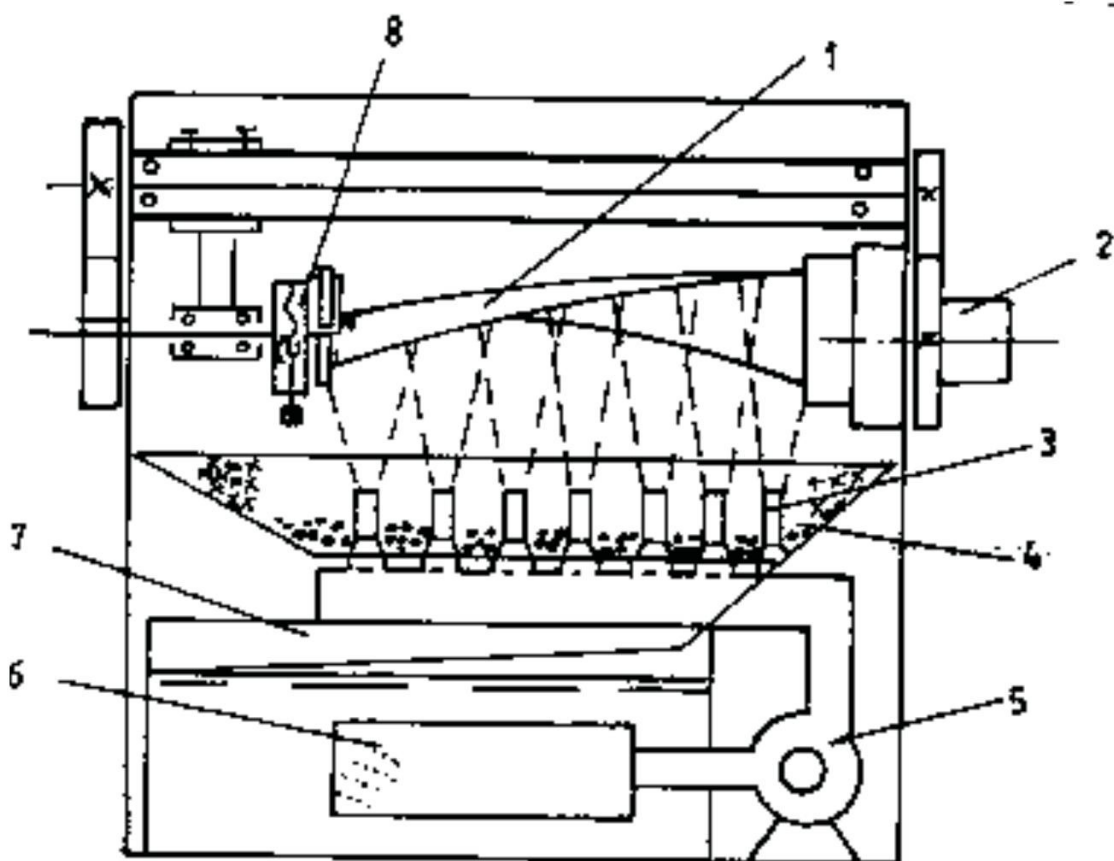


Рис. 12. Схема устройства для гидродробеструйного упрочнения лопаток с предварительным упругим изгибом пера:

- 1 – лопатка; 2 – привод вращения лопатки; 3 – эжекторные сопла; 4 – дробь;  
5 – гидронасос; 6 – всасывающий патрубок с фильтром; 7 – бак с маслом;  
8 – механизм предварительного изгиба лопатки

Удары шариков по обрабатываемой поверхности происходят через жидкую пленку, которая практически устраняет трение между шариками и металлом. Это способствует более равномерному распределению нагрузки в зоне контакта шариков и ПС, снижает выделение тепла и трение, а жидкость частично охлаждает обрабатываемую поверхность. Коэффициент полезного действия процесса ГДУ более высокий, чем ПДУ, так как непосредственно на пластическую деформацию ПС расходуется большая доля кинетической энергии шариков.

В качестве рабочих тел в установках ГДУ обычно применяют стальные шарики с шероховатостью поверхности  $R_a \leq 0,63$  мкм. При исходной шероховатости  $R_a = 0,16\text{--}0,32$  мкм ГДУ ухудшает шероховатость, повышая ее до  $R_a = 0,6\text{--}0,7$  мкм; если исходная шероховатость поверхности  $R_a \geq 1,25$  мкм, то ГДУ ее снижает до  $R_a \approx 0,63$  мкм [1].

Повышение давления жидкости приводит к росту скорости полета дроби, а значит к увеличению энергии удара. Это приводит к более глубокому проникновению пластических деформаций в ПС и повышению степени наклепа. Так, например, при ГДУ титанового сплава с  $P = 0,1$  МПа толщина ПС с искаженной кристаллической решеткой составила 80 мкм, при  $P = 0,7$  МПа – уже 340 мкм.

### **Вопросы для самопроверки**

1. Приведите схемы раскатывания поверхностей и опишите конструкции раскатных устройств.
2. Технологические возможности метода центробежной обработки.
3. В чем состоит сущность гидродробеструйного упрочнения?

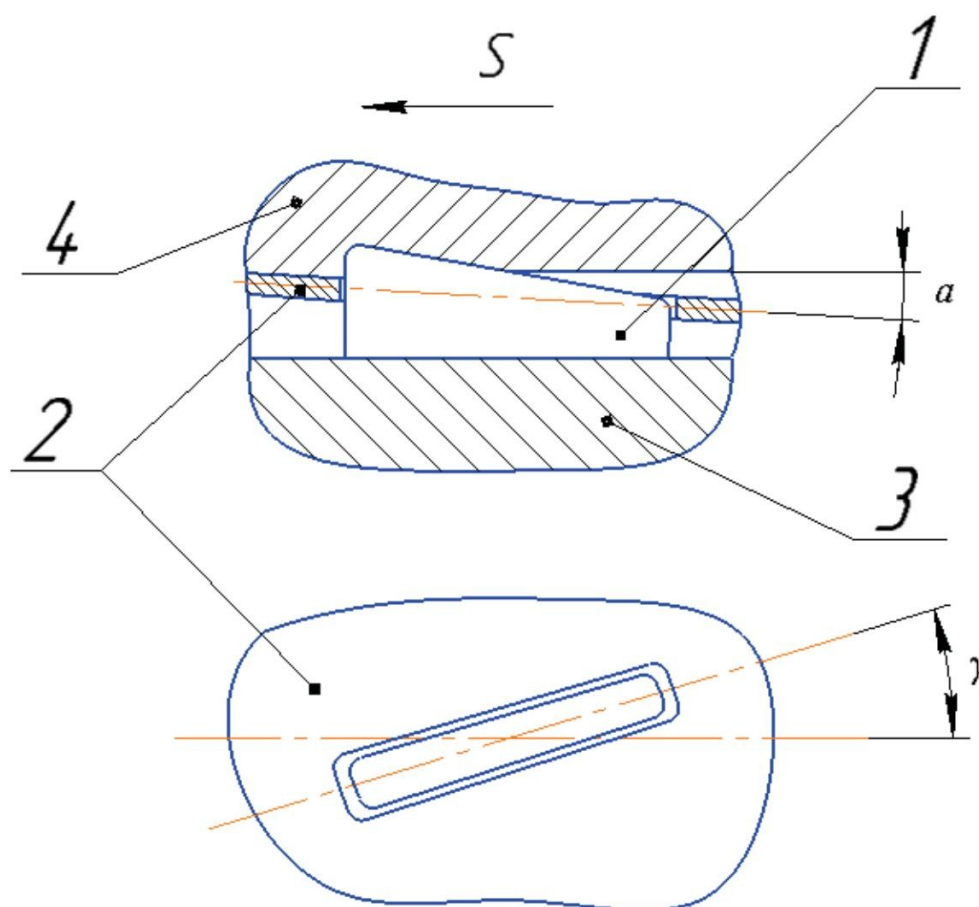
## Тест № 6

### ПРИМЕНЕНИЕ МЕТОДОВ УПРОЧНЯЮЩЕГО РАСКАТЫВАНИЯ, ЦЕНТРОБЕЖНОЙ ОБРАБОТКИ И ДРОБЕСТРУЙНОГО УПРОЧНЕНИЯ ДЛЯ ПОВЫШЕНИЯ КАЧЕСТВА ПОВЕРХНОСТНОГО СЛОЯ ДЕТАЛЕЙ МАШИН

1. Для упрочнения какого вида поверхностей применяется упрочняющее раскатывание?

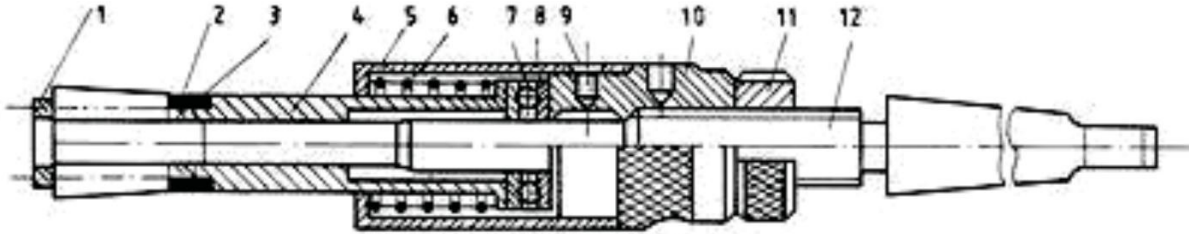
- а) внутренних цилиндрических;
- б) наружных цилиндрических;
- в) плоских;
- г) резьбовых.

2. Какой позицией на схеме процесса раскатывания обозначена обрабатываемая поверхность?



- а) позиция 1; б) позиция 2; в) позиция 3; г) позиция 4.

**3. Изменяя положение какой детали схемы роликового раскатника относительно гайки 10, можно регулировать диаметр рабочей части раскатника?**



а) пружины 6; б) оправки 12; в) контргайки 11; г) обоймы 2; д) втулки 5.

**4. Какая деталь поджимает сепаратор 4 к опорному подшипнику в процессе раскатки?**

- а) пружина 6;
- б) оправка 12;
- в) контргайка 11;
- г) обойма 2;
- д) втулка 5.

**5. Как осуществляется крепление раскатника на станке?**

- а) с помощью кондуктора;
- б) с помощью поводка;
- в) с помощью плавающих патронов;
- г) с помощью шарнирных соединений.

**6. Какой из режимов раскатывания является основным?**

- а) подача продольная  $S$ ;
- б) угол установки роликов  $\varphi$ ;
- в) угол вдавливания роликов  $\alpha$ ;
- г) скорость обработки  $V$ ;
- д) натяг  $i$ .

**7. При какой скорости не рекомендуется вести раскатывание без использования СОЖ?**

- а) более 70 м/мин;
- б) до 40 м/мин;
- в) до 60 м/мин;
- г) до 20 м/мин.

**8. Какая шероховатость получается при центробежной обработке поверхности с исходной шероховатостью  $R_a = 0,08$  мкм?**

- а)  $R_a = 0,63-1,25$  мкм;
- б)  $R_a = 0,08-0,16$  мкм;
- в) шероховатость практически не изменится;
- г)  $R_a = 0,32-0,63$  мкм.

**9. Под каким углом располагаются оси рабочих сопел по отношению к плоской упрочняемой поверхности?**

- а)  $30^\circ$ ;
- б)  $90^\circ$ ;
- в)  $60^\circ$ ;
- г)  $45^\circ$ ;
- д)  $180^\circ$ .

**10. Какая шероховатость получается при гидродробеструйном упрочнении поверхности с исходной шероховатостью  $R_a = 0,16-0,32$  мкм?**

- а)  $R_a = 0,6-0,7$  мкм;
- б)  $R_a = 0,08$  мкм;
- в) шероховатость практически не изменится;
- г)  $R_a = 1,25-2,5$  мкм;
- д)  $R_z 20 - R_z 40$  мкм.

## Практическое занятие № 7

### ПРИМЕНЕНИЕ ТЕХНОЛОГИИ УДАРНО-АКУСТИЧЕСКОЙ ОБРАБОТКИ ДЛЯ ПОВЫШЕНИЯ КАЧЕСТВА ДЕТАЛЕЙ МАШИН

Ударно-акустическая обработка (УАО) – один из методов поверхностного пластического деформирования. Благодаря данному методу возрастает микротвердость поверхностей, уменьшается шероховатость, улучшается совместимость материалов деталей пар трения, снижается износ во время приработки.

Среди множества разновидностей методов ППД наиболее эффективным является УАО инструментом, колеблющимся с ультразвуковой частотой. При наложении на боек (шарик или ролик) колебаний ультразвуковой частоты процесс упрочнения значительно интенсифицируется, что позволяет при весьма малых статических усилиях нагружения обеспечить высокие эксплуатационные характеристики обработанных поверхностей. Возможность снижения усилий объясняется и высокой температурой процесса, достигающей 1000–1200 °С. Сравнительный анализ технологических методов обработки поверхностей свидетельствует о том, что метод УАО в наибольшей степени позволяет изменять параметры поверхностного слоя [1].

Схема ударно-акустической обработки представлена на рис. 13.

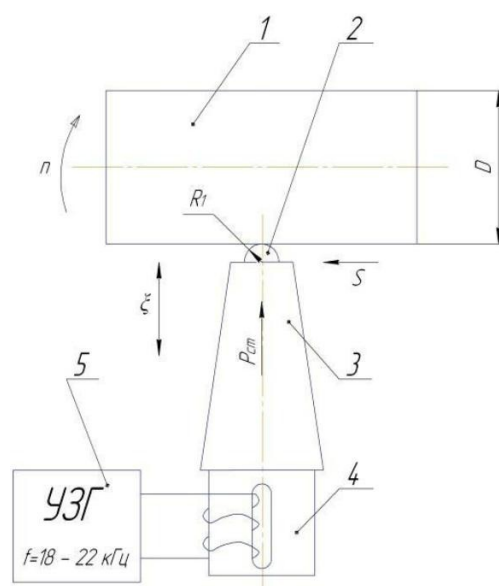


Рис. 13. Схема УАО:

- 1 – обрабатываемая деталь; 2 – индентор ультразвукового инструмента;  
3 – концентратор ультразвуковых колебаний; 4 – магнитострикционный преобразователь; 5 – ультразвуковой генератор

Индентор 2 ультразвукового инструмента, выполненный в виде шарика или полуцилиндра, связан с концентратором ультразвуковых колебаний 3. Колебания поступают от магнестрикционного преобразователя 4. Индентор может быть жестко закреплен (припаян), но может и не иметь жесткого контакта с преобразователем. Инструмент прижимается с усилием  $P_{ст}$  к вращающейся заготовке 1. Источником ультразвуковых колебаний является ультразвуковой генератор 5, обеспечивающий частоту колебаний  $f = 18\text{--}22$  кГц. Ультразвуковые колебания значительно снижают сопротивление пластической деформации поверхностного слоя заготовки 1.

На рис. 13 представлены следующие параметры УАО:

$D$  – диаметр заготовки, мм;

$R_1$  – радиус индентора ультразвукового инструмента, мм;

$n$  – частота вращения заготовки, об/мин;

$S$  – продольная подача ультразвукового инструмента, мм/об;

$P_{ст}$  – статическая сила прижима ультразвукового инструмента, Н;

$\xi$  – амплитуда колебаний индентора, мкм;

$f$  – частота магнестрикционного преобразователя, кГц.

Физическая модель проявления объемной микропластичности твердых металлов предусматривает образование убывающего микрообъема и формирование высокопрочной структуры по трассе его движения, образование зон сжатия-растяжения и интерференцию металлических волн (рис. 14).

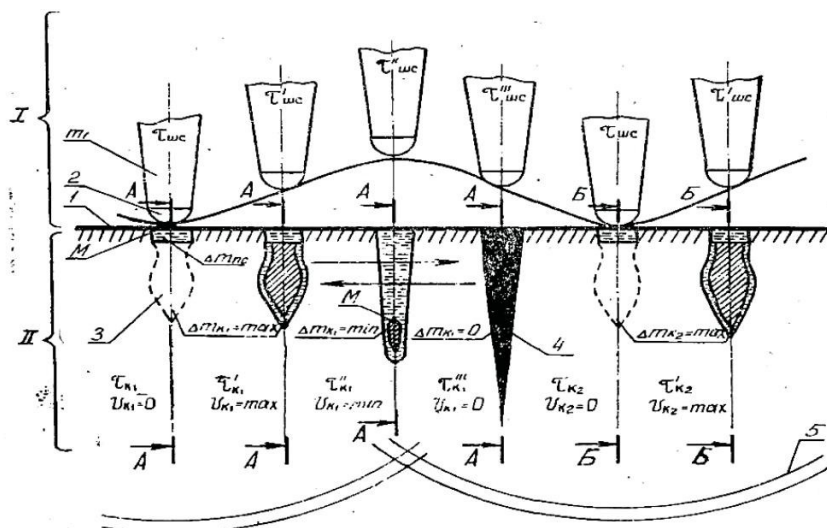


Рис. 14. Физическая модель проявления объемной микропластичности в твердых металлах:

I – картина перемещения шарового сегмента;

II – картина структурных изменений металла в сечениях А-А, Б-Б

Динамическая нагрузка прикладывается к поверхности через промежуточную среду 1 и без нее шаровым сегментом 2 или шаром. При достижении пороговой величины нагружения внутри металла образуется конусообразный микрообъем 3. В процессе движения конус 3 взаимодействует с поликристаллической структурой, в результате чего происходят уменьшение массы и перестройка структуры с формированием высокопрочного конуса скольжения 4. В момент обмена кинетической энергией при отрыве шарового сегмента электромеханической системы происходит резкий скачок скорости продвижения конусообразного микрообъема вглубь металла ( $\gg 100$  м/с). Это вызывает ударные продольно-пластические волны 5, которые создают на своем пути зоны сжатия-растяжения и интерференцию металлических волн при повторении рассматриваемого процесса с заданным шагом.

В процессе продвижения конуса скольжения вглубь металла его шлейф обогащается инородными материалами, например дисульфидом молибдена, и представляет собой высокопрочную структуру (стеклометалл) с ионными, ковалентными и металлическими связями.

По результатам исследований износостойкости образцов, обработанных с помощью УАО с внедрением дисульфида молибдена, установлено:

1) микротвердость поверхности после УАО повышается в 1,5–2 раза (сравнение с образцами после механической обработки);

2) износ и момент трения уменьшаются в 10–15 раз;

3) время наработки образцов на машине трения СМЦ-2 до появления схватывания и задиров после УАО с внедрением дисульфида молибдена и после механической обработки соответственно равно 30–66 и 1 мин;

4) твердость не является фактором, определяющим износостойкость после УАО поверхности с внедрением твердой смазки. Основное влияние на триботехнические характеристики оказывают не твердость и микротвердость, а свойства аморфизированного композиционного материала, полученного в результате смешения веществ и образования новых фаз;

5) для сохранения оптимальных зазоров в тяжело нагруженных парах трения в течение заданного ресурса необходимо, чтобы глубина упрочненного слоя была не менее допуска на односторонний износ детали, а шаг армирования – обратно пропорционален удельным нагрузкам в паре трения.

При УАО большое значение имеет правильно подобранный и рассчитанный ультразвуковой инструмент. Основными задачами при выборе

ультразвукового инструмента являются расчет резонансной длины концентратора, подбор материала, обладающего необходимой добротностью, выбор формы концентратора.

Ультразвуковой инструмент должен быть универсальным с точки зрения обработки как технологичных, так и нетехнологичных поверхностей. Конструкция не должна допускать образования высоких концентраций напряжений, а поверхности инструмента должны быть полированные, исполнительная поверхность должна длительное время сохранять заданную геометрию, необходимо предусмотреть возможность ее восстановления. Конструкция должна обеспечивать колебания в зоне обработки при заданном усилии подачи. Места соединений должны иметь минимальное акустическое сопротивление.

Инструмент для обработки наружных поверхностей представлен на рис. 15.

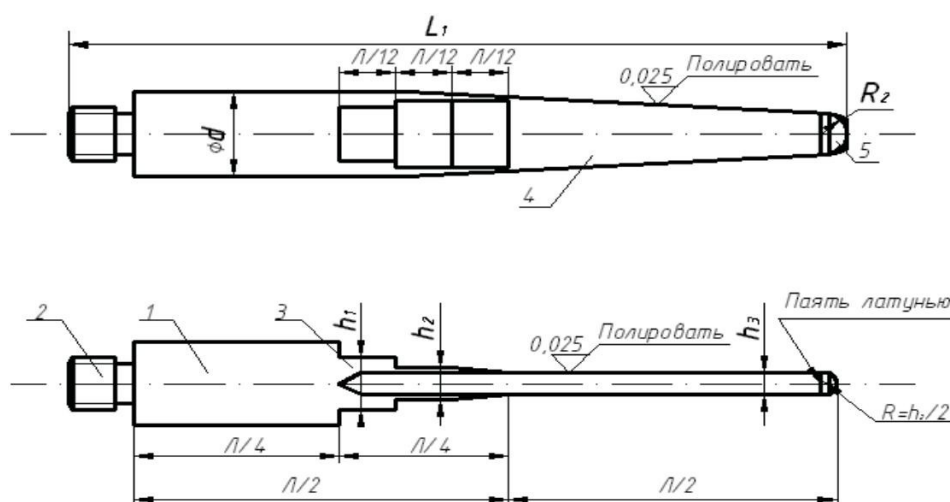


Рис. 15. Ультразвуковой инструмент для обработки наружных поверхностей:

- 1 – стержневой волновод; 2 – резьбовая часть волновода; 3 – концентратор;  
4 – трапециевидальная пластина; 5 – твердосплавная пластина

### Вопросы для самопроверки

1. Схема УАО.
2. В чем состоит сущность явления объемной микропластичности?  
Какие процессы происходят в поверхностном слое детали при УАО?
3. Какой инструмент применяется в технологии УАО?
4. Из каких этапов состоит методика проектирования операции УАО?

## Тест № 7

### ПРИМЕНЕНИЕ ТЕХНОЛОГИИ УДАРНО-АКУСТИЧЕСКОЙ ОБРАБОТКИ ДЛЯ ПОВЫШЕНИЯ КАЧЕСТВА ДЕТАЛЕЙ МАШИН

#### 1. К какому виду обработки относится УАО?

- а) к обработке резанием;
- б) статическим видам поверхностно-пластического деформирования;
- в) ударным видам поверхностно-пластического деформирования;
- г) термической обработке;
- д) химико-термической обработке.

#### 2. Какая частота магнитострикционного преобразователя используется при УАО?

- а) 10–16 кГц;
- б) 18–22 кГц;
- в) 25–28 кГц;
- г) 29–32 кГц.

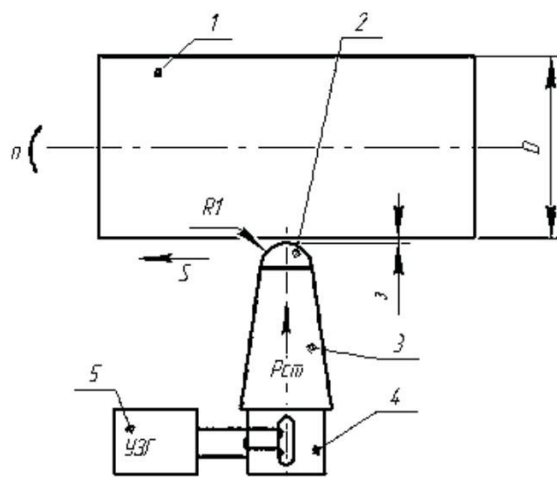
#### 3. Каких значений может достигать температура процесса УАО?

- а) 1000–1200 °С;
- б) 1300–1500 °С;
- в) 1600–1700 °С;
- г) 1800–2000 °С.

#### 4. Каких параметров УАО не существует?

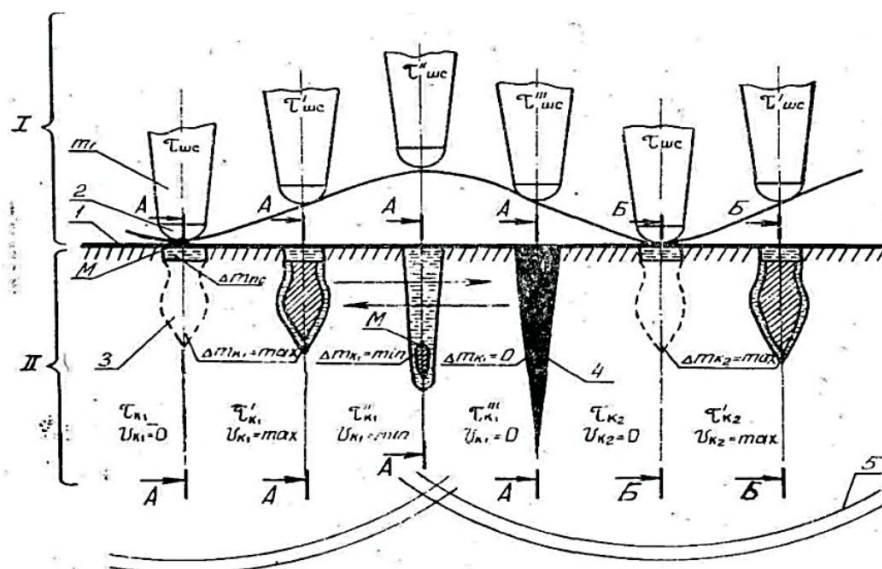
- а) статическая сила  $P_{ст}$ ;
- б) число двойных ходов инструмента  $n_{дв.х.}$ ;
- в) амплитуда колебаний  $\xi$ ;
- г) подача инструмента  $S$ ;
- д) подача на зуб  $Z$ .

**5. Какой позицией на схеме УАО обозначен индентор?**



- а) позиция 1; б) позиция 2; в) позиция 3; г) позиция 4; д) позиция 5.

**6. Какой позицией на физической модели проявления объемной микропластичности в твердых металлах обозначен конус скольжения?**



- а) позиция; 1 б) позиция 2; в) позиция 3; г) позиция 4; д) позиция 5.

**7. Во сколько раз увеличивается микротвердость поверхности после УАО по сравнению с образцами после механической обработки?**

- а) 1,5–2 раза;  
б) 3,5–4 раза;

- в) 4,5–5 раз;
- г) не увеличивается.

**8. Какой позицией на рисунке ультразвукового инструмента обозначен стержневой волновод?**

- а) позиция 1; б) позиция 2; в) позиция 3; г) позиция 4; д) позиция 5.

**9. Во сколько раз уменьшается износ и момент трения после УАО по сравнению с образцами после механической обработки?**

- а) 1,5–2 раза;
- б) 3,5–4 раза;
- в) 4,5–5 раз;
- г) 10–15 раз.

**10. Какой фактор оказывает основное влияние на триботехнические характеристики поверхности?**

- а) твердость;
- б) свойства аморфизированного композиционного материала;
- в) микротвердость;
- г) форма микрорельефа;
- д) параметры шероховатости.

## Практическое занятие № 8

### ОПТИМИЗАЦИЯ ТЕХНОЛОГИЧЕСКИХ РЕШЕНИЙ С ПОМОЩЬЮ РАЦИОНАЛЬНОЙ ГЕОМЕТРИИ ИНСТРУМЕНТА И РЕЖИМОВ ОБРАБОТКИ

Исследованиями установлено, что геометрия инструмента, режимы обработки, состояние режущей кромки, СОЖ оказывают существенное влияние на состояние и качество поверхностного слоя деталей машин.

В источнике [5] приведены результаты экспериментальных исследований обработки кольцевых образцов, изготовленных из стали марок 45, 80, У8А, а также низкоуглеродистой стали с содержанием углерода 0,08 %. Остаточные напряжения после строгания исследовались на плоских образцах, изготовленных из сталей 45, 12Х13, 20Х13, 15Х11МФ, 14Х17Н2, а также из титановых сплавов ВТ3-1, ВТ-5, ТС-5. Обработка проводилась резцами из быстрорежущих сталей Р18, Р14М5К25 и твердыми сплавами Т15К6, ВК8.

На рис. 16 приведены эпюры распределения остаточных напряжений в ПС (усредненные эпюры для четырех однотипных образцов) при скоростях резания от 3 до 100 м/мин.

*Рис. 16.* Влияние скорости резания на тангенциальные остаточные напряжения при точении ст. 45 резцом Р18:  
1 – 3 м/мин; 2 – 17 м/мин; 3 – 50 м/мин; 4 – 77 м/мин; 5 – 100 м/мин

При обработке со скоростью  $V = 17$  м/мин в зоне деформации и в ПС хорошо было видно образование нароста. Увеличение скорости резания сопровождалось уменьшением нароста, а при скорости  $V = 50$  м/мин он стал незначительным. При обработке со скоростью  $V = 77$  м/мин нарост практически отсутствовал.

Величина подачи определяет толщину срезаемого слоя металла, существенно влияет на интенсивность и глубину распространения пластических деформаций металла ПС. При обработке с подачей 0,1 мм/об глубина слоя с начальными напряжениями растяжения составляла 0,01 мм, а их максимальное значение было +90 МПа. С увеличением подачи до 0,3 мм/об глубина проникновения начальных напряжений растяжения возросла до 0,070 мм, а уровень напряжений – до 400 МПа.

Материал режущей части инструмента оказывает влияние на процесс образования ПС и начальные напряжения в связи с большей или меньшей его адгезионной способностью, т. е. со способностью слипаться с обрабатываемым материалом. При обработке углеродистых сталей твердосплавными инструментами основным элементом, активизирующим адгезионные процессы, являются карбиды вольфрама.

Большое влияние на пластические деформации в ПС оказывает геометрия режущего инструмента. С увеличением переднего угла уменьшается сила резания и температура, коэффициент продольной усадки стружки, глубина проникновения пластических деформаций в ПС. Все это приводит к тому, что при работе острым резцом с большим положительным передним углом в поверхностном слое образуются высокие начальные напряжения, но они резко уменьшаются по глубине. При работе резцами с малыми передними углами начальные напряжения проникают на значительную глубину в ПС, однако максимальный их уровень меньше, чем при обработке резцами с большими передними углами.

Изменение глубины резания оказывает наименьшее влияние на характер эпюр начальных напряжений. Однако при очень малых глубинах резания в поверхностном слое образуются начальные напряжения сжатия, а не растяжения, как при нормальных глубинах.

Существенное влияние на начальные напряжения оказывает износ резца. По мере нарастания износа изменяется характер эпюры начальных

напряжений: появляется подслоный максимум и увеличивается глубина проникновения напряжений в ПС.

Механизм формирования стружки и ПС при фрезеровании имеет много общего с подобными процессами при лезвийной обработке. Экспериментальные исследования остаточных напряжений стальных образцов после фрезерования показали, что наибольшее влияние оказывает подача.

С увеличением скорости резания происходит локализация пластических деформаций в тонком слое, увеличение напряжений и уменьшение глубины их залегания. Так, при встречном фрезеровании образцов из стали 20Х13 увеличение скорости резания с 12 до 61 м/мин привело к росту напряжений растяжения от 120 до 310 МПа и к уменьшению глубины их залегания от 0,26 до 0,12 мм.

Значительно влияет на начальные напряжения износ фрезы. В период работы острой фрезой в ПС стальных образцов образуются большие напряжения растяжения. В процессе некоторого периода приработки происходит сглаживание микронеровностей на режущих кромках и поверхностях, снижается коэффициент трения, облегчается процесс пластической деформации в зоне резания и формирования ПС, происходит уменьшение начальных напряжений в ПС. Дальнейшее нарастание износа сопровождается увеличением радиуса округления режущей кромки и усилий со стороны задней грани зубьев фрезы.

При фрезеровании для снижения начальных напряжений более эффективно применять жидкость смазывающего действия, которая более эффективно уменьшает начальные напряжения, чем жидкость охлаждающего действия.

При сверлении резание происходит в стесненных условиях при значительных перепадах скоростей вдоль режущей кромки. Металл поверхностного слоя подвергается воздействию в основном периферийной части режущей кромки и уголка, а при глубоком сверлении сверлами одностороннего резания может дополнительно деформироваться опорными элементами сверла и эвакуируемой стружкой.

Исследования поверхностного слоя глубоких отверстий диаметром 16,3 мм из коррозионно-стойкой стали 08Х18Н10Т показали следующее: после сверления ружейными сверлами одностороннего резания в ПС глу-

биной до 0,1–0,2 мм могут формироваться тангенциальные и осевые остаточные напряжения как сжатия, так и растяжения (рис. 17) величиной до 140–150 МПа. При работе сверлом с небольшим износом ( $h < 0,25$  мм) формируются остаточные напряжения сжатия, и глубина их проникновения не превышает 0,03 мм. С увеличением износа сверла по задней грани и уголку до 0,4 мм глубина залегания остаточных напряжений в ПС увеличивается до 0,15–0,2 мм.

Из-за нестабильного процесса в зоне резания и формирования ПС могут образовываться как остаточные напряжения сжатия, так и растяжения величиной до 40–50 МПа. Уменьшение скорости резания сопровождается снижением остаточных напряжений растяжения и переходом их в напряжения сжатия при  $V = 30–40$  м/мин. Снижение подачи с 0,04 мм/об до 0,02 мм/об привело к уменьшению тангенциальных остаточных напряжений растяжения от 117 до 50 МПа.

Сверление отверстий диаметром 15,8 мм со скоростью резания 62 м/мин и подачей 0,04 мм/об с последующим зенкерованием с  $V = 26$  м/мин и  $S = 0,04$  мм/об сформировало в тонком ПС до 0,05 мм тангенциальные остаточные напряжения сжатия величиной до 180 МПа.

*Рис. 17.* Остаточные напряжения в поверхностном слое отверстий в коллекторе из стали 08X18H10T:

*a* – тангенциальные; *б* – осевые; *1* – сверление ружейным сверлом; *2* – сверление + зенкерование; *3* – сверление + развертывание; *4* – сверление по методу БТА

Обработка отверстий сверлами одностороннего резания типа БГА также вызвала в ПС остаточные напряжения сжатия величиной до 80 МПа в тангенциальном направлении и до 50 МПа в осевом направлении, однако глубина их проникновения была значительной – до 0,2 мм. Уменьшение подачи с 0,05 до 0,02 мм/об существенно не повлияло на максимальные остаточные напряжения сжатия, а только на глубину их проникновения. Она также уменьшилась до 0,06 мм.

### **Вопросы для самопроверки**

1. Каково влияние скорости резания на остаточные напряжения при точении?
2. Каково влияние обрабатываемого материала и геометрии режущего инструмента на остаточные напряжения при строгании?
3. Как распределяются остаточные напряжения в ПС отверстий при сверлении, зенкеровании, развертывании?

## Тест № 8

### ОПТИМИЗАЦИЯ ТЕХНОЛОГИЧЕСКИХ РЕШЕНИЙ С ПОМОЩЬЮ РАЦИОНАЛЬНОЙ ГЕОМЕТРИИ ИНСТРУМЕНТА И РЕЖИМОВ ОБРАБОТКИ

**1. Что из перечисленного не оказывает существенного влияния на состояние и качество поверхностного слоя деталей машин?**

- а) режимы обработки;
- б) геометрия инструмента;
- в) СОЖ;
- г) состояние режущей кромки;
- д) все перечисленное оказывает влияние;
- е) среди ответов нет верного.

**2. Какая зависимость на рисунке отображает влияние скорости резания  $V = 100$  м/мин на тангенциальные остаточные напряжения при точении стали 45 резцом из P18?**

- а) зависимость 1;
- б) зависимость 2;
- в) зависимость 3;
- г) зависимость 4;
- д) зависимость 5.

**3. Какая зависимость отображает влияние скорости резания  $V = 17$  м/мин на тангенциальные остаточные напряжения при точении стали 45 резцом из P18?**

- а) зависимость 1;
- б) зависимость 2;
- в) зависимость 3;
- г) зависимость 4;
- д) зависимость 5.

**4. При какой скорости резания при точении стали 45 резцом из P18 видно образование нароста?**

- а) 17 м/мин;
- б) 50 м/мин;
- в) 77 м/мин.

**5. При какой подаче при точении стали 45 резцом из P18 глубина слоя с начальными напряжениями растяжения составляет 0,01 мм?**

- а) 0,1 мм/об;
- б) 0,3 мм/об;
- в) 0,4 мм/об.

**6. При какой подаче при точении стали 45 резцом из P18 глубина проникновения начальных напряжений растяжения возрастает до 0,070 мм, а уровень напряжений – до 400 МПа?**

- а) 0,1 мм/об;
- б) 0,3 мм/об;
- в) 0,4 мм/об.

**7. Что является основным элементом, активизирующим адгезионные процессы при обработке углеродистых сталей твердосплавными инструментами?**

- а) нитрид бора;
- б) карбид титана;
- в) карбид вольфрама.

**8. С увеличением какого угла резца уменьшаются сила резания и температура, коэффициент продольной усадки стружки, глубина проникновения пластических деформаций в ПС?**

- а) главного угла в плане;
- б) главного заднего угла;
- в) вспомогательного угла в плане;
- г) переднего угла.

**9. Какие жидкости более эффективно применять при фрезеровании для снижения начальных напряжений?**

- а) смазывающего действия;
- б) охлаждающего действия.

**10. Какая зависимость на рисунке отображает распределение осевых остаточных напряжений в поверхностном слое отверстий в коллекторе из стали 08X18H10T при сверлении ружейным сверлом?**

- а) зависимость 1;
- б) зависимость 2;
- в) зависимость 3;
- г) зависимость 4.

## СПИСОК ИСПОЛЬЗОВАННОЙ ЛИТЕРАТУРЫ

1. Скобелев, С. Б. Технологическое обеспечение качества [Электронный ресурс] : конспект лекций / С. Б. Скобелев ; Минобрнауки России, ОмГТУ. – Электрон. текст. дан. (1,83 Мб). – Омск : Изд-во ОмГТУ, 2017.
2. Пучков, А. А. Основы технологии машиностроения : учеб. пособие для студентов специальности 1-36 01 01 «Технология машиностроения» дневной и заочной форм обучения / А. А. Пучков, А. В. Петухов. – Гомель, 2012. – 276 с.
3. Блюменштейн, В. Ю. Научные основы технологии машиностроения [Электронный ресурс] : учеб. пособие для студентов направления подготовки 150900 «Технология, оборудование и автоматизация машиностроительных производств» / В. Ю. Блюменштейн. – Электрон. дан. – Кемерово : КузГТУ, 2011.
4. Масыгин, В. Б. Производственные наукоемкие технологии / В. Б. Масыгин. – Омск : Изд-во ОмГТУ, 2012. – 48 с.
5. Овсеенко, А. Н. Технологическое обеспечение качества изделий машиностроения : учеб. пособие / А. Н. Овсеенко, В. И. Серебряков, М. М. Гаек. – М. : Янус-К, 2004. – 296 с.
6. Локтев, Д. А. Накатное полирование и упрочняющее накатывание / Д. А. Локтев, Е. Панченко // Стружка : журн. – 2003. – сент.

## Приложение

### ТЕМЫ ДОМАШНЕГО ЗАДАНИЯ

1. Основные понятия и характеристики качества изделий.
2. Понятие оптимального качества.
3. Классификация показателей качества.
4. Показатели надежности.
5. Показатели технологичности.
6. Качество и экономичность машины.
7. Зависимость качества машин от технологии их изготовления.
8. Основные характеристики качества поверхностного слоя деталей.

Схема поверхностного слоя.

9. Влияние качества поверхности на эксплуатационные свойства деталей машин.

10. Влияние качества поверхности на трение и износ трущихся поверхностей.

11. Влияние качества поверхности на качество неподвижных посадок.

12. Влияние качества поверхности на прочность деталей.

13. Влияние качества поверхности на сопротивление коррозии.

14. Геометрические параметры неровностей поверхности: шероховатость, волнистость.

15. Параметры шероховатости поверхности. Поперечная и продольная шероховатость.

16. Использование отжига для обеспечения качества поверхностного слоя.

17. Использование нормализации для обеспечения качества поверхностного слоя.

18. Использование закалки для обеспечения качества поверхностного слоя.

19. Использование закалки токами высокой частоты для обеспечения качества поверхностного слоя.

20. Использование плазменной поверхностной закалки для обеспечения качества поверхностного слоя.

21. Использование отжига для обеспечения качества поверхностного слоя.
22. Использование поверхностной закалки в электролите для обеспечения качества поверхностного слоя.
23. Использование электронно-лучевой обработки для обеспечения качества поверхностного слоя.
24. Использование цементации для обеспечения качества поверхностного слоя.
25. Использование азотирования для обеспечения качества поверхностного слоя.
26. Использование нитроцементации для обеспечения качества поверхностного слоя.
27. Использование жидкостного цианирования для обеспечения качества поверхностного слоя.
28. Использование алитирования для обеспечения качества поверхностного слоя.
29. Применение методов поверхностно-пластического деформирования для повышения качества деталей.
30. Использование технологии упрочняющего обкатывания для обеспечения качества поверхностного слоя.
31. Использование технологии упрочняющего раскатывания для обеспечения качества поверхностного слоя.
32. Использование технологии центробежной обработки для обеспечения качества поверхностного слоя.
33. Использование пневмодробеструйного упрочнения для обеспечения качества поверхностного слоя.
34. Использование гидродробеструйного упрочнения для обеспечения качества поверхностного слоя.
35. Применение технологии ударно-акустической обработки для повышения качества деталей машин.
36. Основы процесса ударно-акустической обработки.
37. Процессы, происходящие в поверхностном слое при ударно-акустической обработке.

38. Ультразвуковой инструмент, применяемый при ударно-акустической обработке.

39. Методика проектирования операции ударно-акустической обработки.

40. Влияние скорости резания на остаточные напряжения при точении.

41. Влияние обрабатываемого материала на остаточные напряжения в поверхностном слое.

42. Влияние геометрии режущего инструмента на остаточные напряжения в поверхностном слое.

43. Распределение остаточных напряжений в поверхностном слое отверстий при сверлении.

44. Распределение остаточных напряжений в поверхностном слое отверстий при зенкеровании.

45. Распределение остаточных напряжений в поверхностном слое отверстий при развертывании.

46. Факторы, влияющие на точность механической обработки.

47. Пути повышения точности механической обработки.