

МИНИСТЕРСТВО НАУКИ И ВЫСШЕГО ОБРАЗОВАНИЯ РФ
Федеральное государственное автономное образовательное учреждение
высшего образования
«СЕВЕРО-КАВКАЗСКИЙ ФЕДЕРАЛЬНЫЙ УНИВЕРСИТЕТ»



Методические указания

к практическим занятиям по дисциплине

«Автоматизированное проектирование химических производств»

для направления подготовки 18.03.01 Химическая технология

направленность (профиль) Химическая технология синтетических биологически
активных веществ, химико-фармацевтических препаратов и косметических средств

Невинномысск 2025

Методические указания составлены в соответствии с программой по дисциплине «Автоматизированное проектирование химических производств». В методических указаниях приводятся теоретическое обоснование практических работ, указаны методики их выполнения, требования к оформлению отчета, приведены вопросы для защиты работы и примеры выполнения работ.

В приложении приведены статистические таблицы, необходимые для обработки данных и варианты заданий для выполнения работ.

Настоящие указания разработаны для направления подготовки 18.03.01 Химическая технология синтетических биологически активных веществ, химико-фармацевтических препаратов и косметических средств.

Методические указания рассмотрены на заседании кафедры ХТМиАХП и рекомендованы к внутривузовскому изданию.

Составил доцент Е.Н. Павленко

СОДЕРЖАНИЕ

1 ВВЕДЕНИЕ	4
2 МЕТОДИЧЕСКИЕ УКАЗАНИЯ.....	5
Практическое занятие № 1.....	5
Практическое занятие № 2.....	12
Практическое занятие № 3.....	16
Практическое занятие № 4.....	19
Практическое занятие № 5.....	22
Практическое занятие № 6.....	24
Практическое занятие № 7.....	30
Практическое занятие № 8.....	34
Практическое занятие № 9.....	36
Практическое занятие № 10	38
Практическое занятие № 11.....	44
Практическое занятие № 12.....	46
Практическое занятие № 13.....	49
Практическое занятие № 14.....	51
Практическое занятие № 15.....	56
Практическое занятие № 16.....	60
Практическое занятие № 17	63
Практическое занятие № 18.....	66
Практическое занятие № 19.....	68
Практическое занятие № 20.....	71
Практическое занятие № 21.....	
3 ИНФОРМАЦИОННОЕ ОБЕСПЕЧЕНИЕ.....	73

1 ВВЕДЕНИЕ

Важную часть теоретической и профессиональной практической подготовки студентов составляют практические занятия.

Состав и содержание практических работ направлены на реализацию действующего Федерального государственного образовательного стандарта высшего образования.

Ведущей дидактической целью практических занятий является формирование практических умений, необходимых в последующей учебной деятельности по общепрофессиональным дисциплинам.

Цель и задачи освоения дисциплины (модуля)

Цель освоения дисциплины «Автоматизированное проектирование» является формирование у обучающихся способности осуществлять поиск, критический анализ и синтез информации, применять системный подход для решения поставленных задач; способность понимать принципы работы современных информационных технологий и использовать их для решения задач профессиональной деятельности.

Задачи освоения дисциплины:

- сформировать способность осуществлять поиск, критический анализ и синтез информации, применять системный подход для решения поставленных задач;
- сформировать способность понимать принципы работы современных информационных технологий и использовать их для решения задач профессиональной деятельности.

Перечень планируемых результатов обучения по дисциплине (модулю), соотнесённых с планируемыми результатами освоения образовательной программы

Код, формулировка компетенции	Код, формулировка индикатора	Планируемые результаты обучения по дисциплине (модулю), характеризующие этапы формирования компетенций, индикаторов
УК-1 Способен осуществлять поиск, критический анализ и синтез информации, применять системный подход для решения поставленных задач	ИД-1 выделяет проблемную ситуацию, осуществляет ее анализ и диагностику на основе системного подхода	Пороговый уровень понимает методы анализа проблемной ситуации с помощью автоматизированного проектирования Повышенный уровень понимает способы применения автоматизированных технологий для решения поставленных задач
	ИД-2 осуществляет поиск, отбор и систематизацию информации для определения альтернативных вариантов стратегических решений в проблемной ситуации	Пороговый уровень осуществляет диагностику на основе методов автоматизированного проектирования Повышенный уровень использовать способы применения автоматизированного проектирования для решения поставленных задач
	ИД-3 определяет и оценивает риски возможных вариантов решений проблемной ситуации, выбирает оптимальный вариант её решения	Пороговый уровень осуществляет поиск, отбор и систематизацию информации методами автоматизированного проектирования Повышенный уровень обеспечивает применение методов применения автоматизированного проектирования для решения поставленных задач
ОПК-6 Способен понимать принципы работы современных	ИД-1 понимает принципы, методы и средства решения стандартных задач профессиональной деятельности с	Пороговый уровень понимает основы поиска и критического анализа информации, методы системного

информационных технологий и использовать их для решения задач профессиональной деятельности	применением информационно-коммуникационных технологий	подхода для решения поставленных задач с помощью автоматизированного проектирования Повышенный уровень понимает возможности автоматизированного проектирования для решения поставленных задач
	ИД-2 решает стандартные задачи профессиональной деятельности на основе информационной и библиографической культуры	Пороговый уровень использует методы системного подхода для решения поставленных задач с помощью автоматизированного проектирования Повышенный уровень применяет возможности автоматизированного проектирования для решения поставленных задач
	ИД-3 применяет информационные технологии при решении стандартных задач профессиональной деятельности с применением современных информационных технологий	Пороговый уровень осуществляет методы системного подхода для решения поставленных задач с помощью автоматизированного проектирования Повышенный уровень демонстрирует владение технологией организации безопасных автоматизированных систем

Наименование практических занятий

№ Темы дисциплины	Наименование тем дисциплины, их краткое содержание	Объем часов			Из них практическая подготовка, часов		
		офо	зфо	озфо	офо	зфо	озфо
2	САПР «Компас -3D» Интерфейс САПР Компас - 3D. Приемы оформления чертежей с применением информационных технологий	8.0			2.0		
2	САПР «Компас -3D» Основные приемы построения и редактирования геометрических объектов в Компас - 3D	8.0			2.0		
6	САПР «Компас -3D» Создание и редактирование чертежа с помощью системы автоматизированного проектирования.	10.0			2.0		
6	САПР «Компас -3D» Работа с видами и фрагментами в САПР Компас - 3D.	10.0			2.0		
	Итого за семестр	36.0			8.0		
	Итого	36.0			8.0		

2 МЕТОДИЧЕСКИЕ УКАЗАНИЯ

Тема 2.1. САПР «Компас -3D»

Практическое занятие № 1

Интерфейс САПР Компас - 3D. Приемы оформления чертежей с применением информационных технологий

Формируемые компетенции:

ПК 1.3. Разрабатывать технологические процессы ремонта узлов и деталей.

Цель работы: познакомиться с интерфейсом САПР Компас – 3D

Выполнив работу, Вы будете:

уметь:

–оформлять чертежи с применением информационных технологий.

Материальное обеспечение:

–Компьютеры с минимальными системными требованиями: операционная система - Windows XP SP2 (и выше), процессор – частота не менее 2,0 ГГц, ОЗУ - не менее 2 Гбайт, монитор с разрешением не менее 1024×768; ПК, подключенные к локальной и глобальной сети;

–Специализированное программное обеспечение: САПР Компас 3D.

Задание:

Загрузить САПР Компас 3D, Создать Фрагмент.

Порядок выполнения работы:

Поэтапно выполнить практическую работу.

Ход работы:

Задание 1

1. Вызвать команду Инструменты – Геометрия – Точки - Точка. С помощью команды Точки и Панели свойств ввести координаты следующих точек:

№ точки	Координата по оси X	Координата по оси Y	№ точки	Координата по оси X	Координата по оси Y
1	2	9	13	2	2
2	3	8	14	4	-6
3	4	9	15	1	-6
4	5	7	16	0	-3
5	7	6	17	-4	-2
6	6	5	18	-4	-6
7	8	3	19	-7	-6
8	8	4	20	-7	2
9	9	4	21	-8	5
10	9	-1	22	-5	2
11	5	-2	23	0	2
12	5	-1	24	2	9
Глаз	3	5			

Прием ввода точек:

На панели свойств в поле Положение точки ввести первую координату точки (по оси X), с помощью кнопки Tab (или щелчка мыши) перейти в соседнее окно и задать координату точки по оси Y, закрепить точку, нажав Enter

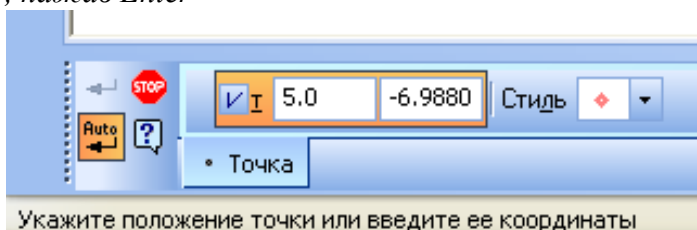


Рисунок 1

2. Введённые точки обвести, чтобы получился контур собаки (фокс-терьер):

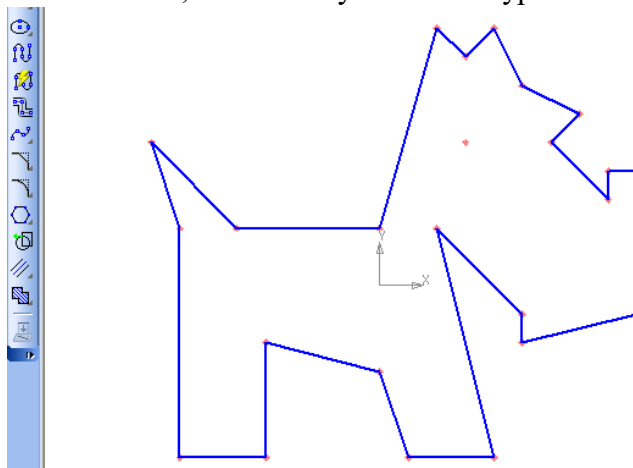


Рисунок 2

Использовать команду *Инструменты – Геометрия – Непрерывный ввод объектов*. Для этого выбирается команда *Непрерывный ввод объектов*, на *Панели свойств* выбирается тип *Отрезок* и выполняется щелчок ЛКМ по введенным точкам (задается точка начала и конца отрезка). При необходимости корректируются точки, которые были введены не правильно.

3. Закрасить полученный контур собаки: *Инструменты – Заливка*. Заливка закрепляется кнопкой *Создать объект* на *Панели свойств*.

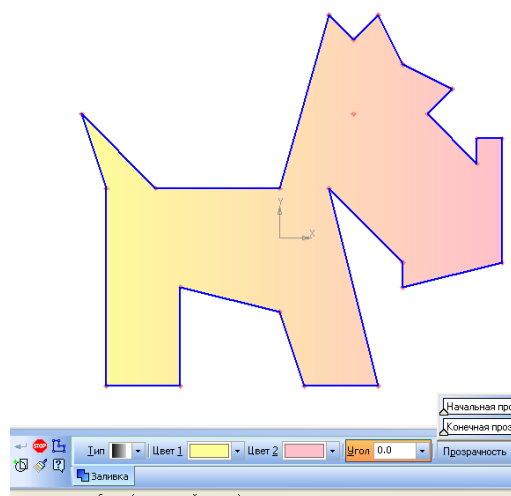


Рисунок 3

4. Выполнить команду *Окно – Показать закладки* (необходимо, чтобы стоял флажок напротив команды *Показать закладки*);

Задание 2

5. Создать новый фрагмент;
6. С помощью команды *Инструменты – Геометрия – Вспомогательные прямые*. Выбрать вспомогательную прямую *Горизонтальную*. В поле «Точка на прямой» на *Панели свойств* ввести координату (0,0), т.о. прямая пройдет через начало координат (точку 0,0);
7. Аналогично, через точку начала координат проведите *Вертикальную* прямую;
8. Провести *Вспомогательную* прямую, которая пройдет через точку (0,0) под углом 45° (назовем её *a*);

Для этого: выбрать команду *Инструменты – Геометрия – Вспомогательные прямые – Вспомогательная прямая*, на *Панели свойств* задать первую точку (0,0) и в поле *Угол* задать 45, закрепить прямую, нажав *Enter*:

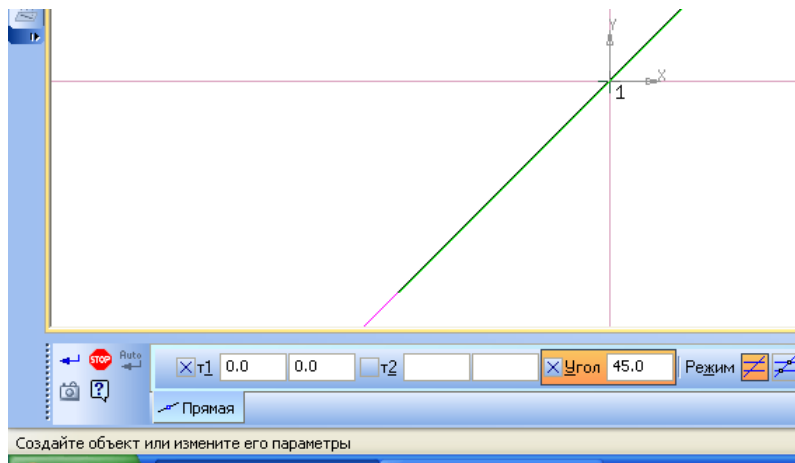


Рисунок 4

9. Аналогично, через точку начала координат проведите прямые под углом 30° и 120° ;
10. Провести прямую, которая пройдет параллельно прямой a на расстоянии 24:

Для этого: выбрать команду *Инструменты – Геометрия – Вспомогательные прямые – Параллельная прямая*. Необходимо выполнить щелчок по объекту, параллельно которому выполняется построение (в нашем случае, это прямая a , см. рисунок ниже), в этом случае объект подкрашивается красным. На панели свойств задается расстояние от исходного объекта (прямой a) до того объекта, который строиться. В нашем случае это расстояние равно 24 (в поле расстояние вносятся данные, закрепляются нажав *Enter*). Для того, чтобы были построены две или одна прямые параллельные данной необходимо щелкнуть по нужной кнопке в поле *Режим*, для закрепления (построения) необходимой прямой выполняется щелчок по этому объекту, чтобы вид прямой был не пунктирным, а серым:

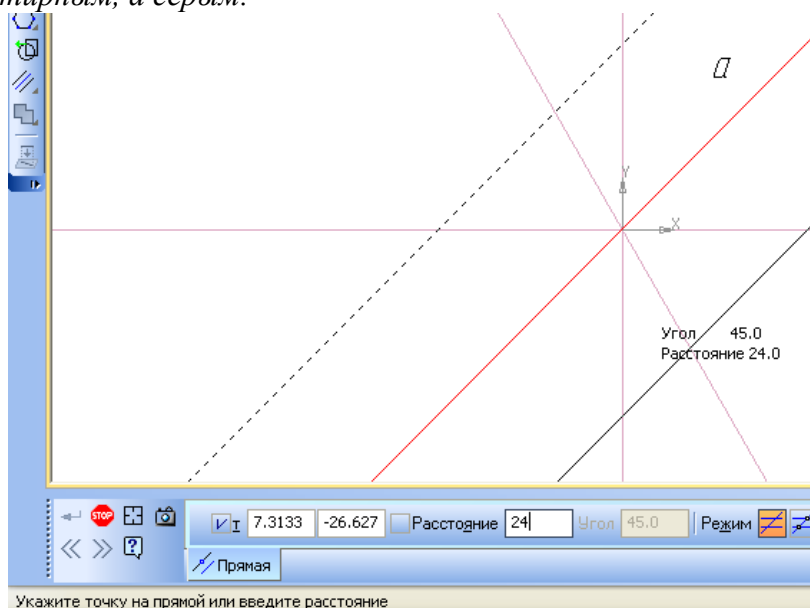


Рисунок 5

11. Аналогично, проведите прямую параллельно вертикальной прямой на расстоянии 30, и 2 прямые, параллельные горизонтальной прямой на расстоянии 16.

Задание 3

Начертить следующий чертеж в новом фрагменте

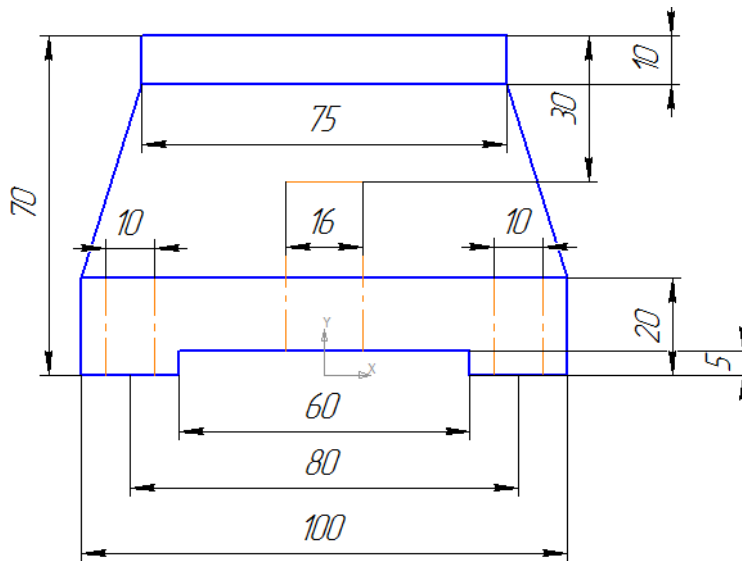


Рисунок 6

12. От точки (0,0) как от центра провести горизонтальную и вертикальную прямые:

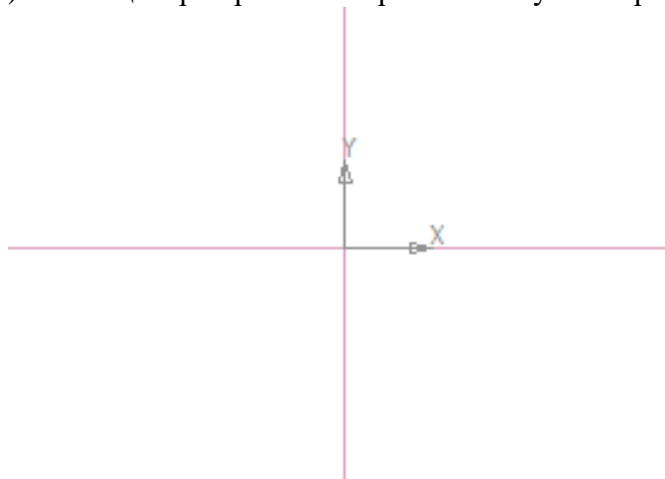


Рисунок 7

13. Провести 2 прямые, параллельные вертикальной прямой, на расстоянии 50 ($100/2=50$) и 2 прямые, параллельные вертикальной прямой, на расстоянии 30 ($30=60/2$):

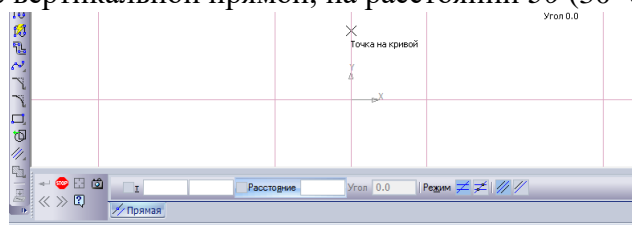


Рисунок 8

14. Провести прямую, параллельно горизонтальной прямой на расстоянии 5, выбрать верхнюю прямую и прямую параллельно горизонтальной прямой на расстоянии 20:

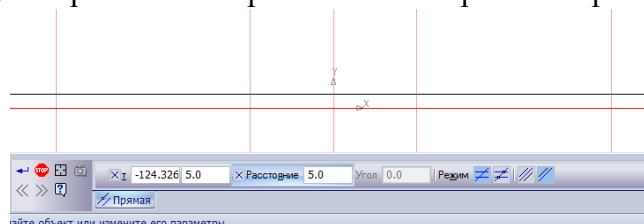


Рисунок 9

С помощью непрерывного ввода объектов (*Инструменты – Геометрия*) обвести контур построенного чертежа:

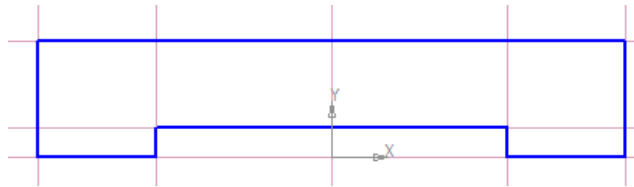


Рисунок 10

15. Провести прямую, параллельно горизонтальной прямой на расстоянии 70, выбрать верхнюю прямую и прямую параллельно построенной прямой на расстоянии 10:



Рисунок 11

16. Провести прямую, параллельную вертикальной прямой, на расстоянии 37,5 ($75/2=37,5$) С помощью непрерывного ввода объектов (*Инструменты – Геометрия*) обвести контур построенного чертежа:

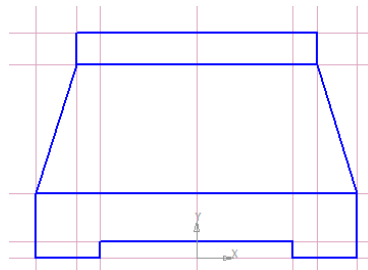


Рисунок 12

17. Провести 2 прямые, параллельные вертикальной прямой, на расстоянии 8 и прямую, параллельную верхней прямой на расстоянии 30. Выбрать Инструмент Отрезок, на Панели свойств поменять стиль линии на Осевая, обвести внутреннее отверстие:

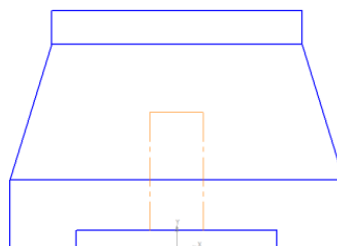


Рисунок 13

18. Провести 2 прямые, параллельные вертикальной прямой, на расстоянии 40. Параллельно только что построенной прямой (например левой) провести параллельные прямые на расстоянии 5. Построенные отверстия обвести инструментом Отрезок и типом линии Осевая. Аналогично поступить с правой прямой:

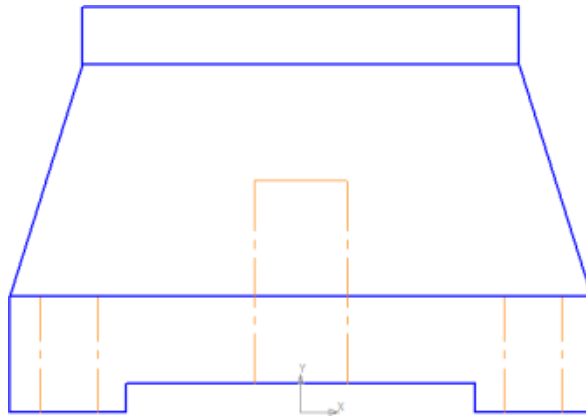


Рисунок 14

19. С помощью команды Инструменты – Размеры – Линейный размер проставить размеры на чертеже. Обратите внимание на Тип размера (он должен быть или горизонтальный или вертикальный). Для установки линейного размера выбирается начальная точка и конечная точка (щелчком мыши). Размер устанавливается на необходимом расстоянии (протягивается) и закрепляется (щелчком мыши):



Рисунок 15

20. Удалить вспомогательные кривые и точки (Редактор – Удалить - Вспомогательные кривые и точки). Это, при необходимости, можно сделать на любом этапе построения чертежа, когда удобно.

Сравните полученный чертеж:

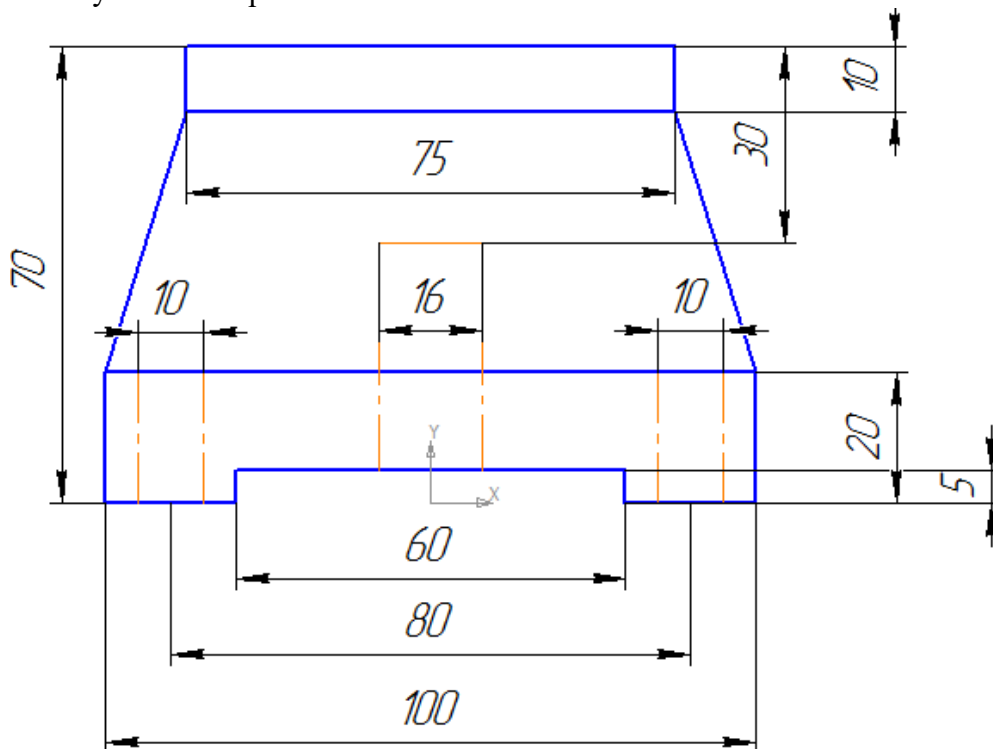


Рисунок 16

21. Аналогично построить чертеж в новом фрагменте:

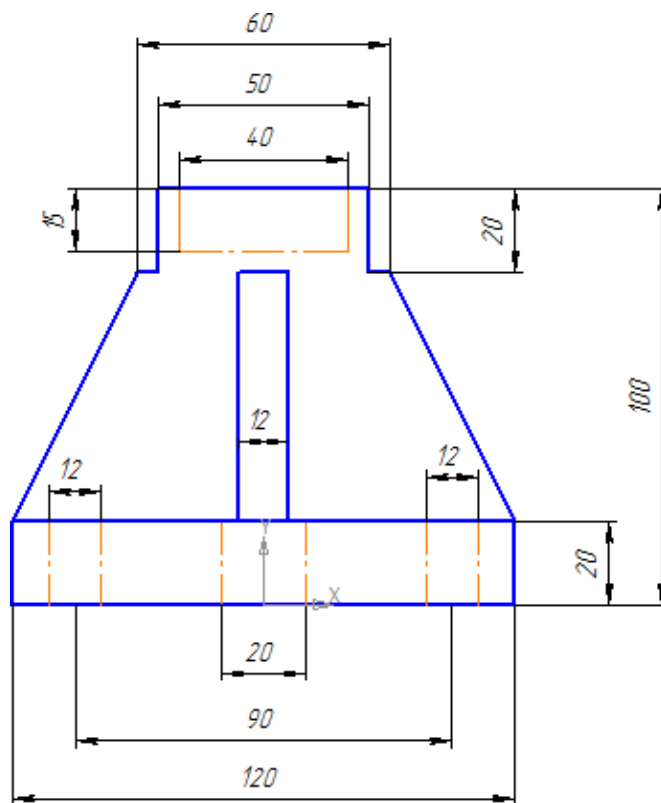


Рисунок 17

Форма представления результата: экран

Тема 2.1. САПР «Компас -3D»

Практическое занятие № 2

Основные приемы построения и редактирования геометрических объектов в Компас - 3D

Формируемые компетенции:

ПК 1.3. Разрабатывать технологические процессы ремонта узлов и деталей.

Цель работы: познакомиться с основными приемами построения и редактирования геометрических объектов в Компас – 3D.

Выполнив работу, Вы будете:

уметь:

–применять основные приемы построения и редактирования геометрических объектов в Компас - 3D.

Материальное обеспечение:

–Компьютеры с минимальными системными требованиями: операционная система - Windows XP SP2 (и выше), процессор – частота не менее 2,0 ГГц, ОЗУ - не менее 2 Гбайт, монитор с разрешением не менее 1024×768; ПК, подключенные к локальной и глобальной сети;

–Специализированное программное обеспечение: САПР Компас 3D.

Задание:

Загрузить САПР Компас 3D, Создать Фрагмент.

Порядок выполнения работы:

Поэтапно выполнить практическую работу.

Ход работы:

Задание 1

1. От точки (0,0) стоятся горизонтальная и вертикальная прямые.

2. Выбирается команда Инструменты – Геометрия – Окружности – Окружность касательная к двум кривым:

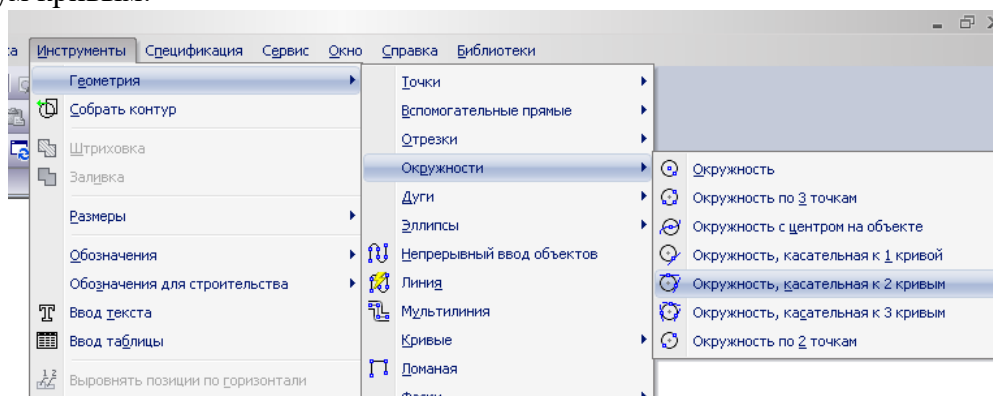


Рисунок 18

3. Выполняется щелчок по горизонтальной и по вертикальной прямым, в Панели задач выбрать ввод радиуса, внести в поле радиус 25, нажать Enter:

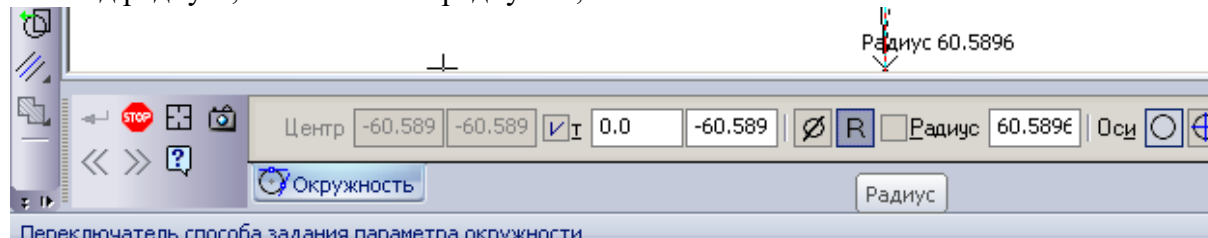


Рисунок 19

4. Из 4-х окружностей-фантомов (построены пунктирной линией) выбрать одну (верхнюю правую), для этого щелкнуть по ней и нажать кнопку Прервать команду на панели свойств:

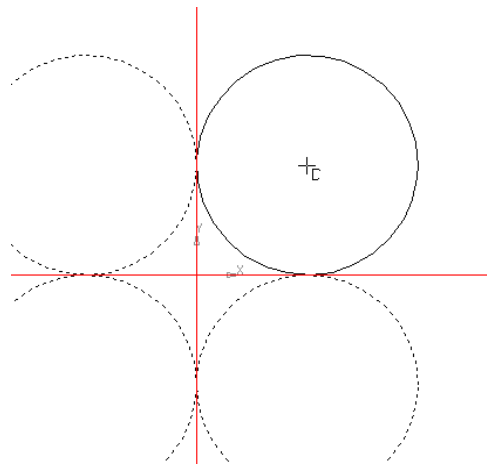


Рисунок 20

5. Выбирается команда Инструменты – Геометрия – Отрезки – Отрезок. На панели свойств задается длина отрезка 42 и стиль линии – основная. Подвести указатель мыши к точке пересечения прямой и окружности, выполнить щелчок **правой кнопкой мыши**, в появившемся меню выбрать Привязка – Пересечение. Щелкнуть по пересечению, выполнить щелчок вдоль прямой. С другой прямой поступить аналогично.

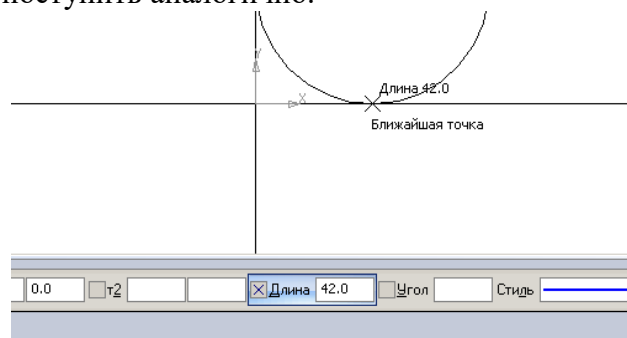


Рисунок 21

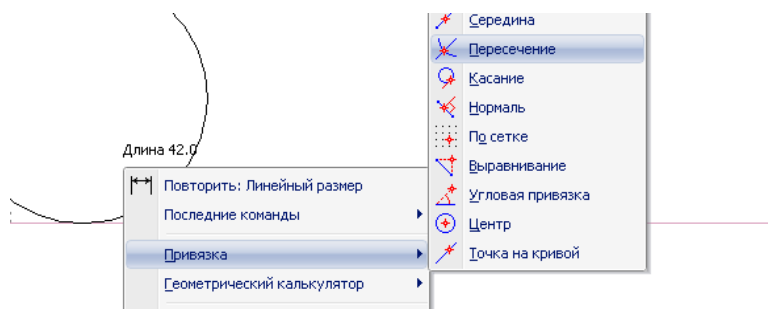


Рисунок 22

6. Необходимо удалить часть окружности, чтобы осталось только сопряжение. Для этого выбрать команду Редактор – Удалить – Часть кривой:

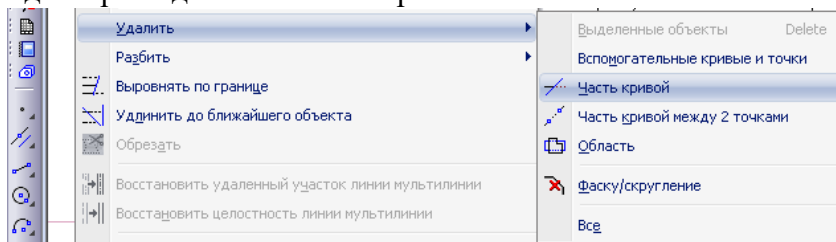


Рисунок 23

7. Выполнить щелчок по той части окружности, которая не нужна.
8. Расставить размеры, для этого выбрать радиальный размер (Геометрия – Размеры – Радиальные), щелкнуть по части окружности, закрепить:

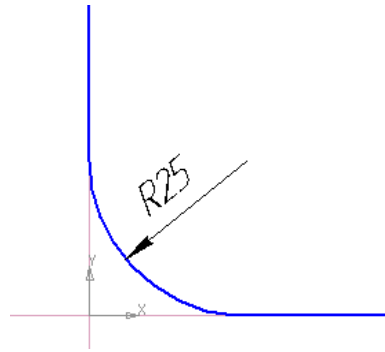


Рисунок 24

Задание 2

Выполнить следующие построения:

Выполнить чертеж изображения в документе Фрагмент:

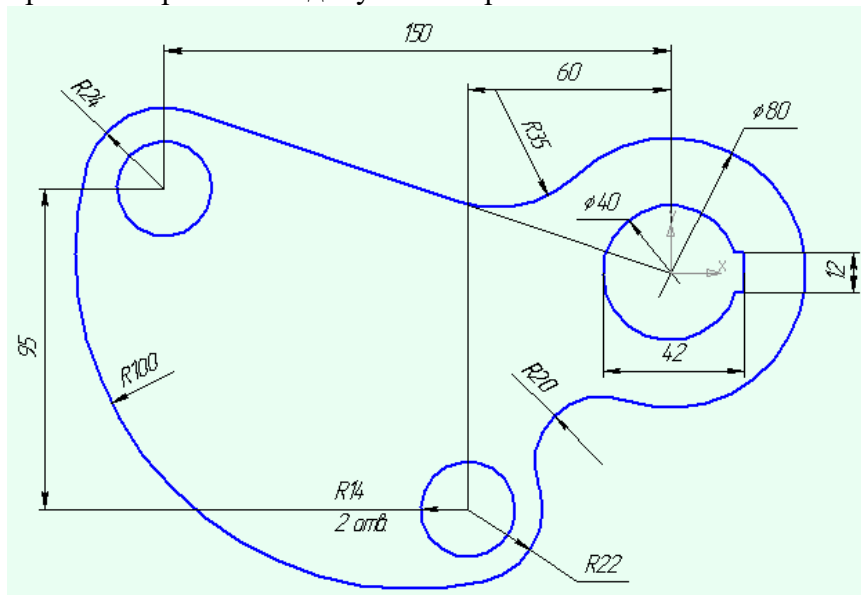


Рисунок 25

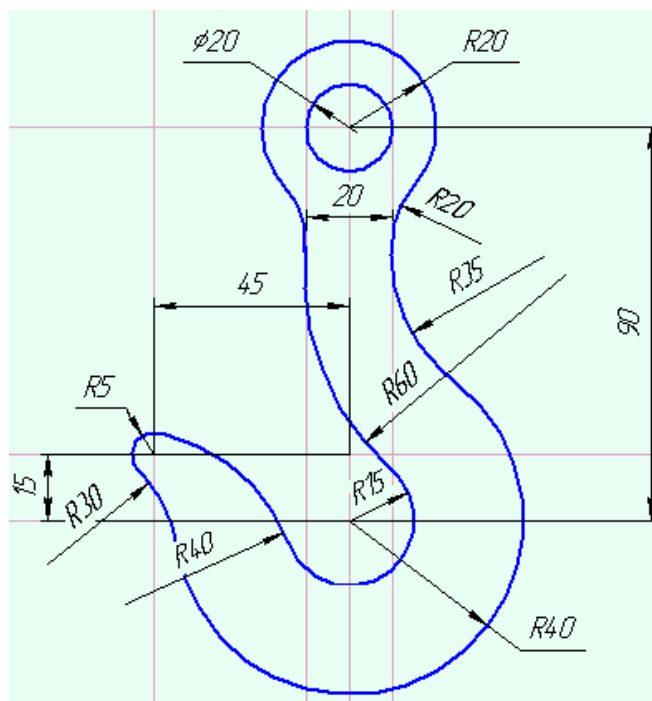


Рисунок 26

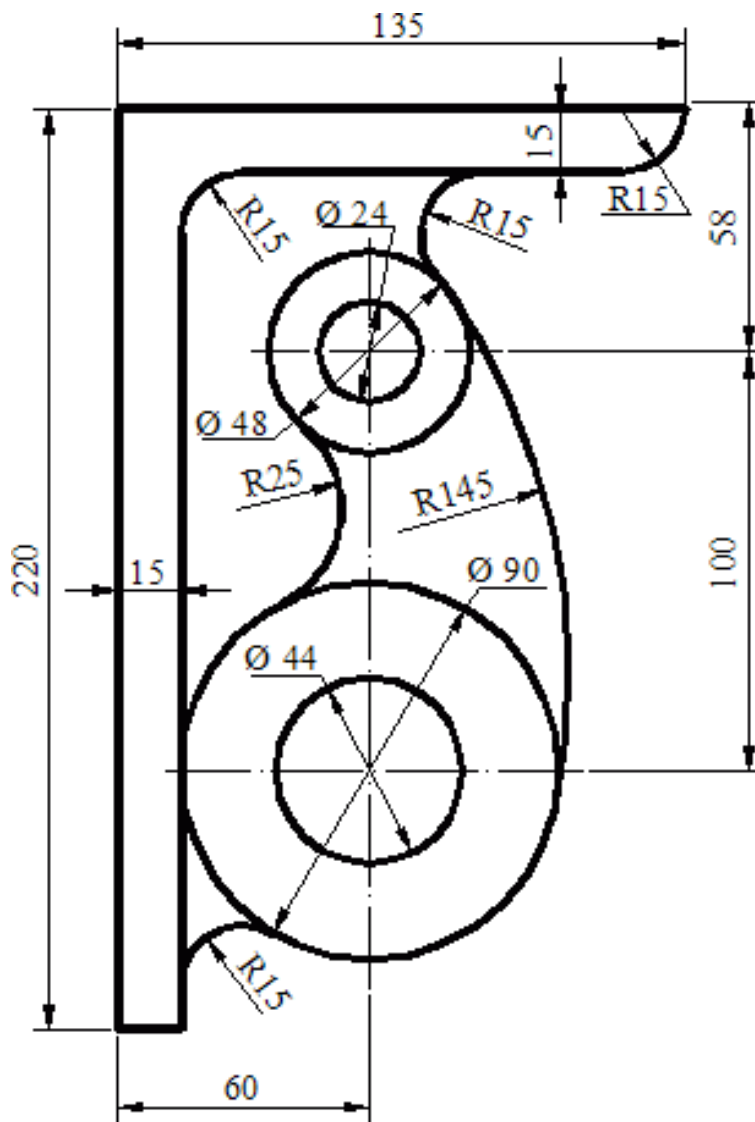


Рисунок 27

Форма представления результата: чертежи на экране

Тема 2.1. САПР «Компас -3D»

Практическое занятие № 3

Создание и редактирование чертежа с помощью системы автоматизированного проектирования.

Формируемые компетенции:

ПК 1.3. Разрабатывать технологические процессы ремонта узлов и деталей.

Цель работы: познакомиться с основными приемами создания и редактирования чертежа с помощью системы автоматизированного проектирования

Выполнив работу, Вы будете:

уметь:

–создавать и редактировать чертеж с помощью САПР.

Материальное обеспечение:

–Компьютеры с минимальными системными требованиями: операционная система - Windows XP SP2 (и выше), процессор – частота не менее 2,0 ГГц, ОЗУ - не менее 2 Гбайт, монитор с разрешением не менее 1024×768; ПК, подключенные к локальной и глобальной сети;

–Специализированное программное обеспечение: САПР Компас 3D.

Задание:

Загрузить САПР Компас 3D

Порядок выполнения работы:

Поэтапно выполнить практическую работу

Ход работы:

Задание 1:

Порядок выполнения работы:

1. Создать документ Чертеж. Вставить новый вид (п.м. Вставка – Вид), на панели свойств ввести: название вида - Рисунок 1, масштаб вида – 1:1, изменить цвет вида на желтый, задать точку начала координат. Выполнить чертеж:

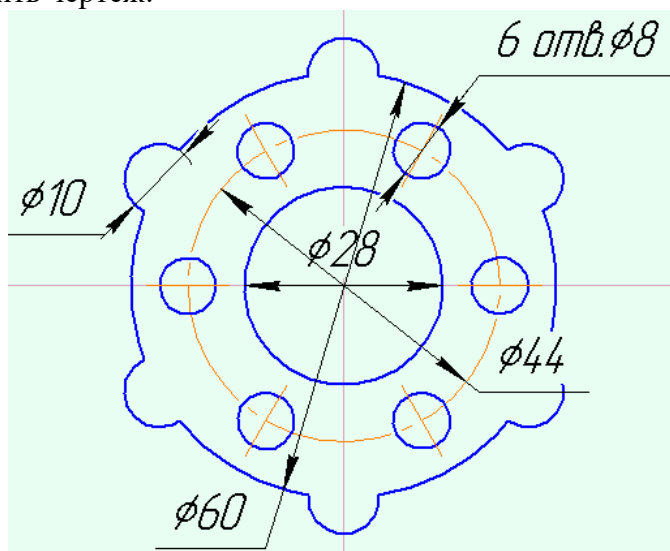


Рисунок 28

Для выполнения этого чертежа понадобится команда Копия по окружности (п.м. Редактор – Копия – Копия по окружности).

- Необходимо построить 3 окружности из точки начала координат, большую окружность построить с осями, а при построении средней необходимо поменять стиль окружности на осевую (см. рисунок 28).

- В точке пересечения осей и средней окружности построить окружность с осями, оси необходимо выделить, разрушить (п.м. Редактор – Разрушить) и удалить вертикальные оси.

- Выделить только что построенную окружность (вместе с горизонтальной осью) и выполнить команду: Редактор – Копия – Копия по окружности.

- На Панели свойств (см. рисунок 29) выбирается режим: Вдоль всей окружности, задается количество копий и указывается (или вводится) центр окружности. После того, как окружности отобразятся на рисунке их необходимо закрепить, нажав кнопку Создать объект:

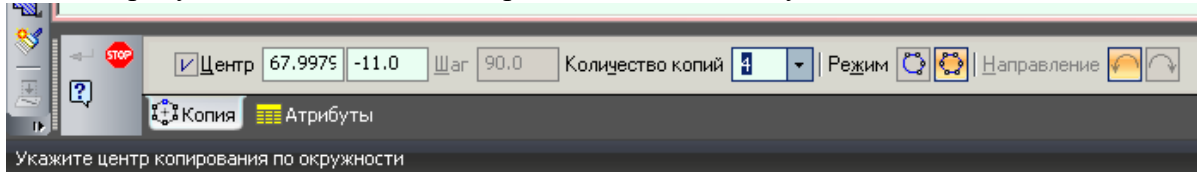


Рисунок 29

- Проставить размеры.

Задание 2:

Выполнить чертежи в разных видах:

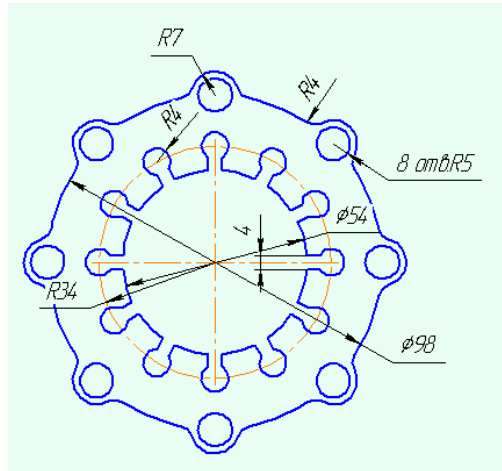


Рисунок 30

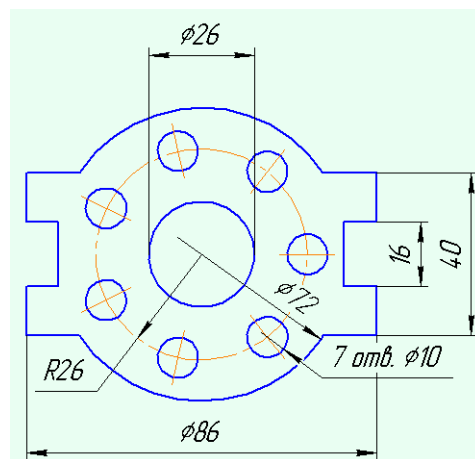


Рисунок 31

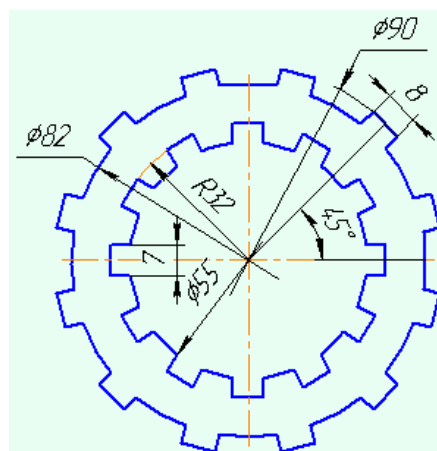


Рисунок 32

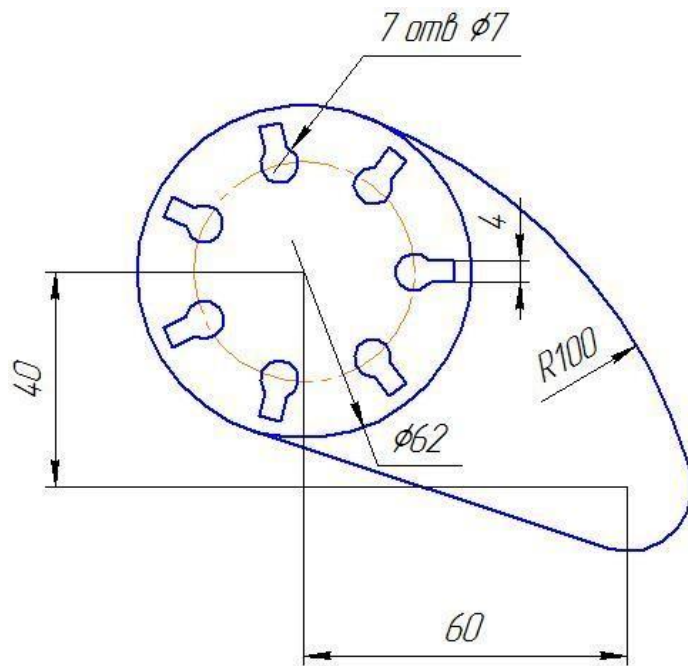


Рисунок 33

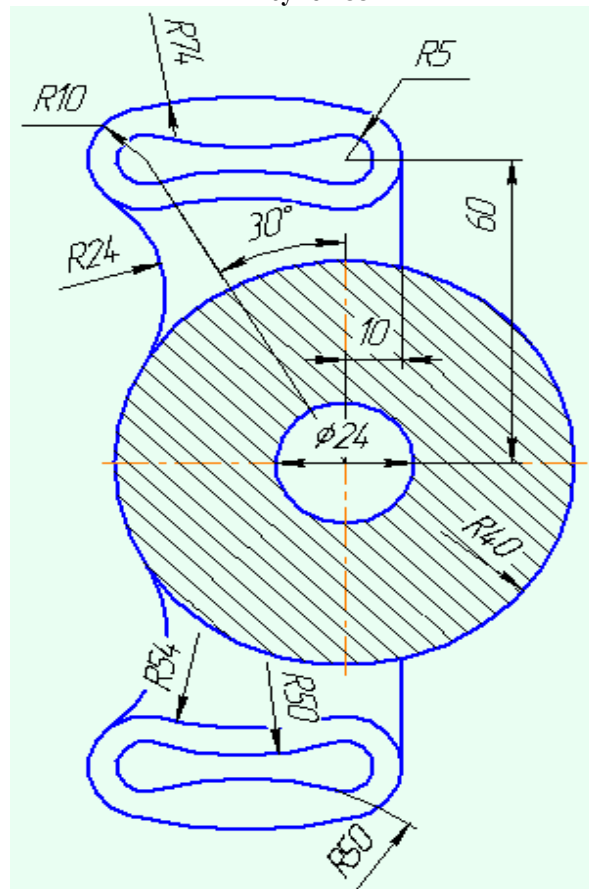


Рисунок 34

Форма представления результата: чертежи на экране

Тема 2.1. САПР «Компас -3D»

Практическое занятие № 4

Работа с видами и фрагментами в САПР Компас - 3D

Формируемые компетенции:

ПК 1.3. Разрабатывать технологические процессы ремонта узлов и деталей.

Цель работы: познакомиться с основными приемами работы с видами и фрагментами в САПР Компас - 3D проектирования

Выполнив работу, Вы будете:

уметь:

–создавать и редактировать виды и фрагменты с помощью САПР.

Материальное обеспечение:

–Компьютеры с минимальными системными требованиями: операционная система - Windows XP SP2 (и выше), процессор – частота не менее 2,0 ГГц, ОЗУ - не менее 2 Гбайт, монитор с разрешением не менее 1024×768; ПК, подключенные к локальной и глобальной сети;

–Специализированное программное обеспечение: САПР Компас 3D.

Задание:

Загрузить САПР Компас 3D

Порядок выполнения работы:

Поэтапно выполнить практическую работу

–Ход работы:

Порядок выполнения работы:

1. Создать документ Чертеж. Вставить новый вид (п.м. Вставка – Вид), на панели свойств ввести название вида: Рисунок 1, изменить цвет вида на зеленый, не изменять масштаб (оставить 1:1), задать точку начала координат. Выполнить чертеж:

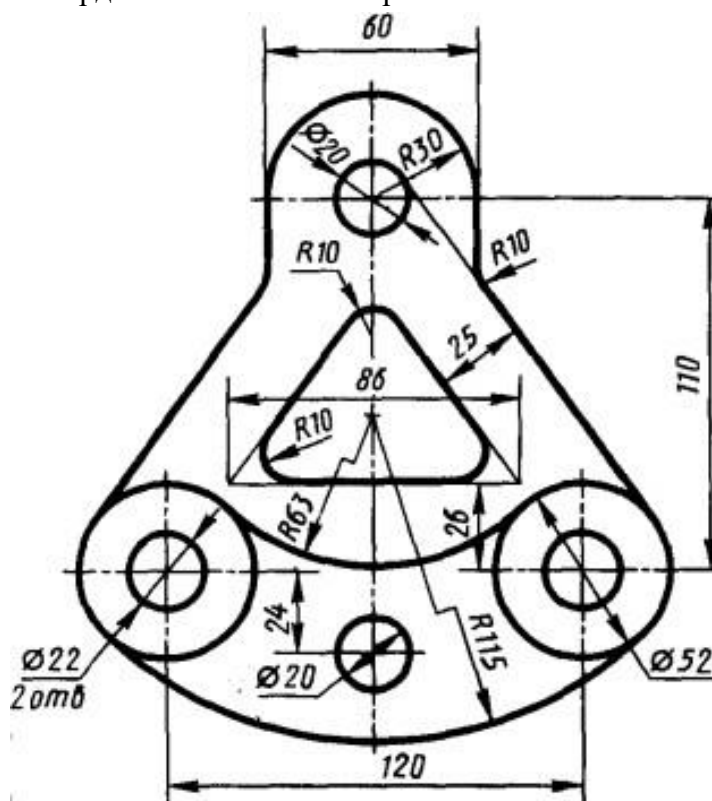


Рисунок 35

2. Вставить новый вид (п.м. Вставка – Вид), на панели свойств ввести название вида: Рисунок 2, изменить цвет вида на красный, изменить масштаб (указать 1:2), задать точку начала координат. Выполнить чертеж:

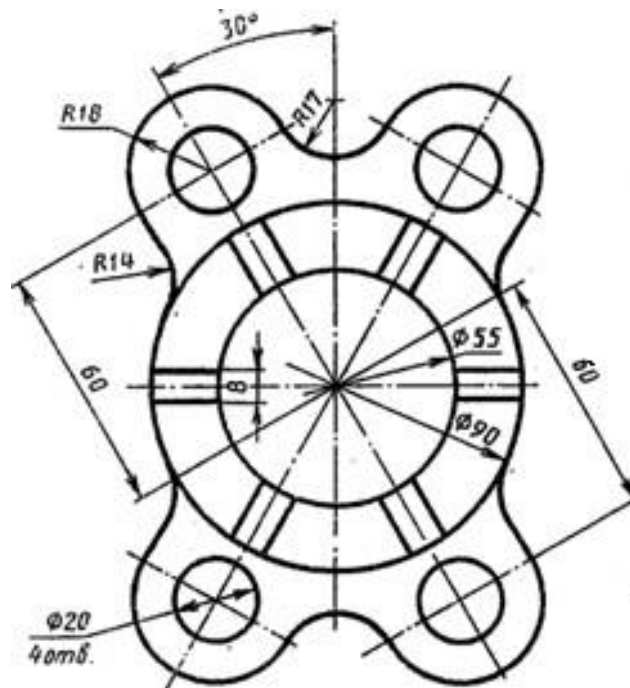


Рисунок 36

3. Создать документ Чертеж. Вставить новый вид (п.м. Вставка – Вид), на панели свойств ввести название вида: Рисунок 3, изменить цвет вида на синий, изменить масштаб (указать 2:1) задать точку начала координат. Выполнить чертеж:

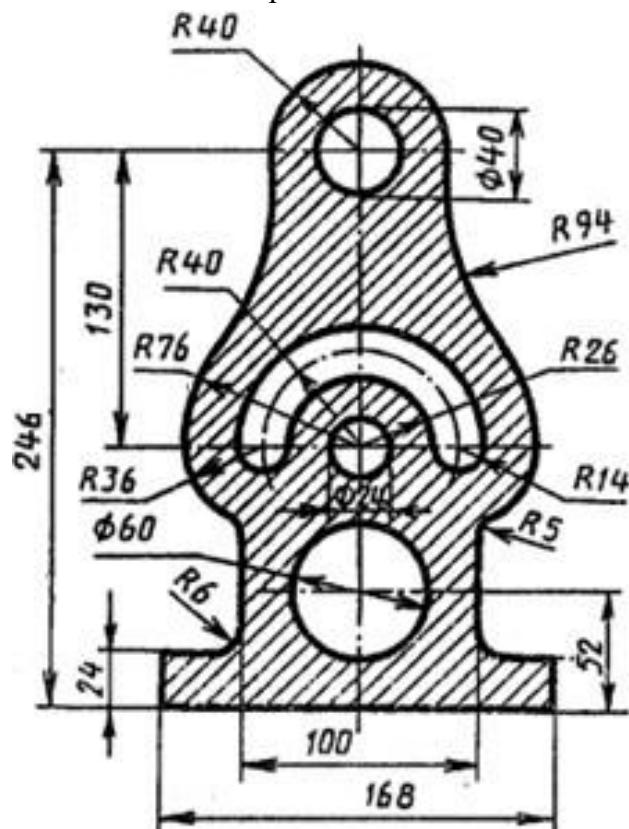


Рисунок 37

4. Вставить новый вид (п.м. Вставка – Вид), на панели свойств ввести название вида: Рисунок 4, изменить цвет вида на коричневый, не изменять масштаб (оставить 1:1), задать точку начала координат. Выполнить чертеж:

Тема 2.1. САПР «Компас -3D»

Практическое занятие № 5

Работа с текстом и таблицами в САПР Компас - 3D

Формируемые компетенции:

ПК 1.1. Организовывать и проводить работы по техническому обслуживанию и ремонту автотранспорта.

ПК 1.2. Осуществлять технический контроль при хранении, эксплуатации, техническом обслуживании и ремонте автотранспортных средств.

ПК 1.3. Разрабатывать технологические процессы ремонта узлов и деталей.

Цель работы: познакомиться с основными приемами работы с текстом и таблицами в САПР Компас - 3D

Выполнив работу, Вы будете:

уметь:

–создавать и редактировать текст и таблицы в САПР Компас – 3D.

Материальное обеспечение:

–Компьютеры с минимальными системными требованиями: операционная система - Windows XP SP2 (и выше), процессор – частота не менее 2,0 ГГц, ОЗУ - не менее 2 Гбайт, монитор с разрешением не менее 1024×768; ПК, подключенные к локальной и глобальной сети;

–Специализированное программное обеспечение: САПР Компас 3D.

Задание:

Загрузить САПР Компас 3D, Создать текстовый документ.

Порядок выполнения работы:

Поэтапно выполнить практическую работу

Ход работы:

Задание 1

Набрать и оформить следующий текст:

Технические характеристики автомобилей Kia:

Кузов	Объем двигателя, см ³	Мощность, л.с.	Максимальная скорость, км/ч	Время разгона до 100 км/ч, сек	Расход топлива, л. на 100 км
Хэтчбек	1248	85	163	13,4	5,3

Технические характеристики автомобилей Suzuki Swift:

Кузов	Объем двигателя, см ³	Мощность, л.с.	Максимальная скорость, км/ч	Время разгона до 100 км/ч, сек	Расход топлива, л. на 100 км
Хэтчбек	1242	94	160	13,5	5,5

Технические характеристики автомобилей Skoda Yeti:

Кузов	Объем двигателя, см ³	Мощность, л.с.	Максимальная скорость, км/ч	Время разгона до 100 км/ч, сек	Расход топлива, л. на 100 км
Кроссовер	1390	122	185	10,6	6,6

Технические характеристики автомобилей Toyota Yaris:

Кузов	Объем двигателя, см ³	Мощность, л.с.	Максимальная скорость, км/ч	Время разгона до 100 км/ч, сек	Расход топлива, л. на 100 км
Хэтчбек	1329	99	175	12,3	5

Технические характеристики автомобилей Nissan Teana:

Кузов	Объем двигателя, см ³	Мощность, л.с.	Максимальная скорость, км/ч	Время разгона до 100 км/ч, сек	Расход топлива, л. на 100 км
Седан	3498	249	230	7,2	9,3

Технические характеристики автомобилей Subaru Forester:

Кузов	Объем двигателя, см ³	Мощность, л.с.	Максимальная скорость, км/ч	Время разгона до 100 км/ч, сек	Расход топлива, л. на 100 км
Внедорожник	1995	240	221	7,5	8,5

Задание 2

Набрать и оформить следующий текст (рисунок, который располагается в тексте (см. рис. 39) сначала нарисовать в Фрагменте, сохранить, а затем вставить в текст документа с помощью команды Вставка - Фрагмент):

Дорожные одежды

Дорожной одеждой называется многослойная конструкция проезжей части дороги, предназначенная для движения автомобильного транспорта и передающая нагрузку от него на земляное полотно. Дорожная одежда состоит из дополнительного слоя основания, основания и покрытия.

Дополнительный слой основания — это нижний конструктивный слой дорожной одежды, который воспринимает нагрузки от верхнего слоя основания и передает их на грунты земляного полотна. Устраивают дополнительный слой из гравия, шлака, грунта, обработанного вяжущим материалом, и песка. Наряду с передачей нагрузок на земляное полотно дополнительный слой выполняет функции морозозащитного или дренирующего слоя, предназначенного для отвода избыточной влаги из верхних слоев земляного полотна и осушения дорожной одежды.

Основание — это несущая прочная часть дорожной одежды, устраиваемая из каменных материалов или грунта, обработанного вяжущими материалами. Основание распределяет давление от проезжающего транспорта на грунт земляного полотна или нижележащие слои. Основание может состоять из одного или нескольких слоев. Так как оно не подвергается непосредственному воздействию колес автомобилей, для его устройства используют материалы несколько меньшей прочности, чем в покрытии.

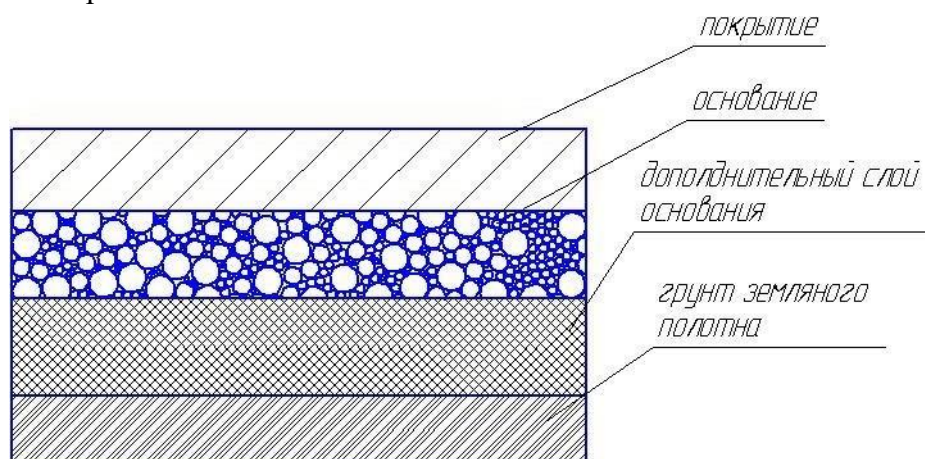


Рисунок 39

Дорожные покрытия делятся на следующие четыре основных типа:

- усовершенствованные капитальные — цементобетонные, асфальтобетонные, мостовые из брусчатки и мозаики на каменном или бетонном основании;
- усовершенствованные облегченные — из щебеночных и гравийных материалов, обработанных битумами или дегтями.

Форма представления результата: чертежи на экране

Тема 2.1. САПР «Компас -3D»

Практическое занятие № 6

Основы трехмерного моделирования в САПР Компас - 3D

Формируемые компетенции:

ПК 1.1. Организовывать и проводить работы по техническому обслуживанию и ремонту автотранспорта.

ПК 1.3. Разрабатывать технологические процессы ремонта узлов и деталей.

Цель работы: познакомиться с основными приемами трехмерного моделирования в САПР Компас - 3D

Выполнив работу, Вы будете:

уметь:

–создавать и редактировать трехмерные модели в САПР Компас - 3D

Материальное обеспечение:

–Компьютеры с минимальными системными требованиями: операционная система - Windows XP SP2 (и выше), процессор – частота не менее 2,0 ГГц, ОЗУ - не менее 2 Гбайт, монитор с разрешением не менее 1024×768; ПК, подключенные к локальной и глобальной сети;

–Специализированное программное обеспечение: САПР Компас 3D.

Задание:

Загрузить САПР Компас 3D

Порядок выполнения работы:

Поэтапно выполнить практическую работу

Ход работы:

Задание 1

1. Создать Деталь.
2. В дереве модели выбрать плоскость XY, создать эскиз (щелкнуть по кнопке



на панели инструментов Текущее состояние) согласно рисунку:

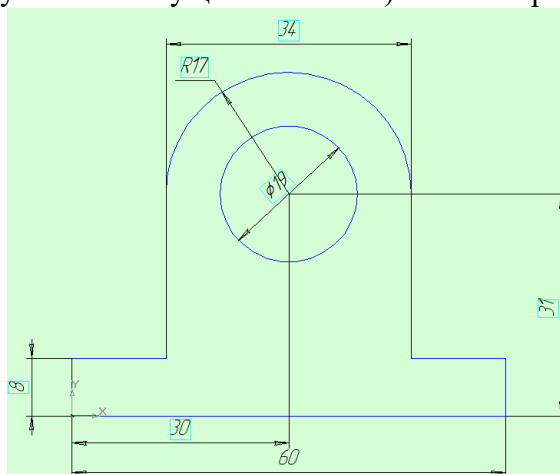


Рисунок 40

3. Завершить построение эскиза (щелчок по той же кнопке на панели инструментов Текущее состояние).

4. В Дереве модели щелкнуть по Эскиз 1 и на панели инструментов Компактная щелк-



нуть по кнопке Операция выдавливания

5. Работа с Панелью Свойств:

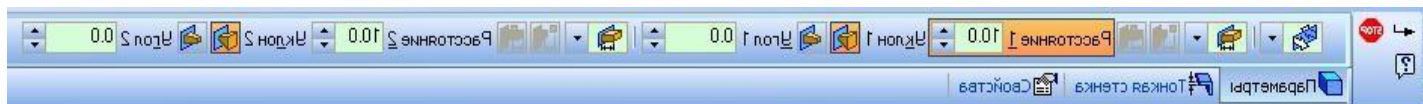
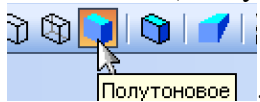
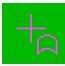


Рисунок 41

Два направления, Расстояние 1 – 10, Расстояние 2 – 10, Тип построения тонкой стенки – Нет. Остальные данные не заполнять. Щелкнуть по кнопке Создать объект. На панели инструментов Вид



выбрать Полутоновое

Выполнить щелчок по торцевой поверхности корпуса (курсор мыши при наведении на поверхность имеет вид ).

6. Щелкнуть по кнопке создать эскиз на панели инструментов Текущее состояние и создать две окружности диаметром 19 и 26 мм (см. рисунок):

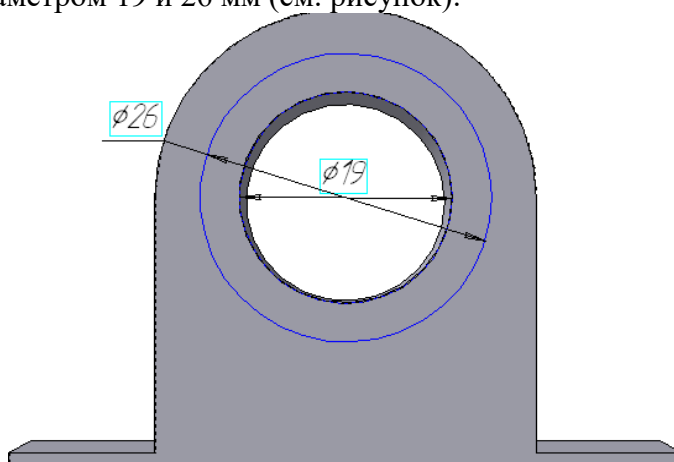


Рисунок 42

7. Завершить работу с эскизом. Выделить его в дереве модели. Применить команду Выдавливание. Задать: Прямое направление, Расстояние - 3 мм, кнопка Создать объект

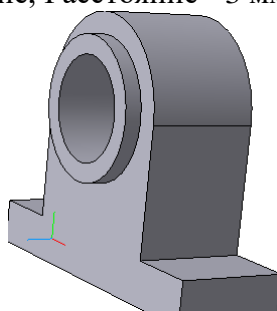


Рисунок 43

8. Аналогично построить эскиз и выдавить с противоположной стороны корпуса.

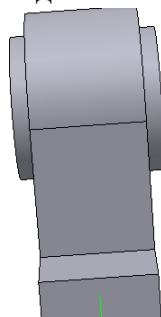


Рисунок 44

9. Выбрать верхнюю поверхность корпуса

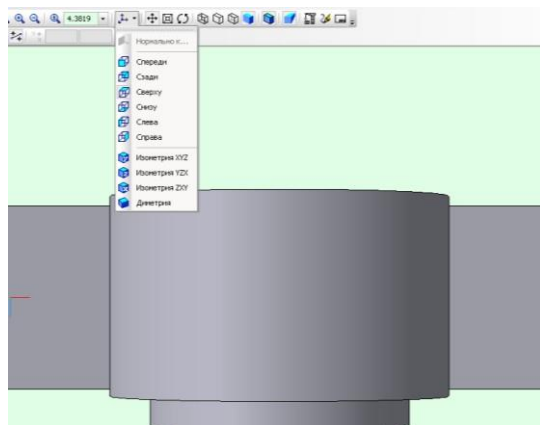


Рисунок 45

10. Постройте следующий эскиз с обеих сторон детали:

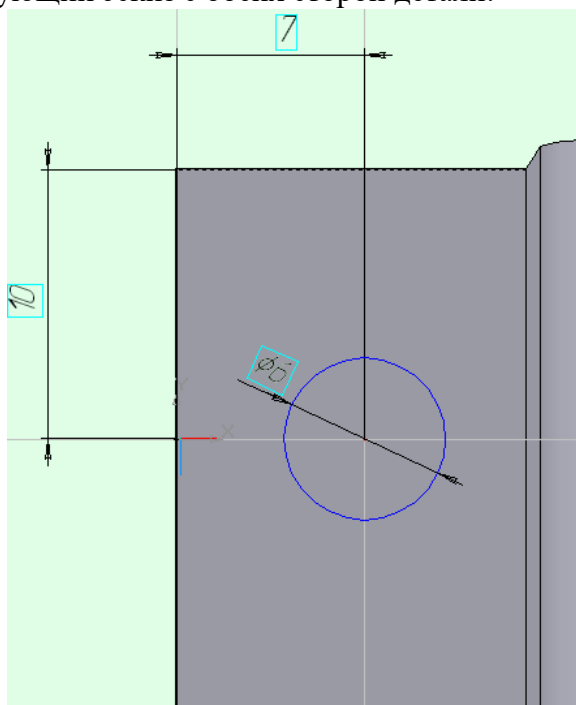


Рисунок 46

11. Вырезать элементы Выдавливанием, выбрав опцию Через все (см. рис.). Т.е. выделить эскиз в дереве построения, выполнить операцию Вырезать выдавливанием

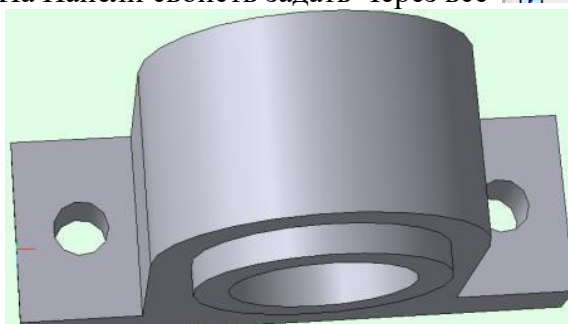


Рисунок 47

12. Еще раз выберите верхнюю поверхность корпуса и постройте следующие эскизы с обеих сторон детали:

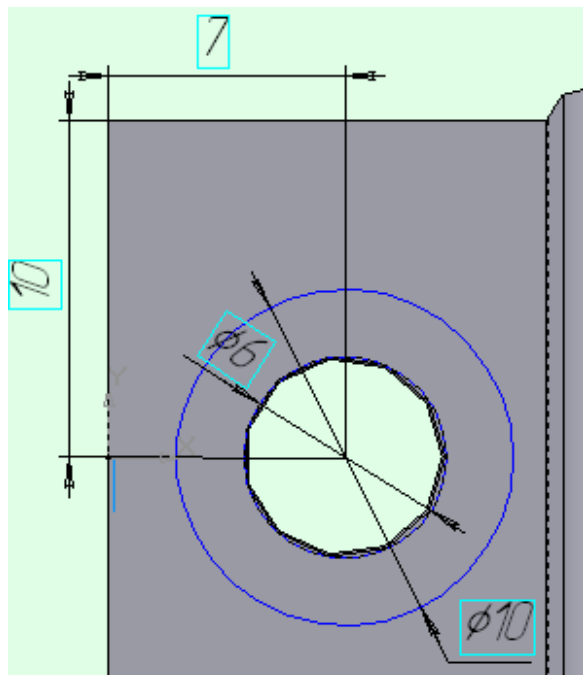


Рисунок 48

13. Вырежьте выдавливанием эти окружности на 2,5 мм

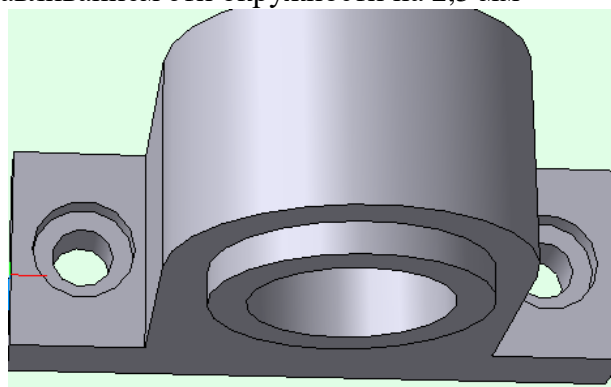


Рисунок 49

14. Для полученной детали скруглить ребра, для этого вызвать команду Скругление, задать параметры Радиус 1 мм, выполнить щелчок по ребрам детали, Создать объект.

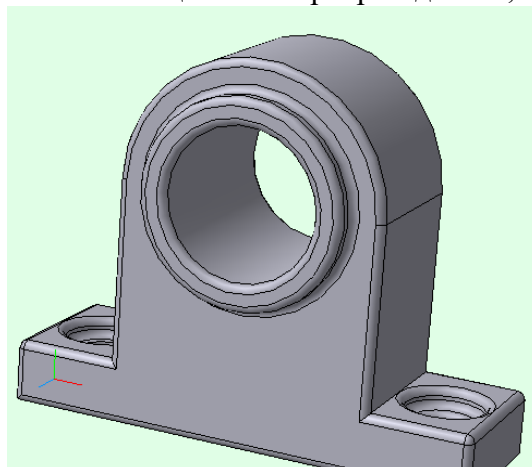


Рисунок 50

Задание 2

1. Создать новую Деталь



2. В дереве модели выбрать плоскость XY, создать эскиз (щелкнуть по кнопке на панели инструментов Текущее состояние) согласно рисунку 50:

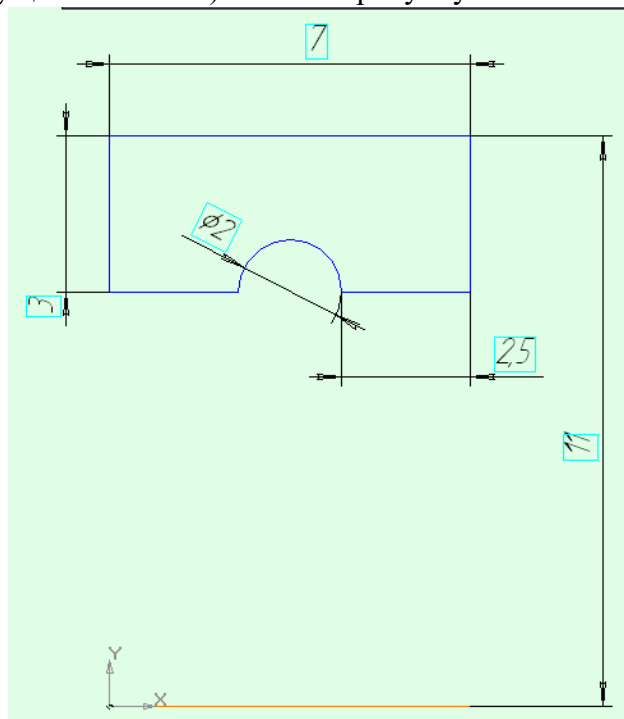


Рисунок 51

3. Завершить построение эскиза (щелчок по той же кнопке на панели инструментов Текущее состояние)

4. В Дереве модели щелкнуть по Эскиз 1 и на панели инструментов Компактная выбрать операцию Вращение, создать объект.

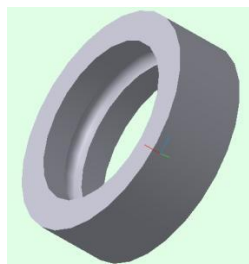


Рисунок 52

Задание 3

1. Создать новую Деталь

2. В дереве модели выбрать плоскость XY, создать эскиз (щелкнуть по кнопке



на панели инструментов Текущее состояние) согласно рисунку:

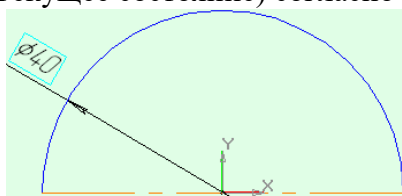


Рисунок 53

3. В Дереве модели щелкнуть по Эскиз 1 и на панели инструментов Компактная выбрать операцию Вращение, на Панели свойств задать: Способ – сфероид

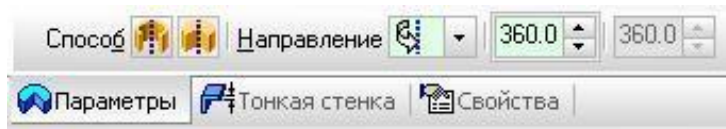


Рисунок 54

Направление – прямое, Тонкая стенка – нет. Создать объект. Сравнить полученный результат с рисунком 54:

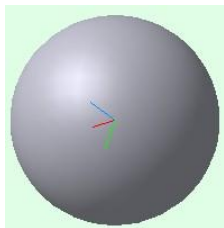


Рисунок 55

Задание 4

4. Создать новую Деталь
5. Построить эскиз:

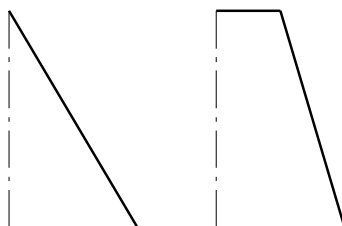



Рисунок 56

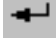
6. Для создания твердотельной модели конуса используем операцию Вращения, тело образуется вращением эскиза вокруг оси. Для вызова команды используйте кнопку  Вращение.

7. Возможны два способа построения элемента вращения Тороид (получается сплошной элемент) и Сфероид (получается тонкостенная оболочка - элемент с отверстием вдоль оси вращения).

8. На панели свойств команды Вращение выберем Способ построения – Сфероид.

9. Выберем Прямое направление вращения из списка Направление на панели свойств

10. Выберем тип построения модели без тонкой стенки с помощью списка на закладке Тонкая стенка панели свойств команды Вращение. Угол вращения 360° задается в окне на панели свойств команды Вращение.

11. Чтобы подтвердить выполнение операции, нажмите кнопку  Создать объект на Панели специального управления.

12. Твердотельные модели конусов представлены на рисунке:

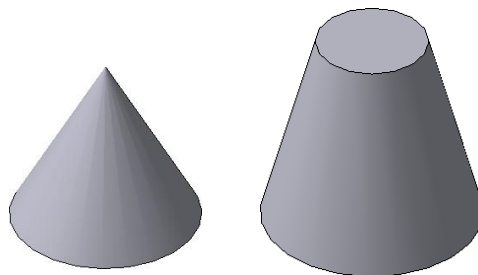


Рисунок 57

Форма представления результата: чертежи на экране

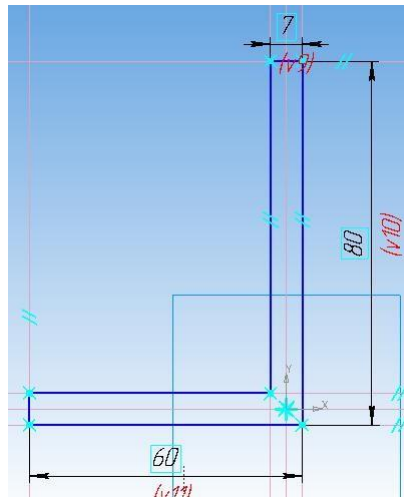


Рисунок 59

3. Завершить построение эскиза ((Операции – Эскиз) и применить к построенному эскизу операцию Выдавливания: в два направления, на расстоянии: расстояние 1: 29, расстояние 2: 29 (расстояние 1+ расстояние 2 = 29+29=58, см.исходный рисунок). На этом этапе можно изменить цвет модели, если зайти на вкладку Свойства. Создать объект. Выбрать Ориентацию – Справа. Выбрать плоскость детали (у которой длина 80) и построить эскиз:

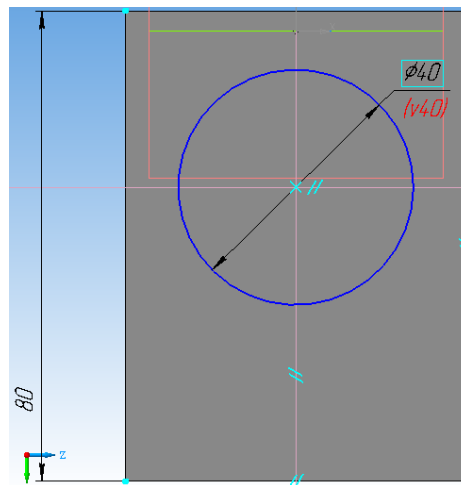


Рисунок 60

4. Завершить построение эскиза. Выполнить операцию выдавливание: прямое направление, на расстоянии 35.
 5. Выбрать плоскость только что построенного цилиндра, построить эскиз:

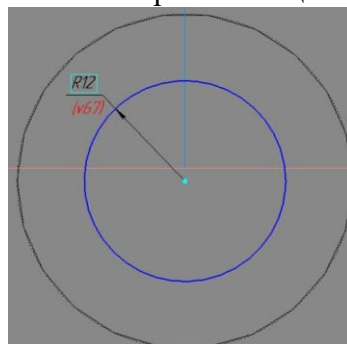


Рисунок 61

6. Завершить построение эскиза. Выполнить операцию Вырезать выдавливанием: прямое направление, через все. Создать объект.
 7. Выбрать Ориентацию – Справа. Выбрать плоскость детали (у которой длина 80) и построить эскиз:

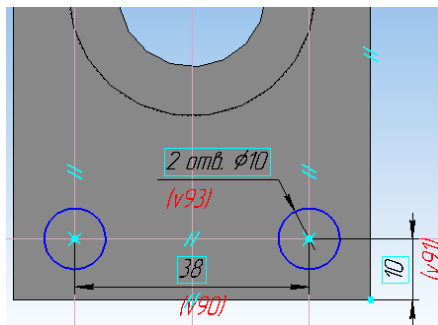


Рисунок 62

8. Завершить построение эскиза. Выполнить операцию Вырезать выдавливанием: прямое направление, через все. Создать объект.

Выбрать Ориентацию – Снизу. Выбрать плоскость детали (у которой длина 60) и построить эскиз:

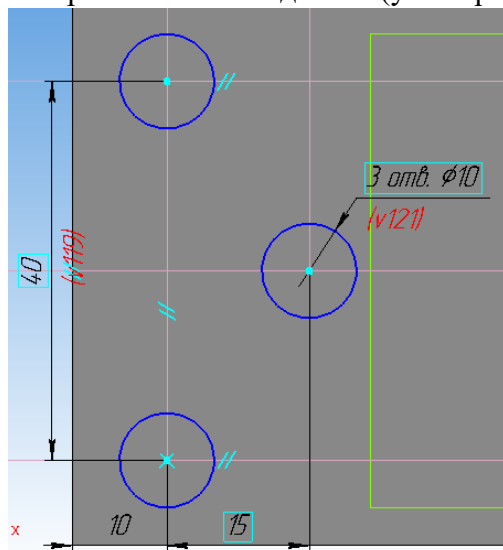


Рисунок 63

9. Завершить построение эскиза. Выполнить операцию Вырезать выдавливанием: прямое направление, через все. Создать объект.

10. Выбрать плоскость ХУ и построить в ней эскиз:

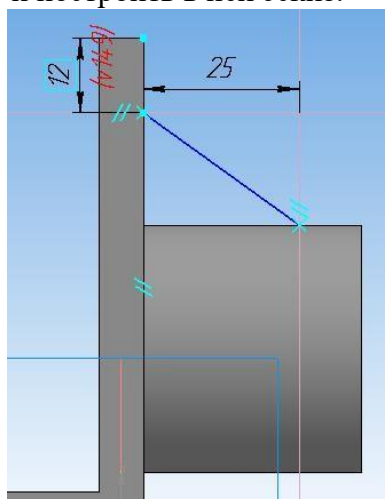


Рисунок 64

11. Завершить построение эскиза, применить дополнительные элементы – Ребро жесткости: направление – прямое, толщина стенки 10. Создать объект.

12. Выбрать Операции – Дополнительные элементы – Скругление, выбрать ребра (см. исходный рисунок), задать радиус скругления (равен 7) и щелкнуть по кнопке создать объект.

Установить построенную деталь, чтобы она лучше просматривалась:

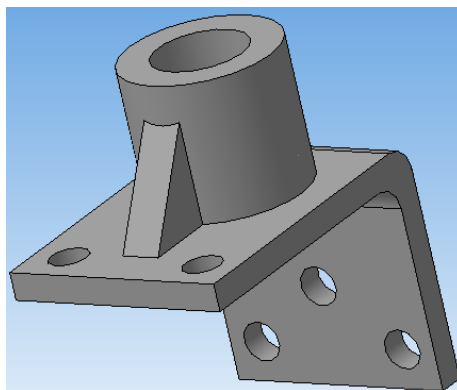


Рисунок 65

13. Щелкнуть по кнопке Ориентация – Добавить, написать свое название (например, Главный вид) – ОК.

Задание 2

Аналогично создать 3D-модели следующих деталей:

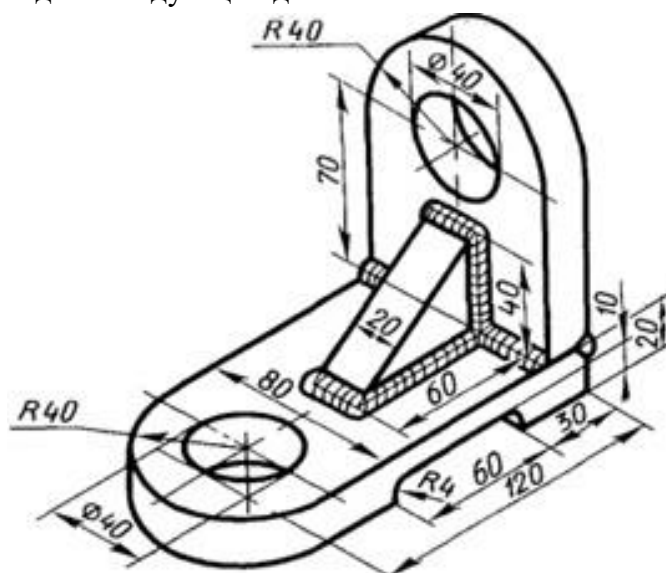


Рисунок 66

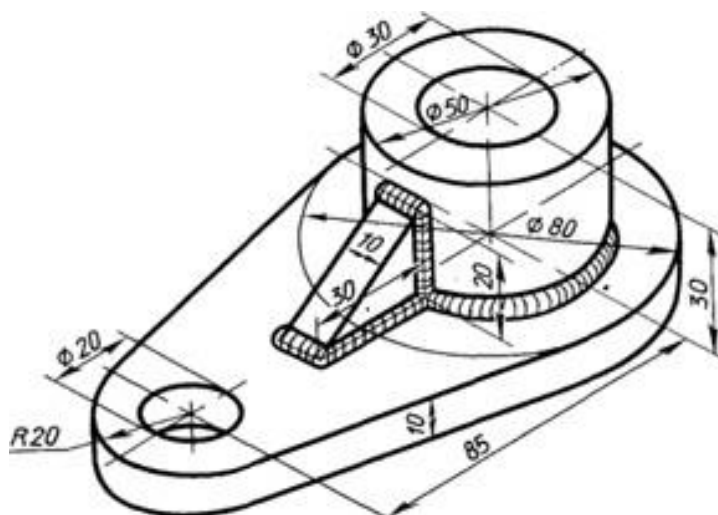


Рисунок 67

Форма представления результата: чертежи на экране

Тема 2.1. САПР «Компас -3D»

Практическое занятие № 8

Работа с библиотеками в САПР Компас - 3D

Формируемые компетенции:

ПК 1.1. Организовывать и проводить работы по техническому обслуживанию и ремонту автотранспорта.

ПК 1.3. Разрабатывать технологические процессы ремонта узлов и деталей.

Цель работы: познакомиться с основными приемами трехмерного моделирования в САПР Компас - 3D

Выполнив работу, Вы будете:

уметь:

–создавать и редактировать трехмерные модели в САПР Компас - 3D

Материальное обеспечение:

–Компьютеры с минимальными системными требованиями: операционная система - Windows XP SP2 (и выше), процессор – частота не менее 2,0 ГГц, ОЗУ - не менее 2 Гбайт, монитор с разрешением не менее 1024×768; ПК, подключенные к локальной и глобальной сети;

–Специализированное программное обеспечение: САПР Компас 3D.

Задание:

Загрузить САПР Компас 3D

Порядок выполнения работы:

Поэтапно выполнить практическую работу

Ход работы:

Создать чертеж. Установить формат чертежа: А3, ориентация – горизонтальная. Создать вид (п.м. Вставка), для которого задать масштаб 1:50, выбрать в библиотеке Организация строительства каталог Строительные машины и механизмы – Автотехника – Бортовые автомобили – КаМАЗ 4308, с помощью кн. Вид проекции выбрать вид слева и разместить чертеж автомашины.

Создать вид (п.м. Вставка), для которого задать масштаб 1:50, и аналогично КаМАЗ 4308, но вид сверху и разместить чертеж автомашины на листе чертежа. Выбрать только что добавленный вид, разрушить его (Редактор – Разрушить), удалить детали чертежа (оставить только внешнюю оболочку).

Создать вид (п.м. Вставка), для которого задать масштаб 1:1 с помощью команды Инструменты – Ввод таблицы добавить таблицу:

Таблица 1 ХИММОТОЛОГИЧЕСКАЯ КАРТА СМАЗКИ АВТОМОБИЛЕЙ ПРИ ТЕХНИЧЕСКОМ ОБСЛУЖИВАНИИ

Наименование работ	Смазка или спецжидкость	Точки смазывания	Кол-во общее на все точки	№ позиции на рисунке
Проверьте уровень и при необходимости долейте	Моторное масло	Картер двигателя	26 л	6
	Охлаждающая жидкость	Система охлаждения	28,8 л	5
	Масло марки «Р»	Бачок насоса гидроусилителя рулевого	3,7 л	4
Смажьте через пресс-масленки	Смазка 158	Шарниры карданных валов	0,104 кг	11
	Смазка Литол-24	Шарниры рулевых тяг	0,152 кг	23
		Тягово-цепное устройство	0,05 кг	13
		Оси передних опор кабины	0,03	1
	Подшипники водяного	0,015	-	

Тема 2.1. САПР «Компас -3D»

Практическое занятие № 9

Работа с библиотеками в САПР Компас - 3D

Формируемые компетенции:

ПК 1.1. Организовывать и проводить работы по техническому обслуживанию и ремонту автотранспорта.

ПК 1.3. Разрабатывать технологические процессы ремонта узлов и деталей.

Цель работы: познакомиться с основными приемами трехмерного моделирования в САПР Компас - 3D

Выполнив работу, Вы будете:

уметь:

–создавать и редактировать трехмерные модели в САПР Компас - 3D

Материальное обеспечение:

–Компьютеры с минимальными системными требованиями: операционная система - Windows XP SP2 (и выше), процессор – частота не менее 2,0 ГГц, ОЗУ - не менее 2 Гбайт, монитор с разрешением не менее 1024×768; ПК, подключенные к локальной и глобальной сети;

–Специализированное программное обеспечение: САПР Компас 3D.

Задание:

Загрузить САПР Компас 3D

Порядок выполнения работы:

Поэтапно выполнить практическую работу

Ход работы:

Начертить план производственного корпуса станции технического обслуживания на 10 рабочих постов, где будет:

1. Комната мастера;
2. Санузел;
3. Участок приема, выдачи и срочного ремонта;
4. Пост ТО;
5. Обойный участок;
6. Сварочно-жестяницкий участок;
7. Окрасочный участок;
8. Склад запасных частей, агрегатов, материалов;
9. Агрегатно-механический участок;
10. Электротехнический и карбюраторный участок;
11. Аккумуляторный участок;
12. Компрессорная;
13. Склад масел;
14. Шиномонтажный участок;
15. Участок диагностирования автомобилей;
16. Административно-бытовой корпус.

Примерный размер помещения 48000х24000 (не меньше!).

Примечание: *при вычерчивании стен (библиотека Архитектура и Строительство – Библиотека проектирования зданий и сооружений – Стена) убрать штриховку, для этого в поле Штриховка выбрать пункт Без штриховки и заливки.*

Пронумеровать все помещения с помощью библиотеки Архитектура и Строительство – Библиотека проектирования зданий и сооружений – Помещение. В качестве названия помещений задать его номер.

Создать экспликацию помещения:

- В пункте Сервис Разрешить работу с экспликацией;

- В п.м. Спецификация выбрать Управление описаниями спецификаций, щелкнуть по кн. Добавить описание, Выбрать библиотеку стилей спецификаций – SPDS_GR, в качестве стиля выбрать Экспликация помещений ГОСТ 21.501-93 Ф2

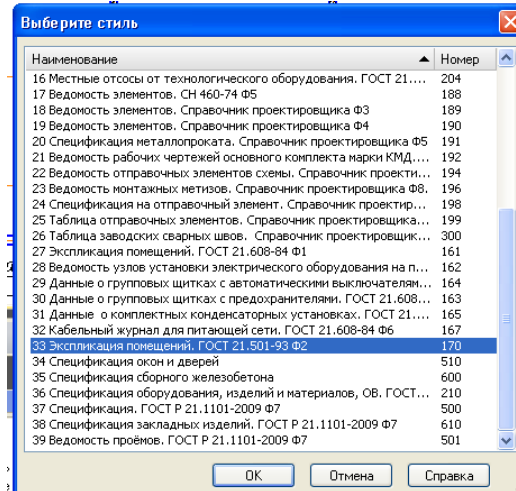


Рисунок 69

- Включить отображение таблицы на чертеже, закройте диалоговое окно.

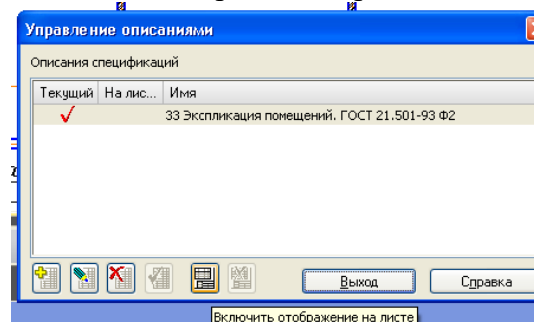


Рисунок 70

- На листе чертежа появится таблица, для её заполнения выполнить двойной щелчок по этой таблице. программа перейдет в режим заполнения спецификации, для её заполнения необходимо нажать кнопку Insert (на клавиатуре), в диалоговом окне Создать раздел спецификации.

Номер помещения	Наименование	Площадь, м ²	Кат. помещения
Дата		Лит.	Масса
			Масштаб
			1:1

Рисунок 71

- Создалась первая строка таблицы, которую можно заполнить соответствующими данными, для вставки новой строки выполняется щелчок по кн. Insert (на клавиатуре). Внесите все данные по помещениям, которые есть на чертеже. Закройте окно таблицы.
- Для задания названия таблицы необходимо вызвать контекстное меню – Название и в появившемся окне заполнить строку №1: Экспликация СТО.
- Таблицу можно разместить в любом месте, для этого в контекстном меню экспликации выбрать Ручное размещение.

Форма представления результата: чертежи на экране

Тема 2.1. САПР «Компас -3D»

Практическое занятие № 10

Выполнение построения сборочного чертежа

Формируемые компетенции:

ПК 1.1. Организовывать и проводить работы по техническому обслуживанию и ремонту автотранспорта.

ПК 1.3. Разрабатывать технологические процессы ремонта узлов и деталей.

Цель работы: познакомиться с основными приемами построения сборочного чертежа в САПР Компас - 3D

Выполнив работу, Вы будете:

уметь:

–создавать и редактировать сборочный чертеж в САПР Компас - 3D

Материальное обеспечение:

–Компьютеры с минимальными системными требованиями: операционная система - Windows XP SP2 (и выше), процессор – частота не менее 2,0 ГГц, ОЗУ - не менее 2 Гбайт, монитор с разрешением не менее 1024×768; ПК, подключенные к локальной и глобальной сети;

–Специализированное программное обеспечение: САПР Компас 3D.

Задание:

Загрузить САПР Компас 3D

Порядок выполнения работы:

Поэтапно выполнить практическую работу

Ход работы:

Создать Деталь. Выбрать Ориентацию – Изометрия XYZ, в дереве модели выбрать Плоскость XY, на которой выполнить построение эскиза:

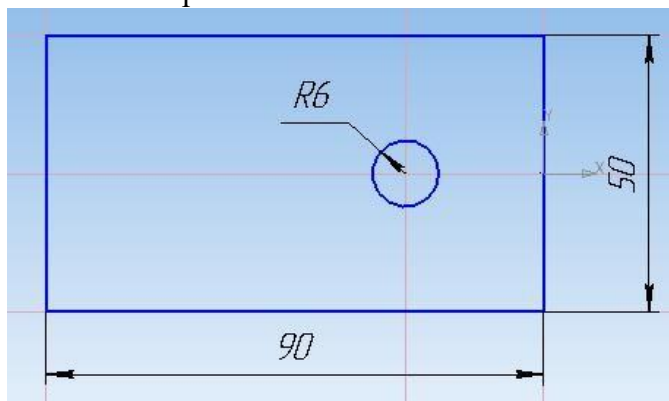


Рисунок 72

Выдавить на расстоянии 10 (ВСЕ детали для лучшего восприятия окрасить в цвета отличные от цвета источника). **Сохранить деталь как пластина 1**

Создать Деталь. Выбрать Ориентацию – Изометрия XYZ, в дереве модели выбрать Плоскость XY, на которой выполнить построение эскиза:

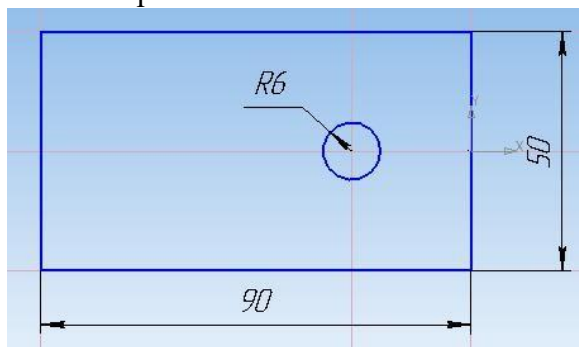


Рисунок 73

Выдавить на расстоянии 20. Выделить плоскость полученной детали, построить эскиз:

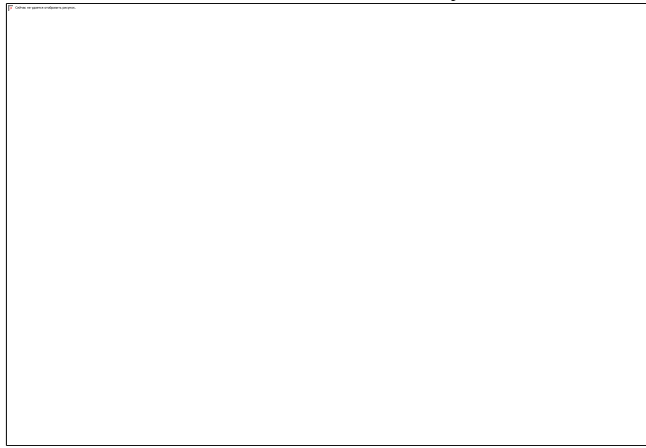


Рисунок 74

Вырезать выдавливанием на расстоянии 6. Сохранить деталь как пластина 2.

Создать Деталь. Выбрать Ориентацию – Изометрия XYZ, в дереве модели выбрать Плоскость XY, на которой выполнить построение эскиза:

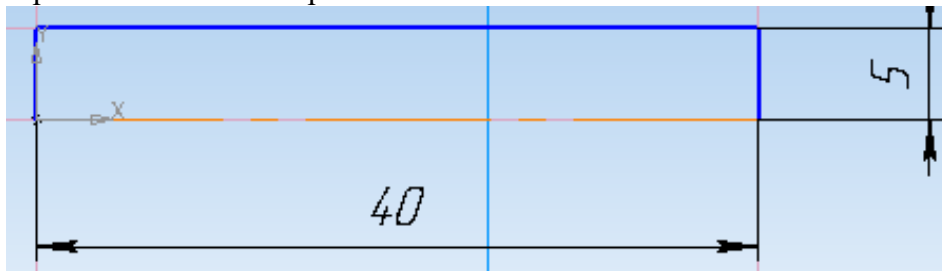


Рисунок 75

К данному эскизу применить операцию Вращения. Выделить одну из окружностей полученного цилиндра, создать эскиз (Многоугольник – 6-угольник):

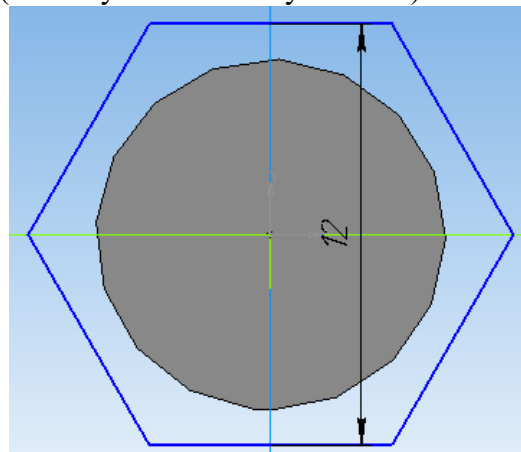


Рисунок 76

Выдавить на расстоянии 4. Выделить плоскость построенного 6-угольника и построить эскиз:

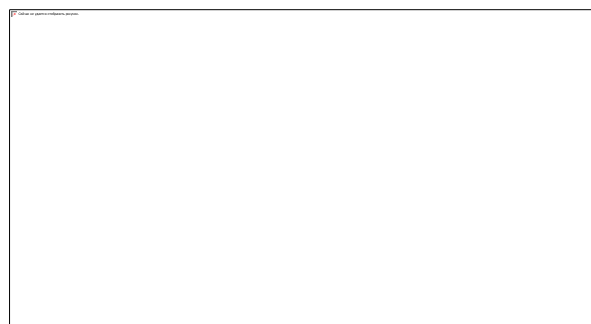


Рисунок 77

Вырезать выдавливанием на расстоянии 2. **Сохранить деталь как Гайка**
Создать Деталь. Выбрать Ориентацию – Изометрия XYZ, в дереве модели выбрать Плоскость XY, на которой выполнить построение эскиза:

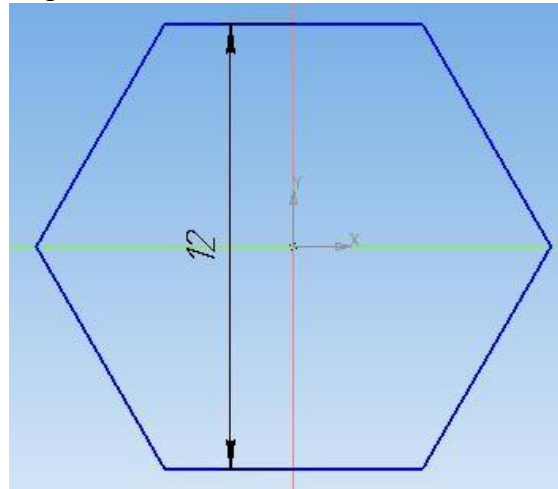


Рисунок 78

Выдавить на расстоянии 5. Выделить плоскость построенного 6-угольника и построить эскиз:

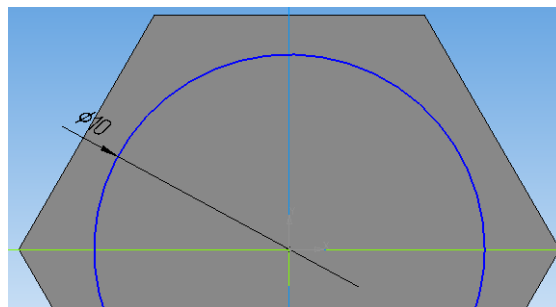


Рисунок 79

Вырезать выдавливанием Через все. **Сохранить деталь как Шайба**
Создание сборки. Создать документ сборка, выбрать Ориентацию – Изометрия XYZ.
Выполнить команду Операции – Добавить из файла – Компонент. Открытие документа – Из файла. Выбрать файл **Пластина 1**. Установить образ пластины в рабочей области так, чтобы рядом с пластиной показался образ осей координат, после этого щелкнуть по детали.

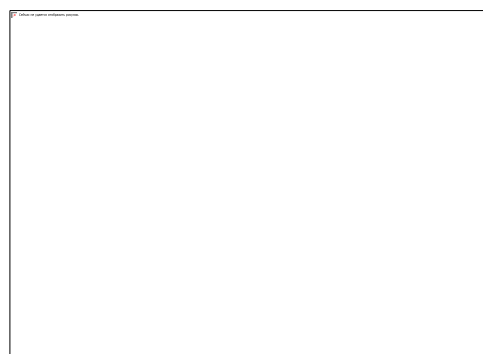


Рисунок 80

Выполнить команду Операции – Добавить из файла – Компонент. Открытие документа – Из файла. Выбрать файл **Пластина2**. Установить Пластину2 над первой деталью:

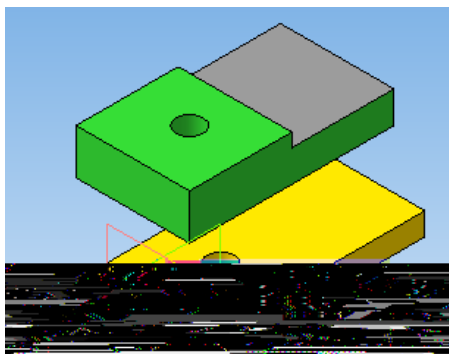


Рисунок 81

Выполнить команду **Операции – Сопряжение компонентов – Соосность:**

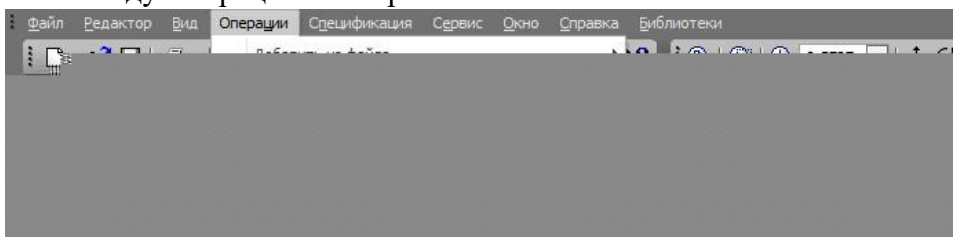


Рисунок 82

Щелкнуть по отверстию Пластины 1 и отверстию Пластины2. Обе пластины расположатся одна над другой:

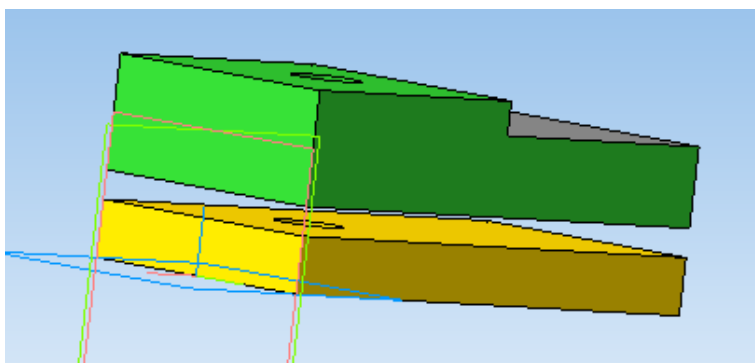


Рисунок 83

Завершить выполнение команды **Соосность** (щелкнуть по кнопке **Стоп**). Выполнить команду **Операции – Сопряжение компонентов – Совпадение**. Щелкнуть по верхней плоскости Пластины1 и по нижней плоскости Пластины2. Пластины совпадут. Завершить выполнение команды **Совпадение**.

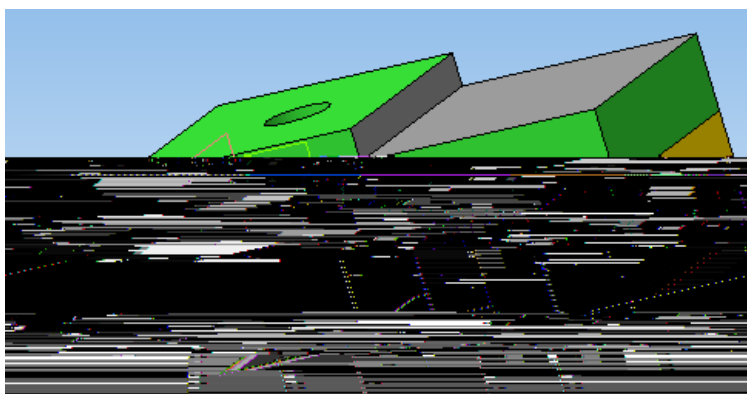


Рисунок 84

Установить **Ориентацию XYZ**. Выполнить команду **Операции – Добавить из файла – Компонент**. Открытие документа – Из файла. Выбрать файл **Гайка**. Установить образ **Гайки** в рабочей области так, чтобы рядом с **Гайкой** показался образ осей координат, после этого щелкнуть по детали:

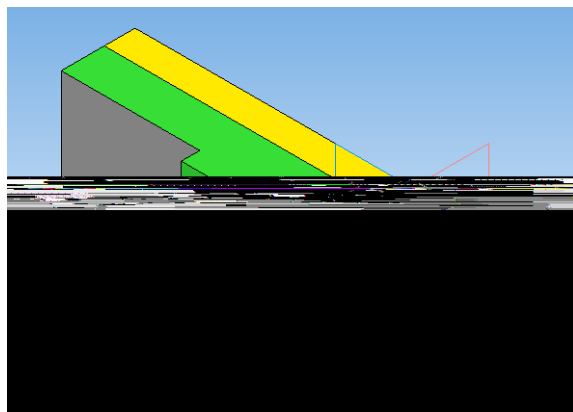


Рисунок 85

Выполнить команду Операции – Сопряжение компонентов – Соосность. Щелкнуть по отверстию Пластины 2 и по Гайке:

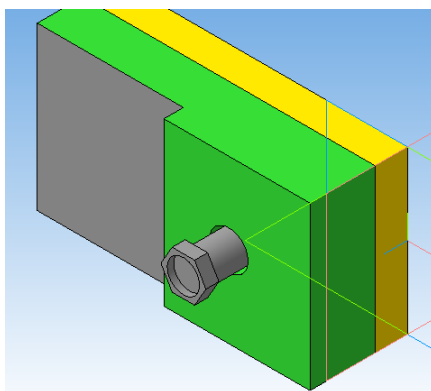


Рисунок 86

Завершить выполнение команды Соосность (щелкнуть по кнопке Стоп). Выполнить команду Операции – Сопряжение компонентов – Совпадение. Щелкнуть по верхней плоскости Пластины2 и по нижней плоскости Гайки:

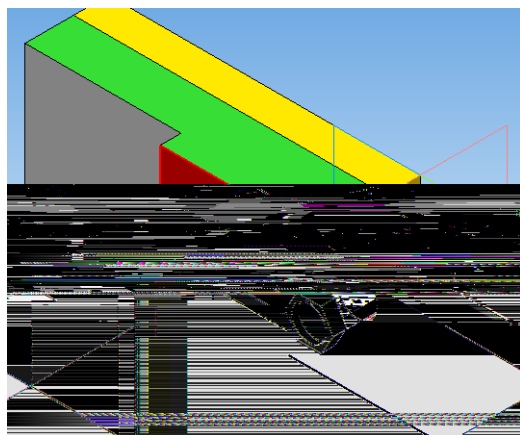


Рисунок 87

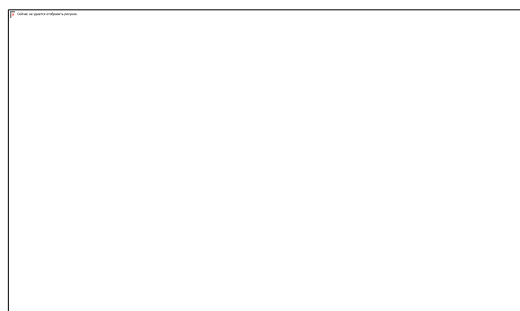


Рисунок 88

Детали совпадут. Завершить выполнение команды Совпадение.

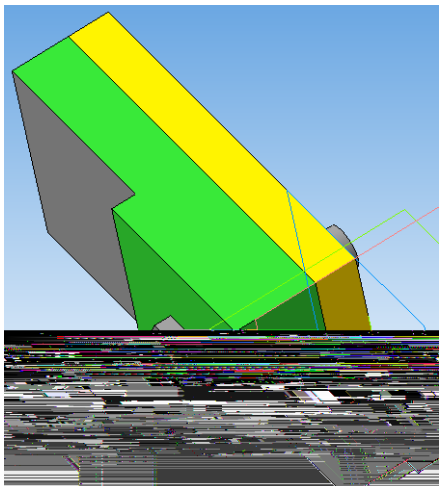


Рисунок 89

Выполнить команду Операции – Добавить из файла – Компонент. Открытие документа – Из файла. Выбрать файл Шайба. Выполнить команду Операции – Сопряжение компонентов – Соосность. Щелкнуть по отверстию Шайбы и по Гайке.

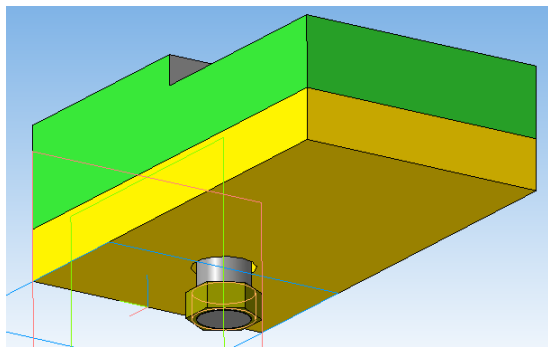


Рисунок 90

Выполнить команду Операции – Сопряжение компонентов – Совпадение. Щелкнуть по плоскости Пластины1 и по плоскости Шайбы. Детали совпадут. Завершить выполнение команды Совпадение.

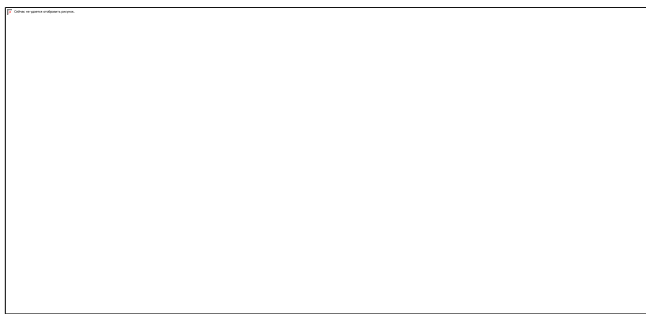


Рисунок 91

Форма представления результата: чертежи на экране

Тема 2.1. САПР «Компас -3D»

Практическое занятие № 11

Выполнение построения сборочного чертежа

Формируемые компетенции:

ПК 1.3. Разрабатывать технологические процессы ремонта узлов и деталей.

Цель работы: познакомиться с основными приемами построения сборочного чертежа в САПР Компас - 3D

Выполнив работу, Вы будете:

уметь:

–создавать и редактировать сборочный чертеж в САПР Компас - 3D

Материальное обеспечение:

–Компьютеры с минимальными системными требованиями: операционная система - Windows XP SP2 (и выше), процессор – частота не менее 2,0 ГГц, ОЗУ - не менее 2 Гбайт, монитор с разрешением не менее 1024×768; ПК, подключенные к локальной и глобальной сети;

–Специализированное программное обеспечение: САПР Компас 3D.

Задание:

Загрузить САПР Компас 3D

Порядок выполнения работы:

Поэтапно выполнить практическую работу

Ход работы:

Аналогично предыдущей работе создать сборку для приведенных ниже деталей (для корректной работы учитывать, что детали вала должны сопрягаться друг с другом, т.е. вал необходимо разбить на фрагменты):

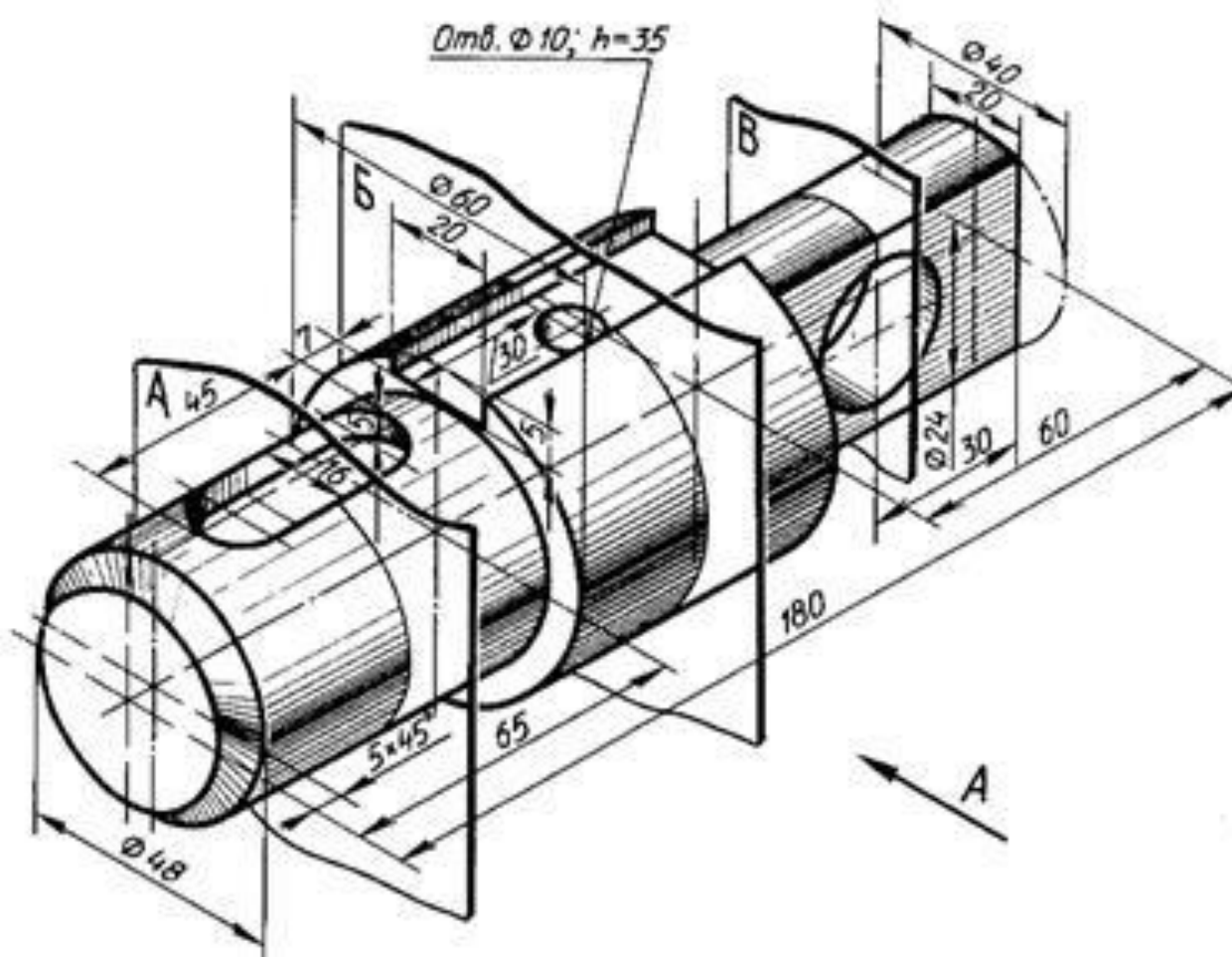


Рисунок 92

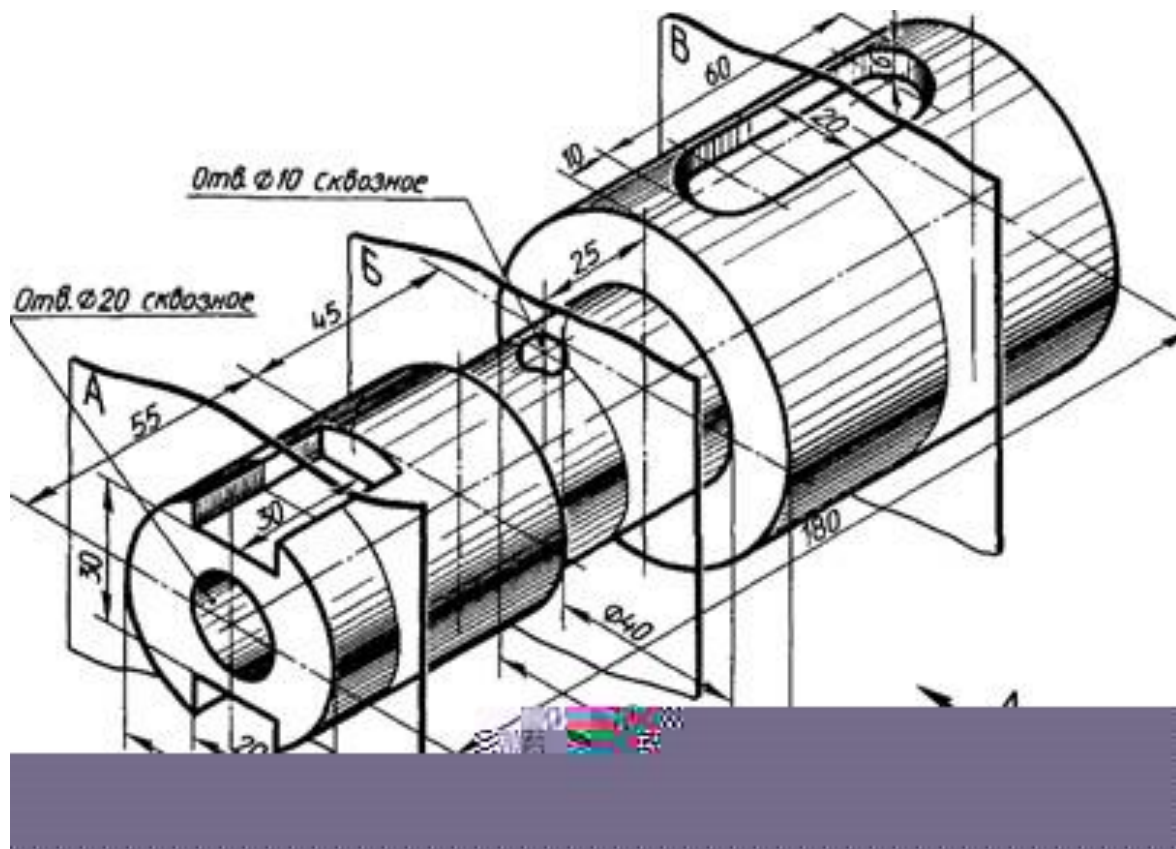


Рисунок 93

Форма представления результата: чертежи на экране

Тема 2.2. Систем автоматизированного проектирования AutoCAD

Практическое занятие № 12

Интерфейс САПР AutoCAD. Основы работы

Формируемые компетенции:

ПК 1.3. Разрабатывать технологические процессы ремонта узлов и деталей.

Цель работы: познакомиться с основными приемами работы в САПР AutoCAD.

Выполнив работу, Вы будете:

уметь:

–редактировать основные графические примитивы в САПР AutoCAD

Материальное обеспечение:

–Компьютеры с минимальными системными требованиями: операционная система - Windows XP SP2 (и выше), процессор – частота не менее 2,0 ГГц, ОЗУ - не менее 2 Гбайт, монитор с разрешением не менее 1024×768; ПК, подключенные к локальной и глобальной сети;

–Специализированное программное обеспечение: САПР AutoCAD.

Задание:

Загрузить САПР AutoCAD

Порядок выполнения работы:

Поэтапно выполнить практическую работу

Ход работы:

Элементы интерфейса:

Запустив Auto CAD, зайти в меню приложения (большая буква А), выбрать параметры, во вкладке Пользовательские можно поменять: масштаб вставки, единицы измерения чертежа (мм, см, м, км), выбирается вес линии, задается масштаб (к. Список масштабов по умолчанию).

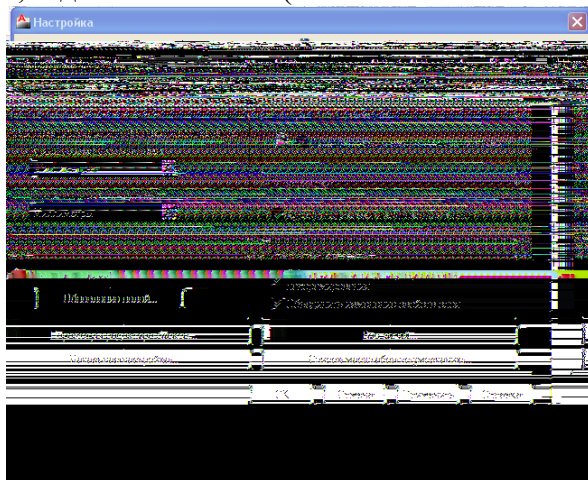


Рисунок 94

Лента, где располагаются вкладки Главная, Вставка и т.д. может быть отредактирована пользователем, если вызвать контекстное меню по любой вкладке ленты:

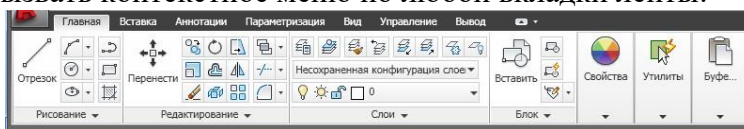


Рисунок 95

Командная строка – основной элемент интерфейса Auto CAD, включается/отключается нажатием кнопки Ctrl+9. **Панель быстрого доступа** позволяет получить доступ к наиболее часто используемым командам:

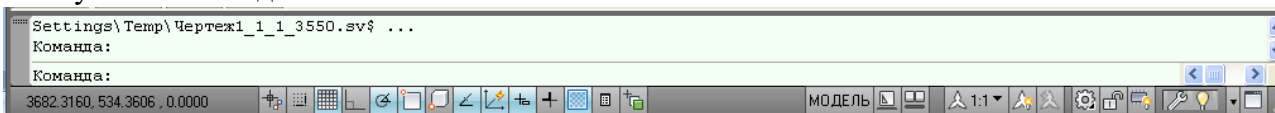
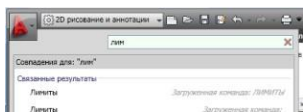


Рисунок 96

1. Работа с чертежом

Перед началом работы установите параметры чертежа формата А4 (его размеры: 210x297):

– Зайти в меню приложения, в поле ввода написать лимиты и щелкнуть по Лимиты:



– Или в командной строке написать `_limits`

Командной строке вводим: Левый нижний угол 0,0, подтверждаем ввод нажатием кл. Enter.

Затем ввести координаты правого верхнего угла 210,297 и подтвердить ввод нажатием кл. Enter

Примечание: В области подсказок при включенном режиме ДИН (на панели быстрого доступа) ввод параметров осуществляется с использованием клавиши Tab для переключения между окнами подсказок. Ввод параметров в командной строке осуществляется через запятую. В обоих случаях ввод подтверждается нажатием клавиши Enter.

В командной строке написать `показать – все` – Зумирование;

На панели быстрого доступа проверить, включена Сетка

Слой. По умолчанию в новом чертеже содержится служебный слой с именем «0». Выполнить чертеж в нем **не рекомендуется**. Необходимо создать **новый** слой. Для этого: в командной строке написать `слой`. В появившемся диспетчере слоёв создать новый слой кнопкой Новый слой:

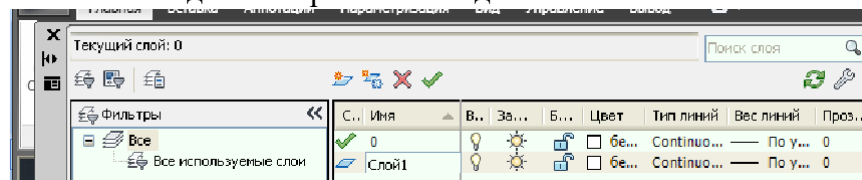


Рисунок 97

Статус – в данном столбце отображается статус элемента списка: фильтр слоя, используемый слой, текущий слой, пустой слой. Для отображения слоев в таблице фильтров необходимо выполнить щелчок правой кнопки мыши в таблице и в контекстном меню выбрать пункт Показывать фильтры в списке слоев. Используемым слоям соответствует значок в виде листа бумаги голубого цвета, а пустым слоям – серого. Фильтр слоев отображается значком в виде стопки листов, а текущий слой – галочкой.

Имя – в данном столбце указывается имя слоя. Для изменения имени слоя следует нажать F2.

Вкл – если для слоя установлено состояние Вкл. (значок светящийся лампочки), он отображается на экране. Объекты видимых слоев можно редактировать и печатать, в отличие от объектов невидимых слоев.

Замороженный – свойство имеет более высокий приоритет, чем свойство Вкл. Слой со свойством Замороженный (значок снежинки) не может быть видим, его объекты нельзя отредактировать или распечатать, объекты не могут быть удалены даже с помощью команды Стереть (Erase).

Блокированный – слой со свойством блокированный (значок закрытого замка) защищен от редактирования, но видим и может быть распечатан.

Цвет – цвет линий слоя

Тип линий – свойство, позволяющее выбрать тип линий Для использования различных типов линий их следует загрузить с помощью кнопки Загрузить

Вес линий – свойство, позволяющее назначить вес линий

Создать слои и указать их свойства согласно таблице:

Таблица 2

Имя слоя	Цвет	Тип линии	Толщина линии	Назначение слоя
Основной	White (Белый)	Continuous (Сплошная)	0,8	Линии детали
Оси	Red (Красный)	Center (Осевая)	0,13	Оси на чертеже

Имя слоя	Цвет	Тип линии	Толщина линии	Назначение слоя
Пунктир	White (Белый)	ISO02W100	0,4	Скрытые элементы
Размеры	Blue (Синий)	Continuous (Сплошная)	0,13	Размеры объектов
Штриховка	Коричневый (33)	Continuous (Сплошная)	0,13	Штриховка детали
Текст	White (Белый)	Continuous (Сплошная)	Default (по умолчанию)	Текст на чертеже
Рамка	White (Белый)	Continuous (Сплошная)	0,8	Рамка чертежа и штамп

При выполнении чертежа, перед ЛЮБЫМ выбором инструмента, необходимо сначала установить необходимый слой (сделать его текущим в диспетчере слоев с помощью кнопки Текущий слой или на вкл. Главная – Слои).

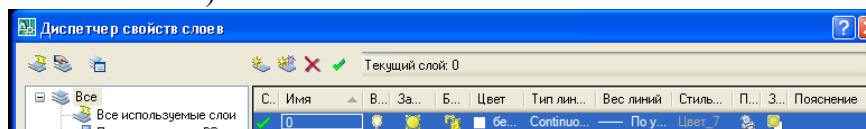


Рисунок 98

Построение отрезка по заданным координатам:

1. Отключить динамический ввод, для этого На панели быстрого доступа найти соответствующую кнопку и отжать её



Рисунок 99

2. Сделать текущим слой Основной (см. Таблицу 2);

3. Выбрать инструмент ОТРЕЗОК одним из способов:

– В командной строке ввести `_LINE` и подтвердить ввод команды нажатием клавиши Enter.

– Щелкнуть по кнопке  ОТРЕЗОК на вкл. Главная - Рисование

4. С помощью полей подсказок или командной строки ввести первую точку отрезка 0,10. Подтвердить ввод команды нажатием кл. Enter. Аналогично ввести вторую точку отрезка 40,10

5. Сделать текущим следующий слой Оси. Выполнить построение отрезка с координатами (0,20); (40,20).

6. По аналогии выполнить построение следующих отрезков, изменяя для каждого отрезка слой последовательно из приведенной на рисунке 64:

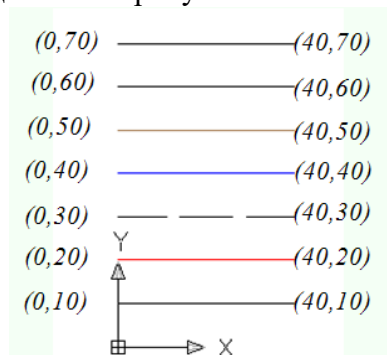


Рисунок 100

Форма представления результата: чертежи на экране

Тема 2.2. Систем автоматизированного проектирования AutoCAD

Практическое занятие № 13

Построение графических примитивов с использованием САПР AutoCAD

Формируемые компетенции:

ПК 1.1. Организовывать и проводить работы по техническому обслуживанию и ремонту автотранспорта.

ПК 1.3. Разрабатывать технологические процессы ремонта узлов и деталей.

Цель работы: познакомиться с основными приемами работы в САПР AutoCAD.

Выполнив работу, Вы будете:

уметь:

– выполнять построение графических примитивов в САПР AutoCAD

Материальное обеспечение:

– Компьютеры с минимальными системными требованиями: операционная система - Windows XP SP2 (и выше), процессор – частота не менее 2,0 ГГц, ОЗУ - не менее 2 Гбайт, монитор с разрешением не менее 1024×768; ПК, подключенные к локальной и глобальной сети;

– Специализированное программное обеспечение: САПР AutoCAD.

Задание:

Загрузить САПР AutoCAD

Порядок выполнения работы:

Поэтапно выполнить практическую работу

Ход работы:

Задание 1:

1. Создать документ **Auto CAD** с помощью меню приложения, установить параметры чертежа формата А4 (Лимиты, Зумирование, Сетка);

2. Создать слои (см. Таблицу 2) Основной и Штриховка, Размеры;

3. Отключить динамический ввод;

4. Сделать текущим слой Основной;

5. Выбрать инструмент ОТРЕЗОК, ввести координаты первой точки с клавиатуры: 0, 0 и нажать Enter. Далее ввести координаты остальных точек:

1,0 Enter

2,3 Enter

4,3 Enter

5,0 Enter

6,0 Enter

5,4 Enter

6,4 Enter

5,5 Enter

2,5 Enter

1,8 Enter

-1,7 Enter

-1,6 Enter

0,6 Enter

1,3 Enter

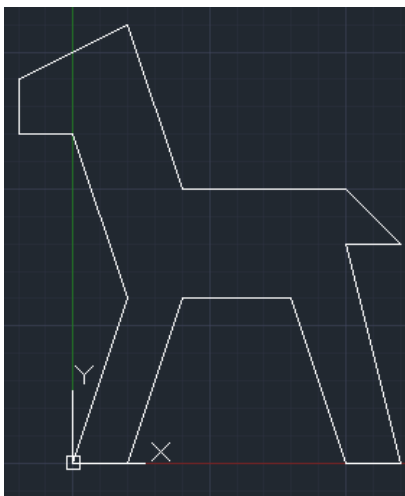


Рисунок 101

6. Командная строка после вызова команды имеет приглашение

Следующая точка или [Замкнуть/Отменить]: После ввода последней точки ввести в командную строку z (т.е. замкнуть кривую), Колесом прокрутки увеличить масштаб.

7. Сделать текущим слой Штриховка, на вкл. Главная – Рисование выбрать команду Градиент, щелкнуть по полученной фигуре, выбрать цвета и способы заливки градиентом.

8. Сделать текущим слой Размеры, на вкл. Аннотации – Размеры выбрать команду Размер - Линейный и Параллельный, и проставить несколько размеров на рисунке.

Задание 2:

9. На панели быстрого доступа включить режим динамический ввод

Примечание: Динамический ввод обеспечивает интерфейс командной строки рядом с курсором.

Когда запрос команды предполагает ввод данных, за ним располагаются поля ввода: одно – если требуется ввести число, и два – если надо задать координаты точки. Если запрос содержит опции, то рядом с ним отображается значок в виде кнопки с указывающей вниз стрелкой. Чтобы посмотреть предлагаемые опции, нужно нажать на клавиатуре клавишу со стрелкой вниз. Таблица с перечнем опций появится рядом с курсором и можно выбрать нужную.

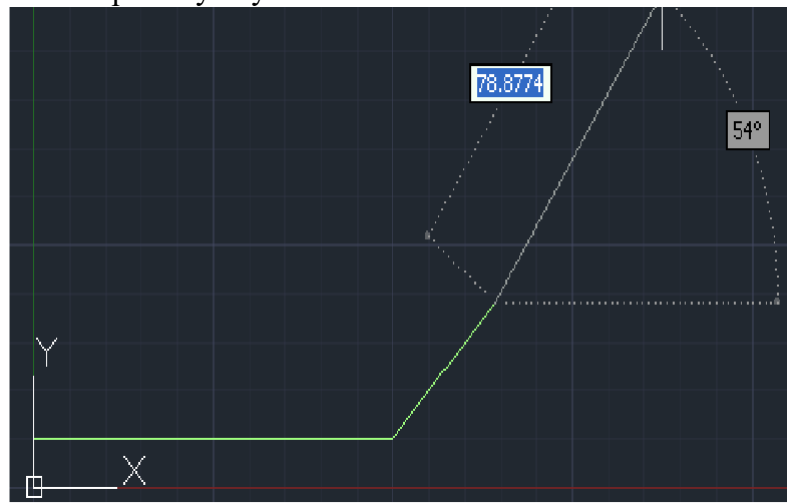


Рисунок 102

10. Сделать текущим слой Основной, Выбрать инструмент Отрезок.

11. В качестве начальной точки указать (100,10), задать длину отрезка 40, с помощью кл. Tab перейти в другое поле и ввести угол (относительно оси OX) 45.

12. Вычертить отрезки, исходящие из одной точки.

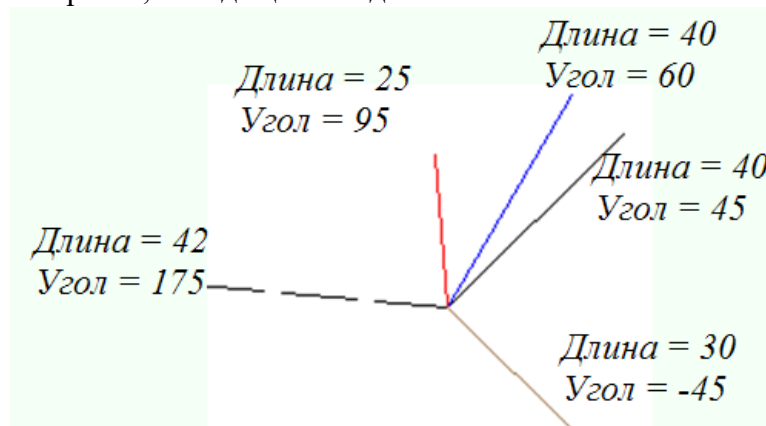


Рисунок 103

Форма представления результата: чертежи на экране

Тема 2.2. Систем автоматизированного проектирования AutoCAD

Практическое занятие № 14

Построение объектов по заданным координатам, построение простых и сложных объектов

Формируемые компетенции:

ПК 1.1. Организовывать и проводить работы по техническому обслуживанию и ремонту автотранспорта.

ПК 1.3. Разрабатывать технологические процессы ремонта узлов и деталей.

Цель работы: познакомиться с основными приемами работы с координатами в САПР AutoCAD.

Выполнив работу, Вы будете:

уметь:

–работать с координатами в САПР AutoCAD

Материальное обеспечение:

–Компьютеры с минимальными системными требованиями: операционная система - Windows XP SP2 (и выше), процессор – частота не менее 2,0 ГГц, ОЗУ - не менее 2 Гбайт, монитор с разрешением не менее 1024×768; ПК, подключенные к локальной и глобальной сети;

–Специализированное программное обеспечение: САПР AutoCAD.

Задание:

Загрузить САПР AutoCAD

Порядок выполнения работы:

Поэтапно выполнить практическую работу

Ход работы:

Задание 1:

1. Перед началом работы установить параметры чертежа формата А4 (лимиты чертежа, зуммирование, сетка).

2. Создать слои и указать их свойства (см. Таблицу 2 или задать свои): Основной, Осевой, Размеры.

3. На панели инструментов Рисование выбрать команду Отрезок .

4. Построить верхнюю часть чертежа по следующему образцу, разместив отрезки на соответствующих слоях:

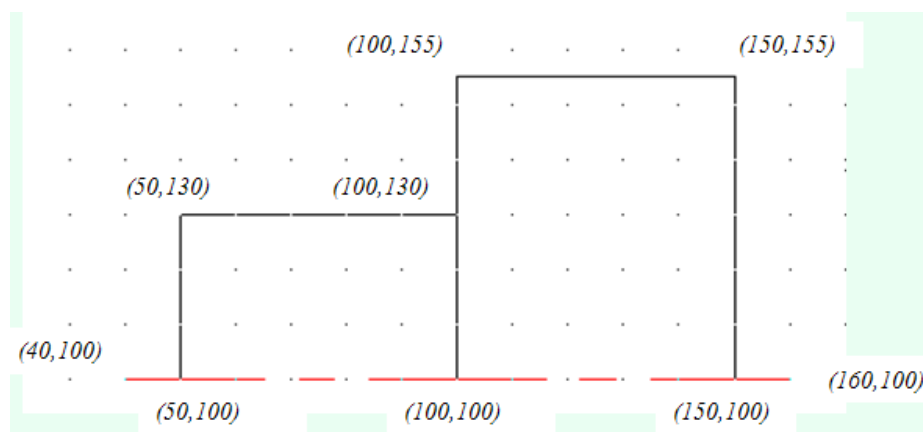

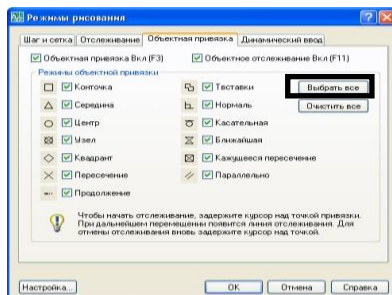


Рисунок 104


5. В панели быстрого доступа настроить ОБЪЕКТНУЮ ПРИВЯЗКА (или в командной строке ввести `_osnap`), вызвав для этого контекстное меню на кнопке  и выбрав команду Настройка. **Выбрать все** режимы объектной привязки. Включить объектную привязку, если она не включена.

Примечание: При размещении указателя мыши рядом с объектом появляются маркер привязки и подсказка, где указано название выбранного способа привязки. После щелчка мыши задается точка, которая будет расположена в позиции маркера привязки, а ее координаты рассчиты-

ваются автоматически. Привязка осуществляется к конечной, средней, центральной точке объекта, к точке пересечения объектов, а также относительно другого объекта (нормаль, параллельно, по касательной и т.д.)



6. Выделить получившуюся деталь с помощью курсора мыши, и применить команду

 Зеркало (п. Редактирование).

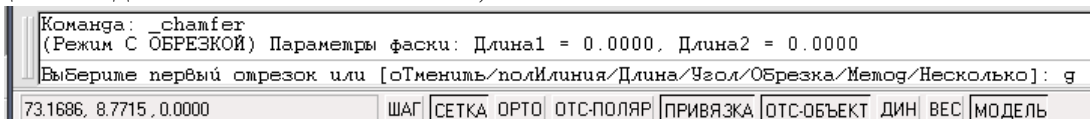
7. Щелчком мыши указать первую точку оси отражения (20,100) или ввести значение координаты в строке команд или в полях подсказках при включенном режиме ДИН.

8. Щелчком мыши указать первую точку оси отражения (120,100).

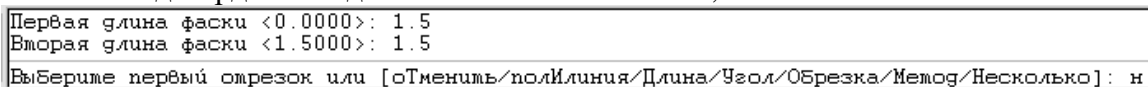
9. Вопрос командной строки «Удалить исходные объекты? [Да/Нет] Н» подтвердить нажатием клавиши Enter.

10. Выполнить **построение фаски**. Для этого:

- Выполнить команду п.Редактировать – Фаска
- В строке команд на запрос «Выберите первый отрезок» указать параметр Д (длина). Подтвердить ввод нажатием клавиши Enter;



- Указать первую длину фаски: 1.5 (**целая часть от дробной отделяется точкой**). Подтвердить ввод нажатием клавиши Enter;
- Указать вторую длину фаски: 1.5. Подтвердить ввод нажатием клавиши Enter;
- В качестве параметра указать Н (несколько), т.е. фаска будет строиться для нескольких объектов. Подтвердить ввод нажатием клавиши Enter;



- Щелчком мыши указать первый вертикальный отрезок, затем второй – горизонтальный. Фаска будет построена;
- Повторить щелчки мыши для других пар отрезков для построения остальных фасок.

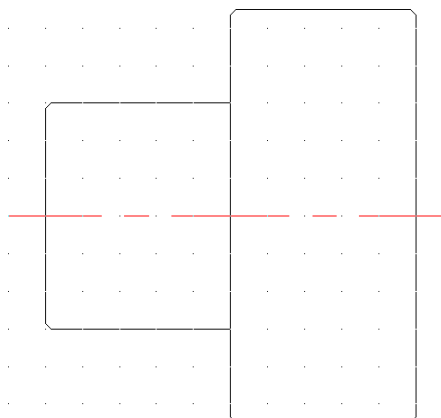


Рисунок 105

11. Используя команду Отрезок (на основном слое!!!) соединить концы противоположных фасок как показано на рисунке.

12. Проставить на чертеже размеры. Для этого:

- a. Сделать текущим слоем слой Размеры;
- b. Выполнить команду п.Размеры – Линейный размер;
- c. Проставить размер, выполняя щелчок левой кнопки мыши в начале отрезка и в конце отрезка. Вынести размеры за пределы чертежа.



Рисунок 106

Задание 2:

1. Запустить AutoCad или создать новый чертеж.
2. Перед началом работы установить параметры чертежа формата А4 (лимиты чертежа, зумирование, сетка).

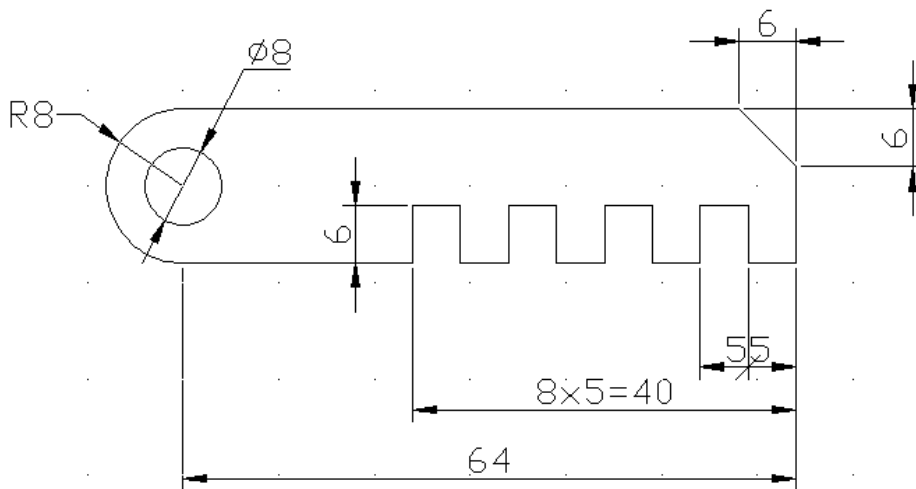


Рисунок 107

3. Создать слой и указать их свойства (см. Таблицу 2).
4. На слое Основной вычертить чертеж. Из точки (50;100) как из центра построить 2 окружности. Для этого:
 1. Выполнить команду п.Рисование – Окружность;
 2. В качестве центра окружности задать точку (50;100);
 3. Указать радиус окружности 8 (поменять ввод радиуса или диаметра можно вводя букву r или d в командную строку, соответственно для радиуса или диаметра);
 4. Аналогично построить вторую окружность диаметром 8.
 5. В панели быстрого доступа настроить ОБЪЕКТНУЮ ПРИВЯЗКА (или в командной строке ввести `_osnap`), вызвав контекстное меню и выбрав команду Настройка. Выбрать все режимы объектной привязки.

6. Выполнить команду п.Рисование – Отрезок и используя режим привязки начертить контур детали **не срезая правый верхний угол** (см. рисунок), используются режим «Орто» и Динамический ввод (включаются и отключаются соответствующие кнопки на панели быстрого доступа).

7. Чтобы срезать правый верхний угол, следует выполнить команду п.Редактор – Фаска. Длина фаски = 6 (внимательно читайте и выполняйте команды в командной строке).

8. Для удаления внутренней части большой окружности следует:

1. Выполнить команду п.Редактировать – Обрезать (_trim);

2. Щелчком мыши указать горизонтальные отрезки – границы обрезаемого объекта. Подтвердить выбор нажатием клавиши Enter;

3. Щелчком мыши указать внутреннюю часть большой окружности – удаляемая часть;

4. Завершить команду нажатием клавиши Enter.

9. Проставить на чертеже размеры. Для этого:

1. Выполнить команду п.Размеры – Линейный размер для нанесения линейных размеров.

Примечание: Для указания дополнительных параметров размера после указания двух точек измеряемого объекта, до того, как размер зафиксирован, следует выполнить щелчок правой кнопки мыши и выбрать команду МТекст. Стрелку на засечку следует изменить в свойствах объекта. Для открытия области свойств объекта необходимо выполнить двойной щелчок по объекту. В разделе Линии и стрелки сменить соответствующую стрелку на засечку. Для добавления текста к размерной надписи в области свойств объекта в разделе Текст в строке Текстовая строка внести «8x5=40»

2. Выполнить **настройку** размерных стилей (радиус, диаметр), выполнив команду п.Размеры – Размерные стили. В появившемся диалоговом окне нажать кнопку Новый. В диалоговом окне Создание нового размерного стиля указать тип размера Радиусы. Нажать Далее. На вкладке Тест диалогового окна нового размерного стиля указать ориентацию текста Горизонтально. Задать высоту текста – 1.5 и отступ от размерной линии – 1.4. Нажать ОК. На вкл. Основные единицы изменить точность на 0. На вкладке Символы и линии можно поменять стрелки на засечки (и наоборот):

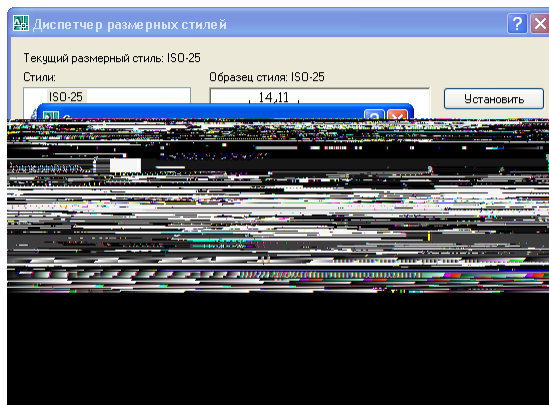


Рисунок 108

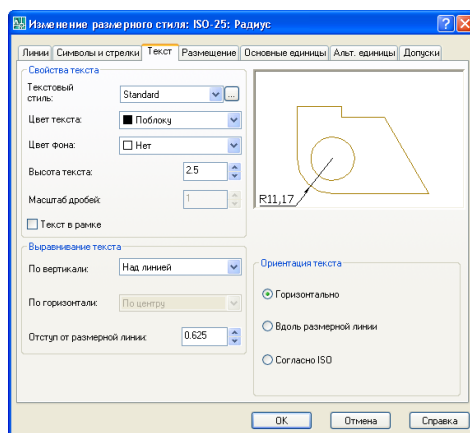


Рисунок 109

3. Аналогично выполнить настройку размера Диаметры и Линейный (если это необходимо);
4. Выполнить команду п. Размеры – Радиус для нанесения размера радиуса окружности;
5. Выполнить команду п. Размеры – Диаметр для нанесения размера диаметра окружности;
6. Выполнить команду п. Размеры – Линейный для нанесения линейных размеров.

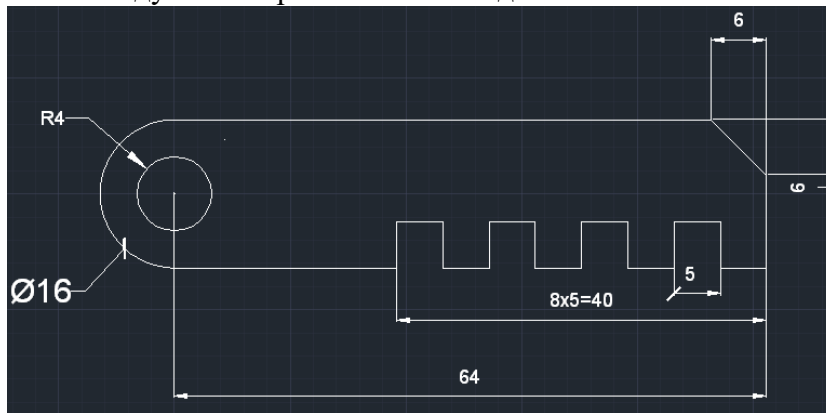


Рисунок 110

Форма представления результата: чертежи на экране

Тема 2.2. Систем автоматизированного проектирования AutoCAD

Практическое занятие № 15

Работа со слоями в САПР AutoCAD

Формируемые компетенции:

ПК 1.1. Организовывать и проводить работы по техническому обслуживанию и ремонту автотранспорта.

ПК 1.3. Разрабатывать технологические процессы ремонта узлов и деталей.

Цель работы: познакомиться с основными приемами работы со слоями в САПР AutoCAD.

Выполнив работу, Вы будете:

уметь:

– выполнять работу со слоями в САПР AutoCAD

Материальное обеспечение:

– Компьютеры с минимальными системными требованиями: операционная система - Windows XP SP2 (и выше), процессор – частота не менее 2,0 ГГц, ОЗУ - не менее 2 Гбайт, монитор с разрешением не менее 1024×768; ПК, подключенные к локальной и глобальной сети;

– Специализированное программное обеспечение: САПР AutoCAD.

Задание:

Загрузить САПР AutoCAD

Порядок выполнения работы:

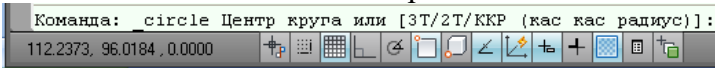
Поэтапно выполнить практическую работу

Ход работы:

Задание 1:

1. На основе выполненных заданий выполнить работу со слоями. Для этого:
 - В командной строке написать слой. В появившемся диспетчере слоёв сделать текущим слой Основной, слоев отключить состояние ВКЛ (лампочка потухнет), Нажать ОК.
 - Аналогично, для слоя Оси применить свойство Замороженный.

Задание 2:

1. Примечание: инструмент круг позволяет строить объект по следующим параметрам:
 - *Центр круга и его радиус или диаметр*
 - *3 точки*
 - *2 точки*
 - *Касательная, касательная, радиус*
2. Командная строка после вызова команды имеет приглашение:
 вариант построения выбирается путем ввода его сокращенного названия в командной строке (3Т, 2Т, ККР).
3. Отключить динамический ввод, На текущем слое Основной выполнить команду вкл. Главная - Рисование – Круг
4. В качестве центра окружности указать в командной строке точку (100,200). Подтвердить ввод нажатием клавиши Enter
5. Ввести с клавиатуры радиус (если надо ввести диаметр, можно поменять условия ввода, введя букву д в командную строку) окружности 50. Подтвердить ввод нажатием клавиши Enter
6. Построить окружность по двум точкам. Повторить команду Круг, в командной строке ввести параметр 2Т. Указать первую точку (70,150), вторую точку (130,150). Расстояние между точками задает размер диаметра окружности.

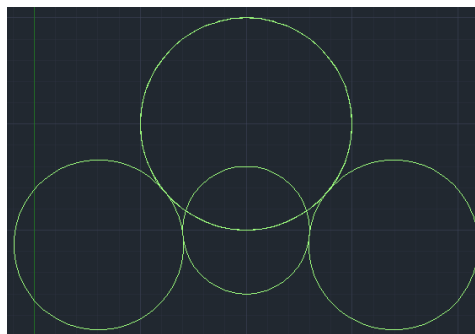


Рисунок 111

7. Повторить команду Круг. В командной строке введите параметр ККР. Щелчком мыши указать последовательно первую построенную окружность (первую касательную), затем вторую окружность (вторую касательную). В командной строке ввести значение радиуса касательной окружности 40. Подтвердить ввод нажатием клавиши Enter

8. Аналогично построить касательную окружность с противоположной стороны.

Задание 3:

Плоский контур

1. Запустить AutoCad. Перед началом работы установить параметры чертежа формата А4 (лимиты чертежа, зумирование). Создать слои и указать их свойства: Основной, Осевой, Размеры.

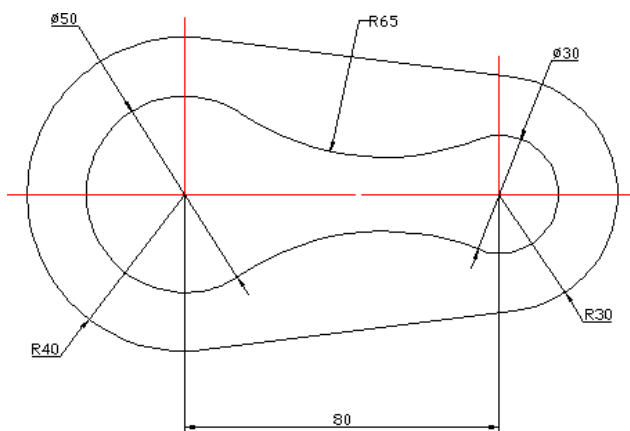


Рисунок 112

2. На слое Основной из точки (100;100) как из центра построить 2 окружности радиусами 40 и 25.
3. Для большей из них создать оси на слое Осевой в виде отрезков длиной 45 мм.
4. На слое Основной выполнить команду п.Рисование – Прямая. После выполнения команды в командной строке появится диалог:
5. В командной строке ввести: Отступ и подтвердить ввод нажатием клавиши Enter.

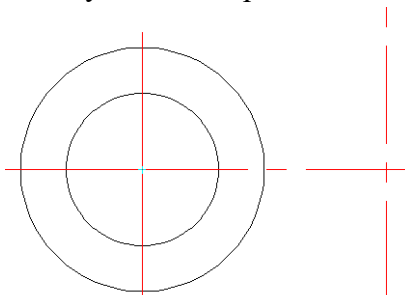


Рисунок 113

- Величину смещения ввести 80 и подтвердить ввод нажатием клавиши Enter.
- Щелчком левой кнопки мыши указать вертикальный отрезок – ось большой окружности и

сторону смещения (вправо).

1. Из точки пересечения построенной вспомогательной линии и оси ОХ провести две окружности радиусами 15 и 30. Большая окружность должна быть создана с осями.

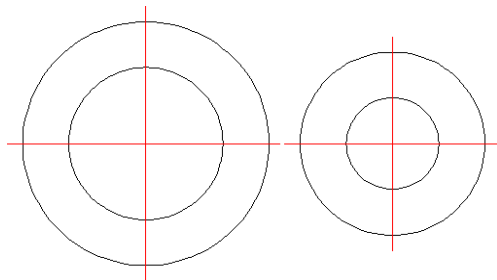


Рисунок 114

2. Выполнить построение касательной окружности. Для этого:

- Выполнить команду п. Рисование – Круг – 2 точки касания и радиус (или в командной строке ввести параметр ККР);
- Щелчком левой кнопки мыши последовательно указать окружности радиусом 25 и 15, к которым строится касательная окружность, в командной строке ввести значение радиуса касательной окружности 65;
- Повторить команду для построения касательной окружности с противоположной стороны.

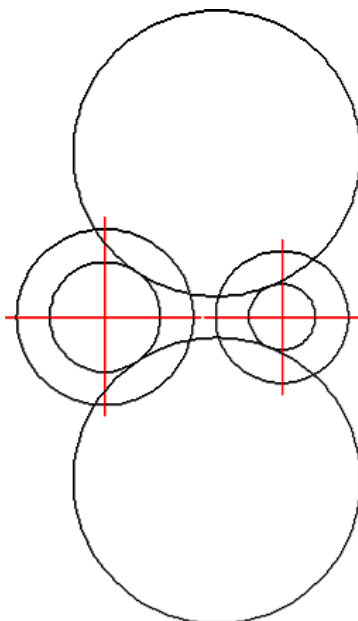


Рисунок 115

3. Выполнить команду п. Редактор – Обрезать для удаления ненужных частей построенных касательных окружностей(см. рис.).

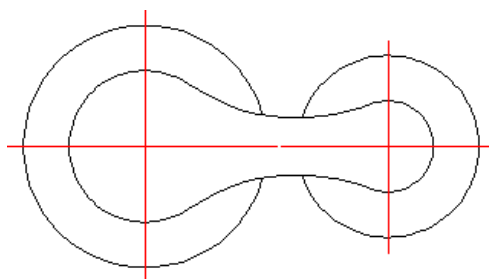




Рисунок 116

4. Добавить панель инструментов Объектная привязка (Вид – Окна – Панели инструментов – AutoCad - Объектная привязка), разместить в любом месте



5. Построить отрезки, касательные к окружностям. Для этого:
 - выполнить команду п. Рисование – Отрезок;
 - на панели инструментов Объектная привязка щелкнуть кнопку Касательная ;
 - щелкнуть по первой окружности радиусом 40;
 - на панели инструментов Объектная привязка щелкнуть кнопку Касательная ;
 - щелкнуть по второй окружности радиусом 30.
6. Повторить построение отрезка, касательного к окружностям с противоположной стороны.
7. С помощью команды п.Редактор – Обрезать удалить ненужные части кривых.
8. На слое Размеры проставить все необходимые размеры.

Форма представления результата: чертежи на экране

Тема 2.2. Систем автоматизированного проектирования AutoCAD

Практическое занятие № 16

Работа со слоями в САПР AutoCAD

Формируемые компетенции:

ПК 1.1. Организовывать и проводить работы по техническому обслуживанию и ремонту автотранспорта.

ПК 1.3. Разрабатывать технологические процессы ремонта узлов и деталей.

Цель работы: познакомиться с основными приемами работы со слоями в САПР AutoCAD.

Выполнив работу, Вы будете:

уметь:

– выполнять работу со слоями в САПР AutoCAD

Материальное обеспечение:

– Компьютеры с минимальными системными требованиями: операционная система - Windows XP SP2 (и выше), процессор – частота не менее 2,0 ГГц, ОЗУ - не менее 2 Гбайт, монитор с разрешением не менее 1024×768; ПК, подключенные к локальной и глобальной сети;

– Специализированное программное обеспечение: САПР AutoCAD.

Задание:

Загрузить САПР AutoCAD

Порядок выполнения работы:

Поэтапно выполнить практическую работу

Ход работы:

Задание 1

1. Запустить AutoCad.
2. Перед началом работы установить параметры чертежа формата А4 (лимиты чертежа, зуммирование, сетка).
3. Создать слои и указать их свойства (см. Таблицу 2).

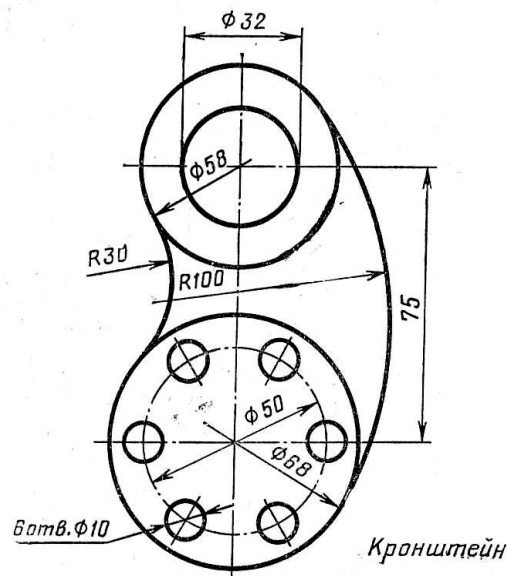


Рисунок 117

4. Создать слои и указать их свойства: Основной, Осявой, Размеры, Вспомогательный.
5. На слое Основной из точки (100;100) создать окружность диаметром 68.
6. На слое Оси вычертить отрезок из точки (100;100) длиной 37 мм, угол 00. Применить к отрезку операцию Массив (п. Редактировать – Массив), круговой массив, центр 100,100, число элементов 4, угол заполнения 3600.
7. Аналогично на слое Оси создать окружность диаметром 50.
8. На слое Основной из точки пересечения осевого отрезка и окружности диаметром 50

– точка 125,100 – построить окружность диаметром 10. На слое оси аналогично заданию 5 построить отрезок длиной 7 мм, угол 00. Применить к отрезку операцию Массив.

9. Выделить окружность диаметром 10 с осями и применить команду Массив (п. Редактировать – Массив). Указать – круговой массив, центр 100,100, число элементов 6, угол заполнения 3600.

10. На слое Вспомогательный построить вертикальную прямую через точку 100,100. Для этого выполнить команду п. Рисование – Прямая:

- в командной строке указать параметр, по которому строится прямая – **Вер** (вертикальная прямая), подтвердить ввод нажатием клавиши Enter;
- щелчком левой кнопки мыши или в командной строке указать точку (100,100).

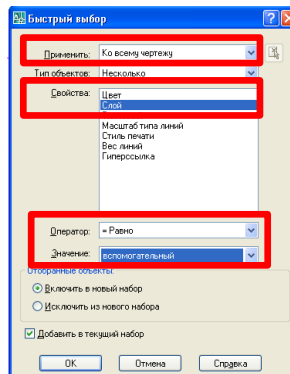
11. Выполнить команду п. Рисование – Прямая:

- в командной строке указать параметр Отступ, подтвердить ввод нажатием клавиши Enter;
- ввести значение отступа 75, подтвердить ввод нажатием клавиши Enter;
- щелчком левой кнопки мыши указать горизонтальный осевой отрезок и сторону смещения (выше осевого отрезка).

12. Из точки пересечения двух вспомогательных прямых на слое Основной построить 2 окружности. В качестве оси построить осевой отрезок длиной 35 мм.

13. Для удаления вспомогательных прямых в командной строке ввести БВЫБОР. В диалоговом окне Быстрый выбор следует указать:

- Применит – ко всему чертежу;
- Тип объектов – несколько;
- Свойства – слой;
- Оператор – равно;
- Значение – вспомогательный.



14. Линии слоя Вспомогательный будут выделены, следует нажать клавишу del на клавиатуре для их удаления.

15. На текущем слое Основной Выполнить команду п.Рисование – Круг – 2 точки касания и радиус

16. Щелчком левой кнопки мыши последовательно указать окружности к которым строится касательная (окружности диаметром 58 и 68). В командной строке ввести значение радиуса касательной окружности 30. Аналогично построить касательную окружность радиусом 100.

17. С помощью команды п. Редактировать – Обрезать удалить ненужные части построенных касательных окружностей.

18. На текущем слое Размеры проставить размеры (п. Размеры – Линейный, Радиус, Диаметр), предварительно настроив размерный стиль Диаметра (п. Размеры – Размерные стили).

Задание 2

1. Запустить AutoCad или создать новый чертеж. Перед началом работы установить параметры чертежа формата А4 (лимиты чертежа, зумирование). Создать слои и указать их свойства: Основной, Осевой, Размеры, Вспомогательный.

2. Выполнить построение плоских контуров:

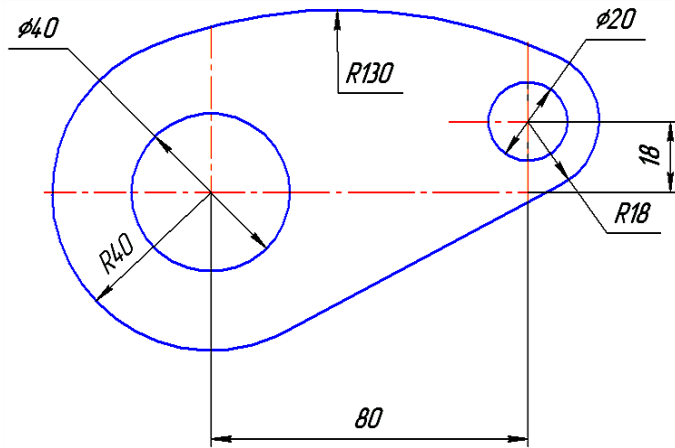


Рисунок 118

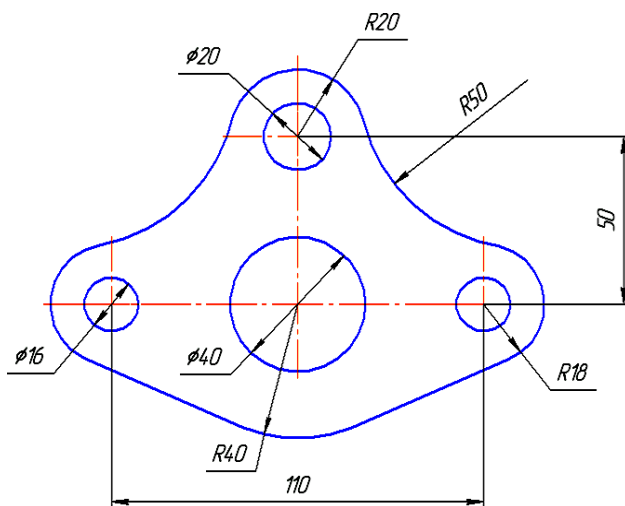


Рисунок 119

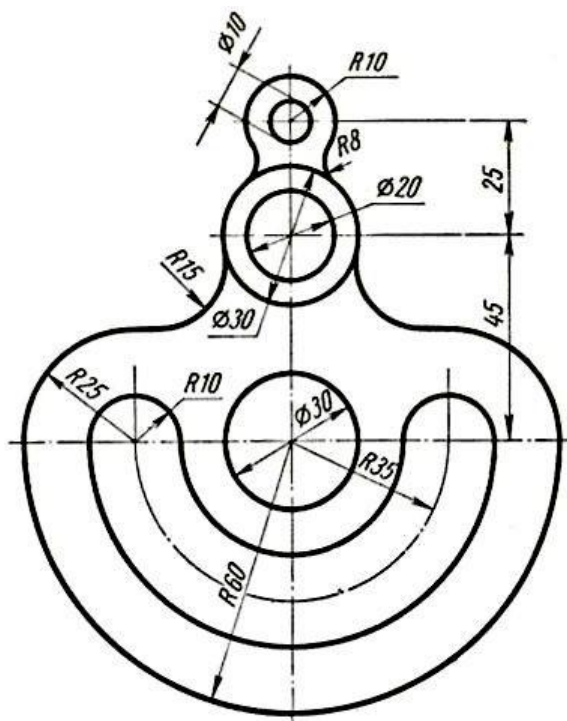


Рисунок 120

Форма представления результата: чертежи на экране

Тема 2.2. Систем автоматизированного проектирования AutoCAD

Практическое занятие № 17

Возможности редактирования графических объектов, штриховка

Формируемые компетенции:

ПК 1.1. Организовывать и проводить работы по техническому обслуживанию и ремонту автотранспорта.

ПК 1.3. Разрабатывать технологические процессы ремонта узлов и деталей.

Цель работы: познакомиться с основными приемами работы с координатами в САПР AutoCAD.

Выполнив работу, Вы будете:

уметь:

– редактировать графические объекты, выполнять штриховку в САПР AutoCAD

Материальное обеспечение:

– Компьютеры с минимальными системными требованиями: операционная система - Windows XP SP2 (и выше), процессор – частота не менее 2,0 ГГц, ОЗУ - не менее 2 Гбайт, монитор с разрешением не менее 1024×768; ПК, подключенные к локальной и глобальной сети;

– Специализированное программное обеспечение: САПР AutoCAD.

Задание:

Загрузить САПР AutoCAD

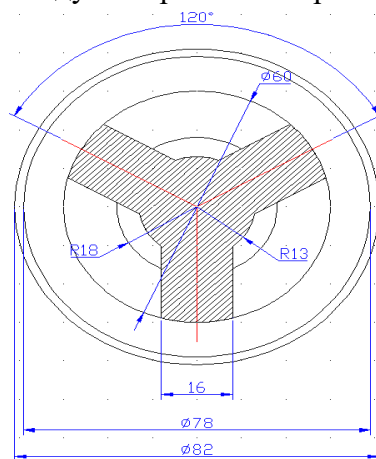
Порядок выполнения работы:

Поэтапно выполнить практическую работу

Ход работы:

Задание 1

1. Запустить AutoCad.
2. Перед началом работы установить параметры чертежа формата А4 (лимиты чертежа, зумирование, сетка).
3. Создать слои и указать их свойства (см. Таблицу 2).
4. На слое Основной из точки (100;100) как из центра построить 5 окружностей. Для этого:
 - Выполнить команду п.Рисование – Окружность;
 - В качестве центра окружности задать точку (100;100);
 - Указать диаметр 82;
 - Аналогично построить еще 4 окружности;
5. В строке свойств настроить ПРИВЯЗКА (или в командной строке ввести **_osnap**), вызвав контекстное меню и выбрав команду Настройка. Выбрать все режимы объектной привязки.



6. На слое Оси начертить отрезок из точки (100;100) длиной 35 мм, под углом 30°.
7. Выполнить команду п.Рисование – Прямая. После выполнения команды в командной строке появится диалог:

```

Команда: _xline Укажите точку или [Гор/Вер/Угол/Биссект/Отступ] *
Команда: _xline Укажите точку или [Гор/Вер/Угол/Биссект/Отступ] Отступ
Величина смещения или [Точка] <8.0000>: 8
Выберите линейный объект:
Укажите сторону смещения:

```

8. В командной строке ввести: Отступ и подтвердить ввод нажатием клавиши Enter. Величину смещения ввести 8 и подтвердить ввод нажатием клавиши Enter. Щелчком мыши указать построенный отрезок и сторону смещения.

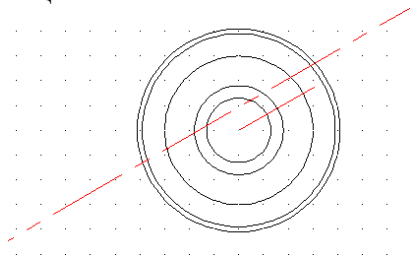


Рисунок 122

9. Аналогично построить вторую прямую линию на величину смещения 8.

10. На слое Основной с помощью инструмента отрезок соединить получившиеся точки пересечения на чертеже для построения правого рукава делали. Построенные вспомогательные прямые удалить.

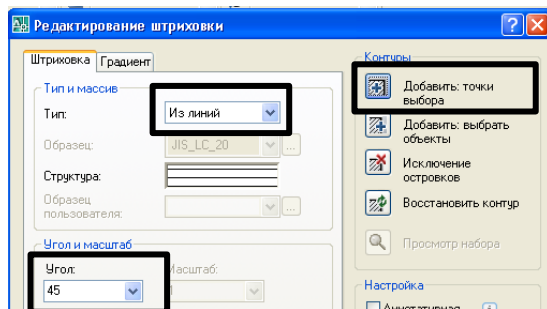
11. Для построения левого рукава перейти на слой Оси и построить отрезок из точки (100; 100) длиной 35 мм и под углом 150°.

12. Аналогично пункту 6 построить 2 прямые, смещенные от отрезка на 8 мм.

13. На слое Основной соединить получившиеся точки пересечения отрезком.

14. Нижний рукав построить аналогично.

15. Для удаления ненужных частей окружностей воспользоваться командой п. Редактировать – Обрезать. Сначала щелчком мыши указать объекты – границы обрезки, подтвердить выбор нажатием клавиши Enter. Затем щелчком левой кнопки мыши указать обрезаемые части окружностей и подтвердить выбор нажатием клавиши Enter.



16. Для выполнения штриховки на текущем слое Штриховка выполнить команду п.Рисование – Штриховка. В диалоговом окне следует выбрать Тип – из линий, угол – 45, Контуры - «Добавить: точки выбора». Щелчком мыши указать области штриховки на чертеже и подтвердить выбор нажатием клавиши Enter и в диалоговом окне нажать ОК.

17. На текущем слое размеры нанести размеры согласно чертежа.

Задание 2

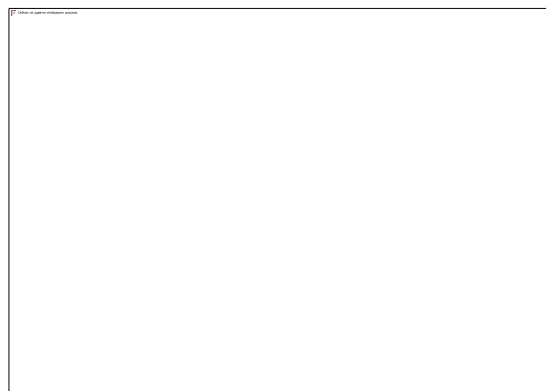
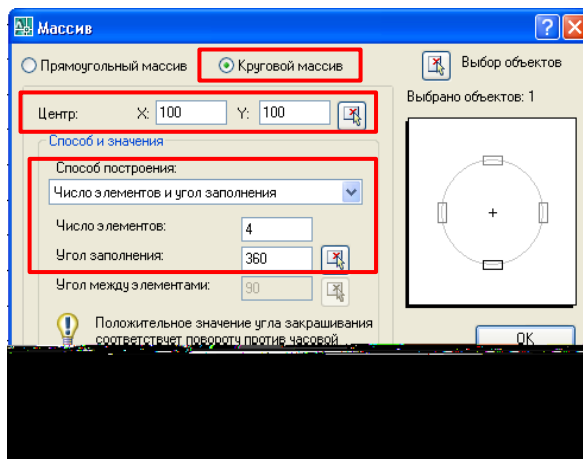


Рисунок 123

1. Запустить AutoCad.
2. Перед началом работы установить параметры чертежа формата А4 (лимиты чертежа, зумирование, сетка).
3. Создать слои и указать их свойства (см. Таблицу 2).
4. На слое Основной из точки (100;100) как из центра построить 5 окружностей. Для этого:
 - Выполнить команду п.Рисование – Окружность.
 - В качестве центра окружности задать точку (100;100)
 - Указать диаметр 82
 - Аналогично построить еще 4 окружности (см. рис.). Построение окружность с диаметром 60 выполнить на слое Оси
5. В строке свойств настроить ПРИВЯЗКА (или в командной строке ввести **_osnap**), вызвав контекстное меню и выбрав команду Настройка. Выбрать все режимы объектной привязки
6. На слое Оси выполнить построение отрезка из точки (100,100) длиной 47 мм., угол наклона 0.
7. Выделить построенный отрезок и выполнить команду Редактировать – Массив. В диалоговом окне следует указать: Круговой массив, в качестве центра указать точку (100, 100), Число элементов 4, угол заполнения 360.



8. На слое основной из точки (130,100) построить окружность диаметром 12 мм. Из точки 130,100 на слое оси построить отрезок длиной 8 мм. Повторить операцию копирования отрезка относительно точки (130,100) по аналогии с п.6
9. Выделить рамкой построенную из точки (130,100) окружность с осями и выполнить команду п.Редактировать – Массив. В диалоговом окне следует указать: Круговой массив, в качестве центра указать точку (100, 100), Число элементов 5, угол заполнения 360.
10. На слое размеры выполнить нанесение размеров на чертеж.
11. После выбора инструмента Линейный размер и указания точек его размещения, следует выполнить щелчок правой кнопки мыши и в контекстном меню выбрать команду Мтекст, откроется панель инструментов Формат текста.



Рисунок 124

12. Используя кнопку Символ, выбрать символ Диаметр.
13. После выполнения этих действий Линейный размер будет задавать значение диаметра окружности.

Форма представления результата: чертежи на экране

Тема 2.2. Систем автоматизированного проектирования AutoCAD

Практическое занятие № 18

Вычислительные функции в САПР AutoCAD

Формируемые компетенции:

ПК 1.1. Организовывать и проводить работы по техническому обслуживанию и ремонту автотранспорта.

ПК 1.3. Разрабатывать технологические процессы ремонта узлов и деталей.

Цель работы: познакомиться с основными приемами работы с координатами в САПР AutoCAD.

Выполнив работу, Вы будете:

уметь:

–редактировать графические объекты, выполнять штриховку в САПР AutoCAD

Материальное обеспечение:

–Компьютеры с минимальными системными требованиями: операционная система - Windows XP SP2 (и выше), процессор – частота не менее 2,0 ГГц, ОЗУ - не менее 2 Гбайт, монитор с разрешением не менее 1024×768; ПК, подключенные к локальной и глобальной сети;

–Специализированное программное обеспечение: САПР AutoCAD.

Задание:

Загрузить САПР AutoCAD

Порядок выполнения работы:

Поэтапно выполнить практическую работу

Ход работы:

Задание 1

Программа AutoCAD включает набор команд для выполнения математических расчетов и получения справочной информации об объектах чертежа. Например, вычисление расстояния между двумя заданными точками или угла между точками в плоскости XY. Имеется возможность вычисления угла между воображаемым отрезком, проведенным через точки, и плоскостью XY, а также разности координат точек по осям X, Y и Z.

Функции, сообщающие справочную информацию об объектах чертежа, вызываются из меню Tools.

Команда DIST измеряет расстояние и угол между точками, вызывается из меню Tools.

Запросы команды DIST:

Specify first point: — указать первую точку

Specify second point: — указать вторую точку

Distance = вычисленное значение расстояния

Angle in XY Plane = значение угла в плоскости XY

Angle from XY Plane = значение угла от плоскости XY

Delta X = значение разности X

Delta Y = значение разности Y

Delta Z = значение разности Z

Команда DIST вычисляет расстояние между точками в трехмерном пространстве.

Если координата Z первой или второй точки опущена, то параметр Distance подразумевает текущий уровень.

Угол в плоскости XY отсчитывается от текущей оси X, а угол с плоскостью XY — от текущей плоскости XY. При этом значения расстояний выражены в текущем формате единиц.

Вычисление площади и периметра

Команда AREA вычисляет площадь и периметр объекта или заданной области. Вызывается из меню Tools.

Воображаемая фигура, предназначенная для вычисления площади и периметра, формируется указанием точек, лежащих в плоскости, параллельной плоскости XY текущей системы координат. Если сформированный многоугольник оказался незамкнутым, то значение площади вычисляется так, как если бы последняя и первая точка ломаной линии были соединены прямым отрезком. При

вычислении периметра учитывается длина этого отрезка.

Можно находить площади кругов, эллипсов, сплайнов, полилиний, многоугольников, областей и тел. В случае незамкнутой полилинии значение площади вычисляется так, как если бы последняя и первая точка были соединены прямым отрезком. При вычислении периметра длина этого отрезка не учитывается. Для полилиний с ненулевой шириной площадь и длина (периметр) вычисляются по их продольной оси.

Задание 2

1. Запустить AutoCad.
2. Перед началом работы установить параметры чертежа формата А4 (лимиты чертежа, зумирование, сетка).
3. Создать слои и указать их свойства (см. Таблицу 2).
4. Выполнить построение плоских контуров:

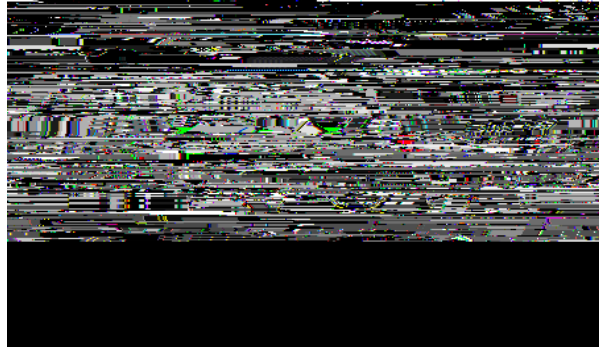


Рисунок 125

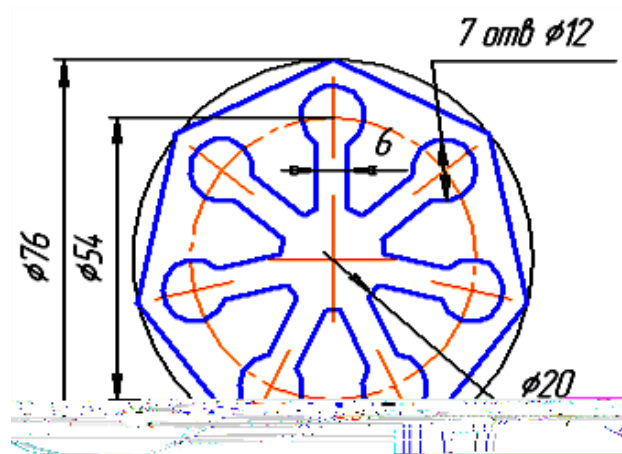


Рисунок 126

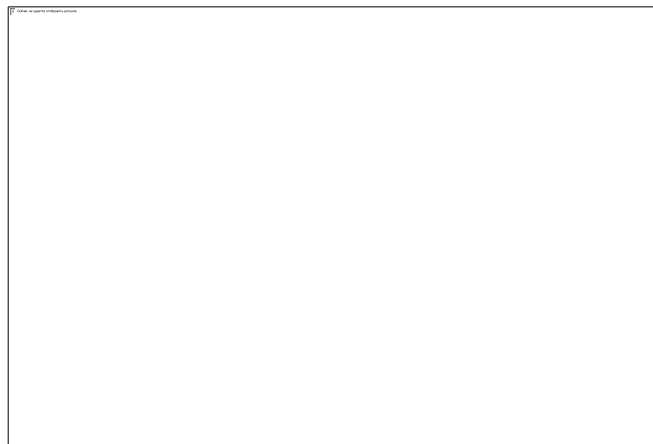


Рисунок 127

Форма представления результата: чертежи на экране

Форма 2 – для текстовых документов (первый лист):

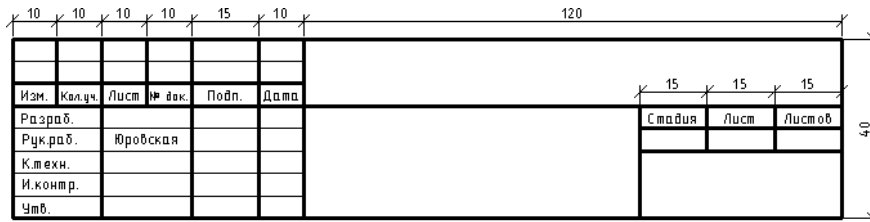


Рисунок 130

Форма 3 – для текстовых документов (последующие листы):

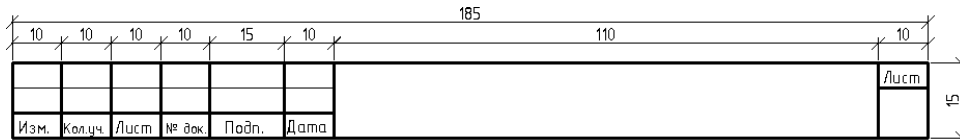


Рисунок 131

Для заполнения штампов следует воспользоваться командой п.Рисование – Текст – Многострочный. Следует выделить рамкой ту область формы, которую следует заполнить текстом, после чего на рабочей области отобразиться панель инструментов Формат текста:

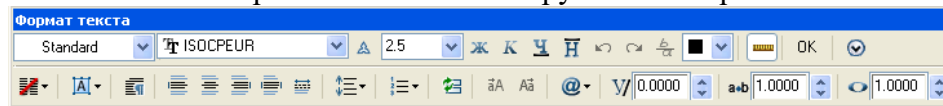
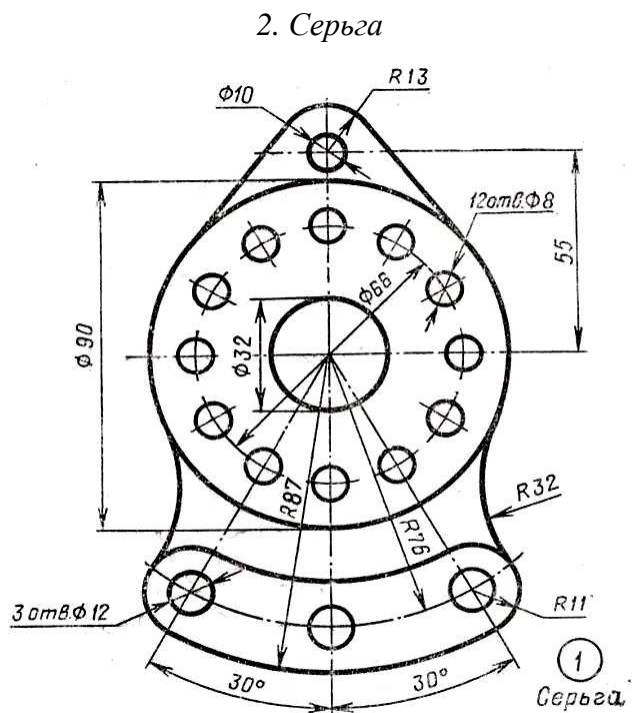
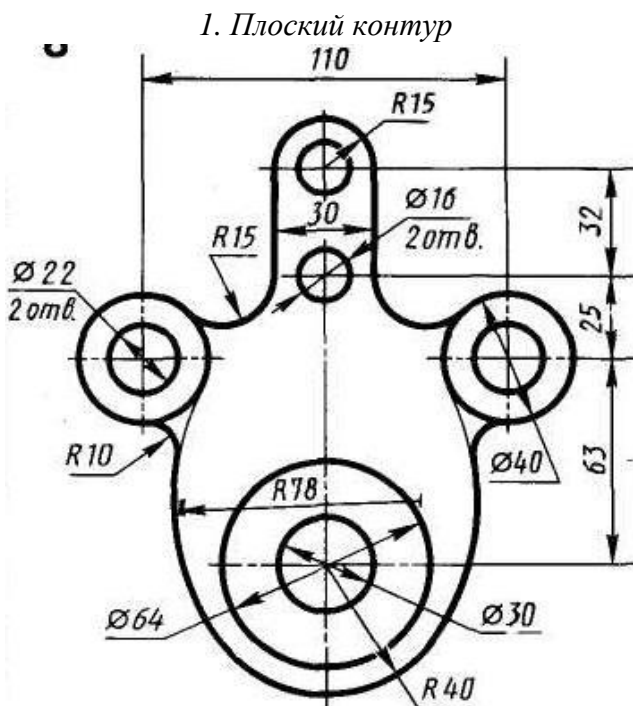


Рисунок 132

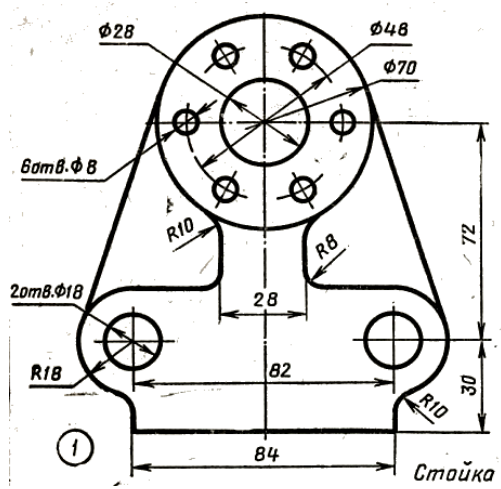
На данной панели инструментов следует из раскрывающегося списка команды Выравнивание выбрать **Середина по центру**. Далее внести текст и нажать ОК.

Задание 2

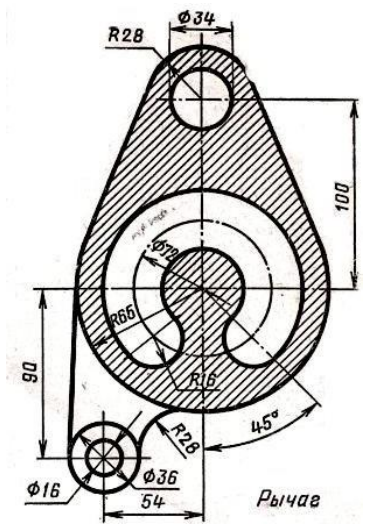
1. Запустить AutoCad.
2. Перед началом работы установить параметры чертежа формата А4 (лимиты чертежа, зумирование, сетка).
3. Создать слои и указать их свойства (см. Таблицу 2).
4. Выполнить построение плоских контуров:



3. Стойка



4. Рычаг



Форма представления результата: чертежи на экране

Тема 2.2. Систем автоматизированного проектирования AutoCAD

Практическое занятие № 20

Создание и вставка блоков. Печать чертежей

Формируемые компетенции:

ПК 1.1. Организовывать и проводить работы по техническому обслуживанию и ремонту автотранспорта.

ПК 1.2. Осуществлять технический контроль при хранении, эксплуатации, техническом обслуживании и ремонте автотранспортных средств.

ПК 1.3. Разрабатывать технологические процессы ремонта узлов и деталей.

Цель работы: познакомиться с основными приемами работы с координатами в САПР AutoCAD.

Выполнив работу, Вы будете:

уметь:

–использовать блоки при создании чертежа в САПР AutoCAD

Материальное обеспечение:

–Компьютеры с минимальными системными требованиями: операционная система - Windows XP SP2 (и выше), процессор – частота не менее 2,0 ГГц, ОЗУ - не менее 2 Гбайт, монитор с разрешением не менее 1024×768; ПК, подключенные к локальной и глобальной сети;

–Специализированное программное обеспечение: САПР AutoCAD.

Задание:

Загрузить САПР AutoCAD

Порядок выполнения работы:

Поэтапно выполнить практическую работу

Ход работы:

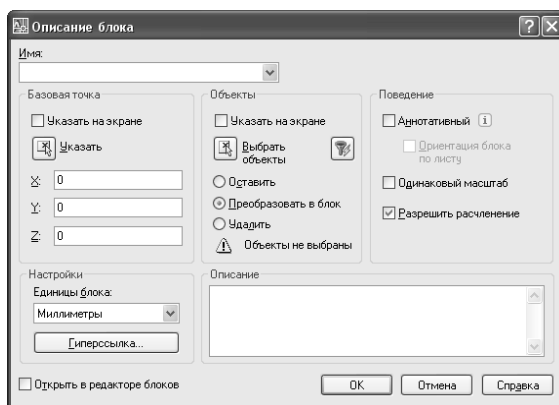


Рисунок 133

Вставка блока осуществляется командой **п.Вставить - Блок**. В диалоговом окне Вставка блока следует выбрать имя вставляемого блока, точку вставки, и при необходимости задать масштаб и угол наклона блока.

Если при вставке блока, в диалоговом окне установить флажок **Расчленить**, то после вставки блок будет автоматически разбит на составляющие его объекты

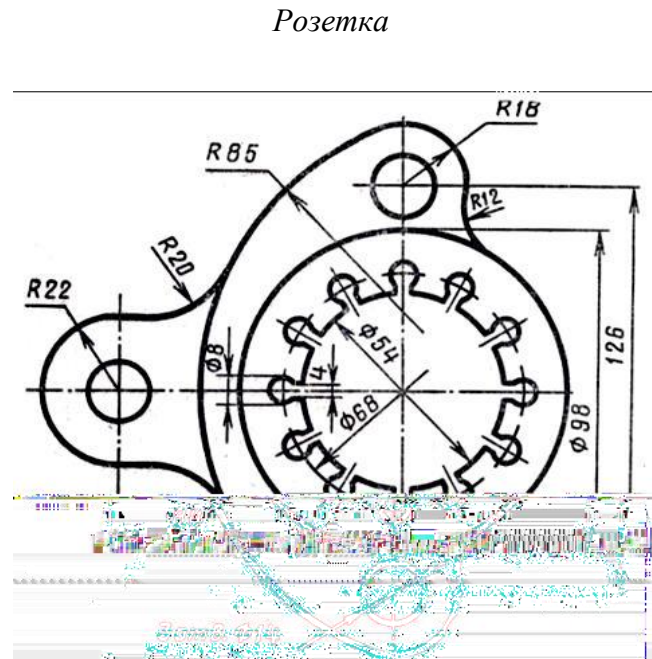
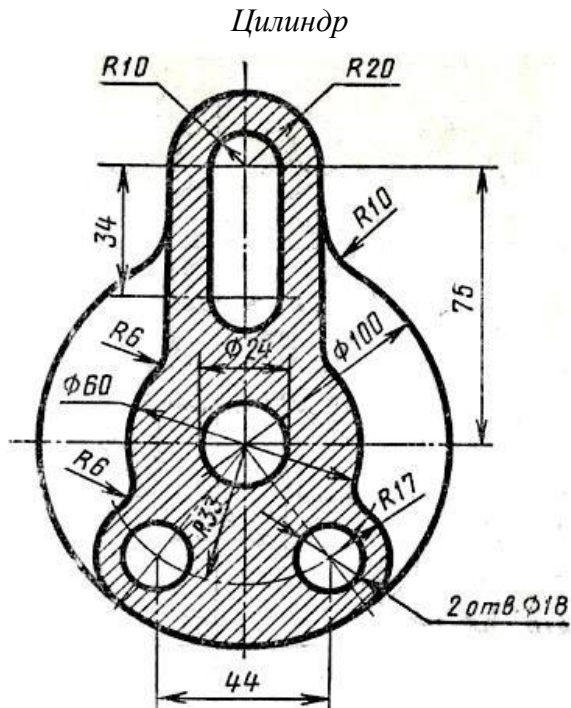
Печать чертежей выполняется командой п. Файл - Печать

В диалоговом окне Plot— Model (Печать — Модель) выполните следующие настроечные операции:

- В разделе Принтер/Плоттер выбрать принтер/плоттер из выпадающего списка Имя.
- В разделе Формат листа выбрать из выпадающего списка размер и тип листа, используемый печатающим устройством. По умолчанию задан формат А4.
- В разделе Печатаемая область укажите область рисунка, выводимую на печать, выбрав из списка Рамка.
- В разделе Смещение от начала поставьте флажок Центрировать.
- Выполнить предварительный просмотр чертежа.

Задание

1. Запустить AutoCad;
2. Перед началом работы установить параметры чертежа формата А4 (лимиты чертежа, зумирование, сетка);
3. Создать слои и указать их свойства (см. Таблицу 2);
4. Выполнить построение плоского контура;
5. На основе созданного плоского контура создать блок;
6. Вставить созданный блок в масштабе 1:2 и 2:1.



Форма представления результата: чертежи на экране

3 ИНФОРМАЦИОННОЕ ОБЕСПЕЧЕНИЕ

Основные источники:

1. Ганин Н.Б. Автоматизированное проектирование в системе Компас -3D V12. – М.: ДМК Пресс, 2010. – 360 с.: ил. URL: <http://e.lanbook.com/view/book/1328/> (дата обращения: 10.09.2015);
2. Кудрявцев Е.М. Компас -3D V10. Максимально полное руководство. В 2-х томах. Т.1. М.: ДМК Пресс, 2008. 1184 с., ил. (Серия «Проектирование»). URL: <http://e.lanbook.com/view/book/1304/> (дата обращения: 10.09.2015);
3. Кудрявцев Е.М. Компас -3D V10. Максимально полное руководство. В 2-х томах. Т.2. М.: ДМК Пресс, 2008. 1184 с., ил. (Серия «Проектирование»). URL: <http://e.lanbook.com/view/book/1305/> (дата обращения: 10.09.2015);
4. Уваров А.С. Инженерная графика для конструкторов в AutoCAD. . – М.: ДМК Пресс, – 360 с., ил. URL: <http://e.lanbook.com/view/book/1307/> (дата обращения: 10.09.2015)

Дополнительные источники:

1. Сазонов А.А. Трехмерное моделирование в AutoCAD 2011. – М.: ДМК Пресс, 2011. – 376 с.: ил. URL: <http://e.lanbook.com/view/book/1329/> (дата обращения: 10.09.2015);
2. Большаков В. П., А. В. Чагина Выполнение в КОМПАС-3D конструкторской документации изделий с резьбовыми соединениями: Учеб. пособие. [Электронный ресурс] - СПб: СПбГУ ИТМО, 2011, – 166 с. URL: <http://edu.ascon.ru/source/files/methods/834.pdf> (дата обращения: 5. 09.2015).
3. Автоматизированное конструирование деталей машин в КОМПАС-График. Лабораторный практикум / Серегин А.А., Забродин В.П., Пономаренко И.Г., Бутенко А.Ф., Портаков А.Б. [Электронный ресурс] – Зерноград: ФГОУ ВПО АЧГАА, 2009. – 134 с. URL: http://edu.ascon.ru/source/files/methods/methods_pdmsevm-2009.7z (дата обращения: 5.09.2015).
4. Большаков В. П., Бочков А.Л., Круглов А. Н. Выполнение сборочных чертежей на основе трехмерного моделирования в системе Компас-3D: Учеб. пособие. [Электронный ресурс] - СПб: СПбГУИТМО, 2008. URL: http://edu.ascon.ru/source/files/methods/spb_gutmo336.pdf (дата обращения: 5. 09.2015);
5. Боголюбов С.К. Черчение: Учебник для средних специальных учебных заведений. – 2-е изд., испр. – М.: Машиностроение, 1989. – 336 с.: ил.

Автоматизированное проектирование

Методические указания

к практическим занятиям по дисциплине «Автоматизированное проектирование» для
студентов направления

18.03.01 Химическая технология

Составил доцент Е.Н. Павленко

Рецензент доцент А.И. Свидченко