

**МИНИСТЕРСТВО НАУКИ И ВЫСШЕГО ОБРАЗОВАНИЯ  
РОССИЙСКОЙ ФЕДЕРАЦИИ**  
Федеральное государственное автономное образовательное учреждение  
высшего образования  
«СЕВЕРО-КАВКАЗСКИЙ ФЕДЕРАЛЬНЫЙ УНИВЕРСИТЕТ»

# **ОПТИМАЛЬНЫЕ И АДАПТИВНЫЕ СИСТЕМЫ УПРАВЛЕНИЯ**

**Методические указания к выполнению лабораторных работ**  
для студентов направления подготовки 15.03.04  
«Автоматизация технологических процессов и производств»

Невинномысск 2026



## СОДЕРЖАНИЕ

Тема 5. Аналитическое конструирование оптимальных регуляторов	
Лабораторная работа 1. Синтез оптимальных по быстродействию систем управления с использованием принципа максимума	4
Лабораторная работа 2. Синтез и анализ оптимальных систем управления методом динамического программирования	12
Лабораторная работа 3. Синтез оптимального ПД-регулятора	20
Лабораторная работа 4. Синтез оптимального ПИД-регулятора	26
Лабораторная работа 5. Синтез и анализ оптимальных по точности систем при детерминированных сигналах с помощью уравнения Риккати	33
Лабораторная работа 6. Синтез оптимального ПИ-регулятора	41
Список рекомендуемой литературы	47

# ТЕМА 5. АНАЛИТИЧЕСКОЕ КОНСТРУИРОВАНИЕ ОПТИМАЛЬНЫХ РЕГУЛЯТОРОВ

## ЛАБОРАТОРНАЯ РАБОТА 1

### СИНТЕЗ ОПТИМАЛЬНЫХ ПО БЫСТРОДЕЙСТВИЮ СИСТЕМ УПРАВЛЕНИЯ С ИСПОЛЬЗОВАНИЕМ ПРИНЦИПА МАКСИМУМА

Цель работы: получить оптимальное управление, обеспечивающее максимальное быстродействие при перемещении объекта из исходного состояния в начало координат фазового пространства. Сравнить оптимальное по быстродействию управление объектом с управлением, реализуемым в САУ с типовым ПИ-регулятором.

#### 1 ТЕОРЕТИЧЕСКОЕ ВВЕДЕНИЕ

**Оптимальными** называются **системы**, в которых процесс управления проводится наилучшим образом по сравнению со всеми другими возможными способами. Оценку достижимости цели в процессе управления объектом, представленную в формализованном виде (аналитической форме), принято называть **критерием оптимальности** или **целевой функцией**. Разработка наилучшей системы, удовлетворяющей поставленным требованиям, представляет собой **задачу синтеза оптимальной системы**.

Повышение эффективности различного рода технических устройств, применяемых при автоматизации технологических процессов, обуславливает сокращение времени протекания переходных процессов. Однако в любой реальной системе время не может быть меньше определенной минимальной величины в связи с ограниченной мощностью источников энергии, используемых в автоматических системах, а также в связи с условиями и характером работы каждой конкретной системы (ограничения по прочности конструкции, нагреву).

Для получения предельного быстродействия (минимума времени переходного процесса) необходимо проектировать автоматические системы с учетом ограничений, наложенных на ее координаты, из условия минимума критерия качества вида:

$$J = \int_{t_0}^{t_k} 1 \cdot dt = t_k - t_0 = T. \quad (1)$$

**Системы управления** называют **оптимальными по быстродействию**, если они обеспечивают минимум времени переходного процесса с учетом ограничений, наложенных на координаты управлений и выхода. Эти системы являются частным случаем оптимальных систем.

При разработке оптимальных по быстродействию систем обычно используют принцип управления объектом при максимально допустимой величине сигнала управления  $|u| = U_{max}$ , закон изменения которого определяют методами теории оптимального управления. При этом основным методом является принцип максимума Понтрягина.

Пусть известна математическая модель объекта управления, например, в виде уравнений состояния типа

$$\dot{X} = A \cdot X + B \cdot u = f(X, u), \quad (2)$$

где  $A$  – матрица размерности  $(n \times n)$ ;  $B$  – матрица размерности  $(n \times r)$  при  $r$  координатах управления.

Требуется определить допустимые управления  $U^0(t)$  при наличии ограничений  $|u_j(t)| \leq U_{j \max}$ , переводящие объект из заданного начального  $X(t_0)$  в заданное конечное состояние  $X(t_k)$ , из условия минимума функционала (1).

При этом координаты вектора состояния  $X$  могут быть также ограничены:  $X \in R_x$ .

При решении задачи синтеза составляют функцию Гамильтона вида

$$H(\psi, X, u) = \sum_{i=1}^n \psi_i(t) \cdot f_i(X, u) \quad (3)$$

и на основании условия

$$\max_{u^0 \in R_u} \{H[\psi(T), X(T)]\} = 1; \quad \psi_0(T) = -1 \quad (4)$$

находят закон управления

$$u^0(t) = U_{\max} \cdot \text{sign}(H_u), \quad (5)$$

где  $\text{sign}(H_u) = \{\text{sign} H_{u_i}\}_{r \times 1}$  – матрица-столбец;

$$H_u = \frac{\partial H}{\partial u}; \quad H_{u_i} = \frac{\partial H}{\partial u_i}.$$

Полученный закон управления (5) является релейным.

Таким образом, задача нахождения оптимального управления на основе принципа максимума сводится к следующей последовательности:

1. Записывают уравнение объекта в виде системы уравнений первого порядка.
2. Составляют функцию Гамильтона  $H(\psi, X, u)$ .
3. Из системы уравнений  $\partial H / \partial u = 0$  определяют значение  $u^0$ , при котором достигается максимум функции  $H$ .
4. Составляют уравнения для определения сопряженных переменных

$$\frac{d\psi_i}{dt} = -\frac{\partial H}{\partial x_i}, \quad i = \overline{1, n}. \quad (6)$$

5. При известных начальных условиях находят оптимальное управление.

Однако при оптимизации некоторых объектов решение задачи синтеза может быть упрощено, так как в ряде случаев не требуется определять полностью вспомогательные функции  $\psi_i(t)$ , а достаточно только знать моменты  $t_v$  изменения знака  $H_u$ , в результате чего может быть составлен закон релейного управления:

$$u_j^0(t) = \begin{cases} +U_{max}, & \text{при } \sum_{i=1}^n b_{ij} \cdot \psi_i(t) > 0; \\ -U_{max}, & \text{при } \sum_{i=1}^n b_{ij} \cdot \psi_i(t) < 0. \end{cases} \quad (7)$$

Решим задачу оптимального быстрогодействия для линейной системы, описываемой дифференциальным уравнением вида

$$\ddot{y}(t) = u(t), \quad (8)$$

которое можно записать в виде системы двух уравнений первого порядка:

$$\left. \begin{aligned} \dot{x}_1 &= x_2; \\ \dot{x}_2 &= u; \\ y(t) &= x_1(t). \end{aligned} \right\} \quad (9)$$

Для этой системы функция Гамильтона имеет вид:

$$H = x_2 \cdot \psi_1 + u \cdot \psi_2. \quad (10)$$

При наличии ограничения  $|U| \leq 1$  максимум  $H$  достигается при  $U = \text{sign } \psi_2$ , а функции  $\psi_1$  и  $\psi_2$  определяются из уравнений

$$\left. \begin{aligned} \frac{d\psi_1}{dt} = -\frac{\partial H}{\partial x_1} = 0; \\ \frac{d\psi_2}{dt} = -\frac{\partial H}{\partial x_2} = -\psi_1, \end{aligned} \right\} \quad (11)$$

откуда следует, что  $\psi_1 = C_1$ , а  $\psi_2 = C_2 - C_1 \cdot t$ .

Следовательно, оптимальная по быстродействию система будет релейной с особым специальным законом переключения реле по знаку вспомогательной функции  $\psi_2 = C_2 - C_1 \cdot t$ .

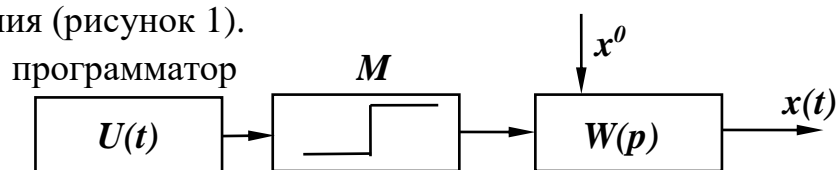
## 2 ЗАДАНИЕ И ПОРЯДОК ВЫПОЛНЕНИЯ РАБОТЫ

1. По заданным в таблице 1 ординатам кривой разгона объекта управления определить коэффициенты передаточной функции объекта при помощи программы «WINMNK» на ПЭВМ. Номер варианта задания выдается индивидуально преподавателем.

2. Используя полученную передаточную функцию объекта вида  $W(p) = 1/D(p)$ , вычислить корни многочлена  $D(p)$ .

3. Рассчитать оптимальные по степени затухания параметры настройки типового ПИ-регулятора с использованием программы «WINMNK» на ПЭВМ. Степень затухания принять равной  $\psi = 0,75$  (что соответствует показателю колебательности  $m = 0,221$ ), время запаздывания  $\tau = 0$ .

4. Запустить программу «ОПТИМ» (задача быстродействия), нажав tau.bat. При запуске программы на экране дисплея появляется структурная схема системы управления (рисунок 1).



$W(p)$  – передаточная функция объекта управления вида  $W(p) = 1/D(p)$ ;

$D(p)$  – многочлен степени от 2 до 5, нормализованный таким образом, чтобы наименьшее по степени  $p$  ненулевое слагаемое имело коэффициент 1;

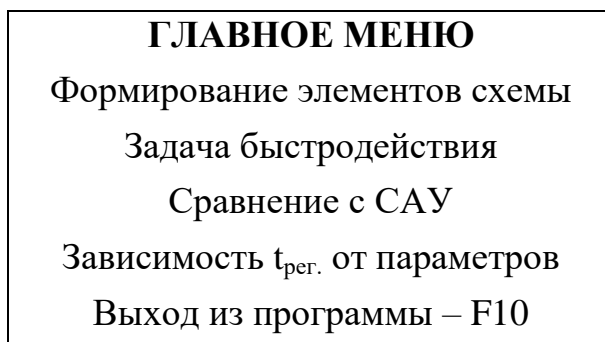
$x(t)$  – выходной сигнал;

$x^0$  – вектор начальных значений фазовых координат объекта;

$U(t)$  – управляющий сигнал, который вырабатывается программатором и может принимать значения  $+M$  или  $-M$ .

Рисунок 1 – Программное управление

Кроме того, на экран выводится ГЛАВНОЕ МЕНЮ вида



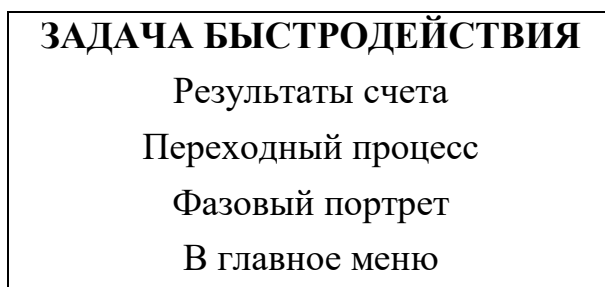
5. Выбрать команду «**Формирование элементов схемы**» ГЛАВНОГО МЕНЮ. На данном этапе необходимо ввести:

- а) корни  $p_1$  и  $p_2$  многочлена  $D(p)$ , предварительно вычисленные в п. 2;
- б) ограничение по модулю управляющего воздействия  $M = 1$ ;
- в) начальные значения фазовых координат  $x_1^0 = 1$  и  $x_2^0 = 0$ .

По окончании ввода нужно нажать клавишу [End], чтобы программа запомнила введенные числа (или клавишу [Esc], если нужно отменить сделанные изменения).

6. Выбрать команду «**Задача быстрогодействия**» ГЛАВНОГО МЕНЮ. Метод решения задачи быстрогодействия основан на принципе максимума Л.С. Понтрягина. Метод – итерационный, оценка времени регулирования в процессе счета уточняется, монотонно возрастая. Для контроля за сходимостью вычислительного процесса на экран дисплея выводятся три числа: номер итерации, время регулирования и число, которое служит показателем сходимости процесса. Это число должно уменьшаться до нуля, но изменения не обязательно монотонны. Счет можно прервать, нажав [Esc], если он «защелкивается».

После того, как решение получено, на экране появляется меню второго уровня:



6.1. Вывести условия задачи и результаты счета при помощи команды «Результаты счета» меню ЗАДАЧА БЫСТРОДЕЙСТВИЯ.

6.2. Построить график переходного процесса в системе, выбрав команду «Переходный процесс» меню ЗАДАЧА БЫСТРОДЕЙСТВИЯ.

6.3. Получить фазовый портрет, используя команду «Фазовый портрет» меню ЗАДАЧА БЫСТРОДЕЙСТВИЯ.

7. Выбрать команду ГЛАВНОГО МЕНЮ «Сравнение с САУ». При этом на экран выводится структурная схема замкнутой системы с регулятором  $R(p)$  и ограничителем управляющего воздействия (рисунок 2).

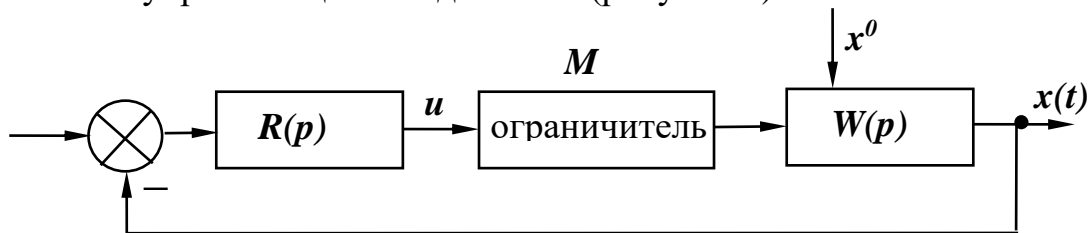


Рисунок 2 – Структурная схема САУ

7.1. Выбрать типовой ПИД-регулятор.

7.2. Задать коэффициенты регулятора  $K_1 = C_1$ ,  $K_2 = C_0$ ,  $K_3 = 0$ ,  $T = 0$ , предварительно найденные в п. 3.

7.3. Построить график переходного процесса в системе с типовым ПИ-регулятором и ограничителем.

### 3 СОДЕРЖАНИЕ ОТЧЕТА

Отчет о выполнении лабораторной работы должен содержать:

1. Исходные данные в виде таблицы ординат кривой разгона.
2. Структурную схему системы управления.
3. Результаты идентификации объекта управления, определения оптимальных параметров настройки ПИ-регулятора.
4. Расчет корней многочлена  $D(p)$ .
5. Расчет оптимального по быстродействию управления на основе принципа максимума.
6. Графики переходных процессов:
  - а) в оптимальной системе управления;
  - б) в системе автоматического управления с типовым ПИ-регулятором.
7. Анализ полученных результатов.

#### 4 КОНТРОЛЬНЫЕ ВОПРОСЫ

1. Какие системы управления называются оптимальными?
2. Что называется критерием оптимальности?
3. Сформулируйте задачу синтеза оптимальной системы.
4. Какие системы управления называются оптимальными по быстродействию?
5. Сформулируйте принцип максимума Понтрягина.
6. В чем заключается сущность определения оптимального управления на основе принципа максимума Понтрягина?

Таблица 1 – Исходные данные

№ п/п	Время t,с	Варианты заданий и ординаты кривой разгона						
		1	2	3	4	5	6	7
1	0	0,000	0,000	0,000	0,000	0,000	0,000	0,000
2	2	0,138	0,256	0,243	0,346	0,173	0,156	0,169
3	4	0,387	0,567	0,564	0,611	0,444	0,423	0,431
4	6	0,566	0,765	0,731	0,833	0,643	0,645	0,624
5	8	0,756	0,867	0,876	0,912	0,722	0,712	0,734
6	10	0,824	0,953	0,954	0,954	0,834	0,867	0,856
7	12	0,895	0,972	0,982	0,972	0,913	0,914	0,897
8	14	0,934	0,995	0,991	0,991	0,942	0,958	0,925
9	16	0,959	0,998	0,994	0,994	0,978	0,979	0,968
10	18	0,978	1,000	0,997	0,997	0,999	0,987	0,983
11	20	0,984		0,999			0,996	0,997
12	22	0,996		1,000			1,000	1,000
13	24	1,000						

Продолжение таблицы 1

№ п/п	Время t,с	Варианты заданий и ординаты кривой разгона					
		8	9	10	11	12	13
1	0	0,000	0,000	0,000	0,000	0,000	0,000
2	1	0,190	0,356	0,256	0,216	0,150	0,065
3	2	0,443	0,652	0,565	0,524	0,380	0,175
4	3	0,631	0,814	0,763	0,765	0,575	0,295
5	4	0,759	0,911	0,874	0,869	0,720	0,415
6	5	0,842	0,947	0,934	0,931	0,820	0,525
7	6	0,897	0,971	0,965	0,978	0,885	0,615
8	7	0,932	0,985	0,981	0,985	0,930	0,695
9	8	0,956	0,992	0,992	0,997	0,955	0,760
10	9	0,971	0,996	0,996	0,998	0,975	0,815
11	10	0,997	0,998	0,998	0,999	0,985	0,855
12	11	1,000	1,000	1,000	1,000	0,990	0,890
13	12					0,995	0,915
14	13					0,997	0,940
15	14					1,000	0,955
16	15						0,970
17	16						0,985
18	17						0,990
19	18						0,995
20	19						1,000

Продолжение таблицы 1

№ п/п	Время t,с	Варианты заданий и ординаты кривой разгона				
		14	15	16	17	18
1	0	0,000	0,000	0,000	0,000	0,000
2	0,5	0,277	0,167	0,178	0,147	0,060
3	1,0	0,483	0,389	0,382	0,323	0,160
4	1,5	0,599	0,573	0,588	0,484	0,280
5	2,0	0,689	0,634	0,699	0,620	0,400
6	2,5	0,739	0,796	0,749	0,725	0,510
7	3,0	0,859	0,847	0,869	0,805	0,605
8	3,5	0,932	0,924	0,897	0,863	0,690
9	4,0	0,957	0,947	0,948	0,905	0,760
10	4,5	0,978	0,978	0,979	0,935	0,815
11	5,0	0,989	0,982	0,992	0,955	0,860
12	5,5	0,993	0,991	0,995	0,970	0,895
13	6,0	0,996	0,995	0,997	0,979	0,920
14	6,5	0,998	0,998	0,998	0,987	0,940
15	7,0	1,000	1,000	1,000	0,992	0,960
16	7,5				0,995	0,975
17	8,0				0,997	0,985
18	8,5				0,998	0,990
19	9,0				0,999	0,995
20	9,5				1,000	1,000

## ЛАБОРАТОРНАЯ РАБОТА 2

### СИНТЕЗ И АНАЛИЗ ОПТИМАЛЬНЫХ СИСТЕМ УПРАВЛЕНИЯ МЕТОДОМ ДИНАМИЧЕСКОГО ПРОГРАММИРОВАНИЯ

Цель работы: изучение студентами сущности метода динамического программирования; получение оптимального закона управления; выявление зависимости прямых показателей качества и характера переходных процессов в системе от коэффициентов интегрального квадратичного критерия.

#### 1 ТЕОРЕТИЧЕСКОЕ ВВЕДЕНИЕ

Задача синтеза оптимальной автоматической системы (оптимального управляющего устройства (УУ)) математически может быть сформулирована следующим образом. Пусть объект описывается системой

$$\dot{x}_i = f_i(x_1, \dots, x_n, u_1, \dots, u_m, t), \quad i = 1, \dots, n. \quad (1a)$$

Здесь  $x_1, \dots, x_n$  – фазовые координаты, т.е. обобщенные координаты, однозначно определяющие состояние объекта,  $u_1, \dots, u_m$  – параметры управления.

Введя векторные обозначения

$$X = (x_1, \dots, x_n), \quad U = (u_1, \dots, u_m), \quad f = (f_1, \dots, f_n),$$

приведенную систему можно записать в виде

$$\dot{x}_i = f_i(X, U, t), \quad i = 1, \dots, n \quad (1b)$$

или в более компактной векторной форме

$$\dot{X} = f(X, U, t). \quad (1b)$$

Вектор  $X$  называется **фазовым вектором** или **вектором состояния**, а  $U$  – **управлением** или **вектором управления**.

Будем предполагать, что уравнения (1) описывают возмущенное движение, фазовые координаты  $x_i (i = 1, \dots, n)$  характеризуют отклонение объекта от программного движения или положения равновесия. Тогда назначение регулятора состоит в том, чтобы привести его в конечный момент времени  $t_f$  в положение  $X(t_f) = 0$ , в каком бы состоянии  $X^0$  не находился объект в начальный  $t_0$ . Другими словами, в моменты  $t_0$  и  $t_f$  фазовый вектор должен удовлетворять условиям:

$$X(t_0) = X^0, X(t_f) = 0. \quad (2)$$

Эти условия называются **краевыми** или **граничными условиями**.

В общем случае параметры управления стеснены некоторыми условиями.

Часто они выражаются в виде неравенства

$$\alpha_j \leq u_j \leq \beta_j, j = 1, \dots, m. \quad (3)$$

Эти условия называются **ограничением на управление**.

Качество автоматической системы в теории оптимального управления характеризуют функционалом:

$$I = I(u(t), x(t)). \quad (4)$$

В общем случае функционал (4) может зависеть от моментов  $t_0$  и  $t_f$ , граничных значений фазового вектора –  $X(t_0)$  и  $X(t_f)$ . Функционал (4), характеризующий качество системы, называется **критерием оптимальности**.

Формулировка **задачи синтеза оптимальной системы** (оптимального УУ) состоит в следующем. Для объекта, описываемого уравнениями (1), найти такой алгоритм управления  $U = U(X, t)$ , при котором соблюдается ограничение (3), выполняются краевые условия (2) и функционал (4) принимает минимальное значение.

В настоящее время известны различные методы решения задач оптимального управления. Одним из них является метод динамического программирования.

Основным утверждением, на котором базируется метод динамического программирования, является принцип оптимальности. Применительно к задачам оптимального управления его можно сформулировать следующим образом.

**Принцип оптимальности.** Оптимальное управление  $U(X, t)$ ,  $t_0 \leq t \leq t_f$ , обладает тем свойством, что каковы бы ни были начальное состояние  $X(t_0)$  и начальное управление  $U(X, t)$ ,  $t_0 \leq t \leq t_1$  (управление на начальном отрезке  $t_0 \leq t \leq t_1$ ,  $t_1$  – произвольный промежуточный момент), последующее управление  $U(X, t)$ ,  $t_1 \leq t \leq t_f$ , должно составлять оптимальное управление относительно состояния  $x(t_1)$ , в которое переводится объект начальным управлением.

Используя принцип оптимальности, можно получить уравнение Беллмана, которое непосредственно используется при решении задач синтеза оптимальных УУ.

Пусть критерий оптимальности имеет вид:

$$I = \int_{t_0}^{t_f} f_0(X, U, t) dt.$$

Введем в рассмотрение функцию

$$S(X, t) = \min_{U \in \Omega} \int_{t_0}^{t_f} f_0(X, U, t) dt,$$

называемую **функцией Беллмана**. Здесь  $\Omega$  обозначает множество значений управления, определяемого ограничением на управление, в частности, условием (3). Если функция Беллмана непрерывна по совокупности аргументов  $x_1, \dots, x_n, t$  и обладает непрерывной полной производной по  $t$ , то для оптимальности управления  $U^*(t) = U^*(X^*(t), t)$  и соответствующей траектории  $X^*(t)$  необходимо, чтобы имело место уравнение

$$\begin{aligned} f_0(X^*(t), U^*(t), t) + \frac{dS(X^*(t), t)}{dt} = \\ = \min_{U \in \Omega} \left[ f_0(X, U, t) + \frac{dS(X(t), t)}{dt} \right] = 0 \end{aligned} \quad (5)$$

при граничном условии

$$S(X(t_f), t_f) = 0. \quad (6)$$

Уравнение (5) называется уравнением Беллмана. Если функция Беллмана обладает непрерывными частными производными по  $x_1, \dots, x_n$  и  $t$ , то уравнение Беллмана можно записать в виде:

$$-\frac{\partial S}{\partial t} = \min_{U \in \Omega} \left[ f_0(X, U, t) + \sum_{i=1}^n \frac{\partial S}{\partial x_i} f_i(X, U, t) \right], \quad (7)$$

где  $f_i(X, U, t)$ ,  $i = 1, \dots, n$  – правые части уравнений (1) объекта.

Если выражение в квадратных скобках уравнения (7) дифференцируемо по  $u_1, \dots, u_m$  и множество  $\Omega$  открыто, то из этого уравнения следует:

$$\begin{aligned} -\frac{\partial S}{\partial t} = f_0(X, U, t) + \sum_{i=1}^n \frac{\partial S}{\partial x_i} f_i(X, U, t), \\ \frac{\partial f_0(X, U, t)}{\partial u_j} + \sum_{i=1}^n \frac{\partial S}{\partial x_i} \frac{\partial f_i(X, U, t)}{\partial u_j} = 0, \quad j = 1, \dots, m. \end{aligned} \quad (8)$$

Порядок решения задачи синтеза оптимальной системы управления с по-

мощью уравнения Беллмана следующий:

1. Составляется уравнение Беллмана и из условий минимума его правой части находится управление как функция от  $S$  – функции Беллмана.

2. Подставив найденное управление в уравнение Беллмана и решив его, определяется функция Беллмана.

3. Полученная функция Беллмана подставляется в выражение для управления, определенное в соответствии с п. 1.

Рассмотрим пример синтеза оптимальной системы, когда объект описывается уравнением  $x'' = u$

или системой в нормальной форме

$$x_1' = x_2; x_2' = u, \quad (9)$$

и критерий оптимальности имеет вид

$$I = \int_{t_0}^{t_f} (x_1^2 + qx_2^2 + ru^2) dt. \quad (10)$$

Составим уравнение Беллмана. Так как правые части нормальных уравнений объекта управления

$$f_1(X, U, t) = x_2, f_2(X, U, t) = u$$

и подынтегральная функция

$$f_0(X, U, t) = x_1^2 + qx_2^2 + ru^2$$

не содержат явно время, то производная  $\frac{\partial s}{\partial t} = 0$ . Следовательно, для рассматриваемого случая уравнение Беллмана принимает вид

$$\min_{U \in \Omega} \left\{ (x_1^2 + qx_2^2 + ru^2) + \frac{\partial s}{\partial x_1} \cdot x_2 + \frac{\partial s}{\partial x_2} \cdot u \right\} = 0. \quad (11)$$

Производную по  $u$  от фигурной скобки приравняем к нулю и находим оптимальное управление  $u^*(t)$  в функции от  $\partial s / \partial x_2$

$$\frac{\partial}{\partial u} \{ \dots \} = 2ru^* + \frac{\partial s}{\partial x_2} = 0,$$

откуда

$$u^* = -\frac{1}{2r} \frac{\partial s}{\partial x_2}. \quad (12)$$

Подставив это значение в уравнение Беллмана, получим

$$x_1^2 + qx_2^2 - \frac{1}{4r} \left( \frac{\partial s}{\partial x_2} \right)^2 + \frac{\partial s}{\partial x_1} x_2 - \frac{1}{2r} \left( \frac{\partial s}{\partial x_2} \right)^2 = 0$$

или, приведя подобные члены,

$$x_1^2 + qx_2^2 - \frac{1}{4r} \left( \frac{\partial s}{\partial x_2} \right)^2 + \frac{\partial s}{\partial x_1} x_2 = 0. \quad (13)$$

Решение уравнения Беллмана (13) будем искать в виде квадратичной формы

$$S(X) = k_{11}x_1^2 + k_{12}x_1x_2 + k_{22}x_2^2. \quad (14)$$

Вычислив производные и подставив их в уравнение Беллмана, путем приравнивая к нулю всех коэффициентов при фазовых координатах, получим систему уравнений для определения коэффициентов  $k_{11}$ ,  $k_{12}$  и  $k_{22}$ :

$$\begin{cases} 1 - \frac{k_{12}^2}{4r} = 0; \\ q + k_{12} - \frac{1}{r}k_{22}^2 = 0; \\ 2k_{11} - \frac{1}{r}k_{12} \cdot k_{22} = 0; \end{cases} \begin{cases} k_{12} = 2\sqrt{r}; \\ k_{22} = \sqrt{r(q + 2\sqrt{r})}; \\ k_{11} = \sqrt{q + 2\sqrt{r}}. \end{cases} \quad (15)$$

Следовательно, функция Беллмана принимает вид:

$$S(X) = \sqrt{q + 2\sqrt{r}} \cdot x_1^2 + 2\sqrt{r} \cdot x_1 \cdot x_2 + \sqrt{r(q + 2\sqrt{r})} \cdot x_2^2, \quad (16)$$

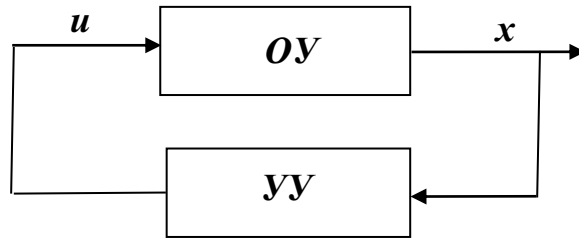
а оптимальное управление

$$u^*(X) = -(k_1x_1 + k_2x_2), \quad (17)$$

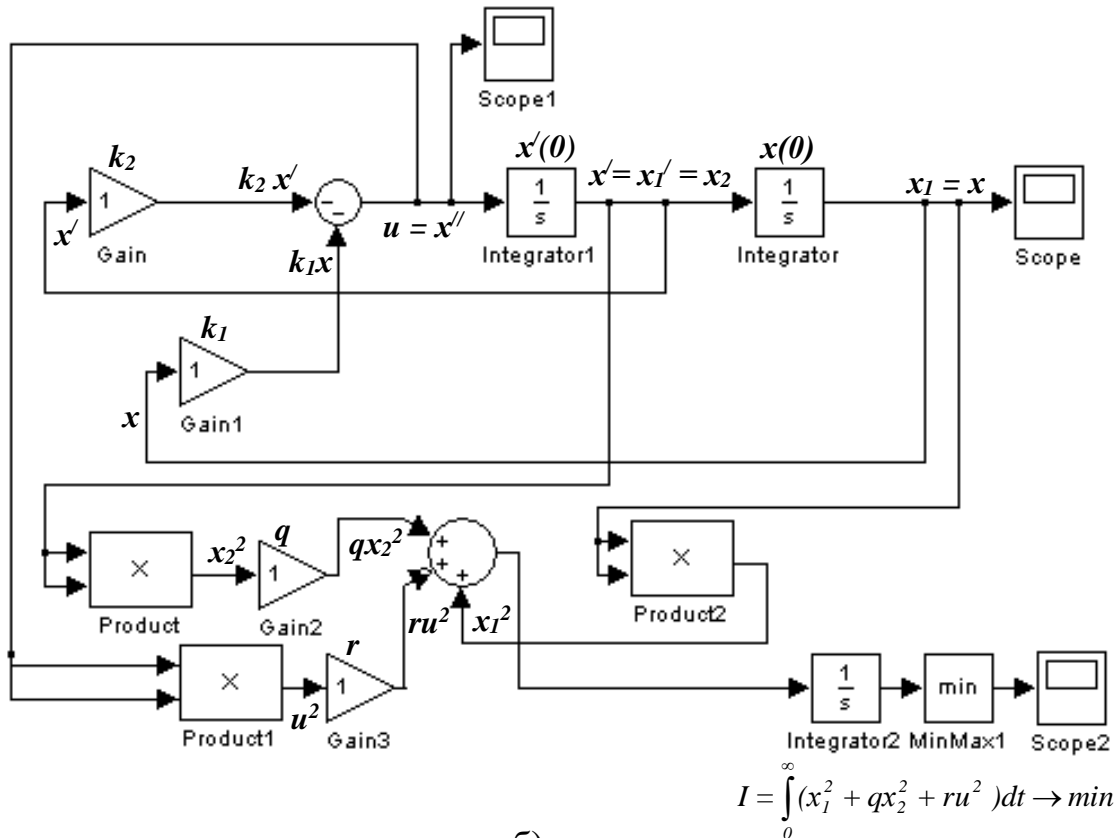
где

$$k_1 = \frac{1}{\sqrt{r}}; k_2 = \frac{\sqrt{q + 2\sqrt{r}}}{\sqrt{r}}.$$

Структурная схема оптимальной системы управления представлена на рисунке 1,а, схема моделирования, составленная с использованием пакета MATLAB, – на рисунке 1,б.



а)



б)

Рисунок 2 – Структурная схема оптимальной системы управления

## 2 ЗАДАНИЕ И ПОРЯДОК ВЫПОЛНЕНИЯ РАБОТЫ

Исследовать оптимальную систему управления, структурная схема которой представлена на рисунке 1. Объект управления описывается системой в нормальной форме

$$x_1' = x_2; x_2' = u,$$

где

$$u = -(k_1 x_1 + k_2 x_2),$$

$$k_1 = \frac{1}{\sqrt{r}}, \quad k_2 = \sqrt{\frac{1}{r}(q + 2\sqrt{r})}.$$

Постоянные  $r$  и  $q$  являются коэффициентами квадратичной формы в интегральном критерии

$$I = \int_0^{\infty} (x_1^2 + qx_2^2 + ru^2) dt.$$

Их численные значения приведены в таблице 1. Номер варианта задается устно преподавателем.

Исследование проводится в следующей последовательности:

1. Рассчитать для заданного варианта коэффициенты  $k_1$  и  $k_2$  (этот пункт выполняется при подготовке).
2. Собрать структурную схему системы управления (рисунок 1) с использованием пакета MATLAB.
3. Установить начальные условия  $x(0) = x_1(0) = 1$  и  $x'(0) = x_1'(0) = x_2(0) = 0$ .
4. Определить перерегулирование и время регулирования при каждой паре постоянных  $q$  и  $r$ .
5. Найти среди исследованных значений коэффициентов  $k_1$  и  $k_2$  такие значения  $k_1^*$  и  $k_2^*$ , при которых время регулирования получается минимальным, а перерегулирование – максимальным.

### 3 СОДЕРЖАНИЕ ОТЧЕТА

Отчет о выполнении лабораторной работы должен содержать:

1. Исходные данные, расчетные формулы, структурную схему системы управления и схему моделирования.
2. Решение задачи синтеза оптимальной системы управления методом динамического программирования.
3. Таблицы со значениями  $k_1$  и  $k_2$ , соответствующими заданному варианту постоянных  $r$  и  $q$ .
4. Графики переходных процессов, полученные при каждой паре постоянных  $r$  и  $q$ .
5. Выводы о зависимости прямых показателей качества  $t_p$ ,  $\sigma$  и характера переходных процессов от коэффициентов квадратичного критерия.

#### 4 КОНТРОЛЬНЫЕ ВОПРОСЫ

1. Что такое оптимальная автоматическая система управления?
2. Что такое ограничение, краевые условия и критерий оптимальности?
3. Как ставится задача синтеза оптимальной автоматической системы управления?
4. Как формулируется принцип оптимальности?
5. Как записывается уравнение Беллмана и что оно выражает?
6. Как определяется оптимальный алгоритм управления линейным объектом с интегральным квадратичным критерием оптимальности?

Таблица 1 – Значение постоянных  $r$  и  $q$  интегрального квадратичного критерия

№ варианта	Значение постоянных $r$ и $q$ интегрального квадратичного критерия							
	Эксперимент 1		Эксперимент 2		Эксперимент 3		Эксперимент 4	
	$r$	$q$	$r$	$q$	$r$	$q$	$r$	$q$
0	0.04	0.05	1	1	10	10	50	50
1	0.04	0.09	2	5	8	8	40	40
2	0.04	0.08	0.2	0.2	4	4	20	20
3	0.04	0.07	0.1	0.1	2	2	10	10
4	0.02	0.008	0.3	0.3	3	3	30	30
5	0.03	0.03	0.6	0.6	6	6	60	60
6	0.05	0.04	0.5	0.5	5	5	25	25
7	0.06	0.06	0.4	0.4	14	14	56	56
8	0.07	0.07	0.7	0.7	7	7	70	70
9	0.08	0.4	0.8	0.8	12	12	80	80
10	0.09	0.6	0.9	0.9	9	9	90	90
11	0.05	0.001	4.0	4.0	16	16	64	64
12	0.01	0	0.6	0.9	8	10	32	32
13	0.02	0.01	0.8	0.6	9	8	45	45
14	0.03	0.07	0.9	0.1	5	4	55	55
15	0.04	0.06	0.4	0.2	10	2	75	75
16	0.05	0.05	0.2	0.4	2	1	26	26
17	0.06	0.04	0.1	0.3	1	9	15	15
18	0.07	0.1	0.3	0.5	6	3	36	36
19	0.08	0.3	0.5	0.7	3	4	27	27
20	0.09	0.5	0.7	0.8	4	5	62	62
21	0.02	0	4.0	2.0	18	18	72	72
22	0.03	0	6.0	3.0	12	16	86	86
23	0.04	0	9.0	4.0	20	22	94	94
24	0.05	0	8.0	5.0	15	15	95	95

## ЛАБОРАТОРНАЯ РАБОТА 3

### СИНТЕЗ ОПТИМАЛЬНОГО ПД-РЕГУЛЯТОРА

Цель работы: получить оптимальный закон управления методом динамического программирования; исследовать качество процесса регулирования в системе с оптимальным ПД-регулятором.

#### 1 ТЕОРЕТИЧЕСКОЕ ВВЕДЕНИЕ

Сущность теории аналитического конструирования регуляторов состоит в том, что закон изменения управляемой координаты и управляющего воздействия задается аналитически в виде некоторого функционала  $J(X, U)$ , который нужно минимизировать подбором управляющего воздействия. Зная алгоритм управления  $U(t)$  или  $U(X)$ , конструируют регулятор.

Особое значение при аналитическом конструировании регуляторов принимает выбор критериев оптимальности. Общих критериев оптимальности для любых объектов управления быть не может. Каждый объект управления имеет свои критерии качества. Критерий качества должен полностью соответствовать наилучшей работе объекта и в то же время быть достаточно простым для того, чтобы вариационная задача не оказалась слишком сложной или вообще аналитически неразрешимой.

В качестве критериев оптимальности можно выбрать минимум квадратичной ошибки

$$J_1 = \int_0^{\infty} x^2 dt \quad (1)$$

или минимум абсолютной ошибки

$$J_2 = \int_0^{\infty} |x| dt. \quad (2)$$

Однако оценки (1) и (2) не учитывают того, что в системах имеет место ограничение мощности управляющего сигнала, а также его насыщение при определенных значениях ошибки. Эти ограничения можно задать в интегральном виде:

$$\left. \begin{aligned} J_3 &= \int_0^{\infty} U^2 dt \leq L; \\ J_4 &= \int_0^{\infty} |U| dt \leq L. \end{aligned} \right\} \quad (3)$$

Таким образом, ставится задача обеспечения минимума (1) или (2) при заданных интегральных ограничениях (3).

Как известно, минимизация критериев  $J_1$  и  $J_2$  при условии (3) относится к решению задачи на условный экстремум вариационного исчисления. Поэтому функционалы (1) и (2) при наличии ограничений на управление и на координаты приводится к одному функционалу. Например,

$$J(U) = \int_0^{\infty} (|x| + c|U|) dt, \quad (4)$$

или

$$J(U) = \int_0^{\infty} (x^2 + c|U|) dt, \quad (5) \quad J(U) = \int_0^{\infty} (x^2 + cU^2) dt, \quad (6)$$

или

$$J(U) = \int_0^{\infty} (x^2 + cU^2 + c_1 \dot{U}^2 + \dots + c_r (U^{(r)})^2) dt, \quad (7)$$

где  $c_i$  – множители Лагранжа.

Ограничение управляющего сигнала приводит к ограничению всех координат объекта. Поэтому системы, синтезированные по этим оценкам, обеспечивают плавные процессы с небольшим перерегулированием.

Применение квадратичных оценок дает в результате расчетов линейный закон управления

$$U = \sum_{i=1}^n p_i x_i, \quad (8)$$

поэтому системы, удовлетворяющие минимуму

$$J(U) = \int_0^{\infty} (x^2 + cU^2) dt, \quad (9)$$

называются **линейными оптимальными системами**, а определение закона

управления, доставляющего минимум  $J(U)$ , – **аналитическим конструированием регулятора**.

Аналитическое решение задачи синтеза оптимальных систем выполняют методами теории оптимального управления. В данной работе произведем аналитическое конструирование регулятора методом динамического программирования.

Пусть объект управления представлен нормальной системой уравнений:

$$\left. \begin{aligned} \frac{dx_1}{dt} &= x_2, \\ \frac{dx_2}{dt} &= a_1 x_1 + a_2 x_2 + u. \end{aligned} \right\} \quad (10)$$

Примем критерий оптимальности в виде:

$$J = \int_{t_n}^{t_k} (x^2 + u^2) dt. \quad (11)$$

Требуется определить закон управления  $U = f(x_1, x_2)$ .

Составим функциональные уравнения Беллмана:

$$\left. \begin{aligned} x_1^2 + u^2 + x_2 \frac{\partial s}{\partial x_1} + (a_1 x_1 + a_2 x_2 + u) \frac{\partial s}{\partial x_2} &= 0; \\ 2u + \frac{\partial s}{\partial x_2} &= 0. \end{aligned} \right\} \quad (12)$$

Из второго уравнения системы (12) определим  $u$ :

$$u = -\frac{1}{2} \cdot \frac{\partial s}{\partial x_2}. \quad (13)$$

Чтобы определить закон управления  $u$  как функцию координат  $x_i$ , нужно найти функцию  $S$ . Подставим в первое уравнение системы (12) выражение для  $u$  из (13):

$$x_1^2 + x_2 \frac{\partial s}{\partial x_1} + (a_1 x_1 + a_2 x_2) \frac{\partial s}{\partial x_2} = \frac{1}{4} \left( \frac{\partial s}{\partial x_2} \right)^2. \quad (14)$$

Получим нелинейное дифференциальное уравнение в частных производных.

Для линейных объектов управления и квадратичных критериев опти-

мальности функция  $S$  представляет собой положительно определенную квадратичную форму вида

$$S = A_{11}x_1^2 + A_{12}x_1x_2 + A_{22}x_2^2. \quad (15)$$

Для определения коэффициентов этой формы составим следующую систему:

$$\left. \begin{aligned} \frac{\partial s}{\partial x_1} &= 2A_{11}x_1 + A_{12}x_2; \\ \frac{\partial s}{\partial x_2} &= 2A_{22}x_2 + A_{12}x_1. \end{aligned} \right\} \quad (16)$$

Подставим  $\partial s / \partial x_i$  в (14) и, приравняв к нулю коэффициенты при соответствующих степенях  $x_1$  и  $x_2$ , составим систему алгебраических уравнений для определения  $A_{11}$ ,  $A_{12}$  и  $A_{22}$ :

$$\left. \begin{aligned} 4 + 4a_1A_{12} - A_{12}^2 &= 0; \\ A_{12} + 2a_2A_{22} - A_{22}^2 &= 0; \\ 2A_{11} + 2a_1A_{22} + a_2A_{12} - A_{12}A_{22} &= 0. \end{aligned} \right\} \quad (17)$$

Из системы (17) определим:

$$A_{12} = 2a_1 \pm 2\sqrt{a_1^2 + 1}; \quad (18)$$

$$A_{22} = a_2 \pm \sqrt{a_2^2 + A_{12}}; \quad (19)$$

$$A_{11} = \frac{1}{2}(-2a_1A_{22} - a_2A_{12} + A_{12}A_{22}). \quad (20)$$

Из возможных решений  $A_{11}$ ,  $A_{12}$  и  $A_{22}$  выбираем только положительные значения, так как для получения устойчивого решения функция  $S$  должна быть положительно определенной.

Зная  $A_{11}$ ,  $A_{12}$  и  $A_{22}$ , определяем закон управления:

$$u = -\frac{1}{2} \cdot \frac{\partial s}{\partial x_2} = -\frac{1}{2}(A_{12}x_1 + 2A_{22}x_2) = \sum_{i=1}^2 p_i x_i. \quad (21)$$

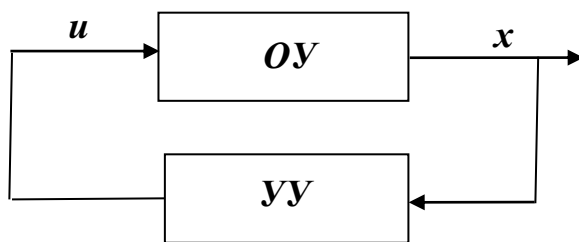
В отличие от классического вариационного исчисления и принципа максимума, метод динамического программирования позволяет получить решение сразу в замкнутой форме, т.е. в виде  $u = f(x_i)$ , что является его достоинством.

Однако применение этого метода также требует большого объема вычис-

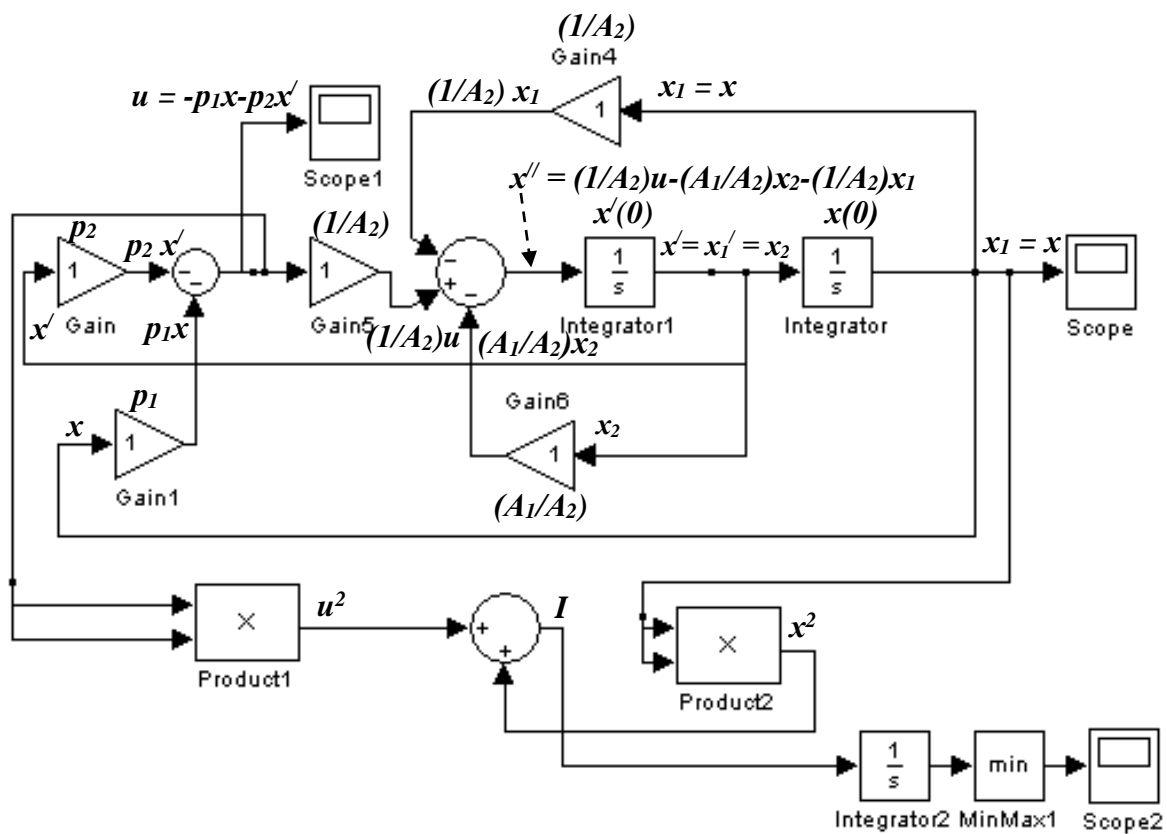
лений, связанных с решением системы алгебраических уравнений для определения коэффициентов  $A_{ij}$  квадратичной формы  $S$ . В аналитическом виде это не всегда возможно сделать и поэтому приходится применять метод подбора значений  $A_{ij}$ .

Как видно из (21), оптимальная по минимуму функционала (11) система должна реализовывать ПД-закон регулирования.

Структурная схема оптимальной системы управления представлена на рисунке 1,а, схема моделирования, составленная с использованием пакета MATLAB, – на рисунке 1,б



а)



б)

$$I = \int_0^{\infty} (x^2 + u^2) dt \rightarrow \min$$

Рисунок 1 – Структурная схема оптимальной системы управления

ПД-регулятор имеет тот недостаток, что при наличии постоянных возмущающих воздействий существует статическая ошибка. Однако, за счет введения в закон регулирования составляющей пропорциональной скорости отклонения регулируемой величины от заданного значения, регулятор начинает воздействовать на объект уже тогда, когда нарушение режима функционирования объекта создало предпосылки для отклонения регулируемого параметра от задания, хотя это отклонение еще не отслежено. Поэтому регуляторы, обладающие такой способностью, называют регуляторами с предварением. Благодаря применению дополнительного воздействия по производной, время переходного процесса и амплитуда колебаний регулируемой величины существенно уменьшаются.

## 2 ЗАДАНИЕ И ПОРЯДОК ВЫПОЛНЕНИЯ РАБОТЫ

Работа выполняется на ПЭВМ каждым студентом самостоятельно.

1. По заданным в таблице 1 лабораторной работы № 1 ординатам кривой разгона объекта управления определить коэффициенты передаточной функции объекта при помощи программы «WINMINK» на ПЭВМ. Номер варианта задания выдается индивидуально преподавателем.

2. Получить оптимальный закон управления методом динамического программирования из условия минимума функционала

$$J = \int_{t_n}^{t_k} (x^2 + u^2) dt$$

для заданного уравнения движения объекта

$$a_n x^{(n)} + a_{n-1} x^{(n-1)} + \dots + a_1 x + a_0 x = b_m u^{(m)} + b_{m-1} u^{(m-1)} + \dots + b_1 u + b_0 u$$

и интервала  $t_n \leq t \leq t_k$  при наличии ограничений вида  $x(t) \in G_x$ ,  $u(t) \in G_u$ . Здесь  $G_x$  и  $G_u$  – заданные допустимые области для координат состояния и управления.

Начальные условия заданы в виде:  $x(0) = 1$ ;  $x'(0) = 0$ .

Координата управления не ограничена.

3. Построить кривую переходного процесса оптимальной системы с использованием пакета MATLAB.

4. Определить прямые показатели качества по графику кривой переходного процесса.

### 3 СОДЕРЖАНИЕ ОТЧЕТА

Отчет о выполнении лабораторной работы должен содержать:

1. Исходные данные в виде таблицы значений ординат кривой разгона.
2. Решение задачи аналитического конструирования регулятора методом динамического программирования.
3. Структурную схему оптимальной системы управления и схему моделирования.
4. График кривой переходного процесса.
5. Значения показателей качества процесса регулирования.
6. Анализ полученных результатов.

### 4 КОНТРОЛЬНЫЕ ВОПРОСЫ

1. В чем сущность теории аналитического конструирования регулятора?
2. Какие критерии оптимальности применяются при аналитическом конструировании регулятора?
3. Что называют линейной оптимальной системой?
4. Как решается задача аналитического конструирования регулятора методом динамического программирования?
5. Какой закон регулирования получен при выполнении лабораторной работы? В чем его преимущество и недостатки?

### ЛАБОРАТОРНАЯ РАБОТА 4

#### СИНТЕЗ ОПТИМАЛЬНОГО ПИД-РЕГУЛЯТОРА

Цель работы: определить уравнение регулятора из условия минимизации критерия оптимальности; получить график кривой переходного процесса в оптимальной системе и рассчитать прямые показатели качества.

## 1 ТЕОРЕТИЧЕСКОЕ ВВЕДЕНИЕ

Задача определения уравнений регулятора из условий минимизации критерия оптимальности называется **аналитическим конструированием регулятора**. При этом предполагают, что уравнение динамики объекта задано. Обычно используют критерии оптимальности в виде функционалов:

$$J = \int_0^{\infty} (ax^2 + cU^2) dt; \quad (1)$$

$$J = \int_0^{\infty} (a|x| + c|U|) dt; \quad (2)$$

$$J = \int_0^{\infty} (ax^2 + c|U|) dt; \quad (3)$$

$$J = \int_0^{\infty} [ax^2 + c_0U^2 + c_1(U')^2 + \dots + c_m(U^{(m)})^2] dt. \quad (4)$$

Методика определения закона управления от изменения функционала не изменяется.

Стабилизация систем относительно положения равновесия с помощью законов управления, обеспечивающих минимум (1), называется **оптимальной стабилизацией**.

На конкретном примере рассмотрим поэтапно синтез оптимальной стабилизирующей системы методом динамического программирования.

Пусть движение объекта управления задано в виде дифференциального уравнения второго порядка без запаздывания:

$$x'' + 1,5x' + 0,5x = u. \quad (5)$$

Критерий оптимальности имеет вид:

$$I = \int_0^{\infty} (x^2 + 0,2x'^2 + 0,1u^2 + 0,07u'^2) dt. \quad (6)$$

Коэффициенты функционала (6) выбраны на базе априорных сведений об исследуемом технологическом процессе. Необходимо найти оптимальный закон управления  $u = \psi(x)$ .

Представим дифференциальное уравнение в нормальной форме, для чего обозначим  $x = x_1$ ,  $x_1' = x_2$ ,  $x_2' = x_3$ ,  $x_3 = u$ , тогда

$$\left. \begin{aligned} x_1' &= x_2; \\ x_2' &= x_3 - 1,5x_2 - 0,5x_1; \\ x_3' &= u'. \end{aligned} \right\} \quad (7)$$

С учетом принятых обозначений функционал (6) преобразуется к виду

$$I = \int_0^{\infty} (x_1^2 + 0,2x_2^2 + 0,1x_3^2 + 0,07u'^2) dt. \quad (8)$$

Закон управления будем искать в виде  $u' = \psi(x_1, x_2, x_3)$ . Функциональное уравнение Беллмана для рассматриваемого примера примет вид:

$$(x_1^2 + 0,2x_2^2 + 0,1x_3^2 + 0,07u'^2) + x_2 \cdot \frac{\partial S}{\partial x_1} + (x_3 - 1,5x_2 - 0,5x_1) \cdot \frac{\partial S}{\partial x_2} + u' \cdot \frac{\partial S}{\partial x_3} = 0. \quad (9)$$

Дифференцируя (9) по  $u'$ , получаем

$$u' = -7,14 \frac{\partial S}{\partial x_3}. \quad (10)$$

Таким образом, для определения оптимального регулятора необходимо

получить  $\frac{\partial S}{\partial x_3}$ . Для этого подставим (10) в (9) и после преобразований получим:

$$x_1^2 + 0,2x_2^2 + 0,1x_3^2 - 3,57 \left( \frac{\partial S}{\partial x_3} \right)^2 + x_2 \frac{\partial S}{\partial x_1} + (x_3 - 1,5x_2 - 0,5x_1) \frac{\partial S}{\partial x_2} = 0. \quad (11)$$

Квадратичную форму  $S(x_i)$  для трех переменных  $x_1, x_2, x_3$  можно записать в виде

$$S(x_i) = A_{11}x_1^2 + A_{22}x_2^2 + A_{33}x_3^2 + A_{12}x_1x_2 + A_{13}x_1x_3 + A_{23}x_2x_3. \quad (12)$$

Определим производные  $\frac{\partial S}{\partial x_i}$ :

$$\left. \begin{aligned} \frac{\partial S}{\partial x_1} &= 2A_{11}x_1 + A_{12}x_2 + A_{13}x_3; \\ \frac{\partial S}{\partial x_2} &= 2A_{22}x_2 + A_{12}x_1 + A_{23}x_3; \\ \frac{\partial S}{\partial x_3} &= 2A_{33}x_3 + A_{13}x_1 + A_{23}x_2. \end{aligned} \right\} \quad (13)$$

Подставим значения  $\frac{\partial S}{\partial x_i}$  в уравнение (11). После раскрытия скобок и

группировки относительно  $x_i$  получим:

$$\begin{aligned} &x_1^2(-3,57A_{13}^2 - 0,5A_{12} + 1) + x_2^2(-3,57A_{23}^2 - 3A_{22} + A_{12} + 0,2) + x_3^2(-14,28A_{33}^2 + A_{23} + 0,1) + \\ &+ x_1x_2(-7,14A_{13}A_{23} - 1,5A_{12} - A_{22} + 2A_{11}) + x_1x_3(-14,28A_{13}A_{33} - 0,5A_{23} + A_{12}) + \\ &+ x_2x_3(-14,28A_{23}A_{33} - 1,5A_{23} + 2A_{22} + A_{13}) = 0. \end{aligned} \quad (14)$$

Выражение (14) может быть равно нулю только в том случае, если его коэффициенты равны нулю, откуда имеем следующую систему алгебраических уравнений:

$$\left\{ \begin{aligned} -3,57A_{13}^2 - 0,5A_{12} + 1 &= 0; \\ -3,57A_{23}^2 - 3A_{22} + A_{12} + 0,2 &= 0; \\ -14,28A_{33}^2 + A_{23} + 0,1 &= 0; \\ -7,14A_{13}A_{23} - 1,5A_{12} - A_{22} + 2A_{11} &= 0; \\ -14,28A_{13}A_{33} - 0,5A_{23} + A_{12} &= 0; \\ -14,28A_{23}A_{33} - 1,5A_{23} + 2A_{22} + A_{13} &= 0. \end{aligned} \right. \quad (15)$$

Решая эту систему, можно определить искомые переменные  $A_{33}$ ,  $A_{13}$ ,  $A_{23}$ , а, следовательно, и закон оптимального управления в виде

$$u' = -7,14 \frac{\partial S}{\partial x_3} = -7,14(2A_{33}x_3 + A_{13}x_1 + A_{23}x_2). \quad (16)$$

Главная трудность при синтезе оптимального регулятора в виде (16) заключается в решении системы нелинейных алгебраических уравнений вида (15). Решая эту систему на ПЭВМ, найдем искомые переменные:

$$\begin{aligned} A_{11} &= 1,2555390; & A_{12} &= 0,99085839; & A_{13} &= 0,37594728; \\ A_{22} &= 0,31336186; & A_{23} &= 0,26503677; & A_{33} &= 0,15988370. \end{aligned}$$

Следовательно, закон оптимального управления после подстановки численных значений  $A_{13}$ ,  $A_{23}$ , и  $A_{33}$  примет вид:

$$u' = -7,14(2A_{33}x_3 + A_{13}x_1 + A_{23}x_2) = -14,28A_{33}x_3 - 7,14A_{13}x_1 - 7,14A_{23}x_2 = -2,28x_3 - 2,68x_1 - 1,89x_2 = -2,28U - 2,68x - 1,89x' \quad (17)$$

Подставив  $u$  из исходного уравнения движения объекта (5), найдем:

$$u' = -2,28 \cdot (x'' + 1,5x' + 0,5x) - 2,68x - 1,89x' = -2,28x'' - 5,31x' - 3,82x \quad (18)$$

Проинтегрировав выражение (18) по времени в пределах от  $t_H$  до  $t$  с учетом начальных условий ( $x(t_H) = 1$ ;  $x'(t_H) = 0$ ;  $u(t_H) = 0$ ), получим:

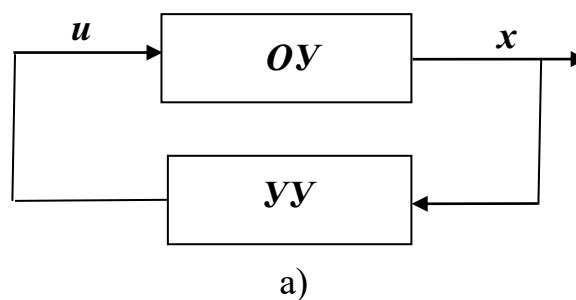
$$\int_{t_H}^t u'(t) dt = -2,28 \int_{t_H}^t x''(t) dt - 5,31 \int_{t_H}^t x'(t) dt - 3,82 \int_{t_H}^t x(t) dt,$$

$$u(t) - u(t_H) = -2,28 \cdot (x'(t) - x'(t_H)) - 5,31 \cdot (x(t) - x(t_H)) - 3,82 \int_{t_H}^t x(t) dt,$$

$$u(t) = -2,28 \cdot x'(t) - 5,31 \cdot x(t) - 3,82 \int_{t_H}^t x(t) dt + 5,31, \quad (19)$$

что соответствует уравнению оптимального ПИД-регулятора.

Структурная схема оптимальной системы управления представлена на рисунке 1,а, схема моделирования, составленная с использованием пакета MATLAB, – на рисунке 1,б.



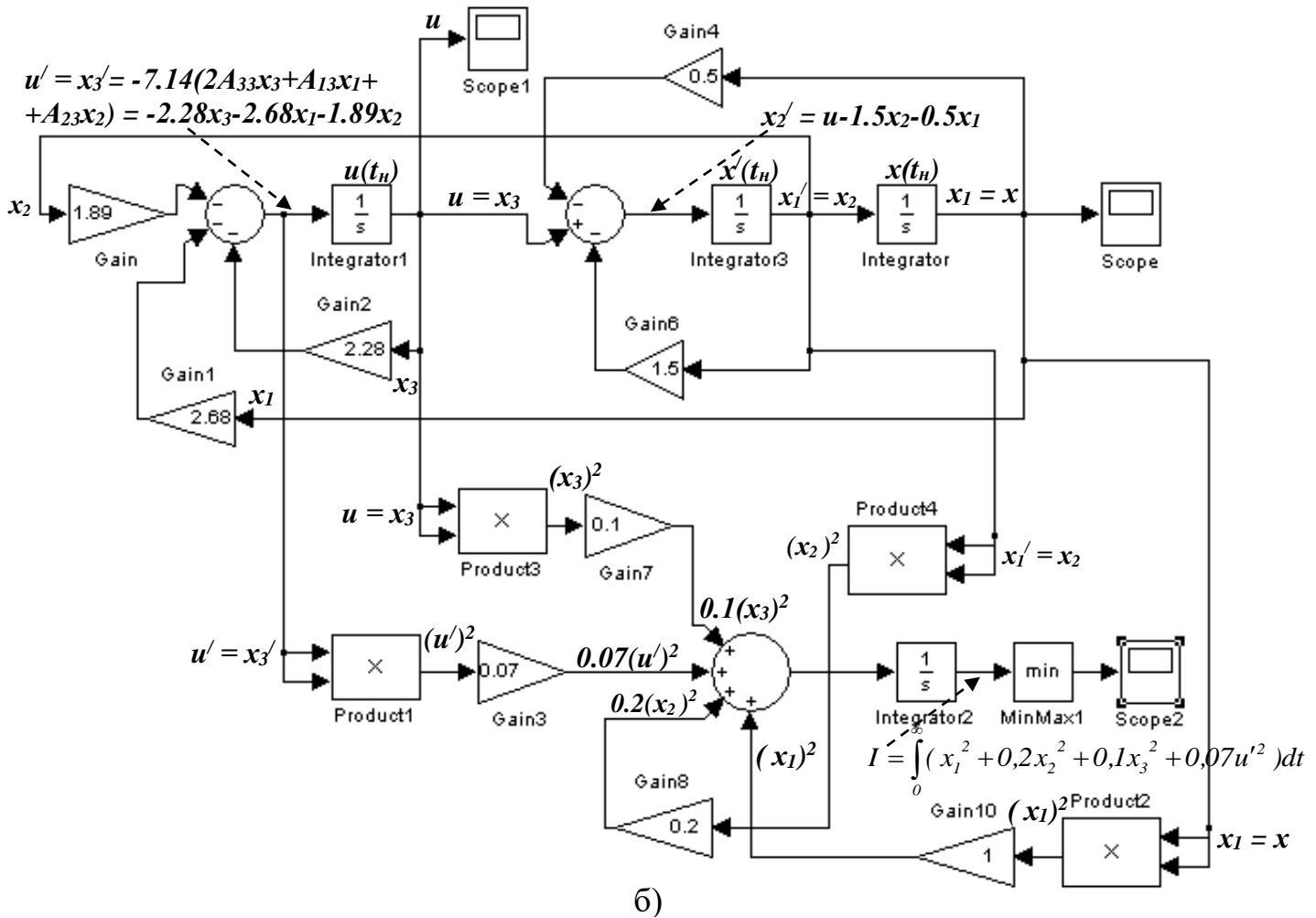


Рисунок 1 – Структурная схема оптимальной системы управления

## 2 ЗАДАНИЕ И ПОРЯДОК ВЫПОЛНЕНИЯ РАБОТЫ

Работа выполняется на ПЭВМ каждым студентом самостоятельно.

1. По заданным в таблице 1 лабораторной работы № 1 ординатам кривой разгона объекта управления определить коэффициенты передаточной функции объекта при помощи программы «WINMNC» на ПЭВМ. Номер варианта задания выдается индивидуально преподавателем.

2. Получить оптимальный закон управления для заданного уравнения движения объекта в виде:

$$a_n x^{(n)} + a_{n-1} x^{(n-1)} + \dots + a_1 \dot{x} + a_0 x = b_m u^{(m)} + b_{m-1} u^{(m-1)} + \dots + b_1 \dot{u} + b_0 u$$

из условия минимума функционала

$$J = \int_0^{\infty} (x^2 + u^2 + u'^2) dt$$

и интервала  $t_n \leq t \leq t_k$  при наличии ограничений вида  $x(t) \in G_x$ ,  $u(t) \in G_u$ . Здесь  $G_x$  и  $G_u$  – заданные допустимые области для координат состояния и управлений.

Начальные условия заданы в виде:  $x(t_n) = 1$ ;  $x'(t_n) = 0$ ;  $u(t_n) = 0$ .

3. Построить кривую переходного процесса оптимальной системы с использованием пакета MATLAB.

4. Определить прямые показатели качества по графику кривой переходного процесса.

### 3 СОДЕРЖАНИЕ ОТЧЕТА

Отчет о выполнении лабораторной работы должен содержать:

1. Исходные данные в виде таблицы ординат кривой разгона.
2. Результаты идентификации объекта управления.
3. Решение задачи аналитического конструирования регулятора методом динамического программирования.
4. Структурную схему оптимальной системы управления и схему, составленную с использованием пакета MATLAB.
5. График кривой переходного процесса.
6. Значения прямых показателей качества процесса.
7. Анализ полученных результатов.

### 4 КОНТРОЛЬНЫЕ ВОПРОСЫ

1. Что называется аналитическим конструированием регуляторов?
2. Как влияет вид функционала на методику определения закона управления?
3. Как в данной лабораторной работе производится синтез оптимальной стабилизирующей системы методом динамического программирования?
4. Какой критерий оптимальности использован при выполнении лабораторной работы?
5. Какой закон оптимального управления объектом был получен при выполнении лабораторной работы? В чем его преимущества и недостатки?

## ЛАБОРАТОРНАЯ РАБОТА 5

### СИНТЕЗ И АНАЛИЗ ОПТИМАЛЬНЫХ ПО ТОЧНОСТИ СИСТЕМ ПРИ ДЕТЕРМИНИРОВАННЫХ СИГНАЛАХ С ПОМОЩЬЮ УРАВНЕНИЯ РИККАТИ

Цель работы: изучение метода определения управления, обеспечивающего оптимальную стабилизацию режима работы одномерного объекта, из условия минимизации квадратичного функционала при детерминированных сигналах.

#### 1 ТЕОРЕТИЧЕСКОЕ ВВЕДЕНИЕ

Известны традиционные задачи разработки автоматических систем: для заданного объекта управления методами теории автоматического управления определяют структуру и параметры регулятора, обеспечивающего заданные значения точности, перерегулирования, колебательности и времени переходного процесса. Однако синтезированные при этом типовые регуляторы с различными законами регулирования (П-, ПИ- и ПИД-регуляторы) в большинстве случаев не обеспечивают оптимальных режимов работы объекта.

Дальнейшее развитие методов синтеза автоматических систем основано на принципе оптимальности, что позволяет поставить общую задачу: найти закон оптимального управления  $U^0(X)$ , обеспечивающий наилучшие режимы работы объекта по заданным критериям качества. Закон оптимального управления определяется методами теории оптимального управления.

Требования к повышению качества автоматических систем в большинстве случаев сводятся к увеличению точности. Оптимальные по точности автоматические системы рассматривают при детерминированных и случайных сигналах.

Оптимальные по точности системы при детерминированных сигналах имеют минимальную динамическую (интегральную) ошибку за время переходного процесса. При этом обеспечивается минимальное отклонение координат объекта от заданных значений с учетом ограничения сигнала управления. По терминологии акад. Н. Н. Красовского в таких системах обеспечивается **оптимальная стабилизация режимов работы**. Синтез рассматриваемых систем

можно выполнять любым методом теории оптимального управления с использованием квадратичных минимизируемых функционалов.

При оптимизации объектов по точности обычно используют:

- квадратичные интегральные оценки типа

$$I = \int_{t_0}^{t_k} \varepsilon^2(t) dt, \quad (1)$$

где  $\varepsilon(t) = y_3 - y(t)$  – отклонение выходной переменной  $y(t)$  от заданного значения  $y_3$ , характеризующие качество переходных процессов (первый частный критерий);

- функционалы типа

$$I = \int_{t_0}^{t_k} u(t) \cdot i(t) dt = \int_{t_0}^{t_k} r u^2(t) dt, \quad (2)$$

где  $u(t)$  и  $i(t)$  – напряжение и ток нагрузки источника;  $r = 1/R$  – коэффициент пропорциональности, причем  $R$  – сопротивление электрической цепи, характеризующие расход энергии на управление (второй частный критерий), а также накладывают ограничение на вектор управления  $|u| \leq U_{max}$ .

В зависимости от того, какие из этих частных критериев оптимальности приняты при оптимизации по точности, могут быть различные задачи:

- векторной оптимизации, если использованы квадратичные интегральные оценки и функционалы типа (2);
- скалярной оптимизации, если использованы квадратичные интегральные оценки и наложено ограничение на координату управления  $|u| \leq U_{max}$ .

Чтобы получить оптимальные детерминированные процессы при наличии измеряемых внешних возмущений, необходимо рассматривать задачу векторной оптимизации по частным критериям типа (1), (2).

Пусть задан объект оптимизации, динамика которого определяется дифференциальными уравнениями состояния, и известны начальное и конечное значения векторов состояния:

$$\dot{X} = AX + Bu; \quad X(t_0) = X_0; \quad X(t_k) = X_k, \quad (3)$$

задан также квадратичный функционал в скалярной или векторной форме:

$$I = \frac{1}{2} \cdot \int_0^{\infty} \left( \sum_{i=1}^n q_{ii} x_i^2 + \sum_{l=1}^r r_l u_l^2 \right) dt, \quad (4)$$

$$I = \frac{1}{2} \cdot \int_0^{\infty} (X^T Q X + U^T R U) dt, \quad (5)$$

где  $Q$  – диагональная матрица весовых коэффициентов  $q_{ii} > 0$ ,  $q_{ij} = 0$  для  $i \neq j$ ;  
 $R$  – диагональная матрица весовых коэффициентов  $r_l > 0$ .

Требуется определить оптимальное управление  $U^0(X)$ , при котором функционал (5) имеет минимальную величину. Краевые условия в данном случае имеют вид:

$$X(0) = X_0; \quad X(\infty) = 0, \quad (6)$$

где  $X_0$  – произвольный заданный вектор.

Функционал (5) является обобщенным скалярным критерием, полученным в результате объединения обобщенной квадратичной интегральной оценки, используемой в теории автоматического управления для косвенной оценки качества переходных процессов, и критерия типа (2), характеризующего расход энергии при управлении.

Весовые коэффициенты  $q_{ii} > 0$  и  $r_l > 0$  накладывают “штрафы” на величину и длительность отклонения координат в переходном процессе. Положительность этих коэффициентов обеспечивает положительную определенность подынтегральной функции, что исключает возможность больших и длительных отклонений координат состояния и управлений при оптимальном переходном процессе.

Составим функциональные уравнения Беллмана:

$$\begin{cases} \frac{1}{2} (X^T Q X + U^T R U) + \frac{\partial S}{\partial X} [A X + B U] = - \frac{\partial S}{\partial t}, \\ U^T R + \frac{\partial S}{\partial X} \cdot B = 0. \end{cases} \quad (7)$$

Исключим из первого уравнения системы (7) параметр управления, используя подстановку:

$$U = -R^{-1} B^T \left[ \frac{\partial S}{\partial X} \right]^T. \quad (8)$$

Функцию Беллмана будем искать в следующем виде:

$$S = X^T K X. \quad (9)$$

Вычисляя частные производные от  $S$  по параметрам  $X$  и  $t$  и подставляя их в первое уравнение системы (7), получим **алгебраическое уравнение Риккати**:

$$-KA - A^T K + KBR^{-1}B^T K - Q = 0. \quad (10)$$

Оптимальному алгоритму управления соответствует решение уравнения (10), которое удовлетворяет условию

$$k_{11} > 0, \left| \begin{matrix} k_{11} & k_{12} \\ k_{21} & k_{22} \end{matrix} \right| > 0, \dots, \left| \begin{matrix} k_{11} & k_{12} & \dots & k_{1n} \\ k_{21} & k_{22} & \dots & k_{2n} \\ \dots & \dots & \dots & \dots \\ k_{n1} & k_{n2} & \dots & k_{nn} \end{matrix} \right| > 0. \quad (11)$$

При выполнении условия (11) в соответствии с критерием Сильвестра матрица  $K$  вида

$$K = \begin{bmatrix} k_{11} & k_{12} & \dots & k_{1n} \\ k_{21} & k_{22} & \dots & k_{2n} \\ \dots & \dots & \dots & \dots \\ k_{n1} & k_{n2} & \dots & k_{nn} \end{bmatrix}$$

будет определено положительно.

Если система является асимптотически устойчивой и при  $t_k \rightarrow \infty$  неуправляемая составляющая фазового вектора стремится к нулю, то оптимальное управление будет являться только функцией фазовых координат:

$$U^0(X) = -R^{-1}B^T KX. \quad (12)$$

Рассмотрим пример синтеза оптимальной системы, когда объект описывается уравнением

$$x'' = u \quad (13)$$

или системой в нормальной форме

$$\begin{aligned} \dot{x}_1 &= x_2, \\ \dot{x}_2 &= u. \end{aligned} \quad (14)$$

Краевые условия имеют вид:  $X(0) = X_0, X(\infty) = 0$ ; координата управления не ограничена.

Функционал обобщенного скалярного критерия оптимальности имеет вид:

$$I = \int_0^{\infty} (x_1^2 + qx_2^2 + ru^2) dt. \quad (15)$$

Для данной задачи уравнение состояния в матричной форме будет иметь вид:

$$\begin{bmatrix} \dot{x}_1 \\ \dot{x}_2 \end{bmatrix} = \begin{bmatrix} 0 & 1 \\ 0 & 0 \end{bmatrix} \cdot \begin{bmatrix} x_1 \\ x_2 \end{bmatrix} + \begin{bmatrix} 0 & 0 \\ 1 & 0 \end{bmatrix} \cdot \begin{bmatrix} u \\ 0 \end{bmatrix} \quad (16)$$

или в нормализованной форме:

$$\dot{X} = AX + BU,$$

где

$$A = \begin{bmatrix} 0 & 1 \\ 0 & 0 \end{bmatrix}, B = \begin{bmatrix} 0 & 0 \\ 1 & 0 \end{bmatrix}.$$

В соответствии с функционалом

$$Q = \begin{bmatrix} 1 & 0 \\ 0 & q \end{bmatrix}, R = \begin{bmatrix} r & 0 \\ 0 & 1 \end{bmatrix}.$$

С учетом (12) получим:

$$U^0(X) = - \begin{bmatrix} r^{-1} & 0 \\ 0 & 1 \end{bmatrix} \cdot \begin{bmatrix} 0 & 1 \\ 0 & 0 \end{bmatrix} \cdot \begin{bmatrix} k_{11} & k_{12} \\ k_{21} & k_{22} \end{bmatrix} \cdot \begin{bmatrix} x_1 \\ x_2 \end{bmatrix} = - \frac{k_{12}}{r} \cdot x_1 - \frac{k_{22}}{r} \cdot x_2. \quad (17)$$

Коэффициенты  $k_{12}$  и  $k_{22}$  находим из алгебраического уравнения Риккати типа (10):

$$\begin{aligned} & - \begin{bmatrix} k_{11} & k_{12} \\ k_{21} & k_{22} \end{bmatrix} \cdot \begin{bmatrix} 0 & 1 \\ 0 & 0 \end{bmatrix} - \begin{bmatrix} 0 & 0 \\ 1 & 0 \end{bmatrix} \cdot \begin{bmatrix} k_{11} & k_{12} \\ k_{21} & k_{22} \end{bmatrix} + \begin{bmatrix} k_{11} & k_{12} \\ k_{21} & k_{22} \end{bmatrix} \cdot \begin{bmatrix} 0 & 0 \\ 1 & 0 \end{bmatrix} \times \\ & \times \begin{bmatrix} r^{-1} & 0 \\ 0 & 1 \end{bmatrix} \cdot \begin{bmatrix} 0 & 1 \\ 0 & 0 \end{bmatrix} \cdot \begin{bmatrix} k_{11} & k_{12} \\ k_{21} & k_{22} \end{bmatrix} - \begin{bmatrix} 1 & 0 \\ 0 & q \end{bmatrix} = \begin{bmatrix} 0 & 0 \\ 0 & 0 \end{bmatrix}. \end{aligned} \quad (18)$$

Перемножив матрицы из уравнения (18), запишем три алгебраических уравнения:

$$\begin{cases} k_{12}^2 \cdot r^{-1} - 1 = 0, \\ -k_{11} + k_{12} \cdot k_{22} \cdot r^{-1} = 0, \\ -2 \cdot k_{12} + k_{22}^2 \cdot r^{-1} - q = 0. \end{cases} \quad (19)$$

Решим эти уравнения:

$$k_{12} = \pm\sqrt{r}, \quad k_{22} = \pm\sqrt{r(q + 2 \cdot \sqrt{r})}, \quad k_{11} = k_{12} \cdot k_{22} \cdot r^{-1} = \pm\sqrt{q + 2\sqrt{r}}. \quad (20)$$

Так как матрица  $K$  должна быть положительно определенной, принимаем  $k_{12} = \sqrt{r}$  и  $k_{22} = \sqrt{r(q + 2 \cdot \sqrt{r})}$ . При этом закон оптимального управления на основании (17) записывается как

$$U^0(X) = -\frac{\sqrt{r}}{r} x_1 - \frac{\sqrt{r(q + 2\sqrt{r})}}{r} x_2 \quad (21)$$

или

$$U^0(X) = -\frac{\sqrt{r}}{r} x - \frac{\sqrt{r(q + 2\sqrt{r})}}{r} \dot{x} = -k_1 x - k_2 \dot{x}, \quad (22)$$

где  $k_1 = \frac{\sqrt{r}}{r}, \quad k_2 = \frac{\sqrt{r(q + 2 \cdot \sqrt{r})}}{r}.$

Таким образом, для оптимальной стабилизации режимов объекта в соответствии с (22) необходимо применить отрицательную обратную связь в виде параллельного соединения безынерционного и дифференцирующего звеньев:

$$K_{o.c.}(p) = \frac{\sqrt{r}}{r} + \frac{\sqrt{r(q + 2\sqrt{r})}}{r} p. \quad (23)$$

Структурная схема оптимальной по точности системы в данном случае представлена на рисунке 1,а, а схема моделирования, составленная с использованием пакета MATLAB, – на рисунке 1,б.

Для оптимальной стабилизации режимов работы требуется применить ПД-регулятор, при реализации которого необходимо использовать дифференциатор и усилитель.

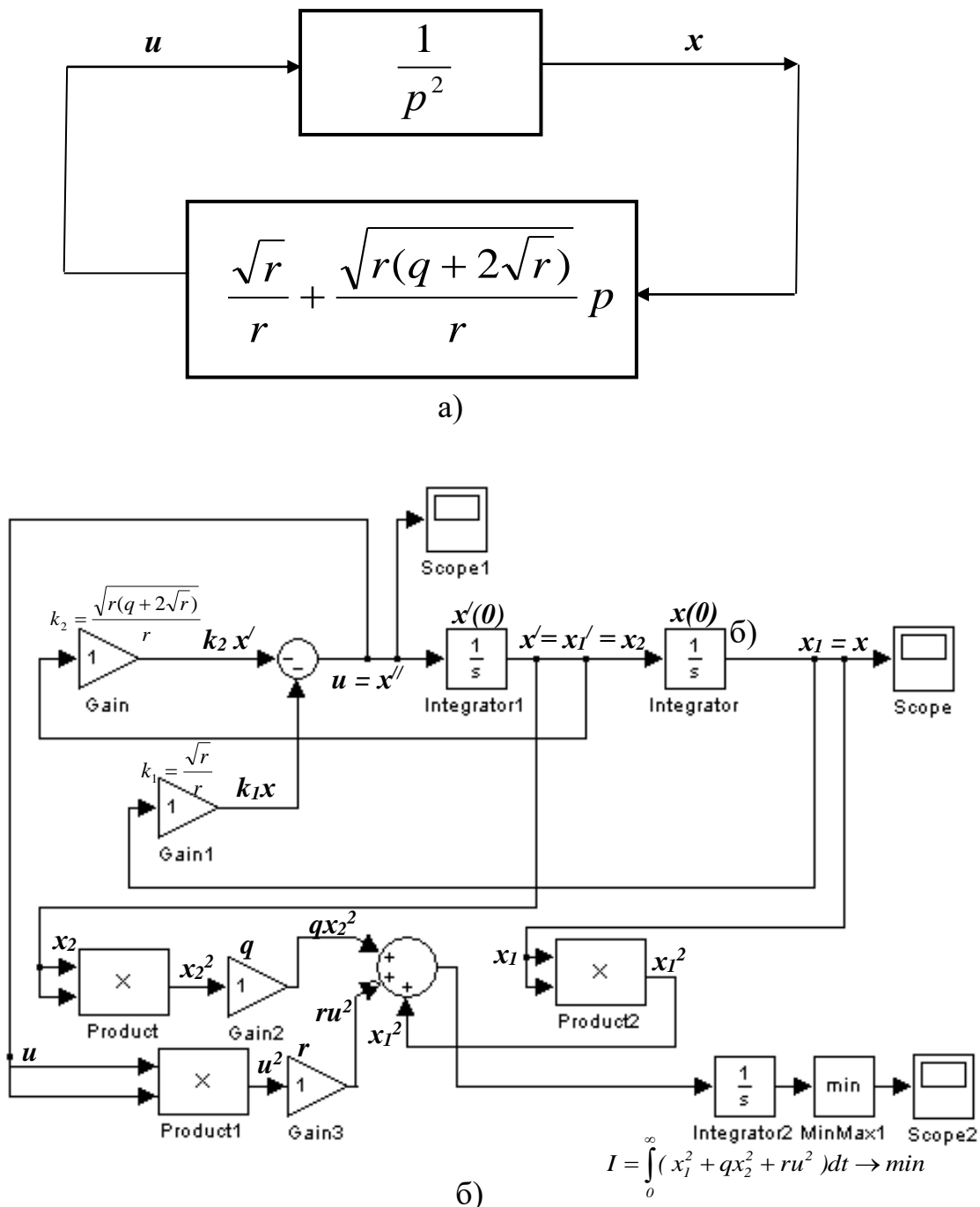


Рисунок 1 – Структурная схема оптимальной системы управления

## 2 ЗАДАНИЕ И ПОРЯДОК ВЫПОЛНЕНИЯ РАБОТЫ

Исследовать оптимальную систему управления, структурная схема которой представлена на рисунке 1. Объект управления описывается уравнением (13), а критерий оптимальности имеет вид:

$$I = \int_0^{\infty} (x_1^2 + qx_2^2 + ru^2) dt.$$

Численные значения постоянных  $r$  и  $q$  приведены в таблице 1. Номер варианта задается устно индивидуально преподавателем.

Исследование проводится в следующей последовательности:

1. Рассчитать для заданного варианта коэффициенты  $k_1$  и  $k_2$  (этот пункт выполняется при подготовке к лабораторной работе).
2. Собрать структурную схему системы управления с использованием пакета MATLAB (рисунок 1.б).
3. Установить начальные условия  $x(0) = 10$  и  $x'(0) = 0$ .
4. Определить показатели качества по кривым переходных процессов при каждой паре постоянных  $q$  и  $r$ .
5. Найти среди исследованных значений коэффициентов  $k_1$  и  $k_2$  оптимальные  $k_1^0$  и  $k_2^0$ .

### 3 СОДЕРЖАНИЕ ОТЧЕТА

Отчет о выполнении лабораторной работы должен содержать:

1. Исходные данные, расчетные формулы и схему моделирования.
2. Таблицы со значениями  $k_1$  и  $k_2$ , соответствующими заданному варианту постоянных  $r$  и  $q$ .
3. Графики зависимости времени регулирования  $t_p$  и перерегулирования  $\sigma$  от постоянных  $r$  и  $q$ ; характерные кривые переходных процессов.
4. Выводы о зависимости прямых показателей качества  $t_p$  и  $\sigma$  и характера переходных процессов от коэффициентов квадратичного критерия.

### 4 КОНТРОЛЬНЫЕ ВОПРОСЫ

1. В чем особенности задач оптимизации по точности?
2. Сформулируйте основные этапы синтеза оптимального управления в стационарных линейных системах.
3. Запишите алгебраическое уравнение Риккати.
4. Как осуществляется выбор оптимального алгоритма управления, соответствующего решению уравнения Риккати?
5. Какой вид имеет выбранный в данной работе критерий оптимальности?

Таблица 1 – Значение постоянных  $r$  и  $q$  интегрального квадратичного критерия

№ варианта	Значение постоянных $r$ и $q$ интегрального квадратичного критерия							
	Эксперимент 1		Эксперимент 2		Эксперимент 3		Эксперимент 4	
	$r$	$q$	$r$	$q$	$r$	$q$	$r$	$q$
0	0.04	0.05	1	1	10	10	50	50
1	0.04	0.09	2	5	8	8	40	40
2	0.04	0.08	0.2	0.2	4	4	20	20
3	0.04	0.07	0.1	0.1	2	2	10	10
4	0.02	0.008	0.3	0.3	3	3	30	30
5	0.03	0.03	0.6	0.6	6	6	60	60
6	0.05	0.04	0.5	0.5	5	5	25	25
7	0.06	0.06	0.4	0.4	14	14	56	56
8	0.07	0.07	0.7	0.7	7	7	70	70
9	0.08	0.4	0.8	0.8	12	12	80	80
10	0.09	0.6	0.9	0.9	9	9	90	90
11	0.05	0.001	4.0	4.0	16	16	64	64
12	0.01	0	0.6	0.9	8	10	32	32
13	0.02	0.01	0.8	0.6	9	8	45	45
14	0.03	0.07	0.9	0.1	5	4	55	55
15	0.04	0.06	0.4	0.2	10	2	75	75
16	0.05	0.05	0.2	0.4	2	1	26	26
17	0.06	0.04	0.1	0.3	1	9	15	15
18	0.07	0.1	0.3	0.5	6	3	36	36
19	0.08	0.3	0.5	0.7	3	4	27	27
20	0.09	0.5	0.7	0.8	4	5	62	62
21	0.02	0	4.0	2.0	18	18	72	72
22	0.03	0	6.0	3.0	12	16	86	86
23	0.04	0	9.0	4.0	20	22	94	94
24	0.05	0	8.0	5.0	15	15	95	95

## ЛАБОРАТОРНАЯ РАБОТА 6

### СИНТЕЗ ОПТИМАЛЬНОГО ПИ-РЕГУЛЯТОРА

Цель работы: определить уравнение регулятора из условия минимизации критерия оптимальности; получить график кривой переходного процесса в оптимальной системе и рассчитать прямые показатели качества.

## 1 ТЕОРЕТИЧЕСКОЕ ВВЕДЕНИЕ

Линейные стационарные системы с оптимальными регуляторами, синтезированными по вектору состояния, позволяют с течением времени свести к нулю влияние на выход объекта ненулевых начальных условий или кратковременных возмущений. Однако, если входные воздействия остаются постоянными или меняются с малой скоростью, то такие системы не обеспечивают равенство нулю статической ошибки регулирования. Для ликвидации этой ошибки регулятор должен включать в себя две составляющие. Одна из них должна зависеть от фазового вектора, а другая – от его интеграла по времени. Пусть уравнение линейной стационарной системы имеет вид:

$$\dot{X} = AX + BU; X(t_H) = X_H. \quad (1)$$

Зададим критерий управления в следующем виде:

$$J = \int_{t_H}^{\infty} [X^T QX + U^T RU + \dot{U}^T S\dot{U}] dt, \quad (2)$$

где  $Q$  и  $R$  – неотрицательно определенные матрицы;

$S$  – положительно определенная симметричная матрица.

Требуется найти такой вектор управления, который бы минимизировал данный критерий. При этом будет считаться заданным параметр  $U(t_H) = U_H$ .

Введем новые переменные:

$$V = \dot{U}, Z = \begin{bmatrix} X \\ U \end{bmatrix}, A_I = \begin{bmatrix} A & B \\ 0 & 0 \end{bmatrix}, B_I = \begin{bmatrix} 0 \\ I \end{bmatrix}, \quad (3)$$

$$R_I = S, Q_I = \begin{bmatrix} Q & 0 \\ 0 & R \end{bmatrix}.$$

Запишем уравнение движения и критерий управления в новых координатах:

$$\dot{Z} = A_I Z + B_I V, \quad (4)$$

$$J = \int_{t_H}^{\infty} [Z^T Q_I Z + V^T R_I V] dt. \quad (5)$$

Используя процедуру метода динамического программирования, можно определить оптимальное значение вектора  $V$ :

$$V = -R_1^{-1} \cdot B_1^T \cdot K \cdot Z, \quad (6)$$

где  $K$  – решение матричного уравнения Риккати:

$$\dot{K} = -KA_1 - A_1^T K + KB_1 R_1^{-1} B_1^T K - Q_1. \quad (7)$$

Тогда оптимальное управление при заданных начальных условиях определится следующим образом:

$$\dot{U}^0 = -S^{-1} \begin{bmatrix} 0 \\ I \end{bmatrix}^T \cdot \begin{bmatrix} K_{11} & K_{21}^T \\ K_{21} & K_{22} \end{bmatrix} \cdot \begin{bmatrix} X \\ U^0 \end{bmatrix} = -S^{-1} K_{21} X - S^{-1} K_{22} U^0 = C_1 X + C_2 U. \quad (8)$$

Из исходного уравнения движения получим:

$$U = B^{-1}(\dot{X} - AX) = (B^T B)^{-1} B^{-1}(\dot{X} - AX). \quad (9)$$

Продифференцируем это уравнение по времени и подставим соотношение для расчета оптимального управления:

$$\begin{aligned} \dot{U}^0 &= C_1 X + C_2 (B^T B)^{-1} B^{-1}(\dot{X} - AX) = C_2 (B^T B)^{-1} B^{-1} \dot{X} + \\ &+ (C_1 - C_2 (B^T B)^{-1} B^{-1} A) X = C_3 \dot{X} + C_4 X, \end{aligned} \quad (10)$$

где

$$C_3 = C_2 (B^T B)^{-1} B^{-1},$$

$$C_4 = C_1 - C_2 (B^T B)^{-1} B^{-1} A.$$

Проинтегрируем выражение (10) по времени и получим:

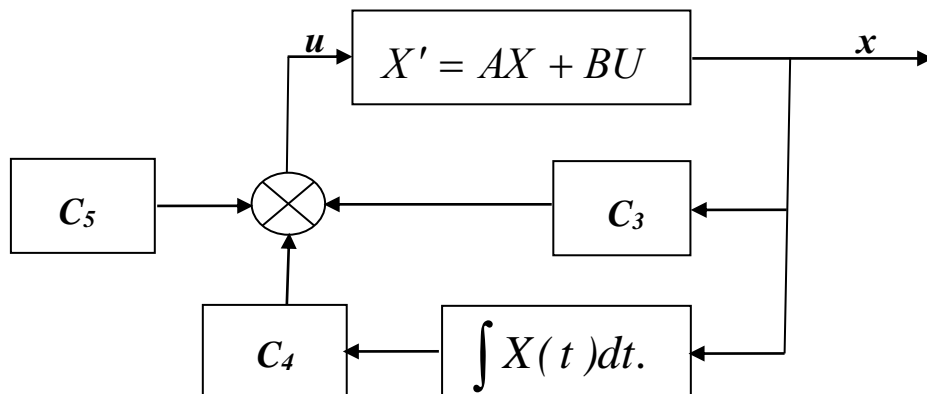
$$U^0(t) = U(t_H) + C_3 (X(t) - X(t_H)) + C_4 \int X dt$$

или

$$U^0(t) = C_5 + C_3 X(t) + C_4 \int X(t) dt. \quad (11)$$

Таким образом, оптимальное управление будет реализовано в виде ПИ-регулятора.

Структурная схема системы с таким регулятором будет иметь вид:



**Пример.** Определить оптимальное управление объектом, заданным уравнением:

$$T\dot{y}(t) + y(t) = ku(t)$$

или

$$\dot{x} = ax + bu, \quad (12)$$

где  $T$  и  $k$  – постоянная времени и коэффициент усиления объекта;

$$a = -\frac{1}{T}; \quad b = \frac{k}{T}; \quad x = y(t); \quad u = u(t)$$

в процессе перехода объекта из фиксированного начального  $x(0) = 1$  в фиксированное конечное  $x(\infty) = 0$  состояние из условия минимума функционала:

$$J = \int_0^{\infty} (x^2 + u^2 + \dot{u}^2) dt. \quad (13)$$

### Решение

Введем обозначения:

$$Z = \begin{bmatrix} x \\ u \end{bmatrix}, \quad V = \dot{u}, \quad A_1 = \begin{bmatrix} a & b \\ 0 & 0 \end{bmatrix}, \quad B_1 = \begin{bmatrix} 0 \\ 1 \end{bmatrix}, \quad Q_1 = \begin{bmatrix} 1 & 0 \\ 0 & 1 \end{bmatrix}, \quad R_1 = S = \begin{bmatrix} 1 & 0 \\ 0 & 1 \end{bmatrix}. \quad (14)$$

На основании (6) записываем линейный закон оптимального управления:

$$V = -S^{-1} \cdot \begin{bmatrix} 0 & 1 \end{bmatrix} \cdot \begin{bmatrix} k_{11} & k_{12} \\ k_{21} & k_{22} \end{bmatrix} \cdot \begin{bmatrix} x \\ u^0 \end{bmatrix} = -k_{12}x - k_{22}u^0 = \dot{u}^0. \quad (15)$$

Коэффициенты  $k_{12}$  и  $k_{22}$  находим из матричного уравнения Риккати (7), учитывая, что  $\dot{K}(t) = 0$ :

$$\begin{bmatrix} 0 & 0 \\ 0 & 0 \end{bmatrix} = -\begin{bmatrix} k_{11} & k_{12} \\ k_{21} & k_{22} \end{bmatrix} \cdot \begin{bmatrix} a & b \\ 0 & 0 \end{bmatrix} - \begin{bmatrix} a & 0 \\ b & 0 \end{bmatrix} \cdot \begin{bmatrix} k_{11} & k_{12} \\ k_{21} & k_{22} \end{bmatrix} + \begin{bmatrix} k_{11} & k_{12} \\ k_{21} & k_{22} \end{bmatrix} \cdot \begin{bmatrix} 0 \\ 1 \end{bmatrix} \times \\ \times S^{-1} \begin{bmatrix} 0 & 1 \end{bmatrix} \cdot \begin{bmatrix} k_{11} & k_{12} \\ k_{21} & k_{22} \end{bmatrix} - \begin{bmatrix} 1 & 0 \\ 0 & 1 \end{bmatrix}. \quad (16)$$

Перемножив матрицы из уравнения (16), запишем три алгебраических уравнения:

$$\begin{cases} -2ak_{11} + k_{12}^2 - 1 = 0; \\ -bk_{11} - ak_{12} + k_{21}k_{22} = 0; \\ -2bk_{12} + k_{22}^2 - 1 = 0. \end{cases} \quad (17)$$

Решая эти уравнения, найдем  $k_{11}$ ,  $k_{12}$  и  $k_{22}$ .

Из уравнения (12) выразим  $u$ :

$$u = \frac{1}{b} \dot{x} - \frac{a}{b} x \quad (18)$$

и подставим (18) в (15):

$$\dot{u}^0 = -k_{12}x - k_{22} \left( \frac{1}{b} \dot{x} - \frac{a}{b} x \right). \quad (19)$$

Проинтегрировав выражение (19) по времени с учетом начальных условий, получим:

$$u^0(t) = -\frac{k_{22}}{b} x(t) + \frac{k_{22}a - k_{12}b}{b} \int_{t_H}^{\infty} x(t) dt + \frac{k_{22}}{b}$$

или

$$u^0(t) = K_1 x(t) + K_2 \int_{t_H}^{\infty} x(t) dt + K_3, \quad (20)$$

где

$$K_1 = -\frac{k_{22}}{b}, \quad K_2 = \frac{k_{22}a - k_{12}b}{b}, \quad K_3 = \frac{k_{22}}{b}.$$

Таким образом, получен оптимальный ПИ-закон управления.

## 2 ЗАДАНИЕ И ПОРЯДОК ВЫПОЛНЕНИЯ РАБОТЫ

Работа выполняется на ПЭВМ каждым студентом самостоятельно.

Задание в виде таблицы значений ординат переходной функции объекта (кривой разгона) каждый студент получает от преподавателя.

1. По заданным в таблице 1 лабораторной работы № 1 ординатам кривой разгона объекта управления построить кривую разгона.

2. Провести касательную к точке перегиба и определить параметры передаточной функции объекта.

3. Определить закон оптимального управления объектом, заданным уравнением  $T\dot{y}(t) + y(t) = ku(t)$ , из условия минимума функционала

$$J = \int_0^{\infty} (x^2 + u^2 + \dot{u}^2) dt \quad \text{при заданных начальных условиях } x(t_H) = 1 \text{ и } u(t_H) = 0.$$

4. Построить график кривой переходного процесса в оптимальной системе и определить прямые показатели качества.

### 3 СОДЕРЖАНИЕ ОТЧЕТА

Отчет о выполнении лабораторной работы должен содержать:

1. Исходные данные в виде таблицы ординат кривой разгона.
2. График кривой разгона, на котором приводится аппроксимация и определение параметров объекта  $k$  и  $T$ .
3. Решение задачи аналитического конструирования регулятора.
4. Структурную схему оптимальной системы управления и схему, составленную с использованием пакета MATLAB.
5. График кривой переходного процесса.
6. Значения прямых показателей качества процесса.
7. Анализ полученных результатов.

### 4 КОНТРОЛЬНЫЕ ВОПРОСЫ

1. Как решается задача синтеза оптимального ПИ-регулятора?
2. Какой вид имеет матричное уравнение Риккати?
3. Какой критерий оптимальности использован при выполнении лабораторной работы?
4. Какой закон оптимального управления объектом был получен при выполнении лабораторной работы?

## СПИСОК РЕКОМЕНДУЕМОЙ ЛИТЕРАТУРЫ

### Список основной литературы:

1. Ким, Д. П. Сборник задач по теории автоматического управления : Многомерные, нелинейные, оптимальные и адаптивные системы : Учебное пособие / Д. П. Ким. – М. : Физматлит, 2008. – 328 с. – Библиогр.: С. 327. – ISBN 978-5-9221-0937-6.
2. Певзнер, Л. Д. Математические основы теории систем : Учебное пособие / Л. Д. Певзнер, Е. П. Чураков. – М. : Высшая школа, 2009. – 503 с. : ил. – Предм. указ.: С. 498. – ISBN 978-5-06-004860-5.
3. Певзнер, Л. Д. Практикум по теории автоматического управления : Учебное пособие / Л. Д. Певзнер. – М. : Высшая школа, 2006. – 590 с. : ил. – Библиогр. : С. 588. – ISBN 5-06-004430-0.
4. Теория автоматического управления : Учебник / Под ред. В. Б. Яковлева. – Изд. 3-е, стер. – М. : Высшая школа, 2009. – 567 с. : ил. – Библиогр.: С. 563. – ISBN 978-5-06-006126-0.
5. Шишмарев, В. Ю. Основы автоматического управления : Учебное пособие / В. Ю. Шишмарев. – М. : Академия, 2008. – 352 с. – (Высшее профессиональное образование). – Библиогр.: С. 343. – ISBN 978-5-7695-3952-7.

### Список дополнительной литературы:

6. Аттетков, А.В. Методы оптимизации : Учебник для вузов. Рек. МО / С.В. Галкин, В.С. Зарубин. – М.: Изд-во МГТУ, 2001. – 440 с. – (Математика в техническом университете). – С. 428.
7. Афанасьев, В. Н., Колмановский, В. Б., Носов, В. Р. Математическая теория конструирования систем управления / В.Н. Афанасьев, В.Б. Колмановский, В.Р. Носов. – М.: Высшая школа, 1998. – 574 с.
8. Ванько, В.И. Вариационное исчисление и оптимальное управление : Учебник для вузов. Рек. МО / О.В. Ермошина, Г.Н. Кувыркин. Под. ред. В.С. Зарубина, А.П. Крищенко. – 2-е изд. – М.: Изд-во МГТУ, 2001. – 488 с. – (Математика в техническом университете). – С. 475.
9. Воронов, А.А. Основы теории автоматического управления. Ч.3. Оптимальные многосвязные и адаптивные системы / А.А. Воронов. – Л.: Энергия, 1970. – 328 с.

10. Дорф, Р. Современные системы управления / Р. Дорф, Р. Бишоп – М.: Лаборатория базовых знаний, 2002. – 832 с.: ил.
11. Иванов, В.А., Фалдин, Н.В. Теория оптимальных систем автоматического управления : Учеб. пособие для вузов / В.А. Иванов, Н.В. Фалдин. – М.: Наука, 1981. – 331 с.
12. Куропаткин, П.В. Оптимальные и адаптивные системы : Учеб. пособие для вузов / П.В. Куропаткин. – М.: Высш. школа, 1980. – 287 с.
13. Островский, Г.М. Оптимизация химико-технологических процессов : Теория и практика / Г.М. Островский. – М.: Химия, 1984. – 240 с.: ил.
14. Пантелеев, А.В. и др. Оптимальное управление в примерах и задачах : Учеб. пособие / А.В. Пантелеев, А.С. Бортаковский, Т.А. Летова. – М.: Изд-во МАИ, 1996. – 212 с.
15. Пантелеев, А.В. Теория функций комплексного переменного и операционное исчисление в примерах и задачах : Учеб пособие. Рек. УМО / А.В. Пантелеев, А.С. Якимова. – М.: Высш. шк., 2001. – 445 с.
16. Семенов, В.В. и др. Математическая теория управления в примерах и задачах / В.В. Семенов и др. – М.: МАИ, 1997. – 264 с.

**МИНИСТЕРСТВО НАУКИ И ВЫСШЕГО ОБРАЗОВАНИЯ  
РОССИЙСКОЙ ФЕДЕРАЦИИ**  
Федеральное государственное автономное образовательное учреждение  
высшего образования  
«СЕВЕРО-КАВКАЗСКИЙ ФЕДЕРАЛЬНЫЙ УНИВЕРСИТЕТ»

## **ОПТИМАЛЬНЫЕ И АДАПТИВНЫЕ СИСТЕМЫ УПРАВЛЕНИЯ**

Методические указания к практическим занятиям  
для направления подготовки 15.03.04  
«Автоматизация технологических процессов и производств»

Ставрополь, 2026



## СОДЕРЖАНИЕ

<b>Предисловие</b> .....	6
<b>Цели и задачи дисциплины</b> .....	7
<b>Требования к уровню освоения дисциплины</b> .....	7
<b>Пособие для практических занятий</b> .....	
Тема 2. Метод классического вариационного исчисления	
1. Решение задач вариационного исчисления с фиксированными границами и фиксированным временем.....	
2. Решение задач вариационного исчисления на условный экстремум (синтез оптимального управления).....	
Тема 3. Принцип максимума	
3. Решение линейной задачи оптимального управления с помощью принципа максимума.....	
Тема 4. Метод динамического программирования	
4. Решение линейной задачи оптимального управления методом динамического программирования.....	
Тема 5. Аналитическое конструирование оптимальных регуляторов	
5. Решение задачи аналитического конструирования регуляторов методом динамического программирования.....	
6. Синтез оптимального управления в стационарных линейных системах с помощью уравнения Риккати.....	
7. Синтез оптимального ПИ-регулятора.....	
<b>Список рекомендуемой литературы</b> .....	

## **ПРЕДИСЛОВИЕ**

Учебное пособие по дисциплине «Оптимальные и адаптивные системы управления» разработано с учетом требований ФГОС ВО для подготовки бакалавров направления 15.03.04 – Автоматизация технологических процессов и производств.

Настоящее пособие содержит примеры и задачи по следующим темам:

- вариационному исчислению;
- принципу максимума;
- динамическому программированию.

Каждый раздел состоит из теоретической части, описывающей базовые понятия и результаты, используемые при решении соответствующих задач, примеров с решениями, а также задач для самостоятельной работы студентов

Оно способствует лучшему усвоению студентами теоретических положений курса и обеспечивает приобретение практических навыков по исследованию оптимальных систем автоматического управления и аналитическому конструированию оптимальных регуляторов.

## **ЦЕЛИ И ЗАДАЧИ ДИСЦИПЛИНЫ**

Цель дисциплины: формирование универсальных и профессиональных компетенций будущего бакалавра по направлению подготовки 15.03.04 Автоматизация технологических процессов и производств.

Задачи дисциплины: усвоение основных закономерностей построения оптимальных систем управления; приобретение и совершенствование навыков построения математических моделей объектов и систем управления и их исследования с применением компьютерных средств.

## ТРЕБОВАНИЯ К УРОВНЮ ОСВОЕНИЯ ДИСЦИПЛИНЫ

В результате освоения дисциплины студент должен:

- знать основные принципы построения оптимальных и адаптивных систем управления; методы и математический аппарат теории оптимального и адаптивного управления; алгоритмы оптимального и адаптивного управления технологическими процессами;
- уметь применять ЭВМ для решения задач анализа и синтеза оптимального управления;
- владеть методами оптимального и адаптивного управления для построения эффективных систем; методами синтеза законов и алгоритмов оптимального и адаптивного управления технологическими объектами; умением применения ЭВМ для решения задач анализа и синтеза оптимального и адаптивного управления.

## Тема 2. Метод классического вариационного исчисления

### **1. РЕШЕНИЕ ЗАДАЧ ВАРИАЦИОННОГО ИСЧИСЛЕНИЯ С ФИКСИРОВАННЫМИ ГРАНИЦАМИ И ФИКСИРОВАННЫМ ВРЕМЕНЕМ**

Исследуем на экстремум функционал:

$$J[x(t)] = \int_{t_n}^{t_k} f(t, x(t), \dot{x}(t)) dt. \quad (1.1)$$

Предполагаем, что искомая функция удовлетворяет краевым условиям  $X(t_n) = X_n$ ;  $X(t_k) = X_k$ . Иными словами, искомая кривая проходит через заданные точки  $A(t_0, x_0)$  и  $B(t_1, x_1)$  (рисунок 1.1).

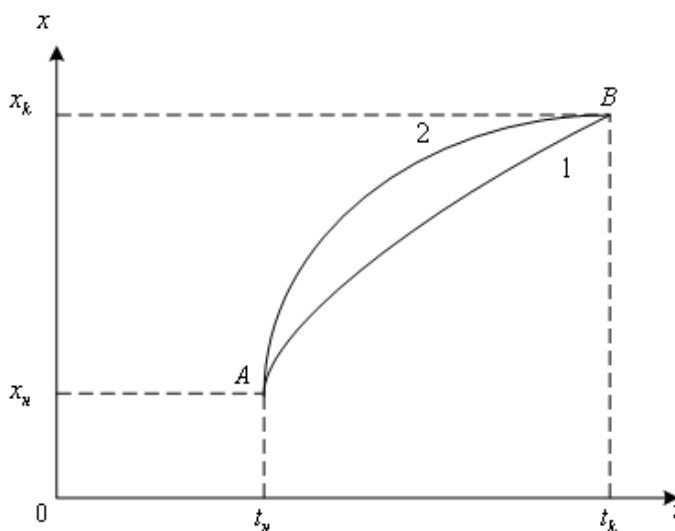


Рисунок 1.1 – К вариационной задаче с закрепленными концами

Такая задача называется вариационной задачей с закрепленными концами или с закрепленными граничными точками. Предположим, что экстремум достигается на кривой  $x(t)$  (кривая 1). Возьмем близкую к ней кривую  $\bar{x}(t)$  (кривая 2), также проходящую через точки  $A$  и  $B$ . Тогда вариация функции  $\delta x = \bar{x}(t) - x(t)$ , а для граничных точек  $\delta x(t_n) = \delta x(t_k) = 0$ .

Проварьрируем функции  $x(t)$  и  $\dot{x}(t)$ , т. е. образуем функции  $x + \delta x$  и  $\dot{x} + \delta \dot{x}$ . В результате функционал  $J$  получит приращение, которое представим в виде ряда Тейлора:

$$\begin{aligned} \Delta J &= \int_{t_n}^{t_k} f(t, x + \delta x, \dot{x} + \delta \dot{x}) dt - \int_{t_n}^{t_k} f(t, x, \dot{x}) dt \approx \\ &\approx \int_{t_n}^{t_k} \frac{\partial f(t, x, \dot{x})}{\partial x} \delta x dt + \int_{t_n}^{t_k} \frac{\partial f(t, x, \dot{x})}{\partial \dot{x}} \delta \dot{x} dt + \int_{t_n}^{t_k} \frac{\partial^2 f(t, x, \dot{x})}{\partial x^2} \cdot \frac{(\delta x)^2}{2} dt + \dots \end{aligned} \quad (1.2)$$

Поскольку значения  $\delta x$  и  $\delta \dot{x}$  малы, то определяющими в правой части (1.2) являются линейные относительно  $\delta x$  и  $\delta \dot{x}$  члены. Линейную часть приращения функционала называют его первой вариацией  $\delta J$ . Для функционала типа (1.1) первая вариация будет

$$\delta J = \int_{t_n}^{t_k} \left[ \frac{\partial f(t, x, \dot{x})}{\partial x} \delta x + \frac{\partial f(t, x, \dot{x})}{\partial \dot{x}} \delta \dot{x} \right] dt = 0. \quad (1.3)$$

Необходимым условием существования экстремального значения интеграла типа (1.3) является равенство нулю его первой вариации, т. е.

$$\int_{t_n}^{t_k} \left[ \frac{\partial f(t, x, \dot{x})}{\partial x} \delta x + \frac{\partial f(t, x, \dot{x})}{\partial \dot{x}} \delta \dot{x} \right] dt = 0. \quad (1.4)$$

Интегрируя по частям второе слагаемое в выражении (1.4) получим:

$$\int_{t_n}^{t_k} \frac{\partial f(t, x, \dot{x})}{\partial \dot{x}} \delta \dot{x} dt = \frac{\partial f(t, x, \dot{x})}{\partial \dot{x}} \delta x \Big|_{t_n}^{t_k} - \int_{t_n}^{t_k} \frac{d}{dt} \left[ \frac{\partial f(t, x, \dot{x})}{\partial \dot{x}} \delta x \right] dt. \quad (1.5)$$

Согласно краевым условиям:

$$\delta x(t_n) = \delta x(t_k) = 0$$

получим

$$\frac{\partial f(t, x, \dot{x})}{\partial \dot{x}} \delta x \Big|_{t_n}^{t_k} = 0.$$

Выражение (1.4) примет вид:

$$\begin{aligned} &\int_{t_n}^{t_k} \frac{\partial f(t, x, \dot{x})}{\partial x} \delta x dt - \int_{t_n}^{t_k} \frac{d}{dt} \left[ \frac{\partial f(t, x, \dot{x})}{\partial \dot{x}} \delta x \right] dt = \\ &= \int_{t_n}^{t_k} \left[ \frac{\partial f(t, x, \dot{x})}{\partial x} - \frac{d}{dt} \left( \frac{\partial f(t, x, \dot{x})}{\partial \dot{x}} \right) \right] \delta x dt = 0. \end{aligned} \quad (1.6)$$

Так как величина  $\delta x$  имеет произвольный характер, то на основании леммы Лагранжа последнее равенство выполнимо, если:

$$\frac{\partial f(t, x, \dot{x})}{\partial x} - \frac{d}{dt} \left( \frac{\partial f(t, x, \dot{x})}{\partial \dot{x}} \right) = 0. \quad (1.7)$$

Уравнение (1.7) называют дифференциальным уравнением Эйлера, которое является необходимым условием экстремума интеграла (1.1) при фиксированных граничных условиях и отсутствии ограничений на координаты. Если граничные условия нефиксированы, то при решении уравнений Эйлера требуется учитывать условия трансверсальности.

Рассмотрим методику применения уравнения Эйлера. Пусть требуется определить экстремаль для функционала

$$J[x(t)] = \int_0^{\pi/2} [x^2 - (x')^2] dt, \quad x(0) = 1; \quad x(\pi/2) = 0.$$

В этом случае уравнение Эйлера имеет вид  $x'' + x = 0$ , так как  $\frac{\partial f}{\partial x} = 2x$ ;  $\frac{\partial f}{\partial x'} = -2x'$ . Его общим решением является  $x = c_1 \cos t + c_2 \sin t$ .

Используя граничные условия, получим  $c_1 = 1$ ,  $c_2 = 0$ . Следовательно, экстремалью является лишь кривая  $x = \cos t$ .

Функционалы могут зависеть не только от функции и ее первой производной, но и от производных более высокого порядка. Исследуем на экстремум функционал:

$$J[x(t)] = \int_{t_n}^{t_k} f(t, x, \dot{x}, \ddot{x}, \dots, x^{(n)}) dt. \quad (1.8)$$

Проведя для этого функционала аналогичные преобразования, как и для функционала (1.1), получим уравнение:

$$\frac{\partial f}{\partial x} - \frac{d}{dt} \frac{\partial f}{\partial \dot{x}} + \frac{d^2}{dt^2} \frac{\partial f}{\partial \ddot{x}} - \dots + (-1)^n \cdot \frac{d^{(n)}}{dt^{(n)}} \frac{\partial f}{\partial x^{(n)}} = 0. \quad (1.9)$$

Это дифференциальное уравнение носит название уравнения Эйлера-Пуассона, а его решение называется экстремалью рассматриваемой вариационной задачи.

Докажем формулу (1.9), ограничившись для простоты выкладок случаем второй производной, т. е.

$$J[x(t)] = \int_{t_n}^{t_k} f(t, x, \dot{x}, \ddot{x}) dt. \quad (1.10)$$

Прибавим к функции  $x(t)$  вариацию  $\delta x$  такую, что при  $t = t_n$  и  $t = t_k$   $\delta x$  и  $\delta \dot{x}$  обращаются в нуль.

Главная, линейная часть приращения функционала (его первая вариация) будет равна:

$$\delta J = \int_{t_n}^{t_k} \left[ \frac{\partial f}{\partial x} \delta x + \frac{\partial f}{\partial \dot{x}} \delta \dot{x} + \frac{\partial f}{\partial \ddot{x}} \delta \ddot{x} \right] dt. \quad (1.11)$$

Преобразуем выражение (1.11), пользуясь интегрированием по частям:

$$\int_{t_n}^{t_k} \frac{\partial f}{\partial \dot{x}} \delta \dot{x} dt = \frac{\partial f}{\partial \dot{x}} \delta x \Big|_{t_n}^{t_k} - \int_{t_n}^{t_k} \frac{d}{dt} \frac{\partial f}{\partial \dot{x}} \delta x dt, \quad (1.12)$$

$$\int_{t_n}^{t_k} \frac{\partial f}{\partial \ddot{x}} \delta \ddot{x} dt = \frac{\partial f}{\partial \ddot{x}} \delta \dot{x} \Big|_{t_n}^{t_k} - \frac{d}{dt} \frac{\partial f}{\partial \ddot{x}} \delta x \Big|_{t_n}^{t_k} + \int_{t_n}^{t_k} \frac{d^2}{dt^2} \frac{\partial f}{\partial \ddot{x}} \delta x dt. \quad (1.13)$$

Так как в задаче с закрепленными концами  $\delta x(t_n) = \delta x(t_k) = \delta \dot{x}(t_n) = \delta \dot{x}(t_k) = 0$ , то все неинтегральные члены (1.12) и (1.13) обращаются в нуль, а вариация функционала будет:

$$\delta J = \int_{t_n}^{t_k} \left[ \frac{\partial f}{\partial x} - \frac{d}{dt} \frac{\partial f}{\partial \dot{x}} + \frac{d^2}{dt^2} \frac{\partial f}{\partial \ddot{x}} \right] \delta x dt. \quad (1.14)$$

Так как необходимым условием экстремума является равенство первой вариации нулю, то из (1.14) следует уравнение Эйлера-Пуассона вида:

$$\frac{\partial f}{\partial x} - \frac{d}{dt} \frac{\partial f}{\partial \dot{x}} + \frac{d^2}{dt^2} \frac{\partial f}{\partial \ddot{x}} = 0, \quad (1.15)$$

которое в данном случае является дифференциальным уравнением четвертого порядка.

Определим экстремаль функционала.

$$J[x(t)] = \int_0^{\pi/2} [(x'')^2 - x^2] dt,$$

удовлетворяющего граничным условиям

$$x(0) = 1; \quad x'(0) = 0; \quad x\left(\frac{\pi}{2}\right) = 0; \quad x'\left(\frac{\pi}{2}\right) = -1.$$

В этом случае уравнение Эйлера-Пуассона имеет следующий вид:

$$x^{(IV)} - x = 0.$$

Его общим решением является выражение

$$x = c_1 e^t + c_2 e^{-t} + c_3 \cos t + c_4 \sin t.$$

Используя граничные условия, получаем

$$c_1 = c_2 = c_4 = 0; \quad c_3 = 1.$$

Таким образом, экстремалью является кривая  $x = \cos t$ .

**Пример 1.** Найти кривую  $x(t)$ , проходящую через заданные точки  $x_H$  и  $x_K$ , на

которой принимает экстремум функционал  $J = \int \left( -\frac{9}{2} \dot{x}^2 + \frac{1}{2} x^2 \right) dt$ . Начальные

условия:  $x\left(\frac{3\pi}{2}\right) = 2, \quad \dot{x}\left(\frac{3\pi}{2}\right) = 0.$

**Решение:**

В данном случае уравнение Эйлера  $\frac{\partial f(t, \dot{x}, x)}{\partial x} - \frac{d}{dt} \frac{\partial f(t, \dot{x}, x)}{\partial \dot{x}} = 0$  имеет вид  $x + 9\ddot{x} = 0$ ,

так как  $f(x) = -\frac{9}{2} \dot{x}^2 + \frac{1}{2} x^2, \quad \frac{\partial f(t, \dot{x}, x)}{\partial x} = x, \quad \frac{d}{dt} \frac{\partial f(t, \dot{x}, x)}{\partial \dot{x}} = -9\ddot{x}.$

Составляем характеристическое уравнение:

$$9k^2 + 1 = 0$$

$$k^2 = \pm \sqrt{-\frac{1}{9}}$$

Его общим решением является  $x(t) = C_1 \cos \frac{1}{3}t + C_2 \sin \frac{1}{3}t.$

Вычислим постоянные интегрирования  $C_1$  и  $C_2$  из начальных условий:

$$x\left(\frac{3\pi}{2}\right) = 2, \quad \dot{x}\left(\frac{3\pi}{2}\right) = 0:$$

$$\begin{cases} x(t) = C_1 \cos \frac{1}{3}t + C_2 \sin \frac{1}{3}t; \\ \dot{x}(t) = -\frac{1}{3}C_1 \sin \frac{1}{3}t + \frac{1}{3}C_2 \cos \frac{1}{3}t; \end{cases}$$

$$\begin{cases} x\left(\frac{3\pi}{2}\right) = C_1 \cos\left(\frac{1}{3} \cdot \frac{3\pi}{2}\right) + C_2 \sin\left(\frac{1}{3} \cdot \frac{3\pi}{2}\right) = 2; \\ \dot{x}\left(\frac{3\pi}{2}\right) = -\frac{1}{3} C_1 \sin\left(\frac{1}{3} \cdot \frac{3\pi}{2}\right) + \frac{1}{3} C_2 \cos\left(\frac{1}{3} \cdot \frac{3\pi}{2}\right) = 0 \end{cases}$$

Тогда

$$\begin{cases} C_1 \cdot 0 + C_2 = 2; \\ -\frac{1}{3} C_1 + 0 = 0; \\ C_1 = 0; C_2 = 2. \end{cases}$$

Тогда уравнение кривой  $x(t)$ , проходящей через заданные точки  $x_H$  и  $x_K$ , примет

$$\text{вид: } x(t) = 2 \cdot \sin \frac{1}{3} t.$$

График кривой  $x(t) = 2 \cdot \sin \frac{1}{3} t$  представлен на рисунке 1.2.

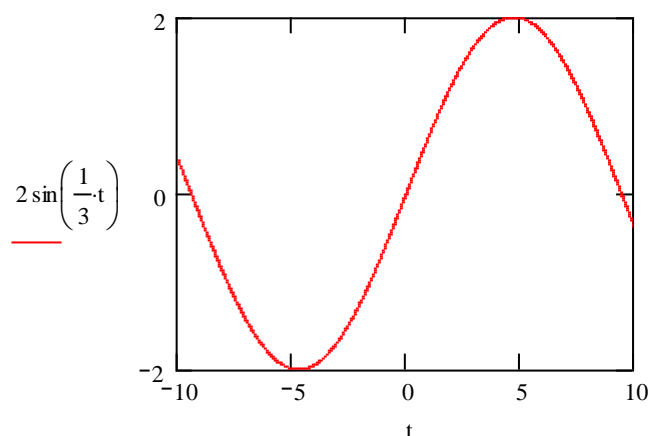


Рисунок 1.2 – График кривой  $x(t) = 2 \cdot \sin \frac{1}{3} t$

**Пример 2.** Найти кривую  $x(t)$ , проходящую через заданные точки  $x_H$  и  $x_K$ , на ко-

торой принимает экстремум функционал  $J = \int \left( \frac{1}{2} \ddot{x}^2 - \frac{5}{2} \dot{x}^2 + 2x^2 \right) dt$ .

**Решение:**

Дифференциальное уравнение Эйлера-Пуассона

$$\frac{\partial f(t, x, \dot{x}, \ddot{x})}{\partial x} - \frac{d}{dt} \frac{\partial f(t, x, \dot{x}, \ddot{x})}{\partial \dot{x}} + \frac{d^2}{dt^2} \frac{\partial f(t, x, \dot{x}, \ddot{x})}{\partial \ddot{x}} = 0 \text{ в данном случае запишется в виде:}$$

$$4x - 5\ddot{x} + \overset{(4)}{x} = 0,$$

$$\text{где } f(x) = \frac{1}{2}\ddot{x}^2 - \frac{5}{2}\dot{x}^2 + 2x^2, \quad \frac{\partial f(t, x, \dot{x}, \ddot{x})}{\partial x} = 4x; \quad \frac{\partial f(t, x, \dot{x}, \ddot{x})}{\partial \dot{x}} = 5\dot{x};$$

$$\frac{d}{dt} \frac{\partial f(t, x, \dot{x}, \ddot{x})}{\partial \dot{x}} = 5\ddot{x}; \quad \frac{d^2}{dt^2} \frac{\partial f(t, x, \dot{x}, \ddot{x})}{\partial \ddot{x}} = x^{(4)}.$$

Составляем характеристическое уравнение:

$$k^4 - 5k^2 + 4 = 0.$$

Примем  $a = k^2$ , тогда характеристическое уравнение примет вид:

$$a^2 - 5a + 4 = 0;$$

$$a = \frac{5 \pm \sqrt{(-5)^2 - 4 \cdot 4}}{2} = \frac{5 \pm \sqrt{9}}{2} = \frac{5 \pm 3}{2};$$

$$a_1 = 4;$$

$$a_2 = 1$$

Корни характеристического уравнения  $k = \pm\sqrt{a}$  равны:

$$k_1 = -2; \quad k_2 = 2; \quad k_3 = 1; \quad k_4 = 1.$$

Тогда уравнение кривой  $x(t)$  примет вид:  $x(t) = C_1 e^{-2t} + C_2 e^{2t} + C_3 e^t + C_4 e^{-t}$ .

### Задачи для самостоятельного решения

1. Найти кривую  $x(t)$ , проходящую через заданные точки  $x_n$  и  $x_k$ , на которой принимает экстремум функционал  $J = \int (a\dot{x}^2 + bx^2) dt$ .

Коэффициент  $a$  выбирается по последней цифре шифра зачетной книжки студента (если последняя цифра зачетной книжки «0», то  $a = 1$ ); коэффициент  $b$  выбирается по последней цифре суммы последних трех цифр шифра зачетной книжки студента (например, три последние цифры 765, следовательно, их сумма равна 18, значит в этом случае необходимо взять в качестве коэффициента  $b$  значение «8»). Начальные условия:  $x(0) = 1$ ,  $\dot{x}(0) = 0$ .

2. Решить предыдущую задачу, если функционал представлен в виде

$$J = \int (a\ddot{x}^2 + b\dot{x}^2 + cx^2) dt.$$

Коэффициент  $a$  выбирается по последней цифре шифра зачетной книжки студента (если последняя цифра зачетной книжки «0», то  $a = 1$ ); коэффициент  $b$

выбирается по последней цифре суммы последних трех цифр шифра зачетной книжки студента (например, три последние цифры 765, следовательно, их сумма равна 18, значит в этом случае необходимо взять в качестве коэффициента  $b$  значение «8»); коэффициент  $c$  выбирается по последней цифре шифра зачетной книжки студента (если последняя цифра зачетной книжки «0», то  $c = 1$ ).

## **2 РЕШЕНИЕ ЗАДАЧ ВАРИАЦИОННОГО ИСЧИСЛЕНИЯ НА УСЛОВНЫЙ ЭКСТРЕМУМ (СИНТЕЗ ОПТИМАЛЬНОГО УПРАВЛЕНИЯ)**

Задачи синтеза алгоритмов оптимального управления объекта в динамике при выбранном функционале критерия качества имеют дополнительные (условные) ограничения в виде уравнений математической модели динамики объекта. Экстремум функционала, определяемый при дополнительных условиях (функциональных ограничениях), называют условным экстремумом.

Задачи на условный экстремум при определении оптимальных управлений объектом в динамике обусловлены тем, что функции  $x_i(t)$  и  $u_i(t)$ , входящие в функционал  $J$ , не могут варьироваться независимо, так как они связаны уравнением динамики объекта. Траектория выхода  $y(t)$  является следствием изменения координаты управления и зависит от вида дифференциального уравнения объекта.

Таким образом, задача оптимизации объекта управления в динамике, решаемая классическим вариационным исчислением имеет следующую формулировку. Задана математическая модель объекта в форме уравнений состояния, представленная при одной координате управления векторным уравнением.

$$\dot{X} = AX + Bu; \quad X(t_n) = X_n; \quad X(t_k) = X_k. \quad (2.1)$$

Требуется определить оптимальное управление  $U^0(t)$ , обеспечивающее минимум функционала

$$J = \int_{t_n}^{t_k} f(t, X, u, \dot{u}) dt, \quad (2.2)$$

в котором  $X$  и  $u$  связаны уравнениями состояния (2.1), а функция  $f(\dots)$  является непрерывной по всем переменным и имеет непрерывные частные производные первых двух порядков. Функции  $x_i(t)$  и  $u_i(t)$  должны быть непрерывными и иметь непрерывные первые производные ( $i = 1, 2, \dots, n$ ). Векторы  $X_n$  и  $X_k$  фиксированы.

Задачу, определяемую дифференциальными связями типа (2.1) и функционалом (2.2), называют общей задачей Лагранжа.

Для решения общей задачи Лагранжа используют метод множителей Лагранжа.

При решении задачи на условный экстремум рассчитывают вспомогательный функционал:

$$J_L = \int_{t_n}^{t_k} [f(t, X, u, \dot{u}) + \lambda^T G(t, X, \dot{X}, u)] dt = \int_{t_n}^{t_k} [L(t, X, \dot{X}, u, \dot{u}, \lambda)] dt, \quad (2.3)$$

где  $\lambda^T = [\lambda_1, \lambda_2, \dots, \lambda_n]$  – строка множителей Лагранжа;

$$L(t, X, \dot{X}, u, \dot{u}, \lambda) = f(t, X, u, \dot{u}) + \lambda^T G(X, \dot{X}, u). \quad (2.4)$$

Функцию  $L(t, X, \dot{X}, u, \dot{u}, \lambda)$  называют функцией Лагранжа, функцию  $G(X, \dot{X}, u)$  – функцией связи, которая определяется исходными уравнениями (2.1):

$$G(X, \dot{X}, u) = \dot{X} - AX - Bu = 0. \quad (2.5)$$

Задачу на безусловный экстремум решают для вспомогательного функционала (2.3). Уравнения Эйлера при этом составляют для функции Лагранжа ( $i = 1, 2, \dots, n$ ):

$$\begin{cases} \frac{\partial L}{\partial x_i} - \frac{d}{dt} \left( \frac{\partial L}{\partial \dot{x}_i} \right) = 0; \\ \frac{\partial L}{\partial u} - \frac{d}{dt} \left( \frac{\partial L}{\partial \dot{u}} \right) = 0. \end{cases} \quad (2.6)$$

Эти уравнения называют уравнениями Эйлера-Лагранжа; они характеризуют условие стационарности функционала (2.3). В результате решений (2.6) с учетом уравнений (2.1) получим оптимальное управление  $U^0(t)$  объектом в динамике.

**Пример 3.** Определить оптимальное управление движением объекта, описываемого уравнением  $2\dot{x} + x = u$ , из условия экстремума функционала  $J = \int [x^2 + u^2] dt$ .

**Решение:**

Функция Лагранжа для данного уравнения будет иметь вид:

$$L = x^2 + u^2 + \lambda(2\dot{x} + x - u).$$

Запишем систему уравнений Эйлера-Лагранжа:

$$\begin{cases} \frac{\partial L}{\partial x} - \frac{d}{dt} \frac{\partial L}{\partial \dot{x}} = 0; \\ \frac{\partial L}{\partial u} - \frac{d}{dt} \frac{\partial L}{\partial \dot{u}} = 0; \\ \frac{\partial L}{\partial \lambda} - \frac{d}{dt} \frac{\partial L}{\partial \dot{\lambda}} = 0. \end{cases}$$

Рассмотрим первое уравнение системы Эйлера-Лагранжа  $\frac{\partial L}{\partial x} - \frac{d}{dt} \frac{\partial L}{\partial \dot{x}} = 0$ .

Продифференцируем это уравнение по частям:

$$\frac{\partial L}{\partial x} = 2x + \lambda;$$

$$\frac{\partial L}{\partial \dot{x}} = 2\lambda;$$

$$\frac{d}{dt} \frac{\partial L}{\partial \dot{x}} = 2\dot{\lambda}.$$

Тогда первое уравнение Эйлера-Лагранжа примет вид  $2x + \lambda - 2\dot{\lambda} = 0$ .

Рассмотрим второе уравнение системы Эйлера-Лагранжа  $\frac{\partial L}{\partial u} - \frac{d}{dt} \frac{\partial L}{\partial \dot{u}} = 0$ .

Продифференцируем это уравнение по частям:

$$\frac{\partial L}{\partial u} = 2u - \lambda;$$

$$\frac{\partial L}{\partial \dot{u}} = 0;$$

$$\frac{d}{dt} \frac{\partial L}{\partial \dot{u}} = 0.$$

Тогда второе уравнение Эйлера-Лагранжа примет вид  $2u - \lambda = 0$ .

Рассмотрим третье уравнение системы Эйлера-Лагранжа  $\frac{\partial L}{\partial \lambda} - \frac{d}{dt} \frac{\partial L}{\partial \dot{\lambda}} = 0$ .

Продифференцируем это уравнение по частям:

$$\frac{\partial L}{\partial \lambda} = 2\dot{x} + x - U;$$

$$\frac{\partial L}{\partial \dot{\lambda}} = 0;$$

$$\frac{d}{dt} \frac{\partial L}{\partial \dot{\lambda}} = 0.$$

Тогда третье уравнение Эйлера-Лагранжа примет вид  $2\dot{x} + x - U = 0$ .

В конечном итоге систему уравнений Эйлера-Лагранжа запишем в виде:

$$\begin{cases} 2x + \lambda - 2\dot{\lambda} = 0; \\ 2u - \lambda = 0; \\ 2\dot{x} + x - u = 0. \end{cases}$$

Откуда находим

$$u = \lambda / 2;$$

$$u = 2\dot{x} + x;$$

$$\dot{x} = \frac{u - x}{2} = \frac{\frac{\lambda}{2} - x}{2} = \frac{\lambda - 2x}{4};$$

$$\lambda = 4\dot{x} + 2x;$$

$$\dot{\lambda} = 4\ddot{x} + 2\dot{x};$$

;

$$2x + 4\dot{x} + 2x - 8\ddot{x} - 4\dot{x} = 0;$$

$$4x - 8\ddot{x} = 0;$$

$$2\ddot{x} - x = 0.$$

Составим характеристическое уравнение и найдём его корни:

$$2k^2 - 1 = 0;$$

$$k = \pm \sqrt{\frac{1}{2}} \approx \pm 0.7.$$

Тогда уравнение кривой  $x(t)$  примет вид  $x(t) = C_1 e^{0.7t} + C_2 e^{-0.7t}$ .

Для нахождения оптимального закона управления, дополнительно определим:

$$\dot{x}(t) = 0.7C_1 e^{0.7t} - 0.7C_2 e^{-0.7t}, \quad \lambda = 4 \cdot (0.7C_1 e^{0.7t} - 0.7C_2 e^{-0.7t}) + 2 \cdot (C_1 e^{0.7t} + C_2 e^{-0.7t}).$$

Откуда закон оптимального управления движением объекта будет иметь вид:

$$u = \frac{\lambda}{2} = 2 \cdot (0.7C_1 e^{0.7t} - 0.7C_2 e^{-0.7t}) + (C_1 e^{0.7t} + C_2 e^{-0.7t}).$$



Таким образом, в отличие от классического вариационного исчисления, где все искомые функции равноправны, в принципе максимума они разделяются на фазовые координаты  $x_i$  и управления  $u_i$ . Это разделение удобно в тех случаях, когда ограничения налагаются только на управления, например, в форме неравенств  $|u_j| \leq 1$ , а на фазовые координаты ограничения не налагаются.

Общей задачей оптимизации является определение управлений  $U_1(t), \dots, U_k(t)$ , переводящих объект за время  $T$  из положения  $x_i(0) = x_{i0}$  в положение  $x_i(T) = x_{iT}$  и доставляющих при этом минимум функционалу:

$$J = \int_0^T f(x_i, u_j) dt. \quad (3.2)$$

Частным случаем является задача оптимального быстродействия, когда функционалом, который необходимо минимизировать, является просто время перехода системы из состояния  $x_{i0}$  в состояние  $x_{iT}$ . Однако без ограничения общности можно любую задачу оптимизации управления рассматривать как задачу о быстродействии. Для этого достаточно только к системе уравнений (3.2) добавить уравнение

$$\frac{dx_0}{dt} = f(x_i, u_j) \quad (3.3)$$

и тогда задача минимизации функционала (3.2) при наличии уравнений связи (3.1) станет эквивалентна задаче об оптимальном быстродействии для расширенной системы  $n+1$  уравнений (3.1) и (3.3).

Отметим еще, что в принципе максимума оптимальное управление  $U_j(t)$  отыскивается сразу в классе кусочно-непрерывных или просто измеримых функций в отличие от классического вариационного исчисления, где экстремум функций определяется сперва в более узком классе кусочно-гладких функций; это означает, что допускается мгновенное изменение  $U(t)$ . На первый взгляд это противоречит физическому смыслу задачи, ибо реальное управление инерционно. Однако за управление  $U(t)$  можно взять скорость, причем, для любого реального объекта можно всегда найти такие управляющие воздействия, которые в пределах разумной точности можно считать безынерционными.

В принципе максимума вводят вспомогательные функции  $\psi_i(t)$  и функцию  $H$  (называемую гамильтонианом), причем

$$H = \sum_{i=1}^n \psi_i \cdot f_i(x_1, \dots, x_n; u_1, \dots, u_k). \quad (3.4)$$

При помощи функции  $H$  основная система уравнений (3.1) и уравнения, необходимые для определения вспомогательных функций, записываются в виде:

$$\left. \begin{aligned} \frac{dx_i}{dt} &= \frac{\partial H}{\partial \psi_i}; \end{aligned} \right\} \quad (3.5)$$

$$\left. \begin{aligned} \frac{d\psi_i}{dt} &= -\frac{\partial H}{\partial x_i}, \quad i = 1, 2, \dots, n. \end{aligned} \right\} \quad (3.6)$$

Теперь основное необходимое условие, которому должно удовлетворять управление  $U(t)$  для того, чтобы быть оптимальным, можно записать в виде теоремы о максимуме: если  $U_j(t)$  – оптимальное управление, то оно доставляет максимум функции Гамильтона (3.4). Кроме того, в конечный момент времени  $t_1$  должно выполняться условие:

$$H[\psi(t_1); x(t_1); u(t_1)] \geq 0. \quad (3.7)$$

Если анализировать оптимальное управление, то введенная для характеристики оптимальных процессов функция  $H$  имеет вполне определенный физический смысл. Действительно, уравнения (3.5) и (3.6) можно рассматривать как уравнения Гамильтона консервативной системы, в которой  $x_i$  соответствует «координатам положения» (степени свободы) и  $\psi_i$  «координатам скорости». В фиктивной системе отрезок времени прохождения пути между двумя положениями предполагается минимальным, если энергия  $H$  системы максимальна везде вдоль пути. Таким образом, функция  $H$  – есть не что иное, как полная энергия системы, которая должна быть максимальна в процессе управления. Для неконсервативных систем, например, электрических, функция  $H$  является мощностью, а функция  $\psi_i$  – импульсами. Отсюда ясен физический смысл оптимального управления: в объект необходимо вводить такое количество энергии, чтобы обеспечить экстремум функционала и заданный закон движения. По-

сколько энергия вводится с помощью управляющих воздействий, то  $H$  зависит от управления  $U$ .

Решим задачу оптимального быстродействия для линейной системы, описываемой дифференциальным уравнением второго порядка  $\ddot{x} = u$ , которое можно записать в виде системы двух уравнений первого порядка:

$$\left. \begin{aligned} \dot{x}_1 &= x_2; \\ \dot{x}_2 &= u. \end{aligned} \right\} \quad (3.8)$$

Для этой системы функция  $H$  имеет вид:

$$H = x_2\psi_1 + u\psi_2. \quad (3.9)$$

При наличии ограничения  $|u| \leq 1$  максимум  $H$  достигается при  $u = \text{sign } \psi_2$ , а функции  $\psi_1$  и  $\psi_2$  определяются из уравнений:

$$\begin{aligned} \frac{d\psi_1}{dt} - \frac{\partial H}{\partial x_1} &= 0; \\ \frac{d\psi_2}{dt} - \frac{\partial H}{\partial x_2} &= -\psi_1, \end{aligned} \quad (3.10)$$

откуда следует  $\psi_1 = C_1$  и  $\psi_2 = C_2 - C_1 \cdot t$ .

Следовательно, оптимальная по быстродействию система будет релейной с особым специальным законом переключения реле по знаку вспомогательной функции  $\psi_2 = C_2 - C_1 \cdot t$ .

Для наглядности изобразим процесс на фазовой плоскости. Исключив из уравнений (3.8) время, получим при  $U = 1$  дифференциальное уравнение

$$dx_1 = x_2 dx_2. \quad (3.11)$$

Откуда фазовая траектория будет:

$$x_1 = \frac{x_2^2}{2} + C. \quad (3.12)$$

Аналогично при  $U = -1$  получаем:

$$x_1 = -\frac{x_2^2}{2} + C. \quad (3.13)$$

Это параболы, симметричные относительно оси абсцисс  $x_1$ . Процесс должен заканчиваться в начале координат ( $x_1 \equiv 0, \quad x_2 \equiv \frac{dx}{dt} = 0$ ).

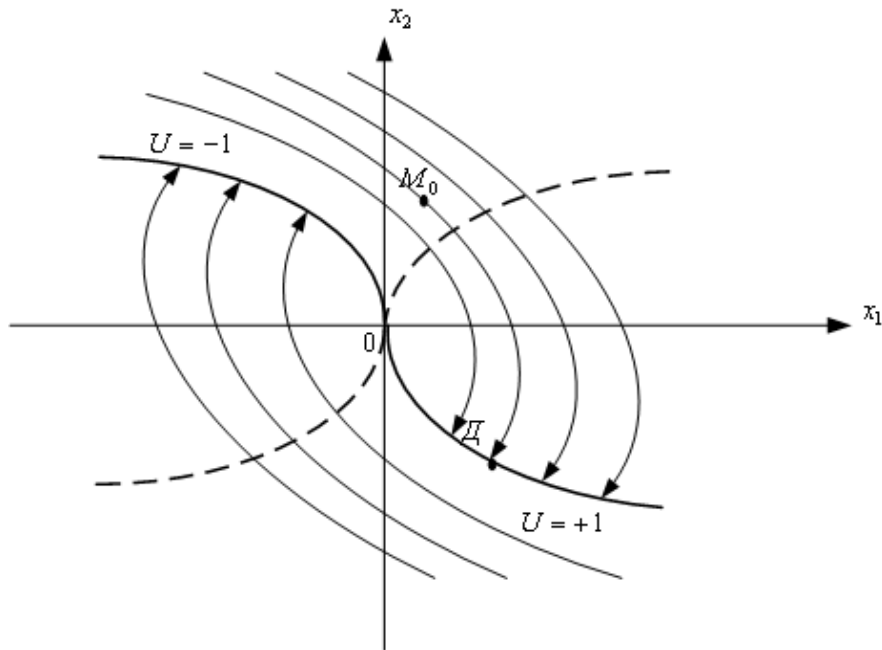


Рисунок 3.1 – График процесса управления на фазовой плоскости

Нанесем теперь и все остальные параболы с различными значениями  $C$  в формулах (3.12) и (3.13) до точек их вливания в изображенные ранее две ветви параболы, идущие к началу координат.

Как видим, из произвольной точки  $M_0(x_{10}, x_{20})$  процесс идет по некоторой параболе  $M_0D$  при управляющем сигнале  $U = -1$  (в другой области было бы  $U = +1$ ). В точке  $D$  происходит переключение реле на сигнал  $U = +1$ , после чего процесс идет по параболе  $DO$  и заканчивается в точке  $O$  за конечное время, которое согласно принципу максимума является минимальным из всех возможных для перехода данной системы из состояния  $M_0(x_{10}, x_{20})$  в равновесное состояние  $O(0, 0)$ .

**Пример 4.** Используя принцип максимума для объекта, описываемого уравнением  $k\ddot{x} = u$ , определить алгоритм объекта управления, который обеспечивает перевод объекта из начального состояния  $x(t_n) = x_n, \dot{x}(t_n) = \dot{x}_n$  в конечное состоя-

ние  $x(t_k) = x_k, \dot{x}(t_k) = \dot{x}_k$  за минимальное время  $T$ . На управляющее воздействие наложено ограничение  $|u| \leq U_{\max}$ .

Определить число переключений и моменты переключений. Построить кривые управления  $U(t)$ , координат  $x(t)$  и  $\dot{x}(t)$  и фазовую траекторию изменения координат  $x(t), \dot{x}(t)$  объекта.

Исходные данные:  $x(0) = 6, \dot{x}(0) = 2, x(T) = 0, \dot{x}(T) = 0$ .

Параметры системы  $k = 1; U_{\max} = 1$ .

### Решение:

Производим замену переменной:

$$\begin{cases} x = x_1; \\ \dot{x}_1 = x_2; \\ \dot{x}_2 = \frac{u}{k} = Ku; \end{cases}$$

где  $K = \frac{1}{k}$

Составляем функцию Гамильтона вида  $H = \sum_{i=1}^n \psi_i f_i$ .

Для данной задачи:  $H = \psi_1 f_1 + \psi_2 f_2$ ,

где  $f_1 = \dot{x}_1 = x_2; f_2 = \dot{x}_2 = Ku$ ;

Тогда функцию Гамильтона можно записать в виде:  $H = \psi_1 \cdot x_2 + \psi_2 \cdot KU$ .

Составляем систему сопряженных уравнений: 
$$\begin{cases} \frac{\partial H}{\partial x_1} = -\frac{d\psi_1}{dt} = 0; \\ \frac{\partial H}{\partial x_2} = -\frac{d\psi_2}{dt} = -\psi_1. \end{cases}$$

Откуда находим  $\psi_1 = C_1; \quad \psi_2 = -C_1 t + C_2$ .

В соответствии с теоремой о максимуме запишем:

$$u = \text{sign} K \psi_2 = \begin{cases} U_{\max}, -KC_1 t + C_2 K > 0 \\ -U_{\max}, -KC_1 t + C_2 K < 0 \end{cases}$$

Таким образом, оптимальное управление  $U(t)$  является кусочно-постоянной функцией, принимающей значения  $\pm U_{\max}$ , и имеет не более двух

интервалов постоянства, так как линейная функция  $(C_2K - KC_1t)$  меняет знак не более одного раза.

Для построения кривых  $x(t)$  и  $\dot{x}(t)$  в системе воспользуемся методом «сшивания» решений.

Рассмотрим I участок, на котором  $u = -U_{\max}$ ; а значит

$$k\ddot{x} = -U_{\max};$$

$$\ddot{x} = -\frac{U_{\max}}{k}.$$

Выражаем  $x(t)$ ,  $\dot{x}(t)$ :

$$\dot{x}(t) = \int_0^t -\frac{U_{\max}}{k} dt = -\frac{U_{\max}}{k}t + C_3;$$

$$x(t) = \int_0^t \left[ -\frac{U_{\max}}{k}t + C_3 \right] dt = -\frac{U_{\max}}{2k}t^2 + C_3t + C_4.$$

С учетом численных значений:

$$\begin{cases} \dot{x}(t) = -t + C_3; \\ x(t) = -0.5t^2 + C_3t + C_4. \end{cases}$$

Исходя из начальных условий, можно записать:

$$\begin{cases} \dot{x}(0) = -0 + C_3 = 2; \\ x(0) = -0.5 \cdot 0^2 + C_3 \cdot 0 + C_4 = 6. \end{cases}$$

Откуда находим коэффициенты  $C_3$  и  $C_4$ :  $C_3 = 2$  и  $C_4 = 6$ .

Тогда уравнения кривых  $x(t)$  и  $\dot{x}(t)$  на I участке примут вид: 
$$\begin{cases} \dot{x}(t) = -t + 2; \\ x(t) = -0.5t^2 + 2t + 6. \end{cases}$$

Для момента переключения  $t = t_1$  уравнения примут вид: 
$$\begin{cases} \dot{x}(t_1) = -t_1 + 2; \\ x(t_1) = -0.5t_1^2 + 2t_1 + 6. \end{cases}$$

Рассмотрим II участок, на котором  $u = U_{\max}$ ; а значит

$$k\ddot{x} = U_{\max};$$

$$\ddot{x} = \frac{U_{\max}}{k}.$$

Выражаем  $x(t)$ ,  $\dot{x}(t)$ :

$$\dot{x}(t) = \int_{t_1}^t \frac{U_{\max}}{k} dt = \frac{U_{\max}}{k}(t - t_1) + C_5;$$

$$x(t) = \int_{t_1}^t \left[ \frac{U_{\max}}{k}(t - t_1) + C_5 \right] dt = \frac{U_{\max}}{2k}(t - t_1)^2 + C_5(t - t_1) + C_6.$$

С учетом численных значений:

$$\begin{cases} \dot{x}(t) = (t - t_1) + C_5; \\ x(t) = 0.5(t - t_1)^2 + C_5(t - t_1) + C_6. \end{cases}$$

Исходя из начальных условий в момент переключения, можно записать:

$$\begin{cases} \dot{x}(t_1) = (t_1 - t_1) + C_5; \\ x(t_1) = 0.5(t_1 - t_1)^2 + C_5(t_1 - t_1) + C_6. \end{cases}$$

Учитывая, что в конце первого участка  $\begin{cases} \dot{x}(t_1) = -t_1 + 2; \\ x(t_1) = -0.5t_1^2 + 2t_1 + 6; \end{cases}$

находим коэффициенты  $C_5 = -t_1 + 2; C_6 = -0.5t_1^2 + 2t_1 + 6$ .

Тогда  $\begin{cases} \dot{x}(t) = (t - t_1) - t_1 + 2; \\ x(t) = 0.5(t - t_1)^2 + (2 - t_1)(t - t_1) - 0.5t_1^2 + 2t_1 + 6. \end{cases}$

$$\begin{cases} \dot{x}(t) = t - 2t_1 + 2; \\ x(t) = 0.5t^2 - tt_1 + 0.5t_1^2 + 2t - 2t_1 - tt_1 + t_1^2 - 0.5t_1^2 + 2t_1 + 6 = 0.5t^2 - 2tt_1 + 2t + t_1^2 + 6. \end{cases}$$

Уравнения кривых  $x(t)$  и  $\dot{x}(t)$  на II участке примут вид:

$$\begin{cases} \dot{x}(t) = t - 2t_1 + 2; \\ x(t) = 0.5t^2 - 2tt_1 + 2t + t_1^2 + 6. \end{cases}$$

Для момента времени  $t_2 = T$ , соответствующему приходу системы в конечное состояние  $x(T) = 0, \dot{x}(T) = 0$ , уравнения кривых  $x(t)$  и  $\dot{x}(t)$  примут вид:

$$\begin{cases} \dot{x}(t_2) = t_2 - 2t_1 + 2 = 0; \\ x(t_2) = 0.5t_2^2 - 2t_2t_1 + 2t_2 + t_1^2 + 6 = 0. \end{cases}$$

Из первого уравнения системы выразим  $t_2 = 2t_1 - 2$ . Подставим его во второе уравнение системы и получим:

$$\begin{aligned} x(t_2) &= 0.5(2t_1 - 2)^2 - 2(2t_1 - 2)t_1 + 2(2t_1 - 2) + t_1^2 + 6 = 2t_1^2 - 4t_1 + 2 - 4t_1^2 + 4t_1 + 4t_1 - 4 + t_1^2 + 6 = \\ &= -t_1^2 + 4t_1 + 4 = 0. \end{aligned}$$

Откуда найдём  $t_1$ :

$$t_1^2 - 4t_1 - 4 = 0;$$

$$t_1 = \frac{4 \pm \sqrt{4^2 - 4 \cdot 1 \cdot (-4)}}{2};$$

$$t_{1,1} = 4.83;$$

$$t_{1,2} = -0.83.$$

Корень уравнения  $t_{1,2} = -0.83$ , исключается из расчетов, как имеющий размерность времени, поэтому принимаем  $t_1 = t_{1,1} = 4.83$ .

Тогда  $t_2 = 2t_1 - 2 = 2 \cdot 4.83 - 2 = 7.66$ .

Выражение для координат движения системы на II участке управления с учётом значений моментов переключения примет вид:

$$\begin{cases} \dot{x}(t) = t - 2 \cdot 4.83 + 2; \\ x(t) = 0.5t^2 - 2t \cdot 4.83 + 2t + 4.83^2 + 6; \end{cases}$$

$$\begin{cases} \dot{x}(t) = t - 7.66; \\ x(t) = 0.5t^2 - 7.66t + 29.33. \end{cases}$$

Таким образом, можно записать уравнения кривых  $x(t)$  и  $\dot{x}(t)$ :

$$\text{на I участке} \begin{cases} \dot{x}(t) = -t + 2; \\ x(t) = -0.5t^2 + 2t + 6; \end{cases} \quad \text{на II участке} \begin{cases} \dot{x}(t) = t - 7.66; \\ x(t) = 0.5t^2 - 7.66t + 29.33. \end{cases}$$

На основании этих уравнений строим кривые оптимальных управлений в системе (рисунок 3.2).

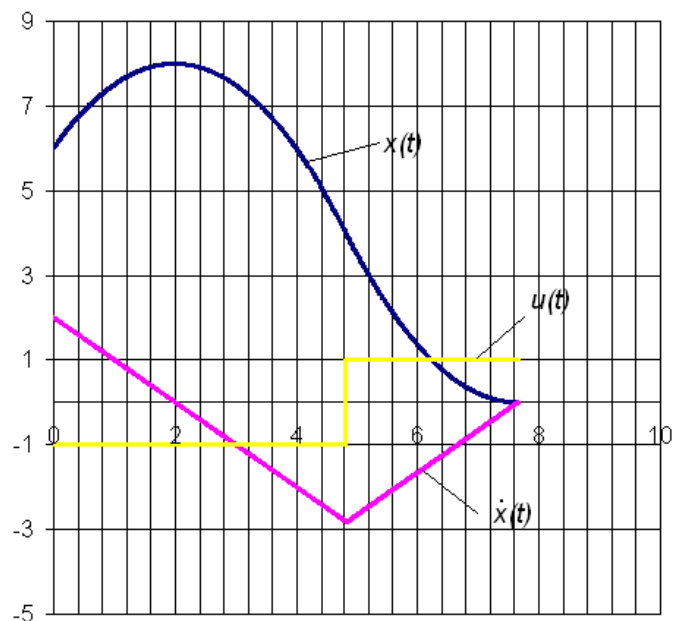


Рисунок 3.2 – Графики кривых управления  $u(t)$ , координат  $x(t)$  и  $\dot{x}(t)$

Для построения фазовых траекторий исключим из уравнений движения  $x(t)$  и  $\dot{x}(t)$  аргумент времени и получим:

$$\text{на I участке } \begin{cases} \dot{x}(t) = -t + 2; \\ x(t) = -0.5t^2 + 2t + 6; \end{cases}$$

из первого уравнения выразим :  $t = 2 - \dot{x}(t)$ .

Тогда второе уравнение примет вид:

$$x(t) = -0.5(2 - \dot{x}(t))^2 + 2 \cdot (2 - \dot{x}(t)) + 6 = -2 + 2\dot{x}(t) - 0.5\dot{x}(t)^2 + 4 - 2\dot{x}(t) + 6 = 8 - 0.5\dot{x}(t)^2.$$

Координаты точки в момент переключения  $t_1 = 4,83$  найдутся из уравнений

$$\begin{cases} \dot{x}(t_1) = -4,83 + 2 = -2,83; \\ x(t_1) = -11,66 + 9,66 + 6 = 4 \end{cases}$$

и будут равны  $M_2(4; -2,83)$ .

$$\text{на II участке } \begin{cases} \dot{x}(t) = t - 7,66; \\ x(t) = 0.5t^2 - 7.66t + 29,33; \end{cases}$$

из первого уравнения выразим :  $t = 7.66 + \dot{x}(t)$ .

Тогда второе уравнение примет вид:

$$x(t) = 0.5(7.66 + \dot{x}(t))^2 - 7.66(7.66 + \dot{x}(t)) + 29.33 = 29.34 + 7.66\dot{x}(t) + 0,5\dot{x}(t)^2 - 58,67 - 7.66\dot{x}(t) + 29.33 = 0,5\dot{x}(t)^2.$$

Координаты точки в момент переключения  $t_2 = T = 7,66$  найдутся из уравнений

$$\begin{cases} \dot{x}(t_2) = 7,66 - 7,66 = 0; \\ x(t_2) = 0.5 \cdot 7,66^2 - 7,66 \cdot 7,66 + 29,33 = 0 \end{cases}$$

и будут равны  $M_3(0;0)$ . Фазовые траектории показаны на рисунке 3.3.

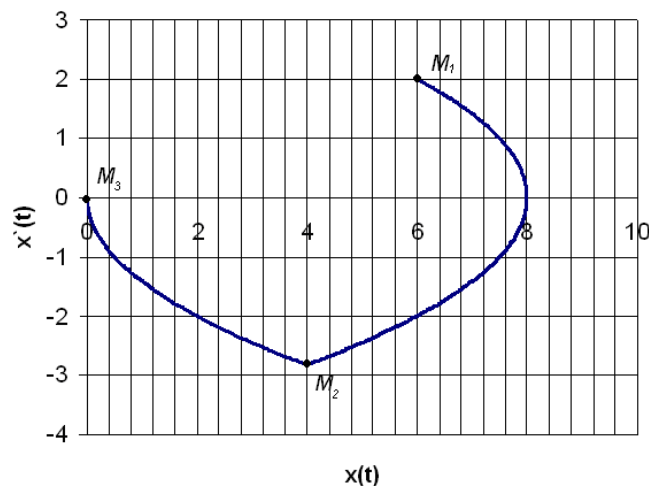


Рисунок 3.3 – Фазовые траектории изменения координат  $x(t)$ ,  $\dot{x}(t)$  объекта

### Задачи для самостоятельного решения

1. Используя принцип максимума для объекта, описываемого уравнением  $k\ddot{x} = u$ , определить алгоритм объекта управления, который обеспечивает перевод объекта из начального состояния  $x(t_n) = x_n, \dot{x}(t_n) = \dot{x}_n$  в конечное состояние  $x(t_k) = x_k, \dot{x}(t_k) = \dot{x}_k$  за минимальное время  $T$ . На управляющее воздействие наложено ограничение  $|u| \leq U_{\max}$ . Определить число переключений и моменты переключений. Построить кривые управления  $U(t)$ , координат  $x(t)$  и  $\dot{x}(t)$  и фазовую траекторию изменения координат  $x(t), \dot{x}(t)$  объекта.

Исходные данные приведены в таблице 1:

№ варианта	Начальные условия				Параметры системы	
	$x(0) = x_{10}$	$\dot{x}(0) = x_{20}$	$x(T) = x_{11}$	$\dot{x}(T) = x_{21}$	$k$	$U$
1	0	0	2	0	2	2
2	1	2	0	0	2	-2
3	0	0	3	1	3	4
4	3	1	0	0	3	-4
5	0	2	5	0	4	5
6	0	5	0	0	4	-5
7	1	0	4	0	5	6
8	0	6	2	0	5	-6
9	0	3	5	0	6	7
10	5	0	0	0	6	-7
11	0	0	7	0	7	8
12	0	7	7	0	7	-8
13	0	1	7	0	2	8
14	3	1	0	0	2	-8
15	0	0	10	0	4	15
16	10	0	0	0	4	-15
17	0	0	4	0	3	3
18	4	0	0	0	3	-3
19	0	0	12	1	4	2
20	0	0	15	0	6	2
21	11	0	0	0	6	-2
22	0	0	10	0	3	5
23	10	5	0	0	3	-5
24	0	0	6	1	2	7
25	6	0	0	1	2	-7
26	0	0	13	0	5	6
27	13	5	0	0	5	-6
28	0	0	17	0	2	2
29	17	7	0	0	2	-2

30	0	0	8	0	2	10
31	8	0	0	0	2	-10
32	0	0	9	3	4	11
33	9	3	0	0	4	-11
34	4	7	0	0	1	-9
35	0	0	15	5	3	8

Продолжение таблицы 1

№ варианта	Начальные условия				Параметры системы	
	$x(0) = x_{10}$	$x'(0) = x_{20}$	$x(T) = x_{11}$	$x'(T) = x_{21}$	$k$	$U$
36	15	5	0	0	3	-8
37	0	0	18	0	10	5
38	0	0	10	1	2	10
39	10	1	0	0	2	-10
40	0	0	19	0	12	20
41	19	0	0	0	12	-20
42	0	0	16	1	4	10
43	16	1	0	0	4	-10
44	0	0	11	1	2	11
45	11	1	0	0	2	-11

Номер варианта выбирается по величине суммы последних трех цифр шифра зачетной книжки студента (например, три последние цифры 525, следовательно, их сумма равна 12, значит в этом случае необходимо взять данные для варианта №12).

#### **Тема 4. Метод динамического программирования**

### ***4 РЕШЕНИЕ ЛИНЕЙНОЙ ЗАДАЧИ ОПТИМАЛЬНОГО УПРАВЛЕНИЯ МЕТОДОМ ДИНАМИЧЕСКОГО ПРОГРАММИРОВАНИЯ***

Метод динамического программирования был разработан почти одновременно с опубликованием принципа максимума. В основе метода динамического программирования лежит принцип оптимальности, сформулированный Беллманом. Согласно этому принципу, оптимальное управление определяется конечной целью управления и состоянием системы в рассматриваемый момент времени, независимо от того, каким образом система пришла в это состояние. Таким образом, будущее оптимальное управление не зависит от его предисто-

рии. Это значит, что любой конечный участок (от любой промежуточной точки до конца) оптимальной траектории является тоже оптимальной траекторией.

Задачей оптимизации считается определение оптимальных управлений  $U^0(t)$  и траекторий  $X^0(t)$  из условия минимума (максимума) функционала

$$J = \int_{t_n}^T f_0(t, X, u) dt; \quad T = t_k \quad (4.1)$$

для заданных уравнений состояния объекта

$$\dot{X} = AX + Bu = f(t, X, u), \quad (4.2)$$

а также начальных и конечных фиксированных значений  $X(t_n)$  и  $X(T)$  и интервала  $t_n \leq t \leq T$  при наличии ограничений вида  $X(t) \in G_x$  и  $U(t) \in G_u$ . Здесь  $G_x$  и  $G_u$  – заданные допустимые области для координат состояния и управлений.

При этом вводится вспомогательная функция Беллмана:

$$S(t', X) = \min_U \left[ \int_{t'}^T f_0(t, X, u) dt \right]. \quad (4.3)$$

Минимум функционала (4.1) при условиях (4.2) зависит от момента времени  $t' + \Delta t$ , значения  $X_{\Delta t}$  и конечного момента времени  $T$ :

$$S(t' + \Delta t, T, X_{\Delta t}) = \min_U \left[ \int_{t' + \Delta t}^T F(t, X, u) dt \right], \quad (4.4)$$

где  $t' + \Delta t$  – произвольный промежуточный момент времени в интервале  $t' < t' + \Delta t < T$ ;

$X_{\Delta t} = X(t') + \Delta X$  – вектор координат состояния в момент времени  $t' + \Delta t$ .

Пусть  $t'$  – фиксированный момент времени,  $\Delta t$  – малое положительное число ( $t' < t' + \Delta t < T$ ). Тогда с учетом (6.4) вспомогательная функция

$$\begin{aligned} S(t, X) &= \min_u \left[ \int_{t'}^{t' + \Delta t} f_0(t, X, u) dt + \int_{t' + \Delta t}^T f_0(t, X, u) dt \right] = \\ &= \min_u \left[ \int_{t'}^{t' + \Delta t} f_0(t, X, u) dt + S(t' + \Delta t, T, X_{\Delta t}) \right]. \end{aligned} \quad (4.5)$$

Первое слагаемое в правой части выражения (4.5) с точностью до малых величин более высокого порядка, чем  $\Delta t$ , можно заменить приближенным значением

$$\int_{t'}^{t'+\Delta t} f_0(t, X, u) dt = f_0(t, X, u) \Delta t. \quad (4.6)$$

Второе слагаемое в правой части выражения (4.5), определяющее значение функции  $S(t' + \Delta t, X + \Delta X)$  для любого момента времени  $t' + \Delta t$ , разложим в ряд Тейлора. Ограничиваясь линейными членами относительно приращений  $\Delta x_i$  и  $\Delta t$  и переходя к пределу, заменим это слагаемое приближенным значением, если функция  $S(t, X)$  имеет непрерывные частные производные по всем  $t$  и  $x_i(t)$ :

$$\begin{aligned} S(t + \Delta t, X + \Delta X) &= S(t, X) + \sum_{i=1}^n \frac{\partial S}{\partial x_i} \Delta x_i + \frac{\partial S}{\partial t} \Delta t = \\ &= S(t, X) + \left[ \sum_{i=1}^n \frac{\partial S}{\partial x_i} \frac{dx_i}{dt} + \frac{\partial S}{\partial t} \right] \Delta t. \end{aligned} \quad (4.7)$$

На основании (4.5), (4.6) и (4.7) запишем:

$$S(t, X) = \min_u \{ f_0(t, X, u) \Delta t + S(t, X) + \left[ \sum_{i=1}^n \frac{\partial S}{\partial x_i} \frac{dx_i}{dt} + \frac{\partial S}{\partial t} \right] \Delta t \},$$

откуда после деления на  $\Delta t$  всех членов и перехода к пределу при  $\Delta t \rightarrow 0$  получим нелинейное дифференциальное уравнение Беллмана в частных производных относительно неизвестной функции  $S(t, X)$ :

$$\min_u \{ f_0(t, X, u) + \sum_{i=1}^n \frac{\partial S}{\partial x_i} f_i(t, X, u) + \frac{\partial S}{\partial t} \} = 0 \quad (4.8)$$

при условиях

$$\begin{aligned} \dot{x}_i(t) &= f_i(t, X, u); \\ x(t) &\in G_x, \quad U(t) \in G_u, \quad t_u \leq t \leq T. \end{aligned} \quad (4.9)$$

Оптимальное управление  $U^0(t)$  найдем в результате решения уравнения (4.8). Если координата управления ограничена  $U(t) \in G_u$ , то для внутренней точки области, определяемой множеством  $G_u$ , условие (4.8) можно заменить функциональными уравнениями в частных производных:

$$\left. \begin{aligned} f_0(t, X, u) + \sum_{i=1}^n \frac{\partial S}{\partial x_i} f_i(t, X, u) + \frac{\partial S}{\partial t} &= 0; \\ \frac{\partial}{\partial u} \left( f_0(t, X, u) + \sum_{i=1}^n \frac{\partial S}{\partial x_i} f_i(t, X, u) \right) &= 0. \end{aligned} \right\} \quad (4.10)$$

Если  $S$  не зависит явно от времени, то  $\frac{\partial S}{\partial t} = 0$ . В этом случае при решении уравнений (4.10) для квадратичных функций  $f(\dots)$  функционала (6.1) и  $t_n = 0$ ;  $t_k = T = \infty$  А. М. Летовым предложено искать вспомогательную функцию в виде квадратичной формы дифференцируемой по всем координатам  $x_i$ :

$$S(X) = \sum_{i,j=1}^n A_{ij} x_i x_j . \quad (4.11)$$

Для линейных объектов функция  $S(X)$  является функцией Ляпунова при  $t \rightarrow \infty$ . В результате решения (4.10) с учетом (4.11) найдем оптимальное управление в функции координат вектора состояния  $U^0(X)$ , которое обеспечивает устойчивые процессы.

Таким образом, синтез оптимального управления методом динамического программирования ведется в следующем порядке:

1) из условия равенства частных производных по компонентам вектора управления определяется допустимый вектор  $U^*(S)$ ;

2) используя зависимость  $U^*(S)$ , решается уравнение Беллмана при заданных краевых условиях и определяется функция  $S(X)$ . Решение для  $S$  обычно ищется в виде квадратичной формы:

$$S = X^T \cdot A \cdot X ,$$

где  $A$  – симметричная матрица.

$$S = (x_1 x_2) \begin{vmatrix} a_{11} & a_{12} \\ a_{12} & a_{22} \end{vmatrix} \cdot \begin{vmatrix} x_1 \\ x_2 \end{vmatrix} = a_{11} x_1^2 + 2a_{12} x_1 x_2 + a_{22} x_2^2 ;$$

3) используя функцию  $S(X)$ , получаем зависимость  $U(X)$ .

**Пример.** Определить оптимальное управление объектом, заданным уравнением  $T\dot{y}(t) + y(t) = kU(t)$  или  $\dot{x}_1 = a_0 x_1 + b_0 u_1$ , где  $T$  и  $k$  – постоянная времени и коэффициент усиления объекта  $a_0 = -\frac{1}{T}$ ;  $b_0 = \frac{k}{T}$  из условия минимума функционала

$$J = \int_0^{\infty} [q_1 x_1^2 + r_1 u_1^2] dt , \text{ где } q_1 > 0, r_1 > 0 \text{ – весовые коэффициенты.}$$

Вспомогательную функцию зададим в виде

$$S(X) = A_{11}x_1^2.$$

Для данного случая на основании (4.10) запишем функциональные уравнения Беллмана:

$$\left. \begin{aligned} q_1x_1^2 + r_1u_1^2 + (a_0x_1 + b_0u_1)\partial S / \partial x_1 &= 0; \\ 2r_1u_1 + b_0\partial S / \partial x_1 &= 0, \end{aligned} \right\}$$

откуда

$$u_1^0(t) = -[b_0/(2r_1)]\partial S / \partial x_1,$$

или с учетом  $S(x)$

$$u^0(t) = -[b_0/(2r_1)]A_{11}x_1(t) = k_{o.c}y(t),$$

где  $k_{o.c} = -A_{11}b_0/r_1$ .

Для определения  $k_{o.c}$  найдем производную  $\partial S / \partial x_1$  и подставим в первое уравнение системы Беллмана:

$$q_1x_1^2 + (b_0^2/r_1)A_{11}^2x_1^2 + 2a_0A_{11}x_1^2 - 2(b_0^2/r_1)A_{11}^2x_1^2 = 0,$$

или

$$b_0^2A_{11}^2 - 2a_0r_1A_{11} - q_1r_1 = 0,$$

откуда

$$A_{11} = [r_1(a_0 \pm \sqrt{a_0^2 + b_0^2q_1/r_1})]/b_0^2.$$

Подставив значение  $A_{11}$  в выражение для  $k_{o.c}$ , получим выражение

$$k_{o.c} = (-a_0 - \sqrt{a_0^2 + b_0^2q_1/r_1})/b_0.$$

## **Тема 5. Аналитическое конструирование оптимальных регуляторов**

### **5. РЕШЕНИЕ ЗАДАЧИ АНАЛИТИЧЕСКОГО КОНСТРУИРОВАНИЯ РЕГУЛЯТОРОВ МЕТОДОМ ДИНАМИЧЕСКОГО ПРОГРАММИРОВАНИЯ**

Существует традиционная схема синтеза систем регулирования, согласно которой, имея уравнение объекта управления (ОУ) и показатели качества регулирования (время регулирования, перерегулирование) выбирается регулятор.

Если при выбранном регуляторе не удовлетворяется заданное качество, то синтезируются корректирующие цепи. В выборе корректирующих цепей собственно и состоял синтез системы регулирования. Данная схема синтеза получила большое распространение, а методы синтеза непрерывно совершенствуются. На основе результатов этого метода сконструированы и выпускаются промышленные регуляторы с различными законами (П, ПИ, ПИД и т. д.). Методика синтеза распространяется на линейные, нелинейные системы, системы с запаздыванием, системы, подвергавшиеся действию случайных возмущающих воздействий.

Однако появились новые идеи, которые позволяют по-другому подойти к задаче синтеза систем. Эти идеи оформились в теории аналитического конструирования оптимальных регуляторов (АКОР). Сущность ее состоит в том, что закон изменения управляемой координаты и управляющего воздействия задается аналитически в виде некоторого функционала  $J(\bar{x}, u)$ , который нужно минимизировать подбором управляющего воздействия. Зная алгоритм управления  $U(t)$  или  $U(\bar{x})$ , конструируют регулятор.

Пусть объект управления представлен нормальной системой уравнений

$$\left. \begin{aligned} \frac{dx_1}{dt} &= x_2; \\ \frac{dx_2}{dt} &= a_1 x_1 + a_2 x_2 + u. \end{aligned} \right\} \quad (5.1)$$

Примем критерий оптимальности в виде:

$$J(u) = \int_0^{\infty} (q_1 x_1^2 + q_2 x_2^2 + u^2) dt. \quad (5.2)$$

Требуется определить закон изменения  $U = f(x_1, x_2)$ .

Составим функциональные уравнения Беллмана:

$$\left. \begin{aligned} q_1 x_1^2 + q_2 x_2^2 + u^2 + x_2 \frac{\partial S}{\partial x_1} + (a_1 x_1 + a_2 x_2 + u) \frac{\partial S}{\partial x_2} &= 0; \\ 2u + \frac{\partial S}{\partial x_2} &= 0. \end{aligned} \right\} \quad (5.3)$$

Определим  $u$  из второго уравнения системы (5.3):

$$u = -\frac{1}{2} \frac{\partial S}{\partial x_2}. \quad (5.4)$$

Чтобы определить закон изменения  $u$  как функции координат  $x_i$ , нужно найти функцию  $S$ . Подставим в первое уравнение системы (5.3) выражение для  $u$  из (5.4):

$$q_1 x_1^2 + q_2 x_2^2 + x_2 \frac{\partial S}{\partial x_1} + (a_1 x_1 + a_2 x_2) \frac{\partial S}{\partial x_2} = \frac{1}{4} \left( \frac{\partial S}{\partial x_2} \right)^2. \quad (5.5)$$

Получим нелинейное дифференциальное уравнение в частных производных. Для линейных объектов управления и квадратичных критериев оптимальности функция  $S$  представляет собой положительно определенную квадратичную форму вида

$$S = A_{11} x_1^2 + 2A_{12} x_1 x_2 + A_{22} x_2^2.$$

Для определения коэффициентов этой формы составим следующую систему:

$$\left. \begin{aligned} \frac{\partial S}{\partial x_1} &= 2A_{11} x_1 + 2A_{12} x_2; \\ \frac{\partial S}{\partial x_2} &= 2A_{12} x_1 + 2A_{22} x_2. \end{aligned} \right\} \quad (5.6)$$

Подставим  $\frac{\partial S}{\partial x_i}$  в (5.5) и, приравняв нулю коэффициенты при соответствующих степенях  $x_1, x_2$ , составим алгебраические уравнения для  $A_{11}, A_{12}$  и  $A_{22}$ :

$$\left. \begin{aligned} q_1 + 2a_1 A_{12} - A_{12}^2 &= 0; \\ q_2 + 2A_{12} + 2a_2 A_{22} - A_{22}^2 &= 0; \\ 2A_{11} + 2a_1 A_{22} + 2a_2 A_{12} - 2A_{12} A_{22} &= 0. \end{aligned} \right\} \quad (5.7)$$

Из системы (5.7) определим

$$\begin{aligned} A_{12} &= a_1 \pm \sqrt{a_1^2 + q_1}; \\ A_{22} &= a_2 \pm \sqrt{a_2^2 + q_2 + 2A_{12}}; \\ A_{11} &= \frac{1}{2} (-2a_1 A_{22} - 2a_2 A_{12} + 2A_{12} A_{22}). \end{aligned}$$

Из возможных решений  $A_{11}, A_{12}$  и  $A_{22}$  выбираем только положительные значения, так как для получения устойчивого решения функция  $S$  должна быть положительно определенной. Зная  $A_{11}, A_{12}$  и  $A_{22}$ , определяем закон управления:

$$u = -\frac{1}{2} \frac{\partial S}{\partial x_2} = -\frac{1}{2} (2A_{12}x_1 + 2A_{22}x_2) = \sum_{i=1}^2 p_i x_i. \quad (5.8)$$

В отличие от классического вариационного исчисления и принципа максимума метод динамического программирования позволяет получить решение сразу в замкнутой форме, то есть в виде  $U = f(x_i)$ , что является его достоинством.

Однако применение этого метода также требует большого объема вычислений, связанных с решением системы алгебраических уравнений для определения коэффициентов  $A_{ij}$  квадратичной формы  $S$ . В аналитическом виде это не всегда возможно сделать и поэтому приходится применять метод подбора значений  $A_{ij}$ .

Рассмотренное выше решение справедливо только для линейных систем при отсутствии ограничения на управление  $|u| \leq U_{\max}$ . Решение в нелинейной области при наличии ограничения  $|u| \leq U_{\max}$  связано с большими трудностями, так как при этом требуется производить решение дифференциального уравнения в частных производных.

**Пример 5.** Определить оптимальное управление объектом, заданным уравнением  $\ddot{x} + \dot{x} + x = U$  из условия минимума функционала  $J = \int_{t_n}^{t_k} [x^2 + u^2] dt$  с помощью метода динамического программирования.

**Решение:**

Производим замену переменной:

$$\begin{cases} x = x_1; \\ \dot{x}_1 = x_2; \\ \dot{x}_2 = \ddot{x}_1 = u - x_2 - x_1. \end{cases}$$

Составим функциональное уравнение Беллмана:

$$x_1^2 + u^2 + \frac{\partial S}{\partial x_1} f_1 + \frac{\partial S}{\partial x_2} f_2 = 0;$$

где  $f_1 = x_2; f_2 = u - x_2 - x_1$ .

Тогда уравнения Беллмана примет вид:

$$x_1^2 + u^2 + \frac{\partial S}{\partial x_1} x_2 + \frac{\partial S}{\partial x_2} (u - x_2 - x_1) = 0;$$

$$2u + \frac{\partial S}{\partial x_2} = 0;$$

откуда  $u = -\frac{1}{2} \frac{\partial S}{\partial x_2}$ .

Подставим данное значение в уравнение Беллмана и получим:

$$x_1^2 + \left(-\frac{1}{2} \frac{\partial S}{\partial x_2}\right)^2 + \frac{\partial S}{\partial x_1} x_2 + \frac{\partial S}{\partial x_2} \left(-\frac{1}{2} \frac{\partial S}{\partial x_2} - x_2 - x_1\right) = 0;$$

$$x_1^2 + \frac{1}{4} \left(\frac{\partial S}{\partial x_2}\right)^2 + \frac{\partial S}{\partial x_1} x_2 - \frac{1}{2} \left(\frac{\partial S}{\partial x_2}\right)^2 - x_2 \frac{\partial S}{\partial x_2} - x_1 \frac{\partial S}{\partial x_2} = 0;$$

$$x_1^2 - \frac{1}{4} \left(\frac{\partial S}{\partial x_2}\right)^2 + \frac{\partial S}{\partial x_1} x_2 - x_2 \frac{\partial S}{\partial x_2} - x_1 \frac{\partial S}{\partial x_2} = 0.$$

Зададим функцию  $S$  в виде:  $S = a_{11}x_1^2 + 2a_{12}x_1x_2 + a_{22}x_2^2$ , тогда

$$\frac{\partial S}{\partial x_1} = 2a_{11}x_1 + 2a_{12}x_2;$$

$$\frac{\partial S}{\partial x_2} = 2a_{12}x_1 + 2a_{22}x_2.$$

Подставим эти выражения в уравнение Беллмана:

$$x_1^2 - \frac{1}{4}(2a_{12}x_1 + 2a_{22}x_2)^2 + x_2(2a_{11}x_1 + 2a_{12}x_2) - x_2(2a_{12}x_1 + 2a_{22}x_2) - x_1(2a_{12}x_1 + 2a_{22}x_2) = 0;$$

$$x_1^2 - a_{12}^2 x_1^2 + 2a_{12}a_{22}x_1x_2 + a_{22}^2 x_2^2 + 2a_{11}x_1x_2 + 2a_{12}x_2^2 - 2a_{12}x_1x_2 - 2a_{22}x_2^2 - 2a_{12}x_1^2 - 2a_{22}x_1x_2 = 0.$$

В результате преобразования, получим:

$$x_1^2(1 - a_{12}^2 - 2a_{12}) + x_1x_2(2a_{12}a_{22} + 2a_{11} - 2a_{12} - 2a_{22}) + x_2^2(a_{22}^2 + 2a_{12} - 2a_{22}) = 0.$$

На основании этого уравнения составляем систему уравнений:

$$\begin{cases} 1 - a_{12}^2 - 2a_{12} = 0; \\ 2a_{12}a_{22} + 2a_{11} - 2a_{12} - 2a_{22} = 0; \\ a_{22}^2 + 2a_{12} - 2a_{22} = 0. \end{cases}$$

Решение системы в программе MathCAD имеет вид:

$$a_{11} := 1$$

$$a_{12} := 1$$

$$a_{22} := 1$$

Given

$$1 - a_{12}^2 - 2a_{12} = 0$$

$$2a_{12} \cdot a_{22} + 2a_{11} - 2a_{12} - 2a_{22} = 0$$

$$a_{22}^2 + 2a_{12} - 2a_{22} = 0$$

$$\text{Find}(a_{12}, a_{22}, a_{11}) = \begin{pmatrix} 0.414 \\ 0.586 \\ 0.757 \end{pmatrix}$$

Следовательно, коэффициенты  $a_{11}$ ,  $a_{12}$ ,  $a_{22}$  будут равны : 
$$\begin{cases} a_{11} = 0.757; \\ a_{12} = 0.414; \\ a_{22} = 0.586; \end{cases}$$

Закон оптимального управления объектом найдем из уравнения:

$$u = -\frac{1}{2} \frac{\partial S}{\partial x_2} = -\frac{1}{2} (2a_{12}x_1 + 2a_{22}x_2) = -a_{12}x_1 - a_{22}x_2.$$

Подставляя численные значения, получим:

$$u = -0.414x_1 - 0.586x_2$$

или

$$u = -0.414x - 0.586\dot{x}.$$

Таким образом, получен пропорционально-дифференциальный закон управления.

### Задачи для самостоятельного решения

1. Определить оптимальное управление объектом, заданным уравнением

$$a\ddot{x} + b\dot{x} + cx = U \text{ из условия минимума функционала } J = \int_{t_n}^{t_k} [x^2 + u^2] dt \text{ с помощью метода динамического программирования.}$$

тогда динамического программирования.

Коэффициенты  $a$  и  $b$  выбираются по последней цифре шифра зачетной книжки студента (если последняя цифра зачетной книжки «0», то  $a = 1$ ,  $b = 1$ ); коэффи-

циент  $c$  выбирается по последней цифре суммы последних трех цифр шифра зачетной книжки студента (например, три последние цифры 765, следовательно, их сумма равна 18, значит в этом случае необходимо взять в качестве коэффициента  $c$  значение «8»).

2. Решить предыдущую задачу, если функционал имеет вид  $J = \int_{t_n}^{t_k} [x^2 + \dot{x}^2 + u^2] dt$ .

## **6. СИНТЕЗ ОПТИМАЛЬНОГО УПРАВЛЕНИЯ В СТАЦИОНАРНЫХ ЛИНЕЙНЫХ СИСТЕМАХ С ПОМОЩЬЮ УРАВНЕНИЯ РИККАТИ**

Уравнение движения системы имеет вид:

$$\dot{X} = AX + BU, \quad (6.1)$$

где  $A$  и  $B$  – постоянные матрицы.

Если это уравнение задано в приращениях, то будет выполняться условие:  $X(\infty) = 0$ .

Требуется найти закон регулирования для системы с обратной связью, при котором замкнутая система будет асимптотически устойчива, и будет принимать минимум следующий критерий управления:

$$J = \int_{t_n}^{t_k \rightarrow \infty} [X^T QX + U^T RU] dt, \quad (6.2)$$

где  $Q, R$  – положительно определенные симметричные постоянные матрицы.

Запишем систему методом динамического программирования:

$$\begin{cases} X^T QX + U^T RU + \frac{\partial S}{\partial X} [AX + BU] = -\frac{\partial S}{\partial t}; \\ 2U^T R + \frac{\partial S}{\partial x} B = 0. \end{cases} \quad (6.3)$$

Исключим из первого уравнения системы (6.3) параметр управления, используя подстановку:

$$U = -\frac{1}{2}R^{-1}B^T \left[ \frac{\partial S}{\partial X} \right]^T. \quad (6.4)$$

Функцию Беллмана будем искать в следующем виде:

$$S = X^T K X. \quad (6.5)$$

Вычисляя частные производные от  $S$  по параметрам  $X$  и  $t$ , и подставляя их в первое уравнение системы Беллмана (6.3), получим алгебраическое уравнение Риккати:

$$-KA - A^T K + KBR^{-1}B^T K - Q = 0. \quad (6.6)$$

В общем виде это уравнение будет иметь множество решений. Выбор нужного из них выполняется из условия положительной матрицы  $K$ :

$$K_{11} > 0; \quad \begin{vmatrix} K_{11} & K_{12} \\ K_{21} & K_{22} \end{vmatrix} > 0; \quad \begin{vmatrix} K_{11} \dots K_{1n} \\ K_{n1} \dots K_{nn} \end{vmatrix} > 0. \quad (6.7)$$

Если система является асимптотически устойчивой и при  $t \rightarrow \infty$  неуправляемая составляющая фазового вектора стремится к нулю, то оптимальное управление будет являться только функцией фазовых координат:

$$U^* = -R^{-1}B^T K X. \quad (6.8)$$

Рассмотрим примеры оптимизации типовых объектов второго порядка из условия минимума квадратичного функционала при детерминированных сигналах.

**Пример 1.** Определим управление  $u^0(X)$ , обеспечивающее оптимальную стабилизацию режимов работы одномерного объекта, описываемого уравнением

$$\ddot{y}(t) = u, \quad (6.9)$$

которому соответствуют уравнения состояния

$$\dot{x}_1 = x_2; \quad x_2 = u; \quad x_1(t) = y(t).$$

Краевые условия имеют вид:  $X(0) = X_0; X(\infty) = 0$ ; координата управления не ограничена.

Функционал обобщенного скалярного критерия оптимальности имеет вид:

$$J = \frac{1}{2} \int_0^{\infty} (x_1^2 + q_2 x_2^2 + u^2) dt, \quad (6.10)$$

где  $q_1 = 1$ ;  $r_1 = 1$ .

Для данной задачи в соответствии с уравнениями состояния и функционалом (6.10) имеем

$$A = \begin{vmatrix} 0 & 1 \\ 0 & 0 \end{vmatrix}; \quad B = \begin{vmatrix} 0 \\ 1 \end{vmatrix}; \quad Q = \begin{vmatrix} 1 & 0 \\ 0 & q_2 \end{vmatrix}; \quad R = 1. \quad (6.11)$$

На основании (6.8) записываем линейный закон оптимального управления:

$$u^0(X) = -R^{-1} B^T K X,$$

или с учетом (6.10)

$$u^0(X) = -1 \cdot \begin{vmatrix} 0 & 1 \\ k_{12} & k_{22} \end{vmatrix} \cdot \begin{vmatrix} x_1 \\ x_2 \end{vmatrix} = -k_{12} x_1 - k_{22} x_2. \quad (6.12)$$

Коэффициенты  $k_{12}$  и  $k_{22}$  находим из матричного уравнения Риккати типа (6.6), учитывая, что  $K(t) = K$ ,  $\dot{K}(t) = 0$ :

$$-\begin{vmatrix} k_{11} & k_{12} \\ k_{12} & k_{22} \end{vmatrix} \cdot \begin{vmatrix} 0 & 1 \\ 0 & 0 \end{vmatrix} - \begin{vmatrix} 0 & 0 \\ 1 & 0 \end{vmatrix} \cdot \begin{vmatrix} k_{11} & k_{12} \\ k_{12} & k_{22} \end{vmatrix} + \begin{vmatrix} k_{11} & k_{12} \\ k_{12} & k_{22} \end{vmatrix} \cdot \begin{vmatrix} 0 \\ 1 \end{vmatrix} \cdot \begin{vmatrix} 0 & 1 \\ k_{12} & k_{22} \end{vmatrix} - \begin{vmatrix} 1 & 0 \\ 0 & q_2 \end{vmatrix} = \begin{vmatrix} 0 & 0 \\ 0 & 0 \end{vmatrix} \quad (6.13)$$

Перемножив матрицы из уравнения (6.13), запишем три алгебраических уравнения:

$$\left. \begin{aligned} k_{12}^2 - 1 &= 0; \\ -k_{11} + k_{12} k_{22} &= 0; \\ -2k_{12} + k_{22}^2 - q_2 &= 0. \end{aligned} \right\} \quad (6.14a)$$

Решим эти уравнения:

$$k_{12} = \pm 1; \quad k_{11} = k_{12} k_{22}; \quad k_{22} = \pm \sqrt{q_2 + 2k_{12}}. \quad (6.14b)$$

Так как матрица  $K$  должна быть положительно определенной, принимаем  $k_{12} = +1$ ;  $k_{22} = +\sqrt{q_2 + 2}$ . При этом закон оптимального управления на основании (6.12) записываем как

$$u^0(X) = u^0(x_1, x_2) = -x_1 - \sqrt{q_2 + 2} x_2 = y - \sqrt{q_2 + 2} \dot{y}. \quad (6.15)$$

Таким образом, для оптимальной стабилизации режимов объекта в соответствии с (6.15) необходимо применить отрицательную обратную связь в виде параллельного соединения безынерционного и дифференцирующего звеньев:

$$k_{o.c}(p) = 1 + \sqrt{q_2 + 2p}. \quad (6.16)$$

Структурная схема оптимальной по точности системы в данном случае (рисунок 6.1) определяется выражениями передаточных функций (6.9) и (6.16).

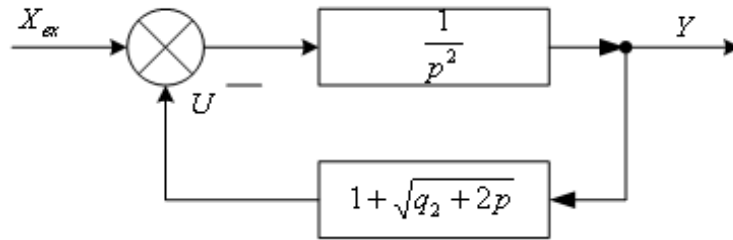


Рисунок 6.1 – Структурная схема оптимальной системы

Для оптимальной стабилизации режимов работы требуется применить ПД-регулятор, при реализации которого необходимо использовать дифференциатор и усилитель. Однако решение задачи еще не закончено: определена только структура регулятора и не определены его оптимальные параметры, поскольку были произвольно приняты значения  $q_1 = 1$ ,  $r_1 = 1$ ; значения  $q_2$  пока вообще не задано.

В данной (простейшей) задаче целесообразно рассмотреть влияние весового коэффициента  $q_2$ , определяющего «штраф» по производной ( $x_2 = \dot{y}$ ) в функционале (6.10), на процессы в системы. Для этого запишем передаточную функцию замкнутой системы

$$W(p) = 1/(p^2 + \sqrt{q_2 + 2p} + 1),$$

откуда получим характеристическое уравнение

$$p^2 + \sqrt{q_2 + 2p} + 1 = 0. \quad (6.17)$$

Произведем оценку влияния  $q_2$  методом корневого годографа. На основании (6.17) корни (полюсы) оптимальной системы располагаются в точках

$$p_{1,2} = -0,5\sqrt{q_2 + 2} \pm 0,5\sqrt{q_2 - 2}. \quad (6.18)$$

Задаваясь различными значениями  $0 \leq q_2 \leq \infty$ , построим корневой годограф (рисунок 6.2).

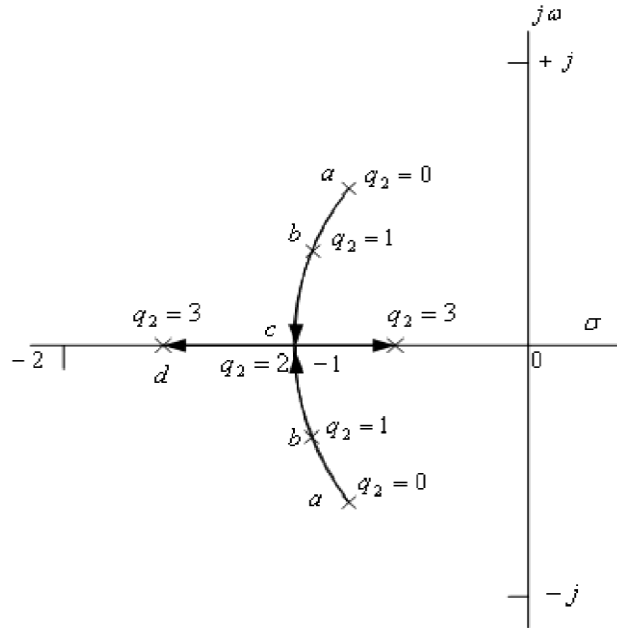


Рисунок 6.2 – Корневой годограф

При  $q_2 = 0$  корни являются комплексными и располагаются в точках  $a$ :

$$p'_{1,2} = -0,5\sqrt{2} \pm j0,5 \cdot \sqrt{2} = \sigma_1 \pm j\omega_1.$$

При  $q_2 = 1$  корни также являются комплексными и располагаются в точках  $b$ :

$$p''_{1,2} = -0,5\sqrt{3} \pm j0,5 = \sigma_2 \pm j\omega_2.$$

Из условия  $\omega = 0$  находим значение  $q_2 = 2$ , при котором корни являются вещественными кратными и располагаются в точке  $c$  на оси абсцисс  $[-1; j0]$ , так как  $p'''_{1,2} = -1 = \sigma_3$ . При  $q_2 = 3$  корни являются различными вещественными и располагаются на оси абсцисс в точках  $d$ :

$$p^{IV}_{1,2} = -0,5\sqrt{5} \pm 0,5$$

или в общем виде

$$p_1^{IV} = \sigma_3; p_2^{IV} = \sigma_4.$$

На рисунке 6.3 показаны кривые переходных процессов оптимальной системы для различных значений  $q_2$ . В результате анализа этих процессов устанавливаем, что при  $q_2 = 2$  процесс является наилучшим, как не имеющий переуправления. При  $q_2 = -1 < 0$  процесс имеет большую колебательность. Это

означает, что весовые коэффициенты квадратичных функционалов должны быть положительными.

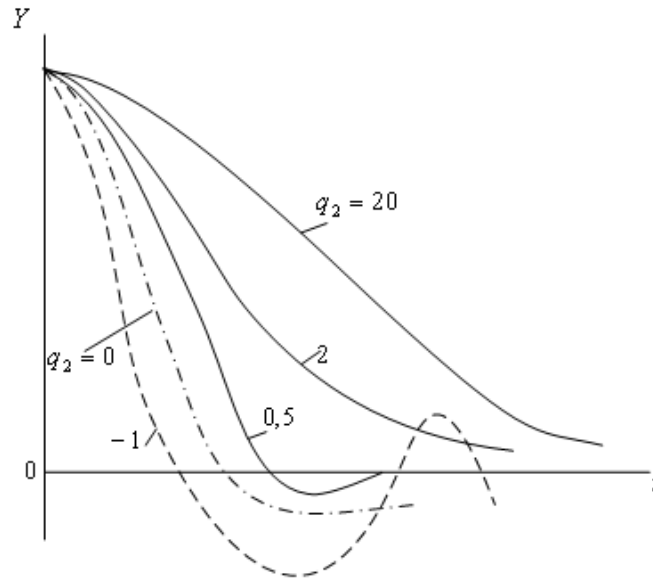


Рисунок 6.3 – Кривые переходных процессов оптимальной системы для различных значений  $q_2$

При  $q_2 = 0$  никаких ограничений на производную выходной координаты не накладывается, поэтому процесс имеет колебательность.

Таким образом, полученную систему можно считать оптимальной по минимуму функционала

$$J = \frac{1}{2} \int_0^{\infty} (y^2 + 2\dot{y}^2 + u^2) dt$$

при использовании регулятора с передаточной функцией

$$K_p(p) = 1 + 2p \quad (6.19)$$

**Пример 2.** Определим оптимальное управление  $u^0(X)$ , обеспечивающее оптимальную стабилизацию режима объекта, описываемого уравнением

$$T^2 \ddot{y}(t) + \dot{y}(t) = Ku, \quad (6.20)$$

которому соответствуют уравнения состояния

$$\dot{x}_1 = x_2; \quad \dot{x}_2 = a_1 x_2 + b_0 u, \quad (6.21)$$

где  $a_1 = -1/T^2$ ;  $b_0 = K/T^2$

Функционал обобщенного скалярного критерия оптимальности имеет вид:

$$J(u) = \int_0^{\infty} (q_1 x_1^2 + q_2 x_2^2 + r_1 u^2) dt. \quad (6.22)$$

Краевые условия заданы:  $X(0) = X_0$ ;  $X(\infty) = 0$ . Координата управления не ограничена.

Чтобы решить задачу синтеза оптимальной системы, в данном случае используем метод динамического программирования. Запишем уравнения Беллмана в непрерывной форме:

$$\left. \begin{aligned} q_1 x_1^2 + q_2 x_2^2 + r_1 u^2 + x_2 \frac{\partial S}{\partial x_1} + (a_1 x_2 + b_0 u) \frac{\partial S}{\partial x_2} &= 0; \\ 2r_1 u + b_0 \frac{\partial S}{\partial x_2} &= 0. \end{aligned} \right\} \quad (6.23)$$

Из второго уравнения (6.23) получим

$$u = -\frac{b_0}{2r_1} \frac{\partial S}{\partial x_2}. \quad (6.24)$$

Выберем вспомогательную функцию  $S$ :

$$S = \sum_{i,j=1}^n A_{ij} x_i x_j = A_{11} x_1^2 + A_{12} x_1 x_2 + A_{22} x_2^2. \quad (6.25)$$

Продифференцировав (6.25) по  $x_1$  и  $x_2$  и подставив в (6.23) и (6.24), получим уравнения Беллмана

$$\left. \begin{aligned} q_1 x_1^2 + q_2 x_2^2 + r_1 u^2 + x_2 (2A_{11} x_1 + A_{12} x_2) + (a_1 x_2 + b_0 u) \times \\ \times (A_{12} x_1 + 2A_{22} x_2) &= 0; \\ u^0(X) = u^0(x_1, x_2) &= -\frac{b_0}{2r_1} (A_{12} x_1 + 2A_{22} x_2). \end{aligned} \right\} \quad (6.26)$$

После преобразований уравнений (6.26) получим алгебраические уравнения, определяющие неизвестные  $A_{11}$ ,  $A_{12}$ ,  $A_{22}$ :

$$\left. \begin{aligned} q_1 - [b_0^4 / (4r_1)] A_{12}^2 &= 0; \\ 2A_{11} + a_1 A_{12} - (b_0^2 / r_1) A_{12} A_{22} &= 0; \\ q_2 + A_{12} - (b_0^2 / r_1) A_{22}^2 + 2a_1 A_{22} &= 0. \end{aligned} \right\} \quad (6.27)$$

Из уравнения (6.27) найдем коэффициенты

$$A_{12} = \frac{2}{b_0} \sqrt{q_1 r_1};$$

$$A_{22} = \frac{r_1}{b_0^2} \left( a_1 + \sqrt{\frac{a_1^2 + b_0^2 q_2}{r_1} + 2b_0 \sqrt{\frac{q_1}{r_1}}} \right),$$

подставив которые во второе уравнение (6.26), получим закон оптимального управления в виде линейной зависимости от фазовых координат типа:

$$u^0(x_1, x_2) = -k_{o.c1}x_1 - k_{o.c2}x_2 = -k_{o.c1}y - k_{o.c2}\dot{y}, \quad (6.28)$$

$$\left. \begin{aligned} \text{где } k_{o.c1} &= \sqrt{q_1/r_1}; \\ k_{o.c2} &= -\frac{1}{k} \pm \sqrt{1/k^2 + q_2/r_1 + (2T/k^2)\sqrt{q_1/r_1}}. \end{aligned} \right\} \quad (6.29)$$

На основании (6.20) и (6.28) составим структурную схему оптимальной по точности системы (рисунок 6.4), в которой обеспечивается стабилизация состояния объекта. В данной системе требуется применить ПД-регулятор, состоящий из дифференциатора и усилителя. В результате моделирования и анализа переходных процессов для  $T=1$  с и  $k=1$  с<sup>-1</sup> определим оптимальные значения  $k_{o.c1}=1$  и  $k_{o.c2}=1$  и соответствующие им  $q_1=1, q_2=1$  и  $r_1=1$  (рисунок 6.5). При этом устанавливаем, что время регулирования  $t_p = t_k$  уменьшается с увеличением  $q_1$ , имеет экстремальную зависимость от  $q_2$  и уменьшается с уменьшением  $r_1$ .

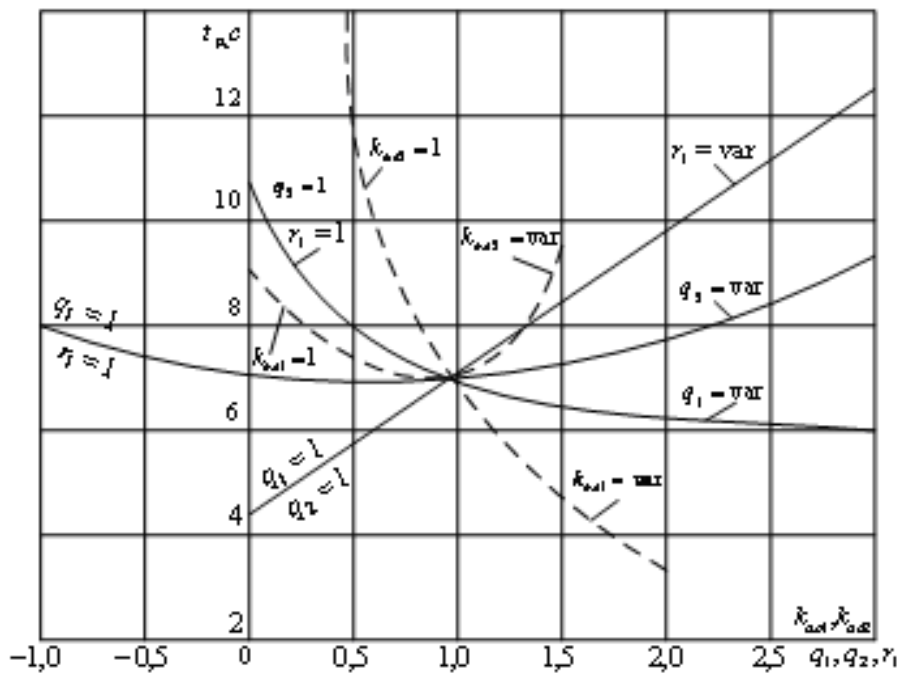


Рисунок 6.5 – График зависимости  $t_p$  от  $k_{o.c}$ .

Таким образом, оптимальная по минимуму функционала система

$$J(u) = \int_0^{\infty} (y^2 + \dot{y}^2 + u^2) dt$$

должна иметь ПД-регулятор с передаточной функцией

$$K_p(p) = -1 - p$$

при заданных параметрах объекта, описываемого уравнением (6.21):

$$T^2 = 1 \text{ c}^2; \quad K = 1 \text{ c}^{-1}.$$

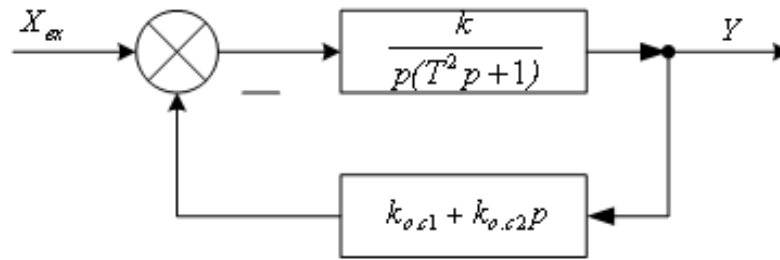


Рисунок 6.4 – Структурная схема оптимальной по точности системы

**Пример 3.** В примерах 1 и 2 в минимизируемый функционал не включалась производная координаты управления, поэтому были получены ПД-регуляторы. При этом можно установить [см. (6.29)], что если не учитывать под знаком интеграла [уравнение (6.22)] первую производную координаты выхода ( $q_2 = 0$ ) для объекта второго порядка, то структура регулятора останется прежней, а измениться только величина  $k_{o.c2}$ .

Однако при автоматизации инерционных статических объектов обычно применяют ПИ- и ПИД-регуляторы, поэтому рассмотрим получение таких регуляторов на примере статического объекта, уравнение которого:

$$\dot{y} + y + u = 0; \quad y(0) = Y_0; \quad y(\infty) = 0. \quad (6.30)$$

Минимизирующий функционал обобщенного скалярного критерия оптимальности запишем с учетом производной координаты управления:

$$J(u) = \int_0^{\infty} (y^2 + u^2 + \dot{u}^2) dt. \quad (6.31)$$

Координата управления и ее производная не ограничены.

Для решения данной задачи (оптимальной стабилизации выхода) применим метод классического вариационного исчисления. Составим функцию Лагранжа

$$L = y^2 + u^2 + \dot{u}^2 + \lambda(\dot{y} + y + u). \quad (6.32)$$

Запишем уравнение Эйлера

$$2u + \lambda - 2\dot{u} = 0; \quad 2y + \lambda - \dot{\lambda} = 0.$$

Дополнив их уравнением объекта (6.30), получим систему уравнений вариационной задачи:

$$\left. \begin{aligned} 2(u - \dot{u}) + \lambda &= 0; \\ 2y + (\lambda - \dot{\lambda}) &= 0; \\ u + (y + \dot{y}) &= 0. \end{aligned} \right\} \quad (6.33)$$

Чтобы решить эти уравнения, составим характеристический определитель

$$\begin{vmatrix} 2(1-p^2) & 0 & 1 \\ 0 & 2 & (1-p) \\ 1 & (1+p) & 0 \end{vmatrix} = 0$$

и найдем характеристическое уравнение

$$p^4 - 2p^2 + 2 = 0. \quad (6.34)$$

Уравнение (6.34) имеет четыре корня

$$p_{1,2,3,4} = \pm\sqrt{1 \pm j}. \quad (6.35)$$

Два корня ( $p_1$  и  $p_2$ ) имеют отрицательные вещественные части, а два корня ( $p_3$  и  $p_4$ ) – положительные вещественные части. Из условия устойчивости процесса примем в качестве решения уравнений оптимальной системы выражение

$$y = C_1 e^{p_1 t} + C_2 e^{p_2 t}. \quad (6.36)$$

Продифференцируем (6.36)

$$\dot{y} = p_1 C_1 e^{p_1 t} + p_2 C_2 e^{p_2 t}. \quad (6.37)$$

Подставим (6.36) и (6.37) в (6.30), тогда

$$-u = (1 + p_1)C_1 e^{p_1 t} + (1 + p_2)C_2 e^{p_2 t}. \quad (6.38)$$

Продифференцируем (10.38):

$$-\dot{u} = p_1(1 + p_1)C_1e^{p_1t} + p_2(1 + p_2)C_2e^{p_2t}. \quad (6.39)$$

Уравнения (6.36)-(6.39) являются линейными, поэтому результатом их решения будет линейный закон управления  $u^0(y)$ . Так как решение (6.36) соответствует уравнению второго порядка, то при инерционном объекте первого порядка, описываемом уравнением (6.30), оптимальный регулятор не может иметь порядок выше первого. Примем уравнение регулятора в виде

$$D\dot{u} + Cu = Ay + B\dot{y}. \quad (6.40)$$

Домножив уравнения (6.36)-(6.39) соответственно на  $A$ ,  $B$ ,  $C$ ,  $D$  и сложив (6.36) с (6.37), а (6.38) с (6.39), на основании (6.40) получим

$$\begin{aligned} C_1e^{p_1t}[Bp_1 + A + Dp_1(1 + p_1) + C(1 + p_1)] + \\ + C_2e^{p_2t}[Bp_2 + A + Dp_2(1 + p_2) + C(1 + p_2)] = 0, \end{aligned} \quad (6.41)$$

где в общем случае  $C_1 \neq 0$  и  $C_2 \neq 0$ .

Из условия существования процесса изменения  $y(t)$ , определяемого уравнением (6.36), при наличии управления  $u(t)$  следует, что равенство (6.41) возможно, если:

$$\left. \begin{aligned} Bp_1 + A + Dp_1(1 + p_1) + C(1 + p_1) &= 0; \\ Bp_2 + A + Dp_2(1 + p_2) + C(1 + p_2) &= 0. \end{aligned} \right\} \quad (6.42)$$

Уравнения (6.42) позволяют найти параметры оптимального регулятора  $A$ ,  $B$ ,  $C$ ,  $D$ . Однако решение является неоднозначным, поскольку в два (6.42) уравнения входит четыре неизвестных. В связи с этим можно получить различные структуры оптимального регулятора, обеспечивающего оптимальные процессы, которые определяются уравнениями (6.36)-(6.39):

пропорциональный регулятор (П-регулятор), если  $B = D = 0$ :

$$u = (A/D)y; \quad (6.43)$$

идеальный дифференцирующий регулятор (Д-регулятор), если  $A = D = 0$ :

$$u = (B/C)\dot{y}; \quad (6.44)$$

интегрирующий регулятор (И-регулятор), если  $C = B = 0$ :

$$u = \frac{A}{D} \int_0^t y(\tau) d\tau; \quad (6.45)$$

инерционный пропорциональный регулятор, если  $B = 0$ :

$$D\dot{u} + Cu = Ay ; \quad (6.46)$$

пропорционально-дифференцирующий регулятор (ПД-регулятор), если  $D = 0$ :

$$u = Ay / C + B\dot{y} / C ; \quad (6.47)$$

пропорционально-интегрирующий регулятор (ПИ-регулятор), если  $C = 0$ :

$$u = k_{o.c1}y + k_{o.c2} \int_0^t y(\tau) d\tau , \quad (6.48)$$

где  $k_{o.c1} = B/D$ ,  $k_{o.c2} = A/D$ .

П- и ПД-регуляторы имеют тот недостаток, что при наличии постоянных возмущающих воздействий существует статическая ошибка; Д-регулятор вообще не обеспечивает стабилизацию выхода. Наиболее целесообразно в качестве регулятора оптимальной стабилизации выхода объекта принять ПИ-регулятор (6.48), обеспечивающий нулевую статическую ошибку.

На основании (6.30) и (6.48) составим структурную схему системы оптимальной стабилизации выхода объекта (рисунок 6.6). Далее произведем моделирование полученной системы с целью определения оптимальных значений параметров настройки  $k_{o.c1}, k_{o.c2}$  регулятора с передаточной функцией

$$K_p(p) = k_{o.c1} + k_{o.c2} / p .$$

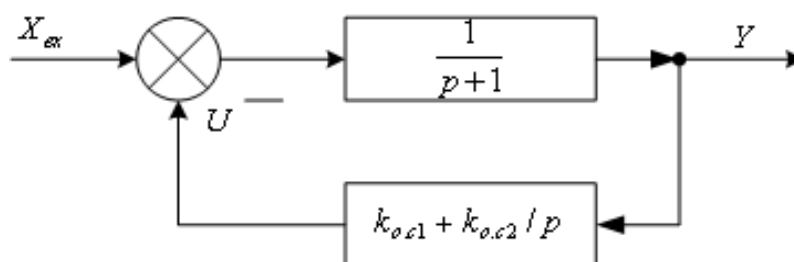


Рисунок 6.6 – Структурная схема оптимальной системы

Анализируя процессы при коэффициенте  $q_2 > 0$ , устанавливаем, что чем больше этот коэффициент (больше «штраф»), тем больше длительность процесса и меньше колебательность. При  $q_2 < 0$  (принимается «поощрение») процессы становятся колебательными. Значение весовых коэффициентов можно

выбирать, применяя методы корневых годографов (см. пример 1) или моделируя (см. пример 2).

## 7. СИНТЕЗ ОПТИМАЛЬНОГО ПИ-РЕГУЛЯТОРА

Пусть уравнение линейной стационарной системы имеет вид:

$$\dot{X} = AX + BU, \quad (7.1)$$

краевые условия имеют вид:  $X(t_n) = X_n$ ,  $X(\infty) = 0$ .

Зададим критерий управления в следующем виде:

$$J = \int_{t_n}^{\infty} [X^T Q X + U^T R U + \dot{U}^T S \dot{U}] dt, \quad (7.2)$$

где  $Q, R$  – неотрицательно определенные матрицы.

$S$  – положительно определенная симметричная матрица.

Требуется найти такой вектор управления, который бы минимизировал данный критерий. При этом будет считаться заданным параметр:

$$U(t_n) = U_n. \quad (7.3)$$

Введем новые переменные:

$$V = \dot{U}, \quad Z = \begin{bmatrix} X \\ U \end{bmatrix}. \quad (7.4)$$

Обозначим матрицы:

$$A_1 = \begin{bmatrix} A & B \\ 0 & 0 \end{bmatrix}, \quad B_1 = \begin{bmatrix} 0 \\ I \end{bmatrix}, \quad Q_1 = \begin{bmatrix} Q & 0 \\ 0 & R \end{bmatrix}, \quad R_1 = S. \quad (7.5)$$

Запишем уравнение движения и критерий управления в новых координатах:

$$\dot{Z} = A_1 Z + B_1 V, \quad (7.6)$$

$$J = \int_{t_n}^{\infty} [Z^T Q_1 Z + V^T R_1 V] dt. \quad (7.7)$$

Используя процедуру метода динамического программирования, можно определить оптимальное значение вектора  $V$ :

$$V = -R_1^{-1} B_1^T K Z, \quad (7.8)$$

где  $K$  – решение матричного уравнения Риккати:

$$\dot{K} = -KA_1 - A_1^T K + KB_1 R_1^{-1} B_1^T K - Q_1. \quad (7.9)$$

Пусть это решение имеет вид:

$$K = \begin{bmatrix} K_{11} & K_{21}^T \\ K_{21} & K_{22} \end{bmatrix}. \quad (7.10)$$

Тогда оптимальное управление при заданных начальных условиях определяется следующим образом:

$$\dot{U}^* = -S^{-1} \cdot \begin{bmatrix} 0^T \\ I \end{bmatrix} \cdot \begin{bmatrix} K_{11} & K_{21}^T \\ K_{21} & K_{22} \end{bmatrix} \cdot \begin{bmatrix} X \\ U^* \end{bmatrix} = -S^{-1} K_{21} X - S^{-1} K_{22} U^* = C_1 X + C_2 U. \quad (7.11)$$

Из исходного уравнения движения (7.1) получим:

$$U = B^{-1}(\dot{X} - AX) = (B^T B)^{-1} B^{-1}(\dot{X} - AX). \quad (7.12)$$

Продифференцируем это уравнение по времени и подставим соотношение для расчета оптимального управления:

$$\begin{aligned} \dot{U}^* &= C_1 X + C_2 (B^T B)^{-1} B^{-1}(\dot{X} - AX) = \\ &= C_2 (B^T B)^{-1} B^{-1} \dot{X} + (C_1 - C_2 (B^T B)^{-1} B^{-1} A) X = C_3 \dot{X} + C_4 X. \end{aligned} \quad (7.13)$$

Проинтегрируем выражение (7.13) по времени и получим:

$$U^*(t) = U(t_n) + C_3(x(t) - x(t_n)) + C_4 \int x dt = C_5 + C_3 x(t) + C_4 \int x(t) dt. \quad (7.14)$$

Таким образом, оптимальное управление будет реализовано в виде ПИ-регулятора.

Структурная схема системы с таким регулятором будет иметь вид, представленный на рисунке 7.1.

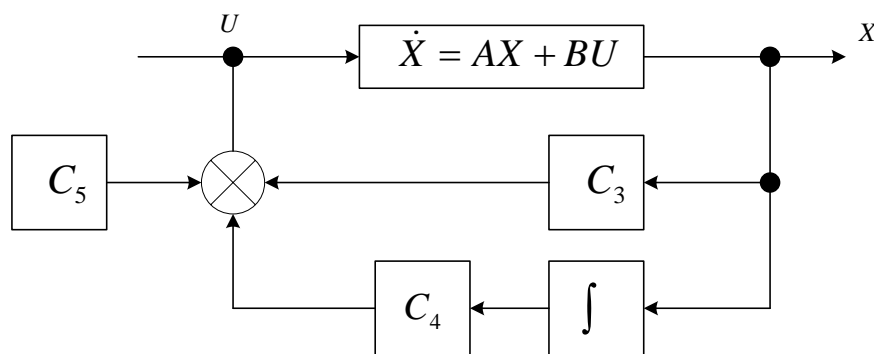


Рисунок 7.1 – Структурная схема оптимальной системы

**Пример.** Для объекта управления вида:  $\dot{x} = ax + bu$

введем новые переменные:

$$Z = \begin{vmatrix} x \\ u \end{vmatrix}, \quad V = \dot{U},$$

$$A_1 = \begin{vmatrix} a & b \\ 0 & 0 \end{vmatrix}, \quad B_1 = \begin{vmatrix} 0 \\ 1 \end{vmatrix}, \quad Q_1 = \begin{vmatrix} q & 0 \\ 0 & r \end{vmatrix}, \quad R_1 = S.$$

$$q = [q], \quad r = [r], \quad S^{-1} = [S^{-1}]$$

и запишем уравнение Риккати в виде:

$$\begin{vmatrix} 0 & 0 \\ 0 & 0 \end{vmatrix} = - \begin{vmatrix} k_{11} & k_{12} \\ k_{21} & k_{22} \end{vmatrix} \cdot \begin{vmatrix} a & b \\ 0 & 0 \end{vmatrix} - \begin{vmatrix} a & 0 \\ b & 0 \end{vmatrix} \cdot \begin{vmatrix} k_{11} & k_{12} \\ k_{21} & k_{22} \end{vmatrix} + \\ + \begin{vmatrix} k_{11} & k_{12} \\ k_{21} & k_{22} \end{vmatrix} \cdot \begin{vmatrix} 0 \\ 1 \end{vmatrix} \cdot |S^{-1}| \cdot \begin{vmatrix} 0 & 1 \\ 0 & 1 \end{vmatrix} \cdot \begin{vmatrix} k_{11} & k_{12} \\ k_{21} & k_{22} \end{vmatrix} - \begin{vmatrix} q & 0 \\ 0 & r \end{vmatrix}.$$

Определим оптимальное значение вектора  $V$  по (7.8):

$$V^* = -S^{-1} \cdot \begin{vmatrix} 0 & 1 \\ k_{21} & k_{22} \end{vmatrix} \cdot \begin{vmatrix} k_{11} & k_{12} \\ k_{21} & k_{22} \end{vmatrix} \cdot \begin{vmatrix} x \\ u^* \end{vmatrix} = -\frac{k_{21}}{S} x - \frac{k_{22}}{S} u^* = \dot{u}^*.$$

Из уравнения движения объекта найдем  $u^*$ :

$$\dot{u}^* = \frac{1}{b} \dot{x} - \frac{a}{b} x$$

и подставим в предыдущее выражение для  $\dot{u}^*$ :

$$\dot{u}^* = -\frac{k_{21}}{S} x - \frac{k_{22}}{S} \left[ \frac{1}{b} \dot{x} - \frac{a}{b} x \right].$$

Откуда при  $x_0 = u_0 = 0$  получим ПИ-закон управления:

$$u = \frac{k_{22}}{bS} x + \frac{k_{21}a - k_{22}}{bS} \int x dt.$$



## СПИСОК РЕКОМЕНДУЕМОЙ ЛИТЕРАТУРЫ

### Список основной литературы:

1. Ким, Д. П. Сборник задач по теории автоматического управления : Многомерные, нелинейные, оптимальные и адаптивные системы : Учебное пособие / Д. П. Ким. – М. : Физматлит, 2008. – 328 с. – Библиогр.: С. 327. – ISBN 978-5-9221-0937-6.
2. Певзнер, Л. Д. Математические основы теории систем : Учебное пособие / Л. Д. Певзнер, Е. П. Чураков. – М. : Высшая школа, 2009. – 503 с. : ил. – Предм. указ.: С. 498. – ISBN 978-5-06-004860-5.
3. Певзнер, Л. Д. Практикум по теории автоматического управления : Учебное пособие / Л. Д. Певзнер. – М. : Высшая школа, 2006. – 590 с. : ил. – Библиогр. : С. 588. – ISBN 5-06-004430-0.
4. Теория автоматического управления : Учебник / Под ред. В. Б. Яковлева. – Изд. 3-е, стер. – М. : Высшая школа, 2009. – 567 с. : ил. – Библиогр.: С. 563. – ISBN 978-5-06-006126-0.
5. Шишмарев, В. Ю. Основы автоматического управления : Учебное пособие / В. Ю. Шишмарев. – М. : Академия, 2008. – 352 с. – (Высшее профессиональное образование). – Библиогр.: С. 343. – ISBN 978-5-7695-3952-7.

### Список дополнительной литературы:

6. Аттетков, А.В. Методы оптимизации : Учебник для вузов. Рек. МО / С.В. Галкин, В.С. Зарубин. – М.: Изд-во МГТУ, 2001. – 440 с. – (Математика в техническом университете). – С. 428.
7. Афанасьев, В. Н., Колмановский, В. Б., Носов, В. Р. Математическая теория конструирования систем управления / В.Н. Афанасьев, В.Б. Колмановский, В.Р. Носов. – М.: Высшая школа, 1998. – 574 с.
8. Ванько, В.И. Вариационное исчисление и оптимальное управление : Учебник для вузов. Рек. МО / О.В. Ермошина, Г.Н. Кувыркин. Под. ред. В.С. Зарубина, А.П. Крищенко. – 2-е изд. – М.: Изд-во МГТУ, 2001. – 488 с. – (Математика в техническом университете). – С. 475.
9. Воронов, А.А. Основы теории автоматического управления. Ч.3. Оптимальные многосвязные и адаптивные системы / А.А. Воронов. – Л.: Энергия, 1970. – 328 с.

10. Дорф, Р. Современные системы управления / Р. Дорф, Р. Бишоп – М.: Лаборатория базовых знаний, 2002. – 832 с.: ил.

11. Иванов, В.А., Фалдин, Н.В. Теория оптимальных систем автоматического управления : Учеб. пособие для вузов / В.А. Иванов, Н.В. Фалдин. – М.: Наука, 1981. – 331 с.

12. Куропаткин, П.В. Оптимальные и адаптивные системы : Учеб. пособие для вузов / П.В. Куропаткин. – М.: Высш. школа, 1980. – 287 с.

13. Островский, Г.М. Оптимизация химико-технологических процессов : Теория и практика / Г.М. Островский. – М.: Химия, 1984. – 240 с.: ил.

14. Пантелеев, А.В. и др. Оптимальное управление в примерах и задачах : Учеб. пособие / А.В. Пантелеев, А.С. Бортаковский, Т.А. Летова. – М.: Изд-во МАИ, 1996. – 212 с.

15. Пантелеев, А.В. Теория функций комплексного переменного и операционное исчисление в примерах и задачах : Учеб пособие. Рек. УМО / А.В. Пантелеев, А.С. Якимова. – М.: Высш. шк., 2001. – 445 с.

16. Семенов, В.В. и др. Математическая теория управления в примерах и задачах / В.В. Семенов и др. – М.: МАИ, 1997. – 264 с.

**МИНИСТЕРСТВО НАУКИ И ВЫСШЕГО ОБРАЗОВАНИЯ  
РОССИЙСКОЙ ФЕДЕРАЦИИ**

**Федеральное государственное автономное образовательное учреждение  
высшего образования**

**«СЕВЕРО-КАВКАЗСКИЙ ФЕДЕРАЛЬНЫЙ УНИВЕРСИТЕТ  
НЕВИННОМЫССКИЙ ТЕХНОЛОГИЧЕСКИЙ ИНСТИТУТ  
(ФИЛИАЛ)**

Методические указания к самостоятельной работе  
для студентов направления  
15.03.04 «Автоматизация технологических процессов и производств»  
по дисциплине  
**«ОПТИМАЛЬНЫЕ И АДАПТИВНЫЕ СИСТЕМЫ УПРАВЛЕНИЯ»**

Невинномысск, 2026



## СОДЕРЖАНИЕ

ВВЕДЕНИЕ .....	4
1. ОБЩАЯ ХАРАКТЕРИСТИКА САМОСТОЯТЕЛЬНОЙ РАБОТЫ ОБУЧАЮЩИХСЯ ПРИ ИЗУЧЕНИИ ДИСЦИПЛИНЫ «ОПТИМАЛЬНЫЕ И АДАПТИВНЫЕ СИСТЕМЫ УПРАВЛЕНИЯ» .....	6
1.1. Подготовка к лекциям.....	8
1.2. Подготовка к лабораторным занятиям.....	9
1.3. Подготовка к практическим занятиям .....	10
1.4. Самостоятельное изучение материала тем .....	12
1.5. Подготовка к экзамену .....	15
2. СРЕДСТВА ОЦЕНИВАНИЯ УРОВНЯ СФОРМИРОВАННОСТИ КОМПЕТЕНЦИЙ ОБУЧАЮЩИХСЯ ПРИ ИЗУЧЕНИИ ДИСЦИПЛИНЫ «ОПТИМАЛЬНЫЕ И АДАПТИВНЫЕ СИСТЕМЫ УПРАВЛЕНИЯ».....	17
3. ОТЧЕТНОСТЬ ПО ДИСЦИПЛИНЕ .....	23
РЕКОМЕНДУЕМАЯ ЛИТЕРАТУРА .....	24

## ВВЕДЕНИЕ

Дисциплина «Оптимальные и адаптивные системы управления» ставит своей целью формирование следующих компетенций будущего бакалавра по направлению подготовки 15.03.04 — Автоматизация технологических процессов и производств.

Код, формулировка компетенции	Код, формулировка индикатора	Планируемые результаты обучения по дисциплине (модулю), характеризующие этапы формирования компетенций, индикаторов
УК-2. Способен определять круг задач в рамках поставленной цели и выбирать оптимальные способы их решения, исходя из действующих правовых норм, имеющихся ресурсов и ограничений	ИД-1 <sub>УК-2</sub> Формулирует цель проекта, определяет совокупность взаимосвязанных задач, обеспечивающих ее достижение и определяет ожидаемые результаты решения задач;	Формулирует постановку задач, обеспечивающих достижение цели; прогнозирует ожидаемые результаты решения элементарных задач
	ИД-2 <sub>УК-2</sub> Разрабатывает план действий для решения задач проекта, выбирая оптимальный способ их решения, исходя из действующих правовых норм и имеющихся ресурсов и ограничений	Выбирает оптимальный способ разработки проекта автоматизированной системы заявленного качества и за установленное время
	ИД-3 <sub>УК-2</sub> Обеспечивает выполнение проекта в соответствии с установленными целями, сроками и затратами, исходя из действующих правовых норм, имеющихся ресурсов и ограничений, в том числе с использованием цифровых инструментов	Разрабатывает план работы над проектом автоматизированной системы, обеспечивающего достижение поставленных целей, соблюдение сроков выполнения работ и затрат, исходя из действующих правовых норм, имеющихся ресурсов и огра-

		ничений, в том числе с использованием средств автоматизированного проектирования
ПК-2. Способен участвовать в работах по расчету и проектированию средств и систем автоматизации с использованием современных информационных технологий, методов и средств проектирования	ИД-1 <sub>ПК-2</sub> Рассчитывает и проектирует средства и системы автоматизации в соответствии с техническим заданием.	Синтезирует оптимальные системы управления в соответствии с техническим заданием
	ИД-3 <sub>ПК-2</sub> Выполняет сбор и анализ исходных данных для расчета и проектирования средств и систем управления с использованием современных информационных технологий.	Синтезирует оптимальные системы управления на основе предварительно собранных и проанализированных исходных данных с использованием современных информационных технологий

Главной задачей дисциплины является приобретение практических навыков использования математического аппарата теории автоматического управления при анализе и синтезе систем автоматического управления.

В результате освоения дисциплины студент должен:

- знать основные закономерности, действующие в процессе изготовления продукции требуемого качества, заданного количества при наименьших затратах общественного труда;
- уметь использовать основные закономерности функционирования систем автоматического управления;
- владеть практическими навыками математического описания систем управления.

Методические указания предназначены для выполнения самостоятельной работе по дисциплине «Оптимальные и адаптивные системы управления» с учетом требований ФГОС ВО для направления подготовки 15.03.04 — Автоматизация технологических процессов и производств. Они способствуют лучшему усвоению студентами теоретических положений и обеспечивает

приобретение практических навыков по исследованию элементов и систем автоматического регулирования и управления.

## **1. ОБЩАЯ ХАРАКТЕРИСТИКА САМОСТОЯТЕЛЬНОЙ РАБОТЫ ОБУЧАЮЩИХСЯ ПРИ ИЗУЧЕНИИ ДИСЦИПЛИНЫ «ОПТИМАЛЬНЫЕ И АДАПТИВНЫЕ СИСТЕМЫ УПРАВЛЕНИЯ»**

Самостоятельная работа студентов (далее — СРС) является неотъемлемой составляющей образовательного процесса в Университете и является обязательной для каждого студента. Основная цель СРС — освоение в полном объеме образовательной программы и последовательное формирование компетенций эффективной самостоятельной профессиональной (практической и научно-теоретической) деятельности. Самостоятельная работа конкретна по своей предметной направленности и сопровождается непрерывным контролем и оценкой ее результатов.

Количество часов, отводимое на самостоятельную работу, определяется учебным планом направления подготовки 15.03.04.

Содержательно самостоятельная работа студентов определяется ФГОС ВО направления подготовки 15.03.04, программой и учебно-методическим комплексом дисциплины «Оптимальные и адаптивные системы управления».

Методика организации самостоятельной работы студентов зависит от структуры, характера и особенностей дисциплины «Оптимальные и адаптивные системы управления», объема часов на ее изучение, вида заданий для СРС, индивидуальных возможностей студентов и условий учебной деятельности.

Формы самостоятельной работы студентов определяются содержанием дисциплины «Оптимальные и адаптивные системы управления», степенью подготовленности студентов. Они могут быть тесно связаны с теоретическим курсом и иметь учебный или учебно-исследовательский характер. Форму са-

мостоятельной работы студентов определяют кафедра ИСЭА при разработке программы дисциплины «Оптимальные и адаптивные системы управления».

Самостоятельная работа может осуществляться индивидуально или группами студентов в зависимости от цели, объема, конкретной тематики самостоятельной работы, уровня сложности, уровня умений студентов.

СРС, не предусмотренная образовательной программой, учебным планом и учебно-методическими материалами, раскрывающими и конкретизирующими их содержание, осуществляется студентами инициативно, с целью реализации собственных учебных и научных интересов.

В учебном процессе выделяют аудиторную и внеаудиторную самостоятельную работу.

Аудиторная самостоятельная работа по дисциплине «Оптимальные и адаптивные системы управления» выполняется на учебных занятиях (лекциях, практических, лабораторных занятиях и консультациях) под руководством преподавателя и по его заданию.

Внеаудиторная самостоятельная работа студентов выполняется во внеаудиторное время по заданию и при методическом руководстве и контроле преподавателя, но без его непосредственного участия. СРС включает в себя:

- подготовку к аудиторным занятиям (лекционным и практическим) и выполнение соответствующих заданий;
- работу над отдельными темами учебных дисциплин (модулей) в соответствии с учебно-тематическими планами;
- выполнение контрольных работ;
- подготовку ко всем видам промежуточных и итоговых контрольных испытаний.

## 1.1. Подготовка к лекциям

Главное в период подготовки к лекционным занятиям — научиться методам самостоятельного умственного труда, сознательно развивать свои творческие способности и овладевать навыками творческой работы. Для этого необходимо строго соблюдать дисциплину учебы и поведения. Четкое планирование своего рабочего времени и отдыха является необходимым условием для успешной самостоятельной работы. В основу его нужно положить рабочие программы изучаемых в семестре дисциплин.

Каждому студенту следует составлять еженедельный и семестровый планы работы, а также план на каждый рабочий день. С вечера всегда надо распределять работу на завтрашний день. В конце каждого дня целесообразно подводить итог работы: тщательно проверить, все ли выполнено по намеченному плану, не было ли каких-либо отступлений, а если были, по какой причине это произошло. Нужно осуществлять самоконтроль, который является необходимым условием успешной учебы. Если что-то осталось невыполненным, необходимо изыскать время для завершения этой части работы, не уменьшая объема недельного плана.

Слушание и запись лекций — сложный вид вузовской аудиторной работы. Внимательное слушание и конспектирование лекций предполагает интенсивную умственную деятельность студента. Краткие записи лекций, их конспектирование помогает усвоить учебный материал. Конспект является полезным тогда, когда записано самое существенное, основное и сделано это самим студентом. Не надо стремиться записать дословно всю лекцию. Такое «конспектирование» приносит больше вреда, чем пользы. Запись лекций рекомендуется вести по возможности собственными формулировками. Желательно запись осуществлять на одной странице, а следующую оставлять для проработки учебного материала самостоятельно в домашних условиях.

Конспект лекций лучше подразделять на пункты, параграфы, соблюдая красную строку. Этому в большой степени будут способствовать пункты плана лекции, предложенные преподавателям. Принципиальные места, определения, формулы и другое следует сопровождать замечаниями «важно», «особо важно», «хорошо запомнить» и т.п. Можно делать это и с помощью разноцветных маркеров или ручек. Лучше если они будут собственными, чтобы не приходилось просить их у однокурсников и тем самым не отвлекать их во время лекции. Целесообразно разработать собственную «маркографию» (значки, символы), сокращения слов. Не лишним будет и изучение основ стенографии. Работая над конспектом лекций, всегда необходимо использовать не только учебник, но и ту литературу, которую дополнительно рекомендовал лектор. Именно такая серьезная, кропотливая работа с лекционным материалом позволит глубоко овладеть знаниями.

## **1.2. Подготовка к лабораторным занятиям**

Для того чтобы лабораторные занятия приносили максимальную пользу, необходимо помнить, что упражнение и решение задач проводятся по рассмотренному на лекциях материалу и связаны, как правило, с детальным разбором отдельных вопросов лекционного курса. Следует подчеркнуть, что только после усвоения лекционного материала с определенной точки зрения (а именно с той, с которой он излагается на лекциях) он будет закрепляться студентом на лабораторных занятиях как в результате обсуждения и анализа лекционного материала, так и с помощью решения проблемных ситуаций, задач. При этих условиях студент не только хорошо усвоит материал, но и научится применять его на практике, а также получит дополнительный стимул (и это очень важно) для активной проработки лекции.

При самостоятельном решении задач нужно обосновывать каждый этап решения, исходя из теоретических положений курса. Если студент видит несколько путей решения проблемы (задачи), то нужно сравнить их и выбрать

самый рациональный. Полезно до начала вычислений составить краткий план решения проблемы (задачи). Решение проблемных задач или примеров следует излагать подробно, вычисления располагать в строгом порядке, отделяя вспомогательные вычисления от основных. Решения при необходимости нужно сопровождать комментариями, схемами, чертежами и рисунками.

Следует помнить, что решение каждой учебной задачи должно доводиться до окончательного логического ответа, которого требует условие, и по возможности с выводом. Полученный ответ следует проверить способами, вытекающими из существа данной задачи. Полезно также (если возможно) решать несколькими способами и сравнить полученные результаты. Решение задач данного типа нужно продолжать до приобретения твердых навыков в их решении.

### **1.3. Подготовка к практическим занятиям**

Подготовку к каждому практическому занятию студент должен начать с ознакомления с методическими указаниями, которые включают содержание работы. Тщательное продумывание и изучение вопросов основывается на проработке текущего материала лекции, а затем изучения обязательной и дополнительной литературы, рекомендованную к данной теме. На основе индивидуальных предпочтений студенту необходимо самостоятельно выбрать тему доклада по проблеме и по возможности подготовить по нему презентацию.

Если программой дисциплины предусмотрено выполнение практического задания, то его необходимо выполнить с учетом предложенной инструкции (устно или письменно). Все новые понятия по изучаемой теме необходимо выучить наизусть и внести в глоссарий, который целесообразно вести с самого начала изучения курса. Результат такой работы должен проявиться в способности студента свободно ответить на теоретические вопросы семинара, его выступлении и участии в коллективном обсуждении вопросов изуча-

емой темы, правильном выполнении практических заданий и контрольных работ.

В зависимости от содержания и количества отведенного времени на изучение каждой темы практическое занятие может состоять из четырех-пяти частей:

1. Обсуждение теоретических вопросов, определенных программой дисциплины.
2. Доклад и/или выступление с презентациями по выбранной проблеме.
3. Обсуждение выступлений по теме — дискуссия.
4. Выполнение практического задания с последующим разбором полученных результатов или обсуждение практического задания.
5. Подведение итогов занятия.

Первая часть — обсуждение теоретических вопросов — проводится в виде фронтальной беседы со всей группой и включает выборочную проверку преподавателем теоретических знаний студентов. Примерная продолжительность — до 15 минут. Вторая часть — выступление студентов с докладами, которые должны сопровождаться презентациями с целью усиления наглядности восприятия, по одному из вопросов практического занятия. Обязательный элемент доклада — представление и анализ статистических данных, обоснование социальных последствий любого экономического факта, явления или процесса. Примерная продолжительность — 20-25 минут. После докладов следует их обсуждение — дискуссия. В ходе этого этапа практического занятия могут быть заданы уточняющие вопросы к докладчикам. Примерная продолжительность — до 15-20 минут. Если программой предусмотрено выполнение практического задания в рамках конкретной темы, то преподавателями определяется его содержание и дается время на его выполнение, а затем идет обсуждение результатов. Подведением итогов заканчивается практическое занятие.

В процессе подготовки к практическим занятиям, студентам необходимо обратить особое внимание на самостоятельное изучение рекомендованной

учебно-методической (а также научной и популярной) литературы. Самостоятельная работа с учебниками, учебными пособиями, научной, справочной и популярной литературой, материалами периодических изданий и Интернета, статистическими данными является наиболее эффективным методом получения знаний, позволяет значительно активизировать процесс овладения информацией, способствует более глубокому усвоению изучаемого материала, формирует у студентов свое отношение к конкретной проблеме. Более глубокому раскрытию вопросов способствует знакомство с дополнительной литературой, рекомендованной преподавателем по каждой теме семинарского или практического занятия, что позволяет студентам проявить свою индивидуальность в рамках выступления на данных занятиях, выявить широкий спектр мнений по изучаемой проблеме.

#### **1.4. Самостоятельное изучение материала тем**

Конспект — наиболее совершенная и наиболее сложная форма записи. Слово «конспект» происходит от латинского «conspectus», что означает «обзор, изложение». В правильно составленном конспекте обычно выделено самое основное в изучаемом тексте, сосредоточено внимание на наиболее существенном, в кратких и четких формулировках обобщены важные теоретические положения.

Конспект представляет собой относительно подробное, последовательное изложение содержания прочитанного. На первых порах целесообразно в записях ближе держаться тексту, прибегая зачастую к прямому цитированию автора. В дальнейшем, по мере выработки навыков конспектирования, записи будут носить более свободный и сжатый характер.

Конспект книги обычно ведется в тетради. В самом начале конспекта указывается фамилия автора, полное название произведения, издательство, год и место издания. При цитировании обязательная ссылка на страницу книги. Если цитата взята из собрания сочинений, то необходимо указать соот-

ветствующий том. Следует помнить, что четкая ссылка на источник — непереносимое правило конспектирования. Если конспектируется статья, то указывается, где и когда она была напечатана.

Конспект подразделяется на части в соответствии с заранее продуманным планом. Пункты плана записываются в тексте или на полях конспекта. Писать его рекомендуется четко и разборчиво, так как небрежная запись с течением времени становится малопонятной для ее автора. Существует правило: конспект, составленный для себя, должен быть по возможности написан так, чтобы его легко прочитал и кто-либо другой.

Формы конспекта могут быть разными и зависят от его целевого назначения (изучение материала в целом или под определенным углом зрения, подготовка к докладу, выступлению на занятии и т.д.), а также от характера произведения (монография, статья, документ и т.п.). Если речь идет просто об изложении содержания работы, текст конспекта может быть сплошным, с выделением особо важных положений подчеркиванием или различными значками.

В случае, когда не ограничиваются переложением содержания, а фиксируют в конспекте и свои собственные суждения по данному вопросу или дополняют конспект соответствующими материалами их других источников, следует отводить место для такого рода записей. Рекомендуется разделить страницы тетради пополам по вертикали и в левой части вести конспект произведения, а в правой свои дополнительные записи, совмещая их по содержанию.

Конспектирование в большей мере, чем другие виды записей, помогает вырабатывать навыки правильного изложения в письменной форме важные теоретических и практических вопросов, умение четко их формулировать и ясно излагать своими словами.

Таким образом, составление конспекта требует вдумчивой работы, затраты времени и труда. Зато во время конспектирования приобретаются знания, создается фонд записей.

Конспект может быть текстуальным или тематическим. В текстуальном конспекте сохраняется логика и структура изучаемого произведения, а запись ведется в соответствии с расположением материала в книге. За основу тематического конспекта берется не план произведения, а содержание какой-либо темы или проблемы.

Текстуальный конспект желательно начинать после того, как вся книга прочитана и продумана, но это, к сожалению, не всегда возможно. В первую очередь необходимо составить план произведения письменно или мысленно, поскольку в соответствии с этим планом строится дальнейшая работа. Конспект включает в себя тезисы, которые составляют его основу. Но, в отличие от тезисов, конспект содержит краткую запись не только выводов, но и доказательств, вплоть до фактического материала. Иначе говоря, конспект — это расширенные тезисы, дополненные рассуждениями и доказательствами, мыслями и соображениями составителя записи.

Как правило, конспект включает в себя и выписки, но в него могут войти отдельные места, цитируемые дословно, а также факты, примеры, цифры, таблицы и схемы, взятые из книги. Следует помнить, что работа над конспектом только тогда будет творческой, когда она не ограничена текстом изучаемого произведения. Нужно дополнять конспект данными из других источников.

В конспекте необходимо выделять отдельные места текста в зависимости от их значимости. Можно пользоваться различными способами: подчеркиваниями, вопросительными и восклицательными знаками, репликами, краткими оценками, писать на полях своих конспектов слова: «важно», «очень важно», «верно», «характерно».

В конспект могут помещаться диаграммы, схемы, таблицы, которые придадут ему наглядность.

Составлению тематического конспекта предшествует тщательное изучение всей литературы, подобранной для раскрытия данной темы. Бывает, что какая-либо тема рассматривается в нескольких главах или в разных местах

книги. А в конспекте весь материал, относящийся к теме, будет сосредоточен в одном месте. В плане конспекта рекомендуется делать пометки, к каким источникам (вплоть до страницы) придется обратиться для раскрытия вопросов. Тематический конспект составляется обычно для того, чтобы глубже изучить определенный вопрос, подготовиться к докладу, лекции или выступлению на семинарском занятии. Такой конспект по содержанию приближается к реферату, докладу по избранной теме, особенно если включает и собственный вклад в изучение проблемы.

### **1.5. Подготовка к экзамену**

Экзаменационная сессия — очень тяжелый период работы для студентов и ответственный труд для преподавателей. Главная задача экзаменов — проверка качества усвоения содержания дисциплины.

На основе такой проверки оценивается учебная работа не только студентов, но и преподавателей: по результатам экзаменов можно судить и о качестве всего учебного процесса. При подготовке к экзамену студенты повторяют материал курсов, которые они слушали и изучали в течение семестра, обобщают полученные знания, выделяют главное в предмете, воспроизводят общую картину для того, чтобы яснее понять связь между отдельными элементами дисциплины.

При подготовке к экзаменам основное направление дают программы курса и конспект, которые указывают, что в курсе наиболее важно. Основной материал должен прорабатываться по учебнику, поскольку конспекта недостаточно для изучения дисциплины. Учебник должен быть проработан в течение семестра, а перед экзаменом важно сосредоточить внимание на основных, наиболее сложных разделах. Подготовку по каждому разделу следует заканчивать восстановлением в памяти его краткого содержания в логической последовательности.

До экзамена обычно проводится консультация, но она не может возместить отсутствия систематической работы в течение семестра и помочь за несколько часов освоить материал, требующийся к экзамену. На консультации студент получает лишь ответы на трудные или оставшиеся неясными вопросы. Польза от консультации будет только в том случае, если студент до нее проработает весь материал. Надо учиться задавать вопросы, вырабатывать привычку пользоваться справочниками, энциклопедиями, а не быть на иждивении у преподавателей, который не всегда может тут же, «с ходу» назвать какой-либо факт, имя, событие. На экзамене нужно показать не только знание предмета, но и умение логически связно построить устный ответ.

Получив билет, надо вдуматься в поставленные вопросы для того, чтобы правильно понять их. Нередко студент отвечает не на тот вопрос, который поставлен, или в простом вопросе ищет скрытого смысла. Не поняв вопроса и не обдумав план ответа, не следует начинать писать. Конспект своего ответа надо рассматривать как план краткого сообщения на данную тему и составлять ответ нужно кратко. При этом необходимо показать умение выражать мысль четко и доходчиво.

Отвечать нужно спокойно, четко, продуманно, без торопливости, придерживаясь записи своего ответа. На экзаменах студент показывает не только свои знания, но и учится владеть собой. После ответа на билет могут следовать вопросы, которые имеют целью выяснить понимание других разделов курса, не вошедших в билет. Как правило, на них можно ответить кратко, достаточно показать знание сути вопроса. Часто студенты при ответе на дополнительные вопросы проявляют поспешность: не поняв смысла того, что у них спрашивают, начинают отвечать и нередко говорят не по сути.

Следует помнить, что необходимым условием правильного режима работы в период экзаменационной сессии является нормальный сон, поэтому подготовка к экзаменам не должна быть в ущерб сну. Установлено, что сильное эмоциональное напряжение во время экзаменов неблагоприятно отражается на нервной системе и многие студенты из-за волнений не спят ночи пе-

ред экзаменами. Обычно в сессию студенту не до болезни, так как весь организм озабочен одним — сдать экзамены. Но это еще не значит, что последствия неправильно организованного труда и чрезмерной занятости не скажутся потом. Поэтому каждый студент помнить о важности рационального распорядка рабочего дня и о своевременности снятия или уменьшения умственного напряжения.

## **2. СРЕДСТВА ОЦЕНИВАНИЯ УРОВНЯ СФОРМИРОВАННОСТИ КОМПЕТЕНЦИЙ ОБУЧАЮЩИХСЯ ПРИ ИЗУЧЕНИИ ДИСЦИПЛИНЫ «ОПТИМАЛЬНЫЕ И АДАПТИВНЫЕ СИСТЕМЫ УПРАВЛЕНИЯ»**

### **Вопросы для собеседования**

1. Какая система управления считается оптимальной?
2. Какую функцию выполняет критерий оптимальности?
3. Какую структуру имеет система, оптимальная по режиму управления? Каковы ее достоинства и недостатки?
4. Как ведется управление в системах с оптимальным программатором? Что должно обеспечивать оптимальное программное управление?
5. Какую структуру имеет система, оптимальная по переходному режиму управления? Каковы ее достоинства и недостатки?
6. Как ведется управление в системах с оптимальным регулятором? Что должно обеспечивать оптимальное стабилизирующее управление?
7. Что характеризует критерий обобщенной работы?
8. В чем заключается задача синтеза оптимального управления?
9. Какую роль играют уравнения состояния объекта управления при постановке задачи оптимального управления? Как они формулируются?

- ются? Чем различаются задачи оптимального управления с фиксированным и нефиксированным временем?
10. Какую роль играют граничные условия при постановке задачи оптимального управления? Как они формулируются? Чем различаются задачи оптимального управления с фиксированными и подвижными границами?
  11. Как формулируется критерий оптимальности системы в задаче Майера? Что понимается под задачей терминального управления?
  12. Как формулируется критерий оптимальности системы в задаче Лагранжа? Что понимается под задачей максимального быстродействия?
  13. Как формулируется критерий оптимальности системы в задаче Больца?
  14. Какую роль играют ограничения при постановке задачи оптимального управления? Как они формулируются? Что определяют классические, неклассические и изопериметрические ограничения? Что понимается под допустимостью фазовой траектории и управления?
  15. Что понимается под вариацией параметра? Каковы свойства вариации? Что понимается под вариацией функционала?
  16. Каково необходимое условие экстремума функционала? Что считается сильным и слабым экстремумом?
  17. Что является исходной информацией при постановке задачи синтеза оптимального программного управления?
  18. Как синтезируется оптимальная траектория в задаче с фиксированными границами и фиксированным временем?
  19. Как синтезируется оптимальная траектория в задаче с подвижными границами?
  20. Как синтезируется оптимальная траектория в задаче с ограничениями?

21. Как синтезируется оптимальное программное управление в задаче с фиксированными границами и фиксированным временем?
22. В чем заключается сущность принципа максимума? В чем его отличие от классического вариационного исчисления?
23. Какое управление считается релейным?
24. В чем заключается задача максимального быстродействия?
25. Что определяет теорема об  $n$ -интервалах?
26. Как синтезируется оптимальное по быстродействию релейное управление?
27. В чем заключается принцип инвариантного погружения?
28. Какой вид имеют прямое и обратное уравнение Беллмана?
29. Какой смысл имеют прямая и обратная функция Беллмана?
30. В чем заключается прямой и обратный принцип оптимальности Беллмана?
31. Что является исходной информацией при постановке задачи синтеза оптимального стабилизирующего управления?
32. Как синтезируется оптимальное стабилизирующее управление в задаче с нефиксированным временем?
33. Какой физический смысл квадратичного критерия оптимальности?
34. Как выбираются коэффициенты матриц, входящих в состав квадратичного критерия оптимальности?
35. Как синтезируется оптимальный нестационарный регулятор?
36. Как синтезируется оптимальный стационарный регулятор состояния?
37. Как синтезируется оптимальный стационарный регулятор состояния для систем с детерминированными возмущениями?
38. Как синтезируется оптимальный стационарный ПИ-регулятор?
39. Какая система управления считается адаптивной?
40. Как классифицируются адаптивные системы?
41. В чем особенности структуры адаптивных систем управления?

42. На каких основных принципах строится контур адаптации?
43. Какая система управления считается самонастраивающейся?
44. Какие принципы используются при построении СНС?
45. Что представляют собой СНС со статистическим оптимизатором?
46. Какую структуру имеет система с эталонной моделью?
47. Каковы общие принципы построения систем с эталонной моделью.
48. Что представляет собой адаптивная система с идентификатором?
49. Как проводится идентификация объекта с помощью настраиваемой модели?
50. Какие методы определения экстремума используются в СНС?
51. В чем сущность методов случайного поиска экстремума?
52. Как реализуется градиентный метод поиска экстремума в СНС?
53. В чем особенность релейных автоколебательных адаптивных систем?
54. В чем особенность систем с переменной структурой?
55. Что понимается под скользящим режимом?
56. Каковы условия возникновения автоколебаний в релейных автоколебательных адаптивных системах?
57. Каковы условия возникновения скользящего режима?

### **Критерии оценивания компетенций**

Оценка «**зачтено**» выставляется студенту, если он твердо знает материал, грамотно и по существу излагает его, правильно применяет теоретические положения при решении практических вопросов и задач, владеет необходимыми навыками и приемами их выполнения. Допускаются некоторые неточности, недостаточно правильные формулировки в изложении программного материала, затруднения при выполнении практических работ.

Оценка «**не зачтено**» выставляется студенту, если он не знает значительной части программного материала, допускает существенные ошибки, неуверенно, с большими затруднениями выполняет практические задания.

## Вопросы к экзамену

Вопросы (задача, задание) для проверки уровня обученности

1. Общие сведения об оптимальном управлении
2. Постановка задачи оптимального управления
3. Основные понятия классического вариационного исчисления.
4. Синтез оптимальных траекторий в задаче с фиксированными границами.
5. Синтез оптимальных траекторий в задаче с подвижными границами.
6. Синтез оптимальных траекторий в задаче с ограничениями.
7. Применение вариационного исчисления для оптимизации управления.
8. Применение принципа максимума для оптимизации управления.
9. Решение задачи оптимального быстродействия.
10. Сущность метода динамического программирования.
11. Применение динамического программирования для оптимизации управления.
12. Постановка задачи аналитического конструирования оптимальных регуляторов.
13. Синтез оптимальных стационарных регуляторов состояния.
14. Синтез оптимальных стационарных регуляторов для систем с детерминированными возмущениями.
15. Синтез оптимальных ПИ-регуляторов.
16. Синтез оптимальных ПИД-регуляторов.
17. Общие сведения об адаптивном управлении. Классификация адаптивных систем.
18. Структура адаптивных систем управления.

19. Поисковые самонастраивающиеся системы.
20. Бесписковые самонастраивающиеся системы. Принцип эталонной модели.
21. Релейные автоколебательные системы.
22. Системы с переменной структурой.

### **Критерии оценивания компетенций**

Оценка «**отлично**» выставляется студенту, если он глубоко и прочно усвоил программный материал, исчерпывающе, последовательно, четко и логически стройно его излагает, умеет тесно увязывать теорию с практикой, свободно справляется с задачами, вопросами и другими видами применения знаний, причем не затрудняется с ответом при видоизменении заданий, использует в ответе материал монографической литературы, правильно обосновывает принятое решение, владеет разносторонними навыками и приемами выполнения практических задач.

Оценка «**хорошо**» выставляется студенту, если он твердо знает материал, грамотно и по существу излагает его, не допуская существенных неточностей в ответе на вопрос, правильно применяет теоретические положения при решении практических вопросов и задач, владеет необходимыми навыками и приемами их выполнения.

Оценка «**удовлетворительно**» выставляется студенту, если он имеет знания только основного материала, но не усвоил его деталей, допускает неточности, недостаточно правильные формулировки, нарушения логической последовательности в изложении программного материала, испытывает затруднения при выполнении практических работ.

Оценка «**неудовлетворительно**» выставляется студенту, который не знает значительной части программного материала, допускает существенные ошибки, неуверенно, с большими затруднениями выполняет практические работы.

### **3. ОТЧЕТНОСТЬ ПО ДИСЦИПЛИНЕ**

Успеваемость студентов по дисциплине оценивается в ходе текущего контроля успеваемости и промежуточной аттестации.

#### **Промежуточная аттестация**

Промежуточная аттестация в форме экзамена предусматривает проведение обязательной экзаменационной процедуры.

## РЕКОМЕНДУЕМАЯ ЛИТЕРАТУРА

### Перечень основной литературы:

1. Специальные разделы теории управления. Оптимальное управление динамическими системами : учебное пособие / Ю.Ю. Громов [и др.]. — Тамбов : Тамбовский государственный технический университет, ЭБС АСВ, 2012. — 108 с. — Текст : электронный // IPR SMART : [сайт]. — URL: <https://www.iprbookshop.ru/64581.html> (дата обращения: 23.04.2022). — Режим доступа: для авторизир. пользователей.

2. Гайдук А.Р. Адаптивные системы управления : учебное пособие / Гайдук А.Р., Плаксиенко Е.А.. — Ростов-на-Дону, Таганрог : Издательство Южного федерального университета, 2018. — 120 с. — ISBN 978-5-9275-2882-0. — Текст : электронный // IPR SMART : [сайт]. — URL: <https://www.iprbookshop.ru/87697.html> (дата обращения: 30.03.2023). — Режим доступа: для авторизир. пользователей.

### Перечень дополнительной литературы:

1. Ванько В.И. Вариационное исчисление и оптимальное управление. Вып.15 : учебник для вузов / Ванько В.И., Ермошина О.В., Кувыркин Г.Н.. — Москва : Московский государственный технический университет имени Н.Э. Баумана, 2018. — 488 с. — ISBN 978-5-7038-3845-7, 978-5-7038-4876-0 (вып.15). — Текст : электронный // IPR SMART : [сайт]. — URL: <https://www.iprbookshop.ru/104539.html> (дата обращения: 23.04.2022). — Режим доступа: для авторизир. пользователей.

2. Оптимальное управление в технических системах. Практикум : учебное пособие / Е.А. Балашова [и др.]. — Воронеж : Воронежский государственный университет инженерных технологий, 2017. — 288 с. — ISBN 978-5-00032-307-6. — Текст : электронный // IPR SMART : [сайт]. — URL: <https://www.iprbookshop.ru/74014.html> (дата обращения: 23.04.2022). — Режим доступа: для авторизир. пользователей.